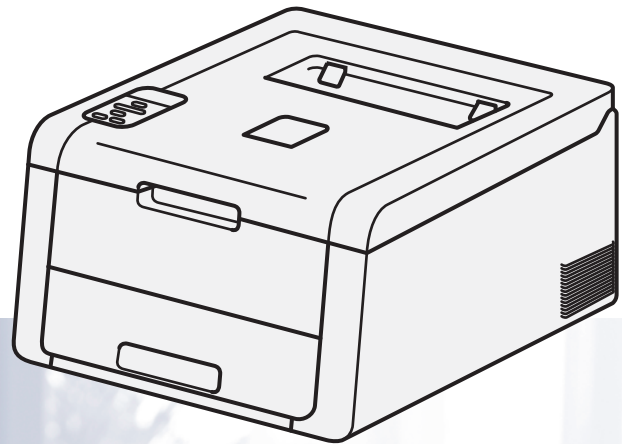


# Ръководство за потребителя

Цветен принтер Brother

HL-3140CW  
HL-3150CDW  
HL-3170CDW



## За потребители с нарушено зрение

Можете да прочетете това ръководство чрез софтуера Screen Reader “преобразуване на текст в говор”.

Трябва да конфигурирате хардуера и да инсталирате драйвера, преди да пристъпите към използване на устройството.

Използвайте Ръководство за бързо инсталиране за конфигуриране на устройството. Ще намерите печатно копие на упътването в кутията.

Прочетете внимателно това Ръководство за потребителя, преди да използвате устройството.

Посетете ни на адрес <http://solutions.brother.com/>, където ще намерите информация за поддръжка на продуктите, най-новите драйвери и помощни програми, както и отговори на често задавани въпроси (ЧЗВ) и технически указания.

Не всички модели са налични във всички страни.

## Ръководства за потребителя и къде да ги намеря?

Кое ръководство?	Какво има в него?	Къде се намира?
<b>Ръководство за безопасност</b>	Първо прочетете това ръководство. Прочетете Инструкциите за безопасност, преди да настроите устройството си. Вижте това Ръководство за търговски марки и юридически ограничения.	Разпечатани / В кутията
<b>Ръководство за бързо инсталиране</b>	Следвайте инструкциите за настройка на Вашето устройство и инсталиране на драйверите и софтуера за операционната система и вида връзка, които използвате.	Разпечатани / В кутията
<b>Ръководство за потребителя</b>	Научете операциите за разпечатване, как се сменят консумативите и как се извършва рутинна поддръжка. Вижте съвети за отстраняване на неизправности.	PDF файл / CD-ROM / В кутията
<b>Ръководство за мрежовия потребител</b>	Това ръководство предоставя полезна информация за настройките на жични и безжични мрежи и настройките за сигурност с устройството Brother. Можете да намерите и информация за поддържаните от Вашето устройство протоколи и подробни съвети за отстраняване на неизправности.	PDF файл / CD-ROM / В кутията
<b>Ръководство за Wi-Fi Direct™</b>	Това ръководство предоставя информация за конфигурирането и използването на Вашето устройство Brother за директен безжичен печат от мобилно устройство, което поддържа стандарта Wi-Fi Direct™.	PDF файл / Brother Solutions Center на <a href="http://solutions.brother.com/">http://solutions.brother.com/</a>
<b>Ръководство за печат през Google Cloud</b>	Това ръководство предоставя информация за това как да конфигурирате вашето устройство Brother към акаунт в Google и да използвате услугите Google Cloud Print за печат през Интернет.	PDF файл / Brother Solutions Center на <a href="http://solutions.brother.com/">http://solutions.brother.com/</a>
<b>Ръководство за печат през AirPrint</b>	Настоящото ръководство предоставя информация за използването на AirPrint за печат от OS X v10.7.x, 10.8.x, вашия iPhone, iPod touch, iPad, или друго iOS устройство към вашето устройство Brother, без да инсталирате драйвер за принтер.	PDF файл / Brother Solutions Center на <a href="http://solutions.brother.com/">http://solutions.brother.com/</a>

# Как се използва документацията

Благодарим Ви, че сте закупили устройство Brother! Прочитането на документацията ще Ви помогне да извлечете максималното от своето устройство.

## Използвани в документацията символи и условни обозначения

---

В документацията се използват следните символи и условни обозначения.

### **ВНИМАНИЕ**

ВНИМАНИЕ показва потенциално опасна ситуация, която ако не бъде избегната, може да доведе до смърт или сериозни наранявания.

### **ВАЖНО**

ВАЖНО показва потенциално опасна ситуация, която може да доведе само до имуществени-щети- или загуба на функционалност на продукта.

### **ЗАБЕЛЕЖКА**

Забележките показват как да реагирате при отделни възможни ситуации или ще ви дадат съвет относно начина на извършване на операцията с други характеристики.



Символите за токов удар предупреждават за опасност от токови удари.



Иконите за опасност от пожар посочват, че е налице риск от пожар.



Символите за гореща повърхност предупреждават да не докосвате горещите части на устройството.



Иконите със забрана посочват действия, които не бива да се извършват.

### **Удебелен шрифт**

С получер шрифт са посочени бутоните на контролния панел на устройството или компютърния екран.

### *Курсив*

Курсивът набляга на важен момент или Ви препраща към сродна тема.

### `Courier New`

Шрифтът Courier New обозначава съобщенията, които се показват на LCD дисплея на устройството.

## **ЗАБЕЛЕЖКА**

---

Ако използвате таблет с операционна система Windows<sup>®</sup> 8, можете да избирате опции или като натиснете върху екрана, или като щракнете с мишката.

---

# Съдържание

<b>1</b>	<b>Методи на печат</b>	<b>1</b>
	За това устройство .....	1
	Изглед отпред и изглед отзад.....	1
	Допустима хартия и други носители за печат .....	2
	Препоръчителна хартия и носители за печат .....	2
	Вид и размер на хартията.....	2
	Боравене и използване на специална хартия.....	4
	Зона, неразрешена за печат при печат от компютър .....	7
	Зареждане на хартия.....	8
	Зареждане на хартия и носители за печат.....	8
	Зареждане на хартия в стандартната тава за хартия .....	8
	Зареждане на хартия в слота за ръчно подаване .....	12
	2-странинен печат.....	20
	Указания за печат от двете страни на хартията .....	20
	Автоматичен 2-странинен печат (HL-3150CDW и HL-3170CDW) .....	21
	Ръчен двустранинен печат .....	23
<b>2</b>	<b>Драйвер и софтуер</b>	<b>24</b>
	Драйвер за принтер .....	24
	Отпечатване на документ .....	25
	Настройки на драйвера за принтер.....	26
	Windows® .....	27
	Достъп до настройките на драйвера за принтер .....	27
	Функции в драйвера за принтер под Windows® .....	28
	Основен раздел .....	28
	Раздел “Разширени” .....	37
	Раздел “Профили за печат” .....	47
	Раздел “Настройки на устройство”.....	49
	Поддръжка.....	50
	Функции в драйвера за принтер BR-Script3 (емулация на езика PostScript® 3™) .....	52
	Деинсталиране на драйвера за принтер .....	61
	Status Monitor .....	62
	Macintosh .....	64
	Характеристики на драйвера за принтер (Macintosh).....	64
	Избор на опции за конфигуриране на страница .....	64
	Функции в драйвера за принтер BR-Script3 (емулация на езика PostScript® 3™) .....	76
	Деинсталиране на драйвера за принтер .....	81
	Status Monitor .....	82
	Софтуер.....	84
	Софтуер за мрежи .....	84

### **3    Обща информация** **85**

---

Контролен панел.....	85
Преглед на контролния панел .....	85
Индикации на светодиода.....	87
Съобщения за състоянието на устройството.....	87
Таблица с менюта.....	88
Повторно отпечатване на документи .....	103
Повторно отпечатване на последната заявка.....	103
Как се прави повторно отпечатване на последната заявка .....	103
Отпечатване на поверителни данни .....	104
Поверителни данни .....	104
Как се отпечатват поверителни данни.....	104
Функции за сигурност.....	105
Secure Function Lock 2.0.....	105
Заключване на настройките.....	105
Екологични характеристики .....	107
Икономия на тонер .....	107
Време за превключване в енергоспестяващ режим .....	107
Режим Дълбоко заспиване.....	107
Автоматично изключване на захранването .....	108
Корекция на цвета .....	109
Честота .....	109
Калибриране на цветовете .....	109
Автоматична регистрация.....	110

### **4    Рутинно обслужване** **111**

---

Смяна на консумативи .....	111
Смяна на тонер касетите .....	115
Смяна на барабаните .....	125
Смяна на блока на ремъка.....	135
Смяна на кутията за отпадъчен тонер.....	140
Почистване и проверка на устройството .....	148
Почистване на външната страна на устройството .....	148
Почистване на светодиодната глава .....	150
Почистване на короната.....	151
Почистване на барабана.....	155
Почистване на ролката за прихващане на хартията .....	162
Опаковане и експедиране на устройството.....	163

### **5    Отстраняване на неизправности** **166**

---

Установяване на проблема.....	166
Съобщения за грешка и профилактика.....	167
Засядания на хартия .....	173
Ако имате затруднения с устройството .....	183
Подобряване на качеството на печата .....	187
Информация за устройството.....	197
Проверка на серийния номер .....	197
Настройки по подразбиране .....	197

---

**A Приложение 199**

---

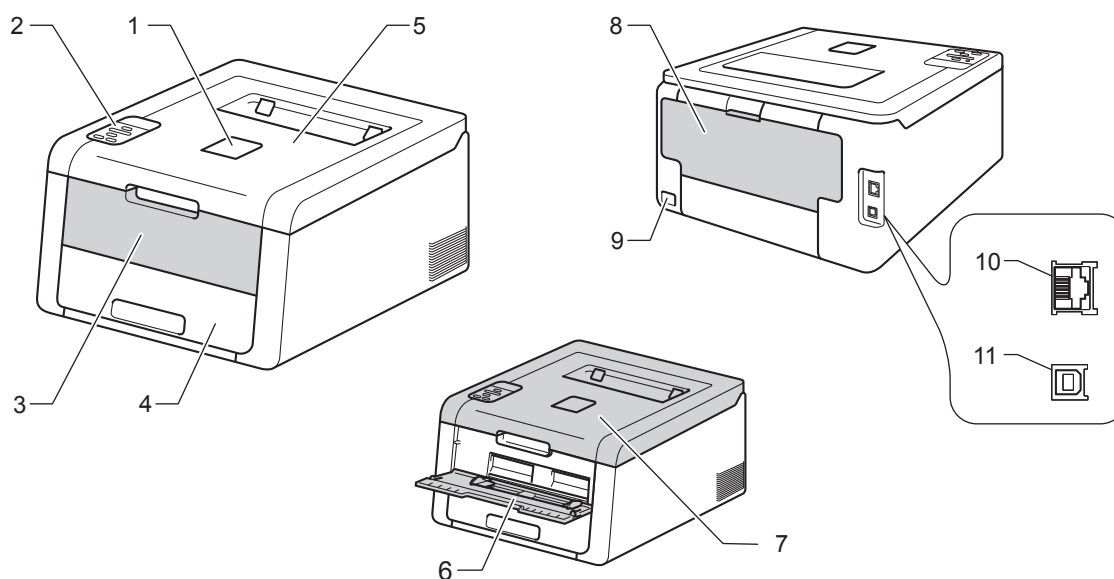
Спецификации на устройството .....	199
Обща информация .....	199
Носители за печат .....	201
Принтер .....	202
Интерфейс.....	202
Мрежа (LAN).....	203
Изисквания за компютъра .....	204
Важна информация за избор на хартия.....	205
Консумативи .....	206
Номера на Brother .....	207

**B Индекс 208**

---

## За това устройство

## Изглед отпред и изглед отзад



- 1 Капак на изходната тава за хартия с лицето надолу (придържаш капак)
- 2 Контролно табло с течнокристален дисплей (LCD дисплей)
- 3 Капак на слота за ръчно подаване на хартията
- 4 Тава за хартия
- 5 Изходяща тава за хартия с лицето надолу
- 6 Отвор за ръчно подаване
- 7 Горен капак
- 8 Заден капак (изходяща тава с лицето нагоре в отворено положение)
- 9 Конектор на променливотоковия захранващия кабел
- 10 10BASE-T / 100BASE-TX (HL-3150CDW и HL-3170CDW)
- 11 USB порт

**ЗАБЕЛЕЖКА**

Повечето от илюстрациите в настоящото Ръководство за потребителя показват HL-3170CDW.

## Допустима хартия и други носители за печат

Качеството на печата може да е различно в зависимост от вида хартия, която използвате.

Можете да използвате следните видове носители за печат: обикновена хартия, тънка хартия, плътна хартия, по-плътна хартия, висококачествена хартия, рециклирана хартия, етикети, пликосе или гланцирана хартия (вижте *Носители за печат* >> стр. 201).

За да получите максимално добри резултати следвайте указанията по-долу:

- НЕ поставяйте различни типове хартия в тавата за хартия едновременно, защото това може да причини задръстване с хартия или неправилното ѝ подаване.
- За правилно отпечатване трябва да изберете хартия със същите размери в софтуерното приложение, каквито са размерите на хартията в тавата.
- Не пипайте печатната повърхност на хартията непосредствено след печатане.
- Преди да закупите голямо количество хартия, направете проба с малко количество, за да се уверите, че хартията е подходяща за устройството.

## Препоръчителна хартия и носители за печат

Тип хартия	Елемент
Обикновена хартия	Xerox Premier TCF 80 г/м <sup>2</sup> Xerox Business 80 г/м <sup>2</sup>
Рециклирана хартия	Xerox Recycled Supreme 80 г/м <sup>2</sup>
Етикети	Етикети "Avery" L7163 за лазерен печат
Пликове	Antalis River series (DL)
Гланцирана хартия	Xerox Colotech+ Gloss Coated 120г/м <sup>2</sup>

## Вид и размер на хартията

Устройството подава хартия от монтираната стандартна тава за хартия или от слота за ръчно подаване.

Наименованията на тавите за хартия в драйвера за принтера и в това ръководство са следните:

Тава	Име
Тава за хартия	Тава 1
Слот за ръчно подаване	Ръчно



**Вместимост на тавите за хартия**

	Размер на хартията	Типове хартия	Брой листа
Тава за хартия (Тава 1)	A4, Letter, Legal, B5 (JIS), Executive, A5, A5 (дълъг ръб), A6, Фолио <sup>1</sup>	Обикновена хартия, тънка хартия и рециклирана хартия	до 250 листа  (80 г/м <sup>2</sup> )
Слот за ръчно подаване	Ширина: 76,2 до 216 мм  Дължина: 116 до 355,6 мм	Обикновена хартия, тънка хартия, плътна хартия, по- плътна хартия, висококачествена хартия (Bond), рециклирана хартия, пликосе, етикети и гланцирана хартия	1 лист  1 плик

<sup>1</sup> Размерът на фолиото е 215,9 мм x 330,2 мм.

**Спецификации на препоръчителната хартия**

За това устройство е подходяща хартия със следните спецификации.

Базово тегло	75-90 г/м <sup>2</sup>
Дебелина	80-110 μm
Грапавост	Повече от 20 сек.
Твърдост	90-150 см <sup>3</sup> /100
Посока на влакната	Дълго влакно
Обемно специфично съпротивление	10e <sup>9</sup> -10e <sup>11</sup> ома
Повърхностно специфично съпротивление	10e <sup>9</sup> -10e <sup>12</sup> ома-см
Пълнеж	CaCO <sub>3</sub> (неутрален)
Съдържание на пепел	Под 23% тегловни
Яркост	Над 80%
Непрозрачност	Над 85%

- За копиране използвайте обикновена хартия, която е подходяща за лазерни/ светодиодни устройства.
- Използвайте хартия, която е 75 до 90 g/m<sup>2</sup>.
- Използвайте хартия с дълги влакна, неутрално Ph и съдържание на влага припл. 5%.
- Това устройство може да работи с рециклирана хартия, която отговаря на спецификациите DIN 19309.

(Преди да поставите хартия в това устройство, вижте *Важна информация за избор на хартия*  
 ➤➤ стр. 205.)

## Боравене и използване на специална хартия

Устройството е проектирано да работи добре с повечето видове ксерографска и висококачествена хартия (Bond). Някои променливи параметри обаче може да окажат влияние на качеството на печата или на надеждността на обработването. Винаги правете проби с хартията, преди да купите, за да сте сигурни, че са с подходящи характеристики. Съхранявайте хартията в оригиналната ѝ опаковка и я дръжте запечатана. Съхранявайте хартията в хоризонтално положение и далече от влага, пряка слънчева светлина и топлина.

Ето някои важни насоки за избиране на хартия:

- НЕ използвайте хартия за мастиленоструйни принтери, тъй като това може да доведе до засядане на хартия или да повреди устройството.
- Използването върху предварително отпечатаната хартия мастило трябва да издържа на температурата на топлинна обработка на принтера от 200 °C.
- Използването на висококачествена хартия (Bond), хартия с неравномерно покритие, набръчкана или смачкана хартия може да доведе до влошаване на работата на принтера.

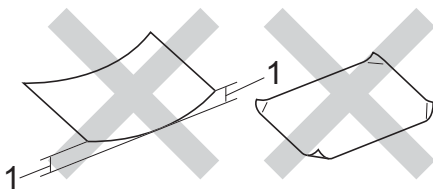
## Видове хартия, които да избягвате

### ВАЖНО

Някои видове хартия може да не са подходящи за работа с устройството или да предизвикат повреда в него.

НЕ използвайте хартия, която е:

- силно релефна
- изключително гладка или лъскава
- огъната или деформирана



#### 1 Огъване от 2 мм или повече може да предизвика засядане.

- с покритие или химически обработена
- повредена, намачкана или прегъната
- с по-голямо тегло от препоръчителното в настоящото ръководство
- с етикети и тел бод
- фирмена бланка с надписи от нискотемпературни мастила или термография
- многослойна или безвъглеродна
- предназначена за мастиленоструен печат

Ако използвате някой от посочените по-горе видове хартия, може да повредите устройството. Тази повреда не се покрива от никакви гаранции или договор за сервиз на Brother.

## Пликове

Повечето видове пликове могат да се използват за вашето устройство. При някои пликове обаче може да възникнат проблеми с подаването и качеството на печата поради начина на изработването им. Пликовете трябва да имат ръбове с прави и добре прегънати сгъвки. Пликовете трябва да бъдат сплескани, а не издути или прекалено тънки. Използвайте само качествени пликове от доставчик, който предлага пликове за използване с лазерно устройство.

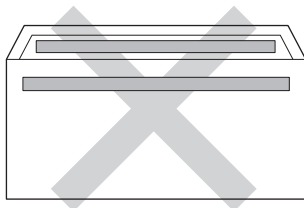
Препоръчваме да отпечатате пробно един плик, за да се уверите, че резултатите от печата са такива, каквито искате.

## Видове пликове, които да избягвате

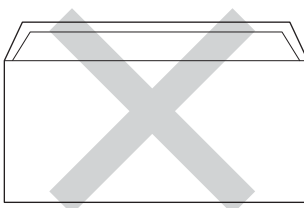
### ВАЖНО

НЕ използвайте пликове, които са:

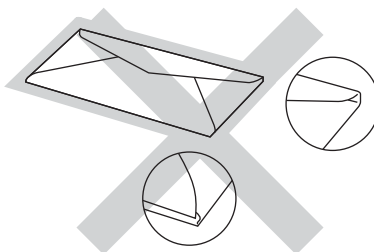
- повредени, намачкани или с необичайна форма
- прекалено лъскави или текстурирани
- със закопчалки, телчета, копчета или шнурове
- със самозалепващо затваряне
- тип “чанта”
- не са прегънати добре и плътно
- имат релефни надписи или фигури
- предварително напечатани с лазерен/ светодиоден принтер
- предварително напечатани отвътре
- няма как да се подредят добре един върху друг
- са изработени от хартия с тегло, надвишаващо посочените спецификации за максимално тегло на хартията за това устройство
- с ръбове, които не са прави, или ъгли, които не са прави
- с прозорчета, отвори, изрезки или перфорации
- с лепило по повърхността, както е показано на фигурата по-долу



- с двойни капачета, както е показано на фигурата по-долу



- със залепващи се капачета, които не са прегънати при покупката
- с прегъване на всяка страна, както е показано на фигурата по-долу



Ако използвате някой от посочените по-горе видове пликове, може да повредите устройството. Тази повреда може да не се покрива от никакви гаранции или договор за сервиз на Brother.

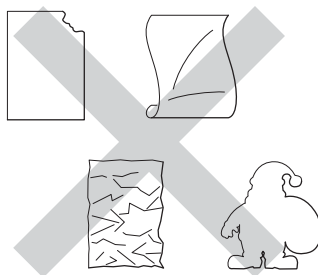
## Етикети

Повечето етикети могат да се използват за вашето устройство. Етикетите трябва да имат лепило въз основа на акрил, тъй като този материал е по-устойчив на високата температура в изпичащия модул. Лепилата не трябва да влизат в допир с която и да е част на устройството, тъй като подложката на етикета може да залепне за барабаните или валежите и да предизвика засядане и проблеми с качеството на печата. Между етикетите не трябва да се показва лепило. Етикетите трябва да се подредени така, че да покриват цялата дължина и ширина на листа. Използването на етикети с празни места между тях може да доведе до отлепване на етикетите и до сериозни засядания или проблеми с печата.

Всички етикети, които се използват в това устройство, трябва да могат да издържат на температура от 200 °C в продължение на 0,1 секунди.

## Видове етикети, които да избягвате

Не използвайте етикети, които са повредени, огънати, намачкани или с необичайна форма.



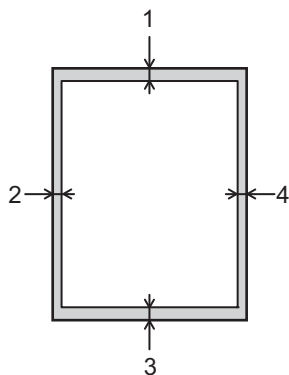
## ВАЖНО

- НЕ подавайте на устройството листове с частично използвани етикети. Оголената подложка ще повреди устройството Ви.
- НЕ използвайте повторно и не вкарвайте етикети, които вече са използвани, или ако на листа липсват някои етикети.
- Етикираните листи не трябва да надвишават теглото на хартията, посочено в настоящото Ръководство за потребителя. Възможно е етикетите, които надвишават тази спецификация, да не могат да се подават към устройството или да се отпечатват правилно и може да предизвикат повреда в устройството.

## Зона, неразрешена за печат при печат от компютър

Долните илюстрации показват максималните неизползваеми зони. Неизползваемите зони може да варират в зависимост от размера на хартията или настройките на приложението, което използвате.

1



Използване	Размер на документа	Отгоре (1) Отдолу (3)	Отляво (2) Отдясно (4)
Печат	Letter	4,23 мм	4,23 мм
	A4	4,23 мм	4,23 мм
	Legal	4,23 мм	4,23 мм

## Зареждане на хартия

### Зареждане на хартия и носители за печат

Устройството може да подава хартия от стандартната тава за хартия или от слота за ръчно подаване.

При поставяне на хартия в тавата за хартия имайте предвид следното:

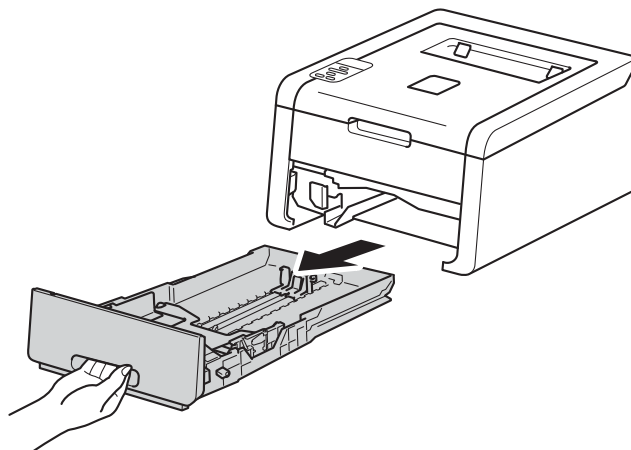
- Ако вашият софтуер за приложение поддържа избор на размер на хартията в менюто за печат, можете да изберете размера в софтуера. Ако вашият софтуер за приложение не поддържа такъв избор, можете да зададете размера на хартията в драйвера за принтера или като използвате бутоните на контролния панел.

### Зареждане на хартия в стандартната тава за хартия

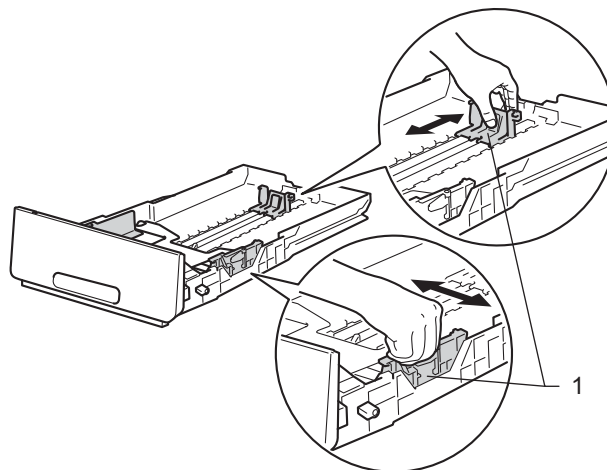
Заредете до 250 листа хартия в стандартната тава за хартия (тава 1). Хартията може да се зарежда до маркировката за максимално количество хартия (▼▼▼), отбелязана отдясно на тавата за хартия. (Относно препоръчителната хартия за използване вижте *Допустима хартия и други носители за печат* ►► стр. 2.)

### Печат върху обикновена хартия, тънка хартия или рециклирана хартия от тава 1

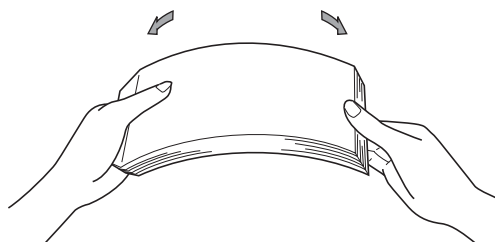
- 1 Издърпайте докрай тавата за хартия от устройството.



- 2 Докато натискате зелените лостове за освобождаване на водача за хартията (1), плъзгайте водачите за хартията в съответствие с размера на хартията, която сте заредили в тавата. Уверете се, че ограничителите са поставени стабилно в слотовете.

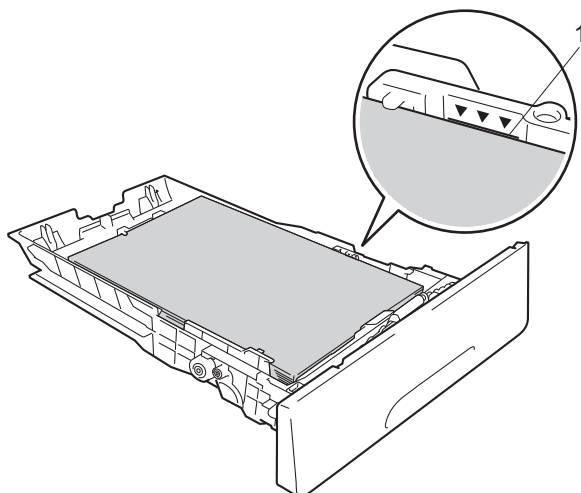


- 3 Раздвижете купа с хартия добре ветрилообразно, за да избегнете засядане или непоемане на хартия.



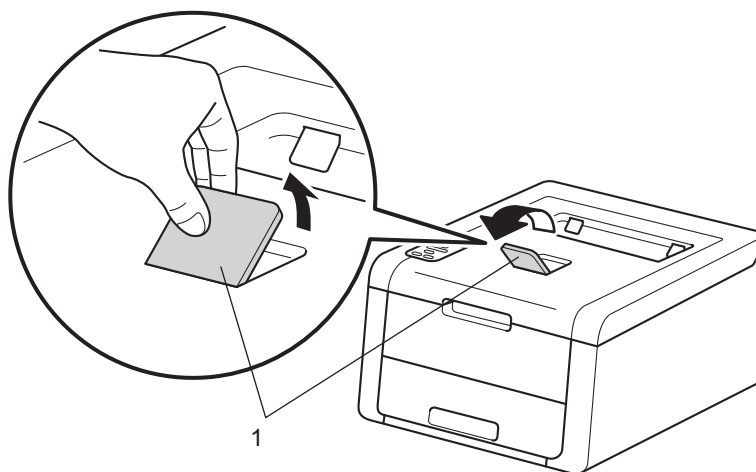
**4** Поставете хартия в тавата и се уверете, че:

- Хартията е под маркера за максимално количество хартия (▼▼▼) (1).
- Препълването на тавата за хартия ще предизвика засядане на хартия.
- Страницата, върху която ще се печата, е обърната надолу.
- Водачите за хартията се докосват до страните на листовите, така че да могат да бъдат правилно подавани.



**5** Поставете обратно тавата за хартия, като притиснете плътно към устройството. Уверете се, че е поставена докрай в устройството.

**6** Повдигнете придържащия капак (1), за да избегнете изпадане на хартия от тавата за изход на хартията или изваждайте всеки лист хартия веднага след отпечатването му.





7 Изберете следните настройки от всеки падащ списък на драйвера на принтера.

■ **Размер на хартията**

A4	Letter	Legal	Executive	A5
B5	JIS B5	Фолио	A5 Дълъг ръб	A6

За допустимите размери на хартията вижте *Вид и размер на хартията* >> стр. 2.

■ **Тип на носителя за печат**

Обикновена хартия	Тънка хартия	Рециклирана хартия
-------------------	--------------	--------------------

■ **Подаване на хартия**

Тава1

За всякакви други настройки вижте *Драйвер и софтуер* в Раздел 2.

## ЗАБЕЛЕЖКА

---

Наименованието на опциите в падащите списъци може да варира в зависимост от Вашата операционна система и нейната версия.

---

8 Изпратете данните за печат към устройството.

## Зареждане на хартия в слота за ръчно подаване

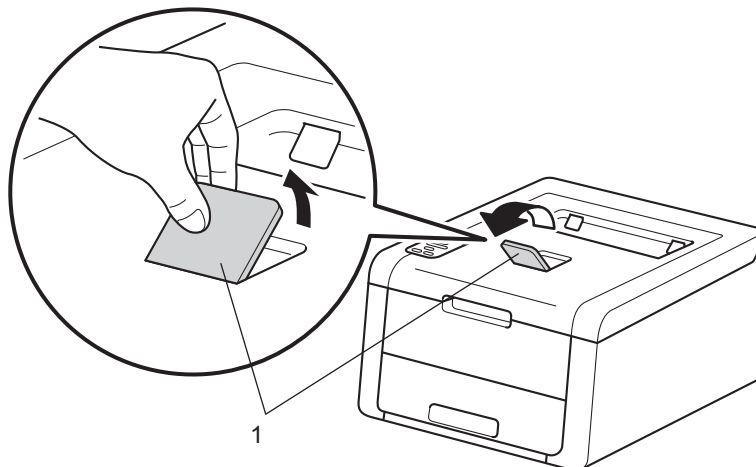
(Относно препоръчителната хартия за използване вижте *Допустима хартия и други носители за печат* >> стр. 2.)

### ЗАБЕЛЕЖКА

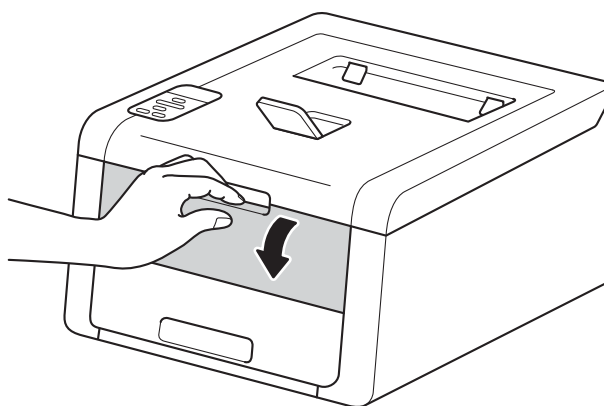
Устройството включва режима за ръчно подаване, когато поставите хартия в слота за ръчно подаване.

## Печат върху обикновена хартия, тънка хартия, рециклирана хартия или висококачествена хартия от слота за ръчно подаване

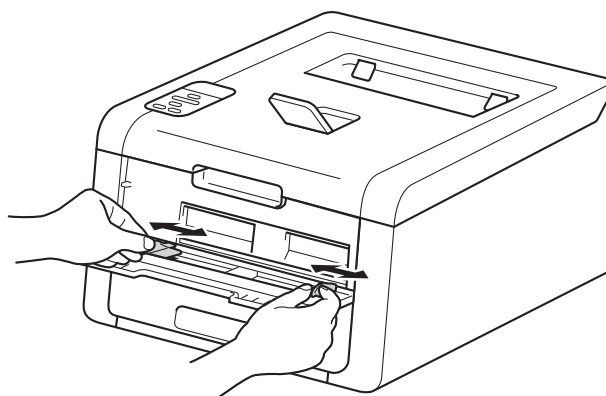
- 1 Повдигнете придържащия капак (1), за да избегнете изпадане на хартия от тавата за изход на хартията или изваждайте всеки лист хартия веднага след излизането му от устройството.



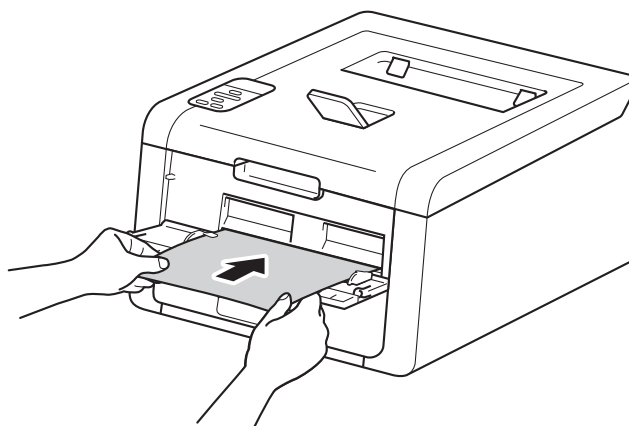
- 2 Отворете капака на слота за ръчно подаване.



- 3 С двете си ръце плъзнете водачите за хартията в слота за ръчно подаване до ширината на хартията, която ще използвате.



- 4 С двете си ръце натискайте един лист хартия *стабилно* в слота за ръчно подаване, докато горният ръб на хартията се допре до ролките за подаване на хартия. Продължете да натискате хартията върху ролките с продължение на около две секунди, или докато устройството прихване хартията и я придърпа навътре.



## ЗАБЕЛЕЖКА

- Ако на LCD дисплея се появи съобщение за грешка *Задръств. вътре*, устройството не може да прихване и придърпа хартията. Върнете устройството в първоначално състояние, като извадите хартията и след това натиснете **Cancel** на контролния панел. Отново поставете хартията и непременно я натискайте *стабилно* върху ролките.
- Поставете хартията в слота за ръчно подаване със страната, върху която ще се печата, нагоре.
- Уверете се, че листът е прав и правилно разположен в слота за ръчно подаване. Ако не е, листът може да не се движи правилно, което ще доведе до изкривена отпечатка или засядане на хартията.
- Издърпайте листа напълно, когато ще го поставяте отново в слота за ръчно подаване.
- Не поставяйте повече от един лист хартия в слота за ръчно подаване, тъй като може да се получи засядане.

5 Изберете следните настройки от всеки падащ списък на драйвера на принтера.

■ **Размер на хартията**

Ширина: 76,2 до 216 мм

Дължина: 116 до 355,6 мм

Размер на хартията по избор <sup>1</sup>

<sup>1</sup> Задайте оригиналния размер на хартията като изберете **Зададен от потребителя...** в драйвера за принтера под Windows®, **PostScript Custom Page Size** в BR-Script драйвера за принтер под Windows®, или **Manage Custom Sizes...** (Избираеми размери на страница) в драйверите за принтер под Macintosh.

За допустимите размери на хартията вижте *Вид и размер на хартията* >> стр. 2.

■ **Тип на носителя за печат**

Обикновена хартия

Тънка хартия

Рециклирана хартия

Полица

■ **Подаване на хартия**

Ръчно

За всякакви други настройки вижте *Драйвер и софтуер* в Раздел 2.

## ЗАБЕЛЕЖКА

Наименованието на опциите в падащите списъци може да варира в зависимост от Вашата операционна система и нейната версия.

6 Изпратете данните за печат към устройството.

7 След като на LCD дисплея се появи **Ръчно подаване**, върнете се на стъпка 4, за да поставите следващия лист. Процедирайте по този начин за всяка страница, която искате да отпечатате.

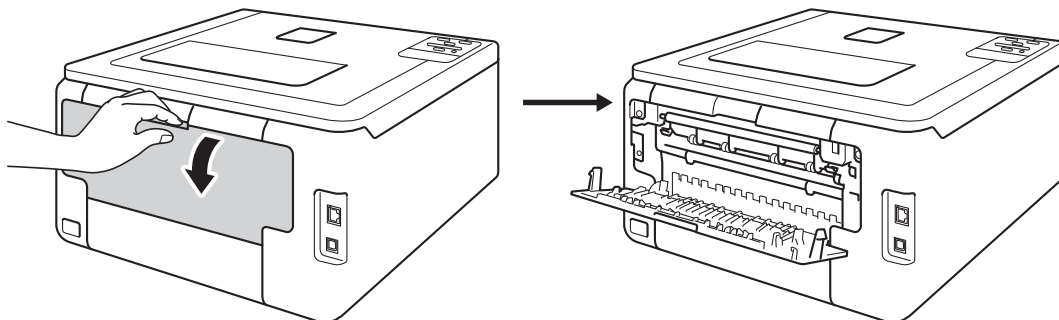
## ЗАБЕЛЕЖКА

На LCD дисплея ще се вижда **Ръчно подаване**, докато не се постави лист хартия в слота за ръчно подаване.

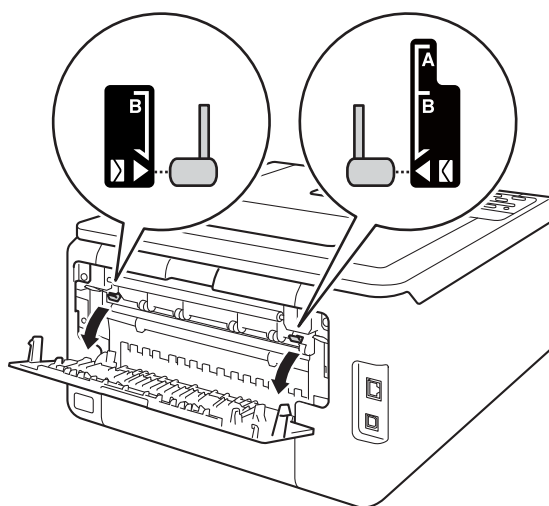
## Печат върху плътна хартия, етикети, пликове и гланцирана хартия от слота за ръчно подаване

Когато задният капак (изходна тава с лице нагоре) се дръпне надолу, в устройството се получава прав път на хартията от слота за ръчно подаване до задната страна на устройството. Използвайте този метод на подаване и извеждане на хартията, когато искате да печатате върху плътна хартия, етикети, пликове или гланцирана хартия. (Относно препоръчителната хартия за използване вижте *Допустима хартия и други носители за печат* >> стр. 2 и *Пликове* >> стр. 5.)

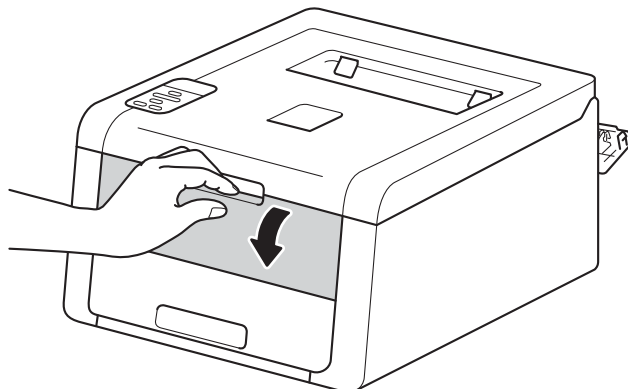
- 1 Отворете задния капак (изходна тава с лицето нагоре).



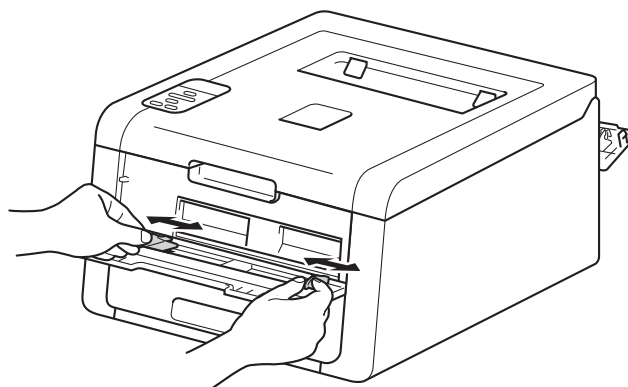
- 2 (само за печат върху пликове)  
Издърпайте двата сиви лоста - един от лявата страна и един от дясната страна - към себе си, както е показано на илюстрацията по-долу.



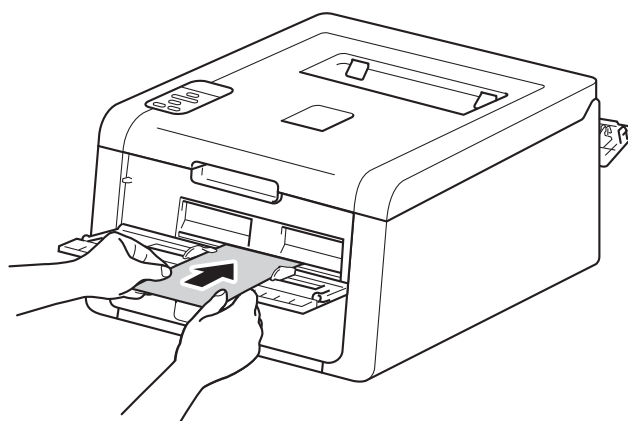
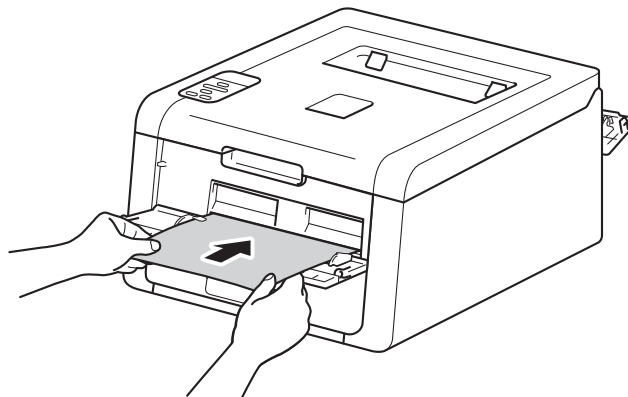
- 3 Отворете капака на слота за ръчно подаване.



- 4 С двете си ръце плъзнете водачите за хартията в слота за ръчно подаване до ширината на хартията, която ще използвате.



- 5 С двете си ръце натискайте един лист хартия *стабилно* в слота за ръчно подаване, докато горният ръб на хартията се допре до ролките за подаване на хартия. Продължете да натискате хартията върху ролките с продължение на около две секунди, или докато устройството прихване хартията и я придърпа навътре.



## ЗАБЕЛЕЖКА

- Ако на LCD дисплея се появи съобщение за грешка **Задръств. вътре**, устройството не може да прихване и придърпа хартията. Върнете устройството в първоначално състояние, като извадите хартията и след това натиснете **Cancel** на контролния панел. Отново поставете хартията и непременно я натискайте *стабилно* върху ролките.
- Поставяйте хартията в слота за ръчно подаване със страната, върху която ще се печата, нагоре.
- Уверете се, че листът е прав и правилно разположен в слота за ръчно подаване. Ако не е, листът може да не се движи правилно, което ще доведе до изкривена отпечатка или засядане на хартията.
- Издърпайте листа напълно, когато ще го поставяте отново в слота за ръчно подаване.
- Не поставяйте повече от един лист хартия в слота за ръчно подаване, тъй като може да се получи засядане.

**6** Изберете следните настройки от всеки падащ списък на драйвера на принтера.

■ **Размер на хартията**

(за печат върху плътна хартия, етикети или гланцирана хартия)

<b>A4</b>	<b>Letter</b>	<b>Legal</b>	<b>Executive</b>	<b>A5</b>
<b>A5 Дълъг ръб</b>	<b>A6</b>	<b>B5</b>	<b>JIS B5</b>	
<b>3 x 5</b>	<b>Фолио</b>	Размер на хартията по избор <sup>1</sup>		

(за печат върху пликове)

<b>Com-10</b>	<b>DL</b>	<b>C5</b>	<b>Monarch</b>
Размер на хартията по избор <sup>1</sup>			

<sup>1</sup> Задайте оригиналния размер на хартията като изберете **Зададен от потребителя...** в драйвера за принтера под Windows®, **PostScript Custom Page Size** в BR-Script драйвера за принтер под Windows®, или **Manage Custom Sizes...** (Избираеми размери на страница) в драйверите за принтер под Macintosh.

За допустимите размери на хартията вижте *Вид и размер на хартията* >> стр. 2.

■ **Тип на носителя за печат**

(за печат върху плътна хартия, етикети или гланцирана хартия)

<b>Плътна хартия</b>	<b>По-плътна хартия</b>	<b>Лъскава хартия</b>	<b>Етикет</b>
----------------------	-------------------------	-----------------------	---------------

(за печат върху пликове)

<b>Пощенски плик</b>	<b>Тънък пощенски плик</b>	<b>Плътен пощенски плик</b>
----------------------	----------------------------	-----------------------------

■ **Подаване на хартия**

**Ръчно**

За всякакви други настройки вижте *Драйвер и софтуер* в Раздел 2.



## ЗАБЕЛЕЖКА

---

- Наименованието на опциите в падащите списъци може да варира в зависимост от Вашата операционна система и нейната версия.
- Когато изберете **Етикет** в драйвера на принтера, устройството ще подава хартията от слота за ръчно подаване, дори ако **Ръчно** не е избрано за източник на хартия.
- Когато използвате плик #10, изберете **Com-10** (за Windows®) или **Envelope #10** (Пликове) (за Macintosh) от падащото меню **Размер на хартията**.
- За пликове, които не са изброени в драйвера за принтера, напр. плик № 9 или плик C6, изберете **Зададен от потребителя...** (за драйвер за принтер под Windows®), **PostScript Custom Page Size** (за BR-Script драйвер за принтер под Windows®) или **Manage Custom Sizes...** (Избираеми размери на страница) (за драйвер за принтер под Macintosh).

- 
- 7 Изпратете данните за печат към устройството.
  - 8 След като на LCD дисплея се появи **Ръчно подаване**, върнете се на стъпка 5, за да поставите следващия лист.
  - 9 (само за печат върху пликове)  
Когато приключите с печатането, върнете двата сиви лоста, които издърпахте в стъпка 2 в първоначалното им положение.
  - 10 Затворете задния капак (изходна тава с лицето нагоре).

## ЗАБЕЛЕЖКА

---

- На LCD дисплея ще се вижда **Ръчно подаване**, докато не се постави лист хартия или плик в слота за ръчно подаване.
  - Изваждайте всеки лист хартия или плик веднага след отпечатването им. Оставянето на листи или пликове да се натрупват може да предизвика засядане или набръчкване на хартията.
-

## 2-страниен печат

Всички предоставени драйвери за принтера позволяват двустранен печат. (Потребители на Windows®) За повече информация как се избират настройките вижте текста **Помощ** към драйвера за принтера.

### Указания за печат от двете страни на хартията

---

- Ако хартията е тънка, може да се набръчка.
- Ако хартията е огъната, изправете я и след това я поставете обратно в тавата за хартия. Ако хартията продължава да се огъва, сменете я.
- Ако хартията не се зарежда правилно от принтера, възможно е да е огъната. Извадете хартията и я изправете. Ако хартията продължава да се огъва, сменете я.
- При използване на функцията за ръчен 2-страниен печат са възможни засядания на хартията или лошо качество на печата. (Ако се получи засядане на хартия, вижте *Засядания на хартия* >> стр. 173. Ако имате проблеми с качеството на печата, вижте *Подобряване на качеството на печата* >> стр. 187.)

### ЗАБЕЛЕЖКА

---

Проверете, дали тавата за хартията е изцяло вкарана в устройството.

---

## Автоматичен 2-страничен печат (HL-3150CDW и HL-3170CDW)

Ако използвате драйвера за принтер под Macintosh вижте *2-страничен печат* >> стр. 75.

1

### Автоматичен 2-страничен печат с драйвера за принтер под Windows®

1 Изберете следните настройки от всяко меню на драйвера на принтера.

■ **Размер на хартията**

A4

■ **Тип на носителя за печат**

Обикновена  
хартия

Рециклирана  
хартия

Тънка хартия

■ **Подаване на хартия**

Тава1

Ръчно

■ **Двустраничен печат / Книжка**

Двустраничен

■ **Начин на завъртане в Настройки на двустраничен печат**

Има четири опции за всяка ориентация (вижте *2-страничен / Брошура* >> стр. 34).

■ **Отместване при подвързване в Настройки на двустраничен печат**

Посочете отместването за подвързване (вижте *2-страничен / Брошура* >> стр. 34).

### ЗАБЕЛЕЖКА

- Не използвайте висококачествена хартия (Bond).
- Наименованието на опциите в падащите списъци може да варира в зависимост от Вашата операционна система и нейната версия.

За всякакви други настройки вижте *Драйвер и софтуер* в Раздел 2.

2 Изпратете данните за печат към устройството. Устройството ще отпечата автоматично и двете страни на листа.

## Автоматичен 2-страничен печат с драйвера за принтер BR-Script за Windows®

1 Изберете следните настройки от всяко меню на драйвера на принтера.

■ **Размер на хартията**

A4

■ **Тип на носителя за печат**

Обикновена хартия

Рециклирана хартия

Тънка хартия

■ **Подаване на хартия**

Тава1

Ръчно подаване

■ **Печат от двете страни**

Обърни по късия ръб

Обърни по дългия ръб

■ **Ред на страниците**

Отпред назад

Отзад напред

### ЗАБЕЛЕЖКА

---

- Не използвайте висококачествена хартия (Bond).
  - Наименованието на опциите в падащите списъци може да варира в зависимост от Вашата операционна система и нейната версия.
- 

За всякакви други настройки вижте *Драйвер и софтуер* в Раздел 2.

2 Изпратете данните за печат към устройството. Устройството ще отпечата автоматично и двете страни на листа.

## Ръчен двустранен печат

---

BR-Script драйверът за принтер под Windows® не поддържа ръчен 2-странен печат.

Ако използвате драйвера за принтер под Macintosh вижте *Ръчен двустранен печат* >> стр. 75.

### Ръчен двустранен печат с драйвера за принтер под Windows®

- 1 Изберете следните настройки от всеки падащ списък на драйвера на принтера.
  - **Размер на хартията**

Можете да използвате всички размери на хартията, посочени за тавата, която използвате.
  - **Тип на носителя за печат**

Можете да използвате всички видове носители, посочени за тавата, която използвате, с изключение на пликите и етикетите, на които може да се печата само от едната страна.
  - **Подаване на хартия**

Тавата	Ръчно
--------	-------
  - **Двустранен печат / Книжка**

**Двустранен печат (Ръчен)**
  - **Начин на завъртане в Настройки на двустранен печат**

Има четири опции за всяка ориентация (вижте *2-странен / Брошура* >> стр. 34).
  - **Отместване при подвързване в Настройки на двустранен печат**

Посочете отместването за подвързване (вижте *2-странен / Брошура* >> стр. 34).

За всякакви други настройки вижте *Драйвер и софтуер* в Раздел 2.
- 2 Изпратете данните за печат към устройството. Устройството ще отпечата най-напред всички четно номерирани страници от едната страна на листа. След това драйверът под Windows® Ви казва (със изскачащо съобщение) да поставите хартията отново за отпечатване на нечетните страници.

### ЗАБЕЛЕЖКА

---

Преди да поставите хартията отново, изпънете я добре, в противен случай може да се получи засядане на хартия. Не се препоръчва много тънка или много плътна хартия.

---

## Драйвер за принтер

Драйверът за принтер представлява софтуер, който преобразува данните от използвания от компютъра формат в специфичен за конкретния принтер формат. Обикновено този формат е език за описание на страница (PDL).

Драйверите за принтер за поддържаните версии на Windows® и Macintosh са на компакт диск, който се доставя или е на уеб сайта на Brother Solutions Center на адрес: <http://solutions.brother.com/>.  
Инсталирайте драйверите като следвате стъпките от Ръководство за бързо инсталиране. Най-новите драйвери за принтер могат да се изтеглят от уеб сайта Brother Solutions Center на:

<http://solutions.brother.com/>

### За Windows®

- Драйвер за принтер под Windows® (препоръчителният драйвер за принтера за този продукт)
- Драйвер за принтер BR-Script (емулация на езика PostScript® 3™, за HL-3170CDW)<sup>1</sup>

<sup>1</sup> Инсталирайте драйвера с помощта на Персонализирано инсталиране от CD-ROM диска.

### За Macintosh

- Драйвер за принтер под Macintosh (препоръчителният драйвер за принтера за този продукт)
- Драйвер за принтер BR-Script (емулация на езика PostScript® 3™, за HL-3170CDW)<sup>1</sup>

<sup>1</sup> За инструкции за инсталирането на драйвера, посетете ни на адрес: <http://solutions.brother.com/>.

### За Linux®<sup>1 2</sup>

- LPR драйвер за принтер
- CUPS драйвер за принтер

<sup>1</sup> За повече информация и за изтегляне на драйвера за принтер за Linux, моля, посетете страницата на Вашия модел на <http://solutions.brother.com/> или използвайте връзката на предоставения от нас CD-ROM.

<sup>2</sup> В зависимост от дистрибуциите на Linux, драйверът може да не е наличен или да се публикува след първоначалното пускане на пазара на Вашия конкретен модел.

## Отпечатване на документ

---

Когато устройството получи данни от вашия компютър, то започва процеса на печат, като взема хартия от тавата за хартия или от слота за ръчно подаване. Слотът за ръчно подаване може да подава много видове хартия и пликосе (вижте *Вместимост на тавите за хартия* ►► стр. 3).

- 1 Изберете командата “Печат” в своето приложение.  
Ако на компютъра ви са инсталирани други драйвери за принтер, изберете **Brother HL-XXXX series** (където XXXX е името на вашия модел) като драйвер на вашия принтер от менюто “Печат” или “Настройки за печат” на софтуерното приложение, след което щракнете върху **OK** или **Печат**, за да започнете печат.
- 2 Вашият компютър изпраща данните към устройството. Светодиодът **Data** ще започне да мига и LCD дисплеят ще покаже **Отпечатване**.
- 3 Когато устройството приключи разпечатването на всички данни, светодиодът **Data** престава да мига.

### ЗАБЕЛЕЖКА

---

- Изберете ориентацията и размера на хартията във вашия софтуер за приложение.
  - Ако софтуерното Ви приложение не поддържа персонализираня размер хартия, изберете следващия по големина размер хартия.
  - След това регулирайте зоната за печат, като преместите лявото и дясното поле в софтуерното приложение.
-

## Настройки на драйвера за принтер

При печат от компютъра можете да промените следните настройки на принтера:

	Драйвер за принтер за Windows®	Драйвер за принтер BR-Script за Windows® (само за HL-3170CDW)	Драйвер за принтер за Macintosh	Драйвер за принтер BR-Script за Macintosh (само за HL-3170CDW)
Размер на хартията	✓	✓	✓	✓
Ориентация	✓	✓	✓	✓
Копия	✓	✓	✓	✓
Тип на носителя за печат	✓	✓	✓	✓
Качество на печат	✓	✓	✓	✓
Цветен/черно-бял	✓	✓	✓	✓
Множество страници	✓	✓	✓	✓
2–страничен <sup>1</sup> / Брошура <sup>2</sup>	✓	✓	✓	✓
Източник на хартия	✓	✓	✓	✓
Мащабиране	✓	✓	✓	✓
Отпечатване в обратен ред	✓		✓	✓
Използване на воден знак	✓			
Печат в горната и долна част на листа	✓			
Режим икономия на тонер	✓	✓	✓	✓
Поверителен печат	✓	✓	✓	✓
Администратор	✓			
Идентификация на потребителя	✓			
Калибриране на цветовете	✓			
Използване на повторно отпечатване	✓			
Време за превключване в енергоспестяващ режим	✓	✓	✓	✓
Подобрение на изходния печат	✓	✓	✓	✓
Прескачане на празна страница	✓		✓	
Печат на черен текст	✓			
Профил за печат	✓			

<sup>1</sup> Ръчен двустранен печат не е достъпен при драйвера за принтер BR-Script за Windows®.

<sup>2</sup> Брошура не е достъпна при Macintosh драйвера за принтера и BR-Script драйвера за принтера за Macintosh.





# Windows®

## Достъп до настройките на драйвера за принтер

2

- 1 (За Windows® XP и Windows Server® 2003)  
Кликнете върху **старт** и след това върху **Принтери и факсове**.  
(За Windows Vista® и Windows Server® 2008)

Щракнете върху бутона  (**старт**), **Контролен панел, Хардуер и звук**, а след това върху **Принтери**.  
(За Windows® 7 и Windows Server® 2008R2)

Щракнете върху бутона  (**старт**), а след това върху **Устройства и принтери**.
- 2 Щракнете с десния бутон върху иконата **Brother HL-XXXX series** (където XXXX е името на вашия модел) и изберете **Свойства на принтера (Свойства)** и **Brother HL-XXXX series**, ако е необходимо. Появява се диалоговият прозорец със свойства на принтера.
- 3 Изберете раздела **Общи** и кликнете **Предпочитания...** (**Предпочитания за печат...**). За да конфигурирате настройките на тавата, щракнете върху **Настройки на устройството**.

## Функции в драйвера за принтер под Windows®

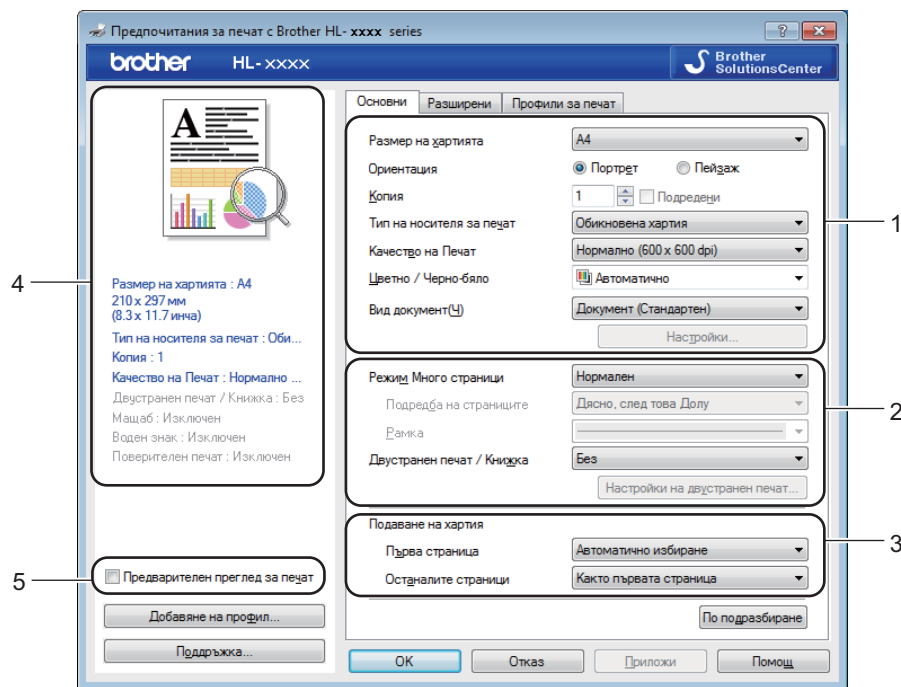
За повече информация вижте текста **Помощ** в драйвера за принтер.

### ЗАБЕЛЕЖКА

- Екраните в този раздел са от Windows® 7. Екраните на Вашия компютър ще се различават в зависимост от операционната система.
- За достъп до настройките на драйвера за принтера, вижте *Достъп до настройките на драйвера за принтер* ►► стр. 27.

## Основен раздел

Променете настройките за оформление на страницата чрез щракване върху илюстрацията от лявата страна на раздела **Основни**.



- 1 Изберете **Размер на хартията**, **Ориентация**, **Копия**, **Тип на носителя за печат**, **Качество на Печат**, **Цветно / Черно-бяло** и **Вид документ** (1).
- 2 Изберете **Режим Много страници** и **Двустраничен печат / Книжка** (2).
- 3 Изберете **Подаване на хартия** (3).
- 4 Прегледайте показания списък с настройки (4).
- 5 Щракнете върху **OK**, за да потвърдите настройките. За да се върнете към настройките по подразбиране, щракнете върху **По подразбиране**, а след това **OK**.

## ЗАБЕЛЕЖКА



Ако искате да прегледате документа преди отпечатване, изберете квадратчето за отметка **Предварителен преглед за печат (5)**.

### Размер на хартията

От падащото меню изберете използвания от вас Размер на хартията.

### Ориентация

Ориентацията избира позицията на това как ще бъде отпечатан Вашия документ (**Портрет** или **Пейзаж**).

Портрет (Вертикално)	Пейзаж (Хоризонтално)
	

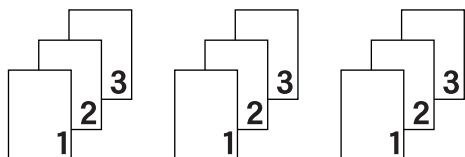
### Копия

Избора за броя на копията определя броя на копията, които ще бъдат отпечатани.

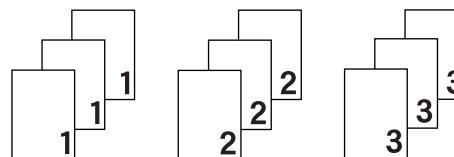
#### ■ Подредени

При поставена отметка в квадратчето Сортиране, едно пълно копие на вашия документ ще бъде отпечатано, след което това ще се повтори толкова пъти, колкото броя копия сте задали. Ако квадратчето за отметка Сортиране не е отменено, всяка страница ще бъде отпечатана толкова пъти, колкото броя копия сте задали, преди да бъде отпечатана следващата страница на документа.

Избрано е сортиране



Не е избрано сортиране



## Тип на носителя за печат

Можете да използвате следните носители за печат във вашето устройство. За да получите максимално добро качество на печат, изберете носителя за печат, който съответства на хартията, която използвате.

- Обикновена хартия
- Тънка хартия
- Плътна хартия
- По-плътна хартия
- Полица
- Пощенски плик
- Плътен пощенски плик
- Тънък пощенски плик
- Рециклирана хартия
- Етикет
- Лъскава хартия

## ЗАБЕЛЕЖКА

---

- Когато използвате нормална обикновена хартия 60 до 105 g/m<sup>2</sup>, изберете **Обикновена хартия**. Когато използвате по-тежка или по-груба хартия, изберете **Плътна хартия** или **По-плътна хартия**. За висококачествена хартия (Bond), изберете **Полица**.
  - Когато използвате пощенски пликове, изберете **Пощенски плик**. Ако тонерът не е фиксиран (изпечен) добре към пощенския плик, когато е избрано **Пощенски плик**, изберете **Плътен пощенски плик**. Ако пликът се смачква, когато сте избрали **Пощенски плик**, изберете **Тънък пощенски плик**. За повече информация вижте *Вместимост на тавите за хартия* >> стр. 3.
- 

## Качество на печат

Изберете една от следните настройки за качеството на печат.

### ■ Нормално (600 x 600 dpi)

600×600 dpi. Препоръчва се за обикновен печат. Добро качество на печата с приемлива скорост на печатане.

### ■ Fino (клас 2400 dpi)

Клас 2400 dpi. Режимът на най-висококачествен печат. Използвайте този режим на печатане на прецизни изображения, например, фотографии. Тъй като данните за печат са много по-големи, отколкото в нормален режим, времето за обработване / времето за пренос на данни и времето за печат ще бъдат по-дълги.

## ЗАБЕЛЕЖКА

---

Скоростта на печат се променя в зависимост от избраната от вас настройка за качество на печат. За по-високо качество на печат е необходимо повече време, докато за по-ниско качество на печат е необходимо по-малко време.

---

## Цветен/черно-бял

Изберете съответната настройка Цветно или Черно-бяло:

### ■ Автоматично

Устройството проверява съдържанието на вашите документи за цвят. Ако бъде установено наличието на цвят, то ще печата цветно. Ако не бъде установено наличието на цвят, то ще печата черно-бяло. Общата скорост на печат ще спадне.

### ■ Цветно

Когато документът ви съдържа цвят и искате да печатате цветно, изберете този режим.

### ■ Черно-бяло

Изберете този режим, ако документът ви има само текст и/или обекти в черен цвят и оттенъци на сиво. Ако във вашия документ има цветове, с избирането на режим Черно-бял вашият документ ще се отпечата в 256 оттенъка на сивото.

## ЗАБЕЛЕЖКА

---

- Понякога документът може да съдържа цветна информация, дори ако той изглежда черно-бял (например, сивите зони всъщност може да са съставени от съчетание от цветове).
  - Ако синият, червеният или жълтият тонер се изчерпат, докато печатате цветен документ, заявката за печат не може да завърши. Можете да започнете заявката за печат отново в режим Черно-бял, докато черният тонер се изчерпа.
- 

## Вид документ

Използвайте **Вид документ** за автоматично избиране на оптималните настройки за отпечатване на съответния вид данни.

### ■ Документ (Стандартен)

Използвайте този режим за отпечатване на комбинация от графика и текст.

### ■ Снимка/Изображение

Използвайте този режим за отпечатване на снимки или изображения.

### ■ Документ (Смесен)

Използвайте този режим за отпечатване на комбинации от графика или текст и снимки или изображения.

## ЗАБЕЛЕЖКА

---

В този режим е необходимо повече време за отпечатване на данните.

---

### ■ Ръчно

Изборът на **Ръчно** ви позволява да избирате настройките ръчно с щракване върху бутона **Настройки**.

## Диалогов прозорец “Настройки”

За да промените следните настройки, щракнете върху **Настройки...** в раздел **Основни**.

### ■ Режим на цвета

В режим Хармонизиране на цветовете се предлагат следните опции:

- **Нормално**

Това е цветният режим по подразбиране.

- **Ярък**

Цветовете на всички елементи се променят така, че цветовете да станат по-ярки.

- **Автоматично**

Драйверът на принтера избира вида **Режим на цвета**.

## ЗАБЕЛЕЖКА

---

Използването на този режим може да отнеме повече време за отпечатване на данните.

---

- **Без**

### ■ Import...

За регулиране на конфигурацията на печата за конкретно изображение щракнете върху **Настройки**. Когато приключите с настройването на параметрите на изображението, като яркост и контраст, импортирайте тези настройки като файл за конфигуриране на печата. Използвайте функцията **Export...**, за да създадете файл за конфигуриране на печата от текущите настройки.

### ■ Export...

За регулиране на конфигурацията на печата за конкретно изображение щракнете върху **Настройки**. Когато приключите с настройването на параметрите на изображението, като яркост и контраст, експортирайте тези настройки като файл за конфигуриране на печата. Използвайте функцията **Import...**, за да заредите експортиран преди това файл за конфигуриране.

### ■ Подобряване на сивия цвят

Можете да подобрите качеството на изображението на засенчена зона.

### ■ Усилване на черното

Ако черна графика не се отпечатва добре, изберете тази настройка.

### ■ Подобри тънката линия

Можете да подобрите качеството на изображението на щрихи.

### ■ Подобряване на печата при шриховане

Изберете тази опция, ако отпечатаните сенки и шарки се различават от тези, които виждате на екрана на вашия компютър.

## Множество страници

Изборът на “Множество страници” може да намали размера на изображението на страницата, за да даде възможност на няколко страници да бъдат отпечатани на един лист хартия или да увеличи размера на изображението, като отпечата една страница на няколко листа хартия.

### ■ Подредба на страниците

Когато се избере опцията N в 1, подреждането на страниците може да се избере от падащия списък.

### ■ Рамка

Когато използвате функцията Множество страници за отпечатване на няколко страници на един лист, можете да изберете непрекъснатата граница, пунктирана рамка или без рамка около всяка страница на листа.

### ■ Отпечатай линия за изрязване

Когато се избере 1 от опцията NxN страници, може да се избере опцията

**Отпечатай линия за изрязване.** Тази опция Ви позволява да отпечатате бледа линия за изрезка около печатната площ.

## 2-страниен / Брошура

За отпечатване на книжка или за двустранен печат използвайте тази функция.

### ■ Без

Деактивира двустранния печат.

### ■ Двустранен / Двустранен печат (Ръчен)

За 2-страниен печат използвайте тези опции.

- **Двустранен** (HL-3150CDW и HL-3170CDW)

Устройството печата автоматично върху двете страни на листа.

- **Двустранен печат (Ръчен)**

Устройството отпечатва най-напред всички четно номерирани страници. След това драйверът за принтер спира и показва инструкциите, необходими за повторно поставяне на хартията.

Когато щракнете върху **ОК**, ще се отпечатат нечетно номерирани страници.

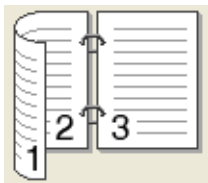
Когато изберете **Двустранен** или **Двустранен печат (Ръчен)**, бутонът **Настройки на двустранен печат...** е наличен за избиране. Можете да направите следните настройки в диалоговия прозорец **Настройки на двустранен печат**.

- **Начин на завъртане**

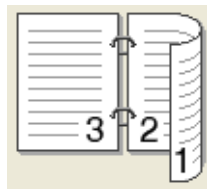
Има четири вида посоки на 2-странино подвързване за всяка ориентация.

#### Портретна ориентация

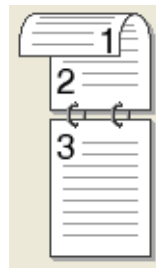
Дълъг ръб (ляв)



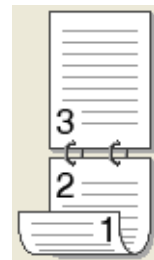
Дълъг ръб (десен)



Къс ръб (горен)



Къс ръб (долен)



#### Пейзаж

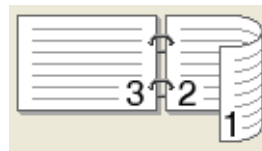
Дълъг ръб (горен)



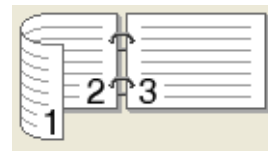
Дълъг ръб (долен)



Къс ръб (десен)



Къс ръб (ляв)



- **Отместване при подвързване**

Когато маркирате **Отместване при подвързване**, можете също да посочите отместването за подвързване в инчове или милиметри.



## ■ Книжка / Книжка (Ръчен)

Използвайте тази опция за отпечатване на документ във формат на книжка чрез 2-странинен печат; тя ще подреди документа съобразно номерата на страниците и ви дава възможност да прегънете отпечатаните листи по средата, без да се налага да променяте реда на номерата на страниците.

- **Книжка** (HL-3150CDW и HL-3170CDW)

Устройството печата автоматично върху двете страни на листа.

- **Книжка (Ръчен)**

Устройството отпечатва най-напред всички четно номерирани страни. След това драйверът за принтер спира и показва инструкциите, необходими за повторно поставяне на хартията. Когато щракнете върху **ОК**, ще се отпечатат нечетно номерирани страни.

Когато изберете **Книжка** или **Книжка (Ръчен)**, бутонът **Настройки на двустранен печат...** е наличен за избиране. Можете да направите следните настройки в диалоговия прозорец **Настройки на двустранен печат**.

- **Начин на завъртане**

Има два вида посоки на 2-странинно подвързване за всяка ориентация.

**Портретна ориентация**

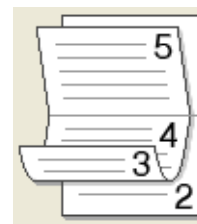
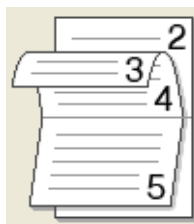
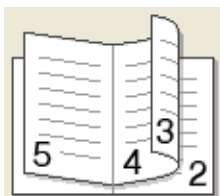
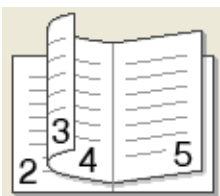
**Пейзаж**

**Подвързване отляво**

**Подвързване отдясно**

**Подвързване отгоре**

**Подвързване отдолу**



- **Метод на печат на книжка**

Когато е избрано **Раздели на серии**:

Тази опция ви позволява да отпечатате цялата книжка във вид на отделни по-малки комплекти от книжки и още ви позволява да прегънете отделните по-малки комплекти книжки, без да се налага да променяте реда на номерата на страниците. Можете да изберете броя на листите във всеки по-малък комплект книжка от 1 до 15. Тази опция е полезна, когато прегъвате отпечатана книжка с голям брой страници.

- **Отместване при подвързване**

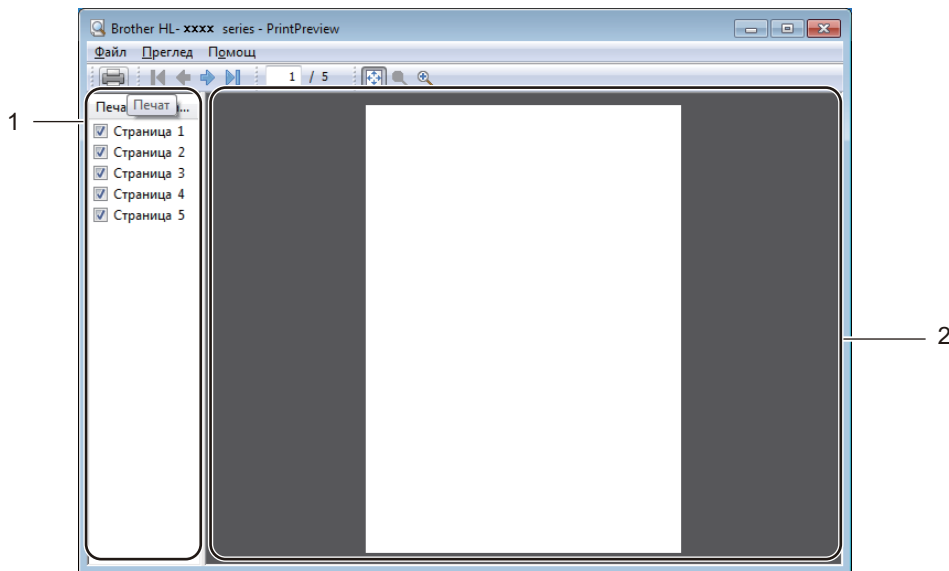
Маркирайте **Отместване при подвързване**, за да посочите отместването за подвързване в инчове или милиметри.

## Източник на хартия

Можете да изберете **Автоматично избиране**, **Тава1** или **Ръчно** и посочите отделни тави за отпечатване на първата страница и за печатане от втората страница нататък.

## Преглед преди печат

Преглед на документ, преди да бъде отпечатан. Ако отметнете квадратчето за отметка **Предварителен преглед за печат**, прозорецът “Преглед преди печат” ще се отваря преди започване на печатането.



### ■ Поле със списък на страниците (1)

В полето със списък на страниците се виждат номерата на страниците за страниците, които фактически ще де отпечатат. Ако сте избрали страница от този списък, в полето за преглед ще се вижда изображение на резултатите от печата на тази страница. Ако не искате някоя страница да се отпечата, махнете отметката от квадратчето.

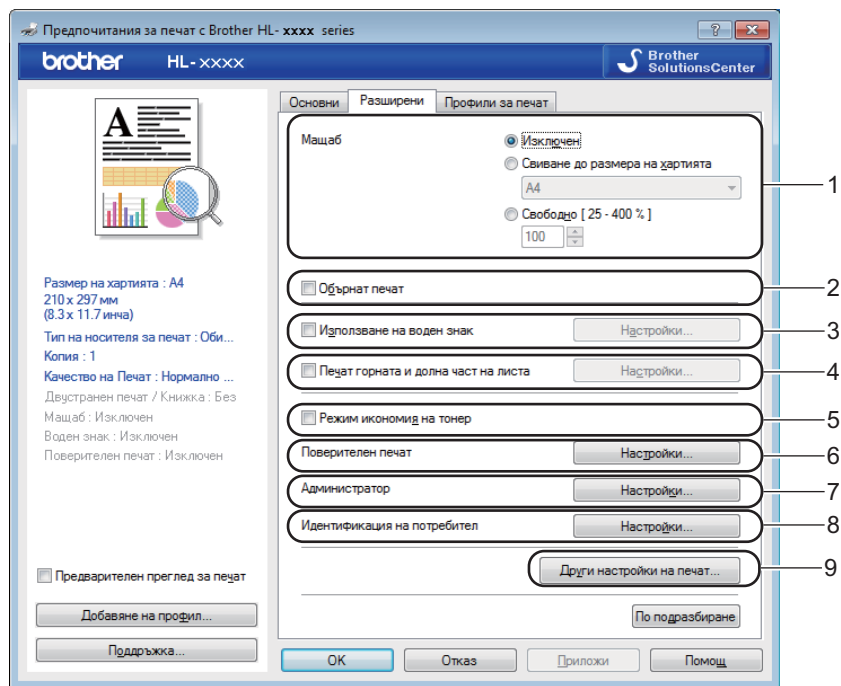
### ■ Поле за преглед (2)

Полето за преглед показва изображение на резултатите от печата на страниците, избрани в полето със списък на страниците.

## ЗАБЕЛЕЖКА

- Ако в настройките на драйвера на принтера е избрана настройката **Книжка**, не можете да използвате функцията “Преглед преди печат”.
- Ако в настройките на драйвера на принтера е избрана настройката **Двустранен**, не можете да изтриете страниците, с помощта на полето със списък на страниците.

## Раздел “Разширени”



Променете настройките в раздела, като щракнете върху следните селекции:

- **Мащаб (1)**
- **Обърнат печат (2)**
- **Използване на воден знак (3)**
- **Печат горната и долна част на листа (4)**
- **Режим икономия на тонер (5)**
- **Поверителен печат (6)**
- **Администратор (7)**
- **Идентификация на потребител (8)**
- **Други настройки на печат... (9)**

### Мащабиране

Можете да промените мащаба на отпечатваното изображение.

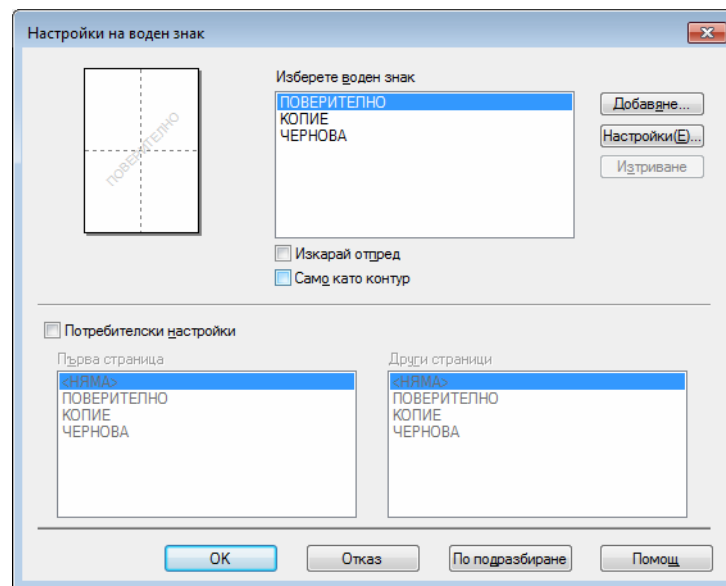
### Отпечатване в обратен ред

Изберете **Обърнат печат** за завъртане на страницата на 180 градуса.

## Използване на воден знак

Поставете лого или текст на вашия документ във вид на воден знак. Изберете един от предварително създадените водни знаци или използвайте файл за растерна графика или текст, който сте създали. Отметнете **Използване на воден знак**, след което щракнете върху бутона **Настройки....**

## Настройки на водния знак



### ■ Изкарай отпред

Тази опция ще налага избраните знаци или изображение върху печатния документ.

### ■ Само като контур

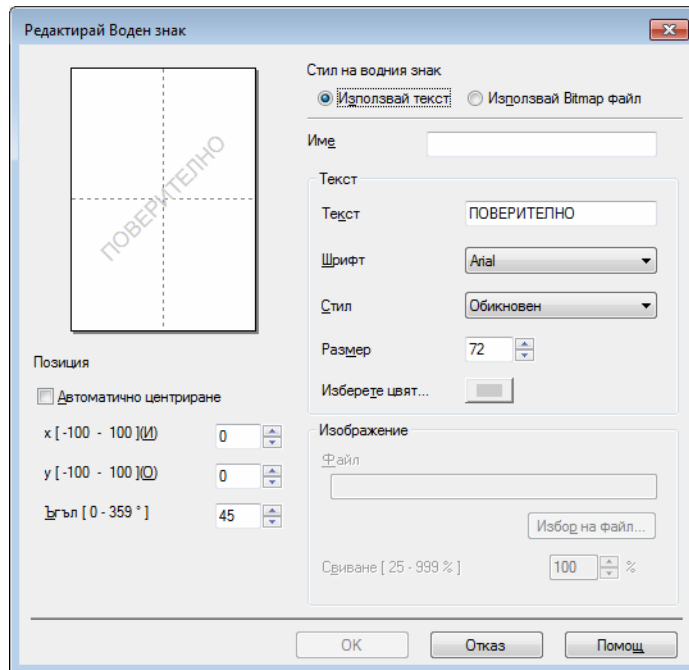
Отметнете **Само като контур**, ако искате да отпечатвате само контур на текстов воден знак.

### ■ Потребителски настройки

Отпечатайте един воден знак на първа страница и друг воден знак на следващите страници.

## ■ Редактирай Воден знак

Щракнете върху бутона **Добавяне...**, за да добавите настройките на водния знак, след което изберете **Използвай текст** или **Използвай Bitmap файл** в **Стил на водния знак**.



- **Име**

Въведете подходящо заглавие на водния знак.

- **Текст**

Въведете своя текст за воден знак в полето **Текст**, след което изберете **Шрифт**, **Стил**, **Размер** и **Изберете цвят...**

- **Изображение**

Въведете името на файла и локацията на растерното изображение в полето **Файл** или кликнете **Избор на файл...**, за да потърсите файла. Мащабът на растерното изображение може да се променя от 25% до 999%.

- **Позиция**

Използвайте тази настройка за контролиране на разположението на водния знак на страницата.

## Печат в горната и долна част на листа

Когато бъде включена тази функция, тя ще отпечата дата и час на вашия документ от системния часовник на вашия компютър и потребителското име, с което сте влезли в персоналния компютър или въведен от вас текст. Щракнете върху **Настройки** за настройване по желание.

### ■ Печат с идентификация

Изберете **Потребителско име** за отпечатване на вашето потребителско име за вход в компютъра. За отпечатване на друго име изберете **Ръчни настройки** и въведете име в текстовото поле **Ръчни настройки**.

## Режим икономия на тонер

Пестете тонер с тази функция. Когато настроите **Режим икономия на тонер** на Вкл., отпечатаното изглежда по-светло. Настройката по подразбиране е Изключено.

## ЗАБЕЛЕЖКА

Не препоръчваме **Режим икономия на тонер** за отпечатване на снимки или изображения в оттенъци на сивото.

## Поверителен печат

Поверителни документи са документи, които са защитени с парола, когато се изпращат до устройството. Само хората, които знаят паролата, ще могат да отпечатаат такива документи. Тъй като документите са защитени в устройството, вие трябва да въведете паролата с помощта на контролния панел, за да ги отпечатате.

За да изпратите защитен документ:

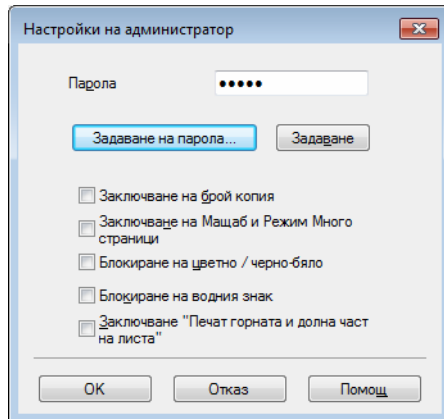
- 1 Кликнете **Настройки...** от **Поверителен печат** и отметнете **Поверителен печат**.
- 2 Въведете паролата си и кликнете **ОК**.
- 3 За да отпечатате защитен документ, трябва да въведете паролата си чрез контролния панел на устройството (вижте *Отпечатване на поверителни данни* >> стр. 104).

За да изтриете защитен документ:

Трябва да използвате контролния панел на устройството, за да изтриете защитен документ (вижте *Отпечатване на поверителни данни* >> стр. 104).

## Администратор

Администраторите имат правомощията да ограничат достъпа до някои от функциите, като мащабиране и воден знак.



### ■ Парола

Въведете паролата в това поле.

## ЗАБЕЛЕЖКА

Кликнете **Задаване на парола...**, за да смените паролата.

### ■ Заклучване на брой копия

Блокира "Избор на копия" в раздел "Основни", за да не могат потребители да отпечатват много копия.

### ■ Заклучване на Мащаб и Режим Много страници

Блокира настройките за много страници и мащаб.

### ■ Блокиране на цветно / черно-бяло

Блокира настройките Цветно/ черно-бяло като Черно-бяло за предотвратяване на цветен печат.

### ■ Блокиране на водния знак

Блокира настройките на опцията Воден знак, за да не се допускат промени.

### ■ Заклучване "Печат горната и долна част на листа"

Блокира настройките на опцията Печат на горната и долна част на листа, за да не се допускат промени.

## Идентификация на потребителя

Ако имате ограничение да печатате от компютър чрез функция Secure Function Lock 2.0, трябва да зададете вашата идентификация и PIN в диалоговия прозорец

**Настройки на идентификация на потребителя.** Щракнете върху **Настройки в**

**Идентификация на потребител** и въведете вашата идентификация и PIN. Ако вашето име за вход в компютъра е регистрирано за Secure Function Lock 2.0, можете да поставите отметка в квадратчето за отметка **Използвай РС име за влизане**, вместо да въвеждате вашата идентификация и PIN.

Повече информация за Secure Function Lock 2.0, >>Ръководство за мрежовия потребител

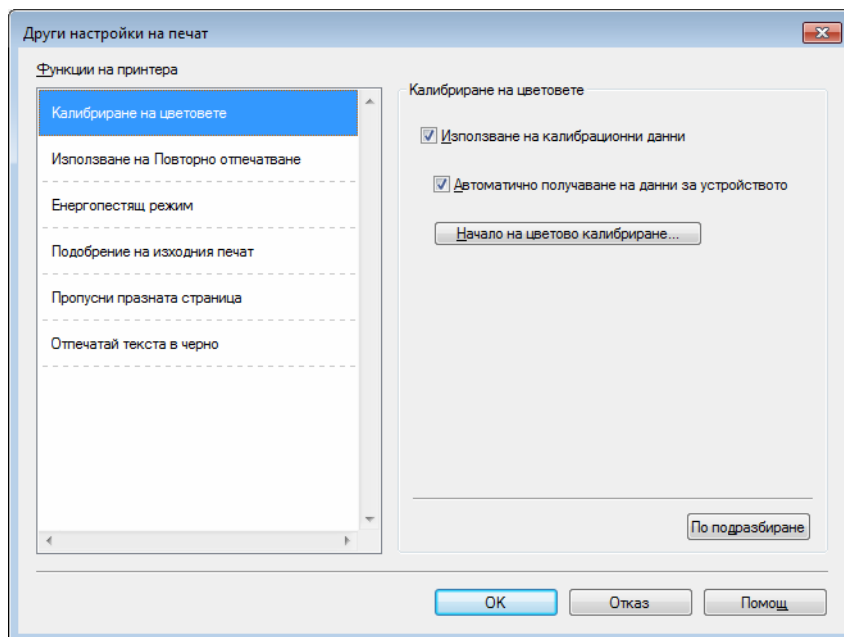
## ЗАБЕЛЕЖКА

---

- Ако използвате устройството в мрежа, можете да щракнете върху **Провери печатния статус**, за да видите информацията за вашата идентификация, например, ограничени функции и оставащ брой страници, които ви е разрешено да отпечатате. Появява се диалоговият прозорец **Резултат от идентификацията**.
  - Ако използвате устройството в мрежа, можете да отметнете квадратчето за отметка **Покажи печатния статус преди печат**, за да се отваря диалоговият прозорец **Резултат от идентификацията** всеки път, когато печатате.
  - Ако искате да въвеждате своята идентификация и PIN всеки път, когато печатате, изберете квадратчето за отметка **Въведи ID име/ PIN за всяка печатна задача**.
-



## Други опции за печат



Можете да зададете следните неща във “Функция на принтера”:

- Калибриране на цветовете
- Използване на Повторно отпечатване
- Енергопестящ режим
- Подобрение на изходния печат
- Пропусни празната страница
- Отпечатай текста в черно

## Калибриране на цветовете

Исходната плътност на всеки цвят може да варира в зависимост от температурата и влажността на околната среда, в която се намира устройството. Тази настройка ви помага да подобрите плътността на цветовете, като дава възможност на драйвера на принтера да използва данните за калибрирането на цветовете, запаметени във вашето устройство.

### ■ Използване на калибрационни данни

Ако изберете това квадратче за отметка, драйверът на принтера ще използва данните за калибриране, изведени от устройството, за да зададе хармонизиране на цветовете в драйвера на принтера. Това ще осигури постоянно качество на печата.

### ■ Автоматично получаване на данни за устройството

Ако изберете това квадратче за отметка, драйверът на принтера ще използва данните за калибриране на цветовете от вашето устройство.

### ■ Начало на цветово калибриране...

Ако щракнете върху този бутон, вашето устройство ще започне калибрирането на цветовете, а след това драйверът на принтера ще използва данните за калибриране от вашето устройство.

## Използване на повторно отпечатване

Устройството съхранява в паметта изпратената заявка за печат. Можете да отпечатате последната заявка още веднъж, без да се изпращат отново данните от компютъра. За повече информация относно функцията Повторен печат, вижте *Повторно отпечатване на документи* >> стр. 103.

## ЗАБЕЛЕЖКА

За да не могат други хора да отпечатват вашите данни с помощта на функцията Повторно отпечатване, махнете отметката от квадратчето за отметка

**Използване на Повторно отпечатване.**

## Време за превключване в енергоспестяващ режим

Когато устройството не получава данни в продължение на определен период от време, то влиза в режим Почивка. В режим Почивка устройството се държи така, все едно, че е изключено. Когато изберете “По подразбиране за принтера”, периодът на изчакване ще възстанови конкретната фабрична настройка за времето, като това може да бъде променено в драйвера.

Интелигентният режим Почивка се настройва на най-подходящия период на изчакване в зависимост от честотата, с която се използва устройството.

Докато устройството е в режим Почивка, LCD дисплеят показва *Почивка*, но устройството може да приема данни. Получаването на заявка за печат събужда устройството и то започва да печата.

## Подобрение на изходния печат

Тази функция позволява подобрение при проблем с качеството на печат.

### ■ Намаляване на набръчкването на хартията

Ако изберете тази настройка, можете да намалите набръчкването на хартията.

Ако трябва да отпечатате само няколко страници, не е необходимо да избирате настройката.

Препоръчваме да промените настройката на драйвера на принтера в **Тип на носителя за печат** за тънка хартия.

## ЗАБЕЛЕЖКА

---

Това действие понижава температурата на фиксиране (изпичане) от устройството.

---

### ■ Подобрение на фиксирането на тонера

Ако изберете тази настройка, може да подобрите фиксирането на тонера върху хартията. Ако с тази настройка не се получава достатъчно подобрение, променете настройката на драйвера на принтера в **Тип на носителя за печат** за плътна хартия.

## ЗАБЕЛЕЖКА

---

Това действие повишава температурата на фиксиране (изпичане) от устройството.

---

## Прескачане на празна страница

Ако се избере **Пропусни празната страница**, драйверът на принтера открива празни страници и ги прескача при печатане.

### ЗАБЕЛЕЖКА

---

Тази опция не функционира, когато изберете следните опции:

- **Използване на воден знак**
  - **Печат горната и долна част на листа**
  - **N в 1 и 1 в NxN страници в Режим Много страници**
  - **Двустранен печат (Ръчен), Книжка, Книжка (Ръчен) и Двустранен с Отместване при подвързване в Двустранен печат / Книжка**
- 

## Печат на черен текст

Тази функция активира печатането на целия текст само в черно.

### ЗАБЕЛЕЖКА

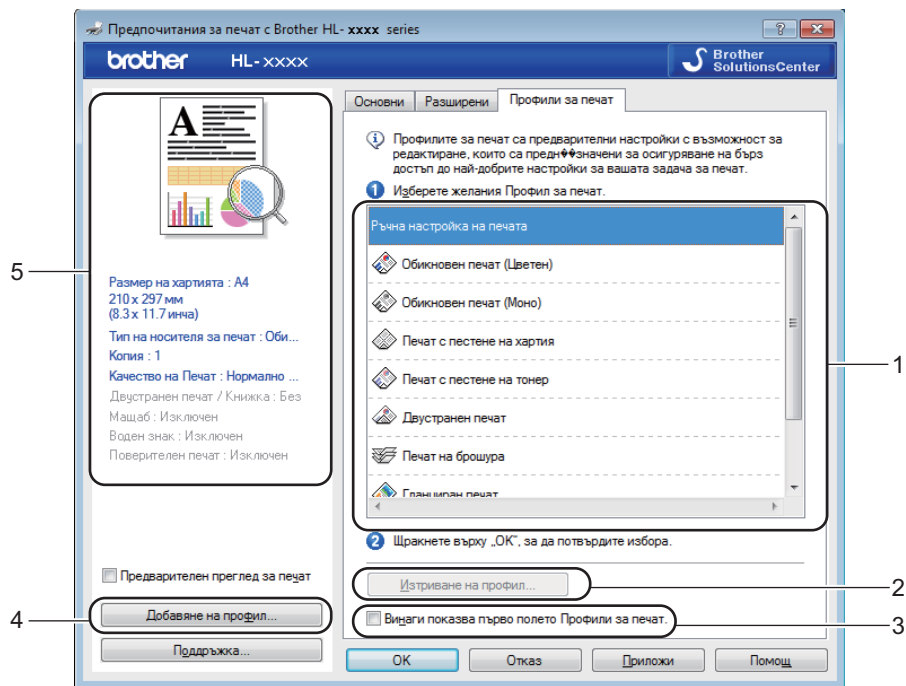
---

Възможно е тя да не функционира при някои знаци.

---

## Раздел “Профили за печат”

**Профили за печат** са предварителни настройки, които можете да редактирате, и които Ви дават бърз достъп до често използвани конфигурации за печат.



- Кутия със списък с профили за печат (1)
- Изтриване на профил... (2)
- Винаги показва първо полето Профили за печат. (3)
- Добавяне на профил... (4)
- Изглед на текущия профил за печат (5)

- 1 Изберете своя профил от кутията със списък с профили за печат.
- 2 За да се вижда раздел **Профили за печат** отпред на прозореца всеки път, когато печатате, изберете **Винаги показва първо полето Профили за печат..**
- 3 Кликнете **ОК**, за да приложите избрания профил.

### Добавяне на профил

Щракнете върху бутона **Добавяне на профил...**, за да се отвори диалоговият прозорец **Добавяне на профил....** Добавете до 20 нови профила с предпочитаните от вас настройки.

- 1 Въведете желаното наименование в **Име**.
- 2 Изберете икона, която желаете да използвате, от списъка с икони и кликнете **ОК**.
- 3 Настройките, показани в лявата страна на прозореца на драйвера за принтер, ще бъдат запазени.

## Изтриване на профил

Щракнете върху бутона **Изтриване на профил...**, за да се отвори диалоговият прозорец **Изтриване на профил**. Можете да изтриете всеки от профилите, които сте добавили.

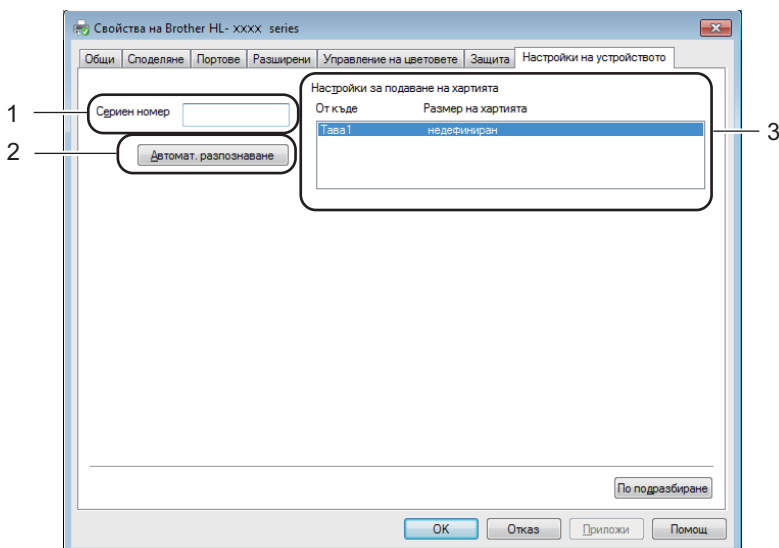
- 1 Изберете своя профил от кутията със списък с профили за печат.
- 2 Щракнете върху **Изтриване**.
- 3 Избраният профил ще бъде изтрит.

## Раздел “Настройки на устройство”

### ЗАБЕЛЕЖКА

За достъп до раздела **Настройки на устройството** вижте *Достъп до настройките на драйвера за принтер* >> стр. 27.

Драйверът на принтера открива и показва серийния номер на устройството и настройката за размер на хартията за тавата за хартия, когато щракнете върху бутона **Автомат. разпознаване**.



#### ■ Серийен номер (1)

Като щракнете върху **Автомат. разпознаване** (2), драйверът за принтера ще провери устройството и ще покаже серийния му номер. Ако той не получи тази информация, на дисплея ще бъде изведен надписа “-----”.

#### ■ Настройки за подаване на хартията (3)

Щракнете върху бутона **Автомат. разпознаване** (2), за да намерите и покажете серийния номер на устройството и настройката за размера на хартията за тавите за хартия.

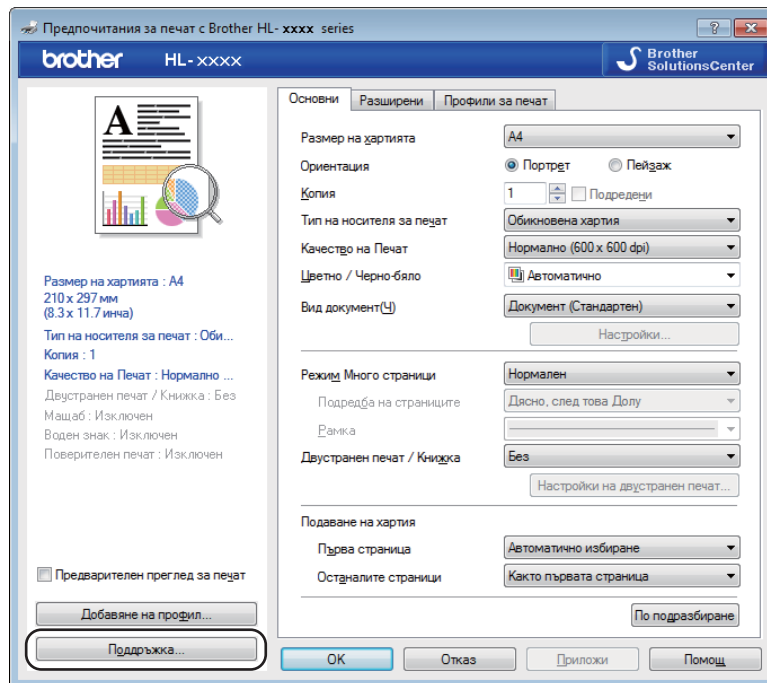
### ЗАБЕЛЕЖКА

Функцията **Автомат. разпознаване** (2) не е достъпна при следните състояния на устройството:

- Устройството е изключено.
- Устройството е в състояние на грешка.
- Устройството е свързано към сървъра за печат посредством USB кабел в споделена мрежова среда.
- Кабелът не е свързан правилно с устройството.

## Поддръжка

Кликнете **Поддръжка...** в диалоговия прозорец **Предпочитания за печат**.



### ■ Brother Solutions Center... (1)

Brother Solutions Center (<http://solutions.brother.com/>) е уеб сайт, предлагащ информация за вашия продукт от Brother, включително ЧЗВ (често задавани въпроси), Ръководство за потребителя, нови версии на драйвери и съвети за използването на вашето устройство.



■ **Интернет страница на Оригиналните Консумативи...** (2)

Можете да посетите нашата уеб страница за оригинални консумативи Brother с натискане на този бутон.

■ **Brother CreativeCenter...** (3)

Можете да посетите уеб сайта ни за безплатно и лесно решение на фирмени и домашни приложения, като натиснете този бутон.

■ **Печат на настройки** (4)

Този бутон ще отпечата страниците, които показват как са конфигурирани вътрешните настройки на устройството.

■ **Проверка на настройките...** (5)

Можете да проверите настройките на драйвера за принтер.

■ **Относно...** (6)

Този бутон ще изброи файловете на драйвера за принтера и информация за версията.

## Функции в драйвера за принтер BR-Script3 (емулация на езика PostScript® 3™)

### ЗАБЕЛЕЖКА

Екраните в този раздел са от Windows® 7. Екраните на Вашия компютър може да се различават в зависимост от операционната Ви система.

2

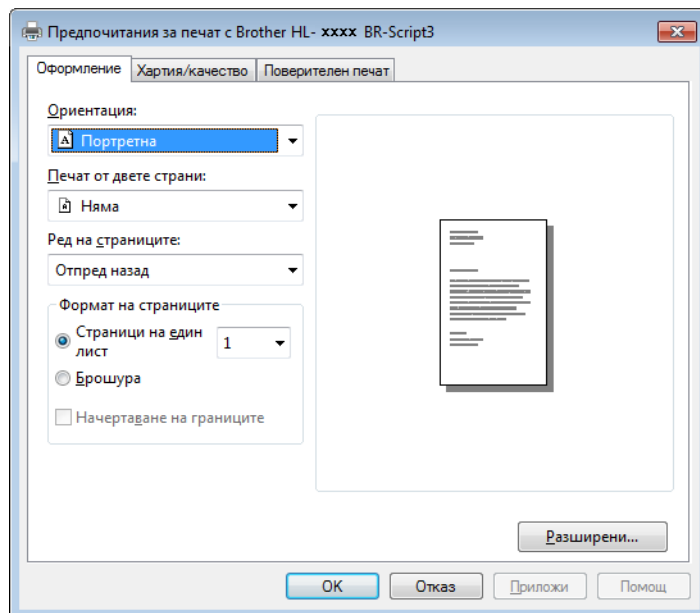
### Предпочитания за печат

### ЗАБЕЛЕЖКА

Можете да осъществите достъп до диалоговия прозорец **Предпочитания за печат**, като щракнете върху **Предпочитания...** в раздел **Общи** на диалоговия прозорец **Brother HL-XXXX BRScript3 Свойства**.

#### ■ Раздел **Оформление**

Можете да промените оформлението като изберете настройките за **Ориентация**, **Печат от двете страни (2-странно)**, **Ред на страниците** и **Страници на един лист**.



- **Ориентация**

Ориентацията избира разположението на вашия документ върху печатната страница. (Портретна, Пейзажна или Пейзажно завъртяно)

- **Печат от двете страни**

За 2-странен печат изберете **Обърни по късия ръб** или **Обърни по дългия ръб**.

- **Ред на страниците**

Посочва реда, в който страниците на вашия документ ще се отпечатат. **Отпред назад** отпечатва документа така, че страница 1 да бъде най-отгоре на стека. **Отзад напред** отпечатва документа така, че страница 1 да бъде най-отдолу на стека.

- **Страници на един лист**

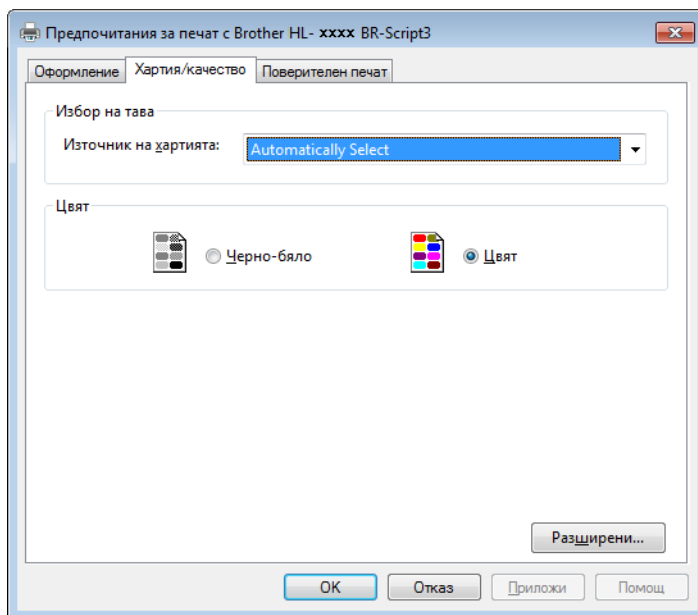
Изборът на **Страници на един лист** може да намали размера на изображението на страницата, като позволява няколко страници да бъдат отпечатани на един лист хартия. Изберете **брошура** за отпечатване на документ във вид на книжка.

- **Начертаване на границите**

За да добавите рамка, използвайте тази функция.

- **Раздел Хартия/качество**

Изберете **Източник на хартията**.



- **Източник на хартията**

Изберете **Automatically Select**, **Тава1** или **Manual Feed**.

### **Automatically Select**

Тази настройка ще изтегля хартия от всеки източник на хартия, за който в драйвера за принтер е дефиниран размер на хартия, съвпадащ с този на вашия документ.

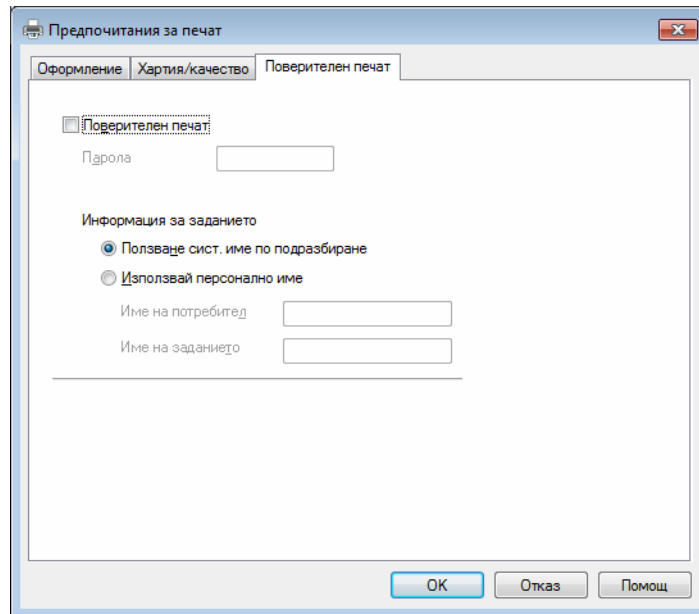
### **Тава1**

Тази настройка ще изтегля хартия от Тава 1.

### **Manual Feed**

Тази настройка ще изтегля хартия от слота за ръчно подаване. Размерът на хартията в слота за ръчно подаване трябва да съответства на размера, посочен в принтера за драйвер.

## ■ Раздел Поверителен печат



Поверителни документи са документи, които са защитени с парола, когато се изпращат до устройството. Само хората, които знаят паролата, ще могат да отпечатаат такива документи. Тъй като документите са защитени в устройството, вие трябва да въведете паролата с помощта на контролния панел, за да ги отпечатате.

За да изпратите защитен документ:

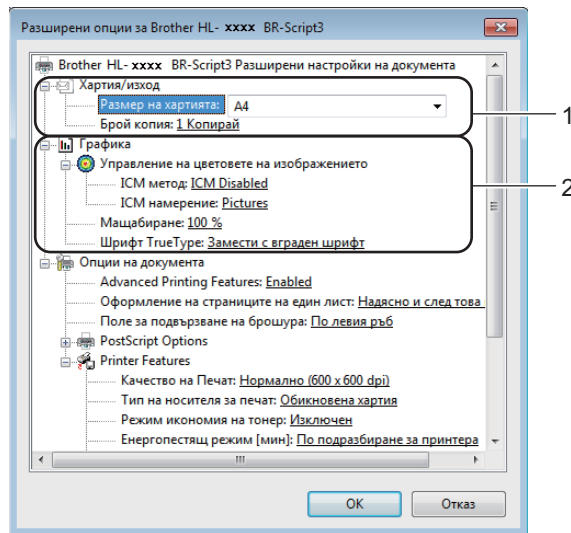
- 1 Отметнете **Поверителен печат**.
- 2 Въведете паролата си и кликнете **ОК**.
- 3 За да отпечатате защитения документ, трябва да въведете паролата си чрез контролния панел на устройството (вижте *Отпечатване на поверителни данни* >> стр. 104).

За да изтриете защитен документ:

Трябва да използвате контролния панел на устройството, за да изтриете защитен документ (вижте *Отпечатване на поверителни данни* >> стр. 104).

## Разширени опции

Отворете **Разширени опции**, като натиснете бутона **Разширени...** в раздела **Оформление** или раздела **Хартия/качество**.



### 1 Изберете **Размер на хартията** и **Брой копия** (1).

#### ■ **Размер на хартията**

От падащото меню изберете използвания от вас Размер на хартията.

#### ■ **Брой копия**

Изборът на копията определя броя на копията, които ще бъдат отпечатани.

### 2 Задайте настройките **Управление на цветовете на изображението**, **Мащабиране** и **Шрифт TrueType** (2).

#### ■ **Управление на цветовете на изображението**

Посочете как да се отпечатат цветните графики.

- Ако не искате да активирате **Управление на цветовете на изображението**, щракнете върху **ICM Disabled**.
- Ако искате изчисленията за хармонизиране на цветовете да се направят на хост компютъра, преди да изпрати документа към устройството, щракнете върху **ICM Handled by Host System**.
- Ако искате изчисленията за хармонизиране на цветовете да се направят на вашето устройство, щракнете върху **ICM Handled by Printer using printer calibration**.

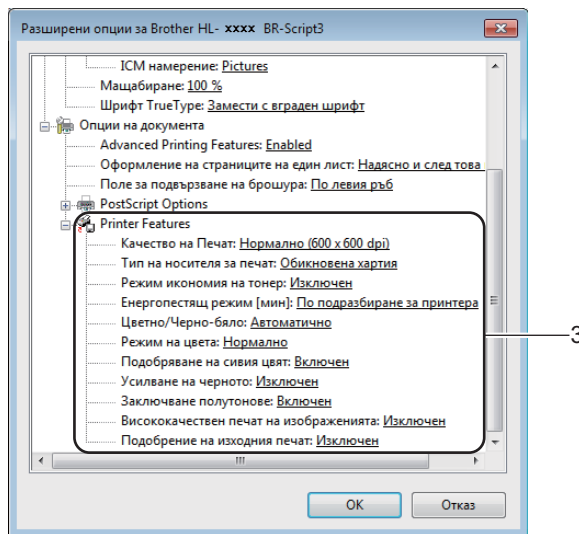
#### ■ **Мащабиране**

Определя дали да намалява или увеличава документите и с колко процента.

### ■ Шрифт TrueType

Определя опциите за шрифтовете TrueType. Щракнете върху **Замести с вграден шрифт** (по подразбиране), за да се използват равностойните шрифтове на принтера за печат на документите, които съдържа шрифтове TrueType. Това позволява по-бърз печат, но е възможно да се изгубят специални знаци, които не се поддържат от шрифта на принтера. Щракнете върху **Зареди като софтуерен шрифт**, за да свалите шрифтовете TrueType за печат, вместо да използвате шрифтовете на принтера.

3 Променете настройките като изберете настройка от списъка в **Printer Features (3)**:



### ■ Качество на Печат

Изберете една от следните настройки за качеството на печат.

- **Нормално (600 x 600 dpi)**

Клас 600 dpi. Препоръчва се за обикновен печат. Добро качество на печата с добра скорост на печатане.

- **Фино (клас 2400 dpi)**

Клас 2400 dpi. Режимът на най-висококачествен печат. Използвайте този режим на печатане на прецизни изображения, например, фотографии. Тъй като данните за печат са много по-големи, отколкото в нормален режим, времето за обработване, времето за пренос на данни и времето за печат ще бъдат по-дълги.

#### ■ Тип на носителя за печат

Можете да използвате следните носители за печат във вашето устройство. За да получите максимално добро качество на печат, изберете носителя за печат, който използвате.

- Обикновена хартия
- Тънка хартия
- Плътна хартия
- По-плътна хартия
- Полица
- Пощенски плик
- Плътен пощенски плик
- Тънък пощенски плик
- Рециклирана хартия
- Етикет
- Лъскава хартия

#### ■ Режим икономия на тонер

Пестете тонер с тази функция. Когато настроите **Режим икономия на тонер** на **Включен**, отпечатаното изглежда по-светло. Настройката по подразбиране е **Изключен**.

### ЗАБЕЛЕЖКА

---

Не препоръчваме **Режим икономия на тонер** за отпечатване на снимки или изображения в оттенъци на сивото.

---

#### ■ Енергопестящ режим[мин]

Когато устройството не получава данни в продължение на определен период от време, то влиза в режим Почивка. В режим Почивка устройството се държи така, все едно, че е изключено. Когато изберете "По подразбиране за принтера", периодът на изчакване ще възстанови конкретната фабрична настройка за времето, като това може да бъде променено в драйвера. Интелигентният режим Почивка се настройва на най-подходящия период на изчакване в зависимост от честотата, с която се използва устройството.

Докато устройството е в режим Почивка, LCD дисплеят показва *Почивка*, но устройството може да приема данни. Получаването на заявка за печат събужда устройството и то започва да печата.

### ■ Цветно / Черно-бяло

Изберете цветен режим:

- **Автоматично**

Устройството проверява съдържанието на вашите документи за цвят. Ако бъде установено наличието на цвят, то ще печата цветно. Ако не бъде установено наличието на цвят, то ще печата черно-бяло. Общата скорост на печат ще спадне.

- **Цветно**

Устройството ще отпечата всички страници изцяло в цветен режим.

- **Черно-бяло**

Избирането на режим Черно-бял отпечатва вашия документ в оттенъци на сиво.

## ЗАБЕЛЕЖКА

---

- Понякога документът може да съдържа цветна информация, дори ако той изглежда черно-бял (например, сивите зони всъщност може да са съставени от съчетание от цветове).
  - Ако синият, червеният или жълтият тонер се изчерпат, докато печатате цветен документ, заявката за печат не може да завърши. Можете да изберете да започнете заявката за печат отново в режим Черно-бял, докато черният тонер се изчерпа.
- 

### ■ Режим на цвета

В режим Хармонизиране на цветовете се предлагат следните опции:

- **Нормално**

Това е цветният режим по подразбиране.

- **Ярък**

Цветовете на всички елементи се променят така, че цветовете да станат по-ярки.

- **Без**

### ■ Подобряване на сивия цвят

Можете да подобрите изображението на засенчена зона.

### ■ Усилване на черното

Ако черна графика не се отпечатва добре, изберете тази настройка.

### ■ Заклучване полутонове

Спира променянето на полутоновите настройки от други приложения. Настройката по подразбиране е **Включен**.



■ **Висококачествен печат на изображенията**

Можете да получите висококачествено отпечатване на изображението. Ако настроите **Висококачествен печат на изображенията** на **Включен**, скоростта на печатане ще бъде по-бавна.

■ **Подобрение на изходния печат**

Тази функция позволява подобрение при проблем с качеството на печат.

• **Намаляване на набръчкването на хартията**

Ако изберете тази настройка, можете да намалите набръчкването на хартията. Ако трябва да отпечатате само няколко страници, не е необходимо да избирате настройката.

Препоръчваме да промените настройката на драйвера на принтера в **Тип на носителя за печат** за тънка хартия.

---

**ЗАБЕЛЕЖКА**

Това действие понижава температурата на фиксиране (изпичане) от устройството.

---

• **Подобрение на фиксирането на тонера**

Ако изберете тази настройка, може да подобрите фиксирането на тонера върху хартията. Ако с тази настройка не се получава достатъчно подобрение, променете настройката на драйвера на принтера в **Тип на носителя за печат** за плътна хартия.

---

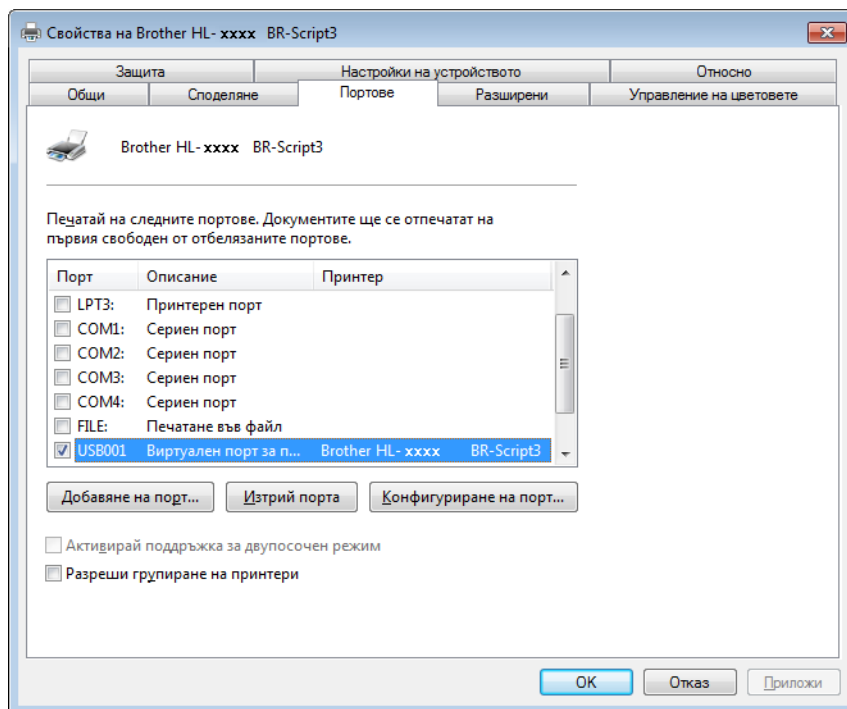
**ЗАБЕЛЕЖКА**

Това действие повишава температурата на фиксиране (изпичане) от устройството.

---

## Раздел “Портове”

За да промените порта, към който е свързано вашето устройство, или пътя до мрежовото устройство, което използвате, изберете или добавете желанния порт.



## Деинсталиране на драйвера за принтер

---

Деинсталирайте драйвера за принтер, който сте инсталирали, като изпълните следните стъпки.

### ЗАБЕЛЕЖКА

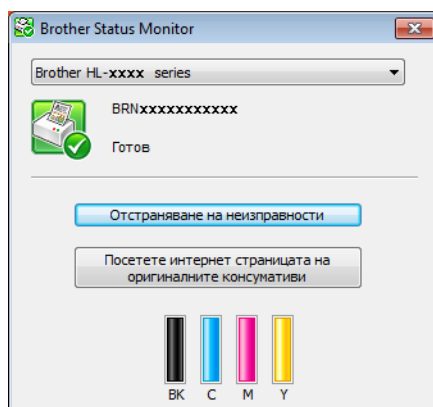
---

- **Деинсталиране** не е възможно, ако първоначално сте инсталирали драйвера чрез функцията **Добавяне на принтер** от Windows.
- След деинсталиране, препоръчваме да рестартирате вашия компютър, за да се премахнат файловете, използвани по време на деинсталирането.

- 1 Натиснете бутона **старт**, посочете **Всички програми, Brother**, а след това - името на Вашето устройство.
- 2 Щракнете върху **Деинсталиране**.
- 3 Следвайте инструкциите на екрана на компютъра.


## Status Monitor



Помощната програма **Status Monitor** е софтуерен инструмент, който можете да конфигурирате и който наблюдава статуса на едно или повече устройства; той ви позволява да получавате незабавно известие за съобщения за грешка като например свършила хартия, засядане на хартия или необходимост от тонер.

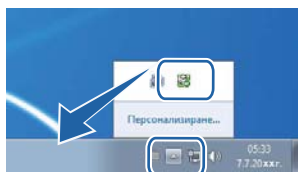


Проверете статуса на устройството по всяко време, като щракнете два пъти върху иконата в системната ниша, или като изберете **Status Monitor** в **старт/Всички програми/Brother/HL-XXXX** на вашия компютър.

(Windows® 7 / Windows® 8)



Ако сте избрали квадратчето за отметка **Разреши Status Monitor при стартиране** по време на инсталация, ще намерите бутона  или иконата **Status Monitor** на лентата за задачи.

За да се покаже иконата **Status Monitor** в лентата със задачи, кликнете бутона . Иконата **Status Monitor** ще се появи в малкото прозорче. След това плъзнете иконата  в лентата със задачи.



Натиснете бутона “Отстраняване на неизправности” за достъп до уеб сайта за отстраняване на неизправности.

Ако нивото на тонера е ниско или има проблем с тонер касетата, ще се появят следните икони.





	Нивото на тонера е ниско.
	Тонер касетата е празна.

## ЗАБЕЛЕЖКА

- За повече информация относно използването на софтуера Status Monitor щракнете върху иконата **Status Monitor** с десния бутон и изберете **Помощ**.
- Функцията за автоматично актуализиране на софтуера е активна, когато функцията за наблюдение на статуса е активна.

## Следене на състоянието на устройството

След като включите компютъра си, иконата Brother Status Monitor се появява в лентата за задачи.

	<p>Зелената икона показва нормалното състояние на готовност.</p>
	<p>Жълтата икона посочва, че има предупреждение.</p>
	<p>Червената икона показва, че е възникнала грешка.</p>
	<p>Сива икона показва състояние офлайн.</p>

**Status Monitor** може да се появи в лентата за задачи или на десктопа на компютъра.

## Грешка “Включен контрол”

**Показване при Грешка** ви уведомява, ако има проблем с устройство, което компютърът ви следи. Настройката по подразбиране е включена.

За да я изключите **Показване при Грешка**, щракнете с десен бутон върху иконата или прозореца **Brother Status Monitor** и махнете отметката от квадратчето за отметка **Показване при Грешка**.

## ЗАБЕЛЕЖКА

Дори ако **Показване при Грешка** е изключена, можете да проверявате състоянието на устройството по всяко време с отваряне на Status Monitor.

# Macintosh

## Характеристики на драйвера за принтер (Macintosh)

Това устройство поддържа Mac OS X v10.6.8, 10.7.x, 10.8.x.

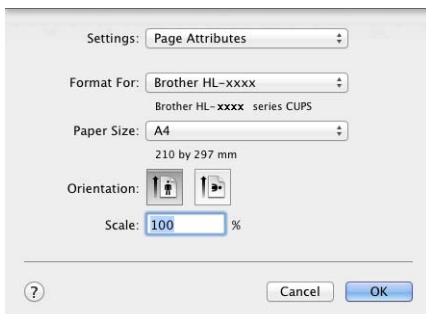
### ЗАБЕЛЕЖКА

Екраните в този раздел са от OS X v10.7.x. Екраните на Вашия Macintosh ще се различават в зависимост от версията на операционната система.

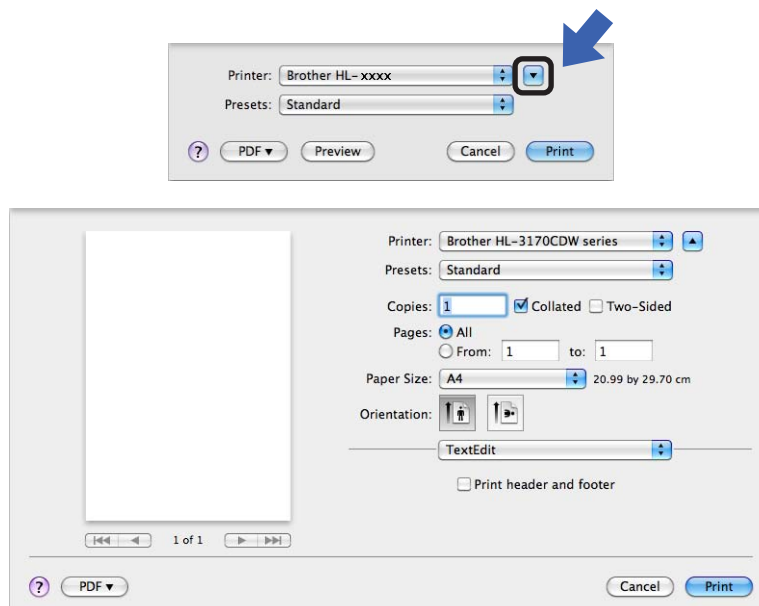
## Избор на опции за конфигуриране на страница

Изберете **Paper Size** (Размери на хартията), **Orientation** (Ориентация) и **Scale** (Мащаб).

- 1 В приложение като TextEdit щракнете върху **File** (Файл), а след това върху **Page Setup** (Настройка на страница). Уверете се, че **Brother HL-XXXX** (където XXXX е името на вашия модел.) е избран в изскачащото меню **Format for** (Формат за). Изберете промяна на настройките на **Paper Size** (Размери на хартията), **Orientation** (Ориентация) и **Scale** (Мащаб), след което щракнете върху **OK** (OK).



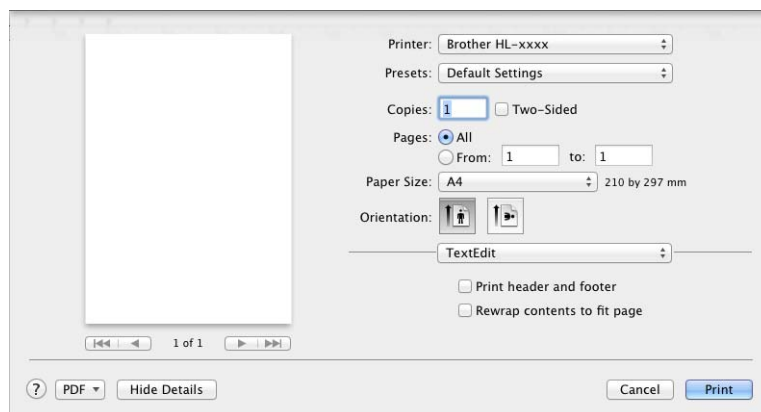
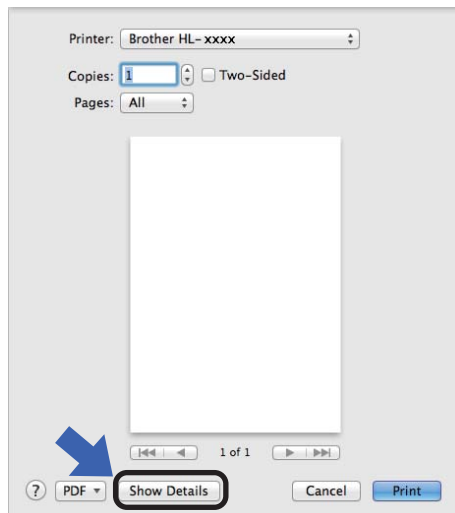
- 2 В приложение като TextEdit кликнете **File** (Файл), след което **Print** (Печат), за да започнете печата.
  - (за Mac OS X v10.6.8)  
За повече опции за конфигуриране на страница щракнете върху триъгълника за разкриване до изскачащото меню “Принтер”.



## ЗАБЕЛЕЖКА

Запишете текущите настройки като предварително зададени настройки, като изберете **Save As** (Запиши като) в падащия списък **Presets** (Предварителни настройки).

- (за OS X v10.7.x и 10.8.x)  
За повече опции за конфигуриране на страница щракнете върху бутона **Show Details** (Показване на детайли).



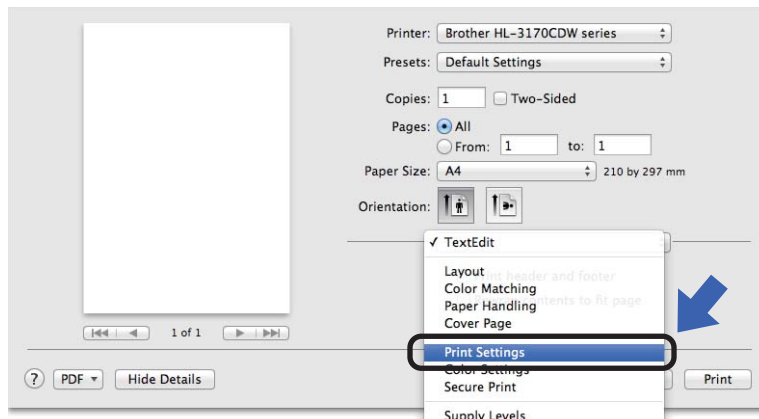
## ЗАБЕЛЕЖКА

Запишете текущите настройки като предварително зададени настройки, като изберете **Save Current Settings as Preset...** (Запазване на текущите настройки като предварително зададени...) в падащия списък **Presets** (Предварително зададени настройки).



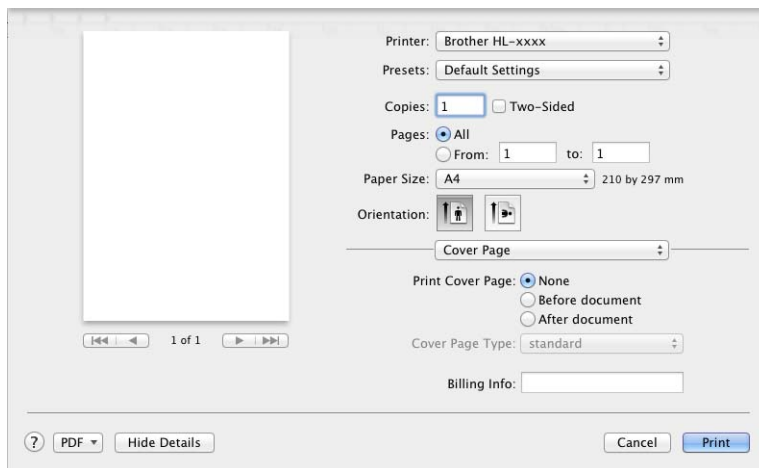
## Избор на опции за печат

За контрол на специалните функции на печат, изберете **Print Settings** (Печат на настройки) от диалоговия прозорец за печат. Подробности за наличните опции вижте в следните описания на всяка опция.



## Титулна страница

Можете да изберете следните настройки за титулната страница:



### ■ Print Cover Page (Титулна страница на отпечатъка)

За да добавите титулна страница към вашия документ, използвайте тази функция.

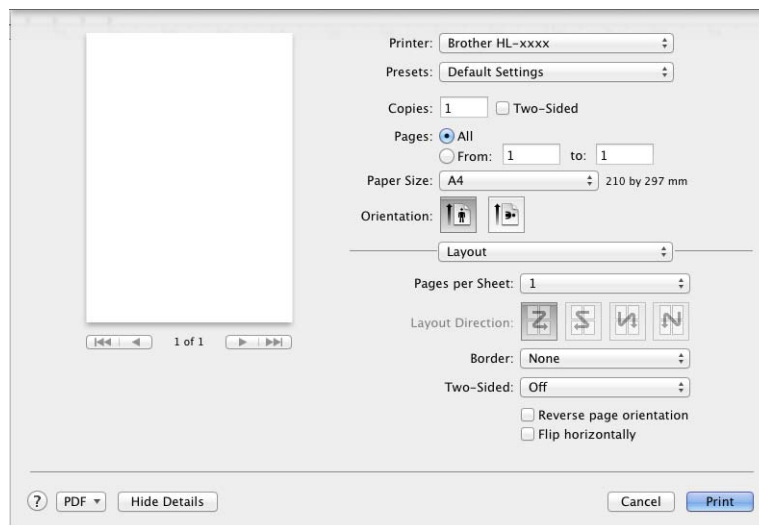
### ■ Cover Page Type (Тип титулна страница)

Изберете шаблон за челната страница.

### ■ Billing Info (Информация за фактуриране)

За да добавите информацията за таксуването на титулната страница, въведете текста в текстовото поле **Billing Info** (Информация за фактуриране).

## Оформление



### ■ Pages per Sheet (Страници на лист)

Изборът на **Pages per Sheet** (Страници на лист) може да намали размера на изображението на страницата, като позволява няколко страници да бъдат отпечатани на един лист хартия.

### ■ Layout Direction (Посока на разположение)

Когато посочите брой страници на лист, можете също да изберете посоката на оформление.

### ■ Border (Ивица)

За да добавите рамка, използвайте тази функция.

### ■ Two-Sided (Двустранно)

Вижте *2-страничен печат* ►► стр. 75.

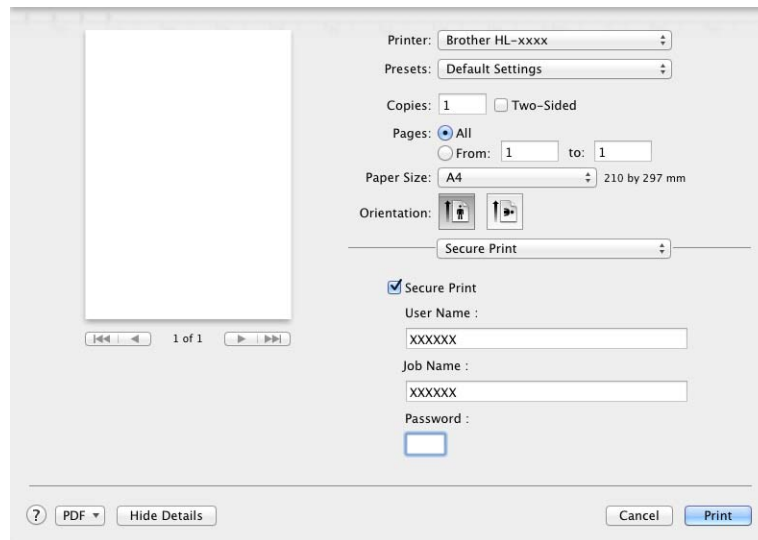
### ■ Reverse Page Orientation (Обратна ориентация на страницата)

Изберете **Reverse Page Orientation** (Обратна ориентация на страницата) за завъртане на страницата на 180 градуса.

### ■ Flip horizontally (Завъртане в хоризонтално положение)

Изберете **Flip horizontally** (Завъртане в хоризонтално положение), за да печатате като отражение, обърнато отляво надясно.

## Поверителен печат



### ■ **Secure Print** (Поверителен печат):

Поверителни документи са документи, които са защитени с парола, когато се изпращат до устройството. Само хората, които знаят паролата, ще могат да отпечатаат такива документи. Тъй като документите са защитени в устройството, вие трябва да въведете паролата с помощта на контролния панел, за да ги отпечатате.

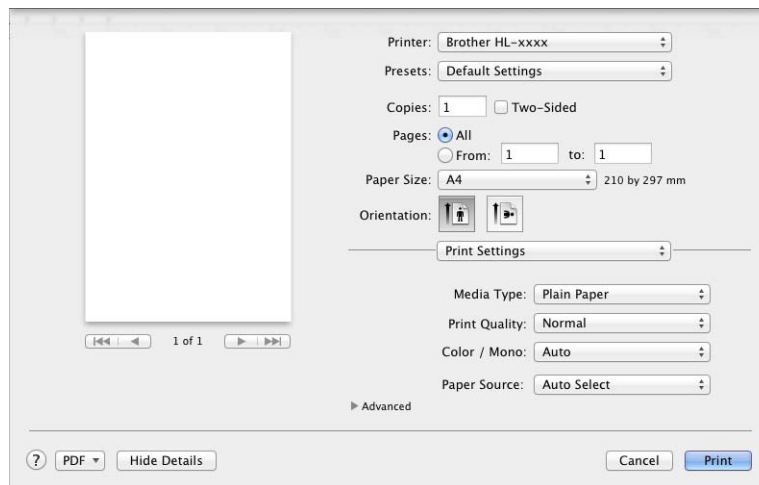
За да изпратите защитен документ:

- 1 Изберете **Secure Print** (Поверителен печат).
- 2 Въведете паролата си, потребителско име и име на заявката, а след това щракнете върху **Print** (Печат).
- 3 За да отпечатате защитен документ, трябва да въведете паролата си чрез контролния панел на устройството (вижте *Отпечатване на поверителни данни* >> стр. 104).

За да изтриете защитен документ, трябва да използвате контролния панел на устройството (вижте *Отпечатване на поверителни данни* >> стр. 104).

## Настройки на печата

Изберете си настройките от списъка **Print Settings** (Печат на настройки):



### ■ Media Type (Тип на носителя за печат)

Изберете един от следните носители за печат:

- **Plain Paper** (Обикновена хартия)
- **Thin Paper** (Тънка хартия)
- **Thick Paper** (Плътна хартия)
- **Thicker Paper** (По-плътна хартия)
- **Bond Paper** (Полица)
- **Envelopes** (Пощенски плик)
- **Env. Thick** (Плътен пощенски плик)
- **Env. Thin** (Тънък пощенски плик)
- **Recycled Paper** (Рециклирана хартия)
- **Label** (Етикет)
- **Glossy Paper** (Лъскава хартия)

### ■ Print Quality (Качество на Печат)

Изберете една от следните настройки за качеството на печат:

- **Normal** (Нормално (600 x 600 dpi))

Клас 600 dpi. Препоръчва се за обикновен печат. Добро качество на печата с добра скорост на печатане.

- **Fine** (Фино (клас 2400 dpi))

Клас 2400 dpi. Режимът на най-висококачествен печат. Използвайте този режим на печатане на прецизни изображения, например, фотографии. Тъй като данните за печат са много по-големи, отколкото в нормален режим, времето за обработване, времето за пренос на данни и времето за печат ще бъдат по-дълги.

## ЗАБЕЛЕЖКА

---

Скоростта на печат се променя в зависимост от избраната от вас настройка за качество на печат. За по-високо качество на печат е необходимо повече време, докато за по-ниско качество на печат е необходимо по-малко време.

---

### ■ **Color / Mono** (Цветно / Черно-бяло)

Изберете съответната настройка Цветно или Черно-бяло:

- **Auto** (Автоматично)

Устройството проверява съдържанието на вашите документи за цвят. Ако бъде установено наличието на цвят, то ще печата цветно. Ако не бъде установено наличието на цвят, то ще печата черно-бяло. Общата скорост на печат ще спадне.

- **Color** (Цветно)

Когато документът ви съдържа цвят и искате да печатате цветно, изберете този режим.

- **Mono** (Черно-бяло)

Изберете този режим, ако документът ви има само текст и/ или обекти в черен цвят и оттенъци на сиво. Режимът Черно-бял увеличава скоростта на обработване на печата повече, отколкото цветния режим. Ако във вашия документ има цветове, с избирането на режим Черно-бял вашият документ ще се отпечата в 256 оттенъка на сивото.

## ЗАБЕЛЕЖКА

---

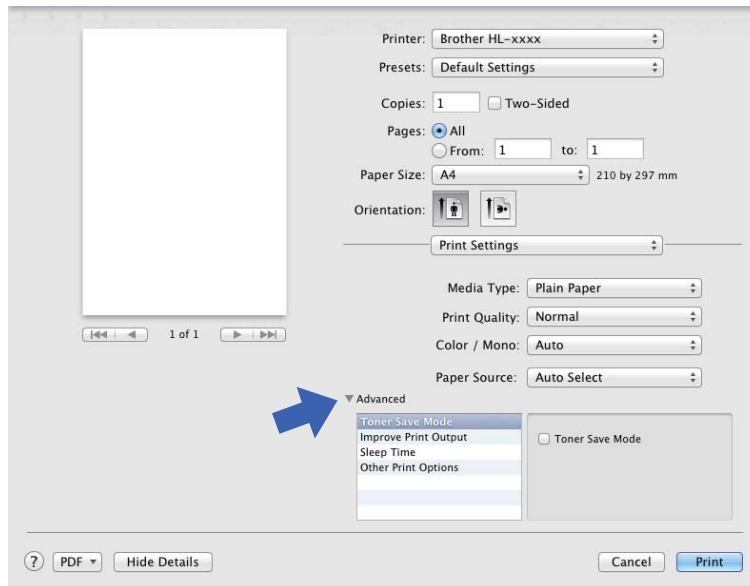
- Понякога документът може да съдържа цветна информация, дори ако той изглежда черно-бял (например, сивите зони всъщност може да са съставени от съчетание от цветове).
  - Ако тонер касетата със син, червен или жълт тонер се изчерпа, докато печатате цветен документ, заявката за печат не може да завърши. Можете да изберете да започнете заявката за печат отново в режим Черно-бял, докато черният тонер се изчерпа.
- 

### ■ **Paper Source** (Подаване на хартия)

Изберете **Auto Select** (Автоматично избиране), **Tray1** (Тава1) или **Manual** (Ръчно).

### Advanced (Разширени) настройки за печат

Когато кликнете триъгълничето (▶) до **Advanced** (Разширени) се появяват разширените настройки за печат.



#### ■ Toner Save Mode (Режим икономия на тонер)

Пестете тонер с тази функция. Когато настроите **Toner Save Mode** (Режим икономия на тонер) на Вкл., отпечатаното изглежда по-светло. Настройката по подразбиране е Изключено.

### ЗАБЕЛЕЖКА

Не препоръчваме **Toner Save Mode** (Режим икономия на тонер) за отпечатване на снимки или изображения в оттенъци на сивото.

### ■ **Improve Print Output** (Подобрение на изходния печат)

Тази функция позволява подобрение при проблем с качеството на печат.

- **Reduce Paper Curl** (Намаляване на набръчкването на хартията)

Ако изберете тази настройка, можете да намалите набръчкването на хартията.

Ако трябва да отпечатате само няколко страници, не е необходимо да избирате настройката. Препоръчваме да промените настройката на драйвера на принтера в **Media Type** (Тип на носителя за печат) за тънка хартия.

### ЗАБЕЛЕЖКА

---

Това действие понижава температурата на фиксиране (изпичане) от устройството.

- **Improve Toner Fixing** (Подобрение на фиксирането на тонера)

Ако изберете тази настройка, може да подобрите фиксирането на тонера върху хартията. Ако с тази настройка не се получава достатъчно подобрение, променете настройката на драйвера на принтера в **Media Type** (Тип на носителя за печат) за плътна хартия.

### ЗАБЕЛЕЖКА

---

Това действие повишава температурата на фиксиране (изпичане) от устройството.

### ■ **Sleep Time** (Енергопестящ режим)

Когато устройството не получава данни в продължение на определен период от време, то влиза в режим Почивка. В режим Почивка устройството се държи така, все едно, че е изключено. Ако изберете **Printer Default** (По подразбиране за принтера), периодът на изчакване ще възстанови конкретната фабрична настройка за времето, като това може да бъде променено в драйвера. За да промените времето за Почивка, изберете **Manual** (Ръчно) и след това въведете времето в текстовото поле на драйвера.

Докато устройството е в режим Почивка, LCD дисплеят показва *Почивка*, но устройството може да приема данни. Получаването на заявка за печат събужда устройството и то започва да печата.

### ■ **Other Print Options** (Други настройки на печат)

- **Skip Blank Page** (Пропусни празната страница)

Ако се избере **Skip Blank Page** (Пропусни празната страница), драйверът на принтера открива празни страници и ги прескача при печатане.

## Настройки на цвета

### ■ **Color Mode** (Режим на цвета)

В режим Хармонизиране на цветовете се предлагат следните опции:

- **Normal** (Нормално)

Това е цветният режим по подразбиране.

- **Vivid** (Ярък)

Цветовете на всички елементи се променят така, че цветовете да станат по-ярки.

- **None** (Без)

### ■ **Improve Gray Color** (Подобряване на сивия цвят)

Можете да подобрите изображението на засенчена зона.

### ■ **Enhance Black Printing** (Усилване на черното)

Ако черна графика не се отпечатва добре, изберете тази настройка.

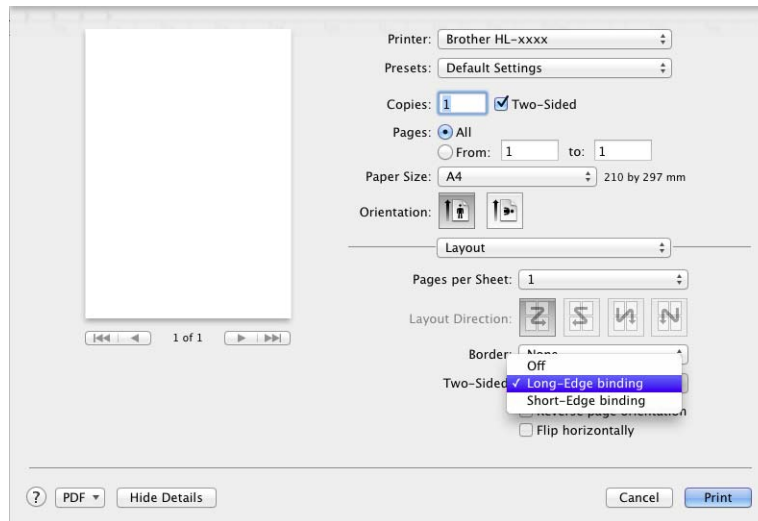


## 2-страниен печат

### ■ Автоматичен 2–страниен печат (HL-3150CDW и HL-3170CDW)

Изберете **Layout** (Разположение).

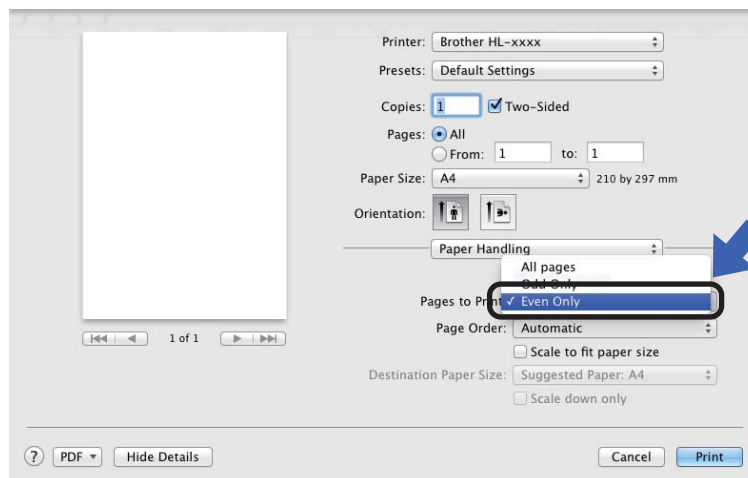
Изберете **Long-edge binding** (Свързване по дългата страна) или **Short-edged binding** (Свързване по късата страна) в **Two-Sided** (Двустранно).



### ■ Ръчен двустраниен печат

Изберете **Paper Handling** (Боравене с хартията).

- Изберете **Even Only** (Само четни) и **Print** (Печат). Заредете напечатаната хартия обратно в тавата (с празната страна надолу в Тава 1 или в отвора за ръчно подаване). Изберете **Odd Only** (Само нечетни) и **Print** (Печат).



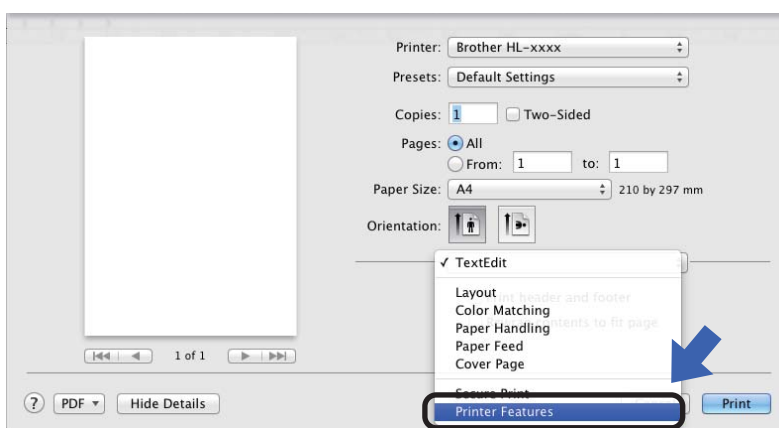
## Функции в драйвера за принтер BR-Script3 (емулация на езика PostScript® 3™)

Този раздел представя специфичните операции на драйвера за принтер BR-Script3. За основните операции на драйвера за принтер BR-Script3 вижте *Характеристики на драйвера за принтер (Macintosh)* >> стр. 64 за **Page Setup** (Настройка на страница), **Cover Page** (Титулна страница), **Paper Source** (Подаване на хартия) и **Layout** (Разположение).

2

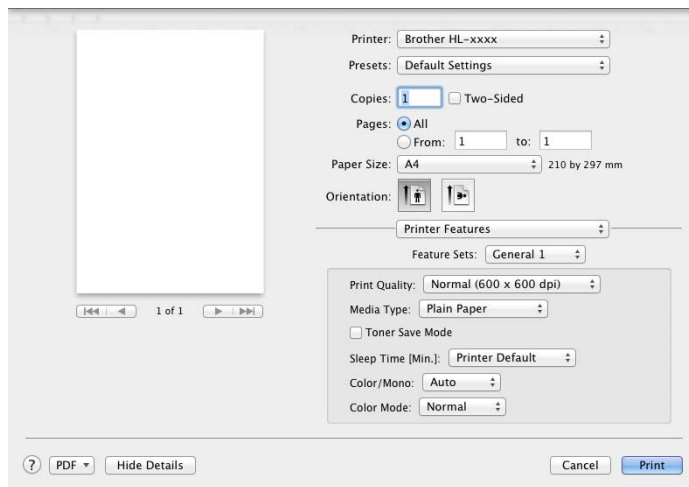
### Избор на опции за печат

За контрол на специалните функции на печат, изберете **Printer Features** (Характеристики на принтера) от диалоговия прозорец за печат.



## Характеристики на принтера

**Feature Sets:** (Групи характеристики:) **General 1** (Група 1)



### ■ Print Quality (Качество на Печат)

Изберете една от следните разделителни способности от падащия списък **Качество на Печат**.

- **Normal** (Нормално (600 x 600 dpi))

600×600 dpi. Препоръчва се за обикновен печат. Добро качество на печата с приемлива скорост на печатане.

- **Fine** (Фино (клас 2400 dpi))

Клас 2400 dpi. Режимът на най-висококачествен печат. Използвайте този режим на печатане на прецизни изображения, например, фотографии. Тъй като данните за печат са много по-големи, отколкото в нормален режим, времето за обработване / времето за пренос на данни и времето за печат ще бъдат по-дълги.

### ■ Media Type (Тип на носителя за печат)

Изберете носителя за печат, който съответства на типа хартия, която сте заредили в устройството.

- **Plain Paper** (Обикновена хартия)
- **Thin Paper** (Тънка хартия)
- **Thick Paper** (Плътна хартия)
- **Thicker Paper** (По-плътна хартия)
- **Bond Paper** (Полица)
- **Envelopes** (Пощенски плик)
- **Env. Thick** (Плътен пощенски плик)
- **Env. Thin** (Тънък пощенски плик)
- **Recycled Paper** (Рециклирана хартия)
- **Label** (Етикет)
- **Glossy Paper** (Лъскава хартия)

### ■ **Toner Save** (Пестене на тонер)

Можете да пестите тонер с помощта на тази функция. Когато отметнете **Toner Save** (Пестене на тонер), разпечатката ви ще изглежда по-светла. Настройката по подразбиране е Изключено.

## ЗАБЕЛЕЖКА

Не препоръчваме **Toner Save** (Пестене на тонер) за отпечатване на снимки или изображения в оттенъци на сивото.

### ■ **Sleep Time [Min.]** (Енергопестящ режим[мин])

Когато устройството не получава данни в продължение на определен период от време, то влиза в режим Почивка. В режим Почивка устройството се държи така, все едно, че е изключено. Ако изберете **Printer Default** (По подразбиране за принтера), периодът на изчакване ще възстанови конкретната фабрична настройка за времето, като това може да бъде променено в драйвера. За да промените времето за Почивка, изберете **2**, **10** или **30**.

Докато устройството е в режим Почивка, LCD дисплеят показва *Почивка*, но устройството може да приема данни. Получаването на заявка за печат събужда устройството и то започва да печата.

### ■ **Color / Mono** (Цветно / Черно-бяло)

Изберете съответния цветен режим:

- **Auto** (Автоматично)

Устройството проверява съдържанието на вашите документи за цвят. Ако бъде установено наличието на цвят, то ще печата цветно. Ако не бъде установено наличието на цвят, то ще печата черно-бяло. Общата скорост на печат ще спадне.

- **Color** (Цветно)

Устройството ще отпечата всички страници изцяло в цветен режим.

- **Mono** (Черно-бяло)

Избирането на режим Черно-бял отпечата вашия документ в оттенъци на сиво.

## ЗАБЕЛЕЖКА

- Понякога документът може да съдържа цветна информация, дори ако той изглежда черно-бял (например, сивите зони всъщност може да са съставени от съчетание от цветове).
- Ако тонер касетата със син, червен или жълт тонер се изчерпа, докато печатате цветен документ, заявката за печат не може да завърши. Можете да изберете да започнете заявката за печат отново в режим Черно-бял, докато черният тонер се изчерпа.

### ■ **Color Mode** (Режим на цвета)

В режим Хармонизиране на цветовете се предлагат следните опции:

- **Normal** (Нормално)

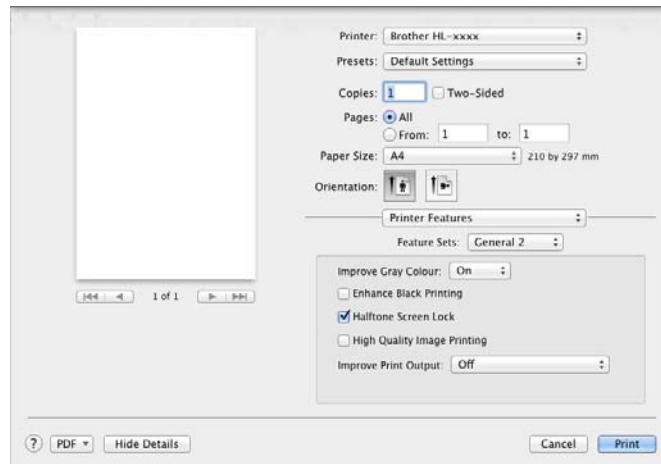
Това е цветният режим по подразбиране.

- **Vivid** (Ярък)

Цветовете на всички елементи се променят така, че цветовете да станат по-ярки.

- **None** (Без)

## Feature Sets: (Групи характеристики:) **General 2** (Група 2)



- **Improve Gray Colour** (Подобряване на сивия цвят)  
Можете да подобрите изображението на засенчена зона.
- **Enhance Black Printing** (Усилване на черното)  
Ако черна графика не се отпечатва добре, изберете тази настройка.
- **Halftone Screen Lock** (Фиксиране на полутонов растер)  
Спира променянето на полутоновите настройки от други приложения. Настройката по подразбиране е **Включен**.
- **High Quality Image Printing** (Печат на висококачествено изображение)  
Можете да повишите качеството на отпечатваното изображение. Ако настроите **High Quality Image Printing** (Печат на висококачествено изображение) на **Включен**, скоростта на печатане ще бъде по-бавна.
- **Improve Print Output** (Подобрене на изходния печат)  
Тази функция позволява подобрене при проблем с качеството на печат.
  - **Reduce Paper Curl** (Намаляване на набръчкването на хартията)  
Ако изберете тази настройка, можете да намалите набръчкването на хартията.  
Ако трябва да отпечатате само няколко страници, не е необходимо да избирате настройката. Препоръчваме да промените настройката на драйвера на принтера в **Media Type** (Тип на носителя за печат) за тънка хартия.

### ЗАБЕЛЕЖКА

Това действие понижава температурата на фиксиране (изпичане) от устройството.

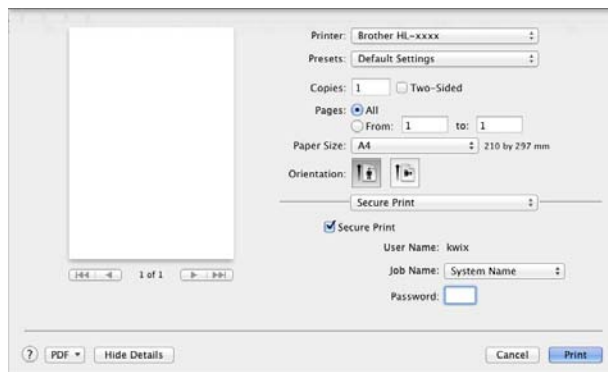
- **Improve Toner Fixing** (Подобрене на фиксирането на тонера)  
Ако изберете тази настройка, може да подобрите фиксирането на тонера върху хартията. Ако с тази настройка не се получава достатъчно подобрене, променете настройката на драйвера на принтера в **Media Type** (Тип на носителя за печат) за плътна хартия.

### ЗАБЕЛЕЖКА

Това действие повишава температурата на фиксиране (изпичане) от устройството.

## Поверителен печат

Поверителни документи са документи, които са защитени с парола, когато се изпращат до устройството. Само хората, които знаят паролата, ще могат да отпечатаат такива документи. Тъй като документите са защитени в устройството, вие трябва да въведете паролата с помощта на контролния панел, за да ги отпечатате.




За да създадете защитена заявка за печат, изберете **Secure Print** (Поверителен печат) и изберете квадратчето за отметка **Secure Print** (Поверителен печат). Въведете паролата в текстовото поле **Password** (Парола) и щракнете върху **Print** (Печат).

(За повече информация относно Поверителен печат, вижте *Отпечатване на поверителни данни* >> стр. 104.)

## Деинсталиране на драйвера за принтер

---

- 1 Влезте с паролата на Администратор.
- 2 От менюто Apple изберете **System Preferences** (Предпочитания за системата). Щракнете върху **Print & Fax** (Печат и факс) или **Print & Scan** (Печат и сканиране)<sup>1</sup>, след което изберете принтера, който желаете да изтриете и го изтрийте като натиснете бутона  2.
- 3 Щракнете върху **Delete Printer** (Изтриване на принтера).

<sup>1</sup> **Print & Scan** (Печат и сканиране) за потребители на OS X v10.7.x и 10.8.x

## Status Monitor

Помощната програма **Status Monitor** е софтуерен инструмент, който може да се конфигурира за наблюдение на статуса на устройството; той ви позволява да виждате съобщения за грешка като например свършила хартия или засядане на хартия на предварително зададени интервали за актуализация и да осъществявате достъп до програмата за Уеб-базирано управление. Проверете състоянието на устройството, като стартирате Brother Status Monitor чрез тези стъпки:


### ■ За Mac OS X v10.6.8

- 1 Стартирайте **System Preferences** (Предпочитания за системата), изберете **Print & Fax** (Печат и факс), след това изберете устройството.
- 2 Щракнете върху **Options & Supplies...** (Опции и консумативи...). Изберете раздел **Utility** (Помощна програма), а след това щракнете върху **Open Printer Utility** (Отворете помощната програма на принтера). Ще се стартира Status Monitor.

### ■ За OS X v10.7.x и 10.8.x



- 1 Стартирайте **System Preferences** (Предпочитания за системата), изберете **Print & Scan** (Печат и сканиране), след това изберете устройството.
- 2 Щракнете върху **Options & Supplies...** (Опции и консумативи...). Изберете раздел **Utility** (Помощна програма), а след това щракнете върху **Open Printer Utility** (Отворете помощната програма на принтера). Ще се стартира Status Monitor.

## Актуализиране на състоянието на устройството

Ако искате да видите най-актуалния статус на устройството, докато прозорецът **Status Monitor** е отворен, кликнете иконата  Опресняване.



Ако нивото на тонера е ниско или има проблем с тонер касетата, ще се появят следните икони.

	Нивото на тонера е ниско.
	Тонер касетата е празна.

Можете да зададете интервала, на който софтуерът ще актуализира информацията за състояние на устройството. Отидете в лентата с менюта **Brother Status Monitor** и изберете **Preferences** (Предпочитания).



## Скриване или показване на прозореца

След като стартирате **Status Monitor**, можете да скриете или да покажете прозореца. За да скриете прозореца, отидете в лентата с менюта **Brother Status Monitor** и изберете **Hide Status Monitor** (Скриване на Status Monitor). За да покажете прозореца, кликнете иконата **Brother Status Monitor** в дока.



## Затваряне на прозореца

Кликнете **Brother Status Monitor** в лентата с менюта и изберете **Quit Status Monitor** (Излизане от Status Monitor) от изскачащото меню.

## Уеб-базирано управление (само свързване към мрежата)

Отворете системата за Уеб-базирано управление, като щракнете върху иконата на устройството на екрана **Status Monitor**. Може да се използва стандартен уеб браузър за управление на устройството чрез HTTP (Протокол за пренос на хипер текст).

За повече информация за системата за Уеб-базирано управление ►►Ръководство за мрежовия потребител: *Уеб-базирано управление*

## Софтуер

### Софтуер за мрежи

---

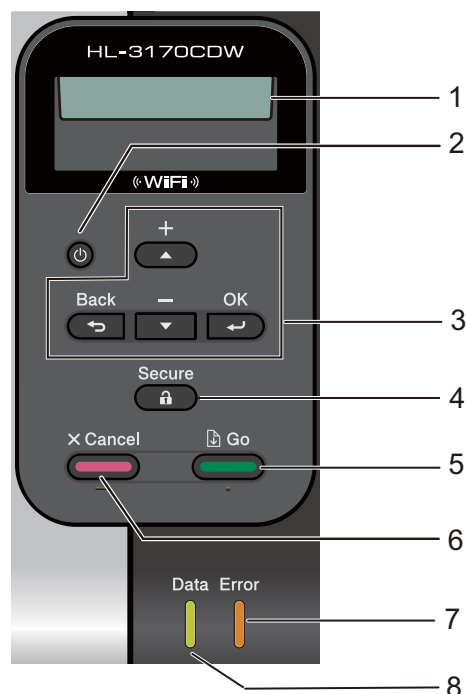
За информация относно помощния мрежов софтуер ►►Ръководство за мрежовия потребител:  
*Мрежови характеристики*

## Контролен панел

Това устройство има един течнокристален дисплей (LCD) (течнокристален дисплей), осем бутона и два светодиода на контролния панел. LCD е дисплей с 16 знака на един ред.

### Преглед на контролния панел

На илюстрацията е показан HL-3170CDW.



#### 1 LCD дисплей


Показва съобщения, за да Ви помогне да настроите и използвате своето устройство.


Индикатор с четири нива показва силата на безжичния сигнал, ако използвате безжична връзка.



#### 2 Вкл./ Изкл. на захранването

Можете да включите и изключите устройството.

Натиснете и задръжте , за да включите устройството.

Натиснете и задръжте , за да изключите устройството. На екрана се изписва *Изключване* и остава така няколко секунди, преди да изгасне.

### 3 Бутони за меню:

▲ или ▼ ( + или -)

Натиснете за придвижване между менютата и опциите.

Натискайте, за да въведете цифри и да увеличавате цифрата. Можете да въведете цифри по два начина. Натиснете бутона ▲ или ▼, за да се придвижите една цифра нагоре или надолу, или задръжте натиснат бутона ▲ или ▼ за по-бързо придвижване. Когато видите желаната цифра, натиснете **OK**.

**OK**

Позволява Ви да съхраните настройките в устройството. След като промените някоя настройка, устройството се връща към предишното ниво в менюто.

**Back**

Връща едно ниво назад в структурата на менюто.

Позволява Ви да изберете предишната цифра при въвеждане на числа.

### 4 Secure

Можете да отпечатате данни, запазени в паметта, след като въведете четирицифрената парола. (За повече информация, вижте *Отпечатване на поверителни данни* >> стр. 104.)

### 5 Go

Можете да изчистите някои съобщения за грешка чрез натискане на **Go**. За да изчистите всички други грешки, следвайте инструкциите на контролния панел или вижте *Съобщения за грешка и профилактика* >> стр. 167.

Пауза и продължаване на печата.

Позволява Ви да разпечатате останалите в паметта на устройството данни.

Позволява Ви да изберете показваната опция от последното ниво на менюто. След промяна на настройка, устройството се връща в режим на готовност.

Превключете в режим Повторен печат, като натиснете този бутон и го задръжте за около 4 секунди. (За подробности вижте *Повторно отпечатване на документи* >> стр. 103.)

### 6 Cancel

Позволява Ви да отмените текущата настройка.

Отменя програмирано задание за печат и го изчиства от паметта на устройството. За да отмените повече от едно задание за печат, задръжте този бутон, докато LCD дисплеят покаже

Отмени всички..

### 7 Error Светодиод

Мига в оранжево, когато LCD дисплеят показва грешка или важно съобщение за състоянието. (За подробности вижте *Индикации на светодиода* >> стр. 87.)

### 8 Data Светодиод

Светодиодът мига в зависимост от състоянието на устройството. (За подробности вижте *Индикации на светодиода* >> стр. 87.)

## Индикации на светодиода

Светодиодите показват състоянието на устройството.

### Светодиод за данни (зелен)

Индикации на светодиода	Значение
Вкл.	Данните са в паметта на устройството.
Мига	Устройството получава или обработва данни.
Изкл.	В паметта няма останали данни.

### Светодиод за грешка (оранжев)

Индикации на светодиода	Значение
Мига	Има проблем с устройството.
Изкл.	Няма проблем с устройството.

## Съобщения за състоянието на устройството

Следващата таблица показва съобщенията за състоянието на устройството по време на нормална работа:

Съобщение за състоянието на устройството	Значение
Охлажда се	Устройството се охлажда.
Спри печатане Отмени всички.	Устройството отменя заданието.
Калибрирай	Устройството калибрира плътността на цветовете.
Игнорирай данни	Устройството игнорира данните, обработени чрез PS драйвер.
Пауза	Устройството е прекратило временно действието си. Натиснете <b>Go</b> , за да стартирате устройството отново.
Моля изчакайте	Устройството се подгрива. Устройството изпълнява процеса на калибриране.
Отпечатване	Устройството печата.
Готов	Сега устройството е готово да печата.
Почивка	В режим на почивка (режим за пестене на енергия) устройството се държи, сякаш е изключено, но пак може да получава данни. Получаването на заявка за печат събужда устройството и то започва да печата.
Енергоспест.	В режим на дълбоко заспиване (който намалява консумацията на енергия повече от режима на почивка), устройството се държи, сякаш е изключено. Ако устройството не получава данни за известен период от време, докато е в режим Почивка, то преминава в режим Дълбоко заспиване. Устройството ще се събуди, когато получи заявка за печат.
Регистрация	Устройството регулира разположението на печата.

## Таблица с менюта

---

### Как се осъществява достъп до режим на меню

- 1 Натиснете някой от бутоните за меню (**▲**, **▼**, **OK** или **Back**), за да премине устройството към неактивен статус.
- 2 Преминвайте през нивата на менюто, като натискате **▲** или **▼** за посоката, която желаете.
- 3 Натиснете **OK**, когато желаната опция се появи на LCD дисплея. Тогава LCD дисплеят ще покаже следващото ниво на менюто.
- 4 Натиснете **▲** или **▼**, за да преминете към следващата си селекция в менюто.
- 5 Натиснете **OK** или **Go**.  
Когато приключите със задаването на опция, LCD дисплеят ще покаже **Прието**.

### Таблица с менюта

Има седем менюта. За повече информация относно достъпните опции във всяко меню, вижте следващите таблици.

Ако в продължение на 30 секунди не се извърши действие от контролния панел, LCD дисплеят се връща в режим на готовност.

### ЗАБЕЛЕЖКА

---

Наименованията на LCD дисплея на контролния панел са следните:

- Стандартна тава за хартия: Тава 1
  - Слот за ръчно подаване: Ръчно подаване
-

## Инфор.за устр

Подменю 1	Подменю 2	Избор в менюто	Опции	Описания
Настройки печат	-	-	-	Отпечатване на страницата с настройките на принтера.
Мр. настр. печат	-	-	-	Отпечатва доклад за мрежовата конфигурация.
Печат WLAN докл.	-	-	-	Отпечатва резултата от диагностиката на възможностите за свързване в безжичната LAN.
Пробен печат	-	-	-	Отпечатва тестовата страница.
Демо печат	-	-	-	Отпечатва демонстрационен лист.
Бар за точ печ	-	-	-	Отпечатва контролния лист с точките по барабана.
Шрифт на печат (HL-3170CDW)	HP LaserJet	-	-	Отпечатва списъка с шрифтове и примери на HP LaserJet.
	BR-Script 3	-	-	Отпечатва списъка с шрифтове и примери на BR-Script.
Сериен номер	-	-	-	Показва серийния номер на устройството.
Версия	Main Версия	-	-	Показва версията на основния фърмуер.
	Sub1 Версия	-	-	Показва подверсията на фърмуера.
	RAM размер	-	-	Показва размера на паметта в това устройство.
Брой страници	Всичко	-	-	Показва общия брой отпечатани страници.
	Цвят	-	-	Показва общия брой цветни отпечатани страници.
	Черно-бял	-	-	Показва общия брой черно-бели отпечатани страници.
Брояч изобр.	Черно (BK)	-	-	Показва броя на изображенията, получени от черен цвят.
	Синьо (C)	-	-	Показва броя на изображенията, получени от син цвят.
	Червено (M)	-	-	Показва броя на изображенията, получени от червен цвят.
	Жълто (Y)	-	-	Показва броя на изображенията, получени от жълт цвят.
Брояч барабан	Черно (BK)	-	-	Показва общия брой на страниците, отпечатани от черния барабан.
	Синьо (C)	-	-	Показва общия брой на страниците, отпечатани от синия барабан.
	Червено (M)	-	-	Показва общия брой на страниците, отпечатани от червения барабан.
	Жълто (Y)	-	-	Показва общия брой на страниците, отпечатани от жълтия барабан.




Фабричните настройки са показани с удебелен шрифт и звездичка.

## Инфор.за устр (Продължение)


Подменю 1	Подменю 2	Избор в менюто	Опции	Описания
Живот на части	Трайност тонер	Черно (BK)	-	Показва оставащия експлоатационен живот на всяка тонер касета. Например, ако оставащият експлоатационен живот на черната тонер касета е 20%, LCD дисплеят показва следното. BK ■■■■■■■■■■
		Синьо (C)	-	
		Червено (M)	-	
		Жълто (Y)	-	
	Живот барабан	Черно (BK)	-	Показва оставащия експлоатационен живот на черния барабан.
		Синьо (C)	-	Показва оставащия експлоатационен живот синия на барабан.
		Червено (M)	-	Показва оставащия експлоатационен живот на червения барабан.
		Жълто (Y)	-	Показва оставащия експлоатационен живот на жълтия барабан.
	Живот на колана	-	-	Показва оставащия експлоатационен живот на ремъка.
	Живот на PF Kit1	-	-	Показва колко страници остават за отпечатване с комплекта за подаване на хартия 1.
Живот фюзер	-	-	Показва колко страници остават за отпечатване с този изпичащ модул.	
Нул. живот части (Появява се, когато барабанът или ремъкът е превишил номиналния си експлоатационен живот.)	Барабан	Черно (BK)	-	Нулира експлоатационния живот на черния барабан. Появява се, когато смените барабана.
		Синьо (C)	-	Нулира експлоатационния живот на синия барабан. Появява се, когато смените барабана.
		Червено (M)	-	Нулира експлоатационния живот на червения барабан. Появява се, когато смените барабана.
		Жълто (Y)	-	Нулира експлоатационния живот на жълтия барабан. Появява се, когато смените барабана.
	Колан	-	-	Нулира експлоатационния живот на ремъка. Появява се, когато смените ремъка.
 Фабричните настройки са показани с удебелен шрифт и звездичка.				



## Тава за хартия

Подменю	Опции	Описания
Ръчно подаване	Вкл. / <b>Изкл.*</b>	Избира дали хартията да се подава ръчно.
2-стр. (HL-3150CDW и HL-3170CDW)	Вкл (Дълго) / Вкл (Късо) / <b>Изкл.*</b>	Избира дали да се печата от двете страни на хартията.
Размер тава1	<b>Всеки*</b> / Letter / Legal / A4 / Екзекутив / JIS B5 / A5 / A5 L / JIS B6 / A6 / Фолио	Избира размера на хартията, която зареждате в стандартната тава за хартия.
 Фабричните настройки са показани с удебелен шрифт и звездичка.		

## Общи настройки

Подменю	Избор в менюто	Опции	Описания
Локален език	-	<b>Английски*</b> / Français...	Сменя езика на LCD дисплея за вашата страна.
Екологичност	Време за Sleep	0 / 1 / 2 / <b>3*</b> / 4 / 5 / ... Мин	Задава времето за връщане в режим Икономия на електроенергия.
	Пестене тонер	Вкл. / <b>Изкл.*</b>	Увеличава броя на страниците, разпечатани с тонер-касета.
	Автомат. изкл.	Изкл. / <b>1 часа*</b> / 2 часа / 4 часа / 8 часа	Настройва броя на часовете, през които устройството ще стои в режим Дълбоко заспиване, преди да премине в режим Изключено захранване. Изберете <b>Изкл.</b> , ако не искате устройството да премине в режим Изключено захранване.
Контрол панел	Бут.Повтори	<b>0.1*</b> / 0.4 / 0.6 / 0.8 / 1.0 / 1.4 / 1.8 / 2.0 Сек.	Задава времето за промяна на съобщенията на LCD дисплея при задържане на бутон <b>▲</b> или <b>▼</b> на интервали.
	Преглед съобщ.	<b>Ниво1*</b> / Ниво2 / ... / Ниво10	Задава времето в секунди, за което едно съобщение да премине през LCD дисплей. От ниво 1=0,2 сек. до ниво 10=2,0 сек.
	LCD Контраст	-□□■□□+	Регулира контраста на LCD дисплея.
	Авто онлайн	<b>Вкл.*</b> / Изкл.	Превключва устройството в режим на готовност, след като е било в свободно състояние в продължение на 30 секунди. Ако изберете <b>Изкл.</b> , устройството не може да получава заявки за печат, ако е оставено в режим Меню.
Настр. Заклуч.	-	Вкл. / <b>Изкл.*</b>	Превключва настройките за заключване на таблото на <b>Вкл.</b> или <b>Изкл.</b> , като се използва паролата.
Повторен печат	-	Вкл. / <b>Изкл.*</b>	Превключва настройките за повторния печат на <b>Вкл.</b> или <b>Изкл.</b> .
 Фабричните настройки са показани с удебелен шрифт и звездичка.			


## Общи настройки (Продължение)

Подменю	Избор в менюто	Опции	Описания
Интерфейс	Избери	<b>Авто*</b> / USB / Мрежа	Избира интерфейса, който ще се използва. Ако изберете <b>Авто</b> , устройството автоматично променя интерфейса в USB или Ethernet в зависимост от това кой интерфейс получава данни.
	Авто IF Време	1 / 2 / 3 / 4 / <b>5*</b> / ... / 99Сек.	Трябва да зададете период на изчакване за автоматичния избор на интерфейс.
	Входен буфер	Ниво 1 / 2 / 3 / <b>4*</b> / ... / 7	Увеличава или намалява входния капацитет на буфера.



Фабричните настройки са показани с удебелен шрифт и звездичка.

## Меню Печат

Подменю	Избор в менюто	Опции	Описания
Емулация (HL-3170CDW)	-	<b>Авто*</b> / HP LaserJet / BR-Script 3	Изберете режима емулация, който използвате.
Авто продължение	-	Вкл. / <b>Изкл.*</b>	Изберете тази настройка, ако искате устройството автоматично да изчиства грешки за размера на хартията.
Изходящ цвят (HL-3170CDW)	-	<b>Авто*</b> / Цветен / Моно	Задава изходящия цвят.
Тип носител (HL-3170CDW)	-	<b>Обикн. хартия*</b> / Плътна хартия / По-плътна хар. / Тънка хартия / Рецикл. хартия / Висококач хар / Пощ. пликосе / Плътни пликосе / Тънки пликосе / Гланцова хартия	Задава типа на носителя за печат.
Хартия (HL-3170CDW)	-	Letter / Legal / <b>A4*</b> / Екзекутив / Com-10 / DL / JIS B5 / B5 / A5 / A5 L / JIS B6 / A6 / Monarch / C5 / Фолио	Задава размера на хартията.
Копия (HL-3170CDW)	-	<b>1*</b> / 2 / ... / 999	Задава брой страници за отпечатване.
Ориентация (HL-3170CDW)	-	<b>Portrait*</b> / Landscape	Това устройство може да отпечатва страници с ориентация портрет или пейзаж.
Позиция на печат	X офсет	-500 / -499 / ... / -1 / <b>0*</b> / 1 / ... / 499 / 500Точки	Премества началната позиция за печат (намираща се в горния ляв ъгъл на страницата) хоризонтално до -500 (наляво) и до +500 (надясно) точки при 300 dpi.
	Y офсет	-500 / -499 / ... / -1 / <b>0*</b> / 1 / ... / 499 / 500Точки	Премества началната позиция за печат (намираща се в горния ляв ъгъл на страницата) вертикално до -500 (нагоре) и до +500 (надолу) точки при 300 dpi.
Автоматично FF (HL-3170CDW)	-	Вкл. / <b>Изкл.*</b>	Позволява отпечатване на останалите данни без натискане на <b>Go</b> .
 Фабричните настройки са показани с удебелен шрифт и звездичка.			

## Меню Печат (Продължение)


Подменю	Избор в менюто	Опции	Описания
HP LaserJet (HL-3170CDW)	Шрифт номер	I000 / ... / <b>I059*</b> / ... / I071	Задава номера на шрифта.
	Стъстяване шрифт	0.44 / ... / <b>10.00*</b> / ... / 99.99	Задава ширината на шрифта. Менюто Стъстяване шрифт ще се появи, когато изберете I059 на I071 в настройката Шрифт номер.
	Точка шрифт	4.00 / ... / <b>12.00*</b> / ... / 999.75	Задава размера на шрифта. Менюто Точка шрифт ще се появи, когато изберете I000 на I058 в настройката Шрифт номер.
	Настр. символ	<b>PC-8*</b> / PC-8 D/N / ...	Задава символна или кодова таблица.
	Печат на таблица	-	Отпечатва таблицата с кодове. Ако на LCD дисплея се появи Промяна емулац., изберете Авто или HP LaserJet в Емулация на Меню Печат (вижте стр. 94.)
	АВТО LF	Вкл. / <b>Изкл.*</b>	ВКЛ.: CR → CR+LF, ИЗКЛ.: CR → CR
	АВТО CR	Вкл. / <b>Изкл.*</b>	ВКЛ.: LF → LF+CR, FF → FF+CR, или VT → VT+CR ИЗКЛ.: LF → LF, FF → FF, или VT → VT
	АВТО ПОДРЕЖДАНЕ	Вкл. / <b>Изкл.*</b>	Избира дали линейното подаване и връщане на каретка да става при достигане на дясната граница.
	АВТО ПРОПУСКАНЕ	<b>Вкл.*</b> / Изкл.	Избира дали линейното подаване и връщане на каретка да става, когато каретката достигне долната граница.
	Ляво поле	##	Задава лявото поле от колона 0 до 70 при 1 срі. Настройката по подразбиране е 0 срі.
	Дясно поле	##	Задава дясното поле от колона 10 до 80 при 1 срі. Настройката по подразбиране е 78 срі (A4).
	Горно поле	#.##	Задава горната граница на разстояние от горния ръб на хартията: 0,00, 0,33, 0,50, 1,00, 1,50 или 2,00 инча. Настройката по подразбиране е 0,50 инча.



Фабричните настройки са показани с удебелен шрифт и звездичка.

## Меню Печат (Продължение)

Подменю	Избор в менюто	Опции	Описания
HP LaserJet (HL-3170CDW) (Продължение)	Долно поле	#.##	Задава долното поле на разстояние от долния ръб на хартията: 0,00, 0,33, 0,50, 1,00, 1,50 или 2,00 инча. Настройката по подразбиране е 0,50 инча.
	Редове	###	Задава брой редове на всяка страница от 5 до 128 реда. Настройката по подразбиране е 64 реда (A4).
BR-Script 3 (HL-3170CDW)	Грешка печат	<b>Вкл.*</b> / Изкл.	Изберете дали устройството да отпечатва информацията за грешки, когато възникнат грешки.
	САРТ	Вкл. / <b>Изкл.*</b>	Използвайте САРТ (усъвършенствана технология за цветен печат) за оптимален цветен печат, когато се отпечатва PS файл, създаден от драйвер, различен от Brother PS драйвер. Цветовете и снимките ще изглеждат по-ясни и по-точни. Скоростта на печат ще бъде пониска.

 Фабричните настройки са показани с удебелен шрифт и звездичка.


## Мрежово меню

Подменю 1	Подменю 2	Избор в менюто	Опции	Описания
Свързан LAN (HL-3150CDW и HL-3170CDW)	TCP/IP	Метод зарежд.	<b>Авто*</b> / Статично / RARP / BOOTP / DHCP	Избира IP метод, който най-добре отговаря на вашите нужди.
		IP адрес	###.###.###.### (000.000.000.000)* <sup>1</sup>	Въведете IP адреса.
		Мрежова маска	###.###.###.### (000.000.000.000)* <sup>1</sup>	Въведете Маска на подмрежата.
		Gateway	###.###.###.### (000.000.000.000)* <sup>1</sup>	Въведете адреса на шлюза.
		IP Boot Опити	0 / 1 / 2 / 3* / ... / 32767	Това поле показва броя опити, които устройството ще извърши, за да се сдобие с IP адрес, когато Метод зарежд. е зададен на която и да било друга настройка освен Статично.
		APIPA	<b>Вкл.*</b> / Изкл.	Автоматично присвоява IP адрес от локалния регистър с адреси. <sup>1</sup>
		IPv6	Вкл. / <b>Изкл.*</b>	Активира или деактивира протокола IPv6.
	Ethernet	-	<b>Авто*</b> / 100В-FD / 100В-HD / 10В-FD / 10В-HD	Избира режим Ethernet link.
	Съст на жич мр	-	Активно 100В-FD / Активно 100В-HD / Активно 10В-FD / Активно 10В-HD / Неактивно / Жична мрежа ИЗКЛ	Показва състоянието на Ethernet link.
	MAC адрес	-	-	Показва MAC адреса на устройството.
Настр.по подр.	Възстановява настройките на кабелната мрежа на вътрешния сървър за печат към фабричните настройки по подразбиране.			
Разреш.мрежа	-	<b>Вкл.*</b> / Изкл.	Избира режим Ethernet link.	

 Фабричните настройки са показани с удебелен шрифт и звездичка.


## Мрежово меню (Продължение)

Подменю 1	Подменю 2	Избор в менюто	Опции	Описания
WLAN	TCP/IP	Метод зарежд.	<b>Авто*</b> / Статично / RARP / BOOTP / DHCP	Избира IP метод, който най-добре отговаря на вашите нужди.
		IP адрес	###.###.###.### (000.000.000.000)* <sup>1</sup>	Въведете IP адреса.
		Мрежова маска	###.###.###.### (000.000.000.000)* <sup>1</sup>	Въведете Маска на подмрежата.
		Gateway	###.###.###.### (000.000.000.000)* <sup>1</sup>	Въведете адреса на шлюза.
		IP Boot Опити	0 / 1 / 2 / <b>3*</b> / ... / 32767	Това поле показва броя опити, които устройството ще извърши, за да се сдобие с IP адрес, когато Метод зарежд. е зададен на която и да било друга настройка освен Статично.
		APIPA	<b>Вкл.*</b> / Изкл.	Автоматично присвоява IP адрес от локалния регистър с адреси. <sup>1</sup>
		IPv6	Вкл. / <b>Изкл.*</b>	Активира или деактивира протокола IPv6.
	Настр. съвети	-	-	Конфигурира настройките на безжичната мрежа с помощта на програмата за инсталиране.
	WPS/AOSS	-	-	Конфигурира настройките на безжичната мрежа по метода WPS или AOSS™.
	Код WPS с PIN	-	-	Конфигурира настройките на безжичната мрежа с помощта на WPS с ПИН код.


 Фабричните настройки са показани с удебелен шрифт и звездичка.



## Мрежово меню (Продължение)

Подменю 1	Подменю 2	Избор в менюто	Опции	Описания
WLAN (продължение)	Статус WLAN (Появява се само, когато WLAN Акт. е Вкл. и Разреш.мрежа <sup>2</sup> е Изкл..)	Статус	Активен (11n) / Активен (11b) / Активен (11g) / Активен LAN <sup>2</sup> / ИЗКЛЮЧЕН WLAN / Активен AOSS / Свързване неусп.	Показва състоянието на безжичната Ethernet link.
		Сигнал	Силен / Среден / Слаб / Няма	Показва състоянието на сигнала.
		Канал	-	Показва използвания канал, когато Статус е активно.
		Скорост	-	Показва скоростта на свързване, когато Статус е активно.
		SSID	-	Показва SSID [използва максимум 32 цифри и знаците 0-9, a-z и A-Z в ASCII стойности]
		Режим комуник.	Ad-hoc / Инфраструктура	Показва текущия Комуникационен режим.
	MAC адрес	-	-	Показва MAC адреса на устройството.
Настр.по подр. (HL-3150CDW и HL-3170CDW)	Възстановява настройките на безжичната мрежа на вътрешния сървър за печат към фабричните настройки по подразбиране.			
WLAN Акт.	-	Вкл. / Изкл.*	Включва или изключва безжичния интерфейс.	
Wi-Fi Direct	Бутон	-	-	Можете да конфигурирате лесно вашите мрежови настройки за Wi-Fi Direct™ с помощта на метода с едно натискане.
	PIN код	-	-	Можете да конфигурирате лесно вашите мрежови настройки за Wi-Fi Direct™ с помощта на WPS с ПИН код.
	Ръководство	-	-	Можете да конфигурирате ръчно вашите мрежови настройки за Wi-Fi Direct™.
	Собств. група	-	Вкл. / Изкл.*	Задава Вашето устройство като собственик на група.
 Фабричните настройки са показани с удебелен шрифт и звездичка.				


## Мрежово меню (Продължение)

Подменю 1	Подменю 2	Избор в менюто	Опции	Описания	
Wi-Fi Direct (Продължение)	Инфо устр-во	Име устр-во	-	Можете да видите името на устройството.	
		SSID	-	Показва SSID на собственика на групата. Когато устройството е свързано, LCD дисплеят показва Няма връзка.	
		IP адрес	-	Показва IP адреса на устройството.	
	Инфо статус	Статус	G/O активно (**) / Клиент активен / Няма връзка / Изкл. / Активен LAN  ** = броя устройства	Показва състоянието на мрежата на Wi-Fi Direct™.	
		Сигнал	Силен / Среден / Слаб / Няма	Показва силата на сигнала по мрежата на Wi-Fi Direct™.  Когато устройството Ви действа като собственик на група, LCD дисплеят винаги показва Силен.	
		Канал	-	Показва използвания канал, когато Статус е G/O активно (**), или Клиент активен.	
		Скорост	-	Показва скоростта на свързване, когато Статус е G/O активно (**), или Клиент активен.	
	I/F разрешен	-	Вкл. / Изкл.*	Активира или деактивира връзката Wi-Fi Direct™.	
	Нулир. мрежа	Възстановява всички мрежови настройки на вътрешния сървър за печат към фабричните настройки по подразбиране.			
	 Фабричните настройки са показани с удебелен шрифт и звездичка.				


<sup>1</sup> ### означава число в диапазона от 000 до 255. При включването в мрежата, ако "методът за зареждане" на устройството е в положение "Авто", устройството ще опита да зададе IP адреса и Маска на подмрежата от сървъра за зареждане, например DHCP или BOOTP. Ако не може да бъде намерен сървър за зареждане, ще бъде определен APIPA IP адрес, например 169. 254. [001-254]. [000-255]. Ако "Методът за зареждане" на устройството е в положение "Статично", ще трябва ръчно да въведете IP адрес от контролното табло на устройството.

<sup>2</sup> само HL-3150CDW и HL-3170CDW

### Меню за reset

На дисплея се извежда	Описание
Мрежа	Възстановява всички мрежови настройки на вътрешния сървър за печат към фабричните настройки по подразбиране.
Фабрични наст.	Нулира устройството и възстановява настройките на принтера (включително командните настройки) към фабричните настройки по подразбиране.
 Фабричните настройки са показани с удебелен шрифт и звездичка.	

**Корекция цветовете**

Подменю	Опции	Описания
Честота	<b>Нормално*</b> / Малък / Изкл.	Задава времевия интервал, по който искате да се извършва калибрирането на цветовете и автоматичното регистриране.
Калибр. цветовете	Калибрирай	Извършете калибриране за преглед на цветовете.
	Reset	Върнете параметрите на калибриране към настройките по подразбиране.
Авто регистрация	-	Регулира автоматично разположението на печата на всеки цвят.
 Фабричните настройки са показани с удебелен шрифт и звездичка.		

## Повторно отпечатване на документи

### Повторно отпечатване на последната заявка

Отпечатайте данните от последната заявка за печат, без да ги изпращате отново от компютъра.

#### ЗАБЕЛЕЖКА

- Функцията Повторен печат не е налична, когато Secure Function Lock 2.0 е включена. (За повече информация за Secure Function Lock 2.0 >>Ръководство за мрежовия потребител: *Secure Function Lock 2.0*)
- Ако устройството няма достатъчно памет за обработка на заявката за печат, то няма да отпечата документа.
- Ако изчакате 30 секунди да продължи работата на контролния панел, настройката Повторен печат ще се затвори и LCD дисплеят ще се върне в режим на готовност.
- За повече информация относно настройките в драйвера на принтера, вижте *Раздел “Разширени”* >> стр. 37.
- След като изключите устройството, последната заявка за печат ще бъде изтрита.

### Как се прави повторно отпечатване на последната заявка

- 1 Проверете дали настройката Повторен печат е Вкл. с помощта на бутоните на контролния панел за достъп до менюто Общи настройки.

#### ЗАБЕЛЕЖКА

Ако използвате предоставения от нас драйвер за принтер за Windows®, настройките за **Използване на Повторно отпечатване** в драйвера за принтер ще имат предимство пред тези, направени чрез контролния панел. Изберете квадратчето за отметка **Използване на Повторно отпечатване** в драйвера за принтера. (За повече информация, вижте *Използване на повторно отпечатване* >> стр. 44.)

- 2 Натиснете **Go** за около 4 секунди, след това го освободете.
- 3 Уверете се, че LCD дисплей показва *Пре печат: Печат*. Натиснете **OK**.
- 4 Натиснете **▲** или **▼**, за да изберете брой копия. Изберете между 1 и 999 Копия.
- 5 Натиснете **OK** или **Go**.

#### ЗАБЕЛЕЖКА

За да изтриете последната заявка за печат от паметта, сменете стъпките от 3 до 5 със следната стъпка:

- Натиснете **▲** или **▼**, за да изберете *Пре печат: Изтр..* Натиснете **OK**.

LCD дисплеят ще покаже *Изтрито*, след което устройството ще се върне в режим на готовност.

## Отпечатване на поверителни данни

### Поверителни данни

---

Поверителните документи са защитени с парола и само хората, които знаят тази парола, могат да отпечатват документа. Устройството няма да отпечата документа, когато го изпратите за печат. За да отпечатате документа, вие трябва да използвате контролния панел на устройството (с паролата). Поверителните данни се изтриват след еднократно отпечатване.

Когато зоната за обработка на данни се препълни, на LCD дисплей се изобразява **Няма памет**. Натиснете **Cancel** за връщане в режим на готовност.

За да изтриете данните от буферната памет, изпълнете тази операция с помощта на контролния панел.

### ЗАБЕЛЕЖКА

---

- Поверителните данни ще се изтрият при изключване на устройството.
- Ако изчакате 30 секунди да продължи работата на контролния панел, настройката Поверителен печат ще се затвори и LCD дисплеят ще се върне в режим на готовност.
- За повече информация относно настройките на драйвера за принтера за това как да създавате защитени данни, вижте *Поверителен печат* >> стр. 40 (за драйвер за принтер за Windows®), *Разширени опции* >> стр. 55 (за драйвер за принтер BR-Script за Windows®), *Поверителен печат* >> стр. 69 (за драйвер за принтер за Macintosh) или *Поверителен печат* >> стр. 80 (за драйвер за принтер BR-Script за Macintosh).

### Как се отпечатват поверителни данни

---

- 1 Натиснете **Secure**.
- 2 Натиснете ▲ или ▼ за избор на потребителското име. Натиснете **OK**.
- 3 Натиснете ▲ или ▼ за избор на заданието. Натиснете **OK**.
- 4 Натиснете ▲ или ▼, за да въведете вашата парола. Натиснете **OK**.
- 5 Натиснете ▲ или ▼, за да изберете **Печат**. Натиснете **OK**.
- 6 Натиснете ▲ или ▼ за да изберете желаня брой копия.
- 7 Натиснете **OK** или **Go**.

### ЗАБЕЛЕЖКА

---

За да изтриете поверителните данни за печат от паметта, сменете стъпките от 5 до 7 със следната стъпка:

- Натиснете ▲ или ▼, за да изберете **Изтрий**. Натиснете **OK**.

LCD дисплеят ще покаже **Изтрито**, след което устройството ще се върне в режим на готовност.

---

## Функции за сигурност

### Secure Function Lock 2.0

Secure Function Lock ви позволява да ограничите общественя достъп до функциите за печат <sup>1</sup>.

Тази функция също така пречи на потребителите да променят настройките по подразбиране на устройството, като ограничава достъпа до настройките на менюто. Преди да използвате функциите за сигурност, първо трябва да въведете администраторска парола. Администраторът може да постави ограничения на отделни потребители заедно с потребителска парола. Ограничените потребители трябва да въведат потребителската парола, за да използват устройството. Secure Function Lock може да се задава чрез използване на Уеб-базираното управление и BRAdmin Professional 3 (само при Windows<sup>®</sup>) (►►Ръководство за мрежовия потребител).

<sup>1</sup> Функцията за печат включва заявки за печат, изпратени чрез AirPrint, Google Cloud Print.

### ЗАБЕЛЕЖКА

- Внимателно запомнете своята парола. Ако я забравите, ще трябва да нулирате паролата, съхранена в устройството. За информация относно нулирането на паролата се обадете на отдела за обслужване на клиенти на Brother или на вашия дилър на Brother.
- Само администраторите могат да задават ограничения и да правят промени за всеки потребител.

### Заклучване на настройките

Заклучването на настройките Ви позволява да зададете парола, за да не могат други хора случайно да променят настройките на устройството Ви. Внимателно запомнете своята парола. Ако я забравите, ще трябва да нулирате паролите, съхранени в устройството. Моля, обадете се на вашия администратор, отдела за обслужване на клиенти на Brother или на вашия дилър на Brother.

Докато заключването на настройките е **Вкл.**, не можете да промените следните настройки без парола:

- Тава за хартия
- Общи настройки
- Меню за печат (освен Печат на таблица)
- Мрежови (освен статус, Мас адрес, Инфо за статус и Инфо за устройство от Wi-Fi Direct)
- Меню за нулиране

### Задаване на паролата

- 1 Натиснете ▲ или ▼, за да изберете **Общи настройки**. Натиснете **ОК**.
- 2 Натиснете ▲ или ▼, за да изберете **Настр. Заклуч.** Натиснете **ОК**.
- 3 Въведете четирицифрен номер за парола. За да въведете всяка цифра, натискайте ▲ или ▼, за да изберете число, след което натиснете **ОК**.
- 4 Въведете паролата отново, когато LCD дисплеят покаже **Потвърди:**.

## Смяна на паролата за **Заклучване на настройките**

Изключете заключването на настройките, преди да промените паролата (вижте *Включване/изключване на изключването на настройките* >> стр. 106).

- 1 Натиснете ▲ или ▼, за да изберете *Общи настройки*. Натиснете **ОК**.
- 2 Натиснете ▲ или ▼, за да изберете *Настр. Заклуч..* Натиснете **ОК**.
- 3 Натиснете ▲ или ▼, за да изберете *Сложи парола*. Натиснете **ОК**.
- 4 Въведете регистрираната четирицифрена парола. За да въведете всяка цифра, натискайте ▲ или ▼, за да изберете число, след което натиснете **ОК**.
- 5 Въведете четирицифрен номер за новата парола. За да въведете всяка цифра, натискайте ▲ или ▼, за да изберете число, след което натиснете **ОК**.
- 6 Въведете паролата отново, когато LCD дисплеят покаже *Потвърди:*.

## Включване/изключване на изключването на настройките

Ако въведете грешната парола, докато следвате инструкциите отдолу, LCD дисплеят ще покаже “Wrong Password” (“Грешна парола”). Въведете отново правилната парола.

### Включване на заключването на настройките

- 1 Натиснете ▲ или ▼, за да изберете *Общи настройки*. Натиснете **ОК**.
- 2 Натиснете ▲ или ▼, за да изберете *Настр. Заклуч..* Натиснете **ОК**.
- 3 Натиснете **ОК**, когато на LCD дисплея се покаже *Вкл..*
- 4 Въведете регистрираната четирицифрена парола. За да въведете всяка цифра, натискайте ▲ или ▼, за да изберете число, след което натиснете **ОК**.

### Изключване на заключването на настройките

- 1 Натиснете ▲ или ▼, за да изберете *Общи настройки*. Натиснете **ОК**.
- 2 Натиснете ▲ или ▼, за да изберете *Настр. Заклуч..* Натиснете **ОК**.
- 3 Въведете регистрираната четирицифрена парола. За да въведете всяка цифра, натискайте ▲ или ▼, за да изберете число, след което натиснете **ОК**.
- 4 Натиснете **ОК** или **Go**, когато на LCD дисплея се покаже *Изкл..*



## Екологични характеристики

### Икономия на тонер

---

Пестете тонер с помощта на тази функция. Когато зададете “Икономия на тонер” на **Вкл.**, разпечатката изглежда по-светла. Настройката по подразбиране е **Изкл.**.

- 1 Натиснете ▲ или ▼, за да изберете **Общи настройки**. Натиснете **ОК**.
- 2 Натиснете ▲ или ▼, за да изберете **Екологичност**. Натиснете **ОК**.
- 3 Натиснете ▲ или ▼, за да изберете **Пестене тонер**. Натиснете **ОК**.
- 4 Натиснете ▲ или ▼, за да изберете **Вкл.** или **Изкл.**. Натиснете **ОК** или **Go**.

### Време за превключване в енергоспестяващ режим

---

Настройката на режима на почивка може да намали консумацията на енергия. Когато устройството е в режим Почивка (режим Икономия на електроенергия), то се държи така, сякаш е изключено. Устройството ще се събуди и ще започне да печата, когато получи задание за печат.

Изберете колко дълго да бъде свободно устройството, преди да влезе в режим Почивка. Когато устройството получи файл или документ за печат, таймерът ще се нулира. Настройката по подразбиране е 3 минути. Докато устройството е в режим Почивка, LCD дисплеят ще показва **Почивка**.

- 1 Натиснете ▲ или ▼, за да изберете **Общи настройки**. Натиснете **ОК**.
- 2 Натиснете ▲ или ▼, за да изберете **Екологичност**. Натиснете **ОК**.
- 3 Натиснете ▲ или ▼, за да изберете **Време за Sleep**. Натиснете **ОК**.
- 4 Натиснете ▲ или ▼, за да въведете периода от време, в който устройството трябва да е бездействало, преди да влезе в режим на почивка. Натиснете **ОК** или **Go**.


### Режим Дълбоко заспиване

---

Ако устройството е в режим Почивка и не получава заявки известно време, устройството преминава в режим Дълбоко заспиване и LCD дисплеят показва **Енергоспест.**. В режим Дълбоко заспиване се използва по-малко електроенергия, отколкото в режим Почивка. Устройството ще се събуди, когато получи задание за печат.

## Автоматично изключване на захранването

---

Ако устройството е в режим Дълбоко заспиване известно време, то автоматично преминава в режим Изключено захранване. За да започнете печат, натиснете със задържане  на контролния панел, а след това изпратете данните за печат.

Можете да изберете колко време устройството да бъде в режим Дълбоко заспиване, преди да премине в режим Автоматично изключване на захранването, като изпълните следните стъпки:

- 1 Натиснете ▲ или ▼, за да изберете **Общи настройки**. Натиснете **ОК**.
- 2 Натиснете ▲ или ▼, за да изберете **Екологичност**. Натиснете **ОК**.
- 3 Натиснете ▲ или ▼, за да изберете **Автомат. изкл.**. Натиснете **ОК**.
- 4 Натиснете ▲ или ▼, за да изберете **Изкл.**, 1 часа, 2 часа, 4 часа или 8 часа. Натиснете **ОК** или **Go**.

### ЗАБЕЛЕЖКА

---

Устройството не влиза в режим Изключено захранване, когато е свързано към кабелна или безжична мрежа, или в паметта си има поверителни данни за печат.

---

## Корекция на цвета

### Честота

---

Настройте колко често да се извършва корекция на цветовете (Калибриране на цветовете и Автоматична регистрация). Фабричната настройка е Нормално. В процеса на корекция на цвета се изразходва известно количество тонер.

- 1 Натиснете ▲ или ▼, за да изберете *Корекция цветовете*. Натиснете **ОК**.
- 2 Натиснете ▲ или ▼, за да изберете *Честота*. Натиснете **ОК**.
- 3 Натиснете ▲ или ▼, за да изберете *Нормално, Малък или Изкл..* Натиснете **ОК**.

### Калибриране на цветовете

---

Исходната плътност на всеки цвят може да е различна в зависимост от средата, в която се намира устройството, например, температура и влажност. Калибрирането спомага да се подобри плътността на цветовете.

### ЗАБЕЛЕЖКА

---

- Ако използвате драйвера за принтер под Windows®, драйверът ще изтегли автоматично данните за калибриране, ако са отменени квадратчетата за отметка **Използване на калибрационни данни и Автоматично получаване на данни за устройството**. Настройките по подразбиране са активирани. Вижте *Калибриране на цветовете* >> стр. 44.
- Ако използвате принтера за драйвер под Macintosh, трябва да извършите калибрирането с помощта на Status Monitor. Включете Status Monitor, а след това изберете **Color Calibration** (Калибриране на цветовете) от менюто **Control** (Управление). Вижте *Status Monitor* >> стр. 82 за това как се включва Status Monitor.

### Калибриране

- 1 Натиснете ▲ или ▼, за да изберете *Корекция цветовете*. Натиснете **ОК**.
- 2 Натиснете ▲ или ▼, за да изберете *Калибр. цветовете*. Натиснете **ОК**.
- 3 Натиснете ▲ или ▼, за да изберете *Калибрирай*. Натиснете **ОК**.
- 4 Натиснете ▲, за да изберете *Да*.  
Устройството извършва калибрирането, а след това се връща в режим на готовност.

## Нулиране

Върнете параметрите на калибриране към настроените в завода.

- 1 Натиснете ▲ или ▼, за да изберете *Корекция цветове*. Натиснете **OK**.
- 2 Натиснете ▲ или ▼, за да изберете *Калибр. цветове*. Натиснете **OK**.
- 3 Натиснете ▲ или ▼, за да изберете *Reset*. Натиснете **OK**.
- 4 Натиснете ▲, за да изберете *Reset*.  
LCD дисплеят показва *Прието*, а след това се връща в режим на готовност.

## Автоматична регистрация

---

Регулирайте автоматично разположението на печата на всеки цвят.

Ако плътни зони от цвят или изображения имат сини, червени или жълти рамки, използвайте функцията за автоматична регистрация за отстраняване на проблема.

- 1 Натиснете ▲ или ▼, за да изберете *Корекция цветове*. Натиснете **OK**.
- 2 Натиснете ▲ или ▼, за да изберете *Авто регистрация*. Натиснете **OK**.
- 3 Натиснете **OK**, за да изберете *Регистрация*.
- 4 Натиснете ▲, за да изберете *Да*.  
Устройството извършва регистрацията, а след това се връща в режим на готовност.

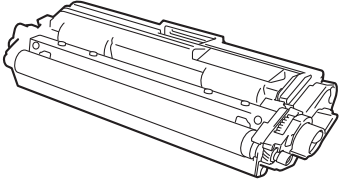
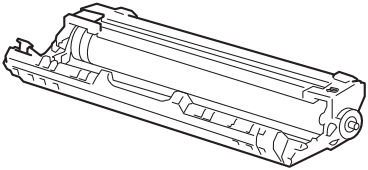
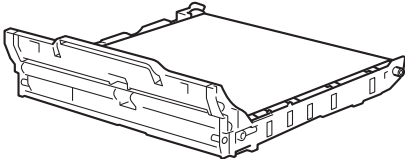
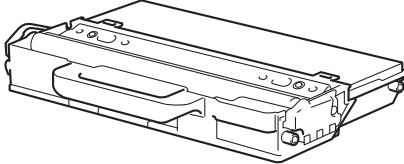
## Смяна на консумативи

Необходимо е да сменяте консумативите, когато видите указание на устройството, че приближава края на експлоатационния им живот. Можете да сменяте сами следните консумативи.

Не се препоръчва използването на консумативи, които не са от Brother, тъй като това може да се отрази на качеството на печата, работата на уреда и надеждността на устройството.

### ЗАБЕЛЕЖКА

Модулът на барабана и касетата с тонер са две отделни части.

Тонер касета	Модул на барабана
<p>Вижте <i>Смяна на тонер касетите</i> &gt;&gt; стр. 115.</p> <p>Име на модела: TN-241BK, TN-241C, TN-245C, TN-241M, TN-245M, TN-241Y, TN-245Y</p>	<p>Вижте <i>Смяна на барабаните</i> &gt;&gt; стр. 126.</p> <p>Име на модела: DR-241CL 4 рс. Комплект барабани или отделни барабани DR-241CL-BK, DR-241CL-CMY</p>
	
Ремък	Кутия за отпадъчен тонер
<p>Вижте <i>Смяна на блока на ремъка</i> &gt;&gt; стр. 135.</p> <p>Име на модела: BU-220CL</p>	<p>Вижте <i>Смяна на кутията за отпадъчен тонер</i> &gt;&gt; стр. 140.</p> <p>Име на модела: WT-220CL</p>
	

Следните съобщения се появяват на LCD дисплея в режим на готовност. Тези съобщения подават ранни предупреждения за смяна на консумативите, преди да достигнат края на експлоатационния си живот. За да се избегнат неудобства, може би е добре да си купите резервни консумативи, преди устройството да спре да работи.

Съобщения на LCD дисплея	Консуматив, който да подготвите	Приблизителен експлоатационен живот	Как да заменим	Наименование на модела
Свършва тонер:Х	Тонер касета Х = С, М, Y, ВК С = синя М = червена Y = жълта ВК = черна	<черна> 2 500 страници <sup>1 2 5</sup> <синя, червена, жълта> 1 400 страници <sup>1 2 5</sup> 2 200 страници <sup>1 2 6</sup>	Вижте на страница 116	TN-241BK <sup>5</sup> TN-241C <sup>5</sup> TN-245C <sup>6</sup> TN-241M <sup>5</sup> TN-245M <sup>6</sup> TN-241Y <sup>5</sup> TN-245Y <sup>6</sup>
Бараб.на свършв.	4 барабана	15 000 страници <sup>1 3 4</sup>	Вижте на страница 125	(4 барабана) DR-241CL
Свършва Бар. :Х	1 модул на барабана Х = С, М, Y, ВК С = синя М = червена Y = жълта ВК = черна	15 000 страници <sup>1 3 4</sup>	Вижте на страница 125	(1 модул на барабана) DR-241CL-BK DR-241CL-CMY
Коланът св. ск.	Ремък	50 000 страници <sup>1</sup>	Вижте на страница 135	BU-220CL
WT касета св.ск.	Кутия за отпадъчен тонер	50 000 страници <sup>1</sup>	Вижте на страница 140	WT-220CL

<sup>1</sup> Страници с размер А4 или Letter за печат от едната страна.

<sup>2</sup> Приблизителната производителност на касетата се определя в съответствие с ISO/IEC 19798.

<sup>3</sup> 1 страница на заявка

<sup>4</sup> Експлоатационният живот на барабана е приблизителен и варира според употребата.

<sup>5</sup> Стандартна тонер касета

<sup>6</sup> Касета с голям капацитет

Необходимо е да почиствате устройството редовно и да сменяте консумативите, когато на LCD дисплея се появят следните съобщения.

Съобщения на LCD дисплея	Консуматив за смяна	Приблизителен експлоатационен живот	Как да заменим	Наименование на модела
Сменете тонера	Тонер касета	<черна> 2 500 страници <sup>1 2 5</sup> <синя, червена, жълта> 1 400 страници <sup>1 2 5</sup> 2 200 страници <sup>1 2 6</sup>	Вижте на страница 116	TN-241BK <sup>5</sup> TN-241C <sup>5</sup> TN-245C <sup>6</sup> TN-241M <sup>5</sup> TN-245M <sup>6</sup> TN-241Y <sup>5</sup> TN-245Y <sup>6</sup>
Сменете барабана	4 барабана	15 000 страници <sup>1 3 4</sup>	Вижте на страница 125	(4 барабана) DR-241CL
Смяна бараб. :X	1 модул на барабана X = C, M, Y, BK C = синя M = червена Y = жълта BK = черна	15 000 страници <sup>1 3 4</sup>	Вижте на страница 125	(1 модул на барабана) DR-241CL-BK DR-241CL-CMY
Барабанът спира.	Модул на барабана	15 000 страници <sup>1 3 4</sup>	Вижте на страница 125	
Смяна на колан	Ремък	50 000 страници <sup>1</sup>	Вижте на страница 135	BU-220CL
Смяна WT касета	Кутия за отпадъчен тонер	50 000 страници <sup>1</sup>	Вижте на страница 140	WT-220CL
Сменете фюзера	Изпичащ модул	50 000 страници <sup>1</sup>	Обадете се на вашия дилър или на отдела за обслужване на клиенти на Brother за резервен изпичащ модул.	
Смени PF Kit1	Комплект за зареждане на хартия	50 000 страници <sup>1</sup>	Обадете се на вашия дилър или на отдела за обслужване на клиенти на Brother за комплект подаващи ролки за хартия 1.	

<sup>1</sup> Страници с размер A4 или Letter за печат от едната страна.

<sup>2</sup> Приблизителната производителност на касетата се определя в съответствие с ISO/IEC 19798.

<sup>3</sup> 1 страница на заявка

<sup>4</sup> Експлоатационният живот на барабана е приблизителен и варира според употребата.

<sup>5</sup> Стандартна тонер касета

<sup>6</sup> Касета с голям капацитет

## ЗАБЕЛЕЖКА

---

- Отидете на <http://www.brother.com/original/index.html> за инструкции относно връщането на използвани тонер касети във връзка с програмата за тяхното събиране от Brother. Ако решите да не връщате използваните тонер касети, изхвърляйте ги в съответствие с местните разпоредби, отделно от битовите отпадъци. Ако имате въпроси, обръщайте се към институциите за обработване на отпадъци във вашата страна (►►Ръководство за безопасност: *Информация за рециклиране в съответствие с директивите за отпадно електрическо и електронно оборудване (WEEE) и батерии*).
  - Препоръчваме ви да поставяте използваните консумативи върху къс хартия, за да се предпазите от евентуално разсипване на материала в тях.
  - Ако не използвате хартия, която не е еквивалентна на препоръчаната хартия, животът на консумативите и частите на устройството може да се съкрати.
  - Прогнозираният живот на всяка от касетите с тонер се основава на ISO/IEC 19798. Честотата на смяна варира в зависимост от обема за отпечатване, процентното покритие на печата, вида на използвания носител за печат, включването/изключването на устройството.
  - Честотата на смяна на консумативите, с изключение на тонер-касетите, варира в зависимост от обема за отпечатване, вида на използвания носител за печат и включването/изключването на устройството.
-



## Смяна на тонер касетите

Име на модела: За името на модела на тонер-касете вижте *Смяна на консумативи* >> стр. 111  
 Със стандартната тонер касета могат да се отпечатат приблизително 2 500 страници (черна) или приблизително 1 400 страници (синя, червена, жълта)<sup>1</sup>. С тонер касета с голям капацитет могат да се отпечатат приблизително 2 200 страници (синя, червена, жълта)<sup>1</sup>. Реалният брой страници варира в зависимост от най-често разпечатвания вид документи. Когато някоя тонер касета приближава да свърши, LCD дисплеят показва *Тонерът свършва*.

Тонер касетата, която е доставена заедно с устройството, ще трябва да се смени след приблизително 1 000 страници<sup>1</sup>.

<sup>1</sup> Приблизителната производителност на касетата се определя в съответствие с ISO/IEC 19798.

## ЗАБЕЛЕЖКА

- Индикацията за оставащия живот на тонера ще варира в зависимост от видовете отпечатвани документи и начина на използване от клиента.
- Добра идея е да държите нова касета с тонер на лесно, за да можете да я използвате, когато видите предупреждението за ниско ниво на тонера.
- За да се осигури високо качество на печата, препоръчваме да използвате само касети с тонер Brother Original. Когато желаете да закупите тонер касети, обадете се на отдела за обслужване на клиенти на Brother или на вашия дилър на Brother.
- Препоръчваме да почиствате устройството при смяна на тонер касетата. Вижте *Почистване и проверка на устройството* >> стр. 148.
- НЕ разопаковайте новата тонер касета, докато не дойде време да я поставите.

## Ниско ниво на тонера: X

Свършва тонер: X

Ако на LCD дисплея се покаже *Свършва тонер: X*, устройството почти е изчерпало тонера. Купете нова тонер касета и имайте готовност за смяна при получаване на съобщението *Сменете тонера. X* показва кой цвят тонер скоро ще свърши. (BK=черна, C=синя, M=червена Y=жълта). За смяна на тонер касетата вижте *Смяна на тонер касетите* >> стр. 116.

Закупете нова касета и имайте готовност за подмяна при получаване на съобщението *Сменете тонера*.

## Смяна на тонера

Когато се появи следното съобщение на LCD дисплея, трябва да смените тонер-касета:

Сменете тонера

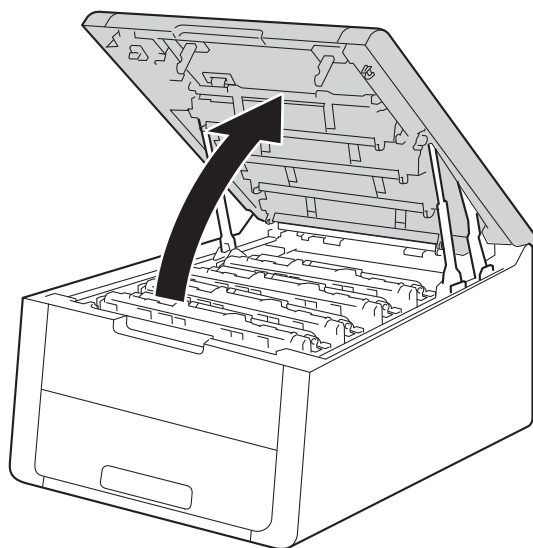
Преминаващото съобщение на LCD дисплея показва кой цвят трябва да смените.

Когато LCD дисплеят показва *Сменете тонера*, устройството няма да работи, докато не смените тонер касетата.

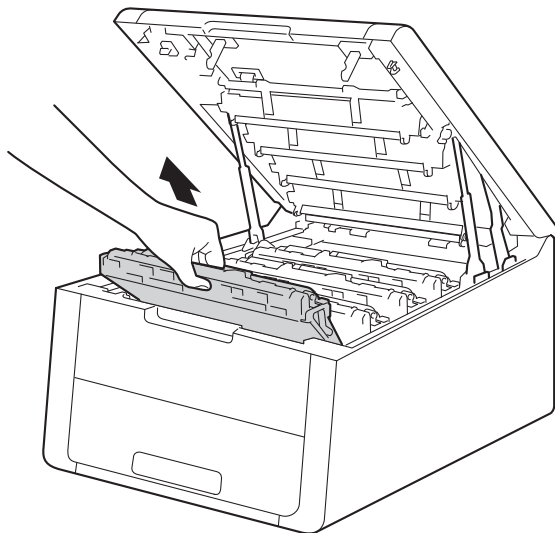
Новата и неизползвана касета с тонер Brother Original ще нулира режима за смяна на тонера.

## Смяна на тонер касетите

- 1 Уверете се, че устройството е включено.
- 2 Отворете горния капак, докато се застопори в отворено положение.



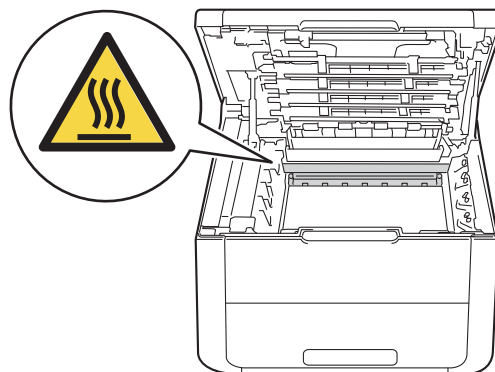
- 3 Извадете блока с тонер касетата и барабана за цвета, показан на LCD дисплея.



## ⚠ ВНИМАНИЕ

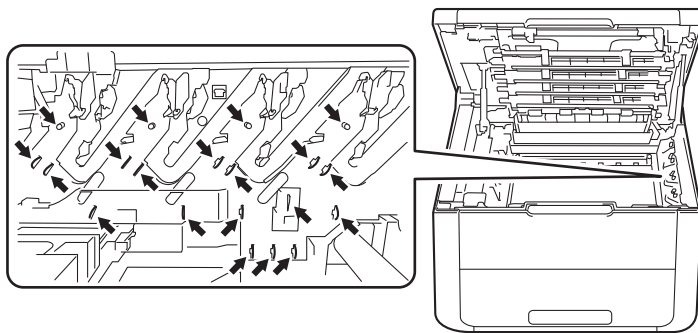
### ⚠ Гореща повърхност

Непосредствено след използване на устройството някои негови части са много горещи. Изчакайте устройството да изстине, преди да докосвате горещите вътрешни части.

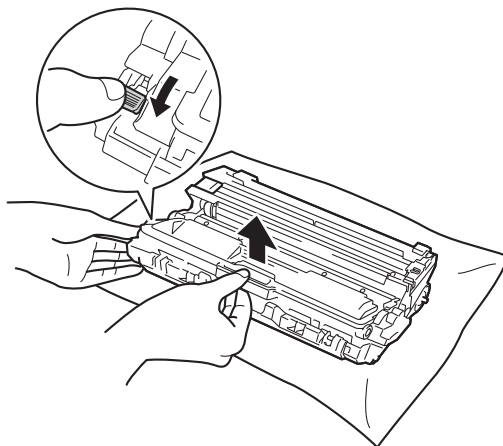


## ВАЖНО

- Препоръчваме да поставите с блока с тонер касетата и барабана на чиста, равна повърхност върху парче хартия за еднократна употреба, в случай че неволно се изсипе или разпилее тонер.
- За предпазване на устройството от статично електричество, НЕ докосвайте електродите, посочени на илюстрацията.



- 4 Натиснете надолу зеленото блокиращо лостче и извадете касетата с тонер от модула на барабана.



## ⚠ ВНИМАНИЕ



- НЕ поставяйте касета с тонер или модул от барабан и касета с тонер в огън. Тя може да избухне и да причини наранявания.
- НЕ използвайте запалими вещества, спрейове или органични разтворители/течности, съдържащи спирт или амоняк за почистване на устройството отвътре или отвън. Това може да причини пожар или токов удар. Вместо това използвайте само сух плат без власинки.

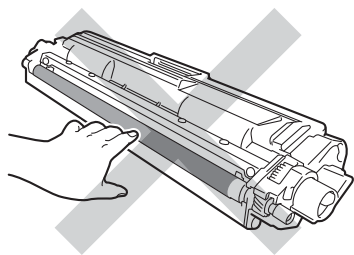
(>>Ръководство за безопасност: *Общи предпазни мерки*)



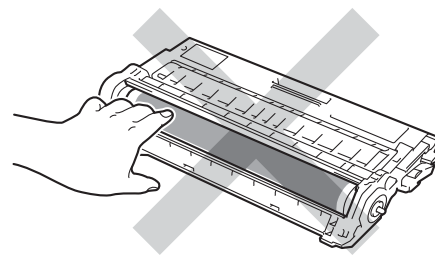
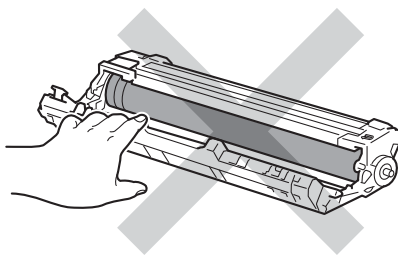
## ВАЖНО

- Работете внимателно с тонер касетата. Ако върху дрехите или ръцете Ви попадне тонер, незабавно го избършете или измийте със студена вода.
- За да се избегнат проблеми с качеството на печат, НЕ докосвайте частите, които са защриховани на илюстрациите.

### <Тонер касета>



### <Модул на барабана>

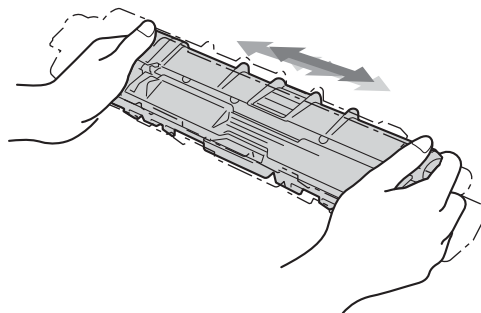


- Препоръчваме да поставите касетата с тонер на чиста, равна повърхност, върху лист хартия за еднократна употреба или кърпа, в случай че неволно се изсипе или разпилее тонер.

## ЗАБЕЛЕЖКА

- Непременно затворете добре плика с използваната тонер касета, за да избегнете разпръсване на тонера.
- Отидете на <http://www.brother.com/original/index.html> за инструкции относно връщането на използвани консумативи по програмата за тяхното събиране от Brother. Ако изберете да не връщате използваните консумативи, моля, изхвърлете ги в съответствие с местните разпоредби, отделно от битовите отпадъци. Ако имате въпроси, обръщайте се към институциите за обработване на отпадъци във вашата страна (►►Ръководство за безопасност: *Информация за рециклиране в съответствие с директивите за отпадно електрическо и електронно оборудване (WEEE) и батерии*).

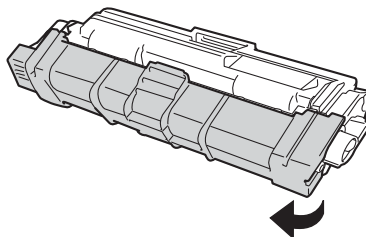
- 5 Разопакувайте новата тонер-касета. Дръжте касетата с тонер хоризонтално с две ръце и внимателно я разклатете настрани, за да се разпредели тонерът в касетата равномерно.



## ВАЖНО

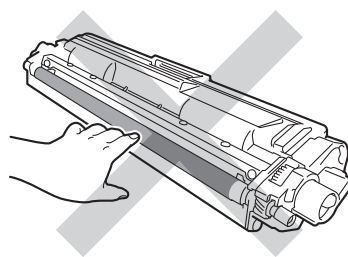
- НЕ разопакувайте новата тонер касета, докато не дойде време да я поставите. Ако касета бъде оставена разопакувана за дълго време, това ще съкрати живота на тонера.
- Ако изложите разопакуван барабан на пряка слънчева (или на стайна светлина продължително време), може да го повредите.
- Устройствата на Brother са проектирани да работят с тонер с определени спецификации и ще работят с оптимално качество и производителност, когато се използват заедно с касети с тонер Brother Original. Brother не може да гарантира тази оптимална работа, ако се използват тонер или тонер-касети с други спецификации. Затова Brother не препоръчва да се използват касети, различни от оригиналните касети Brother, нито да се зареждат празни касети с тонер от други източници. Ако модулът на барабана или друга част на устройството бъде повредена в резултат от използването на тонер или касети с тонер, които не са оригинални продукти на Brother, поради несъвместимост или несъответствие на въпросните продукти с устройството, гаранцията може да не покрива необходимите ремонтни дейности.

- 6 Извадете защитния капак.

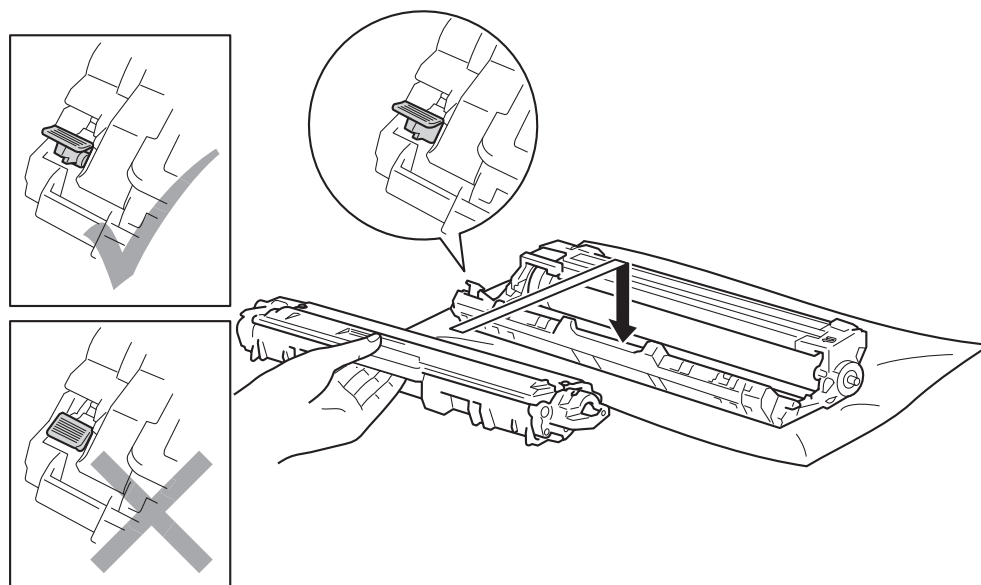


## ВАЖНО

Поставете тонер-касетата в барабана веднага след като свалите защитния капак. За да се избегнат проблеми с качеството на печата, НЕ докосвайте частите, които са защриховани на илюстрацията.



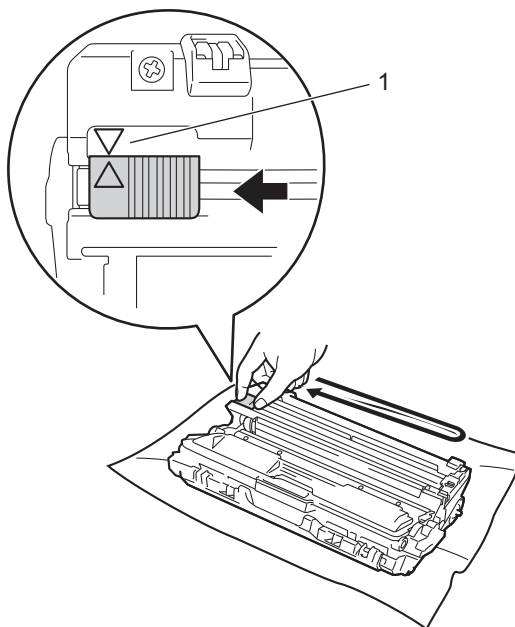
- 7 Притиснете плътно новата тонер касета в барабана докато щракне на място. Ако я поставите правилно, зеленото блокиращо лостче на модула на барабана ще се вдигне автоматично.



### ЗАБЕЛЕЖКА

Уверете се, че сте поставили тонер касетата правилно, в противен случай тя може да се отдели от барабана.

- 8 Почистете короната във вътрешността на барабана, като плъзнете леко няколко пъти зеления лост отляво надясно и обратно.





## ЗАБЕЛЕЖКА

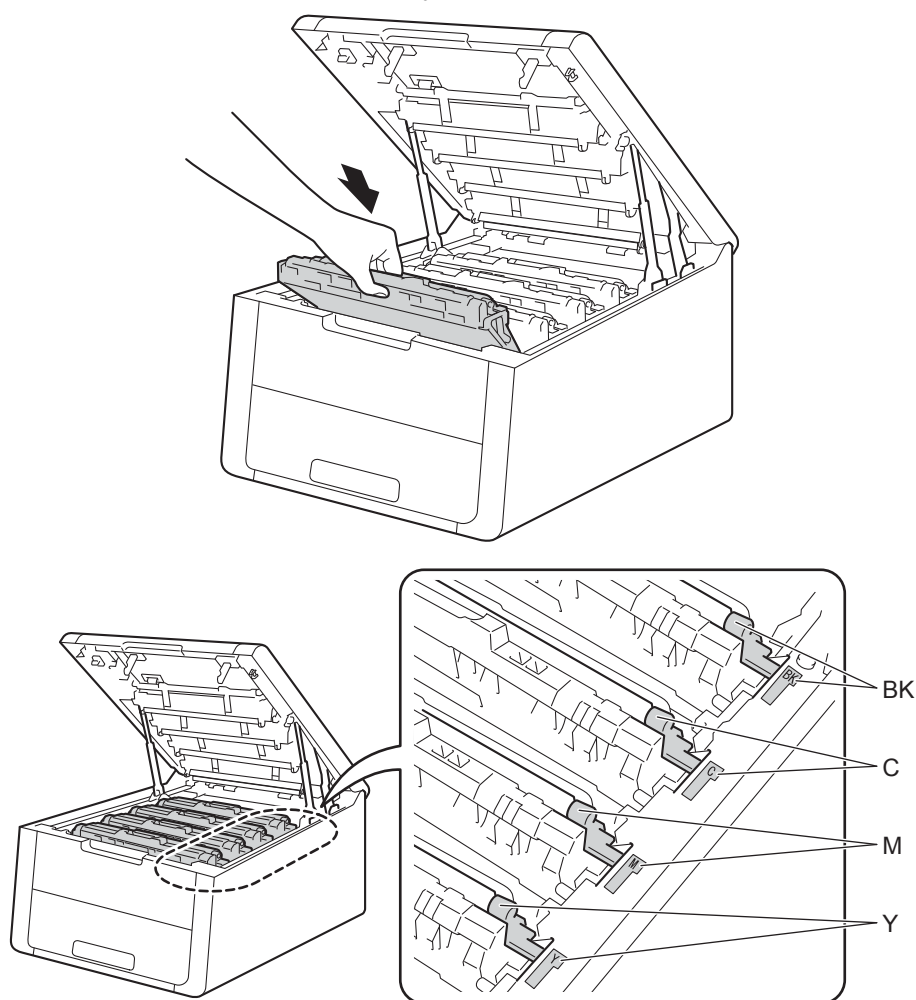
Върнете лоста в начална позиция (▲) (1). Стрелката на палеца трябва да се изравни със стрелката на блока на барабана. Ако не се изравни е възможна поява на вертикална ивица върху отпечатаните страници.

- 9 Повторете стъпка ③ и стъпка ⑧, за да почистите всеки от останалите три корони.

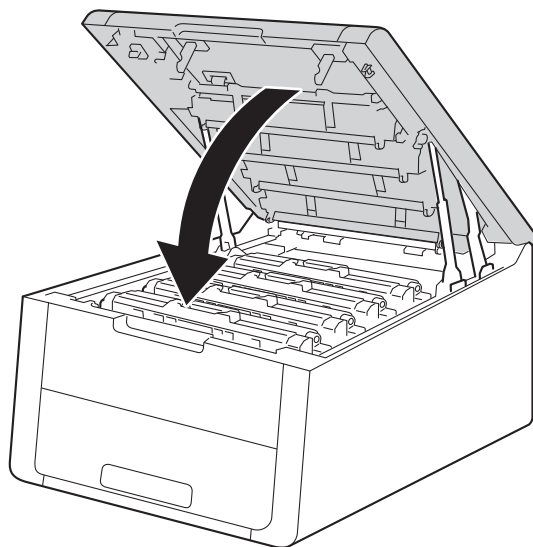
## ЗАБЕЛЕЖКА

Когато чистите короните, няма нужда да изваждате тонер касетата от блока на барабана.

- 10 Плъзнете блока на тонер касетата и барабана в устройството. Уверете се, че цветът на тонер касета съответства на цвета на етикета на устройството.



- 11 Затворете горния капак на устройството.



### **ЗАБЕЛЕЖКА**

След като смените тонер касетата, **НЕ** изключвайте устройството и не отваряйте горния капак, докато на LCD дисплея не се появи **Готов**.

## Смяна на барабаните

---

Име на модела: DR-241CL 4 рс. Комплект барабани или отделни барабани DR-241CL-BK, DR-241CL-CMY

Новият модул на барабана може да отпечата приблизително 15 000 страници с размер А4 или Letter при печат от едната страна. Комплектът барабани DR-241CL съдържа четири барабана - един черен (DR-241CL-BK) и три цветни (DR-241CL-CMY). DR-241CL-BK съдържа един черен барабан. DR-241CL-CMY съдържа един цветен барабан.

Когато някой от барабаните достигне определената от производителя граница на въртене, която съответства на номиналния брой на страници, LCD дисплеят на продукта ще ви препоръча да смените съответния(-ите) барабан(и). Продуктът ще продължи да функционира, след като барабанът достигне своята граница, но качеството на печата може силно да се влоши.

Тъй като барабаните се въртят в синхрон по време на различните етапи на работа (независимо дали по листа се отлага тонер или не) и тъй като няма вероятност да се повреди само един барабан, ще трябва да смените всички барабани едновременно (освен ако не сте сменили отделен барабан [DR-241CL-BK за черно и DR-241CL-CMY за цветно] по причини, различни от достигането на номиналния му експлоатационен живот). За ваше удобство Brother продава барабаните в комплект от четири барабана (DR-241CL).

### ВАЖНО

---

За най-добра производителност използвайте модул на барабан Brother Original и тонер Brother Original. Работата с барабани или тонер на други производители може да доведе до влошаване качеството на печат, както и до съкращаване на експлоатационния живот на цялото устройство. Гаранцията на устройството може да не важи за проблеми, възникнали от използване на барабани или тонер от трети производители.

---

### Барабан!

Барабан !

Коротроните са замърсени. Почистете короните в блока от 4 барабана (вижте *Почистване на короната* ►► стр. 151).

### Наближава смяна на барабаните

Бараб.на свършв.

Край на номиналния експлоатационен живот на четирите барабана наближава и ще се наложи смяна. Препоръчваме да имате под ръка комплект барабани Brother Original, готови за монтиране. Купете нов комплект барабани (DR-241CL) и ги пригответе, преди да получите съобщение Сменете барабана.

## Наближава смяната на барабан: X

Свършва Бар. :X

Ако наближава края на експлоатационния живот на само на определен барабан, LCD дисплеят показва съобщението **Свършва Бар. :X**. X показва кой цвят барабан е към края на експлоатационния си живот. (BK =черна, C=синя, M=червена Y=жълта). Препоръчваме да имате под ръка комплект барабани Brother Original, готови за монтиране. Купете нов барабан DR-241CL-BK (за черно) или DR-241CL-CMY (за цветовете C, M или Y) и го пригответе, преди да получите съобщение Сменете барабана. За смяна на барабаните вижте *Смяна на барабаните* >> стр. 126.

## Сменете барабаните

Сменете барабана

Четирите барабана са превишили своя номинален експлоатационен живот. Моля, сменете всеки барабан с нов. Препоръчваме сега да поставите барабани Brother Original.

След смяната, нулирайте брояча на всеки сменен барабан, като следвате указанията към новите барабани.

## Сменете барабан: X

Смяна бараб. :X

Ако само един определен барабан има нужда от смяна, LCD дисплеят показва съобщението **Смяна бараб. :X**. X показва кой цвят барабан трябва да смените. (BK=черен, Y=жълт, M=червен, C=син).

## Спиране на барабан

Барабанът спира.

Не можем да гарантираме качеството на печат. Сменете барабана с нов. Препоръчваме да поставите модул на барабан Brother Original.

След смяната, нулирайте брояча на барабана, като следвате указанията към новия барабан.

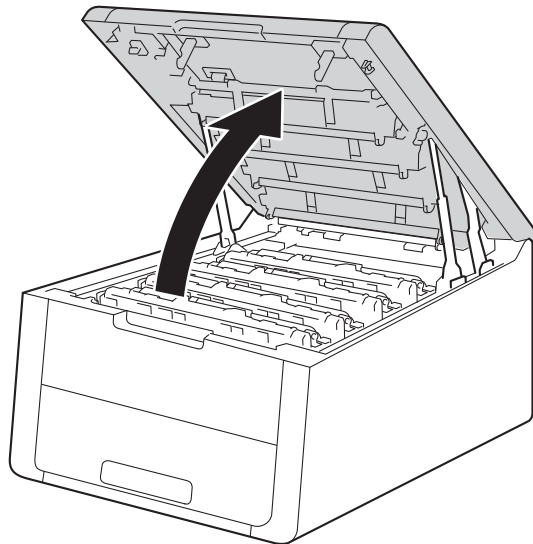
## Смяна на барабаните

### ВАЖНО

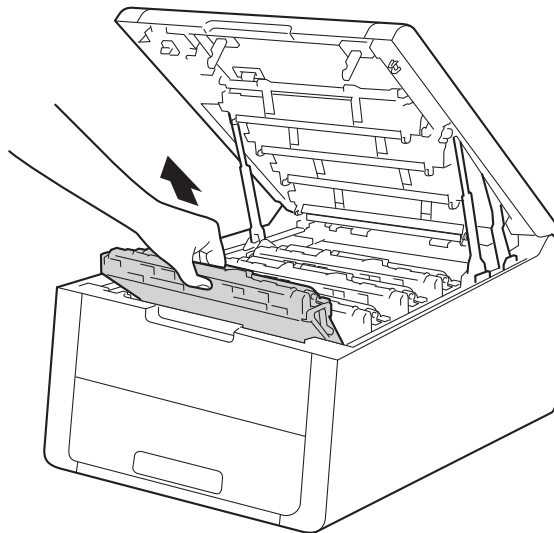
- При смяна на барабана внимавайте, защото в него може да има тонер. Ако върху дрехите или ръцете Ви попадне тонер, незабавно го избършете или измийте със студена вода.
- При всяка смяна на барабана трябва да почиствате устройството отвътре (вижте *Почистване и проверка на устройството* >> стр. 148).

При смяна на барабан с нов, трябва да нулирате брояча на барабана като изпълните следните стъпки:

- 1 Уверете се, че устройството е включено.
- 2 Отворете горния капак, докато се застопори в отворено положение.



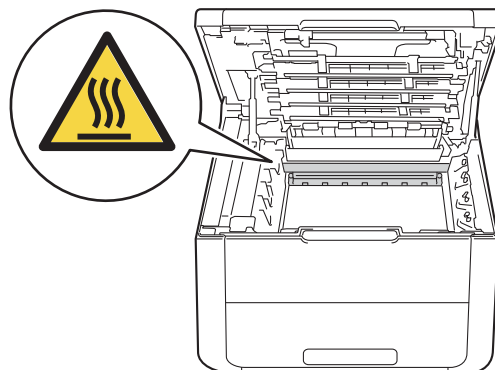
- 3 Извадете блока с тонер касетата и барабана за цвета, показан на LCD дисплея.



## ⚠ ВНИМАНИЕ

### 🔥 Гореща повърхност

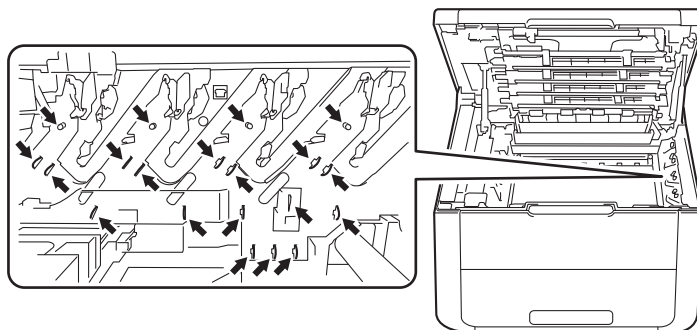
Непосредствено след използване на устройството някои негови части са много горещи. Изчакайте устройството да изстине, преди да докосвате горещите вътрешни части.



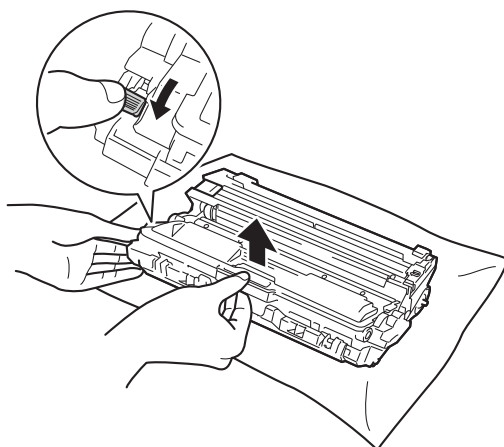
4

## ВАЖНО

- Препоръчваме да поставите с блока с тонер касетата и барабана на чиста, равна повърхност върху парче хартия за еднократна употреба, в случай че неволно се изсипе или разпилее тонер.
- За предпазване на устройството от статично електричество, НЕ докосвайте електродите, посочени на илюстрацията.



- 4 Натиснете надолу зеленото блокиращо лостче и извадете касетата с тонер от модула на барабана.



## ⚠ ВНИМАНИЕ



- НЕ поставяйте касета с тонер или модул от барабан и касета с тонер в огън. Тя може да избухне и да причини наранявания.
- НЕ използвайте запалими вещества, спрейове или органични разтворители/течности, съдържащи спирт или амоняк за почистване на устройството отвътре или отвън. Това може да причини пожар или токов удар. Вместо това използвайте само сух плат без власинки.

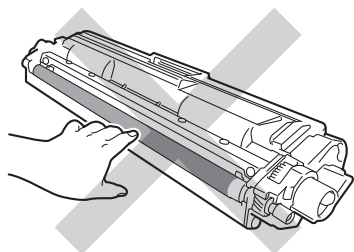
(>>Ръководство за безопасност: *Общи предпазни мерки*)



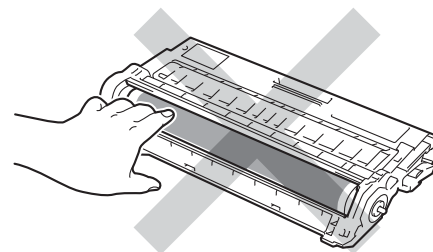
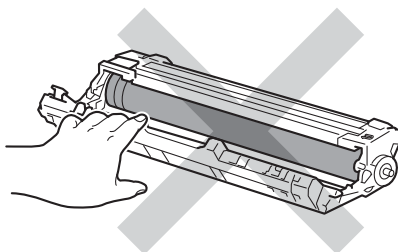
## ВАЖНО

- Работете внимателно с тонер касетата. Ако върху дрехите или ръцете Ви попадне тонер, незабавно го избършете или измийте със студена вода.
- За да се избегнат проблеми с качеството на печат, НЕ докосвайте частите, които са защриховани на илюстрациите.

### <Тонер касета>



### <Модул на барабана>



4

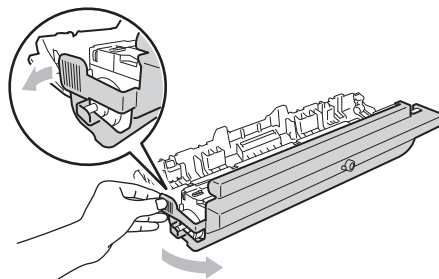
- Препоръчваме да поставите касетата с тонер на чиста, равна повърхност, върху лист хартия за еднократна употреба или кърпа, в случай че неволно се изсипе или разпилее тонер.

## ЗАБЕЛЕЖКА

- Затворете добре торбата, в която поставяте използвания барабан, за да избегнете разпръскване на тонера от барабана.
- Отидете на <http://www.brother.com/original/index.html> за инструкции относно връщането на използвани консумативи по програмата за тяхното събиране от Brother. Ако изберете да не връщате използваните консумативи, моля, изхвърлете ги в съответствие с местните разпоредби, отделно от битовите отпадъци. Ако имате въпроси, обръщайте се към институциите за обработване на отпадъци във вашата страна (►►Ръководство за безопасност: *Информация за рециклиране в съответствие с директивите за отпадно електрическо и електронно оборудване (WEEE) и батерии*).

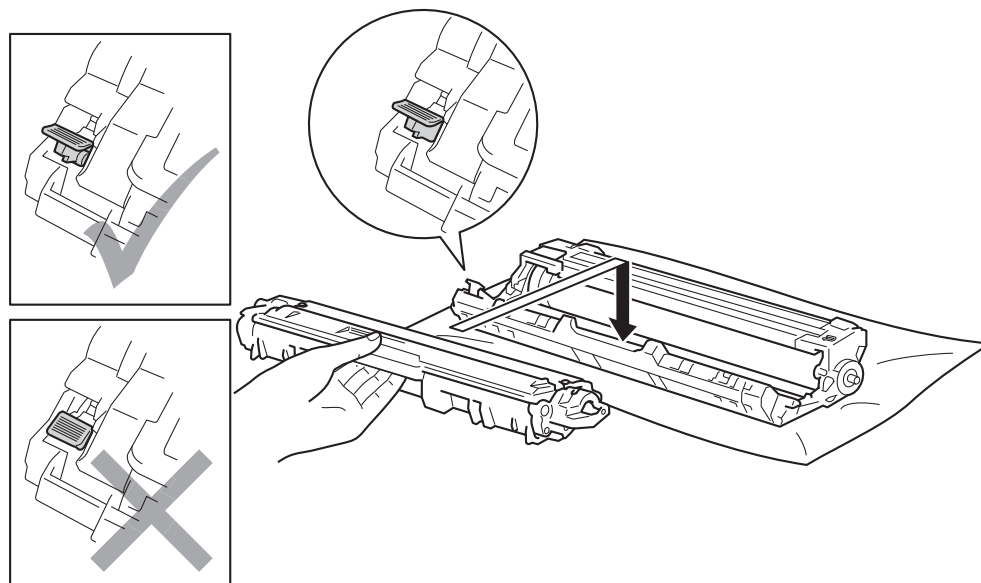
5 Разопакувайте новия барабан.

6 Извадете защитния капак.





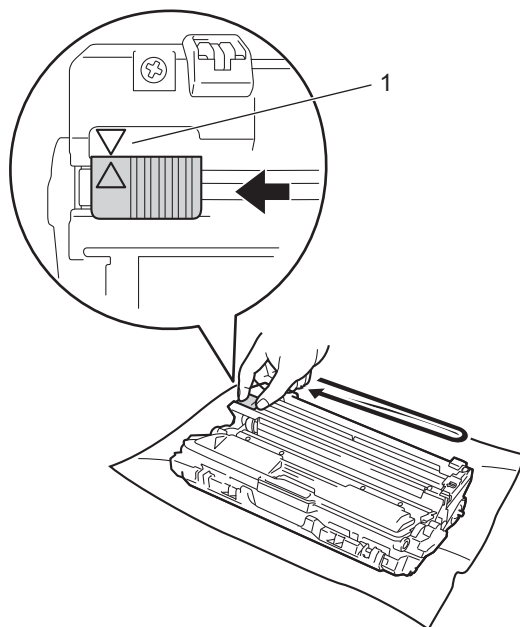
- 7 Притискайте плътно новата тонер касета в барабана докато щракне на място. Ако поставите касетата правилно, зеленото блокиращо лостче на модула на барабана ще се вдигне автоматично.



### ЗАБЕЛЕЖКА

Уверете се, че сте поставили тонер касетата правилно, в противен случай тя може да се отдели от барабана.

- 8 Почистете короната във вътрешността на барабана, като плъзнете леко няколко пъти зеления лост отляво надясно и обратно.



### ЗАБЕЛЕЖКА

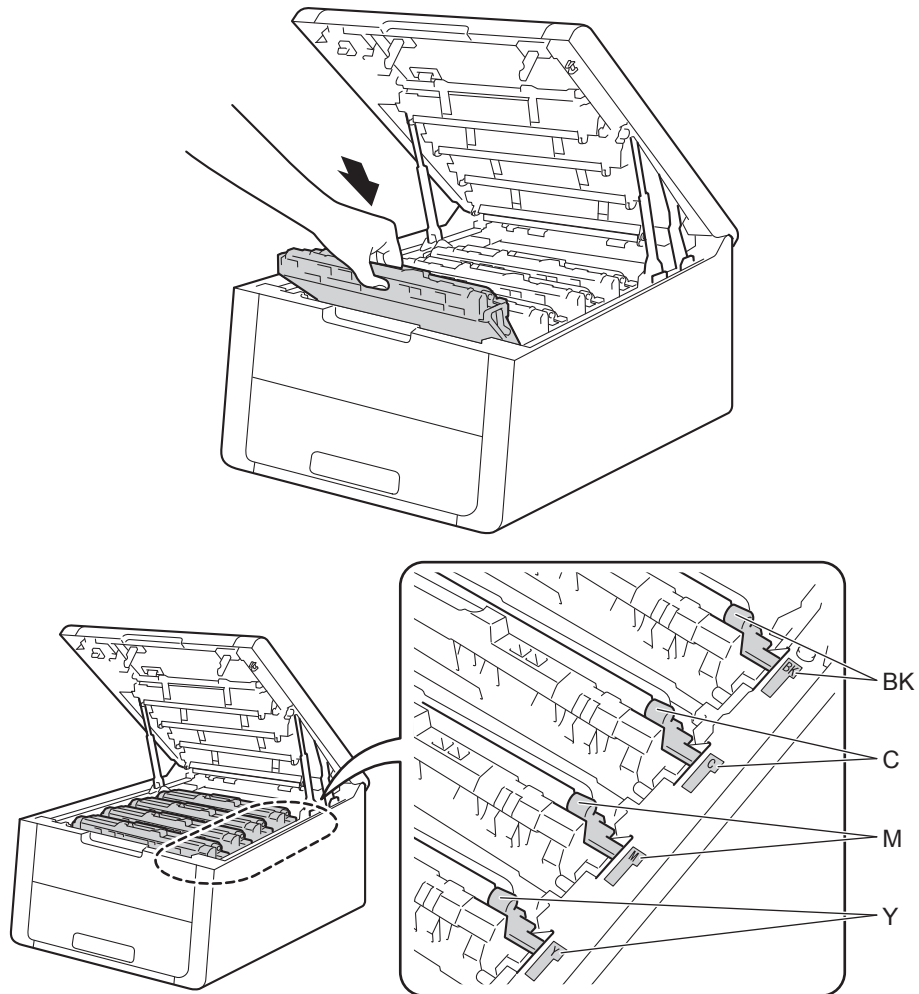
Върнете лоста в начална позиция (▲) (1). Стрелката на палеца трябва да се изравни със стрелката на блока на барабана. Ако не се изравни е възможна поява на вертикална ивица върху отпечатаните страници.

- 9 Повторете стъпка 3 и стъпка 8, за да почистите всеки от останалите три корони.

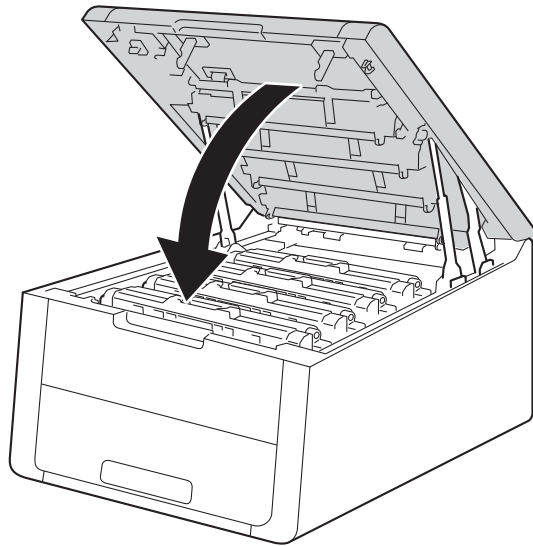
### ЗАБЕЛЕЖКА

Когато чистите короните, няма нужда да изваждате тонер касетата от блока на барабана.

- 10 Плъзнете блока на тонер касетата и барабана в устройството. Уверете се, че цветът на тонер касетата съответства на цвета на етикета на устройството.



- 11 Затворете горния капак на устройството.



- 12 Когато сменяте модула на барабана с нов, трябва да нулирате брояча на барабана. Инструкции как се става това можете да намерите в кутията, в която сте получили новия барабан.

## Смяна на блока на ремъка

---

Име на модела: BU-220CL

Новият модул на ремъка може да отпечата приблизително 50 000 страници с размер A4 или Letter при печат от едната страна.

### Наближава смяната на ремъка

Коланът св. ск.

Ако LCD дисплеят показва Коланът св. ск., това означава, че ремъкът е към края на експлоатационния си живот. Закупете нов ремък и имайте готовност за подмяна при получаване на съобщението Смяна на колан. За смяна на ремъка вижте Смяна на ремъка на стр. 135.

### Смяна на ремъка

Когато се появи следното съобщение на LCD дисплея, трябва да смените ремъка:

Смяна на колан

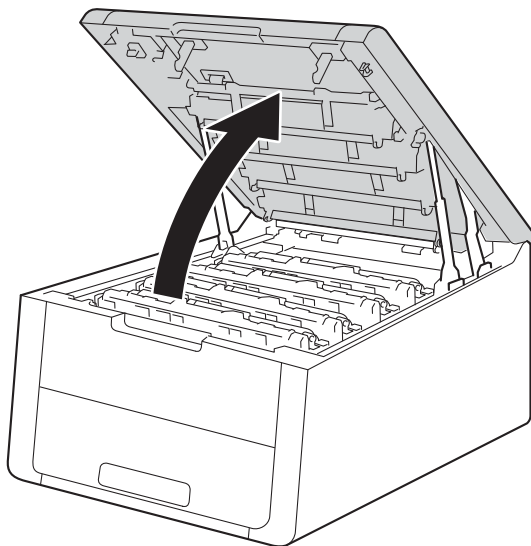
### ВАЖНО

---

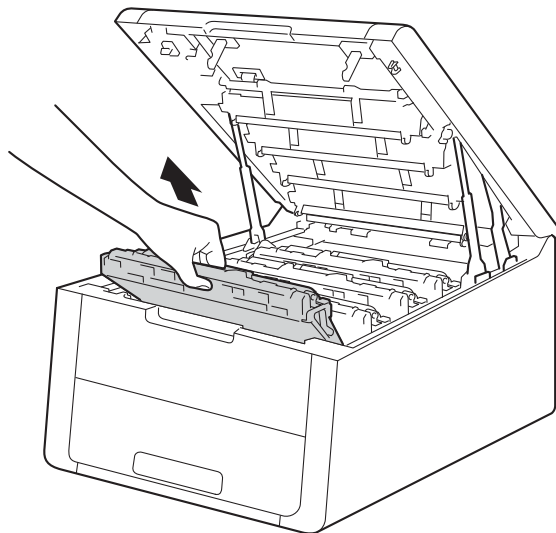
- НЕ докосвайте повърхността на блока на ремъка. Ако я докоснете, това може да влоши качеството на печата.
  - Повреди, предизвикани от неправилно боравене с блока на ремъка, може да доведат до анулиране на гаранцията.
- 

### Смяна на блока на ремъка

- 1 Уверете се, че устройството е включено.
- 2 Отворете горния капак, докато се застопори в отворено положение.

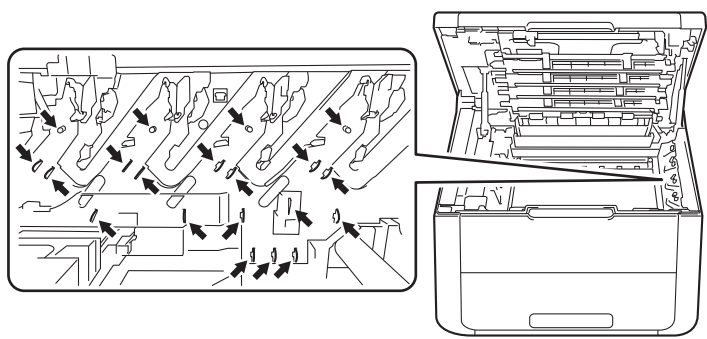


- 3 Извадете всички блокове с тонер-касети и барабан.



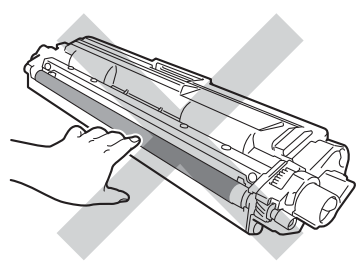
**ВАЖНО**

- Препоръчваме да поставите с блоковете с тонер-касетите и барабана на чиста, равна повърхност върху хартия за еднократна употреба, в случай че неволно се изсипе или разпилее тонер.
- За предпазване на устройството от статично електричество, НЕ докосвайте електродите, посочени на илюстрацията.

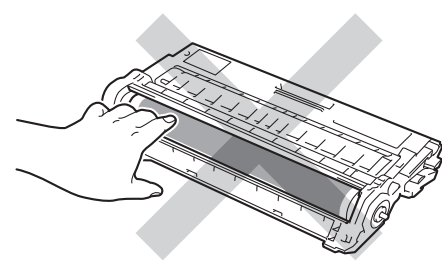
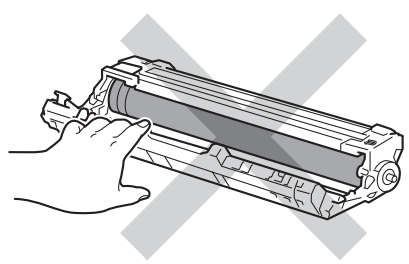


- Работете внимателно с тонер касетата. Ако върху дрехите или ръцете Ви попадне тонер, незабавно го избършете или измийте със студена вода.
- За да се избегнат проблеми с качеството на печат, НЕ докосвайте частите, които са заштриховани на илюстрациите.

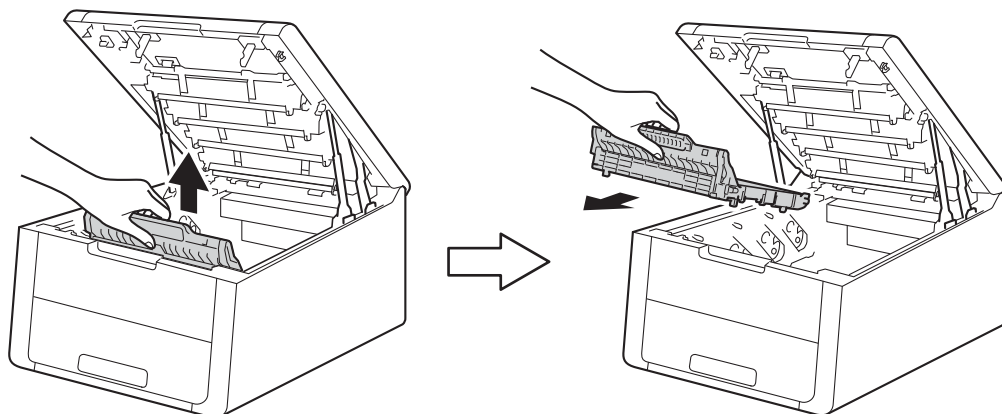
**<Тонер касета>**



**<Модул на барабана>**



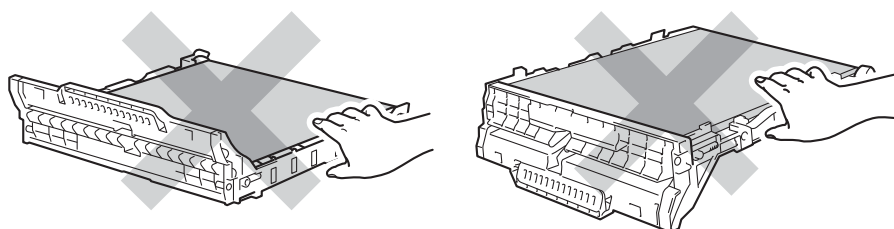
- 4 Дръжте зелената ръчка на блока на ремъка и вдигнете блока нагоре и след това го издърпайте.



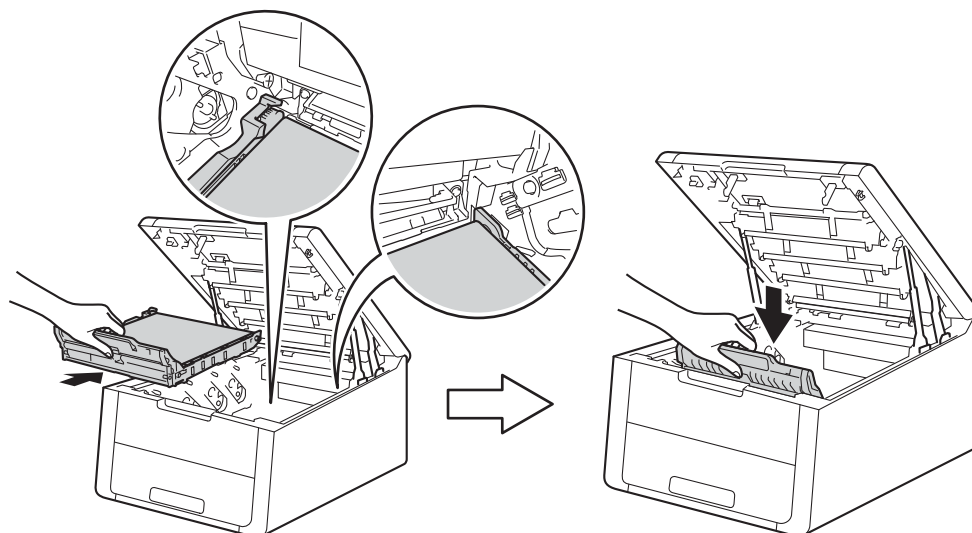
4

### ВАЖНО

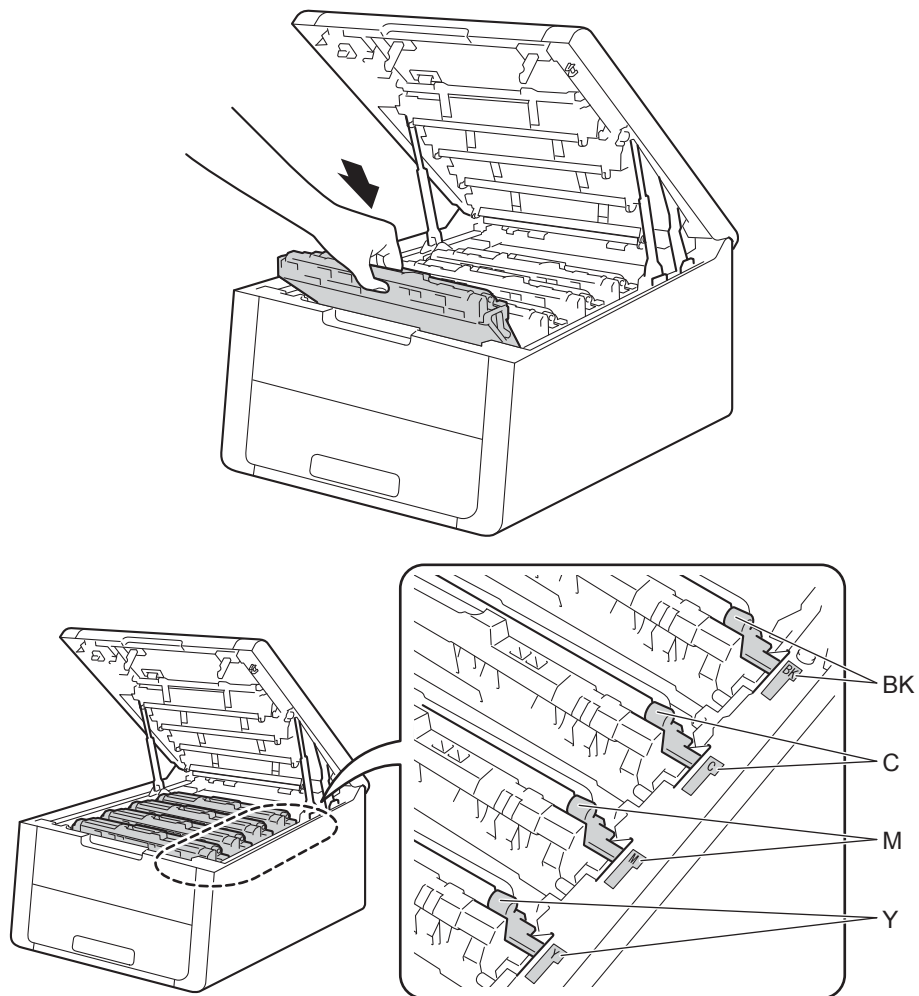
За да се избегнат проблеми с качеството на печат, НЕ докосвайте частите, които са зацриховани на илюстрациите.



- 5 Разпакувайте новия блок на ремъка и го поставете в устройството.

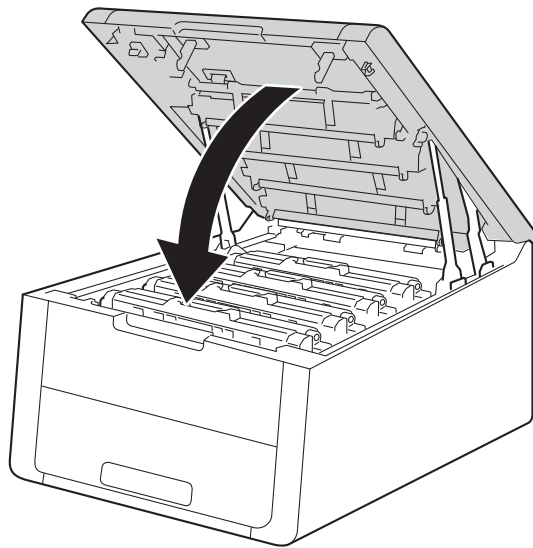


- Плъзнете всеки блок с тонер касета и барабан в устройството. Уверете се, че цветът на тонер касета съответства на цвета на етикета на устройството. Повторете тази стъпка с всички блокове с тонер касета и барабан.





- 7 Затворете горния капак на устройството.



- 8 Когато сменяте блока на ремъка с нов, трябва да нулирате брояча на ремъка. Инструкции как се става това можете да намерите в кутията, в която сте получили новия ремък.

## Смяна на кутията за отпадъчен тонер

---

Име на модела: WT-220CL

Експлоатационният живот на кутията за отпадъчен тонер е приблизително 50 000 страници с размер A4 или Letter при печат от едната страна.

### Наближава смяната на кутията за отпадъчния тонер

WT касета св.ск.

Ако LCD дисплеят показва WT касета св.ск., това означава, че кутията за отпадъчен тонер е към края на експлоатационния си живот. Закупете нова кутия за отпадъчен тонер и имайте готовност за подмяна при получаване на съобщението Смяна WT касета. За смяна на кутията за отпадъчния тонер вижте Смяна на кутията за отпадъчен тонер на стр. 141.

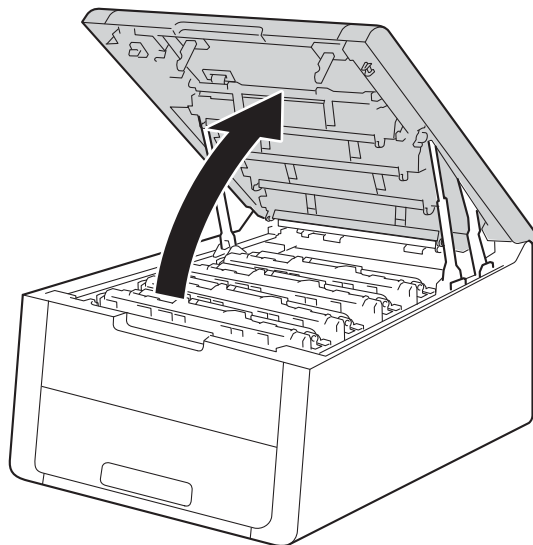
### Смяна на кутията за отпадъчния тонер

Когато се появи следното съобщение на LCD дисплея, трябва да смените кутията за отпадъчен тонер:

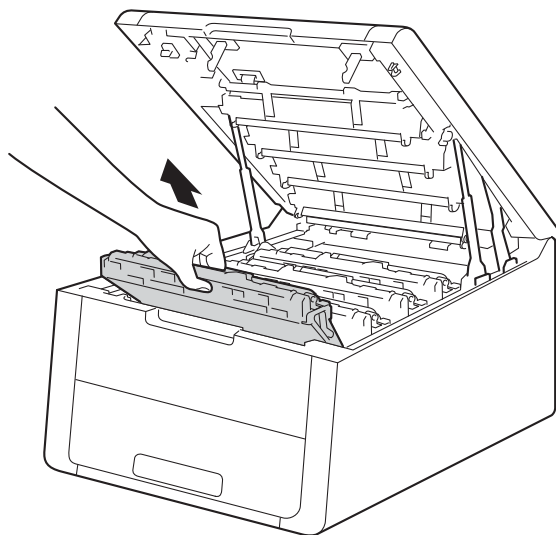
Смяна WT касета

## Смяна на кутията за отпадъчен тонер

- 1 Уверете се, че устройството е включено.
- 2 Отворете горния капак, докато се застопори в отворено положение.

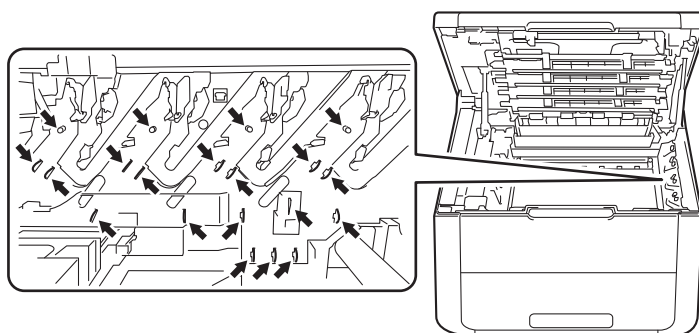


- 3 Извадете всички блокове с тонер-касети и барабан.



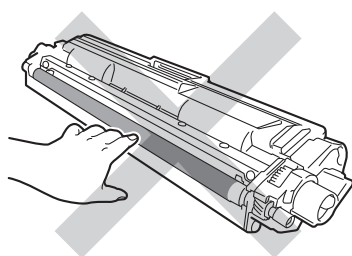
### ВАЖНО

- Препоръчваме да поставите с блоковете с тонер-касете и барабана на чиста, равна повърхност върху хартия за еднократна употреба, в случай че неволно се изсипе или разпилее тонер.
- За предпазване на устройството от статично електричество, НЕ докосвайте електродите, посочени на илюстрацията.

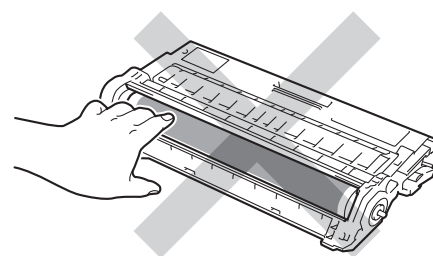
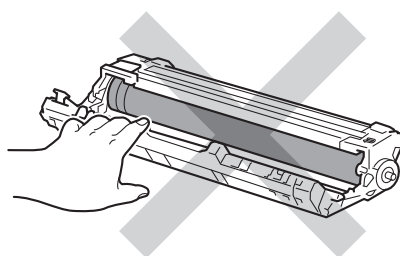


- Работете внимателно с тонер касетата. Ако върху дрехите или ръцете Ви попадне тонер, незабавно го избършете или измийте със студена вода.
- За да се избегнат проблеми с качеството на печат, НЕ докосвайте частите, които са заштриховани на илюстрациите.

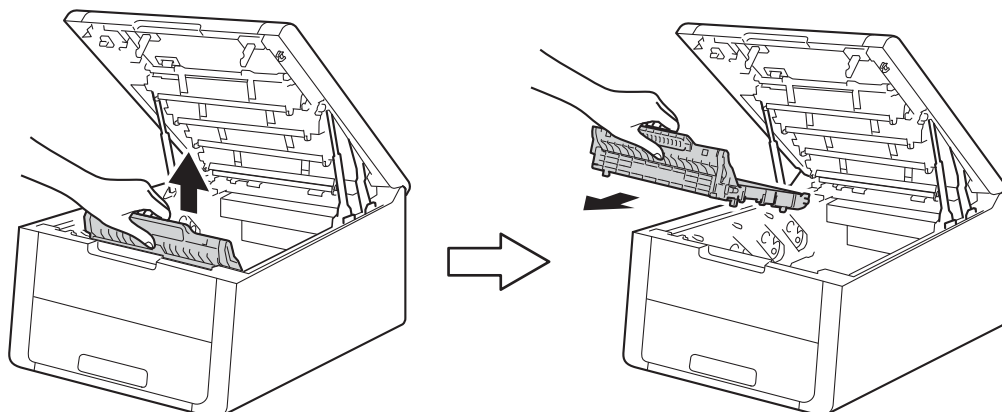
#### <Тонер касета>



#### <Модул на барабана>

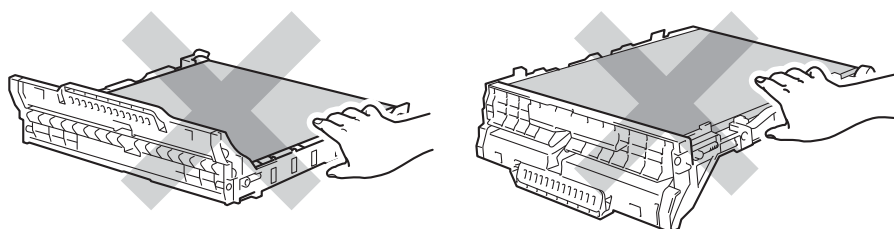


- 4 Дръжте зелената ръчка на блока на ремъка и вдигнете блока нагоре и след това го издърпайте.

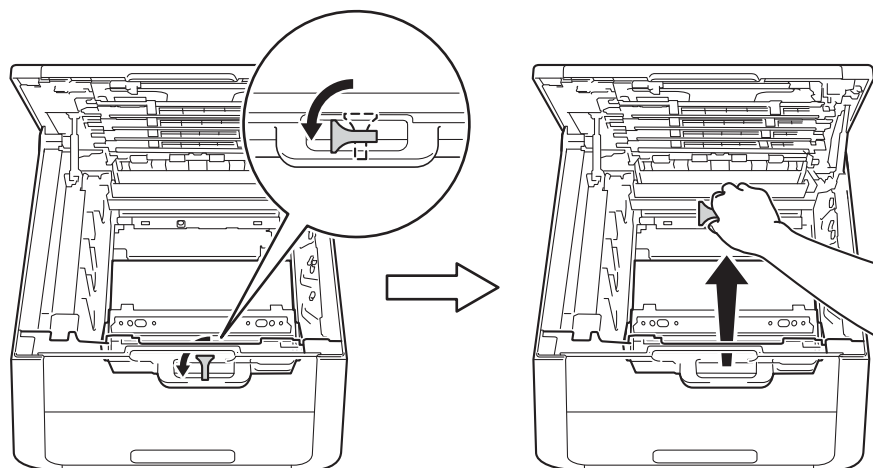


### ВАЖНО

За да се избегнат проблеми с качеството на печат, НЕ докосвайте частите, които са зацриховани на илюстрациите.



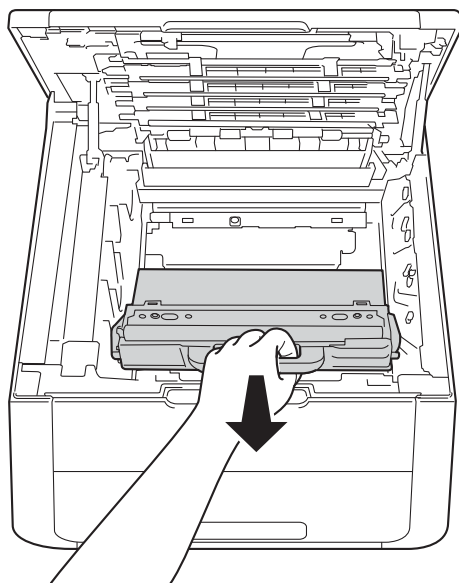
- 5 Махнете оранжевия опаковъчен материал и я изхвърлете.



### ЗАБЕЛЕЖКА

Това се прави, само когато сменят кутията за отпадъчен тонер за първи път и не е необходимо за резервната кутия за отпадъчен тонер. Частите на оранжевата опаковка се поставят в завода за защита на устройството по време на транспортиране.

- 6 Дръжте зелената ръчка на кутията за отпадъчен тонер и извадете кутията за отпадъчен тонер от устройството.



## ВАЖНО

НЕ използвайте повторно кутията за отпадъчен тонер.

## ⚠ ВНИМАНИЕ



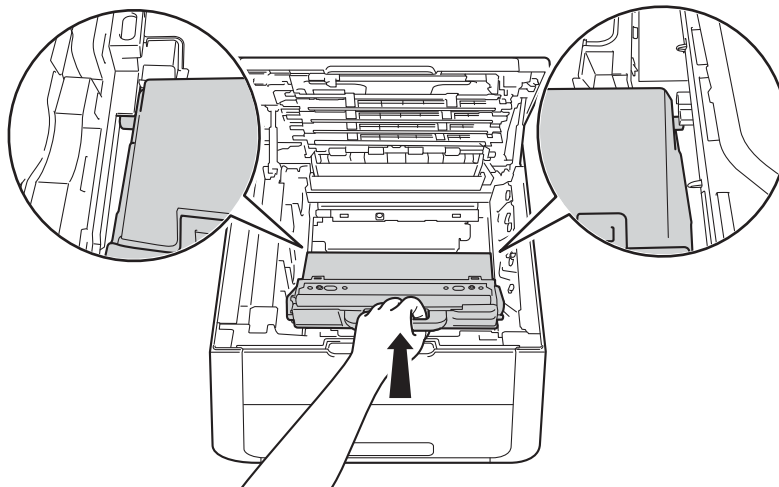
- НЕ поставяйте кутията за отпадъчен тонер в огън. Тя може да избухне и да причини наранявания.
  - НЕ използвайте запалими вещества, спрейове или органични разтворители/течности, съдържащи спирт или амоняк за почистване на устройството отвътре или отвън. Това може да причини пожар или токов удар. Вместо това използвайте само сух плат без власинки.
- (>>Ръководство за безопасност: *Общи предпазни мерки*)



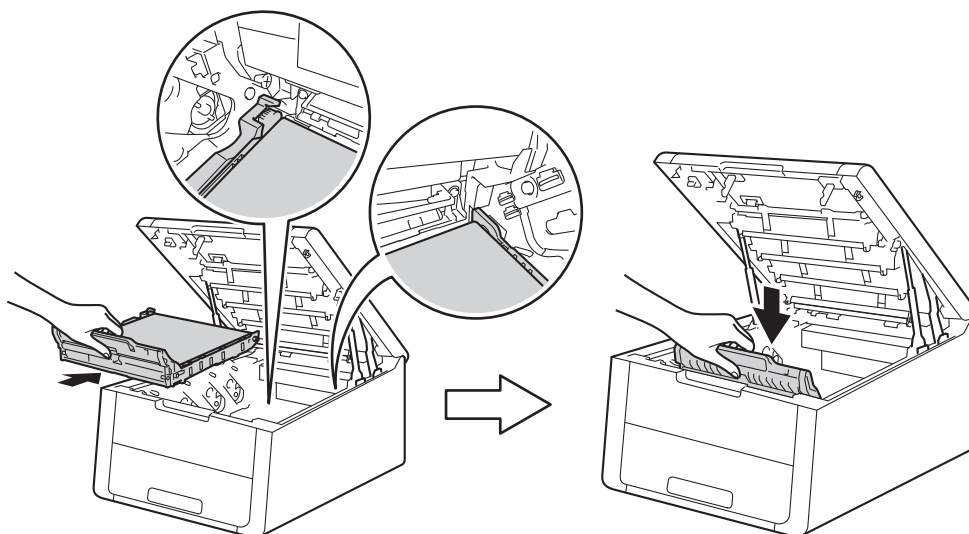
## ЗАБЕЛЕЖКА

- Непременно запечатайте добре кутията за отпадъчен тонер в подходящ плик, за да избегнете разпръскване на тонер от кутията за отпадъчен тонер.
- Изхвърлете използваната кутия за отпадъчен тонер в съответствие с местните разпоредби, отделно от битовите отпадъци. Ако имате въпроси, обръщайте се към съответните институции във вашата страна.

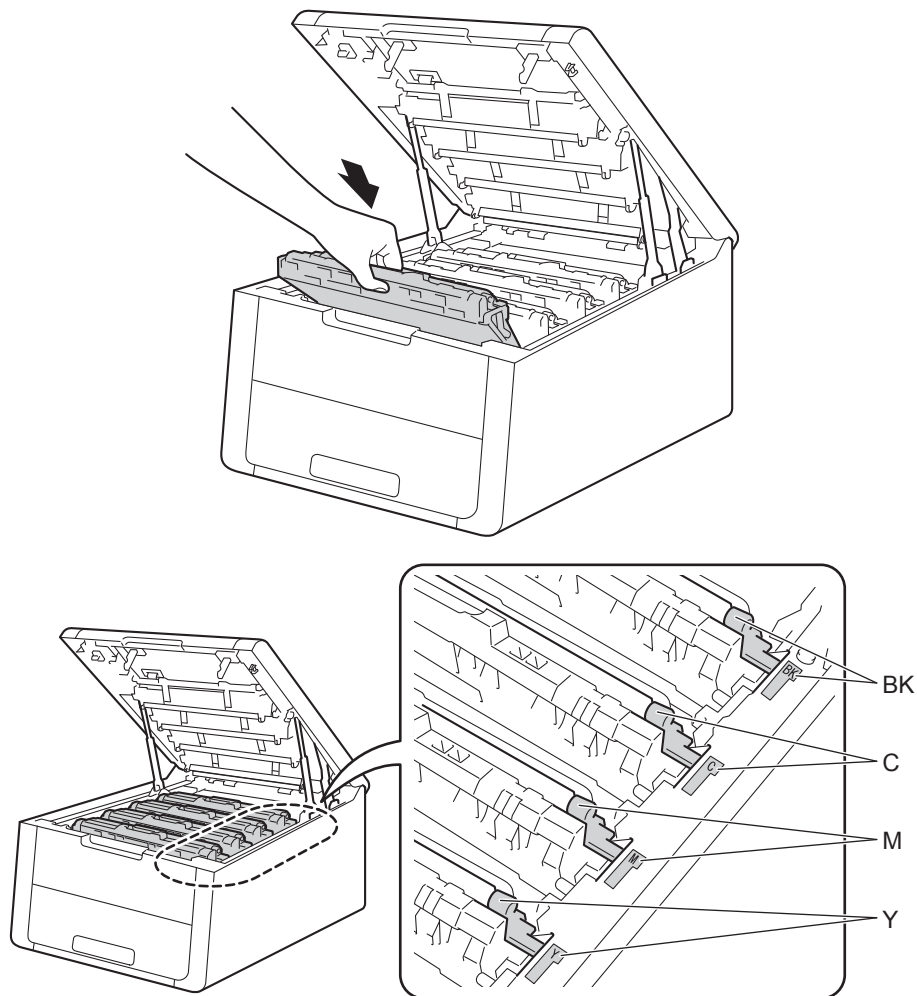
- 7 Разопакувайте новата кутия за отпадъчен тонер и я поставете в устройството.



- 8 Поставете отново блока на ремъка в устройството.

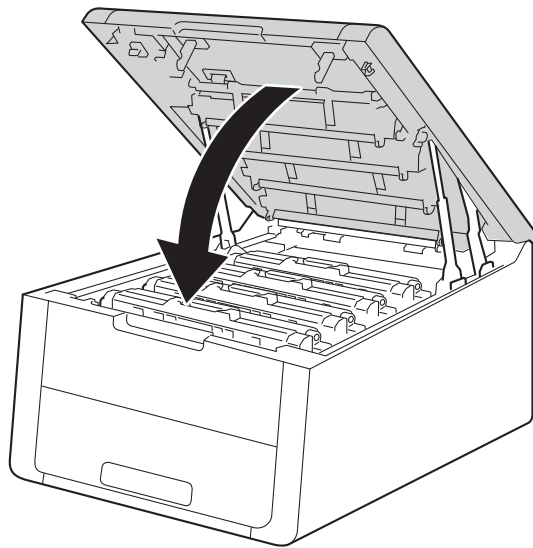


- 9 Плъзнете всеки блок с тонер касета и барабан в устройството. Уверете се, че цветът на тонер касета съответства на цвета на етикета на устройството. Повторете тази стъпка с всички блокове с тонер касета и барабан.





- 10 Затворете горния капак на устройството.



## Почистване и проверка на устройството

Редовно почиствайте устройството отвътре и отвън със суха кърпа без влакна. При смяна на тонер-касета или барабана, непременно почиствайте устройството отвътре. Ако върху отпечатаните страници има петна от тонер, почистете устройството отвътре със суха кърпа без влакна.

### ⚠ ВНИМАНИЕ




- НЕ поставяйте касета с тонер или модул от барабан и касета с тонер в огън. Тя може да избухне и да причини наранявания.
  - НЕ използвайте запалими вещества, спрейове или органични разтворители/течности, съдържащи спирт или амоняк за почистване на устройството отвътре или отвън. Това може да причини пожар или токов удар. Вместо това използвайте само сух плат без власинки.
- (>>Ръководство за безопасност: *Общи предпазни мерки*)



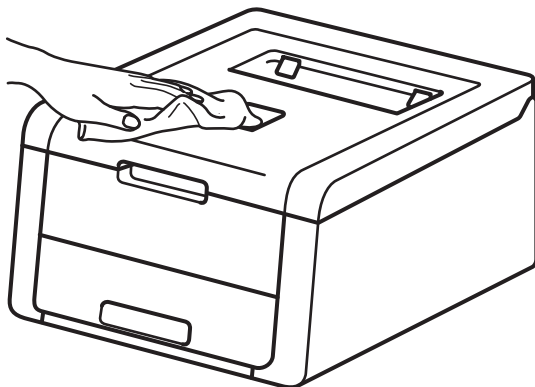
### ВАЖНО

Използвайте неутрални почистващи препарати. Почистването с летливи течности, например разреждател или бензин, ще повреди повърхността на устройството.

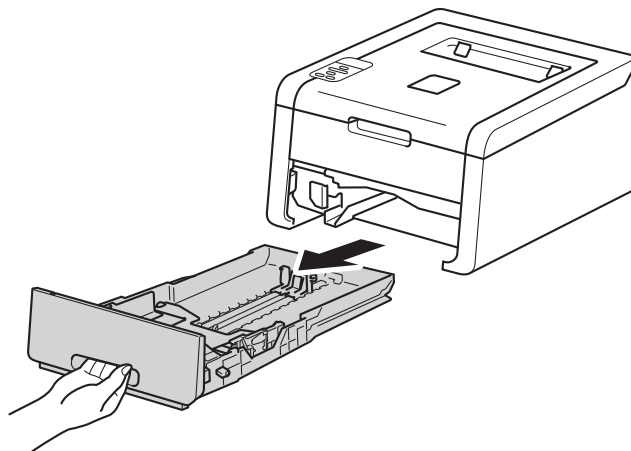
## Почистване на външната страна на устройството

- 1 Натиснете и задръжте , за да изключите устройството.
- 2 Откачете интерфейсните кабели от устройството, след което изключете захранващия кабел от електрическия контакт.

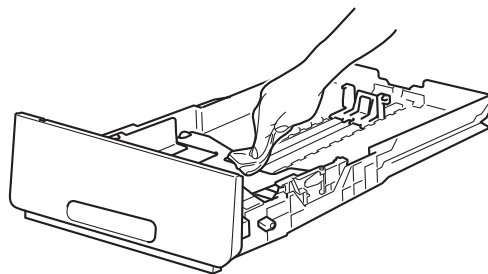
- Избършете устройството отвън със суха кърпа без влакна, за да махнете праха.



- Издърпайте докрай тавата за хартия от устройството.




- Ако в тавата за хартия има заредена хартия, извадете я.
- Извадете съдържанието на тавата за хартия.
- Избършете тавата за хартия отвътре и отвън със суха кърпа без власинки, за да махнете праха.

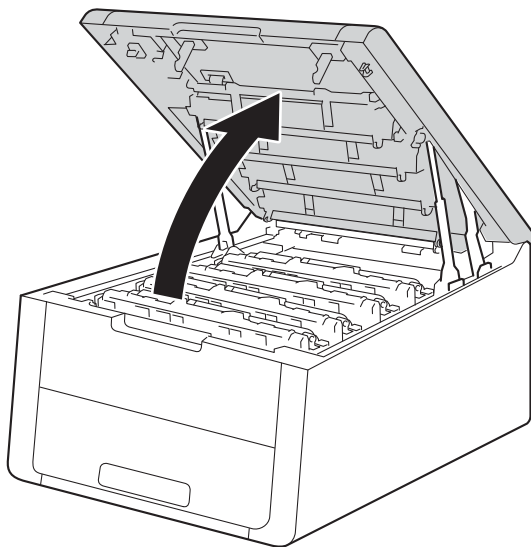


- Заредете хартията отново и поставете тавата за хартия на мястото ѝ в устройството.
- Първо включете захранващия кабел на устройството обратно в електрическия контакт, след което свържете интерфейсните кабели.
- Включете устройството.

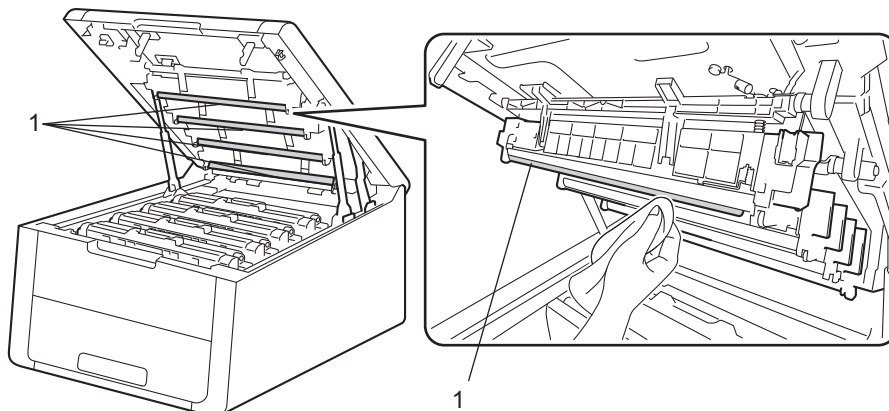
## Почистване на светодиодната глава

Ако има проблем с качеството на печата, например, светли или бледи цветове, или бели черти или ивици по страницата, почистете светодиодните глави по следния начин:

- 1 Натиснете и задръжте , за да изключите устройството.
- 2 Отворете горния капак, докато се застопори в отворено положение.



- 3 Избършете прозорчетата на светодиодните глави (1) със суха кърпа без мъх. Внимавайте да не докоснете прозорчетата на светодиодните глави (1) с пръсти.



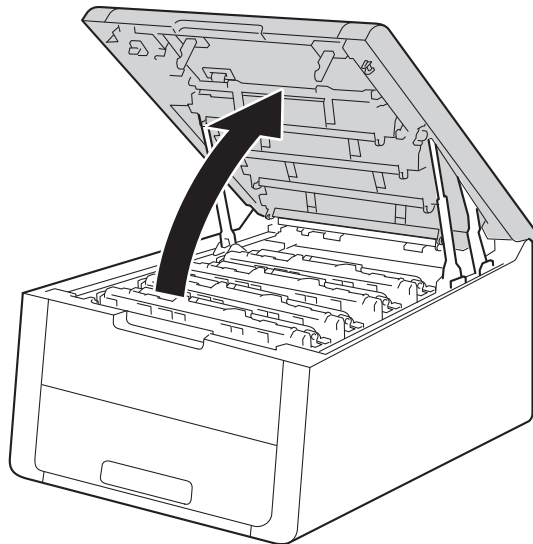
- 4 Затворете горния капак на устройството.
- 5 Включете устройството.

## Почистване на короната

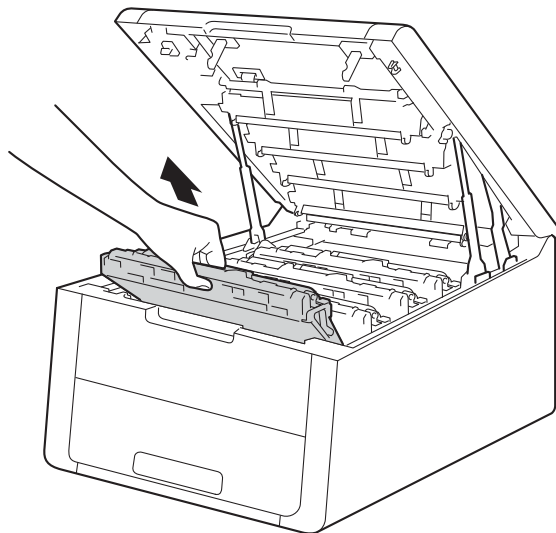
---

В случай, че имате проблем с качеството на печата, почистете короната по следния начин:

- 1 Уверете се, че устройството е включено.
- 2 Отворете горния капак, докато се застопори в отворено положение.



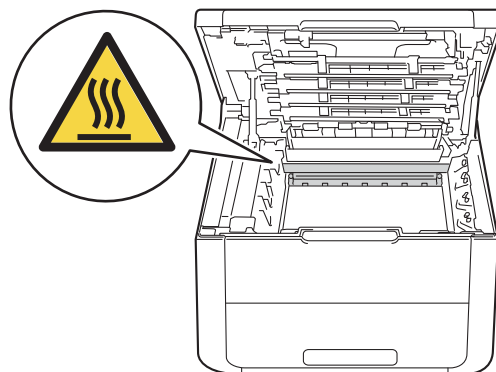
- 3 Извадете блока с тонер касетата и барабана.



**ВНИМАНИЕ**

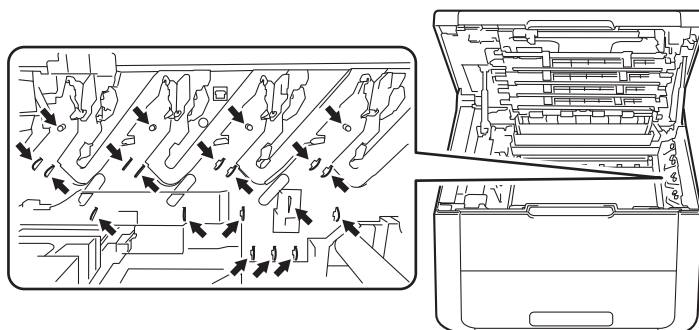
**Гореща повърхност**

Непосредствено след използване на устройството някои негови части са много горещи. Изчакайте устройството да изстине, преди да докосвате горещите вътрешни части.

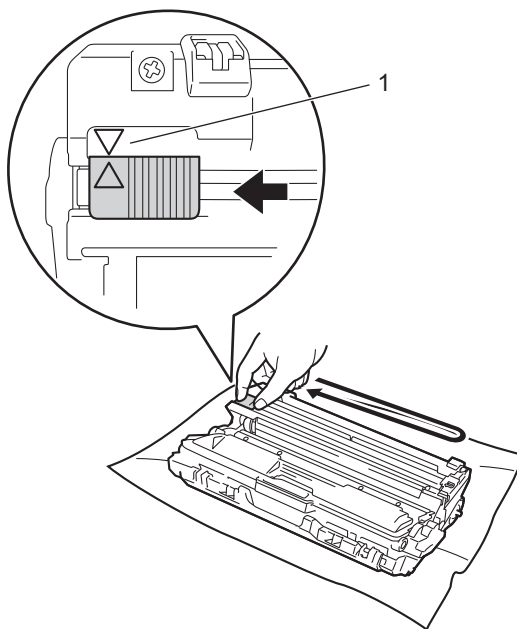


## ВАЖНО

- Препоръчваме да поставите блока с тонер касетата и барабана върху парче хартия или плат, в случай на неволно разпиляване на тонер.
- Манипулирайте внимателно с блока с тонер касетата и барабана. Ако върху дрехите или ръцете Ви попадне тонер, незабавно го избършете или измийте със студена вода.
- За предпазване на устройството от статично електричество, НЕ докосвайте електродите, посочени на илюстрацията.



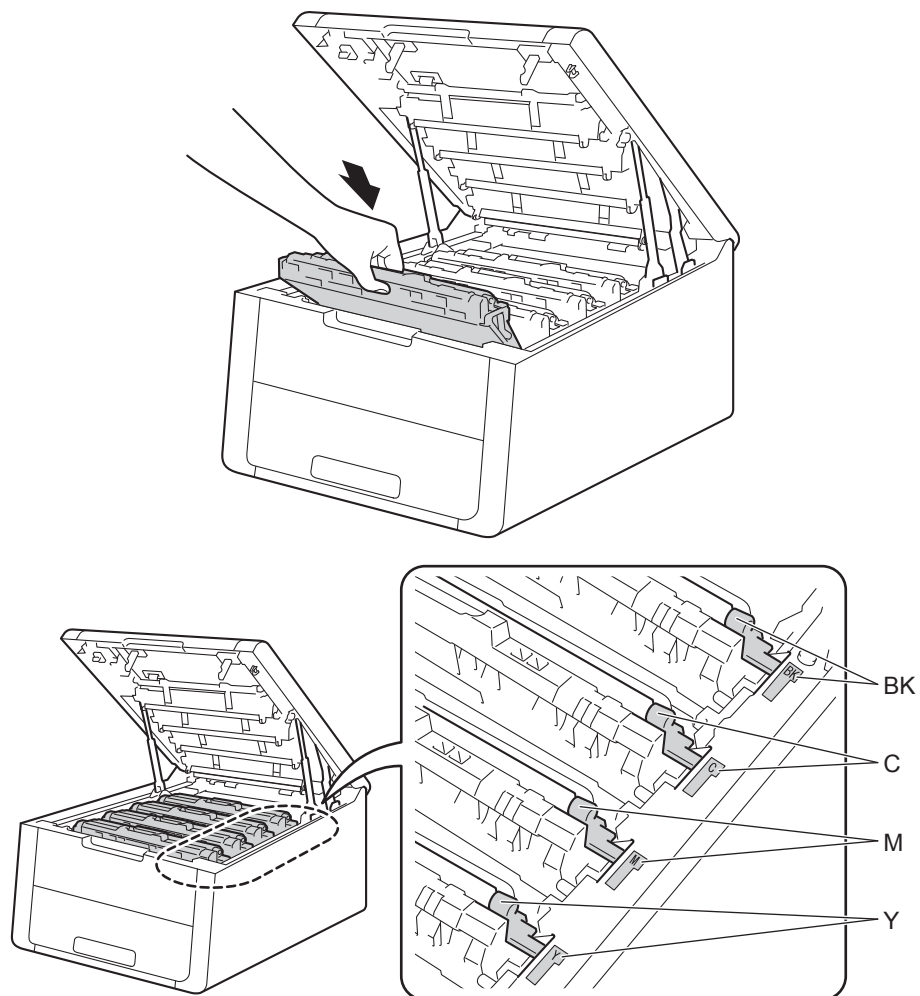
- 4 Почистете короната във вътрешността на барабана, като плъзнете леко няколко пъти зеления лост отляво надясно и обратно.



## ЗАБЕЛЕЖКА

Върнете лоста в начална позиция (▲) (1). Стрелката на палеца трябва да се изравни със стрелката на блока на барабана. Ако не се изравни е възможна поява на вертикална ивица върху отпечатаните страници.

- Плъзнете блока на тонер касетата и барабана в устройството.  
Уверете се, че цветът на тонер касета съответства на цвета на етикета на устройството.




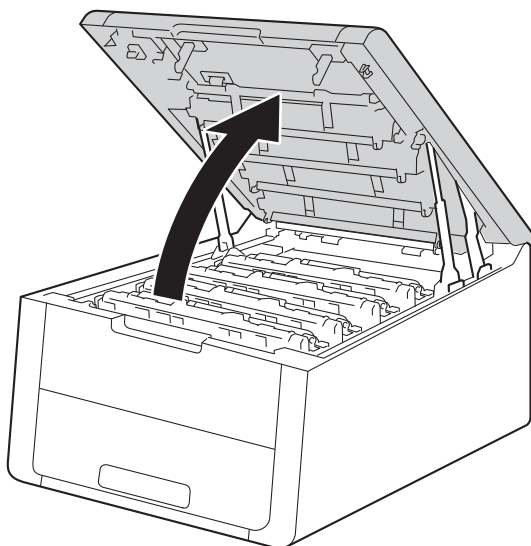
- Повторете стъпки 3 до 5, за да почистите всяка от останалите корони.
- Затворете горния капак на устройството.



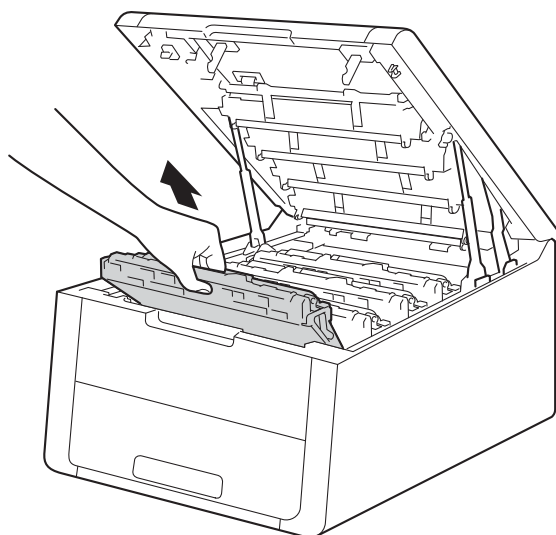
## Почистване на барабана

Ако на отпечатаните страници има бели или черни петна на интервали от 94 мм, по барабана може да има замърсяване, напр. лепило от етикет, залепнало по повърхността на барабана. Следвайте стъпките по-долу за решаване на проблема.

- 1 Уверете се, че устройството е в режим на готовност.
- 2 Натиснете ▲ или ▼, за да изберете **Инфор. за устр.** Натиснете **ОК**.
- 3 Натиснете ▲ или ▼, за да изберете **Бар за точ печ.** Натиснете **ОК** за отпечатване на контролния лист с точките по барабана.
- 4 Натиснете и задръжте , за да изключите устройството.
- 5 Отворете горния капак, докато се застопори в отворено положение.



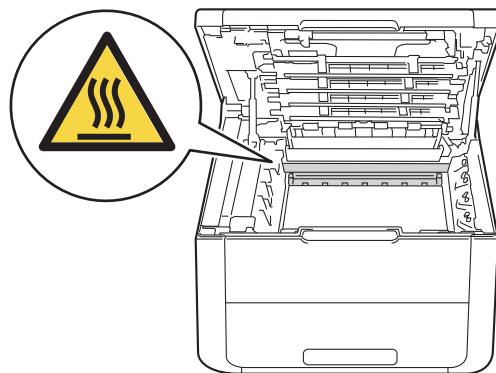
- 6 Цветът отпечатаните точки е цветът на барабана, който трябва да почистите. Извадете блока с тонер касетата и барабана за цвета, който създава проблеми.



**⚠ ВНИМАНИЕ**

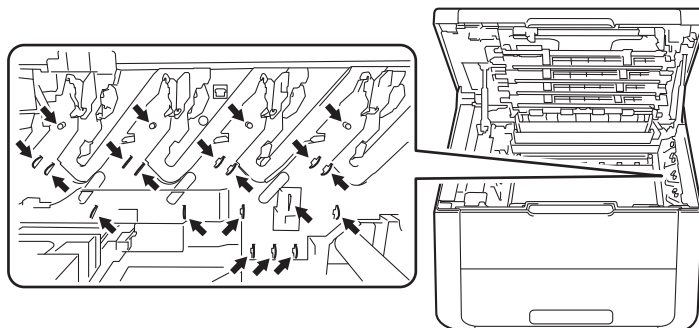
**⚠ Гореща повърхност**

Непосредствено след използване на устройството някои негови части са много горещи. Изчакайте устройството да изстине, преди да докосвате горещите вътрешни части.

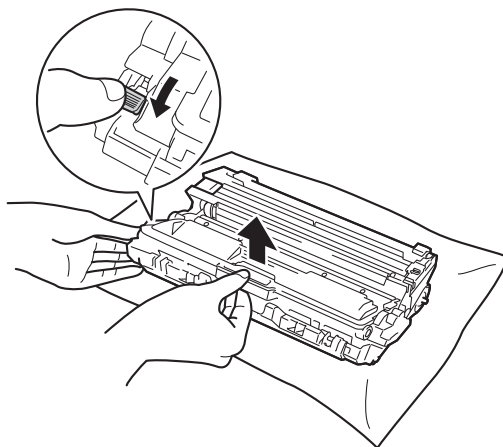


## ВАЖНО

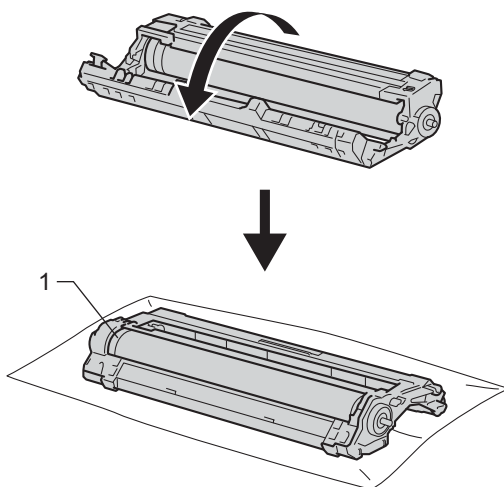
- Препоръчваме да поставите блока с тонер касетата и барабана върху парче хартия или плат, в случай на неволно разпиляване на тонер.
- Манипулирайте внимателно с блока с тонер касетата и барабана. Ако върху дрехите или ръцете Ви попадне тонер, незабавно го избършете или измийте със студена вода.
- За предпазване на устройството от статично електричество, НЕ докосвайте електродите, посочени на илюстрацията.



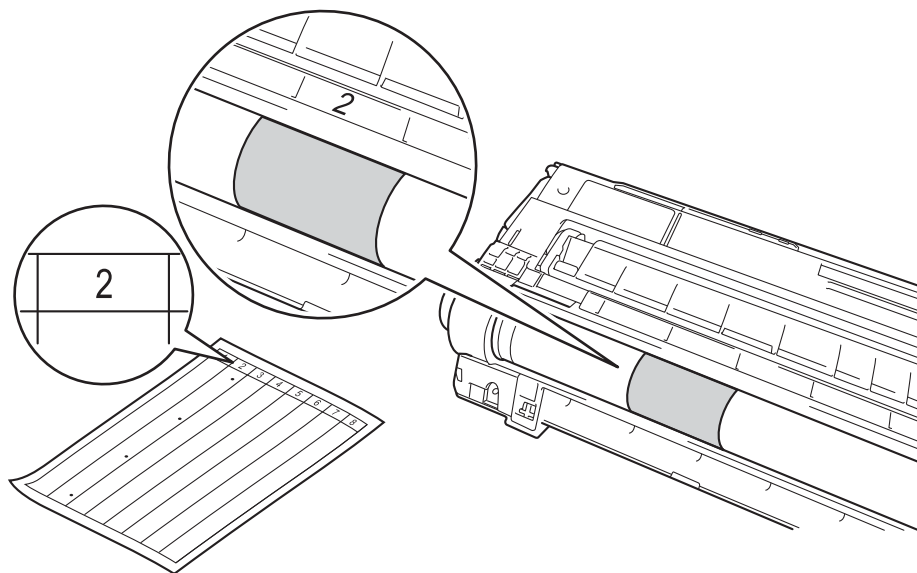
- 7 Натиснете надолу зеленото блокиращо лостче и извадете касетата с тонер от модула на барабана.



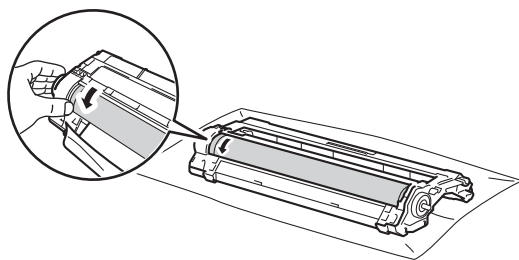
- 8 Завъртете модула на барабана, както е показано на илюстрацията. Уверете се, че зъбното колело на барабана (1) е от лявата страна.



- 9 Прочетете следната информация от контролния лист с точките по барабана.
- Разположение на точките: на листа има осем номерирани колони. Номерът на колоната с отпечатаната точка се използва за намиране на мястото на точката върху барабана.
- 10 Използвайте номерираните маркери до барабанната ролка, за да откриете маркировката. Например, точка в колона 2 в листа за проверка означава, че има маркировка в зона "2" на барабана.



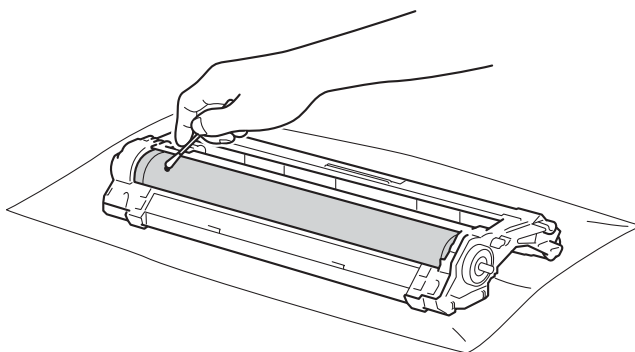
- 11 Въртете с ръка към себе си ръба на блока на барабана, като гледате повърхността на съмнителната зона.



## ЗАБЕЛЕЖКА

За да се избегнат проблеми с качеството, НЕ докосвайте повърхността на блока на барабана, освен ръба.

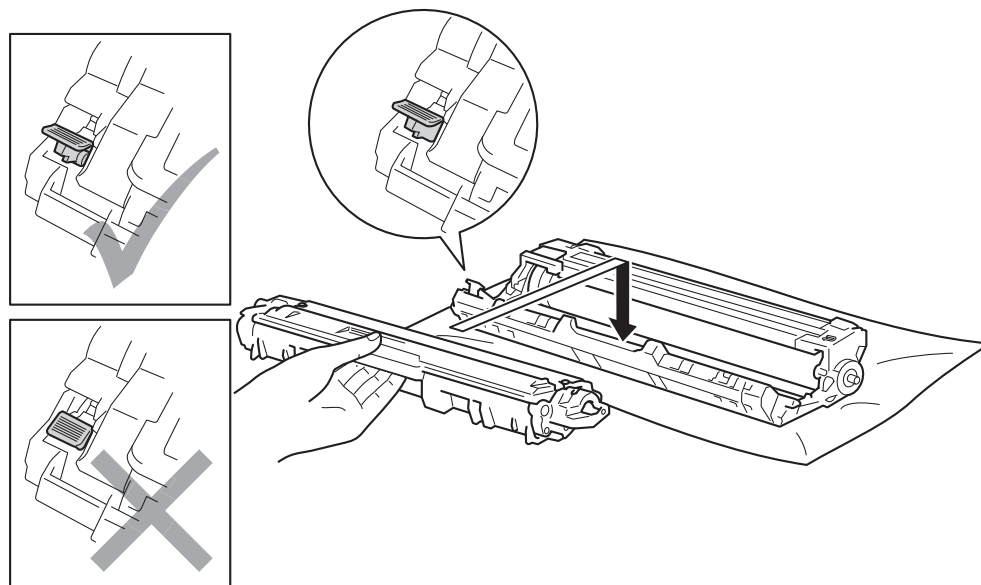
- 12 След като намерите петното върху барабана, съответстващо на контролния лист с точките по барабана, търкайте леко повърхността му с клечка за уши, докато петното на повърхността се махне.



## ВАЖНО

НЕ почиствайте повърхността на фоточувствителния барабан с остър предмет, нито с каквито и да било течности.

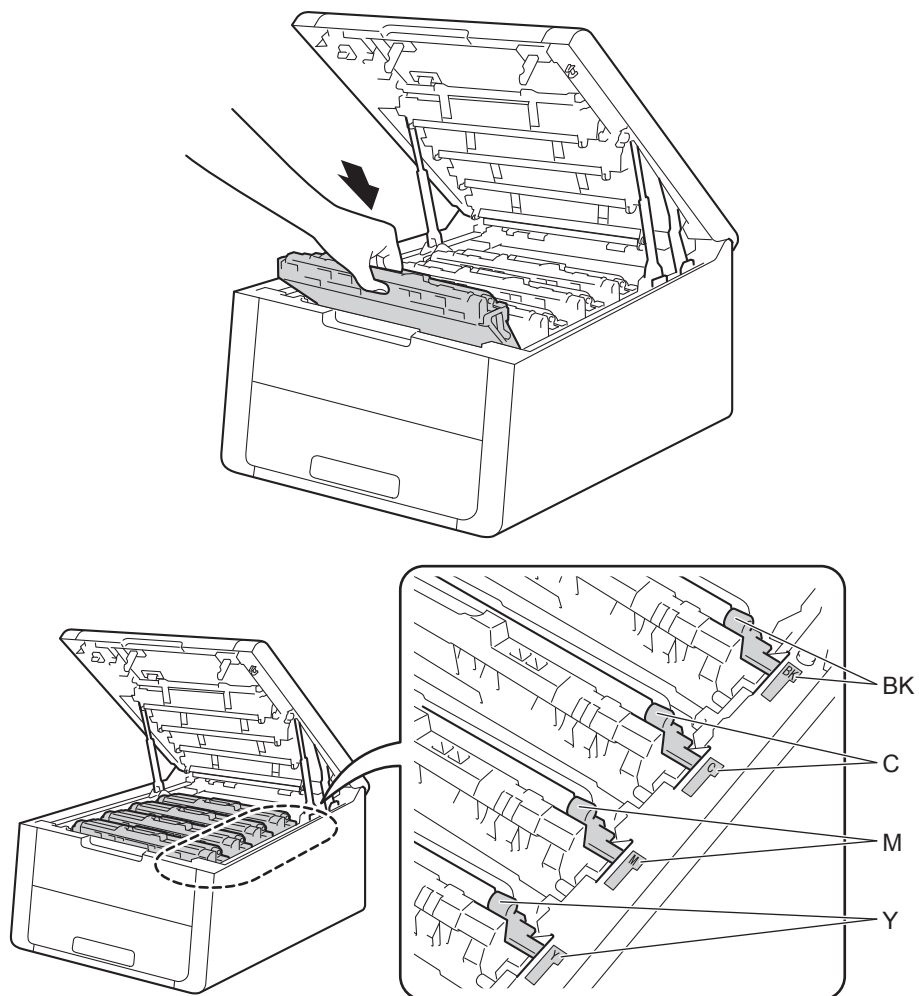
- 13 Притиснете плътно тонер касетата на мястото ѝ в барабана, докато щракне на място. Ако поставите касетата правилно, зеленото блокиращо лостче на модула на барабана ще се вдигне автоматично.



### ЗАБЕЛЕЖКА

Уверете се, че сте поставили тонер касетата правилно, в противен случай тя може да се отдели от барабана.


- 14 Плъзнете блока на тонер касетата и барабана в устройството.  
Уверете се, че цветът на тонер касета съответства на цвета на етикета на устройството.

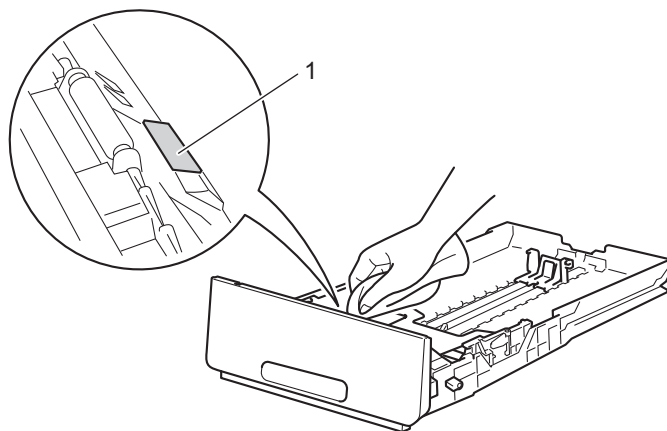


- 15 Затворете горния капак на устройството.  
16 Включете устройството.

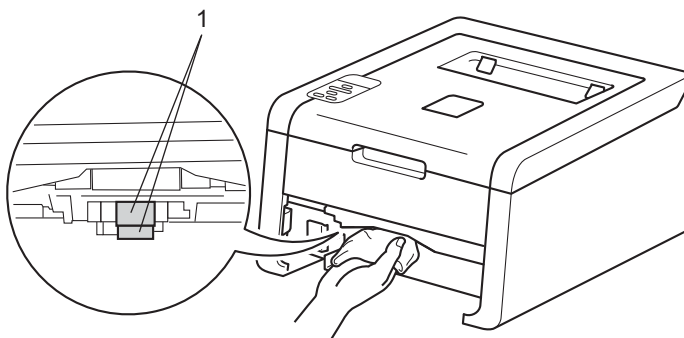
## Почистване на ролката за прихващане на хартията

Периодичното почистване на ролката за взимане на хартия може да предотврати засядания на хартията, като гарантира правилното ѝ подаване.

- 1 Натиснете и задръжте , за да изключите устройството.
- 2 Издърпайте докрай тавата за хартия от устройството.
- 3 Ако в тавата за хартия има заредена хартия, извадете я.
- 4 Извадете съдържанието на тавата за хартия.
- 5 Изстискайте добре предварително навлажнена в хладка вода кърпа без влакна, след което избършете с нея разделителната подложка (1) на тавата за хартия, за да отстраните праха.



- 6 Почистете двете ролки за прихващане на хартията (1) в устройството, за да отстраните праха.



- 7 Заредете хартията отново и поставете тавата за хартия на мястото ѝ в устройството.
- 8 Включете устройството.




## Опаковане и експедиране на устройството

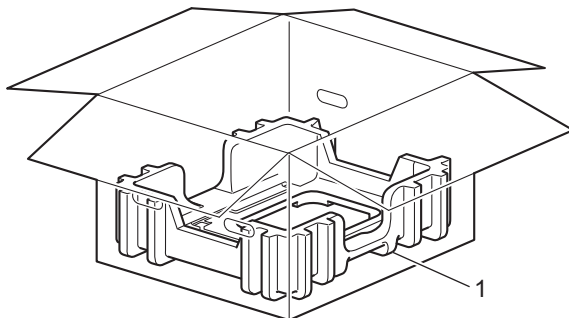
### **⚠ ВНИМАНИЕ**

Това устройство е тежко и тежи повече от 17,4 кг. Внимавайте да не притиснете пръстите си, когато оставяте устройството.

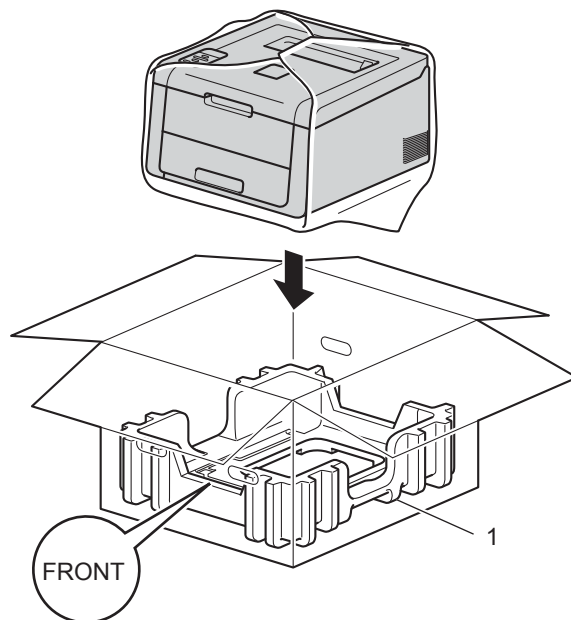
Ако по някаква причина трябва да превозвате устройството, опаковайте го внимателно, за да се избегнат повреди при транспортирането. Устройството трябва да бъде съответно застраховано при превозвача.

Ако не връщате устройството като част от услугата на Brother за размяна, оставете тонер-касетите и барабаните в устройството, когато го опаковате за изпращане.

- 1 Натиснете и задръжте , за да изключите устройството. Оставете устройството изключено поне 10 минути, за да се охлади.
- 2 Откачете всички кабели, след което изключете захранващия кабел от електрическия контакт.
- 3 Поставете опаковъчния материал (1) в кашона.



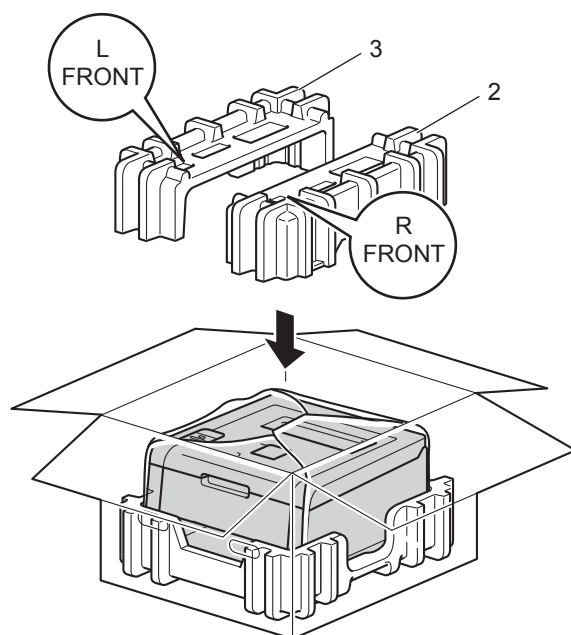
- 4 Увийте устройството в найлон, след което го поставете върху долния опаковъчен материал (1).



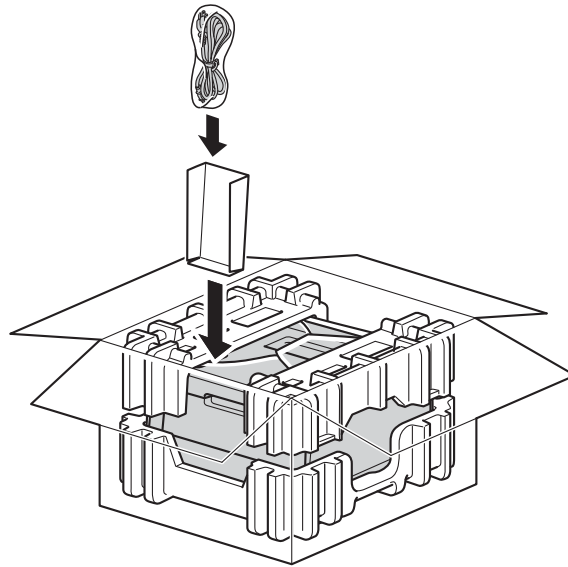
### ЗАБЕЛЕЖКА

Ако връщате устройството като част от услугата на Brother за размяна, опаковайте само устройството. Запазете всички отделни части, включително барабана и тонер-касетите и отпечатаните материали, за да ги използвате в “разменното” устройство.

- 5 Поставете опаковъчния материал (2), обозначен с “R FRONT”, отдясно на устройството. Поставете опаковъчния материал (3), обозначен с “L FRONT”, отляво на устройството.



- 6 Поставете захранващия кабел за променлив ток и отпечатаните материали в оригиналния кашон, както е показано на илюстрацията.



- 7 Затворете кашона и го залепете с лента.

Ако мислите, че има проблем с устройството Ви, проверете всяко от долуизброените неща и следвайте съветите за отстраняване на неизправности. Повечето проблеми лесно могат да бъдат разрешени от Вас самите.

## Установяване на проблема

Най-напред проверете следното:

- Захранващият кабел на устройството е свързан правилно и превключвателят за захранване на устройството е включен. Ако устройството не се включи, след като свържете захранващия кабел, вижте *Други затруднения* >> стр. 186.
- Всички защитни части са премахнати.
- Хартията е поставена правилно в тавата за хартия.
- Интерфейсните кабели са свързани добре с устройството и компютъра, или устройството и компютъра имат настроена безжична връзка.
- Съобщения на LCD дисплея  
(Вижте *Съобщения за грешка и профилактика* >> стр. 167.)

Ако не сте решили проблема си с гореизброените проверки, идентифицирайте проблема и след това преминете към съответната описана по-долу ситуация:

Устройството не печата.

- Процедури с хартията  
(Вижте *Затруднения при боравене с хартията* >> стр. 184.)

Страниците се отпечатват, но пак има проблеми.

- Качество на печат  
(Вижте *Подобряване на качеството на печата* >> стр. 187.)
- Некоректен отпечатък  
(Вижте *Затруднения при разпечатване* >> стр. 183.)

Мрежови и други проблеми:

- *Затруднения с мрежата* >> стр. 185
- *Други затруднения* >> стр. 186

## Съобщения за грешка и профилактика

Като при всеки сложен офис продукт, могат да възникнат грешки, както и да се наложи смяна на консумативите. В такъв случай устройството Ви идентифицира грешката или изискваната рутинна поддръжка и показва съответното съобщение. Най-често срещаните съобщения за грешка и съобщения за поддръжка са показани по-долу.

Можете да изчистите повечето грешки и да извършвате рутинна профилактика сами. Ако Ви трябва още помощ, Brother Solutions Center предлага най-актуалните ЧЗВ и съвети за отстраняване на неизправности:

Посетете ни на <http://solutions.brother.com/>.

Не се препоръчва използването на консумативи, които не са от Brother, тъй като това може да се отрази на качеството на печата, работата на уреда и надеждността на устройството.



### ЗАБЕЛЕЖКА

Имената на LCD дисплея са следните:

- Стандартна тава за хартия: Тава 1
- Слот за ръчно подаване: Ръчно подаване


Съобщение за грешка	Причина	Действие
WT касета св.ск.	Кутията за отпадъчен тонер е почти пълна.	Поръчайте нова кутия за отпадъчен тонер, преди да получите съобщение <i>Смяна WT касета</i> .
Бараб.на свършв.	4 барабана са към края на експлоатационния си живот.	Поръчайте нов комплект барабани сега, за да имате на разположение резервен блок барабани, когато LCD дисплеят покаже <i>Сменете барабана</i> (вижте <i>Наближава смяна на барабаните</i> >> стр. 125).
Барабан !	Короната на барабана има нужда от почистване.	Почистете и четирите корони (по един за всеки цвят) в барабана чрез плъзгане на зеления палец (вижте <i>Почистване на короната</i> >> стр. 151).
	Барабанът или блокът с тонер касетата и барабана не са монтирани правилно.	Извадете блока с тонер касетата и барабана, извадете тонер касетата от блока на барабана, след което поставете тонер касетата обратно в блока на барабана. Поставете обратно в устройството блока с тонер касетата и барабана. Ако проблемът не се реши, сменете тонер касетата (вижте <i>Смяна на тонер касетите</i> >> стр. 116).
Барабанът спира.	Време е да подмените модула на барабана.	Сменете барабана за цвета, показан на LCD дисплея (вижте <i>Смяна на барабаните</i> >> стр. 126).

Съобщение за грешка	Причина	Действие
Гр. дост. рег.	Устройството не може да разпечата файла с лог-запис за печат от сървъра.	Свържете се с администратора, за да провери настройките "Съхраняване на лог-запис за печат в мрежата".  (За подробна информация >>Ръководство за мрежовия потребител: <i>Запаметяване на дневника за печат в мрежата</i> )
Грешен разм. DX	Размерът на хартията, посочен в драйвера за принтера и менюто на контролния панел, не може да се използва за автоматичен 2-страничен печат.	Натиснете <b>Cancel</b> . Изберете размер на хартията, който се поддържа от 2-страничен печат.  Размерът на хартията за автоматичен 2-страничен печат е A4.
	Хартията в тавата не е с правилния размер и не може да се използва за автоматичен 2-страничен печат.	Заредете правилния размер хартия в тавата и задайте размера хартия за тавата (вижте <i>Тавата за хартия</i> >> стр. 91).  Размерът на хартията за автоматичен 2-страничен печат е A4.
Грешка касета	Тонер-касетата не е поставена правилно.	Извадете блока с тонер касетата и барабана за цвета, посочен на LCD дисплея, извадете тонер касетата и я поставете обратно в блока на барабана. Поставете обратно в устройството блока с тонер касетата и барабана. Ако проблемът продължава, обадете се на отдела за обслужване на клиенти на Brother или на вашия дилър на Brother.
Грешка тонер	Една или повече тонер-касети не са монтирани правилно.	Издърпайте всички блокове на барабани. Извадете всички тонер-касети, а след това ги поставете отново в блоковете с барабани.
Грешка фюзер	Температурата на изпичащия модул не се покачва до определена температура в рамките на определеното време.	Изключете устройството, изчакайте няколко секунди и след това го включете отново. Оставете устройството включено 15 минути.
	Изпичащия модул е прекалено горещ.	
Деакт. 2-стр.	Задният капак на устройството не е затворен напълно.	Затворете задния капак на устройството.
Забранен достъп	Функцията, която желаете да използвате, е ограничена от Secure Function Lock 2.0.	Свържете се с администратора, за да провери Вашите настройки на Secure Function Lock.
Задръств. вътре	Хартията е заседнала в устройството.	Вижте <i>Хартията е заседнала в устройството</i> >> стр. 179.
Задръств. отзад	Хартията е заседнала в задната част на устройството.	Вижте <i>Хартията е заседнала в задната част на устройството</i> >> стр. 177.

Съобщение за грешка	Причина	Действие
Зас. харт. 2-стр.	Хартията е заседнала под тавата за хартия или в изпичащия модул.	Вижте <i>Хартията е заседнала под тавата за хартия</i> >> стр. 175.
Зас. х-я ръч. под.	Хартията е заседнала в слота за ръчно подаване на устройството.	Вижте <i>Хартията е заседнала в слота за ръчно подаване</i> >> стр. 173.
Калибрирай	Неуспешно калибриране.	<ul style="list-style-type: none"> <li>■ Натиснете и задръжте , за да изключите устройството. Изчакайте няколко секунди и след това го включете отново. Извършете калибрирането на цветовете отново с помощта на контролния панел или драйвера за принтер (вижте <i>Калибриране на цветовете</i> &gt;&gt; стр. 44).</li> <li>■ Поставете нов ремък (вижте <i>Смяна на блока на ремъка</i> &gt;&gt; стр. 135).</li> <li>■ Ако проблемът продължава, обадете се на отдела за обслужване на клиенти на Brother или на вашия дилър на Brother.</li> </ul>
Коланът св. ск.	Ремъкът е към края на експлоатационния си живот.	Купете нов ремък, преди да получите съобщение <i>Смяна на колан</i> .
Къса хартия	Дължината на хартията в тавата е прекалено къса за устройството, за да може да я прехвърли в изходната тава за хартия с лицето надолу.	Отворете задния капак (изходна тава с лицето нагоре), за да извадите отпечатаната страница върху изходната тава с лицето нагоре. Отстранете отпечатаните страници, а след това натиснете <b>Go</b> .
Малка хартия	Размерът на хартията, посочен в драйвера за принтера, е прекалено малък за устройството, за да може да я прехвърли в изходната тава за хартия с лицето надолу.	Отворете задния капак (изходна тава с лицето нагоре), за да извадите отпечатаната хартия върху изходната тава с лицето нагоре, след което натиснете <b>Go</b> .
Надвишен лимит	Достигната е границата, настроена в Secure Function Lock 2.0.	Свържете се с администратора, за да провери Вашите настройки на Secure Function Lock.
Не е разрешен	Печатането на цветни документи е ограничено.	Свържете се с администратора, за да провери Вашите настройки на Secure Function Lock.
Невъз. Принт. ##	Устройството има механичен проблем.	<p>Натиснете и задръжте , за да изключите устройството. Изчакайте няколко секунди, след което го включете отново.</p> <p>Ако проблемът продължава, обадете се на отдела за обслужване на клиенти на Brother или на вашия дилър на Brother.</p>
Недостъпен	Исканата функция не е разрешена на всички потребителски идентификатори от Secure Function Lock 2.0.	Свържете се с администратора, за да провери Вашите настройки на Secure Function Lock.

Съобщение за грешка	Причина	Действие
Несъотв. размер	Хартията в посочената тава не е с подходящ размер.	Поставете в тавата за хартия такъв размер хартия, какъвто е избран в драйвера за принтера и натиснете <b>Go</b> , или в принтера за драйвера изберете размера хартия, който сте заредили в посочената тава за хартия.
Няма колан	Блокът на ремъка не е поставен правилно.	Поставете обратно блока на ремъка (вижте <i>Смяна на блока на ремъка</i> >> стр. 135).
Няма отп. тонер	Кутията за отпадъчен тонер не е поставена правилно.	Поставете обратно кутията за отпадъчния тонер (вижте <i>Смяна на кутията за отпадъчен тонер</i> >> стр. 140).
Няма памет Данни Сигурен Печат е препълнен.	Паметта на устройството е пълна.	Натиснете <b>Cancel</b> и изтрийте съхранените преди това защитени данни за печат.
Няма памет	Паметта на устройството е пълна.	Намалете сложността на документа или намалете резолюцията на печата.
Няма тава	Стандартната тава за хартия не е поставена или е поставена неправилно.	Поставете обратно стандартната тава за хартия.
Няма тонер	Тонер касетата или блокът с тонер касетата и барабана не са монтирани правилно.	Извадете блока с тонер касетата и барабана, извадете тонер касетата от блока на барабана, след което поставете тонер касетата обратно в блока на барабана. Поставете обратно в устройството блока с тонер касетата и барабана. Ако проблемът не се реши, сменете тонер касетата (вижте <i>Смяна на тонер касетите</i> >> стр. 116).
Няма хартия Постави <Размер> хартия в <Това>.	Хартията в устройството е свършила или хартията не е поставена правилно в посочената тава за хартия.	Поставете хартия в посочената тава за хартия. Уверете се, че водачите за хартия са поставени на правилния размер.
Отворен капак	Горният капак не е затворен напълно.	Затворете горния капак на устройството.
	Капакът на изпичащия модул не се затваря плътно или в задната част на устройството е заседнала хартия, когато сте включили захранването.	<ul style="list-style-type: none"> <li>■ Затворете капака на изпичащия модул, който се намира зад задния капак на устройството.</li> <li>■ Уверете се, че в задната част на устройството няма заседнала хартия, след което затворете капака на изпичащия модул и натиснете <b>Go</b> (вижте <i>Хартията е заседнала в задната част на устройството</i> &gt;&gt; стр. 177).</li> </ul>



Съобщение за грешка	Причина	Действие
Регистрация	Регистрацията е неуспешна.	<ul style="list-style-type: none"> <li>■ Натиснете и задръжте , за да изключите устройството. Изчакайте няколко секунди и след това го включете отново. Извършете автоматичната регистрация на цветовете отново с помощта на контролния панел (вижте <i>Автоматична регистрация</i> &gt;&gt; стр. 110).</li> <li>■ Поставете нов ремък (вижте <i>Смяна на блока на ремъка</i> &gt;&gt; стр. 135).</li> <li>■ Ако проблемът продължава, обадете се на отдела за обслужване на клиенти на Brother или на вашия дилър на Brother.</li> </ul>
Ръчно подаване	<b>Ръчно</b> е избрано за източник на хартия, когато не е имало хартия в отвора за ръчно подаване.	Поставете в отвора за ръчно подаване хартия с размера, който е посочен на LCD дисплея. Ако устройството е в режим на пауза, натиснете <b>Go</b> (вижте <i>Зареждане на хартия в слота за ръчно подаване</i> >> стр. 12).
Свършва Бар. :X (X показва цвета на тонер касетата или барабана, които трябва да се сменят. BK=черно, C=синьо, M=червено, Y=жълто.)	Барабанът за цвета, показан на LCD дисплея, е към края на експлоатационния си живот.	Поръчайте нов барабан за цвета, показан на LCD дисплея, преди да получите съобщение <i>Смяна бараб. :X</i> .
Свършва тонер:X (X показва кой цвят тонер касета или барабан е към края на експлоатационния си живот. BK=черно, C=синьо, M=червено, Y=жълто.)	Ако LCD дисплеят показва Тонерът свършва, все още можете да печатате, но устройството ви казва, че тонер касетата е към края на експлоатационния си живот.	Поръчайте нова тонер касета, така че да имате на разположение резервна тонер касета, когато LCD дисплеят покаже <i>Сменете тонера</i> .
Сменете барабана	Време е да смените 4 барабана.	Сменете 4 барабана (вижте <i>Смяна на барабаните</i> >> стр. 126).
	Броячът за модула на барабана не е бил нулиран при монтажа на нов барабан.	Нулирайте брояча за блока на барабана (вижте <i>Смяна на барабаните</i> >> стр. 126).
Сменете тонера	Тонер касетата е към края на експлоатационния си живот. Устройството ще прекрати всяка работа.	Сменете тонер касетата за цвета, показан на LCD дисплея (вижте <i>Смяна на тонер касетите</i> >> стр. 116).
Сменете фюзера	Време е да подмените изпичащия модул.	Обадете се на отдела за обслужване на клиенти на Brother или на вашия дилър на Brother или на оторизиран сервизен център на Brother, за да сменят изпичащия модул.

Съобщение за грешка	Причина	Действие
Смени PF Kit1	Време е да подмените комплекта за подаване на хартия.	Обадете се на отдела за обслужване на клиенти на Brother или на вашия дилър на Brother или на оторизиран сервизен център на Brother, за да сменят комплекта за подаване на хартия.
Смяна WT касета	Време е да смените кутията за отпадъчен тонер.	Сменете на кутията за отпадъчен тонер (вижте <i>Смяна на кутията за отпадъчен тонер</i> >> стр. 140).
Смяна бараб. :X (X показва цвета на тонер касетата или барабана, които трябва да се сменят. ВК=черно, С=синьо, М=червено, Y=жълто.)	Време е за смяна на блока на барабана за посочения цвят.	Сменете барабана за цвета, показан на LCD дисплея (вижте <i>Смяна на барабаните</i> >> стр. 126).
	Броячът за модула на барабана не е бил нулиран при монтажа на нов барабан.	Нулирайте брояча за блока на барабана (вижте <i>Смяна на барабаните</i> >> стр. 126).
Смяна на колан	Време е да смените блока на ремъка.	Сменете блока на ремъка (вижте <i>Смяна на блока на ремъка</i> >> стр. 135).
Тава 1 задръст.	Хартията е заседнала в тавата за хартия на устройството.	Вижте <i>Хартията е заседнала в тавата за хартия</i> >> стр. 173.

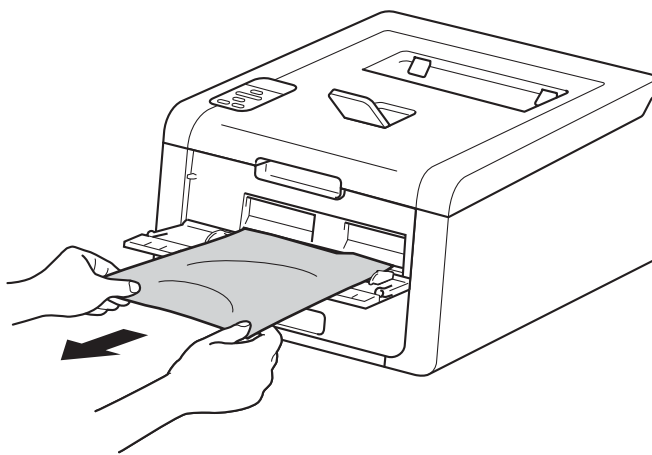
## Засядания на хартия

Когато добавяте хартия към наличната в тавата за хартия, винаги изваждайте останалата хартия от тавата за хартия и я подравнявайте стека. По този начин ще избегнете поемане на повече от един лист и засядане на хартия.

### Хартията е заседнала в слота за ръчно подаване

Ако LCD дисплеят показва Зас. х-я ръч. под., следвайте тези стъпки:

- 1 Извадете хартията, която е заседнала във и около слота за ръчно подаване.

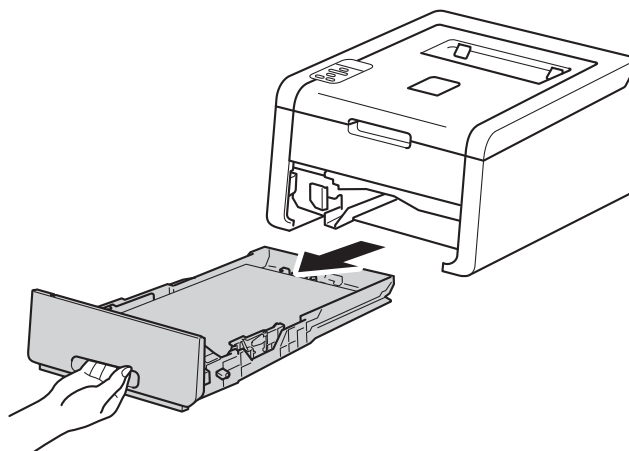


- 2 Натиснете **Go**, за да възобновите печатането.

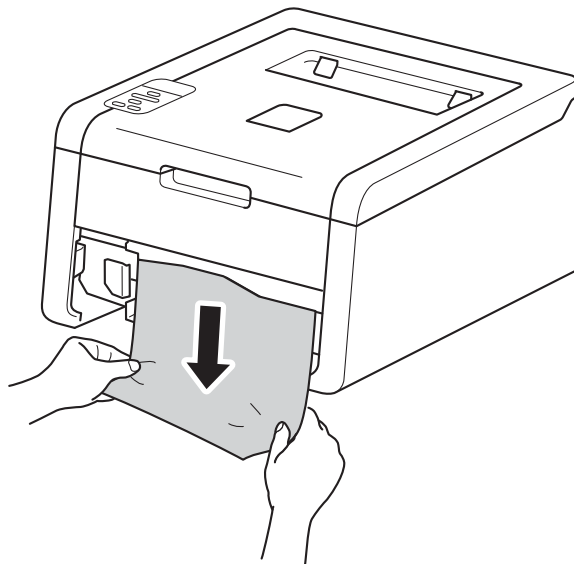
### Хартията е заседнала в тавата за хартия

Ако LCD дисплеят показва Тава 1 задръст., следвайте тези стъпки:

- 1 Издърпайте докрай тавата за хартия от устройството.



- 2 С две ръце издърпайте леко заседналата хартия.



### ЗАБЕЛЕЖКА

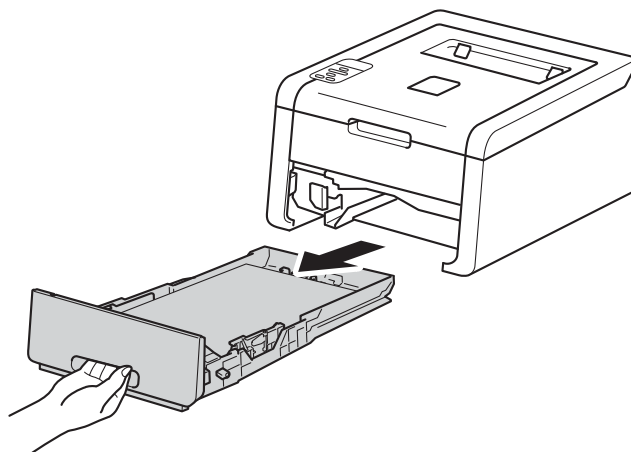
Издърпването на заседналата хартия надолу ви позволява по-лесно да отстраните хартията.

- 3 Проверете дали хартията е под отметката за максимум (▼▼▼) в тавата за хартия. Докато натискате зеления лост за освобождаване на водача на хартията, плъзнете водачите на хартията така, че да съответстват на размера на хартията. Уверете се, че ограничителите са поставени стабилно в слотовете.
- 4 Поставете обратно тавата за хартия, като притиснете плътно към устройството.

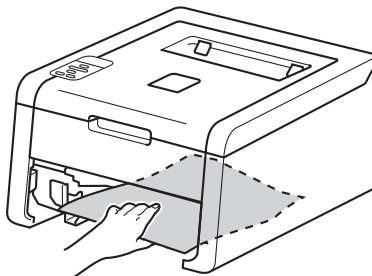
## Хартията е заседнала под тавата за хартия

Ако LCD дисплеят показва Зас. харт. 2-стр., следвайте тези стъпки:

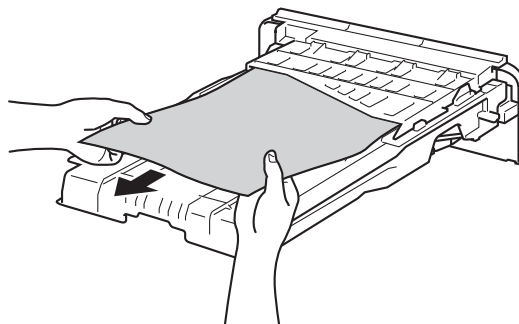
- 1 Оставете устройството включено 10 минути, за да охлади вътрешният вентилатор силно нагрятите части вътре в устройството.
- 2 Издърпайте докрай тавата за хартия от устройството.



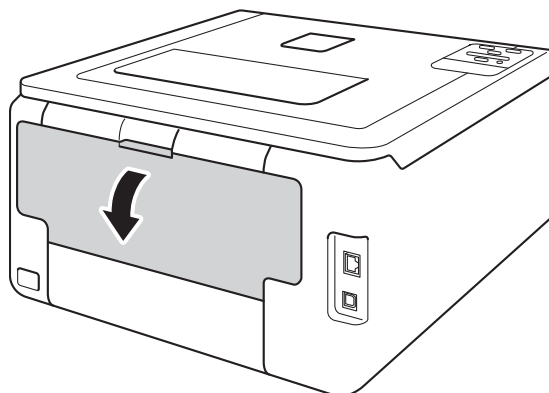
- 3 Уверете се, че заседналата хартия не е останала в устройството.



- 4 Ако хартията не е заседнала в устройството, проверете под тавата за хартия.



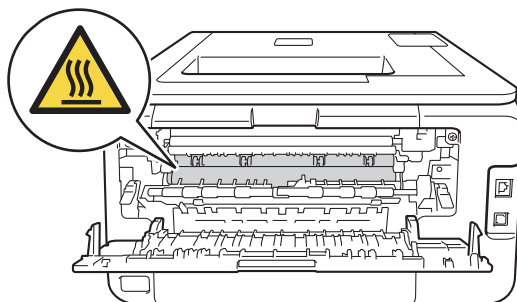
- 5 Ако хартията не е заседнала в тавата за хартия, отворете задния капак.



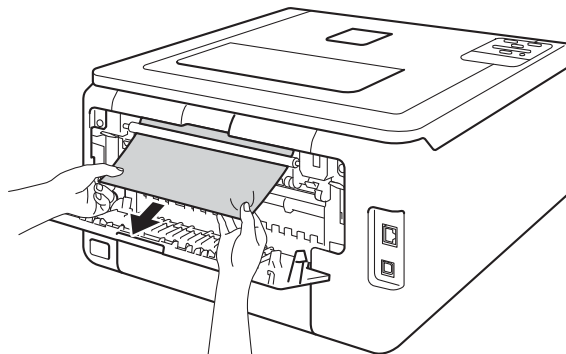
## ⚠ ВНИМАНИЕ

### ⚠ Гореща повърхност

Непосредствено след използване на устройството някои негови части са много горещи. Изчакайте устройството да изстине, преди да докосвате горещите вътрешни части.



- 6 С две ръце издърпайте бавно заседналата хартия.

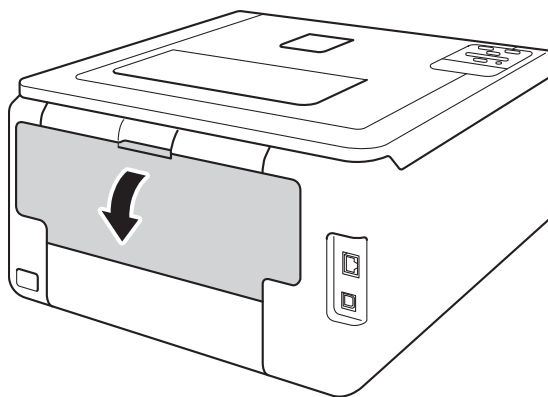


- 7 Затваряйте задния капак, докато се застопори в затворено положение.
- 8 Поставете отново тавата за хартия в устройството.

## Хартията е заседнала в задната част на устройството

Ако LCD дисплеят показва **Задръств. отзад**, значи има заседнала хартия зад задния капак. Следвайте тези стъпки:

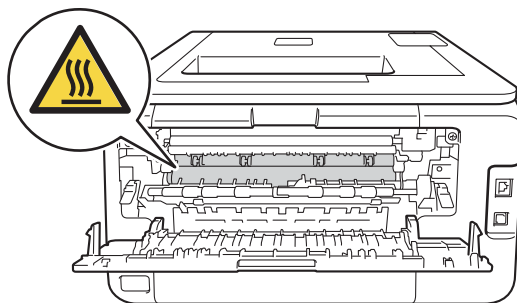
- 1 Оставете устройството включено 10 минути, за да охлади вътрешният вентилатор силно нагрятите части вътре в устройството.
- 2 Отворете задния капак.



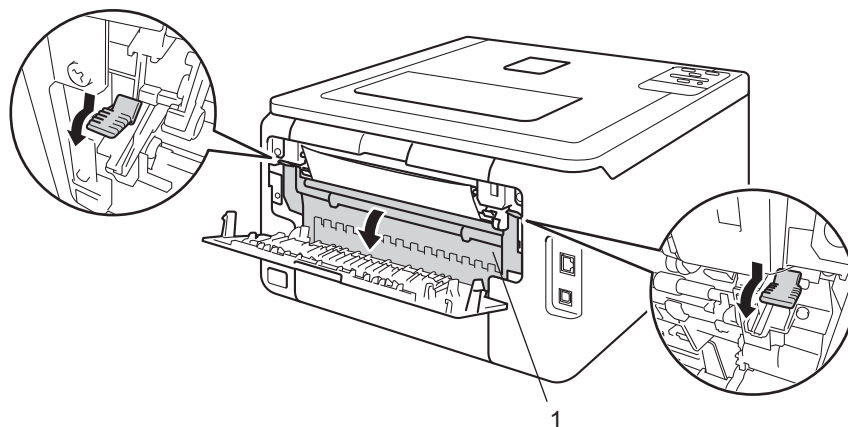
### **ВНИМАНИЕ**

#### **Гореща повърхност**

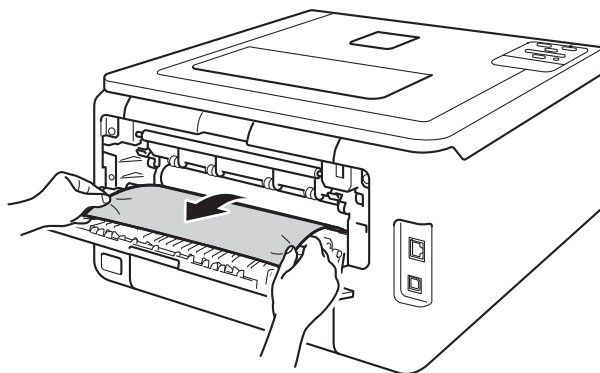
Непосредствено след използване на устройството някои негови части са много горещи. Изчакайте устройството да изстине, преди да докосвате горещите вътрешни части.



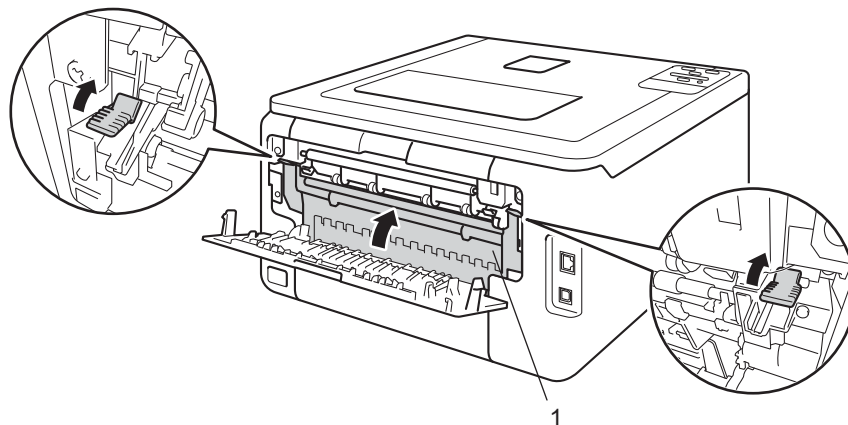
- 3 Издърпайте зелените лостчета отляво и отдясно към себе си и освободете капака на изпичащия модул (1).



- 4 Хванете хартията с две ръце и внимателно я издърпайте от изпичащия модул.



- 5 Затворете капака на изпичащия модул (1).



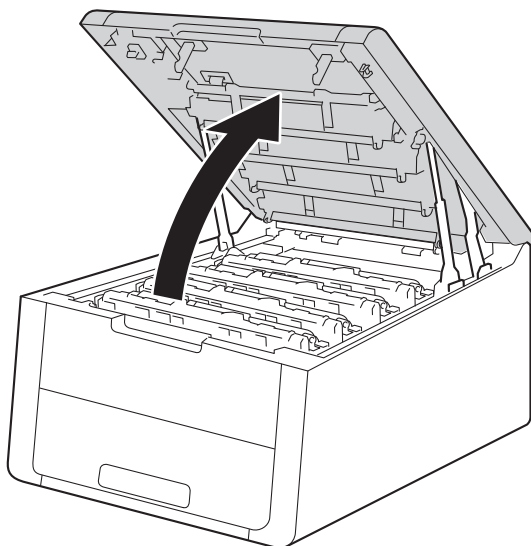
- 6 Затворете задния капак.



## Хартията е заседнала в устройството

Ако LCD дисплеят показва Задръств. вътре , следвайте тези стъпки:

- 1 Оставете устройството включено 10 минути, за да охлади вътрешният вентилатор силно нагрятите части вътре в устройството.
- 2 Отворете горния капак, докато се застопори в отворено положение.

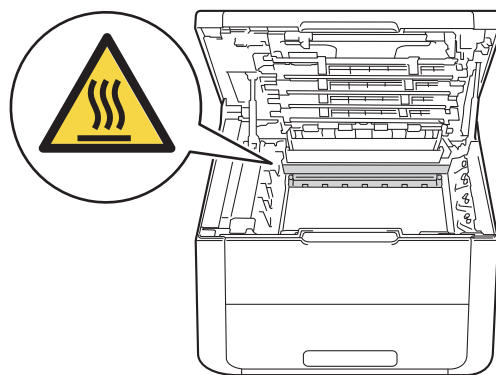


5

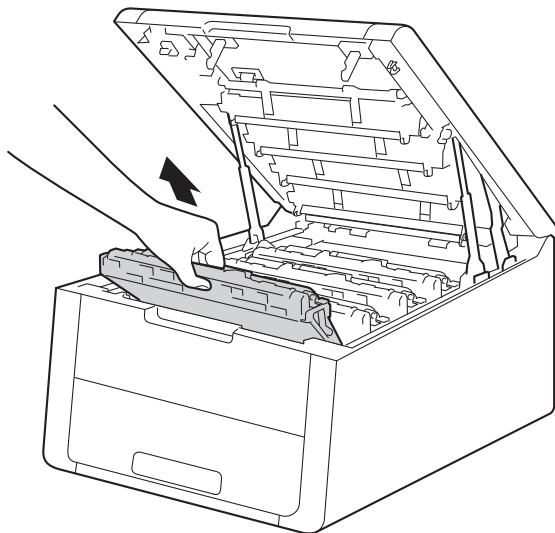
## ВНИМАНИЕ

### Гореща повърхност

Непосредствено след използване на устройството някои негови части са много горещи. Изчакайте устройството да изстине, преди да докосвате горещите вътрешни части.

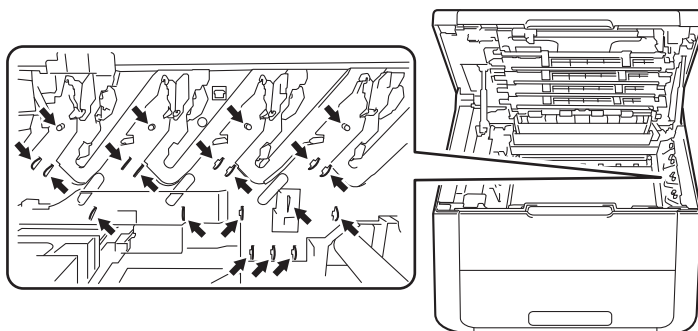


- 3 Извадете и четирите блока с тонер-касети и барабан.

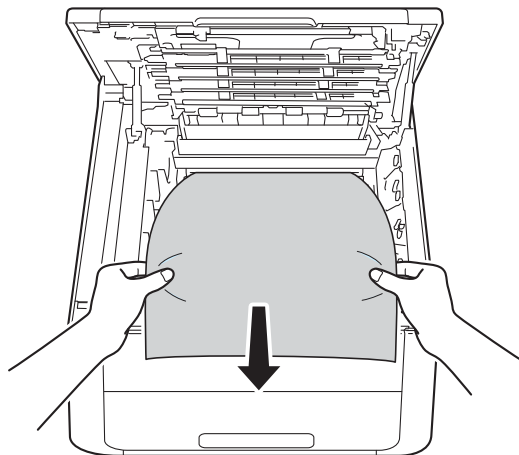


## ВАЖНО

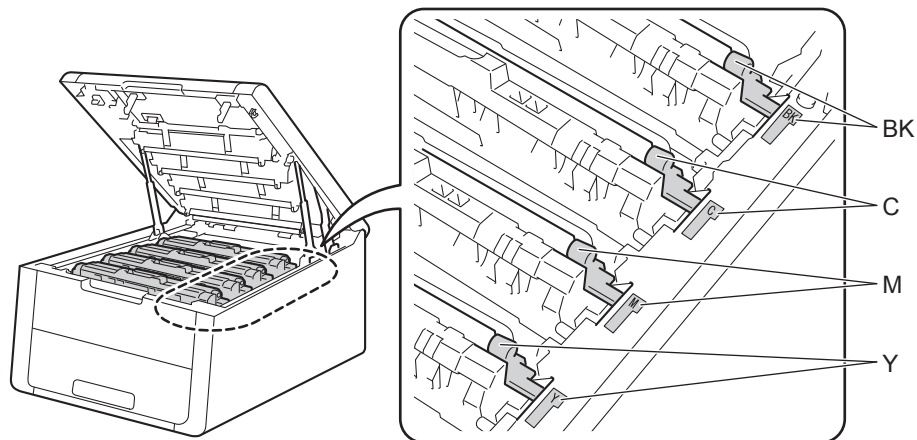
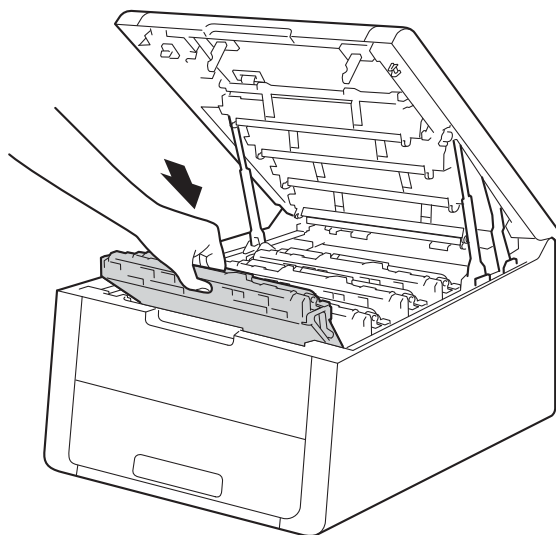
- Препоръчваме да поставите блока с тонер касетата и барабана върху парче хартия или плат, в случай на неволно разпиляване на тонер.
- Манипулирайте внимателно с блока с тонер касетата и барабана. Ако върху дрехите или ръцете Ви попадне тонер, незабавно го избършете или измийте със студена вода.
- За предпазване на устройството от статично електричество, НЕ докосвайте електродите, посочени на илюстрацията.



- 4 Издърпайте бавно заседналата хартия.



- 5 Плъзнете всеки блок с тонер касета и барабан в устройството. Уверете се, че цветът на тонер касета съответства на цвета на етикета на устройството и за четирите блока с тонер касети и барабан.



- 6 Затворете горния капак на устройството.

### **ЗАБЕЛЕЖКА**

---

Ако изключите устройството, по време на Задръств. вътре , устройството ще отпечата непълни данни от компютъра ви, когато бъде включено отново. Преди да включите устройството, изтрийте заявката от буферната памет на компютъра.

---




## Ако имате затруднения с устройството

### ВАЖНО

- За техническа помощ трябва да се обадите в страната, в която сте закупили устройството. Обажданията трябва да са от тази страна.
- Ако мислите, че има проблем с устройството Ви, проверете таблицата отдолу и следвайте съветите за отстраняване на неизправности. Повечето проблеми лесно могат да бъдат разрешени от Вас самите.
- В случай че имате нужда от допълнителна помощ, Brother Solutions Center предлага най-новите “Често задавани въпроси” (FAQ) и съвети за отстраняване на проблемни ситуации. Посетете ни на <http://solutions.brother.com/>.

5

### Затруднения при разпечатване

Затруднения	Предложения
Няма разпечатка.	Проверете дали е инсталиран и избран правилният драйвер за принтер.
	Проверете дали LCD дисплеят не показва съобщение за грешка. (Вижте <i>Съобщения за грешка и профилактика</i> >> стр. 167.)
	Проверете дали устройството е онлайн: (Windows® 7 и Windows Server® 2008 R2) Щракнете върху бутона  (старт) и <b>Устройства и принтери</b> . Щракнете с десния бутон <b>Brother HL-XXXX series</b> и щракнете върху <b>Какво се отпечатва</b> . Щракнете върху <b>Принтер</b> и се уверете, че <b>Използвай принтера офлайн</b> не е отменено. (Windows Vista® и Windows Server® 2008) Щракнете върху бутона  (старт), <b>Контролен панел, Хардуер и звук</b> , а след това върху <b>Принтери</b> . Щракнете с десния бутон <b>Brother HL-XXXX series</b> . Уверете се, че <b>Използвай принтера офлайн</b> не е отменено. (Windows® XP и Windows Server® 2003) Щракнете върху бутона <b>старт</b> и изберете <b>Принтери и факсове</b> . Щракнете с десния бутон върху <b>Brother HL-XXXX series</b> . Уверете се, че <b>Използвай принтера офлайн</b> не е отменено.
	Свържете се с администратора, за да провери Вашите настройки на Secure Function Lock.
	Уверете се, че интерфейсът е настроен на <b>АВТО</b> на устройството (вижте как се променя интерфейсът на стр. 92).
	Проверете дали устройството не е в режим Изключено захранване. Ако устройството е в режим Изключено захранване, натиснете със задържане  на контролния панел, а след това изпратете отново данните за печат. (Вижте <i>Автоматично изключване на захранването</i> >> стр. 108.)
	Устройството не разпечатва или е спряло да печати.


## Затруднения при разпечатване (Продължение)

Затруднения	Предложения
Заглавието и последният ред на документа се извеждат на екрана, но не се отпечатват на страницата.	В горната и долната част на страницата има зона, в която не може да се печата. Регулирайте горното и долното поле на Вашия документ така, че да го позволява. (Вижте <i>Зона, неразрешена за печат при печат от компютър</i> >> стр. 7.)
Устройството печата неочаквано или печата “безсмислени” данни.	Натиснете <b>Cancel</b> , за да отмените заданията за печат.
	Проверете дали настройките във Вашето приложение са зададени така, че да работят с устройството.
Устройството разпечатва първите няколко страници правилно, след това на някои страници липсва текст.	Проверете дали настройките във Вашето приложение са зададени така, че да работят с устройството.
	Компютърът Ви не разпознава пълния сигнал от входящия буфер на устройството. Проверете дали сте свързали интерфейсия кабел правилно. (>>Ръководство за бързо инсталиране)
Не може да се извърши печат на “Подредба на страници”.	Проверете дали настройката за размера за хартия в приложението и в драйвера за принтер са едни и същи.
Скоростта на печат е твърде ниска.	Пробвайте да промените настройката на драйвера за принтера. Най-високото качество изисква по-дълга обработка на данните, както и време за изпращане и печат.
Устройството не печата от Adobe® Illustrator®.	Намалете качеството на печата. (За Windows вижте <i>Основен раздел</i> >> стр. 28) (За Macintosh вижте <i>Настройки на печата</i> >> стр. 70)
Лошо качество на печата	Вижте <i>Подобряване на качеството на печата</i> >> стр. 187.



## Затруднения при боравене с хартията

Затруднения	Предложения
Устройството не поема хартия.	Ако тавата за хартия е празна, заредете нов стек хартия в тавата за хартия.
	Ако в тавата има хартия, проверете дали е поставена правилно. Ако хартията е нагъната, изправете я. Понякога е полезно да се извади хартията, да се обърне стека и да се постави обратно в тавата за хартия.
	Намалете количеството хартия в тавата и опитайте отново.
	Уверете се, че не е избран режим на ръчно подаване на хартията в драйвера за принтер.
	Почистете ролката за прихващане на хартията. (Вижте <i>Почистване на ролката за прихващане на хартията</i> >> стр. 162.)
Устройството не подава хартия през слота за ръчно подаване.	Уверете се, че сте избрали <b>Ръчно</b> в драйвера за принтера.
Как да печатам върху пликове?	Зареждайте по един плик в слота за ръчно подаване. Приложението ви трябва да се настрои така, че да разпечатва размера пликове, който използвате. Това обикновено се прави през опцията за настройка на страницата или настройка на документа на съответния софтуер, от който печатате. (Вижте ръководството на своето приложение за повече информация.)

## Затруднения с мрежата

Затруднения	Предложения
<p>Не може да се печата през мрежата след завършване на инсталацията на софтуера.</p> <p>(HL-3150CDW и HL-3170CDW)</p>	<p>Когато се появи екранът <b>Не е възможен печат чрез свързан към мрежата принтер.</b>, следвайте инструкциите на екрана на компютъра. Ако проблемът не се реши, &gt;&gt;Ръководство за мрежовия потребител: <i>Отстраняване на неизправности</i>.</p> <p>Уверете се, че интерфейсът е настроен на <b>АВТО</b> на устройството (вижте как се променя интерфейсът на стр. 92).</p>
<p>Софтуерът на Brother не може да се инсталира.</p>	<p><b>(Windows®)</b> Ако на екрана на компютъра се появи предупреждение от софтуер за защита по време на инсталацията, променете настройките на софтуера за защита така, че да позволяват настройката на програмата към продукта на Brother или стартирането на друга програма.</p> <p><b>(Macintosh)</b> Ако използвате функция за защитна стена на антивирусен или анти-спайуеър софтуер, временно я забранете и чак тогава инсталирайте софтуера на Brother.</p>
<p>Не може да се установи връзка към безжичната мрежа.</p>	<p>Разследвайте проблема с помощта на WLAN доклада. Разпечатайте WLAN доклада в селекцията на меню: Инфор. за устр, Печат WLAN докл., след което натиснете <b>Go</b>.</p> <p>За повече подробности &gt;&gt;Ръководство за бързо инсталиране</p>
<p> За други проблеми във връзка с използването на вашето устройство в мрежа &gt;&gt;Ръководство за мрежовия потребител</p>	

## Други затруднения

Затруднения	Предложения
Устройството не се включва.	<p>Неблагоприятни условия при включване на захранването (като светкавици или пулсация в захранването) може да са активирали вътрешните защитни механизми на устройството. Изключете устройството и извадете захранващия кабел от контакта. Изчакайте десет минути, след това поставете захранващия кабел в контакта и включете устройството.</p> <p>Ако проблемът не се реши, изключете устройството. Ако използвате електрически прекъсвач, го откачете, за да проверите дали проблемът не е в него. Включете захранващия кабел на устройството директно в различен електрически контакт, за който знаете, че работи, и включете устройството. Ако пак няма захранване, опитайте с различен захранващ кабел.</p>
Устройството не може да разпечатва EPS данни, които включват двоичен код, с драйвера за принтер BR-Script3.	<p><b>(Windows®)</b> За отпечатване на EPS данни направете следното:</p> <ol style="list-style-type: none"> <li>1 За Windows® 7 и Windows Server® 2008 R2: Щракнете върху бутона  (<b>старт</b>) и <b>Устройства и принтери</b>. За Windows Vista® и Windows Server® 2008: Щракнете върху бутона  (<b>старт</b>), <b>Контролен панел</b>, <b>Хардуер и звук</b>, а след това <b>Принтери</b>.</li> <li>2 За Windows® XP и Windows Server® 2003: Щракнете върху бутона <b>старт</b> и изберете <b>Принтери и факсове</b>.</li> <li>3 Щракнете с десен бутон върху иконата <b>Brother HL-XXXX BR-Script3</b> и изберете <b>Свойства на принтера (Свойства)</b> и <b>Brother HL-XXXX BR-Script3</b> ако е необходимо.</li> <li>3 От раздел <b>Настройки на устройството</b> изберете <b>ТВСП</b> (Двоичен протокол за комуникация с маркери) в <b>OutputProtocol</b>.</li> </ol> <p><b>(Macintosh)</b> Ако устройството Ви е свързано към компютър с USB интерфейс, не можете да разпечатвате EPS данни, които съдържат двоичен код. Можете да разпечатате EPS данните с устройството през мрежа. За инсталиране на драйвер за принтер BR-Script3 през мрежата, посетете Brother Solutions Center на <a href="http://solutions.brother.com/">http://solutions.brother.com/</a>.</p>



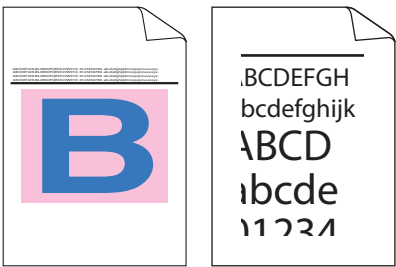
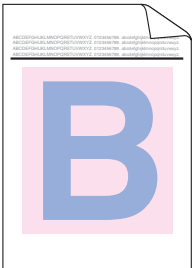
## Подобряване на качеството на печата

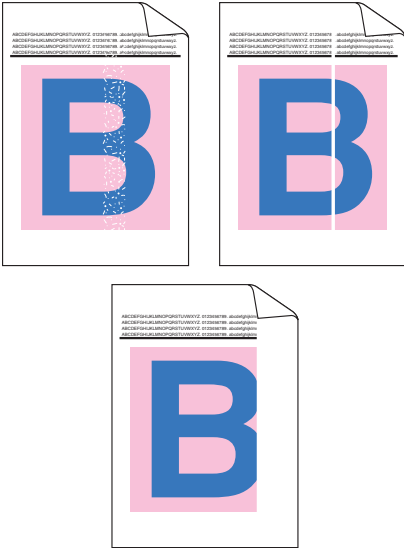
Ако имате проблем с качеството на печат, най-напред отпечатайте тестова страница (вижте >> стр. 89). Ако качеството на печат при пробната страница е добро, вероятно проблемът не е в устройството. Проверете интерфейсия кабел или свържете устройството към друг компютър. Ако имате проблем с качеството на печата, първо проверете следните неща. След това, ако все още имате проблем с качеството на печат, направете справка с поместената по-долу таблица и следвайте препоръките.

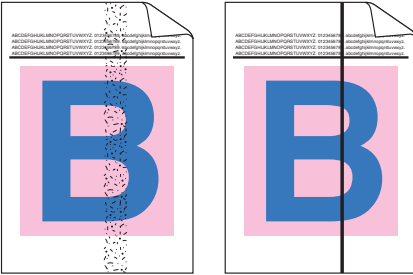
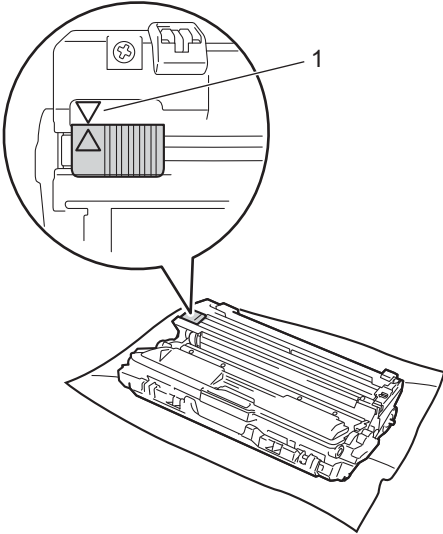
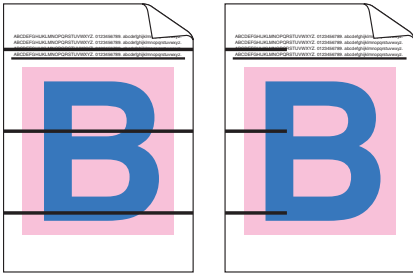
### ЗАБЕЛЕЖКА


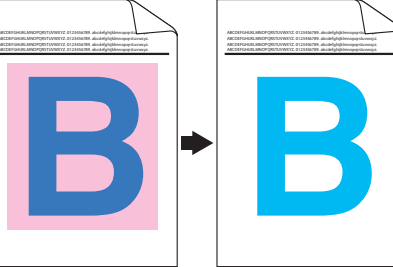
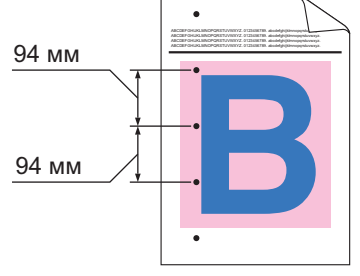
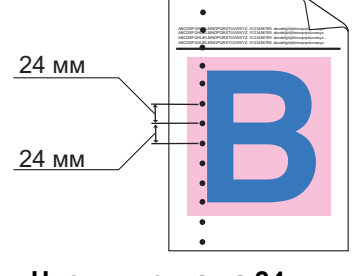
Brother не препоръчва да се използват касети, различни от оригиналните касети Brother, или да се зареждат използвани касети с тонер от други източници.


- 1 За най-добро качество на печат предлагаме да използвате препоръчаната хартия. Проверете дали използвате хартия, която отговаря на описаната в спецификациите (вижте *Допустима хартия и други носители за печат* >> стр. 2).
- 2 Проверете дали барабаните и тонер-касетеите са монтирани правилно.

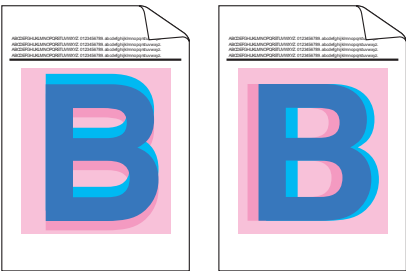
Примери за лошо качество на печат	Препоръка
 <p>Отпечатаните страници са компресирани, виждат се хоризонтални черти, или знаците в горното, долното, лявото и дясното поле са отрязани</p>	<ul style="list-style-type: none"> <li>■ Регулирайте полетата за печат на вашето приложение и отпечатайте заявката отново.</li> </ul>
 <p>Цветовите са светли или бледи по цялата страница</p>	<ul style="list-style-type: none"> <li>■ Извършете калибрирането на с помощта на контролния панел или драйвера за принтер (вижте <i>Калибриране на цветовете</i> &gt;&gt; стр. 109).</li> <li>■ Уверете се, че режимът за пестене на тонер е изключен от контролния панел или драйвера за принтер.</li> <li>■ Уверете се, че настройката за вида на носителя в драйвера съответства на вида хартия, която използвате (вижте <i>Допустима хартия и други носители за печат</i> &gt;&gt; стр. 2).</li> <li>■ Разклатете леко и четирите тонер-касети.</li> <li>■ Избършете прозорчетата и на четирите светодиодни глави със суха кърпа без влакна (вижте <i>Почистване на светодиодната глава</i> &gt;&gt; стр. 150).</li> </ul>


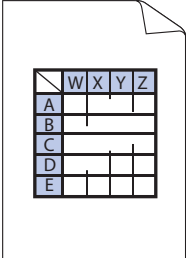

Примери за лошо качество на печат	Препоръка
 <p data-bbox="180 890 516 947">Бели черти или ивици по страницата</p>	<ul style="list-style-type: none"><li>■ Избършете прозорчетата и на четирите светодиодни глави със суха кърпа без влакна (вижте <i>Почистване на светодиодната глава</i> &gt;&gt; стр. 150).</li><li>■ Проверете дали няма външни предмети, като например скъсано парче хартия, самозалепваща бележка или прах във вътрешността на устройството и около блока на барабана и тонер касетата.</li><li>■ Почистете барабана (вижте <i>Почистване на барабана</i> &gt;&gt; стр. 155).</li></ul>

Примери за лошо качество на печат	Препоръка
 <p data-bbox="167 661 532 722"><b>Цветни черти или ивици по страницата</b></p>	<ul style="list-style-type: none"> <li>■ Почистете и четирите корони (по един за всеки цвят) в барабана чрез плъзгане на зеления палец (вижте <i>Почистване на короната</i> &gt;&gt; стр. 151).</li> <li>■ Уверете се, че зеленото лостче на короната е в първоначалното си положение (▲) (1).</li> </ul>  <ul style="list-style-type: none"> <li>■ Сменете тонер касетата, която съответства на цвета на чертата или ивицата (вижте <i>Смяна на тонер касетите</i> &gt;&gt; стр. 116). За определяне на цвета на тонер касетата ни посетете на <a href="http://solutions.brother.com/">http://solutions.brother.com/</a>, за да разгледате нашите често задавани въпроси и съвети за отстраняване на неизправности.</li> <li>■ Определете цвета, който предизвиква проблема и поставете нов барабан (вижте <i>Смяна на барабаните</i> &gt;&gt; стр. 126). За определяне на цвета на барабана ни посетете на <a href="http://solutions.brother.com/">http://solutions.brother.com/</a>, за да разгледате нашите често задавани въпроси и съвети за отстраняване на неизправности.</li> </ul>
 <p data-bbox="167 1717 532 1745"><b>Бели линии през страницата</b></p>	<ul style="list-style-type: none"> <li>■ Определете цвета, който предизвиква проблема и сменете тонер касетата, която съответства на цвета на линията (вижте <i>Смяна на тонер касетите</i> &gt;&gt; стр. 116). За определяне на цвета на тонер касетата ни посетете на <a href="http://solutions.brother.com/">http://solutions.brother.com/</a>, за да разгледате нашите често задавани въпроси и съвети за отстраняване на неизправности.</li> <li>■ Определете цвета, който предизвиква проблема и поставете нов барабан (вижте <i>Смяна на барабаните</i> &gt;&gt; стр. 126). За определяне на цвета на барабана ни посетете на <a href="http://solutions.brother.com/">http://solutions.brother.com/</a>, за да разгледате нашите често задавани въпроси и съвети за отстраняване на неизправности.</li> </ul>

Примери за лошо качество на печат	Препоръка
 <p><b>Бели петна или пропуски в разпечатката</b></p>	<ul style="list-style-type: none"> <li>■ Уверете се, че настройката за вида на носителя в драйвера съответства на вида хартия, която използвате (вижте <i>Допустима хартия и други носители за печат</i> &gt;&gt; стр. 2).</li> <li>■ Проверете характеристиките на околната среда на устройството. Високата влажност може да причини пропуски в разпечатката. (&gt;&gt;Ръководство за безопасност: <i>Изберете безопасно място за своя продукт.</i>)</li> <li>■ Ако проблемът не се отстрани след отпечатване на няколко страници, възможно е върху барабана да е останал страничен материал, като лепило от етикет, залепнало по повърхността на барабана. Почистете барабана (вижте <i>Почистване на барабана</i> &gt;&gt; стр. 155).</li> <li>■ Определете цвета, който предизвиква проблема и поставете нов барабан (вижте <i>Смяна на барабаните</i> &gt;&gt; стр. 126). За определяне на цвета на барабана ни посетете на <a href="http://solutions.brother.com/">http://solutions.brother.com/</a>, за да разгледате нашите често задавани въпроси и съвети за отстраняване на неизправности.</li> </ul>
 <p><b>Празна страница или липсват някои цветове</b></p>	<ul style="list-style-type: none"> <li>■ Определете цвета, който предизвиква проблема и поставете нова тонер касета (вижте <i>Смяна на тонер касетите</i> &gt;&gt; стр. 116). За определяне на цвета на тонер касетата ни посетете на <a href="http://solutions.brother.com/">http://solutions.brother.com/</a>, за да разгледате нашите често задавани въпроси и съвети за отстраняване на неизправности.</li> <li>■ Определете цвета, който предизвиква проблема и поставете нов барабан (вижте <i>Смяна на барабаните</i> &gt;&gt; стр. 126). За определяне на цвета на барабана ни посетете на <a href="http://solutions.brother.com/">http://solutions.brother.com/</a>, за да разгледате нашите често задавани въпроси и съвети за отстраняване на неизправности.</li> </ul>
 <p><b>Цветни петна на 94 мм</b></p>	<ul style="list-style-type: none"> <li>■ Ако проблемът не се отстрани след отпечатване на няколко страници, възможно е върху барабана да е останал страничен материал, като лепило от етикет, залепнало по повърхността на барабана. Почистете барабана (вижте <i>Почистване на барабана</i> &gt;&gt; стр. 155).</li> <li>■ Определете цвета, който предизвиква проблема и поставете нов барабан (вижте <i>Смяна на барабаните</i> &gt;&gt; стр. 126). За определяне на цвета на барабана ни посетете на <a href="http://solutions.brother.com/">http://solutions.brother.com/</a>, за да разгледате нашите често задавани въпроси и съвети за отстраняване на неизправности.</li> </ul>
 <p><b>Цветни петна на 24 мм</b></p>	<ul style="list-style-type: none"> <li>■ Определете цвета, който предизвиква проблема и поставете нова тонер касета (вижте <i>Смяна на тонер касетите</i> &gt;&gt; стр. 116). За определяне на цвета на тонер касетата ни посетете на <a href="http://solutions.brother.com/">http://solutions.brother.com/</a>, за да разгледате нашите често задавани въпроси и съвети за отстраняване на неизправности.</li> </ul>

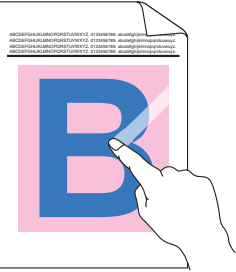
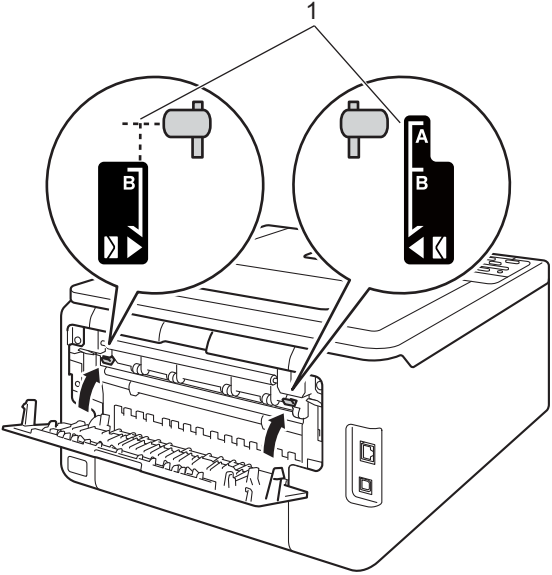
Примери за лошо качество на печат	Препоръка
 <p data-bbox="159 617 540 678"><b>Разпръскване на тонера или петна от тонер</b></p>	<ul style="list-style-type: none"> <li data-bbox="581 323 1430 415">■ Проверете характеристиките на околната среда на устройството. Условия, като висока влажност или високи температури, могат да причинят този вид проблем с качеството на печата.</li> <li data-bbox="581 432 1463 590">■ Определете цвета, който предизвиква проблема и поставете нова тонер касета (вижте <i>Смяна на тонер касетите</i> &gt;&gt; стр. 116). За определяне на цвета на тонер касетата ни посетете на <a href="http://solutions.brother.com/">http://solutions.brother.com/</a>, за да разгледате нашите често задавани въпроси и съвети за отстраняване на неизправности.</li> <li data-bbox="581 606 1422 667">■ Определете цвета, който предизвиква проблема и поставете нов барабан (вижте <i>Смяна на барабаните</i> &gt;&gt; стр. 126).</li> </ul> <p data-bbox="610 684 1463 774">За определяне на цвета на барабана ни посетете на <a href="http://solutions.brother.com/">http://solutions.brother.com/</a>, за да разгледате нашите често задавани въпроси и съвети за отстраняване на неизправности.</p>

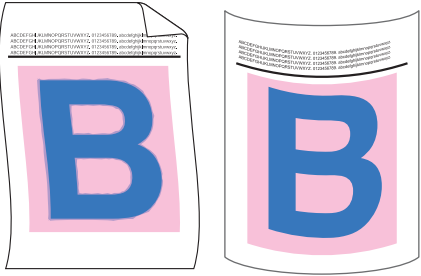

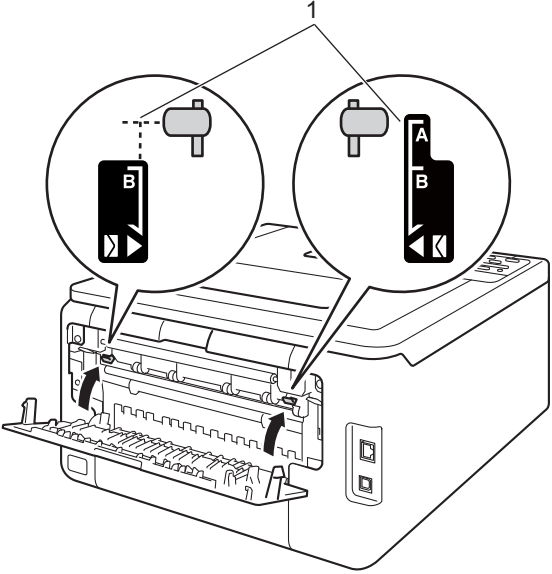
Примери за лошо качество на печат	Препоръка
<p><b>Цветът на разпечатките не е това, което сте очаквали</b></p>	<ul style="list-style-type: none"> <li>■ За да се подобри плътността на цвета, калибрирайте цветовете с помощта първо на контролния панел, а след това с драйвера за принтер (вижте <i>Калибриране на цветовете</i> &gt;&gt; стр. 109).</li> <li>■ За да се регулира разположението на печата на цветовете за по-резки граници, извършете автоматична регистрация на цветовете с помощта на контролния панел (вижте <i>Автоматична регистрация</i> &gt;&gt; стр. 110).</li> <li>■ Уверете се, че режимът за пестене на тонер е изключен от контролния панел или драйвера за принтер. Вижте <b>Режим икономия на тонер</b> в <i>Раздел “Разширени”</i> &gt;&gt; стр. 37 (за принтер за драйвер под Windows®), <i>Разширени опции</i> &gt;&gt; стр. 55 (за принтер за драйвер BR-Script под Windows®), <i>Advanced (Разширени) настройки за печат</i> &gt;&gt; стр. 72 (за принтер за драйвер под Macintosh), <i>Характеристики на принтера</i> &gt;&gt; стр. 77 (за принтер за драйвер BR-Script под Macintosh).</li> <li>■ Ако качеството на печата в черната зона не е това, което сте очаквали, изберете квадратчето за отметка <b>Отпечатай текста в черно</b> принтера за драйвер. Вижте <b>Отпечатай текста в черно</b> в <i>Други опции за печат</i> &gt;&gt; стр. 43. Ако качеството на печата е лошо, махнете отметката от квадратчето за отметка <b>Подобряване на сивия цвят</b> на драйвера за принтер. Вижте <b>Подобряване на сивия цвят</b> в <i>Диалогов прозорец “Настройки”</i> &gt;&gt; стр. 32 (за принтер за драйвер под Windows®), <i>Разширени опции</i> &gt;&gt; стр. 55 (за принтер за драйвер BR-Script под Windows®) или <i>Advanced (Разширени) настройки за печат</i> &gt;&gt; стр. 72 (за принтер за драйвер под Macintosh).</li> <li>■ Определете цвета, който предизвиква проблема и поставете нова тонер касета (вижте <i>Смяна на тонер касетите</i> &gt;&gt; стр. 116). За определяне на цвета на тонер касетата ни посетете на <a href="http://solutions.brother.com/">http://solutions.brother.com/</a>, за да разгледате нашите често задавани въпроси и съвети за отстраняване на неизправности.</li> <li>■ Определете цвета, който предизвиква проблема и поставете нов барабан (вижте <i>Смяна на барабаните</i> &gt;&gt; стр. 126). За определяне на цвета на барабана ни посетете на <a href="http://solutions.brother.com/">http://solutions.brother.com/</a>, за да разгледате нашите често задавани въпроси и съвети за отстраняване на неизправности.</li> </ul>
<div style="display: flex; justify-content: space-around;">  </div> <p><b>Неправилно съотношение на цветовете</b></p>	<ul style="list-style-type: none"> <li>■ Уверете се, че устройството е върху твърда, равна повърхност.</li> <li>■ Извършете автоматичната регистрация на цветовете с помощта на контролния панел (вижте <i>Автоматична регистрация</i> &gt;&gt; стр. 110).</li> <li>■ Определете цвета, който предизвиква проблема и поставете нов барабан (вижте <i>Смяна на барабаните</i> &gt;&gt; стр. 126). За определяне на цвета на барабана ни посетете на <a href="http://solutions.brother.com/">http://solutions.brother.com/</a>, за да разгледате нашите често задавани въпроси и съвети за отстраняване на неизправности.</li> <li>■ Поставете нов ремък (вижте <i>Смяна на блока на ремъка</i> &gt;&gt; стр. 135).</li> </ul>

Примери за лошо качество на печат	Препоръка
 <p data-bbox="147 615 547 703"><b>По страницата периодично се появява неравномерна плътност</b></p>	<ul style="list-style-type: none"> <li>■ Извършете калибрирането на с помощта на контролния панел или драйвера за принтер (вижте <i>Калибриране на цветовете</i> &gt;&gt; стр. 109).</li> <li>■ Махнете отметката от квадратчето за отметка <b>Подобряване на сивия цвят</b> в драйвера за принтера.</li> <li>■ Определете цвета, който предизвиква проблема и поставете нова тонер касета (вижте <i>Смяна на тонер касетите</i> &gt;&gt; стр. 116). За определяне на цвета на тонер касетата ни посетете на <a href="http://solutions.brother.com/">http://solutions.brother.com/</a>, за да разгледате нашите често задавани въпроси и съвети за отстраняване на неизправности.</li> <li>■ Определете цвета, който предизвиква проблема и поставете нов барабан (вижте <i>Смяна на барабаните</i> &gt;&gt; стр. 126). За определяне на цвета на барабана ни посетете на <a href="http://solutions.brother.com/">http://solutions.brother.com/</a>, за да разгледате нашите често задавани въпроси и съвети за отстраняване на неизправности.</li> </ul>
 <p data-bbox="180 1115 516 1173"><b>Липсва изображение при тънката линия</b></p>	<ul style="list-style-type: none"> <li>■ Уверете се, че режимът за пестене на тонер е изключен от контролния панел или драйвера за принтер. Вижте <b>Режим икономия на тонер</b> в <i>Раздел "Разширени"</i> &gt;&gt; стр. 37 (за принтер за драйвер под Windows®), <i>Разширени опции</i> &gt;&gt; стр. 55 (за принтер за драйвер BR-Script под Windows®), <i>Advanced (Разширени) настройки за печат</i> &gt;&gt; стр. 72 (за принтер за драйвер под Macintosh), <i>Характеристики на принтера</i> &gt;&gt; стр. 77 (за принтер за драйвер BR-Script под Macintosh).</li> <li>■ Променете резолюцията на печат.</li> <li>■ Ако използвате драйвер за принтер под Windows, изберете <b>Подобряване на печата при щриховане</b> в Настройка на печата от раздел Основни (вижте <i>Диалогов прозорец "Настройки"</i> &gt;&gt; стр. 32).</li> </ul>
 <p data-bbox="267 1528 428 1549"><b>Намачкване</b></p>	<ul style="list-style-type: none"> <li>■ Проверете типа и качеството на хартията (вижте <i>Допустима хартия и други носители за печат</i> &gt;&gt; стр. 2).</li> <li>■ Уверете се, че задният капак е затворен правилно.</li> <li>■ Уверете се, че двата сиви лоста от вътрешната страна на задния капак са в горно положение.</li> <li>■ Уверете се, че настройката за вида на носителя в драйвера съответства на вида хартия, която използвате (вижте <i>Допустима хартия и други носители за печат</i> &gt;&gt; стр. 2).</li> </ul>

Примери за лошо качество на печат	Препоръка
<div data-bbox="162 336 552 598" data-label="Image"> </div> <p data-bbox="305 619 389 646">Сенки</p>	<ul style="list-style-type: none"> <li data-bbox="581 319 1485 478">■ Проверете характеристиките на околната среда на устройството. Условия, като ниска влажност или ниски температури, могат да предизвикат този вид проблем с качеството на печата. (➤➤Ръководство за безопасност: <i>Изберете безопасно място за своя продукт.</i>)</li> <li data-bbox="581 493 1497 583">■ Уверете се, че настройката за вида на носителя в драйвера съответства на вида хартия, която използвате (вижте <i>Допустима хартия и други носители за печат</i> ➤➤ стр. 2).</li> <li data-bbox="581 598 1497 661">■ Уверете се, че сте вдигнали двата сиви лоста от вътрешната страна на задния капак, докато стигнат в горно положение (1).</li> </ul> <div data-bbox="763 682 1307 1260" data-label="Image"> </div> <ul style="list-style-type: none"> <li data-bbox="581 1276 1421 1339">■ Определете цвета, който предизвиква проблема и поставете нов барабан (вижте <i>Смяна на барабаните</i> ➤➤ стр. 126).</li> </ul> <p data-bbox="609 1354 1469 1444">За определяне на цвета на барабана ни посетете на <a href="http://solutions.brother.com/">http://solutions.brother.com/</a>, за да разгледате нашите често задавани въпроси и съвети за отстраняване на неизправности.</p>



Примери за лошо качество на печат	Препоръка
 <p data-bbox="233 625 461 655">Лошо фиксиране</p>	<ul style="list-style-type: none"> <li data-bbox="581 323 1495 384">■ Уверете се, че сте вдигнали двата сиви лоста от вътрешната страна на задния капак, докато стигнат в горно положение (1).</li> </ul>  <ul style="list-style-type: none"> <li data-bbox="581 995 1495 1087">■ Уверете се, че настройката за вида на носителя в драйвера съответства на вида хартия, която използвате (вижте <i>Допустима хартия и други носители за печат</i> &gt;&gt; стр. 2).</li> <li data-bbox="581 1100 1495 1161">■ Изберете режим <b>Подобрение на фиксирането на тонера</b> в драйвера за принтер.                     <ul style="list-style-type: none"> <li data-bbox="610 1178 1284 1207">(За Windows вижте <i>Други опции за печат</i> &gt;&gt; стр. 43.)</li> <li data-bbox="610 1224 1300 1253">(За Macintosh вижте <i>Настройки на печата</i> &gt;&gt; стр. 70.)</li> </ul> </li> </ul> <p data-bbox="610 1270 1495 1392">Ако с тази настройка не се получава достатъчно подобрение, променете настройката на драйвера на принтера в <b>Тип на носителя за печат</b> за плътна хартия. Ако печатате върху плик, изберете <b>Плътен пощенски плик</b> в настройката за вида на носителя.</p>

Примери за лошо качество на печат	Препоръка
 <p data-bbox="164 619 535 682"><b>Огъната или вълнообразна хартия</b></p>	<ul style="list-style-type: none"> <li>■ Изберете режим <b>Намаляване на набръчкването на хартията</b> в драйвера за принтер. (За Windows вижте <i>Други опции за печат</i> &gt;&gt; стр. 43.) (За Macintosh вижте <i>Настройки на печата</i> &gt;&gt; стр. 70.)</li> <li>Ако проблемът не се реши, изберете <b>Обикновена хартия</b> в настройката за вида на носителя.</li> <li>Ако печатате върху плик, изберете <b>Тънък пощенски плик</b> в настройката за вида на носителя.</li> <li>■ Ако не използвате устройството често, хартията може да е престояла в тавата прекалено дълго. Обърнете купчината хартия в тавата наопаки. Освен това, разлистете стека и завъртете хартията на 180° в тавата за хартия.</li> <li>■ Съхранявайте хартията, там където няма да бъде изложена на висока температура и висока влажност.</li> <li>■ Отворете задния капак (изходна тава с лице нагоре), за да извадите отпечатаните страници върху изходната тава с лицето нагоре.</li> </ul>
 <p data-bbox="212 1297 483 1327"><b>Пликът се намачква</b></p>	<ul style="list-style-type: none"> <li>■ Уверете се, че лостовете за плика под задния капак са изтеглени до положението на плика, когато печатате върху пликове. Вижте <i>Зареждане на хартия в слота за ръчно подаване</i> &gt;&gt; стр. 12.</li> </ul> <p data-bbox="573 1066 797 1100"><b>ЗАБЕЛЕЖКА</b></p> <p data-bbox="609 1108 1495 1201">Когато приключите с печатането, отворете задния капак и върнете двата сиви лоста в първоначалното им положение (1) като ги вдигнете, докато спрат.</p> 

## Информация за устройството

### Проверка на серийния номер

Можете да видите серийния номер на устройството на LCD дисплея.

- 1 Натиснете ▲ или ▼, за да изберете **Инфор. за устр.** Натиснете **ОК**.
- 2 Натиснете ▲ или ▼, за да изберете **Сериен номер**. Натиснете **ОК**.

### Настройки по подразбиране

Устройството има три нива на настройките по подразбиране; настройките по подразбиране са зададени фабрично преди доставката (вижте *Таблица с менюта* >> стр. 88).

- Мрежа
- Връщане към фабричните настройки
- Нулиране на настройките

### ЗАБЕЛЕЖКА

- Не можете да промените настройки по подразбиране.
- Броячите на страници не могат да се променят.

### Мрежови настройки по подразбиране

За да върнете само сървъра за печат към неговите настройки по подразбиране (с което се възстановява цялата мрежова информация, като пароли и информация за IP адрес), изпълнете следните стъпки:

- 1 Натиснете ▲ или ▼, за да изберете **Меню за reset**. Натиснете **ОК**.
- 2 Натиснете ▲ или ▼, за да изберете **Мрежа**. Натиснете **ОК**.
- 3 Натиснете ▲, за да изберете **Да**. Устройството автоматично ще се рестартира.

### Връщане към фабричните настройки

Можете да върнете устройството частично към неговите фабрични настройки на принтера. Настройките, които няма да се възстановят, са **Интерфейс**, **Локален език**, **Повторен печат**, **Настр. Заключ.**, **Secure Function Lock 2.0** и настройките на мрежата:

- 1 Натиснете ▲ или ▼, за да изберете **Меню за reset**. Натиснете **ОК**.
- 2 Натиснете ▲ или ▼, за да изберете **Фабрични наст.** Натиснете **ОК**.
- 3 Натиснете ▲, за да изберете **Reset**.

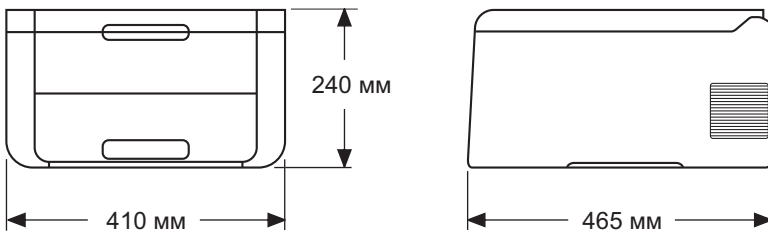
## Нулиране на настройките

Тази операция ще възстанови всички настройки на устройството обратно към фабрично зададените настройки:

- 1 Изключете мрежовия кабел от устройството; в противен случай настройките на мрежата (като IP адрес) няма да бъдат нулирани.
- 2 Натиснете ▲ или ▼, за да изберете *Меню за reset*. Натиснете **OK**.
- 3 Натиснете ▲ и **Cancel** едновременно. Натиснете **OK** след като се появи *Нулир. Настройки*.
- 4 Натиснете **OK** след като се появи *Рестарт принтер?*.
- 5 Устройството автоматично ще се рестартира.

## Спецификации на устройството

### Обща информация

Модел	HL-3140CW	HL-3150CDW	HL-3170CDW
Тип на принтера	Светодиод		
Метод на печат	Електрофотографски светодиоден принтер (еднопроходен)		
Капацитет на паметта	Стандартно 64 MB		128 MB
LCD дисплей (течнокристален дисплей)	16 знака × 1 ред		
Захранващ източник	220 - 240 V променлив ток 50/60 Hz		
Консумация на електроенергия <sup>1</sup> (средна)	Пикова	Прибл. 1152 W	
	Печат	Прибл. 335 W при 25 °C	Прибл. 380 W при 25 °C
	В режим на готовност	Прибл. 60 W при 25 °C	
	Почивка	Прибл. 5,5 W	
	Deep Sleep	Прибл. 0,57 W	
Изкл. захранване <sup>2 3</sup>	Прибл. 0,05 W		
Габарити			
Тегло (с консумативите)	17,4 кг	17,8 кг	18,1 кг

<sup>1</sup> USB връзки с компютър

<sup>2</sup> Измерено съгласно IEC 62301 Издание 2.0.

<sup>3</sup> Има малки разлики в разхода на електроенергия в зависимост от средата, в която устройството се използва, или износването на частите.

Модел			HL-3140CW	HL-3150CDW	HL-3170CDW
Ниво на шума	Звуково налягане	Печат	L <sub>РАm</sub> = 53,0 dB (A)		
		В режим на готовност	L <sub>РАm</sub> = 33,0 dB (A)		
	Звукова мощност <sup>1 2</sup>	Печат	(Цветно) L <sub>WAd</sub> = 6,31 B (A)	(Цветно) L <sub>WAd</sub> = 6,43 B (A)	
			(Черно-бяло) L <sub>WAd</sub> = 6,30 B (A)	(Черно-бяло) L <sub>WAd</sub> = 6,42 B (A)	
	В режим на готовност	L <sub>WAd</sub> = 4,15 B (A)	L <sub>WAd</sub> = 4,53 B (A)		
Температура		В работен режим	10 до 32,5 °C		
		Съхранение	0 до 40 °C		
Влажност		В работен режим	20 до 80% (без кондензиране)		
		Съхранение	10 до 90% (без кондензиране)		

<sup>1</sup> Измерено в съответствие с метода, описан в RAL-UZ122.

<sup>2</sup> Офис оборудване с L<sub>WAd</sub>>6,30 B (A) не е подходящо за употреба в помещения, в които за хората е необходима висока степен на съсредоточаване. Такова оборудване следва да бъде поставено в отделно помещение поради емисиите на шум.

## Носители за печат

Модел			HL-3140CW	HL-3150CDW	HL-3170CDW
<b>Вход на хартията</b> <sup>1</sup>	Тава за хартия (Стандартна)	Тип хартия	Обикновена хартия, тънка хартия, рециклирана хартия		
		Размер на хартията	A4, Letter, B5 (JIS), A5, A5 (дълъг ръб), A6, Executive, Legal, Фолио		
		Тегло на хартията	60 до 105 g/m <sup>2</sup>		
		Максимален капацитет хартия	До 250 листа при 80 g/m <sup>2</sup> обикновена хартия		
	Слот за ръчно подаване	Тип хартия	Обикновена хартия, тънка хартия, плътна хартия, по-плътна хартия, рециклирана хартия, висококачествена хартия (Bond), етикети, пликосе, тънък пощенски плик, плътен пощенски плик, гланцирана хартия		
		Размер на хартията	Ширина: 76,2 до 216 мм Дължина: 116 до 355,6 мм		
Тегло на хартията		60 до 163 g/m <sup>2</sup>			
<b>Изход на хартията</b> <sup>1</sup>	Изходяща тава за хартия с лицето надолу	До 100 листа при 80 g/m <sup>2</sup> обикновена хартия (извеждане с лицето надолу в изходящата тава за хартия с лицето надолу)			
	Изходяща тава за хартия с лицето нагоре	Един лист (извеждане с лицето нагоре в изходящата тава за хартия с лицето нагоре)			
<b>2-страничен</b>	Автоматичен 2-страничен печат	Тип хартия	-	Обикновена хартия, тънка хартия, рециклирана хартия	
		Размер на хартията	-	A4	
		Тегло на хартията	-	60 до 105 g/m <sup>2</sup>	

<sup>1</sup> За етикети препоръчваме да извадите разпечатаните листове от изходящата тава за хартия незабавно, щом излязат от устройството, за да не се размазват.

## Принтер

Модел			HL-3140CW	HL-3150CDW	HL-3170CDW
Автоматичен 2-страничен печат			-	Да	
Емулация			GDI		PCL6, BR-Script3 (PostScript® 3™)
Резолюция			600 × 600 dpi Качество 2400 dpi (600 × 2400)		
Скорост на печат <sup>1 2</sup>	Едностраничен печат	Черно-бял	До 18 стр./мин. (размер A4) До 19 стр./мин. (размер Letter)		До 22 стр./мин. (размер A4) До 23 стр./мин. (размер Letter)
		Пълноцветен	До 18 стр./мин. (размер A4) До 19 стр./мин. (размер Letter)		До 22 стр./мин. (размер A4) До 23 стр./мин. (размер Letter)
	2-страничен печат	Черно-бял	-	До 7 страници в минута (3,5 листа в минута) (размер A4 или Letter)	
		Пълноцветен	-	До 7 страници в минута (3,5 листа в минута) (размер A4 или Letter)	
Време за първо разпечатване <sup>3</sup>			(Цвятен) По-малко от 16 секунди при 23 °C / 230 V (Черно-бял) По-малко от 16 секунди при 23 °C / 230 V		

<sup>1</sup> Скоростта на печат може да се променя в зависимост от вида на разпечатвания документ.

<sup>2</sup> Скоростта на печат може да бъде по-бавна при включване на устройството към безжична LAN.

<sup>3</sup> От режим на готовност и стандартна тава

## Интерфейс

Модел	HL-3140CW	HL-3150CDW	HL-3170CDW
USB	Високоскоростен USB порт 2.0 <sup>1 2</sup> Препоръчваме да използвате USB 2.0 кабел (тип A/B), не по-дълъг от 2,0 метра.		
Ethernet <sup>3</sup>	-	10BASE-T / 100BASE-TX Използвайте директен, двойно усукан кабел категория 5 (или по-висока).	
Безжична LAN <sup>3</sup>	IEEE 802.11b/g/n (режим Инфраструктура/ специален режим) IEEE 802.11g/n (Wi-Fi Direct)		

<sup>1</sup> Вашето устройство разполага с високоскоростен интерфейс USB 2.0. Устройството може да се свърже към компютър с интерфейс USB 1.1.

<sup>2</sup> USB портове на трети страни не се поддържат.

<sup>3</sup> За подробни мрежови спецификации вижте *Мрежа (LAN)* >> стр. 203 и >>> Ръководство за мрежовия потребител



## Мрежа (LAN)

Модел		HL-3140CW	HL-3150CDW	HL-3170CDW
<b>LAN</b>		<p>Можете да свържете устройството си към мрежа за разпечатване в мрежа.</p> <p>Включен е и софтуерът за управление на мрежа Brother BRAdmin Light <sup>1 2</sup>.</p>		
<b>Протоколи</b>	IPv4	ARP, RARP, BOOTP, DHCP, APIPA(Auto IP), разрешаване на WINS/NetBIOS имена, устройство за разрешаване на DNS, mDNS, отговарящо устройство LLMNR, LPR/LPD, Custom Raw Port/Port9100, IPP/IPPS, FTP сървър, TELNET сървър, HTTP/HTTPS сървър, TFTP клиент и сървър, SMTP клиент, SNMPv1/v2c/v3, ICMP, уеб услуги (печат), CIFS клиент, SNTP клиент		
	IPv6	NDP, RA, устройство за разрешаване на DNS, mDNS, отговарящо устройство LLMNR, LPR/LPD, Custom Raw Port/Port9100, IPP/IPPS, FTP сървър, TELNET сървър, HTTP/HTTPS сървър, TFTP клиент и сървър, SMTP клиент, SNMPv1/v2c/v3, ICMPv6, уеб услуги (печат), CIFS клиент, SNTP клиент		
<b>Протоколи за сигурност</b>	жична	-	APOP, POP преди SMTP, SMTP-AUTH, SSL/TLS (IPPS, HTTPS, SMTP, POP), SNMP v3 802.1x (EAP-MD5, EAP-FAST, PEAP, EAP-TLS, EAP-TTLS), Kerberos	
	Безжична	APOP, POP преди SMTP, SMTP-AUTH, SSL/TLS (IPPS, HTTPS, SMTP, POP), SNMP v3 802.1x (LEAP, EAP-FAST, PEAP, EAP-TLS, EAP-TTLS), Kerberos		
<b>Защита на безжична мрежа</b>		WEP 64/128 bit, WPA-PSK (TKIP/AES), WPA2-PSK (AES)		
<b>Помощна програма за настройка и поддръжка на безжична мрежа</b>	<b>AOSS™</b>	Да		
	<b>WPS</b>	Да		

<sup>1</sup> (За потребители на Windows®) Brother BRAdmin Light е наличен на CD-ROM диска, предоставен с устройството.  
(За потребители на Macintosh) Brother BRAdmin Light е наличен за изтегляне от <http://solutions.brother.com/>.

<sup>2</sup> (За потребители на Windows®) Ако се нуждаете от по-напреднала форма на управление на принтера, използвайте най-новата версия на приложението Brother BRAdmin Professional, която е достъпна за изтегляне от <http://solutions.brother.com/>.

## Изисквания за компютъра

Компютърна платформа и версия на операционната система		Компютърен интерфейс			Процесор	Пространство за инсталиране на твърдия диск
		USB <sup>1</sup>	10/100 Base-TX (Ethernet) <sup>2</sup>	Безжична 802.11b/g/n		
Операционна система Windows®	Windows® XP Home	Печат			32-битов (x86) или 64-битов (x64) процесор	80 MB
	Windows® XP Professional					
	Windows® XP Professional x64 Edition				64-битов (x64) процесор	
	Windows Vista®				32-битов (x86) или 64-битов (x64) процесор	
	Windows® 7					
	Windows® 8					
	Windows Server® 2003	Печат			32-битов (x86) или 64-битов (x64) процесор	
	Windows Server® 2003 x64 Edition				64-битов (x64) процесор	
	Windows Server® 2008				32-битов (x86) или 64-битов (x64) процесор	
	Windows Server® 2008 R2				64-битов (x64) процесор	
Windows Server® 2012	64-битов (x64) процесор					
Операционна система Macintosh	Mac OS X v10.6.8	Печат			Процесор Intel®	80 MB
	OS X v10.7.x					
	OS X v10.8.x					

<sup>1</sup> USB портове на трети страни не се поддържат.

<sup>2</sup> само HL-3150CDW и HL-3170CDW

За последното актуализиране на драйвери, посетете <http://solutions.brother.com/>.

Всички търговски марки, имена на марки и продукти са собственост на съответните компании.

## Важна информация за избор на хартия

---

Информацията в този раздел ще Ви помогне при избора на хартия за това устройство.

### ЗАБЕЛЕЖКА

---

В случай, че използвате хартия, различна от препоръчаната, може да предизвикате засядане на хартия или те да бъдат неправилно поемани от устройството.

---

### Преди да купите голямо количество хартия

Уверете се, че хартията е подходяща за устройството.

### Хартия за копия върху обикновена хартия

Хартията се дели на видове според предназначението, например, хартия за печат и хартия за копиране. Предназначението обикновено е написано на опаковката. Проверете опаковката, за да видите дали хартията е подходяща за лазерни принтери. Използвайте хартия, която е подходяща за лазерни принтери.

### Базово тегло

Основното тегло на хартията за общо предназначение варира в различните страни. Препоръчваме да използвате хартия с грамаж от 75 до 90 g/m<sup>2</sup>, въпреки, че това устройство може да копира върху по-тънка или по-плътна хартия от посочения диапазон.

### Дълги влакна и къси влакна

Влакната на хартията се подравняват по време на нейното производство. И хартията може да се раздели на два вида - с дълги влакна и с къси влакна.

Дългите влакна на хартията са успоредни на дългата страна на хартията. Късите влакна на хартията са перпендикулярни на дългата страна на хартията. Въпреки че повечето видове обикновена хартия за копиране са дълговлакнести, някои видове са с къси влакна. Препоръчваме да използвате хартия с дълги влакна за това устройство. Хартията с къси влакна е твърде слаба за системата за придвижване на хартията на устройството.

### Обработена с химикали хартия и неутрална хартия

Хартията може да се класифицира като обработена с киселина или неутрална.

Въпреки, че съвременните методи за производство на хартия са започнали с киселинна обработка, напоследък неутралната хартия взема превес от екологични съображения.

Въпреки това, в рециклираната хартия може да се срещнат много форми на киселинно обработена хартия. Препоръчваме да използвате неутрална хартия за това устройство.

Използвайте химикалка за проверка на киселинността, за да отличите неутралната от обработената хартия.

### Печатна повърхност

Характеристиките на лицевата и обратната страна на един лист хартия може леко да се различават. Обикновено, страната, от която се отваря пакета хартия е страната за печат. Следвайте указанията от опаковката. Най-често страната за печат е обозначена със стрелка.

## Консумативи

Модел			HL-3140CW	HL-3150CDW	HL-3170CDW	Наименование на модела
Тонер касета	Първоначална	Черна	Прибл. 1 000 страници A4 или Letter <sup>1</sup>			-
		синя, червена, жълта	Прибл. 1 000 страници A4 или Letter <sup>1</sup>			-
	Стандартно	Черна	Прибл. 2 500 страници A4 или Letter <sup>1</sup>			TN-241BK
		синя, червена, жълта	Прибл. 1 400 страници A4 или Letter <sup>1</sup>			TN-241C, TN-241M, TN-241Y
	Голям капацитет	Черна	-			-
		синя, червена, жълта	Прибл. 2 200 страници A4 или Letter <sup>1</sup>			TN-245C, TN-245M, TN-245Y
Барабан			Прибл. 15 000 страници A4 или Letter (1 страница / заявка) <sup>2</sup>			DR-241CL <sup>3</sup> , DR-241CL-BK <sup>4</sup> , DR-241CL-CMY <sup>5</sup>
Ремък			Прибл. 50 000 страници A4 или Letter			BU-220CL
Кутия за отпадъчния тонер			Прибл. 50 000 страници A4 или Letter			WT-220CL

<sup>1</sup> Приблизителната производителност на касетата се определя в съответствие с ISO/IEC 19798.

<sup>2</sup> Експлоатационният живот на барабана е приблизителен и варира според употребата.

<sup>3</sup> Съдържа 4 бр. Комплект барабани.

<sup>4</sup> Съдържа 1 бр. Черен барабан.

<sup>5</sup> Съдържа 1 бр. Цветен барабан.

## Номера на Brother

### ВАЖНО

За техническа и оперативна помощ трябва да се обадите в страната, в която сте закупили устройството. Обажданията трябва да са **от** тази страна.

### Регистрирайте вашия продукт

Моля, попълнете формуляра за гаранционна регистрация “Brother Warranty Registration” или, за ваше удобство и като най-ефикасен начин за регистрация се регистрирайте онлайн на

<http://www.brother.com/registration/>

### Често задавани въпроси (ЧЗВ)

Brother Solutions Center е мястото, където можете да намерите всичко, от което се нуждаете за вашето устройство. Свалете най-новите драйвери, софтуер и програми, прочетете често задаваните въпроси и съвети за отстраняване на неизправности, за да научите как да извлечете най-голяма полза от вашия продукт от Brother.

<http://solutions.brother.com/>

Проверете тук за актуализиране на драйвери на Brother.

### Обслужване на клиенти

Посетете <http://www.brother.com/> за информация за контакт относно най-близкия до вас офис на Brother.

### Местонахождения на сервизните центрове

За сервизните центрове в Европа се обърнете към местния офис на Brother. Информация за контакт с адреси и телефонни номера на офисите в Европа може да се намери на <http://www.brother.com/>, като изберете вашата страна.

#### Интернет адреси

Глобален уеб сайт на Brother: <http://www.brother.com/>

За често задавани въпроси (ЧЗВ), поддръжка на продукти и технически въпроси, актуализиране на драйвери и помощни програми: <http://solutions.brother.com/>

# В

## Индекс

### Цифри

2-страничен печат .....	20
2-странично засядане .....	175

### A

Apple Macintosh .....	24, 64
-----------------------	--------

### B

BR-Script3 .....	52, 76
------------------	--------

### D

Deep Sleep .....	87
------------------	----

### L

LCD дисплей (течнокристален дисплей) .....	85
Linux .....	24

### M

Macintosh .....	24, 64
-----------------	--------

### S

Status Monitor	
Macintosh .....	82
Windows® .....	62

### T

TCP/IP .....	97, 98
--------------	--------

### W

Windows® .....	24
WLAN .....	98, 99

### A

Автоматично изключване на захранването .....	108
--	-----

### Б

Бутон Go (старт) .....	86
Бутон Назад .....	86
Бутон Отказ .....	86
Бутони .....	85

### B

Вид	
хартия .....	2
Вместимост	
на тавата за хартия .....	3
Воден знак .....	37, 41
Възможности за свързване към мрежата .....	202

### Г

Габарити .....	199
----------------	-----

### Д

Драйвер за принтер .....	24, 61, 81
--------------------------	------------

### E

Емулация .....	202
Етикети .....	3, 6, 15

### З

Зареждане	
на хартия .....	8, 12
Засядане в ръчното подаване .....	173
Засядане в Тава 1 .....	173
Засядане вътре .....	179
Засядане отзад .....	177
Засядания на хартия .....	173
Зона, неразрешена за печат .....	7

### И

Изисквания за компютъра .....	204
Интерфейс .....	202
Информация за устройството .....	89

### K

Качество на печат .....	187
Консумативи .....	111, 112, 113, 206
Контролен панел .....	85
Корекция на цвета .....	102, 109
Корона .....	151

**М**

Меню за нулиране .....	101
Меню на LCD дисплея на контролния панел .....	88
Меню Печат .....	94
Модул на барабана .....	125
Мрежов софтуер .....	84
Мрежово меню .....	97

**Н**

Настройки на менюто .....	88
Настройки по подразбиране .....	197

**О**

Обикновена хартия .....	2
Общи настройки .....	92
Отстраняване на неизправности .....	166, 183
ако имате затруднения	
боравене с хартията .....	184
мрежа .....	185
разпечатване .....	183

**П**

Памет .....	199
Печат	
Macintosh	
Драйвер за принтер .....	64
Драйвер за принтер BR-Script3 .....	76
Windows®	
2-страничен печат .....	34
Драйвер за принтер .....	28
Драйвер за принтер BR-Script3 .....	52
Отпечатване на брошура .....	35
затруднения .....	183
Пликове .....	3, 5, 15
Плътна хартия .....	15
Поверителни данни .....	104
Повторно отпечатване .....	103
Помощни програми .....	207
Почистване .....	148

**Р**

Раздел "Настройки на устройство" .....	49
Размер	
хартия .....	2
Регистрирайте вашия продукт .....	207
Режим Дълбоко заспиване .....	107
Режим Почивка .....	87, 107
Ръчен двустранен печат .....	23

**С**

Светодиод .....	87
Светодиод за грешка .....	87
Светодиод за данни .....	87
Сервизни центрове	
(за Европа и други страни) .....	207
Спецификации на носителите за печат .....	201
Спецификация .....	199
Съобщения за грешка .....	167
Съобщения за обслужване .....	112, 113

**Т**

Тава за хартия .....	91
Тегло .....	199
Тонер касета .....	115, 116

**Ф**

Фолио .....	3
-------------	---

**Х**

Хартия .....	2, 205
препоръчителна .....	2, 3