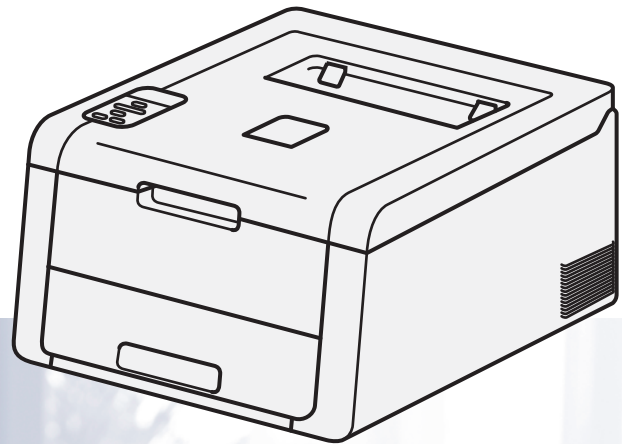


# Manual de utilizare

Imprimantă color Brother

HL-3140CW  
HL-3150CDW  
HL-3170CDW



## **Pentru utilizatorii cu deficiențe de vedere**

Puteți citi acest manual cu ajutorul programului de conversie a textului în limbaj oral Screen Reader.

Trebuie să configurați componentele hardware și să instalați driverul pentru a putea utiliza aparatul.

Utilizați Ghid de instalare și configurare rapidă pentru a configura aparatul. Veți găsi un exemplar imprimat în cutie.

Citiți Manual de utilizare în întregime înainte de a utiliza aparatul.

Vă rugăm să ne vizitați la <http://solutions.brother.com/> unde puteți beneficia de asistență pentru produs, cele mai recente actualizări ale driverelor și aplicații utilitare, precum și răspunsuri la întrebări frecvente (FAQs) și chestiuni tehnice.

Notă: Nu toate modelele sunt disponibile în toate țările.

## Ghidurile utilizatorului și unde le găsec?

Care ghid?	Ce conține?	Unde se află?
<b>Ghid de siguranța produsului</b>	Citiți mai întâi acest ghid. Citiți instrucțiunile privind siguranța înainte de a configura acest aparat. Consultați acest ghid pentru mărci comerciale și limitări legale.	Imprimat/În cutie
<b>Ghid de instalare și configurare rapidă</b>	Urmați instrucțiunile pentru configurarea aparatului și instalarea driverelor și a software-ului pentru sistemul de operare și tipul de conectare utilizate.	Imprimat/În cutie
<b>Manual de utilizare</b>	Aflați despre operațiunile de imprimare, modul de schimbare a consumabilelor și efectuarea întreținerii de rutină. Consultați sfaturile privind depanarea.	Fișier PDF/CD-ROM/În cutie
<b>Ghidul utilizatorului de rețea</b>	Acest ghid furnizează informații utile despre setările de rețea prin cablu și rețea wireless și setările de securitate pentru utilizarea aparatului Brother. De asemenea, aici găsiți informații despre protocoalele acceptate de aparatul dvs. și sfaturi detaliate pentru depanare.	Fișier PDF/CD-ROM/În cutie
<b>Manual de utilizare Wi-Fi Direct™</b>	Acest ghid furnizează informații despre modul de configurare și utilizare a aparatului dvs. Brother pentru imprimarea wireless direct de pe un dispozitiv mobil care acceptă standardul Wi-Fi Direct™.	Fișier PDF/Brother Solutions Center la adresa <a href="http://solutions.brother.com/">http://solutions.brother.com/</a>
<b>Manual Google Cloud Print</b>	Acest ghid vă oferă informații despre modul de configurare a aparatului Brother pentru un cont Google și de utilizare a serviciilor Google Cloud Print pentru imprimarea pe Internet.	Fișier PDF/Brother Solutions Center la adresa <a href="http://solutions.brother.com/">http://solutions.brother.com/</a>
<b>Manual AirPrint</b>	Acest ghid vă oferă informații utile privind utilizarea AirPrint pentru a imprima din OS X v10.7.x, 10.8.x, iPhone, iPod touch, iPad sau alt dispozitiv iOS pe aparatul Brother fără instalarea unui driver de imprimantă.	Fișier PDF/Brother Solutions Center la adresa <a href="http://solutions.brother.com/">http://solutions.brother.com/</a>

# Utilizarea documentației

Vă mulțumim pentru achiziționarea aparatului Brother! Citirea documentației vă va ajuta să utilizați aparatul în mod optim.

## Simboluri și convenții utilizate în documentație

---

Următoarele simboluri și convenții sunt utilizate în această documentație.

### **AVERTIZARE**

AVERTIZARE indică o situație potențial periculoasă care, dacă nu este evitată, poate avea ca rezultat decesul sau rănirea gravă.

### **IMPORTANT**

IMPORTANT indică o situație potențial periculoasă care poate avea ca rezultat accidente de deteriorarea proprietății sau pierderea funcționalității produsului.

### **NOTĂ**

Notele vă indică modul de reacție la o posibilă situație sau vă oferă sugestii privind funcționarea cu alte caracteristici.



Pictogramele privind pericolul de electrocutare vă avertizează în acest sens.



Pictogramele privind pericolul de incendiu vă avertizează în acest sens.



Pictogramele Suprafață fierbinte vă avertizează să nu atingeți piesele încinse ale imprimantei.



Pictogramele de interdicere indică acțiuni ce nu trebuie efectuate.

### **Caractere aldine**

Stilul aldine identifică taste de pe panoul de control al aparatului sau de pe ecranul calculatorului.

### *Caractere cursive*

Stilul cursiv evidențiază un aspect important sau se referă la un subiect asociat.

### Courier New

Fontul Courier New identifică mesajele afișate pe ecranul LCD al aparatului.

## NOTĂ

---

Dacă utilizați o tabletă care rulează Windows<sup>®</sup> 8, puteți efectua selecțiile fie printr-o atingere de ecran, fie folosind mouse-ul.

---

# Cuprins

<b>1</b>	<b>Metode de imprimare</b>	<b>1</b>
	Despre acest aparat .....	1
	Vedere din față și vedere din spate .....	1
	Hârtie sau alte suporturi de imprimare acceptate .....	2
	Hârtie și suporturi de imprimare recomandate .....	2
	Tipuri și formate de hârtie.....	2
	Manipularea și utilizarea hârtiei speciale.....	4
	Zona neimprimabilă când imprimați de pe un computer.....	7
	Încărcarea hârtiei.....	8
	Încărcarea hârtiei și a suporturilor de imprimare .....	8
	Încărcarea hârtiei în tava de hârtie standard .....	8
	Încărcarea hârtiei în fanta de alimentare manuală .....	12
	Imprimarea față-verso.....	20
	Indicații privind imprimarea față-verso.....	20
	Imprimare automată față-verso (HL-3150CDW și HL-3170CDW).....	21
	Imprimare manuală față-verso.....	23
<b>2</b>	<b>Driver și programe software</b>	<b>24</b>
	Driver de imprimantă .....	24
	Imprimarea unui document.....	25
	Setările driverului de imprimantă .....	26
	Windows® .....	27
	Accesarea setărilor driverului de imprimantă .....	27
	Caracteristici în driverul de imprimantă Windows® .....	28
	Fila De Bază .....	28
	Fila Avansat.....	37
	Fila Profiluri de imprimare.....	47
	Fila Setări dispozitiv.....	49
	Asistență.....	50
	Caracteristici ale driverului de imprimantă BR-Script3 (emulare limbaj PostScript® 3™) .....	52
	Dezinstalarea driverului de imprimantă .....	60
	Status Monitor .....	61
	Macintosh .....	63
	Funcții în driverul de imprimantă (Macintosh).....	63
	Alegerea opțiunilor de configurare a paginii .....	63
	Caracteristici ale driverului de imprimantă BR-Script3 (emulare limbaj PostScript® 3™) .....	75
	Eliminarea driverului de imprimantă .....	80
	Status Monitor .....	81
	Software .....	83
	Software pentru rețele .....	83

### **3      Informații generale** **84**

---

Panoul de control.....	84
Prezentare generală a panoului de control.....	84
Indicațiile LED-urilor .....	86
Mesaje privind starea aparatului.....	86
Tabel cu meniuri .....	87
Reimprimarea documentelor .....	101
Reimprimarea ultimei acțiuni .....	101
Cum se reimprimă ultima acțiune .....	101
Imprimarea Datelor protejate .....	102
Protejare date .....	102
Modul de imprimare a datelor securizate .....	102
Caracteristici de securitate .....	103
Secure Function Lock 2.0.....	103
Blocarea setărilor.....	103
Caracteristici ecologice.....	105
Economisire toner.....	105
Sleep Time (Timp de intrare în repaus).....	105
Modul Deep Sleep .....	105
Deconectare automată .....	106
Corecție culoare.....	107
Frecvență.....	107
Calibrare culori .....	107
Înregistrare automată .....	108

### **4      Întreținere de rutină** **109**

---

Înlocuirea articolelor consumabile .....	109
Înlocuirea unui cartuș de toner .....	113
Înlocuirea unităților de cilindru .....	122
Înlocuirea unității de curea.....	132
Înlocuirea cutiei pentru deșeuri de toner .....	137
Curățarea și verificarea aparatului.....	144
Curățarea aparatului la exterior .....	144
Curățarea capului LED .....	146
Curățarea firelor corona.....	147
Curățarea unității de cilindru.....	151
Curățarea rolei de preluare a hârtiei.....	158
Ambalarea și transportarea aparatului.....	159

### **5      Depanare** **162**

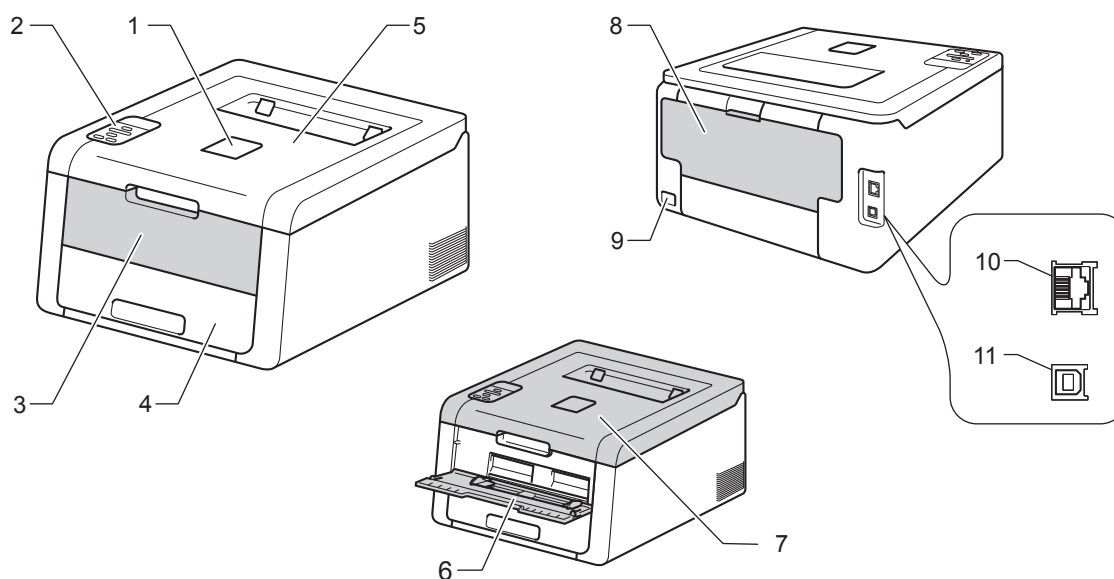
---

Identificarea problemei .....	162
Mesajele de eroare și de întreținere .....	163
Blocaje de hârtie.....	169
Dacă aveți dificultăți cu aparatul.....	179
Îmbunătățirea calității de imprimare.....	183
Informații despre aparat.....	193
Verificarea numărului serial .....	193
Setări implicite .....	193

<b>A</b>	<b>Anexă</b>	<b>195</b>
	Specificații aparat .....	195
	Generalități .....	195
	Suport de imprimare .....	197
	Imprimantă.....	198
	Interfață .....	199
	Rețea (LAN).....	200
	Cerințe privind computerul.....	201
	Informații importante privind alegerea hârtiei .....	202
	Articole consumabile .....	203
	Numere Brother .....	204
<b>B</b>	<b>Index</b>	<b>205</b>

## Despre acest aparat

### Vedere din față și vedere din spate



- 1 Clapetă suport pentru tava de ieșire a hârtiei cu fața în jos (clapetă suport)
- 2 Panou de control cu ecran cu cristale lichide (LCD)
- 3 Capac fantă de alimentare manuală
- 4 Tava pentru hârtie
- 5 Tava de ieșire a hârtiei cu fața în jos
- 6 Fantă de alimentare manuală
- 7 Capacul superior
- 8 Capac din spate (tavă de ieșire a hârtiei cu fața în sus, când este deschis)
- 9 Ștecher de curent alternativ
- 10 10BASE-T / 100BASE-TX (HL-3150CDW și HL-3170CDW)
- 11 Port USB

### NOTĂ

Majoritatea ilustrațiilor din acest Manual de utilizare prezintă HL-3170CDW.

## Hârtie sau alte suporturi de imprimare acceptate

Calitatea de imprimare poate varia în funcție de tipul de hârtie pe care îl utilizați.

Puteți utiliza următoarele tipuri de suport de imprimare: hârtie simplă, hârtie subțire, hârtie groasă, hârtie foarte groasă, hârtie pentru corespondență, hârtie reciclată, etichete, plicuri sau hârtie lucioasă (consultați *Suport de imprimare* ►► pagina 197).

Pentru rezultate optime, respectați instrucțiunile de mai jos:

- NU puneți tipuri de hârtie diferite în tava pentru hârtie în același timp, deoarece hârtia se poate bloca sau poate fi alimentată incorect.
- Pentru imprimare corectă, trebuie să alegeți același format de hârtie din aplicația software ca cel aflat în tava de hârtie.
- Evitați să atingeți suprafața imprimată a hârtiei imediat după imprimare.
- Înainte de a cumpăra un stoc de hârtie, testați o cantitate mică pentru a vă asigura că hârtia este potrivită pentru aparat.

## Hârtie și suporturi de imprimare recomandate

Tip hârtie	Piesă
Hârtie simplă	Xerox Premier TCF 80 g/m <sup>2</sup> Xerox Business 80 g/m <sup>2</sup>
Hârtie reciclată	Xerox Recycled Supreme 80 g/m <sup>2</sup>
Etichete	Etichetă Avery pentru imprimante laser L7163
Plicuri	Seria Antalis River (DL)
Hârtie lucioasă	Xerox Colotech+ Gloss Coated 120g/m <sup>2</sup>

## Tipuri și formate de hârtie

Aparatul alimentează hârtie din tava de hârtie standard instalată sau din fanta de alimentare manuală.

Denumirile utilizate pentru tăvile pentru hârtie în driverul de imprimantă și în acest ghid sunt:

Tavă	Nume
Tava pentru hârtie	Tava 1
Fantă de alimentare manuală	Manual



**Capacitate hârtie pentru tăvile de hârtie**

	<b>Dimensiune hârtie</b>	<b>Tipuri hârtie</b>	<b>Nr. de coli</b>
Tavă hârtie (Tava 1)	A4, Letter, Legal, B5 (JIS), Executive, A5, A5 (pe lungime), A6, Folio <sup>1</sup>	Hârtie obișnuită, hârtie subțire și hârtie reciclată	până la 250 de coli (80 g/m <sup>2</sup> )
Fantă de alimentare manuală	Lățime: 76,2 - 216 mm  Lungime: 116 - 355,6 mm	Hârtie simplă, hârtie subțire, hârtie groasă, hârtie foarte groasă, hârtie pentru corespondență, hârtie reciclată, plicuri, etichete și hârtie lucioasă	1 coală 1 plic

<sup>1</sup> Dimensiunea Folio este de 215,9 mm x 330,2 mm.

**Specificații pentru hârtia recomandată**

Următoarele specificații pentru hârtie sunt adecvate pentru acest aparat.

Greutatea de bază	75-90 g/m <sup>2</sup>
Grosime	80 - 110 μm
Asprime	Mai mare de 20 sec.
Rigiditate	90 - 150 cm <sup>3</sup> /100
Direcție fibră	Fibră lungă
Rezistență specifică volum	10e <sup>9</sup> - 10e <sup>11</sup> ohm
Rezistență specifică suprafață	10e <sup>9</sup> - 10e <sup>12</sup> ohm-cm
Umplutură	CaCO <sub>3</sub> (neutru)
Conținut cenușă	Sub 23 wt%
Luminozitate	Mai mare de 80 %
Opacitate	Mai mare de 85%

- Utilizați hârtie simplă compatibilă cu aparatele laser/LED pentru a realiza copii.
  - Utilizați hârtie de 75 - 90 g/m<sup>2</sup>.
  - Utilizați hârtie cu fibră lungă cu Ph neutru și umiditate de aproximativ 5%.
  - Acest aparat poate folosi hârtie reciclată care respectă specificațiile normei DIN 19309.
- (Înainte de a așeza hârtia în aparat, consultați *Informații importante privind alegerea hârtiei* ►► pagina 202.)

## Manipularea și utilizarea hârtiei speciale

Acest aparat poate funcționa bine cu majoritatea tipurilor de hârtie xerografică și pentru corespondență. Totuși, unele elemente variabile ale hârtiei pot influența calitatea de imprimare sau fiabilitatea manipulării. Testați întotdeauna mostrele de hârtie înainte de achiziționare, pentru a vă asigura că acestea oferă performanțele dorite. Depozitați hârtia în ambalajul original și păstrați-l sigilat. Păstrați hârtia în poziție orizontală și nu o expuneți la umezeală, la lumina directă a soarelui și la căldură.

Indicații importante pentru selectarea hârtiei:

- NU folosiți hârtie pentru imprimantele cu jet de cerneală deoarece aceasta se poate bloca sau poate deteriora aparatul.
- Hârtia imprimată anterior trebuie să folosească cerneală care poate rezista la temperatura procesului de topire din aparat 200 °C.
- Dacă folosiți hârtie autoadezivă, hârtie cu suprafețe rugoase sau hârtie cu încrețituri sau îndoituri, hârtia poate prezenta performanțe degradate.

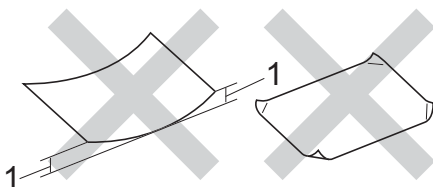
### Tipuri de hârtie pe care trebuie să le evitați

#### IMPORTANT

Este posibil ca unele tipuri de hârtie să nu funcționeze bine sau să deterioreze aparatul.

NU folosiți hârtie:

- cu un grad ridicat de texturare
- foarte fină sau lucioasă
- ondulată sau cu încrețituri



#### 1 O ondulare de cel puțin 2 mm poate cauza apariția blocajelor.

- specială sau cu suprafață chimică
- deteriorată, îndoită sau împăturită
- care depășește greutatea recomandată din acest ghid
- cu agrafe sau ace
- cu anteturi inscripționate cu vopsea la temperatură joasă sau prin termografie
- hârtie continuă sau auto-copiativă
- creată pentru imprimare cu jet de cerneală

Dacă veți folosi unul din tipurile de hârtie enumerate mai sus, aparatul se poate defecta. Brother nu acoperă acest gen de defecțiuni prin nici un contract de garanție sau service.

## Plicuri

Majoritatea plicurilor pot fi folosite cu acest aparat. Totuși, unele plicuri pot prezenta probleme de alimentare sau de calitate a imprimării din cauza modului de fabricare. Plicurile trebuie să aibă margini cu pliuri drepte, bine-îndoite. Plicurile trebuie să stea perfect orizontale și să nu aibă aspect de pungă sau de hârtie subțire. Utilizați numai plicuri de calitate de la un furnizor care înțelege că veți folosi plicurile într-un aparat laser.

Vă recomandăm să imprimați un plic-test pentru a vă asigura că rezultatele imprimării sunt cele dorite.

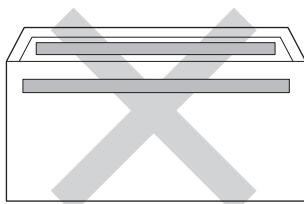
## Tipuri de plicuri pe care trebuie să le evitați

### IMPORTANT

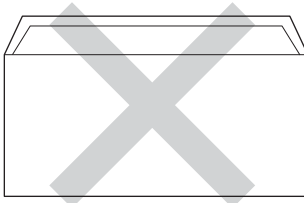
---

NU folosiți plicuri:

- deteriorate, ondulate, cu încrețituri sau a căror formă este neobișnuită
- foarte lucioase sau cu textură în relief
- cu fermoare, capse sau legate cu sfoară
- cu închidere autoadezivă
- cu formă bombată
- care nu sunt bine îndoite
- care sunt ștanțate (cu scris în relief)
- care au fost imprimate anterior folosind o imprimantă laser/LED
- care au fost imprimate anterior în interior
- care nu pot fi perfect aranjate în teanc
- realizate din hârtie a cărei greutate depășește greutatea hârtiei indicată în specificațiile imprimantei
- cu margini strâmbe sau ale căror colțuri nu formează unghiuri drepte
- cu ferestre, găuri, decupaje sau perforații
- cu clei pe suprafață, după cum se arată în figura de mai jos:

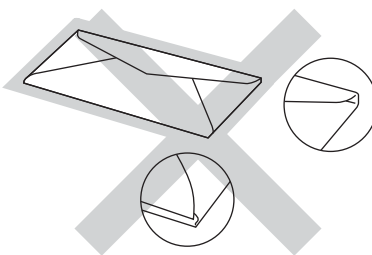


- cu aripioară dublă, după cum se arată în figura de mai jos:



- cu cale de plic neîndoite în momentul achiziționării;

- cu fiecare parte îndoită ca în figura de mai jos:



Dacă veți folosi unul din tipurile de plicuri enumerate mai sus, aparatul se poate defecta. Este posibil ca Brother să nu acopere acest gen de defecțiune prin niciun contract de garanție sau service.

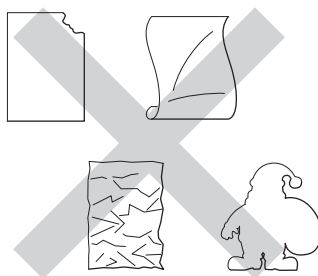
## Etichete

Majoritatea etichetelor pot fi folosite cu acest aparat. Etichetele trebuie să conțină un adeziv pe bază de acril, deoarece acest material este mai stabil la temperaturile ridicate din cuptor. Adezivii nu trebuie să intre în contact cu componentele aparatului, deoarece setul de etichete se poate bloca în unitățile de cilindru sau în role și poate cauza blocaje sau probleme legate de calitatea imprimării. Adezivul nu trebuie expus între etichete. Etichetele trebuie aranjate astfel încât să acopere întreaga lungime și lățime a colii. Utilizarea unor etichete cu spații poate cauza exfolierea etichetelor, precum și blocaje sau probleme grave legate de imprimare.

Toate etichetele utilizate cu acest aparat trebuie să poată accepta o temperatură de 200 °C timp de 0,1 secunde.

## Tipuri de etichete pe care trebuie să le evitați

Nu utilizați etichete deteriorate, ondulate, cu încrețituri sau a căror formă este neobișnuită.

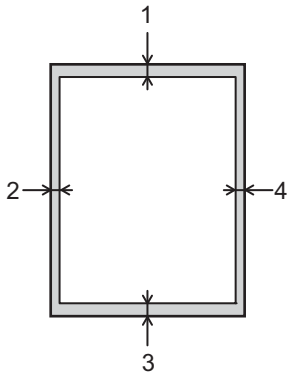


## IMPORTANT

- NU alimentați cu coli de etichete parțial utilizate. Coala suport expusă va deteriora aparatul.
- NU reutilizați și nu introduceți etichete care au mai fost utilizate sau de pe coli cu etichete lipsă.
- Colile cu etichete nu trebuie să aibă o greutate mai mare decât cea din specificațiile din Manual de utilizare. Etichetele care depășesc această specificație nu pot fi încărcate sau imprimate corect și pot provoca defectarea aparatului.

## Zona neimprimabilă când imprimați de pe un computer

Cifrele de mai jos reprezintă zone neimprimabile maxime. Zonele neimprimabile pot varia în funcție de dimensiunea hârtiei sau de setările aplicației utilizate.



Utilizare	Dimensiune document	Sus (1) Jos (3)	Stânga (2) Dreapta (4)
Imprimare	Letter	4,23 mm	4,23 mm
	A4	4,23 mm	4,23 mm
	Legal	4,23 mm	4,23 mm

## Încărcarea hârtiei

### Încărcarea hârtiei și a suporturilor de imprimare

Aparatul poate alimenta hârtie din tava de hârtie standard sau din fanta de alimentare manuală.

Când introduceți hârtie în tava de hârtie, rețineți următoarele:

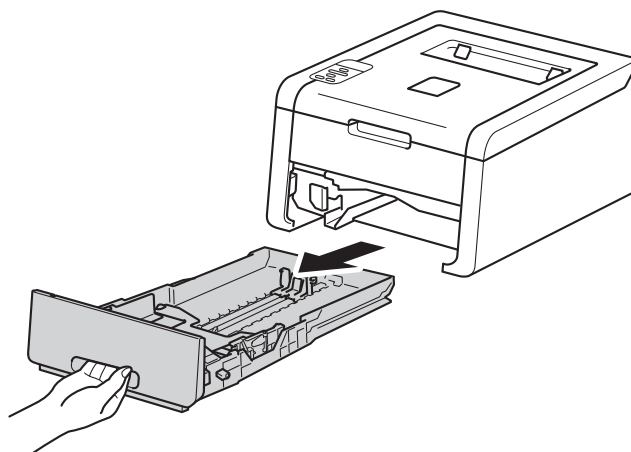
- Dacă aplicația software acceptă selecția dimensiunii hârtiei în meniul de imprimare, o puteți selecta din software. Dacă aplicația software nu o acceptă, puteți seta dimensiunea hârtiei în driverul imprimantei sau utilizând tastele panoului de control.

### Încărcarea hârtiei în tava de hârtie standard

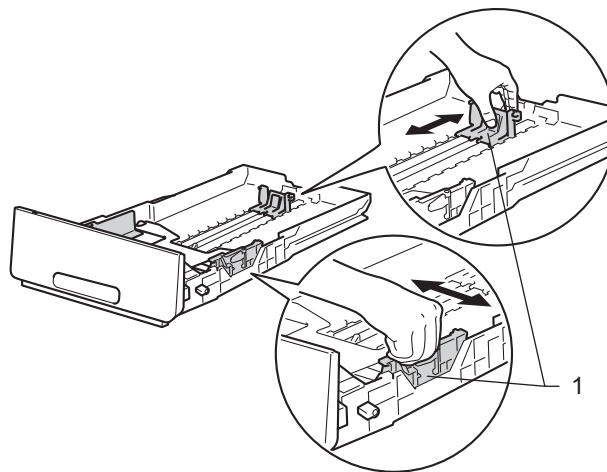
Încărcați maxim 250 coli de hârtie în tava de hârtie standard (Tava 1). Hârtia se poate încărca până la semnul cantității maxime de hârtie (▼▼▼) care se află în partea dreaptă a tăvii de hârtie. (Pentru hârtia recomandată pentru utilizare, consultați *Hârtie sau alte suporturi de imprimare acceptate* ►► pagina 2.)

### Imprimarea pe hârtie simplă, hârtie subțire sau hârtie reciclată din Tava 1

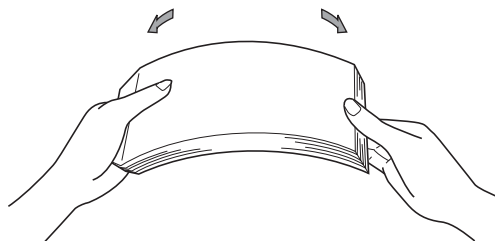
- 1 Scoateți complet tava de hârtie din aparat.



- 2 În timp ce apăsați pe manetele verzi de eliberare a ghidajelor hârtiei (1), împingeți ghidajele hârtiei pentru a corespunde cu hârtia pe care o încărcați în tavă. Asigurați-vă că ghidajele sunt bine fixate în locașele lor.

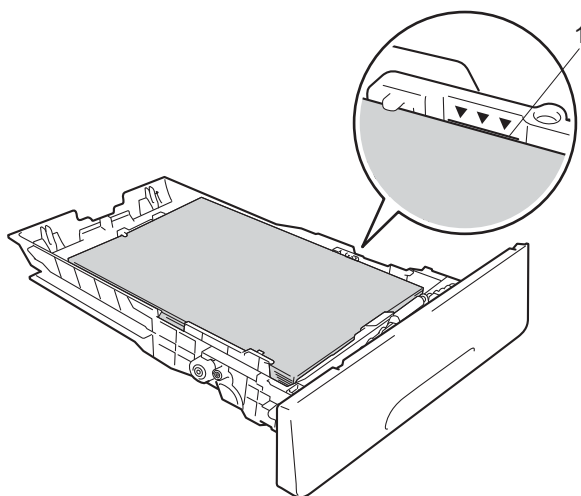


- 3 Aerisiți bine teancul de hârtie pentru a evita blocarea sau alimentarea incorectă.



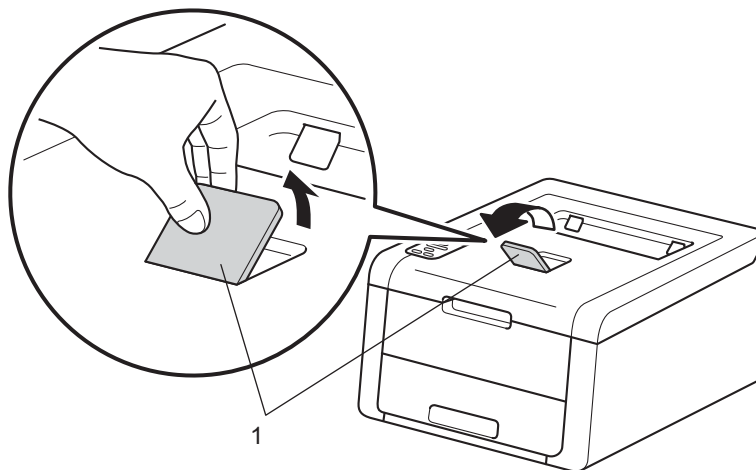
**4** Așezați hârtia în tavă și verificați dacă:

- Teancul nu depășește semnul care arată cantitatea maximă admisă (▼▼▼) (1).  
Supraîncărcarea tăvii de hârtie va cauza blocaje de hârtie.
- Hârtia trebuie să fie așezată cu fața pe care se va face tipărirea în jos.
- Ghidajele pentru hârtie ating marginile hârtiei, astfel încât alimentarea să se realizeze corespunzător.



**5** Fixați bine tava de hârtie înapoi în aparat. Asigurați-vă că aceasta este complet introdusă în aparat.

**6** Ridicați clapeta de suport (1) pentru a împiedica hârtia să alunece din tava de ieșire cu fața în jos sau scoateți pe rând paginile care ies din aparat.





7 Alegeți următoarele setări din fiecare listă derulantă din driverul de imprimantă.

■ **Dimensiune Hârtie**

<b>A4</b>	<b>Letter</b>	<b>Legal</b>	<b>Executive</b>	<b>A5</b>
<b>B5</b>	<b>JIS B5</b>	<b>Folio</b>	<b>A5 Long Edge</b>	<b>A6</b>

Pentru formatele de hârtie acceptate, consultați *Tipuri și formate de hârtie* >> pagina 2.

■ **Suport Imprimare**

**Hârtie Obișnuită**    **Hârtie Subțire**    **Hârtie Reciclată**

■ **Sursă Hârtie**

**Tava1**

Pentru orice alte setări, consultați *Driver și programe software* în Capitolul 2.

**NOTĂ**

Numele opțiunilor din listele verticale pot varia în funcție de sistemul de operare și de versiunea acestuia.

8 Trimiteți datele de imprimare la aparat.

## Încărcarea hârtiei în fanta de alimentare manuală

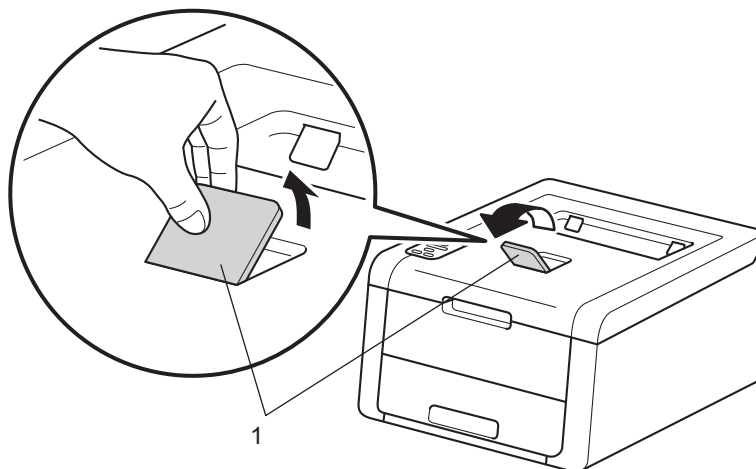
(Pentru hârtia recomandată pentru utilizare, consultați *Hârtie sau alte suporturi de imprimare acceptate* >> pagina 2.)

### NOTĂ

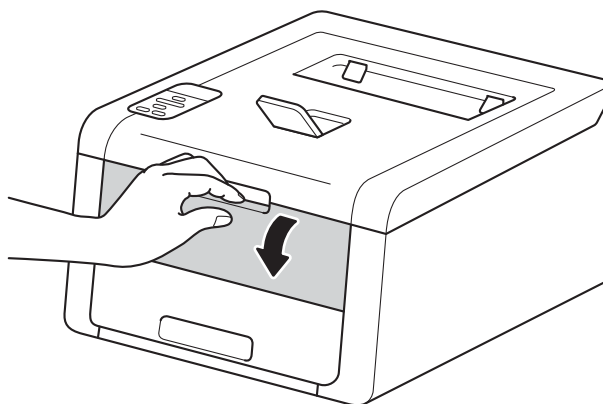
Aparatul pornește modul Alimentare manuală când puneți hârtie în fanta de alimentare manuală.

## Imprimarea pe hârtie simplă, hârtie reciclată sau hârtie pentru corespondență din fanta de alimentare manuală

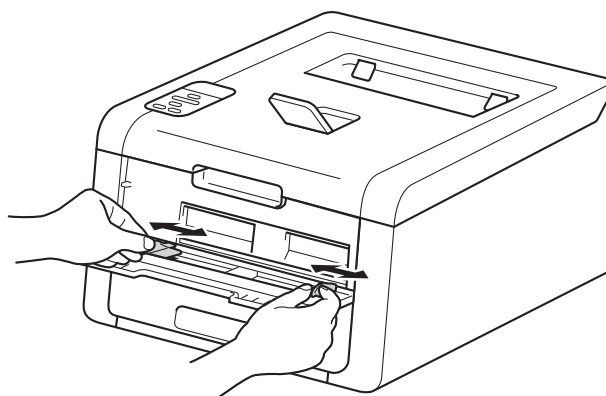
- 1 Ridicați clapeta de suport (1) pentru a împiedica hârtia să alunece din tava de ieșire hârtie cu fața în jos sau scoateți din tavă fiecare pagină imediat ce aceasta iese din aparat.



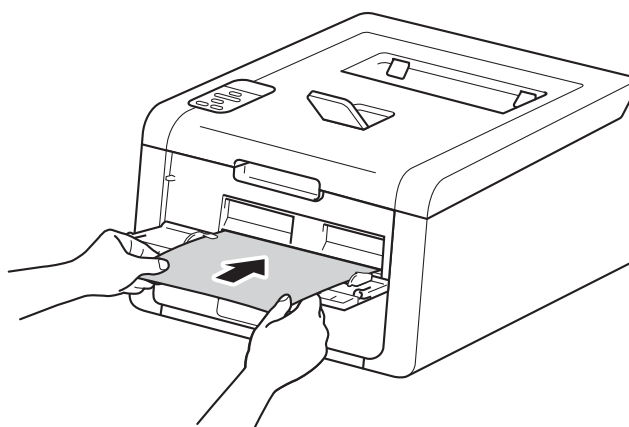
- 2 Deschideți capacul fantei de alimentare manuală.



- 3 Folosind ambele mâini ca să glisați ghidajele pentru hârtie ale fantei de alimentare manuală la lățimea hârtiei pe care o veți utiliza.



- 4 Folosiți ambele mâini pentru a împinge o coală de hârtie *cu fermitate* în fanta de alimentare manuală până când marginea superioară a hârtiei atinge rolele de alimentare hârtie. Continuați să apăsați hârtia pe role timp de aproximativ două secunde sau până când aparatul apucă hârtia și o trage mai departe.



## NOTĂ

- Dacă se afișează mesajul de eroare **Blocaj interior** pe ecranul LCD, aparatul nu poate să apuce și să tragă hârtia. Resetați aparatul îndepărtând hârtia și apăsând pe butonul **Cancel** de pe panoul de control. Reintroduceți hârtia și împingeți cu *fermitate* înspre role.
- Puneți hârtia în fanta de alimentare manuală cu partea pe care doriți să imprimați în sus.
- Asigurați-vă că hârtia este dreaptă și că este așezată în poziția corectă în fanta de alimentare manuală. În caz contrar, este posibil ca hârtia să nu fie alimentată corect, rezultând caractere tipărite deformate sau un blocaj hârtie.
- Scoateți hârtia complet atunci când reîncercați să introduceți hârtie în fanta de alimentare manuală.
- Nu puteți mai multe coli de hârtie în fanta de alimentare manuală o dată, deoarece poate rezulta un blocaj.

5 Alegeți următoarele setări din fiecare listă derulantă din driverul de imprimantă.

■ **Dimensiune Hârtie**

Lățime: 76,2 - 216 mm

Lungime: 116 - 355,6 mm

Format de hârtie personalizat <sup>1</sup>

<sup>1</sup> Definiți dimensiunea inițială a hârtiei selectând **Definit de Utilizator...** în driverul de imprimantă Windows®, **PostScript Custom Page Size** în driverul de imprimantă BR-Script pentru Windows® sau **Manage Custom Sizes...** (Dimensiuni pagină personalizate) în driverele de imprimantă Macintosh.

Pentru formatele de hârtie acceptate, consultați *Tipuri și formate de hârtie* >> pagina 2.

■ **Suport Imprimare**

Hârtie Obișnuită

Hârtie Subțire

Hârtie Reciclată

Hârtie cu Valoare

■ **Sursă Hârtie**

Manual

Pentru orice alte setări, consultați *Driver și programe software* în Capitolul 2.

---

**NOTĂ**

Numele opțiunilor din listele verticale pot varia în funcție de sistemul de operare și de versiunea acestuia.

---

6 Trimiteți datele de imprimare la aparat.

7 După ce ecranul LCD afișează *Aliment. manuală*, reveniți la pasul 4 pentru a introduce următoarea coală de hârtie. Repetați pentru fiecare pagină pe care doriți să o imprimați.

---

**NOTĂ**

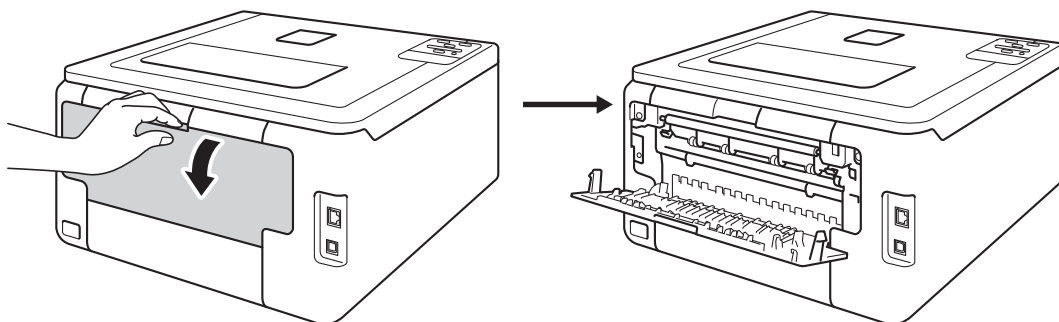
Ecranul LCD va afișa *Aliment. manuală* până când veți așeza o coală de hârtie în fanta de alimentare manuală.

---

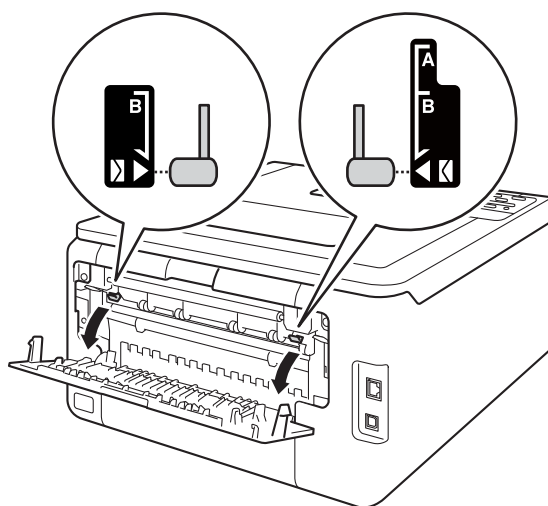
## Imprimarea pe hârtie groasă, etichete, plicuri și hârtie lucioasă din fanta de alimentare manuală

Când capacul din spate (tava de ieșire cu fața în sus) este tras în jos, aparatul are un traseu drept al hârtiei, de la fanta de alimentare manuală prin spatele aparatului. Folosiți această metodă de alimentare și ieșire a hârtiei când doriți să imprimați pe hârtie groasă, etichete, plicuri sau hârtie lucioasă. (Pentru hârtia recomandată pentru utilizare, consultați *Hârtie sau alte suporturi de imprimare acceptate* >> pagina 2 și *Plicuri* >> pagina 5.)

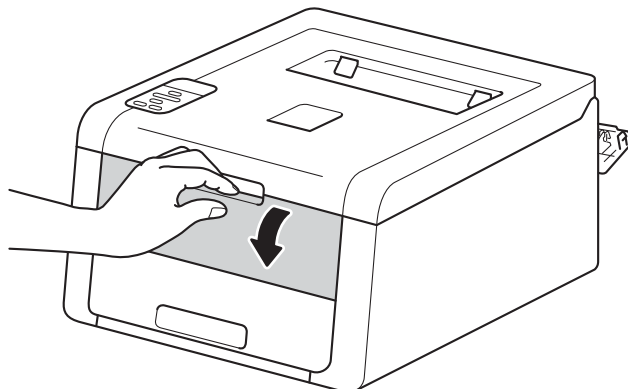
- 1 Deschideți capacul din spate (tava de ieșire a hârtiei cu fața în sus).



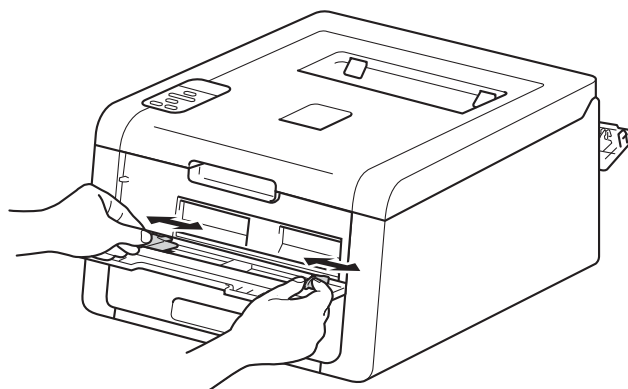
- 2 (Numai pentru imprimarea plicurilor)  
Trageți de cele două manete de culoare gri, din stânga și din dreapta, spre dumneavoastră conform ilustrației.



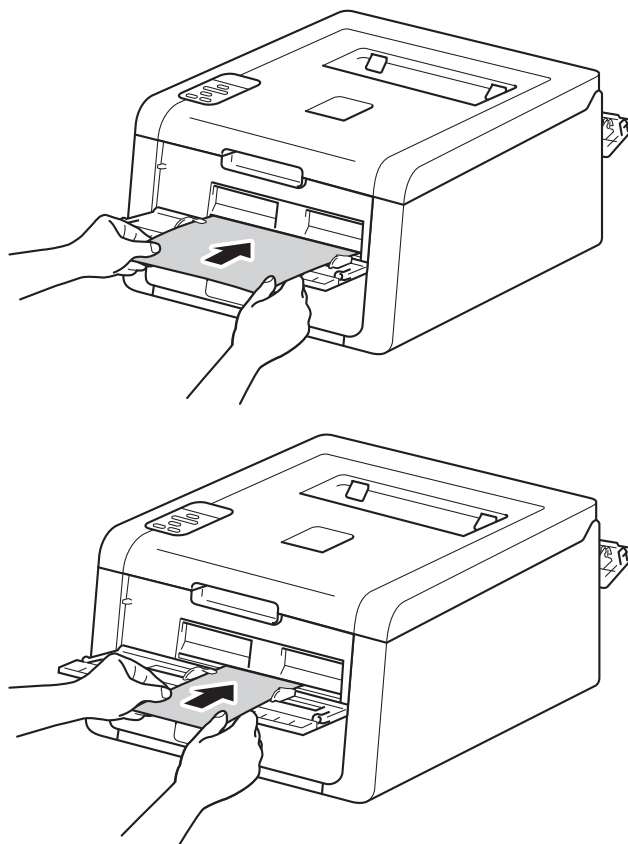
- 3 Deschideți capacul fantei de alimentare manuală.



- 4 Folosind ambele mâini ca să glisați ghidajele pentru hârtie ale fantei de alimentare manuală la lățimea hârtiei pe care o veți utiliza.



- 5 Folosiți ambele mâini pentru a împinge o coală de hârtie *cu fermitate* în fanta de alimentare manuală până când marginea superioară a hârtiei atinge rolele de alimentare hârtie. Continuați să apăsați hârtia pe role timp de aproximativ două secunde sau până când aparatul apucă hârtia și o trage mai departe.



## NOTĂ

- Dacă se afișează mesajul de eroare **Blocaj interior** pe ecranul LCD, aparatul nu poate să apuce și să tragă hârtia. Resetați aparatul îndepărtând hârtia și apăsând pe butonul **Cancel** de pe panoul de control. Reintroduceți hârtia și împingeți cu *fermitate* înspre role.
- Puneți hârtia în fanta de alimentare manuală cu partea pe care doriți să imprimați în sus.
- Asigurați-vă că hârtia este dreaptă și că este așezată în poziția corectă în fanta de alimentare manuală. În caz contrar, este posibil ca hârtia să nu fie alimentată corect, rezultând caractere tipărite deformate sau un blocaj hârtie.
- Scoateți hârtia complet atunci când reîncercați să introduceți hârtie în fanta de alimentare manuală.
- Nu puteți mai multe coli de hârtie în fanta de alimentare manuală o dată, deoarece poate rezulta un blocaj.

6 Alegeți următoarele setări din fiecare listă derulantă din driverul de imprimantă.

■ **Dimensiune Hârtie**

(Pentru imprimarea pe hârtie groasă, etichete sau hârtie lucioasă)

<b>A4</b>	<b>Letter</b>	<b>Legal</b>	<b>Executive</b>	<b>A5</b>
<b>A5 Long Edge</b>	<b>A6</b>	<b>B5</b>	<b>JIS B5</b>	
<b>3 x 5</b>	<b>Folio</b>	Format de hârtie personalizat <sup>1</sup>		

(Pentru imprimarea plicurilor)

<b>Com-10</b>	<b>DL</b>	<b>C5</b>	<b>Monarch</b>
---------------	-----------	-----------	----------------

Format de hârtie personalizat <sup>1</sup>

<sup>1</sup> Definiți dimensiunea inițială a hârtiei selectând **Definit de Utilizator...** în driverul de imprimantă Windows®, **PostScript Custom Page Size** în driverul de imprimantă BR-Script pentru Windows® sau **Manage Custom Sizes...** (Dimensiuni pagină personalizate) în driverele de imprimantă Macintosh.

Pentru formatele de hârtie acceptate, consultați *Tipuri și formate de hârtie* >> pagina 2.

■ **Suport Imprimare**

(Pentru imprimarea pe hârtie groasă, etichete sau hârtie lucioasă)

<b>Hârtie Groasă</b>	<b>Hârtie mai Groasă</b>	<b>Hârtie Lucioasă</b>	<b>Etichetă</b>
----------------------	--------------------------	------------------------	-----------------

(Pentru imprimarea plicurilor)

<b>Plicuri</b>	<b>Plic. Subțiri</b>	<b>Plic. Groase</b>
----------------	----------------------	---------------------

■ **Sursă Hârtie**

**Manual**

Pentru orice alte setări, consultați *Driver și programe software* în Capitolul 2.



## NOTĂ

---

- Numele opțiunilor din listele verticale pot varia în funcție de sistemul de operare și de versiunea acestuia.
  - Când este selectat **Etichetă** în driverul de imprimantă, aparatul va alimenta hârtia din fanta de alimentare manuală, chiar dacă **Manual** nu este selectat ca sursă de hârtie.
  - Când utilizați plicuri nr. 10, alegeți **Com-10** (pentru Windows®) sau **Envelope #10** (Plicuri) (pentru Macintosh) din lista verticală **Dimensiune Hârtie**.
  - Pentru alte formate de plic care nu apar în driverul de imprimantă, cum ar fi Envelope #9 sau Envelope C6, alegeți **Definit de Utilizator...** (pentru driverul de imprimantă pentru Windows®), **PostScript Custom Page Size** (pentru driverul de imprimantă BR-Script pentru Windows®) sau **Manage Custom Sizes...** (Dimensiuni pagină personalizate) (pentru driverul de imprimantă pentru Macintosh).
- 

- 7 Trmiteți datele de imprimare la aparat.
- 8 După ce ecranul LCD afișează Aliment. manuală, reveniți la pasul 5 pentru a introduce următoarea coală de hârtie.
- 9 (Numai pentru imprimarea plicurilor)  
Când ați terminat imprimarea, resetați cele două manete de culoare gri pe care le-ați coborât în pasul 2 înapoi la pozițiile originale.
- 10 Închideți capacul din spate (tavă de ieșire a hârtiei cu fața în sus).

## NOTĂ

---

- Ecranul LCD va afișa Aliment. manuală până când veți așeza o coală de hârtie sau un plic în fanta de alimentare manuală.
  - Îndepărtați fiecare pagină sau plic după imprimare. Dacă lăsați paginile sau plicurile să se acumuleze este posibil ca hârtia să se blocheze sau să se onduleze.
-

## Imprimarea față-verso

Toate driverele de imprimantă furnizate permit imprimarea față-verso. (Utilizatori Windows®) Pentru informații suplimentare despre modul de a alege setările, consultați textul **Ajutor** din driverul imprimantei.

1

### Indicații privind imprimarea față-verso

---

- Dacă hârtia este subțire, se poate încreți.
- Dacă hârtia este ondulată, îndreptați-o și puneți-o din nou în tava de hârtie. Dacă hârtia se ondulează în continuare, înlocuiți-o.
- Dacă hârtia nu este alimentată corect, se poate ondula. Scoateți hârtia și îndreptați-o. Dacă hârtia se ondulează în continuare, înlocuiți-o.
- Când utilizați funcția față-verso manual, pot apărea blocaje de hârtie sau imprimarea poate fi de slabă calitate. (Dacă se produce o blocare a hârtiei, consultați *Blocaje de hârtie* >> pagina 169. Dacă aveți o problemă dumneavoastră imprimării, consultați *Îmbunătățirea calității de imprimare* >> pagina 183.)

### NOTĂ

---

Asigurați-vă că tava de hârtie este introdusă complet în aparat.

---

## Imprimare automată față-verso (HL-3150CDW și HL-3170CDW)

---

Dacă folosiți driverul de imprimantă pentru Macintosh, consultați *Imprimarea față-verso* >> pagina 74.

1

### Imprimarea automată față-verso cu driverul de imprimantă pentru Windows®

1 Alegeți următoarele setări din fiecare meniu din driverul de imprimantă.

■ **Dimensiune Hârtie**

A4

■ **Suport Imprimare**

Hârtie Obişnuită   Hârtie Reciclată   Hârtie Subțire

■ **Sursă Hârtie**

Tava1   Manual

■ **Duplex / Broșură**

Duplex

■ **Tip duplex în Setări duplex**

Există patru opțiuni pentru fiecare orientare (consultați *față-verso / broșură* >> pagina 34).

■ **Deplasare margini în Setări duplex**

Specificați marginea pentru îndosariere (consultați *față-verso / broșură* >> pagina 34).

### NOTĂ

---

- Nu folosiți hârtie de valoare.
- Numele opțiunilor din listele verticale pot varia în funcție de sistemul de operare și de versiunea acestuia.

Pentru orice alte setări, consultați *Driver și programe software* în Capitolul 2.

2 Trimiteți datele de imprimare la aparat. Aparatul va imprima automat pe ambele părți ale colii de hârtie.

## Imprimarea automată față-verso cu driverul de imprimantă BR-Script pentru Windows®

1 Alegeți următoarele setări din fiecare meniu din driverul de imprimantă.

■ **Dimensiune Hârtie**

A4

■ **Suport Imprimare**

Hârtie Obișnuită   Hârtie Reciclată   Hârtie Subțire

■ **Sursă Hârtie**

Tava1   Manual Feed

■ **Imprimare pe ambele părți**

Răsturnare pe lățime   Răsturnare pe  
lungime

■ **Ordinea paginilor**

Din față în spate   Din spate în față

### NOTĂ

---

- Nu folosiți hârtie de valoare.
  - Numele opțiunilor din listele verticale pot varia în funcție de sistemul de operare și de versiunea acestuia.
- 

Pentru orice alte setări, consultați *Driver și programe software* în Capitolul 2.

2 Trimiteți datele de imprimare la aparat. Aparatul va imprima automat pe ambele părți ale colii de hârtie.

## Imprimare manuală față-verso

---

Driverul de imprimantă BR-Script pentru Windows® nu acceptă imprimarea manuală față-verso. Dacă folosiți driverul de imprimantă pentru Macintosh, consultați *Imprimarea manuală față-verso* >> pagina 74.

### Imprimarea manuală față-verso cu driverul de imprimantă pentru Windows®

1 Alegeți următoarele setări din fiecare listă derulantă din driverul de imprimantă.

■ **Dimensiune Hârtie**

Puteți utiliza toate formatele de hârtie specificate pentru tava pe care o utilizați.

■ **Suport Imprimare**

Puteți utiliza toate tipurile de suporturi de imprimare specificate pentru tava pe care o utilizați, cu excepția plicurilor și a etichetelor, care au o singură latură de imprimare.

■ **Sursă Hârtie**

Tava1	Manual
-------	--------

■ **Duplex / Broșură**

Duplex (Manual)

■ **Tip duplex în Setări duplex**

Există patru opțiuni pentru fiecare orientare (consultați *față-verso / broșură* >> pagina 34).

■ **Deplasare margini în Setări duplex**

Specificați marginea pentru îndosariere (consultați *față-verso / broșură* >> pagina 34).

Pentru orice alte setări, consultați *Driver și programe software* în Capitolul 2.

2 Trimiteți datele de imprimare la aparat. Mai întâi, aparatul va imprima toate paginile pare pe o parte a colii. Apoi, driverul pentru Windows® vă anunță (printr-un mesaj pop-up) să reintroduceți hârtia pentru a imprima paginile impare.

### NOTĂ

---

Înainte de a reintroduce hârtia, îndreptați-o corespunzător; în caz contrar, puteți cauza un blocaj de hârtie. Nu se recomandă utilizarea hârtiei foarte subțiri sau foarte groase.

---

## Driver de imprimantă

Un driver de imprimantă este un program care transformă datele din formatul utilizat de calculator într-un format utilizat de un anumit tip de imprimantă. În general, acest format este un limbaj de descriere a paginii (PDL).

Driverurile de imprimantă pentru următoarele versiuni acceptate de Windows® și Macintosh se află pe CD-ROM-ul livrat împreună cu imprimanta sau pe site-ul Web Brother Solutions Center la adresa <http://solutions.brother.com/>. Instalați driverurile respectând pașii din Ghid de instalare și configurare rapidă. Cele mai recente drivere de imprimantă pot fi descărcate de pe site-ul Web Brother Solutions Center la adresa:

<http://solutions.brother.com/>

### Pentru Windows®

- Driver de imprimantă pentru Windows® (driverul de imprimantă recomandat pentru acest produs)
- Driver de imprimantă BR-Script (emulare limbaj PostScript® 3™, pentru HL-3170CDW) <sup>1</sup>

<sup>1</sup> Instalați driverul cu ajutorul funcției Custom Install (Instalare personalizată) de pe CD-ROM.

### Pentru Macintosh

- Driverul de imprimantă pentru Macintosh (driverul de imprimantă recomandat pentru acest produs)
- Driver de imprimantă BR-Script (emulare limbaj PostScript® 3™, pentru HL-3170CDW) <sup>1</sup>

<sup>1</sup> Pentru instrucțiuni privind instalarea driverului, vizitați-ne la adresa <http://solutions.brother.com/>.

### Pentru Linux® <sup>1 2</sup>

- Driver de imprimantă LPR
- Driver de imprimantă CUPS

<sup>1</sup> Pentru informații suplimentare și pentru descărcarea driverului de imprimantă pentru Linux, vizitați pagina modelului la adresa <http://solutions.brother.com/> sau utilizați linkul de pe CD-ROM-ul furnizat.

<sup>2</sup> În funcție de distribuția Linux, este posibil ca driverul să nu fie disponibil sau poate fi lansat după lansarea inițială a modelului.

## Imprimarea unui document

---

Când aparatul primește date de la computer, acesta începe imprimarea preluând hârtia din tava de hârtie sau din fanta de alimentare manuală. Fanta de alimentare manuală poate alimenta mai multe tipuri de hârtie și plicuri (consultați *Capacitate hârtie pentru tăvile de hârtie* ►► pagina 3).

- 1 În aplicație, alegeți comanda **Imprimare**.  
Dacă s-au instalat alte drivere de imprimantă pe computer, alegeți **Brother HL-XXXX series** (Unde XXXX este denumirea modelului) ca driver de imprimantă în meniul **Imprimare** sau **Setări imprimare** din aplicația software și apoi faceți clic pe **OK** sau pe **Imprimare** pentru a porni imprimarea.
- 2 Calculatorul trimite datele la aparat. LED-ul **Data** va clipi și ecranul LCD va afișa **Imprimare**.
- 3 Când aparatul a terminat de imprimat toate datele, LED-ul **Data** încetează să clipească.

### NOTĂ

---

- Selectați dimensiunea hârtiei și orientarea în aplicația software.
  - Dacă programul software de aplicație nu acceptă dimensiunea personalizată a hârtiei, alegeți următoarea cea mai mare dimensiune a hârtiei.
  - Apoi reglați zona de imprimare modificând marginile din dreapta și din stânga în programul software de aplicație.
-

## Setările driverului de imprimantă

Puteți modifica următoarele setări ale imprimantei când imprimați de la calculatorul dumneavoastră:

	Driver de imprimantă Windows®	Driver de imprimantă BR-Script pentru Windows® (numai pentru HL-3170CDW)	Driver de imprimantă Macintosh	Driver de imprimantă BR-Script pentru Macintosh (numai pentru HL-3170CDW)
Dimensiune hârtie	✓	✓	✓	✓
Orientare	✓	✓	✓	✓
Copii	✓	✓	✓	✓
Tip suport	✓	✓	✓	✓
Calitatea imprimării	✓	✓	✓	✓
Color/Mono	✓	✓	✓	✓
Pagină multiplă	✓	✓	✓	✓
față verso <sup>1</sup> / broșură <sup>2</sup>	✓	✓	✓	✓
Sursă Hârtie	✓	✓	✓	✓
Scalare	✓	✓	✓	✓
Imprimare Inversă	✓		✓	✓
Utilizarea filigranului	✓			
Imprimare Header-Footer	✓			
Modul economisire toner	✓	✓	✓	✓
Imprimare Securizată	✓	✓	✓	✓
Administrator	✓			
Autentificarea utilizatorului	✓			
Calibrare culori	✓			
Utilizare reimprimare	✓			
Timp de intrare în repaus	✓	✓	✓	✓
Îmbunătățire rezultat imprimare	✓	✓	✓	✓
Omitere pagină albă	✓		✓	
Imprimare text în negru	✓			
Profil imprimare	✓			

<sup>1</sup> Imprimarea manuală față-verso nu este disponibilă cu driverul de imprimantă BR-Script pentru Windows®.

<sup>2</sup> Opțiunea broșură nu este disponibilă dacă folosiți driverul de imprimantă pentru Macintosh și driverul de imprimantă BR-Script pentru Macintosh.




# Windows®


## Accesarea setărilor driverului de imprimantă

2

- 1 (Pentru Windows® XP și Windows Server® 2003)  
Faceți clic pe **Start** și apoi pe **Imprimante și faxuri**.  
(Pentru Windows Vista® și Windows Server® 2008)

Faceți clic pe butonul  (**Start**), **Panou de control**, **Hardware și sunete** și apoi **Imprimante**.

(Pentru Windows® 7 și Windows Server® 2008R2)

Faceți clic pe butonul  (**Start**), și apoi faceți clic pe **Dispozitive și imprimante**.
- 2 Faceți clic-dreapta pe pictograma **Brother HL-XXXX series** (unde XXXX este denumirea modelului) și selectați **Printer Properties (Properties)** și **Brother HL-XXXX series** dacă este necesar. Se afișează caseta de dialog cu proprietățile imprimantei.
- 3 Alegeți fila **General** și apoi faceți clic pe **Preferințe...** (**Preferințe imprimare...**). Pentru a configura setările tăvii, faceți clic pe fila **Setări dispozitiv**.

## Caracteristici în driverul de imprimantă Windows®

Pentru informații suplimentare, consultați textul **Ajutor** din driverul de imprimantă.

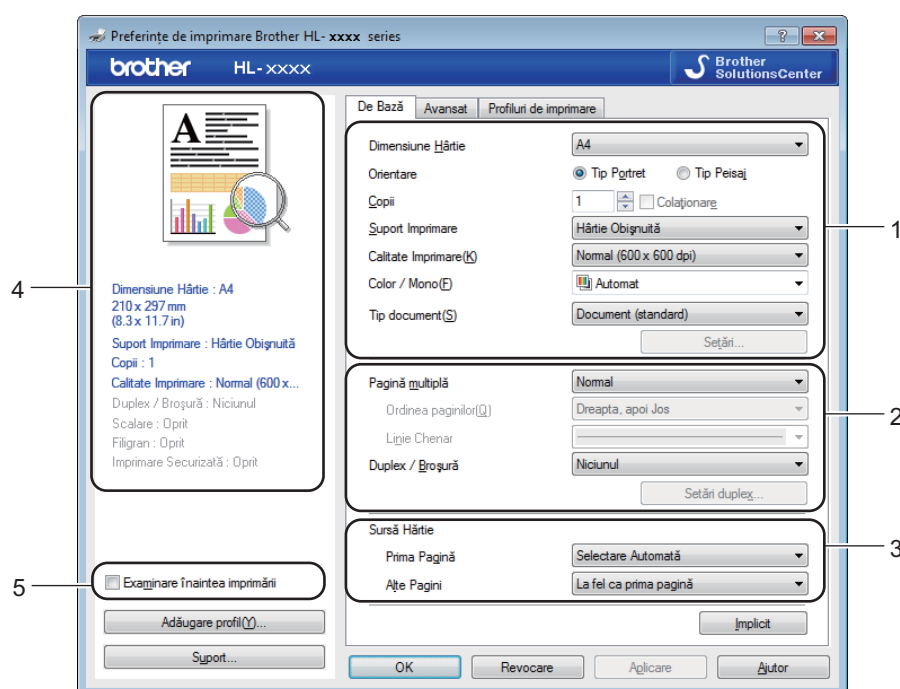
### NOTĂ

- Capturile de ecran din această secțiune sunt din Windows® 7. Informațiile afișate pe ecranul PC-ului vor varia în funcție de sistemul de operare.
- Pentru a accesa setările driverului de imprimantă, consultați *Accesarea setărilor driverului de imprimantă* ➤➤ pagina 27.

2

## Fila De Bază

Schimbați setările Punere în pagină făcând clic pe imaginea din stânga filei **De Bază**.



- 1 Selectați **Dimensiune Hârtie**, **Orientare**, **Copii**, **Suport Imprimare**, **Calitate Imprimare**, **Color / Mono** și **Tip document** (1).
- 2 Alegeți **Pagină multiplă** și **Duplex / Broșură** (2).
- 3 Alegeți **Sursă Hârtie** (3).
- 4 Revizuiți lista de setări afișată (4).
- 5 Faceți clic pe **OK** pentru a confirma setările.  
Pentru a reveni la setările implicite, faceți clic pe **Implicit**, apoi pe **OK**.

## NOTĂ



Dacă doriți să previzualizați documentul înainte de imprimare, bifați caseta de validare **Examinare înaintea imprimării (5)**.

## Dimensiune hârtie

Din caseta derulantă, selectați Formatul hârtiei pe care îl utilizați.

## Orientare

Orientarea selectează poziția în care documentul va fi imprimat (**Tip Portret** sau **Tip Peisaj**).

Tip Portret (Vertical)	Tip Peisaj (Orizontal)
	

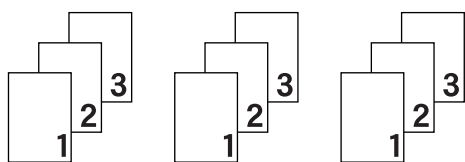
## Copii

Opțiunea Copii stabilește numărul de copii care vor fi imprimate.

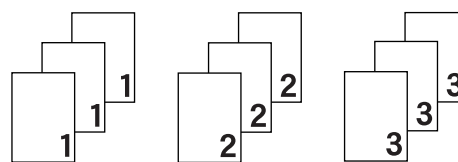
### ■ Colaționare

Selectarea casetei de validare Colaționare duce la imprimarea unei copii întregi a documentului dvs. și apoi la repetarea acesteia pentru numărul de copii selectat. În cazul în care caseta de validare Colaționare nu este bifată, va fi imprimată fiecare pagină pentru toate copiile selectate înainte de imprimarea următoarei pagini din document.

Colaționare selectată



Colaționare deselectată



## Tip suport

Puteți utiliza următoarele tipuri de suport în aparatul dumneavoastră. Pentru o calitate optimă de imprimare, selectați tipul de suport care corespunde hârtiei utilizate.

- **Hârtie Obișnuită**
- **Hârtie Subțire**
- **Hârtie Groasă**
- **Hârtie mai Groasă**
- **Hârtie cu Valoare**
- **Plicuri**
- **Plic. Groase**
- **Plic. Subțiri**
- **Hârtie Reciclată**
- **Etichetă**
- **Hârtie Lucioasă**

## NOTĂ

- Când utilizați hârtie obișnuită de 60 - 105 g/m<sup>2</sup>, alegeți **Hârtie Obișnuită**. Când folosiți hârtie cu o greutate mai mare sau hârtie aspră, selectați **Hârtie Groasă** sau **Hârtie mai Groasă**. Pentru hârtie pentru corespondență, selectați **Hârtie cu Valoare**.
- Când folosiți plicuri, selectați **Plicuri**. Dacă tonerul nu este fixat corect de plic atunci când selectați **Plicuri**, alegeți **Plic. Groase**. Dacă plicul este încrețit atunci când selectați **Plicuri**, alegeți **Plic. Subțiri**. Pentru mai multe informații, consultați *Capacitate hârtie pentru tăvile de hârtie* ►► pagina 3.

## Calitatea imprimării

Alegeți una dintre setările pentru calitatea imprimării de mai jos.

### ■ Normal (600 x 600 dpi)

600×600 dpi. Recomandată pentru imprimare obișnuită. Calitate bună de imprimare cu viteză de imprimare rezonabilă.

### ■ Fin (clasa 2400 dpi)

Clasa 2400 dpi. Cel mai fin mod de imprimare. Utilizați acest mod pentru a imprima imagini precise, precum fotografii. Întrucât datele de imprimat sunt mult mai mari decât în modul normal, timpul de procesare / timpul de transfer de date și timpul de imprimare vor fi mai lungi.

## NOTĂ

Viteza de imprimare variază în funcție de setarea aleasă pentru calitatea imprimării. Calitatea înaltă presupune timpi de imprimare mai mari, în timp ce calitatea redusă consumă mai puțin timp pentru imprimare.

## Color/Mono

Selectați setarea Color/Mono adecvată:

### ■ Automat

Aparatul verifică conținutul documentelor dumneavoastră în ceea ce privește culoarea. Dacă se detectează culori, aparatul imprimă color. Dacă nu se detectează conținut color, imprimarea este monocromă. Viteza totală de imprimare se poate reduce.

### ■ Color

Dacă documentul dumneavoastră este color și doriți să imprimați color, selectați acest mod.

### ■ Mono

Selectați acest mod dacă documentul dumneavoastră are numai text și/sau obiecte în negru și cu nuanțe de gri. Dacă documentul dumneavoastră conține culori, prin selectarea modului Monocrom, documentul dumneavoastră este imprimat în 256 de nuanțe de gri.

## NOTĂ

---

- Uneori, un document poate conține informații color chiar dacă acesta pare monocromatic (de exemplu, zonele gri pot fi alcătuite, de fapt, dintr-o combinație de culori).
  - Dacă tonerul cyan, magenta sau galben se epuizează în timp ce imprimați un document color, acțiunea de imprimare nu se poate finaliza. Puteți reporni acțiunea de imprimare în modul Mono, dacă este disponibil tonerul negru.
- 

## Tipul documentului

Folosiți **Tip document** pentru a selecta automat setările optime pentru a imprima date importante.

### ■ Document (standard)

Folosiți acest mod pentru a imprima combinații de grafice și text.

### ■ Fotografie/Imagine

Folosiți acest mod pentru a imprima fotografii sau imagini.

### ■ Document (mixt)

Folosiți acest mod pentru a imprima combinații de grafice/text și fotografii/imagini.

## NOTĂ

---

Imprimarea datelor durează mai mult în acest mod.

---

### ■ Manual

Selectarea **Manual** vă permite să selectați manual setările făcând clic pe butonul **Setări**.

## Caseta de dialog pentru setări

Pentru a modifica setările următoare, faceți clic pe **Setări...** în fila **De Bază**.

### ■ Mod Color

Sunt disponibile următoarele opțiuni în modul de potrivire a culorilor:

- **Normal**

Acesta este modul color implicit.

- **Strălucitor**

Culorile tuturor elementelor sunt reglate pentru obținerea unor culori mai strălucitoare.

- **Automat**

Driverul de imprimantă selectează tipul de **Mod Color**.

## NOTĂ

---

Imprimarea datelor poate dura mai mult în acest mod.

---

- **Niciunul**

### ■ Importă...

Pentru a ajusta configurația de imprimare a unei anumite imagini, faceți clic pe **Setări**. După ce ați terminat de reglat parametrii imaginii, cum ar fi luminozitatea și contrastul, importați aceste setări ca fișier de configurare la imprimare. Folosiți funcția **Exportă...** pentru a crea un fișier de configurare imprimare din setările curente.

### ■ Exportă...

Pentru a ajusta configurația de imprimare a unei anumite imagini, faceți clic pe **Setări**. După ce ați terminat de ajustat parametrii imaginii, cum ar fi luminozitatea și contrastul, exportați aceste setări ca fișier de configurare la imprimare. Folosiți funcția **Importă...** pentru a încărca un fișier de configurare exportat anterior.

### ■ Îmbunătățește Nuanța de Gri

Puteți îmbunătăți calitatea imaginii unei zone închise.

### ■ Intensificare Imprimare pe Negru

Dacă o imagine neagră nu este imprimată corect, alegeți această setare.

### ■ Retușare Linie Subțire

Puteți retușa calitatea imaginilor liniilor subțiri.

### ■ Îmbunătățire tipărire model

Selectați această opțiune dacă modelele și tiparele imprimate sunt diferite de cele pe care le vedeți pe computer.

## Pagină multiplă

Opțiunea Pagini Multiple poate reduce dimensiunea imaginii de pe o coală pentru a permite astfel imprimarea mai multor pagini pe o coală sau pentru a mări dimensiunea imaginii unei coli pentru a imprima o pagină pe mai multe coli.

### ■ Ordinea paginilor

Când este selectată opțiunea N în 1, ordinea paginilor poate fi selectată din lista-derulantă.

### ■ Linie Chenar

La utilizarea caracteristicii pagini multiple pentru a imprima mai multe pagini pe o foaie, puteți selecta o margine solidă, margine punctată sau fără margine în jurul fiecărei pagini de pe foaie.

### ■ Tipărire linie de tăiere

Când este selectată opțiunea 1 în NxN pagini, se poate selecta opțiunea **Tipărire linie de tăiere**. Această opțiune vă permite să imprimați un decupaj șters în jurul zonei imprimabile.

## față-verso / broșură

Când doriți să imprimați o broșură sau să realizați o imprimare față verso, folosiți această funcție.

### ■ Niciunul

Dezactivare imprimare față-verso.

### ■ Duplex / Duplex (Manual)

Pentru a efectua imprimarea față-verso, folosiți aceste opțiuni.

- **Duplex** (HL-3150CDW și HL-3170CDW)

Aparatul imprimă automat pe ambele părți ale colii de hârtie.

- **Duplex (Manual)**

Aparatul imprimă mai întâi toate paginile pare. Apoi, driverul de imprimantă se va opri și va afișa instrucțiunile necesare pentru reintroducerea hârtiei. Când faceți clic pe **OK**, vor fi imprimate paginile impare.

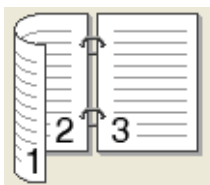
Atunci când alegeți **Duplex** sau **Duplex (Manual)**, veți putea alege butonul **Setări duplex...** Puteți seta următoarele setări în caseta de dialog **Setări duplex**.

- **Tip duplex**

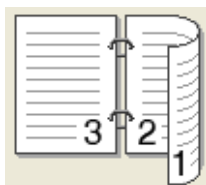
Există patru tipuri de direcții de îndosariere față-verso disponibile pentru fiecare orientare.

#### portret

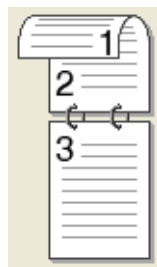
**Latura lungă (Stânga)**



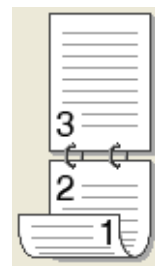
**Latura lungă (Dreapta)**



**Latura scurtă (Sus)**

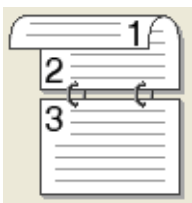


**Latura scurtă (Jos)**



#### Peisaj

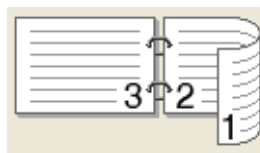
**Latura lungă (Sus)**



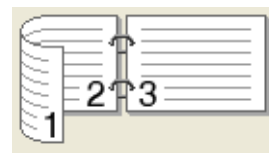
**Latura lungă (Jos)**



**Latura scurtă (Dreapta)**



**Latura scurtă (Stânga)**



- **Deplasare margini**

Dacă bifați opțiunea **Deplasare margini**, puteți, de asemenea, specifica marginea necesară pentru îndosariere, în inci sau milimetri.



## ■ Broșură / Broșură (Manual)

Utilizați această opțiune pentru a imprima un document în format broșură, folosind imprimarea față-verso; documentul va fi aranjat în funcție de numărul corect al paginii și veți putea îndoi documentul imprimat la centru, fără a fi nevoie să schimbați ordinea numerelor de pagină.

- **Broșură** (HL-3150CDW și HL-3170CDW)

Aparatul imprimă automat pe ambele părți ale colii de hârtie.

- **Broșură (Manual)**

Aparatul imprimă mai întâi toate paginile pare. Apoi, driverul de imprimantă se va opri și va afișa instrucțiunile necesare pentru reșezarea hârtiei. Când faceți clic pe **OK**, vor fi imprimate paginile impare.

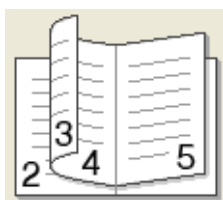
Atunci când alegeți **Broșură** sau **Broșură (Manual)**, veți putea alege butonul **Setări duplex....** Puteți seta următoarele setări în caseta de dialog **Setări duplex**.

- **Tip duplex**

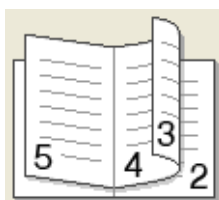
Există două tipuri de direcții de îndosariere față-verso disponibile pentru fiecare orientare.

**portret**

**Legare stânga**

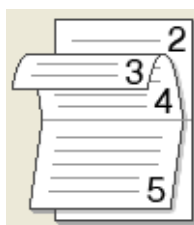


**Legare dreapta**

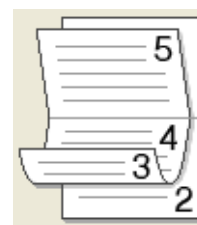


**Peisaj**

**Legare sus**



**Legare jos**



- **Metodă de tipărire broșură**

Când se selectează **Împărțite pe seturi**:

Această opțiune vă permite să imprimați întreaga broșură în seturi de broșuri individuale mai mici și vă permite în continuare să îndoiți seturile de broșuri individuale mai mici la mijloc, fără a fi nevoie să schimbați ordinea numerelor de pagină. Puteți specifica numărul de coli în fiecare broșură mai mică, de la 1 la 15. Această opțiune este utilă pentru a îndoi o broșură cu un număr mare de pagini.

- **Deplasare margini**

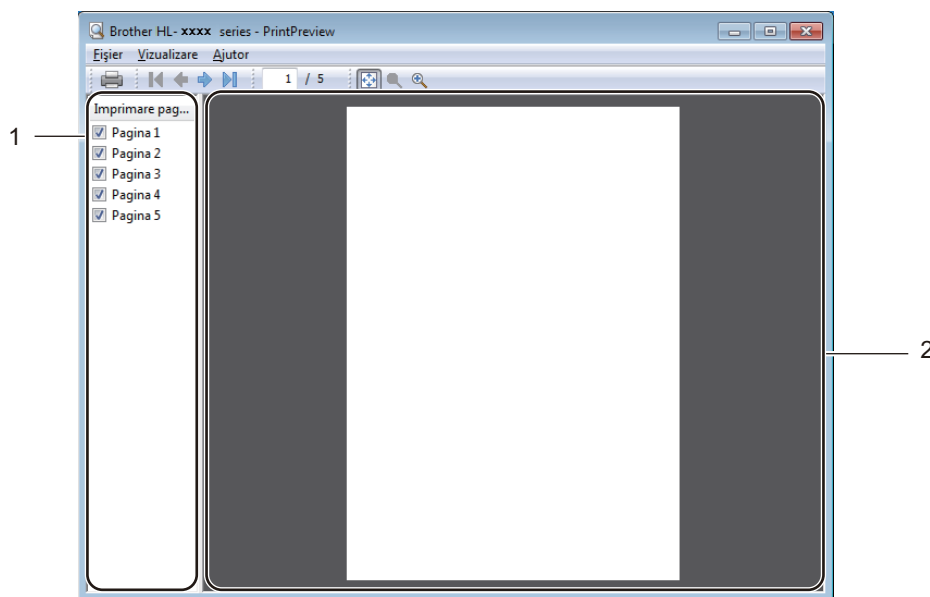
Bifați **Deplasare margini**, pentru a specifica marginea de îndosariere în inci sau în milimetri.

## Sursă Hârtie

Puteți alege **Selectare Automată**, **Tava1** sau **Manual** și să specificați tăvi separate pentru imprimarea primei pagini și pentru imprimarea de la a doua pagină în continuare.

## Previzualizare imprimare

Previzualizați un document înainte să fie imprimat. Dacă bifați caseta de validare **Examinare înaintea imprimării**, fereastra Previzualizare imprimare se va deschide înainte ca imprimarea să înceapă.



### ■ Spațiul cu lista paginilor (1)

Spațiul cu lista paginilor afișează numărul paginii pentru fiecare pagină care va fi imprimată efectiv. Dacă alegeți o pagină din această listă, puteți vizualiza rezultatul imprimării acestei pagini afișat în zona de previzualizare. Dacă nu doriți să imprimați o pagină, debifați caseta de validare.

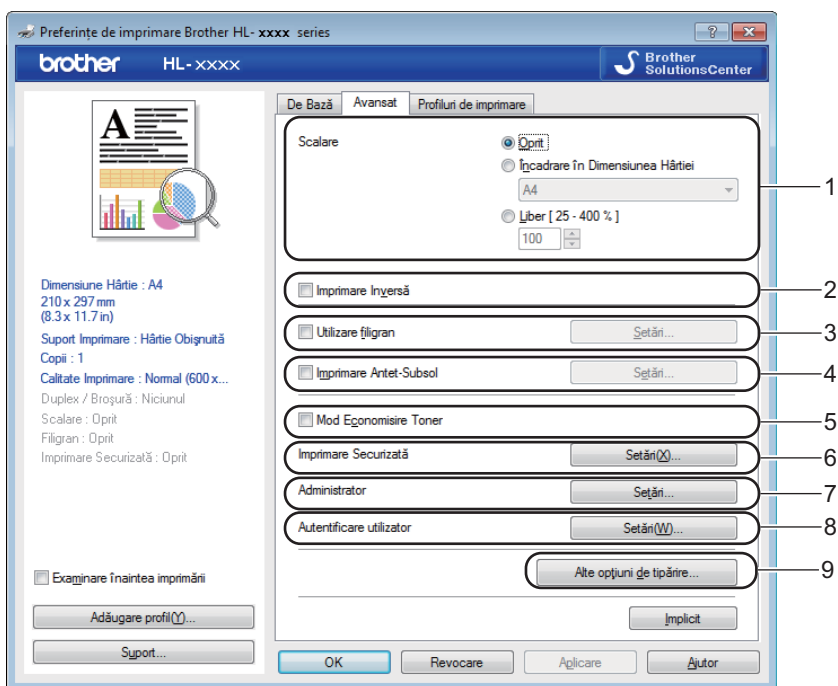
### ■ Zona de previzualizare (2)

Zona de previzualizare afișează o imagine a rezultatelor imprimării pentru paginile selectate în spațiul cu lista paginilor.

## NOTĂ

- Dacă setarea **Broșură** a fost selectată în setările driverului de imprimantă, nu puteți folosi funcția previzualizare imprimare.
- Dacă setarea **Duplex** a fost selectată în setările driverului de imprimantă, nu puteți șterge pagini în spațiul cu lista paginilor.

## Fila Avansat



Modificați setările filei făcând clic pe următoarele selecții:

- **Scalare (1)**
- **Imprimare Inversă (2)**
- **Utilizare filigran (3)**
- **Imprimare Antet-Subsol (4)**
- **Mod Economisire Toner (5)**
- **Imprimare Securizată (6)**
- **Administrator (7)**
- **Autentificare utilizator (8)**
- **Alte opțiuni de tipărire... (9)**

### Scaling (Scalare)

Puteți schimba scalarea imaginii imprimate.

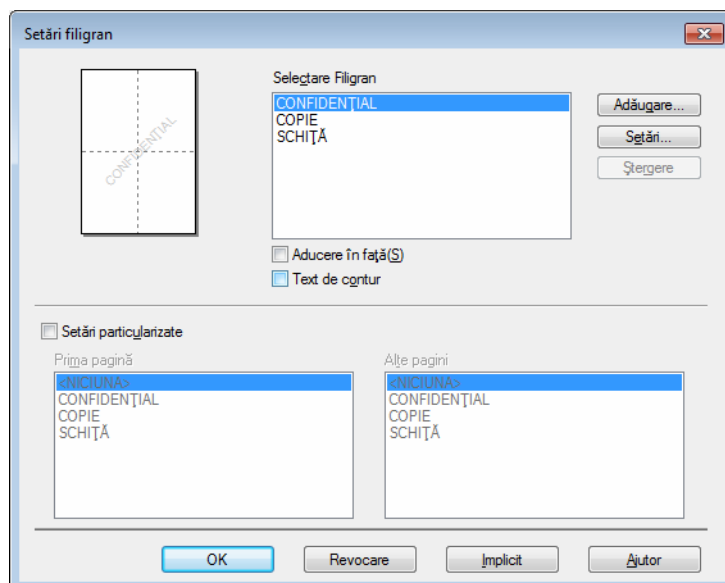
### Reverse Print (Imprimare Inversă)

Selecțați **Imprimare Inversă** pentru a roti pagina cu 180 de grade.

## Utilizarea filigranului

Puneți o siglă sau un text în document sub formă de filigran. Alegeți unul din filigranele presetate sau utilizați un fișier bitmap creat de dumneavoastră. Bifați **Utilizare filigran** și apoi faceți clic pe butonul **Setări...**

## Setări filigran



### ■ Aducere în față

Această opțiune va suprapune imaginea sau caracterele selectate pe documentul imprimat.

### ■ Text de contur

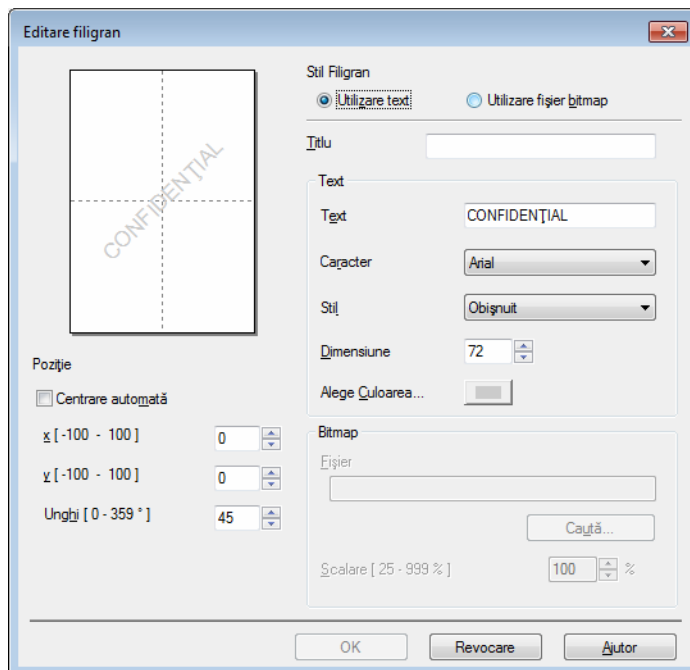
Bifați **Text de contur** dacă doriți să imprimați doar conturul unui filigran text.

### ■ Setări particularizate

Imprimați un filigran pe prima pagină și un alt filigran pe paginile următoare.

## ■ Editare filigran

Faceți clic pe butonul **Adăugare...** pentru a adăuga setările pentru filigran și apoi selectați **Utilizare text** sau **Utilizare fișier bitmap** în **Stil Filigran**.



- **Titlu**

Introduceți un titlu corespunzător pentru filigran.

- **Text**

Introduceți textul filigranului în caseta **Text** și apoi alegeți **Caracter**, **Stil**, **Dimensiune** și **Alege Culoarea...**

- **Bitmap**

Introduceți numele de fișier și locația imaginii bitmap în caseta **Fișier** sau faceți clic pe **Caută...** pentru a căuta fișierul. Scalarea imaginii bitmap poate fi ajustată de la 25% la 999%.

- **Poziție**

Folosiți această setare pentru a controla poziția filigranului în pagină.

## Imprimare Header-Footer

Când această funcție este activată, pe document vor fi imprimate data și ora de la ceasul de sistem al calculatorului, precum și numele de login sau textul introdus. Faceți clic pe **Setări** pentru personalizare.

### ■ Imprimare nume (ID)

Selectați **Nume Utilizator** pentru a imprima numele utilizator înregistrat la computer. Pentru a imprima o denumire diferită, selectați **Personalizat** și tastați o denumire în caseta de text **Personalizat**.

2

## Modul economisire toner

Cu această caracteristică diminueați consumul de toner. Când setați **Mod Economisire Toner** la Activată, imprimarea este mai simplă. Setarea implicită este Dezactivată.

## NOTĂ

Nu recomandăm **Mod Economisire Toner** la imprimarea fotografiilor sau a imaginilor în tonuri de gri.

## Imprimare Securizată

Documentele protejate sunt documentele protejate cu parolă atunci când sunt trimise aparatului. Alte persoane care cunosc parola vor putea să le imprime. Întrucât documentele sunt protejate în aparat, trebuie să introduceți parola cu ajutorul panoului de control al aparatului pentru a le imprima.

Pentru a trimite un document securizat:

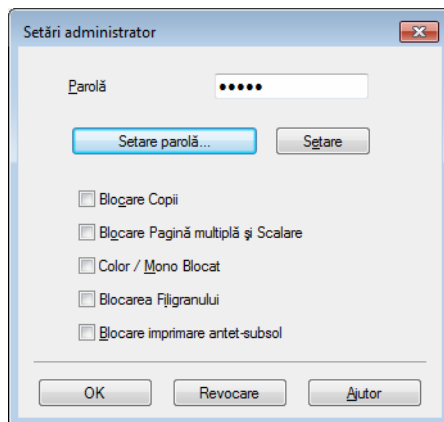
- 1 Faceți clic pe **Setări...** din **Imprimare Securizată** și bifați **Imprimare Securizată**.
- 2 Introduceți parola și faceți clic pe **OK**.
- 3 Pentru a imprima un document securizat, trebuie să introduceți parola utilizând panoul de control al aparatului (consultați *Imprimarea Datelor protejate* >> pagina 102).

Pentru a șterge un document securizat:

Trebuie să utilizați panoul de control al aparatului pentru a șterge un document securizat (consultați *Imprimarea Datelor protejate* >> pagina 102).

## Administrator

Administratorii au dreptul să limiteze accesul la funcții precum Scalare și filigran.



### ■ Parolă

Tastați parola în această casetă.

## NOTĂ

Faceți clic pe **Setare parolă...** pentru a schimba parola.

### ■ Blocare Copii

Blochează selecția Copii în fila de bază pentru a împiedica utilizatorii să imprime copii multiple.

### ■ Blocare Pagină multiplă și Scalare

Blochează setările pentru pagini multiple și scalare.

### ■ Color / Mono Blocat

Blocați setările Color/Mono la Mono pentru a împiedica imprimarea color.

### ■ Blocarea Filigranului

Blochează setările pentru opțiunea Filigran pentru a împiedica efectuarea de modificări.

### ■ Blocare imprimare antet-subsol

Blochează setările pentru opțiunea Imprimare Header-Footer pentru a împiedica efectuarea de modificări.

## Autentificarea utilizatorului

Dacă nu aveți acces la funcția PC Print din caracteristica Secure Function Lock 2.0, trebuie să setați nume de identificare și cod PIN în caseta de dialog **Setări autentificare utilizator**. Faceți clic pe **Setări** în **Autentificare utilizator** și introduceți numele de identificare și codul PIN. Dacă numele de înregistrare la PC este înregistrat în Secure Function Lock 2.0, puteți selecta caseta de validare **Utilizare nume conectare PC** în loc să introduceți ID și PIN.

Informații suplimentare despre Secure Function Lock 2.0, ►►Ghidul utilizatorului de rețea

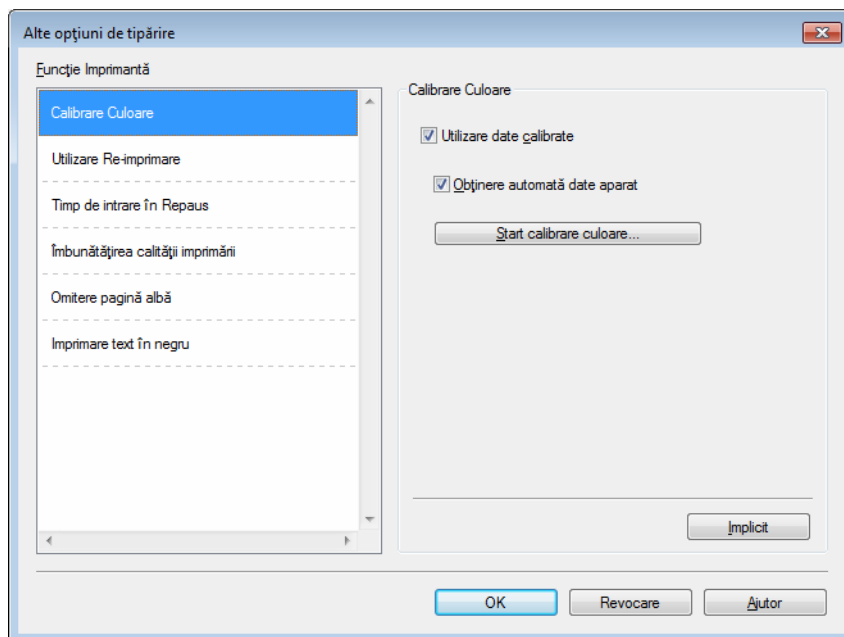
### NOTĂ

---

- Dacă utilizați aparatul într-o rețea, puteți face clic pe **Verificare stare tipărire** pentru a vizualiza informațiile de identificare, cum ar fi caracteristicile restricționate și numărul de pagini pentru care aveți permisiune de imprimare. Se va afișa caseta de dialog **Rezultat autentificare**.
  - Dacă utilizați aparatul într-o rețea, puteți bifa caseta de validare **Afișare stare imprimantă înainte de imprimare** pentru a deschide caseta de dialog **Rezultat autentificare** de fiecare dată când imprimați.
  - Dacă doriți să introduceți codul de identificare și codul PIN de fiecare dată când imprimați, selectați caseta de validare **Introducere nume ID/PIN pentru fiecare imprimare**.
-



## Alte opțiuni de imprimare



Puteți seta următoarele opțiuni în Funcție imprimantă:

- **Calibrare Culoare**
- **Utilizare Re-imprimare**
- **Timp de intrare în Repaus**
- **Îmbunătățirea calității imprimării**
- **Omitere pagină albă**
- **Imprimare text în negru**

## Calibrare culori

Densitatea de ieșire la fiecare culoare poate varia în funcție de temperatura și umiditatea mediului în care se află aparatul. Această setare vă ajută să îmbunătățiți densitatea de culoare permițând driverului de imprimantă să utilizeze datele de calibrare pentru culoare stocate în aparatul dumneavoastră.

### ■ Utilizare date calibrate

Dacă bifați această casetă de validare, driverul de imprimantă va utiliza datele de calibrare preluate de la aparat pentru a seta culoarea potrivită din driverul de imprimantă. Astfel calitatea imprimării va fi constantă.

### ■ Obținere automată date aparat

Dacă selectați această casetă de validare, driverul de imprimantă va folosi datele de calibrare a culorii din aparat.

### ■ Start calibrare culoare...

Dacă faceți clic pe acest buton, aparatul dumneavoastră va începe calibrarea culorii și apoi driverul de imprimantă va utiliza datele de calibrare de la aparat.

## Utilizare reimprimare

Aparatul păstrează în memorie acțiunile de imprimare primite. Puteți reimprima ultima acțiune de imprimare fără a retrimite datele de pe calculator. Pentru mai multe informații privind funcția de Reimprimare, consultați *Reimprimarea documentelor* >> pagina 101.

## NOTĂ

Pentru a evita ca alte persoane să imprime datele dumneavoastră folosind funcția reimprimare, deselectați caseta de validare **Utilizare Re-imprimare**.

## Timp de intrare în repaus

Dacă aparatul nu primește date pentru o anumită perioadă, intră în modul sleep. În modul sleep, aparatul se comportă ca și când ar fi oprit. Dacă selectați Setare implicită imprimantă, timpul de oprire automată va fi resetat la un interval specific, configurat din fabrică; această setare poate fi modificată din driver. Modul Intelligent Sleep reglează acel mai indicat timp de oprire automată în funcție de frecvența utilizării aparatului.

Cât timp aparatul este în modul Sleep, pe ecranul LCD se afișează *Hibernare*, dar aparatul poate primi date. Primirea unei acțiuni de imprimare va scoate aparatul din starea de așteptare pentru a începe imprimarea.

## Îmbunătățire rezultat imprimare

Această funcție vă permite să rezolvați o problemă de calitate a imprimării.

### ■ Reducerea curbării hârtiei

Dacă alegeți această setare, ondularea hârtiei poate fi redusă.

Dacă imprimați numai câteva pagini, nu trebuie să alegeți această setare. Vă recomandăm să modificați setarea driverului de imprimantă din **Suport Imprimare** la o setare pentru hârtie subțire.

## NOTĂ

---

Această operațiune scade temperatura procesului de uscare a aparatului.

---

### ■ Îmbunătățirea fixării tonerului

Dacă alegeți această setare, capacitatea de fixare a tonerului poate fi îmbunătățită. Dacă setarea selectată nu oferă rezultatele dorite, schimbați setarea driverului de imprimantă din **Suport Imprimare** la o setare pentru hârtie groasă.

## NOTĂ

---

Această operațiune crește temperatura procesului de uscare a aparatului.

---

## Omitere pagină albă

Dacă este selectat **Omitere pagină albă**, driverul de imprimantă detectează paginile albe și le exclude de la imprimare.

### NOTĂ

---

Această opțiune nu funcționează când alegeți următoarele opțiuni:

- **Utilizare filigran**
  - **Imprimare Antet-Subsol**
  - **N în 1 și 1 în NxN pagini din Pagină multiplă**
  - **Duplex (Manual), Broșură, Broșură (Manual) și Duplex cu Deplasare margini din Duplex / Broșură**
- 

## Imprimare text in negru

Cu această funcție se activează imprimarea textului numai în negru.

### NOTĂ

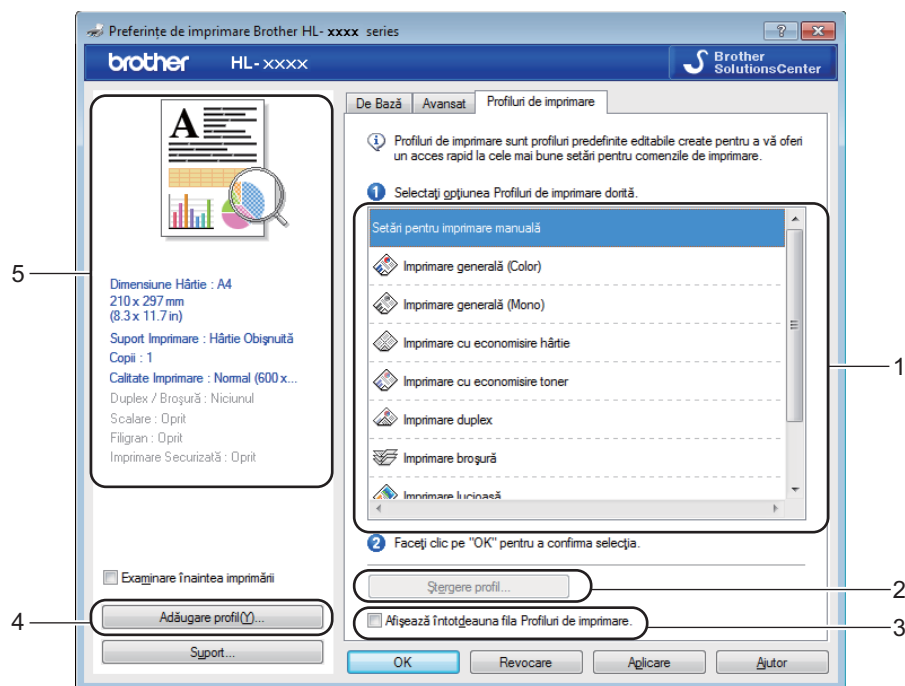
---

Este posibil să nu funcționeze cu anumite caractere.

---

## Fila Profiluri de imprimare

**Profiluri de imprimare** sunt presetări editabile concepute pentru a vă oferi acces rapid la configurările de imprimare utilizate frecvent.



- Caseta cu lista profilurilor de imprimare (1)
- Ștergere profil... (2)
- Afișează întotdeauna fila Profiluri de imprimare. (3)
- Adăugare profil... (4)
- Vizualizarea profilului de imprimare curent (5)

- 1 Alegeți profilul din caseta cu lista profilurilor de imprimare.
- 2 Pentru a afișa fila **Profiluri de imprimare** în fața ferestrei de fiecare dată când imprimați, selectați **Afișează întotdeauna fila Profiluri de imprimare..**
- 3 Faceți clic pe **OK** pentru a aplica profilul ales.

### Adăugare profil

Faceți clic pe butonul **Adăugare profil...** pentru a afișa caseta de dialog **Adăugare profil...**. Adăugați maxim 20 de profiluri noi cu setările preferate.

- 1 Introduceți titlul dorit în **Nume**.
- 2 Alegeți o pictogramă pe care doriți să o utilizați din lista Pictograme, apoi faceți clic pe **OK**.
- 3 Se vor salva setările afișate în partea stângă a ferestrei driverului de imprimantă.

## Ștergere profil

Faceți clic pe butonul **Ștergere profil...** pentru a afișa caseta de dialog **Ștergere profil**. Puteți șterge oricare dintre profilurile adăugate.

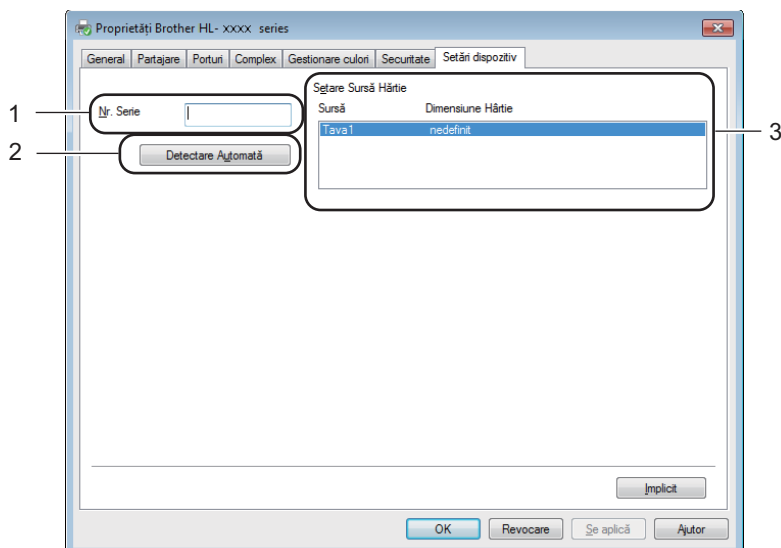
- 1 Alegeți profilul din caseta cu lista profilurilor de imprimare.
- 2 Faceți clic pe **Ștergere**.
- 3 Profilul selectat se va șterge.

## Fila Setări dispozitiv

### NOTĂ

Pentru a accesa fila **Setări dispozitiv**, consultați *Accesarea setărilor driverului de imprimantă* >> pagina 27.

Driverul de imprimantă detectează și afișează seria aparatului și dimensiunea hârtiei setate pentru tavă hârtie atunci când faceți clic pe butonul **Detectare Automată**.



#### ■ Nr. Serie (1)

Dacă faceți clic pe **Detectare Automată** (2), driverul de imprimantă va verifica aparatul și va afișa seria acestuia. Dacă această informație nu poate fi accesată, pe ecran se va afișa „-----”.

#### ■ Setare Sursă Hârtie (3)

Faceți clic pe butonul **Detectare Automată** (2) pentru a detecta și afișa seria aparatului și dimensiunea hârtiei setate pentru tăvile de hârtie.

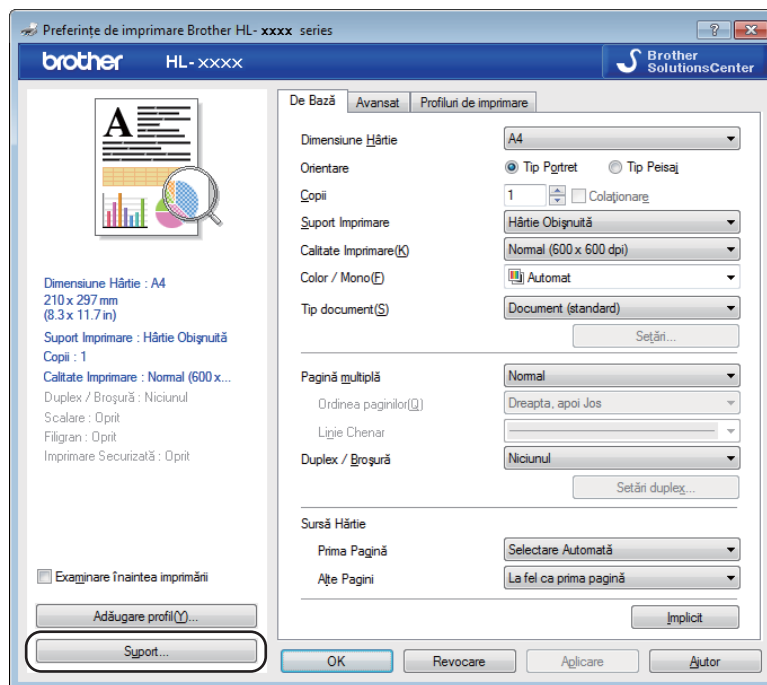
### NOTĂ

Funcția **Detectare Automată** (2) nu este disponibilă în următoarele stări ale aparatului:

- Aparatul este oprit.
- Aparatul se află într-o stare de eroare.
- Aparatul este conectat la serverul de imprimare printr-un cablu USB într-un mediu de rețea partajată.
- Cablul nu este conectat corect la aparat.

## Asistență

Faceți clic pe **Suport...** în caseta de dialog **Printing Preferences (Preferințe imprimare)**.



### ■ Brother Solutions Center... (1)

Brother Solutions Center (<http://solutions.brother.com/>) este un site Web care oferă informații despre produsul Brother, inclusiv întrebări frecvente (FAQ), ghiduri de utilizare, actualizări de drivere și sfaturi pentru utilizarea aparatului.



■ **Website Consumabile Originale...** (2)

Puteți vizita site-ul nostru Web pentru consumabile Brother originale făcând clic pe acest buton.

■ **Brother CreativeCenter...** (3)

Puteți vizita site-ul nostru Web pentru soluții online gratuite și simple, pentru utilizare profesională și personală, făcând clic pe acest buton.

■ **Setări Imprimare** (4)

Cu acest buton se vor imprima paginile care indică modul în care au fost configurate setările interne ale aparatului.

■ **Verifică Setarea...** (5)

Puteți verifica setările driverului de imprimantă.

■ **Despre...** (6)

Cu acest buton se va afișa lista fișierelor cu drivere de imprimantă și informațiile despre versiune.

## Caracteristici ale driverului de imprimantă BR-Script3 (emulare limbaj PostScript® 3™)

### NOTĂ

Capturile de ecran din această secțiune sunt din Windows® 7. Informațiile afișate pe ecranul PC-ului pot fi diferite în funcție de sistemul de operare.

2

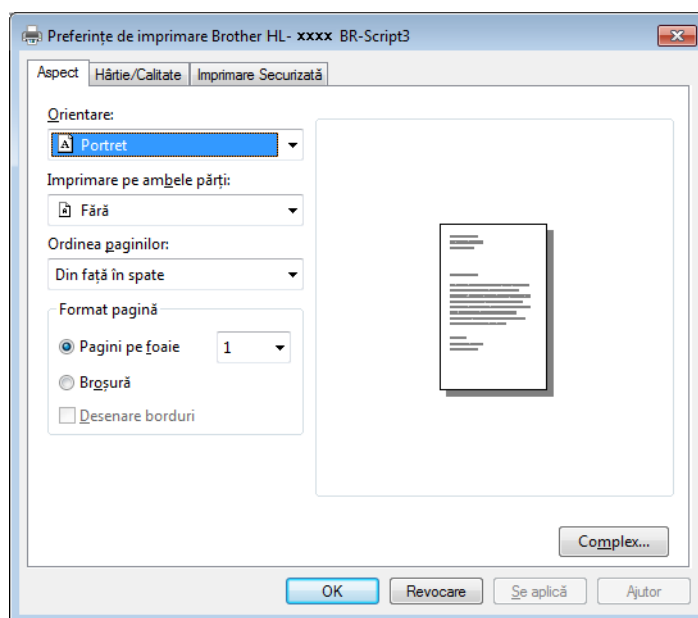
### Preferințe de imprimare

### NOTĂ

Puteți accesa caseta de dialog **Preferințe imprimare** făcând clic pe **Preferințe...** în fila **General** din caseta de dialog **Brother HL-XXXX BR-Script3 Proprietăți**.

#### ■ Fila **Aspect**

Puteți modifica punerea în pagină alegând setările pentru **Orientare**, **Imprimare pe ambele părți** (față-verso), **Ordinea paginilor** și **Pagini pe foaie**.



- **Orientare**

Orientarea selectează poziția documentului pe pagina imprimată.

(**Portret**, **Vedere** sau **Vedere rotită**)

- **Imprimare pe ambele părți**

Pentru a efectua imprimarea față-verso, alegeți **Răsturnare pe lățime** sau **Răsturnare pe lungime**.

- **Ordinea paginilor**

Specifică ordinea în care paginile documentului vor fi imprimate. **Din față în spate** imprimă documentul astfel încât pagina 1 este în partea de sus a stivei. **Din spate în față** imprimă documentul astfel încât pagina 1 este în partea de jos a stivei.

- **Pagini pe foaie**

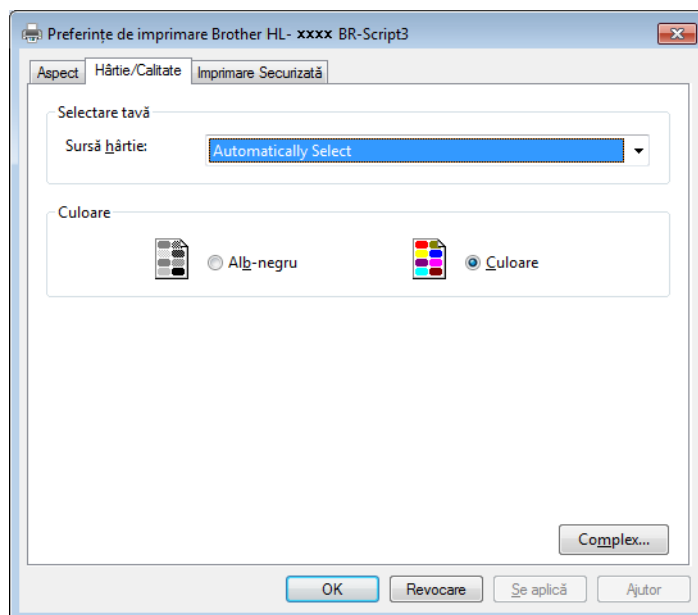
Selecția **Pagini pe foaie** poate reduce dimensiunea imaginii unei pagini, permițând imprimarea mai multor pagini pe o singură coală. Alegeți **Broșură** pentru a imprima un document în format broșură.

- **Desenare borduri**

Folosiți această funcție pentru a adăuga un chenar.

- **Fila Hârtie/Calitate**

Alegeți **Sursă hârtie**.



- **Sursă hârtie**

Selecția **Automatically Select**, **Tava1** sau **Manual Feed**.

### **Automatically Select**

Această setare va prelua hârtie de la orice sursă de hârtie care are definită o dimensiune a hârtiei în driverul imprimantei, care se potrivește cu documentul.

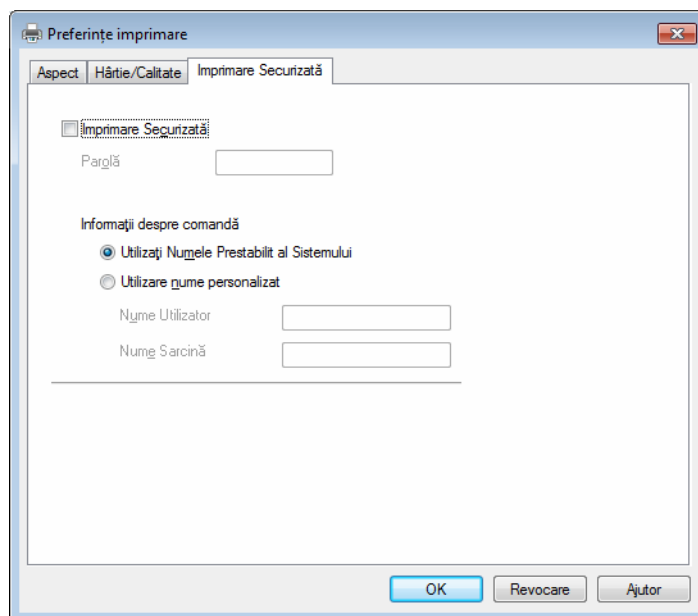
### **Tava1**

Această setare va prelua hârtia din tava 1.

### **Manual Feed**

Cu această setare aparatul va trage hârtie din fanta de alimentare manuală. Dimensiunea hârtiei din fanta de alimentare manuală trebuie să corespundă dimensiunii definite în driverul de imprimantă.

## ■ Fila Imprimare Securizată



2

Documentele protejate sunt documentele protejate cu parolă atunci când sunt trimise aparatului. Alte persoane care cunosc parola vor putea să le imprime. Întrucât documentele sunt protejate în aparat, trebuie să introduceți parola cu ajutorul panoului de control al aparatului pentru a le imprima.

Pentru a trimite un document securizat:

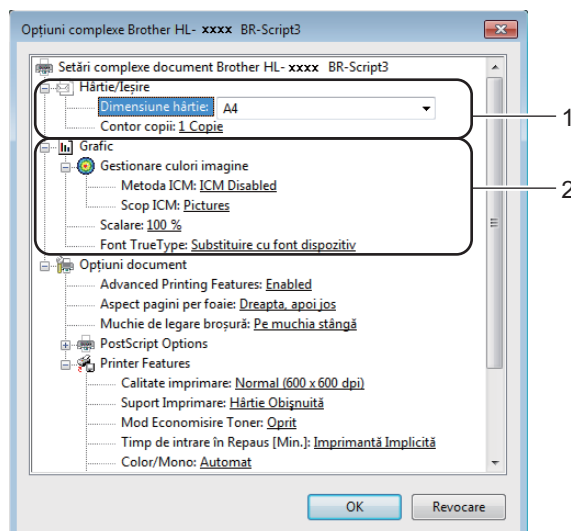
- 1 Selectați **Imprimare Securizată**.
- 2 Introduceți parola și faceți clic pe **OK**.
- 3 Pentru a imprima documentul securizat, trebuie să introduceți parola utilizând panoul de control al aparatului (consultați *Imprimarea Datelor protejate* >> pagina 102).

Pentru a șterge un document securizat:

Trebuie să utilizați panoul de control al aparatului pentru a șterge un document securizat (consultați *Imprimarea Datelor protejate* >> pagina 102).

## Opțiuni avansate

Accesați **Opțiuni complexe** făcând clic pe butonul **Complex...** din fila **Aspect** sau fila **Hârtie/Calitate**.



### 1 Alegeți **Dimensiune hârtie** și **Contor copii** (1).

#### ■ **Dimensiune hârtie**

Din caseta derulantă, selectați Formatul hârtiei pe care îl utilizați.

#### ■ **Contor copii**

Selectarea copiilor stabilește numărul de copii care vor fi imprimate.

### 2 Configurați setările **Management culoare imagine**, **Scalare** și **Font TrueType** (2).

#### ■ **Management culoare imagine**

Specifică modul de imprimare a graficelor color.

- Dacă nu doriți să activați **Gestionare culoare imagine**, faceți clic pe **ICM Disabled**.
- Dacă doriți să realizați calculele pentru potrivirea culorii pe computerul gazdă înainte de a trimite documentul la aparat, faceți clic pe **ICM Handled by Host System**.
- Dacă doriți să realizați calculele pentru potrivirea culorii pe aparatul dumneavoastră, faceți clic pe **ICM Handled by Printer using printer calibration**.

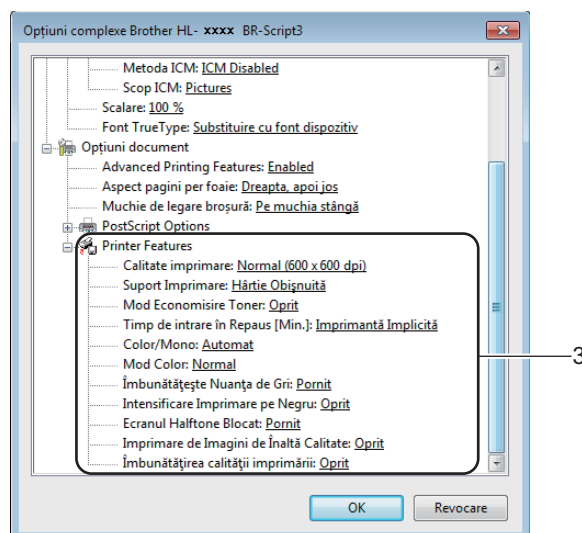
#### ■ **Scalare**

Specifică dacă să micșoreze sau să mărească documentele și cu ce procent.

#### ■ **Font TrueType**

Specifică opțiunile privind fonturile pentru TrueType. Faceți clic pe **Substituire cu font dispozitiv** (implicit) pentru a utiliza fonturile echivalente ale imprimantei pentru imprimarea documentelor care conțin fonturi TrueType. Acest lucru va permite o imprimare mai rapidă; totuși, este posibil să pierdeți caractere speciale care nu sunt acceptate de fontul imprimantei. Faceți clic pe **Descărcat sub formă de Softfont** pentru a descărca fonturile TrueType pentru imprimare în locul utilizării fonturilor imprimantei.

**3** Modificați setările alegând o setare în lista **Printer Features (3)**:



■ **Calitate Imprimare**

Alegeți una dintre setările pentru calitatea imprimării de mai jos.

• **Normal (600 x 600 dpi)**

Clasa 600 dpi. Recomandată pentru imprimare obișnuită. Calitate bună a imprimării cu viteză bună de imprimare.

• **Fin (clasa 2400 dpi)**

Clasa 2400 dpi. Cel mai fin mod de imprimare. Utilizați acest mod pentru a imprima imagini precise, precum fotografiile. Întrucât datele de imprimat sunt mult mai mari decât în modul normal, timpul de procesare, timpul de transfer de date și timpul de imprimare vor fi mai lungi.

■ **Suport Imprimare**

Puteți utiliza următoarele tipuri de suport în aparatul dumneavoastră. Pentru o calitate optimă de imprimare, selectați tipul de suport pe care îl utilizați.

- **Hârtie Obișnuită**
- **Hârtie Subțire**
- **Hârtie Groasă**
- **Hârtie mai Groasă**
- **Hârtie cu Valoare**
- **Plicuri**
- **Plic. Groase**
- **Plic. Subțiri**
- **Hârtie Reciclată**
- **Etichetă**
- **Hârtie Lucioasă**

### ■ Mod Economisire Toner

Cu această caracteristică diminueați consumul de toner. Când setați **Mod Economisire Toner la Pornit**, imprimarea este mai simplă. Setarea implicită este **Oprit**.

## NOTĂ

Nu recomandăm **Mod Economisire Toner** la imprimarea fotografiilor sau a imaginilor în tonuri de gri.

### ■ Timp de intrare în Repaus[Min.]

Dacă aparatul nu primește date pentru o anumită perioadă, intră în modul sleep. În modul sleep, aparatul se comportă ca și când ar fi oprit. Dacă selectați Setare implicită imprimantă, timpul de oprire automată va fi resetat la un interval specific, configurat din fabrică; această setare poate fi modificată din driver. Modul Intelligent Sleep reglează acel mai indicat timp de oprire automată în funcție de frecvența utilizării aparatului.

Cât timp aparatul este în modul Sleep, pe ecranul LCD se afișează *Hibernare*, dar aparatul poate primi date. Primirea unei acțiuni de imprimare va scoate aparatul din starea de așteptare pentru a începe imprimarea.

### ■ Color / Mono

Alegeți modul de culoare:

- **Automat**

Aparatul verifică conținutul documentelor dumneavoastră în ceea ce privește culoarea. Dacă se detectează culori, aparatul imprimă color. Dacă nu se detectează conținut color, imprimarea este monocromă. Viteza totală de imprimare se poate reduce.

- **Color**

Dispozitivul va imprima toate paginile în modul în culori.

- **Mono**

Dacă selectați modul Mono, documentele dumneavoastră vor fi imprimate în nuanțe de gri.

## NOTĂ

- Uneori, un document poate conține informații color chiar dacă acesta pare monocromatic (de exemplu, zonele gri pot fi alcătuite, de fapt, dintr-o combinație de culori).
- Dacă tonerul cyan, magenta sau galben se epuizează în timp ce imprimați un document color, acțiunea de imprimare nu se poate finaliza. Puteți reporni acțiunea de imprimare în modul Mono, dacă este disponibil tonerul negru.

### ■ Mod Color

Sunt disponibile următoarele opțiuni în modul de potrivire a culorilor:

- **Normal**

Acesta este modul color implicit.

- **Strălucitor**

Culorile tuturor elementelor sunt reglate pentru obținerea unor culori mai strălucitoare.

- **Niciunul**

■ **Îmbunătățește Nuanța de Gri**

Puteți retușa imaginea unei zone mai închise.

■ **Intensificare Imprimare pe Negru**

Dacă o imagine neagră nu este imprimată corect, alegeți această setare.

■ **Ecranul Halftone Blocat**

Împiedică alte aplicații să modifice setările Halftone. Setarea implicită este **Pornit**.

■ **Imprimare de Imagini de Înaltă Calitate**

Puteți obține o imprimare de înaltă calitate a imaginilor. Dacă setați **(Imprimare de Imagini de Înaltă Calitate la Pornit, viteza de imprimare va fi mai mică.**

■ **Îmbunătățirea calității imprimării**

Această funcție vă permite să rezolvați o problemă de calitate a imprimării.

• **Reducerea curburii hârtiei**

Dacă alegeți această setare, ondularea hârtiei poate fi redusă. Dacă imprimați numai câteva pagini, nu trebuie să alegeți această setare. Vă recomandăm să modificați setarea driverului de imprimantă din **Suport Imprimare** la o setare pentru hârtie subțire.

**NOTĂ**

Această operațiune scade temperatura procesului de uscare a aparatului.

• **Îmbunătățirea fixării tonerului**

Dacă alegeți această setare, capacitatea de fixare a tonerului poate fi îmbunătățită. Dacă setarea selectată nu oferă rezultatele dorite, schimbați setarea driverului de imprimantă din **Suport Imprimare** la o setare pentru hârtie groasă.

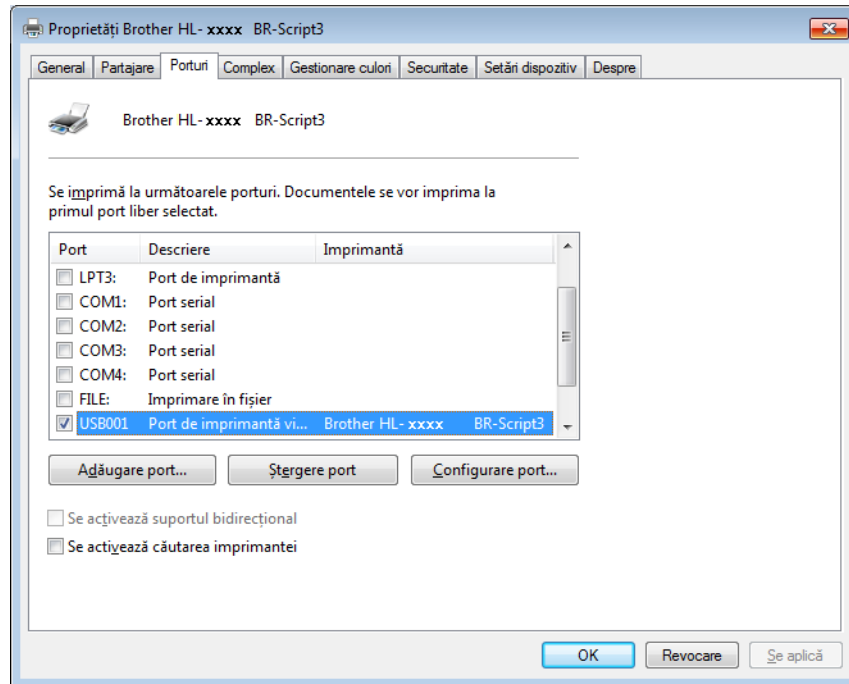
**NOTĂ**

Această operațiune crește temperatura procesului de uscare a aparatului.



## Fila Porturi

Pentru a schimba portul la care este conectat aparatul sau calea către aparatul din rețea utilizat, alegeți sau adăugați portul pe care doriți să îl utilizați.



## Dezinstalarea driverului de imprimantă

---

Dezinstalați driverul de imprimantă instalat parcurgând pașii următori.

### NOTĂ

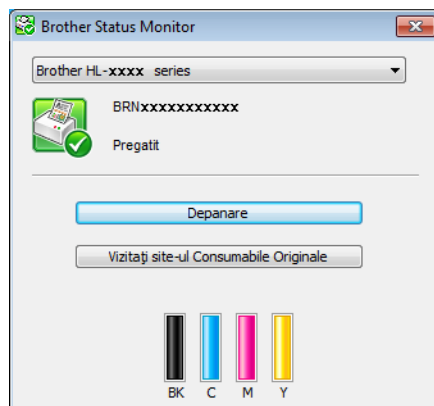
---

- **Dezinstalare** nu este disponibilă dacă ați instalat inițial driverul de imprimantă cu ajutorul funcției Windows **Adăugare imprimantă**.
  - După dezinstalare, vă recomandăm să reporniți calculatorul pentru a șterge fișierele care au fost în uz în timpul dezinstalării.
- 

- 1 Faceți clic pe butonul **Start**, indicați **Toate programele**, **Brother**, apoi indicați numele aparatului.
- 2 Faceți clic pe **Dezinstalare**.
- 3 Urmați instrucțiunile de pe ecran.


## Status Monitor



Utilitarul **Status Monitor** este un instrument de software configurabil, destinat monitorizării unuia sau mai multor dispozitive și care permite notificarea imediată privind mesajele de eroare precum blocaj hârtie sau înlocuire toner.



Verificați starea dispozitivului oricând făcând duble-clic pe pictograma din bara de activități sau selectând **Status Monitor** aflat în **Start/Toate programele/Brother/HL-XXXX** în computerul dvs.

(Windows® 7 / Windows® 8)



Dacă ați selectat caseta de validare **Activați Status Monitor la pornire** în timpul instalării, veți găsi butonul  sau pictograma **Status Monitor** în bara de activități.

Pentru a afișa pictograma **Status Monitor** în bara de activități, faceți clic pe butonul . Pictograma **Status Monitor** se va afișa în fereastra mică. Apoi glisați pictograma  în bara de activități.



Faceți clic pe butonul **Depanare** pentru a accesa site-ul web de depanare.

Dacă nivelul tonerului este scăzut sau există o problemă cu cartușul de toner, se vor afișa următoarele pictograme.





	Nivelul tonerului este scăzut.
	Cartușul de toner este gol.

### NOTĂ

- Pentru mai multe informații despre utilizarea software-ului Status Monitor, faceți clic-dreapta pe pictograma **Status Monitor** și selectați **Ajutor**.
- Caracteristica de actualizare automată a software-ului este activă atunci când este activă caracteristica de monitorizare a stării.

## Monitorizarea stării aparatului

După ce porniți computerul, pictograma Brother Status Monitor apare în bara de activități.

	O pictogramă verde indică starea normală de așteptare.
	O pictogramă de culoare galbenă indică o avertizare.
	O pictogramă de culoare roșie indică faptul că a apărut o eroare.
	Pictograma gri indică starea offline.

**Status Monitor** poate fi afișat în bara de activități sau pe suprafața de lucru a computerului.

### Popup la eroare

**Popup la Eroare** vă informează dacă există vreo problemă cu un dispozitiv monitorizat de computerul dvs. Setarea implicită este Pornit.

Pentru a opri **Popup la Eroare**, faceți clic dreapta pe pictograma sau fereastra **Brother Status Monitor** și debifați caseta de validare **Popup la Eroare**.

### NOTĂ

Chiar dacă **Popup la Eroare** este oprit, puteți verifica oricând starea aparatului afișând Status Monitor.

# Macintosh

## Funcții în driverul de imprimantă (Macintosh)

Acest aparat acceptă Mac OS X v10.6.8, 10.7.x, 10.8.x.

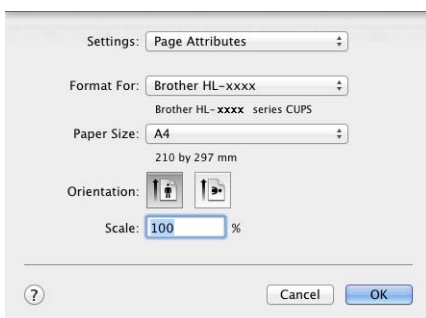
### NOTĂ

Capturile de ecran din această secțiune sunt din OS X v10.7.x. Ecranele de pe Macintosh pot fi diferite în funcție de versiunea sistemului de operare.

## Alegerea opțiunilor de configurare a paginii

Selectați **Paper Size** (Dimensiunea hârtiei), **Orientation** (Orientare) și **Scale** (Scalare).

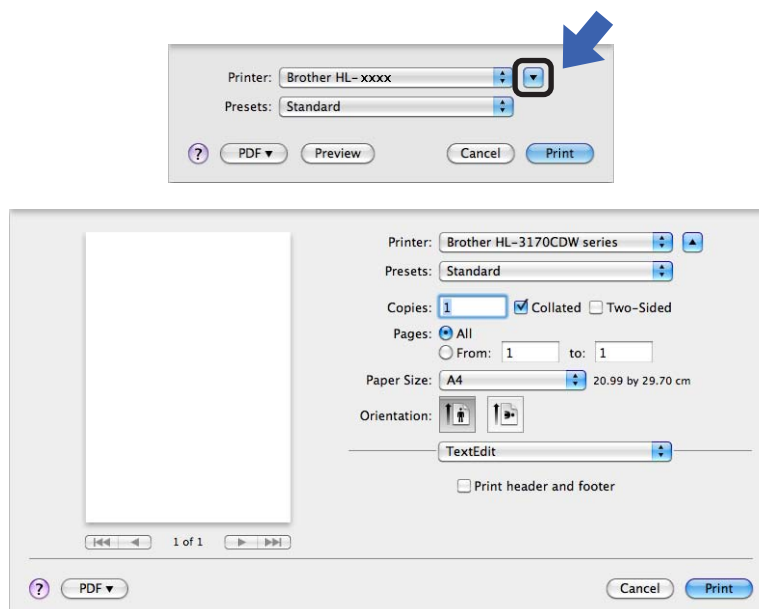
- 1 Dintr-o aplicație de tipul TextEdit, faceți clic pe **File** (Fișier), apoi pe **Page Setup** (Configurare pagină). Asigurați-vă că s-a selectat **Brother HL-XXXX** (unde XXXX este denumirea modelului) în meniul pop-up **Format for** (Format pentru). Selectați modificarea setărilor pentru **Paper Size** (Dimensiunea hârtiei), **Orientation** (Orientare) și **Scale** (Scalare) și apoi faceți clic pe **OK**.



2 Dintr-o aplicație de tipul TextEdit, faceți clic pe **File** (Fișier), apoi pe **Print** (Imprimare) pentru a începe imprimarea.

■ (Pentru Mac OS X v10.6.8)

Pentru mai opțiuni configurare pagină, faceți clic pe triunghiul de afișare de lângă meniul pop-up Imprimantă.

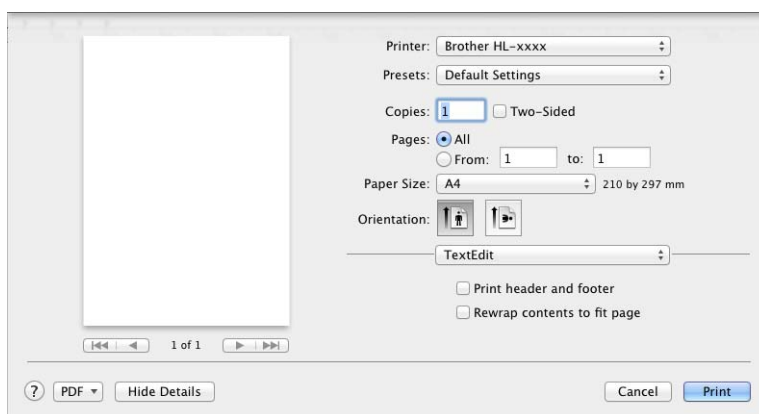
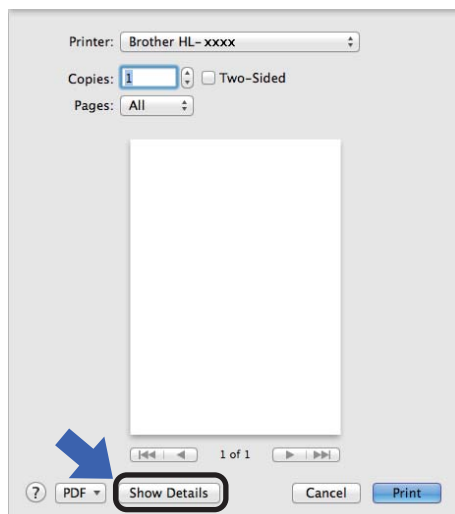


## NOTĂ

Salvați setările curente ca prestabilite selectând **Save As** (Salvare ca) din lista derulantă **Presets** (Presetări).

■ (Pentru OS X v10.7.x și 10.8.x)

Pentru mai multe opțiuni configurare pagină, faceți clic pe butonul **Show Details** (Afișare detalii).

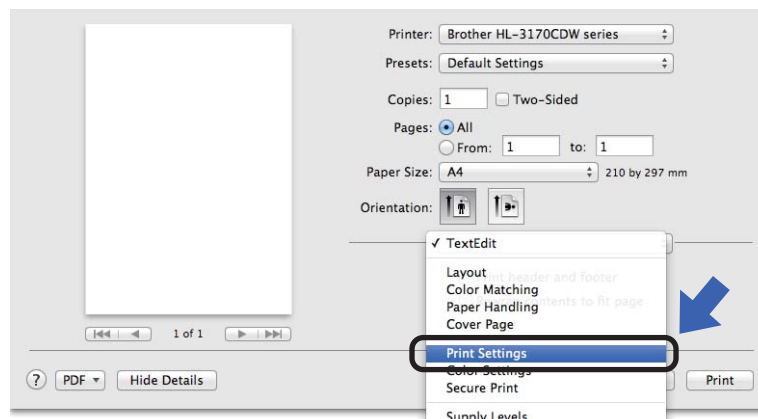


## NOTĂ

Salvați setările curente ca prestabilite selectând **Save Current Settings as Preset...** (Salvare setări curente ca setări prestabilite...) din lista derulantă **Presets** (Setări prestabilite).

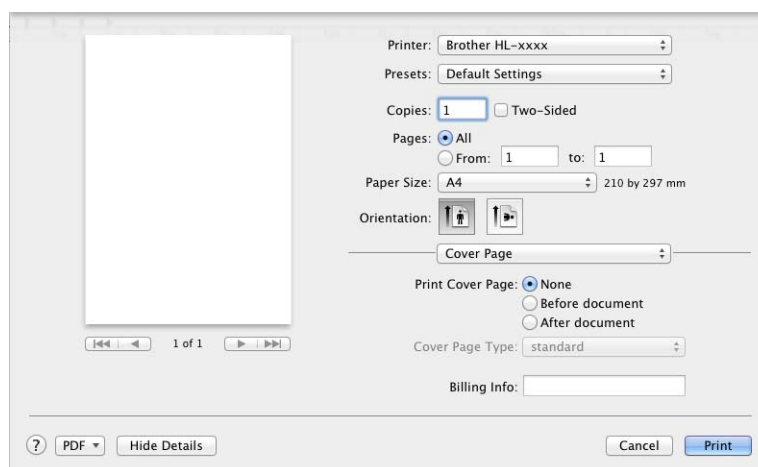
## Alegerea opțiunilor de imprimare

Pentru a controla funcțiile speciale de imprimare, selectați **Print Settings** (Setări Imprimare) din caseta de dialog Imprimare. Pentru detalii despre opțiunile disponibile, citiți următoarele descrieri ale fiecărei opțiuni.



## Prima pagină

Puteți selecta următoarele setări pentru prima pagină:



- **Print Cover Page** (Imprimarea paginii de copertă)

Pentru a adăuga prima pagină la document, folosiți această funcție.

- **Cover Page Type** (Tipul paginii de copertă)

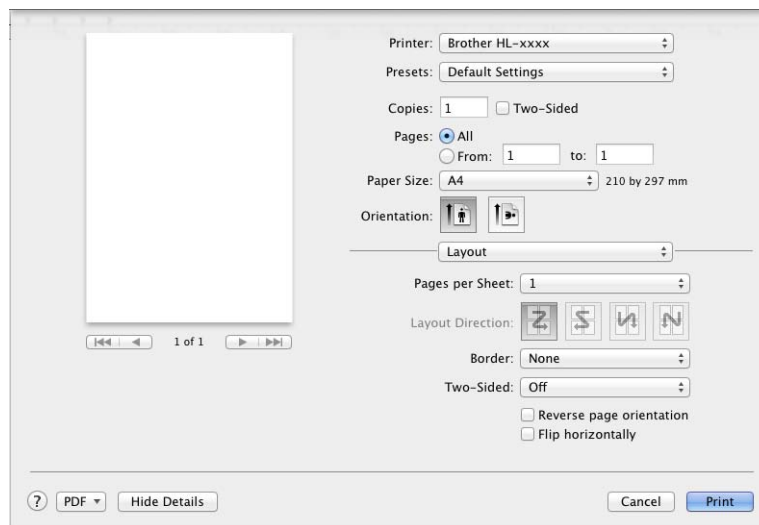
Alegeți un model pentru pagina de titlu.

- **Billing Info** (Informații de facturare)

Pentru a adăuga informațiile de facturare în prima pagină, introduceți text în caseta de text **Billing Info** (Informații de facturare).



## Disponere



### ■ Pages per Sheet (Pagini per coală)

Selecția **Pages per Sheet** (Pagini per coală) poate reduce dimensiunea imaginii unei pagini, permițând imprimarea mai multor pagini pe o singură coală.

### ■ Layout Direction (Direcția machetei)

Atunci când specificați numărul de pagini pe coală, puteți specifica de asemenea direcția de dispunere.

### ■ Border (Margine)

Folosiți această funcție pentru a adăuga un chenar.

### ■ Two-Sided (Pe ambele părți)

Consultați *Imprimarea față-verso* ►► pagina 74.

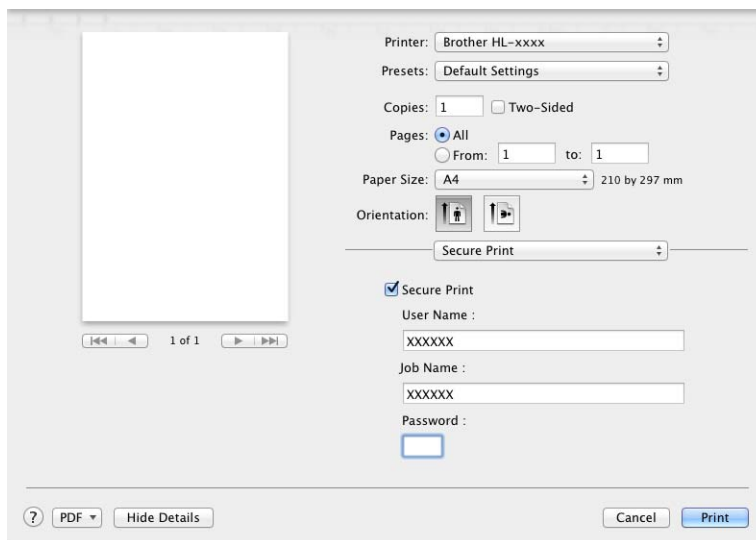
### ■ Reverse Page Orientation (Orientare inversă a paginii)

Selecția **Reverse Page Orientation** (Orientare inversă a paginii) pentru a roti pagina cu 180 de grade.

### ■ Flip horizontally (Răsturnare orizontală)

Selecția **Flip horizontally** (Răsturnare orizontală) pentru a imprima pagina ca reflecție răsucită de la stânga la dreapta.

## Imprimare Securizată



### ■ **Secure Print** (Imprimare Securizată):

Documentele protejate sunt documentele protejate cu parolă atunci când sunt trimise aparatului. Alte persoane care cunosc parola vor putea să le imprime. Întrucât documentele sunt protejate în aparat, trebuie să introduceți parola cu ajutorul panoului de control al aparatului pentru a le imprima.

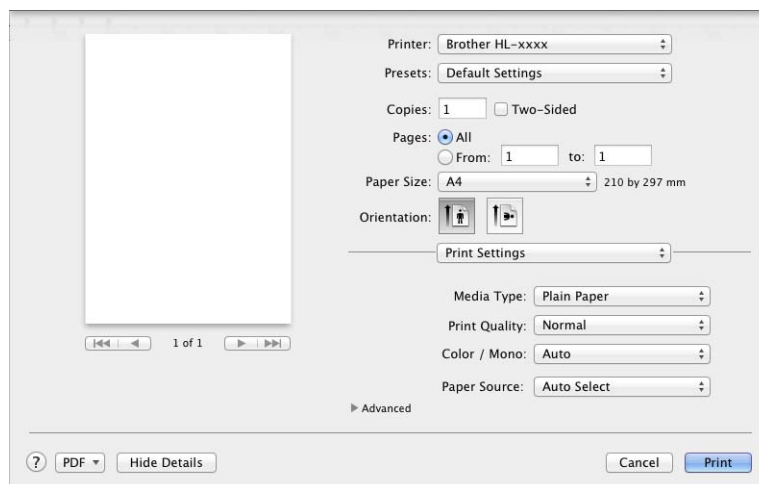
Pentru a trimite un document securizat:

- 1 Selectați **Secure Print** (Imprimare Securizată).
- 2 Introduceți parola, numele de utilizator și numele activității și faceți clic pe **Print** (Imprimare).
- 3 Pentru a imprima un document securizat, trebuie să introduceți parola utilizând panoul de control al aparatului (consultați *Imprimarea Datelor protejate* ►► pagina 102).

Pentru a șterge un document securizat, trebuie să folosiți panoul de control al aparatului (consultați *Imprimarea Datelor protejate* ►► pagina 102).

## Setări de imprimare

Alegeți setările din lista **Print Settings** (Setări Imprimare):



### ■ Media Type (Suport Imprimare)

Selectați un tip de suport dintre cele de mai jos:

- **Plain Paper** (Hârtie Obișnuită )
- **Thin Paper** (Hârtie Subțire)
- **Thick Paper** (Hârtie Groasă)
- **Thicker Paper** (Hârtie mai Groasă)
- **Bond Paper** (Hârtie cu Valoare)
- **Envelopes** (Plicuri)
- **Env. Thick** (Plic. Groase)
- **Env. Thin** (Plic. Subțiri)
- **Recycled Paper** (Hârtie Reciclată)
- **Label** (Etichetă)
- **Glossy Paper** (Hârtie Lucioasă)

### ■ Print Quality (Calitate Imprimare)

Alegeți una dintre setările pentru calitatea imprimării de mai jos:

- **Normal** (Normal (600 x 600 dpi))

Clasa 600 dpi. Recomandată pentru imprimare obișnuită. Calitate bună a imprimării cu viteză bună de imprimare.

- **Fine** (Fin (clasa 2400 dpi))

Clasa 2400 dpi. Cel mai fin mod de imprimare. Utilizați acest mod pentru a imprima imagini precise, precum fotografiile. Întrucât volumul de date de imprimat este mult mai mare decât în mod normal, timpul de procesare, timpul de transfer al datelor și timpul de imprimare vor fi mai lungi.

## NOTĂ

---

Viteza de imprimare variază în funcție de setarea aleasă pentru calitatea imprimării. Calitatea înaltă presupune timpi de imprimare mai mari, în timp ce calitatea redusă consumă mai puțin timp pentru imprimare.

---

### ■ **Color / Mono** (Color / Mono)

Selectați setarea Color/Mono adecvată:

- **Auto** (Automat)

Aparatul verifică conținutul documentelor dumneavoastră în ceea ce privește culoarea. Dacă se detectează culori, aparatul imprimă color. Dacă nu se detectează conținut color, imprimarea este monocromă. Viteza totală de imprimare se poate reduce.

- **Color** (Color)

Dacă documentul dumneavoastră este color și doriți să imprimați color, selectați acest mod.

- **Mono** (Mono)

Selectați acest mod dacă documentul dumneavoastră are numai text și/sau obiecte în negru și cu nuanțe de gri. Modul Mono mărește viteza de procesare a imprimării în comparație cu modul color. Dacă documentul dumneavoastră conține culori, prin selectarea modului Monocrom, documentul dumneavoastră este imprimat în 256 de nuanțe de gri.

## NOTĂ

---

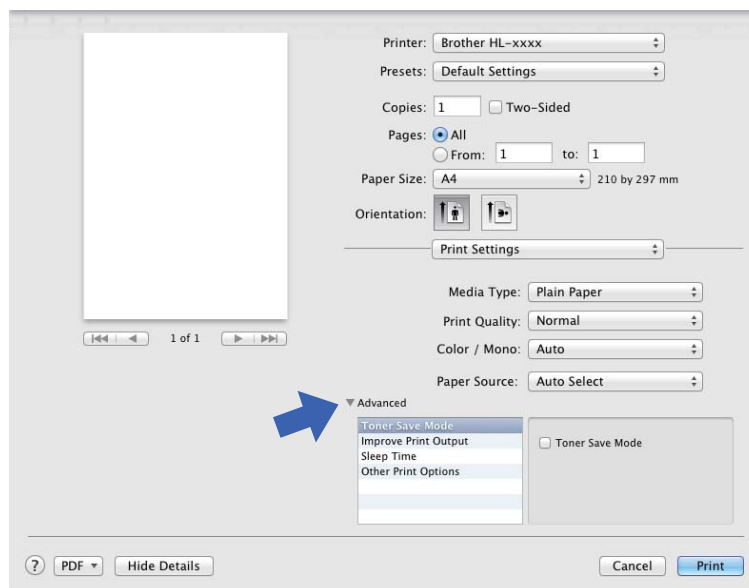
- Uneori, un document poate conține informații color chiar dacă acesta pare monocromatic (de exemplu, zonele gri pot fi alcătuite, de fapt, dintr-o combinație de culori).
  - În cazul în care cartușul de toner cyan, magenta sau galben se epuizează în timp ce imprimați un document color, acțiunea de imprimare nu se poate finaliza. Puteți reporni acțiunea de imprimare în modul Mono, dacă este disponibil tonerul negru.
- 

### ■ **Paper Source** (Sursă Hârtie)

Selectați **Auto Select** (Selectare Automată), **Tray1** (Tava1) sau **Manual** (Manual).

## Setări de imprimare **Advanced** (Avansat)

Când faceți clic pe marcajul triunghiului (▶) lângă **Advanced** (Avansat), se afișează setările de imprimare avansate.



### ■ **Toner Save Mode** (Mod Economisire Toner)

Cu această caracteristică diminueați consumul de toner. Când setați **Toner Save Mode** (Mod Economisire Toner) la Activată, imprimarea este mai simplă. Setarea implicită este Dezactivată.

## NOTĂ

Nu recomandăm **Toner Save Mode** (Mod Economisire Toner) la imprimarea fotografiilor sau a imaginilor în tonuri de gri.

### ■ **Improve Print Output** (Îmbunătățirea calității imprimării)

Această funcție vă permite să rezolvați o problemă de calitate a imprimării.

- **Reduce Paper Curl** (Reducerea curbării hârtiei)

Dacă alegeți această setare, ondularea hârtiei poate fi redusă.

Dacă imprimați numai câteva pagini, nu trebuie să alegeți această setare. Vă recomandăm să modificați setarea driverului de imprimantă din **Media Type** (Suport Imprimare) la o setare pentru hârtie subțire.

### NOTĂ

---

Această operațiune scade temperatura procesului de uscare a aparatului.

- **Improve Toner Fixing** (Îmbunătățirea fixării tonerului)

Dacă alegeți această setare, capacitatea de fixare a tonerului poate fi îmbunătățită. Dacă setarea selectată nu oferă rezultatele dorite, schimbați setarea driverului de imprimantă din **Media Type** (Suport Imprimare) la o setare pentru hârtie groasă.

### NOTĂ

---

Această operațiune crește temperatura procesului de uscare a aparatului.

### ■ **Sleep Time** (Timp de intrare în Repaus)

Dacă aparatul nu primește date pentru o anumită perioadă, intră în modul sleep. În modul sleep, aparatul se comportă ca și când ar fi oprit. Dacă selectați **Printer Default** (Imprimantă Implicită), timpul de oprire automată va fi resetat la un interval specific, setat din fabricație; această setare poate fi modificată din driver. Pentru a schimba timpul de repaus, alegeți **Manual** (Manual) și apoi introduceți timpul în caseta text din driver.

Cât timp aparatul este în modul Sleep, pe ecranul LCD se afișează *Hibernare*, dar aparatul poate primi date. Primirea unei acțiuni de imprimare va scoate aparatul din starea de așteptare pentru a începe imprimarea.

### ■ **Other Print Options** (Alte opțiuni de tipărire)

- **Skip Blank Page** (Omitere pagină albă)

Dacă este selectat **Skip Blank Page** (Omitere pagină albă), driverul de imprimantă detectează paginile albe și le exclude de la imprimare.

## Setări culoare

### ■ **Color Mode** (Mod Color)

Sunt disponibile următoarele opțiuni în modul de potrivire a culorilor:

- **Normal** (Normal)

Acesta este modul color implicit.

- **Vivid** (Strălucitor)

Culorile tuturor elementelor sunt reglate pentru obținerea unor culori mai strălucitoare.

- **None** (Niciunul)

### ■ **Improve Gray Color** (Îmbunătățește Nuanța de Gri)

Puteți retușa imaginea unei zone mai închise.

### ■ **Enhance Black Printing** (Intensificare Imprimare pe Negru)

Dacă o imagine neagră nu este imprimată corect, alegeți această setare.

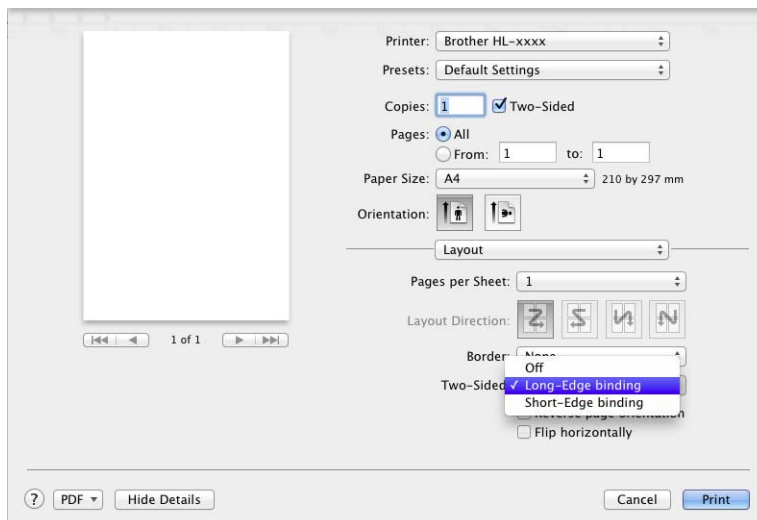
## Imprimarea față-verso

### ■ Imprimare automată față-verso (HL-3150CDW și HL-3170CDW)

Selectați **Layout** (Machetă).

Alegeți **Long-edge binding** (Îndosariere pe margine lungă) sau **Short-edged binding** (Îndosariere pe margine scurtă) din **Two-Sided** (Pe ambele părți).

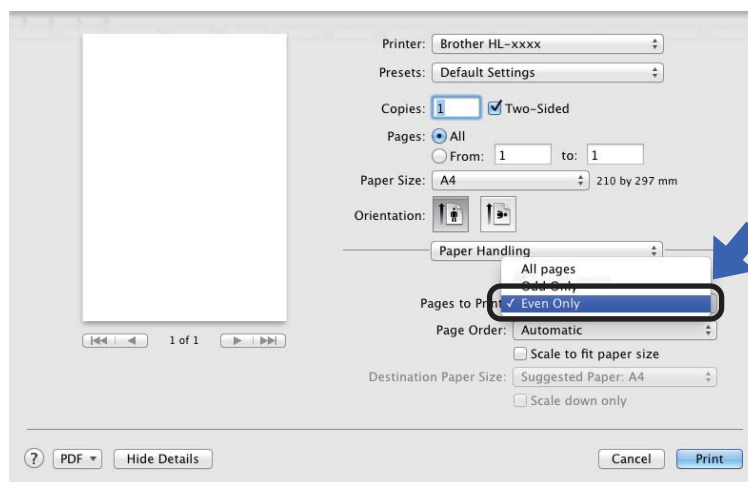
2



### ■ Imprimarea manuală față-verso

Selectați **Paper Handling** (Manipulare hârtie).

- Alegeți **Even Only** (Numai pare) și **Print** (Imprimare). Reîncărcați hârtia imprimată în tavă (cu partea albă în jos în tava 1 sau în fanta de alimentare manuală). Alegeți **Odd Only** (Numai impare) și **Print** (Imprimare).





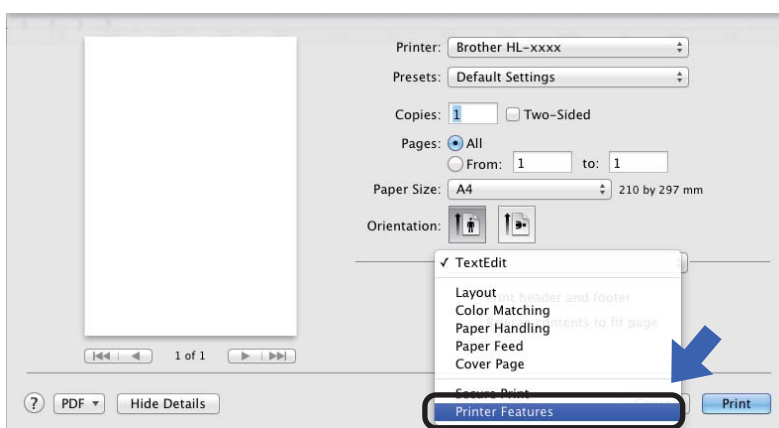
## Caracteristici ale driverului de imprimantă BR-Script3 (emulare limbaj PostScript® 3™)

Această secțiune prezintă operațiunile specifice ale driverului de imprimantă BR-Script3. Pentru operațiunile de bază ale driverului de imprimantă BR-Script3, consultați *Funcții în driverul de imprimantă (Macintosh)* >> pagina 63 pentru **Page Setup** (Configurare pagină), **Cover Page** (Copertă), **Paper Source** (Sursă Hârtie) și **Layout** (Machetă).

2

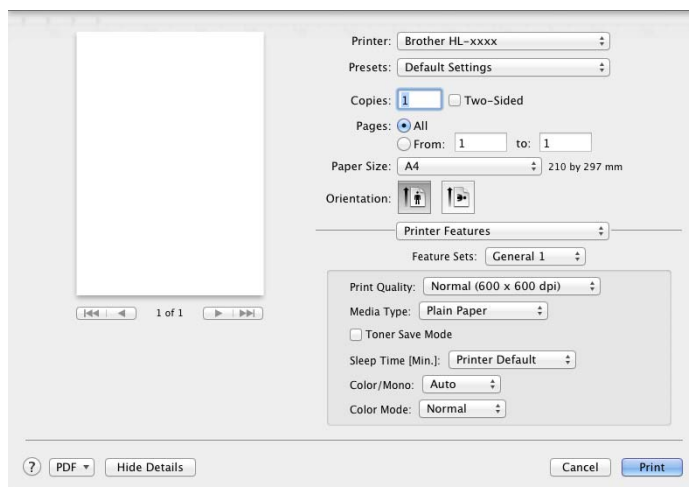
### Alegerea opțiunilor de imprimare

Pentru a controla caracteristicile speciale de imprimare, selectați **Printer Features** (Caracteristici imprimantă) din caseta de dialog Imprimare.



## Caracteristicile imprimantei

### Feature Sets: (Seturi de caracteristici:) **General 1** (Setul 1)



#### ■ **Print Quality** (Calitate Imprimare)

Selectați una dintre următoarele rezoluții din lista-derulantă **Calitate Imprimare**.

- **Normal** (Normal (600 x 600 dpi))

600×600 dpi. Recomandată pentru imprimare obișnuită. Calitate bună de imprimare cu viteză de imprimare rezonabilă.

- **Fine** (Fin (clasa 2400 dpi))

Clasa 2400 dpi. Cel mai fin mod de imprimare. Utilizați acest mod pentru a imprima imagini precise, precum fotografiile. Întrucât datele de imprimat sunt mult mai mari decât în modul normal, timpul de procesare / timpul de transfer de date și timpul de imprimare vor fi mai lungi.

#### ■ **Media Type** (Suport Imprimare)

Selectați tipului de suport care corespunde tipului de hârtie încărcată în aparat.

- **Plain Paper** (Hârtie Obișnuită )
- **Thin Paper** (Hârtie Subțire)
- **Thick Paper** (Hârtie Groasă)
- **Thicker Paper** (Hârtie mai Groasă)
- **Bond Paper** (Hârtie cu Valoare)
- **Envelopes** (Plicuri)
- **Env. Thick** (Plic. Groase)
- **Env. Thin** (Plic. Subțiri)
- **Recycled Paper** (Hârtie Reciclată)
- **Label** (Etichetă)
- **Glossy Paper** (Hârtie Lucioasă)

### ■ **Toner Save** (Economisire toner)

Puteți economisi toner utilizând această caracteristică. Când bifați **Toner Save** (Economisire toner), imprimările apar mai deschise. Setarea implicită este Dezactivată.

## NOTĂ

Nu recomandăm **Toner Save** (Economisire toner) la imprimarea fotografiilor sau a imaginilor în tonuri de gri.

2

### ■ **Sleep Time [Min.] (Timp de intrare în Repaus[Min.]**

Dacă aparatul nu primește date pentru o anumită perioadă, intră în modul sleep. În modul sleep, aparatul se comportă ca și când ar fi oprit. Dacă selectați **Printer Default** (Imprimantă Implicită), timpul de oprire automată va fi resetat la un interval specific, setat din fabricație; această setare poate fi modificată din driver. Pentru a modifica timpul de repaus, alegeți **2**, **10** sau **30**.

Cât timp aparatul este în modul Sleep, pe ecranul LCD se afișează *Hibernare*, dar aparatul poate primi date. Primirea unei acțiuni de imprimare va scoate aparatul din starea de așteptare pentru a începe imprimarea.

### ■ **Color / Mono** (Color / Mono)

Alegeți modul color adecvat:

- **Auto** (Automat)

Aparatul verifică conținutul documentelor dumneavoastră în ceea ce privește culoarea. Dacă se detectează culori, aparatul imprimă color. Dacă nu se detectează conținut color, imprimarea este monocromă. Viteza totală de imprimare se poate reduce.

- **Color** (Color)

Dispozitivul va imprima toate paginile în modul în culori.

- **Mono** (Mono)

Dacă selectați modul Mono, documentele dumneavoastră vor fi imprimate în nuanțe de gri.

## NOTĂ

- Uneori, un document poate conține informații color chiar dacă acesta pare monocromatic (de exemplu, zonele gri pot fi alcătuite, de fapt, dintr-o combinație de culori).
- În cazul în care cartușul de toner cyan, magenta sau galben se epuizează în timp ce imprimați un document color, acțiunea de imprimare nu se poate finaliza. Puteți reporni acțiunea de imprimare în modul Mono, dacă este disponibil tonerul negru.

### ■ **Color Mode** (Mod Color)

Sunt disponibile următoarele opțiuni în modul de potrivire a culorilor:

- **Normal** (Normal)

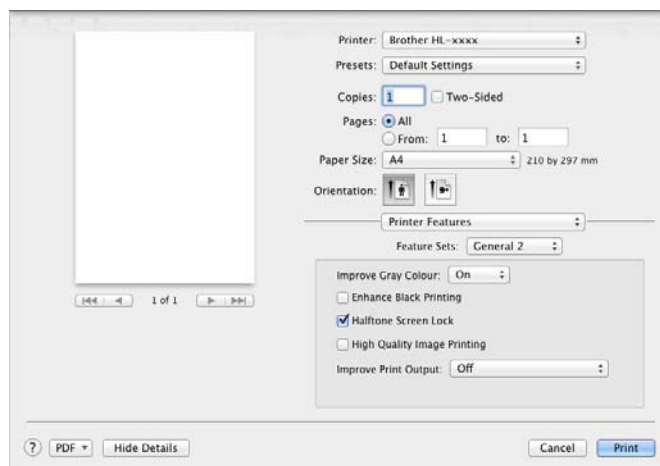
Acesta este modul color implicit.

- **Vivid** (Strălucitor)

Culorile tuturor elementelor sunt reglate pentru obținerea unor culori mai strălucitoare.

- **None** (Niciunul)

## Feature Sets: (Seturi de caracteristici:) **General 2** (Setul 2)



- **Improve Gray Colour** (Îmbunătățește Nuanța de Gri)  
Puteți retușa imaginea unei zone mai închise.
- **Enhance Black Printing** (Intensificare Imprimare pe Negru)  
Dacă o imagine neagră nu este imprimată corect, alegeți această setare.
- **Halftone Screen Lock** (Blocare ecran autotipie)  
Împiedică alte aplicații să modifice setările Halftone. Setarea implicită este **Pornit**.
- **High Quality Image Printing** (Imprimare imagine la calitate ridicată)  
Puteți crește calitatea imaginii imprimate. Dacă setați **High Quality Image Printing** (Imprimare imagine la calitate ridicată) la **Pornit**, viteza de imprimare va fi mai mică.
- **Improve Print Output** (Îmbunătățirea calității imprimării)  
Această funcție vă permite să rezolvați o problemă de calitate a imprimării.
  - **Reduce Paper Curl** (Reducerea curbării hârtiei)  
Dacă alegeți această setare, ondularea hârtiei poate fi redusă.  
Dacă imprimați numai câteva pagini, nu trebuie să alegeți această setare. Vă recomandăm să modificați setarea driverului de imprimantă din **Media Type** (Suport Imprimare) la o setare pentru hârtie subțire.

### NOTĂ

Această operațiune scade temperatura procesului de uscare a aparatului.

- **Improve Toner Fixing** (Îmbunătățirea fixării tonerului)

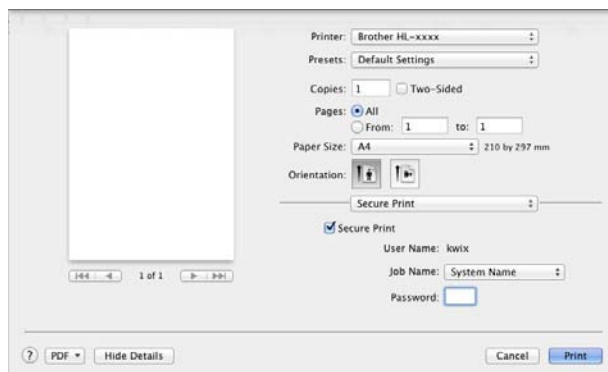
Dacă alegeți această setare, capacitatea de fixare a tonerului poate fi îmbunătățită. Dacă setarea selectată nu oferă rezultatele dorite, schimbați setarea driverului de imprimantă din **Media Type** (Suport Imprimare) la o setare pentru hârtie groasă.

### NOTĂ

Această operațiune crește temperatura procesului de uscare a aparatului.

## Secure Print (Imprimare Securizată)

Documentele protejate sunt documentele protejate cu parolă atunci când sunt trimise aparatului. Alte persoane care cunosc parola vor putea să le imprime. Întrucât documentele sunt protejate în aparat, trebuie să introduceți parola cu ajutorul panoului de control al aparatului pentru a le imprima.



Pentru a crea o acțiune de imprimare securizată selectați **Secure Print** (Imprimare Securizată) și apoi selectați caseta de validare **Secure Print** (Imprimare Securizată). Introduceți o parolă în caseta de text **Password** (Parolă) și faceți clic pe **Print** (Imprimare).

(Pentru mai multe informații despre imprimarea securizată, consultați *Imprimarea Datelor protejate* >> pagina 102.)

## Eliminarea driverului de imprimantă

---

- 1 Deschideți sesiunea de lucru ca „Administrator”.
- 2 Din meniul Apple, alegeți **System Preferences** (Preferințe sistem). Faceți clic pe **Print & Fax** (Imprimare și fax) sau pe **Print & Scan** (Imprimare și scanare) <sup>1</sup>, apoi selectați imprimanta pe care doriți să o ștergeți făcând clic pe butonul -.
- 3 Faceți clic pe **Delete Printer** (Ștergere imprimantă).

<sup>1</sup> **Print & Scan** (Imprimare și scanare) pentru utilizatorii OS X v10.7.x și 10.8.x

## Status Monitor

Utilitarul **Status Monitor** este un instrument de software configurabil pentru monitorizarea stării aparatului; acesta vă permite să vizualizați mesaje de eroare, cum ar fi lipsa hârtiei sau blocaj hârtie la intervale de actualizare pre-setate și să accesați utilitarul Web Based Management (tehnologie de management de sisteme). Verificați starea dispozitivului lansând Brother Status Monitor și urmând acești pași:

■ Pentru Mac OS X v10.6.8

- 1 Executați **System Preferences** (Preferințe sistem), selectați **Print & Fax** (Imprimare și fax), apoi alegeți aparatul.
- 2 Faceți clic pe **Options & Supplies...** (Opțiuni & Consumabile...). Selectați fila **Utility** (Utilitar) și apoi faceți clic pe **Open Printer Utility** (Deschidere utilitar imprimantă). Va porni Status Monitor.

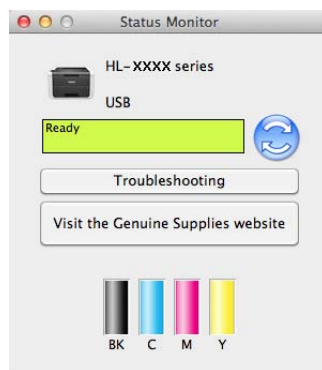
■ Pentru OS X v10.7.x și 10.8.x

- 1 Executați **System Preferences** (Preferințe sistem), selectați **Print & Scan** (Imprimare și scanare), apoi alegeți aparatul.
- 2 Faceți clic pe **Options & Supplies...** (Opțiuni & Consumabile...). Selectați fila **Utility** (Utilitar) și apoi faceți clic pe **Open Printer Utility** (Deschidere utilitar imprimantă). Va porni Status Monitor.

### Actualizarea stării aparatului

Dacă doriți să vizualizați cea mai recentă stare a aparatului în timp ce este deschisă fereastra

**Status Monitor**, faceți clic pe pictograma Reîmprospătare



Dacă nivelul tonerului este scăzut sau există o problemă cu cartușul de toner, se vor afișa următoarele pictograme.

	Nivelul tonerului este scăzut.
	Cartușul de toner este gol.

Puteți stabili intervalul la care programul software actualizează informațiile privind starea aparatului. Mergeți la bare de meniu, **Brother Status Monitor** și alegeți **Preferences** (Preferințe).

## Ascunderea sau afișarea ferestrei

După pornirea **Status Monitor**, puteți ascunde sau afișa fereastra. Pentru a ascunde fereastra, mergeți la bara de meniu, **Brother Status Monitor** și alegeți **Hide Status Monitor** (Ascundere monitor stare). Pentru a afișa fereastra, faceți clic pe pictograma **Brother Status Monitor** din doc.



## Ieșirea din fereastră

Faceți clic pe **Brother Status Monitor** în bara de meniu și apoi alegeți **Quit Status Monitor** (Ieșire monitor stare) în meniul pop-up.

## Web Based Management (tehnologie de management de sisteme) (Numai conexiune de rețea)

Accesa sistemul Web Based Management (tehnologie de management de sisteme) făcând clic pe pictograma aparatului în ecranul **Status Monitor**. Pentru a gestiona aparatul utilizând HTTP (Protocol de transfer hipertext) se poate utiliza un browser Web standard.

Pentru informații despre sistemul Web Based Management (tehnologie de management de sisteme),  
➤➤Ghidul utilizatorului de rețea: *Web Based Management (tehnologie de management de sisteme)*



## Software

### Software pentru rețele

---

Pentru informații despre utilitarul software pentru rețea, ►►Ghidul utilizatorului de rețea: *Caracteristici de rețea*

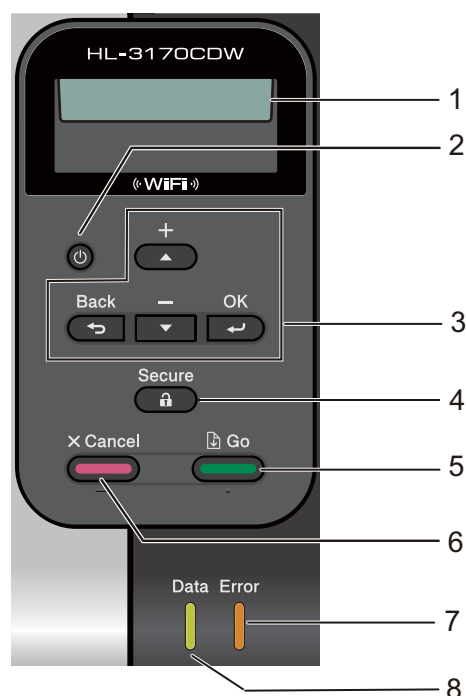
# 3 Informații generale

## Panoul de control

Aparatul are un ecran cu cristale lichide (LCD), opt taste și două diode luminescente (LED) pe panoul de control. LCD-ul este un afișaj cu 16 caractere pe o singură linie.

### Prezentare generală a panoului de control

Ilustrația se referă la HL-3170CDW.



#### 1 LCD


Afișează mesaje pentru a vă ajuta să configurați și să utilizați aparatul.


Un indicator cu patru niveluri prezintă puterea curentă a semnalului wireless dacă utilizați o conexiune wireless.



#### 2 Conectare/Deconectare

Puteți să porniți și să opriți aparatul.

Apăsați și mențineți apăsat pe  pentru a porni aparatul.

Apăsați și mențineți apăsat pe  pentru a opri aparatul. Ecranul va afișa *Oprire* și va mai rămâne pornit câteva secunde înainte de a se opri.

### 3 Taste de meniu:

▲ sau ▼ ( + sau -)

Apăsați pentru a defila prin meniuri și opțiuni.

Apăsați pentru a introduce valori și a le crește. Puteți introduce numere în două moduri. Apăsați butonul ▲ sau ▼ pentru a adăuga sau a scădea unitate cu unitate, sau țineți apăsat ▲ sau ▼ pentru numărare rapidă. Când ați obținut numărul dorit, apăsați pe **OK**.

**OK**

Vă permite să stocați setările în aparat. După modificarea unei setări, aparatul revine la nivelul de meniu anterior.

**Back**

Deplasare înapoi cu un nivel în structura meniului.

Vă permite să alegeți cifra anterioară când setați valori.

### 4 Secure

Puteți imprima datele salvate în memorie când introduceți parola formată din patru cifre. (Pentru mai multe informații, consultați *Imprimarea Datelor protejate* >> pagina 102.)

### 5 Go

Puteți elimina unele mesaje de eroare apăsând pe **Go**. Pentru a elimina toate erorile, urmați instrucțiunile de pe panoul de control sau consultați *Mesajele de eroare și de întreținere* >> pagina 163.

Oprirea temporară și continuarea imprimării.

Vă permite să imprimați datele rămase în memoria aparatului.

Vă permite să alegeți opțiunea afișată în ultimul nivel al meniului. După modificarea unei setări, aparatul revine în modul Gata de operare.

Comutați la modul Reimprimare apăsând pe această tastă timp de aproximativ 4 secunde. (Pentru detalii, consultați *Reimprimarea documentelor* >> pagina 101.)

### 6 Cancel

Vă permite să anulați setarea curentă.

Anulează o acțiune de imprimare programată și o elimină din memoria aparatului. Pentru a anula mai multe acțiuni de imprimare, țineți apăsată această tastă până când LCD-ul afișează `Anul.toate cmd.`

### 7 LED-ul Error

Clipește portocaliu când LCD-ul afișează o eroare sau un mesaj de stare important. (Pentru detalii, consultați *Indicațiile LED-urilor* >> pagina 86.)

### 8 LED-ul Data

LED-ul va clipi în funcție de starea aparatului. (Pentru detalii, consultați *Indicațiile LED-urilor* >> pagina 86.)

## Indicațiile LED-urilor

LED-urile sunt semnale luminoase care arată starea aparatului.

### LED de Date (verde)

Starea Ledului	Semnificație
Pornit	Datele sunt în memoria aparatului.
Clipește	Aparatul primește sau procesează date.
Oprit	Nu sunt date rămase în memorie.

### LED de eroare (portocaliu)

Starea Ledului	Semnificație
Clipește	Este o problemă cu aparatul.
Oprit	Nu este nicio problemă cu aparatul.

## Mesaje privind starea aparatului

Tabelul următor prezintă mesajele privind starea aparatului în regim normal de funcționare:

Mesaj privind starea aparatului	Semnificație
Racire	Aparatul se răcește.
Anulare Imprim. Anul.toate cmd	Aparatul anulează comanda.
Calibrat	Aparatul calibrează densitatea de culoare.
Ignorare date	Aparatul ignoră datele procesate cu ajutorul driverului PS.
Pauză	Aparatul și-a oprit temporar operațiile. Apăsăți pe <b>Go</b> pentru a reporni aparatul.
Așteptati	Aparatul se încălzește. Aparatul desfășoară procesul de calibrare.
Imprimare	Aparatul imprimă.
Pregatit	Aparatul este pregătit pentru imprimare.
Hibernare	În modul Sleep (modul Funcționare economică) aparatul se comportă ca și cum ar fi fost oprit, dar poate primi date în continuare. Primirea unei acțiuni de imprimare va scoate aparatul din starea de așteptare pentru a începe imprimarea.
Hibernare	În modul Deep Sleep (care reduce și mai mult consumul de energie decât modul Sleep), aparatul se comportă ca și cum ar fi fost oprit. Dacă aparatul nu primește date pentru o anumită perioadă de timp atunci când se află în modul sleep, intră automat în modul deep sleep. Aparatul va ieși din starea de așteptare când va primi o acțiune de imprimare.
Înregistrare	Aparatul ajustează poziția de imprimare.

## Tabel cu meniuri

---

### Modul de accesare a meniului

- 1 Apăsați pe oricare dintre tastele meniului (**▲**, **▼**, **OK** sau **Back**) pentru a trece aparatul în modul offline.
- 2 Derulați prin fiecare nivel al meniului apăsând pe **▲** sau pe **▼** pentru direcția dorită.
- 3 Apăsați pe **OK** când opțiunea dorită apare pe LCD. LCD-ul va afișa apoi următorul nivel de meniu.
- 4 Apăsați pe **▲** sau pe **▼** pentru a derula la următoarea selecție a meniului.
- 5 Apăsați **OK** sau **Go**.  
După ce ați terminat setarea unei opțiuni, LCD-ul va afișa *Acceptat*.

### Tabel cu meniuri

Sunt șapte meniuri. Pentru mai multe informații despre selecțiile valabile în fiecare meniu, consultați tabelele următoare.

Dacă nu executați nicio operațiune în panoul de control timp de 30 de secunde, ecranul LCD revine la Modul Gata de operare.

### NOTĂ


---

Denumirile pentru ecranul LCD al panoului de control sunt următoarele:


- Tava de hârtie standard: *Tava 1*
  - Fantă de alimentare manuală: *Aliment . manuală*
-

## Info. aparat


Submeniul 1	Submeniul 2	Selecții în Meniu	Opțiuni	Descriere
Setări Imprimare	-	-	-	Tipărește Pagina cu Setările Imprimantei.
Tip.setări rețea	-	-	-	Imprimă raportul de configurare a rețelei.
Tip. raport WLAN	-	-	-	Imprimă rezultatul diagnosticării conexiunii la rețeaua LAN fără fir.
Printeaza Test	-	-	-	Tipărește pagina de probă.
Demo Imprimare	-	-	-	Tipărește pagina de demonstrație.
Tip cil puncte	-	-	-	Imprimă foaia de verificare a punctelor cilindrului.
Font imprimare (HL-3170CDW)	HP LaserJet	-	-	Tipărește lista de caractere și mostre a HP LaserJet.
	BR-Script 3	-	-	Imprimă lista de fonturi și mostre a BR-Script.
Nr.Serial	-	-	-	Arată seria aparatului.
Versiune	Main Versiune	-	-	Tipărește versiunea principalei miniaplicații.
	Sub1 Versiune	-	-	Arată versiunea sub-miniaplicației.
	Dimensiune RAM	-	-	Indică dimensiunea memoriei interne a aparatului.
Contor Pagini	Total	-	-	Arată numărul total de pagini imprimate.
	Culoare	-	-	Arată numărul total de pagini imprimate color.
	Monocrom	-	-	Arată numărul total de pagini imprimate monocrom.
Contor Imagini	Negru (BK)	-	-	Arată numărul de imagini produse de culoarea negru.
	Cyan (C)	-	-	Arată numărul de imagini produse de culoarea cyan.
	Magenta (M)	-	-	Arată numărul de imagini produse de culoarea magenta.
	Galben (Y)	-	-	Arată numărul de imagini produse de culoarea galben.
Contor cilindru	Negru (BK)	-	-	Arată numărul total de pagini imprimate de unitatea de cilindru negru.
	Cyan (C)	-	-	Arată numărul total de pagini imprimate de unitatea de cilindru cyan.
	Magenta (M)	-	-	Arată numărul total de pagini imprimate de unitatea de cilindru magenta.
	Galben (Y)	-	-	Arată numărul total de pagini imprimate de unitatea de cilindru galben.

 Setările din fabrică sunt prezentate cu caractere aldine și un asterisc.

**Info. aparat (Continuare)**

Submeniul 1	Submeniul 2	Selecții în Meniu	Opțiuni	Descriere
Viata Compon.	Durată toner	Negru (BK)	-	Arată durata de exploatare rămasă pentru fiecare cartuș de toner.  De exemplu, dacă durata de funcționare a cartușului negru este la 20%, ecranul LCD afișează următoarele.  BK ■■■■■■■■■■
		Cyan (C)	-	
		Magenta (M)	-	
		Galben (Y)	-	
	Viata Cilindru	Negru (BK)	-	Arată durata de exploatare rămasă pentru unitatea de cilindru negru.
		Cyan (C)	-	Arată durata de exploatare rămasă pentru unitatea de cilindru cyan.
		Magenta (M)	-	Arată durata de exploatare rămasă pentru unitatea de cilindru magenta.
		Galben (Y)	-	Arată durata de exploatare rămasă pentru unitatea de cilindru galben.
	Uzură curea	-	-	Arată durata de exploatare rămasă pentru unitatea de curea.
	Uzură Kit PF 1	-	-	Arată paginile rămase de imprimat cu kitul 1 PF.
Viata Cuptor	-	-	Indică numărul de pagini rămase de imprimat cu cuptorul.	
Res Uzură Piese (Apare numai când durata de viață a unității de cilindru sau a unității de curea a expirat.)	Unitate cilin	Negru (BK)	-	Resetează durata de exploatare a unității de cilindru negru. Apare când schimbați unitatea de cilindru.
		Cyan (C)	-	Resetează durata de exploatare a unității de cilindru cyan. Apare când schimbați unitatea de cilindru.
		Magenta (M)	-	Resetează durata de exploatare a unității de cilindru magenta. Apare când schimbați unitatea de cilindru.
		Galben (Y)	-	Resetează durata de exploatare a unității de cilindru galben. Apare când schimbați unitatea de cilindru.
	Ansamblu Curea	-	-	Resetează durata de exploatare a unității de curea. Apare când schimbați unitatea de curea.
 Setările din fabrică sunt prezentate cu caractere aldine și un asterisc.				

### Tava ptr hârtie

Submeniu	Opțiuni	Descriere
Aliment. manuală	Pornit / <b>Oprit*</b>	Selectează alimentarea manuală cu hârtie.
2 fețe (HL-3150CDW și HL-3170CDW)	Pornit (lung) / Pornit (scurt) / <b>Oprit*</b>	Selectează dacă se imprimă pe ambele fețe ale colii.
Dimens tava 1	<b>Oricare*</b> / Letter / Legal / A4 / Executive / JIS B5 / A5 / A5 L / JIS B6 / A6 / Folio	Selectează dimensiunea hârtiei introduse în tava de hârtie standard.
 Setările din fabrică sunt prezentate cu caractere aldine și un asterisc.		



**Setare Gener.**

Submeniu	Selecții în Meniu	Opțiuni	Descriere
Limba Locala	-	<b>Engleza*</b> / Français...	Schimbă limba de afișare conform preferințelor utilizatorului.
Ecologie	Timp Hibernare	0 / 1 / 2 / <b>3*</b> / 4 / 5 / ... Min	Fixează timpul de revenire în modul Economie Energie.
	Economie Toner	Pornit / <b>Oprit*</b>	Crește randamentul pe pagină al cartușului cu toner.
	Oprire autom.	Oprit / <b>1 ore*</b> / 2 ore / 4 ore / 8 ore	Setează numărul de ore în care aparatul va rămâne în modul deep sleep înainte de a intra în modul deconectare. Alegeți <b>Oprit</b> dacă nu doriți ca aparatul să intre în modul deconectat.
Control Panou	Butonul Repeat	<b>0.1*</b> / 0.4 / 0.6 / 0.8 / 1.0 / 1.4 / 1.8 / 2.0 Sec	Fixează timpul în care mesajul de pe LCD se schimbă atunci când țineți apăsat butonul ▲ sau ▼ intermitent.
	Derulare mesaj	<b>Nivelul1*</b> / Nivelul2 / ... / Nivelul10	Fixează durata în secunde de defilare a mesajului de pe LCD dintr-o parte în alta a ecranului. De la Nivelul 1=0,2 sec la Nivelul 10=2,0 sec.
	Contrast LCD	-□□■□□+	Reglează contrastul LCD-ului.
	Auto Online	<b>Pornit*</b> / Oprit	Setează aparatul pentru a reveni automat la modul Gata de operare după o perioadă de inactivitate de 30 de secunde. Dacă selectați <b>Oprit</b> , aparatul nu poate primi acțiuni de imprimare dacă a fost lăsat în modul Meniu.
Setare Blocare	-	Pornit / <b>Oprit*</b>	Schimbă setările de blocare a tastelor în <b>Pornit</b> sau <b>Oprit</b> folosind parola.
Reimprimare	-	Pornit / <b>Oprit*</b>	Schimbă setările de reimprimare în <b>Pornit</b> sau <b>Oprit</b> .
Interfață	Selectare	<b>Auto*</b> / USB / Rețea	Alege interfața folosită. Dacă alegeți <b>Auto</b> , aparatul schimbă automat interfața la USB sau Ethernet, în funcție de interfața care primește date.
	Timp Auto IF	1 / 2 / 3 / 4 / <b>5*</b> / ... / 99Sec	Trebuie să fixați o perioadă de-așteptare pentru selectarea automată a interfeței.
	Input Buffer	Nivel 1 / 2 / 3 / <b>4*</b> / ... / 7	Crește sau descrește capacitatea memoriei buffer.



Setările din fabrică sunt prezentate cu caractere aldine și un asterisc.

## Meniu Imprimare

Submeniu	Selecții în Meniu	Opțiuni	Descriere
Emulație (HL-3170CDW)	-	<b>Auto*</b> / HP LaserJet / BR-Script 3	Selectează modul de emulație dorit.
Cont automată	-	Pornit / <b>Oprit*</b>	Selectați această setare dacă doriți ca aparatul să șteargă automat erorile privind dimensiunea hârtiei.
Culoare finală (HL-3170CDW)	-	<b>Auto*</b> / Color / Mono	Setează culoarea imprimării.
Suport Imprimare (HL-3170CDW)	-	<b>Hârtie normală*</b> / Hârtie Groasă / Hârt f. groasă / Hârtie subțire / Hârtie recicl / Hârtie valoare / Plicuri / Plicuri Groase / Plicuri Subț / Hârt. lucioasă	Stabilește tipul de hârtie.
Hârtie (HL-3170CDW)	-	Letter / Legal / <b>A4*</b> / Executive / Com-10 / DL / JIS B5 / B5 / A5 / A5 L / JIS B6 / A6 / Monarch / C5 / Folio	Stabilește dimensiunea hârtiei.
Copii (HL-3170CDW)	-	<b>1*</b> / 2 / ... / 999	Fixează numărul de pagini imprimate.
Orientare (HL-3170CDW)	-	<b>Portret*</b> / Peisaj	Acest aparat poate imprima paginile în orientarea portret sau peisaj.
Poz. imprimare	Deplasare X	-500 / -499 / ... / -1 / <b>0*</b> / 1 / ... / 499 / 500Puncte	Deplasează poziția de start a imprimării (în colțul din stânga sus al paginilor) pe orizontală cu până la -500 puncte (stânga) și +500 puncte (dreapta) la 300 dpi.
	Deplasare Y	-500 / -499 / ... / -1 / <b>0*</b> / 1 / ... / 499 / 500Puncte	Deplasează poziția de start a imprimării (în colțul din stânga sus al paginilor) pe verticală cu până la -500 puncte (sus) și +500 puncte (jos) la 300+dpi.
Auto FF (HL-3170CDW)	-	Pornit / <b>Oprit*</b>	Vă permite să imprimați datele rămase de imprimat fără să apăsați <b>Go</b> .



Setările din fabrică sunt prezentate cu caractere aldine și un asterisc.

### Meniu Imprimare (Continuare)

Submeniu	Selecții în Meniu	Opțiuni	Descriere
HP LaserJet (HL-3170CDW)	Nr. caractere	I000 / ... / <b>I059*</b> / ... / I071	Setează numărul fonturilor.
	Dimens. punct	0.44 / ... / <b>10.00*</b> / ... / 99.99	Setează înălțimea fonturilor. Meniul Dimens. punct se va afișa când selectați de la I059 până la I071 la setarea Nr. caractere.
	Nr. pcte caract	4.00 / ... / <b>12.00*</b> / ... / 999.75	Setează dimensiunea fonturilor. Meniul Nr. pcte caract se va afișa când selectați de la I000 până la I058 la setarea Nr. caractere.
	Set simboluri	<b>PC-8*</b> / PC-8 D/N / ...	Setează setul de simboluri sau de caractere.
	Imprimare tabel	-	Imprimă tabelul cu coduri. Dacă pe ecranul LCD se afișează Modif. emulare, selectați Auto sau HP LaserJet în Emulație a Meniu Imprimare (consultați pagina 92).
	Auto LF	Pornit / <b>Oprit*</b>	ACTIVAT: CR → CR+LF DEZACTIVAT: CR - CR
	Auto CR	Pornit / <b>Oprit*</b>	ACTIVAT: LF → LF+CR, FF → FF+CR sau VT → VT+CR DEZACTIVAT: LF → LF, FF → FF sau VT → VT
	Auto ÎNFĂȘURARE	Pornit / <b>Oprit*</b>	Alege dacă imprimarea se face cu un rând mai jos sau se revine la capătul rândului atunci când aparatul atinge marginea din dreapta.
	Auto SKIP	<b>Pornit*</b> / Oprit	Alege dacă se face salt la linie nouă sau revenire cursor (carriage return) atunci când cursorul atinge marginea de jos.
	Margine stânga	##	Fixează marginea din stânga la coloana 0 până la 70 de coloane la 1 cpi. Setarea implicită este 0 cpi.
	Margine dreapta	##	Fixează marginea din dreapta la coloana 10 până la 80 de coloane la 1 cpi. Setarea implicită este 78 cpi (A4).
	Margine sus	#.##	Fixează marginea de sus la o anumită distanță de marginea de sus a colii: 0,00; 0,33; 0,50; 1,00; 1,50 sau 2,00 inci. Setarea implicită este 0,50 inci.



Setările din fabrică sunt prezentate cu caractere aldine și un asterisc.

### Meniu Imprimare (Continuare)


Submeniu	Selecții în Meniu	Opțiuni	Descriere
HP LaserJet (HL-3170CDW) (Continuare)	Margine jos	#.##	Fixează marginea de jos la o anumită distanță de marginea de jos a colii: 0,00; 0,33; 0,50; 1,00; 1,50 sau 2,00 inci. Setarea implicită este 0,50 inci.
	Rânduri	###	Fixează numărul de linii pe fiecare pagină de la 5 la 128 de linii. Setarea implicită este 64 de linii (A4).
BR-Script 3 (HL-3170CDW)	Eroare printare	<b>Pornit*</b> / Oprit	Alegeți dacă aparatul imprimă informațiile de eroare la apariția erorilor sau nu.
	CAPT	Pornit / <b>Oprit*</b>	Utilizați CAPT (Tehnologie avansată pentru imprimare color) pentru calitate optimă a imprimării când imprimați un fișier PS creat de un driver PS non-Brother. Culorile și fotografiile vor apărea mai clare și mai precise. Viteza de imprimare va fi mai redusă.



Setările din fabrică sunt prezentate cu caractere aldine și un asterisc.


## Meniul Network

Submeniul 1	Submeniul 2	Selecții în Meniu	Opțiuni	Descriere
Conexiune LAN (HL-3150CDW și HL-3170CDW)	TCP/IP	Metodă restart	<b>Auto*</b> / Static / RARP / BOOTP / DHCP	Alege metoda IP cea mai adecvată nevoilor dvs.
		Adresa IP	###.###.###.### (000.000.000.000)* <sup>1</sup>	Introduce adresa IP.
		Masca Subnet	###.###.###.### (000.000.000.000)* <sup>1</sup>	Introduce masca de Subrețea.
		Poarta Acces	###.###.###.### (000.000.000.000)* <sup>1</sup>	Introduce adresa de Poarta Acces.
		Încearcă IP Boot	0 / 1 / 2 / 3* / ... / 32767	Specifică numărul de încercări pe care aparatul le va face pentru a obține o adresă IP când Metodă restart se fixează la orice setare, exceptând Static.
		APIPA	<b>Pornit*</b> / Oprit	Alocă automat adresa IP din intervalul de adrese locale -legate. <sup>1</sup>
		IPv6	Pornit / <b>Oprit*</b>	Activează sau dezactivează protocolul IPv6.
	Ethernet	-	<b>Auto*</b> / 100B-FD / 100B-HD / 10B-FD / 10B-HD	Alege modul Ethernet link.
	St. reț. cablu	-	Activ 100B-FD / Activ 100B-HD / Activ 10B-FD / Activ 10B-HD / Inactiv / Rețea cablu DEZ	Indică starea conexiunii Ethernet.
	Adresă MAC	-	-	Arată adresa MAC a aparatului.
	Setari Init.	Reduce setările de rețea prin cablu ale serverului intern de imprimantă la setările implicite din fabrică.		
	Conex. Activat	-	<b>Pornit*</b> / Oprit	Alege modul Ethernet link.


 Setările din fabrică sunt prezentate cu caractere aldine și un asterisc.

### Meniul Network (Continuare)

Submeniul 1	Submeniul 2	Selecții în Meniu	Opțiuni	Descriere
WLAN	TCP/IP	Metodă restart	<b>Auto*</b> / Static / RARP / BOOTP / DHCP	Alege metoda IP cea mai adecvată nevoilor dvs.
		Adresa IP	###.###.###.### (000.000.000.000)* <sup>1</sup>	Introduce adresa IP.
		Masca Subnet	###.###.###.### (000.000.000.000)* <sup>1</sup>	Introduce masca de Subrețea.
		Poarta Acces	###.###.###.### (000.000.000.000)* <sup>1</sup>	Introduce adresa de Poarta Acces.
		Încearcă IP Boot	0 / 1 / 2 / 3* / ... / 32767	Specifică numărul de încercări pe care aparatul le va face pentru a obține o adresă IP când Metodă restart se fixează la orice setare, exceptând Static.
		APIPA	<b>Pornit*</b> / Oprit	Alocă automat adresa IP din intervalul de adrese locale -legate. <sup>1</sup>
		IPv6	Pornit / <b>Oprit*</b>	Activează sau dezactivează protocolul IPv6.
	Setare Wizard	-	-	Configurează setările pentru rețeaua fără fir utilizând expertul de configurare.
	WPS/AOSS	-	-	Configurează setările pentru rețea wireless utilizând metoda WPS sau AOSS™.
	WPS cu cod PIN	-	-	Configurează setările pentru rețeaua fără fir utilizând metoda WPS cu un cod PIN.

 Setările din fabrică sunt prezentate cu caractere aldine și un asterisc.

### Meniul Network (Continuare)

Submeniul 1	Submeniul 2	Selecții în Meniu	Opțiuni	Descriere
WLAN (continuare)	Status WLAN (Apare numai atunci când WLAN Activ este Pornit și Conex. Activat <sup>2</sup> este Oprit.)	Status	Activ(11n) / Activ(11b) / Activ(11g) / Conex.LAN Activa <sup>2</sup> / WLAN OFF/AOSS activ / Conect nereușită	Indică starea conexiunii Ethernet fără fir.
		Semnal	Puternic / Mediu / Slab / Nici unul	Afișează starea semnalului.
		Canal	-	Arată canalul utilizat când Status este Activă.
		Viteză	-	Arată viteza de conectare când Status este Activă.
		SSID	-	Afișează SSID [folosește maxim 32 de cifre și caracterele 0-9, a-z și A-Z în valorile ASCII]
		Comm. Mode	Ad-hoc / Infrastructura	Afișează modul de comunicare curent.
	Adresă MAC	-	-	Arată adresa MAC a aparatului.
	Setari Init. (HL-3150CDW și HL-3170CDW)	Readuce setările de rețea fără fir ale serverului intern de imprimantă la setările implicite din fabrică.		
	WLAN Activ	-	Pornit / Oprit*	Activează sau dezactivează interfața fără fir.
Wi-Fi Direct	Buton comandă	-	-	Puteți configura ușor setările rețelei Wi-Fi Direct™ folosind metoda apăsării unui buton.
	Cod PIN	-	-	Puteți configura ușor setările rețelei Wi-Fi Direct™ folosind metoda WPS cu un Cod PIN.
	Manual	-	-	Puteți configura manual setările rețelei Wi-Fi Direct™.
	Deținător grup	-	Pornit / Oprit*	Setează aparatul ca proprietar de grup.
 Setările din fabrică sunt prezentate cu caractere aldine și un asterisc.				

### Meniul Network (Continuare)

Submeniul 1	Submeniul 2	Selecții în Meniu	Opțiuni	Descriere
Wi-Fi Direct (continuare)	Info disp.	Nume disp.	-	Puteți vizualiza denumirea aparatului.
		SSID	-	Afișează numele SSID al proprietarului de grup. Când aparatul nu este conectat, LCD-ul afișează Neconectat.
		Adresa IP	-	Arată adresa IP a aparatului dvs.
	Info. stare	Status	DG activ (**) / Client activ / Neconectat / Oprit / Conex.LAN Activa  ** = numărul de dispozitive	Arată starea rețelei Wi-Fi Direct™.
		Semnal	Puternic / Mediu / Slab / Nici unul	Arată intensitatea semnalului de rețea Wi-Fi Direct™.  Când aparatul se comportă ca proprietar de grup, LCD-ul afișează întotdeauna Puternic.
		Canal	-	Arată canalul utilizat când Status este DG activ (**) sau Client activ.
		Viteză	-	Arată viteza de conectare când Status este DG activ (**) sau Client activ.
	Activare I/F	-	Pornit / <b>Oprit*</b>	Activează sau dezactivează conexiunea Wi-Fi Direct™.
	Resetare rețea	Reduce toate setările de rețea ale serverului intern de imprimantă la setările implicite din fabrică.		



Setările din fabrică sunt prezentate cu caractere aldine și un asterisc.


<sup>1</sup> ### indică un număr cuprins între 000 și 255. La conectarea în rețea, dacă „metoda boot” (de inițializare) a aparatului este „Auto”, aparatul va încerca să seteze adresa IP și masca de subrețea de la un server boot, cum ar fi DHCP sau BOOTP. Dacă nu se găsește un server boot, se va alocă o adresă APIPA IP, cum ar fi 169. 254. [001-254]. [000-255]. Dacă „metoda boot” (de inițializare) a aparatului este setată la „Static” va trebui să introduceți manual o adresă IP din panoul de control al aparatului.

<sup>2</sup> numai pentru HL-3150CDW și HL-3170CDW




## Meniu Resetare

Pe ecran apare	Descriere
Rețea	Readuce toate setările de rețea ale serverului intern de imprimantă la setările implicite din fabrică.
Reset fabrică	Resetează aparatul și restabilește toate setările imprimantei (inclusiv setări de comandă) la setările implicite din fabrică.

 Setările din fabrică sunt prezentate cu caractere aldine și un asterisc.

### Corecție culoare

Submeniu	Opțiuni	Descriere
Frecvență	<b>Normal*</b> / Jos / Oprit	Setează intervalul de timp la care să se execute înregistrarea automată și calibrarea culorii.
Calibrareculoare	Calibrat	Efectuați calibrarea pentru a corecta culorile.
	Reseteaza	Setați parametrii de calibrare la setările implicite.
Înreg. automată	-	Reglează automat poziția de imprimare a fiecărei culori.
 Setările din fabrică sunt prezentate cu caractere aldine și un asterisc.		

## Reimprimarea documentelor

### Reimprimarea ultimei acțiuni

---

Reimprimați datele din ultima acțiune de imprimare fără a le retrimite de la computer.

#### NOTĂ

- Funcția Reimprimare nu este disponibilă când Secure Function Lock 2.0 este activată. (Pentru informații suplimentare despre Secure Function Lock 2.0, >>Ghidul utilizatorului de rețea: *Secure Function Lock 2.0*)
  - Dacă aparatul nu are destulă memorie pentru a derula acțiunea de imprimare, nu va imprima documentul.
  - Dacă așteptați 30 de secunde pentru a continua operațiunile în panoul de control setarea Reimprimare se închide și ecranul LCD revine la Modul Gata de operare.
  - Pentru mai multe informații despre setările din driverul de imprimantă, consultați *Fila Avansat* >> pagina 37.
  - După ce opriți aparatul, ultima acțiune de imprimare va fi ștearsă.
- 

### Cum se reimprimă ultima acțiune

---

- 1 Asigurați-vă că setarea Reimprimare este Pornit prin apăsarea tastelor din panoul de control pentru a intra în meniul Setare Gener..

#### NOTĂ

Dacă imprimați folosind driverul de imprimantă Windows® livrat împreună cu aparatul, setările pentru **Utilizare Re-imprimare** din driverul de imprimantă vor avea prioritate față de setările din panoul de control. Selectați caseta de validare **Utilizare Re-imprimare** în driverul de imprimantă. (Pentru mai multe informații, consultați *Utilizare reimprimare* >> pagina 44.)

---

- 2 Apăsați pe **Go** timp de aproximativ 4 secunde și apoi eliberați-l.
- 3 Asigurați-vă că pe ecranul LCD se afișează Retip: tipărire. Apăsați **OK**.
- 4 Apăsați ▲ sau ▼ pentru a introduce numărul de copii. Alegeți între 1 și 999 Copii.
- 5 Apăsați **OK** sau **Go**.

#### NOTĂ

Pentru a șterge ultima acțiune de imprimare din memorie, înlocuiți pașii 3 - 5 cu următorii pași:

- Apăsați pe ▲ sau pe ▼ pentru a alege Retip: anuleaza. Apăsați **OK**.

LCD-ul va afișa Eliminat și apoi aparatul va reveni în modul Ready (Gata de operare).

---

## Imprimarea Datelor protejate

### Protejare date

Documentele pot fi protejate cu o parolă și numai acele persoane care știu parola pot imprima documentul. Aparatul nu va imprima documentul când dați comanda de imprimare din computer. Pentru a imprima documentul, trebuie să utilizați panoul de control al aparatului (cu parolă). Datele protejate vor fi șterse după prima imprimare.

Când zona de gestionare a datelor este plină, pe ecranul LCD se afișează *Memorie Plina*. Apăsați pe **Cancel** pentru a reveni la modul Ready (Gata de operare).

Pentru a șterge datele derulate, folosiți panoul de control.

### NOTĂ

- Datele protejate vor fi șterse atunci când aparatul este oprit.
- Dacă așteptați 30 de secunde pentru a continua operațiunile în panoul de control setarea Imprimare securizată se închide și ecranul LCD revine la Modul Gata de operare.
- Pentru mai multe informații despre setările driverului de imprimantă, precum și despre modul de creare de date securizate, consultați *Imprimare Securizată* >> pagina 40 (pentru driver de imprimantă pentru Windows®), *Opțiuni avansate* >> pagina 55 (pentru driver de imprimantă pentru Windows® BR-Script) sau *Imprimare Securizată* >> pagina 68 (pentru driver de imprimantă pentru Macintosh) sau *Secure Print (Imprimare Securizată)* >> pagina 79 (pentru driver de imprimantă Macintosh BR-Script).

### Modul de imprimare a datelor securizate

- 1 Apăsați **Secure**.
- 2 Apăsați ▲ sau ▼ pentru a alege numele de utilizator. Apăsați **OK**.
- 3 Apăsați ▲ sau ▼ pentru a selecta sarcina. Apăsați **OK**.
- 4 Apăsați pe ▲ sau pe ▼ pentru a introduce parola. Apăsați **OK**.
- 5 Apăsați pe ▲ sau pe ▼ pentru a alege *Imprimare*. Apăsați **OK**.
- 6 Apăsați ▲ sau ▼ pentru a introduce numărul de exemplare dorite.
- 7 Apăsați **OK** sau **Go**.

### NOTĂ

Pentru a șterge datele de imprimare securizată din memorie, înlocuiți pașii 5 - 7 cu următorii pași:

- Apăsați pe ▲ sau pe ▼ pentru a alege *Elimina*. Apăsați **OK**.

LCD-ul va afișa *Eliminat* și apoi aparatul va reveni în modul Ready (Gata de operare).

## Caracteristici de securitate

### Secure Function Lock 2.0

Secure Function Lock vă permite să restricționați accesul public la funcțiile de imprimare <sup>1</sup>.

De asemenea, această caracteristică împiedică utilizatorii să modifice setările implicite ale aparatului prin limitarea accesului la setările meniului. Înainte de a utiliza caracteristicile de securitate, trebuie să introduceți mai întâi o parolă de administrator. Administratorul poate stabili restricții pentru utilizatori individuali pe bază de parolă de utilizator. Utilizatorii restricționați trebuie să introducă parola de utilizator pentru a utiliza aparatul. Secure Function Lock se poate seta utilizând Web Based Management (tehnologie de management de sisteme) și BRAdmin Professional 3 (numai pentru Windows®) (►►Ghidul utilizatorului de rețea).

<sup>1</sup> Funcțiile de imprimare includ acțiuni de imprimare via AirPrint, Google Cloud Print.

### NOTĂ

- Notați-vă cu atenție parola. Dacă o uitați, va trebui să resetați parola stocată în aparat. Pentru informații despre modul de resetare a parolei, apăsați Centrul de asistență clienți Brother sau distribuitorul Brother local.
- Numai administratori pot seta limitări și efectua modificări pentru fiecare utilizator.

### Blocarea setărilor

Blocarea setărilor vă permite să setați o parolă pentru a opri alte persoane să modifice accidental setările aparatului. Notați-vă cu atenție parola. Dacă o uitați, va trebui să resetați parolele stocate în aparat. Atunci când doriți să achiziționați cartușe de toner, contactați Centrul de asistență clienți Brother sau distribuitorul Brother local.

Când blocarea setărilor este Pornit, nu puteți modifica setările următoare fără o parolă:

- Tava pentru hârtie
- Configurare generală
- Meniul de imprimare (exceptând Imprimare tabel)
- Rețea (exceptând Stare, Adresă Mac, Informații stare și Informații dispozitiv pentru Wi-Fi Direct)
- Meniul Reset (Resetare)

### Configurarea unei parole

- 1 Apăsați pe ▲ sau pe ▼ pentru a alege Setare Gener.. Apăsați OK.
- 2 Apăsați pe ▲ sau pe ▼ pentru a alege Setare Blocare. Apăsați OK.
- 3 Introduceți un număr format din patru cifre pentru parolă. Pentru a introduce fiecare cifră, apăsați pe ▲ sau pe ▼ pentru a alege un număr și apoi apăsați pe OK.
- 4 Reintroduceți parola când LCD-ul afișează Verificare:.

## Schimbarea parolei de blocare a setărilor

Dezactivați blocarea setărilor înainte de a schimba parola (consultați *Activarea/dezactivarea blocării setărilor* >> pagina 104).

- 1 Apăsați pe ▲ sau pe ▼ pentru a alege *Setare Gener..* Apăsați **OK**.
- 2 Apăsați pe ▲ sau pe ▼ pentru a alege *Setare Blocare*. Apăsați **OK**.
- 3 Apăsați pe ▲ sau pe ▼ pentru a alege *Seteaza Parola*. Apăsați **OK**.
- 4 Introduceți parola înregistrată formată din patru cifre. Pentru a introduce fiecare cifră, apăsați pe ▲ sau pe ▼ pentru a alege un număr și apoi apăsați pe **OK**.
- 5 Introduceți un număr format din patru cifre pentru parola nouă. Pentru a introduce fiecare cifră, apăsați pe ▲ sau pe ▼ pentru a alege un număr și apoi apăsați pe **OK**.
- 6 Reintroduceți parola când LCD-ul afișează *Verificare:.*

## Activarea/dezactivarea blocării setărilor

Dacă introduceți greșit parola când urmați instrucțiunile de mai jos, ecranul LCD va afișa *Wrong Password* (Parolă greșită). Reintroduceți parola corectă.

### Activarea blocării setărilor

- 1 Apăsați pe ▲ sau pe ▼ pentru a alege *Setare Gener..* Apăsați **OK**.
- 2 Apăsați pe ▲ sau pe ▼ pentru a alege *Setare Blocare*. Apăsați **OK**.
- 3 Apăsați pe **OK** când LCD-ul afișează *Pornit*.
- 4 Introduceți parola înregistrată formată din patru cifre. Pentru a introduce fiecare cifră, apăsați pe ▲ sau pe ▼ pentru a alege un număr și apoi apăsați pe **OK**.

### Dezactivarea blocării setărilor

- 1 Apăsați pe ▲ sau pe ▼ pentru a alege *Setare Gener..* Apăsați **OK**.
- 2 Apăsați pe ▲ sau pe ▼ pentru a alege *Setare Blocare*. Apăsați **OK**.
- 3 Introduceți parola înregistrată formată din patru cifre. Pentru a introduce fiecare cifră, apăsați pe ▲ sau pe ▼ pentru a alege un număr și apoi apăsați pe **OK**.
- 4 Apăsați pe **OK** sau pe **Go** când LCD-ul afișează *Oprit*.

## Caracteristici ecologice

### Economisire toner

---

Economisi toner utilizând această caracteristică. Când setați Economisire toner la Pornit, imprimarele vor fi mai deschise. Setarea implicită este Oprit.

- 1 Apăsați pe ▲ sau pe ▼ pentru a alege Setare Gener.. Apăsați **OK**.
- 2 Apăsați pe ▲ sau pe ▼ pentru a alege Ecologie. Apăsați **OK**.
- 3 Apăsați pe ▲ sau pe ▼ pentru a alege Economie Toner. Apăsați **OK**.
- 4 Apăsați pe ▲ sau pe ▼ pentru a alege Pornit sau Oprit. Apăsați **OK** sau **Go**.

### Sleep Time (Timp de intrare în repaus)

---

Setarea modului Sleep poate reduce consumul de energie. Când aparatul se află în modul sleep (mod economisire energie) aparatul se comportă ca și cum ar fi fost oprit. Aparatul va ieși din starea de așteptare și va începe imprimarea când primește o acțiune de imprimare.

Alegeți cât timp rămâne aparatul inactiv înainte de a intra în modul Sleep. Când aparatul primește un fișier sau document de imprimat, temporizatorul se va reseta. Setarea implicită este 3 minute. Când aparatul este în modul sleep, ecranul LCD va arăta Hibernare.

- 1 Apăsați pe ▲ sau pe ▼ pentru a alege Setare Gener.. Apăsați **OK**.
- 2 Apăsați pe ▲ sau pe ▼ pentru a alege Ecologie. Apăsați **OK**.
- 3 Apăsați pe ▲ sau pe ▼ pentru a alege Timp Hibernare. Apăsați **OK**.
- 4 Apăsați pe ▲ sau pe ▼ pentru a introduce durata pentru care aparatul va rămâne inactiv înainte de a intra în modul Sleep. Apăsați **OK** sau **Go**.


### Modul Deep Sleep

---

Dacă aparatul este în modul Sleep și nu primește nicio sarcină pentru o anumită perioadă de timp, aparatul va intra în modul Deep Sleep și ecranul LCD-ul va afișa Hibernare. Modul Deep Sleep utilizează mai puțină energie decât modul Sleep. Aparatul va ieși din starea de așteptare când va primi o acțiune de imprimare.

## Deconectare automată

---

Dacă aparatul este în modul Deep Sleep pentru o anumită perioadă de timp, va intra automat în modul Deconectare. Pentru a începe imprimarea, apăsați și mențineți apăsat  pe panoul de control și apoi trimiteți datele de imprimare.

Puteți alege cât timp rămâne aparatul în modul Deep Sleep înainte să intre în modul deconectare automată, urmând pașii de mai jos:

- 1 Apăsați pe ▲ sau pe ▼ pentru a alege Setare Gener.. Apăsați **OK**.
- 2 Apăsați pe ▲ sau pe ▼ pentru a alege Ecologie. Apăsați **OK**.
- 3 Apăsați pe ▲ sau pe ▼ pentru a alege Oprire autom.. Apăsați **OK**.
- 4 Apăsați ▲ sau ▼ pentru a alege Oprit, , 1 ore, 2 ore4 ore sau 8 ore. Apăsați **OK** sau **Go**.

### NOTĂ

---

Aparatul nu intră în modul Deconectat atunci când este conectat la o rețea wireless sau prin cablu sau are date de imprimare securizată în memorie.

---



## Corecție culoare

### Frecvență

Setați frecvența de corectare a culorilor (calibrarea culorilor și înregistrarea automată). Setarea definită în fabricație este Normal. Procesul de corectare a culorilor consumă o anumită cantitate de toner.

- 1 Apăsați pe ▲ sau pe ▼ pentru a alege **Corecție culoare**. Apăsați **OK**.
- 2 Apăsați pe ▲ sau pe ▼ pentru a alege **Frecvență**. Apăsați **OK**.
- 3 Apăsați pe ▲ sau ▼ pentru a alege **Normal**, **Jos** sau **Oprit**. Apăsați **OK**.

### Calibrare culori

Densitatea de ieșire a fiecărei culori poate varia, în funcție de mediul în care se află aparatul, precum temperatura și umiditatea. Calibrarea ajută la îmbunătățirea densității de culoare.

### NOTĂ

- Dacă utilizați driverul de imprimantă Windows<sup>®</sup>, driverul va obține automat datele de calibrare dacă ambele casete de validare **Utilizare date calibrate** și **Obținere automată date aparat** sunt selectate. Setările implicite sunt activate. Consultați *Calibrare culori* >> pagina 44.
- Dacă utilizați driverul de imprimantă pentru Macintosh, trebuie să efectuați calibrarea folosind Status Monitor. Porniți Status Monitor și apoi selectați **Color Calibration** (Calibrare Culoare) din meniul **Control** (Control). Consultați *Status Monitor* >> pagina 81 pentru modul de pornire Status Monitor.

### Calibrarea

- 1 Apăsați pe ▲ sau pe ▼ pentru a alege **Corecție culoare**. Apăsați **OK**.
- 2 Apăsați pe ▲ sau pe ▼ pentru a alege **Calibrareculoare**. Apăsați **OK**.
- 3 Apăsați pe ▲ sau pe ▼ pentru a alege **Calibrat**. Apăsați **OK**.
- 4 Apăsați pe ▲ pentru a selecta **Da**.  
Aparatul efectuează calibrarea și apoi revine la modul gata de operare.

### Resetarea

Resetați parametrii de calibrare la cei din fabricație.

- 1 Apăsați pe ▲ sau pe ▼ pentru a alege **Corecție culoare**. Apăsați **OK**.
- 2 Apăsați pe ▲ sau pe ▼ pentru a alege **Calibrareculoare**. Apăsați **OK**.
- 3 Apăsați pe ▲ sau pe ▼ pentru a alege **Reseteaza**. Apăsați **OK**.
- 4 Apăsați pe ▲ pentru a selecta **Reseteaza**.  
Ecranul LCD afișează **Acceptat** și apoi revine la modul gata de operare.

## Înregistrare automată

---

Ajustează automat poziția de imprimare a fiecărei culori.

Dacă zonele compacte de culoare sau imaginile au margini cyan, magenta sau galbene, utilizați caracteristica de înregistrare automată pentru a corecta problema.

- 1 Apăsați pe ▲ sau pe ▼ pentru a alege `Corecție culoare`. Apăsați **OK**.
- 2 Apăsați pe ▲ sau pe ▼ pentru a alege `Înreg. automată`. Apăsați **OK**.
- 3 Apăsați pe **OK** pentru a selecta `Înregistrare`.
- 4 Apăsați pe ▲ pentru a selecta `Da`.  
Aparatul efectuează înregistrarea și apoi revine la modul gata de operare.

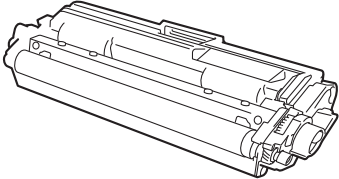
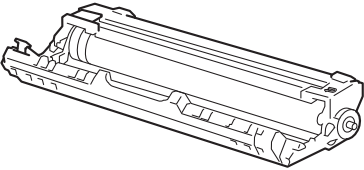
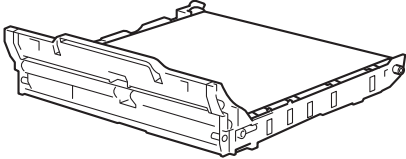
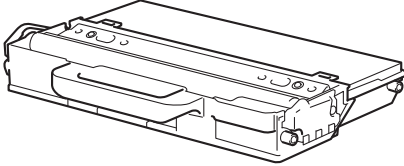
## Înlocuirea articolelor consumabile

Va trebui să înlocuiți elementele consumabile atunci când imprimanta indică faptul că durata de viață a consumabilului s-a încheiat. Puteți înlocui următoarele consumabile pe cont propriu.

Nu se recomandă utilizarea de consumabile non-Brother, deoarece poate afecta calitatea imprimării, performanța hardware și fiabilitatea aparatului.

### NOTĂ

Unitatea cilindrului și cartușul de toner sunt două componente separate.

Cartuș de toner	Unitatea cilindrului
<p>Consultați <i>Înlocuirea unui cartuș de toner</i> &gt;&gt; pagina 113.</p> <p>Denumire model: TN-241BK, TN-241C, TN-245C, TN-241M, TN-245M, TN-241Y, TN-245Y</p>	<p>Consultați <i>Înlocuirea unităților de cilindru</i> &gt;&gt; pagina 124.</p> <p>Denumire model: DR-241CL 4 pc. Set cilindri sau unități de cilindru individuale DR-241CL-BK, DR-241CL-CMY</p>
	
Unitate de curea	Cutie pentru deșeurile de toner
<p>Consultați <i>Înlocuirea unității de curea</i> &gt;&gt; pagina 132.</p> <p>Denumire model: BU-220CL</p>	<p>Consultați <i>Înlocuirea cutiei pentru deșeurile de toner</i> &gt;&gt; pagina 137.</p> <p>Denumire model: WT-220CL</p>
	

În modul Gata de operare, pe ecranul LCD sunt afișate următoarele mesaje. Aceste mesaje oferă avertismente complexe pentru a înlocui articolele consumabile înainte de terminarea duratei de utilizare. Pentru a evita situațiile neplăcute, este bine să aveți în vedere să achiziționați articole consumabile de rezervă înainte ca aparatul să nu mai imprime.

Mesaje pe LCD	Element consumabil de pregătit	Durată de aproximativă de utilizare	Modul de înlocuire	Nume model
Toner scăzut: X	Cartuș de toner X = C, M, Y, BK C = Cyan M = Magenta Y = Galben BK = Negru	<Negru> 2.500 pagini <sup>1 2 5</sup> <Cyan, Magenta, Galben> 1.400 pagini <sup>1 2 5</sup> 2.200 pagini <sup>1 2 6</sup>	Consultați pagina 114	TN-241BK <sup>5</sup> TN-241C <sup>5</sup> TN-245C <sup>6</sup> TN-241M <sup>5</sup> TN-245M <sup>6</sup> TN-241Y <sup>5</sup> TN-245Y <sup>6</sup>
Sf.tamburi crd	4 unități de cilindru	15.000 de pagini <sup>1 3 4</sup>	Consultați pagina 122	(4 Unități de cilindru) DR-241CL
Avertiz.cil. :X	1 unitate de cilindru X = C, M, Y, BK C = Cyan M = Magenta Y = Galben BK = Negru	15.000 de pagini <sup>1 3 4</sup>	Consultați pagina 122	(1 Unitate de cilindru) DR-241CL-BK DR-241CL-CMY
Avert.curea	Unitate de curea	50.000 de pagini <sup>1</sup>	Consultați pagina 132	BU-220CL
Avert.cutie WT	Cutie pentru deșeuri de toner	50.000 de pagini <sup>1</sup>	Consultați pagina 137	WT-220CL

<sup>1</sup> Pagini cu o singură față de dimensiune A4 sau Letter.

<sup>2</sup> Randamentul aproximativ al cartușului este declarat în conformitate cu ISO/IEC 19798.

<sup>3</sup> 1 pagină pe acțiune

<sup>4</sup> Durata de viață a cilindrului este aproximativă și poate varia în funcție de tipul de utilizare.

<sup>5</sup> Cartuș de toner standard

<sup>6</sup> Cartuș de toner de mare capacitate

Va trebui să curățați aparatul periodic și să înlocuiți articolele consumabile când următoarele mesaje se afișează pe ecranul LCD.

Mesaje pe LCD	Articol consumabil de înlocuit	Durăță de aproximativă de utilizare	Modul de înlocuire	Nume model
Înlocuire toner	Cartuș de toner	<Negru> 2.500 pagini <sup>1 2 5</sup> <Cyan, Magenta, Galben> 1.400 pagini <sup>1 2 5</sup> 2.200 pagini <sup>1 2 6</sup>	Consultați pagina 114	TN-241BK <sup>5</sup> TN-241C <sup>5</sup> TN-245C <sup>6</sup> TN-241M <sup>5</sup> TN-245M <sup>6</sup> TN-241Y <sup>5</sup> TN-245Y <sup>6</sup>
Înloc. Tamburi	4 unități de cilindru	15.000 de pagini <sup>1 3 4</sup>	Consultați pagina 122	(4 Unități de cilindru) DR-241CL
Înloc.cil. : X	1 unitate de cilindru  X = C, M, Y, BK C = Cyan M = Magenta Y = Galben BK = Negru	15.000 de pagini <sup>1 3 4</sup>	Consultați pagina 122	(1 Unitate de cilindru) DR-241CL-BK DR-241CL-CMY
Oprire cilindru	Unitatea cilindru	15.000 de pagini <sup>1 3 4</sup>	Consultați pagina 122	
Înloc.curea	Unitate de curea	50.000 de pagini <sup>1</sup>	Consultați pagina 132	BU-220CL
Înloc.cutia WT	Cutie pentru deșeuri de toner	50.000 de pagini <sup>1</sup>	Consultați pagina 137	WT-220CL
Schimba Cuptor	Unitate de fuziune	50.000 de pagini <sup>1</sup>	Apelați distribuitorul sau Centrul de asistență clienți Brother pentru o unitate de fuziune de schimb.	
Inloc.Alim. Kit1	Set de alimentare a hârtiei	50.000 de pagini <sup>1</sup>	Contactați distribuitorul sau Centrul de asistență clienți Brother pentru un set de alimentare cu hârtie 1.	

<sup>1</sup> Pagini cu o singură față de dimensiune A4 sau Letter.

<sup>2</sup> Randamentul aproximativ al cartușului este declarat în conformitate cu ISO/IEC 19798.

<sup>3</sup> 1 pagină pe acțiune

<sup>4</sup> Durata de viață a cilindrului este aproximativă și poate varia în funcție de tipul de utilizare.

<sup>5</sup> Cartuș de toner standard

<sup>6</sup> Cartuș de toner de mare capacitate

## NOTĂ

---

- Accesați <http://www.brother.com/original/index.html> pentru instrucțiuni privind modul de returnare a cartușului de toner uzat în cadrul programului de colectare Brother. Dacă optați pentru a nu returna cartușul de toner uzat, vă rugăm să vă debarasați de acesta în conformitate cu reglementările locale, separându-l de deșeurile menajere. Dacă aveți întrebări, contactați centrul local de colectare a deșeurilor (►► Ghid de siguranța produsului: *Informații privind reciclarea în conformitate cu Directivele privind WEEE și acumulatorii*).
  - Recomandăm așezarea consumabilelor uzate pe o coală de hârtie, pentru a evita vărsarea sau împrăștierea accidentală înăuntru a materialului.
  - Dacă utilizați hârtie care nu este un echivalent direct al hârtiei recomandate, durata de exploatare a consumabilelor și a componentelor aparatului se poate reduce.
  - Durata de viață proiectată pentru fiecare cartuș de toner este calculată conform ISO/IEC 19798. Frecvența înlocuirii variază în funcție de volumul de imprimare, procentul de acoperire, tipurile de suport utilizate și pornirea/oprirea aparatului.
  - Frecvența înlocuirii consumabilelor cu excepția cartușelor de toner variază în funcție de volumul de imprimare, tipurile de suport utilizate și pornirea/oprirea aparatului.
-

## Înlocuirea unui cartuș de toner

Denumire model: Pentru denumirea modelului cartușelor de toner, consultați *Înlocuirea articolelor consumabile* ►► pagina 109

Cartușele de toner standard pot imprima aproximativ 2.500 de pagini (negru) sau aproximativ 1.400 de pagini (cyan, magenta, galben)<sup>1</sup>. Cartușul de toner de mare randament poate imprima aproximativ 2.200 de pagini (cyan, magenta, galben)<sup>1</sup>. Numărul efectiv de pagini va varia în funcție de tipul mediu de document. Atunci când un cartuș de toner se golește, pe ecranul LCD se afișează *Toner Putin*.

Cartușul de toner livrat împreună cu aparatul va trebui schimbat după aproximativ 1.000 de pagini<sup>1</sup>.

<sup>1</sup> Randamentul aproximativ al cartușului este declarat în conformitate cu ISO/IEC 19798.

### NOTĂ

- Indicația referitoare la durata de utilizare rămasă variază în funcție de tipurile de documente imprimate și utilizarea de către client.
- Vă recomandăm să aveți pregătit un cartuș de toner nou pentru a-l utiliza când vedeți avertismentul *Toner insuficient*.
- Pentru a obține o imprimare de calitate, vă recomandăm să folosiți numai cartușe de toner Brother originale. Atunci când doriți să achiziționați cartușe de toner, contactați Centrul de asistență clienți Brother sau distribuitorul Brother local.
- Vă recomandăm să curățați aparatul când înlocuiți cartușul de toner. Consultați *Curățarea și verificarea aparatului* ►► pagina 144.
- NU despachetați cartușul de toner nou decât atunci când îl instalați.

### Toner insuficient: X

Toner scăzut: X

Dacă LCD-ul afișează *Toner scăzut: X*, nivelul tonerului din aparat este foarte scăzut. Cumpărați un cartuș de toner nou și pregătiți-l înainte de a vedea mesajul *Înlocuire Toner. X* afișează culoarea tonerului care se apropie de sfârșitul duratei de utilizare. (BK=Negru, C=Cyan, M=Magenta, Y=Galben). Pentru a înlocui cartușul de toner, consultați *Înlocuirea unui cartuș de toner* ►► pagina 114.

Cumpărați un cartuș de toner nou și pregătiți-l înainte să se afișeze mesajul *Înlocuire toner*.

### Înlocuire toner

Când apare următorul mesaj pe ecranul LCD, trebuie să înlocuiți cartușul de toner:

Înlocuire toner

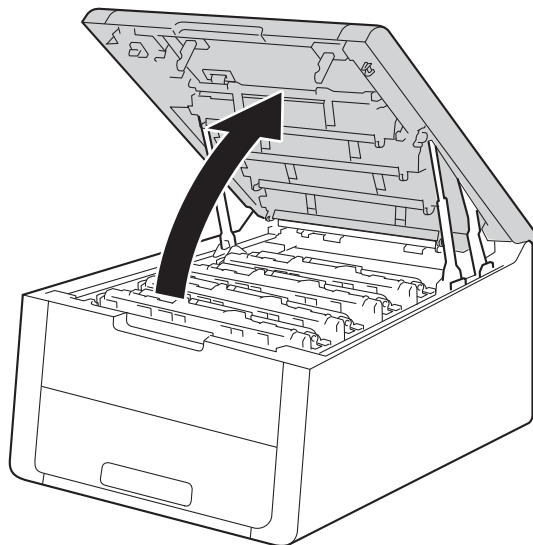
Mesajul derulat pe ecranul LCD arată culoarea care trebuie înlocuită.

Când LCD-ul afișează *Înlocuire toner*, aparatul nu va mai imprima până când nu înlocuiți cartușul de toner.

Un cartuș de toner Brother original nou va reseta modul *Înlocuire toner*.

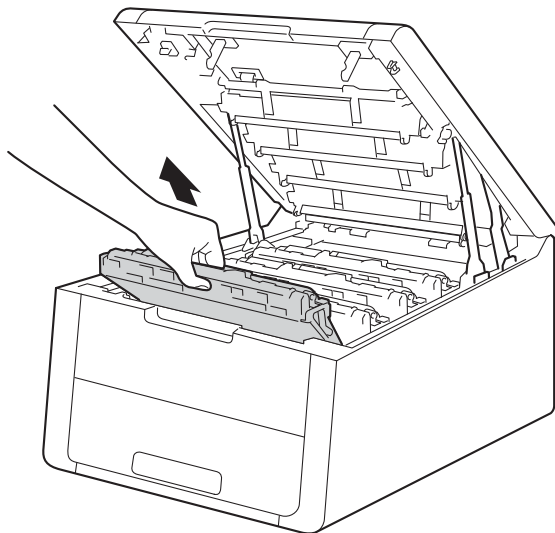
## Înlocuirea unui cartuș de toner

- 1 Verificați dacă aparatul este pornit.
- 2 Deschideți capacul superior până la blocarea în poziția deschis.





- 3 Scoateți cartușul de toner și ansamblul unitate de cilindru corespunzător culorii afișate pe ecranul LCD.

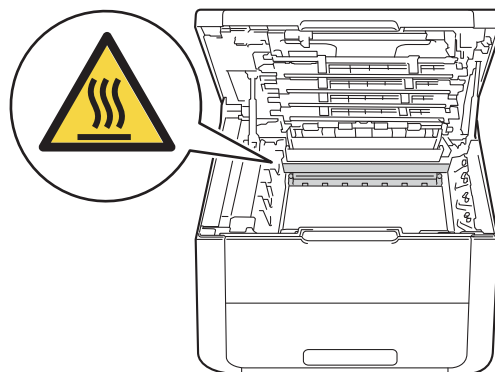


4

## AVERTIZARE

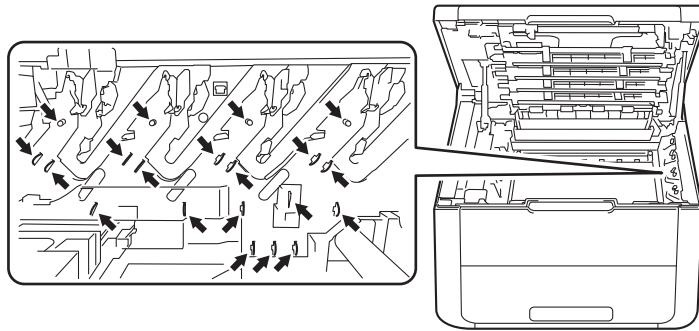
### SUPRAFAȚĂ FIERBINTE

Imediat după ce ați folosit aparatul, anumite componente interne ale aparatului pot fi extrem de fierbinți. Așteptați ca aparatul să se răcească înainte de a atinge componentele interne ale acestuia.

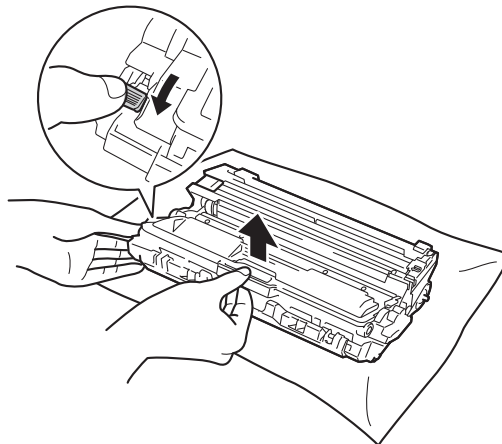


## IMPORTANT

- Vă recomandăm să așezați cartușul de toner și ansamblul unitate de cilindru pe o suprafață plană și curată, cu o foaie de hârtie neutilizabilă sub el, în cazul în care vărsați sau împrăștiati toner în mod accidental.
- Pentru a preveni deteriorarea aparatului din cauza electricității statice, NU atingeți electrozii prezentați în ilustrație.



- 4 Apăsați în jos pe maneta de blocare verde și scoateți cartușul de toner din unitatea cilindrului.



## ⚠ AVERTIZARE



- NU aruncați în foc cartușul de toner sau ansamblul unității cilindrului și cartușului de toner. Acesta poate exploda, provocând accidente.
- NU folosiți substanțe inflamabile, orice tip de spray sau solvenți/lichide organice care conține alcool sau amoniac pentru a curăța interiorul sau exteriorul aparatului. Pericol de incendiu sau de electrocutare. Folosiți, în schimb, numai o lavetă uscată, fără scame.

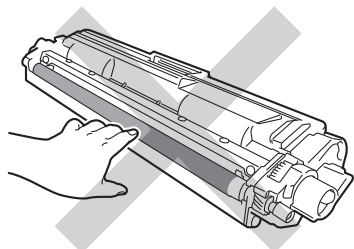
(>>)Ghid de siguranța produsului: *Precauții generale*



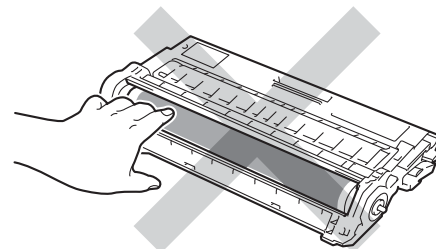
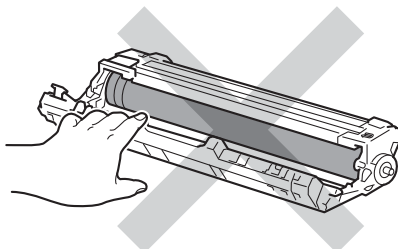
## IMPORTANT

- Manevrați cu grijă cartușul de toner. Dacă vărsați toner pe mâini sau pe haine, ștergeți-vă sau spălați-vă imediat cu apă rece.
- Pentru a evita probleme de calitate a imprimării, NU atingeți părțile hașurate prezentate în ilustrații.

### <Cartuș de toner>



### <Unitatea de cilindru>

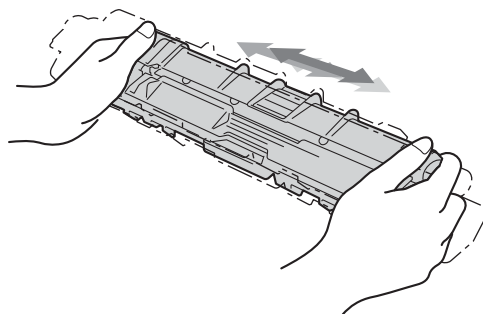


- Vă recomandăm să așezați cartușul de toner pe o suprafață curată, stabilă și plană, pe o coală de hârtie sau pe o lavetă de unică folosință, pentru a preveni vărsarea sau împrăștierea accidentală a tonerului.

## NOTĂ

- Sigilați bine cartușul de toner folosit într-o pungă, pentru ca pulberea de toner să nu se scurgă afară din cartuș.
- Accesați <http://www.brother.com/original/index.html> pentru instrucțiuni privind modul de returnare a consumabilelor uzate în cadrul programului de colectare Brother. Dacă optați pentru a nu returna consumabilele uzate, vă rugăm să vă debarasați de acestea în conformitate cu reglementările locale, separându-le de deșeurile menajere. Dacă aveți întrebări, contactați centrul local de colectare a deșeurilor (>>)Ghid de siguranța produsului: *Informații privind reciclarea în conformitate cu Directivele privind WEEE și acumulatorii*).

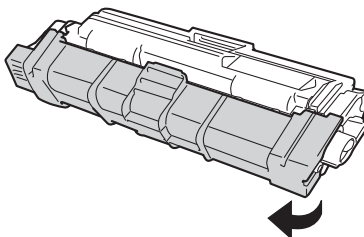
- 5 Dezambalați cartușul de toner nou. Țineți cartușul la același nivel cu ambele mâini și scuturați ușor dintr-o parte în alta de mai multe ori pentru a împrăști tonerul în mod egal în interiorul cartușului.



## IMPORTANT

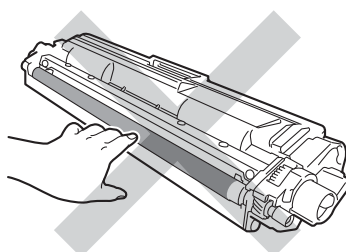
- NU despachetați cartușul de toner nou decât atunci când îl instalați. Dacă un cartuș de toner este lăsat despachetat o perioadă lungă de timp, durata de viață a tonerului se va scurta.
- Dacă o unitate cilindru dezambalată este expusă la lumina solară (sau la lumină artificială pentru perioade lungi de timp), unitatea se poate deteriora.
- Imprimantele Brother sunt concepute pentru a funcționa cu toner cu anumite caracteristici și vor lucra cu performanțe optime atunci când se utilizează cartușe de toner originale Brother. Brother nu poate garanta obținerea celor mai bune performanțe dacă se utilizează toner sau cartușe de toner având alte caracteristici tehnice. Prin urmare, Brother nu recomandă utilizarea altor cartușe în afară de cartușele originale Brother pentru acest aparat sau reumplerea cartușelor goale cu toner obținut din alte surse. Dacă unitatea cilindrului sau alte componente ale aparatului se deteriorează din cauza utilizării altui toner sau a altor cartușe de toner în locul celor originale Brother ca urmare incompatibilității sau a utilizării neadecvate a produselor respective pe acest aparat, este posibil ca reparațiile necesare care decurg de aici să nu fie acoperite de garanție.

- 6 Scoateți capacul de protecție.

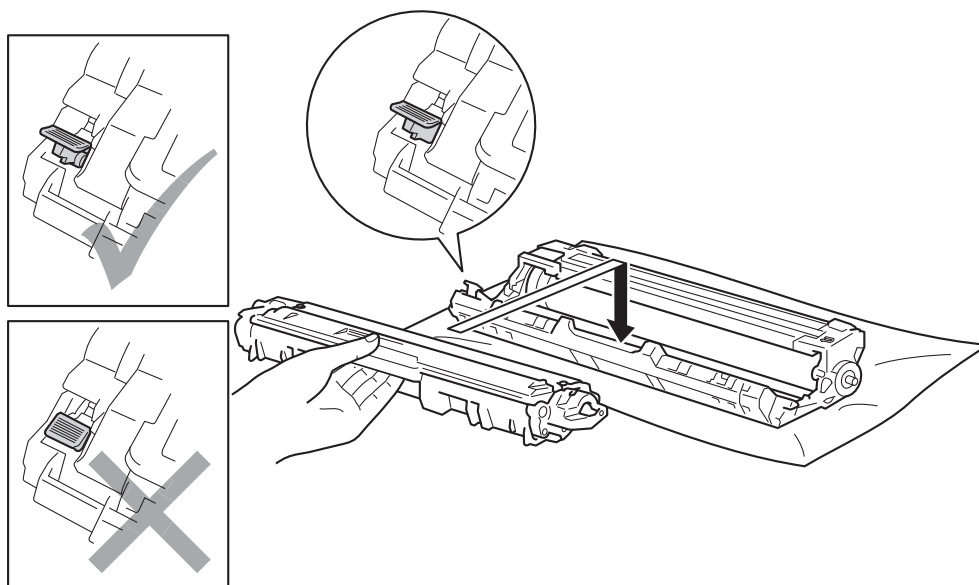


## IMPORTANT

Introduceți cartușul de toner în cilindru imediat după ce ați îndepărtat capacul de protecție. Pentru a evita orice degradare a calității imprimării, NU atingeți părțile hașurate prezentate în ilustrații.



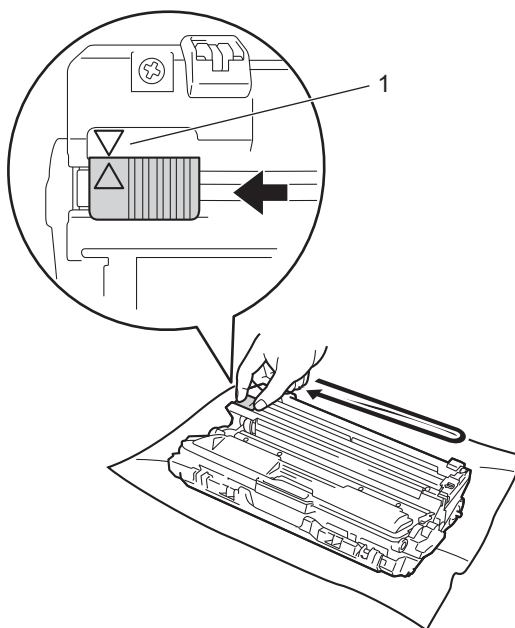
- 7 Introduceți cu fermitate cartușul de toner nou în unitatea cilindrului până când auziți că s-a fixat. Dacă îl instalați corect, maneta de blocare verde de pe unitatea cilindru se va ridica automat.



### NOTĂ

Asigurați-vă că ați instalat cartușul de toner corect, deoarece altfel se poate desprinde din unitatea cilindru.

- 8 Curățați firul corotron din interiorul unității cilindru, deplasând ușor siguranța de culoare verde de la dreapta la stânga și de la stânga la dreapta, de câteva ori.



### NOTĂ

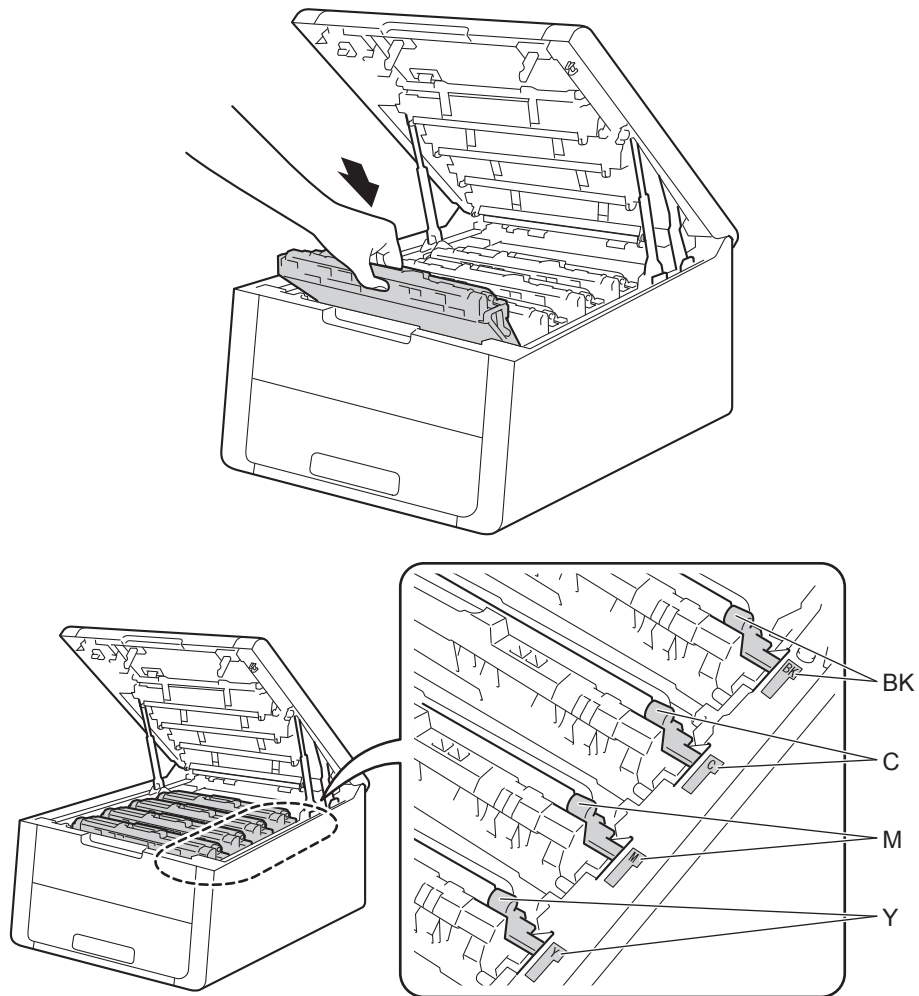
Aveți grijă să reasezați siguranța în poziția inițială (▲) (1). Săgeata de pe manetă trebuie să fie aliniată cu săgeata de pe unitatea de cilindru. În caz contrar, paginile imprimate pot avea o dungă verticală.

- 9 Repetați pasul 3 și pasul 8 pentru a curăța fiecare fir corona din cele trei rămase.

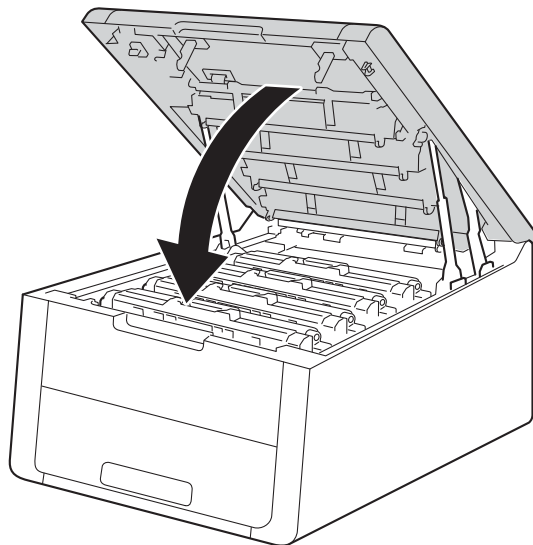
### NOTĂ

Când curățați firele corona, nu trebuie să scoateți cartușul de toner din unitatea de cilindru.

- 10 Împingeți ansamblul unitate de cilindru și cartușul de toner în aparat. Culoarea cartușului de toner trebuie să corespundă cu culoarea etichetei de pe aparat.



- 11 Închideți capacul superior al aparatului.



## NOTĂ

După înlocuirea cartușului de toner, NU încercați să opriți aparatul sau să deschideți capacul superior înainte ca ecranul LCD să afișeze Pregatit.

## Înlocuirea unităților de cilindru

Denumire model: DR-241CL 4 pc. Set cilindri sau unități de cilindru individuale DR-241CL-BK, DR-241CL-CMY

O nouă unitate de cilindru poate imprima aproximativ 15.000 de pagini în format A4 sau Letter cu o singură față. Setul De cilindru DR-241CL conține patru unități de cilindru unul Negru (DR-241CL-BK) și trei color (DR-241CL-CMY). DR-241CL-BK conține un cilindru Negru. DR-241CL-CMY conține un cilindru Color.

Atunci când un cilindru atinge limita de rotații stabilită prin -fabricație corespunzătoare randamentului de pagină nominal, pe ecranul LCD veți fi informat să înlocuiți cilindrul (cilindrii) respectiv(i). Produsul va funcționa în continuare după ce cilindrul ajunge la limită; totuși, calitatea imprimării poate fi serios afectată.

Deoarece cilindrii se rotesc la unison în diferite etape de funcționare (indiferent dacă se transferă toner pe pagină sau nu) și deoarece avarierea unei singure unități de cilindru nu este posibilă, va trebui să schimbați simultan toți cilindrii (dacă nu ați schimbat numai un anumit de cilindru la un moment dat [DR-241CL-BK pentru negru și DR-241CL-CMY pentru color] din alte motive decât atingerea duratei nominale de funcționare). Pentru a vă ușura munca, Brother comercializează unitățile de cilindru în seturi de patru (DR-241CL).

### IMPORTANT

Pentru performanță superioară, utilizați o unitate de cilindru Brother originală și unități de toner Brother originale. Imprimarea cu o altă marcă de unitate de cilindru sau de toner poate reduce nu numai calitatea imprimării, ci și calitatea și durata de viață a aparatului în sine. Garanția nu acoperă problemele provocate de utilizarea unei unități de cilindru sau de toner produse de un terț fabricant.

### Cilindru!

Cilindru !

Firele corona s-au murdărit. Curățați firele corona din cele 4 unități de cilindru (consultați *Curățarea firelor corona* >> pagina 147).

### Cilindrii sunt aproape uzați

Sf.tamburi crd

Cele patru unități de cilindru se apropie de sfârșitul duratei de utilizare și vor necesita înlocuirea. Vă recomandăm să aveți unități de cilindru originale Brother pregătite pentru instalare. Cumpărați un nou set de unități de cilindru (DR-241CL) pentru a-i înlocui când primiți mesajul Înloc. Tamburi.



## Cilindrul este aproape uzat: X

Avertiz.cil. :X

Dacă numai un anumit cilindru se apropie de sfârșitul duratei de funcționare, pe ecranul LCD va fi afișat mesajul Avertiz.cil. :X. X indică culoarea unității de cilindru care se apropie de sfârșitul duratei de utilizare. (BK=Negru, C=Cyan, M=Magenta, Y=Galben). Vă recomandăm să aveți unități de cilindru originale Brother pregătite pentru instalare. Cumpărați o unitate de cilindru nouă DR-241CL-BK (pentru Negru) sau DR-241CL-CMY (pentru fiecare dintre culorile C, M, Y) pentru a o înlocui când primiți mesajul Înloc. Tamburi. Pentru a înlocui unitățile de cilindru, consultați *Înlocuirea unităților de cilindru* >> pagina 124.

## Înlocuire cilindrii

Înloc. Tamburi

Cele patru unități de cilindru au depășit durata de utilizare nominală. Vă rugăm să înlocuiți fiecare unitatea de cilindru cu una nouă. Vă recomandăm să instalați unități de cilindru originale Brother.

După înlocuire, resetați fiecare contor de cilindru pentru fiecare unitate de cilindru înlocuită urmând instrucțiunile care însoțesc unitățile de cilindru noi.

## Înlocuiți cilindrul: X

Înloc.cil. : X

Dacă trebuie înlocuit numai un anumit cilindru, pe ecranul LCD apare mesajul Înloc.cil. : X. X indică ce culoarea pentru unitatea de cilindru care trebuie înlocuită. (BK=Negru, Y=Galben, M=Magenta, C=Cyan).

## Oprire cilindru

Oprire cilindru

Nu putem garanta calitatea imprimării. Înlocuiți unitatea cilindru cu o unitate nouă. Vă recomandăm să instalați o unitate a cilindrului Brother originală.

După înlocuire, resetați contorul cilindrului, urmând instrucțiunile aferente noii unități cilindru.

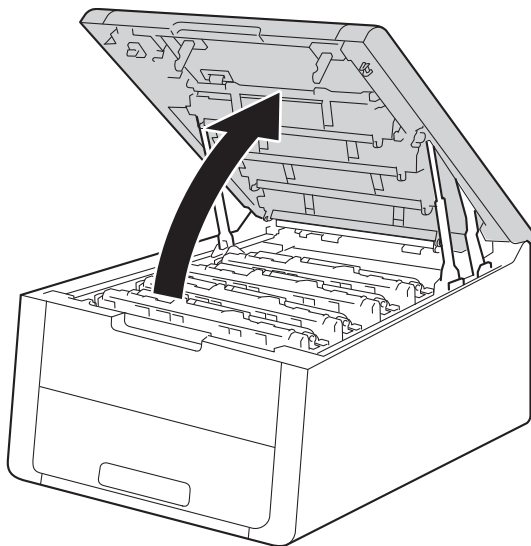
## Înlocuirea unităților de cilindru

### IMPORTANT

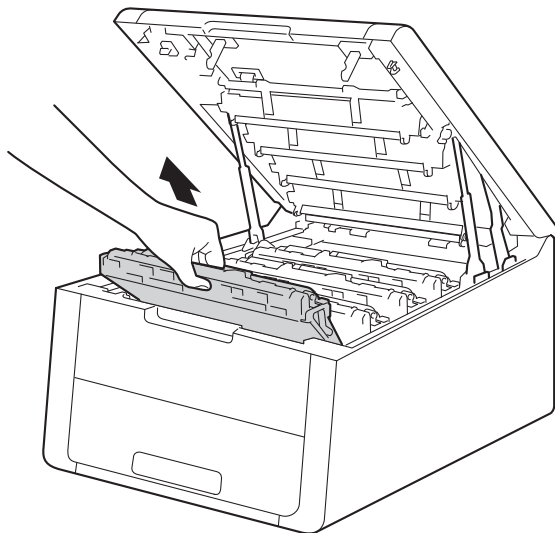
- Când scoateți cilindrul din imprimantă, manevrați-l cu grijă, deoarece poate conține toner. Dacă vărsați toner pe mâini sau pe haine, ștergeți-vă sau spălați-vă imediat cu apă rece.
- Curățați aparatul în interior la fiecare înlocuire a unității de cilindru (consultați *Curățarea și verificarea aparatului* ►► pagina 144).

Când înlocuiți o unitate de cilindru cu una nouă, trebuie să resetați contorul de cilindrului urmând pașii de mai jos:

- 1 Verificați dacă aparatul este pornit.
- 2 Deschideți capacul superior până la blocarea în poziția deschis.



- 3 Scoateți cartușul de toner și ansamblul unitate de cilindru corespunzător culorii afișate pe ecranul LCD.

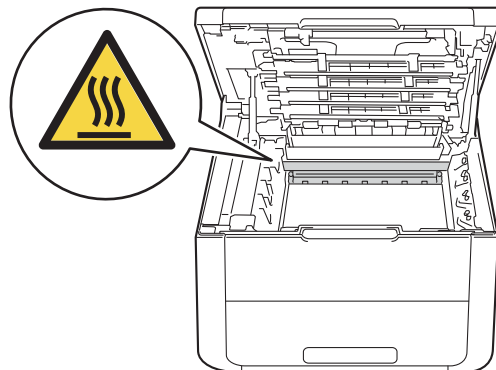


4

## AVERTIZARE

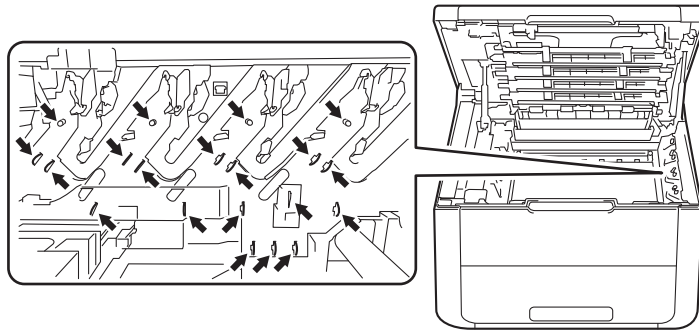
### SUPRAFAȚĂ FIERBINTE

Imediat după ce ați folosit aparatul, anumite componente interne ale aparatului pot fi extrem de fierbinți. Așteptați ca aparatul să se răcească înainte de a atinge componentele interne ale acestuia.

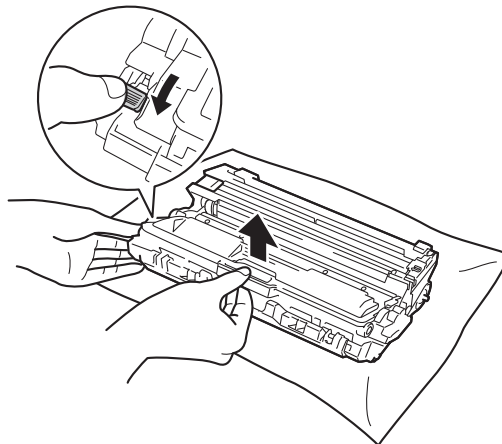


## IMPORTANT

- Vă recomandăm să așezați cartușul de toner și ansamblul unitate de cilindru pe o suprafață plană și curată, cu o foaie de hârtie neutilizabilă sub el, în cazul în care vărsați sau împrăștiati toner în mod accidental.
- Pentru a preveni deteriorarea aparatului din cauza electricității statice, NU atingeți electrozii prezentați în ilustrație.



- 4 Apăsați în jos pe maneta de blocare verde și scoateți cartușul de toner din unitatea cilindrului.



## ⚠ AVERTIZARE



- NU aruncați în foc cartușul de toner sau ansamblul unității cilindrului și cartușului de toner. Acesta poate exploda, provocând accidente.
- NU folosiți substanțe inflamabile, orice tip de spray sau solvenți/lichide organice care conține alcool sau amoniac pentru a curăța interiorul sau exteriorul aparatului. Pericol de incendiu sau de electrocutare. Folosiți, în schimb, numai o lavetă uscată, fără scame.

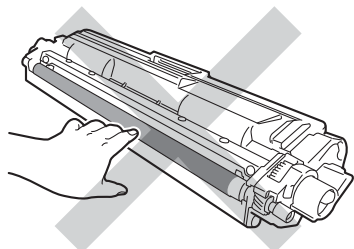
(>>)Ghid de siguranța produsului: *Precauții generale*



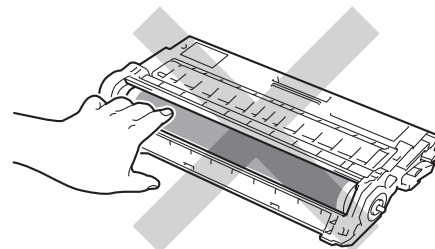
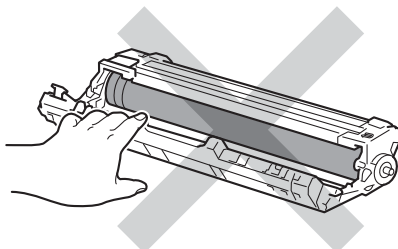
## IMPORTANT

- Manevrați cu grijă cartușul de toner. Dacă vărsați toner pe mâini sau pe haine, ștergeți-vă sau spălați-vă imediat cu apă rece.
- Pentru a evita probleme de calitate a imprimării, NU atingeți părțile hașurate prezentate în ilustrații.

### <Cartuș de toner>



### <Unitatea de cilindru>



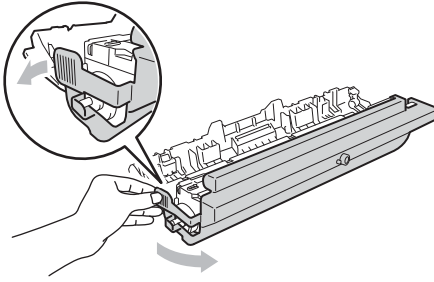
- Vă recomandăm să așezați cartușul de toner pe o suprafață curată, stabilă și plană, pe o coală de hârtie sau pe o lavetă de unică folosință, pentru a preveni vărsarea sau împrăștierea accidentală a tonerului.

## NOTĂ

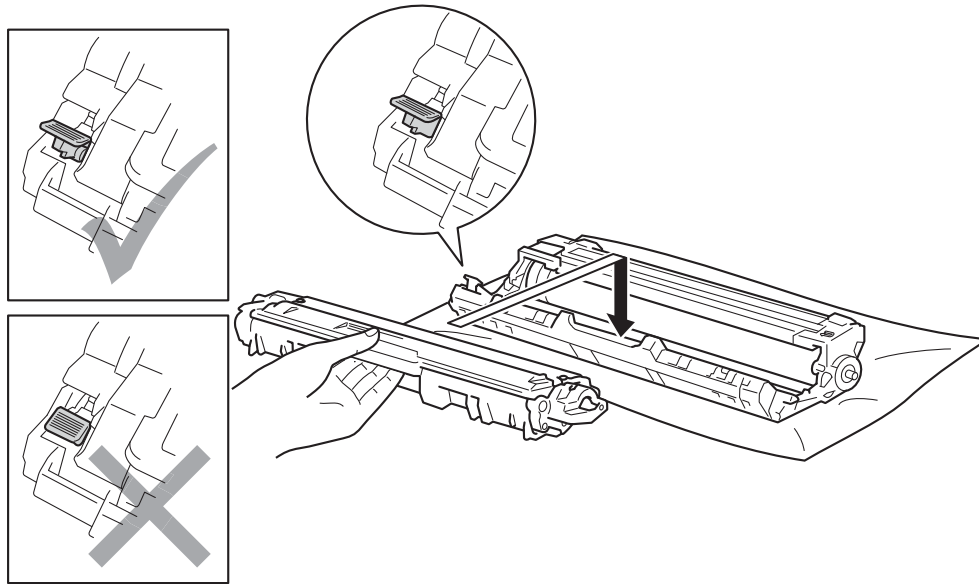
- Asigurați-vă că sigilați unitatea de cilindru uzată într-o pungă, pentru ca pulberea de toner să nu se scurgă din unitatea de cilindru.
- Accesați <http://www.brother.com/original/index.html> pentru instrucțiuni privind modul de returnare a consumabilelor uzate în cadrul programului de colectare Brother. Dacă optați pentru a nu returna consumabilele uzate, vă rugăm să vă debarasați de acestea în conformitate cu reglementările locale, separându-le de deșeurile menajere. Dacă aveți întrebări, contactați centrul local de colectare a deșeurilor (>>)Ghid de siguranța produsului: *Informații privind reciclarea în conformitate cu Directivele privind WEEE și acumulatorii*).

5 Despachetați unitatea nouă a cilindrului.

- 6 Scoateți capacul de protecție.



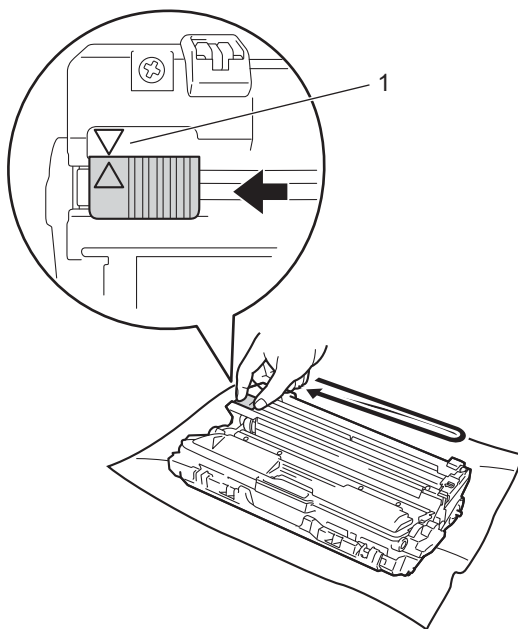
- 7 Introduceți cu fermitate cartușul de toner în unitatea nouă a cilindrului până când auziți că s-a fixat. Dacă instalați corect cartușul în interior, maneta de blocare verde de pe unitatea cilindru se va ridica automat.



**NOTĂ**

Asigurați-vă că instalați cartușul de toner corect, deoarece altfel se poate desprinde din unitatea cilindru.

- 8 Curățați firul corotron din interiorul unității cilindru, deplasând ușor siguranța de culoare verde de la dreapta la stânga și de la stânga la dreapta, de câteva ori.



### NOTĂ

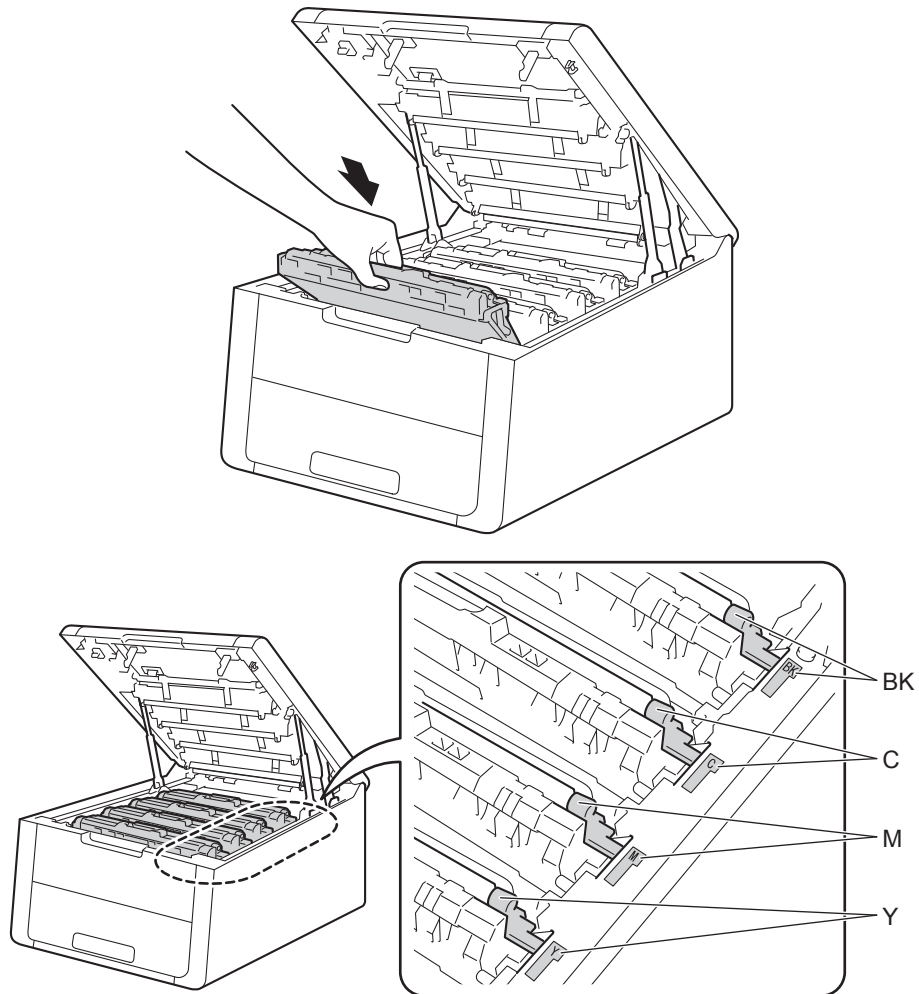
Aveți grijă să reșezați siguranța în poziția inițială (▲) (1). Săgeata de pe manetă trebuie să fie aliniată cu săgeata de pe unitatea de cilindru. În caz contrar, paginile imprimate pot avea o dungă verticală.

- 9 Repetați pasul 3 și pasul 8 pentru a curăța fiecare fir corona din cele trei rămase.

### NOTĂ

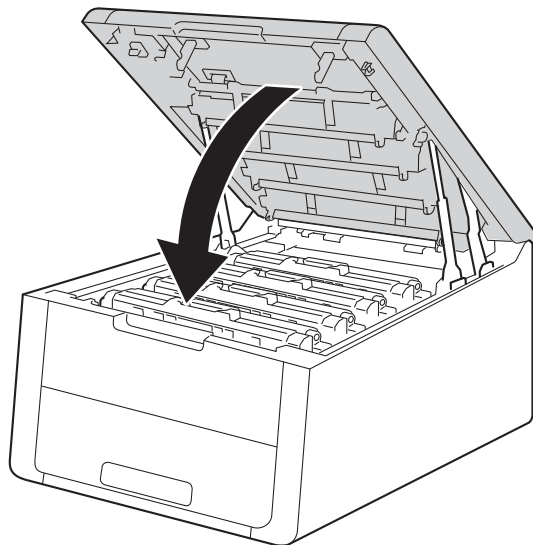
Când curățați firele corona, nu trebuie să scoateți cartușul de toner din unitatea de cilindru.

- 10 Împingeți ansamblul unitate de cilindru și cartușul de toner în aparat. Culoarea cartușului de toner trebuie să corespundă cu culoarea etichetei de pe aparat.





- 11 Închideți capacul superior al aparatului.



- 12 Dacă ați înlocuit unitatea de cilindru cu una nouă, trebuie să resetați contorul de cilindrului. Instrucțiuni în acest sens pot fi găsite în cutia în care a venit noua unitate de cilindru.

## Înlocuirea unității de curea

---

Denumire model: BU-220CL

O unitate de curea nouă poate imprima aproximativ 50.000 de pagini în format A4 sau Letter pe o singură față.

### Înlocuire curea în curând

Avert.curea

Dacă pe ecranul LCD este afișat mesajul Avert.curea, atunci unitatea de curea se apropie de sfârșitul duratei de funcționare. Cumpărați o nouă unitate de curea înainte să primiți mesajul Înloc.curea. Înainte de a înlocui unitatea de curea, consultați Înlocuirea unității de curea la pagina 132.

### Înlocuire curea

Când apare următorul mesaj pe ecranul LCD, trebuie să înlocuiți unitatea de curea:

Înloc.curea

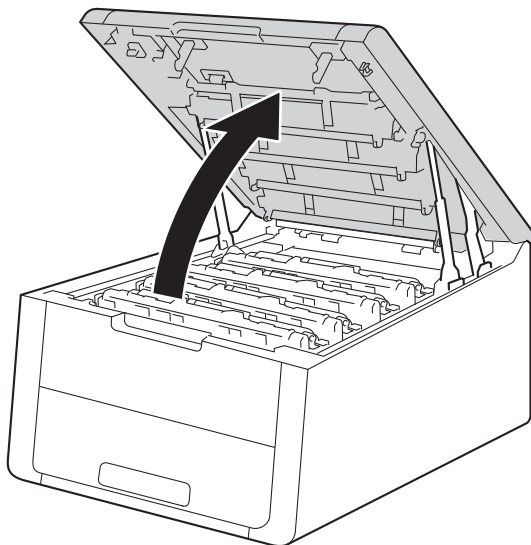
### IMPORTANT

---

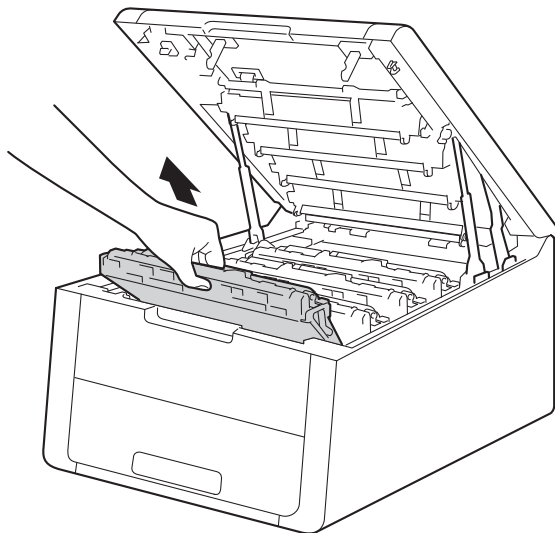
- NU atingeți suprafața unității de curea. Dacă o atingeți, acest lucru poate diminua calitatea imprimării.
  - Deteriorările cauzate de manevrarea incorectă a unității de curea poate anula garanția.
- 

### Înlocuirea unității de curea

- 1 Verificați dacă aparatul este pornit.
- 2 Deschideți capacul superior până la blocarea în poziția deschis.

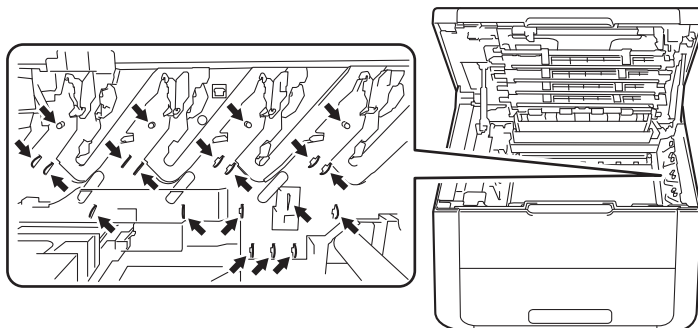


- 3 Scoateți toate ansamblurile cartuș de toner și unitate de cilindru.



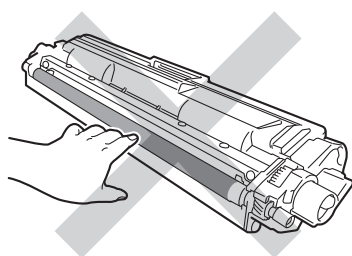
## IMPORTANT

- Vă recomandăm să așezați ansamblurile cartuș de toner și unitate de cilindru pe o suprafață plană și curată, cu o foaie de hârtie neutilizabilă sub el, în cazul în care vărsați sau împrăștiți toner în mod accidental.
- Pentru a preveni deteriorarea aparatului din cauza electricității statice, NU atingeți electrozii prezentați în ilustrație.

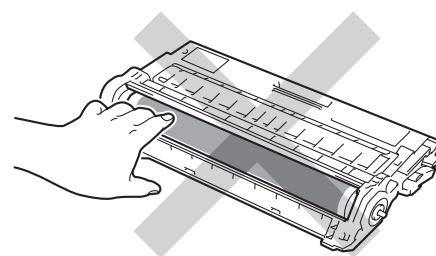
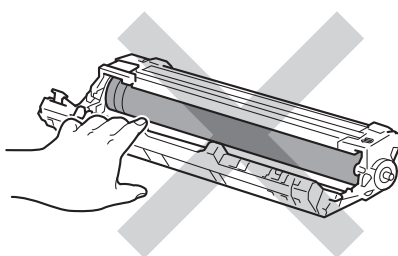


- Manevrați cu grijă cartușul de toner. Dacă vărsați toner pe mâini sau pe haine, ștergeți-vă sau spălați-vă imediat cu apă rece.
- Pentru a evita probleme de calitate a imprimării, NU atingeți părțile hașurate prezentate în ilustrații.

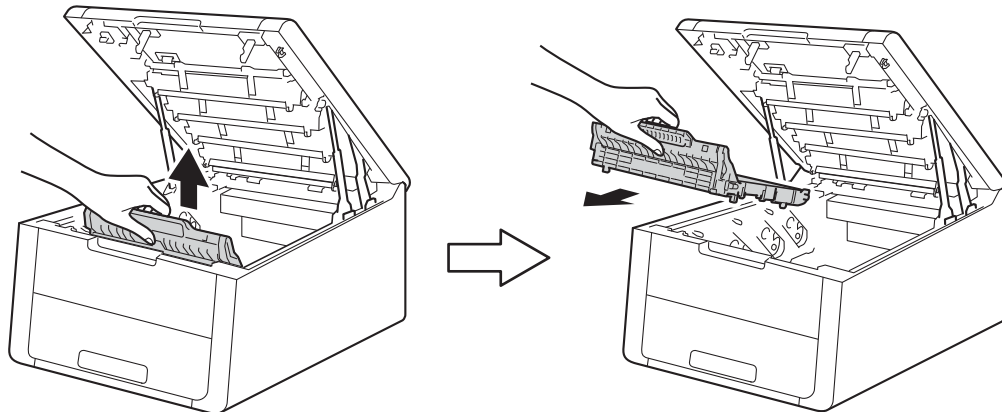
### <Cartuș de toner>



### <Unitatea de cilindru>



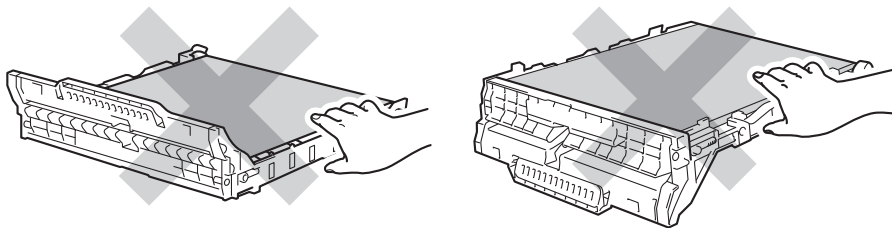
- 4 Țineți maneta verde a unității de curea și ridicați cureaua în sus și apoi scoateți-o din imprimantă.



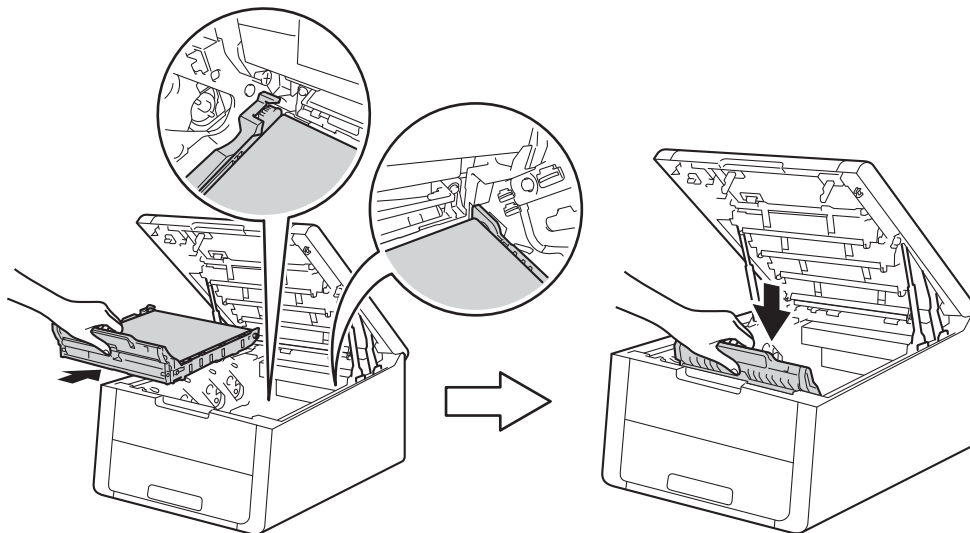
4

### IMPORTANT

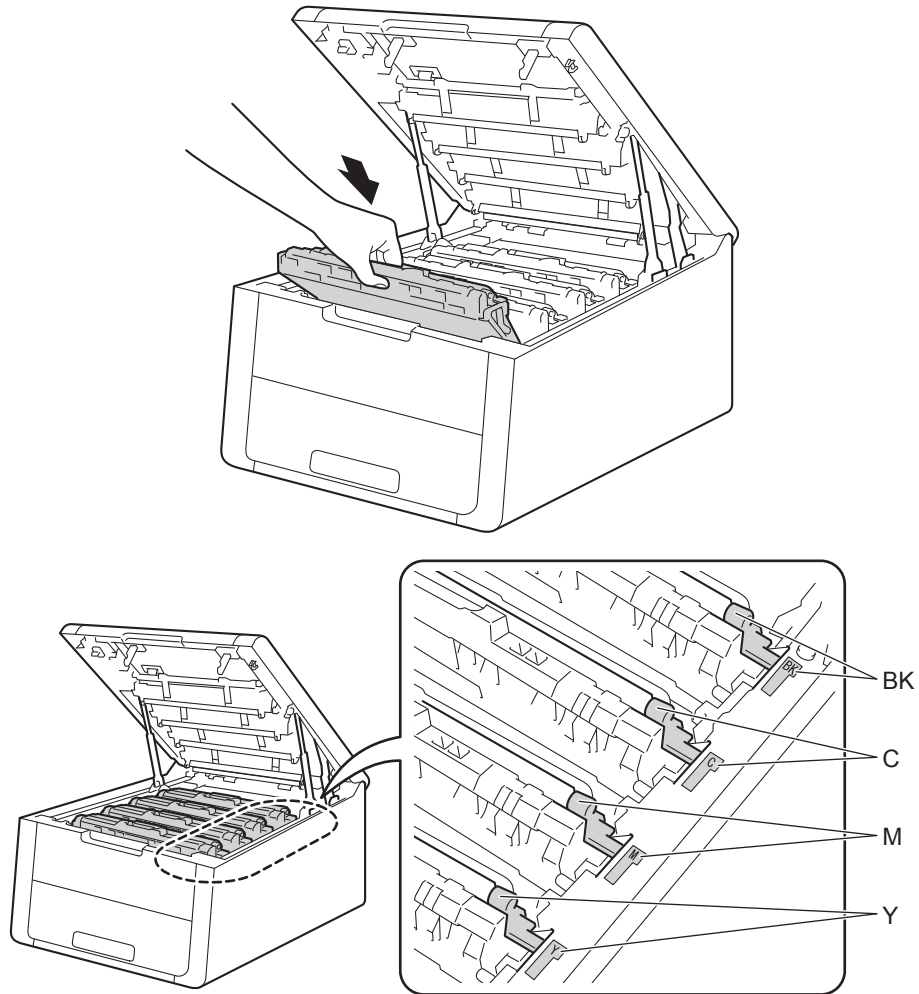
Pentru a evita probleme de calitate a imprimării, NU atingeți părțile hașurate prezentate în ilustrații.



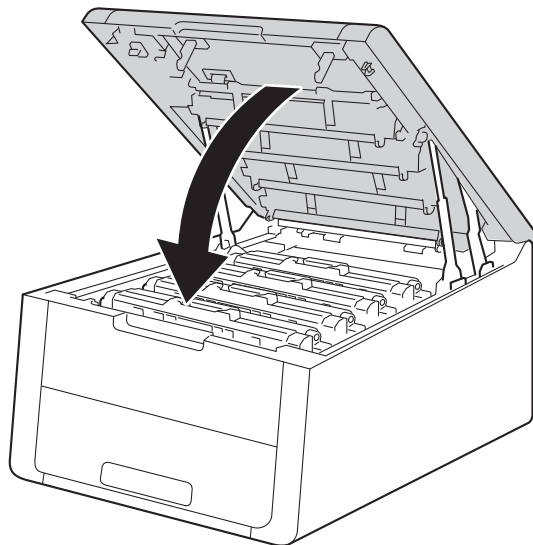
- 5 Despachetați noua unitate de curea și instalați-o în aparat.



- 6 Împingeți fiecare ansamblu unitate de cilindru și cartuș de toner în aparat. Culoarea cartușului de toner trebuie să corespundă cu culoarea etichetei de pe aparat. Repetați acest pas pentru fiecare ansamblu cartuș de toner și unitate cilindru.



- 7 Închideți capacul superior al aparatului.



- 8 Când înlocuiți unitatea de curea cu una nouă, trebuie să resetați contorul unității de curea. Instrucțiuni în acest sens pot fi găsite în cutia în care a venit noua unitate de curea.

## Înlocuirea cutiei pentru deșeuri de toner

Denumire model: WT-220CL

Durata de viață a unei cutii pentru deșeuri de toner este de aproximativ 50.000 de pagini A4 sau Letter, cu o singură față.

### Înlocuire cutie pentru reziduurile de toner în curând

Avert.cutie WT

Dacă pe ecranul LCD este afișat mesajul **Avert.cutie WT**, atunci cutia pentru deșeuri de toner se apropie de sfârșitul duratei de funcționare. Cumpărați o nouă cutie pentru deșeuri de toner înainte să primiți mesajul **Înloc.cutia WT**. Pentru a înlocui cutia pentru deșeuri de toner, consultați **Înlocuirea cutiei pentru deșeuri de toner** la pagina 137.

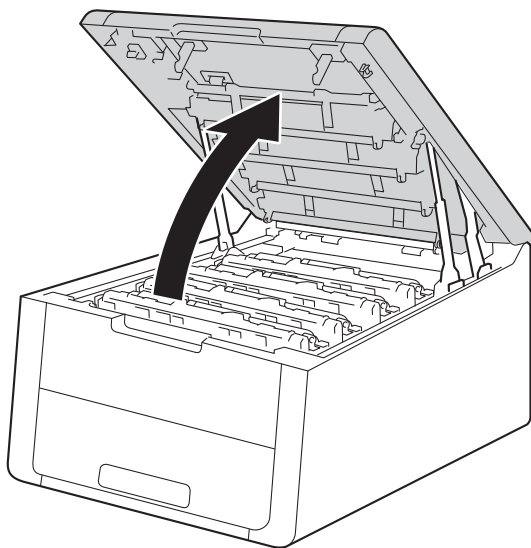
### Înlocuire cutie pentru reziduurile de toner

Când apare următorul mesaj pe ecranul LCD, trebuie să înlocuiți cutia pentru deșeuri de toner:

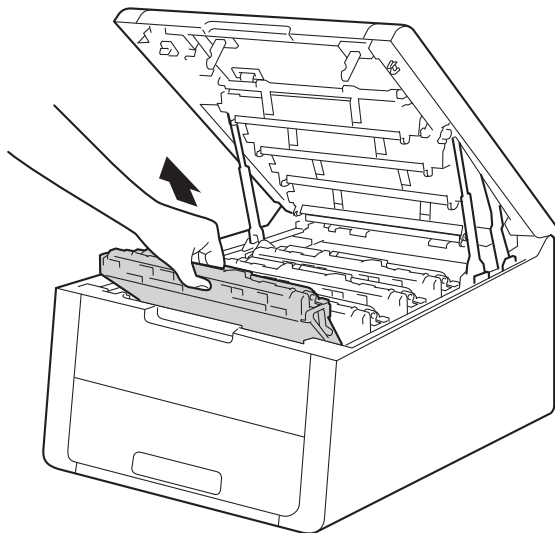
Înloc.cutia WT

### Înlocuirea cutiei pentru deșeuri de toner

- 1 Verificați dacă aparatul este pornit.
- 2 Deschideți capacul superior până la blocarea în poziția deschis.

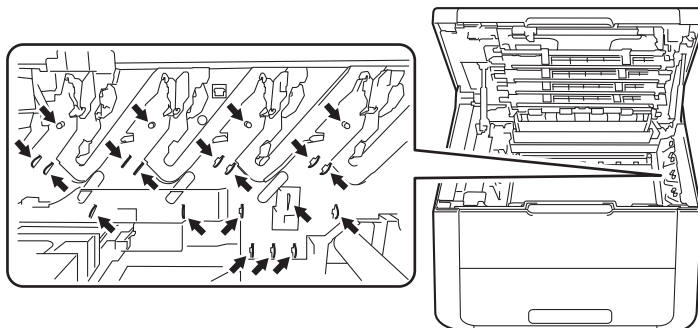


- 3 Scoateți toate ansamblurile cartuș de toner și unitate de cilindru.



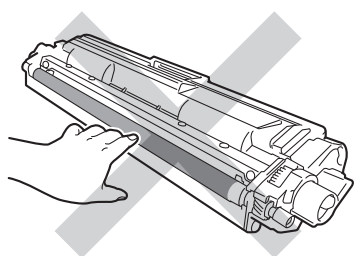
### IMPORTANT

- Vă recomandăm să așezați ansamblurile cartuș de toner și unitate de cilindru pe o suprafață plană și curată, cu o foaie de hârtie neutilizabilă sub el, în cazul în care vărsați sau împrăștiati toner în mod accidental.
- Pentru a preveni deteriorarea aparatului din cauza electricității statice, NU atingeți electrozii prezentați în ilustrație.

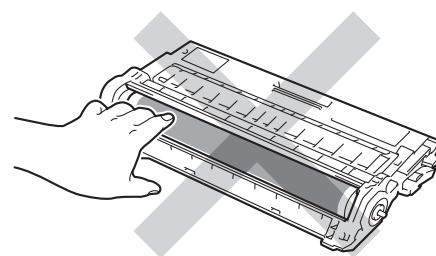
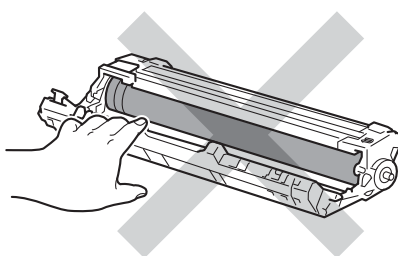


- Manevrați cu grijă cartușul de toner. Dacă vărsați toner pe mâini sau pe haine, ștergeți-vă sau spălați-vă imediat cu apă rece.
- Pentru a evita probleme de calitate a imprimării, NU atingeți părțile hașurate prezentate în ilustrații.

#### <Cartuș de toner>

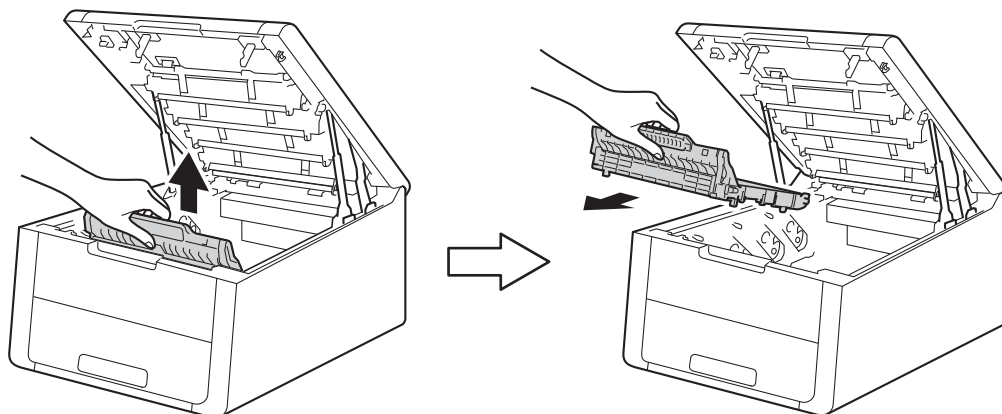


#### <Unitatea de cilindru>



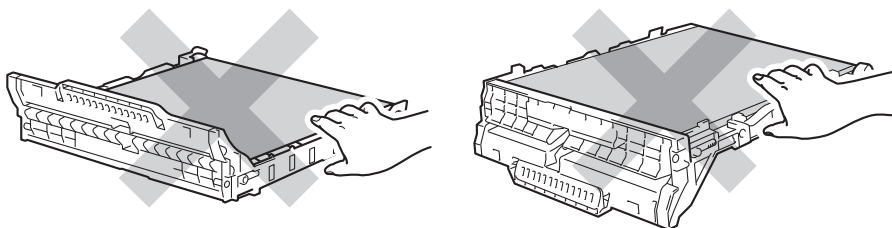


- 4 Țineți maneta verde a unității de curea și ridicați cureaua în sus și apoi scoateți-o din imprimantă.

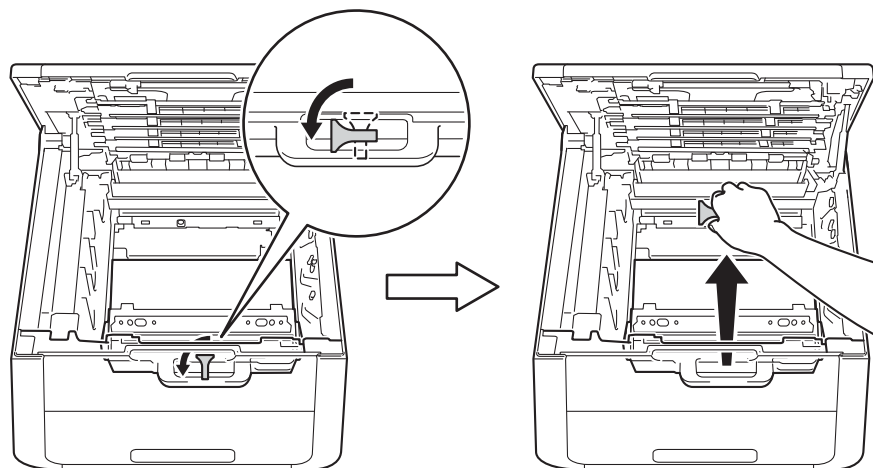


### IMPORTANT

Pentru a evita probleme de calitate a imprimării, NU atingeți părțile hașurate prezentate în ilustrații.



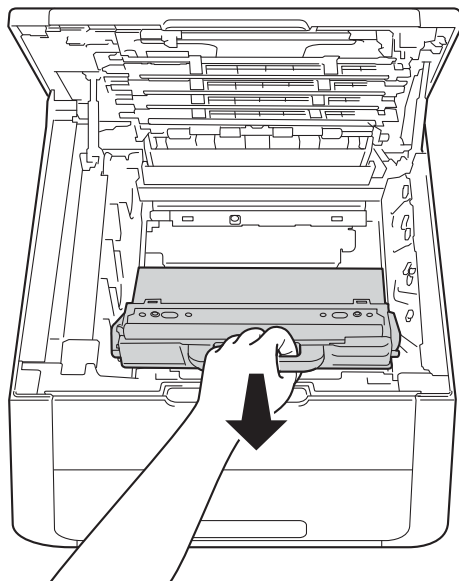
- 5 Scoateți materialul de ambalare de culoare portocalie și aruncați-l.



### NOTĂ

Acest pas este necesar numai atunci când înlocuiți cutia pentru deșeuri de toner pentru prima dată și nu este necesar pentru cutia pentru deșeuri de toner de schimb. Ambalajul portocaliu este montat din fabrică pentru a proteja aparatul pe durata transportului.

- 6 Țineți mânerul verde al cutiei pentru deșeuri de toner și scoateți cutia din aparat.



## IMPORTANT

NU refolosiți cutia pentru deșeuri de toner.

## ⚠ AVERTIZARE



- NU aruncați deșeurile de toner în foc. Acesta poate exploda, provocând accidente.
- NU folosiți substanțe inflamabile, orice tip de spray sau solvenți/lichide organice care conține alcool sau amoniac pentru a curăța interiorul sau exteriorul aparatului. Pericol de incendiu sau de electrocutare. Folosiți, în schimb, numai o lavetă uscată, fără scame.

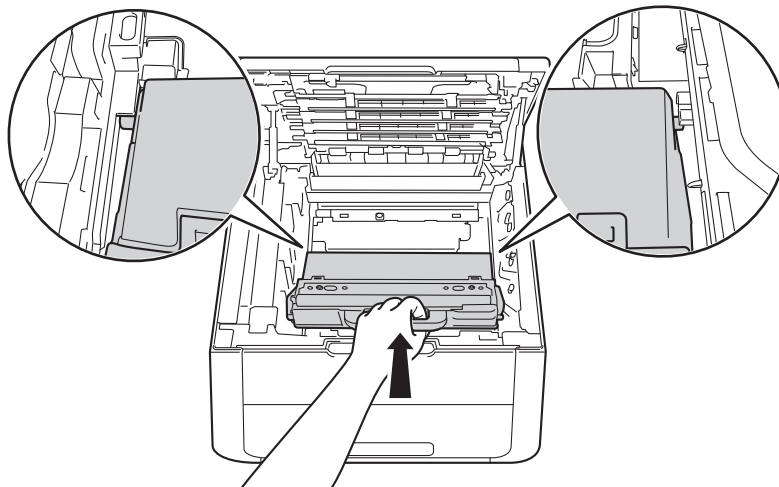
(>>Ghid de siguranța produsului: *Precauții generale*)



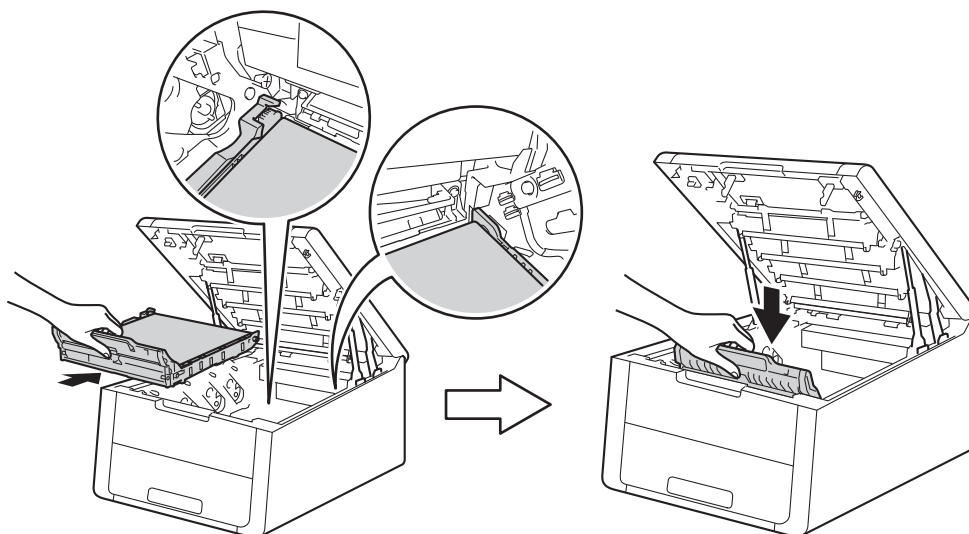
## NOTĂ

- Sigilați bine cutia pentru deșeuri de toner într-o pungă corespunzătoare astfel încât pulberea de toner să nu se scurgă afară din cutia pentru deșeuri de toner.
- Aruncați cutia pentru deșeuri de toner uzată conform reglementărilor locale ținând-o separat de gunoiul menajer. Dacă aveți întrebări, sunați la centrul local de colectare a deșeurilor.

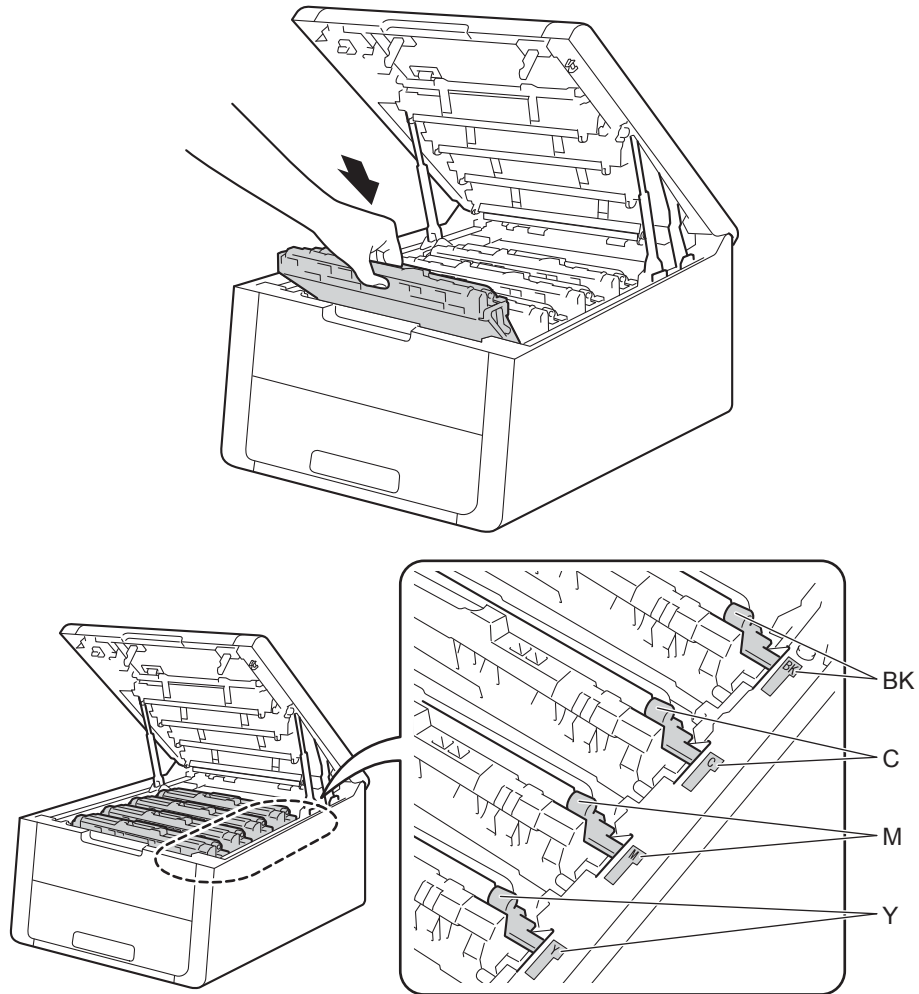
- 7 Despachetați noua cutie pentru deșeuri de toner și instalați-o în aparat.



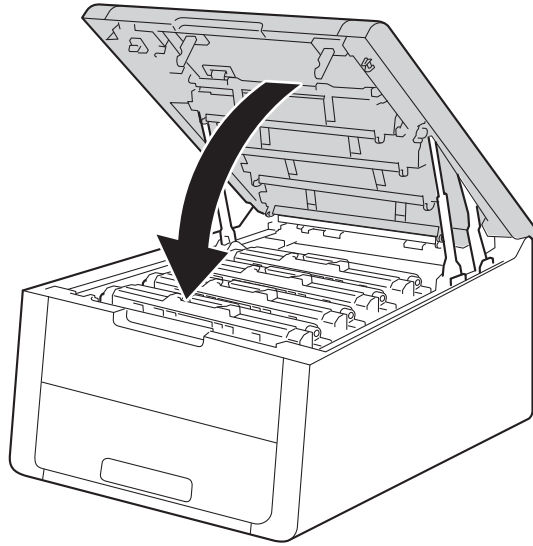
- 8 Montați unitatea de curea înapoi în aparat.



- 9 Împingeți fiecare ansamblu unitate de cilindru și cartuș de toner în aparat. Culoarea cartușului de toner trebuie să corespundă cu culoarea etichetei de pe aparat. Repetați acest pas pentru toate ansamblurile cartuș de toner și unitate cilindru.



- 10 Închideți capacul superior al aparatului.



## Curățarea și verificarea aparatului

Curățați periodic exteriorul și interiorul aparatului cu o lavetă uscată, care nu lasă scame. Atunci când înlocuiți cartușul de toner sau unitatea cilindru, aveți grijă să curățați interiorul aparatului. Dacă paginile imprimate prezintă pete de toner, curățați interiorul aparatului cu o lavetă uscată, care nu lasă scame.

### ⚠️ AVERTIZARE




- NU aruncați în foc cartușul de toner sau ansamblul unității cilindrului și cartușului de toner. Acesta poate exploda, provocând accidente.
  - NU folosiți substanțe inflamabile, orice tip de spray sau solvenți/lichide organice care conține alcool sau amoniac pentru a curăța interiorul sau exteriorul aparatului. Pericol de incendiu sau de electrocutare. Folosiți, în schimb, numai o lavetă uscată, fără scame.
- (>>Ghid de siguranța produsului: *Precauții generale*)

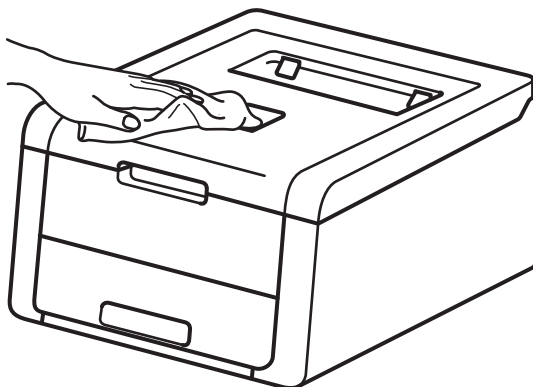


### IMPORTANT

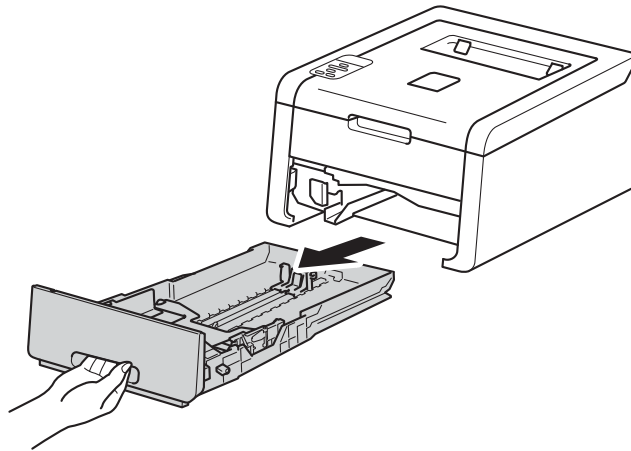
Folosiți detergenți neutri. Curățarea cu lichide volatile, cum ar fi diluanți sau benzină, deteriorează suprafața aparatului.

### Curățarea aparatului la exterior

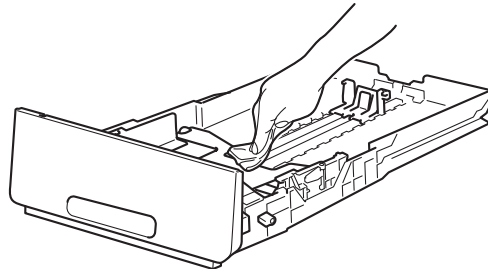
- 1 Apăsăți și mențineți apăsat pe  pentru a opri aparatul.
- 2 Deconectați cablurile de interfață de la aparat și cablul de alimentare de la priza electrică.
- 3 Ștergeți exteriorul aparatului cu o lavetă uscată, fără scame, pentru a îndepărta praful.



- 4 Scoateți complet tava de hârtie din aparat.




- 5 Dacă tava de hârtie s-a încărcat cu hârtie, scoateți-o.
- 6 Eliminați eventualele blocaje din interiorul tăvii pentru hârtie.
- 7 Ștergeți interiorul și exteriorul tăvii de hârtie cu o lavetă uscată, fără scame, pentru a îndepărta praful.

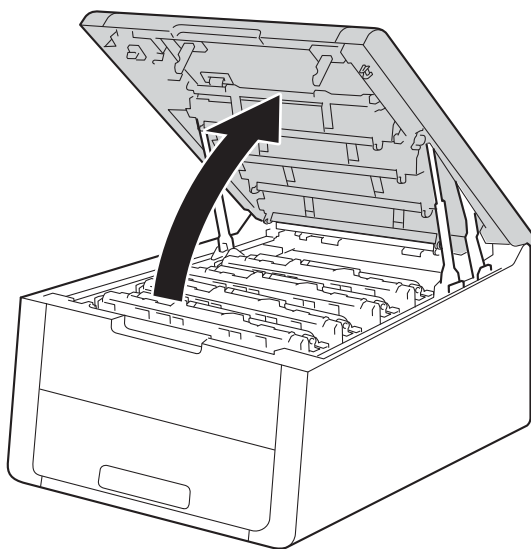


- 8 Reîncărcați hârtia și fixați tava de hârtie în aparat.
- 9 Reconectați mai întâi cablul de alimentare al aparatului la priza electrică și apoi conectați cablurile de interfață.
- 10 Porniți aparatul.

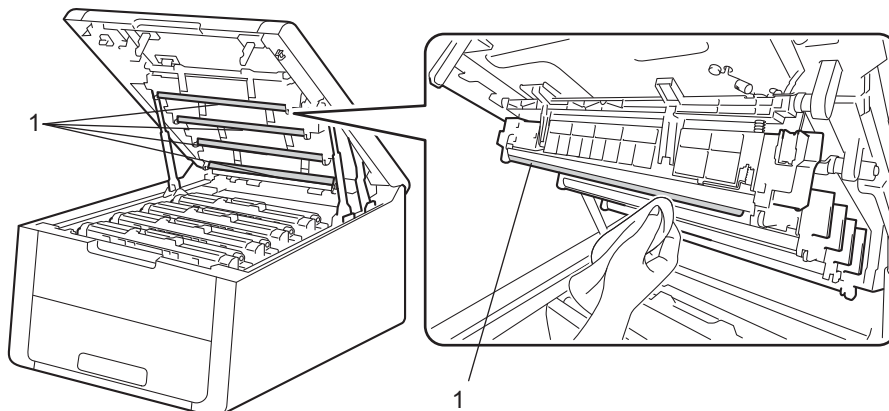
## Curățarea capului LED

Dacă există o problemă legată de calitatea imprimării, cum ar fi culori deschise sau șterse, dungi sau benzi albe pe pagină, curățați capetele LED după cum urmează:

- 1 Apăsați și mențineți apăsat pe  pentru a opri aparatul.
- 2 Deschideți capacul superior până la blocarea în poziția deschis.



- 3 Ștergeți ferestrele capetelor LED (1) cu o cârpă uscată, anti-scame. Atenție, nu trebuie să atingeți ferestrele capetelor LED (1) cu degetele.



- 4 Închideți capacul superior al aparatului.
- 5 Porniți aparatul.

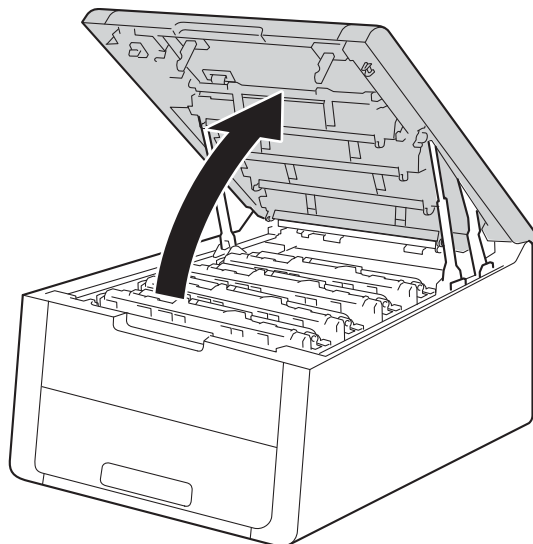


## Curățarea firelor corona

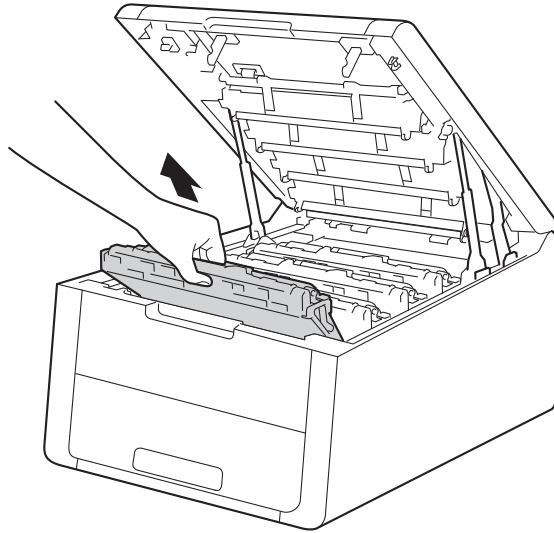
---

Dacă aveți probleme cu calitatea imprimării, curățați firele corona în modul următor:

- 1 Verificați dacă aparatul este pornit.
- 2 Deschideți capacul superior până la blocarea în poziția deschis.



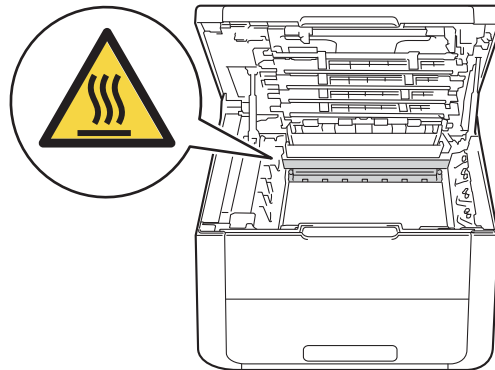
- 3 Scoateți cartușul de toner și ansamblul unitate cilindru.



## AVERTIZARE

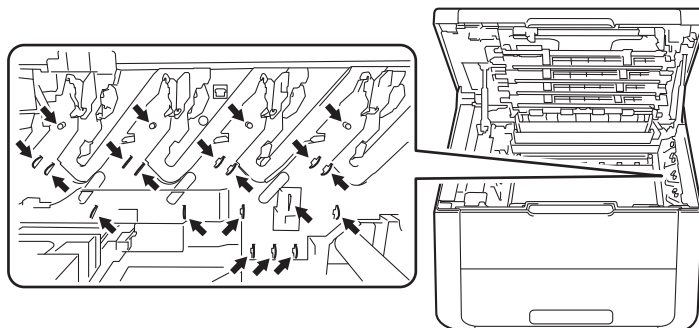
### SUPRAFAȚĂ FIERBINTE

Imediat după ce ați folosit aparatul, anumite componente interne ale aparatului pot fi extrem de fierbinți. Așteptați ca aparatul să se răcească înainte de a atinge componentele interne ale acestuia.

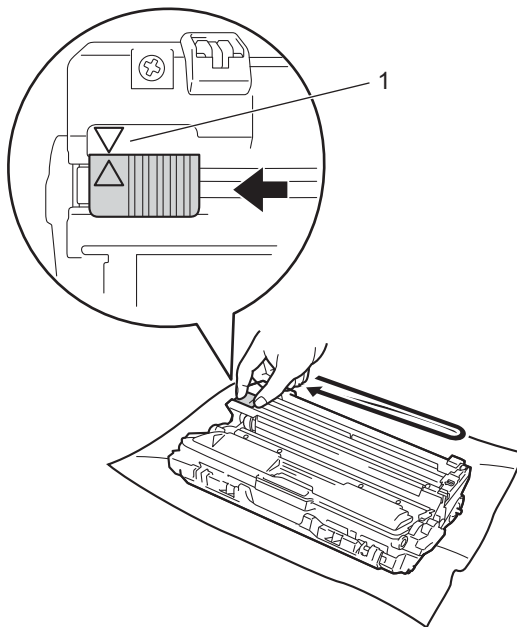


## IMPORTANT

- Vă recomandăm să puneți ansamblul cartuș de toner și unitate cilindru pe o foaie de hârtie neutilizabilă sau pe o cârpă, în cazul în care vărsați sau împrăștiți toner în mod accidental.
- Manipulați cu grijă ansamblul cartuș de toner și unitate de cilindru. Dacă vărsați toner pe mâini sau pe haine, ștergeți-vă sau spălați-vă imediat cu apă rece.
- Pentru a preveni deteriorarea aparatului din cauza electricității statice, NU atingeți electrozii prezentați în ilustrație.



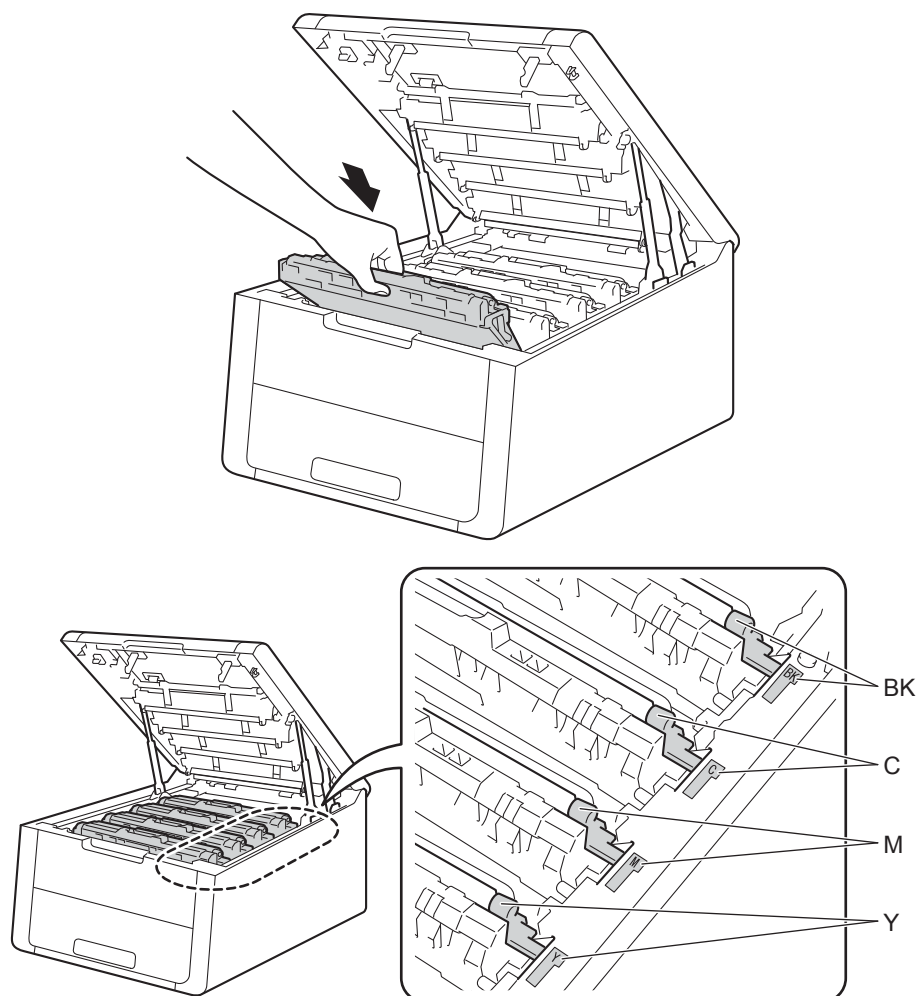
- 4 Curățați firul corotron din interiorul unității cilindru, deplasând ușor siguranța de culoare verde de la dreapta la stânga și de la stânga la dreapta, de câteva ori.



## NOTĂ

Aveți grijă să reșezați siguranța în poziția inițială (▲) (1). Săgeata de pe manetă trebuie să fie aliniată cu săgeata de pe unitatea de cilindru. În caz contrar, paginile imprimate pot avea o dungă verticală.


- 5 Împingeți ansamblul unitate de cilindru și cartușul de toner în aparat.  
Culoarea cartușului de toner trebuie să corespundă cu culoarea etichetei de pe aparat.

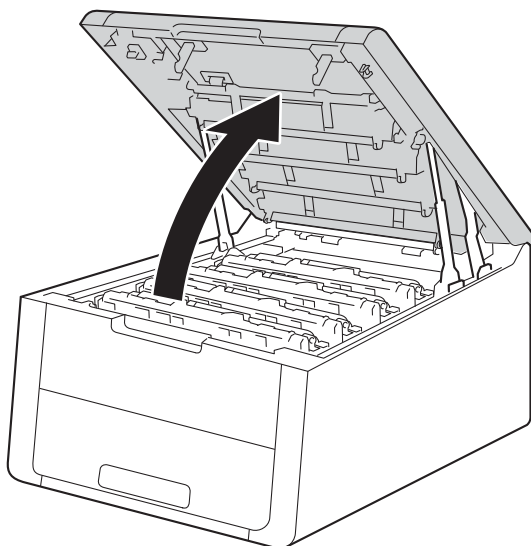


- 6 Repetați pașii 3 - 5 pentru a curăța fiecare fir corona rămas.  
7 Închideți capacul superior al aparatului.

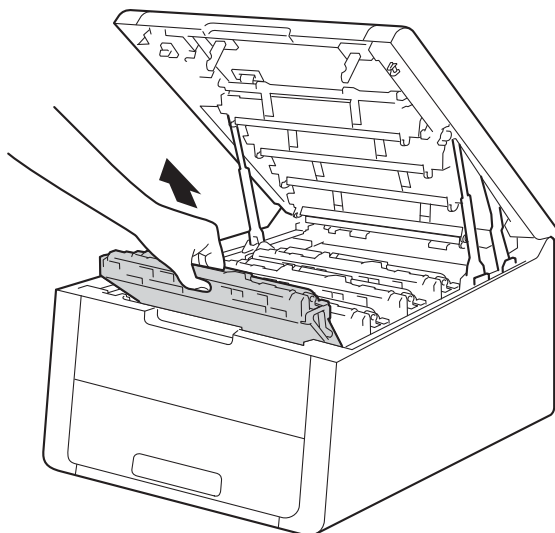
## Curățarea unității de cilindru

Dacă documentele imprimate au pete albe sau negre la intervale de 94 mm, unitatea cilindrului poate conține materiale străine, de exemplu lipici de la o etichetă pe suprafața cilindrului. Urmăriți pașii de mai jos pentru a rezolva problema.

- 1 Asigurați-vă că aparatul este în modul gata de operare.
- 2 Apăsați pe ▲ sau pe ▼ pentru a alege **Info.** aparat. Apăsați **OK**.
- 3 Apăsați pe ▲ sau pe ▼ pentru a alege **Tip cil puncte**. Apăsați pe **OK** pentru a imprima coala de verificare a petelor de pe cilindru.
- 4 Apăsați și mențineți apăsat pe  pentru a opri aparatul.
- 5 Deschideți capacul superior până la blocarea în poziția deschis.



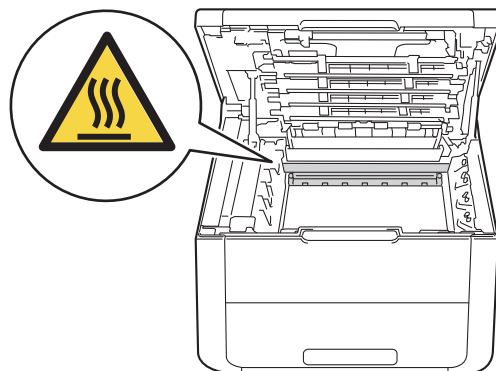
- 6 Culoarea punctelor imprimate este culoarea cilindrului care trebuie curățat. Scoateți cartușul de toner și ansamblul unitate de cilindru pentru culoarea care a produs problema.



## AVERTIZARE

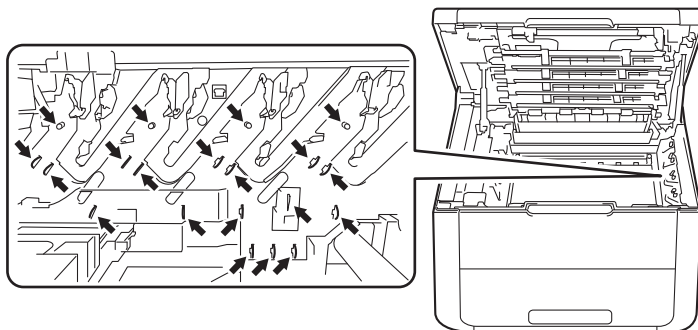
### SUPRAFAȚĂ FIERBINTE

Imediat după ce ați folosit aparatul, anumite componente interne ale aparatului pot fi extrem de fierbinți. Așteptați ca aparatul să se răcească înainte de a atinge componentele interne ale acestuia.

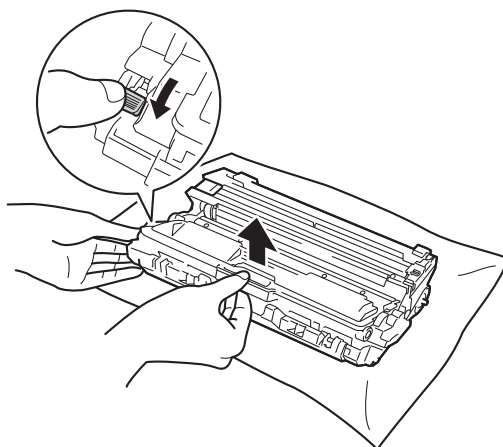


## IMPORTANT

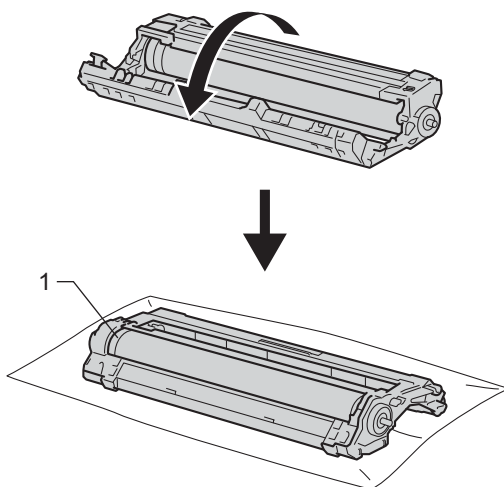
- Vă recomandăm să puneți ansamblul cartuș de toner și unitate cilindru pe o foaie de hârtie neutilizabilă sau pe o cârpă, în cazul în care vărsați sau împrăștiți toner în mod accidental.
- Manipulați cu grija ansamblul cartuș de toner și unitate cilindru. Dacă vărsați toner pe mâini sau pe haine, ștergeți-vă sau spălați-vă imediat cu apă rece.
- Pentru a preveni deteriorarea aparatului din cauza electricității statice, NU atingeți electrozii prezentați în ilustrație.



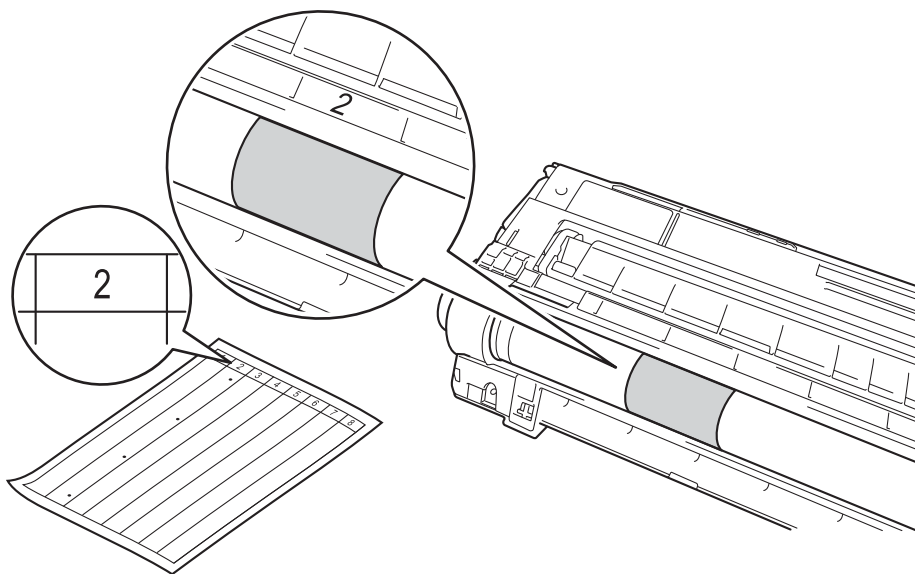
- 7 Apăsați în jos pe maneta de blocare verde și scoateți cartușul de toner din unitatea cilindrului.



- 8 Rotiți unitatea cilindrului conform ilustrației. Asigurați-vă că levierul unității de cilindru (1) se află pe partea stângă.

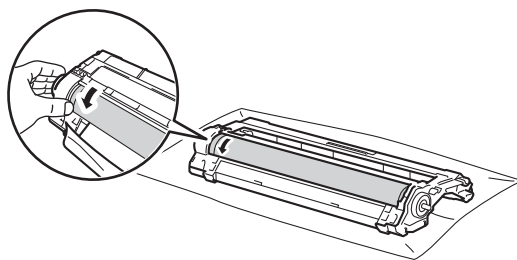


- 9 Citiți următoarele informații de pe foaia de verificare a punctelor cilindrului.
- Locația punctelor: coala are opt coloane numerotate. Numărul coloanei care conține punctul imprimat este utilizat pentru a identifica poziția punctului pe cilindru.
- 10 Utilizați marcasele numerotate de lângă rola cilindrului pentru a găsi semnul. De exemplu, un punct în coloana 2 din foaia de verificare înseamnă există un semn în regiunea „2” a cilindrului.





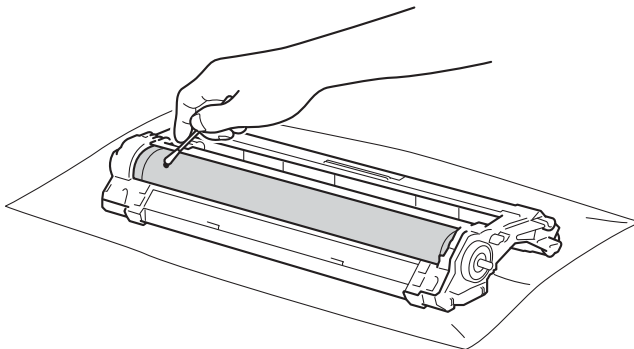
- 11 Învârtiți marginea unității de cilindru înspre dumneavoastră cu mâna, în timp ce vă uitați la suprafața zonei suspectate.



## NOTĂ

Pentru a evita problemele de calitate a imprimării, NU atingeți suprafața unității de cilindru, cu excepția marginilor.

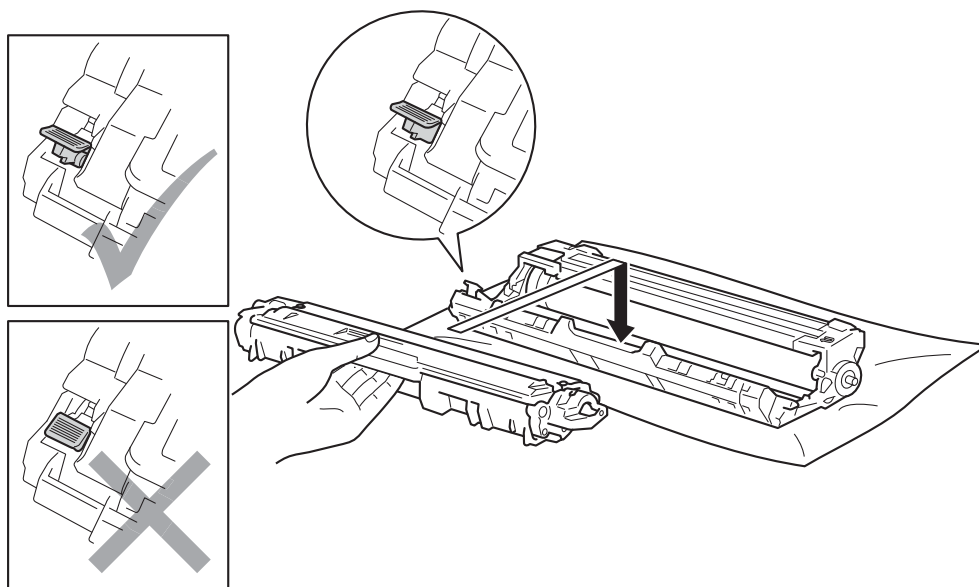
- 12 Când găsiți pe cilindru semnul care se potrivește cu foaia de verificare a punctelor cilindrului, ștergeți cu grijă suprafața cilindrului cu un tampon de vată uscat până când îndepărtați semnul de pe suprafață.



## IMPORTANT

NU curățați suprafața cilindrului fotosensibil cu un obiect ascuțit sau lichide.

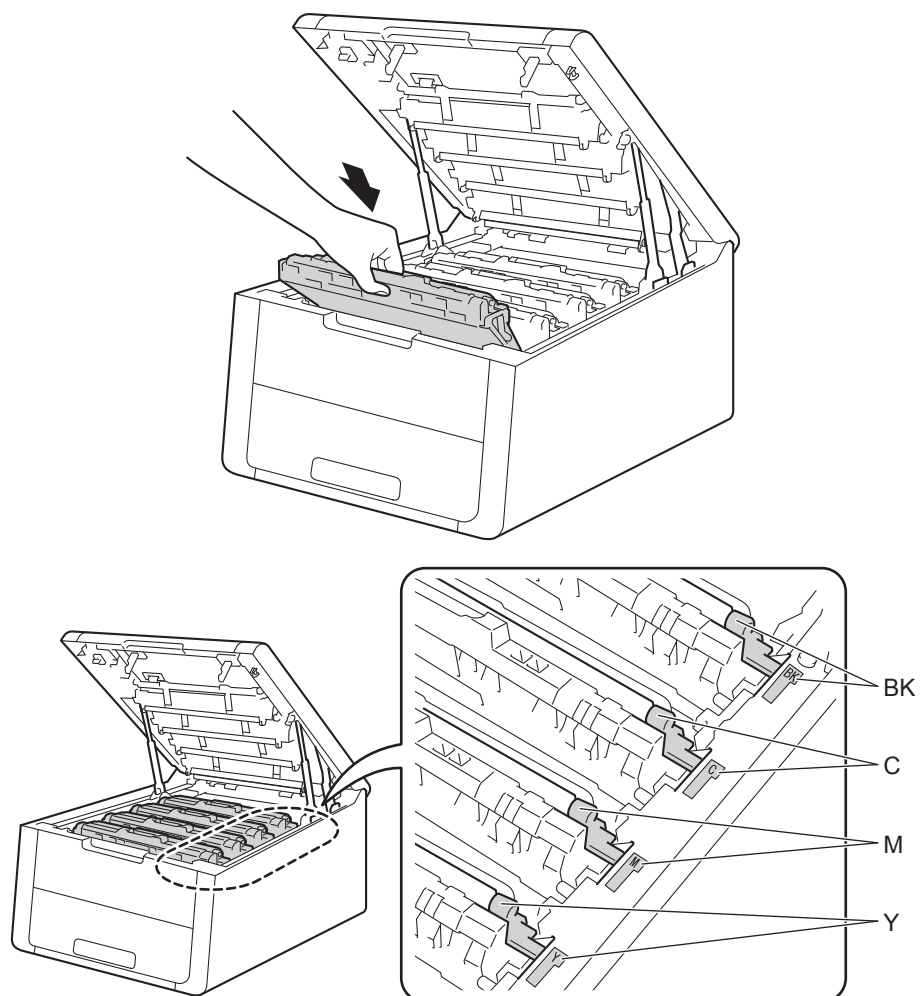
- 13 Reintroduceți cartușul de toner în unitatea cilindrilor până când auziți că s-a fixat. Dacă instalați corect cartușul, maneta de blocare verde de pe unitatea cilindru se va ridica automat.



## NOTĂ

Asigurați-vă că așezați cartușul de toner corect, deoarece altfel se poate desprinde din unitatea de cilindru.


- 14 Împingeți ansamblul unitate de cilindru și cartușul de toner în aparat.  
Culoarea cartușului de toner trebuie să corespundă cu culoarea etichetei de pe aparat.

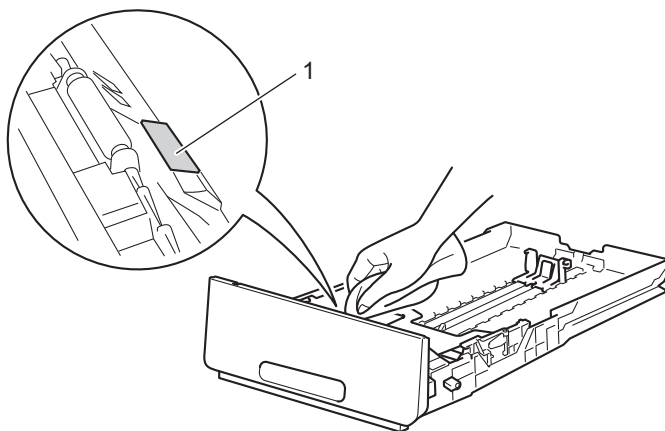


- 15 Închideți capacul superior al aparatului.  
16 Porniți aparatul.

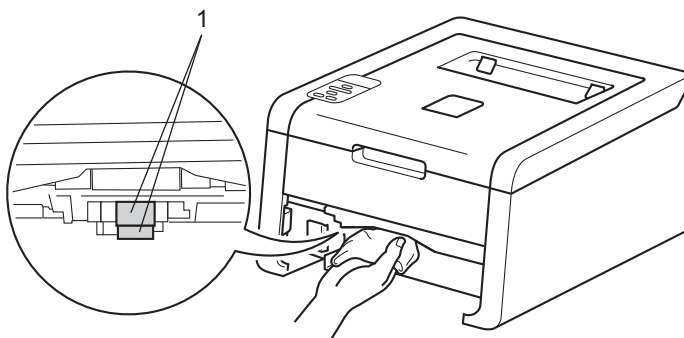
## Curățarea rolei de preluare a hârtiei

Curățarea periodică a rolei de preluare a hârtiei poate preveni blocarea hârtiei, asigurându-se astfel alimentarea corespunzătoare cu hârtie.

- 1 Apăsați și mențineți apăsat pe  pentru a opri aparatul.
- 2 Scoateți complet tava de hârtie din aparat.
- 3 Dacă tava de hârtie s-a încărcat cu hârtie, scoateți-o.
- 4 Eliminați eventualele blocaje din interiorul tăvii pentru hârtie.
- 5 Strângeți bine o lavetă care nu lasă scame înmuiată în apă caldă și apoi ștergeți placa separatorului (1) de la tava de hârtie pentru a îndepărta praful.



- 6 Ștergeți cele două role pentru agățat hârtie (1) din interiorul aparatului pentru a îndepărta praful.



- 7 Reîncărcați hârtia și puneți tava de hârtie înapoi în aparat.
- 8 Porniți aparatul.


## Ambalarea și transportarea aparatului

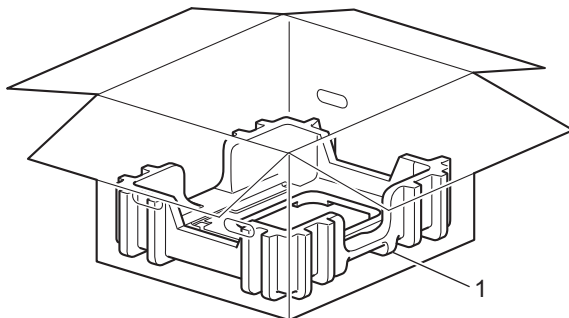
### **!** AVERTIZARE

Acest aparat este greu și cântărește peste 17,4 kg. Aveți grijă să nu vă prindeți degetele sub aparat atunci când îl puneți jos.

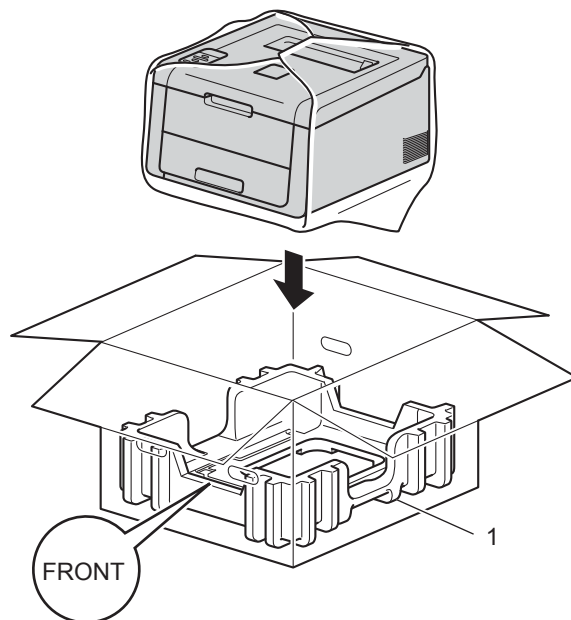
Dacă, dintr-un motiv sau altul, trebuie să expediați aparatul, împachetați-l cu grijă în ambalajul original pentru a evita eventualele deteriorări din timpul transportului. Aparatul trebuie, de asemenea, să fie asigurat corespunzător la firma transportatoare.

Lăsați cartușele de toner și unitățile de cilindru în aparat pentru ambalare și expediție, cu excepția cazului în care returnați aparatul ca parte a serviciului de schimb Brother.

- 1 Apăsați și mențineți apăsat pe  pentru a opri aparatul. Opriți aparatul pentru a se răci timp de 10 minute.
- 2 Deconectați toate cablurile, apoi deconectați cablul de alimentare de la priza electrică.
- 3 Așezați materialul de ambalare (1) în cutia de carton.



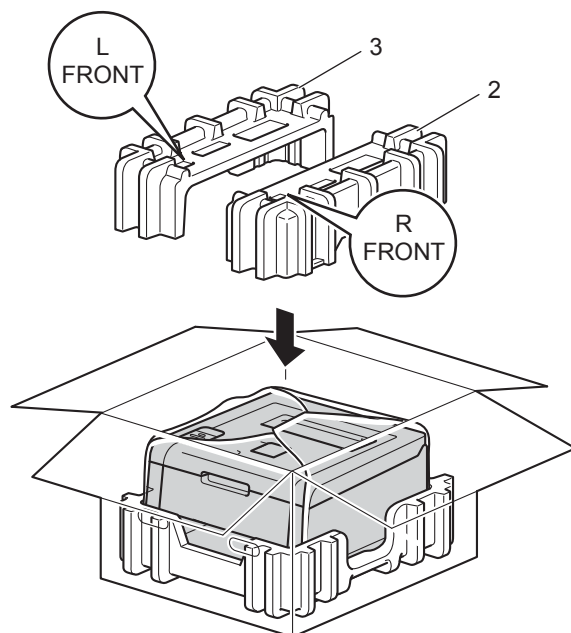
- 4 Introduceți aparatul într-o pungă de plastic, apoi așezați-l pe fundul materialului de ambalare (1).



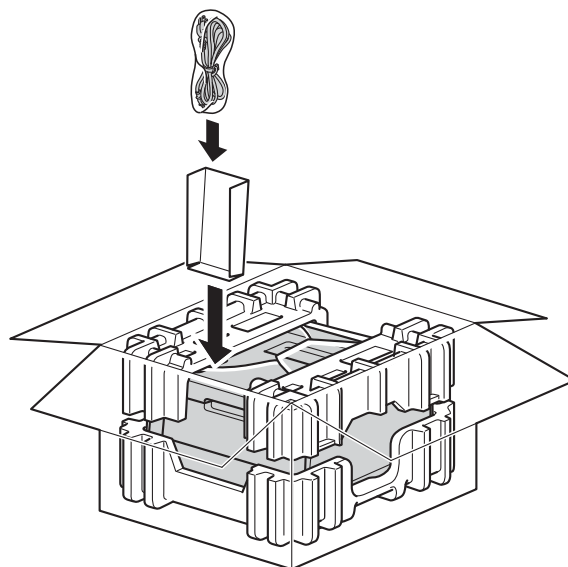
## NOTĂ

Dacă returnați aparatul la Brother ca parte a serviciului de schimb, ambalați doar aparatul. Păstrați toate componentele separate, inclusiv ansamblurile unitate de cilindru și cartuș de toner și materialele tipărite, pentru utilizare cu aparatul „de schimb”.

- 5 Așezați materialul de ambalare (2) marcat cu „R FRONT” în partea din dreapta a aparatului. Așezați materialul de ambalare (3) marcat cu „L FRONT” în partea din stânga a aparatului.



- 6 Așezați cablul de alimentare cu curent alternativ și materialele imprimate în ambalajul original conform ilustrației.



- 7 Închideți cutia din carton și lipiți-o.

Dacă credeți că există o problemă cu aparatul, verificați mai întâi fiecare element de mai jos și urmați sfaturile de depanare. Majoritatea problemelor pot fi rezolvate cu ușurință de dvs.

## Identificarea problemei

Mai întâi, verificați următoarele:

- Cablul de alimentare al aparatului este conectat corect și aparatul este pornit. Dacă aparatul nu pornește după conectarea cablului de alimentare, consultați *Alte dificultăți* >> pagina 182.
- Toate materialele de protecție au fost îndepărtate.
- Hârtia este introdusă corect în tava pentru hârtie.
- Cablurile de interfață s-au conectat ferm la aparat și computer sau conexiunea wireless este configurată atât pe aparat cât și pe computer.
- Mesaje pe LCD  
(Consultați *Mesajele de eroare și de întreținere* >> pagina 163.)

Dacă problema nu se rezolvă după efectuarea verificărilor de mai sus, identificați problema și apoi accesați pagina sugerată mai jos.

Aparatul nu imprimă.

- Manipularea hârtiei  
(Consultați *Dificultăți de manipulare a hârtiei* >> pagina 180.)

Paginile sunt imprimate, dar încă mai există probleme.

- Calitatea imprimării  
(Consultați *Îmbunătățirea calității de imprimare* >> pagina 183.)
- Imprimarea este incorectă  
(Consultați *Dificultăți de imprimare* >> pagina 179.)

Rețea și alte probleme:

- *Dificultăți cu rețeaua* >> pagina 181
- *Alte dificultăți* >> pagina 182



## Mesajele de eroare și de întreținere

Ca la orice produs sofisticat de birou, pot să apară erori și poate exista necesitatea înlocuirii consumabilelor. Dacă are loc acest lucru, aparatul identifică eroarea sau procedeul de întreținere necesar și afișează mesajul corespunzător. Cele mai comune mesaje de eroare și întreținere sunt prezentate mai jos.

Puteți șterge majoritatea erorilor și puteți efectua întreținere de rutină chiar dvs. Dacă aveți nevoie de asistență suplimentară, Brother Solutions Center oferă cele mai recente răspunsuri la întrebările frecvente (FAQs) și sfaturi pentru depanare:

Vizitați-ne la adresa <http://solutions.brother.com/>.


Nu se recomandă utilizarea de consumabile non-Brother, deoarece poate afecta calitatea imprimării, performanța hardware și fiabilitatea aparatului.

### NOTĂ


Denumirile pentru ecranul LCD sunt următoarele.


- Tava de hârtie standard: Tava 1
- Fantă de alimentare manuală: Aliment. manuală

Mesaj de eroare	Cauză	Remediu
2 fețe dezact.	Capacul din spate al aparatului nu este închis complet.	Închideți capacul din spate al aparatului.
Acces refuzat	Funcția pe care doriți să o utilizați este restricționată de Secure Function Lock 2.0.	Contactați administratorul pentru a verifica setările caracteristicii Secure Function Lock.
Aliment. manuală	<b>Manual</b> este selectată ca sursă de hârtie când nu există hârtie Fantă de alimentare manuală.	Așezați hârtie de aceeași dimensiune în Fanta de alimentare manuală cu cea afișată pe ecranul LCD. Dacă aparatul este în modul pauză, apăsați pe <b>Go</b> (consultați <i>Încărcarea hârtiei în fanta de alimentare manuală</i> >> pagina 12).
Avert.curea	Durata de viață a unității de curea se apropie de sfârșit.	Cumpărați o nouă unitate de curea înainte să primiți mesajul înloc.curea.
Avert.cutie WT	Cutia pentru deșeuri de toner este aproape plină.	Comandați o nouă cutie pentru deșeuri de toner înainte ca mesajul înloc.cutia WT să apară pe ecran.
Avertiz.cil. :X (X arată culoarea cartușului de toner sau a unității de cilindru care trebuie înlocuit. BK=Negru, C=Cyan, M=Magenta, Y=Galben.)	Unitatea de cilindru corespunzătoare culorii indicate pe ecranul LCD se apropie de sfârșitul duratei de funcționare.	Comandați o unitate de cilindru nouă pentru culoarea indicată pe ecranul LCD înainte ca mesajul înloc.cil. : X să fie afișat pe ecran.
Bloc. alim. man.	Hârtia s-a blocat în fanta de alimentare manuală a aparatului.	Consultați <i>Hârtia s-a blocat în fanta de alimentare manuală</i> >> pagina 169.

Mesaj de eroare	Cauză	Remediu
Blocaj interior	Hârtia s-a blocat în interiorul aparatului.	Consultați <i>Hârtia s-a blocat în interiorul aparatului</i> >> pagina 175.
Blocaj spate	Hârtia s-a blocat în spatele aparatului.	Consultați <i>Hârtia s-a blocat în spatele aparatului</i> >> pagina 173.
Blocaj tava 1	Hârtia s-a blocat în tava pentru hârtie a aparatului.	Consultați <i>Hârtia este blocată în tava de hârtie</i> >> pagina 169.
Blocare 2 fețe	Hârtia este blocată sub tava de hârtie sau sub unitatea de fuziune.	Consultați <i>Hârtia este blocată sub tava de hârtie</i> >> pagina 171.
Calibrat	Calibrarea nu a reușit.	<ul style="list-style-type: none"> <li>■ Apăsați și mențineți apăsat pe  pentru a opri aparatul. Așteptați câteva secunde, apoi porniți-o din nou. Efectuați calibrarea culorii din nou folosind panoul de control sau driverul de imprimantă (consultați <i>Calibrare culori</i> &gt;&gt; pagina 44).</li> <li>■ Instalați o unitate de curea nouă (consultați <i>Înlocuirea unității de curea</i> &gt;&gt; pagina 132).</li> <li>■ Dacă problema persistă, apelați Centrul de asistență clienți Brother sau distribuitorul Brother local.</li> </ul>
Capac Deschis	Capacul superior nu este închis complet.	Închideți capacul superior al aparatului.
	Capacul unității de fuziune nu este complet închis sau s-a blocat hârtia în spatele aparatului când ați pornit alimentarea.	<ul style="list-style-type: none"> <li>■ Închideți capacul unității de fuziune aflat în interiorul capacului din spatele aparatului.</li> <li>■ Asigurați-vă că nu există hârtie blocată în partea din spate a aparatului și apoi închideți capacul de la unitatea de fuziune și apăsați pe <b>Go</b> (consultați <i>Hârtia s-a blocat în spatele aparatului</i> &gt;&gt; pagina 173).</li> </ul>
Cilindru !	Firul corotron de pe unitatea cilindru trebuie curățat.	Curățați toate cele patru fire corona (unul pentru fiecare culoare) din unitatea de cilindru, glisând siguranța verde (consultați <i>Curățarea firelor corona</i> >> pagina 147).
	Unitatea de cilindru sau cartușul de imprimantă și ansamblul unitate de cilindru nu sunt instalate corect.	Îndepărtați ansamblul unitate cilindru și cartuș de toner, scoateți cartușul de toner din unitatea cilindru și reinstalați cartușul de toner înapoi în unitatea cilindru. Reinstalați ansamblul unitate cilindru și cartuș de toner înapoi în aparat. Dacă problema persistă, înlocuiți cartușul de toner (consultați <i>Înlocuirea unui cartuș de toner</i> >> pagina 114).

Mesaj de eroare	Cauză	Remediu
Dim.necoresp.	Formatul hârtiei din tava indicată nu este cel corect.	În tava de hârtie puneți hârtie de aceeași dimensiune cu cea selectată în driverul de imprimantă și apoi apăsați pe <b>Go</b> sau selectați în driverul imprimantei dimensiunea hârtiei încărcate în tava de hârtie indicată.
Er.acces. jurnal	Aparatul nu poate accesa fișierul jurnal de imprimare de pe server.	Contactați administratorul pentru a verifica setările caracteristicii Stocare jurnal de imprimare în rețea. (Pentru informații detaliate, ►►Ghidul utilizatorului de rețea: <i>Stocare jurnal de imprimare în rețea</i> )
Eroare cartuș	Cartușul de toner nu este instalat corect.	Scoateți cartușul de toner și ansamblul unitate de cilindru pentru culoarea indicată pe ecranul LCD, scoateți cartușul de toner și reintroduceți-l în unitatea de cilindru. Așezați cartușul de toner și ansamblul unitate de cilindru înapoi în aparat. Dacă problema persistă, apelați Centrul de asistență clienți Brother sau distribuitorul Brother local.
Eroare cuptor	Temperatura cuptorului nu crește până la temperatura specificată în intervalul de timp specificat.	Opritiți aparatul, așteptați câteva secunde și apoi porniți-l din nou. Lăsați aparatul în funcțiune timp de 15 minute.
	Cuptorul este prea fierbinte.	
Eroare dimensi DX	Dimensiunea hârtiei definită în driverul de imprimantă și în meniul panoului de control nu este disponibilă pentru imprimarea față-verso automată.	Apăsați <b>Cancel</b> . Alegeți o dimensiune de imprimare acceptată pentru imprimarea față-verso. Dimensiunea hârtiei pentru imprimarea automată față-verso este A4.
	Hârtia din tava de hârtie nu are dimensiunea corectă și nu este disponibilă pentru imprimarea față-verso automată.	Încărcați hârtie de dimensiune corectă în tavă și setați dimensiunea hârtiei pentru tavă (consultați <i>Tava ptr hârtie</i> ►► pagina 90). Dimensiunea hârtiei pentru imprimarea automată față-verso este A4.
Eroare toner	Unul sau mai multe cartușe de toner nu sunt instalate corect.	Scoateți afară toate unitățile de cilindru. Scoateți toate cartușele de toner, apoi reasezați-le în unitățile de cilindru.
Fara Hartie Încărcați hârtie <Dimensiuni> în <Tava>.	Aparatul nu mai are hârtie sau hârtia nu este încărcată corect în tava de hârtie specificată.	Puneți hârtie în tava de hârtie indicată. Asigurați-vă că ghidajele pentru hârtie sunt poziționate la dimensiunea corectă.
Fără permisiune	Imprimarea documentelor color este restricționată.	Contactați administratorul pentru a verifica setările caracteristicii Secure Function Lock.
Hârtie mică	Formatul hârtiei specificat în driverul de imprimantă este prea redus ca aparatul să livreze hârtia în tava de ieșire hârtie cu fața în jos.	Deschideți capacul din spate (tava de ieșire cu fața în sus) pentru a permite hârtiei imprimate să iasă cu fața în sus în tava de ieșire și apoi apăsați pe <b>Go</b> .

Mesaj de eroare	Cauză	Remediu
Hârtie scurtă	Lungimea hârtiei din tavă este prea scurtă ca aparatul să o livreze în tava de ieșire hârtie cu fața în jos.	Deschideți capacul din spate (tava de ieșire cu fața în sus) pentru a permite hârtiei imprimate să iasă în tava de ieșire cu fața în sus. Scoateți paginile imprimate și apoi apăsați pe <b>Go</b> .
Imprim.Impos. ##	Aparatul are o problemă mecanică.	Apăsați și mențineți apăsat pe  pentru a opri aparatul. Așteptați câteva secunde, apoi porniți-o din nou.  Dacă problema persistă, apăsați Centrul de asistență clienți Brother sau distribuitorul Brother local.
Înloc. Tamburi	Este momentul să înlocuiți cele 4 unități de cilindru.	Este momentul să înlocuiți cele 4 unități de cilindru (consultați <i>Înlocuirea unităților de cilindru</i> >> pagina 124).
	Contorul unității cilindrului nu s-a resetat când s-a instalat un cilindru nou.	Resetați contorul unității de cilindru (consultați <i>Înlocuirea unităților de cilindru</i> >> pagina 124).
Inloc.Alim. Kit1	E momentul să înlocuiți setul de alimentare a hârtiei.	Apelați Centrul de asistență clienți Brother sau distribuitorul Brother local sau un centru de service autorizat Brother pentru înlocuirea setului AH.
Înloc.cil. : X (X arată culoarea cartușului de toner sau a unității de cilindru care trebuie înlocuit. BK=Negru, C=Cyan, M=Magenta, Y=Galben.)	Ar trebui să înlocuiți unitatea de cilindru pentru culoarea indicată.	Înlocuiți unitatea de cilindru pentru culoarea indicată pe ecranul LCD (consultați <i>Înlocuirea unităților de cilindru</i> >> pagina 124).
	Contorul unității cilindrului nu s-a resetat când s-a instalat un cilindru nou.	Resetați contorul unității de cilindru (consultați <i>Înlocuirea unităților de cilindru</i> >> pagina 124).
Înloc.curea	Ar trebui să înlocuiți unitatea de curea.	Înlocuiți unitatea de curea (consultați <i>Înlocuirea unității de curea</i> >> pagina 132).
Înloc.cutia WT	Ar trebui să înlocuiți cutia pentru deșeuri de toner.	Înlocuiți cutia pentru deșeuri de toner (consultați <i>Înlocuirea cutiei pentru deșeuri de toner</i> >> pagina 137).
Înlocuire toner	Cartușul de toner se apropie de sfârșitul duratei de funcționare. Aparatul va opri toate operațiunile de imprimare.	Înlocuiți cartușul de toner pentru culoarea indicată pe ecranul LCD (consultați <i>Înlocuirea unui cartuș de toner</i> >> pagina 114).

Mesaj de eroare	Cauză	Remediu
Înregistrare	Înregistrarea nu a reușit.	<ul style="list-style-type: none"> <li>■ Apăsați și mențineți apăsat pe  pentru a opri aparatul. Așteptați câteva secunde, apoi porniți-o din nou. Efectuați din nou înregistrarea automată a culorilor folosind panoul de control (consultați <i>Înregistrare automată</i> &gt;&gt; pagina 108).</li> <li>■ Instalați o unitate de curea nouă (consultați <i>Înlocuirea unității de curea</i> &gt;&gt; pagina 132).</li> <li>■ Dacă problema persistă, apelați Centrul de asistență clienți Brother sau distribuitorul Brother local.</li> </ul>
Limită depășită	S-a atins limita de imprimare setată în Secure Function Lock 2.0.	Contactați administratorul pentru a verifica setările caracteristicii Secure Function Lock.
Lipsă curea	Unitatea de curea nu este instalată corect.	Reinstalați unitatea de curea (consultați <i>Înlocuirea unității de curea</i> >> pagina 132).
Lipsă toner	Cartușul de toner sau ansamblul unitate de cilindru și cartuș de toner nu sunt instalate corect.	Îndepărtați ansamblul unitate cilindru și cartuș de toner, scoateți cartușul de toner din unitatea cilindru și reinstalați cartușul de toner înapoi în unitatea cilindru. Reinstalați ansamblul unitate cilindru și cartuș de toner înapoi în aparat. Dacă problema persistă, înlocuiți cartușul de toner (consultați <i>Înlocuirea unui cartuș de toner</i> >> pagina 114).
Lipsă toner rez.	Cutia pentru deșeuri de toner nu este instalată corect.	Reinstalați cutia pentru deșeuri de toner (consultați <i>Înlocuirea cutiei pentru deșeuri de toner</i> >> pagina 137).
Memorie Plina Memoria Secure Print Data este plină.	Memoria aparatului este plină.	Apăsați pe <b>Cancel</b> și ștergeți datele de imprimare securizată stocate anterior.
Memorie Plina	Memoria aparatului este plină.	Reduceți complexitatea documentului sau reduceți rezoluția de imprimare.
Nedisponibil	Secure Function Lock 2.0 nu permite funcția solicitată tuturor ID-urilor de utilizator.	Contactați administratorul pentru a verifica setările caracteristicii Secure Function Lock.
Nicio tavă	Nu s-a instalat tava de hârtie standard sau s-a instalat incorect.	Reinstalați tava de hârtie standard.
Oprire cilindru	E momentul să înlocuiți unitatea cilindrului.	Înlocuiți unitatea de cilindru pentru culoarea indicată pe ecranul LCD (consultați <i>Înlocuirea unităților de cilindru</i> >> pagina 124).
Schimba Cuptor	E momentul să înlocuiți unitatea de fuziune.	Apelați Centrul de asistență clienți Brother sau distribuitorul Brother local sau un centru de service autorizat Brother pentru a înlocui unitatea de fuziune.

Mesaj de eroare	Cauză	Remediu
Sf.tamburi crd	Cele 4 unități de cilindru sunt aproape de terminarea duratei de exploatare.	Comandați o unitate de cilindru nouă acum, astfel încât o unitate de cilindru nouă de schimb să fie disponibilă când ecranul LCD va afișa înloc. Tamburi (consultați <i>Cilindrii sunt aproape uzați</i> >> pagina 122).
Toner scăzut: X (X arată culoarea cartușului de toner sau a unității de cilindru care se apropie de sfârșitul duratei de funcționare. BK=Negru, C=Cyan, M=Magenta, Y=Galben.)	Dacă pe ecranul LCD este afișat mesajul Toner Putin puteți totuși imprima; însă, aparatul vă informează cu privire la apropierea sfârșitului duratei de funcționare a cartușului de toner.	Comandați un cartuș de toner nou acum, astfel încât un cartuș de toner de schimb să fie disponibil când ecranul LCD va arăta înlocuire toner.

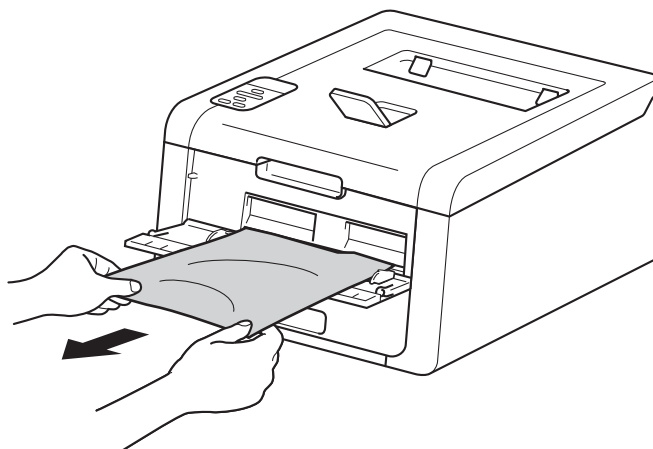
## Blocaje de hârtie

Scoateți întotdeauna hârtia rămasă în tava de hârtie și îndreptați stiva când adăugați hârtie nouă. Aceasta împiedică alimentarea aparatului cu mai multe coli în același timp și blocarea hârtiei.

### Hârtia s-a blocat în fanta de alimentare manuală

Dacă pe LCD se afișează Bloc. alim. man., urmați acești pași:

- 1 Scoateți toate hârtiile blocate în fanta de alimentare manuală și în jurul acesteia.

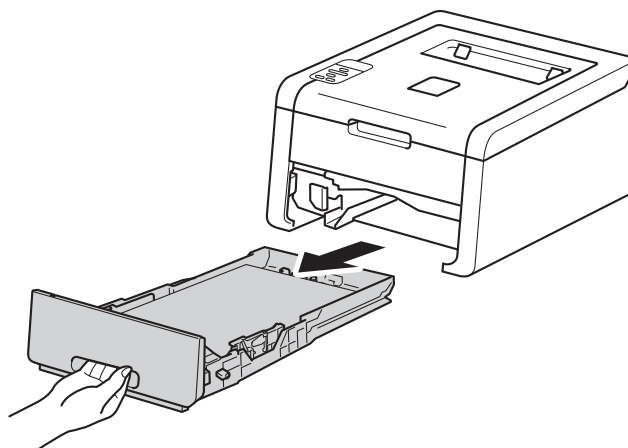


- 2 Apăsați pe Go pentru a relua imprimarea.

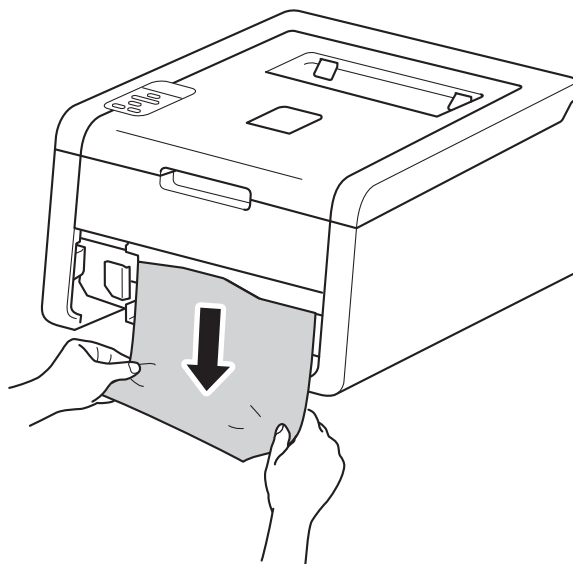
### Hârtia este blocată în tava de hârtie

Dacă pe LCD se afișează Blocaj tava 1, urmați acești pași:

- 1 Scoateți complet tava de hârtie din aparat.



- 2 Folosiți ambele mâini pentru a scoate ușor hârtia blocată.



## NOTĂ

Tragerea hârtiei blocate în jos vă permite să scoateți hârtia mai ușor.

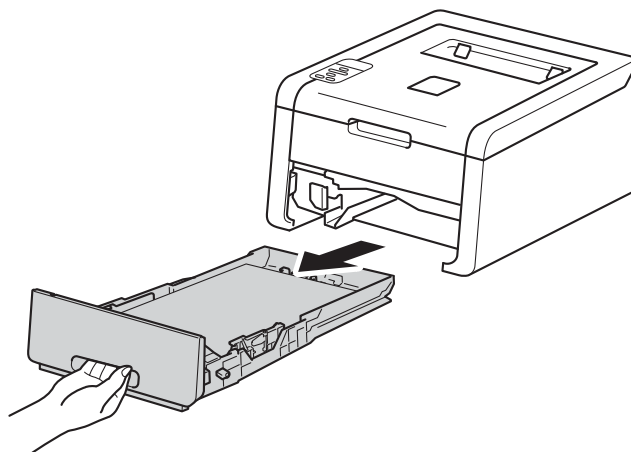
- 3 Asigurați-vă că teancul de hârtie nu depășește semnul care indică nivelul maxim (▼▼▼) în tava de hârtie. În timp ce apăsați maneta verde de deblocare a ghidajelor pentru hârtie, glisați ghidajele pentru hârtie astfel încât să corespundă cu formatul hârtiei. Asigurați-vă că ghidajele sunt bine fixate în locașele lor.
- 4 Fixați bine tava de hârtie înapoi în aparat.



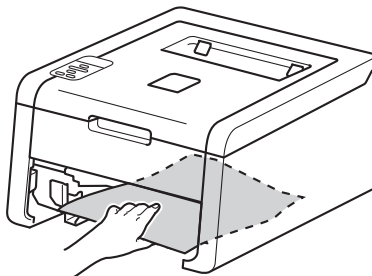
## Hârtia este blocată sub tava de hârtie

Dacă pe LCD se afișează **Blocare 2 fețe**, urmați acești pași:

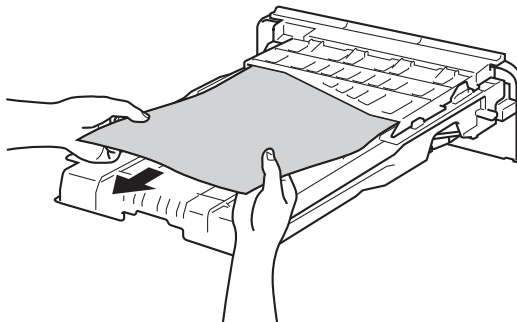
- 1 Lăsați aparatul pornit timp de 10 minute pentru ca ventilatorul intern să răcească componentele foarte fierbinți din interiorul aparatului.
- 2 Scoateți complet tava de hârtie din aparat.



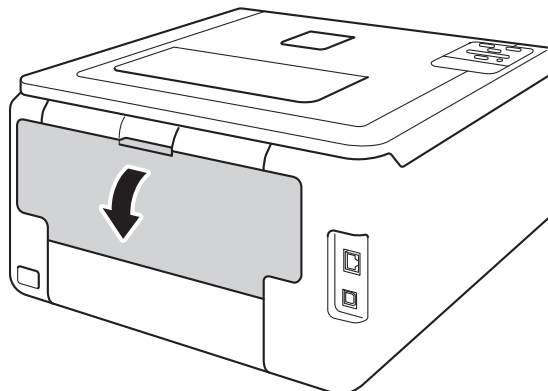
- 3 Asigurați-vă că hârtia blocată nu rămâne în aparat.



- 4 Dacă nu s-a prins hârtie în aparat, verificați sub tava de hârtie.



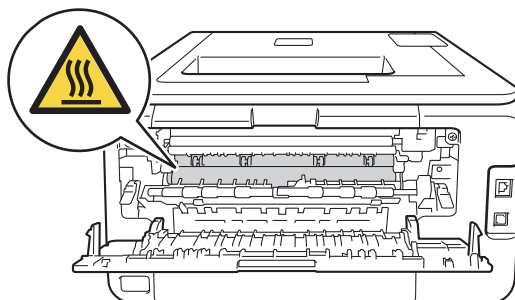
- 5 Dacă nu s-a prins hârtie în tava de hârtie, deschideți capacul din spate.



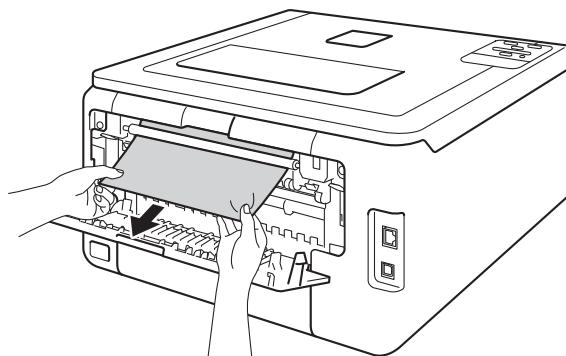
## ! AVERTIZARE

### ! SUPRAFAȚĂ FIERBINTE

Imediat după ce ați folosit aparatul, anumite componente interne ale aparatului pot fi extrem de fierbinți. Așteptați ca aparatul să se răcească înainte de a atinge componentele interne ale acestuia.



- 6 Folosiți ambele mâini pentru a scoate hârtia blocată cu grijă.



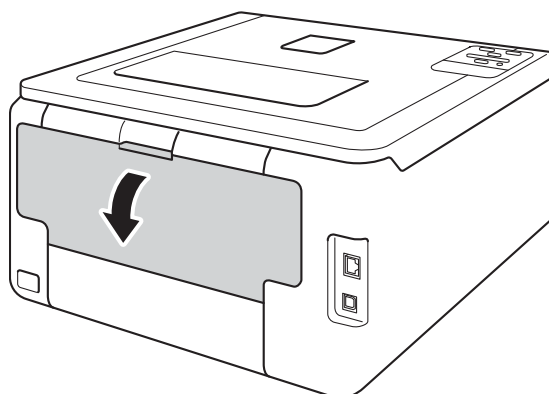
- 7 Închideți capacul din spate până la blocarea în poziția închis.

- 8 Introduceți tava de hârtie înapoi în aparat.

## Hârtia s-a blocat în spatele aparatului

Dacă pe LCD se afișează Blocaj spate, hârtia s-a blocat după capacul din spate. Urmăți acești pași:

- 1 Lăsați aparatul pornit timp de 10 minute pentru ca ventilatorul intern să răcească componentele foarte fierbinți din interiorul aparatului.
- 2 Deschideți capacul din spate.

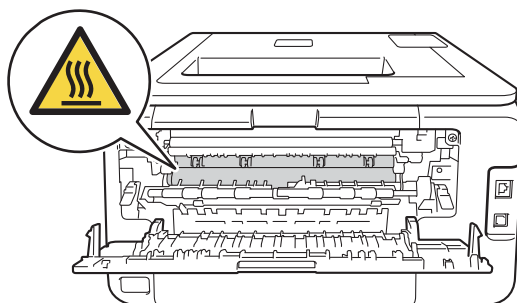


5

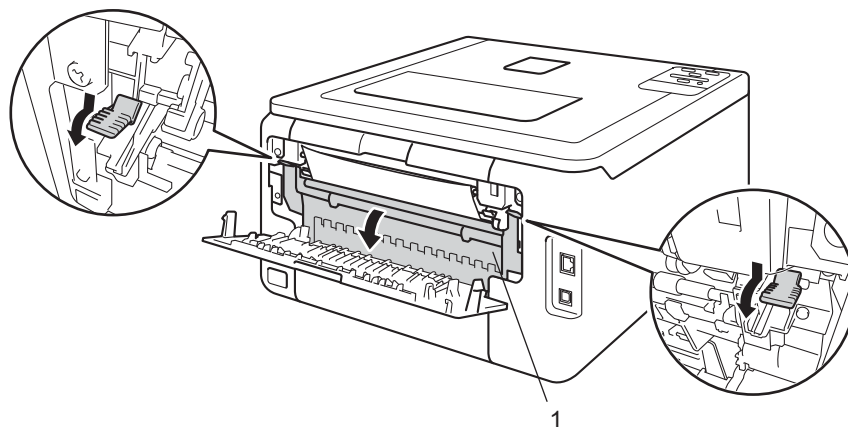
## AVERTIZARE

### SUPRAFAȚĂ FIERBINTE

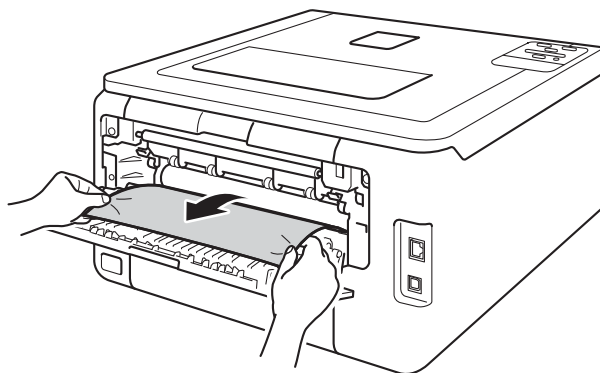
Imediat după ce ați folosit aparatul, anumite componente interne ale aparatului pot fi extrem de fierbinți. Așteptați ca aparatul să se răcească înainte de a atinge componentele interne ale acestuia.



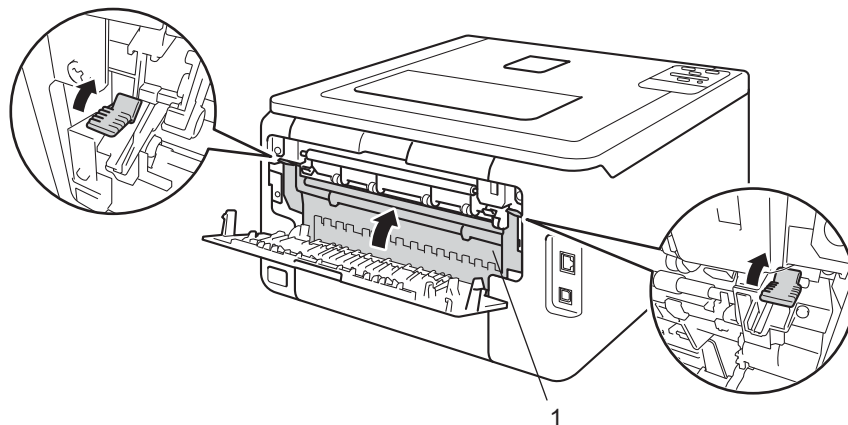
- 3 Trageți manetele verzi din partea dreaptă și din cea stângă spre dvs. pentru a elibera capacul unității de fuziune(1).



- 4 Cu ambele mâini, trageți ușor hârtia blocată din unitatea de fuziune.



- 5 Închideți capacul unității de fuziune (1).

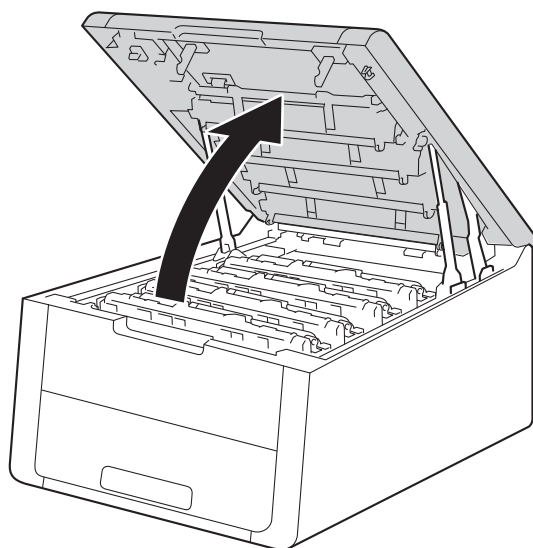


- 6 Închideți complet capacul din spate.

## Hârtia s-a blocat în interiorul aparatului

Dacă pe LCD se afișează Blocaj interior, urmați acești pași:

- 1 Lăsați aparatul pornit timp de 10 minute pentru ca ventilatorul intern să răcească componentele foarte fierbinți din interiorul aparatului.
- 2 Deschideți capacul superior până la blocarea în poziția deschis.

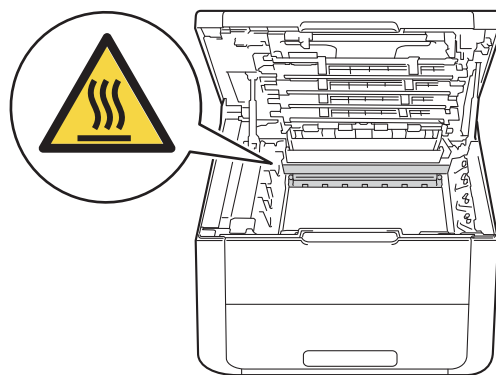


5

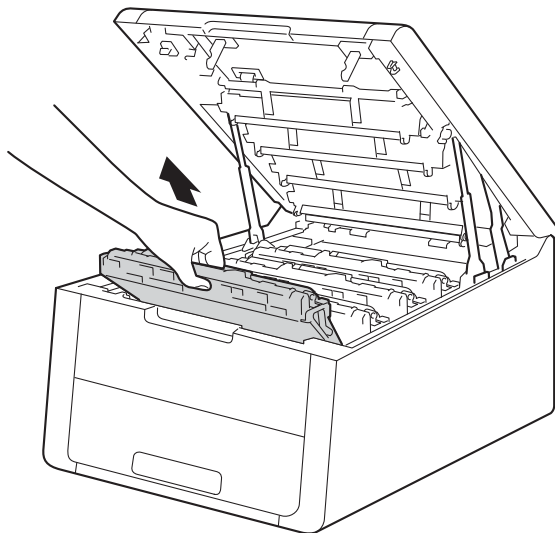
## ⚠ AVERTIZARE

### ⚠ SUPRAFAȚĂ FIERBINTE

Imediat după ce ați folosit aparatul, anumite componente interne ale aparatului pot fi extrem de fierbinți. Așteptați ca aparatul să se răcească înainte de a atinge componentele interne ale acestuia.

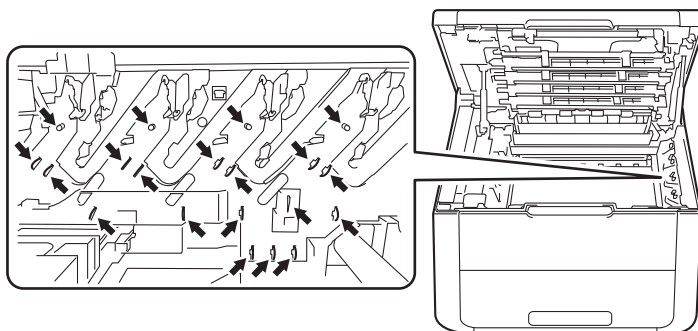


- 3 Scoateți toate cele patru ansambluri cartuș de toner și unitate de cilindru.

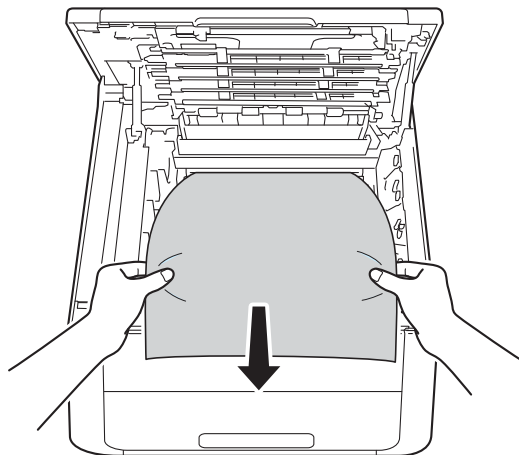


## IMPORTANT

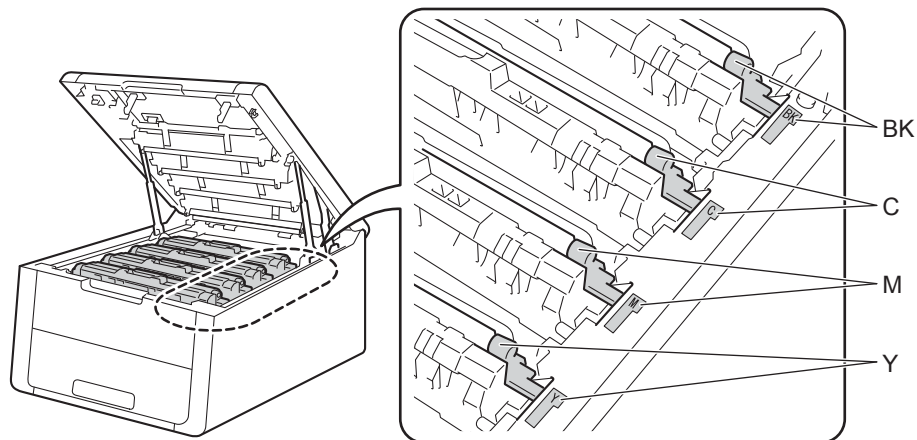
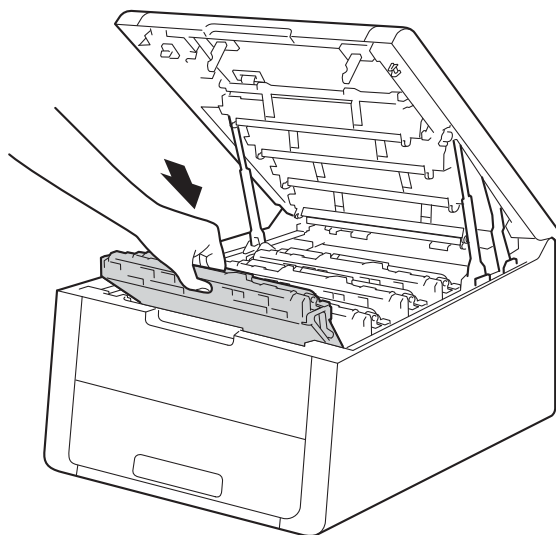
- Vă recomandăm să așezați ansamblurile cartuș de toner și unitate de cilindru pe o foaie de hârtie neutilizabilă sau pe o cârpă, în cazul în care vărsați sau împrăștiati toner în mod accidental.
- Manipulați cu grijă ansamblul cartuș de toner și unitate de cilindru. Dacă vărsați toner pe mâini sau pe haine, ștergeți-vă sau spălați-vă imediat cu apă rece.
- Pentru a preveni deteriorarea aparatului din cauza electricității statice, NU atingeți electrozii prezentați în ilustrație.



- 4 Scoateți încet hârtia blocată.



- 5 Împingeți fiecare ansamblu unitate de cilindru și cartuș de toner în aparat. Verificați să corespundă cartușul de toner color cu eticheta de culoare de pe aparat pentru toate cele patru ansambluri cartuș de toner și unitate de cilindru.



- 6 Închideți capacul superior al aparatului.

### NOTĂ

---

Dacă opriți aparatul în timpul unui `Blocaj interior`, aparatul va imprima datele incomplete de la calculator când acesta este pornit din nou. Înainte de a porni aparatul, ștergeți activitatea de gestionare a imprimării de pe computer.

---






## Dacă aveți dificultăți cu aparatul

### IMPORTANT

- Pentru asistență tehnică, sunați la numărul din țara în care ați cumpărat aparatul. Apelurile trebuie făcute din țara respectivă.
- Dacă credeți că există o problemă cu aparatul, verificați tabelul de mai jos și urmați sfaturile de depanare. Majoritatea problemelor pot fi rezolvate cu ușurință de dvs.
- Dacă aveți nevoie de asistență suplimentară, Brother Solutions Center oferă cele mai recente răspunsuri la întrebările frecvente (FAQs) și sfaturi tehnice. Vizitați-ne la adresa <http://solutions.brother.com/>.

### Dificultăți de imprimare

Dificultăți	Sugestii
Niciun document imprimat.	Verificați dacă s-a instalat și s-a selectat driverul de imprimantă corect.
	Verificați dacă LCD-ul afișează un mesaj de eroare. (Consultați <i>Mesajele de eroare și de întreținere</i> ►► pagina 163.)
	Verificați ca aparatul să fie online: (Windows® 7 și Windows Server® 2008 R2) Faceți clic pe butonul  (Start) și pe <b>Dispozitive și imprimante</b> . Faceți clic dreapta pe <b>Brother HL-XXXX series</b> și pe <b>Vizualizare imprimare</b> . Faceți clic pe <b>Imprimantă</b> și verificați ca <b>Utilizare imprimantă offline</b> să nu fie selectată. (Windows Vista® și Windows Server® 2008)
	Faceți clic pe butonul  (Start), <b>Panou de control, Hardware și sunete</b> și apoi <b>Imprimante</b> . Faceți clic dreapta pe <b>Brother HL-XXXX series</b> . Asigurați-vă că opțiunea <b>Utilizare imprimantă offline</b> este deselectedată. (Windows® XP și Windows Server® 2003) Faceți clic pe butonul <b>Start</b> și selectați <b>Imprimante și faxuri</b> . Faceți clic-dreapta pe <b>Brother HL-XXXX series</b> . Asigurați-vă că opțiunea <b>Utilizare imprimantă în mod neconectat</b> este debifată.
	Contactați administratorul pentru a verifica setările caracteristicii Secure Function Lock.
	Asigurați-vă că interfața este setată la <b>Auto</b> la aparat (consultați modul de schimbare a interfeței la pagina 91).
	Verificați ca aparatul să nu fie în modul Deconectat.  Dacă aparatul este în modul Alimentare oprită, apăsați și mențineți apăsat pe  pe panoul de control și apoi re-trimiteti datele de imprimare. (Consultați <i>Deconectare automată</i> ►► pagina 106.)
	Aparatul nu imprimă sau a oprit imprimarea.


### Dificultăți de imprimare (Continuare)

Dificultăți	Sugestii
Antetele sau subsolurile apar când documentul este afișat pe ecran, dar nu apar pe pagina imprimată.	Există o zonă neimprimată în părțile de sus și de jos ale paginii. Reglați marginile de sus și de jos din document pentru a rezolva. (Consultați <i>Zona neimprimabilă când imprimați de pe un computer</i> >> pagina 7.)
Aparatul imprimă pe neașteptate sau imprimă ilizibil.	Apăsați pe <b>Cancel</b> pentru a anula acțiunea de imprimare.
	Verificați setările aplicației pentru a vă asigura că este configurată pentru a funcționa cu aparatul.
Aparatul imprimă corect primele pagini, apoi lipsește textul pe unele pagini.	Verificați setările aplicației pentru a vă asigura că este configurată pentru a funcționa cu aparatul.
	Calculatorul nu recunoaște semnalul complet al memoriei tampon de intrare al aparatului. Asigurați-vă că ați conectat corect cablul de interfață. (>>Ghid de instalare și configurare rapidă)
Nu pot efectua imprimarea „Punere în pagină”.	Verificați dacă setarea aplicației și driverului de imprimantă pentru dimensiunea hârtiei sunt identice.
Viteza de imprimare este prea lentă.	Încercați să modificați setarea driverului de imprimantă. O calitate ridicată necesită mai mult timp pentru procesarea datelor, trimitere și imprimare.
Aparatul nu imprimă din Adobe® Illustrator®.	Reduceți calitatea imprimării. (Pentru Windows, consultați <i>Fila De Bază</i> >> pagina 28) (Pentru Macintosh, consultați <i>Setări de imprimare</i> >> pagina 69)
Calitate de imprimare redusă	Consultați <i>Îmbunătățirea calității de imprimare</i> >> pagina 183.



### Dificultăți de manipulare a hârtiei

Dificultăți	Sugestii
Aparatul nu se alimentează cu hârtie.	Dacă tava de hârtie este goală, încărcați o stivă nouă de hârtie.
	Dacă sunt coli în tava pentru hârtie, asigurați-vă că sunt perfect întinse. Dacă hârtia este ondulată, îndreptați-o. Uneori este indicat să scoateți hârtia, să întoarceți invers stiva și să o puneți înapoi în tava de hârtie.
	Reduceți cantitatea de coli din tavă și încercați încă o dată.
	Modul alimentare manuală nu trebuie să fie selectat în driverul imprimantei.
	Curățați rola de preluare a hârtiei. (Consultați <i>Curățarea rolei de preluare a hârtiei</i> >> pagina 158.)
Alimentarea cu hârtie a aparatului nu se face folosind fanta de alimentare manuală.	Verificați ca opțiunea <b>Manual</b> să fie selectată în driverul de imprimantă.
Cum imprim pe plicuri?	Încărcați plicurile pe rând în fanta de alimentare manuală. Aplicația trebuie setată pentru a imprima dimensiunea plicurilor utilizate. Aceasta se face, în general, din meniul Configurare pagină sau Configurare document al aplicației. (Consultați manualul aplicației pentru informații suplimentare.)

## Dificultăți cu rețeaua

Dificultăți	Sugestii
<p>Nu pot imprima în rețea după instalarea software-ului. (HL-3150CDW și HL-3170CDW)</p>	<p>La apariția ecranului <b>Nu se poate tipări la imprimanta din rețea.</b>, urmați instrucțiunile de pe ecran. Dacă problema persistă, &gt;&gt;Ghidul utilizatorului de rețea: <i>Depanarea</i>.</p> <p>Asigurați-vă că interfața este setată la <i>Auto</i> la aparat (consultați modul de schimbare a interfeței la pagina 91).</p>
<p>Imposibil de instalat software-ul Brother.</p>	<p><b>(Windows®)</b> Dacă în timpul instalării pe ecranul PC-ului se afișează avertismentul software-ului de securitate, modificați setările software-ului de securitate pentru a permite executarea programului de configurare a produsului Brother sau a altui program.</p> <p><b>(Macintosh)</b> Dacă utilizați o funcție firewall a unei aplicații antispyware sau antivirus, dezactivați-o temporar și apoi instalați software-ul Brother.</p>
<p>Imposibil de conectat la rețeaua fără fir.</p>	<p>Cercetați problema utilizând raportul WLAN. Imprimați Raportul WLAN în selecția din meniu: <i>Info. aparat, Tip. raport WLAN</i> și apoi apăsați pe <b>Go</b>.</p> <p>Pentru mai multe detalii, &gt;&gt;Ghid de instalare și configurare rapidă</p>
<p> Pentru alte probleme legate de utilizarea aparatului într-o rețea, &gt;&gt;Ghidul utilizatorului de rețea</p>	

## Alte dificultăți

Dificultăți	Sugestii
<p>Aparatul nu pornește.</p>	<p>Este posibil ca niște situații adverse la conectarea electrică (de exemplu fulgere sau supratensiune) să fi declanșat mecanismele de siguranță interne ale aparatului. Opriți aparatul și deconectați cablul de alimentare. Așteptați zece minute, apoi conectați cablul de alimentare și porniți aparatul.</p> <p>Dacă problema nu este rezolvată, opriți aparatul. Dacă utilizați un întrerupător cu siguranță, deconectați-l pentru a vă asigura că nu acesta este problema. Conectați cablul de alimentare a aparatului direct la o priză electrică de perete funcțională și porniți aparatul. Dacă tot nu se alimentează, încercați cu alt cablu de alimentare.</p>
<p>Aparatul nu imprimă date EPS care includ date binare cu driverul de imprimantă BR-Script3.</p>	<p><b>(Windows®)</b>                      Pentru a imprima date EPS, procedați astfel:</p> <ol style="list-style-type: none"> <li>1 Pentru Windows® 7 și Windows Server® 2008 R2:                              Faceți clic pe butonul  (<b>Start</b>) și <b>Dispozitive și imprimante</b>.                              Pentru Windows Vista® și Windows Server® 2008:                              Faceți clic pe butonul  (<b>Start</b>), <b>Panou de control, Hardware și sunete</b> și apoi pe <b>Imprimante</b>.                              Pentru Windows® XP și Windows Server® 2003:                              Faceți clic pe butonul <b>Start</b> și selectați <b>Imprimante și faxuri</b>.</li> <li>2 Faceți clic dreapta pe pictograma <b>Brother HL-XXXX BR-Script3</b> și selectați <b>Proprietăți imprimantă (Proprietăți)</b>, și <b>Brother HL-XXXX BR-Script3</b> dacă este necesar.</li> <li>3 Din fila <b>Setări dispozitiv</b>, alegeți <b>TBCP</b> (Tagged binary communication protocol) din <b>Protocol de ieșire</b>.</li> </ol> <p><b>(Macintosh)</b>                      Dacă aparatul este conectat la un calculator prin interfață USB, nu puteți imprima date EPS care includ date binare. Puteți imprima datele EPS de pe aparat prin intermediul unei rețele. Pentru a instala driverul de imprimantă BR-Script3 prin rețea, vizitați Brother Solutions Center la adresa <a href="http://solutions.brother.com/">http://solutions.brother.com/</a>.</p>

## Îmbunătățirea calității de imprimare

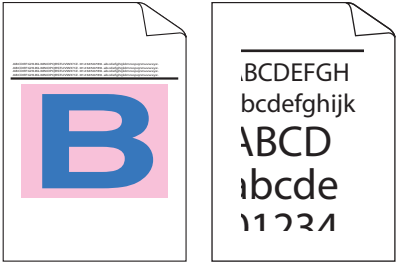

Dacă aveți o problemă cu calitatea imprimării, tipăriți mai întâi o pagină de probă (consultați >> pagina 88). Dacă pagina de probă este imprimată corect, este posibil ca problema să nu fie cauzată de aparat. Verificați cablul de interfață sau încercați să imprimați de la alt calculator. Dacă hârtia imprimată are o problemă de calitate, consultați mai întâi pașii de mai jos. Apoi, dacă problema de calitate a imprimării persistă, consultați tabelul de mai jos și urmați recomandările.

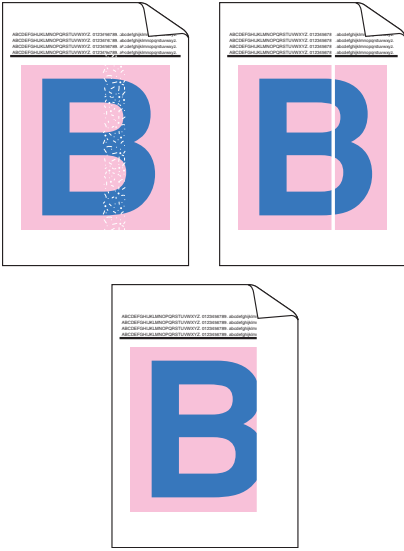
### NOTĂ

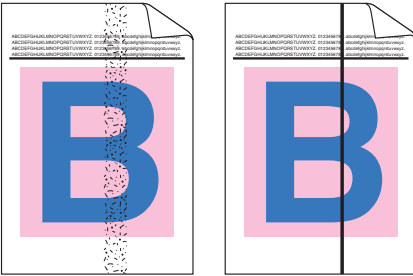
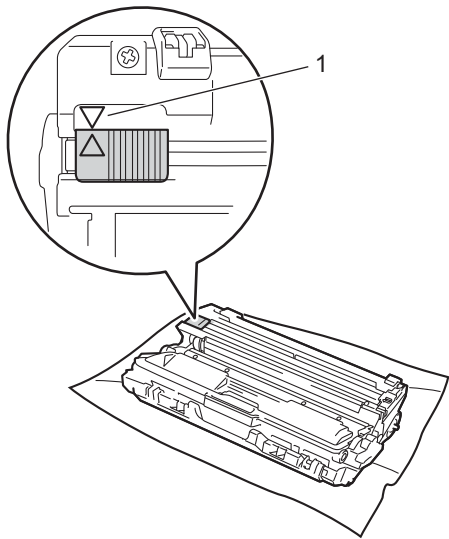
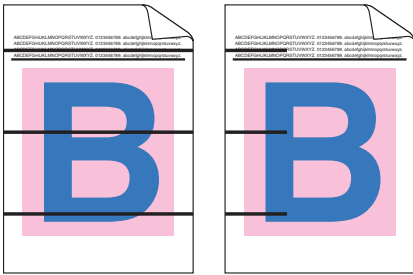
Brother nu recomandă utilizarea altor cartușe în afară de cartușele originale Brother sau re-umplerea cartușelor utilizate cu toner obținut din alte surse.


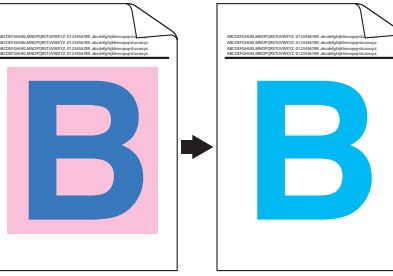
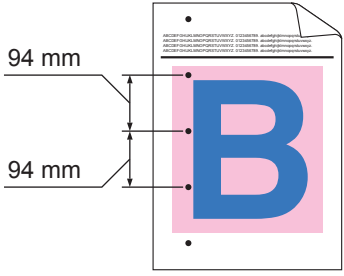
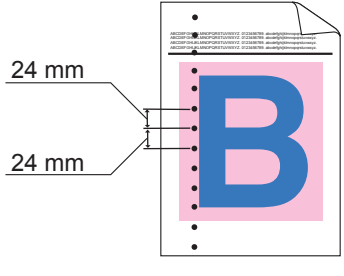
- 1 Pentru a obține cea mai bună calitate la imprimare, vă sfătuim să utilizați hârtia recomandată. Verificați dacă hârtia utilizată respectă specificațiile noastre (consultați *Hârtie sau alte suporturi de imprimare acceptate* >> pagina 2).
- 2 Verificați dacă unitățile de cilindru și cartușele de toner sunt instalate corespunzător.

5


Exemple de calitate redusă a imprimării	Recomandare
 <p data-bbox="165 1228 532 1381"><b>Paginile imprimate sunt comprimate, apar dungi orizontale sau marginile sus, jos, stânga și dreapta sunt decupate</b></p>	<ul style="list-style-type: none"> <li>■ Ajustați marginile de imprimare în aplicație și reimprimați acțiunea.</li> </ul>
 <p data-bbox="180 1690 521 1747"><b>Culorile sunt deschise sau șterse pe toată pagina</b></p>	<ul style="list-style-type: none"> <li>■ Efectuați calibrarea folosind panoul de control sau driverul de imprimantă (consultați <i>Calibrare culori</i> &gt;&gt; pagina 107).</li> <li>■ Asigurați-vă că modul economisire toner este dezactivat din panoul de control sau din driverul imprimantei.</li> <li>■ Asigurați-vă că setarea tipului de suport de imprimare din driver corespunde cu tipul de hârtie utilizat (consultați <i>Hârtie sau alte suporturi de imprimare acceptate</i> &gt;&gt; pagina 2).</li> <li>■ Agitați ușor toate cele patru cartușe de toner.</li> <li>■ Ștergeți ferestrele celor patru capete LED cu o lavetă moale, uscată fără scame (consultați <i>Curățarea capului LED</i> &gt;&gt; pagina 146).</li> </ul>

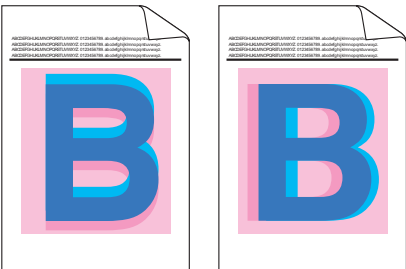
Exemple de calitate redusă a imprimării	Recomandare
 <p data-bbox="167 890 529 919">Linii sau dungi albe pe coală</p>	<ul style="list-style-type: none"> <li data-bbox="581 323 1463 384">■ Ștergeți ferestrele celor patru capete LED cu o lavetă moale, <i>uscată</i> fără scame (consultați <i>Curățarea capului LED</i> &gt;&gt; pagina 146).</li> <li data-bbox="581 401 1495 491">■ Asigurați-vă că materialele străine, cum ar fi bucățile de hârtie îndoită, notele adezive sau praful nu au pătruns în aparat și în jurul unității de cilindru și cartușului de toner.</li> <li data-bbox="581 508 1398 569">■ Curățați unitatea de cilindru (consultați <i>Curățarea unității de cilindru</i> &gt;&gt; pagina 151).</li> </ul>


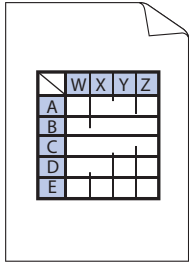

Exemple de calitate redusă a imprimării	Recomandare
 <p data-bbox="178 661 519 724"><b>Linii sau dungi colorate pe pagină</b></p>	<ul style="list-style-type: none"> <li>■ Curățați toate cele patru fire corona (unul pentru fiecare culoare) din unitatea de cilindru, glisând siguranța verde (consultați <i>Curățarea firelor corona</i> &gt;&gt; pagina 147).</li> <li>■ Asigurați-vă că maneta verde a firului corona se află în poziția inițială (▲) (1).</li> </ul>  <ul style="list-style-type: none"> <li>■ Înlocuiți cartușul de toner care se corespunde culorii petei sau a benzii (consultați <i>Înlocuirea unui cartuș de toner</i> &gt;&gt; pagina 114). Pentru a identifica culoarea cartușului de toner, vizitați-ne la adresa <a href="http://solutions.brother.com/">http://solutions.brother.com/</a> pentru a consulta secțiunea cu întrebări frecvente și sfaturi de depanare.</li> <li>■ Identificați culoarea care produce problema și introduceți o nouă unitate de cilindru (consultați <i>Înlocuirea unităților de cilindru</i> &gt;&gt; pagina 124). Pentru a identifica culoarea unității de cilindru, vizitați <a href="http://solutions.brother.com/">http://solutions.brother.com/</a> și citiți răspunsurile la întrebările frecvente și sfaturile de depanare.</li> </ul>
 <p data-bbox="178 1680 519 1711"><b>Linii colorate transversale</b></p>	<ul style="list-style-type: none"> <li>■ Identificați culoarea în cauză și înlocuiți cartușul de toner care corespunde culorii liniei (consultați <i>Înlocuirea unui cartuș de toner</i> &gt;&gt; pagina 114). Pentru a identifica culoarea cartușului de toner, vizitați-ne la adresa <a href="http://solutions.brother.com/">http://solutions.brother.com/</a> pentru a consulta secțiunea cu întrebări frecvente și sfaturi de depanare.</li> <li>■ Identificați culoarea care produce problema și introduceți o nouă unitate de cilindru (consultați <i>Înlocuirea unităților de cilindru</i> &gt;&gt; pagina 124). Pentru a identifica culoarea unității de cilindru, vizitați <a href="http://solutions.brother.com/">http://solutions.brother.com/</a> și citiți răspunsurile la întrebările frecvente și sfaturile de depanare.</li> </ul>

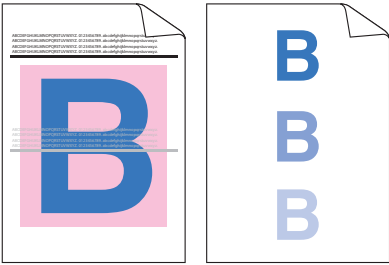
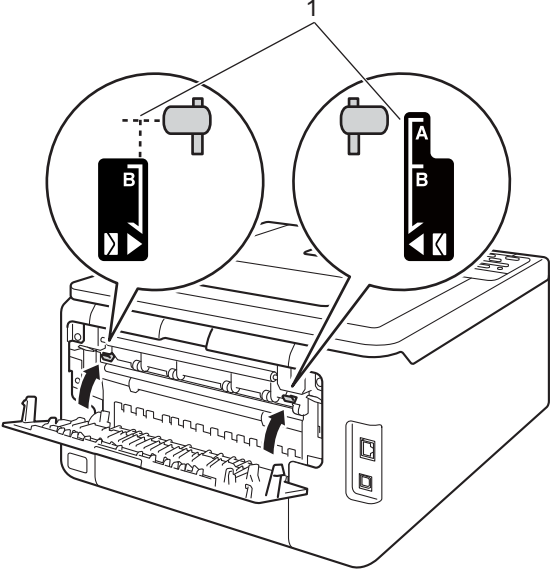
Exemple de calitate redusă a imprimării	Recomandare
 <p data-bbox="178 619 519 682"><b>Pete albe sau zone lipsă în imprimare</b></p>	<ul style="list-style-type: none"> <li>■ Asigurați-vă că setarea tipului de suport de imprimare din driver corespunde cu tipul de hârtie utilizat (consultați <i>Hârtie sau alte suporturi de imprimare acceptate</i> &gt;&gt; pagina 2).</li> <li>■ Verificați mediul ambiant al aparatului. Condiții precum umiditatea ridicată pot genera zone lipsă la imprimare. (&gt;&gt;&gt;Ghid de siguranța produsului: <i>Alegerea unui loc sigur pentru produs.</i>)</li> <li>■ Dacă problema nu se rezolvă după imprimarea câtorva pagini, unitatea cilindru poate conține materiale străine, de exemplu lipici de la o etichetă pe suprafața cilindrului. Curățați unitatea de cilindru (consultați <i>Curățarea unității de cilindru</i> &gt;&gt; pagina 151).</li> <li>■ Identificați culoarea care produce problema și introduceți o nouă unitate de cilindru (consultați <i>Înlocuirea unităților de cilindru</i> &gt;&gt; pagina 124). Pentru a identifica culoarea unității de cilindru, vizitați <a href="http://solutions.brother.com/">http://solutions.brother.com/</a> și citiți răspunsurile la întrebările frecvente și sfaturile de depanare.</li> </ul>
 <p data-bbox="170 1150 527 1213"><b>Pagină albă sau unele culori lipsesc</b></p>	<ul style="list-style-type: none"> <li>■ Identificați culoarea care provoacă problema și puneți un cartuș de toner nou (consultați <i>Înlocuirea unui cartuș de toner</i> &gt;&gt; pagina 114). Pentru a identifica culoarea cartușului de toner, vizitați-ne la adresa <a href="http://solutions.brother.com/">http://solutions.brother.com/</a> pentru a consulta secțiunea cu întrebări frecvente și sfaturi de depanare.</li> <li>■ Identificați culoarea care produce problema și introduceți o nouă unitate de cilindru (consultați <i>Înlocuirea unităților de cilindru</i> &gt;&gt; pagina 124). Pentru a identifica culoarea unității de cilindru, vizitați <a href="http://solutions.brother.com/">http://solutions.brother.com/</a> și citiți răspunsurile la întrebările frecvente și sfaturile de depanare.</li> </ul>
 <p data-bbox="203 1522 495 1549"><b>Pete colorate la 94 mm</b></p>	<ul style="list-style-type: none"> <li>■ Dacă problema nu se rezolvă după imprimarea câtorva pagini, unitatea cilindru poate conține materiale străine, de exemplu lipici de la o etichetă pe suprafața cilindrului. Curățați unitatea de cilindru (consultați <i>Curățarea unității de cilindru</i> &gt;&gt; pagina 151).</li> <li>■ Identificați culoarea care produce problema și introduceți o nouă unitate de cilindru (consultați <i>Înlocuirea unităților de cilindru</i> &gt;&gt; pagina 124). Pentru a identifica culoarea unității de cilindru, vizitați <a href="http://solutions.brother.com/">http://solutions.brother.com/</a> și citiți răspunsurile la întrebările frecvente și sfaturile de depanare.</li> </ul>
 <p data-bbox="203 1848 495 1875"><b>Pete colorate la 24 mm</b></p>	<ul style="list-style-type: none"> <li>■ Identificați culoarea care provoacă problema și puneți un cartuș de toner nou (consultați <i>Înlocuirea unui cartuș de toner</i> &gt;&gt; pagina 114). Pentru a identifica culoarea cartușului de toner, vizitați-ne la adresa <a href="http://solutions.brother.com/">http://solutions.brother.com/</a> pentru a consulta secțiunea cu întrebări frecvente și sfaturi de depanare.</li> </ul>

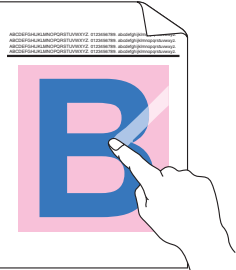
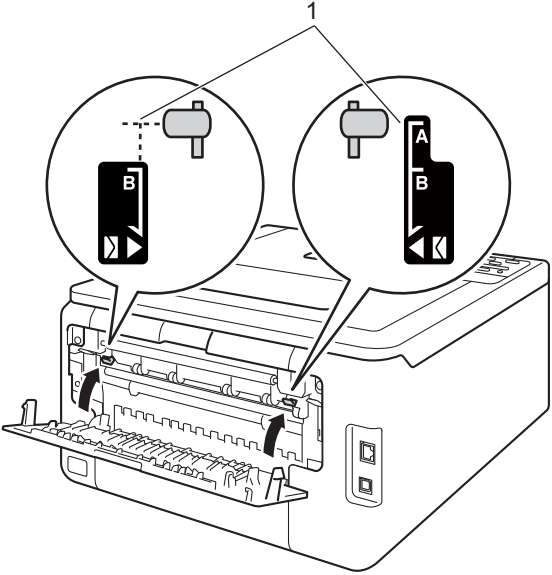
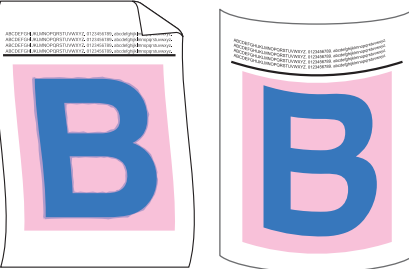


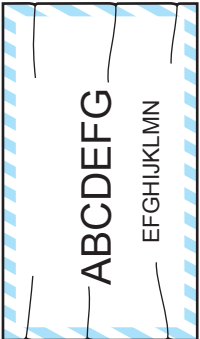
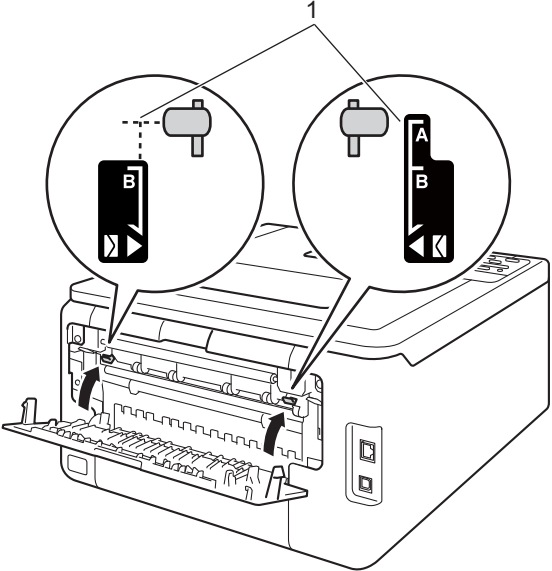
Exemple de calitate redusă a imprimării	Recomandare
 <p data-bbox="155 615 539 642"><b>Toner întins sau pată de toner</b></p>	<ul style="list-style-type: none"> <li data-bbox="581 321 1500 384">■ Verificați mediul ambiant al aparatului. Condiții precum umiditatea ridicată și temperatura ridicată pot genera această problemă a calității de imprimare.</li> <li data-bbox="581 401 1500 558">■ Identificați culoarea care provoacă problema și puneți un cartuș de toner nou (consultați <i>Înlocuirea unui cartuș de toner</i> &gt;&gt; pagina 114). Pentru a identifica culoarea cartușului de toner, vizitați-ne la adresa <a href="http://solutions.brother.com/">http://solutions.brother.com/</a> pentru a consulta secțiunea cu întrebări frecvente și sfaturi de depanare.</li> <li data-bbox="581 575 1500 741">■ Identificați culoarea care produce problema și introduceți o nouă unitate de cilindru (consultați <i>Înlocuirea unităților de cilindru</i> &gt;&gt; pagina 124). Pentru a identifica culoarea unității de cilindru, vizitați <a href="http://solutions.brother.com/">http://solutions.brother.com/</a> și citiți răspunsurile la întrebările frecvente și sfaturile de depanare.</li> </ul>

Exemple de calitate redusă a imprimării	Recomandare
<p><b>Culoarea documentelor imprimate nu este cea așteptată</b></p>	<ul style="list-style-type: none"> <li>■ Pentru o densitate culoare mai bună, calibrați culorile folosind mai întâi panoul de control și apoi driverul de imprimantă (consultați <i>Calibrare culori</i> &gt;&gt; pagina 107).</li> <li>■ Pentru a regla poziția de imprimare a culorilor pentru margini pronunțate, efectuați o înregistrare automată a culorilor folosind panoul de control (consultați <i>Înregistrare automată</i> &gt;&gt; pagina 108).</li> <li>■ Asigurați-vă că modul economisire toner este dezactivat din panoul de control sau din driverul imprimantei. Consultați <b>Mod Economisire Toner</b> în <i>Fila Avansat</i> &gt;&gt; pagina 37 (Pentru driverul imprimantei de Windows®), <i>Opțiuni avansate</i> &gt;&gt; pagina 55 (Pentru driverul Windows® BR-Script), <i>Setări de imprimare Advanced (Avansat)</i> &gt;&gt; pagina 71 (Pentru driverul imprimantei de Macintosh), <i>Caracteristicile imprimantei</i> &gt;&gt; pagina 76 (Pentru driverul Macintosh BR-Script).</li> <li>■ Când calitatea imprimării pe porțiunile negre nu este cea dorită, selectați caseta de validare <b>Imprimare text în negru</b> din driverul de imprimantă. Consultați <b>Imprimare text în negru</b> din <i>Alte opțiuni de imprimare</i> &gt;&gt; pagina 43. Când calitatea imprimării este nesatisfăcătoare, debifați caseta de validare <b>Îmbunătățește Nuanța de Gri</b> din driverul de imprimantă. Consultați <b>Îmbunătățește Nuanța de Gri</b> din <i>Caseta de dialog pentru setări</i> &gt;&gt; pagina 32 (pentru driverul de imprimantă Windows®), <i>Opțiuni avansate</i> &gt;&gt; pagina 55 (pentru driverul de imprimantă Windows® BR-Script) sau <i>Setări de imprimare Advanced (Avansat)</i> &gt;&gt; pagina 71 (pentru driverul de imprimantă Macintosh).</li> <li>■ Identificați culoarea care provoacă problema și puneți un cartuș de toner nou (consultați <i>Înlocuirea unui cartuș de toner</i> &gt;&gt; pagina 114). Pentru a identifica culoarea cartușului de toner, vizitați-ne la adresa <a href="http://solutions.brother.com/">http://solutions.brother.com/</a> pentru a consulta secțiunea cu întrebări frecvente și sfaturi de depanare.</li> <li>■ Identificați culoarea care produce problema și introduceți o nouă unitate de cilindru (consultați <i>Înlocuirea unităților de cilindru</i> &gt;&gt; pagina 124). Pentru a identifica culoarea unității de cilindru, vizitați <a href="http://solutions.brother.com/">http://solutions.brother.com/</a> și citiți răspunsurile la întrebările frecvente și sfaturile de depanare.</li> </ul>
<div style="display: flex; justify-content: space-around;">  </div> <p><b>Înregistrare corectă a culorii</b></p>	<ul style="list-style-type: none"> <li>■ Asigurați-vă că aparatul se află pe o suprafață solidă, plată.</li> <li>■ Efectuați din nou înregistrarea automată a culorilor folosind panoul de control (consultați <i>Înregistrare automată</i> &gt;&gt; pagina 108).</li> <li>■ Identificați culoarea care produce problema și introduceți o nouă unitate de cilindru (consultați <i>Înlocuirea unităților de cilindru</i> &gt;&gt; pagina 124). Pentru a identifica culoarea unității de cilindru, vizitați <a href="http://solutions.brother.com/">http://solutions.brother.com/</a> și citiți răspunsurile la întrebările frecvente și sfaturile de depanare.</li> <li>■ Instalați o unitate de curea nouă (consultați <i>Înlocuirea unității de curea</i> &gt;&gt; pagina 132).</li> </ul>

Exemple de calitate redusă a imprimării	Recomandare
 <p data-bbox="180 611 513 674"><b>Periodic apare o densitate neuniformă pe coală</b></p>	<ul style="list-style-type: none"> <li>■ Efectuați calibrarea folosind panoul de control sau driverul de imprimantă (consultați <i>Calibrare culori</i> &gt;&gt; pagina 107).</li> <li>■ Debifați caseta de validare <b>Îmbunătățește Nuanța de Gri</b> din driverul de imprimantă.</li> <li>■ Identificați culoarea care provoacă problema și puneți un cartuș de toner nou (consultați <i>Înlocuirea unui cartuș de toner</i> &gt;&gt; pagina 114). Pentru a identifica culoarea cartușului de toner, vizitați-ne la adresa <a href="http://solutions.brother.com/">http://solutions.brother.com/</a> pentru a consulta secțiunea cu întrebări frecvente și sfaturi de depanare.</li> <li>■ Identificați culoarea care produce problema și introduceți o nouă unitate de cilindru (consultați <i>Înlocuirea unităților de cilindru</i> &gt;&gt; pagina 124). Pentru a identifica culoarea unității de cilindru, vizitați <a href="http://solutions.brother.com/">http://solutions.brother.com/</a> și citiți răspunsurile la întrebările frecvente și sfaturile de depanare.</li> </ul>
 <p data-bbox="168 1119 527 1150"><b>Imagine lipsă la linie subțire</b></p>	<ul style="list-style-type: none"> <li>■ Asigurați-vă că modul economisire toner este dezactivat din panoul de control sau din driverul imprimantei. Consultați <b>Mod Economisire Toner în Fila Avansat</b> &gt;&gt; pagina 37 (Pentru driverul imprimantei de Windows®), <i>Opțiuni avansate</i> &gt;&gt; pagina 55 (Pentru driverul Windows® BR-Script), <i>Setări de imprimare Advanced (Avansat)</i> &gt;&gt; pagina 71 (Pentru driverul imprimantei de Macintosh), <i>Caracteristicile imprimantei</i> &gt;&gt; pagina 76 (Pentru driverul Macintosh BR-Script).</li> <li>■ Schimbați rezoluția de imprimare.</li> <li>■ Dacă utilizați un driver de imprimantă pentru Windows, alegeți <b>Îmbunătățire tipărire model</b> la Setări imprimare din fila de bază (consultați <i>Caseta de dialog pentru setări</i> &gt;&gt; pagina 32).</li> </ul>
 <p data-bbox="293 1520 402 1551"><b>Încrețire</b></p>	<ul style="list-style-type: none"> <li>■ Verificați tipul și calitatea hârtiei (consultați <i>Hârtie sau alte suporturi de imprimare acceptate</i> &gt;&gt; pagina 2).</li> <li>■ Capacul din spate trebuie să fie bine închis.</li> <li>■ Asigurați-vă că cele două manete gri din interiorul capacului din spate se află în poziția în sus.</li> <li>■ Asigurați-vă că setarea tipului de suport de imprimare din driver corespunde cu tipul de hârtie utilizat (consultați <i>Hârtie sau alte suporturi de imprimare acceptate</i> &gt;&gt; pagina 2).</li> </ul>

Exemple de calitate redusă a imprimării	Recomandare
 <p data-bbox="305 617 391 646">Umbră</p>	<ul style="list-style-type: none"> <li data-bbox="581 321 1500 415">■ Verificați mediul ambiant al aparatului. Condiții precum umiditatea scăzută și temperatura scăzută pot genera această problemă a calității de imprimare. (►►Ghid de siguranța produsului: <i>Alegerea unui loc sigur pentru produs.</i>)</li> <li data-bbox="581 428 1500 522">■ Asigurați-vă că setarea tipului de suport de imprimare din driver corespunde cu tipul de hârtie utilizat (consultați <i>Hârtie sau alte suporturi de imprimare acceptate</i> ►► pagina 2).</li> <li data-bbox="581 535 1500 609">■ Asigurați-vă că ați ridicat cele două manete gri din interiorul capacului din spate până se opresc în poziția în sus (1).</li> </ul>  <ul style="list-style-type: none"> <li data-bbox="581 1211 1500 1274">■ Identificați culoarea care produce problema și introduceți o nouă unitate de cilindru (consultați <i>Înlocuirea unităților de cilindru</i> ►► pagina 124).</li> </ul> <p data-bbox="610 1287 1468 1383">Pentru a identifica culoarea unității de cilindru, vizitați <a href="http://solutions.brother.com/">http://solutions.brother.com/</a> și citiți răspunsurile la întrebările frecvente și sfaturile de depanare.</p>

Exemple de calitate redusă a imprimării	Recomandare
 <p data-bbox="183 627 513 655"><b>Fixare necorespunzătoare</b></p>	<ul style="list-style-type: none"> <li data-bbox="581 321 1471 384">■ Asigurați-vă că ați ridicat cele două manete gri din interiorul capacului din spate până se opresc în poziția în sus (1).</li> </ul>  <ul style="list-style-type: none"> <li data-bbox="581 995 1495 1087">■ Asigurați-vă că setarea tipului de suport de imprimare din driver corespunde cu tipul de hârtie utilizat (consultați <i>Hârtie sau alte suporturi de imprimare acceptate</i> &gt;&gt; pagina 2).</li> <li data-bbox="581 1100 1471 1224">■ Alegeți modul <b>Îmbunătățirea fixării tonerului</b> din driverul de imprimantă. (Pentru Windows, consultați <i>Alte opțiuni de imprimare</i> &gt;&gt; pagina 43.) (Pentru Macintosh, consultați <i>Setări de imprimare</i> &gt;&gt; pagina 69.) Dacă setarea selectată nu oferă rezultatele dorite, schimbați setarea driverului de imprimantă din <b>Suport Imprimare</b> la o setare pentru hârtie groasă. Dacă imprimați un plic, selectați <b>Plic. Groase</b> la setarea tipului de suport.</li> </ul>
 <p data-bbox="212 1671 483 1698"><b>Ondulată sau vălurită</b></p>	<ul style="list-style-type: none"> <li data-bbox="581 1375 1430 1499">■ Alegeți modul <b>Reducerea curbării hârtiei</b> din driverul de imprimantă. (Pentru Windows, consultați <i>Alte opțiuni de imprimare</i> &gt;&gt; pagina 43.) (Pentru Macintosh, consultați <i>Setări de imprimare</i> &gt;&gt; pagina 69.) Dacă problema nu s-a rezolvat, selectați <b>Hârtie Obișnuită</b> la setarea tipului de suport. Dacă imprimați un plic, selectați <b>Plic. Subțiri</b> la setarea tipului de suport.</li> <li data-bbox="581 1633 1495 1726">■ Dacă nu utilizați des aparatul, este posibil ca hârtia să fi rămas prea mult timp în tavă. Rotiți teancul de hârtie în tava de hârtie. De asemenea, aerisiți stiva de hârtie și rotiți colile la 180° în tava de hârtie.</li> <li data-bbox="581 1738 1495 1801">■ Stocați hârtia acolo unde nu va fi expusă la temperaturi ridicate sau umiditate ridicată.</li> <li data-bbox="581 1814 1479 1877">■ Deschideți capacul din spate (tava de ieșire hârtie cu fața în-sus) pentru a permite ieșirea paginilor imprimate în tava de ieșire cu fața în sus.</li> </ul>

Exemple de calitate redusă a imprimării	Recomandare
 <p data-bbox="191 684 506 716">Plicul prezintă încrețituri</p>	<p data-bbox="581 321 1500 384">■ Asigurați-vă că manetele pentru plicuri din interiorul capacului din spate sunt trase în jos în poziția pentru plicuri atunci când imprimați plicuri.</p> <p data-bbox="607 396 1500 428">Consultați <i>Încărcarea hârtiei în fanta de alimentare manuală</i> &gt;&gt; pagina 12.</p> <p data-bbox="573 449 675 485"><b>NOTĂ</b></p> <p data-bbox="607 495 1500 590">Când ați terminat de imprimat, deschideți capacul din spate și readuceți cele două manete gri înapoi în pozițiile inițiale (1) ridicându-le până când se opresc.</p> 

## Informații despre aparat

### Verificarea numărului serial

Puteți vedea pe LCD numărul serial al aparatului.

- 1 Apăsați pe ▲ sau pe ▼ pentru a alege `Info. aparat`. Apăsați **OK**.
- 2 Apăsați pe ▲ sau pe ▼ pentru a alege `Nr. Serial`. Apăsați **OK**.

### Setări implicite

Aparatul are trei niveluri de setări implicite; setările implicite au fost configurate în fabrică, înainte de expediție (consultați *Tabel cu meniuri* ►► pagina 87).

- Rețea
- Setări Init.
- Resetarea setărilor

### NOTĂ

- Setările din fabrică nu pot fi modificate.
- Contorul de pagini nu poate fi niciodată schimbat.

### Setările implicite pentru rețea

Pentru a reseta doar serverul de imprimare la setările implicite (resetând toate informațiile de rețea, cum ar fi parola și adresa IP), parcurgeți pașii următori:

- 1 Apăsați pe ▲ sau pe ▼ pentru a alege `Meniu Resetare`. Apăsați **OK**.
- 2 Apăsați pe ▲ sau pe ▼ pentru a alege `Rețea`. Apăsați **OK**.
- 3 Apăsați pe ▲ pentru a selecta `Da`. Aparatul va reporni automat.

### Setări Init.

Puteți reseta parțial aparatul la setările imprimantei definite în fabricație. Setările care nu vor fi resetate sunt `Interfață`, `Limba Locala`, `Reimprimare`, `Setare Blocare`, `Secure Function Lock 2.0` și setările de rețea:

- 1 Apăsați pe ▲ sau pe ▼ pentru a alege `Meniu Resetare`. Apăsați **OK**.
- 2 Apăsați pe ▲ sau pe ▼ pentru a alege `Reset fabrică`. Apăsați **OK**.
- 3 Apăsați pe ▲ pentru a selecta `Reseteaza`.

## Resetarea setărilor

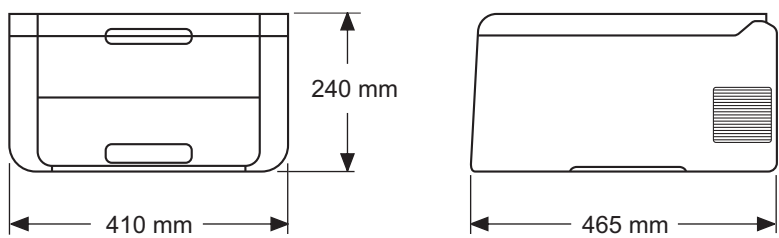
Această operație va reseta toate setările aparatului la setările inițiale din fabricație:

- 1 Deconectați cablul de rețea de la aparat, altfel setările de rețea (precum adresa IP) nu vor fi resetate.
- 2 Apăsați pe ▲ sau pe ▼ pentru a alege Meniu Resetare. Apăsați **OK**.
- 3 Apăsați simultan pe ▲ și pe **Cancel**. Apăsați pe **OK** după ce se afișează Resetare setări.
- 4 Apăsați pe **OK** după ce se afișează Restart imprim?.
- 5 Aparatul va reporni automat.



## Specificații aparat

### Generalități

Model		HL-3140CW	HL-3150CDW	HL-3170CDW
Tipul imprimantei		LED		
Metoda de imprimare		Imprimantă electrofotografică LED (cu o singură trecere)		
Capacitatea memoriei	Standard	64 MB		128 MB
LCD (ecran cu cristale lichide)		16 caractere pe o linie		
Sursa de alimentare		220 - 240 V c.a., 50/60 Hz		
Consum de energie <sup>1</sup> (mediu)	Maxim	Aprox. 1152 W		
	Imprimare	Aprox. 335 W la 25 °C		Aprox. 380 W la 25 °C
	Ready (Gata de operare)	Aprox. 60 W la 25 °C		
	Sleep	Aprox. 5,5 W		
	Deep Sleep	Aprox. 0,57 W		
	Alimentare oprită <sup>2 3</sup>	Aprox. 0,05 W		
Dimensiuni				
Greutăți (cu consumabile)		17,4 kg	17,8 kg	18,1 kg

<sup>1</sup> Conexiuni USB la PC

<sup>2</sup> Măsurat în conformitate cu IEC 62301 Ediția 2.0.

<sup>3</sup> Consumul de energie variază ușor în funcție de mediul de utilizare sau uzura componentelor.

Model			HL-3140CW	HL-3150CDW	HL-3170CDW
Nivelul de zgomot	Presiune sonoră	Imprimare	LPAM = 53,0 dB (A)		
		Ready (Gata de operare)	LPAM = 33,0 dB (A)		
	Putere fonică <sup>1 2</sup>	Imprimare	(Color) LWad = 6,31 B (A)		(Color) LWad = 6,43 B (A)
			(Mono) LWad = 6,30 B (A)		(Mono) LWad = 6,42 B (A)
	Ready (Gata de operare)	LWad = 4,15 B (A)		LWad = 4,53 B (A)	
Temperatura		Funcționare	10 - 32,5 °C		
		Depozitare	0 - 40 °C		
Umiditatea		Funcționare	20 - 80% (fără condensare)		
		Depozitare	10 - 90% (fără condensare)		

<sup>1</sup> Măsurată în conformitate cu metoda descrisă în RAL-UZ122.

<sup>2</sup> Nu se recomandă ca echipamentele de birou cu valoarea LWad > 6,30 B (A) să fie utilizate în încăperi în care persoanele au nevoie de un nivel ridicat de concentrare. Un astfel de echipament trebuie așezat în camere separate din cauza emisiilor sonore.

## Suport de imprimare

Model			HL-3140CW	HL-3150CDW	HL-3170CDW
<b>Intrare hârtie</b> <sup>1</sup>	Tavă pentru hârtie (Standard)	Tip hârtie	Hârtie obișnuită, hârtie subțire, hârtie reciclată		
		Paper Size (Dimensiune hârtie)	A4, Letter, B5 (JIS), A5, A5 (pe lungime), A6, Executive, Legal, Folio		
		Densitate hârtie	60 - 105 g/m <sup>2</sup>		
		Capacitate maximă a tăvii cu hârtie	Până la 250 de coli de hârtie obișnuită de 80 g/m <sup>2</sup>		
	Fantă de alimentare manuală	Tip hârtie	Hârtie simplă, hârtie subțire, hârtie groasă, hârtie foarte groasă, hârtie reciclată, hârtie pentru corespondență, etichete, plicuri, plic subțire, plic gros, hârtie lucioasă		
		Paper Size (Dimensiune hârtie)	Lățime: 76,2 - 216 mm Lungime: 116 - 355,6 mm		
Densitate hârtie		60 - 163 g/m <sup>2</sup>			
<b>Ieșirea hârtiei</b> <sup>1</sup>	Tava de ieșire a hârtiei cu fața în jos	Până la 100 de coli de hârtie simplă 80 g/m <sup>2</sup> (ieșire cu fața în-jos în tava de ieșire hârtie cu fața în-jos)			
	Tava de ieșire a hârtiei cu fața în sus	O coală (preluare cu fața în sus pentru tava de ieșire a hârtiei cu fața în sus)			
<b>față-verso</b>	Imprimare automată față-verso	Tip hârtie	-	Hârtie obișnuită, hârtie subțire, hârtie reciclată	
		Paper Size (Dimensiune hârtie)	-	A4	
		Densitate hârtie	-	60 - 105 g/m <sup>2</sup>	

<sup>1</sup> Pentru etichete, vă recomandăm să scoateți colile imprimate din tava de ieșire a hârtiei imediat după ce acestea ies din aparat pentru a evita pătarea.

## Imprimantă

Model			HL-3140CW	HL-3150CDW	HL-3170CDW
Imprimare automată față-verso			-	Da	
Emulație			GDI		PCL6, BR-Script3 (PostScript® 3™)
Resolution (Rezoluție)			600 × 600 dpi Calitate 2400dpi (600 × 2400)		
Viteză de imprimare <sup>1 2</sup>	Imprimare pe o singură parte	Monocrom	Până la 18 ppm (dimensiune A4) Până la 19 ppm (dimensiune Letter)		Până la 22 ppm (dimensiune A4) Până la 23 ppm (dimensiune Letter)
		Color integral	Până la 18 ppm (dimensiune A4) Până la 19 ppm (dimensiune Letter)		Până la 22 ppm (dimensiune A4) Până la 23 ppm (dimensiune Letter)
	Imprimare față-verso	Monocrom	-	Până la 7 fețe pe minut (3,5 coli pe minut) (dimensiune A4 sau Letter)	
		Color integral	-	Până la 7 fețe pe minut (3,5 coli pe minut) (dimensiune A4 sau Letter)	
Durata la prima imprimare <sup>3</sup>			(Color) Mai puțin de 16 secunde la 23 °C / 230 V (Mono) Mai puțin de 16 secunde la 23 °C / 230 V		

<sup>1</sup> Viteza de imprimare se poate modifica în funcție de documentul pe care îl imprimați.

<sup>2</sup> Viteza de imprimare poate fi mai redusă atunci când aparatul este conectat printr-o rețea locală fără fir.

<sup>3</sup> Din modul Ready (Gata de operare) și din tava standard

## Interfață

Model	HL-3140CW	HL-3150CDW	HL-3170CDW
<b>USB</b>	USB 2.0 de mare viteză <sup>1 2</sup> Recomandăm utilizarea unui cablu USB 2.0 (Tip A/B) cu o lungime de maximum 2,0 metri.		
<b>Ethernet</b> <sup>3</sup>	-	10BASE-T/100BASE-TX Utilizați un cablu bifilar torsadat direct din categoria 5 (sau mai mare).	
<b>LAN wireless</b> <sup>3</sup>	IEEE 802.11b/g/n (Mod Infrastructură/Mod Ad-hoc) IEEE 802.11g/n (Wi-Fi Direct)		

<sup>1</sup> Aparatul dispune de o interfață USB 2.0 de mare viteză. De asemenea, aparatul se poate conecta la un calculator care are o interfață USB 1.1.

<sup>2</sup> Porturile USB fabricate de terți producători nu sunt compatibile.

<sup>3</sup> Pentru specificații de rețea detaliate, consultați *Rețea (LAN)* >> pagina 200 și >> Ghidul utilizatorului de rețea

## Rețea (LAN)

Model		HL-3140CW	HL-3150CDW	HL-3170CDW
<b>LAN</b>		Puteți conecta aparatul la o rețea pentru imprimare în rețea. De asemenea, s-a inclus software-ul de gestionare a rețelei Brother BRAdmin Light <sup>1 2</sup> .		
<b>Protocoale</b>	IPv4	ARP, RARP, BOOTP, DHCP, APIPA(Auto IP), rezoluție nume WINS/NetBIOS, DNS Resolver, mDNS, LLMNR responder, LPR/LPD, Custom Raw Port/Port9100, IPP/IPPS, server FTP, server TELNET, server HTTP/HTTPS, server și client TFTP, client SMTP, SNMPv1/v2c/v3, ICMP, servicii Web (imprimare), client CIFS, client SNTP		
	IPv6	NDP, RA, DNS resolver, mDNS, LLMNR responder, LPR/LPD, Custom Raw Port/Port9100, IPP/IPPS, FTP Server, TELNET Server, HTTP/HTTPS server, TFTP client and server, SMTP Client, SNMPv1/v2c/v3, ICMPv6, Web Services (Print), CIFS Client, SNTP Client		
<b>Protocoale de securitate</b>	Prin cablu	-	APOP, POP înainte de SMTP, SMTP-AUTH, SSL/TLS (IPPS, HTTPS, SMTP, POP), SNMP v3, 802.1x (EAP-MD5, EAP-FAST, PEAP, EAP-TLS, EAP-TTLS), Kerberos	
	Fără fir	APOP, POP înainte de SMTP, SMTP-AUTH, SSL/TLS (IPPS, HTTPS, SMTP, POP), SNMP v3, 802.1x (LEAP, EAP-FAST, PEAP, EAP-TLS, EAP-TTLS), Kerberos		
<b>Securitate rețea wireless</b>		WEP pe 64/128 de biți, WPA-PSK (TKIP/AES), WPA2-PSK (AES)		
<b>Utilitar de asistență configurare rețea wireless</b>	<b>AOSS™</b>	Da		
	<b>WPS</b>	Da		

<sup>1</sup> (Pentru utilizatorii Windows®) Brother BRAdmin Light este disponibil pe CD-ROM-ul furnizat împreună cu aparatul.  
(Pentru utilizatorii Macintosh) Brother BRAdmin Light este disponibil pentru descărcare la adresa <http://solutions.brother.com/>.

<sup>2</sup> (Pentru utilizatorii Windows®) Dacă doriți gestionarea mai avansată a imprimantei, utilizați cea mai recentă versiune a utilitarului Brother BRAdmin Professional disponibilă pentru descărcare la adresa <http://solutions.brother.com/>.

## Cerințe privind computerul

Platforma computerului și Versiunea sistemului de operare		Interfață PC			Procesor	Spațiu pe hard-disc pentru instalare			
		USB <sup>1</sup>	10/100 Base-TX (Ethernet) <sup>2</sup>	Wireless 802.11b/g/n					
<b>Sistem de operare Windows®</b>	Windows® XP Home	Imprimare			Procesor 32bit (x86) sau 64bit (x64)	80 MB			
	Windows® XP Professional								
	Windows® XP Professional x64 Edition				Procesor 64bit (x64)				
	Windows Vista®				Procesor 32bit (x86) sau 64bit (x64)				
	Windows® 7								
	Windows® 8								
	Windows Server® 2003				Imprimare				Procesor 32bit (x86) sau 64bit (x64)
	Windows Server® 2003 x64 Edition								Procesor 64bit (x64)
	Windows Server® 2008								Procesor 32bit (x86) sau 64bit (x64)
	Windows Server® 2008 R2								Procesor 64bit (x64)
Windows Server® 2012	Procesor 64bit (x64)								
<b>Sistem de operare Macintosh</b>	Mac OS X v10.6.8	Imprimare			Procesor Intel®	80 MB			
	OS X v10.7.x								
	OS X v10.8.x								

<sup>1</sup> Porturile USB fabricate de terți producători nu sunt compatibile.

<sup>2</sup> numai pentru HL-3150CDW și HL-3170CDW

Pentru cele mai recente actualizări de drivere, vizitați <http://solutions.brother.com/>.

Toate mărcile comerciale, denumirile de mărci și de produse sunt proprietatea companiilor respective.

## Informații importante privind alegerea hârtiei

---

Informațiile din această secțiune vă ajută la alegerea hârtiei de utilizat pentru acest aparat.

### NOTĂ

---

Dacă utilizați hârtie care nu este recomandată, hârtia se poate bloca sau se poate produce o alimentare incorectă.

---

### Înainte de a cumpăra o cantitate mare de hârtie

Asigurați-vă că hârtia este corespunzătoare pentru aparat.

### Hârtie pentru copierea pe hârtie obișnuită

Hârtia se clasifică, în funcție de destinație, în hârtie pentru imprimare și hârtie pentru copiere. Destinația hârtiei este de obicei menționată pe ambalajul acesteia. Verificați ambalajul pentru a vedea dacă este corespunzător pentru imprimante laser. Utilizați hârtie adecvată pentru imprimantele laser.

### Greutatea de bază

Greutatea de bază a hârtiei diferă, în general, de la țară la țară. Vă recomandăm să utilizați hârtie cu densitate de 75 - 90 g/m<sup>2</sup>, deși acest aparat poate lucra și cu hârtie mai groasă sau mai subțire.

### Fibră lungă și fibră scurtă

Fibra de celuloză a hârtiei este aliniată în timpul fabricării hârtiei. Hârtia poate fi clasificată în două categorii, cu fibră lungă și cu fibră scurtă.

Fibrele hârtiei cu fibră lungă sunt în aceeași direcție ca latura lungă a hârtiei. Fibrele hârtiei cu fibră scurte sunt perpendiculare pe latura lungă a hârtiei. Deși majoritatea hârtiei simple de copiere este cu fibră lungă, există și hârtie cu fibră scurtă. Vă recomandăm să utilizați hârtie cu fibră lungă pentru acest aparat. Hârtia cu fibră scurtă este prea moale pentru sistemul de transport de hârtie al aparatului.

### Hârtie acidă și neutră

Hârtia se poate împărți în hârtie acidă și hârtie neutră.

Deși la început metodele moderne de fabricare a hârtiei foloseau hârtie acidă, hârtia neutră câștigă tot mai mult teren față de hârtia acidă, datorită aspectelor legate de protecția mediului.

Totuși, în hârtia reciclată se regăsesc multe forme de hârtie acidă. Vă recomandăm să utilizați hârtie neutră pentru acest aparat.

Pentru a deosebi hârtia acidă de cea neutră folosiți un stilou de verificare a hârtiei acide.

### Suprafața de imprimare

Caracteristicile prezentate de fața și verso-ul unei coli de hârtie pot fi ușor diferite.

De obicei, latura de deschidere a topului de hârtie este latura de imprimare. Urmați instrucțiunile de pe ambalajul hârtiei. În general, partea de imprimare este indicată de o săgeată.



## Articole consumabile

Model			HL-3140CW	HL-3150CDW	HL-3170CDW	Nume model
Cartuș de toner	Inbox	Negru	Aprox. 1.000 de pagini A4 sau Letter <sup>1</sup>			-
		Cyan, Magenta, Galben	Aprox. 1.000 de pagini A4 sau Letter <sup>1</sup>			-
	Standard	Negru	Aprox. 2.500 de pagini A4 sau Letter <sup>1</sup>			TN-241BK
		Cyan, Magenta, Galben	Aprox. 1.400 de pagini A4 sau Letter <sup>1</sup>			TN-241C, TN-241M, TN-241Y
	Mare capacitate	Negru	-			-
		Cyan, Magenta, Galben	Aprox. 2.200 de pagini A4 sau Letter <sup>1</sup>			TN-245C, TN-245M, TN-245Y
Unitate de cilindru			Aprox. 15.000 de pagini A4 sau Letter (1 pagină / sarcină) <sup>2</sup>			DR-241CL <sup>3</sup> , DR-241CL-BK <sup>4</sup> , DR-241CL-CMY <sup>5</sup>
Unitate de curea			Aprox. 50.000 de pagini A4 sau Letter			BU-220CL
Cutie pentru deșeurile de toner			Aprox. 50.000 de pagini A4 sau Letter			WT-220CL

<sup>1</sup> Randamentul aproximativ al cartușului este declarat în conformitate cu ISO/IEC 19798.

<sup>2</sup> Durata de viață a cilindrului este aproximativă și poate varia în funcție de tipul de utilizare.

<sup>3</sup> Conține 4 buc. Setul pentru cilindru.

<sup>4</sup> Conține 1 buc. Unitatea de cilindru de culoare neagră.

<sup>5</sup> Conține 1 buc. Unitate de cilindru color.

## Numere Brother

### IMPORTANT

---

Pentru asistență tehnică și de utilizare, sunați la numărul din țara în care ați cumpărat aparatul. Apelurile trebuie făcute **din țara** respectivă.

---

### Înregistrarea produsului dumneavoastră

Completați Buletinul de înscriere și garanție Brother sau, modul cel mai simplu și eficient de a înscrie noul produs, efectuați această operațiune online la adresa

<http://www.brother.com/registration/>

### Întrebări frecvente (FAQ)

Brother Solutions Center rezolvă toate problemele legate de aparatul dumneavoastră. Descărcați cele mai recente drivere, programe și utilitare, citiți răspunsuri la întrebări frecvente și sfaturi de depanare pentru a afla cum să beneficiați de tot ceea ce vă poate oferi produsul Brother.

<http://solutions.brother.com/>

Aici puteți verifica actualizările driverului Brother.

### Asistență clienți

Vizitați <http://www.brother.com/> pentru informații de contact privind reprezentanța locală Brother.

### Adresele centrelor de service

Pentru a afla care sunt centrele de service din Europa, contactați reprezentanța locală Brother. Informațiile de contact legate de adresă și numărul de telefon pentru reprezentanțele europene pot fi găsite la <http://www.brother.com/>, selectând țara dumneavoastră.

#### Adrese de internet

Site-ul web general Brother: <http://www.brother.com/>

Pentru a obține răspunsuri la întrebări frecvente (FAQ), asistență pentru produs și chestiuni tehnice, precum și actualizări ale driverelor și utilitarelor, accesați: <http://solutions.brother.com/>

# B Index

## A

Apple Macintosh .....24, 63  
Articole consumabile ..... 109, 110, 111, 203

## B

Blocaj alimentare manuală ..... 169  
Blocaj față-verso ..... 171  
Blocaj în interior ..... 175  
Blocaj spate ..... 173  
Blocaj tava 1 ..... 169  
Blocaje de hârtie ..... 169  
BR-Script3 ..... 52, 75

## C

Calitatea imprimării ..... 183  
Cartuș de toner ..... 113, 114  
Centre de service (Europa și alte țări) ..... 204  
Cerințe privind computerul ..... 201  
Conectivitate la rețea ..... 199  
Configurare generală ..... 91  
Corecția culorilor ..... 100, 107  
Curățare ..... 144

## D

Deconectare automată ..... 106  
Deep Sleep ..... 86  
Depanare ..... 162, 179  
    dacă aveți dificultăți  
        imprimarea ..... 179  
        manipularea hârtiei ..... 180  
        rețea ..... 181  
Dimensiuni ..... 195  
Driver de imprimantă ..... 24, 60, 80

## E

Emulație ..... 198  
Etichete ..... 3, 6, 15

## F

Fila Setări dispozitiv ..... 49  
Filigran ..... 37, 41  
Fir corona ..... 147  
Folio ..... 3

## G

Greutăți ..... 195

## H

Hârtie ..... 2, 202  
    capacitate tavă ..... 3  
    dimensiune ..... 2  
    încărcarea ..... 8, 12  
    recomandată ..... 2, 3  
    tip ..... 2  
Hârtie groasă ..... 15  
Hârtie simplă ..... 2

## I

Imprimare  
    dificultăți ..... 179  
    Macintosh  
        Driver de imprimantă ..... 63  
        Driver de imprimantă BR-Script3 ..... 75  
    Windows®  
        Driver de imprimantă ..... 28  
        Driver de imprimantă BR-Script3 ..... 52  
        imprimare față-verso ..... 34  
        Imprimare tip broșură ..... 35  
Imprimare manuală față-verso ..... 23  
Imprimarea față-verso ..... 20  
Informații despre aparat ..... 88  
Interfață ..... 199

## Î

Înregistrarea produsului dumneavoastră ..... 204

## L

LCD (ecran cu cristale lichide) ..... 84  
LED (diode luminescente) ..... 86  
LED de Date ..... 86  
LED de eroare ..... 86  
Linux ..... 24

**M**

Macintosh .....	24, 63
Memorie .....	195
Meniu de Imprimare .....	92
Meniul LCD al panoului de control .....	87
Meniul Reset (Resetare) .....	99
Meniul Rețea .....	95
Mesaje de eroare .....	163
Mesaje de întreținere .....	110, 111
Modul Deep Sleep .....	105
Modul Sleep .....	86, 105

**P**

Panoul de control .....	84
Plicuri .....	3, 5, 15
Protejare date .....	102

**R**

Reimprimare .....	101
-------------------	-----

**S**

Setări implicite .....	193
Setări meniu .....	87
Software de rețea .....	83
Specificații .....	195
Specificații pentru suportul de imprimare .....	197
Status Monitor	
Macintosh .....	81
Windows® .....	61

**T**

Tasta Anulare .....	85
Tasta Înapoi .....	85
Tasta Pornire .....	85
Taste .....	84
Tava pentru hârtie .....	90
TCP/IP .....	95, 96

**U**

Unitatea cilindru .....	122
Utilitare .....	204

**W**

Windows® .....	24
WLAN .....	96, 97

**Z**

Zonă neimprimabilă .....	7
--------------------------	---