

Obrigado por ter escolhido a Brother. O seu apoio é importante para nós e valorizamos a sua preferência. O seu produto Brother foi desenvolvido e fabricado segundo os mais elevados padrões para proporcionar um desempenho fiável todos os dias.

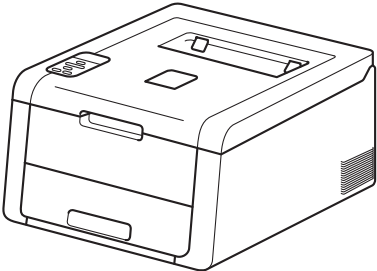
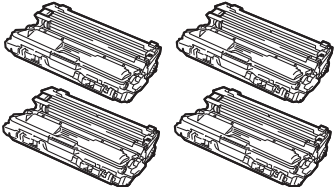
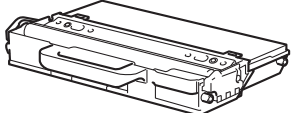
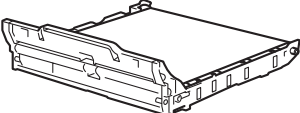
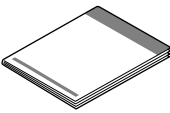

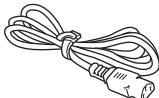
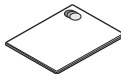
Comece por ler o Guia de Segurança de Produto e leia depois este Guia de Instalação Rápida para saber qual é o procedimento de configuração e instalação correcto. Para ver o Guia de Instalação Rápida noutros idiomas, visite <http://solutions.brother.com/>.

NOTA

Existem modelos que não estão disponíveis em todos os países.

1

Desembale o equipamento e verifique os componentes

	 <p>Conjuntos de unidade do tambor e cartucho de toner (pré-instalado) (Preto, Ciano, Magenta e Amarelo)</p>	
 <p>Recipiente para toner residual (pré-instalado)</p>	 <p>Unidade da correia (pré-instalada)</p>	 <p>Guia de Instalação Rápida</p>
 <p>CD-ROM</p>	 <p>Cabo de alimentação CA</p>	 <p>Guia de Segurança de Produto</p>

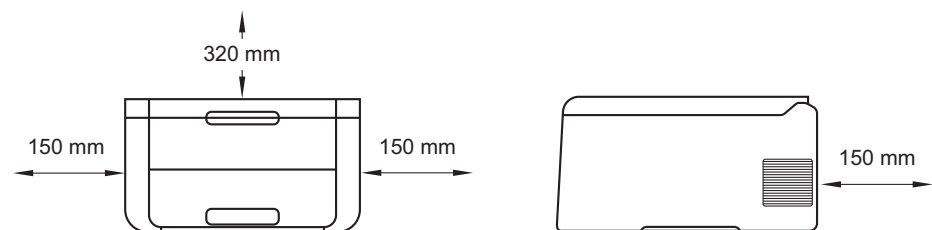
⚠ ADVERTÊNCIA	<u>ADVERTÊNCIA</u> indica uma situação potencialmente perigosa que, se não for evitada, pode resultar em morte ou ferimentos graves.
⚠ AVISO	<u>AVISO</u> indica uma situação potencialmente perigosa que, se não for evitada, pode resultar em ferimentos ligeiros ou moderados.

⚠ ADVERTÊNCIA

Foram utilizados sacos de plástico para embalar o equipamento. Os sacos de plástico não são para brincar. Para evitar o risco de asfixia, mantenha estes sacos afastados de bebés e crianças e elimine-os correctamente.

NOTA

- Mantenha um espaço mínimo à volta do equipamento como indicado na figura.



- Os componentes incluídos na caixa podem diferir em função do país.
- Recomenda-se que guarde a embalagem original.
- Se por qualquer motivo tiver de transportar o equipamento, coloque o equipamento cuidadosamente na embalagem original para evitar quaisquer danos. O equipamento deverá estar segurado na transportadora. Para saber como deve reembalar o equipamento, consulte Manual do Utilizador: *Embalar e transportar o equipamento*.
- As figuras deste Guia de Instalação Rápida baseiam-se no HL-3170CDW.
- O cabo de interface não é um acessório padrão. Adquira o cabo de interface adequado para a ligação que pretende utilizar (USB ou Rede (HL-3150CDN / HL-3150CDW / HL-3170CDW)).

Cabo USB

Recomendamos a utilização de um cabo USB 2.0 (Tipo A/B) com um comprimento não superior a 2 metros.

Cabo de rede (HL-3150CDN / HL-3150CDW / HL-3170CDW)

Utilize um cabo directo de pares entrançados de Categoria 5 (ou superior) para rede 10BASE-T ou 100BASE-TX Fast Ethernet.

2

Retire o material de embalagem do equipamento

⚠ AVISO

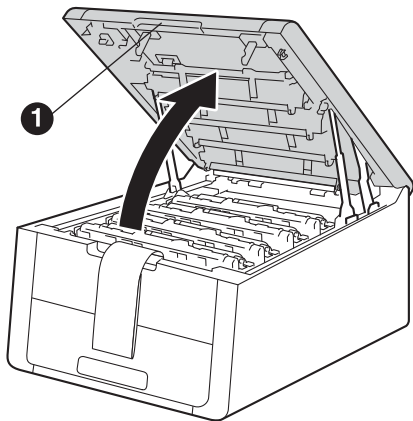
NÃO ingira o pacote de gel de sílica; elimine-o. Em caso de ingestão, procure imediatamente atenção médica.

IMPORTANTE

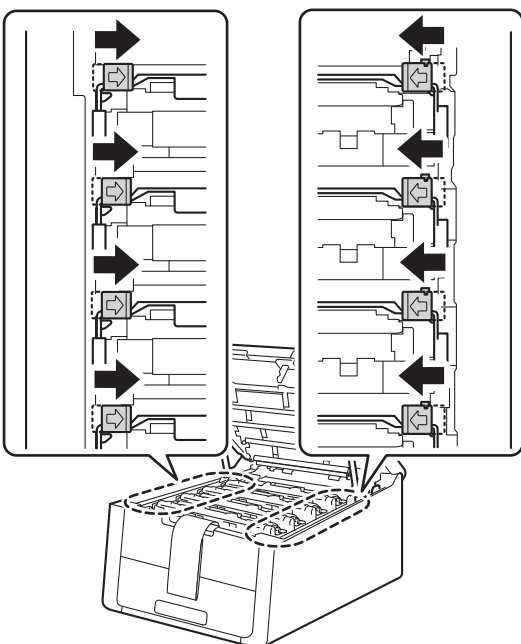
NÃO ligue ainda o cabo de alimentação CA.

a Retire a embalagem exterior do equipamento.

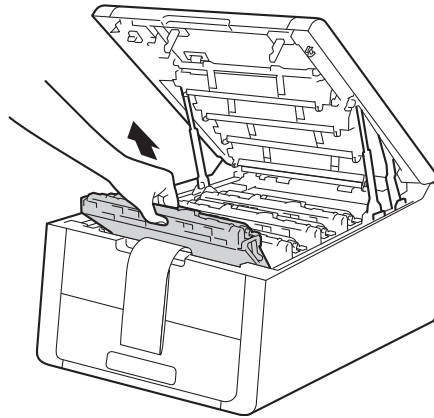
b Abra a tampa superior totalmente levantando-a pela pega ①.



c Deslize todos os oito bloqueios do tambor amarelo na direcção de cada seta, conforme indicado na ilustração abaixo.

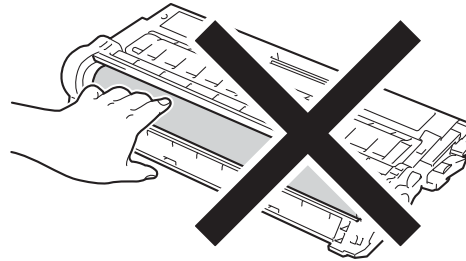


d Retire todos os quatro conjuntos de unidade do tambor e cartucho de toner.

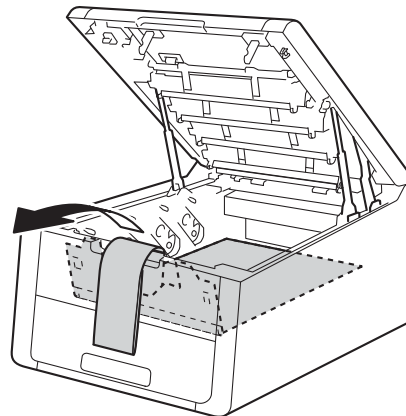


IMPORTANTE

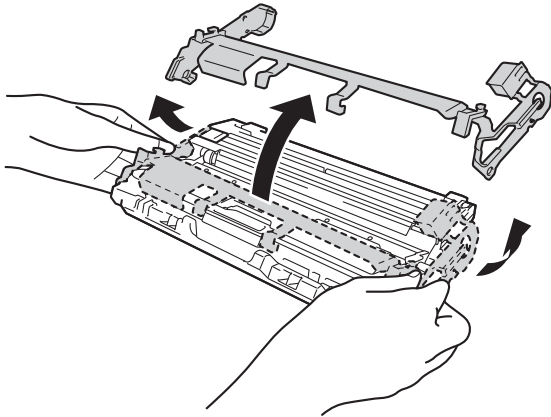
Para evitar problemas de qualidade de impressão, NÃO toque nas partes sombreadas indicadas na ilustração.



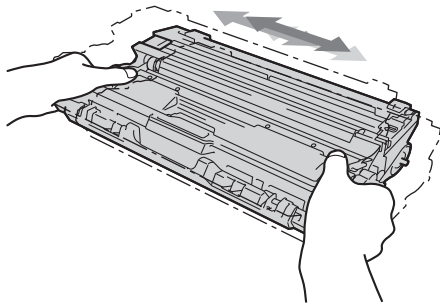
e Retire a peça de embalagem cor-de-laranja da unidade da correia.



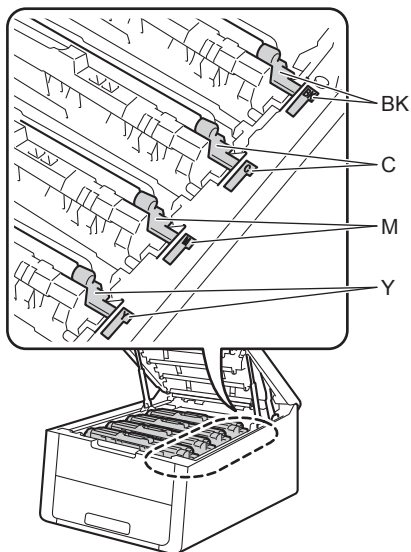
- f** Retire a peça de embalagem cor-de-laranja de cada conjunto de unidade do tambor e cartucho de toner.



- g** Pegue em cada conjunto de unidade do tambor e cartucho de toner com ambas as mãos, mantenha-o nivelado e agite-o com cuidado várias vezes, de um lado para o outro, para distribuir o toner uniformemente dentro do conjunto.



- h** Deslize todos os quatro conjuntos de unidade do tambor e cartucho de toner para dentro do equipamento. Certifique-se de que a cor do cartucho de toner corresponde à etiqueta da mesma cor existente no equipamento.



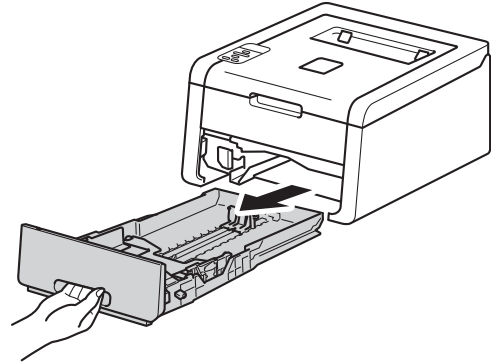
BK - Preto
M - Magenta

C - Ciano
Y - Amarelo

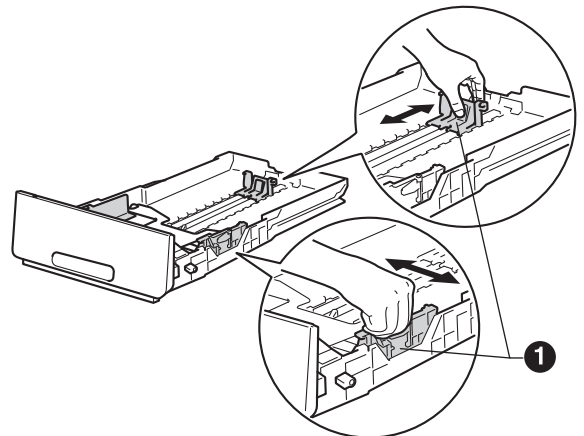
- i** Feche a tampa superior do equipamento.

3 Coloque papel na bandeja do papel

- a** Puxe a gaveta do papel totalmente para fora do equipamento.

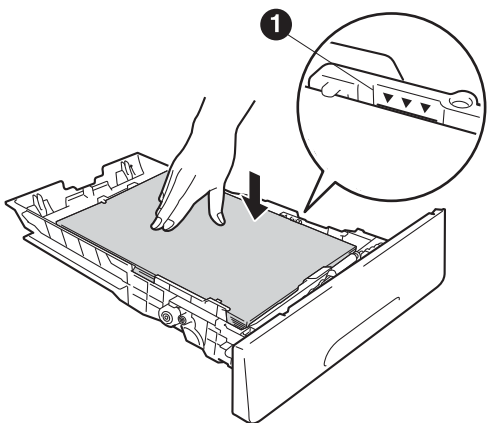


- b** Premindo o manípulo verde de desbloqueio das guias de papel ❶, deslize as guias até ajustarem ao tamanho do papel que está a colocar na gaveta. Verifique se as guias estão bem encaixadas nas ranhuras.



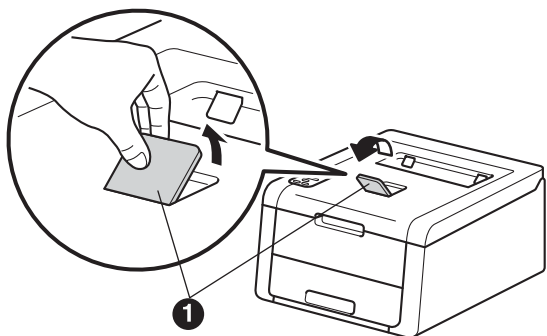
- c** Separe bem as folhas para evitar encravamentos e problemas na alimentação.


- d** Coloque papel na gaveta e certifique-se de que:
- O papel fica abaixo da marca máxima de papel (▼▼▼) ❶. Colocar demasiado papel na gaveta do papel pode causar encravamentos.
 - O lado no qual pretende imprimir está virado para baixo.
 - As guias de papel tocam nos lados do papel, para uma alimentação correcta.



- e** Volte a colocar a gaveta do papel no equipamento com firmeza. Certifique-se de que está completamente inserida no equipamento.

- f** Levante a aba do suporte ❶ para evitar que o papel deslize para fora da gaveta de saída face para baixo.



 Para obter informações sobre o papel recomendado: consulte Manual do Utilizador: *Papel e suportes de impressão recomendados*.


4 Ligue o equipamento

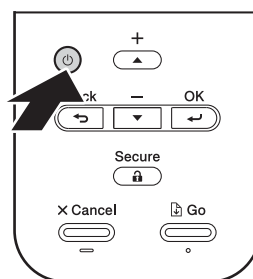
IMPORTANTE

NÃO ligue ainda o cabo de interface.



- a** Ligue o cabo de alimentação CA ao equipamento e, em seguida, ligue-o a uma tomada eléctrica.

- b** Prima e mantenha premido  no painel de controlo.



- c** Execute uma das seguintes acções:
- Para HL-3140CW / HL-3150CDW / HL-3170CDW: Avance para o passo **5**.
 - Para HL-3150CDN: Avance para o passo **6**.

5 Configuração de comunicações sem fios, apenas modelos com WLAN (se necessário)

- a** Para utilizadores de dispositivo móvel: prima ▲ para seleccionar *Yes*.

Avance para o passo **9** na página 17 para continuar com a configuração da comunicação sem fios.

Quando terminar a configuração da comunicação sem fios, volte ao passo **6** para terminar a configuração do equipamento.

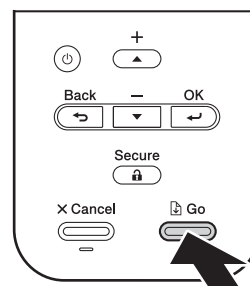
NOTA

Para começar por alterar o idioma do seu equipamento, pode seleccionar *No*. Poderá configurar a comunicação sem fios mais tarde.

- b** Para todos os restantes utilizadores: prima ▼ para seleccionar *No*.
Em seguida, avance para o passo **6**.
A configuração da comunicação sem fios para utilizadores de Windows® e Macintosh será tratada em passos mais à frente.

6 Imprima uma página de teste

- a** Prima **Go**. O equipamento imprime uma página de teste. Verifique se a página de teste foi correctamente impressa.



NOTA

Esta função deixará de estar disponível após o envio do primeiro trabalho de impressão a partir do seu computador.

7 Defina o idioma

- a** Prima ▲ ou ▼ para escolher *General Setup*. Prima **OK**.
- b** Prima **OK** para escolher *Local Language*.
- c** Prima ▲ ou ▼ para escolher o idioma pretendido. Prima **OK**.
- d** Prima **Cancel**.

Avance para

A próxima página para instalar o controlador da impressora.

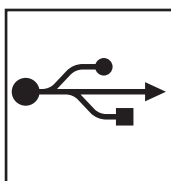
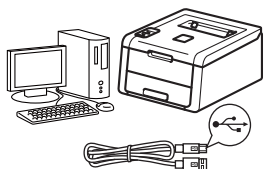
8

Seleccionar o tipo de ligação

Estas instruções de instalação aplicam-se em Windows® XP Home/XP Professional/XP Professional x64 Edition, Windows Vista®, Windows® 7, Windows® 8, Windows Server® 2003/2003 x64 Edition/2008/2008 R2/2012 e Mac OS X v10.6.8, 10.7.x e 10.8.x.

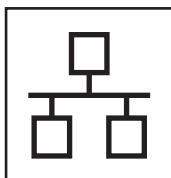
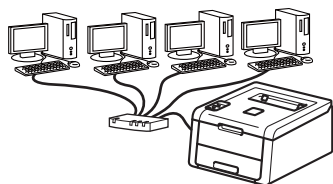
NOTA

Pode visitar-nos em <http://solutions.brother.com/> para obter suporte ao produto, as últimas actualizações dos controladores da impressora e utilitários, bem como respostas a perguntas mais frequentes (FAQs) e questões técnicas.



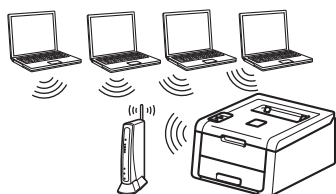
Para cabos de interface USB

Windows®, vá para a página 8
Macintosh, vá para a página 10



Para rede com fios

Windows®, vá para a página 11
Macintosh, vá para a página 15



Para rede sem fios

Windows® e Macintosh,
vá para a página 17

NOTA

Para ligar o seu dispositivo iOS, Android™ ou Windows® Phone ao seu equipamento Brother por Wi-Fi Direct™, descarregue o Guia Wi-Fi Direct™ a partir de <http://solutions.brother.com/>.

USB	Windows®
	Macintosh
Rede com fios	Windows®
	Macintosh
Rede sem fios	Windows®
	Macintosh




Para utilizadores de cabo de interface USB em Windows®

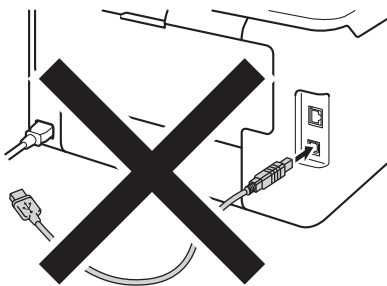
9 Antes de instalar

IMPORTANTE

- Se tiver alguns programas em execução, feche-os.
- Os ecrãs poderão diferir em função do sistema operativo utilizado.

a Certifique-se de que o computador está ligado e que iniciou sessão com direitos de Administrador.

b Prima e mantenha premido  para desligar o equipamento e certifique-se de que o cabo de interface USB **NÃO** está ligado. Se já tiver ligado o cabo, desligue-o.



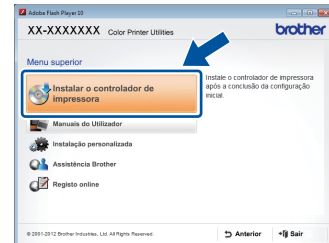
10 Instalar o controlador de impressora

a Coloque o CD-ROM na sua unidade de CD-ROM. Se lhe for pedido, seleccione o modelo e o idioma pretendidos.

NOTA

- Se o ecrã da Brother não aparecer automaticamente, vá para **Computador (O meu computador)**, clique duas vezes no ícone do CD-ROM e, em seguida, clique duas vezes em **start.exe**.
- Para utilizadores do Windows Vista®, Windows® 7 e Windows® 8: quando o ecrã **Controlo de Conta de Utilizador** aparecer, permita que a janela continue a instalação.

b Clique em **Instalar o controlador de impressora** e clique em **Sim** se aceitar o contrato de licença.




c Seleccione **Ligação Local (USB)** e clique em **Seguinte**.

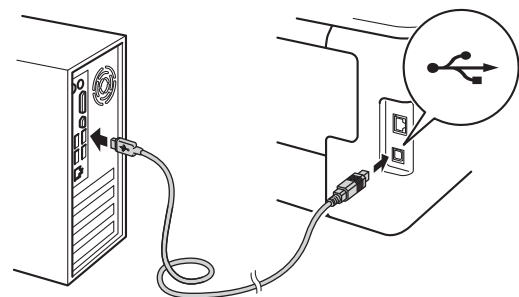
NOTA

Para HL-3170CDW: para instalar o controlador PS (controlador da impressora BR-Script3), seleccione **Instalação personalizada**, e siga as instruções apresentadas no ecrã.


d Siga as instruções que aparecem no ecrã até aparecer o ecrã **Conectar em cabo USB**.



e Ligue o cabo USB na porta USB marcada com o símbolo  no equipamento e, em seguida, ligue o cabo no seu computador.





- f** Prima e mantenha premido  para ligar o equipamento.
- A instalação continuará automaticamente. Os ecrãs da instalação sucedem-se um após o outro. Se lhe for feita alguma pergunta, siga as instruções no ecrã.

IMPORTANTE

NÃO cancele nenhum dos ecrãs durante a instalação. Pode demorar alguns minutos até aparecerem todos os ecrãs.

- g** Quando aparecer o ecrã **Registo online**, faça a sua selecção e siga as instruções apresentadas no ecrã. Quando tiver concluído o processo de registo, clique em **Seguinte**.
- h** Quando aparecer o ecrã **Instalação concluída**, faça a sua selecção e clique em **Concluir**.

NOTA

Dependendo das suas definições de segurança, poderá aparecer uma janela de Segurança do Windows® ou de software antivírus quando utilizar o equipamento ou o respectivo software. Autorize ou aceite a janela para poder continuar.



A instalação está agora concluída.

NOTA

- Se os manuais da Brother incluídos no CD-ROM estiverem no formato PDF, utilize o Adobe® Reader® para os abrir. Se tiver o Adobe® Reader® instalado no seu computador e não conseguir abrir os ficheiros, mude o programa associado aos ficheiros “.pdf” para “Adobe® Reader®” no seu **Painel de Controlo**. Para obter mais informação, consulte a secção de perguntas frequentes (FAQ) relativas a este modelo em <http://solutions.brother.com/>.
- **Controlador da impressora para XML Paper Specification (XPS)**
O controlador da impressora XML Paper Specification é o controlador mais adequado para Windows Vista®, Windows® 7 e Windows® 8 quando imprimir a partir de aplicações que utilizam XML Paper Specification. Descarregue o controlador mais recente do Brother Solutions Center em <http://solutions.brother.com/>.




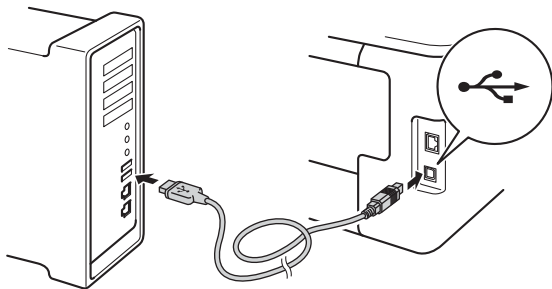
Para utilizadores de cabo de interface USB em Macintosh

9 Antes de instalar

IMPORTANTE

Para utilizadores de Mac OS X v10.6.7 ou inferior: actualize para Mac OS X v10.6.8, 10.7.x, 10.8.x. (Para obter os controladores e as informações mais recentes para o Mac OS X que estiver a utilizar, visite [http://solutions.brother.com/.](http://solutions.brother.com/))

- a** Certifique-se de que o equipamento está ligado à fonte de alimentação CA e que o Macintosh está ligado. Tem de iniciar sessão com privilégios de Administrador.
- b** Ligue o cabo USB na porta USB marcada com o símbolo  no equipamento e, em seguida, ligue o cabo no seu Macintosh.



- c** Certifique-se de que o seu equipamento está ligado.

10 Instalar o controlador de impressora

- a** Coloque o CD-ROM na sua unidade de CD-ROM e clique duas vezes no ícone **BROTHER** que existe no seu ambiente de trabalho.
- b** Clique duas vezes no ícone **Start Here OSX**. Se lhe for pedido, seleccione o seu modelo.



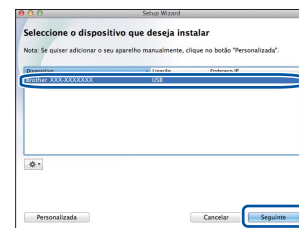
- c** (HL-3140CW / HL-3150CDW / HL-3170CDW) Seleccione **Conexão Local (USB)** e clique em **Seguinte**.

- d** Os ecrãs da instalação sucedem-se um após o outro. Se lhe for feita alguma pergunta, siga as instruções no ecrã.

NOTA

Poderão ser necessários alguns minutos até que a instalação termine.

- e** Escolha o equipamento na lista e clique em **Seguinte**.



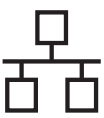
- f** Quando aparecer o ecrã **Adicionar impressora**, clique em **Adicionar impressora**.

- g** Seleccione o seu equipamento na lista, clique em **Adicionar** e depois em **Seguinte**.

NOTA

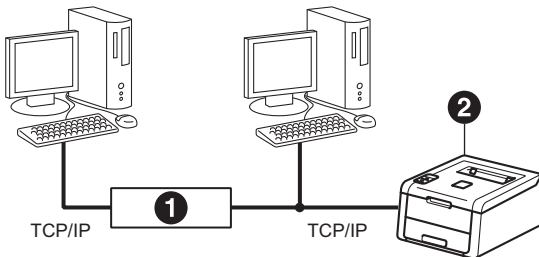
- Para HL-3170CDW: para adicionar o controlador PS (controlador da impressora BR-Script3), seleccione-o no menu instantâneo **Imprimir com (Usar)**.
- Quando o ecrã **Assistência Brother** aparecer, efectue a selecção e siga as instruções apresentadas no ecrã.

Concluir A instalação está agora concluída.



Para utilizadores de cabo de interface de rede com fios / rede ponto-a-ponto em Windows® (HL-3150CDN / HL-3150CDW / HL-3170CDW)

9 Antes de instalar




- 1 Router
- 2 Equipamento

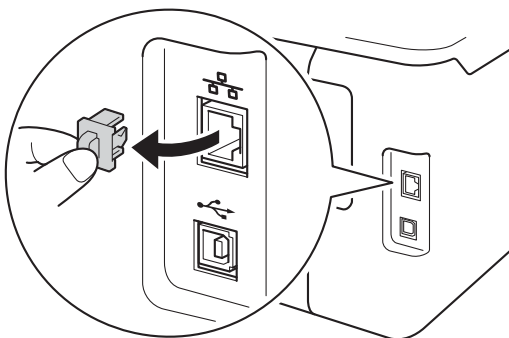
IMPORTANTE

- Se tiver alguns programas em execução, feche-os.
- Os ecrãs poderão diferir em função do sistema operativo utilizado.

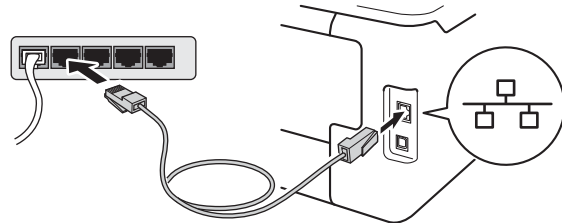
NOTA

Se pretende ligar o equipamento à rede, recomendamos que consulte o administrador do sistema antes de iniciar a instalação.

- a Certifique-se de que o computador está ligado e que iniciou sessão com direitos de Administrador.
- b Retire a tampa protectora da porta Ethernet marcada com o símbolo  no equipamento.



- c Ligue o cabo de interface de rede na porta Ethernet e, em seguida, ligue-o numa porta livre do seu concentrador (hub).



- d Certifique-se de que o seu equipamento está ligado.

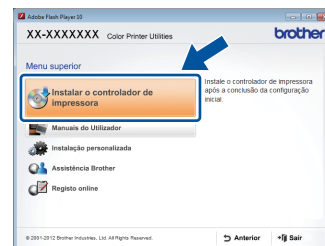
10 Instalar o controlador de impressora

- a Coloque o CD-ROM na sua unidade de CD-ROM. Se lhe for pedido, seleccione o modelo e o idioma pretendidos.

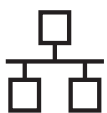
NOTA

- Se o ecrã da Brother não aparecer automaticamente, vá para **Computador (O meu computador)**, clique duas vezes no ícone do CD-ROM e, em seguida, clique duas vezes em **start.exe**.
- Para utilizadores do Windows Vista®, Windows® 7 e Windows® 8: quando o ecrã **Controlo de Conta de Utilizador** aparecer, permita que a janela continue a instalação.

- b Clique em **Instalar o controlador de impressora** e clique em **Sim** se aceitar o contrato de licença.



- c Seleccione **Ligação com rede Ligada (Ethernet)** e clique em **Seguinte**.



NOTA

Para HL-3170CDW: para instalar o controlador PS (controlador da impressora BR-Script3), seleccione **Instalação personalizada**, e siga as instruções apresentadas no ecrã.

- d** Seleccione **Impressora de rede Brother ponto-a-ponto** e clique em **Seguinte**.

NOTA

Selecione a preferência de definição da firewall e clique em **Seguinte**.

- e** A instalação continuará automaticamente. Os ecrãs da instalação sucedem-se um após o outro. Se lhe for feita alguma pergunta, siga as instruções no ecrã.

IMPORTANTE

NÃO cancele nenhum dos ecrãs durante a instalação. Pode demorar alguns minutos até aparecerem todos os ecrãs.

NOTA

- Se lhe for pedido, seleccione o equipamento na lista e clique em **Seguinte**.
- Se tiver mais do que uma unidade do mesmo modelo ligadas à rede, o endereço IP e o Nome de Nó serão apresentados para ajudar a identificar o equipamento.
- Poderá encontrar o Endereço IP e o Nome de Nó do equipamento imprimindo a Página de Definições da Impressora (consulte *Imprima a página de definições da impressora* na página 32).

- f** Quando aparecer o ecrã **Registo online**, faça a sua selecção e siga as instruções apresentadas no ecrã. Quando tiver concluído o processo de registo, clique em **Seguinte**.

- g** Quando aparecer o ecrã **Instalação concluída**, faça a sua selecção e clique em **Concluir**.

NOTA

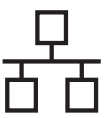
Dependendo das suas definições de segurança, poderá aparecer uma janela de Segurança do Windows® ou de software antivírus quando utilizar o equipamento ou o respectivo software. Autorize ou aceite a janela para poder continuar.

NOTA

- Se os manuais da Brother incluídos no CD-ROM estiverem no formato PDF, utilize o Adobe® Reader® para os abrir. Se tiver o Adobe® Reader® instalado no seu computador e não conseguir abrir os ficheiros, mude o programa associado aos ficheiros “.pdf” para “Adobe® Reader®” no seu **Painel de Controlo**. Para obter mais informação, consulte a secção de perguntas frequentes (FAQ) relativas a este modelo em <http://solutions.brother.com/>.
- **Controlador da impressora para XML Paper Specification (XPS)**
O controlador da impressora XML Paper Specification é o controlador mais adequado para Windows Vista®, Windows® 7 e Windows® 8 quando imprimir a partir de aplicações que utilizam XML Paper Specification. Descarregue o controlador mais recente do Brother Solutions Center em <http://solutions.brother.com/>.

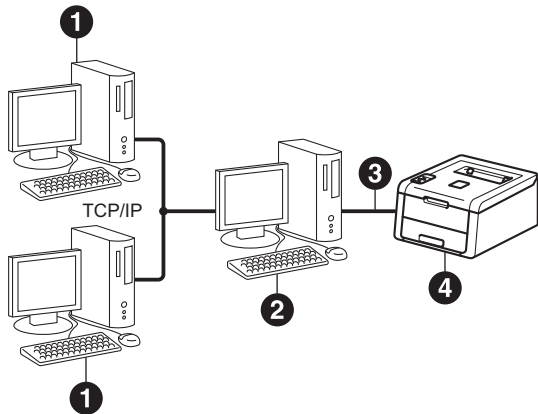
Concluir

A instalação está agora concluída.



Para utilizadores de cabo de interface de rede com fios / rede partilhada em Windows® (HL-3150CDN / HL-3150CDW / HL-3170CDW)

9 Antes de instalar



- 1 Computador cliente
- 2 Computador designado por "Servidor" ou "Servidor de impressão"
- 3 TCP/IP ou USB
- 4 Equipamento

IMPORTANTE

- Se tiver alguns programas em execução, feche-os.
- Os ecrãs poderão diferir em função do sistema operativo utilizado.

NOTA

Se pretende ligar o equipamento à rede, recomendamos que consulte o administrador do sistema antes de iniciar a instalação.

- a Certifique-se de que o computador está ligado e que iniciou sessão com direitos de Administrador.
- b Certifique-se de que o seu equipamento está ligado.

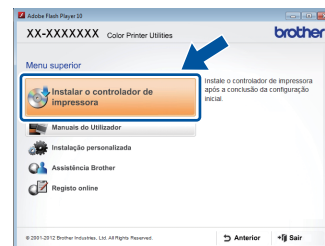
10 Instalar o controlador de impressora

- a Coloque o CD-ROM na sua unidade de CD-ROM. Se lhe for pedido, seleccione o modelo e o idioma pretendidos.

NOTA

- Se o ecrã da Brother não aparecer automaticamente, vá para **Computador (O meu computador)**, clique duas vezes no ícone do CD-ROM e, em seguida, clique duas vezes em **start.exe**.
- Para utilizadores do Windows Vista®, Windows® 7 e Windows® 8: quando o ecrã **Controlo de Conta de Utilizador** aparecer, permita que a janela continue a instalação.

- b Clique em **Instalar o controlador de impressora** e clique em **Sim** se aceitar o contrato de licença.

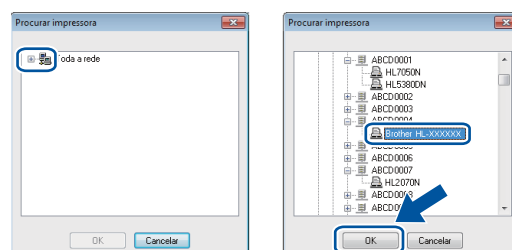


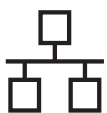
- c Seleccione **Ligação com rede Ligada (Ethernet)** e clique em **Seguinte**.

NOTA

Para HL-3170CDW: para instalar o controlador PS (controlador da impressora BR-Script3), seleccione **Instalação personalizada**. e siga as instruções apresentadas no ecrã.

- d Seleccione **Impressora em rede partilhada** e clique em **Seguinte**.
- e Escolha a fila do equipamento e clique em **OK**.





NOTA

Contacte o administrador se não souber a localização ou o nome da fila do equipamento na rede.

- f** A instalação continuará automaticamente. Os ecrãs da instalação sucedem-se um após o outro. Se lhe for feita alguma pergunta, siga as instruções no ecrã.

IMPORTANTE

NÃO cancele nenhum dos ecrãs durante a instalação. Pode demorar alguns minutos até aparecerem todos os ecrãs.

- g** Quando o ecrã **Registo online** aparecer, efectue a selecção e siga as instruções apresentadas no ecrã. Quando tiver concluído o processo de registo, clique em **Seguinte**.
- h** Quando aparecer o ecrã **Instalação concluída**, faça a sua selecção e clique em **Concluir**.

NOTA

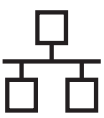
Dependendo das suas definições de segurança, poderá aparecer uma janela de Segurança do Windows® ou de software antivírus quando utilizar o equipamento ou o respectivo software. Autorize ou aceite a janela para poder continuar.

Concluir

A instalação está agora concluída.

NOTA

- Se os manuais da Brother incluídos no CD-ROM estiverem no formato PDF, utilize o Adobe® Reader® para os abrir. Se tiver o Adobe® Reader® instalado no seu computador e não conseguir abrir os ficheiros, mude o programa associado aos ficheiros “.pdf” para “Adobe® Reader®” no seu **Painel de Controlo**. Para obter mais informação, consulte a secção de perguntas frequentes (FAQ) relativas a este modelo em <http://solutions.brother.com/>.
- **Controlador da impressora para XML Paper Specification (XPS)**
O controlador da impressora XML Paper Specification é o controlador mais adequado para Windows Vista®, Windows® 7 e Windows® 8 quando imprimir a partir de aplicações que utilizam XML Paper Specification. Descarregue o controlador mais recente do Brother Solutions Center em <http://solutions.brother.com/>.




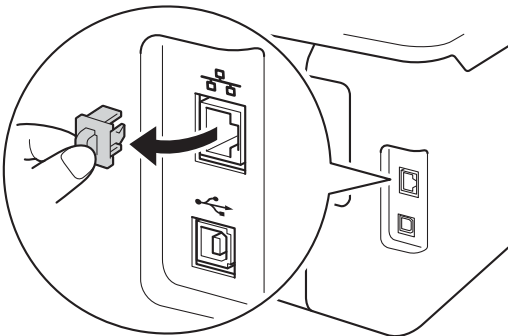
Para utilizadores de cabo de interface de rede com fios em Macintosh (HL-3150CDN / HL-3150CDW / HL-3170CDW)

9 Antes de instalar

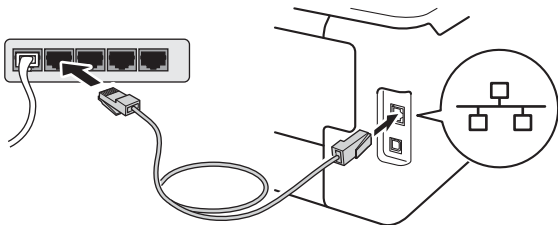
IMPORTANTE

Para utilizadores de Mac OS X v10.6.7 ou inferior: actualize para Mac OS X v10.6.8, 10.7.x, 10.8.x. (Para obter os controladores e as informações mais recentes para o Mac OS X que estiver a utilizar, visite [http://solutions.brother.com/.](http://solutions.brother.com/))

- a Certifique-se de que o equipamento está ligado à fonte de alimentação CA e que o Macintosh está ligado. Tem de iniciar sessão com privilégios de Administrador.
- b Retire a tampa protectora da porta Ethernet marcada com o símbolo  no equipamento.



- c Ligue o cabo de interface de rede na porta Ethernet e, em seguida, ligue-o numa porta livre do seu concentrador (hub).



- d Certifique-se de que o seu equipamento está ligado.

10 Instalar o controlador de impressora

- a Coloque o CD-ROM na sua unidade de CD-ROM e clique duas vezes no ícone **BROTHER** que existe no seu ambiente de trabalho.
- b Clique duas vezes no ícone **Start Here OSX**. Se lhe for pedido, seleccione o seu modelo.

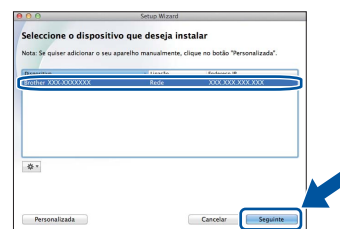


- c (HL-3150CDW / HL-3170CDW) Seleccione **Ligação com rede Ligada (Ethernet)** e clique em **Seguinte**.
- d Os ecrãs da instalação sucedem-se um após o outro. Se lhe for feita alguma pergunta, siga as instruções no ecrã.

NOTA

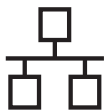
Poderão ser necessários alguns minutos até que a instalação termine.

- e Escolha o equipamento na lista e clique em **Seguinte**.



NOTA

- Se tiver mais do que uma unidade do mesmo modelo ligadas à rede, o endereço IP e será apresentado para ajudar a identificar o equipamento.
- Poderá encontrar o Endereço IP do equipamento imprimindo a Página de Definições da Impressora (consulte *Imprima a página de definições da impressora* na página 32).



f Quando aparecer o ecrã **Adicionar impressora**, clique em **Adicionar impressora**.

g Seleccione o seu equipamento na lista, clique em **Adicionar** e depois em **Seguinte**.

(OS X v10.8.x)

Seleccione o controlador **HL-XXXX CUPS** no menu instantâneo **Usar**. (Em que XXXX é o nome do seu modelo.)

NOTA

- Para HL-3170CDW: para adicionar o controlador PS (controlador da impressora BR-Script3), seleccione-o no menu instantâneo **Imprimir com (Usar)**.
- Quando o ecrã **Assistência Brother** aparecer, efectue a selecção e siga as instruções apresentadas no ecrã.

Concluir

A instalação está agora concluída.



Para utilizadores de interface de rede sem fios (HL-3140CW / HL-3150CDW / HL-3170CDW)

9 Antes de começar

É necessário começar por configurar as definições de rede sem fios do equipamento para comunicar com o ponto de acesso/router sem fios. Após configurar o equipamento para comunicar com o ponto de acesso/router sem fios, os computadores e os dispositivos móveis que estiverem ligados à sua rede terão acesso ao equipamento. Para utilizar o equipamento a partir de um computador, tem de instalar o controlador da impressora. Os passos que se seguem guiá-lo-ão ao longo do processo de configuração e instalação:

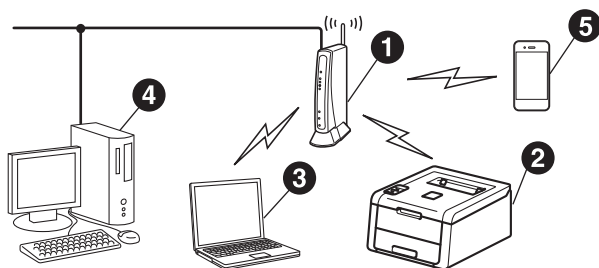
IMPORTANTE

- Se pretende ligar o equipamento à rede, recomendamos que consulte o administrador do sistema antes de iniciar a instalação. Tem de saber quais são as suas definições de rede sem fios antes de continuar a instalação.
- Se já tiver configurado as definições de rede sem fios do equipamento, terá de repor as definições de rede para poder configurar novamente as definições de rede sem fios.
 1. No equipamento, prima ▲ ou ▼ para escolher Rede e prima OK.
 2. Prima ▲ ou ▼ para escolher Reiniciar rede e prima OK.
 3. Quando aparecer Reinicial. ok?, prima ▲ para seleccionar Sim.

NOTA

- Para obter os resultados óptimos na impressão de documentos quotidiana normal, coloque o equipamento Brother o mais perto possível do ponto de acesso/router sem fios, com o mínimo de obstáculos entre ambos. Se houver objectos de grandes dimensões ou paredes entre os dois dispositivos, ou se houver interferências de outros dispositivos electrónicos, a velocidade de transferência de dados dos seus documentos poderá ser afectada. Devido a estes factores, a ligação sem fios poderá não ser o melhor método para todos os tipos de documentos e aplicações. Se pretender imprimir ficheiros grandes, como documentos com várias páginas de texto e gráficos, talvez seja preferível escolher uma ligação Ethernet com fios, para uma transferência de dados mais rápida, ou uma ligação USB, para atingir a maior velocidade de comunicação.
- Embora os modelos HL-3150CDW e HL-3170CDW da Brother possam ser utilizados tanto numa rede com fios como numa rede sem fios, só é possível utilizar um método de ligação de cada vez.
- Se utilizar o seu equipamento numa rede sem fios com suporte IEEE 802.1x, consulte Manual do Utilizador de Rede: *Utilizar a autenticação IEEE 802.1x*.

Modo de infra-estrutura



- 1 Ponto de acesso/router sem fios
- 2 Equipamento de rede sem fios (o seu equipamento)
- 3 Computador dotado de comunicação sem fios ligado ao ponto de acesso/router sem fios
- 4 Computador dotado de comunicação com fios ligado ao ponto de acesso/router sem fios
- 5 Dispositivo móvel ligado ao ponto de acesso/router sem fios



10

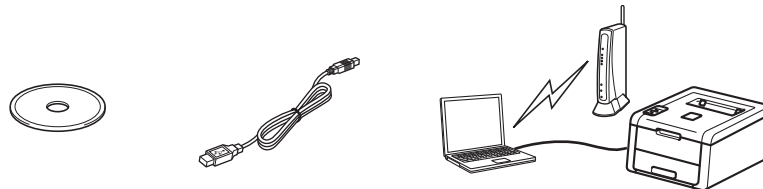
Selecione o seu método de configuração da comunicação sem fios

As instruções seguintes proporcionam três métodos de instalação do equipamento Brother numa rede sem fios. Se iniciou a configuração da comunicação sem fios no passo **5** da página 6 (para dispositivos móveis), avance para o método **b** (Assistente de Configuração). Caso contrário, seleccione o método que preferir para o seu ambiente.

NOTA

Para saber como configurar o seu equipamento em qualquer outro ambiente de rede sem fios, consulte *Manual do Utilizador de Rede*.

a Configuração com o CD-ROM e utilizando temporariamente um cabo USB (Windows® e Macintosh)



Para este método, é recomendável utilizar um computador ligado sem fios à sua rede.

IMPORTANTE

- É necessário utilizar temporariamente um cabo USB durante a configuração (cabo não incluído).
- Se utiliza o Windows® XP, ou se utiliza um cabo de rede para ligar o computador ao ponto de acesso/router sem fios, é necessário que conheça o SSID e a Chave de Rede do ponto de acesso/router sem fios antes de prosseguir. Anote as suas definições de rede sem fios no espaço em baixo.
- Se precisar de ajuda durante a configuração e pretender contactar o Serviço de Apoio ao Cliente da Brother, certifique-se de que tem o SSID (Nome da Rede) e a Chave de Rede consigo. Não poderemos ajudá-lo na obtenção destas informações.

Item	Registe as definições de rede sem fios actuais
SSID (nome da rede)	
Chave de Rede* (chave de segurança/encriptação)	

* A Chave de Rede pode ser também descrita como palavra-passe, chave de segurança ou chave de encriptação.

NOTA

- Se não conhecer estas informações (SSID e Chave da Rede), não pode continuar a configuração da comunicação sem fios.
- Para encontrar estas informações (SSID e Chave de rede):
 1. Consulte a documentação fornecida com o seu ponto de acesso/router sem fios.
 2. O Nome de Rede predefinido pode ser o nome do fabricante ou o nome do modelo do ponto de acesso/router.
 3. Se não conhecer as informações de segurança, contacte o fabricante do router, o administrador de sistema ou o fornecedor do acesso à Internet.

Avance para

página 20



b Configuração manual no painel de controlo com o Assistente de Configuração (Windows®, Macintosh e dispositivos móveis)

Se o seu ponto de acesso/router sem fios não suportar WPS (Wi-Fi Protected Setup™) ou AOSS™, anote as definições de rede sem fios do ponto de acesso/router sem fios no espaço em baixo.

IMPORTANTE

Se precisar de ajuda durante a configuração e pretender contactar o Serviço de Apoio ao Cliente da Brother, certifique-se de que tem o SSID (Nome da Rede) e a Chave de Rede consigo. Não poderemos ajudá-lo na obtenção destas informações.

Item	Registe as definições de rede sem fios actuais
SSID (nome da rede)	
Chave de Rede* (chave de segurança/criptação)	

* A Chave de Rede pode ser também descrita como palavra-passe, chave de segurança ou chave de encriptação.

NOTA

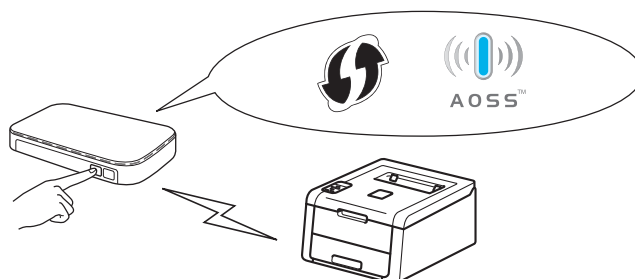
- Se não conhecer estas informações (SSID e Chave da Rede), não pode continuar a configuração da comunicação sem fios.
- Para encontrar estas informações (SSID e Chave de rede):
 1. Consulte a documentação fornecida com o seu ponto de acesso/router sem fios.
 2. O Nome de Rede predefinido pode ser o nome do fabricante ou o nome do modelo do ponto de acesso/router.
 3. Se não conhecer as informações de segurança, contacte o fabricante do router, o administrador de sistema ou o fornecedor do acesso à Internet.

Avance para

página 23

c Configurar premindo um botão com WPS ou AOSS™ (Windows®, Macintosh e dispositivos móveis)

Utilize este método se o seu ponto de acesso/router sem fios suportar a configuração automática da comunicação sem fios (um botão) (WPS ou AOSS™).



Avance para

página 25



Configuração com o CD-ROM e utilizando temporariamente um cabo USB (Windows® e Macintosh)

11

Configurar as definições de rede sem fios

IMPORTANTE

- É necessário utilizar temporariamente um cabo USB durante a configuração (cabo não incluído).
- Se utiliza o Windows® XP, ou se utiliza um cabo de rede para ligar o computador ao ponto de acesso/router sem fios, é necessário que conheça o SSID e a Chave de Rede do seu ponto de acesso/router sem fios, que anotou no passo **10-a** na página 18 antes de prosseguir.

NOTA

- Se utilizar o seu equipamento numa rede sem fios com suporte IEEE 802.1x, consulte Manual do Utilizador de Rede: *Utilizar a autenticação IEEE 802.1x*.
- Os ecrãs deste passo reflectem o Windows®. No seu computador, os ecrãs poderão ser diferentes, conforme o seu sistema operativo.

a Coloque o CD-ROM na sua unidade de CD-ROM.

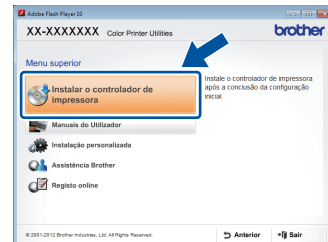
NOTA

(Windows®)

- Se lhe for pedido, seleccione o modelo e o idioma pretendidos.
- Se o ecrã da Brother não aparecer automaticamente, vá para **Computador (O meu computador)**, clique duas vezes no ícone do CD-ROM e, em seguida, clique duas vezes em **start.exe**.
- Para utilizadores do Windows Vista®, Windows® 7 e Windows® 8: quando o ecrã **Controlo de Conta de Utilizador** aparecer, permita que a janela continue a instalação.

b (Windows®)

Clique em **Instalar o controlador de impressora** e clique em **Sim** se aceitar o contrato de licença.



(Macintosh)

Faça dois cliques no ícone **BROTHER** do seu ambiente de trabalho e dois cliques no ícone **Start Here OSX** quando surgir no ecrã. Se lhe for pedido, seleccione o seu modelo.



c Seleccione **Ligação a uma Rede Sem Fios** e clique em **Seguinte**.

- Para Windows®, vá para **d**.
- Para Macintosh, vá para **e**.

NOTA

(Windows®)

Para HL-3170CDW: para instalar o controlador PS (controlador da impressora BR-Script3), seleccione **Instalação personalizada**, e siga as instruções apresentadas no ecrã.

d Seleccione **Impressora de rede Brother ponto-a-ponto** ou **Impressora em rede partilhada** e clique em **Seguinte**.

NOTA

- Se seleccionar **Impressora em rede partilhada**, seleccione a fila do equipamento e clique em **OK**.
- Seleccione a preferência de definição da firewall e clique em **Seguinte**.



Utilizadores de Rede sem fios

- e** Seleccione **Sim, tenho um cabo USB para usar na instalação.** e clique em **Seguinte.**



NOTA

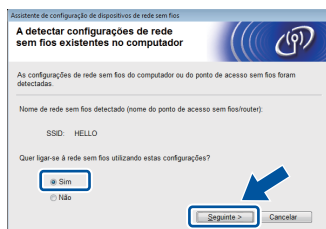
Se aparecer o ecrã **Informação Importante**, leia o aviso. Marque a caixa após confirmar o SSID e a Chave da Rede e clique em **Seguinte.**

- f** Ligue temporariamente um cabo USB (não incluído) directamente do computador ao equipamento.



- g** Execute uma das seguintes acções:
- Se aparecer o ecrã **Confirmação de instalação**, marque a caixa, clique em **Seguinte** e avance para **h**.
 - Se o ecrã **Confirmação de instalação** não aparecer, vá para **i**.

- h** Marque **Sim** se quiser estabelecer a ligação ao SSID indicado. Clique em **Seguinte** e vá para **k**.



- i** O assistente procura redes sem fios disponíveis para o equipamento. Seleccione o SSID da sua rede, que anotou no passo **10-a** na página 18, e clique em **Seguinte.**



NOTA

- Se a lista estiver vazia, verifique se o ponto de acesso/router sem fios está ligado e a emitir o SSID. Veja se o equipamento e o ponto de acesso/router sem fios estão suficientemente próximos para a comunicação sem fios. Clique em **Actualizar.**
- Se o seu ponto de acesso/router sem fios estiver programado para não difundir o SSID, adicione-o manualmente com um clique no botão **Avançado.** Siga as instruções que aparecem no ecrã para introduzir o **Nome (SSID)** e clique em **Seguinte.**

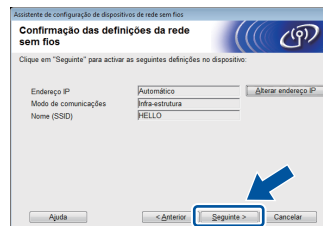
- j** Introduza o **Chave de rede** que anotou no passo **10-a** na página 18 e clique em **Seguinte.**



NOTA

Se a sua rede não estiver configurada para utilizar Autenticação e Encriptação, aparece o ecrã **ATENÇÃO!** Para continuar a configuração, clique em **OK.**

- k** Confirme as definições da rede sem fios e clique em **Seguinte.** As definições serão enviadas para o seu equipamento.



NOTA

- As definições permanecerão inalteradas se fizer clique em **Cancelar.**
- Para introduzir manualmente as definições de endereço IP do seu equipamento, clique em **Alterar endereço IP** e introduza as definições de endereço IP da sua rede.
- Se aparecer o ecrã de erro na configuração da comunicação sem fios, clique em **Repetir.**

- l** Desligue o cabo USB entre o computador e o equipamento e clique em **Seguinte.**



A configuração de rede sem fios está concluída.
No lado direito do LCD do equipamento, um indicador de nível com quatro níveis apresenta a força do sinal sem fios do ponto de acesso/router sem fios.

Para instalar o controlador da impressora, prossiga para o passo 13.

Para utilizadores de Windows®:

Avance para
passo 13-e na página 29

Para utilizadores de Macintosh:

Avance para
passo 13-d na página 31



Configuração manual no painel de controlo com o Assistente de Configuração (Windows®, Macintosh e dispositivos móveis)

11 Configurar as definições de rede sem fios

IMPORTANTE

Necessita das definições de rede sem fios que anotou para a rede no passo **10-b** na página 19 antes de continuar.

NOTA

Se utilizar o seu equipamento numa rede sem fios com suporte IEEE 802.1x, consulte Manual do Utilizador de Rede: *Utilizar a autenticação IEEE 802.1x*.

a Se iniciou a configuração da rede sem fios no passo **5** da página 6 (para dispositivos móveis), vá para **c**.

Os restantes utilizadores devem avançar para **b**.

b No equipamento, prima ▲ ou ▼ para seleccionar *Rede* e prima **OK**.

Prima ▲ ou ▼ para seleccionar *WLAN* e prima **OK**.

c Prima ▲ ou ▼ para escolher *Assis. Configur* e prima **OK**.

Quando aparecer *Activar WLAN?*, prima ▲ para aceitar. Ao fazê-lo, está a iniciar o assistente da configuração sem fios.

Para cancelar o assistente de configuração de rede sem fios e sair, prima **Cancel**.

d O equipamento procura SSIDs disponíveis. A apresentação da lista de SSIDs disponíveis demora alguns minutos.

Se aparecer uma lista de SSIDs, utilize a tecla ▲ ou ▼ para escolher o SSID que anotou no passo **10-b** na página 19 e prima **OK**.

e Execute uma das seguintes acções:

- Se o ponto de acesso/router sem fios do SSID seleccionado suportar WPS e aparecer *WPS disponível*, prima ▲ e avance para **f**.
- Se estiver a utilizar um método de encriptação e autenticação que necessite de uma Chave de Rede, avance para **g**.
- Se o seu método de autenticação for de Sistema Aberto e o método de encriptação for Nenhum, avance para **h**.

NOTA

- Se a lista estiver vazia, verifique se o ponto de acesso/router sem fios está ligado e a emitir o SSID. Coloque o equipamento mais perto do ponto de acesso/router sem fios e tente recomeçar a partir de **b**.
- Se o ponto de acesso/router sem fios estiver programado para não difundir o SSID, terá de introduzir o nome SSID manualmente. Para obter mais informações, consulte Manual do Utilizador de Rede: *Configurar o equipamento quando o SSID não for difundido*.

f Para ligar o equipamento utilizando o modo sem fios automático, prima ▲ para escolher *sim*. (Se seleccionar *não*, avance para **g** para introduzir a Chave de Rede.) Quando aparecer *Prima WPS no rtr*, prima o botão WPS do ponto de acesso/router sem fios e, em seguida, prima ▲ duas vezes. Vá para **h**.

g Introduza a Chave de Rede que anotou no passo **10-b** na página 19.

Para introduzir um carácter ou número, prima sem soltar ou prima várias vezes a tecla ▲ ou ▼ até aparecer o carácter pretendido e, em seguida, prima **OK**.

Para apagar os caracteres que introduziu, prima a tecla **Back**.

Para mais informações, consulte *Introduzir texto para definições sem fios* na página 28.

Prima **OK** após introduzir todos os caracteres e, em seguida, prima ▲ para *Sim*, para aplicar as definições.

h O equipamento irá tentar ligar-se à rede sem fios utilizando as informações que introduziu. No LCD, aparece uma mensagem de resultado da ligação e é impresso automaticamente um Relatório WLAN.

Se a ligação falhar, verifique o código de erro no relatório impresso e consulte *Solução de problemas* na página 26.

Prima **OK**.



A configuração de rede sem fios está concluída.

No lado direito do LCD do equipamento, um indicador de nível com quatro níveis apresenta a força do sinal sem fios do ponto de acesso/router sem fios.

Para utilizadores de computador: instale o controlador da impressora.

Para utilizadores de Windows®:

**Avance para
passo 12 na página 29**

Para utilizadores de Macintosh:

**Avance para
passo 12 na página 31**

Se utilizar um dispositivo móvel e tiver começado a configuração a partir do passo 5 na página 6, volte ao passo 6 na página 6 para continuar a configuração do equipamento.

NOTA

Se é utilizador de um dispositivo móvel, consulte os manuais do utilizador de rede avançados para saber como utilizar o seu equipamento com o seu dispositivo móvel. Para descarregar o Manual do Utilizador da aplicação que está a utilizar, visite o Brother Solutions Center em <http://solutions.brother.com/> e clique na ligação Manuais da página do seu modelo.



Configurar premindo um botão com WPS (Wi-Fi Protected Setup) ou AOSS™ (Windows®, Macintosh e dispositivos móveis)

11 Configuração das definições de rede sem fios

- a** Confirme se o seu ponto de acesso/router sem fios tem o símbolo WPS ou AOSS™, indicados em baixo.



- b** Coloque o equipamento Brother dentro do alcance do ponto de acesso/router com WPS ou AOSS™. O alcance pode depender do seu ambiente (consulte as instruções fornecidas com o seu ponto de acesso/router sem fios).

Se iniciou a configuração da rede sem fios a partir do passo **5** na página 6, avance para **d**.

Os restantes utilizadores devem avançar para **c**.

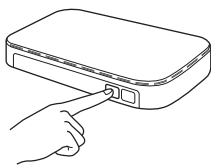
- c** No equipamento, prima **▲** ou **▼** para seleccionar **Rede** e prima **OK**.
Prima **▲** ou **▼** para seleccionar **WLAN** e prima **OK**.

- d** Prima **▲** ou **▼** para escolher **WPS/AOSS** e prima **OK**.

Quando aparecer **Activar WLAN?**, prima **▲** para aceitar. Ao fazê-lo, está a iniciar o assistente da configuração sem fios.

Para cancelar o assistente de configuração de rede sem fios e sair, prima **Cancel**.

- e** Quando aparecer **Prima tec no rtr**, prima o botão de WPS ou AOSS™ no seu ponto de acesso/router sem fios (para obter mais informação, consulte as instruções fornecidas com o seu ponto de acesso/router sem fios) e prima **▲** no seu equipamento.



Esta função detecta automaticamente o modo (WPS ou AOSS™) que o ponto de acesso/router sem fios utiliza para configurar o seu equipamento.

NOTA

Se o seu ponto de acesso/router sem fios suportar WPS (método de PIN) e pretender configurar o equipamento utilizando o método de PIN (número de identificação pessoal), consulte Manual do Utilizador de Rede: *Configuração utilizando o Método de PIN de WPS (Wi-Fi Protected Setup)*.

- f** No LCD, aparece uma mensagem de resultado da ligação e é impresso automaticamente um Relatório WLAN.

Se a ligação falhar, verifique o código de erro no relatório impresso e consulte *Solução de problemas* na página 26.

Prima **OK**.



A configuração de rede sem fios está concluída.

No lado direito do LCD do equipamento, um indicador de nível com quatro níveis apresenta a força do sinal sem fios do ponto de acesso/router sem fios.

Para instalar o controlador da impressora, prossiga para o passo 12.

Para utilizadores de Windows®:

Avance para página 29

Para utilizadores de Macintosh:

Avance para página 31

NOTA

Se é utilizador de um dispositivo móvel, consulte os manuais do utilizador de rede avançados para saber como utilizar o seu equipamento com o seu dispositivo móvel. Para descarregar o Manual do Utilizador da aplicação que está a utilizar, visite o Brother Solutions Center em <http://solutions.brother.com/> e clique na ligação Manuais da página do seu modelo.



Solução de problemas

IMPORTANTE

Se precisar de ajuda durante a configuração e pretender contactar o Serviço de Apoio ao Cliente da Brother, certifique-se de que tem o SSID (Nome da Rede) e a Chave de Rede consigo. Não poderemos ajudá-lo na obtenção destas informações.

Para encontrar as definições de rede sem fios (Nome da rede (SSID) e Chave de Rede)*

1. Consulte a documentação fornecida com o seu ponto de acesso/router sem fios.
2. O Nome de Rede predefinido pode ser o nome do fabricante ou o nome do modelo do ponto de acesso/router.
3. Se não conhecer as informações de segurança, contacte o fabricante do router, o administrador de sistema ou o fornecedor do acesso à Internet.

- * A Chave de Rede pode ser também descrita como palavra-passe, chave de segurança ou chave de encriptação.
- * Se o ponto de acesso/router sem fios estiver programado para não difundir o SSID, o SSID não será detectado automaticamente. Tem de introduzir o nome SSID manualmente (consulte Manual do Utilizador de Rede: *Configurar o equipamento quando o SSID não for difundido*).

Relatório WLAN

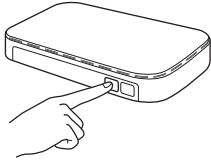
Se o Relatório WLAN impresso indicar que a ligação falhou, verifique o código de erro no relatório impresso e consulte as instruções seguintes:

Código de erro	Soluções recomendadas
TS-01	<p>A configuração sem fios não está activada; active-a.</p> <ul style="list-style-type: none">- Se tiver um cabo LAN ligado ao equipamento, desligue-o e active a configuração sem fios do equipamento.<ol style="list-style-type: none">1. No equipamento, prima ▲ ou ▼ para escolher <i>Rede</i> e prima OK.2. Prima ▲ ou ▼ para escolher <i>WLAN</i> e prima OK.3. Prima ▲ ou ▼ para escolher <i>Assis. Configur</i> e prima OK.4. Quando aparecer <i>Activar WLAN?</i>, prima ▲ para aceitar. Ao fazê-lo, está a iniciar o assistente da configuração sem fios.
TS-02	<p>O ponto de acesso/router sem fios não é detectado.</p> <ul style="list-style-type: none">- Verifique os quatro pontos seguintes:<ol style="list-style-type: none">1. Certifique-se de que o ponto de acesso/router sem fios está ligado.2. Coloque o equipamento numa zona sem obstáculos ou mais perto do ponto de acesso sem fios/router.3. Coloque o equipamento temporariamente a cerca de um metro do ponto de acesso/router sem fios quando estiver a configurar as definições de rede sem fios.4. Se o seu ponto de acesso/router sem fios estiver a utilizar a filtragem de endereços MAC, confirme que o endereço MAC do equipamento Brother é permitido no filtro (consulte <i>Imprima a página de definições da impressora</i> na página 32).- Se introduziu manualmente o SSID e as informações de segurança (SSID/método de autenticação/método de encriptação/chave de rede), as informações podem estar incorrectas.<p>Confirme o SSID e as informações de segurança (consulte <i>Para encontrar as definições de rede sem fios (Nome da rede (SSID) e Chave de Rede)</i>* na página 26). Se necessário, volte a introduzir a informação correcta.</p>



Código de erro	Soluções recomendadas												
TS-03	<p>A configuração de rede sem fios e de segurança que introduziu pode estar incorrecta.</p> <p>Confirme que as definições de rede sem fios estão correctas (consulte <i>Para encontrar as definições de rede sem fios (Nome da rede (SSID) e Chave de Rede)</i>* na página 26).</p> <p>* Verifique se o SSID/método de autenticação/método de encriptação/ID do utilizador/acesso do utilizador introduzidos ou seleccionados estão correctos.</p>												
TS-04	<p>Os métodos de Autenticação/Encriptação utilizados pelo ponto de acesso/router sem fios seleccionado não são suportados pelo equipamento.</p> <p>Para o modo de infra-estrutura, altere os métodos de autenticação e encriptação do ponto de acesso/router sem fios. O equipamento suporta os seguintes métodos de autenticação: WPA™, WPA2™, OPEN e Chave partilhada. O WPA suporta os métodos de encriptação TKIP ou AES. O WPA2 suporta AES para o método de encriptação. OPEN e Chave partilhada correspondem à encriptação WEP.</p> <p>Se o problema não ficar resolvido, é possível que o SSID ou as definições de rede estejam incorrectos. Confirme que as definições de rede sem fios estão correctas (consulte <i>Para encontrar as definições de rede sem fios (Nome da rede (SSID) e Chave de Rede)</i>* na página 26).</p> <p>Tabela conjunta de métodos de autenticação e encriptação</p> <table border="1"> <thead> <tr> <th>Método de autenticação</th> <th>Método de encriptação</th> </tr> </thead> <tbody> <tr> <td rowspan="2">WPA-Personal</td> <td>TKIP</td> </tr> <tr> <td>AES</td> </tr> <tr> <td>WPA2-Personal</td> <td>AES</td> </tr> <tr> <td rowspan="2">OPEN</td> <td>WEP</td> </tr> <tr> <td>NONE (sem encriptação)</td> </tr> <tr> <td>Chave partilhada</td> <td>WEP</td> </tr> </tbody> </table> <p>No modo ad-hoc, altere os métodos de autenticação e encriptação do computador para a configuração sem fios. O equipamento suporta apenas o método de autenticação OPEN, sem a encriptação WEP opcional.</p>	Método de autenticação	Método de encriptação	WPA-Personal	TKIP	AES	WPA2-Personal	AES	OPEN	WEP	NONE (sem encriptação)	Chave partilhada	WEP
Método de autenticação	Método de encriptação												
WPA-Personal	TKIP												
	AES												
WPA2-Personal	AES												
OPEN	WEP												
	NONE (sem encriptação)												
Chave partilhada	WEP												
TS-05	<p>As informações de segurança (SSID/Chave de rede) estão incorrectas.</p> <p>Confirme que o SSID e as informações de segurança (Chave de Rede) estão correctos (consulte <i>Para encontrar as definições de rede sem fios (Nome da rede (SSID) e Chave de Rede)</i>* na página 26).</p> <p>Se o router utilizar a encriptação WEP, introduza a chave utilizada como a primeira chave WEP. O equipamento Brother só suporta a utilização da primeira chave WEP.</p>												
TS-06	<p>As informações de segurança sem fios (método de autenticação/método de encriptação/chave de rede) estão incorrectas.</p> <p>Confirme as informações de segurança de rede sem fios conforme indicadas na “Tabela conjunta de métodos de autenticação e encriptação”, no erro TS-04. Se o router utilizar a encriptação WEP, introduza a chave utilizada como a primeira chave WEP. O equipamento Brother só suporta a utilização da primeira chave WEP.</p> <p>Confirme a Chave de Rede (consulte <i>Para encontrar as definições de rede sem fios (Nome da rede (SSID) e Chave de Rede)</i>* na página 26).</p>												



Código de erro	Soluções recomendadas
TS-07	<p>O equipamento não consegue detectar um ponto de acesso/router sem fios com WPS ou AOSS™ activado.</p> <p>Para configurar as definições de rede sem fios utilizando WPS ou AOSS™, tem de executar acções tanto no equipamento como no ponto de acesso/router sem fios. Confirme se o seu ponto de acesso/router sem fios suporta WPS ou AOSS™ e tente recomeçar.</p>  <p>Se não souber como utilizar o ponto de acesso/router sem fios utilizando WPS ou AOSS™, consulte a documentação fornecida com o ponto de acesso/router sem fios ou contacte o fabricante do ponto de acesso/router sem fios ou o administrador de rede.</p>
TS-08	<p>Foram detectados dois ou mais pontos de acesso/routers sem fios com WPS ou AOSS™ activado.</p> <ul style="list-style-type: none">- Certifique-se de que apenas um ponto de acesso/router sem fios dentro do alcance tem o método WPS ou AOSS™ activo e tente de novo.- Experimente recomeçar após alguns minutos para evitar a interferência de outros pontos de acesso/routers sem fios.

Introduzir texto para definições sem fios

Prima sem soltar ou prima várias vezes a tecla ▲ ou ▼ para seleccionar um dos seguintes caracteres:

(espaço) !"#%&'()*+,-./0123456789:;<=>?@

ABCDEFGHIJKLMNOPQRSTUVWXYZ[]^_`abcdefghijklmnopqrstuvwxyz{|}~

Prima **OK** para confirmar o carácter actual e depois introduza o carácter seguinte.

Prima a tecla **Back** para apagar os caracteres que introduziu.



Instalar o controlador da impressora para Windows® (HL-3140CW / HL-3150CDW / HL-3170CDW)

12 Antes de instalar

IMPORTANTE

- Se tiver alguns programas em execução, feche-os.
- Os ecrãs poderão diferir em função do sistema operativo utilizado.

- a** Certifique-se de que o computador está ligado e que iniciou sessão com direitos de Administrador.
- b** Certifique-se de que o seu equipamento está ligado.

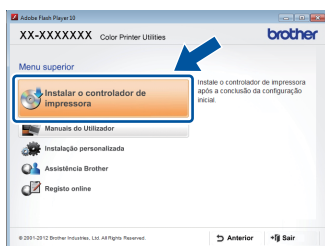
13 Instalar o controlador de impressora

- a** Coloque o CD-ROM na sua unidade de CD-ROM. Se lhe for pedido, seleccione o modelo e o idioma pretendidos.

NOTA

- Se o ecrã da Brother não aparecer automaticamente, vá para **Computador (O meu computador)**, clique duas vezes no ícone do CD-ROM e, em seguida, clique duas vezes em **start.exe**.
- Para utilizadores do Windows Vista®, Windows® 7 e Windows® 8: quando o ecrã **Controlo de Conta de Utilizador** aparecer, permita que a janela continue a instalação.

- b** Clique em **Instalar o controlador de impressora** e clique em **Sim** se aceitar o contrato de licença.



- c** Seleccione **Ligação a uma Rede Sem Fios** e clique em **Seguinte**.

NOTA

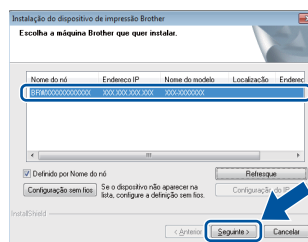
Para HL-3170CDW: para instalar o controlador PS (controlador da impressora BR-Script3), seleccione **Instalação personalizada**, e siga as instruções apresentadas no ecrã.

- d** Seleccione **Impressora de rede Brother ponto-a-ponto** ou **Impressora em rede partilhada** e clique em **Seguinte**.

NOTA

- Se seleccionar **Impressora em rede partilhada**, seleccione a fila do equipamento e clique em **OK**.
- Seleccione a preferência de definição da firewall e clique em **Seguinte**.

- e** Seleccione o equipamento na lista e clique em **Seguinte**.



NOTA

Se está a utilizar WEP e o LCD apresentar **Ligada**, mas o seu equipamento não foi encontrado, certifique-se de que introduziu a chave WEP correctamente. A chave WEP é sensível a maiúsculas/minúsculas.

- f** A instalação continuará automaticamente. Os ecrãs da instalação sucedem-se um após o outro. Se lhe for feita alguma pergunta, siga as instruções no ecrã.

IMPORTANTE

NÃO cancele nenhum dos ecrãs durante a instalação. Pode demorar alguns minutos até aparecerem todos os ecrãs.

- g** Quando o ecrã **Registo online** aparecer, efectue a selecção e siga as instruções apresentadas no ecrã. Quando tiver concluído o processo de registo, clique em **Seguinte**.



h Quando aparecer o ecrã **Instalação concluída**, faça a sua selecção e clique em **Concluir**.

NOTA

Dependendo das suas definições de segurança, poderá aparecer uma janela de Segurança do Windows® ou de software antivírus quando utilizar o equipamento ou o respectivo software. Autorize ou aceite a janela para poder continuar.

Concluir

A instalação está agora concluída.

NOTA

- Se os manuais da Brother incluídos no CD-ROM estiverem no formato PDF, utilize o Adobe® Reader® para os abrir. Se tiver o Adobe® Reader® instalado no seu computador e não conseguir abrir os ficheiros, mude o programa associado aos ficheiros “.pdf” para “Adobe® Reader®” no seu **Painel de Controlo**. Para obter mais informação, consulte a secção de perguntas frequentes (FAQ) relativas a este modelo em <http://solutions.brother.com/>.
- **Controlador da impressora para XML Paper Specification (XPS)**
O controlador da impressora XML Paper Specification é o controlador mais adequado para Windows Vista®, Windows® 7 e Windows® 8 quando imprimir a partir de aplicações que utilizam XML Paper Specification. Descarregue o controlador mais recente do Brother Solutions Center em <http://solutions.brother.com/>.



Instalar o controlador da impressora para Macintosh (HL-3140CW / HL-3150CDW / HL-3170CDW)

12 Antes de instalar

IMPORTANTE

Para utilizadores de Mac OS X v10.6.7 ou inferior: actualize para Mac OS X v10.6.8, 10.7.x, 10.8.x. (Para obter os controladores e as informações mais recentes para o Mac OS X que estiver a utilizar, visite <http://solutions.brother.com/>.)

- a** Certifique-se de que o equipamento está ligado à fonte de alimentação CA e que o Macintosh está ligado. Tem de iniciar sessão com privilégios de Administrador.

13 Instalar o controlador de impressora

- a** Coloque o CD-ROM na sua unidade de CD-ROM e clique duas vezes no ícone **BROTHER** que existe no seu ambiente de trabalho.
- b** Clique duas vezes no ícone **Start Here OSX**. Se lhe for pedido, seleccione o seu modelo.

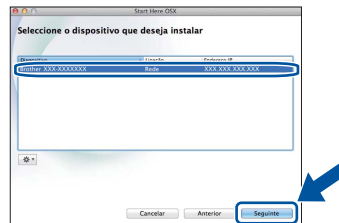


- c** Seleccione **Ligação a uma Rede Sem Fios** e clique em **Seguinte**.

NOTA

Se as definições de rede sem fios não funcionarem, aparece o ecrã **Assistente de configuração de dispositivos de rede sem fios**. Siga as instruções que aparecem no ecrã para terminar a configuração da comunicação sem fios.

- d** Escolha o equipamento na lista e clique em **Seguinte**.



NOTA

- Se tiver mais do que uma unidade do mesmo modelo ligadas à rede, o endereço IP e será apresentado para ajudar a identificar o equipamento.
- Poderá encontrar o Endereço IP do equipamento imprimindo a Página de Definições da Impressora (consulte *Imprima a página de definições da impressora* na página 32).

- e** Os ecrãs da instalação sucedem-se um após o outro. Se lhe for feita alguma pergunta, siga as instruções no ecrã.

IMPORTANTE

NÃO cancele nenhum dos ecrãs durante a instalação. Poderão ser necessários alguns minutos até que a instalação termine.

- f** Quando aparecer o ecrã **Adicionar impressora**, clique em **Adicionar impressora**.
- g** Seleccione o seu equipamento na lista, clique em **Adicionar** e depois em **Seguinte**. (OS X v10.8.x)
Seleccione o controlador **HL-XXXX CUPS** no menu instantâneo **Usar**. (Em que XXXX é o nome do seu modelo.)

NOTA

- Para HL-3170CDW: para adicionar o controlador PS (controlador da impressora BR-Script3), seleccione-o no menu instantâneo **Imprimir com (Usar)**.
- Quando o ecrã **Assistência Brother** aparecer, efectue a selecção e siga as instruções apresentadas no ecrã.



A instalação está agora concluída.

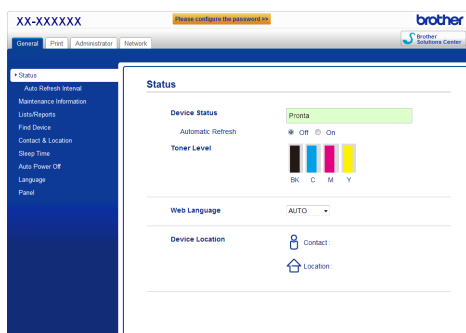
Gestão baseada na web (web browser)

O servidor de impressão Brother vem equipado com um servidor web que lhe permite monitorizar o estado ou alterar algumas definições da configuração através de HTTP (Protocolo de transferência de hipertexto).

NOTA


Recomendamos que utilize o Windows® Internet Explorer® 8.0/9.0 para Windows® ou o Safari 5.0 para Macintosh. Certifique-se de que activa as opções de JavaScript e Cookies em qualquer browser que utilize. Para utilizar um web browser, terá de saber o endereço IP do servidor de impressão, que se encontra na Página de Definições da Impressora.

- a** Abra o browser.
- b** Digite “http://endereço IP do equipamento/” na barra de endereço do browser (em que “endereço IP do equipamento” é o endereço IP do equipamento Brother ou o nome do servidor de impressão).
 - Por exemplo: http://192.168.1.2/



NOTA

Se tiver configurado uma palavra-passe de início de sessão opcional, é necessário introduzi-la quando for pedida para aceder à Gestão baseada na web.

-  Para obter mais informações, consulte Manual do Utilizador de Rede: *Gestão baseada na web*.

Repor as definições de rede do servidor de impressão

- a** Prima ▲ ou ▼ para escolher `Rede`.
Prima **OK**.
- b** Prima ▲ ou ▼ para escolher `Reiniciar rede`.
Prima **OK**.
- c** Quando aparecer `Reinicial. ok?`, prima ▲ para seleccionar `Sim`.
O equipamento reinicia.

Imprima a página de definições da impressora

A Página de Definições da Impressora indica todas as definições da impressora actuais, incluindo as definições de rede.

- a** Prima ▲ ou ▼ para escolher `Info. aparelho`.
Prima **OK**.
- b** Prima **OK** para escolher `Defin. Impressão`.
O equipamento imprime as definições da impressora actuais.

NOTA

Se o **Endereço IP** na Página de Definições da Impressora apresentar **0.0.0.0**, aguarde um minuto e tente imprimir a página novamente.

Correcção de cor

A densidade de saída e a posição de impressão de cada cor pode variar em função do ambiente em que o equipamento se encontra. A cor pode ser afectada por factores como a temperatura e a humidade. A calibração de cor e o registo de cor ajudam a melhorar a densidade da cor e a posição de impressão de cada cor.

Calibração de cor

A calibração ajuda a melhorar a densidade da cor.

NOTA

- Para HL-3170CDW: se imprimir com o controlador da impressora BR-Script, tem de executar a calibração de cor a partir do painel de controlo (consulte *Utilizar o painel de controlo* na página 33).
- Se imprimir com o controlador da impressora do Windows®, o controlador obtém os dados de calibração automaticamente se as opções **Usar dados de calibração** e **Obter dados do dispositivo automaticamente** estiverem activadas (consulte Manual do Utilizador: *Separador Avançado*).
- Se imprimir utilizando o controlador da impressora do Macintosh, tem de efectuar a calibração utilizando o **Status Monitor**. Após activar **Status Monitor**, seleccione **Calibração de Cor** no menu **Controlo** (consulte Manual do Utilizador: *Calibração de Cor*).

Utilizar o painel de controlo

- a** Prima ▲ ou ▼ para escolher *Correcção cor*.
Prima **OK**.
- b** Prima ▲ ou ▼ para escolher *Calibração cor*.
Prima **OK**.
- c** Prima **OK** para escolher *Calibrar*.
- d** Prima ▲ para escolher *sim*.
O equipamento efectua a Calibração e regressa ao modo Pronto.

Registo de cor

Registo automático

O registo automático ajuda a melhorar a posição de impressão de cada cor.

- a** Prima ▲ ou ▼ para escolher *Correcção cor*.
Prima **OK**.
- b** Prima ▲ ou ▼ para escolher *Registo auto*.
Prima **OK**.
- c** Prima **OK** para escolher *Registo*.
- d** Prima ▲ para escolher *sim*.
O equipamento efectua o Registo e regressa ao modo Pronto.

Brother CreativeCenter



Inspire-se. Se está a utilizar Windows®, clique duas vezes no ícone Brother CreativeCenter, situado no ambiente de trabalho, para aceder a um sítio web GRATUITO com muitas ideias e recursos para utilização pessoal e profissional.



Os utilizadores de Mac podem aceder ao Brother CreativeCenter neste endereço web:

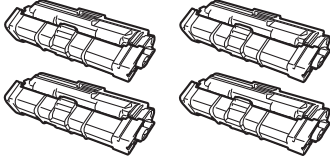
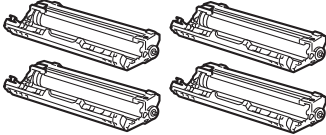
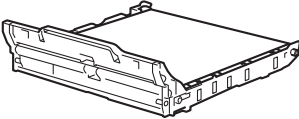
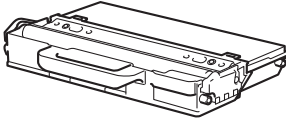
<http://www.brother.com/creativecenter/>

Consumíveis

Quando chegar a altura de substituir consumíveis, como toner ou tambores, aparece uma mensagem de erro no LCD do equipamento. Para obter mais informações sobre consumíveis para o equipamento, visite-nos em <http://www.brother.com/original/> ou contacte o seu revendedor Brother local.

NOTA

A unidade do tambor e o cartucho de toner são duas peças separadas.

Cartuchos de toner	Unidades do tambor
	
Unidade da correia	Recipiente para toner residual
BU-220CL	WT-220CL
	



Para obter mais informações sobre a substituição de consumíveis, consulte Manual do Utilizador:
Substituir consumíveis.

Marcas comerciais

O logótipo Brother é uma marca registada da Brother Industries, Ltd.

Brother é uma marca comercial da Brother Industries, Ltd.

Microsoft, Windows, Windows Vista, Windows Server e Internet Explorer são marcas comerciais registadas ou apenas marcas comerciais da Microsoft Corporation nos EUA e/ou noutros países.

Apple, Macintosh, Safari e Mac OS são marcas comerciais da Apple Inc., registadas nos E.U.A. e noutros países.

Adobe e Reader são marcas comerciais registadas ou marcas comerciais da Adobe Systems Incorporated nos Estados Unidos e/ou noutros países.

Wi-Fi Direct, Wi-Fi Protected Setup (WPS), WPA e WPA2 são marcas da Wi-Fi Alliance.

AOSS é uma marca comercial da Buffalo Inc.

Android é uma marca comercial da Google Inc.

Cada empresa cujo título de software seja mencionado neste manual tem um Acordo de Licença de Software específico para os programas de que é proprietária.

Quaisquer denominações comerciais e nomes de produtos que apareçam em produtos da Brother, documentos afins e quaisquer outros materiais são marcas comerciais ou marcas registadas das respectivas empresas.

Compilação e publicação

Este manual foi compilado e publicado sob a supervisão da Brother Industries, Ltd., de forma a abranger as descrições e especificações mais recentes dos produtos.

O conteúdo deste manual e as especificações deste produto estão sujeitos a alteração sem aviso prévio.

A Brother reserva-se o direito de efectuar alterações sem aviso prévio nas especificações e materiais aqui contidos e não se responsabilizará por quaisquer danos (incluindo consequenciais) causados por confiança nos materiais apresentados, incluindo mas não se limitando a erros tipográficos e outros erros relacionados com a publicação.

Copyright e licenciamento

©2012 Brother Industries, Ltd. Todos os direitos reservados.

Este produto inclui software desenvolvido pelos fabricantes seguintes:

©1983-1998 PACIFIC SOFTWARES, INC. TODOS OS DIREITOS RESERVADOS.

©2008 Devicescape Software, Inc. Todos os direitos reservados.

Este produto inclui o software "KASAGO TCP/IP" desenvolvido pela ZUKEN ELMIC, Inc.



www.brotherearth.com

brother®