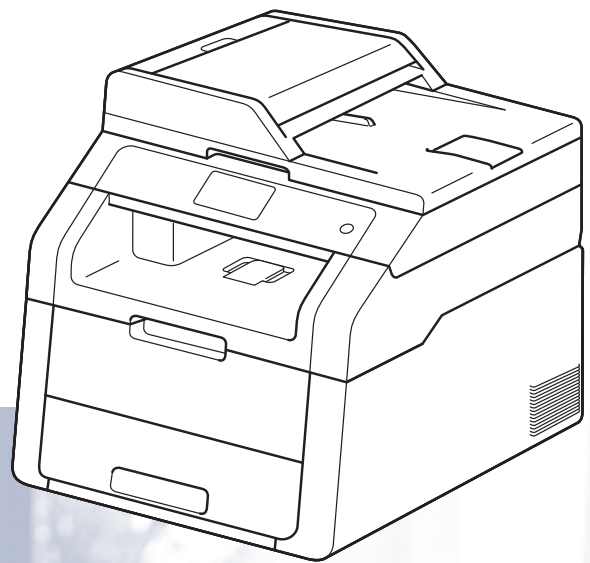


brother

Основно Ръководство за потребителя

DCP-9015CDW
DCP-9020CDW



Вариант А

BUL

**Ако е необходимо да се обърнете към
отдела за обслужване на клиенти**

Попълнете следната информация за справка в бъдеще:

Номер на **DCP-9015CDW** и **DCP-9020CDW**
модела:

(Оградете с кръгче номера на вашия модел)

Сериен номер: ¹ _____

Дата на закупуване: _____

Място на закупуване: _____

¹ Сериен номер е на гърба на устройството. Запазете това Ръководство за потребителя заедно с касовата бележка като документ, удостоверяващ вашата покупка, в случай на кражба, пожар или гаранционно обслужване.

Регистрирайте устройството си онлайн на

<http://www.brother.com/registration/>

Ръководства на потребителя и къде да ги намерим?

Кое ръководство?	Какво има в него?	Къде се намира?
Руководство по безопасности устройства	Първо прочетете това ръководство. Прочетете Инструкциите за безопасност, преди да настроите устройството си. Вижте това Ръководство за търговски марки и юридически ограничения.	Разпечатани / В кутията
Руководство по быстрой установке	Следвайте инструкциите за настройка на Вашето устройство и инсталиране на драйверите и софтуера за операционната система и вида връзка, които използвате.	Разпечатани / В кутията
Руководство по основным функциям	Научете основните операции за копиране и сканиране и как се сменят консумативите. Вижте съвети за отстраняване на неизправности.	PDF файл / CD-ROM / В кутията
Руководство по дополнительным функциям	Научете по-разширени операции: копиране, функции за сигурност, отпечатване на справки и извършване на рутинно обслужване.	PDF файл / CD-ROM / В кутията
Руководство по использованию программного обеспечения	Изпълнете тези инструкции за печат, сканиране, мрежово сканиране и работа с допълнителната помощна програма Brother ControlCenter.	HTML файл / CD-ROM / В кутията
Руководство пользователя по работе в сети	Това ръководство предоставя полезна информация за настройките на жични и безжични мрежи и настройките за сигурност с устройството Brother. Можете да намерите и информация за поддържаните от Вашето устройство протоколи и подробни съвети за отстраняване на неизправности.	PDF файл / CD-ROM / В кутията
Ръководство за Wi-Fi Direct™	Настоящото ръководство предоставя подробна информация за конфигурирането и използването на устройството Brother за безжично отпечатване директно от мобилно устройство, поддържащо стандарта Wi-Fi Direct™.	PDF файл / Brother Solutions Center ¹
Ръководство за печат през Google Cloud	Настоящото ръководство предоставя подробности за конфигурирането на устройството Brother към Google акаунт и използването на услугите Google Cloud Print за печат по Интернет.	PDF файл / Brother Solutions Center ¹

Кое ръководство?	Какво има в него?	Къде се намира?
Руководство по използванию Интернет-сервисов	Настоящото ръководство предоставя подробности за конфигурирането и използването на устройството Brother за сканиране, зареждане и разглеждане на изображения и файлове на някои уеб сайтове, които предоставят тези услуги.	PDF файл / Brother Solutions Center ¹
Ръководство за печат през AirPrint	Настоящото ръководство предоставя информация за използването на AirPrint за печат от OS X v10.7.x, 10.8.x и вашия iPhone, iPod touch, iPad или друго iOS устройство на вашето устройство Brother, без да се инсталира драйвер за принтер.	PDF файл / Brother Solutions Center ¹

¹ Посетете ни на <http://solutions.brother.com/>.

Съдържание

(Основно Ръководство за потребителя)

1	Обща информация	1
	Как се използва документацията.....	1
	Използвани в документацията символи и условни обозначения.....	1
	Достъп до помощните програми от Brother (Windows® 8).....	2
	Достъп до Ръководство за допълнителни функции, Ръководство за употреба на програма и Ръководство на мрежовия потребител.....	3
	Преглед на документация.....	3
	Как се намират ръководства за потребителя за разширени функции.....	5
	Достъп до поддръжка от Brother (за Windows®).....	6
	Достъп до поддръжка от Brother (за Macintosh).....	6
	Преглед на контролния панел.....	8
	Сензорен LCD дисплей.....	10
	Настройване на екрана за готовност.....	13
	Основни действия.....	14
	Настройки на Пряк път.....	15
	Добавяне на преки пътища за копиране.....	15
	Добавяне на преки пътища за сканиране.....	15
	Добавяне на преки пътища за Web Connect.....	17
	Промяна на преките пътища.....	18
	Редактиране на имената на преките пътища.....	18
	Изтриване на преки пътища.....	18
	Извеждане на преки пътища.....	19
	Настройки на силата на звука.....	19
	Сила на звуковия сигнал.....	19
2	Зареждане на хартия	20
	Зареждане на хартия и носители за печат.....	20
	Зареждане на хартия в тавата за хартия.....	20
	Зареждане на хартия в отвора за ръчно подаване.....	22
	Зона, неразрешена за сканиране и за печат.....	27
	Настройки на хартията.....	28
	Размер на хартията.....	28
	Тип хартия.....	28
	Допустима хартия и други носители за печат.....	29
	Препоръчителна хартия и носители за печат.....	29
	Тип и размер на хартията.....	29
	Боравене и използване на специална хартия.....	31
3	Зареждане на документи	34
	Как да заредим документи.....	34
	Използване на автоматичното листоподаващо устройство (ADF) (DCP-9020CDW).....	34
	Използване на стъклото на скенера.....	35

4	Копиране	36
	Как се копира.....	36
	Спиране на копирането.....	36
	Предварителни настройки за копиране.....	36
	Опции на копиране.....	37
5	Как се печата от компютър	38
	Отпечатване на документ.....	38
6	Как се сканира към компютър	39
	Преди сканиране.....	39
	Сканиране на документ като PDF файл с помощта на ControlCenter4 (Windows®).....	40
	Как се сканира документ като PDF файл с помощта на сензорния екран....	42
A	Рутинно обслужване	44
	Подмяна на консумативите.....	44
	Смяна на тонер касетите.....	48
	Смяна на барабаните.....	55
	Смяна на блока на ремъка.....	61
	Смяна на кутията за отпадъчен тонер.....	65
	Почистване и проверка на устройството.....	70
	Почистване на външната страна на устройството.....	71
	Почистване на светодиодните глави.....	72
	Почистване на стъклото на скенера.....	73
	Почистване на короните.....	74
	Почистване на барабана.....	77
	Почистване на ролките за захващане на хартия.....	83
	Калибриране.....	84
	Автоматична регистрация.....	85
	Честота (корекция на цветовете).....	85
B	Отстраняване на неизправности	86
	Установяване на проблема.....	86
	Съобщения за грешка и профилактика.....	87
	Засядане на документ (DCP-9020CDW).....	94
	Документът е заседнал в блока на ADF.....	94
	Има заседнал документ под капака за документи.....	94
	Изваждане на малки документи, заседнали в ADF.....	95
	Документът е заседнал при изходната тава.....	95
	Задръстване с хартия.....	96
	Хартия е заседнала в отвора за ръчно подаване.....	96
	Хартия е заседнала в тавата за хартия.....	96
	Хартия е заседнала при изходната тава за хартия.....	97
	Хартия е заседнала в задната част на устройството.....	98
	Хартия е заседнала в устройството.....	100
	Хартия е заседнала под тавата за хартия.....	103

Ако имате затруднения с устройството	105
Подобряване на качеството на печат	111
Информация за устройството	121
Проверка на серийния номер	121
Проверка на версията на фърмуера	121
Функции за нулиране	122
Как да нулирате устройството	122

C Таблицы с настройки и функции 123

Използване на таблиците с настройки.....	123
Таблицы с настройки	124
Таблицы с функции	140
Въвеждане на текст	153

D Спецификации 154

Обща информация	154
Размер на документа.....	156
Носител за печат	157
Копиране.....	158
Скенер.....	159
Принтер	160
Интерфейси.....	161
Мрежа	162
Изисквания към компютъра	163
Консумативи	164

E Индекс 165

Съдържание

(Ръководство за допълнителни функции)

Можете да прегледате Ръководство за допълнителни функции на компактдиска. Ръководство за допълнителни функции обяснява следните функции и операции.

1 *Обща настройка*

Запазване в паметта
Автоматично лятно часово време
Функции, свързани с екологията
Сензорен екран

2 *Функции за сигурност*

Secure Function Lock 2.0
Заклучване на настройка

3 *Отпечатване на справки*

Справки

4 *Копиране*

Настройки на копиране

A *Рутинно техническо обслужване*

Проверка на устройството
Подмяна на части, подлежащи на периодично обслужване
Опаковане и транспортиране на устройството

B *Речник*

C *Индекс*

Как се използва документацията

Благодарим Ви, че сте закупили устройство Brother! Прочитането на документацията ще Ви помогне да извлечете максималното от своето устройство.

Използвани в документацията символи и условни обозначения

В документацията се използват следните символи и условни обозначения.

ВНИМАНИЕ

ВНИМАНИЕ показва потенциално опасна ситуация, която ако не бъде избегната, може да доведе до смърт или сериозни наранявания.

ВАЖНО

ВАЖНО показва потенциално опасна ситуация, която може да доведе само до имуществени-щети- или загуба на функционалност на продукта.

ЗАБЕЛЕЖКА

Бележките ви информират как трябва да реагирате на ситуация, която може да възникне, или ви дават указания за това как операцията работи с други функции.



Иконите за опасност от токов удар ви предупреждават за евентуален токов удар.



Иконите за опасност от пожар ви предупреждават за вероятност от пожар.



Символите за гореща повърхност предупреждават да не докосвате горещите части на устройството.



Иконите със забрана посочват действия, които не бива да се извършват.

Получер шрифт

Получерният шрифт указва числата на цифровата клавиатура на сензорния панел или на екрана на компютъра.

Курсив

Курсивът набляга на важен момент или Ви препраща към сродна тема.

Courier New

Шрифтът Courier New е за съобщенията, показвани на сензорния екран на устройството.


Следвайте всички предупреждения и указания, поставени на устройството.

ЗАБЕЛЕЖКА

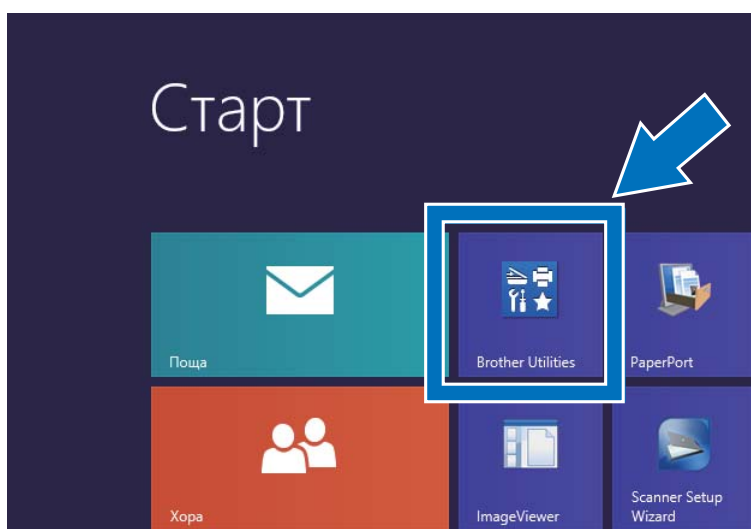
На повечето илюстрации в настоящото Ръководство за потребителя е показан DCP-9020CDW.

Достъп до помощните програми от Brother (Windows® 8)

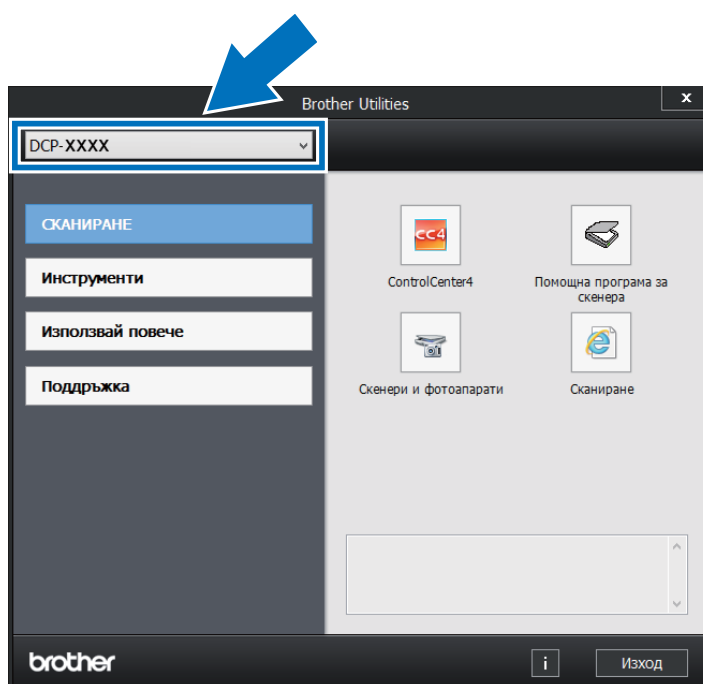
Ако използвате компютър или таблет с операционна система Windows® 8, можете да изберете опции или като натиснете върху екрана, или като щракнете с мишката.

След инсталиране на драйвера за принтер се появява  както на екрана Старт, така и на десктопа.

- 1 Чукнете или щракнете върху **Brother Utilities** на екрана Старт или на десктопа.



- 2 Изберете устройството си от падащия списък.



- 3 Изберете функцията, която искате да използвате.


Достъп до Ръководство за допълнителни функции, Ръководство за употреба на програма и Ръководство на мрежовия потребител

Това Основно ръководство за потребителя не съдържа цялата информация за устройството, например как да се използват допълнителните функции за копиране, отпечатване, сканиране и мрежа. Когато сте готови да възприемете подробна информация за тези операции, прочетете **Ръководството за допълнителни функции, Ръководството за потребителя на софтуера** в HTML формат и **Ръководството за мрежовия потребител**, които са на CD-ROM диска.


Преглед на документация

Преглед на документация (Windows®)

(Windows® 7 / Windows Vista® / Windows® XP / Windows Server® 2008 R2 / Windows Server® 2008 / Windows Server® 2003)

За да видите документацията, в менюто  (**Старт**) изберете **Всички програми > Brother > DCP-XXXX** (където XXXX е името на вашия модел) от списъка с програми, след което изберете **Ръководства за потребителя**.


(Windows® 8 / Windows Server® 2012)

Щракнете върху  (**Brother Utilities**), а след това щракнете върху падащия списък и изберете името на вашия модел (ако вече не е избрано). Щракнете върху **Поддръжка** в лявата навигационна лента, а след това щракнете върху **Ръководства за потребителя**.

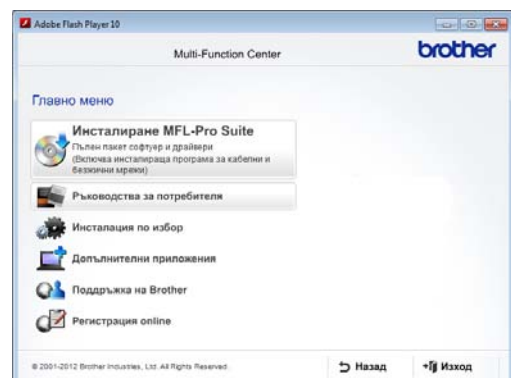
Ако не сте инсталирали софтуера, можете да намерите документацията на CD-ROM диска, като изпълните следните инструкции:

- 1 Включете вашия компютър. Поставете диска в CD-ROM устройството.

ЗАБЕЛЕЖКА

Ако не се покаже екранът на Brother, преминете към **компютър (Моят компютър)**. (За Windows® 8: щракнете върху  (файлов мениджър) в лентата на задачите, а след това преминете към **Компютър**.) Щракнете двукратно върху иконата на CD-ROM диска, а след това щракнете двукратно върху **start.exe**.

- 2 Ако се появи екранът за наименование на модела, щракнете върху вашия модел.
- 3 Ако се появи екранът за език, щракнете върху вашия език. Появява се основното меню на CD-ROM диска.



- Щракнете върху **Ръководства за потребителя**.
- Щракнете върху **Документи в PDF/HTML формат**. Ако се появи екранът за държава, щракнете върху вашата държава. След като се появи списъкът с ръководства за потребителя, изберете желаното ръководство.

Преглед на документация (Macintosh)

- Включете вашия Macintosh. Поставете диска в CD-ROM устройството. Щракнете два пъти върху иконата **BROTHER**. Ще се появи следният прозорец.



- Щракнете два пъти върху иконата **User's Guides** (Ръководства за потребителя).
- Изберете своя език.
- Щракнете върху **User's Guides** (Ръководства за потребителя).
- След като се появи списъкът с ръководства за потребителя, изберете ръководството, което искате да четете.

Как да се открият указания за сканиране

Съществуват няколко начина, по които можете да сканирате документи. Можете да откриете указанията, както следва:

Ръководство за потребителя на софтуера

- *Сканиране*
- *ControlCenter*
- *Мрежово сканиране*

Практическо ръководство за употреба на Nuance™ PaperPort™ 12SE

(потребители на Windows®)

- Пълното Практическо ръководство за употреба на Nuance™ PaperPort™ 12SE може да се прегледа в раздел “Помощ” в приложението Nuance™ PaperPort™ 12SE.

Ръководство за потребителя на Presto! PageManager

(потребители на Macintosh)

ЗАБЕЛЕЖКА

Presto! PageManager трябва да се изтегли и инсталира преди употреба (за допълнителни инструкции вижте *Достъп до поддръжка от Brother (за Macintosh)* >> стр. 6).

- Пълното Ръководство за потребителя на Presto! PageManager можете да прегледате в раздела “Помощ” в приложението Presto! PageManager.

Как да открием инструкциите за мрежово настройване

Вашето устройство може да се свърже към безжична или кабелна мрежа.

- Основни инструкции за настройка:
(➤➤ Руководство по бърстрой установке.)
- Връзка с точка за безжичен достъп или маршрутизатор поддържа Wi-Fi Protected Setup или AOSS™:
(➤➤ Руководство по бърстрой установке.)
- За повече информация относно мрежова настройка:
(➤➤ Руководство пользователя по работе в сети.)

Как се намират ръководства за потребителя за разширени функции

Можете да разглеждате и изтеглите тези ръководства от Brother Solutions Center на адрес:

<http://solutions.brother.com/>

Щракнете върху **Ръководства** на страницата на вашия модел, за да свалите документацията.

Ръководство за Wi-Fi Direct™

Настоящото ръководство предоставя информация за конфигурирането и използването на устройството Brother за разпечатване в мрежа директно от мобилно устройство, което поддържа стандарта Wi-Fi Direct™.

Ръководство за печат през Google Cloud

Това ръководство предоставя информация за това как да конфигурирате вашето устройство Brother към акаунт в Google и да използвате услугите Google Cloud Print за печат през Интернет.

Руководство по использованию Интернет-сервисов

Настоящото ръководство предоставя информация за конфигурирането и използването на устройството Brother за сканиране, зареждане и разглеждане на изображения и файлове на някои уеб сайтове, които предоставят тези услуги.

Ръководство за печат през AirPrint

Настоящото ръководство предоставя информация за използването на AirPrint за печат от OS X v10.7.x, 10.8.x и вашия iPhone, iPod touch, iPad или друго iOS устройство на вашето устройство Brother, без да се инсталира драйвер за принтер.

Достъп до поддръжка от Brother (за Windows®)

Можете да откриете всички контакти, които са ви необходими, като уеб поддръжка (Brother Solutions Center), на CD-ROM диска.

- Щракнете върху **Поддръжка на Brother** на **Главно меню**. Показва се следният екран:

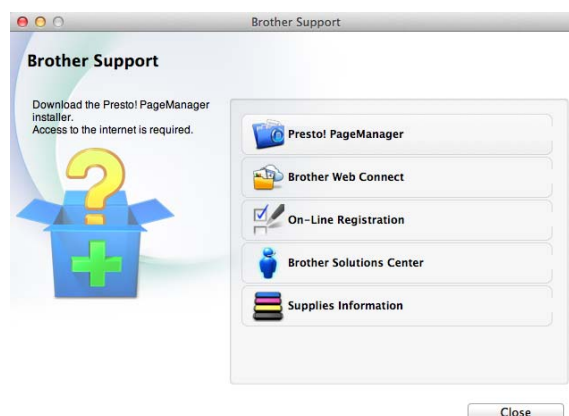


- За да отворите адреса на нашия уеб сайт (<http://www.brother.com>), щракнете върху **Начална страница на Brother**.
- За актуални новини и информация за поддръжка на продукт (<http://solutions.brother.com>), щракнете върху **Brother Solutions Center**.
- За да посетите нашия уеб сайт за оригинални консумативи на Brother (<http://www.brother.com/original/>), щракнете върху **Информация за доставките**.
- За достъп до CreativeCenter на Brother (<http://www.brother.com/creativecenter/>) за БЕЗПЛАТНИ фото проекти и материали за изтегляне и разпечатване, щракнете върху **Brother CreativeCenter**.
- За да се върнете на **Главно меню**, щракнете върху **Назад**, или ако сте приключили щракнете върху **Изход**.

Достъп до поддръжка от Brother (за Macintosh)

Можете да откриете всички контакти, които са ви необходими, като уеб поддръжка (Brother Solutions Center), на CD-ROM диска.

- Щракнете два пъти върху иконата **Brother Support** (Поддръжка на Brother). Ако е необходимо изберете вашия модел. Ще се покаже следният екран:

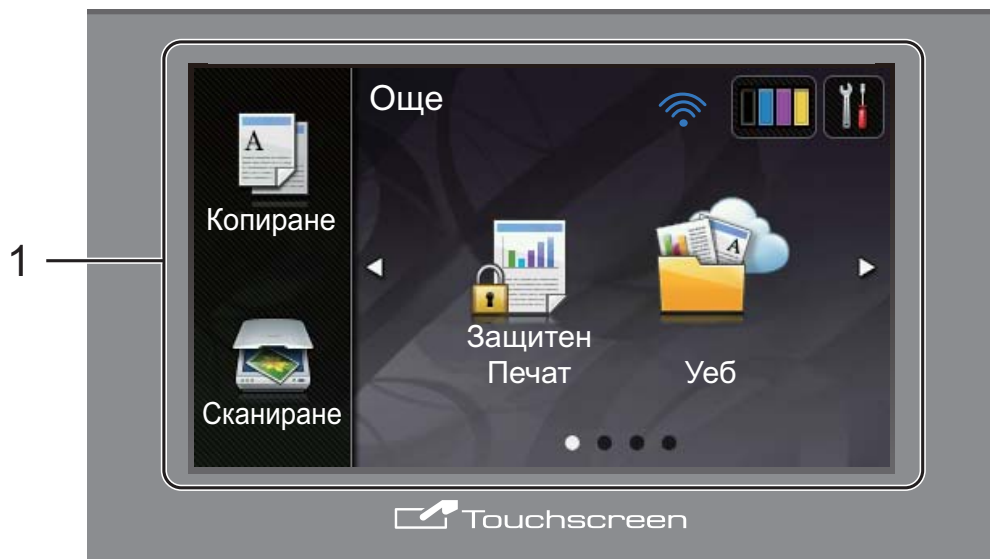


- За изтегляне и инсталиране на Presto! PageManager щракнете върху **Presto! PageManager**.
- За достъп до уеб страницата на приложението Brother Web Connect щракнете върху **Brother Web Connect** (Уеб свързване).
- За да регистрирате своето устройство от Страница за регистрация на продукти Brother (<http://www.brother.com/registration/>), щракнете върху **On-Line Registration** (Регистрация online).
- За актуални новини и информация за поддръжка на продукт (<http://solutions.brother.com>), щракнете върху **Brother Solutions Center**.

- За да посетите нашия уеб сайт за оригинални консумативи на Brother (<http://www.brother.com/original/>), щракнете върху **Supplies Information** (Информация за доставките).

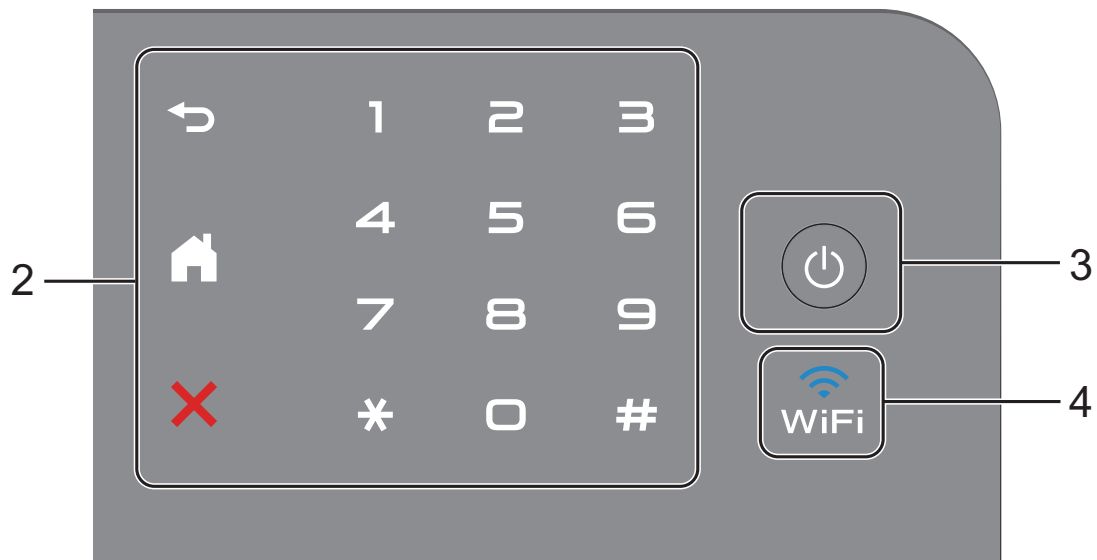
Преглед на контролния панел

Моделите DCP-9015CDW и DCP-9020CDW имат едни и същи 3,7-инчов (93,4-милиметров) сензорен LCD дисплей и сензорен панел.



1 3,7-инчов (93,4-милиметров) LCD сензорен дисплей (течнокристален дисплей)

Това е сензорен течнокристален дисплей. Можете да отваряте менютата и опциите с натискане, когато се покажат на екрана.





2 Сензорен панел:

-  **Назад**
Натиснете, за да се върнете към предходното ниво в менюто.
-  **Начало**
Натиснете, за да се върнете на началния екран.
-  **Отказ**
Натиснете, за да отмените действие, когато свети в червено.
- **Цифрова клавиатура**
Натискайте цифрите на сензорния панел, за да въведете броя копия.

3 Вкл./Изкл. на захранването

Натиснете , за да включите устройството.

Натиснете и задръжте , за да изключите устройството. Сензорният LCD дисплей ще покаже *Изключване* и ще стои така няколко секунди, преди да изгасне.

- 4  Лампата на Wi-Fi свети, когато мрежовият интерфейс е WLAN.

Сензорен LCD дисплей

Можете да избирате два вида екрани за начален екран. Когато се вижда началният екран, можете да промените показвания екран чрез плъзгане на пръста си наляво или надясно, или с натискане на ◀ или ▶.

Следните екрани показват състоянието на устройството, когато то не е активно.

	<p>Екран “Други”</p> <p>Екранът “Други” дава достъп до екраните за копиране, сканиране, настройка на Wi-Fi, нива на тонера, настройка, поверителен печат и пряк път за уеб.</p> <p>Когато е изведен екранът “Други”, устройството е в режим на готовност. Ако функцията Secure Function Lock ¹ е включена, се показва икона.</p> <p>¹ >> Руководство по допълнителным функциям, <i>Secure Function Lock 2.0</i>.</p>
	<p>Екрани за преки пътища</p> <p>Можете бързо да създадете пряк път за често използвани функции, например изработване на копие, сканиране и Web Connect (за повече информация вижте <i>Настройки на Пряк път</i> >> стр. 15).</p>

ЗАБЕЛЕЖКА

Плъзгането е вид действие на потребителя върху сензорния екран, което се извършва с прокарване на пръст по екрана, за да се отвори следващата страница или елемент.



1 Режими:

- Копиране

Дава достъп до режим на копиране.

- Сканиране

Дава достъп до режим на сканиране.

2 Състояние на безжичната връзка

Индикатор с четири нива на екрана за режим на готовност показва текущата сила на безжичния сигнал, ако използвате безжична връзка.



Ако видите  в горната част на екрана, можете лесно да конфигурирате безжичните настройки с натискането му (за повече информация >>> [Руководство по бърстрой установе](#)).

3 (Тонер)

Вижте оставащия експлоатационен живот на тонера.

Натиснете за достъп до меню **Тонер**.

ЗАБЕЛЕЖКА

Показанието за оставащия експлоатационен живот на тонера е различно в зависимост от типа на отпечатваните документи и използването от потребителя.

4 (Настройки)

Натиснете за достъп до основните настройки (за повече информация вижте [Екран Настройки](#) >> стр. 12).

5 **Защитен Печат**

Можете да осъществите достъп до менюто за поверителен печат.

6 **Уеб**

Натиснете за свързване на устройството Brother с Интернет услуга (за повече информация, >>> [Руководство по използванию Интернет-сервисов](#)).

7 **Преки пътища**

Натиснете за създаване на преки пътища.



Можете бързо да копирате, сканирате и да се свързвате с уеб услуга с помощта на опциите, зададени като преки пътища.

ЗАБЕЛЕЖКА

- Налични са три екрана **Пряк път**. Можете да настроите не повече от шест преки пътища на всеки екран **Пряк път**. Налични са общо 18 преки пътища.
- Плъзнете пръста си наляво или надясно, или натиснете ◀ или ▶, за да видите другите екрани **Пряк път**.

8 Предупредителна икона



Предупредителната икона  се появява, когато има съобщение за грешка или за профилактика; натиснете **Детайл**, за да го видите, а след това натиснете  за връщане към Режим на готовност.


За повече информация вижте *Съобщения за грешка и профилактика* >> стр. 87.

ЗАБЕЛЕЖКА

- Този продукт възприема шрифта на ARPHIC TECHNOLOGY CO.,LTD.
- Използват се MascotCapsule UI Framework и MascotCapsule Tangible, разработени от NI CORPORATION. MascotCapsule е запазена търговска марка на NI CORPORATION в Япония.



Екран Настройки

Сензорният екран показва настройките на устройството, когато натиснете .

Можете да проверявате и да осъществявате достъп до настройките на устройството от следните екрани:



1 Тонер

Вижте оставащия експлоатационен живот на тонера.

Натиснете за достъп до меню **Тонер**.

2 Мрежа

Натиснете за настройване на мрежова връзка.

Индикатор с четири нива на екрана показва текущата сила на безжичния сигнал, ако използвате безжична връзка.

3 Дата и час

Вижте датата и часа.

Натиснете за достъп до меню **Дата и време**.

4 Сила на звука

Вижте избраното ниво на звуковия сигнал. Натиснете за достъп до настройката за ниво на звуковия сигнал.

5 Всички настр.

Натиснете за достъп до цялото меню за настройки.

6 Настр. на Тава

Вижте избрания размер на хартията. Натиснете за промяна на настройките за размера на хартията и типа хартия, ако е необходимо.


7 Wi-Fi Direct



Натиснете за настройване на мрежова връзка Wi-Fi Direct™.

Настройване на екрана за ГОТОВНОСТ

1

Настройте екрана за готовност на **Още**, **Преки пътища 1**, **Преки пътища 2** или **Преки пътища 3**.

Когато устройството е неактивно или натиснете , сензорният екран се връща на екрана, който сте задали.

- 1 Натиснете .
- 2 Натиснете **Всички настр.**
- 3 Плъзнете пръст нагоре или надолу, или натиснете **▲** или **▼**, за да се покаже **Общи настройки**.
- 4 Натиснете **Общи настройки**.
- 5 Плъзнете пръст нагоре или надолу, или натиснете **▲** или **▼**, за да се покаже **Настройки на бутон**.
- 6 Натиснете **Настройки на бутон Начало**.
- 7 Натиснете **Още**, **Преки пътища 1**, **Преки пътища 2** или **Преки пътища 3**.
- 8 Натиснете . Устройството ще премине към избрания от вас начален екран.


Основни действия

Натиснете с пръст сензорния екран, за да функционира. За да се видят и да се осъществи достъп до всички екранни менюта или опции, плъзнете пръст наляво, надясно, нагоре, надолу или натиснете ◀▶ или ▲▼, за да ги прегледате.

ВАЖНО

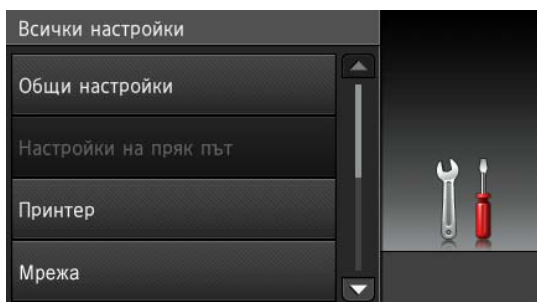
НЕ натискайте сензорния екран с остър предмет, напр. молив или писалка. Устройството може да се повреди.

Стъпките по-долу показват как се променя настройка в устройството. В този пример настройката за подсветката на сензорния екран е променена от Светъл на Средно.

1 Натиснете .

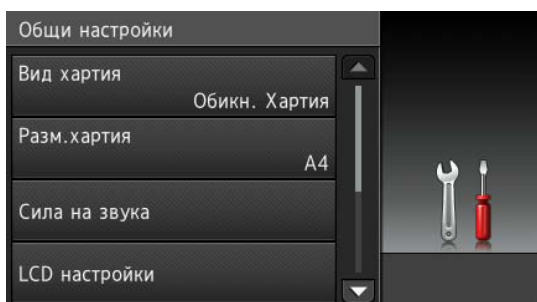
2 Натиснете Всички настр.

3 Плъзнете пръст нагоре или надолу, или натиснете ▲ или ▼, за да се покаже Общи настройки.



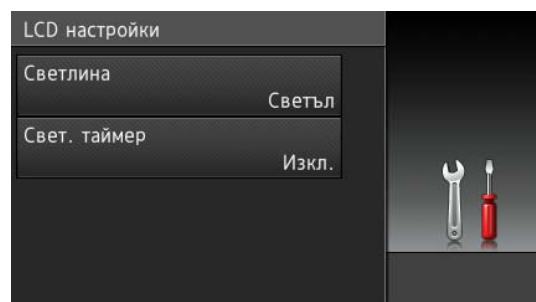
4 Натиснете Общи настройки.

5 Плъзнете пръст нагоре или надолу, или натиснете ▲ или ▼, за да се покаже LCD настройки.

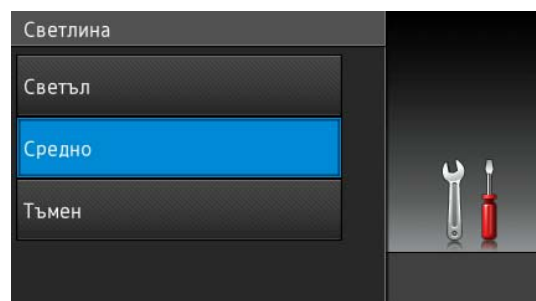


6 Натиснете LCD настройки.


7 Натиснете Светлина.



8 Натиснете Средно.



ЗАБЕЛЕЖКА

Натиснете , за да се върнете към предходното ниво.

9 Натиснете .


Настройки на Пряк път

Можете да добавяте настройки на копиране, сканиране и Web Connect, които използвате най-често, като ги зададете като преки пътища. Впоследствие можете да извеждате и прилагате тези настройки бързо и лесно. Можете да добавите не повече от 18 преки пътища.

Добавяне на преки пътища за копиране

Могат да се включат следните настройки в Пряк път за копиране:

- Качество
- Увелич. / намал.
- Плътност
- Контраст
- Нареди/сортирай
- Съдържание стр.
- Регулиране на цвета
- 2-странно копиране
- Махни фонов цвят

- 1 Ако показаният екран е "Други", плъзнете пръст наляво или надясно, или натиснете ◀ или ▶, за да се покаже екран за пряк път.
- 2 Натиснете , където не сте добавили Пряк път.
- 3 Натиснете Копиране.
- 4 Прочетете информацията на сензорния екран, а след това я потвърдете с натискане на ОК.
- 5 Плъзнете пръст нагоре или надолу, или натиснете ▲ или ▼, за да се покажат предварително зададените настройки за копиране, а след това натиснете предварително зададената настройка, която искате.

- 6 Плъзнете пръст нагоре или надолу, или натиснете ▲ или ▼, за да се покажат наличните настройки, а след това натиснете настройката, която искате.
- 7 Плъзнете пръст нагоре или надолу, или натиснете ▲ или ▼, за да се покажат наличните опции за настройката, а след това натиснете опцията, която искате. Изпълнявайте стъпки 6 и 7, докато изберете всички настройки за този Пряк път.
- 8 Когато приключите с промяната на настройките, натиснете Запиши като пряк път.
- 9 Прочетете и потвърдете показания списък с настройки, които сте избрали, а след това натиснете ОК.
- 10 Въведете име на прекия път с помощта на клавиатурата на сензорния екран. (За помощ при въвеждане на букви вижте *Въвеждане на текст* >> стр. 153.) Натиснете ОК.
- 11 Натиснете ОК, за да запазите прекия път.

Добавяне на преки пътища за сканиране


Могат да се включат следните настройки в Пряк път за сканиране:

към OCR / към файл / към изобр. / към имейл

- Избор на РС

към FTP / към мрежата

- Име на профил

- 1 Ако показаният екран е “Други”, плъзнете пръст наляво или надясно, или натиснете ◀ или ▶, за да се покаже екран за пряк път.
- 2 Натиснете , където не сте добавили Пряк път.
- 3 Натиснете Сканиране.
- 4 Плъзнете пръст нагоре или надолу, или натиснете ▲ или ▼, за да се покаже типа сканиране, а след това го натиснете.
- 5 Направете едно от следните неща:
 - Ако сте натиснали към OCR, към файл, към изобр. или към имейл, прочетете информация на сензорния екран, а след това натиснете ОК, за да я потвърдите. Преминете към стъпка 6.
 - Ако сте натиснали към FTP или към мрежата, прочетете информация на сензорния екран, а след това натиснете ОК, за да я потвърдите.

Плъзнете пръст нагоре или надолу, или натиснете ▲ или ▼, за да се покаже Име на профила, а след това го натиснете.

Натиснете ОК, за да потвърдите името на профила, което сте избрали. Преминете към стъпка 7.
- 6 Направете едно от следните неща:
 - Когато устройството е свързано с компютър чрез USB връзка:

Натиснете ОК, за да потвърдите, че USB е избрано за име на компютъра. Преминете към стъпка 7.
 - Когато устройството е свързано към мрежа:

Плъзнете пръст нагоре или надолу, или натиснете ▲ или ▼, за да се покаже Име на компютъра, а след това го натиснете. Натиснете ОК, за да потвърдите името на компютъра, което сте избрали. Преминете към стъпка 7.
- 7 Въведете име на прекия път с помощта на клавиатурата на сензорния екран. (За помощ при въвеждане на букви вижте *Въвеждане на текст* ►► стр. 153.) Натиснете ОК.
- 8 Прочетете информацията на сензорния екран, а след това натиснете ОК, за да запазите прекия път.

ЗАБЕЛЕЖКА

За да добавите Пряк път за към мрежата и към FTP, трябва предварително да сте добавили името на профила.


Добавяне на преки пътища за Web Connect

Настройките на следните услуги могат да се включат в пряк път за Web Connect:

- Picasa Web Albums™
- Google Drive™
- Flickr®
- Facebook
- Evernote
- Dropbox

ЗАБЕЛЕЖКА

- Възможно е да са добавени уеб услуги и/или да са променени имената на услуги от доставчика, откакто е публикуван настоящия документ.
- За да добавите Пряк път за Web Connect, трябва да имате акаунт с желаната услуга (за повече информация >> [Руководство по използванию Интернет-сервисов](#)).

- 1 Ако показаният екран е “Други”, плъзнете пръст наляво или надясно, или натиснете ◀ или ▶, за да се покаже екран за пряк път.
- 2 Натиснете , където не сте добавили Пряк път.
- 3 Натиснете Уеб.
- 4 Ако е показана информация за Интернет връзката, прочетете информацията и я потвърдете с натискане на ОК.
- 5 Плъзнете пръст наляво или надясно, или натиснете ◀ или ▶, за да се покажат наличните услуги, а след това натиснете желаната от вас услуга.

- 6 Натиснете вашия акаунт. Ако акаунтът има нужда от ПИН код, въведете ПИН кода за акаунта с помощта на клавиатурата на сензорния екран. Натиснете ОК.

- 7 Натиснете функцията, която желаете.

ЗАБЕЛЕЖКА

Функциите, които могат да се настроят, са различни в зависимост от избраната услуга.

- 8 Прочетете и потвърдете показания списък с функции, които сте избрали, а след това натиснете ОК.
- 9 Натиснете ОК, за да запазите прекия път.

ЗАБЕЛЕЖКА

Името на прекия път ще бъде присвоено автоматично. Ако искате да промените имената на преките пътища, натиснете *Редактиране на имената на преките пътища* >> стр. 18.


Промяна на преките пътища

Можете да променяте настройките в Пряк път.

ЗАБЕЛЕЖКА

Не можете да променяте пряк път за Web Connect. Ако искате да промените прекия път, трябва да го изтриете, а след това да добавите нов Пряк път.

(За повече информация, вижте *Изтриване на преки пътища* >> стр. 18 и *Добавяне на преки пътища за Web Connect* >> стр. 17.)


- 1 Натиснете прекия път, който желаете. Показват се настройките за прекия път, който сте избрали.
- 2 Променете настройките за прекия път, който сте избрали в стъпка 1 (за повече информация вижте *Настройки на Пряк път* >> стр. 15).
- 3 Когато приключите с промяната на настройките, натиснете *Запиши като пряк път*.
- 4 Натиснете *ОК* за потвърждение.
- 5 Направете едно от следните неща:
 - За да записвате върху прекия път, натиснете *Да*. Преминете към стъпка 7.
 - Ако не искате да записвате върху прекия път, натиснете *Не*, за да въведете ново име на прекия път. Преминете към стъпка 6.
- 6 За да създадете нов Пряк път, задръжте натиснато , за да изтриете текущото име, а след това въведете ново име с помощта на клавиатурата на сензорния екран. (За помощ при въвеждане на букви вижте *Въвеждане на текст* >> стр. 153.) Натиснете *ОК*.
- 7 Натиснете *ОК* за потвърждение.


Редактиране на имената на преките пътища

Можете да редактирате името на Пряк път.

- 1 Натиснете със задържане прекия път, докато се появи диалоговият прозорец.

ЗАБЕЛЕЖКА

Можете също да натиснете , Всички настр. и Настройки на пряк път.


- 2 Натиснете *Редакция на име на пряк път*.
- 3 За да редактирате името, задръжте натиснато , за да изтриете текущото име, а след това въведете ново име с помощта на клавиатурата на сензорния екран. (За помощ при въвеждане на букви вижте *Въвеждане на текст* >> стр. 153.) Натиснете *ОК*.

Изтриване на преки пътища

Можете да изтриете Пряк път.

- 1 Натиснете със задържане прекия път, докато се появи диалоговият прозорец.

ЗАБЕЛЕЖКА

Можете също да натиснете , Всички настр. и Настройки на пряк път.

- 2 Натиснете *Изтрий*, за да изтриете прекия път, който сте избрали в стъпка 1.
- 3 Натиснете *Да* за потвърждение.

Извеждане на преки пътища

Настройките на прекия път се показват на екрана за преките пътища. За да изведете някой Пряк път, просто натиснете името на прекия път.

Настройки на силата на звука

Сила на звуковия сигнал

Когато звуковият сигнал е включен, устройството ще издаде звук при натискането на бутон или при грешка. Можете да избирате различна сила на звука на високоговорителя.

- 1 Натиснете .
- 2 Натиснете Всички настр.
- 3 Плъзнете пръст нагоре или надолу, или натиснете ▲ или ▼, за да се покаже Общи настройки.
- 4 Натиснете Общи настройки.
- 5 Плъзнете пръст нагоре или надолу, или натиснете ▲ или ▼, за да се покаже Сила на звука.
- 6 Натиснете Сила на звука.
- 7 Натиснете Звуков сигнал.
- 8 Натиснете Изкл., Ниско, Средно или Високо.
- 9 Натиснете .

2

Зареждане на хартия

Зареждане на хартия и носители за печат

Устройството може да зарежда хартия от тавата за хартия или отвора за ръчно подаване.

ЗАБЕЛЕЖКА

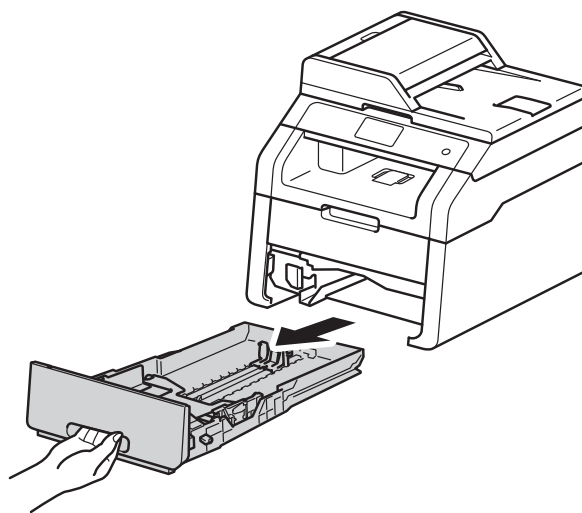
Ако вашият софтуер за приложение поддържа избор на размер на хартията в менюто за печат, можете да изберете размера в софтуера. Ако вашият софтуер за приложение не го поддържа, можете да зададете формата хартия в драйвера за принтера или като натискате бутоните на сензорния екран.

Зареждане на хартия в тавата за хартия

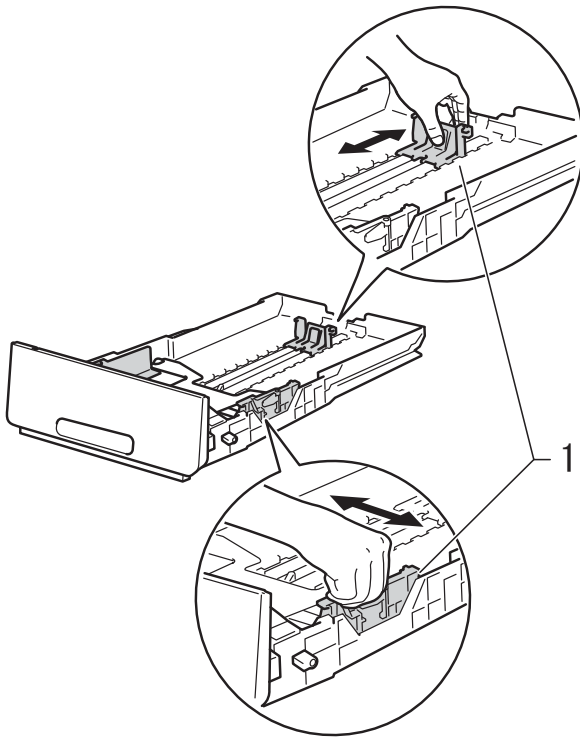
Можете да заредите до 250 листа в тавата за хартия. Хартията може да се зарежда до маркера за максимално количество хартия (▼ ▼ ▼) от дясната страна на тавата за хартия (за препоръчителната хартия вижте *Допустима хартия и други носители за печат* ►► стр. 29).

Разпечатване върху обикновена хартия, тънка хартия или рециклирана хартия от тавата за хартия

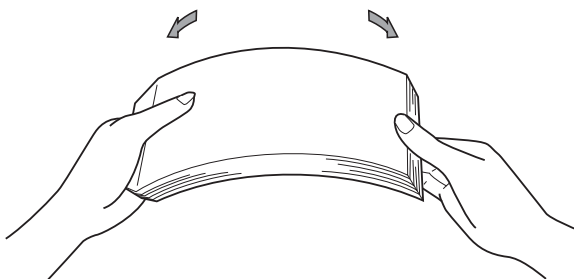
- 1 Издърпайте докрай тавата за хартия от устройството.



- 2 Докато натискате зелените лостове за освобождаване на водача за хартията (1), плъзгайте водачите за хартията в съответствие с размера на хартията, която сте заредили в тавата. Уверете се, че водачите са добре застопорени в отворите.

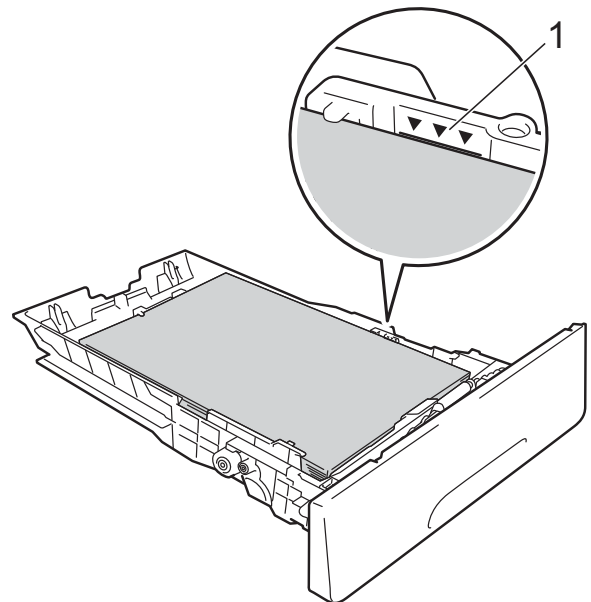


- 3 Раздвижете купа с хартия добре ветрилообразно, за да избегнете засядане или непоемане на хартия.



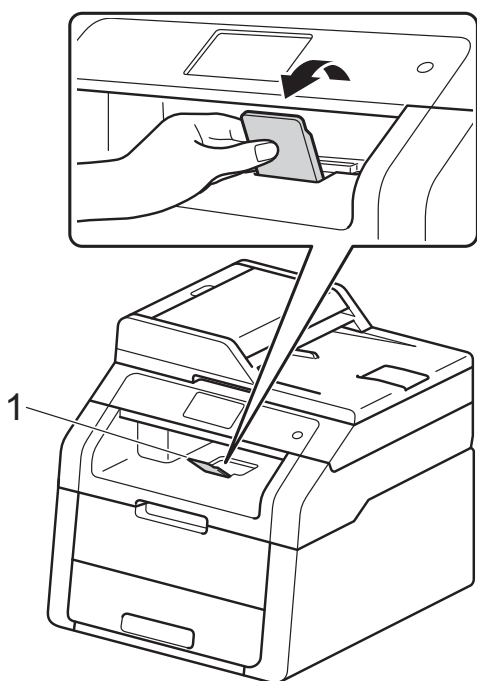
- 4 Заредете хартия в тавата и се уверете, че:

- Хартията е под маркера за максимално количество хартия (▼▼▼) (1), тъй като препълването на тавата за хартия ще предизвика засядане на хартия.
- Страницата, върху която ще се печата, е *обърната надолу*.
- Водачите за хартията се докосват до страните на листовите, така че да могат да бъдат правилно подавани.



- 5 *Стабилно* поставете тавата за хартия обратно в устройството. Убедете се, че тавата е изцяло вкарана в устройството.

- 6 Повдигнете придържащия капак (1), за да избегнете изпадане на хартия от тавата за изход на хартията или изваждайте всеки лист хартия веднага след излизането му от устройството.



Зареждане на хартия в отвора за ръчно подаване

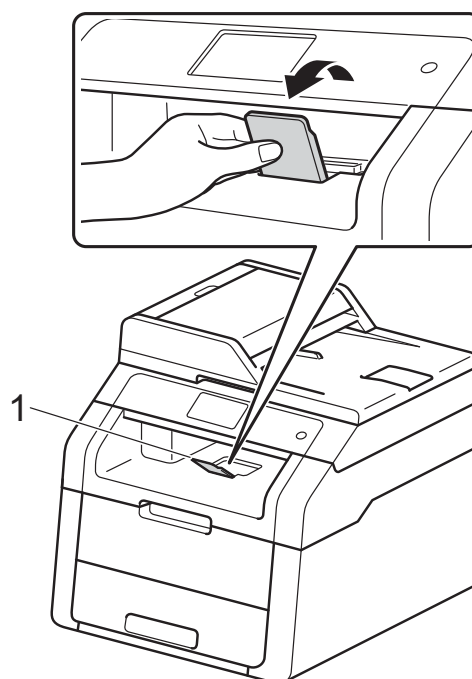
В този отвор можете да зареждате пликове и специални носители за печат един по един. Използвайте отвора за ръчно подаване за печат и копиране на етикети, пликове, плътна хартия или гланцирана хартия (за препоръчителната хартия вижте *Допустима хартия и други носители за печат* >> стр. 29).

ЗАБЕЛЕЖКА

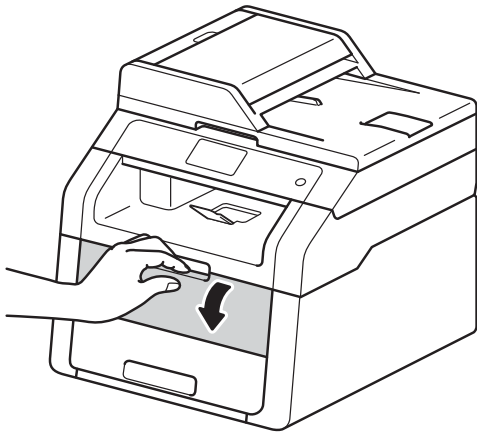
Устройството включва режима за ръчно подаване, когато поставите хартия в слота за ръчно подаване.

Разпечатване върху обикновена хартия, тънка хартия, рециклирана хартия и висококачествена хартия от отвора за ръчно подаване

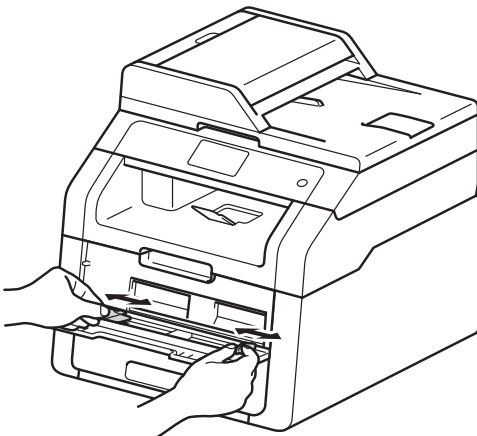
- 1 Повдигнете придържащия капак (1), за да избегнете изпадане на хартия от тавата за изход на хартията или изваждайте всеки лист хартия веднага след излизането му от устройството.



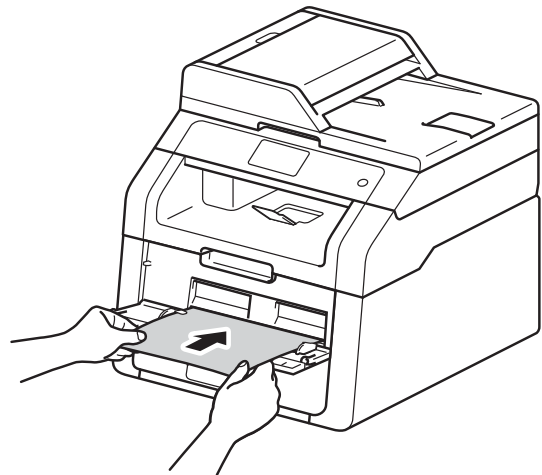
- 2 Отворете капака на слота за ръчно подаване.



- 3 С две ръце плъзнете водачите за хартията на отвора за ръчно подаване според ширината на хартията, която ще използвате.



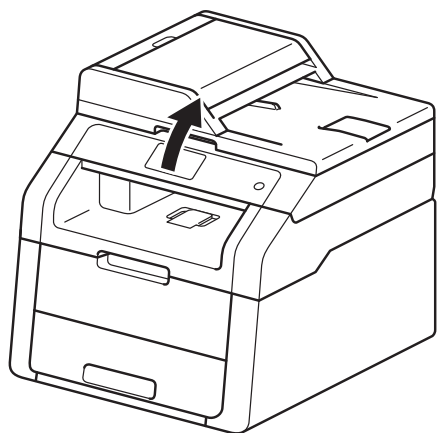
- 4 С двете си ръце натискайте един лист хартия *стабилно* в слота за ръчно подаване, докато горният ръб на хартията се допре до ролките за подаване на хартия. Продължете да натискате хартията върху ролките с продължение на около две секунди, или докато устройството прихване хартията и я придърпа навътре.



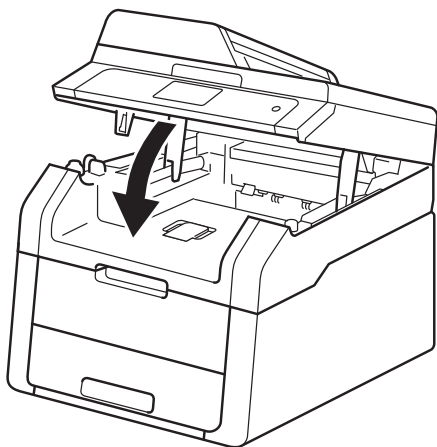
ЗАБЕЛЕЖКА

- Ако съобщението за грешка **Заседнала Ръчно подаване** се появи на сензорния екран, устройството не може да прихване и да издърпа хартията. Върнете устройството в изходно положение, като извадите хартията, а след това натиснете **Старт** на сензорния екран. Поставете хартията отново и я притиснете стабилно към ролките.
- Поставете хартията в слота за ръчно подаване със страната, върху която ще се печата, нагоре.
- Проверете дали хартията е изправена и в правилната позиция на отвора за ръчно подаване. Ако не е, листът може да не се движи правилно, което ще доведе до изкривена отпечатка или засядане на хартията.
- Не поставяйте повече от един лист хартия в слота за ръчно подаване, тъй като може да се получи засядане.

- За да отстраните лесно малка разпечатка от изходната тава, повдигнете капака на скенера с две ръце, както е показано на илюстрацията.



- Можете все още да използвате устройството, докато капакът на скенера е вдигнат. За да затворите капака на скенера, натиснете го надолу с двете си ръце.

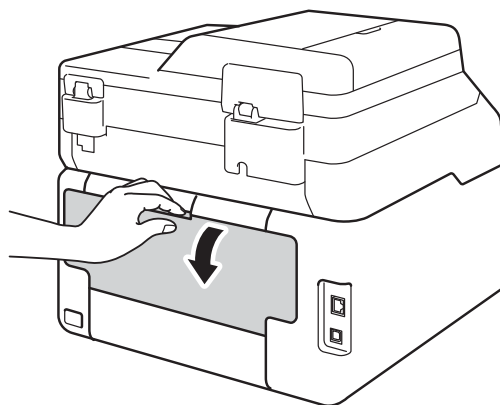


- 5 След като се покаже сензорният екран Ръчно захранване, върнете се на стъпка 4, за да заредите следващия лист хартия. Процедирайте по този начин за всяка страница, която искате да отпечатате.

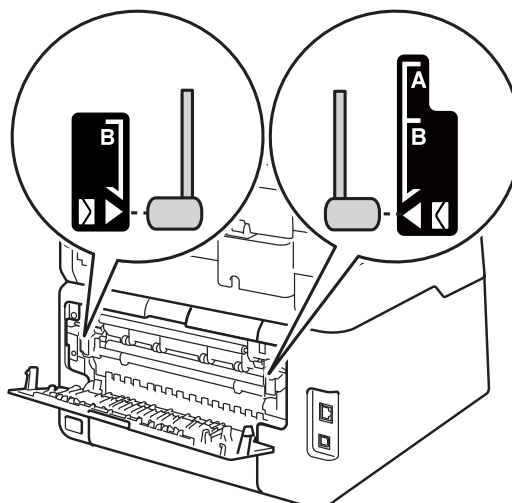
Печатане върху плътна хартия, етикети, пликосе и гланцирана хартия от отвором за ръчно подаване

Когатом задният капак (изходна тава с лице нагоре) се дръпне надолу, в устройством се получава прав път на хартията от отвором за ръчно подаване до задната страна на устройством. Използватем този метод за подаване и извеждане на хартията за печатане върху плътна хартия, етикети, пликосе или гланцирана хартия.

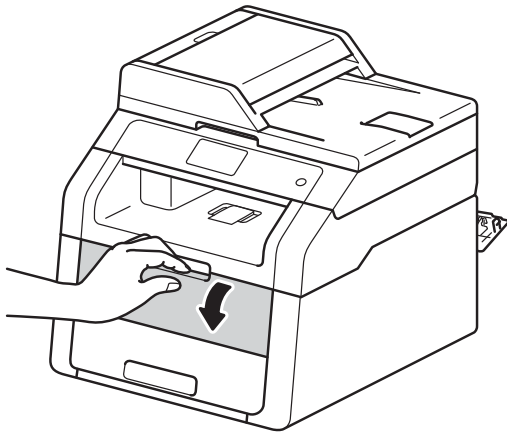
- 1 Отворете задният капак (изходна тава с лицето нагоре).



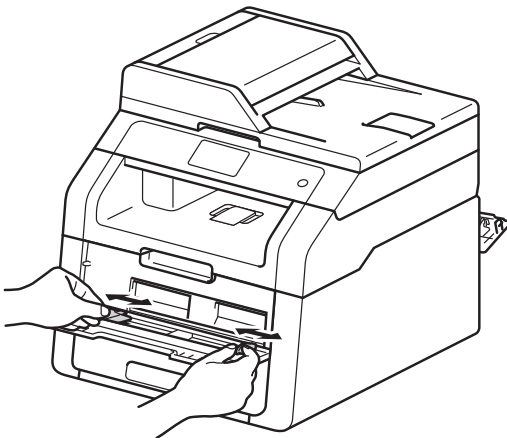
- 2 (само за печат върху пликосе) Натиснете надолу двата сиви лоста, единият от лявата страна, а другият от дясната страна, както е показано на илюстрацията.



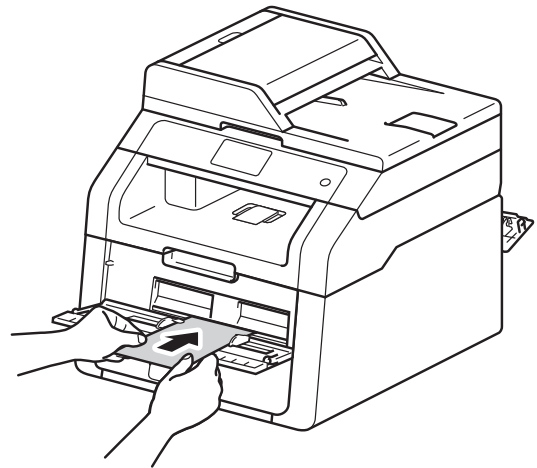
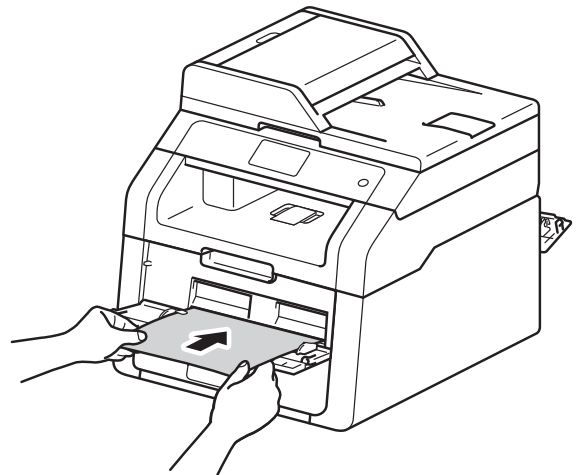
- 3 Отворете капака на слота за ръчно подаване.



- 4 С двете си ръце плъзнете водачите за хартията в слота за ръчно подаване до ширината на хартията, която ще използвате.



- 5 С две ръце пъхайте един лист хартия или един плик *стабилно* в отвора за ръчно подаване, докато горният край на хартията се притисне до ролките за зареждане на хартия. Продължете да натискате хартията върху ролките с продължение на около две секунди, или докато устройството прихване хартията и я придърпа навътре.



ЗАБЕЛЕЖКА

- Ако съобщението за грешка *Заседнала Ръчно подаване* се появи на сензорния екран, устройството не може да прихване и да издърпа хартията или плика. Върнете устройството в изходно положение, като извадите хартията, а след това натиснете *Старт* на сензорния екран. Поставете хартията отново или плика и непременно я притискайте *стабилно* към ролките.
- Поставете хартията или плика в отвора за ръчно подаване със страната, върху която ще се печата, нагоре.
- Когато изберете **Етикет** в драйвера на принтера, устройството ще подава хартията от слота за ръчно подаване, дори ако **Ръчно** не е избрано за източник на хартия.
- Проверете дали хартията или плика са изправени и в правилната позиция в отвора за ръчно подаване. Ако не са, хартията или пликът няма да могат да бъде подадени правилно, което ще доведе до изкривена разпечатка или засядане на хартия.
- Когато повторно поставяте хартията или плика в отвора за ръчно подаване, първо ги издърпайте напълно.
- Не поставяйте повече от един лист хартия или един плик в отвора за ръчно подаване едновременно, тъй като това може да предизвика засядане.

-
- 6 Изпратете данните за печат към устройството.

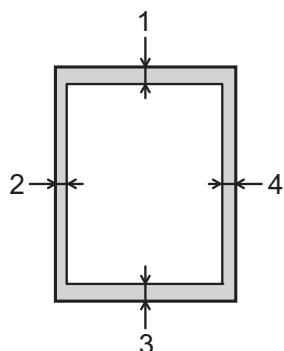
ЗАБЕЛЕЖКА

Отстранете всяка разпечатана страница или плик, за да предотвратите засядане на хартия.

- 7 След като се покаже сензорният екран *Ръчно захранване*, върнете се на стъпка 6, за да заредите следващия лист хартия. Процедирайте по този начин за всяка страница, която искате да отпечатате.
- 8 (за печат върху пликове)
Когато приключите с печатането, върнете двата сиви лоста, които сте дръпнали надолу в стъпка 2, в първоначалното им положение.
- 9 Затваряйте задния капак (изходна тава, обърната нагоре), докато се застоори в затворено положение.

Зона, неразрешена за сканиране и за печат

Фигурите в таблицата показват максималната зона, неразрешена за сканиране и за печат. Тези зони може да са различни в зависимост от размера на хартията или настройките в приложението, което използвате.



Използване	Размер на документа	Отгоре (1) Отдолу (3)	Отляво (2) Отдясно (4)
Копиране* * на едно копие или копиране 1 в 1	Letter	4 мм	4 мм
	A4	4 мм	3 мм
	Legal (ADF) (DCP-9020CDW)	4 мм	4 мм
Сканиране	Letter	3 мм	3 мм
	A4	3 мм	3 мм
	Legal (ADF) (DCP-9020CDW)	3 мм	3 мм
Печат	Letter	4,2 мм	4,2 мм
	A4	4,2 мм	4,2 мм
	Legal	4,2 мм	4,2 мм



Настройки на хартията

Размер на хартията

Когато променят размера на хартията в тавата, същевременно трябва да промените и настройката за размера хартия, за да може устройството да напасне документа върху страницата.



Можете да използвате следните формати хартия.

A4, Letter, Legal, Executive, A5, A5 L (надлъжен ръб), A6 и Фолио (215,9 мм × 330,2 мм)

- 1 Натиснете .
- 2 Натиснете **Настр.** на **Тава**.
- 3 Натиснете **Разм.** хартия.
- 4 Плъзнете пръст нагоре или надолу, или натиснете ▲ или ▼, за да се покаже A4, Letter, Legal, EHE, A5, A5 L, A6 или Фолио, а след това натиснете опцията, която искате.
- 5 Натиснете .

Тип хартия

За да получите най-доброто качество на печат, настройте устройството за вида хартия, която използвате.

- 1 Натиснете .
- 2 Натиснете **Настр.** на **Тава**.
- 3 Натиснете **Вид** хартия.
- 4 Плъзнете пръст нагоре или надолу, или натиснете ▲ или ▼, за да се покаже Тънка, Обикн. Хартия, Дебела, По-дебела, Рециклирана хартия и натиснете опцията, която искате.
- 5 Натиснете .

Допустима хартия и други носители за печат

Качеството на печата може да е различно в зависимост от вида хартия, която използвате.

Можете да използвате следните видове носители за печат: обикновена хартия, тънка хартия, плътна хартия, по-плътна хартия, висококачествена хартия, рециклирана хартия, етикети, пликове или гланцирана хартия (вижте *Носител за печат* >> стр. 157).

За да получите максимално добри резултати следвайте указанията по-долу:

- НЕ зареждайте различни видове хартия в тавата за хартия едновременно, защото това може да предизвика засядане на хартия или неправилното ѝ поемане.
- За правилно отпечатване трябва да изберете хартия със същите размери в софтуерното приложение, каквито са размерите на хартията в тавата.
- Не пипайте печатната повърхност на хартията непосредствено след печатане.
- Преди да закупите голямо количество хартия, направете проба с малко количество, за да се уверите, че хартията е подходяща за устройството.
- Използвайте етикети, предназначени за използване в *лазерни* устройства.

Препоръчителна хартия и носители за печат

Тип хартия	Елемент
Обикновена хартия	Xerox Premier TCF 80 г/м ² Xerox Business 80 г/м ²
Рециклирана хартия	Xerox Recycled Supreme 80 г/м ²
Етикети	Етикети "Avery" L7163 за лазерен печат
Пликове	Antalis River series (DL)
Гланцирана хартия	Xerox Colotech+ Gloss Coated 120 г/м ²

2

Тип и размер на хартията

Устройството подава хартия от монтираната тава за хартия или през отвора за ръчно подаване.

Наименованията на тавите за хартия в драйвера за принтера и в това ръководство са следните:

Тава и опционално устройство	Име
Тава за хартия	Тава 1
Отвор за ръчно подаване	Ръчно

Вместимост на тавите за хартия

	Размер на хартията	Типове хартия	Брой листа
Тава за хартия (Тава 1)	A4, Letter, Legal, B5 (JIS), Executive, A5, A5 L, A6, Фолио ¹	Обикновена хартия, тънка хартия, рециклирана хартия	до 250 (80 г/м ²)
Отвор за ръчно подаване	Ширина: 76,2 до 215,9 мм Дължина: 116,0 до 355,6 мм	Обикновена хартия, тънка хартия, плътна хартия, по-плътна хартия, висококачествена хартия, рециклирана хартия, пликосе, етикети, гланцирана хартия	1 лист 1 плик

¹ Размер Фолио е 215,9 мм × 330,2 мм.

Спецификации на препоръчителната хартия

За това устройство е подходяща хартия със следните спецификации.

Базово тегло	75-90 г/м ²
Дебелина	80-110 μм
Грапавост	Повече от 20 сек.
Твърдост	90-150 см ³ /100
Посока на влакната	Дълго влакно
Обемно специфично съпротивление	10e ⁹ -10e ¹¹ ома
Повърхностно специфично съпротивление	10e ⁹ -10e ¹² ом-см
Пълнеж	CaCO ₃ (неутрален)
Съдържание на пепел	Под 23 тегловни %
Яркост	Над 80%
Непрозрачност	Над 85%

- Използвайте обикновена хартия, която е подходяща за лазерни / светодиодни устройства за изработване на копия.
- Използвайте хартия, която е 75 до 90 г/м².
- Използвайте хартия с дълги влакна, неутрално Ph и съдържание на влага припл. 5%.
- Това устройство може да работи с рециклирана хартия, която отговаря на спецификациите DIN 19309.

Боравене и използване на специална хартия

Устройството е проектирано да работи добре с повечето видове ксерографска и висококачествена хартия (Bond). Някои променливи параметри обаче може да окажат влияние на качеството на печата или на надеждността на обработването. Винаги правете проби с хартията, преди да купите, за да сте сигурни, че са с подходящи характеристики.

Съхранявайте хартията в оригиналната ѝ опаковка и я дръжте запечатана.

Съхранявайте хартията в хоризонтално положение и далече от влага, пряка слънчева светлина и топлина.

Ето някои важни насоки за избиране на хартия:

- НЕ използвайте хартия за мастиленоструйни принтери, тъй като това може да доведе до засядане на хартия или да повреди устройството.
- За хартия с предварително напечатан текст трябва да се използва мастило, което може да издържи на температурата от 200 °C на процеса на изпичане на устройството.
- Ако използвате висококачествена хартия, хартия с грапава повърхност или намачкана или прегъната хартия, хартията може да покаже влошени характеристики.

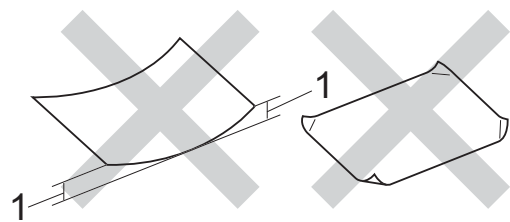
Видове хартия, които да избягвате

ВАЖНО

Някои видове хартия може да не са подходящи за работа с устройството или да предизвикат повреда в него.

НЕ използвайте хартия, която е:

- силно релефна
- изключително гладка или лъскава
- огъната или деформирана



1 Огъване от 2 мм или повече може да предизвика засядане.

- с покритие или химически обработена
- повредена, намачкана или прегъната
- с по-голямо тегло от препоръчителното в настоящото ръководство
- с етикети и тел бод
- фирмена бланка с надписи от нискотемпературни мастила или термография
- многослойна или безвъглеродна
- предназначена за мастиленоструен печат

Посочените по-горе видове хартия може да повредят устройството. Тази повреда не се покрива от никакви гаранции или договор за сервиз на Brother.

Пликове

Устройството е предназначено за работа с повечето видове пликове. При някои пликове обаче може да има проблеми с подаването и качеството на печат заради начина на изработката им. Пликовете трябва да имат ръбове с прави, добре оформени сгъвки. Пликовете трябва да бъдат сплескани, а не издути или прекалено тънки. Използвайте само качествени пликове от доставчик, който предлага пликове за използване с лазерно устройство.

Пликовете могат да се зареждат само през отвора за ръчно подаване.

Препоръчваме да отпечатате пробно един плик, за да се уверите, че резултатите от печата са такива, каквито искате.

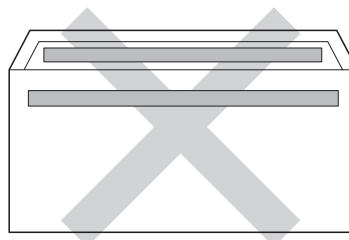
Видове пликове, които да избягвате

ВАЖНО

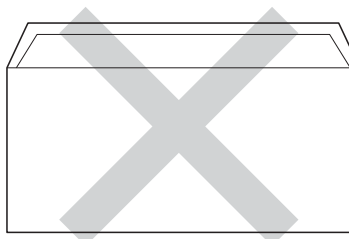
НЕ използвайте пликове, които са:

- повредени, намачкани или с необичайна форма
- прекалено лъскави или текстурирани
- със закопчалки, телчета, копчета или шнулове
- със самозалепващо затваряне
- тип “чанта”
- не са прегънати добре и плътно
- които са с релеф (релефен печат)
- върху които вече е печатано с лазерно или светодиодно устройство
- предварително напечатани отвътре
- няма как да се подредят добре един върху друг
- са изработени от хартия с тегло, надвишаващо посочените спецификации за максимално тегло на хартията за това устройство

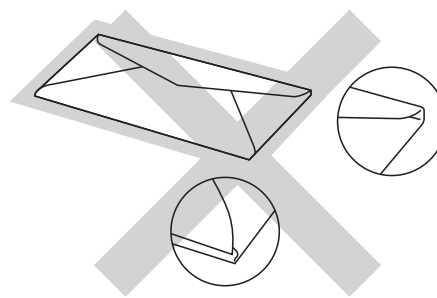
- с ръбове, които не са прави, или ъгли, които не са прави
- с прозорчета, отвори, изрезки или перфорации
- с лепило по повърхността, както е показано на фигурата по-долу



- с двойни капаци, както е показано на фигурата по-долу



- със залепващи се капачета, които не са прегънати при покупката
- с прегъване на всяка страна, както е показано на фигурата по-долу



Ако използвате някой от посочените по-горе видове пликове, може да повредите устройството. Тази повреда може да не се покрива от никакви гаранции или договор за сервиз на Brother.

Понякога може да има проблеми при зареждането на хартията, причинени от дебелината, размера и формата на капачите за запечатване на използваните пликове.

Етикети

Устройството печата върху повечето типове етикети, предназначени за използване с лазерно устройство.

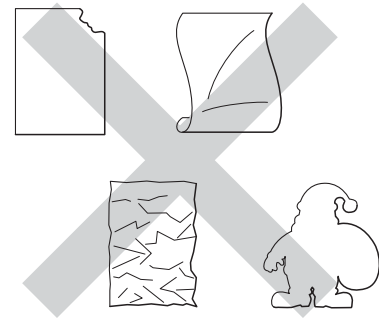
Етикетите следва да са с лепило въз основа на акрил, тъй като този материал е по-издръжлив на високите температури в изпичащия модул. Лепилата не трябва да влизат в контакт с никоя част на устройството, защото листът етикети може да залепне за барабана или ролките и да предизвика задръствания и проблеми с качеството на печат. Между етикетите не трябва да се показва лепило. Етикетите трябва да се подредени така, че да покриват цялата дължина и ширина на листа. Използването на етикети с празни места между тях може да доведе до отлепване на етикетите и до сериозни засядания или проблеми с печата.

Всички етикети, които се използват в това устройство, трябва да могат да издържат на температура от 200 °C в продължение на 0,1 секунди.

Етикетите могат да се зареждат само през отвора за ръчно подаване.

Видове етикети, които да избягвате

Не използвайте етикети, които са повредени, огънати, намачкани или с необичайна форма.



ВАЖНО

- НЕ подавайте на устройството листове с частично използвани етикети. Оголената подложка ще повреди устройството ви.
- НЕ използвайте повторно и не вкарвайте етикети, които вече са използвани, или ако на листа липсват някои етикети.
- Етикираните листа не трябва да надвишават спецификациите за теглото на хартията, описани в настоящото Ръководство на потребителя. Възможно е етикетите, които надвишават тази спецификация, да не могат да се подават към устройството или да се отпечатват правилно и може да предизвикат повреда в устройството.

Как да заредим документи

Можете да правите копия и да сканирате от ADF (Автоматично листоподаващо устройство) и от стъклото на скенера.

Използване на автоматичното листоподаващо устройство (ADF) (DCP-9020CDW)

ADF може да поеме до 35 страници и подава всеки лист поотделно. Препоръчваме да използвате стандартна хартия 80 г/м² и винаги да разлиствате страниците преди поставянето им в ADF.

Поддържани размери на документа

Дължина:	от 147,3 до 355,6 мм
Ширина:	от 147,3 до 215,9 мм
Тегло:	64 до 90 г/м ²

Как да заредим документи

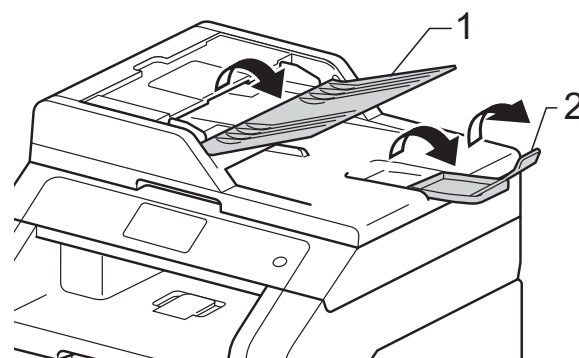
ВАЖНО

- НЕ оставяйте дебели документи върху стъклото на скенера. Ако го направите, ADF може да се задръсти.
- НЕ използвайте намачкана, набръчкана, сгъната, разкъсана, лепена, с телчета, кламери или тиксо хартия.
- НЕ използвайте картон, вестници или плат.
- За да избегнете повреда на устройството при използване на ADF, НЕ дърпайте документа, докато бива подаван.

ЗАБЕЛЕЖКА

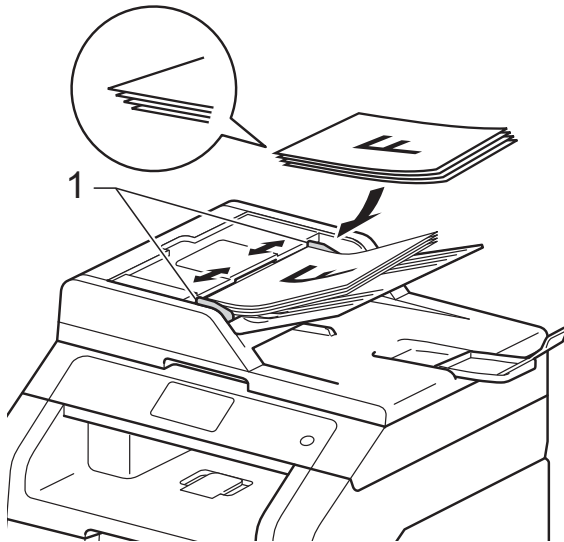
- За да сканирате документи, които не са подходящи за ADF, вижте *Използване на стъклото на скенера* >> стр. 35.
- По-лесно е да използвате ADF, ако зареждате документ с множество страници.
- Уверете се, че документи с коректор или написани с мастило са напълно сухи.

- 1 Разгънете опората за документи в ADF (1). Вдигнете и разгънете повдигача за листа на изхода на ADF (2).



- 2 Разлистете добре страниците.
- 3 Намествайте листите на документа с *лицевата страна нагоре и горния край напред* в ADF, докато сензорният екран покаже ADF ГОТОВО и усетите, че най-горният лист докосва подаващите ролки.

- 4 Регулирайте така водачите за хартията (1), че да съвпадат с ширината на документа.



ЗАБЕЛЕЖКА

За сканирането на нестандартни документи вижте *Използване на стъклото на скенера* >> стр. 35.

Използване на стъклото на скенера

Можете да използвате стъклото на скенера за копиране или сканиране на страници от книга една по една.

Поддържани размери на документа

Дължина:	До 300,0 мм
Ширина:	До 215,9 мм
Тегло:	До 2,0 кг

Как да заредим документи

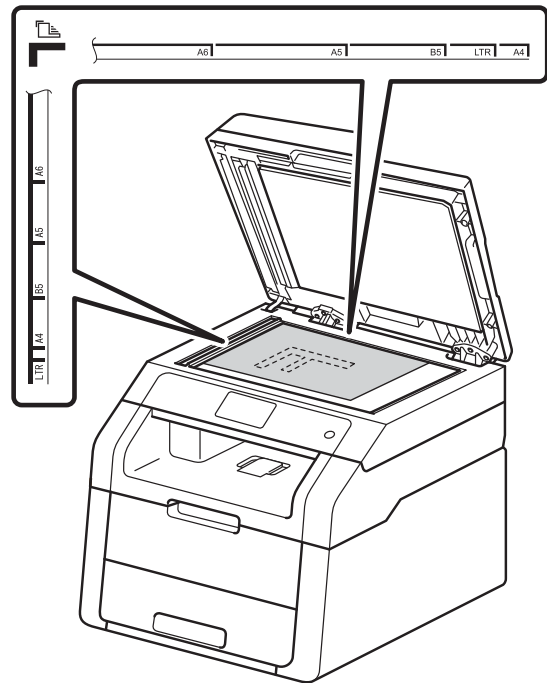
ЗАБЕЛЕЖКА

(DCP-9020CDW)

За да използвате стъклото на скенера, ADF трябва да е празно.

- 1 Вдигнете капака за документи.

- 2 Използвайки водачите за документа отляво и отгоре, поставете документа с лицевата страна надолу в горния ляв ъгъл на стъклото на скенера.



3

- 3 Затворете капака за документи.

ВАЖНО

Ако документът е книга или е дебел, не затръшвайте или не натискайте силно капака.

4

Копиране

Как се копира

Стъпките по-долу показват основната операция за копиране.

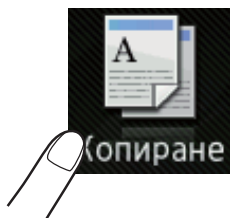
- 1 Направете едно от следните неща, за да заредите документа си:

- (DCP-9020CDW)

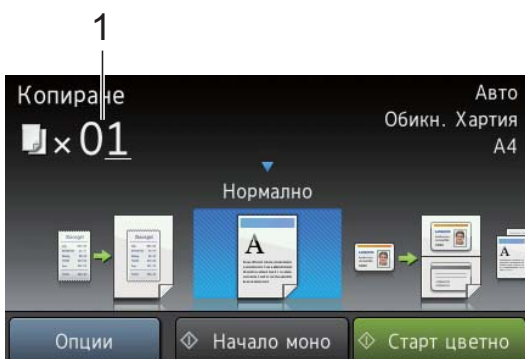
Поставете документа с *лицето нагоре* в ADF (вижте *Използване на автоматичното листоподаващо устройство (ADF) (DCP-9020CDW)* >> стр. 34).

- Поставете документа с *лицето надолу* върху стъклото на скенера (вижте *Използване на стъклото на скенера* >> стр. 35).

- 2 Натиснете бутона **Копиране** на сензорния екран.



- Сензорният екран показва



- 1 **Брой копия**

Можете да въведете броя на копията с помощта на цифровата клавиатура.

- 3 За много копия въведете двуцифрено число (до 99).

- 4 Натиснете **Старт цветно** или **Начало моно**.

Спиране на копирането

За да спрете копирането, натиснете

Предварителни настройки за копиране

Можете да копирате с най-различни настройки, които вече са ви направени в устройството, само като ги натиснете.

Предлагат се следните предварителни настройки.

- Получаван
- Нормално
- 2в1 (ИД)
- 2в1
- 2-странно (1→2)
- Пестене хартия

- 1 Заредете документа.

- 2 Натиснете (Копиране).

- 3 Плъзнете пръст наляво или надясно, за да се покаже **Получаван**, **Нормално**, **2в1 (ИД)**, **2в1**, **2-странно (1→2)** или **Пестене хартия**, а след това натиснете желаната опция.

- 4 Въведете желаните от вас брой копия.

- 5 Направете едно от следните неща:

- За да промените и други настройки, преминете на стъпка 6.

- Когато приключите с промяната на настройките, преминете на точка 9.

- 6 Натиснете Опции.
- 7 Плъзнете пръст нагоре или надолу, или натиснете ▲ или ▼, за да се покажат наличните настройки, а след това натиснете настройката, която искате.
- 8 Плъзнете пръст нагоре или надолу, или натиснете ▲ или ▼, за да се покажат наличните опции, а след това натиснете новата опция. Повторете стъпки 7 и 8 за всяка настройка, която желаете. Ако сте приключили с промяната на настройките, натиснете ОК.

ЗАБЕЛЕЖКА

Запазете настройките като Прък път с натискане на Запиши като пряк път.

- 9 Натиснете Старт цветно или Начало моно.

Опции на копиране

Можете да промените следните настройки на копирането. Натиснете Копиране, а след това натиснете Опции. Плъзнете пръст нагоре или надолу, или натиснете ▲ или ▼ за преглеждане на настройките за копиране. Когато е показана настройката, която искате, натиснете я и изберете вашата опция. Когато приключите с промяната на настройките, натиснете ОК.

(Ръководство за потребителя за допълнителни функции)

За повече информация относно промяна на следните настройки >> Руководство по дополнительным функциям: *Настройки на копиране*:

- Качество
- Увелич./намал.
- Плътност
- Контраст
- Нареди/сортирай
- Съдържание стр.
- 2в1 (ИД)
- Регулиране на цвета
- 2-странно копиране
- Махни фонов цвят
- Запиши като пряк път

Отпечатване на документ

Устройството може да получава данни от вашия компютър и да ги отпечата. За да печатате от компютър, трябва да инсталирате драйвера за принтер.

(За повече информация за настройките на драйвера за принтер >> [Руководство по използванию программного обеспечения](#))

- 1 Инсталирайте драйвера за принтер Brother от CD-ROM диска (>> [Руководство по быстрой установке](#)).
- 2 Изберете командата “Печат” в своето приложение.
- 3 Изберете името на вашето устройство от **Печат** диалоговия прозорец и щракнете върху **Свойства** (или **Предпочитания** в зависимост от приложението, което използвате).
- 4 Изберете настройките, които искате да промените, от диалоговия прозорец **Свойства**, а след това щракнете върху **ОК**.
 - **Размер на хартията**
 - **Ориентация**
 - **Копия**
 - **Тип на носителя за печат**
 - **Качество на Печат**
 - **Цветно / Черно-бяло**
 - **Вид документ**
 - **Режим Много страници**
 - **Двустранен печат / Книжка**
 - **Подаване на хартия**

- 5 Щракнете върху **ОК**, за да започне печатането.

Преди сканиране

За да използвате устройството като скенер, инсталирайте драйвер за скенер. Ако устройството е в мрежа, конфигурирайте го с TCP/IP адрес.

- Инсталирайте драйверите за скенер от CD-ROM (►► *Руководство по бързой установке: Инсталиране на MFL-Pro Suite*).
- Конфигурирайте устройството с TCP/IP адрес, ако мрежовото сканиране не работи (►► *Руководство по использованию программного обеспечения*).

Сканиране на документ като PDF файл с помощта на ControlCenter4 (Windows®)

(потребители на Macintosh ►► Руководство по использованию программного обеспечения.)

ЗАБЕЛЕЖКА


Това, което виждате на екрана на вашия компютър, може да е различно в зависимост от вашия модел.

ControlCenter4 е допълнителна помощна програма, която ви дава възможност да осъществявате бърз и лесен достъп до приложенията, които най-често използвате. Използването на ControlCenter4 премахва необходимостта от ръчно стартиране на определени приложения. Можете да използвате ControlCenter4 на вашия компютър.


1 Заредете документа (вижте *Как да заредим документи* ►► стр. 34).

2 Следвайте инструкциите за операционната система, която използвате.

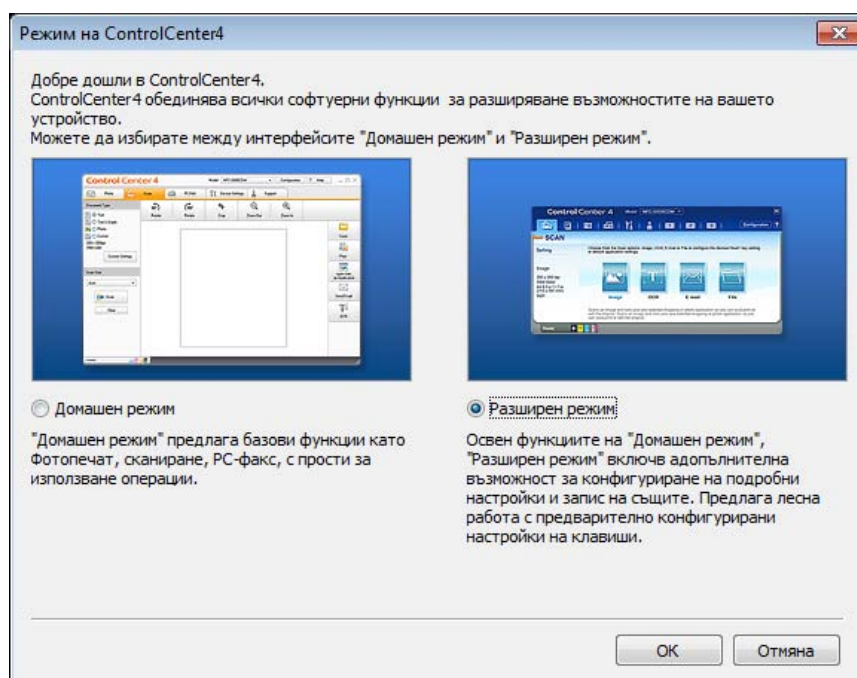
- (Windows® XP, Windows Vista® и Windows® 7)

Отворете ControlCenter4, като щракнете върху  (Старт) > **Всички програми** > **Brother** > **XXX-XXXX** (където XXX-XXXX е името на вашия модел) > **ControlCenter4**. Ще се отвори приложението ControlCenter4.

- (Windows® 8)

Щракнете върху  (**Brother Utilities**), а след това върху падащия списък и изберете името на вашия модел (ако вече не е избрано). Щракнете върху **СКАНИРАНЕ** в лявата навигационна лента, а след това щракнете върху **ControlCenter4**. Ще се отвори приложението ControlCenter4.

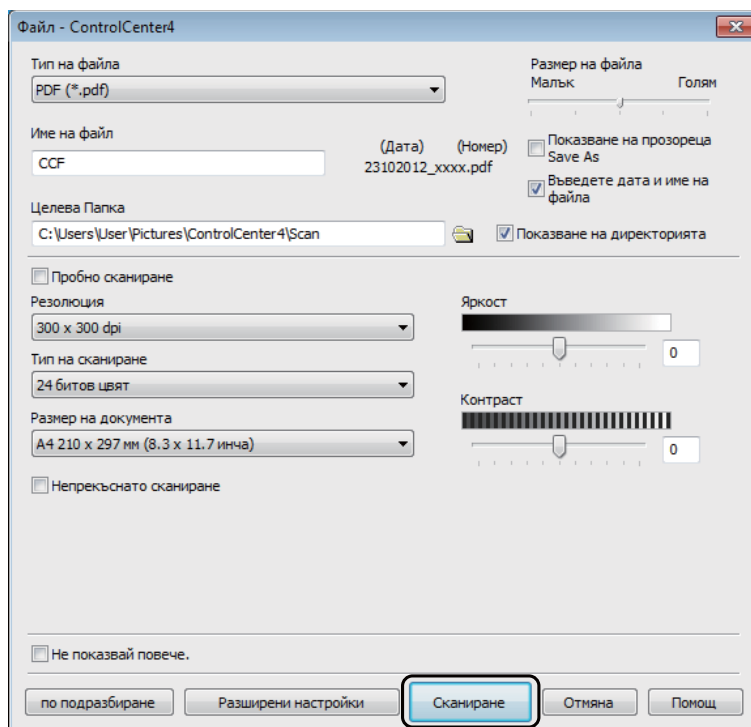
3 Ако се появи екранът за режим ControlCenter4, изберете **Разширен режим**, а след това щракнете върху **ОК**.



- 4 Уверете се, че устройството, което искате да използвате, е избрано от падащия списък **Модел**.
- 5 Щракнете върху **Файл**.

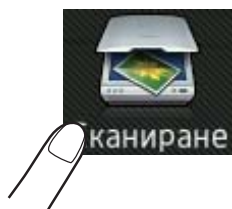



- 6 Натиснете **Сканиране**.
Устройството стартира процеса на сканиране. Папката, в която ще се запазят сканираните данни, се отваря автоматично.



Как се сканира документ като PDF файл с помощта на сензорния екран

- 1 Заредете документа (вижте *Как да заредим документи* >> стр. 34).
- 2 Натиснете Сканиране.



- 3 Плъзнете пръст наляво или надясно, за да се покаже **към** файл.
В центъра на сензорния екран ще се покаже , маркирано в синьо.
- 4 Натиснете ОК.
Когато устройството е свързано към мрежа, натиснете името на компютъра.
Направете едно от следните неща:
 - Ако искате да използвате настройките по подразбиране, преминете на стъпка 9.
 - Ако искате да промените настройките по подразбиране, преминете на стъпка 5.
- 5 Натиснете Опции.
- 6 Натиснете Зададен със сензорен панел.
Натиснете Вкл.
- 7 Изберете настройките за Тип сканиране, Резолюция, Вид на файл, Размер на скан и Махни фонов цвят според необходимостта.
- 8 Натиснете ОК.
- 9 Натиснете Старт.
Устройството стартира процеса на сканиране.

ЗАБЕЛЕЖКА

Предлагат се следните режими за сканиране.

- към мрежата (Windows®)
- към FTP
- към имейл
- към изобр.
- към OCR
- към файл
- WS сканиране ¹ (Интернет услуги за сканиране)

¹ Само за потребители на Windows® (Windows Vista® SP2 или по-нова, Windows® 7 и Windows® 8)
(►► Руководство по използванию программного обеспечения.)

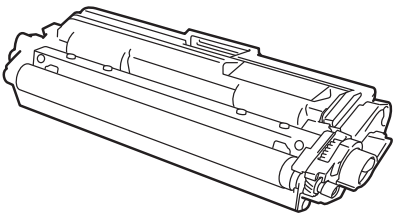
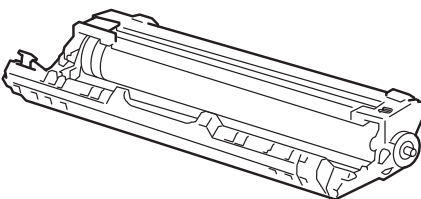
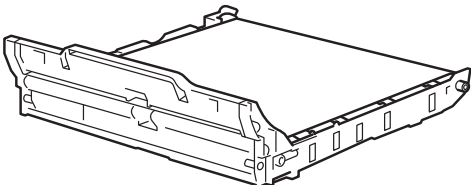
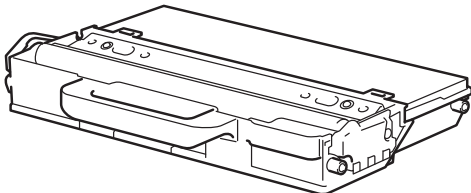
Подмяна на консумативите

Трябва да смените консумативите, когато устройството посочи, че животът на консумативите е изтекъл. Можете сами да смените следните консумативи:

Използването на консумативи, които не са от Brother, може да се отрази на качеството на печат, на работата на хардуера и на надеждността на устройството.

ЗАБЕЛЕЖКА

Барабанът и тонер-касетата са два отделни консуматива. Уверете се, че и двете неща са поставени като един блок. Ако тонер-касета се постави без барабана в устройството, може да се появи съобщението **Барабан !**.

Тонер касета	Модул на барабана
<p>Вижте <i>Смяна на тонер касетите</i> >> стр. 48.</p> <p>Наименование на модела: TN-241BK, TN-241C, TN-241M, TN-241Y, TN-245C, TN-245M, TN-245Y</p>	<p>Вижте <i>Смяна на барабаните</i> >> стр. 55.</p> <p>Наименование на модела: DR-241CL (4 бр. комплект барабан) или DR-241CL-BK, DR-241CL-CMY (отделни барабани)</p>
	
Ремък	Кутия за отпадъчен тонер
<p>Вижте <i>Смяна на блока на ремъка</i> >> стр. 61.</p> <p>Наименование на модела: BU-220CL</p>	<p>Вижте <i>Смяна на кутията за отпадъчен тонер</i> >> стр. 65.</p> <p>Наименование на модела: WT-220CL</p>
	

В режим на готовност на сензорния екран се появяват съобщенията от таблицата. Тези съобщения дават предварителни предупреждения за подмяна на консумативите, преди те да достигнат края на живота си. За да се избегнат неудобства, може би е добре да си купите резервни консумативи, преди устройството да спре да работи.

Съобщения на сензорния екран	Консуматив за подготвяне	Приблизителен експлоатационен живот	Как да заменим	Наименование на модела
Тонер на привършване Пригответе нова касетка тонер.	Тонер касета BK = Черна C = Синя M = Червена Y = Жълта	<Черна> 2 500 страници ^{1 2 5} <Синя, червена, жълта> 1 400 страници ^{1 2 5} 2 200 страници ^{1 2 6}	Вижте стр. 48.	TN-241BK ⁵ TN-241C ⁵ TN-241M ⁵ TN-241Y ⁵ TN-245C ⁶ TN-245M ⁶ TN-245Y ⁶
Наближава края на барабанаX	1 модул на барабана X = BK, C, M, Y BK = Черна C = Синя M = Червена Y = Жълта	15 000 страници ^{1 3 4}	Вижте стр. 56.	4 барабана: DR-241CL 1 барабан: DR-241CL-BK DR-241CL-CMY
Наближава край на ремъка	Ремък	50 000 страници ¹	Вижте стр. 61.	BU-220CL
WT касета св.ск.	Кутия за отпадъчен тонер	50 000 страници ¹	Вижте стр. 65.	WT-220CL

¹ Страници с размер A4 или Letter за печат от едната страна.

² Приблизителната производителност на касетата се определя в съответствие с ISO/IEC 19798.

³ 1 страница на заявка

⁴ Експлоатационният живот на барабана е приблизителен и варира според употребата.

⁵ Стандартна тонер касета

⁶ Касета с голям капацитет

Трябва да почиствате устройството редовно и да сменяте консумативите, когато на сензорния екран се появят съобщенията от таблицата.

Съобщения на сензорния екран	Консуматив за подмяна	Приблизителен експлоатационен живот	Как да заменим	Наименование на модела
Смяна на тонера	Тонер касета Сензорният екран показва цвета на тонер касетата, която трябва да смените. BK = Черна C = Синя M = Червена Y = Жълта	<Черна> 2 500 страници ^{1 2 5} <Синя, червена, жълта> 1 400 страници ^{1 2 5} 2 200 страници ^{1 2 6}	Вижте стр. 48.	TN-241BK ⁵ TN-241C ⁵ TN-241M ⁵ TN-241Y ⁵ TN-245C ⁶ TN-245M ⁶ TN-245Y ⁶
Смяна на барабанаX	Модул на барабана X = BK, C, M, Y, BK = Черна C = Синя M = Червена Y = Жълта	15 000 страници ^{1 3 4}	Вижте стр. 56.	4 барабана: DR-241CL 1 барабан: DR-241CL-BK DR-241CL-CMY
Барабан Stop	Модул на барабана			
Смяна на ремъка	Ремък	50 000 страници ¹	Вижте стр. 61.	BU-220CL
Смяна на кутията за отработ. тонер	Кутия за отпадъчен тонер	50 000 страници ¹	Вижте стр. 65.	WT-220CL
Сменете Fuser	Изпичащ модул	50 000 страници ¹	Обърнете се към отдела за обслужване на клиенти на Brother или към местния дилър на Brother за резервен изпичащ модул.	
Сменете PF комплект	Комплект за зареждане на хартия	50 000 страници ¹	Обърнете се към отдела за обслужване на клиенти на Brother или към местния дилър на Brother за резервен комплект подаващи ролки за хартия.	

¹ Страници с размер A4 или Letter за печат от едната страна.

² Приблизителната производителност на касетата се определя в съответствие с ISO/IEC 19798.

³ 1 страница на заявка

⁴ Експлоатационният живот на барабана е приблизителен и варира според употребата.

⁵ Стандартна тонер касета

⁶ Касета с голям капацитет

ЗАБЕЛЕЖКА

- Отидете на <http://www.brother.com/original/index.html> за инструкции относно връщането на използвани консумативи във връзка с програмата за тяхното рециклиране от Brother. Ако решите да не връщате използваните консумативи, изхвърлете ги в съответствие с местните закони и разпоредби, и отделно от битовите отпадъци. Ако имате въпроси обърнете се към местния пункт за вторични суровини (►► *Руководство по безопасности устройства: Информация за рециклиране в съответствие с директивите за отпадно електрическо и електронно оборудване (WEEE) и батерии*).
 - Препоръчваме ви да поставяте използваните консумативи върху къс хартия, за да се предпазите от евентуално разсипване на материала в тях.
 - Ако не използвате хартия, която не е еквивалентна на препоръчаната хартия, животът на консумативите и частите на устройството може да се съкрати.
 - Прогнозираният живот на всяка от касетите с тонер се основава на ISO/IEC 19798. Честотата на смяна варира в зависимост от обема за отпечатване, процентното покритие на печата, вида на използвания носител за печат, включването/изключването на устройството.
 - Честотата на смяна на консумативите, с изключение на тонер-касетите, варира в зависимост от обема за отпечатване, вида на използвания носител за печат и включването/изключването на устройството.
-

Смяна на тонер касетите

Наименование на модела: TN-241BK ¹, TN-241C ¹, TN-241M ¹, TN-241Y ¹, TN-245C ², TN-245M ², TN-245Y ²

Стандартната тонер-касета може да отпечата приблизително 2 500 ³ страници (черно) или приблизително 1 400 страници ³ (синьо, червено, жълто). С тонер-касета с висока производителност могат да се отпечатат приблизително 2 200 страници ³ (синьо, червено, жълто). Реалният брой страници варира в зависимост от най-често разпечатвания вид документи.

Когато тонер касетата е на свършване, на сензорния екран се показва Тонер на свършване.

Тонер касетите, които са доставени заедно с устройството, ще трябва да се сменят след приблизително 1 000 страници ³.

¹ Стандартна тонер касета

² Касета с голям капацитет

³ Приблизителната производителност на касетата се определя в съответствие с ISO/IEC 19798.

ЗАБЕЛЕЖКА

- Показанието за оставащия експлоатационен живот на тонера е различно в зависимост от типа на отпечатваните документи и разхода от потребителя.
- Добре е да имате под ръка нова, готова за използване тонер-касета при поява на предупреждението Тонер на свършване.
- За да се осигури високо качество на печата, препоръчваме да използвате само тонер касети Brother Original. Когато искате да закупите тонер касети, обърнете се към отдела за обслужване на клиенти на Brother или към местния дилър на Brother.
- Препоръчваме ви да почиствате устройството, когато сменяте тонер касетата (вижте *Почистване и проверка на устройството* >> стр. 70).
- НЕ разопаковайте новата тонер касета, докато не дойде време да я поставите.

Тонерът свършва

Ако сензорният екран показва Тонер на свършване, купете нова тонер касета за цвета, посочен на сензорния екран, и имайте готовност за подмяна при получаване на съобщението Смяна на тонера.

Смяна на тонера

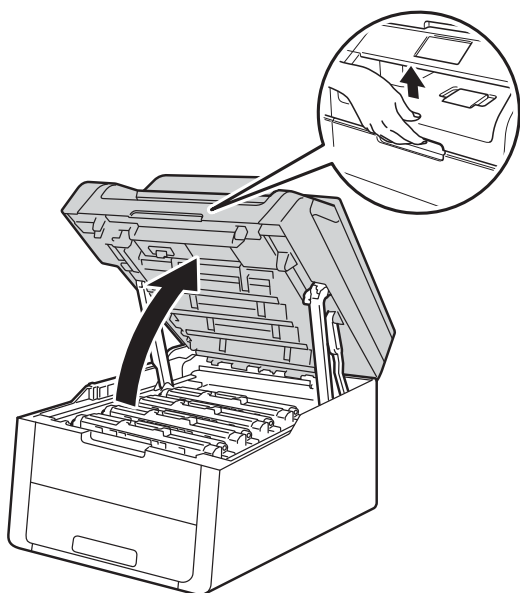
Когато сензорният екран показва Смяна на тонера, устройството ще спре да печата, докато смените тонер-касета.

Сензорният екран показва цвета на тонер касетата, която трябва да смените. (BK=Черен, C=Син, M=Червен, Y=Жълт)

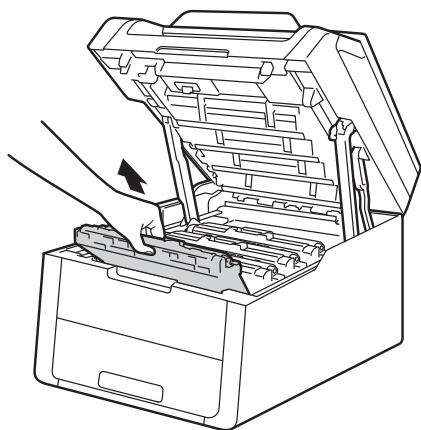
Нова тонер касета Brother Original ще нулира съобщението Смяна на тонера.

Смяна на тонер касетите


- 1 Уверете се, че устройството е включено.
- 2 Отворете горния капак, докато се застопори в отворено положение.



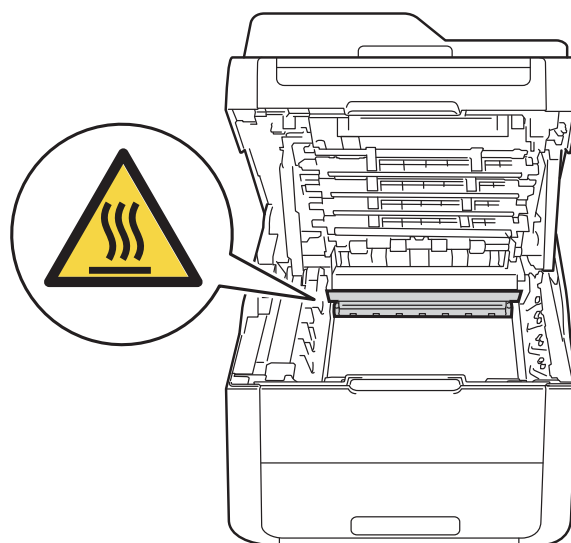
- 3 Снете тонер касетата и модула на барабана за цвета, показан на сензорния екран.



⚠ ВНИМАНИЕ

 Гореща повърхност

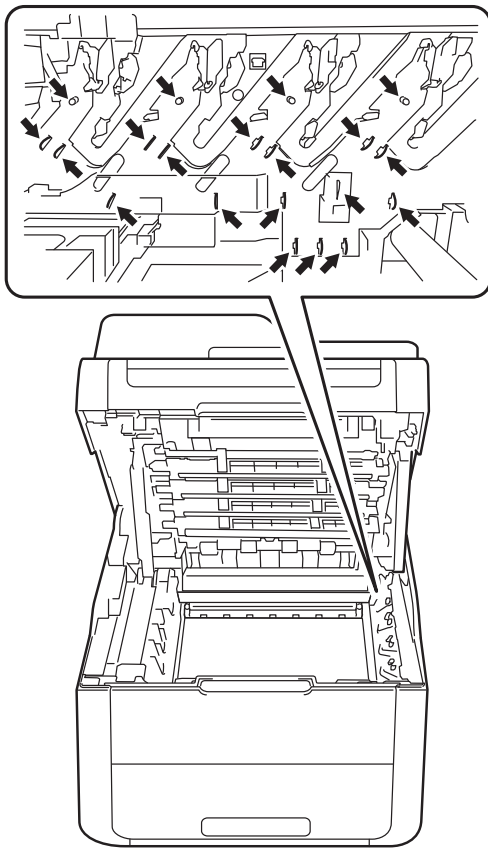
Непосредствено след използване на устройството някои негови части са много горещи. Изчакайте устройството да изстине, преди да докосвате горещите вътрешни части.



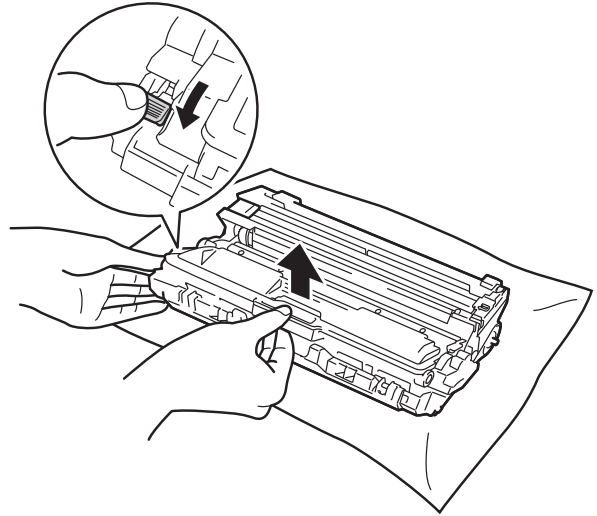
A

ВАЖНО

- Препоръчваме да поставите блока на тонер-касета и барабана на чиста, равна повърхност, върху хартия за еднократна употреба за предпазване от неволно замърсяване с тонер.
- За предпазване на устройството от статично електричество, НЕ докосвайте електродите, посочени на илюстрацията.



- 4 Натиснете надолу зеленото блокиращо лостче и извадете касетата с тонер от модула на барабана.



⚠ ВНИМАНИЕ



- НЕ поставяйте касета с тонер или модул от барабан и касета с тонер в огън. Тя може да избухне и да причини наранявания.
- НЕ използвайте лесно запалими вещества, спрейове или органичен разтворител/течност, съдържащ спирт или амоняк, за почистване на продукта отвътре или отвън. Това може да причини пожар или токов удар. Вместо това използвайте само суха кърпа без власинки.

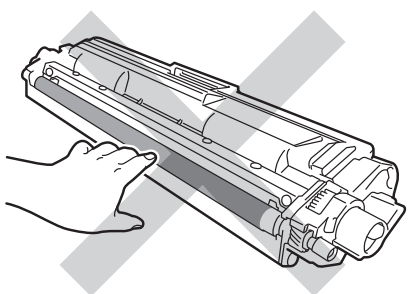
(>> Руководство по безопасности устройства: *Общи предпазни мерки.*)



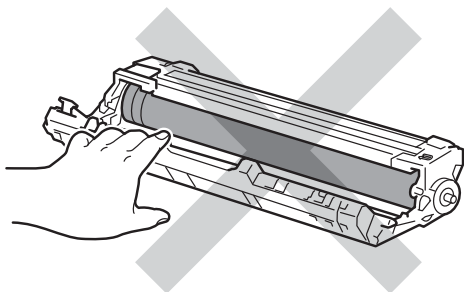
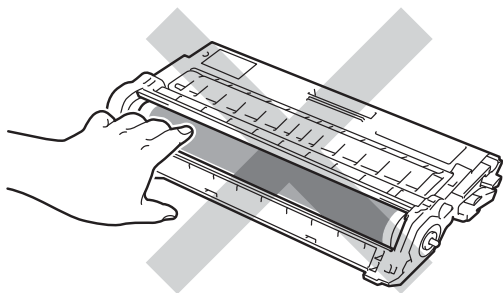
ВАЖНО

- Работете внимателно с тонер касетата. Ако върху дрехите или ръцете Ви попадне тонер, незабавно го избършете или измийте със студена вода.
- За да се избегнат проблеми с качеството на печат, НЕ докосвайте частите, които са заштриховани на илюстрациите.

<Тонер касета>



<Модул на барабана>

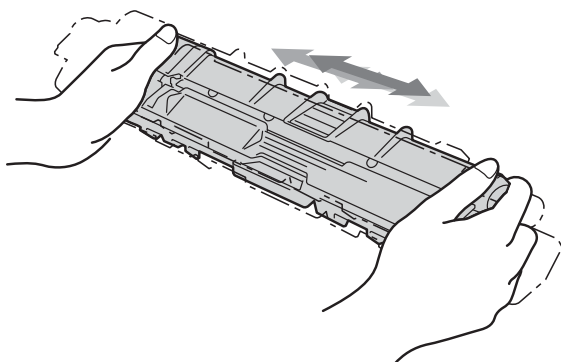


- Препоръчваме да поставите тонер касетата на чиста, равна, хоризонтална, стабилна повърхност, върху хартия за еднократна употреба, за предпазване от неволно замърсяване с тонер.

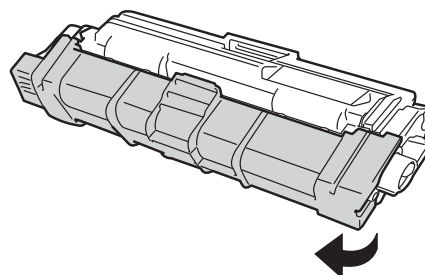
ЗАБЕЛЕЖКА

- Непременно затворете добре плика с използваната тонер касета, за да избегнете разпръскване на тонера.
- Отидете на <http://www.brother.com/original/index.html> за инструкции относно връщането на използвани консумативи във връзка с програмата за тяхното рециклиране от Brother. Ако решите да не връщате използваните консумативи, изхвърлете ги в съответствие с местните закони и разпоредби, и отделно от битовите отпадъци. Ако имате въпроси обърнете се към местния пункт за вторични суровини (►► *Руководство по безопасности устройства: Информация за рециклиране в съответствие с директивите за отпадно електрическо и електронно оборудване (WEEE) и батерии*).

- 5 Разопакувайте новата тонер-касета. Дръжте касетата с тонер хоризонтално с две ръце и внимателно я разклатете настрани, за да се разпредели тонерът в касетата равномерно.

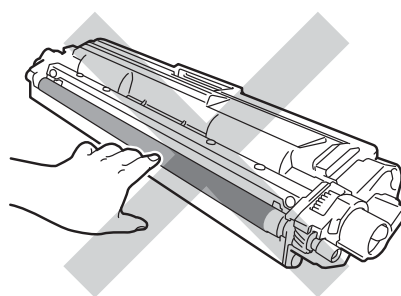


- 6 Извадете защитния капак.



ВАЖНО

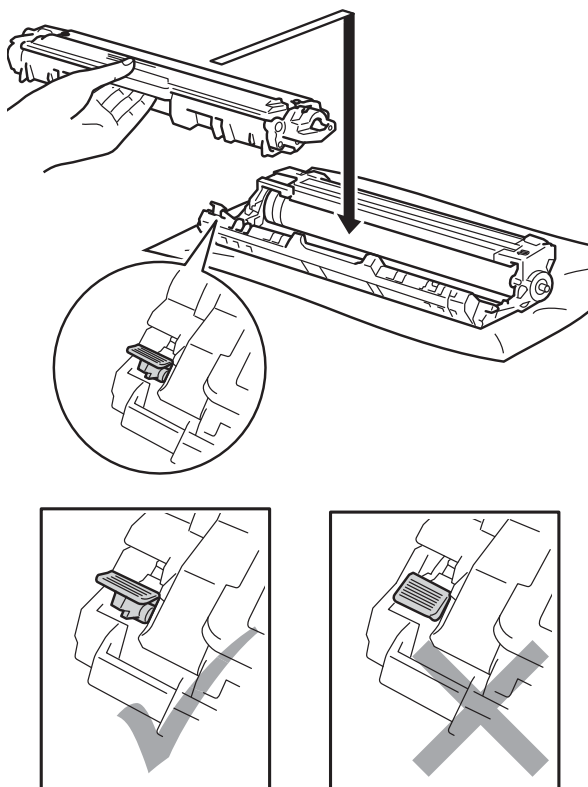
Поставете новата тонер касета в барабана веднага след като свалите защитния ѝ капак. За да се избегнат проблеми с качеството на печата, НЕ докосвайте частите, които са зацриховани на илюстрацията.



ВАЖНО

- Разопакувайте тонер касетата непосредствено преди да я поставите в устройството. Ако касета бъде оставена разопакована за дълго време, това ще съкрати живота на тонера.
- Ако неопакованият барабан е изложен на пряка слънчева светлина (или на стайна светлина продължително време), той може да се повреди.
- Устройствата на Brother са проектирани да работят с тонер с определени спецификации и ще работят с оптимално качество и производителност, когато се използват заедно с касети с тонер Brother Original. Brother не може да гарантира тази оптимална работа, ако се използват тонер или тонер-касети с други спецификации. Затова Brother не препоръчва да се използват касети, различни от оригиналните касети Brother, нито да се зареждат празни касети с тонер от други източници. Ако модулът на барабана или други части на устройството бъдат повредени в резултат от използването на тонер или тонер касети, които не са оригинални продукти на Brother, поради несъвместимост или несъответствие на въпросните продукти с устройството, гаранцията може да не покрива необходимите ремонтни дейности.

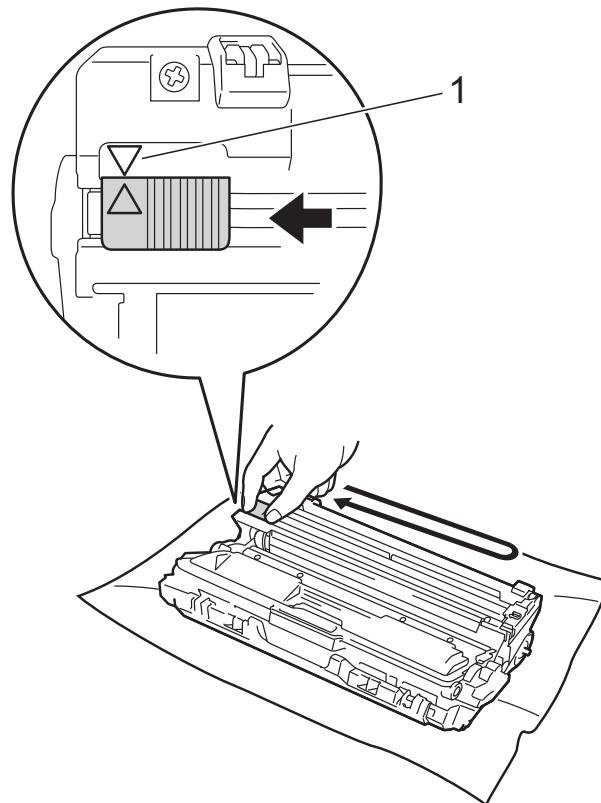
- 7** Притиснете плътно новата тонер касета в барабана докато щракне на място. Ако я поставите правилно, зеленият блокиращ лост на барабана автоматично ще се вдигне.



ЗАБЕЛЕЖКА

Убедете се, че сте поставили правилно тонер-касета, в противен случай тя може да се отдели от барабана.

- 8** Почистете короната във вътрешността на барабана, като плъзнете леко няколко пъти зеления лост отляво надясно и обратно.



ЗАБЕЛЕЖКА

Непременно върнете лоста в начално положение (▲) (1). Стрелката на палеца трябва да се изравни със стрелката на блока на барабана. Ако не се изравни е възможна поява на вертикална ивица върху отпечатаните страници.

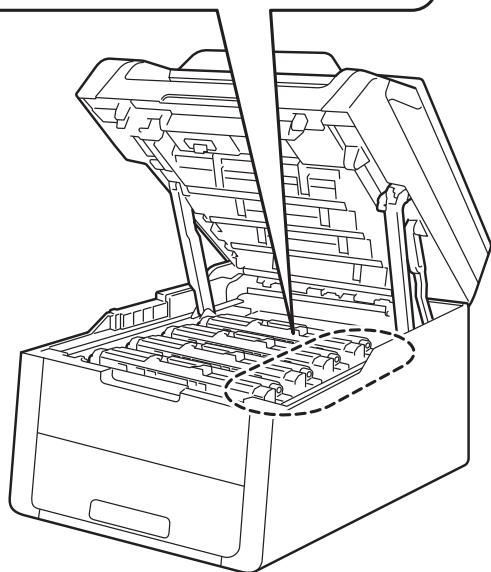
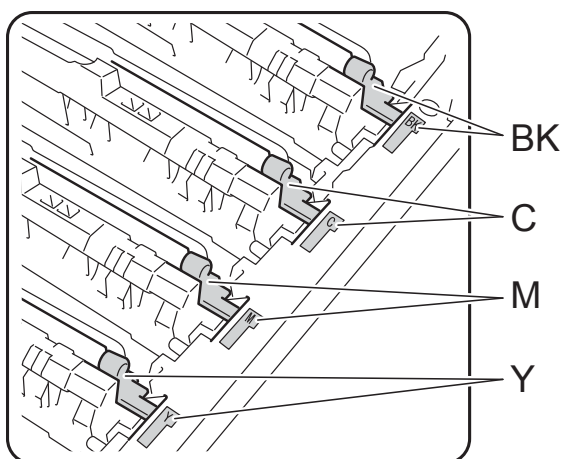
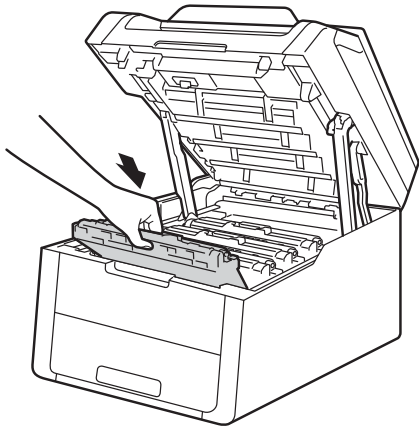
- 9** Повторете стъпка **7** и стъпка **8**, за да почистите всяка от останалите три корони.

ЗАБЕЛЕЖКА

Когато почиствате короните, не е необходимо да изваждате тонер касета от барабана.

A

- 10 Плъзнете всеки блок с тонер касета и барабан в устройството. Уверете се, че цветът на тонер касетата съвпада с цвета на етикета на устройството.



БК = Черна, С = Синя,
М = Червена, Y = Жълта

- 11 Затворете горния капак на устройството.

ЗАБЕЛЕЖКА

След като смените тонер касета, НЕ изключвайте устройството и не отваряйте горния капак, докато от сензорния екран не изчезне съобщението Моля, изчакайте. и не се върне в режим на готовност.

Смяна на барабаните

Наименование на модела: DR-241CL 4 бр.
Комплект барабани или отделни модули
на барабана DR-241CL-BK,
DR-241CL-CMY

Новият модул на барабана може да
отпечата приблизително 15 000 страници
с размер A4 или Letter при печат от едната
страна.

Комплектът барабани DR-241CL съдържа
четири модула на барабан – един черен
(DR-241CL-BK) и три цветни
(DR-241CL-CMY).

DR-241CL-BK съдържа един черен
барабан. DR-241CL-CMY съдържа един
цветен барабан.

Износването на барабана възниква
поради експлоатацията, въртенето на
барабана и взаимодействието с хартия,
тонер и други материали по пътя на
хартията. При проектирането на този
продукт Brother решиха да използват броя
на оборотите на барабана като приемлив
фактор за определяне на живота на
барабана. Когато един барабан достигне
фабричното ограничение на оборотите,
съответстващо на номиналния брой на
страниците, на сензорния LCD дисплей на
продукта ще се изведе съобщение, за да
ви напомни да подмените
съответния(-ите) барабан(-и). Продуктът
ще продължи да функционира, но
качеството на печат може да не е
оптимално.

Тъй като барабаните се въртят в унисон по
време на различните етапи на работа
(независимо дали по страницата се отлага
тонер) и тъй като е малко вероятна
повреда само на един барабан, трябва да
подмените всички барабани
едновременно (освен ако не сте
подменили отделен барабан
[DR-241CL-BK за черен и DR-241CL-CMY
за цветен] поради причини, различни от
достигане на номиналния срок на
употреба). За ваше удобство Brother
продава барабаните в комплект от четири
барабана (DR-241CL).

ВАЖНО

За най-добра производителност
използвайте модул на барабан Brother
Original и тонер Brother Original.
Работата с модул на барабан или
тонер на други производители може да
доведе до влошаване качеството на
печат, както и до съкращаване на
експлоатационния живот на цялото
устройство. Гаранцията може да не се
отнася за проблеми, предизвикани от
използването на барабан или тонер от
друг производител.

Барабан!

Короните са замърсени. Почистете
короните на четирите барабана (вижте
Почистване на короните ►► стр. 74).

Ако сте почистили короните и грешката
Барабан ! не е изчезнала от сензорния
екран, експлоатационният живот на
барабана е приключил. Сменете
барабаните с нов комплект.

Крайт на живота на барабана наближаваX

Ако само определен барабан е в края на
експлоатационния си живот, сензорният
екран показва съобщението Наближава
края на барабанаX. X показва кой цвят
модул на барабан е към края на
експлоатационния си живот. (BK=Черен,
C=Син, M=Червен, Y=Жълт).

Препоръчваме да имате под ръка
комплект барабани Brother Original, готови
за монтиране. Купете нов модул на
барабан DR-241CL-BK (за черен) или
DR-241CL-CMY (за цветовете C, M, Y) и го
пригответе, преди да получите
съобщението Смяна на барабанаX.

Сменете барабанХ

Ако само посоченият барабан е необходимо да се смени, сензорният екран показва съобщението **Смяна на барабанаХ**. Х показва кой цвят модул на барабан трябва да смените. (ВК=Черен, С=Син, М=Червен, Y=Жълт)

Барабанът е превишил номиналния си експлоатационен живот. Сменете барабана с нов. Препоръчваме да поставите модул на барабан Brother Original.

Когато сменяте барабана с нов, трябва да нулирате брояча на барабана. Инструкции как се става това можете да намерите в кутията, в която сте получили новия барабан.

Спиране на барабан

Не можем да гарантираме качеството на печат. Сменете барабана с нов. Препоръчваме да поставите модул на барабан Brother Original.

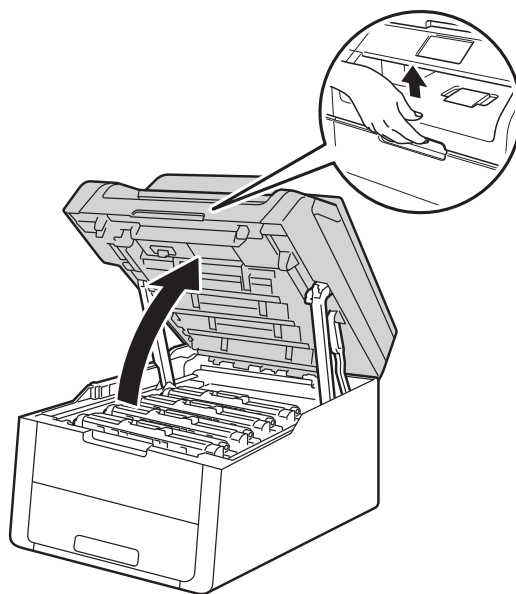
Когато сменяте барабана с нов, трябва да нулирате брояча на барабана. Инструкции как се става това можете да намерите в кутията, в която сте получили новия барабан.

Смяна на барабаните

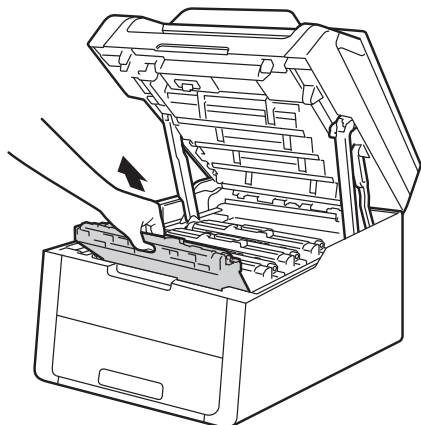
ВАЖНО

- При смяна на барабана внимавайте, защото в него може да има тонер. Ако се разпръсне тонер върху ръцете или дрехите ви, веднага ги избършете или ги измийте със студена вода.
- При всяка смяна на барабана трябва да почиствате устройството отвътре (вижте *Почистване и проверка на устройството* ►► стр. 70).
- НЕ разопакувайте новия барабан, докато не дойде време да го поставите. Излагането на пряка слънчева светлина (или стайна светлина продължително време) може да повреди барабана.

- 1 Уверете се, че устройството е включено.
- 2 Отворете горния капак, докато се застопори в отворено положение.



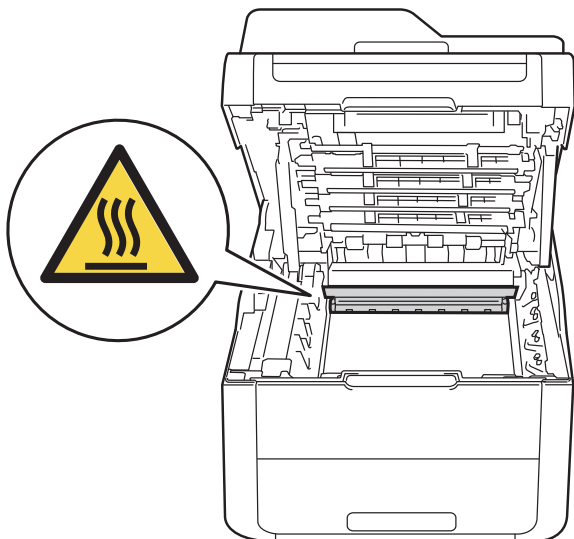
- 3 Снемете тонер касетата и модула на барабана за цвета, показан на сензорния екран.



⚠ ВНИМАНИЕ

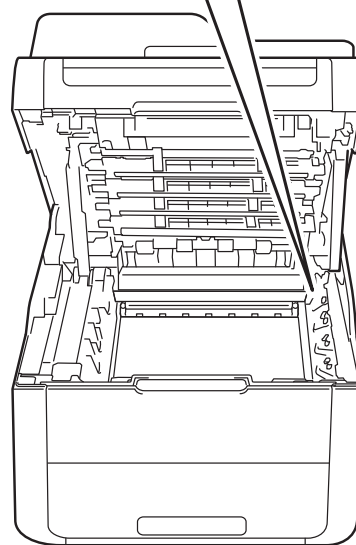
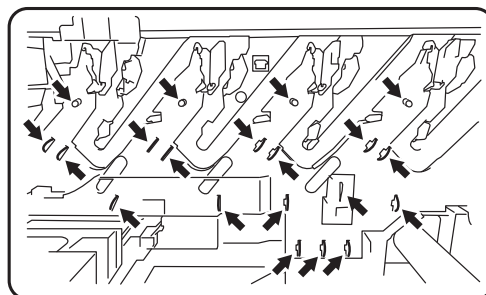
🔥 Гореща повърхност

Непосредствено след използване на устройството някои негови части са много горещи. Изчакайте устройството да изстине, преди да докосвате горещите вътрешни части.



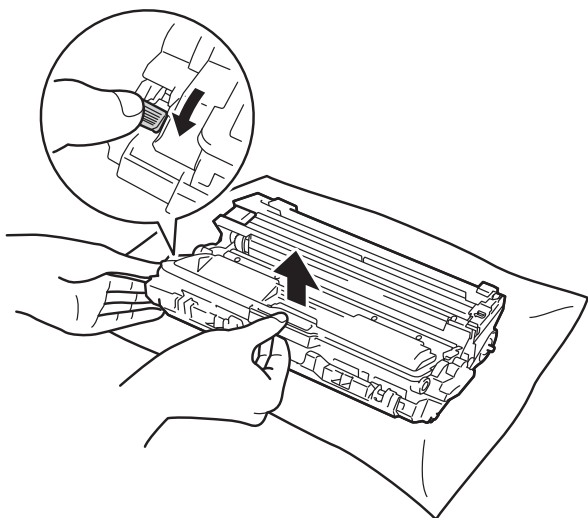
ВАЖНО

- Препоръчваме да поставите блока на тонер-касета и барабана на чиста, равна повърхност, върху хартия за еднократна употреба за предпазване от неволно замърсяване с тонер.
- За предпазване на устройството от статично електричество, НЕ докосвайте електродите, посочени на илюстрацията.



A

- 4 Натиснете надолу зеленото блокиращо лостче и извадете касетата с тонер от модула на барабана.



⚠ ВНИМАНИЕ



- НЕ поставяйте касета с тонер или модул от барабан и касета с тонер в огън. Тя може да избухне и да причини наранявания.
- НЕ използвайте лесно запалими вещества, спрейове или органичен разтворител/течност, съдържащ спирт или амоняк, за почистване на продукта отвътре или отвън. Това може да причини пожар или токов удар. Вместо това използвайте само суха кърпа без власинки.

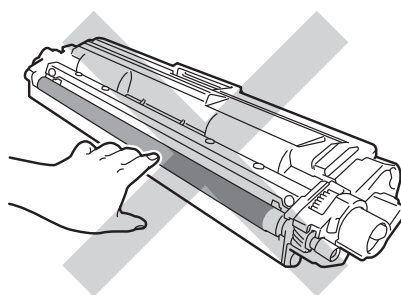
(>> Руководство по безопасности устройства: *Общи предпазни мерки.*)



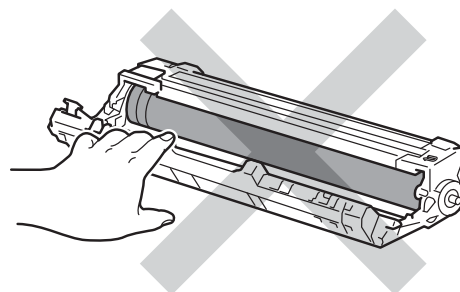
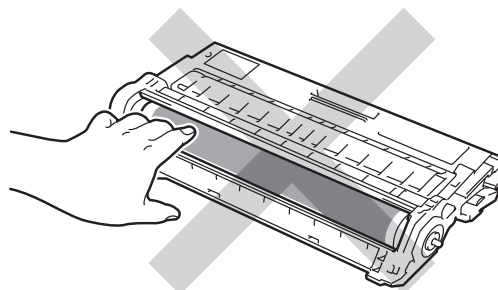
ВАЖНО

- Работете внимателно с тонер касетата. Ако върху дрехите или ръцете Ви попадне тонер, незабавно го избършете или измийте със студена вода.
- За да се избегнат проблеми с качеството на печат, НЕ докосвайте частите, които са заштриховани на илюстрациите.

<Тонер касета>



<Модул на барабана>



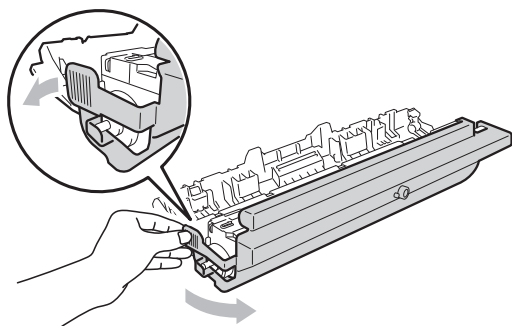
- Препоръчваме да поставите тонер касетата на чиста, равна, хоризонтална, стабилна повърхност, върху хартия за еднократна употреба, за предпазване от неволно замърсяване с тонер.

ЗАБЕЛЕЖКА

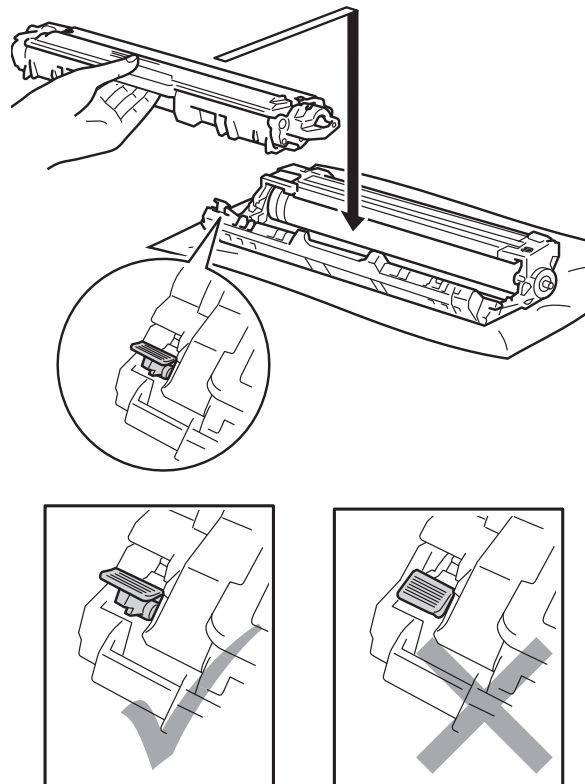
- Затворете добре торбата, в която поставяте използвания барабан, за да избегнете разпръскване на тонера от барабана.
- Отидете на <http://www.brother.com/original/index.html> за инструкции относно връщането на използвани консумативи във връзка с програмата за тяхното рециклиране от Brother. Ако решите да не връщате използваните консумативи, изхвърлете ги в съответствие с местните закони и разпоредби, и отделно от битовите отпадъци. Ако имате въпроси обърнете се към местния пункт за вторични суровини (►► *Руководство по безопасности устройства: Информация за рециклиране в съответствие с директивите за отпадно електрическо и електронно оборудване (WEEE) и батерии.*)

5 Разпакувайте новия барабан.

6 Извадете защитния капак.

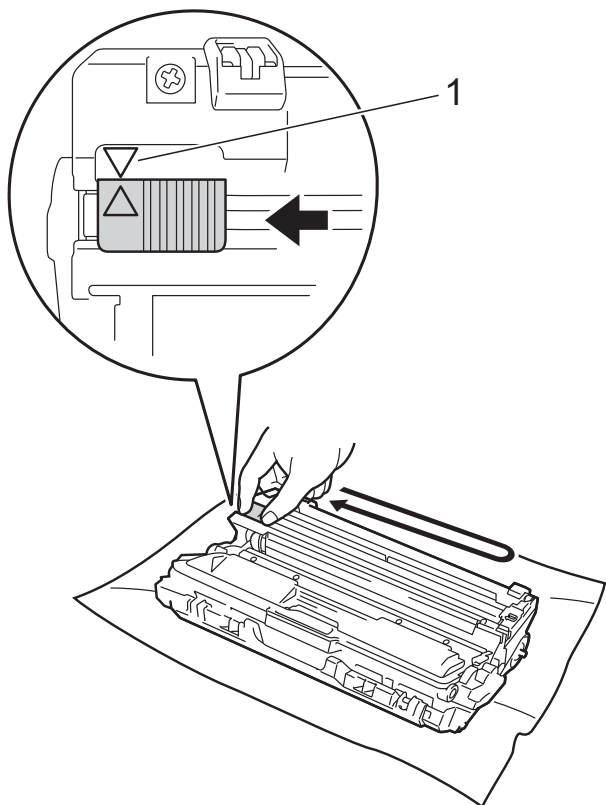


7 Притискайте плътно новата тонер касета в барабана докато щракне на място. Ако поставите касетата правилно, зеленият блокиращ лост автоматично ще се вдигне.

**ЗАБЕЛЕЖКА**

Убедете се, че сте поставили правилно тонер-касетата, в противен случай тя може да се отдели от барабана.

- 8 Почистете короната във вътрешността на барабана, като плъзнете леко няколко пъти зеления лост отляво надясно и обратно.



ЗАБЕЛЕЖКА

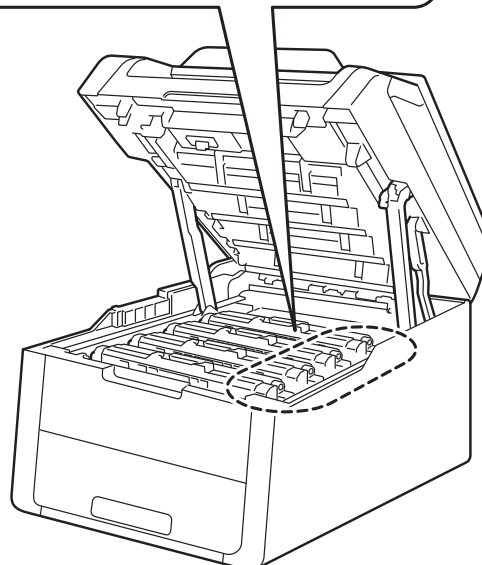
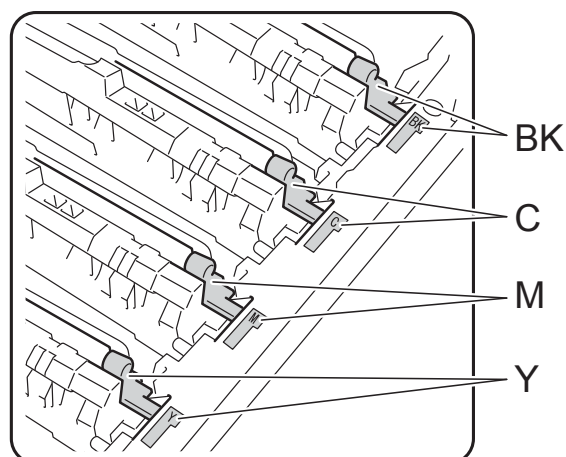
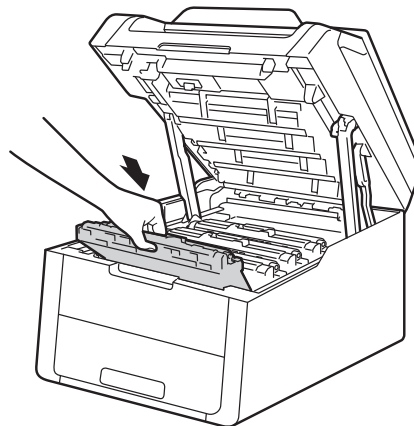
Непременно върнете лоста в начално положение (▲) (1). Стрелката на палеца трябва да се изравни със стрелката на блока на барабана. Ако не се изравни е възможна поява на вертикална ивица върху отпечатаните страници.

- 9 Повторете стъпка 3 и стъпка 8, за да почистите всеки от останалите три корони.

ЗАБЕЛЕЖКА

Когато почиствате короните, не е необходимо да изваждате тонер касетата от барабана.

- 10 Плъзнете всеки блок с тонер касета и барабан в устройството. Уверете се, че цветът на тонер касетата съвпада с цвета на етикета на устройството.



BK = Черна, C = Синя,
M = Червена, Y = Жълта

- 11 Затворете горния капак на устройството.
- 12 Когато сменяте барабана с нов, трябва да нулирате брояча на барабана. Инструкции как се става това можете да намерите в кутията, в която сте получили новия барабан.

Смяна на блока на ремъка

Наименование на модела: BU-220CL

Новият ремък може да отпечата приблизително 50 000 страници с размер A4 или Letter при печат от едната страна.

Смяна на ремъка

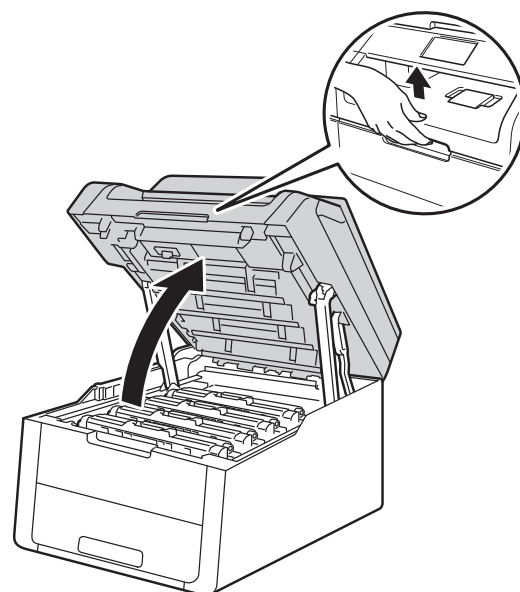
Когато се появи съобщението **Смяна на ремъка** на сензорния екрана, трябва да смените ремъка.

Когато сменяте ремъка с нов, трябва да нулирате брояча на ремъка. Инструкции как се става това можете да намерите в кутията, в която сте получили новия ремък.

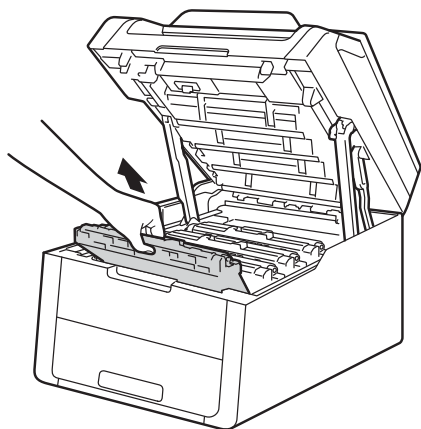
ВАЖНО

- НЕ докосвайте повърхността на блока на ремъка. Ако го докоснете, това ще намали качеството на печат.
- Повреди, предизвикани от неправилно боравене с блока на ремъка, може да доведат до анулиране на гаранцията.

- 1 Уверете се, че устройството е включено.
- 2 Отворете горния капак, докато се застопори в отворено положение.



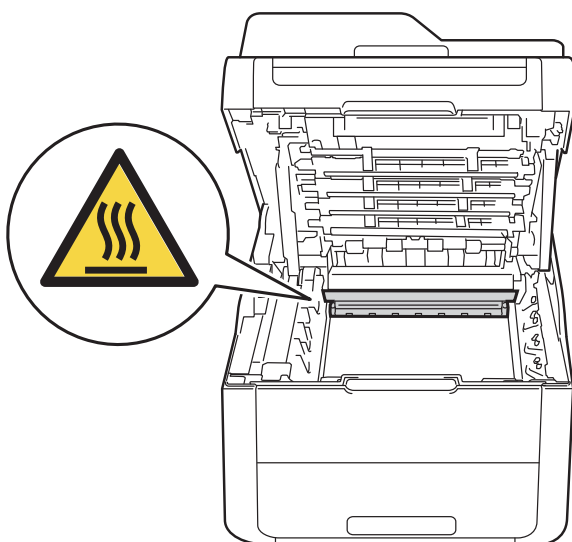
- 3 Извадете всички блокове на тонер касетите и барабана.



ВНИМАНИЕ

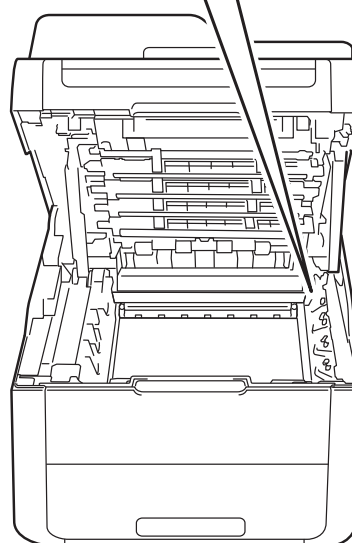
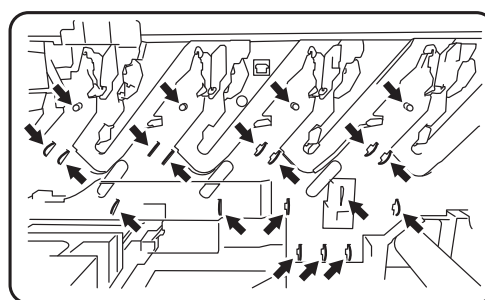
Гореща повърхност

Непосредствено след използване на устройството някои негови части са много горещи. Изчакайте устройството да изстине, преди да докосвате горещите вътрешни части.

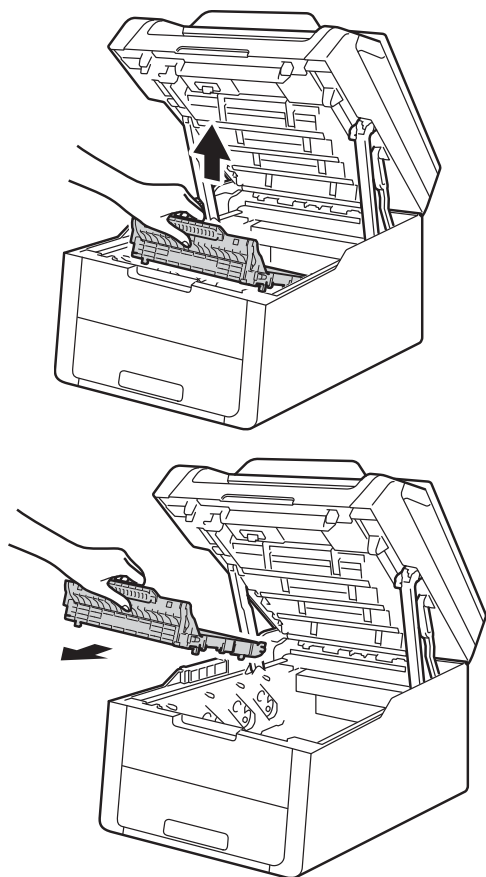


ВАЖНО

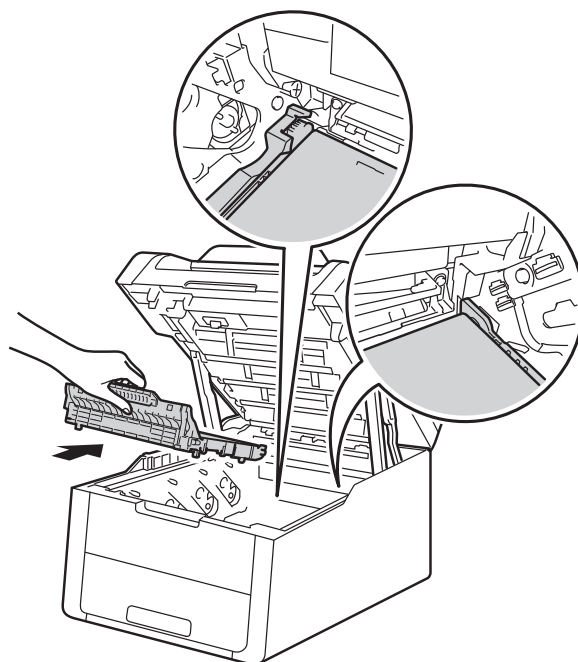
- Препоръчваме да поставите с блоковете с тонер-касетите и барабана на чиста, равна повърхност върху хартия за еднократна употреба, в случай че неволно се изсипе или разпилее тонер.
- За предпазване на устройството от статично електричество, НЕ докосвайте електродите, посочени на илюстрацията.



- 4 Дръжте зелената ръчка на блока на ремъка и вдигнете блока нагоре и след това го издърпайте.

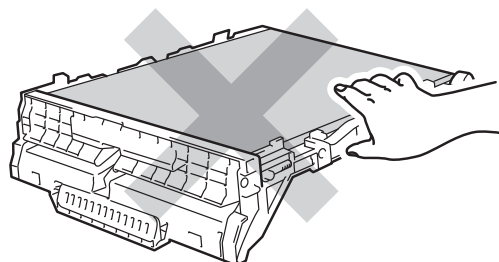
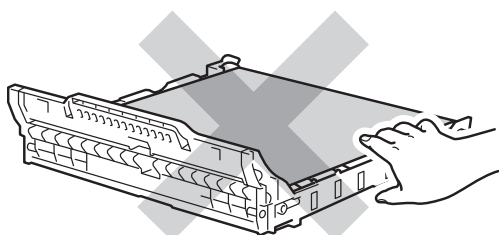


- 5 Разопакувайте новия ремък и го поставете в устройството.



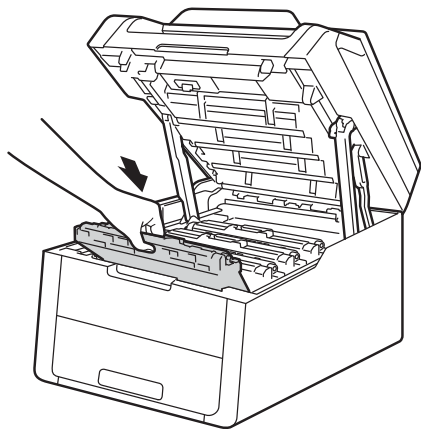
ВАЖНО

За да се избегнат проблеми с качеството на печат, НЕ докосвайте частите, които са заштриховани на илюстрациите.

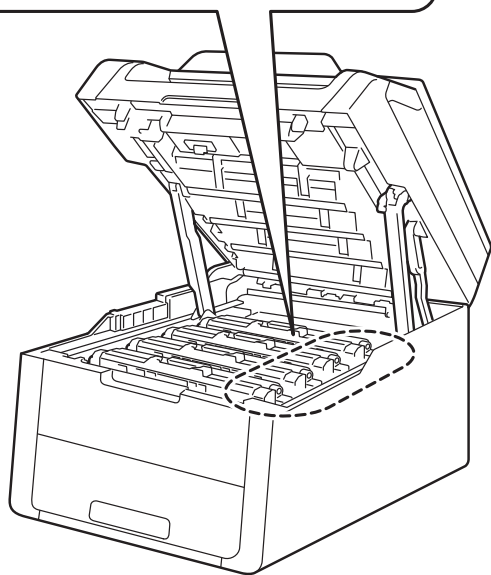
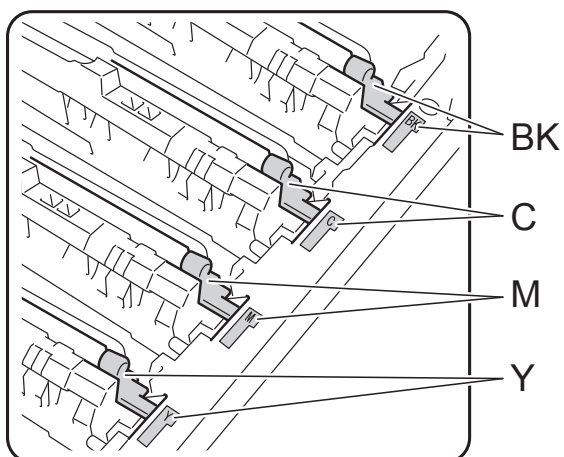


A

- 6 Плъзнете всяка тонер касета и модул на барабана в устройството, като се уверите, че цветовете на тонер касетите съвпадат с цветовете на етикетите върху устройството.



- 7 Затворете горния капак на устройството.
- 8 Когато сменяте ремъка с нов, трябва да нулирате брояча на ремъка. Инструкции как се става това можете да намерите в кутията, в която сте получили новия ремък.



ВК = Черна, С = Синя,
М = Червена, Y = Жълта

Смяна на кутията за отпадъчен тонер

Наименование на модела: WT-220CL

Експлоатационният живот на кутията за отпадъчен тонер е приблизително 50 000 страници с размер A4 или Letter при печат от едната страна.

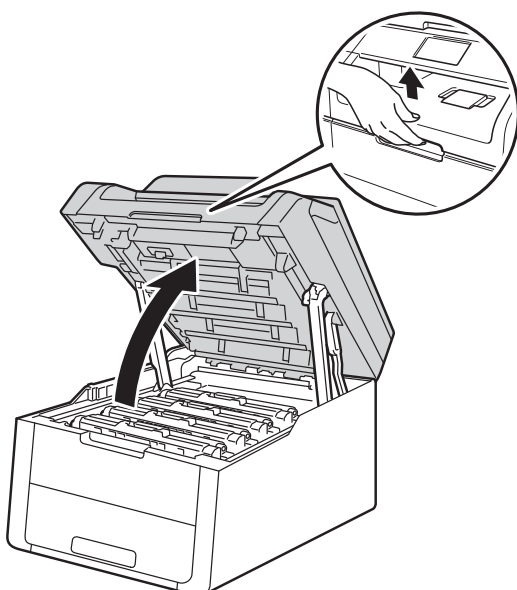
Наближава смяната на кутията за отпадъчния тонер

Сензорният екран показва WT касета св. ск., което означава, че кутията за отпадъчен тонер наближава края на живота си. Закупете нова кутия за отпадъчен тонер и имайте готовност за подмяна при получаване на съобщението Смяна на кутията за отраб. тонер.

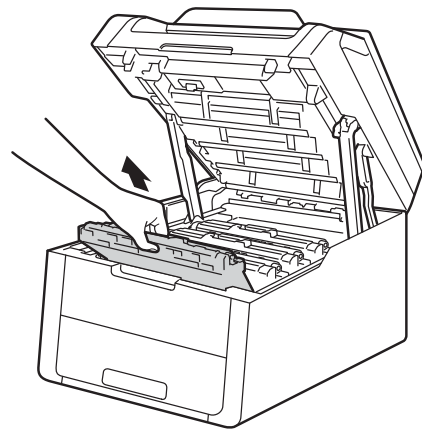
Смяна на кутията за отпадъчния тонер

Когато се появи съобщението Смяна на кутията за отраб. тонер на сензорния екран, трябва да смените кутията за отпадъчен тонер.


- 1 Уверете се, че устройството е включено.
- 2 Отворете горния капак, докато се застопори в отворено положение.



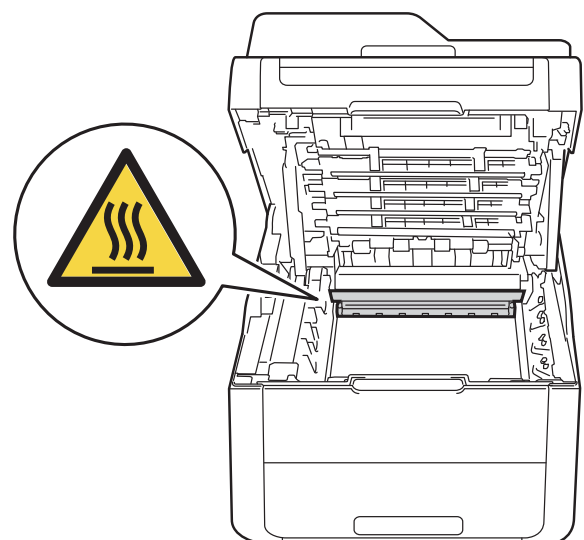
- 3 Извадете всички блокове на тонер касетите и барабана.



ВНИМАНИЕ

 Гореща повърхност

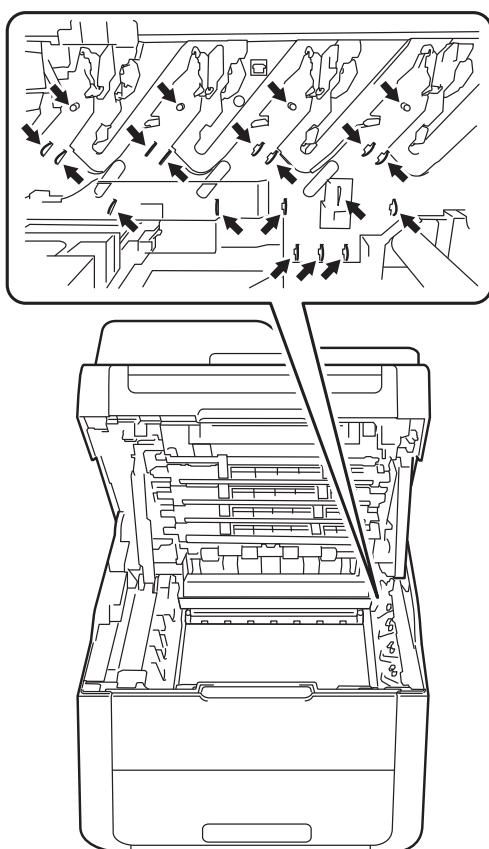
Непосредствено след използване на устройството някои негови части са много горещи. Изчакайте устройството да изстине, преди да докосвате горещите вътрешни части.



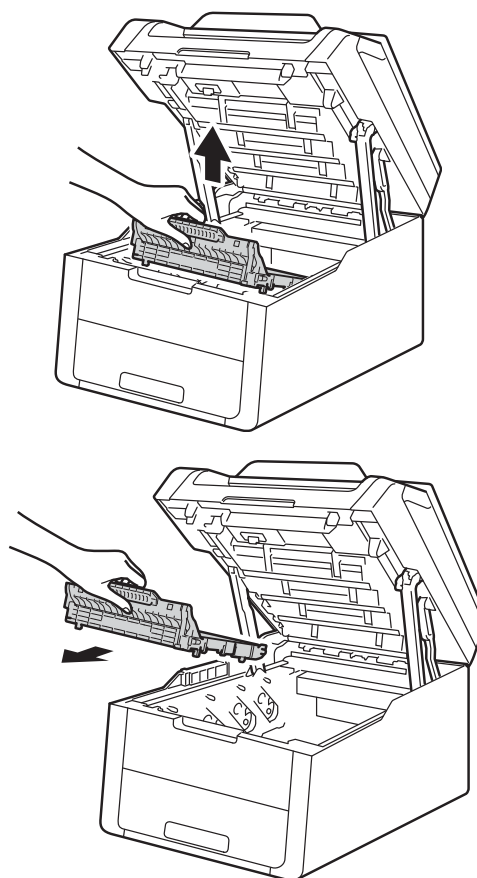
A

ВАЖНО

- Препоръчваме да поставите с блоковете с тонер-касетите и барабана на чиста, равна повърхност върху хартия за еднократна употреба, в случай че неволно се изсипе или разпилее тонер.
- За предпазване на устройството от статично електричество, НЕ докосвайте електродите, посочени на илюстрацията.

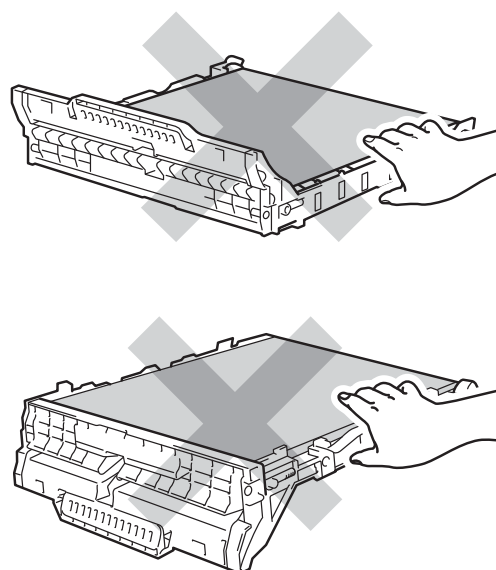


- 4 Дръжте зелената ръчка на блока на ремъка и вдигнете блока нагоре и след това го издърпайте.

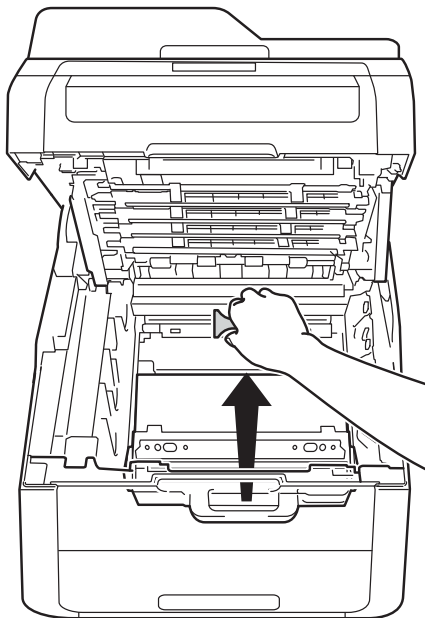
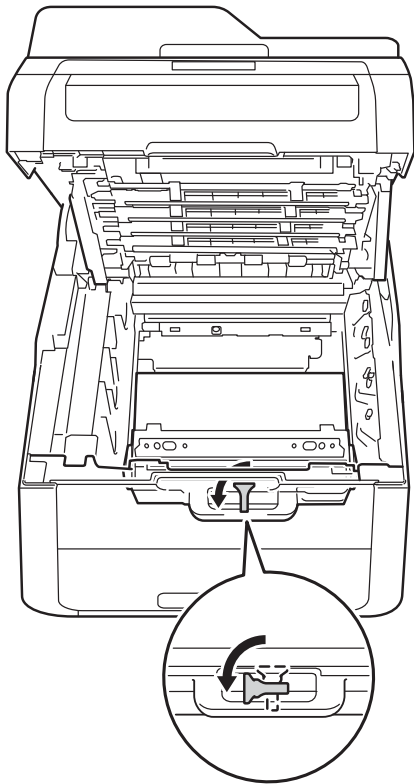


ВАЖНО

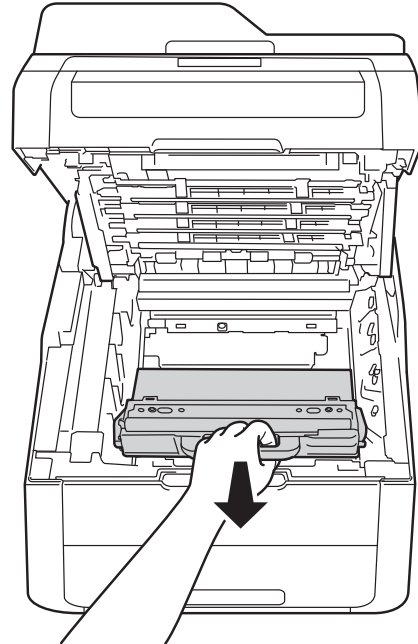
За да се избегнат проблеми с качеството на печат, НЕ докосвайте частите, които са защриховани на илюстрациите.



- 5 Махнете оранжевия опаковъчен материал и я изхвърлете.



- 6 Дръжте зелената ръчка на кутията за отпадъчен тонер и извадете кутията за отпадъчен тонер от устройството.



A

ЗАБЕЛЕЖКА

Това се прави, само когато сменяте кутията за отпадъчен тонер за първи път и не е необходимо за резервната кутия за отпадъчен тонер. Оранжевият опаковъчен материал е поставен във фабриката, за да предпазва устройството по време на транспортиране.

⚠ ВНИМАНИЕ

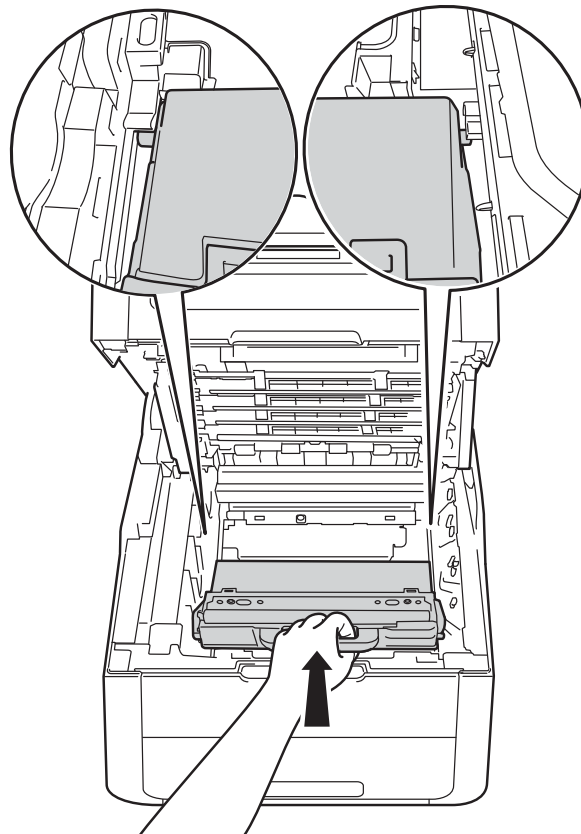


- НЕ поставяйте кутията за отпадъчен тонер в огън. Тя може да избухне и да причини наранявания.
- НЕ използвайте лесно запалими вещества, спрейове или органичен разтворител/течност, съдържащ спирт или амоняк, за почистване на продукта отвътре или отвън. Това може да причини пожар или токов удар. Вместо това използвайте само суха кърпа без власинки.

(>> Руководство по безопасности устройства: *Общи предпазни мерки.*)



- 7 Разопакувайте новата кутия за отпадъчен тонер и я поставете в устройството.



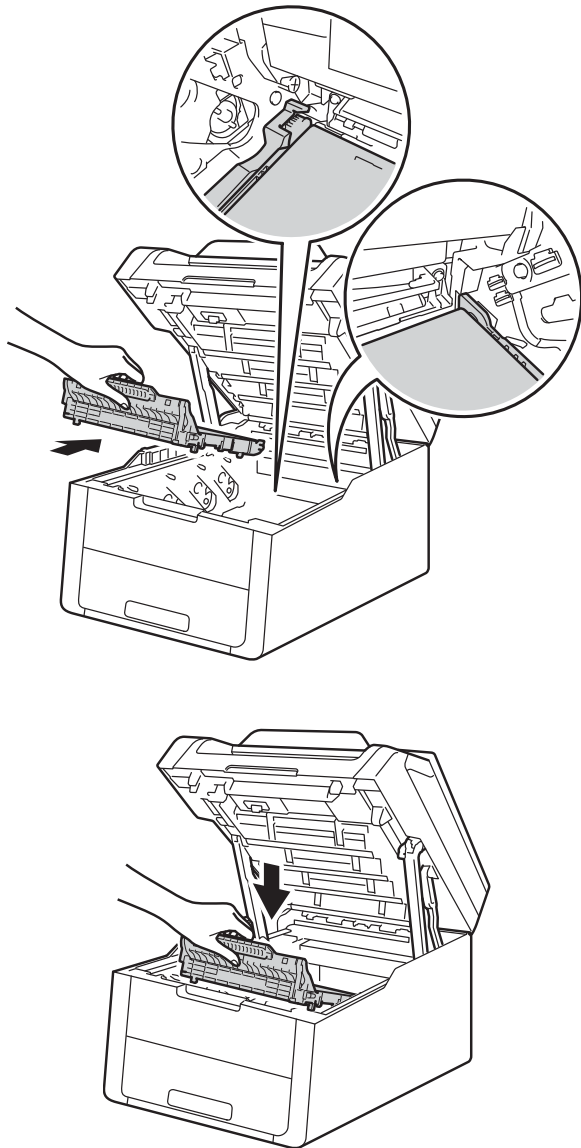
ВАЖНО

НЕ използвайте повторно кутията за отпадъчен тонер.

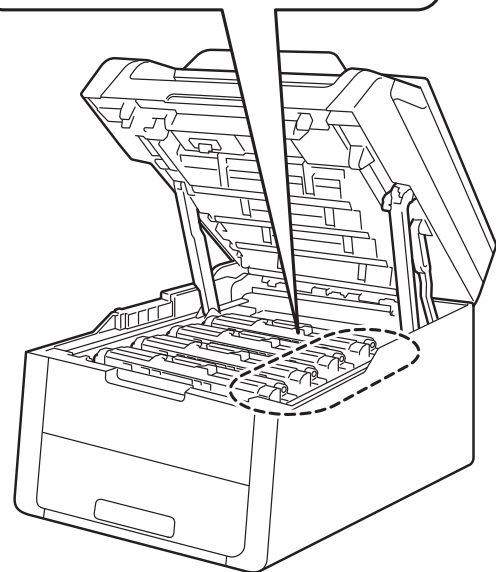
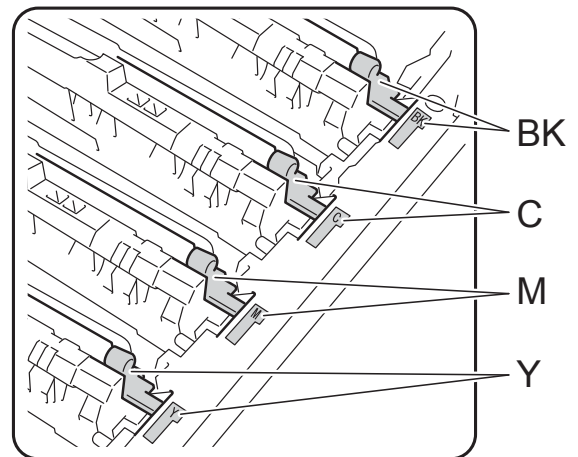
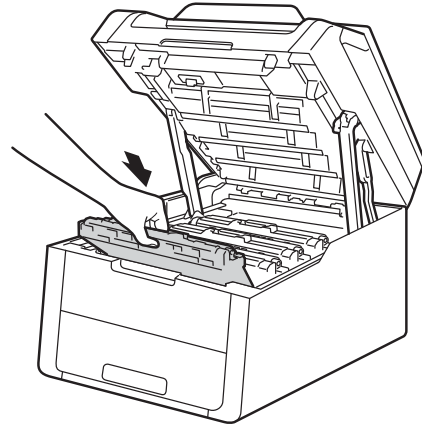
ЗАБЕЛЕЖКА

- Убедете се, че сте затворили плътно кутията за отпадъчен тонер в торбичка, така че да не се разсипе тонер от кутията за отпадъчен тонер.
- Изхвърлете използваната кутия за отпадъчен тонер в съответствие с местните разпоредби, отделно от битовите отпадъци. Ако имате въпроси, обърнете се към местния пункт за вторични суровини.

- 8 Поставете отново блока на ремъка в устройството.



- 9 Плъзнете всяка тонер касета и модул на барабана в устройството, като се уверите, че цветовете на тонер касетите съвпадат с цветовете на етикетите върху устройството.



ВК = Черна, С = Синя,
М = Червена, Y = Жълта

- 10 Затворете горния капак на устройството.

Почистване и проверка на устройството

Редовно почиствайте устройството отвътре и отвън със суха кърпа без власинки. При смяна на тонер-касета или барабана, непременно почиствайте устройството отвътре. Ако върху отпечатаните страници има петна от тонер, почистете устройството отвътре със суха кърпа без власинки.

ВНИМАНИЕ



- НЕ поставяйте касета с тонер или модул от барабан и касета с тонер в огън. Тя може да избухне и да причини наранявания.
- НЕ използвайте лесно запалими вещества, спрейове или органичен разтворител/течност, съдържащ спирт или амоняк, за почистване на продукта отвътре или отвън. Това може да причини пожар или токов удар. Вместо това използвайте само суха кърпа без власинки.

(>> Руководство по безопасности устройства: *Общи предпазни мерки.*)



ВАЖНО


- Използвайте неутрални почистващи препарати. Почистването с летливи течности, например разреждател или бензин, ще повреди повърхността на устройството.
- НЕ използвайте почистващи материали, които съдържат амоняк.
- НЕ използвайте изопропилов алкохол за отстраняване на замърсяването от контролния панел. Това може да предизвика пропукване на панела.

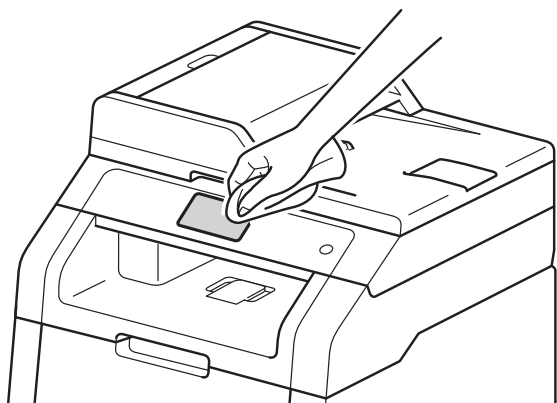
Почистване на външната страна на устройството

ВАЖНО

НЕ използвайте никакви течни почистващи препарати (включително етанол).


Почистване на сензорния екран

- 1 Натиснете и задръжте , за да изключите устройството.
- 2 Почистете сензорния екран със суха, мека кърпа без власинки.

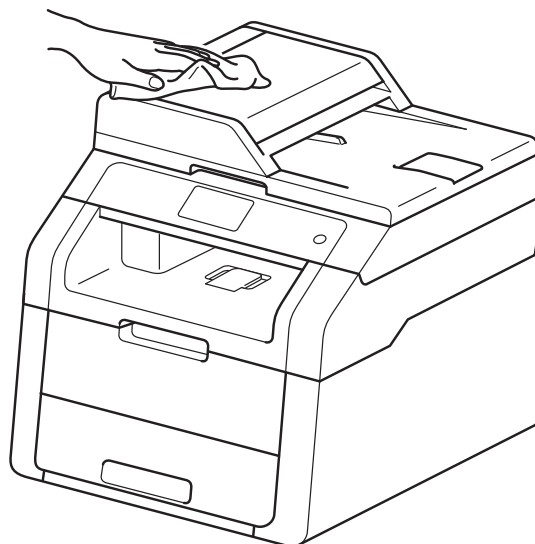


- 3 Включете устройството.

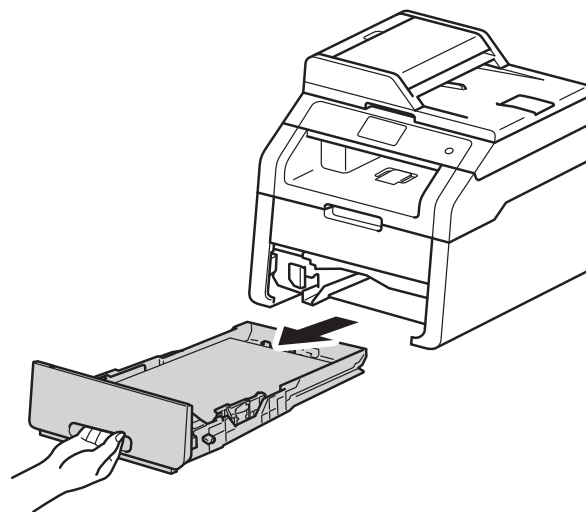
Почистване на външната страна на устройството

- 1 Натиснете и задръжте , за да изключите устройството.

- 2 Избършете устройството отвън със суха кърпа без власинки, за да махнете праха.



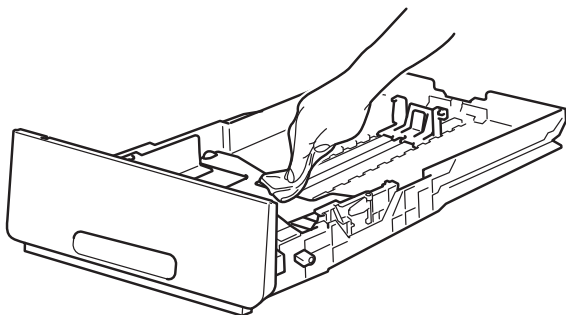
- 3 Издърпайте докрай тавата за хартия от устройството.



- 4 Ако в тавата за хартия има заредена хартия, извадете я.
- 5 Извадете съдържанието на тавата за хартия.

A

- 6 Избършете тавата за хартия отвътре и отвън със суха кърпа без власинки, за да махнете праха.



- 7 Заредете хартията отново и поставете тавата за хартия на мястото ѝ в устройството.


- 8 Включете устройството.

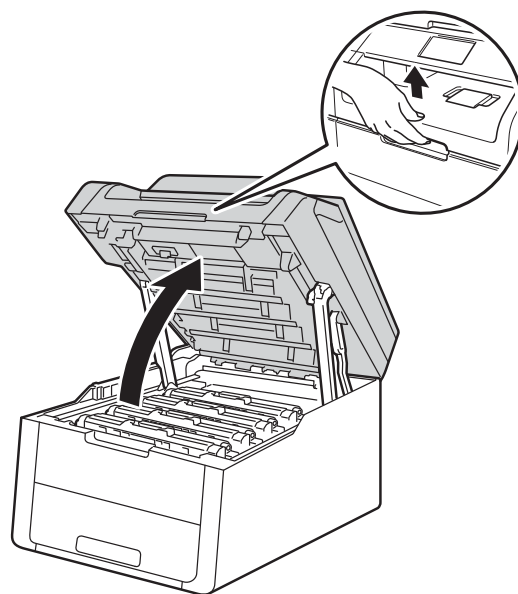
Почистване на светодиодните глави

Ако има проблем с качеството на печат, например светли или бледи цветове, или бели ивици по страницата, почистете светодиодните глави по следния начин:

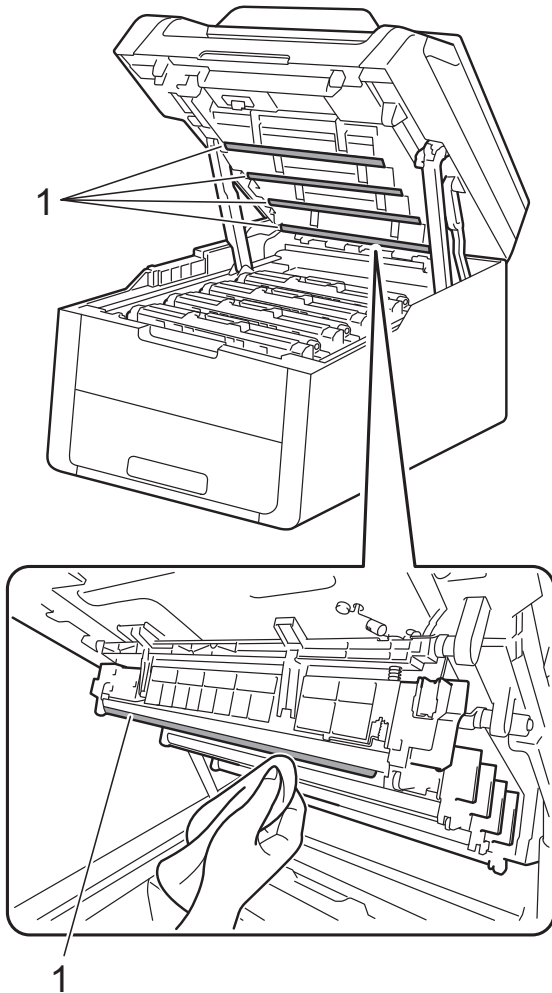
ВАЖНО

НЕ докосвайте с пръсти прозорчетата на светодиодните глави.

- 1 Натиснете и задръжте , за да изключите устройството.
- 2 Отворете горния капак, докато се застоори в отворено положение.




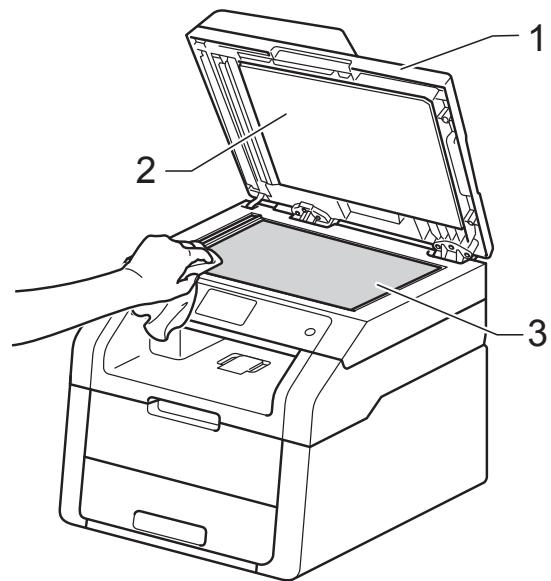
- 3** Почистете прозорчетата и на четирите светодиодни глави (1) със суха кърпа без власинки. Внимавайте и не докосвайте прозорчетата на светодиодните глави (1) с пръсти.



- 4** Затворете горния капак на устройството.
- 5** Включете устройството.

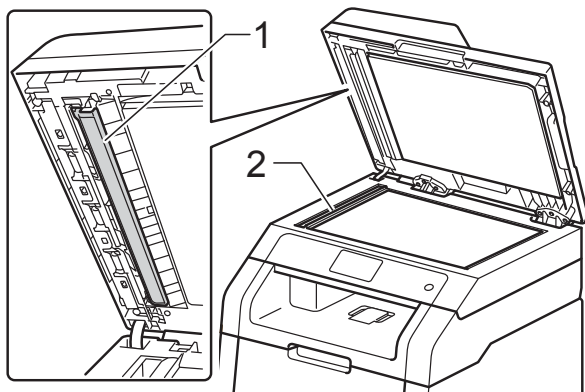
Почистване на стъклото на скенера

- 1** Натиснете и задръжте , за да изключите устройството.
- 2** Вдигнете капака за документи (1). Почистете бялата пластмасова повърхност (2) и стъклото на скенера (3) под нея с мека кърпа без власинки, леко навлажнена с вода.



A

- 3 (DCP-9020CDW)
Почистете бялата пластина (1) в блока на ADF и стъклената лента на скенера (2) под нея с мека кърпа без власинки, леко навлажнена с вода.



ЗАБЕЛЕЖКА

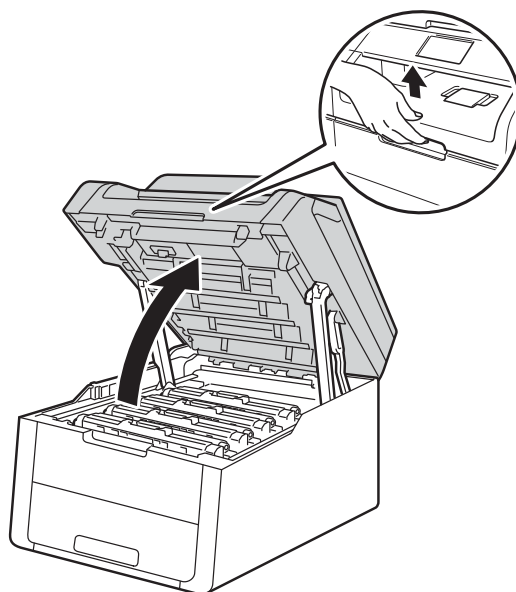
В допълнение към почистването на стъклото на скенера и стъклената лента с мека кърпа без власинки, леко навлажнена с вода, прокарайте пръста си по стъклото, за да видите дали ще усетите нещо. Ако усетите замърсяване или някакви остатъци, отново почистете стъклото, като наблегнете на тази област. Може да е необходимо да повторите процеса по почистване три или четири пъти. Направете копие след всяко почистване за тест.

- 4 Затворете капака за документи.
5 Включете устройството.

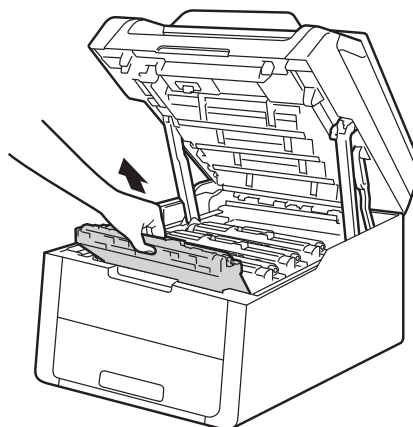
Почистване на короните

Ако имате проблеми с качеството на печата или на сензорния екран се появява **Барабан !**, почистете короната по следния начин:

- 1 Отворете горния капак, докато се застопори в отворено положение.



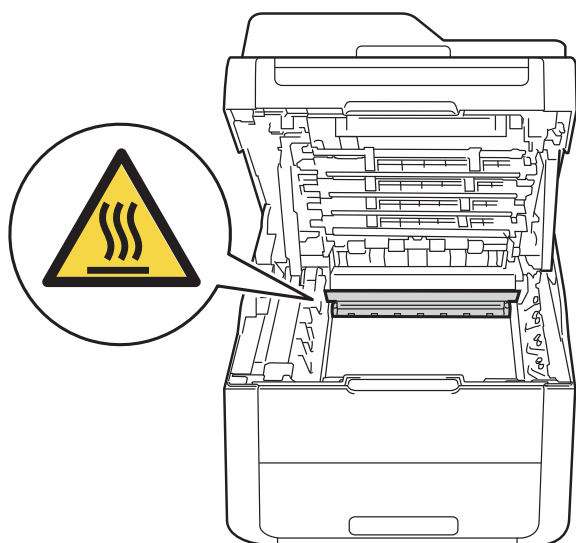
- 2 Извадете блока на тонер касетите и барабана.



⚠ ВНИМАНИЕ

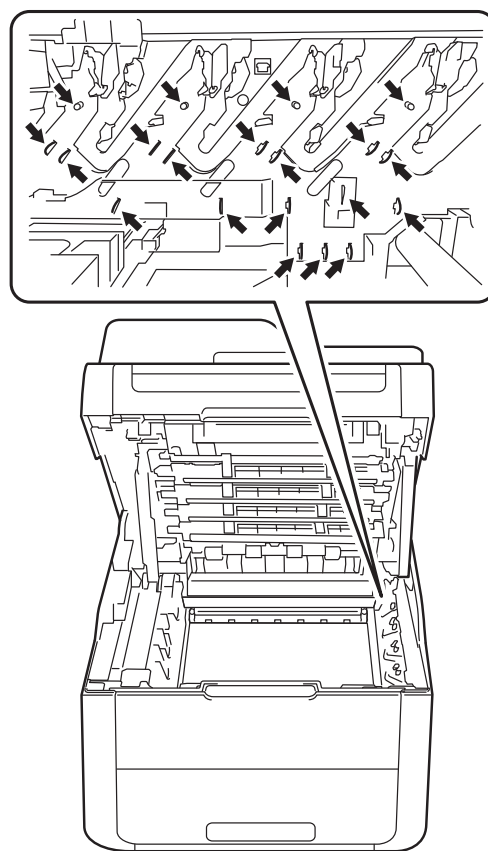
🔥 Гореща повърхност

Непосредствено след използване на устройството някои негови части са много горещи. Изчакайте устройството да изстине, преди да докосвате горещите вътрешни части.



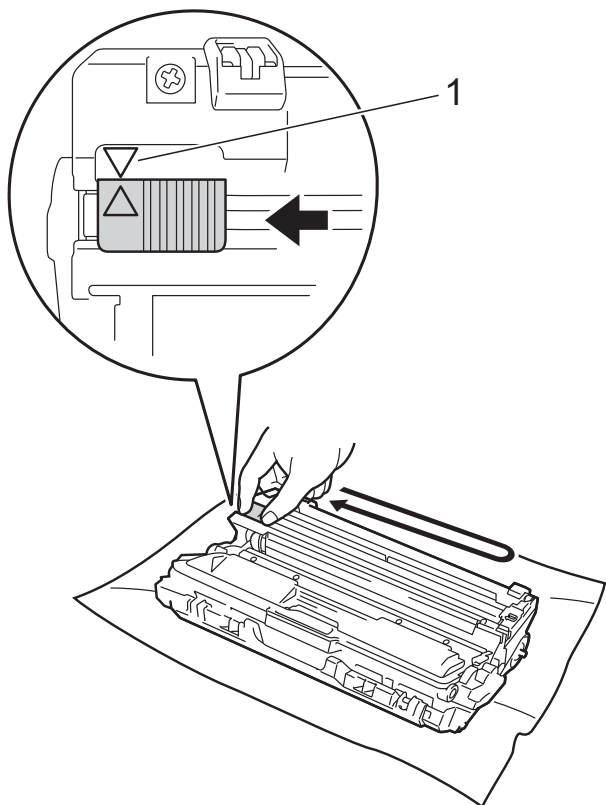
ВАЖНО

- Препоръчваме да поставите блока на тонер-касета и барабана на чиста, равна повърхност, върху хартия за еднократна употреба за предпазване от неволно замърсяване с тонер.
- За предпазване на устройството от статично електричество, НЕ докосвайте електродите, посочени на илюстрацията.



A

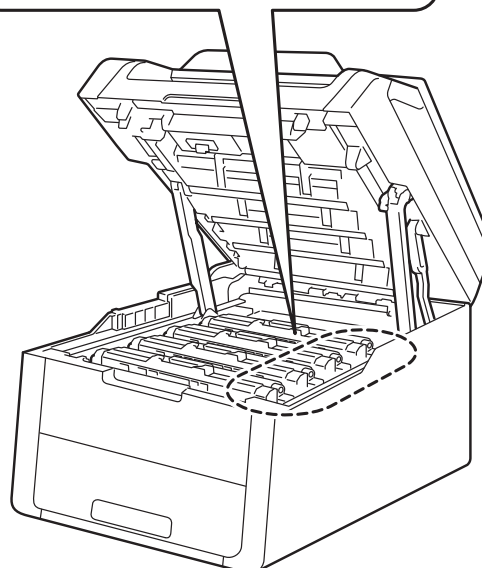
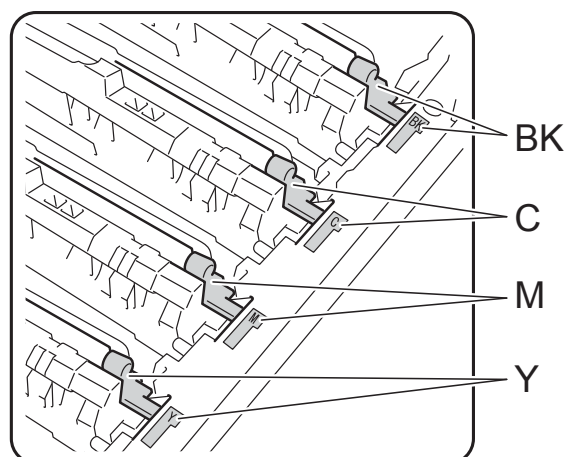
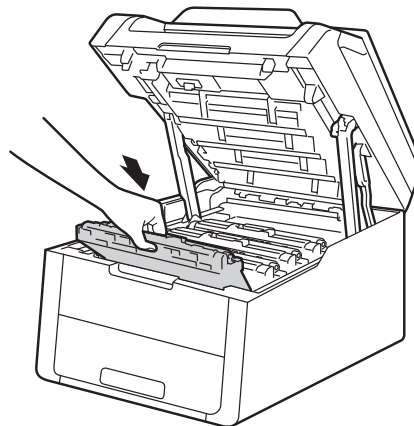
- 3 Почистете короната във вътрешността на барабана, като плъзнете леко няколко пъти зеления лост отляво надясно и обратно.



ЗАБЕЛЕЖКА

Непременно върнете лоста в начално положение (▲) (1). Стрелката на палеца трябва да се изравни със стрелката на блока на барабана. Ако не се изравни е възможна поява на вертикална ивица върху отпечатаните страници.

- 4 Плъзнете блока на тонер касетата и барабана в устройството. Уверете се, че цветът на тонер касетата съвпада с цвета на етикета на устройството.



ВК = Черна, С = Синя,
М = Червена, Y = Жълта

- 5 Повторете стъпки 2 - 4, за да почистите останалите три корони.




ЗАБЕЛЕЖКА

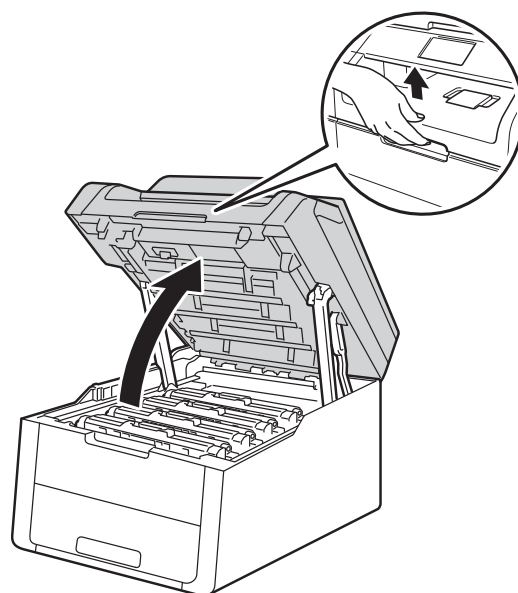
Когато почиствате короните, не е необходимо да изваждате тонер касетата от барабана.

- 6 Затворете горния капак на устройството.

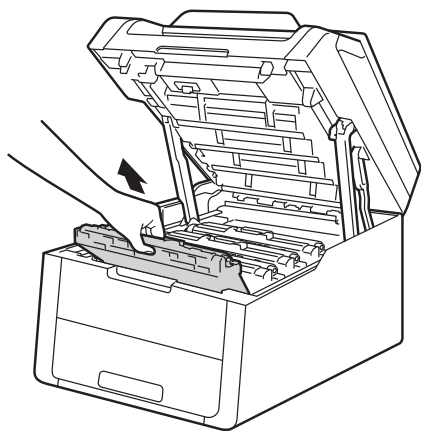
Почистване на барабана

Ако вашата разпечатка има точки на интервал от 94 мм, следвайте стъпките по-долу, за да отстраните проблема.

- 1 Уверете се, че устройството е в режим на готовност.
- 2 Натиснете .
- 3 Натиснете Всички настр.
- 4 Плъзнете пръст нагоре или надолу, или натиснете ▲ или ▼, за да се покаже Печатай док.
- 5 Натиснете Печатай док.
- 6 Натиснете Барабан Точков Печат.
- 7 Устройството ще покаже Натиснете [OK].
Натиснете OK.
- 8 Устройството ще отпечата контролния лист с точките по барабана. След това натиснете .
- 9 Натиснете и задръжте , за да изключите устройството.
- 10 Отворете горния капак, докато се застоори в отворено положение.



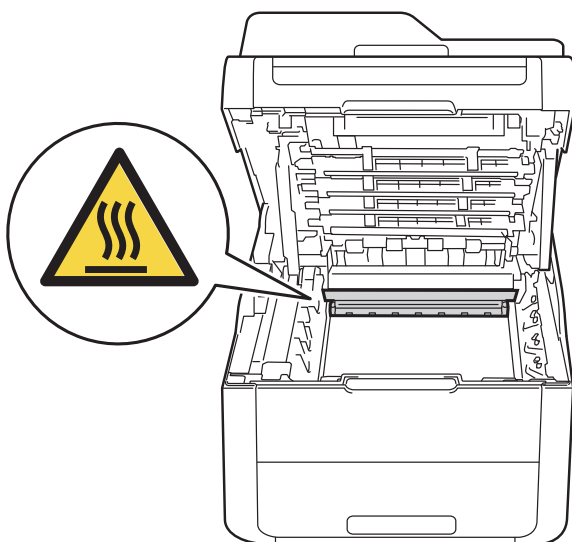
- 11 Цветът на отпечатаните точки е цветът на барабана, който трябва да почистите. Извадете блока на тонер касетите и барабана за цвета, предизвикващ проблема.



⚠ ВНИМАНИЕ

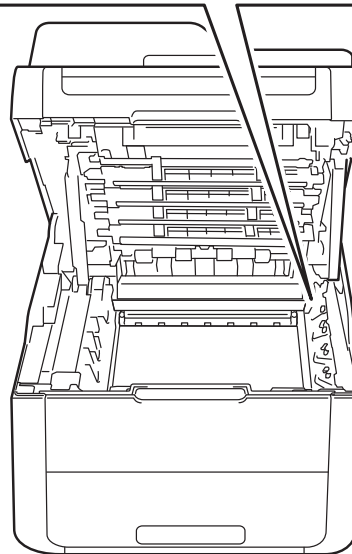
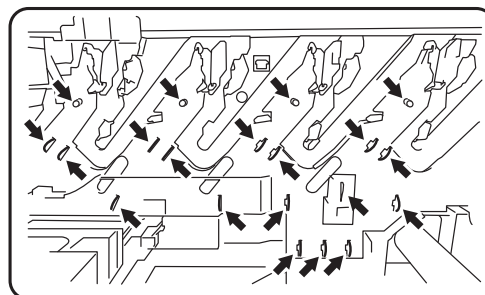
⚠ Гореща повърхност

Непосредствено след използване на устройството някои негови части са много горещи. Изчакайте устройството да изстине, преди да докосвате горещите вътрешни части.

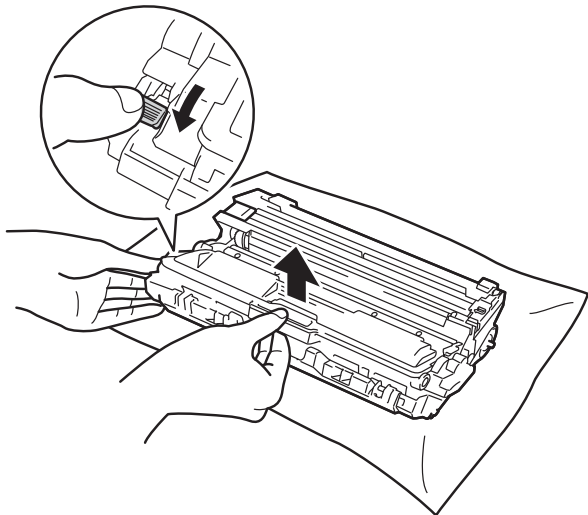


ВАЖНО

- Препоръчваме да поставите блока на тонер-касета и барабана на чиста, равна повърхност, върху хартия за еднократна употреба за предпазване от неволно замърсяване с тонер.
- За предпазване на устройството от статично електричество, НЕ докосвайте електродите, посочени на илюстрацията.



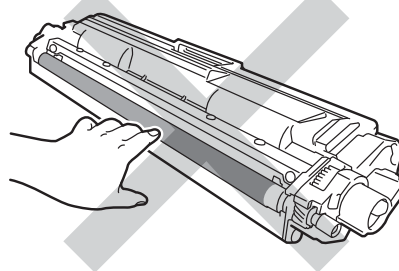
- 12 Натиснете надолу зеленото блокиращо лостче и извадете касетата с тонер от модула на барабана.



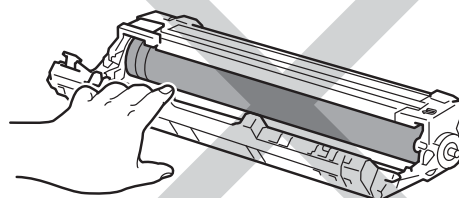
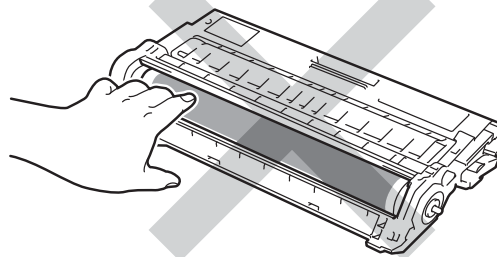
ВАЖНО

- Работете внимателно с тонер касетата. Ако върху дрехите или ръцете Ви попадне тонер, незабавно го избършете или измийте със студена вода.
- За да се избегнат проблеми с качеството на печат, НЕ докосвайте частите, които са защриховани на илюстрациите.

<Тонер касета>

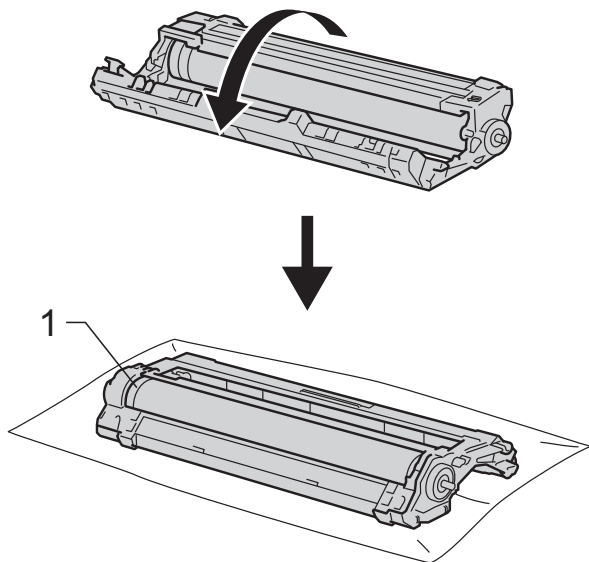


<Модул на барабана>



- Препоръчваме да поставите тонер касетата на чиста, равна, хоризонтална, стабилна повърхност, върху хартия за еднократна употреба, за предпазване от неволно замърсяване с тонер.

- 13** Завъртете модула на барабана, както е показано на илюстрацията. Уверете се, че зъбното колело на барабана (1) е от лявата страна.

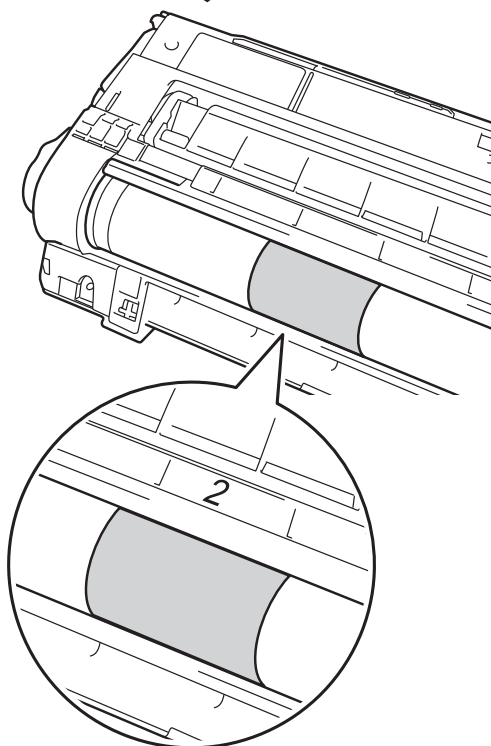
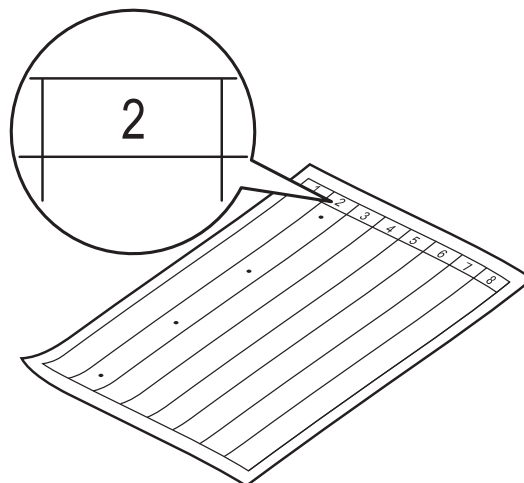


- 14** Прочетете следната информация от контролния лист с точките по барабана.

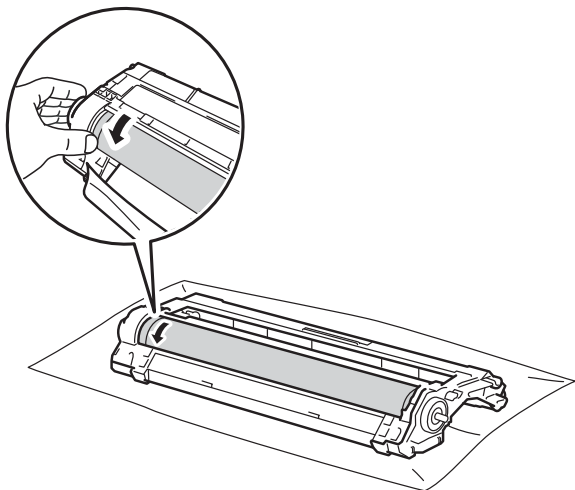
■ Местоположение на точките:

На листа има осем номерирани колони. Номерът на колоната с отпечатаната точка се използва за намиране на мястото на точката върху барабана.

- 15** Използвайте номерираните маркери до барабанната ролка, за да откриете маркировката. Например, точка в колона 2 на контролния лист с точки по барабана би означавала, че има белег в сектор "2" на барабана.



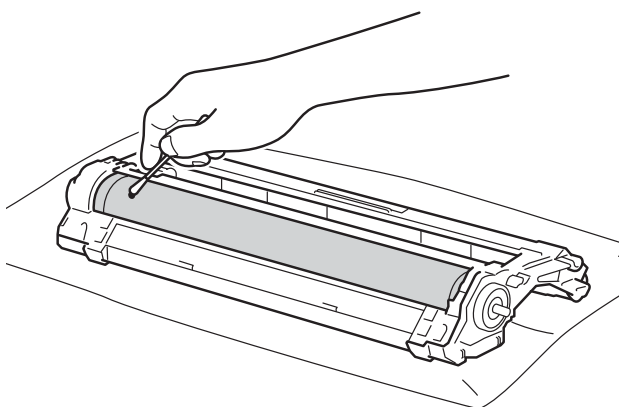
- 16 Въртете с ръка към себе си ръба на барабана, като гледате повърхността на подозираната зона.



ЗАБЕЛЕЖКА

НЕ пипайте повърхността на барабана. За да се избегнат проблеми с качеството, дръжте ръбовете на барабана.

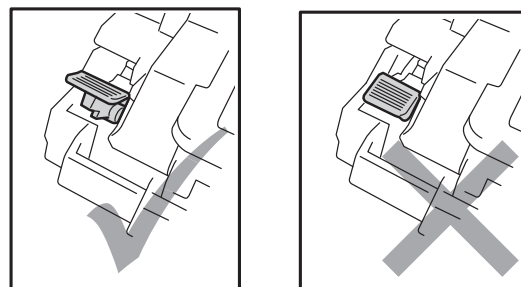
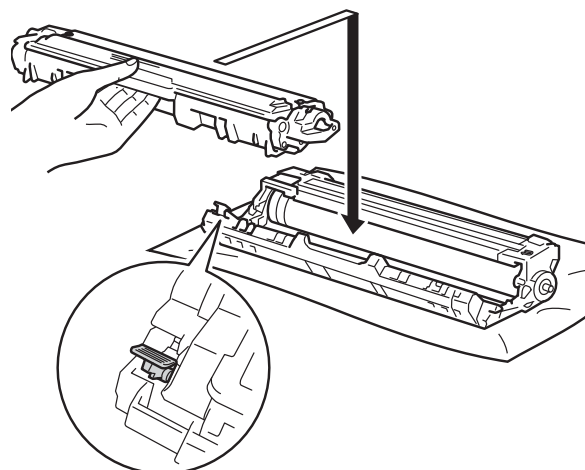
- 17 След като намерите петното върху барабана, съответстващо на контролния лист с точките по барабана, търкайте леко повърхността му със суха клечка за уши, докато петното на повърхността се махне.



ВАЖНО

НЕ почиствайте повърхността на фоточувствителния барабан с остър предмет, нито с каквито и да било течности.

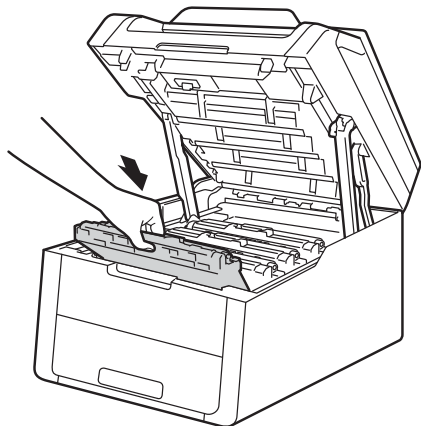
- 18 Обърнете барабана.
- 19 Притискайте плътно новата тонер касета в барабана докато щракне на място. Ако поставите касетата правилно, зеленият блокиращ лост автоматично ще се вдигне.



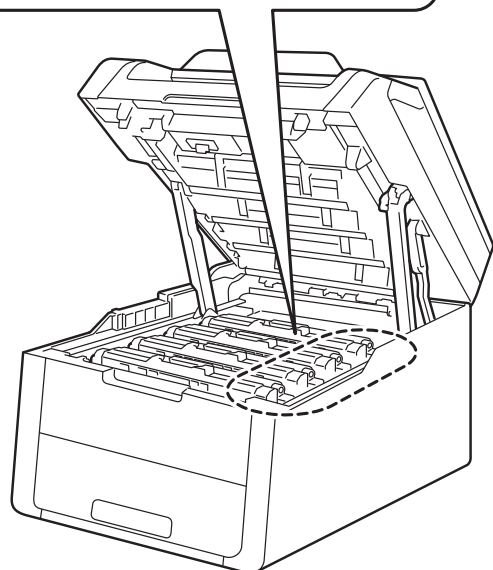
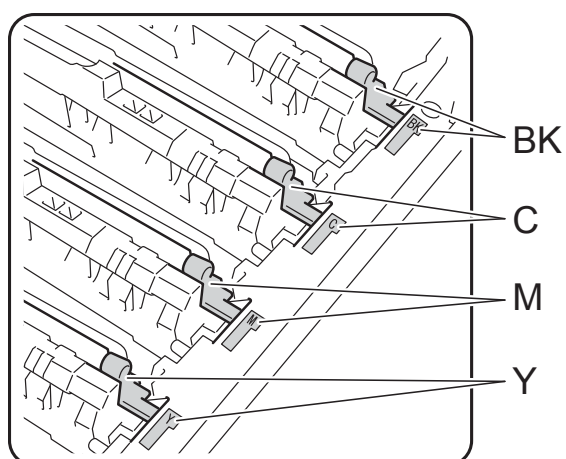
ЗАБЕЛЕЖКА

Убедете се, че сте поставили правилно тонер касетата, в противен случай тя може да се отдели от модула на барабана.

- 20 Плъзнете блока на тонер касетата и барабана в устройството. Уверете се, че цветът на тонер касетата съвпада с цвета на етикета на устройството.



- 21 Затворете горния капак на устройството.
- 22 Включете устройството и опитайте да направите пробно отпечатване.




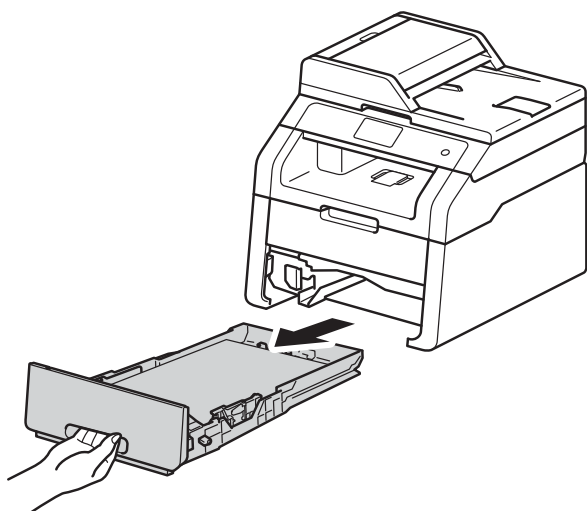
БК = Черна, С = Синя,
М = Червена, Y = Жълта

Почистване на ролките за захващане на хартия

Почистването на поемащата ролка за хартия може да предотврати задръстване с хартия, като осигури правилно зареждане на хартията.

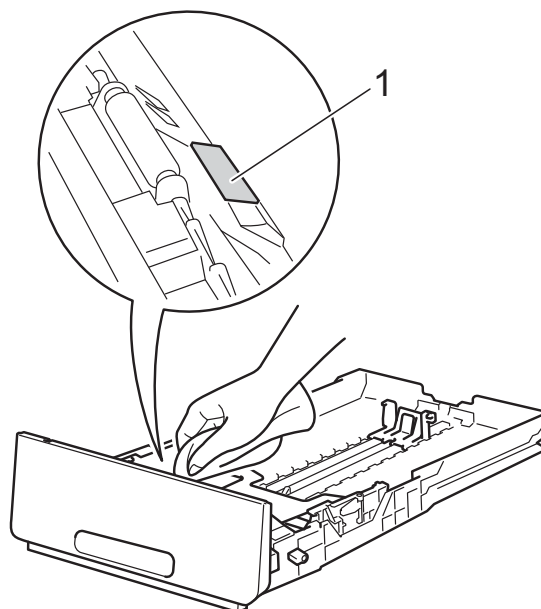
Ако имате проблеми с подаването на хартия, почистете валиците за захващане на хартия, както следва:

- 1 Натиснете и задръжте , за да изключите устройството.
- 2 Издърпайте докрай тавата за хартия от устройството.

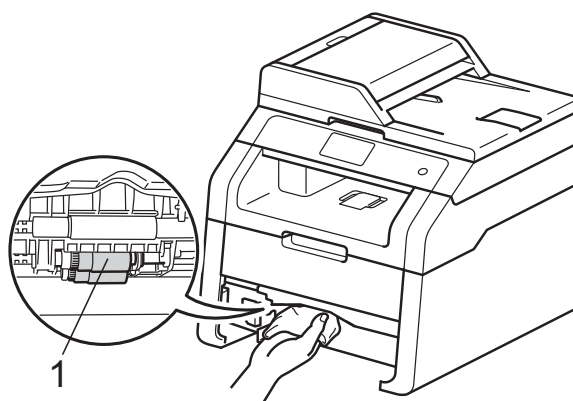


- 3 Ако в тавата за хартия има заредена хартия, извадете я.

- 4 Изстискайте добре предварително навлажнена в хладка вода кърпа без власинки, след което избършете с нея разделителната подложка (1) на тавата за хартия, за да отстраните праха.





- 5 Избършете двете ролки за захващане (1) във вътрешността на устройството, за да отстраните праха.





- 6 Поставете отново тавата за хартия в устройството.
- 7 Заредете хартията отново и поставете тавата за хартия на мястото ѝ в устройството.
- 8 Включете устройството.

Калибриране

Изходната плътност на всеки цвят може да е различна в зависимост от средата, в която е устройството - температура и влажност. Калибрирането може да ви помогне да подобрите плътността на цвета.

- 1 Натиснете .
- 2 Натиснете Калибриране.
- 3 Натиснете Калибриране.
- 4 Натиснете Да за потвърждение.
- 5 Устройството ще покаже Завършен.
- 6 Натиснете .

Можете да върнете параметрите за калибриране към фабричните настройки.



- 1 Натиснете .
- 2 Натиснете Калибриране.
- 3 Натиснете Reset.
- 4 Натиснете Да за потвърждение.
- 5 Устройството ще покаже Завършен.
- 6 Натиснете .

ЗАБЕЛЕЖКА

- Ако се изведе на екрана съобщение за грешка, натиснете ОК и опитайте отново.
(За повече информация, вижте *Съобщения за грешка и профилактика* >> стр. 87.)
 - Ако използвате драйвера за принтер под Windows[®], драйверът ще получи автоматично данните за калибриране, ако и **Използване на калибрационни данни**, и **Автоматично получаване на данни за устройството** са избрани. Настройките по подразбиране са включени (>> *Руководство по използванию программного обеспечения*).
 - Ако използвате принтера за драйвер под Macintosh, трябва да извършите калибрирането с помощта на Status Monitor. Включете Status Monitor, а след това изберете **Color Calibration** (Калибриране на цветовете) от менюто **Control** (Управление). (>> *Руководство по използванию программного обеспечения*).
-

Автоматична регистрация

Ако плътни зони с цвят или изображения имат ръбове от син, червен или жълт цвят, можете да използвате функцията за автоматично регистриране, за да коригирате проблема.

- 1 Натиснете .
- 2 Натиснете Автоматична регистрация.
- 3 Натиснете Да за потвърждение.
- 4 Устройството ще покаже Завършен.
- 5 Натиснете .

Честота (корекция на цветовете)

Можете да зададете колко често да се извършва корекция на цветовете (Калибриране на цвят и автоматично регистриране). Настройката по подразбиране е Нормално. В процеса на корекция на цветовете се изразходва известно количество тонер.

- 1 Натиснете .
- 2 Натиснете Всички настр.
- 3 Плъзнете пръст нагоре или надолу, или натиснете ▲ или ▼, за да се покаже Принтер.
- 4 Натиснете Принтер.
- 5 Плъзнете пръст нагоре или надолу, или натиснете ▲ или ▼, за да се покаже Честота.
- 6 Натиснете Честота.
- 7 Натиснете Нормално, Нисък или Изкл.
- 8 Натиснете .

Ако считате, че има проблем с устройството, първо вижте всяка точка по-долу и следвайте съветите за отстраняване на неизправности.

Можете да отстраните сами повечето от проблемите. В случай че имате нужда от допълнителна помощ, Brother Solutions Center предлага най-новите “Често задавани въпроси” (FAQ) и съвети за отстраняване на проблемни ситуации.

Посетете ни на <http://solutions.brother.com/>.

Установяване на проблема

Най-напред проверете следното:

- Захранващият кабел на устройството е свързан правилно и прекъсвачът за захранването на устройството е включен. Ако устройството не се включи, след като свържете захранващия кабел, вижте *Други затруднения* >> стр. 109.
- Всички защитни части са премахнати.
- Хартията е поставена правилно в тавата за хартия.
- Интерфейсните кабели са свързани добре с устройството и компютъра, или устройството и компютъра имат настроена безжична връзка.
- Съобщения на сензорния екран
(Вижте *Съобщения за грешка и профилактика* >> стр. 87.)

Ако не сте решили проблема си с гореизброените проверки, идентифицирайте проблема и след това преминете към съответната описана по-долу ситуация:

Проблеми с манипулациите с хартия и с печатането:

- *Затруднения при отпечатване* >> стр. 105
- *Затруднения при работа с хартия* >> стр. 106

Проблеми с копирането:

- *Затруднения при копиране* >> стр. 107

Проблеми със сканирането:

- *Затруднения при сканиране* >> стр. 107

Софтуерни и мрежови проблеми:


- *Затруднения със софтуера* >> стр. 107
- *Затруднения с мрежата* >> стр. 108

Съобщения за грешка и профилактика

Както и при всеки друг сложен офис продукт, и тук могат да възникват грешки, а консумативите може да се нуждаят от смяна. В такъв случай устройството Ви идентифицира грешката или изискваната рутинна поддръжка и показва съответното съобщение. Най-честите съобщения за грешки и профилактика са посочени в таблицата.

Можете да изчистите повечето грешки и да извършвате рутинна профилактика сами. Ако се нуждаете от допълнителна помощ, Brother Solutions Center предлага най-новите често задавани въпроси и съвети за отстраняване на неизправности:

Посетете ни на <http://solutions.brother.com/>.


Съобщение за грешка	Причина	Действие
2-странно изключено	Задният капак на устройството не е затворен напълно.	Затваряйте задния капак на устройството, докато се застоори в затворено положение.
WT касета св.ск.	Животът на кутията за отпадъчен тонер изтича.	Купете нова кутия за употребяван тонер, преди да получите съобщение Смяна на кутията за отраб. тонер.
Барабан !	Короните на барабаните трябва да се почистят.	Почистете короните на барабаните (вижте <i>Почистване на короните</i> >> стр. 74).
	Барабанът или блокът с тонер касетата и барабана не са монтирани правилно.	Поставете тонер касетата в барабана, които са посочени на сензорния екран. След това поставете отново блока на тонер касетите и барабана в устройството.
Барабан Stop	Време е да подмените модула на барабана.	Сменете модула на барабана за цвета, който е посочен на сензорния екран. (вижте <i>Смяна на барабаните</i> >> стр. 56).
Грешен размер 2-странно	Размерът на хартията, посочен в драйвера за принтер и в менюто на сензорния екран, не е налице за автоматичен 2-странен печат.	Натиснете  . Изберете размер на хартията, който се поддържа от 2-странен печат. Размерът на хартията, който можете да използвате за автоматичен 2-странен печат, е А4.
	Хартията в тавата не е с правилния размер и не може да се използва за автоматичен 2-странен печат.	Заредете правилния размер хартия в тавата и задайте размера хартия за тавата (вижте <i>Размер на хартията</i> >> стр. 28). Размерът на хартията, който можете да използвате за автоматичен 2-странен печат, е А4.

Съобщение за грешка	Причина	Действие
Грешка в данни за вход	Устройството не може да разпечата файла с лог-запис за печат от сървъра.	Свържете се с администратора, за да провери настройките "Съхраняване на лог-запис за печат в мрежата". За повече информация >> Руководство потребителя по работе в сети: <i>Запаметяване на дневника за печат в мрежата</i>
Грешка в касетата Дръпнете касетката на тонера обратно вътре ¹	Тонер-касетата не е поставена правилно.	Издърпайте тонер касетата и модула на барабана за цвета, показан на сензорния екран. Извадете тонер касетата и я поставете отново в барабана. Поставете обратно в устройството блока с тонер касетата и барабана. Ако проблемът продължава, обърнете се към отдела за обслужване на клиенти на Brother или към местния дилър на Brother.
Грешка в тонера	Една или повече тонер-касети не са монтирани правилно.	Извадете барабаните. Извадете всички тонер-касети и отново ги поставете в барабаните.
Забранен достъп	Функцията, която желаете да използвате, е ограничена от Secure Function Lock 2.0.	Свържете се с администратора, за да провери Вашите настройки на Secure Function Lock.
Задръстен док. (DCP-9020CDW)	Документът не е бил сложен или зареден правилно, или сканираният от ADF документ е бил прекалено дълъг.	Вижте <i>Документът е заседнал в блока на ADF</i> >> стр. 94 или <i>Използване на автоматичното листоподаващо устройство (ADF) (DCP-9020CDW)</i> >> стр. 34.
Заседнала 2-странно	Хартията е заседнала под тавата за хартия или в изпичащия модул.	Вижте <i>Хартия е заседнала под тавата за хартия</i> >> стр. 103.
Заседнала Ръчно подаване	Хартията е заседнала в слота за ръчно подаване на устройството.	Вижте <i>Хартия е заседнала в отвора за ръчно подаване</i> >> стр. 96.
Засядане в тава	Хартията е заседнала в тавата за хартия на устройството.	Вижте <i>Хартия е заседнала в тавата за хартия</i> >> стр. 96.
Засядане вътре	Хартията е заседнала в устройството.	Вижте <i>Хартия е заседнала в устройството</i> >> стр. 100.
Засядане отзад	Хартията е заседнала в задната част на устройството.	Вижте <i>Хартия е заседнала в задната част на устройството</i> >> стр. 98.

Съобщение за грешка	Причина	Действие
Изпичащ модул Грешка	Температурата на изпичащия модул не се покачва до определена температура в рамките на определеното време.	Натиснете и задръжте  , за да изключите устройството, изчакайте няколко секунди, а след това го включете отново. Оставете устройството неактивно 15 минути с включено захранване.
	Изпичащия модул е прекалено горещ.	
Капака е отворен	Горният капак не е затворен напълно.	Затворете горния капак на устройството.
	Капакът на изпичащия модул не е плътно затворен или, при включване на захранването в задната част на устройството се получава засядане на хартия.	<ul style="list-style-type: none"> ■ Затворете капака на изпичащия модул, който се намира зад задния капак на устройството. ■ Уверете се, че няма заседнала хартия зад капака на изпичащия модул в задната част на устройството, след което затворете капака на изпичащия модул и натиснете Старт (вижте <i>Хартия е заседнала в задната част на устройството</i> >> стр. 98).
	(DCP-9020CDW) Капакът на ADF не е напълно затворен.	Затворете капака на ADF (автоматично листоподаващо устройство) на устройството.
	(DCP-9020CDW) Капакът на ADF е отворен при зареждането на документ.	Затворете капака на ADF на устройството, след това натиснете  .
Къса хартия	Дължината на хартията в тавата е прекалено къса за устройството, за да може да я подаде на изходната тава с лицето надолу.	Отворете задния капак (изходна тава с лицето нагоре), за да може отпечатаната страница да излиза в изходната тава с лицето нагоре. Отстранете отпечатаните страници, а след това натиснете Старт .
Малка хартия	Размерът на хартията, посочен в драйвера за принтера, е прекалено малък за устройството, за да може да я прехвърли в изходната тава за хартия с лицето надолу.	Отворете задния капак (задната изходна тава), за да оставите отпечатаната хартия да пада в задната изходна тава, а след това натиснете Старт .
Наближава края на барабана ¹	Модулът на барабана за цвета, посочен на сензорния екран, наближава края на експлоатационния си живот.	Поръчайте нов модул на барабан за цвета, посочен на сензорния екран, преди да получите съобщение Смяна на барабанаX .

¹ (X) показва цвета на модула на барабана, чийто живот изтича.
(BK)=Черен,
(Y)=Жълт,
(M)=Червен,
(C)=Син.

Съобщение за грешка	Причина	Действие
Надвишено ограничение	Броят на страниците, които имате право да отпечатате, е надвишен. Заявката за отпечатване ще бъде отменена.	Свържете се с администратора, за да провери Вашите настройки на Secure Function Lock.
Невъзможно сканиране XX	Устройството има механичен проблем.	<ul style="list-style-type: none"> ■ Натиснете и задръжте , за да изключите устройството, а след това го включете отново. ■ Ако проблемът остане, обърнете се към отдела за обслужване на клиенти на Brother за помощ.
	Документът е твърде дълъг за 2-странно сканиране. (DCP-9020CDW)	Натиснете  . Използвайте подходящия размер хартия за 2-странно сканиране (вижте <i>Носител за печат</i> >> стр. 157).
Несъответствие на размера	Хартията в тавата е с неподходящи размери.	Заредете съответния размер хартия в тавата и задайте размера на хартията за тази тава (вижте <i>Размер на хартията</i> >> стр. 28).
Неуспешна иниц на сензорния дисплей	Сензорният екран е бил натиснат, преди да е завършил процеса на включване на захванването.	Уверете се, че нищо не се допира и не се обляга на сензорния екран.
	Възможно е отпадъчни частици да са заседнали между долната част на сензорния екран и рамката му.	Вмъкнете парче твърда хартия между долната част на сензорния екран и рамката му, и я плъзнете напред-назад, за да избутате частиците.
Неуспешно калибриране.	Неуспешно калибриране.	<p>Натиснете OK и опитайте отново.</p> <ul style="list-style-type: none"> ■ Натиснете и задръжте , за да изключите устройството. Изчакайте няколко секунди и включете устройството отново. Извършете калибрирането на цвета отново с помощта на сензорния екран или драйвера за принтер (вижте <i>Калибриране</i> >> стр. 84). ■ Поставете нов ремък (вижте <i>Смяна на блока на ремъка</i> >> стр. 61). ■ Ако проблемът продължава, обърнете се към отдела за обслужване на клиенти на Brother или към местния дилър на Brother.

Съобщение за грешка	Причина	Действие
Няма Колан	Блокът на ремъка не е поставен правилно.	Поставете обратно блока на ремъка (вижте <i>Смяна на блока на ремъка</i> >> стр. 61).
Няма отработен тонер	Кутията за отпадъчен тонер не е поставена правилно.	Поставете обратно кутията за отпадъчния тонер (вижте <i>Смяна на кутията за отпадъчен тонер</i> >> стр. 65).
Няма памет	Паметта на устройството е пълна.	Намалете резолюцията на печат. (>> <i>Руководство по използванию программного обеспечения.</i>)
Няма памет Данните за поверителен печат са запълнени. Натиснете бутон Стоп и изтрийте предишните данни.	Паметта на устройството е пълна.	Натиснете  и изтрийте съхранените преди това защитени данни за печат.
Няма разрешение	Печатането на цветни документи се ограничава от Secure Function Lock 2.0. Заявката за отпечатване ще бъде отменена.	Свържете се с администратора, за да провери Вашите настройки на Secure Function Lock.
Няма тава	Тавата за хартия не е поставена или не е поставена правилно.	Поставете отново тавата за хартия.
Няма тонер	Тонер касетата или блокът с тонер касетата и барабана не са монтирани правилно.	Извадете тонер касетата и модула на барабана за цвета, показан на сензорния екран. Извадете тонер касетата от барабана и отново поставете тонер касетата в барабана. Поставете обратно в устройството блока с тонер касетата и барабана. Ако проблемът не се реши, сменете тонер касетата (вижте <i>Смяна на тонер касетите</i> >> стр. 48).
Няма хартия	В устройството няма хартия за посочената тава за хартия, или хартията не е заредена правилно в тавата за хартия.	Направете едно от следните неща: <ul style="list-style-type: none"> ■ Поставете отново хартията в тавата за хартия. Уверете се, че водачите за хартия са поставени на правилния размер. ■ Извадете хартията и я поставете отново. Уверете се, че водачите за хартия са поставени на правилния размер.

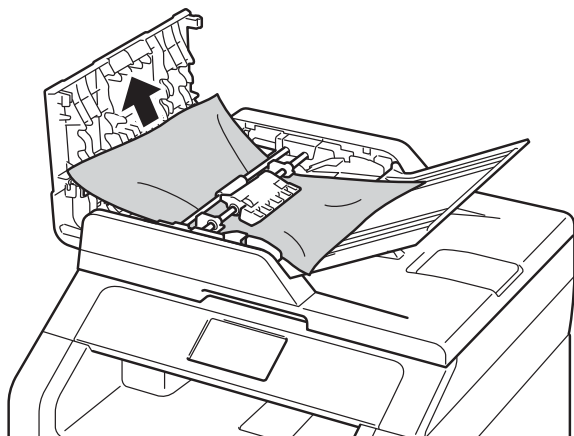
Съобщение за грешка	Причина	Действие
Охлаждане Изчакайте малко	Температурата на барабана или тонер-касетата е прекалено висока. Устройството ще прекъсне настоящата заявка за печат и ще премине в режим на охлаждане. По време на охлаждането ще чувате охлаждащия вентилатор, а на сензорния екран ще се вижда Охлаждане и Изчакайте малко .	Уверете се, че чувате въртенето на вентилатора в устройството и че изходът за въздух не е запушен с нещо. Ако вентилаторът се върти, отстранете всички препятствия, които са около изхода за въздух, и оставете устройството включено, но не го използвайте няколко минути. Ако вентилаторът не работи, прекъснете електрозахранването на устройството за няколко минути и след това отново го включете.
Печатът е невъзможен XX	Устройството има механичен проблем.	Направете едно от следните неща: ■ Натиснете и задръжте  , за да изключите устройството, изчакайте няколко минути и след това го включете отново. ■ Ако проблемът остане, обърнете се към отдела за обслужване на клиенти на Brother за помощ.
Регистрацията е неуспешна.	Регистрацията е неуспешна.	Натиснете OK и опитайте отново. ■ Натиснете и задръжте  , за да изключите устройството. Изчакайте няколко секунди, след което го включете отново. Извършете автоматичната регистрация на цвета с помощта на сензорния екран (вижте <i>Автоматична регистрация</i> >> стр. 85). ■ Поставете нов ремък (вижте <i>Смяна на блока на ремъка</i> >> стр. 61). ■ Ако проблемът остане, обърнете се към отдела за обслужване на клиенти на Brother.
Ръчно захранване	Ръчно е избрано за източник на хартия, когато не е имало хартия в отвора за ръчно подаване.	Поставете хартия в отвора за ръчно подаване (вижте <i>Зареждане на хартия в отвора за ръчно подаване</i> >> стр. 22).
Сменете Fuser	Време е да подмените изпичащия модул.	Обърнете се към отдела за обслужване на клиенти на Brother или към оторизиран сервизен център на Brother за смяна на изпичащия модул.

Съобщение за грешка	Причина	Действие
Сменете PF комплект	Време е да подмените комплекта за подаване на хартия.	Обърнете се към отдела за обслужване на клиенти на Brother или към оторизиран сервизен център на Brother за смяна на PF Kit.
Смяна на барабана ¹	Време е да подмените модула на барабана.	Сменете модула на барабана за цвета, показан на сензорния екран (вижте <i>Смяна на барабаните</i> >> стр. 56).
¹ (x) показва цвета на модула на барабана, който трябва да се смени. ВК=Черен, С=Син, М=Червен, Y=Жълт.	Броячът за модула на барабана не е бил нулиран при монтажа на нов барабан.	Нулирайте брояча на барабана. (вижте <i>Смяна на барабаните</i> >> стр. 56).
Смяна на кутията за отраб. тонер	Време е да смените кутията за отпадъчен тонер.	Сменете на кутията за отпадъчен тонер (вижте <i>Смяна на кутията за отпадъчен тонер</i> >> стр. 65).
Смяна на ремъка	Време е да смените блока на ремъка.	Сменете блока на ремъка (вижте <i>Смяна на блока на ремъка</i> >> стр. 61).
Смяна на тонера ¹	Тонер касетата е към края на експлоатационния си живот. Устройството ще прекрати всяка работа.	Сменете тонер касетата за цвета, който е посочен на сензорния екран (вижте <i>Смяна на тонер касетите</i> >> стр. 48).
¹ Сензорният екран показва цвета на тонер касетата, която трябва да смените. ВК=Черна, С=Синя, М=Червена, Y=Жълта	Тонер на привършване	Поръчайте сега нова тонер касета за цвета, посочен на сензорния екран, така че да имате на разположение тонер касета, когато сензорният екран покаже <i>Смяна на тонера</i> .
Тонер на привършване	Ако на сензорния екран се появи Тонер на привършване, все още можете да разпечатвате, но за устройството това означава, че тонер-касетата е към края си.	


Засядане на документ (DCP-9020CDW)

Документът е заседнал в блока на ADF

- 1 Извадете хартията от ADF, която не е заседнала.
- 2 Отворете капака на ADF.
- 3 Извадете заседналия документ, като дърпате наляво.

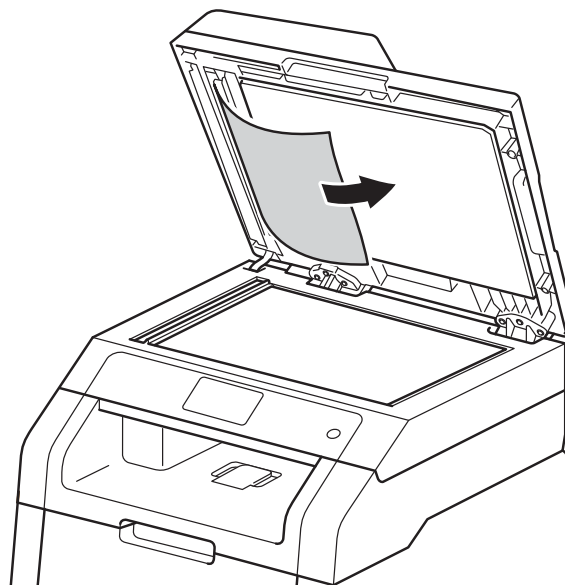


Ако документът се е разкъсал, непременно махнете всички малки парченца хартия, за да се избегнат задръствания в бъдеще.


- 4 Затворете капака на ADF.
- 5 Натиснете .

Има заседнал документ под капака за документи

- 1 Извадете хартията от ADF, която не е заседнала.
- 2 Вдигнете капака за документи.
- 3 Извадете заседналия документ, като дърпате надясно.

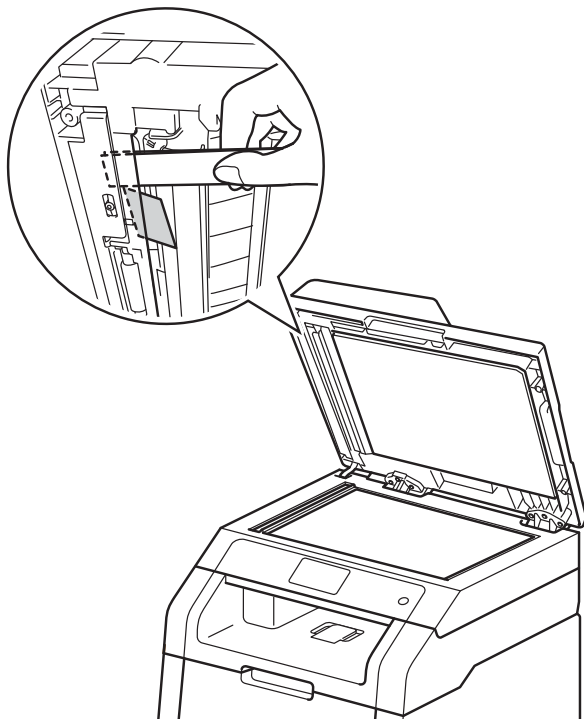



Ако документът се е разкъсал, непременно махнете всички малки парченца хартия, за да се избегнат задръствания в бъдеще.

- 4 Затворете капака за документи.
- 5 Натиснете .

Изваждане на малки документи, заседнали в ADF

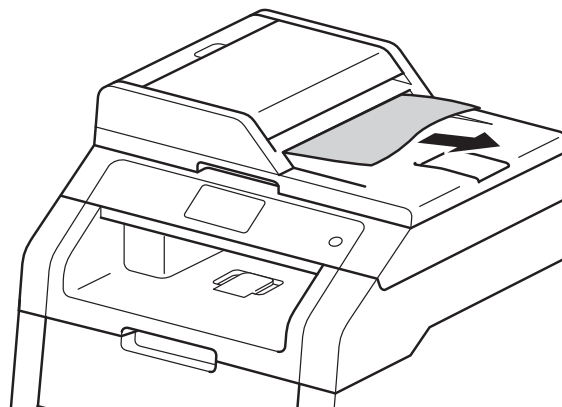
- 1 Вдигнете капака за документи.
- 2 Вмъкнете парче твърда хартия, например картон, в ADF, за да избута парченцата хартия, ако има такива.



- 3 Затворете капака за документи.
- 4 Натиснете .

Документът е заседнал при изходната тава

- 1 Извадете хартията от ADF, която не е заседнала.
- 2 Извадете заседналия документ, като дърпате надясно.



- 3 Натиснете .

В

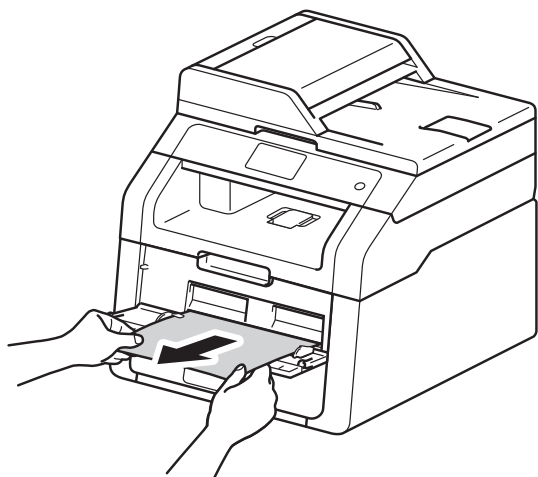
Задръстване с хартия

Когато добавяте хартия към наличната в тавата за хартия, винаги изваждайте останалата хартия от тавата за хартия и я подравнявайте стека. По този начин ще избегнете поемане на повече от един лист и засядане на хартия.

Хартия е заседнала в отвора за ръчно подаване

Ако сензорният екран показва **Заседнала Ръчно подаване**, изпълнете следните стъпки:

- 1 Извадете хартията, която е заседнала във и около слота за ръчно подаване.

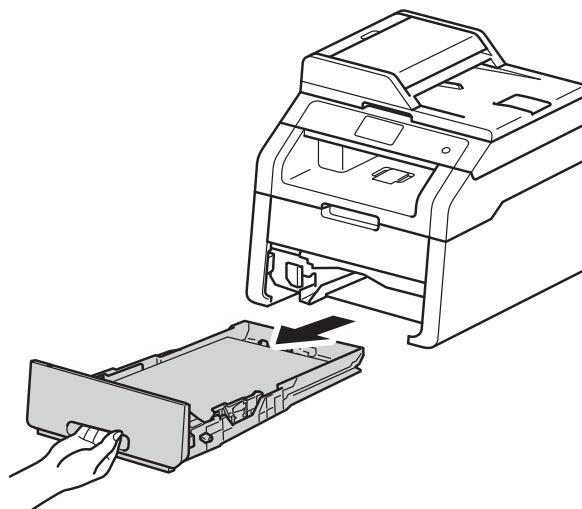


- 2 Натиснете **Старт**, за да възобновите печатането.

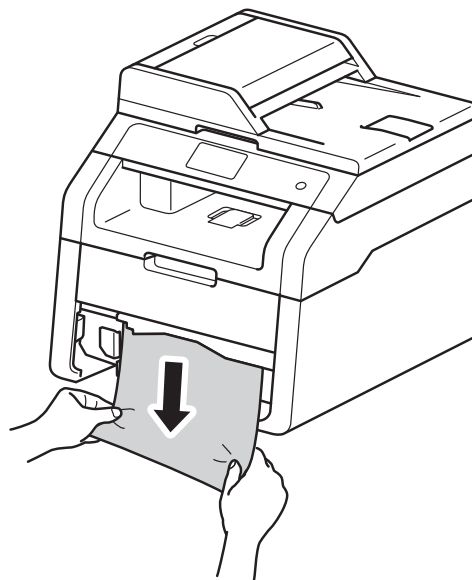
Хартия е заседнала в тавата за хартия

Ако сензорният екран показва **Засядане в тавата**, изпълнете следните стъпки:

- 1 Издърпайте докрай тавата за хартия от устройството.



- 2 С две ръце издърпайте леко заседналата хартия.



ЗАБЕЛЕЖКА

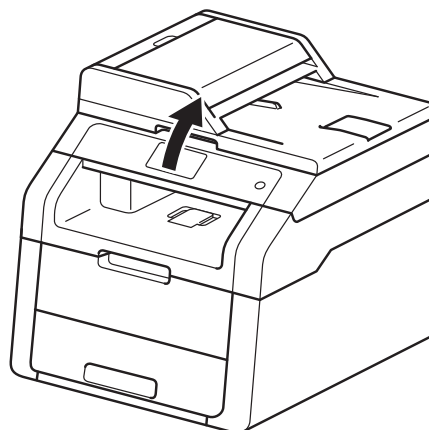
Издърпването на заседналата хартия надолу ви позволява по-лесно да отстраните хартията.

- 3 Уверете се, че хартията е под маркера за максимално количество хартия (▼▼▼) в тавата за хартия. Докато натискате зеления лост за освобождаване на водача на хартията, плъзнете водачите на хартията така, че да съответстват на размера на хартията. Уверете се, че водачите са добре застопорени в отворите.
- 4 Поставете обратно тавата за хартия, като притиснете плътно към устройството.

Хартия е заседнала при изходната тава за хартия

Когато хартията е заседнала при изходната тава за хартия, изпълнете следните стъпки:

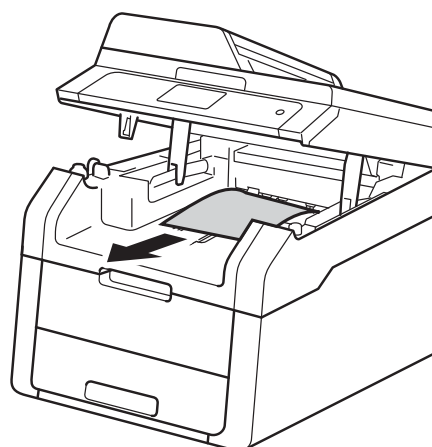
- 1 Отворете скенера с двете си ръце.



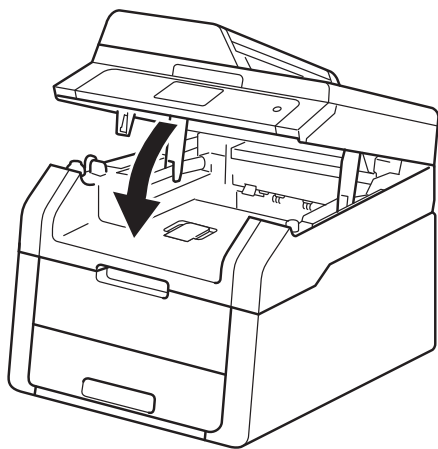
ЗАБЕЛЕЖКА

Когато горният капак е отворен, не можете да отворите скенера.

- 2 Извадете хартията.



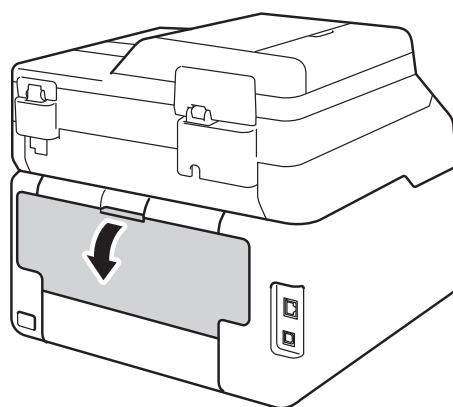
- 3 Натиснете скенера надолу с двете си ръце, за да се затвори.




Хартия е заседнала в задната част на устройството

Ако сензорният екран показва *Засядане отзад*, изпълнете следните стъпки:

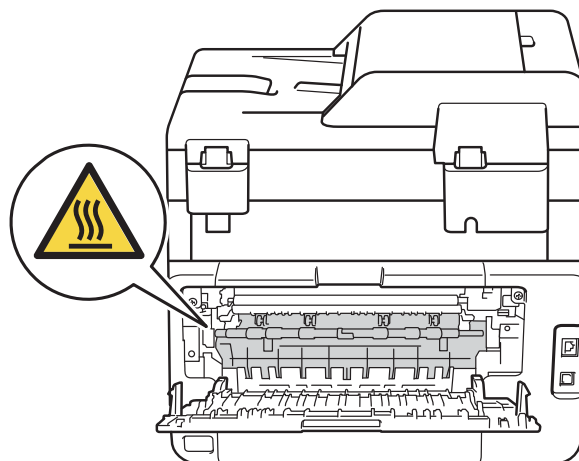
- 1 Оставете устройството включено 10 минути, за да охлади вътрешният вентилатор силно нагрятите части вътре в устройството.
- 2 Отворете задния капак.



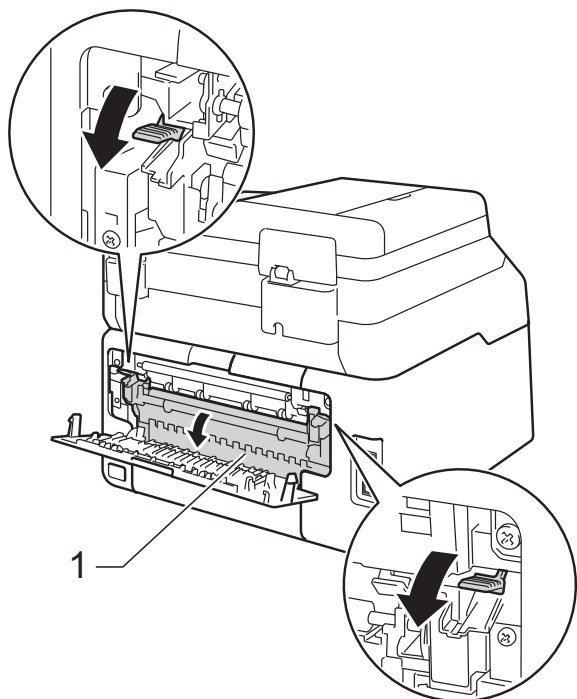
ВНИМАНИЕ

 Гореща повърхност

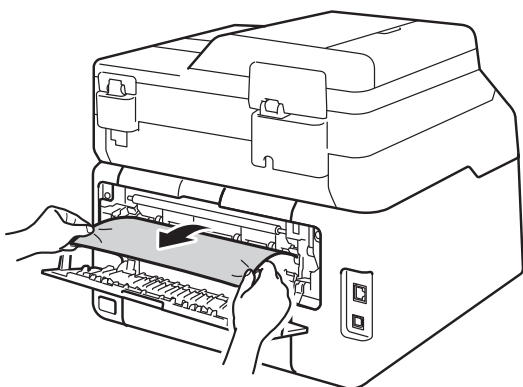
Непосредствено след използване на устройството някои негови части са много горещи. Изчакайте устройството да изстине, преди да докосвате горещите вътрешни части.



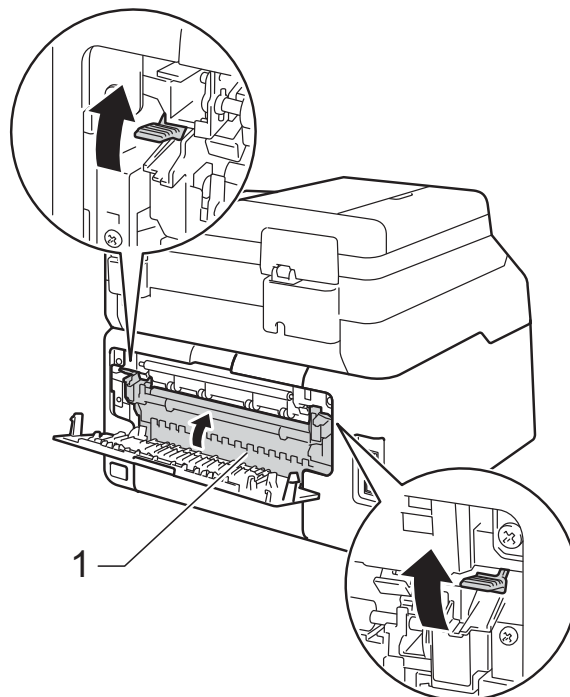
- 3** Издърпайте зелените лостове отляво и отдясно надолу, за да отворите капака на изпичащия модул (1).



- 4** Хванете хартията с две ръце и внимателно я издърпайте от изпичащия модул.



- 5** Затворете капака на изпичащия модул (1). Уверете се, че зелените лостове отляво и отдясно се застопоряват на местата си.

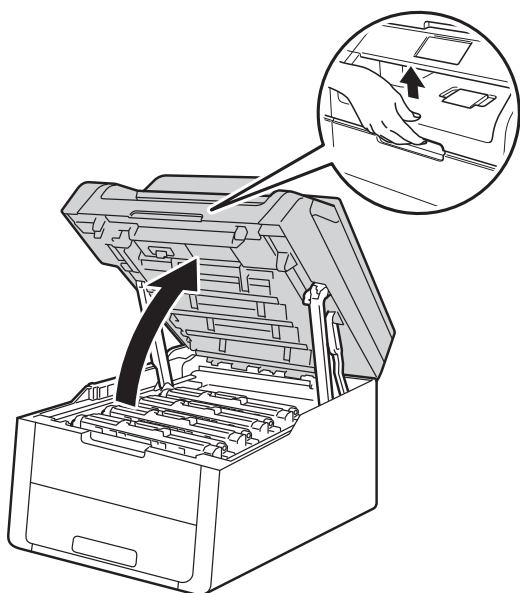


- 6** Затваряйте задния капак, докато се застопори в затворено положение.

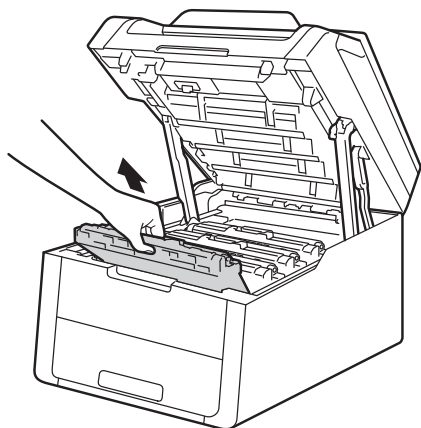
Хартия е заседнала в устройството

Ако сензорният екран показва **Засядане вътре**, изпълнете следните стъпки:

- 1 Оставете устройството включено 10 минути, за да охлади вътрешният вентилатор силно нагрятите части вътре в устройството.
- 2 Отворете горния капак, докато се застопори в отворено положение.



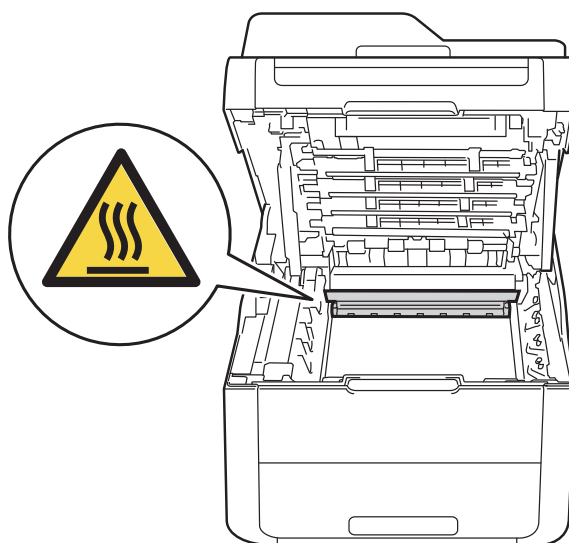
- 3 Извадете всички блокове на тонер касетите и барабана.



⚠ ВНИМАНИЕ

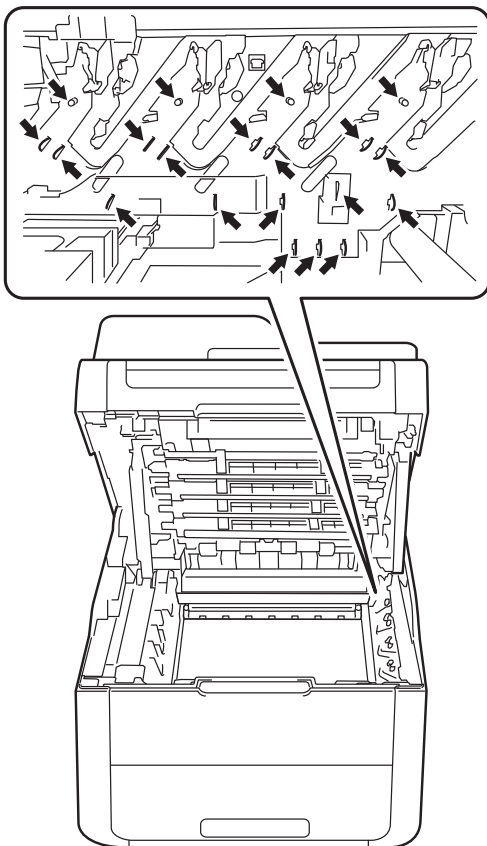
⚠ Гореща повърхност

Непосредствено след използване на устройството някои негови части са много горещи. Изчакайте устройството да изстине, преди да докосвате горещите вътрешни части.

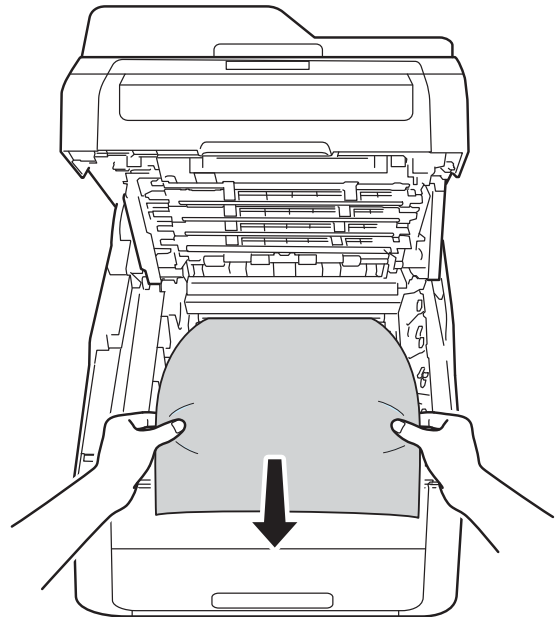


ВАЖНО

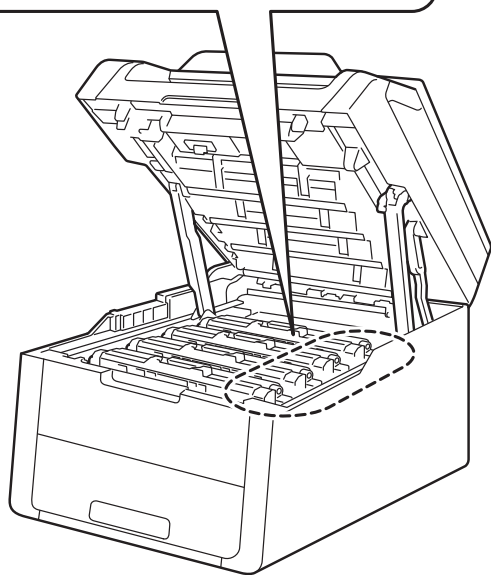
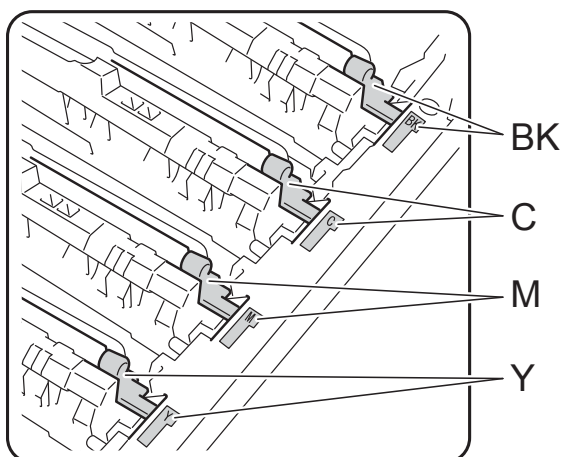
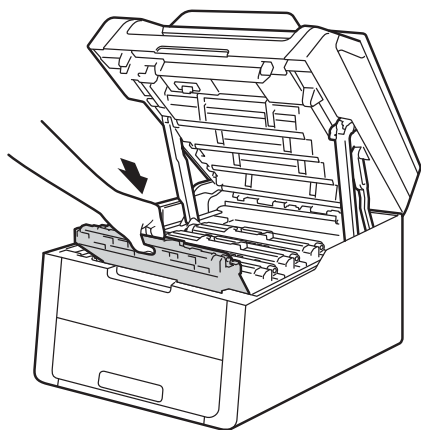
- Препоръчваме да поставите с блоковете с тонер-касетите и барабана на чиста, равна повърхност върху хартия за еднократна употреба, в случай че неволно се изсипе или разпилее тонер.
- За предпазване на устройството от статично електричество, НЕ докосвайте електродите, посочени на илюстрацията.



- 4 Издърпайте бавно заседналата хартия.



- 5 Плъзнете всяка тонер касета и модул на барабана в устройството, като се уверите, че цветовете на тонер касетите съвпадат с цветовете на етикетите върху устройството.



ВК = Черна, С = Синя,
М = Червена, У = Жълта

- 6 Затворете горния капак на устройството.

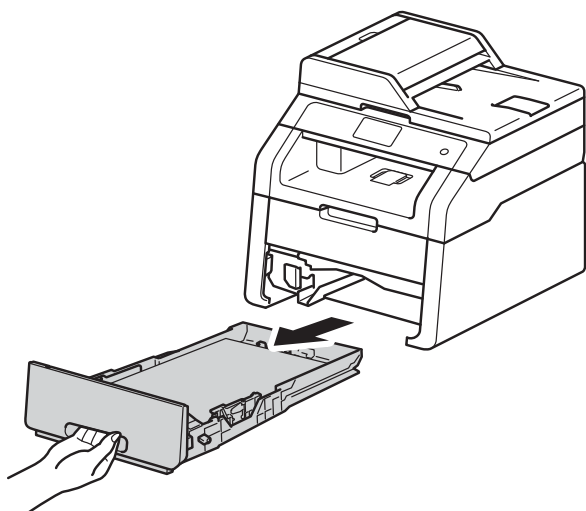
ЗАБЕЛЕЖКА

Ако изключите устройството, докато на сензорния екран се вижда *Засядане вътре*, устройството ще отпечата непълни данни от компютъра ви, когато е включен. Преди да включите устройството, изтрийте заявката от буферната памет за печат на компютъра.

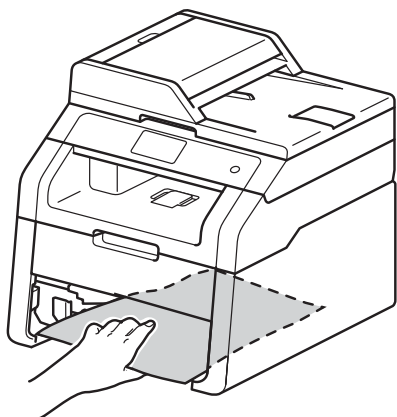
Хартия е заседнала под тавата за хартия

Ако сензорният екран показва **Заседнала 2-странно**, изпълнете следните стъпки:

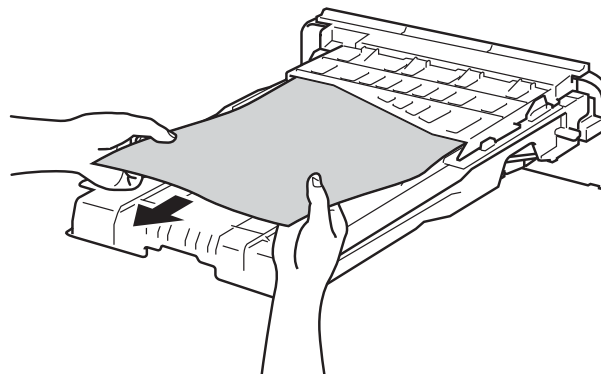
- 1 Оставете устройството включено 10 минути, за да охлади вътрешният вентилатор силно нагрятите части вътре в устройството.
- 2 Издърпайте докрай тавата за хартия от устройството.



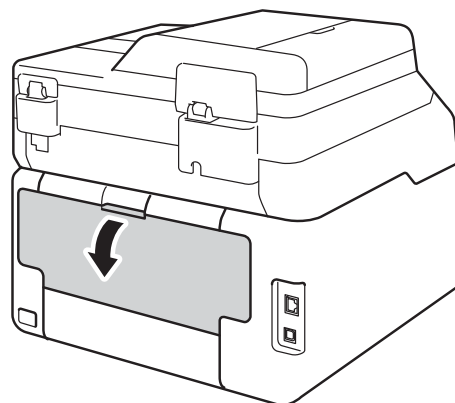
- 3 Уверете се, че заседналата хартия не е останала в устройството.



- 4 Ако хартията не е заседнала в устройството, проверете под тавата за хартия.



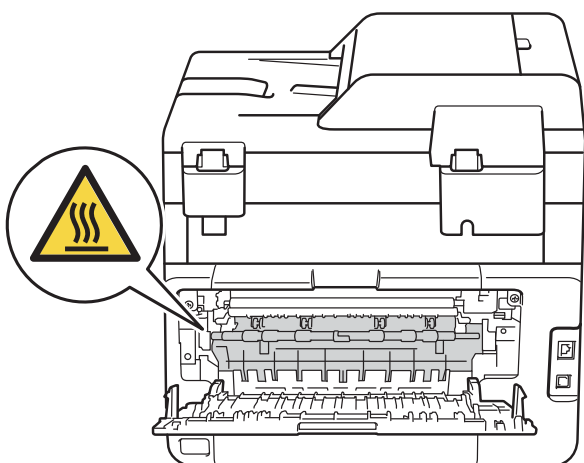
- 5 Ако хартията не е заседнала в тавата за хартия, отворете задния капак.



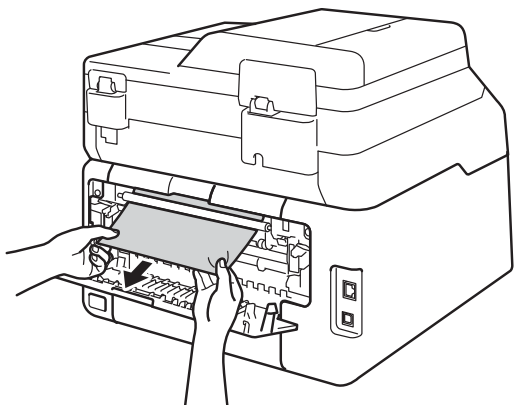
ВНИМАНИЕ

Гореща повърхност

Непосредствено след използване на устройството някои негови части са много горещи. Изчакайте устройството да изстине, преди да докосвате горещите вътрешни части.



- 6 С двете си ръце леко издърпайте заседналата хартия от задната страна на устройството.






- 7 Затваряйте задния капак, докато се застопори в затворено положение.
- 8 Поставете обратно тавата за хартия, като притиснете плътно към устройството.

Ако имате затруднения с устройството


ВАЖНО

- За техническа помощ се обърнете към отдела за обслужване на клиенти на Brother.
- Ако мислите, че има проблем с устройството Ви, проверете таблицата отдолу и следвайте съветите за отстраняване на неизправности. Можете да отстраните сами повечето от проблемите.
- В случай че имате нужда от допълнителна помощ, Brother Solutions Center предлага най-новите “Често задавани въпроси” (FAQ) и съвети за отстраняване на проблемни ситуации. Посетете ни на <http://solutions.brother.com/>.

Затруднения при отпечатване

Затруднения	Предложения
Няма разпечатка.	Проверете дали е инсталиран и избран съответния драйвер за принтер.
	Проверете дали сензорният екран показва съобщение за грешка (вижте <i>Съобщения за грешка и профилактика</i> >> стр. 87).
	Проверете дали устройството е онлайн: (Windows® 7 и Windows Server® 2008 R2) Щракнете върху бутона  (Старт) > Устройства и принтери . Щракнете с десния бутон върху Brother DCP-XXXX Printer и щракнете върху Какво се отпечатва . Щракнете върху Принтер в лентата с менюта. Убедете се, че е изчистено Използвай принтера офлайн .
	(Windows Vista® и Windows Server® 2008) Натиснете бутона  (Старт) > Контролен панел > Хардуер и звук > Принтери . Щракнете с десния бутон върху Brother DCP-XXXX Printer . Убедете се, че Използвай принтера офлайн не е посочено в списъка. Ако е посочено, щракнете върху тази опция, за да превключите драйвера Онлайн.
	(Windows® XP и Windows Server® 2003) Щракнете върху бутона старт > Принтери и факсове . Щракнете с десния бутон върху Brother DCP-XXXX Printer . Убедете се, че Използвай принтера офлайн не е посочено в списъка. Ако е посочено, щракнете върху тази опция, за да превключите драйвера Онлайн.
	(Windows® 8 и Windows Server® 2012) Преместете мишката в долния десен ъгъл на десктопа. Когато се появи лентата с менюта, щракнете върху Настройки > Контролен панел . В групата Хардуер и звук (хардуер) щракнете върху Преглед на устройства и принтери . Щракнете с десния бутон на мишката върху Brother DCP-XXXX Printer > Какво се отпечатва . Ако се появят опции на драйвер за принтер, изберете вашия драйвер за принтер. Щракнете върху Принтер в лентата с менюта и се уверете, че Използвай принтера офлайн не е избрано.
Свържете се с администратора, за да провери Вашите настройки на Secure Function Lock.	Проверете дали устройството не е в режим Изключено захранване. Ако устройството е в режим “Изключено захранване”, натиснете и задръжте  на контролния панел и след това изпратете отново данните за печат (>> <i>Руководство по допълнителным функциям: Автоматично изключване на захранването</i>).
	Устройството не разпечатва или е спряло да печати.

Затруднения при отпечатване (continued)

Затруднения	Предложения
Заглавието и последният ред на документа се извеждат на екрана, но не се отпечатват на страницата.	В горната и долната част на страницата има зона, в която не може да се печата. Регулирайте горното и долното поле на документа, за да стане това възможно (вижте <i>Зона, неразрешена за сканиране и за печат</i> >> стр. 27).
Устройството печата неочаквано или печата "безсмислени" данни.	Натиснете  , за да отмените заданията за печат.
	Проверете настройките в програмата, за да се уверите, че са настроени за вашето устройство.
Устройството разпечатва първите няколко страници добре, а след това на някои страници липсва текст.	Проверете настройките в програмата, за да се уверите, че са настроени за вашето устройство.
	Компютърът не разпознава пълния сигнал на входния буфер на устройството. (>> <i>Руководство по бърстрой установке</i>).
Устройството не печата върху двете страни на хартията, въпреки че настройката на драйвера за принтер е 2-странно.	Проверете настройката на размера на хартията в драйвера за принтер. Трябва да изберете A4 (от 60 до 105 g/m ²).
Не може да се извърши печат на "Подредба на страници".	Проверете дали настройката за размера за хартия в приложението и в драйвера за принтер са едни и същи.
Скоростта на печат е твърде ниска.	Пробвайте да промените настройката на драйвера за принтера. Най-високата резолюция има нужда от по-продължително обработване, изпращане и време за печат на данни.
Устройството не печата от Adobe® Illustrator®.	Опитайте се да намалите резолюцията на печат (>> <i>Руководство по използванию программного обеспечения</i>).
Лошо качество на печата	Вижте <i>Подобряване на качеството на печат</i> >> стр. 111.

Затруднения при работа с хартия

Затруднения	Предложения
Устройството не поема хартия.	Ако на сензорния екран има съобщение за засядане на хартия и проблемът продължава, вижте <i>Съобщения за грешка и профилактика</i> >> стр. 87.
	Ако тавата за хартия е празна, заредете нов стек хартия в тавата за хартия.
	Ако в тавата има хартия, проверете дали е поставена правилно. Ако хартията е нагъната, изправите я. Понякога е полезно да се извади хартията, да се обърне стека и да се постави обратно в тавата за хартия.
	Намалете количеството хартия в тавата и опитайте отново.
	Уверете се, че Ръчно не е избрано за Подаване на хартия в драйвера за принтер.
	Почистете валиците за захващане на хартия (вижте <i>Почистване на ролките за захващане на хартия</i> >> стр. 83).
Устройството не подава хартия през слота за ръчно подаване.	С две ръце пъхайте един лист хартия стабилно в отвора за ръчно подаване, докато горният край на хартията се притисне до ролките за зареждане на хартия. Продължавайте да притискате хартията към ролките, докато устройството прихване хартията и я издърпа навътре.
	Поставете само един лист хартия в отвора за ръчно подаване.
	Уверете се, че Ръчно е избрано за Подаване на хартия в драйвера за принтер.
Как да печатам върху пликкове?	Зареждайте по един плик в отвора за ръчно подаване. Приложението ви трябва да се настрои така, че да разпечатва размера пликкове, които използвате. Това обикновено се прави в меню за настройка на страницата или меню за настройка на документа на вашето приложение (за повече информация вижте ръководството на вашето приложение).

Затруднения при копиране

Затруднения	Предложения
Не можете да направите копие.	Уверете се, че сте натиснали Копиране и че устройството е в режим на копиране (вижте <i>Как се копира</i> >> стр. 36). Свържете се с администратора, за да провери Вашите настройки на Secure Function Lock.
Върху копията има вертикални черни линии.	Вертикалните черни линии върху копията обикновено се дължат на замърсявания или коректор върху стъклото на скенера, или замърсяване на короните. Почистете стъклената лента и стъклото на скенера, а също и бялата пластина над тях (вижте <i>Почистване на стъклото на скенера</i> >> стр. 73 и <i>Почистване на короните</i> >> стр. 74).
Копията са празни.	Уверете се, че сте заредили документа правилно (вижте <i>Използване на автоматичното листоподаващо устройство (ADF) (DCP-9020CDW)</i> >> стр. 34 или <i>Използване на стъклото на скенера</i> >> стр. 35).


Затруднения при сканиране

Затруднения	Предложения
Появяват се грешки в TWAIN или WIA при започване на сканиране. (Windows®)	Уверете се, че в приложението за сканиране за първичен източник е избран TWAIN или WIA драйвера на Brother. Например, в Nuance™ PaperPort™ 12SE, щракнете върху Работен плот > Настройки на сканиране > Избор , за да изберете Brother TWAIN/WIA драйвера.
Появяват се грешки в TWAIN или ICA при започване на сканиране. (Macintosh)	Уверете се, че като първичен източник е избран Brother TWAIN драйвер. В програмата PageManager щракнете върху File (Файл) > Select Source (Избор на източник) и изберете Brother TWAIN драйвер. Потребителите на Macintosh могат да сканират документи и с помощта на драйвера за скенер ICA (>> Руководство по използванию програмного обеспечения).
Разпознаването на символи не работи.	Опитайте се да повишите резолюцията на сканиране. (потребители на Macintosh) Presto! PageManager трябва да се изтегли и инсталира преди употреба. За допълнителни инструкции вижте <i>Достъп до поддръжка от Brother (за Macintosh)</i> >> стр. 6.
Мрежовото сканиране не работи.	Вижте <i>Затруднения с мрежата</i> >> стр. 108.
Не може да сканира.	Свържете се с администратора, за да провери Вашите настройки на Secure Function Lock.



Затруднения със софтуера

Затруднения	Предложения
Не може да се инсталира софтуера или да се разпечатва.	(само Windows®) Стартирайте програмата Ремонт MFL-Pro Suite от CD-ROM диска. Програмата ще поправи и преинсталира софтуера.



Затруднения с мрежата

Затруднения	Предложения
Не можете да печатате и сканирате по мрежа след завършване на инсталацията на софтуера.	<p>Когато се появи екранът “Невъзможен печат към мрежовия принтер”, следвайте инструкциите на екрана.</p> <p>Ако проблемът не се реши >>> Руководство потребителя по работене в мрежа: Отстраняване на неизправности.</p>
Функцията мрежово сканиране не работи.	<p>(Windows® и Macintosh)</p> <p>Функцията Мрежово сканиране може да не работи заради настройките на защитната стена. Променете или изключете настройките на защитната стена. Необходимо е да настроите софтуера за сигурност/защитна стена на външен производител да позволява мрежово сканиране. За да добавите порт 54925 за мрежово сканиране, въведете следната информация:</p> <ul style="list-style-type: none"> ■ В Име: Въведете произволно описание, например Brother NetScan. ■ В Номер на порт: Въведете “54925”. ■ В Протокол: Уверете се, че е избрано UDP. <p>Вижте упътването към софтуера за сигурност/защитна стена на външен производител или се обърнете към производителя на софтуера.</p> <p>За повече информация може да прочетете ЧЗВ и предложенията за отстраняване на неизправности на адрес http://solutions.brother.com/.</p> <p>(Macintosh)</p> <p>Изберете отново вашето устройство в прозореца Device Selector (Селектор на Устройство) от изскачащото меню Модел на основния екран на ControlCenter2.</p>
Софтуерът на Brother не може да се инсталира.	<p>(Windows®)</p> <p>Ако по време на инсталацията на екрана на компютъра се появи предупреждение от софтуера за сигурност, променете настройките на софтуера за сигурност, за да може да работи програмата за настройка на продукти Brother или друга програма.</p> <p>(Macintosh)</p> <p>Ако използвате функция за защитна стена на антивирусен или анти-спайуеър софтуер, временно я забранете и чак тогава инсталирайте софтуера на Brother.</p>
Не може да се свърже с безжичната мрежа.	<p>Проучете проблема с помощта на WLAN доклад. Натиснете  , Всички настр., Печатай док., WLAN доклад, а след това натиснете ОК (>>> Руководство по бързата установка).</p>

Други затруднения

Затруднения	Предложения
Устройството не се включва.	<p>Неблагоприятни условия при включване на захранването (като светкавици или пулсация в захранването) може да са активирали вътрешните защитни механизми на устройството. Натиснете със задържане , за да изключите устройството и разединете захранващия кабел. Изчакайте десет минути, след което включете захранващия кабел и натиснете , за да включите устройството.</p> <p>Ако проблемът не се отстрани и използвате прекъсвач на захранването, прекъснете го, за да сте сигурни, че проблемът не е в него. Включете захранващия кабел на устройството директно в друг електрически контакт, за който знаете, че работи. Ако пак няма захранване, опитайте с различен захранващ кабел.</p>

Други затруднения (continued)


Затруднения	Предложения
<p>Устройството не може да разпечатва EPS данни, които включват двоичен код, с драйвера за принтер BR-Script3.</p>	<p>(Windows®) За отпечатване на EPS данни направете следното:</p> <p>1 За Windows® 7 и Windows Server® 2008 R2: Натиснете бутона  (Старт) > Устройства и принтери.</p> <p>За Windows Vista® и Windows Server® 2008: Натиснете бутона  (Старт) > Контролен панел > Хардуер и звук > Принтери.</p> <p>За Windows® XP и Windows Server® 2003: Щракнете върху бутона старт > Принтери и факсове.</p> <p>За Windows® 8 и Windows Server® 2012: Преместете мишката в долния десен ъгъл на десктопа. Когато се появи лентата с менюта, щракнете върху Настройки > Контролен панел. В групата Хардуер и звук ¹ щракнете върху Преглед на устройства и принтери.</p> <p>2 За Windows® 7, Windows® XP, Windows Vista®, Windows Server® 2003, Windows Server® 2008 и Windows Server® 2008R2: Щракнете с десния бутон върху иконата Brother DCP-XXXX ², изберете Свойства на принтера ³, а след това изберете Brother DCP-XXXX BR-Script3.</p> <p>За Windows® 8 и Windows Server® 2012: Щракнете с десния бутон върху иконата Brother DCP-XXXX Printer, изберете Свойства на принтера, а след това изберете Brother DCP-XXXX BR-Script3.</p> <p>3 От раздел Настройки на устройството изберете ТВСП (Двоичен протокол за комуникация с маркери) в Output Protocol.</p> <p>(Macintosh) Ако устройството Ви е свързано към компютър с USB интерфейс, не можете да разпечатвате EPS данни, които съдържат двоичен код. Можете да разпечатате EPS данните с устройството през мрежа. За инсталиране на драйвера за принтер BR-Script3 през мрежата посетете Brother Solutions Center на http://solutions.brother.com/.</p>

¹ За Windows Server® 2012: **Хардуер**.

² За Windows® XP, Windows Vista®, Windows Server® 2003 и Windows Server® 2008: **Brother DCP-XXXX BR-Script3**.

³ За Windows® XP, Windows Vista®, Windows Server® 2003 и Windows Server® 2008: **Свойства**.

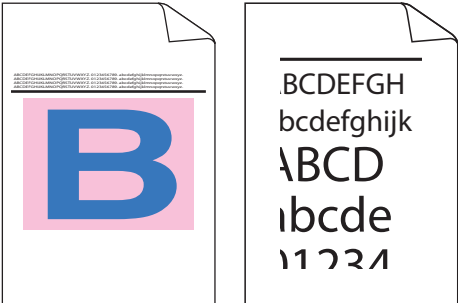
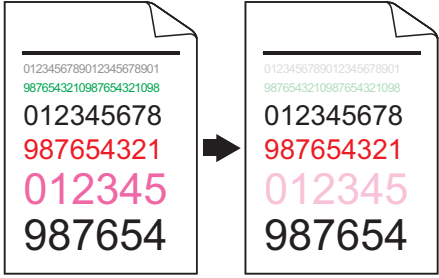
Подобряване на качеството на печат

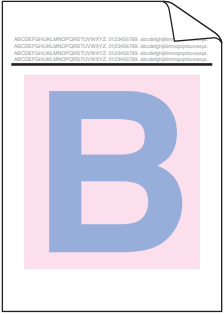
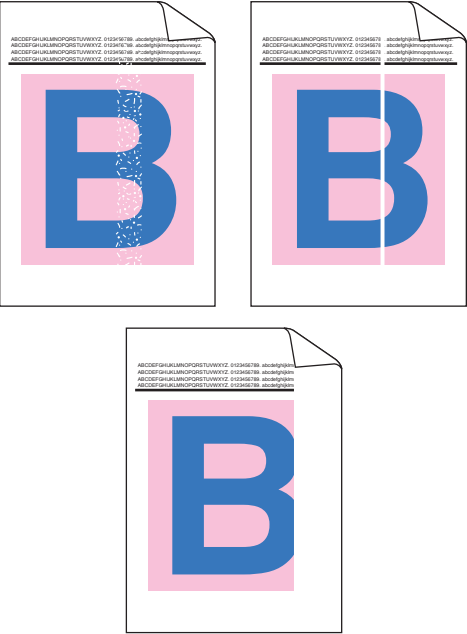
Ако имате проблем с качеството на печат, най-напред отпечатайте тестова страница ( Всички настр., Принтер, Опции за печат, Пробен печат). Ако качеството на печат при пробната страница е добро, вероятно проблемът не е в устройството. Проверете свързването на интерфейсия кабел и опитайте да отпечатате друг документ. Ако разпечатката или тестовата страница, разпечатана от устройството, има проблем с качеството, проверете първо следното. След това, ако все още имате проблем с качеството на печат, направете справка с поместената по-долу таблица и следвайте препоръките.

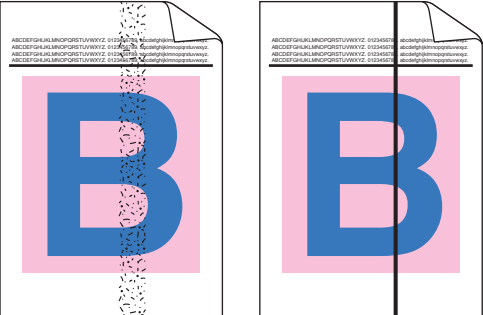
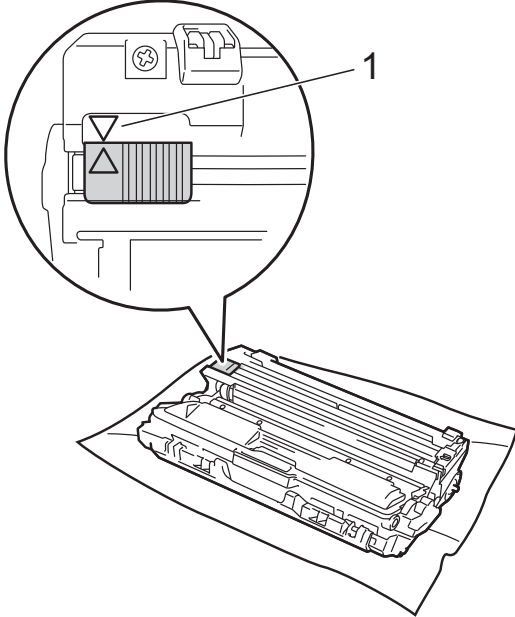
ЗАБЕЛЕЖКА

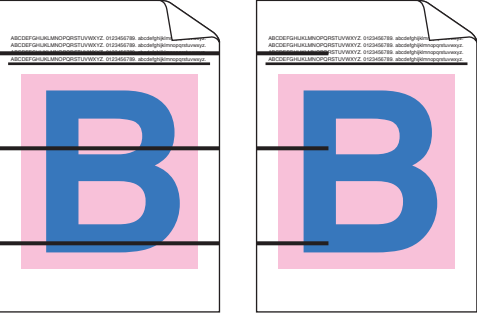
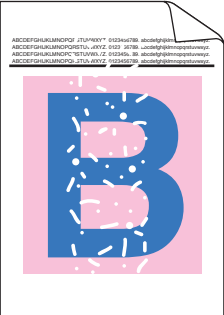
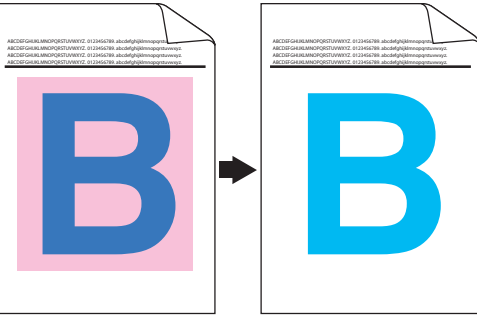
Brother не препоръчва да се използват касети, различни от касетите Brother Original, или да се зареждат използвани касети с тонер от други източници.

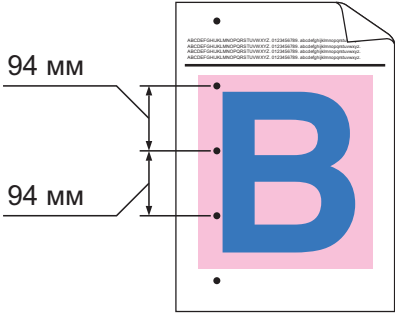
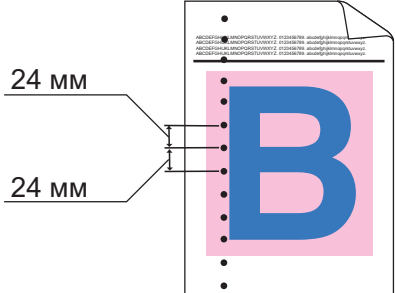
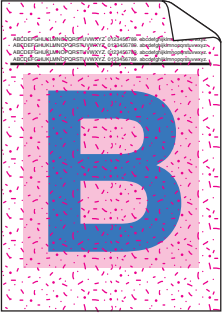
- 1 За да получите най-добро качество при печат, съветваме ви да използвате препоръчаната хартия. Уверете се, че използвате хартия, съответстваща на нашите спецификации (вижте *Допустима хартия и други носители за печат* >> стр. 29).
- 2 Проверете дали барабаните и тонер-касетите са монтирани правилно.



Примери за лошо качество на печат	Препоръка
 <p>Отпечатаните страници са компресирани, виждат се хоризонтални черти, или знаците в горното, долното, лявото и дясното поле са отрязани</p>	<ul style="list-style-type: none"> ■ Регулирайте полетата за печат на вашето приложение и отпечатайте заявката отново.
 <p>Цветните букви и тънките букви в оригиналния документ са неясни на копието</p>	<ul style="list-style-type: none"> ■ Изберете Текст или Получаван в настройката за качество на копието (>> Руководство по допълнителным функциям: <i>Подобряване на качеството на копиране</i>). ■ Регулирайте плътността и контраста на копието (>> Руководство по допълнителным функциям: <i>Регулиране на плътност и контраст</i>).


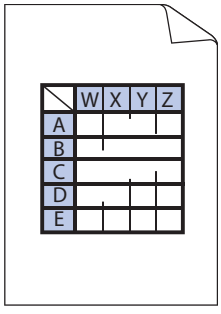
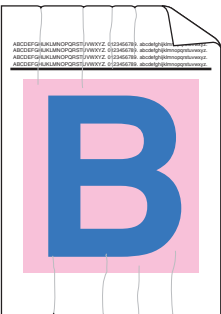
Примери за лошо качество на печат	Препоръка
 <p data-bbox="140 719 593 779">Цветовете са светли или неясни по цялата страница</p>	<ul style="list-style-type: none"> ■ Извършете калибрирането с помощта на сензорния екран или драйвера за принтер (вижте <i>Калибриране</i> >> стр. 84). ■ Ако копирате регулирайте плътността и контраста на копието (>> <i>Руководство по допълнителным функциям: Регулиране на плътност и контраст</i>). ■ Уверете се, че режимът за пестене на тонер е изключен на сензорния екран или в драйвера за принтер. ■ Уверете се, че настройката за типа носител в драйвера съответства на типа хартия, която използвате (вижте <i>Допустима хартия и други носители за печат</i> >> стр. 29). ■ Разклатете леко и четирите тонер-касети. ■ Избършете прозорчетата и на четирите светодиодни глави със суха кърпа без влакна (вижте <i>Почистване на светодиодните глави</i> >> стр. 72).
 <p data-bbox="188 1668 545 1729">Бели черти или ивици по страницата</p>	<ul style="list-style-type: none"> ■ Избършете прозорчетата и на четирите светодиодни глави със суха кърпа без влакна (вижте <i>Почистване на светодиодните глави</i> >> стр. 72). ■ Избършете стъклото на скенера със суха мека кърпа без власинки (вижте <i>Почистване на стъклото на скенера</i> >> стр. 73). ■ Уверете се, че в устройството, около барабана и тонер-касета няма чужди тела, като късчета скъсана хартия, самозалепващите се етикети или прах. ■ Почистете барабана (вижте <i>Почистване на барабана</i> >> стр. 77).

Примери за лошо качество на печат	Препоръка
 <p data-bbox="209 770 596 831">Цветни черти или ивици по страницата</p>	<ul style="list-style-type: none"> ■ Избършете стъклото на скенера със суха мека кърпа без власинки (вижте <i>Почистване на стъклото на скенера</i> >> стр. 73). ■ Почистете и четирите корони (по една за всеки цвят) в модула на барабана чрез плъзгане на зеленото лостче (вижте <i>Почистване на короните</i> >> стр. 74). ■ Уверете се, че зеленото лостче на короната е в първоначалното си положение (▲) (1).  <ul style="list-style-type: none"> ■ Сменете тонер касетата, която съответства на цвета на чертата или ивицата (вижте <i>Смяна на тонер касетите</i> >> стр. 49). <p>За определяне на цвета на тонер касетата посетете ни на адрес http://solutions.brother.com/, за да разгледате често задаваните въпроси и съветите ни за отстраняване на неизправности.</p> <ul style="list-style-type: none"> ■ Барабанът може да е повреден. Монтирайте нов барабан (вижте <i>Смяна на барабаните</i> >> стр. 56.) <p>За определяне на цвета на модула на барабана посетете ни на адрес http://solutions.brother.com/, за да разгледате често задаваните въпроси и съветите ни за отстраняване на неизправности.</p>

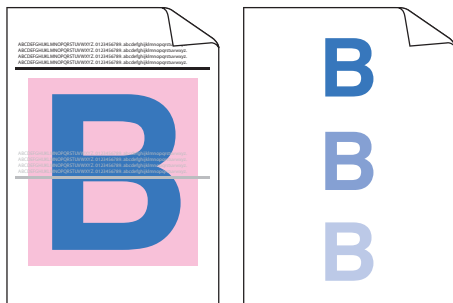
Примери за лошо качество на печат	Препоръка
 <p data-bbox="151 719 584 748">Цветни линии през страницата</p>	<ul style="list-style-type: none"> <li data-bbox="639 338 1406 568">■ Определете цвета, който предизвиква проблема, и сменете тонер касетата, която съответства на цвета на линията (вижте <i>Смяна на тонер касетите</i> >> стр. 49). За определяне на цвета на тонер касетата посетете ни на адрес http://solutions.brother.com/, за да разгледате често задаваните въпроси и съветите ни за отстраняване на неизправности. <li data-bbox="639 584 1406 680">■ Установете кой цвят предизвиква проблема и поставете нов модул на барабан (вижте <i>Смяна на барабаните</i> >> стр. 56). За определяне на цвета на модула на барабана посетете ни на адрес http://solutions.brother.com/, за да разгледате често задаваните въпроси и съветите ни за отстраняване на неизправности.
 <p data-bbox="177 1211 560 1279">Бели петна или пропуски в разпечатката</p>	<ul style="list-style-type: none"> <li data-bbox="639 831 1406 949">■ Уверете се, че настройката за типа носител в драйвера съответства на типа хартия, която използвате (вижте <i>Допустима хартия и други носители за печат</i> >> стр. 29). <li data-bbox="639 965 1406 1128">■ Проверете характеристиките на околната среда на устройството. Високата влажност може да предизвика бели пропуски в разпечатката (>> <i>Руководство по безопасности устройства: Изберете безопасно място за своя продукт</i>). <li data-bbox="639 1144 1406 1285">■ Ако проблемът не се отстрани, след като отпечатате няколко страници, възможно е върху повърхността на модула на барабана да са полепнали чужди тела, напр. лепило от етикет (вижте <i>Почистване на барабана</i> >> стр. 77). <li data-bbox="639 1301 1406 1532">■ Установете кой цвят предизвиква проблема и поставете нов модул на барабан (вижте <i>Смяна на барабаните</i> >> стр. 56). За определяне на цвета на модула на барабана посетете ни на адрес http://solutions.brother.com/, за да разгледате често задаваните въпроси и съветите ни за отстраняване на неизправности.
 <p data-bbox="151 1935 584 2002">Празна страница или липсват някои цветове</p>	<ul style="list-style-type: none"> <li data-bbox="639 1554 1406 1785">■ Определете цвета, който предизвиква проблема, и поставете нова тонер касета (вижте <i>Смяна на тонер касетите</i> >> стр. 49). За определяне на цвета на тонер касетата посетете ни на адрес http://solutions.brother.com/, за да разгледате често задаваните въпроси и съветите ни за отстраняване на неизправности. <li data-bbox="639 1800 1406 2031">■ Установете кой цвят предизвиква проблема и поставете нов модул на барабан (вижте <i>Смяна на барабаните</i> >> стр. 56). За определяне на цвета на модула на барабана посетете ни на адрес http://solutions.brother.com/, за да разгледате често задаваните въпроси и съветите ни за отстраняване на неизправности.

Примери за лошо качество на печат	Препоръка
 <p data-bbox="244 712 560 741">Цветни петна на 94 мм</p>	<ul style="list-style-type: none"> <li data-bbox="675 338 1433 501">■ Ако проблемът не се отстрани, след като отпечатате няколко празни страници, възможно е върху повърхността на барабана да са полепнали чужди тела, напр. лепило от етикет. Почистете барабана (вижте <i>Почистване на барабана</i> >> стр. 77). <li data-bbox="675 521 1433 618">■ Установете кой цвят предизвиква проблема и поставете нов модул на барабан (вижте <i>Смяна на барабаните</i> >> стр. 56). <p data-bbox="707 638 1433 768">За определяне на цвета на модула на барабана посетете ни на адрес http://solutions.brother.com/, за да разгледате често задаваните въпроси и съветите ни за отстраняване на неизправности.</p>
 <p data-bbox="244 1149 560 1178">Цветни петна на 24 мм</p>	<ul style="list-style-type: none"> <li data-bbox="675 790 1433 887">■ Определете цвета, който предизвиква проблема, и поставете нова тонер касета (вижте <i>Смяна на тонер касетите</i> >> стр. 49). <p data-bbox="707 907 1433 1037">За определяне на цвета на тонер касетата посетете ни на адрес http://solutions.brother.com/, за да разгледате често задаваните въпроси и съветите ни за отстраняване на неизправности.</p>
 <p data-bbox="204 1574 603 1641">Разпръскване на тонера или петна от тонер</p>	<ul style="list-style-type: none"> <li data-bbox="675 1200 1433 1330">■ Проверете характеристиките на околната среда на устройството. Условия, като висока влажност или високи температури, могат да причинят този вид проблем с качеството на печата. <li data-bbox="675 1350 1433 1447">■ Определете цвета, който предизвиква проблема, и поставете нова тонер касета (вижте <i>Смяна на тонер касетите</i> >> стр. 49). <p data-bbox="707 1467 1433 1597">За определяне на цвета на тонер касетата посетете ни на адрес http://solutions.brother.com/, за да разгледате често задаваните въпроси и съветите ни за отстраняване на неизправности.</p> <ul style="list-style-type: none"> <li data-bbox="675 1617 1433 1713">■ Установете кой цвят предизвиква проблема и поставете нов модул на барабан (вижте <i>Смяна на барабаните</i> >> стр. 56). <p data-bbox="707 1733 1433 1863">За определяне на цвета на модула на барабана посетете ни на адрес http://solutions.brother.com/, за да разгледате често задаваните въпроси и съветите ни за отстраняване на неизправности.</p>

Примери за лошо качество на печат	Препоръка
<p>Цветът на разпечатките не е това, което сте очаквали</p>	<ul style="list-style-type: none"> ■ За да подобрите плътността на цвета, калибрирайте цветовете с помощта първо на сензорния екран и след това с драйвера на принтера (вижте <i>Калибриране</i> >> стр. 84). ■ За да регулирате положението за отпечатване на цветовете за по-ярки ръбове, извършете автоматична регистрация на цветовете с помощта на сензорния екран (вижте <i>Автоматична регистрация</i> >> стр. 85). ■ Ако копирате регулирайте плътността и контраста на копието (>> <i>Руководство по допълнителным функциям: Регулиране на плътност и контраст</i>). ■ Уверете се, че режимът за пестене на тонер е изключен на сензорния екран или в драйвера за принтер (>> <i>Руководство по использованию программного обеспечения</i>). ■ Ако качеството на печат не е това, което сте очаквали, изберете квадратчето за отметка Усилване на черното в драйвера за принтер (>> <i>Руководство по использованию программного обеспечения</i>). ■ Ако качеството на печат е лошо, изчистете квадратчето за отметка Подобряване на сивия цвят в драйвера за принтер (>> <i>Руководство по использованию программного обеспечения</i>). ■ Определете цвета, който предизвиква проблема, и поставете нова тонер касета (вижте <i>Смяна на тонер касетите</i> >> стр. 49). За определяне на цвета на тонер касетата посетете ни на адрес http://solutions.brother.com/, за да разгледате често задаваните въпроси и съветите ни за отстраняване на неизправности. ■ Установете кой цвят предизвиква проблема и поставете нов модул на барабан (вижте <i>Смяна на барабаните</i> >> стр. 56). За определяне на цвета на модула на барабана посетете ни на адрес http://solutions.brother.com/, за да разгледате често задаваните въпроси и съветите ни за отстраняване на неизправности.
<div style="display: flex; justify-content: space-around; align-items: center;">   </div> <p>Неправилно съотношение на цветовете</p>	<ul style="list-style-type: none"> ■ Уверете се, че устройството е на твърда, хоризонтална повърхност. ■ Извършете автоматичната регистрация на цвета с помощта на сензорния екран (вижте <i>Автоматична регистрация</i> >> стр. 85). ■ Установете кой цвят предизвиква проблема и поставете нов модул на барабан (вижте <i>Смяна на барабаните</i> >> стр. 56). За определяне на цвета на модула на барабана посетете ни на адрес http://solutions.brother.com/, за да разгледате често задаваните въпроси и съветите ни за отстраняване на неизправности. ■ Монтирайте нов ремък (вижте <i>Смяна на блока на ремъка</i> >> стр. 61.)

Примери за лошо качество на печат	Препоръка
 <p data-bbox="169 714 636 779">По страницата периодично се появява неравномерна плътност</p>	<ul style="list-style-type: none"> ■ Извършете калибрирането с помощта на сензорния екран или драйвера за принтер (вижте <i>Калибриране</i> >> стр. 84). ■ Ако копирате регулирайте плътността и контраста на копието (>> <i>Руководство по допълнителным функциям: Регулиране на плътност и контраст</i>). ■ Изчистете квадратчето за отметка Подобряване на сивия цвят в драйвера за принтер. (>> <i>Руководство по использованию программного обеспечения</i>.) ■ Определете цвета, който предизвиква проблема, и поставете нова тонер касета (вижте <i>Смяна на тонер касетите</i> >> стр. 49). За определяне на цвета на тонер касетата посетете ни на адрес http://solutions.brother.com/, за да разгледате често задаваните въпроси и съветите ни за отстраняване на неизправности. ■ Установете кой цвят предизвиква проблема и поставете нов модул на барабан (вижте <i>Смяна на барабаните</i> >> стр. 56). За определяне на цвета на модула на барабана посетете ни на адрес http://solutions.brother.com/, за да разгледате често задаваните въпроси и съветите ни за отстраняване на неизправности.
 <p data-bbox="217 1592 588 1653">Липсват тънките линии на изображенията</p>	<ul style="list-style-type: none"> ■ Уверете се, че режимът за пестене на тонер е изключен на сензорния екран или в драйвера за принтер (>> <i>Руководство по использованию программного обеспечения</i>). ■ Променете резолюцията на печат. ■ Ако използвате драйвер за принтер на Windows, изберете Подобряване на печата при щриховане в настройка Печат от раздел Основен (>> <i>Руководство по использованию программного обеспечения</i>).
 <p data-bbox="317 2047 488 2080">Намачкване</p>	<ul style="list-style-type: none"> ■ Уверете се, че задният капак е затворен правилно. ■ Уверете се, че двата сиви лоста от вътрешната страна на задния капак са в горно положение. ■ Уверете се, че настройката за типа носител в драйвера съответства на типа хартия, която използвате (вижте <i>Допустима хартия и други носители за печат</i> >> стр. 29).

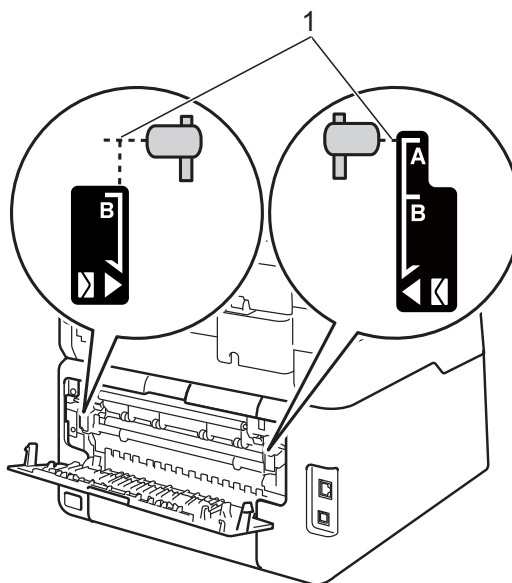
Примери за лошо качество на печат



Сенки

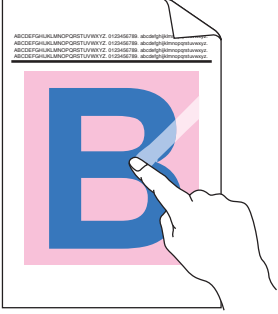
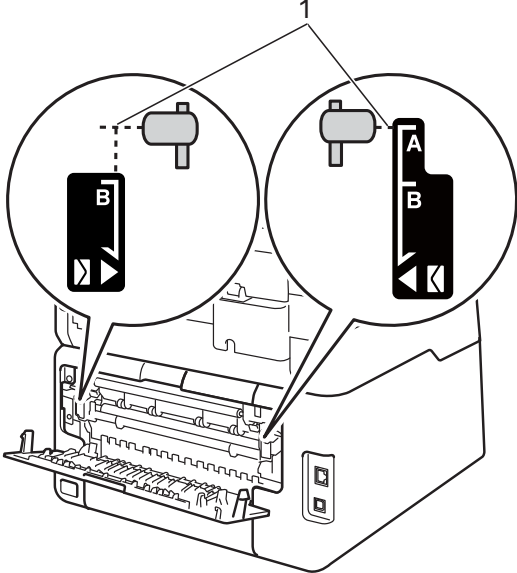
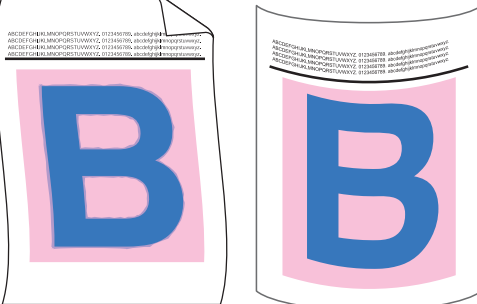
Препоръка

- Проверете характеристиките на околната среда на устройството. Условия, като ниска влажност и ниски температури могат да причинят този проблем с качеството на печата (➤➤ *Руководство по безопасности устройства: Изберете безопасно място за своя продукт*).
- Уверете се, че настройката за типа носител в драйвера съответства на типа хартия, която използвате (вижте *Допустима хартия и други носители за печат* ➤➤ стр. 29).
- Уверете се, че двата сиви лоста от вътрешната страна на черния капак са в горно положение (1). Издърпайте нагоре двата сиви лоста, докато спрат.



- Установете кой цвят предизвиква проблема и поставете нов модул на барабан (вижте *Смяна на барабаните* ➤➤ стр. 56).

За определяне на цвета на модула на барабана посетете ни на адрес <http://solutions.brother.com/>, за да разгледате често задаваните въпроси и съветите ни за отстраняване на неизправности.

Примери за лошо качество на печат	Препоръка
 <p data-bbox="280 730 523 763">Лошо фиксиране</p>	<ul style="list-style-type: none"> <li data-bbox="675 338 1428 427">■ Уверете се, че двата сиви лоста от вътрешната страна на черния капак са в горно положение (1). Издърпайте нагоре двата сиви лоста, докато спрат.  <ul style="list-style-type: none"> <li data-bbox="675 1077 1428 1189">■ Уверете се, че настройката за типа носител в драйвера съответства на типа хартия, която използвате (вижте <i>Допустима хартия и други носители за печат</i> >> стр. 29). <li data-bbox="675 1211 1428 1301">■ Изберете режим Подобрение на фиксирането на тонера в драйвера за принтер (>> <i>Руководство по използванию программного обеспечения</i>). <p data-bbox="707 1323 1428 1469">Ако с тази настройка не се получава достатъчно подобрение, променете настройката на драйвера на принтера в Тип на носителя за печат за плътна хартия. Ако печатате върху плик, изберете Плътен пощенски плик в настройката за вида на носителя.</p>
 <p data-bbox="209 1872 598 1939">Огъната или вълнообразна хартия</p>	<ul style="list-style-type: none"> <li data-bbox="675 1491 1428 1581">■ Изберете режим Намаляване на набръчкването на хартията в драйвера за принтер (>> <i>Руководство по използванию программного обеспечения</i>). <p data-bbox="707 1592 1428 1648">Ако проблемът не се реши, изберете Обикновена хартия в настройката за вида на носителя.</p> <ul style="list-style-type: none"> <li data-bbox="675 1659 1428 1749">■ Ако печатате върху плик, изберете Тънък пощенски плик в Тип на носителя за печат на драйвера на принтера. <li data-bbox="675 1760 1428 1883">■ Ако не използвате устройството често, хартията може да е престояла в тавата прекалено дълго. Обърнете купчината хартия в тавата наопаки. Освен това, разлистете стека и завъртете хартията на 180° в тавата за хартия. <li data-bbox="675 1895 1428 1951">■ Съхранявайте хартията, там където няма да бъде изложена на висока температура и висока влажност. <li data-bbox="675 1962 1428 2051">■ Отворете задния капак (изходна тава с лицето нагоре), за да извадите отпечатаната хартия върху изходната тава с лицето нагоре.

Примери за лошо качество на печат



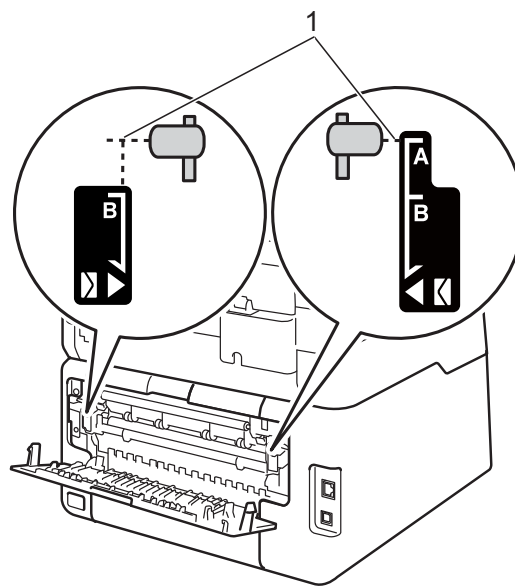
Пликът се намачква

Препоръка

- Уверете се, че лостовете за пликове от вътрешната страна на задния капак са издърпани надолу до положение за плик, когато печатате върху пликове (вижте *Зареждане на хартия в отвора за ръчно подаване* >> стр. 22).

ЗАБЕЛЕЖКА



Когато приключите с печатането, отворете задния капак и върнете двата сиви лоста в първоначалните им положения (1). Издърпайте нагоре двата сиви лоста, докато спрат.



Информация за устройството


Проверка на серийния номер

Можете да видите серийния номер на устройството на сензорния екран.

- 1 Натиснете .
- 2 Натиснете **Всички настр.**
- 3 Плъзнете пръст нагоре или надолу, или натиснете ▲ или ▼, за да се покаже **Инфор. за маш.**
- 4 Натиснете **Инфор. за маш.**
- 5 Натиснете **Сериен номер.**
- 6 На сензорния екран се изписва серийният номер на устройството.
- 7 Натиснете .

Проверка на версията на фърмуера

Можете да видите версията на фърмуера на устройството на сензорния екран.

- 1 Натиснете .
- 2 Натиснете **Всички настр.**
- 3 Плъзнете пръст нагоре или надолу, или натиснете ▲ или ▼, за да се покаже **Инфор. за маш.**
- 4 Натиснете **Инфор. за маш.**
- 5 Натиснете **Версия на фърмуера.**
- 6 На сензорния екран ще се покаже информацията за версията на фърмуера на устройството.
- 7 Натиснете .

Функции за нулиране

Възможни са следните функции за нулиране:

1 Мрежа

Фабричните настройки по подразбиране на сървъра за печат, такива като пароли и информация за IP адреси, подлежат на възстановяване.

2 Всички настр.

Можете да възстановите всички фабрични настройки на устройството.


Brother силно препоръчват да извършите тази операция при изхвърляне на устройството.

ЗАБЕЛЕЖКА


(DCP-9020CDW)

Изключете интерфейсия кабел, преди да изберете **Мрежа** или **Всички настр.**

Как да нулирате устройството

- 1 Натиснете .
- 2 Натиснете **Всички настр.**
- 3 Плъзнете пръст нагоре или надолу, или натиснете ▲ или ▼, за да се покаже **Инициал. настр.**
- 4 Натиснете **Инициал. настр.**
- 5 Натиснете **Reset.**
- 6 Натиснете **Мрежа** или **Всички настр.**, за да изберете желаната функция за нулиране.
- 7 Направете едно от следните неща;
 - За да нулирате настройките, натиснете **Да** и преминете към стъпка 8.
 - За да излезете, без да направите промени, натиснете **Не**.
- 8 Ще бъдете подканени да рестартирате устройството. Направете едно от следните неща;
 - За да рестартирате устройството, натискайте **Да** в продължение на 2 секунди. Устройството ще започне рестартиране.
 - За да излезете без рестартиране на устройството, натиснете **Не**.

ЗАБЕЛЕЖКА

- Ако не рестартирате устройството, нулирането няма да приключи и настройките ви ще останат непроменени.
 - Настройките на мрежата също могат да се нулират с натискане на , **Всички настр.**, **Мрежа**, **Мрежово нул.**
-

Използване на таблиците с настройки





Сензорният LCD дисплей на вашето устройство се настройва лесно и с него се работи лесно. Единственото, което трябва да направите, е да натиснете настройките и опциите, които желаете, при появяването им на екрана. Ние създадохме подробни таблици с настройки и функции, така че да можете веднага да видите всички налични възможности за всяка настройка и функция. Можете да използвате тези таблици за бързо конфигуриране на предпочитаните от вас настройки на устройството.

Таблицы с настройки


Таблицата с настройки ще ви помогне да разберете елементите и опциите на менютата в програмите на устройството. Фабричните настройки са показани с получен шрифт със звездичка.



(Настройки)


Ниво 1	Ниво 2	Ниво 3	Опции	Описания	Вижте страница
 (Дата и време)	Дата	—	—	Добавяне на датата и часа на сензорния екран.	Вижте †.
	Час	—	—		
	Автоматично дневна светлина	—	Вкл. * Изкл.	Автоматично превключване на лятно часово време.	Вижте ◆.
	Часови пояс	—	UTCXXX:XX	Задавате часовата зона на вашата страна.	Вижте †.
 (Тонер)	Вижте <i>Тонер</i> >> стр. 149.			Достъп до менюта Тонер.	149
Мрежа	Свързан LAN (DCP-9020CDW)	Вижте <i>Мрежа</i> >> стр. 130.		Достъп до менютата с настройки на кабелната локална мрежа (LAN).	130
	WLAN	Вижте <i>WLAN</i> >> стр. 132.		Достъп до менютата с настройки на безжичната локална мрежа (WLAN).	132
 (Сила на звука)	Звуков сигнал	—	Изкл. Ниско* Средно Високо	Достъп до менюто с настройки за сила на звуковия сигнал.	19
Wi-Fi Direct	Вижте <i>Wi-Fi Direct</i> >> стр. 134.			Достъп до менютата с настройки на Wi-Fi Direct™.	134
◆ Руководство по дополнительным функциям					
† Руководство по быстрой установке					
 Фабричните настройки са показани с получен шрифт със звездичка.					



Таблицы с настройки и функции


Ниво 1	Ниво 2	Ниво 3	Опции	Описания	Вижте страница
Настр. на Тава	Вид хартия	—	Тънка Обикн. Хартия* Дебела По-дебела Рециклирана хартия	Настройване на типа хартия в тавата за хартия.	28
	Разм. хартия	—	A4* Letter Legal EHE A5 A5 L A6 Фолио	Настройване на размера на хартията в тавата за хартия.	28
Всички настр.	Вижте <i>Всички настройки</i> >> стр. 126.			Избиране на настройките по подразбиране.	126
<p>◆ Руководство по допълнителным функциям</p> <p>‡ Руководство по быстрой установке</p>					
<p> Фабричните настройки са показани с получерен шрифт със звездичка.</p>					




Всички настройки

Ниво 1	Ниво 2	Ниво 3	Ниво 4	Опции	Описания	Вижте страница
Общи настройки	Вид хартия	—	—	Тънка Обикн. Хартия* Дебела По-дебела Рециклирана хартия	Настройване на типа хартия в тавата за хартия.	28
	Разм. хартия	—	—	A4* Letter Legal EHE A5 A5 L A6 Фолио	Настройване на размера на хартията в тавата за хартия.	28
	Сила на звука	Звуков сигнал	—	Изкл. Ниско* Средно Високо	Регулиране силата на звуковия сигнал.	19
	LCD настройки	Светлина	—	Светъл* Средно Тъмен	Регулиране на яркостта на подсветката на сензорния екран.	Вижте ◆.
		Свет. таймер	—	Изкл.* 10Сек. 20Сек. 30Сек.	Настройване колко време да свети подсветката на сензорния екран след последното натискане на бутон.	
	Настройки на бутон	Настройки на бутон Начало	—	Още* Преки пътища 1 Преки пътища 2 Преки пътища 3	Настройване на показания екран, когато натиснете Начало (🏠) на сензорния екран.	13
	Екология	Пестене на тонер	—	Вкл. Изкл.*	Увеличаване броя на страниците, които се отпечатват с тонер касетата.	Вижте ◆.
Време на заспиване		—	Диапазонът е различен в зависимост от модела. 3 Мин.*	Пестене на енергия.		
◆ Руководство по дополнительным функциям						
 Фабричните настройки са показани с получен шрифт със звездичка.						

Ниво 1	Ниво 2	Ниво 3	Ниво 4	Опции	Описания	Вижте страница	
Общи настройки (продължение)	Екология (продължение)	Автоматично изкл.		Изкл. 1 час*	Настройване на броя на часовете, през които устройството ще стои в режим “Дълбоко заспиване”, преди да премине в режим “Изключено захранване”.	Вижте  .	
				2 часа			
	Защита	Заклучване	Сложи парола	Потвърди	Можете да ограничите подбраните действия с устройството за не повече от 25 потребителя с ограничен достъп и всички останали неотризирани потребители със свободен достъп.		
				—			
			Сложи парола	Потвърди:			Не разрешава на неотризирани потребители да променят настройките на устройството.
				—			
Настройки на пряк път	(Избор на бутон за пряк път.)	Редакция на име на пряк път	—	—	Промяна на името на прекия път.	18	
		Изтрий	—	—	Изтриване на прекия път.	18	
◆ Руководство по допълнителным функциям							
 Фабричните настройки са показани с получен шрифт със звездичка.							

Ниво 1	Ниво 2	Ниво 3	Ниво 4	Опции	Описания	Вижте страница
Принтер	Емулация	—	—	Авто* HP LaserJet BR-Script 3	Избиране на режима Емулация.	Вижте <input type="checkbox"/> .
	Опции за печат	Вътрешен шрифт	HP LaserJet BR-Script 3	—	Разпечатватے списък на вътрешните шрифтове на устройството.	
		Конфигурация	—	—	Разпечатватے списък с настройките на принтера на устройството.	
		Пробен печат	—	—	Отпечатватے тестова страница.	
	2-странно	—	—	Изкл.* Дълга страна Къса страна	Активиране или деактивиране на 2-странен печат и избор на дълга страна или къса страна.	
	Авто продължение	—	—	Вкл.* Изкл.	Изберете тази настройка, ако искате устройството да изчисти грешките за размера на хартията и да използва хартията в тавата.	
	Цвят на изх. документ	—	—	Авто* Цвят Черно и бяло	Избор на отпечатване на цветни или черно-бели документи. Ако изберете Авто, устройството избира подходяща опция за документа (цветен или черно-бял).	
Нулиране на принтера	—	—	Да Не	Възстановява настройките на принтера към фабричните настройки.		
<input type="checkbox"/> Руководство по използванию программного обеспечения						
 Фабричните настройки са показани с получен шрифт със звездичка.						

Ниво 1	Ниво 2	Ниво 3	Ниво 4	Опции	Описания	Вижте страница
Принтер (продължение)	Калибриране	Калибриране	—	Да Не	Регулиране на плътността на цветовете.	84
		Reset	—	Да Не	Връщане на калибрирането на цветовете към фабричните настройки.	
	Автоматична регистрация.	—	—	Да Не	Автоматично регулиране на позицията на отпечатване на всеки цвят.	85
	Честота	—	—	Нормално* Нисък Изкл.	Задава интервала от време за автоматично регистриране и калибриране.	85
<input type="checkbox"/> Руководство по използванию программного обеспечения						
 Фабричните настройки са показани с получен шрифт със звездичка.						

Ниво 1	Ниво 2	Ниво 3	Ниво 4	Ниво 5	Опции	Описания
Мрежа †	Свързан LAN (DCP-9020CDW)	TCP/IP	BOOT Method	—	Авто* Статично RARP BOOTP DHCP 3* [0-32767]	Избира начина за първоначално зареждане на компютъра, който най-добре отговаря на нуждите ви. Това поле показва броя опити, които устройството ще извърши, за да се сдобие с IP адрес, когато BOOT Method е зададено на която и да било друга настройка освен Статично.
			IP адрес	—	[000-255]. [000-255]. [000-255]. [000-255]	Въведете IP адреса.
			Subnet маска	—	[000-255]. [000-255]. [000-255]. [000-255]	Въведете Маска на подмрежата.
			Gateway	—	[000-255]. [000-255]. [000-255]. [000-255]	Въведете адреса на шлюза.
			Име на разклон	—	BRNXXXXXXXXXXXX	Въведете името на възела. (до 32 знака)
			WINS конфигурация	—	Авто* Статично	Избиране на режима на конфигуриране на WINS.
			WINS сървър	—	Първо [000-255]. [000-255]. [000-255]. [000-255] Второ [000-255]. [000-255]. [000-255]. [000-255]	Определя IP адреса на главния или второстепенния WINS сървър.

† Руководство пользователя по работе в сети

♣ Посетете Brother Solutions Center, за да свалите Ръководство за Wi-Fi Direct™ на адрес <http://solutions.brother.com/>.

● Посетете Brother Solutions Center, за да свалите Руководство по использованию Интернет-сервисов на адрес <http://solutions.brother.com/>.



Фабричните настройки са показани с получен шрифт със звездичка.

Ниво 1	Ниво 2	Ниво 3	Ниво 4	Ниво 5	Опции	Описания
Мрежа + (продължение)	Свързан LAN (DCP-9020CDW) (продължение)	ТСР/ІР (продължение)	DNS сървър	—	Първо [000-255]. [000-255]. [000-255]. [000-255] Второ [000-255]. [000-255]. [000-255]. [000-255]	Определя ІР адреса на главния или второстепенния DNS сървър.
			APIPA	—	Вкл. * Изкл.	Автоматично задава ІР адреса от местния регистър с адреси на връзки.
			IPv6	—	Вкл. Изкл. *	Активира или деактивира IPv6 протокола. Ако желаете да използвате IPv6 протокола, посетете http://solutions.brother.com/ за повече информация.
		Етернет	—	—	Авто* 100В-FD 100В-HD 10В-FD 10В-HD	Избира режима на Ethernet свързването.
		Свързано състояние	—	—	Активен 100В-FD Активен 100В-HD Активен 10В-FD Активен 10В-HD Неактив. Кабелен ИЗКЛ.	Можете да видите текущото състояние на жична връзка.
		MAC адрес	—	—	—	Показва MAC адреса на устройството.
		Настройка по подразбиране	—	—	Да Не	Възстановява настройката на кабелната мрежа към фабричната настройка.

+ Руководство пользователя по работе в сети

♣ Посетете Brother Solutions Center, за да свалите Ръководство за Wi-Fi Direct™ на адрес <http://solutions.brother.com/>.

● Посетете Brother Solutions Center, за да свалите Руководство по използванию Интернет-сервисов на адрес <http://solutions.brother.com/>.



Фабричните настройки са показани с получен шрифт със звездичка.

Ниво 1	Ниво 2	Ниво 3	Ниво 4	Ниво 5	Опции	Описания
Мрежа + (продължение)	Свързан LAN (DCP-9020CDW) (продължение)	Разрешав. на жична	—	—	Вкл.* Изкл.	Активира или деактивира ръчно кабелната LAN.
			ВООТ Method (Опит за зареждане на IP)	—	Авто* Статично RARP BOOTP DHCP З* [00000-32767]	Избира начина за първоначално зареждане на компютъра, който най-добре отговаря на нуждите ви. Това поле показва броя опити, които устройството ще извърши, за да се сдобие с IP адрес, когато BOOT Method е зададено на която и да било друга настройка освен Статично.
	IP адрес	—	[000-255]. [000-255]. [000-255]. [000-255]	Въведете IP адреса.		
	Subnet маска	—	[000-255]. [000-255]. [000-255]. [000-255]	Въведете Маска на подмрежата.		
	Gateway	—	[000-255]. [000-255]. [000-255]. [000-255]	Въведете адреса на шлюза.		
	Име на разклон	—	BRWXXXXXXXXXXXXX	Въведете името на възела. (до 32 знака)		
	WINS конфигурация	—	Авто* Статично	Избиране на режима на конфигуриране на WINS.		

+ Руководство пользователя по работе в сети

♣ Посетете Brother Solutions Center, за да свалите Ръководство за Wi-Fi Direct™ на адрес <http://solutions.brother.com/>.

● Посетете Brother Solutions Center, за да свалите Руководство по использованию Интернет-сервисов на адрес <http://solutions.brother.com/>.



Фабричните настройки са показани с получен шрифт със звездичка.

Ниво 1	Ниво 2	Ниво 3	Ниво 4	Ниво 5	Опции	Описания
Мрежа + (продължение)	WLAN (продължение)	TCP/IP (продължение)	WINS сървър	—	Първо [000-255]. [000-255]. [000-255]. [000-255]. Второ [000-255]. [000-255]. [000-255]. [000-255].	Определя IP адреса на главния или второстепенния WINS сървър.
			DNS сървър	—	Първо [000-255]. [000-255]. [000-255]. [000-255]. Второ [000-255]. [000-255]. [000-255]. [000-255].	Определя IP адреса на главния или второстепенния DNS сървър.
			APIPA	—	Вкл. * Изкл.	Автоматично задава IP адреса от местния регистър с адреси на връзки.
			IPv6	—	Вкл. Изкл. *	Активира или деактивира IPv6 протокола. Ако желаете да използвате IPv6 протокола, посетете http://solutions.brother.com/ за повече информация.
		Помощ. за настр	—	—	—	Можете да конфигурирате вътрешния сървър за печат.
		WPS/AOSS	—	—	—	Лесно можете да конфигурирате настройките на безжичната мрежа по метода на натискане на един бутон.

+ Руководство пользователя по работе в сети

♣ Посетете Brother Solutions Center, за да свалите Ръководство за Wi-Fi Direct™ на адрес <http://solutions.brother.com/>.

● Посетете Brother Solutions Center, за да свалите Руководство по использованию Интернет-сервисов на адрес <http://solutions.brother.com/>.



Фабричните настройки са показани с получерен шрифт със звездичка.

Ниво 1	Ниво 2	Ниво 3	Ниво 4	Ниво 5	Опции	Описания
Мрежа + (продължение)	WLAN (продължение)	Код WPS с PIN	—	—	—	Лесно можете да конфигурирате настройките на безжичната мрежа с използването на WPS с PIN код.
		Статус WLAN	Статус	—	Активен (11b) Активен (11g) Активен (11n) Кабелна LAN активна (DCP-9020CDW) WLAN Изкл Активен AOSS Неуспешно свързване	Можете да видите текущото състояние на безжичната мрежа.
			Сигнал	—	силен среден слаб няма	Можете да видите настоящата сила на сигнала на безжичната мрежа.
			SSID	—	—	Можете да видите текущия SSID.
			Общ режим	—	Ad-hoc Инфраструктура Няма	Можете да видите текущия режим на комуникиране.
		MAC адрес	—	—	—	Показва MAC адреса на устройството.
		Настройка по подразбиране	—	—	Да Не	Възстановява настройката на безжичната мрежа към фабричната настройка.
		Позволи WLAN	—	—	Вкл. Изкл.*	Ръчно активиране или деактивиране на безжичната LAN.
		Wi-Fi Direct ♣	Бутон	—	—	—

+ Руководство пользователя по работе в сети

♣ Посетете Brother Solutions Center, за да свалите Ръководство за Wi-Fi Direct™ на адрес <http://solutions.brother.com/>.

● Посетете Brother Solutions Center, за да свалите Руководство по использованию Интернет-сервисов на адрес <http://solutions.brother.com/>.



Фабричните настройки са показани с получерен шрифт със звездичка.

Ниво 1	Ниво 2	Ниво 3	Ниво 4	Ниво 5	Опции	Описания	
Мрежа + (продължение)	Wi-Fi Direct ♣ (продължение)	PIN код	—	—	—	Лесно можете да конфигурирате настройките на мрежата Wi-Fi Direct™ с помощта на WPS с PIN код.	
		Ръководство	—	—	—	Можете ръчно да конфигурирате настройките на мрежата Wi-Fi Direct™.	
		Собствена група	—	—	Вкл. Изкл.*	Задава устройството ви като собственик на групата.	
		Информация за устройство	Име устройство	—	—	—	Можете да видите името на устройството.
			SSID	—	—	—	Показва SSID на собственика на групата. Когато устройството не е свързано, сензорният екран показва Няма връзка.
			IP адрес	—	—	—	Можете да видите текущия IP адрес на устройството.
		Информация за статус	Статус	—	—	G/O активно (**) Клиент активен Няма връзка Изкл. Кабелна LAN активна (DCP-9020CDW) ** = броя устройства	Можете да видите състоянието на мрежата Wi-Fi Direct™ в момента.


+ Руководство пользователя по работе в сети


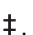



♣ Посетете Brother Solutions Center, за да свалите Ръководство за Wi-Fi Direct™ на адрес <http://solutions.brother.com/>.

● Посетете Brother Solutions Center, за да свалите Руководство по использованию Интернет-сервисов на адрес <http://solutions.brother.com/>.



Фабричните настройки са показани с получерен шрифт със звездичка.

Ниво 1	Ниво 2	Ниво 3	Ниво 4	Ниво 5	Опции	Описания
Мрежа + (продължение)	Wi-Fi Direct ♣ (продължение)	Информация за статус (продължение)	Сигнал	—	силен среден слаб няма	Можете да видите силата на сигнала на мрежата Wi-Fi Direct™ в момента. Когато устройството функционира като Собственик на група, сензорният екран винаги показва силен .
		I/F разрешен	—	—	Вкл. Изкл.*	Активира или деактивира връзката Wi-Fi Direct™.
	Настройки за свързване към уеб ●	Настройки Проху	Проху връзка	—	Вкл. Изкл.*	Можете да промените настройките на уеб връзката.
			Адрес	—	—	
			Порт	—	8080*	
			Потребител. име	—	—	
			Парола	—	—	
Мрежово нул.	—	—	—	—	Да Не	Възстановяват всички настройки на мрежата към фабричните настройки.
<p>+ Руководство пользователя по работе в сети</p> <p>♣ Посетете Brother Solutions Center, за да свалите Ръководство за Wi-Fi Direct™ на адрес http://solutions.brother.com/.</p> <p>● Посетете Brother Solutions Center, за да свалите Руководство по използванию Интернет-сервисов на адрес http://solutions.brother.com/.</p>						
 <p>Фабричните настройки са показани с получен шрифт със звездичка.</p>						


Ниво 1	Ниво 2	Ниво 3	Ниво 4	Опции	Описания	Вижте страница
Печатай док.	Потреб. настр.	—	—	—	Дава списък на настройките ви.	Вижте  .
	Мрежова конфигурация	—	—	—	Дава списък на настройките на мрежата ви.	
	Барабан Точков Печат	—	—	—	Отпечатва контролния лист с точките по барабана.	77
	WLAN доклад	—	—	—	Отпечатва резултата от диагностиката на възможностите за свързване в безжичната LAN.	Вижте  .
 Руководство по допълнителным функциям  Руководство по быстрой установке						
 Фабричните настройки са показани с получен шрифт със звездичка.						

Ниво 1	Ниво 2	Ниво 2	Ниво 2	Опции	Описания	Вижте страница	
Инфор. за маш.	Сериен номер	—	—	—	Проверява серийния номер на устройството.	121	
	Версия на фърмуера	Основна версия	—	—	Проверява версията на фърмуера на устройството.	121	
		Sub1 версия	—	—			
		Sub2 версия	—	—			
	Брояч на стр.	Общо	—	—	Цвят Черно и бяло	Проверява общия брой на цветните или черно-белите страници, които устройството е отпечтало по време на експлоатационния си живот.	Вижте ◆.
		Списък	—	—	Цвят Черно и бяло		
		Копиране	—	—	Цвят Черно и бяло		
		Печат	—	—	Цвят Черно и бяло		
	Живот на части	Барабан черно (BK)	—	—	—	Проверява оставащия живот на част на устройството.	
		Барабан син (C)	—	—	—		
		Барабан червено (M)	—	—	—		
		Барабан жълто (Y)	—	—	—		
		Колан	—	—	—		
		Изпичащ модул	—	—	—		
RF комплект		—	—	—			

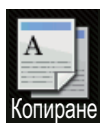
◆ Руководство по допълнителным функциям




Фабричните настройки са показани с получен шрифт със звездичка.

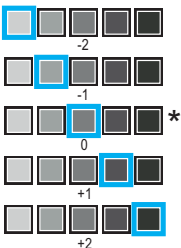
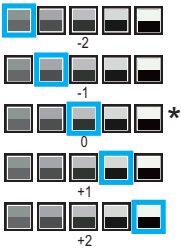
Ниво 1	Ниво 2	Ниво 3	Ниво 4	Опции	Описания	Вижте страница
Инициал. настр	Дата и време	Дата	—	—	Поставя датата и часа на сензорния екран.	Вижте ‡.
		Час	—	—		
		Автоматично дневна светлина	—	Вкл. * Изкл.	Автоматично превключване на лятно часово време.	Вижте ◆.
		Часови пояс	—	UTCXXX:XX	Задавате часовата зона на вашата страна.	Вижте ‡.
	Нулир.	Мрежа	—	Да Не	Възстановява всички настройки на мрежата към фабричните настройки.	122
		Всички настр.	—	Да Не	Възстановява всички настройки на устройството към фабричните настройки.	
	Локален език	—	—	(Изберете вашия език)	Дава възможност да промените езика на сензорния екран според държавата.	Вижте ‡.
◆ Руководство по дополнительным функциям						
‡ Руководство по быстрой установке						
 Фабричните настройки са показани с получен шрифт със звездичка.						

Таблицы с функции



Копиране

Ниво 1	Ниво 2	Ниво 3	Опции 1	Опции 2	Описания	Вижте страница
Начало моно	—	—	—	—	Дава възможност за изработване на черно-бяло копие.	—
Старт цветно	—	—	—	—	Дава възможност за изработване на цветно копие.	—
Получаван Нормално 2в1 (ИД) 2в1 2-странно (1-2) Пестене хартия	—	—	—	—	Избира желаните настройки от предварително зададените елементи.	36
Опции	Качество	—	Авто* Текст Снимка Получаван	—	Избира разделителната способност за копиране за вашия тип документ.	Вижте ◆.
◆ Руководство по дополнительным функциям						
 Фабричните настройки са показани с получен шрифт със звездичка.						

Ниво 1	Ниво 2	Ниво 3	Опции 1	Опции 2	Описания	Вижте страница
Опции (продължение)	Увелич./намал.	—	100%*	—	—	Вижте ♦.
			Увеличение	200% 141% A5→A4 104% EXE→LTR	Избира съотношение на увеличение на следващото копие.	
			Намаление	97% LTR→A4 94% A4→LTR 91% Цяла стр. 85% LTR→EXE 83% 78% 70% A4→A5 50%	Избира съотношение на намаляване на следващото копие.	
			Ръчно (25-400%)	—	Можете да изберете коефициента на уголемяване или намаляване на следващото копие.	
	Плътност	—		—	Регулира плътността на копията.	
	Контраст	—		—	Регулира контраста на копията.	
	Нареди/сортирай	—	Нареди* Сортирай	—	Избира стекиране или сортиране на множество копия.	
	Съдържание стр.	—	Изкл. (1в1)* 2в1 (P) 2в1 (L) 2в1 (ИД) 4в1 (P) 4в1 (L)	—	Изработва N в 1 и 2 в 1 копие на лична карта.	

♦ Руководство по допълнителным функциям





Фабричните настройки са показани с получерен шрифт със звездичка.

Ниво 1	Ниво 2	Ниво 3	Опции 1	Опции 2	Описания	Вижте страница
Опции (продължение)	Регулиране на цвета	Червено		—	Регулира червения цвят на копията.	Вижте страница ◆.
		Зелено		—	Регулира зеления цвят на копията.	
		Синьо		—	Регулира синия цвят на копията.	
2-странно копиране	—	—	Изкл.* 1-стр.→2-стр. Обр. по дългия ръб 1-стр.→2-стр. Обр. по късия ръб	—	Активиране или деактивиране на 2-страничен печат и избор на дълга страна или къса страна.	
Разширени настройки	—	—	Изкл.* Махни фонен цвят	Ниско Средно* Високо	Променя степента на премахване на фонения цвят.	
Запиши като пряк път	—	—	—	—	Добавя текущите настройки като пряк път.	
◆ Руководство по допълнителным функциям						
Фабричните настройки са показани с получен шрифт със звездичка.						




Сканиране


Ниво 1	Ниво 2	Ниво 3	Ниво 4	Опции	Описания	Вижте страница
към OCR	(Избор на РС)	Опции	Вижте <i>Опции (към OCR)</i> >> стр. 145.			Вижте <input type="checkbox"/> .
		Запиши като пряк път	—	—	Добавя текущите настройки като пряк път.	
		Старт	—	—	Начало на сканиране.	
към файл	(Избор на РС)	Опции	Вижте <i>Опции (към Файл, към Изобр. и към Имейл)</i> >> стр. 146.			
		Запиши като пряк път	—	—	Добавя текущите настройки като пряк път.	
		Старт	—	—	Начало на сканиране.	
към изобр.	(Избор на РС)	Опции	Вижте <i>Опции (към Файл, към Изобр. и към Имейл)</i> >> стр. 146.			
		Запиши като пряк път	—	—	Добавя текущите настройки като пряк път.	
		Старт	—	—	Начало на сканиране.	
към имейл	(Избор на РС)	Опции	Вижте <i>Опции (към Файл, към Изобр. и към Имейл)</i> >> стр. 146.			
		Запиши като пряк път	—	—	Добавя текущите настройки като пряк път.	
		Старт	—	—	Начало на сканиране.	
<input type="checkbox"/> Руководство по използванию программного обеспечения						
 Фабричните настройки са показани с получен шрифт със звездичка.						

Ниво 1	Ниво 2	Ниво 3	Ниво 4	Опции	Описания	Вижте страница
към FTP	(име на профил)	Опции	Вижте <i>Опции (към FTP и към Мрежата)</i> >> стр. 147.			Вижте <input type="checkbox"/> .
		Запиши като пряк път	—	—	Добавя текущите настройки като пряк път.	
		Старт	—	—	Начало на сканиране.	
към мрежата	(име на профил)	Опции	Вижте <i>Опции (към FTP и към Мрежата)</i> >> стр. 147.			
		Запиши като пряк път	—	—	Добавя текущите настройки като пряк път.	
		Старт	—	—	Начало на сканиране.	
WS сканиране (Появява се, когато инсталирате Web Service Scan, което се показва в Network Explorer на компютъра ви.)	Сканиране	—	—	—	Сканира данни с помощта на протокола Web Service.	
	Скан. за E-mail	—	—	—		
	Сканиране за факс	—	—	—		
	Сканиране за печат	—	—	—		
<input type="checkbox"/> Руководство по използването на програмното обеспечение						
 Фабричните настройки са показани с получерен шрифт със звездичка.						


Опции (към OCR)


Ниво 1	Ниво 2	Опции	Описания	Вижте страница
Опции	Зададен със сензорен панел	Изкл. (Зададен с компютър)* Вкл.	За промяна на настройки с помощта на сензорния екран изберете Вкл.	Вижте <input type="checkbox"/> .
	Тип сканиране	Цвят Сиво Черно и бяло*	Избира типа сканиране на вашия документ.	
	Резолюция	100 dpi 200 dpi* 300 dpi 600 dpi	Избира типа резолюция на вашия документ.	
	Вид на файл	Текст* HTML RTF	Избира файловия формат на вашия документ	
	Размер на скан	A4* Letter Legal (DCP-9020CDW)	Избира размера на сканиране на вашия документ.	
<input type="checkbox"/> Руководство по използванию программного обеспечения				
 Фабричните настройки са показани с получен шрифт със звездичка.				

Опции (към Файл, към Изобр. и към Имейл)




Ниво 1	Ниво 2	Опции	Описания	Вижте страница
Опции	Зададен със сензорен панел	Изкл. (Зададен с компютър)* Вкл.	За промяна на настройки с помощта на сензорния екран изберете Вкл.	Вижте <input type="checkbox"/> .
	Тип сканиране	Цвят* Сиво Черно и бяло	Избира типа сканиране на вашия документ.	
	Резолюция	100 dpi 200 dpi* 300 dpi 600 dpi	Избира типа резолюция на вашия документ.	
	Вид на файл	(Когато изберете Цвят или Сиво в Тип сканиране.) PDF* JPEG (Когато изберете Черно и бяло в Тип сканиране.) PDF* TIFF	Избира файловия формат на вашия документ.	
	Размер на скан	A4* Letter Legal (DCP-9020CDW)	Избира размера на сканиране на вашия документ.	
	Махни фонов цвят	Изкл.* Ниско Средно Високо	Променя степента на премахване на фоновия цвят. Тази функция не е достъпна за черно-бяло сканиране.	
<input type="checkbox"/> Руководство по използванию программного обеспечения				
 Фабричните настройки са показани с получен шрифт със звездичка.				

Опции (към FTP и към Мрежата)

Ниво 1	Ниво 2	Опции	Описания	Вижте страница
Опции	Тип сканиране	Цвят* Сиво Черно и бяло	Избира типа сканиране на вашия документ.	Вижте <input type="checkbox"/> .
	Резолюция	(Когато изберете Цвят в Тип сканиране.) 100 dpi 200 dpi* 300 dpi 600 dpi Авто	Избира резолюцията на сканиране и формата на файла за вашия документ.	
		(Когато изберете Сиво в Тип сканиране.) 100 dpi 200 dpi* 300 dpi Авто		
		(Когато изберете Черно и бяло в Тип сканиране.) 200 dpi* 300 dpi 200x100		
<input type="checkbox"/> Руководство по използванию программного обеспечения				
 Фабричните настройки са показани с получен шрифт със звездичка.				

Ниво 1	Ниво 2	Опции	Описания	Вижте страница
Опции (продължение)	Вид на файл	(Когато изберете Цвят или Сиво в Тип сканиране.) PDF* JPEG PDF/A Защитен PDF Подписан PDF XPS (Когато изберете Черно и бяло в Тип сканиране.) PDF* PDF/A Защитен PDF Подписан PDF TIFF	Избира резолюцията на сканиране и формата на файла за вашия документ.	Вижте <input type="checkbox"/> .
	Размер на сканиране от стъкло	A4* Letter	За да сканирате документ с размер Letter, трябва да промените настройката "Големината на стъклото на скенера".	
	Име на файл	BRNXXXXXXXXXXXXX* Estimate Report Order sheet Contract sheet Check Получаван <Ръчно>	Избира предварително зададени имена на файлове. Ако изберете <Ръчно>, можете да наречете файла, както желаете. "XXXXXXXXXXXXX" е MAC адресът/Ethernet адресът на устройството ви.	
	Размер на файл	Малък Средно* Голям	Избира големината на файла за сканиране в цвят или в сиви полутонове.	
	Махни фонен цвят	Изкл.* Ниско Средно Високо	Променя степента на премахване на фонения цвят.	
	Потребител. име	—	Въвежда потребителското име.	
<input type="checkbox"/> Руководство по използванию программного обеспечения				
 Фабричните настройки са показани с получен шрифт със звездичка.				




Тонер

Ниво 1	Ниво 2	Ниво 3	Опции	Описания	Вижте страница	
	Живот на тонера	—	—	Показва оставащия приблизителен експлоатационен живот на тонера за всеки цвят.	Вижте  .	
	Пробен печат	—	—	Отпечатва пробно разпечатване.		
	Калибриране	Калибриране	Да Не	Да Не	Регулира плътността на цвета или връща калибрирането на цвета към фабричните настройки.	84
			Reset			
Автоматична регистрация .	—	Да Не	Да Не	Автоматично регулиране на позицията на отпечатване на всеки цвят.	85	
◆ Руководство по дополнительным функциям						
 Фабричните настройки са показани с получен шрифт със звездичка.						


Настройка на Wi-Fi

ЗАБЕЛЕЖКА

След настройването на Wi-Fi не можете да променяте настройките от екран “Други”.
Променя настройките за Wi-Fi на екрана Настройки.

Ниво 1	Ниво 2	Ниво 3	Опции	Описания	Вижте страница
	Помощ. за настр	—	—	Конфигурира вътрешния сървър за печат.	Вижте ‡.
	Настройка с PC	—	—	Конфигурира настройките на Wi-Fi с помощта на компютър.	
	WPS/AOSS	—	—	Конфигурира настройките на безжичната мрежа по метода на натискане на един бутон.	
	Код WPS с PIN	—	—	Лесно конфигурирате настройките на безжичната мрежа с помощта на WPS с ПИН код.	
‡ Руководство по быстрой установке					
 Фабричните настройки са показани с получен шрифт със звездичка.					

Уеб (още екрани)

Ниво 1	Ниво 2	Ниво 3	Опции	Описания	Вижте страница
Уеб	Picasa Web Albums™	—	—	Свързва устройството Brother с Интернет услуга.	Вижте ●.
	Google Drive™	—	—		
	Flickr®	—	—		
	Facebook	—	—		
	Evernote	—	—		
	Dropbox	—	—		
<p>● Посетете Brother Solutions Center, за да изтеглите Руководство по използванию Интернет-сервисов, на адрес http://solutions.brother.com/</p>					
<p> Фабричните настройки са показани с получен шрифт със звездичка.</p>					

Преки пътища


Ниво 1	Ниво 2	Ниво 3	Опции	Описания	Вижте страница
Добави пряк път	Копиране	Получаван	Вижте <i>Опции</i> >> стр. 140.	Избира желаните настройки от предварително зададените елементи.	15
		Нормално			
		2в1 (ИД)			
		2в1			
		2-странно (1-2)			
		Пестене хартия			
	Сканиране	към файл	Избор на РС	Сканира черно-бял или цветен документ на компютъра ви.	15
		към OCR	Избор на РС	Преобразува текстов документ в текстов файл, който може да се редактира.	15
		към изобр.	Избор на РС	Сканира цветна снимка в графичното приложение.	15
		към имейл	Избор на РС	Сканира черно-бял или цветен документ в имейл приложението ви.	15
		към мрежата	Име на профил	Изпраща сканирани данни към CIFS сървър на вашата локална мрежа или в Интернет.	15
		към FTP	Име на профил	Изпраща сканирани данни чрез FTP.	15
	Уеб	Picasa Web Albums™	—	Посетете Brother Solutions Center за сваляне на Руководство по използванию Интернет-сервисов на адрес http://solutions.brother.com/ .	17
		Google Drive™	—		
		Flickr®	—		
		Facebook	—		
		Evernote	—		
Dropbox		—			



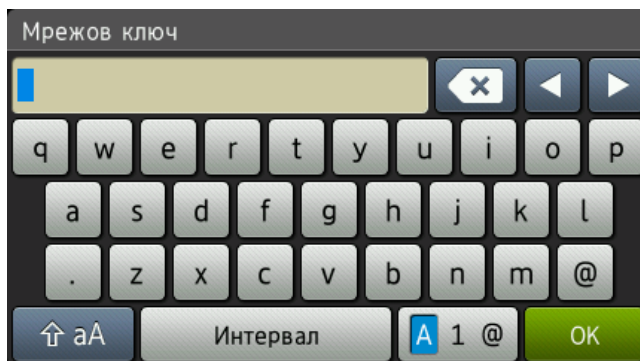
Фабричните настройки са показани с получен шрифт със звездичка.

Въвеждане на текст


Когато се налага да въведете текст в устройството, на сензорния екран се появява клавиатурата.

Натиснете , за да изберете букви, цифри или специални знаци.


Натискайте , за да превключвате от горен в долен регистър на буквите и обратно.



Вмъкване на интервали

За да въведете интервал, натиснете **Интервал** или .

Коригиране

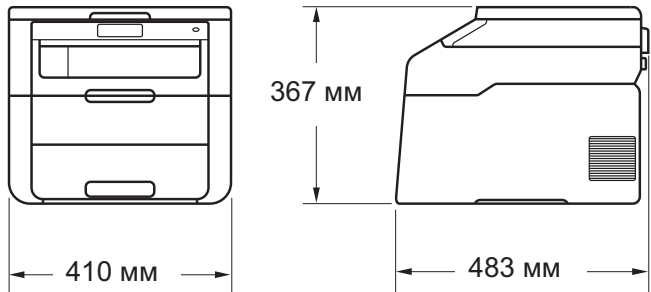
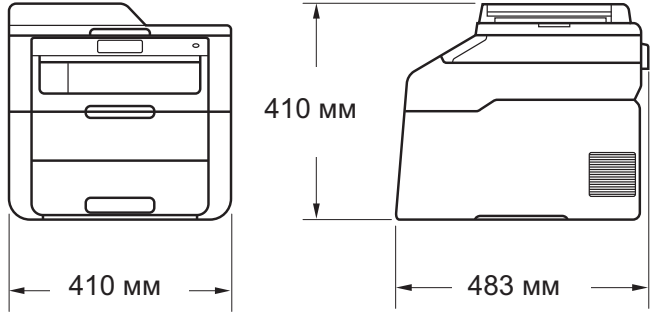
Ако въведете неправилен знак и искате да го промените, използвайте бутоните със стрелки за преместване на курсора под правилния знак. Натиснете , а след това въведете правилния знак. Можете да вмъквате и букви с преместване на курсора и въвеждане на знак.

Ако на екрана не се покаже , натискайте  неколkokратно, докато изтриете неправилния знак. Въведете правилните знаци.

ЗАБЕЛЕЖКА

- Наличните знаци може да са различни в зависимост от страната, за която са предназначени.
- Подредбата на клавиатурата може да е различна в зависимост от функцията, която настройвате.

Обща информация

Модел		DCP-9015CDW	DCP-9020CDW
Тип на принтера		Светодиод	
Метод на печат		Електрофотографски светодиоден принтер	
Капацитет на паметта		192 MB	
LCD дисплей (течнокристален дисплей)		3,7 инча (93,4 мм) TFT (тънкослоен транзисторен) цветен сензорен LCD дисплей ¹ и сензорен панел	
Захранващ източник		220 - 240 V променлив ток 50/60 Hz	
Консумация на електроенергия ² (средна)	Пикова	Прибл. 1200 W	
	Печат	Прибл. 365 W при 25 °C	
	Копиране	Прибл. 380 W при 25 °C	
	В режим на готовност	Прибл. 70 W при 25 °C	
	Почивка	Прибл. 7,0 W	
	Deep Sleep	Прибл. 1,4 W	
	Изкл. захранване ^{3 4}	Прибл. 0,05 W	
Размери		<p>DCP-9015CDW</p>  <p>DCP-9020CDW</p> 	
Тегло (с консумативи)		21,9 кг	23,2 кг

¹ Измерен по диагонал.

² USB връзки с компютър.

³ Измерено съгласно IEC 62301 Издание 2.0.

⁴ Има малки разлики в разхода на електроенергия в зависимост от средата, в която устройството се използва, или износването на частите.

Модел		DCP-9015CDW	DCP-9020CDW
Ниво на шума	Звуково налягане	Печат	LPAM = 53,0 dB (A)
		В режим на готовност	LPAM = 33 dB (A)
	Сила на звука	Копиране ^{1 2} (цветно)	LWAd = 6,42 B (A)
		Копиране ^{1 2} (черно-бяло)	LWAd = 6,41 B (A)
		Готово ^{1 2}	LWAd = 4,38 B (A)
Температура		В работен режим	10 до 32,5 °C
		Съхранение	0 до 40 °C
Влажност		В работен режим	20 до 80% (без кондензиране)
		Съхранение	10 до 90% (без кондензиране)
ADF (автоматично листоподаващо устройство)		—	До 35 страници За най-добри резултати препоръчваме: Температура: от 20 до 30 °C Влажност: от 50% до 70% Хартия: 80 г/м ²

¹ Измерено в съответствие с метода, описан в RAL-UZ122.

² Офис оборудване с LWAd > 6,30 B (A) не е подходящо за употреба в помещения, в които за хората е необходима висока степен на съсредоточаване. Такова оборудване трябва да бъде поставяно в отделни помещения, поради генерирането на шум.

Размер на документа

Модел		DCP-9015CDW	DCP-9020CDW
Размер на документа	Ширина на ADF	—	от 147,3 до 215,9 мм
	Дължина на ADF	—	от 147,3 до 355,6 мм
	Ширина на стъклото на скенера	Макс. 215,9 мм	
	Дължина на стъклото на скенера	Макс. 300,0 мм	

Носител за печат

Модел			DCP-9015CDW	DCP-9020CDW
Вход за хартията	Тава за хартия	Тип хартия	Обикновена хартия, тънка хартия, рециклирана хартия	
		Размер на хартията	A4, Letter, B5 (JIS), A5, A5 (дълъг ръб), A6, Executive, Legal, Фолио	
		Тегло на хартията	60 до 105 g/m ²	
		Максимален капацитет хартия	До 250 листа по 80 г/м ² Обикновена хартия	
	Отвор за ръчно подаване	Тип хартия	Обикновена хартия, тънка хартия, плътна хартия, поплътна хартия, рециклирана хартия, висококачествена хартия, етикети, пликосе, тънки пликосе, дебели пликосе, гланцирана хартия	
		Размер на хартията	Ширина: 76,2 до 215,9 мм Дължина: 116,0 до 355,6 мм	
		Тегло на хартията	60 до 163 g/m ²	
		Максимален капацитет хартия	Един по един лист	
Изход на хартията ¹	Тава за хартия с лицето надолу	До 100 листа при 80 г/м ² обикновена хартия (извеждане с лицето надолу в изходящата тава за хартия с лицето надолу)		
	Изходна тава с лицето нагоре	Един лист (извеждане с лицето нагоре в изходящата тава за хартия с лицето нагоре)		
2-страниен	Автоматичен 2-страниен печат	Тип хартия	Обикновена хартия, тънка хартия, рециклирана хартия	
		Размер на хартията	A4	
		Тегло на хартията	60 до 105 g/m ²	

¹ При етикети, препоръчваме разпечатаните страници да се отстраняват от изходната тава за хартия веднага след излизането им от устройството, за да избегнете евентуалното зацапване.



Копиране

Модел		DCP-9015CDW	DCP-9020CDW
Ширина на копиране		Макс. 210 мм	
Множество копия		Разделя или сортира до 99 страници	
Намаление/Увеличение		25% до 400% (с нарастване от 1%)	
Резолуция		До 600 × 600 dpi	
Време за първото копие ¹	Черно-бял	По-малко от 19 секунди при 23 °C / 230 V	
	Цветно	По-малко от 22 секунди при 23 °C / 230 V	

¹ От режим на готовност и стандартна тава

Скенер

Модел		DCP-9015CDW	DCP-9020CDW
Цветно / черно-бяло		Да/Да	
Съвместим с TWAIN		Да (Windows® XP / Windows Vista® / Windows® 7 / Windows® 8 Mac OS X v10.6.8 / 10.7.x / 10.8.x ¹)	
Съвместим с WIA		Да (Windows® XP/ Windows Vista® / Windows® 7 / Windows® 8)	
Съвместим с ICA		Да (Mac OS X v10.6.8 / 10.7.x / 10.8.x)	
Наситеност на цвета	Цветно	48 бита обработка на цветовете (на входа) 24 бита обработка на цветовете (на изхода)	
	Скала на сивото	16 бита обработка на цветовете (на входа) 8 бита обработка на цветовете (на изхода)	
Резолюция		До 19 200 × 19 200 dpi (интерполирана) ²	
		До 1200 × 2400 dpi (оптична) ² (от стъклото на скенера)	
		—	До 1 200 × 600 dpi (оптична) ² (от ADF)
Ширина на сканиране		Макс. 210 мм	

¹ За най-новите актуализации на драйвера за версията на ОС X, която използвате посетете <http://solutions.brother.com/>.

² Максимум 1200 × 1200 dpi сканиране с WIA драйвер под Windows® XP, Windows Vista®, Windows® 7 и Windows® 8 (с програмата за скенер може да бъде избрана резолюция до 19200 × 19200 dpi)

Принтер

Модел		DCP-9015CDW	DCP-9020CDW
Автоматичен 2-страничен печат		Да	
Емулации		PCL6, BR-Script3 (PostScript® 3™)	
Резолуция		качество 600 dpi × 600 dpi, 2400 dpi (600 dpi × 2400 dpi)	
Скорост на печат (2-страничен)	Черно-бял	До 7 страни/минута (до 3,5 листа/минута) (формат А4) ¹	
	Цветно	До 7 страни/минута (до 3,5 листа/минута) (формат А4) ¹	
Скорост на печат	Черно-бял	До 18 страници/минута (формат А4) ¹	
	Цветно	До 18 страници/минута (формат А4) ¹	
Време за първо разпечатване ²	Черно-бял	По-малко от 16 секунди при 23 °C / 230 V	
	Цветно	По-малко от 16 секунди при 23 °C / 230 V	

¹ Скоростта на печат може да е различна в зависимост от типа на разпечатвания документ.

² От режим на готовност и стандартната тава

Интерфейси

Модел	DCP-9015CDW	DCP-9020CDW
USB	Високоскоростен USB порт 2.0 ^{1 2} Препоръчва се да използвате USB 2.0 кабел (тип A/B), не по-дълъг от 2,0 метра.	
Ethernet ³	—	10BASE-T / 100BASE-TX Използвайте директен, двойно усукан кабел категория 5 (или по-висока).
Безжична LAN ³	IEEE 802.11b/g/n (режим “Инфраструктура”/режим “Ad-hoc”) IEEE 802.11g/n (Wi-Fi Direct™)	

¹ Вашето устройство разполага с високоскоростен интерфейс USB 2.0. Устройството може да се свърже към компютър с интерфейс USB 1.1.

² USB портове на трети страни не се поддържат.

³ За подробни спецификации за мрежата вижте *Мрежа* >> стр. 162 и Ръководство на мрежовия потребител.

Мрежа

ЗАБЕЛЕЖКА

- Можете да свържете устройството към мрежа за разпечатване и сканиране в мрежа ¹. Включен е и софтуерът за управление на мрежа Brother BRAdmin Light ^{2 3}.
- За повече информация относно спецификациите на мрежата ►► Руководство потребителя по работе в сети.

Модел		DCP-9015CDW	DCP-9020CDW
Протоколи	IPv4	ARP, RARP, BOOTP, DHCP, APIPA(Auto IP), преобразуване на имена WINS/NetBIOS, DNS интерпретатор, mDNS, LLMNR респондер, LPR/LPD, Custom Raw Port/Port9100, POP3, SMTP клиент, IPP/IPPS, FTP клиент и сървър, CIFS клиент, TELNET сървър, SNMPv1/v2c/v3, HTTP/HTTPS сървър, TFTP клиент и сървър, ICMP, Уеб услуги (печат/сканиране), SNMP клиент	
	IPv6	NDP, RA, DNS интерпретатор, mDNS, LLMNR респондер, LPR/LPD, Custom Raw Port/Port9100, IPP/IPPS, FTP клиент и сървър, CIFS клиент, TELNET сървър, SNMPv1/v2c, HTTP/HTTPS сървър, TFTP клиент и сървър, SMTP клиент, ICMPv6, SNMP клиент, веб услуга	
Протоколи за сигурност	жична	—	APOP, POP преди SMTP, SMTP-AUTH, SSL/TLS (IPPS, HTTPS, SMTP, POP), SNMP v3, 802.1x (EAP-MD5, EAP-FAST, PEAP, EAP-TLS, EAP-TTLS), Kerberos
	Безжична	APOP, POP преди SMTP, SMTP-AUTH, SSL/TLS (IPPS, HTTPS, SMTP, POP), SNMP v3, 802.1x (LEAP, EAP-FAST, PEAP, EAP-TLS, EAP-TTLS), Kerberos	
Защита на безжична мрежа		WEP 64/128 бита, WPAPSK (TKIP/AES), WPA2PSK (AES)	
Помощна програма за настройка и поддръжка на безжична мрежа	AOSS™	Да	
	WPS	Да	

¹ Вижте *Изисквания към компютъра* ►► стр. 163.

² (за потребители на Windows®) Brother BRAdmin Light се намира на CD-ROM диска към устройството.
(за потребители на Macintosh) Brother BRAdmin Light е достъпен за изтегляне от <http://solutions.brother.com/>.

³ (за потребители на Windows®) Ако ви е необходимо по-разширено управление на устройството, използвайте най-новата версия на програмата Brother BRAdmin Professional, която е достъпна за изтегляне от <http://solutions.brother.com/>.

Изисквания към компютъра

Компютърна платформа и версия на операционната система		Компютърен интерфейс			Процесор	Пространство за инсталиране на твърдия диск		
		USB ²	10/100Base-TX (Ethernet) ⁴	Безжична 802.11b/g/n		За драйвери	За приложения	
Операционна система Windows®	Windows® XP Home ^{1 3} Windows® XP Professional ^{1 3}	Печат Сканиране			32-битов (x86) или 64-битов (x64) процесор	150 MB	310 MB	
	Windows® XP Professional x64 Edition ^{1 3}				64-битов (x64) процесор			
	Windows Vista® ^{1 3}				32-битов (x86) или 64-битов (x64) процесор	500 MB	500 MB	
	Windows® 7 ^{1 3}				64-битов (x64) процесор	650 MB	1,2 GB	
	Windows® 8 ^{1 3}							
	Windows Server® 2003	неприложимо	Печат			32-битов (x86) или 64-битов (x64) процесор	50 MB	неприложимо
	Windows Server® 2003 x64 Edition					64-битов (x64) процесор		
	Windows Server® 2008					32-битов (x86) или 64-битов (x64) процесор		
	Windows Server® 2008 R2					64-битов (x64) процесор		
	Windows Server® 2012							
Macintosh операционна система	Mac OS X v10.6.8 OS X v10.7.x OS X v10.8.x	Печат Сканиране			Процесор Intel®	80 MB	400 MB	

¹ За WIA, 1 200 x 1 200 резолюция. Програмата за скенер Brother дава възможност да увеличите до 19200 x 19200 dpi.

² USB портове на трети страни не се поддържат.

³ Nuance™ PaperPort™ 12SE поддържа Windows® XP Home (SP3 или по-нова), Windows® XP Professional (SP3 или по-нова), Windows® XP Professional x64 Edition (SP2 или по-нова), Windows Vista® (SP2 или по-нова), Windows® 7 и Windows® 8.

⁴ Само за DCP-9020CDW

За последното актуализиране на драйвери, посетете <http://solutions.brother.com/>.

Всички търговски марки, наименования на марки и продукти са собственост на съответните компании.

Консумативи

Модел			DCP-9015CDW	DCP-9020CDW	Наименование на модела
Тонер касета	Първоначална	Черна	Прибл. 1 000 страници A4 или Letter ¹	—	—
		Синя	Прибл. 1 000 страници A4 или Letter ¹	—	—
		Червена Жълта			
	Стандартно	Черна	Прибл. 2 500 страници A4 или Letter ¹	TN-241BK	
		Синя	Прибл. 1 400 страници A4 или Letter ¹	TN-241C	
		Червена Жълта		TN-241M TN-241Y	
Голям капацитет	Черна	—	—		
	Синя	Прибл. 2 200 страници A4 или Letter ¹	TN-245C		
	Червена Жълта		TN-245M TN-245Y		
Модул на барабана			Прибл. 15 000 страници формат A4 или Letter (1 страница / заявка) ²	DR-241CL ³ DR-241CL-BK ⁴ DR-241CL-CMY ⁵	
Ремък			Прибл. 50 000 страници A4 или Letter ⁶	BU-220CL	
Кутия за отпадъчен тонер			Прибл. 50 000 страници A4 или Letter ⁶	WT-220CL	

¹ Приблизителната производителност на касетата се определя в съответствие с ISO/IEC 19798.

² Експлоатационният живот на барабана е приблизителен и варира според употребата.

³ Съдържа 4 бр. Комплект барабани.

⁴ Съдържа 1 бр. Черен барабан.

⁵ Съдържа 1 бр. Цветен модул на барабана.

⁶ Приблизителната производителност се основава на страници с размер A4 или Letter при печат от едната страна.

A

- ADF (автоматично листоподаващо устройство)
използване34
- Apple Macintosh
➤➤ Ръководство за потребителя на софтуера.

C

- ControlCenter2 (за Macintosh)
➤➤ Ръководство за потребителя на софтуера.
- ControlCenter4 (за Windows®)
➤➤ Ръководство за потребителя на софтуера.

M

- Macintosh
➤➤ Ръководство за потребителя на софтуера.

N

- Nuance™ PaperPort™ 12SE
➤➤ Ръководство за потребителя на софтуера и раздел “Помощ” в приложението PaperPort™ 12SE за достъп до практическото ръководство.

P

- Presto! PageManager
➤➤ Ръководство за потребителя на софтуера. ➤➤ също раздел “Помощ” в приложението Presto! PageManager.

W

- Wi-Fi Direct™5
- Windows®
➤➤ Ръководство за потребителя на софтуера.

B

- Безжична мрежа
➤➤ Ръководство за бързо инсталиране и Ръководство за мрежовия потребител.
- Бутон “Назад” 9
- Бутон “Начало” 9
- Бутон “Отказ” 9

B

- Възможности за свързване към мрежа 161

Д

- Документ
как да заредим 34, 35

E

- Етикети 22, 29, 30, 33

И

- Информация за устройството
версия на фърмуера 121
как да нулирате устройството 122
сериен номер 121
функции за нулиране 122

K

- Качество
печат 111
- Консумативи44, 45, 46
- Кутия за отпадъчен тонер
смяна 65

М

Модул на барабана	
почистване	74, 77
Модули на барабана	
смяна	55
Мрежа	
отпечатване	
>>> Ръководство за мрежовия	
потребител.	
сканиране	
>>> Ръководство за потребителя на	
софтуера.	

О

Отпечатване	
>>> Ръководство за потребителя на	
софтуера.	
документ от компютъра	38
драйвери	160
затруднения	105
качество	111
резолюция	160
спецификации	160
Отстраняване на неизправности	105
ако имате затруднения	
качество на копиране	107
качество на печат	111
мрежа	108
печат	105
работа с хартия	106
сканиране	107
софтуер	107
засядане на документ	94, 95
засядане на	
хартия	96, 97, 98, 100, 103
съобщения за грешка на сензорния	
екран	87
съобщения за профилактика на	
сензорния екран	87

П

Памет	154
Пликове	24, 29, 30, 32
ПОМОЩ	
съобщения на сензорния екран	123
Таблицы с настройки	124
Почистване	
корони	74
модул на барабана	77
светодиодна глава	72
скенер	73
Преглед на контролния панел	8
Програмиране на устройството	123
Профилактика, рутинна	70
смяна	
кутия за отпадъчен тонер	65
модули на барабана	55
ремък	61
тонер касети	48

Р

Размери	154
Режим, въвеждане	
копиране	36
Резолюция	
копиране	158
печат	160
сканиране	159
Ремък	
смяна	61

С

Сензорен LCD дисплей (течнокристален дисплей)	8, 123
Сериен номер как да се намери.....	Вижте под горния капак
Сила на звука, настройка звук сигнал	19
Скала на сивото	159
Сканиране >>> Ръководство за потребителя на софтуера.	
Сканиране на документ към компютър	39
Смяна кутия за отпадъчен тонер	65
модули на барабана	55
ремък	61
тонер касети	48
Съкло на скенера използване	35
Съобщение за недостатъчна памет	91
Съобщения за грешка на сензорния екран	87
Няма памет	91
Няма хартия	91
Отпечатването е невъзможно XX	92
Сканирането е невъзможно XX	90

Т

Таблицы с настройки	124
Тегло	154
Текст, въвеждане	153
Тонер касети смяна	48

Ф

Фолио	28, 30
-------------	--------

Х

Хартия	29
вместимост на тавата	30
как да заредим	20
в отвора за ръчно подаване	22
в тавата за хартия	20
препоръчителна	29, 30
размер	28, 29
тип	28, 29

brother

Посетете ни в Интернет
<http://www.brother.com/>



www.brotherearth.com