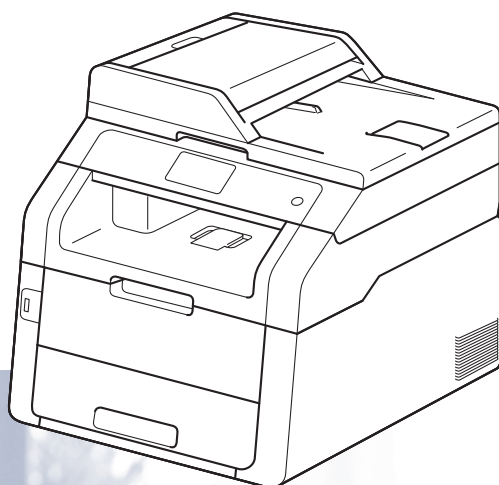


Основно Ръководство за потребителя

MFC-9140CDN
MFC-9330CDW
MFC-9340CDW



Не всички модели се предлагат във всички страни.

**Ако е необходимо да се обърнете към
отдела за обслужване на клиенти**

Попълнете следната информация за справка в
бъдеще:

Номер на MFC-9140CDN / MFC-9330CDW /
модела: MFC-9340CDW

(оградете номера на вашия модел)

Сериен номер: ¹ _____

Дата на закупуване: _____

Място на закупуване: _____

¹ Сериеният номер е на гърба на устройството.
Запазете това Ръководство за потребителя
заедно с касовата бележка като документ,
удостоверяващ вашата покупка, в случай на
кражба, пожар или гаранционно обслужване.

Регистрирайте вашето устройство онлайн на

<http://www.brother.com/registration/>

Ръководства на потребителя и къде да ги намерим?

Кое ръководство?	Какво има в него?	Къде е то?
Ръководство за безопасност	Прочете първо това ръководство. Прочетете Инструкции за безопасност, преди да монтирате устройството си. Вижте търговските марки и законовите ограничения в настоящото ръководство.	Печатно / в кашона
Ръководство за бързо инсталиране	Следвайте инструкциите за монтаж на устройството и инсталиране на драйверите и софтуера за операционната система, и за типа връзка, която използвате.	Печатно / в кашона
Основно Ръководство за потребителя	Научете основните операции Факс, Копиране, Сканиране и Директен печат, и как се сменят консумативите. Вижте съветите за отстраняване на неизправности.	Печатно / в кашона За Чешка република, Унгария, Република България, Република Полша, Румъния, Словашка република : PDF файл / CD-ROM / в кашона
Ръководство за допълнителни функции	Научете по-разширени операции: факс, копиране, функции за сигурност, отпечатване на справки и извършване на рутинно обслужване.	PDF файл / CD-ROM / в кашона
Ръководство за потребителя на софтуера	Следвайте тези инструкции за Печат, Сканиране, Мрежово сканиране, Дистанционна настройка, PC-Fax и работа с допълнителната помощна програма ControlCenter от Brother.	HTML файл / CD-ROM / в кашона
Ръководство за мрежовия потребител	Настоящото ръководство предлага полезна информация за настройки на жична и безжична мрежа, и настройки за сигурност с помощта на устройството Brother. Можете да намерите и информация за поддържани протоколи за вашето устройство и подробни съвети за отстраняване на неизправности.	PDF файл / CD-ROM / в кашона
Ръководство за Wi-Fi Direct™ (MFC-9330CDW и MFC-9340CDW)	Настоящото ръководство предоставя подробности за конфигурирането и използването на устройството Brother за разпечатване в мрежа директно от мобилно устройство, което поддържа стандарта Wi-Fi Direct™.	PDF файл / Brother Solutions Center ¹

Кое ръководство?	Какво има в него?	Къде е то?
Ръководство за печат през Google Cloud	Настоящото ръководство предоставя подробности за конфигурирането на устройството Brother към Google акаунт и използването на услугите Google Cloud Print за печат по Интернет.	PDF файл / Brother Solutions Center ¹
Ръководство за уеб свързване	Настоящото ръководство предоставя подробности за конфигурирането и използването на устройството Brother за сканиране, зареждане и разглеждане на изображения и файлове на някои уеб сайтове, които предоставят тези услуги.	PDF файл / Brother Solutions Center ¹
Ръководство за печат през AirPrint	Настоящото ръководство предоставя информация за използването на AirPrint към печат от OS X v10.7.x, 10.8.x и вашия iPhone, iPod touch, iPad, или друго iOS устройство към вашето устройство Brother, без да се инсталира драйвер за принтер.	PDF файл / Brother Solutions Center ¹

¹ Посетете ни на <http://solutions.brother.com/>.

Съдържание

(Основно Ръководство за потребителя)

1	Обща информация	1
	Използване на документацията.....	1
	Символи и обозначения, използвани в документацията.....	1
	Достъп до помощните програми от Brother (Windows® 8)	2
	Достъп до Ръководство за допълнителни функции, Ръководство за употреба на програма и Ръководство на мрежовия потребител.....	3
	Преглед на документация.....	3
	Как се намират ръководства за потребителя за разширени функции	5
	Достъп до поддръжка от Brother (за Windows®)	6
	Достъп до поддръжка от Brother (за Macintosh)	7
	Преглед на контролния панел	8
	Сензорен LCD дисплей	10
	Настройване на екрана за готовност	14
	Основни действия.....	14
	Настройки на Пряк път	15
	Добавяне на преки пътища за копиране	15
	Добавяне на преки пътища за факс	16
	Добавяне на преки пътища за сканиране.....	17
	Добавяне на преки пътища за Web Connect	19
	Промяна на преките пътища.....	20
	Редактиране на имената на преките пътища	21
	Изтриване на преки пътища	22
	Извеждане на преки пътища.....	22
	Настройки на силата на звука.....	22
	Сила на звънене	22
	Сила на звуковия сигнал	23
	Сила на високоговорителя.....	23
2	Зареждане на хартия	24
	Зареждане на хартия и медия за отпечатване	24
	Зареждане на хартия в тавата за хартия	24
	Зареждане на хартия в отвора за ръчно подаване	26
	Зона, неразрешена за сканиране и за печат.....	32
	Настройки на хартията	33
	Размер на хартията	33
	Тип хартия	33
	Годна хартия и други носители за печат	34
	Препоръчителна хартия и носители за печат	34
	Тип и размер на хартията	34
	Използване и съхранение на специална хартия.....	36
3	Зареждане на документи	39
	Как да заредим документи	39
	Употреба на автоматично листоподаващо устройство (ADF)	39
	Употреба на стъклото на скенера	40

4	Изпращане на факс	42
	Как се изпраща факс	42
	Спиране на изпращането на факс.....	43
	Изпращане по факс на документи с формат Letter от стъклото на скенера	44
	Отмяна на факс в процес на изпращане	44
	Съобщение за потвърждаване на изпращането	44
5	Получаване на факс	46
	Режими на получаване	46
	Избиране на режим на получаване	46
	Използване на режими за получаване	48
	Само факс	48
	Факс/Телефон	48
	Ръчен	48
	Външен телефонен секретар	48
	Настройки на режима на получаване.....	49
	Закъснение на позвъняване	49
	Време на звънене на Ф/Т (само за режим Факс/Телефон).....	49
	Откриване на факс	50
	Преглед на факс (само черно-бял).....	51
	Как да прегледате получен факс.....	51
	Изключване на Преглед на факс	54
6	Работа с PC-FAX	55
	Как се работи с PC-FAX.....	55
	Получаване на PC-Fax (само за Windows®).....	55
	Изпращане на PC-FAX	56
7	Телефонни и външни устройства	57
	Услуги на телефонната линия	57
	Настройка на типа телефонна линия.....	57
	Свързване на външен телефонен секретар	58
	Връзки.....	59
	Записване на изходящо съобщение	59
	Включване на множество линии (вътрешна телефонна централа)	60
	Вътрешни и външни телефони	60
	Свързване на външен или вътрешен телефон	60
	Работа от външни или вътрешни телефони	61
	Само в режим Факс/Телефон	61
	Използване на безжична външна слушалка, която не е Brother.....	61
	Работа с Отдалечени кодове.....	62

8	Набиране и съхранение на номера	64
	Начин на набиране	64
	Ръчно набиране	64
	Набиране от адресната книга	64
	Повторно набиране на факсове	64
	Съхраняване на номера	65
	Съхранение на пауза	65
	Съхраняване на номера в адресната книга	65
	Промяна на имената или номерата в адресната книга	66
9	Копиране	67
	Как се копира	67
	Спиране на копирането	67
	Предварителни настройки за копиране	67
	Опции на копиране	68
10	Печат от USB устройство с флаш памет или цифров фотоапарат, поддържащи голям обем памет (за MFC-9330CDW и MFC-9340CDW)	69
	Създаване на PRN файл за директен печат	69
	Печат директно от USB флаш паметта или цифров фотоапарат с голям обем памет	70
	Промяна на настройките по подразбиране за директен печат	72
11	Как се печата от компютър	73
	Печатане на документ	73
12	Как се сканира към компютър	74
	Преди сканиране	74
	Сканиране на документ като PDF файл с помощта на ControlCenter4 (Windows®)	74
	Как се сканира документ като PDF файл с помощта на сензорния екран	77

A Рутинно техническо обслужване 79

Подмяна на консумативите.....	79
Смяна на тонер касетите	83
Подмяна на барабаните.....	90
Смяна на ремъка	97
Смяна на кутията с употребяван тонер	101
Почистване и проверка на устройството	106
Почистване на устройството отвън.....	107
Почистване на светодиодните глави	108
Почистване на стъклото на скенера	109
Почистване на короната.....	111
Почистване на барабана.....	114
Почистване на ролките за захващане на хартия	120
Калибриране	121
Автоматична регистрация на цветовете.....	122
Честота (корекция на цветовете)	122

B Отстраняване на неизправности 123

Определяне на проблема	123
Съобщения за грешка и профилактика.....	125
Прехвърляне на вашите факсове или факс отчета.....	134
Задръствания с документи.....	137
Документът е заседнал в блока на ADF	137
Има заседнал документ под документния капак.....	137
Изваждане на малки документи, заседнали в ADF.....	138
Документът е заседнал при изходната тава.....	138
Задръстване с хартия.....	139
Хартията е заседнала в отвора за ръчно подаване	139
Хартията е заседнала в тавата за хартия	139
Хартията е заседнала при изходната тава за хартия.....	140
Хартията е заседнала в задната част на устройството.....	141
Хартията е заседнала в устройството	143
Хартията е заседнала под тавата за хартия	146
Ако имате затруднения с устройството	148
Настройка за откриване на тон за набиране	160
Смущения в телефонната линия / VoIP.....	160
Подобряване на качеството на печат	162
Информация за устройството.....	174
Проверка на серийния номер	174
Проверка на версията на фърмуера.....	174
Функции за нулиране	175
Как да нулирате устройството	175

C	Таблицы с настройками и функции	177
	Использование таблиц с настройками.....	177
	Таблицы с настройками	178
	Таблицы с функциями	202
	Введение в текст	232
D	Спецификации	233
	Общая информация	233
	Размер документа.....	235
	Носитель для печати	236
	Факс.....	237
	Копирование.....	238
	Сканирование.....	239
	Принтер	240
	Интерфейсы.....	241
	Сеть	242
	Функция Прямая печать	243
	Требования к компьютеру	244
	Расходные материалы	245
E	Индекс	246

Съдържание

(Ръководство за допълнителни функции)

Можете да разгледате Ръководство за допълнителни функции на CD-ROM.

Ръководство за допълнителни функции пояснява следните функции и операции.

1 **Обща настройка**

Запазване в паметта

Автоматично преминаване към лятно часово време

Функции, свързани с екологията

Сензорен екран

2 **Функции за сигурност**

Secure Function Lock 2.0

Заклучване на настройка

Ограничаване на набирането

3 **Изпращане на факс**

Допълнителни опции за изпращане

Допълнителни операции на изпращане

Поискване

4 **Получаване на факс**

Опции на паметта за получаване

Дистанционно възстановяване

Допълнителни операции по получаване

Поискване

5 **Набиране и съхранение на номера**

Допълнителни операции за набиране

Още начини за съхраняване на номера

6 **Отпечатване на справки**

Справки за факсове

Справки

7 **Копиране**

Настройки на копиране

A **Рутинно техническо обслужване**

Проверка на устройството

Подмяна на части, подлежащи на периодично обслужване

Опаковане и транспортиране на устройството

B **Речник**

C **Индекс**

Използване на документацията

Благодарим ви, че закупихте устройство Brother! Прочитането на документацията ще ви помогне да го използвате по възможно най-добрия начин.

Символи и обозначения, използвани в документацията

В документацията са използвани следните символи и обозначения.

ВНИМАНИЕ

ВНИМАНИЕ показва потенциално опасна ситуация, която ако не бъде избегната, може да доведе до смърт или сериозни наранявания.

ВАЖНО

ВАЖНО показва потенциално опасна ситуация, която може да доведе само до имуществени-щети- или загуба на функционалност на продукта.

ЗАБЕЛЕЖКА

Бележките ви информират как трябва да реагирате на ситуация, която може да възникне, или ви дават указания за това как операцията работи с други функции.



Иконите за опасност от токов удар ви предупреждават за евентуален токов удар.



Иконите за опасност от пожар ви предупреждават за вероятност от пожар.



Иконите за гореща повърхност ви предупреждават да не докосвате горещите части на устройството.



Иконите за забрана показват действия, които не трябва да се извършват.

Получерен	Получерният шрифт указва числата на цифровата клавиатура на сензорния панел или на екрана на компютъра.
<i>Курсив</i>	Курсивът акцентира върху важните моменти или представлява позоваване на сродна тема.
Courier New	Шрифтът Courier New е за съобщенията, показвани на сензорния екран на устройството.


Следвайте всички предупреждения и указания, поставени на устройството.

ЗАБЕЛЕЖКА

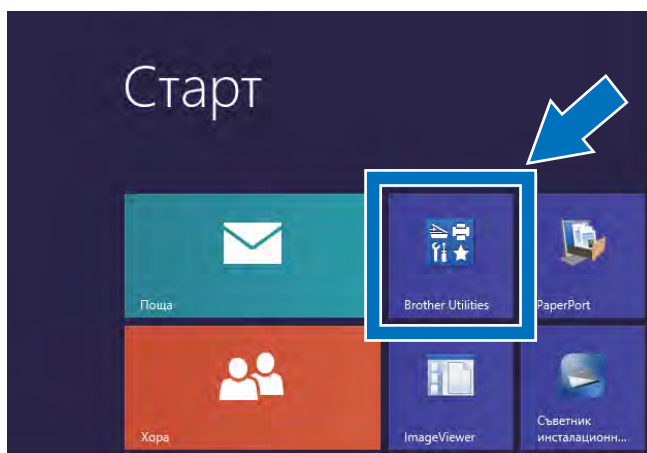
На повечето илюстрации в настоящото Ръководство за употреба е показан MFC-9340CDW.

Достъп до помощните програми от Brother (Windows® 8)

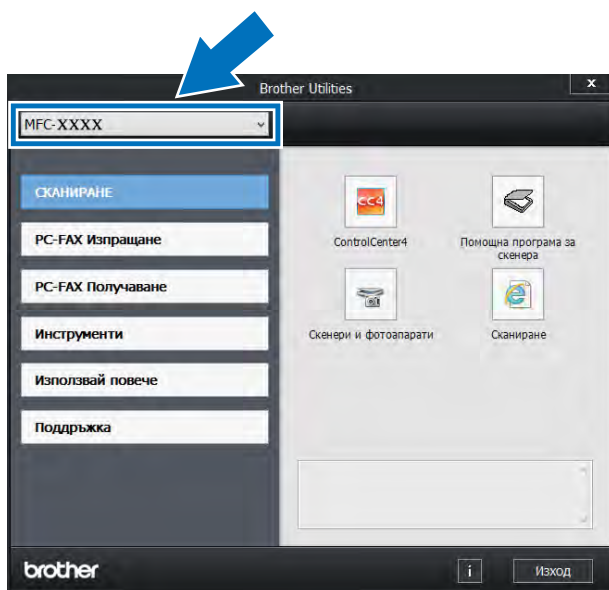
Ако използвате таблет с Windows® 8, можете да избирате или с почукване по екрана, или с щракване с мишката.

След инсталиране на драйвера за принтер се появява  както на екрана Старт, така и на десктопа.

- 1 Чукнете или щракнете върху **Brother Utilities** на екрана Старт или на десктопа.



- 2 Изберете вашето устройство.



- 3 Изберете функцията, която искате да използвате.


Достъп до Ръководство за допълнителни функции, Ръководство за употреба на програма и Ръководство на мрежовия потребител

Настоящото Основно Ръководство за потребителя не съдържа цялата информация за устройството, като например информация относно използването на разширените функции за факс, копиране, принтер, скенер, PC-Fax и мрежа. Когато сте готови да научите подробна информация за тези операции, прочетете **Ръководство за допълнителни функции**, **Ръководство за потребителя на софтуера** във формат HTML и **Ръководство за мрежовия потребител**, които са на CD-ROM.


Преглед на документация

Преглед на документация (Windows®)

(Windows® 7 / Windows Vista® /
Windows® XP / Windows Server® 2008 R2 /
Windows Server® 2008 /
Windows Server® 2003)

За да видите документацията, в менюто  (**Старт**) изберете **Всички програми > Brother > MFC-XXXX** (където XXXX е името на вашия модел) от списъка с програми, след което изберете **Ръководства за потребителя**.

(Windows® 8 / Windows Server® 2012)

Щракнете върху  (**Brother Utilities**), а след това щракнете върху падащия списък и изберете името на вашия модел (ако вече не е избрано). Щракнете върху **Поддръжка** в лявата навигационна лента, а след това щракнете върху **Ръководства за потребителя**.


Ако не сте инсталирали софтуера, можете да намерите документацията на CD-ROM, като следвате тези стъпки:

- 1 Включете вашия компютър. Поставете CD-ROM диска във вашето CD-ROM устройство.

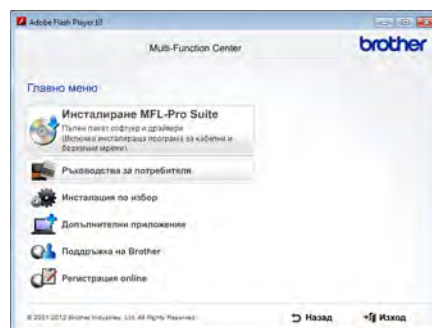
ЗАБЕЛЕЖКА

Ако не се появи екранът Brother, преминете на **компютър**

(**Моят компютър**). (За Windows® 8 -

щракнете върху  (файлов мениджър) на лентата на задачите, а след това преминете на **Компютър**.) Щракнете двукратно върху иконата на CD-ROM, а след това щракнете двукратно върху **start.exe**.

- 2 Ако се появи екранът за наименование на модела, щракнете върху вашия модел.
- 3 Ако се появи екранът за език, щракнете върху вашия език. Появява се най-горното меню на CD-ROM диска.



- 4 Щракнете върху **Ръководства за потребителя.**
- 5 Щракнете върху **Документи в PDF/HTML формат.** Ако се появи екранът за държава, щракнете върху вашата държава. След като се появи списъкът с ръководства за потребителя, изберете ръководството, което искате да четете.

Преглед на документация (Macintosh)

- 1 Включете вашия Macintosh. Поставете CD-ROM диска във вашето CD-ROM устройство. Щракнете два пъти върху иконата **BROTHER**. Ще се появи следният прозорец.



- 2 Щракнете два пъти върху иконата **User's Guides** (Ръководства за потребителя).
- 3 Ако е необходимо изберете вашия модел и език.
- 4 Щракнете върху **User's Guides** (Ръководства за потребителя).
- 5 След като се появи списъкът с ръководства за потребителя, изберете ръководството, което искате да четете.

Как да се открият указания за сканиране

Съществуват няколко начина, по които можете да сканирате документи. Можете да откриете указанията, както следва:

Ръководство за потребителя на софтуера

- *Сканиране*
- *ControlCenter*
- *Мрежово сканиране*

Практически ръководства за употреба на Nuance™ PaperPort™ 12SE

(потребители на Windows®)

- Пълното Практическо ръководство за употреба на Nuance™ PaperPort™ 12SE може да се прегледа в раздел Помощ в приложението Nuance™ PaperPort™ 12SE.

Ръководство за потребителя на Presto! PageManager

(потребители на Macintosh)

ЗАБЕЛЕЖКА

Presto! PageManager трябва да се изтегли и инсталира преди употреба (за допълнителни инструкции вижте *Достъп до поддръжка от Brother (за Macintosh)* >> стр. 7.

- Пълното Ръководство за потребителя на Presto! PageManager можете да прегледате в раздел Помощ в приложението Presto! PageManager.

Как да открием инструкции за мрежово настройване

Вашето устройство може да се свърже към безжична (само MFC-9330CDW и MFC-9340CDW) или кабелна мрежа.

- Основни инструкции за настройка:
(➤➤Ръководство за бързо инсталиране.)
- Връзка с точка за безжичен достъп или маршрутизатор поддържа Wi-Fi Protected Setup или AOSS™:
(➤➤Ръководство за бързо инсталиране.)
- За повече информация относно мрежова настройка:
(➤➤Ръководство за мрежовия потребител.)

Как се намират ръководства за потребителя за разширени функции

Можете да разглеждате и изтеглите тези ръководства от Brother Solutions Center на адрес:

<http://solutions.brother.com/>

Щракнете върху **Ръководства** на страницата на вашия модел, за да свалите документацията.

Ръководство за Wi-Fi Direct™

(MFC-9330CDW и MFC-9340CDW)

Настоящото ръководство предоставя информация за конфигурирането и използването на устройството Brother за разпечатване в мрежа директно от мобилно устройство, което поддържа стандарта Wi-Fi Direct™.

Ръководство за печат през Google Cloud

Настоящото ръководство предоставя информация за конфигурирането на устройството Brother към Google акаунт и използването на услугите Google Cloud Print за печат по Интернет.

Ръководство за уеб свързване

Настоящото ръководство предоставя информация за конфигурирането и използването на устройството Brother за сканиране, зареждане и разглеждане на изображения и файлове на някои уеб сайтове, които предоставят тези услуги.

Ръководство за печат през AirPrint

Настоящото ръководство предоставя информация за използването на AirPrint към печат от OS X v10.7.x, 10.8.x и вашия iPhone, iPod touch, iPad, или друго iOS устройство към вашето устройство Brother, без да се инсталира драйвер за принтер.

Достъп до поддръжка от Brother (за Windows®)

Можете да откриете всички контакти, които са ви необходими, като Интернет поддръжка (Brother Solutions Center), както и на CD-ROM.

- Щракнете върху **Поддръжка на Brother на Главно меню**. Появява се екранът за поддръжка от Brother.



- За да отворите адреса на нашия уеб сайт (<http://www.brother.com>), щракнете върху **Начална страница на Brother**.
- За актуални новини и информация за поддръжка на продукт (<http://solutions.brother.com>), щракнете върху **Brother Solutions Center**.
- За да посетите нашия уеб сайт за оригинални консумативи на Brother (<http://www.brother.com/original/>), щракнете върху **Информация за доставките**.
- За достъп до CreativeCenter на Brother (<http://www.brother.com/creativecenter/>) за БЕЗПЛАТНИ фото проекти и материали за изтегляне и разпечатване, щракнете върху **Brother CreativeCenter**.
- За да се върнете на **Главно меню**, щракнете върху **Назад**, или ако сте приключили щракнете върху **Изход**.

Достъп до поддръжка от Brother (за Macintosh)

Можете да откриете всички контакти, които са ви необходими, като Интернет поддръжка (Brother Solutions Center), както и на CD-ROM.

- Щракнете два пъти върху иконата **Brother Support** (Поддръжка на Brother). Ако е необходимо изберете вашия модел. Появява се екранът за поддръжка от Brother.



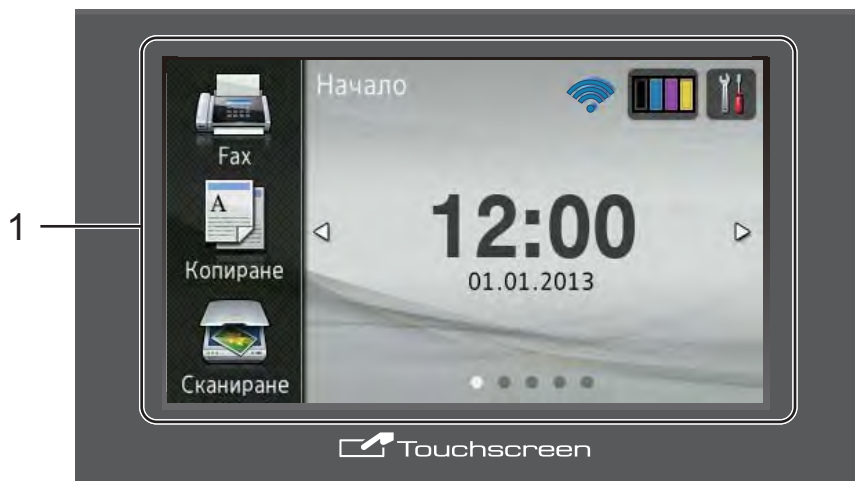
- За изтегляне и инсталиране на Presto! PageManager щракнете върху **Presto! PageManager**.
- За достъп до уеб страницата на приложението Brother Web Connect щракнете върху **Brother Web Connect** (Уеб свързване).
- За да регистрирате своето устройство от Страница за регистрация на продукти Brother (<http://www.brother.com/registration/>), щракнете върху **On-Line Registration** (Регистрация online).
- За актуални новини и информация за поддръжка на продукт (<http://solutions.brother.com>), щракнете върху **Brother Solutions Center**.

- За да посетите нашия уеб сайт за оригинални консумативи на Brother (<http://www.brother.com/original/>), щракнете върху **Supplies Information** (Информация за доставките).

Преглед на контролния панел

MFC-9140CDN, MFC-9330CDW и MFC-9340CDW имат 3,7 инча (93,4-милиметров) сензорен LCD дисплей и сензорен панел ¹.

¹ Това е сензорен LCD дисплей с електростатичен сензорен панел, който показва само онези светодиоди, които могат да се използват.



ЗАБЕЛЕЖКА

Илюстрациите са на базата на MFC-9340CDW

1 3,7 инча (93,4-милиметров) сензорен LCD дисплей (екран с течни кристали)

Това е сензорен течнокристален дисплей. Можете да осъществявате достъп до менютата и опциите с натискане, когато те се покажат на този екран.



2 Сензорен панел:

Светодиодите на сензорния панел светят, само когато са достъпни за използване.

■ Обратно

Натиснете, за да се върнете към предходното ниво в менюто.

■ Начало

Натиснете, за да се върнете на началния екран. Фабричната настройка показва датата и часа, но вие можете да промените настройката по подразбиране на началния екран (вижте *Настройване на екрана за готовност* >> стр. 14.)

■ Отмяна


Натиснете, за да отмените действие, когато свети в червено.

■ Цифрова клавиатура

Натискайте цифрите на сензорния панел за набирание на номера на телефони и факсове или за въвеждане на броя на копията.

3 Вкл./изкл. на захранването

Натиснете , за да включите устройството.

Натиснете и задръжте , за да изключите устройството. Сензорният LCD дисплей ще покаже *Изключване* и ще стои така няколко секунди, преди да изгасне.

4 (MFC-9330CDW и MFC-9340CDW)

Лампата на Wi-Fi свети, когато мрежовият интерфейс е WLAN.

Сензорен LCD дисплей

Можете да избирате три вида екрани за начален екран. Когато се вижда началният екран, можете да промените показания екран чрез плъзгане на пръста си наляво или надясно, или с натискане на ◀ или ▶.

Следните екрани показват състоянието на устройството, когато устройството е неактивно.

	<p>Начален екран</p> <p>Началният екран показва датата и часа, и дава достъп до екраните Факс, Копиране, Сканиране, настройка на Wi-Fi, Ниво на тонера и Настройка.</p> <p>Когато се вижда началният екран, устройството е в режим на готовност. Когато е включена Secure Function Lock ¹ се вижда една икона.</p> <p>¹ >>Ръководство за допълнителни функции, <i>Secure Function Lock 2.0</i>.</p>
	<p>Екран Други</p> <p>Екран Други дава достъп до допълнителни функции, например Поверителен печат, Пряк път за уеб и USB.</p>
	<p>Екрани Пряк път</p> <p>Можете бързо да създадете Пряк път за често използвани функции, например изпращане на факс, изработване на копие, сканиране и Web Connect (за повече информация вижте <i>Настройки на Пряк път</i> >> стр. 15).</p>

ЗАБЕЛЕЖКА

Плъзгането е вид действие на потребителя върху сензорния екран, което се извършва с прокарване на пръст по екрана, за да се отвори следващата страница или елемент.



1 Режи́ми:

■ Фа́х

Дава достъп до режим Факс.

■ Копиране

Дава достъп до режим на копиране.

■ Сканиране

Дава достъп до режим на сканиране.

2 Състояние на безжична връзка

(MFC-9330CDW и MFC-9340CDW)

Индикатор с четири нива на екрана за режим на готовност показва текущата сила на безжичния сигнал, ако използвате безжична връзка.



Ако видите **WiFi** в горната част на екрана, можете лесно да конфигурирате безжичните настройки с натискането му (за повече информация >>Ръководство за бързо инсталиране).

3 (Тонер)

Вижте оставащия експлоатационен живот на тонера.

Натиснете за достъп до меню **Тонер**.

ЗАБЕЛЕЖКА

Показанието за оставащия експлоатационен живот на тонера е различно в зависимост от типа на отпечатваните документи и разхода от потребителя.

4 (Настройки)

Натиснете за достъп до основните настройки (за повече информация вижте *Екран Настройки* >> стр. 13).

5 Дата и време

Вижте датата и часа, зададени на устройството.

6 Защитен Печат

Можете да осъществите достъп до менюто за поверителен печат.

7 Уеб

Натиснете за свързване на устройството Brother с Интернет услуга (за повече информация, >>Ръководство за уеб свързване).

8 USB

Натиснете за достъп до менютата Директен печат и Сканиране към USB.

9 Преки пътища

Натиснете за създаване на преки пътища.

Можете бързо да копирате, сканирате, изпратите факс и да се свързвате с уеб услуга с помощта на опциите, зададени като преки пътища.

ЗАБЕЛЕЖКА

- Налични са три екрана Пряк път. Можете да настроите не повече от шест преки пътища на всеки екран Пряк път. Налични са общо 18 преки пътища.
- Плъзнете пръста си наляво или надясно, или натиснете ◀ или ▶, за да видите другите екрани Пряк път.

10 Нов факс

Когато факс преглед е в положение Вкл., можете да видите колко нови факса сте получили в паметта.



11 Предупредителна икона !



Предупредителната икона ! се появява, когато има съобщение за грешка или за профилактика; натиснете Детайл, за да го видите, а след това натиснете ✖ за връщане към Режим на готовност.


За повече информация вижте *Съобщения за грешка и профилактика* >> стр. 125.

ЗАБЕЛЕЖКА

- Този продукт възприема шрифта на ARPHIC TECHNOLOGY CO.,LTD.
- Използват се MascotCapsule UI Framework и MascotCapsule Tangible, разработени от HI CORPORATION. MascotCapsule е запазена търговска марка на HI CORPORATION в Япония.

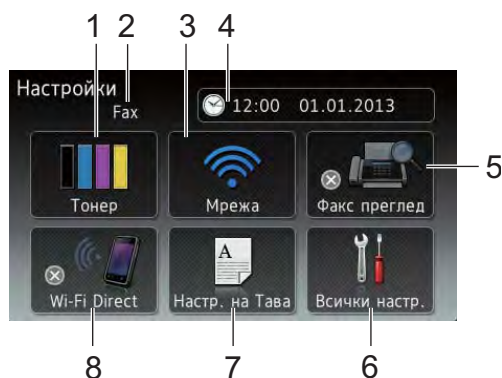


Екран Настройки

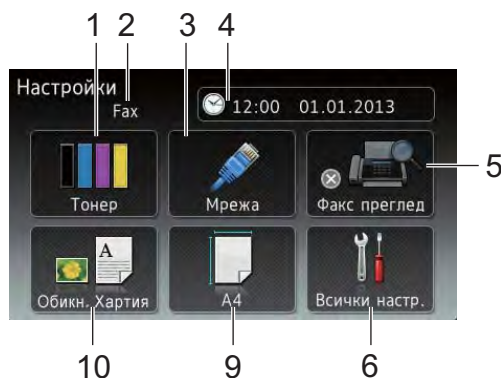
Сензорният екран показва настройките на устройството, когато натиснете .

Можете да проверявате и да осъществявате достъп до настройките на устройството от следните екрани:

(MFC-9330CDW и MFC-9340CDW)



(MFC-9140CDN)



1 Тонер

Вижте оставащия експлоатационен живот на тонера.

Натиснете за достъп до меню **Тонер**.

2 Режим на получаване

Вижте режима на получаване в момента.

- Факс
- Факс/тел
- Външен TAD
- Ръчно

3 Мрежа

Натиснете за настройване на мрежова връзка.

(MFC-9330CDW и MFC-9340CDW)
Индикатор с четири нива на екрана показва текущата сила на безжичния сигнал, ако използвате безжична връзка.

4 Дата и време

Вижте датата и часа.

Натиснете за достъп до меню **Дата и време**.

5 Факс преглед

Вижте състоянието на Преглед на факс.

Натиснете за достъп до настройката **Преглед на факс**.

6 Всички настр.

Натиснете за достъп до цялото меню за настройки.

7 Настр. на Тава

(MFC-9330CDW и MFC-9340CDW)

Вижте избрания размер на хартията. Натиснете за промяна на настройките за размера на хартията и типа хартия, ако е необходимо.

8 Wi-Fi Direct

(MFC-9330CDW и MFC-9340CDW)

Натиснете за настройване на мрежова връзка **Wi-Fi Direct™**.

9 Разм.хартия

(MFC-9140CDN)

Дава възможност на проверите размера на хартията в момента. Освен това, дава възможност за достъп до настройката на размера на хартията.


10 Вид хартия



(MFC-9140CDN)

Дава възможност на проверите типа хартия в момента. Освен това, дава възможност за достъп до настройката на типа хартия.

Настройване на екрана за готовност

Настройте екрана за готовност на Начало, Още, Преки пътища 1, Преки пътища 2 или Преки пътища 3.

Когато устройството е неактивно или натиснете , сензорният екран се връща на екрана, който сте задали.

- 1 Натиснете .
- 2 Натиснете Всички настр..
- 3 Плъзнете пръст нагоре или надолу, или натиснете ▲ или ▼, за да се покаже Общи настройки.
- 4 Натиснете Общи настройки.
- 5 Плъзнете пръст нагоре или надолу, или натиснете ▲ или ▼, за да се покаже Настройки на бутон.
- 6 Натиснете Настройки на бутон Начало.
- 7 Плъзнете пръст нагоре или надолу, или натиснете ▲ или ▼, за да се покаже Начало, Още, Преки пътища 1, Преки пътища 2 или Преки пътища 3, а след това натиснете опцията, която искате.
- 8 Натиснете . Устройството ще премине към избора от вас начален екран.


Основни действия

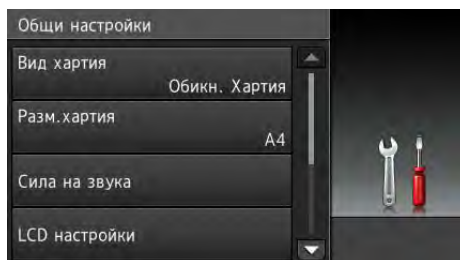
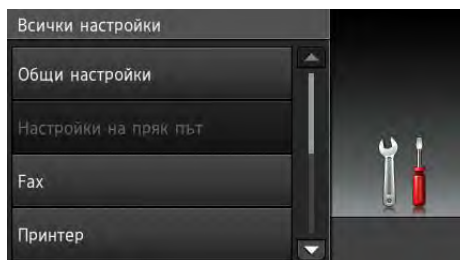
Натиснете с пръст сензорния екран, за да функционира. За да се видят и да се осъществи достъп до всички екранни менюта или опции, плъзнете пръст наляво, надясно, нагоре, надолу или натиснете ◀▶ или ▲▼, за да ги прегледате.

ВАЖНО

НЕ натискайте сензорния екран с остър предмет, напр. молив или писалка. Устройството може да се повреди.

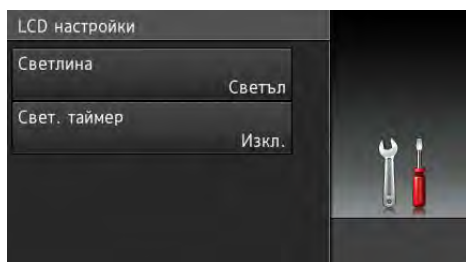
Стъпките по-долу показват как се променя настройка в устройството. В този пример настройката за подсветката на сензорния екран е променена от Светъл на Средно.

- 1 Натиснете .
- 2 Натиснете Всички настр..
- 3 Плъзнете пръст нагоре или надолу, или натиснете ▲ или ▼, за да се покаже Общи настройки.
- 4 Натиснете Общи настройки.
- 5 Плъзнете пръст нагоре или надолу, или натиснете ▲ или ▼, за да се покаже LCD настройки.

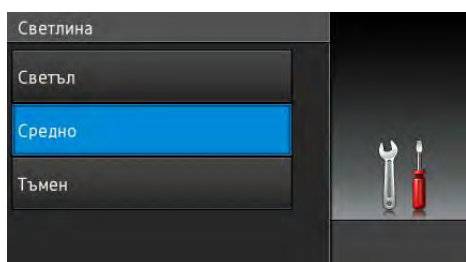


6 Натиснете LCD настройки.


7 Натиснете Светлина.



8 Натиснете Средно.



ЗАБЕЛЕЖКА

Натиснете , за да се върнете към предходното ниво.

9 Натиснете .

Настройки на Пряк път

Можете да настройките на факс, копиране, сканиране и Web Connect, които използвате най-често, като ги настроите като Пряк път. Впоследствие можете да извеждате и прилагате тези настройки бързо и лесно. Можете да добавите не повече от 18 преки пътища.

Добавяне на преки пътища за копиране

Могат да се включат следните настройки в Пряк път за копиране:

- Качество
- Увелич. / намал.
- Плътност
- Контраст
- Нареди/сортирай
- Съдържание стр.
- Регулиране на цвета
- 2-странно копиране
- 2-стр. копир. изглед на стр. (MFC-9340CDW)
- Махни фонов цвят


- 1 Ако показаният екран е Начален или Други, плъзнете пръст наляво или надясно, или натиснете ◀ или ▶, за да се покаже екран Пряк път.
- 2 Натиснете , където не сте добавили Пряк път.
- 3 Натиснете Копиране.
- 4 Прочетете информацията на сензорния екран, а след това я потвърдете с натискане на ОК.

- 5 Плъзнете пръст нагоре или надолу, или натиснете ▲ или ▼, за да се покажат предварително зададените настройки за копиране, а след това натиснете предварително зададената настройка, която искате.
- 6 Плъзнете пръст нагоре или надолу, или натиснете ▲ или ▼, за да се покажат наличните настройки, а след това натиснете настройката, която искате.
- 7 Плъзнете пръст нагоре или надолу, или натиснете ▲ или ▼, за да се покажат наличните опции да настройката, а след това натиснете опцията, която искате. Изпълнявайте стъпки 6 и 7, докато изберете всички настройки за този Пряк път.
- 8 Когато приключите с промяната на настройките, натиснете **Запиши** като пряк път.
- 9 Прочетете и потвърдете показания списък с настройки, които сте избрали, а след това натиснете **ОК**.
- 10 Въведете име на прекия път с помощта на клавиатурата на сензорния екран. (За помощ при въвеждане на букви вижте *Въвеждане на текст* ►► стр. 232.) Натиснете **ОК**.
- 11 Натиснете **ОК**, за да запазите прекия път.

Добавяне на преки пътища за факс

Могат да се включат следните настройки в Пряк път за факс:

- Факс резолюция
- 2-страниен факс (MFC-9340CDW)
- Контраст
- Изпращане в реално време
- Настройка на заглавната страница
- Режим за чужбина
- Размер на сканиране от стъкло

- 1 Ако показаният екран е Начален или Други, плъзнете пръст наляво или надясно, или натиснете ◀ или ▶, за да се покаже екран Пряк път.
- 2 Натиснете , където не сте добавили Пряк път.
- 3 Натиснете **Факс**.
- 4 Прочетете информацията на сензорния екран, а след това я потвърдете с натискане на **ОК**.
- 5 Въведете номера на факса или телефона с помощта на цифровата клавиатура на сензорния екран, адресната книга или Хронология на повикванията на сензорния екран. Когато приключите, преминете на точка 6.

ЗАБЕЛЕЖКА

- Можете да въведете до 20 цифри за един номер на факс.
- Ако прекият път ще се използва за разпращане, натиснете **Опции** и изберете **Емисия** в точка 7, преди да въведете номера на факса или телефона по точка 5.

- Можете да въведете до 20 номера на факс, ако прекият път е за разпращане. Номерата на факсове могат да се въведат в произволна комбинация от номера на групи от адресната книга, отделни номера на факсове от адресната книга, или да се въведат ръчно (►►Ръководство за допълнителни функции: *Разпращане*).
- Когато въведете номер на факс в Пряк път, той ще бъде добавен автоматично в адресната книга. Името в адресната книга ще бъде името на прекия път плюс пореден номер.

6 Натиснете **Опции**.

7 Плъзнете пръст нагоре или надолу, или натиснете ▲ или ▼, за да се покажат наличните настройки, а след това натиснете настройката, която искате.

8 Натиснете опцията, която желаете.

Изпълнявайте стъпки 7 и 8, докато изберете всички настройки за този Пряк път.
Натиснете **ОК**.

9 Когато приключите с промяната на настройките, натиснете **Запиши като пряк път**.

10 Прочетете и потвърдете показания списък с настройки, които сте избрали, а след това натиснете **ОК**.

11 Въведете име на прекия път с помощта на клавиатурата на сензорния екран. (За помощ при въвеждане на букви вижте *Въвеждане на текст* ►► стр. 232.)
Натиснете **ОК**.

12 Натиснете **ОК**, за да запазите прекия път.

Добавяне на преки пътища за сканиране

Могат да се включат следните настройки в Пряк път за сканиране:

към USB

- 2-странно скан. (MFC-9340CDW)
- Тип сканиране
- Резолюция
- Вид на файл
- Размер на сканиране от стъкло
- Име на файл
- Размер на файл
- Махни фонен цвят

към имейл сърв (достъпни след сваляне на IFAX)

- 2-странно скан. (MFC-9340CDW)
- Тип сканиране
- Резолюция
- Вид на файл
- Размер на сканиране от стъкло
- Размер на файл

към OCR / към файл / към изобр. / към имейл

- Избор на РС

към FTP / към мрежата

- Име на профил

1 Ако показаният екран е Начален или Други, плъзнете пръст наляво или надясно, или натиснете ◀ или ▶, за да се покаже екран Пряк път.

2 Натиснете , където не сте добавили Пряк път.

3 Натиснете **Сканиране**.

- 4 Плъзнете пръст нагоре или надолу, или натиснете ▲ или ▼, за да се покаже типа сканиране, а след това го натиснете.
- 5 Направете едно от следните неща:
- Ако сте натиснали **към USB**, прочетете информация на сензорния екран, а след това натиснете **ОК**, за да я потвърдите. Преминете към стъпка 8.
 - Ако сте натиснали **към имейл сърв**, прочетете информация на сензорния екран, а след това натиснете **ОК**, за да я потвърдите. Преминете към стъпка 6.
 - Ако сте натиснали **към OCR**, **към файл**, **към изобр.** или **към имейл**, прочетете информация на сензорния екран, а след това натиснете **ОК**, за да я потвърдите. Преминете към стъпка 7.
 - Ако сте натиснали **към FTP** или **към мрежата**, прочетете информация на сензорния екран, а след това натиснете **ОК**, за да я потвърдите.

Плъзнете пръст нагоре или надолу, или натиснете ▲ или ▼, за да се покаже Име на профила, а след това го натиснете.

Натиснете **ОК**, за да потвърдите името на профила, което сте избрали. Преминете към стъпка 13.

ЗАБЕЛЕЖКА

За да добавите Пряк път за към мрежата и към FTP, трябва предварително да сте добавили името на профила.

- 6 Направете едно от следните неща:

- За да въведете ръчно имейл адрес, натиснете **Ръчно**. Въведете имейл адреса с помощта на клавиатурата на сензорния екран. (За помощ при въвеждане на букви вижте *Въвеждане на текст* >> стр. 232.)

Натиснете **ОК**.

- За да въведете ръчно имейл адрес от Адресна книга, натиснете **Адресна книга**. Плъзнете пръст нагоре или надолу, или натиснете ▲ или ▼, за да се покаже имейл адреса, който искате, а след това го натиснете.

Натиснете **ОК**.

След като потвърдите имейл адреса, който сте въвели, натиснете **ОК**.

Преминете към стъпка 8.

ЗАБЕЛЕЖКА

Натиснете **Детайл**, за да прегледате списъка с адреси, които сте въвели.

- 7 Направете едно от следните неща:

- Когато устройството е свързано с компютър чрез USB връзка:

Натиснете **ОК**, за да потвърдите, че USB е избрано за име на компютъра. Преминете към стъпка 13.
- Когато устройството е свързано към мрежа:

Плъзнете пръст нагоре или надолу, или натиснете ▲ или ▼, за да се покаже Име на компютъра, а след това го натиснете. Натиснете **ОК**, за да потвърдите името на компютъра, което сте избрали. Преминете към стъпка 13.

- 8 Натиснете **Опции**.

- 9 Плъзнете пръст нагоре или надолу, или натиснете ▲ или ▼, за да се покажат наличните настройки, а след това натиснете настройката, която искате.
- 10 Плъзнете пръст нагоре или надолу, или натиснете ▲ или ▼, за да се покажат наличните опции да настройката, а след това натиснете опцията, която искате. Изпълнявайте стъпки 9 и 10, докато изберете всички настройки за този Пряк път. Натиснете ОК.
- 11 Прегледайте настройките, които сте избрали:
 - Ако има нужда да направите още промени, върнете се на стъпка 8.
 - Ако сте удовлетворени от промените, натиснете *Запиши като пряк път*.
- 12 Прегледайте настройките на сензорния екран, а след това натиснете ОК.
- 13 Въведете име на прекия път с помощта на клавиатурата на сензорния екран. (За помощ при въвеждане на букви вижте *Въвеждане на текст* >> стр. 232.) Натиснете ОК.
- 14 Прочетете информацията на сензорния екран, а след това натиснете ОК, за да запазите прекия път.


Добавяне на преки пътища за Web Connect

Настройките на тези услуги могат да се включат в Пряк път за Web Connect:

- Picasa Web Albums™
- Google Drive™
- Flickr®
- Facebook
- Evernote
- Dropbox

ЗАБЕЛЕЖКА

- Възможно е да са добавени уеб услуги и/или да са променени имената на услуги от доставчика, откакто е публикуван настоящия документ.
- За да добавите Пряк път за Web Connect, трябва да имате акаунт с желаната услуга (за повече информация >>> *Ръководство за уеб свързване*).

- 1 Ако показаният екран е Начален или Други, плъзнете пръст наляво или надясно, или натиснете ◀ или ▶, за да се покаже екран Пряк път.
- 2 Натиснете , където не сте добавили Пряк път.
- 3 Натиснете *Уеб*.
- 4 Ако е показана информация за Интернет връзката, прочетете информацията и я потвърдете с натискане на ОК.
- 5 Плъзнете пръст наляво или надясно, или натиснете ◀ или ▶, за да се покажат наличните услуги, а след това натиснете желаната от вас услуга.

- 6 Натиснете вашия акаунт. Ако акаунтът има нужда от ПИН код, въведете ПИН кода за акаунта с помощта на клавиатурата на сензорния екран. Натиснете **ОК**.

- 7 Натиснете функцията, която желаете.

ЗАБЕЛЕЖКА

Функциите, които могат да се настроят, са различни в зависимост от избраната услуга.

- 8 Прочетете и потвърдете показания списък с функции, които сте избрали, а след това натиснете **ОК**.
- 9 Натиснете **ОК**, за да запазите прекия път.

ЗАБЕЛЕЖКА

Името на прекия път ще бъде присвоено автоматично. Ако искате да промените имената на преките пътища, натиснете *Редактиране на имената на преките пътища* >> стр. 21.

Промяна на преките пътища


Можете да промените настройките в Пряк път.

ЗАБЕЛЕЖКА

Не можете да промените пряк път за Web Connect. Ако искате да промените прекия път, трябва да го изтриете, а след това да добавите нов Пряк път.

(За повече информация, вижте *Изтриване на преки пътища* >> стр. 22 и *Добавяне на преки пътища за Web Connect* >> стр. 19.)

- 1 Натиснете прекия път, който желаете. Показват се настройките за прекия път, който сте избрали.
- 2 Променете настройките за прекия път, който сте избрали в стъпка 1 (за повече информация вижте *Настройки на Пряк път* >> стр. 15).
- 3 Когато приключите с промяната на настройките, натиснете *Запиши като пряк път*.
- 4 Натиснете **ОК** за потвърждение.
- 5 Направете едно от следните неща:
 - За да записвате върху прекия път, натиснете **Да**. Преминете към стъпка 7.
 - Ако не искате да записвате върху прекия път, натиснете **Не**, за да въведете ново име на прекия път. Преминете към стъпка 6.


- 6 За да създадете нов Пряк път, задръжте натиснато , за да изтриете текущото име, а след това въведете ново име с помощта на клавиатурата на сензорния екран. (За помощ при въвеждане на букви вижте *Въвеждане на текст* ►► стр. 232.) Натиснете ОК.
- 7 Натиснете ОК за потвърждение.


Редактиране на имената на преките пътища

Можете да редактирате името на Пряк път.

- 1 Натиснете със задръжане прекия път, докато се появи диалоговият прозорец.

ЗАБЕЛЕЖКА

Можете също да натиснете , Всички настр. и Настройки на пряк път.


- 2 Натиснете Редакция на име на пряк път.
- 3 За да редактирате името, задръжте натиснато , за да изтриете текущото име, а след това въведете ново име с помощта на клавиатурата на сензорния екран. (За помощ при въвеждане на букви вижте *Въвеждане на текст* ►► стр. 232.) Натиснете ОК.

Изтриване на преки пътища

Можете да изтриете Пряк път.

- 1 Натиснете със задържане прекия път, докато се появи диалоговият прозорец.

ЗАБЕЛЕЖКА

Можете също да натиснете , Всички настр. и Настройки на пряк път.

- 2 Натиснете Изтрий, за да изтриете прекия път, който сте избрали в стъпка 1.
- 3 Натиснете Да за потвърждение.


Извеждане на преки пътища

Настройките на прекия път се показват на екрана за преките пътища. За да изведете някой Пряк път, просто натиснете името на прекия път.

Настройки на силата на звука


Сила на звънене

Можете да избирате различна сила на звука.

- 1 Натиснете .
- 2 Натиснете Всички настр..
- 3 Плъзнете пръст нагоре или надолу, или натиснете ▲ или ▼, за да се покаже Общи настройки.
- 4 Натиснете Общи настройки.
- 5 Плъзнете пръст нагоре или надолу, или натиснете ▲ или ▼, за да се покаже Сила на звука.
- 6 Натиснете Сила на звука.
- 7 Натиснете Звънене.
- 8 Натиснете Изкл., Ниско, Средно или Високо.
- 9 Натиснете .



Сила на звуковия сигнал

Когато звуковият сигнал е включен, устройството ще издаде звук при натискането на бутон, при грешка или след изпращането или получаването на факс. Можете да избирате различна сила на звука на високоговорителя.

- 1 Натиснете .
- 2 Натиснете Всички настр..
- 3 Плъзнете пръст нагоре или надолу, или натиснете ▲ или ▼, за да се покаже Общи настройки.
- 4 Натиснете Общи настройки.
- 5 Плъзнете пръст нагоре или надолу, или натиснете ▲ или ▼, за да се покаже Сила на звука.
- 6 Натиснете Сила на звука.
- 7 Натиснете Звуков сигнал.
- 8 Натиснете Изкл., Ниско, Средно или Високо.
- 9 Натиснете .

Сила на високоговорителя

Можете да избирате различна сила на високоговорителя.

- 1 Натиснете .
- 2 Натиснете Всички настр..
- 3 Плъзнете пръст нагоре или надолу, или натиснете ▲ или ▼, за да се покаже Общи настройки.
- 4 Натиснете Общи настройки.
- 5 Плъзнете пръст нагоре или надолу, или натиснете ▲ или ▼, за да се покаже Сила на звука.
- 6 Натиснете Сила на звука.
- 7 Натиснете Говорители.
- 8 Натиснете Изкл., Ниско, Средно или Високо.
- 9 Натиснете .

2

Зареждане на хартия

Зареждане на хартия и медия за отпечатване

Устройството може да зарежда хартия от тавата за хартия или отвора за ръчно подаване.

ЗАБЕЛЕЖКА

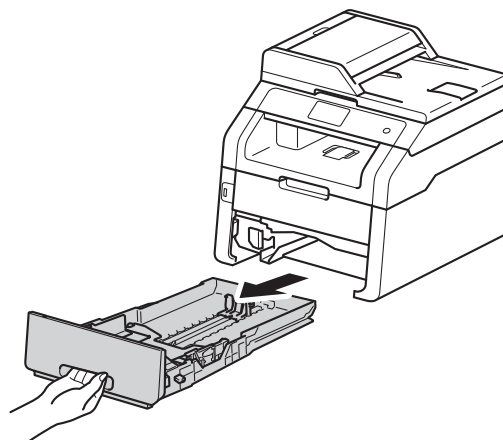
Ако вашият софтуер за приложение поддържа избор на формат хартия в менюто за разпечатване, можете да го изберете през софтуера. Ако вашият софтуер за приложение не го поддържа, можете да зададете формата хартия в драйвера за принтера или като натискате бутоните на сензорния екран.

Зареждане на хартия в тавата за хартия

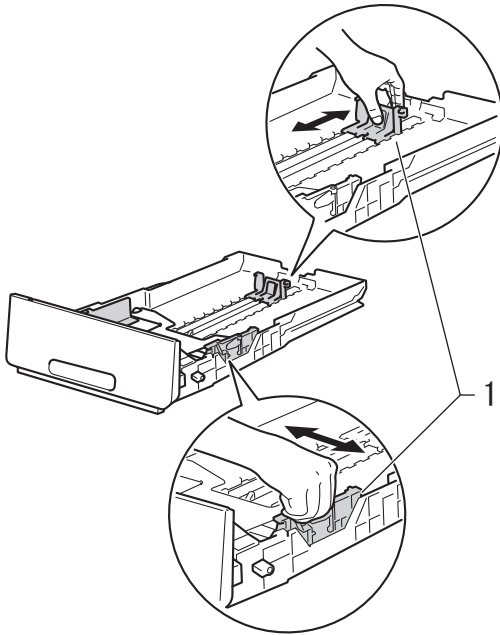
Можете да заредите до 250 листа в тавата за хартия. Хартията може да се зарежда до маркера за максимално количество хартия (▼ ▼ ▼) от дясната страна на тавата за хартия (за препоръчителната хартия вижте *Годна хартия и други носители за печат* ►► стр. 34).

Разпечатване върху обикновена хартия, тънка хартия или рециклирана хартия от тавата за хартия

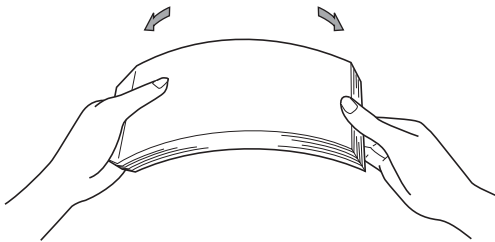
- 1 Извадете напълно тавата за хартия от устройството.



- 2 Докато натискате зелените лостове за освобождаване на водачите на хартията (1), плъзнете водачите за хартията в съответствие с хартията, която зареждате в тавата. Уверете се, че водачите са добре застопорени в отворите.

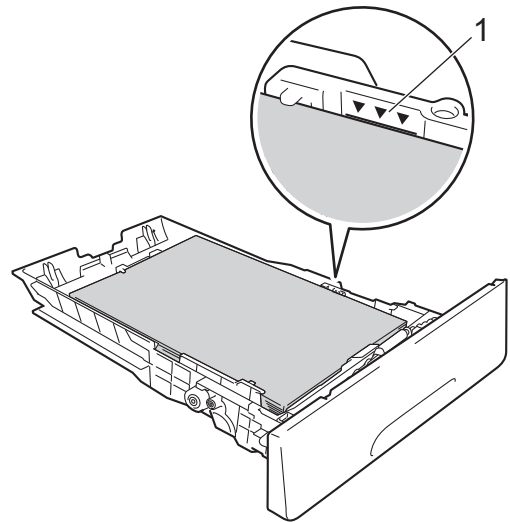


- 3 Разлистете стека хартия добре, за да избегнете засядане на хартия и неправилното ѝ поемане.

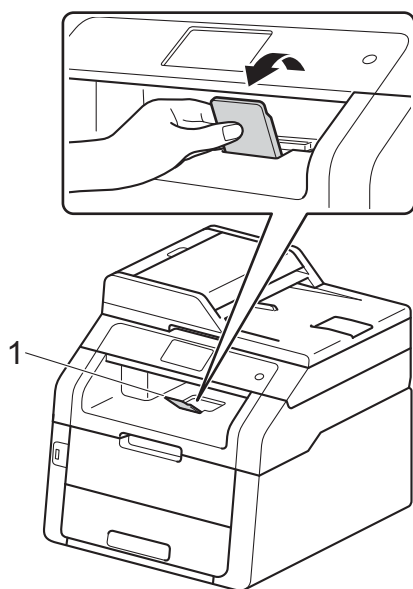


- 4 Заредете хартия в тавата и се уверете, че:

- Хартията е под маркера за максимално количество хартия (▼▼▼) (1), тъй като препълването на тавата за хартия ще предизвика засядане на хартия.
- Страницата, върху която ще се печата, е *обърната надолу*.
- Водачите за хартията се докосват до страните на листовете, така че да могат да бъдат правилно подавани.



- 5 *Стабилно* поставете тавата за хартия обратно в устройството. Убедете се, че тавата е изцяло вкарана в устройството.
- 6 Повдигнете удължителя на подложката (1), за да избегнете изпадане на хартия от изходната тавана, или изваждайте всяка страница веднага щом излезе от устройството.



Зареждане на хартия в отвора за ръчно подаване

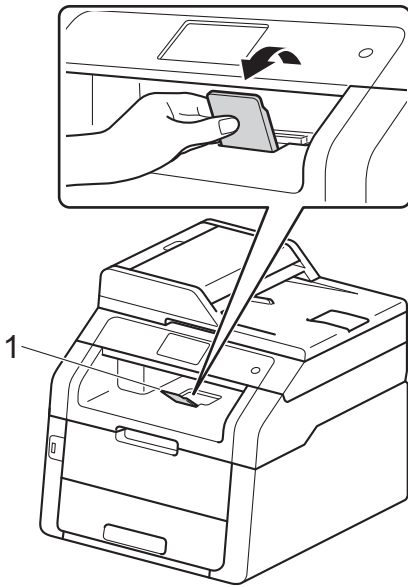
В този отвор можете да зареждате пликове и специални носители за печат един по един. Използвайте отвора за ръчно подаване за печат и копиране на етикети, пликове, плътна хартия или гланцирана хартия (за препоръчителната хартия вижте *Годна хартия и други носители за печат* >> стр. 34).

ЗАБЕЛЕЖКА

Устройството включва режим Ръчно подаване, когато поставите хартия в отвора за ръчно подаване.

Разпечатване върху обикновена хартия, тънка хартия, рециклирана хартия и висококачествена хартия от отвора за ръчно подаване

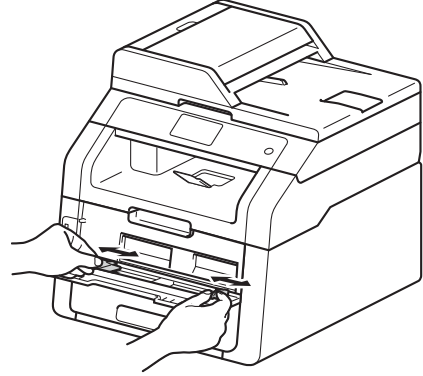
- 1 Повдигнете удължителя на подложката (1), за да избегнете изпадане на хартия от изходната тава, или изваждайте всяка страница веднага щом излезе от устройството.



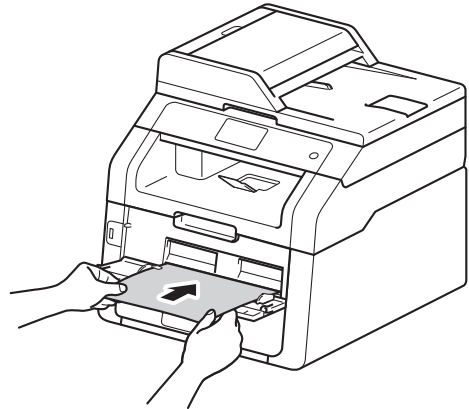
- 2 Отворете капака на отвора за ръчно подаване.



- 3 С две ръце плъзнете водачите за хартията на отвора за ръчно подаване според ширината на хартията, която ще използвате.

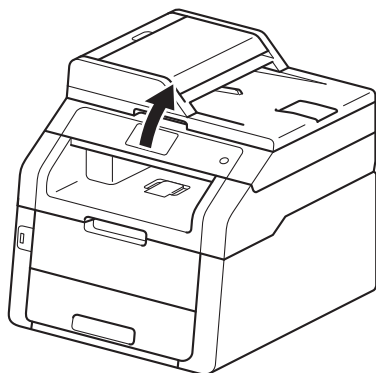


- 4 С две ръце пъхайте един лист хартия стабилно в отвора за ръчно подаване, докато горният край на хартията се притисне до ролките за зареждане на хартия. Продължавайте да притискате хартията към ролките в продължение на две секунди, или докато устройството прихване хартията и я издърпа навътре.

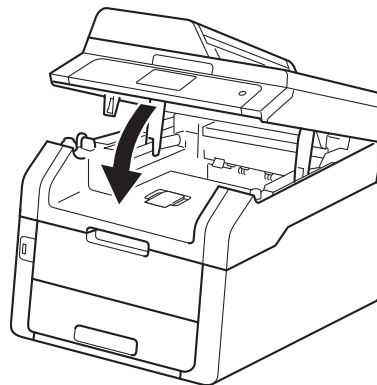


ЗАБЕЛЕЖКА

- Ако съобщението за грешка **Заседнала Ръчно подаване** се появи на сензорния екран, устройството не може да прихване и да издърпа хартията. Върнете устройството в изходно положение, като извадите хартията, а след това натиснете **Старт** на сензорния екран. Поставете хартията отново и непременно я притискайте стабилно към ролките.
- Поставете хартията в отвора за ръчно подаване със страната, върху която ще се печата, нагоре.
- Проверете дали хартията е изправена и в правилната позиция на отвора за ръчно подаване. Ако не е, хартията няма да може да бъде подадена правилно, което ще доведе до изкривена разпечатка или засядане на хартия.
- Не поставяйте повече от един лист хартия в отвора за ръчно подаване едновременно, тъй като това може да предизвика задръстване.
- За да отстраните лесно малка разпечатка от изходната тава, повдигнете капака на скенера с две ръце, както е показано на илюстрацията.



- Можете все още да използвате устройството, докато капакът на скенера е вдигнат. За да затворите капака на скенера, натиснете го надолу с двете си ръце.

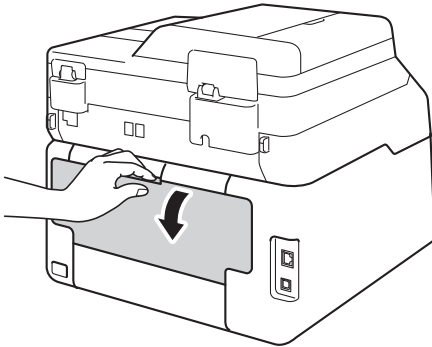


- 5 След като се покаже сензорният екран **Ръчно захранване**, върнете се на стъпка 4, за да заредите следващия лист хартия. Повторете действието за всяка страница, която искате да отпечатате.

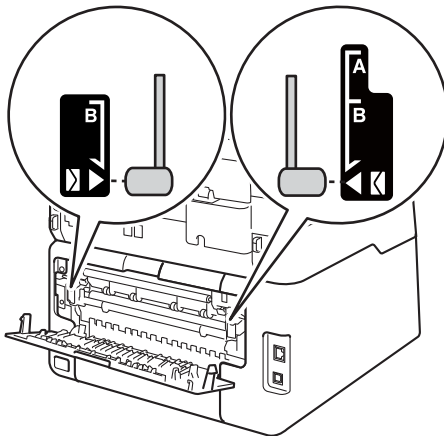
Печатане върху плътна хартия, етикети, пликове и гланцирана хартия от отвора за ръчно подаване

Когато задният капак (изходна тава с лицето нагоре) се издърпа надолу, в устройството се открива прав път на хартията от отвора за ръчно подаване до задната част на устройството. Използвайте този метод за подаване и извеждане на хартия за печатане върху плътна хартия, етикети, пликове или гланцирана хартия.

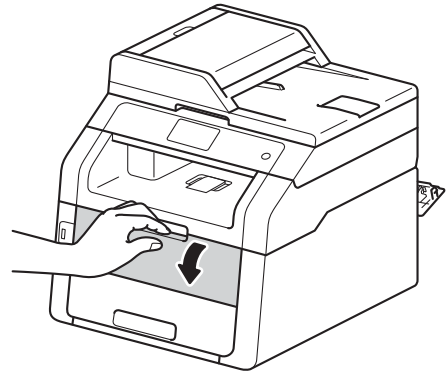
- 1 Отворете задния капак (изходна тава, обърната нагоре).



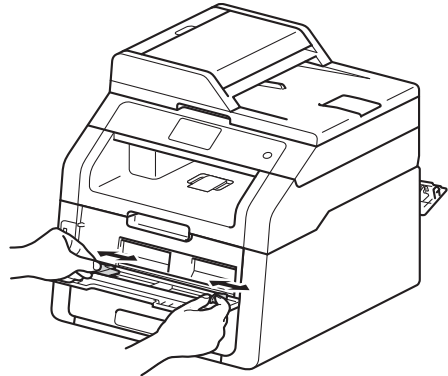
- 2 (Само за отпечатване върху пликове) Натиснете надолу двата сиви лоста, единия от лявата страна, а другия от дясната страна, както е показано на илюстрацията.



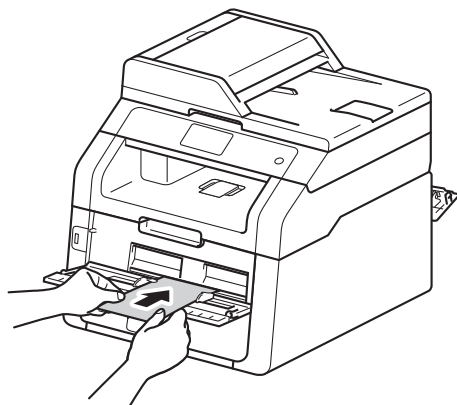
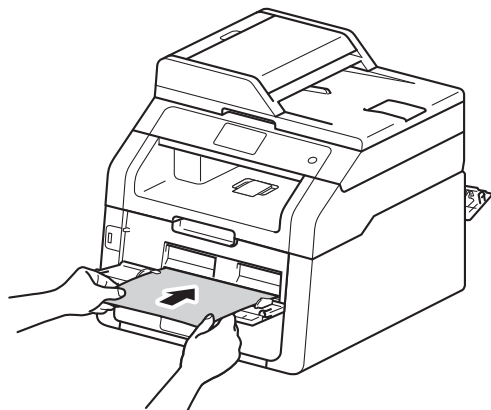
- 3 Отворете капака на отвора за ръчно подаване.



- 4 С две ръце плъзнете водачите за хартията на отвора за ръчно подаване според ширината на хартията, която ще използвате.



- 5 С две ръце пъхайте един лист хартия или един плик *стабилно* в отвора за ръчно подаване, докато горният край на хартията се притисне до ролките за зареждане на хартия. Продължавайте да притискате хартията към ролките в продължение на две секунди, или докато устройството прихване хартията и я издърпа навътре.



ЗАБЕЛЕЖКА

- Ако съобщението за грешка **Заседнала Ръчно подаване** се появи на сензорния екран, устройството не може да прихване и да издърпа хартията или плика. Върнете устройството в изходно положение, като извадите хартията, а след това натиснете **Старт** на сензорния екран. Поставете хартията отново или плика и непременно я притискайте *стабилно* към ролките.
- Поставете хартията или плика в отвора за ръчно подаване със страната, върху която ще се печата, нагоре.
- Когато е избран **Етикет** в драйвера за принтер, устройството ще подава хартията от отвора за ръчно подаване, дори ако **Ръчно** не е избрано като източник на хартия.
- Проверете дали хартията или плика са изправени и в правилната позиция в отвора за ръчно подаване. Ако не са, хартията или пликът няма да могат да бъде подадени правилно, което ще доведе до изкривена разпечатка или засядане на хартия.
- Когато повторно поставяте хартията или плика в отвора за ръчно подаване, първо ги издърпайте напълно.
- Не поставяйте повече от един лист хартия или един плик в отвора за ръчно подаване едновременно, тъй като това може да предизвика засядане.

- 6 Изпратете данните за печат към устройството.

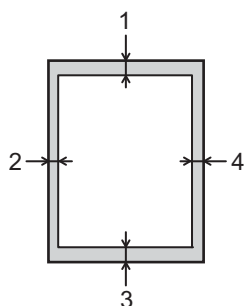
ЗАБЕЛЕЖКА

Отстранете всяка разпечатана страница или плик, за да предотвратите засядане на хартия.

- 7 След като се покаже сензорният екран Ръчно захранване, върнете се на стъпка 5, за да заредите следващия лист хартия. Повторете действието за всяка страница, която искате да отпечатате.
- 8 (За печатане върху пликосе)
Когато приключите с печатането, върнете двата сиви лоста, които дръпнахте надолу в стъпка 2, в първоначалното им положение.
- 9 Затваряйте задния капак (изходна тава, обърната нагоре), докато се застопори в затворено положение.

Зона, неразрешена за сканиране и за печат

Фигурите в таблицата показват максималната зона, неразрешена за сканиране и за печат. Тези зони може да са различни в зависимост от размера на хартията или настройките в приложението, което използвате.



Употреба	Размер на документа	Отгоре (1) Отдолу (3)	Отляво (2) Дясно(4)
Факс (изпращане)	Формат Letter	3 мм	4 мм
	A4	3 мм	(ADF) 1 мм (стъкло на скенера) 3 мм
	Legal	3 мм	4 мм
Копиране* * на едно копие или копиране 1 в 1	Формат Letter	4 мм	4 мм
	A4	4 мм	3 мм
	Legal	4 мм	4 мм
Сканиране	Формат Letter	3 мм	3 мм
	A4	3 мм	3 мм
	Legal (ADF)	3 мм	3 мм
Отпечатване	Формат Letter	4,2 мм	4,2 мм
	A4	4,2 мм	4,2 мм
	Legal	4,2 мм	4,2 мм

Настройки на хартията

Размер на хартията

Можете да използвате следните размери хартия за печат на факсове: A4, Letter, Legal или Фолио.

Когато промените размера на хартията в тавата, същевременно трябва да промените и настройката за размера хартия, за да може устройството да напасне документа или входящия факс върху страницата.



Можете да използвате следните формати хартия.

За печатане на копия:

A4, Letter, Legal, Executive, A5, A5 L (надлъжен ръб), A6 и Фолио (215,9 мм × 330,2 мм)

За разпечатване на факсове:

A4, Letter, Legal или Фолио (215,9 мм × 330,2 мм)



- 1 Натиснете .
- 2 (MFC-9330CDW и MFC-9340CDW)
Натиснете Настр. на Тава.
- 3 Натиснете Разм. хартия.
- 4 Плъзнете пръст нагоре или надолу, или натиснете ▲ или ▼, за да се покаже A4, Letter, Legal, EHE, A5, A5 L, A6 или Фолио, а след това натиснете опцията, която искате.
- 5 Натиснете .

ЗАБЕЛЕЖКА

- Когато в тавата няма подходящ размер, получените факсове ще се съхраняват в паметта на устройството и Несъответствие на размера ще се появят на сензорния екран (за повече информация вижте *Съобщения за грешка и профилактика* >> стр. 125).
- Ако в тавата няма хартия и в паметта на устройството има получени факсове, на сензорния екран ще се появи Няма хартия. Заредете хартия в празната тава.

Тип хартия

За да получите най-доброто качество на печат, настройте устройството за вида хартия, която използвате.

- 1 Натиснете .
- 2 (MFC-9330CDW и MFC-9340CDW)
Натиснете Настр. на Тава.
- 3 Натиснете Вид хартия.
- 4 Плъзнете пръст нагоре или надолу, или натиснете ▲ или ▼, за да се покаже Тънка, Обикн. Хартия, Дебела, По-дебела, Рециклирана хартия и натиснете опцията, която искате.
- 5 Натиснете .

Годна хартия и други носители за печат

Качеството на печата може да е различно в зависимост от вида на използваната хартия.

Можете да използвате следните видове носители за печат: обикновена хартия, тънка хартия, плътна хартия, по-плътна хартия, висококачествена хартия, рециклирана хартия, етикети, пликосе или гланцирана хартия (вижте *Носител за печат* >> стр. 236).

За най-добри резултати, следвайте тези инструкции:

- НЕ зареждайте различни видове хартия в тавата за хартия едновременно, защото това може да предизвика засядане на хартия или неправилното ѝ поемане.
- За правилен печат трябва да изберете същия формат хартия от софтуерното приложение като хартията в тавата.
- Избягвайте да докосвате разпечатаната повърхност на хартията веднага след разпечатването.
- Преди да закупите голямо количество хартия, направете проба с малко количество, за да се уверите, че хартията е подходяща за устройството.
- Използвайте етикети, предназначени за използване в *лазерни* устройства.

Препоръчителна хартия и носители за печат

Тип хартия	Артикул
Обикновена хартия	Xerox Premier TCF 80 г/м ²
	Xerox Business 80 г/м ²
Рециклирана хартия	Xerox Recycled Supreme 80 г/м ²
Етикети	Етикети "Avery" L7163 за лазерен печат
Пликосе	Antalis River серия (DL)
Гланцирана хартия	Xerox Colotech+ Gloss Coated 120 г/м ²

Тип и размер на хартията

Устройството подава хартия от монтираната тава за хартия или през отвора за ръчно подаване.

Имената на тавите за хартия в драйвера на принтера и в настоящото ръководство са, както следва:

Тава и опционално устройство	Име
Тава за хартия	Тава 1
Отвор за ръчно подаване	Ръчно

Капацитет на тавите за хартия

	Размер на хартията	Типове хартия	Брой листи
Тава за хартия (Тава 1)	A4, Letter, Legal, B5 (JIS), Executive, A5, A5 L, A6, Фолио ¹	Обикновена хартия, тъка хартия, рециклирана хартия	до 250 (80 г/м ²)
Отвор за ръчно подаване	Ширина: от 76,2 до 215,9 мм Дължина: от 116,0 до 355,6 мм	Обикновена хартия, тънка хартия, плътна хартия, по-плътна хартия, висококачествена хартия (Bond), рециклирана хартия, пликосе, етикети, гланцирана хартия	1 лист 1 плик

¹ Размер Фолио е 215,9 мм × 330,2 мм.

Спецификации на препоръчителната хартия

За това устройство са подходящи следните спецификации на хартията.

Основно тегло	75-90 г/м ²
Дебелина	80-110 μm
Грапавина	Повече от 20 сек.
Стегнатост	90-150 см ³ /100
Посока на влакната	дълговлакнеста
Обемно съпротивление	10e ⁹ -10e ¹¹ ома
Повърхностно съпротивление	10e ⁹ -10e ¹² ома-см
Пълнител	CaCO ₃ (Неутрален)
Съдържание на пепел	Под 23% тегловни
Яркост	Повече от 80%
Непрозрачност	Повече от 85%

- Използвайте обикновена хартия, която е подходяща за лазерни / светодиодни устройства за изработване на копия.
- Използвайте хартия, която е 75 до 90 г/м².
- Използвайте хартия с дълги влакна, с неутрален Ph и съдържание на влага припл. 5%.
- Това устройство може да работи с рециклирана хартия, която отговаря на спецификациите DIN 19309.

Използване и съхранение на специална хартия

Устройството е проектирано да работи добре с повечето типове ксерографска и висококачествена хартия (bond). Някои променливи на хартията, обаче, могат да окажат влияние върху качеството на разпечатване или надеждността на работа. Винаги тествайте мострите хартия преди закупуване, за да се уверите в желаните характеристики. Съхранявайте хартията в оригиналната ѝ опаковка и я дръжте затворена. Съхранявайте хартията на равна повърхност, далече от влага, пряка слънчева светлина и топлина.

Някои важни насоки при избора на хартия са:

- НЕ използвайте хартия за мастиленоструйни принтери, защото това може да причини засядане на хартия или да повреди устройството.
- За хартия с предварително напечатан текст, трябва да се използва мастило, което може да издържи на температурата 200 °C на процеса на изпичане на устройството.
- Ако използвате висококачествена хартия, хартия с грапава повърхност или намачкана или прегъната хартия, хартията може да покаже влошени характеристики.

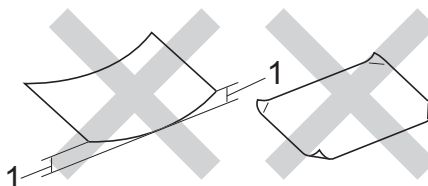
Видове хартия, която трябва да се избягват

ВАЖНО

Устройството може да не работи добре с някои видове хартия или да се повреди от тях.

НЕ използвайте хартия:

- с прекалено наситена текстура
- която е изключително гладка или гланцирана
- която е нагъната или смачкана



1 Нагъвания с размер 2 мм или повече може да причинят засядане.

- с покритие или химическа обработка
- с повреди, гънки или прегъвания
- чието тегло надвишава препоръчителното в това ръководство
- с етикети и телбод
- бланки, изработени с топлинен печат, или при които са използвани нискотемпературни бои
- състояща се от няколко слоя или химична хартия
- за мастиленоструен печат

Посочените по-горе видове хартия може да повредят устройството. Тези повреди не са включени в гаранцията на Brother и в договора за сервиз.

Пликове

Устройството е предназначено за работа с повечето видове пликове. При някои пликове обаче може да има проблеми с подаването и качеството на печат заради начина на изработката им. Пликовете трябва да имат ръбове с прави, добре оформени сгъвки. Пликовете трябва да бъдат плоски и равни, а не издути или прекалено тънки. Използвайте само качествени пликове от доставчик, който да знае, че върху пликовете ще се печата с лазерно устройство.

Пликовете могат да се зареждат само през отвора за ръчно подаване.

Препоръчваме да отпечатате пробно един плик, за да се уверите, че резултатите от печата са такива, каквито искате.

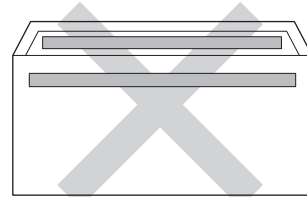
Видове пликове, които трябва да се избягват

ВАЖНО

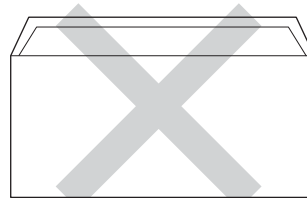
НЕ използвайте пликове:

- които са повредени, огънати, набръчкани или с необичайна форма
- изключително гланцирани или текстурирани
- с кламери, книговезки тел, телбод или подлепващи ленти
- със самозалепващи се капаци
- които са издути
- които не са добре сгънати
- които са с релеф (релефен печат)
- върху които вече е печатано с лазерно или светодиодно устройство
- които са предварително отпечатани отвътре
- които не могат да бъдат добре подредени в пакет
- които са изработени от хартия, по-тежка от теглото на хартията в спецификациите за устройството

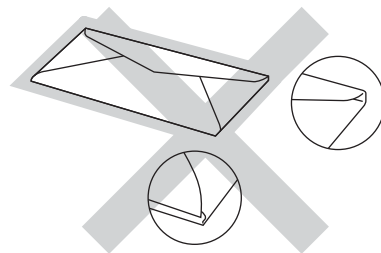
- с не съвсем прави страни или с неправоеъгълна форма
- с прозорчета, отвори, изрези или перфорации
- с лепило по повърхността, както е показано на фигурата по-долу



- с двойни капаци, както е показано на фигурата по-долу



- със залепващи се капачета, които не са прегънати при покупката
- с прегъване на всяка страна, както е показано на фигурата по-долу



Използването на някои от изброените по-горе видове пликове може да доведе до повреда в устройството. Тази повреда може да не се покрива от гаранцията на Brother и от договора за сервиз.

Понякога може да има проблеми при зареждането на хартията, причинени от дебелината, размера и формата на капачите за запечатване на използваните пликове.

Етикети

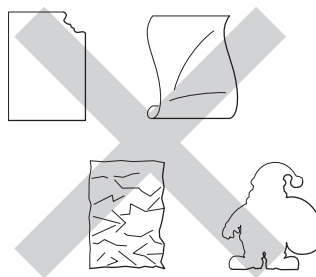
Устройството печата върху повечето типове етикети, предназначени за използване с лазерно устройство. Етикетите следва да са с лепило въз основа на акрил, тъй като този материал е по-издръжлив на високите температури в изпичащия модул. Лепилата не трябва да влизат в контакт с никоя част на устройството, защото листът етикети може да залепне за барабана или ролките и да предизвика задръствания и проблеми с качеството на печат. Между етикетите не трябва да има лепило. Етикетите трябва така да бъдат подредени, че да покриват цялата дължина и ширина на листа. Използването на етикети с разстояние между тях може да доведе до отлепването им и сериозни задръствания и проблеми с печата.

Всички, използвани в устройството етикети, трябва да са в състояние да издържат температура 200 °C в продължение на 0,1 секунди.

Етикетите могат да се зареждат само през отвора за ръчно подаване.

Видове етикети, които трябва да се избягват

Не използвайте повредени, намачкани и набръчкани етикети или етикети с необичайна форма.



ВАЖНО

- НЕ подавайте частично използвани етикетирани листа. Местата, на които се вижда подложката, ще повредят устройството.
- НЕ използвайте повторно и не вкарвайте етикети, които вече са използвани или ако на листа липсват някои етикети.
- Етиктираните листа не трябва да надвишават спецификациите за теглото на хартията, описани в настоящото Ръководство на потребителя. Етикети, надвишаващи тази спецификация, може да не се подават или разпечатат правилно и може да повредят устройството.

Как да заредим документи

Можете да изпратите факс, да направите копия и да сканирате от ADF (автоматично листоподаващо устройство) и от стъклото на скенера.

Употреба на автоматично листоподаващо устройство (ADF)

ADF може да поеме до 35 страници и подава всеки лист поотделно. Препоръчваме да използвате стандартна хартия 80 г/м² и винаги да разлиствате страниците преди поставянето им в ADF.

Поддържани размери на документа

Дължина:	от 147,3 до 355,6 мм
Ширина:	от 147,3 до 215,9 мм
Тегло:	от 64 до 90 г/м ²

Как да заредим документи

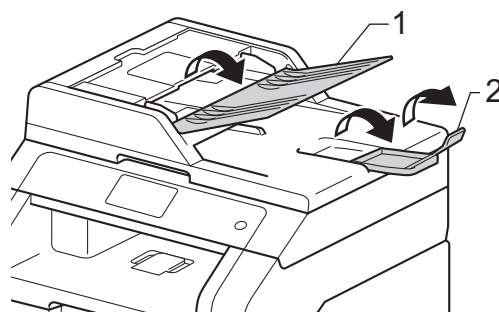
ВАЖНО

- НЕ оставяйте дебели документи върху стъклото на скенера. Ако го направите, ADF може да се задръсти.
- НЕ използвайте намачкана, набръчкана, сгъната, разкъсана, лепена, с телчета, кламери или тиксо хартия.
- НЕ използвайте картон, вестници или плат.
- За да избегнете повреда на устройството при използване на ADF, НЕ дърпайте документа, докато бива подаван.

ЗАБЕЛЕЖКА

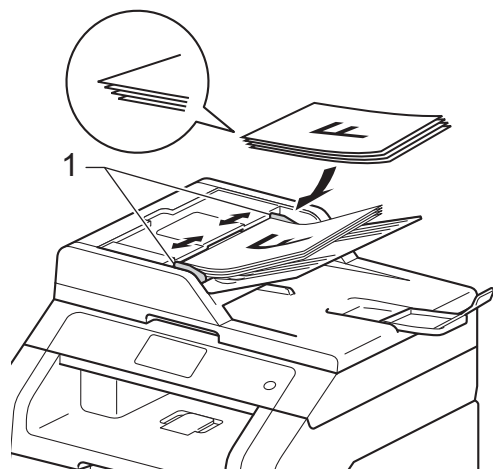
- За да сканирате документи, които не са подходящи за ADF, вижте *Употреба на стъклото на скенера* >> стр. 40.
- По-лесно е да използвате ADF, ако зареждате документ с множество страници.
- Уверете се, че документи с коректор или написани с мастило са напълно сухи.

- 1 Разгънете опората за документи в ADF (1). Вдигнете и разгънете повдигача за листа на изхода на ADF (2).



- 2 Разлистете добре страниците.
- 3 Намествайте листите на документа с *лицевата страна нагоре и горния край напред* в ADF, докато сензорният екран покаже **ADF ГОТОВО** и усетите, че най-горният лист докосва подаващите ролки.

- 4 Регулирайте така водачите за хартията (1), че да съвпадат с ширината на документа.



ЗАБЕЛЕЖКА

За сканирането на нестандартни документи вижте *Употреба на стъклото на скенера* >> стр. 40.

Употреба на стъклото на скенера

Можете да използвате стъклото на скенера за изпращане на факс, копиране или сканиране на страници от книга една по една.

Поддържани размери на документа

Дължина:	До 300,0 мм
Ширина:	До 215,9 мм
Тегло:	До 2,0 кг

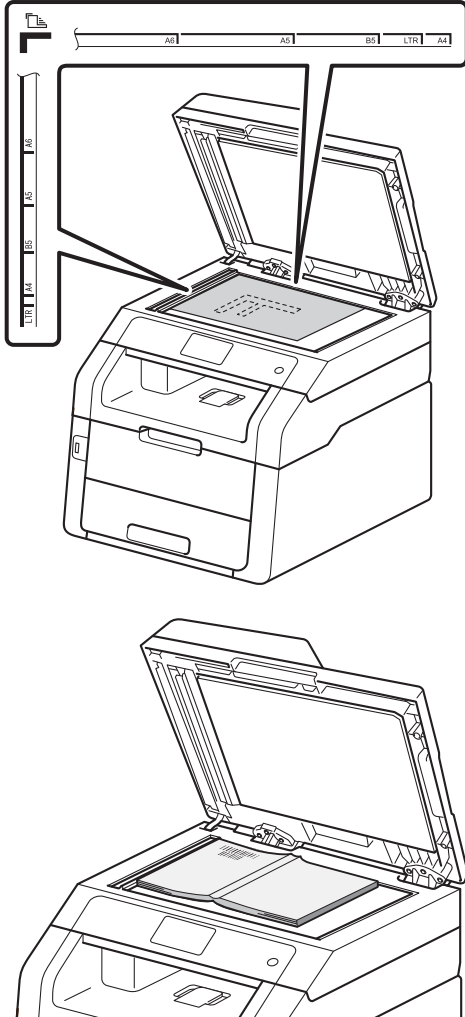
Как да заредим документи

ЗАБЕЛЕЖКА

За да използвате стъклото на скенера, ADF трябва да е празно.

- 1 Вдигнете капака за документи.

- 2 Използвайки водачите за документа отляво и отгоре, поставете документа с *лицевата страна надолу* в горния ляв ъгъл на стъклото на скенера.



- 3 Затворете капака за документи.

ВАЖНО

Ако документът е книга или е дебел, не затръшвайте или не натискайте силно капака.

4

Изпращане на факс

Как се изпраща факс

Стъпките по-долу ви показват как се изпраща факс. За изпращане на няколко страници използвайте ADF.

1 Направете едно от следните неща, за да заредите документа си:

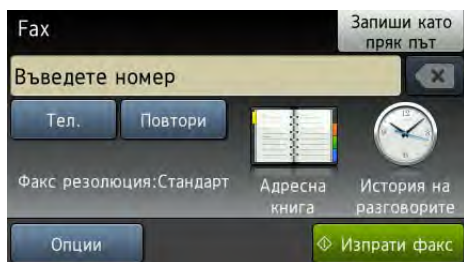
- Поставете документа *с лицето нагоре* в ADF (вижте *Употреба на автоматично листоподаващо устройство (ADF)* >> стр. 39).
- Поставете документа *с лицето надолу* върху стъклото на скенера (вижте *Употреба на стъклото на скенера* >> стр. 40).

2 Направете едно от следните неща:

- Когато Преглед на факс е Изкл., натиснете **Факс**.
- Когато Преглед на факс е Вкл., натиснете **Факс и Изпращане на факсове**.



- Сензорният екран показва:



3 Можете да промените следните опции за изпращане на факс. Натиснете **Опции**. Плъзнете пръст нагоре или надолу, или натиснете ▲ или ▼ за преглеждане на опциите за факс. Когато е показана настройката, която искате, натиснете я и изберете нова опция. Когато приключите с промяната на опциите, натиснете **ОК**.

ЗАБЕЛЕЖКА

За следните разширени операции и настройки за изпращане на факс >>>Ръководство за допълнителни функции: *Изпращане на факс*

- 2-страничен факс (MFC-9340CDW)
- Контраст
- Факс резолюция
- Емисия
- Изпращане в реално време
- Режим за чужбина
- Забавен факс
- Партида TX
- Бележ. загл. стр
- Настройка заглавна страница
- Гласопод. TX

- 4** (MFC-9340CDW)
Изберете една от опциите по-долу:
- За да изпратите 1-страничен документ, преминете на стъпка **5**.
 - За да изпратите 2-страничен документ, изберете формата за 2-двустранично сканиране за 2-страничен документ, както следва:
Натиснете *Опции*.
Плъзнете пръст нагоре или надолу, или натиснете ▲ или ▼, за да се покаже 2-страничен факс и натиснете 2-страничен факс.
Натиснете 2-странично скан.:
Дълъг ръб или 2-странично скан.: Къс ръб.
Натиснете ОК.

ЗАБЕЛЕЖКА

Можете да изпратите двустраничен документ от ADF.

- 5** Въведете номера на факса.
Използване на цифровата клавиатура
- Използване на адресната книга**
- Адресна книга
- Използване на хронологията на повикванията**
- История на разговорите
- (За повече информация вижте *Начин на набиране* >> стр. 64.)

- 6** Натиснете *Изпрати факс*.

Изпращане на факс от ADF

- Устройството стартира сканиране на документа.

Изпращане на факс от стъклото на скенера


Ако Изпращане в реално време е Вкл., устройството ще изпрати документа, без да пита дали има още страници за сканиране.

Когато

Изпращане в реално време е Изкл.:



- Ако натиснете *Изпрати факс*, устройството започва да сканира първата страница.
Когато на сензорния екран се види Следваща стр.?, направете едно от следните неща:
 - За да изпратите една страница, натиснете *Не*. Устройството стартира изпращане на документа.
 - За изпращане на повече от една страница натиснете *Да* и поставете следващата страница на стъклото на скенера. Натиснете ОК. Устройството стартира сканиране на страницата. (Повтаряйте тази стъпка за всяка допълнителна страница.)

Спиране на изпращането на факс



За да спрете изпращането на факс, натиснете .

Изпращане по факс на документи с формат Letter от стъклото на скенера

Когато изпращате по факс документи с формат Letter трябва да зададете размер на стъклото на Letter; в противен случай, част от вашите факсове ще липсват.

- 1 Направете едно от следните неща:
 - Когато Преглед на факс е Изкл., натиснете  (Fax).
 - Когато Преглед на факс е Вкл., натиснете  (Fax) и Изпращане на факсове.
- 2 Натиснете Опции.
- 3 Плъзнете пръст нагоре или надолу, или натиснете ▲ или ▼, за да се покаже Размер на сканиране от стъкло.
- 4 Натиснете Размер на сканиране от стъкло.
- 5 Натиснете Letter.
- 6 Натиснете ОК.

Отмяна на факс в процес на изпращане

Натиснете  за отмяна на факса. Ако натиснете , докато устройството набира или изпраща, на сензорния екран ще се вижда Отказ на задача?.


Натиснете Да за отмяна на факса.

Съобщение за потвърждаване на изпращането

Можете да използвате отчета за потвърждаване на предаването, като доказателство за изпратен факс. Тази справка описва името на получателя или номера на факса, часа и датата на изпращане, продължителност на изпращане, брой изпратени страници и дали изпращането е било успешно или не.

Има няколко налични настройки за отчета за потвърждение на предаването:

- Вкл.: Отпечатва справка след всеки изпратен факс.
- Вкл. + Репорт: Отпечатва справка след всеки изпратен факс. Част от първата страница на факса се появява в справката.
- Изкл.: Отпечатва справка, ако вашият факс не е изпратен успешно поради грешка при изпращане. Изкл. е фабричната настройка.
- Изкл. + Репорт: Отпечатва справка, ако вашият факс не е изпратен успешно поради грешка при изпращане. Част от първата страница на факса се появява в справката.

- 1 Натиснете .
- 2 Натиснете Всички настр..
- 3 Плъзнете пръст нагоре или надолу, или натиснете ▲ или ▼, за да се покаже Fax.
- 4 Натиснете Fax.
- 5 Плъзнете пръст нагоре или надолу, или натиснете ▲ или ▼, за да се покаже Докл. настр..
- 6 Натиснете Докл. настр..
- 7 Натиснете XMIT доклад.

8 Натиснете Вкл. , Вкл. +Репорт,
Изкл. или Изкл. +Репорт.

9 Натиснете .

ЗАБЕЛЕЖКА

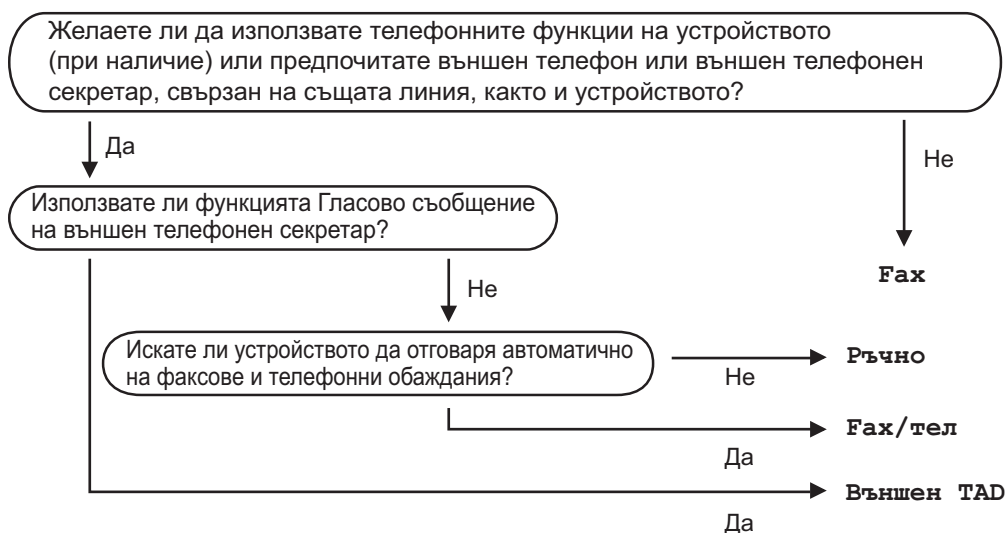
- Ако изберете Вкл. +Репорт или Изкл. +Репорт, изображението няма да се появява в отчета за потвърждение на предаването, ако настройката за предаване в реално време е Вкл. . (>>Ръководство за допълнителни функции, *Предаване в реално време*).
 - Ако изпращането е успешно, ОК ще се появи до РЕЗУЛТАТ в отчета за потвърждение на предаването. Ако изпращането не е успешно, ГРЕШКА ще се появи до РЕЗУЛТАТ.
-

Режими на получаване



Трябва да изберете режим на получаване, в зависимост от външните устройства и телефонните услуги, с които вашата линия разполага.

Избиране на режим на получаване

По подразбиране устройството получава автоматично всички факсове, които се изпращат до него. Диаграмите по-долу ще ви помогнат да изберете съответния режим. (За допълнителна информация относно режимите на получаване, вижте *Използване на режими за получаване* >> стр. 48.)



За да настроите режима на получаване, следвайте указанията по-долу.

- 1 Натиснете .
- 2 Натиснете Всички настр..
- 3 Плъзнете пръст нагоре или надолу, или натиснете ▲ или ▼, за да се покаже Факс.
- 4 Натиснете Факс.
- 5 Плъзнете пръст нагоре или надолу, или натиснете ▲ или ▼, за да се покаже Настр. получ..
- 6 Натиснете Настр. получ..
- 7 Плъзнете пръст нагоре или надолу, или натиснете ▲ или ▼, за да се покаже Режим получ..
- 8 Натиснете Режим получ..
- 9 Натиснете Факс, Факс/тел, Вншен TAD или Ръчно.
- 10 Натиснете .

Използване на режими за получаване

Някои режими на получаване отговарят автоматично (**Факс** и **Факс/тел**). Преди да използвате тези режими, можете да пожелаете да смените закъснението на позвъняването (вижте *Закъснение на позвъняване* >> стр. 49).

Само факс

Режимът **Факс** автоматично отговаря на всяко позвъняване като факс.

Факс/Телефон

Факс/тел режим ви помага да управлявате входящите повиквания чрез разпознаване, независимо дали са факсове или гласови повиквания и обработването им по един от следните начини:

- Факсовете ще се получават автоматично.
- Гласовите обаждания ще се оповестяват с **Ф/Т** позвъняване, за да ви уведомят да вдигнете телефона. **Ф/Т** позвъняването е бързо двойно позвъняване от вашето устройство.

(Вижте още *Време на звънене на Ф/Т* (само за режим **Факс/Телефон**) >> стр. 49 и *Закъснение на позвъняване* >> стр. 49.)

Ръчен

Ръчно режим изключва всички автоматични функции за отговор.

За да получите факс в **ръчен** режим, вдигнете слушалката на външния телефон. Когато чуete сигнала за факс (къси, повтаряеми звукови сигнали), натиснете **Изпрати факс**, след което натиснете **Получи**, за да получите факс. Можете да използвате и функция **Откриване на факс за получаване на факсове** чрез вдигане на слушалка на същата линия, като тази на устройството.

(Вижте също *Откриване на факс* >> стр. 50.)

Външен телефонен секретар

Режимът **Външен TAD** позволява входящите позвънявания да бъдат получавани от външен телефонен секретар. Входящите позвънявания ще се обработват по следните начини:

- Факсовете ще се получават автоматично.
- Лицата, които осъществяват гласово повикване, могат да запишат съобщение на външния TAD (автоматичен телефонен секретар).



(За повече информация вижте *Свързване на външен телефонен секретар* >> стр. 58.)

Настройки на режима на получаване

Закъснение на позвъняване

Настройката на закъснение на позвъняване задава броя позвънявания на устройството, преди отговор в режими Факс и Факс/тел.

Ако имате външни или вътрешни телефонни номера на една линия с устройството, изберете максималния брой позвънявания (вижте *Откриване на факс* >> стр. 50 и *Работа от външни или вътрешни телефони* >> стр. 61).


- 1 Натиснете .
- 2 Натиснете Всички настр..
- 3 Плъзнете пръст нагоре или надолу, или натиснете ▲ или ▼, за да се покаже Факс.
- 4 Натиснете Факс.
- 5 Плъзнете пръст нагоре или надолу, или натиснете ▲ или ▼, за да се покаже Настр. получ..
- 6 Натиснете Настр. получ..
- 7 Плъзнете пръст нагоре или надолу, или натиснете ▲ или ▼, за да се покаже Забавено звън..
- 8 Натиснете Забавено звън..
- 9 Натиснете, за да изберете колко позвънявания да има, преди да отговори устройството.
- 10 Натиснете .

Време на звънене на Ф/Т (само за режим Факс/Телефон)


Когато някой се опитва да се свърже с вашето устройство, вие и обажданият се ще чувате нормалния звук на телефонно позвъняване. Броят на позвъняванията се задава от настройката „закъснение на позвъняването“.

Ако повикване е факс, вашето устройство ще го получи; ако е гласово повикване, устройството ще издава Ф/Т позвъняване (псевдо/двойно позвъняване), за период от време, зададен при настройката Време на звънене на Ф/Т. Ако чуete Ф/Т позвъняване, това означава, че на линията е гласово повикване.

Тъй като Ф/Т позвъняването се осъществява от устройството, външният и вътрешният телефони *няма* да звънят; въпреки това, вие можете да отговорите на повикването от който и да е телефон (за повече информация вижте *Работа с Отдалечени кодове* >> стр. 62).

- 1 Натиснете .
- 2 Натиснете Всички настр..
- 3 Плъзнете пръст нагоре или надолу, или натиснете ▲ или ▼, за да се покаже Факс.
- 4 Натиснете Факс.
- 5 Плъзнете пръст нагоре или надолу, или натиснете ▲ или ▼, за да се покаже Настр. получ..
- 6 Натиснете Настр. получ..
- 7 Плъзнете пръст нагоре или надолу, или натиснете ▲ или ▼, за да се покаже Ф/Т прод.звън..
- 8 Натиснете Ф/Т прод.звън..

- 9 Натиснете колко дълго искате устройството да звъни, за да ви уведоми за гласово повикване (20, 30, 40 или 70 секунди).

- 10 Натиснете .

ЗАБЕЛЕЖКА

Дори ако обажданият се затвори по време на двойно псевдо позвъняване, устройството ще продължи да звъни в продължение на зададеното време.

Откриване на факс

Ако Откриване на факс е Вкл. :

Устройството може да получи факс автоматично, дори ако вие отговорите на позвъняването. Когато видите **Получаване** на сензорния екран, или когато чуете щракане по телефонната линия в слушалката, която използвате, просто оставете слушалката на мястото ѝ. Вашето устройство ще получи факса.


Ако Откриване на факс е Изкл. :

Ако вие сте до устройството и първи отговорите на факс обаждане, като вдигнете слушалката на външния телефон, натиснете **Изпрати факс**, а след това натиснете **Получи**, за да получите факса.

Ако отговорите от вътрешен телефонен номер, натиснете *51 (вижте *Работа от външни или вътрешни телефони* >> стр. 61).

ЗАБЕЛЕЖКА


- Ако тази функция е зададена на **Вкл.**, но вашият устройство не се свързва при факс обаждане, когато вдигнете слушалката на вътрешния телефон, натиснете кода за получаване на факс *51.
- Ако изпращате факсове от компютър по същата телефонна линия и устройството я заглушава, настройте **Откриване на факс** на **Изкл.**

- 1 Натиснете .

- 2 Натиснете **Всички настр.**



- 3 Плъзнете пръст нагоре или надолу, или натиснете ▲ или ▼, за да се покаже **Факс**.

- 4 Натиснете **Факс**.




- 5 Плъзнете пръст нагоре или надолу, или натиснете ▲ или ▼, за да се покаже **Настр. получ..**
- 6 Натиснете **Настр. получ..**
- 7 Плъзнете пръст нагоре или надолу, или натиснете ▲ или ▼, за да се покаже **Засич. Фак.**
- 8 Натиснете **Засич. Фак.**
- 9 Натиснете **Вкл. (или Изкл.)**.
- 10 Натиснете .

Преглед на факс (само черно-бял)

Как да прегледате получен факс

Можете да преглеждате получени факсове на сензорния екран с натискане на  (Факс), а след това  (Получени факсове). Когато устройството е в режим на готовност, на сензорния екран се появява изскачащо съобщение, за да ви предупреди за нови факсове.

Настройване на Преглед на факс

- 1 Натиснете .
- 2 Натиснете  (Факс преглед).
- 3 Натиснете **Вкл. (или Изкл.)**.
- 4 Натиснете **Да**.
- 5 Сензорният екран ще ви каже, че всички бъдещи факсове няма да се отпечатват при получаването им. Натиснете **Да**.
- 6 Натиснете .

ЗАБЕЛЕЖКА

Когато Преглед на факс е включен, няма да се отпечатва архивно копие на получените факсове при действията Препращане на факсове и Получаване на факсове на компютъра, дори ако Архивиращо разпечатване е в положение **Вкл.**

Използване на Преглед на факс

Когато получите факс, ще видите изскачащо съобщение на сензорния екран. (Например: Нов Факс(ве):01 [Прегл])

- 1 Натиснете Прегл. Сензорният екран ще покаже списъка на факсовете.

ЗАБЕЛЕЖКА

- Въпреки че на отпечатаните факсове е написана датата и часа, когато е включена Щампа за получен факс, екранът за Преглед на факс няма да показва датата и часа на получаване.
- Списъкът на факсовете включва старите факсове и новия факс. Новият факс е обозначен със синя маркировка да факса.
- За да видите факс, който вече е прегледан, натиснете Факс и Получени факсове.






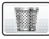



- 2 Плъзнете пръст нагоре или надолу, или натиснете ▲ или ▼, за да се покаже номера на факса на факса, който искате.

- 3 Натиснете факса, който желаете.

ЗАБЕЛЕЖКА



- Ако факсът е голям, може да мине известно време, докато бъде показан.
- Сензорният екран показва номера на текущата страница и общия брой страници на факс съобщението. Когато факс съобщението е над 99 страници, общият брой страници ще се вижда като "xx."

Натиснете сензорния екран или сензорния панел, за да извършите следните операции.



	Описание
	Уголемяване на факса.
	Намаляване на факса.
	Вертикално превъртане.
	Хоризонтално превъртане.
	Въртене на факса по часовниковата стрелка.
	Изтриване на факса. Натиснете Да за потвърждение.
	Връщане към предходната страница.
	Преминаване на следващата страница.
	Връщане към списъка с факсове.
Старт	Отпечатване на факса.

- 4 Натиснете .



Как се печата факс

- 1 Натиснете  (Факс).
- 2 Натиснете Получени факсове.
- 3 Натиснете факса, който желаете.
- 4 Натиснете Старт.
- 5 Натиснете .




Как се отпечатват всички факсове от списъка

- 1 Натиснете  (Факс).
- 2 Натиснете Получени факсове.
- 3 Натиснете Отпечатай/Изт.
- 4 Направете едно от следните неща:
 - Натиснете Отпечатай всички (нови факсове), за да отпечатате всички факсове, които все още не сте прегледали.
 - Натиснете Отпечатай всички (стари факсове), за да отпечатате всички факсове, които сте прегледали.
- 5 Натиснете .

Как се изтриват всички факсове от списъка

- 1 Натиснете  (Факс).
- 2 Натиснете Получени факсове.
- 3 Натиснете Отпечатай/Изт.
- 4 Направете едно от следните неща:
 - Натиснете Изтрий всички (нови факсове), за да изтриете всички факсове, които все още не сте прегледали.
 - Натиснете Изтр. Всички (стари факсове), за да изтриете всички факсове, които сте прегледали.
- 5 Натиснете Да за потвърждение.
- 6 Натиснете .

Изключване на Преглед на факс

- 1 Натиснете  .
- 2 Натиснете  (Факс преглед).
- 3 Натиснете Изкл..
- 4 Натиснете Да за потвърждение.
- 5 Ако има съхранени факсове в паметта, направете едно от следните неща:
 - Ако не искате да отпечатвате съхранените факсове, натиснете Продължи.
Натиснете Да за потвърждение. Факсовете ще бъдат изтрени.
 - За да отпечатате всички съхранени факсове, натиснете Отпечатай всички факсове преди изтриване.
 - Ако не искате да изключвате Преглед на факс, натиснете Отказ.
- 6 Натиснете  .

Как се работи с PC-FAX

Получаване на PC-Fax (само за Windows®)

Ако включите функцията PC-Fax (Получаване на компютърен факс), вашето устройство MFC ще съхрани получените факсове в паметта и ще ги изпрати към вашия компютър автоматично. След това ще можете да използвате вашия компютър, за да прегледате и съхраните тези факсове.


Дори ако изключите вашия компютър (например през нощта или през почивните дни), вашето устройство MFC ще получава и ще съхранява вашите факсове в паметта. Броят на получените факсове, съхранени в паметта, ще се появят на сензорния екран.

Когато включите вашия компютър и софтуерът за получаване на PC-Fax (факс от компютър) работи, вашето устройство MFC ще прехвърли факсовете ви към вашия компютър автоматично.


За да прехвърляте получените факсове към вашия компютър, трябва да имате софтуер за получаване на PC-FAX (факс от компютър), активиран на вашия компютър.

Следвайте инструкциите за операционната система, която използвате.


- (Windows® XP, Windows Vista® и Windows® 7)

От менюто  (Старт) изберете **Всички програми > Brother > MFC-XXXX > PC-FAX Получаване > Получаване**. (XXXX е името на вашия модел.)

- (Windows® 8)

Щракнете върху  (**Brother Utilities**), а след това щракнете върху падащия списък и изберете името на вашия модел (ако вече не е избрано). Щракнете върху **PC-FAX Получаване** в лявата навигационна лента, а след това щракнете върху **Получаване**.

Изпълнете следните стъпки на вашето устройство:

- 1 Натиснете .
- 2 Натиснете **Всички настр..**
- 3 Плъзнете пръст нагоре или надолу, или натиснете **▲** или **▼**, за да се покаже **Fax**.
- 4 Натиснете **Fax**.
- 5 Плъзнете пръст нагоре или надолу, или натиснете **▲** или **▼**, за да се покаже **Настр. получ..**
- 6 Натиснете **Настр. получ..**
- 7 Плъзнете пръст нагоре или надолу, или натиснете **▲** или **▼**, за да се покаже **Получ. в памет**.
- 8 Натиснете **Получ. в памет**.
- 9 Натиснете **PC Fax получ..**
- 10 Сензорният екран показва напомняне за стартиране на програмата за получаване на факс от компютър на вашия компютър. Ако сте стартирали програмата за получаване на факс PC-FAX, натиснете **ОК**.
За повече информация за това как се стартира програмата за получаване на факс PC-FAX ►►Ръководство за потребителя на софтуера.

- 11 Плъзнете пръст нагоре или надолу, или натиснете ▲ или ▼, за да се покаже <USB> или името на вашия компютър, ако устройството е свързано към мрежа. Натиснете <USB> или името на вашия компютър. Натиснете ОК.
- 12 Натиснете Рез. печат: Вкл. или Рез. печат: Изкл..

ВАЖНО

Ако изберете Рез. печат: Вкл., устройството ще отпечата и факса при вас, така че ще имате копие.

- 13 Натиснете .

ЗАБЕЛЕЖКА


- Преди да имате възможност да настроите Получаване на факс PC-Fax, вие трябва да инсталирате софтуера MFL-Pro Suite на вашия компютър. Уверете се, че компютърът ви е свързан и включен (►►Ръководство за потребителя на софтуера).
- Ако вашето устройство има грешка и не може да разпечатва факсове от паметта, можете да използвате тази настройка, за да прехвърляте вашите факсове към компютър (вижте *Прехвърляне на вашите факсове или факс отчета* ►► стр. 134).
- Получаване на факс PC-Fax не се поддържа от ОС Mac.

Изпращане на PC-FAX

Функцията PC-FAX на Brother ви позволява да използвате компютъра си за изпращане на документ от приложение като стандартен факс. Можете да изпратите файл, създаден с кое да е приложение на вашия компютър, като PC-FAX. Дори можете да прикачите титулна страница (за повече информация ►►Ръководство за потребителя на софтуера).

Как се изпраща PC-FAX:


Обърнете се към този, от когото сте закупили приложението, ако имате нужда от помощ.

- 1 От приложението изберете **Файл**, а след това **Печат**.
Ще видите диалоговия прозорец Печат. (Стъпките може да са различни в зависимост от вашето приложение.)
- 2 Изберете **Brother PC-FAX v.3**.
- 3 Щракнете върху **ОК**.
Ще видите потребителския интерфейс на **Brother PC-FAX**.
- 4 Въведете номера на факса на получателя с помощта на клавиатурата на компютъра или с щракване върху цифровата клавиатура на потребителския интерфейс на **Brother PC-FAX**. Можете да изберете съхранен номер и от **Адресна книга**.
- 5 Щракнете върху , когато използвате клавиатурата на компютъра или цифровата клавиатура.
- 6 Щракнете върху **Старт**.
Документът ви ще бъде изпратен на устройството Brother, а след това - изпратен като факс на получателя.

Услуги на телефонната линия

Настройка на типа телефонна линия

Ако сте свързали устройството към линията, така че функции PBX или ISDN да изпращат или получават факсове, необходимо е съответно да се промени типа на телефонната линия чрез следните стъпки. Ако използвате линия с PBX, можете да настроите устройството така, че винаги да има достъп до външна линия (използвайки въведения префикс) или да получи достъп до такава при натискане на R.

- 1 Натиснете .
- 2 Натиснете **Всички настр..**
- 3 Плъзнете пръст нагоре или надолу, или натиснете **▲** или **▼**, за да се покаже **Инициал. настр.**
- 4 Натиснете **Инициал. настр.**
- 5 Плъзнете пръст нагоре или надолу, или натиснете **▲** или **▼**, за да се покаже **Комп. тел. линия.**
- 6 Натиснете **Комп. тел. линия.**
- 7 Натиснете **PBX, ISDN (или Нормално).**
- 8 Направете едно от следните неща:
 - Ако изберете **ISDN** или **Нормално**, преминете към стъпка 12.
 - Ако сте избрали **PBX**, преминете на точка 9.

- 9 Натиснете **Вкл.** или **Винаги**.

ЗАБЕЛЕЖКА

- Ако изберете **Вкл.**, натискайки **R** ще получите достъп до външна линия.
- Ако изберете **Винаги**, можете да получите достъп до външна линия без натискане на **R**.

- 10 Направете едно от следните неща:
 - Ако желаете да промените текущия номер на префикса, натиснете **Локален код** и преминете към стъпка 11.
 - Ако не желаете да промените текущия номер на префикса, преминете към стъпка 12.

- 11 Въведете номера на префикса (до 5 цифри) от клавиатурата за набиране. Натиснете **OK**.

ЗАБЕЛЕЖКА

Можете да използвате числата и символите от 0 до 9, #, * и !. (Не можете да използвате ! с други номера и символи.)

- 12 Натиснете .

Вътрешна телефонна централа (PBX) и ПРЕХВЪРЛЯНЕ

Устройството първоначално е настроено на **Нормално**, което позволява на устройството да се свърже към стандартна PSTN (обществена телефонна мрежа) линия. Все пак, много офиси използват централна телефонна система или вътрешна телефонна централа (PBX). Вашето устройство може да бъде свързан към повечето типове PBX. Функцията за повторно набиране на устройството поддържа само интервал преди повторно набиране (TBR). TBR ще работи с повечето PBX системи, позволявайки ви достъп до външна линия или прехвърляне на повиквания към друг вътрешен телефон. Функцията работи, когато **R** е натиснат.

Свързване на външен телефонен секретар

Можете да свържете външен Автоматичен телефонен секретар (TAD) към същата линия, на която е свързано устройството. Когато TAD отговаря на повикването, вашето устройство ще „слуша“ за CNG-тонове (повикване за факс), изпратен от изпращащо факс устройство. Ако го чуе, той ще отговори на повикването и ще получи факса. Ако не го чуе, ще остави на вашия TAD да получи гласово съобщение и на екрана ще се появи **Телефон**.

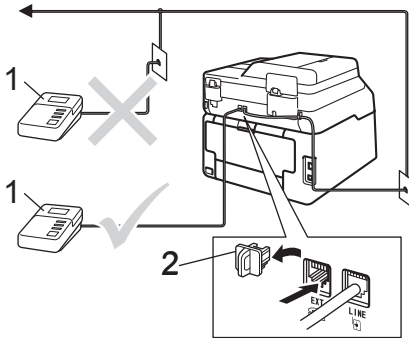
Външният TAD трябва да отговаря на четвъртото позвъняване (препоръчваме ви да го настроите на две позвънявания). Това е така, тъй като вашето устройство не може да чуе CNG-тоновете, ако TAD отговори на повикването. Изпращащото устройство ще изпрати CNG-тонове, продължаващи осем-десет секунди. Ние ви препоръчваме да използвате функцията за намаляване на стойността на разговор на вашия външен TAD, ако са необходими повече от четири позвънявания за активиране.

ЗАБЕЛЕЖКА

Ако имате проблеми с получаването на факсове, намалете настройката **Закъснение на позвъняването** на вашия външен телефонен секретар.

Връзки

Външният TAD трябва да бъде свързан, както е показано на илюстрацията по-долу.



- 1 TAD
- 2 Предпазно капаче

- 1 Настройте вашия TAD за едно или две повъзпявания. (Настройката закъснение на повикването на устройството не се прилага.)
- 2 Запишете изходящо съобщение на вашия външен TAD.
- 3 Настройте TAD да отговаря на повикванията.
- 4 Настройте режим Получаване на вашето устройство на Външен TAD (вижте *Избиране на режим на получаване* >> стр. 46).

Записване на изходящо съобщение

- 1 Запишете 5 секунди мълчание в началото на вашето съобщение. Това позволява на вашето устройство да чуе тоновете на факса.
- 2 Ограничение за говорене: 20 секунди.
- 3 Завършете вашето 20-секундно съобщение чрез подаване на вашия код за дистанционно активиране за хора, изпращащи факсове на ръчен режим. Например: "След краткия сигнал, оставете съобщение или натиснете *51 и Старт, за да изпратите факс."

ЗАБЕЛЕЖКА

- Трябва да включите настройката Отдалечени кодове на Вкл., за да използвате код за дистанционно активиране *51 (вижте *Работа с Отдалечени кодове* >> стр. 62).
- Ние ви препоръчваме да започнете вашето изходящо съобщение с начални 5 секунди мълчание, тъй като устройството може да не чуе тоновете на факс при наличие на глас. Може да опитате да не оставяте такава пауза, но ако устройството ви има проблеми с получаването на факсове, трябва да запишете изходящото съобщение отново, за да я включите.

Включване на множество линии (вътрешна телефонна централа)

Ние ви предлагаме да помолите компанията, която инсталира вашата PBX, да свърже и вашето устройство. Ако имате система от множество линии, ние ви предлагаме да помолите фирмата, извършила монтажа, да свърже устройството към последната линия на системата. Това предотвратява активирането на устройството всеки път щом системата получи телефонно повикване. Ако на всички входящи повиквания ще отговаря оператор на командно табло, ние ви препоръчваме да настроите режима на получаване на РЪЧНО.

Не можем да ви гарантираме, че вашето устройство ще работи правилно при всички случаи, когато е свързано към PBX. Всички трудности при изпращане или получаване на факсове трябва да бъдат докладвани първо на компанията, която поддържа вашата PBX.

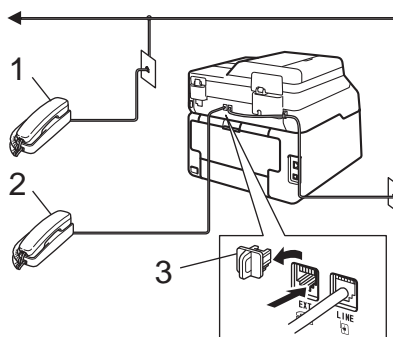
Вътрешни и външни телефони

ЗАБЕЛЕЖКА

Вие трябва да включите настройката на Отдалечените кодове, за да използвате кода за дистанционно активиране *51 и кода за дистанционно деактивиране #51 (вижте *Работа с Отдалечени кодове* >> стр. 62).

Свързване на външен или вътрешен телефон

Можете да свържете отделен телефон директно към вашето устройство, както е показано на диаграмата по-долу.



- 1 Вътрешен телефонен номер
- 2 Външен телефон
- 3 Предпазно капаче

Работа от външни или вътрешни телефони

Ако отговаряте на факс обаждане от вътрешен телефон, или от външен телефон, който е правилно свързан с устройството чрез тройник, вие можете да направите така, че вашето устройство да отговаря на повиквания чрез кода за дистанционно активиране. Когато натиснете кода за дистанционно активиране *51, устройството започва приемането на факса.

Ако отговаряте на повикване и няма никой на линията:

Трябва да предположите, че получавате факс на ръчен режим.

Натиснете *51 и изчакайте звуковия сигнал чуруликането, или докато на сензорния екран се покаже *Получаване*, и след това затворете.

ЗАБЕЛЕЖКА

Можете също така да използвате функцията за откриване на факс, за да накарате устройството да отговори на позвъняването автоматично (вижте *Откриване на факс* >> стр. 50).

Само в режим Факс/Телефон

Когато устройството е в режим Факс/Телефон, то ще използва Време на звънене на Ф/Т (бързо двойно позвъняване), за да ви предупреди да отговорите на гласово повикване.

Вдигнете слушалката на външен телефон и след това натиснете *Избор*, за да отговорите.

Ако сте на вътрешен телефон, ще трябва да вдигнете слушалката по време на времето на звънене на Ф/Т, а след това натиснете #51 между бързите двойни позвънявания. Ако няма никой на линията или ако някой иска да ви изпрати факс, изпратете повикването обратно към устройството чрез натискане на *51.

Използване на безжична външна слушалка, която не е Brother

Ако вашият безжичен телефон, който не е от Brother, е свързан към телефонния кабел (вижте стр. 60) и вие обикновено носите безжичната слушалка, по-лесно е да отговаряте на повикванията по време на закъснение на повикването.

Ако оставите устройството да отговори първи, трябва да отидете до устройството, за да можете да натиснете *Избор* за прехвърляне на повикването към безжичната слушалка.

Работа с Отдалечени кодове

Код за дистанционно активиране

Ако отговаряте на факс повикване от вътрешен или външен телефон, можете да укажете на устройството да го приеме, като натиснете кода за дистанционно активиране*51. Изчакайте звуковите сигнали, след което поставете слушалката на мястото ѝ (вижте *Откриване на факс* >> стр. 50). Обажданият се ще трябва да натисне Старт, за да изпрати факса.

Ако приемете факс обаждане на външен телефон, можете да накарате устройството да получи факса, като натиснете Изпрати факс, а след това натиснете Получи.




Код за дистанционно деактивиране

Ако приемате гласово повикване и устройството е в режим Ф/Т, то ще започне да издава звук Ф/Т (бързо двойно позвъняване) след първоначалното закъснение на позвъняването. Ако отговорите на повикването от вътрешен телефон, можете да изключите позвъняването Ф/Т чрез натискане на #51 (уверете се, че сте го натиснали между позвъняванията).

Ако устройството отговори на гласово повикване и се чуе бързо двойното позвъняване за вас, вие можете да отговорите на повикването от външен телефон чрез натискане на Избор.

Включване на отдалечените кодове

Трябва да включите настройката за отдалечените кодове на Вкл., за да използвате кода за дистанционно активиране и кода за дистанционно деактивиране.

- 1 Натиснете .
- 2 Натиснете Всички настр..
- 3 Плъзнете пръст нагоре или надолу, или натиснете ▲ или ▼, за да се покаже Fax.
- 4 Натиснете Fax.
- 5 Плъзнете пръст нагоре или надолу, или натиснете ▲ или ▼, за да се покаже Настр. получ..
- 6 Натиснете Настр. получ..
- 7 Плъзнете пръст нагоре или надолу, или натиснете ▲ или ▼, за да се покаже Отдалечен код.
- 8 Натиснете Отдалечен код.
- 9 Натиснете Отдалечен код.
- 10 Натиснете Вкл..
- 11 Ако не желаете да промените кода за дистанционно активиране, натиснете  на сензорния дисплей.
- 12 Натиснете .

Смяна на Отдалечени кодове

Предварително зададеният Код за дистанционно активиране е *51.

Предварително зададеният Код за дистанционно деактивиране е #51. Ако връзката винаги прекъсва, когато се свързвате със своя външен TAD, опитайте да промените трицифрените отдалечени кодове, например ### и 555.

- 1 Натиснете .
- 2 Натиснете Всички настр..
- 3 Плъзнете пръст нагоре или надолу, или натиснете ▲ или ▼, за да се покаже Fax.
- 4 Натиснете Fax.
- 5 Плъзнете пръст нагоре или надолу, или натиснете ▲ или ▼, за да се покаже Настр. получ..
- 6 Натиснете Настр. получ..
- 7 Плъзнете пръст нагоре или надолу, или натиснете ▲ или ▼, за да се покаже Отдалечен код.
- 8 Натиснете Отдалечен код.
- 9 Направете едно от следните неща:
 - Ако искате да промените кода за дистанционно активиране, натиснете Код за активиране. Въведете новия код, а след това натиснете ОК.
 - Ако искате да промените кода за дистанционно деактивиране, натиснете Код за деактивиране. Въведете новия код, а след това натиснете ОК.



- Ако не желаете да променят кодовете, преминете към стъпка 10.
- Ако искате да завъртите отдалечените кодове Вкл. или Изкл., натиснете Отдалечен код. Натиснете Вкл. или Изкл..

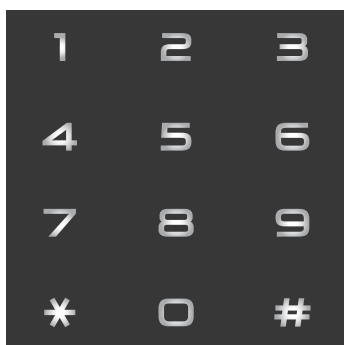
10 Натиснете .

Начин на набиране

Можете да набирате номера по всеки от следните начини.



Ръчно набиране

- 1 Заредете документа.
- 2 Направете едно от следните неща:
 - Когато Преглед на факс е Изкл., натиснете  (Fax).
 - Когато Преглед на факс е Вкл., натиснете  (Fax) и Изпращане на факсове.
- 3 Натиснете всички цифри на номера на факса.



- 4 Натиснете Изпрати факс.

Набиране от адресната книга

- 1 Заредете документа.
- 2 Натиснете  (Fax).
- 3 Натиснете Адресна книга.
- 4 Направете едно от следните неща:
 - Плъзнете пръст нагоре или надолу, или натиснете ▲ или ▼, за да се покаже номерът, който искате.
 - Натиснете , а след това въведете първата буква на името и натиснете ОК.
- 5 Натиснете номера или името, което желаете.
- 6 За да изпратите факс, натиснете Приложи.
- 7 Натиснете Изпрати факс. Устройството сканира и изпраща факса.

Повторно набиране на факсове

Ако изпращате факс автоматично и линията е заета, то устройството ще направи автоматично повторно набиране до три пъти през интервал от пет минути.

Повтори работи само, ако сте набрали номера от устройството.

Съхраняване на номера

Можете да настроите вашето устройство да осъществява следните видове лесно набиране: Адресна книга и Групи за разпращане на факсове. Когато набирате номер от адресната книга, сензорният екран показва номера.

ЗАБЕЛЕЖКА


Ако имате прекъсване в електрозахранването, номерата от адресната книга, които са в паметта, няма да се загубят.

Съхранение на пауза

Натиснете **Пауза** за да въведете 3,5-секундна пауза между номерата. Можете да натискате **Пауза** толкова пъти, колкото е необходимо, за да увеличите дължината на паузата.

Съхраняване на номера в адресната книга


Можете да съхраните до 200 адреса с име.


- 1 Натиснете  (Факс).
- 2 Натиснете **Адресна книга**.
- 3 Натиснете **Редакция**.
- 4 Натиснете **Добави нов адрес**.
- 5 Натиснете **Име**.
- 6 Въведете името с помощта на клавиатурата на сензорния екран (до 15 знака). (За помощ при въвеждане на букви вижте *Въвеждане на текст* >> стр. 232.)
Натиснете **ОК**.
- 7 Натиснете **Адрес**.
- 8 Въведете номера на факса или телефона с помощта на клавиатурата на сензорния екран (до 20 цифри).
Натиснете **ОК**.

ЗАБЕЛЕЖКА

Ако сте свалили Интернет факс:

Ако искате да съхраните имейл адрес, който да използвате с Интернет факс или Сканиране към имейл сървър,


натиснете , въведете имейл адреса (вижте *Въвеждане на текст* >> стр. 232) и натиснете **ОК**.

- 9 Натиснете **ОК**.
- 10 Направете едно от следните неща:
 - За да съхраните друг адрес в адресната книга, повторете стъпки 3 - 10.
 - За да завършите съхраняването на номера, натиснете .

Промяна на имената или номерата в адресната книга

Можете да промените или изтриете име или номер в адресната книга, които вече са съхранени.

Ако съхраненият номер има планирана заявка, например отложен факс или номер за препращане на факс, той ще бъде затъмнен на сензорния екран. Не можете да изберете номера за извършване на промени или да го изтриете, освен ако първо не отмените планираната заявка (►► Ръководство за допълнителни функции, *Проверка и отмяна на чакащи заявки*).

- 1 Натиснете  (Fax).
- 2 Натиснете Адресна книга.
- 3 Натиснете Редакция.
- 4 Направете едно от следните неща:
 - Натиснете Промени, за да редактирате имената или номерата. Преминете към стъпка 5.
 - Натиснете Изтрий, за да се появи Изтрий. Изтрийте номерата като ги натискате, за да се появи червена отметка.
Натиснете ОК.
Натиснете Да за потвърждение. Преминете към стъпка 9.
- 5 Плъзнете пръст нагоре или надолу, или натиснете ▲ или ▼, за да се покаже номерът, който искате.
- 6 Натиснете номера, който желаете.

7 Направете следното:

- За да промените името, натиснете Име. Въведете новото име (до 15 знака) с помощта на клавиатурата на сензорния екран. (За помощ при въвеждане на букви вижте *Въвеждане на текст* ►► стр. 232).


Натиснете ОК.

- За да промените номера на факса или телефона, натиснете Адрес. Въведете новия номер на факса или телефона (до 20 цифри) с помощта на клавиатурата на сензорния екран.

Натиснете ОК.

ЗАБЕЛЕЖКА

Как се променя съхраненото име или номер:

За да промените знак, натиснете ◀ или ▶, за да поставите курсора за маркиране на неправилния знак, а след това натиснете . Въведете новия знак или номер.

8 Натиснете ОК, за да завършите.

За да промените друг адрес в адресната книга, повторете стъпки 3 - 8.

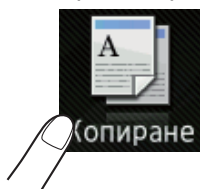
9 Натиснете .

Как се копира

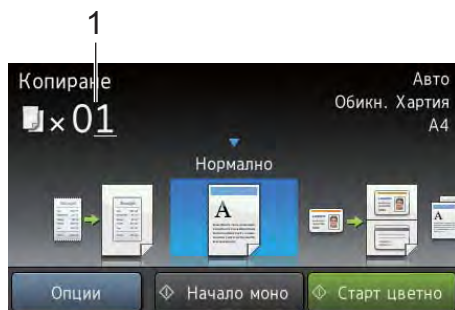
Стъпките по-долу показват основната операция за копиране.

- 1 Направете едно от следните неща, за да заредите документа си:
 - Поставете документа *с лицето нагоре* в ADF (вижте *Употреба на автоматично листоподаващо устройство (ADF)* >> стр. 39).
 - Поставете документа *с лицето надолу* върху стъклото на скенера (вижте *Употреба на стъклото на скенера* >> стр. 40).

- 2 Натиснете бутона **Копиране** на сензорния екран.



- Сензорният екран показва




1 Брой копия

Можете да въведете броя на копията с помощта на цифровата клавиатура.

- 3 За много копия въведете двуцифреното число (до 99).
- 4 Натиснете **Старт цветно** или **Начало моно**.

Спиране на копирането


За да спрете копирането, натиснете .

Предварителни настройки за копиране

Можете да копирате с най-различни настройки, които вече са ви направени в устройството, само като ги натиснете.

Предлагат се следните предварителни настройки.

- Получаван
- Нормално
- 2в1 (ИД)
- 2в1
- 2-странно (1⇒2)
- 2-странно (2⇒2) (MFC-9340CDW)
- Пестене хартия

- 1 Заредете документа.
- 2 Натиснете  (Копиране).
- 3 Плъзнете пръст наляво или надясно, за да се покаже **Получаван**, **Нормално**, **2в1 (ИД)**, **2в1**, **2-странно (1⇒2)**, **2-странно (2⇒2)** или **Пестене хартия**.
- 4 Въведете желаните от вас брой копия.
- 5 Направете едно от следните неща:
 - За да промените и други настройки, преминете на стъпка 6.
 - Когато приключите с промяната на настройките, преминете на точка 9.

- 6 Натиснете **Опции**.
- 7 Плъзнете пръст нагоре или надолу, или натиснете ▲ или ▼, за да се покажат наличните настройки, а след това натиснете настройката, която искате.
- 8 Плъзнете пръст нагоре или надолу, или натиснете ▲ или ▼, за да се покажат наличните опции, а след това натиснете новата опция. Повторете стъпки 7 и 8 за всяка настройка, която желаете. Ако сте приключили с промяната на настройките, натиснете **ОК**.

ЗАБЕЛЕЖКА

Запазете настройките като Пряк път с натискане на
Запиши като пряк път.

- 9 Натиснете **Старт** цветно или Начало моно.

Опции на копиране

Можете да промените следните настройки на копирането. Натиснете **Копиране**, а след това натиснете **Опции**. Плъзнете пръст нагоре или надолу, или натиснете ▲ или ▼ за преглеждане на настройките за копиране. Когато е показана настройката, която искате, натиснете я и изберете вашата опция. Когато приключите с промяната на опциите, натиснете **ОК**.

(Ръководство за допълнителни функции)

За повече информация относно промяна на следните настройки >> Ръководство за допълнителни функции: *Настройки на копиране*:

- Качество
- Увелич./намал.
- Плътност
- Контраст
- Нареди/сортирай
- Съдържание стр.
- 2в1 (ИД)
- Регулиране на цвета
- 2-странно копиране
- 2-стр.копир. изглед на стр. (MFC-9340CDW)
- Махни фонов цвят
- Запиши като пряк път

Печат от USB устройство с флаш памет или цифров фотоапарат, поддържащи голям обем памет (за MFC-9330CDW и MFC-9340CDW)

За функцията Директен печат вие не се нуждаете от компютър, за да отпечатате данните. За да печатате, просто поставяте USB флаш памет в порта за директен USB интерфейс на устройството. Също така можете да печатате непосредствено от камери, поддържащи режим за USB с масова памет.

Можете да използвате USB флаш памет със следните спецификации:

Клас USB	Клас USB с масова памет
Подклас USB устройство с памет с голям обем	SCSI или SFF-8070i
Протокол за прехвърляне	Само групово прехвърляне
Формат ¹	FAT12/FAT16/FAT32
Размер на сектора	Макс. 4 096 байта
Шифроване	Шифровани устройства не се поддържат.

¹ Форматът NTFS не се поддържа.

ЗАБЕЛЕЖКА

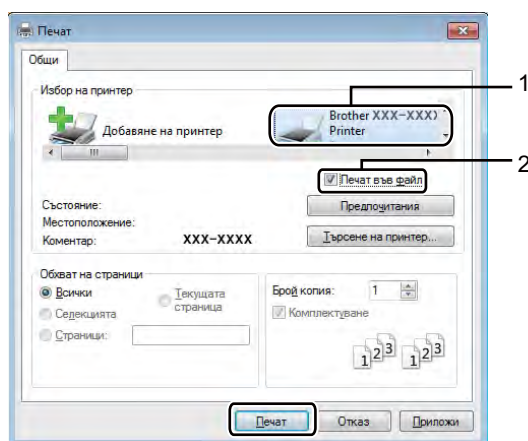
- Възможно е някоя USB флаш памет да не работи с устройството.
- Данните от камерите, работещи в режим PictBridge, не могат да се отпечатват. Вижте документацията към камерата за това как се преминава от режим PictBridge в режим за масово съхранение.

Създаване на PRN файл за директен печат

ЗАБЕЛЕЖКА

Екраните в този раздел могат да се различават, в зависимост от програмното ви приложение и операционната система.

- От лентата с менюта на приложението, щракнете върху **Файл**, а след това върху **Печат**.
- Изберете **Brother MFC-XXXX Printer** (1) и маркирайте **Печат във Файл** полето (2). Щракнете върху **Печат**.



- Изберете папката, в която искате да запазите файла, и въведете името на файла, ако се изисква.

Ако се изисква само име на файл, вие можете да определите папката, в която желаете да съхраните файла, чрез въвеждане на името на директорията. Например:
C:\Temp\FileName.prn

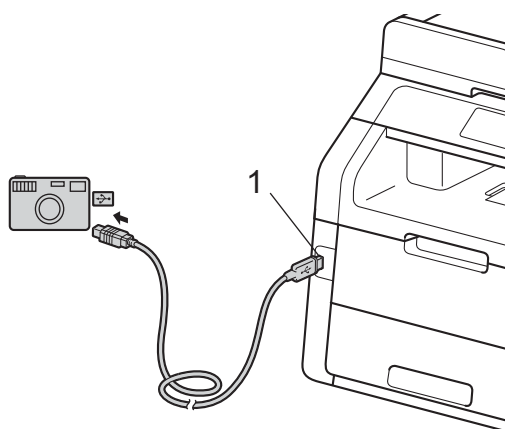
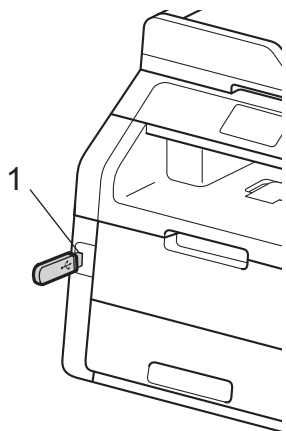
Ако към вашия компютър е свързано USB устройство с флаш памет, можете да съхраните файла директно в USB флаш памет.

Печат директно от USB флаш паметта или цифров фотоапарат с голям обем памет

ЗАБЕЛЕЖКА

- Уверете се, че цифровият фотоапарат е включен.
 - Трябва да превключите камерата от PictBridge режим в режим за масова памет.
-

- 1 Свържете USB флаш паметта или цифровият фотоапарат към директния USB интерфейс (1) отпред на устройството. Сензорният екран автоматично ще покаже менюто на USB паметта за потвърждение на това за какво ще се използват USB устройствата.



ЗАБЕЛЕЖКА

- Ако възникне грешка, менюто на USB паметта няма да се вижда на сензорния екран.
- Когато устройството е в режим Дълбоко заспиване, сензорният екран не показва информация, дори ако включите USB флаш памет в директния USB интерфейс. Натиснете сензорния екран, за да се активира устройството.

- 2 Натиснете Директен печат.

ЗАБЕЛЕЖКА

Ако устройството ви е със Secure Function Lock на Вкл., възможно е да нямате достъп до Директен печат (►►Ръководство за допълнителни функции: *Превключване между потребители*).

- 3 Плъзнете пръст нагоре или надолу, или натиснете ▲ или ▼, за да изберете името на папката и името на файла, които искате. Ако сте избрали името на папката, плъзнете пръст нагоре или надолу, или натиснете ▲ или ▼, за да изберете името на файла, който искате.

ЗАБЕЛЕЖКА


При отпечатване на файловия индекс, натиснете Индекс. Печат на сензорния екран. Натиснете Старт цветно или Начало моно, за да отпечатате данните.

- 4 Направете едно от следните неща:
 - Натиснете Настр. за печат. Преминете към стъпка 5.
 - Ако не искате да промените текущите настройки, преминете на стъпка 8.
- 5 Плъзнете пръст нагоре или надолу, или натиснете ▲ или ▼, за да се покаже настройката, която искате.

- 6 Натиснете опцията, която желаете.

ЗАБЕЛЕЖКА

- Можете да изберете следните настройки:
 - Вид хартия
 - Разм. хартия
 - Множество страници
 - Позициониране
 - 2-странно
 - Набор
 - Качество печат
 - Опция на PDF
- В зависимост от типа на файла, някои от тези настройки може да не се появят.


- 7 Направете едно от следните неща:
 - За да промените друга настройка, повторете стъпка 5.
 - Ако не искате да променяте други настройки, натиснете ОК и преминете на стъпка 8.
- 8 Въведете желаните от вас брой копия с помощта на сензорния панел.
- 9 Натиснете **Старт цветно** или **Начало моно**, за да отпечатате данните.
- 10 Натиснете .

ВАЖНО

- За да предотвратите повреда на вашето устройство, НЕ свързвайте никакви устройства освен цифров фотоапарат или USB флаш памет към директния USB интерфейс.
- НЕ отделяйте USB флаш паметта или цифровия фотоапарат от директния USB интерфейс, докато устройството не приключи с отпечатването.

Промяна на настройките по подразбиране за директен печат

Вие можете да промените настройките по подразбиране за директен печат.

- 1 Свържете USB флаш паметта или цифровият фотоапарат към директния USB интерфейс на лицевата страна на устройството.
- 2 Натиснете **Директен печат**.
- 3 Натиснете **Настр. по подр..**
- 4 Плъзнете пръст нагоре или надолу, или натиснете ▲ или ▼, за да се покаже настройката, която искате. Натиснете настройката.
- 5 Натиснете желаната от вас нова опция. Повторете стъпки 4 и 5 за всяка настройка, която искате да промените.
- 6 Натиснете **ОК**.
- 7 Натиснете .

Печатане на документ

Устройството може да получава данни от вашия компютър и да ги отпечата. За да печатате от компютър, трябва да инсталирате драйвера за принтер.

(За повече информация относно настройките на драйвера за принтер
►►Ръководство за потребителя на софтуера)

- 1 Инсталирайте драйвера за принтер Brother от CD-ROM (►►Ръководство за бързо инсталиране).
- 2 Изберете команда за печат от вашето приложение.
- 3 Изберете името на вашето устройство от **Печат** диалоговия прозорец и щракнете върху **Свойства** (или **Предпочитания в зависимост от приложението**, което използвате).
- 4 Изберете настройките, които искате да промените, от диалоговия прозорец **Свойства**, а след това щракнете върху **ОК**.
 - **Размер на хартията**
 - **Ориентация**
 - **Копия**
 - **Тип на носителя за печат**
 - **Качество на Печат**
 - **Цветно / Черно-бяло**
 - **Вид документ**
 - **Режим Много страници**
 - **Двустранен печат / Книжка**
 - **Подаване на хартия**
- 5 Щракнете върху **Печат**, за да започне печатането.

Преди сканиране

За да използвате устройството като скенер, инсталирайте драйвер за скенер. Ако устройството е в мрежа, конфигурирайте го с TCP/IP адрес.

- Инсталирайте драйверите за скенер от CD-ROM (►►Ръководство за бързо инсталиране: *Инсталиране на MFL-Pro Suite*).
- Конфигурирайте устройството с TCP/IP адрес, ако мрежовото сканиране не работи (►►Ръководство за потребителя на софтуера).

Сканиране на документ като PDF файл с помощта на ControlCenter4 (Windows®)

(потребители на Macintosh ►►Ръководство за потребителя на софтуера.)

ЗАБЕЛЕЖКА


Това, което виждате на екрана на вашия компютър, може да е различно в зависимост от вашия модел.

ControlCenter4 е допълнителна помощна програма, която ви дава възможност да осъществявате бърз и лесен достъп до приложенията, които най-често използвате. Използването на ControlCenter4 премахва необходимостта от ръчно стартиране на определени приложения. Можете да използвате ControlCenter4 на вашия компютър.


1 Заредете документа (вижте *Как да заредим документи* ►► стр. 39).

2 Следвайте инструкциите за операционната система, която използвате.

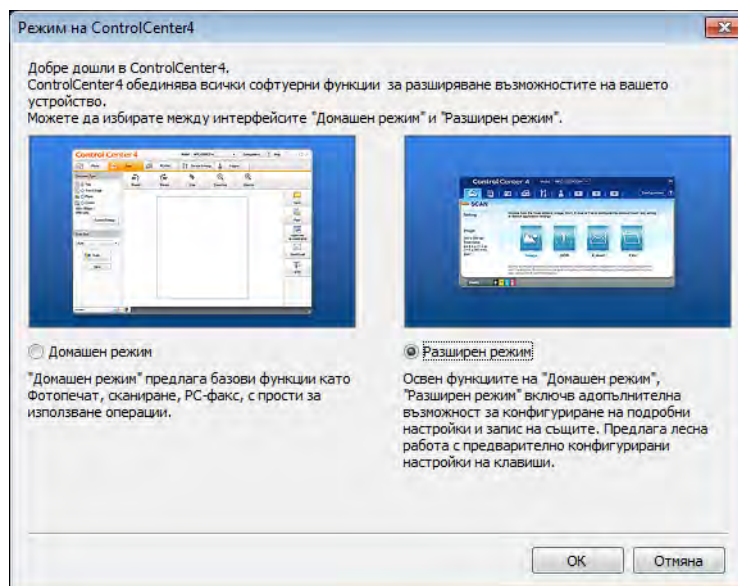
- (Windows® XP, Windows Vista® и Windows® 7)

Отворете ControlCenter4, като щракнете върху  (Старт) > **Всички програми** > **Brother** > **XXX-XXXX** (където XXX-XXXX е името на вашия модел) > **ControlCenter4**. Ще се отвори приложението ControlCenter4.

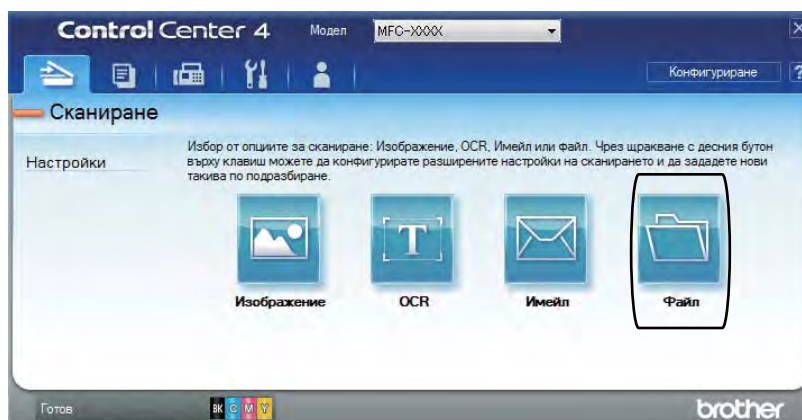
- (Windows® 8)

Щракнете върху  (**Brother Utilities**), а след това щракнете върху падащия списък и изберете името на вашия модел (ако вече не е избрано). Щракнете върху **СКАНИРАНЕ** в лявата навигационна лента, а след това щракнете върху **ControlCenter4**. Ще се отвори приложението ControlCenter4.

- 3 Ако се появи екранът за режим ControlCenter4, изберете **Разширен режим**, а след това щракнете върху **ОК**.

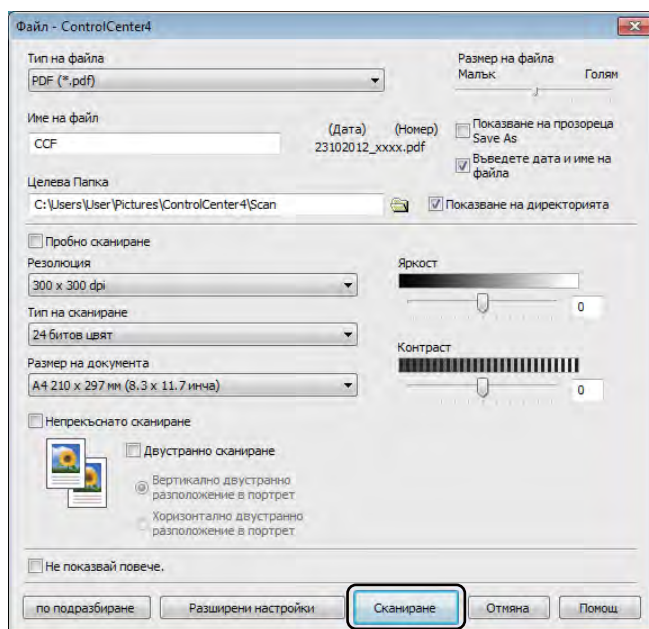


- 4 Уверете се, че устройството, което искате да използвате, е избрано от **Модел** падащия списък.
- 5 Щракнете върху **Файл**.



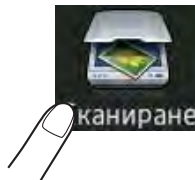
6 Натиснете **Сканиране**.


Устройството стартира процеса на сканиране. Папката, в която ще се запазят сканираните данни, се отваря автоматично.



Как се сканира документ като PDF файл с помощта на сензорния екран

- 1 Заредете документа (вижте *Как да заредим документи* >> стр. 39).
- 2 Натиснете **Сканиране**.



- 3 Плъзнете пръст наляво или надясно, за да се покаже **към файл**.
В центъра на сензорния екран ще се покаже , маркирано в синьо.
- 4 Натиснете **ОК**.
Когато устройството е свързано към мрежа, натиснете името на компютъра.
Направете едно от следните неща:
 - Ако искате да използвате настройките по подразбиране, преминете на стъпка 9.
 - Ако искате да промените настройките по подразбиране, преминете на стъпка 5.
- 5 Натиснете **Опции**.
- 6 Натиснете **Зададен със сензорен панел**.
Натиснете **Вкл..**
- 7 Изберете настройките за **2-странно скан**.¹, **Тип сканиране**, **Резолюция**, **Вид на файл**, **Размер на скан** и **Махни фонов цвят според необходимостта**.
- 8 Натиснете **ОК**.
- 9 Натиснете **Старт**.
Устройството стартира процеса на сканиране.

¹ MFC-9340CDW

ЗАБЕЛЕЖКА

Предлагат се следните режими за сканиране.

- към USB (MFC-9330CDW и MFC-9340CDW)
- към мрежата (Windows®)
- към FTP
- към имейл сърв
- към имейл
- към изобр.
- към OCR
- към файл
- WS сканиране¹ (Интернет услуги за сканиране)

¹ Само за потребители на Windows® (Windows Vista® SP2 или по-нова, Windows® 7 и Windows® 8)
(►►Ръководство за потребителя на софтуера.)

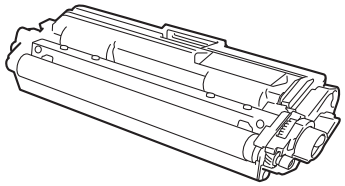
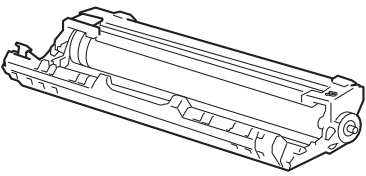
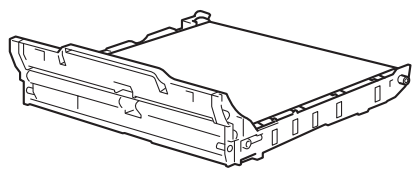
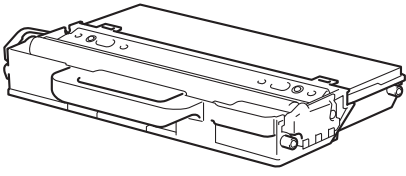
Подмяна на консумативите

Трябва да смените консумативите, когато устройството посочи, че животът на консумативите е изтекъл. Можете сами да смените следните консумативи:

Използването на консумативи, които не са от Brother, може да се отрази на качеството на печат, на работата на хардуера и на надеждността на устройството.

ЗАБЕЛЕЖКА

Барабанът и тонер-касетата са два отделни консуматива. Уверете се, че и двете неща са поставени като един блок. Ако тонер-касета се постави без барабана в устройството, може да се появи съобщението **Барабан !**.

Тонер касета	Барабан
<p>Вижте <i>Смяна на тонер касетите</i> >> стр. 83. Име на модела: TN-241BK, TN-241C, TN-241M, TN-241Y, TN-245C, TN-245M, TN-245Y</p>	<p>Вижте <i>Подмяна на барабаните</i> >> стр. 90. Име на модела: DR-241CL (4 бр. комплект барабан) или DR-241CL-BK, DR-241CL-CMY (отделни барабани)</p>
	
Ремък	Кутия с употребяван тонер
<p>Вижте <i>Смяна на ремъка</i> >> стр. 97. Име на модела: BU-220CL</p>	<p>Вижте <i>Смяна на кутията с употребяван тонер</i> >> стр. 101. Име на модела: WT-220CL</p>
	

В режим на готовност на сензорния екран се появяват съобщенията от таблицата. Тези съобщения дават предварителни предупреждения за подмяна на консумативите, преди те да достигнат края на живота си. За да избегнете някои неудобства, може би ще пожелаете да закупите резервни консумативи преди устройството да спре да печата.

Съобщения на сензорния екран	Консумативи за подготвяне	Приблизителен живот	Начин на подмяна	Име на модела
Тонер на привършване Пригответе нова касетка тонер.	Тонер касета ВК = Черна С = Синя М = Червена У = Жълта	<Черна> 2 500 страници ^{1 2 5} <Синя, червена, жълта> 1 400 страници ^{1 2 5} 2 200 страници ^{1 2 6}	Вижте стр. 83.	TN-241BK ⁵ TN-241C ⁵ TN-241M ⁵ TN-241Y ⁵ TN-245C ⁶ TN-245M ⁶ TN-245Y ⁶
Наближава края на барабанаX	1 барабан X = ВК, С, М, У ВК = Черен С = Син М = Червен У = Жълт	15 000 страници ^{1 3 4}	Вижте стр. 92.	4 барабана: DR-241CL 1 барабан: DR-241CL-BK DR-241CL-CMY
Наближава край на ремъка	Ремък	50 000 страници ¹	Вижте стр. 97.	BU-220CL
WT касета св.ск.	Кутия с употребяван тонер	50 000 страници ¹	Вижте стр. 101.	WT-220CL

¹ Листи за печат от едната страна с размер А4 или Letter.

² Приблизителната производителност на касетата се декларира съгласно ISO/IEC 19798.

³ 1 страница на заявка

⁴ Животът на барабана е приблизителен и може да е различен в зависимост от начина на използване.

⁵ Стандартна тонер касета

⁶ Тонер-касета с висока производителност

Трябва да почиствате устройството редовно и да сменяте консумативите, когато на сензорния екран се появят съобщенията от таблицата.

Съобщения на сензорния екран	Консумативи за подмяна	Приблизителен живот	Начин на подмяна	Име на модела
Смяна на тонера	Тонер касета Сензорният екран показва цвета на тонер касетата, която трябва да смените. BK = Черна C = Синя M = Червена Y = Жълта	<Черна> 2 500 страници ^{1 2 5} <Синя, червена, жълта> 1 400 страници ^{1 2 5} 2 200 страници ^{1 2 6}	Вижте стр. 83.	TN-241BK ⁵ TN-241C ⁵ TN-241M ⁵ TN-241Y ⁵ TN-245C ⁶ TN-245M ⁶ TN-245Y ⁶
Смяна на барабанаX	Барабан X = BK, C, M, Y BK = Черен C = Син M = Червен Y = Жълт	15 000 страници ^{1 3 4}	Вижте стр. 92.	4 барабана: DR-241CL 1 барабан: DR-241CL-BK DR-241CL-CMY
Барабан Stop	Барабан			
Смяна на ремъка	Ремък	50 000 страници ¹	Вижте стр. 97.	BU-220CL
Смяна на кутията за отработ. тонер	Кутия с употребяван тонер	50 000 страници ¹	Вижте стр. 101.	WT-220CL
Сменете Fuser	Изпичащ модул	50 000 страници ¹	Обърнете се към отдела за обслужване на клиенти на Brother или към местния дилър на Brother за резервен изпичащ модул.	
Сменете PF комплект	Набор за зареждане с хартия	50 000 страници ¹	Обърнете се към отдела за обслужване на клиенти на Brother или към местния дилър на Brother за резервен комплект подаващи ролки за хартия.	

¹ Листи за печат от едната страна с размер A4 или Letter.

² Приблизителната производителност на касетата се декларира съгласно ISO/IEC 19798.

³ 1 страница на заявка

⁴ Животът на барабана е приблизителен и може да е различен в зависимост от начина на използване.

⁵ Стандартна тонер касета

⁶ Тонер-касета с висока производителност

ЗАБЕЛЕЖКА

- Отидете на <http://www.brother.com/original/index.html> за инструкции относно връщането на използвани консумативи във връзка с програмата за тяхното рециклиране от Brother. Ако решите да не връщате използваните консумативи, изхвърлете ги в съответствие с местните закони и разпоредби, и отделно от битовите отпадъци. Ако имате въпроси обърнете се към местния пункт за вторични суровини (►►Ръководство за безопасност: *Информация за рециклиране в съответствие с директивите за отпадно електрическо и електронно оборудване (WEEE) и батерии*).
 - Препоръчваме да поставите използваните консумативи върху лист хартия, за предпазване от неволно замърсяване с материала вътре.
 - При използване на хартия, която не е пряко равностойна на препоръчаната хартия, животът на консумативите и частите на устройството може да се съкрати.
 - Предполагаемият живот на всяка от тонер-касетите е въз основа на ISO/ICE 19798. Честотата на подмяната ще зависи от обема на печат, процента на запълване, типовете използван носител и включването/изключването на устройството.
 - Честотата на подмяната на консумативите, с изключение на тонер-касетите, ще е различна в зависимост от обема на печат, процента на запълване, типовете използван носител и включването/изключването на устройството.
-

Смяна на тонер касетите

Име на модела: TN-241BK¹, TN-241C¹, TN-241M¹, TN-241Y¹, TN-245C², TN-245M², TN-245Y²

Стандартната тонер-касета може да отпечата приблизително 2 500³ страници (черно) или приблизително 1 400 страници³ (синьо, червено, жълто). С тонер-касета с висока производителност могат да се отпечатаат приблизително 2 200 страници³ (синьо, червено, жълто). Реалният брой страници ще варира в зависимост от средния тип документ.

Когато тонер касетата е на свършване, на сензорния екран се показва Тонер на привършване.

Тонер-касете, които се доставят с устройството, трябва да се сменят след приблизително 1 000 страници³.

¹ Стандартна тонер касета

² Тонер-касета с висока производителност

³ Приблизителната производителност на касетата се декларира съгласно ISO/IEC 19798.

ЗАБЕЛЕЖКА

- Показанието за оставащия експлоатационен живот на тонера е различно в зависимост от типа на отпечатваните документи и разхода от потребителя.
- Добре е да имате под ръка нова, готова за използване тонер-касета при поява на предупреждението Тонер на привършване.
- За да се осигури високо качество на печата, препоръчваме да използвате само тонер-касети оригинални от Brother. Когато искате да закупите тонер-касети, обърнете се към отдела за обслужване на клиенти на Brother или към местния дилър на Brother.

- Препоръчваме ви да почиствате устройството, когато смените тонер-касета (вижте *Почистване и проверка на устройството* >> стр. 106).
- НЕ разопаковайте новата тонер-касета, докато не дойде време да я поставите.

Тонерът свършва

Ако сензорният екран показва Тонер на привършване, купете нова тонер-касета за цвета, посочен на сензорния екран, и я дръжте под ръка, преди да получите съобщение Смяна на тонера.

Сменете тонера

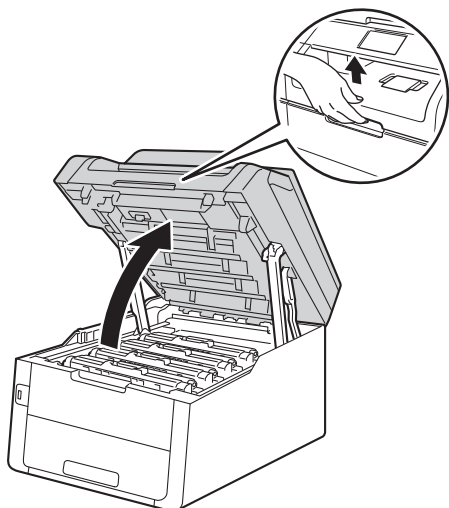
Когато сензорният екран показва Смяна на тонера, устройството ще спре да печата, докато смените тонер-касета.

Сензорният екран показва цвета на тонер касетата, която трябва да смените. (BK=Черна, C=Синя, M=Червена, Y=Жълта).

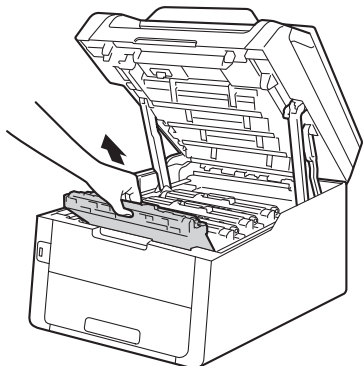
Новата оригинална Brother тонер касета ще нулира съобщението за смяна на тонера.

Смяна на тонер касетите


- 1 Уверете се, че устройството е включено.
- 2 Отваряйте горния капак, докато се застопори в отворено положение.



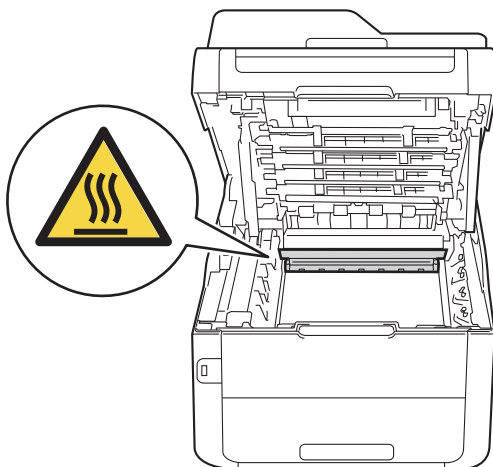
- 3 Снете блок на тонер касетите и барабана за цвета, показан на сензорния екран.



⚠ ВНИМАНИЕ

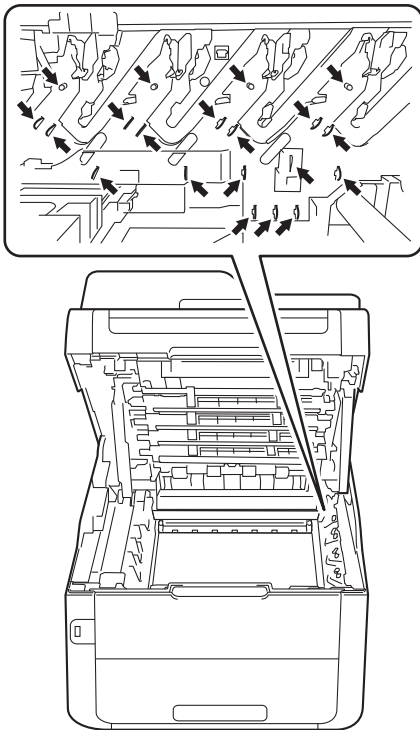
 Гореща повърхност

След като току-що сте използвали устройството, някои негови вътрешни части са изключително нагорещени. Изчакайте устройството да изстине, преди да докосвате горещите вътрешни части.

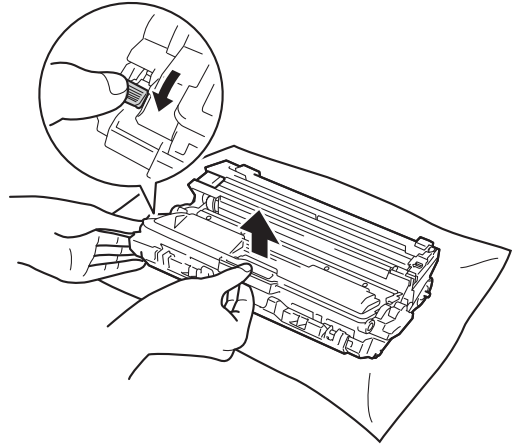


ВАЖНО

- Препоръчваме да поставите блока на тонер-касетата и барабана на чиста, равна повърхност, върху хартия за еднократна употреба за предпазване от неволно замърсяване с тонер.
- За да предпазите устройството от повреда от статичното електричество, НЕ докосвайте електродите, показани на илюстрацията.



- 4 Натиснете зеления блокиращ лост и извадете тонер-касетата от барабана.



⚠ ВНИМАНИЕ



- НЕ изхвърляйте тонер-касета в огън или блок от тонер-касета и барабан в огън. Може да се взривят, причинявайки наранявания.
- НЕ използвайте лесно запалими вещества, спрейове или органичен разтворител/течност, съдържащ спирт или амоняк, за почистване на продукта отвътре или отвън. Така би могло да причини пожар или токов удар. Вместо това използвайте само суха кърпа без влакна.

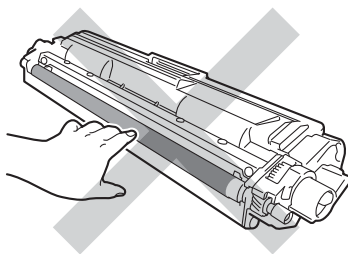
(>>Ръководство за безопасност:
Общи предпазни мерки.)



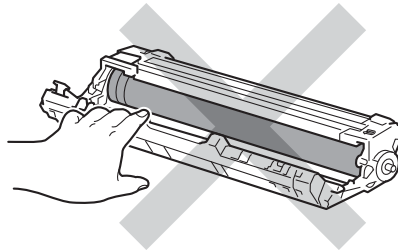
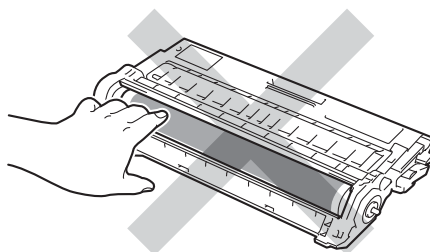
ВАЖНО

- Дръжте внимателно тонер-касета. Ако се разпръсне тонер върху ръцете или дрехите Ви, веднага ги избършете или ги измийте със студена вода.
- За да избегнете проблеми с качеството на печат, НЕ докосвайте показаните на илюстрациите потъмнени части.

<Тонер касета>



<Барабан>

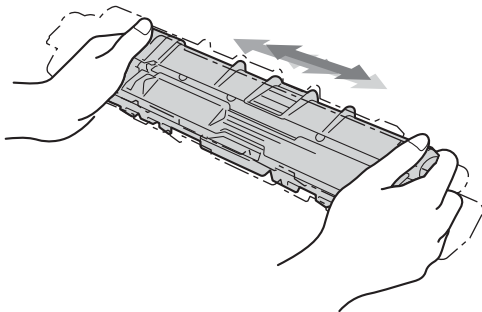


- Препоръчваме да поставите тонер касетата на чиста, равна, хоризонтална, стабилна повърхност, върху хартия за еднократна употреба, за предпазване от неволно замърсяване с тонер.

ЗАБЕЛЕЖКА

- Убедете се, че сте затворили плътно използваната тонер-касета в торбичка, така че да не се разсипе тонер от касетата.
- Отидете на <http://www.brother.com/original/index.html> за инструкции относно връщането на използвани консумативи във връзка с програмата за тяхното рециклиране от Brother. Ако решите да не връщате използваните консумативи, изхвърлете ги в съответствие с местните закони и разпоредби, и отделно от битовите отпадъци. Ако имате въпроси обърнете се към местния пункт за вторични суровини (►►Ръководство за безопасност: *Информация за рециклиране в съответствие с директивите за отпадно електрическо и електронно оборудване (WEEE) и батерии*).

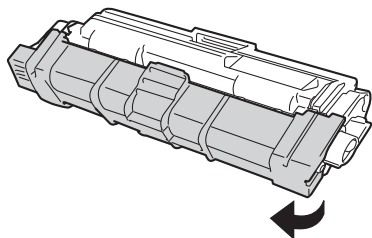
- 5 Разопакувайте новата тонер-касета. Хванете касетата хоризонтално с две ръце и леко я разклатете настрани няколко пъти за равномерното разстилане на тонера в нея.



ВАЖНО

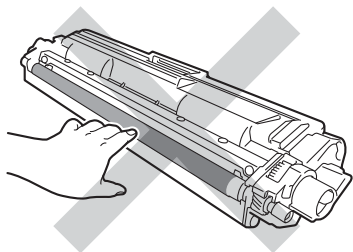
- Разопакувайте тонер-касета непосредствено преди да я поставите в устройството. Ако тонер касета се остави разопакована за дълго време, експлоатационният цикъл на тонера ще се скъси.
- Ако неопакованият барабан е изложен на пряка слънчева светлина (или на стайна светлина продължително време), той може да се повреди.
- Устройствата Brother са проектирани да работят с тонер с определени спецификации и ще работят с оптимално качество и производителност, когато се използват заедно с оригинални тонер-касети на Brother. Brother не може да гарантира тази оптимална ефективност, ако се използва тонер или тонер-касети с други спецификации. Поради тази причина, Brother не препоръчва да се използват други касети за това устройство, освен оригиналните тонер-касети от Brother, или да се презареждат празни касети с тонер на други производители. При повреда на барабана или други части на устройството в резултат на използване на тонер или тонер-касети, различаващи се от оригиналните, поради несъвместимост или непригодност на тези продукти за това устройство, произтичащите необходими поправки не се включват в гаранцията.

- 6 Издърпайте защитния капак.

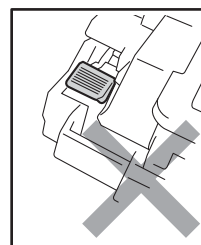
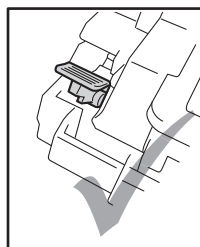
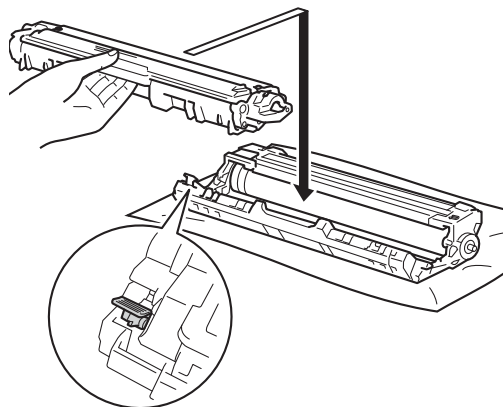


ВАЖНО

Поставете новата тонер касета в барабана веднага след като свалите защитния ѝ капак. За да предотвратите влошаването на качеството на печат, НЕ докосвайте показаните на илюстрацията потъмнени части.



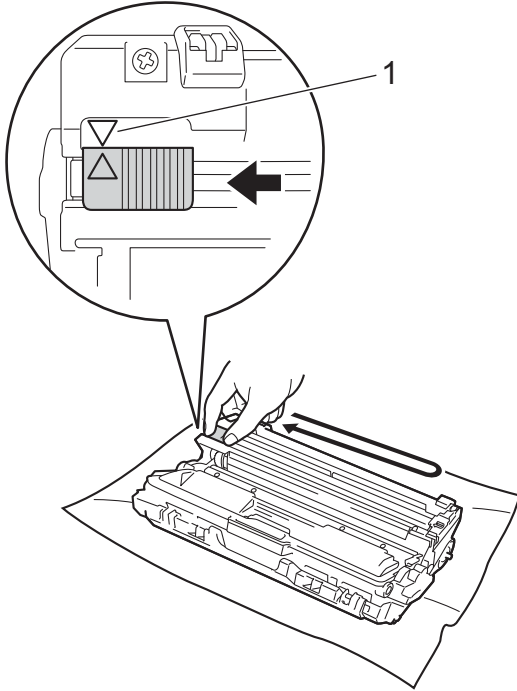
- 7 Поставете новата тонер касета плътно в барабана, докато чуете, че се е наместила. Ако я поставите правилно, зеленият блокиращ лост на барабана автоматично ще се вдигне.



ЗАБЕЛЕЖКА

Убедете се, че сте поставили правилно тонер-касета, в противен случай тя може да се отдели от барабана.

- 8 Почистете короната във вътрешността на барабана, като плъзнете леко няколко пъти зеления лост отляво надясно и обратно.



ЗАБЕЛЕЖКА

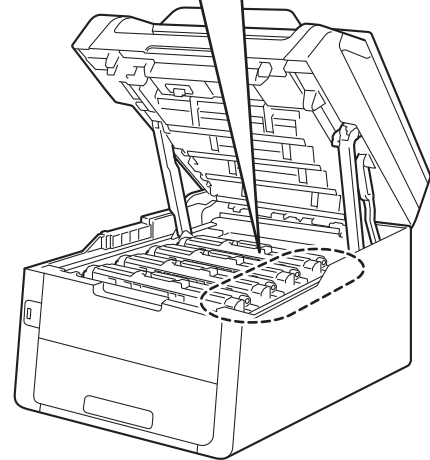
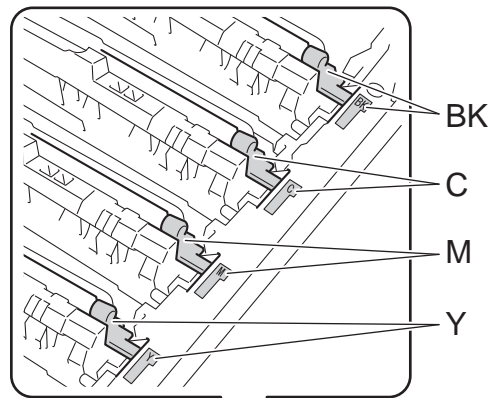
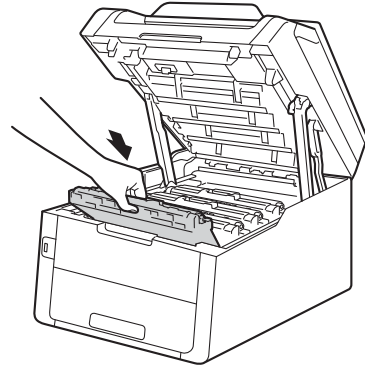
Непременно върнете лоста в начално положение (▲) (1). Стрелката на лоста трябва да бъде наравно със стрелката на барабана. В противен случай, опечатаните страници може да има вертикална ивица.

- 9 Повторете стъпка 3 и стъпка 8, за да почистите всяка от останалите три корони.

ЗАБЕЛЕЖКА

Когато почиствате короните, не е необходимо да изваждате тонер касетата от барабана.

- 10 Плъзнете всеки блок на тонер касетата и барабана в устройството. Уверете се, че тонер-касетата за съответния цвят съвпада с етикета за цвят на устройството.



BK = Черна, C = Синя,
M = Червена, Y = Жълта

- 11 Затворете горния капак на устройството.

ЗАБЕЛЕЖКА

След като смените тонер касета, НЕ изключвайте устройството и не отваряйте горния капак, докато от сензорния екран не изчезне съобщението *Моля, изчакайте*. и не се върне в режим на готовност.

Подмяна на барабаните

Име на модела: DR-241CL 4 бр. Комплект барабан или отделни барабани DR-241CL-BK, DR-241CL-CMY

Новият барабан може да отпечата приблизително 15 000 страници A4 или Letter при печат от едната страна.

Комплектът барабани DR-241CL съдържа четири блока барабани – един черен (DR-241CL-BK) и три цветни (DR-241CL-CMY).

DR-241CL-BK съдържа един черен барабан. DR-241CL-CMY съдържа един цветен барабан.

Износването на барабана възниква поради експлоатацията, въртенето на барабана и взаимодействието с хартия, тонер и други материали по пътя на хартията. При проектирането на този продукт, Brother решиха да използват броя на оборотите на барабана като приемлив фактор за определяне живота на барабана. Когато един барабан достигне фабричното ограничение на оборотите, съответстващо на номиналния брой на страниците, на сензорния LCD дисплей на продукта ще се изведе съобщение, за да ви напомни да подмените съответния(-ите) барабан(-и). Продуктът ще продължи да функционира, но качеството на печат може да не е оптимално.

Тъй като барабаните се въртят в унисон по време на различните етапи на работа (независимо дали по страницата се отлага тонер) и тъй като е малко вероятна повреда само на един барабан, трябва да подмените всички барабани едновременно (освен ако не сте подменили отделен барабан [DR-241CL-BK за черен и DR-241CL-CMY за цветен] поради причини, различни от достигане на номиналния срок на употреба). За ваше удобство Brother продава барабаните като комплект от четири барабана (DR-241CL).

ВАЖНО

За най-добра работа, използвайте само оригинални барабани на Brother и оригинален тонер на Brother. Печатане с барабан или тонер на друг производител може да намали не само качеството на печат, но и качеството и живота на самото устройство. Гаранцията може да не се отнася за проблеми, предизвикани от използването на барабан или тонер от друг производител.

Барабан!

Короните са замърсени. Почистете короните на четирите барабана (вижте *Почистване на короната* >> стр. 111).

Ако сте почистили короните и Барабан ! грешката не е изчезнала от сензорния екран, експлоатационният живот на барабана е приключил. Сменете барабаните с нов комплект.

Край на живота на барабана наближаваX

Ако само определен барабан е в края на експлоатационния се живот, сензорният екран показва съобщението

Наближава края на барабанаX. X показва цвета на барабана, чийто живот изтича. (BK=Черен, C=Син, M=Червен, Y=Жълт). Препоръчваме ви да имате оригинални барабани Brother готови за поставяне. Купете нов барабан DR-241CL-BK (за черен) или DR-241CL-CMY (за цветовете C, Ч, Ж) и го пригответе, преди да получите съобщението Смяна на барабанаX.

Сменете барабанX

Ако само посоченият барабан е необходимо да се смени, сензорният екран показва съобщението

Смяна на барабанаX. X показва цвета на барабана, който трябва да смените. (BK=Черен, C=Син, M=Червен, Y=Жълт)

Барабанът е превишил номиналния си експлоатационен живот. Сменете барабана с нов. Препоръчваме да поставите оригинален Brother барабан.

Когато сменяте барабана с нов, трябва да нулирате брояча на барабана.

Инструкциите за това как да го направите се намират в кашона, в който е бил новият барабан.

Спиране на барабана

Не можем да гарантираме качеството на печат. Сменете барабана с нов.

Препоръчваме да поставите оригинален Brother барабан.

Когато сменяте барабана с нов, трябва да нулирате брояча на барабана.

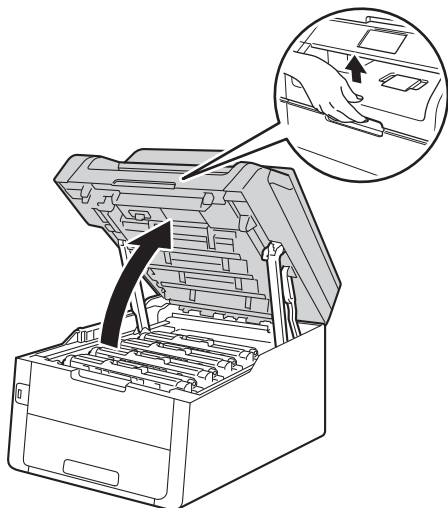
Инструкциите за това как да го направите се намират в кашона, в който е бил новият барабан.

Подмяна на барабаните

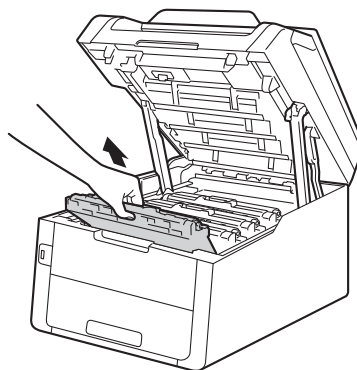
ВАЖНО

- При отстраняване на барабана, дръжте го внимателно, защото може да съдържа тонер. Ако се разпръсне тонер върху ръцете или дрехите ви, веднага ги избършете или ги измийте със студена вода.
- При всяка смяна на барабана, почиствайте устройството отвътре (вижте *Почистване и проверка на устройството* >> стр. 106).
- НЕ разупакувайте новия барабан, докато не дойде време да го поставите. Излагането на пряка слънчева светлина (или стайна светлина продължително време) може да повреди барабана.

- 1 Уверете се, че устройството е включено.
- 2 Отваряйте горния капак, докато се застопори в отворено положение.



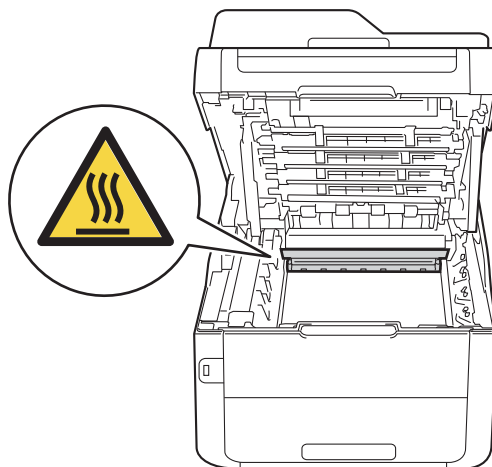
- 3 Снемете блока на тонер касетите и барабана за цвета, показан на сензорния екран.



⚠ ВНИМАНИЕ

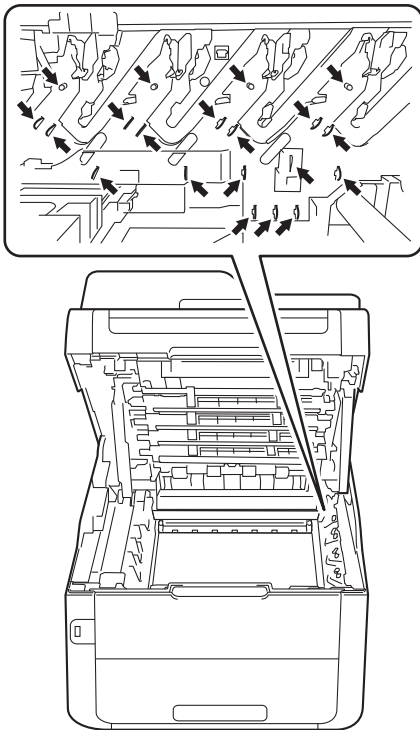
⚠ Гореща повърхност

След като току-що сте използвали устройството, някои негови вътрешни части са изключително нагорещени. Изчакайте устройството да изстине, преди да докосвате горещите вътрешни части.

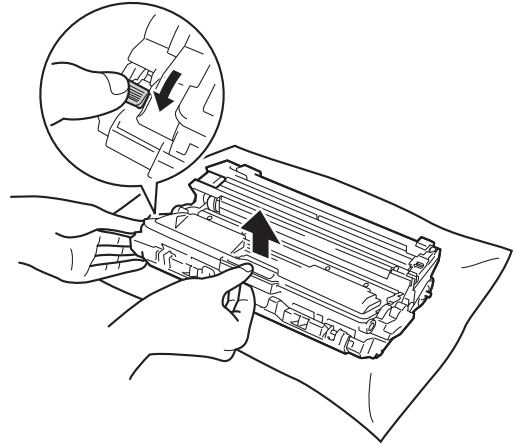


ВАЖНО

- Препоръчваме да поставите блока на тонер-касетата и барабана на чиста, равна повърхност, върху хартия за еднократна употреба за предпазване от неволно замърсяване с тонер.
- За да предпазите устройството от повреда от статичното електричество, НЕ докосвайте електродите, показани на илюстрацията.



- 4 Натиснете зеления блокиращ лост и извадете тонер-касетата от барабана.



⚠ ВНИМАНИЕ



- НЕ изхвърляйте тонер-касета в огън или блок от тонер-касета и барабан в огън. Може да се взривят, причинявайки наранявания.
- НЕ използвайте лесно запалими вещества, спрейове или органичен разтворител/течност, съдържащ спирт или амоняк, за почистване на продукта отвътре или отвън. Така би могло да причини пожар или токов удар. Вместо това използвайте само суха кърпа без влакна.

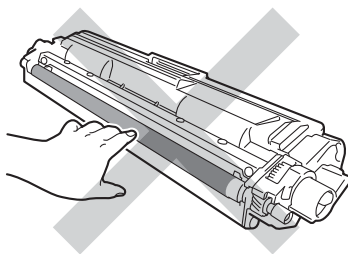
(>>Ръководство за безопасност:
Общи предпазни мерки.)



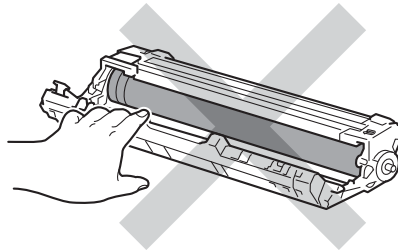
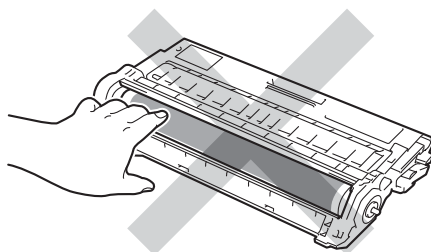
ВАЖНО

- Дръжте внимателно тонер-касета. Ако се разпръсне тонер върху ръцете или дрехите Ви, веднага ги избършете или ги измийте със студена вода.
- За да избегнете проблеми с качеството на печат, НЕ докосвайте показаните на илюстрациите потъмнени части.

<Тонер касета>



<Барабан>



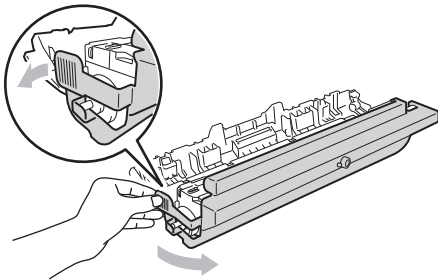
- Препоръчваме да поставите тонер касетата на чиста, равна, хоризонтална, стабилна повърхност, върху хартия за еднократна употреба, за предпазване от неволно замърсяване с тонер.

ЗАБЕЛЕЖКА

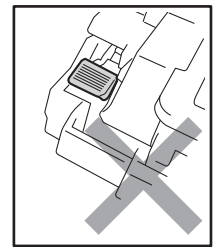
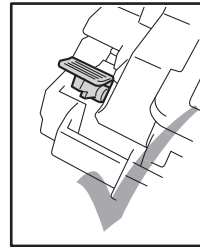
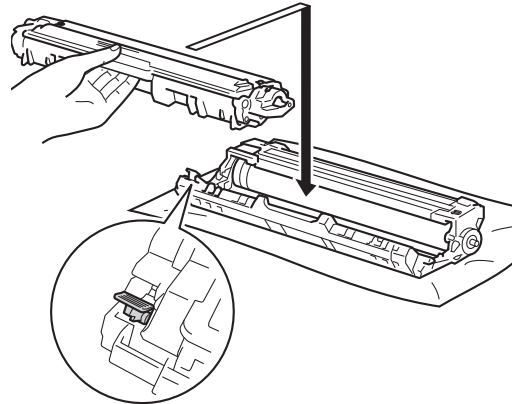
- Убедете се, че сте затворили плътно използвания барабан в торбичка, за да не се разсипе тонер от барабана.
- Отидете на <http://www.brother.com/original/index.html> за инструкции относно връщането на използвани консумативи във връзка с програмата за тяхното рециклиране от Brother. Ако решите да не връщате използваните консумативи, изхвърлете ги в съответствие с местните закони и разпоредби, и отделно от битовите отпадъци. Ако имате въпроси обърнете се към местния пункт за вторични суровини (►►Ръководство за безопасност: *Информация за рециклиране в съответствие с директивите за отпадно електрическо и електронно оборудване (WEEE) и батерии*).

5 Разопакувайте новия барабан.

6 Издърпайте защитния капак.



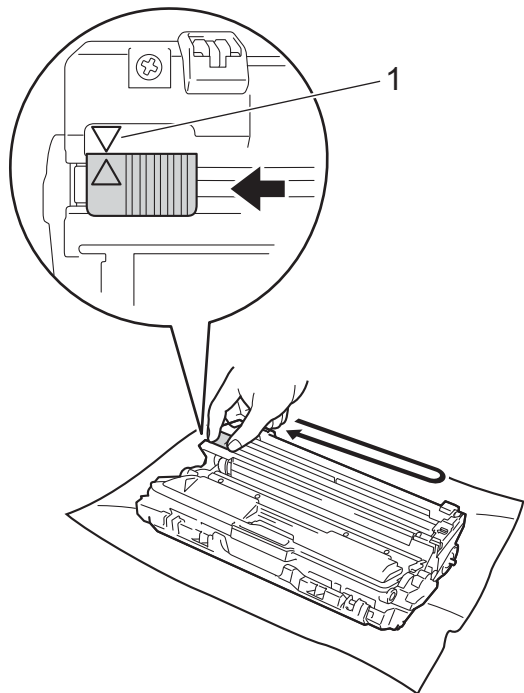
7 Поставете тонер касетата плътно в новия барабан, докато чуете, че се е наместила. Ако поставите касетата правилно, зеленият блокиращ лост автоматично ще се вдигне.



ЗАБЕЛЕЖКА

Убедете се, че сте поставили правилно тонер-касета, в противен случай тя може да се отдели от барабана.

- 8 Почистете короната във вътрешността на барабана, като плъзнете леко няколко пъти зеления лост отляво надясно и обратно.



ЗАБЕЛЕЖКА

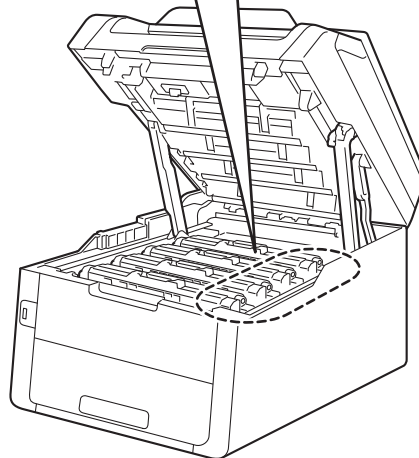
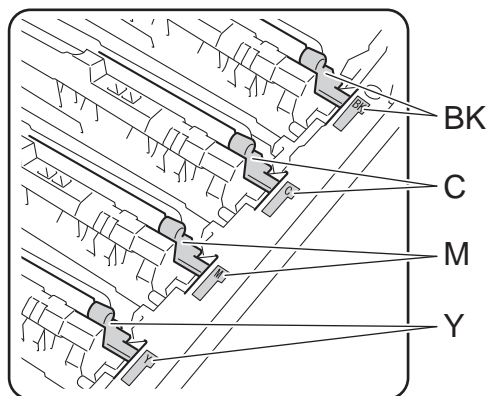
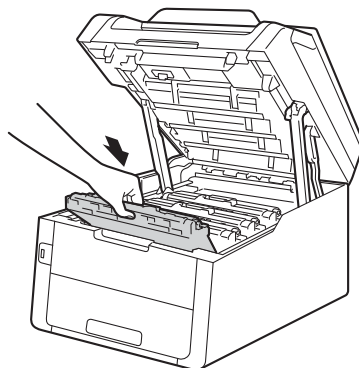
Непременно върнете лоста в начално положение (▲) (1). Стрелката на лоста трябва да бъде наравно със стрелката на барабана. В противен случай, опечатаните страници може да има вертикална ивица.

- 9 Повторете стъпка 3 и стъпка 8, за да почистите всяка от останалите три корони.

ЗАБЕЛЕЖКА

Когато почиствате короните, не е необходимо да изваждате тонер касетата от барабана.

- 10 Плъзнете всеки блок на тонер касетата и барабана в устройството. Уверете се, че тонер-касетата за съответния цвят съвпада с етикета за цвят на устройството.



BK = Черна, C = Синя,
M = Червена, Y = Жълта

- 11 Затворете горния капак на устройството.
- 12 Когато сменяте барабана с нов, трябва да нулирате брояча на барабана. Инструкциите за това как да го направите се намират в кашона, в който е бил новият барабан.

Смяна на ремъка

Име на модела: BU-220CL

Нов ремък може да отпечата приблизително 50 000 страници с размер A4 или Letter при печат от едната страна.

Смяна на ремък

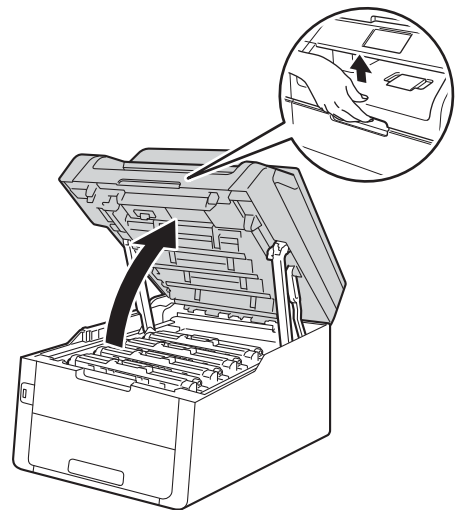
Когато се появи съобщението **Смяна на ремъка** на сензорния екрана, трябва да смените ремъка.

Когато сменяте ремъка с нов, трябва да нулирате брояча на ремъка. Инструкциите за това как да го направите се намират в кашона, в който е бил новият ремък.

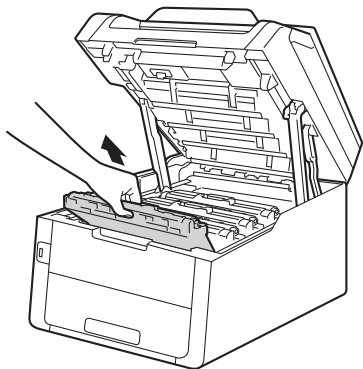
ВАЖНО

- НЕ докосвайте повърхността на ремъка. Ако го докоснете, това ще намали качеството на печат.
- Повреди, предизвикани от неправилно манипулиране с ремъка, може да доведат до анулиране на гаранцията.

- 1 Уверете се, че устройството е включено.
- 2 Отваряйте горния капак, докато се застопори в отворено положение.



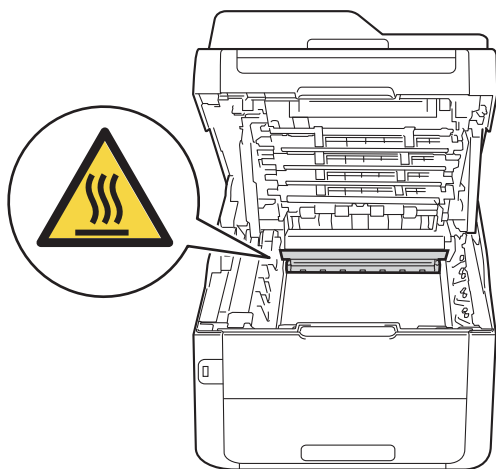
- 3 Извадете всички блокове на тонер касетите и барабана.



⚠ ВНИМАНИЕ

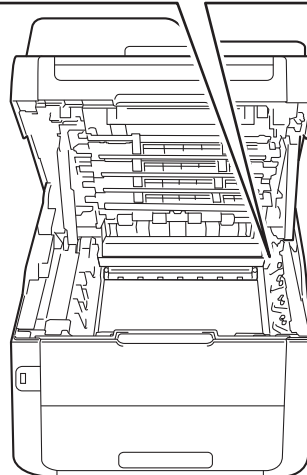
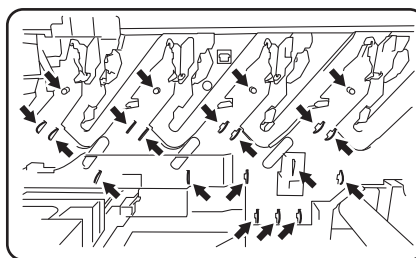
⚠ Гореща повърхност

След като току-що сте използвали устройството, някои негови вътрешни части са изключително нагорещени. Изчакайте устройството да изстине, преди да докосвате горещите вътрешни части.

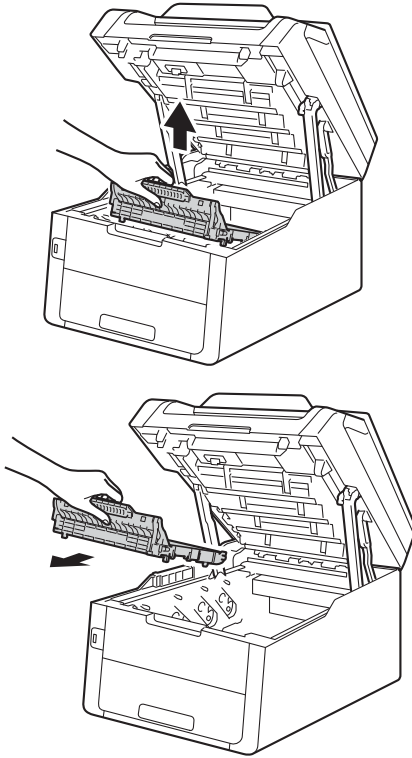


ВАЖНО

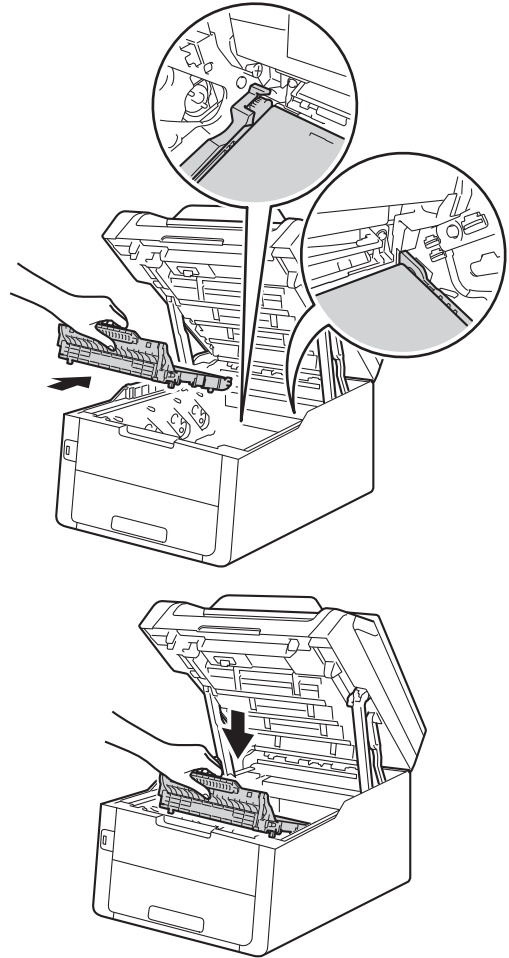
- Препоръчваме да поставите блоковете на тонер-касетата и барабана на чиста, равна повърхност, върху хартия за еднократна употреба за предпазване от неволно замърсяване с тонер.
- За да предпазите устройството от повреда от статичното електричество, НЕ докосвайте електродите, показани на илюстрацията.



- 4 Задръжте зелената ръчка на ремъка и вдигнете ремъка, а след това го издърпайте.

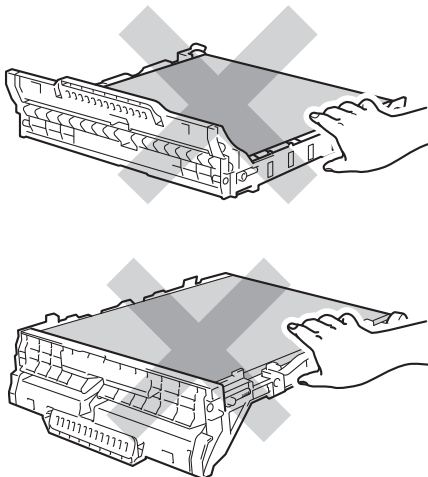


- 5 Разопакувайте новия ремък и го поставете в устройството.

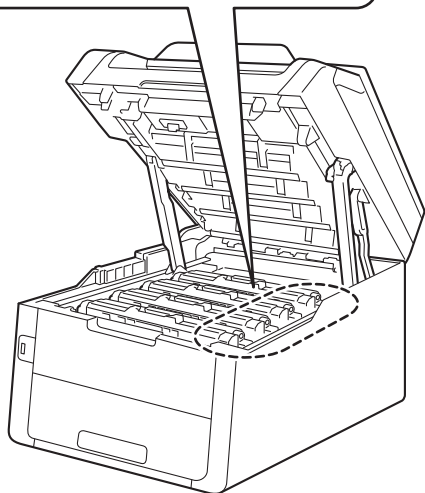
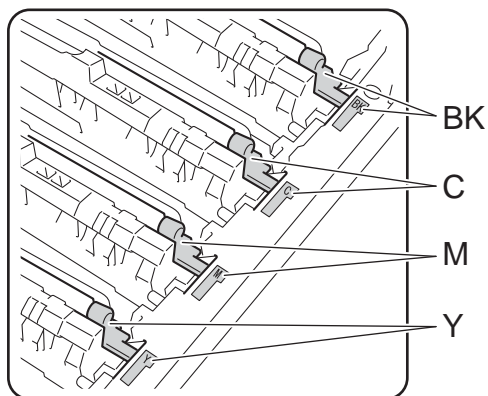
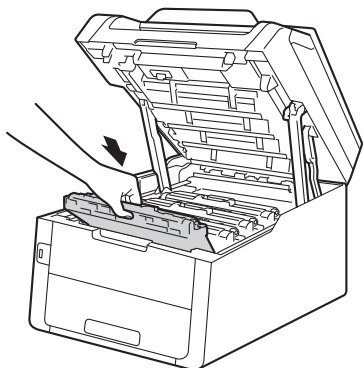


ВАЖНО

За да избегнете проблеми с качеството на печат, НЕ докосвайте показаните на илюстрациите потъмнени части.



- 6 Плъзнете всеки блок на тонер касетата и барабана в устройството, като се уверите, че цветовете на тонер касетите с цветовете на етикетите върху устройството.



ВК = Черна, С = Синя,
М = Червена, Y = Жълта

- 7 Затворете горния капак на устройството.
- 8 Когато сменяте ремъка с нов, трябва да нулирате брояча на ремъка. Инструкциите за това как да го направите се намират в кашона, в който е бил новият ремък.

Смяна на кутията с употребяван тонер

Име на модела: WT-220CL

Животът на кутията за отпадъчен тонер е приблизително 50 000 страници A4 или Letter при печат от едната страна.

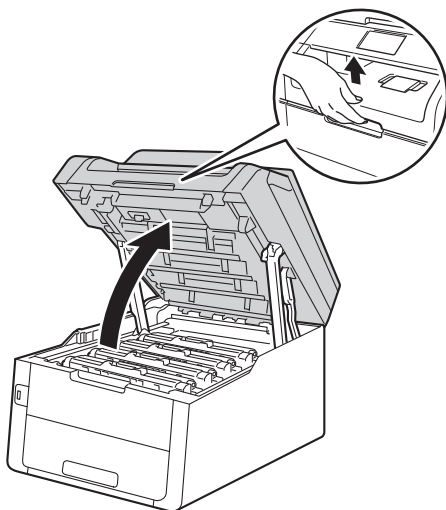
Кутията за ОТ свършва скоро

Сензорният екран показва WT касета св.ск., което означава, че кутията за отпадъчен тонер приближава края на живота си. Купете нова кутия за употребяван тонер и я пригответе, преди да получите съобщение Смяна на кутията за отраб. тонер.

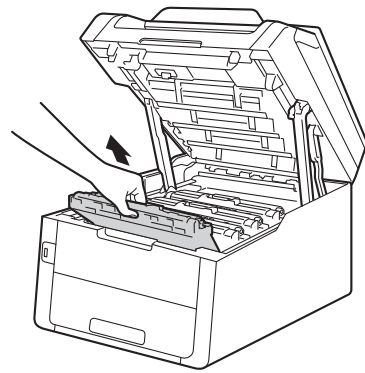
Сменете кутията за ОТ

Когато се появи съобщението Смяна на кутията за отраб. тонер на сензорния екран, трябва да смените кутията за отпадъчен тонер.


- 1 Уверете се, че устройството е включено.
- 2 Отваряйте горния капак, докато се застопори в отворено положение.



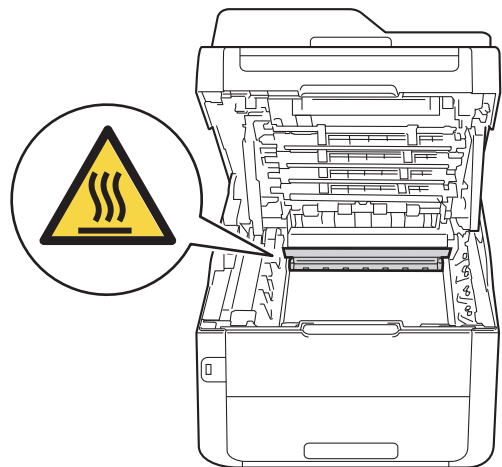
- 3 Извадете всички блокове на тонер касетите и барабана.



ВНИМАНИЕ

 Гореща повърхност

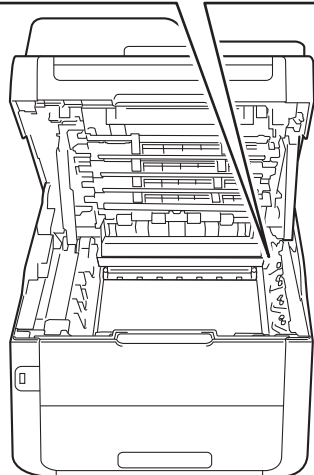
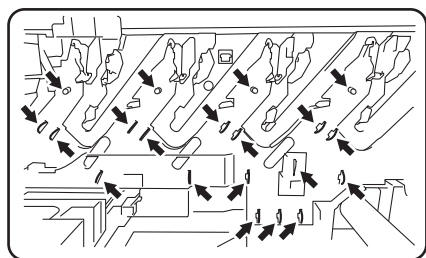
След като току-що сте използвали устройството, някои негови вътрешни части са изключително нагорещени. Изчакайте устройството да изстине, преди да докосвате горещите вътрешни части.



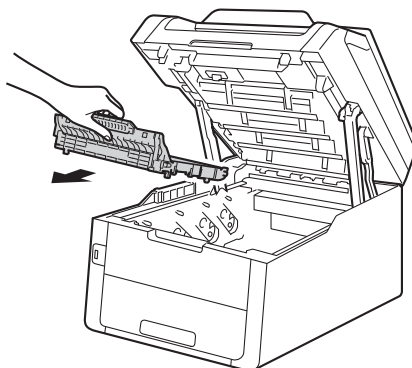
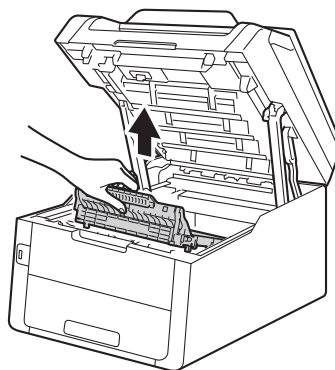
A

ВАЖНО

- Препоръчваме да поставите блоковете на тонер-касетата и барабана на чиста, равна повърхност, върху хартия за еднократна употреба за предпазване от неволно замърсяване с тонер.
- За да предпазите устройството от повреда от статичното електричество, НЕ докосвайте електродите, показани на илюстрацията.

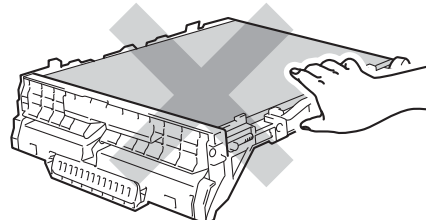
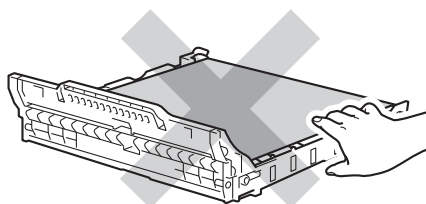


- 4 Задръжте зелената ръчка на ремъка и вдигнете ремъка, а след това го издърпайте.

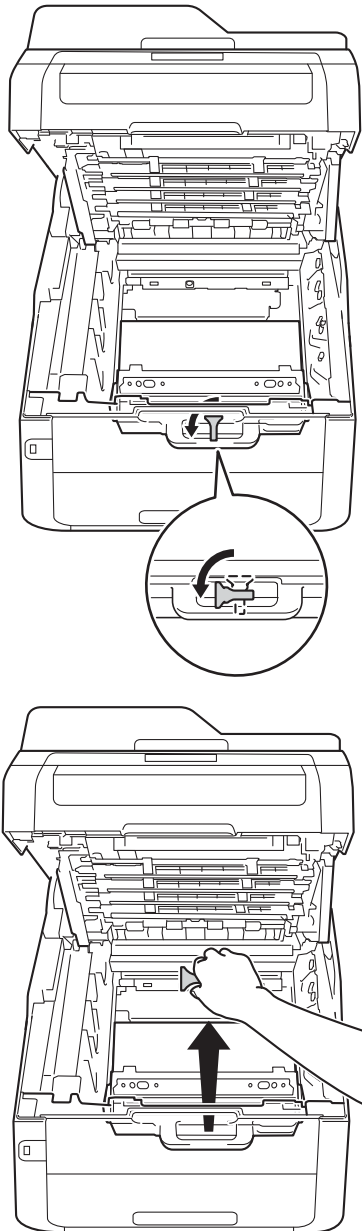


ВАЖНО

За да избегнете проблеми с качеството на печат, НЕ докосвайте показаните на илюстрациите потъмнени части.



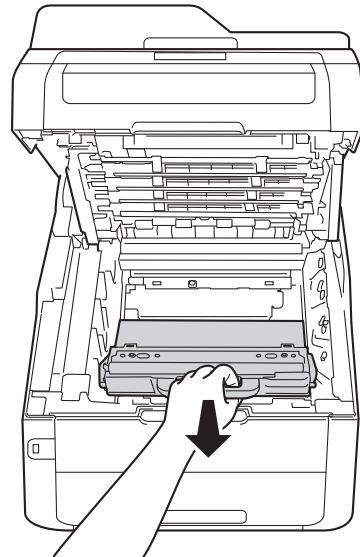
- 5 Отстранете оранжевия опаковъчен материал и го изхвърлете.



ЗАБЕЛЕЖКА

Тази стъпка е необходима, само когато сменяте кутията за отпадъчен тонер за първи път, и не се изисква при следваща смяна на кутията за отпадъчен тонер. Оранжевият опаковъчен материал е поставен във фабриката, за да предпазва устройството по време на транспортиране.

- 6 Задръжте зелената ръчка на кутията с употребяван тонер и отстранете кутията с употребяван тонер от устройството.



⚠ ВНИМАНИЕ

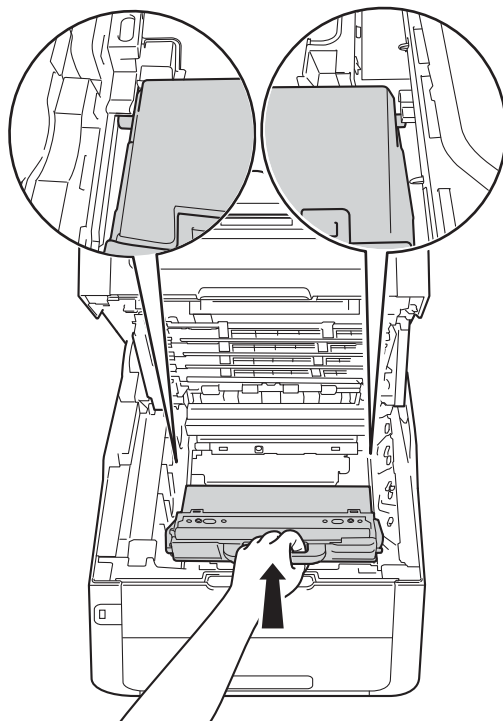


- НЕ поставяйте кутията с употребяван тонер в огън. Може да се взривят, причинявайки наранявания.
- НЕ използвайте лесно запалими вещества, спрейове или органичен разтворител/течност, съдържащ спирт или амоняк, за почистване на продукта отвътре или отвън. Така би могло да причини пожар или токов удар. Вместо това използвайте само суха кърпа без влакна.

(>>Ръководство за безопасност:
Общи предпазни мерки.)



- 7** Разопакувайте новата кутия за отпадъчен тонер и я поставете в устройството.



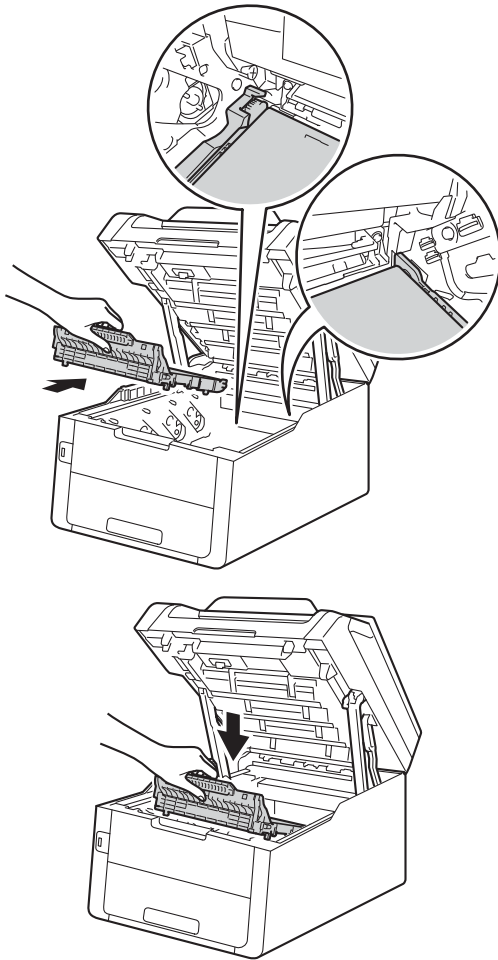
ВАЖНО

НЕ използвайте повторно кутията с употребяван тонер.

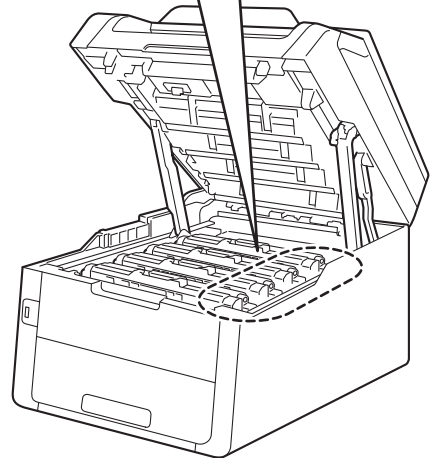
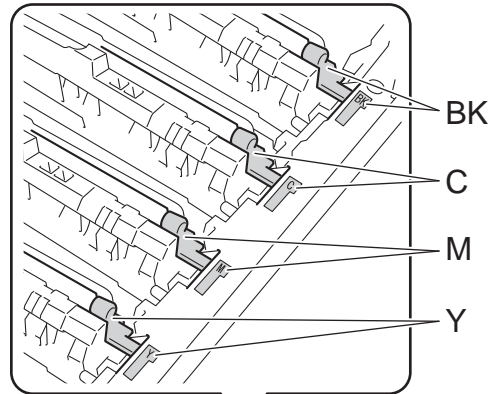
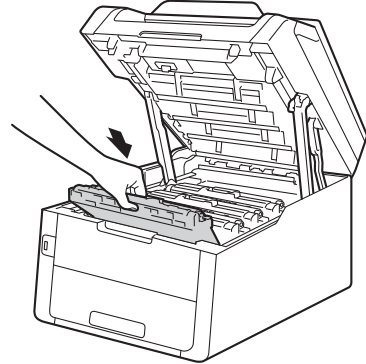
ЗАБЕЛЕЖКА

- Убедете се, че сте затворили плътно кутията за отпадъчен тонер в торбичка, така че да не се разсипе тонер от кутията за отпадъчен тонер.
- Изхвърлете използваната кутия с употребяван тонер съгласно местните разпоредби, разделно от битовите отпадъци. Ако имате въпроси обадете се на местния пункт за вторични суровини.

- 8 Поставете ремъка обратно в устройството.



- 9 Плъзнете всеки блок на тонер касетата и барабана в устройството, като се уверите, че цветовете на тонер касетите с цветовете на етикетите върху устройството.



ВК = Черна, С = Синя,
М = Червена, Y = Жълта

- 10 Затворете горния капак на устройството.

Почистване и проверка на устройството

Редовно почиствайте устройството отвътре и отвън със суха кърпа без влакна. Когато смените тонер-касета или барабана, непременно почистете устройството отвътре. Ако върху отпечатаните страници има петна от тонер, почистете устройството отвътре със суха кърпа без влакна.

ВНИМАНИЕ



- НЕ изхвърляйте тонер-касета в огън или блок от тонер-касета и барабан в огън. Може да се взривят, причинявайки наранявания.
- НЕ използвайте лесно запалими вещества, спрейове или органичен разтворител/течност, съдържащ спирт или амоняк, за почистване на продукта отвътре или отвън. Така би могло да причини пожар или токов удар. Вместо това използвайте само суха кърпа без влакна.

(>>Ръководство за безопасност:
Общи предпазни мерки.)



ВАЖНО


- Използвайте неутрални препарати. Почистването с летливи течности, например разреждател или бензин, ще повреди повърхността на устройството.
- НЕ използвайте почистващи материали, които съдържат амоняк.
- НЕ използвайте изопропилов алкохол за отстраняване на замърсяването от контролния панел. Това може да предизвика пропукване на панела.

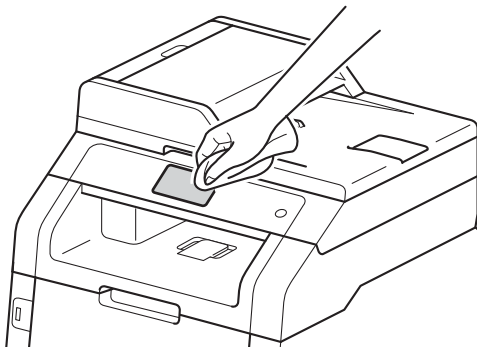
Почистване на устройството отвън

ВАЖНО

НЕ използвайте никакви течни почистващи препарати (включително етанол).


Почистване на сензорния екран

- 1 Натиснете и задръжте , за да изключите устройството.
- 2 Почистете сензорния екран със суха, мека кърпа без власинки.

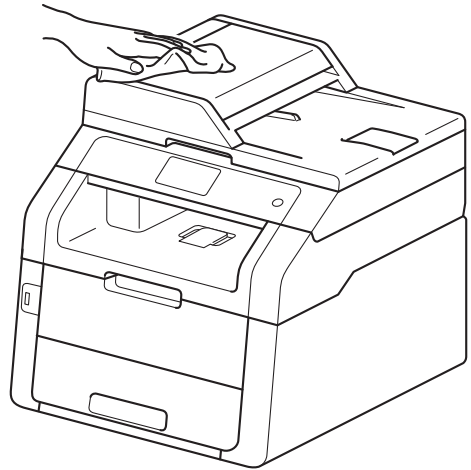


- 3 Включете устройството.

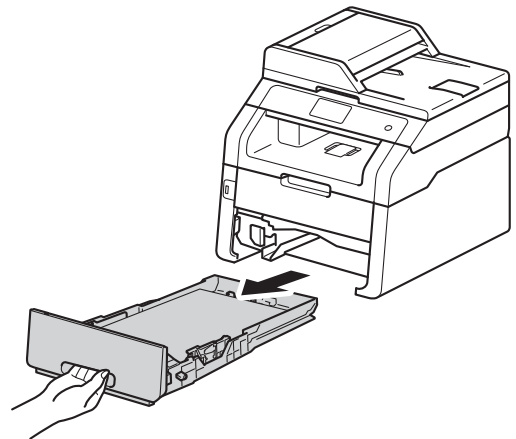
Почистване на устройството отвън

- 1 Натиснете и задръжте , за да изключите устройството.

- 2 Избършете устройството отвън със суха, мека кърпа без власинки, за да отстраните праха.

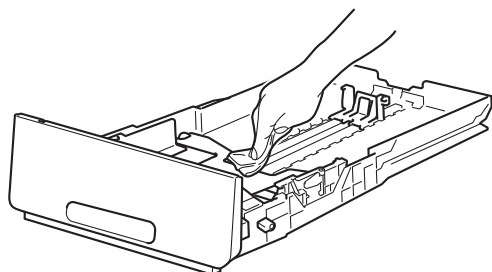


- 3 Извадете напълно тавата за хартия от устройството.



- 4 Ако в тавата има хартия, махнете я.
- 5 Отстранете всички залепнали в тавата за хартия неща.

- 6 Избършете тавата за хартия отвън и отвътре със суха кърпа без влакна за отстраняване на праха.



- 7 Заредете отново с хартия и поставете тавата обратно в устройството.


- 8 Включете устройството.

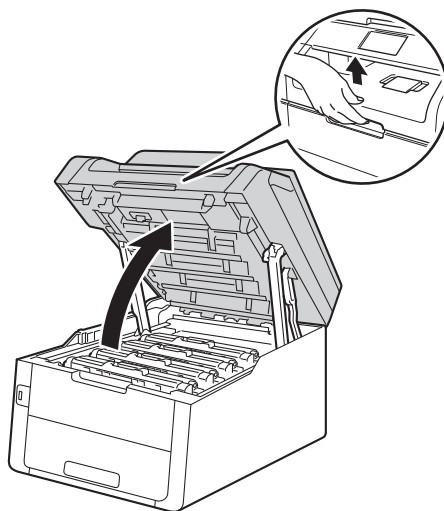
Почистване на светодиодните глави

Ако има проблем с качеството на печат, например светли или бледи цветове, или бели ивици по страницата, почистете светодиодните глави по следния начин:

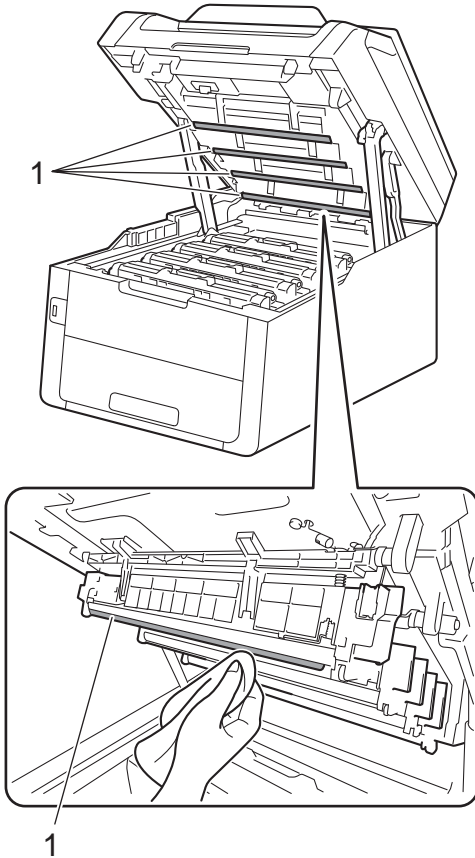
ВАЖНО

НЕ докосвайте с пръсти прозорчетата на светодиодните глави.

- 1 Натиснете и задръжте , за да изключите устройството.
- 2 Отваряйте горния капак, докато се застопори в отворено положение.



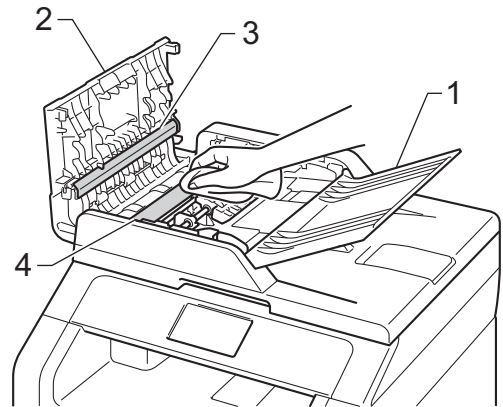
- 3 Почистете прозорчетата и на четирите светодиодни глави (1) със суха кърпа без власинки. Внимавайте и не докосвайте прозорчетата на светодиодните глави (1) с пръсти.



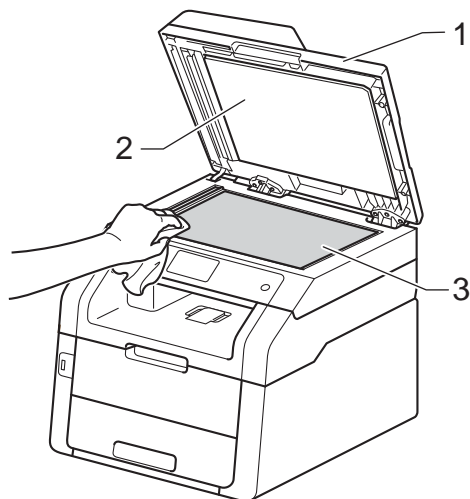
- 4 Затворете горния капак на устройството.
- 5 Включете устройството.

Почистване на стъклото на скенера

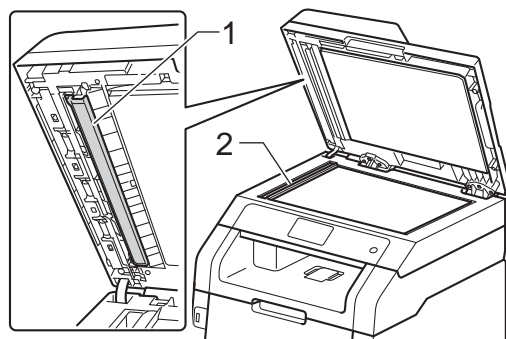
- 1 Натиснете и задръжте , за да изключите устройството.
- 2 (MFC-9340CDW)
Разгънете опората за документи в ADF (1), а след това отворете капака на ADF (2).
Почистете бялата пластина (3) и стъклената лента на скенера (4) отдолу с мека кърпа без влакна, навлажнена с вода.
Затворете капака на ADF (2) и съгнете опората за документи в ADF (1).



- 3 Вдигнете капака за документи (1). Почистете бялата пластмасова повърхност (2) и стъклото на скенера (3) отдолу с мека кърпа без влакна, навлажнена с вода.



- 4 Почистете бялата пластина (1) в блока на ADF и стъклената лента на скенера (2) отдолу с мека кърпа без влакна, навлажнена с вода.



ЗАБЕЛЕЖКА

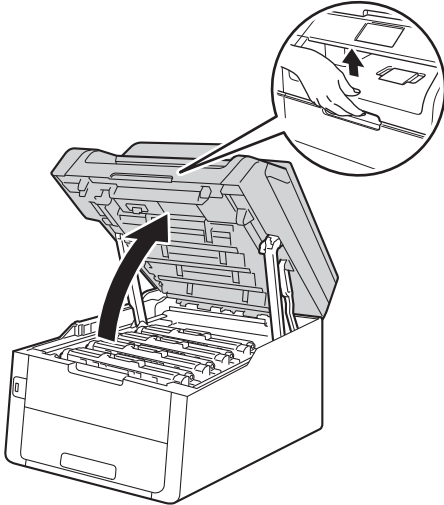
В допълнение към почистването на стъклото на скенера и стъклената лента с мека кърпа без влакна, леко навлажнена с вода, прокарайте пръста си по стъклото, за да видите дали ще усетите нещо. Ако усетите замърсяване или някакви остатъци, отново почистете стъклото, като наблегнете на тази област. Може да е необходимо да повторите процеса по почистване три или четири пъти. Направете копие след всяко почистване за тест.

- 5 Затворете капака за документи.
6 Включете устройството.

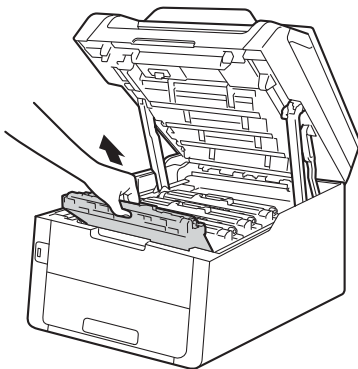
Почистване на короната

Ако имате проблеми с качеството на печата или на сензорния екран се появява Барабан !, почистете короната по следния начин:


- 1 Отваряйте горния капак, докато се застопори в отворено положение.



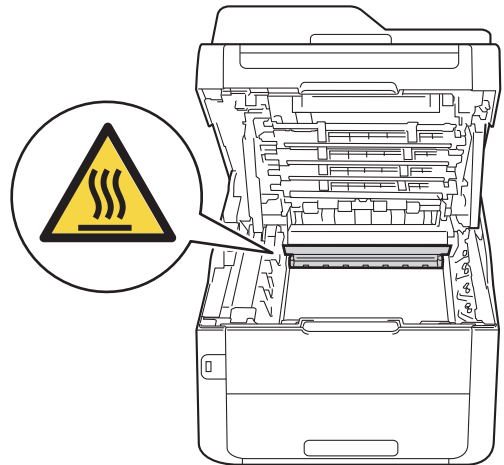
- 2 Извадете блока на тонер касетите и барабана.



⚠ ВНИМАНИЕ

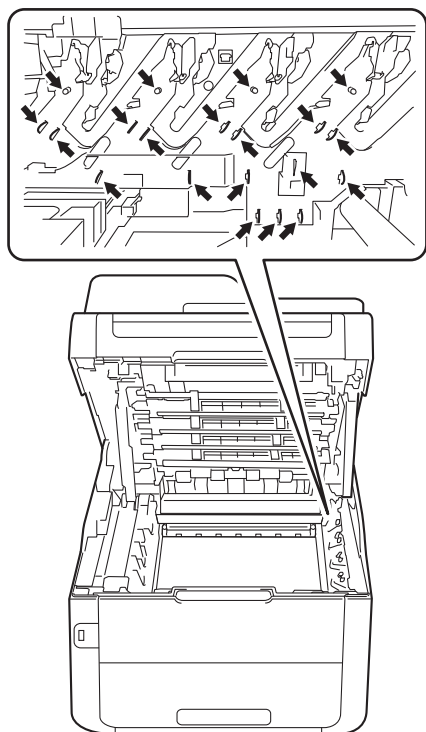
 Гореща повърхност

След като току-що сте използвали устройството, някои негови вътрешни части са изключително нагорещени. Изчакайте устройството да изстине, преди да докосвате горещите вътрешни части.

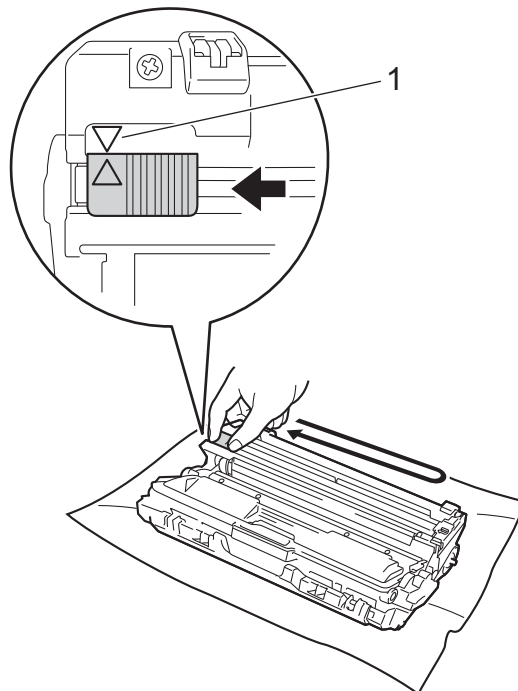


ВАЖНО

- Препоръчваме да поставите блока на тонер-касетата и барабана на чиста, равна повърхност, върху хартия за еднократна употреба за предпазване от неволно замърсяване с тонер.
- За да предпазите устройството от повреда от статичното електричество, НЕ докосвайте електродите, показани на илюстрацията.



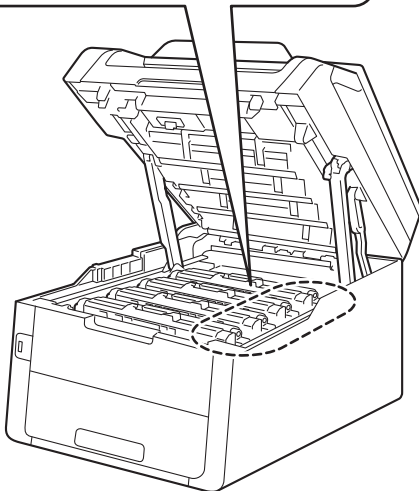
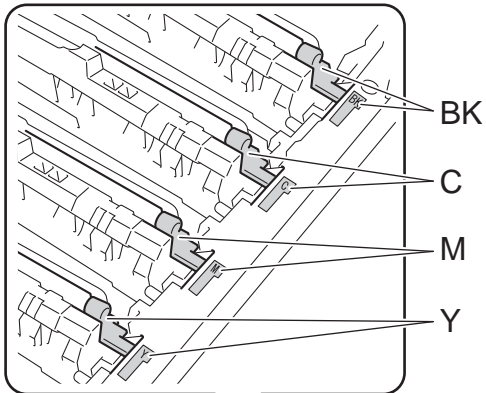
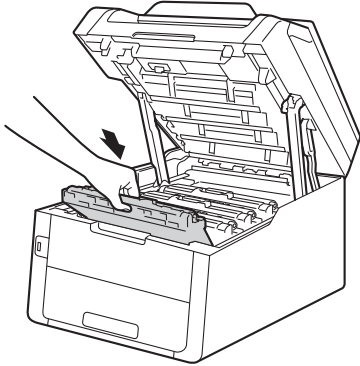
- 3 Почистете короната във вътрешността на барабана, като плъзнете леко няколко пъти зеления лост отляво надясно и обратно.



ЗАБЕЛЕЖКА

Непременно върнете лоста в начално положение (▲) (1). Стрелката на лоста трябва да бъде наравно със стрелката на барабана. В противен случай, опечатаните страници може да има вертикална ивица.

- 4 Плъзнете блока на тонер касетите и барабана в устройството. Уверете се, че цветът на тонер касетата съвпада с цвета на етикета на устройството.



БК = Черна, С = Синя,
М = Червена, Y = Жълта

- 5 Повторете стъпки 2 - 4, за да почистите останалите три корони.




ЗАБЕЛЕЖКА

Когато почиствате короните, не е необходимо да изваждате тонер касетата от барабана.

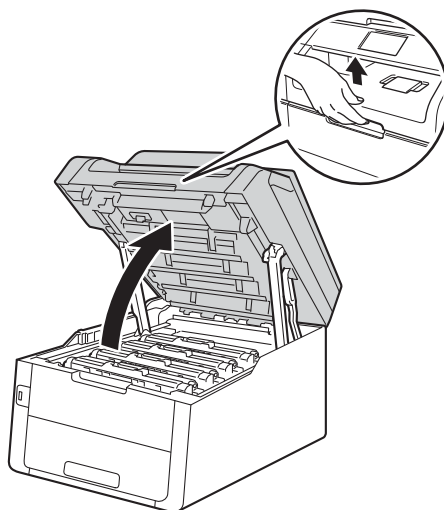
- 6 Затворете горния капак на устройството.

Почистване на барабана

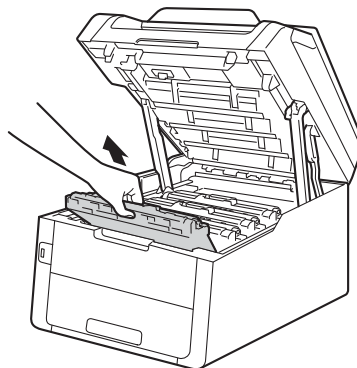
Ако вашата разпечатка има точки на интервал от 94 мм, следвайте стъпките по-долу, за да отстраните проблема.

- 1 Уверете се, че устройството е в режим на готовност.
- 2 Натиснете .
- 3 Натиснете **Всички настр..**
- 4 Плъзнете пръст нагоре или надолу, или натиснете **▲** или **▼**, за да се покаже **Печатай док..**
- 5 Натиснете **Печатай док..**
- 6 Плъзнете пръст нагоре или надолу, или натиснете **▲** или **▼**, за да се покаже **Барабан Точков Печат.**
- 7 Натиснете **Барабан Точков Печат.**
- 8 Устройството ще покаже **Натиснете [OK].**
Натиснете **OK.**
- 9 Устройството ще отпечата контролния лист с точките по барабана. След това натиснете .
- 10 Натиснете и задръжте , за да изключите устройството.

- 11 Отваряйте горния капак, докато се застопори в отворено положение.



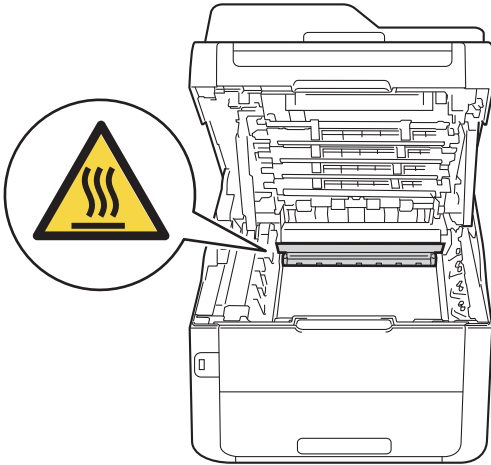
- 12 Цветът на отпечатаните точки е цветът на барабана, който трябва да почистите. Извадете блока на тонер касетите и барабана за цвета, предизвикващ проблема.



⚠ ВНИМАНИЕ

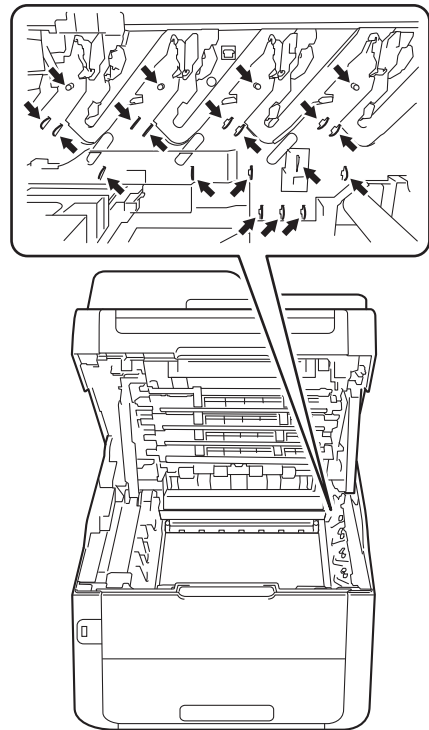
🔥 Гореща повърхност

След като току-що сте използвали устройството, някои негови вътрешни части са изключително нагорещени. Изчакайте устройството да изстине, преди да докосвате горещите вътрешни части.

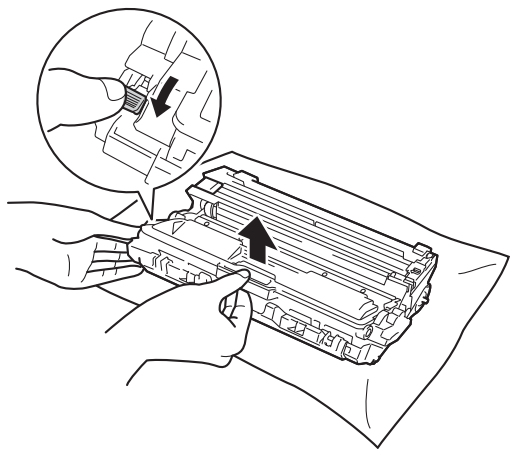


ВАЖНО

- Препоръчваме да поставите блока на тонер-касетата и барабана на чиста, равна повърхност, върху хартия за еднократна употреба за предпазване от неволно замърсяване с тонер.
- За да предпазите устройството от повреда от статичното електричество, НЕ докосвайте електродите, показани на илюстрацията.



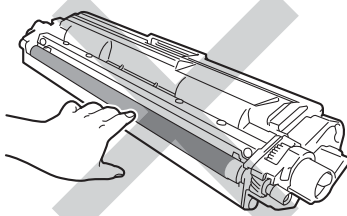
- 13 Натиснете зеления блокиращ лост и извадете тонер-касетата от барабана.



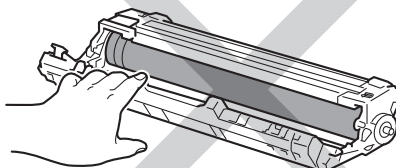
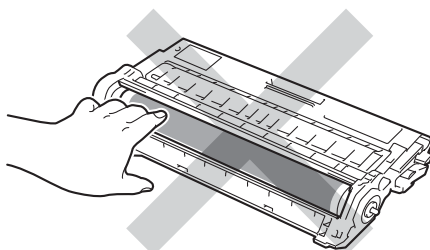
ВАЖНО

- Дръжте внимателно тонер-касетата. Ако се разпръсне тонер върху ръцете или дрехите Ви, веднага ги избършете или ги измийте със студена вода.
- За да избегнете проблеми с качеството на печат, НЕ докосвайте показаните на илюстрациите потъмнени части.

<Тонер касета>

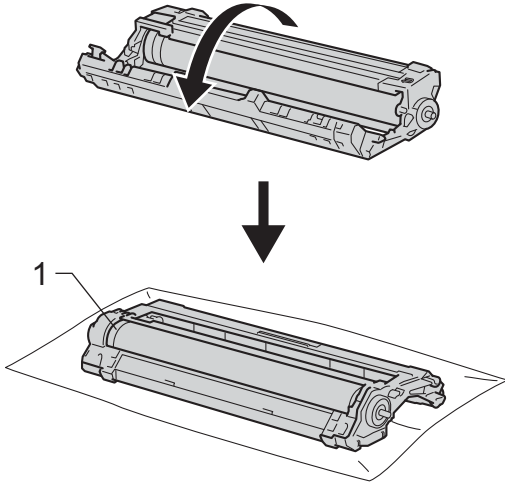


<Барабан>



- Препоръчваме да поставите тонер касетата на чиста, равна, хоризонтална, стабилна повърхност, върху хартия за еднократна употреба, за предпазване от неволно замърсяване с тонер.

- 14 Завъртете барабана, както е показано на илюстрацията. Уверете се, че зъбното колело на барабана (1) е от лявата страна.

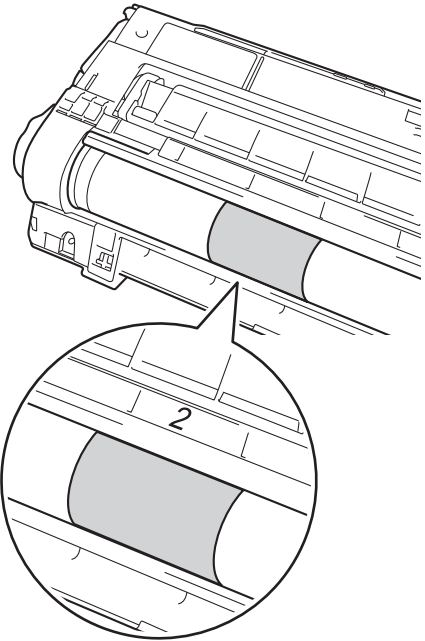
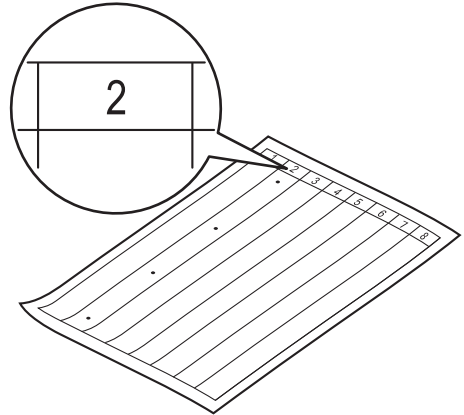


- 15 Прочетете следната информация от контролния лист с точките по барабана.

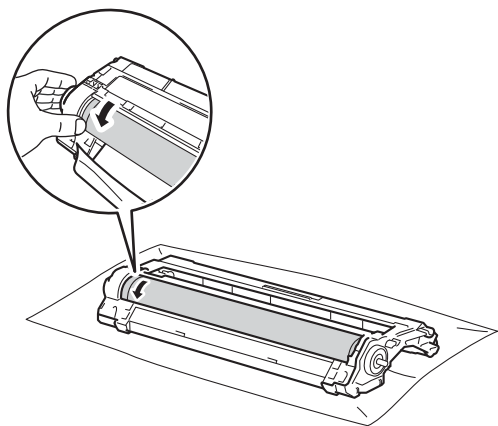
■ Местоположение на точките:

На листа има осем номерирани колони. Номерът на колоната с отпечатаната точка в нея се използва за намиране на мястото на точката върху барабана.

- 16 Използвайте номерираните маркери до ролката на барабана, за да се намери белега. Например, точка в колона 2 на контролния лист с точки по барабана би означавала, че има белег в сектор "2" на барабана.



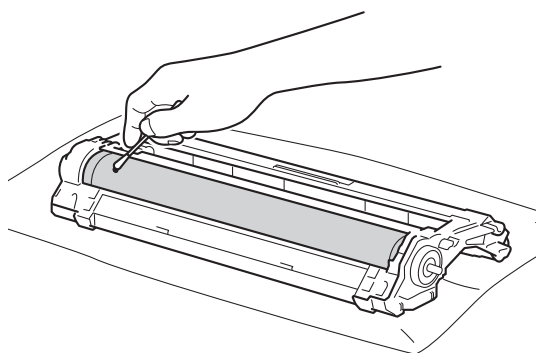
- 17 Въртете с ръка към себе си ръба на барабана, като гледате повърхността на подозираната зона.



ЗАБЕЛЕЖКА

НЕ пипайте повърхността на барабана. За да се избегнат проблеми с качеството, дръжте ръбовете на барабана.

- 18 След като намерите петното върху барабана, съответстващо на контролния лист с точките по барабана, търкайте леко повърхността му със суха кълечка за уши, докато петното на повърхността се махне.

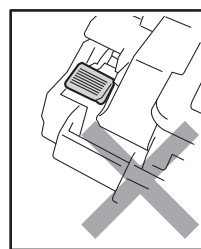
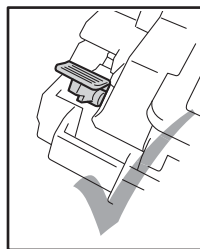
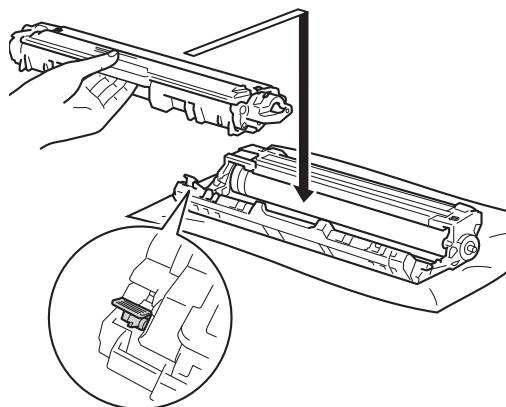


ВАЖНО

НЕ почиствайте повърхността на фоточувствителния барабан с остър предмет или с течност.

- 19 Обърнете барабана.

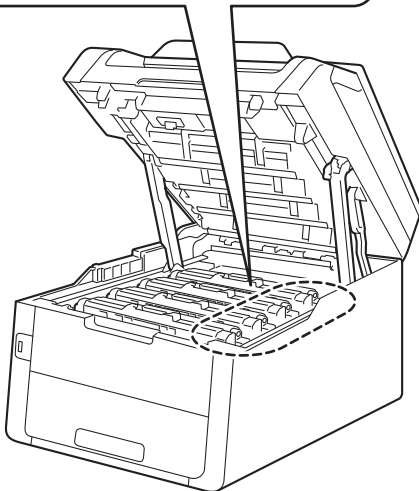
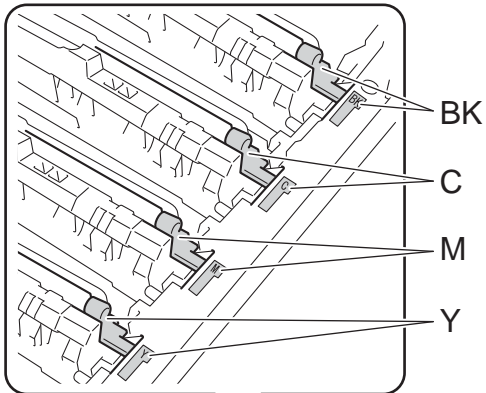
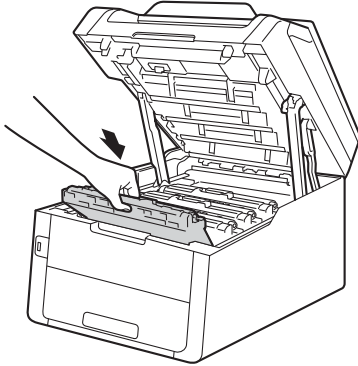
- 20 Поставете тонер касетата плътно в новия барабан, докато чуete, че се е наместила. Ако поставите касетата правилно, зеленият блокиращ лост автоматично ще се вдигне.



ЗАБЕЛЕЖКА

Убедете се, че сте поставили правилно тонер-касетата, в противен случай тя може да се отдели от барабана.

- 21 Плъзнете блока на тонер касетите и барабана в устройството. Уверете се, че цветът на тонер касетата съвпада с цвета на етикета на устройството.




БК = Черна, С = Синя,
М = Червена, Y = Жълта

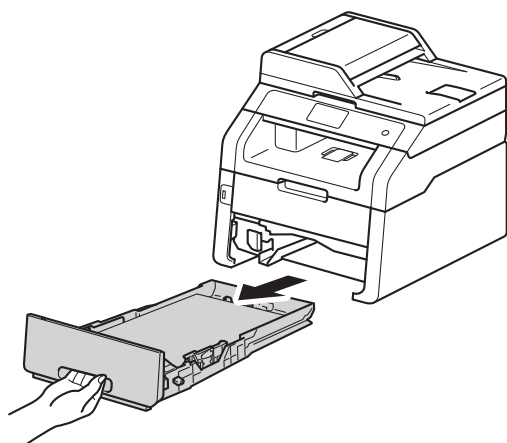
- 22 Затворете горния капак на устройството.
- 23 Включете устройството и опитайте да направите пробно отпечатване.

Почистване на ролките за захващане на хартия

Почистването на поемащата ролка за хартия може да предотврати задръстване с хартия, като осигури правилно зареждане на хартията.

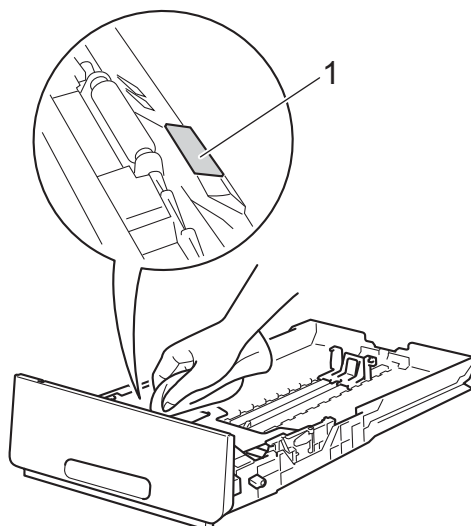
Ако имате проблеми с подаването на хартия, почистете валците за захващане на хартия, както следва:

- 1 Натиснете и задръжте , за да изключите устройството.
- 2 Извадете напълно тавата за хартия от устройството.

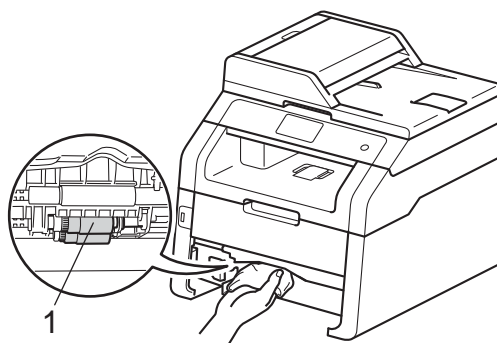


- 3 Ако в тавата има хартия, махнете я.

- 4 Изстискайте добре предварително навлажнена в хладка вода кърпа без влакна, след което избършете с нея разделителната подложка (1) на тавата за хартия, за да отстраните праха.





- 5 Избършете двете ролки за захващане (1) във вътрешността на устройството, за да отстраните праха.





- 6 Поставете тавата за хартия обратно в устройството.
- 7 Заредете отново с хартия и поставете тавата за хартия обратно в устройството.
- 8 Включете устройството.

Калибриране

Исходната плътност на всеки цвят може да е различна в зависимост от средата, в която е устройството - температура и влажност. Калибрирането може да ви помогне да подобрите плътността на цвета.

- 1 Натиснете .
- 2 Натиснете Калибриране.
- 3 Натиснете Калибриране.
- 4 Натиснете Да за потвърждение.
- 5 Устройството ще покаже Завършен.
- 6 Натиснете .

Можете да върнете параметрите за калибриране към фабричните настройки.

- 1 Натиснете .
- 2 Натиснете Калибриране.
- 3 Натиснете Reset.
- 4 Натиснете Да за потвърждение.
- 5 Устройството ще покаже Завършен.
- 6 Натиснете .

ЗАБЕЛЕЖКА



- Ако се изведе на екрана съобщение за грешка, натиснете ОК и опитайте отново.

(За повече информация вижте *Съобщения за грешка и профилактика* >> стр. 125.)

- Ако използвате драйвера за принтер под Windows[®], драйверът ще получи автоматично данните за калибриране, ако и **Използване на калибрационни данни**, и **Автоматично получаване на данни за устройството** са избрани. Настройките по подразбиране са включени (>>Ръководство за потребителя на софтуера).
- Ако използвате драйвера за принтер за Macintosh, трябва да извършите калибрацията с помощта на Status Monitor. Включете Status Monitor, след което изберете **Color Calibration** (Калибриране на цветовете) от менюто **Control** (Управление) (>>Ръководство за потребителя на софтуера).



Автоматична регистрация на цветовете

Ако плътни зони с цвят или изображения имат ръбове от син, червен или жълт цвят, можете да използвате функцията за автоматично регистриране, за да коригирате проблема.

- 1 Натиснете .
- 2 Натиснете Автоматична регистрация..
- 3 Натиснете Да за потвърждение.
- 4 Устройството ще покаже Завършен.
- 5 Натиснете .

Честота (корекция на цветовете)

Можете да зададете колко често да се извършва корекция на цветовете (Калибриране на цвят и автоматично регистриране). Настройката по подразбиране е Нормално. В процеса на корекция на цветовете се изразходва известно количество тонер.

- 1 Натиснете .
- 2 Натиснете Всички настр..
- 3 Плъзнете пръст нагоре или надолу, или натиснете ▲ или ▼, за да се покаже Принтер.
- 4 Натиснете Принтер.
- 5 Плъзнете пръст нагоре или надолу, или натиснете ▲ или ▼, за да се покаже Честота.
- 6 Натиснете Честота.
- 7 Натиснете Нормално, Нисък или Изкл..
- 8 Натиснете .

Ако считате, че има проблем с устройството, първо вижте всяка точка по-долу и следвайте съветите за отстраняване на неизправности.

Можете да отстраните сами повечето от проблемите. Ако се нуждаете от допълнителна помощ, Brother Solutions Center предлага най-новите ЧЗВ и съвети за отстраняване на неизправности.

Посетете ни на <http://solutions.brother.com/>.

Определяне на проблема

Най-напред проверете следното:

- Захранващият кабел на устройството е свързан правилно и прекъсвачът за захранването на устройството е включен. Ако устройството не се включва след свързването на захранващия кабел, вижте *Други затруднения* >> стр. 158.
- Всички предпазни устройства/части са демонтирани.
- Хартията е поставена правилно в тавата за хартия.
- Интерфейсните кабели са свързани стабилно с устройството и компютъра, или безжичната връзка е настроена както на устройството, така и на вашия компютър.
- Съобщения на сензорния екран
(Вижте *Съобщения за грешка и профилактика* >> стр. 125.)

Ако не отстраните проблема с горепосочените проверки, определете проблема, а след това преминете на посочената по-долу страница.

Проблеми с манипулациите с хартия и с печатането:

- *Затруднения при отпечатване* >> стр. 148
- *Затруднения при работа с хартия* >> стр. 150
- *Отпечатване на приети факсове* >> стр. 150

Проблеми с телефона и факса:

- *Телефонна линия или връзки* >> стр. 151
- *Обработка на входящите позвънявания* >> стр. 155
- *Получаване на факсове* >> стр. 152
- *Изпращане на факсове* >> стр. 154

Проблеми с копирането:

- *Затруднения при копиране* >> стр. 155

Проблеми със сканирането:

- *Затруднения при сканиране* >> стр. 156

Софтуерни и мрежови проблеми:

- *Затруднения със софтуера* >> стр. 156
- *Затруднения при използване на мрежа* >> стр. 157



Съобщения за грешка и профилактика

Както и при всеки друг сложен офис продукт, и тук могат да възникват грешки, а консумативите може да се нуждаят от смяна. Ако това се случи, устройството идентифицира грешката или необходимото рутинно техническо обслужване и показва съответното съобщение. Най-честите съобщения за грешки и профилактика са посочени в таблицата.


Можете сами да отстраните повечето грешки и да извършвате рутинна профилактика. Ако се нуждаете от допълнителна помощ, Brother Solutions Center предлага най-новите често задавани въпроси и съвети за отстраняване на неизправности:



Посетете ни на <http://solutions.brother.com/>.


Съобщение за грешка	Причина	Действие
2-странно изключено	Задният капак на устройството не е затворен напълно.	Затваряйте задния капак на устройството, докато се застопори в затворено положение.
USB е със защита от записване	Защитният превключвател на USB флаш паметта е включен.	Изключете защитния превключвател на USB флаш паметта.
WT касета св.ск.	Животът на кутията за отпадъчен тонер изтича.	Купете нова кутия за употребяван тонер, преди да получите съобщение Смяна на кутията за отраб. тонер.
Барабан !	Короните на барабаните трябва да се почистят.	Почистете короните на барабаните (вижте <i>Почистване на короната</i> >> стр. 111).
	Барабанът или блокът на тонер касетата и барабана не са поставени правилно.	Поставете тонер касетата в барабана, които са посочени на сензорния екран. След това поставете отново блока на тонер касетите и барабана в устройството.
Барабан Stop	Време е да подмените барабана.	Сменете барабана за цвета, който е посочен на сензорния екран. (вижте <i>Подмяна на барабаните</i> >> стр. 92).
Връз.се разпада	Вие се опитате да се свържете с факс устройство, което не е в режим на изчакване за поискване.	Проверете настройките за поискване на другото факс устройство.


Съобщение за грешка	Причина	Действие
Грешен размер 2-странно	Размерът на хартията, посочен в драйвера за принтер и в менюто на сензорния екран, не е достъпен за автоматичен двустранен печат.	Натиснете  Изберете размер на хартията, който се поддържа от двустранен печат. Размерът на хартията, който можете да използвате за автоматичен двустранен печат, е А4.
	Хартията в тавата не е с правилния размер и не е достъпна за автоматичен двустранен печат.	Заредете съответния размер хартия в тавата и задайте размера на хартията за тази тава (вижте <i>Размер на хартията</i> >> стр. 33). Размерът на хартията, който можете да използвате за автоматичен двустранен печат, е А4.
Грешка в данни за вход	Устройството не е могло да осъществи достъп до файла с дневника за печат на сървъра.	Обърнете се към администратора да провери настройките за съхранение на дневник за печат в мрежата. За повече информация >>Ръководство за мрежовия потребител: <i>Запаметяване на дневника за печат в мрежата</i>
Грешка в касетата Дръпнете касетката на тонера обратно вътре ¹	Тонер касетата не е поставена правилно.	Издърпайте блока на тонер касетите и барабана за цвета, показан на сензорния екран. Извадете тонер касетата и я поставете отново в барабана. Поставете обратно в устройството блока на тонер-касетата и барабана. Ако проблемът продължава, обърнете се към отдела за обслужване на клиенти на Brother или към местния дилър на Brother.
Грешка в тонера	Една или повече тонер-касети не са поставени правилно.	Извадете барабаните. Извадете всички тонер-касети и отново ги поставете в барабаните.
Грешка при достъп	Устройството е било откачено от директния USB интерфейс, докато данните са се обработвали.	Натиснете  Поставете отново устройството и опитайте да разпечатате с Директен печат.
Забранен достъп	Функцията, която искате да използвате, е ограничена от Secure Function Lock 2.0.	Обърнете се към администратора да провери вашите настройки на Secure Function Lock.
Задръстен док.	Документът не е бил сложен или зареден правилно, или сканираният от ADF документ е бил прекалено дълъг.	Вижте <i>Документът е заседнал в блока на ADF</i> >> стр. 137 или <i>Употреба на автоматично листоподаващо устройство (ADF)</i> >> стр. 39.



Съобщение за грешка	Причина	Действие
Заседнала Ръчно подаване	Хартията е заседнала в отвора за ръчно подаване на устройството.	Вижте <i>Хартията е заседнала в отвора за ръчно подаване</i> >> стр. 139.
Заседнала 2-странно	Хартията е заседнала под тавата за хартия или изпичащия модул.	Вижте <i>Хартията е заседнала под тавата за хартия</i> >> стр. 146.
Засядане в тава	Хартията е заседнала в тавата за хартия на устройството.	Вижте <i>Хартията е заседнала в тавата за хартия</i> >> стр. 139.
Засядане вътре	Хартията е заседнала в устройството.	Вижте <i>Хартията е заседнала в устройството</i> >> стр. 143.
Засядане отзад	Хартията е заседнала в задната част на устройството.	Вижте <i>Хартията е заседнала в задната част на устройството</i> >> стр. 141.
Изключен кабел	Повикването е прекъснато от другото лице или другото факс устройство.	Опитайте се да изпратите или получите отново.
Изпичащ модул Грешка	Температурата на изпичащия модул не се покачва до определена температура в рамките на определеното време.	Натиснете и задръжте  , за да изключите устройството, изчакайте няколко секунди, а след това го включете отново. Оставете устройството неактивно 15 минути с включено захранване.
	Изпичащият модул е прекалено горещ.	
Капака е отворен	Горният капак не е затворен напълно.	Затворете горния капак на устройството. <ul style="list-style-type: none"> ■ Затворете капака на изпичащия модул от вътрешната страна на задния капак на устройството. ■ Уверете се, че няма заседнала хартия зад капака на изпичащия модул в задната част на устройството, след което затворете капака на изпичащия модул и натиснете <i>Старт</i> (вижте <i>Хартията е заседнала в задната част на устройството</i> >> стр. 141).
	Капакът на изпичащия модул не е плътно затворен или, при включване на захранването в задната част на устройството се получава засядане на хартия.	
Капака е отворен	Капакът на ADF не е напълно затворен.	Затворете капака на ADF (автоматично листоподаващо устройство) на устройството.
Капака е отворен	Капакът на ADF е отворен при зареждането на документ.	Затворете капака на ADF на устройството, след това натиснете  .

Съобщение за грешка	Причина	Действие
Ком. Грешка	Комуникационна грешка поради лошо качество на телефонната линия.	Опитайте се да изпратите отново факса или се опитайте да свържете устройството с друга телефонна линия. Ако проблемът продължава, обърнете се към телефонната компания и поискайте проверка на телефонната линия.
Къса хартия	Дължината на хартията в тавата е прекалено къса за устройството, за да може да я подаде на изходната тава с лицето надолу.	Отворете задния капак (изходна тава с лицето нагоре), за да може отпечатаната страница да излиза в изходната тава с лицето нагоре. Отстранете отпечатаните страници, а след това натиснете Старт .
Малка хартия	Размерът на хартията, посочен в драйвера за принтер, е прекалено малък за устройството, за да може да я подаде на изходната тава с лицето надолу.	Отворете задния капак (задната изходна тава), за да оставите отпечатаната хартия да пада в задната изходна тава, а след това натиснете Старт .
Наближава края на барабанаX ¹ ¹ (X) показва цвета на барабана, чийто живот изтича. (BK)=Черен, (Y)=Жълт, (M)=Червен, (C)=Син.	Барабанът за цвета, посочен на сензорния екран, е наближава края на експлоатационния си живот.	Поръчайте нов барабан за цвета, посочен на сензорния екран, преди да получите съобщение Смяна на барабанаX .
Надвишено ограничение	Броят на страниците, които имате право да отпечатате, е надвишен. Заявката за отпечатване ще бъде отменена.	Обърнете се към администратора да провери вашите настройки на Secure Function Lock.
Невъзможно сканиране	Документът е твърде дълъг за 2-странно сканиране.	Натиснете  Използвайте подходящия размер хартия за 2-странно сканиране (вижте <i>Носител за печат</i> >> стр. 236).
Невъзможно сканиране XX	Устройството има механичен проблем.	<ul style="list-style-type: none"> ■ Натиснете и задръжте , за да изключите устройството, а след това го включете отново (вижте <i>Прехвърляне на вашите факсове или факс отчета</i> >> стр. 134). ■ Ако проблемът остане, обърнете се към отдела за обслужване на клиенти на Brother за помощ.

Съобщение за грешка	Причина	Действие
Неизполз. у-во	С директния USB интерфейс е свързано USB устройство или USB флаш памет, които не се поддържат/са шифровани.	Разединете устройството от директния USB интерфейс (вижте спецификациите за поддържаните USB флаш памет в <i>Печат от USB устройство с флаш памет или цифров фотоапарат, поддържащи голям обем памет (за MFC-9330CDW и MFC-9340CDW)</i> >> стр. 69).
Неизполз. у-во Извадете устройството. Изключете захранването и отново го включете.	Към директния USB интерфейс е свързано дефектно USB устройство или USB устройство с висок разход на енергия.	Откачете устройството от директния USB интерфейс. Натиснете и задръжте  , за да изключите устройството, а след това го включете отново.
Несъответствие на размера	Хартията в тавата е с неподходящи размери.	Заредете съответния размер хартия в тавата и задайте размера на хартията за тази тава (вижте <i>Размер на хартията</i> >> стр. 33).
Неуспешна иниц на сензорния дисплей	Сензорният екран е бил натиснат, преди да е завършил процеса на включване на захранването.	Уверете се, че нищо не се допира и не се обляга на сензорния екран.
	Възможно е отпадъчни частици да са заседнали между долната част на сензорния екран и рамката му.	Вмъкнете парче твърда хартия между долната част на сензорния екран и рамката му, и я плъзнете напред-назад, за да избутате частиците.
Неуспешно калибриране.	Неуспешно калибриране.	<p>Натиснете ОК и опитайте отново.</p> <ul style="list-style-type: none"> ■ Натиснете и задръжте , за да изключите устройството. Изчакайте няколко секунди, а след това включете устройството отново. Извършете калибрирането на цвета отново с помощта на сензорния екран или драйвера за принтер (вижте <i>Калибриране</i> >> стр. 121). ■ Поставете нов ремък (вижте <i>Смяна на ремъка</i> >> стр. 97). ■ Ако проблемът продължава, обърнете се към отдела за обслужване на клиенти на Brother или към местния дилър на Brother.

Съобщение за грешка	Причина	Действие
Ниска температура	Температурата в помещението е прекалено ниска за работа на устройството.	Увеличете стайната температура, за да може устройството да работи.
Няма Колан	Ремъкът не е поставен правилно.	Поставете отново ремъка (вижте <i>Смяна на ремъка</i> >> стр. 97).
Няма отг./заето	Номерът, който набрахте, не отговаря или е зает.	Проверете номера и опитайте отново.
Няма отработен тонер	Кутията за употребяван тонер не е поставена правилно.	Поставете отново кутията за употребяван тонер (вижте <i>Смяна на кутията с употребяван тонер</i> >> стр. 101).
Няма памет	Паметта на устройството е пълна.	<p>Извършва се изпращане на факс или копиране</p> <p>Направете едно от следните неща:</p> <ul style="list-style-type: none"> ■ Натиснете <i>Изпрати сега</i>, <i>Частичен печат</i> или <i>Изход</i>, за да изпратите или копирате сканираните страници. ■ Натиснете  и изчакайте, докато другите операции, които се извършват в момента, приключат, след това опитайте отново. ■ Изчистете факсовете от паметта. Отпечатайте факсовете, съхранени в паметта, за да се възстанови паметта на 100%. Изключете съхранението на факсове, за да се избегне съхраняването на още факсове в паметта (>>Ръководство за допълнителни функции: <i>Отпечатване на факс от паметта</i> и <i>Съхранение на факсове</i>). <p>Извършва се печатане</p> <p>Направете едно от следните неща:</p> <ul style="list-style-type: none"> ■ Намалете резолюцията на печат. (>>Ръководство за потребителя на софтуера.) ■ Изтрийте факсовете от паметта (вижте обяснението по-горе).

Съобщение за грешка	Причина	Действие
Няма памет Данните за поверителен печат са запълнени. Натиснете бутон Стоп и изтрийте предишните данни.	Паметта на устройството е пълна.	Натиснете  и изтрийте съхранените преди това данни за поверителен печат.
Няма поддръжка на концентратора	USB хъб устройство е свързано с директния USB интерфейс.	Разединете USB хъб устройството от директния USB интерфейс.
Няма разрешение	Печатането на цветни документи се ограничава от Secure Function Lock 2.0. Заявката за отпечатване ще бъде отменена.	Обърнете се към администратора да провери вашите настройки на Secure Function Lock.
Няма тава	Тавата за хартия не е поставена или не е поставена правилно.	Поставете отново тавата за хартия.
Няма тонер	Тонер касетата или блокът на тонер касетата и барабана не са поставени правилно.	Издърпайте блока на тонер касетите и барабана за цвета, показан на сензорния екран. Извадете тонер касетата от барабана и отново поставете тонер касетата в барабана. Поставете отново блока на тонер касетата и барабана в устройството. Ако проблемът си остава, сменете тонер касетата (вижте <i>Смяна на тонер касетите</i> ►► стр. 83).
Няма хартия	В устройството няма хартия за посочената тава за хартия, или хартията не е заредена правилно в тавата за хартия.	Направете едно от следните неща: <ul style="list-style-type: none"> ■ Поставете отново хартията в тавата за хартия. Уверете се, че водачите за хартия за нагласени на съответния размер. ■ Извадете хартията и я поставете отново. Уверете се, че водачите за хартия за нагласени на съответния размер.
Охлаждане Изчакайте малко	Температурата на барабана или тонер-касетата е прекалено висока. Устройството ще прекъсне настоящата заявка за печат и ще премине в режим на охлаждане. По време на охлаждането ще чувате охлаждащия вентилатор, а на сензорния екран ще се вижда <i>Охлаждане и Изчакайте малко</i> .	Уверете се, че чувате въртенето на вентилатора в устройството и че изходът за въздух не е запушен с нещо. Ако вентилаторът се върти, отстранете всички препятствия, които са около изхода за въздух, и оставете устройството включено, но не го използвайте няколко минути. Ако вентилаторът не работи, прекъснете електрозахранването на устройството за няколко минути и след това отново го включете.

Съобщение за грешка	Причина	Действие
Печатът е невъзможен XX	Устройството има механичен проблем.	<p>Направете едно от следните неща:</p> <ul style="list-style-type: none"> ■ Натиснете и задръжте , за да изключите устройството, изчакайте няколко минути, а след това го включете отново (вижте <i>Прехвърляне на вашите факсове или факс отчета</i> >> стр. 134). ■ Ако проблемът остане, обърнете се към отдела за обслужване на клиенти на Brother за помощ.
Пр много файлове	Има прекалено много файлове, съхранени в USB флаш паметта.	Намалете броя на файловете, съхранени в USB флаш паметта.
Преименувай файл	Вече има файл в USB флаш паметта със същото име като файла, който се опитвате да съхраните.	Сменете името на файла в USB флаш паметта или на файла, който се опитвате да съхраните.
Регистрацията е неуспешна.	Неуспешно регистриране.	<p>Натиснете ОК и опитайте отново.</p> <ul style="list-style-type: none"> ■ Натиснете и задръжте , за да изключите устройството. <p>Изчакайте няколко секунди, след което включете отново.</p> <p>Извършете автоматична регистрация на цветовете с помощта на сензорния екран (вижте <i>Автоматична регистрация на цветовете</i> >> стр. 122).</p> <ul style="list-style-type: none"> ■ Поставете нов ремък (вижте <i>Смяна на ремъка</i> >> стр. 97). ■ Ако проблемът остане, обърнете се към отдела за обслужване на клиенти на Brother.
Ръчно захранване	Ръчно е избрано за източник на хартия, когато не е имало хартия в отвора за ръчно подаване.	Поставете хартия в отвора за ръчно подаване (вижте <i>Зареждане на хартия в отвора за ръчно подаване</i> >> стр. 26).
Сменете Fuser	Време е да подмените изпичащия модул.	Обърнете се към отдела за обслужване на клиенти на Brother или към оторизиран сервизен център на Brother за смяна на изпичащия модул.
Сменете PF комплект	Време е да подмените комплекта захранващи ролки за хартия.	Обърнете се към отдела за обслужване на клиенти на Brother или към оторизиран сервизен център на Brother за смяна на PF Kit.

Съобщение за грешка	Причина	Действие
Смяна на кутията за отработ. тонер	Време е да смените кутията за употребяван тонер.	Сменете кутията за отпадъчен тонер (вижте <i>Смяна на кутията с употребяван тонер</i> >> стр. 101).
Смяна на ремъка	Време е да подмените ремъка.	Сменете ремъка (вижте <i>Смяна на ремъка</i> >> стр. 97).
Смяна на тонера ¹ ¹ Сензорният екран показва цвета на тонер касетата, която трябва да смените. ВК=Черна, С=Синя, М=Червена, Y=Жълта	Животът на тонер касетата е изтекъл. Устройството ще прекрати всички действия, свързани с печатане. Докато има памет, факсовете ще се съхраняват в паметта.	Сменете тонер касетата за цвета, който е посочен на сензорния екран (вижте <i>Смяна на тонер касетите</i> >> стр. 83).
Смяна на барабана ^Х ¹	Време е да подмените барабана.	Сменете барабана за цвета, който е посочен на сензорния екран (вижте <i>Подмяна на барабаните</i> >> стр. 92).
¹ (х) показва цвета на барабана, който трябва да се смени. ВК=Черен, С=Син, М=Червен, Y=Жълт.	Броячът на барабана не е бил нулиран при инсталирането на нов барабан.	Нулирайте брояча на барабана. (вижте <i>Подмяна на барабаните</i> >> стр. 92).
Тонер на привършване	Ако на сензорния екран се появи Тонер на привършване, все още можете да разпечатвате, но за устройството това означава, че тонер-касетата е към края си.	Поръчайте сега нова тонер касета за цвета, посочен на сензорния екран, така че да имате на разположение тонер касета, когато сензорният екран покаже <i>Смяна на тонера</i> .

Прехвърляне на вашите факсове или факс отчета

Ако на сензорния екран се появи:

- Печатът е невъзможен XX
- Невъзможно сканиране XX

Препоръчваме прехвърляне на вашите факсове на друго факс устройство или на вашия компютър (вижте *Прехвърляне на факсове до друго факс устройство* >> стр. 134 или *Прехвърляне на факсове към вашия компютър* >> стр. 135).



Освен това, можете да прехвърлите факс протокола, за да видите дали има факсове, които трябва да прехвърлите (вижте *Прехвърляне на факс отчета до друго факс устройство* >> стр. 136).

ЗАБЕЛЕЖКА

Ако на сензорния екран на устройството има съобщение за грешка след прехвърлянето на факсовете, прекъснете електрозахранването на устройството за няколко минути, а след това отново го включете.


Прехвърляне на факсове до друго факс устройство

Ако не сте настроили идентификация на вашата станция, не можете да влезете в режим на прехвърляне на факсове (>>Ръководство за бързо инсталиране: *Въведете лична информация (ID на устройство)*).


- 1 Натиснете , за да прекъснете временно грешката.
- 2 Натиснете .
- 3 Натиснете Всички настр..
- 4 Плъзнете пръст нагоре или надолу, или натиснете ▲ или ▼, за да се покаже Сервиз.
- 5 Натиснете Сервиз.
- 6 Натиснете Трансфер данни.
- 7 Натиснете Трансфер Факс.
- 8 Направете едно от следните неща:
 - Ако на сензорния екран се появи Няма данни, в паметта на устройството няма останали факсове. Натиснете Затвори.
 - Въведете номера на факса, към който ще бъдат препращани факсовете.
- 9 Натиснете Изпрати факс.

Прехвърляне на факсове към вашия компютър


Можете да прехвърляте факсовете от паметта на устройството към вашия компютър.

- 1 Натиснете , за да прекъснете временно грешката.
- 2 Уверете се, че сте инсталирали **MFL-Pro Suite**, а след това включете **PC-FAX Получаване** на компютъра. Следвайте инструкциите за операционната система, която използвате.

- (Windows® XP, Windows Vista® и Windows® 7)

От менюто  (**Старт**) изберете **Всички програми > Brother > MFC-XXXX > PC-FAX Получаване > Получаване**. (XXXX е името на вашия модел.)

- (Windows® 8)

Щракнете върху  (**Brother Utilities**), а след това щракнете върху падащия списък и изберете името на вашия модел (ако вече не е избрано). Щракнете върху **PC-FAX Получаване** в лявата навигационна лента, а след това щракнете върху **Получаване**.



- 3 Уверете се, че сте задали **PC Fax получ.** на устройството (вижте *Получаване на PC-Fax (само за Windows®)* >> стр. 55). Ако факсовете са в паметта на устройството при настройването на получаване на PC-Fax (факс от компютър), на сензорния екран ще се появи въпрос дали желаете да прехвърлите факсовете на вашия компютър.

- 4 Направете едно от следните неща:
 - За прехвърляне на всички факсове на вашия компютър, натиснете **Да**. Ако Преглед на факс е в изключено положение, ще бъдете попитани дали искате отпечатат архивни копия.
 - За изход и оставяне на факсовете в паметта, натиснете **Не**.

- 5 Натиснете .

Прехвърляне на факс отчета до друго факс устройство

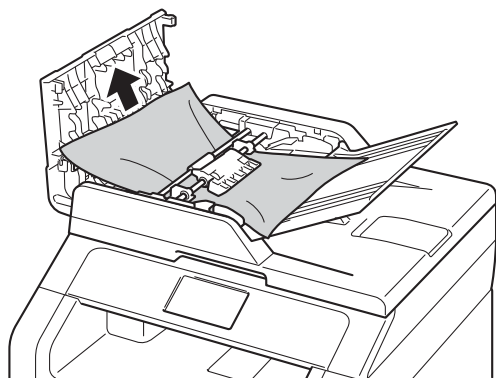
Ако не сте настроили идентификация на вашата станция, не можете да влезете в режим на прехвърляне на факсове (►►Ръководство за бързо инсталиране: *Въведете лична информация (ID на устройство)*).

- 1 Натиснете , за да прекъснете временно грешката.
- 2 Натиснете .
- 3 Натиснете Всички настр..
- 4 Плъзнете пръст нагоре или надолу, или натиснете ▲ или ▼, за да се покаже Сервиз.
- 5 Натиснете Сервиз.
- 6 Натиснете Трансфер данни.
- 7 Натиснете Трансфер на отчет.
- 8 Въведете номера на факса, към който ще бъдат препращани справки за факс отчета.
- 9 Натиснете Изпрати факс.


Задръствания с документи

Документът е заседнал в блока на ADF

- 1 Извадете хартията от ADF, която не е заседнала.
- 2 Отворете капака на ADF.
- 3 Извадете заседналия документ, като дърпате наляво.

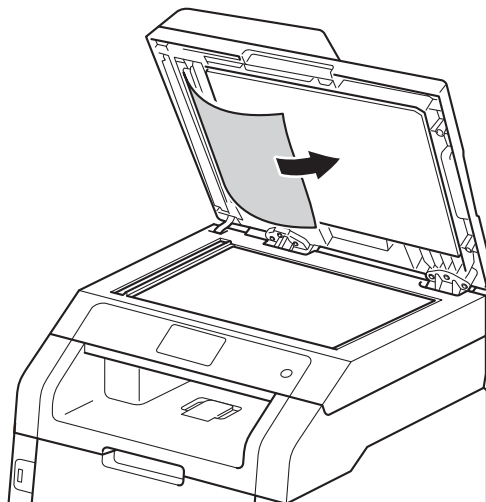


Ако документът се е разкъсал, непременно махнете всички малки парченца хартия, за да се избегнат задръствания в бъдеще.


- 4 Затворете капака на ADF.
- 5 Натиснете .

Има заседнал документ под документния капак

- 1 Извадете хартията от ADF, която не е заседнала.
- 2 Вдигнете капака за документи.
- 3 Извадете заседналия документ, като дърпате надясно.

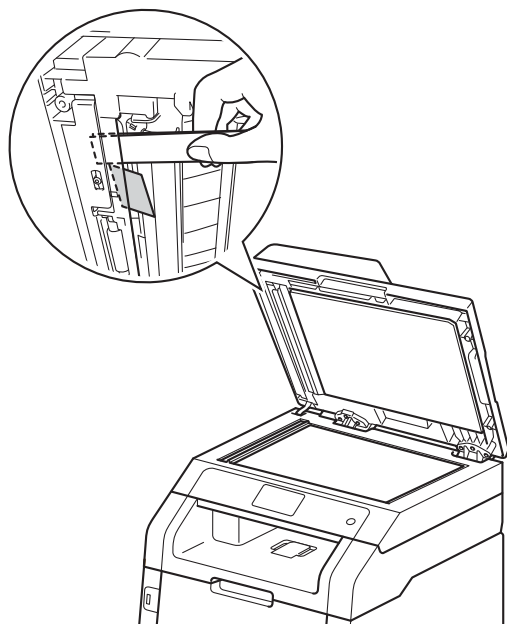



Ако документът се е разкъсал, непременно махнете всички малки парченца хартия, за да се избегнат задръствания в бъдеще.

- 4 Затворете капака за документи.
- 5 Натиснете .

Изваждане на малки документи, заседнали в ADF

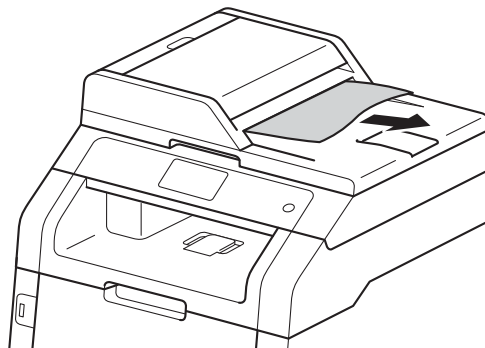
- 1 Вдигнете капака за документи.
- 2 Вмъкнете парче твърда хартия, например картон, в ADF, за да избути парченцата хартия, ако има такива.



- 3 Затворете капака за документи.
- 4 Натиснете .

Документът е заседнал при изходната тава

- 1 Извадете хартията от ADF, която не е заседнала.
- 2 Извадете заседналия документ, като дърпате надясно.



- 3 Натиснете .

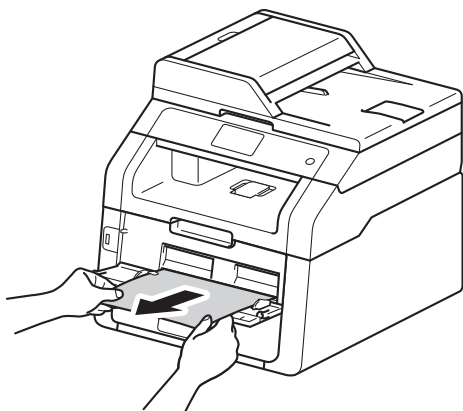
Задръстване с хартия

Винаги махайте всичката останала хартия от тавата за хартия и изравнявайте листите в стека, когато слагате нова хартия. Така се избягва едновременното зареждане на няколко листа хартия в устройството и задръстването с хартия.

Хартията е заседнала в отвора за ръчно подаване

Ако сензорният екран показва **Заседнала Ръчно подаване**, изпълнете следните стъпки:

- 1 Отстранете хартията, която е заседнала във и около отвора за ръчно подаване.

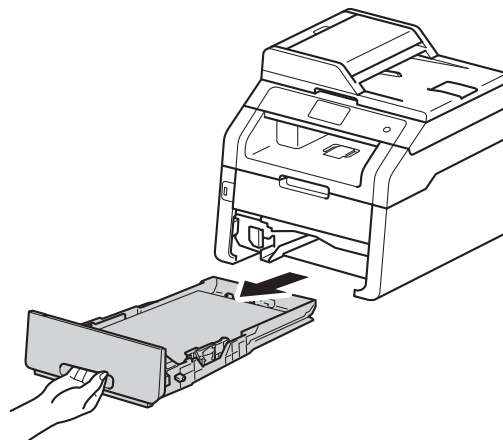


- 2 Натиснете **Старт**, за да възобновите разпечатването.

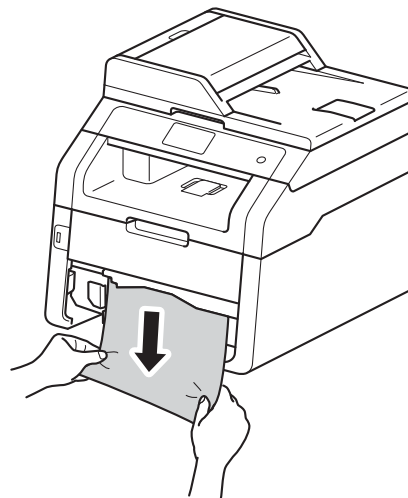
Хартията е заседнала в тавата за хартия

Ако сензорният екран показва **Засядане в тава**, изпълнете следните стъпки:

- 1 Извадете напълно тавата за хартия от устройството.



- 2 Използвайте двете си ръце, за да издърпате бавно задръстената хартия.



ЗАБЕЛЕЖКА

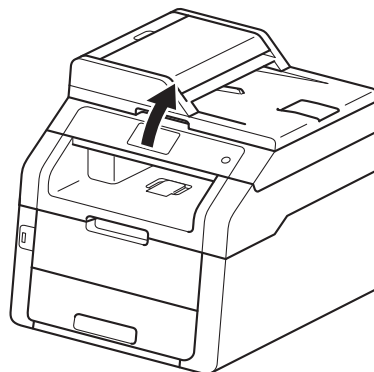
Издърпването на заседналата хартия надолу ви позволява да извадите хартията по-лесно.

- 3 Уверете се, че хартията е под маркера за максимално количество хартия (▼▼▼) в тавата за хартия. Плъзнете водачите за хартията в съответствие с размера ѝ, като натискате зеления лост за освобождаване на водачите. Уверете се, че водачите са добре застопорени в отворите.
- 4 Стабилно поставете тавата за хартия обратно в устройството.

Хартията е заседнала при изходната тава за хартия

Когато хартията е заседнала при изходната тава за хартия, изпълнете следните стъпки:

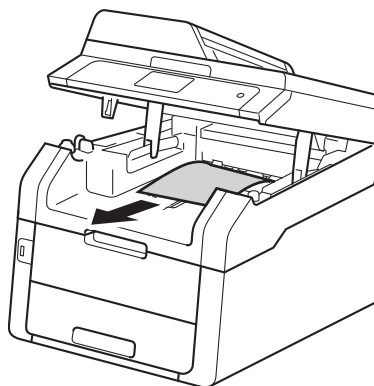
- 1 Отворете скенера с двете си ръце.



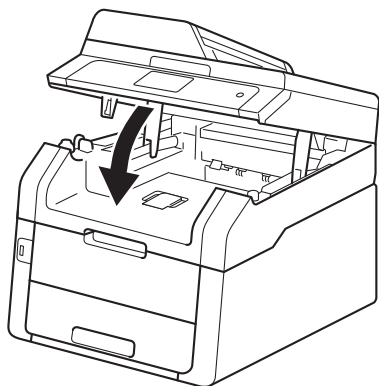
ЗАБЕЛЕЖКА

Когато горният капак е отворен, не можете да отворите скенера.

- 2 Извадете хартията.



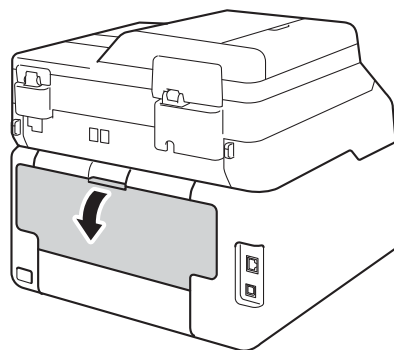
- 3 Натиснете скенера надолу с двете си ръце, за да се затвори.




Хартията е заседнала в задната част на устройството

Ако сензорният екран показва Засядане отзад, изпълнете следните стъпки:

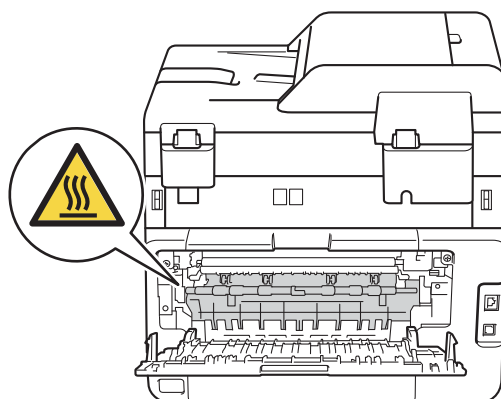
- 1 Оставете устройството включено 10 минути, за да може вътрешният вентилатор да охлади изключително горещите части в устройството.
- 2 Отворете задния капак.



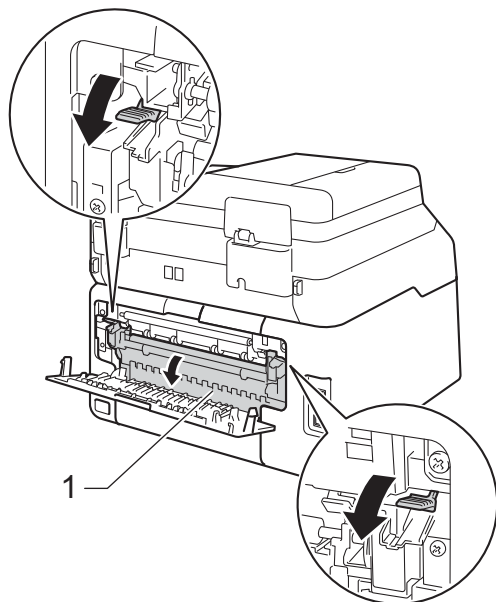
ВНИМАНИЕ

 Гореща повърхност

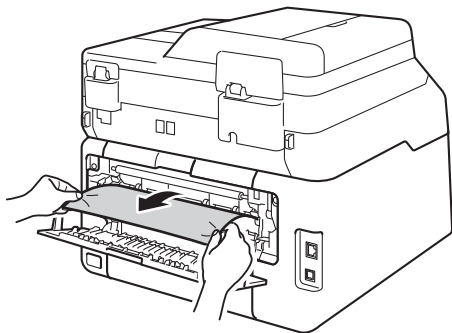
След като току-що сте използвали устройството, някои негови вътрешни части са изключително нагорещени. Изчакайте устройството да изстине, преди да докосвате горещите вътрешни части.



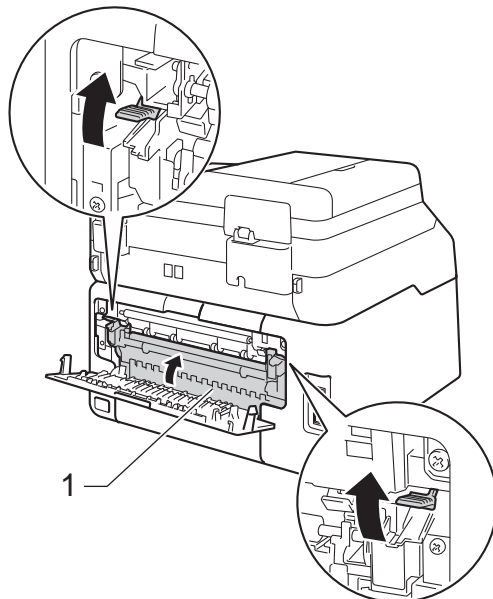
- 3 Издърпайте зелените лостове отляво и отдясно надолу, за да отворите капака на изпичащия модул (1).



- 4 С двете си ръце издърпайте заседналата хартия извън изпичащия модул.



- 5 Затворете капака на изпичащия модул (1). Уверете се, че зелените лостове отляво и отдясно се застопоряват на местата си.

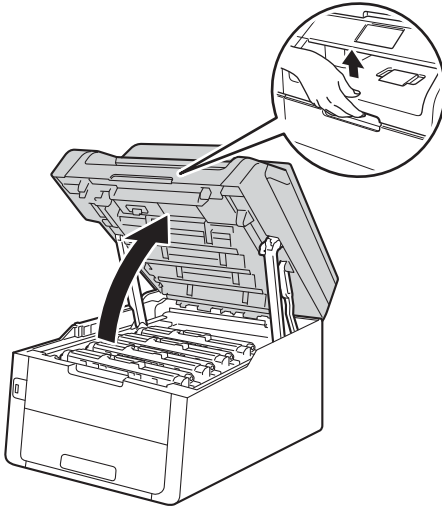


- 6 Затваряйте задния капак, докато се застопори в затворено положение.

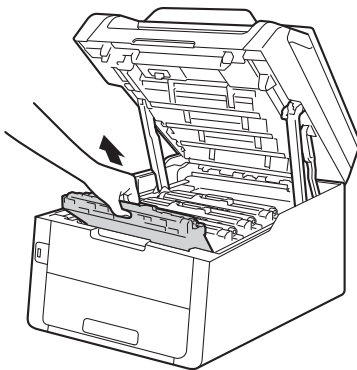
Хартията е заседнала в устройството

Ако сензорният екран показва Засядане вътре, изпълнете следните стъпки:

- 1 Оставете устройството включено 10 минути, за да може вътрешният вентилатор да охлади изключително горещите части в устройството.
- 2 Отваряйте горния капак, докато се застопори в отворено положение.



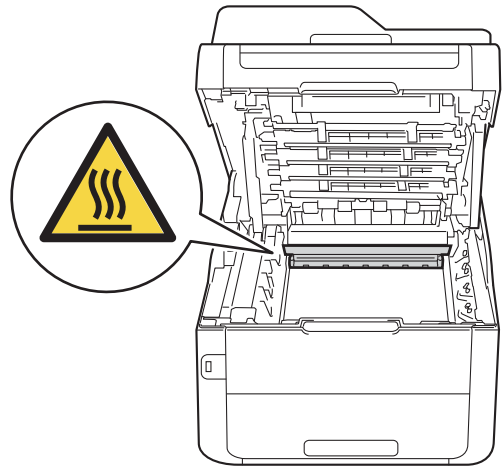
- 3 Извадете всички блокове на тонер касетите и барабана.



⚠ ВНИМАНИЕ

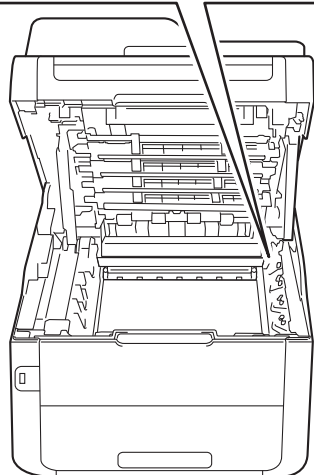
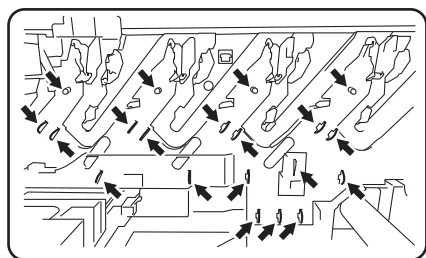
⚠ Гореща повърхност

След като току-що сте използвали устройството, някои негови вътрешни части са изключително нагорещени. Изчакайте устройството да изстине, преди да докосвате горещите вътрешни части.

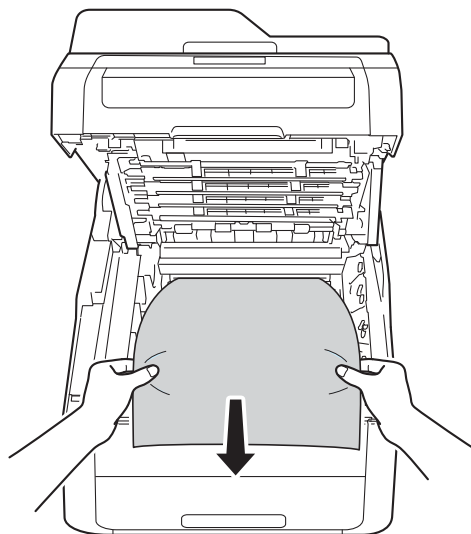


ВАЖНО

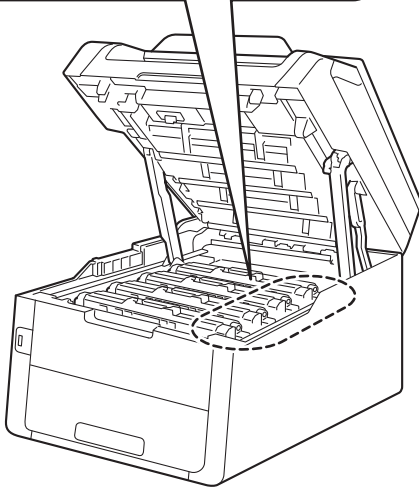
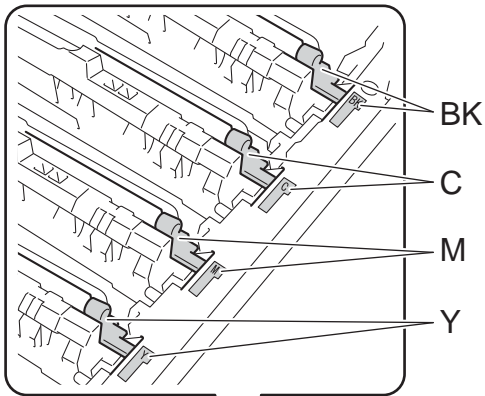
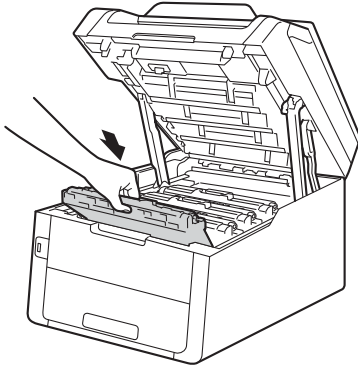
- Препоръчваме да поставите блоковете на тонер-касетата и барабана на чиста, равна повърхност, върху хартия за еднократна употреба за предпазване от неволно замърсяване с тонер.
- За да предпазите устройството от повреда от статичното електричество, НЕ докосвайте електродите, показани на илюстрацията.



- 4 Издърпайте бавно заседналата хартия.



- 5 Плъзнете всеки блок на тонер касетата и барабана в устройството, като се уверите, че цветовете на тонер касетите с цветовете на етикетите върху устройството.



БК = Черна, С = Синя,
М = Червена, Y = Жълта

- 6 Затворете горния капак на устройството.

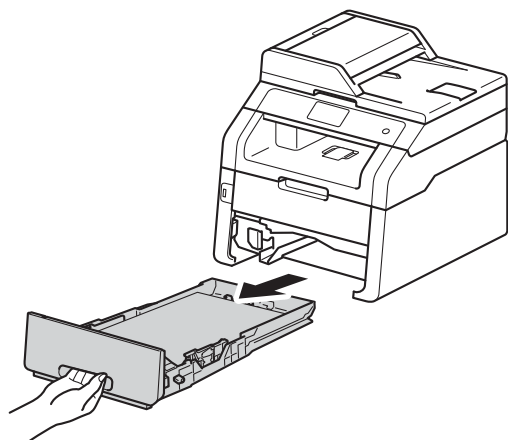
ЗАБЕЛЕЖКА

Ако изключите устройството, докато на сензорния екран се вижда Засядане вътре, устройството ще отпечата непълни данни от компютъра ви, когато е включен. Преди да включите устройството, изтрийте заявката от буферната памет за печат на компютъра.

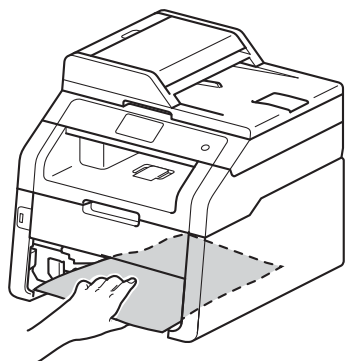
Хартията е заседнала под тавата за хартия

Ако сензорният екран показва Заседнала 2-странно, изпълнете следните стъпки:

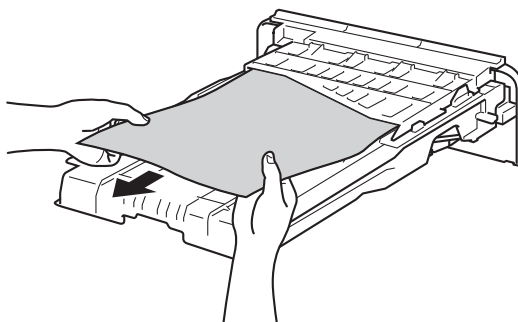
- 1 Оставете устройството включено 10 минути, за да може вътрешният вентилатор да охлади изключително горещите части в устройството.
- 2 Извадете напълно тавата за хартия от устройството.



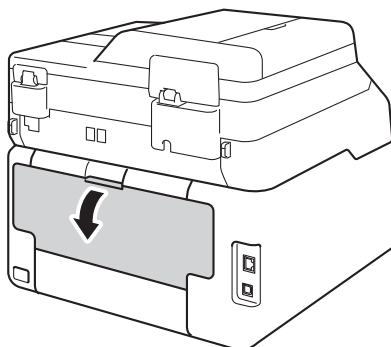
- 3 Уверете се, че заседналата хартия не е останала в устройството.



- 4 Ако в устройството няма заседнала хартия, проверете под тавата за хартия.



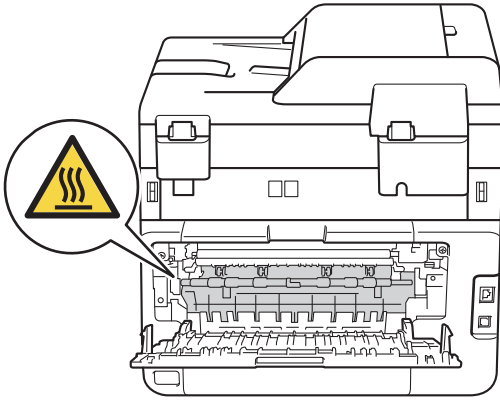
- 5 Ако в тавата за хартия няма заседнала хартия, отворете задния капак.



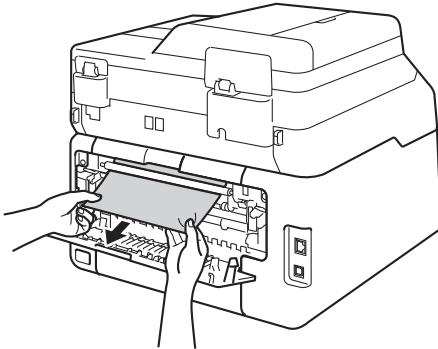
⚠ ВНИМАНИЕ

⚠ Гореща повърхност

След като току-що сте използвали устройството, някои негови вътрешни части са изключително нагорещени. Изчакайте устройството да изстине, преди да докосвате горещите вътрешни части.



- 6 С двете си ръце леко издърпайте заседналата хартия от задната страна на устройството.



- 7 Затваряйте задния капак, докато се застопори в затворено положение.
- 8 Стабилно поставете тавата за хартия обратно в устройството.



Ако имате затруднения с устройството

ВАЖНО



- За техническа помощ трябва да се обадите в страната, в която сте закупили устройството. Обажданията трябва да се правят от съответната страна.
- Ако считате, че има проблем с устройството, вижте таблицата по-долу и следвайте съветите за отстраняване на неизправности. Можете да отстраните сами повечето от проблемите.
- Ако се нуждаете от допълнителна помощ, Brother Solutions Center предлага най-новите ЧЗВ и съвети за отстраняване на неизправности.

Посетете ни на <http://solutions.brother.com/>.

Затруднения при отпечатване

Затруднения	Предложения
Няма разпечатка.	Проверете дали е инсталиран и избран съответния драйвер за принтер.
	Проверете дали сензорният екран показва съобщение за грешка (вижте <i>Съобщения за грешка и профилактика</i> >> стр. 125).
	Проверете дали устройството е онлайн: (за Windows® 7 и Windows Server® 2008 R2) Натиснете бутона  (Старт) > Устройства и принтери . Щракнете с десния бутон на мишката върху Brother MFC-XXXX Printer и щракнете с левия бутон върху Какво се отпечатва . Щракнете върху Принтер в лентата с менюта. Убедете се, че е изчистено Използвай принтера офлайн .
	(Windows Vista® и Windows Server® 2008) Натиснете бутона  (старт) > Контролен панел > Хардуер и звук > Принтери . Щракнете с десния бутон на мишката върху Brother MFC-XXXX Printer . Убедете се, че Използвай принтера офлайн не е посочено в списъка. Ако е посочено, щракнете върху тази опция, за да превключите драйвера Онлайн.
	(Windows® XP и Windows Server® 2003) Щракнете върху бутона старт > Принтери и факсове . Щракнете с десния бутон на мишката върху Brother MFC-XXXX Printer . Убедете се, че Използвай принтера офлайн не е посочено в списъка. Ако е посочено, щракнете върху тази опция, за да превключите драйвера Онлайн.
(Windows® 8 и Windows Server® 2012) Преместете мишката в долния десен ъгъл на десктопа. Когато се появи лентата с менюта, щракнете върху Настройки > Контролен панел . В групата Хардуер и звук (хардуер) щракнете върху Преглед на устройства и принтери . Щракнете с десния бутон на мишката върху Brother MFC-XXXX Printer > Какво се отпечатва . Ако се появят опции на драйвер за принтер, изберете вашия драйвер за принтер. Щракнете върху Принтер в лентата с менюта и се уверете, че Използвай принтера офлайн не е избрано.	
	Обърнете се към администратора да провери вашите настройки на Secure Function Lock.

Затруднения при отпечатване (Продължение)

Затруднения	Предложения
Устройството не печата или е прекъснало печатането.	Натиснете  . Устройството ще отмени заявката за печат и ще я изтрие от паметта. Разпечатката може да е непълна.
Горният и долният колонтитул на документа се виждат на екрана, но не се отпечатват на страницата.	В най-горната и най-долната част на страницата има зона, неразрешена за печат. Регулирайте горното и долното поле на документа, за да стане това възможно (вижте <i>Зона, неразрешена за сканиране и за печат</i> >> стр. 32).
Устройството печата неочаквано или разпечатва безполезни неща.	Натиснете  , за да откажете заявките за печат. Проверете настройките в програмата, за да се уверите, че са настроени за вашето устройство.
Устройството разпечатва първите няколко страници добре, а след това на някои страници липсва текст.	Проверете настройките в програмата, за да се уверите, че са настроени за вашето устройство. Компютърът не разпознава пълния сигнал на входния буфер на устройството. Уверете се, че интерфейсният кабел е свързан правилно (>>>Ръководство за бързо инсталиране).
Устройството не печата върху двете страни на хартията, въпреки че настройката на драйвера за принтер е 2-странно.	Проверете настройката на размера на хартията в драйвера за принтер. Трябва да изберете A4 (от 60 до 105 г/м ²).
Устройството не показва USB менюто, когато USB флаш паметта е свързана с директния USB интерфейс.	Когато устройството е в режим на дълбоко заспиване, устройството не се активира, дори ако включите USB флаш памет в директния USB интерфейс. Натиснете сензорния екран, за да се активира устройството.
Не може да изпълни печат "Подредба на страници".	Проверете дали настройките на размера на хартията в програмата и тези на драйвера за принтер са еднакви.
Скоростта на печат е прекалено ниска.	Опитайте се да промените настройката на драйвера за печат. Най-високата резолюция има нужда от по-продължително обработване, изпращане и време за печат на данни.
Устройството не разпечатва от Adobe® Illustrator®.	Опитайте се да намалите резолюцията на печат (>>>Ръководство за потребителя на софтуера).
Лошо качество на печат	Вижте <i>Подобряване на качеството на печат</i> >> стр. 162.

Затруднения при работа с хартия

Затруднения	Предложения
Устройството не поема хартия.	Ако на сензорния екран има съобщение за засядане на хартия и проблемът продължава, вижте <i>Съобщения за грешка и профилактика</i> >> стр. 125.
	Ако тавата за хартия е празна, заредете нов стек хартия в тавата за хартия.
	Ако има хартия в тавата за хартия, проверете дали е подравнена. Ако хартията е нагъната, изправете я. Понякога е най-добре да извадите хартията, да обърнете стека на другата страна и да я поставите в тавата за хартия.
	Намалете количеството хартия в тавата за хартия и опитайте отново.
	Уверете се, че Ръчно не е избрано за Подаване на хартия в драйвера за принтер.
	Почистете валците за захващане на хартия (вижте <i>Почистване на ролките за захващане на хартия</i> >> стр. 120).
Устройството може да зарежда хартия от отвора за ръчно подаване.	С две ръце пъхайте един лист хартия стабилно в отвора за ръчно подаване, докато горният край на хартията се притисне до ролките за зареждане на хартия. Продължавайте да притискате хартията към ролките, докато устройството прихване хартията и я издърпа навътре.
	Поставете само един лист хартия в отвора за ръчно подаване.
	Уверете се, че Ръчно е избрано за Подаване на хартия в драйвера за принтер.
Как да отпечатам пликове?	Зареждайте по един плик в отвора за ръчно подаване. Програмата трябва да е настроена за разпечатване на размера пликове, който желаете да използвате. Това обикновено се прави в меню за настройка на страницата или меню за настройка на документа на вашето приложение (за повече информация вижте ръководството на вашето приложение).

Отпечатване на приети факсове

Затруднения	Предложения
<ul style="list-style-type: none"> ■ Сгъстен печат ■ Хоризонтални линии ■ Най-горното и най-долното изречение са отрязани ■ Липсващи редове 	Обикновено това се дължи на лоша телефонна връзка. Направете копие - ако копието ви изглежда добре, вероятно имате лоша връзка със статично електричество или смущения по телефонната линия. Помолете другата страна да изпрати факса отново.
Вертикални черни линии при получаване	<p>Възможно е замърсяване на корона за печатане. Почистете короните на барабаните (вижте <i>Почистване на короната</i> >> стр. 111).</p> <p>Възможно е замърсяване на скенера на изпращача. Помолете изпращача да направи копие, за да провери дали проблемът не е в изпращачото устройство. Опитайте се да получите факс от друго факс устройство.</p>
Получените факсове се появяват като разделени или има празни страници.	Лявото и дясното поле са отрязани или една страница се отпечата на две страници (вижте <i>Размер на хартията</i> >> стр. 33).
	Включете автоматично намаляване (>>Ръководство за допълнителни функции: <i>Отпечатване на намален входящ факс</i>).

Телефонна линия или връзки

Затруднения	Предложения
Набирането не работи. (Няма тон за набиране)	Проверете връзките на всички кабели. Уверете се, че кабелът на телефонната линия е включен директно в стенната телефонна розетка и в извода LINE на устройството.
	Променете Тон/Импулс настройката (»»Ръководство за бързо инсталиране).
	Ако към устройството е свързан външен телефон, изпратете факс в ръчен режим, като вдигнете слушалката на външния телефон и наберете номера от външния телефон. Изчакайте да чуете тоновете за получаване на факс, преди да натиснете Изпрати факс.
	Ако няма тон за набиране, включете директно в главната телефонна розетка, телефон и телефонен кабел, за които знаете, че работят. След това вдигнете слушалката на външния телефон и слушайте дали има тон за набиране. Ако все още няма тон за набиране, обърнете се към телефонната компания за проверка на линията и на стенната розетка.
Устройството не отговаря, когато някой се опитва да се свърже.	<p>Уверете се, че устройството е в режим на получаване, съответстващ на Вашите настройки (вижте <i>Настройки на режима на получаване</i> »» стр. 49).</p> <p>Проверете дали има тон за набиране. Ако е възможно, обадете се на устройството си, за да чуете дали отговаря. Ако все още не отговаря, проверете кабела на телефонната линия. Ако няма позвъняване, когато се опитвате да се свържете с устройството, поискайте телефонната компания да провери линията.</p>

Получаване на факсове

Затруднения	Предложения
<p>Не може да се получи факс.</p>	<p>Проверете връзките на всички кабели. Уверете се, че кабелът на телефонната линия е директно включен в стенната телефонна розетка и в извода LINE на устройството. Ако имате абонамент за DSL или VoIP услуги, обърнете се към доставчика на услугата за инструкции за свързване.</p>
	<p>Уверете се, че устройството е в правилния режим на получаване. Това се определя от външните устройства и абонаментното обслужване на телефона, които използвате на линията, към която е включено устройството Brother (вижте <i>Настройки на режима на получаване</i> >> стр. 49).</p> <ul style="list-style-type: none"> ■ Ако имате само факс линия и желаете устройството Brother автоматично да отговори на всички входящи факсове, трябва да изберете режим Факс. ■ Ако вашето устройство Brother споделя линия с външен телефонен секретар, трябва да изберете режим Външен TAD. В режим Външен TAD, устройството Brother автоматично ще получи входящите факсове, а обаждащите се ще могат да оставят съобщение на телефонния секретар. ■ Ако вашето устройство Brother споделя линия с други телефони и желаете то автоматично да отговаря на входящите факсове, трябва да изберете режим Факс/тел. В режим Факс/тел, устройството Brother ще получи факсовете автоматично и ще прозвучи бързо двойно позвъняване, за да ви предупреди за гласови повиквания. ■ Ако не желаете устройството Brother автоматично да отговаря на входящите факсове, трябва да изберете режим Ръчно. В режим Ръчно трябва да отговорите на всяко входящо обаждане и да активирате устройството за получаване на факсове.
	<p>Възможно е друго устройство или услуга на вашето местоположение да отговори на обаждането преди устройството Brother. За да тествате това, намалете настройката за закъснение на позвъняването:</p> <ul style="list-style-type: none"> ■ Ако режимът на отговаряне е Факс или Факс/тел, намалете закъснението на позвъняване на 1 позвъняване (вижте <i>Закъснение на позвъняване</i> >> стр. 49). ■ Ако режимът на отговор е зададен на Външен TAD, намалете броя на позвъняванията, програмирани в телефонния секретар, на 2. ■ Ако режимът на отговор е зададен на Ръчно, НЕ променяйте настройката за закъснение на позвъняване.
	<p>Помолете някой да ви изпрати пробен факс:</p> <ul style="list-style-type: none"> ■ Ако получите пробния факс, вашето устройство работи правилно. Не забравяйте да нулирате настройката за закъснение на позвъняването или да върнете предишната настройка на телефонния секретар. Ако се появи проблем с получаването след промяна на настройката за закъснение на позвъняването, то човек, устройство или абонаментно обслужване отговарят на факс обаждането преди устройството. ■ Ако не можете да получите факса, тогава друго устройство или абонаментно обслужване може би оказват влияние на получаването на факс или може би има проблем с факс линията.


Получаване на факсове (Продължение)

Затруднения	Предложения
<p>Не може да се получи факс. (продължение)</p>	<p>Ако използвате телефонен секретар (режим <i>Външен TAD</i>) на същата линия, на която е и устройството Brother, уверете се, че телефонният секретар е настроен правилно (вижте <i>Свързване на външен телефонен секретар</i> >> стр. 58).</p> <ol style="list-style-type: none"> 1 Свържете външния телефонен секретар, както е показано на илюстрацията - вижте стр. 59. 2 Настройте телефонния секретар да отговаря след едно или две позвънявания. 3 Запишете изходящо съобщение на вашия телефонен секретар. <ul style="list-style-type: none"> ■ Запишете пет секунди мълчание в началото на вашето изходящо съобщение. ■ Ограничение за говорене: 20 секунди. ■ Завършете изходящото съобщение с вашия код за дистанционно активиране, за хора, изпращащи факс на ръчен режим. Например: "След краткия сигнал, оставете съобщение или натиснете *51 и Старт, за да изпратите факс." 4 Настройте телефонния секретар да отговаря на обаждания. 5 Настройте режима на получаване на вашето устройство Brother на <i>Външен TAD</i> (вижте <i>Настройки на режима на получаване</i> >> стр. 49).
	<p>Уверете се, че функцията Откриване на факс на устройството Brother е включена. Откриване на факс е функция, която ви позволява да получите факс, дори когато отговаряте на повиквания от външен или вътрешен телефон (вижте <i>Откриване на факс</i> >> стр. 50).</p>
	<p>Ако често получавате грешки при изпращане, дължащи се на евентуални смущения по телефонната линия, опитайте се да промените настройките за съвместимост на <i>Основен (за VoIP)</i> (вижте <i>Смущения в телефонната линия / VoIP</i> >> стр. 160).</p>
	<p>Обърнете се към администратора да провери вашите настройки на Secure Function Lock.</p>

Изпращане на факсове

Затруднения	Предложения
Не може да се изпрати факс.	<p>Проверете връзките на всички кабели. Уверете се, че кабелът на телефонната линия е включен директно в стенната телефонна розетка и в извода LINE на устройството.</p> <p>Уверете се, че сте натиснали Факс и че устройството е в режим Факс (вижте <i>Как се изпраща факс</i> >> стр. 42).</p> <p>Отпечатайте отчета за потвърждаване на предаването и проверете за грешка (>>Ръководство за допълнителни функции: <i>Справки</i>).</p> <p>Обърнете се към администратора да провери вашите настройки на Secure Function Lock.</p> <p>Поискайте отсрещната страна да провери дали приемащото устройство има хартия.</p>
Лошо качество на изпращане.	<p>Опитайте да промените резолюцията на Фино или Супер фино. Направете копие, за да проверите работата на скенера на устройството. Ако качеството на копиране не е добро, почистете скенера (вижте <i>Почистване на стъклото на скенера</i> >> стр. 109).</p>
Отчетът за потвърждаване на предаването гласи РЕЗУЛТАТ:ГРЕШКА.	<p>Вероятно има временни шумове или статично електричество по линията. Опитайте се да изпратите факса отново. Ако изпращате PC-Факс и получите РЕЗУЛТАТ:ГРЕШКА в отчета за потвърждаване на предаването, вероятно паметта на устройството е недостатъчна. За да освободите допълнителна памет, можете да изключите функцията за съхранение на факсове (>>Ръководство за допълнителни функции: <i>Изключване на опциите за дистанционно управление на факса</i>), да разпечатате факсовете от паметта (>>Ръководство за допълнителни функции: <i>Отпечатване на факс от паметта</i>) или да отмените отложен факс или заявка за поискване (>>Ръководство за допълнителни функции: <i>Проверка и отмяна на чакащи заявки</i>). Ако проблемът продължава, помолете телефонната компания да провери телефонната линия.</p> <p>Ако често получавате грешки при изпращане, дължащи се на евентуални смущения по телефонната линия, опитайте се да промените настройките за съвместимост на Основен (за VoIP) (вижте <i>Смущения в телефонната линия / VoIP</i> >> стр. 160).</p>
Изпратените факсове са празни.	<p>Уверете се, че сте заредили документа правилно. Когато използвате ADF, документът трябва да бъде <i>обърнат нагоре</i>. Когато използвате стъклото на скенера, документът трябва да бъде <i>обърнат надолу</i> (вижте <i>Зареждане на документи</i> >> стр. 39).</p>
Вертикални черни линии при изпращане.	<p>Вертикалните черни линии върху изпращаните факсове обикновено се дължат на замърсяване или коректор върху стъклената лента (вижте <i>Почистване на стъклото на скенера</i> >> стр. 109).</p>

Обработка на входящите позвънявания

Затруднения	Предложения
Устройството "чува" гласа като CNG-тон.	Ако функцията Откриване на факс е включена, устройството е по-чувствително към звуци. Може грешно да възприеме някои гласове или музика по линията като позвъняване на факс устройство и да отговори със сигнал за получаване на факс. Деактивирайте устройството чрез натискане на  . Опитайте се да избегнете този проблем, като изключите функцията Откриване на факс (вижте <i>Откриване на факс</i> >> стр. 50).
Изпращане на факс обаждане към устройството.	Ако отговаряте от външен или вътрешен телефон, наберете кода за дистанционно активиране (настройката по подразбиране е *51). Когато устройството отговори, затворете.
Персонализирани функции на една линия.	Ако имате изчакващо обаждане, изчакващо обаждане/идентификация на обаждания се, идентификация на обаждания се, гласова поща, секретар, алармена система или друга персонализирана функция на една и съща телефона линия с устройството, е възможно възникването на проблем при изпращане или получаване на факсове. Например: Ако имате абонамент за изчакващо обаждане или друга потребителска услуга и сигналът ѝ мине през линията по време на изпращане или получаване на факс от устройството, той може да бъде временно прекъснат или да се наруши предаването на факса. Функцията ESM (Режим Корекция на грешките) на Brother би трябвало да отстрани проблема. Това състояние е свързано с телефонните системи и се среща често при всички устройства, които изпращат и получават информация по една споделена линия с потребителски функции. Ако появата на леко прекъсване е решаваща за вашия бизнес ви препоръчваме отделна линия без допълнителни функции.

Затруднения при копиране

Затруднения	Предложения
Не можете да направите копие.	Уверете се, че сте натиснали <i>Копиране</i> и че устройството е в режим на копиране (вижте <i>Как се копира</i> >> стр. 67). Обърнете се към администратора да провери вашите настройки на Secure Function Lock.
Върху копията има вертикални черни линии.	Вертикалните черни линии върху копията обикновено се дължат на замърсявания или на коректор върху стъклото на скенера, или короната е замърсена. Почистете стъклената лента и стъклото на скенера, а също и бялата пластина и бялата пластмаса над тях (вижте <i>Почистване на стъклото на скенера</i> >> стр. 109 и <i>Почистване на короната</i> >> стр. 111).
Копията са празни.	Уверете се, че сте заредили документа правилно (вижте <i>Употреба на автоматично листоподаващо устройство (ADF)</i> >> стр. 39 или <i>Употреба на стъклото на скенера</i> >> стр. 40).


Затруднения при сканиране

Затруднения	Предложения
Появяват се грешки в TWAIN или WIA при започване на сканиране. (Windows®)	Уверете се, че в приложението за сканиране за първичен източник е избран TWAIN или WIA драйвера на Brother. Например, в Nuance™ PaperPort™ 12SE, щракнете върху Работен плот > Настройки на сканиране > Избор , за да изберете Brother TWAIN/WIA драйвера.
Появяват се грешки в TWAIN или ICA при започване на сканиране. (Macintosh)	Уверете се, че като първичен източник е избран Brother TWAIN драйвер. В програмата PageManager щракнете върху File (Файл) > Select Source (Избор на източник) и изберете Brother TWAIN драйвер. Потребителите на Macintosh могат да сканират документи и с помощта на драйвера за скенер ICA (>>Ръководство за потребителя на софтуера).
Разпознаването на символи не работи.	Опитайте се да повишите резолюцията на сканиране. (потребители на Macintosh) Presto! PageManager трябва да се изтегли и инсталира преди употреба. За допълнителни инструкции вижте <i>Достъп до поддръжка от Brother (за Macintosh)</i> >> стр. 7.
Мрежовото сканиране не работи.	Вижте <i>Затруднения при използване на мрежа</i> >> стр. 157.
Не може да сканира.	Обърнете се към администратора да провери вашите настройки на Secure Function Lock.



Затруднения със софтуера

Затруднения	Предложения
Не може да се инсталира софтуера или да се разпечатва.	(само Windows®) Стартирайте програмата Ремонт MFL-Pro Suite от CD-ROM. Програмата ще поправи и преинсталира софтуера.



Затруднения при използване на мрежа

Затруднения	Предложения
Не можете да печатате и сканирате по мрежа след завършване на инсталацията на софтуера.	<p>Когато се появи екранът <i>Невъзможен печат към мрежовия принтер.</i>, следвайте инструкциите на екрана.</p> <p>Ако проблемът не се реши ►►Ръководство за мрежовия потребител: <i>Отстраняване на неизправности.</i></p>
Функцията мрежово сканиране не работи.	<p>(Windows® и Macintosh)</p> <p>Функцията Мрежово сканиране може да не работи заради настройките на защитната стена. Променете или изключете настройките на защитната стена. Необходимо е да настроите софтуера за сигурност/защитна стена на трети производител да позволява мрежово сканиране. За да добавите порт 54925 за мрежово сканиране, въведете следната информация:</p> <ul style="list-style-type: none"> ■ В Име: Въведете произволно описание, например Brother NetScan. ■ В Номер на порт: Въведете "54925". ■ В Протокол: Уверете се, че избрано UDP. <p>Вижте упътването към софтуера за сигурност/защитна стена на външен производител или се обърнете към производителя на софтуера.</p> <p>За повече информация може да прочетете ЧЗВ и предложенията за отстраняване на неизправности на адрес http://solutions.brother.com/.</p> <p>(Macintosh)</p> <p>Изберете отново вашето устройство в прозореца Device Selector (СелекторНаУстройство) от изскачащото меню Модел на основния екран на ControlCenter2.</p>
Функцията PC-Fax получаване не работи.	<p>(само за Windows®)</p> <p>Необходимо е да настроите софтуера за сигурност/защитна стена на трети производител да позволява получаване на PC-FAX от компютър. За да добавите порт 54926 за получаване PC-FAX през компютърна мрежа, въведете следната информация:</p> <ul style="list-style-type: none"> ■ В Име: въведете произволно описание, например "Brother PC-FAX Rx". ■ В Номер на порт: Въведете "54926". ■ В Протокол: избрано е UDP. <p>Вижте упътването към софтуера за сигурност/защитна стена на външен производител или се обърнете към производителя на софтуера.</p> <p>За повече информация прочетете ЧЗВ и предложенията за отстраняване на неизправности на адрес http://solutions.brother.com/.</p>
Софтуерът Brother не може да се инсталира.	<p>(Windows®)</p> <p>Ако по време на инсталацията на екрана на компютъра се появи предупреждение от софтуера за сигурност, променете настройките на софтуера за сигурност, за да може да работи програмата за настройка на продукти Brother или друга програма.</p> <p>(Macintosh)</p> <p>Ако използвате функция за защитна стена на антишпионски или антивирусен софтуер, временно я изключете, а след това инсталирайте софтуера на Brother.</p>
Не може да се свърже с безжичната мрежа. (MFC-9330CDW и MFC-9340CDW)	<p>Проучете проблема с помощта на WLAN доклад. Натиснете ,</p> <p>Всички настр., Печатай док., WLAN доклад, а след това натиснете ОК (►►Ръководство за бързо инсталиране).</p>

Други затруднения

Затруднения	Предложения
Устройството не се включва.	<p>Неблагоприятни условия за връзката към захранващата мрежа (напр. светкавици или пикове в напрежението) могат да задействат вътрешните защитни механизми на устройството. Натиснете със задържане , за да изключите устройството и разединете захранващия кабел. Изчакайте десет минути, след което включете захранващия кабел и натиснете , за да включите устройството.</p> <p>Ако проблемът не се отстрани и използвате прекъсвач на захранването, прекъснете го, за да сте сигурни, че проблемът не е в него. Включете захранващия кабел на устройството директно в друг електрически контакт, за който знаете, че работи. Ако няма захранване, опитайте с друг захранващ кабел.</p>

Други затруднения (Продължение)

Затруднения	Предложения
<p>Устройството не може да печата EPS данни, включително двоични, с драйвера за принтер BR-Script3.</p>	<p>(Windows®) За да отпечатате EPS данни, направете следното:</p> <p>1 За Windows® 7 и Windows Server® 2008 R2: Натиснете бутона  (Старт) > Устройства и принтери.</p> <p>За Windows Vista® и Windows Server® 2008: Натиснете бутона  (старт) > Контролен панел > Хардуер и звук > Принтери.</p> <p>За Windows® XP и Windows Server® 2003: Щракнете върху бутона старт > Принтери и факсове.</p> <p>За Windows® 8 и Windows Server® 2012: Преместете мишката в долния десен ъгъл на десктопа. Когато се появи лентата с менюта, щракнете върху Настройки > Контролен панел. В групата Хардуер и звук¹ щракнете върху Преглед на устройства и принтери.</p> <p>2 За Windows® 7, Windows® XP, Windows Vista®, Windows Server® 2003, Windows Server® 2008 и Windows Server® 2008R2: Щракнете с десен бутон върху иконата Brother MFC-XXXX², изберете Свойства на принтера³, а след това изберете Brother MFC-XXXX BR-Script3.</p> <p>За Windows® 8 и Windows Server® 2012: Щракнете с десен бутон върху иконата Brother MFC-XXXX BR-Script3, изберете Свойства на принтера.</p> <p>3 От раздела Настройки на устройството изберете ТВСП (Тагов двоичен протокол за комуникация) в Output Protocol.</p> <p>(Macintosh) Ако устройството ви е свързано с компютър с USB интерфейс, не можете да печатате EPS данни, включително двоични. Можете да отпечатате EPS данните на устройството по мрежа. За помощ при инсталиране на драйвера BR-Script3 за принтер по мрежа, посетете Brother Solutions Center на адрес http://solutions.brother.com/.</p>



¹ За Windows Server® 2012: **Хардуер**.

² За Windows® XP, Windows Vista®, Windows Server® 2003 и Windows Server® 2008: **Brother MFC-XXXX BR-Script3**.

³ За Windows® XP, Windows Vista®, Windows Server® 2003 и Windows Server® 2008: **Свойства**.

Настройка за откриване на тон за набиране

Когато изпращате факс автоматично, вашето устройство ще изчака по подразбиране фиксиран период от време, преди да започне да набира номера. С промяната на настройката на тона за набиране на **Откриване** можете да накарате устройството да набира веднага щом открие тон за набиране. Тази настройка може да спести малко време при изпращането на факс до множество различни номера. Ако промените настройката и започнете да имате проблеми с набирането, следва да я промените обратно на настройката **Няма откриване по подразбиране**.

- 1 Натиснете .
- 2 Натиснете **Всички настр..**
- 3 Плъзнете пръст нагоре или надолу, или натиснете ▲ или ▼, за да се покаже **Инициал. настр.**
- 4 Натиснете **Инициал. настр.**
- 5 Плъзнете пръст нагоре или надолу, или натиснете ▲ или ▼, за да се покаже **Тон на избир..**
- 6 Натиснете **Тон на избир..**
- 7 Натиснете **Откриване или Няма откриване.**
- 8 Натиснете .

Смущения в телефонната линия / VoIP


Ако имате затруднения с изпращането или получаването на факс, дължащи се на вероятни смущения в телефонната линия, препоръчваме да регулирате изравняването за съвместимост, за да намалите скоростта на модема за операции по факса.

- 1 Натиснете .
- 2 Натиснете **Всички настр..**
- 3 Плъзнете пръст нагоре или надолу, или натиснете ▲ или ▼, за да се покаже **Инициал. настр.**
- 4 Натиснете **Инициал. настр.**
- 5 Плъзнете пръст нагоре или надолу, или натиснете ▲ или ▼, за да се покаже **Съвместимост.**
- 6 Натиснете **Съвместимост.**
- 7 Натиснете **Високо, Нормално или Основен(за VoIP).**
 - **Основен(за VoIP)** намалява скоростта на модема до 9 600 bps и изключва ECM (режим за коригиране на грешки). Освен ако смущенията не са постоянно възникващ проблем по телефонната ви линия, може да предпочетете да я използвате само при нужда.
За подобряване на съвместимостта с повечето VoIP услуги, Brother препоръчва да промените съвместимостта на **Основен(за VoIP)**.
 - **Нормално** настройва скоростта на модема на 14 400 bps.
 - **Високо** настройва скоростта на модема на 33 600 bps.
- 8 Натиснете .

ЗАБЕЛЕЖКА

VoIP (предаване на глас по IP) е вид телефонна система, при която се използва Интернет връзка, а не обикновена телефонна линия.

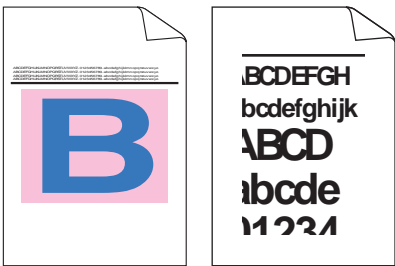
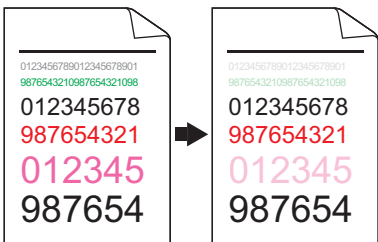
Подобряване на качеството на печат


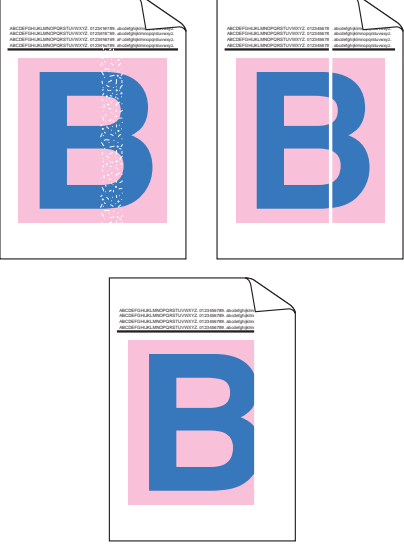
Ако имате проблем с качеството на печат, най-напред отпечатайте тестова страница ( , Всички настр. , Принтер, Опции за печат, Пробен печат). Ако разпечатката изглежда добре, проблемът може да не е в устройството. Проверете свързването на интерфейския кабел и опитайте да отпечатате друг документ. Ако разпечатката или тестовата страница, разпечатана от устройството, има проблем с качеството, проверете първо следното. След това, ако все още имате проблем с качеството на печат, направете справка с поместената по-долу таблица и следвайте препоръките.

ЗАБЕЛЕЖКА

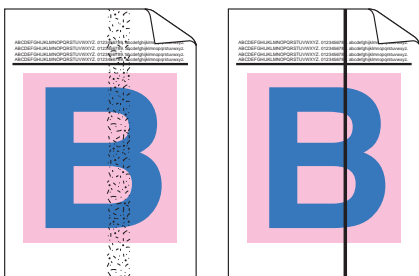
Brother не препоръчва да се използват касети, различни от оригиналните касети Brother, или да се зареждат използвани касети с тонер от други източници.

- 1 За да получите най-добро качество при печат, съветваме ви да използвате препоръчаната хартия. Уверете се, че използвате хартия, съответстваща на нашите спецификации (вижте *Годна хартия и други носители за печат* >> стр. 34).
- 2 Проверете дали барабаните и тонер-касетите са поставени правилно.

Примери за лошо качество на печат	Препоръка
 <p>Отпечатаните страници са сбити, виждат се хоризонтални ивици, или знаците в горното, долното, лявото и дясното полета са отрязани</p>	<ul style="list-style-type: none"> ■ Регулирайте полетата за печат във вашето приложение и направете повторно отпечатване на заявката.
 <p>Цветните букви и тънките букви в оригиналния документ са неясни на копието</p>	<ul style="list-style-type: none"> ■ Изберете <i>Текст</i> или <i>Получаван</i> в настройката за качество на копието (>>Ръководство за допълнителни функции: <i>Подобряване на качеството на копиране</i>). ■ Регулирайте плътността и контраста на копието (>>Ръководство за допълнителни функции: <i>Регулиране на плътност и контраст</i>).

Примери за лошо качество на печат	Препоръка
 <p data-bbox="152 587 543 639">Цветовете са светли или неясни по цялата страница</p>	<ul style="list-style-type: none"> ■ Извършете калибрирането на цвета с помощта на сензорния екран или драйвера за принтер (вижте <i>Калибриране</i> >> стр. 121). ■ Ако копирате регулирайте плътността и контраста на копието (>>Ръководство за допълнителни функции: <i>Регулиране на плътност и контраст</i>). ■ Уверете се, че режимът за пестене на тонер е изключен на сензорния екран или в драйвера за принтер. ■ Уверете се, че настройката за типа носител в драйвера съответства на типа хартия, която използвате (вижте <i>Годна хартия и други носители за печат</i> >> стр. 34). ■ Внимателно разтърсете четирите тонер касети. ■ Почистете прозорчетата на четирите светодиодни глави, като ги избършете със суха, мека кърпа без влакна (вижте <i>Почистване на светодиодните глави</i> >> стр. 108).
 <p data-bbox="193 1406 502 1458">Бели линии или ивици по страницата</p>	<ul style="list-style-type: none"> ■ Почистете прозорчетата на четирите светодиодни глави, като ги избършете със суха, мека кърпа без влакна (вижте <i>Почистване на светодиодните глави</i> >> стр. 108). ■ Избършете стъклото на скенера със суха мека кърпа без влакна (вижте <i>Почистване на стъклото на скенера</i> >> стр. 109). ■ Уверете се, че в устройството, около барабана и тонер-касетата няма чужди тела, като късчета скъсана хартия, самозалепващите се етикети или прах. ■ Почистете барабана (вижте <i>Почистване на барабана</i> >> стр. 114).

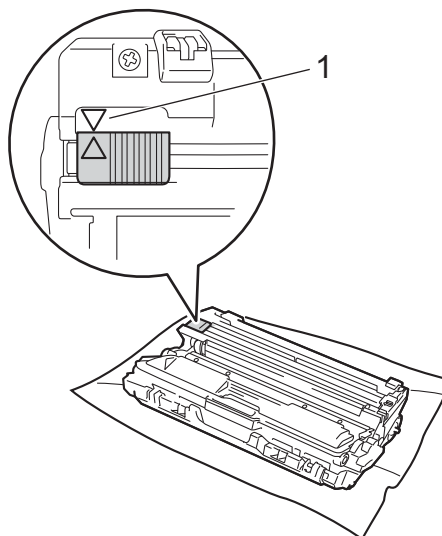
Примери за лошо качество на печат



Цветни черти или ивици по страницата

Препоръка

- Избършете стъклото на скенера със суха мека кърпа без влакна (вижте *Почистване на стъклото на скенера* >> стр. 109).
- Почистете четирите корони (един за всеки цвят) в барабана, като леко плъзнете зеления лост (вижте *Почистване на короната* >> стр. 111).
- Уверете се, че зеленият фиксатор на короната е в начално положение (▲)(1).

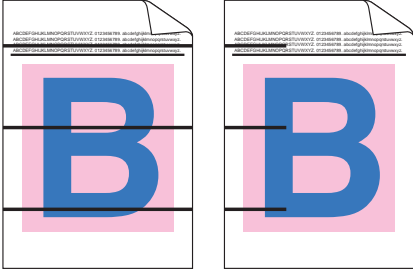



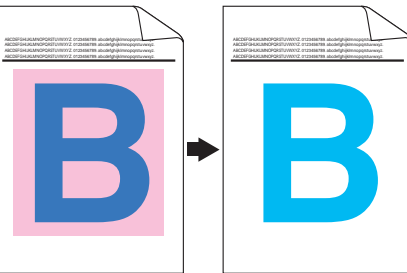
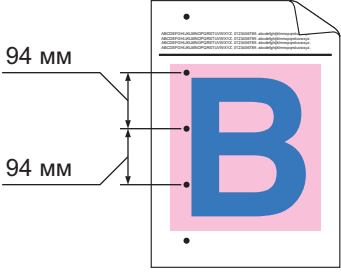
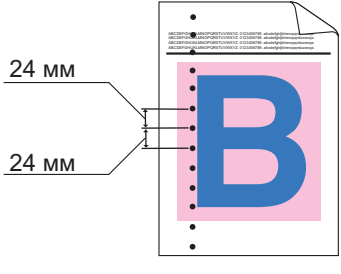
- Сменете тонер касетата, която съответства на цвета на линията или ивицата (вижте *Смяна на тонер касетите* >> стр. 84).

За да определите цвета на тонер касетата, посетете ни на <http://solutions.brother.com/>, за да прочетете рубриката с най-често задаваните въпроси и съвети за отстраняване на неизправности.

- Барабанът може да е повреден. Монтирайте нов барабан (вижте *Подмяна на барабаните* >> стр. 92.)

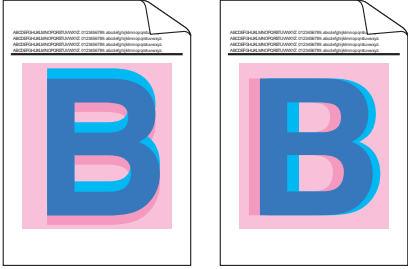

За да определите цвета на барабана, посетете ни на <http://solutions.brother.com/>, за да прочетете рубриката с най-често задаваните въпроси и съвети за отстраняване на неизправности.

Примери за лошо качество на печат	Препоръка
 <p data-bbox="175 585 518 614">Цветни линии по страницата</p>	<ul style="list-style-type: none"> <li data-bbox="580 295 1230 382">■ Установете кой цвят предизвиква проблема и сменете тонер касетата, която съответства на цвета на линията (вижте <i>Смяна на тонер касетите</i> >> стр. 84). <p data-bbox="607 392 1230 508">За да определите цвета на тонер касетата, посетете ни на http://solutions.brother.com/, за да прочетете рубриката с най-често задаваните въпроси и съвети за отстраняване на неизправности.</p> <ul style="list-style-type: none"> <li data-bbox="580 527 1230 614">■ Установете кой цвят предизвиква проблема и поставете нов барабан (вижте <i>Подмяна на барабаните</i> >> стр. 92). <p data-bbox="607 624 1230 739">За да определите цвета на барабана, посетете ни на http://solutions.brother.com/, за да прочетете рубриката с най-често задаваните въпроси и съвети за отстраняване на неизправности.</p>
 <p data-bbox="182 1049 511 1107">Бели точки или пропуски в разпечатката</p>	<ul style="list-style-type: none"> <li data-bbox="580 759 1230 846">■ Уверете се, че настройката за типа носител в драйвера съответства на типа хартия, която използвате (вижте <i>Годна хартия и други носители за печат</i> >> стр. 34). <li data-bbox="580 855 1230 1000">■ Проверете средата, в която работи устройството. Високата влажност може да предизвика бели пропуски в разпечатката (>>Ръководство за безопасност: <i>Изберете безопасно място за своя продукт</i>). <li data-bbox="580 1010 1230 1126">■ Ако проблемът не се отстрани, след като отпечатате няколко страници, възможно е върху повърхността на барабана да са полепнали чужди тела, напр. лепило от етикет (вижте <i>Почистване на барабана</i> >> стр. 114). <li data-bbox="580 1145 1230 1232">■ Установете кой цвят предизвиква проблема и поставете нов барабан (вижте <i>Подмяна на барабаните</i> >> стр. 92). <p data-bbox="607 1242 1230 1358">За да определите цвета на барабана, посетете ни на http://solutions.brother.com/, за да прочетете рубриката с най-често задаваните въпроси и съвети за отстраняване на неизправности.</p>

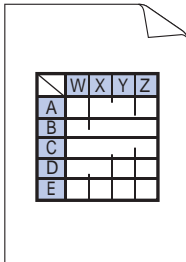
Примери за лошо качество на печат	Препоръка
 <p data-bbox="148 585 482 639">Празна страница или някои цветове липсват</p>	<ul style="list-style-type: none"> <li data-bbox="550 295 1204 378">■ Установете кой цвят предизвиква проблема и поставете нова тонер касета (вижте <i>Смяна на тонер касетите</i> >> стр. 84). <li data-bbox="577 394 1204 508">За да определите цвета на тонер касетата, посетете ни на http://solutions.brother.com/, за да прочетете рубриката с най-често задаваните въпроси и съвети за отстраняване на неизправности. <li data-bbox="550 523 1204 606">■ Установете кой цвят предизвиква проблема и поставете нов барабан (вижте <i>Подмяна на барабаните</i> >> стр. 92). <li data-bbox="577 622 1204 736">За да определите цвета на барабана, посетете ни на http://solutions.brother.com/, за да прочетете рубриката с най-често задаваните въпроси и съвети за отстраняване на неизправности.
 <p data-bbox="179 1043 454 1068">Цветни петна на 94 мм</p>	<ul style="list-style-type: none"> <li data-bbox="550 753 1204 894">■ Ако проблемът не се отстрани, след като отпечатате няколко празни страници, възможно е върху повърхността на барабана да са полепнали чужди тела, напр. лепило от етикет. Почистете барабана (вижте <i>Почистване на барабана</i> >> стр. 114). <li data-bbox="550 909 1204 993">■ Установете кой цвят предизвиква проблема и поставете нов барабан (вижте <i>Подмяна на барабаните</i> >> стр. 92). <li data-bbox="577 1008 1204 1122">За да определите цвета на барабана, посетете ни на http://solutions.brother.com/, за да прочетете рубриката с най-често задаваните въпроси и съвети за отстраняване на неизправности.
 <p data-bbox="179 1420 454 1445">Цветни петна на 24 мм</p>	<ul style="list-style-type: none"> <li data-bbox="550 1139 1204 1222">■ Установете кой цвят предизвиква проблема и поставете нова тонер касета (вижте <i>Смяна на тонер касетите</i> >> стр. 84). <li data-bbox="577 1238 1204 1352">За да определите цвета на тонер касетата, посетете ни на http://solutions.brother.com/, за да прочетете рубриката с най-често задаваните въпроси и съвети за отстраняване на неизправности.

Примери за лошо качество на печат	Препоръка
 <p data-bbox="166 589 529 643">Замърсяване или зацапване с тонер</p>	<ul style="list-style-type: none"> <li data-bbox="580 295 1167 382">■ Проверете средата, в която работи устройството. Висока влажност и висока температура могат да доведат до този проблем в качеството на печата. <li data-bbox="580 392 1233 479">■ Установете кой цвят предизвиква проблема и поставете нова тонер касета (вижте <i>Смяна на тонер касетите</i> >> стр. 84). За да определите цвета на тонер касетата, посетете ни на http://solutions.brother.com/, за да прочетете рубриката с най-често задаваните въпроси и съвети за отстраняване на неизправности. <li data-bbox="580 624 1233 710">■ Установете кой цвят предизвиква проблема и поставете нов барабан (вижте <i>Подмяна на барабаните</i> >> стр. 92). За да определите цвета на барабана, посетете ни на http://solutions.brother.com/, за да прочетете рубриката с най-често задаваните въпроси и съвети за отстраняване на неизправности.

Примери за лошо качество на печат	Препоръка
<p>Цветът на вашите разпечатки не е очаквания</p>	<ul style="list-style-type: none"> ■ За да подобрите плътността на цвета, калибрирайте цветовете с помощта първо на сензорния екран, а след това на драйвера за принтер (вижте <i>Калибриране</i> >> стр. 121). ■ За да регулирате положението за отпечатване на цветовете за по-остри ръбове, извършете автоматична регистрация на цветовете с помощта на сензорния екран (вижте <i>Автоматична регистрация на цветовете</i> >> стр. 122). ■ Ако копирате регулирайте плътността и контраста на копието (>>Ръководство за допълнителни функции: <i>Регулиране на плътност и контраст</i>). ■ Уверете се, че режимът за пестене на тонер е изключен на сензорния екран или в драйвера за принтер (>>Ръководство за потребителя на софтуера). ■ Ако качеството на печат е лошо, изчистете квадратчето за отметка Подобряване на сивия цвят в драйвера за принтер (>>Ръководство за потребителя на софтуера). ■ Ако качеството на печат не е това, което сте очаквали, изберете квадратчето за отметка Усилване на черното в драйвера за принтер (>>Ръководство за потребителя на софтуера). ■ Установете кой цвят предизвиква проблема и поставете нова тонер касета (вижте <i>Смяна на тонер касетите</i> >> стр. 84). За да определите цвета на тонер касетата, посетете ни на http://solutions.brother.com/, за да прочетете рубриката с най-често задаваните въпроси и съвети за отстраняване на неизправности. ■ Установете кой цвят предизвиква проблема и поставете нов барабан (вижте <i>Подмяна на барабаните</i> >> стр. 92). За да определите цвета на барабана, посетете ни на http://solutions.brother.com/, за да прочетете рубриката с най-често задаваните въпроси и съвети за отстраняване на неизправности.

Примери за лошо качество на печат	Препоръка
 <p data-bbox="230 585 463 610">Цветова неточност</p>	<ul style="list-style-type: none"> ■ Уверете се, че устройството е на твърда, хоризонтална повърхност. ■ Извършете автоматична регистрация на цветовете с помощта на сензорния екран (вижте <i>Автоматична регистрация на цветовете</i> >> стр. 122). ■ Установете кой цвят предизвиква проблема и поставете нов барабан (вижте <i>Подмяна на барабаните</i> >> стр. 92). <p data-bbox="605 568 1236 681">За да определите цвета на барабана, посетете ни на http://solutions.brother.com/, за да прочетете рубриката с най-често задаваните въпроси и съвети за отстраняване на неизправности.</p> <ul style="list-style-type: none"> ■ Монтирайте нов ремък (вижте <i>Смяна на ремъка</i> >> стр. 97.)
 <p data-bbox="152 1058 541 1141">Нееднаква плътност се появява периодично напречно на страницата</p>	<ul style="list-style-type: none"> ■ Извършете калибрирането на цвета с помощта на сензорния екран или драйвера за принтер (вижте <i>Калибриране</i> >> стр. 121). ■ Ако копирате регулирайте плътността и контраста на копието (>>Ръководство за допълнителни функции: <i>Регулиране на плътност и контраст</i>). ■ Изчистете квадратчето за отметка Подобряване на сивия цвят в драйвера за принтер. (>>Ръководство за потребителя на софтуера.) ■ Установете кой цвят предизвиква проблема и поставете нова тонер касета (вижте <i>Смяна на тонер касетите</i> >> стр. 84). <p data-bbox="605 1170 1236 1284">За да определите цвета на тонер касетата, посетете ни на http://solutions.brother.com/, за да прочетете рубриката с най-често задаваните въпроси и съвети за отстраняване на неизправности.</p> <ul style="list-style-type: none"> ■ Установете кой цвят предизвиква проблема и поставете нов барабан (вижте <i>Подмяна на барабаните</i> >> стр. 92). <p data-bbox="605 1402 1236 1516">За да определите цвета на барабана, посетете ни на http://solutions.brother.com/, за да прочетете рубриката с най-често задаваните въпроси и съвети за отстраняване на неизправности.</p>

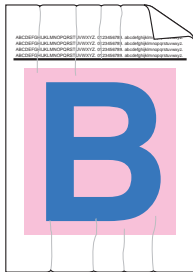
Примери за лошо качество на печат



Липсват тънките линии на изображенията

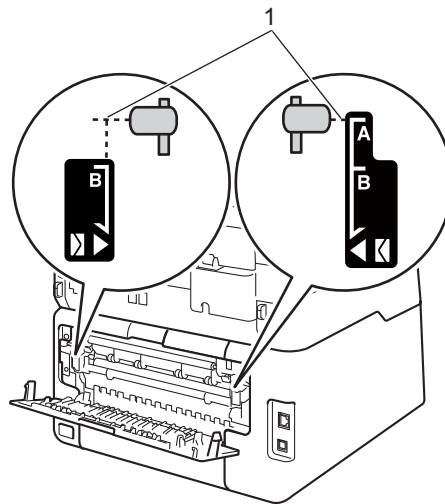
Препоръка

- Уверете се, че режимът за пестене на тонер е изключен на сензорния екран или в драйвера за принтер (>>Ръководство за потребителя на софтуера).
- Променете резолюцията на печатане.
- Ако използвате драйвер за принтер на Windows, изберете **Подобряване на печата при щриховане** в настройка Печат от раздел Основен (>>Ръководство за потребителя на софтуера).



Гънки

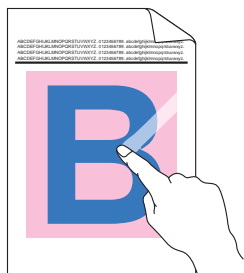
- Уверете се, че задният капак е затворен правилно.
- Уверете се, че двата сиви лоста под черния капак са в положение нагоре (1). Дърпайте двата сиви лоста, докато спрат.



- Уверете се, че настройката за типа носител в драйвера съответства на типа хартия, която използвате (вижте *Годна хартия и други носители за печат* >> стр. 34).

Примери за лошо качество на печат	Препоръка
<div data-bbox="161 316 550 575" data-label="Image"> </div> <p data-bbox="179 589 515 614">Раздвояване на отпечатъка</p>	<ul style="list-style-type: none"> <li data-bbox="580 295 1232 440">■ Проверете средата, в която работи устройството. Условия, като ниска влажност и ниски температури могат да причинят този проблем с качеството на печата (►►Ръководство за безопасност: <i>Изберете безопасно място за своя продукт</i>). <li data-bbox="580 452 1232 537">■ Уверете се, че настройката за типа носител в драйвера съответства на типа хартия, която използвате (вижте <i>Годна хартия и други носители за печат</i> ►► стр. 34). <li data-bbox="580 548 1232 639">■ Уверете се, че двата сиви лоста под черния капак са в положение нагоре (1). Дърпайте двата сиви лоста, докато спрат. <div data-bbox="679 666 1122 1161" data-label="Image"> </div> <ul style="list-style-type: none"> <li data-bbox="580 1174 1232 1263">■ Установете кой цвят предизвиква проблема и поставете нов барабан (вижте <i>Подмяна на барабаните</i> ►► стр. 92). <p data-bbox="607 1277 1232 1387">За да определите цвета на барабана, посетете ни на http://solutions.brother.com/, за да прочетете рубриката с най-често задаваните въпроси и съвети за отстраняване на неизправности.</p>

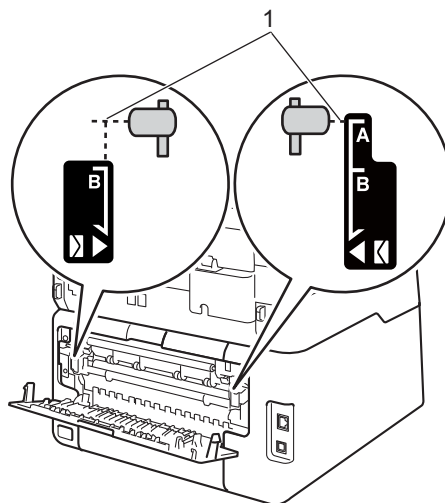
Примери за лошо качество на печат



Лошо фиксиране

Препоръка

- Уверете се, че двата сиви лоста под черния капак са в положение нагоре (1). Дърпайте двата сиви лоста, докато спрат.




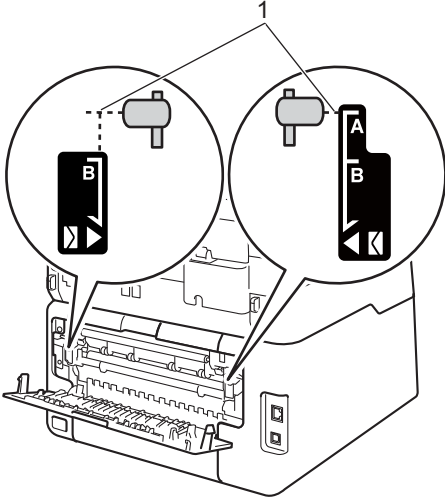
- Уверете се, че настройката за типа носител в драйвера съответства на типа хартия, която използвате (вижте *Годна хартия и други носители за печат* >> стр. 34).

- Изберете режим

Подобрение на фиксирането на тонера в драйвера за принтер (>>Ръководство за потребителя на софтуера).

Ако с тази настройка не се получава достатъчно подобрение, променете настройката на драйвера за принтер в **Тип на носителя за печат** за плътна хартия. Ако печатате върху плик, изберете



Плътен пощенски плик в настройката за типа носител.

Примери за лошо качество на печат	Препоръка
 <p data-bbox="196 591 499 620">Накъдрена или вълниста</p>	<ul style="list-style-type: none"> ■ Изберете режим Намаляване на набръчкването на хартията в драйвера за принтер (>>Ръководство за потребителя на софтуера). Ако проблемът не се реши, изберете Обикновена хартия в настройката за типа носител. ■ Ако печатате върху плик, изберете Тънък пощенски плик в настройката за типа носител на драйвера за принтер. ■ Ако не използвате често устройството, хартията може да е престояла прекалено дълго в тавата за хартия. Обърнете стека с хартия в тавата за хартия. Освен това, разлистете стека с хартия, а след това го завъртете на 180° в тавата за хартия. ■ Съхранявайте хартията там, където няма да е изложена на високи температури и висока влажност. ■ Отворете задния капак (изходна тава с лицето нагоре), за да може отпечатаната хартия да излиза в изходната тава с лицето нагоре.
 <p data-bbox="227 1286 467 1315">Гънки по пликите</p>	<ul style="list-style-type: none"> ■ Уверете се, че лостовете за пликове от вътрешната страна на задния капак са издърпани надолу до положение за плик, когато печатате върху пликове (вижте <i>Зареждане на хартия в отвора за ръчно подаване</i> >> стр. 26). <p data-bbox="570 1093 773 1126">ЗАБЕЛЕЖКА</p> <p data-bbox="605 1134 1236 1246">Когато приключите с печатането, отворете задния капак и върнете двата сиви лоста в първоначалните им положения (1). Дърпайте двата сиви лоста, докато спрат.</p> 

Информация за устройството



Проверка на серийния номер

Можете да видите серийния номер на устройството на сензорния екран.

- 1 Натиснете .
- 2 Натиснете Всички настр..
- 3 Плъзнете пръст нагоре или надолу, или натиснете ▲ или ▼, за да се покаже Инфор.за маш..
- 4 Натиснете Инфор.за маш..
- 5 Натиснете Серийен номер.
- 6 На сензорния екран се изписва серийният номер на устройството.
- 7 Натиснете .

Проверка на версията на фърмуера

Можете да видите версията на фърмуера на устройството на сензорния екран.

- 1 Натиснете .
- 2 Натиснете Всички настр..
- 3 Плъзнете пръст нагоре или надолу, или натиснете ▲ или ▼, за да се покаже Инфор.за маш..
- 4 Натиснете Инфор.за маш..
- 5 Натиснете Версия на фърмуера.
- 6 Сензорният екран ще покаже информацията за версията на фърмуера на устройството.
- 7 Натиснете .

Функции за нулиране

Възможни са следните функции за нулиране:

1 Мрежа

Фабричните настройки по подразбиране на сървъра за печат, такива като пароли и информация за IP адреси, подлежат на възстановяване.

2 Адресна книга и факс

Адресна книга и Факс нулира следните настройки:

- Адресна книга
(адреси и групи)
- Програмирани в паметта факс задачи за изпращане
(Изпращане при свързване, Отложен факс, Пакетно изпращане)
- ID на станцията
(име и номер)
- Съобщение Титулна страница
(коментари)
- Опции за дистанционно управление на факса
(Код за дистанционен достъп, Съхранение на факсове, Препращане на факсове, Изпращане на факс от компютър и Получаване на факс от компютър (само за Windows®))
- Настройки за справки
(Отчет за потвърждаване на предаването/
Списък с телефонни индекси/Факс отчет)
- Парола за заключване на настройка

3 Всички настр.


Можете да възстановите всички настройки на устройството към фабричните настройки по подразбиране.

Brother силно препоръчват да извършите тази операция при изхвърляне на устройството.

ЗАБЕЛЕЖКА

Изключете интерфейсия кабел, преди да изберете Мрежа или Всички настр..

Как да нулирате устройството

- 1 Натиснете .
- 2 Натиснете Всички настр..
- 3 Плъзнете пръст нагоре или надолу, или натиснете ▲ или ▼, за да се покаже Инициал. настр.
- 4 Натиснете Инициал. настр.
- 5 Плъзнете пръст нагоре или надолу, или натиснете ▲ или ▼, за да се покаже Нулир..
- 6 Натиснете Нулир..
- 7 Натиснете Мрежа, Адресна книга и факс или Всички настр., за да изберете функцията за нулиране.
- 8 Направете едно от следните неща;
 - За да нулирате настройките, натиснете Да и преминете към стъпка 9.
 - За да излезете без да направите промени, натиснете Не и преминете към стъпка 10.

9 Ще бъдете поканени да презаредите устройството. Направете едно от следните неща;


- За да рестартирате устройството, натиснете Да в продължение на 2 секунди. Устройството ще започне рестартиране.
- За да излезете без презареждане на устройството, натиснете Не. Преминете към стъпка 10.

ЗАБЕЛЕЖКА

Ако не рестартирате устройството, нулирането няма да приключи и настройките ви ще останат непроменени.

10 Натиснете .

ЗАБЕЛЕЖКА

Настройките на мрежата също могат да се нулират с натискане на ,
Всички настр., Мрежа,
Мрежово нул..

Използване на таблиците с настройки




Сензорният LCD дисплей на вашето устройство се настройва лесно и с него се работи лесно. Единственото, което трябва да направите, е да натиснете настройките и опциите, които желаете, при появяването им на екрана. Ние създадохме подробни таблици с настройки и функции, така че да можете веднага да видите всички налични възможности за всяка настройка и функция. Можете да използвате тези таблици за бързо конфигуриране на предпочитаните от вас настройки на устройството.




Таблицы с настройки

Таблицата с настройки ще ви помогне да разберете елементите и опциите на менютата в програмите на устройството. Фабричните настройки са показани с получен шрифт със звездичка.



(Настройки)

Ниво 1	Ниво 2	Ниво 3	Опции	Описания	Вижте страница
 (Дата и време)	Дата	—	—	Добавя датата и часа на сензорния екран и в заглавията на факсовете, които изпращате.	Вижте ‡.
	Час	—	—		
	Автоматично дневна светлина	—	Вкл. * Изкл.	Автоматично превключване на лятно часово време.	Вижте ◆.
	Часови пояс	—	UTCXXX:XX	Задавате часовата зона на вашата страна.	Вижте ‡.
 (Тонер)	Вижте <i>Тонер</i> >> стр. 226.			Достъп до менюта Тонер.	226
Мрежа	Свързан LAN	Вижте <i>Свързан LAN</i> >> стр. 188.		Достъп до менютата с настройки на кабелната локална мрежа (LAN).	188
	WLAN (MFC-9330CDW и MFC-9340CDW)	Вижте <i>WLAN</i> >> стр. 190.		Достъп до менютата с настройки на безжичната локална мрежа (WLAN).	190
Факс преглед	—	—	Вкл. * Изкл. *	Преглеждане на получените факсове на сензорния екран.	51
Wi-Fi Direct (MFC-9330CDW и MFC-9340CDW)	Вижте <i>Wi-Fi Direct</i> >> стр. 193.			Достъп до менютата с настройки на Wi-Fi Direct™.	193
◆ Ръководство за допълнителни функции					
‡ Ръководство за бързо инсталиране					
 Фабричните настройки са показани с получен шрифт със звездичка.					

Ниво 1	Ниво 2	Ниво 3	Опции	Описания	Вижте страница
Настр. на Тава (MFC-9330CDW и MFC-9340CDW)	Вид хартия	—	Тънка Обикн. Хартия* Дебела По-дебела Рециклирана хартия	Настройване на типа хартия в тавата за хартия.	33
	Разм. хартия	—	A4* Letter Legal EХЕ A5 A5 L A6 Фолио	Настройване на размера на хартията в тавата за хартия.	33
 (Вид хартия) (MFC-9140CDN)	—	—	Тънка Обикн. Хартия* Дебела По-дебела Рециклирана хартия	Настройване на типа хартия в тавата за хартия.	33
 (Разм. хартия) (MFC-9140CDN)	—	—	A4* Letter Legal EХЕ A5 A5 L A6 Фолио	Настройване на размера на хартията в тавата за хартия.	33
Всички настр.	Вижте <i>Всички настройки</i> ►► стр. 180.			Избиране на настройките по подразбиране.	180
◆ Ръководство за допълнителни функции ‡ Ръководство за бързо инсталиране					
 Фабричните настройки са показани с получен шрифт със звездичка.					



Всички настройки

Ниво 1	Ниво 2	Ниво 3	Ниво 4	Опции	Описания	Вижте страница	
Общи настройки	Вид хартия	—	—	Тънка Обикн. Хартия* Дебела По-дебела Рециклирана хартия	Настройване на типа хартия в тавата за хартия.	33	
	Разм. хартия	—	—	A4* Letter Legal EHE A5 A5 L A6 Фолио	Настройване на размера на хартията в тавата за хартия.	33	
	Сила на звука	Звънене	—	—	Изкл. Ниско Средно* Високо	Регулиране силата на звука на звънене.	22
		Звуков сигнал	—	—	Изкл. Ниско* Средно Високо	Регулиране силата на звуковия сигнал.	23
		Говорители	—	—	Изкл. Ниско Средно* Високо	Регулиране силата на високоговорителя.	23
	LCD настройки	Светлина	—	—	Светъл* Средно Тъмен	Регулиране на яркостта на подсветката на сензорния екран.	Вижте ◆.
Свет. таймер		—	—	Изкл.* 10Сек. 20Сек. 30Сек.	Настройване колко време да свети подсветката на сензорния екран след последното натискане на бутон.		

◆ Ръководство за допълнителни функции



Фабричните настройки са показани с получен шрифт със звездичка.

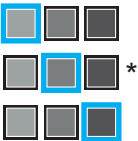

Ниво 1	Ниво 2	Ниво 3	Ниво 4	Опции	Описания	Вижте страница		
Общи настройки (Продължение)	Настройки на бутон	Настройки на бутон Начало	—	Начало* Още Преки пътища 1 Преки пътища 2 Преки пътища 3	Настройване на показания екран, когато натиснете Начало  на сензорния екран.	14		
			Екология	Пестене на тонер	—	Вкл. Изкл.*	Увеличаване броя на страниците, които се отпечатват с тонер касетата.	Вижте ◆.
				Време на заспиване	—	Диапазонът е различен в зависимост от модела. 3 Мин.*	Пестене на енергия.	
	Защита	Заклучване	Сложи парола	Потвърди	Можете да ограничите подбрани действия с устройството за не повече от 25 потребителя с ограничен достъп и всички останали неотризирани потребители със свободен достъп.			
				Заклучено Изкл. ⇒ Вкл.				
			Настройка за заключване	Сложи парола		Потвърди:	Не разрешава на неотризирани потребители да променят настройките на устройството.	
Заклучено Изкл. ⇒ Вкл.								
Настройки на пряк път	(Избор на бутон за пряк път.)	Редакция на име на пряк път	—	—	Промяна на името на прекия път.	21		
		Изтрий	—	—	Изтриване на прекия път.	21		
◆ Ръководство за допълнителни функции								
 Фабричните настройки са показани с получен шрифт със звездичка.								


Ниво 1	Ниво 2	Ниво 3	Ниво 4	Опции	Описания	Вижте страница
Факс	Настр. получ.	Режим получ.	—	Факс* Факс/тел Външен TAD Ръчно	Избира режима на получаване, който най-добре отговаря на нуждите ви.	46
		Забавено звън.	—	(0 - 8) 2*	Настройва броя на позвъняванията, преди устройството да превключи в режим Факс или Факс/Телефон.	49
		F/T прод.звън.	—	20Сек. 30Сек.* 40Сек. 70Сек.	Настройва продължителността на бързо двойно позвъняване в режим Факс/Телефон.	49
		Факс преглед	—	Вкл. Изкл.*	Преглеждане на получените факсове на сензорния екран.	51
		Засич. Факс	—	Вкл.* Изкл.	Получава факс съобщения автоматично, когато отговорите на повикване и чуete тонове на факса.	50
		Отдалечен код	—	Отдалечен код (Опции) Вкл. Изкл.* Код за активиране (#51) Код за деактивиране (#51)	Дава възможност да отговорите на всички обаждания от вътрешен или външен телефон и използва кодове за включване и изключване на устройството. Можете да индивидуализирате тези кодове.	62
		Авто редукция	—	Вкл.* Изкл.	Намалява размера на входящите факсове.	Вижте ◆


◆ Ръководство за допълнителни функции



Фабричните настройки са показани с получен шрифт със звездичка.

Ниво 1	Ниво 2	Ниво 3	Ниво 4	Опции	Описания	Вижте страница
Факс (Продължение)	Настр. получ. (Продължение)	Получ. в памет	— (Архивен печат)	Изкл.* Факс препращане Факс съхранение PC Факс получ.	Настройва устройството да препраща факсове, да запазва входящите факсове в паметта (така че да можете да ги изтеглите, когато не сте близо до устройството) или да изпраща факсове към компютъра ви. Ако изберете "Препращане на факсове (Fax Forward)" или "Получаване на факс от компютър (PC-Fax Receive)", можете да включите защитната функция "Архивиращо разпечатване".	Вижте ◆.
		Плъзност на печат	—		Прави разпечатките по-тъмни или по-светли.	
		Рег. получаване на факс	—	Вкл. Изкл.*	Разпечатва датата и часа на получаване в най-горната част на факса.	
		2-странно	—	Вкл. Изкл.*	Разпечатва получените факсове от двете страни на хартията.	
		Настройка "Изпращане"	Партида TX	—	Вкл. Изкл.*	
◆ Ръководство за допълнителни функции						
 Фабричните настройки са показани с получен шрифт със звездичка.						

Ниво 1	Ниво 2	Ниво 3	Ниво 4	Опции	Описания	Вижте страница
Факс (Продължение)	Настройка "Изпращане" (Продължение)	Настройка заглавна страница	Образец за печат	—	Отпечатва образец на титулната страница на факса. Можете да попълвате информация и да я изпращате заедно с документа.	Вижте ◆.
			Бележ. загл. стр	—	Настройване на собствените ви коментари за титулната страница на факса.	
		Местоназначение	—	Дисплей* Скрит	Настройва устройството за показване на информация за получателя на сензорния екран при изпращане на факс.	
	Докл. настр.	ХМТ доклад	—	Вкл. Вкл.+Репорт Изкл.* Изкл.+Репорт	Изберете първоначалното инсталиране за Отчет за потвърждаване на предаването.	44
			Отчетен период	Отчетен период	Изкл. Всеки 50 Факс-а* На всеки 6 часа На всеки 12 часа На всеки 24 часа На всеки 2 дни На всеки 7 дни	Задава интервала за автоматично отпечатване на факс отчета. Ако изберете нещо различно от Изкл. или Всеки 50 Факс-а, можете да зададете часа за избраната опция.
		Час		—	Ако изберете На всеки 7 дни, можете зададете и деня от седмицата.	
Ден		Всеки понеделник* Всеки вторник Всеяка сряда Всеки четвъртък Всеки петък Всеяка събота Всеяка неделя				
◆ Ръководство за допълнителни функции						
 Фабричните настройки са показани с получен шрифт със звездичка.						


Ниво 1	Ниво 2	Ниво 3	Ниво 4	Опции	Описания	Вижте страница	
Факс (Продължение)	Отпечатай док.	—	—	—	Разпечатва входящите факсове, съхранени в паметта.	Вижте ◆.	
	Отдал. достъп	—	—	---*	Настройване на ваш собствен код за дистанционно възстановяване.		
	Ограничение за набиране	Клав. за набр.	—	—	Въведете двукратно # Вкл. Изкл.*		Настройвате устройството да ограничава набирането, когато използвате цифровата клавиатура.
		Адресна книга	—	—	Въведете двукратно # Вкл. Изкл.*		Настройвате устройството да ограничава набирането, когато използвате адресната книга.
		Преки пътища	—	—	Въведете двукратно # Вкл. Изкл.*		Настройвате устройството да ограничава набирането, когато използвате Пряк път.
Оставащи зад.	—	—	—	Проверявате кои планирани заявки са в паметта и отказвате избрани заявки.			
◆ Ръководство за допълнителни функции							
 Фабричните настройки са показани с получен шрифт със звездичка.							


Ниво 1	Ниво 2	Ниво 3	Ниво 4	Опции	Описания	Вижте страница
Принтер	Емулация	—	—	Авто* HP LaserJet BR-Script 3	Избирате на режима Емулация.	Вижте <input type="checkbox"/> .
	Опции за печат	Вътрешен шрифт	HP LaserJet BR-Script 3	—	Разпечатвате списък на вътрешните шрифтове на устройството.	
		Конфигурация	—	—	Разпечатвате списък с настройките на принтера на устройството.	
		Пробен печат	—	—	Отпечатвате тестова страница.	
	2-странно	—	—	Изкл.* Дълга страна Къса страна	Активирате или деактивирате на двустранен печат и избор на дълга страна или къса страна.	
	Авто продължение	—	—	Вкл.* Изкл.	Изберете тази настройка, ако искате устройството да изчисти грешките за размера на хартията и да използва хартията в тавата.	
	Цвят на изх. документ	—	—	Авто* Цвят Черно и бяло	Избирате отпечатване на цветни или черно-бели документи. Ако изберете Авто, устройството избира подходяща опция за документа (цветен или черно-бял).	
	Нулиране на принтера	—	—	Да Не	Възстановява настройките на принтера към фабричните настройки.	
	Калибриране	Калибриране	—	Да Не	Регулира плътността на цветовете.	121

Ръководство за потребителя на софтуера



Фабричните настройки са показани с получен шрифт със звездичка.

Ниво 1	Ниво 2	Ниво 3	Ниво 4	Опции	Описания	Вижте страница
Принтер (Продължение)	Калибриране (Продължение)	Reset	—	Да Не	Връща калибрирането на цветовете към фабричните настройки.	121
	Автоматична регистрация.	—	—	Да Не	Регулира позицията на отпечатване на всеки цвят автоматично.	122
	Честота	—	—	Нормално* Нисък Изкл.	Задава интервала от време за автоматично регистриране и калибриране.	122
<input type="checkbox"/> Ръководство за потребителя на софтуера						
 Фабричните настройки са показани с получен шрифт със звездичка.						

Ниво 1	Ниво 2	Ниво 3	Ниво 4	Ниво 5	Опции	Описания	
Мрежа +	Свързан LAN	TCP/IP	BOOT Method	—	Авто* Статично RARP BOOTP DHCP	Избира начина за първоначално зареждане на компютъра, който най-добре отговаря на нуждите ви.	
			(Опит за зареждане на IP)			3* [0-32767]	Посочва колко пъти устройството ще се опитва да получи IP адрес, когато BOOT Method е настроен на каквато и да е настройка, освен Статично.
			IP адрес	—	[000-255]. [000-255]. [000-255]. [000-255]	Въведете IP адреса.	
			Subnet маска	—	[000-255]. [000-255]. [000-255]. [000-255]	Въведете Subnet Mask.	
			Gateway	—	[000-255]. [000-255]. [000-255]. [000-255]	Въведете адреса на шлюза.	
			Име на разклон	—	BRNXXXXXXXXXXXX	Въведете името на възела. (до 32 знака)	
WINS конфигурация	—		Авто* Статично	Избира режима на конфигурация на WINS.			
<p>+ Ръководство за мрежовия потребител</p> <p>♣ Посетете Brother Solutions Center, за да свалите Ръководство за Wi-Fi Direct™ на адрес http://solutions.brother.com/.</p> <p>● Посетете Brother Solutions Center, за да свалите Ръководство за уеб свързване на адрес http://solutions.brother.com/.</p>							
 Фабричните настройки са показани с получен шрифт със звездичка.							

Ниво 1	Ниво 2	Ниво 3	Ниво 4	Ниво 5	Опции	Описания
Мрежа + (Продължение)	Свързан LAN (Продължение)	ТСР/ІР (Продължение)	WINS сървър	—	Първо [000-255]. [000-255]. [000-255]. [000-255] Второ [000-255]. [000-255]. [000-255]. [000-255]	Определя IP адреса на главния или второстепенния WINS сървър.
			DNS сървър	—	Първо [000-255]. [000-255]. [000-255]. [000-255] Второ [000-255]. [000-255]. [000-255]. [000-255]	Определя IP адреса на главния или второстепенния DNS сървър.
			APIPA	—	Вкл. * Изкл.	Автоматично задава IP адрес от местния регистър с адреси на връзки.
			IPv6	—	Вкл. Изкл. *	Активира или деактивира IPv6 протокола. Ако желаете да използвате IPv6 протокола, посетете http://solutions.brother.com/ за повече информация.
		Етернет	—	—	Авто* 100В-FD 100В-HD 10В-FD 10В-HD	Избира режима на Ethernet свързването.


+ Ръководство за мрежовия потребител


☞ Посетете Brother Solutions Center, за да свалите Ръководство за Wi-Fi Direct™ на адрес <http://solutions.brother.com/>.


● Посетете Brother Solutions Center, за да свалите Ръководство за уеб свързване на адрес <http://solutions.brother.com/>.





Фабричните настройки са показани с получен шрифт със звездичка.


Ниво 1	Ниво 2	Ниво 3	Ниво 4	Ниво 5	Опции	Описания	
Мрежа + (Продължение)	Свързан LAN (Продължение)	Свързано състояние	—	—	Активен 100В-FD Активен 100В-HD Активен 10В-FD Активен 10В-HD Неактив. Кабелен ИЗКЛ.	Можете да видите текущото състояние на жична връзка.	
		MAC адрес	—	—	—	Показва MAC адреса на устройството.	
		Настройка по подразбиране	—	—	Да Не	Възстановява настройката на кабелната мрежа към фабричната настройка.	
		Разрешав. на жична (MFC-9330CDW и MFC-9340CDW)	—	—	Вкл.* Изкл.	Активира или деактивира ръчно кабелната LAN.	
	WLAN (MFC-9330CDW и MFC-9340CDW)	TCP/IP	BOOT Method	—	—	Авто* Статично RARP BOOTP DHCP 3* [00000-32767]	Избира начина за първоначално зареждане на компютъра, който най-добре отговаря на нуждите ви. Посочва колко пъти устройството ще се опитва да получи IP адрес, когато BOOT Method е настроен на каквато и да е настройка, освен Статично.
			IP адрес	—	—	[000-255]. [000-255]. [000-255]. [000-255]	Въведете IP адреса.
				(Опит за зареждане на IP)	—		
	<p>+ Ръководство за мрежовия потребител</p> <p>♣ Посетете Brother Solutions Center, за да свалите Ръководство за Wi-Fi Direct™ на адрес http://solutions.brother.com/.</p> <p>● Посетете Brother Solutions Center, за да свалите Ръководство за уеб свързване на адрес http://solutions.brother.com/.</p>						
 <p>Фабричните настройки са показани с получен шрифт със звездичка.</p>							


Ниво 1	Ниво 2	Ниво 3	Ниво 4	Ниво 5	Опции	Описания
Мрежа + (Продължение)	WLAN (MFC-9330CDW и MFC-9340CDW) (Продължение)	TCP/IP (Продължение)	Subnet маска	—	[000-255]. [000-255]. [000-255]. [000-255]	Въведете Subnet Mask.
			Gateway	—	[000-255]. [000-255]. [000-255]. [000-255]	Въведете адреса на шлюза.
			Име на разклон	—	BRXXXXXXXXXXXX	Въведете името на възела. (до 32 знака)
			WINS конфигурация	—	Авто* Статично	Избира режима на конфигурация на WINS.
			WINS сървър	—	Първо [000-255]. [000-255]. [000-255]. [000-255] Второ [000-255]. [000-255]. [000-255]. [000-255]	Определя IP адреса на главния или второстепенния WINS сървър.
			DNS сървър	—	Първо [000-255]. [000-255]. [000-255]. [000-255] Второ [000-255]. [000-255]. [000-255]. [000-255]	Определя IP адреса на главния или второстепенния DNS сървър.
APIPA	—	Вкл.* Изкл.	Автоматично задава IP адрес от местния регистър с адреси на връзки.			
<p>+ Ръководство за мрежовия потребител</p> <p>♣ Посетете Brother Solutions Center, за да свалите Ръководство за Wi-Fi Direct™ на адрес http://solutions.brother.com/.</p> <p>● Посетете Brother Solutions Center, за да свалите Ръководство за уеб свързване на адрес http://solutions.brother.com/.</p>						
 <p>Фабричните настройки са показани с получен шрифт със звездичка.</p>						


Ниво 1	Ниво 2	Ниво 3	Ниво 4	Ниво 5	Опции	Описания
Мрежа + (Продължение)	WLAN (MFC-9330CDW и MFC-9340CDW) (Продължение)	TCP/IP (Продължение)	IPv6	—	Вкл. Изкл.*	Активира или деактивира IPv6 протокола. Ако желаете да използвате IPv6 протокола, посетете http://solutions.brother.com/ за повече информация.
		Помощ. за настр.	—	—	—	Можете да конфигурирате вътрешния сървър за печат.
		WPS/AOSS	—	—	—	Лесно можете да конфигурирате настройките на безжичната мрежа по метода на натискане на един бутон.
		Код WPS с PIN	—	—	—	Лесно можете да конфигурирате настройките на безжичната мрежа с използването на WPS с PIN код.
		Статус WLAN	Статус	—	Активен (11b) Активен (11g) Активен (11n) Кабелна LAN активна WLAN Изкл Активен AOSS Неуспешно свързване	Можете да видите текущото състояние на безжичната мрежа.
			Сигнал	—	силен среден слаб няма	Можете да видите настоящата сила на сигнала на безжичната мрежа.
		SSID	—	—	Можете да видите текущия SSID.	
<p>+ Ръководство за мрежовия потребител</p> <p>♣ Посетете Brother Solutions Center, за да свалите Ръководство за Wi-Fi Direct™ на адрес http://solutions.brother.com/.</p> <p>● Посетете Brother Solutions Center, за да свалите Ръководство за уеб свързване на адрес http://solutions.brother.com/.</p>						
 Фабричните настройки са показани с получен шрифт със звездичка.						


Ниво 1	Ниво 2	Ниво 3	Ниво 4	Ниво 5	Опции	Описания	
Мрежа † (Продължение)	WLAN (MFC-9330CDW и MFC-9340CDW) (Продължение)	Статус WLAN (Продължение)	Общ режим	—	—	Ad-hoc Инфраструктура Няма	Можете да видите текущия режим на комуникиране.
		MAC адрес	—	—	—	—	Показва MAC адреса на устройството.
		Настройка по подразбиране	—	—	—	Да Не	Възстановява настройката на безжичната мрежа към фабричната настройка.
		Позволи WLAN	—	—	—	Вкл. Изкл.*	Ръчно активиране или деактивиране на безжичната LAN.
	Wi-Fi Direct ♣ (MFC-9330CDW и MFC-9340CDW)	Бутон	—	—	—	—	Лесно можете да конфигурирате настройките на вашата мрежа Wi-Fi Direct™ по метода на натискане на един бутон.
		PIN код	—	—	—	—	Лесно можете да конфигурирате настройките на вашата мрежа Wi-Fi Direct™ с помощта на WPS с PIN код.
		Ръководство	—	—	—	—	Можете ръчно да конфигурирате настройките на вашата мрежа Wi-Fi Direct™.
		Собствена група	—	—	—	Вкл. Изкл.*	Настройва устройството като Собственик на група.
		Информация за устройство	Име устройство	—	—	—	Можете да видите името на устройството.
	<p>† Ръководство за мрежовия потребител</p> <p>♣ Посетете Brother Solutions Center, за да свалите Ръководство за Wi-Fi Direct™ на адрес http://solutions.brother.com/.</p> <p>● Посетете Brother Solutions Center, за да свалите Ръководство за уеб свързване на адрес http://solutions.brother.com/.</p>						
	 <p>Фабричните настройки са показани с получен шрифт със звездичка.</p>						


Ниво 1	Ниво 2	Ниво 3	Ниво 4	Ниво 5	Опции	Описания
Мрежа + (Продължение)	Wi-Fi Direct ♣ (MFC-9330CDW и MFC-9340CDW) (Продължение)	Информация за устройство (Продължение)	SSID	—	—	Показва идентификатора SSID на Собственик на група. Когато устройството е свързано, сензорният екран показва Няма връзка.
			IP адрес	—	—	Можете да видите текущия IP адрес на устройството.
		Информация за статус	Статус	—	G/O активно(**) Клиент активен Няма връзка Изкл. Кабелна LAN активна ** = броят на устройствата	Можете да видите състоянието на мрежата Wi-Fi Direct™ в момента.
		Сигнал	—	силен среден слаб няма	Можете да видите силата на сигнала на мрежата Wi-Fi Direct™ в момента. Когато устройството функционира като Собственик на група, сензорният екран винаги показва силен.	
		I/F разрешен	—	—	Вкл. Изкл.*	Активира или деактивира връзката Wi-Fi Direct™.
		И-мейл/IFAX (достъпни след сваляне на IFAX)	Пощенски адрес	—	—	—
<p>+ Ръководство за мрежовия потребител</p> <p>♣ Посетете Brother Solutions Center, за да свалите Ръководство за Wi-Fi Direct™ на адрес http://solutions.brother.com/.</p> <p>● Посетете Brother Solutions Center, за да свалите Ръководство за уеб свързване на адрес http://solutions.brother.com/.</p>						
 <p>Фабричните настройки са показани с получен шрифт със звездичка.</p>						


Ниво 1	Ниво 2	Ниво 3	Ниво 4	Ниво 5	Опции	Описания
Мрежа + (Продължение)	И-мейл/IFAX (достъпни след сваляне на IFAX) (Продължение)	Настройка на сървър	SMTP	SMTP сървър	Име (до 64 знака) IP адрес [000-255]. [000-255]. [000-255]. [000-255]	Въведете адреса на SMTP сървъра.
				SMTP Порт	25* [1-65535]	Въведете номера на SMTP порта.
				Оториз. за SMTP	Никой* SMTP-ОТОРИЗ. POP bef. SMTP	Избира метода на защита при известяване по имейл.
				SMTP SSL/TLS	Никой* SSL TLS	Изпращате или получавате имейл чрез имейл сървър, който изисква защитена SSL/TLS комуникация.
				Проверка сертификата на SMTP	Вкл. Изкл.*	Автоматична проверка на сертификата на SMTP сървъра.
			POP3	POP3 сървър	Име (до 64 знака) IP адрес [000-255]. [000-255]. [000-255]. [000-255]	Въведете адреса на POP3 сървъра.
				POP3 Порт	110* [1-65535]	Въведете номера на POP3 порта.
				Име на п.к.	—	Въведете името на пощенската кутия (до 60 знака).
				Парола на пощенска кутия	—	Въведете паролата за влизане в POP3 сървъра (до 32 знака).
				<p>+ Ръководство за мрежовия потребител</p> <p>☛ Посетете Brother Solutions Center, за да свалите Ръководство за Wi-Fi Direct™ на адрес http://solutions.brother.com/.</p> <p>● Посетете Brother Solutions Center, за да свалите Ръководство за уеб свързване на адрес http://solutions.brother.com/.</p>		
<p> Фабричните настройки са показани с получен шрифт със звездичка.</p>						


Ниво 1	Ниво 2	Ниво 3	Ниво 4	Ниво 5	Опции	Описания
Мрежа + (Продължение)	И-мейл/IFAX (достъпни след сваляне на IFAX) (Продължение)	Настройка на сървър (Продължение)	POP3 (Продължение)	POP3 SSL/TLS	Никой* SSL TLS	Можете да изпращате или получавате имейл чрез имейл сървър, който изисква защитена SSL/TLS комуникация.
				Проверка сертификата на POP3	Вкл. Изкл.*	Автоматична проверка на сертификата на POP3 сървъра.
				АPOP	Вкл. Изкл.*	Активира или деактивира АPOP.
		Настр. поща RX	Авто гласопод.	Авто гласопод.	Вкл.* Изкл.	Проверява автоматично POP3 сървъра за нови съобщения.
				Глас. честота (Когато Авто гласопод. е настроено на Вкл..)	1Мин. 3Мин. 5Мин. 10Мин.* 30Мин. 60Мин.	Задава интервала за проверка за нови съобщения на POP3 сървъра.
			Шапка	—	Всички Тема+от+до Няма*	Избира съдържанието на колонтитула за отпечатване.
			Изтрий грешна поща	—	Вкл.* Изкл.	Изтрива автоматично имейли за грешка.
			Уведомление	—	Вкл. MDN Изкл.*	Получава известяващи съобщения.
			Настр. поща TX	Тема на факса	—	—
		Огран. голем.		—	Вкл. Изкл.*	Ограничава размера на имейл документи.
<p>+ Ръководство за мрежовия потребител</p> <p>♣ Посетете Brother Solutions Center, за да свалите Ръководство за Wi-Fi Direct™ на адрес http://solutions.brother.com/.</p> <p>● Посетете Brother Solutions Center, за да свалите Ръководство за уеб свързване на адрес http://solutions.brother.com/.</p>						
 <p>Фабричните настройки са показани с получен шрифт със звездичка.</p>						

Ниво 1	Ниво 2	Ниво 3	Ниво 4	Ниво 5	Опции	Описания	
Мрежа † (Продължение)	И-мейл/ IFAX (достъпни след сваляне на IFAX) (Продължение)	Настр. поща ТХ (Продължение)	Уведомление	—	Вкл. Изкл.*	Изпраща уведомителни съобщения.	
		Предав. Настр. (Продължение)	Ретранслиране	—	Вкл. Изкл.*	Препредава документ към друго факс устройство.	
			Смяна домейн	—	—	Регистрира името на домейна.	
			Смяна доклад	—	Вкл. Изкл.*	Отпечатва Доклад за разпространение чрез препредаване.	
		Ръчно POP3 получаване	—	—	—	Проверява ръчно POP3 сървъра за нови съобщения.	
	Настройки за свързване към уеб ●	Настройки Pгоху	Pгоху връзка	—	—	Вкл. Изкл.*	Можете да промените настройките на уеб връзката.
				Адрес	—	—	
				Порт	—	8080*	
				Потребител. име	—	—	
				Парола	—	—	
	Факс към сървър (достъпни след сваляне на IFAX)	Факс към сървър	—	—	Вкл. Изкл.*	Можете да съхраните префикс/суфикс адрес в устройството и да изпратите документ от система на факс сървър.	
		Префикс	—	—	—		
		Суфикс	—	—	—		
Мрежово нул.	—	—	—	Да Не	Възстановяват всички настройки на мрежата към фабричните настройки.		
<p>† Ръководство за мрежовия потребител</p> <p>♣ Посетете Brother Solutions Center, за да свалите Ръководство за Wi-Fi Direct™ на адрес http://solutions.brother.com/.</p> <p>● Посетете Brother Solutions Center, за да свалите Ръководство за уеб свързване на адрес http://solutions.brother.com/.</p>							
 <p>Фабричните настройки са показани с получен шрифт със звездичка.</p>							

Ниво 1	Ниво 2	Ниво 3	Ниво 4	Опции	Описания	Вижте страница
Печатай док.	ХМГТ Проверка	Изглед на LCD	—	—	Показва и отпечатва отчет за потвърждаване на предаването за вашето последно изпращане.	Вижте ◆.
		Разп. Рапорт	—	—		
	Адресна книга	—	—	—	Съставя списък с имена и номера, съхранени в адресната книга.	
	Фак отчет	—	—	—	Съдържа информация за вашите последни 200 входящи и изходящи факса. (ТХ означава Изпращане. RX означава Получаване.)	
	Потреб. настр.	—	—	—	Дава списък на вашите настройки.	
	Мрежова конфигурация	—	—	—	Дава списък на вашите настройки на мрежата.	
	Барабан Точков Печат	—	—	—	Отпечатва контролния лист с точките по барабана.	114
WLAN доклад (MFC-9330CDW и MFC-9340CDW)	—	—	—	Отпечатва резултата от диагностиката на възможностите за свързване в безжичната LAN.	Вижте ‡.	
◆ Ръководство за допълнителни функции						
‡ Ръководство за бързо инсталиране						
 Фабричните настройки са показани с получен шрифт със звездичка.						

Ниво 1	Ниво 2	Ниво 2	Ниво 2	Опции	Описания	Вижте страница	
Инфор. за маш.	Сериен номер	—	—	—	Проверява серийния номер на устройството.	174	
	Версия на фърмуера	Основна версия	—	—	Проверява версията на фърмуера на устройството.	174	
		Sub1 версия	—	—			
		Sub2 версия	—	—			
	Брояч на стр.	Общо	—	—	Цвят Черно и бяло	Проверява общия брой на цветните или черно-белите страници, които устройството е отпечатало по време на експлоатационния си живот.	Вижте ◆.
		Факс/Списък	—	—	Цвят Черно и бяло		
		Копиране	—	—	Цвят Черно и бяло		
		Печат	—	—	Цвят Черно и бяло		
	Живот на части	Барабан черно (BK)	—	—	—	Проверява оставащия живот на част на устройството.	
		Барабан син (C)	—	—	—		
		Барабан червено (M)	—	—	—		
		Барабан жълто (Y)	—	—	—		
		Колан	—	—	—		
Изпичащ модул		—	—	—			
RF комплект		—	—	—			
◆ Ръководство за допълнителни функции							
 Фабричните настройки са показани с получен шрифт със звездичка.							



Ниво 1	Ниво 2	Ниво 3	Ниво 4	Опции	Описания	Вижте страница	
Инициал. настр	Дата и време	Дата	—	—	Поставя датата и часа на сензорния екран и в заглавията на факсовете, които изпращате.	Вижте ‡.	
		Час	—	—			
		Автоматично дневна светлина	—	—	Вкл.* Изкл.	Автоматично превключване на лятно часово време.	Вижте ◆.
		Часови пояс	—	—	UTCXXX:XX	Задава часовата зона на вашата страна.	Вижте ‡.
	Име на машина	—	—	Факс Тел. Име	Настройва изписването на вашето име и номера на факса ви на всяка страница, която изпращате по факса.		
	Тон/Импулс	—	—	Тон* Пулс	Избиране на режима Емулация.		
	Тон на избир.	—	—	Откриване Няма откриване*	Можете да съкратите паузата за откриване на тон за набиране.	160	
	Комп. тел. линия	—	—	Нормално* PBX ISDN	Избор на типа на телефонната линия.	57	
Съвместимост	—	—	Високо* Нормално Основен(за VoIP)	Регулира изравняването при затруднения с предаването. Услугата VoIP предлага поддръжка на факс с помощта на различни стандарти. Ако редовно се получават грешки при изпращане на факсове, изберете Основен(за VoIP).	160		
◆ Ръководство за допълнителни функции							
‡ Ръководство за бързо инсталиране							
 Фабричните настройки са показани с получен шрифт със звездичка.							


Ниво 1	Ниво 2	Ниво 3	Ниво 4	Опции	Описания	Вижте страница
Инициал. настр (Продължение)	Нулир .	Мрежа	—	Да Не	Възстановяват всички настройки на мрежата към фабричните настройки.	175
		Адресна книга и факс	—	Да Не	Възстановява всички съхранени телефонни номера и настройки за факс.	
		Всички настр.	—	Да Не	Възстановява всички настройки на устройството към фабричните настройки.	
	Локален език	—	—	(Изберете вашия език)	Дава възможност да промените езика на сензорния екран според държавата.	Вижте ‡.
<p>◆ Ръководство за допълнителни функции</p> <p>‡ Ръководство за бързо инсталиране</p>						
<p> Фабричните настройки са показани с получен шрифт със звездичка.</p>						

Таблицы с функции



Факс (Когато Преглед на факс е изключен)

Ниво 1	Ниво 2	Ниво 3	Опции	Описания	Вижте страница
Повтори (Пауза)	—	—	—	Набира последния набран номер. Когато въведете номер на факс или телефон на сензорния екран, Повторно набране превключва в Пауза на сензорния екран. Натиснете Пауза, когато се налага закъснение, докато набирате номера, например кодове за достъп и номера на кредитни карти. Можете също да съхраните пауза, когато настройвате адреси.	—
Тел. (R)	—	—	—	Тел. се променя в R, когато PBX се избере за тип телефонна линия. Можете да използвате R за получаване на достъп до външна линия или за прехвърляне на разговор към друг вътрешен номер, когато сте свързани с вътрешнофирмена телефонна централа.	—
Адресна книга	 (Търсене)	—	—	Търсене в адресната книга.	64
◆ Ръководство за допълнителни функции					
 Фабричните настройки са показани с получен шрифт със звездичка.					


Ниво 1	Ниво 2	Ниво 3	Опции	Описания	Вижте страница
Адресна книга (Продължение)	Редакция	—	Добави нов адрес	Съхраняване на номера в адресната книга, така че да можете да набирате с натискане на адресната книга на сензорния екран (и Изпрати факс).	65
			Настрой групи	Задава групови номера за разпращане.	Вижте ◆.
			Промени	Съхранява на номера в адресната книга.	66 и вижте ◆.
			Изтрий	Изтриване на номера от адресната книга.	
	—	Приложи	—	Започва изпращането на факс чрез адресната книга.	—
История на разговорите	Изходящо обаж.	Редакция	Добави към адресна книга Изтрий	Избира номер от хронологията на изходящите повиквания, а след това му изпраща факс, добавя го към адресната книга или го изтрива.	Вижте ◆.
		Приложи	—		
Изпрати факс	—	—	—	Изпраща факс.	—
Опции	Факс резолюция	—	Стандартно* Фино Супер фино Снимка	Настройва разделителната способност за изходящите факсове.	Вижте ◆.
	2-странен факс (MFC-9340CDW)	—	Изкл* 2-странно скан. : Дълъг ръб 2-странно скан. : Къс ръб	Задава формат на 2-странно сканиране.	
	Контраст	—	Авто* Светъл Тъмно	Прави факсове, които изпращате, по-светли или по-тъмни.	
◆ Ръководство за допълнителни функции					
 Фабричните настройки са показани с получен шрифт със звездичка.					

Ниво 1	Ниво 2	Ниво 3	Опции	Описания	Вижте страница		
Опции (Продължение)	Емисия	Добав. на номер	Добав. на номер	Изпраща едно и също факс съобщение до повече от един номер на факс.	Вижте ◆.		
			Добави от адресна книга				
			Търси в адресната книга				
	Забавен факс	Забавен факс	Вкл.	Изкл. *	Настройва часа, в който ще бъдат изпратени отложените факсове.		
			Настр. час				—
	Изпращане в реално време	—	Вкл.	Изкл. *	Изпраща факс, без да използва паметта.		
	Гласопод. TX	—	Стандарт	Сигурно	Изкл. *	Настройва устройството даден документ да бъде изтеглен от друго факс устройство.	
	Настройка заглавна страница	Настройка заглавна страница	Вкл.	Изкл. *			Автоматично изпраща заглавната страница, която сте програмирали.
		Бележ. загл. стр	1. Без коментар	2. Моля обади се	3. Спешно	4. Поверително	
			5.				
Общо страници	—	—	—				
	Гласопод. RX	—	Стандарт	Сигурно	Таймер	Изкл. *	Настройва устройството за свързване с друго факс устройство.
Режим за чужбина	—	Вкл.	Изкл. *	Ако имате затруднения с изпращането на факс в чужбина, включете тази функция.			

◆ Ръководство за допълнителни функции




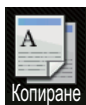
Фабричните настройки са показани с получен шрифт със звездичка.

Ниво 1	Ниво 2	Ниво 3	Опции	Описания	Вижте страница
Опции (Продължение)	Размер на сканиране от стъкло	—	Letter A4*	За да изпратите с факс документ с размер Letter, трябва да промените настройката Големина на стъклото на скенера.	44
	Зад. нов по подр	—	Да Не	Запазва настройките на факса като настройки по подразбиране.	Вижте ◆.
	фабрични пренаст	—	Да Не	Възстановява всички настройки за факс, които сте променили, към фабричните настройки.	
Запиши като пряк път	—	—	—	Записва текущите настройки като пряк път.	
◆ Ръководство за допълнителни функции					
 Фабричните настройки са показани с получерен шрифт със звездичка.					




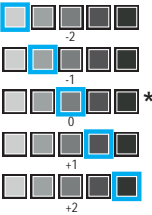
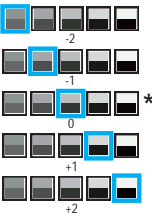
Факс (Когато Преглед на факс е включен)

Ниво 1	Ниво 2	Ниво 3	Опции	Описания	Вижте страница
Изпращане на факсове	Вижте <i>Факс (Когато Преглед на факс е изключен)</i> >> стр. 202.				
Получени факсове	Отпечатай/Изт	Отпечатай всички (нови факсове)	—	Отпечатва новополучените факсове.	53
		Отпечатай всички (стари факсове)	—	Отпечатва старите получени факсове.	
		Изтрий всички (нови факсове)	—	Изтрива новополучените факсове.	53
		Изтр. Всички (стари факсове)	—	Изтрива старите получени факсове.	
Адресна книга	Вижте <i>Факс (Когато Преглед на факс е изключен)</i> >> стр. 202.				
История на разговорите	Вижте <i>Факс (Когато Преглед на факс е изключен)</i> >> стр. 202.				
◆ Ръководство за допълнителни функции					
 Фабричните настройки са показани с получен шрифт със звездичка.					



Копиране

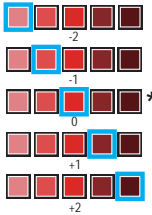

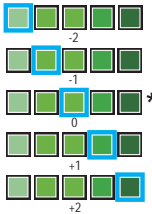
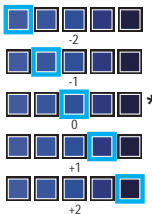

Ниво 1	Ниво 2	Ниво 3	Опции 1	Опции 2	Описания	Вижте страница
Начало моно	—	—	—	—	Дава възможност за изработване на черно-бяло копие.	—
Старт цветно	—	—	—	—	Дава възможност за изработване на цветно копие.	—
Получаван Нормално 2в1 (ИД) 2в1 2-странно (1→2) 2-странно (2→2) (MFC-9340CDW) Пестене хартия	—	—	—	—	Избира желаните настройки от предварително зададените елементи.	67
Опции	Качество	—	Авто* Текст Снимка Получаван	—	Избира разделителната способност за копиране за вашия тип документ.	Вижте ◆.
◆ Ръководство за допълнителни функции						
 Фабричните настройки са показани с получерен шрифт със звездичка.						


Ниво 1	Ниво 2	Ниво 3	Опции 1	Опции 2	Описания	Вижте страница
Опции (Продължение)	Увелич. / намал.	—	100%*	—	—	Вижте ◆.
			Увеличение	200% 141% A5⇒A4 104% EXE⇒LTR	Избира съотношение на увеличение на следващото копие.	
			Намаление	97% LTR⇒A4 94% A4⇒LTR 91% Цяла стр. 85% LTR⇒EXE 83% LGL⇒A4 78% LGL⇒LTR 70% A4⇒A5 50%	Избира съотношение на намаляване на следващото копие.	
			Ръчно (25-400%)	—	Можете да изберете коефициента на уголемяване или намаляване на следващото копие.	
	Плътност	—		—	Регулира плътността на копията.	
Контраст	—		—	Регулира контраста на копията.		
Нареди/ сортирай	—	Нареди* Сортирай	—	Избира стекиране или сортиране на множество копия.		
Съдържание стр.	—	Изкл. (1 в 1)* 2 в 1 (P) 2 в 1 (L) 2 в 1 (ИД) 4 в 1 (P) 4 в 1 (L)	—	Изработка N в 1 и 2 в 1 копия на лична карта.		

◆ Ръководство за допълнителни функции



Фабричните настройки са показани с получен шрифт със звездичка.


Ниво 1	Ниво 2	Ниво 3	Опции 1	Опции 2	Описания	Вижте страница
Опции (Продължение)	Регулиране на цвета	Червено		—	Регулира червения цвят на копията.	Вижте  .
		Зелено		—	Регулира зеления цвят на копията.	
		Синьо		—	Регулира синия цвят на копията.	
	2-странно копиране (MFC-9140CDN и MFC-9330CDW)	—	Изкл. * 1-стр. ⇒ 2-стр. Обр. по дългия ръб 1-стр. ⇒ 2-стр. Обр. по късия ръб	—	Активирани или деактивирани на 2-странно копиране и избор на дълга страна или къса страна.	
2-странно копиране (MFC-9340CDW)	—	Изкл. * 2-стр. ⇒ 2-стр. 1-стр. ⇒ 2-стр. Обр. по дългия ръб 2-стр. ⇒ 1-стр. Обр. по дългия ръб 1-стр. ⇒ 2-стр. Обр. по късия ръб 2-стр. ⇒ 1-стр. Обр. по късия ръб	—			
◆ Ръководство за допълнителни функции						
 Фабричните настройки са показани с получен шрифт със звездичка.						


Ниво 1	Ниво 2	Ниво 3	Опции 1	Опции 2	Описания	Вижте страница
Опции (Продължение)	—	—	2-стр. копир. изглед на стр. (MFC-9340CDW)	(Д)⇒(Д)* (Д)⇒(К) (К)⇒(Д) (К)⇒(К)	Избира опция за подредба на страници, когато правите копие 2-странны копия N в 1 от 2-странны документ.	Вижте ◆.
	Разширени настройки	—	Изкл.* Махни фон цвет	— Ниско Средно* Високо	Променя степента на премахване на фоновия цвет.	
	Запиши като пряк път	—	—	—	Добавя текущите настройки като пряк път.	
◆ Ръководство за допълнителни функции						
 Фабричните настройки са показани с получен шрифт със звездичка.						




Сканиране

Ниво 1	Ниво 2	Ниво 3	Ниво 4	Опции	Описания	Вижте страница
към OCR	(Избор на PC)	Опции	Вижте <i>Опции (към OCR)</i> >> стр. 214.			Вижте <input type="checkbox"/> .
		Запиши като пряк път	—	—	Добавя текущите настройки като пряк път.	
		Старт	—	—	Начало на сканиране.	
към файл	(Избор на PC)	Опции	Вижте <i>Опции (към Файл, към Изобр. и към Имейл)</i> >> стр. 215.			
		Запиши като пряк път	—	—	Добавя текущите настройки като пряк път.	
		Старт	—	—	Начало на сканиране.	
към изобр.	(Избор на PC)	Опции	Вижте <i>Опции (към Файл, към Изобр. и към Имейл)</i> >> стр. 215.			
		Запиши като пряк път	—	—	Добавя текущите настройки като пряк път.	
		Старт	—	—	Начало на сканиране.	
към USB (MFC-9330CDW и MFC-9340CDW)	Опции	Вижте <i>Опции (към USB)</i> >> стр. 216.				
	Запиши като пряк път	—	—	—	Добавя текущите настройки като пряк път.	
	Старт	—	—	—	Начало на сканиране.	
към имейл	(Избор на PC)	Опции	Вижте <i>Опции (към Файл, към Изобр. и към Имейл)</i> >> стр. 215.			
		Запиши като пряк път	—	—	Добавя текущите настройки като пряк път.	
		Старт	—	—	Начало на сканиране.	
към имейл сърв (само сваляне)	Адресна книга	—	—	—	Избира адреса на получателя от адресната книга.	
	Ръчно	—	—	—	Ръчно въвежда адреса на получателя.	
<input type="checkbox"/> Ръководство за потребителя на софтуера						
Фабричните настройки са показани с получен шрифт със звездичка.						


Ниво 1	Ниво 2	Ниво 3	Ниво 4	Опции	Описания	Вижте страница
към имейл сърв (само сваляне) (Продължение)	ОК	Опции	Вижте <i>Опции (към имейл сърв)</i> >> стр. 218.			Вижте <input type="checkbox"/> .
		Запиши като пряк път	—	—	Добавя текущите настройки като пряк път.	
		Старт	—	—	Начало на сканиране.	
<input type="checkbox"/> Ръководство за потребителя на софтуера						
 Фабричните настройки са показани с получен шрифт със звездичка.						

Ниво 1	Ниво 2	Ниво 3	Ниво 4	Опции	Описания	Вижте страница
към FTP	(име на профил)	Опции	Вижте <i>Опции (към FTP и към Мрежата)</i> >> стр. 220.			Вижте <input type="checkbox"/> .
		Запиши като пряк път	—	—	Добавя текущите настройки като пряк път.	
		Старт	—	—	Начало на сканиране.	
към мрежата	(име на профил)	Опции	Вижте <i>Опции (към FTP и към Мрежата)</i> >> стр. 220.			
		Запиши като пряк път	—	—	Добавя текущите настройки като пряк път.	
		Старт	—	—	Начало на сканиране.	
WS сканиране (Появява се, когато инсталирате Web Service Сканиране, което се показва в Network explorer на вашия компютър.)	Сканиране	—	—	—	Сканира данни с помощта на протокола Web Service.	
	Скан. за E-mail	—	—	—		
	Сканиране за факс	—	—	—		
	Сканиране за печат	—	—	—		
<input type="checkbox"/> Ръководство за потребителя на софтуера						
 Фабричните настройки са показани с получен шрифт със звездичка.						


Опции (към OCR)


Ниво 1	Ниво 2	Опции	Описания	Вижте страница
Опции	2-странно скан. (MFC-9340CDW)	Изкл* 2-странно скан.: Дълъг ръб 2-странно скан.: Къс ръб	Избира режим на 2-странно сканиране.	Вижте <input type="checkbox"/> .
	Зададен със сензорен панел	Изкл.(Зададен с компютър)* Вкл.	За промяна на настройки с помощта на сензорния екран изберете Вкл..	
	Тип сканиране	Цвят Сиво Черно и бяло*	Избира типа сканиране на вашия документ.	
	Резолюция	100 dpi 200 dpi* 300 dpi 600 dpi	Избира типа резолюция на вашия документ.	
	Вид на файл	Текст* HTML RTF	Избира файловия формат на вашия документ	
	Размер на скан	A4* Letter Legal	Избира размера на сканиране на вашия документ.	
<input type="checkbox"/> Ръководство за потребителя на софтуера				
 Фабричните настройки са показани с получен шрифт със звездичка.				

Опции (към Файл, към Изобр. и към Имейл)


Ниво 1	Ниво 2	Опции	Описания	Вижте страница
Опции	2-странно скан. (MFC-9340CDW)	Изкл.* 2-странно скан.: Дълъг ръб 2-странно скан.: Къс ръб	Избира режим на 2-странно сканиране.	Вижте <input type="checkbox"/> .
	Зададен със сензорен панел	Изкл. (Зададен с компютър)* Вкл.	За промяна на настройки с помощта на сензорния екран изберете Вкл..	
	Тип сканиране	Цвят* Сиво Черно и бяло	Избира типа сканиране на вашия документ.	
	Резолюция	100 dpi 200 dpi* 300 dpi 600 dpi	Избира типа резолюция на вашия документ.	
	Вид на файл	(Когато изберете Цвят или Сиво в Тип сканиране) PDF* JPEG (Когато изберете Черно и бяло в Тип сканиране) PDF* TIFF	Избира файловия формат на вашия документ.	
	Размер на скан	A4* Letter Legal	Избира размера на сканиране на вашия документ.	
	Махни фонов цвят	Изкл.* Ниско Средно Високо	Променя степента на премахване на фоновия цвят. Тази функция не е достъпна за черно-бяло сканиране.	
<input type="checkbox"/> Ръководство за потребителя на софтуера				
 Фабричните настройки са показани с получен шрифт със звездичка.				


Опции (към USB)

Ниво 1	Ниво 2	Опции	Описания	Вижте страница
Опции	2-странно скан. (MFC-9340CDW)	Изкл* 2-странно скан.: Дълъг ръб 2-странно скан.: Къс ръб	Избира режим на 2-странно сканиране.	Вижте <input type="checkbox"/> .
	Тип сканиране	Цвят* Сиво Черно и бяло	Избира типа сканиране на вашия документ.	
	Резолюция	(Когато изберете Цвят в Тип сканиране) 100 dpi 200 dpi* 300 dpi 600 dpi Авто (Когато изберете Сиво в Тип сканиране) 100 dpi 200 dpi* 300 dpi Авто (Когато изберете Черно и бяло в Тип сканиране) 200 dpi* 300 dpi 200x100	Избира типа резолюция на вашия документ.	
<input type="checkbox"/> Ръководство за потребителя на софтуера				
 Фабричните настройки са показани с получен шрифт със звездичка.				


Ниво 1	Ниво 2	Опции	Описания	Вижте страница
Опции (Продължение)	Вид на файл	(Когато изберете Цвят или Сиво в Тип сканиране) PDF* JPEG PDF/A Защитен PDF Подписан PDF XPS (Когато изберете Черно и бяло в Тип сканиране) PDF* PDF/A Защитен PDF Подписан PDF TIFF	Избира файловия формат на вашия документ.	Вижте <input type="checkbox"/> .
	Размер на сканиране от стъкло	A4* Letter	За да сканирате документ с размер Letter, трябва да промените настройката Големина на стъклото на скенера.	
	Име на файл	—	Въведете име на файла за сканираните данни.	
	Размер на файл	Малък Среден* Голям	Избира големината на файла за цветно сканиране или в сиви полутонове.	
	Махни фонов цвят	Изкл.* Ниско Средно Високо	Променя степента на премахване на фоновия цвят.	
	Зад. нов по подр	Да Не	Запазва настройките за сканиране като настройки по подразбиране.	
	Фабрични пренаст	Да Не	Възстановява всички настройки за сканиране, които сте променили, към фабричните настройки.	
<input type="checkbox"/> Ръководство за потребителя на софтуера				
 Фабричните настройки са показани с получен шрифт със звездичка.				


Опции (към имейл сърв)


Ниво 1	Ниво 2	Опции	Описания	Вижте страница
Опции	2-странно скан. (MFC-9340CDW)	Изкл* 2-странно скан.: Дълъг ръб 2-странно скан.: Къс ръб	Избира режим на 2-странно сканиране.	Вижте <input type="checkbox"/> .
	Тип сканиране	Цвят* Сиво Черно и бяло	Избира типа сканиране на вашия документ.	
	Резолюция	(Когато изберете Цвят в Тип сканиране) 100 dpi 200 dpi* 300 dpi 600 dpi Авто (Когато изберете Сиво в Тип сканиране) 100 dpi 200 dpi* 300 dpi Авто (Когато изберете Черно и бяло в Тип сканиране) 200 dpi* 300 dpi 200x100	Избира типа резолюция на вашия документ.	
<input type="checkbox"/> Ръководство за потребителя на софтуера				
 Фабричните настройки са показани с получен шрифт със звездичка.				

Ниво 1	Ниво 2	Опции	Описания	Вижте страница
Опции (Продължение)	Вид на файл	(Когато изберете Цвят или Сиво в Тип сканиране) PDF* JPEG PDF/A Защитен PDF Подписан PDF XPS (Когато изберете Черно и бяло в Тип сканиране) PDF* PDF/A Защитен PDF Подписан PDF TIFF	Избира файловия формат на вашия документ.	Вижте <input type="checkbox"/> .
	Размер на сканиране от стъкло	A4* Letter	За да сканирате документ с размер Letter, трябва да промените настройката Големина на стъклото на скенера.	
	Размер на файл	Малък Среден* Голям	Избира големината на файла за цветно сканиране или в сиви полутонове.	
	Зад. нов по подр	Да Не	Запазва настройките за сканиране като настройки по подразбиране.	
	Фабрични пренаст	Да Не	Възстановява всички настройки за сканиране, които сте променили, към фабричните настройки.	
<input type="checkbox"/> Ръководство за потребителя на софтуера				
 Фабричните настройки са показани с получен шрифт със звездичка.				


Опции (към FTP и към Мрежата)


Ниво 1	Ниво 2	Опции	Описания	Вижте страница
Опции	2-странно скан. (MFC-9340CDW)	Изкл* 2-странно скан.: Дълъг ръб 2-странно скан.: Къс ръб	Избира режим на 2-странно сканиране.	Вижте <input type="checkbox"/> .
	Тип сканиране	Цвят* Сиво Черно и бяло	Избира типа сканиране на вашия документ.	
	Резолюция	(Когато изберете Цвят в Тип сканиране) 100 dpi 200 dpi* 300 dpi 600 dpi Авто (Когато изберете Сиво в Тип сканиране) 100 dpi 200 dpi* 300 dpi Авто (Когато изберете Черно и бяло в Тип сканиране) 200 dpi* 300 dpi 200x100	Избира резолюцията на сканиране и формата на файла за вашия документ.	
<input type="checkbox"/> Ръководство за потребителя на софтуера				
 Фабричните настройки са показани с получен шрифт със звездичка.				


Ниво 1	Ниво 2	Опции	Описания	Вижте страница
Опции (Продължение)	Вид на файл	(Когато изберете Цвят или Сиво в Тип сканиране) PDF* JPEG PDF/A Защитен PDF Подписан PDF XPS (Когато изберете Черно и бяло в Тип сканиране) PDF* PDF/A Защитен PDF Подписан PDF TIFF	Избира резолюцията на сканиране и формата на файла за вашия документ.	Вижте <input type="checkbox"/> .
	Размер на сканиране от стъкло	A4* Letter	За да сканирате документ с размер Letter, трябва да промените настройката Големина на стъклото на скенера.	
	Име на файл	BRNXXXXXXXXXX* Estimate Report Order sheet Contract sheet Check Receipt <Ръчно>	Избира предварително зададени имена на файлове. Ако изберете <Ръчно>, можете да наречете файла, както желаете. "XXXXXXXXXX" е MAC адреса/Ethernet адреса на вашето устройство.	
<input type="checkbox"/> Ръководство за потребителя на софтуера				
 Фабричните настройки са показани с получен шрифт със звездичка.				

Ниво 1	Ниво 2	Опции	Описания	Вижте страница
Опции (Продължение)	Размер на файл	Малък Среден* Голям	Избира големината на файла за цветно сканиране или в сиви полутонове.	Вижте <input type="checkbox"/> .
	Махни фонов цвят	Изкл.* Ниско Средно Високо	Променя степента на премахване на фоновия цвят.	
	Потребител. име	—	Въвежда потребителското име.	
<input type="checkbox"/> Ръководство за потребителя на софтуера				
 Фабричните настройки са показани с получен шрифт със звездичка.				

Директен печат (MFC-9330CDW и MFC-9340CDW)

Ниво 1	Ниво 2	Ниво 3	Ниво 4	Опции	Описания	Страница
Директен печат	(Изберете файл)	Настр. за печат (Брой разпечатки (001-999))	Вид хартия	Тънка Обикн. Хартия* Дебела По-дебела Рециклирана хартия Гланцова	Задава тип на носителя за печат, когато се печата директно от USB флаш паметта.	70
			Разм. хартия	A4* Letter Legal EHE A5 A5 L A6 B5 Фолио	Задава размера на хартията, когато се печата директно от USB флаш паметта.	70
			Множество страници	1в1* 2в1 4в1 9в1 16в1 25в1 1 в 2x2 страници 1 в 3x3 страници 1 в 4x4 страници 1 в 5x5 страници	Задава подредбата на страниците, когато се печатат няколко страници директно от USB устройство с флаш памет.	70
			Позициониране	Вертикално* Хоризонтално	Задава ориентацията на страницата, когато се печата директно от USB устройство с флаш памет.	70
			2-странно	Изкл.* Дълга страна Къса страна	Избира формата за 2-странен печат, когато се печата директно от USB устройство с флаш памет.	70
 Фабричните настройки са показани с получен шрифт със звездичка.						

Ниво 1	Ниво 2	Ниво 3	Ниво 4	Опции	Описания	Страница
Директен печат (Продължение)	(Изберете файл)	Настр. за печат (Брой разпечатки (001-999)) (Продължение)	Набор	Вкл. * Изкл.	Активира или деактивира подреждането на страниците, когато се печата директно от USB устройство с флаш памет.	70
			Качество печат	Нормално* Фино	Задава опцията за качество на печат, когато се печата директно от USB устройство с флаш памет.	70
			Опция на PDF	Документ* Документ и Марк. Документ и Отметки	Задава настройката за директен печат от USB дали да се отпечатват коментари (коректури) или печати върху текста в PDF файла.	70
Индекс. Печат	—	—	—	—	Отпечатване страница с миниатюри.	70
Настр. по подр.	Вид хартия	—	—	Тънка Обикн. Хартия* Дебела По-дебела Рециклирана хартия Гланцова	Задава типа на носителя по подразбиране при печатане директно от USB флаш памет.	72
	Разм. хартия	—	—	A4* Letter Legal EHE A5 A5 L A6 B5 Фолио	Задава размера на хартията по подразбиране, когато се печата директно от USB флаш паметта.	72
 Фабричните настройки са показани с получен шрифт със звездичка.						

Ниво 1	Ниво 2	Ниво 3	Ниво 4	Опции	Описания	Страница
Настр. по подр. (Продължение)	Множество страници	—	—	1в1* 2в1 4в1 9в1 16в1 25в1 1 в 2x2 страници 1 в 3x3 страници 1 в 4x4 страници 1 в 5x5 страници	Задава стила за оформяне на страници по подразбиране при печатане на множество страници директно от USB устройство с флаш памет.	72
	Позициониране	—	—	Вертикално* Хоризонтално	Задава ориентацията на страниците по подразбиране при печатане директно от USB устройство с флаш памет.	72
	Набор	—	—	Вкл.* Изкл.	Активира или деактивира подреждането на страниците по подразбиране, когато се печата директно от USB устройство с флаш памет.	72
	Качество печат	—	—	Нормално* Фино	Задава опцията за качество на печат по подразбиране, когато се печата директно от USB устройство с флаш памет.	72
	Опция на PDF	—	—	Документ* Документ и Марк. Документ и Отметки	Задава настройката за директен печат от USB по подразбиране да се отпечатват коментари (коректури) или печати върху текста в PDF файла.	72
	Печат индекс	—	—	Прост* Подробности	Задава опция за отпечатване на индекси по подразбиране във вид на кратки или подробни справки.	72
 Фабричните настройки са показани с получен шрифт със звездичка.						





Тонер


Ниво 1	Ниво 2	Ниво 3	Опции	Описания	Вижте страница	
	Живот на тонера	—	—	Показва оставащия приблизителен експлоатационен живот на тонера за всеки цвят.	Вижте .	
	Пробен печат	—	—	Отпечатва пробно разпечатване.		
	Калибриране	Калибриране	Да Не	Да Не	Регулира плътността на цвета или връща калибровките на цвета към фабричните настройки.	121
		Reset	Да Не			
Автоматична регистрация.	—	—	Да Не	Регулира автоматично позицията на отпечатване на всеки цвят.	122	
Ръководство за потребителя на софтуера						
Фабричните настройки са показани с получен шрифт със звездичка.						

 **Настройка на Wi-Fi**
ЗАБЕЛЕЖКА


След настройването на Wi-Fi, не можете да промените настройките от началния екран. Променя настройките за Wi-Fi на екрана Настройки.

Ниво 1	Ниво 2	Ниво 3	Опции	Описания	Вижте страница
	Помощ. за настр	—	—	Конфигурира вътрешния сървър за печат.	Вижте страница ‡.
	Настройка с PC	—	—	Конфигурира настройките на Wi-Fi с помощта на компютър.	
	WPS/AOSS	—	—	Конфигурира настройките на безжичната мрежа по метода на натискане на един бутон.	
	Код WPS с PIN	—	—	Лесно конфигурирате настройките на безжичната мрежа с помощта на WPS с ПИН код.	
‡ Ръководство за потребителя на софтуера					
 Фабричните настройки са показани с получен шрифт със звездичка.					

Уеб (още екрани)

Ниво 1	Ниво 2	Ниво 3	Опции	Описания	Страница
Уеб	Picasa Web Albums™	—	—	Свързва устройството Brother с Интернет услуга.	Вижте ●.
	Google Drive™	—	—		
	Flickr®	—	—		
	Facebook	—	—		
	Evernote	—	—		
	Dropbox	—	—		
<p>● Посетете Brother Solutions Center, за да свалите Ръководство за уеб свързване на адрес http://solutions.brother.com/.</p>					
<p> Фабричните настройки са показани с получен шрифт със звездичка.</p>					


 Преки пътища

Ниво 1	Ниво 2	Ниво 3	Ниво 4	Опции	Описания	Страница
Добави пряк път	Копиране	Получаван	—	Вижте <i>Опции</i> »» стр. 207.	Избира желаните настройки от предварително зададените елементи.	15
		Нормално	—			
		2в1 (ИД)	—			
		2в1	—			
		2-странно (1→2)	—			
		2-странно (2→2) (MFC-9340CDW)	—			
		Пестене хартия	—			
	Факс (Опции)	Факс резолюция	—	Стандартно Фино Супер фино Снимка	Настройва разделителната способност за изходящите факсове.	16
		2-странен факс (MFC-9340CDW)	—	Изкл 2-странно скан. : Дълъг ръб 2-странно скан. : Къс ръб	Избира режим на 2-странно сканиране на факс.	16
		Контраст	—	Авто Светло Тъмно	Прави факсовете, които изпращате, по-светли или по- тъмни.	16
		Емисия	—	Добав. на номер (Опции) Добав. на номер Добави от адресна книга Търси в адресната книга	Изпраща едно и също факс съобщение до повече от един номер на факс.	16
		Изпращане в реално време	—	Вкл. Изкл.	Изпраща факс, без да използва паметта.	16
		 Фабричните настройки са показани с получен шрифт със звездичка.				

Ниво 1	Ниво 2	Ниво 3	Ниво 4	Опции	Описания	Страница
Добави пряк път (Продължение)	Факс (Опции) (Продължение)	Настройка на заглавната страница	Настройка на заглавната страница	Вкл. Изкл.	Автоматично изпраща заглавната страница, която сте програмирали.	16
			Бележ.загл.стр	1.Без коментар 2.Моля обади се 3.Спешно 4.Поверително 5. 6.		
			Общо страници	—		
		Режим за чужбина	—	Вкл. Изкл.	Ако имате затруднения с изпращането на факс в чужбина, включете тази функция.	16
		Размер на сканиране от стъкло	—	Letter A4	Регулира зоната на скенера на стъклото на скенера до размера на документа.	16
	Сканиране	към файл	—	Избор на PC	Сканира черно-бял или цветен документ във вашия компютър.	17
		към OCR	—	Избор на PC	Преобразува текстов документ в текстов файл, който може да се редактира.	17
		към избр.	—	Избор на PC	Сканира цветна снимка в графичното приложение.	17
		към USB	—	2-странно скан. (MFC-9340CDW) Тип сканиране Резолюция Вид на файл Размер на сканиране от стъкло Име на файл Размер на файл Махни фонов цвят	Сканира документи в USB устройство с флаш памет.	17



Фабричните настройки са показани с получен шрифт със звездичка.

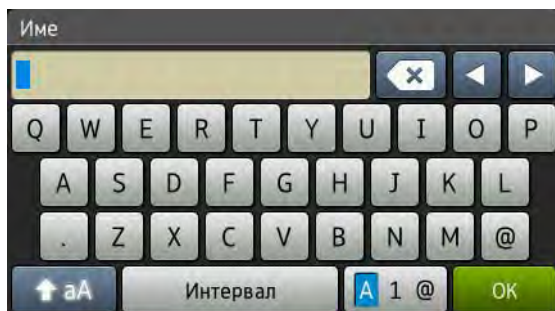
Ниво 1	Ниво 2	Ниво 3	Ниво 4	Опции	Описания	Страница
Добави пряк път (Продължение)	Сканиране (Продължение)	към имейл	—	Избор на PC	Сканира черно-бял или цветен документ във вашето имейл приложение.	17
		към имейл сърв	—	Адрес 2-странно скан. (MFC-9340CDW) Тип сканиране Резолюция Вид на файл Размер на сканиране от стъкло Размер на файл	Сканира черно-бял или цветен документ във вашия имейл сървър.	17
		към мрежата	—	Име на профил	Изпраща сканирани данни към CIFS сървър на вашата локална мрежа или в Интернет.	17
		към FTP	—	Име на профил	Изпраща сканирани данни чрез FTP.	17
	Уеб	Picasa Web Albums™	—	—	Посетете Brother Solutions Center за сваляне на Ръководство за уеб свързване на адрес http://solutions.brother.com/ .	19
		Google Drive™	—	—		
		Flickr®	—	—		
		Facebook	—	—		
		Evernote	—	—		
	Dropbox	—	—	—		
 Фабричните настройки са показани с получен шрифт със звездичка.						

Въвеждане на текст

Когато се налага да въведете текст в устройството, на сензорния екран се появява клавиатурата.

Натискайте **A 1 @**, за да избирате последователно букви, цифри или специални знаци.

Натискайте **↑ aA**, за да превключвате от горен в долен регистър на буквите и обратно.



Вмъкване на интервали

За да въведете интервал, натиснете **Интервал** или **►**.

Коригиране

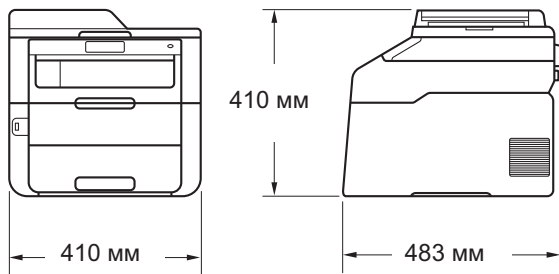
Ако въведете неправилен знак и искате да го промените, използвайте бутоните със стрелки за преместване на курсора под правилния знак. Натиснете **◀**, а след това въведете правилния знак. Можете да вмъквате и букви с преместване на курсора и въвеждане на знак.

Ако на екрана не се покаже **◀**, натискайте **◀** неколкократно, докато изтриете неправилния знак. Въведете правилните знаци.

ЗАБЕЛЕЖКА

- Наличните знаци може да са различни в зависимост от страната, за която са предназначени.
- Подредбата на клавиатурата може да е различна в зависимост от функцията, която настройвате.

Обща информация

Модел	MFC-9140CDN	MFC-9330CDW	MFC-9340CDW
Тип на принтера	Светодиод		
Начин на печат	Електрофотографски светодиоден принтер		
Капацитет на паметта	192 MB	256 MB	
LCD дисплей (течнокристален дисплей)	3,7 инча (93,4 мм) TFT (тънкослоен транзисторен) цветен сензорен LCD дисплей ¹ и сензорен панел		
Захранващ източник	220 - 240 V променлив ток 50/60 Hz		
Консумация на електроенергия ² (средна)	Пиков	Прибл. 1200 Вт	
	Печат	Прибл. 375 Вт при 25 °C	
	Копиране	Прибл. 380 Вт при 25 °C	
	Готово	Прибл. 70 Вт при 25 °C	
	Неактивност	Прибл. 7,5 Вт	
	Дълбоко заспиване	Прибл. 1,8 Вт	
	Изключено захранване ^{3 4}	Прибл. 0,05 Вт	
Габарити			
Тегло (с консумативи)	23,2 кг	23,4 кг	23,5 кг

¹ Измерен по диагонал

² USB връзки с компютър

³ Измерен съгласно IEC 62301 Edition 2.0

⁴ Разходът на електроенергия е различен в зависимост от средата за експлоатация и износването на частите.

Модел			MFC-9140CDN	MFC-9330CDW	MFC-9340CDW
Ниво на шум	Налягане на звука	Печат	L _{PAM} = 53,0 dB (A)		
		Готово	L _{PAM} = 33 dB (A)		
	Сила на звука	Копиране ^{1 2} (цветно)	L _{WAd} = 6,39 B (A)		
		Копиране ^{1 2} (черно-бяло)	L _{WAd} = 6,42 B (A)		
		Готово ^{1 2}	L _{WAd} = 4,44 B (A)		
Температура		При работа	от 10 до 32,5 °C		
		При съхранение	от 0 до 40 °C		
Влажност		При работа	от 20 до 80% (без кондензация)		
		При съхранение	от 10 до 90% (без кондензация)		
ADF (автоматично листоподаващо устройство)			До 35 страници За най-добри резултати препоръчваме: Температура: от 20 до 30 °C Влажност: от 50% до 70% Хартия: 80 г/м ²		

¹ Измерете в съответствие с метода, описан в RAL-UZ122.

² Офис оборудване с L_{WAd}>6,30 B (A) не е подходящо за употреба в помещения, където на хората е необходима висока степен на концентрация. Такова оборудване трябва да бъде поставяно в отделни помещения, поради генерирането на шум.

Размер на документа

Модел		MFC-9140CDN	MFC-9330CDW	MFC-9340CDW
Размер на документа (1-странно)	Ширина на ADF	от 147,3 до 215,9 мм		
	Дължина на ADF	от 147,3 до 355,6 мм		
	Ширина на стъклото на скенера	Макс. 215,9 мм		
	Дължина на стъклото на скенера	Макс. 300,0 мм		
Размер на документа (2-странно)	Ширина на ADF	—		от 147,3 до 215,9 мм
	Дължина на ADF	—		от 147,3 до 355,6 мм

D

Носител за печат

Модел			MFC-9140CDN	MFC-9330CDW	MFC-9340CDW
Вход на хартията	Тава за хартия	Тип хартия	Обикновена хартия, тънка хартия, рециклирана хартия		
		Размер на хартията	A4, Letter, B5 (JIS), A5, A5 (надлъжен ръб), A6, Executive, Legal, Фолио		
		Тегло на хартията	от 60 до 105 г/м ²		
		Максимален капацитет за хартия	До 250 листа по 80 г/м ² Обикновена хартия		
	Отвор за ръчно подаване	Тип хартия	Обикновена хартия, тънка хартия, плътна хартия, поплътна хартия, рециклирана хартия, висококачествена хартия, етикети, пликосе, тънки пликосе, дебели пликосе, гланцирана хартия		
		Размер на хартията	Ширина: от 76,2 до 215,9 мм Дължина: от 116,0 до 355,6 мм		
		Тегло на хартията	от 60 до 163 г/м ²		
		Максимален капацитет за хартия	Един по един лист		
Изход на хартията ¹	Изходна тава, лицевата страна на документа е отдолу	До 100 листа по 80 г/м ² Обикновена хартия (лицевата страна на документа е отдолу към изходната тава за хартия с лицевата страна надолу)			
	Изходна тава, лицевата страна на документа е отгоре	Един лист (разпечатките се подават с лицевата страна нагоре в изходната тава, лицевата страна на документа е отгоре)			
2-странен	Автоматичен двустранен печат	Тип хартия	Обикновена хартия, тънка хартия, рециклирана хартия		
		Размер на хартията	A4		
		Тегло на хартията	от 60 до 105 г/м ²		

¹ При етикети, препоръчваме разпечатаните страници да се отстраняват от изходната тава за хартия веднага след излизането им от устройството, за да избегнете евентуалното зацапване.

Факс

Модел		MFC-9140CDN	MFC-9330CDW	MFC-9340CDW
Съвместимост		ITU-T Супер Група 3		
Система за кодиране		MH/MR/MMR/JBIG		
Скорост на модема		33 600 бита/сек. (с автоматично включване в аварийен режим)		
2-страничен печат на получените		Да		
Автоматично 2-странично изпращане		—		Да (от ADF)
Ширина на сканиране		Макс. 208 мм		
Ширина на печат		Макс. 208 мм		
Скала на сивото		8 bit/256 нива		
Резолюция	Хоризонтална	8 точки/мм		
	Вертикална	Стандартна: 3,85 реда/мм		
		Фина: 7,7 реда/мм		
		Снимка: 7,7 реда/мм		
	Супер фина: 15,4 реда/мм			
Адресна книга		200 имена		
Групи		До 20		
Разпращане		250 (200 от адресната книга/50 за ръчно набиране)		
Автоматично повторно набиране		3 пъти на интервали от 5 минути		
Предаване на памет		До 500 ¹ страници		
Приемане при липса на хартия		До 500 ¹ страници		

¹ "Страници" се отнасят за "Тестовата схема № 1 на ITU-T" (типично бизнес писмо, стандартна резолюция, JBIG код). Спецификациите и издадените материали могат да се променят без предварително уведомление.

Копиране

Модел		MFC-9140CDN	MFC-9330CDW	MFC-9340CDW
Ширина на копиране		Макс. 210 мм		
Автоматично 2-странно копиране		—		Да (от ADF)
Множество копия		Разделя или сортира до 99 страници		
Намаление/Увеличение		от 25% до 400% (с нарастване 1%)		
Резолюция		До 600 × 600 dpi		
Време за първото копие ¹	Черно-бяло	По-малко от 19 секунди при 23 °C / 230 V		
	Цветно	По-малко от 22 секунди при 23 °C / 230 V		

¹ От режим на готовност и стандартна тава.

Скенер

Модел		MFC-9140CDN	MFC-9330CDW	MFC-9340CDW
Цветно / черно-бяло		Да/Да		
TWAIN съвместимост		Да (Windows® XP/ Windows Vista® / Windows® 7 / Windows® 8 Mac OS X v10.6.8 / 10.7.x / 10.8.x ¹)		
Съвместим с WIA		Да (Windows® XP/ Windows Vista® / Windows® 7 / Windows® 8)		
ICA съвместимост		Да (Mac OS X v10.6.8 / 10.7.x / 10.8.x)		
Цветна дълбочина	Цветно	48 бита обработка на цветовете (на входа) 24 бита обработка на цветовете (на изхода)		
	Скала на сивото	16 бита обработка на цветовете (на входа) 8 бита обработка на цветовете (на изхода)		
Резолюция		До 19 200 × 19 200 dpi (интерполирана) ² До 1200 × 2400 dpi (оптична) ² (от стъклото на скенера) До 1 200 × 600 dpi (оптична) ² (от ADF)		
Ширина на сканиране		Макс. 210 мм		
Автоматично 2-странно сканиране		—		Да (от ADF)

¹ За най-новите актуализации на драйвера за версията на ОС X, която използвате посетете <http://solutions.brother.com/>.

² Максимум 1200 × 1200 dpi сканиране с WIA драйвер под Windows® XP, Windows Vista®, Windows® 7 и Windows® 8 (с програмата за скенер може да бъде избрана резолюция до 19200 × 19200 dpi).

Принтер

Модел		MFC-9140CDN	MFC-9330CDW	MFC-9340CDW
Автоматичен 2-страничен печат		Да		
Емулации		PCL6, BR-Script3 (PostScript® 3™)		
Резолюция		качество 600 dpi × 600 dpi, 2400 dpi (600 dpi × 2400 dpi)		
Скорост на печат (2-страничен)	Черно-бяло	До 7 страни/минута (до 3,5 листа/минута) (формат А4) ¹		
	Цветно	До 7 страни/минута (до 3,5 листа/минута) (формат А4) ¹		
Скорост на печат	Черно-бяло	До 22 страници/минута (формат А4) ¹		
	Цветно	До 22 страници/минута (формат А4) ¹		
Време за първо разпечатване ²	Черно-бяло	По-малко от 16 секунди при 23 °C / 230 V		
	Цветно	По-малко от 16 секунди при 23 °C / 230 V		

¹ Скоростта на печат може да е различна в зависимост от типа на разпечатвания документ.

² От режим на готовност и стандартна тава.

Интерфейси

Модел	MFC-9140CDN	MFC-9330CDW	MFC-9340CDW
USB	Високоскоростен USB 2.0 ^{1 2} Препоръчва се да използвате USB 2.0 кабел (тип A/B), не по-дълъг от 2,0 метра.		
Ethernet ³	10BASE-T / 100BASE-TX Използвайте директен, двойно усукан кабел категория 5 (или по-висока).		
Безжична LAN ³	—	IEEE 802.11b/g/n (режим "Инфраструктура"/режим "Ad-hoc") IEEE 802.11g/n (Wi-Fi Direct™)	

- ¹ Вашето устройство има Hi-Speed USB 2.0 интерфейс. Устройството може да се свърже и с компютър с USB 1.1 интерфейс.
- ² USB портове на трето лице не се поддържат.
- ³ За подробни спецификации за мрежата вижте *Мрежа* >> стр. 242 и Ръководство за мрежовия потребител.

Мрежа

ЗАБЕЛЕЖКА

За повече информация относно спецификациите на мрежата >> Ръководство за мрежовия потребител.

Модел		MFC-9140CDN	MFC-9330CDW	MFC-9340CDW
LAN		<p>Можете да свържете устройството към мрежа за разпечатване в мрежа, мрежово сканиране, изпращане на факс от компютър, получаване на факс от компютър (само Windows®) и дистанционна настройка ¹.</p> <p>Включен е и софтуер за управление на мрежата Brother BRAdmin Light ^{2 3}.</p>		
Протоколи	IPv4	ARP, RARP, BOOTP, DHCP, APIPA(Auto IP), преобразуване на имена WINS/NetBIOS, DNS интерпретатор, mDNS, LLMNR респондер, LPR/LPD, Custom Raw Port/Port9100, POP3, SMTP клиент, IPP/IPPS, FTP клиент и сървър, CIFS клиент, TELNET сървър, SNMPv1/v2c/v3, HTTP/HTTPS сървър, TFTP клиент и сървър, ICMP, Уеб услуги (печат/сканиране), SNTP клиент		
	IPv6	NDP, RA, DNS интерпретатор, mDNS, LLMNR респондер, LPR/LPD, Custom Raw Port/Port9100, IPP/IPPS, FTP клиент и сървър, CIFS клиент, TELNET сървър, SNMPv1/v2c/v3, HTTP/HTTPS сървър, TFTP клиент и сървър, SMTP клиент, ICMPv6, SNTP клиент, Уеб услуга		
Защитен протокол	Жична връзка	APOP, POP преди SMTP, SMTP-AUTH, SSL/TLS (IPPS, HTTPS, SMTP, POP), SNMP v3, 802.1x (EAP-MD5, EAP-FAST, PEAP, EAP-TLS, EAP-TTLS), Kerberos		
	Безжична връзка	—	APOP, POP преди SMTP, SMTP-AUTH, SSL/TLS (IPPS, HTTPS, SMTP, POP), SNMP v3, 802.1x (LEAP, EAP-FAST, PEAP, EAP-TLS, EAP-TTLS), Kerberos	
Защита на безжичната мрежа		—	WEP 64/128 бит, WPA-PSK (TKIP/AES), WPA2-PSK (AES)	
Помощна програма за настройване на безжична мрежа	AOSS™	—	Да	
	WPS	—	Да	

¹ Вижте *Изисквания към компютъра* >> стр. 244.

² (за потребители на Windows®) Brother BRAdmin Light се намира на CD-ROM диска към устройството.
(за потребители на Macintosh) Brother BRAdmin Light е достъпен за изтегляне от <http://solutions.brother.com/>.

³ (за потребители на Windows®) Ако ви е необходимо по-разширено управление на устройството, използвайте най-новата версия на програмата Brother BRAdmin Professional, която е достъпна за изтегляне от <http://solutions.brother.com/>.

Функция Директен печат

Модел	MFC-9140CDN	MFC-9330CDW	MFC-9340CDW
Съвместимост	—	PDF версия 1.7 ¹ , JPEG, Exif + JPEG, PRN (създадени с драйвер за принтер на Brother), TIFF (сканиран от който и да е модел MFC или DCP на Brother), XPS версия 1.0	
Интерфейс	—	Директен USB интерфейс	

¹ PDF данни, които включват файл с изображение JBIG2, файл с изображение JPEG2000 или диапозитивен файл, не се поддържа.

Изисквания към компютъра

Компютърна платформа и версия на операционната система		Компютърен интерфейс			Процесор	Пространство на твърдия диск за инсталиране		
		USB ²	10/100Base-TX (Ethernet)	Безжична връзка 802.11b/g/n		За драйверите	За приложенията	
Операционна система Windows®	Windows® XP Home ^{1 4} Windows® XP Professional ^{1 4}	Печат PC-Fax ³ Сканиране			32-битов (x86) или 64-битов (x64) процесор	150 MB	310 MB	
	Windows® XP Professional x64 Edition ^{1 4}				64-битов (x64) процесор			
	Windows Vista® ^{1 4}				32-битов (x86) или 64-битов (x64) процесор	500 MB	500 MB	
	Windows® 7 ^{1 4} Windows® 8 ^{1 4}				32-битов (x86) или 64-битов (x64) процесор	650 MB	1,2 GB	
	Windows Server® 2003	неприложимо	Печат			32-битов (x86) или 64-битов (x64) процесор	50 MB	неприложимо
	Windows Server® 2003 x64 Edition					64-битов (x64) процесор		
	Windows Server® 2008					32-битов (x86) или 64-битов (x64) процесор		
	Windows Server® 2008 R2					64-битов (x64) процесор		
	Windows Server® 2012							
	Macintosh операционна система	Mac OS X v10.6.8 OS X v10.7.x OS X v10.8.x	Печат PC-Fax (изпращане) ³ Сканиране			Процесор Intel®	80 MB	400 MB

¹ За WIA, 1 200 x 1 200 резолюция. Програмата за скенер Brother дава възможност да увеличите до 19200 x 19200 dpi.

² USB портове на трето лице не се поддържат.

³ PC-Fax поддържа само черно-бяло.

⁴ Nuance™ PaperPort™ 12SE поддържа Windows® XP Home (SP3 или по-нова), Windows® XP Professional (SP3 или по-нова), Windows® XP Professional x64 Edition (SP2 или по-нова), Windows Vista® (SP2 или по-нова), Windows® 7 и Windows® 8.

За последно актуализиране на драйвери ни посетете на <http://solutions.brother.com/>.

Всички търговски марки, наименования на марки и продукти са собственост на съответните компании.

Консумативи

Модел			MFC-9140CDN	MFC-9330CDW	MFC-9340CDW	Име на модела
Тонер касета	Входяща кутия	Черна	Около 1 000 страници формат А4 или Letter ¹			—
		Синя	Около 1 000 страници формат А4 или Letter ¹			—
		Червена Жълта				
	Стандартна	Черна	Около 2 500 страници формат А4 или Letter ¹			TN-241BK
		Синя	Около 1 400 страници формат А4 или Letter ¹			TN-241C
		Червена Жълта				TN-241M TN-241Y
	Високопроизводителна	Черна	—			—
		Синя	Около 2 200 страници формат А4 или Letter ¹			TN-245C
	Червена				TN-245M	
	Жълта				TN-245Y	
Барабан			Прибл. 15 000 страници формат А4 или Letter (1 страница / заявка) ²			DR-241CL ³ DR-241CL-BK ⁴ DR-241CL-CMY ⁵
Ремък			Около 50 000 страници формат А4 или Letter			BU-220CL
Кутия с употребяван тонер			Около 50 000 страници формат А4 или Letter			WT-220CL

¹ Приблизителната производителност на касетата се декларира съгласно ISO/IEC 19798.

² Животът на барабана е приблизителен и може да е различен в зависимост от начина на използване.

³ Съдържа 4 бр. Барабан.

⁴ Съдържа 1 бр. Черен барабан.

⁵ Съдържа 1 бр. Цветен барабан.

A

- ADF (автоматично листоподаващо устройство)
използване39
- Apple Macintosh
 >>Ръководство за потребителя на софтуера.

C

- ControlCenter2 (за Macintosh)
 >>Ръководство за потребителя на софтуера.
- ControlCenter4 (за Windows®)
 >>Ръководство за потребителя на софтуера.

M

- Macintosh
 >>Ръководство за потребителя на софтуера.

N

- Nuance™ PaperPort™ 12SE
 >>Ръководство за потребителя на софтуера и Помощ в приложението PaperPort™ 12SE за достъп до Практическо ръководство.

P

- PC-Fax
 >>Ръководство за потребителя на софтуера.
- Presto! PageManager
 >>Ръководство за потребителя на софтуера. >>още Помощ в приложението Presto! PageManager.

T

- Tel/R61

V

- VoIP 160

W

- Wi-Fi Direct™ 5
- Windows®
 >>Ръководство за потребителя на софтуера.

A

- Автоматично
повторно набиране на факсове 64
получаване на факс 48
- Адресна книга
използване 64
настройване 65
промяна 66

B

- Барабан
почистване 111, 114
- Барабани
смяна 90
- Безжичен телефон (не от Brother) 61
- Безжична мрежа
 >>Ръководство за бързо инсталиране и Ръководство за мрежовия потребител.

B

- Включване на множество линии
(вътрешна телефонна централа) 60
- Външен телефон, свързване 60
- Вътрешен телефон, използване 62

G

- Габарити 233

Д

Директен печат	69, 70
спецификация	243
Документ	
как да заредим	39, 40

Е

Етикети	26, 34, 35, 38
---------------	----------------

З

Закъснение на позвъняването, настройка	49
---	----

И

Изравняване	160
Информация за устройството	
версия на фърмуера	174
как да нулирате устройството	175
сериен номер	174
функции за нулиране	175

К

Капацитет на	
тавата за хартия	35
Качество	
на печат	162
Консумативи	79, 80, 81
Контакти	
ЕХТ	
външен телефон	60
Телефонен секретар	58
Кутия с употребяван тонер	
смяна	101

М

Мрежов	
печат	
>>>Ръководство за мрежовия потребител.	
Мрежова свързаност	241
Мрежово	
сканиране	
>>>Ръководство за потребителя на софтуера.	

Н

Набиране	
автоматично повторно набиране на факсове	64
Адресна книга	64
на пауза	65
ръчно	64
Начало	9

О

Обратно	9
Отдалечена настройка	
>>>Ръководство за потребителя на софтуера.	
Откриване на факс	50
Отмяна	9
Отпечатване	
драйвери	240
затруднения	148, 150
качество	162
на документ от вашия компютър	73
резолюция	240
спецификация	240
Отстраняване на неизправности	148
ако имате затруднения	
входящи повиквания	155
изпращане на факсове	154
качество на копиране	155
качество на печат	162
мрежа	157
печат	148, 150
получаване на факсове	152
работа с хартия	150
сканиране	156
софтуер	156
телефонна линия	160
засядане на документ	137, 138
засядане на	
хартия	139, 140, 141, 143, 146
съобщения за грешка на	
сензорния екран	125
Съобщения за профилактика на	
сензорния екран	125

П

Памет	233
Пауза	65
Печат	
>>Ръководство за потребителя на софтуера.	
Пликове	29, 34, 35, 37
Повторно набиране	64
Помощ	
съобщения на сензорния екран	177
Таблицы с настройки	178
Почистване	
барабан	114
на короната	111
на скенера	109
Светодиодна глава	108
Преглед на контролния панел	8
Програмиране на вашето устройство	177
Профилактика, рутинна	106
смяна	
барабани	90
кутия за отпадъчен тонер	101
ремък	97
тонер-касети	83

Р

Работа с факс	
в мрежа	
>>Ръководство за потребителя на софтуера.	
Размер	
на хартията	33, 34
Режим Факс/Телефон	
Време на звънене на Ф/Т (двойно позвъняване)	49
закъснение на позвъняването	49
код за дистанционно активиране	62
код за дистанционно деактивиране	62
отговаряне от вътрешни телефони	62
откриване на факс	50
получаване на факсове	61
Режим, въвеждане	
копиране	67
факс	42

Резолюция	
копиране	238
печат	240
сканиране	239
факс (стандартна, фина, суперфина, снимка)	237
Ремък	
смяна	97
Ръчен	
набиране	64
Ръчно	
получаване	48

С

Свързване	
външен телефон	60
външен телефонен секретар	58
Сензорен LCD (течнокристален дисплей)	8, 177
Сериен номер	
как да се намери	
Вижте под горния капак	
Сила на звука, настройка	
високоговорител	23
звуков сигнал	23
звънене	22
Скала на сивото	237, 239
Сканиране	
>>Ръководство за потребителя на софтуера.	
Сканиране на документ към компютър	74
Смяна	
барабани	90
кутия за отпадъчен тонер	101
ремък	97
тонер-касети	83
Справки	
Потвърждение на предаването	44
Съкло на скенера	
използване	40
Съобщение Недостатъчна памет	130
Съобщения за грешка на сензорния екран	125
Ком. грешка	128
Няма памет	130
Няма хартия	131
Отпечатването е невъзможно XX	132
Сканирането е невъзможно XX	128

T

Таблицы с настройки	178
Тегло	233
Текст, въвеждане	232
Телефонен секретар	
свързване	59
Телефонен секретар, външен	48
записване на изходящо	
съобщение	59
свързване	58, 59
Телефонна линия	
връзки	59
затруднения	151
множество линии	
(вътрешна телефонна централа)	60
смущения	160
Тип	
хартия	33, 34
Тонер-касети	
смяна	83

Ф

Факс кодове	
код за дистанционно активиране	62
код за дистанционно деактивиране	62
промяна	63
Факс, автономен	
изпращане	42
смущения в телефонната линия	160
получаване	
закъснение на позвъняване,	
настройка	49
от вътрешен телефонен	
номер	61, 62
откриване на факс	50
смущения в телефонната линия	160
Фолио	33, 35

X

Хартия	34
как да заредим	24
в отвора за ръчно подаване	26
в тавата за хартия	24
препоръчителна	34, 35

brother®

Посетете ни в Интернет
<http://www.brother.com/>

Използване на устройствата е разрешено само в държавата, в която са закупени. Местните компании на Brother или техните дилъри обслужват само устройствата, закупени в съответните държави.



www.brotherearth.com