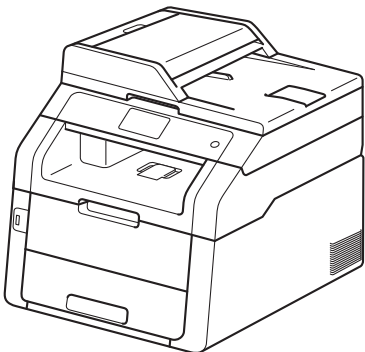
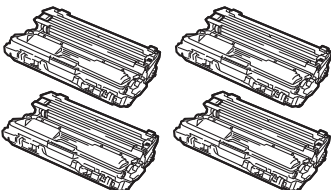
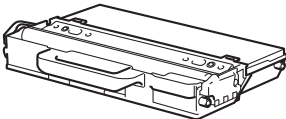

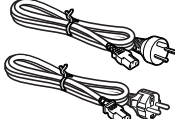

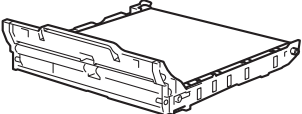

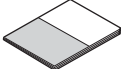
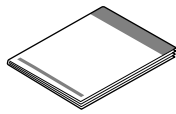


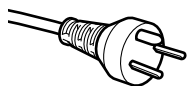
Læs Produktsikkerhedsguide først, læs derefter denne Hurtig installationsvejledning for den korrekte opsætnings- og installationsprocedure. For at få vist Hurtig installationsvejledning på andre sprog kan du besøge <http://solutions.brother.com/>.

BEMÆRK

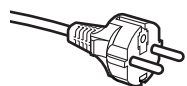
Ikke alle modeller er tilgængelige i alle lande.

1**Pak maskinen ud, og kontroller delene**

		 <p>Toner- og tromleenheder (forinstallerede) (Sort, cyan, magenta og gul)</p>	
 <p>Affaldstonerbeholder (forinstalleret)</p>	 <p>Cd-rom</p>	 <p>Netledning</p>	 <p>Telefonkabel</p>
 <p>Bælteenhed (forinstalleret)</p>	 <p>Produktsikkerhedsguide</p>	 <p>Grundlæggende brugsanvisning</p>	 <p>Hurtig installationsvejledning</p>

**Danske brugere**

Strømkablet leveret med denne maskine er forsynet med et jordforbundet trebenet stik. Tilslut kun enheden til en jordforbundet stikkontakt.

**Svenske, norske og finske brugere**

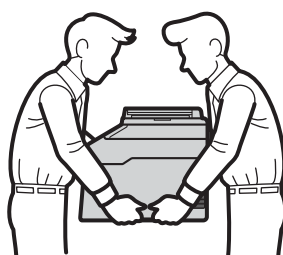
Strømkablet leveret med denne maskine er forsynet med sidemonteret jord. Tilslut kun enheden til en stikkontakt med jordforbindelse på siderne.

- Denne maskine skal være jordforbundet, hvis du er i tvivl, kontakt da en autoriseret installatør.
- For sikker brug af maskinen, skal det medfølgende strømkabel benyttes i en standard stikkontakt med jord. Ikke jordet udstyr kan medføre fare for elektrisk stød og støj.

⚠ ADVARSEL	<u>ADVARSEL</u> angiver, at der er en potentielt farlig situation, som kan resultere i dødsfald eller alvorlige personskader.
⚠ FORSIGTIG	<u>FORSIGTIG</u> angiver, at der er en potentielt farlig situation, som kan resultere i mindre eller moderate personskader.

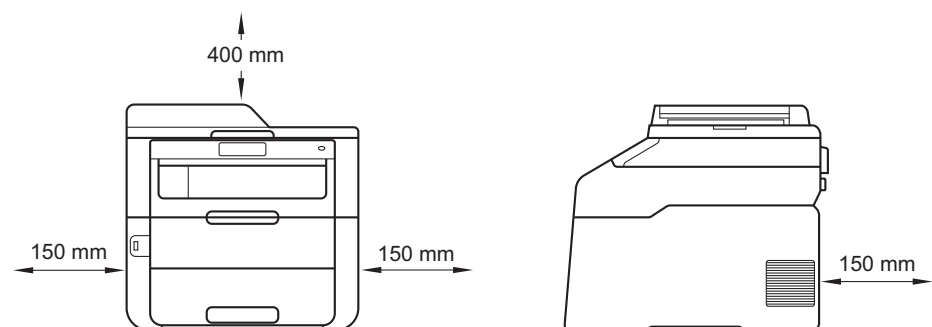
⚠ ADVARSEL

- Der anvendes plastikposer til emballering af maskinen. Hold disse plastikposer væk fra børn, så faren for kvælning undgås. Plastikposer er ikke legetøj.
- Denne maskine er tung og vejer mere end 20,0 kg. Der skal være mindst to personer om at løfte maskinen for at undgå mulige personskader. En person skal holde på fronten af produktet og en anden skal holde på dets bagside, som vist på illustrationen nedenfor. Pas på ikke at klemme fingrene, når du sætter maskinen ned.



BEMÆRK

- Hold en minimumafstand rundt om maskinen som vist på illustrationen.



- Delene i kassen kan variere afhængigt af land.
- Vi anbefaler, at du gemmer den originale emballage.
- Hvis du skal transportere maskinen, skal den pakkes omhyggeligt i den oprindelige emballage for at undgå beskadigelse under forsendelsen. Maskinen skal være passende forsikret hos transportøren. For nærmere oplysninger om, hvordan maskinen skal emballeres før transport: >> Udvidet brugsanvisning: *Pakning og forsendelse af maskinen*.
- Illustrationerne i denne Hurtig installationsvejledning er baseret på MFC-9340CDW.
- Interfacekablet er ikke standardtilbehør. Du skal selv købe det rigtige kabel til det interface, du har tænkt dig at bruge (USB eller netværk).

USB-kabel

- Vi anbefaler brug af et USB 2.0-kabel (type A/B) med en længde på højst 2 m.
- Sæt IKKE interfacekablet i på dette tidspunkt. Tilslutning af interfacekablet gøres under MFL-Pro Suite-installationsprocessen.

Netværkskabel

Brug et gennemgående kategori 5 (eller højere) parsnoet kabel til 10BASE-T eller 100BASE-TX Fast Ethernet-netværk.

2

Fjern emballagen fra maskinen

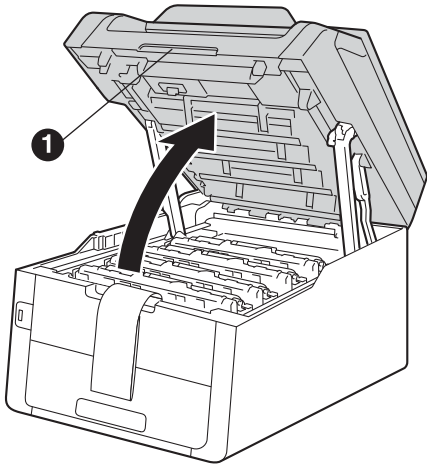
⚠ FORSIGTIG

Indtag IKKE indholdet af pakken med silikagel. Hvis stoffet indtages, skal der omgående søges lægehjælp.

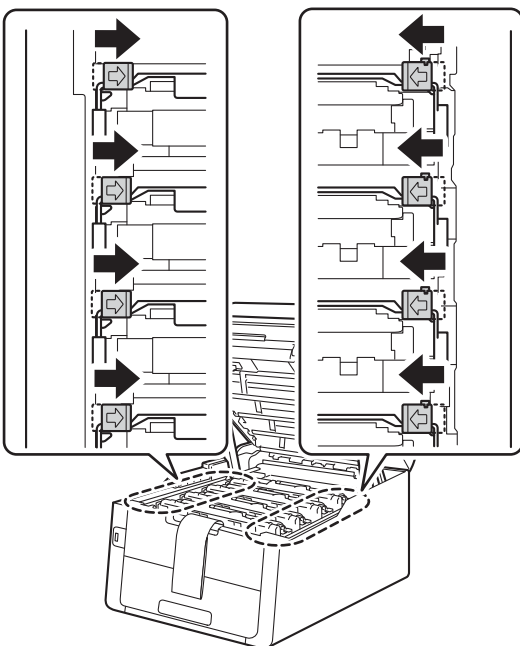
VIGTIGT!

Tilslut IKKE netledningen endnu.

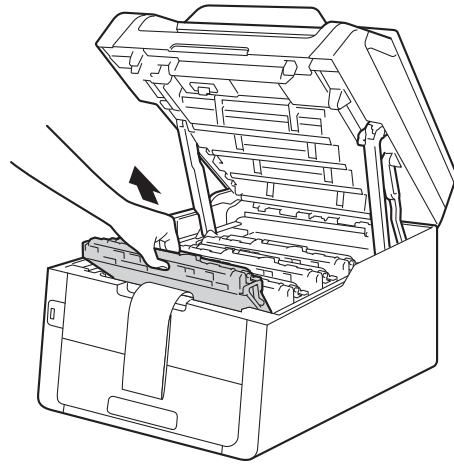
- a** Fjern emballeringstapen uden på maskinen, pakken med silica-gel på støtteflappen og filmen, der dækker scannerglasset.
- b** Åbn øverste låg helt ved at løfte op i håndtaget **1**.



- c** Skub alle otte gule trommelåse i pilenes retning (låsene kan kræve et fast skub).

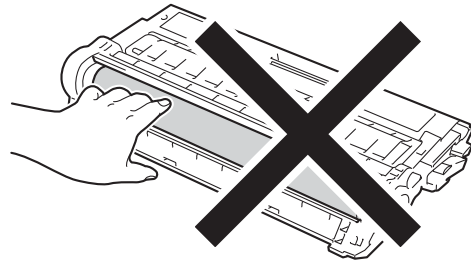


- d** Tag alle fire toner- og tromleenhed ud.

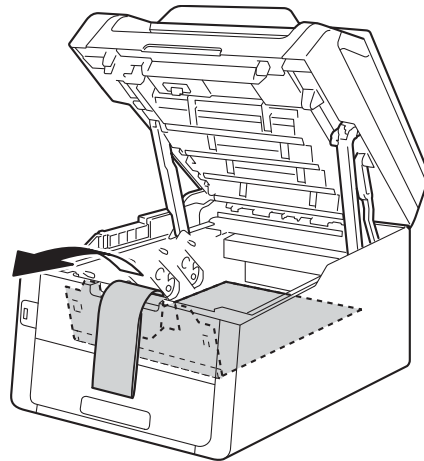


VIGTIGT!

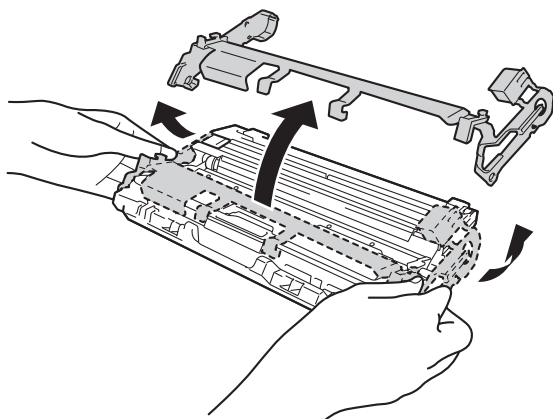
For at undgå kvalitetsproblemer må du IKKE røre ved den del på illustrationen, der er skraveret.



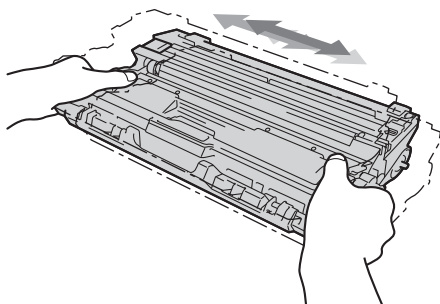
- e** Fjern det orange pakningsstykke fra bælteenheden.



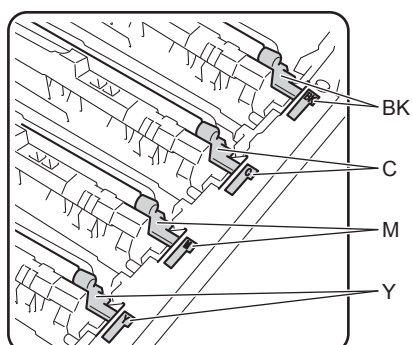
- f** Fjern det orange pakningsstykke fra hver toner- og tromleenhed.



- g** Hold hver toner- og tromleenhed vandret med begge hænder, og ryst den forsigtigt fra side til side flere gange for at fordele toneren jævnt i enheden.



- h** Skub alle fire toner- og tromleenhed ind i maskinen. Sørg for, at tonerpatronens farve matcher den tilsvarende farveetiket på maskinen.



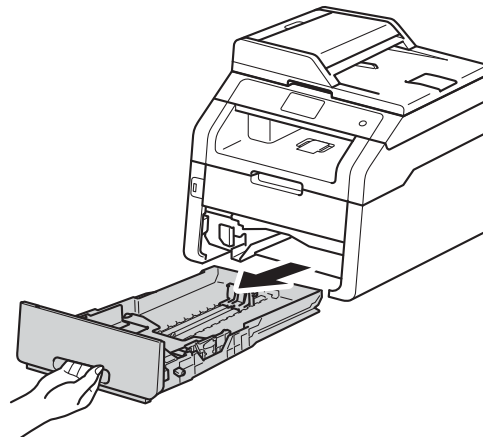
BK - Sort (Black) **C - Cyan**
M - Magenta **Y - Gul (Yellow)**

- i** Luk maskinens øverste låg.

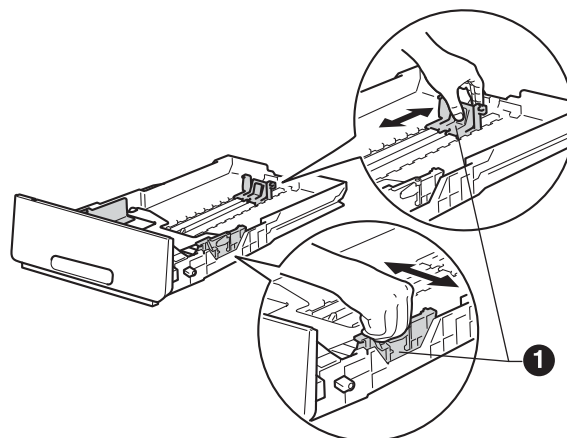
3

Læg papir i papirskuffen

- a** Træk papirskuffen helt ud af maskinen.

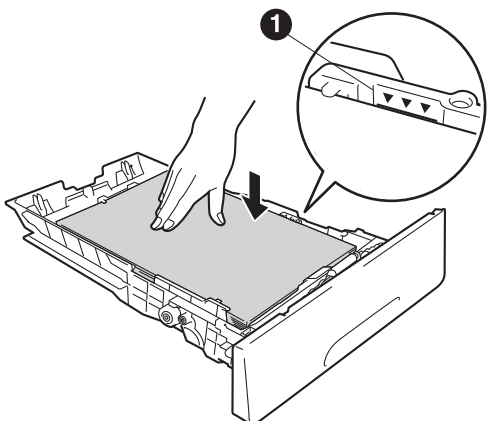


- b** Tryk på det grønne udløserhåndtag til papirguideren ❶, og lad den glide på plads, så den passer til den papirstørrelse, du lægger i skuffen. Sørg for at papirguiderne er placeret i afmærkningerne.



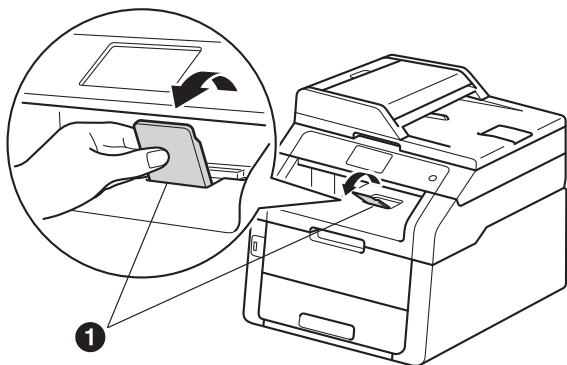
- c** Luft papirstakken godt for at undgå papirstop og fremføringsfejl.


- d** Læg papiret i skuffen, og sørg for, at:
- Papiret er under maksimumpapirmærket (▼▼▼) ①. Overfyldning af papirbakken kan forårsage papirstop.
 - Siden, der skal udskrives på, vender med forsiden nedad.
 - Papirguiderne rører ved papirets sider, så det fremføres korrekt.



- e** Sæt papirskuffen tilbage i maskinen. Sørg for, at skubbe den helt på plads.

- f** Løft støtteflappen ① op for at forhindre papir i at glide ud af outputbakken med forsiden nedad.



-  For oplysninger om anbefalet papir: >>> Grundlæggende brugsanvisning: *Anbefalet papir og udskriftsmedier.*

4 Tilslut netledningen og telefonlinjen

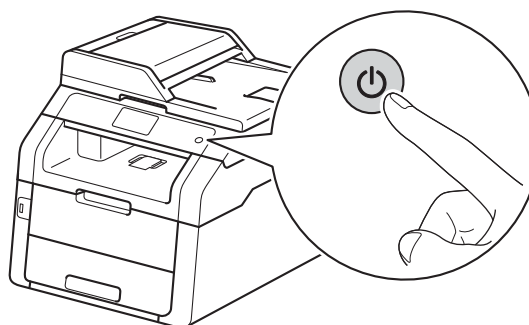
VIGTIGT!

Sæt IKKE interfacekablet i endnu.



- a** Tilslut netledningen til maskinen, og sæt den i en stikkontakt.

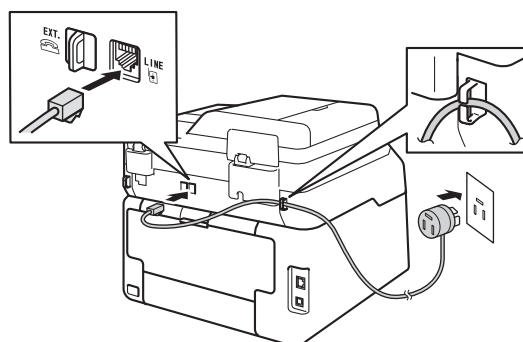
- b** Tryk på kontrolpanelets .



VIGTIGT!

Rør IKKE ved Touchskærm umiddelbart efter, at du har sat nedledningen i eller tændt for maskinen. Det kan forårsage fejl.

- c** Tilslutning af telefonkable: Sæt den ene ende af telefonkablet i stikket på maskinen mærket **LINE** og den anden ende i et telefonstik i væggen.



VIGTIGT!

Telefonkablet SKAL være sat i stikket på maskinen mærket LINE.

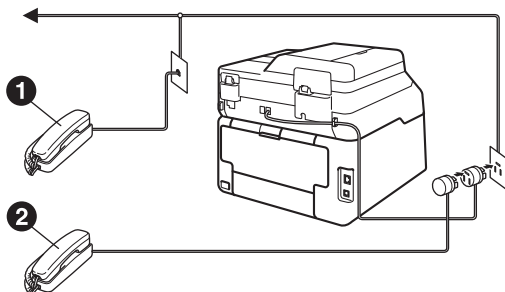
⚠ ADVARSEL

Maskinen skal være forsynet med et jordforbundet stik.

Da maskinen er jordforbundet via stikkontakten, kan du beskytte dig mod eventuelle farlige elektriske situationer på telefonnetværket ved at lade netledningen være tilsluttet maskinen, når du tilslutter den til en telefonlinje. Tilsvarende kan du beskytte dig, når du ønsker at flytte maskinen ved først at afbryde telefonlinjen og derefter netledningen.

BEMÆRK

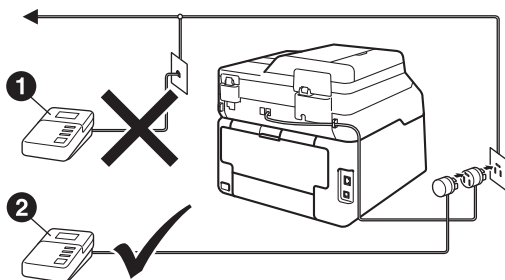
Hvis din maskine deler telefonlinje med en ekstern telefon, skal du tilslutte den som vist herunder.



- 1 Ekstra telefon
- 2 Ekstern telefon

BEMÆRK

Hvis din maskine deler telefonlinje med en telefonsvarer på en ekstern telefon, skal du tilslutte den som vist herunder.



- 1 Ekstratelefonens telefonsvarer (understøttes ikke)
- 2 Ekstern telefonens telefonsvarer

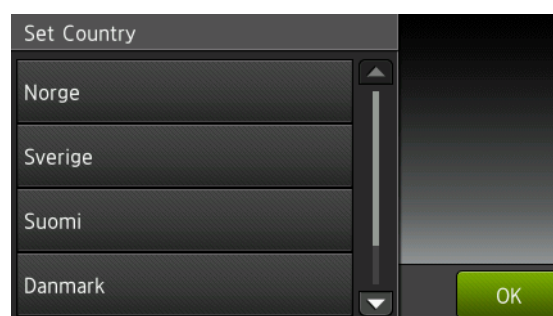
🔍 Indstil modtagefunktionen til Ekstratlf/Tad, hvis du har en ekstern telefonsvarer (se *Valg af modtagetilstand* >> side 7). For yderligere oplysninger: >> Grundlæggende brugsanvisning: *Tilslutning af en ekstern telefonsvarer*.

5

Indstilling af land

Du skal indstille land, således at maskinen fungerer korrekt sammen med de lokale telekommunikationslinjer i hvert enkelt land.



- a** Kontrollér at der er tændt for strømmen ved at sætte netledningen i og tænde på netafbryderen.
- b** Tryk på dit land på Touchskærm, når displayet viser lande.
Tryk på OK.



- c** Displayet beder dig om at kontrollere landet igen.
Gør et af følgende:
 - Når displayet viser det korrekte land, skal du trykke på **Ja** for at gå til **d**.
—ELLER—
 - Du kan også trykke på **Nej** for at gå tilbage til trin **b** og vælge land igen.
- d** Når displayet har vist **Accepteret** i to sekunder, genstarter maskinen automatisk.

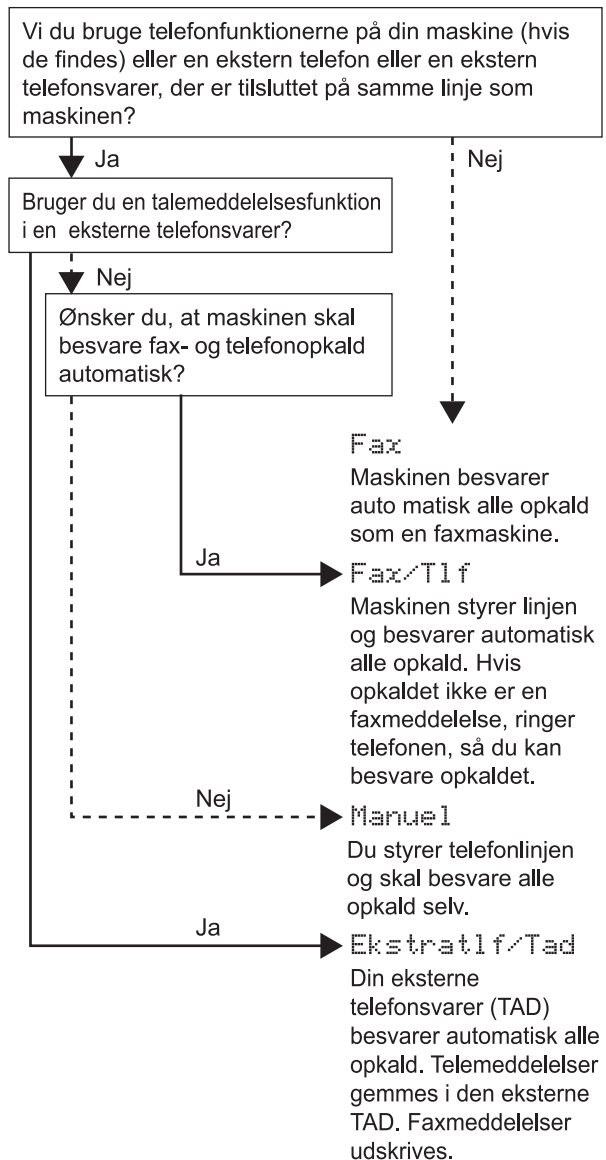
6 Vælg sprog


Du kan ændre sprog på displayet til Norsk, Svensk, Dansk, Finsk og Engelsk.

- a** Tryk på .
- b** Tryk på `Alle indst..`
- c** Svirp fingeren op eller ned, eller tryk på **▲** eller **▼** for at vise `Grundindst..`
Tryk på `Grundindst..`
- d** Svirp fingeren op eller ned, eller tryk på **▲** eller **▼** for at vise `Lokalt sprog.`
Tryk på `Lokalt sprog.`
- e** Tryk på dit sprog.
- f** Tryk på .

7 Valg af modtagetilstand

Der er fire mulige modtagetilstande: Fax, Fax/Tlf, Manuel og Ekstratlf/Tad.




- a** Tryk på .
- b** Tryk på `Alle indst..`
- c** Svirp fingeren op eller ned, eller tryk på **▲** eller **▼** for at vise `Fax.`
Tryk på `Fax.`
- d** Svirp fingeren op eller ned, eller tryk på **▲** eller **▼** for at vise `Modtageindst..`
Tryk på `Modtageindst..`

e Svirp fingeren op eller ned, eller tryk på ▲ eller ▼ for at vise Svar mode.

Tryk på Svar mode.

f Tryk på den foretrukne modtagefunktion.


g Tryk på .

 For flere detaljer: ►► Grundlæggende brugsanvisning: *Modtagelse af en faxmeddelelse*.

8 Indstil dato og klokkeslæt

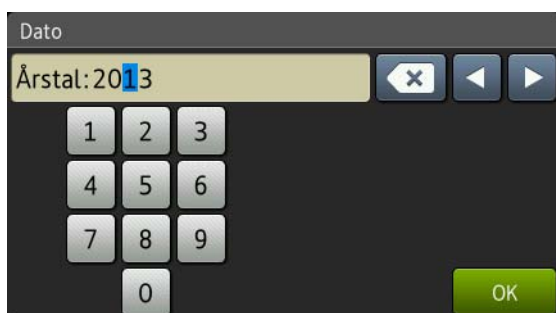
Touchskærmen viser dato og klokkeslæt. Du kan også tilføje den aktuelle dag og klokkeslæt på hver fax, du sender, ved at indstille dir afsender-ID (se trin 9).

a Tryk på .

b Tryk på  00:00 01.01.2014
(Dato & klokkeslæt).

c Tryk på Dato.

d Indtast de to sidste cifre i årstallet med tallene på Touchskærm, og tryk derefter på OK.



(Indtast f.eks 1, 3 for 2013.)

e Indtast to cifre for måned med tallene på Touchskærm, og tryk derefter på OK.

f Indtast to cifre for dag med tallene på Touchskærm, og tryk derefter på OK.

g Tryk på Klokkeslæt.

h Indtast klokkeslættet i 24-timersformat med tallene på Touchskærm, og tryk derefter på OK.

i Tryk på .

9 Indtast personlige oplysninger (afsender-ID)

Indstil maskinen afsender-ID, hvis du vil have dato og klokkeslæt til at fremgå af hver fax, du sender.

a Tryk på .

b Tryk på Alle indst..

c Svirp fingeren op eller ned, eller tryk på ▲ eller ▼ for at vise Grundindst..

Tryk på Grundindst..

d Svirp fingeren op eller ned, eller tryk på ▲ eller ▼ for at vise Afsender ID.

Tryk på Afsender ID.

e Tryk på Fax.

f Indtast dit faxnummer (op til 20 cifre) med tallene på Touchskærm, og tryk derefter på OK.



g Tryk på Tlf..

h Indtast dit telefonnummer (op til 20 cifre) med tallene på Touchskærm, og tryk derefter på OK. Hvis dit telefonnummer og faxnummer er ens, skal du indtaste samme nummer igen.

i Tryk på Navn.

j Brug Touchskærm til at indtaste dit navn (op til 20 tegn), og tryk derefter på OK.

BEMÆRK

- For at indtaste tal eller specialtegn skal du trykke gentagne gange på , til det ønskede tegn vises. Og tryk derefter på tegnet.
- Hvis du har indtastet et tegn forkert og vil ændre det, skal du trykke på ◀ eller ▶ for at flytte markøren til det forkerte tegn og trykke på .
- Tryk på Mellemrum for at indtaste et mellemrum.
- Se *Indtastning af tekst* ►► side 33 for at få flere oplysninger.

k Tryk på .

10 Faxtransmissionsrapport



Din Brother-maskine er udstyret med en afsendelsesbekræftelse, som kan bruges som bekræftelse på, at du har sendt en faxmeddelelse. Denne rapport viser navn og faxnummer på modtageren, datoen, klokkeslættet og varigheden af transmissionen, antal sendte sider og om transmissionen lykkedes eller ej. Hvis du vil bruge faxtransmissionsrapporten: ►► Udvidet brugsanvisning: *Udskrivning af rapporter*.

11 Indstil telefonlinjekompatibiliteten

Hvis du slutter maskinen til en VoIP-service (IP-telefoni), skal du ændre kompatibilitetsindstillingen.


BEMÆRK

Hvis du anvender en analog telefonlinje, skal du springe dette trin over.

- a** Tryk på .
- b** Tryk på `Alle indst..`
- c** Svirp fingeren op eller ned, eller tryk på ▲ eller ▼ for at vise `Grundindst..`
Tryk på `Grundindst..`
- d** Svirp fingeren op eller ned, eller tryk på ▲ eller ▼ for at vise `Kompatibilitet`.
Tryk på `Kompatibilitet`.
- e** Tryk på `Basis (for VoIP)`.
- f** Tryk på .

12 Indstil telefonlinjetypen

Hvis du tilslutter maskinen til en linje med PABX (PBX) eller ISDN for at sende og modtage faxmeddelelser, er det også nødvendigt at ændre telefonlinjetypen tilsvarende ved at gennemføre følgende trin.

- a** Tryk på .
- b** Tryk på `Alle indst..`
- c** Svirp fingeren op eller ned, eller tryk på ▲ eller ▼ for at vise `Grundindst..`
Tryk på `Grundindst..`
- d** Svirp fingeren op eller ned, eller tryk på ▲ eller ▼ for at vise `Linie Indstil..`
Tryk på `Linie Indstil..`
- e** Tryk på `Normal`, `ISDN` eller `PBX`.
Gør et af følgende:
 - Hvis du vælger `ISDN` eller `Normal`, skal du gå til trin **i**.
 - Hvis du vælger `PBX`, skal du gå til trin **f**.
- f** Gør et af følgende:
 - Hvis du ønsker at ændre det aktuelle præfiksnummer, skal du trykke på `Til` eller `Altid` og gå til trin **g**.
 - Hvis du ikke vil ændre det aktuelle præfiksnummer, skal du gå til trin **i**.

BEMÆRK

- Standardindstillingen for præfikset er "!".
- Hvis du vælger `Til`, vil tryk på `R` give dig adgang til en udgående linje.
- Hvis du vælger `Altid`, kan du få adgang til en udgående linje uden at trykke på `R`.

- g** Tryk på `Opkaldspræfiks`.
- h** Indtast præfiksnummeret (op til fem cifre) vha. knapperne på Touchskærm, og tryk derefter på `OK`.

BEMÆRK

- Du kan bruge tallene 0 til 9 og tegnene #, * og !.
- Du kan ikke bruge ! sammen med andre tal eller tegn.
- Hvis telefonsystemet kræver et tilbagekald efter tidsindstillet pause, skal du trykke på ! på Touchskærm.

- i** Tryk på .



BEMÆRK

PBX og OVERFØRSEL

I første omgang indstilles maskinen til Normal, så den kan tilsluttes en PSTN-standardlinje (Public Switched Telephone Network). Mange kontorer anvender imidlertid et centralt telefonsystem eller PABX (Private Automatic Branch Exchange). Maskinen kan tilsluttes de fleste typer PABX (PBX). Maskinens genopkaldsfunktion understøtter tilbagekald efter tidsindstillet pause (TBR=Timed Break Recall). TBR fungerer sammen med de fleste PABX (PBX)-systemer, hvilket giver adgang til en udgående linje eller til at overføre opkald til et andet lokalnummer. Funktionen virker, når du trykker på R.




13 Automatisk skift til sommertid

Du kan indstille maskinen til automatisk at skifte til sommertid. Maskinen stiller selv uret én time frem om foråret og én time tilbage om efteråret.

- a** Tryk på .
- b** Tryk på  00:00 01.01.2014 (Dato & klokkeslæt).
- c** Tryk på Auto sommertid.
- d** Tryk på Til (eller Fra).
- e** Tryk på .

14 Indstil tidszonen

Du kan indstille tidszonen for det sted maskinen bruges.

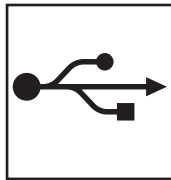
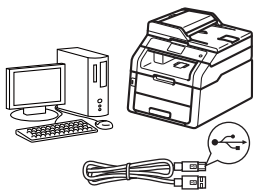
- a** Tryk på .
- b** Tryk på  00:00 01.01.2014 (Dato & klokkeslæt).
- c** Tryk på Tidszone.
- d** Indtast din tidszone.
Tryk på OK.
- e** Tryk på .

15 Vælg forbindelsestypen

Disse installationsvejledninger gælder for Windows® XP Home/Windows® XP Professional, Windows® XP Professional x64 Edition, Windows Vista®, Windows® 7, Windows® 8 samt Mac OS X v10.6.8, 10.7.x og 10.8.x.

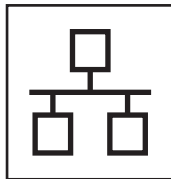
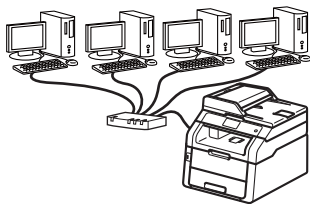
BEMÆRK

- For Windows Server® 2003/2003 x64 Edition/2008/2008 R2/2012 og Linux® kan du besøge siden for din model på <http://solutions.brother.com/>.
- Du kan besøge os på <http://solutions.brother.com/>, hvor du kan få produktsupport, opdaterede drivere og hjælpeprogrammer samt svar på ofte stillede spørgsmål (FAQ).



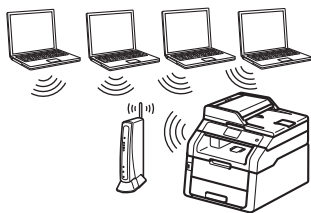
For USB-interface kabel

Windows®, gå til side 12
Mac, gå til side 14



For kabelbaseret netværk

Windows®, gå til side 16
Mac, gå til side 19



For trådløst netværk

Windows® og Mac,
gå til side 21

BEMÆRK

Hvis du vil slutte din iOS-enhed, Android™-enhed eller Windows® Phone til din Brother-maskine ved hjælp af Wi-Fi Direct™, skal du downloade Wi-Fi Direct™ vejledning på <http://solutions.brother.com/>.

USB	Windows®
	Macintosh
Kabelført netværk	Windows®
	Macintosh
Trådløst netværk	Windows®
	Macintosh



For Windows®-brugere af USB-interface (Windows® XP/XP Professional x64 Edition/Windows Vista®/ Windows® 7/Windows® 8)


16 Før du installerer

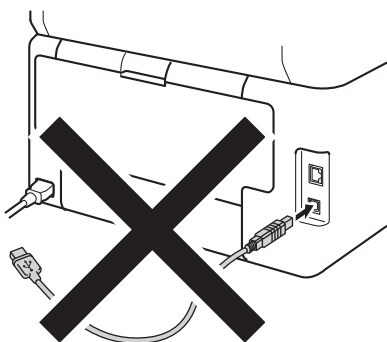
VIGTIGT!

- Luk eventuelle åbne programmer.
- Skærmbilledet kan variere afhængigt operativsystemet.

BEMÆRK

Cd-rom'en indeholder Nuance™ PaperPort™ 12SE. Denne software understøtter Windows® XP (SP3 eller nyere), XP Professional x64 Edition (SP2 eller nyere), Windows Vista® (SP2 eller nyere), Windows® 7 og Windows® 8. Opdater til den nyeste Windows® Service Pack, før du installerer MFL-Pro Suite.


- Kontroller, at computeren er tændt, og at du er logget på med administratorrettigheder.
- Tryk på og hold  nede for at slukke for maskinen, og sørg for, at USB-interfacekablet **IKKE** er tilsluttet. Hvis du allerede har tilsluttet kablet, skal du fjerne det igen.



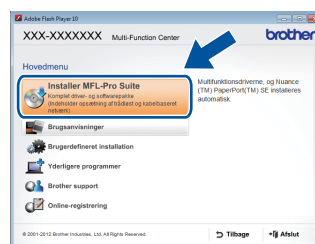
17 Installer MFL-Pro Suite

- Sæt cd-rom'en i cd-rom-drevet. Hvis du får vist skærmbilledet med modelnavnet, skal du vælge din maskine. Hvis du får vist sprogskræmbilledet, skal du klikke på dit sprog.

BEMÆRK

- Hvis Brother-skærmen ikke bliver vist automatisk, skal du gå til **Computer (Denne computer)**.
(For Windows® 8: klik på ikonet  (**Stifinder**) på proceslinjen og fortsæt derefter til **Computer**.)
Dobbeltklik på cd-rom-ikonet og dobbeltklik derefter på **start.exe**.
- Hvis skærmen **Kontrol af brugerkonti (Brugerkontokontrol)** vises, skal du klikke på **Fortsæt** eller **Ja**.

- Klik på **Installer MFL-Pro Suite** og klik på **Ja** i de næste to vinduer, hvis du accepterer licensaftalerne.



BEMÆRK

Hvis installationen ikke fortsætter automatisk, skal du genstarte installationen ved at skubbe cd-rommen og ud indsætte den igen eller ved at dobbeltklikke på programmet **start.exe** i rodmappen. Fortsæt fra trin **b** for at installere MFL-Pro Suite.

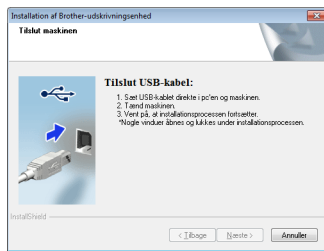
- Vælg **Lokalforbindelse (USB-tilslutning)**, og klik derefter på **Næste**.

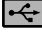
BEMÆRK

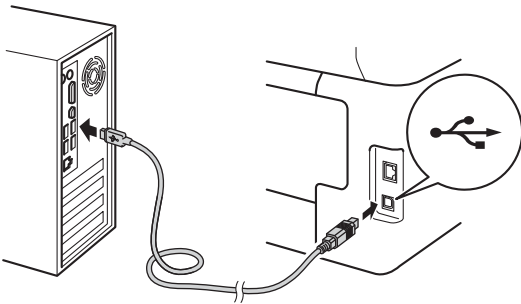
Hvis du vil installere PS-driveren (BR-Script3-printerdriveren), skal du vælge **Brugerdefineret installation** og derefter følge instruktionen på skærmen.




- d** Følg instruktionen på skærmen, indtil skærbilledet **Tilslut USB-kabel** vises.



- e** Tilslut USB-kablet til USB-porten, der er markeret med -symbolet, på din maskine, og tilslut derefter kablet til din computer.



- f** Tryk på  for at tænde for maskinen.

Installationen vil automatisk fortsætte. Installationsskærbillederne vises det ene efter det andet. Hvis du bliver bedt om det, skal du følge anvisningerne på skærmen.

VIGTIGT!

Annuler IKKE skærbillederne under installationen. Det kan tage nogle få minutter, før alle skærbillederne vises.

BEMÆRK

Hvis skærmen **Windows Sikkerhed** vises, skal du markere afkrydsningsfeltet og klikke på **Installer** for at fuldføre installationen korrekt.



- g** Når skærbilledet **Online-registrering** vises, skal du foretage dit valg ved at følge vejledningen på skærmen. Når du har afsluttet registreringsprocessen, skal du klikke på **Næste**.

- h** Når skærbilledet **Installationen er gennemført** vises, skal du udføre dit valg og derefter trykke på **Næste**.

18 Afslut og genstart

- a** Klik på **Udfør** for at genstarte computeren. Efter genstart af computeren, skal du logge på med administratorrettigheder.

BEMÆRK

- Hvis der vises en fejlmeddelelse under installationen af softwaren, skal du gøre et af følgende:
 - For Windows® XP-, Windows Vista®- og Windows® 7-brugere: Kør **Installationsdiagnose** placeret i  (**start**) > **Alle programmer** > **Brother** > **MFC-XXXX** (Hvor MFC-XXXX er navnet på din model).
 - For Windows® 8-brugere: For at køre **Installationsdiagnose** skal du dobbeltklikke på ikonet  (**Brother Utilities**) på skrivebordet, og derefter klikke på rullelisten og vælge din models navn (hvis det ikke allerede er valgt). Klik på **Værktøjer** i venstre navigationslinje.
- Afhængigt af dine sikkerhedsindstillinger, når du bruger maskinen eller dens software, kan et Windows® Security eller et antivirusprogramvindue blive vist. Vælg Tillad i vinduet for at fortsætte.

Udfør

Installationen er nu gennemført.

BEMÆRK

- For Windows® 8-brugere: Hvis brugsanvisningerne fra Brother på cd-rommen er i PDF-format, skal du bruge Adobe® Reader® til at åbne dem. Hvis Adobe® Reader® er installeret på din computer, men du ikke kan åbne filerne i Adobe® Reader®, skal du ændre filtilknytningen for PDF (se *Hvordan man åbner en PDF-fil i Adobe® Reader® (Windows® 8)* >> side 40).
- XML Paper Specification-printerdriver** XML Paper Specification-printerdriveren er den driver, der passer bedst for Windows Vista®, Windows® 7 og Windows® 8, når der udskrives fra de programmer, der anvender XML Paper Specification-dokumenter. Hent den nyeste driver fra Brother Solutions Center på <http://solutions.brother.com/>.




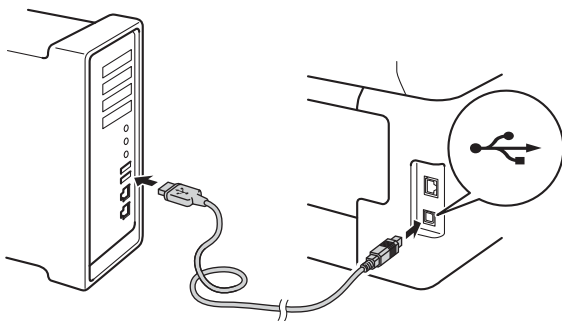
For Mac-brugere af USB-interface (Mac OS X v10.6.8, 10.7.x og 10.8.x)

16 Før du installerer

VIGTIGT!

Brugere af Mac OS X v10.6.7 eller lavere:
Opgrader til Mac OS X v10.6.8, 10.7.x, 10.8.x.
(For de nyeste drivere og oplysninger til den
Mac OS X, du bruger, kan du besøge
[http://solutions.brother.com/.](http://solutions.brother.com/))

- a** Kontroller, at maskinen er sluttet til en vekselstrømskilde, og at din Mac er tændt. Du skal logge på med administratorrettigheder.
- b** Tilslut USB-kablet til USB-porten, der er markeret med , på din maskine, og tilslut derefter kablet til din Mac.



- c** Sørg for, at din maskine er tændt.

17 Installer MFL-Pro Suite

- a** Indsæt cd-rom'en i dit cd-rom-drev, og dobbeltklik derefter på skrivebordsikonet **BROTHER**.
- b** Dobbeltklik på **Start Here OSX**-ikonet. Vælg model, hvis du bliver spurgt om det.

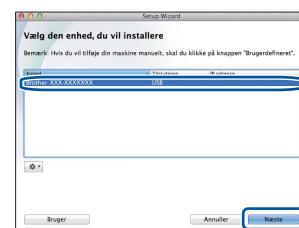


- c** (MFC-9330CDW / MFC-9340CDW)
Vælg **Lokalforbindelse (USB-tilslutning)**, og klik derefter på **Næste**.
- d** Installations-skærm-billederne vises det ene efter det andet. Hvis du bliver bedt om det, skal du følge anvisningerne på skærmen.

VIGTIGT!

Annuler IKKE skærm-billederne under installationen. Det kan tage nogle få minutter, før installationen er gennemført.

- e** Vælg maskinen på listen, og tryk derefter på **Næste**.



- f** Når skærm-billedet **Tilføj printer** vises, skal du klikke på **Tilføj printer**.
- g** Vælg maskinen på listen, klik på **Tilføj** og klik derefter på **Næste**.

BEMÆRK

For at tilføje PS-driveren (BR-Script3-printerdriver) skal du vælge den fra **Udskriv med (Brug)**-pop-op-menuen.

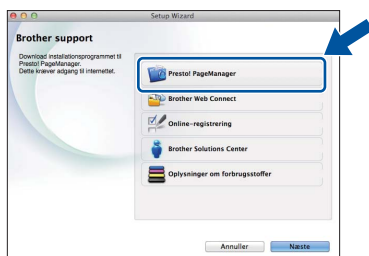


Installationen af MFL-Pro Suite er nu gennemført.
Gå til trin **18** på side 15.

18 Download og installer Presto! PageManager

Når Presto! PageManager er installeret, er OCR-funktionen føjet til Brother ControlCenter2. Du kan nemt scanne, dele og organisere fotografier og dokumenter ved hjælp af Presto! PageManager.

- a** På skærbilledet **Brother support** skal du klikke på **Presto! PageManager** og følge instruktionen på skærmen.



Udfør

Installationen er nu gennemført.



For Windows®-brugere af kablet netværks-interface (Windows® XP/XP Professional x64 Edition/Windows Vista®/ Windows® 7/Windows® 8)

16 Før du installerer


VIGTIGT!

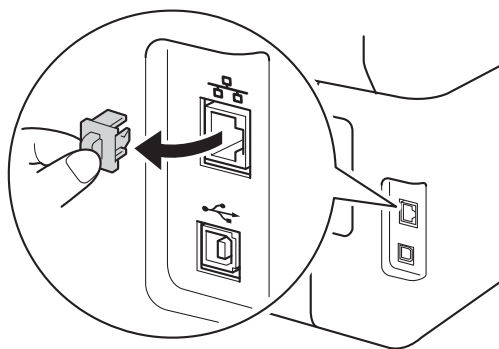
- Luk eventuelle åbne programmer.
- Skærbilledet kan variere afhængigt af operativsystemet.

BEMÆRK

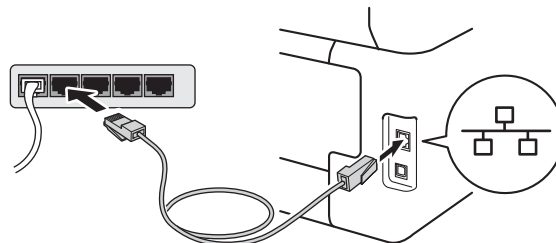
- Cd-rom'en indeholder Nuance™ PaperPort™ 12SE. Denne software understøtter Windows® XP (SP3 eller nyere), XP Professional x64 Edition (SP2 eller nyere), Windows Vista® (SP2 eller nyere), Windows® 7 og Windows® 8. Opdater til den nyeste Windows® Service Pack, før du installerer MFL-Pro Suite.
- Deaktiver al personlig firewallsoftware (bortset fra Windows® Firewall), antispyware eller antivirusprogrammer under installationen.

a Kontroller, at computeren er tændt, og at du er logget på med administratorrettigheder.

b Fjern beskyttelseshætten fra Ethernet-porten, der er markeret med et -symbol på din maskine.



c Slut netværksinterfacekablet til Ethernet-porten på din maskine, og slut den derefter til en ledig port på din hub.




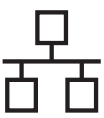
d Sørg for, at din maskine er tændt.

17 Installer MFL-Pro Suite

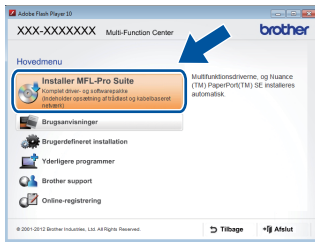
a Sæt cd-rom'en i cd-rom-drevet. Hvis du får vist skærbilledet med modelnavnet, skal du vælge din maskine. Hvis du får vist sprogskærbilledet, skal du klikke på dit sprog.

BEMÆRK

- Hvis Brother-skærmen ikke bliver vist automatisk, skal du gå til **Computer (Denne computer)**.
(For Windows® 8: klik på ikonet  (**Stifinder**) på proceslinjen og fortsæt derefter til **Computer**.)
Dobbeltklik på cd-rom-ikonet og dobbeltklik derefter på **start.exe**.
- Hvis skærmen **Kontrol af brugerkonti (Brugerkontokontrol)** vises, skal du klikke på **Fortsæt** eller **Ja**.



- b** Klik på **Installer MFL-Pro Suite** og klik på **Ja** i de næste to vinduer, hvis du accepterer licensaftalerne.



BEMÆRK

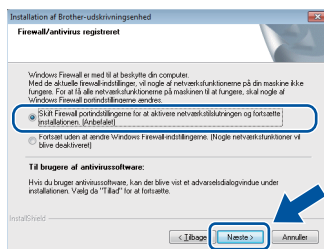
Hvis installationen ikke fortsætter automatisk, skal du genstarte installationen ved at skubbe cd-rommen og ud indsætte den igen eller ved at dobbeltklikke på programmet **start.exe** i rodmappen. Fortsæt fra trin **b** for at installere MFL-Pro Suite.

- c** Vælg **Kabelført netværksforbindelse (Ethernet)**, og klik derefter på **Næste**.

BEMÆRK

Hvis du vil installere PS-driveren (BR-Script3-printerdriveren), skal du vælge **Brugerdefineret installation** og derefter følge instruktionen på skærmen.

- d** Når skærmbilledet **Firewall/antivirus registreret** vises, skal du vælge **Skift Firewall portindstillingerne for at aktivere netværkstilslutningen og fortsætte installationen. (Anbefalet)** og klikke på **Næste**.



Hvis du ikke bruger Windows® Firewall, skal du læse brugervejledningen til din software for at finde ud af, hvordan du tilføjer følgende netværksporte:

- Netværksscanning: tilføj UDP-port 54925.
- Netværks PC-Fax-modtagelse: tilføj UDP-port 54926.
- Hvis du stadig har problemer med din netværksforbindelse, kan du tilføje UDP-portene 161 og 137.

- e** Installationen vil automatisk fortsætte. Installations-skærmbillederne vises det ene efter det andet. Hvis du bliver bedt om det, skal du følge anvisningerne på skærmen.

VIGTIGT!

Annuler IKKE skærmbillederne under installationen. Det kan tage nogle få minutter, før alle skærmbillederne vises.

BEMÆRK

- Hvis du bliver bedt om det, skal du vælge din maskine på listen og derefter klikke på **Næste**.
- Hvis din maskine ikke findes på netværket, skal du kontrollere maskinens netværksindstillinger, ved at følge instruktionen på skærmen.
- Hvis der er tilsluttet mere end én af samme model til netværket, vises IP-adressen og nodenavnet, så du kan identificere maskinen.
- Du kan finde maskinens IP-adresse og nodenavnet ved at udskrive netværkskonfigurationsrapporten (se *Udskriv netværkskonfigurationsrapporten* >> side 39).
- Hvis skærmen **Windows Sikkerhed** vises, skal du markere afkrydsningsfeltet og klikke på **Installer** for at fuldføre installationen korrekt.

- f** Når skærmbilledet **Online-registrering** vises, skal du foretage dit valg ved at følge vejledningen på skærmen. Når du har afsluttet registreringsprocessen, skal du klikke på **Næste**.

- g** Når skærmbilledet **Installationen er gennemført** vises, skal du udføre dit valg og derefter trykke på **Næste**.



18

Afslut og genstart

- a** Klik på **Udfør** for at genstarte computeren. Efter genstart af computeren, skal du logge på med administratorrettigheder.

BEMÆRK

- Hvis der vises en fejlmeddelelse under installationen af softwaren, skal du gøre et af følgende:
 - For Windows® XP-, Windows Vista®- og Windows® 7-brugere:
Kør **Installationsdiagnose** placeret i  **(start) > Alle programmer > Brother > MFC-XXXX LAN** (Hvor MFC-XXXX er navnet på din model).
 - For Windows® 8-brugere: For at køre **Installationsdiagnose** skal du dobbeltklikke på ikonet  **(Brother Utilities)** på skrivebordet, og derefter klikke på rullelisten og vælge din models navn (hvis det ikke allerede er valgt). Klik på **Værktøjer** i venstre navigationslinje.
- Afhængigt af dine sikkerhedsindstillinger, når du bruger maskinen eller dens software, kan et Windows® Security eller et antivirusprogramvindue blive vist. Vælg Tillad i vinduet for at fortsætte.

19

Installer MFL-Pro Suite på andre computere (om nødvendigt)

Hvis du vil bruge maskinen på flere computere på netværket, skal du installere MFL-Pro Suite på hver computer. Gå til trin **16** på side 16.

BEMÆRK

Netværkslicens (Windows®)

Dette produkt indeholder en pc-licens for op til fem brugere. Denne licens tillader installationen af MFL-Pro Suite, herunder Nuance™ PaperPort™ 12SE på op til fem pc'er på netværket. Hvis du ønsker at bruge mere end fem pc'er med Nuance™ PaperPort™ 12SE installeret, skal du købe Brother NL-5-pakke, der er en flerbrugerlicensaftale for op til fem ekstra pc-brugere. Hvis du vil købe NL-5-pakken, skal du kontakte din autoriserede Brother-forhandler eller kontakte Brother kundeservice.

Udfør

Installationen er nu gennemført.

BEMÆRK

- For Windows® 8-brugere: Hvis brugsanvisningerne fra Brother på cd-rommen er i PDF-format, skal du bruge Adobe® Reader® til at åbne dem. Hvis Adobe® Reader® er installeret på din computer, men du ikke kan åbne filerne i Adobe® Reader®, skal du ændre filtilknytningen for PDF (se *Hvordan man åbner en PDF-fil i Adobe® Reader® (Windows® 8)* >> side 40).
- **XML Paper Specification-printerdriver**
XML Paper Specification-printerdriveren er den driver, der passer bedst for Windows Vista®, Windows® 7 og Windows® 8, når der udskrives fra de programmer, der anvender XML Paper Specification-dokumenter. Hent den nyeste driver fra Brother Solutions Center på <http://solutions.brother.com/>.




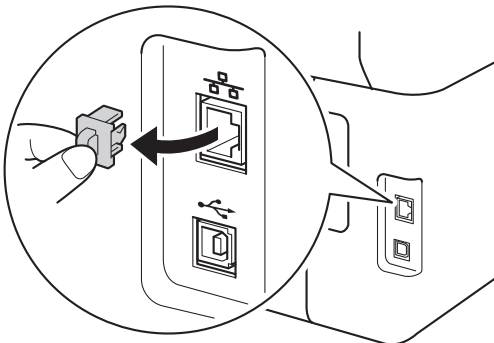
For Mac-brugere af kablet netværks-interface (Mac OS X v10.6.8, 10.7.x eller 10.8.x)

16 Før du installerer

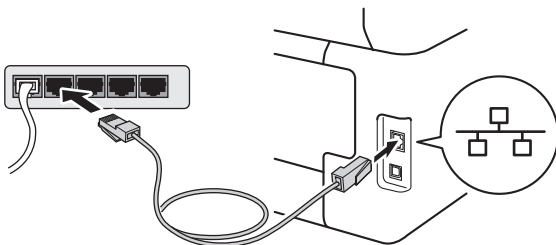
VIGTIGT!

Brugere af Mac OS X v10.6.7 eller lavere:
Opgrader til Mac OS X v10.6.8, 10.7.x, 10.8.x.
(For de nyeste drivere og oplysninger til den
Mac OS X, du bruger, kan du besøge
[http://solutions.brother.com/.](http://solutions.brother.com/))

- a Kontroller, at maskinen er sluttet til en vekselstrømskilde, og at din Mac er tændt. Du skal logge på med administratorrettigheder.
- b Fjern beskyttelseshætten fra Ethernet-porten, der er markeret med et -symbol på din maskine.



- c Slut netværksinterfacekablet til Ethernet-porten på din maskine, og slut den derefter til en ledig port på din hub.



- d Sørg for, at din maskine er tændt.

17 Installer MFL-Pro Suite

- a Indsæt cd-rom'en i dit cd-rom-drev, og dobbeltklik derefter på skrivebordsikonet **BROTHER**.
- b Dobbeltklik på **Start Here OSX**-ikonet. Vælg model, hvis du bliver spurgt om det.

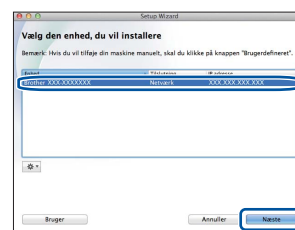


- c (MFC-9330CDW / MFC-9340CDW)
Vælg **Kabelført netværksforbindelse (Ethernet)**, og klik derefter på **Næste**.
- d Installationskærbillederne vises det ene efter det andet. Hvis du bliver bedt om det, skal du følge anvisningerne på skærmen.

VIGTIGT!

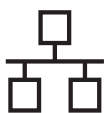
Annuler IKKE skærbillederne under installationen. Det kan tage nogle få minutter, før installationen er gennemført.

- e Vælg maskinen på listen, og tryk derefter på **Næste**.



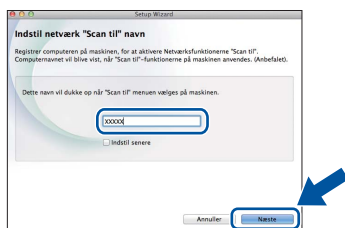
BEMÆRK

Hvis din maskine ikke findes på netværket, skal du kontrollere maskinens netværksindstillinger (se *Før du installerer* >> side 19).



BEMÆRK

- Hvis der er tilsluttet mere end én af samme model til netværket, vises IP-adressen, så du kan identificere maskinen.
- Du kan finde maskinens IP-adresse ved at udskrive netværkskonfigurationsrapporten (se *Udskriv netværkskonfigurationsrapporten* ►► side 39).
- Hvis skærbilledet **Indstil netværk "Scan til" navn** vises, skal du følge nedenstående anvisninger:



- 1) Indtast et navn for din Mac (op til 15 tegn).
- 2) Klik på **Næste**. Gå til **f**.

Det navn, du indtaster, vises på maskinens Touchskærm, når du trykker på *Scan*-knappen og vælger en scan-indstilling (for flere oplysninger: ►► *Softwarebrugsanvisning*).

f Når skærbilledet **Tilføj printer** vises, skal du klikke på **Tilføj printer**.

g Vælg maskinen på listen, klik på **Tilføj** og klik derefter på **Næste**.

(OS X v10.8.x)

Vælg driveren **MFC-XXXX CUPS** fra **Brug** pop op-menuen (hvor XXXX er navnet på din model).

BEMÆRK

For at tilføje PS-driveren (BR-Script3-printerdriver) skal du vælge den fra **Udskriv med (Brug)**-pop-op-menuen.



Installationen af MFL-Pro Suite er nu gennemført.
Gå til trin **18** på side 20.

18

Download og installer Presto! PageManager

Når Presto! PageManager er installeret, er OCR-funktionen føjet til Brother ControlCenter2. Du kan nemt scanne, dele og organisere fotografier og dokumenter ved hjælp af Presto! PageManager.

a På skærbilledet **Brother support** skal du klikke på **Presto! PageManager** og følge instruktionen på skærmen.



19

Installer MFL-Pro Suite på andre computere (om nødvendigt)

Hvis du vil bruge maskinen på flere computere på netværket, skal du installere MFL-Pro Suite på hver computer. Gå til trin **16** på side 19.



Installationen er nu gennemført.




For brugere af trådløst netværks-interface (MFC-9330CDW / MFC-9340CDW)

16 Før du begynder

Først skal du konfigurere indstillingerne for det trådløse netværk på din maskine for at kommunikere med det trådløse accesspoint/routeren. Når maskinen er konfigureret til at kommunikere med dit trådløse accesspoint/routeren, vil computerne og de mobile enheder på dit netværk kunne opnå adgang til maskinen. For at kunne bruge maskinen fra en computer skal du installere driverne og softwaren. Følgende trin vil føre dig gennem konfigurationen og installationsprocessen:

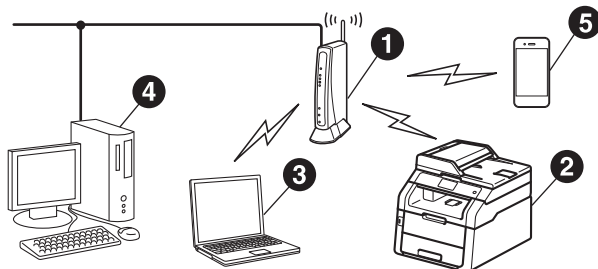
VIGTIGT!

- Hvis maskinen skal tilsluttes et netværk, anbefaler vi, at du kontakter systemadministratoren før installation. Du skal kende indstillingerne for det trådløse netværk, inden du fortsætter med denne installation.
- Hvis du tidligere har konfigureret de trådløse indstillinger for maskinen, skal du nulstille netværksindstillingerne, før du kan konfigurere de trådløse indstillinger igen.
 1. Tryk på  og Alle indst. på din maskine.
 2. Svirp fingeren op eller ned, eller tryk på ▲ eller ▼ for at vise Netværk og tryk på Netværk.
 3. Svirp fingeren op eller ned, eller tryk på ▲ eller ▼ for at vise Netværksnulst. og tryk på Netværksnulst..
 4. Tryk på Ja.
 5. Tryk på Ja i to sekunder.

BEMÆRK

- Anbring Brother-maskinen så tæt på netværkets trådløse accesspoint/router som muligt med minimale forhindringer for at opnå de bedste resultater ved normal udskrivning af dokumenter. Store genstande og vægge mellem de to enheder og interferens fra andre elektroniske enheder kan have indflydelse på dine dokumenters dataoverførselshastighed.
Set i lyset heraf er trådløst netværksforbindelse muligvis ikke den bedste forbindelsestype for alle typer af dokumenter og programmer. Hvis du udskriver store filer som f.eks. flersidede dokumenter med både tekst og store illustrationer, kan du eventuelt overveje at vælge kabelbaseret Ethernet for at opnå hurtigere dataoverførsel, eller USB for at opnå den hurtigste gennemkørselstid.
- Selvom Brother MFC-9330CDW og MFC-9340CDW kan anvendes i både et kabelbaseret og trådløst netværk, kan du kun bruge én forbindelsestype ad gangen.
- Hvis du bruger din maskine i et IEEE 802.1x-understøttet trådløst netværk: ►► Netværksbrugsanvisning: *Brug af IEEE 802.1x-godkendelse.*


Infrastrukturtilstand



- 1 Trådløst accesspoint/router
- 2 Trådløs netværksmaskine (din maskine)
- 3 Computer med trådløs kapacitet tilsluttet det trådløse accesspoint/routeren
- 4 Kabelført computer tilsluttet det trådløse accesspoint/routeren
- 5 Mobilenhed tilsluttet det trådløse accesspoint/routeren

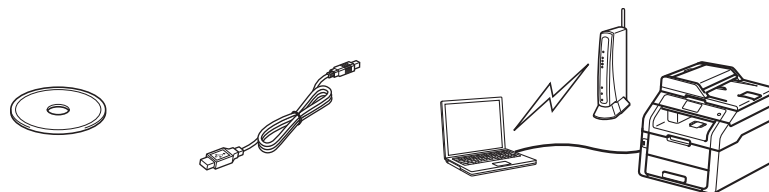


17 Vælg metoden til den trådløse opsætning

Følgende instruktioner giver tre måder, hvorpå du kan indstille din Brother-maskine i et trådløst netværk. Vælg den foretrukne metode for miljøet. For metoderne **b** og **c** skal du starte din trådløse opsætning ved at trykke på -knappen på Touchskærm.



a Konfiguration ved hjælp af installations-cd-rom'en og midlertidig brug af et USB-kabel (Windows® og Mac)



Til denne metode anbefaler vi brug af en computer, der er trådløst forbundet til dit netværk.

VIGTIGT!

- Under konfigurationen er det nødvendigt midlertidigt at anvende et USB-kabel (kabel medfølger ikke).
- Hvis du bruger Windows® XP eller et netværkskabel til at oprette forbindelse til din computer med det trådløse accesspoint/routeren, skal du kende SSID (netværksnavnet) og netværksnøglen til det trådløse accesspoint/routeren, før du fortsætter. Notér dine trådløse netværksindstillinger i området nedenfor.
- Hvis du har brug for hjælp under opsætningen og ønsker at kontakte Brother Support, så sørg for at have dit SSID og netværksnøglen klar. Vi kan ikke hjælpe dig med at finde disse oplysninger.

Element	Noter de aktuelle indstillinger for trådløst netværk
SSID (Netværksnavn)	
Netværksnøgle* (Sikkerhedsnøgle/krypteringsnøgle)	

* Netværksnøglen kan også være beskrevet som adgangskode, sikkerhedsnøgle eller krypteringsnøgle.

BEMÆRK

- Hvis du ikke har disse oplysninger (SSID og netværksnøgle), kan du ikke fortsætte den trådløse opsætning.
- Sådan finder du disse oplysninger (SSID og netværksnøgle):
 1. Se dokumentationen, der fulgte med det trådløse accesspoint/routeren.
 2. Som standard-SSID anvendes ofte accesspoint/routerens producentnavn eller modelnavnet.
 3. Hvis du ikke kender sikkerhedsoplysningerne, kan du kontakte producenten af routeren, din systemadministrator eller din internetudbyder.

Gå videre til

side 24



b Manual konfiguration fra kontrolpanelet ved brug af Konfigurationsguiden (Windows®, Mac og mobile enheder)

Hvis dit trådløse accesspoint/routeren ikke understøtter WPS (Wi-Fi Protected Setup™) eller AOSS™, skal du notere de trådløse netværksindstillinger for dit trådløse accesspoint/routeren i området nedenfor.

VIGTIGT!

Hvis du har brug for hjælp under opsætningen og ønsker at kontakte Brother Support, så sørg for at have dit SSID (netværksnavn) og netværksnøglen klar. Vi kan ikke hjælpe dig med at finde disse oplysninger.

Element	Noter de aktuelle indstillinger for trådløst netværk
SSID (Netværksnavn)	
Netværksnøgle* (Sikkerhedsnøgle/krypteringsnøgle)	

* Netværksnøglen kan også være beskrevet som adgangskode, sikkerhedsnøgle eller krypteringsnøgle.

BEMÆRK

- Hvis du ikke har disse oplysninger (SSID og netværksnøgle), kan du ikke fortsætte den trådløse opsætning.
- Sådan finder du disse oplysninger (SSID og netværksnøgle):
 1. Se dokumentationen, der fulgte med det trådløse accesspoint/routeren.
 2. Som standard-SSID anvendes ofte accesspoint/routerens producentnavn eller modelnavnet.
 3. Hvis du ikke kender sikkerhedsoplysningerne, kan du kontakte producenten af routeren, din systemadministrator eller din internetudbyder.

Gå videre til

side 27

c Enkelttast-opsætning ved hjælp af WPS eller AOSS™ (Windows®, Mac og mobile enheder)

Brug denne metode, hvis det trådløse accesspoint/routeren automatisk understøtter trådløs (enkelt-tryk) opsætning (WPS eller AOSS™).



Gå videre til

side 29



Konfiguration ved hjælp af installations-cd-rom'en og midlertidig brug af et USB-kabel (Windows® og Mac)

18

Opsætning af de trådløse indstillinger

VIGTIGT!

- Under konfigurationen er det nødvendigt midlertidigt at anvende et USB-kabel (kabel medfølger ikke).
- Hvis du bruger Windows® XP eller et netværkskabel til at oprette forbindelse til din computer med det trådløse accesspoint/routeren, skal du kende SSID og netværksnøglen til det trådløse accesspoint/routeren, du noterede i trin **17-a** på side 22, før du fortsætter.

BEMÆRK

- Hvis du bruger din maskine i et IEEE 802.1x-understøttet trådløst netværk: ►► Netværksbrugsanvisning: *Brug af IEEE 802.1x-godkendelse*.
- Skærbillederne i dette trin er fra Windows®. Skærbillederne på din computer kan variere afhængigt af dit operativsystem.

a Sæt cd-rom'en i cd-rom-drevet.

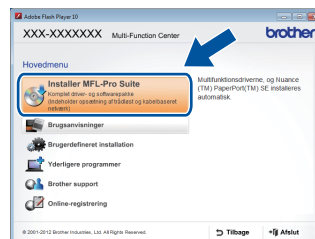
BEMÆRK

(Windows®)

- Hvis du får vist skærbilledet med modelnavnet, skal du vælge din maskine. Hvis du får vist sprogskærbilledet, skal du klikke på dit sprog.
- Hvis Brother-skærmen ikke bliver vist automatisk, skal du gå til **Computer (Denne computer)**.
(For Windows® 8: klik på ikonet  (Stifinder) på proceslinjen og fortsæt derefter til **Computer**.)
Dobbeltklik på cd-rom-ikonet og dobbeltklik derefter på **start.exe**.
- Hvis skærmen **Kontrol af brugerkonti (Brugerkontokontrol)** vises, skal du klikke på **Fortsæt** eller **Ja**.

b (Windows®)

Klik på **Installer MFL-Pro Suite** og klik på **Ja** i de næste to vinduer, hvis du accepterer licensaftalerne.



BEMÆRK

Hvis installationen ikke fortsætter automatisk, skal du genstarte installationen ved at skubbe cd-rommen og ud indsætte den igen eller ved at dobbeltklikke på programmet **start.exe** i rodmappen. Fortsæt fra trin **b** for at installere MFL-Pro Suite.

(Macintosh)

Dobbeltklik på skrivebordsikonet **BROTHER** og dobbeltklik derefter på **Start Here OSX**-ikonet på skærmen. Vælg model, hvis du bliver spurgt om det.



c Vælg **Trådløs netværkstilslutning**, og klik derefter på **Næste**.

- For Windows®, skal du gå til **d**
- For Mac, skal du gå til **e**

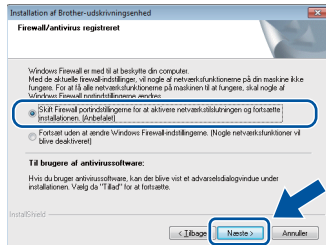
BEMÆRK

(Windows®)

Hvis du vil installere PS-driveren (BR-Script3-printerdriveren), skal du vælge **Brugerdefineret installation** og derefter følge instruktionen på skærmen.



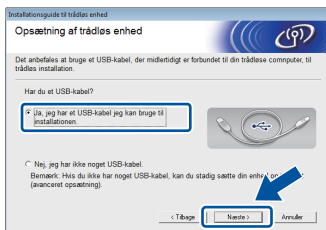
- d** Når skærmbilledet **Firewall/antivirus registreret** vises, skal du vælge **Skift Firewall portindstillingerne for at aktivere netværkstilslutningen og fortsætte installationen. (Anbefalet)** og klikke på **Næste**.



Hvis du ikke bruger Windows® Firewall, skal du læse brugervejledningen til din software for at finde ud af, hvordan du tilføjer følgende netværksporte:

- Netværksscanning: tilføj UDP-port 54925.
- Netværks PC-Fax-modtagelse: tilføj UDP-port 54926.
- Hvis du stadig har problemer med din netværksforbindelse, kan du tilføje UDP-portene 161 og 137.

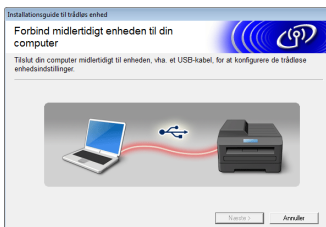
- e** Vælg **Ja, jeg har et USB-kabel jeg kan bruge til installationen.**, og klik derefter på **Næste**.



BEMÆRK

Hvis skærmbilledet **Vigtigt** vises, skal du læse meddelelsen. Marker afkrydsningsfeltet, når du har kontrolleret SSID og nedværksnøglen, og klik derefter på **Næste**.

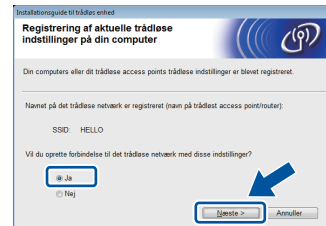
- f** Tilslut midlertidigt USB-kablet (medfølger ikke) direkte til computeren og maskinen.



- g** Gør et af følgende:

- Hvis skærmbilledet **Installationsbekræftelse** vises, skal du markere afkrydsningsfeltet og klikke på **Næste**, gå til **h**.
- Hvis skærmbilledet **Installationsbekræftelse** ikke vises, skal du gå til **i**.

- h** Se **Ja**, hvis du vil oprette forbindelse til den anførte SSID. Klik på **Næste**, og gå til **k**.



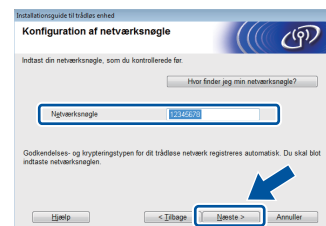
- i** Opsætningsguiden vil søge efter trådløse netværk, der tilgængelige fra din maskine. Vælg det SSID, du noterede for dit netværk i trin **17-a** på side 22, og klik derefter på **Næste**.



BEMÆRK

- Hvis listen er tom, skal du kontrollere, at det trådløse accesspoint/router har strøm og om det udsender sit SSID. Se om maskinen og det trådløse accesspoint/router er inden for rækkevidde til trådløs kommunikation. Klik på **Opdater**.
- Hvis dit accesspoint/routeren er indstillet til ikke at rundsende SSID, kan du tilføje det manuelt ved at klikke på knappen **Avanceret**. Følg instruktionerne på skærmen for at indtaste **Navn (SSID)**, og klik derefter på **Næste**.

- j** Indtast den **Netværksnøgle** du noterede i trin **17-a** på side 22, og klik derefter på **Næste**.





BEMÆRK

Hvis netværket ikke er konfigureret til godkendelse og kryptering, vises skærbilledet **BEMÆRK!**. Klik på **OK** for at fortsætte konfigurationen.

- k** Konfigurer de trådløse netværksindstillinger, og klik derefter på **Næste**. Indstillingerne vil blive sendt til din maskine.



BEMÆRK

- Indstillingerne forbliver uændrede, hvis du klikker på **Annuller**.
- Hvis du ønsker at indtaste maskinens IP-adresse manuelt, skal du klikke på **Skift IP-adresse** og indtaste den nødvendige IP-adresse for netværket.
- Hvis skærmen viser, at den trådløse opsætning mislykkedes, skal du klikke på **Prøv igen**.

- I** Tag USB-kablet mellem computeren og maskinen ud, og klik derefter på **Næste**.



Den trådløse konfiguration er gennemført.

En indikator med fire niveauer øverst til højre på maskinens Touchskærm viser signalstyrken for det trådløse accesspoint/routeren.

Fortsæt til trin 20 for at installere MFL-Pro Suite.

For brugere af Windows®:

Gå videre til

trin 20-e på side 35

For brugere af Mac:

Gå videre til

trin 20-d på side 37



Manual konfiguration fra kontrolpanelet ved brug af Konfigurationsguiden (Windows®, Mac og mobile enheder)


18 Opsætning af de trådløse indstillinger

VIGTIGT!

Du skal anvende de trådløse indstillinger, du noterede for dit netværk i trin **17-b** på side 23, før du fortsætter.

BEMÆRK

Hvis du bruger din maskine i et IEEE 802.1x-understøttet trådløst netværk: >> Netværksbrugsanvisning: *Brug af IEEE 802.1x-godkendelse*.

- a** Tryk på  på din maskine. Tryk på Opsæt.guide.
- b** Når *Aktiver WLAN?* vises, skal du trykke på *Ja*. Dette starter guiden til trådløs opsætning.
- c** Maskinen søger efter tilgængelige SSID'er. Det kan tage flere minutter at få vist listen med tilgængelige SSID'er.
- Hvis der vises en liste med SSID'er, skal du svirpe op eller ned eller bruge **▲** eller **▼** til at vælge den SSID, du noterede i trin **17-b** på side 23.
- Tryk på *OK*.

BEMÆRK



- Hvis listen er tom, skal du kontrollere, at det trådløse accesspoint/router har strøm og om det udsender sit SSID. Flyt din maskine tættere på det trådløse accesspoint/routeren, og prøv at starte fra **a** igen.
- Hvis dit trådløse accesspoint/routeren er sat til ikke at rundsende SSID'et, er du nødt til manuelt at tilføje SSID-navnet. For oplysninger: >> Netværksbrugsanvisning: *Konfiguration af maskinen, når SSID'et ikke rundsendes*.

- d** Gør et af følgende:
- Hvis det trådløse accesspoint/routeren for den valgte SSID understøtter WPS og du bliver bedt om at bruge WPS vises, skal du gå til **e**.
 - Hvis du bruger en godkendelses- og krypteringsmetode, som kræver en netværksnøgle, skal du gå til **f**.

- Gå til **g**, hvis din godkendelsesmetode er åbent system, og din krypteringstilstand er ingen.

- e** For at tilslutte din maskine ved hjælp af den automatiske trådløse tilstand, skal du trykke på *Ja*. (Hvis du vælger *Nej (Manuel)*, skal du gå til **f** for at indtaste netværksnøglen.) Når Touchskærm viser at du skal starte WPS, skal du trykke på knappen WPS på dit trådløse accesspoint/router, og derefter trykke på *Næste* på Touchskærmen. Gå til **g**.
- f** Indtast den netværksnøgle, du skrev ned i trinnet **17-b** på side 23 ved at bruge tal og tegn på Touchskærm.

BEMÆRK

- For at indtaste tal eller specialtegn skal du trykke gentagne gange på , til det ønskede tegn vises. Og tryk derefter på tegnet.
- Hvis du har indtastet et tegn forkert og vil ændre det, skal du trykke på **◀** eller **▶** for at flytte markøren til det forkerte tegn og trykke på .
- Tryk på *Mellemrum* for at indtaste et mellemrum.
- Se *Indtastning af tekst* >> side 33 for at få flere oplysninger.

Tryk på *OK*, når du har indtastet alle tegnene, og tryk derefter på *Ja* for at anvende dine indstillinger.

- g** Din maskine forsøger nu at tilslutte til dit trådløse netværk ved hjælp af de oplysninger, du indtastede.

Der vises en besked om tilslutning på din Touchskærm, og WLAN-rapport udskrives automatisk.

Hvis tilslutningen mislykkedes, kan du kontrollere fejlkoden på den udskrevne rapport og se *Fejlfinding* >> side 30.

Tryk på *OK*.



Den trådløse konfiguration er gennemført.

En indikator med fire niveauer øverst til højre på maskinens Touchskærm viser signalstyrken for det trådløse accesspoint/routeren.



Fortsæt til trin **19** for at installere MFL-Pro Suite.

For brugere af Windows®:

Gå videre til

side 34

For brugere af Mac:

Gå videre til

side 37

BEMÆRK

For brugere af mobile enheder henvises til brugervejledningerne for avanceret netværksbrug for oplysninger om, hvordan du bruger din maskine med din(e) mobile enhed(er). For at downloade brugervejledningen til det program, du bruger, kan du besøge Brother Solutions Center på <http://solutions.brother.com/> og klikke Manualer på din models side.




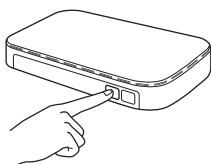
Enkelttast-konfiguration ved hjælp af WPS (Wi-Fi Protected Setup) eller AOSS™ (Windows®, Mac og mobile enheder)

18 Konfiguration af de trådløse indstillinger

- a** Bekræft, at det trådløse accesspoint/routeren har Wi-Fi Protected Setup- (WPS) eller AOSS™-symbol, som vist nedenfor.



- b** Anbring Brother-maskinen inden for rækkevidde af WPS- eller AOSS™-accesspoint/routeren. Rækkevidden kan variere afhængigt af dit miljø (se instruktionerne, der følger med dit trådløse accesspoint/router).
- c** Tryk på  på din maskine. Tryk på WPS/AOSS.
- d** Når *Aktiver WLAN?* vises, skal du trykke på Ja. Dette starter guiden til trådløs opsætning.
- e** Når Touchskærm viser, at du skal starte WPS eller AOSS™, skal du trykke på WPS- eller AOSS™-knappen på dit trådløse accesspoint/router (for mere information, se vejledninger, der fulgte med dit trådløse accesspoint/router) og tryk derefter på OK på din maskine.



Denne funktion registrerer automatisk, hvilken tilstand (WPS eller AOSS™) accesspoint/routeren anvender til konfiguration af din maskine.

BEMÆRK

Hvis det trådløse accesspoint/routeren understøtter WPS, og du vil konfigurere din maskine ved hjælp af PIN-metoden (Personal Identification Number): >>>
Netværksbrugsanvisning: *Konfiguration med PIN-metode i WPS (Wi-Fi Protected Setup)*.

- f** Der vises en besked om tilslutning på din Touchskærm, og WLAN-rapport udskrives automatisk.
- Hvis tilslutningen mislykkedes, kan du kontrollere fejlkoden på den udskrevne rapport og se *Fejlfinding* >> side 30.
- Tryk på OK.



Den trådløse konfiguration er gennemført.
En indikator med fire niveauer øverst til højre på maskinens Touchskærm viser signalstyrken for det trådløse accesspoint/routeren.

Fortsæt til trin 19 for at installere MFL-Pro Suite.

For brugere af Windows®:

Gå videre til side 34

For brugere af Mac:

Gå videre til side 37

BEMÆRK

For brugere af mobile enheder henvises til brugervejledningerne for avanceret netværksbrug for oplysninger om, hvordan du bruger din maskine med din(e) mobile enhed(er). For at downloade brugervejledningen til det program, du bruger, kan du besøge Brother Solutions Center på <http://solutions.brother.com/> og klikke Manualer på din models side.



Fejlfinding

VIGTIGT!

Hvis du har brug for hjælp under opsætningen og ønsker at kontakte Brother Support, så sørg for at have dit SSID (netværksnavn) og netværksnøglen klar. Vi kan ikke hjælpe dig med at finde disse oplysninger.


Sådan finder du indstillingerne for trådløs (netværksnavn (SSID) og netværksnøgle)*

1. Se dokumentationen, der fulgte med det trådløse accesspoint/routeren.
2. Som standard-SSID anvendes ofte accesspoint/routerens producentnavn eller modelnavnet.
3. Hvis du ikke kender sikkerhedsoplysningerne, kan du kontakte producenten af routeren, din systemadministrator eller din internetudbyder.

- * Netværksnøglen kan også være beskrevet som adgangskode, sikkerhedsnøgle eller krypteringsnøgle.
- * Hvis det trådløse accesspoint/routeren er angivet til ikke at rundsende SSID'en, registreres denne ikke automatisk. Du skal manuelt indtaste SSID-navnet (>> Netværksbrugsanvisning: *Konfiguration af maskinen, når SSID'et ikke rundsendes*).

WLAN-rapport

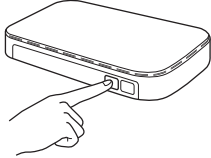
Hvis den udskrevne WLAN-rapport viser, at tilslutningen mislykkedes, skal du kontrollere fejlkoden på den udskrevne rapport, og se de følgende anvisninger.

Fejlkode	Anbefalede løsninger
TS-01	<p>Indstillingen for trådløs er ikke aktiveret, sættes den trådløse indstilling til TIL.</p> <ul style="list-style-type: none"> - Hvis der er tilsluttet et LAN-kabel til din maskine, skal du frakoble det og sætte den trådløse indstilling på maskinen til TIL. <ol style="list-style-type: none"> 1. Tryk på  på din maskine. 2. Tryk på Netværk. 3. Tryk på WLAN, og tryk derefter på Opsæt.guide. 4. Når Aktiver WLAN? vises, skal du trykke på Ja. Dette starter guiden til trådløs opsætning.
TS-02	<p>Det trådløse accesspoint/routeren kan ikke registreres.</p> <ul style="list-style-type: none"> - Kontroller følgende fire punkter: <ol style="list-style-type: none"> 1. Sørg for, at det trådløse accesspoint/routeren er tændt. 2. Flyt maskinen til et område, hvor det trådløse signal ikke blokeres, eller tættere på det trådløse accesspoint/routeren. 3. Anbring midlertidigt din maskine ca. 1 m fra det trådløse accesspoint/routeren, når du konfigurerer de trådløse indstillinger. 4. Hvis det trådløse accesspoint/routeren anvender MAC-adressefiltrering, skal du undersøge, om MAC-adressen til Brother-maskinen er tilladt i filteret (se <i>Udskriv netværkskonfigurationsrapporten</i> >> side 39). - Hvis du indtaster SSID og sikkerhedsoplysningerne (SSID/godkendelsesmetode/krypteringsmetode/netværksnøgle) manuelt, kan oplysningerne være forkerte. Kontroller SSID- og sikkerhedsoplysningerne (netværksnøgle) igen (se <i>Sådan finder du indstillingerne for trådløs (netværksnavn (SSID) og netværksnøgle)</i>* >> side 30). Indtast de korrekte oplysninger, hvis det er nødvendigt.



Fejlkode	Anbefalede løsninger												
TS-03	<p>Indstillingen for trådløst netværk og sikkerhed, du indtastede, er muligvis ikke korrekt.</p> <p>Bekræft, at de trådløse netværksindstillinger er korrekte (se <i>Sådan finder du indstillingerne for trådløs (netværksnavn (SSID) og netværksnøgle)</i>* >> side 30).</p> <p>* Kontroller, om den indtastede eller valgte SSID/godkendelsesmetode/krypteringsmetode/netværksnøgle er rigtig.</p>												
TS-04	<p>De godkendelses-/krypteringsmetoder, der blev anvendt af det trådløse accesspoint/routeren, understøttes ikke af din maskine.</p> <p>I infrastruktur-tilstand skal godkendelses- og krypteringsmetoderne for det trådløse accesspoint/routeren ændres. Din maskine understøtter følgende godkendelsesmetoder: WPA™, WPA2™, OPEN og delt nøgle. WPA understøtter TKIP- eller AES-krypteringsmetoder. WPA2 understøtter AES for krypteringsmetoden. OPEN og delt nøgle svarer til WEP-kryptering.</p> <p>Hvis dit problem ikke er løst, er de SSID- eller netværksindstillinger, du indtastede, muligvis ikke korrekte. Bekræft, at de trådløse netværksindstillinger er korrekte (se <i>Sådan finder du indstillingerne for trådløs (netværksnavn (SSID) og netværksnøgle)</i>* >> side 30).</p> <p>Kombineret tabel med godkendelses- og krypteringsmetoder</p> <table border="1"> <thead> <tr> <th>Godkendelsesmetode</th> <th>Krypteringsmetode</th> </tr> </thead> <tbody> <tr> <td rowspan="2">WPA-Personal</td> <td>TKIP</td> </tr> <tr> <td>AES</td> </tr> <tr> <td>WPA2-Personal</td> <td>AES</td> </tr> <tr> <td rowspan="2">OPEN</td> <td>WEP</td> </tr> <tr> <td>INGEN (uden kryptering)</td> </tr> <tr> <td>Delt nøgle</td> <td>WEP</td> </tr> </tbody> </table> <p>I ad hoc-tilstand skal du ændre computerens godkendelses- og krypteringsmetoder for den trådløse indstilling. Din maskine understøtter kun OPEN-godkendelsesmetoden, uden valgfri WEP-kryptering.</p>	Godkendelsesmetode	Krypteringsmetode	WPA-Personal	TKIP	AES	WPA2-Personal	AES	OPEN	WEP	INGEN (uden kryptering)	Delt nøgle	WEP
Godkendelsesmetode	Krypteringsmetode												
WPA-Personal	TKIP												
	AES												
WPA2-Personal	AES												
OPEN	WEP												
	INGEN (uden kryptering)												
Delt nøgle	WEP												
TS-05	<p>Sikkerhedsoplysningerne (SSID/netværksnøgle) er ikke korrekte.</p> <p>Bekræft, at SSID og sikkerhedsoplysningerne (netværksnøgle) er korrekte (se <i>Sådan finder du indstillingerne for trådløs (netværksnavn (SSID) og netværksnøgle)</i>* >> side 30).</p> <p>Hvis din router anvender WEP-kryptering, skal du indtaste den nøgle, der blev brugt som den første WEP-nøgle. Din maskine understøtter kun brugen af den første WEP-nøgle.</p>												
TS-06	<p>Sikkerhedsoplysningerne for trådløs (godkendelsesmetode/krypteringsmetode/netværksnøgle) er ikke korrekte.</p> <p>Bekræft de trådløse sikkerhedsoplysninger, som vist i den "kombinerede oversigt over godkendelses- og krypteringsmetoder"-tabellen ved en fejl TS-04.</p> <p>Hvis din router anvender WEP-kryptering, skal du indtaste den nøgle, der blev brugt som den første WEP-nøgle. Din maskine understøtter kun brugen af den første WEP-nøgle.</p> <p>Bekræft netværksnøglen (se <i>Sådan finder du indstillingerne for trådløs (netværksnavn (SSID) og netværksnøgle)</i>* >> side 30).</p>												



Fejlkode	Anbefalede løsninger
TS-07	<p>Maskinen kan ikke registrere et trådløst accesspoint/router, der har WPS eller AOSS™ aktiveret.</p> <p>For at konfigurere dine trådløse indstillinger ved hjælp af WPS eller AOSS™, skal du betjene både din maskine og det trådløse accesspoint/routeren.</p> <p>Bekræft, at det trådløse accesspoint/routeren understøtter WPS eller AOSS™, og prøv at starte igen.</p>  <p>Hvis du ikke ved, hvordan du betjener dit trådløse accesspoint/routeren ved hjælp af WPS eller AOSS™, kan du se den dokumentation, der fulgte med det trådløse accesspoint/routeren, spørge producenten af det trådløse accesspoint/routeren eller spørge netværksadministratoren.</p>
TS-08	<p>Der er registreret to eller flere trådløse accesspoints/routere, der har WPS eller AOSS™ aktiveret.</p> <ul style="list-style-type: none">- Sørg for, at der kun ét trådløst accesspoint/router inden for rækkevidde har aktiveret WPS- eller AOSS™-metoden, og prøv igen.- Prøv at starte igen efter nogle få minutter for at undgå interferens fra andre trådløse accesspoints/routere.



Indtastning af tekst

Når du indstiller visse menuvalg, kan det være nødvendigt at indtaste tekst på maskinen.

Tryk flere gange på  for at vælge mellem bogstaver, tal og specialtegn.


Tryk på  for at skifte mellem store og små bogstaver.



Indsættelse af mellemrum

Tryk på **Mellemlrum** for at indtaste et mellemrum.

Udførelse af korrektioner

Hvis du har indtastet et tegn forkert og vil ændre det, skal du trykke på **◀** eller **▶** for at flytte markøren hen under det forkerte tegn og trykke på . Indtast det korrekte tegn.

BEMÆRK

- Tegnene kan variere afhængigt af land.
- Tastaturlayoutet kan variere, afhængigt af den funktion, du indstiller.



Installer driverne og softwaren (Windows® XP/XP Professional x64 Edition/Windows Vista®/ Windows® 7/Windows® 8) (MFC-9330CDW / MFC-9340CDW)

19 Før du installerer

VIGTIGT!

- Luk eventuelle åbne programmer.
- Skærbilledet kan variere afhængigt af operativsystemet.

BEMÆRK


- Cd-rom'en indeholder Nuance™ PaperPort™ 12SE. Denne software understøtter Windows® XP (SP3 eller nyere), XP Professional x64 Edition (SP2 eller nyere), Windows Vista® (SP2 eller nyere), Windows® 7 og Windows® 8. Opdater til den nyeste Windows® Service Pack, før du installerer MFL-Pro Suite.
- Deaktiver al personlig firewallsoftware (bortset fra Windows® Firewall), antispyware eller antivirusprogrammer under installationen.

- a** Kontroller, at computeren er tændt, og at du er logget på med administratorrettigheder.

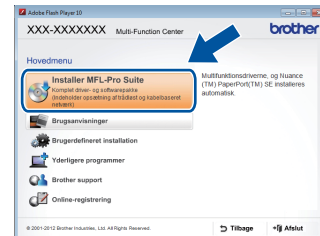
20 Installer MFL-Pro Suite

- a** Sæt cd-rom'en i cd-rom-drevet. Hvis du får vist skærbilledet med modelnavnet, skal du vælge din maskine. Hvis du får vist sprogskærbilledet, skal du klikke på dit sprog.

BEMÆRK

- Hvis Brother-skærmen ikke bliver vist automatisk, skal du gå til **Computer (Denne computer)**.
(For Windows® 8: klik på ikonet  (**Stifinder**) på proceslinjen og fortsæt derefter til **Computer**.)
Dobbeltklik på cd-rom-ikonet og dobbeltklik derefter på **start.exe**.
- Hvis skærmen **Kontrol af brugerkonti (Brugerkontokontrol)** vises, skal du klikke på **Fortsæt** eller **Ja**.

- b** Klik på **Installer MFL-Pro Suite** og klik på **Ja** i de næste to vinduer, hvis du accepterer licensaftalerne.



BEMÆRK

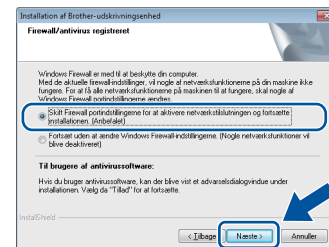
Hvis installationen ikke fortsætter automatisk, skal du genstarte installationen ved at skubbe cd-rommen og ud indsætte den igen eller ved at dobbeltklikke på programmet **start.exe** i rodmappen. Fortsæt fra trin **b** for at installere MFL-Pro Suite.

- c** Vælg **Trådløs netværkstilslutning**, og klik derefter på **Næste**.

BEMÆRK

Hvis du vil installere PS-driveren (BR-Script3-printerdriveren), skal du vælge **Brugerdefineret installation** og derefter følge instruktionen på skærmen.

- d** Når skærbilledet **Firewall/antivirus registreret** vises, skal du vælge **Skift Firewall portindstillingerne for at aktivere netværkstilslutningen og fortsætte installationen. (Anbefalet)** og klikke på **Næste**.

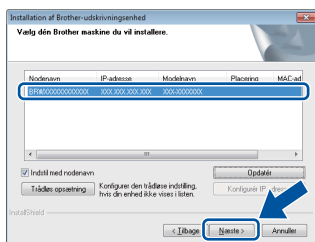


Hvis du ikke bruger Windows® Firewall, skal du læse brugervejledningen til din software for at finde ud af, hvordan du tilføjer følgende netværkssporer:

- Netværksscanning: tilføj UDP-port 54925.
- Netværks PC-Fax-modtagelse: tilføj UDP-port 54926.
- Hvis du stadig har problemer med din netværksforbindelse, kan du tilføje UDP-portene 161 og 137.



- e** Vælg maskinen på listen, og tryk derefter på **Næste**.

**BEMÆRK**

- Hvis de trådløse indstillinger ikke virker, skal du klikke på knappen **Trådløs opsætning** og følge vejledningen på skærmen for at afslutte den trådløse konfiguration.
- Hvis du bruger WEP, og Touchskærmen viser **Tilsluttet**, men din maskine ikke bliver fundet, skal du kontrollere, om du har indtastet WEP-nøglen korrekt. Der skelnes mellem store og små bogstaver i WEP-nøglen.

- f** Installationen vil automatisk fortsætte. Installationsskærbillederne vises det ene efter det andet. Hvis du bliver bedt om det, skal du følge anvisningerne på skærmen.

VIGTIGT!

Annuler IKKE skærbillederne under installationen. Det kan tage nogle få minutter, før alle skærbillederne vises.

BEMÆRK

Hvis skærmen **Windows Sikkerhed** vises, skal du markere afkrydsningsfeltet og klikke på **Installer** for at fuldføre installationen korrekt.

- g** Når skærbilledet **Online-registrering** vises, skal du foretage dit valg ved at følge vejledningen på skærmen. Når du har afsluttet registreringsprocessen, skal du klikke på **Næste**.

- h** Når skærbilledet **Installationen er gennemført** vises, skal du udføre dit valg og derefter trykke på **Næste**.

21 Afslut og genstart

- a** Klik på **Udfør** for at genstarte computeren. Efter genstart af computeren, skal du logge på med administratorrettigheder.

BEMÆRK

- Hvis der vises en fejlmeddelelse under installationen af softwaren, skal du gøre et af følgende:
 - For Windows® XP-, Windows Vista®- og Windows® 7-brugere:
Kør **Installationsdiagnose** placeret i (start) > **Alle programmer** > **Brother** > **MFC-XXXX LAN** (Hvor MFC-XXXX er navnet på din model).
 - For Windows® 8-brugere: For at køre **Installationsdiagnose** skal du dobbeltklikke på ikonet (**Brother Utilities**) på skrivebordet, og derefter klikke på rullelisten og vælge din models navn (hvis det ikke allerede er valgt). Klik på **Værktøjer** i venstre navigationslinje.
- Afhængigt af dine sikkerhedsindstillinger, når du bruger maskinen eller dens software, kan et Windows® Security eller et antivirusprogramvindue blive vist. Vælg **Tillad** i vinduet for at fortsætte.

22 Installer MFL-Pro Suite på andre computere (om nødvendigt)

Hvis du vil bruge maskinen på flere computere på netværket, skal du installere MFL-Pro Suite på hver computer. Gå til trin **19** på side 34.

BEMÆRK**Netværkslicens (Windows®)**

Dette produkt indeholder en pc-licens for op til fem brugere. Denne licens tillader installationen af MFL-Pro Suite, herunder Nuance™ PaperPort™ 12SE på op til fem pc'er på netværket. Hvis du ønsker at bruge mere end fem pc'er med Nuance™ PaperPort™ 12SE installeret, skal du købe Brother NL-5-pakke, der er en flerbrugerlicensaftale for op til fem ekstra pc-brugere. Hvis du vil købe NL-5-pakken, skal du kontakte din autoriserede Brother-forhandler eller kontakte Brother kundeservice.



Udfør

Installationen er nu gennemført.

BEMÆRK

- For Windows® 8-brugere: Hvis brugsanvisningerne fra Brother på cd-rommen er i PDF-format, skal du bruge Adobe® Reader® til at åbne dem. Hvis Adobe® Reader® er installeret på din computer, men du ikke kan åbne filerne i Adobe® Reader®, skal du ændre filtilknytningen for PDF (se *Hvordan man åbner en PDF-fil i Adobe® Reader® (Windows® 8)* >> side 40).
- **XML Paper Specification-printerdriver**
XML Paper Specification-printerdriveren er den driver, der passer bedst for Windows Vista®, Windows® 7 og Windows® 8, når der udskrives fra de programmer, der anvender XML Paper Specification-dokumenter. Hent den nyeste driver fra Brother Solutions Center på <http://solutions.brother.com/>.



Installer driverne og softwaren (Mac OS X v10.6.8, 10.7.x, 10.8.x) (MFC-9330CDW / MFC-9340CDW)

19 Før du installerer

VIGTIGT!

Brugere af Mac OS X v10.6.7 eller laver: Opgrader til Mac OS X v10.6.8, 10.7.x, 10.8.x. (For de nyeste drivere og oplysninger til den Mac OS X, du bruger, kan du besøge [http://solutions.brother.com/.](http://solutions.brother.com/))

- a Kontroller, at maskinen er sluttet til en vekselstrømskilde, og at din Mac er tændt. Du skal logge på med administratorrettigheder.

20 Installer MFL-Pro Suite

- a Indsæt cd-rom'en i dit cd-rom-drev, og dobbeltklik derefter på skrivebordsikonet **BROTHER**.
- b Dobbeltklik på **Start Here OSX**-ikonet. Vælg model, hvis du bliver spurgt om det.

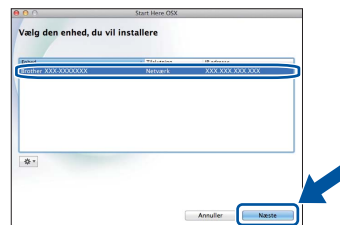


- c Vælg **Trådløs netværkstilslutning**, og klik derefter på **Næste**.

BEMÆRK

Hvis der opstår en fejl med hensyn til de trådløse indstillinger, vises skærbilledet **Installationsguide til trådløs enhed**. Følg instruktionerne på skærmen for at afslutte den trådløse konfiguration.

- d Vælg maskinen på listen, og tryk derefter på **Næste**.



BEMÆRK

- Hvis der er tilsluttet mere end én af samme model til netværket, vises IP-adressen, så du kan identificere maskinen.
- Du kan finde maskinens IP-adresse ved at udskrive netværkskonfigurationsrapporten (se *Udskriv netværkskonfigurationsrapporten* >> side 39).

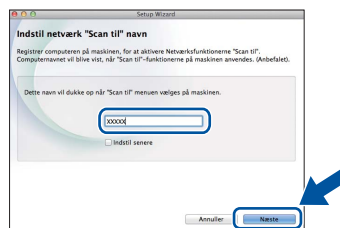
- e Installationskærbillederne vises det ene efter det andet. Hvis du bliver bedt om det, skal du følge anvisningerne på skærmen.

VIGTIGT!

Annuler IKKE skærbillederne under installationen. Det kan tage nogle få minutter, før installationen er gennemført.

BEMÆRK

Hvis skærbilledet **Indstil netværk "Scan til" navn** vises, skal du følge nedenstående anvisninger:



- 1) Indtast et navn for din Mac (op til 15 tegn).
- 2) Klik på **Næste**. Gå til **f**.

Det navn, du indtaster, vises på maskinens Touchskærm, når du trykker på **Scan**-knappen og vælger en scan-indstilling (for flere oplysninger: >> *Softwarebrugsanvisning*).



f Når skærmbilledet **Tilføj printer** vises, skal du klikke på **Tilføj printer**.

g Vælg maskinen på listen, klik på **Tilføj** og klik derefter på **Næste**.

(OS X v10.8.x)

Vælg driveren **MFC-XXXX CUPS** fra **Brug** pop op-menuen (hvor XXXX er navnet på din model).

BEMÆRK

For at tilføje PS-driveren (BR-Script3-printerdriver) skal du vælge den fra **Udskriv med (Brug)**-pop-op-menuen.



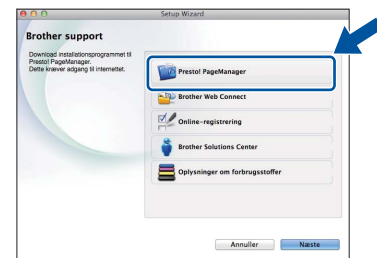
Installationen af **MFL-Pro Suite** er nu gennemført.

Gå til trin **21** på side **38**.

21 Download og installer Presto! PageManager

Når Presto! PageManager er installeret, er OCR-funktionen føjet til Brother ControlCenter2. Du kan nemt scanne, dele og organisere fotografier og dokumenter ved hjælp af Presto! PageManager.

a På skærmbilledet **Brother support** skal du klikke på **Presto! PageManager** og følge instruktionen på skærmen.



22 Installer MFL-Pro Suite på andre computere (om nødvendigt)

Hvis du vil bruge maskinen på flere computere på netværket, skal du installere MFL-Pro Suite på hver computer. Gå til trin **19** på side **37**.

Udfør

Installationen er nu gennemført.

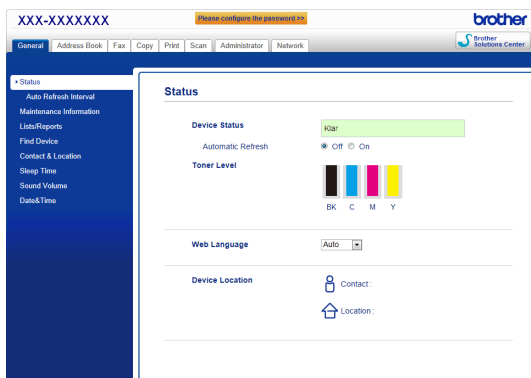
Web Based Management (webbrowser)

Brother-printserveren er udstyret med en webserver, der giver mulighed for at overvåge status eller ændre nogle af dens konfigurationsindstillinger vha. HTTP (Hypertext Transfer Protocol).

BEMÆRK


Vi anbefaler Windows® Internet Explorer® 8.0/9.0 for Windows® og Safari 5.0 for Macintosh. Sørg også for, at JavaScript og cookies altid er aktiveret, uanset hvilken browser du bruger. For at kunne bruges en webbrowser skal du kende printserverens IP-adresse, som er opført i netværkskonfigurationsrapporten.

- a** Åbn din browser.
- b** Indtast "http://maskinens IP-adresse/" i browserens adresselinje (hvor "maskinens IP-adresse" er IP-adressen til Brother-maskinen eller printservernavnet).
 - For eksempel: http://192.168.1.2/




BEMÆRK

Hvis du har konfigureret en valgfri login-adgangskode, skal du indtaste den, når du bliver bedt om at få adgang til Web Based Management.

-  For flere oplysninger: ►►
Netværksbrugsanvisning: *Web Based Management*.

Udskriv netværkskonfigurationsrapporten

Du kan udskrive netværkskonfigurationsrapporten for at bekræfte de aktuelle netværksindstillinger.

- a** Tryk på .
- b** Tryk på `Alle indst..`
- c** Svirp fingeren op eller ned, eller tryk på ▲ eller ▼ for at vise `Print rapport`.
Tryk på `Print rapport`.
- d** Svirp fingeren op eller ned, eller tryk på ▲ eller ▼ for at vise `Netværkskonfiguration`.
Tryk på `Netværkskonfiguration`.
- e** Tryk på `OK`.
Maskinen udskriver de aktuelle netværksindstillinger.

Gendan netværksindstillingerne til fabriksstandard

Alle netværksindstillinger for den indbyggede print/scanserver kan gendannes til fabriksstandard.

- a** Tryk på .
- b** Tryk på `Alle indst..`
- c** Svirp fingeren op eller ned, eller tryk på ▲ eller ▼ for at vise `Netværk`.
Tryk på `Netværk`.
- d** Svirp fingeren op eller ned, eller tryk på ▲ eller ▼ for at vise `Netværksnulst..`
Tryk på `Netværksnulst..`
- e** Tryk på `Ja`.
- f** Tryk på `Ja` i to sekunder.
Maskinen genstarter. Fjern kablerne og tilslut dem igen, når maskinen genstartet.

Farvekorrektion

Udskriftstæthed og udskriftspositionen for den enkelte farve kan variere afhængigt af maskinens miljø. Faktorer som temperatur og fugtighed kan påvirke farven. Farvekalibrering og farveregistrering hjælpe dig med at forbedre farvetætheden og udskriftspositionen for hver farve.



Farvekalibrering

Kalibrering hjælper dig med at forbedre farvetætheden.

BEMÆRK

- Hvis du vil udskrive ved hjælp af Direct Print-funktionen (MFC-9330CDW / MFC-9340CDW) eller BR-Script printerdriveren, skal du udføre kalibreringen fra kontrolpanelet (se *Brug af kontrolpanelet* >> side 40).
- Hvis du udskriver ved hjælp af Windows®-printerdriveren, vil driveren få kalibreringsdataene automatisk, hvis både **Brug kalibreringsdata** og **Hent automatisk enhedsdata** er på (>> *Softwarebrugsanvisning*).
- Hvis du udskriver ved hjælp af Macintosh-printerdriveren, skal du udføre kalibreringen ved hjælp af **Status Monitor**. Efter at have slået **Status Monitor** til skal du vælge **Farvekalibrering** fra menuen **Kontrol** (>> *Softwarebrugsanvisning*).



Brug af kontrolpanelet

- Tryk på  (Toner).
- Tryk på Kalibrering.
- Tryk på Kalibrer.
- Tryk på Ja.
- Tryk på .

Farveregistrering

Auto-registrering

Auto registreringen hjælper dig med at forbedre udskriftskvaliteten for hver enkelt farve.

- Tryk på  (Toner).
- Tryk på Automatisk registrering.
- Tryk på Ja.
- Tryk på .


Hvordan man åbner en PDF-fil i Adobe® Reader® (Windows® 8)

- Flyt musen til det nederste højre hjørne på dit skrivebord. Når menubjælken vises, skal du klikke på **Indstil** og derefter klikke på **Kontrolpanel**.
- Klik på **Programmer**, klik på **Standardprogrammer** og klik derefter på **Knyt en filtype eller protokol til et program**.
- Vælg **.pdf** og klik derefter på knappen **Rediger program....**
- Klik på **Adobe Reader**. Ikonet ved siden af **.pdf** ændres til ikonet '**Adobe Reader**'.
Adobe® Reader® er nu standardprogram for læsning af indtil du ændrer denne filtilknytning.

Brother CreativeCenter



Bliv inspireret. Hvis du anvender Windows®, skal du dobbeltklikke på Brother CreativeCenter-ikonet på dit skrivebord for at få adgang til vores GRATIS websted med mange ideer og ressourcer til personlig og professionel anvendelse.

For Windows® 8-brugere: Klik på  (**Brother Utilities**) og klik derefter på rullelisten og vælg din models navn (hvis det ikke allerede er valgt). Klik på **Brug mere** i venstre navigationslinje og klik derefter på **Brother Creative Center**.



Mac-brugere kan få adgang til Brother CreativeCenter på denne web-adresse:

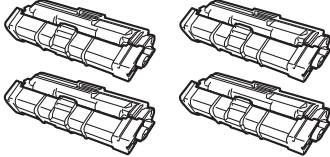
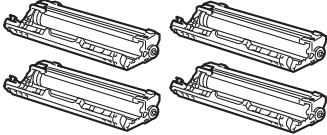
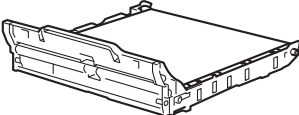
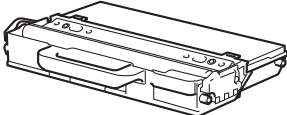
<http://www.brother.com/creativecenter/>


Forbrugsstoffer

Når det er tid til at udskifte forbrugsstoffer såsom toner eller tromler, vises en fejlmeddelelse på maskinens Touchskærm. For at få yderligere oplysninger om forbrugsstoffer til din maskinen, kan du besøge os på <http://www.brother.com/original/> eller kontakte din lokale Brother-forhandler.

BEMÆRK

Tromleenheden og tonerpatronen er to separate dele.

Tonerpatroner	Tromleenheder
Standardtoner: TN-241 (C/M/Y/BK) Tonerpatron med stor kapacitet: TN-245 (C/M/Y)	DR-241CL
	
Bælteenhed	Affaldstonerbeholder
BU-220CL	WT-220CL
	

 For yderligere oplysninger om udskiftning af forbrugsstoffer: ►► Grundlæggende brugsanvisning: *Udskiftning af forbrugsstofferne.*

Varemærker

Brother-logoet er et registreret varemærke tilhørende Brother Industries, Ltd.

Brother er et varemærke tilhørende Brother Industries, Ltd.

Microsoft, Windows, Windows Vista, Windows Server og Internet Explorer er enten registrerede varemærker eller varemærker tilhørende Microsoft Corporation i USA og/eller andre lande.

Apple, Macintosh, Safari og Mac OS er varemærker tilhørende Apple Inc., der er registreret i USA og andre lande.

Linux er det registrerede varemærke tilhørende Linus Torvalds i USA og andre lande.

Adobe og Reader er enten registrerede varemærker eller varemærker for Adobe Systems Incorporated i USA og/eller andre lande.

Wi-Fi Direct, Wi-Fi Protected Setup (WPS), WPA og WPA2 er mærker tilhørende Wi-Fi Alliance.

AOSS er et varemærke tilhørende Buffalo Inc.

Android er et varemærke tilhørende Google Inc.

Nuance, Nuance-logoet, PaperPort og ScanSoft er varemærker eller registrerede varemærker tilhørende Nuance Communications, Inc. eller dets tilknyttede selskaber i USA og/eller andre lande.

De enkelte selskaber, hvis softwaretitler er nævnt i denne brugsanvisning, har en softwarelicensaftale specifikt for deres navnebeskyttede programmer.

Alle varebetegnelser og produktnavne fra virksomheder, der vises på Brother-produkter, relaterede dokumenter og andet materiale, er alle varemærker eller registrerede varemærker tilhørende de respektive selskaber.

Kompilering og publikation

Denne brugsanvisning er kompileret og udgivet under tilsyn af Brother Industries, Ltd., og indeholder de nyeste produktbeskrivelser og specifikationer.

Indholdet af brugsanvisningen og produktets specifikationer kan ændres uden varsel.

Brother forbeholder sig ret til uden varsel at foretage ændringer i specifikationerne og materialet i denne brugsanvisning og kan ikke holdes ansvarlig for skader (herunder følgeskader) som følge af anvendelse af nærværende materiale, herunder, men ikke begrænset til, typografiske fejl og andre fejl i forbindelse med publikationen.

Copyright og licens

©2012 Brother Industries, Ltd. Alle rettigheder forbeholdes.

Dette produkt indeholder software, der er udviklet af følgende leverandører:

©1983-1998 PACIFIC SOFTWARES, INC. ALLE RETTIGHEDER FORBEHOLDSES.

©2008 Devicescape Software, Inc. Alle rettigheder forbeholdes.

Dette produkt omfatter softwaren "KASAGO TCP/IP" udviklet af ZUKEN ELMIC, Inc.



www.brotherearth.com

brother®