

Gelieve eerst de Handleiding product veiligheid en vervolgens deze Installatiehandleiding te lezen voor de juiste instelling- en installatieprocedure. Bezoek <http://solutions.brother.com/> om de Installatiehandleiding in andere talen te bekijken.

OPMERKING

Niet alle modellen zijn verkrijgbaar in alle landen.

1

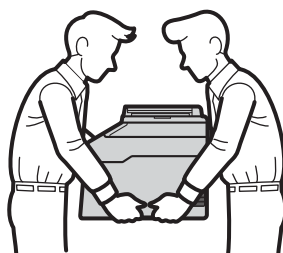
De machine uitpakken en de onderdelen controleren

		<p>Drumeenheid en tonercartridge (reeds geïnstalleerd) (zwart, cyaan, magenta en geel)</p>	
<p>Tonerbak (reeds geïnstalleerd)</p>	<p>Cd-rom</p>	<p>Stroomsnoer</p>	<p>(voor Nederland) (voor België)</p> <p>Telefoonsnoer</p>
<p>Riemenheid (reeds geïnstalleerd)</p>	<p>Handleiding product veiligheid</p>	<p>Basis gebruikershandleiding</p>	<p>Installatiehandleiding</p>

⚠ WAARSCHUWING	WAARSCHUWING geeft een mogelijk gevaarlijke situatie aan die, als deze niet wordt voorkomen, kan resulteren in ernstig of fataal letsel.
⚠ VOORZICHTIG	VOORZICHTIG geeft een mogelijk gevaarlijke situatie aan die, als deze niet wordt voorkomen, kan resulteren in enig letsel.

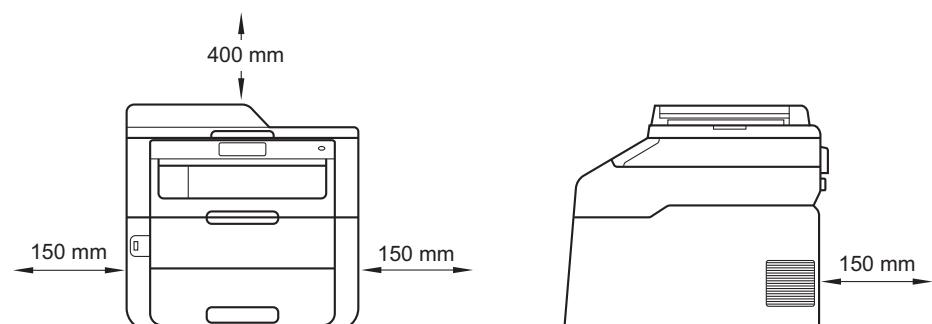
⚠ WAARSCHUWING

- Bij de verpakking van de machine is gebruikgemaakt van plastic zakken. Om verstikkingsgevaar te voorkomen, houdt u deze zakken uit de buurt van baby's en kinderen. Plastic zakken zijn geen speelgoed.
- Deze machine is zwaar en weegt meer dan 20,0 kg. Om letsel te voorkomen moet de machine altijd door minstens twee mensen worden opgetild. De ene persoon moet de voorkant van de machine vasthouden, de andere de achterkant, zoals u in onderstaande afbeelding kunt zien. Let op dat uw vingers niet gekneld raken wanneer u de machine neerzet.



OPMERKING

- Houd een minimale afstand rond de machine vrij, zoals aangegeven in de illustratie.



- De meegeleverde onderdelen kunnen per land verschillen.
- Wij raden u aan om het originele verpakkingsmateriaal te bewaren.
- Als u de machine moet vervoeren, is het raadzaam om deze zorgvuldig te verpakken in de oorspronkelijke verpakking om eventuele beschadiging te voorkomen. Zorg er bovendien voor dat de machine tijdens het vervoer voldoende verzekerd is. Voor meer informatie over het verpakken van de machine: >> Geavanceerde gebruikershandleiding: *De machine inpakken en vervoeren*.
- De illustraties in deze Installatiehandleiding zijn gebaseerd op de MFC-9340CDW.
- De interfacekabel is geen standaardaccessoire. Koop de geschikte interfacekabel voor de verbinding die u wilt doorvoeren (USB of netwerk).

USB-kabel

- Wij raden u aan een USB 2.0-kabel (type A/B) te gebruiken die niet langer is dan 2 meter.
- Sluit de interfacekabel nu nog NIET aan. De interfacekabel wordt aangesloten tijdens het installatieproces van MFL-Pro Suite.

Netwerkkabel

Gebruik een rechtstreekse categorie 5 (of hoger) twisted-pairkabel voor 10BASE-T of 100BASE-TX Fast Ethernet-netwerken.

2

Het verpakkingsmateriaal uit de machine verwijderen

⚠ VOORZICHTIG

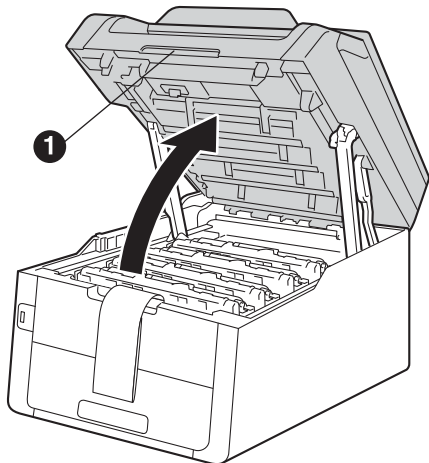
Eet de silicagelverpakking **NOOIT** op maar gooi ze weg. Zoek onmiddellijk medische hulp bij inslikking.

BELANGRIJK

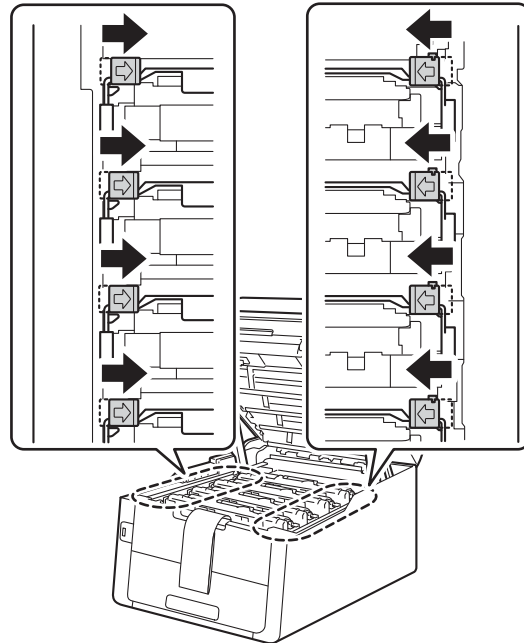
Steek het netsnoer nog **NIET** in het stopcontact.

a Verwijder de verpakkingstape van de buitenkant van de machine, de silicagelverpakking van de steunklep en de folie van de glasplaat.

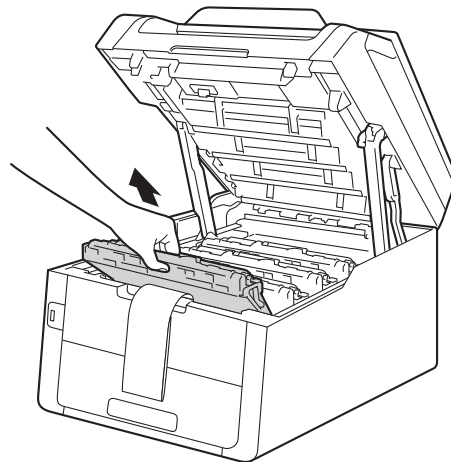
b Open het bovendeksel door de hendel naar omhoog te doen ①.



c Schuif alle acht de gele drumvergrendelingen in de richting van de pijlen (mogelijk moet u stevig op de vergrendelingen duwen).

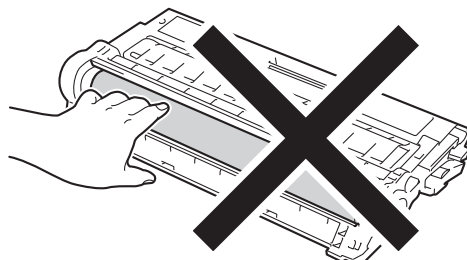


d Haal alle vier de modules met de drum en tonercartridge eruit.

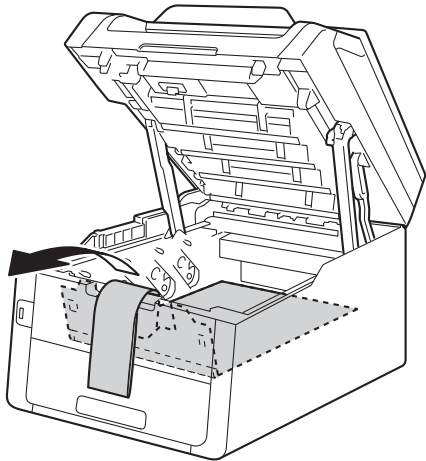


BELANGRIJK

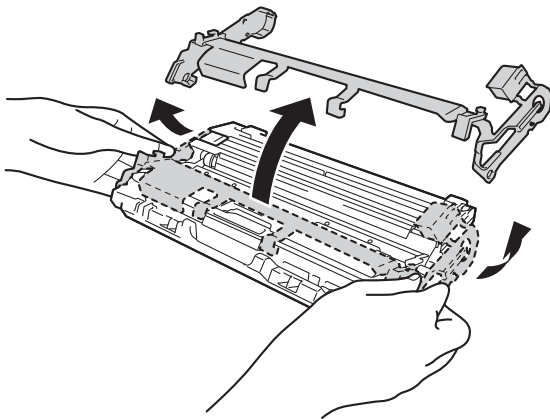
Raak het grijze gedeelte in de afbeelding **NIET** aan om problemen met de afdrukkwaliteit te voorkomen.



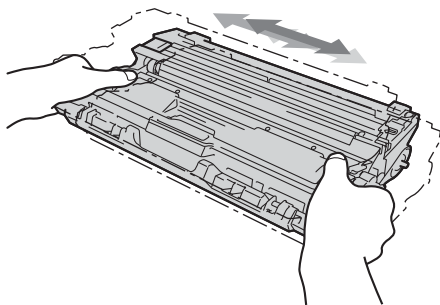
- e** Verwijder het oranje verpakkingsmateriaal van de riemeenheid.



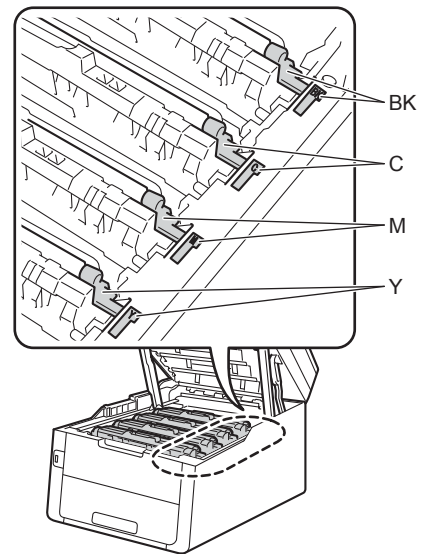
- f** Verwijder het oranje verpakkingsmateriaal van elke module met de drum en tonercartridge.



- g** Houd elke module met de drum en tonercartridge horizontaal met beide handen vast en schud deze enkele keren zachtjes heen en weer om de toner gelijkmatig te verdelen in de module.



- h** Schuif alle vier de modules met de drum en tonercartridge in de machine. Zorg ervoor dat de kleur van de tonercartridge overeenkomt met het kleurlabel op de machine.

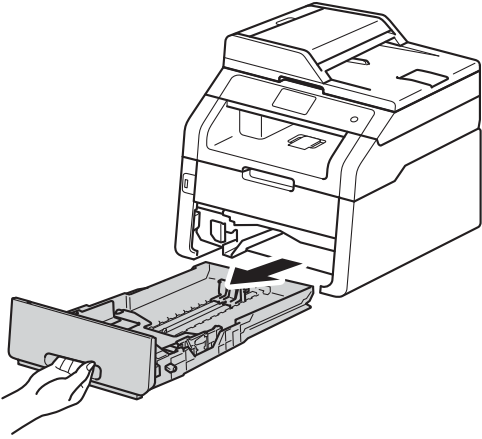


BK - Zwart **C - Cyaan**
M - Magenta **Y - Geel**

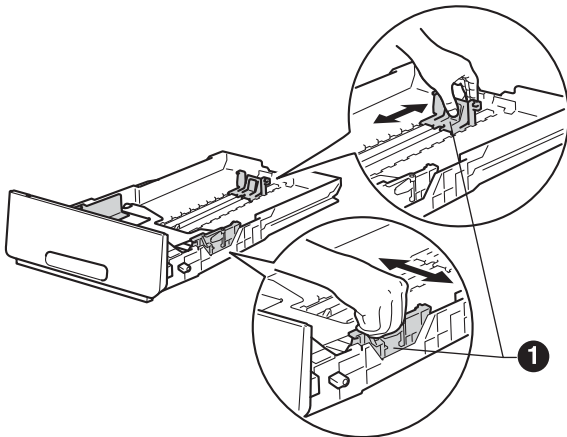
- i** Sluit het bovendeksel van de machine.

3 Papier in de papierlade plaatsen

a Trek de papierlade volledig uit de machine.



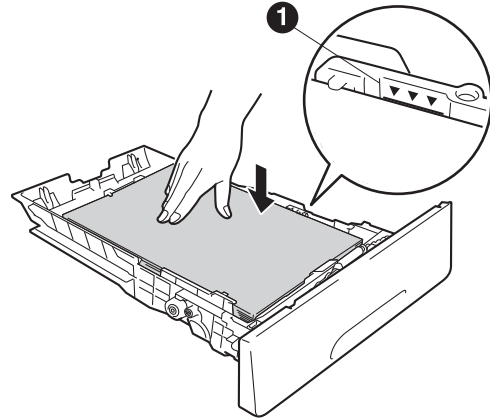
b Druk de groene ontgrendelingshendel van de papiergeleider ❶ in en stel de papiergeleiders in op het papierformaat dat u in de lade plaatst. Zorg ervoor dat de geleiders goed in de sleuven zitten.



c Waaier de stapel papier goed door om te voorkomen dat papier vastloopt of scheef wordt ingevoerd.

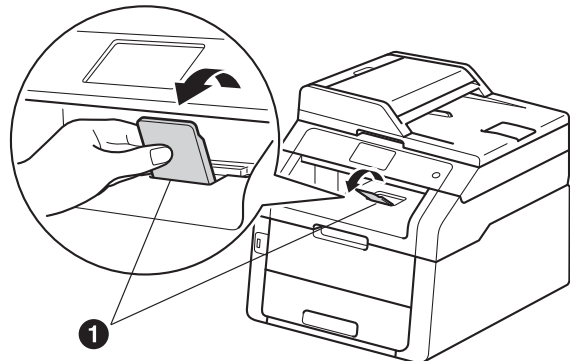
d Plaats papier in de lade en zorg ervoor dat:


- De stapel papier niet boven de maximummarkering uitsteekt (▼▼▼) ❶. Als u de papierlade te hoog vult, kan het papier vastlopen.
- De zijde van het papier waarop wordt afgedrukt naar beneden gericht is.
- De papiergeleiders de papierranden raken, zodat het papier correct wordt ingevoerd.



e Schuif de papierlade goed in de machine. Zorg ervoor dat de lade volledig in de machine wordt ingevoerd.

f Doe de steunklep ❶ naar omhoog om te verhinderen dat papier van de documentuitvoer met bedrukte zijde naar beneden glijdt.



 Voor meer informatie over aanbevolen papier: >> Basis gebruikershandleiding: *Aanbevolen papier en afdrukmedia.*

4


Het netsnoer en de telefoonlijn aansluiten

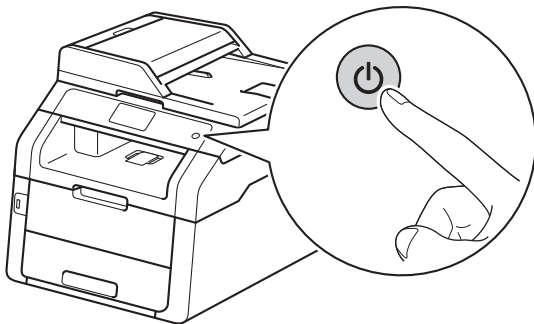
BELANGRIJK

Sluit de interfacekabel nog NIET aan.



a Sluit het stroomsnoer aan op de machine en steek het vervolgens in een stopcontact.

b Druk op  op het bedieningspaneel.

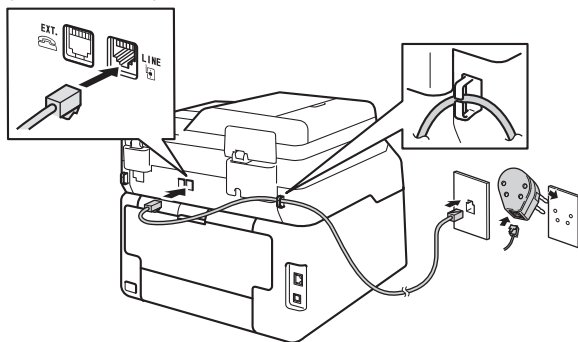


BELANGRIJK

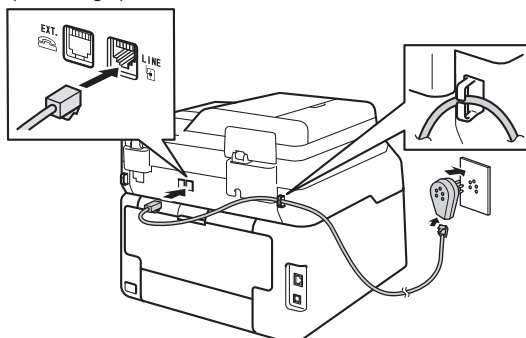
Raak onmiddellijk na het aansluiten van het netsnoer of het inschakelen van de machine het Touchscreen nog NIET aan. Dit kan fouten veroorzaken.

c Sluit het telefoonsnoer aan: sluit het ene uiteinde van het telefoonsnoer aan op de ingang **LINE** van de machine, en het andere uiteinde op een telefoonwandaansluiting.

(Voor Nederland)



(Voor België)



BELANGRIJK

Het telefoonsnoer MOET worden aangesloten op de ingang **LINE** van de machine.

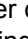
! WAARSCHUWING

De machine moet worden geaard met behulp van een geaarde stekker.

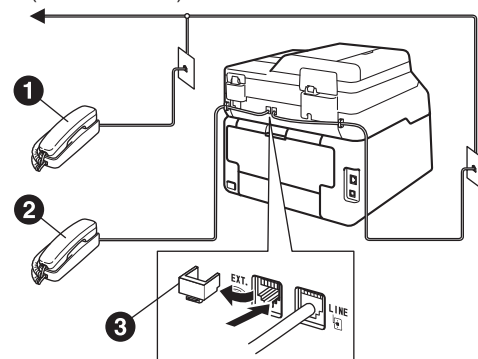
Aangezien de machine via het stopcontact is geaard, kunt u zichzelf tegen mogelijke elektrische gevaren op het telefoonnetwerk beschermen door het netsnoer op uw machine aangesloten te houden wanneer u de machine op een telefoonlijn aansluit. Wanneer de machine moet worden verplaatst, is het veiliger om eerst de telefoonlijn en pas daarna het netsnoer los te koppelen.

OPMERKING

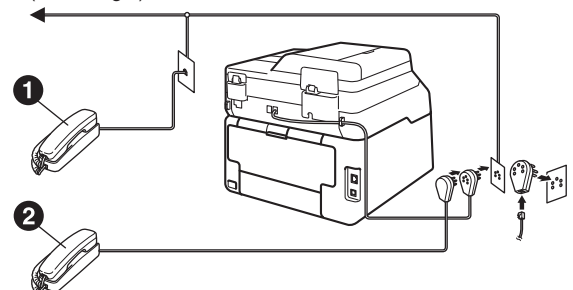
Als u een telefoonlijn met een extern telefoontoestel deelt, moet u de aansluitingen zoals hieronder afgebeeld uitvoeren.

Verwijder de bescherming  van de **EXT.**-aansluiting op de machine voor u de externe telefoon aansluit.

(Voor Nederland)



(Voor België)

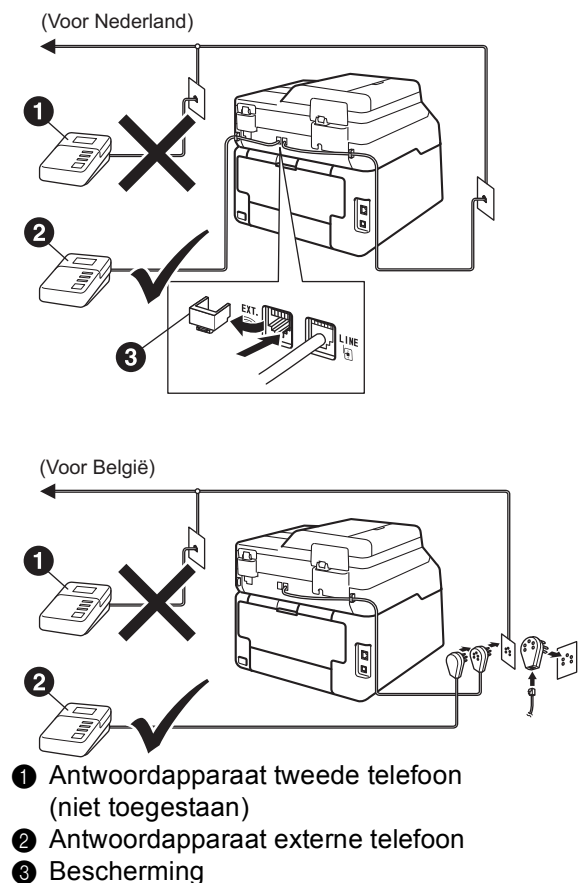


- 1** Tweede toestel
- 2** Extern toestel
- 3** Bescherming

OPMERKING

Als u een telefoonlijn met een extern antwoordapparaat deelt, moet u dit zoals hieronder afgebeeld aansluiten.

Verwijder de bescherming ③ van de **EXT.**-aansluiting op de machine voor u het antwoordapparaat van de externe telefoon aansluit.

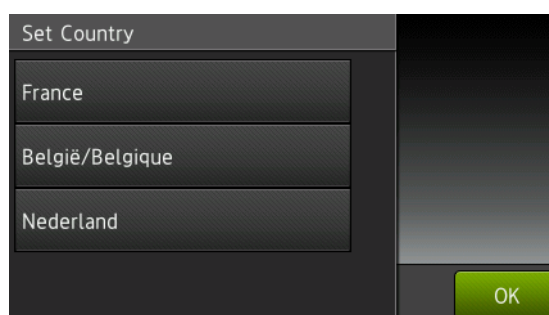


🔍 Stel de ontvangstmodus in op **Ext. TEL/ANT** als u een extern antwoordapparaat gebruikt (zie *De ontvangststand kiezen* >> pagina 8). Voor meer informatie: >> Basis gebruikershandleiding: *Een extern antwoordapparaat verbinden*.

5 Stel uw land in

U moet uw land zo instellen dat de machine correct functioneert op lokale telecommunicatielijnen in ieder land.

- a Controleer of de machine aanstaat door de stekker in het stopcontact te steken en de machine aan te zetten.
- b Druk op uw land op het Touchscreen wanneer er landen worden weergegeven op het LCD-scherm.
Druk op **OK**.



- c U wordt gevraagd het land opnieuw te bevestigen.
Voer een van de volgende stappen uit:
 - Als op het lcd-scherm het juiste land wordt weergegeven, drukt u op **Ja** om naar stap **d** te gaan.
—OF—
 - Druk op **Nee** om terug te gaan naar stap **b** en het land opnieuw te selecteren.
- d Nadat op het lcd-scherm twee seconden lang **Geaccepteerd** wordt weergegeven, wordt de machine opnieuw opgestart.

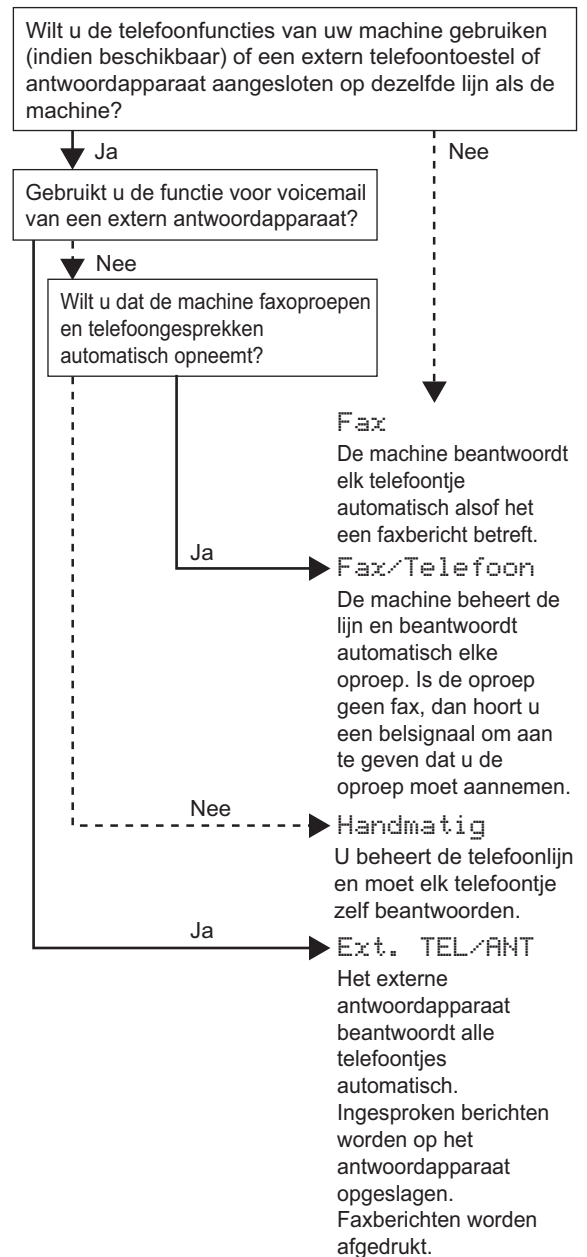
6 Een taal kiezen


U kunt de taal van het LCD-scherm wijzigen in Nederlands, Frans of Engels.

- a** Druk op .
- b** Druk op `Alle instell..`
- c** Veeg met uw vinger omhoog of omlaag, of druk op `▲` of `▼` om `Stand.instel.` weer te geven. Druk op `Stand.instel..`
- d** Veeg met uw vinger omhoog of omlaag, of druk op `▲` of `▼` om `Taalkeuze` weer te geven. Druk op `Taalkeuze.`
- e** Druk op uw taal.
- f** Druk op .

7 De ontvangststand kiezen

Er zijn vier mogelijke ontvangststanden: Fax, Fax/Telefoon, Handmatig en Ext. TEL/ANT.




- a** Druk op .
- b** Druk op `Alle instell..`
- c** Veeg met uw vinger omhoog of omlaag, of druk op `▲` of `▼` om `Fax` weer te geven. Druk op `Fax.`
- d** Veeg met uw vinger omhoog of omlaag, of druk op `▲` of `▼` om `Ontvangstmenu` weer te geven. Druk op `Ontvangstmenu.`

e Veeg met uw vinger omhoog of omlaag, of druk op ▲ of ▼ om *Ontvangstmodus* weer te geven.
Druk op *Ontvangstmodus*.


f Druk op de gewenste ontvangstmodus.


g Druk op .

 Voor meer informatie: ►► *Basis gebruikershandleiding: Een fax ontvangen.*

8 De datum en tijd instellen

Het Touchscreen geeft datum en tijd weer. U kunt ook de huidige datum en tijd toevoegen aan elke fax die u verzendt door uw Stations-ID in te stellen (zie stap 9).

a Druk op .

b Druk op  00:00 01.01.2014
(Datum en tijd).

c Druk op *Datum*.

d Voer de laatste twee cijfers van het jaar in met behulp van de cijfers op het Touchscreen en druk vervolgens op *OK*.



(voer bijvoorbeeld 1, 3 in voor 2013.)

e Voer de twee cijfers van de maand in met behulp van de cijfers op het Touchscreen en druk vervolgens op *OK*.

f Voer de twee cijfers van de dag in met behulp van de cijfers op het Touchscreen en druk vervolgens op *OK*.


g Druk op *Tijd*.

h Voer met behulp van de cijfers op het Touchscreen de tijd in 24-uursnotatie in en druk vervolgens op *OK*.

i Druk op .

9 Persoonlijke gegevens invoeren (stations-ID)

Stel de Stations-ID van de machine in als u wil dat de datum en tijd op elke verzonden fax staat.

a Druk op .

b Druk op *Alle instell..*

c Veeg met uw vinger omhoog of omlaag, of druk op ▲ of ▼ om *Stand.instel.* weer te geven.
Druk op *Stand.instel..*

d Veeg met uw vinger omhoog of omlaag, of druk op ▲ of ▼ om *Stations-ID* weer te geven.
Druk op *Stations-ID*.

e Druk op *Fax*.

f Voer uw faxnummer in (max. 20 cijfers) met behulp van de cijfers op het Touchscreen en druk vervolgens op *OK*.



g Druk op *Telefoon*.

h Voer uw telefoonnummer in (max. 20 cijfers) met behulp van de cijfers op het Touchscreen en druk vervolgens op *OK*. Als uw telefoon- en faxnummer hetzelfde zijn, voert u nogmaals hetzelfde nummer in.

i Druk op *Naam*.

j Voer met behulp van het Touchscreen uw naam in (max. 20 tekens) en druk vervolgens op *OK*.

OPMERKING

- Om cijfers of speciale tekens in te voeren, drukt u herhaaldelijk op  tot het gewenste teken wordt weergegeven, en drukt u vervolgens op het betreffende teken.
- Als u een teken verkeerd hebt ingevoerd en dit wilt aanpassen, drukt u op ◀ of ▶ om de cursor naar het onjuiste teken te verplaatsen en drukt u op .
- Om een spatie in te voegen, drukt u op *Spatie*.
- Raadpleeg *Tekst invoeren* ►► pagina 35 voor meer informatie.

k Druk op .

10 Faxverzendingrapport

De Brother-machine biedt de mogelijkheid een verzendingrapport af te drukken dat u kunt gebruiken ter bevestiging dat u een fax hebt verzonden. In dit rapport wordt de naam of het faxnummer van de ontvanger, de datum, tijd en duur van de verzending, en het aantal verzonden pagina's weergegeven. Ook wordt aangegeven of de fax met succes is verzonden. Als u de functie voor het afdrucken van verzendingrapporten wilt gebruiken: >> Geavanceerde gebruikershandleiding: *Rapporten afdrucken*.

11 Kiesmodus Toon of Puls instellen (niet beschikbaar voor België)

Uw machine is bij levering ingesteld voor toonkiezen. Wanneer u een Pulskiezer (kiesschijf) hebt, moet u de kiesmodus wijzigen.



- a** Druk op .
- b** Druk op `Alle instell..`
- c** Veeg met uw vinger omhoog of omlaag, of druk op `▲` of `▼` om `Stand.instel.` weer te geven.
Druk op `Stand.instel..`
- d** Veeg met uw vinger omhoog of omlaag, of druk op `▲` of `▼` om `Toon/Puls` weer te geven.
Druk op `Toon/Puls`.
- e** Druk op `Puls (of Toon)`.
- f** Druk op .

12 De compatibiliteit van de telefoonlijn instellen

Als u de machine aansluit op een VoIP-service (via het internet), moet u de compatibiliteitsinstelling wijzigen.


OPMERKING

Als u gebruik maakt van een analoge telefoonlijn, slaat u deze stap over.

- a** Druk op .
- b** Druk op `Alle instell..`
- c** Veeg met uw vinger omhoog of omlaag, of druk op `▲` of `▼` om `Stand.instel.` weer te geven.
Druk op `Stand.instel..`
- d** Veeg met uw vinger omhoog of omlaag, of druk op `▲` of `▼` om `Compatibel` weer te geven.
Druk op `Compatibel`.
- e** Druk op `Basic (voor VoIP)`.
- f** Druk op .

13 Het type telefoonlijn instellen

Als u de machine aansluit op een lijn met PABX (PBX) of ISDN voor het verzenden en ontvangen van faxen, moet u het type telefoonlijn dienovereenkomstig wijzigen aan de hand van de volgende stappen.

- a** Druk op .
- b** Druk op `Alle instell..`
- c** Veeg met uw vinger omhoog of omlaag, of druk op `▲` of `▼` om `Stand. instel.` weer te geven. Druk op `Stand. instel..`
- d** Veeg met uw vinger omhoog of omlaag, of druk op `▲` of `▼` om `Tel lijn inst` weer te geven. Druk op `Tel lijn inst.`
- e** Druk op `Normaal`, `ISDN` of `PBX`.
Voer een van de volgende stappen uit:
 - Als u `ISDN` of `Normaal` kiest, gaat u verder met stap **i**.
 - Als u `PBX` kiest, gaat u verder met stap **f**.
- f** Voer een van de volgende stappen uit:
 - Als u het huidige prefixnummer wilt wijzigen, drukt u op `Aan` of `Altijd` en gaat u naar stap **g**.
 - Als u het huidige prefixnummer niet wilt wijzigen, gaat u naar stap **i**.

OPMERKING

- De standaardprefixinstelling is "!".
- Als u `Aan` kiest, drukt u op `R` om toegang te krijgen tot een buitenlijn.
- Als u `Altijd` selecteert, hebt u altijd toegang tot een buitenlijn zonder dat u op `R` hoeft te drukken.

- g** Druk op `Buitenlijn`.
- h** Voer het prefixnummer in (max. vijf cijfers) met behulp van de toetsen op het Touchscreen en druk vervolgens op `OK`.

OPMERKING

- U kunt de cijfers 0 tot en met 9 en de tekens #, * en ! gebruiken.
- U kunt ! niet gebruiken met andere getallen of tekens.
- Als uw telefoonsysteem het gebruik van pauzes vereist voor TBR (Timed Break Recall), drukt u op ! op het Touchscreen.

i Druk op .

OPMERKING

PBX en TRANSFER

De machine is in eerste instantie ingesteld op `Normaal`, geschikt voor aansluiting op een standaard openbaar telefoonnetwerk (Public Switched Telephone Network; PSTN). De meeste kantoren gebruiken echter een centraal telefoonsysteem oftewel een Private Automatic Branch Exchange (PABX). Uw machine kan op de meeste P(A)BX-telefoonsystemen worden aangesloten. De oproepfunctie van de machine ondersteunt alleen TBR (Timed Break Recall). TBR werkt met de meeste P(A)BX-systemen, zodat u toegang krijgt tot een buitenlijn of gesprekken naar een andere lijn kunt doorsturen. U activeert deze functie door op `R` te drukken.

14 Automatisch zomertijd instellen

U kunt de machine instellen voor automatische aanpassing aan de zomer-/wintertijd. De machine zet de klok automatisch één uur vooruit in de lente en één uur achteruit in de herfst.

- a** Druk op .
- b** Druk op  `00:00 01.01.2014`
(Datum en tijd).
- c** Druk op `Automatische zomertijd`.
- d** Druk op `Aan` (of `Uit`).
- e** Druk op .

15 De tijdzone instellen

U kunt de tijdzone voor uw regio instellen op de machine.

a Druk op .

b Druk op  00:00 01.01.2014
(Datum en tijd).

c Druk op Time Zone.

d Voer uw tijdzone in.
Druk op OK.

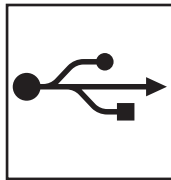
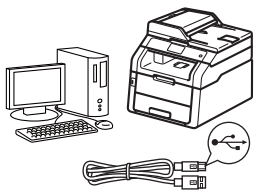
e Druk op .

16 Het type verbinding selecteren

Deze installatie-instructies gelden voor Windows® XP Home/Windows® XP Professional, Windows® XP Professional x64 Edition, Windows Vista®, Windows® 7, Windows® 8 en Mac OS X v10.6.8, 10.7.x en 10.8.x.

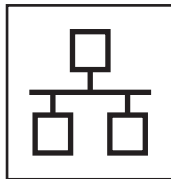
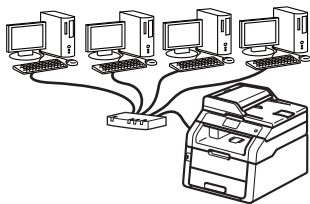
OPMERKING

- Voor Windows Server® 2003/2003 x64 Edition/2008/2008 R2/2012 en Linux® bezoekt u uw modelpagina op <http://solutions.brother.com/>.
- U kunt ons bezoeken op <http://solutions.brother.com/> waar u productondersteuning, de recentste driver-updates en hulpprogramma's, en antwoorden op veelgestelde vragen (FAQ's) kunt krijgen.



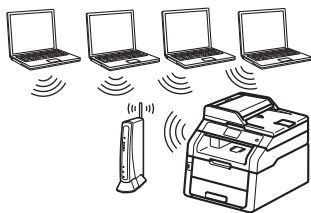
Voor USB-interfacekabels

Windows®, ga naar pagina 14
Macintosh, ga naar pagina 16



Voor bedraad netwerk

Windows®, ga naar pagina 18
Macintosh, ga naar pagina 21



Voor draadloos netwerk

Windows® en Macintosh,
ga naar pagina 23

OPMERKING

Om uw iOS-apparaat, Android™-apparaat of Windows® Phone via Wi-Fi Direct™ aan te sluiten op uw Brother-machine, downloadt u de Wi-Fi Direct™ handleiding via <http://solutions.brother.com/>.

Windows®
Macintosh

Bedraad netwerk
Windows®
Macintosh

Draadloos netwerk
Windows®
Macintosh



Bij gebruik van de Windows® USB-interface (Windows® XP/XP Professional x64 Edition/Windows Vista®/ Windows® 7/Windows® 8)


17 Voordat u installeert

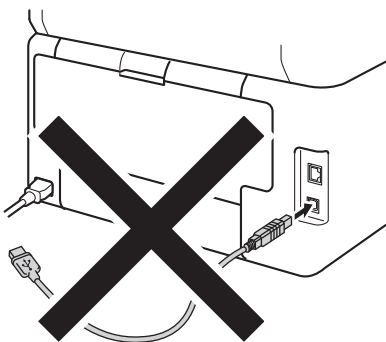
BELANGRIJK

- Sluit alle geopende programma's.
- De schermen kunnen afhankelijk van het besturingssysteem verschillen.

OPMERKING

De cd-rom bevat Nuance™ PaperPort™ 12SE. Deze software ondersteunt uitsluitend Windows® XP (SP3 of hoger), XP Professional x64 Edition (SP2 of hoger), Windows Vista® (SP2 of hoger), Windows® 7 en Windows® 8. Werk uw systeem bij met het meest recente Windows® Service Pack voordat u MFL-Pro Suite installeert.


- Zorg ervoor dat de computer is ingeschakeld en dat u bent aangemeld met beheerdersrechten.
- Houd  ingedrukt om de machine uit te schakelen en zorg ervoor dat de USB-interfacekabel **NIET** is aangesloten. Als u deze kabel reeds had aangesloten, dient u deze nu los te koppelen.



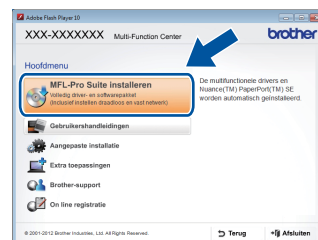
18 MFL-Pro Suite installeren

- Plaats de cd-rom in uw cd-romstation. Als het venster met de modelnaam wordt weergegeven, kiest u uw machine. Als het scherm met de taal verschijnt, kiest u de gewenste taal.

OPMERKING

- Als het Brotherscherm niet automatisch wordt weergegeven, gaat u naar **Computer (Deze computer)**. (Voor Windows® 8: klik op het pictogram  (**Verkenner**) op de taakbalk en ga vervolgens naar **Computer**.) Dubbelklik op het pictogram van de cd-rom en dubbelklik vervolgens op **start.exe**.
- Als het scherm **Gebruikersaccountbeheer** verschijnt, klikt u op **Doorgaan** of **Ja**.

- Klik op **MFL-Pro Suite installeren** en klik in de volgende twee vensters op **Ja** als u akkoord gaat met de licentieovereenkomsten.



OPMERKING

Als de installatie niet automatisch wordt voortgezet, start u de installatie opnieuw door de cd-rom uit te werpen en weer in te voeren of door in de hoofdmap op het programma **start.exe** te dubbelklikken. Ga dan verder vanaf stap **b** om MFL-Pro Suite te installeren.

- Kies **Lokale verbinding (USB)** en klik vervolgens op **Volgende**.

OPMERKING

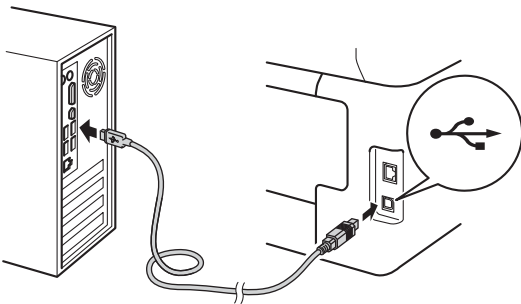
Als u de PS-driver (BR-Script3-printerdriver) wilt installeren, selecteert u **Installeren op maat** en volgt u de aanwijzingen op het scherm.



- d** Volg de aanwijzingen op het scherm tot het scherm **Bij gebruik van een USB kabel** wordt weergegeven.



- e** Sluit de USB-kabel aan op de USB-poort op de machine die gemarkeerd is met een -symbool en sluit vervolgens de kabel aan op de computer.



- f** Druk op om de machine in te schakelen. De installatie gaat automatisch verder. De installatieschermen volgen elkaar op. Als u dat wordt gevraagd, volg de instructies op het scherm.

BELANGRIJK

Sluit de vensters NIET tijdens de installatie. Het kan enkele minuten duren voordat alle vensters worden weergegeven.

OPMERKING

Als het scherm **Windows-beveiliging** wordt weergegeven, vinkt u het selectievakje aan en klikt u op **Installeren** om de installatie correct te voltooien.

- g** Wanneer het venster **Onlineregistratie** wordt weergegeven, selecteert u de gewenste optie en volgt u de instructies op het scherm. Klik op **Volgende** als het registratieproces voltooid is.
- h** Wanneer het scherm **Installatie is voltooid** wordt weergegeven, selecteert u de gewenste optie en klikt u op **Volgende**.

19 Afsluiten en herstarten

- a** Klik op **Voltoeien** om de computer opnieuw op te starten. Nadat de computer opnieuw is opgestart, dient u zich met beheerdersrechten aan te melden.

OPMERKING

- Als een foutmelding verschijnt tijdens de installatie van de software, doet u een van de volgende zaken:
 - Voor gebruikers van Windows® XP, Windows Vista® en Windows® 7: voer **Installatie Diagnose** uit. Dit hulpprogramma opent u via (**start**) > **Alle programma's** > **Brother** > **MFC-XXXX** (waarbij MFC-XXXX de modelnaam van de machine is).
 - Voor gebruikers van Windows® 8: voer **Installatie Diagnose** uit door de dubbelklikken op het pictogram (**Brother Utilities**) op het bureaublad, en klik vervolgens op de vervolgkeuzelijst en selecteer uw modelnaam (indien nog niet geselecteerd). Klik op **Hulpmiddelen** in de linkernavigatiebalk.
- Afhankelijk van uw beveiligingsinstellingen is het mogelijk dat er een Windows®-beveiligingsscherm of een scherm van de antivirussoftware wordt weergegeven wanneer u de machine of de bijhorende software gebruikt. Stem in met het verder zetten van de handeling.

Voltoeien De installatie is nu voltooid.

OPMERKING

- Voor gebruikers van Windows® 8: als de op de cd-rom meegeleverde handleidingen van Brother in PDF-formaat zijn, gebruik dan Adobe® Reader® om ze te openen. Als Adobe® Reader® op uw computer is geïnstalleerd maar u de bestanden niet in Adobe® Reader® kunt openen, moet u de bestandsassociatie voor ".pdf" wijzigen (zie *Een PDF-bestand openen in Adobe® Reader® (Windows® 8)* >> pagina 42).
- XML Paper Specification-printerdriver**
De XML Paper Specification-printerdriver is de meest geschikte driver bij Windows Vista®, Windows® 7 en Windows® 8 voor het afdrukken vanuit toepassingen die gebruikmaken van XML Paper Specification. U kunt de recentste driver downloaden via het Brother Solutions Center op <http://solutions.brother.com/>.




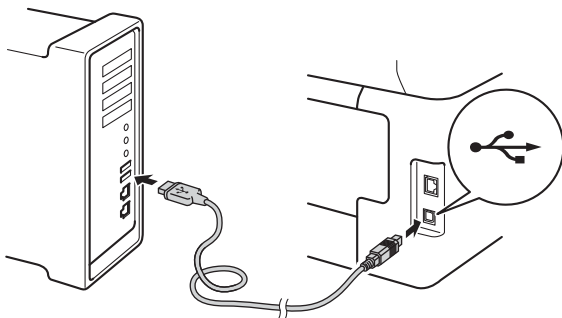
Bij gebruik van de USB-interface op Macintosh (Mac OS X v10.6.8, 10.7.x, 10.8.x)

17 Voordat u installeert

BELANGRIJK

Voor Mac OS X v10.6.7 of lager: upgrade naar Mac OS X v10.6.8, 10.7.x, 10.8.x. (Voor de recentste drivers en informatie over de Mac OS X die u gebruikt, gaat u naar <http://solutions.brother.com/>).

- a** Controleer of de machine is aangesloten op een stroombron en of de Macintosh is ingeschakeld. U dient te zijn aangemeld met beheerdersrechten.
- b** Sluit de USB-kabel aan op de USB-poort op de machine die gemarkeerd is met een -symbool en sluit vervolgens de kabel aan op de Macintosh.



- c** Zorg ervoor dat uw machine is ingeschakeld.

18 MFL-Pro Suite installeren

- a** Plaats de cd-rom in uw cd-romstation en dubbelklik vervolgens op het pictogram **BROTHER** op uw bureaublad.
- b** Dubbelklik op het pictogram **Start Here OSX**. Selecteer het model als u daarom wordt gevraagd.

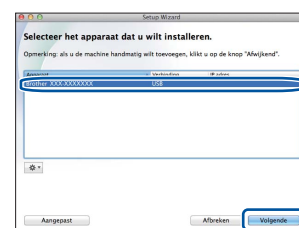


- c** (MFC-9330CDW / MFC-9340CDW)
Kies **Lokale verbinding (USB)** en klik vervolgens op **Volgende**.
- d** De installatieschermen volgen elkaar op. Als u dat wordt gevraagd, volg de instructies op het scherm.

BELANGRIJK

Sluit de vensters NIET tijdens de installatie. Het kan enkele minuten duren voordat de installatie voltooid is.

- e** Selecteer de machine in de lijst en klik op **Volgende**.



- f** Klik op **Printer toevoegen** wanneer het scherm **Printer toevoegen** wordt weergegeven.



- 9 Selecteer de machine in de lijst, klik op **Voeg toe** en klik vervolgens op **Volgende**.

OPMERKING

Als u de PS-driver (BR-Script3-printerdriver) wilt toevoegen, selecteert u deze in het snelmenu **Druk af via (Gebruik)**.

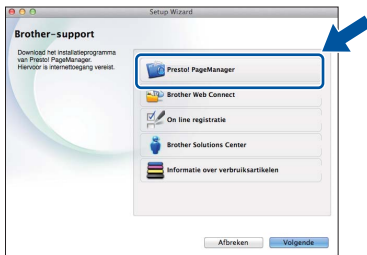


De installatie van MFL-Pro Suite is nu voltooid.
Ga naar stap 19 op pagina 17.

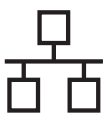
19 Presto! PageManager downloaden en installeren

Wanneer Presto! PageManager is geïnstalleerd, wordt er OCR-functionaliteit toegevoegd aan Brother ControlCenter2. U kunt eenvoudig foto's en documenten scannen, delen en ordenen met Presto! PageManager.

- a Klik op **Brother-support** op het scherm **Presto! PageManager** en volg de instructies op het scherm.

**Voltoeien**

De installatie is nu voltooid.



Bij gebruik van de Windows® netwerkinterface (Windows® XP/XP Professional x64 Edition/Windows Vista®/ Windows® 7/Windows® 8)

17 Voordat u installeert


BELANGRIJK

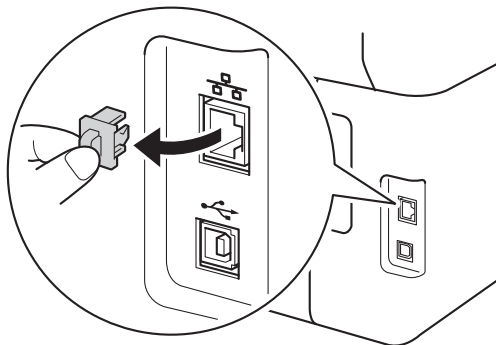
- Sluit alle geopende programma's.
- De schermen kunnen afhankelijk van het besturingssysteem verschillen.

OPMERKING

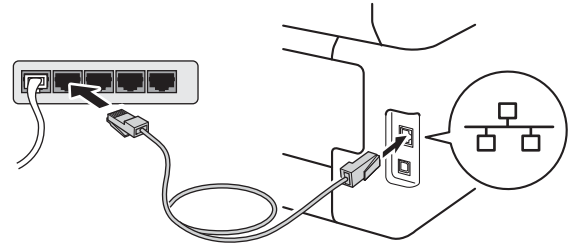
- De cd-rom bevat Nuance™ PaperPort™ 12SE. Deze software ondersteunt uitsluitend Windows® XP (SP3 of hoger), XP Professional x64 Edition (SP2 of hoger), Windows Vista® (SP2 of hoger), Windows® 7 en Windows® 8. Werk uw systeem bij met het meest recente Windows® Service Pack voordat u MFL-Pro Suite installeert.
- Zorg dat alle persoonlijke firewallsoftware (met uitzondering van Windows® Firewall), antispysware- of antivirus toepassingen gedurende het installatieproces uitgeschakeld zijn.

a Zorg ervoor dat de computer is ingeschakeld en dat u bent aangemeld met beheerdersrechten.

b Verwijder de beschermkap van de ethernetpoort die is gemarkeerd met een -symbool op uw machine.



c Sluit de netwerkinterfacekabel aan op de ethernetpoort van uw machine en sluit de kabel daarna aan op een vrije poort op uw hub.




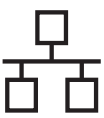
d Zorg ervoor dat uw machine is ingeschakeld.

18 MFL-Pro Suite installeren

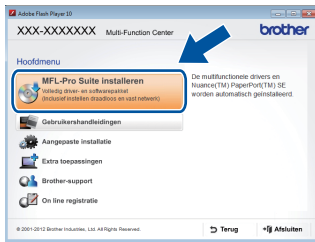
a Plaats de cd-rom in uw cd-romstation. Als het venster met de modelnaam wordt weergegeven, kiest u uw machine. Als het scherm met de taal verschijnt, kiest u de gewenste taal.

OPMERKING

- Als het Brotherscherm niet automatisch wordt weergegeven, gaat u naar **Computer (Deze computer)**. (Voor Windows® 8: klik op het pictogram  (**Verkenner**) op de taakbalk en ga vervolgens naar **Computer**.) Dubbelklik op het pictogram van de cd-rom en dubbelklik vervolgens op **start.exe**.
- Als het scherm **Gebruikersaccountbeheer** verschijnt, klikt u op **Doorgaan** of **Ja**.



- b** Klik op **MFL-Pro Suite installeren** en klik in de volgende twee vensters op **Ja** als u akkoord gaat met de licentieovereenkomsten.



OPMERKING

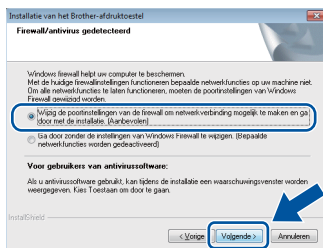
Als de installatie niet automatisch wordt voortgezet, start u de installatie opnieuw door de cd-rom uit te werpen en weer in te voeren of door in de hoofdmap op het programma **start.exe** te dubbelklikken. Ga dan verder vanaf stap **b** om MFL-Pro Suite te installeren.

- c** Kies **Netwerkverbinding via kabel (Ethernet)** en klik vervolgens op **Volgende**.

OPMERKING

Als u de PS-driver (BR-Script3-printerdriver) wilt installeren, selecteert u **Installeren op maat** en volgt u de aanwijzingen op het scherm.

- d** Kies **Firewall/antivirus gedetecteerd** en klik op **Wijzig de poortinstellingen van de firewall om netwerkverbinding mogelijk te maken en ga door met de installatie. (Aanbevolen)** wanneer het scherm **Volgende** wordt weergegeven.



Als u de Windows® Firewall niet gebruikt, raadpleegt u de gebruikershandleiding bij uw software voor informatie over het toevoegen van de volgende netwerkpoorten:

- Voor netwerkscannen voegt u UDP-poort 54925 toe.
- Voor het ontvangen van faxen via het netwerk met PC-Fax voegt u UDP-poort 54926 toe.
- Als u nog steeds problemen met uw netwerkverbinding ondervindt, voegt u UDP-poorten 161 en 137 toe.

- e** De installatie gaat automatisch verder. De installatieschermen volgen elkaar op. Als u dat wordt gevraagd, volg de instructies op het scherm.

BELANGRIJK

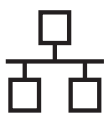
Sluit de vensters **NIET** tijdens de installatie. Het kan enkele minuten duren voordat alle vensters worden weergegeven.

OPMERKING

- Selecteer de machine in de lijst als u daarom wordt gevraagd en klik op **Volgende**.
- Als uw machine niet in het netwerk wordt gevonden, controleert u de instellingen door de instructies op het scherm te volgen.
- Wanneer er meer dan één machine van hetzelfde model is aangesloten op uw netwerk, worden het IP-adres en de knooppuntnaam weergegeven om u te helpen bij het identificeren van de machine.
- U kunt het IP-adres en de knooppuntnaam van uw machine achterhalen door het netwerkconfiguratie rapport af te drukken (zie *Het netwerkconfiguratie rapport afdrukken* ►► pagina 41).
- Als het scherm **Windows-beveiliging** wordt weergegeven, vinkt u het selectievakje aan en klikt u op **Installeren** om de installatie correct te voltooien.

- f** Wanneer het venster **Onlineregistratie** wordt weergegeven, selecteert u de gewenste optie en volgt u de instructies op het scherm. Klik op **Volgende** als het registratieproces voltooid is.

- g** Wanneer het scherm **Installatie is voltooid** wordt weergegeven, selecteert u de gewenste optie en klikt u op **Volgende**.



19 Afsluiten en herstarten

- a** Klik op **Voltoeien** om de computer opnieuw op te starten. Nadat de computer opnieuw is opgestart, dient u zich met beheerdersrechten aan te melden.

OPMERKING

- Als een foutmelding verschijnt tijdens de installatie van de software, doet u een van de volgende zaken:
 - Voor gebruikers van Windows® XP, Windows Vista® en Windows® 7: voer **Installatie Diagnose** uit. Dit hulpprogramma opent u via  (**start**) > **Alle programma's** > **Brother** > **MFC-XXXX LAN** (waarbij MFC-XXXX de modelnaam van de machine is).
 - Voor gebruikers van Windows® 8: voer **Installatie Diagnose** uit door de dubbelklikken op het pictogram  (**Brother Utilities**) op het bureaublad, en klik vervolgens op de vervolgkeuzelijst en selecteer uw modelnaam (indien nog niet geselecteerd). Klik op **Hulpmiddelen** in de linkernavigatiebalk.
- Afhankelijk van uw beveiligingsinstellingen is het mogelijk dat er een Windows®-beveiligingsscherm of een scherm van de antivirussoftware wordt weergegeven wanneer u de machine of de bijhorende software gebruikt. Stem in met het verder zetten van de handeling.

20 MFL-Pro Suite installeren op andere computers (indien nodig)

Als u de machine met meerdere computers in het netwerk wilt gebruiken, installeert u MFL-Pro Suite op elk van deze computers. Ga naar stap **17** op pagina 18.

OPMERKING

Netwerkllicentie (Windows®)

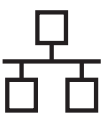
Dit product bevat een pc-licentie voor maximaal vijf gebruikers. Deze licentie ondersteunt het installeren van MFL-Pro Suite inclusief Nuance™ PaperPort™ 12SE op maximaal vijf pc's die zijn aangesloten op een netwerk. Wanneer u Nuance™ PaperPort™ 12SE op meer dan vijf pc's wilt installeren, schaft u Brother NL-5 aan. Dit is een pc-licentieovereenkomst voor maximaal vijf extra gebruikers. Neem contact op met uw erkende Brother-leverancier of de klantenservice van Brother voor informatie over het aanschaffen van NL-5.



De installatie is nu voltooid.

OPMERKING

- Voor gebruikers van Windows® 8: als de op de cd-rom meegeleverde handleidingen van Brother in PDF-formaat zijn, gebruik dan Adobe® Reader® om ze te openen. Als Adobe® Reader® op uw computer is geïnstalleerd maar u de bestanden niet in Adobe® Reader® kunt openen, moet u de bestandsassociatie voor ".pdf" wijzigen (zie *Een PDF-bestand openen in Adobe® Reader® (Windows® 8)* >> pagina 42).
- XML Paper Specification-printerdriver**
De XML Paper Specification-printerdriver is de meest geschikte driver bij Windows Vista®, Windows® 7 en Windows® 8 voor het afdrucken vanuit toepassingen die gebruikmaken van XML Paper Specification. U kunt de recentste driver downloaden via het Brother Solutions Center op <http://solutions.brother.com/>.




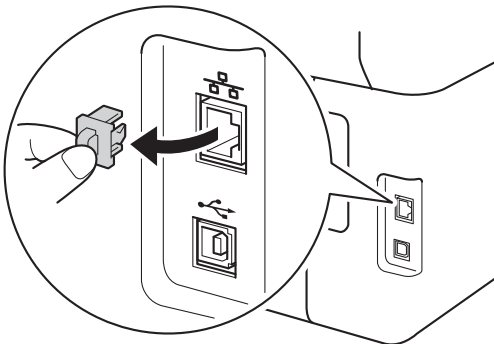
Bij gebruik van de netwerkinterface op Macintosh (Mac OS X v10.6.8, 10.7.x, 10.8.x)

17 Voordat u installeert

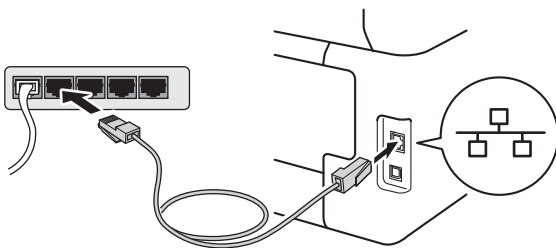
BELANGRIJK

Voor Mac OS X v10.6.7 of lager: upgrade naar Mac OS X v10.6.8, 10.7.x, 10.8.x. (Voor de recentste drivers en informatie over de Mac OS X die u gebruikt, gaat u naar <http://solutions.brother.com/>).

- a Controleer of de machine is aangesloten op een stroombron en of de Macintosh is ingeschakeld. U dient te zijn aangemeld met beheerdersrechten.
- b Verwijder de beschermkap van de ethernetpoort die is gemarkeerd met een -symbool op uw machine.



- c Sluit de netwerkinterfacekabel aan op de ethernetpoort van uw machine en sluit de kabel daarna aan op een vrije poort op uw hub.



- d Zorg ervoor dat uw machine is ingeschakeld.

18 MFL-Pro Suite installeren

- a Plaats de cd-rom in uw cd-romstation en dubbelklik vervolgens op het pictogram **BROTHER** op uw bureaublad.
- b Dubbelklik op het pictogram **Start Here OSX**. Selecteer het model als u daarom wordt gevraagd.

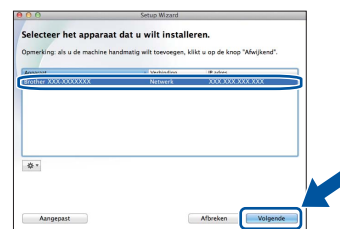


- c (MFC-9330CDW / MFC-9340CDW)
Kies **Netwerkverbinding via kabel (Ethernet)** en klik vervolgens op **Volgende**.
- d De installatieschermen volgen elkaar op. Als u dat wordt gevraagd, volg de instructies op het scherm.

BELANGRIJK

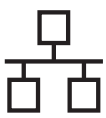
Sluit de vensters NIET tijdens de installatie. Het kan enkele minuten duren voordat de installatie voltooid is.

- e Selecteer de machine in de lijst en klik op **Volgende**.



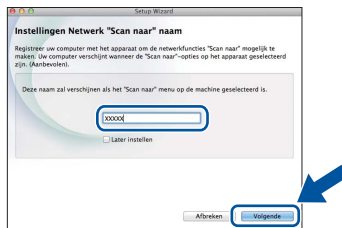
OPMERKING

Als uw machine niet in het netwerk wordt gevonden, controleert u uw netwerkinstellingen (zie *Voordat u installeert* ►► pagina 21).



OPMERKING

- Wanneer er meer dan één machine van hetzelfde model is aangesloten op uw netwerk, wordt het IP-adres weergegeven om u te helpen bij het identificeren van de machine.
- U kunt het IP-adres van uw machine achterhalen door het netwerkconfiguratie-rapport af te drukken (zie *Het netwerkconfiguratie-rapport afdrucken* ►► pagina 41).
- Volg de onderstaande instructies als het scherm **Instellingen Netwerk "Scan naar" naam** wordt weergegeven:



- 1) Voer een naam in voor uw Macintosh (maximaal 15 tekens).
- 2) Klik op **Volgende**. Ga naar **f**.

De naam die u hier invoert, wordt weergegeven op het Touchscreen van de machine wanneer u op de knop **Scannen** drukt en een scanoptie kiest (voor meer informatie: ►► *Softwarehandleiding*).

- f** Klik op **Printer toevoegen** wanneer het scherm **Printer toevoegen** wordt weergegeven.
- g** Selecteer de machine in de lijst, klik op **Voeg toe** en klik vervolgens op **Volgende**. (OS X v10.8.x)
- Selecteer **MFC-XXXX CUPS**-driver in het pop-upmenu **Gebruik** (waarbij XXXX de modelnaam is).

OPMERKING

Als u de PS-driver (BR-Script3-printerdriver) wilt toevoegen, selecteert u deze in het snelmenu **Druk af via (Gebruik)**.



De installatie van MFL-Pro Suite is nu voltooid.
Ga naar stap **19** op pagina **22**.

19

Presto! PageManager downloaden en installeren

Wanneer Presto! PageManager is geïnstalleerd, wordt er OCR-functionaliteit toegevoegd aan Brother ControlCenter2. U kunt eenvoudig foto's en documenten scannen, delen en ordenen met Presto! PageManager.

- a** Klik op **Brother-support** op het scherm **Presto! PageManager** en volg de instructies op het scherm.



20

MFL-Pro Suite installeren op andere computers (indien nodig)

Als u de machine met meerdere computers in het netwerk wilt gebruiken, installeert u MFL-Pro Suite op elk van deze computers. Ga naar stap **17** op pagina 21.



De installatie is nu voltooid.



Bij gebruik van de draadloze netwerkinterface (MFC-9330CDW / MFC-9340CDW)

17 Voordat u begint

Eerst moet u de draadloze netwerkinstellingen van de machine configureren om te kunnen communiceren met het draadloze toegangspunt/de draadloze router. Wanneer u de machine hebt geconfigureerd zodat deze kan communiceren met het draadloze toegangspunt/de draadloze router, hebben de computers en mobiele apparaten op het netwerk toegang tot de machine. Om de machine vanaf deze computers te gebruiken, dient u de drivers en software te installeren. De volgende stappen leiden u door het configuratie- en installatieproces:

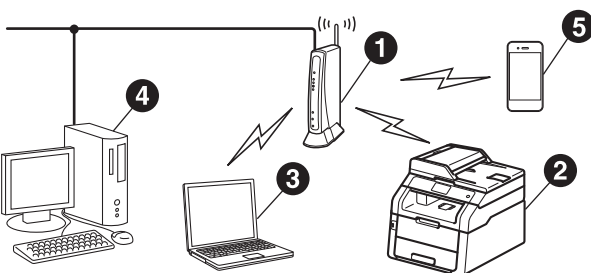
BELANGRIJK

- Wanneer u de machine gaat aansluiten op het netwerk, adviseren we u dat u vóór de installatie contact opneemt met uw systeembeheerder. U moet de instellingen van uw draadloze netwerk kennen voordat u verder gaat met de installatie.
- Als u de draadloze instellingen van de machine reeds hebt geconfigureerd, moet u de netwerkinstellingen resetten voor u de draadloze instellingen opnieuw kunt configureren.
 1. Druk op uw machine op en `Alle instell..`
 2. Veeg met uw vinger omhoog of omlaag, of druk op `▲` of `▼` om `Netwerk` weer te geven en druk op `Netwerk`.
 3. Veeg met uw vinger omhoog of omlaag, of druk op `▲` of `▼` om `Netw. resetten` weer te geven en druk op `Netw. resetten`.
 4. Druk op `Ja`.
 5. Druk gedurende twee seconden op `Ja`.

OPMERKING

- Om de beste resultaten te bekomen bij een normaal gebruik, plaatst u de machine van Brother zo dicht mogelijk bij het draadloze toegangspunt/de draadloze router met zo weinig mogelijk obstakels tussen beide toestellen. De snelheid van de gegevensoverdracht kan worden beperkt door grote voorwerpen en muren tussen de twee apparaten evenals door interferentie van andere elektronische apparaten. Daardoor is draadloze verbinding wellicht niet de beste verbindingsmethode voor alle soorten documenten en toepassingen. Bij het afdrukken van grote bestanden, zoals documenten met meerdere pagina's die zowel tekst als grote afbeeldingen bevatten, kunt u misschien beter een bedrade Ethernet-verbinding gebruiken voor snellere of een USB voor de snelste gegevensoverdracht.
- Hoewel de Brother MFC-9330CDW en MFC-9340CDW zowel in een bedraad als in een draadloos netwerk kunnen worden gebruikt, kunt u slechts één verbindingsmethode tegelijk gebruiken.
- Als u de machine gebruikt in een draadloos netwerk met IEEE 802.1x-ondersteuning: >> Netwerkhandleiding: *IEEE 802.1x-verificatie gebruiken*.

Infrastructuurmodus




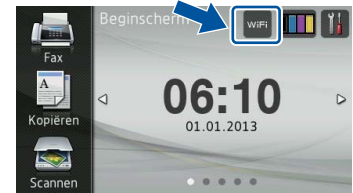
- 1 Draadloos toegangspunt/draadloze router
- 2 Draadloze netwerkmachine (uw machine)
- 3 Computer met draadloze functionaliteit die is aangesloten op het draadloze toegangspunt/de draadloze router
- 4 Bedrade computer die is aangesloten op het draadloze toegangspunt/de draadloze router
- 5 Mobiel apparaat dat is aangesloten op het draadloze toegangspunt/de draadloze router



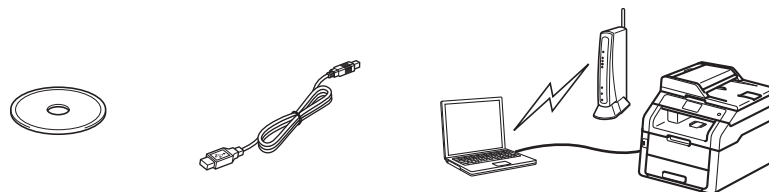
18 Kies uw methode voor draadloze instelling

De volgende instructies bieden drie methoden om de Brother-machine in te stellen in een omgeving met een draadloos netwerk. Kies de voorkeursmethode voor uw omgeving.

Voor methoden **b** en **c** start u de draadloze instelling door op de knop  op het Touchscreen te drukken.



a Instellen met behulp van de cd-rom en tijdelijk gebruik van een USB-kabel (Windows® en Macintosh)



Wij raden u aan om voor deze methode een computer te gebruiken die draadloos is verbonden met uw netwerk.

BELANGRIJK

- Tijdens de configuratie dient u tijdelijk een USB-kabel aan te sluiten (kabel niet bijgeleverd).
- Als u Windows® XP gebruikt of als u een netwerkkabel gebruikt om uw computer te verbinden met uw draadloze toegangspunt/router, moet u de SSID (netwerknnaam) en de netwerksleutel van uw draadloze toegangspunt/router kennen voor u kunt doorgaan. Noteer de instellingen voor uw draadloze netwerk in de onderstaande ruimte.
- Als u hulp nodig hebt tijdens het instellen en contact wilt opnemen met de klantenservice van Brother, moet u uw SSID en netwerksleutel bij de hand hebben. Wij kunnen u niet helpen bij het vinden van deze informatie.

Item	Noteer hier de huidige instellingen voor uw draadloze netwerk
SSID (netwerknnaam)	
Netwerksleutel* (beveiligingssleutel/versleutelingscode)	

* De netwerksleutel kan ook worden omschreven als het wachtwoord, de beveiligingssleutel of de versleutelingscode.

OPMERKING

- Als u niet over deze informatie beschikt (SSID en netwerksleutel), kunt u niet doorgaan met de draadloze instellingen.
- U vindt deze informatie (SSID en netwerksleutel) als volgt:
 1. Raadpleeg de documentatie geleverd bij uw draadloze toegangspunt/router.
 2. De standaard-SSID is mogelijk de naam van de fabrikant van het toegangspunt/de router of de modelnaam.
 3. Als u de beveiligingsinformatie niet kent, neemt u contact op met de fabrikant van de router, uw systeembeheerder of uw internetprovider.

Ga nu naar

pagina 26



b Handmatige instelling via het bedieningspaneel met behulp van de instelwizard (Windows®, Macintosh en mobiele apparaten)

Wanneer uw draadloze toegangspunt/router geen WPS (Wi-Fi Protected Setup™) of AOSS™ ondersteunt, **noteert u de draadloze netwerkinstellingen** van uw draadloze toegangspunt/router in de onderstaande ruimte.

BELANGRIJK

Als u hulp nodig hebt tijdens het instellen en contact wilt opnemen met de klantenservice van Brother, moet u uw SSID (netwerknaam) en netwerksleutel bij de hand hebben. Wij kunnen u niet helpen bij het vinden van deze informatie.

Item	Noteer hier de huidige instellingen voor uw draadloze netwerk
SSID (netwerknaam)	
Netwerksleutel* (beveiligingssleutel/versleutelingscode)	

* De netwerksleutel kan ook worden omschreven als het wachtwoord, de beveiligingssleutel of de versleutelingscode.

OPMERKING

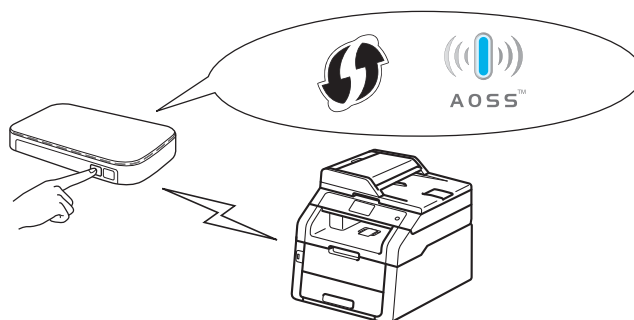
- Als u niet over deze informatie beschikt (SSID en netwerksleutel), kunt u niet doorgaan met de draadloze instellingen.
- U vindt deze informatie (SSID en netwerksleutel) als volgt:
 1. Raadpleeg de documentatie geleverd bij uw draadloze toegangspunt/router.
 2. De standaard-SSID is mogelijk de naam van de fabrikant van het toegangspunt/de router of de modelnaam.
 3. Als u de beveiligingsinformatie niet kent, neemt u contact op met de fabrikant van de router, uw systeembeheerder of uw internetprovider.

Ga nu naar

pagina 29

c Instellen met één druk op een knop met behulp van WPS of AOSS™ (Windows®, Macintosh en mobiele apparaten)

Gebruik deze methode als uw draadloze toegangspunt/router automatische draadloze instelling ondersteunt (één druk) (WPS of AOSS™).



Ga nu naar

pagina 31



Instellen met behulp van de cd-rom en tijdelijk gebruik van een USB-kabel (Windows® en Macintosh)

19 De draadloze instellingen opgeven

BELANGRIJK

- Tijdens de configuratie dient u tijdelijk een USB-kabel aan te sluiten (kabel niet bijgeleverd).
- Als u Windows® XP gebruikt of als u een netwerkkabel gebruikt om uw computer te verbinden met uw draadloze toegangspunt/router, moet u de SSID en de netwerksleutel van uw draadloze toegangspunt/router die u hebt genoteerd in stap **18-a** op pagina 24 kennen voor u kunt doorgaan.


OPMERKING

- Als u de machine gebruikt in een draadloos netwerk met IEEE 802.1x-ondersteuning: ➤ Netwerkhandleiding: *IEEE 802.1x-verificatie gebruiken*.
- De schermen in deze stap zijn op basis van Windows®. De schermen op uw computer verschillen afhankelijk van uw besturingssysteem.

a Plaats de cd-rom in uw cd-romstation.

OPMERKING

(Windows®)

- Als het venster met de modelnaam wordt weergegeven, kiest u uw machine. Als het scherm met de taal verschijnt, kiest u de gewenste taal.
- Als het Brotherscherm niet automatisch wordt weergegeven, gaat u naar **Computer (Deze computer)**.
(Voor Windows® 8: klik op het pictogram  (**Verkenner**) op de taakbalk en ga vervolgens naar **Computer**.)
Dubbelklik op het pictogram van de cd-rom en dubbelklik vervolgens op **start.exe**.
- Als het scherm **Gebruikersaccountbeheer** verschijnt, klikt u op **Doorgaan** of **Ja**.

b (Windows®)

Klik op **MFL-Pro Suite installeren** en klik in de volgende twee vensters op **Ja** als u akkoord gaat met de licentieovereenkomsten.



OPMERKING

Als de installatie niet automatisch wordt voortgezet, start u de installatie opnieuw door de cd-rom uit te werpen en weer in te voeren of door in de hoofdmap op het programma **start.exe** te dubbelklikken. Ga dan verder vanaf stap **b** om MFL-Pro Suite te installeren.

(Macintosh)

Dubbelklik op het pictogram **BROTHER** op uw bureaublad en dubbelklik vervolgens op het pictogram **Start Here OSX** op het scherm. Selecteer het model als u daarom wordt gevraagd.



c Kies **Draadloze netwerkverbinding** en klik vervolgens op **Volgende**.

- Voor Windows® gaat u naar **d**
- Voor Macintosh gaat u naar **e**

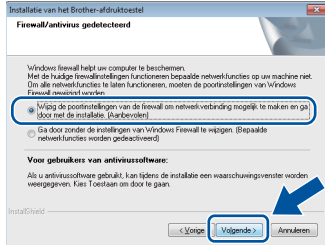
OPMERKING

(Windows®)

Als u de PS-driver (BR-Script3-printerdriver) wilt installeren, selecteert u **Installeren op maat** en volgt u de aanwijzingen op het scherm.



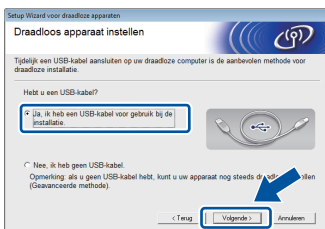
- d** Kies **Firewall/antivirus gedetecteerd** en klik op **Wijzig de poortinstellingen van de firewall om netwerkverbinding mogelijk te maken en ga door met de installatie. (Aanbevolen)** wanneer het scherm **Volgende** wordt weergegeven.



Als u de Windows® Firewall niet gebruikt, raadpleegt u de gebruikershandleiding bij uw software voor informatie over het toevoegen van de volgende netwerkpoorten:

- Voor netwerkscannen voegt u UDP-poort 54925 toe.
- Voor het ontvangen van faxen via het netwerk met PC-Fax voegt u UDP-poort 54926 toe.
- Als u nog steeds problemen met uw netwerkverbinding ondervindt, voegt u UDP-poorten 161 en 137 toe.

- e** Kies **Ja, ik heb een USB-kabel voor gebruik bij de installatie.** en klik vervolgens op **Volgende**.



OPMERKING

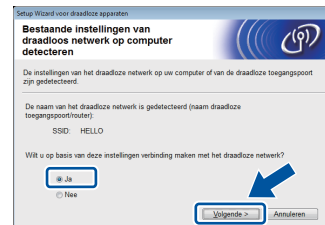
Als het scherm **Belangrijke boodschap** wordt weergegeven, leest u de melding. Vink het vakje aan na het controleren van de SSID en netwerksleutel, en klik vervolgens op **Volgende**.

- f** Sluit de USB-kabel (niet bijgeleverd) tijdelijk rechtstreeks aan op de computer en de machine.



- g** Voer een van de volgende stappen uit:
- Als het scherm **Installatie bevestigen** wordt weergegeven, vinkt u het vakje aan en klikt u op **Volgende**. Ga verder met **h**.
 - Als het scherm **Installatie bevestigen** niet wordt weergegeven, gaat u naar **i**.

- h** Vink **Ja** aan als u verbinding wilt maken met de opgegeven SSID. Klik op **Volgende** en ga verder met **k**.



- i** De wizard zoekt naar beschikbare draadloze netwerken. Selecteer de SSID die u voor uw netwerk genoteerd hebt in stap **18-a** op pagina 24 en klik vervolgens op **Volgende**.



OPMERKING

- Als de lijst leeg is, controleert u of het draadloze toegangspunt/de draadloze router ingeschakeld is en de SSID wordt doorgegeven. Controleer vervolgens of de machine en het draadloze toegangspunt/de draadloze router zich binnen het bereik voor draadloze communicatie bevinden. Klik op **Vernieuwen**.
- Als uw draadloze toegangspunt/router de SSID niet doorgeeft, kunt u deze handmatig toevoegen door op de knop **Geavanceerd** te klikken. Volg de instructies op het scherm voor het invoeren van de **Naam (SSID)** en klik vervolgens op **Volgende**.

- j** Voer de **Netwerksleutel** in die u hebt genoteerd in stap **18-a** op pagina 24 en klik vervolgens op **Volgende**.

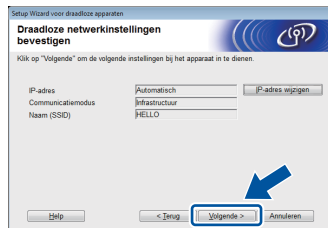




OPMERKING

Als uw netwerk niet geconfigureerd is voor verificatie en versleuteling, wordt het scherm **LET OP!** weergegeven. Klik op **OK** om door te gaan met de configuratie.

- k** Controleer de instellingen voor het draadloze netwerk en klik vervolgens op **Volgende**. De instellingen worden doorgestuurd naar de machine.



OPMERKING

- De instellingen blijven ongewijzigd als u klikt op **Annuleren**.
- Als u de IP-adresinstellingen voor uw machine handmatig wilt invoeren, klikt u op **IP-adres wijzigen** en voert u de vereiste IP-adresinstellingen voor uw netwerk in.
- Als er een scherm wordt weergegeven dat de draadloze instelling mislukt is, klikt u op **Opnieuw**.

- I** Koppel de USB-kabel tussen de computer en de machine los en klik vervolgens op **Volgende**.



De draadloze installatie is nu voltooid. De signaalsterkte van uw draadloze toegangspunt/router wordt weergegeven door een indicator met vier niveaus rechtsboven op het Touchscreen van de machine.

Ga verder met stap 21 om MFL-Pro Suite te installeren.

Voor gebruikers van Windows®:

**Ga nu naar
stap 21-e op pagina 37**

Voor gebruikers van Macintosh:

**Ga nu naar
stap 21-d op pagina 39**



Handmatige instelling via het bedieningspaneel met behulp van de instelwizard (Windows®, Macintosh en mobiele apparaten)

19 De draadloze instellingen opgeven

BELANGRIJK

U hebt de draadloze instellingen nodig die u voor uw netwerk hebt genoteerd in stap **18-b** op pagina 25 voor u kunt doorgaan.

OPMERKING

Als u de machine gebruikt in een draadloos netwerk met IEEE 802.1x-ondersteuning: >> Netwerkhandleiding: *IEEE 802.1x-verificatie gebruiken*.

- a** Druk op uw machine op . Druk op *Inst. Wizard*.
- b** Wanneer *WLAN inschakelen?* wordt weergegeven, drukt u op *Ja*. De wizard voor de draadloze instellingen wordt gestart.
- c** De machine zoekt naar beschikbare SSID's. Het duurt een paar minuten voordat de lijst met beschikbare SSID's wordt weergegeven. Als er een lijst met SSID's wordt weergegeven, veegt u met uw vinger omhoog of omlaag, of gebruikt u **▲** of **▼** om de SSID te selecteren die u hebt genoteerd in stap **18-b** op pagina 25. Druk op *OK*.

OPMERKING

- Als de lijst leeg is, controleert u of het draadloze toegangspunt/de draadloze router ingeschakeld is en de SSID wordt doorgegeven. Plaats de machine dicht bij het draadloze toegangspunt/de draadloze router en begin opnieuw vanaf **a**.
- Als het draadloze toegangspunt/de draadloze router de SSID niet doorgeeft, moet u de SSID-naam handmatig invoeren. Voor meer informatie: >> Netwerkhandleiding: *Uw machine configureren als de SSID niet wordt doorgegeven*.



- d** Voer een van de volgende stappen uit:
 - Als het draadloze toegangspunt/de draadloze router van de geselecteerde SSID ondersteuning biedt voor WPS en de machine vraagt om WPS te gebruiken, gaat u verder met **e**.

- Als u een verificatie- en versleutelingsmethode gebruikt waarvoor een netwerksleutel vereist is, gaat u naar **f**.
- Als uw verificatiemethode Open systeem is en uw versleutelingsmodus Geen, gaat u naar **g**.

- e** Om uw machine aan te sluiten met de automatische draadloze modus, drukt u op *Ja*. (Als u *Nee (handm.)* selecteert, gaat u naar **f** om de netwerksleutel in te voeren.) Wanneer op het Touchscreen wordt vermeld dat WPS mag worden gestart, drukt u op de WPS-knop op uw draadloze toegangspunt/router en drukt u op het Touchscreen vervolgens op *Volgende*. Ga naar **g**.

- f** Voer de netwerksleutel die u in stap **18-b** op pagina 25 noteerde in met behulp van de cijfers en tekens op het Touchscreen.

OPMERKING

- Om cijfers of speciale tekens in te voeren, drukt u herhaaldelijk op  tot het gewenste teken wordt weergegeven, en drukt u vervolgens op het betreffende teken.
- Als u een teken verkeerd hebt ingevoerd en dit wilt aanpassen, drukt u op **◀** of **▶** om de cursor naar het onjuiste teken te verplaatsen en drukt u op .
- Om een spatie in te voegen, drukt u op *Spatie*.
- Raadpleeg *Tekst invoeren* >> pagina 35 voor meer informatie.

Druk op *OK* wanneer u alle tekens hebt ingevoerd en druk vervolgens op *Ja* om de instellingen toe te passen.

- g** Uw machine probeert nu een verbinding met uw draadloze netwerk tot stand te brengen op basis van de door u ingevoerde gegevens.

Een bericht betreffende het verbindingresultaat wordt weergegeven op het Touchscreen en een WLAN-rapport wordt automatisch afgedrukt.

Als de verbinding mislukt is, controleert u de foutcode op het afgedrukte rapport en raadpleegt u *Problemen oplossen* >> pagina 32.

Druk op *OK*.



De draadloze installatie is nu voltooid. De signaalsterkte van uw draadloze toegangspunt/router wordt weergegeven door een indicator met vier niveaus rechtsboven op het Touchscreen van de machine.

Ga verder met stap 20 om MFL-Pro Suite te installeren.

Voor gebruikers van Windows®:

**Ga nu naar
pagina 36**

Voor gebruikers van Macintosh:

**Ga nu naar
pagina 39**

OPMERKING

Voor gebruikers van mobiele apparaten, zie de handleidingen voor geavanceerde netwerken voor informatie over het gebruik van uw machine met uw mobiele apparaten. Om de gebruikershandleiding voor de gebruikte toepassing te downloaden, gaat u naar het Brother Solutions Center op <http://solutions.brother.com/> en klikt u op Handleidingen op de pagina van uw model.




Instellen met één druk op een knop met behulp van WPS (Wi-Fi Protected Setup) of AOSS™ (Windows®, Macintosh en mobiele apparaten)

19 De draadloze instellingen configureren

a Ga na of een van de volgende symbolen voor WPS of AOSS™ is afgebeeld op uw draadloze toegangspunt/router.

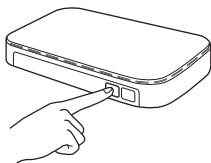


b Plaats de Brother-machine binnen het bereik van het toegangspunt/de router uitgerust met WPS of AOSS™. Het bereik kan verschillen afhankelijk van de omgeving (zie de instructies bij uw draadloze toegangspunt/router).

c Druk op uw machine op . Druk op WPS/AOSS.

d Wanneer WLAN inschakelen? wordt weergegeven, drukt u op Ja. De wizard voor de draadloze instellingen wordt gestart.

e Als u op het Touchscreen wordt gevraagd om WPS of AOSS™ op te starten, drukt u op de WPS- of AOSS™-knop op uw draadloze toegangspunt/router (zie de instructies bij uw draadloze toegangspunt/router voor meer informatie) en vervolgens drukt u op OK op uw machine.



Deze functie detecteert automatisch welke modus (WPS of AOSS™) uw draadloze toegangspunt/router gebruikt om de machine te configureren.

OPMERKING

Als uw draadloze toegangspunt/router WPS ondersteunt en u de machine wilt configureren via de PIN-methode (Personal Identification Number): >> Netwerkhandleiding: *Configuratie met behulp van de PIN-methode van WPS (Wi-Fi Protected Setup)*.

f Een bericht betreffende het verbindingresultaat wordt weergegeven op het Touchscreen en een WLAN-rapport wordt automatisch afgedrukt.

Als de verbinding mislukt is, controleert u de foutcode op het afgedrukte rapport en raadpleegt u *Problemen oplossen* >> pagina 32.

Druk op OK.



De draadloze installatie is nu voltooid. De signaalsterkte van uw draadloze toegangspunt/router wordt weergegeven door een indicator met vier niveaus rechtsboven op het Touchscreen van de machine.

Ga verder met stap 20 om MFL-Pro Suite te installeren.

Voor gebruikers van Windows®:

Ga nu naar pagina 36

Voor gebruikers van Macintosh:

Ga nu naar pagina 39

OPMERKING

Voor gebruikers van mobiele apparaten, zie de handleidingen voor geavanceerde netwerken voor informatie over het gebruik van uw machine met uw mobiele apparaten. Om de gebruikershandleiding voor de gebruikte toepassing te downloaden, gaat u naar het Brother Solutions Center op <http://solutions.brother.com/> en klikt u op Handleidingen op de pagina van uw model.



Problemen oplossen

BELANGRIJK

Als u hulp nodig hebt tijdens het instellen en contact wilt opnemen met de klantenservice van Brother, moet u uw SSID (netwerknnaam) en netwerksleutel bij de hand hebben. Wij kunnen u niet helpen bij het vinden van deze informatie.


De draadloze instellingen (SSID (netwerknnaam) en netwerksleutel)* vinden

1. Raadpleeg de documentatie geleverd bij uw draadloze toegangspunt/router.
2. De standaard-SSID is mogelijk de naam van de fabrikant van het toegangspunt/de router of de modelnaam.
3. Als u de beveiligingsinformatie niet kent, neemt u contact op met de fabrikant van de router, uw systeembeheerder of uw internetprovider.

- * De netwerksleutel kan ook worden omschreven als het wachtwoord, de beveiligingsleutel of de versleutelingscode.
- * Als het draadloze toegangspunt/de draadloze router ingesteld is om de SSID niet te versturen, wordt de SSID niet automatisch gedetecteerd. U moet de SSID-naam handmatig invoeren (➤➤ Netwerkhandleiding: *Uw machine configureren als de SSID niet wordt doorgegeven*).

WLAN-rapport

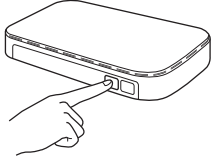
Als op het afgedrukte WLAN-rapport wordt vermeld dat de verbinding mislukt is, controleert u de foutcode op het afgedrukte rapport en raadpleegt u de volgende instructies:

Foutcode	Aanbevolen oplossingen
PO-01	<p>De draadloze instelling is niet geactiveerd; schakel de draadloze instelling in.</p> <ul style="list-style-type: none"> - Als er een LAN-kabel aangesloten is op de machine, koppelt u deze los en schakelt u de draadloze instelling van de machine in. <ol style="list-style-type: none"> 1. Druk op uw machine op . 2. Druk op Netwerk. 3. Druk op WLAN en vervolgens op Inst. Wizard. 4. Wanneer WLAN inschakelen? wordt weergegeven, drukt u op Ja. De wizard voor de draadloze instellingen wordt gestart.
PO-02	<p>Het draadloze toegangspunt/de draadloze router kan niet gedetecteerd worden.</p> <ul style="list-style-type: none"> - Controleer de volgende vier punten: <ol style="list-style-type: none"> 1. Zorg ervoor dat het draadloze toegangspunt/de draadloze router ingeschakeld is. 2. Verplaats de machine naar een ruimte zonder obstakels of dichterbij de draadloze toegangspunt/de draadloze router. 3. Plaats de machine tijdelijk binnen een afstand van ongeveer 1 meter van uw draadloze toegangspunt/router bij het configureren van de draadloze instellingen. 4. Als uw draadloze toegangspunt/router MAC-adresfiltering gebruikt, controleert u of het MAC-adres van de Brother-machine toegelaten is in de filter (zie <i>Het netwerkconfiguratie-rapport afdrukken</i> ➤➤ pagina 41). - Als u de SSID en de beveiligingsinformatie handmatig hebt ingevoerd (SSID/verificatiemethode/versleutelingsmethode/netwerksleutel), is de informatie mogelijk niet correct. Controleer de SSID en beveiligingsinformatie (zie <i>De draadloze instellingen (SSID (netwerknnaam) en netwerksleutel)* vinden</i> ➤➤ pagina 32). Voer de juiste gegevens opnieuw in, indien nodig.



Foutcode	Aanbevolen oplossingen												
PO-03	<p>De instellingen voor het draadloze netwerk en de beveiligingsinstellingen die u hebt ingevoerd, zijn mogelijk niet correct.</p> <p>Controleer of de draadloze netwerkinstellingen correct zijn (zie <i>De draadloze instellingen (SSID (netwerknaam) en netwerksleutel)* vinden</i> ►► pagina 32).</p> <p>* Controleer of de ingevoerde of geselecteerde SSID/verificatiemethode/versleutelingsmethode/netwerksleutel correct zijn.</p>												
PO-04	<p>De verificatie-/versleutelingsmethoden die worden gebruikt door het geselecteerde draadloze toegangspunt/de geselecteerde draadloze router, worden niet ondersteund door de machine.</p> <p>Voor infrastructuurmodus wijzigt u de verificatie- en versleutelingsmethoden van het draadloze toegangspunt/de draadloze router. De machine ondersteunt de volgende verificatiemethoden: WPA™, WPA2™, OPEN en Gedeelde sleutel. WPA ondersteunt TKIP of AES als versleutelingsmethode. WPA2 ondersteunt AES als versleutelingsmethode. OPEN en Gedeelde sleutel stemmen overeen met WEP-versleuteling.</p> <p>Als het probleem niet opgelost is, is het mogelijk dat de ingevoerde SSID of netwerkinstellingen niet correct zijn. Controleer of de draadloze netwerkinstellingen correct zijn (zie <i>De draadloze instellingen (SSID (netwerknaam) en netwerksleutel)* vinden</i> ►► pagina 32).</p> <p>Tabel met combinaties van verificatie- en versleutelingsmethoden</p> <table border="1" data-bbox="331 1039 1091 1339"> <thead> <tr> <th>Verificatiemethode</th> <th>Versleutelingsmethode</th> </tr> </thead> <tbody> <tr> <td rowspan="2">WPA-Personal</td> <td>TKIP</td> </tr> <tr> <td>AES</td> </tr> <tr> <td>WPA2-Personal</td> <td>AES</td> </tr> <tr> <td rowspan="2">OPEN</td> <td>WEP</td> </tr> <tr> <td>GEEN (zonder versleuteling)</td> </tr> <tr> <td>Gedeelde sleutel</td> <td>WEP</td> </tr> </tbody> </table> <p>Voor ad-hocmodus wijzigt u de verificatie- en versleutelingsmethoden van uw computer voor de draadloze instelling. In dit geval ondersteunt uw machine alleen de OPEN-verificatiemethode, met optionele WEP-versleuteling.</p>	Verificatiemethode	Versleutelingsmethode	WPA-Personal	TKIP	AES	WPA2-Personal	AES	OPEN	WEP	GEEN (zonder versleuteling)	Gedeelde sleutel	WEP
Verificatiemethode	Versleutelingsmethode												
WPA-Personal	TKIP												
	AES												
WPA2-Personal	AES												
OPEN	WEP												
	GEEN (zonder versleuteling)												
Gedeelde sleutel	WEP												
PO-05	<p>De beveiligingsinformatie (SSID/netwerksleutel) is niet correct.</p> <p>Controleer of de SSID en beveiligingsinformatie (netwerksleutel) correct zijn (zie <i>De draadloze instellingen (SSID (netwerknaam) en netwerksleutel)* vinden</i> ►► pagina 32).</p> <p>Als uw router gebruik maakt van WEP-versleuteling, voert u de sleutel in die gebruikt wordt als de eerste WEP-sleutel. Uw machine ondersteunt alleen het gebruik van de eerste WEP-sleutel.</p>												
PO-06	<p>De beveiligingsinformatie voor het draadloze netwerk (verificatiemethode/versleutelingsmethode/netwerksleutel) is niet correct.</p> <p>Controleer de draadloze beveiligingsinformatie zoals weergegeven in de tabel met combinaties van verificatie- en versleutelingsmethoden in fout TS-04.</p> <p>Als uw router gebruik maakt van WEP-versleuteling, voert u de sleutel in die gebruikt wordt als de eerste WEP-sleutel. Uw machine ondersteunt alleen het gebruik van de eerste WEP-sleutel.</p> <p>Controleer de netwerksleutel (zie <i>De draadloze instellingen (SSID (netwerknaam) en netwerksleutel)* vinden</i> ►► pagina 32).</p>												



Foutcode	Aanbevolen oplossingen
PO-07	<p>De machine kan geen draadloos toegangspunt/draadloze router detecteren waarvoor WPS of AOSS™ ingeschakeld is.</p> <p>Als u uw draadloze instellingen met WPS of AOSS™ wilt configureren, moet u zowel de machine als het draadloze toegangspunt/de draadloze router gebruiken. Ga na of uw draadloze toegangspunt/router WPS of AOSS™ ondersteunt en probeer opnieuw.</p>  <p>Als u niet weet hoe u het draadloze toegangspunt/de draadloze router moet gebruiken met WPS of AOSS™, raadpleegt u de documentatie geleverd bij uw draadloze toegangspunt/router, neemt u contact op met de fabrikant van uw draadloze toegangspunt/router of vraagt u dit aan uw netwerkbeheerder.</p>
PO-08	<p>Twee of meer draadloze toegangspunten/routers waarvoor WPS of AOSS™ ingeschakeld is, werden gedetecteerd.</p> <ul style="list-style-type: none">- Zorg ervoor dat er slechts voor één draadloos toegangspunt/draadloze router binnen het bereik van de machine WPS of AOSS™ geactiveerd is en probeer opnieuw.- Probeer pas na enkele minuten opnieuw te starten, om interferentie van andere draadloze toegangspunten/routers te vermijden.



Tekst invoeren

Wanneer u bepaalde menuselecties instelt, dient u mogelijk tekst invoeren in de machine.

Druk herhaald op om te kiezen tussen de letters, cijfers en speciale tekens.

Druk op om te wisselen tussen kleine en hoofdletters.



Spaties invoegen

Om een spatie in te voegen, drukt u op *Spatie*.

Correcties maken

Als u een onjuist teken hebt ingevoerd en u die wilt wijzigen, drukt u op ◀ of ▶ om de cursor onder het onjuiste teken te verplaatsen en drukt u dan op . Voer het juiste teken in.

OPMERKING

- De beschikbare tekens kunnen verschillen afhankelijk van uw land.
- Afhankelijk van de functie die u instelt, kan de lay-out van het toetsenbord verschillen.



De drivers en software installeren (Windows® XP/XP Professional x64 Edition/Windows Vista®/ Windows® 7/Windows® 8) (MFC-9330CDW / MFC-9340CDW)

20

Voordat u installeert

BELANGRIJK

- Sluit alle geopende programma's.
- De schermen kunnen afhankelijk van het besturingssysteem verschillen.

OPMERKING

- De cd-rom bevat Nuance™ PaperPort™ 12SE. Deze software ondersteunt uitsluitend Windows® XP (SP3 of hoger), XP Professional x64 Edition (SP2 of hoger), Windows Vista® (SP2 of hoger), Windows® 7 en Windows® 8. Werk uw systeem bij met het meest recente Windows® Service Pack voordat u MFL-Pro Suite installeert.
- Zorg dat alle persoonlijke firewallsoftware (met uitzondering van Windows® Firewall), antispysware- of antivirustoepassingen gedurende het installatieproces uitgeschakeld zijn.


- a** Zorg ervoor dat de computer is ingeschakeld en dat u bent aangemeld met beheerdersrechten.

21

MFL-Pro Suite installeren

- a** Plaats de cd-rom in uw cd-romstation. Als het venster met de modelnaam wordt weergegeven, kiest u uw machine. Als het scherm met de taal verschijnt, kiest u de gewenste taal.

OPMERKING

- Als het Brotherscherm niet automatisch wordt weergegeven, gaat u naar **Computer (Deze computer)**.
(Voor Windows® 8: klik op het pictogram  (**Verkenner**) op de taakbalk en ga vervolgens naar **Computer**.)
Dubbelklik op het pictogram van de cd-rom en dubbelklik vervolgens op **start.exe**.
- Als het scherm **Gebruikersaccountbeheer** verschijnt, klikt u op **Doorgaan** of **Ja**.

b

- Klik op **MFL-Pro Suite installeren** en klik in de volgende twee vensters op **Ja** als u akkoord gaat met de licentieovereenkomsten.



OPMERKING

Als de installatie niet automatisch wordt voortgezet, start u de installatie opnieuw door de cd-rom uit te werpen en weer in te voeren of door in de hoofdmap op het programma **start.exe** te dubbelklikken. Ga dan verder vanaf stap **b** om MFL-Pro Suite te installeren.

c

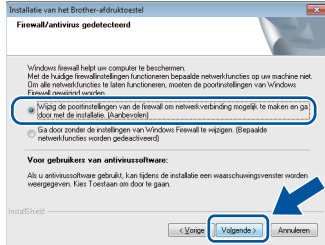
- Kies **Draadloze netwerkverbinding** en klik vervolgens op **Volgende**.

OPMERKING

Als u de PS-driver (BR-Script3-printerdriver) wilt installeren, selecteert u **Installeren op maat** en volgt u de aanwijzingen op het scherm.



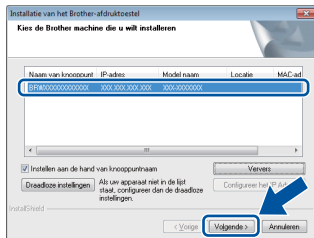
- d** Kies **Firewall/antivirus gedetecteerd** en klik op **Wijzig de poortinstellingen van de firewall om netwerkverbinding mogelijk te maken en ga door met de installatie. (Aanbevolen)** wanneer het scherm **Volgende** wordt weergegeven.



Als u de Windows® Firewall niet gebruikt, raadpleegt u de gebruikershandleiding bij uw software voor informatie over het toevoegen van de volgende netwerkpoorten:

- Voor netwerkscannen voegt u UDP-poort 54925 toe.
- Voor het ontvangen van faxen via het netwerk met PC-Fax voegt u UDP-poort 54926 toe.
- Als u nog steeds problemen met uw netwerkverbinding ondervindt, voegt u UDP-poorten 161 en 137 toe.

- e** Selecteer de machine in de lijst en klik op **Volgende**.



OPMERKING

- Als de draadloze instellingen mislukken, klikt u op de knop **Draadloze instellingen** en volgt u de aanwijzingen op het scherm om de draadloze configuratie te voltooien.
- Als u gebruikmaakt van WEP en **Verbonden** wordt weergegeven op het Touchscreen terwijl de machine niet wordt gevonden, controleer dan of u de juiste WEP-sleutel hebt ingevoerd. De WEP-sleutel is hoofdlettergevoelig.

- f** De installatie gaat automatisch verder. De installatieschermen volgen elkaar op. Als u dat wordt gevraagd, volg de instructies op het scherm.

BELANGRIJK

Sluit de vensters NIET tijdens de installatie. Het kan enkele minuten duren voordat alle vensters worden weergegeven.

OPMERKING

Als het scherm **Windows-beveiliging** wordt weergegeven, vinkt u het selectievakje aan en klikt u op **Installeren** om de installatie correct te voltooien.

- g** Wanneer het venster **Onlineregistratie** wordt weergegeven, selecteert u de gewenste optie en volgt u de instructies op het scherm. Klik op **Volgende** als het registratieproces voltooid is.

- h** Wanneer het scherm **Installatie is voltooid** wordt weergegeven, selecteert u de gewenste optie en klikt u op **Volgende**.

22 Afsluiten en herstarten

- a** Klik op **Voltoeien** om de computer opnieuw op te starten. Nadat de computer opnieuw is opgestart, dient u zich met beheerdersrechten aan te melden.

OPMERKING

- Als een foutmelding verschijnt tijdens de installatie van de software, doet u een van de volgende zaken:
 - Voor gebruikers van Windows® XP, Windows Vista® en Windows® 7: voer **Installatie Diagnose** uit. Dit hulpprogramma opent u via **(start) > Alle programma's > Brother > MFC-XXXX LAN** (waarbij MFC-XXXX de modelnaam van de machine is).
 - Voor gebruikers van Windows® 8: voer **Installatie Diagnose** uit door de dubbelklikken op het pictogram (**Brother Utilities**) op het bureaublad, en klik vervolgens op de vervolgkeuzelijst en selecteer uw modelnaam (indien nog niet geselecteerd). Klik op **Hulpmiddelen** in de linkernavigatiebalk.
- Afhankelijk van uw beveiligingsinstellingen is het mogelijk dat er een Windows®-beveiligingsscherm of een scherm van de antivirussoftware wordt weergegeven wanneer u de machine of de bijhorende software gebruikt. Stem in met het verder zetten van de handeling.



23 MFL-Pro Suite installeren op andere computers (indien nodig)

Als u de machine met meerdere computers in het netwerk wilt gebruiken, installeert u MFL-Pro Suite op elk van deze computers. Ga naar stap **20** op pagina 36.

OPMERKING

Netwerklicentie (Windows®)

Dit product bevat een pc-licentie voor maximaal vijf gebruikers. Deze licentie ondersteunt het installeren van MFL-Pro Suite inclusief Nuance™ PaperPort™ 12SE op maximaal vijf pc's die zijn aangesloten op een netwerk. Wanneer u Nuance™ PaperPort™ 12SE op meer dan vijf pc's wilt installeren, schaft u Brother NL-5 aan. Dit is een pc-licentieovereenkomst voor maximaal vijf extra gebruikers. Neem contact op met uw erkende Brother-leverancier of de klantenservice van Brother voor informatie over het aanschaffen van NL-5.



De installatie is nu voltooid.

OPMERKING

- Voor gebruikers van Windows® 8: als de op de cd-rom meegeleverde handleidingen van Brother in PDF-formaat zijn, gebruik dan Adobe® Reader® om ze te openen. Als Adobe® Reader® op uw computer is geïnstalleerd maar u de bestanden niet in Adobe® Reader® kunt openen, moet u de bestandsassociatie voor ".pdf" wijzigen (zie *Een PDF-bestand openen in Adobe® Reader® (Windows® 8)* >> pagina 42).
- **XML Paper Specification-printerdriver**
De XML Paper Specification-printerdriver is de meest geschikte driver bij Windows Vista®, Windows® 7 en Windows® 8 voor het afdrucken vanuit toepassingen die gebruikmaken van XML Paper Specification. U kunt de recentste driver downloaden via het Brother Solutions Center op <http://solutions.brother.com/>.



De drivers en software installeren (Mac OS X v10.6.8, 10.7.x, 10.8.x) (MFC-9330CDW / MFC-9340CDW)

20 Voordat u installeert

BELANGRIJK

Voor Mac OS X v10.6.7 of lager: upgrade naar Mac OS X v10.6.8, 10.7.x, 10.8.x. (Voor de recentste drivers en informatie over de Mac OS X die u gebruikt, gaat u naar <http://solutions.brother.com/>).

- a Controleer of de machine is aangesloten op een stroombron en of de Macintosh is ingeschakeld. U dient te zijn aangemeld met beheerdersrechten.

21 MFL-Pro Suite installeren

- a Plaats de cd-rom in uw cd-romstation en dubbelklik vervolgens op het pictogram **BROTHER** op uw bureaublad.
- b Dubbelklik op het pictogram **Start Here OSX**. Selecteer het model als u daarom wordt gevraagd.

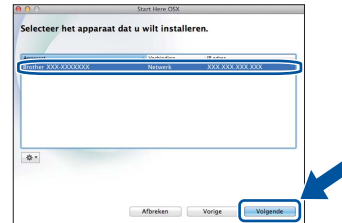


- c Kies **Draadloze netwerkverbinding** en klik vervolgens op **Volgende**.

OPMERKING

Als de draadloze instellingen mislukken, wordt het scherm **Setup Wizard voor draadloze apparaten** weergegeven. Volg de instructies op het scherm om de draadloze configuratie te voltooien.

- d Selecteer de machine in de lijst en klik op **Volgende**.



OPMERKING

- Wanneer er meer dan één machine van hetzelfde model is aangesloten op uw netwerk, wordt het IP-adres weergegeven om u te helpen bij het identificeren van de machine.
- U kunt het IP-adres van uw machine achterhalen door het netwerkconfiguratie rapport af te drukken (zie *Het netwerkconfiguratie rapport afdrukken* >> pagina 41).

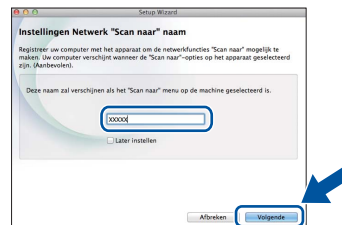
- e De installatieschermen volgen elkaar op. Als u dat wordt gevraagd, volg de instructies op het scherm.

BELANGRIJK

Sluit de vensters NIET tijdens de installatie. Het kan enkele minuten duren voordat de installatie voltooid is.

OPMERKING

Volg de onderstaande instructies als het scherm **Instellingen Netwerk "Scan naar" naam** wordt weergegeven:



- 1) Voer een naam in voor uw Macintosh (maximaal 15 tekens).
- 2) Klik op **Volgende**. Ga naar f.

De naam die u hier invoert, wordt weergegeven op het Touchscreen van de machine wanneer u op de knop **Scannen** drukt en een scanoptie kiest (voor meer informatie: >> *Softwarehandleiding*).



f Klik op **Printer toevoegen** wanneer het scherm **Printer toevoegen** wordt weergegeven.

g Selecteer de machine in de lijst, klik op **Voeg toe** en klik vervolgens op **Volgende**. (OS X v10.8.x)

Selecteer **MFC-XXXX CUPS**-driver in het pop-upmenu **Gebruik** (waarbij XXXX de modelnaam is).

OPMERKING

Als u de PS-driver (BR-Script3-printerdriver) wilt toevoegen, selecteert u deze in het snelmenu **Druk af via (Gebruik)**.



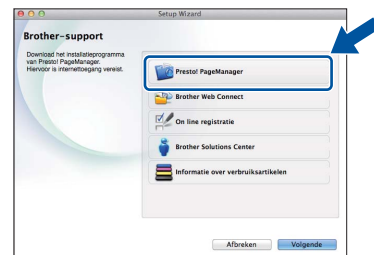
**De installatie van MFL-Pro Suite is nu voltooid.
Ga naar stap 22 op pagina 40.**

22

Presto! PageManager downloaden en installeren

Wanneer Presto! PageManager is geïnstalleerd, wordt er OCR-functionaliteit toegevoegd aan Brother ControlCenter2. U kunt eenvoudig foto's en documenten scannen, delen en ordenen met Presto! PageManager.

a Klik op **Brother-support** op het scherm **Presto! PageManager** en volg de instructies op het scherm.



23

MFL-Pro Suite installeren op andere computers (indien nodig)

Als u de machine met meerdere computers in het netwerk wilt gebruiken, installeert u MFL-Pro Suite op elk van deze computers. Ga naar stap **20** op pagina 39.



De installatie is nu voltooid.

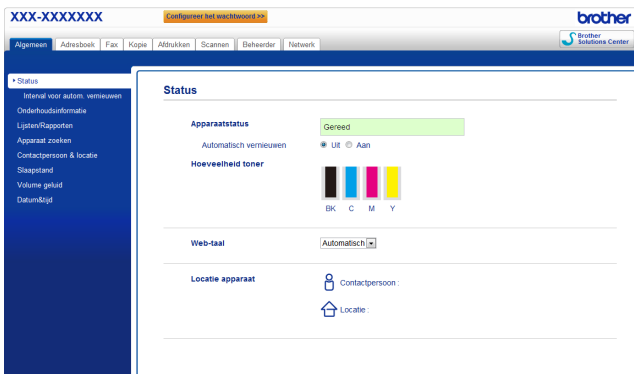
Beheer via een webbrowser

De afdrukservier van Brother is uitgerust met een webserver, waarmee u de status van het apparaat kunt controleren en bepaalde configuratie-instellingen kunt wijzigen via HTTP (Hypertext Transfer Protocol).

OPMERKING


Wij raden u aan Windows® Internet Explorer® 8.0/9.0 voor Windows® en Safari 5.0 voor Macintosh te gebruiken. Zorg ervoor dat JavaScript en cookies zijn ingeschakeld, welke browser u ook gebruikt. Om een webbrowser te gebruiken, moet u het IP-adres van de afdrukservier weten, dat wordt vermeld op het netwerkconfiguratierapport.

- a** Open uw browser.
- b** Voer "http://IP-adres van de machine/" in de adresregel van uw browser (waarbij "IP-adres van de machine" staat voor het IP-adres van de Brother-machine of de naam van de afdrukservier).
 - Bijvoorbeeld: http://192.168.1.2/




OPMERKING

Als u een optioneel aanmeldwachtwoord hebt geconfigureerd, dient u het in te voeren wanneer u erom wordt gevraagd om toegang te krijgen tot Beheer via een webbrowser.

 Voor meer informatie: >>
Netwerkhandleiding: *Beheer via een webbrowser*.

Het netwerkconfiguratierapport afdrukken

U kunt het netwerkconfiguratierapport afdrukken om de huidige netwerkinstellingen te controleren.

- a** Druk op .
- b** Druk op `Alle instell..`
- c** Veeg met uw vinger omhoog of omlaag, of druk op `▲` of `▼` om `Print lijsten` weer te geven. Druk op `Print lijsten`.
- d** Veeg met uw vinger omhoog of omlaag, of druk op `▲` of `▼` om `Netwerkconfiguratie` weer te geven. Druk op `Netwerkconfiguratie`.
- e** Druk op `OK`.
De machine drukt de huidige netwerkinstellingen af.

De netwerkinstellingen terugzetten op de fabrieksstandaard

U kunt de fabrieksstandaarden van alle netwerkinstellingen van de interne afdruk-/scanservier herstellen.

- a** Druk op .
- b** Druk op `Alle instell..`
- c** Veeg met uw vinger omhoog of omlaag, of druk op `▲` of `▼` om `Netwerk` weer te geven. Druk op `Netwerk`.
- d** Veeg met uw vinger omhoog of omlaag, of druk op `▲` of `▼` om `Netw. resetten` weer te geven. Druk op `Netw. resetten`.
- e** Druk op `Ja`.
- f** Druk gedurende twee seconden op `Ja`.
De machine wordt opnieuw opgestart. Koppel de kabels los en sluit de kabels weer aan nadat de machine opnieuw is opgestart.

Kleurcorrectie

De uitvoerdichtheid en afdrukpositie van elke kleur kan verschillen afhankelijk van de omgeving van de machine. Factoren zoals temperatuur en vochtigheid kunnen de kleur beïnvloeden. Kleurkalibratie en kleurregistratie helpen u de kleurdichtheid en de afdrukpositie van elke kleur te verbeteren.

Kleurkalibratie

Kalibratie helpt u de kleurdichtheid te verbeteren.

OPMERKING

- Als u afdrukt met de Direct Print-functie (MFC-9330CDW / MFC-9340CDW) of de BR-Script-printerdriver, moet u de kalibratie uitvoeren met het bedieningspaneel (zie *Het bedieningspaneel gebruiken* >> pagina 42).
- Als u afdrukt met de Windows®-printerdriver, haalt de driver de kalibratiegegevens automatisch op als zowel **Calibratiegegevens gebruiken** en **Apparaatgegevens automatisch opvragen** ingeschakeld zijn (>> *Softwarehandleiding*).
- Als u afdrukt met de Macintosh-printerdriver, ontvangt de driver de kalibratiegegevens automatisch.



Het bedieningspaneel gebruiken

- a Druk op  (Toner).
- b Druk op *Kalibratie*.
- c Druk op *Kalibreren*.
- d Druk op *Ja*.
- e Druk op .

Kleurregistratie

Automatische registratie

Automatische registratie helpt u de afdrukpositie van elke kleur te verbeteren.

- a Druk op  (Toner).
- b Druk op *Automatisch registreren*.
- c Druk op *Ja*.
- d Druk op .

Een PDF-bestand openen in Adobe® Reader® (Windows® 8)

- a Beweeg uw muis naar de rechterbenedenhoek van uw bureaublad. Wanneer de menubalk verschijnt, klikt u op **Instellingen** en vervolgens op **Configuratiescherm**.
- b Klik op **Programma's**, klik op **Standaardprogramma's** en klik vervolgens op **Een bestandstype of protocol aan een programma koppelen**.
- c Selecteer **.pdf** en klik vervolgens op de knop **Ander programma...**
- d Klik op **Adobe Reader**. Het pictogram naast **.pdf** verandert in het pictogram '**Adobe Reader**'.

Adobe® Reader® is nu de standaardtoepassing voor het lezen van .pdf-bestanden tot u de bestandsassociatie verandert.

Brother CreativeCenter



Raak geïnspireerd. Als u Windows® gebruikt, dubbelklikt u op het pictogram Brother CreativeCenter op uw bureaublad om onze GRATIS website te raadplegen met heel wat ideeën en middelen voor persoonlijk en professioneel gebruik. Voor gebruikers van Windows® 8: klik op  (**Brother Utilities**) en klik vervolgens op de vervolgkeuzelijst en selecteer uw modelnaam (indien nog niet geselecteerd). Klik op **Meer gebruiken** in de linkernavigatiebalk en klik vervolgens op **Brother Creative Center**.



Gebruikers van Mac kunnen Brother CreativeCenter raadplegen op het volgende adres:

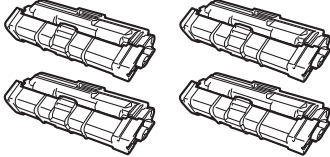
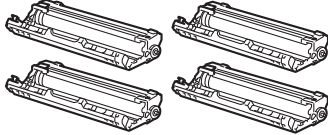
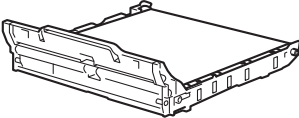
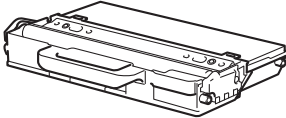
<http://www.brother.com/creativecenter/>

Verbruiksartikelen

Wanneer het tijd is om verbruiksartikelen zoals toner of drums te vervangen, wordt een foutmelding weergegeven op het Touchscreen van uw machine. Ga voor meer informatie over de verbruiksartikelen voor uw machine naar <http://www.brother.com/original/> of neem contact op met uw plaatselijke Brother-dealer.

OPMERKING

De drumeenheid en tonercartridge zijn twee aparte onderdelen.

Tonercartridges	Drumeenheden
Standaardtoner: TN-241 (C/M/Y/BK) Toner met hoge capaciteit: TN-245 (C/M/Y)	DR-241CL
	
Riemenheid	Tonerbak
BU-220CL	WT-220CL
	



Voor meer informatie over het vervangen van de verbruiksartikelen: >> Basis gebruikershandleiding: *Verbruiksartikelen vervangen*.

Handelsmerken

Het Brother-logo is een gedeponeerd handelsmerk van Brother Industries, Ltd.

Brother is een handelsmerk van Brother Industries, Ltd.

Microsoft, Windows, Windows Vista, Windows Server en Internet Explorer zijn wettig gedeponeerde handelsmerken of handelsmerken van Microsoft Corporation in de Verenigde Staten en/of andere landen.

Apple, Macintosh, Safari en Mac OS zijn handelsmerken van Apple Inc., gedeponeerd in de VS en andere landen.

Linux is het geregistreerde handelsmerk van Linus Torvalds in de Verenigde Staten en andere landen.

Adobe en Reader zijn gedeponeerde handelsmerken of handelsmerken van Adobe Systems Incorporated in de Verenigde Staten en/of andere landen.

Wi-Fi Direct, Wi-Fi Protected Setup (WPS), WPA en WPA2 zijn merken van Wi-Fi Alliance.

AOSS is een handelsmerk van Buffalo Inc.

Android is een handelsmerk van Google Inc.

Nuance, het Nuance-logo, PaperPort en ScanSoft zijn handelsmerken of gedeponeerde handelsmerken van Nuance Communications, Inc. of haar partners in de Verenigde Staten en/of andere landen.

Elk bedrijf waarvan software in deze handleiding wordt vermeld, heeft een softwarelicentieovereenkomst die specifiek bedoeld is voor de betreffende programma's.

Alle andere merknamen en productnamen van bedrijven vermeld op Brother-producten, in gerelateerde documentatie en ander materiaal, zijn handelsmerken of wettig gedeponeerde handelsmerken van de desbetreffende bedrijven.

Samenstelling en publicatie

Deze handleiding is samengesteld en gepubliceerd onder supervisie van Brother Industries, Ltd. De nieuwste productgegevens en -specificaties zijn in deze handleiding opgenomen.

De inhoud van deze handleiding en de specificaties van dit product kunnen zonder voorafgaande kennisgeving worden gewijzigd.

Brother behoudt zich het recht voor om de specificaties en de inhoud van deze handleiding zonder voorafgaande kennisgeving te wijzigen.

Brother is niet verantwoordelijk voor enige schade (met inbegrip van gevolgschade) voortvloeiend uit het gebruik van deze handleiding of de daarin beschreven producten, inclusief maar niet beperkt tot zetfouten en andere fouten in deze publicatie.

Auteursrecht en licentie

©2012 Brother Industries, Ltd. Alle rechten voorbehouden.

Dit product bevat software die is ontwikkeld door de volgende bedrijven:

©1983-1998 PACIFIC SOFTWARES, INC. ALLE RECHTEN VOORBEHOUDEN.

©2008 Devicescape Software, Inc. Alle rechten voorbehouden.

Dit product bevat de "KASAGO TCP/IP"-software die is ontwikkeld door ZUKEN ELMIC, Inc.



www.brotherearth.com

brother®