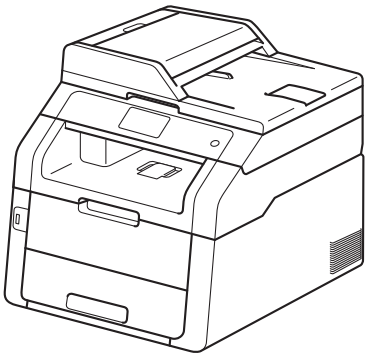
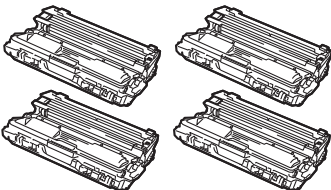
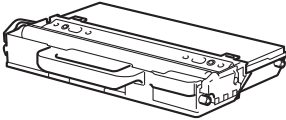

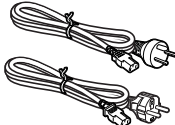

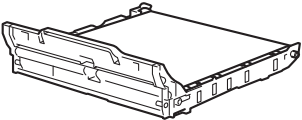
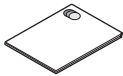
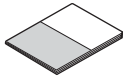
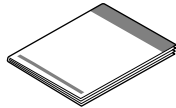


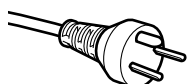
Les Produktsikkerhetsguide først, les deretter denne Hurtigstartguide for riktig oppsetts- og installasjonsprosedyre. Du finner Hurtigstartguide på andre språk ved å besøke <http://solutions.brother.com/>.

MERK

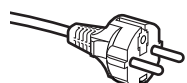
Ikke alle modeller er tilgjengelige i alle land.

1**Pakk ut maskinen og kontroller komponentene**

		 <p>Trommelenhet og tonerkassetter (forhåndsinstallert) (svart, cyan, magenta og gul)</p>	
 <p>Tonersamler (forhåndsinstallert)</p>	 <p>CD-ROM</p>	 <p>Strømledning</p>	 <p>Telefonledning</p>
 <p>Belteenhet (forhåndsinstallert)</p>	 <p>Produktsikkerhetsguide</p>	 <p>Grunnleggende brukermanual</p>	 <p>Hurtigstartguide</p>

**For danske brukere**

Strømledningen som følger med denne maskinen er en jordet tre-pinner plugg. Kontroller at strømuttaket støtter denne type ledning.

**For svenske, norske og finske kunder**

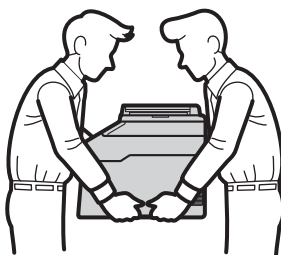
Strømpluggen som følger med denne maskinen er en sidejordet stikkontakt med to pinner. Kontroller at veggkontakten kan bruke denne sidejordede topinnerskontakten.

- Denne maskinen må jordes. Hvis du er i tvil så ta kontakt med en autorisert installatør.
- For å kunne bruke maskinen på sikker måte, må strømkabelen brukes i et jordet uttak. Uttak som ikke er jordet kan forårsake støt og støy på annet utstyr.

⚠ ADVARSEL	<u>ADVARSEL</u> viser en potensielt farlig situasjon som kan føre til dødsfall eller alvorlige personskader hvis den ikke unngås.
⚠ FORSIKTIG	<u>FORSIKTIG</u> viser en potensielt farlig situasjon som kan føre til små eller moderate personskader hvis den ikke unngås.

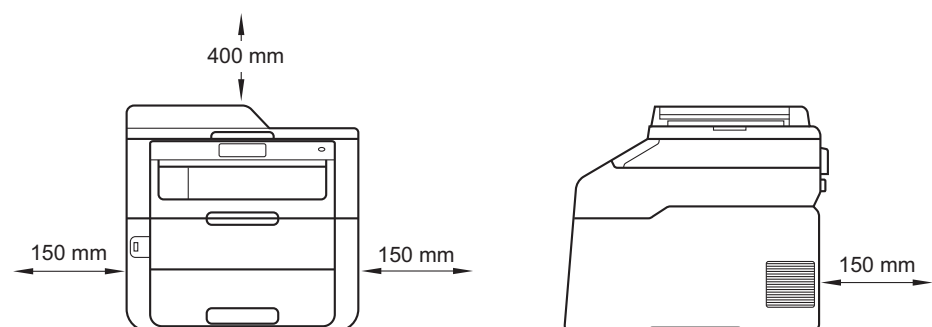
⚠ ADVARSEL

- Det benyttes plastposer til pakkingen av maskinen. For å unngå kvelningsfaren, må disse plastposene oppbevares utilgjengelig for babyer og barn. Plastposer er ikke leker.
- Denne maskinen er tung og veier over 20,0 kg. For å unngå eventuelle skader, bør minst to personer løfte maskinen. En person bør holde fronten på maskinen og en person bør holde baksiden, som vist i illustrasjonen under. Vær forsiktig så du ikke klemmer fingrene dine når du setter ned maskinen.



MERK

- La det være en minimumsåpning rundt maskinen, som vist i illustrasjonen.



- Komponentene i esken kan variere avhengig av land.
- Vi anbefaler at du tar vare på den originale emballasjen.
- Hvis du må transportere maskinen, må du pakke den inn i den originale emballasjen, slik at den ikke blir skadet under transporten. Du bør sørge for at maskinen er forsikret under transporten. For detaljer om hvordan du pakker ned maskinen igjen: ►► Avansert brukermanual: *Pakke og sende maskinen*.
- Illustrasjoner i denne Hurtigstartguide er basert på MFC-9340CDW.
- Grensesnittkabelen er ikke standardtilbehør. Kjøp riktig grensesnittkabel for tilkoblingen du skal bruke (USB eller nettverk).

USB-kabel

- Vi anbefaler at du bruker en USB 2.0-kabel (type A/B) som ikke er lenger enn 2 meter.
- Du må IKKE koble grensesnittkabelen til enda. Grensesnittkabelen kobles til under installasjon av MFL-Pro Suite.

Nettverkskabel

Bruk en gjennomgående kategori 5 (eller større) tvunnet trådparkabel for 10BASE-T eller 100BASE-TX raskt Ethernet-nettverk.

2

Fjern emballasjen fra maskinen

⚠ FORSIKTIG

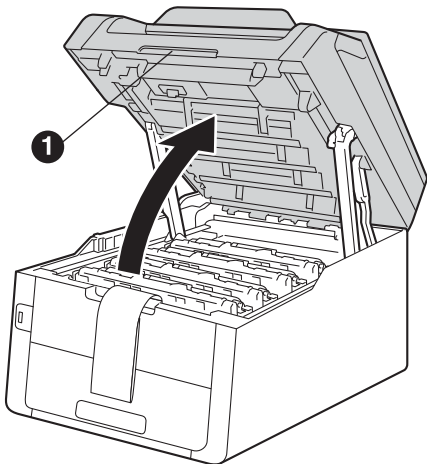
IKKE spis pakken med silika. Kast den. Hvis den svelges, må du straks kontakte en lege.

VIKTIG

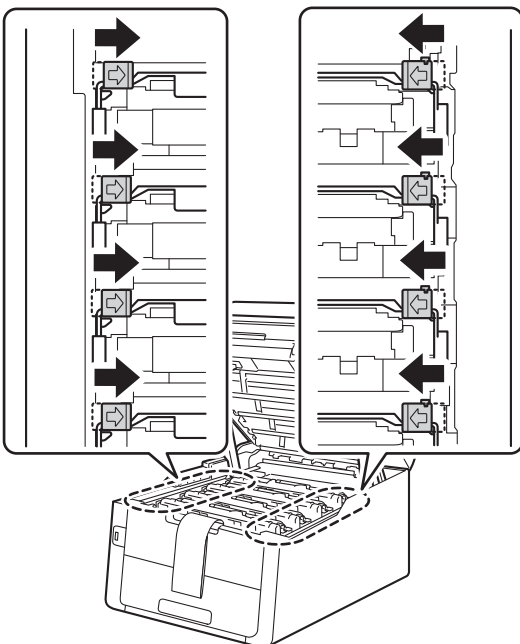
IKKE koble til strømledningen enda.

a Fjern pakketeipen fra utsiden av maskinen, pakken med silisiummasse på støtteklaffen og filmen som dekker skannerglassplaten.

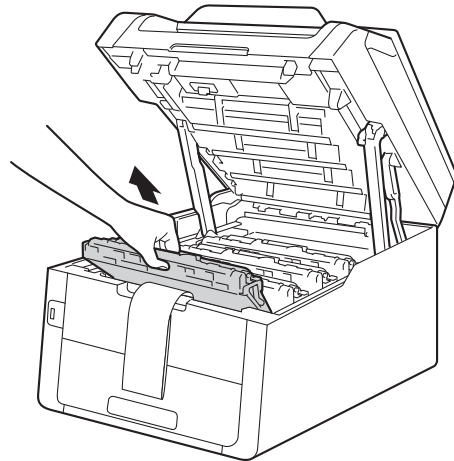
b Åpne toppdekslet helt ved å løfte opp håndtaket ①.



c Skyv alle åtte gule trommellåser i retningene av pilene (det kan hende du må gi låsene et trykk).

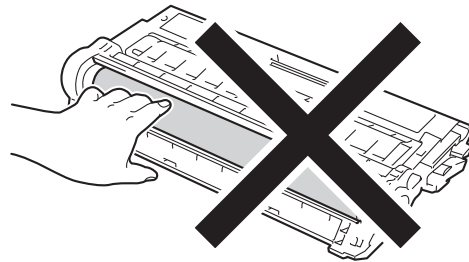


d Ta ut alle fire trommel- og tonerkassettenheter.

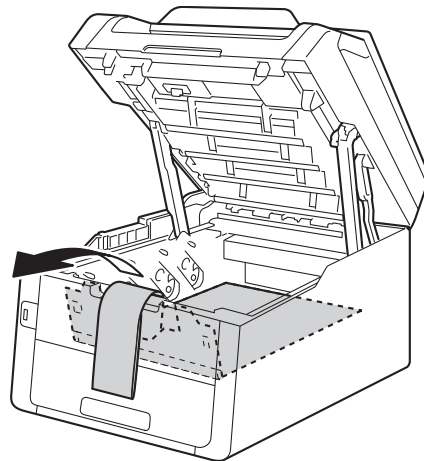


VIKTIG

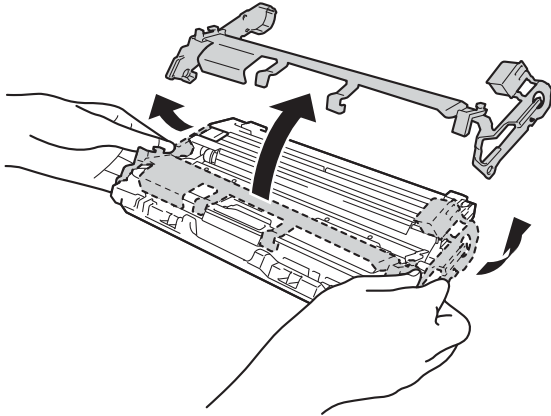
For å unngå problemer med utskriftskvaliteten, må du IKKE berøre delen som er skyggelagt på tegningen.



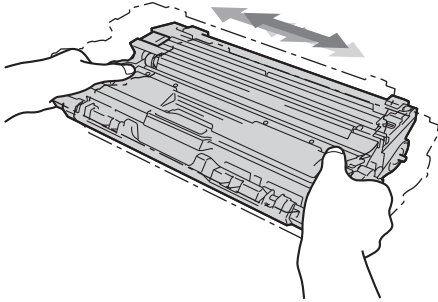
e Fjern det oransje emballasjematerialet fra belteenheten.



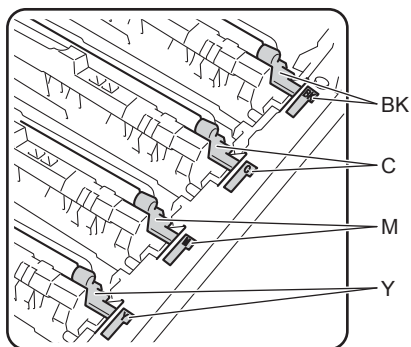
- f** Fjern det oransje emballasjematerialet fra hver trommel- og tonerkassettenhet.



- g** Med begge hender, hold hver trommel- og tonerkassettenhet vannrett, og rist den forsiktig fra side til side flere ganger for å fordele toneren jevnt inni enheten.



- h** Skyv alle fire trommel- og tonerkassettenheter inn i maskinen. Sørg for at tonerkassettsens farge samsvarer med fargeetiketten på maskinen.



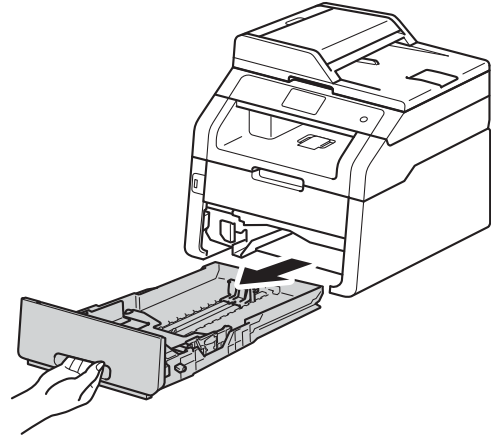
BK - Svart
M - Magenta

C - Cyan
Y - Gul

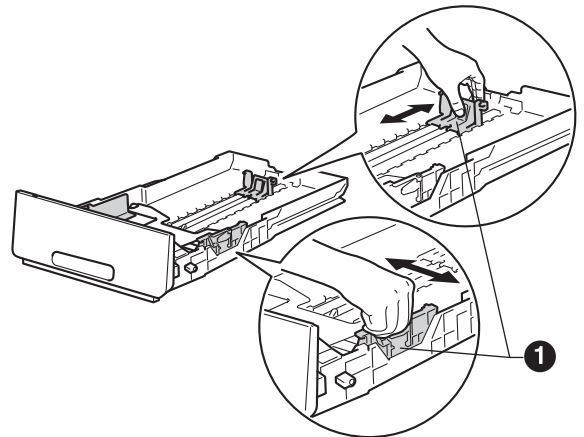
- i** Lukk maskinens toppdeksel.

3 Legg papir i papirskuffen

- a** Trekk skuffen helt ut av maskinen.

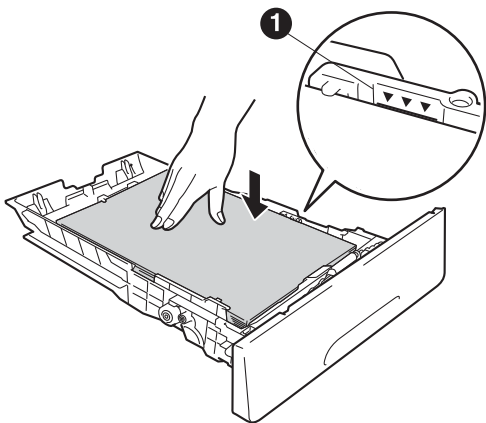


- b** Når du trykker på den grønne utløserhendelen ❶, skal du skyve papirførerne slik at de passer til papirformatet som du legger i skuffen. Sørg for at papirførerne sitter godt fast i sporene.



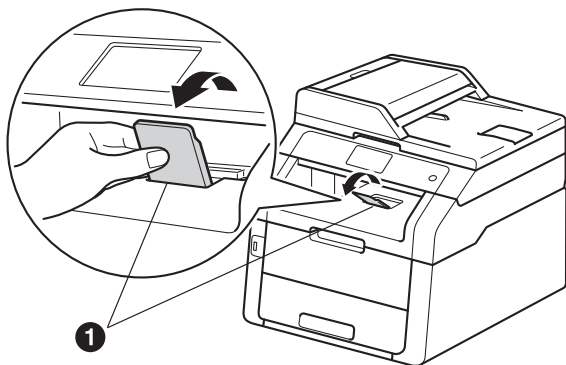
- c** Luft papirbunken godt for å unngå papirstopp og feilmating.


- d** Legg papir i papirmagasinet og sørg for at:
- Papiret er under merket for maks papirkapasitet (▼▼▼) ①. Overfylling av papirmagasinet vil føre til papirstopp.
 - Siden som skal skrives ut ligger med utskriftssiden ned.
 - Papirførerne berører sidene av papirbunken slik at papiret mates riktig.



- e** Legg papirbunken godt tilbake i maskinen. Sørg for at den er satt helt inn i maskinen.

- f** Løft støtteklaffen ① for å forhindre at papiret glir av utgangsstøtten for dokumenter med forsiden ned.




-  For informasjon om anbefalt papir: >>> Grunnleggende brukermanual: *Anbefalt papir og utskriftsmedie.*

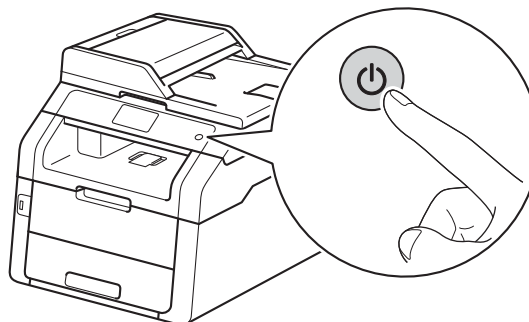
4 Koble til strømledningen og telefonledningen

VIKTIG

IKKE koble til grensesnittkabelen ennå.



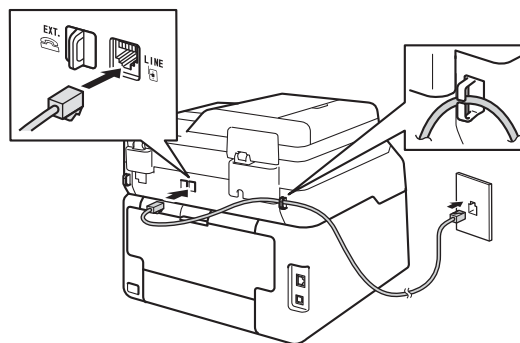
- a** Koble strømledningen til maskinen og koble den deretter til en stikkontakt.
- b** Trykk på  på kontrollpanelet.



VIKTIG

IKKE berør Pekeskjerm rett etter at du har koblet til strømledningen eller slår på maskinen. Dette kan forårsake en feil.

- c** Koble til telefonledningen: Koble en ende av telefonledningen til kontakten på maskinen merket **LINE**, og den andre enden til en veggkontakt til telefon.



VIKTIG

Telefonledningen MÅ være koblet til kontakten på maskinen som er merket med **LINE**.

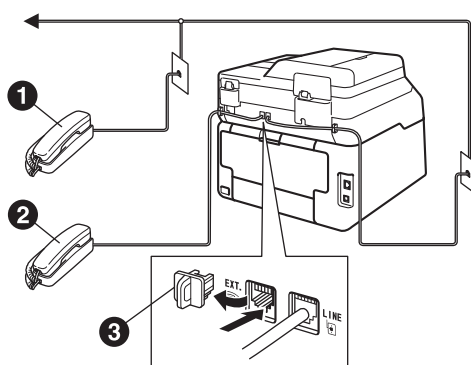
⚠ ADVARSEL

Maskinen må jordes med en jordkontakt. Siden maskinen jordes gjennom stikkontakten, kan du beskytte deg mot eventuelle farlige elektriske forhold på telefonnettet ved å la strømledningen til maskinen være koblet til mens du kobler den til en telefonlinje. På tilsvarende måte kan du beskytte deg hvis du vil flytte maskinen ved å koble fra telefonlinjen først og deretter koble fra strømledningen.

MERK

Hvis du deler telefonlinje med en ekstern telefon, kobler du som vist nedenfor.

Fjern beskyttelseshetten ③ fra EXT.-kontakten før du kobler til den eksterne telefonen.

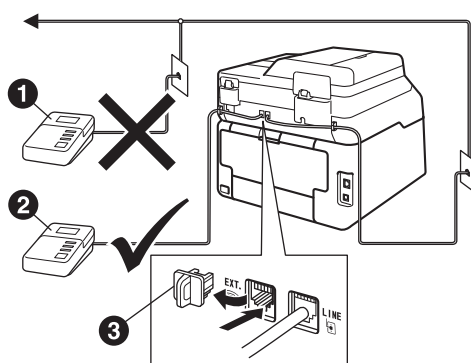


- ① Biapparat
- ② Ekstern telefon
- ③ Beskyttelseshette

MERK

Hvis du deler telefonlinje med en ekstern telefonsvarer, kobler du som vist nedenfor.

Fjern beskyttelseshetten ③ fra EXT.-kontakten før du kobler til den eksterne telefonsvareren.



- ① Telefonsvarer på biapparat (støttes ikke)
- ② Ekstern telefonsvarer
- ③ Beskyttelseshette

🔍 Sett mottaksmodusen til Ext.Tel/Svarer hvis du har en ekstern telefonsvarer (se *Velge svarmodus* >> side 7). For flere detaljer: >> Grunnleggende brukermanual: *Koble til en ekstern telefonsvarer*.

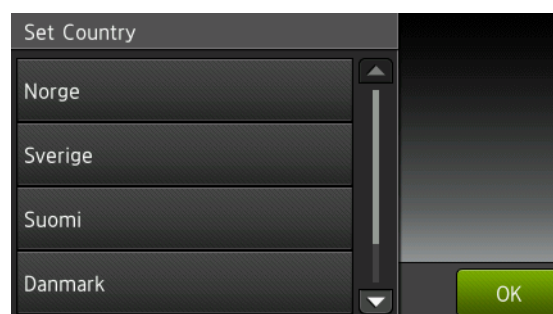
5 Angi land

Du må stille inn landet du befinner deg i, slik at maskinen fungerer korrekt på de lokale telelinjene i hvert enkelt land.

a Kontroller at strømmen er på ved å plugge inn strømledningen og slå på strømbryteren.

b Trykk på landet ditt på Pekeskjerm, når land vises på LCD-skjermen.

Trykk på OK.



c Displayet ber deg om å bekrefte landet.

Velg ett av følgende alternativer:

■ Når riktig land vises i displayet, trykker du **Ja** for å gå til trinn **d**.



—ELLER—

■ Du kan trykke **Nei** for å gå tilbake til trinn **b** for å velge land på nytt.

d Når *Godkjent* er blitt vist i displayet i to sekunder, starter maskinen automatisk på nytt.

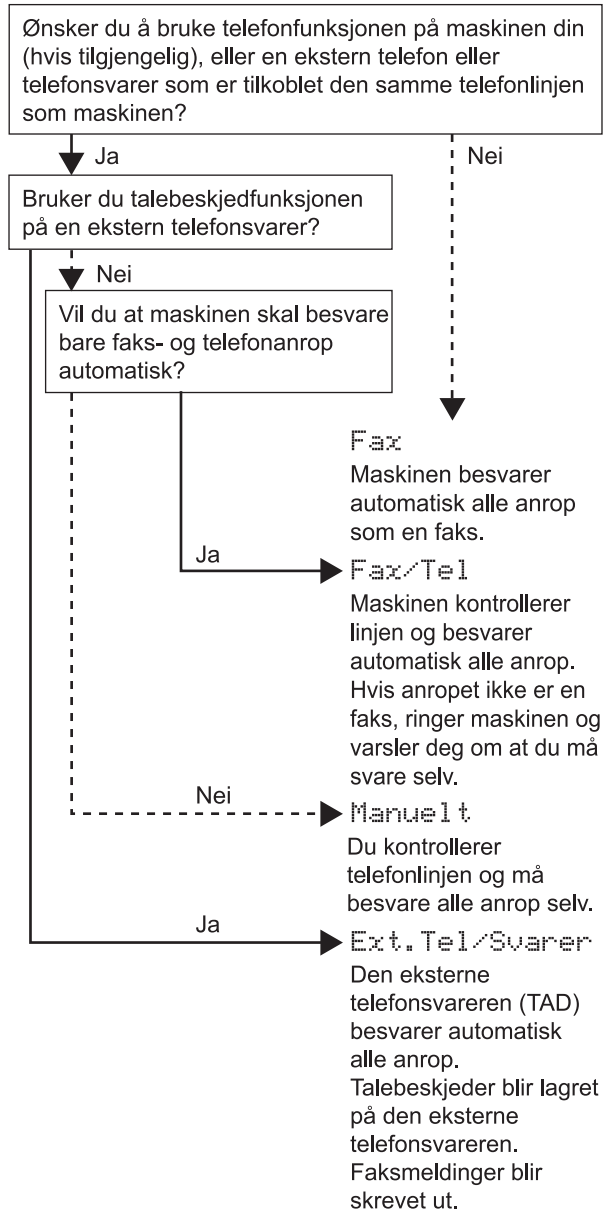
6 Stille inn lokalt språk


Du kan endre skjermSpråket til Norsk, Svensk, Dansk, Finsk eller Engelsk.

- a** Trykk på .
- b** Trykk på Alle innst..
- c** Sveip opp eller ned, eller trykk på ▲ eller ▼ for å vise Grunn oppsett.
Trykk på Grunn oppsett.
- d** Sveip opp eller ned, eller trykk på ▲ eller ▼ for å vise Lokalt språk.
Trykk på Lokalt språk.
- e** Trykk på landet ditt.
- f** Trykk på .

7 Velge svarmodus

Det er fire mulige svarmoduser: Fax, Fax/Tel, Manuelt og Ext. Tel/Svarer.




- a** Trykk på .
- b** Trykk på Alle innst..
- c** Sveip opp eller ned, eller trykk på ▲ eller ▼ for å vise Fax.
Trykk på Fax.
- d** Sveip opp eller ned, eller trykk på ▲ eller ▼ for å vise Mottak oppsett.
Trykk på Mottak oppsett.

e Sveip opp eller ned, eller trykk på ▲ eller ▼ for å vise Svarmodus.

Trykk på Svarmodus.

f Trykk på foretrukket mottaksmodus.


g Trykk på .

 For flere detaljer: ►► Grunnleggende brukermanual: *Motta faks*.

8 Stille inn dato og klokkeslett

Pekeskjerm viser dato og klokkeslett. Du kan også legge nåværende dato og klokkeslett til hver faks du sender ved å stille inn apparat-ID (se trinn 9).

a Trykk på .

b Trykk på  00:00 01.01.2014
(Dato og tid).

c Trykk på Dato.

d Tast inn de to siste sifrene for året ved hjelp av tallene på Pekeskjerm, og trykk deretter på OK.



(f.eks. angi 1, 3 for 2013.)

e Tast inn de to siste sifrene for måneden ved hjelp av tallene på Pekeskjerm, og trykk deretter på OK.

f Tast inn de to siste sifrene for dagen ved hjelp av tallene på Pekeskjerm, og trykk deretter på OK.

g Trykk på Tid.

h Tast inn klokkeslettet i 24-timers format med tallene på Pekeskjerm, og trykk deretter på OK.

i Trykk på .

9 Angi personlig informasjon (stasjons-ID)

Still inn maskinens apparat-ID hvis du ønsker at datoen og klokkeslettet skal vises på hver faks du sender.

a Trykk på .

b Trykk på Alle innst..

c Sveip opp eller ned, eller trykk på ▲ eller ▼ for å vise Grunn oppsett.
Trykk på Grunn oppsett.

d Sveip opp eller ned, eller trykk på ▲ eller ▼ for å vise Apparatets ID.
Trykk på Apparatets ID.

e Trykk på Fax.

f Tast inn faksnummeret (opptil 20 sifre) med tallene på Pekeskjerm, og trykk deretter på OK.



g Trykk på Tlf..

h Tast inn telefonnummeret (opptil 20 sifre) med tallene på Pekeskjerm, og trykk deretter på OK. Hvis telefon- og faksnummer er det samme, skal du taste det samme nummeret igjen.

i Trykk på Navn.

j Bruk Pekeskjerm til å taste inn navnet ditt (opptil 20 tegn), og trykk deretter på OK.

MERK

- For å taste inn tall eller spesialtegn, trykk gjentatte ganger på  til tegnet som du vil taste inn vises, trykk deretter på tegnet du vil bruke.
- Hvis du taster feil tegn og vil rette opp, trykker du på ◀ eller ▶ for å flytte markøren til feil tegn, og deretter trykker du på .
- For å legge inn et mellomrom, trykk på Mellomrom.
- For flere detaljer, se *Skrive inn tekst* ►► side 33.

k Trykk på .

10 Fakssendingsrapport



Brother-maskinen er utstyrt med en sendingsverifiseringsrapport du kan bruke som bekræftelse på at faksen er sendt. Denne rapporten inneholder navn eller faksnummer til mottakeren, dato, klokkeslett og varighet for sendingen, antall sider som ble sendt, og om sendingen var vellykket. Hvis du vil bruke Fakssendingsrapport-funksjonen: >> Avansert brukermanual: *Skrive ut rapporter*.

11 Stille inn telefonlinjekompatibilitet

Hvis du kobler maskinen til en VoIP-tjeneste (over Internett) må du endre kompatibilitetsinnstillingen.


MERK

Hvis du bruker en analog telefonlinje, hopper du over dette trinnet.

- a** Trykk på .
- b** Trykk på `Alle innst..`
- c** Sveip opp eller ned, eller trykk på ▲ eller ▼ for å vise `Grunn oppsett`.
Trykk på `Grunn oppsett`.
- d** Sveip opp eller ned, eller trykk på ▲ eller ▼ for å vise `Kompatibilitet`.
Trykk på `Kompatibilitet`.
- e** Trykk på `Grunnleggende (VoIP)`.
- f** Trykk på .

12 Stille inn telefonlinjetype

Hvis du kobler maskinen til en linje som også bruker hussentral (PBX) eller ISDN til å sende og motta fakser, må du endre telefonlinjetyper ved å følge fremgangsmåten nedenfor.

- a** Trykk på .
- b** Trykk på `Alle innst..`
- c** Sveip opp eller ned, eller trykk på ▲ eller ▼ for å vise `Grunn oppsett`.
Trykk på `Grunn oppsett`.
- d** Sveip opp eller ned, eller trykk på ▲ eller ▼ for å vise `Linje Valg`.
Trykk på `Linje Valg`.
- e** Trykk på `Normal`, `ISDN` eller `PBX`.
Velg ett av følgende alternativer:
 - Hvis du velger `ISDN` eller `Normal`, går du til trinn **i**.
 - Hvis du velger `PBX`, går du til trinn **f**.
- f** Velg ett av følgende alternativer:
 - Hvis du ønsker å endre det gjeldende nummerprefikset, skal du trykke på `På` eller `Alltid` og gå til trinn **g**.
 - Hvis du ikke ønsker å endre det gjeldende nummerprefikset, går du til trinn **i**.

MERK

- Standardprefiksinnstillingen er "!".
- Hvis du velger `På`, vil et trykk på `R` gi deg tilgang til en ekstern linje.
- Hvis du velger `Alltid`, kan du få tilgang til en ekstern linje uten å trykke på `R`.

- g** Trykk på `Tast inn prefiks`.
- h** Tast inn nummerprefikset (opptil fem sifre) med knappene på `Pekeskjerm`, og trykk deretter på `OK`.

MERK

- Du kan bruke tallene 0 til 9 og tegnene #, * og !.
- Du kan ikke bruke ! med noen andre tall eller tegn.
- Hvis telefonsystemet krever tidsbestemt tilbakeringing, trykk på ! på `Pekeskjerm`.

- i** Trykk på .

MERK


Hussentral og overføring

Maskinen er i utgangspunktet stilt til **Normal**, som gjør det mulig for maskinen å koble til en standard offentlig telefonlinje (PSTN – Public Switched Telephone Network). Mange kontorer bruker imidlertid et sentralt telefonsystem eller en en hussentral (PABX). Maskinen kan kobles til de fleste typer hussentraler (PBX). Maskinens tilbakeringsfunksjon støtter bare TBR ("Timed Break Recall" eller "Tidsbestemt gjenoppringing"). TBR vil fungere med de fleste PABX(PBX)-systemer slik at du får tilgang til bylinje, eller overføre samtaler til et annet biapparat. Funksjonen er tilgjengelig når du trykker på **R**.

13 Automatisk skifting mellom sommertid/vintertid

Du kan stille inn maskinen slik at den automatisk skifter mellom sommertid/vintertid. Den vil justere seg selv én time framover om våren og én time bakover om høsten.

a Trykk på .

b Trykk på  00:00 01.01.2014
(Dato og tid).

c Trykk på **Auto** sommertid.

d Trykk på **På** (eller **Av**).

e Trykk på .

14 Angi tidssonen


Du kan stille inn tidssonen på maskinen for din plassering.

a Trykk på .

b Trykk på  00:00 01.01.2014
(Dato og tid).

c Trykk på **Tids sone**.

d Angi tidssonen din.
Trykk på **OK**.

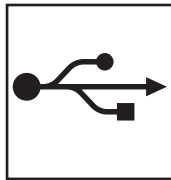
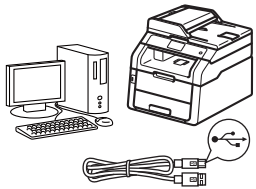
e Trykk på .

15 Velge tilkoblingstypen din

Disse installasjonsinstruksjonene gjelder Windows® XP Home/Windows® XP Professional, Windows® XP Professional x64 Edition, Windows Vista®, Windows® 7, Windows® 8 og Mac OS X v10.6.8, 10.7.x og 10.8.x.

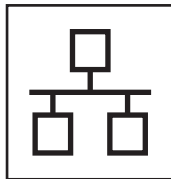
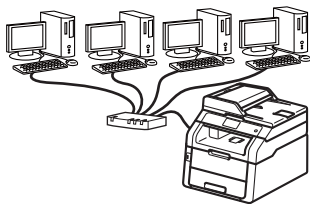
MERK

- For Windows Server® 2003/2003 x64 Edition/2008/2008 R2/2012 og Linux®, gå du til din modellside på <http://solutions.brother.com/>.
- Besøk vår nettside <http://solutions.brother.com/>, hvor du kan få produktstøtte, de nyeste driveroppdateringene og verktøyene samt svar på vanlige spørsmål (FAQ) og tekniske spørsmål.



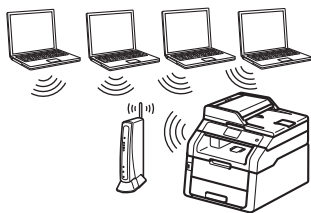
For USB-grensesnittkabler

Windows®, gå til side 12
Macintosh, gå til side 14



For kablet nettverk

Windows®, gå til side 16
Macintosh, gå til side 19



For trådløst nettverk

Windows® og Macintosh,
gå til side 21

MERK

For å koble din iOS-enhet, Android™-enhet eller Windows® Phone til Brother-maskinen din med Wi-Fi Direct™, må du laste ned Guide for Wi-Fi Direct™ fra <http://solutions.brother.com/>.

Windows®
Macintosh

Kabeltilkoblet nettverk
Windows®
Macintosh

Trådløst nettverk
Windows®
Macintosh



For brukere av Windows® USB-grensesnittet (Windows® XP/XP Professional x64 Edition/Windows Vista®/ Windows® 7/Windows® 8)

16


Før du installerer

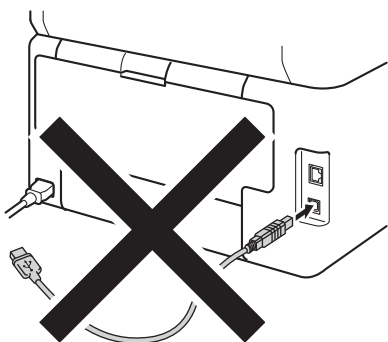
VIKTIG

- Lukk eventuelle programmer som kjører.
- Skjermbildene kan variere, avhengig av operativsystemet ditt.

MERK

CD-ROM-en inkluderer Nuance™ PaperPort™ 12SE. Denne programvaren støtter Windows® XP (SP3 eller høyere), XP Professional x64 Edition (SP2 eller høyere), Windows Vista® (SP2 eller høyere), Windows® 7 og Windows® 8. Oppdater til nyeste Windows® Servicepakke før du installerer MFL-Pro Suite.

- Kontroller at datamaskinen er slått PÅ og at du er logget på som administrator.
- Trykk og hold nede  for å slå av maskinen, og sørg for at USB-grensesnittkabelen **IKKE** er koblet til. Hvis kabelen allerede er koblet til, kobler du den fra.



17

Installere MFL-Pro Suite

- Sett CD-ROM-en inn i CD-ROM-stasjonen. Hvis skjermbildet for modellnavn vises, velger du din maskin. Hvis skjermbildet for språk vises, velger du ønsket språk.

MERK

- Dersom Brother-skjermen ikke vises automatisk, gå til **Datamaskin (Min datamaskin)**.
(For Windows® 8: klikk på -ikonet (**Filutforsker**) på oppgavelinjen, og gå deretter til **Datamaskin**.)
Dobbelklikk CD-ROM-ikonet, og dobbeltklikk deretter **start.exe**.
- Hvis **Brukerkontroll**-skjermbildet vises, klikk på **Fortsett** eller **Ja**.

- Klikk på **Installere MFL-Pro Suite**, og klikk på **Ja** i de neste to vinduene hvis du godtar lisensavtalene.



MERK

Hvis installasjonen ikke fortsetter automatisk, starter du installasjonen på nytt ved å løse ut og sette inn CD-ROM-en eller ved å dobbeltklikke på programmet **start.exe** i rotmappen. Fortsett fra trinn **b** for å installere MFL-Pro Suite.

- Velg **Lokal tilkobling (USB)**, og klikk deretter på **Neste**.

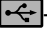
MERK

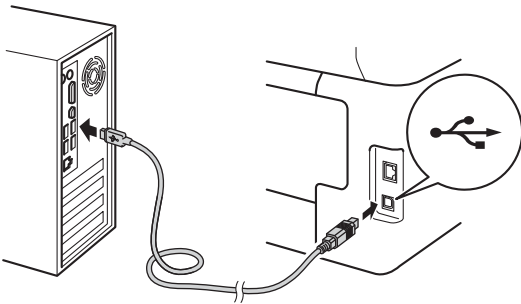
For å installere PS-driveren (BR-Script3-skriverdriver), velg **Tilpasset installasjon** og følg deretter anvisningene på skjermen.




- d** Følg instruksjonene på skjermen til **Plugg i USB kabel**-skjermbildet vises igjen.



- e** Koble USB-kabelen til USB-porten som er merket med -symbolet på maskinen din og koble deretter kabelen til datamaskinen.



- f** Trykk på  for å slå på maskinen.

Installasjonen vil fortsette automatisk. Installasjonsskjermene vises individuelt. Følg eventuelle anvisninger på skjermen ved forespørsel.

VIKTIG

IKKE avbryt noen av skjermbildene under installeringen. Det kan ta noen minutter før skjermbildene vises.

MERK

Hvis **Windows-sikkerhet**-skjermbildet vises, kryss av i avmerkingsboksen og klikk på **Installer** for å fullføre installasjonen riktig.


- g** Når **Online-registrering**-skjermen vises, må du gjøre valget ditt og følge anvisningene på skjermen. Straks du har fullført registreringen, klikk på **Neste**.

- h** Når **Installasjonen er fullført**-skjermbildet vises, gjør du valget ditt og klikker deretter på **Neste**.

18 Fullfør og start på nytt

- a** Klikk på **Fullfør** for å starte datamaskinen din på nytt. Etter at datamaskinen er startet på nytt, må du logge på med administratorrettigheter.

MERK

- Dersom en feilmelding vises under programvareinstallasjonen, gjør ett av følgende:
 - For Windows® XP-, Windows Vista®- og Windows® 7-brukere: Kjør **Installasjonsdiagnose** som du finner i  (**Start**) > **Alle programmer** > **Brother** > **MFC-XXXX** (hvor MFC-XXXX er modellnavnet ditt).
 - For Windows® 8-brukere: For å kjøre **Installasjonsdiagnose**, dobbeltklikk -symbolet (**Brother Utilities**) på skrivebordet, og klikk deretter på rullegardinlisten og velg modellnavnet ditt (hvis det ikke allerede er valgt). Klikk på **Verktøy** i venstre navigasjonslinje.
- Avhengig av sikkerhetsinnstillingene dine når du bruker maskinen eller programvaren til maskinen, kan det hende at et vindu fra Windows®-sikkerhet eller antivirusprogramvaren vises. Gi din tillatelse i vinduet for å fortsette.

Fullfør

Installeringen er nå fullført.

MERK

- For Windows® 8-brukere: Hvis Brother-håndbøkene som er inkludert på CD-ROM-en er i PDF-format, bruker du Adobe® Reader® til å åpne dem. Hvis Adobe® Reader® er installert på datamaskinen din, men du ikke kan åpne filene i Adobe® Reader®, endrer du filassosiasjonen for PDF (se *Slik åpner du en PDF-fil i Adobe® Reader® (Windows® 8)* >> side 40).
- XML Paper Specification-skriverdriver**
Skriverdriveren XML Paper Specification er den best egnede driveren for Windows Vista®, Windows® 7 og Windows® 8 for utskrift fra programmer som bruker XML Paper Specification. Last ned den siste driveren fra Brother Solutions Center på <http://solutions.brother.com/>.

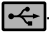


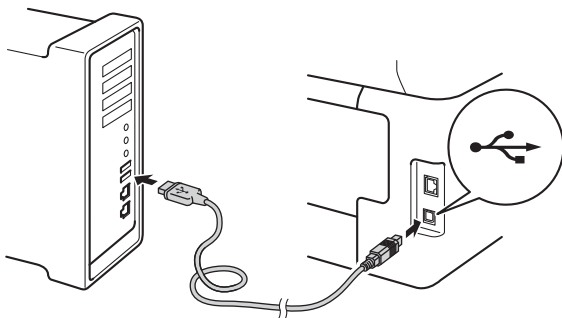
For brukere av Macintosh USB-grensesnittet (Mac OS X v10.6.8, 10.7.x, 10.8.x)

16 Før du installerer

VIKTIG

For brukere av Mac OS X v10.6.7 eller lavere:
Oppgrader til Mac OS X v10.6.8, 10.7.x, 10.8.x.
(For de siste driverne og informasjon om den
versjonen av Mac OS X som du bruker, besøk
[http://solutions.brother.com/.](http://solutions.brother.com/))

- Kontroller at maskinen er koblet til en vekselstrømkilde og at Macintosh-maskinen er slått PÅ. Du må være innlogget med administratorrettigheter.
- Koble USB-kabelen til USB-porten som er merket med -symbolet på maskinen din, og koble deretter kabelen til Macintosh-datamaskinen.



- Sørg for at maskinen er skrudd på.

17 Installere MFL-Pro Suite

- Sett CD-ROM-en inn i CD-ROM-stasjonen, og dobbeltklikk deretter **BROTHER**-ikonet på skrivebordet.
- Dobbeltklikk på **Start Here OSX**-ikonet. Velg modellen din ved forespørsel.

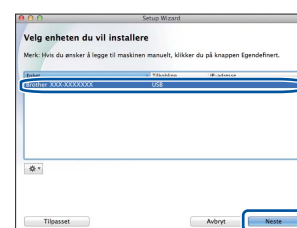


- (MFC-9330CDW / MFC-9340CDW)
Velg **Lokal tilkobling (USB)**, og klikk deretter på **Neste**.
- Installasjonsskjermene vises individuelt. Følg eventuelle anvisninger på skjermen ved forespørsel.

VIKTIG

IKKE avbryt noen av skjermbildene under installeringen. Det kan ta noen minutter for at installasjonen skal fullføre.

- Velg maskinen din fra listen og klikk deretter på **Neste**.



- Når **Legg til skriver**-skjermbildet vises, klikk på **Legg til skriver**.
- Velg maskinen din fra listen, klikk på **Legg til** og klikk deretter på **Neste**.

MERK

For å legge til PS-driveren (BR-Script3-skriverdriver), velger du den fra **Skriv ut med (Bruk)**-hurtigmenyen.



OK!

Installeringen av MFL-Pro Suite er nå fullført.
Gå til trinn 18 på side 15.

18

Last ned og installer Presto! PageManager

Når Presto! PageManager er installert, er OCR-funksjonen lagt til i Brother ControlCenter2. Du kan enkelt skanne, dele og organisere bilder og dokumenter med Presto! PageManager.

- a** På **Brother kundestøtte**-skjermen, klikk på **Presto! PageManager** og følg anvisningene på skjermen.

**Fullfør**

Installeringen er nå fullført.



For brukere av Windows® kablet nettverksgrensesnitt (Windows® XP/XP Professional x64 Edition/Windows Vista®/ Windows® 7/Windows® 8)

16 Før du installerer


VIKTIG

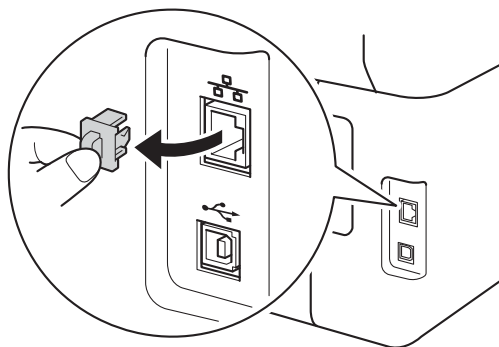
- Lukk eventuelle programmer som kjører.
- Skjermbildene kan variere, avhengig av operativsystemet ditt.

MERK

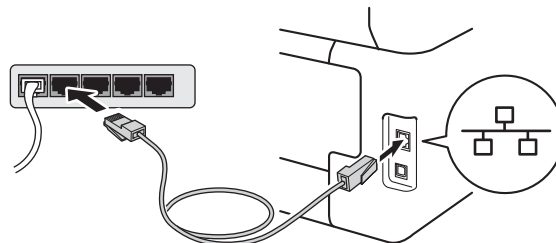
- CD-ROM-en inkluderer Nuance™ PaperPort™ 12SE. Denne programvaren støtter Windows® XP (SP3 eller høyere), XP Professional x64 Edition (SP2 eller høyere), Windows Vista® (SP2 eller høyere), Windows® 7 og Windows® 8. Oppdater til nyeste Windows® Servicepakke før du installerer MFL-Pro Suite.
- Deaktiver all personlig brannmurprogramvare (utenom Windows®-brannmur), antispionprogrammer eller antivirusapplikasjoner under installering.

a Kontroller at datamaskinen er slått PÅ og at du er logget på som administrator.

b Fjern beskyttelseshetten fra Ethernet-porten som er merket med et -symbol på maskinen din.



c Koble nettverksgrensesnittkabelen til Ethernet-porten på maskinen din, og koble den deretter til en ledig port på huben.




d Sørg for at maskinen er skrudd på.

17 Installere MFL-Pro Suite

a Sett CD-ROM-en inn i CD-ROM-stasjonen. Hvis skjermbildet for modellnavn vises, velger du din maskin. Hvis skjermbildet for språk vises, velger du ønsket språk.

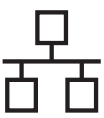
MERK

- Dersom Brother-skjermen ikke vises automatisk, gå til **Datamaskin (Min datamaskin)**.

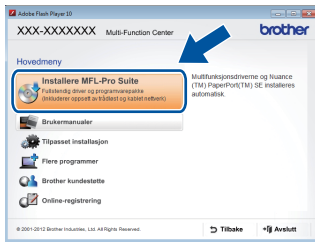
(For Windows® 8: klikk på -ikonet (**Filutforsker**) på oppgavelinjen, og gå deretter til **Datamaskin**.)

Dobbelklikk CD-ROM-ikonet, og dobbeltklikk deretter **start.exe**.

- Hvis **Brukerkontroll**-skjermbildet vises, klikk på **Fortsett** eller **Ja**.



- b** Klikk på **Installere MFL-Pro Suite**, og klikk på **Ja** i de neste to vinduene hvis du godtar lisensavtalene.



MERK

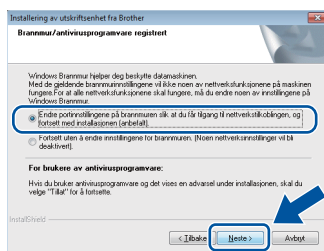
Hvis installasjonen ikke fortsetter automatisk, starter du installasjonen på nytt ved å løse ut og sette inn CD-ROM-en eller ved å dobbeltklikke på programmet **start.exe** i rotmappen. Fortsett fra trinn **b** for å installere MFL-Pro Suite.

- c** Velg **Kabeltilkoblet nettverksforbindelse (Ethernet)**, og klikk deretter på **Neste**.

MERK

For å installere PS-driveren (BR-Script3-skriverdriver), velg **Tilpasset installasjon** og følg deretter anvisningene på skjermen.

- d** Når **Brannmur/antivirusprogramvare registrert**-skjerm bildet vises, velg **Endre portinnstillingene på brannmuren slik at du får tilgang til nettverkstilkoblingen**, og fortsett med installasjonen (anbefalt), og klikk på **Neste**.



Hvis du ikke bruker Windows®-brannmuren, må du lese bruksanvisningen for programvaren for å få informasjon om hvordan du legger til de følgende nettverksportene:

- For nettverksskanning legger du til UDP-port 54925.
- For PC-Faks-mottak via nettverk legger du til UDP-port 54926.
- Hvis du fremdeles har problemer med nettverkstilkoblingen, legger du til UDP-porter 161 og 137.

- e** Installasjonen vil fortsette automatisk. Installasjonsskjermene vises individuelt. Følg eventuelle anvisninger på skjermen ved forespørsel.

VIKTIG

IKKE avbryt noen av skjerm bildene under installeringen. Det kan ta noen minutter før skjerm bildene vises.

MERK

- Ved forespørsel, velg maskinen din fra listen og klikk deretter på **Neste**.
- Hvis maskinen din ikke blir funnet over nettverk, må du bekrefte innstillingene dine ved å følge anvisningene på skjermen.
- Hvis det er mer enn én maskin av samme modell koblet til på nettverket ditt, vises IP-adressen og nodenavnet for å hjelpe deg med å identifisere maskinen.
- Du kan finne maskinens IP-adresse og nodenavn ved å skrive ut rapporten med nettverksinnstillinger (se *Skriv ut rapporten med nettverksinnstillinger* >> side 39).
- Hvis **Windows-sikkerhet**-skjerm bildet vises, kryss av i avmerkingsboksen og klikk på **Installer** for å fullføre installasjonen riktig.

- f** Når **Online-registrering**-skjermen vises, må du gjøre valget ditt og følge anvisningene på skjermen. Straks du har fullført registreringen, klikk på **Neste**.

- g** Når **Installasjonen er fullført**-skjerm bildet vises, gjør du valget ditt og klikker deretter på **Neste**.





18

Fullfør og start på nytt

- a** Klikk på **Fullfør** for å starte datamaskinen din på nytt. Etter at datamaskinen er startet på nytt, må du logge på med administratorrettigheter.

MERK

- Dersom en feilmelding vises under programvareinstallasjonen, gjør ett av følgende:
 - For Windows® XP-, Windows Vista®- og Windows® 7-brukere:
Kjør **Installasjonsdiagnose** som du finner i  **(Start) > Alle programmer > Brother > MFC-XXXX LAN** (hvor MFC-XXXX er modellnavnet ditt).
 - For Windows® 8-brukere: For å kjøre **Installasjonsdiagnose**, dobbeltklikk -symbolet (**Brother Utilities**) på skrivebordet, og klikk deretter på rullegardinlisten og velg modellnavnet ditt (hvis det ikke allerede er valgt). Klikk på **Verktøy** i venstre navigasjonslinje.
- Avhengig av sikkerhetsinnstillingene dine når du bruker maskinen eller programvaren til maskinen, kan det hende at et vindu fra Windows®-sikkerhet eller antivirusprogramvaren vises. Gi din tillatelse i vinduet for å fortsette.

19

Installere MFL-Pro Suite på flere datamaskiner (etter behov)

Hvis du vil bruke maskinen sammen med flere datamaskiner på nettverket, installerer du MFL-Pro Suite på hver enkelt datamaskin. Gå til trinn **16** på side 16.

MERK

Nettverkslisens (Windows®)

Dette produktet omfatter en PC-lisens for opptil fem brukere. Lisensen støtter installering av MFL-Pro Suite inkludert Nuance™ PaperPort™ 12SE på opptil fem PC-er på nettverket. Hvis du vil bruke mer enn fem PC-er med Nuance™ PaperPort™ 12SE installert, må du kjøpe Brother NL-5-pakken, som er en PC-lisensavtalepakke for opptil fem ekstra brukere. Du kan kjøpe NL-5-pakken ved å kontakte en autorisert Brother-forhandler eller kundeservice hos Brother.

Fullfør

Installeringen er nå fullført.

MERK

- For Windows® 8-brukere: Hvis Brother-håndbøkene som er inkludert på CD-ROM-en er i PDF-format, bruker du Adobe® Reader® til å åpne dem. Hvis Adobe® Reader® er installert på datamaskinen din, men du ikke kan åpne filene i Adobe® Reader®, endrer du filassosiasjonen for PDF (se *Slik åpner du en PDF-fil i Adobe® Reader® (Windows® 8)* >> side 40).
- **XML Paper Specification-skriverdriver**
Skriverdriveren XML Paper Specification er den best egnede driveren for Windows Vista®, Windows® 7 og Windows® 8 for utskrift fra programmer som bruker XML Paper Specification. Last ned den siste driveren fra Brother Solutions Center på <http://solutions.brother.com/>.




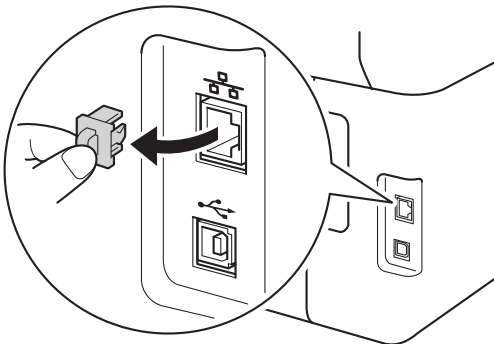
For brukere av Macintosh kablet nettverksgrensesnitt (Mac OS X v10.6.8, 10.7.x, 10.8.x)

16 Før du installerer

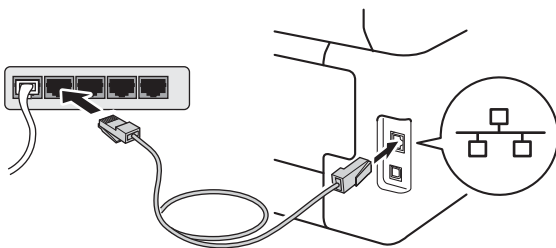
VIKTIG

For brukere av Mac OS X v10.6.7 eller lavere:
Oppgrader til Mac OS X v10.6.8, 10.7.x, 10.8.x.
(For de siste driverne og informasjon om den
versjonen av Mac OS X som du bruker, besøk
[http://solutions.brother.com/.](http://solutions.brother.com/))

- Kontroller at maskinen er koblet til en vekselstrømkilde og at Macintosh-maskinen er slått PÅ. Du må være innlogget med administratorrettigheter.
- Fjern beskyttelseshetten fra Ethernet-porten som er merket med et -symbol på maskinen din.



- Koble nettverksgrensesnittkabelen til Ethernet-porten på maskinen din, og koble den deretter til en ledig port på huben.



- Sørg for at maskinen er skrudd på.

17 Installere MFL-Pro Suite

- Sett CD-ROM-en inn i CD-ROM-stasjonen, og dobbeltklikk deretter **BROTHER**-ikonet på skrivebordet.
- Dobbeltklikk på **Start Here OSX**-ikonet. Velg modellen din ved forespørsel.

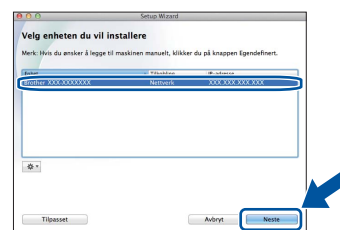


- (MFC-9330CDW / MFC-9340CDW)
Velg **Kabeltilkoblet nettverksforbindelse (Ethernet)**, og klikk deretter på **Neste**.
- Installasjonsskjermene vises individuelt. Følg eventuelle anvisninger på skjermen ved forespørsel.

VIKTIG

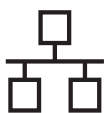
IKKE avbryt noen av skjermbildene under installeringen. Det kan ta noen minutter for at installasjonen skal fullføre.

- Velg maskinen din fra listen og klikk deretter på **Neste**.



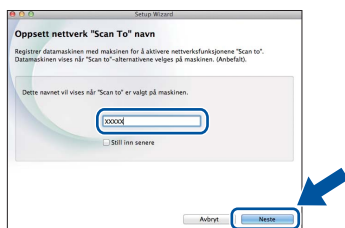
MERK

Hvis nettverket ikke finner maskinen din, bekrefter du nettverksinnstillingene (se *Før du installerer* >> side 19).



MERK

- Hvis det er mer enn én maskin av samme modell koblet til på nettverket ditt, vises IP-adressen for å hjelpe deg med å identifisere maskinen.
- Du kan finne maskinens IP-adresse ved å skrive ut rapporten med nettverksinnstillinger (se *Skriv ut rapporten med nettverksinnstillinger* >> side 39).
- Hvis **Oppsett nettverk "Scan To"** navnskjermen vises, følger du anvisningene under:



- 1) Skriv inn et navn for Macintosh-maskinen (på inntil 15 tegn).
- 2) Klikk på **Neste**. Gå til **f**.

Navnet du skriver inn vil vises på maskinens Pekeskjerm når du trykker på *Skanne*-knappen og velger et skannealternativ (for mer informasjon: >> *Programvarehåndbok*).

f Når **Legg til skriver**-skjerm bildet vises, klikk på **Legg til skriver**.

g Velg maskinen din fra listen, klikk på **Legg til** og klikk deretter på **Neste**.

(OS X v10.8.x)

Velg **MFC-XXXX CUPS**-driveren fra **Bruk**-rullegardinmenyen (hvor XXXX er modellnavnet ditt).

MERK

For å legge til PS-driveren (BR-Script3-skriverdriver), velger du den fra **Skriv ut med (Bruk)**-hurtigmenyen.



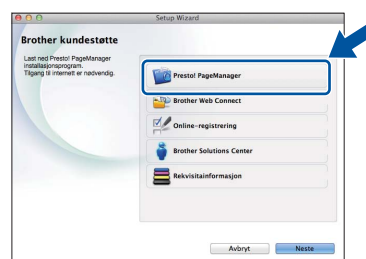
Installeringen av MFL-Pro Suite er nå fullført.
Gå til trinn **18** på side 20.

18

Last ned og installer Presto! PageManager

Når Presto! PageManager er installert, er OCR-funksjonen lagt til i Brother ControlCenter2. Du kan enkelt skanne, dele og organisere bilder og dokumenter med Presto! PageManager.

a På **Brother kundestøtte**-skjermen, klikk på **Presto! PageManager** og følg anvisningene på skjermen.



19

Installere MFL-Pro Suite på flere datamaskiner (etter behov)

Hvis du vil bruke maskinen sammen med flere datamaskiner på nettverket, installerer du MFL-Pro Suite på hver enkelt datamaskin. Gå til trinn **16** på side 19.

Fullfør

Installeringen er nå fullført.




For brukere av trådløst nettverksgrensesnitt (MFC-9330CDW / MFC-9340CDW)

16 Før du begynner

Først må du konfigurere innstillingene for maskinens trådløse nettverk, slik at det kommuniserer med ditt trådløse tilgangspunktet/ruteren. Når maskinen er konfigurert til å kommunisere med det trådløse tilgangspunktet/ruteren, vil datamaskinene og mobile enheter på nettverket ha tilgang til maskinen. Du må installere driverne og programvaren for å kunne bruke maskinen fra en datamaskin. Trinnene nedenfor veileder deg gjennom konfigureringen og installasjonen:

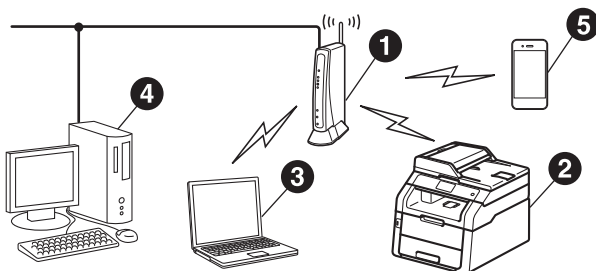
VIKTIG

- Hvis du skal koble maskinen til nettverket ditt, anbefaler vi at du kontakter systemadministratoren før du starter installasjonen. Du må kjenne til de trådløse nettverksinnstillingene før du fortsetter med denne installasjonen.
- Hvis du allerede har konfigurert maskinens trådløse innstillinger, må du nullstille nettverksinnstillingene før du konfigurerer de trådløse innstillingene på nytt.
 1. På maskinen din, trykk på , og Alle innst..
 2. Sveip opp eller ned, eller trykk på ▲ eller ▼ for å vise Nettverk og trykk på Nettverk.
 3. Sveip opp eller ned, eller trykk på ▲ eller ▼ for å vise Nullst. nettv. og trykk på Nullst. nettv..
 4. Trykk på Ja.
 5. Trykk på Ja i to sekunder.

MERK

- Du oppnår best mulig resultat for vanlige dokumentutskrifter ved å plassere Brother-maskinen så nært det trådløse tilgangspunktet/ruteren som mulig, med færrest mulig hindringer. Store gjenstander og vegger mellom de to enhetene samt støy fra andre elektroniske enheter, kan påvirke dataoverføringshastigheten for dokumentene.
På grunn av disse faktorene kan det hende at trådløs tilkobling ikke passer like godt til alle typer dokumenter og applikasjoner. Hvis du skriver ut store filer, slik som flersidede dokumenter med blandet tekst og mye grafikk, bør du vurdere kablet Ethernet for raskere dataoverføring, eller USB for generell høyere hastighet.
- Selv om Brother MFC-9330CDW og MFC-9340CDW kan brukes i både kablede og trådløse nettverk, kan bare én av tilkoblingsmetodene brukes om gangen.
- Hvis du bruker maskinen i et IEEE 802.1x-støttet trådløst nettverk: ►► Brukerhåndbok for nettverket: *Bruke IEEE 802.1x-pålitelighetskontroll.*

Infrastrukturmodus



- 1 Trådløst tilgangspunkt/ruter
- 2 Maskin for trådløst nettverk (maskinen)
- 3 Datamaskin med trådløs kompatibilitet som er tilkoblet det trådløse tilgangspunktet/ruteren
- 4 Kabeltilkoblet datamaskin som er tilkoblet det trådløse tilgangspunktet/ruteren
- 5 Mobil enhet som er tilkoblet det trådløse tilgangspunktet/ruteren



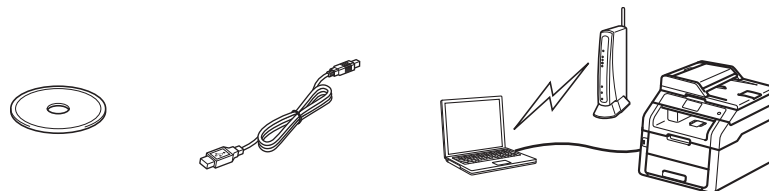
17 Velg din trådløse oppsettsmetode

Instruksjonene nedenfor angir tre måter for å sette opp Brother-maskinen på et trådløst nettverk. Velg metoden du foretrekker for miljøet ditt.

For metodene **b** og **c**, start ditt trådløse oppsett ved å trykke på **WiFi**-knappen på Pekeskjerm.



a Oppsett med CD-ROM-en og midlertidig bruk av en USB-kabel (Windows® og Macintosh)



Vi anbefaler at du for denne metoden bruker en datamaskin som er trådløst koblet til nettverket ditt.

VIKTIG

- Du må midlertidig bruke en USB-kabel under konfigurering (kabel ikke inkludert).
- Hvis du bruker Windows® XP, eller bruker en nettverkskabel til å koble til datamaskinen din til ditt trådløse tilgangspunkt/ruteren, må du kjenne SSID-en (nettverksnavn) og nettverksnøkkelen til ditt trådløse tilgangspunktet/ruteren før du fortsetter. Skriv ned dine trådløse nettverksinnstillinger i området under.
- Hvis du trenger hjelp under oppsett og ønsker å kontakte Brother kundeservice, må du ha SSID-en og nettverksnøkkelen klar. Vi kan ikke hjelpe deg med å finne denne informasjonen.

Element	Lagre de gjeldende innstillingene for trådløst nettverk
SSID (Nettverksnavn)	
Nettverksnøkkel* (sikkerhetsnøkkel/krypteringsnøkkel)	

* Nettverksnøkkelen kan også beskrives som passordet, sikkerhetsnøkkelen eller krypteringsnøkkelen.

MERK

- Hvis du ikke kjenner til denne informasjonen (SSID og nettverksnøkkel), kan du ikke fortsette oppsettet av det trådløse.
- Slik finner du denne informasjon (SSID og nettverksnøkkel):
 1. Se dokumentasjonen som fulgte med det trådløse tilgangspunktet/ruteren.
 2. Standard SSID kan være tilgangspunktet/ruterprodusentens navn eller modellnavnet.
 3. Hvis du ikke kjenner sikkerhetsinformasjonen, ta kontakt med ruterprodusenten, systemadministratoren eller Internett-leverandøren.

Nå kan du gå til

side 24



b Manuelt oppsett fra kontrollpanelet med veiviseren for oppsett (Windows®, Macintosh og mobile enheter)

Hvis det trådløse tilgangspunktet/ruteren ikke støtter WPS (Wi-Fi Protected Setup™) eller AOSS™, må du skrive ned innstillingene for trådløst nettverk for det trådløse tilgangspunktet/ruteren i området under.

VIKTIG

Hvis du trenger hjelp under oppsett og ønsker å kontakte Brother kundeservice, må du ha SSID (nettverksnavnet) og nettverksnøkkelen klar. Vi kan ikke hjelpe deg med å finne denne informasjonen.

Element	Lagre de gjeldende innstillingene for trådløst nettverk
SSID (Nettverksnavn)	
Nettverksnøkkel* (sikkerhetsnøkkel/krypteringsnøkkel)	

* Nettverksnøkkelen kan også beskrives som passordet, sikkerhetsnøkkelen eller krypteringsnøkkelen.

MERK

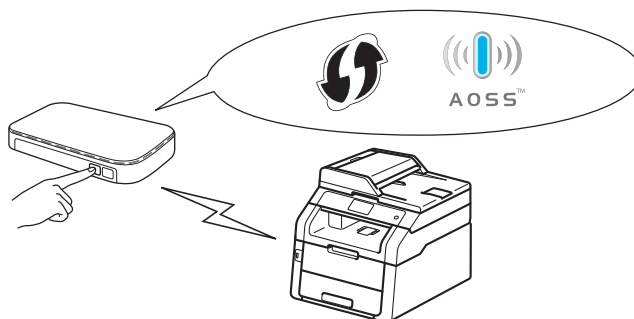
- Hvis du ikke kjenner til denne informasjonen (SSID og nettverksnøkkel), kan du ikke fortsette oppsettet av det trådløse.
- Slik finner du denne informasjon (SSID og nettverksnøkkel):
 1. Se dokumentasjonen som fulgte med det trådløse tilgangspunktet/ruteren.
 2. Standard SSID kan være tilgangspunktet/ruterprodusentens navn eller modellnavnet.
 3. Hvis du ikke kjenner sikkerhetsinformasjonen, ta kontakt med ruterprodusenten, systemadministratoren eller Internett-leverandøren.

Nå kan du gå til

side 27

c Ett trykk-oppsett med WPS eller AOSS™ (Windows®, Macintosh og mobile enheter)

Bruk denne metoden hvis ditt trådløse tilgangspunkt/ruteren støtter automatisk trådløst (ett trykk) oppsett (WPS eller AOSS™).



Nå kan du gå til

side 29



Oppsett med CD-ROM-en og midlertidig bruk av en USB-kabel (Windows® og Macintosh)

18 Sett opp de trådløse innstillingene

VIKTIG

- Du må midlertidig bruke en USB-kabel under konfigurasjon (kabel ikke inkludert).
- Hvis du bruker Windows® XP, eller bruker en nettverkskabel til å koble til datamaskinen din til ditt trådløse tilgangspunkt/ruteren, må du kjenne SSID-en og nettverksnøkkelen til ditt trådløse tilgangspunktet/ruteren som du skrev ned i trinn **17-a** på side 22 før du fortsetter.

MERK


- Hvis du bruker maskinen i et IEEE 802.1x-støttet trådløst nettverk: ►► Brukerhåndbok for nettverket: *Bruke IEEE 802.1x-pålitelighetskontroll*.
- Skjermbildene i dette trinnet er fra Windows®. Skjermbildene på datamaskinen vil variere avhengig av operativsystemet ditt.

a Sett CD-ROM-en inn i CD-ROM-stasjonen.

MERK

(Windows®)

- Hvis skjermbildet for modellnavn vises, velger du din maskin. Hvis skjermbildet for språk vises, velger du ønsket språk.
- Dersom Brother-skjermen ikke vises automatisk, gå til **Datamaskin (Min datamaskin)**.

(For Windows® 8: klikk på -ikonet (**Filutforsker**) på oppgavelinjen, og gå deretter til **Datamaskin**.)
Dobbelklikk CD-ROM-ikonet, og dobbelklikk deretter **start.exe**.

- Hvis **Brukerkontroll**-skjermbildet vises, klikk på **Fortsett** eller **Ja**.

b (Windows®)

Klikk på **Installere MFL-Pro Suite**, og klikk på **Ja** i de neste to vinduene hvis du godtar lisensavtalene.



MERK

Hvis installasjonen ikke fortsetter automatisk, starter du installasjonen på nytt ved å løse ut og sette inn CD-ROM-en eller ved å dobbelklikke på programmet **start.exe** i rotmappen. Fortsett fra trinn **b** for å installere MFL-Pro Suite.

(Macintosh)

Dobbelklikk på **BROTHER**-ikonet på skrivebordet, og dobbelklikk deretter **Start Here OSX**-ikonet på skjermen. Velg modellen din ved forespørsel.



c Velg **Trådløs nettverkstilkobling**, og klikk deretter på **Neste**.

- For Windows®, gå til **d**
- For Macintosh, gå til **e**

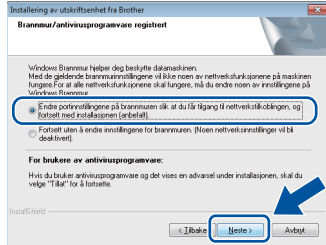
MERK

(Windows®)

For å installere PS-driveren (BR-Script3-skriverdriver), velg **Tilpasset installasjon** og følg deretter anvisningene på skjermen.



- d** Når **Brannmur/antivirusprogramvare registrert**-skjerm bildet vises, velg **Endre portinnstillingene på brannmuren slik at du får tilgang til nettverkstilkoblingen, og fortsett med installasjonen (anbefalt).** og klikk på **Neste**.



Hvis du ikke bruker Windows®-brannmuren, må du lese bruksanvisningen for programvaren for å få informasjon om hvordan du legger til de følgende nettverksportene:

- For nettverksskanning legger du til UDP-port 54925.
- For PC-Faks-mottak via nettverk legger du til UDP-port 54926.
- Hvis du fremdeles har problemer med nettverkstilkoblingen, legger du til UDP-porter 161 og 137.

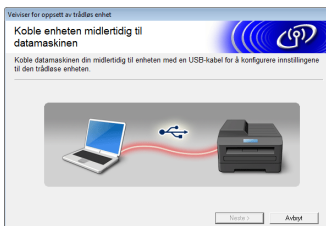
- e** Velg **Ja, jeg har en USB-kabel som kan brukes ved installasjonen.**, og klikk deretter på **Neste**.



MERK

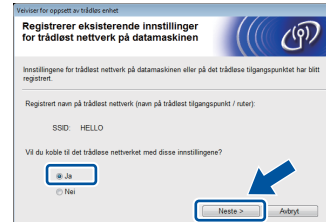
Hvis **Viktig melding**-skjermen vises, les merknaden. Kryss av i avmerkingsboksen etter at du har bekreftet SSID-en og nettverksnøkkelen, og klikk deretter på **Neste**.

- f** Koble USB-kabelen midlertidig (ikke inkludert) direkte til datamaskinen og maskinen.



- g** Velg ett av følgende alternativer:
- Hvis **Installasjonsbekreftelse**-skjerm bildet vises, kryss av i avmerkingsboksen og klikk på **Neste** og gå deretter til **h**.
 - Hvis **Installasjonsbekreftelse**-skjerm bildet ikke vises, gå til **i**.

- h** Kryss av for **Ja** hvis du vil koble til med oppført SSID. Klikk på **Neste** og gå deretter til **k**.



- i** Veiviseren søker etter tilgjengelige trådløse nettverk fra maskinen din. Velg SSID-en som du skrev ned for nettverket ditt i trinn **17-a** på side 22, og klikk deretter på **Neste**.



MERK

- Hvis listen er tom, må du kontrollere at det trådløse tilgangspunktet/ruteren får strøm og kringkaster SSID-en. Se om maskinen og det trådløse tilgangspunktet/ruteren er innenfor rekkevidde for trådløs kommunikasjon. Klikk på **Oppdater**.
- Hvis det trådløse tilgangspunktet/ruteren er konfigurert til å ikke grupperesende SSID-en, kan du manuelt legge denne til ved å klikke på **Avansert**-knappen. Følg anvisningene på skjermen for angivelse av **Navn (SSID)**, og klikk deretter på **Neste**.

- j** Oppgi **Nettverksnøkkel** som du skrev ned i trinn **17-a** på side 22, og klikk deretter på **Neste**.





MERK

Hvis nettverket ditt ikke er konfigurert for pålitelighetskontroll og kryptering, vil **VIKTIG!**-skjermen vises. For å fortsette konfigureringen, klikk på **OK**.

- k** Bekreft de trådløse nettverksinnstillingene, og klikk deretter på **Neste**. Innstillingene vil bli sendt til maskinen din.



MERK

- Innstillingene vil forbli uendret hvis du klikker på **Avbryt**.
- For å manuelt angi IP-adresseinnstillingene for maskinen din, klikk på **Endre IP-adresse** og angi nødvendige IP-adresseinnstillinger for nettverket ditt.
- Hvis skjermen om mislykket trådløst oppsett vises, klikk på **Prøv igjen**.

- I** Koble fra USB-kabelen mellom datamaskinen og maskinen, og klikk deretter på **Neste**.



Trådløst oppsett er nå fullført.
En firetrinns indikator øverst til høyre på maskinens Pekeskjerm viser den trådløse signalstyrken til det trådløse tilgangspunktet/ruteren.

Vil du installere MFL-Pro Suite, fortsetter du til trinn **20**.

For Windows®-brukere:

Nå kan du gå til trinn 20-e på side 35

For Macintosh-brukere:

Nå kan du gå til trinn 20-d på side 37



Manuelt oppsett fra kontrollpanelet med veiviseren for oppsett (Windows®, Macintosh og mobile enheter)




18 Sett opp de trådløse innstillingene

VIKTIG

Du må ha de trådløse innstillingene som du skrev ned for nettverket ditt i trinn **17-b** på side 23 før du går videre.

MERK

Hvis du bruker maskinen i et IEEE 802.1x-støttet trådløst nettverk: >> Brukerhåndbok for nettverket: *Bruke IEEE 802.1x-pålitelighetskontroll.*

- a** På maskinen din, trykk på . Trykk på *Inst.veiviser*.
- b** Når *Aktivere WLAN?* vises, trykk på *Ja*. Dette vil starte veiviseren for trådløst oppsett.
- c** Maskinen vil søke etter tilgjengelige SSID-er. Det tar et par minutter å vise en liste over tilgjengelige SSID-er.
Hvis det vises en liste med SSID-er, sveip opp eller ned, eller trykk på  eller  for å velge SSID-en du skrev ned i trinn **17-b** på side 23. Trykk på *OK*.

MERK

- Hvis listen er tom, må du kontrollere at det trådløse tilgangspunktet/ruteren får strøm og kringkaster SSID-en. Flytt maskinen nærmere det trådløse tilgangspunktet/ruteren og prøv igjen fra trinn **a**.
- Hvis det trådløse tilgangspunktet/ruteren er konfigurert til ikke å kringkaste SSID-en, må du legge til SSID-navnet manuelt. For flere detaljer: >> Brukerhåndbok for nettverket: *Konfigurere maskinen din når SSID ikke grupperendes.*





- d** Velg ett av følgende alternativer:
 - Hvis det trådløse tilgangspunktet/ruteren til den valgte SSID-en støtter WPS og maskinen ber deg om å bruke WPS, gå til **e**.
 - Hvis du bruker en pålitelighetskontroll- og krypteringsmetode som krever en nettverksnøkkel, går du til **f**.

- Hvis pålitelighetskontrollmetoden din er Åpent system og krypteringsmodusen din er Ingen, går du til **g**.

- e** For å koble til maskinen din med den automatiske trådløse modusen, trykk på *Ja*. (Hvis du velger *Nei (Manuell)*, gå til **f** for å angi nettverksnøgkelen.) Når Pekeskjerm ber deg om å starte WPS, trykk på WPS-knappen på det trådløse tilgangspunktet/ruteren, og trykk deretter på *Neste* på Pekeskjerm. Gå til **g**.

- f** Skriv inn nettverksnøgkelen du skrev ned i trinn **17-b** på side 23 med tallene og bokstavene på Pekeskjerm.

MERK

- For å taste inn tall eller spesialtegn, trykk gjentatte ganger på  til tegnet som du vil taste inn vises, trykk deretter på tegnet du vil bruke.
- Hvis du taster feil tegn og vil rette opp, trykker du på  eller  for å flytte markøren til feil tegn, og deretter trykker du på .
- For å legge inn et mellomrom, trykk på *Mellomrom*.
- For flere detaljer, se *Skrive inn tekst* >> side 33.

Trykk på *OK* når du har skrevet inn alle tegnene, og trykk deretter på *Ja* for å bruke innstillingene.

- g** Maskinen vil nå prøve å koble til det trådløse nettverket ved hjelp av informasjonen du skrev inn.

En resultatmelding om tilkoblingen vises på Pekeskjerm, og en WLAN-rapport skrives ut automatisk.

Hvis tilkoblingen mislyktes, må du kontrollere feilkoden på den utskrevne rapporten og henvise til *Feilsøking* >> side 30.

Trykk på *OK*.

-  **Trådløst oppsett er nå fullført.**
En firetrinns indikator øverst til høyre på maskinens Pekeskjerm viser den trådløse signalstyrken til det trådløse tilgangspunktet/ruteren.



Vil du installere MFL-Pro Suite, fortsetter du til trinn **19**.

For Windows®-brukere:

**Nå kan du gå til
side 34**

For Macintosh-brukere:

**Nå kan du gå til
side 37**

MERK

For brukere av mobil enhet, se bruksanvisninger for avansert nettverk for detaljer om hvordan du bruker maskinen din med din(e) mobile enhet(er). For å laste ned bruksanvisningen for applikasjonen du bruker, besøk Brother Solutions Center på <http://solutions.brother.com/> og klikk på Håndbøker på modellens side.




Ett trykk-oppsett med WPS (Wi-Fi Protected Setup) eller AOSS™ (Windows®, Macintosh og mobile enheter)

18 Konfigurer de trådløse innstillingene

- a** Kontroller at det trådløse tilgangspunktet/ruteren har symbolet for WPS eller AOSS™, som vist nedenfor.

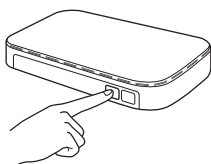


- b** Plasser Brother-maskinen innenfor rekkevidden til WPS- eller AOSS™-tilgangspunktet/ruteren. Rekkevidden kan variere avhengig av miljøet ditt (se anvisningene som fulgte med det trådløse tilgangspunktet/ruteren).

- c** På maskinen din, trykk på . Trykk på WPS/AOSS.

- d** Når *Aktivere WLAN?* vises, trykk på *Ja*. Dette vil starte veiviseren for trådløst oppsett.

- e** Når Pekeskjerm ber deg om å starte WPS eller AOSS™, trykk på WPS- eller AOSS™-knappen på ditt trådløse tilgangspunkt/ruter (for mer informasjon, se anvisningene som fulgte med det trådløse tilgangspunktet/ruteren), og trykk deretter på OK på maskinen.



Denne funksjonen registrerer automatisk hvilken modus (WPS eller AOSS™) tilgangspunktet/ruteren bruker til å konfigurere maskinen.

MERK

Hvis det trådløse tilgangspunktet/ruteren støtter WPS, og du ønsker å konfigurere maskinen ved hjelp av PIN-metoden (Personal Identification Number): >> Brukerhåndbok for nettverket: *Konfigurasjon med PIN-metoden til WPS (Wi-Fi Protected Setup)*.

- f** En resultatmelding om tilkoblingen vises på Pekeskjerm, og en WLAN-rapport skrives ut automatisk.

Hvis tilkoblingen mislyktes, må du kontrollere feilkoden på den utskrevne rapporten og henvise til *Feilsøking* >> side 30.

Trykk på OK.



Trådløst oppsett er nå fullført. En firetrinns indikator øverst til høyre på maskinens Pekeskjerm viser den trådløse signalstyrken til det trådløse tilgangspunktet/ruteren.

Vil du installere MFL-Pro Suite, fortsetter du til trinn 19.

For Windows®-brukere:

Nå kan du gå til side 34

For Macintosh-brukere:

Nå kan du gå til side 37

MERK

For brukere av mobil enhet, se bruksanvisninger for avansert nettverk for detaljer om hvordan du bruker maskinen din med din(e) mobile enhet(er). For å laste ned bruksanvisningen for applikasjonen du bruker, besøk Brother Solutions Center på <http://solutions.brother.com/> og klikk på Håndbøker på modellens side.



Feilsøking

VIKTIG

Hvis du trenger hjelp under oppsett og ønsker å kontakte Brother kundeservice, må du ha SSID (nettverksnavnet) og nettverksnøkkelen klar. Vi kan ikke hjelpe deg med å finne denne informasjonen.


For å finne de trådløse innstillingene (SSID (nettverksnavn) og nettverksnøkkel)*

1. Se dokumentasjonen som fulgte med det trådløse tilgangspunktet/ruteren.
2. Standard SSID kan være tilgangspunktet/ruterprodusentens navn eller modellnavnet.
3. Hvis du ikke kjenner sikkerhetsinformasjonen, ta kontakt med ruterprodusenten, systemadministratoren eller Internett-leverandøren.

- * Nettverksnøkkelen kan også beskrives som passordet, sikkerhetsnøkkelen eller krypteringsnøkkelen.
- * Hvis det trådløse tilgangspunktet/ruteren er satt til å ikke gruppesende SSID, registreres ikke SSID automatisk. Du må manuelt angi SSID-navnet (»» Brukerhåndbok for nettverket: *Konfigurere maskinen din når SSID ikke gruppesendes*).

WLAN-rapport

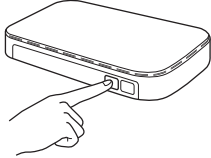
Hvis den trykte WLAN-rapport viser at tilkoblingen mislyktes, kontrollerer du feilkoden på den utskrevne rapporten og henviser til følgende instruksjoner:

Feilkode	Anbefalte løsninger
TS-01	<p>Den trådløse innstillingen er ikke aktivert, sett den trådløse innstillingen til PÅ.</p> <ul style="list-style-type: none">- Hvis en LAN-kabel er koblet til maskinen, kobler du fra denne og slår den trådløse innstillingen på maskinen til PÅ. <ol style="list-style-type: none">1. På maskinen din, trykk på .2. Trykk på Nettverk.3. Trykk på WLAN, og trykk deretter på Inst.veiviser.4. Når Aktivere WLAN? vises, trykk på Ja. Dette vil starte veiviseren for trådløst oppsett.
TS-02	<p>Det trådløse tilgangspunktet/ruteren kan ikke registreres.</p> <ul style="list-style-type: none">- Kontroller følgende fire punkter:<ol style="list-style-type: none">1. Sørg for at det trådløse tilgangspunktet/ruteren er slått på.2. Flytt maskinen til et hindringsfritt område, eller nærmere det trådløse tilgangspunktet/ruteren.3. Plasser maskinen din midlertidig innenfor én meter fra det trådløse tilgangspunktet når du konfigurerer de trådløse innstillingene.4. Hvis det trådløse tilgangspunktet/ruteren bruker MAC-adressefiltrering, bekrefter du at MAC-adressen til Brother-maskinen er tillatt i filteret (se <i>Skriv ut rapporten med nettverksinnstillinger</i> »» side 39).- Hvis du tastet inn SSID og sikkerhetsinformasjonen manuelt (SSID/pålitelighetskontrollmetode/krypteringsmetode/nettverksnøkkel), kan denne informasjonen være feil. Bekreft SSID og sikkerhetsinformasjon (se <i>For å finne de trådløse innstillingene (SSID (nettverksnavn) og nettverksnøkkel)*</i> »» side 30). Angi riktig informasjon på nytt ved behov.



Feilkode	Anbefalte løsninger												
TS-03	<p>Det trådløse nettverket og sikkerhetsinnstillingen du tastet inn kan være feil.</p> <p>Bekreft at innstillingene for trådløst nettverk stemmer (se <i>For å finne de trådløse innstillingene (SSID (nettverksnavn) og nettverksnøkkel)</i>* >> side 30).</p> <p>* Kontroller om angitt eller valgt SSID/pålitelighetskontrollmetode/krypteringsmetode/nettverksnøkkel er riktig.</p>												
TS-04	<p>Pålitelighetskontroll-/krypteringsmetodene som brukes av det valgte det trådløse tilgangspunktet/ruteren støttes ikke av maskinen.</p> <p>For infrastruktur modus, må du endre pålitelighetskontroll- og krypteringsmetodene til det trådløse tilgangspunktet/ruteren. Maskinen din støtter følgende pålitelighetskontrollmetoder; WPA™, WPA2™, OPEN og Delt nøkkel. WPA støtter TKIP- eller AES-krypteringsmetoder. WPA2 støtter AES som krypteringsmetode. OPEN og Delt nøkkel korresponderer til WEP-kryptering.</p> <p>Hvis problemet ditt ikke løses, kan SSID eller nettverksinnstillingene du har angitt være feil. Bekreft at innstillingene for trådløst nettverk stemmer (se <i>For å finne de trådløse innstillingene (SSID (nettverksnavn) og nettverksnøkkel)</i>* >> side 30).</p> <p>Kombinert tabell med pålitelighetskontroll- og krypteringsmetoder</p> <table border="1" data-bbox="330 943 1090 1238"> <thead> <tr> <th data-bbox="330 943 710 981">Autentiseringsmetode</th> <th data-bbox="710 943 1090 981">Krypteringsmetode</th> </tr> </thead> <tbody> <tr> <td data-bbox="330 981 710 1068" rowspan="2">WPA-Personal</td> <td data-bbox="710 981 1090 1023">TKIP</td> </tr> <tr> <td data-bbox="710 1023 1090 1068">AES</td> </tr> <tr> <td data-bbox="330 1068 710 1111">WPA2-Personal</td> <td data-bbox="710 1068 1090 1111">AES</td> </tr> <tr> <td data-bbox="330 1111 710 1198" rowspan="2">OPEN</td> <td data-bbox="710 1111 1090 1153">WEP</td> </tr> <tr> <td data-bbox="710 1153 1090 1198">NONE (uten kryptering)</td> </tr> <tr> <td data-bbox="330 1198 710 1238">Delt nøkkel</td> <td data-bbox="710 1198 1090 1238">WEP</td> </tr> </tbody> </table> <p>For ad-hoc-modus, endrer du pålitelighetskontroll- og krypteringsmetodene til datamaskinen for den trådløse innstillingen. Maskinen din støtter kun OPEN pålitelighetskontrollmetoden, med valgfri WEP-kryptering.</p>	Autentiseringsmetode	Krypteringsmetode	WPA-Personal	TKIP	AES	WPA2-Personal	AES	OPEN	WEP	NONE (uten kryptering)	Delt nøkkel	WEP
Autentiseringsmetode	Krypteringsmetode												
WPA-Personal	TKIP												
	AES												
WPA2-Personal	AES												
OPEN	WEP												
	NONE (uten kryptering)												
Delt nøkkel	WEP												
TS-05	<p>Sikkerhetsinformasjonen (SSID/nettverksnøkkel) er feil.</p> <p>Bekreft at SSID og sikkerhetsinformasjon (nettverksnøkkel) stemmer (se <i>For å finne de trådløse innstillingene (SSID (nettverksnavn) og nettverksnøkkel)</i>* >> side 30).</p> <p>Hvis ruteren din bruker WEP-kryptering, skriver du inn nøkkelen som ble brukt som den første WEP-nøkkelen. Maskinen din støtter kun bruk av den første WEP-nøkkelen.</p>												
TS-06	<p>Den trådløse sikkerhetsinformasjonen (pålitelighetskontrollmetode/krypteringsmetode/nettverksnøkkel) er feil.</p> <p>Bekreft den trådløse sikkerhetsinformasjonen som vist i tabellen "Kombinert tabell med pålitelighetskontroll- og krypteringsmetoder" i feil TS-04.</p> <p>Hvis ruteren din bruker WEP-kryptering, skriver du inn nøkkelen som ble brukt som den første WEP-nøkkelen. Maskinen din støtter kun bruk av den første WEP-nøkkelen.</p> <p>Bekreft nettverksnøkkelen (se <i>For å finne de trådløse innstillingene (SSID (nettverksnavn) og nettverksnøkkel)</i>* >> side 30).</p>												



Feilkode	Anbefalte løsninger
TS-07	<p>Maskinen kan ikke registrere et trådløst tilgangspunkt/ruter som har WPS eller AOSS™ aktivert.</p> <p>For å konfigurere de trådløse innstillingene dine med WPS eller AOSS™, må du betjene både maskinen og det trådløse tilgangspunktet/ruteren.</p> <p>Bekreft at det trådløse tilgangspunktet/ruteren støtter WPS eller AOSS™ og prøv å starte på nytt.</p> <div data-bbox="847 479 1058 636" style="text-align: center;"></div> <p>Hvis du ikke vet hvordan du betjener det trådløse tilgangspunktet/ruteren med WPS eller AOSS™, se dokumentasjonen som fulgte med ditt trådløse tilgangspunkt/ruter, spør produsenten av ditt trådløse tilgangspunkt/ruter eller spør nettverksadministratoren din.</p>
TS-08	<p>Det er registrert to eller flere trådløse tilgangspunkter/rutere som har aktivert WPS eller AOSS™.</p> <ul style="list-style-type: none">- Bekreft at kun ett trådløst tilgangspunkt/ruter innenfor rekkevidden har aktivert WPS eller AOSS™ aktiv og prøv igjen.- Prøv å starte igjen etter et par minutter slik at interferens med andre trådløse tilgangspunkter/rutere unngås.



Skrive inn tekst

Når du stiller inn enkelte menyvalg, kan det hende at du må taste inn tekst i maskinen.

Trykk gjentatte ganger på  for å velge mellom bokstaver, tall og spesialtegn.


Trykk på  for å bytte mellom store og små bokstaver.



Sette inn mellomrom

For å legge inn et mellomrom, trykk på Mellomrom.

Gjøre korrigeringer

Hvis du taster feil tegn og vil rette opp, trykker du på ◀ eller ▶ for å flytte markøren under feil tegn, og deretter trykker du på . Tast inn det riktige tegnet.

MERK

- Tilgjengelige tegn kan variere, avhengig av landet ditt.
- Tastaturlayouten kan være forskjellig avhengig av den funksjonen du stiller inn.



Installer driverne og programvare (Windows® XP/XP Professional x64 Edition/Windows Vista®/ Windows® 7/Windows® 8) (MFC-9330CDW / MFC-9340CDW)

19 Før du installerer

VIKTIG

- Lukk eventuelle programmer som kjører.
- Skjermbildene kan variere, avhengig av operativsystemet ditt.

MERK

- CD-ROM-en inkluderer Nuance™ PaperPort™ 12SE. Denne programvaren støtter Windows® XP (SP3 eller høyere), XP Professional x64 Edition (SP2 eller høyere), Windows Vista® (SP2 eller høyere), Windows® 7 og Windows® 8. Oppdater til nyeste Windows® Servicepakke før du installerer MFL-Pro Suite.
- Deaktiver all personlig brannmurprogramvare (utenom Windows®-brannmur), antispionprogrammer eller antivirusapplikasjoner under installering.

a Kontroller at datamaskinen er slått PÅ og at du er logget på som administrator.

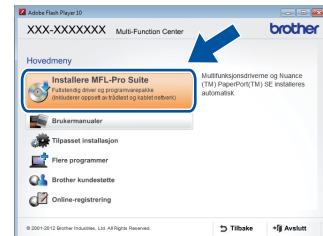
20 Installere MFL-Pro Suite

a Sett CD-ROM-en inn i CD-ROM-stasjonen. Hvis skjermbildet for modellnavn vises, velger du din maskin. Hvis skjermbildet for språk vises, velger du ønsket språk.

MERK

- Dersom Brother-skjermen ikke vises automatisk, gå til **Datamaskin (Min datamaskin)**.
(For Windows® 8: klikk på -ikonet (**Filutforsker**) på oppgavelinjen, og gå deretter til **Datamaskin**.)
Dobbelklikk CD-ROM-ikonet, og dobbeltklikk deretter **start.exe**.
- Hvis **Brukerkontroll**-skjermbildet vises, klikk på **Fortsett** eller **Ja**.

b Klikk på **Installere MFL-Pro Suite**, og klikk på **Ja** i de neste to vinduene hvis du godtar lisensavtalene.



MERK

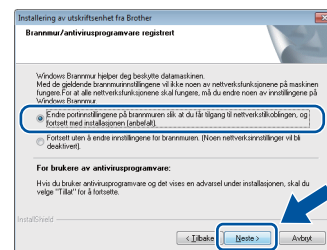
Hvis installasjonen ikke fortsetter automatisk, starter du installasjonen på nytt ved å løse ut og sette inn CD-ROM-en eller ved å dobbeltklikke på programmet **start.exe** i rotmappen. Fortsett fra trinn **b** for å installere MFL-Pro Suite.

c Velg **Trådløs nettverkstilkobling**, og klikk deretter på **Neste**.

MERK

For å installere PS-driveren (BR-Script3-skriverdriver), velg **Tilpasset installasjon** og følg deretter anvisningene på skjermen.

d Når **Brannmur/antivirusprogramvare registrert**-skjermbildet vises, velg **Endre portinnstillingene på brannmuren slik at du får tilgang til nettverkstilkoblingen, og fortsett med installasjonen (anbefalt)**, og klikk på **Neste**.

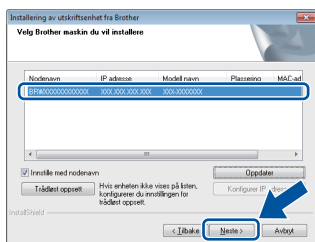


Hvis du ikke bruker Windows®-brannmuren, må du lese bruksanvisningen for programvaren for å få informasjon om hvordan du legger til de følgende nettverksportene:

- For nettverksskanning legger du til UDP-port 54925.
- For PC-Faks-mottak via nettverk legger du til UDP-port 54926.
- Hvis du fremdeles har problemer med nettverkstilkoblingen, legger du til UDP-porter 161 og 137.



- e Velg maskinen fra listen og klikk deretter på **Neste**.



MERK

- Hvis de trådløse innstillingene dine mislykkes, klikk på **Trådløst oppsett**-knappen og følg anvisningene på skjermen for å fullføre den trådløse konfigureringen.
- Hvis du bruker WEP og Pekeskjerm viser **Tilkoblet**, men maskinen ikke blir funnet, kontrollerer du at du skrev inn riktig WEP-nøkkel. WEP-nøkkelen skiller mellom små og store bokstaver.

- f Installasjonen vil fortsette automatisk. Installasjonsskjermene vises individuelt. Følg eventuelle anvisninger på skjermen ved forespørsel.

VIKTIG

IKKE avbryt noen av skjermbildene under installeringen. Det kan ta noen minutter før skjermbildene vises.

MERK

Hvis **Windows-sikkerhet**-skjermbildet vises, kryss av i avmerkingsboksen og klikk på **Installer** for å fullføre installasjonen riktig.


- g Når **Online-registrering**-skjermen vises, må du gjøre valget ditt og følge anvisningene på skjermen. Straks du har fullført registreringen, klikk på **Neste**.

- h Når **Installasjonen er fullført**-skjermbildet vises, gjør du valget ditt og klikker deretter på **Neste**.

21 Fullfør og start på nytt

- a Klikk på **Fullfør** for å starte datamaskinen din på nytt. Etter at datamaskinen er startet på nytt, må du logge på med administratorrettigheter.

MERK

- Dersom en feilmelding vises under programvareinstallasjonen, gjør ett av følgende:
 - For Windows® XP-, Windows Vista®- og Windows® 7-brukere: Kjør **Installasjonsdiagnose** som du finner i **(Start) > Alle programmer > Brother > MFC-XXXX LAN** (hvor MFC-XXXX er modellnavnet ditt).
 - For Windows® 8-brukere: For å kjøre **Installasjonsdiagnose**, dobbeltklikk -symbolet (**Brother Utilities**) på skrivebordet, og klikk deretter på rullegardinlisten og velg modellnavnet ditt (hvis det ikke allerede er valgt). Klikk på **Verktøy** i venstre navigasjonslinje.
- Avhengig av sikkerhetsinnstillingene dine når du bruker maskinen eller programvaren til maskinen, kan det hende at et vindu fra Windows®-sikkerhet eller antivirusprogramvaren vises. Gi din tillatelse i vinduet for å fortsette.

22 Installere MFL-Pro Suite på flere datamaskiner (etter behov)

Hvis du vil bruke maskinen sammen med flere datamaskiner på nettverket, installerer du MFL-Pro Suite på hver enkelt datamaskin. Gå til trinn **19** på side 34.

MERK

Nettverkslisens (Windows®)

Dette produktet omfatter en PC-lisens for opptil fem brukere. Lisensen støtter installering av MFL-Pro Suite inkludert Nuance™ PaperPort™ 12SE på opptil fem PC-er på nettverket. Hvis du vil bruke mer enn fem PC-er med Nuance™ PaperPort™ 12SE installert, må du kjøpe Brother NL-5-pakken, som er en PC-lisensavtalepakke for opptil fem ekstra brukere. Du kan kjøpe NL-5-pakken ved å kontakte en autorisert Brother-forhandler eller kundeservice hos Brother.



Fullfør

Installeringen er nå fullført.

MERK

- For Windows® 8-brukere: Hvis Brother-håndbøkene som er inkludert på CD-ROM-en er i PDF-format, bruker du Adobe® Reader® til å åpne dem. Hvis Adobe® Reader® er installert på datamaskinen din, men du ikke kan åpne filene i Adobe® Reader®, endrer du filassosiasjonen for PDF (se *Slik åpner du en PDF-fil i Adobe® Reader® (Windows® 8)* >> side 40).
- **XML Paper Specification-skriverdriver**
Skriverdriveren XML Paper Specification er den best egnede driveren for Windows Vista®, Windows® 7 og Windows® 8 for utskrift fra programmer som bruker XML Paper Specification. Last ned den siste driveren fra Brother Solutions Center på <http://solutions.brother.com/>.



Installer drivere og programvare (Mac OS X v10.6.8, 10.7.x, 10.8.x) (MFC-9330CDW / MFC-9340CDW)

19 Før du installerer

VIKTIG

For brukere av Mac OS X v10.6.7 eller lavere: Oppgrader til Mac OS X v10.6.8, 10.7.x, 10.8.x. (For de siste driverne og informasjon om den versjonen av Mac OS X som du bruker, besøk [http://solutions.brother.com/.](http://solutions.brother.com/))

- a Kontroller at maskinen er koblet til en vekselstrømkilde og at Macintosh-maskinen er slått PÅ. Du må være innlogget med administratorrettigheter.

20 Installere MFL-Pro Suite

- a Sett CD-ROM-en inn i CD-ROM-stasjonen, og dobbeltklikk deretter **BROTHER**-ikonet på skrivebordet.
- b Dobbeltklikk på **Start Here OSX**-ikonet. Velg modellen din ved forespørsel.

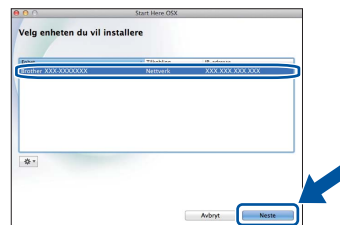


- c Velg **Trådløs nettverkstilkobling**, og klikk deretter på **Neste**.

MERK

Hvis de trådløse innstillingene dine mislykkes, vises **Veiviser for oppsett av trådløs enhet**-skjermen. Følg anvisningene på skjermen for å fullføre den trådløse konfigureringen.

- d Velg maskinen din fra listen og klikk deretter på **Neste**.



MERK

- Hvis det er mer enn én maskin av samme modell koblet til på nettverket ditt, vises IP-adressen for å hjelpe deg med å identifisere maskinen.
- Du kan finne maskinens IP-adresse ved å skrive ut rapporten med nettverksinnstillinger (se *Skriv ut rapporten med nettverksinnstillinger* >> side 39).

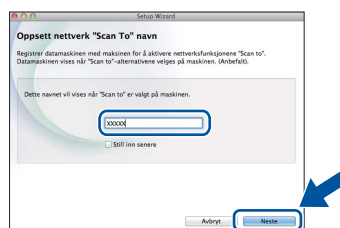
- e Installasjonsskjermene vises individuelt. Følg eventuelle anvisninger på skjermen ved forespørsel.

VIKTIG

IKKE avbryt noen av skjermbildene under installeringen. Det kan ta noen minutter for at installasjonen skal fullføre.

MERK

Hvis **Oppsett nettverk "Scan To"** navnskjermen vises, følger du anvisningene under:



- 1) Skriv inn et navn for Macintosh-maskinen (på inntil 15 tegn).
- 2) Klikk på **Neste**. Gå til **f**.

Navnet du skriver inn vil vises på maskinens Pekeskjerm når du trykker på Skanne-knappen og velger et skannealternativ (for mer informasjon: >> *Programvarehåndbok*).



f Når **Legg til skriver**-skjermbildet vises, klikk på **Legg til skriver**.

g Velg maskinen din fra listen, klikk på **Legg til** og klikk deretter på **Neste**.

(OS X v10.8.x)

Velg **MFC-XXXX CUPS**-driveren fra **Bruk**-rullegardinmenyen (hvor XXXX er modellnavnet ditt).

MERK

For å legge til PS-driveren (BR-Script3-skriverdriver), velger du den fra **Skriv ut med (Bruk)**-hurtigmenyen.



Installeringen av **MFL-Pro Suite** er nå fullført.

Gå til trinn **21** på side 38.

21

Last ned og installer Presto! PageManager

Når Presto! PageManager er installert, er OCR-funksjonen lagt til i Brother ControlCenter2. Du kan enkelt skanne, dele og organisere bilder og dokumenter med Presto! PageManager.

a På **Brother kundestøtte**-skjermen, klikk på **Presto! PageManager** og følg anvisningene på skjermen.



22

Installere MFL-Pro Suite på flere datamaskiner (etter behov)

Hvis du vil bruke maskinen sammen med flere datamaskiner på nettverket, installerer du MFL-Pro Suite på hver enkelt datamaskin. Gå til trinn **19** på side 37.



Installeringen er nå fullført.

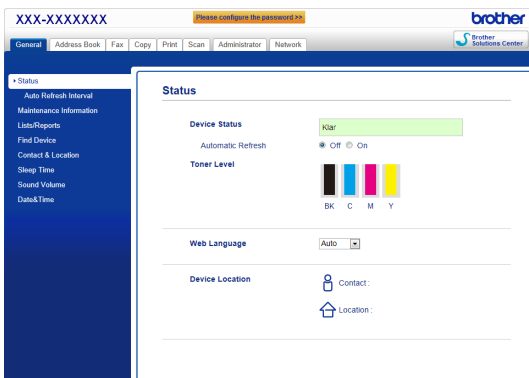
Internett-basert styring (nettleser)

Brother-utskriftsserveren er utstyrt med en webserver som gjør at du kan overvåke status eller endre noen av konfigurasjonsinnstillingene ved bruk av HTTP (Hypertext Transfer Protocol).

MERK

Vi anbefaler Windows® Internet Explorer® 8.0/9.0 for Windows® og Safari 5.0 for Macintosh. Du må også sørge for at JavaScript og informasjonskapsler alltid er aktivert i den nettleseren du bruker. For å bruke en nettleser må du kjenne IP-adressen til utskriftsserveren, som er oppført på rapporten med nettverksinnstillinger.

- a Åpne nettleseren.
- b Skriv inn "http://maskinens IP-adresse/" i nettleserens adresselinje (hvor "maskinens IP-adresse" er IP-adressen til Brother-maskinen eller navnet på utskriftsserveren).
 - For eksempel: http://192.168.1.2/




MERK

Hvis du har konfigurert et ekstra påloggingspassord, må du oppgi dette når du prøver å få tilgang til Internett-basert styring.

- 🔍 For mer informasjon: ➤➤ Brukerhåndbok for nettverket: *Internett-basert styring*.


Skriv ut rapporten med nettverksinnstillinger

Du kan skrive ut rapporten med nettverksinnstillinger for å bekrefte de gjeldende nettverksinnstillingene.

- a Trykk på .
- b Trykk på Alle innst..
- c Sveip opp eller ned, eller trykk på ▲ eller ▼ for å vise Skriv rapport.
Trykk på Skriv rapport.
- d Sveip opp eller ned, eller trykk på ▲ eller ▼ for å vise Nettverkskonfigurasjon.
Trykk på Nettverkskonfigurasjon.
- e Trykk på OK.
Maskinen vil skrive ut de gjeldende nettverksinnstillingene.

Gjenopprette nettverksinnstillingene til fabrikkinnstillingene

Du kan gjenopprette alle nettverksinnstillinger på den interne utskrifts-/skanneserveren til fabrikkinnstillinger.

- a Trykk på .
- b Trykk på Alle innst..
- c Sveip opp eller ned, eller trykk på ▲ eller ▼ for å vise Nettverk.
Trykk på Nettverk.
- d Sveip opp eller ned, eller trykk på ▲ eller ▼ for å vise Nullst. nettv..
Trykk på Nullst. nettv..
- e Trykk på Ja.
- f Trykk på Ja i to sekunder.
Maskinen starter på nytt. Koble fra kablene, og etter at maskinen er startet på nytt, kobler du til kablene igjen.

Fargekorrigering

Utskriftstettheten og utskriftsposisjonen til hver farge kan variere avhengig av miljøet maskinen står i. Faktorer som temperatur og luftfuktighet kan påvirke fargen. Fargekalibrering og fargeregistrering hjelper deg med å forbedre fargetettheten og utskriftsposisjonen til hver farge.



Fargekalibrering

Kalibrering hjelper deg med å forbedre fargetettheten.

MERK

- Hvis du skriver ut med direkteutskriftsfunksjonen (MFC-9330CDW / MFC-9340CDW) eller BR-Script-skriverdriveren, må du utføre kalibreringen fra kontrollpanelet (se *Bruke kontrollpanelet* >> side 40).
- Hvis du skriver ut med Windows®-skriverdriveren, vil driveren automatisk få kalibreringsdata hvis både **Bruk kalibreringsdata** og **Hent enhetsdata automatisk** er på (>> *Programvarehåndbok*).
- Hvis du skriver ut ved bruk av Macintosh-skriverdriveren, må du utføre kalibreringen ved bruk av **Status Monitor**. Etter å ha slått på **Status Monitor**, velger du **Fargekalibrering** fra **Kontroll**-menyen (>> *Programvarehåndbok*).



Bruke kontrollpanelet

- a** Trykk på  (Toner).
- b** Trykk på **Kalibrering**.
- c** Trykk på **Kalibrer**.
- d** Trykk på **Ja**.
- e** Trykk på .

Fargeregistrering

Autoregistrering

Autoregistrering hjelper deg med å forbedre utskriftsposisjonen til hver farge.

- a** Trykk på  (Toner).
- b** Trykk på **Automatisk registrering**.
- c** Trykk på **Ja**.
- d** Trykk på .


Slik åpner du en PDF-fil i Adobe® Reader® (Windows® 8)

- a** Flytt musen din til nedre høyre hjørne av skrivebordet. Når menylinjen vises, klikker du på **Innstillinger** og deretter på **Kontrollpanel**.
- b** Klikk på **Programmer**, klikk på **Standardprogrammer** og klikk deretter på **Tilknytt en filtype eller protokoll til et program**.
- c** Velg **.pdf** og klikk deretter på **Endre program...-knappen**.
- d** Klikk på **Adobe Reader**. Ikonet ved siden av **.pdf** endres til "Adobe Reader"-ikonet. Adobe® Reader® er nå standardprogrammet for lesing av .pdf-filer inntil du endrer denne filassosiasjonen.

Brother CreativeCenter



Bli inspirert. Hvis du bruker Windows®, dobbeltklikk på Brother CreativeCenter-ikonet på skrivebordet ditt for tilgang til en GRATIS webside med mange ideer og ressurser for personlig og profesjonell bruk.

For Windows® 8-brukere: Klikk på  (**Brother Utilities**), og dobbeltklikk deretter rullegardinlisten og velg modellnavnet ditt (hvis det ikke allerede er valgt). Klikk på **Bruk mer** i venstre navigasjonslinje og klikk deretter på **Brother Creative Center**.



Mac-brukere kan få tilgang til Brother CreativeCenter på denne webadressen:

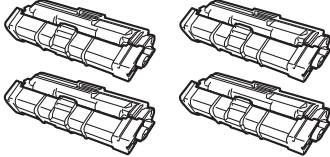
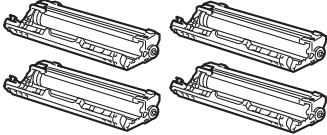
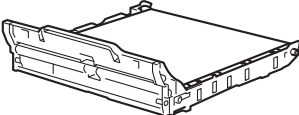
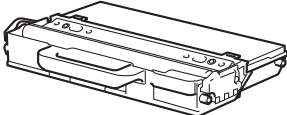
<http://www.brother.com/creativecenter/>


Forbruksvarer

Når det er på tide å skifte ut forbruksmateriell som toner eller tromler, vises en feilmelding på maskinens Pekesjerm. For mer informasjon om forbruksmateriell til maskinen kan du besøke <http://www.brother.com/original/> eller kontakte nærmeste Brother-forhandler.

MERK

Trommelenheter og tonerkassetten er to separate deler.

Tonerkassetter	Trommelenheter
Standardtoner: TN-241 (C/M/Y/BK) Høyt ytende toner: TN-245 (C/M/Y)	DR-241CL
	
Belteenhet	Tonersamler
BU-220CL	WT-220CL
	

 For mer informasjon om utskifting av forbruksmateriell: ►► Grunnleggende brukermanual: *Skifte ut forbruksmateriell*.

Varemerker

Brother-logoen er et registrert varemerke for Brother Industries, Ltd.

Brother er et varemerke for Brother Industries, Ltd.

Microsoft, Windows, Windows Vista, Windows Server og Internet Explorer er enten registrerte varemerker eller varemerker for Microsoft Corporation i USA og/eller andre land.

Apple, Macintosh, Safari og Mac OS er varemerker for Apple Inc., og er registrert i USA og andre land.

Linux er det registrerte varemerket for Linus Torvalds i USA og andre land.

Adobe og Reader er enten registrerte varemerker eller varemerker for Adobe Systems Incorporated i USA og/eller andre land.

Wi-Fi Direct, Wi-Fi Protected Setup (WPS), WPA og WPA2 er merker for Wi-Fi Alliance.

AOSS er et varemerke for Buffalo Inc.

Android er et varemerke for Google Inc.

Nuance, Nuance-logoen, PaperPort og ScanSoft er varemerker eller registrerte varemerker for Nuance Communications, Inc. eller dets datterselskaper i USA og/eller andre land.

Alle selskaper som har programvare nevnt ved navn i denne håndboken, har en egen programvarelisens for de programmer de har eiendomsretten til.

Andre selskapers merkenavn og produktnavn som vises på Brother-produkter, tilknyttede dokumenter og andre materialer er varemerker eller registrerte varemerker for de respektive selskapene.

Kompilering og utgivelse

Denne håndboken er utarbeidet og utgitt under overoppsyn av Brother Industries, Ltd. og inneholder alle de nyeste produktbeskrivelser og spesifikasjoner.

Innholdet i denne håndboken og spesifikasjonene for dette produktet kan endres uten varsel.

Brother forbeholder seg retten til å gjøre endringer uten varsel i spesifikasjonene og materialet heri og skal ikke kunne holdes ansvarlig for eventuelle skader (inkludert følgeskader) som måtte oppstå på grunnlag av tillit til dette materialet, inkludert, men ikke begrenset til, typografiske og andre feil relatert til publikasjonen.

Kopibeskyttelse og lisens

©2012 Brother Industries, Ltd. Med enerett.

Dette produktet omfatter programvare som er utviklet av følgende leverandører:

©1983-1998 PACIFIC SOFTWARES, INC. MED ENERETT.

©2008 Devicescape Software, Inc. Med enerett.

Dette produktet omfatter programvaren "KASAGO TCP/IP" som er utviklet av ZUKEN ELMIC, Inc.



www.brotherearth.com

brother®