

Először a Termékbiztonsági útmutató, majd ezt a Gyors telepítési útmutató dokumentumot olvassa el a helyes beállítás és telepítés érdekében. A Gyors telepítési útmutató című dokumentumot más nyelveken is megtekintheti a következő webhelyen: <http://solutions.brother.com/>.

## 1 Csomagolja ki a készüléket

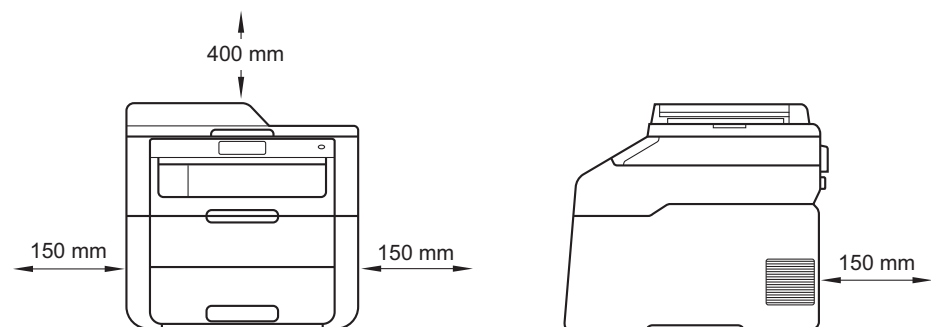
<b>▲ FIGYELMEZTETÉS</b>	A <b>FIGYELMEZTETÉS</b> olyan lehetséges veszélyhelyzetet jelöl, amely, ha nem kerülik el, súlyos, akár végzetes sérüléseket eredményezhet.
<b>▲ VIGYÁZAT</b>	A <b>VIGYÁZAT</b> olyan lehetséges veszélyhelyzetet jelöl, amely, ha nem kerülik el, kisebb vagy közepesen súlyos sérüléseket eredményezhet.

### ▲ FIGYELEM

- A készülék csomagolása műanyag tasakokat tartalmaz. A fulladásveszély elkerülése érdekében tartsa távol a műanyag tasakokat a csecsemőktől és a kisgyermekektől. A műanyag tasakok nem játékszerek.
- A készülék nehéz, súlya több mint 20,0 kg. A sérülések elkerülése érdekében legalább ketten emeljék a készüléket. Az egyik személy tartsa a készülék elejét, a másik pedig a hátulját. Amikor a készüléket leteszi, ügyeljen arra, hogy az ujjai ne csípődjenek be.

### MEGJEGYZÉS

- Ebben a gyors telepítési útmutatóban a legtöbb ábrán a DCP-9020CDW látható.
- Hagyjon egy minimális teret a készülék körül az illusztráción bemutatott módon.



- A dobozban található alkatrészek az országtól függően eltérőek lehetnek.
- Javasoljuk, hogy őrizze meg az eredeti csomagolást.
- Az interfész kábel nem szabvány tartozék. A használni kívánt csatlakozásnak (USB vagy hálózati (DCP-9020CDW)) megfelelő interfész kábelt vásároljon.

#### USB kábel

- Ajánlott olyan USB 2.0 kábelt (A/B típusú) használni, amely legfeljebb 2 méter hosszú.
- NE csatlakoztassa ekkor az interfész kábelt. Az interfész kábel csatlakoztatására az MFL-Pro Suite telepítési folyamata alatt kerül sor.

#### Hálózati kábel (DCP-9020CDW)

A 10BASE-T vagy 100BASE-TX Fast Ethernet hálózathoz Category 5 (vagy nagyobb) szabványokat teljesítő, egyenes bekötésű, csavart érpárú kábelt használjon.

## 2

### Távolítsa el a készülékből a csomagolóanyagot

#### ⚠ VIGYÁZAT

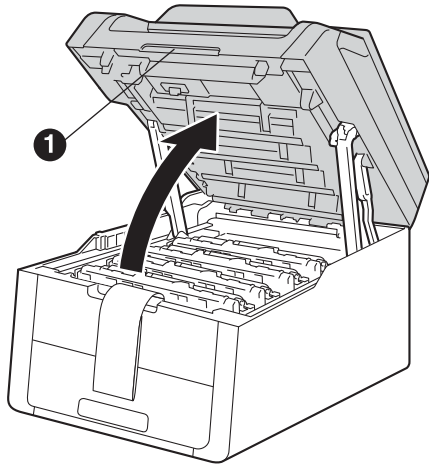
NE egye meg a szilikagél-csomagot, dobja ki. Lenyelés esetén azonnal forduljon orvoshoz.

#### FONTOS

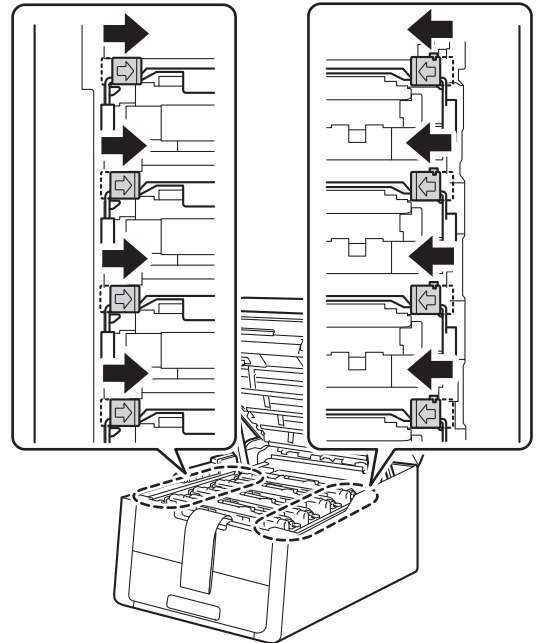
Még NE csatlakoztassa a hálózati tápkábelt.

**a** Távolítsa el a készülék külsejéről a csomagolóhoz használt szalagot, a papírtartó szárnyon lévő szilikagél-csomagot és a szkennerveget borító védőfóliát.

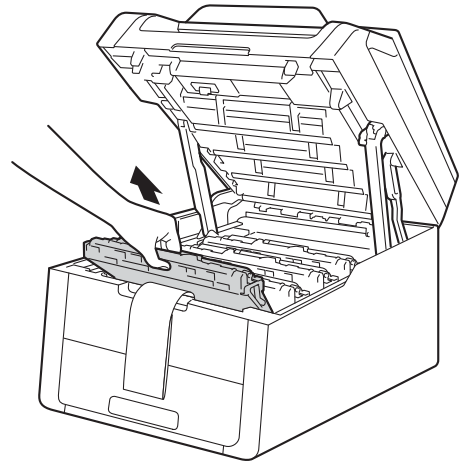
**b** Teljesen nyissa ki a felső fedelet az erre szolgáló elem segítségével ❶.



**c** Csúsztassa a dobegységen található nyolc sárga zárat a nyílak irányában (lehet, hogy a zárat erőteljesen kell megnyomni).

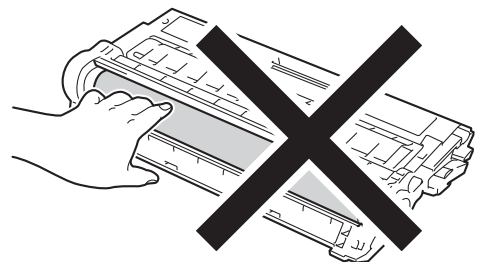


**d** Vegye ki a dobegységeket és a festékkazetták mind a négy szerelvényét.

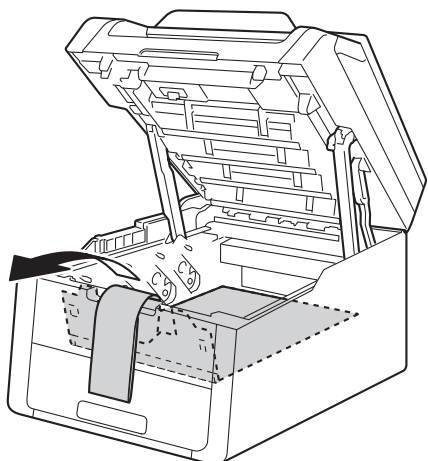


#### FONTOS

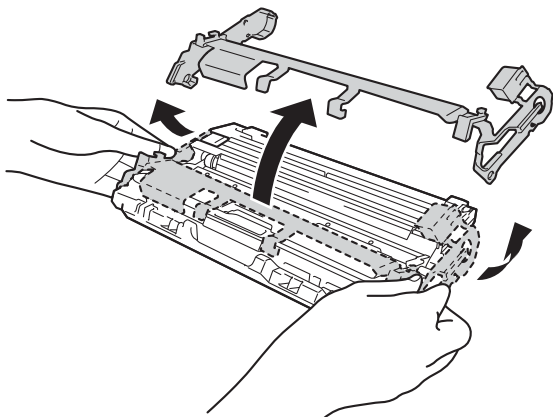
A nyomtatási problémák elkerülése érdekében NE érintse meg a készülék a mellékelt illusztráción jelzett részeit.



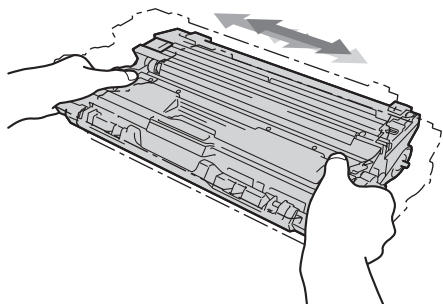
- e** Távolítsa el a narancssárga csomagolórészt a szíjegyegről.



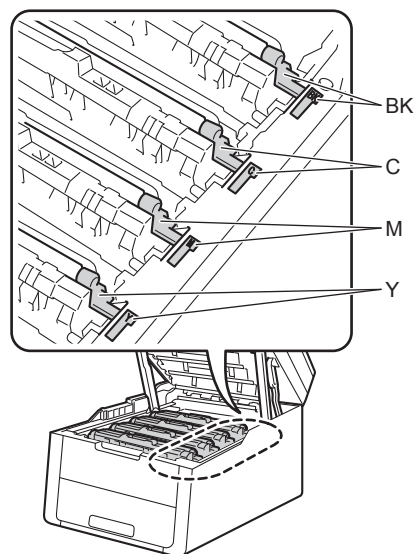
- f** Távolítsa el a narancssárga csomagolórészt a dobegységek és a festékkazetták egyes szerelvényeiről.



- g** Fogja meg két kézzel, egyenesen a dobegység és a festékkazetta szerelvényét, és néhányszor finoman rázza meg oldalirányban, hogy a festékpórt egyenletesen oszolja el a szerelvényben.



- h** Csúsztassa a dobegységek és a festékkazetták mind a négy szerelvényét a készülékbe. Győződjön meg arról, hogy a festékkazetta színe megegyezik a készüléken lévő címke színével.



**BK** – Fekete  
**M** – Magenta

**C** – Cián  
**Y** – Sárga

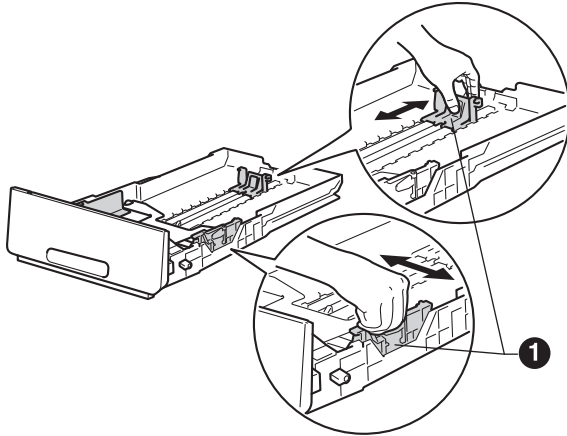
- i** Zárja le a készülék felső fedelét.

# 3

## Tegyen papírt a papírtálcába

**a** Húzza ki teljesen a papírtálcát a készülékből.

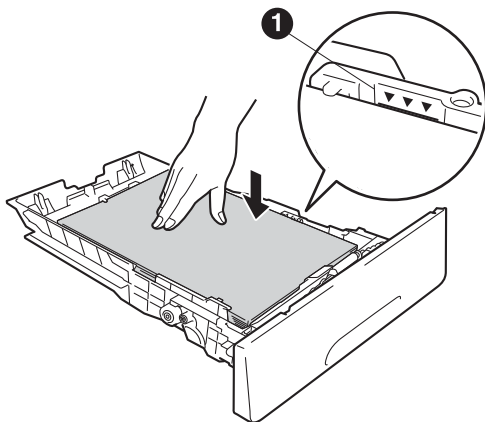
**b** Miközben lenyomva tartja a zöld színű papírvezető kioldókart **1**, tolja addig a papírvezetőket, amíg a tálcába helyezett papírhoz nem illeszkednek. Ügyeljen rá, hogy a vezetőök stabilan illeszkedjenek a vágatokba.



**c** Alaposan forgassa át a papírköteget, hogy megelőzze a papír elakadását ill ferde behúzását.

**d** Helyezzen papírt a tálcába, és ellenőrizze a következőket:

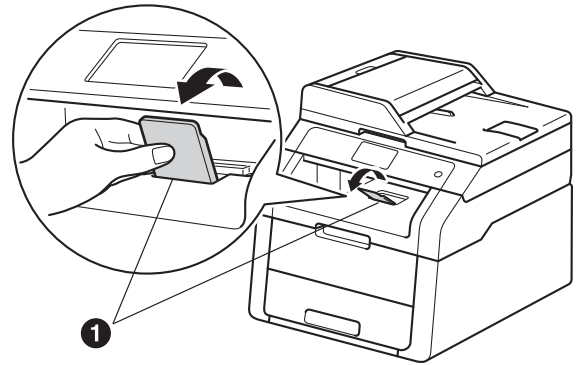
- A papír a papírtálca maximum papírjelzése (▼▼▼) **1** alatt legyen. A papírtálca túltöltése papírelakadást okozhat.
- A nyomtatandó oldalak lefele néznek.
- A helyes lapadagolás érdekében ellenőrizze, hogy az oldalsó papírvezetők hozzáérnek-e a papír széleihez.




**e** Helyezze vissza stabilan a papírtálcát a készülékbe. Ellenőrizze, hogy teljesen be van-e helyezve a készülékbe.

## f

Emelje fel a papírtartó szárnyat **1**, hogy a papír ne tudjon kicsúszni a lefelé fordított kimeneti papírtálcából.



 További információ az ajánlott papírtípusokról: >> Használati útmutató: *Javasolt papír és egyéb nyomtatási média.*


# 4

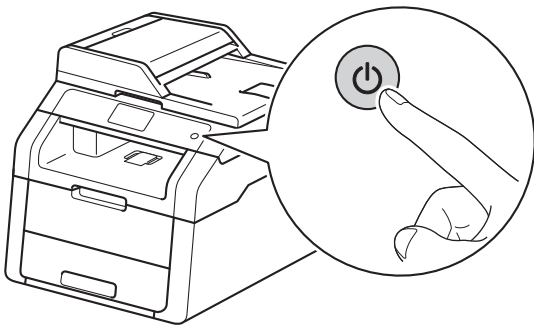
## A hálózati tápkábel csatlakoztatása

### FONTOS

Még NE CSATLAKOZTASSA az interfész kábelt.



- a Csatlakoztassa a hálózati tápkábelt a készülékhez, majd csatlakoztassa egy elektromos csatlakozóaljzathoz.
- b Nyomja meg a  gombot a kezelőpanelen.



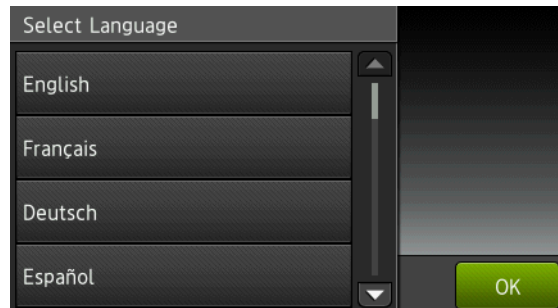
### FONTOS



NE érintse meg az Érintőképernyőt közvetlenül a hálózati tápkábel csatlakoztatása vagy a készülék bekapcsolása után. Ez hibát okozhat.

# 5

## A nyelv kiválasztása

- a A készülék bekapcsolását követően az Érintőképernyő a következőt jeleníti meg:



Pöccintsen felfelé vagy lefelé, vagy nyomja meg a  vagy  gombot a kívánt nyelv megjelenítéséhez, majd nyomja meg a nyelvet. Nyomja meg a OK gombot.

- b Az Érintőképernyő kéri a kiválasztás megerősítését.

Ha az Érintőképernyő a megfelelő nyelvet jeleníti meg, nyomja meg az Igen gombot.

—VAGY—




Nyomja meg a Nem gombot az a lépésre való visszatéréshez és a nyelv ismételt kiválasztásához.

### MEGJEGYZÉS

Ha rossz nyelvet állított be, a nyelvet az Érintőképernyő  gombjának használatával változtathatja meg. (, Minden beáll., Alapbeáll., Helyi nyelv)

# 6

## A dátum és az idő beállítása

- a** Nyomja meg a  gombot.
- b** Nyomja meg a  00:00 01.01.2014 (Dátum & Idő) gombot.
- c** Nyomja meg a Dátum gombot.
- d** Írja be az Érintőképernyő számgombjaival az év utolsó két számjegyét, majd nyomja meg az OK gombot.  
(A 2013. év beállításához például nyomja meg az 1, 3 gombokat.)
- e** Az Érintőképernyő számgombjaival írja be két számjeggyel a hónapot, majd nyomja meg az OK gombot.
- f** Az Érintőképernyő számgombjaival írja be két számjeggyel a napot, majd nyomja meg az OK gombot.
- g** Nyomja meg a Idő gombot.
- h** Adja meg az Érintőképernyő számgombjaival az időt 24 órás formátumban, majd nyomja meg az OK gombot.
- i** Nyomja meg a  gombot.

# 7

## Automatikus nyári időszámítás




Beállíthatja a készüléket, hogy automatikusan váltson nyári időszámításra. Tavasszal egy órával előre állítja magát, ősszel pedig egy órával vissza.

- a** Nyomja meg a  gombot.
- b** Nyomja meg a  00:00 01.01.2014 (Dátum & Idő) gombot.
- c** Nyomja meg a Nyári időszámítás gombot.
- d** Nyomja meg a Be (vagy a Ki) gombot.
- e** Nyomja meg a  gombot.

# 8

## Az időzóna beállítása

A helynek megfelelően állíthatja be a készüléken az időzónát.

- a** Nyomja meg a  gombot.
- b** Nyomja meg a  00:00 01.01.2014 (Dátum & Idő) gombot.
- c** Nyomja meg a Időzóna gombot.
- d** Adja meg az időzónát.  
Nyomja meg az OK gombot.
- e** Nyomja meg a  gombot.

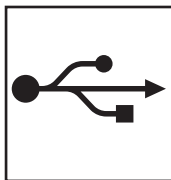
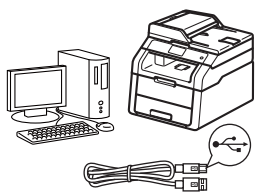
# 9

## Válassza ki a csatlakozás típusát

Ezek a telepítési utasítások a Windows® XP Home/Windows® XP Professional, Windows® XP Professional x64 Edition, Windows Vista®, Windows® 7, Windows® 8, illetve Mac OS X v10.6.8, 10.7.x és 10.8.x rendszerekre vonatkoznak.

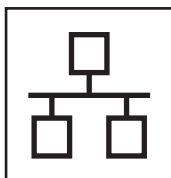
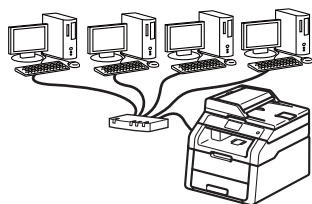
### MEGJEGYZÉS

- A Windows Server® 2003/2003 x64 Edition/2008/2008 R2/2012 és Linux® rendszerek esetében látogasson el a modell oldalára a <http://solutions.brother.com/> címen.
- Látogasson el a <http://solutions.brother.com/> webhelyre, ahonnan letöltheti a legújabb segéd- és illesztőprogramokat, és választ kaphat a gyakran ismételt kérdésekre (GYIK).



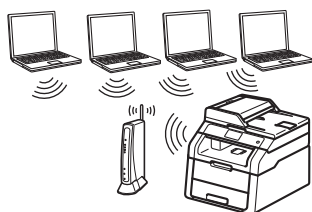
### USB-interfész kábelek használata esetén

Windows®, folytassa a(z) 8. oldalon  
Macintosh, folytassa a(z) 10. oldalon



### Vezetékes hálózat esetén (DCP-9020CDW)

Windows®, folytassa a(z) 11. oldalon  
Macintosh, folytassa a(z) 14. oldalon



### Vezeték nélküli hálózat esetén

Windows® és Macintosh,  
folytassa a(z) 16. oldalon

### MEGJEGYZÉS

Ha Wi-Fi Direct™ használatával kívánja Brother készülékéhez csatlakoztatni iOS vagy Android™ rendszert futtató eszközt, illetve Windows® Phone eszközt, töltsse le a Wi-Fi Direct™ Útmutatója dokumentumot a <http://solutions.brother.com/> webhelyről.

Windows®  
Macintosh

Vezetékes hálózat  
Windows®  
Macintosh

Vezeték nélküli hálózat  
Windows®  
Macintosh






## Windows® USB-interfész használata esetén (Windows® XP/XP Professional x64 Edition/Windows Vista®/ Windows® 7/Windows® 8)

### 10 A telepítés előtt

#### MEGJEGYZÉS


A CD-ROM-on megtalálható a Nuance™ PaperPort™ 12SE program. Ez a szoftver támogatja a Windows® XP (SP3 vagy magasabb verziószámú), XP Professional x64 Edition (SP2 vagy magasabb verziószámú), Windows Vista® (SP2 vagy magasabb verziószámú), Windows® 7 és Windows® 8 rendszereket. Az MFL-Pro Suite telepítése előtt frissítse operációs rendszerét a legfrissebb Windows® szervizcsomaggal.

- a** Győződjön meg arról, hogy számítógépe be van kapcsolva, és rendszergazdaként jelentkezett be.
- b** Tartsa lenyomva a  gombot, kapcsolja ki a készüléket, és győződjön meg arról, hogy az USB-interfész kábel **NINCS** csatlakoztatva a készülékhez. Ha már csatlakoztatta a kábelt, húzza ki azt.

### 11 Az MFL-Pro Suite telepítése

- a** Helyezze a CD-ROM-ot a CD-ROM meghajtóba. Ha megjelenik a modellek neveit kijelző képernyő, akkor válassza ki a készülékét. Ha megjelenik a nyelveket kijelző képernyő, akkor válassza ki a nyelvet.

#### MEGJEGYZÉS

- Ha a Brother képernyő nem jelenik meg automatikusan, válassza a **Számítógép (Sajátgép)** lehetőséget.  
(Windows® 8 rendszer esetén: kattintson a  (Fájlkezelő) ikonra a tálcán, majd nyissa meg a **Számítógép** elemet.)  
Kattintson duplán a CD-ROM ikonjára, majd kattintson duplán a **start.exe** fájlra.
- Ha megjelenik a **Felhasználói fiókok felülete** képernyő, kattintson a **Folytatás** vagy az **Igen** gombra.

- b** Kattintson az **MFL-Pro Suite telepítés** lehetőségre, majd kattintson az **Igen** gombra a következő két ablakban, ha elfogadja a licencszerződést.



#### MEGJEGYZÉS

Ha a telepítés nem folytatódik automatikusan, a CD-ROM kiadásával, majd visszahelyezésével indítsa újra a telepítést, vagy kattintson duplán a **start.exe** programra a gyökérkönyvtárban. Folytassa a **b** lépéstől az MFL-Pro Suite telepítéséhez.

- c** Válassza az **Helyi csatlakozás (USB)** lehetőséget, majd kattintson a **Tovább** gombra.

#### MEGJEGYZÉS

Ha telepíteni kívánja a PS illesztőprogramot (BR-Script3 nyomtató-illesztőprogramot), válassza az **Custom Install (Egyéni felhasználó telepítés)** lehetőséget, és kövesse a képernyőn megjelenő utasításokat.

- d** Kövesse a képernyőn megjelenő utasításokat, amíg meg nem jelenik a **Dugd be az USB kábelt** képernyő.
- e** Csatlakoztassa az USB kábelt a készüléken a  jellel megjelölt USB porthoz, majd csatlakoztassa a kábelt a számítógéphez.
- f** Nyomja meg a  gombot a készülék bekapcsolásához.  
A telepítés automatikusan folytatódik. A telepítés képernyői egymás után jelennek meg. Ha a rendszer kéri, kövesse a képernyőn megjelenő utasításokat.

#### FONTOS

A telepítés során egyik ablakot SE szakítsa meg/csukja be. Néhány percbe telhet, amíg minden képernyő megjelenik.

- g** Amikor megjelenik az **On-Line regisztráció** képernyő, válassza ki a kívánt elemeket, és kövesse a képernyőn megjelenő utasításokat. A regisztrációs eljárás befejezése után kattintson a **Tovább** gombra.
- h** Amikor megjelenik a **A telepítés befejeződött** képernyő, válassza ki a kívánt elemeket, majd kattintson a **Tovább** gombra.







# 12

## Befejezés és újraindítás

- a** A számítógép újraindításához kattintson a **Befejezés** gombra. A számítógép újraindítását követően rendszergazdai jogosultságokkal rendelkező felhasználóként kell bejelentkeznie.

### MEGJEGYZÉS

- Ha hibaüzenet jelenik meg a szoftver telepítése alatt, válasszon az alábbi lehetőségek közül:
  - Windows® XP, Windows Vista® és Windows® 7 esetén: futtassa a  (**Start**) > **Minden program** > **Brother** > **DCP-XXXX** (ahol a DCP-XXXX a modell neve) helyen található **Telepítés Diagnosztika** eszközt.
  - Windows® 8 esetén: a **Telepítés Diagnosztika** futtatásához kattintson duplán a  (**Brother Utilities**) ikonra az asztalon, majd kattintson a legördülő listára, és válassza ki a modell nevét (ha még nincs kiválasztva). Kattintson a bal oldali navigációs sáv **Eszközök** gombjára.
- A biztonsági beállításoktól függően előfordulhat, hogy a készülék vagy a készülék szoftverének használatakor megjelenik a Windows® rendszerbiztonság vagy egy vírusirtó szoftver ablaka. A folytatáshoz engedélyezze az ablakot.

**Befejezés**

**A telepítés befejeződött.**

### MEGJEGYZÉS

- Windows® 8 esetén: ha a Brother kézikönyvek PDF-formátumban találhatók meg a CD-ROM-on, az Adobe® Reader® program segítségével nyithatja meg azokat. Amennyiben telepítve van a számítógépére az Adobe® Reader® program, de nem tudja megnyitni a fájlokat az Adobe® Reader® programban, módosítsa a PDF-fájlok társítását (lásd *PDF-fájl megnyitása az Adobe® Reader® programban (Windows® 8)* >> részt a(z) 32. oldalon).
- **XML Paper Specification nyomtató illesztőprogram**  
Az XML Paper Specification nyomtató illesztőprogram a legalkalmasabb nyomtató illesztőprogram a Windows Vista®, Windows® 7 és Windows® 8 rendszerekhez, amennyiben olyan alkalmazásból nyomtat, amelyek az XML Paper Specification specifikációt használják. Töltse le a legfrissebb illesztőprogramot a Brother Solutions Center <http://solutions.brother.com/> címen elérhető webhelyéről.

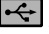


## Macintosh számítógépen használt USB-interfész esetén (Mac OS X v10.6.8, 10.7.x, 10.8.x)

### 10 A telepítés előtt

#### FONTOS

Mac OS X v10.6.7 vagy régebbi rendszer esetén: frissítsen a Mac OS X v10.6.8, 10.7.x, 10.8.x verzióra. (A legújabb Mac OS X illesztőprogramokért, valamint további információkért látogasson el a <http://solutions.brother.com/> webhelyre.)

- a** Győződjön meg arról, hogy a készüléket csatlakoztatta a hálózati tápellátáshoz, és hogy Macintosh számítógépét bekapcsolta. Önnek rendszergazdai jogosultságokkal kell bejelentkeznie.
- b** Csatlakoztassa az USB kábelt a készüléken a  jellel megjelölt USB porthoz, majd csatlakoztassa a kábelt a Macintosh számítógéphez.
- c** Ellenőrizze, hogy a készülék be van-e kapcsolva.

### 11 Az MFL-Pro Suite telepítése

- a** Helyezze a CD-ROM-ot a CD-ROM meghajtóba, majd kattintson duplán az asztalon található **BROTHER** ikonra.
- b** Kattintson duplán a **Start Here OSX** (OSX kezdje itt) ikonra. Ha a rendszer kéri, válassza ki a modellt.
- c** Válassza az **Local Connection (USB)** (Helyi csatlakozás (USB)) lehetőséget, majd kattintson a **Next** (Tovább) gombra.
- d** A telepítés képernyői egymás után jelennek meg. Ha a rendszer kéri, kövesse a képernyőn megjelenő utasításokat.

#### FONTOS

A telepítés során egyik ablakot SE szakítsa meg/csukja be. A telepítés befejezése néhány percet vehet igénybe.

- e** Válassza ki készülékét a listából, majd kattintson az **Next** (Tovább) gombra.
- f** Amikor megjelenik a **Add Printer** (Nyomtató hozzáadása) képernyő, kattintson a **Add Printer** (Nyomtató hozzáadása) gombra.
- g** Válassza ki készülékét a listából, majd kattintson a **Add** (Hozzáadás), végül a **Next** (Tovább) gombra.

#### MEGJEGYZÉS

PS illesztőprogram hozzáadásához (BR-Script3 nyomtató-illesztőprogram), válassza ki azt a **Print Using (Use)** (Használat (Használat)) helyi menüből.

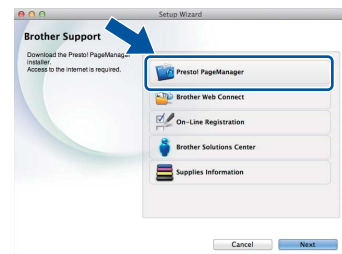


**Ekkor az MFL-Pro Suite telepítése befejeződött.**  
Folytassa az **12.** lépésnél az **10** oldalon.

### 12 A Presto! PageManager letöltése és telepítése

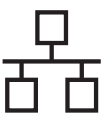
A Presto! PageManager telepítése után a Brother ControlCenter2 OCR-képességekkel fog rendelkezni. A Presto! PageManager használatával egyszerűen szkennelheti, rendezheti és oszthatja meg fényképeit, valamint dokumentumait.

- a** A **Brother Support** (Brother támogatás) képernyőn kattintson a **Presto! PageManager** gombra, és kövesse a képernyőn megjelenő utasításokat.



**Befejezés**

**A telepítés befejeződött.**




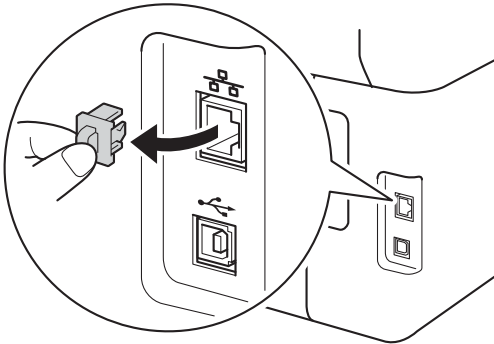
## Windows® vezetékes hálózati interfész használata esetén (Windows® XP/XP Professional x64 Edition/Windows Vista®/ Windows® 7/Windows® 8) (DCP-9020CDW)

### 10 A telepítés előtt

#### MEGJEGYZÉS

- A CD-ROM-on megtalálható a Nuance™ PaperPort™ 12SE program. Ez a szoftver támogatja a Windows® XP (SP3 vagy magasabb verziószámú), XP Professional x64 Edition (SP2 vagy magasabb verziószámú), Windows Vista® (SP2 vagy magasabb verziószámú), Windows® 7 és Windows® 8 rendszereket. Az MFL-Pro Suite telepítése előtt frissítse operációs rendszerét a legfrissebb Windows® szervizcsomaggal.
- A telepítés idejére tiltsa le az összes személyes tűzfalprogram működését (a Windows® tűzfalon kívül), valamint a kémprogramvédelmi és vírusirtó programokat.

- a** Győződjön meg arról, hogy számítógépe be van kapcsolva, és rendszergazdaként jelentkezett be.
- b** Távolítsa el a védősapkát a  jelű Ethernet portról a készüléken.




- c** Csatlakoztassa a hálózati interfész kábelt az Ethernet porthoz a készüléken, majd csatlakoztassa az elosztó egyik szabad portjához.
- d** Ellenőrizze, hogy a készülék be van-e kapcsolva.

### 11 Az MFL-Pro Suite telepítése

- a** Helyezze a CD-ROM-ot a CD-ROM meghajtóba. Ha megjelenik a modellek neveit kijelző képernyő, akkor válassza ki a készülékét. Ha megjelenik a nyelveket kijelző képernyő, akkor válassza ki a nyelvet.

#### MEGJEGYZÉS

- Ha a Brother képernyő nem jelenik meg automatikusan, válassza a **Számítógép (Sajátgép)** lehetőséget.  
(Windows® 8 rendszer esetén: kattintson a  (Fájlkezelő) ikonra a tálcán, majd nyissa meg a **Számítógép** elemet.)  
Kattintson duplán a CD-ROM ikonjára, majd kattintson duplán a **start.exe** fájlra.
- Ha megjelenik a **Felhasználói fiókok felügyelete** képernyő, kattintson a **Folytatás** vagy az **Igen** gombra.

- b** Kattintson az **MFL-Pro Suite telepítés** lehetőségre, majd kattintson az **Igen** gombra a következő két ablakban, ha elfogadja a licen szerződést.

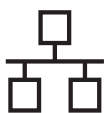
#### MEGJEGYZÉS

Ha a telepítés nem folytatódik automatikusan, a CD-ROM kiadásával, majd visszahelyezésével indítsa újra a telepítést, vagy kattintson duplán a **start.exe** programra a gyökérkönyvtárban. Folytassa a **b** lépéstől az MFL-Pro Suite telepítéséhez.

- c** Válassza az **Vezetékes Hálózati Kapcsolat (Ethernet)** lehetőséget, majd kattintson a **Tovább** gombra.

#### MEGJEGYZÉS

Ha telepíteni kívánja a PS illesztőprogramot (BR-Script3 nyomtató-illesztőprogramot), válassza az **Custom Install (Egyéni felhasználó telepítés)** lehetőséget, és kövesse a képernyőn megjelenő utasításokat.



**d** Amikor megjelenik a **Tűzfal/AntiVirus szoftver észlelése** képernyő, válassza a **Módosítsa a tűzfal portbeállításait hálózati csatlakozás engedélyezésére (Javasolt)**, majd **folytassa a telepítést**, és kattintson a **Tovább** gombra.

Ha nem Windows® tűzfalat használ, olvassa el szoftvere használati útmutatóját arról, miként kell hozzáadni a következő hálózati portokat.

- Hálózati szkenneléshez adja meg az UDP 54925-ös portot.
- Ha továbbra is problémái adódnak a hálózati csatlakozással, adja hozzá az UDP 161-es és 137-es portot.

**e** A telepítés automatikusan folytatódik. A telepítés képernyői egymás után jelennek meg. Ha a rendszer kéri, kövesse a képernyőn megjelenő utasításokat.

## FONTOS

A telepítés során egyik ablakot SE szakítsa meg/csukja be. Néhány percbe telhet, amíg minden képernyő megjelenik.

## MEGJEGYZÉS

- Ha a rendszer felszólítja, válassza ki készülékét a listából, majd kattintson a **Tovább** gombra.
- Ha több azonos modell is csatlakoztatva van a hálózathoz, megjelenik a készülék IP-címe és csomópontneve, hogy könnyebben azonosíthassa a készüléket.
- Ha megjelenik a **Windows rendszerbiztonság** képernyő, jelölje be a jelölőnégyzetet, majd kattintson a **Telepítés** gombra a telepítés megfelelő befejezéséhez.



**f** Amikor megjelenik az **On-Line regisztráció** képernyő, válassza ki a kívánt elemeket, és kövesse a képernyőn megjelenő utasításokat. A regisztrációs eljárás befejezése után kattintson a **Tovább** gombra.

**g** Amikor megjelenik a **A telepítés befejeződött** képernyő, válassza ki a kívánt elemeket, majd kattintson a **Tovább** gombra.

## 12 Befejezés és újraindítás

**a** A számítógép újraindításához kattintson a **Befejezés** gombra. A számítógép újraindítását követően rendszergazdai jogosultságokkal rendelkező felhasználóként kell bejelentkeznie.

### MEGJEGYZÉS

- Ha hibaüzenet jelenik meg a szoftver telepítése alatt, válasszon az alábbi lehetőségek közül:
  - Windows® XP, Windows Vista® és Windows® 7 esetén: futtassa a  **(Start)** > **Minden program** > **Brother** > **DCP-XXXX LAN** (ahol a DCP-XXXX a modell neve) helyen található **Telepítés Diagnosztika** eszközt.
  - Windows® 8 esetén: a **Telepítés Diagnosztika** futtatásához kattintson duplán a  **(Brother Utilities)** ikonra az asztalon, majd kattintson a legördülő listára, és válassza ki a modell nevét (ha még nincs kiválasztva). Kattintson a bal oldali navigációs sáv **Eszközök** gombjára.
- A biztonsági beállításoktól függően előfordulhat, hogy a készülék vagy a készülék szoftverének használatakor megjelenik a Windows® rendszerbiztonság vagy egy vírusirtó szoftver ablaka. A folytatáshoz engedélyezze az ablakot.



## 13

### Az MFL-Pro Suite telepítése további számítógépeken (ha szükséges)

Ha a készüléket a hálózat több számítógépén szeretné használni, telepítse az MFL-Pro Suite szoftvert mindegyik számítógépre. Folytassa az **10.** lépésnél az 11 oldalon.

#### MEGJEGYZÉS

##### Hálózati licenc (Windows®)

Ez a készülék legfeljebb öt felhasználóra tartalmaz számítógépes licencet. Ez a licenc legfeljebb öt hálózaton működő számítógépen támogatja a Nuance™ PaperPort™ 12SE programot tartalmazó MFL-Pro Suite telepítését. Ha ötnél több számítógépen szeretné a Nuance™ PaperPort™ 12SE szoftvert használni, kérjük, vásárolja meg a Brother NL-5 csomagot, amely egy maximum öt további felhasználóra vonatkozó licencszerződést biztosít. Az NL-5 csomag megvásárlásához vegye fel a kapcsolatot Brother kereskedőjével vagy a Brother ügyfélszolgálattal.

## Befejezés

**A telepítés befejeződött.**

#### MEGJEGYZÉS

- Windows® 8 esetén: ha a Brother kézikönyvek PDF-formátumban találhatóak meg a CD-ROM-on, az Adobe® Reader® program segítségével nyithatja meg azokat. Amennyiben telepítve van a számítógépére az Adobe® Reader® program, de nem tudja megnyitni a fájlokat az Adobe® Reader® programban, módosítsa a PDF-fájlok társítását (lásd *PDF-fájl megnyitása az Adobe® Reader® programban (Windows® 8)* >> részt a(z) 32. oldalon).
- **XML Paper Specification nyomtató illesztőprogram**  
Az XML Paper Specification nyomtató illesztőprogram a legalkalmasabb nyomtató illesztőprogram a Windows Vista®, Windows® 7 és Windows® 8 rendszerekhez, amennyiben olyan alkalmazásokról nyomtat, amelyek az XML Paper Specification specifikációt használják. Töltse le a legfrissebb illesztőprogramot a Brother Solutions Center <http://solutions.brother.com/> címen elérhető webhelyéről.




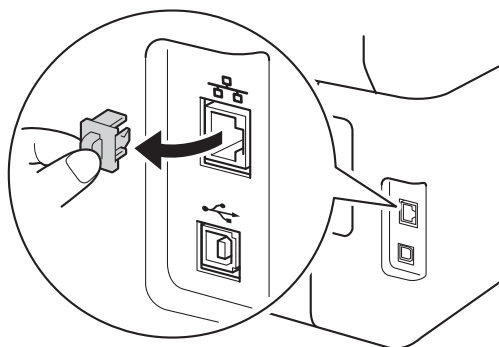
## Macintosh számítógépen használt vezetékes hálózati interfész esetén (Mac OS X v10.6.8, 10.7.x, 10.8.x) (DCP-9020CDW)

### 10 A telepítés előtt

#### FONTOS

Mac OS X v10.6.7 vagy régebbi rendszer esetén: frissítsen a Mac OS X v10.6.8, 10.7.x, 10.8.x verzióra. (A legújabb Mac OS X illesztőprogramokért, valamint további információkért látogasson el a <http://solutions.brother.com/> webhelyre.)

- a** Győződjön meg arról, hogy a készüléket csatlakoztatta a hálózati tápellátáshoz, és hogy Macintosh számítógépét bekapcsolta. Önnek rendszergazdai jogosultságokkal kell bejelentkeznie.
- b** Távolítsa el a védősapkát a  jelű Ethernet portról a készüléken.



- c** Csatlakoztassa a hálózati interfész kábelt az Ethernet porthoz a készüléken, majd csatlakoztassa az elosztó egyik szabad portjához.
- d** Ellenőrizze, hogy a készülék be van-e kapcsolva.

### 11 Az MFL-Pro Suite telepítése

- a** Helyezze a CD-ROM-ot a CD-ROM meghajtóba, majd kattintson duplán az asztalon található **BROTHER** ikonra.
- b** Kattintson duplán a **Start Here OSX** (OSX kezdje itt) ikonra. Ha a rendszer kéri, válassza ki a modellt.

- c** Válassza az **Wired Network Connection (Ethernet)** (Vezetékes Hálózati Kapcsolat (Ethernet)) lehetőséget, majd kattintson a **Next** (Tovább) gombra.

- d** A telepítés képernyői egymás után jelennek meg. Ha a rendszer kéri, kövesse a képernyőn megjelenő utasításokat.

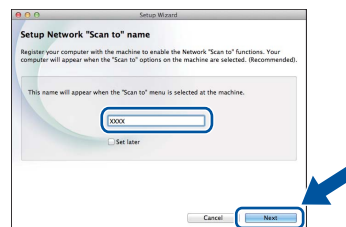
#### FONTOS

A telepítés során egyik ablakot SE szakítsa meg/csukja be. A telepítés befejezése néhány percet vehet igénybe.

- e** Válassza ki készülékét a listából, majd kattintson az **Next** (Tovább) gombra.

#### MEGJEGYZÉS

- Ha több azonos modell is csatlakoztatva van a hálózathoz, megjelenik a készülék IP-címe, hogy könnyebben azonosíthassa a készüléket.
- Ha megjelenik a **Setup Network "Scan to" name** (Állítsa be a hálózat "Scan to" nevét) képernyő, kövesse az alábbi utasításokat:



- 1) Írja be Macintosh számítógépének nevét (legfeljebb 15 karakter).
- 2) Kattintson az **Next** (Tovább) gombra. Folytassa a **f** ponttal.

A beírt név fog megjelenni a készülék Érintőképernyő kijelzőjén, ha megnyomja a **Szkennel** gombot, és kiválaszt egy szkennelési opciót (további információk: **>>> Szoftver használati útmutató**).

- f** Amikor megjelenik a **Add Printer** (Nyomtató hozzáadása) képernyő, kattintson a **Add Printer** (Nyomtató hozzáadása) gombra.

- g** Válassza ki készülékét a listából, majd kattintson a **Add** (Hozzáadás), végül a **Next** (Tovább) gombra. (OS X v10.8.x)  
Válassza az **DCP-XXXX CUPS** illesztőprogramot a **Use** (Használat) helyi menüből (ahol az XXXX a modell neve).





## MEGJEGYZÉS

PS illesztőprogram hozzáadásához (BR-Script3 nyomtató-illesztőprogram), válassza ki azt a **Print Using (Use)** (Használat (Használat)) helyi menüből.



Ekkor az MFL-Pro Suite telepítése befejeződött.  
Folytassa az **12.** lépésnél az 15 oldalon.

## 12 A Presto! PageManager letöltése és telepítése

A Presto! PageManager telepítése után a Brother ControlCenter2 OCR-képességekkel fog rendelkezni. A Presto! PageManager használatával egyszerűen szkennelheti, rendezheti és oszthatja meg fényképeit, valamint dokumentumait.

- a** A **Brother Support** (Brother támogatás) képernyőn kattintson a **Presto! PageManager** gombra, és kövesse a képernyőn megjelenő utasításokat.



## 13 Az MFL-Pro Suite telepítése további számítógépeken (ha szükséges)

Ha a készüléket a hálózat több számítógépén szeretné használni, telepítse az MFL-Pro Suite szoftvert mindegyik számítógépre. Folytassa az **10.** lépésnél az 14 oldalon.

**Befejezés**

A telepítés befejeződött.






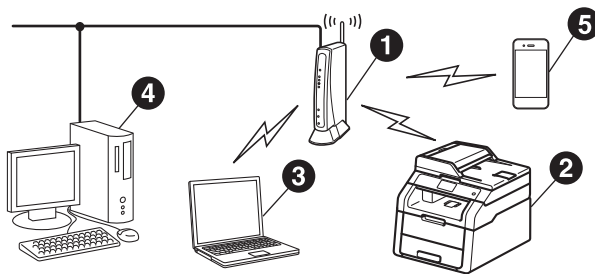
## Vezeték nélküli hálózati interfész használata esetén

### 10 Mielőtt elkezdené

#### FONTOS

- Ha a készüléket hálózatra kívánja csatlakoztatni, javasoljuk, hogy a telepítés előtt lépjen kapcsolatba a rendszeradminisztrátorával. A telepítéshez ismernie kell vezeték nélküli hálózatának beállításait.
  - Ha korábban konfigurálta a készülék vezeték nélküli beállításait, vissza kell állítania a hálózati beállításokat, mielőtt újra konfigurálni tudná a vezeték nélküli beállításokat.
1. A készüléken nyomja meg a  és Minden beáll gombot.
  2. Pöccintsen felfelé vagy lefelé, vagy nyomja meg a ▲ vagy ▼ gombot a Hálózat megjelenítéséhez, majd nyomja meg a Hálózat gombot.
  3. Pöccintsen felfelé vagy lefelé, vagy nyomja meg a ▲ vagy ▼ gombot a Hálózat törlés megjelenítéséhez, majd nyomja meg a Hálózat törlés gombot.
  4. Nyomja meg a Igen gombot.
  5. Tartsa lenyomva az Igen gombot két másodpercig.

#### Infrastruktúra mód




- 1 Vezeték nélküli hozzáférési pont/router
- 2 Vezeték nélküli hálózati készülék (az Ön készüléke)
- 3 Vezeték nélküli kapcsolatra képes számítógép a vezeték nélküli hozzáférési ponthoz/routerhez csatlakoztatva
- 4 Vezetékes számítógép a vezeték nélküli hozzáférési ponthoz/routerhez csatlakoztatva
- 5 Mobileszköz a vezeték nélküli hozzáférési ponthoz/routerhez csatlakoztatva



## 11

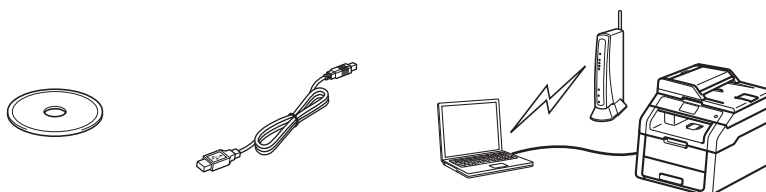
### Válassza ki a vezeték nélküli beállítás módszerét

Az alábbi utasításokban három módszert talál arra, hogy miként állítsa be Brother készülékét egy vezeték nélküli hálózaton. Válassza ki a környezethez megfelelő módszert.

**b** és **c** módszer esetén a vezeték nélküli beállítás elindításához nyomja meg az Érintőképernyő  gombját.



#### **a** Beállítás a telepítő program CD-ROM-ja, illetve egy USB kábel átmeneti használatával (Windows® és Macintosh esetén)



Ezen módszer esetében a hálózathoz vezeték nélkül csatlakozó számítógép használata ajánlott.

#### **FONTOS**

- A konfigurálás ideje alatt átmenetileg USB kábelt kell használnia (nem tartozék).
- Windows® XP rendszer használata esetén, illetve ha hálózati kábelt használ a számítógép a vezeték nélküli hozzáférési ponthoz vagy routerhez való csatlakoztatásához, a folytatáshoz ismernie kell a vezeték nélküli hozzáférési pont vagy router SSID (hálózat neve) azonosítóját és hálózati kulcsát. Jegyezze fel a vezeték nélküli hálózat beállításait az alábbi területen.
- Ha segítségre van szüksége a beállítás során, és szeretne kapcsolatba lépni a Brother ügyfélszolgálattal, készítse elő SSID azonosítóját és hálózati kulcsát. Ezen információk megkereséséhez nem áll módunkban segítséget nyújtani.

Elem	Jegyezze fel a vezeték nélküli hálózat jelenlegi beállításait
SSID (hálózat neve)	
Hálózati kulcs* (biztonsági kulcs/titkosítási kulcs)	

\* A hálózati kulcsra hivatkozhatnak jelszóként, biztonsági kulcsként vagy titkosítási kulcsként is.

#### **MEGJEGYZÉS**

- Ha ezek az információk nincsenek a birtokában (SSID és hálózati kulcs), nem folytathatja a vezeték nélküli beállítást.
- Ezen információk a következő helyen találhatóak (SSID és hálózati kulcs):
  1. Tekintse meg a vezeték nélküli hozzáférési ponthoz/routerhez mellékelt dokumentációt.
  2. Az alapértelmezett SSID a hozzáférési pont/router gyártójának neve vagy a modell neve is lehet.
  3. Ha a biztonsági információk nincsenek a birtokában, forduljon a router gyártójához, a rendszeradminisztrátorhoz vagy az internetszolgáltatóhoz.

Most menjen a

19. oldal



## **b** Kézi beállítás a vezérlőpulttól a beállítási varázsló használatával (Windows®, Macintosh és mobil eszközök)

Ha a vezeték nélküli hozzáférési pont vagy router nem támogatja a WPS (Wi-Fi Protected Setup™) vagy AOSS™ módszert, **jegyezze le a vezeték nélküli hozzáférési pont vagy router vezeték nélküli hálózati beállításait** az alábbi területen.

### **FONTOS**

Ha segítségre van szüksége a beállítás során, és szeretne kapcsolatba lépni a Brother ügyfélszolgálatával, készítse elő SSID azonosítóját (hálózat neve) és hálózati kulcsát. Ezen információk megkereséséhez nem áll módunkban segítséget nyújtani.

Elem	Jegyezze fel a vezeték nélküli hálózat jelenlegi beállításait
SSID (hálózat neve)	
Hálózati kulcs* (biztonsági kulcs/titkosítási kulcs)	

\* A hálózati kulcsra hivatkozhatnak jelszóként, biztonsági kulcsként vagy titkosítási kulcsként is.

### **MEGJEGYZÉS**

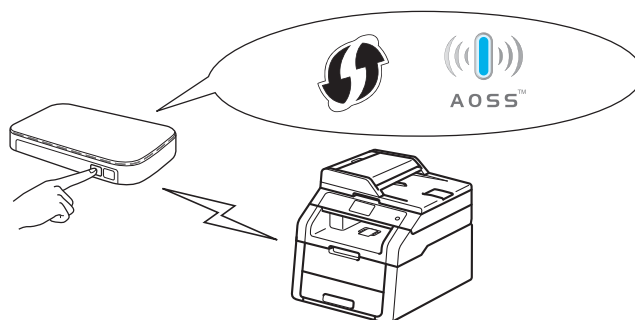
- Ha ezek az információk nincsenek a birtokában (SSID és hálózati kulcs), nem folytathatja a vezeték nélküli beállítást.
- Ezen információk a következő helyen találhatóak (SSID és hálózati kulcs):
  1. Tekintse meg a vezeték nélküli hozzáférési ponthoz/routerhez mellékelt dokumentációt.
  2. Az alapértelmezett SSID a hozzáférési pont/router gyártójának neve vagy a modell neve is lehet.
  3. Ha a biztonsági információk nincsenek a birtokában, forduljon a router gyártójához, a rendszeradminisztrátorhoz vagy az internetszolgáltatóhoz.

**Most menjen a**

**21. oldal**

## **c** Egygombos beállítás WPS vagy AOSS™ (Windows®, Macintosh és mobil eszközök) használatával

Akkor alkalmazza ezt a módszert, ha a vezeték nélküli hozzáférési pont vagy router támogatja az automatikus vezeték nélküli (egy gombos) beállítást (WPS vagy AOSS™).



**Most menjen a**

**23. oldal**



## Beállítás a telepítő program CD-ROM-ja, illetve egy USB kábel átmeneti használatával (Windows® és Macintosh esetén)

### 12 Vezeték nélküli beállítások megadása

#### FONTOS

- A konfigurálás ideje alatt átmenetileg USB kábelt kell használnia (nem tartozék).
- Windows® XP rendszer használata esetén, illetve ha hálózati kábelt használ a számítógép a vezeték nélküli hozzáférési ponthoz vagy routerhez való csatlakoztatásához, a folytatáshoz ismernie kell a vezeték nélküli hozzáférési pont vagy router SSID azonosítóját és hálózati kulcsát, amelyet korábban, a 17. oldalon található **11-a** lépésben jegyzett fel.


#### MEGJEGYZÉS

- Ha a készüléket IEEE 802.1x támogatással rendelkező vezeték nélküli hálózatban használja: >> Hálózati használati útmutató: *IEEE 802.1x hitelesítés használata*.
- A képernyő felvételek ebben a lépésben a Windows® rendszerből származnak. A számítógépen megjelenő képernyők az operációs rendszertől függően eltérhetnek ettől.

**a** Helyezze a CD-ROM-ot a CD-ROM meghajtóba.

#### MEGJEGYZÉS

(Windows®)

- Ha megjelenik a modellek neveit kijelző képernyő, akkor válassza ki a készülékét. Ha megjelenik a nyelveket kijelző képernyő, akkor válassza ki a nyelvet.
- Ha a Brother képernyő nem jelenik meg automatikusan, válassza a **Számítógép (Sajátgép)** lehetőséget.  
(Windows® 8 rendszer esetén: kattintson a  (Fájlkezelő) ikonra a tálcán, majd nyissa meg a **Számítógép** elemet.)  
Kattintson duplán a CD-ROM ikonjára, majd kattintson duplán a **start.exe** fájlra.
- Ha megjelenik a **Felhasználói fiókok felügyelete** képernyő, kattintson a **Folytatás** vagy az **Igen** gombra.

**b** (Windows®)

Kattintson az **MFL-Pro Suite telepítés** lehetőségre, majd kattintson az **Igen** gombra a következő két ablakban, ha elfogadja a licenstszerződést.

#### MEGJEGYZÉS

Ha a telepítés nem folytatódik automatikusan, a CD-ROM kiadásával, majd visszahelyezésével indítsa újra a telepítést, vagy kattintson duplán a **start.exe** programra a gyökérfiókban. Folytassa a **b** lépéstől az MFL-Pro Suite telepítéséhez.

(Macintosh)

Kattintson duplán az asztalon található **BROTHER** ikonra, majd kattintson duplán a képernyő **Start Here OSX** (OSX kezdje itt) ikonjára. Ha a rendszer kéri, válassza ki a modellt.

**c** Válassza az **Vezetéknélküli Hálózati Kapcsolat** lehetőséget, majd kattintson a **Tovább** gombra.

- Windows® esetén: **d**
- Macintosh esetén: **e**

#### MEGJEGYZÉS

(Windows®)

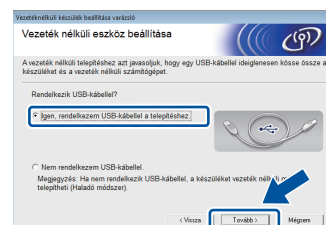
Ha telepíteni kívánja a PS illesztőprogramot (BR-Script3 nyomtató-illesztőprogramot), válassza az **Custom Install (Egyéni felhasználó telepítés)** lehetőséget, és kövesse a képernyőn megjelenő utasításokat.

**d** Amikor megjelenik a **Tűzfal/AntiVirus szoftver észlelése** képernyő, válassza a **Módosítsa a tűzfal portbeállításait hálózati csatlakozás engedélyezésére (Javasolt), majd folytassa a telepítést.** és kattintson a **Tovább** gombra.

Ha nem Windows® tűzfalat használ, olvassa el szoftvere használati útmutatóját arról, miként kell hozzáadni a következő hálózati portokat.

- Hálózati szkenneléshez adja meg az UDP 54925-ös portot.
- Ha továbbra is problémái adódnak a hálózati csatlakozással, adja hozzá az UDP 161-es és 137-es portot.

**e** Válassza az **Igen, rendelkezem USB-kábellel a telepítéshez.** lehetőséget, majd kattintson a **Tovább** gombra.





## MEGJEGYZÉS

Ha megjelenik a **Fontos figyelmeztetés** képernyő, olvassa el a figyelmeztetést. Jelölje be a jelölőnégyzetet az SSID azonosító és a hálózati kulcs megerősítése után, majd kattintson a **Tovább** gombra.

- f** Átmenetileg csatlakoztassa az USB kábelt (nem tartozék) közvetlenül a számítógéphez és a készülékhez.
- g** Tegye az alábbiak egyikét:
- Ha megjelenik a **Telepítés megerősítése** képernyő, jelölje be a jelölőnégyzetet, kattintson a **Tovább** lehetőségre, majd ugorjon a **h** lépésre.
  - Ha nem jelenik meg automatikusan a **Telepítés megerősítése** képernyő, ugorjon az **i** lépésre.
- h** Ha a felsorolt SSID használatával kíván csatlakozni, jelölje be az **Igen** választógombot. Kattintson a **Tovább** gombra, majd folytassa a **k** lépéssel.
- i** A varázsló a készülékről elérhető vezeték nélküli hálózatokat keres. Válassza ki a hálózatához a 17. oldalon található **11-a** lépésben lejegyzett SSID azonosítót, majd kattintson a **Tovább** gombra.



## MEGJEGYZÉS

- Ha a lista üres, ellenőrizze, hogy a vezeték nélküli hozzáférési pont vagy router kap-e tápfeszültséget és közvetíti-e az SSID azonosítót. Ellenőrizze, hogy a készülék és a vezeték nélküli hozzáférési pont vagy router megfelelő távolságban található-e a vezeték nélküli kommunikációhoz. Kattintson az **Frissítés** gombra.
- Ha a vezeték nélküli hozzáférési pontot vagy routert úgy állították be, hogy ne közvetítse az SSID azonosítót, manuálisan hozzáadhatja a listához a **Részletes** gombra kattintva. Kövesse a képernyőn megjelenő utasításokat a **Név (SSID)** megadásához, majd kattintson a **Tovább** gombra.

- j** Adja meg a 17. oldalon található **11-a** lépésben lejegyzett **Hálózati kulcs** adatot, majd kattintson a **Tovább** gombra.

## MEGJEGYZÉS

Ha hálózata nincs beállítva hitelesítésre és titkosításra, megjelenik a **FIGYELEM!** képernyő. A konfigurálás folytatásához kattintson az **OK** gombra.

- k** Ellenőrizze a vezeték nélküli hálózat beállításait, majd kattintson a **Tovább** gombra. A beállításokat a rendszer elküldi a készülék számára.

## MEGJEGYZÉS

- A beállítások változatlanok maradnak, ha a **Mégse** gombra kattint.
- Ha kézzel szeretné megadni a készülék IP-címének beállításait, kattintson a **IP-cím megváltoztatása** lehetőségre, és adja meg a hálózatra vonatkozó szükséges IP-cím beállításokat.
- Ha megjelenik a vezeték nélküli hálózat beállításának hibáját jelző képernyő, kattintson az **Újra** gombra.

- l** Válassza le az USB kábelt a számítógépről és a készülékről, majd kattintson a **Tovább** gombra.



**A vezeték nélküli beállítás ezzel befejeződött.**

**A készülék Érintőképernyő szintjelzőjének jobb felső részén található négyfokozatú skála jelzi a vezeték nélküli hozzáférési pont vagy router vezeték nélküli jelének erősségét.**

**Az MFL-Pro Suite telepítéséhez ugorjon a 14. lépésre.**

Windows® felhasználók esetén:

**Most menjen a 14-e. lépésre a 28. oldalon**

Macintosh felhasználók esetén:

**Most menjen a 14-d. lépésre a 30. oldalon**



## Kézi beállítás a vezérlőpultról a beállítási varázsló használatával (Windows®, Macintosh és mobileszközök)




### 12 Vezeték nélküli beállítások megadása

#### FONTOS

A folytatás előtt készítse elő a hálózatnak a 18. oldalon található **11-b** lépésben feljegyzett vezeték nélküli beállításait.

#### MEGJEGYZÉS

Ha a készüléket IEEE 802.1x támogatással rendelkező vezeték nélküli hálózatban használja:  
➤➤ Hálózati használati útmutató: *IEEE 802.1x hitelesítés használata*.





- a** A készüléken nyomja meg a  gombot. Nyomja meg a **Telep.Varázsló** gombot.
- b** Amikor megjelenik a **WLAN engedélyezése?** üzenet, nyomja meg a **Igen** gombot. Ez elindítja a vezeték nélküli beállítás varázslóját.
- c** A készülék megkeresi a rendelkezésre álló SSID-eket. A rendelkezésre álló SSID azonosítók listájának megjelenítése néhány percet vesz igénybe.  
Ha megjelenik az SSID azonosítók listája, pöccintsen felfelé vagy lefelé, vagy a  vagy  gomb segítségével válassza ki a 18. oldal **11-b** lépésében lejegyzett SSID azonosítót. Nyomja meg az **OK** gombot.

#### MEGJEGYZÉS

- Ha a lista üres, ellenőrizze, hogy a vezeték nélküli hozzáférési pont vagy router kap-e tápfeszültséget és közvetíti-e az SSID azonosítót. Helyezze közelebb a készüléket a vezeték nélküli hozzáférési ponthoz vagy routerhez, majd próbálkozzon újra a **a** lépéstől.
- Ha a vezeték nélküli hozzáférési pont vagy router úgy van beállítva, hogy ne közvetítse az SSID azonosítót, akkor kézzel kell hozzáadnia az SSID nevet. Részletes információk: ➤➤ Hálózati használati útmutató: *A készülék beállítása, ha az SSID azonosító szórása le van tiltva*.

- d** Tegye az alábbiak egyikét:
- Ha a kiválasztott SSID azonosítóval rendelkező vezeték nélküli hozzáférési pont vagy router támogatja a WPS beállítást, és a készülék WPS használatára kéri fel, folytassa az **e** lépéssel.
  - Ha olyan hitelesítési vagy titkosítási módszert használ, amelyhez hálózati kulcs szükséges, lépjen a **f** pontra.
  - Ha a nyitott rendszer hitelesítési módszert használja, és nem használ titkosítási módszert, folytassa a **g** ponttal.
- e** A készülék az automatikus vezeték nélküli mód használatával történő csatlakoztatásához nyomja meg az **Igen** gombot. (Ha a **Nem (manuális)** lehetőséget választja, folytassa az **f** lépéssel a hálózati kulcs megadásához.) Amikor a **Érintőképernyő** a WPS indítására utasítja, nyomja meg a **WPS** gombot a vezeték nélküli hozzáférési ponton vagy routeren, majd nyomja meg a **Tovább** gombot az **Érintőképernyő** felületén. Folytassa a **g** ponttal.
- f** Adja meg a **11-b**. oldalon található 18 lépésben feljegyzett hálózati kulcsot az **Érintőképernyő** felületén megjelenő számok és karakterek segítségével.

#### MEGJEGYZÉS

- Számok vagy speciális karakterek beírásához nyomja meg többször az  gombot, amíg meg nem jelenik a kívánt karakter, majd nyomja meg a kívánt karaktert.
- Ha egy karaktert hibásan írt be, és meg szeretné változtatni, a  vagy  gombbal mozgassa a kurzort a hibás karakterhez, majd nyomja meg a  gombot.
- Szóköz beírásához nyomja meg a **Szóköz** gombot.
- További részletes információk: *Szövegbevitel* ➤➤ részt a(z) 27. oldalon.

Miután az összes karaktert beírta, nyomja meg az **OK** gombot, majd az **Igen** gombot a beállítások alkalmazásához.





**9** Az Ön által megadott információk felhasználásával készüléke most megpróbál csatlakozni vezeték nélküli hálózatához.

A készülék Érintőképernyő kijelzőjén megjelenik a csatlakozás eredményét jelző üzenet, és a készülék automatikusan kinyomtatja egy WLAN-jelentés lapot.

Ha a csatlakozás sikertelen, ellenőrizze a hibakódot a nyomtatott jelentésen, és tekintse meg a *Hibakeresés* >> részt a(z) 24. oldalon fejezetet.

Nyomja meg a OK gombot.



**A vezeték nélküli beállítás ezzel befejeződött.**

**A készülék Érintőképernyő szintjelzőjének jobb felső részén található négyfokozatú skála jelzi a vezeték nélküli hozzáférési pont vagy router vezeték nélküli jelének erősségét.**

**Az MFL-Pro Suite telepítéséhez ugorjon a 13. lépésre.**

Windows® felhasználók esetén:

**Most menjen a**

**28. oldal**

Macintosh felhasználók esetén:

**Most menjen a**

**30. oldal**

## MEGJEGYZÉS

Ha mobileszköz felhasználója, tekintse meg a Speciális hálózat használati útmutatóját a készülék és az alkalmazások együttes használatával kapcsolatos további információkért. A használt alkalmazáshoz tartozó kézikönyv letöltéséhez keresse fel a Brother Solutions Center webhelyét a <http://solutions.brother.com/> címen, és kattintson a Kézikönyvek hivatkozásra azon az oldalon, amelyen az adott modell található.






## Egygombos beállítás WPS (Wi-Fi Protected Setup) vagy AOSS™ (Windows®, Macintosh és mobileszközök) használatával

### 12 Konfigurálja a vezeték nélküli beállításokat

**a** Győződjön meg arról, hogy a vezeték nélküli hozzáférési ponton vagy routeren megtalálható az alább látható WPS vagy AOSS™ szimbólum.

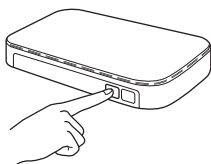


**b** A Brother készüléket helyezze el a WPS vagy AOSS™ módszert támogató hozzáférési pont vagy router hatótávolságán belül. A hatótávolság a környezettől függően eltérő lehet. (Lásd a vezeték nélküli hozzáférési ponthoz vagy routerhez mellékelt utasításokat.)

**c** A készüléken nyomja meg a  gombot. Nyomja meg a WPS/AOSS gombot.

**d** Amikor megjelenik a WLAN engedélyezése? üzenet, nyomja meg a Igen gombot. Ez elindítja a vezeték nélküli beállítás varázslóját.

**e** Amikor az Érintőképernyő a WPS vagy AOSS™ indítására utasítja, nyomja meg a WPS vagy AOSS™ gombot a vezeték nélküli hozzáférési ponton vagy routeren (további információkat a vezeték nélküli hozzáférési ponthoz vagy routerhez mellékelt útmutatóban talál), azután nyomja meg a készülék OK gombját.



Ez a funkció automatikusan észleli, hogy a hozzáférési pont vagy router melyik módot használja (WPS vagy AOSS™) a készülék konfigurálásához.

#### MEGJEGYZÉS

Ha a vezeték nélküli hozzáférési pont vagy router támogatja a WPS módszert, és a PIN (Personal Identification Number) módszerrel kívánja konfigurálni a készüléket: >> Hálózati használati útmutató: *Konfigurálás a WPS (Wi-Fi Protected Setup) PIN módszerének használatával.*

**f** A készülék Érintőképernyő kijelzőjén megjelenik a csatlakozás eredményét jelző üzenet, és a készülék automatikusan kinyomtatja egy WLAN-jelentés lapot.

Ha a csatlakozás sikertelen, ellenőrizze a hibakódot a nyomtatott jelentésen, és tekintse meg a *Hibakeresés* >> részt a(z) 24. oldalon fejezetet.

Nyomja meg a OK gombot.



**A vezeték nélküli beállítás ezzel befejeződött.**

**A készülék Érintőképernyő szintjelzőjének jobb felső részén található négyfokozatú skála jelzi a vezeték nélküli hozzáférési pont vagy router vezeték nélküli jelének erősségét.**

**Az MFL-Pro Suite telepítéséhez ugorjon a 13. lépésre.**

Windows® felhasználók esetén:

**Most menjen a**

**28. oldal**

Macintosh felhasználók esetén:

**Most menjen a**

**30. oldal**

#### MEGJEGYZÉS

Ha mobileszköz felhasználója, tekintse meg a Speciális hálózat használati útmutatóját a készülék és az alkalmazások együttes használatával kapcsolatos további információkért. A használt alkalmazáshoz tartozó kézikönyv letöltéséhez keresse fel a Brother Solutions Center webhelyét a <http://solutions.brother.com/> címen, és kattintson a Kézikönyvek hivatkozásra azon az oldalon, amelyen az adott modell található.



## Hibakeresés

### FONTOS

Ha segítségre van szüksége a beállítás során, és szeretne kapcsolatba lépni a Brother ügyfélszolgálattal, készítse elő SSID azonosítóját (hálózat neve) és hálózati kulcsát. Ezen információk megkereséséhez nem áll módunkban segítséget nyújtani.

### A vezeték nélküli beállítások (SSID (hálózat neve) és hálózati kulcs) megkeresése\*

1. Tekintse meg a vezeték nélküli hozzáférési ponthoz/routerhez mellékelt dokumentációt.
2. Az alapértelmezett SSID a hozzáférési pont/router gyártójának neve vagy a modell neve is lehet.
3. Ha a biztonsági információk nincsenek a birtokában, forduljon a router gyártójához, a rendszeradminisztrátorhoz vagy az internetszolgáltatóhoz.

- \* A hálózati kulcsra hivatkozhatnak jelszóként, biztonsági kulcsként vagy titkosítási kulcsként is.
- \* Ha a vezeték nélküli hozzáférési pont vagy router úgy van beállítva, hogy ne közvetítse az SSID azonosítót, a készülék nem észleli automatikusan az SSID azonosítót. Meg kell adnia kézzel az SSID nevet (►► Hálózati használati útmutató: *A készülék beállítása, ha az SSID azonosító szórása le van tiltva*).

### WLAN-jelentés

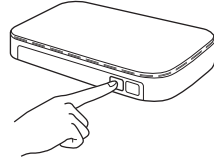
Ha a nyomtatott WLAN-jelentés szerint a csatlakozás sikertelen, ellenőrizze a hibakódot a nyomtatott jelentésen, és tekintse meg a következő utasításokat.

Hibakód	Ajánlott megoldások
TS-01	<p>A vezeték nélküli beállítás nincs aktiválva, kapcsolja BE a vezeték nélküli beállítást.</p> <ul style="list-style-type: none"><li>- Ha a készülékhez LAN-kábel van csatlakoztatva, válassza le a kábelt, majd kapcsolja BE a készülék vezeték nélküli beállítását.</li></ul> <ol style="list-style-type: none"><li>1. A készüléken nyomja meg a  gombot.</li><li>2. Nyomja meg a <b>Hálózat</b> gombot.</li><li>3. Nyomja meg a <b>WLAN</b> gombot, majd nyomja meg a <b>Telep.Varázsló</b> gombot.</li><li>4. Amikor megjelenik a <b>WLAN engedélyezése?</b> üzenet, nyomja meg a <b>Igen</b> gombot. Ez elindítja a vezeték nélküli beállítás varázslóját.</li></ol>
TS-02	<p>A vezeték nélküli hozzáférési pont vagy router nem észlelhető.</p> <ul style="list-style-type: none"><li>- Ellenőrizze a következő négy pontot:<ol style="list-style-type: none"><li>1. Ellenőrizze, hogy a vezeték nélküli hozzáférési pont vagy router be van-e kapcsolva.</li><li>2. Helyezze akadálymentes helyre a készüléket, vagy közelebb a vezeték nélküli hozzáférési ponthoz vagy routerhez.</li><li>3. A vezeték nélküli beállítások konfigurálásának időtartamára helyezze a készüléket a vezeték nélküli hozzáférési ponttól vagy routertól körülbelül egy méteren belülre.</li><li>4. Ha a vezeték nélküli hozzáférési pont vagy router MAC-cím szűrést használ, ellenőrizze, hogy a szűrőben engedélyezve van-e a Brother készülék MAC-címe.</li></ol></li><li>- Ha kézzel adta meg az SSID azonosítót és a biztonsági információkat (SSID/hitelesítési módszer/titkosítási módszer/hálózati kulcs), előfordulhat, hogy helytelenül adta meg az információkat. Ellenőrizze újra az SSID azonosítót és a biztonsági információkat (lásd: <i>A vezeték nélküli beállítások (SSID (hálózat neve) és hálózati kulcs) megkeresése*</i> ►► részt a(z) 24. oldalon). Ha szükséges, adja meg ismét a helyes információkat.</li></ul>



Hibakód	Ajánlott megoldások												
TS-03	<p>Elképzelhető, hogy a megadott vezeték nélküli hálózati és biztonsági beállítás helytelen.</p> <p>Ellenőrizze a vezeték nélküli hálózat beállításainak helyességét (lásd: <i>A vezeték nélküli beállítások (SSID (hálózat neve) és hálózati kulcs) megkeresése*</i> &gt;&gt; részt a(z) 24. oldalon).</p> <p>* Ellenőrizze, hogy a megadott vagy kiválasztott SSID/hitelesítési módszer/titkosítási módszer/hálózati kulcs helyes-e.</p>												
TS-04	<p>A kiválasztott vezeték nélküli hozzáférési pont/router vagy útválasztó által használt hitelesítési és titkosítási módokat nem támogatja a készülék.</p> <p>Infrastruktúra mód esetén módosítsa a vezeték nélküli hozzáférési pont vagy router hitelesítési és titkosítási módszerét. A készülék a következő hitelesítési módszereket támogatja: WPA™, WPA2™, nyitott és megosztott kulcs. A WPA a TKIP vagy AES titkosítási módszereket támogatja. A WPA2 az AES módszert támogatja titkosítási módszerként. A nyitott és megosztott kulcs a WEP-titkosításnak felel meg.</p> <p>Ha a probléma nem oldódik meg, előfordulhat, hogy a megadott SSID vagy a hálózati beállítások helytelenek. Ellenőrizze a vezeték nélküli hálózat beállításainak helyességét (lásd: <i>A vezeték nélküli beállítások (SSID (hálózat neve) és hálózati kulcs) megkeresése*</i> &gt;&gt; részt a(z) 24. oldalon).</p> <p><b>Hitelesítési és titkosítási módszerek egyesített táblázata</b></p> <table border="1"> <thead> <tr> <th>Hitelesítési módszer</th> <th>Titkosítási módszer</th> </tr> </thead> <tbody> <tr> <td rowspan="2">WPA-Personal</td> <td>TKIP</td> </tr> <tr> <td>AES</td> </tr> <tr> <td>WPA2-Personal</td> <td>AES</td> </tr> <tr> <td rowspan="2">NYITOTT</td> <td>WEP</td> </tr> <tr> <td>NINCS (titkosítás nélkül)</td> </tr> <tr> <td>Megosztott kulcs</td> <td>WEP</td> </tr> </tbody> </table> <p>Ad-hoc mód esetén módosítsa a számítógép a vezeték nélküli beállításokra vonatkozó hitelesítési és titkosítási módját. A készülék csak a Nyitott hitelesítési módszert támogatja, választható WEP-titkosítással.</p>	Hitelesítési módszer	Titkosítási módszer	WPA-Personal	TKIP	AES	WPA2-Personal	AES	NYITOTT	WEP	NINCS (titkosítás nélkül)	Megosztott kulcs	WEP
Hitelesítési módszer	Titkosítási módszer												
WPA-Personal	TKIP												
	AES												
WPA2-Personal	AES												
NYITOTT	WEP												
	NINCS (titkosítás nélkül)												
Megosztott kulcs	WEP												
TS-05	<p>A biztonsági információk (SSID/hálózati kulcs) helytelenek.</p> <p>Ellenőrizze, hogy az SSID és a biztonsági információk (hálózati kulcs) helyesek-e (lásd: <i>A vezeték nélküli beállítások (SSID (hálózat neve) és hálózati kulcs) megkeresése*</i> &gt;&gt; részt a(z) 24. oldalon).</p> <p>Ha a routerja WEP-titkosítást használ, adja meg az első WEP-kulcsként használt kulcsot. Készüléke csak az első WEP kulcs használatát támogatja.</p>												
TS-06	<p>A vezeték nélküli biztonsági információk (hitelesítési módszer/titkosítási módszer/hálózati kulcs) helytelenek.</p> <p>Ellenőrizze a vezeték nélküli biztonsági információkat a TS-04 hibában található „Hitelesítési és titkosítási módszerek egyesített táblázata” alapján. Ha a routerja WEP-titkosítást használ, adja meg az első WEP-kulcsként használt kulcsot. Készüléke csak az első WEP kulcs használatát támogatja.</p> <p>Ellenőrizze a hálózati kulcsokat (lásd: <i>A vezeték nélküli beállítások (SSID (hálózat neve) és hálózati kulcs) megkeresése*</i> &gt;&gt; részt a(z) 24. oldalon).</p>												



Hibakód	Ajánlott megoldások
TS-07	<p>A készülék nem észlel olyan vezeték nélküli hozzáférési pontot vagy routert, amelyeken engedélyezve van a WPS vagy az AOSS™.</p> <p>Ha a vezeték nélküli beállításokat a WPS vagy az AOSS™ segítségével szeretné konfigurálni, a készüléket és a vezeték nélküli hozzáférési pontot vagy routert egyaránt működtetnie kell.</p> <p>Ellenőrizze, hogy a vezeték nélküli hozzáférési pont vagy router támogatja-e a WPS vagy AOSS™ módot, majd próbálkozzon újra.</p>  <p>Ha nem tudja, hogyan kell működtetni a vezeték nélküli hozzáférési pontot vagy routert a WPS vagy AOSS™ használatával, tekintse meg a vezeték nélküli hozzáférési ponthoz vagy routerhez mellékelt dokumentációt, kérjen segítséget a vezeték nélküli hozzáférési pont vagy router gyártójától vagy a hálózati rendszergazdától.</p>
TS-08	<p>A rendszer két vagy több olyan vezeték nélküli hozzáférési pontot vagy routert észlelt, amelyen engedélyezve van a WPS vagy az AOSS™.</p> <ul style="list-style-type: none"><li>- Győződjön meg arról, hogy a hatótávolságon belül csak egy olyan vezeték nélküli hozzáférési pont vagy router található, amelyen aktiválva van a WPS vagy AOSS™ mód, majd próbálkozzon újra.</li><li>- Az újbóli próbálkozással várjon pár percet, így elkerülheti a más vezeték nélküli hozzáférési pontok vagy routerek okozta interferenciát.</li></ul>



## Szövegbevitel

Amikor bizonyos menükiválasztásokat ad meg, előfordulhat, hogy szöveget kell bevinnie a készülékbe.

A  gomb ismételt megnyomásával választhat a betűk, számok és speciális karakterek közül.


A  gomb megnyomásával válthat a nagy- és kisbetűk között.



### Szóközök beszúrása

Szóköz beírásához nyomja meg a *Szóköz* gombot.

### Javítás

Ha hibásan adott meg egy karaktert, és meg szeretné változtatni, nyomja meg a ◀ vagy a ▶ gombot, hogy a kurzor ráálljon a hibás karakterre, majd nyomja meg a  gombot. Írja be a megfelelő karaktert.

### MEGJEGYZÉS

- Az elérhető karakterek az országtól függően változhatnak.
- A billentyűzet kiosztása a beállítani kívánt funkciótól függően eltérhet.



## Az illesztőprogramok és a szoftverek telepítése (Windows® XP/XP Professional x64 Edition/Windows Vista®/ Windows® 7/Windows® 8)

### 13

#### A telepítés előtt

##### MEGJEGYZÉS

- A CD-ROM-on megtalálható a Nuance™ PaperPort™ 12SE program. Ez a szoftver támogatja a Windows® XP (SP3 vagy magasabb verziószámú), XP Professional x64 Edition (SP2 vagy magasabb verziószámú), Windows Vista® (SP2 vagy magasabb verziószámú), Windows® 7 és Windows® 8 rendszereket. Az MFL-Pro Suite telepítése előtt frissítse operációs rendszerét a legfrissebb Windows® szervizcsomaggal.
- A telepítés idejére tiltsa le az összes személyes tűzfalprogram működését (a Windows® tűzfalon kívül), valamint a kémprogramvédelmi és vírusirtó programokat.


- a** Győződjön meg arról, hogy számítógépe be van kapcsolva, és rendszergazdaként jelentkezett be.

### 14

#### Az MFL-Pro Suite telepítése

- a** Helyezze a CD-ROM-ot a CD-ROM meghajtóba. Ha megjelenik a modellek neveit kijelző képernyő, akkor válassza ki a készülékét. Ha megjelenik a nyelveket kijelző képernyő, akkor válassza ki a nyelvet.

##### MEGJEGYZÉS

- Ha a Brother képernyő nem jelenik meg automatikusan, válassza a **Számítógép (Sajátgép)** lehetőséget.  
(Windows® 8 rendszer esetén: kattintson a  (Fájlkezelő) ikonra a tálcán, majd nyissa meg a **Számítógép** elemet.)  
Kattintson duplán a CD-ROM ikonjára, majd kattintson duplán a **start.exe** fájlra.
- Ha megjelenik a **Felhasználói fiókok felügyelete** képernyő, kattintson a **Folytatás** vagy az **Igen** gombra.

- b** Kattintson az **MFL-Pro Suite telepítés** lehetőségre, majd kattintson az **Igen** gombra a következő két ablakban, ha elfogadja a licen szerződést.

##### MEGJEGYZÉS

Ha a telepítés nem folytatódik automatikusan, a CD-ROM kiadásával, majd visszahelyezésével indítsa újra a telepítést, vagy kattintson duplán a **start.exe** programra a gyökérkönyvtárban. Folytassa a **b** lépéstől az MFL-Pro Suite telepítéséhez.

- c** Válassza az **Vezetéknélküli Hálózati Kapcsolat** lehetőséget, majd kattintson a **Tovább** gombra.

##### MEGJEGYZÉS

Ha telepíteni kívánja a PS illesztőprogramot (BR-Script3 nyomtató-illesztőprogramot), válassza az **Custom Install (Egyéni felhasználó telepítés)** lehetőséget, és kövesse a képernyőn megjelenő utasításokat.

- d** Amikor megjelenik a **Tűzfal/AntiVirus szoftver észlelése** képernyő, válassza a **Módosítsa a tűzfal portbeállításait hálózati csatlakozás engedélyezésére (Javasolt)**, majd **folytassa a telepítést**, és kattintson a **Tovább** gombra.

Ha nem Windows® tűzfalat használ, olvassa el szoftvere használati útmutatóját arról, miként kell hozzáadni a következő hálózati portokat.

- Hálózati szkenneléshez adja meg az UDP 54925-ös portot.
- Ha továbbra is problémái adódnak a hálózati csatlakozással, adja hozzá az UDP 161-es és 137-es portot.

- e** Válassza ki a listából a készüléket, majd kattintson az **Tovább** gombra.

##### MEGJEGYZÉS

Ha a vezeték nélküli beállítás meghiúsult, kattintson a **Vezeték nélküli beállítás** gombra, és kövesse a képernyőn megjelenő utasításokat a vezeték nélküli konfiguráció befejezéséhez.

- f** A telepítés automatikusan folytatódik. A telepítés képernyői egymás után jelennek meg. Ha a rendszer kéri, kövesse a képernyőn megjelenő utasításokat.



**FONTOS**

A telepítés során egyik ablakot SE szakítsa meg/csukja be. Néhány percbe telhet, amíg minden képernyő megjelenik.

**MEGJEGYZÉS**

Ha megjelenik a **Windows rendszerbiztonság** képernyő, jelölje be a jelölőnégyzetet, majd kattintson a **Telepítés** gombra a telepítés megfelelő befejezéséhez.

**g** Amikor megjelenik az **On-Line regisztráció** képernyő, válassza ki a kívánt elemeket, és kövesse a képernyőn megjelenő utasításokat. A regisztrációs eljárás befejezése után kattintson a **Tovább** gombra.

**h** Amikor megjelenik a **A telepítés befejeződött** képernyő, válassza ki a kívánt elemeket, majd kattintson a **Tovább** gombra.

**15 Befejezés és újraindítás**

**a** A számítógép újraindításához kattintson a **Befejezés** gombra. A számítógép újraindítását követően rendszergazdai jogosultságokkal rendelkező felhasználóként kell bejelentkeznie.

**MEGJEGYZÉS**

• Ha hibaüzenet jelenik meg a szoftver telepítése alatt, válasszon az alábbi lehetőségek közül:

- Windows® XP, Windows Vista® és Windows® 7 esetén: futtassa a **(Start) > Minden program > Brother >**

**DCP-XXXX LAN** (ahol a DCP-XXXX a modell neve) helyen található **Telepítés Diagnosztika** eszközt.

- Windows® 8 esetén: a **Telepítés Diagnosztika** futtatásához kattintson duplán a **(Brother Utilities)** ikonra az asztalon, majd kattintson a legördülő listára, és válassza ki a modell nevét (ha még nincs kiválasztva). Kattintson a bal oldali navigációs sáv **Eszközök** gombjára.

• A biztonsági beállításoktól függően előfordulhat, hogy a készülék vagy a készülék szoftverének használatakor megjelenik a Windows® rendszerbiztonság vagy egy vírusirtó szoftver ablaka. A folytatáshoz engedélyezze az ablakot.

**16****Az MFL-Pro Suite telepítése további számítógépeken (ha szükséges)**

Ha a készüléket a hálózat több számítógépén szeretné használni, telepítse az MFL-Pro Suite szoftvert mindegyik számítógépre. Folytassa az **13.** lépésnél az 28 oldalon.

**MEGJEGYZÉS****Hálózati licenc (Windows®)**

Ez a készülék legfeljebb öt felhasználóra tartalmaz számítógépes licencet. Ez a licenc legfeljebb öt hálózaton működő számítógépen támogatja a Nuance™ PaperPort™ 12SE programot tartalmazó MFL-Pro Suite telepítését. Ha ötnél több számítógépen szeretné a Nuance™ PaperPort™ 12SE szoftvert használni, kérjük, vásárolja meg a Brother NL-5 csomagot, amely egy maximum öt további felhasználóra vonatkozó licencszerződést biztosít. Az NL-5 csomag megvásárlásához vegye fel a kapcsolatot Brother kereskedőjével vagy a Brother ügyfélszolgálattal.

**Befejezés**

**A telepítés befejeződött.**

**MEGJEGYZÉS**

- Windows® 8 esetén: ha a Brother kézikönyvek PDF-formátumban találhatóak meg a CD-ROM-on, az Adobe® Reader® program segítségével nyithatja meg azokat. Amennyiben telepítve van a számítógépére az Adobe® Reader® program, de nem tudja megnyitni a fájlokat az Adobe® Reader® programban, módosítsa a PDF-fájlok társítását (lásd *PDF-fájl megnyitása az Adobe® Reader® programban (Windows® 8)* >> részt a(z) 32. oldalon).
- **XML Paper Specification nyomtató illesztőprogram**  
Az XML Paper Specification nyomtató illesztőprogram a legalkalmasabb nyomtató illesztőprogram a Windows Vista®, Windows® 7 és Windows® 8 rendszerekhez, amennyiben olyan alkalmazásokból nyomtat, amelyek az XML Paper Specification specifikációt használják. Töltse le a legfrissebb illesztőprogramot a Brother Solutions Center <http://solutions.brother.com/> címen elérhető webhelyéről.





## Az illesztőprogramok és a szoftverek telepítése (Mac OS X v10.6.8, 10.7.x, 10.8.x)

### 13

#### A telepítés előtt

##### FONTOS

Mac OS X v10.6.7 vagy régebbi rendszer esetén: frissítsen a Mac OS X v10.6.8, 10.7.x, 10.8.x verzióra. (A legújabb Mac OS X illesztőprogramokért, valamint további információkért látogasson el a <http://solutions.brother.com/> webhelyre.)

- a** Győződjön meg arról, hogy a készüléket csatlakoztatta a hálózati tápellátáshoz, és hogy Macintosh számítógépét bekapcsolta. Önnek rendszergazdai jogosultságokkal kell bejelentkeznie.

### 14

#### Az MFL-Pro Suite telepítése

- a** Helyezze a CD-ROM-ot a CD-ROM meghajtóba, majd kattintson duplán az asztalon található **BROTHER** ikonra.
- b** Kattintson duplán a **Start Here OSX** (OSX kezdje itt) ikonra. Ha a rendszer kéri, válassza ki a modellt.
- c** Válassza az **Wireless Network Connection** (Vezetéknélküli Hálózati Kapcsolat) lehetőséget, majd kattintson a **Next** (Tovább) gombra.

##### MEGJEGYZÉS

Ha a vezeték nélküli beállítások meghiúsulnak, megjelenik a **Wireless Device Setup Wizard** (Vezetéknélküli készülék beállítása varázsló) képernyő. A vezeték nélküli konfiguráció befejezéséhez kövesse a képernyőn megjelenő utasításokat.

- d** Válassza ki készülékét a listából, majd kattintson az **Next** (Tovább) gombra.

##### MEGJEGYZÉS

Ha több azonos modell is csatlakoztatva van a hálózathoz, megjelenik a készülék IP-címe, hogy könnyebben azonosíthassa a készüléket.

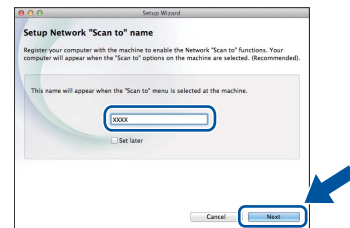
- e** A telepítés képernyői egymás után jelennek meg. Ha a rendszer kéri, kövesse a képernyőn megjelenő utasításokat.

##### FONTOS

A telepítés során egyik ablakot SE szakítsa meg/csukja be. A telepítés befejezése néhány percet vehet igénybe.

##### MEGJEGYZÉS

Ha megjelenik a **Setup Network "Scan to" name** (Állítsa be a hálózat "Scan to" nevét) képernyő, kövesse az alábbi utasításokat:



- 1) Írja be Macintosh számítógépének nevét (legfeljebb 15 karakter).
- 2) Kattintson az **Next** (Tovább) gombra. Folytassa a **f** ponttal.

A beírt név fog megjelenni a készülék Érintőképernyő kijelzőjén, ha megnyomja a **Szkennel** gombot, és kiválaszt egy szkennelési opciót (további információk: **»» Szoftver használati útmutató**).

- f** Amikor megjelenik a **Add Printer** (Nyomtató hozzáadása) képernyő, kattintson az **Add Printer** (Nyomtató hozzáadása) gombra.

- g** Válassza ki készülékét a listából, majd kattintson az **Add** (Hozzáadás), végül a **Next** (Tovább) gombra.

(OS X v10.8.x)

Válassza az **DCP-XXXX CUPS** illesztőprogramot a **Use** (Használat) helyi menüből (ahol az XXXX a modell neve).

##### MEGJEGYZÉS

PS illesztőprogram hozzáadásához (BR-Script3 nyomtató-illesztőprogram), válassza ki azt a **Print Using (Use)** (Használat (Használat)) helyi menüből.



**Ekkor az MFL-Pro Suite telepítése befejeződött.**

**Folytassa az 15. lépésnél az 31 oldalon.**



## 15 A Presto! PageManager letöltése és telepítése

A Presto! PageManager telepítése után a Brother ControlCenter2 OCR-képességekkel fog rendelkezni. A Presto! PageManager használatával egyszerűen szkennelheti, rendezheti és oszthatja meg fényképeit, valamint dokumentumait.

- a** A **Brother Support** (Brother támogatás) képernyőn kattintson a **Presto! PageManager** gombra, és kövesse a képernyőn megjelenő utasításokat.



## 16 Az MFL-Pro Suite telepítése további számítógépeken (ha szükséges)

Ha a készüléket a hálózat több számítógépén szeretné használni, telepítse az MFL-Pro Suite szoftvert mindegyik számítógépre. Folytassa az **13.** lépésnél az 30 oldalon.

**Befejezés** A telepítés befejeződött.

## Színkorrekció

A nyomatok kimenő színmélysége minden szín esetében függhet a készülék környezetétől. Egyes tényezők, mint a hőmérséklet és a páratartalom is hatással lehetnek a színre. A színkalibrálás és -regisztráció segít az egyes színek színmélységének és nyomtatási pozíciójának javításában.


## Színkalibráció

A kalibráció segít a színmélység javításában.

### MEGJEGYZÉS

- Ha a BR-Script nyomtató-illesztőprogrammal nyomtat, el kell végeznie a kalibrálást a vezérlőpulton (lásd: *A vezérlőpult használatával* >> részt a(z) 32. oldalon).
- Ha a Windows® nyomtató-illesztőprogrammal nyomtat, az illesztőprogram automatikusan beszerzi a kalibráció adatait, ha a **Kalibrációs adatok használata és Eszközadatok automatikus lekérése** be van kapcsolva (>> *Szoftver használati útmutató*).
- Ha a Macintosh nyomtató-illesztőprogrammal nyomtat, a kalibrációt a **Status Monitor** használatával kell elvégeznie. A **Status Monitor** bekapcsolása után válassza a **Color Calibration** (Színkalibráció) lehetőséget a **Control** (Vezérlés) menüből (>> *Szoftver használati útmutató*).

## A vezérlőpult használatával

- a Nyomja meg a  (Toner) gombot.
- b Nyomja meg a **Kalibrálás** gombot.
- c Nyomja meg a **Kalibrálás** gombot.
- d Nyomja meg a **Igen** gombot.
- e Nyomja meg a  gombot.

## Színregisztráció

### Automatikus regisztráció

Az automatikus regisztráció segít az egyes színek nyomtatási pozíciójának javításában.

- a Nyomja meg a  (Toner) gombot.
- b Nyomja meg a **Automatikus regisztráció** gombot.
- c Nyomja meg a **Igen** gombot.
- d Nyomja meg a  gombot.

## PDF-fájl megnyitása az Adobe® Reader® programban (Windows® 8)


- a Helyezze az egeret az asztal jobb alsó sarkába. Amikor megjelenik a menüsor, kattintson a **Beállítások** lehetőségre, majd kattintson a **Vezérlőpult** elemre.
- b Kattintson a **Programok**, az **Alapértelmezett programok**, majd a **Fájltípus vagy protokoll társítása programmal** lehetőségre.
- c Válassza a **.pdf** lehetőséget, majd kattintson a **Program módosítása...** gombra.
- d Kattintson az **Adobe Reader** gombra. A **.pdf** melletti ikon az „**Adobe Reader**” ikonná módosul.

Az Adobe® Reader® mostantól az alapértelmezett alkalmazás a .pdf fájlok olvasásához, amíg meg nem változtatja a társítást.

## Brother CreativeCenter



Ahol ötleteket meríthet. Amennyiben Windows® rendszert használ, kattintson duplán az asztalon lévő Brother CreativeCenter ikonra INGYENES webhelyünk megtekintéséhez, ahol számos ötletet és információt talál professzionális és magáncélú használatához egyaránt.

Windows® 8 esetén: kattintson a  (**Brother Utilities**) elemre, majd kattintson a legördülő listára, és válassza ki a modell nevét (ha még nincs kiválasztva). Kattintson a bal oldali navigációs sáv **További használat** gombjára, majd kattintson a **Brother Creative Center** lehetőségre.



Mac-felhasználók számára a Brother CreativeCenter a következő webcímen érhető el:

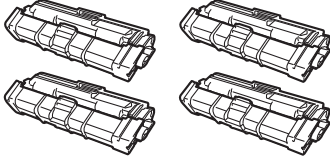
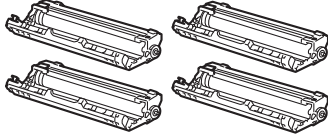
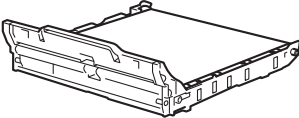
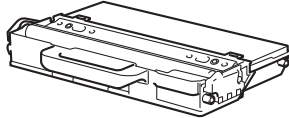
<http://www.brother.com/creativecenter/>

## Fogyóeszközök

Ha eljön az ideje a fogyóeszközök, például a festékkazetta vagy a dobok cseréjének, hibaüzenet jelenik meg a készülék Érintőképernyő kijelzőjén. A készülék kellékanyagairól további információkat a <http://www.brother.com/original/> címen elérhető webhelyen vagy helyi Brother viszonteladójától kaphat.

### MEGJEGYZÉS

A dobegység és a festékkazetta két különálló alkatrész.

Festékkazetták	Dobegységek
Szabványos festékkazetta: TN-241 (C/M/Y/BK) Nagy kapacitású festékkazetta: TN-245 (C/M/Y)	DR-241CL
	
Szíjgység	Hulladékfesték-kazetta
BU-220CL	WT-220CL
	



A fogyóeszközök cseréjével kapcsolatos további információk: ►► Használati útmutató: *Fogyóeszközök cseréje*.

## Védjegyek

A Brother a Brother Industries, Ltd. védjegye.

A Microsoft, a Windows, a Windows Vista, a Windows Server és az Internet Explorer a Microsoft Corporation védjegye vagy bejegyzett védjegye az Egyesült Államokban és/vagy más országokban.

Az Apple, a Macintosh, a Safari és a Mac OS az Apple Inc. bejegyzett védjegye az Egyesült Államokban és más országokban.

A Linux a Linus Torvalds bejegyzett védjegye az USA-ban és más országokban.

Az Adobe és a Reader az Adobe Systems Incorporated védjegye vagy bejegyzett védjegye az Egyesült Államokban és/vagy más országokban.

A Wi-Fi Direct, a Wi-Fi Protected Setup (WPS), a WPA és a WPA2 a Wi-Fi Alliance védjegye.

Az AOSS a Buffalo Inc. védjegye.

Az Android a Google Inc. védjegye.

A Nuance, a Nuance logó, PaperPort és ScanSoft a Nuance Communications Inc. vagy leányvállalatainak az USA-ban és/vagy más országokban bejegyzett védjegyei.

Minden egyes olyan társaság, amely valamely szoftvere címével szerepel a jelen kézikönyvben, a tulajdonában lévő programokra vonatkozóan szoftverlicenc-megállapodással rendelkezik.

**Minden más, a Brother termékeken, kapcsolódó dokumentumokon és egyéb anyagokon megjelenő kereskedelmi és termékelnevezések mind a vonatkozó cégek védjegyei vagy bejegyzett védjegyei.**

## Szerkesztés és kiadás

Jelen kézikönyv a Brother Industries Ltd. felügyelete alatt készült és került kiadásra, és a legújabb termékleírásokat és műszaki adatokat tartalmazza.

A jelen kézikönyv tartalma és a termékek műszaki adatai előzetes bejelentés nélkül is megváltozhatnak.

A Brother fenntartja magának a jogot, hogy bejelentés nélkül módosítsa a kézikönyvben foglalt műszaki jellemzőket és anyagokat, és nem vállal felelősséget az olyan (akár közvetett) károkért, amelyek a bemutatott anyagokba vetett bizalom miatt következnek be – ideértve a felsorolás kizárólagossága nélkül a nyomdai és egyéb hasonló hibákat is.

## Szerzői jog és licenc

© 2015 Brother Industries, Ltd. Minden jog fenntartva.

Ez a termék a következő eladók által kifejlesztett szoftvereket tartalmazza:

©1983-1998 PACIFIC SOFTWARES, INC. MINDEN JOG FENNTARTVA.

©2008 Devicescape Software, Inc. Minden jog fenntartva.

Ez a termék tartalmazza a ZUKEN ELMIC, Inc. által fejlesztett „KASAGO TCP/IP” szoftvert.



[www.brotherearth.com](http://www.brotherearth.com)

**brother**