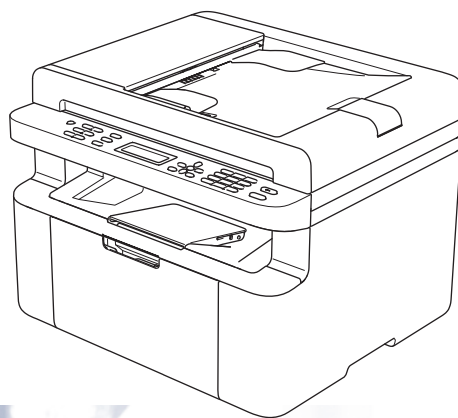


# Guía del usuario

DCP-1510  
DCP-1512  
MFC-1810  
MFC-1815



No todos los modelos están disponibles en todos los países.



# Números de Brother

## IMPORTANTE

---

Para obtener asistencia técnica y de funcionamiento, debe llamar al país donde adquirió el equipo. Las llamadas deben realizarse **desde dentro** del país.

---

### Registre su producto

Al registrar su producto en Brother International Corporation, quedará registrado como propietario original del producto. Su registro en Brother:

puede servirle como confirmación de la fecha de compra de su producto en caso de que pierda el recibo;

puede ayudarle en la reclamación de seguros en caso de que se hubiera asegurado la pérdida del producto; y

nos ayudará a notificarle las mejoras realizadas en su producto y ofertas especiales.

Complete el Registro de garantía de Brother o, si prefiere registrar su nuevo producto de una forma más cómoda y eficaz, regístrelo en línea en

<http://www.brother.com/registration/>

### Preguntas frecuentes

El Brother Solutions Center es su punto de referencia para todas las necesidades de su equipo. Puede descargar el software, las utilidades y los controladores más actualizados y leer las preguntas frecuentes y las sugerencias de solución de problemas para aprender cómo obtener el máximo de su producto Brother.

<http://solutions.brother.com/>

Puede comprobar aquí si hay actualizaciones de controladores Brother.

### Atención al cliente

Visite <http://www.brother.com/> para encontrar los datos de contacto de su oficina Brother local.

#### Direcciones de Internet

Sitio web global de Brother: <http://www.brother.com/>

Para preguntas frecuentes (P+F), asistencia de productos, preguntas técnicas y actualizaciones de controladores y utilidades: <http://solutions.brother.com/>

# Compilación e información sobre esta publicación

Este manual ha sido compilado y publicado bajo la supervisión de Brother Industries Ltd. y contiene información referente a las descripciones de los productos más recientes y sus especificaciones.

El contenido de este manual y las especificaciones descritas de este producto están sujetos a cambios sin previo aviso.

Brother se reserva el derecho de realizar cambios sin previo aviso en las especificaciones y los materiales descritos y no se hará responsable de ningún daño que pudiera tener lugar (incluido el resultante) derivado del uso del material presentado como, por ejemplo, errores tipográficos o de otro tipo relacionados con esta publicación.

©2013 Brother Industries, Ltd. Todos los derechos reservados.

# Guías del usuario y dónde puedo encontrarlas

¿Qué guía?	¿Qué contiene?	¿Dónde está?
<b>Guía de seguridad del producto</b>	Lea esta Guía primero. Lea las Instrucciones de seguridad antes de configurar el equipo. Consulte en esta Guía las referidas a las marcas comerciales y las limitaciones legales.	Impreso / En la caja
<b>Guía de configuración rápida</b>	Siga las instrucciones para configurar el equipo e instalar los controladores y el software para el sistema operativo y el tipo de conexión que utiliza.	Impreso / En la caja
<b>Guía del usuario</b>	Conozca las operaciones de fax (solo MFC-1810 y MFC-1815), escáner y copia. Consulte las sugerencias de solución de problemas y las especificaciones del equipo.	Impreso / En la caja
<b>Guía del usuario de software</b>	Siga estas instrucciones de impresión, escaneado, configuración remota (solo MFC-1810 y MFC-1815), PC-Fax (solo MFC-1810 y MFC-1815) y uso de la utilidad Brother ControlCenter.	(solo Windows®) Archivo PDF / CD-ROM de instalación / En la caja

# Tabla de contenido

<b>1</b>	<b>Información general</b>	<b>1</b>
	Uso de la documentación .....	1
	Símbolos y convenciones usados en la documentación .....	1
	Acceso a Brother Utilities (Windows® 8) .....	2
	Acceso a la Guía del usuario de software .....	2
	Visualización de documentación .....	2
	Información general del panel de control.....	4
	Menú y funciones de los modelos MFC.....	7
	Programación en pantalla.....	7
	Tabla de menús.....	8
	0.Configuración inicial .....	9
	1. Configuración general .....	11
	2.Fax.....	13
	3.Copia .....	18
	4.Impresora .....	19
	5.Imprimir informes.....	20
	6.Info. equipo.....	20
	Menú y funciones de los modelos DCP.....	22
	Programación en pantalla.....	22
	Tabla de menús.....	23
	1. Configuración general .....	23
	2.Copia .....	25
	3.Impresora .....	26
	4.Info. equipo.....	27
	Introducción de texto (MFC-1810 y MFC-1815) .....	28
	Funciones ecológicas .....	29
	Modo Hibernación .....	29
	Apagado automático (solo DCP-1510 y DCP-1512) .....	29
	Configuración del tóner.....	29
	Ajustes de tóner (modo Continuar).....	29
	Recepción de faxes en el modo Continuar (solo MFC-1810 y MFC-1815)...	30
<b>2</b>	<b>Ajustes de papel</b>	<b>31</b>
	Ajustes de papel .....	31
	Tipo de papel.....	31
	Tamaño del papel.....	31
	Papel aceptable.....	32
	Capacidad de la bandeja de papel .....	32
<b>3</b>	<b>Carga de documentos</b>	<b>33</b>
	Cómo cargar documentos .....	33
	Uso del alimentador automático de documentos (ADF) (MFC-1810 y MFC-1815) .....	33
	Uso del cristal del escáner .....	33

<b>4</b>	<b>Envío de faxes (MFC-1810 y MFC-1815)</b>	<b>35</b>
	Cómo enviar un fax.....	35
	Cancelación de un fax en curso .....	35
	Multienvío .....	36
<b>5</b>	<b>Recepción de faxes (MFC-1810 y MFC-1815)</b>	<b>37</b>
	Modos de recepción .....	37
	Elección del modo de recepción.....	37
	Ajustes de modo de recepción .....	38
	Número de timbres .....	38
	Duración del timbre F/T (solo para el modo Fax/Tel).....	38
	Recepción fácil .....	38
<b>6</b>	<b>Marcación y almacenamiento de números (MFC-1810 y MFC-1815)</b>	<b>40</b>
	Cómo almacenar los números.....	40
	Almacenar números de marcación rápida .....	40
	Cambiar o eliminar números de marcación rápida.....	40
	Cómo marcar .....	41
	Marcación manual .....	41
	Marcación rápida .....	41
	Buscar .....	41
	Remarcación .....	41
<b>7</b>	<b>Uso de PC-FAX (MFC-1810 y MFC-1815)</b>	<b>42</b>
	Recepción PC-FAX (solo para Windows®).....	42
	Envío de PC-FAX .....	44
	Envío de un archivo como PC-FAX.....	44
<b>8</b>	<b>Teléfono y dispositivos externos (MFC-1810 y MFC-1815)</b>	<b>46</b>
	Operaciones de voz (solo MFC-1815).....	46
	Hacer llamadas de teléfono.....	46
	Silencio .....	46
	Conexión de un TAD externo (solo MFC-1810) .....	46
	Conexiones.....	47
	Grabación de un mensaje saliente (OGM).....	47
	Conexiones de líneas múltiples (PBX) .....	47
	Teléfonos externos y extensiones telefónicas .....	48
	Conexión de un teléfono externo o una extensión telefónica.....	48
	Solo para el modo Fax/Tel .....	48
	Uso de un auricular inalámbrico externo que no sea de Brother .....	48

<b>9</b>	<b>Cómo hacer copias</b>	<b>49</b>
	Cómo copiar .....	49
	COPIA ID .....	50
	Copia de ID a doble cara .....	50
	Copia de ID a una cara .....	51
	Otras copias .....	52
<b>10</b>	<b>Cómo escanear desde un ordenador (computador)</b>	<b>54</b>
	Escanear un documento como un archivo PDF con ControlCenter4 .....	54
	Escaneado mediante la tecla SCAN .....	57
	Configuración de la tecla SCAN .....	57
<b>A</b>	<b>Solución de problemas y otra información</b>	<b>59</b>
	Artículos consumibles .....	59
	Identificación del problema .....	61
	Mensajes de error y de mantenimiento .....	62
	Si tiene dificultades con el equipo .....	64
	Problemas con el teléfono y con el fax (MFC-1810 y MFC-1815) .....	64
	Mejorar la calidad de impresión .....	66
	Documentos atascados (MFC-1810 y MFC-1815) .....	71
	Atascos de papel .....	72
	Envío de faxes o del informe Diario del fax (MFC-1810 y MFC-1815) .....	74
	Transferencia de faxes a otro equipo de fax .....	74
	Transferencia de faxes al ordenador (computador) .....	74
	Transferencia del informe de diario del fax a otro equipo de fax .....	75
	Limpieza y comprobación del equipo .....	75
<b>B</b>	<b>Especificaciones</b>	<b>76</b>
	General .....	76
	Tamaño del documento .....	78
	Soportes de impresión .....	79
	Fax .....	80
	Copia .....	81
	Escáner .....	82
	Impresora .....	83
<b>C</b>	<b>Índice</b>	<b>84</b>



## Uso de la documentación

¡Gracias por comprar un equipo Brother! Leer la documentación le ayudará a sacar el máximo provecho de su equipo.

## Símbolos y convenciones usados en la documentación

Los siguientes símbolos y convenciones se utilizan en toda la documentación.

### ADVERTENCIA


**ADVERTENCIA** indica una situación peligrosa que, de no evitarse, podría ocasionar lesiones muy graves e incluso mortales.


### IMPORTANTE


**IMPORTANTE** indica una situación peligrosa que, de no evitarse, puede ocasionar daños en la propiedad o pérdida de funcionalidad del producto.

### NOTA

Las notas le indican cómo debe responder ante situaciones que pueden presentarse o le ofrecen sugerencias acerca del uso de la operación actual con otras funciones.

 Los iconos de prohibición indican acciones que no se debe realizar.

 Los iconos de peligro de descarga eléctrica le alertan sobre una posible descarga eléctrica.

 Los iconos de superficies calientes le indican no tocar las piezas de la máquina que están calientes.



Los iconos de peligro de incendio le advierten sobre la posibilidad de un incendio.

**Negrita** La tipografía en negrita identifica botones del panel de control del equipo o de la pantalla del ordenador.

*Cursiva* Destaca una cuestión importante o hace referencia a un tema relacionado.

`Courier New` La fuente Courier New identifica los mensajes que se muestran en la pantalla de cristal líquido (LCD) del equipo.

Respete todas las advertencias e instrucciones que se indican en el producto.


### NOTA

La mayoría de las ilustraciones de esta guía del usuario corresponden al modelo MFC-1810.

## Acceso a Brother Utilities (Windows® 8)

Si utiliza una tableta con Windows® 8, puede hacer sus selecciones tocando en la pantalla o haciendo clic con el ratón.

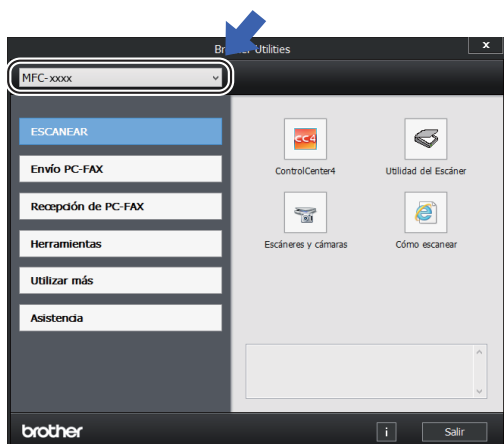
Una vez instalado el controlador de la

impresora, aparece  (**Brother Utilities**) en la pantalla de inicio y en el escritorio.

- 1 Toque o haga clic en **Brother Utilities** en la pantalla de inicio o en el escritorio.



- 2 Seleccione su equipo.



- 3 Elija la función que desea utilizar.

## Acceso a la Guía del usuario de software

Esta Guía del usuario no contiene toda la información sobre el equipo; no se explica en ella, por ejemplo, el uso de las funciones avanzadas de impresora, escáner y PC-Fax<sup>1</sup>. Si desea conocer en detalle estas operaciones, lea la Guía del usuario de software que encontrará en el CD-ROM de instalación para usuarios de Windows®.

Los usuarios de Macintosh pueden descargar la Guía del usuario de software en Brother CreativeCenter (<http://solutions.brother.com/>).

<sup>1</sup> MFC-1810 y MFC-1815

## Visualización de documentación

### Visualización de documentación (Windows®)

(Windows® 7, Windows Vista®, Windows® XP)

Para ver la documentación, en el menú



(**Iniciar**) seleccione **Todos los**

**programas, Brother, MFC-XXXX o DCP-XXXX** (donde XXXX representa el nombre del modelo) de la lista de programas y, a continuación, elija **Guía del usuario**.

(Windows® 8)

Haga clic en  (**Brother Utilities**) y en

la lista desplegable, y seleccione el nombre de su modelo (si no lo ha hecho aún). En la barra de navegación de la izquierda, haga clic en **Asistencia** y a continuación en **Guías del usuario**.

Si aún no ha instalado el software, puede encontrar la documentación en el CD-ROM de instalación siguiendo las instrucciones descritas a continuación:

- 1 Encienda su ordenador. Introduzca el CD-ROM de instalación en la unidad de CD-ROM.

## NOTA

Si no aparece la pantalla de Brother, vaya a **Equipo (Mi PC)**.

(Para Windows® 8: Haga clic en el icono



(**Explorador de archivos**) de la barra de tareas y vaya a **Equipo**.) Haga doble clic en el icono del CD-ROM y otro doble clic en **start.exe**.

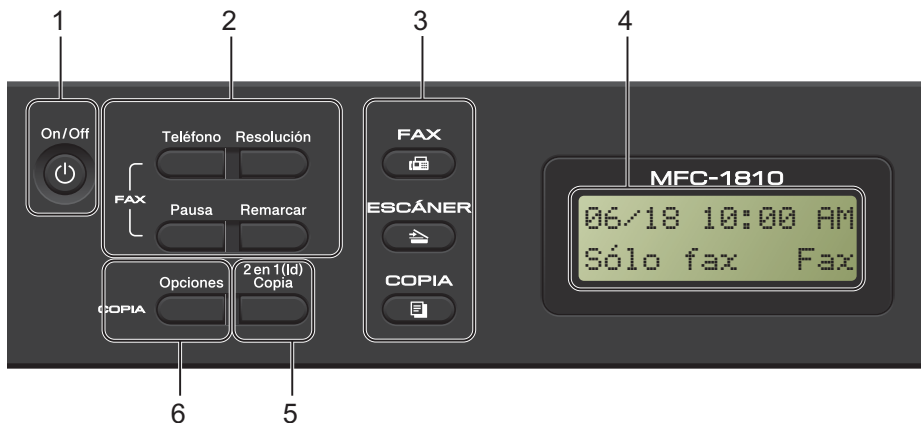
- 2 Si aparece la pantalla del nombre del modelo, haga clic en el nombre de su modelo.
- 3 Si aparece la pantalla de idioma, haga clic en el idioma de su preferencia. Aparecerá el menú principal del CD-ROM.





- 4 Haga clic en **Guías del usuario**.
- 5 Haga clic en **Documentos PDF/HTML**. Si aparece la pantalla de países, elija su país y haga clic en el documento que desea leer.

# Información general del panel de control

Las ilustraciones del panel de control de esta Guía del usuario corresponden al modelo MFC-1810.



## 1 On/Off

Pulse  para encender el equipo. Para apagarlo, mantenga pulsada .

## 2 Teléfono (Sólo para MFC-1810) o Teléfono/Retener (Sólo para MFC-1815)

Púselo antes de marcar para asegurarse de que el equipo de fax contestará y, a continuación, pulse **Inicio**.

(Sólo para MFC-1815)

Le permite poner llamadas de teléfono en espera.

### Remarcar

Puede volver a marcar los 20 últimos números marcados.

### Pausa

Introduce una pausa de 3,5 segundos al programar los números de marcación rápida o al marcar un número manualmente.

### Resolución

Establece la resolución al enviar un fax.

## 3 Botones de modo:

### FAX

Establece el equipo en modo de fax. El modo de fax es el predeterminado.

### ESCÁNER

Establece el equipo en modo Escáner.

### COPIA

Establece el equipo en modo copia.

## 4 LCD

Muestra mensajes que le ayudan a configurar y usar el equipo.

## 5 2 en 1 (Id) Copia

Puede copiar ambas caras de su carné de identidad en una sola página, con el mismo tamaño que el original.

## 6 Opciones

Puede seleccionar los ajustes temporales de copia de forma rápida y sencilla.



## 7 Teclas de menú:

### **Borrar**

Elimina los datos introducidos o le permite cancelar la configuración actual.

### **Menú**

Le permite acceder al menú para programar la configuración del equipo.

### **OK**

Le permite guardar su configuración y confirmar los mensajes LCD en el equipo.

### **Botones de volumen:**

◀ o bien ▶

Pulse para desplazarse hacia adelante o hacia atrás en las selecciones de menú. Pulse para cambiar el volumen cuando se encuentre en modo de fax o en espera.

▲ o bien ▼

Púselos para desplazarse por los menús y las opciones.

### **Libr. direc.**

Le permite acceder directamente a los números de marcación rápida.

## 8 Teclado de marcación

Utilice estos botones para marcar números de teléfono y de fax, y como teclado para introducir información en el equipo.

(Sólo para MFC-1815)

El botón # permite cambiar temporalmente el modo de marcación de Pulso a Tono durante una llamada de teléfono.

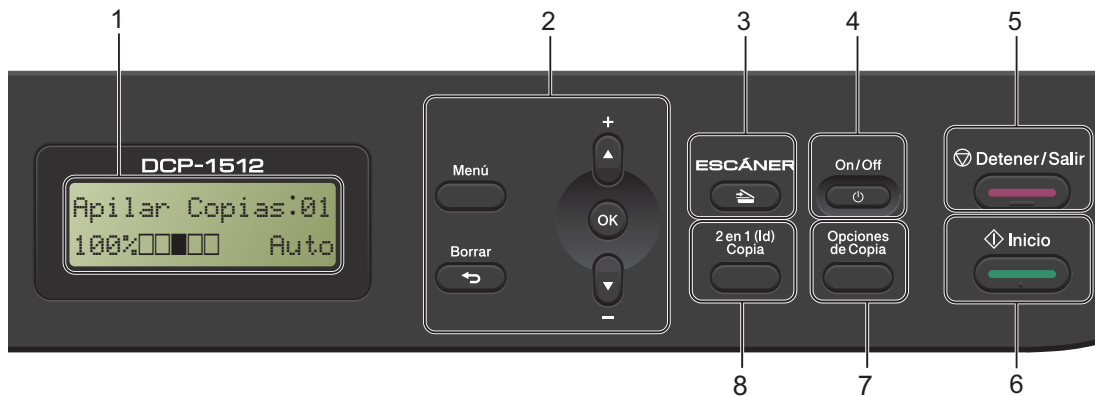
## 9 Detener/Salir

Detiene una operación o sale de un menú. Pulse este botón para cancelar el trabajo de impresión.

## 10 Inicio

Permite comenzar a enviar faxes, escanear o realizar copias.

## DCP-1510 y DCP-1512



### 1 LCD

Muestra mensajes que le ayudan a configurar y usar el equipo.

### 2 Teclas de menú:

#### Menú

Le permite acceder al menú para programar la configuración del equipo.

#### Borrar

Elimina los datos introducidos o le permite cancelar la configuración actual.

#### OK

Le permite guardar su configuración y confirmar los mensajes LCD en el equipo.



#### ▼ o bien ▲

Púselos para desplazarse por los menús y las opciones.

### 3 ESCÁNER

Establece el equipo en modo Escáner.

### 4 On/Off

Pulse  para encender el equipo. Para apagarlo, mantenga pulsada .

### 5 Detener/Salir

Detiene una operación o sale de un menú. Pulse este botón para cancelar el trabajo de impresión.

### 6 Inicio

Permite comenzar a escanear o realizar copias.

### 7 Opciones de Copia

Puede seleccionar los ajustes temporales de copia de forma rápida y sencilla.

### 8 2 en 1 (Id) Copia

Puede copiar ambas caras de su carné de identidad en una sola página, con el mismo tamaño que el original.

# Menú y funciones de los modelos MFC

## Programación en pantalla

El equipo ha sido diseñado para que resulte fácil utilizarlo. La pantalla LCD proporciona programación en pantalla mediante los botones de menú.

### Cómo acceder al modo menú

- 1 Pulse **Menú**.
  - 2 Elija una opción.
    - Pulse **0** para el menú *Conf.inicial*.
    - Pulse **1** para el menú *Config.gral..*
    - Pulse **2** para el menú *Fax*.
    - Pulse **3** para el menú *Copia*.
    - Pulse **4** para el menú *Impresora*.
    - Pulse **5** para el menú *Imp.informes*.
    - Pulse **6** para el menú *Info.equipo*.
    - Pulse **9** para el menú *Servicio*.<sup>1</sup>
- <sup>1</sup> Solo aparecerá cuando en la pantalla LCD se muestre un mensaje de error.
- Puede desplazarse también por cada nivel de menú pulsando **▲** o **▼** correspondiente a la dirección que desee.
- 3 Pulse **OK** cuando la opción de su interés aparezca en la pantalla LCD. La pantalla LCD mostrará entonces el nivel de menú siguiente.
  - 4 Pulse **▲** o **▼** para pasar a la selección de menú siguiente.

- 5 Pulse **OK**. Cuando haya terminado de definir una opción, la pantalla LCD mostrará *Aceptado*.
- 6 Pulse **Detener/Salir** para salir del modo de menú.

## Tabla de menús

Con la tabla de menús, puede cambiar la configuración de su equipo pulsando las teclas numéricas o ▲ y ▼ y **OK**.

Pulse **Menú** y, en función de lo que aparece en la pantalla LCD, pulse los botones numéricos o ▲ y ▼ para resaltar las distintas opciones de menús. Pulse **OK** para seleccionar una opción. En el ejemplo de abajo, el volumen del timbre se ha cambiado de *Med* a *Bajo*.

①. **Config. gal.**

Nivel 2	Nivel 3	Descripciones 1	Opciones
③. <b>Volumen</b>	①. <b>Timbre</b>	Permite ajustar el volumen del timbre.	ⓑ <b>Bajo</b> <b>Med*</b> Alto No

- ① Pulse **Menú**.
- ② Pulse **1** para seleccionar *Config. gal.*.
- ③ Pulse **3** para seleccionar *Volumen*.
- ④ Pulse **1** para seleccionar *Timbre*.
- ⑤ Pulse ▲ o ▼ para mostrar *Bajo*.
- ⑥ Pulse **OK**.
- ⑦ Pulse **Detener/Salir**.



## 0. Configuración inicial

### 0. Conf. inicial

Nivel 2	Nivel 3	Descripciones 1	Opciones	Descripciones 2	Página
1. Modo recepción	—	Puede elegir el modo de recepción más acorde con sus necesidades.	<b>Sólo fax*</b>	El equipo responde automáticamente a las llamadas como si fueran un fax. Al elegirlo aparece <b>Sólo fax</b> en el LCD.	37
			Fax/Tel	El equipo controla la línea y responde automáticamente a cada llamada. Si la llamada no es un fax, el teléfono suena para que atienda a la llamada. Al elegirlo aparece <b>Fax/Tel</b> en el LCD.	
			Contestador ext. (MFC-1810)	El contestador automático externo (TAD) contestará automáticamente todas las llamadas. Los mensajes de voz se almacenan en el TAD externo. Los mensajes de fax se imprimen automáticamente. Al elegirlo aparece <b>Contestador ext.</b> en el LCD.	
			Manual	Usted controla la línea telefónica y debe responder usted mismo a cada llamada. Al elegirlo aparece <b>Manual</b> en el LCD.	
2. Fecha y hora	1. Fecha y hora	Permite mostrar la fecha y la hora en la pantalla LCD y en los encabezados de los faxes que envíe si configura el ID de la estación.	<b>Año:</b>	Escriba los dos últimos dígitos del año. (p. ej., 1 y 3 para 2013.)	
			<b>Mes:</b>	Escriba los dos dígitos del mes. (p. ej., 0 y 1 para enero.)	
			<b>Día:</b>	Escriba los dos dígitos del día. (p. ej., 0 y 1 para 1.º de mes.)	
La configuración predeterminada viene marcada en negrita y con un asterisco.					

## 0.Conf.inicial (Continuación)

Nivel 2	Nivel 3	Descripciones 1	Opciones	Descripciones 2	Página
2.Fecha y hora (Continuación)	1.Fecha y hora (Continuación)		Hora:	Escriba la hora en formato de 24 horas o de 12 horas.	
	2.Cambiar hora	Puede configurar el equipo para que cambie al horario de verano.	<b>Horario verano*</b>	El horario se adelanta una hora en primavera.	
			Horario invierno	El horario se retrasa una hora en otoño.	
3.ID estación	—	Permite programar su nombre y número de fax para que aparezcan en todas las páginas enviadas.	Fax:	Escriba su número de fax (hasta 20 dígitos).	
			Tel:	Escriba su número de teléfono (hasta 20 dígitos). Si su número de teléfono y de fax son los mismos, vuelva a escribir el mismo número.	
			Nomb:	Escriba su nombre (hasta 20 caracteres).	28
4.Tono/Pulsos	—	Selecciona el modo de marcación.	<b>Tonos*</b>	El equipo viene configurado para el servicio de marcación de tono.	
			Pulsos	Si tiene un servicio de marcación por pulsos (giratorio), necesita cambiar el modo de marcación.	
5.Tono marcación	—	Permite acortar la pausa de detección de tono de marcación.	Detección	El equipo marcará en cuanto detecte un tono de marcación.	
			<b>No detectado*</b>	Cuando envíe un fax automáticamente, de forma predeterminada el equipo esperará un tiempo fijo antes de empezar a marcar el número.	
6.Prefijo	—	Define el número de prefijo que siempre se agregará antes del número de fax cada vez que marque.	—		
La configuración predeterminada viene marcada en negrita y con un asterisco.					

## 0.Conf.inicial (Continuación)

Nivel 2	Nivel 3	Descripciones 1	Opciones	Descripciones 2	Página
<b>7.Restaurar</b>	<b>1.Direc. y fax</b>	Permite restablecer todos los números de teléfono y ajustes de fax almacenados.	1.Rest.		
			2.Salir	Cancela la restauración y sale del menú.	
	<b>2.Todas config.</b>	Permite restablecer todos los ajustes predeterminados del equipo.	1.Rest.		
			2.Salir	Cancela la restauración y sale del menú.	
La configuración predeterminada viene marcada en negrita y con un asterisco.					

## 1. Configuración general

### 1.Config. gral.

Nivel 2	Nivel 3	Descripciones 1	Opciones	Descripciones 2	Página
<b>1.Modo Temporiz.</b>	—	Puede configurar el tiempo que debe tardar el equipo en volver al modo fax una vez finalizada la última operación de copia o escaneado.	0 seg.	Vuelve al modo de fax inmediatamente.	
			30 segs	Vuelve al modo de fax cuando transcurra el tiempo que haya elegido.	
			1 min		
			<b>2 mins*</b>		
			5 mins	El equipo permanecerá en el último modo utilizado.	
			No		
<b>2.Papel</b>	<b>1.Tipo de papel</b>		<b>Normal*</b> Papel Reciclado		31
	<b>2.Tamaño papel</b>	Permite seleccionar el tamaño del papel cargado en la bandeja de papel.	A4 <b>Carta*</b> Legal Folio		31
La configuración predeterminada viene marcada en negrita y con un asterisco.					

### 1.Config. gral. (Continuación)

Nivel 2	Nivel 3	Descripciones 1	Opciones	Descripciones 2	Página
3.Volumen	1.Timbre	Permite ajustar el volumen del timbre.	Bajo <b>Med*</b> Alto No		
	2.Alarma	Cuando la alarma esté activada, el equipo emitirá un pitido cada vez que pulse un botón o cometa un error, así como al finalizar el envío o la recepción de un fax.	Bajo <b>Medio*</b> Alto No		
	3.Altavoz	Permite ajustar el volumen del altavoz.	Bajo <b>Med*</b> Alto No		
4.Ecología	1.Ahorro tóner	Puede ahorrar el tóner utilizando esta función.	Si	Aumenta la capacidad del cartucho de tóner. Cuando ajuste el Ahorro tóner en Si, la impresión será más clara.	
			No*		
5.Contraste LCD	—	Ajusta el contraste de la pantalla LCD.	-□□□■+ -□□■□+ -□■□□+* -□■□□+ -■□□□+	Pulse ► para que la pantalla LCD aparezca más oscura. O bien, pulse ◀ para que la pantalla LCD aparezca más clara.	
6.Tamaño escan.	—	Ajusta el área del escáner al tamaño del documento.	A4 <b>Carta*</b>		
7.Sustituir Tóner	—	Configura el equipo para que continúe imprimiendo o deje de imprimir después de que el LCD muestre Sustituir tóner O Cambie tóner.	Continuar	El equipo seguirá imprimiendo. Reemplace el cartucho de tóner por uno nuevo cuando el LCD muestre Tóner agotado.	29
			Parar*	El equipo dejará de imprimir. Reemplace el cartucho de tóner por uno nuevo.	
La configuración predeterminada viene marcada en negrita y con un asterisco.					

## 2.Fax


### 2.Fax

Nivel 2	Nivel 3	Descripciones 1	Opciones	Descripciones 2	Página
<b>1. Conf. recepción</b> (Solamente en modo de fax)	<b>1. Núm. timbres</b>	La función de número de timbres establece el número de veces que suena el equipo antes de contestar en los modos Sólo Fax o Fax/Tel.	(en Chile/Argentina) (00 - 10) <b>04*</b> (en México) (00 - 04) <b>04*</b>	Si tiene extensiones telefónicas o teléfonos externos en la misma línea que el equipo, elija el máximo número de timbres.	38
	<b>2. Dur. Timbre F/T</b>	Permite establecer la duración del doble timbre en el modo Fax/Tel.	<b>20 segs*</b> 30 segs 40 segs 70 segs	Si la llamada es un fax, el equipo lo recibirá; sin embargo, si es una llamada de voz, el equipo emitirá el timbre F/T (un timbre doble rápido) durante el tiempo que haya establecido para la duración del timbre F/T. Si oye el timbre F/T, significa que tiene una llamada de voz en la línea.	38
	<b>3. Recep. Fácil</b>	Permite recibir mensajes de fax sin pulsar <b>Inicio</b> . Cuando Recep. Fácil esté <b>Si</b> , puede recibir los mensajes de fax sin pulsar <b>Inicio</b> .	<b>Si*</b>  Semi (MFC-1815)  No	El equipo puede recibir automáticamente un fax, aunque conteste la llamada.  El equipo solo recibirá llamadas de fax automáticamente si las responde con el auricular del equipo.  Si se encuentra junto al equipo y responde a la llamada de fax primero levantando el auricular de un teléfono externo (solo MFC-1810) o del equipo (solo MFC-1815), pulse <b>Inicio</b> .	38
La configuración predeterminada viene marcada en negrita y con un asterisco.					

## 2.Fax (Continuación)

Nivel 2	Nivel 3	Descripciones 1	Opciones	Descripciones 2	Página
<b>1.Conf. recepción</b> (Solamente en modo de fax) (Continuación)	<b>4.Reducción auto</b>	El equipo calcula el porcentaje de reducción mediante el tamaño de página del fax y el ajuste de tamaño del papel ( <b>Menú, 1, 2, 2</b> ).	<b>Si*</b>	Si selecciona <b>Si</b> , el equipo reduce automáticamente cada una de las páginas de un fax entrante para que quepa en una hoja de tamaño Carta, A4, Legal o Folio.	
			No		
	<b>5.Densid imprsn.</b>	Puede establecer la densidad de la impresión para que las páginas se impriman más claras o más oscuras.	-□□□■+ -□□□■+ -□■□□+* -■□□□+ -■□□□+	Pulse ► para oscurecer y ◀ para aclarar.	
<b>2.Conf. envío</b>	<b>1.Contraste</b>	Permite cambiar el contraste (más claro o más oscuro) de los faxes enviados.	<b>Automático*</b>	Automático ofrecerá los mejores resultados. Selecciona automáticamente el contraste adecuado para el documento.	
			Claro	Si el documento es demasiado claro, elija Claro.	
			Oscuro	Si el documento es demasiado oscuro, elija Oscuro.	
La configuración predeterminada viene marcada en negrita y con un asterisco.					

## 2.Fax (Continuación)

Nivel 2	Nivel 3	Descripciones 1	Opciones	Descripciones 2	Página
2. Conf. envío (Continuación)	2. Fax resolución	Permite establecer la resolución predeterminada de los faxes salientes.  La calidad de un fax saliente puede mejorarse cambiando la resolución de fax.	<b>Estándar*</b>	La opción más idónea para la mayoría de los documentos mecanografiados.	
			Fina	Idónea para letra pequeña; la velocidad de transmisión es un poco más lenta que la de la resolución Estándar.	
			Superfina	Idónea para letra pequeña o gráficos; la velocidad de transmisión es más lenta que la de la resolución Fina.	
			Foto	Utilice esta opción si el documento contiene distintas tonalidades de gris o es una fotografía. Tiene el tiempo de transmisión más lento.	
	3. Modo satélite	Si tiene problemas para enviar un fax al extranjero debido a malas conexiones, activar el modo satélite puede resultarle de ayuda.	Si	Active esta función si tiene problemas para enviar faxes al extranjero. Esta función solo permanecerá activada para el próximo fax.	
			No*	Conserve este ajuste No si la conexión de red es buena y puede enviar un fax al extranjero correctamente.	
3. Libr. direc.	1. Marc. rápida	Almacena hasta 99 números de marcación rápida.  Pulse dos veces  (Libr. direc.) e introduzca el número de marcación rápida de dos dígitos.	—		
La configuración predeterminada viene marcada en negrita y con un asterisco.					

## 2.Fax (Continuación)

Nivel 2	Nivel 3	Descripciones 1	Opciones	Descripciones 2	Página
4.Ajus. Informes	1.Transmisión	El informe de verificación de la transmisión se puede utilizar como comprobante del envío de faxes. Este informe indica el nombre o número de fax del destinatario, la fecha y hora de la transmisión, su duración, la cantidad de páginas enviadas y si la transmisión se realizó correctamente o no.	Si	Imprime un informe después de cada fax enviado.	
			Si+Imagen	Imprime un informe después de cada fax enviado. En el informe se muestra una parte de la primera página del fax.	
			No*	Imprime un informe si no se pudo enviar el fax debido a un error de transmisión.	
			No+Imagen	Imprime un informe si no se pudo enviar el fax debido a un error de transmisión. En el informe se muestra una parte de la primera página del fax.	
	2.Frec. informe	Permite establecer el intervalo para la impresión automática del diario del fax.  El Diario del fax es una lista con información acerca de los 200 últimos mensajes de fax entrantes y salientes.	No	Si desactiva el intervalo, todavía podrá imprimir el informe manualmente desde el menú Imp. informes.	
			<b>Cada 50 faxes*</b>	El equipo imprimirá el diario cuando haya almacenado 50 trabajos.	
			Cada 6 horas	El equipo imprime el informe en el tiempo elegido y, a continuación, borra todos los trabajos de la memoria.	
			Cada 12 horas		
			Cada 24 horas		
			Cada 2 días		
Cada 7 días					
La configuración predeterminada viene marcada en negrita y con un asterisco.					



## 2.Fax (Continuación)

Nivel 2	Nivel 3	Descripciones 1	Opciones	Descripciones 2	Página
5.Opcn fax remot	1.Recibir PC Fax	Configura el equipo para que envíe faxes al PC. Si elige <b>Si</b> , puede activar la función de seguridad <i>Imp.copia segu.</i>	Si No*		42
	2.Imprimir Fax	Si activa la función de recepción PC-Fax y el equipo guarda en la memoria los faxes recibidos, puede imprimir faxes desde la memoria.	—		
6.Trab restantes	—	Le permite comprobar qué tareas están guardadas en memoria y cancelar las tareas programadas.	[XXX]	Siga los mensajes del LCD.	36
0.Varios	1.Compatibilidad	Si tiene problemas para enviar o recibir un fax debido a posibles interferencias en la línea telefónica, ajuste la compatibilidad de compensación para reducir la velocidad del módem en las operaciones de fax.	<b>Normal*</b>	Ajusta la velocidad del módem en 14.400 bps.	
			Básic (paraVoIP)	Reduce la velocidad del módem a 9.600 bps y desactiva el modo de corrección de errores (ECM). Si suele experimentar interferencias en su línea de teléfono habitual, pruebe esta opción.	

La configuración predeterminada viene marcada en negrita y con un asterisco.

## 3.Copia

### 3.Copia

Nivel 2	Nivel 3	Descripciones 1	Opciones	Descripciones 2	Página
1.Calidad	—	Permite seleccionar la resolución de copia idónea para el tipo de documento.	<b>Automático*</b>	Automático es el modo recomendado para las impresiones normales. Apropia para documentos que contengan tanto texto como fotografías.	
			Texto	Apropia para documentos que contengan texto principalmente.	
			Foto	Mejor calidad de copia para fotografías.	
			Gráfico	Apropia para copiar recibos.	
2.Brillo	—	Ajusta el brillo de las copias.	-□□□■+ -□□■□+ -□■□□+* -□■□□+ -■□□□+	Pulse ► para incrementar el brillo o ◀ para reducirlo.	
3.Contraste	—	Ajuste el contraste para que la imagen tenga un aspecto más nítido e intenso.	-□□□■+ -□□■□+ -□■□□+* -□■□□+ -■□□□+	Pulse ► para incrementar el contraste o ◀ para reducirlo.	
4.Copia ID	1.Calidad	Puede cambiar la configuración predeterminada de Copia ID.	<b>Automático*</b>	Automático es el modo estándar para las impresiones normales. Si desea aclararla más, elija Más clara.	
	2.Brillo		Más clara		
			-□□□■+ -□□■□+* -□■□□+ -□■□□+ -■□□□+	Pulse ► para incrementar el brillo o ◀ para reducirlo.	
La configuración predeterminada viene marcada en negrita y con un asterisco.					

### 3.Copia (Continuación)

Nivel 2	Nivel 3	Descripciones 1	Opciones	Descripciones 2	Página		
4.Copia ID (Continuación)	3.Contraste		-□□□□■+	Pulse ► para incrementar el contraste o ◀ para reducirlo.			
	4.2 en 1/1 en 1		<b>2 en 1*</b>			Le permite utilizar el botón <b>2 en 1 (Id) Copia</b> para hacer copias a doble cara.	50
			1 en 1			Le permite utilizar el botón <b>2 en 1 (Id) Copia</b> para hacer copias a una cara.	51

La configuración predeterminada viene marcada en negrita y con un asterisco.

## 4.Impresora

### 4.Impresora

Nivel 2	Nivel 3	Descripciones 1	Opciones	Descripciones 2	Página
1.Opciones impres	1.Impr de prueba	Permite imprimir una página de prueba.	—		
2.Continuarauto	—	Si este ajuste está activado, el equipo borrará automáticamente el error de tamaño de papel y usará el papel cargado en la bandeja.	<b>Si*</b>	Tmño no coincide aparece en el LCD y la impresión no se realiza.	
			No		
3.Restaurarimpr	—	Permite restablecer la configuración predeterminada de fábrica de la impresora.	1.Rest.		
			2.Salir		

La configuración predeterminada viene marcada en negrita y con un asterisco.

## 5.Imprimir informes

### 5.Imp. informes

Nivel 2	Nivel 3	Descripciones 1	Opciones	Descripciones 2	Página
1.Verif. Trans.	1.Vista en LCD	El informe de verificación de la transmisión se puede utilizar como comprobante del envío de faxes. Este informe indica el nombre o número de fax del destinatario, la fecha y hora de la transmisión, su duración, la cantidad de páginas enviadas y si la transmisión se realizó correctamente o no.	—	Puede ver el informe Verificación de la transmisión correspondiente a los 200 últimos faxes salientes.	
	2.Impr. informe		—	Imprimir el último informe.	
2.Lib. direc.	1.Orden numérico	Muestra una lista de los nombres y números guardados en la memoria de marcación rápida.	—	Imprimir en orden numérico.	
	2.Orden alfabét.		—	Imprimir en orden alfabético.	
3.Diario del fax	—	Imprime una lista con información acerca de los 200 últimos mensajes de fax entrantes y salientes. (TX: transmisión) (RX: recepción.)	—		
4.Config usuario	—	Imprime una lista de los ajustes.	—		
La configuración predeterminada viene marcada en negrita y con un asterisco.					

## 6.Info. equipo

### 6.Info. equipo

Nivel 2	Nivel 3	Descripciones 1	Opciones	Descripciones 2	Página
1.Núm. de serie	—	Permite verificar el número de serie del equipo.	—		
2.Version	1.Main Versión	Permite comprobar la versión de firmware del equipo.	—		
La configuración predeterminada viene marcada en negrita y con un asterisco.					

**6.Info. equipo (Continuación)**

Nivel 2	Nivel 3	Descripciones 1	Opciones	Descripciones 2	Página
3.Cont. páginas	—	Permite verificar el número de páginas que el equipo ha impreso después de haberse puesto en marcha.	Total	Muestra el número de páginas totales.	
			Fax/Lista	Muestra el contador de páginas de faxes y listas.	
			Copia	Muestra el contador de páginas de copias.	
			Imprimir	Muestra el contador de las páginas impresas.	
4.Vida piezas	1. <b>Tóner</b>	Permite comprobar el porcentaje de vida útil que le queda al tóner.	—		
	2. <b>Tambor</b>	Permite comprobar el porcentaje de vida útil que le queda al tambor.	—		
5. <b>Reajus. tambor</b>	—	Puede reajustar el contador de vida útil del tambor cuando sustituya la unidad de tambor por otra nueva.	▲ Reconf		59
			▼ Salir		
La configuración predeterminada viene marcada en negrita y con un asterisco.					

# Menú y funciones de los modelos DCP

## Programación en pantalla

---

El equipo ha sido diseñado para que resulte fácil utilizarlo. La pantalla LCD proporciona programación en pantalla mediante los botones de menú.

### Cómo acceder al modo menú

- 1 Pulse **Menú**.
- 2 Recorra cada uno de los niveles de menú pulsando ▲ o ▼ en la dirección deseada.
- 3 Pulse **OK** cuando la opción de su interés aparezca en la pantalla LCD. La pantalla LCD mostrará entonces el nivel de menú siguiente.
- 4 Pulse ▲ o ▼ para pasar a la selección de menú siguiente.
- 5 Pulse **OK**. Cuando haya terminado de definir una opción, la pantalla LCD mostrará *Aceptado*.
- 6 Pulse **Detener/Salir** para salir del modo de menú.

## Tabla de menús

Con la tabla de menús, puede cambiar la configuración de su equipo pulsando ▲ y ▼ y **OK**.

Pulse **Menú** y, en función de lo que aparece en la pantalla LCD, pulse ▲ y ▼ para resaltar las distintas opciones de menús. Pulse **OK** para seleccionar una opción.

En el ejemplo de abajo, la opción del tipo de papel se ha cambiado de `Normal` a `Papel Reciclado`.

### 1. Config. gal.

Nivel 2	Nivel 3	Descripciones 1	Opciones
1. Papel	1. Tipo de papel		Normal* Papel Reciclado

- 1 Pulse **Menú**.
- 2 Pulse ▲ o ▼ para seleccionar 1. Config. gal..  
Pulse **OK**.
- 3 Pulse ▲ o ▼ para seleccionar 1. Papel.  
Pulse **OK**.
- 4 Pulse ▲ o ▼ para seleccionar 1. Tipo de papel.  
Pulse **OK**.
- 5 Pulse ▲ o ▼ para seleccionar `Papel Reciclado`.  
Pulse **OK**.
- 6 Pulse **Detener/Salir**.


## 1. Configuración general

### 1. Config. gal.

Nivel 2	Nivel 3	Descripciones 1	Opciones	Descripciones 2	Página
1. Papel	1. Tipo de papel		Normal* Papel Reciclado		31
	2. Tamaño papel	Permite seleccionar el tamaño del papel cargado en la bandeja de papel.	A4 Carta* Legal Folio		31

La configuración predeterminada viene marcada en negrita y con un asterisco.

## 1.Config. gral. (Continuación)

Nivel 2	Nivel 3	Descripciones 1	Opciones	Descripciones 2	Página
2.Ecología	1.Ahorro tóner	Puede ahorrar el tóner utilizando esta función.	Si	Aumenta la capacidad del cartucho de tóner. Cuando ajuste el Ahorro tóner en Si, la impresión será más clara.	29
	2.Apagado auto.	Si el equipo permanece en modo de hibernación durante varias horas, entrará automáticamente en modo de apagado.  Para desactivar el modo de apagado, mantenga pulsado  .	<b>Desactivar*</b> 1 hora 2 horas 4 horas 8 horas		
3.Contraste LCD	—	Ajusta el contraste de la pantalla LCD.	-□□□■+ -□□□■+ -□□■□+* -□■□□+ -■□□□+	Pulse ▲ para oscurecer el LCD o ▼ para aclararlo.	
4.SustituirTóner	—	Configura el equipo para que continúe imprimiendo o deje de imprimir después de que el LCD muestre Sustituir tóner.	Continuar	El equipo seguirá imprimiendo. Reemplace el cartucho de tóner por uno nuevo cuando el LCD muestre Tóner agotado.	29
			<b>Parar*</b>	El equipo dejará de imprimir. Reemplace el cartucho de tóner por uno nuevo.	
5.Restaurar	1.Todas config.	Permite restablecer todos los ajustes predeterminados del equipo.	▲ Reconf		
			▼ Salir	Cancela la restauración y sale del menú.	
La configuración predeterminada viene marcada en negrita y con un asterisco.					



## 2.Copia

### 2.Copia

Nivel 2	Nivel 3	Descripciones 1	Opciones	Descripciones 2	Página
1.Calidad	—	Permite seleccionar la resolución de copia idónea para el tipo de documento.	<b>Automático*</b>	Automático es el modo recomendado para las impresiones normales. Apropiaada para documentos que contengan tanto texto como fotografías.	
			Texto	Apropiaada para documentos que contengan texto principalmente.	
			Foto	Mejor calidad de copia para fotografías.	
			Gráfico	Apropiaada para copiar recibos.	
2.Brillo	—	Ajusta el brillo de las copias.	-□□□□■+ -□□□■□+ -□□■□□+* -□■□□□+ -■□□□□+	Pulse ▲ para incrementar el brillo o ▼ para reducirlo.	
3.Contraste	—	Ajuste el contraste para que la imagen tenga un aspecto más nítido e intenso.	-□□□□■+ -□□□■□+ -□□■□□+* -□■□□□+ -■□□□□+	Pulse ▲ para incrementar el contraste o ▼ para reducirlo.	
4.Copia ID	1.Calidad	Puede cambiar la configuración predeterminada de Copia ID.	<b>Automático*</b>	Automático es el modo estándar para las impresiones normales. Si desea aclararla más, elija Más clara.	
	2.Brillo		Más clara		
			-□□□□■+ -□□□■□+* -□□■□□+ -□■□□□+ -■□□□□+	Pulse ▲ para incrementar el brillo o ▼ para reducirlo.	

La configuración predeterminada viene marcada en negrita y con un asterisco.

## 2.Copia (Continuación)

Nivel 2	Nivel 3	Descripciones 1	Opciones	Descripciones 2	Página
4.Copia ID (Continuación)	3.Contraste		-□□□□+ -□□□□+ -□□□□+* -□□□□+ -□□□□+	Pulse ▲ para incrementar el contraste o ▼ para reducirlo.	
	4.2 en 1/1 en 1		<b>2 en 1*</b>	Le permite utilizar el botón <b>2 en 1 (Id) Copia</b> para hacer copias a doble cara.	50
			1 en 1	Le permite utilizar el botón <b>2 en 1 (Id) Copia</b> para hacer copias a una cara.	51
La configuración predeterminada viene marcada en negrita y con un asterisco.					

## 3.Impresora

### 3.Impresora

Nivel 2	Nivel 3	Descripciones 1	Opciones	Descripciones 2	Página
1.Opciones impres	1.Impr de prueba	Permite imprimir una página de prueba.	—		
2.Continuarauto	—	Si este ajuste está activado, el equipo borrará automáticamente el error de tamaño de papel y usará el papel cargado en la bandeja.	<b>Si*</b>		
			No	Tamaño no coincide aparece en el LCD y la impresión no se realiza.	
3.Restaurarimpr	—	Permite restablecer la configuración predeterminada de fábrica de la impresora.	▲ Reconf		
			▼ Salir		
La configuración predeterminada viene marcada en negrita y con un asterisco.					

## 4.Info. equipo

### 4.Info. equipo

Nivel 2	Nivel 3	Descripciones 1	Opciones	Descripciones 2	Página
1.Núm. de serie	—	Permite verificar el número de serie del equipo.	—		
2.Versión	1.Main Versión	Permite comprobar la versión de firmware del equipo.	—		
3.Cont. páginas	—	Permite verificar el número de páginas que el equipo ha impreso después de haberse puesto en marcha.	Total	Muestra el número de páginas totales.	
			Lista	Muestra el contador de páginas de listas.	
			Copia	Muestra el contador de páginas de copias.	
			Imprimir	Muestra el contador de las páginas impresas.	
4.Config usuario	—	Imprime una lista de los ajustes.	—		
5.Vida piezas	1.Tóner	Permite comprobar el porcentaje de vida útil que le queda al tóner.	—		
	2.Tambor	Permite comprobar el porcentaje de vida útil que le queda al tambor.	—		
6.Reajus. tambor	—	Puede reajustar el contador de vida útil del tambor cuando sustituya la unidad de tambor por otra nueva.	▲ Reconf		59
			▼ Salir		

La configuración predeterminada viene marcada en negrita y con un asterisco.

## Introducción de texto (MFC-1810 y MFC-1815)

Al realizar determinadas selecciones de menú, como la ID de estación y el nombre de una marcación rápida, es posible que tenga que introducir caracteres de texto. Las teclas del teclado de marcación tienen letras impresas. Los botones: **0**, **#** y **\*** *no* tienen letras impresas porque se utilizan para caracteres especiales.

Pulse la tecla del teclado de marcación tantas veces como se indica en esta tabla de referencia para acceder al carácter que desee.

Pulse esta tecla numérica en el teclado de marcación	una vez	dos veces	tres veces	cuatro veces	cinco veces
<b>2</b>	A	B	C	2	A
<b>3</b>	D	E	F	3	D
<b>4</b>	G	H	I	4	G
<b>5</b>	J	K	L	5	J
<b>6</b>	M	N	O	6	M
<b>7</b>	P	Q	R	S	7
<b>8</b>	T	U	V	8	T
<b>9</b>	W	X	Y	Z	9

### Inserción de espacios

Para introducir un espacio en el número de fax, pulse **▶** una vez entre los números. Para introducir un espacio en el nombre, pulse **▶** dos veces entre los caracteres.

### Corrección de errores

Si se equivocó al introducir un carácter y desea modificarlo, pulse **◀** o **▶** para situar el cursor en el carácter incorrecto y, a continuación, pulse **Borrar**.

### Introducción de letras repetidas

Para introducir una letra de la misma tecla que la letra anterior, pulse **▶** para mover el cursor a la derecha antes de pulsar la tecla de nuevo.

### Introducción de caracteres y símbolos especiales

Pulse **\***, **#** o **0** y, a continuación, pulse **◀** o **▶** para situar el cursor en el símbolo o el carácter que desee. Pulse **OK** para seleccionarlo. Los símbolos y caracteres siguientes aparecen en función de la selección de menú.

Pulse <b>*</b>	para	(espacio) ! " # \$ % & ' ( ) * + , - . / €
Pulse <b>#</b>	para	; < = > ? @ [ ] ^ _
Pulse <b>0</b>	para	À Á Ê Ë Ó Í Ú Ñ Ü 0

## Funciones ecológicas

### Modo Hibernación

Si el equipo está en Modo espera y no recibe ninguna tarea por cierto tiempo, entrará en Modo Hibernación automáticamente y en la pantalla LCD aparecerá el mensaje **Hibernación**. El equipo se activará cuando reciba un fax (solo MFC-1810 y MFC-1815) o un trabajo de impresión.

(Solo para MFC-1815) Levantando el auricular el equipo también sale del modo de hibernación.

### Apagado automático (solo DCP-1510 y DCP-1512)

Si el equipo permanece en modo de hibernación durante varias horas, entrará automáticamente en modo de apagado. El modo de apagado es el más económico, ya que su consumo energético es de aproximadamente 0,28 W. Para desactivar el modo de apagado, mantenga pulsado



- 1 Pulse **Menú** y, a continuación, **▲** o **▼** para elegir **1.Config. gral..**  
Pulse **OK**.
- 2 Pulse **▲** o **▼** para seleccionar **2.Ecología.**  
Pulse **OK**.
- 3 Pulse **▲** o **▼** para seleccionar **2.Apagado auto..**  
Pulse **OK**.
- 4 Pulse **▲** o **▼** para elegir el número de horas que deben transcurrir antes de que el equipo entre en el modo de apagado. Elija **1 hora, 2 horas, 4 horas, 8 horas** o **Desactivar.**  
Pulse **OK**.
- 5 Pulse **Detener/Salir.**

## Configuración del tóner

### Ajustes de tóner (modo Continuar)

Puede configurar el equipo para que continúe imprimiendo cuando el LCD muestre **Sustituir tóner** o **Cambie tóner**. El equipo continuará imprimiendo hasta que el LCD muestre **Tóner agotado**.

- 1 (Para MFC-1810 y MFC-1815)  
Pulse **Menú, 1, 7** y vaya al paso 3.

(Para DCP-1510 y DCP-1512)  
Pulse **Menú** y, a continuación, **▲** o **▼** para elegir **1.Config. gral..**  
Pulse **OK**.

- 2 Pulse **▲** o **▼** para seleccionar **4.SustituirTóner.**  
Pulse **OK**.

- 3 Pulse **▲** o **▼** para seleccionar **Continuar** o **Parar.**  
Pulse **OK**.

- 4 Pulse **Detener/Salir.**

### NOTA

- Si sigue imprimiendo en el modo Continuar, es posible que las impresiones aparezcan más claras.
- Cuando sustituya el cartucho de tóner por uno nuevo, el modo Continuar volverá al ajuste predeterminado (**Parar**).

## Recepción de faxes en el modo Continuar (solo MFC-1810 y MFC-1815)

---

El equipo puede almacenar los faxes recibidos en la memoria si elige el modo Continuar cuando el LCD muestra *Cambie tóner*. Si imprime los faxes recibidos en el modo Continuar, el LCD le preguntará si la calidad de impresión del fax es buena. Si lo es, elija *2.No*. El equipo mantendrá los faxes guardados en la memoria para que pueda reimprimirlos cuando cambie el cartucho de tóner por otro nuevo. Si la calidad de impresión es buena, elija *1.Sí*. El LCD le preguntará si desea eliminar de la memoria los faxes impresos. Si elige no eliminarlos, se lo volverá a preguntar cuando sustituya el cartucho de tóner por otro nuevo.

### NOTA

---

Si apaga el equipo, perderá los faxes que estén almacenados en la memoria.

---

## Ajustes de papel

### Tipo de papel

---

- 1 (Para MFC-1810 y MFC-1815)  
Pulse **Menú**, **1**, **2**, **1** y vaya al paso 4.
- (Para DCP-1510 y DCP-1512)  
Pulse **Menú** y, a continuación, **▲** o **▼**  
para elegir 1.Config. gral..  
Pulse **OK**.
- 2 Pulse **▲** o **▼** para seleccionar 1.Papel.  
Pulse **OK**.
- 3 Pulse **▲** o **▼** para seleccionar 1.Tipo  
de papel.  
Pulse **OK**.
- 4 Pulse **▲** o **▼** para seleccionar Normal o  
Papel Reciclado.  
Pulse **OK**.
- 5 Pulse **Detener/Salir**.

### Tamaño del papel

---

- 1 (Para MFC-1810 y MFC-1815)  
Pulse **Menú**, **1**, **2**, **2** y vaya al paso 4.
- (Para DCP-1510 y DCP-1512)  
Pulse **Menú** y, a continuación, **▲** o **▼**  
para elegir 1.Config. gral..  
Pulse **OK**.
- 2 Pulse **▲** o **▼** para seleccionar 1.Papel.  
Pulse **OK**.
- 3 Pulse **▲** o **▼** para seleccionar 2.Tamaño  
papel.  
Pulse **OK**.
- 4 Pulse **▲** o **▼** para elegir A4, Carta,  
Legal, Folio.  
Pulse **OK**.
- 5 Pulse **Detener/Salir**.

## Papel aceptable

La calidad de impresión puede variar en función del tipo de papel que utilice.

## Capacidad de la bandeja de papel

<b>Tamaño de papel</b>	Carta, A4, Legal, Folio
<b>Tipos de papel</b>	Papel normal y papel reciclado
<b>Ctdad. de hojas</b>	hasta 150 (20 lb (80 g/m <sup>2</sup> ))
<b>Peso del papel</b>	17a 28 lb (65 a 105 g/m <sup>2</sup> )

Pautas importantes para seleccionar el papel:

- NO utilice papel para tinta porque podría provocar un atasco de papel o dañar el equipo.
- El papel preimpreso debe utilizar tintas que puedan soportar la temperatura del proceso de fusión del equipo 200 °C.

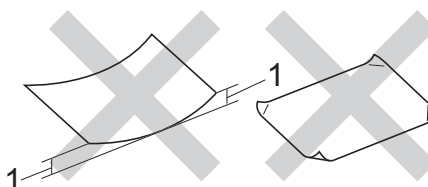
## Tipos de papel que debe evitar

### IMPORTANTE

Es posible que algunos tipos de papel no ofrezcan un buen resultado o causen daños al equipo.

NO utilice papel:

- Con demasiado relieve.
- Extremadamente suave o brillante.
- Que esté enrollado o doblado.



**1 Si el papel está curvado 0,08 in (2 mm) o más podría provocar atascos de papel.**

- Revestido o con un acabado químico.
- Dañado, con dobleces o plegado.
- Que exceda la especificación de peso recomendada en esta guía.
- Con etiquetas o grapas.
- Con membretes que utilizan tintas a baja temperatura o termografía.
- Multicopia o sin carbón.
- Diseñado para impresión de inyección de tinta.

Si utiliza cualquiera de los tipos de papel enumerados anteriormente, podría dañar su equipo. Estos daños no están cubiertos por la garantía de Brother o por los contratos de servicio.



## Cómo cargar documentos

Puede enviar un fax (solo MFC-1810 y MFC-1815), realizar copias y escanear desde el ADF (alimentador automático de documentos) y el cristal del escáner.

### Uso del alimentador automático de documentos (ADF) (MFC-1810 y MFC-1815)

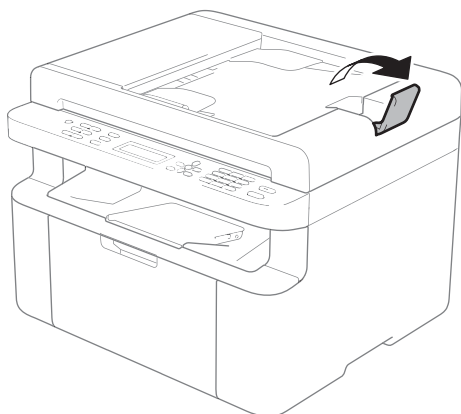
El ADF tiene capacidad para un máximo de 10 páginas e introduce cada hoja una por una. Le recomendamos utilizar papel estándar de 20 lb (80 g/m<sup>2</sup>) y airear siempre las páginas antes de colocarlas en la unidad ADF.

#### Tamaños de documento admitidos

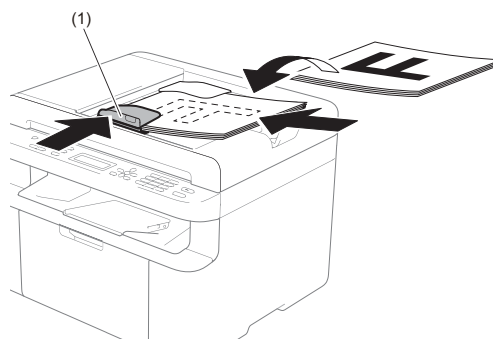
Tamaño:	Carta, A4, Legal, Folio
---------	-------------------------

#### Cómo cargar documentos

- 1 Levante y despliegue la lengüeta del soporte de salida de documentos de la unidad.



- 2 Cargue su documento boca abajo, con el borde superior primero en la unidad ADF hasta que cambie el mensaje del LCD.
- 3 Ajuste las guías del papel (1) al ancho del documento.



### Uso del cristal del escáner

Puede utilizar el cristal del escáner para enviar por fax (solo MFC-1810 y MFC-1815), copiar o escanear las páginas de un libro, una página cada vez.

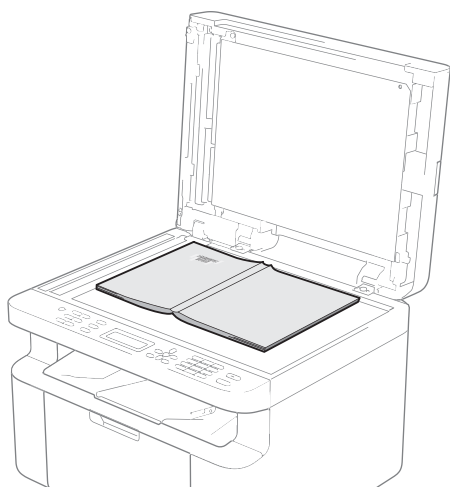
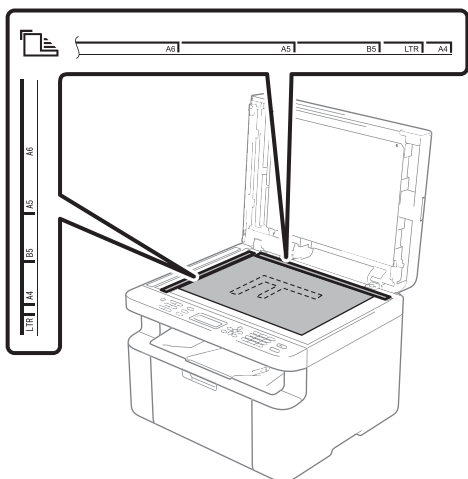
#### Tamaños de documento admitidos

Longitud:	Hasta 8,5 in (300,0 mm)
Ancho:	Hasta 8,5 in (215,9 mm)
Peso:	Hasta 4,4 lb (2,0 kg)

#### Cómo cargar documentos

- 1 Levante la cubierta de documentos.

- 2 Utilizando las guías para documentos situadas a la izquierda y en la parte superior, coloque el documento *boca abajo* desde la esquina superior izquierda del cristal del escáner.



- 3 Cierre la cubierta de documentos.

### IMPORTANTE

Si el documento es un libro o si es grueso, no cierre la cubierta de golpe ni haga presión sobre ella.

# 4

## Envío de faxes (MFC-1810 y MFC-1815)

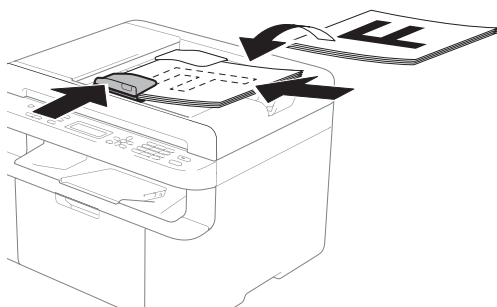
### Cómo enviar un fax

Los pasos siguientes muestran cómo enviar un fax.

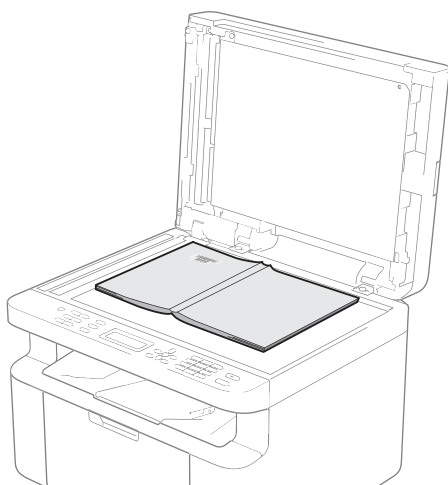
- 1 Pulse **FAX**.



- 2 Cargue el documento.
  - Si está enviando desde la unidad ADF:



- Si está enviando desde el cristal del escáner:



Cuando haya colocado el documento en el cristal del escáner, cierre la cubierta.

### NOTA

- Para utilizar el cristal del escáner, la unidad ADF tiene que estar vacía.
- (solo MFC-1810)  
Si desea cambiar la resolución de fax, pulse **▼** o **Resolución** y después **▲** o **▼** o **Resolución** para elegir la resolución de fax.
- (solo MFC-1815)  
Si desea cambiar la resolución de fax, pulse **▼** y después **▲** o **▼** para elegir la resolución de fax.

- 3 Introduzca el número de fax.
- 4 Pulse **Inicio** para enviar el fax.



### Cancelación de un fax en curso

Pulse **Detener/Salir** para cancelar el fax. Si pulsa **Detener/Salir** mientras el equipo está marcando o enviando el documento, la pantalla LCD le solicitará que confirme la operación.

```
Marcando #XXX
1.Cancel 2.Salir
```

```
Enviando#XXX P01
1.Cancel 2.Salir
```

Pulse **1** para cancelar el fax.

## Multienvío

La opción de multienvío le permite enviar el mismo mensaje de fax a varios números de fax. En un mismo multienvío puede incluir números de marcación rápida, así como un máximo de 20 números marcados manualmente.

### Antes de iniciar el multienvío

Los números de marcación rápida se deben guardar en la memoria del equipo antes de usarlos en un multienvío. (Consulte *Almacenar números de marcación rápida* >> página 40.)

### Cómo realizar un multienvío de faxes

- 1 Cargue el documento.
- 2 Introduzca un número.  
Pulse **OK**.  
Puede utilizar un número de marcación rápida o un número introducido manualmente mediante el teclado de marcación. (Consulte *Cómo marcar* >> página 41.)
- 3 Repita el paso 2 hasta que haya introducido todos los números de fax que desee incluir en el multienvío.
- 4 Pulse **Inicio**.

Una vez concluido el multienvío, el equipo imprimirá un informe para permitirle saber los resultados.

### Cancelación de un multienvío en curso

Mientras se realiza un multienvío se puede cancelar el fax que se está enviando o toda la tarea de multienvío.

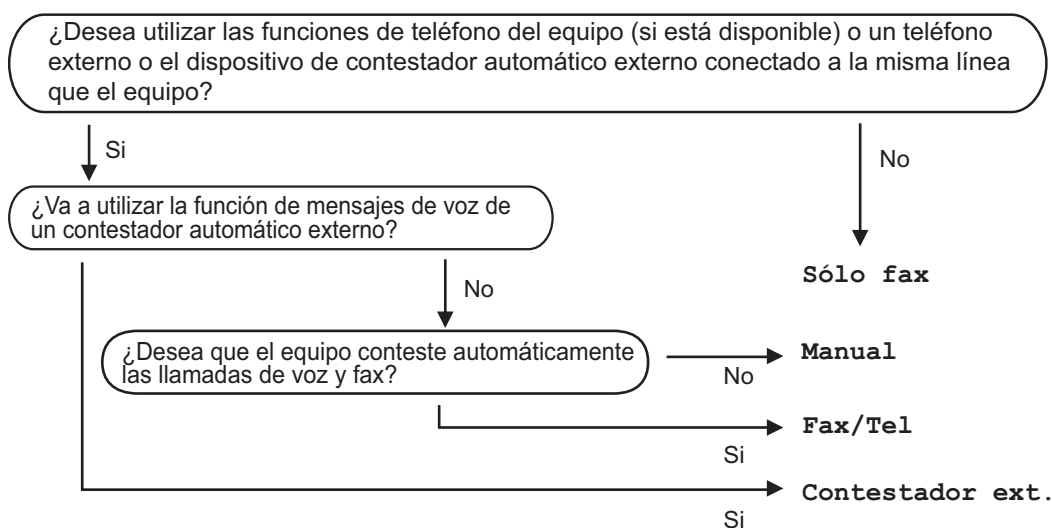
- 1 Pulse **Menú, 2, 6**.  
La pantalla LCD mostrará el número de la tarea de multienvío seguido de un número de fax o del nombre marcado (por ejemplo, #001 0123456789).  
Pulse **▲** o **▼** para mostrar el número de la tarea de multienvío (por ejemplo, *Multienvío#001*).
- 2 Pulse **▲** o **▼** para seleccionar una de las siguientes opciones:
  - Elija el número de fax o el nombre marcado y pulse **OK**.
  - Elija el número de tarea de multienvío y pulse **OK**.
- 3 Pulse **1** para cancelar el número de fax o el de la tarea de multienvío que haya elegido en el paso 2 o bien pulse **2** para salir sin cancelar.  
Si en el paso 2 ha optado por cancelar únicamente el fax que se estaba enviando, en la pantalla LCD se mostrará un mensaje que le preguntará si desea cancelar la tarea de multienvío. Pulse **1** para borrar la totalidad de la tarea de multienvío o **2** para salir.
- 4 Pulse **Detener/Salir**.

## Modos de recepción

Debe elegir un modo de recepción según los dispositivos externos y los servicios telefónicos que tenga en su línea.

### Elección del modo de recepción

De forma predeterminada, el equipo recibirá automáticamente cualquier fax que se le envíe. El siguiente esquema le ayudará a elegir el modo correcto. (Para más información sobre los modos de recepción, consulte *Tabla de menús* >> página 8.)



Para definir el modo de recepción, siga estas instrucciones:

- 1 Pulse **Menú, 0, 1**.
- 2 Pulse **▲** o **▼** para elegir el modo de recepción. Pulse **OK**.
- 3 Pulse **Detener/Salir**.

En la pantalla LCD aparecerá el modo de recepción actual.

# Ajustes de modo de recepción

## Número de timbres

La función de número de timbres establece el número de veces que suena el equipo antes de contestar en los modos *Sólo fax* y *Fax/Tel.*

Si tiene extensiones telefónicas o teléfonos externos en la misma línea que el equipo, elija el máximo número de timbres. (Consulte *Recepción fácil* ►► página 38.)

- 1 Asegúrese de que se encuentra en el modo de FAX.
- 2 Pulse **Menú, 2, 1, 1.**
- 3 Pulse ▲ o ▼ para elegir el número de veces que debe sonar la línea antes de que el equipo responda.  
Pulse **OK.**
- 4 Pulse **Detener/Salir.**

## Duración del timbre F/T (solo para el modo Fax/Tel)

Cuando alguien llama al equipo, usted y su interlocutor oirán el sonido de timbre telefónico normal. El número de timbres se establece mediante el ajuste de número de timbres.

Si la llamada es un fax, el equipo lo recibirá; sin embargo, si es una llamada de voz, el equipo emitirá el timbre F/T (un timbre doble rápido) durante el tiempo que haya establecido para la duración del timbre F/T. Si oye el timbre F/T, significa que tiene una llamada de voz en la línea.

Debido a que el equipo emite el timbre F/T, las extensiones telefónicas y los teléfonos externos (solo MFC-1810) *no* sonarán.

- 1 Asegúrese de que se encuentra en el modo de FAX.
- 2 Pulse **Menú, 2, 1, 2.**
- 3 Pulse ▲ o ▼ para seleccionar el tiempo durante el cuál sonará el equipo para alertarle de que tiene una llamada de voz.  
Pulse **OK.**
- 4 Pulse **Detener/Salir.**

## Recepción fácil

### Si Recepción fácil es Si:

El equipo puede recibir automáticamente un fax, aunque conteste la llamada. Cuando vea *Recibiendo* en la pantalla LCD o cuando oiga 'pitidos' en la línea telefónica por el auricular, solo tendrá que colgar el auricular. El equipo hará el resto.

### (Para MFC-1815)

#### Si Recepción fácil es Semi:

El equipo solo recibirá llamadas de fax automáticamente si las responde con el auricular del equipo.

### Si Recepción fácil es No:

Si se encuentra junto al equipo y responde a la llamada de fax primero levantando el auricular de un teléfono externo (solo MFC-1810) o del equipo (solo MFC-1815), pulse **Inicio** y después **2** para recibir un fax.

## NOTA


- Si envía faxes desde una computadora conectada a la misma línea telefónica y el equipo los intercepta, establezca la función *Recep. Fácil* en **No**.
- No le recomendamos tener un PC y un equipo de fax en la misma línea.


- 1 Asegúrese de que se encuentra en el modo de FAX.
- 2 Pulse **Menú, 2, 1, 3**.
- 3 Pulse **▲** o **▼** para seleccionar *Si*, *Semi* (solo MFC-1815) o *No*.  
Pulse **OK**.
- 4 Pulse **Detener/Salir**.

## Cómo almacenar los números

Puede configurar su equipo de manera que le resulte más fácil marcar los números. Para ello debe guardar marcaciones rápidas. Si marca un número de marcación rápida, en la pantalla LCD aparece el nombre, si está almacenado, o el número.

### Almacenar números de marcación rápida

Puede almacenar los números utilizados con frecuencia como números de marcación rápida, para que cuando los marque solo tenga que pulsar algunas teclas dos veces ( (**Libr. direc.**), el número de dos dígitos y **Início**). El equipo puede almacenar 99 números de marcación rápida (01 - 99).

**1** Pulse dos veces  (**Libr. direc.**) e introduzca el número de localización de marcación rápida de dos dígitos (01-99).  
Si no hay ningún número almacenado, la pantalla LCD mostrará ¿Regist. ahora?.  
Pulse **1** para seleccionar **Sí**.

**2** Introduzca el número de teléfono o fax (hasta 20 caracteres).  
Pulse **OK**.

**3** Realice uno de los siguientes pasos:

- Introduzca el nombre mediante el teclado de marcación (hasta 15 caracteres). Para obtener ayuda para introducir caracteres, consulte *Introducción de texto (MFC-1810 y MFC-1815)* >> página 28.

Pulse **OK**.

- Pulse **OK** para guardar el número sin asignarle un nombre.

**4** Para almacenar otro número de marcación rápida, vaya al paso **1**.

### Cambiar o eliminar números de marcación rápida

Puede cambiar o eliminar un número de marcación rápida que ya fue almacenado.

**1** Pulse **Menú, 2, 3, 1**.  
Introduzca el número de marcación rápida que desee cambiar o eliminar y, a continuación, pulse **OK**.

**2** Realice uno de los siguientes pasos:

- Pulse **1** para seleccionar **Cambia a fin** de modificar el número o el nombre.

Vaya al paso **3**.

- Pulse **2** para seleccionar **Borra a fin** de eliminar toda la información de un número de marcación rápida.

Cuando aparezca ¿Borrar datos?, pulse **1** para seleccionar **Si** para confirmar.  
Vaya al paso **4**.

**3** Modifique el número o el nombre.  
Cuando haya terminado la modificación, pulse **OK**.

**4** Pulse **Detener/Salir**.




## Cómo marcar

Puede marcar de cualquiera de los siguientes modos.

### Marcación manual

Utilice el teclado de marcación para introducir todos los dígitos del número de teléfono o de fax.

### Marcación rápida

Pulse dos veces  (**Libr. direc.**) e introduzca el número de marcación rápida de dos dígitos. (Consulte *Almacenar números de marcación rápida* >> página 40.)



Número de dos dígitos

#### NOTA

Si en la pantalla LCD aparece el mensaje ¿Regist. ahora? cuando introduce un número de marcación rápida, significa que no hay ningún número almacenado.

### Buscar

Puede buscar por orden alfabético nombres que haya almacenado en las memorias de marcación rápida. (Consulte *Almacenar números de marcación rápida* >> página 40.)

- 1 Asegúrese de que se encuentra en el modo de FAX.

- 2 Pulse  (**Libr. direc.**).

- 3 En el teclado de marcación, pulse las teclas correspondientes a las primeras letras del nombre. (Utilice el gráfico que se muestra en *Introducción de texto (MFC-1810 y MFC-1815)* >> página 28 para ayudarle a introducir letras). Pulse **OK**.

- 4 Pulse **▲** o **▼** para desplazarse hasta que encuentre el nombre que está buscando. Pulse **OK**.

- 5 Pulse **Inicio**.

#### NOTA

- Si no introduce ninguna letra y pulsa **OK** en el paso 3, aparecerán todos los nombres registrados. Pulse **▲** o **▼** para desplazarse hasta que encuentre el nombre que está buscando.
- Si en la pantalla LCD aparece el mensaje *No encontrada* al introducir las primeras letras del nombre, significa que el nombre correspondiente a la letra no está almacenado.

### Remarcación

Asegúrese de que la línea no está en uso y pulse **Remarcar** para encontrar los 20 últimos números que marcó recientemente.

Pulse **Remarcar** o **▲** o **▼** para desplazarse hasta encontrar el número que desea volver a marcar. Pulse **OK** y, a continuación, **Inicio** para enviar un fax.

## Recepción PC-FAX (solo para Windows®)

Si activa la función de recepción PC-Fax, el equipo guardará los faxes recibidos en la memoria y los enviará al ordenador (computador) automáticamente. Posteriormente, puede utilizar el ordenador para ver y almacenar estos faxes.

Incluso si apaga el ordenador (por la noche o durante el fin de semana, por ejemplo), el equipo recibirá y almacenará los faxes en la memoria. La pantalla LCD mostrará la cantidad de faxes recibidos que se han almacenado, por ejemplo:

Mens. PC Fax:001

Cuando inicie el ordenador y se ejecute el software de recepción PC-Fax, el equipo transferirá los faxes al ordenador automáticamente.

Para transferir los faxes recibidos al PC, el software de recepción de PC-FAX debe estar ejecutándose en su PC.

Realice uno de los siguientes pasos:

(Windows® XP, Windows® Vista y Windows® 7)

En el menú  (Iniciar), seleccione

**Todos los programas, Brother, MFC-XXXX, Recepción PC-Fax** y seleccione **Recibir**. (XXXX representa el nombre del modelo.)

(Windows® 8)

Haga clic en  (**Brother Utilities**) y en

la lista desplegable, y seleccione el nombre de su modelo (si no lo ha hecho aún). En la barra de navegación de la izquierda, haga clic en **Recepción de PC-FAX** y a continuación en **Recibir**.

Acto seguido, complete estos pasos en el equipo.

- 1 Pulse **Menú, 2, 5, 1**.
- 2 Pulse **▲** o **▼** para seleccionar **Si** (o **No**). Pulse **OK**.
- 3 Un mensaje en la pantalla LCD le recordará que debe iniciar el programa de recepción PC-FAX en el ordenador. Si ha iniciado el programa de recepción PC-FAX, pulse **OK**. Si no ha iniciado el programa de recepción PC-FAX, **>>> Guía del usuario de software: Recepción de PC-FAX**.
- 4 Pulse **▲** o **▼** para seleccionar **Si** o **No**. Pulse **OK**.
- 5 Pulse **Detener/Salir**.

### IMPORTANTE

- Si elige **Imp.copia segu Si**, el equipo también imprimirá el fax para que disponga de una copia. Se trata de una medida de seguridad en caso de que se produzca un corte del suministro eléctrico antes de que se haya transferido el fax al ordenador.
- Los faxes almacenados en la memoria del equipo se eliminarán.

## NOTA

---

- Antes de configurar la recepción PC-Fax, deberá instalar el software MFL-Pro Suite en el ordenador. Compruebe que el PC esté conectado y encendido. (►► Guía del usuario de software: *Recepción de PC-FAX*)
  - Si el equipo presenta un error y no puede imprimir faxes desde la memoria, puede utilizar este ajuste para transferir los faxes a un ordenador. (Consulte *Envío de faxes o del informe Diario del fax (MFC-1810 y MFC-1815)* ►► página 74.)
  - La función de recepción PC-Fax no es compatible con Mac OS.
-

## Envío de PC-FAX

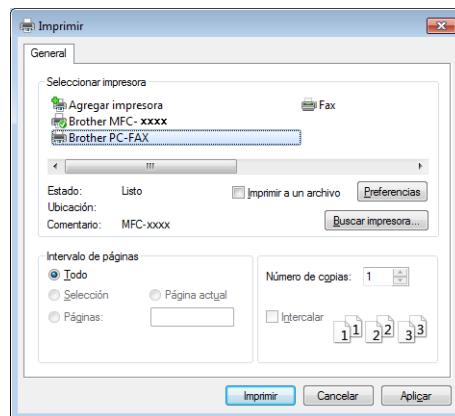
Cualquier archivo creado con cualquier aplicación del ordenador se puede enviar como un fax estándar.

### NOTA

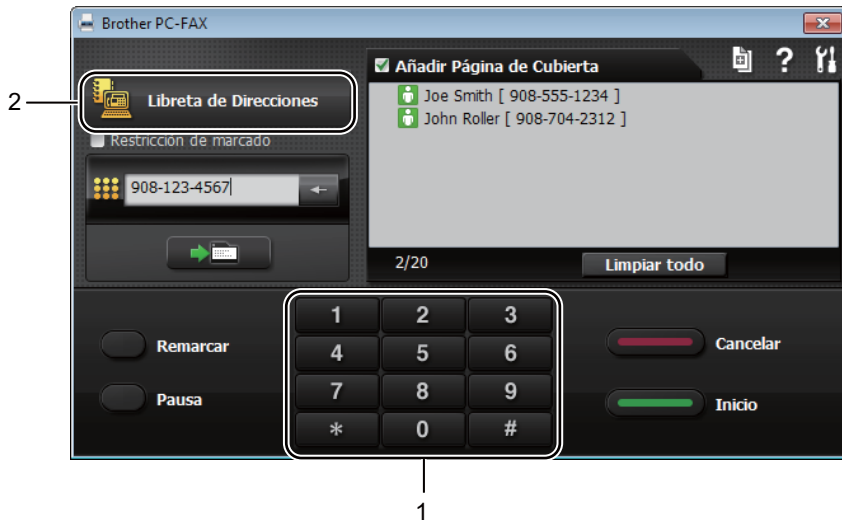
- El software PC-FAX solo puede enviar documentos de fax en blanco y negro en tamaño Carta.
- Instale el software MFL-Pro Suite, y conecte el equipo y el PC antes de utilizar el envío de PC-FAX.

## Envío de un archivo como PC-FAX


- 1 Cree un archivo en cualquier aplicación de su PC.
- 2 Haga clic en **Archivo** y, a continuación, en **Imprimir**. Aparece el cuadro de diálogo **Imprimir**:



- 3 Elija **Brother PC-FAX** como impresora y, a continuación, haga clic en **Imprimir**. Aparece el cuadro de diálogo de envío de PC-FAX:




- 1 Teclas marcac.  
2 Libreta de Direcciones

- 4 Escriba un número de fax mediante uno de los siguientes métodos:
- Use el teclado de marcación para escribir el número y haga clic en el botón .
  - Haga clic en el botón **Libreta de Direcciones** y elija un miembro o un grupo de la libreta de direcciones.

Si comete un error, haga clic en **Limpiar todo** para eliminar todas las entradas.

- 5 Para incluir una página de cubierta, haga clic en **Añadir Página de Cubierta**.

## NOTA


También puede hacer clic en el icono de la página de cubierta  para crearla o editarla.

- 6 Haga clic en **Inicio** para enviar el fax.

## NOTA


- Si desea cancelar el fax, haga clic en **Cancelar** o pulse **Detener/Salir** en el panel de control del equipo.
- Si desea volver a marcar un número, haga clic en **Remarcar** para recorrer los cinco últimos números de fax y haga clic en **Inicio**.

## Operaciones de voz (solo MFC-1815)

Las llamadas de voz pueden realizarse con el auricular (utilizando el teclado de marcación) o pulsando dos veces  (**Libr. direc.**) e introduciendo el número de marcación rápida de dos dígitos.

### Hacer llamadas de teléfono

---

- 1 Descuelgue el auricular.
- 2 Cuando oiga el tono de marcación, escriba un número con ayuda del teclado de marcación o pulse dos veces  (**Libr. direc.**) e introduzca el número de marcación rápida de dos dígitos.
- 3 Ponga el auricular en su sitio para colgar.

### Silencio

---

- 1 Pulse **Teléfono/Retener** para poner una llamada en espera. Puede colgar el auricular sin desconectar la llamada.
- 2 Para que la llamada deje de estar en espera, descuelgue el auricular del equipo.

## Conexión de un TAD externo (solo MFC-1810)

Puede conectar un contestador automático (TAD) externo a la misma línea del equipo. Si el TAD contesta una llamada, en el equipo “se oirán” los tonos CNG (llamada de fax) emitidos por un aparato de fax emisor. Si los detecta, el equipo se encargará de contestar la llamada y de recibir el fax. Si no se oyen los tonos, el equipo permite al TAD que grabe un mensaje de voz y en la pantalla aparecerá **Teléfono**.

El TAD externo debe contestar antes de que suenen los primeros cuatro timbres (se recomienda ajustarlo a dos timbres). Esto es debido a que el equipo no puede oír los tonos CNG hasta que el TAD externo descuelgue la llamada. El equipo emisor emitirá los tonos CNG solo de ocho a diez segundos más. No se recomienda utilizar la función de ahorro de tarifa en el TAD externo si necesita más de cuatro timbres para activarla.

### NOTA

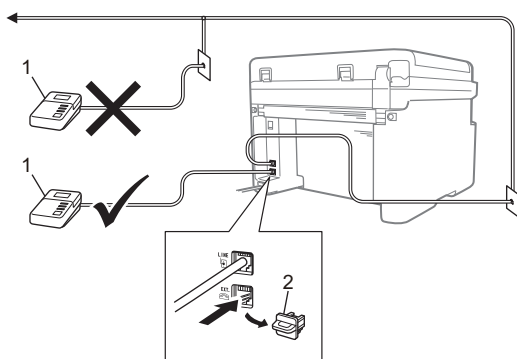
---

Si tiene problemas al recibir faxes, reduzca el ajuste de número de timbres en el TAD externo a uno o dos timbres.

---

## Conexiones

El TAD externo debe conectarse como se muestra en la ilustración de abajo.



### 1 TAD

#### 2 Cubierta de protección

Antes de conectar un TAD externo (contestador automático), retire la cubierta de protección (2) del conector **EXT.** del equipo.

- 1 Ajuste el TAD externo en uno o dos timbres. (El ajuste de número de timbres del equipo no se aplica.)
- 2 Grabe el mensaje saliente en el TAD externo.
- 3 Configure el TAD para que conteste las llamadas.
- 4 Defina el modo de recepción del equipo en *Contestador ext..* (Consulte *Modos de recepción* ►► página 37.)

## Grabación de un mensaje saliente (OGM)

- 1 Grabe 5 segundos de silencio al inicio del mensaje. (De este modo, el equipo tiene tiempo de escuchar los tonos de fax CNG de las transmisiones automáticas antes de detenerse.)
- 2 Limite la duración del mensaje a 20 segundos.  
Por ejemplo: "Deje un mensaje después de la señal."

## Conexiones de líneas múltiples (PBX)

Para conectar el equipo, aconsejamos que se lo pida a la compañía que le instaló la centralita automática privada PBX. Si tiene un sistema de líneas múltiples, aconsejamos que pida al instalador que conecte la unidad a la última línea en el sistema. Con esto se evita que el equipo se active cada vez que el sistema recibe las llamadas telefónicas. Si todas las llamadas entrantes son respondidas por una operadora, se recomienda establecer el modo de recepción en *Manual*.

No podemos garantizar que el equipo funcione correctamente en todas las circunstancias cuando se conecte a una centralita automática privada PBX. Si se producen problemas al enviar o recibir faxes, debe informar primero a la compañía que gestiona la centralita automática privada PBX.

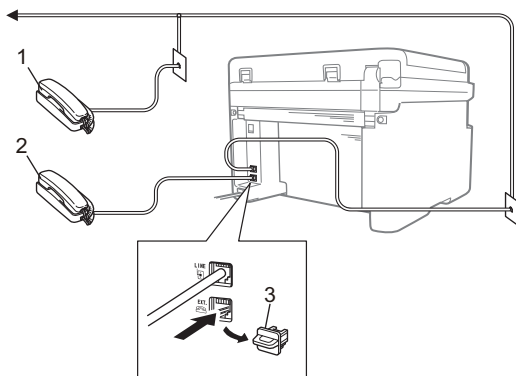
## Teléfonos externos y extensiones telefónicas

### NOTA

El modelo MFC-1810 solo dispone de un teléfono externo.

### Conexión de un teléfono externo o una extensión telefónica

Puede conectar otro teléfono directamente al equipo como se indica en el siguiente diagrama.



- 1 Extensión telefónica
- 2 Teléfono externo
- 3 Cubierta de protección

Antes de conectar un teléfono externo, retire la cubierta de protección (3) del conector **EXT.** del equipo.

Si está utilizando un teléfono externo, la pantalla LCD muestra **Teléfono**.

### Solo para el modo Fax/Tel

Si el equipo está en el modo Fax/Tel, utilizará la duración del timbre F/T (timbre doble rápido) para avisarle de que debe contestar una llamada de voz.

Levante el auricular externo del teléfono (solo MFC-1810) o del equipo (solo MFC-1815) y después pulse **Teléfono** o **Teléfono/Retener** para responder.

### Uso de un auricular inalámbrico externo que no sea de Brother

Si tiene un teléfono inalámbrico que no es de Brother conectado al cable de la línea de teléfono del equipo (consulte *Conexión de un teléfono externo o una extensión telefónica* >> página 48) y normalmente lleva consigo el auricular inalámbrico, le resultará más fácil contestar las llamadas mientras está sonando el timbre.

Si deja que el equipo conteste primero, levante el auricular inalámbrico y luego vaya al equipo para pulsar **Teléfono** o **Teléfono/Retener** y transferir la llamada al auricular inalámbrico.

### NOTA

No todas las marcas de teléfonos inalámbricos son compatibles con el equipo.

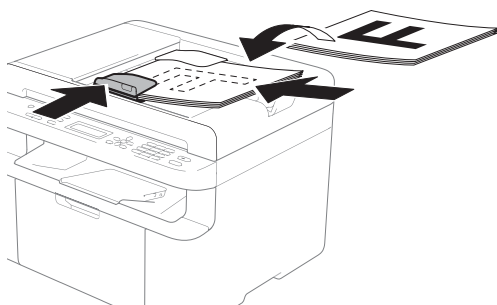


## Cómo copiar

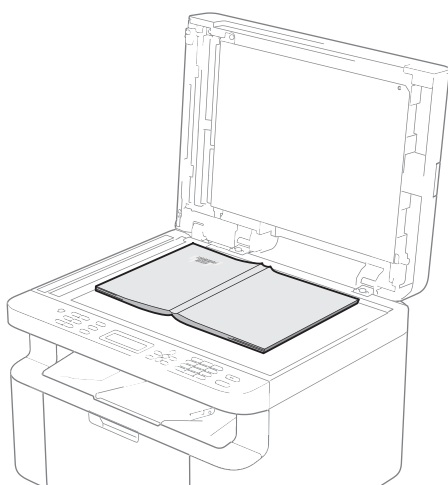
- 1 (Para MFC-1810 y MFC-1815)  
Pulse **COPIA**.



- 2 Cargue el documento.
  - (Para MFC-1810 y MFC-1815)  
Si está copiando desde la unidad ADF:



- Si está copiando desde el cristal del escáner:



Cuando haya colocado el documento en el cristal del escáner, cierre la cubierta.

### NOTA

Para utilizar el cristal del escáner, la unidad ADF tiene que estar vacía.

- 3 (Para MFC-1810 y MFC-1815)  
Use el teclado de marcación para introducir el número de copias que desea (hasta 99 copias).

(Para DCP-1510 y DCP-1512)  
Pulse ▲ o ▼ para introducir el número de copias que desee.

- 4 Pulse **Inicio** para copiar.

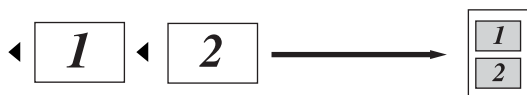


## COPIA ID

Puede copiar su carné de identidad a doble cara o a una cara.

La opción "Copia de ID a doble cara" copia ambas caras de su carné de identidad en una sola página, respetando el tamaño original del documento.

Abajo se muestran los resultados:



### NOTA

- Puede copiar una tarjeta de identificación siempre y cuando las leyes vigentes lo permitan. (►► Guía de seguridad del producto: *Uso ilegal del equipo para la copia (sólo MFC y DCP)*)
- En cuanto a la configuración de la Copia ID,  
(para MFC-1810 y MFC-1815) consulte 3.Copia ►► página 18.  
(para DCP-1510 y DCP-1512) consulte 2.Copia ►► página 25.

### Copia de ID a doble cara

- 1 (Para MFC-1810 y MFC-1815)  
Pulse **Menú**, **3**, **4** y vaya al paso 3.  
  
(Para DCP-1510 y DCP-1512)  
Pulse **Menú** y, a continuación, **▲** o **▼** para elegir 2.Copia.  
Pulse **OK**.
- 2 Pulse **▲** o **▼** para seleccionar 4.Copia ID.  
Pulse **OK**.
- 3 Pulse **▲** o **▼** para seleccionar 4.2 en 1/1 en 1.  
Pulse **OK**.

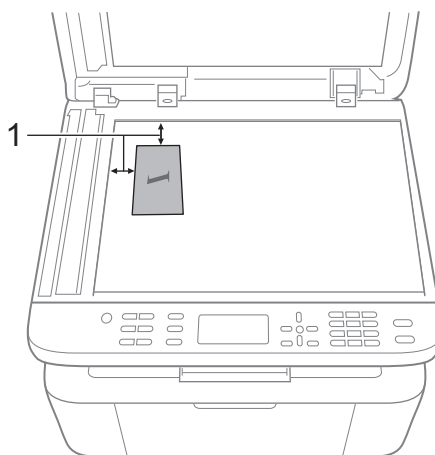
Pulse **▲** o **▼** para elegir 2 en 1 y hacer que las copias se realicen de forma predeterminada a doble cara.  
Pulse **OK** y, a continuación, **Detener/Salir**.

- 4 (Para MFC-1810 y MFC-1815)  
Pulse **COPIA**.



(Para DCP-1510 y DCP-1512)  
Pulse **▲** o **▼** para introducir el número de copias que desee.

- 5 Pulse **2 en 1 (Id) Copia**.
- 6 Coloque el carné de identidad *cara abajo* en la esquina izquierda del cristal del escáner (ni en el centro ni en el lado derecho).

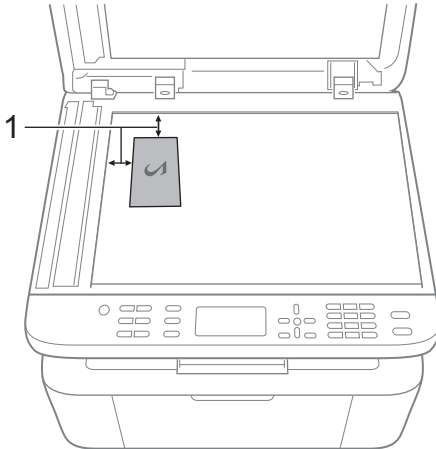


1 0,16 in (4 mm) o mayor (arriba, izquierda)

- 7 (Para MFC-1810 y MFC-1815)  
Introduzca la cantidad de copias que desea.
- 8 Pulse **Inicio** para escanear.

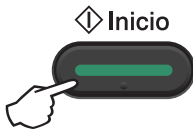


- 9 Dé vuelta la tarjeta de identificación y colóquela en el lado izquierdo sobre el cristal del escáner.



1 0,16 in (4 mm) o mayor (arriba, izquierda)

- 10 Pulse **Inicio** para escanear.



- 4 (Para MFC-1810 y MFC-1815)  
Pulse **COPIA**.



- 5 (Para MFC-1810 y MFC-1815)  
Introduzca la cantidad de copias que desea.

(Para DCP-1510 y DCP-1512)  
Pulse ▲ o ▼ para introducir el número de copias que desee.

- 6 Coloque el carné *cara abajo* en el cristal del escáner.

- 7 Pulse **2 en 1 (Id) Copia**.

## Copia de ID a una cara

- 1 (Para MFC-1810 y MFC-1815)  
Pulse **Menú**, **3**, **4** y vaya al paso 3.






(Para DCP-1510 y DCP-1512)  
Pulse **Menú** y, a continuación, ▲ o ▼ para elegir 2.Copia.  
Pulse **OK**.



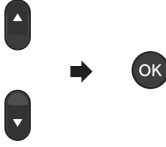
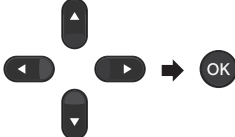

- 2 Pulse ▲ o ▼ para seleccionar 4.Copia ID.  
Pulse **OK**.

- 3 Pulse ▲ o ▼ para seleccionar 4.2 en 1/1 en 1.  
Pulse **OK**.Pulse ▲ o ▼ para elegir 1 en 1 y hacer que las copias se realicen de forma predeterminada a una cara. Pulse **OK** y, a continuación, **Detener/Salir**.

# Otras copias

Asegúrese de que se encuentra en modo copia. Utilice el botón **Opciones** o **Opciones de Copia** para establecer rápidamente la configuración de copia solo para la copia siguiente.

<p><b>Pulse</b> (solo para MFC-1810 y MFC-1815)</p>  <p>(solo DCP-1510 y DCP-1512)</p> 	<p><b>Selecciones de menú</b> Pulse ▲ o ▼ y, después, pulse OK</p> 	<p><b>Opciones</b> (solo para MFC-1810 y MFC-1815) Pulse ▲, ▼, ◀ o ▶, a continuación, pulse OK</p>  <p>(solo DCP-1510 y DCP-1512) Pulse ▲ o ▼ y, después, OK.</p> 
	Calidad	<p><b>Automático*</b></p> <p>Texto</p> <p>Foto</p> <p>Gráfico</p>
	Apilar/Ordenar	<p><b>Apilar*</b></p> <p>Ordenar</p>
	Brillo	<p>-■□□□+</p> <p>-□■□□+</p> <p>-□□■□+*</p> <p>-□□□■+</p> <p>-□□□□+</p>
	Contraste	<p>-■□□□+</p> <p>-□■□□+</p> <p>-□□■□+*</p> <p>-□□□■+</p> <p>-□□□□+</p>
<p>La configuración predeterminada viene marcada en negrita y con un asterisco.</p>		

<p><b>Pulse</b></p> <p>(solo para MFC-1810 y MFC-1815)</p>  <p>Opciones</p> <p>(solo DCP-1510 y DCP-1512)</p>  <p>Opciones de Copia</p>	<p><b>Selecciones de menú</b></p> <p>Pulse ▲ o ▼ y, después, pulse OK</p> 	<p><b>Opciones</b></p> <p>(solo para MFC-1810 y MFC-1815)</p> <p>Pulse ▲, ▼, ◀ o ▶, a continuación, pulse OK</p>  <p>(solo DCP-1510 y DCP-1512)</p> <p>Pulse ▲ o ▼ y, después, OK.</p> 
	<p>Ampliar/Reducir</p>	<p><b>100%*</b></p> <p>200%</p> <p>Automático <sup>1</sup></p> <p>Pers. (25-400%)</p> <p>50%</p> <p>78% LGL-LTR <sup>2</sup></p> <p>83% LGL-A4 <sup>2</sup></p> <p>91% Toda pág.</p> <p>94% A4-LTR</p> <p>97% LTR-A4</p>
	<p>Diseño página</p>	<p><b>Normal (1 en 1)*</b></p> <p>2 en 1 (Vert)</p> <p>2 en 1 (Hori)</p> <p>4 en 1 (Vert)</p> <p>4 en 1 (Hori)</p>

La configuración predeterminada viene marcada en negrita y con un asterisco.

<sup>1</sup> Automático configura el equipo automáticamente, de modo que calcule el porcentaje de reducción que mejor se adecue al tamaño del papel. Automático solo está disponible cuando se usa el alimentador automático de papel (ADF).

<sup>2</sup> "LGL-LTR" y "LGL-A4" se muestran solo en los modelos MFC.

## Escanear un documento como un archivo PDF con ControlCenter4

(Para más información: >> Guía del usuario de software: *Escaneado*)

### NOTA

Las pantallas que presente su ordenador pueden variar según el modelo.


ControlCenter4 es una utilidad de software que le permite acceder rápida y fácilmente las aplicaciones de uso más frecuente.

- 1 Cargue el documento.
- 2 Realice uno de los siguientes pasos:  
(Windows® XP, Windows® Vista y Windows® 7)

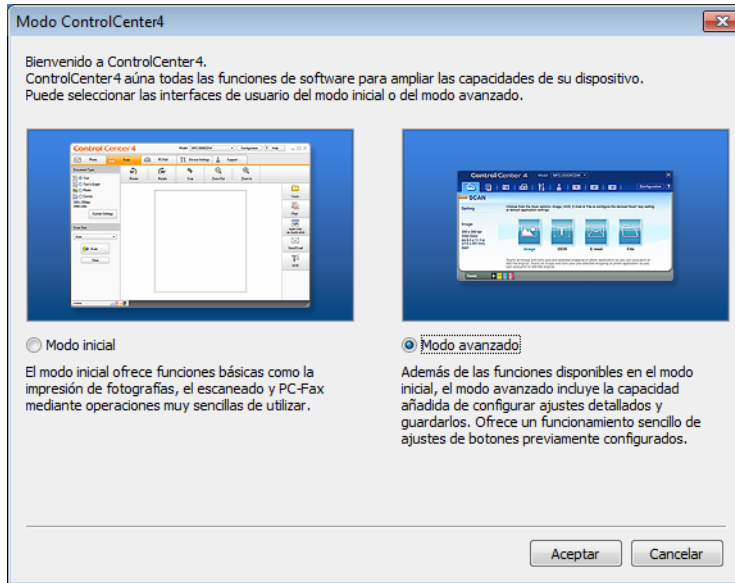
Abra ControlCenter4 haciendo clic en  (Iniciar)/Todos los programas/Brother/

**XXX-XXXX** (donde XXX-XXXX representa el nombre del modelo)/**ControlCenter4**. La aplicación ControlCenter4 se abrirá.

(Windows® 8)

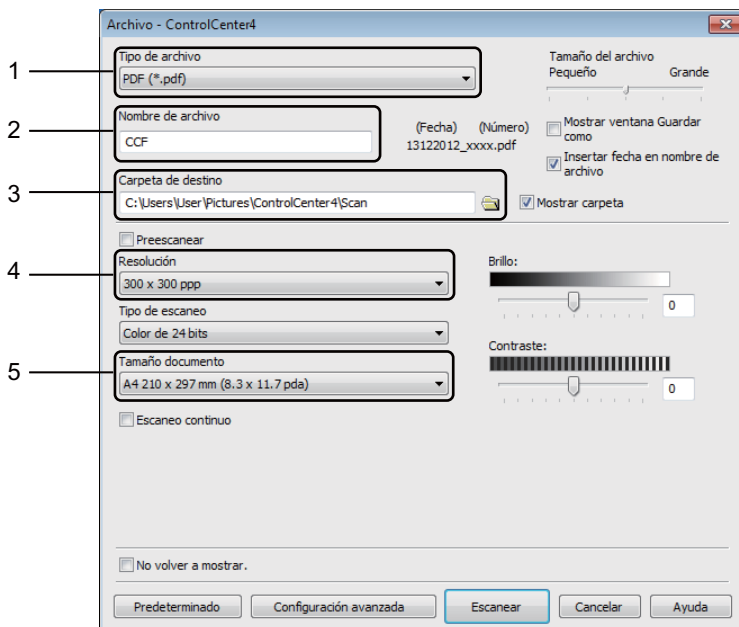
Haga clic en  (**Brother Utilities**) y en la lista desplegable, y seleccione el nombre de su modelo (si no lo ha hecho aún). En la barra de navegación de la izquierda, haga clic en **ESCANEAR** y a continuación en **ControlCenter4**. La aplicación ControlCenter4 se abrirá.


- 3 Elija **Modo avanzado** y, a continuación, haga clic en **Aceptar**.



- 4 Haga clic en **Archivo** en la pestaña **Escanear**.





- 1 Elija **PDF (\*.pdf)** de la lista desplegable Tipo de archivo.
- 2 Puede introducir el nombre de archivo que desea usar para el documento.
- 3 Puede guardar el archivo en la carpeta predeterminada o en su carpeta preferida haciendo clic en el botón  (**Examinar**).
- 4 Puede seleccionar una resolución de escaneado en la lista desplegable **Resolución**.
- 5 Puede seleccionar un tamaño de documento en la lista desplegable **Tamaño documento**.


- 5 Haga clic en **Escanear**.  
El equipo comienza el proceso de escaneado. La carpeta en que se guardan los datos escaneados se abrirá automáticamente.



## Escaneado mediante la tecla SCAN

### NOTA

Si desea utilizar esta función, instale MFL-Pro Suite y conecte el equipo a su PC con un cable USB.

- 1 Cargue el documento. (Consulte *Cómo cargar documentos* ►► página 33.)
- 2 Pulse  (**ESCÁNER**).
- 3 Pulse ▲ o ▼ para seleccionar *Escanear a PC*.  
Pulse **OK**.
- 4 Pulse ▲ o ▼ para seleccionar un tipo de escáner (*Fichero, E-mail o Imagen*).  
Pulse **OK**.
- 5 Pulse ▲ o ▼ para seleccionar *Inicio escaneado*.  
Pulse **OK**.
- 6 Pulse **Inicio**.  
El equipo comienza el proceso de escaneado.

## Configuración de la tecla SCAN


Puede cambiar la configuración de la tecla **ESCÁNER** del equipo mediante ControlCenter4.

- 1 Realice uno de los siguientes pasos:  
(Windows® XP, Windows® Vista y Windows® 7)

Abra ControlCenter4 haciendo clic en  (**Iniciar**)/**Todos los programas**/**Brother**/

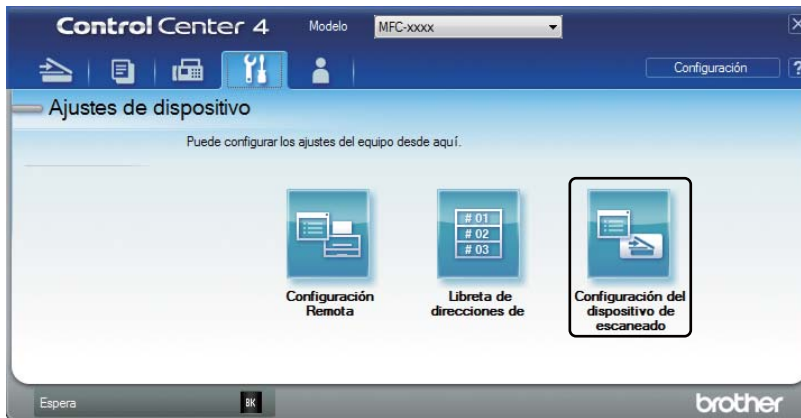
**XXX-XXXX** (donde XXX-XXXX representa el nombre del modelo)/**ControlCenter4**. La aplicación ControlCenter4 se abrirá.

(Windows® 8)

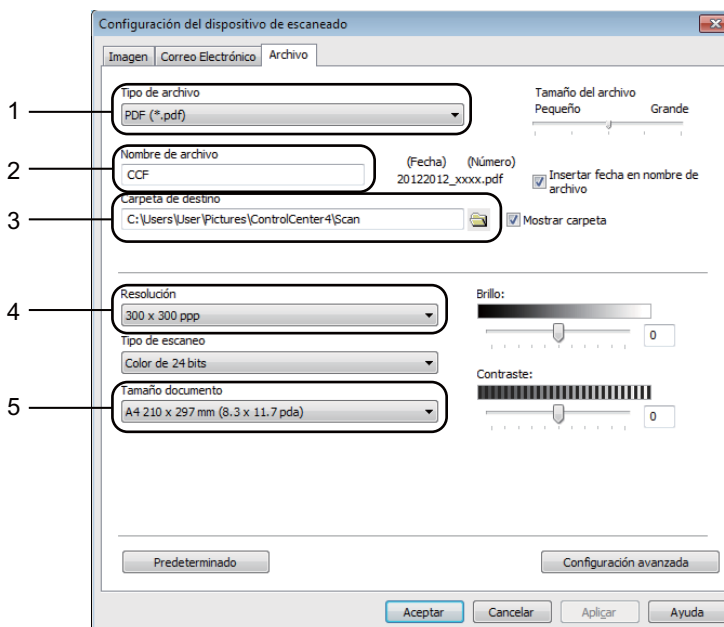
Haga clic en  (**Brother Utilities**) y en la lista desplegable, y seleccione el nombre de su modelo (si no lo ha hecho aún). En la barra de navegación de la izquierda, haga clic en **ESCANEAR** y a continuación en **ControlCenter4**.  
La aplicación ControlCenter4 se abrirá.


- 2 Haga clic en la ficha **Ajustes de dispositivo**.

- Haga clic en **Configuración del dispositivo de escaneado**.



- Seleccione la ficha **Archivo**. Puede cambiar la configuración predeterminada.

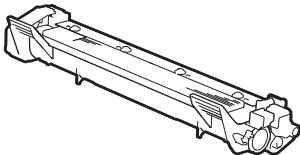
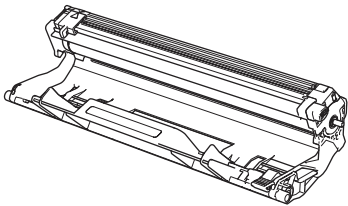


- Puede seleccionar el tipo de archivo en la lista desplegable.
- Puede introducir el nombre de archivo que desea usar para el documento.
- Puede guardar el archivo en la carpeta predeterminada o en su carpeta preferida haciendo clic en el botón  (**Examinar**).
- Puede seleccionar una resolución de escaneado en la lista desplegable **Resolución**.
- Puede seleccionar un tamaño de documento en la lista desplegable **Tamaño documento**.

- Haga clic en **Aceptar**.

## Artículos consumibles

La unidad de tambor y el cartucho de tóner son dos consumibles distintos. Asegúrese de que ambas estén instaladas como un conjunto. Para más información sobre cómo sustituir los artículos consumibles, consulte las instrucciones de la unidad de tambor (para sustituir la unidad) o las instrucciones que figuran en la caja del cartucho de tóner (para sustituir el cartucho).

Cartucho de tóner	Unidad de tambor
Nombre de modelo: TN-1060	Nombre de modelo: DR-1060
	

### IMPORTANTE

- Los equipos Brother están diseñados para funcionar con tóner de características muy concretas y funcionarán a pleno rendimiento si se utilizan con cartuchos de tóner originales de Brother. Brother no garantiza el rendimiento óptimo del equipo en caso de utilizarse tóner o cartuchos de tóner con especificaciones distintas. Es posible que el equipo no detecte correctamente el tóner o los cartuchos con otras especificaciones o que los detecte como cartuchos de duración normal. Por ello Brother no recomienda utilizar con este equipo otros cartuchos que no sean los originales de Brother ni rellenar cartuchos vacíos con tóner de otras fuentes. Tenga en cuenta que, si la unidad de tambor o cualquier otra pieza del equipo resultara dañada a consecuencia de haber utilizado tóner o cartuchos de tóner no originales de Brother —ya sea por motivos de incompatibilidad o por la no idoneidad de estos productos con el equipo—, la garantía no cubrirá las reparaciones necesarias.
- Para disfrutar del mejor rendimiento posible, utilice unidades de tambor y de tóner originales de Brother. El uso de unidades de tambor o de tóner de otra marca para imprimir puede provocar la reducción no sólo de la calidad de impresión, sino también de la calidad y la vida útil del propio equipo. La garantía no cubre los problemas provocados por el uso de una unidad de tambor o de tóner de otras marcas.

## NOTA

---

- Visite <http://www.brother.com/original/index.html> para obtener instrucciones sobre cómo devolver los consumibles usados al programa de reciclaje de Brother. Si opta por no devolver el artículo usado, deséchelo cumpliendo las normas locales, separándolo de los residuos domésticos. Si tiene alguna duda, póngase en contacto con la oficina local de recogida de desechos.
  - La vida útil prevista de los cartuchos de tóner se basa en la norma ISO/IEC 19752. La frecuencia de la sustitución variará dependiendo de la complejidad de las páginas impresas, el porcentaje de cobertura y el tipo de soporte de impresión que se utilice.
-

## Identificación del problema

Primero, compruebe lo siguiente:

- **El cable de alimentación del equipo está bien conectado y el equipo está encendido.**
- **Se han retirado todos los elementos de protección.**
- **El papel está introducido correctamente en la bandeja de papel.**
- **Los cables de interfaz están firmemente conectados al equipo y al ordenador.**

Si no ha solucionado el problema con las comprobaciones anteriores, identifique el problema y consulte la página que se sugiere.

*Problemas con el teléfono y con el fax (MFC-1810 y MFC-1815) >> página 64*

*Mejorar la calidad de impresión >> página 66*

Si el equipo está conectado a un PC, es posible que, dependiendo del error, aparezca un mensaje emergente.

Siga las instrucciones que irán apareciendo en pantalla para resolverlo.

## Mensajes de error y de mantenimiento

A continuación se muestran los mensajes de error y de mantenimiento más comunes.

En caso de que necesite asistencia adicional, el Brother Solutions Center ofrece la información más reciente concerniente a preguntas y respuestas frecuentes, así como a las sugerencias actualizadas de solución de problemas:

Visítenos en <http://solutions.brother.com/>.

Mensaje de error	Causa	Acción
Atasco documento	El documento no se ha introducido o cargado correctamente, o el documento escaneado desde la unidad ADF era demasiado largo.	Tire del papel atascado para sacarlo de la unidad ADF. (MFC-1810 y MFC-1815)
Autodiagnóstico	La temperatura de la unidad de fusión no sube a una temperatura específica dentro del tiempo especificado.	Apague el equipo, espere unos segundos y, a continuación, enciéndalo de nuevo. Deje el equipo encendido pero inactivo durante 15 minutos.
	La unidad de fusión está muy caliente.	
Desconectado	El interlocutor o el equipo de fax del interlocutor ha interrumpido la llamada.	Intente volver a enviar o a recibir.
Enfriamiento Espere por favor	El interior del equipo está excesivamente caliente.	El equipo dejará en pausa el trabajo de impresión actual y pasará al modo Enfriando. Espere a que el equipo vuelva al modo Preparado.
Error cartucho Volver a instalar el cartucho de tóner.	El cartucho de tóner no está correctamente instalado.	Introduzca firmemente el cartucho de tóner en la unidad de tambor e instale la parte posterior en el equipo.
	Compruebe que está utilizando un cartucho de tóner Brother original.	Utilice únicamente unidades de tambor y cartuchos de tóner originales de Brother.
Error comm.	Se ha producido un error de comunicación debido a la calidad deficiente de la línea telefónica.	Intente enviar nuevamente el fax.
Fin tambor pronto Cambiar tambor	Es momento de sustituir la unidad de tambor.  El contador de la unidad de tambor no se restableció al instalar la nueva unidad.	Sustituya la unidad de tambor o reajuste el contador de vida útil cuando instale un nuevo tambor. (Consulte las instrucciones que acompañan a la nueva unidad de tambor.)

Mensaje de error	Causa	Acción
Sin memoria	La memoria del equipo está llena.	<p><b>Envío de fax u operación de copia en curso</b></p> <p>Realice uno de los siguientes pasos:</p> <ul style="list-style-type: none"> <li>■ Pulse <b>Inicio</b> para enviar o copiar las páginas escaneadas.</li> <li>■ Pulse <b>Detener/Salir</b> y espere a que finalicen otras operaciones en curso y vuelva a intentarlo.</li> </ul> <p><b>Operación de impresión en curso</b></p> <ul style="list-style-type: none"> <li>■ Pulse <b>Detener/Salir</b>. El equipo cancelará el trabajo de impresión y lo borrará de la memoria.</li> <li>■ Reduce la calidad de impresión.</li> </ul> <p>(&gt;&gt; Guía del usuario de software: <i>Impresión</i> (para Windows®) o <i>Impresión y Envío por fax</i> (para Macintosh))</p>
Toner bajo.	Si la pantalla LCD muestra <i>Toner bajo</i> , podrá imprimir aunque el equipo le indique que el cartucho de tóner está próximo al fin de su vida útil.	Solicite un nuevo cartucho de tóner a fin de disponer de uno de repuesto cuando la pantalla LCD muestre <i>Sustituir tóner</i> , <i>Cambiar tóner</i> o <i>Tóner agotado</i> .

## NOTA

Al apagar el equipo se borrarán los datos de fax de la memoria. Para evitar perder mensajes importantes, consulte *Envío de faxes o del informe Diario del fax (MFC-1810 y MFC-1815)* >> página 74.

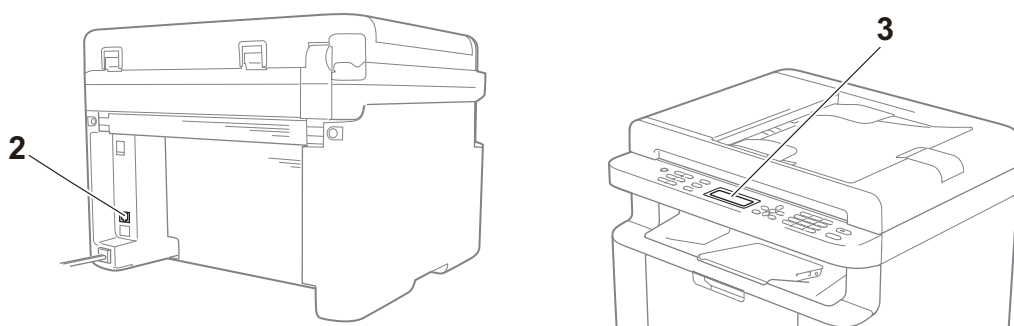
## Si tiene dificultades con el equipo

Usted podrá resolver fácilmente la mayoría de los problemas. Si necesita ayuda adicional, el Brother Solutions Center ofrece respuestas a las preguntas más comunes y las sugerencias de solución de problemas más recientes.

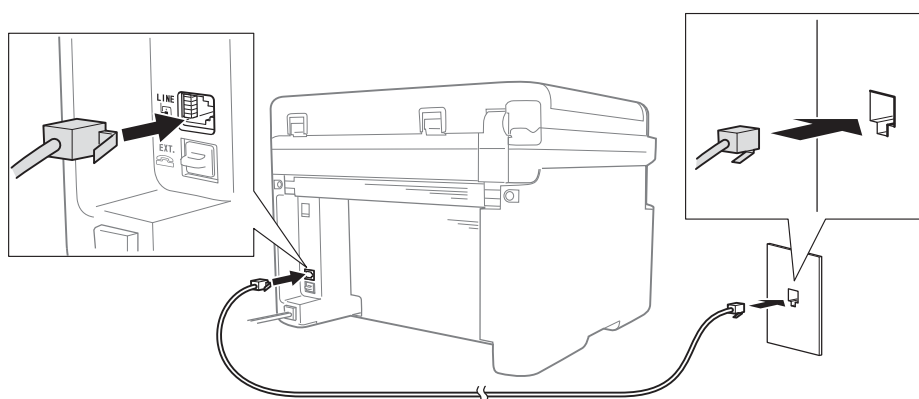
Visítenos en <http://solutions.brother.com/>.

### Problemas con el teléfono y con el fax (MFC-1810 y MFC-1815)

Si no puede enviar o recibir faxes, compruebe lo siguiente:



- 1 Compruebe que el cable de alimentación del equipo está bien conectado y el equipo, encendido.
- 2 Conecte un extremo del cable de la línea de teléfono en el puerto marcado con la palabra "LINE," y acto seguido conecte el otro extremo directamente en la toma telefónica de pared.



Si puede enviar y recibir faxes con la línea telefónica conectada directamente al fax, es posible que el problema no esté relacionado con el equipo. Póngase en contacto con su proveedor de servicios para cualquier problema relacionado con la conexión.



### 3 Compruebe el modo de recepción.

Para obtener más información sobre cómo configurar el modo de recepción, consulte *Modos de recepción* >> página 37.

### 4 Cambie la opción de compatibilidad a *Básic* (paraVoIP).

Es posible que pueda enviar y recibir faxes reduciendo la velocidad de conexión.

- 1 Pulse **Menú, 2, 0, 1**.
- 2 Pulse ▲ o ▼ para seleccionar *Básic* (paraVoIP).
- 3 Pulse **OK**.
- 4 Pulse **Detener/Salir**.

Si el problema sigue sin resolverse después de intentar lo anterior, apague el equipo y vuelva a encenderlo.



Si sigue sin poder enviar o recibir faxes después de intentar lo anterior, compruebe las preguntas más frecuentes en el sitio web Brother CreativeCenter (<http://solutions.brother.com/>).

## Solución de otros problemas

Pregunta	Respuesta
No se puede recibir un fax.	Si tiene una línea de fax dedicada y desea que el equipo Brother responda automáticamente a todos los faxes entrantes, debe elegir <i>Sólo fax</i> .
¿Puedo configurar el equipo para que no imprima el informe de verificación de la transmisión?	Este producto siempre imprime un informe de verificación de la transmisión. Aunque establezca el informe en <i>No</i> , se imprimirá siempre que se produzca un error de comunicación.  Si en <i>Frec. informe</i> elige <i>No</i> , el <i>Diario del fax</i> no se imprime.
¿Cómo se cancela un trabajo de fax?	Pulse <b>Detener/Salir</b> para cancelar el fax o <b>Menú 2, 6</b> para cancelar los restantes trabajos.
Mala calidad de envío.	Pruebe a cambiar la resolución a <i>Fina</i> o <i>Superfina</i> o limpie el escáner.
Los faxes enviados están en blanco.	Asegúrese de que carga el documento correctamente. El documento debe estar cara abajo cuando use el ADF o el cristal del escáner. Consulte <i>Carga de documentos</i> >> página 33.
Líneas negras verticales al enviar.	Las líneas negras verticales en los faxes que envía suelen estar causadas por suciedad o corrector líquido en la banda del cristal. Consulte <i>Limpie el interior del equipo</i> . >> página 67.

# Mejorar la calidad de impresión

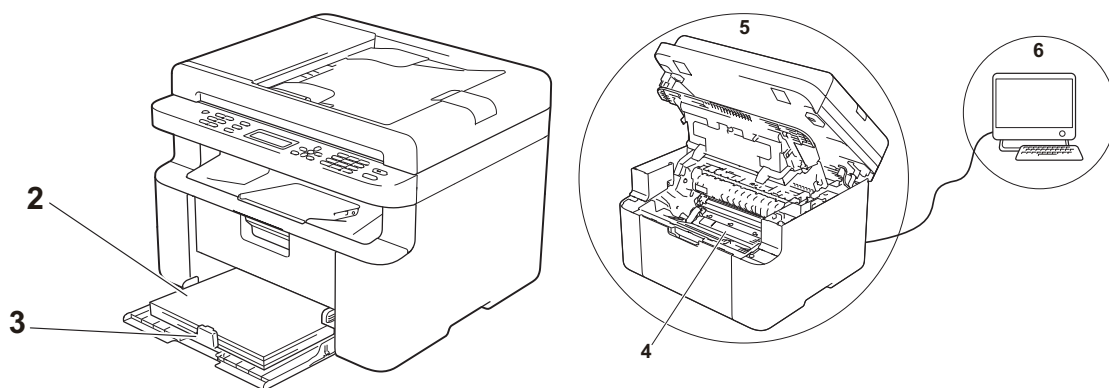
## NOTA

Brother no recomienda utilizar otros cartuchos que no sean los originales de Brother ni rellenar cartuchos vacíos con tóner de otras fuentes.

Si tiene problemas con los resultados de la impresión, compruebe lo siguiente:

### 1 El entorno del equipo.

Seleccione un lugar donde la temperatura permanezca entre 50 °F y 90,5 °F (10 °C y 32,5 °C) y la humedad esté entre un 20 % y un 80 % (sin condensación).

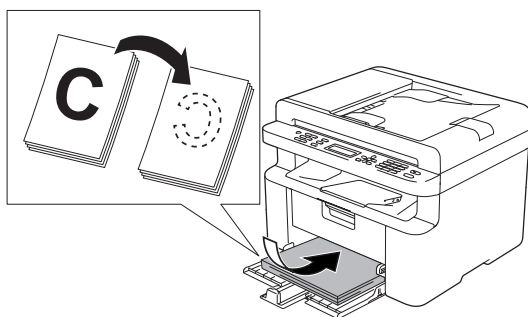


### 2 Que la bandeja de papel tenga papel adecuado.

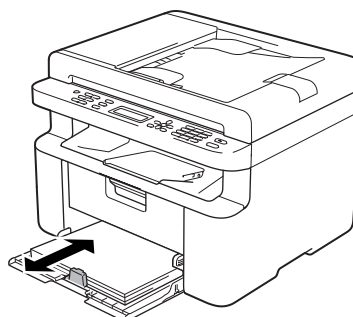
Consulte *Papel aceptable* ►► página 32

### 3 Que el papel esté correctamente cargado en el equipo.

Si gira el papel ayudará a que se cargue más fácilmente.



Ajustar la guía también ayuda a que el papel se cargue mejor.



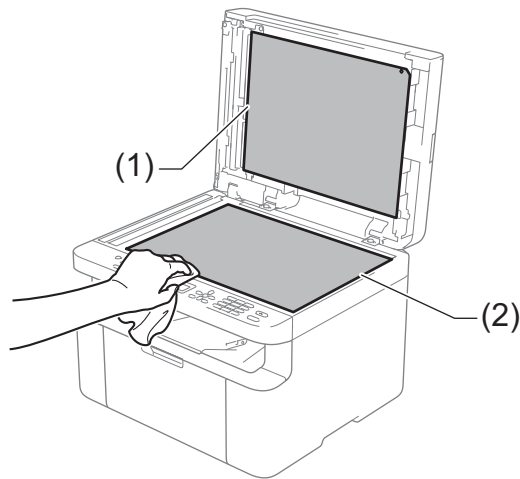
4 Sustituya el cartucho de tóner o la unidad de tambor.

Para más información sobre cómo sustituir los artículos consumibles, consulte las instrucciones de la unidad de tambor (para sustituir la unidad) o las instrucciones que figuran en la caja del cartucho de tóner (para sustituir el cartucho).

5 Limpie el interior del equipo.

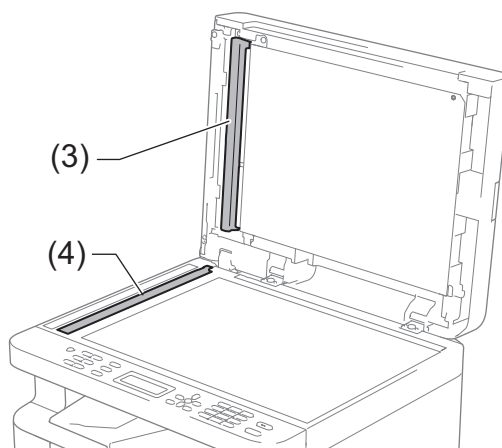
■ Limpieza del cristal del escáner

Limpie la superficie de plástico blanca (1) y el cristal del escáner (2).



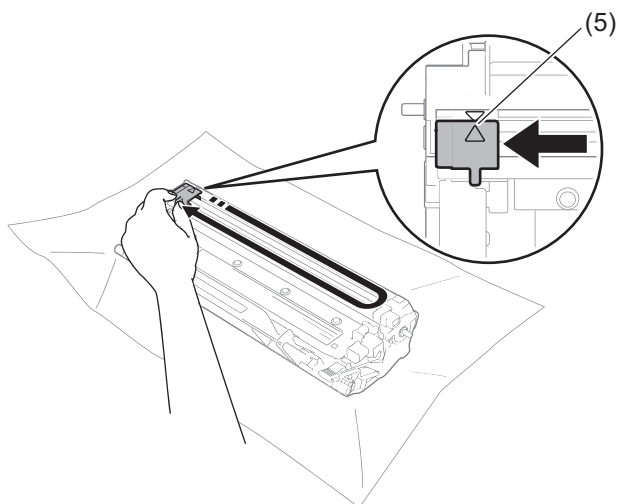
(MFC-1810 y MFC-1815)

Limpie la barra blanca (3) y la banda de cristal del escáner (4).



- Limpieza del hilo de corona

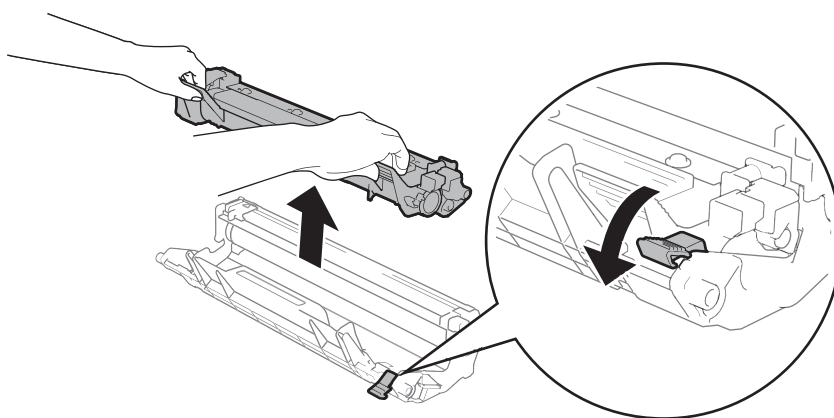
Deslice la lengüeta verde varias veces de izquierda a derecha y de derecha a izquierda.



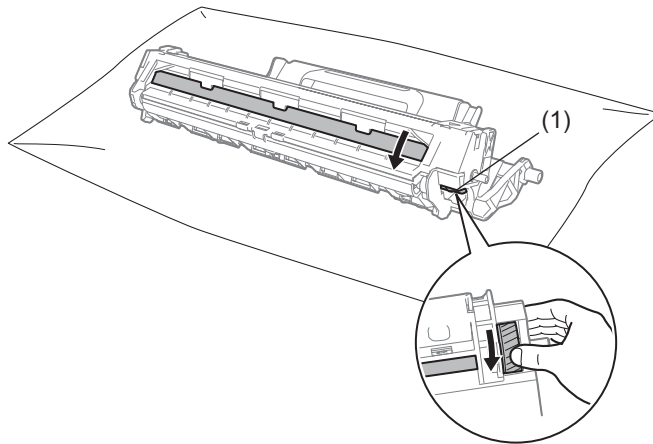
## NOTA

Asegúrese de devolver la lengüeta a la posición inicial (▲) (5). Si no lo hace, las páginas impresas pueden tener una banda vertical.

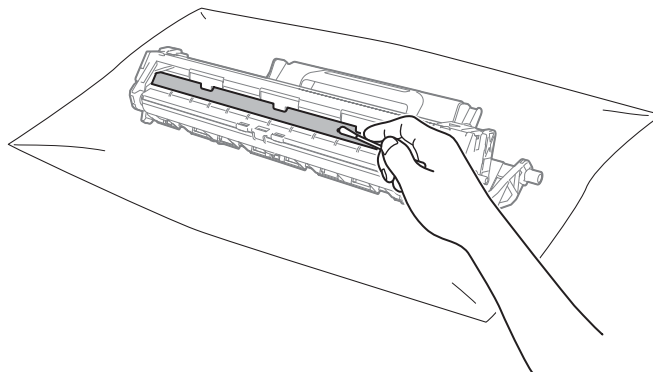
- Limpie la unidad de tambor si aparecen puntos negros o blancos en las páginas impresas  
Empuje la palanca de bloqueo y retire el cartucho de tóner de la unidad de tambor.



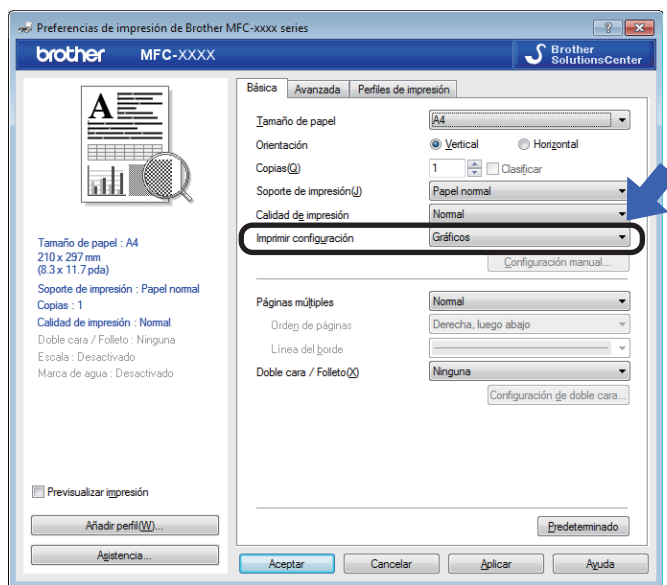
Gire la unidad de tambor con la mano sin perder de vista la superficie del rodillo del tambor (1).



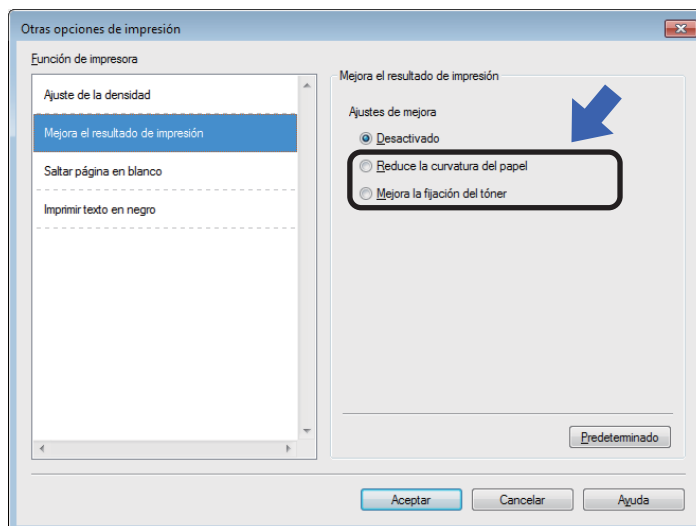
Con un bastoncillo de algodón seco, limpie suavemente la superficie del tambor hasta eliminar el polvo o los restos de cola de la superficie.



- 6 Compruebe la configuración del controlador de impresora.  
Intente cambiar el **Imprimir configuración** en la pestaña **Básica**.



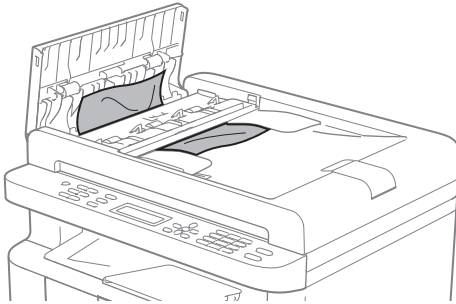
Si el papel está curvado o el tóner no se fija bien en el papel, puede modificar dicha configuración en **Mejora el resultado de impresión**. Haga clic en **Otras opciones de impresión** en la pestaña **Avanzada**.



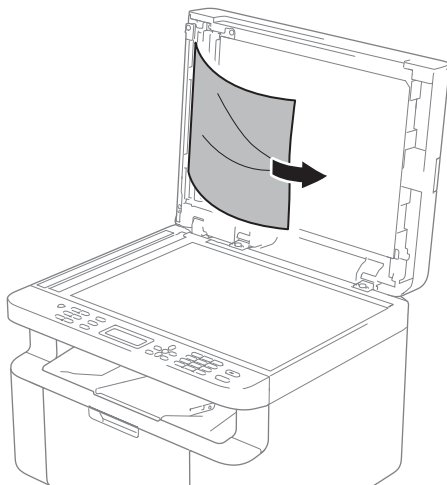
## Documentos atascados (MFC-1810 y MFC-1815)

Siga los pasos de abajo para solucionar un atasco de papel en la unidad ADF.

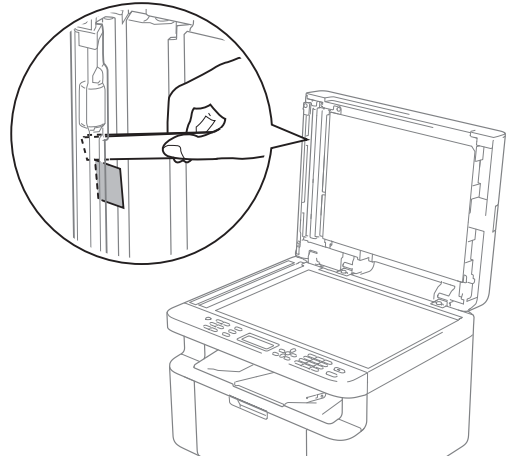
- 1 Abra la cubierta de la unidad ADF.
- 2 Tire del documento atascado para sacarlo.



- 3 Cierre la cubierta de la unidad ADF.
- 4 Levante la cubierta de documentos.
- 5 Tire del documento atascado hacia la derecha.



- 6 Introduzca un trozo de papel duro, una tarjeta por ejemplo, en la unidad ADF para empujar los pequeños trozos de papel.



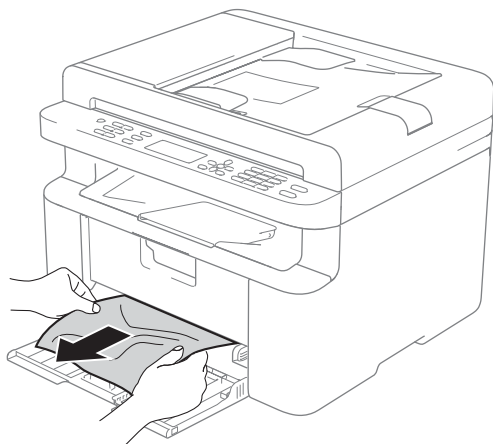
Si el documento se rasga o rompe, asegúrese de eliminar todos los pequeños restos de papel para evitar futuros atascos.

- 7 Cierre la cubierta de documentos.
- 8 Pulse **Detener/Salir**.

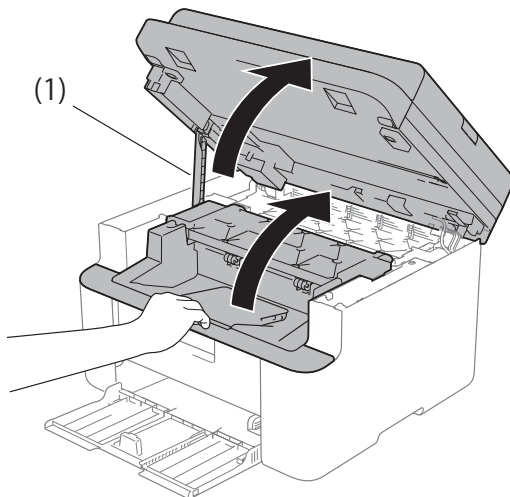
## Atascos de papel

Retire siempre todo el papel de la bandeja de papel y alise la pila cuando se añada papel nuevo. Esta acción ayudará a evitar que se introduzcan varias hojas de papel a la vez en el equipo y evitará los atascos.

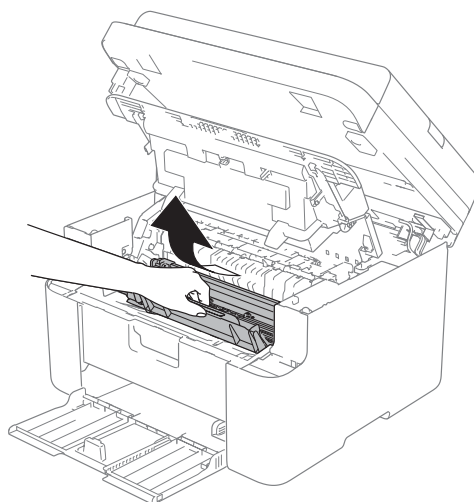
- 1 Apague el equipo.
- 2 Espere al menos 15 minutos a que el producto se enfríe antes de tocar las partes internas de dicho producto.
- 3 Retire todo el papel cargado en la bandeja.
- 4 Utilice ambas manos para extraer lentamente el papel atascado.



- 5 Abra la cubierta del escáner. La palanca (1) del lado izquierdo del equipo se bloqueará. Abra la cubierta superior.



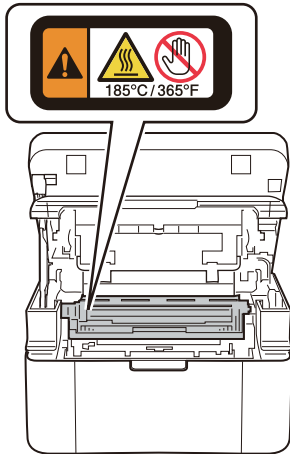
- 6 Extraiga lentamente el conjunto de unidad de tambor y de cartucho de tóner.



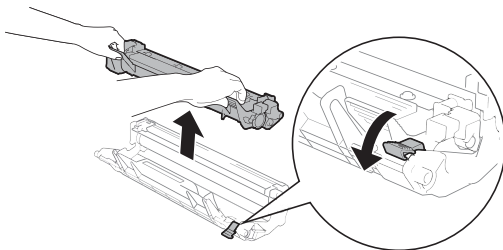


## ⚠ ADVERTENCIA

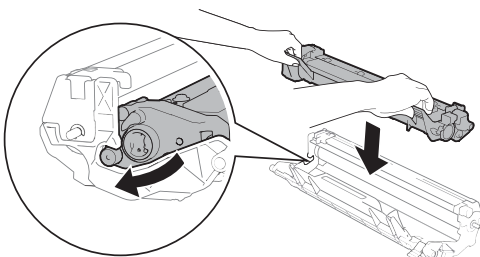
### ⚠ SUPERFICIE CALIENTE



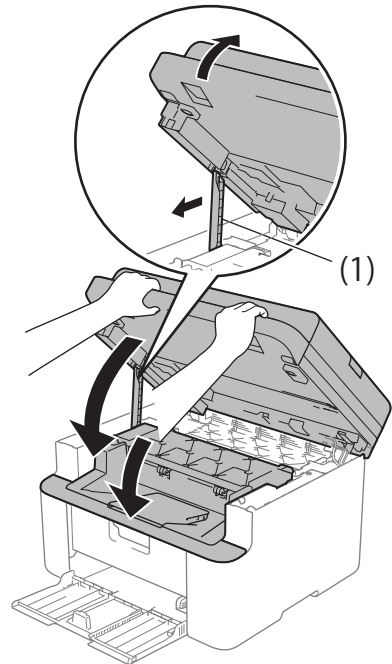
- Empuje la palanca de bloqueo y retire el cartucho de tóner de la unidad de tambor. Elimine el atasco de papel del interior de la unidad de tambor, si lo hubiera.



- Coloque el cartucho de tóner en la unidad de tambor hasta que la palanca se levante automáticamente.



- Vuelva a introducir el bloque de la unidad de tambor y de cartucho de tóner en el equipo.
- Cierre la cubierta superior. Levante ligeramente la cubierta del escáner, tire hacia abajo de la palanca (1) situada en el lado izquierdo del equipo y, a continuación, cierre la cubierta del escáner con ambas manos.



- Vuelva a cargar papel en la bandeja. Asegúrese de que el papel quede por debajo de la sección saliente de la guía trasera. Mueva las guías para adaptarlas al tamaño del papel. Asegúrese de que las guías están correctamente encajadas en las ranuras.
- Encienda el equipo.

# Envío de faxes o del informe Diario del fax (MFC-1810 y MFC-1815)

Si en la pantalla LCD aparece:

- Impos. Impri. XX
- Imposib escanear

Se recomienda transferir los faxes a otro equipo de fax o al ordenador. (Consulte *Transferencia de faxes a otro equipo de fax* >> página 74 o *Transferencia de faxes al ordenador (computador)* >> página 74)

También puede transferir el informe de diario del fax para ver si es necesario transferir algún fax. (Consulte *Transferencia del informe de diario del fax a otro equipo de fax* >> página 75.)

## NOTA

Si la pantalla LCD del equipo muestra un mensaje de error, después de transferir los faxes, desconecte el equipo de la fuente de alimentación durante varios minutos y, después, vuelva a conectarlo.

## Transferencia de faxes a otro equipo de fax

Si no ha configurado la ID de estación, no puede entrar en modo de transferencia de fax. (Consulte ID estación (**Menú, 0, 3**) en *0. Configuración inicial*.)

- 1 Pulse **Menú, 9, 0, 1**.
- 2 Realice uno de los siguientes pasos:
  - Si en la pantalla LCD aparece **No hay datos, no queda ningún fax en la memoria del equipo. Pulse Detener/Salir.**
  - Introduzca el número de fax al que desee reenviar los faxes.

- 3 Pulse **Inicio**.

## Transferencia de faxes al ordenador (computador)

Puede transferir los faxes almacenados en la memoria del equipo al ordenador.

- 1 Asegúrese de haber instalado **MFL-Pro Suite** y active **Recepción PC-Fax** en el PC. (>> Guía del usuario de software: *Recepción de PC-FAX*)

Realice uno de los siguientes pasos: (Windows® XP, Windows® Vista y Windows® 7)

En el menú  (**Iniciar**), seleccione

**Todos los programas, Brother, MFC-XXXX, Recepción PC-Fax** y después **Recibir**. (XXXX representa el nombre del modelo.) (Windows® 8)

Haga clic en  (**Brother Utilities**)

y en la lista desplegable, y seleccione el nombre de su modelo (si no lo ha hecho aún). En la barra de navegación de la izquierda, haga clic en **Recepción de PC-FAX** y a continuación en **Recibir**.

- 2 Asegúrese de que ha establecido **Recibir PC Fax** en el equipo. (Consulte *Recepción PC-FAX (solo para Windows®)* >> página 42.) Si hay faxes en la memoria del equipo cuando se configura la función de recepción PC Fax, la pantalla LCD le preguntará si desea transferir los faxes al ordenador.
- 3 Realice uno de los siguientes pasos:
  - Para transferir todos los faxes al PC, pulse **1**. Se le preguntará si desea una copia de seguridad.

- Para salir y dejar los faxes almacenados en la memoria, pulse **2**.

**4** Pulse **Detener/Salir**.

## Transferencia del informe de diario del fax a otro equipo de fax

Si no ha configurado la ID de estación, no puede entrar en modo de transferencia de fax. (Consulte **ID estación (Menú, 0, 3)** en *0. Configuración inicial*.)

- 1** Pulse **Menú, 9, 0, 2**.
- 2** Introduzca el número de fax al que desee reenviar el informe de diario del fax.
- 3** Pulse **Inicio**.

## Limpieza y comprobación del equipo

Antes de limpiar el equipo, asegúrese de leer las instrucciones de la Guía de seguridad del producto.

Limpie el exterior y el interior del equipo periódicamente con un paño seco y sin pelusa. Cada vez que sustituya el cartucho de tóner o la unidad de tambor, asegúrese de limpiar el interior del equipo. Si las páginas impresas quedan manchadas con tóner, limpie el interior del equipo con un paño seco y sin pelusa.

### **ADVERTENCIA**



NO use ninguna sustancia inflamable, ningún tipo de aerosol o líquido/solvente orgánico que contenga alcohol o amoníaco para limpiar el interior o el exterior del producto. De lo contrario, podría producirse un incendio o una descarga eléctrica. En su lugar, use únicamente un paño seco sin pelusa.

(>> Guía de seguridad del producto: *Precauciones generales*)



# B

## Especificaciones

### General

Modelo	DCP-1510	DCP-1512	MFC-1810	MFC-1815
Tipo de impresora	Láser			
Método de impresión	Impresora láser electrofotográfica			
Fuente de alimentación	110 - 120 V de CA 50/60 Hz (México) 220 - 240 V de CA 50/60 Hz (Chile/Argentina)			
Consumo eléctrico <sup>1</sup> (De media)	Pico	Aprox. 1068 W a 77 °F (25 °C) (México) Aprox. 1080 W a 77 °F (25 °C) (Chile/Argentina)		
	Copia	Aprox. 380 W a 77 °F (25 °C)		
	Imprimiendo	Aprox. 380 W a 77 °F (25 °C)		
	Preparado	Aprox. 40 W a 77 °F (25 °C)		
	Hibernación	Aprox. 0,8 W	Aprox. 1,3 W	
	Apagado <sup>2 3</sup>	Aprox. 0,28 W		
Dimensiones	DCP-1510 y DCP-1512			
Dimensiones	MFC-1810 y MFC-1815			
<sup>1</sup> Para MFC-1815, la anchura es de 18,0 in (456 mm).				

Modelo			DCP-1510	DCP-1512	MFC-1810	MFC-1815
Peso (con elementos consumibles)			15,4 lb (7,0 kg)		17,6 lb (8,0 kg)	18,3 lb (8,3 kg)
Nivel de ruido	Presión de sonido	Imprimiendo	LPAM = 51 dB (A)			
	Potencia acústica	Imprimiendo	LWAd = 6,5 B (A)			
Temperatura		En servicio	De 50 °F a 90,5 °F (10 a 32,5 °C)			
		Almacenamiento	De 32 °F a 104 °F (0 a 40 °C)			
Humedad		En servicio	De 20 a 80 % (sin condensación)			
		Almacenamiento	De 10 a 90 % (sin condensación)			
Interfaz	USB		Hi-Speed USB 2.0 <sup>4 5</sup> Se recomienda usar un cable USB 2.0 (Tipo A/B) cuya longitud no supere los 6 pies (2,0 metros).			
SO compatibles	Windows®		Windows® XP Home Edition, Windows® XP Professional, Windows® XP professional x64 Edition, Windows Vista®, Windows® 7, Windows® 8			
	Mac OS		Mac OS X v10.6.8, 10.7.x, 10.8.x			
Consumibles	Cartucho de tóner (bandeja de entrada)		Aproximadamente 700 páginas, formato Carta o A4 <sup>6</sup>			
	Cartucho de tóner (estándar)		Aproximadamente 1.000 páginas, formato Carta o A4 <sup>6</sup>			
			Nombre de modelo	TN-1060		
	Unidad de tambor		Aproximadamente 10.000 páginas A4/Carta (1 página / trabajo) <sup>7</sup>			
Nombre de modelo			DR-1060			

<sup>1</sup> Medido con el equipo conectado a la interfaz USB.

<sup>2</sup> El consumo energético varía ligeramente dependiendo del entorno de uso o del desgaste de la pieza.

<sup>3</sup> Medido de acuerdo con la IEC 62301 edición 2.0.

<sup>4</sup> Su equipo tiene una interfaz USB Hi-Speed 2.0. El equipo también se puede conectar a un ordenador que tenga una interfaz USB 1.1.

<sup>5</sup> No es compatible con puertos USB de terceros.

<sup>6</sup> El rendimiento aproximado del cartucho se declara de acuerdo con ISO/IEC 19752.

<sup>7</sup> La vida útil del tambor es aproximada y puede variar según el tipo de uso.

## Tamaño del documento

Modelo		DCP-1510	DCP-1512	MFC-1810	MFC-1815
Unidad ADF (Alimentador automático de documentos)		—		Hasta 10 páginas	
Cristal del escáner		Una hoja cada vez			
Tamaño de documento	ADF	—		Carta, A4, Legal, Folio	
	Cristal del escáner	Longitud: Hasta 8,5 in (300,0 mm) Ancho: Hasta 8,5 in (215,9 mm)			
Peso	ADF	—		17 a 24 lb (65 a 90 g/m <sup>2</sup> )	
	Cristal del escáner	Hasta 4,4 lb (2,0 kg)			

## Soportes de impresión

Modelo			DCP-1510	DCP-1512	MFC-1810	MFC-1815
<b>Entrada de papel</b>	Bandeja de papel	Tipo de papel	Papel normal, papel reciclado			
		Tamaño del papel	Carta, A4, Legal, Folio			
		Peso del papel	de 17 a 28 lb (65 a 105 g/m <sup>2</sup> )			
		Capacidad máxima de papel	Hasta 150 hojas de 20 lb (80 g/m <sup>2</sup> ) Papel normal			
<b>Salida de papel</b>	Bandeja de salida cara abajo	Hasta 50 hojas de 20 lb (80 g/m <sup>2</sup> ) Papel normal (salida boca abajo por la bandeja de salida boca abajo)				

# Fax

Modelo		DCP-1510	DCP-1512	MFC-1810	MFC-1815
<b>Velocidad del módem</b>		—		14.400 bps (con recuperación automática)	
<b>Ancho de escaneado</b>		—		Máx. 8,19 in ( 208 mm)	
<b>Ancho de impresión</b>		—		Máx. 8,19 in ( 208 mm)	
<b>Escala de grises</b>		—		8 bits/256 niveles	
<b>Resolución</b>	Horizontal	—		203 puntos/pulgada (8 puntos/mm)	
	Vertical	—		Estándar: 98 líneas/pulgada (3,85 líneas/mm)	
		—		Fina: 196 líneas/pulgada (7,7 líneas/mm)	
		—		Foto: 196 líneas/pulgada (7,7 líneas/mm)	
—		—		Superfino: 392 líneas/pulgada (15,4 líneas/mm)	
<b>Marcación rápida</b>		—		99 estaciones	
<b>Remarcación automática</b>		—		3 veces en intervalos de 5 minutos	
<b>Transmisión desde la memoria</b>		—		Hasta 400 <sup>1</sup> páginas	
<b>Recepción sin papel</b>		—		Hasta 400 <sup>1</sup> páginas	

<sup>1</sup> Por "Páginas" se entiende lo especificado en la "Tabla de pruebas ITU-T N° 1" (una carta comercial normal, con resolución estándar y código MMR). Las especificaciones y la documentación impresa están sujetas a modificación sin previo aviso.



# Copia

Modelo	DCP-1510	DCP-1512	MFC-1810	MFC-1815
Ancho de copia	Máx. 8,27 in (210 mm)			
Copias múltiples	Apila o clasifica hasta 99 páginas			
Reducir/Ampliar	25% a 400% (en incrementos de 1%)			
Resolución	Hasta 600 × 600 ppp			
Tiempo de salida de la primera copia <sup>1</sup>	Menos de 16 segundos a 73,4 °F (23 °C) / 115 V (México) Menos de 16 segundos a 73,4 °F (23 °C) / 230 V (Chile/Argentina)			

<sup>1</sup> Desde el modo Preparado y la bandeja estándar

# Escáner

Modelo		DCP-1510	DCP-1512	MFC-1810	MFC-1815
Color		Sí			
Compatible con TWAIN		Sí (Windows® XP, Windows Vista®, Windows® 7, Windows® 8, Mac OS X v10.6.8, 10.7.x, 10.8.x <sup>1</sup> )			
Compatible con WIA		Sí (Windows® XP, Windows Vista®, Windows® 7, Windows® 8)			
Compatible con ICA		Sí (Mac OS X v10.6.8, 10.7.x, 10.8.x )			
Profundidad de color	Color	Procesado en color 24 bits (entrada) Procesado en color 24 bits (salida)			
	Escala de grises	Procesado en color 8 bits (entrada) Procesado en color 8 bits (salida)			
Resolución		Hasta 19200 × 19200 ppp (interpolada) <sup>2</sup>			
		Hasta 600 × 1200 ppp (óptica) <sup>2</sup> (del cristal del escáner)			
		—		Hasta 600 × 600 ppp (óptica) <sup>2</sup> (desde ADF)	
Ancho de escaneado		Máx. 8,27 in (210 mm)			

<sup>1</sup> Para obtener las últimas actualizaciones de controladores para la versión de Mac OS X que esté utilizando, visítenos en <http://solutions.brother.com/>.

<sup>2</sup> Máximo de 1200 × 1200 ppp escaneando con el controlador WIA en Windows® XP, Windows Vista®, Windows® 7 y Windows® 8 (con la utilidad del escáner se puede seleccionar una resolución de hasta 19200 × 19200 ppp)

# Impresora

Modelo	DCP-1510	DCP-1512	MFC-1810	MFC-1815
<b>Resolución</b>	Hasta 2400 × 600 ppp (tecnología HQ1200)			
<b>Velocidad de impresión <sup>1</sup></b>	Hasta 21 páginas/minuto (tamaño LTR) Hasta 20 páginas/minuto (tamaño A4)			
<b>Tiempo de salida de la primera impresión <sup>2</sup></b>	Menos de 10 segundos a 73,4 °F (23 °C) / 115 V (México) Menos de 10 segundos a 73,4 °F (23 °C) / 230 V (Chile/Argentina)			

<sup>1</sup> La velocidad de impresión puede variar en función del tipo de documento que está imprimiendo.

<sup>2</sup> Desde el modo Preparado y la bandeja estándar

# C

# Índice

<b>A</b>	
Ajustes de tóner (modo Continuar) .....	29
Apagado automático .....	29
Apple Macintosh	
>> Guía del usuario de software.	
Artículos consumibles .....	59
Automático	
recepción de fax	
Recepción fácil .....	38
Ayuda	
Mensajes de la pantalla LCD para modelos DCP .....	22
Mensajes de la pantalla LCD para modelos MFC .....	7
Tabla de menús de los modelos DCP ..	23
Tabla de menús de los modelos MFC ..	8
<b>C</b>	
Calidad	
impresión .....	66
Cancelación	
multienvío en curso .....	36
Conexión	
TAD externo (contestador automático) .....	46
teléfono externo .....	48
Conexiones de líneas múltiples (PBX) .....	47
Configuración remota	
>> Guía del usuario de software.	
Contestador automático (TAD)	
conexión .....	47
ControlCenter2 (para Macintosh)	
>> Guía del usuario de software.	
ControlCenter4 (para Windows®)	
>> Guía del usuario de software.	
Copia	
Botón Opciones de copia .....	6
Cristal del escáner	
uso .....	33
<b>D</b>	
Dimensiones .....	76
Documento	
atasco .....	71
cómo cargar .....	33
<b>E</b>	
Enchufes	
EXT	
TAD (contestador automático) .....	46
teléfono externo .....	48
Escaneado .....	54
Escaneo de un documento a un ordenador .....	54
Escáner	
>> Guía del usuario de software.	
Especificaciones .....	76
copia .....	81
escanear .....	82
fax .....	80
general .....	76
Impresión .....	83
soportes de impresión .....	79
tamaño del documento .....	78
<b>F</b>	
FAX (PC-FAX)	
Macintosh	
>> Guía del usuario de software.	
Windows®	
envío .....	44
recepción .....	42
Fax, independiente	
Envío	
Multienvío .....	36
envío .....	35
recepción	
Modo Continuar .....	30
número de timbres, ajuste .....	38
Recepción fácil .....	38
<b>I</b>	
Impresión	
calidad .....	66
especificaciones .....	83
resolución .....	83
>> Guía del usuario de software.	
Información general del panel de control ..	4

## L

LCD (pantalla de cristal líquido) .....	4, 6, 7, 22
Libr. direc. ....	5
Limpieza	
escáner .....	67
hilo de corona .....	68
unidad de tambor .....	68
Línea telefónica	
conexiones .....	47
conexiones de líneas múltiples (PBX) ..	47

## M

Macintosh	
>> Guía del usuario de software.	
Mantenimiento, rutinario .....	75
manual	
marcación .....	41
Marcación	
manual .....	41
Marcación rápida .....	41
uso de la tecla Buscar .....	41
Marcación rápida	
cambio .....	40
configuración .....	40
Marcación rápida	
cambio .....	40
configuración .....	40
uso .....	41
Multienvío .....	36
uso .....	41
Mensajes de error en la pantalla LCD .....	62
Modo Fax/Tel	
Duración del timbre F/T (timbre doble) .....	38
número de timbres .....	38
recepción de faxes .....	48
recepción fácil .....	38
Modo Hibernación .....	29
Modo, entrada	
fax .....	35
Multienvío .....	36
Cancelación .....	36

## N

Número de timbres, ajuste .....	38
Números de Brother .....	i

## P

Papel .....	32
atasco .....	72
capacidad de la bandeja .....	32
tamaño .....	31
PC-Fax .....	42
>> Guía del usuario de software.	
Peso .....	77
Programación del equipo .....	7, 22

## R

Registre su producto .....	i
Resolución	
copia .....	81
escanear .....	82
fax .....	80
Impresión .....	83
Resolución de problemas	
mensajes de error y de mantenimiento en la pantalla LCD .....	62

## S

Solución de problemas .....	64
atasco de papel .....	72
calidad de impresión .....	66
documentos atascados .....	71
Teléfono y fax .....	64
otros problemas .....	65

## T

---

Tabla de menús	
Modelos DCP .....	23
Modelos MFC .....	8
TAD (contestador automático), externo	
conexión .....	46, 47
grabación de mensaje saliente .....	47
Tecla	
Opciones de copia .....	4
Tecla Hook .....	48
Teléfono externo, conexión .....	48
Teléfono inalámbrico (que no sea de Brother) .....	48
Texto, introducción .....	28

## U

---

Unidad ADF (Alimentador automático de documentos)	
uso .....	33
Unidad de tambor .....	59
limpieza .....	68
Utilidades .....	i

## W

---

Windows®	
➤➤ Guía del usuario de software.	

# brother®

**Visite nuestro sitio en la web**  
**<http://www.brother.com/>**

El uso de estos equipos se autoriza exclusivamente en el país de compra. Las compañías locales Brother o sus distribuidores ofrecerán únicamente soporte técnico a aquellos equipos que se hayan adquirido en sus respectivos países.



[www.brotherearth.com](http://www.brotherearth.com)