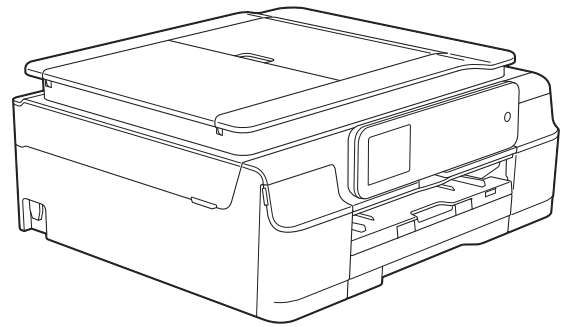


Basis gebruikershandleiding

MFC-J650DW
MFC-J870DW



Als u contact wilt opnemen met de klantenservice

Vul de volgende gegevens in voor toekomstige referentie:

Modelnummer: MFC-J650DW en MFC-J870DW
(omcirkel uw modelnummer)

Serienummer: ¹ _____

Aankoopdatum: _____

Plaats van aankoop: _____

¹ Het serienummer staat op de achterkant van het apparaat. Bewaar deze Gebruikershandleiding samen met uw kassabon als aankoopbewijs in geval van diefstal of brand of voor service die onder de garantie valt.

Registreer uw product online op

<http://www.brother.com/registration/>

Gebruikershandleidingen en waar ze te vinden zijn

Welke handleiding?	Wat staat erin?	Waar is de handleiding?
Handleiding product veiligheid	Lees deze handleiding eerst. Lees de Veiligheidsinstructies voordat u de machine instelt. Raadpleeg deze handleiding voor handelsmerken en wettelijke beperkingen.	Afgedrukt / In de verpakking
Installatiehandleiding	Volg de instructies voor het instellen van uw machine en het installeren van de drivers en de software voor het besturingssysteem en het type verbinding dat u gebruikt.	Afgedrukt / In de verpakking
Basis gebruikershandleiding	Maak kennis met de standaardhandelingen voor faxen, kopiëren en scannen, leer omgaan met het PhotoCapture Center™ en de functie voor het bedrukken van schijven ¹ , en leer verbruiksartikelen vervangen. Raadpleeg de tips voor het oplossen van problemen.	Afgedrukt / In de verpakking ²
Geavanceerde gebruikershandleiding	Maak kennis met geavanceerde handelingen: faxen, kopiëren, beveiliging, rapporten afdrukken en routineonderhoud uitvoeren.	PDF-bestand / cd-rom
Software en Netwerk gebruikershandleiding	Deze handleiding bevat instructies voor scannen, afdrukken, PC-Fax, het bedrukken van schijven ¹ en andere bewerkingen die u kunt uitvoeren wanneer u de Brother-machine met een computer verbindt. Bovendien vindt u nuttige informatie over het gebruik van het Brother ControlCenter, het gebruik van uw machine in een netwerkomgeving en veel voorkomende termen.	HTML-bestand / cd-rom
Handleiding Web Connect	Deze handleiding bevat nuttige informatie over het oproepen van internetservices vanaf de Brother-machine, het downloaden van afbeeldingen, het afdrukken van gegevens en het rechtstreeks uploaden van bestanden naar internetservices.	PDF-bestand / Brother Solutions Center ³
AirPrint handleiding	In deze handleiding wordt uitgelegd hoe u AirPrint gebruikt om via OS X v10.7.x, 10.8.x en uw iPhone, iPod touch, iPad of een ander iOS-apparaat af te drukken op uw Brother-machine zonder een printerdriver te installeren.	PDF-bestand / Brother Solutions Center ³
Google cloud print handleiding	Deze handleiding bevat informatie over het gebruik van Google Cloud Print™-diensten voor afdrukken via internet.	PDF-bestand / Brother Solutions Center ³
Wi-Fi Direct™ handleiding¹	In deze handleiding wordt beschreven hoe u uw Brother-machine configureert en gebruikt voor draadloos afdrukken vanaf een mobiel apparaat dat ondersteuning biedt voor de Wi-Fi Direct™-standaard.	PDF-bestand / Brother Solutions Center ³
Handleiding mobiel printen/scannen voor Brother iPrint&Scan	Deze handleiding bevat nuttige informatie over het afdrukken vanaf uw mobiele apparaat en het scannen vanaf de Brother-machine naar uw mobiele apparaat, indien verbonden met een Wi-Fi-netwerk.	PDF-bestand / Brother Solutions Center ³

¹ Alleen MFC-J870DW

² Afhankelijk van uw land.

³ Ga naar <http://solutions.brother.com/>.

Inhoudsopgave

(Basis gebruikershandleiding)

1 Algemene informatie 1

Gebruik van de documentatie	1
Symbolen en conventies die in de documentatie gebruikt worden	1
Brother Utilities openen (Windows® 8)	2
De Geavanceerde gebruikershandleiding en Software en Netwerk gebruikershandleiding openen	2
Gebruikershandleidingen weergeven	2
Handleidingen voor geavanceerde functies openen	4
Brother-support openen (Windows®)	5
Brother-support openen (Macintosh)	5
Overzicht van het bedieningspaneel	6
Touchscreen-LCD van 67,5 mm (2,7 inch)	8
Standaardhandelingen	11
De toestenbordinstelling wijzigen	12
Instellingen voor snelkoppelingen	12
Snelkoppelingen voor kopiëren toevoegen	12
Faxsnelkoppelingen toevoegen	13
Scansnelkoppelingen toevoegen	14
Websnelkoppelingen toevoegen	15
Snelkoppelingen wijzigen	16
De naam van snelkoppelingen bewerken	17
Snelkoppelingen verwijderen	17
Snelkoppelingen oproepen	17
Volume-instellingen	18
Belvolume	18
Volume van de waarschuwingstoon	18
Luidsprekervolume	19
Touchscreen-LCD	19
De helderheid van de achtergrondverlichting instellen	19

2 Papier laden 20

Papier en andere afdrukmedia laden	20
Enveloppen laden	23
Fotopapier laden	25
Onbedrukbaar gebied	27
Papierinstellingen	28
Papiersoort	28
Papierformaat	28
Acceptabel papier en andere afdrukmedia	29
Aanbevolen afdrukmedia	29
Omgaan met en gebruik van afdrukmedia	29
De juiste afdrukmedia selecteren	31

3	Documenten laden	32
	Documenten laden.....	32
	De ADF gebruiken	32
	De glasplaat gebruiken.....	33
	Niet-scanbaar gebied	34
4	Een fax verzenden	35
	Faxen verzenden	35
	Faxen onderbreken	37
	Het formaat van de glasplaat instellen om te faxen.....	37
	Een fax in kleur verzenden	37
	Een actieve fax annuleren	38
	Uitgaande faxen vooraf bekijken (MFC-J870DW)	38
	Verzendrapport.....	39
5	Faxberichten ontvangen	40
	Ontvangstmodi.....	40
	De ontvangstmodus kiezen	40
	Ontvangstmodi gebruiken.....	41
	Alleen Fax.....	41
	Fax/Telefoon.....	41
	Handmatig	41
	Ext. TEL/ANT (extern antwoordapparaat)	41
	Instellingen ontvangstmodus	42
	Belvertraging	42
	F/T Beltijd (alleen in de Fax/Telefoon-modus).....	42
	Fax Waarnemen	43
	Faxvoorbeeld (alleen zwart-wit) (MFC-J870DW).....	44
	Binnengekomen faxen vooraf weergeven	44
	Faxvoorbeeld uitschakelen.....	46
6	Telefoontoestel en externe apparaten	47
	Opties voor normale telefoongesprekken	47
	Fax/Telefoon-modus.....	47
	Nummerweergave (Beller ID)	47
	Telefoondiensten	48
	Het type telefoonlijn instellen.....	48
	VoIP (Voice over Internet Protocol)	49
	Een extern antwoordapparaat aansluiten	50
	Aansluitingsinstellingen	51
	Een uitgaand bericht opnemen op een extern antwoordapparaat.....	51
	Aansluiting op meerdere lijnen (PBX).....	52
	Externe en tweede toestellen	52
	Een extern of tweede toestel aansluiten.....	52
	Werken met externe of tweede toestellen	53
	Codes voor afstandsbediening gebruiken	53

7	Nummers kiezen en opslaan	55
	Nummers kiezen.....	55
	Handmatig kiezen.....	55
	Nummers kiezen vanuit het adresboek	55
	Faxnummer opnieuw kiezen.....	56
	Meer manieren om nummers te kiezen	56
	Overzicht van uitgaande gesprekken	56
	Overzicht nummerweergave (Overzicht beller-id)	57
	Nummers opslaan.....	58
	Een pauze opslaan.....	58
	Adresboeknummers opslaan.....	58
	Adresboeknamen of -nummers wijzigen of verwijderen	59
8	Kopiëren	60
	Kopiëren	60
	Kopiëren stoppen	60
	Kopieeropties.....	61
	Papiersoort	61
	Papierformaat	62
9	Foto's afdrukken vanaf een geheugenkaart of USB-flashstation	63
	PhotoCapture Center™-functies (FOTO-modus)	63
	Een geheugenkaart of een USB-flashstation gebruiken.....	63
	Aan de slag.....	64
	Foto's afdrukken	66
	Foto's weergeven	66
	PhotoCapture Center™-afdrukinstellingen	67
	Naar een geheugenkaart of een USB-flashstation scannen.....	67
10	Afdrukken vanaf een computer	69
	Een document afdrukken.....	69
11	Scannen vanaf een computer	70
	Vóór het scannen.....	70
	Een document als PDF-bestand scannen met ControlCenter4 (Windows®).....	71
	De scanmodusinstellingen voor scannen naar PDF wijzigen	74
	Een document als PDF-bestand scannen via het touchscreen.....	76
12	Afdrukken en scannen met NFC (Near Field Communication) (MFC-J870DW)	77
	Afdrukken met NFC (Near Field Communication)	77
	Scannen met NFC (Near Field Communication)	77

13	Op een schijf afdrucken (cd/dvd/bd) (MFC-J870DW)	78
	Overzicht.....	78
	Afdrukken via een computer (Windows®).....	78
	Een schijf laden (cd/dvd/bd)	80
A	Routineonderhoud	82
	De inktcartridges vervangen	82
	De machine reinigen en controleren	85
	De glasplaat reinigen	85
	De printkop reinigen	86
	De afdrukkwaliteit controleren	86
	De uitlijning controleren	87
	De datum en tijd instellen	88
B	Problemen oplossen	89
	Uw probleem vaststellen.....	89
	Onderhouds- en foutmeldingen	91
	Foutanimaties	105
	Faxberichten of Faxjournaal overzetten	105
	Document vastgelopen	107
	Printer of papier vastgelopen (MFC-J650DW)	108
	Printer of papier vastgelopen (MFC-J870DW)	114
	Schijf vastgelopen (MFC-J870DW)	122
	Problemen oplossen	124
	Kiestoon waarnemen	136
	Storing op de telefoonlijn / bellen via internet (VoIP).....	136
	Informatie over de machine	137
	Het serienummer controleren	137
	De firmwareversie controleren.....	137
	Resetfuncties.....	137
	De machine resetten	138
C	Tabellen met instellingen en functies	139
	De instellingentabellen gebruiken	139
	Instellingentabellen	140
	Functietabellen	154
	Tekst invoeren	178
	Spaties invoegen	178
	Correcties aanbrengen	178

D Specificaties 179

Algemeen.....	179
Afdrukmedia.....	181
Faxen.....	182
Kopiëren	183
PhotoCapture Center™	184
PictBridge	185
Scanner	186
Printer	187
Interfaces	188
Netwerk.....	189
Vereisten voor de computer.....	190
Verbruiksartikelen	191

E Index 192

Inhoudsopgave

(Geavanceerde gebruikershandleiding)

In de Geavanceerde gebruikershandleiding worden de volgende functies en handelingen toegelicht.

U kunt de Geavanceerde gebruikershandleiding doornemen op de cd-rom.

1 Algemene instellingen

*Opslag in geheugen
Automatisch zomertijd instellen
(MFC-modellen)
Slaapstand
Automatisch uitschakelen
(DCP-modellen)
Touchscreen-LCD*

2 Beveiligingsfuncties (MFC-modellen)

*Verzendslot (MFC-J650DW)
Geheugenbeveiliging
(MFC-J870DW)*

3 Een fax verzenden (MFC-modellen)

*Extra opties bij het verzenden
Extra handelingen bij het verzenden
Pollen*

4 Een fax ontvangen (MFC-modellen)

*Geheugenontvangst
(alleen zwart-wit)
Afstandsbediening
Extra handelingen bij het ontvangen
Pollen*

5 Nummers kiezen en opslaan (MFC-modellen)

*Opties voor normale
telefoongesprekken
Extra handelingen bij het kiezen
Extra manieren om nummers op te
slaan*

6 Rapporten afdrukken

*Faxrapporten (MFC-modellen)
Rapporten*

7 Kopiëren

Kopieeropties

8 Foto's afdrukken vanaf een geheugenkaart of USB-flashstation

*PhotoCapture Center™-functies
Foto's afdrukken
PhotoCapture Center™-
afdrukinstellingen
Naar een geheugenkaart of een
USB-flashstation scannen*

9 Foto's vanaf een camera afdrukken (DCP-J752DW, MFC-J650DW en MFC-J870DW)

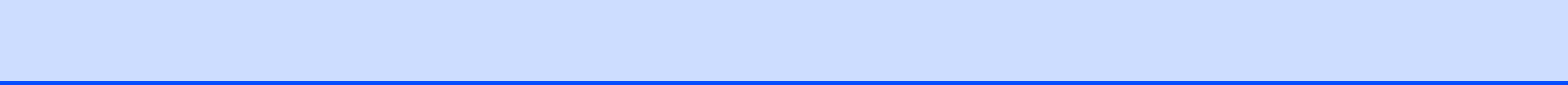
*Foto's direct afdrukken vanaf een
PictBridge-camera
Foto's direct afdrukken vanaf een
digitale camera
(zonder PictBridge)*

A Routineonderhoud

*De machine reinigen en controleren
De machine inpakken en vervoeren*

B Verklarende woordenlijst

C Index



Gebruik van de documentatie

Dank u voor de aanschaf van een Brother-machine! Het lezen van de documentatie helpt u bij het optimaal benutten van uw machine.

Symbolen en conventies die in de documentatie gebruikt worden

De volgende symbolen en conventies worden in de documentatie gebruikt.

Vetgedrukt	Vetgedrukte tekst verwijst naar de kiestoetsen van het touchpanel en knoppen op het computerscherm.
<i>Cursief</i>	Cursief gedrukte tekst benadrukt een belangrijk punt of verwijst naar een verwant onderwerp.
Courier New	Tekst in het lettertype Courier New verwijst naar meldingen die worden weergegeven op het touchscreen van de machine.

WAARSCHUWING

WAARSCHUWING geeft een mogelijk gevaarlijke situatie aan die, als deze niet wordt voorkomen, kan resulteren in ernstig of fataal letsel.

VOORZICHTIG

VOORZICHTIG geeft een mogelijk gevaarlijke situatie aan die, als deze niet wordt voorkomen, kan resulteren in enig letsel.

BELANGRIJK

BELANGRIJK geeft een mogelijk gevaarlijke situatie aan die, als deze niet wordt voorkomen, kan resulteren in schade aan eigendommen, storingen of een niet-werkend product.

OPMERKING

Opmerkingen leggen uit wat u in een bepaalde situatie moet doen of hoe de bewerking met andere functies werkt.



Het pictogram Elektrisch gevaar attendeert u op het risico van elektrische schokken.

Brother Utilities openen (Windows® 8)

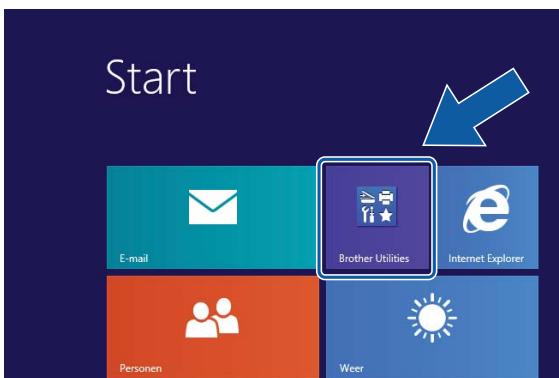
Als u een pc of tablet met Windows® 8 gebruikt, kunt u items selecteren door op het scherm te tikken of door met de muis te klikken.

Nadat de printerdriver is geïnstalleerd, wordt

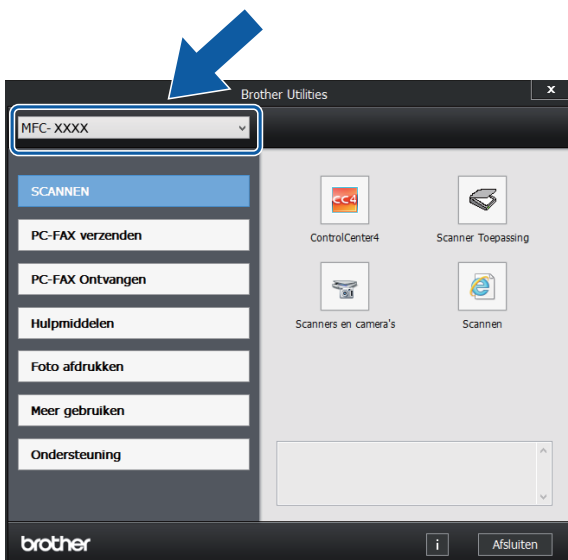


(**Brother Utilities** (Brother-hulpprogramma's)) weergegeven op het startscherm en het bureaublad.

- 1 Tik of klik op **Brother Utilities** (Brother-hulpprogramma's) op het startscherm of het bureaublad.



- 2 Selecteer uw machine.



- 3 Selecteer de gewenste functie.

De Geavanceerde gebruikershandleiding en Software en Netwerk gebruikershandleiding openen

Deze Basis gebruikershandleiding bevat niet alle informatie over de machine, zoals het gebruik van geavanceerde functies voor faxen, kopiëren, PhotoCapture Center™, afdrukken, scannen, PC-Fax en het netwerk. Meer gedetailleerde informatie over deze functies vindt u in de HTML-versies van de **Geavanceerde gebruikershandleiding en Software en Netwerk gebruikershandleiding** op de cd-rom.

Gebruikershandleidingen weergeven

(Windows®)


(Windows® XP/Windows Vista®/Windows® 7/Windows Server® 2003/Windows Server® 2008/Windows Server® 2008 R2)

Om de documentatie te bekijken, klikt u op



(**start**), **Alle programma's** en selecteert u **Brother, MFC-XXXX** (waarbij XXXX voor de naam van uw model staat) in de programmalijs. Vervolgens kiest u **Gebruikershandleidingen**.

(Windows® 8/Windows Server® 2012)

Klik op  (**Brother Utilities** (Brother-hulpprogramma's)), klik op de vervolgkeuzelijst en selecteer de naam van uw model (als deze nog niet is geselecteerd). Klik op **Ondersteuning** op de navigatiebalk links en klik vervolgens op **Gebruikershandleidingen**.

Als u de software niet hebt geïnstalleerd, kunt u de documentatie op de cd-rom vinden door de volgende instructies te volgen:

- 1 Zet de pc aan. Plaats de Brother-cd-rom in uw cd-romstation.

OPMERKING

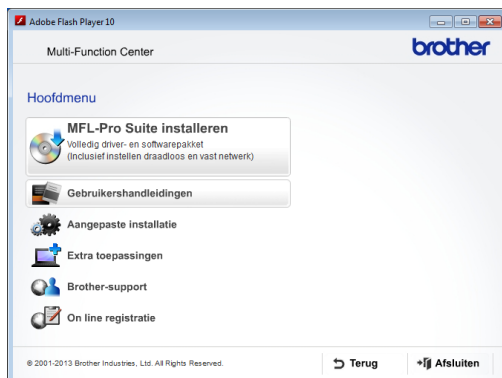
Als het Brother-scherm niet wordt weergegeven, gaat u naar **Computer** of **Deze computer**. (Voor Windows® 8 en Windows Server® 2012: Klik op



(**Verkenner**) op de taakbalk en ga

naar **Computer**.) Dubbelklik op het cd-rompictogram en dubbelklik op **start.exe**.

- 2 Klik op de naam van uw model als het scherm met modelnamen wordt weergegeven.
- 3 Klik op uw taal als het talenscherm wordt weergegeven. U ziet het **Hoofdmenu** van de cd-rom.



- 4 Klik op **Gebruikershandleidingen**.
- 5 Klik op **PDF/HTML-documenten**. Kies uw land als het landenscherm wordt weergegeven. Selecteer de gewenste handleiding wanneer de lijst met gebruikershandleidingen wordt weergegeven.

(Macintosh)

- 1 Zet de Macintosh aan. Plaats de Brother-cd-rom in uw cd-romstation. Het volgende venster wordt weergegeven.



- 2 Dubbelklik op het symbool **Gebruikershandleidingen**.
- 3 Selecteer zo nodig uw model en taal.
- 4 Klik op **Gebruikershandleidingen**. Kies uw land als het landenscherm wordt weergegeven.
- 5 Selecteer de gewenste handleiding wanneer de lijst met gebruikershandleidingen wordt weergegeven.

Instructies voor het scannen opzoeken

Er zijn verscheidene manieren waarop u documenten kunt scannen. U kunt de instructies als volgt vinden:

Software en Netwerk gebruikershandleiding

- *Scannen*
- *ControlCenter*

Procedurehandleidingen voor Nuance™ PaperPort™ 12SE

(Windows®)

- U kunt de volledige procedurehandleidingen voor Nuance™ PaperPort™ 12SE weergeven via de Help-sectie in de toepassing PaperPort™ 12SE.

Presto! PageManager Gebruikershandleiding (Macintosh)

OPMERKING

U dient Presto! PageManager eerst te downloaden en installeren. Zie *Brother-support openen (Macintosh)* >> pagina 5 voor meer informatie.

- U kunt de volledige gebruikershandleiding voor Presto! PageManager weergeven via de Help-sectie in de toepassing Presto! PageManager.

Instructies voor netwerkinstellingen opzoeken

Uw machine kan worden verbonden met een draadloos of bedraad¹ netwerk.

¹ Alleen MFC-J870DW

- Algemene configuratie-instructies (>> Installatiehandleiding.)
- Uw draadloze toegangspunt of router biedt ondersteuning voor Wi-Fi Protected Setup™ of AOSS™ (>> Installatiehandleiding.)
- Meer informatie over netwerkinstellingen (>> Software en Netwerk gebruikershandleiding.)

Handleidingen voor geavanceerde functies openen

U kunt deze handleidingen weergeven en downloaden via het Brother Solutions Center op: <http://solutions.brother.com/>.

Klik op **Handleidingen** op de pagina van uw model om de documentatie te downloaden.

Handleiding Web Connect

Deze handleiding bevat nuttige informatie over het oproepen van internetservices vanaf de Brother-machine, het downloaden van afbeeldingen, het afdrucken van gegevens en het rechtstreeks uploaden van bestanden naar internetservices.

AirPrint handleiding

In deze handleiding wordt uitgelegd hoe u AirPrint gebruikt om via OS X v10.7.x, 10.8.x en uw iPhone, iPod touch, iPad of een ander iOS-apparaat af te drukken op uw Brother-machine zonder een printerdriver te installeren.

Google cloud print handleiding

Deze handleiding bevat informatie over het gebruik van Google Cloud Print™-diensten voor afdrucken via internet.

Wi-Fi Direct™ handleiding

(MFC-J870DW)

In deze handleiding wordt beschreven hoe u uw Brother-machine configureert en gebruikt voor draadloos afdrucken vanaf een mobiel apparaat dat ondersteuning biedt voor de Wi-Fi Direct™-standaard.

Handleiding mobiel printen/scannen voor Brother iPrint&Scan

Deze handleiding bevat nuttige informatie over het afdrucken vanaf uw mobiele apparaat en het scannen vanaf de Brother-machine naar uw mobiele apparaat, indien verbonden met een Wi-Fi-netwerk.

Brother-support openen (Windows®)

Alle benodigde hulpbronnen, zoals websupport (Brother Solutions Center), zijn beschikbaar via de cd-rom.

- Klik op **Brother-support** in het **Hoofdmenu**. Het volgende scherm wordt weergegeven:



- Klik op **Brother-startpagina** om onze website (<http://www.brother.com/>) te openen.
- Klik op **Brother Solutions Center** voor het laatste nieuws en informatie over productondersteuning (<http://solutions.brother.com/>).
- Klik op **Informatie over verbruiksartikelen** als u onze website voor originele Brother-verbruiksartikelen (<http://www.brother.com/original/>) wilt bezoeken.
- Klik op **Brother CreativeCenter** als u het Brother CreativeCenter (<http://www.brother.com/creativecenter/>) voor GRATIS fotoprojecten en afdrukbare downloads wilt openen.
- Klik op **Terug** om terug te gaan naar het hoofdmenu of op **Afsluiten** wanneer u klaar bent.

Brother-support openen (Macintosh)

Alle benodigde hulpbronnen, zoals websupport (Brother Solutions Center), zijn beschikbaar via de cd-rom.

- Dubbelklik op het symbool **Brother-support**. Het volgende scherm wordt weergegeven:



- Klik op **Presto! PageManager** om Presto! PageManager te downloaden en installeren.
- (MFC-J870DW)
Klik op **NewSoft CD Labeler** om NewSoft CD Labeler te downloaden en installeren.
- Klik op **Brother Web Connect** om de pagina Brother Web Connect te openen.
- Klik op **On line registratie** om uw machine te registreren via de pagina voor Brother-productregistratie (<http://www.brother.com/registration/>).
- Klik op **Brother Solutions Center** voor het laatste nieuws en informatie over productondersteuning (<http://solutions.brother.com/>).
- Klik op **Informatie over verbruiksartikelen** als u onze website voor originele Brother-verbruiksartikelen (<http://www.brother.com/original/>) wilt bezoeken.

Overzicht van het bedieningspaneel

De MFC-J650DW en MFC-J870DW hebben hetzelfde touchscreen-LCD van 67,5 mm (2,7 inch) en touchpanel.



OPMERKING

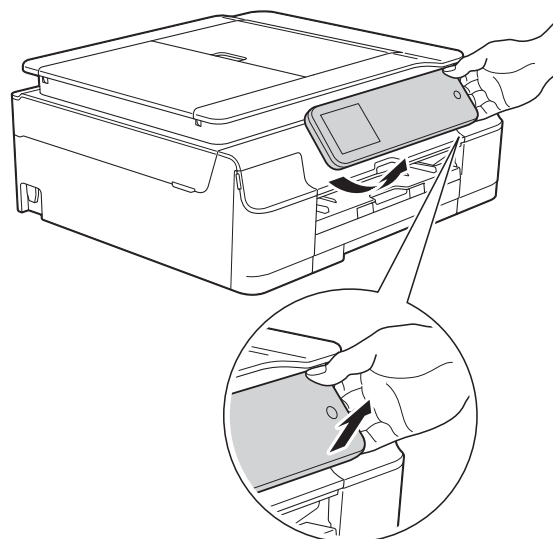
De meeste afbeeldingen in deze Gebruikershandleiding zijn gebaseerd op model MFC-J870DW.

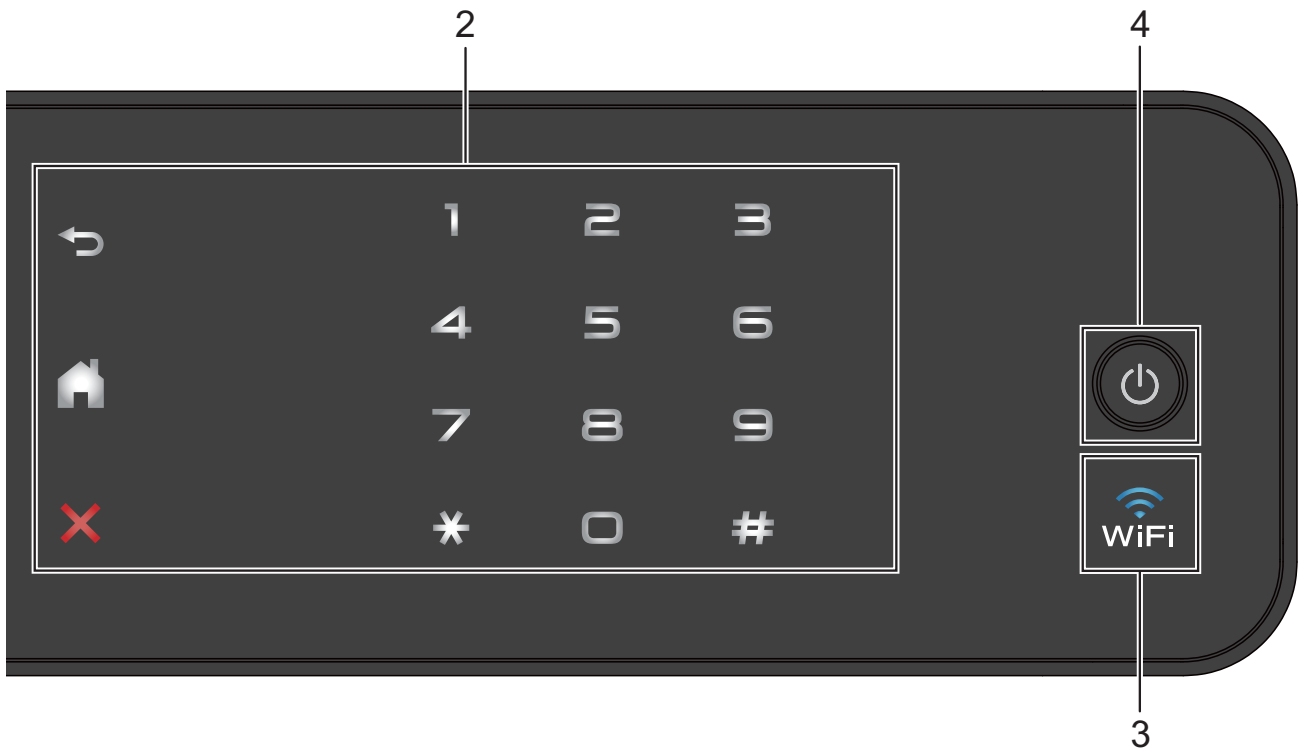
1 Touchscreen-LCD (Liquid Crystal Display) van 67,5 mm (2,7 inch)

Dit is een touchscreen-LCD. U kunt de menu's en opties selecteren door erop te drukken wanneer ze op dit scherm worden weergegeven.

U kunt de hoek van het bedieningspaneel aanpassen om het touchscreen beter te kunnen lezen.

Houd het bedieningspaneel aan de rand vast om te voorkomen dat u per ongeluk op een van de touchscreen-opties drukt.





2 Touchpanel:

De LED-knoppen op het touchpanel gaan alleen branden wanneer ze beschikbaar zijn voor gebruik.

-  **Terug**
Druk hierop om naar het vorige niveau terug te keren.
-  **Beginscherm**
Druk hierop om naar het beginscherm terug te keren.
-  **Annuleren**
Wanneer deze LED brandt en u erop drukt, wordt de huidige bewerking geannuleerd.
- **Kiestoetsen**
Druk op de cijfers op het touchpanel om telefoon- of faxnummers te kiezen en het aantal exemplaren in te voeren.


3


- (MFC-J870DW)
Het WiFi-lampje brandt wanneer **Netwerk I/F** op **WLAN** is ingesteld.

■ (MFC-J650DW)


Het WiFi-lampje brandt wanneer **WLAN** activeren op **Aan** is ingesteld.

4 **Aan/uit**

Druk op  om de machine aan te zetten.

Houd  ingedrukt om de machine uit te zetten. Op het touchscreen-LCD wordt enkele seconden **Afsluiten** weergegeven, waarna de machine wordt uitgeschakeld.

Als u een extern telefoontoestel of antwoordapparaat op de machine hebt aangesloten, blijft dit te allen tijde beschikbaar.

Wanneer u de machine met  uitgeschakeld hebt, wordt de printkop toch periodiek gereinigd om de afdrukkwaliteit op peil te houden. Om een lange levensduur van de printkop te garanderen, zo zuinig mogelijk met de inkt om te gaan en de afdrukkwaliteit op peil te houden, dient u de machine te allen tijde aangesloten te laten op een stroombron.


Touchscreen-LCD van 67,5 mm (2,7 inch)

Op het touchscreen-LCD wordt de machinestatus weergegeven wanneer de machine niet wordt gebruikt.




- 1  **Fax**
Hiermee kunt u de faxmodus activeren.
- 2  **Kopiëren**
Hiermee kunt u de kopieermodus activeren.
- 3  **Scannen**
Hiermee kunt u de scanmodus activeren.


4 **Web**

Door op ► en vervolgens op  te drukken, kunt u de Brother-machine met een internetservice verbinden. Voor meer informatie ►► Handleiding Web Connect.

5 **Foto**

Door op ► en vervolgens op  te drukken, kunt u de fotomodus activeren.

6 **Schijf (MFC-J870DW)**


Hiermee kunt u afdrucken op bedrukbare media (zoals cd-r/rw, dvd-r/rw en Blu-ray Disc™) wanneer u op ► en vervolgens op  drukt.

Voor meer informatie ►► Software en Netwerk gebruikershandleiding.

7 **Status draadloze verbinding**

Een indicator met vier niveaus op het scherm van de gereedstand geeft de huidige signaalsterkte van het draadloze netwerk aan indien u dat gebruikt.



Als u boven aan het scherm  ziet, kunt u de draadloze instellingen gemakkelijk configureren door erop te drukken. Voor meer informatie ►► Installatiehandleiding.

8 **Instell.**

Hiermee opent u het hoofdscherm met instellingen. Zie *Scherm Instell.* ►► pagina 10 voor meer informatie.

9 Inkt

Hieraan kunt u zien hoeveel inkt beschikbaar is en het menu **Inkt** openen.

Wanneer de inktcartridge bijna aan vervanging toe is of er iets aan mankeert, wordt het foutpictogram weergegeven op de desbetreffende inktkleur. Voor meer informatie >> Geavanceerde gebruikershandleiding: *Het inktvolume controleren*.

10 Snelkopp.

Hiermee kunt u snelkoppelingen instellen.

U kunt bepaalde instellingen als een snelkoppeling opslaan, zodat u snel kunt faxen, kopiëren en scannen, en vlot webservices kunt oproepen.

OPMERKING



- Er zijn drie Snelkoppelingen-schermen. In elk Snelkoppelingen-scherm kunt u maximaal 4 snelkoppelingen instellen. In totaal zijn er dus 12 snelkoppelingen beschikbaar.
- Druk op ◀ of ▶ om de andere Snelkoppelingen-schermen weer te geven.

11 Faxen in het geheugen

U kunt nagaan hoeveel ontvangen faxberichten in het geheugen zijn opgeslagen ¹.

Druk op **Afdr.** om de faxen af te drukken.

¹ MFC-J870DW: wanneer Faxvoorbeeld op **Uit** is ingesteld.



12 Nieuwe fax(en) (MFC-J870DW)





Als **Faxvb.** op **Aan** is ingesteld, kunt u zien hoeveel nieuwe faxen u hebt ontvangen en in het geheugen hebt opgeslagen.

Druk op **Voorb.** om uw faxen op het touchscreen te zien.

13 Waarschuwingspictogram

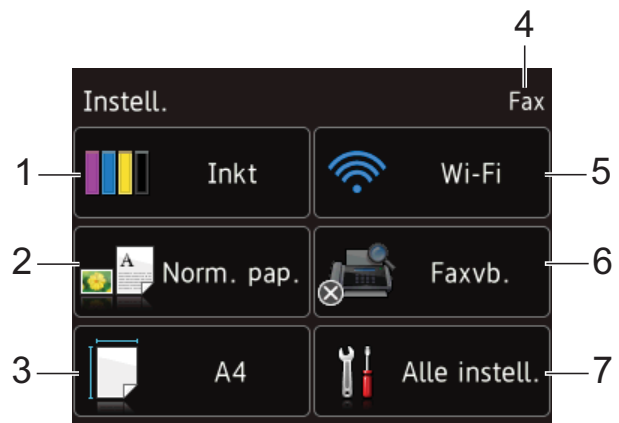


Het waarschuwingspictogram  wordt weergegeven als er een fout- of onderhoudsmelding is. Druk op **Detail** om de melding te bekijken en vervolgens op  om terug te keren naar de gereedstand. Zie *Onderhouds- en foutmeldingen* >> pagina 91 voor meer informatie over foutmeldingen.

Scherf Instell.

Wanneer u op  (**Instell.**) drukt, wordt de machinestatus op het touchscreen-LCD weergegeven.

Vanaf het volgende scherm kunt u alle instellingen van de machine oproepen en controleren.



1 Inkt

Geeft aan hoeveel inkt er over is.

Wanneer de inktcartridge bijna aan vervanging toe is of er iets aan mankeert, wordt het foutpictogram weergegeven op de desbetreffende inktkleur. Voor meer informatie >> Geavanceerde gebruikershandleiding: *Het inktvolume controleren*.

Druk hierop om het menu **Inkt** te openen.

2 Papiersoort

Geeft aan welke papiersoort is geselecteerd.

Druk hierop als u de instelling van **Papiersoort** wilt wijzigen.

3 Papierformaat

Geeft aan welk papierformaat is geselecteerd.

Druk hierop als u de instelling van **Papierformaat** wilt wijzigen.

4 Ontvangstmodus

Geeft de huidige ontvangstmodus aan:

- Fax (alleen fax)
- Fax/Tel
- Ext. TEL/ANT
- Handmatig

5 Wi-Fi

Druk hierop om een draadloze netwerkverbinding in te stellen.

Een indicator met vier niveaus op het scherm geeft de huidige signaalsterkte van het draadloze netwerk aan indien u dat gebruikt.

6 Faxvb. (MFC-J870DW)

Faxvoorbeeld weergeven.

Druk hierop om de instelling **Faxvb.** op te roepen.

7 Alle instell.

Druk hierop om het menu met alle instellingen te openen.

Standaardhandelingen

Druk met uw vinger op het touchscreen-LCD om het te bedienen. Als u alle instellingen en functietabellen en de beschikbare opties wilt weergeven en openen, drukt u op ◀▶ of ▲▼ om erdoor te bladeren.

BELANGRIJK

Raak het touchscreen NIET aan direct nadat u de stekker in het stopcontact hebt gestoken of de machine hebt aangezet. Dit kan resulteren in een fout.

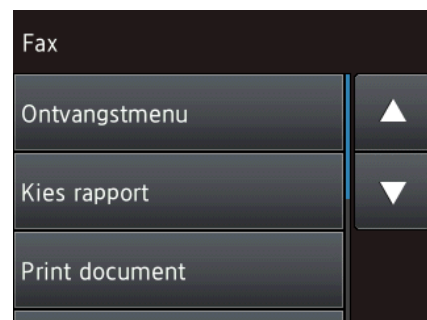
In de volgende stappen wordt beschreven hoe u een instelling in de machine wijzigt. In dit voorbeeld wordt de ontvangstmodusinstelling gewijzigd van **Alleen fax** in **Fax/Telefoon**.

- 1 Druk op  (Instell.).
- 2 Druk op **Alle instell.**

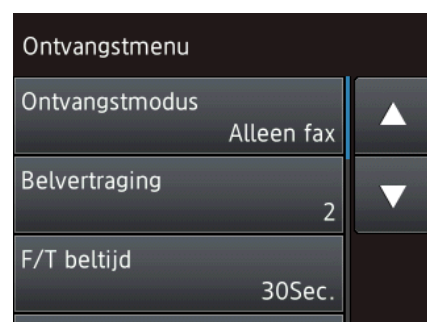
- 3 Druk op ▲ of ▼ om **Fax** weer te geven.



- 4 Druk op **Fax**.
- 5 Druk op ▲ of ▼ om **Ontvangstmenu** weer te geven.

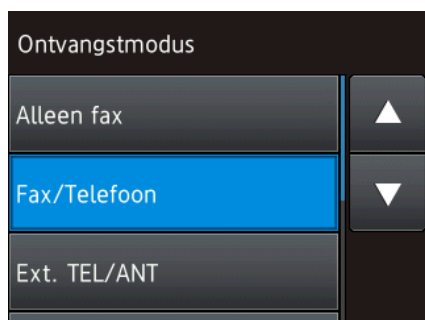


- 6 Druk op **Ontvangstmenu**.
- 7 Druk op ▲ of ▼ om **Ontvangstmodus** weer te geven.





- 8 Druk op **Ontvangstmodus**.

- 9 Druk op Fax/Telefoon.



OPMERKING

Druk op  als u naar het vorige niveau wilt teruggaan.

- 10 Druk op .

De toetsenbordinstelling wijzigen

U kunt het type toetsenbord voor het touchscreen kiezen.

- 1 Druk op  (Instell.).
- 2 Druk op Alle instell.
- 3 Druk op ▲ of ▼ om Standaardinst. weer te geven.
- 4 Druk op Standaardinst.
- 5 Druk op ▲ of ▼ om Toetsenb.instell. weer te geven.
- 6 Druk op Toetsenb.instell.
- 7 Druk op QWERTY of ABC.
- 8 Druk op .

Instellingen voor snelkoppelingen

U kunt de fax-, kopieer-, scan- en webverbindinginstellingen die u het meest gebruikt, als snelkoppelingen vastleggen. U kunt deze instellingen dan op een later tijdstip vlot oproepen en toepassen. U kunt maximaal 12 snelkoppelingen toevoegen.

Snelkoppelingen voor kopiëren toevoegen

U kunt de volgende instellingen in een snelkoppeling voor kopiëren opnemen:

- Kwaliteit
- Papiersoort
- Papierformaat
- Vergr./verkl.
- Dichtheid
- Stapel/Sorteer
- Pagina lay-out
- 2-zijdige kopie
- Geavanceerde inst.

- 1 Druk op  (Snelkopp.).
- 2 Druk op  waar u nog geen snelkoppeling hebt toegevoegd.
- 3 Druk op ▲ of ▼ om Kopiëren weer te geven.
- 4 Druk op Kopiëren.
- 5 Lees de informatie op het touchscreen en druk vervolgens op OK ter bevestiging.
- 6 Druk op ▲ of ▼ om de beschikbare instellingen weer te geven en druk vervolgens op de instelling die u wilt wijzigen.

- 7 Druk op ▲ of ▼ om de beschikbare opties voor de instelling weer te geven en druk vervolgens op de optie die u wilt instellen.
Herhaal stap 6 en 7 tot u alle instellingen voor deze snelkoppeling hebt geselecteerd.
- 8 Druk op Opslaan als snelkoppeling wanneer u klaar bent met het wijzigen van de instellingen.
- 9 Controleer de weergegeven lijst met geselecteerde instellingen en druk vervolgens op OK.
- 10 Geef een naam voor de snelkoppeling op via het toetsenbord op het touchscreen. (Zie *Tekst invoeren* >> pagina 178 voor informatie over het invoeren van letters.)
Druk op OK.
- 11 Druk op OK om de snelkoppeling op te slaan.

Faxsnelkoppelingen toevoegen

U kunt de volgende instellingen in een faxsnelkoppeling opnemen:

- Adres
- Faxresolutie
- Contrast
- Rondsturen
- Voorbeeld (MFC-J870DW)
- Kleurinstelling
- Scanformaat glas
- Direct verzenden
- Internationaal

- 1 Druk op  (Snelkopp.).

- 2 Druk op  waar u nog geen snelkoppeling hebt toegevoegd.
- 3 Druk op ▲ of ▼ om Fax weer te geven.
- 4 Druk op Fax.
- 5 Lees de informatie op het touchscreen en druk vervolgens op OK ter bevestiging.
- 6 Voer het faxnummer in via de kiestoetsen van het touchpanel. U kunt ook het adresboek of het overzicht van uitgaande gesprekken op het touchscreen gebruiken. Ga vervolgens naar stap 7.

OPMERKING

- U kunt maximaal 20 cijfers voor een faxnummer invoeren.
- Als u de snelkoppeling voor het rondsturen van faxen wilt gebruiken, drukt u op Opties en selecteert u Rondsturen bij stap 8 voordat u het faxnummer invoert bij stap 6.
- Voor een snelkoppeling voor het rondsturen van faxen kunt u maximaal 20 faxnummers invoeren. U kunt de faxnummers handmatig invoeren of via het adresboek, in een willekeurige combinatie van groepsnummers en individuele faxnummers.
(>> Geavanceerde gebruikershandleiding: *Rondsturen (alleen zwart-wit)*.)
- Wanneer u een faxnummer in een snelkoppeling invoert, wordt dit nummer aan het adresboek toegevoegd. De naam in het adresboek is de snelkoppelingen-naam gevolgd door een volgnummer.

- 7 Druk op Opties.

- 8 Druk op ▲ of ▼ om de beschikbare instellingen weer te geven en druk vervolgens op de instelling die u wilt wijzigen.
- 9 Druk op de nieuwe optie die u wilt instellen.
Herhaal stap 8 en 9 tot u alle instellingen voor deze snelkoppeling hebt geselecteerd.
Druk op OK.
- 10 Druk op Opslaan als snelkoppeling wanneer u klaar bent met het selecteren van nieuwe opties.
- 11 Controleer de weergegeven lijst met geselecteerde opties en druk vervolgens op OK.
- 12 Geef een naam voor de snelkoppeling op via het toetsenbord op het touchscreen. (Zie *Tekst invoeren* >> pagina 178 voor informatie over het invoeren van letters.)
Druk op OK.
- 13 Druk op OK om de snelkoppeling op te slaan.

Scansnelkoppelingen toevoegen



U kunt de volgende instellingen in een scansnelkoppeling opnemen:

naar media

- Scantype
- Resolutie
- Bestandstype
- Afmeting scan
- Lang papier scannen
- Bestandsnaam
- Autom. bijsn. (MFC-J870DW)
- Achtergrondkleur verwijderen

naar bestand/naar OCR/naar afbeelding/naar e-mail

■ PC-keuze

- 1 Druk op  (Snelkopp.).
- 2 Druk op  waar u nog geen snelkoppeling hebt toegevoegd.
- 3 Druk op ▲ of ▼ om Scannen weer te geven.
- 4 Druk op Scannen.
- 5 Druk op ▲ of ▼ om het gewenste type scan weer te geven en druk erop.
- 6 Ga op een van de volgende manieren te werk:
 - Als u op naar media hebt gedrukt, leest u de informatie op het touchscreen en drukt u op OK ter bevestiging. Ga naar stap 8.
 - Als u op naar bestand, naar OCR, naar afbeelding of naar e-mail hebt gedrukt, leest u de informatie op het touchscreen en drukt u op OK ter bevestiging. Ga naar stap 7.
- 7 Ga op een van de volgende manieren te werk:
 - Als de machine met een USB-kabel op een pc is aangesloten:
Druk op OK om te bevestigen dat <USB> als pc-naam is gekozen. Ga naar stap 13.
 - Als de machine met een netwerk is verbonden:
Druk op ▲ of ▼ om de pc-naam weer te geven en druk erop. Druk op OK om de gekozen pc-naam te bevestigen. Ga naar stap 13.

- 8 Druk op **Opties**.
- 9 Druk op **▲** of **▼** om de beschikbare instellingen weer te geven en druk vervolgens op de instelling die u wilt wijzigen of opslaan.
- 10 Druk op **▲** of **▼** om de beschikbare opties voor de instelling weer te geven en druk vervolgens op de nieuwe optie die u wilt instellen.
Herhaal stap 9 en 10 tot u alle instellingen voor deze snelkoppeling hebt geselecteerd.
Druk op **OK** wanneer u klaar bent met het wijzigen van de instellingen.
- 11 Controleer de gekozen instellingen:
 - Ga terug naar stap 8 als u meer wijzigingen wilt aanbrengen.
 - Druk op **Opslaan** als snelkoppeling als u tevreden bent met de wijzigingen.
- 12 Controleer uw instellingen op het touchscreen en druk op **OK**.
- 13 Geef een naam voor de snelkoppeling op via het toetsenbord op het touchscreen. (Zie *Tekst invoeren* >> pagina 178 voor informatie over het invoeren van letters.)
Druk op **OK**.
- 14 Lees de informatie op het touchscreen en druk op **OK** om de snelkoppeling op te slaan.



Websnelkoppelingen toevoegen

In een websnelkoppeling kunt u de instellingen voor de volgende services opnemen:

- SkyDrive®
- Box
- Google Drive™
- Evernote®
- Dropbox
- Facebook
- Picasa Web Albums™
- Flickr®

OPMERKING

- Mogelijk zijn er webdiensten bijgekomen en/of is de naam van bepaalde diensten gewijzigd door de provider sinds het uitbrengen van dit document.
- U kunt alleen een websnelkoppeling toevoegen als u een account bij de gewenste service hebt. (Voor meer informatie >> Handleiding Web Connect.)

- 1 Druk op  (Snelkopp.).
- 2 Druk op  waar u nog geen snelkoppeling hebt toegevoegd.
- 3 Druk op **▲** of **▼** om **Web** weer te geven.
- 4 Druk op **Web**.
- 5 Als informatie over de internetverbinding wordt weergegeven, leest u deze informatie en drukt u op **OK** ter bevestiging.
- 6 Druk op **▲** of **▼** om de beschikbare services weer te geven en druk op de gewenste service.

- 7 Druk op uw account.
Voer zo nodig de pincode voor uw account in via het toetsenbord op het touchscreen.
Druk op OK.

- 8 Selecteer de gewenste functie.

OPMERKING

Welke functies u kunt instellen, is afhankelijk van de gekozen service.

- 9 Controleer de weergegeven lijst met geselecteerde functies en druk op OK.
- 10 Geef een naam voor de snelkoppeling op via het toetsenbord op het touchscreen. (Zie *Tekst invoeren* >> pagina 178 voor informatie over het invoeren van letters.)
Druk op OK.
- 11 Druk op OK om de snelkoppeling op te slaan.

Snelkoppelingen wijzigen

U kunt de instellingen in een snelkoppeling wijzigen.

OPMERKING

Websnelkoppelingen kunnen niet worden gewijzigd.

Als u dit soort snelkoppelingen wilt wijzigen, moet u ze eerst verwijderen en vervolgens een nieuwe snelkoppeling toevoegen.

(Zie voor meer informatie *Snelkoppelingen verwijderen* >> pagina 17 en *Websnelkoppelingen toevoegen* >> pagina 15.)

- 1 Druk op  (Snelkopp.).

- 2 Druk op ◀ of ▶ om de gewenste snelkoppeling weer te geven.

- 3 Druk op de snelkoppeling die u wilt wijzigen.
De instellingen voor de geselecteerde snelkoppeling worden weergegeven.

- 4 Druk op *Opties*.


- 5 Wijzig de instellingen voor de snelkoppeling die u in stap 3 hebt geselecteerd. (Zie bijvoorbeeld *Snelkoppelingen voor kopiëren toevoegen* >> pagina 12.)

- 6 Druk op *Opslaan als snelkoppeling* als u klaar bent met het wijzigen van de instellingen.

- 7 Druk op OK ter bevestiging.

- 8 Ga op een van de volgende manieren te werk:

- Als u de snelkoppeling wilt overschrijven, drukt u op *Ja*. Ga naar stap 10.
- Als u de snelkoppeling niet wilt overschrijven, drukt u op *Nee* om een nieuwe snelkoppelingsnaam in te voeren. Ga naar stap 9.

- 9 Als u de naam wilt bewerken, houdt u  ingedrukt om de huidige naam te verwijderen en geeft u een nieuwe naam op via het toetsenbord op het touchscreen. (Zie *Tekst invoeren* >> pagina 178 voor informatie over het invoeren van letters.)
Druk op OK.

- 10 Druk op OK ter bevestiging.



De naam van snelkoppelingen bewerken

U kunt de naam van snelkoppelingen bewerken.

- 1 Druk op  (Snelkopp.).
- 2 Druk op ◀ of ▶ om de gewenste snelkoppeling weer te geven.
- 3 Houd de snelkoppeling ingedrukt totdat de opties worden weergegeven.

OPMERKING

U kunt ook op *Bew./verw.* en vervolgens op de gewenste snelkoppeling drukken.

- 4 Druk op *Naam snelkoppeling bewerken*.
- 5 Als u de naam wilt bewerken, houdt u  ingedrukt om de huidige naam te verwijderen en geeft u een nieuwe naam op via het toetsenbord op het touchscreen. (Zie *Tekst invoeren* >> pagina 178 voor informatie over het invoeren van letters.)
Druk op *OK*.
- 6 Druk op .


Snelkoppelingen verwijderen

U kunt een snelkoppeling verwijderen.

- 1 Druk op  (Snelkopp.).
- 2 Druk op ◀ of ▶ om de gewenste snelkoppeling weer te geven.
- 3 Houd de snelkoppeling ingedrukt totdat de opties worden weergegeven.

OPMERKING

U kunt ook op *Bew./verw.* en vervolgens op de gewenste snelkoppeling drukken.

- 4 Druk op *Verwijder* om de in stap 3 gekozen snelkoppeling te verwijderen. Druk op *Ja* ter bevestiging.
- 5 Druk op .

Snelkoppelingen oproepen

De snelkoppeliningsinstellingen worden weergegeven op het scherm *Snelkoppelingen*. Als u een snelkoppeling wilt oproepen, drukt u eenvoudig op de desbetreffende naam.

- 1 Druk op  (Snelkopp.).
- 2 Druk op ◀ of ▶ om de gewenste snelkoppeling weer te geven.
- 3 Druk op de snelkoppeling.

Volume-instellingen

Belvolume

U kunt uit een aantal belvolume-niveaus kiezen, van **Hoog** tot **Uit**. De machine behoudt uw nieuwe instelling totdat u deze wijzigt.

Het belvolume instellen

- 1 Druk op  (Instell.).
- 2 Druk op **Alle instell.**
- 3 Druk op **▲** of **▼** om **Standaardinst.** weer te geven.
- 4 Druk op **Standaardinst.**
- 5 Druk op **▲** of **▼** om **Volume** weer te geven.
- 6 Druk op **Volume**.
- 7 Druk op **Belvolume**.
- 8 Druk op **▲** of **▼** om **Laag**, **Half**, **Hoog** of **Uit** weer te geven en druk vervolgens op de optie die u wilt instellen.
- 9 Druk op .

Volume van de waarschuwingstoon

Wanneer de waarschuwingstoon is ingeschakeld, geeft de machine een geluidssignaal als u op het touchscreen of touchpanel drukt, een vergissing maakt, of nadat u een fax hebt verzonden of ontvangen.

U kunt voor het geluid uit een aantal volumenniveaus kiezen.

- 1 Druk op  (Instell.).
- 2 Druk op **Alle instell.**
- 3 Druk op **▲** of **▼** om **Standaardinst.** weer te geven.
- 4 Druk op **Standaardinst.**
- 5 Druk op **▲** of **▼** om **Volume** weer te geven.
- 6 Druk op **Volume**.
- 7 Druk op **Piepen**.
- 8 Druk op **▲** of **▼** om **Laag**, **Half**, **Hoog** of **Uit** weer te geven en druk vervolgens op de optie die u wilt instellen.
- 9 Druk op .

Luidsprekervolume



U kunt voor het luidsprekervolume uit een aantal volumeniveaus kiezen.

- 1 Druk op  (Instell.).
- 2 Druk op `Alle instell.`
- 3 Druk op `▲` of `▼` om `Standaardinst.` weer te geven.
- 4 Druk op `Standaardinst.`
- 5 Druk op `▲` of `▼` om `Volume` weer te geven.
- 6 Druk op `Volume`.
- 7 Druk op `Luidspreker`.
- 8 Druk op `▲` of `▼` om `Laag`, `Half`, `Hoog` of `Uit` weer te geven en druk vervolgens op de optie die u wilt instellen.
- 9 Druk op .

Touchscreen-LCD

De helderheid van de achtergrondverlichting instellen

Als u het touchscreen-LCD niet goed kunt lezen, kunt u de helderheidsinstelling wijzigen.

- 1 Druk op  (Instell.).
- 2 Druk op `Alle instell.`
- 3 Druk op `▲` of `▼` om `Standaardinst.` weer te geven.
- 4 Druk op `Standaardinst.`
- 5 Druk op `▲` of `▼` om `LCD instell.` weer te geven.
- 6 Druk op `LCD instell.`
- 7 Druk op `Schermerlicht`.
- 8 Druk op `Licht`, `Half` of `Donker`.
- 9 Druk op .

2

Papier laden

Papier en andere afdrukmedia laden

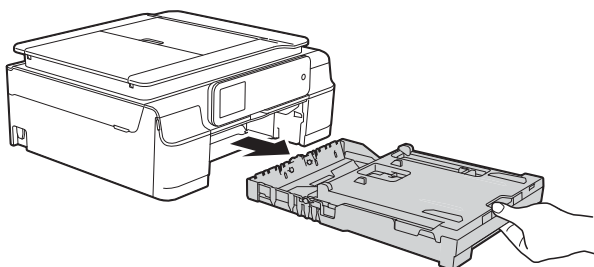
OPMERKING

Als u op Foto-papier (10 × 15 cm) of Foto L-papier (89 × 127 mm) wilt afdrukken, moet u de fotopapierlade gebruiken. (Zie *Fotopapier laden* >> pagina 25.)

Laad slechts één papierformaat en één papiersoort tegelijk in de papierlade.

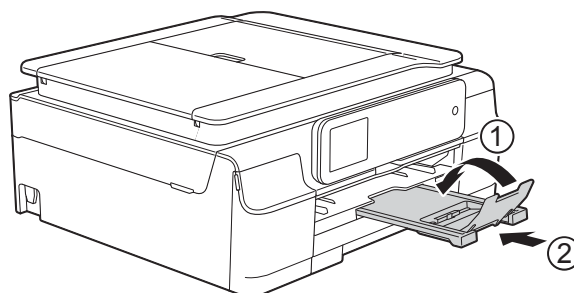
(Zie *De juiste afdrukmedia selecteren* >> pagina 31 voor meer informatie over papierformaat, -gewicht en -dikte.)

- 1 Trek de papierlade volledig uit de machine.



OPMERKING

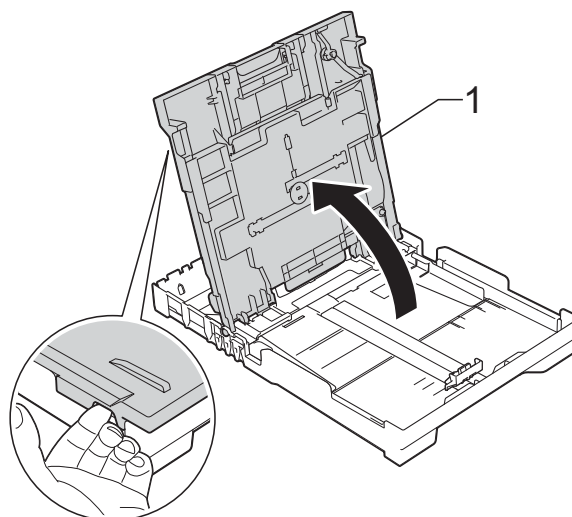
- Als de papiersteunklep (1) open is, klapt u deze in en schuift u vervolgens de papiersteun (2) naar binnen.



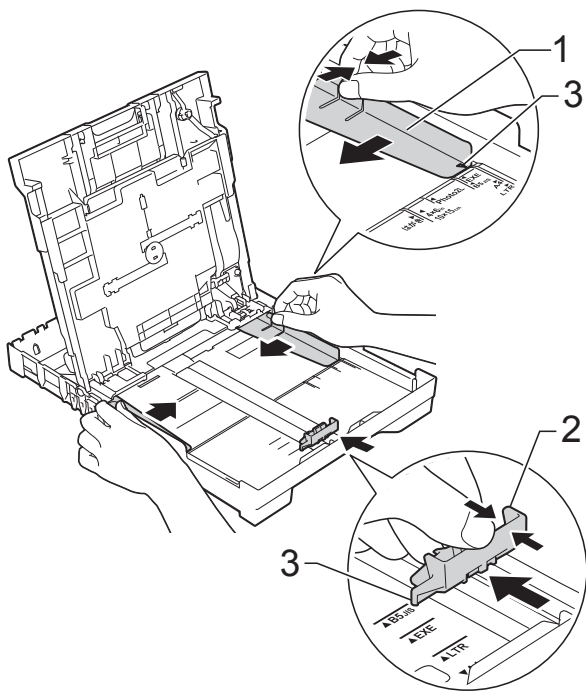
- Wanneer u een ander papierformaat in de lade plaatst, moet u ook de instelling voor het papierformaat in het machinemenu wijzigen.

(Zie *Papierformaat* >> pagina 28.)

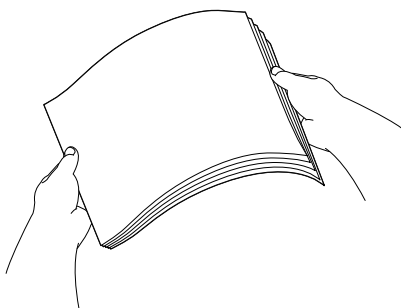
- 2 Zet het deksel van de uitvoerlade (1) omhoog.



- 3 Houd de papiergeleiders voor de breedte (1) voorzichtig ingedrukt en stel deze af op het papierformaat. Doe vervolgens hetzelfde met de papiergeleider voor de lengte (2). Zorg ervoor dat de driehoekjes (3) op de papiergeleiders voor de breedte (1) en de lengte (2) op gelijke hoogte met de markeringen voor het gebruikte papierformaat staan.



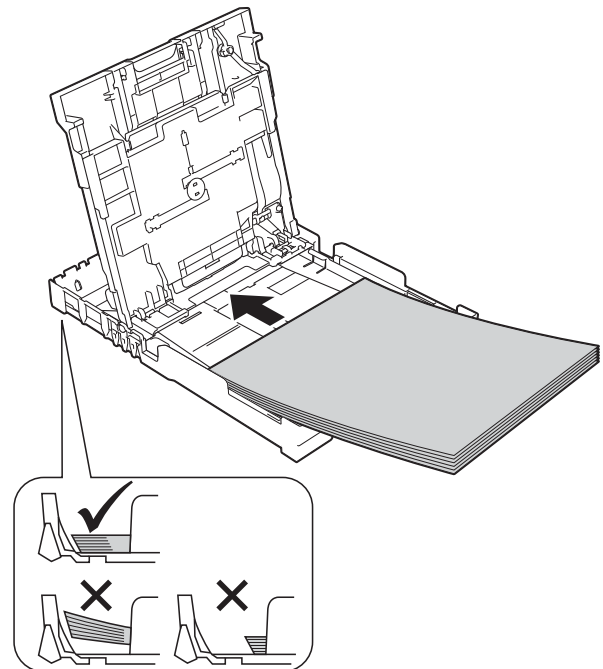
- 4 Waaier de stapel papier goed door om te voorkomen dat papier vastloopt of scheef wordt ingevoerd.



OPMERKING

Controleer altijd of het papier niet gekruld of gekreukeld is.

- 5 Plaats het papier voorzichtig in de papierlade met de afdrukkzijde omlaag en de bovenste rand eerst. Controleer of het papier vlak in de lade ligt.



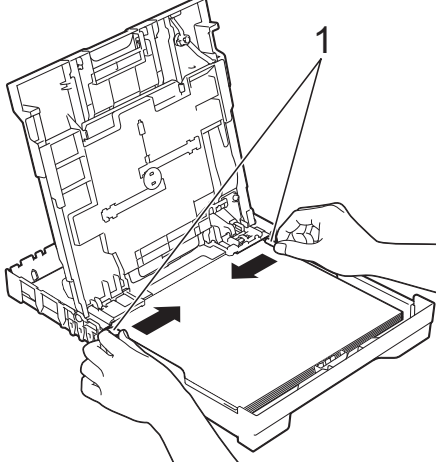
BELANGRIJK

Zorg ervoor dat u het papier er niet te ver in duwt; het kan aan de achterkant van de lade omhoog gaan staan en problemen veroorzaken bij de papierinvoer.

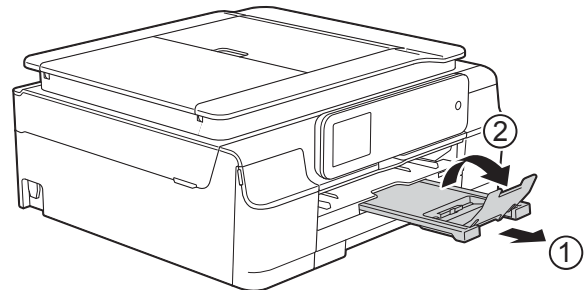
OPMERKING

Als u papier wilt toevoegen voordat de lade leeg is, verwijdert u het papier uit de lade en voegt u dit samen met het papier dat u wilt toevoegen. Waaier de stapel papier altijd goed door voordat u deze in de lade plaatst. Als u een stapel papier toevoegt zonder deze door te waaiëren, bestaat de kans dat meerdere pagina's tegelijk worden ingevoerd.

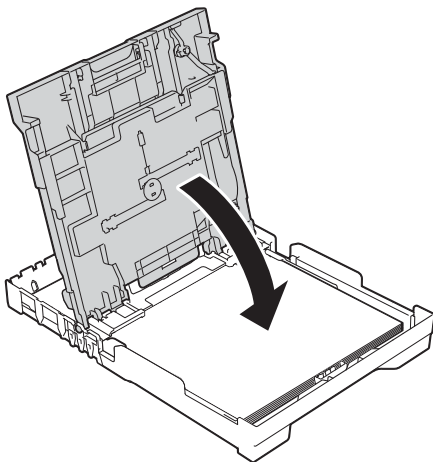
- 6 Duw de papiergeleiders voor de breedte (1) voorzichtig tegen het papier aan.
Zorg dat de papiergeleiders voor de breedte de randen van het papier licht aanraken.



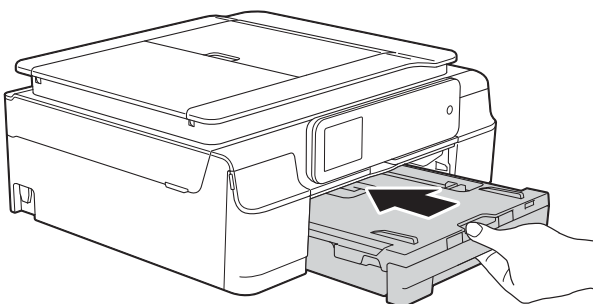
- 9 Houd de papierlade vast, trek de papiersteun (1) naar buiten tot deze vastklikt en vouw de papiersteunklep (2) vervolgens uit.



- 7 Sluit het deksel van de uitvoerlade.



- 8 Duw de papierlade *langzaam* volledig in de machine.



Enveloppen laden


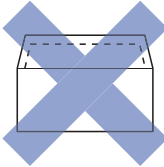
Informatie over enveloppen

- Gebruik enveloppen met een gewicht tussen 80 en 95 g/m².
- Voor sommige enveloppen moet u de marge in de toepassing instellen. Maak altijd eerst een proefafdruk voordat u meerdere enveloppen afdrukt.

BELANGRIJK

Gebruik **NOOIT** de volgende soorten enveloppen, aangezien deze niet goed worden ingevoerd:

- zakachtige enveloppen
- vensterenveloppen
- enveloppen met reliëf (met verhoogd opschrift)
- enveloppen met sluihaken of nietjes
- enveloppen die aan de binnenkant zijn voorbedrukt

Lijm	Dubbele omslagen
	

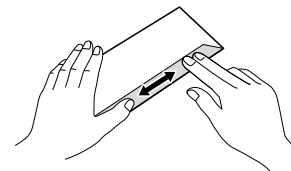
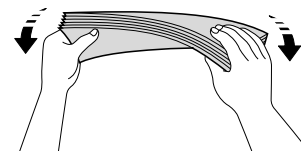
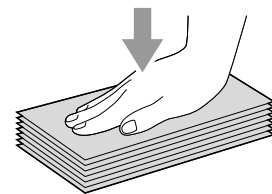
Het kan zijn dat u af en toe problemen ondervindt bij de papierinvoer vanwege de dikte, het formaat en de vorm van de omslag van de enveloppen die u gebruikt.

Enveloppen laden

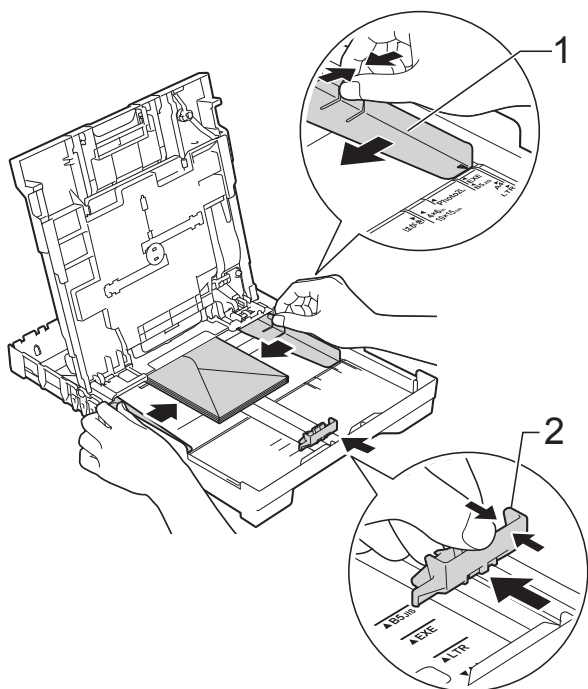
- 1 Druk de hoeken en zijanten van enveloppen zo plat mogelijk voordat u deze plaatst.

BELANGRIJK

Plaats de enveloppen een voor een in de papierlade als er meerdere tegelijk naar binnen worden getrokken.

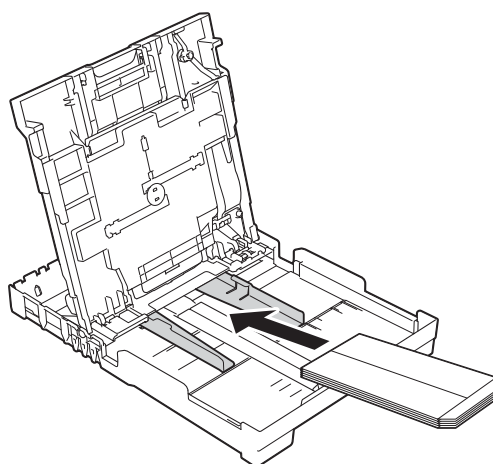


- Plaats de enveloppen met de adreszijde naar beneden in de papierlade. Als de omslag zich aan de lange zijde van de enveloppen bevindt, plaatst u de enveloppen met de omslag aan de linkerkant in de lade, zoals aangegeven in de illustratie. Houd de papiergeleiders voor de breedte (1) voorzichtig ingedrukt en stel deze af op het formaat van de enveloppen. Doe hetzelfde met de papiergeleider voor de lengte (2).



Als u problemen hebt bij het afdrukken op enveloppen met de omslag aan de korte kant, kunt u het volgende proberen:

- Open de omslag van de envelop.
- Leg de envelop in de papierlade met de adreszijde naar beneden en de omslag in de positie zoals aangegeven in de illustratie.

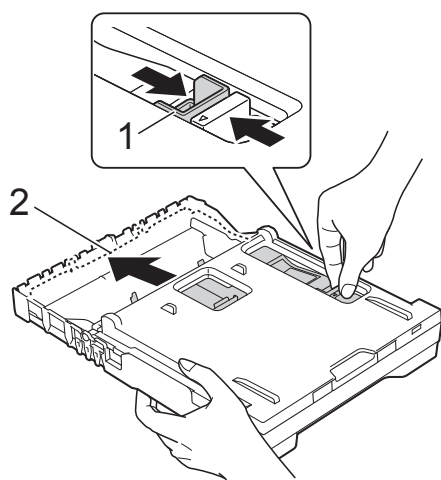


- Selecteer **Ondersteboven afdrukken** (Windows®) of **Keer paginarichting om** (Macintosh) in het dialoogvenster van de printerdriver en wijzig het formaat en de marge in de toepassing. (➤➤ Software en Netwerk gebruikershandleiding.)

Fotopapier laden

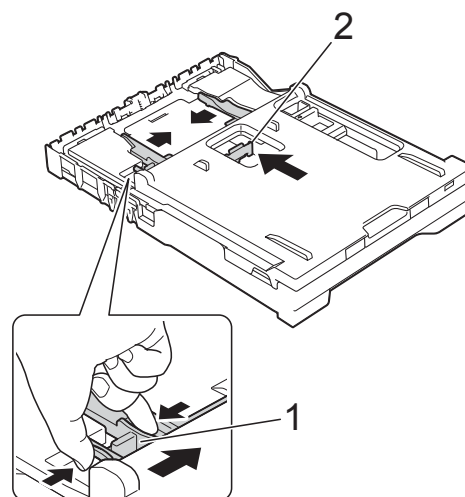
Gebruik de fotopapierlade die boven op het deksel van de uitvoerlade is gemonteerd om af te drukken op papier van Foto-formaat (10 × 15 cm) of Foto L-formaat (89 × 127 mm). Wanneer u de fotopapierlade gebruikt, hoeft u het papier in de lade eronder niet te verwijderen. (Zie *Gewicht, dikte en capaciteit van papier* ►► pagina 31 voor informatie over het maximale aantal fotokaarten dat u kunt laden.)

- 1 Knijp de blauwe ontgrendelingsknop van de fotopapierlade (1) met uw rechterwijsvinger en -duim samen en duw de fotopapierlade naar voren tot deze vastklikt in de stand voor het afdrukken van foto's (2).



Fotopapierlade

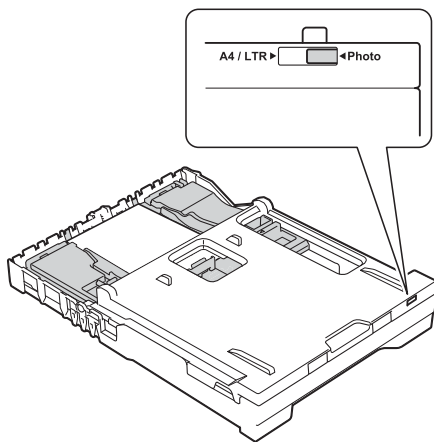
- 2 Druk de papiergeleiders voor de breedte (1) en de papiergeleider voor de lengte (2) in en stel ze af op het papierformaat.



- 3 Plaats het fotopapier in de fotopapierlade en duw de papiergeleiders voor de breedte voorzichtig tegen het papier aan. Zorg dat de papiergeleiders voor de breedte de randen van het papier aanraken. Controleer of het papier vlak in de lade ligt.

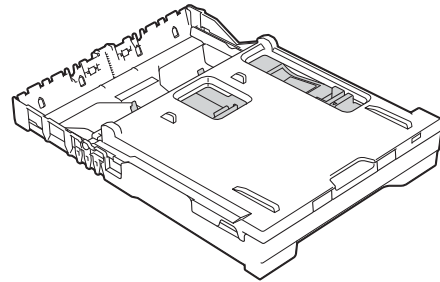
OPMERKING

- Controleer altijd of het papier niet gekruld of gekreukeld is.
- De Photo-indicator geeft aan dat de lade voor fotopapier in de stand voor het afdrukken van foto's staat. De A4/LTR-indicator geeft aan dat de fotopapierlade zich in de normale afdrukstand bevindt.



BELANGRIJK

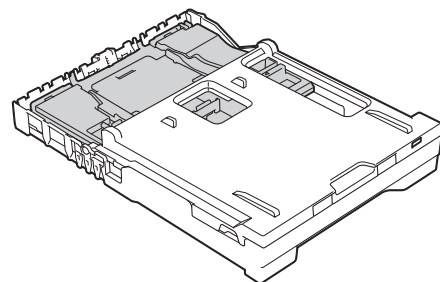
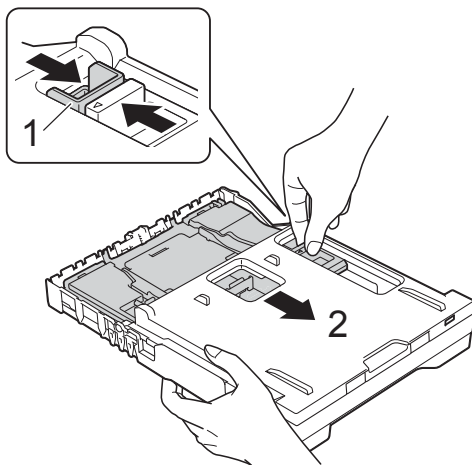
Als u de fotopapierlade na het afdrukken van foto's niet in de *normale* afdrukstand terugzet, wordt de foutmelding *Papier nazien weergegeven* wanneer u losse vellen gebruikt.



Fotopapierlade in de normale afdrukstand

- 4 Zet de fotopapierlade weer in de *normale* afdrukstand als u klaar bent met het afdrukken van foto's.

Knijp de blauwe ontgrendelingsknop van de fotopapierlade (1) met uw rechterwijsvinger en -duim samen en duw de fotopapierlade weer terug tot deze vastklikt (2).



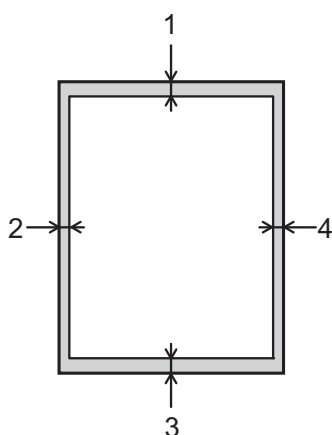
Fotopapierlade in de stand voor het afdrukken van foto's

Onbedrukbaar gebied

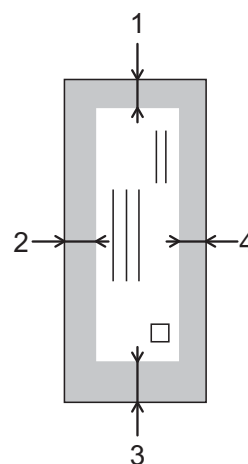
Hoe groot het afrukgebied is, is afhankelijk van de instellingen binnen de door u gebruikte toepassing. De volgende afbeeldingen tonen de onbedrukbare gedeelten op losse vellen papier en enveloppen. De machine kan afrukken binnen de grijze gedeelten van losse vellen papier wanneer de afrukfunctie Zonder rand beschikbaar en ingeschakeld is.

(►► Software en Netwerk gebruikershandleiding.)

Losse vellen



Enveloppen



	Boven (1)	Links (2)	Onder (3)	Rechts (4)
Losse vellen	3 mm	3 mm	3 mm	3 mm
Enveloppen	22 mm	3 mm	22 mm	3 mm




OPMERKING

De afrukfunctie Zonder rand is niet beschikbaar voor enveloppen en dubbelzijdig afrukken.

Papierinstellingen

Papiersoort

Voor de beste afdrukkwaliteit stelt u de machine in op het type papier dat u gebruikt.


- 1 Druk op  (Instell.).
- 2 Druk op .
- 3 Druk op ▲ of ▼ om Normaal pap., Inkjetpapier, Brother BP71, Glossy anders of Transparanten weer te geven en druk vervolgens op de optie die u wilt instellen.
- 4 Druk op .

OPMERKING

Het papier wordt met de bedrukte zijde naar boven op de uitvoerlade aan de voorkant van de machine uitgeworpen. Als u transparanten of glanzend papier gebruikt, dient u elk vel onmiddellijk te verwijderen om te voorkomen dat de vellen aan elkaar plakken of vastlopen.

Papierformaat

U kunt kiezen uit de volgende papierformaten voor kopiëren: A4, A5, Foto (10 × 15 cm) en Letter. Voor het afdrukken van faxen hebt u de keuze uit twee formaten: A4 en Letter. Wanneer u papier van een ander formaat in de machine plaatst, moet u ook de instelling voor het papierformaat wijzigen, zodat uw machine een binnenkomende fax passend op het vel papier kan afdrukken.

- 1 Druk op  (Instell.).
- 2 Druk op .
- 3 Druk op ▲ of ▼ om A4, A5, 10x15cm of Letter weer te geven en druk vervolgens op de optie die u wilt instellen.
- 4 Druk op .

Acceptabel papier en andere afdrukmedia

De afdrukkwaliteit kan worden beïnvloed door het soort papier dat u in de machine gebruikt.

Om de beste afdrukkwaliteit voor de gekozen instellingen te realiseren, moet u de papiersoort altijd instellen op het type papier dat in de lade is geplaatst.

U kunt normaal papier, inkjetpapier (gecoat papier), glanzend papier, transparanten en enveloppen gebruiken.

Wij raden u aan om verschillende soorten papier te testen alvorens een grote hoeveelheid aan te schaffen.

Gebruik Brother-papier voor de beste resultaten.

- Wanneer u afdrukt op inkjetpapier (gecoat papier), transparanten of glanzend papier, moeten op het tabblad **Normaal** van de printerdriver of voor de instelling **Papiersoort** in het menu van de machine altijd de juiste afdrukmedia zijn geselecteerd.

(Zie *Papiersoort* ►► pagina 28.)

- Wanneer u afdrukt op fotopapier van Brother, plaatst u een extra vel van hetzelfde fotopapier in de papierlade. U vindt dit extra vel in de verpakking van het papier.
- Als u transparanten of fotopapier gebruikt, dient u elk vel onmiddellijk te verwijderen; dit om te voorkomen dat de vellen aan elkaar plakken of vastlopen.
- Raak het afgedrukte oppervlak van het papier vlak na het afdrukken niet aan; de inkt kan nog nat zijn en op uw vingers vlekken.

Aanbevolen afdrukmedia

Voor optimale afdrukkwaliteit kunt u het best het Brother-papier in de tabel gebruiken.

Als er in uw land geen Brother-papier beschikbaar is, raden wij u aan verschillende soorten papier te testen voordat u grote hoeveelheden papier koopt.

Wij adviseren '3M Transparency Film' te gebruiken wanneer u op transparanten afdrukt.

Brother-papier

Papiersoort	Item
A4 Normaal	BP60PA
A4 Glanzend Foto	BP71GA4
A4 Inkjet (Mat)	BP60MA
10 × 15 cm Glanzend Foto	BP71GP

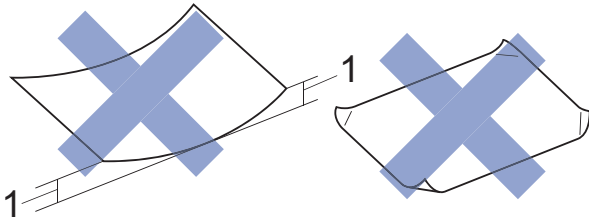
Omgaan met en gebruik van afdrukmedia

- Bewaar papier in de originele verpakking en zorg dat deze gesloten blijft. Bewaar het papier plat en uit de buurt van vocht, direct zonlicht en warmte.
- Zorg dat u de glimmende (gecoate) zijde van het fotopapier niet aanraakt. Laad fotopapier met de glimmende zijde naar beneden.
- Raak de voor- of achterkant van transparanten niet aan; deze absorberen snel water en transpiratievocht, wat afbreuk doet aan de afdrukkwaliteit. Transparanten die voor laserprinters en -kopieerapparaten ontworpen zijn, kunnen vlekken op het volgende document veroorzaken. Gebruik alleen transparanten die worden aanbevolen voor inkjetprinters.

BELANGRIJK

Gebruik NOOIT de volgende soorten papier:

- papier dat beschadigd, gekruld of gekreukt is of een onregelmatige vorm heeft



1 Papier dat 2 mm of meer is omgekruild, kan vastlopen.

- hoogglanzend of erg gestructureerd papier
- papier dat niet netjes kan worden gestapeld
- papier met een breedlopende vezel

Papiercapaciteit van het deksel van de papieruitvoerlade

Maximaal 50 vellen A4-papier van 80 g/m².

- Om vlekken te voorkomen moeten transparanten en fotopapier vel voor vel van het deksel van de uitvoerlade worden verwijderd.

De juiste afdrukmedia selecteren

Type en formaat papier voor elke functie

Papiersoort	Papierformaat		Gebruik			
			Faxen	Kopiëren	Photo Capture	Printer
Losse vellen	A4	210 × 297 mm	Ja	Ja	Ja	Ja
	Letter	215,9 × 279,4 mm	Ja	Ja	Ja	Ja
	Executive	184 × 267 mm	–	–	–	Ja
	A5	148 × 210 mm	–	Ja	–	Ja
	A6	105 × 148 mm	–	–	–	Ja
Kaarten	Foto	10 × 15 cm	–	Ja	Ja	Ja
	Foto L	89 × 127 mm	–	–	–	Ja
	Foto 2L	13 × 18 cm	–	–	Ja	Ja
	Indexkaart	127 × 203 mm	–	–	–	Ja
Enveloppen	C5-Envelop	162 × 229 mm	–	–	–	Ja
	DL-Envelop	110 × 220 mm	–	–	–	Ja
	Com-10	105 × 241 mm	–	–	–	Ja
	Monarch	98 × 191 mm	–	–	–	Ja
Transparanten	A4	210 × 297 mm	–	Ja	–	Ja
	Letter	215,9 × 279,4 mm	–	Ja	–	Ja
	A5	148 × 210 mm	–	Ja	–	Ja

Gewicht, dikte en capaciteit van papier

Papiersoort		Gewicht	Dikte	Aantal vellen
Losse vellen	Normaal papier	64 tot 120 g/m ²	0,08 tot 0,15 mm	100 ¹
	Inkjetpapier	64 tot 200 g/m ²	0,08 tot 0,25 mm	20
	Glanzend papier	Max. 220 g/m ²	Max. 0,25 mm	20 ^{2 3}
Kaarten	Fotokaart	Max. 220 g/m ²	Max. 0,25 mm	20 ^{2 3}
	Indexkaart	Max. 120 g/m ²	Max. 0,15 mm	30
Enveloppen		80 tot 95 g/m ²	Max. 0,52 mm	10
Transparanten		–	–	10

¹ Maximaal 100 vellen papier van 80 g/m².

² Gebruik de fotopapierlade voor papier van de formaten Foto (10 × 15 cm) en Foto L (89 × 127 mm). (Zie *Fotopapier laden* ►► pagina 25.)

³ BP71-papier van 260 g/m² is speciaal bedoeld voor inkjetmachines van Brother.

3

Documenten laden

Documenten laden

U kunt via de ADF (automatische documentinvoer) of glasplaat een fax versturen, kopieën maken en scannen.

De ADF gebruiken

De ADF heeft een capaciteit van maximaal 20 vellen en voert het papier vel voor vel in. Gebruik papier van een formaat en gewicht dat voldoet aan de specificaties in de volgende tabel. Waaier de stapel altijd los voordat u het papier in de ADF plaatst.

Documentformaten en -gewichten

Lengte:	148 tot 355,6 mm
Breedte:	148 tot 215,9 mm
Gewicht:	64 tot 90 g/m ²

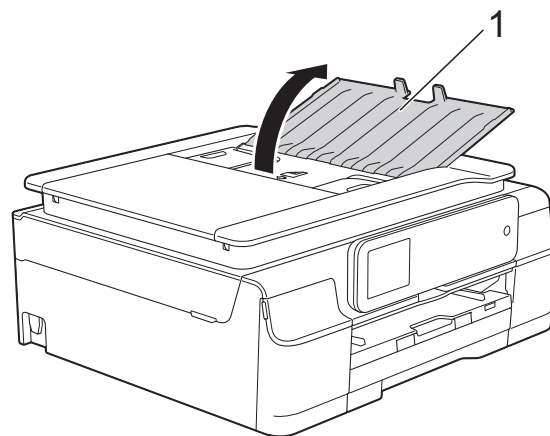
Documenten laden

BELANGRIJK

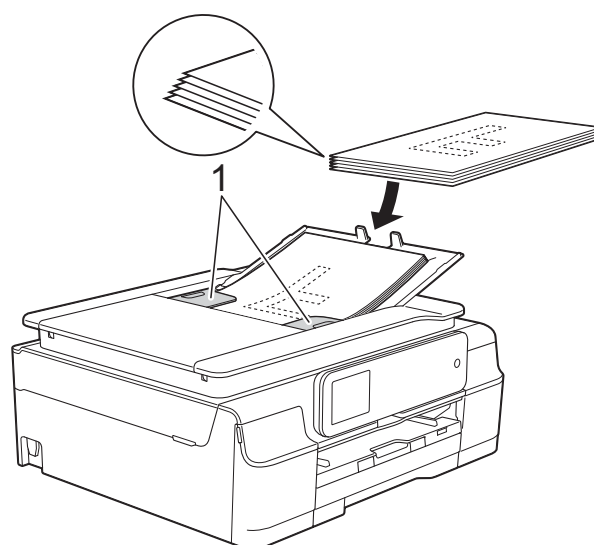
- Trek **NOOIT** aan het document als het wordt ingevoerd.
- Gebruik **GEEN** papier dat is omgekruld, gekreukeld, gevouwen of gescheurd of geniet, of dat is vastgemaakt met paperclips, lijm of plakband.
- Gebruik **GEEN** karton, krantenpapier of stof.

Zorg dat met inkt beschreven documenten en documenten die met correctievloeistof zijn gewijzigd, volledig droog zijn.

- 1 Vouw de ADF-documentsteun (1) uit.



- 2 Waaier de stapel papier goed door.
- 3 Stel de papiergeleiders (1) in op de breedte van uw documenten.

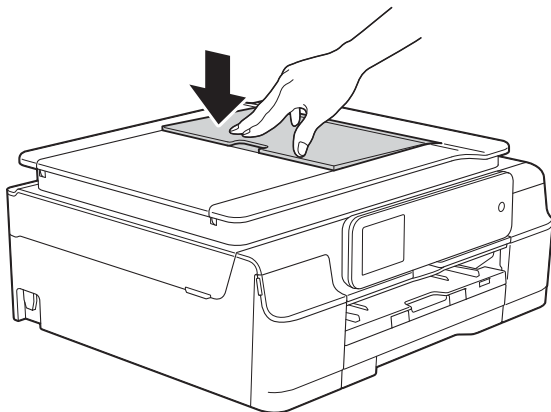


- 4 Plaats uw documenten **met de bedrukte zijde naar beneden en de bovenrand eerst** in de ADF onder de papiergeleiders, totdat u voelt dat ze de invoerrollen raken. Op het touchscreen wordt ADF gereed. weergegeven.

BELANGRIJK

Laat **GEEN** dikke documenten achter op de glasplaat. Als u dat doet, kan papier in de ADF vastlopen.

- 5 Sluit de ADF-documentsteun na het gebruik van de ADF. Druk op de linkerbovenhoek van de ADF-documentsteun om deze volledig te sluiten.

**De glasplaat gebruiken**

U kunt de glasplaat gebruiken voor het faxen, kopiëren of scannen van afzonderlijke vellen of van bladzijden uit een boek.

Ondersteunde documentformaten

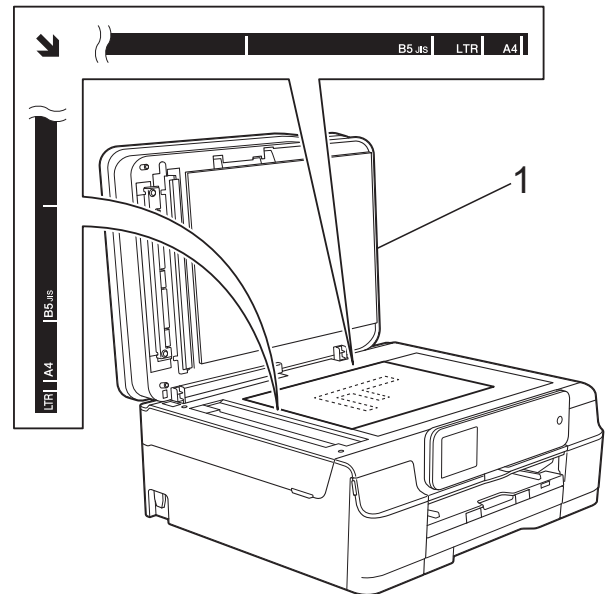
Lengte:	Max. 297 mm
Breedte:	Max. 215,9 mm
Gewicht:	Max. 2 kg

Documenten laden**OPMERKING**

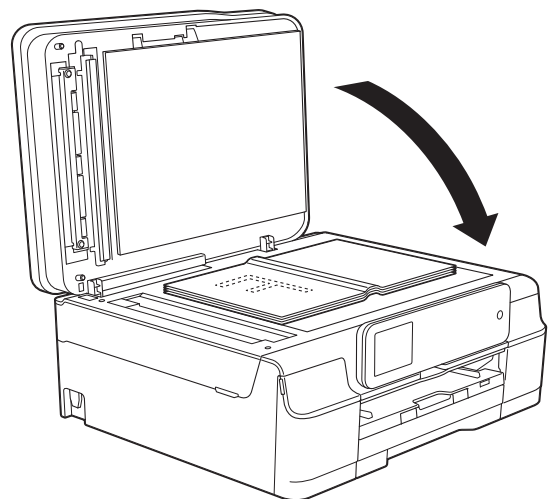
Als u de glasplaat wilt gebruiken, moet de ADF leeg zijn.

- 1 Til het documentdeksel op.

- 2 Gebruik de documentgeleiders aan de linker- en bovenkant om het document in de linkerbovenhoek van de glasplaat te leggen, **met de bedrukte zijde naar beneden**.



1 documentdeksel



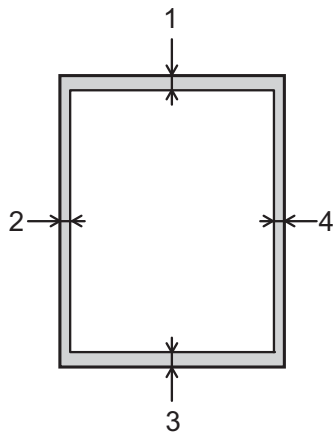
- 3 Sluit het documentdeksel.

BELANGRIJK

Als u een boek of een lijvig document scant, laat het deksel dan **NIET** dichtvallen en druk er niet op.

Niet-scanbaar gebied

De grootte van het scangebied is afhankelijk van de instellingen in de door u gebruikte toepassing. Hier ziet u welke gebieden niet kunnen worden gescand.



Gebruik	Document-formaat	Boven (1) Onder (3)	Links (2) Rechts (4)
Faxen	A4	3 mm	3 mm ¹
	Letter		4 mm
	Legal		
Kopiëren	Alle papier-formaten	3 mm	3 mm
Scannen		1 mm	1 mm

¹ Bij gebruik van de ADF bedraagt het niet-scanbare gebied 1 mm.

Faxen verzenden

In de volgende stappen wordt beschreven hoe u een fax verzendt.

- 1 Plaats uw document op een van de volgende manieren:
 - Plaats het document met de *bedrukte zijde naar beneden* in de ADF. (Zie *De ADF gebruiken* >> pagina 32.)
 - Leg uw document met de *bedrukte zijde naar beneden* op de glasplaat. (Zie *De glasplaat gebruiken* >> pagina 33.)

OPMERKING

- Gebruik de ADF als u kleurfaxen van meerdere pagina's wilt verzenden.
- Als u een fax in zwart-wit vanuit de ADF verzendt terwijl het geheugen vol is, wordt deze direct verzonden.
- U kunt de glasplaat gebruiken om pagina's van een boek een voor een te faxen. Het maximale documentformaat is A4 of Letter.
- Aangezien u slechts één pagina tegelijk kunt scannen, is het eenvoudiger om de ADF te gebruiken als u een document van meerdere pagina's verzendt.

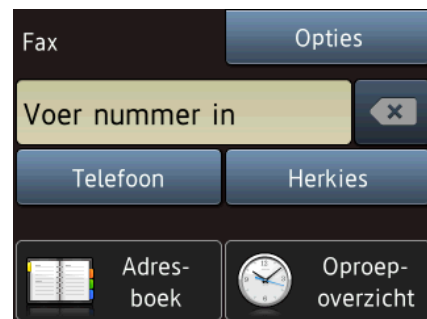
- 2 (MFC-J650DW)

Druk op  (Fax).

(MFC-J870DW)

Ga op een van de volgende manieren te werk:

- Wanneer Faxvoorbeeld op *Uit* is ingesteld, drukt u op  (Fax).
- Wanneer Faxvoorbeeld op *Aan* is ingesteld, drukt u op  (Fax) en vervolgens op  (Faxen verzenden).
- Op het touchscreen wordt het volgende weergegeven:



- 3 U kunt de volgende faxinstellingen wijzigen. Druk op **Opties**. Druk op ▲ of ▼ om door de faxinstellingen te bladeren. Druk op de gewenste instelling en kies de nieuwe optie. Druk op **OK** wanneer u klaar bent met het wijzigen van opties.

(Basis gebruikershandleiding)

Zie pagina 37 tot en met 39 voor meer informatie over het wijzigen van de volgende faxinstellingen.

- Scanformaat glas
- Een fax in kleur verzenden
- Uitgaande faxen vooraf bekijken (MFC-J870DW)
- Verzendrapport (instellen)

(Geavanceerde gebruikershandleiding)

Voor meer geavanceerde bewerkingen en instellingen op het gebied van faxverzending

(>> Geavanceerde gebruikershandleiding: *Een fax verzenden.*)

- Contrast
- Faxresolutie
- Nieuwe standaardinstellingen opgeven
- Fabrieksinstellingen
- Faxen aan het einde van een oproep
- Rondsturen
- Direct verzenden
- Internationale modus
- Uitgestelde fax (Tijd klok)
- Groepsverzending (Verzamelen)
- Taken in wachtrij annuleren
- Verzend Pollen

- 4 Voer het faxnummer in.

Met de kiestoetsen

Met  (**Adresboek**)

- Adresboek

Met  (**Oproep- overzicht**)

- Uitg. gesprek
- Overzicht beller-id

OPMERKING

(MFC-J870DW)

U kunt een faxbericht eerst bekijken voordat u het verzendt door *Voorbeeld* in te stellen op *Aan*. (Zie *Uitgaande faxen vooraf bekijken (MFC-J870DW)* >> pagina 38.)

- 5 Druk op **Fax Start**.

Faxen verzenden vanaf de ADF

- De machine begint het document te scannen.

Faxen verzenden via de glasplaat

- Als u **Zwart-wit** selecteert bij **Kleurinstelling** (standaardinstelling), begint de machine met het scannen van de eerste pagina. Ga naar stap 6.
- Als u **Kleur** selecteert bij **Kleurinstelling**, wordt op het touchscreen gevraagd of u een kleurenfax wilt verzenden. Druk op **Ja** (kleurenfax) ter bevestiging. De machine kiest het nummer en begint het document te verzenden.

- 6 Voer een van de volgende stappen uit als op het touchscreen *Volgende Pagina?* wordt weergegeven:


- Als u één pagina wilt verzenden, drukt u op **Nee**.

De machine begint met het verzenden van het document.

- Als u meerdere pagina's wilt verzenden, drukt u op **Ja** en gaat u naar stap 7.


- 7 Leg de volgende pagina op de glasplaat.
Druk op **OK**.
De machine begint met het scannen van de pagina. (Herhaal stap 6 en 7 voor elke volgende pagina.)




Faxen onderbreken

Druk op  om het faxen te onderbreken.

Het formaat van de glasplaat instellen om te faxen

Wanneer documenten van het formaat Letter zijn, moet u het scanformaat op Letter instellen. Als u dit niet doet, ontbreken de zijkanten van de fax.

- 1 Laad uw document.
- 2 (MFC-J650DW)
Druk op  (Fax).

(MFC-J870DW)
Ga op een van de volgende manieren te werk:
 - Wanneer Faxvoorbeeld op **Uit** is ingesteld, drukt u op  (Fax).
 - Wanneer Faxvoorbeeld op **Aan** is ingesteld, drukt u op  (Fax) en vervolgens op  (Faxen verzenden).
- 3 Druk op **Opties**.
- 4 Druk op **▲** of **▼** om **Scanformaat glas** weer te geven.
- 5 Druk op **Scanformaat glas**.
- 6 Druk op **Letter** (of A4).
- 7 Druk op **OK**.

- 8 Voer het faxnummer in.
- 9 Druk op **Fax Start**.


OPMERKING




- U kunt de instelling die u het meest gebruikt opslaan door deze als standaardinstelling te definiëren. (►► Geavanceerde gebruikershandleiding: *Uw wijzigingen instellen als nieuwe standaardinstellingen*.)
- Deze instelling is alleen beschikbaar voor het verzenden van documenten via de glasplaat.

Een fax in kleur verzenden

Uw machine kan een fax in kleur verzenden naar machines die deze functie ondersteunen.

Kleurenfaxen kunnen niet in het machinegeheugen worden opgeslagen. Als u een kleurenfax verzendt, wordt deze direct verstuurd (zelfs als **Direct verzenden** is ingesteld op **Uit**).


- 1 Laad uw document.
- 2 (MFC-J650DW)
Druk op  (Fax).

(MFC-J870DW)
Ga op een van de volgende manieren te werk:
 - Wanneer Faxvoorbeeld op **Uit** is ingesteld, drukt u op  (Fax).
 - Wanneer Faxvoorbeeld op **Aan** is ingesteld, drukt u op  (Fax) en vervolgens op  (Faxen verzenden).
- 3 Druk op **Opties**.

- 4 Druk op ▲ of ▼ om Kleurinstelling weer te geven.
- 5 Druk op Kleurinstelling.
- 6 Druk op Kleur.
- 7 Druk op OK.
- 8 Voer het faxnummer in.
- 9 Druk op Fax Start.




- 7 Druk op OK.
- 8 Voer het faxnummer in via de kiestoetsen of het adresboek.
- 9 Druk op Fax Start.
De machine begint het document te scannen en de uitgaande fax verschijnt op het touchscreen.
Wanneer de fax wordt weergegeven, drukt u op het touchscreen om de volgende bewerkingen uit te voeren.






Een actieve fax annuleren

Als u een fax wilt annuleren terwijl de machine bezig is met scannen, kiezen of verzenden, drukt u op .

Uitgaande faxen vooraf bekijken (MFC-J870DW)

U kunt een faxbericht eerst bekijken voordat u het verzendt. U moet de functies Direct verzenden en Ontvang Pollen op Uit zetten voordat u deze functie kunt gebruiken.

- 1 Laad uw document.
- 2 Ga op een van de volgende manieren te werk:
 - Wanneer Faxvoorbeeld op Uit is ingesteld, drukt u op  (Fax).
 - Wanneer Faxvoorbeeld op Aan is ingesteld, drukt u op  (Fax) en vervolgens op  (Faxen verzenden).
- 3 Druk op Opties.
- 4 Druk op ▲ of ▼ om Voorbeeld weer te geven.
- 5 Druk op Voorbeeld.
- 6 Druk op Aan.

	Omschrijving
	De fax vergroten.
	De fax verkleinen.
▲ of ▼	Verticaal bladeren.
◀ of ▶	Horizontaal bladeren.
	De fax rechtsom draaien.
	Naar de vorige pagina gaan.
	Naar de volgende pagina gaan.

- 10 Druk op Start.

OPMERKING

- Gebruik Faxvoorbeeld niet voor het verzenden van een kleurenfax.
- Als u op Start drukt, wordt het faxbericht uit het geheugen verzonden en vervolgens gewist.

Verzendrapport

U kunt het verzendrapport gebruiken als bewijs dat u een fax hebt verzonden. Dit rapport bevat de volgende informatie: de naam of het faxnummer van de afzender, de tijd en de datum waarop het bericht is verzonden, de duur van de transmissie, het aantal verzonden pagina's en of de fax correct is verzonden.

Voor het verzendrapport zijn verschillende instellingen mogelijk:

- **Aan:** Drukt een rapport af na elke verzonden fax.
- **Aan+Beeld:** Drukt een rapport af na elke verzonden fax. Een gedeelte van de eerste pagina van de fax wordt op het rapport weergegeven.
- **Uit:** Drukt een rapport af als uw fax niet is verzonden vanwege een transmissiefout. **Uit** is de standaardinstelling.
- **Uit+Beeld:** Drukt een rapport af als uw fax niet is verzonden vanwege een transmissiefout. Een gedeelte van de eerste pagina van de fax wordt op het rapport weergegeven.

- 1 Druk op  (Instell.).
- 2 Druk op **Alle instell.**
- 3 Druk op **▲** of **▼** om **Fax** weer te geven.
- 4 Druk op **Fax**.
- 5 Druk op **▲** of **▼** om **Kies rapport weer te geven**.
- 6 Druk op **Kies rapport**.
- 7 Druk op **Verz. rapport**.
- 8 Druk op **▲** of **▼** om **Aan**, **Aan+Beeld**, **Uit** of **Uit+Beeld** weer te geven en druk vervolgens op de optie die u wilt instellen.

- 9 Druk op .

OPMERKING

- Als u **Aan+Beeld** of **Uit+Beeld** kiest, wordt de afbeelding alleen op het verzendrapport weergegeven als **Direct verzenden** op **Uit** is ingesteld. Bij het verzenden van een kleurenfax wordt de afbeelding niet op het rapport weergegeven.
(►► Geavanceerde gebruikershandleiding: *Direct verzenden*.)
- Als de transmissie goed is verlopen, wordt "OK" naast "RESULT" op het verzendrapport weergegeven. Als de transmissie niet goed is verlopen, wordt "FOUT" naast "RESULT" weergegeven.

5

Faxberichten ontvangen

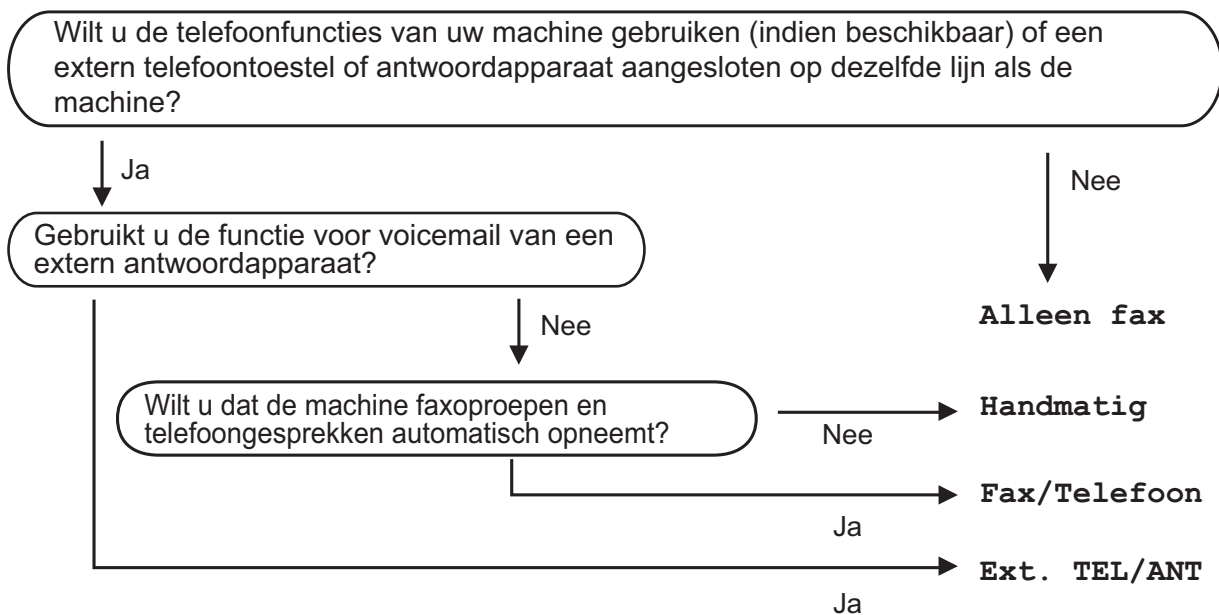
Ontvangstmodi

U moet een ontvangstmodus kiezen die past bij de externe apparaten en telefoondiensten die op de lijn zijn aangesloten.



De ontvangstmodus kiezen

Standaard ontvangt uw machine automatisch alle faxen die ernaartoe worden verzonden. Met behulp van het onderstaande schema kunt u de juiste ontvangstmodus kiezen.

Raadpleeg *Ontvangstmodi gebruiken* >> pagina 41 voor meer informatie over ontvangstmodi.



Volg deze instructies om de ontvangstmodus in te stellen:

- 1 Druk op  (Instell.).
- 2 Druk op `Alle instell.`
- 3 Druk op `▲` of `▼` om `Fax` weer te geven.
- 4 Druk op `Fax`.
- 5 Druk op `▲` of `▼` om `Ontvangstmenu` weer te geven.
- 6 Druk op `Ontvangstmenu`.
- 7 Druk op `▲` of `▼` om `Ontvangstmodus` weer te geven.
- 8 Druk op `Ontvangstmodus`.
- 9 Druk op `▲` of `▼` om `Alleen fax`, `Fax/Telefoon`, `Ext. TEL/ANT` of `Handmatig` weer te geven en druk vervolgens op de gewenste optie.
- 10 Druk op .

Ontvangstmodi gebruiken

In sommige ontvangstmodi wordt automatisch geantwoord (*Alleen fax* en *Fax/Telefoon*). U kunt de belvertraging wijzigen voordat u deze modi gebruikt. (Zie *Belvertraging* >> pagina 42.)

Alleen Fax

Als de modus *Alleen fax* is ingeschakeld, wordt elk telefoontje automatisch als faxoproep beantwoord.

Fax/Telefoon

De modus *Fax/Telefoon* helpt u om inkomende oproepen af te handelen, doordat wordt herkend of het een fax of een telefoongesprek betreft. De oproepen worden als volgt verwerkt:

- Faxen worden automatisch ontvangen.
- Een telefoongesprek activeert het dubbele belsignaal om aan te geven dat u de oproep moet aannemen. Het dubbele belsignaal is een snel belsignaal afkomstig van uw machine.

Zie *F/T Beltijd (alleen in de Fax/Telefoon-modus)* >> pagina 42 en *Belvertraging* >> pagina 42 als u de modus *Fax/Telefoon* gebruikt.

Handmatig

De modus *Handmatig* schakelt alle automatische antwoordfuncties uit.

Als u een fax wilt ontvangen in de modus *Handmatig*, neemt u de hoorn van een extern toestel op. Wanneer u faxtonen (korte herhaalde tonen) hoort, drukt u op *Fax starten* en kiest u *Ontvangen*. U kunt ook de functie *Fax Waarnemen* gebruiken om faxen te ontvangen door de hoorn op te nemen van een toestel op dezelfde lijn als die van de machine.

(Zie *Fax Waarnemen* >> pagina 43.)

Ext. TEL/ANT (extern antwoordapparaat)

In de modus *Ext. TEL/ANT* beheert een extern antwoordapparaat uw inkomende oproepen. Inkomende oproepen worden als volgt afgehandeld:

- Faxen worden automatisch ontvangen.
- Bellers kunnen een bericht op het externe antwoordapparaat achterlaten.


Zie *Een extern antwoordapparaat aansluiten* >> pagina 50 voor informatie over het aansluiten van uw externe antwoordapparaat.

Instellingen ontvangstmodus

Belvertraging

De instelling Belvertraging bepaalt hoe vaak de machine in de modus *Alleen fax* of *Fax/Telefoon* overgaat voordat de oproep wordt beantwoord. Als u een extern of tweede toestel op dezelfde lijn als de machine gebruikt, kiest u het maximum aantal belseignalen.

(Zie *Werken met externe of tweede toestellen* >> pagina 53 en *Fax Waarnemen* >> pagina 43.)

- 1 Druk op  (Instell.).
- 2 Druk op *Alle instell.*
- 3 Druk op ▲ of ▼ om *Fax* weer te geven.
- 4 Druk op *Fax*.
- 5 Druk op ▲ of ▼ om *Ontvangstmenu* weer te geven.
- 6 Druk op *Ontvangstmenu*.
- 7 Druk op ▲ of ▼ om *Belvertraging* weer te geven.
- 8 Druk op *Belvertraging*.
- 9 Druk op de optie voor het aantal keren dat de machine moet overgaan voordat de oproep wordt beantwoord. Als u 0 kiest, wordt onmiddellijk opgenomen en klinkt er helemaal geen belseignaal.
- 10 Druk op .

F/T Beltijd (alleen in de Fax/Telefoon- modus)

Wanneer iemand uw machine belt, horen u en de beller het geluid van een telefoon die overgaat. Het aantal belseignalen wordt bepaald door de instelling van Belvertraging.


Als de oproep een fax is, wordt deze door de machine ontvangen. Is het echter een telefoonoproep, dan hoort u een dubbel belseignaal gedurende de tijd die u voor F/T Beltijd hebt ingesteld. Als u het dubbele belseignaal hoort, betekent dit dat het een telefoonoproep betreft.

Omdat het dubbele belseignaal door de machine wordt geproduceerd, gaan externe en tweede toestellen niet over. U kunt de oproep echter nog steeds op elk toestel aannemen door een code voor afstandsbediening te gebruiken.

(Zie *Codes voor afstandsbediening gebruiken* >> pagina 53 voor meer informatie.)

- 1 Druk op  (Instell.).
- 2 Druk op *Alle instell.*
- 3 Druk op ▲ of ▼ om *Fax* weer te geven.
- 4 Druk op *Fax*.
- 5 Druk op ▲ of ▼ om *Ontvangstmenu* weer te geven.
- 6 Druk op *Ontvangstmenu*.
- 7 Druk op ▲ of ▼ om *F/T beltijd* weer te geven.
- 8 Druk op *F/T beltijd*.

- 9 Druk op de optie voor het aantal seconden dat de machine moet overgaan om u op een gewoon telefoongesprek te attenderen (20, 30, 40 of 70 seconden).

- 10 Druk op .

OPMERKING

Zelfs als de beller tijdens het dubbele belsignaal ophangt, blijft de machine overgaan gedurende het aantal seconden dat u hebt geselecteerd.

Fax Waarnemen

Als Fax Waarnemen is ingesteld op Aan:

De machine ontvangt een faxoproep automatisch, zelfs als u de oproep beantwoordt. Als op het touchscreen **Ontvangst** wordt weergegeven of wanneer u tjiropende geluiden via de hoorn hoort, legt u gewoon de hoorn op de haak. Uw machine doet de rest.

Als Fax Waarnemen is ingesteld op Uit:

Wanneer u bij de machine in de buurt bent en een faxoproep beantwoordt door de hoorn op te nemen, drukt u op **Fax starten** en dan op **Ontvangen** om de fax te ontvangen.

Als u de oproep hebt beantwoord via een tweede of extern toestel, drukt u op * 5 1. (Zie *Werken met externe of tweede toestellen* >> pagina 53.)

OPMERKING

- Als deze functie is ingesteld op **Aan**, maar uw machine de faxoproep niet overneemt wanneer u de hoorn van een tweede of extern toestel opneemt, moet u de code voor activeren op afstand intoetsen: * 5 1.
- Als u faxen verzendt vanaf een computer op dezelfde telefoonlijn en deze faxen door de machine worden onderschept, stelt u **Fax Waarnemen** in op **Uit**.

- 1 Druk op  (Instell.).
- 2 Druk op **Alle instell.**
- 3 Druk op **▲** of **▼** om **Fax** weer te geven.
- 4 Druk op **Fax**.
- 5 Druk op **▲** of **▼** om **Ontvangstmenu** weer te geven.
- 6 Druk op **Ontvangstmenu**.
- 7 Druk op **▲** of **▼** om **Fax Waarnemen** weer te geven.
- 8 Druk op **Fax Waarnemen**.
- 9 Druk op **Aan** (of **Uit**).
- 10 Druk op .

Faxvoorbeeld (alleen zwart-wit) (MFC-J870DW)

Binnengekomen faxen vooraf weergeven

U kunt binnengekomen faxen op het touchscreen weergeven door op  (Fax) en vervolgens op  (Ontvangen faxen) te drukken. Als de machine in de gereedstand staat, verschijnt een melding op het touchscreen wanneer er een nieuwe fax is binnengekomen.

Faxvoorbeeld instellen

- 1 Druk op  (Instell.).
- 2 Druk op  (Faxvb.).
- 3 Druk op Aan (of Uit).
- 4 Druk op Ja.
- 5 Op het touchscreen wordt meegedeeld dat faxen voortaan niet meer worden afgedrukt zodra u ze ontvangt. Druk op Ja (of Nee).
- 6 Druk op .

OPMERKING



Wanneer Faxvoorbeeld is ingeschakeld, wordt bij gebruik van de functies Fax Doorzenden en PC-Fax ontv. geen reservekopie van ontvangen faxen afgedrukt, zelfs als u Back-up op Aan hebt ingesteld.

Faxvoorbeeld gebruiken

Wanneer u een fax ontvangt, wordt dit op het touchscreen gemeld. (Bijvoorbeeld: Nieuwe fax(en) : 01 [Voorb.])

- 1 Druk op Voorb.
Het faxoverzicht wordt op het touchscreen weergegeven.

OPMERKING













- Het faxoverzicht bevat de oude faxen en de nieuwe fax. Naast de nieuwe fax wordt een blauwe markering weergegeven.
- Als u een fax wilt zien die al is bekeken, drukt u op  (Fax) en  (Ontvangen faxen).


- 2 Druk op ▲ of ▼ om het faxnummer weer te geven van de fax die u wilt bekijken.
- 3 Druk op de fax die u wilt bekijken.

OPMERKING





- Als het een grote fax betreft, kan het even duren voordat deze wordt weergegeven.
- Op het touchscreen worden het huidige paginanummer en het totaal aantal pagina's van het faxbericht weergegeven. Als het faxbericht uit meer dan 99 pagina's bestaat, wordt het totaal aantal pagina's als "XX" weergegeven.

Druk op het touchscreen of touchpanel om de volgende bewerkingen uit te voeren.




	Omschrijving
	De fax vergroten.
	De fax verkleinen.
 of 	Verticaal bladeren.
 of 	Horizontaal bladeren.
	De fax rechtsom draaien.
	De fax verwijderen. Druk op Ja ter bevestiging.
	Naar de vorige pagina gaan.
	Naar de volgende pagina gaan.
	Teruggaan naar het faxoverzicht.
	De fax afdrukken. Ga op een van de volgende manieren te werk: <ul style="list-style-type: none"> ■ Druk op Alle Pag Afdruk. om het hele faxbericht af te drukken. ■ Druk op Alleen huidige afdr. om alleen de weergegeven pagina af te drukken. ■ Druk op Afdr. vanaf deze pag. om vanaf de weergegeven pagina tot en met de laatste pagina af te drukken.

4 Druk op .



Een fax afdrukken

- 1 Druk op  (Fax).
- 2 Druk op  (Ontvangen faxen).
- 3 Druk op de fax die u wilt bekijken.
- 4 Druk op .
 - Als de fax meerdere pagina's bevat, gaat u naar stap 5.
 - Als de fax uit één pagina bestaat, wordt deze afgedrukt. Ga naar stap 6.
- 5 Ga op een van de volgende manieren te werk:
 - Druk op **Alle Pag Afdruk.** om alle pagina's van de fax af te drukken. Ga naar stap 6.
 - Druk op **Alleen huidige afdr.** om de weergegeven pagina af te drukken. Ga naar stap 7.
 - Druk op **Afdr. vanaf deze pag.** om vanaf de weergegeven pagina tot en met de laatste pagina af te drukken. Ga naar stap 7.
- 6 Ga op een van de volgende manieren te werk:
 - Druk op **Ja** om de fax te verwijderen.
 - Druk op **Nee** om de fax in het geheugen te bewaren.
- 7 Druk op .


Alle faxen in het overzicht afdrukken

- 1 Druk op  (Fax).
- 2 Druk op  (Ontvangen faxen).
- 3 Druk op Afdr./verw.
- 4 Ga op een van de volgende manieren te werk:
 - Als u alle nieuwe faxen wilt afdrukken, drukt u op ▲ of ▼ om Alles afdrukken (nieuwe faxen) weer te geven.
Druk op Alles afdrukken (nieuwe faxen).
 - Als u alle oude faxen wilt afdrukken, drukt u op ▲ of ▼ om Alles afdrukken (oude faxen) weer te geven.
Druk op Alles afdrukken (oude faxen).
- 5 Druk op .




Alle faxen uit het overzicht verwijderen

- 1 Druk op  (Fax).
- 2 Druk op  (Ontvangen faxen).
- 3 Druk op Afdr./verw.
- 4 Ga op een van de volgende manieren te werk:
 - Als u alle nieuwe faxen wilt verwijderen, drukt u op ▲ of ▼ om Alles verwijderen (nieuwe faxen) weer te geven.
Druk op Alles verwijderen (nieuwe faxen).
 - Als u alle oude faxen wilt verwijderen, drukt u op ▲ of ▼ om Alles verwijderen (oude faxen) weer te geven.
Druk op Alles verwijderen (oude faxen).

- 5 Druk op Ja ter bevestiging.

- 6 Druk op .

Faxvoorbeeld uitschakelen

- 1 Druk op  (Instell.).
- 2 Druk op  (Faxvb.).
- 3 Druk op Uit.
- 4 Druk op Ja ter bevestiging.
- 5 Als er faxen in het geheugen zijn opgeslagen, voert u een van de volgende handelingen uit:
 - Druk op Doorgaan als u de opgeslagen faxen niet wilt afdrukken.
De machine vraagt u om het verwijderen van opgeslagen faxen te bevestigen.
Druk op Ja ter bevestiging. Uw faxen worden verwijderd.
 - Druk op Alle faxen afdrukken alvorens te verwijderen als u alle opgeslagen faxen wilt afdrukken.
 - Druk op Annuleren als u Faxvoorbeeld niet wilt uitschakelen.
Druk op .

Opties voor normale telefoongesprekken

Fax/Telefoon-modus

Als de machine in de Fax/Telefoon-modus staat, wordt het dubbele belsignaal (een snel dubbel belsignaal) gebruikt om aan te geven dat het een normaal telefoontje betreft.

Als u bij een externe telefoon bent, neemt u de hoorn van de externe telefoon op en drukt u op **Ophalen** om de oproep te beantwoorden.

Als u zich bij een tweede toestel bevindt, moet u de hoorn tijdens het overgaan van de dubbele bel opnemen en tussen twee snelle dubbele belsignalen op **# 5 1** drukken. Als er niemand aan de lijn is of als iemand u een fax wil zenden, stuurt u de oproep terug naar de machine door op *** 5 1** te drukken.

Nummerweergave (Beller ID)

Met de functie Beller ID kunt u gebruikmaken van de nummerweergavedienst die door veel lokale telefoonbedrijven wordt aangeboden. Neem contact op met uw telefoonbedrijf voor informatie. Bij gebruik van deze dienst ziet u het telefoonnummer of indien beschikbaar de naam van de beller als de telefoon overgaat.

Na enkele belsignalen wordt op het touchscreen het telefoonnummer (en eventueel de naam) van de beller weergegeven. Zodra u een telefoontje aanneemt, verdwijnt de informatie over de beller van het touchscreen, maar de oproepinformatie blijft opgeslagen in het geheugen.

U kunt het overzicht bekijken of een van deze nummers selecteren om er een fax naar te sturen, het aan het adresboek toe te voegen of te verwijderen. (Zie *Overzicht nummerweergave (Overzicht beller-id)* >> pagina 57.)

- De melding **ID onbekend** geeft aan dat de oproep afkomstig is van buiten het gebied dat uw nummerweergavedienst beslaat.
- De melding **Privénummer** betekent dat de beller ervoor heeft gekozen om zijn/haar informatie niet te laten weergeven.



U kunt een lijst afdrukken met informatie over de oproepen die uw machine heeft ontvangen. (>> Geavanceerde gebruikershandleiding: *Een rapport afdrukken.*)

OPMERKING

De dienst nummerweergave varieert per provider. Neem contact op met uw lokale telefoonbedrijf voor meer informatie over welke diensten er in uw gebied beschikbaar zijn.

Nummerweergave inschakelen

Als u beschikt over nummerweergave op uw lijn, dient u de functie Beller ID in te stellen op **Aan**, zodat het telefoonnummer van de beller op het touchscreen wordt weergegeven wanneer de telefoon overgaat.

- 1 Druk op  (Instell.).
- 2 Druk op **Alle instell.**
- 3 Druk op **▲** of **▼** om **Fax** weer te geven.
- 4 Druk op **Fax**.
- 5 Druk op **▲** of **▼** om **Diversen** weer te geven.
- 6 Druk op **Diversen**.
- 7 Druk op **Beller ID**.
- 8 Druk op **Aan** (of **Uit**).
- 9 Druk op .

Telefoondiensten

De machine ondersteunt de nummerweergavedienst die door sommige telefoonbedrijven wordt aangeboden.

Functies als Voicemail, Wisselgesprekken, Wisselgesprekken/Nummerweergave, een antwoordapparaat, alarmsysteem of een andere speciale functie op dezelfde lijn kunnen problemen veroorzaken bij de werking van de machine.

Het type telefoonlijn instellen

Als u de machine aansluit op een lijn met PBX of ISDN voor het verzenden en ontvangen van faxen, moet u ook het type telefoonlijn wijzigen aan de hand van de volgende stappen.

- 1 Druk op  (Instell.).
- 2 Druk op `Alle instell.`
- 3 Druk op `▲` of `▼` om `Stand. instel.` weer te geven.
- 4 Druk op `Stand. instel.`
- 5 Druk op `▲` of `▼` om `Tel lijn inst` weer te geven.
- 6 Druk op `Tel lijn inst.`
- 7 Druk op `Normaal, PBX of ISDN.`
- 8 Druk op .

PBX en doorverbinden

De machine is in eerste instantie ingesteld op `Normaal`, geschikt voor aansluiting op een standaard openbaar telefoonnetwerk (PSTN). De meeste kantoren gebruiken echter een centraal telefoonsysteem oftewel een Private Branch Exchange (PBX). Uw machine kan op de meeste PBX-telefoonsystemen worden aangesloten. De oproepfunctie van de machine ondersteunt alleen TBR (Timed Break Recall). TBR werkt met de meeste PBX-systemen, zodat u toegang krijgt tot een buitenlijn of gesprekken naar een andere lijn kunt doorverbinden. De functie werkt als op het touchscreen op `R` wordt gedrukt.

OPMERKING

U kunt een druk op de knop `R` programmeren als onderdeel van een nummer dat in het adresboek is opgeslagen. Hiervoor drukt u tijdens het programmeren van het adresboek eerst op `R` (op het touchscreen verschijnt '!'), waarna u het telefoonnummer invoert. Als u dit doet, hoeft u niet telkens op `R` te drukken voordat u een nummer kiest met een adresboek. (Zie *Nummers opslaan* >> pagina 58.) Als uw type telefoonlijn niet op PBX is ingesteld op de machine, kunt u echter niet gebruikmaken van het adresboeknummer waarvoor het drukken op `R` is geprogrammeerd.

VoIP (Voice over Internet Protocol)

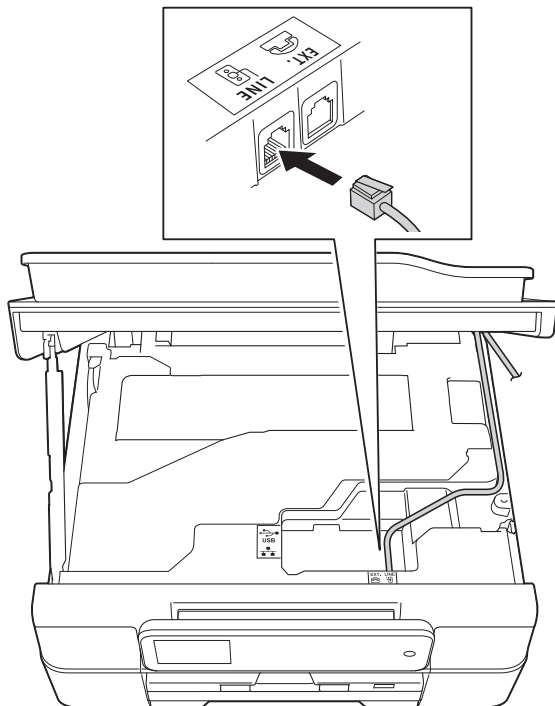
VoIP is een telefoonsysteem dat gebruikmaakt van een internetverbinding in plaats van een traditionele telefoonlijn. Telefoonbedrijven bieden vaak pakketten met VoIP-, internet- en kabeldiensten.

Uw machine werkt mogelijk niet met bepaalde VoIP-systemen. Als u uw machine wilt gebruiken voor het versturen en ontvangen van faxen op een VoIP-systeem, moet u zorgen dat één uiteinde van uw telefoonsnoer is aangesloten op de **LINE**-ingang van de machine. Het andere uiteinde van het telefoonsnoer kan worden aangesloten op een modem, telefoonadapter, splitter of soortgelijk apparaat.

- **Neem contact op met uw VoIP-provider voor informatie over het aansluiten van uw machine op het VoIP-systeem.**

Nadat u uw machine op het VoIP-systeem hebt aangesloten, controleert u of er een kiestoon is. Neem de hoorn van de externe telefoon van de haak en luister of u een kiestoon hoort. Neem contact op met uw VoIP-provider als er geen kiestoon is.

Als u problemen hebt met het verzenden of ontvangen van faxen via een VoIP-systeem, kunt u de modemsnelheid van de machine het best instellen op *Basic* (voor VoIP) (zie *Storing op de telefoonlijn / bellen via internet (VoIP)* ►► pagina 136).



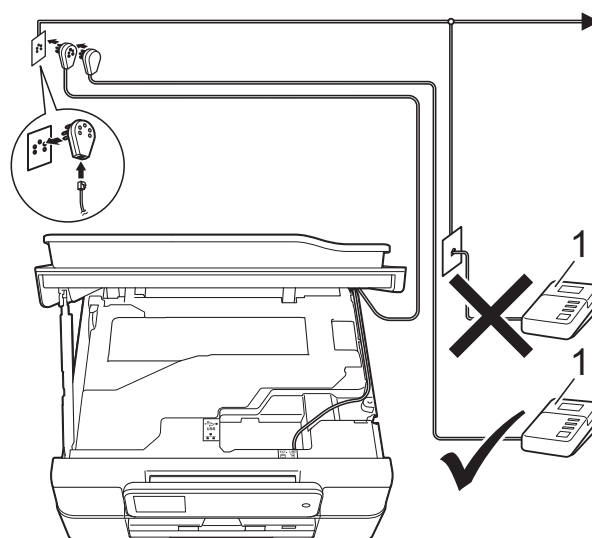
Een extern antwoordapparaat aansluiten

U kunt een extern antwoordapparaat aansluiten. Als u echter een **extern** antwoordapparaat aansluit op dezelfde telefoonlijn als de machine, worden alle gesprekken beantwoord door het antwoordapparaat terwijl de machine "luistert" of er faxtonen zijn. Als faxtonen worden waargenomen, neemt de machine de oproep over en wordt de fax ontvangen. Als de machine geen faxtonen waarneemt, speelt het antwoordapparaat het uitgaande bericht af, zodat de beller een bericht kan inspreken.

Het antwoordapparaat moet binnen vier belsignalen antwoorden (de aanbevolen instelling is twee belsignalen). De machine kan de faxtonen pas waarnemen nadat het antwoordapparaat de oproep heeft beantwoord, en bij vier belsignalen blijven er slechts 8 tot 10 seconden van faxtonen over voor de aansluitbevestiging. Volg de instructies in deze handleiding zorgvuldig op wanneer u uw uitgaande bericht opneemt. U kunt beter niet de bespaarstand op uw externe antwoordapparaat gebruiken als dit is ingesteld op meer dan vijf belsignalen.

OPMERKING

Als u niet al uw faxen ontvangt, dient u de instelling voor belvertraging op uw externe antwoordapparaat te verkorten.



1 Antwoordapparaat

Als het antwoordapparaat een oproep beantwoordt, wordt op het touchscreen **Telefoon** weergegeven.

BELANGRIJK

Sluit een antwoordapparaat **NOOIT** op een andere plaats op dezelfde telefoonlijn aan.

Aansluitingsinstellingen

Het externe antwoordapparaat moet zijn aangesloten zoals in de vorige afbeelding is aangegeven.

- 1 Plaats beide handen onder de plastic lipjes aan weerszijden van de machine om het scannerdeksel in de geopende stand te zetten.
- 2 Leid het telefoonsnoer voorzichtig door het kabelgootje uit de achterzijde van de machine.
- 3 Breng het scannerdeksel omhoog om de vergrendeling op te heffen. Duw de steun van het scannerdeksel voorzichtig omlaag en sluit het scannerdeksel met beide handen.
- 4 Stel uw externe antwoordapparaat in op één of twee belsignalen. (De instelling voor belvertraging van de machine is niet van toepassing.)
- 5 Neem het uitgaande bericht op uw externe antwoordapparaat op.
- 6 Stel het antwoordapparaat in op het aannemen van oproepen.
- 7 Stel de ontvangstmodus in op **Ext. TEL/ANT.** (Zie *De ontvangstmodus kiezen* ►► pagina 40.)

Een uitgaand bericht opnemen op een extern antwoordapparaat

Bij het opnemen van dit bericht is een goede timing van belang.

- 1 Neem 5 seconden stilte op aan het begin van uw bericht. (Dit geeft de machine de gelegenheid om bij automatische faxtransmissies de faxtonen te horen voordat deze stoppen.)
- 2 Neem een bericht van maximaal 20 seconden op.

OPMERKING

Wij raden u aan om aan het begin van uw uitgaande bericht eerst een stilte van 5 seconden op te nemen, zodat faxtonen door de machine kunnen worden waargenomen. U kunt proberen om deze pauze weg te laten, maar als uw machine problemen heeft met de ontvangst, moet u het uitgaande bericht opnieuw opnemen en deze stilte inlassen.

Aansluiting op meerdere lijnen (PBX)

Wij raden u aan om contact op te nemen met het bedrijf dat uw PBX heeft geïnstalleerd om uw machine aan te sluiten. Als u beschikt over een systeem met meerdere lijnen, raden wij u aan om de installateur te vragen om de machine op de laatste lijn van het systeem aan te sluiten. Zo wordt voorkomen dat de machine wordt geactiveerd wanneer het systeem telefoonoproepen ontvangt. Als alle inkomende telefoontjes door een telefonist(e) worden beantwoord, adviseren wij u om de ontvangstmodus in te stellen op *Handmatig*.

Wij kunnen niet garanderen dat uw machine onder alle omstandigheden naar behoren werkt als deze is aangesloten op een PBX. Neem bij problemen met het verzenden of ontvangen van faxen eerst contact op met het bedrijf dat uw centrale verzorgt.

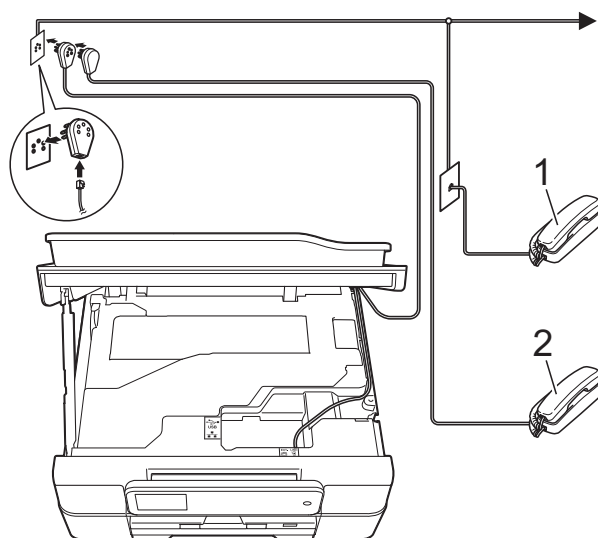
OPMERKING

Controleer of het type telefoonlijn is ingesteld op PBX. (Zie *Het type telefoonlijn instellen* ►► pagina 48.)

Externe en tweede toestellen

Een extern of tweede toestel aansluiten

U kunt een apart toestel op uw machine aansluiten, zoals in onderstaande afbeelding.



1 Tweede toestel

2 Extern toestel

OPMERKING

Sluit het externe toestel aan met een kabel van maximaal 3 meter.

Werken met externe of tweede toestellen

Als u een faxoproep aanneemt van een tweede toestel of een extern toestel, kunt u de oproep naar de machine doorverbinden met behulp van de code voor activeren op afstand. Als u de code voor activeren op afstand, * 5 1, intoetst, begint de machine met het ontvangen van de fax.

Als de machine een normaal telefoontje aanneemt en het snelle dubbele belsignaal geeft, toetst u de code voor deactiveren op afstand, # 5 1 in om de oproep op een tweede toestel aan te nemen. (Zie *F/T Beltijd (alleen in de Fax/Telefoon-modus)* >> pagina 42.)

Als u een telefoontje aanneemt en er is niemand aan de lijn:

Waarschijnlijk gaat het om het ontvangen van een handmatige fax.

Druk * 5 1 in en wacht tot u het tjiropende geluid hoort of tot op het touchscreen *Ontvangst* wordt weergegeven en hang dan op.

OPMERKING

U kunt ook de functie Fax Waarnemen gebruiken om het telefoontje automatisch door uw machine te laten aannemen. (Zie *Fax Waarnemen* >> pagina 43.)

Codes voor afstandsbediening gebruiken

Code voor activeren op afstand

Als u een faxoproep aanneemt op een tweede of extern toestel, kunt u de oproep doorverbinden naar de machine door het intoetsen van de code voor activeren op afstand * 5 1. Wacht tot u de tjiropende geluiden hoort en leg vervolgens de hoorn op de haak. (Zie *Fax Waarnemen* >> pagina 43.)

Als u een faxoproep aanneemt via de externe telefoon, kunt u de fax door de machine laten ontvangen door op *Fax starten* te drukken en *Ontvangen* te kiezen.


Code voor deactiveren op afstand


Als u een normaal telefoontje ontvangt terwijl de machine in de modus Fax/Telefoon staat, wordt het snelle dubbele belsignaal gebruikt na de aanvankelijke belvertraging. Als u de oproep aanneemt op een tweede toestel, kunt u het dubbele belsignaal uitschakelen door op # 5 1 te drukken (druk *tussen* de belsignalen door).

Als de machine een normaal telefoontje aanneemt en het snelle dubbele belsignaal geeft, kunt u de oproep aannemen op de externe telefoon door op *Ophalen* te drukken.

De codes voor afstandsbediening wijzigen

Als u activering op afstand wilt gebruiken, moet u de codes voor afstandsbediening inschakelen. De vooraf ingestelde code voor activeren op afstand is * 5 1. De vooraf ingestelde code voor deactiveren op afstand is # 5 1. U kunt deze codes desgewenst vervangen door uw eigen codes.

- 1 Druk op  (Instell.).
- 2 Druk op `Alle instell.`
- 3 Druk op `▲` of `▼` om `Fax` weer te geven.
- 4 Druk op `Fax`.
- 5 Druk op `▲` of `▼` om `Ontvangstmenu` weer te geven.
- 6 Druk op `Ontvangstmenu`.
- 7 Druk op `▲` of `▼` om `Act.Op Afst.` weer te geven.
- 8 Druk op `Act.Op Afst.`
- 9 Ga op een van de volgende manieren te werk:
 - Als u de code voor activeren op afstand wilt wijzigen, drukt u op `Afstandscode`.
Voer de nieuwe code in en druk op `OK`.
 - Als u de code voor deactiveren op afstand wilt wijzigen, drukt u op `Deactiveren`.
Voer de nieuwe code in en druk op `OK`.
 - Als u de codes niet wilt wijzigen, gaat u naar stap 10.
 - Als u de codes voor afstandsbediening `Uit` (of `Aan`) wilt zetten, drukt u op `Act.Op Afst.`
Druk op `Uit` (of `Aan`).

10 Druk op .

OPMERKING

- Als de verbinding telkens wordt verbroken wanneer u probeert om vanaf een ander toestel toegang te krijgen tot uw externe antwoordapparaat, is het raadzaam om de code voor activeren op afstand en de code voor deactiveren op afstand te wijzigen in een andere driecijferige code met de cijfers **0-9**, *****, **#**.
- Het is mogelijk dat de codes voor afstandsbediening met bepaalde telefoonsystemen niet werken.

Nummers kiezen

Handmatig kiezen


1 Laad uw document.

2 (MFC-J650DW)

Druk op  (Fax).

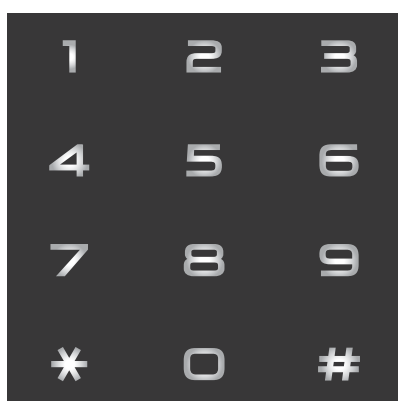
(MFC-J870DW)

Ga op een van de volgende manieren te werk:

■ Wanneer Faxvoorbeeld op **Uit** is ingesteld, drukt u op  (Fax).

■ Wanneer Faxvoorbeeld op **Aan** is ingesteld, drukt u op  (Fax) en vervolgens op  (Faxen verzenden).

3 Druk op alle cijfers van het faxnummer.



4 Druk op **Fax Start**.

Nummers kiezen vanuit het adresboek


1 Laad uw document.

2 Druk op  (Fax).

3 Druk op  (Adresboek).

4 Ga op een van de volgende manieren te werk:

■ Druk op **▲** of **▼** om het gewenste nummer weer te geven.

■ Druk op , voer de eerste letter van de naam in en druk op **OK**.

Druk op de gewenste naam.

Als de naam twee nummers heeft, gaat u naar stap 5.

Als de naam één nummer heeft, gaat u naar stap 6.

5 Druk op het gewenste nummer.

6 Druk op **Toepassen** om een fax te verzenden.

7 Druk op **Fax Start**.
De machine scant en verzendt de fax.

Faxnummer opnieuw kiezen

Als u een fax automatisch wilt verzenden en de lijn bezet is, wordt het nummer maximaal drie keer opnieuw gekozen met tussenpozen van vijf minuten.

De functie voor automatisch opnieuw kiezen werkt alleen als u vanaf de machine hebt gekozen.


1 Laad uw document.


2 (MFC-J650DW)


Druk op  (Fax).

(MFC-J870DW)

Ga op een van de volgende manieren te werk:

■ Wanneer Faxvoorbeeld op **Uit** is ingesteld, drukt u op  (Fax).

■ Wanneer Faxvoorbeeld op **Aan** is ingesteld, drukt u op  (Fax) en

vervolgens op  (Faxen verzenden).

3 Druk op **Herkies**.

4 Druk op **Fax Start**.

OPMERKING


- Bij **Direct verzenden** met de glasplaat werkt de functie voor automatisch opnieuw kiezen niet.
- **Herkies** verandert in **Pauze** wanneer u een faxnummer invoert.

Meer manieren om nummers te kiezen

Overzicht van uitgaande gesprekken

De laatste 30 nummers waarnaar u een fax hebt verstuurd, worden opgeslagen in het overzicht van uitgaande gesprekken. U kunt een van deze nummers selecteren om er een fax naar te sturen, het toe te voegen aan het adresboek of te verwijderen.

1 Druk op  (Fax).

2 Druk op  (Oproep- overzicht).

3 Druk op **Uitg. gesprek**.

4 Druk op het gewenste nummer.

5 Ga op een van de volgende manieren te werk:

■ Druk op **Toepassen** om een fax te verzenden.


Druk op **Fax Start**.

■ Als u het nummer wilt opslaan, drukt u op **Bewerken** en vervolgens op **Toevoegen aan adresboek**.

(➤➤ Geavanceerde gebruikershandleiding: *Adresboeknummers uit het overzicht van uitgaande gesprekken opslaan.*)

■ Als u het nummer uit het overzicht van uitgaande gesprekken wilt verwijderen, drukt u op **Bewerken** en vervolgens op **Verwijder**.

Druk op **Ja** ter bevestiging.

Druk op .



Overzicht nummerweergave (Overzicht beller-id)

Voor de functie Overzicht beller-id is de nummerweergavedienst vereist die door veel telefoonbedrijven wordt aangeboden. (Zie *Nummerweergave (Beller ID)* ►► pagina 47.)

De nummers, of eventueel namen, van de laatste 30 fax- en telefoonoproepen die u hebt ontvangen, worden opgeslagen in het nummerweergaveoverzicht. U kunt het overzicht bekijken of een van deze nummers selecteren om er een fax naar te sturen, het aan het adresboek toe te voegen of te verwijderen. Wanneer de machine de eenendertigste oproep ontvangt, worden de gegevens van de eerste oproep door dit nummer vervangen.

OPMERKING

Zelfs als u niet op nummerweergave geabonneerd bent, kunt u de datums van oproepen in het overzicht bekijken en items uit de lijst verwijderen.

- 1 Druk op  (Fax).
- 2 Druk op  (Oproep- overzicht).
- 3 Druk op `Overzicht beller-id`.
- 4 Druk op het gewenste nummer of de gewenste naam.

- 5 Ga op een van de volgende manieren te werk:

- Druk op `Toepassen` om een fax te verzenden.


Druk op `Fax Start`.

- Als u het nummer wilt opslaan, drukt u op `Bewerken` en vervolgens op `Toevoegen aan adresboek`.

(►► Geavanceerde gebruikershandleiding: *Adresboeknummers uit het overzicht beller-ID opslaan.*)

- Als u het nummer uit het overzicht wilt verwijderen, drukt u op `Bewerken` en vervolgens op `Verwijder`.

Druk op `Ja` ter bevestiging.

Druk op .

OPMERKING

U kunt het nummerweergaveoverzicht afdrukken.

(►► Geavanceerde gebruikershandleiding: *Een rapport afdrukken.*)

Nummers opslaan

U kunt uw machine instellen om op de volgende manieren snel te kiezen: via het adresboek en met groepen voor het rondsturen van faxberichten.

OPMERKING

Adresboeknummers die in het geheugen zijn opgeslagen, gaan niet verloren als de stroom uitvalt.

Een pauze opslaan

Wanneer u adresboeknummers opslaat, kunt u een of meer pauzes van 3,5 seconden invoegen door op het touchscreen op *Pauze* te drukken.

Adresboeknummers opslaan


U kunt maximaal 100 adressen met een naam opslaan. Elke naam kan twee nummers hebben.

- 1 Druk op  (Fax).
- 2 Druk op  (Adresboek).
- 3 Druk op *Bewerken*.
- 4 Druk op ▲ of ▼ om *Nw adres toev.* weer te geven.
- 5 Druk op *Nw adres toev.*
- 6 Druk op *Naam*.
- 7 Voer de naam in met behulp van het toetsenbord op het touchscreen (maximaal 16 tekens).
Druk op *OK*.
(Zie *Tekst invoeren* >> pagina 178 voor informatie over het invoeren van letters.)
- 8 Druk op *Adres 1*.

- 9 Voer het eerste fax- of telefoonnummer in via het toetsenbord op het touchscreen (maximaal 20 cijfers).
Druk op *OK*.



OPMERKING

Vergeet niet het netnummer op te geven wanneer u een fax- of telefoonnummer invoert. Afhankelijk van het land worden de namen en het overzicht van de nummerweergave mogelijk onjuist weergegeven als het fax- of telefoonnummer zonder netnummer wordt opgeslagen.

- 10 Als u het tweede fax- of telefoonnummer wilt opslaan, drukt u op *Adres 2*.
Voer het tweede fax- of telefoonnummer in via het toetsenbord op het touchscreen (maximaal 20 cijfers).
Druk op *OK*.
- 11 Druk op *OK* ter bevestiging.
- 12 Ga op een van de volgende manieren te werk:
 - Om nog een adresboeknummer op te slaan, herhaalt u stap 3 tot en met 11.
 - Om het opslaan van nummers te voltooien, drukt u op .

Adresboeknamen of -nummers wijzigen of verwijderen

U kunt een reeds opgeslagen adresboeknaam of -nummer wijzigen of verwijderen.

- 1 Druk op  (Fax).
- 2 Druk op  (Adresboek).
- 3 Druk op `Bewerken`.
- 4 Ga op een van de volgende manieren te werk:
 - Druk op `▲` of `▼` om `Wijzigen weer te geven`.
Druk op `Wijzigen` om de naam of nummers van een adres te bewerken. Ga naar stap 5.
 - Druk op `▲` of `▼` om `Verwijder weer te geven`.
Druk op `Verwijder`.
Selecteer de nummers die u wilt verwijderen door erop te drukken, zodat een rood vinkje wordt weergegeven.
Druk op `OK`.
Druk op `Ja` ter bevestiging. Ga naar stap 9.
- 5 Druk op `▲` of `▼` om het gewenste nummer weer te geven.
- 6 Druk op het nummer dat u wilt wijzigen.

- 7 Ga op een van de volgende manieren te werk:
 - Als u de naam wilt wijzigen, drukt u op `Naam`.
Voer de nieuwe naam in (maximaal 16 tekens) via het toetsenbord op het touchscreen. (Zie *Tekst invoeren* >> pagina 178 voor informatie over het invoeren van letters.)
Druk op `OK`.
 - Als u het eerste fax- of telefoonnummer wilt wijzigen, drukt u op `Adres 1`.
Voer het nieuwe fax- of telefoonnummer in (maximaal 20 cijfers) via het toetsenbord op het touchscreen.
Druk op `OK`.
 - Als u het tweede fax- of telefoonnummer wilt wijzigen, drukt u op `Adres 2`.
Voer het nieuwe fax- of telefoonnummer in (maximaal 20 cijfers) via het toetsenbord op het touchscreen.
Druk op `OK`.

OPMERKING

Een opgeslagen naam of nummer wijzigen:

Als u een teken of een opgeslagen cijfer wilt wijzigen, drukt u op `◀` of `▶` om het gewenste teken of cijfer met de cursor te markeren. Druk vervolgens op . Voer het nieuwe teken of cijfer in.

- 8 Ga op een van de volgende manieren te werk:
 - Druk op `OK` als u klaar bent.
Om nog een adresboeknummer te wijzigen, herhaalt u stap 3 tot en met 8.
 - Ga terug naar 7 als u meer wijzigingen wilt aanbrengen.
- 9 Druk op .

Kopiëren

In de volgende stappen worden de standaardkopieerhandelingen beschreven.

- 1 Plaats uw document op een van de volgende manieren:
 - Plaats het document met de *bedrukte zijde naar beneden* in de ADF.
(Zie *De ADF gebruiken* >> pagina 32.)
 - Plaats het document met de *bedrukte zijde naar beneden* op de glasplaat.
(Zie *De glasplaat gebruiken* >> pagina 33.)

- 2 Druk op  (Kopiëren).

- Op het touchscreen wordt het volgende weergegeven:



1 Aantal kopieën

U kunt het aantal kopieën invoeren op de volgende manieren:

- Druk op - of + op het touchscreen (zie hierboven).


- Gebruik de kiestoetsen op het touchpanel.
- Toets op het touchscreen in hoeveel kopieën u wilt maken.

Voer het aantal kopieën in met het toetsenbord op het touchscreen.

Druk op OK.

- 3 Als u meerdere kopieën wilt maken, toetst u het aantal in (maximaal 99).
- 4 Druk op Mono Start of Kleur Start.

Kopiëren stoppen

Druk op  om het kopiëren te stoppen.

Kopieeropties

U kunt de volgende kopieerinstellingen wijzigen. Druk op **Kopiëren** en vervolgens op **Opties**. Druk op **▲** of **▼** om door de kopieerinstellingen te bladeren. Druk op de gewenste instelling en kies een optie. Druk op **OK** wanneer u klaar bent met het wijzigen van opties.

(Basis gebruikershandleiding)

Zie pagina 61 voor informatie over het wijzigen van de volgende kopieerinstellingen.

- Papiersoort
- Papierformaat

(Geavanceerde gebruikershandleiding)

Voor informatie over het wijzigen van de volgende kopieerinstellingen
►► Geavanceerde gebruikershandleiding: Kopieeropties.

- Kwaliteit
- Vergr./verkl.
- Pagina lay-out
- 2op1 (id)
- Stapel/Sorteer
- Dichtheid
- 2-zijdige kopie
- Inktspaarmodus (MFC-J870DW)
- Dun papier kopiëren (MFC-J870DW)
- Boek kopiëren (MFC-J870DW)
- Watermerk kop. (MFC-J870DW)
- Achtergr.kleur verwijderen
- Nieuwe standaard
- Fabrieksinstall.

OPMERKING

Gebruik de ADF als u kopieën wilt sorteren.

Papiersoort

Als u op een speciale papiersoort kopieert, stelt u de machine in op die papiersoort voor optimale afdrukkwaliteit.

- 1 Laad uw document.
- 2 Druk op  (Kopiëren).
- 3 Toets in hoeveel kopieën u wilt maken.
- 4 Druk op **Opties**.
- 5 Druk op **▲** of **▼** om **Papiersoort** weer te geven.
- 6 Druk op **Papiersoort**.
- 7 Druk op **▲** of **▼** om **Normaal pap.**, **Inkjetpapier**, **Brother BP71**, **Glossy** anders of **Transparanten** weer te geven en druk vervolgens op de optie die u wilt instellen.
- 8 Als u geen instellingen meer wilt wijzigen, drukt u op **OK**.
- 9 Druk op **Mono Start** of **Kleur Start**.

Papierformaat

Als u op een ander formaat dan A4 kopieert, moet u de instelling voor het papierformaat wijzigen. U kunt alleen kopiëren op papier van de volgende formaten: A4, A5, Foto (10 × 15 cm) en Letter.

- 1 Laad uw document.
- 2 Druk op  (Kopiëren).
- 3 Toets in hoeveel kopieën u wilt maken.
- 4 Druk op `Opties`.
- 5 Druk op `▲` of `▼` om `Papierformaat` weer te geven.
- 6 Druk op `Papierformaat`.
- 7 Druk op `▲` of `▼` om `A4`, `A5`, `10x15cm` of `Letter` weer te geven en druk vervolgens op de optie die u wilt instellen.
- 8 Als u geen instellingen meer wilt wijzigen, drukt u op `OK`.
- 9 Druk op `Mono Start` of `Kleur Start`.

Foto's afdrukken vanaf een geheugenkaart of USB-flashstation

PhotoCapture Center™-functies (FOTO-modus)

Ook wanneer uw machine *niet* is aangesloten op uw computer, kunt u foto's direct vanaf digitale cameramedia of een USB-flashstation afdrukken. (Zie *Foto's afdrukken* >> pagina 66.)

U kunt documenten scannen en deze rechtstreeks op een geheugenkaart of USB-flashstation opslaan. (Zie *Naar een geheugenkaart of een USB-flashstation scannen* >> pagina 67.)

Als uw machine is aangesloten op een computer, hebt u via uw computer toegang tot een geheugenkaart of USB-flashstation dat in de voorzijde van de machine is gestoken.

(>> Software en Netwerk gebruikershandleiding.)

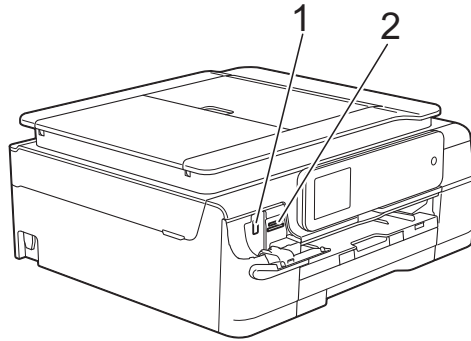
Een geheugenkaart of een USB-flashstation gebruiken

Uw Brother-machine heeft mediastations (sleuven) voor de volgende populaire digitale cameramedia: Memory Stick Duo™, Memory Stick PRO Duo™, SD-geheugenkaart, SDHC-geheugenkaart, SDXC-geheugenkaart, MultiMedia Card, MultiMedia Card Plus en USB-flashstation.

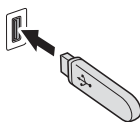
Met de functie PhotoCapture Center™ kunt u digitale foto's van uw digitale camera met een hoge resolutie afdrukken, voor een afdrukkwaliteit die gelijkwaardig is aan die van foto's.

Aan de slag

- 1 Open de mediasleufklep.
- 2 Steek de geheugenkaart of het USB-flashstation stevig in de juiste sleuf.



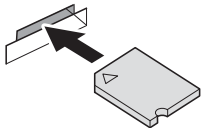
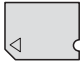

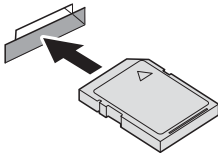


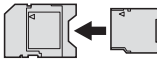
1 USB-flashstation



BELANGRIJK

De USB Direct Interface biedt alleen ondersteuning voor een USB-flashstation, een camera die compatibel is met PictBridge of een digitale camera die gebruikmaakt van USB-massaopslag. Andere USB-apparaten worden niet ondersteund.

2 Sleuf geheugenkaart

Sleuf	Compatibele geheugenkaarten
Bovenste sleuf 	 Memory Stick Duo™ Memory Stick PRO Duo™
	 Memory Stick Micro™ (adapter vereist)
Onderste sleuf 	 SD-geheugenkaart SDHC-geheugenkaart SDXC-geheugenkaart MultiMedia Card MultiMedia Card Plus 
	 miniSD (adapter vereist) miniSDHC (adapter vereist) microSD (adapter vereist) microSDHC (adapter vereist) MultiMedia Card Mobile (adapter vereist)

BELANGRIJK

- Steek **NOOIT** een Memory Stick Duo™ in de onderste sleuf. Hierdoor kan de machine beschadigd raken.
 - Plaats **NOOIT** meerdere mediakaarten tegelijk in de machine. Hierdoor kan de machine beschadigd raken.
 - Verwijder **NOOIT** de stekker uit het stopcontact en verwijder de geheugenkaart of het USB-flashstation niet uit het mediastation (sleuf) of uit de USB Direct Interface terwijl de machine de geheugenkaart of het USB-flashstation leest of beschrijft. **Als u dit wel doet, gaan de gegevens op de kaart verloren of raakt de kaart beschadigd.**
-

De machine kan slechts één apparaat tegelijk lezen.

Foto's afdrukken

Foto's weergeven

U kunt foto's op het touchscreen bekijken voordat u ze afdrukt. Als uw foto's grote bestanden zijn, kan het langer duren voordat elke foto wordt weergegeven.

- 1 Open de mediasleufklep.
- 2 Plaats de geheugenkaart of het USB-flashstation in de juiste sleuf.
- 3 Druk op **Foto**.
- 4 Druk op ◀ of ▶ om **Foto's weerg.** weer te geven.
- 5 Druk op **Foto's weerg.**
- 6 Ga op een van de volgende manieren te werk:
 - Als u foto's wilt kiezen die u wilt afdrukken of als u meerdere exemplaren van een foto wilt afdrukken, gaat u naar stap 7.
 - Als u alle foto's wilt afdrukken, drukt u op **Alles pr.** Druk op **Ja** ter bevestiging. Ga naar stap 10.
- 7 Druk op ◀ of ▶ om de gewenste foto weer te geven en druk erop.
- 8 Geef op hoeveel kopieën u wilt maken door het gewenste aantal in te voeren of door op + of - te drukken. Druk op **OK**.
- 9 Herhaal stap 7 en 8 tot u alle af te drukken foto's hebt gekozen.
- 10 Druk op **OK**.

- 11 Bekijk de weergegeven lijst met opties en voer een van de volgende handelingen uit:
 - Als u de afdrukinstellingen wilt wijzigen, drukt u op **Afdrukinstell.** (▶▶ Geavanceerde gebruikershandleiding: *PhotoCapture Center™-afdrukinstellingen.*)
 - Als u geen instellingen wilt wijzigen, gaat u naar stap 12.
- 12 Druk op **Start** om te beginnen met afdrukken.

PhotoCapture Center™ - afdrukinstellingen

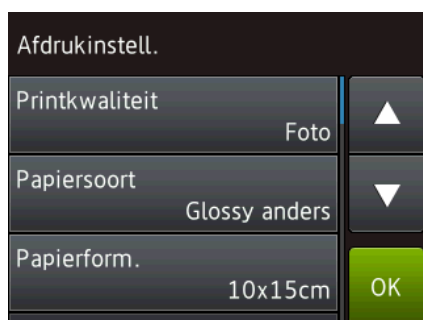
U kunt de afdrukinstellingen tijdelijk wijzigen voor de volgende afdruk.

De machine keert na 1 minuut terug naar de standaardinstellingen.

OPMERKING

U kunt de afdrukinstellingen die u het vaakst gebruikt, opslaan door ze als standaardinstellingen te definiëren.

(▶▶ Geavanceerde gebruikershandleiding: *Uw wijzigingen instellen als nieuwe standaardinstellingen.*)



Naar een geheugenkaart of een USB-flashstation scannen

U kunt zwart-wit- en kleurendocumenten naar een geheugenkaart of USB-flashstation scannen. Zwart-witdocumenten worden opgeslagen in het bestandsformaat PDF (*.PDF) of TIFF (*.TIF). Documenten in kleur kunnen in het bestandsformaat PDF (*.PDF) of JPEG (*.JPG) worden opgeslagen. De fabrieksinstelling is **Kleur**, 200 dpi en het standaardbestandsformaat is **PDF**.

Bestandsnamen worden door de machine aangemaakt op basis van de huidige datum. (▶▶ Installatiehandleiding.) Bijvoorbeeld: de vijfde foto die u op 1 juli 2013 scant, krijgt de naam 01071305.PDF. U kunt de kleur en de resolutie wijzigen.

- 1 Laad uw document.
- 2 Open de mediasleufklep.
- 3 Plaats de geheugenkaart of het USB-flashstation in de juiste sleuf.
- 4 Druk op **Scannen naar media**.

BELANGRIJK

Verwijder de geheugenkaart of het USB-flashstation **NOOIT** terwijl er door de machine lees- of schrijfbewerkingen op worden uitgevoerd. De kaart, het USB-flashstation of de daarop opgeslagen gegevens kunnen anders beschadigd raken.

- 5 Ga op een van de volgende manieren te werk:
 - Als u de standaardinstellingen wilt gebruiken, gaat u naar 10.
 - Als u de standaardinstellingen wilt wijzigen, gaat u naar 6.
- 6 Druk op **Opties**.

- 7 Selecteer de gewenste instellingen voor Scantype, Resolutie, Bestandstype, Afmeting scan, Lang papier scannen, Bestandsnaam, Automatisch bijsnijden¹ en Achtergrondkleur verwijderen.

¹ Alleen MFC-J870DW

OPMERKING

- Als u kleur in de instellingen voor het scantype hebt gekozen, kunt u niet het bestandstype TIFF kiezen.
- Als u zwart-wit in de instellingen voor het scantype hebt gekozen, kunt u niet het bestandstype JPEG kiezen.
- Lang papier scannen is alleen beschikbaar bij gebruik van de ADF.
- Met Achtergrondkleur verwijderen wordt de basiskleur van documenten verwijderd, zodat de gescande gegevens beter kunnen worden herkend.

- 8 De bestandsnaam wordt automatisch ingesteld. U kunt echter een naam naar keus opgeven via het toetsenbord op het touchscreen. Druk op Bestandsnaam en voer de naam van het bestand in. U kunt alleen de eerste 6 cijfers van de bestandsnaam wijzigen. Druk op OK.

- 9 Druk op OK.

OPMERKING

Als u de instellingen wilt opslaan als snelkoppeling, drukt u op Opslaan als snelkoppeling.

- 10 Druk op Start. Als u de glasplaat gebruikt, wordt op het touchscreen Volgende pagina? weergegeven. Druk op Ja of Nee. Wanneer u klaar bent met scannen, moet u Nee selecteren voordat u de geheugenkaart of het USB-flashstation uit de machine verwijdert.

Een document afdrukken

De machine kan gegevens van uw computer ontvangen en deze afdrukken. Om vanaf een computer te kunnen afdrukken, moet u de printerdriver installeren.

(Voor meer informatie >> Software en Netwerk gebruikershandleiding.)

- 1 Installeer de Brother-printerdriver vanaf de cd-rom. (>> Installatiehandleiding.)
- 2 Selecteer de opdracht Afdrukken in uw toepassing.
- 3 Selecteer de naam van uw machine in het dialoogvenster **Afdrukken** en klik op **Eigenschappen** of **Voorkeursinstellingen**, afhankelijk van de toepassing die u gebruikt.
- 4 Kies de instellingen die u wilt wijzigen in het dialoogvenster Eigenschappen. Veelgebruikte instellingen zijn:
 - **Mediatype**
 - **Afdrukkwaliteit**
 - **Papierformaat**
 - **Afdrukstand**
 - **Kleur / Grijsinten**
 - **Inktbespaarstand**
 - **Scaling**
 - **Tweezijdig/boekje**
- 5 Klik op **OK**.
- 6 Klik op **Afdrukken** (of **OK**, afhankelijk van de toepassing die u gebruikt) om het afdrukken te starten.

Vóór het scannen

Om de machine als scanner te kunnen gebruiken, moet u de scannerdriver installeren. Als de machine is aangesloten op een netwerk, configureert u deze met een TCP-/IP-adres.

- Installeer de scannerdrivers vanaf de cd-rom. (►► Installatiehandleiding: *MFL-Pro Suite installeren.*)
- Configureer de machine met een TCP-/IP-adres als netwerkscannen niet werkt. (►► Software en Netwerk gebruikershandleiding.)



Een document als PDF-bestand scannen met ControlCenter4 (Windows®)

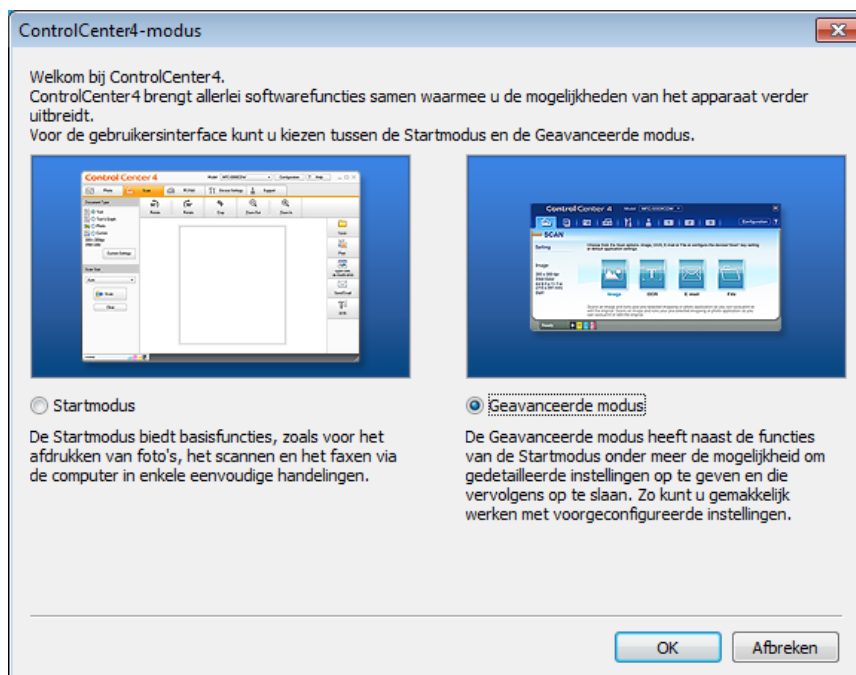
(Voor meer informatie ►► Software en Netwerk gebruikershandleiding.)

OPMERKING

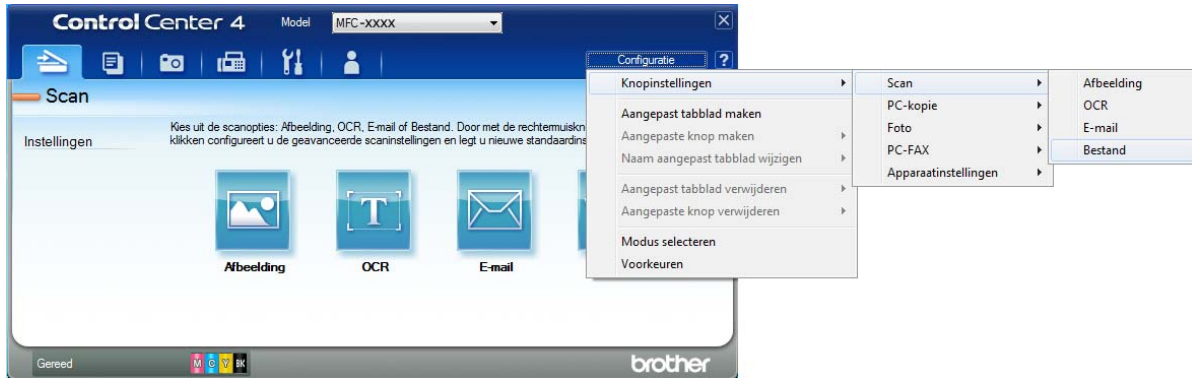
- Welke schermen op uw pc worden weergegeven, is afhankelijk van uw model.
- Dit gedeelte is gebaseerd op het gebruik van de Geavanceerde modus van ControlCenter4.

ControlCenter4 is een hulpprogramma waarmee u de toepassingen die u het meest gebruikt, snel en gemakkelijk kunt openen. ControlCenter4 zorgt ervoor dat u specifieke toepassingen niet handmatig hoeft te openen.

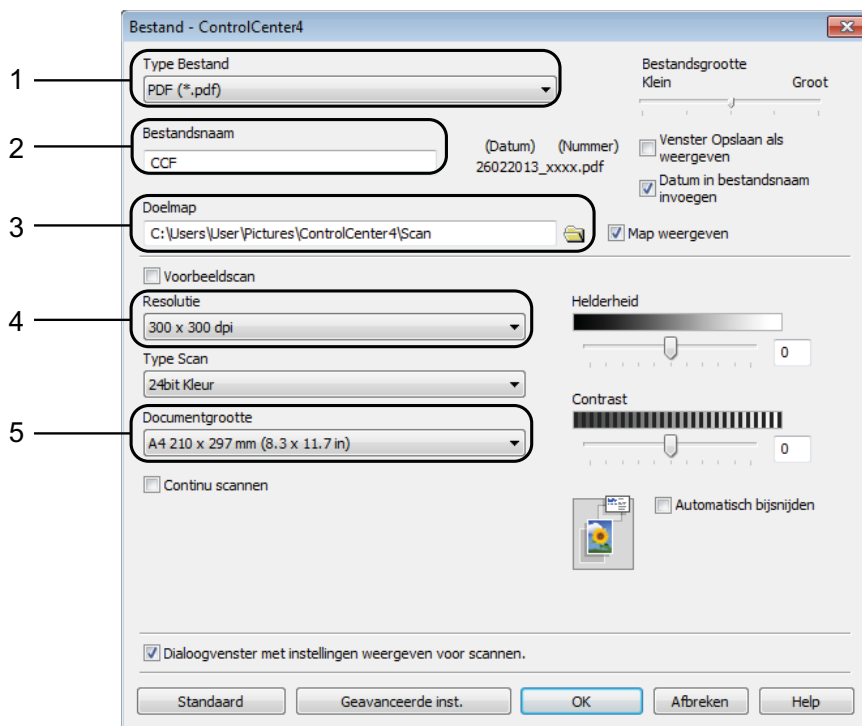
- 1 Laad uw document. (Zie *Documenten laden* ►► pagina 32.)
- 2 (Windows® XP, Windows Vista® en Windows® 7)
Open ControlCenter4 door op  (start)/**Alle programma's/Brother/MFC-XXXX** (waarbij XXXX voor de naam van uw model staat)/**ControlCenter4** te klikken. Het programma ControlCenter4 wordt geopend.
(Windows® 8)
Klik op  (**Brother Utilities** (Brother-hulpprogramma's)), klik op de vervolgkeuzelijst en selecteer de naam van uw model (als deze nog niet is geselecteerd). Klik op **SCANNEN** op de navigatiebalk links en klik vervolgens op **ControlCenter4**. Het programma ControlCenter4 wordt geopend.
- 3 Selecteer **Geavanceerde modus** op het scherm ControlCenter4-modus en klik op **OK**.



- 4 Zorg dat de gewenste machine is geselecteerd in de vervolgkeuzelijst **Model**.
- 5 Stel de scanconfiguratie in.
Klik op **Configuratie** en selecteer achtereenvolgens **Knopinstellingen**, **Scan** en **Bestand**.



Het configuratiedialogvenster wordt weergegeven. U kunt de standaardinstellingen wijzigen.

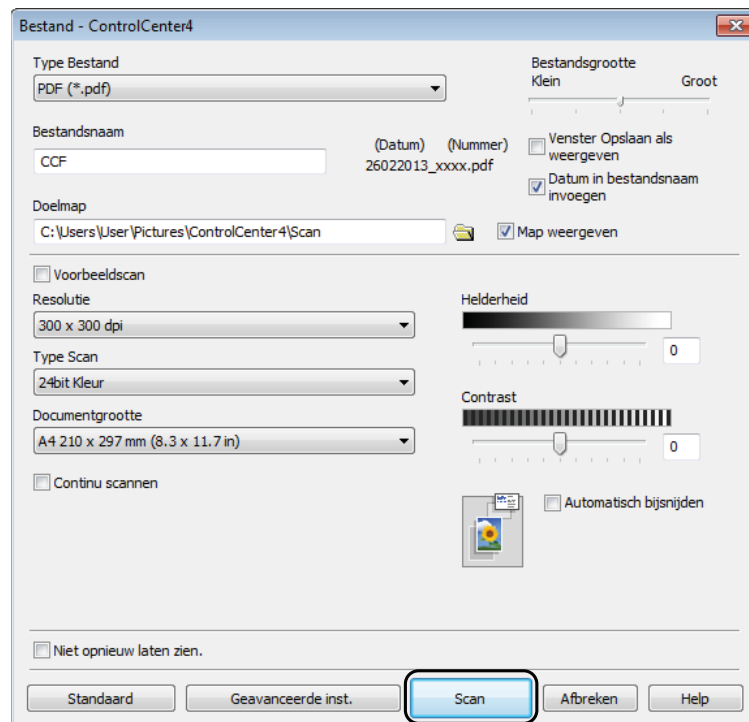


- 1 Selecteer **PDF (*.pdf)** in de vervolgkeuzelijst **Type Bestand**.
- 2 U kunt opgeven welke bestandsnaam u voor het document wilt gebruiken.
- 3 U kunt het bestand opslaan in de standaardmap, of uw voorkeursmap zoeken en selecteren door op de knop  (**Browse**) te klikken.
- 4 U kunt een scanresolutie selecteren in de vervolgkeuzelijst **Resolutie**.
- 5 U kunt het documentformaat selecteren in de vervolgkeuzelijst **Documentgrootte**.

- 6 Klik op **OK**.
- 7 Klik op **Bestand**.




- 8 Druk op **Scan**.
Het scanproces gaat van start. De map waarin de gescande gegevens worden opgeslagen, wordt automatisch geopend.




De scanmodusinstellingen voor scannen naar PDF wijzigen

U kunt de instellingen van de modus *Scannen* voor uw machine wijzigen met behulp van ControlCenter4. (Windows®)

- 1 (Windows® XP, Windows Vista® en Windows® 7)

Open ControlCenter4 door op  **(start)/Alle programma's/Brother/MFC-XXXX** (waarbij XXXX voor de naam van uw model staat)/**ControlCenter4** te klikken. Het programma ControlCenter4 wordt geopend.

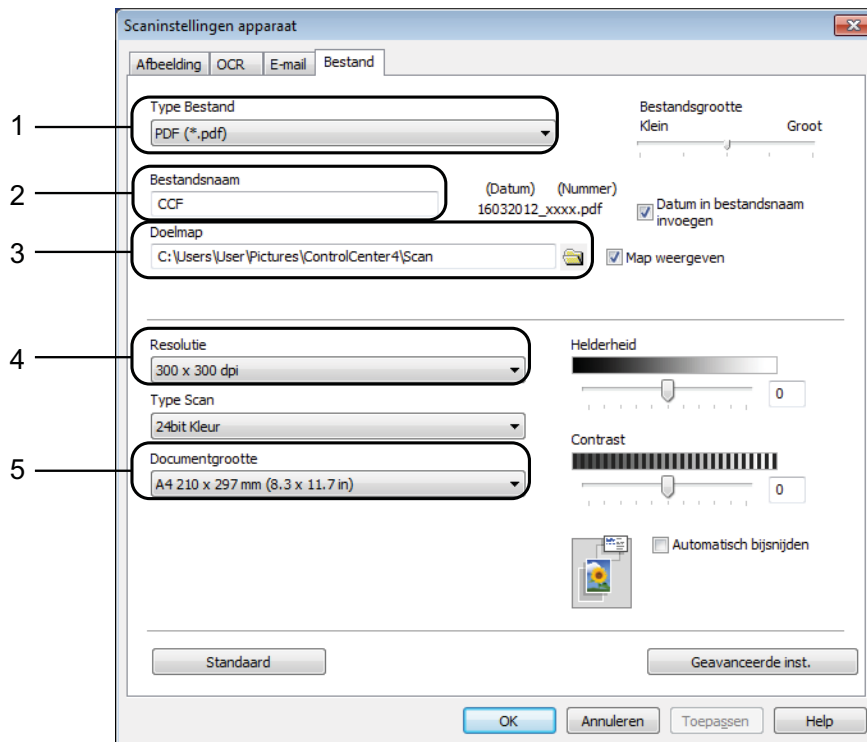
(Windows® 8)

Klik op  **(Brother Utilities** (Brother-hulpprogramma's)), klik op de vervolgkeuzelijst en selecteer de naam van uw model (als deze nog niet is geselecteerd). Klik op **SCANNEN** op de navigatiebalk links en klik vervolgens op **ControlCenter4**. Het programma ControlCenter4 wordt geopend.

- 2 Zorg dat de gewenste machine is geselecteerd in de vervolgkeuzelijst **Model**.
- 3 Klik op de tab **Apparaatinstellingen**.
- 4 Klik op **Scaninstellingen apparaat**.



- 5 Kies het tabblad **Bestand**. U kunt de standaardinstellingen wijzigen.



- 1 Selecteer **PDF (*.pdf)** in de vervolgkeuzelijst **Type Bestand**.
- 2 U kunt opgeven welke bestandsnaam u voor het document wilt gebruiken.
- 3 U kunt het bestand opslaan in de standaardmap, of uw voorkeursmap zoeken en selecteren door op de knop  (**Browse**) te klikken.
- 4 U kunt een scanresolutie selecteren in de vervolgkeuzelijst **Resolutie**.
- 5 U kunt het documentformaat selecteren in de vervolgkeuzelijst **Documentgrootte**.

- 6 Klik op **OK**.

Een document als PDF-bestand scannen via het touchscreen

- 1 Laad uw document. (Zie *Documenten laden* >> pagina 32.)
- 2 Druk op  (Scannen).
- 3 Druk op ◀ of ▶ om naar bestand weer te geven.
- 4 Druk op naar bestand.
- 5 Als de machine met een netwerk is verbonden, drukt u op de pc-naam. Ga op een van de volgende manieren te werk:
 - Als u de standaardinstellingen wilt gebruiken gaat u naar stap 10.
 - Als u de standaardinstellingen wilt wijzigen gaat u naar stap 6.
- 6 Druk op Opties.
- 7 Druk op Ingest.op aanr.schrm.
Druk op Aan.
- 8 Selecteer de gewenste instellingen voor Scantype, Resolutie, Bestandstype, Afmeting scan en Achtergrondkleur verwijderen.
- 9 Druk op OK.
- 10 Druk op Start.
Het scanproces gaat van start.

OPMERKING

De volgende scanmodi zijn beschikbaar.

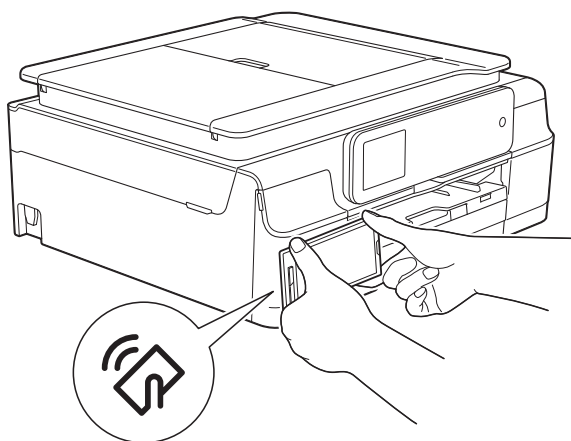
- naar OCR
- naar bestand
- naar afbeelding
- naar media
- naar e-mail
- WS Scan¹ (scannen met Web Services)

¹ Alleen Windows®-gebruikers. (Windows Vista® SP2 of recenter, Windows® 7 en Windows® 8)
(>> Software en Netwerk gebruikershandleiding.)

Afdrukken en scannen met NFC (Near Field Communication) (MFC-J870DW)

Afdrukken met NFC (Near Field Communication)

Als de NFC-functie door uw Android™-toestel wordt ondersteund, kunt u gegevens (foto's, PDF-bestanden, tekstbestanden, webpagina's en e-mailberichten) vanaf het toestel afdrukken door het even tegen het NFC-logo linksonder op de voorkant van de machine te houden.

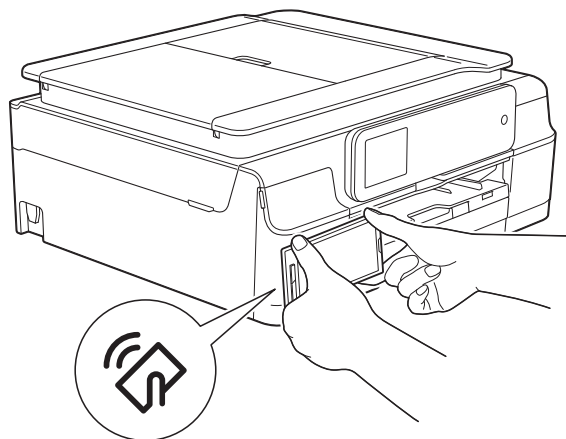


U moet Brother iPrint&Scan naar uw Android™-toestel downloaden en erop installeren om deze functie te kunnen gebruiken.

(Voor meer informatie ►► Handleiding mobiel printen/scannen voor Brother iPrint&Scan: *Voor Android™-apparaten.*)

Scannen met NFC (Near Field Communication)

Als de NFC-functie door uw Android™-toestel wordt ondersteund, kunt u foto's en documenten naar het toestel scannen door het even tegen het NFC-logo linksonder op de voorkant van de machine te houden.



U moet Brother iPrint&Scan naar uw Android™-toestel downloaden en erop installeren om deze functie te kunnen gebruiken.

(Voor meer informatie ►► Handleiding mobiel printen/scannen voor Brother iPrint&Scan: *Voor Android™-apparaten.*)

OPMERKING

NFC (Near Field Communication) voorziet in eenvoudige transacties, gegevensuitwisseling en draadloze verbindingen tussen twee apparaten die zich dicht bij elkaar bevinden.

Overzicht

Uw Brother-machine kan afdrukken op bedrukbare media zoals cd-r/rw, dvd-r/rw en Blu-ray Disc™.

U kunt op drie manieren afdrukken op bedrukbare media:

■ Afdrukken via kopiëren

U kunt de afbeelding van een bestaand schijfetiket of een vierkant document, zoals een foto, kopiëren en de afbeelding afdrukken op de bedrukbare schijf.

■ Afdrukken via media

U kunt een afbeelding op een geheugenkaart of USB-flashstation selecteren en de afbeelding afdrukken op de bedrukbare schijf.

■ Afdrukken via een computer (Windows®/Macintosh)

U kunt met NewSoft CD Labeler een etiketafbeelding maken en deze afbeelding op de bedrukbare schijf printen.

Zie *Afdrukken via een computer (Windows®)* >> pagina 78 en >> Software en Netwerk gebruikershandleiding voor meer informatie over het afdrukken op een schijf met een van deze drie methoden.

Afdrukken via een computer (Windows®)

Vanaf een computer met NewSoft CD Labeler kan uw Brother-machine afdrukken op bedrukbare media zoals cd-r/rw, dvd-r/rw en Blu-ray Disc™.

In dit gedeelte wordt de procedure voor Windows® beknopt beschreven. Voor Macintosh >> Software en Netwerk gebruikershandleiding.

OPMERKING


Als u NewSoft CD Labeler wilt gebruiken, moet u de toepassing NewSoft CD Labeler installeren vanaf de cd-rom die bij uw machine is geleverd. Voor meer informatie >> Installatiehandleiding.

- 1 Start NewSoft CD Labeler op de volgende manier.
(Windows® XP, Windows Vista® en Windows® 7)
Klik op  (start)/**Alle programma's/ NewSoft CD Labeler/ NewSoft CD Labeler.**
(Windows® 8)
Klik op  (**NewSoft CD Labeler**).
- 2 Maak een etiketafbeelding met NewSoft CD Labeler.

OPMERKING

Raadpleeg de gebruikershandleiding van NewSoft CD Labeler voor meer informatie over het maken van een etikatafbeelding. Dit doet u als volgt.

(Windows® XP, Windows Vista® en Windows® 7)

Klik op  (start)/Alle programma's/
**NewSoft CD Labeler/
NewSoft CD Labeler Help.**

(Windows® 8)

Klik met de rechtermuisknop op het startscherm. Klik op het pictogram **Alle apps** onder aan het scherm en klik vervolgens op **NewSoft CD Labeler Help.**

OPMERKING

Zie *Een schijf laden (cd/dvd/bd)*

➤➤ pagina 80 voor informatie over het plaatsen van een bedrukbare schijf op de schijflade.

- 3 Selecteer de opdracht Afdrukken nadat u het schijfetiket hebt gemaakt.
- 4 Kies de naam van uw machine in het afdrukdialogvenster en klik op **Eigenschappen**.
Het venster van de printerdriver wordt geopend.
- 5 Selecteer uw instellingen voor de volgende opties op het tabblad **Normaal**.
 - **Mediatype**: kies **Bedrukbaar schijf**.
 - **Afdrukkwaliteit**: kies **Normaal** of **Langzaam drogend**.
 - **Papierformaat**: kies **Schijf 12 cm (120mm)**.
 - **Aantal**: kies het gewenste aantal exemplaren.

Wijzig andere instellingen naar wens.
Klik op **OK**.
- 6 Volg de instructies op het scherm.
(Voor meer informatie ➤➤ Software en Netwerk gebruikershandleiding.)

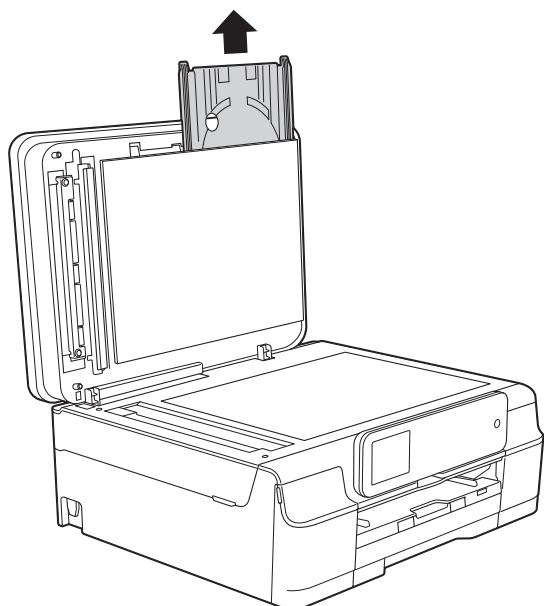
Een schijf laden (cd/dvd/bd)

In de schijflade kunnen alleen schijven van 12 cm worden geplaatst.

OPMERKING

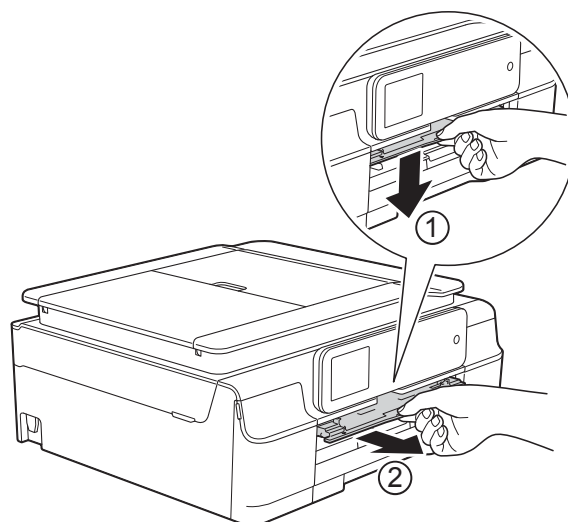
Plaats GEEN cd/dvd/bd als u een testafdruk op papier wilt maken.

- 1 Open het documentdeksel en verwijder de schijflade.

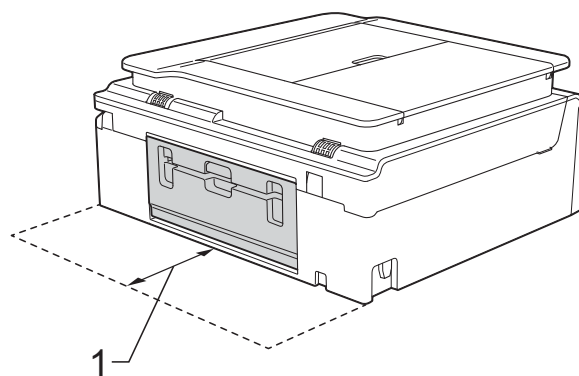


- 2 Sluit het documentdeksel.

- 3 Druk de schijfgeleider omlaag en trek eraan om de geleider te openen (1). Trek de schijfgeleider naar u toe om de geleider te openen (2).

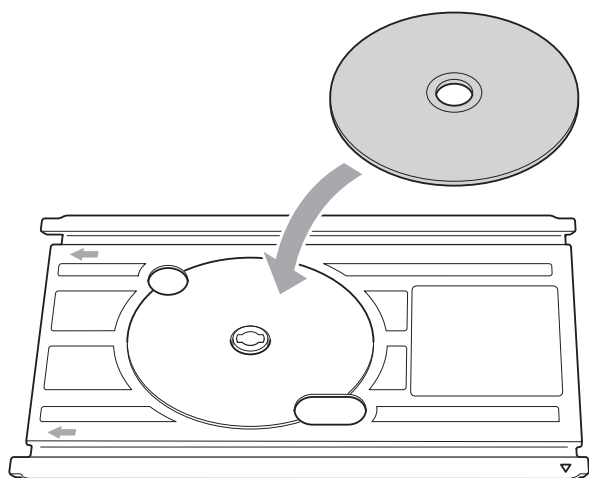


- 4 Zorg dat er minimaal 10 cm ruimte achter de machine is.

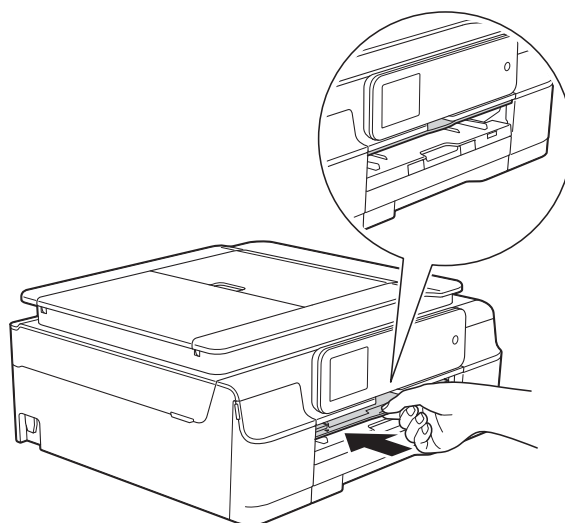


1 10 cm

- 5 Plaats de bedrukbare schijf goed op de schijflade.



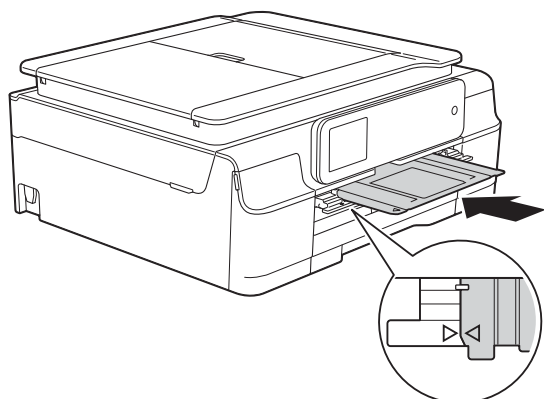
- 7 Verwijder de schijflade en sluit de schijfgeleider nadat de schijf is bedrukt.



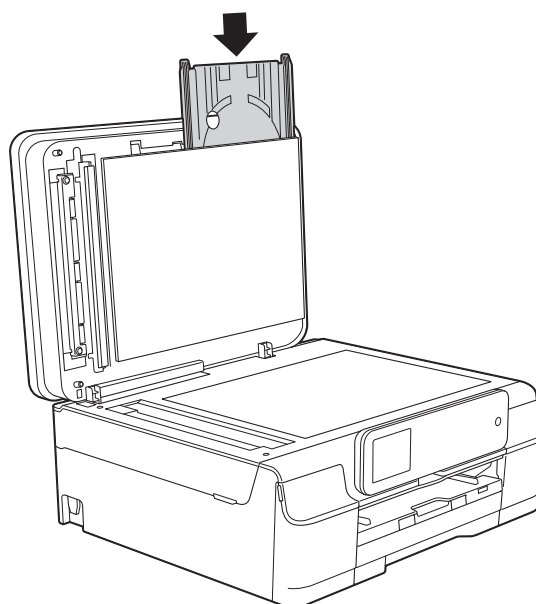
OPMERKING

- Zorg dat de schijf met de bedrukbare zijde naar boven op de schijflade wordt gelegd.
- Controleer of de schijflade schoon is.

- 6 Plaats de schijflade in de schijfgeleider en zorg dat de driehoekjes op gelijke hoogte staan.



- 8 Open het documentdeksel en plaats de schijflade hierin terug.



- 9 Sluit het documentdeksel.

BELANGRIJK

- Als het afdruckgebied verschuift en de schijflade of het transparante deel in het midden van de schijf wordt bedrukt, veeg de inkt er dan onmiddellijk af.
- Sluit altijd de schijfgeleider en plaats de schijflade terug in het documentdeksel na het afdrucken. Als u dit niet doet, kan de schijflade kromtrekken of ombuigen, waardoor er bij gebruik van de schijflade een storing kan optreden.

De inktcartridges vervangen

Uw machine is voorzien van een inktstippenteller. De inktstippenteller controleert het inktniveau in elk van de vier cartridges. Als de machine ontdekt dat een inktcartridge bijna leeg is, wordt een melding weergegeven.

Op het touchscreen wordt aangegeven welke inktcartridge bijna leeg of aan vervanging toe is. Volg de aanwijzingen op het touchscreen om de inktcartridges in de juiste volgorde te vervangen.

Zelfs als u door de machine wordt geïnstrueerd een inktcartridge te vervangen, bevat de inktcartridge nog een kleine hoeveelheid inkt. Het is noodzakelijk dat er inkt in de inktcartridge aanwezig blijft om te voorkomen dat de lucht de printkopset uitdroogt en beschadigt.

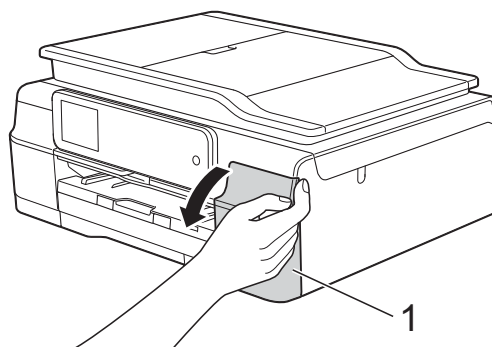
! VOORZICHTIG

Mocht u inkt in uw ogen krijgen, spoel ze dan onmiddellijk met water en raadpleeg een arts als u zich zorgen maakt.

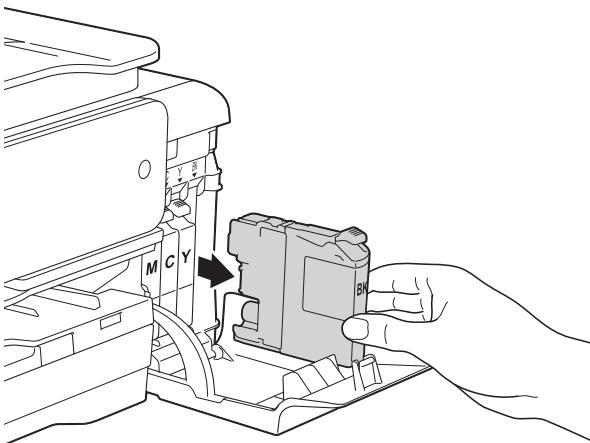
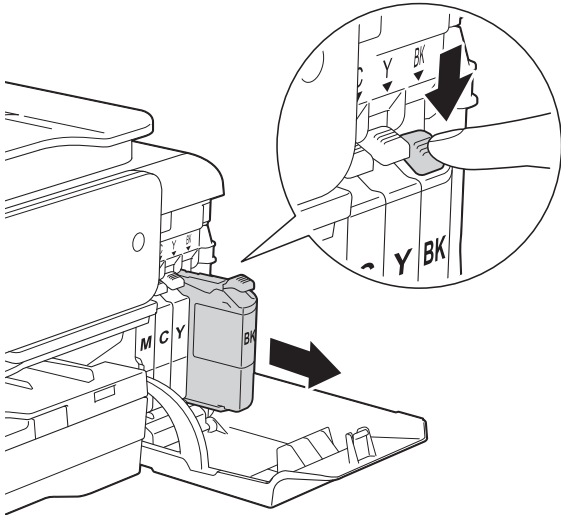
BELANGRIJK

De multifunctionele machines van Brother zijn ontworpen om te werken met inkt van een bepaalde specificatie, en bij gebruik van originele inktcartridges van Brother zijn optimale prestaties en betrouwbaarheid gewaarborgd. Brother kan deze optimale prestaties en betrouwbaarheid niet garanderen indien inkt of inktcartridges van andere specificaties gebruikt worden. Het gebruik van andere dan originele cartridges van Brother of van oude cartridges die gevuld zijn met inkt van een ander merk, wordt door Brother daarom afgeraden. Schade die aantoonbaar het gevolg is van het gebruik van inkt die niet door Brother geproduceerd is in deze machine, valt mogelijk niet onder de garantiebepalingen. Raadpleeg de voorwaarden van de garantie.

- 1 Open het deksel van de inktcartridge (1). Als een of meer inktcartridges aan vervanging toe zijn, wordt op het touchscreen *Alleen ZW 1-zijdige afdruk of Kan niet afdr.* weergegeven.

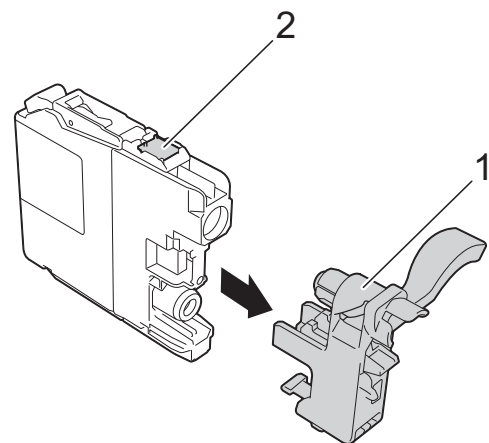
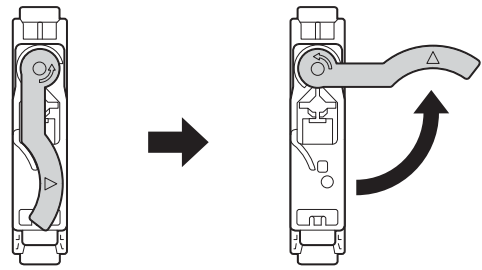
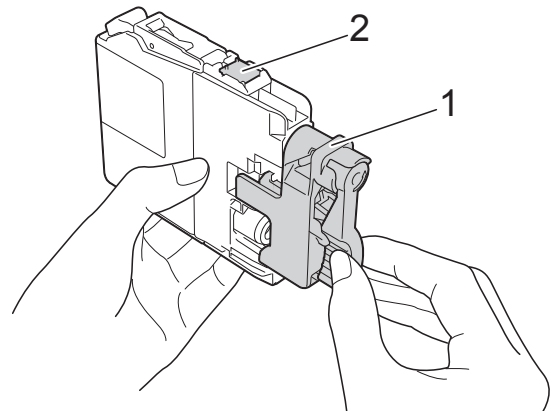


- 2 Druk op de ontgrendelingshendel (zie illustratie) om de op het touchscreen aangegeven cartridge te ontgrendelen. Verwijder de cartridge uit de machine.



- 3 Open de verpakking met de nieuwe inktcartridge voor de kleur die op het touchscreen wordt aangegeven en haal vervolgens de inktcartridge eruit.

- 4 Draai de groene hendel op de oranje verpakking (1) linksom tot het vacuüm wordt verbroken. Verwijder de oranje verpakking vervolgens (zie illustratie).

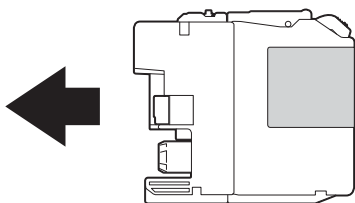


BELANGRIJK

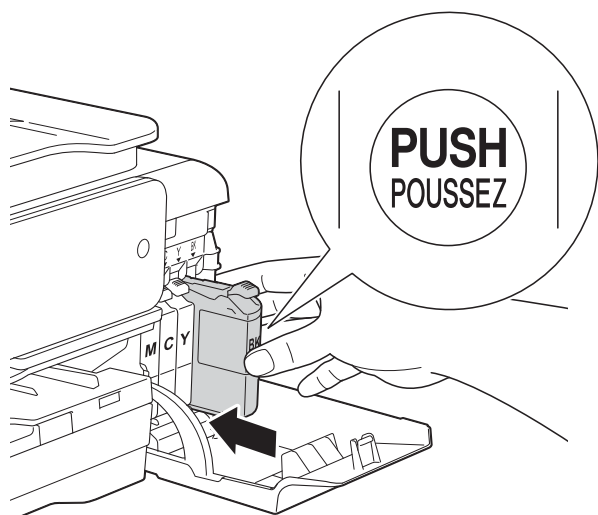
Raak het als (2) gemarkeerde gebied op de cartridge **NOOIT** aan. De cartridge wordt dan mogelijk niet gedetecteerd door de machine.

A

- 5 Elke kleur heeft zijn eigen vaste positie. Plaats de inktcartridge in de richting van de pijl op het etiket.



- 6 Duw voorzichtig tegen de achterkant van de inktcartridge met de aanduiding "PUSH" (duwen) tot de cartridgehendel omhoog komt. Sluit vervolgens het deksel van de inktcartridge.



- 7 Er wordt automatisch een reset uitgevoerd voor de inktstippenteller.

OPMERKING

- Als u een inktcartridge hebt vervangen, bijvoorbeeld Zwart, wordt u via het touchscreen wellicht gevraagd om te bevestigen dat dit een nieuwe cartridge is (bijvoorbeeld *Veranderde u BK Zwarte inkt*). Druk voor elke nieuwe cartridge die u hebt geïnstalleerd op *Ja* om de inktstippenteller voor die kleur te resetten. Als de geïnstalleerde inktcartridge niet nieuw is, moet u op *Nee* drukken.
- Als na het installeren van de inktcartridge *Geen inktcartridge of Kan niet detect.* op het touchscreen wordt weergegeven, dient u te controleren of u een nieuwe, originele Brother-cartridge gebruikt en of deze correct is geïnstalleerd. Verwijder de inktcartridge en plaats deze langzaam terug. Duw stevig aan tot de cartridgehendel omhoog komt.

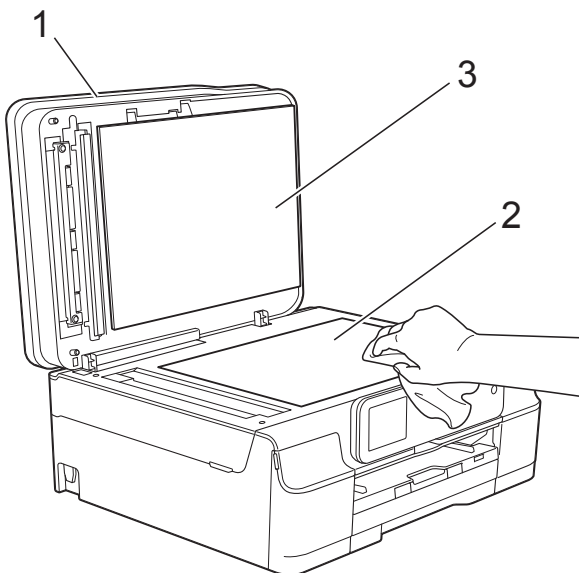
BELANGRIJK

- Verwijder inktcartridges ALLEEN als deze aan vervanging toe zijn. Als u zich niet aan dit voorschrift houdt, kan de hoeveelheid inkt achteruitgaan en weet de machine niet hoeveel inkt er nog in de cartridge zit.
- Raak NOOIT de houders voor de cartridges aan. De inkt kan anders vlekken op uw huid achterlaten.
- Schud de inktcartridges NOOIT. Als u inkt op uw huid of kleding krijgt, wast u deze meteen af met zeep of een schoonmaakmiddel.
- Als de kleuren gemengd zijn omdat u een inktcartridge in de verkeerde positie hebt geïnstalleerd, wordt op het touchscreen *Foute inktkleur* weergegeven. Controleer welke inktcartridges niet op de juiste positie zijn geïnstalleerd en verplaats ze naar hun correcte positie.
- Installeer een inktcartridge onmiddellijk na het openen in de machine en verbruik hem binnen zes maanden na de installatie. Gebruik ongeopende inktcartridges vóór de uiterste verbruiksdatum die op de cartridgeverpakking vermeld staat.
- Maak de inktcartridge NOOIT open en knoei er niet mee; hierdoor kan de cartridge inkt verliezen.

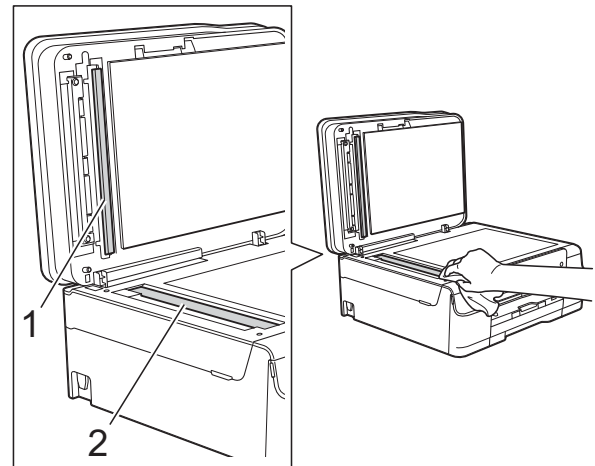
De machine reinigen en controleren

De glasplaat reinigen

- 1 Haal de stekker van de machine uit het stopcontact.
- 2 Til het documentdeksel (1) op. Reinig de glasplaat (2) en het witte plastic (3) met een zachte, pluisvrije doek die is bevochtigd met een niet-brandbare glasreiniger.



- 3 Reinig in de ADF de witte balk (1) en de glazen strook (2) met een zachte, pluisvrije doek die is bevochtigd met een niet-brandbare glasreiniger.



OPMERKING

Nadat u de glazen strook hebt gereinigd, voelt u met uw vingertoppen of er nog vuil op zit. Als u vuil voelt, reinigt u de glazen strook en met name het vuile gedeelte opnieuw. Het kan zijn dat u het schoonmaken drie of vier keer moet herhalen. Maak na elke schoonmaakbeurt een kopie.



Als er vuil of correctievloeistof op de glazen strook zit, is er een verticale streep zichtbaar op de afdruk.

Nadat de glazen strook is gereinigd, is de verticale streep verdwenen.

De printkop reinigen


De printkop wordt indien nodig automatisch gereinigd, zodat de afdrukkwaliteit optimaal blijft. Als de afdrukkwaliteit te wensen overlaat, kunt u het reinigingsproces handmatig starten.

Als er op de afgedrukte pagina's een horizontale streep of een leeg gedeelte door de tekst of afbeeldingen loopt, dient u de printkop te reinigen. U kunt kiezen of u alleen Zwart, drie kleuren tegelijk (Geel/Cyaan/Magenta) of alle vier kleuren tegelijk wilt reinigen.

Bij het reinigen van de printkop wordt inkt verbruikt. Wanneer de kop te vaak wordt gereinigd, wordt er onnodig inkt verbruikt.

BELANGRIJK

Raak de printkop NOOIT aan. Als u de printkop aanraakt, kan deze blijvend worden beschadigd en kan de garantie erop vervallen.

1 Druk op .

OPMERKING

U kunt ook op  (Instell.) en Inkt drukken.

2 Druk op Reinigen.


3 Druk op Zwarte inkt, Kleur of Alle inkt.
De machine reinigt de printkop.
Nadat het reinigen is voltooid, wordt de machine in de gereedstand gezet.

OPMERKING

- Hebt u de printkop minimaal vijf keer gereinigd en is de afdruk nog niet verbeterd, probeer dan om het probleem te verhelpen door voor elke kleur waarmee u problemen ondervindt, een nieuwe originele Innobella™-inktcartridge van Brother te installeren. Reinig de printkop vervolgens opnieuw maximaal vijf keer. Als de kwaliteit dan nog niet verbeterd is, neemt u contact op met de klantenservice van Brother of uw Brother-leverancier.
- U kunt de printkop ook vanaf uw pc reinigen.
(➤➤ Software en Netwerk gebruikershandleiding.)

De afdrukkwaliteit controleren

Als er fletse of gestreepte kleuren en tekst zichtbaar zijn op uw afdrucken, kan het zijn dat enkele spuitmondjes van de printkop verstopt zijn. U kunt dit controleren door de testpagina Afdrukkwaliteit te printen en naar het patroon van de spuitmondjes te kijken.

1 Druk op .

OPMERKING

U kunt ook op  (Instell.) en Inkt drukken.

2 Druk op Testafdruk.

3 Druk op Printkwaliteit.

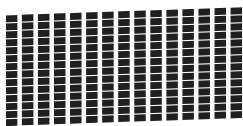
4 Druk op OK.
De testpagina Afdrukkwaliteit wordt afgedrukt.

5 Controleer de kwaliteit van de vier kleurenblokken op het vel.

- 6 Op het touchscreen wordt gevraagd of de afdrukkwaliteit in orde is. Ga op een van de volgende manieren te werk:

- Wanneer alle lijnen duidelijk en zichtbaar zijn, drukt u op **Ja** om de controle van de afdrukkwaliteit te beëindigen en gaat u naar stap 10.
- Als er zoals hieronder afgebeeld korte stukjes ontbreken, drukt u op **Nee**.

OK




Niet OK



- 7 Op het touchscreen wordt gevraagd of de afdrukkwaliteit voor zwart en vervolgens de drie kleuren in orde is. Druk op **Ja** of **Nee**.

- 8 Op het touchscreen wordt gevraagd of u wilt beginnen met reinigen. Druk op **OK**. De machine begint de printkop te reinigen.

- 9 Druk na het reinigen op **OK**. De testpagina Afdrukkwaliteit wordt nogmaals afgedrukt. Ga terug naar stap 5.

- 10 Druk op .

Hebt u de printkop minimaal vijf keer gereinigd en is de afdruk nog niet verbeterd, probeer dan om het probleem te verhelpen door voor elke kleur waarmee u problemen ondervindt een nieuwe originele inktcartridge van Brother te installeren. Reinig de printkop vervolgens opnieuw maximaal vijf keer. Als de kwaliteit dan nog niet verbeterd is, neemt u contact op met de klantenservice van Brother of uw Brother-leverancier.

BELANGRIJK

Raak de printkop **NOOIT** aan. Als u de printkop aanraakt, kan deze blijvend worden beschadigd en kan de garantie erop vervallen.

OPMERKING




Als een spuitmondje van een printkop verstopt is, ziet de afdruk er zo uit.


Nadat het spuitmondje van de printkop gereinigd is, zijn de horizontale strepen verdwenen.

De uitlijning controleren

Als afgedrukte tekst vlekkelig is of afbeeldingen flets zijn nadat de machine is vervoerd, moet u de uitlijning mogelijk afstellen.

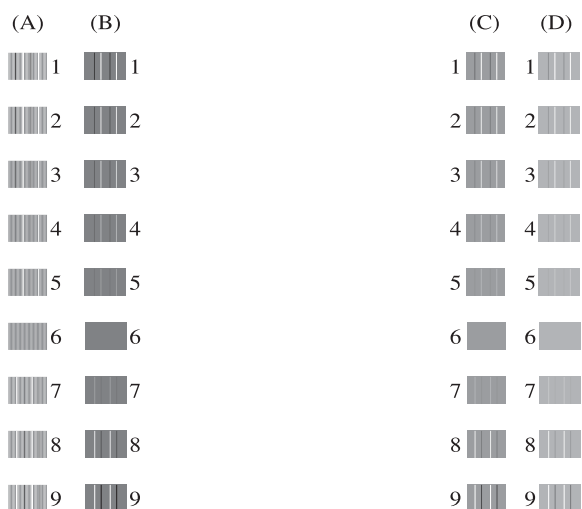
- 1 Druk op .

OPMERKING

U kunt ook op  (Instell.) en Inkt drukken.

- 2 Druk op **Testafdruk**.
- 3 Druk op **Uitlijning**.

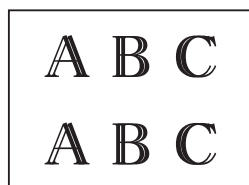
- 4 Druk op OK.
De testpagina Uitlijning wordt afgedrukt.



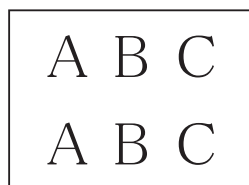
- 5 Druk voor patroon A op ▲ of ▼ om het nummer van de testafdruk met de minste verticale strepen (1-9) weer te geven en druk erop.
Druk op OK.
Herhaal deze stap voor patroon B, C en D.
In het voorbeeld is nummer 6 de beste keuze voor A, B, C en D.

- 6 Druk op .

OPMERKING



Als de uitlijning niet goed is, ziet tekst er onscherp uit, zoals hier.




Nadat de uitlijning is gecorrigeerd, ziet tekst er zo uit.

De datum en tijd instellen

Op het touchscreen worden de datum en tijd weergegeven. Als een verkeerde datum en tijd worden weergegeven, corrigeert u dit aan de hand van deze instructies.

U kunt de datum en tijd toevoegen aan elke fax die u verstuurt, door uw stations-ID in te stellen.

- 1 Druk op  (Instell.).
- 2 Druk op Alle instell.
- 3 Druk op ▲ of ▼ om Stand.instel. weer te geven.
- 4 Druk op Stand.instel.
- 5 Druk op ▲ of ▼ om Datum&Tijd weer te geven.
- 6 Druk op Datum&Tijd.
- 7 Druk op Datum.
- 8 Voer op het touchscreen de laatste twee cijfers van het jaar in en druk op OK.
- 9 Voer op het touchscreen de twee cijfers voor de maand in en druk op OK.
- 10 Voer op het touchscreen de twee cijfers voor de dag in en druk op OK.
- 11 Druk op Tijd.
- 12 Voer de tijd in (in 24 uursnotatie) via het toetsenbord op het touchscreen.
Druk op OK.
(Voor kwart voor acht 's avonds voert u bijvoorbeeld 19:45 in.)
- 13 Druk op .

Als u denkt dat er een probleem is met uw machine, controleert u eerst alle onderstaande punten en volgt u de tips voor het oplossen van problemen.

U kunt de meeste problemen zelf oplossen. Indien u extra hulp nodig hebt, biedt het Brother Solutions Center u de meest recente veelgestelde vragen en tips voor het oplossen van problemen.

Ga naar <http://solutions.brother.com/>.

Uw probleem vaststellen

Controleer eerst de volgende punten.

- Het netsnoer van de machine is goed aangesloten en de machine is ingeschakeld.
- Alle beschermende onderdelen zijn verwijderd.
- Papier is op de juiste wijze in de papierlade geplaatst.
- De interfacekabels zijn goed op de machine en de computer aangesloten, of de draadloze verbinding is zowel op de machine als op de computer ingesteld.
- Meldingen op het touchscreen

(Zie *Onderhouds- en foutmeldingen* >> pagina 91.)

Als uw probleem na het controleren van de bovenstaande punten niet is opgelost, bepaalt u de aard van het probleem en gaat u naar de corresponderende pagina.

Problemen met de papierverwerking en afdrukproblemen:

- *Afdrukproblemen* >> pagina 124
- *Problemen met de afdrukkwaliteit* >> pagina 126
- *Problemen met de papierverwerking* >> pagina 127
- *Ontvangen faxen afdrukken* >> pagina 128

Telefoon- en faxproblemen:

- *Telefoonlijn of verbindingen* >> pagina 129
- *Inkomende oproepen beantwoorden* >> pagina 132
- *Faxen ontvangen* >> pagina 130
- *Faxen verzenden* >> pagina 131

Kopieerproblemen:

- *Problemen met kopiëren* >> pagina 133

Scanproblemen:

- *Problemen met scannen* >> pagina 133
- *Problemen met PhotoCapture Center™* >> pagina 133

Software- en netwerkproblemen:

- *Problemen met software* >> pagina 134
- *Netwerkproblemen* >> pagina 134
- *Problemen bij het invoeren van gegevens* >> pagina 135

Onderhouds- en foutmeldingen

Zoals bij alle geavanceerde kantoorproducten kunnen er fouten optreden en moeten verbruiksartikelen soms worden vervangen. De machine bepaalt in dergelijke gevallen wat er aan de hand is of welk routineonderhoud moet worden uitgevoerd; hierbij wordt de relevante melding op de machine weergegeven. In de volgende tabel worden de meest voorkomende onderhouds- en foutmeldingen toegelicht.


De meeste meldingen over fouten en algemene onderhoudswerkzaamheden kunt u zelf afhandelen. Indien u extra hulp nodig hebt, biedt het Brother Solutions Center u de meest recente veelgestelde vragen en tips voor het oplossen van problemen.

Ga naar <http://solutions.brother.com/>.

Foutmelding	Oorzaak	Handelwijze
Afbeelding te klein (MFC-J870DW)	Het formaat van uw foto is te klein om bij te snijden.	Kies een grotere foto.
Afbeelding te lang (MFC-J870DW)	Omdat de verhoudingen van uw foto onregelmatig zijn, kunnen er geen effecten worden toegevoegd.	Kies een foto met regelmatige proporties.




Foutmelding	Oorzaak	Handelwijze
<p>Alleen ZW 1-zijdige afdruk</p> <p>Vervang inkt.</p>	<p>Een of meer kleurencartridges zijn aan vervanging toe.</p> <p>U kunt nog ongeveer vier weken in zwart-wit afdrucken, afhankelijk van het aantal pagina's dat u afdrukt.</p> <p>Wanneer dit bericht op het touchscreen wordt weergegeven, werken de volgende functies als volgt:</p> <ul style="list-style-type: none"> ■ Afdrukken <p>Als u Grijstinten op het tabblad Geavanceerd van de printerdriver selecteert, kunt u de machine als zwart-witprinter gebruiken.</p> <p>Dubbelzijdig afdrucken is niet beschikbaar wanneer deze melding verschijnt.</p> ■ Kopiëren <p>Als de papiersoort is ingesteld op <i>Normaal pap.</i>, kunt u kopieën in zwart-wit maken.</p> <p>Dubbelzijdig kopiëren is niet beschikbaar wanneer deze melding verschijnt.</p> ■ Faxen <p>Als de papiersoort is ingesteld op <i>Normaal pap. of Inkjetpapier</i>, worden de faxen op de machine in zwart-wit ontvangen en afgedrukt.</p> <p>Als de verzendende machine een kleurenfax wil verzenden, vraagt de machine tijdens het contact maken om de fax in zwart-wit te versturen.</p> 	<p>Vervang de inktcartridges. (Zie <i>De inktcartridges vervangen</i> >> pagina 82.)</p> <p>OPMERKING</p> <p>Alle printbewerkingen worden gestopt. In de volgende gevallen kunt u de machine pas weer gebruiken wanneer een nieuwe inktcartridge is geïnstalleerd:</p> <ul style="list-style-type: none"> • Als u de stekker uit het stopcontact haalt of de inktcartridge verwijdt. • Als de papiersoort niet is ingesteld op <i>Normaal pap. of Inkjetpapier</i>. • (Windows®) Als Langzaam drogend papier op het tabblad Normaal van de printerdriver is ingeschakeld. <p>(Macintosh) Als Langzaam drogend papier is ingeschakeld in de Afdrukinstellingen van de printerdriver.</p>
<p>Comm. fout</p>	<p>Een slechte telefoonverbinding heeft een communicatiefout veroorzaakt.</p>	<p>Vraag het telefoonbedrijf om uw telefoonlijn te controleren als het probleem aanhoudt.</p>

Foutmelding	Oorzaak	Handelwijze
Deksel is open.	Het scannerdeksel zit niet goed dicht.	Til het scannerdeksel op en sluit dit weer. Controleer of het telefoonsnoer en de USB-kabel (indien gebruikt) op de juiste manier in de kabelgoot liggen en achter uit de machine komen.
	Het deksel van de inktcartridge zit niet goed dicht.	Sluit het deksel van de inktcartridge (het moet vastklikken).
Document vast/te lang	Het document is niet goed geplaatst of ingevoerd, of het document dat via de ADF is gescand, is te lang.	(Zie <i>De ADF gebruiken</i> >> pagina 32.) (Zie <i>Document vastgelopen</i> >> pagina 107.)
Foute inktkleur	Er is een inktcartridge op de verkeerde positie geïnstalleerd.	Controleer welke inktcartridges niet op de juiste positie zijn geïnstalleerd en verplaats ze naar hun correcte positie.
Geen antw/Bezet	Het door u gekozen nummer neemt niet op of is in gesprek.	Controleer het nummer en probeer het opnieuw.
Geen beller ID	Er is geen overzicht van inkomende oproepen beschikbaar. Er zijn geen oproepen binnengekomen of u bent niet geabonneerd op de nummerweergavedienst van uw telefoonbedrijf.	Neem contact op met uw telefoonbedrijf als u nummerweergave (Beller ID) wilt gebruiken. (Zie <i>Nummerweergave (Beller ID)</i> >> pagina 47.)
Geen bestand	De geheugenkaart of het USB-flashstation in het mediastation bevat geen JPG-bestand.	Plaats de juiste geheugenkaart of het juiste USB-flashstation in de sleuf.
Geen contact	U hebt geprobeerd te pollen naar een faxmachine die niet in de wachtstand voor pollen staat.	Controleer de instellingen voor pollen van het andere faxtoestel.
Geen inktcartridge	Een van de inktcartridges is niet correct geïnstalleerd.	Verwijder de nieuwe inktcartridge en plaats deze langzaam terug. Duw stevig aan tot de cartridgehendel omhoog komt. (Zie <i>De inktcartridges vervangen</i> >> pagina 82.)

Foutmelding	Oorzaak	Handelwijze
Geheugen vol	Het geheugen van de machine is vol.	<p>Als een fax wordt verzonden of een kopieerbewerking wordt uitgevoerd:</p> <ul style="list-style-type: none"> ■ Druk op , Stoppen of Sluiten, wacht tot de andere bewerkingen zijn voltooid en probeer het vervolgens opnieuw. ■ Druk op Nu verzenden om de tot dan toe gescande pagina's te verzenden. ■ Druk op Deelafdruk om de tot dan toe gescande pagina's te kopiëren. ■ Wis de gegevens in het geheugen. Om extra geheugen vrij te maken, kunt u de functie voor ontvangen in het geheugen uitschakelen. (➤➤ Geavanceerde gebruikershandleiding: <i>Geheugenontvangst uitschakelen.</i>) ■ Druk de faxen in het geheugen af. (➤➤ Geavanceerde gebruikershandleiding: <i>Een fax uit het geheugen afdrukken.</i>)
Hub is onbruikbaar.	Een hub of een USB-flashstation met een hub is aangesloten op de USB Direct Interface.	Hubs, inclusief USB-flashstations met ingebouwde hub, worden niet ondersteund. Ontkoppel het apparaat van de USB Direct Interface.
Inkt bijna op	Een of meer inktcartridges zijn bijna aan vervanging toe. Als een of meer kleurencartridges aan vervanging toe zijn en iemand u een kleurenfax stuurt, vraagt de machine tijdens het contact maken om de fax in zwart-wit te verzenden. Als de verzendende machine de fax kan omzetten, wordt de kleurenfax door uw machine afgedrukt als een zwart-witfax.	Bestel een nieuwe inktcartridge. U kunt doorgaan met afdrukken totdat Kan niet afdr. wordt weergegeven op het touchscreen. (Zie <i>De inktcartridges vervangen</i> ➤➤ pagina 82.)
Inktabsorb. bijna vol	Een van de inktopvangbakjes is bijna vol.	Neem contact op met de klantenservice van Brother of uw Brother-leverancier.

Foutmelding	Oorzaak	Handelwijze
Inktabsorbeerder vol	<p>Een van de inktopvangbakjes is vol. Voor optimale prestaties van uw Brother-machine moeten deze onderdelen regelmatig onderhouden en uiteindelijk vervangen worden. Omdat periodiek onderhoud voor deze onderdelen vereist is, valt vervanging van de onderdelen niet onder de garantie. Na hoeveel tijd deze artikelen aan vervanging toe zijn, is afhankelijk van het aantal keren dat het inksysteem moet worden doorgespoten en gespoeld om het te reinigen. Tijdens de verschillende doorspuit- en spoelbewerkingen loopt er inkt in deze vakjes. Hoe vaak doorspuit- en spoelbewerkingen voor reinigingsdoeleinden worden uitgevoerd, is afhankelijk van verschillende omstandigheden. Als u de machine bijvoorbeeld vaak aan- en uitzet, worden er veel reinigingscycli uitgevoerd, omdat de machine bij inschakelen automatisch wordt gereinigd. Als u inkt van een andere leverancier gebruikt, resulterend in slechte afdrukkwaliteit, wordt er waarschijnlijk vaak gereinigd om de afdrukkwaliteit te verbeteren. Hoe meer de machine moet worden gereinigd, hoe sneller de vakjes vol raken.</p> <p>OPMERKING</p> <p><i>Reparaties die voortvloeien uit het gebruik van verbruiksartikelen die niet van Brother afkomstig zijn, worden mogelijk niet gedekt door de vermelde productgarantie.</i></p>	<p>Het inktopvangbakje moet worden vervangen. Neem contact op met de klantenservice of uw plaatselijke Brother-servicecenter om een afspraak te maken voor een onderhoudsbeurt.</p> <p>Reinigingscycli worden ook uitgevoerd in de volgende situaties:</p> <ol style="list-style-type: none"> 1 Nadat vastgelopen papier is verwijderd, wordt de machine automatisch gereinigd voordat de volgende ontvangen fax wordt afgedrukt. 2 De machine wordt automatisch gereinigd wanneer deze langer dan 30 dagen niet is gebruikt. 3 De machine wordt automatisch gereinigd nadat inktcartridges van dezelfde kleur 12 maal zijn vervangen.
Kan inktvolume niet detecteren	<p>Als u geen originele Brother-inkt gebruikt, wordt de hoeveelheid inkt mogelijk niet door de machine gedetecteerd.</p>	<p>Vervang de cartridge door een originele Brother-inktcartridge. Als het probleem hiermee niet is verholpen, neemt u contact op met de klantenservice van Brother of uw Brother-leverancier.</p>

Foutmelding	Oorzaak	Handelwijze
Kan niet afdr. Vervang inkt.	Een of meer inktcartridges zijn aan vervanging toe. De machine stopt alle printbewerkingen. Als er geheugenruimte is, worden zwart-witfaxen in het geheugen opgeslagen. Als de verzendende machine een kleurenfax wil verzenden, vraagt de machine tijdens het contact maken om de fax in zwart-wit te verzenden.	Vervang de inktcartridges. (Zie <i>De inktcartridges vervangen</i> >> pagina 82.)
Kan niet detect.	U hebt een nieuwe inktcartridge te snel geïnstalleerd en de machine heeft de cartridge niet gedetecteerd.	Verwijder de nieuwe inktcartridge en plaats deze langzaam terug. Duw stevig aan tot de cartridgehendel omhoog komt. (Zie <i>De inktcartridges vervangen</i> >> pagina 82.)
	Een van de inktcartridges is niet correct geïnstalleerd.	
	Als u geen originele Brother-inkt gebruikt, wordt de inktcartridge mogelijk niet door de machine gedetecteerd.	Vervang de cartridge door een originele Brother-inktcartridge. Als het probleem hiermee niet is verholpen, neemt u contact op met de klantenservice van Brother of uw Brother-leverancier.
Kijk of schijf bedrukbaar is (MFC-J870DW)	De schijf is niet bedrukbaar.	Verwijder de schijf en plaats een bedrukbare schijf in de schijflade. Plaats de schijflade in de schijfgeleider en zorg dat de driehoekjes op gelijke hoogte staan. Druk op <i>Afdr. herv.</i>
	Er zit geen schijf in de schijflade.	Zorg ervoor dat er een schijf goed in de schijflade is geplaatst.
Media fout	De geheugenkaart is beschadigd, onjuist geformatteerd of er is een probleem met de geheugenkaart.	Verwijder de geheugenkaart uit het mediastation (sleuf) van de machine en formatteer deze.
		Steek de kaart weer goed in de sleuf terug om er zeker van te zijn dat de kaart zich in de juiste positie bevindt. Indien de fout niet is verholpen, controleert u het mediastation (de sleuf) van de machine door een andere geheugenkaart te plaatsen waarvan u weet dat deze werkt.

Foutmelding	Oorzaak	Handelwijze
Medium is vol.	De geheugenkaart of het USB-flashstation waarmee u werkt, bevat al 999 bestanden.	Uw machine kan alleen op uw geheugenkaart of USB-flashstation opslaan als zich hierop minder dan 999 bestanden bevinden. Verwijder ongebruikte bestanden en probeer het opnieuw.
	Op de geheugenkaart of het USB-flashstation waarvan u gebruikmaakt, is onvoldoende vrije ruimte beschikbaar om de documenten te scannen.	Druk op  . Verwijder bestanden die u niet gebruikt van de geheugenkaart of het USB-flashstation om ruimte vrij te maken en probeer het vervolgens opnieuw.
Nog gegevens in geheugen	Er zitten nog afdrukgegevens in het geheugen van de machine.	Druk op  . De machine annuleert de taak en verwijdert deze uit het geheugen. Probeer opnieuw te printen.
Onbruikb. app. Apparaat loskoppelen van frontconnector en machine uit- en weer aanzetten	Op de USB Direct Interface is een defect apparaat aangesloten.	Ontkoppel het apparaat van de USB Direct-interface en druk op  om de machine uit en dan weer in te schakelen.
Onbruikb. app. Maak de USB-hub los.	Er is een niet-ondersteund USB-apparaat of USB-flashstation aangesloten op de USB Direct Interface. Ga naar http://solutions.brother.com/ voor meer informatie.	Ontkoppel het apparaat van de USB Direct Interface. Schakel de machine uit en vervolgens weer in.

Foutmelding	Oorzaak	Handelwijze
Onjuist papier	De papierformaatinstelling komt niet overeen met het formaat van het papier in de lade. Of u hebt de papiergeleiders in de lade niet ingesteld op het gebruikte papierformaat.	<ol style="list-style-type: none"> 1 Controleer of het geselecteerde papierformaat overeenkomt met het papierformaat in de lade. (Zie <i>Papierformaat</i> >> pagina 28.) 2 Zorg ervoor dat u het papier in staande richting invoert door de papiergeleiders op het juiste papierformaat in te stellen. (Zie <i>Papier en andere afdrukmedia laden</i> >> pagina 20.) 3 Druk nadat u het formaat en de positie van het papier hebt gecontroleerd op OK op het touchscreen. <p>Bij afdrukken vanaf de computer moet u ervoor zorgen dat het in de printerdriver gekozen papierformaat overeenkomt met het formaat van het papier in de lade. (>> Software en Netwerk gebruikershandleiding.)</p>
Onvoldoende faxgeheugen	Het faxgeheugen is vol.	<p>Ga op een van de volgende manieren te werk:</p> <ul style="list-style-type: none"> ■ Wis de gegevens in het geheugen. Om extra geheugen vrij te maken, kunt u de functie voor ontvangen in het geheugen uitschakelen. (>> Geavanceerde gebruikershandleiding: <i>Geheugenontvangst uitschakelen</i>.) ■ Druk de faxen in het geheugen af. (>> Geavanceerde gebruikershandleiding: <i>Een fax uit het geheugen afdrukken</i>.)

Foutmelding	Oorzaak	Handelwijze
Origineel niet gedetecteerd (MFC-J870DW)	Tijdens het scannen heeft de machine het origineel (schijf of foto) niet gedetecteerd.	Ga op een van de volgende manieren te werk: <ul style="list-style-type: none"> ■ Verwijder eventueel vuil van de glasplaat. ■ Kies het type document (schijf of papier) voordat u begint met scannen. ■ Sluit het scannerdeksel tijdens het scannen. ■ Plaats slechts een vel papier op de glasplaat. ■ Controleer of het document goed op de glasplaat is geplaatst.
Pap. vast [vr, achter]	Het papier is vastgelopen in de machine.	Verwijder het vastgelopen papier aan de hand van de stappen in een van de volgende paragrafen, al naar gelang uw machine: <ul style="list-style-type: none"> ■ (MFC-J650DW) <i>Printer of papier vastgelopen (MFC-J650DW)</i> >> pagina 108 ■ (MFC-J870DW) <i>Printer of papier vastgelopen (MFC-J870DW)</i> >> pagina 114 Controleer of de papiergeleider voor de lengte is ingesteld op het juiste papierformaat. <hr/> Als papier vaker vastloopt, kan het zijn dat een stukje papier in de machine vastzit. Controleer of er geen papier vastzit in de machine door de stappen in een van de volgende paragrafen te volgen, al naar gelang uw machine: <ul style="list-style-type: none"> ■ (MFC-J650DW) <i>Aanvullende handelingen om vastgelopen papier te verwijderen</i> >> pagina 112 ■ (MFC-J870DW) <i>Aanvullende handelingen om vastgelopen papier te verwijderen</i> >> pagina 118

Foutmelding	Oorzaak	Handelwijze
Papier nazien	Het papier in de machine is op of het papier is niet juist in de papierlade geplaatst.	<p>Ga op een van de volgende manieren te werk:</p> <ul style="list-style-type: none"> ■ Plaats papier in de papierlade en druk vervolgens op OK op het touchscreen. ■ Verwijder het papier, plaats het opnieuw en druk vervolgens op OK op het touchscreen. (Zie <i>Papier en andere afdrukmedia laden</i> >> pagina 20.)
	De fotopapierlade staat in de verkeerde afdrukstand.	Zet de fotopapierlade terug in de normale afdrukstand wanneer u losse vellen gebruikt. (Zie <i>Fotopapier laden</i> >> pagina 25.)
	De papierlade is niet goed ingebracht.	Verwijder de papierlade, plaats de lade terug en duw tot deze vastklikt, en druk vervolgens op OK op het touchscreen.
	Er heeft zich papierstof opgehoopt op het oppervlak van de papierdoorvoerrollen.	Maak de papierdoorvoerrollen schoon. (>> Geavanceerde gebruikershandleiding: <i>De papierdoorvoerrollen reinigen.</i>)
	De klep ter verwijdering van vastgelopen papier is niet goed gesloten.	<p>Controleer of de klep ter verwijdering van vastgelopen papier aan beide zijden goed is gesloten.</p> <ul style="list-style-type: none"> ■ (MFC-J650DW) <i>Printer of papier vastgelopen (MFC-J650DW)</i> >> pagina 108 ■ (MFC-J870DW) <i>Printer of papier vastgelopen (MFC-J870DW)</i> >> pagina 114
	Het papier is vastgelopen in de machine.	<p>Verwijder het vastgelopen papier aan de hand van de stappen in een van de volgende paragrafen, al naar gelang uw machine:</p> <ul style="list-style-type: none"> ■ (MFC-J650DW) <i>Printer of papier vastgelopen (MFC-J650DW)</i> >> pagina 108 ■ (MFC-J870DW) <i>Printer of papier vastgelopen (MFC-J870DW)</i> >> pagina 114 <p>Als deze fout vaak optreedt tijdens dubbelzijdig kopiëren of dubbelzijdig afdrukken, zijn de papierinvoerrollen mogelijk vuil. Reinig de papierinvoerrollen. (>> Geavanceerde gebruikershandleiding: <i>De papierinvoerrollen reinigen.</i>)</p>

Foutmelding	Oorzaak	Handelwijze
Papier vast [achter]	Het papier is vastgelopen in de machine.	<p>Verwijder het vastgelopen papier aan de hand van de stappen in een van de volgende paragrafen, al naar gelang uw machine:</p> <ul style="list-style-type: none"> ■ (MFC-J650DW) <i>Printer of papier vastgelopen (MFC-J650DW)</i> >> pagina 108 ■ (MFC-J870DW) <i>Printer of papier vastgelopen (MFC-J870DW)</i> >> pagina 114 <p>Controleer of de papiergeleider voor de lengte is ingesteld op het juiste papierformaat.</p> <p>Als papier vaker vastloopt, kan het zijn dat een stukje papier in de machine vastzit. Controleer of er geen papier vastzit in de machine door de stappen in een van de volgende paragrafen te volgen, al naar gelang uw machine:</p> <ul style="list-style-type: none"> ■ (MFC-J650DW) <i>Aanvullende handelingen om vastgelopen papier te verwijderen</i> >> pagina 112 ■ (MFC-J870DW) <i>Aanvullende handelingen om vastgelopen papier te verwijderen</i> >> pagina 118
	Er heeft zich papierstof opgehoopt op het oppervlak van de papierdoorvoerrollen.	Maak de papierdoorvoerrollen schoon. (➤➤ Geavanceerde gebruikershandleiding: <i>De papierdoorvoerrollen reinigen.</i>)

Foutmelding	Oorzaak	Handelwijze
Papier vast [voor]	Het papier is vastgelopen in de machine.	<p>Verwijder het vastgelopen papier aan de hand van de stappen in een van de volgende paragrafen, al naar gelang uw machine:</p> <ul style="list-style-type: none"> ■ (MFC-J650DW) <i>Printer of papier vastgelopen (MFC-J650DW) >> pagina 108</i> ■ (MFC-J870DW) <i>Printer of papier vastgelopen (MFC-J870DW) >> pagina 114</i> <p>Controleer of de papiergeleider voor de lengte is ingesteld op het juiste papierformaat.</p> <p>Als papier vaker vastloopt, kan het zijn dat een stukje papier in de machine vastzit. Controleer of er geen papier vastzit in de machine door de stappen in een van de volgende paragrafen te volgen, al naar gelang uw machine:</p> <ul style="list-style-type: none"> ■ (MFC-J650DW) <i>Aanvullende handelingen om vastgelopen papier te verwijderen >> pagina 112</i> ■ (MFC-J870DW) <i>Aanvullende handelingen om vastgelopen papier te verwijderen >> pagina 118</i>

Foutmelding	Oorzaak	Handelwijze
Reinigen onmog. XX Initialiseren onmogelijk XX Print onmogelijk XX Scan onmogelijk XX	De machine heeft een mechanisch probleem. —OF— Er bevindt zich in de machine een voorwerp dat er niet hoort, zoals een paperclip of een stuk afgescheurd papier.	Open het scannerdeksel en verwijder eventuele vreemde voorwerpen en papiersnippers uit het binnenste van de machine. Is het probleem hiermee niet verholpen, dan gaat u als volgt te werk. (MFC-J650DW) Raadpleeg <i>Faxberichten of Faxjournaal overzetten</i> >> pagina 105 voordat u de stekker van de machine uit het stopcontact haalt, zodat u geen belangrijke berichten verliest. Haal vervolgens de stekker van de machine uit het stopcontact en steek deze na enkele minuten weer in het stopcontact. (MFC-J870DW) Haal de stekker van de machine uit het stopcontact en steek deze na enkele minuten weer in het stopcontact. (De machine kan ongeveer 24 uur uitgeschakeld zijn zonder dat faxen in het geheugen verloren gaan. Zie <i>Faxberichten of Faxjournaal overzetten</i> >> pagina 105.)
Schijf vast [achter] (MFC-J870DW)	Tijdens het afdrukken is de schijf vastgelopen.	Zorg dat er voldoende ruimte achter de machine is. Til het scannerdeksel op. Duw de schijflade voorzichtig naar de achterkant van de machine en verwijder de schijflade. (Zie <i>Schijflade is vastgelopen aan de achterkant van de machine</i> >> pagina 122.)
Schijf vast [voor] (MFC-J870DW)	Tijdens het afdrukken is de schijf vastgelopen. De schijflade is aan de voorzijde van de machine uitgeworpen.	Verwijder de schijflade uit de schijfgeleider. (Zie <i>Schijflade is vastgelopen aan de voorkant van de machine</i> >> pagina 122.)

Foutmelding	Oorzaak	Handelwijze
Schijflade gehinderd achteraan (MFC-J870DW)	De schijflade wordt versperd omdat er niet voldoende ruimte achter de machine is. De schijflade is aan de voorzijde van de machine uitgeworpen.	Verwijder de schijflade uit de schijfgeleider. (Zie <i>Schijflade is vastgelopen aan de voorkant van de machine</i> >> pagina 122.)
	De schijflade zit vast in de achterkant van de machine.	Zorg dat er voldoende ruimte achter de machine is. Til het scannerdeksel op. Duw de schijflade voorzichtig naar de achterkant van de machine en verwijder de schijflade. (Zie <i>Schijflade is vastgelopen aan de achterkant van de machine</i> >> pagina 122.)
Schijflade niet ingevoerd (MFC-J870DW)	De schijflade is niet in de schijflade geplaatst.	Plaats een schijf op de schijflade, plaats de schijflade in de schijfgeleider en zorg dat de driehoekjes op gelijke hoogte staan. Druk op <i>Afdr. herv.</i>
Temperatuur hoog	De kamertemperatuur is te hoog.	Zorg dat de ruimte afkoelt en laat de machine vervolgens afkoelen tot kamertemperatuur. Probeer het later opnieuw.
Temperatuur laag	De kamertemperatuur is te laag.	Warm de ruimte op en laat de machine vervolgens op kamertemperatuur komen. Probeer het later opnieuw.
Touchscreen init. Mislukt	Het touchscreen werd aangeraakt voordat het inschakelen was voltooid.	Zorg ervoor dat niets het touchscreen aanraakt en dat er niets op het touchscreen ligt, met name op het moment dat u de stekker in het stopcontact steekt.
	Tussen het onderste deel van het touchscreen en het frame kan zich vuil hebben opgehoopt.	Steek een stuk stevig papier tussen het onderste deel van het touchscreen en het frame, en schuif het stuk papier heen en weer om het vuil te verwijderen.
Verb. verbroken	De andere partij of de faxmachine van de andere partij heeft de oproep afgebroken.	Probeer de fax opnieuw te verzenden of te ontvangen. Als oproepen herhaaldelijk worden onderbroken en u een VoIP-systeem (Voice over IP) gebruikt, stel de compatibiliteit dan in op Basic (voor VoIP). (Zie <i>Storing op de telefoonlijn / bellen via internet (VoIP)</i> >> pagina 136.)

Foutanimaties

Met foutanimatie worden stapsgewijs instructies weergegeven wanneer het papier is vastgelopen. U kunt de stappen in uw eigen tempo lezen door op ► te drukken om de volgende stap weer te geven en op ◀ om naar de vorige stap terug te gaan.

Faxberichten of Faxjournaal overzetten

Het kan gebeuren dat een van de volgende foutmeldingen op het touchscreen wordt weergegeven:




- Reinigen onmog. XX
- Initialiseren onmogelijk XX
- Print onmogelijk XX
- Scan onmogelijk XX

In dat geval verdient het aanbeveling de faxen naar een andere faxmachine of uw pc over te zetten. (Zie *Faxen naar een andere faxmachine overzetten* ►► pagina 105 of *Faxen naar uw pc overzetten* ►► pagina 106.)

U kunt ook het faxjournaal overzetten om te controleren of er faxen zijn die u moet overzetten. (Zie *Het faxjournaal naar een andere machine overzetten* ►► pagina 106.)


Faxen naar een andere faxmachine overzetten

U kunt de faxoverdrachtmodus alleen activeren als uw stations-ID is ingesteld. (►► Installatiehandleiding: *Persoonlijke gegevens invoeren (Stations-ID)*.)


- 1 Druk op  om de fout tijdelijk te onderbreken.
- 2 Druk op  (Instell.).
- 3 Druk op `Alle instell.`
- 4 Druk op ▲ of ▼ om `Service` weer te geven.
- 5 Druk op `Service`.
- 6 Druk op `Dataoverdracht`.
- 7 Druk op `Faxoverdracht`.
- 8 Ga op een van de volgende manieren te werk:
 - Als op het touchscreen `Geen dataopslag` wordt weergegeven, zijn er geen faxen meer in het geheugen van de machine.
Druk op `Sluiten` en vervolgens op .
 - Voer het faxnummer in waarnaar de faxen moeten worden doorgestuurd.
- 9 Druk op `Fax Start`.

Faxen naar uw pc overzetten


U kunt de faxen in het geheugen van de machine naar uw pc overzetten.

- 1 Druk op  om de fout tijdelijk te onderbreken.
- 2 Controleer of **MFL-Pro Suite** op uw pc is geïnstalleerd en schakel vervolgens **PC-FAX Ontvangst** op de pc in. Ga op een van de volgende manieren te werk:

(Windows[®] XP, Windows Vista[®] en Windows[®] 7)


Klik op  (start), selecteer **Alle programma's, Brother, MFC-XXXX, PC-FAX Ontvangst** en selecteer **Ontvangen**. (XXXX staat voor de naam van uw model.)

(Windows[®] 8)

Klik op  (**Brother Utilities** (Brother-hulpprogramma's)), klik op de vervolgkeuzelijst en selecteer de naam van uw model (als deze nog niet is geselecteerd). Klik op **PC-FAX Ontvangen** op de navigatiebalk links en klik vervolgens op **Ontvangen**.

- 3 Zorg ervoor dat u PC-Fax ontv. hebt ingeschakeld op de machine. (➤➤ Geavanceerde gebruikershandleiding: *PC-Fax ontvangen* (Windows[®]).) Als het geheugen van de machine faxen bevat wanneer u PC-Fax ontv. instelt, wordt u gevraagd of u de faxen wilt overzetten naar uw pc.

- 4 Ga op een van de volgende manieren te werk:
 - Druk op **Ja** om alle faxen over te zetten naar uw pc. Als Faxvoorbeeld¹ op **Uit** is ingesteld, wordt u gevraagd of de optie voor het afdrukken van een reservekopie (Back-up) ook wilt inschakelen.
¹ Alleen MFC-J870DW
 - Druk op **Nee** om het menu te sluiten en de faxen in het geheugen te laten.

- 5 Druk op .

Het faxjournaal naar een andere machine overzetten

U kunt de faxoverdrachtmodus alleen activeren als uw stations-ID is ingesteld. (➤➤ Installatiehandleiding: *Persoonlijke gegevens invoeren* (Stations-ID).)

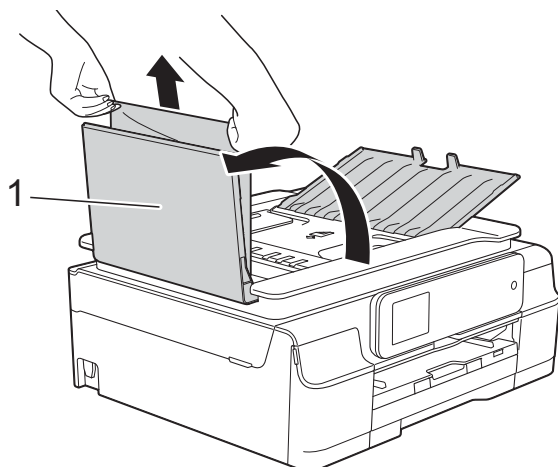
- 1 Druk op  om de fout tijdelijk te onderbreken.
- 2 Druk op  (Instell.).
- 3 Druk op **Alle instell.**
- 4 Druk op **▲** of **▼** om **Service** weer te geven.
- 5 Druk op **Service**.
- 6 Druk op **Dataoverdracht**.
- 7 Druk op **Rapporttransfer**.
- 8 Voer het faxnummer in waarnaar het faxjournaal moet worden doorgestuurd.
- 9 Druk op **Fax Start**.

Document vastgelopen


Documenten kunnen in de ADF vastlopen als ze niet goed worden geplaatst of doorgevoerd, of als de documenten te lang zijn. Volg de stappen om een vastgelopen document te verwijderen.

Een document is aan de bovenzijde van de ADF vastgelopen

- 1 Verwijder al het papier uit de ADF dat niet is vastgelopen.
- 2 Open het ADF-deksel.
- 3 Verwijder het vastgelopen document door het omhoog te trekken.



1 ADF-deksel

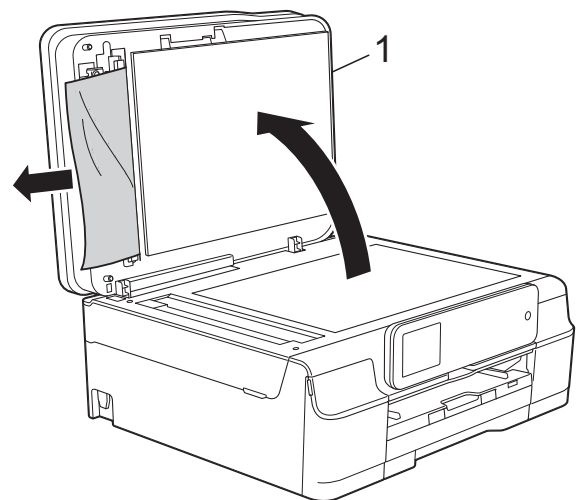
- 4 Sluit het ADF-deksel.
- 5 Druk op .

BELANGRIJK


U kunt het vastlopen van documenten voorkomen door het ADF-deksel op de juiste manier te sluiten: druk voorzichtig op het midden van het deksel.

Het document is in de ADF vastgelopen

- 1 Verwijder al het papier dat niet is vastgelopen uit de ADF.
- 2 Til het documentdeksel op.
- 3 Trek het vastgelopen document naar links eruit.

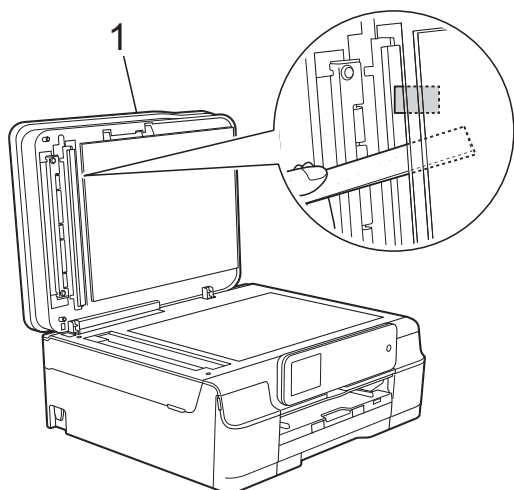


1 documentdeksel


- 4 Sluit het documentdeksel.
- 5 Druk op .

Kleine documenten verwijderen die in de ADF zijn vastgelopen

- 1 Til het documentdeksel op.
- 2 Steek een stuk stevig papier, bijvoorbeeld een briefkaart, in de ADF om kleine stukjes papier los te duwen.



1 documentdeksel

- 3 Sluit het documentdeksel.
- 4 Druk op .

Printer of papier vastgelopen (MFC-J650DW)

Ga na waar het papier is vastgelopen en verwijder het aan de hand van deze stappen.

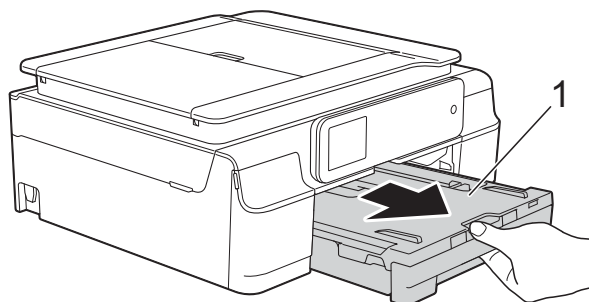
- 1 Haal de stekker van de machine uit het stopcontact.

BELANGRIJK

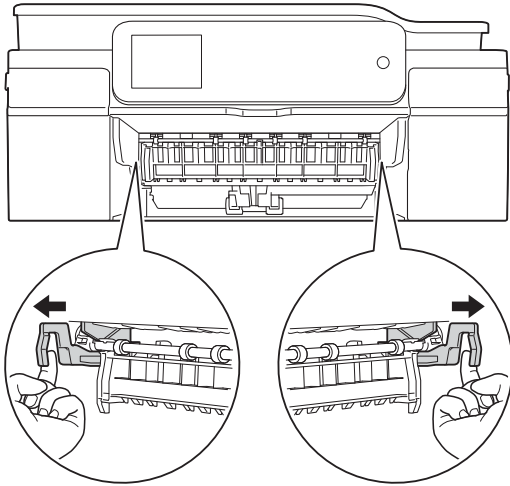
Bij stroomonderbrekingen van meer dan 24 uur gaan de faxberichten in het geheugen verloren.

U kunt faxen die in het geheugen zijn opgeslagen, overzetten naar uw pc of een andere faxmachine voordat u de stekker van de machine uit het stopcontact haalt, zodat u geen belangrijke berichten verliest. (Zie *Faxberichten of Faxjournaal overzetten* >> pagina 105.)

- 2 Trek de papierlade (1) volledig uit de machine.

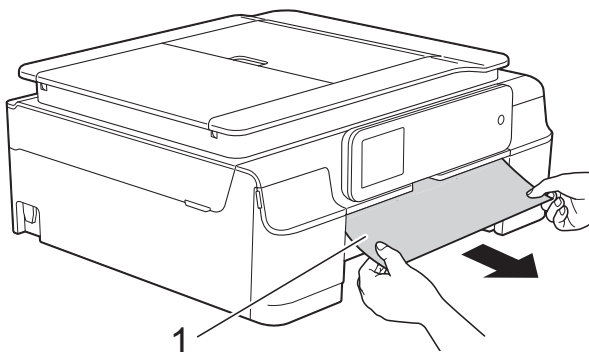


- 3 Trek de twee groene hendels binnen de machine naar u toe om het vastgelopen papier te verwijderen.

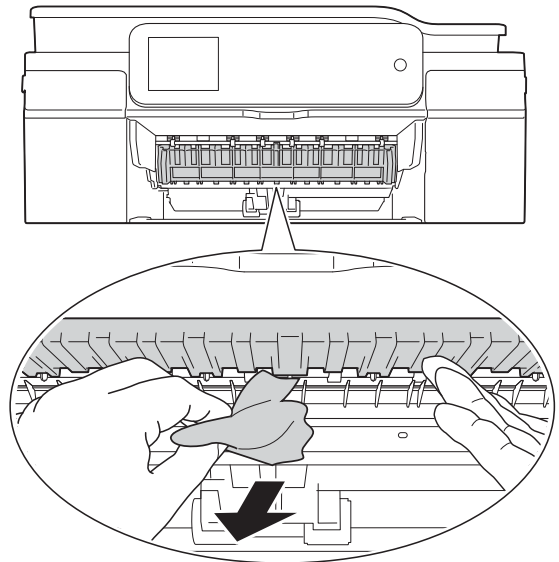


- Als op het touchscreen **Papier vast [achter]** wordt weergegeven, gaat u naar stap 7.

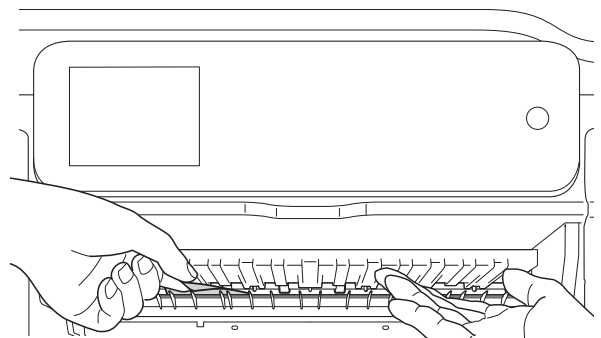
- 4 Trek het vastgelopen papier (1) eruit.



- 5 Til de klep ter verwijdering van vastgelopen papier omhoog en verwijder het vastgelopen papier.



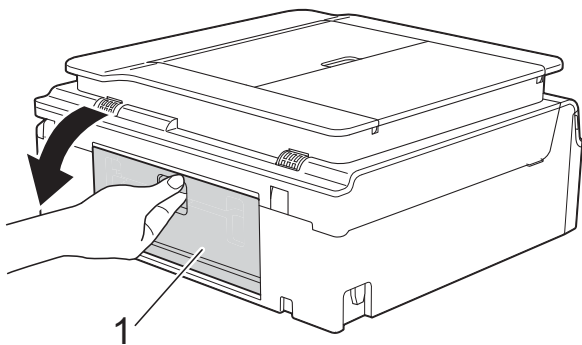
- 6 Kijk goed in de machine of er nog stukken papier boven en onder de klep ter verwijdering van vastgelopen papier zitten.



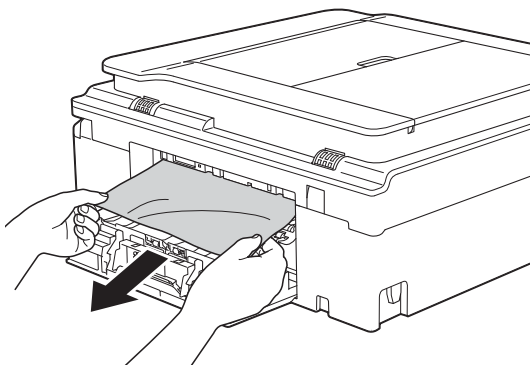
Voer een van de volgende handelingen uit terwijl de lade verwijderd is:

- Als op het touchscreen **Papier vast [voor]** wordt weergegeven, gaat u naar stap 10.
- Als op het touchscreen **Pap. vast [vr, achter]** wordt weergegeven, gaat u naar stap 7.

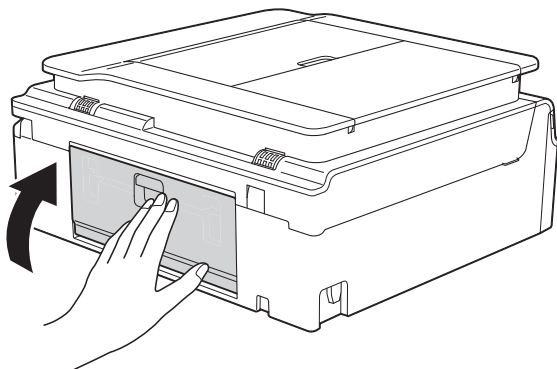
- 7 Open de klep ter verwijdering van vastgelopen papier (1) aan de achterzijde van de machine.



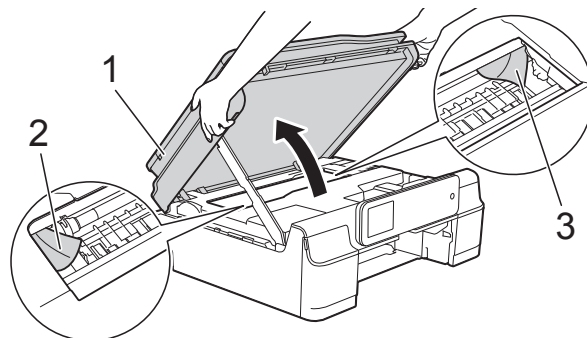
- 8 Trek het vastgelopen papier uit de machine.



- 9 Sluit de klep ter verwijdering van vastgelopen papier. Controleer of de klep goed gesloten is.

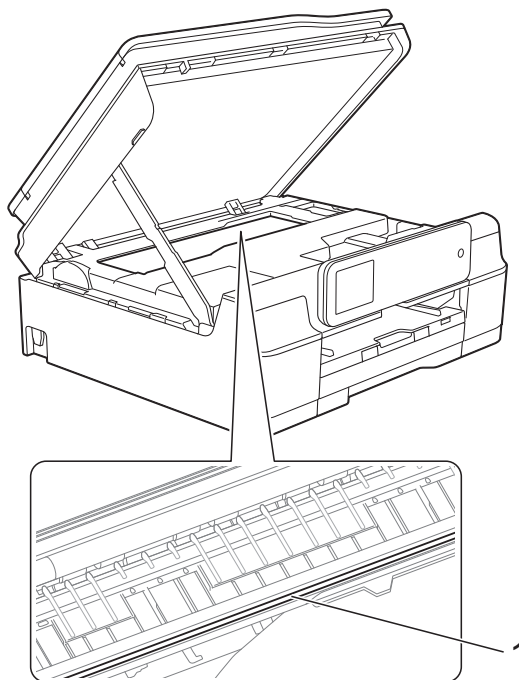



- 10 Plaats beide handen onder de plastic lipjes aan weerszijden van de machine om het scannerdeksel (1) in de geopende stand te zetten. Beweeg de printkop (indien nodig) om achtergebleven papier uit dit gedeelte te verwijderen. Controleer of er geen vastgelopen papier is achtergebleven in de hoeken van de machine (2) en (3).

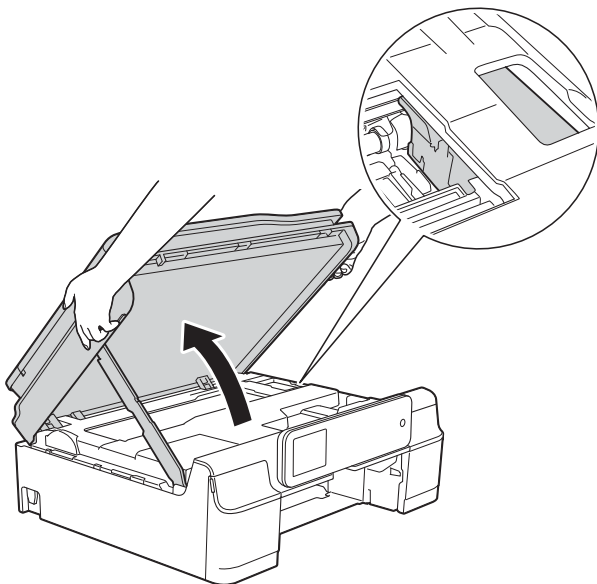


BELANGRIJK

- Raak de codeerstrip (1) NIET aan. Hierdoor kan de machine beschadigd raken.

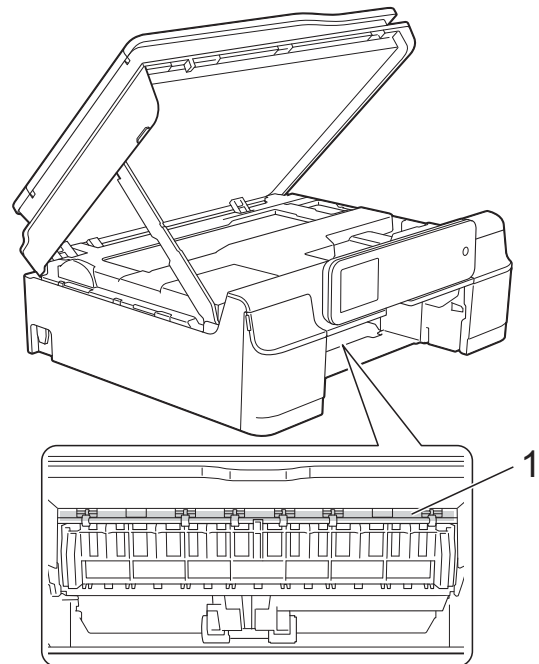


- Als het papier onder de printkop is vastgelopen, moet u de stekker van de machine uit het stopcontact trekken en vervolgens de printkop bewegen om het papier te verwijderen.
- Als de printkop zich in de rechterhoek bevindt (zie illustratie), kunt u de printkop niet verplaatsen. Sluit het netsnoer weer aan. Houd  ingedrukt totdat de printkop naar het midden wordt verplaatst. Haal vervolgens de stekker van de machine uit het stopcontact en verwijder het papier.

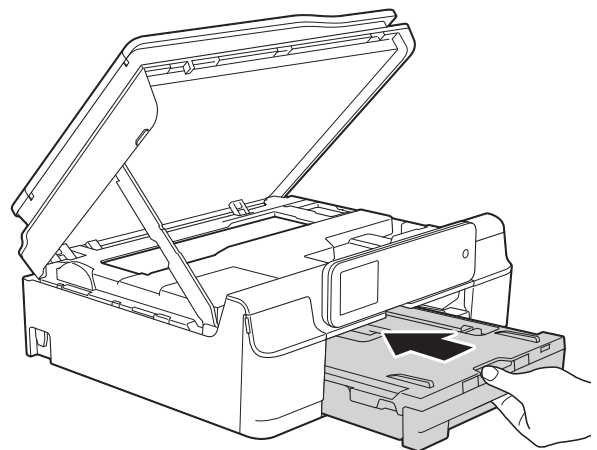


- Als er inkt op uw huid terecht komt, wast u de plek onmiddellijk met veel water en zeep.

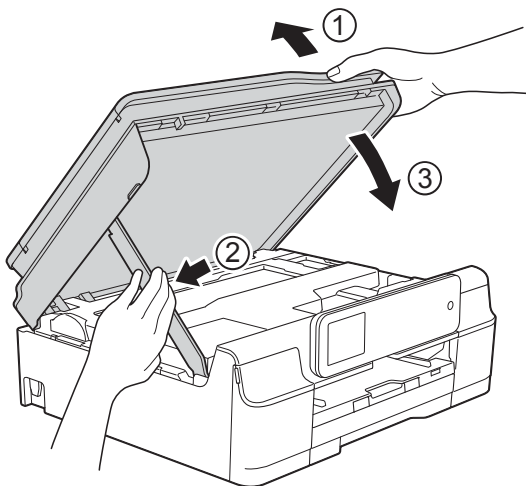
- 11 Kijk goed of er nog stukken papier in de machine (1) zitten.



- 12 Druk de papierlade stevig terug in de machine.



- 13 Breng het scannerdeksel (1) omhoog om de vergrendeling op te heffen. Duw de steun van het scannerdeksel voorzichtig omlaag (2) en sluit het scannerdeksel (3) met beide handen.



⚠ VOORZICHTIG

Wees voorzichtig dat uw vingers niet bekneld raken wanneer u het scannerdeksel sluit.

- 14 Houd de papierlade vast, trek de papiersteun naar buiten totdat deze in de geopende stand wordt vergrendeld en vouw de papiersteunklep vervolgens uit. Zorg dat u de papiersteun naar buiten trekt tot deze vastklikt.
- 15 Sluit het netsnoer weer aan.

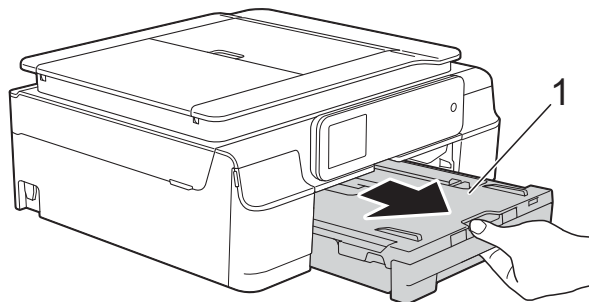
OPMERKING

Als papier vaker vastloopt, kan het zijn dat een stukje papier in de machine vastzit. (Zie *Aanvullende handelingen om vastgelopen papier te verwijderen* >> pagina 112.)

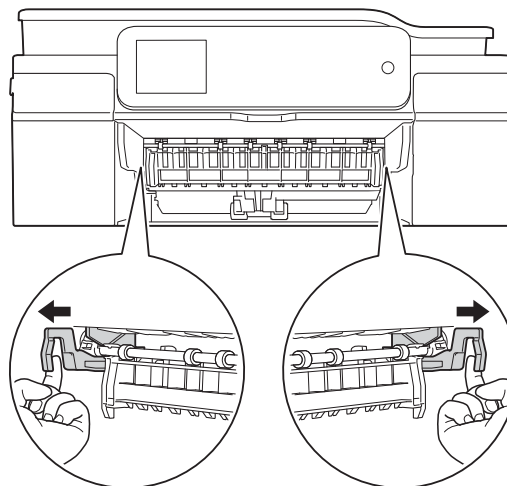
Aanvullende handelingen om vastgelopen papier te verwijderen

- 1 Haal de stekker van de machine uit het stopcontact.

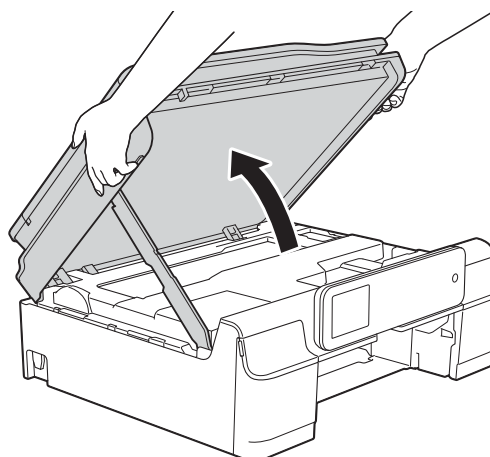
- 2 Trek de papierlade (1) volledig uit de machine.



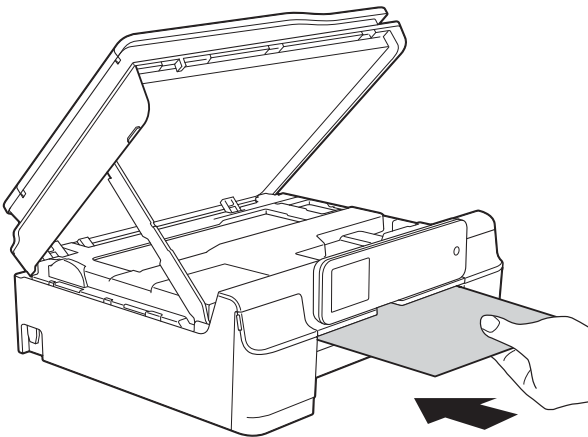
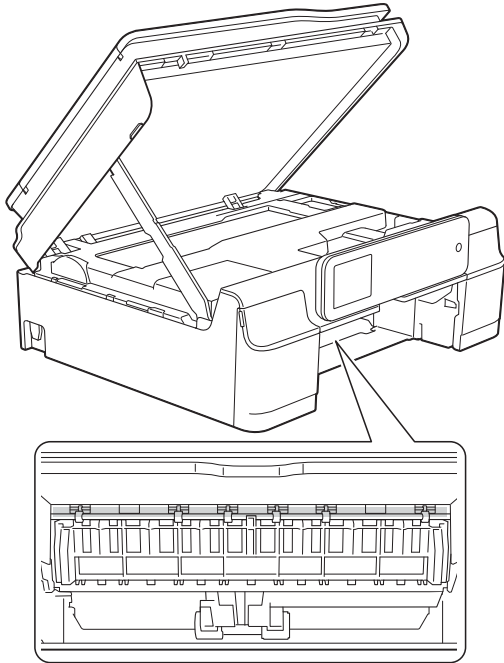
- 3 Trek de twee groene hendels binnen de machine naar u toe om het vastgelopen papier te verwijderen.



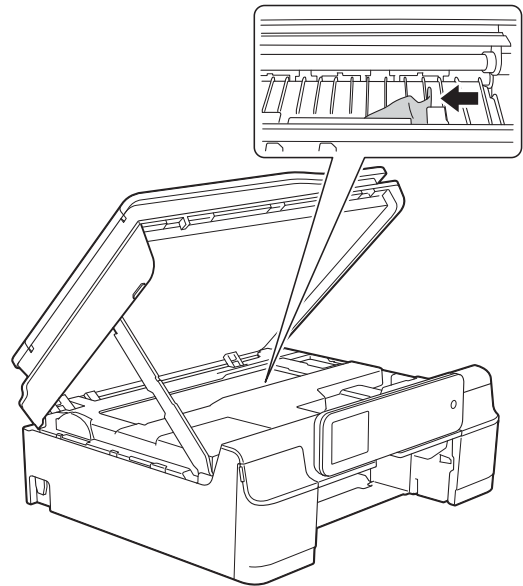
- 4 Plaats beide handen onder de plastic lipjes aan weerszijden van de machine om het scannerdeksel in de geopende stand te zetten.



- 5 Steek één vel dik A4- of Letter-papier, bijvoorbeeld glanzend papier, diep in de machine (zie de illustratie).

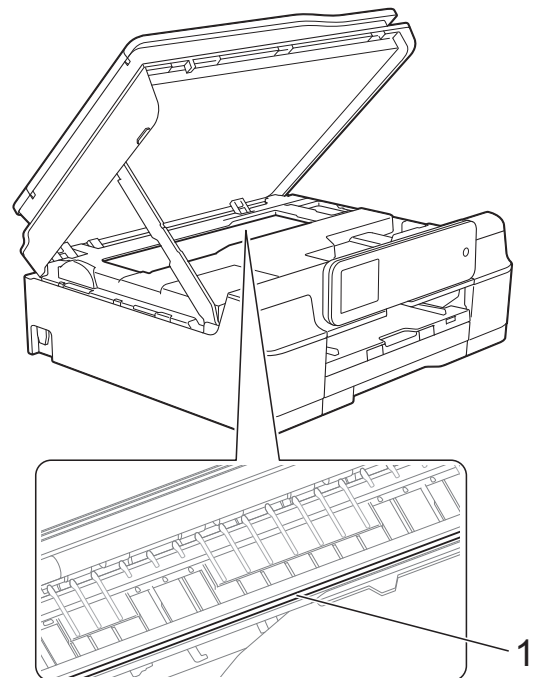


- 6 Als hierdoor vastgelopen papierresten worden uitgeduwd, verwijdert u deze.



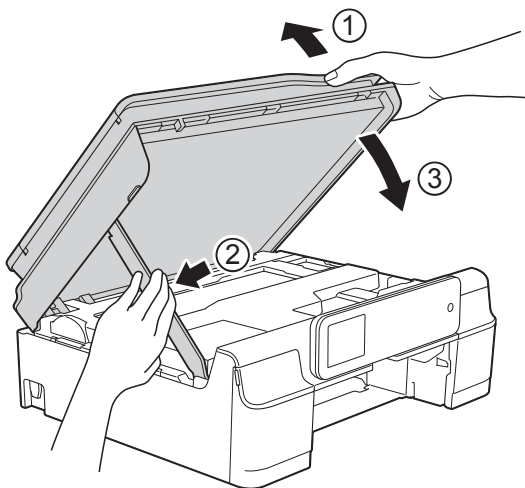
BELANGRIJK

Raak de codeerstrip (1) NIET aan. Hierdoor kan de machine beschadigd raken.



- 7 Trek het dikke papier uit de machine.

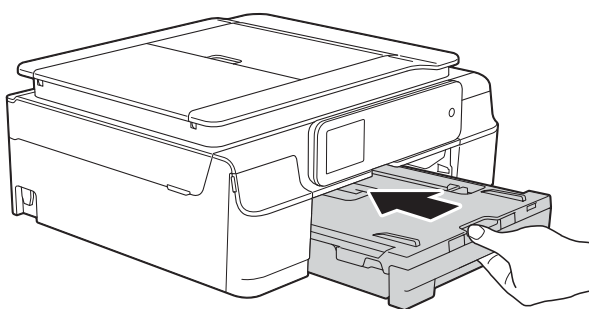
- 8 Breng het scannerdeksel (1) omhoog om de vergrendeling op te heffen. Duw de steun van het scannerdeksel voorzichtig omlaag (2) en sluit het scannerdeksel (3) met beide handen.



⚠ VOORZICHTIG

Wees voorzichtig dat uw vingers niet bekneld raken wanneer u het scannerdeksel sluit.

- 9 Druk de papierlade stevig terug in de machine.

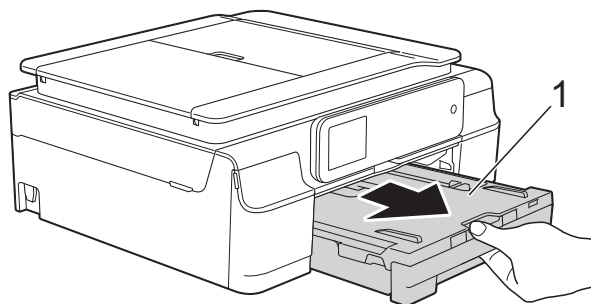


- 10 Sluit het netsnoer weer aan.

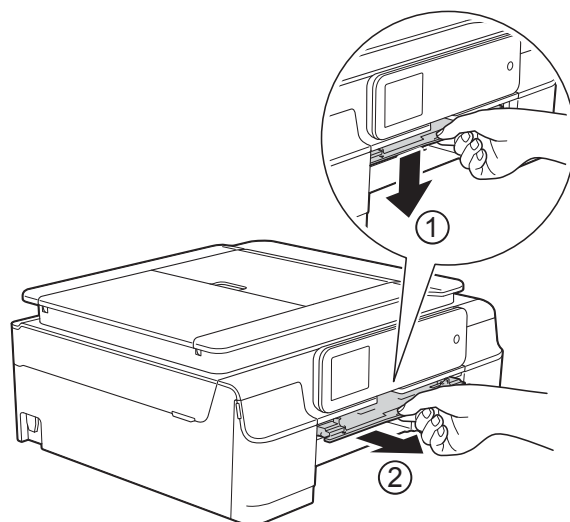
Printer of papier vastgelopen (MFC-J870DW)

Ga na waar het papier is vastgelopen en verwijder het aan de hand van deze stappen.

- 1 Haal de stekker van de machine uit het stopcontact.
- 2 Trek de papierlade (1) volledig uit de machine.

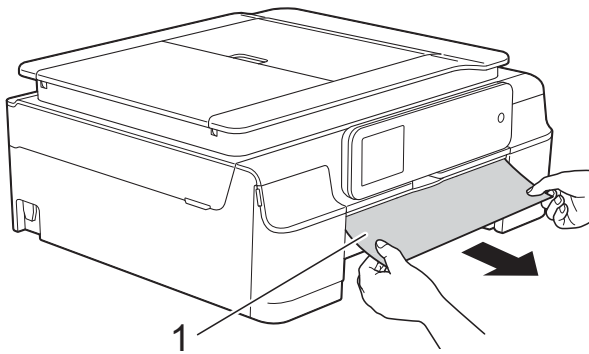


- 3 Druk de schijfgeleider omlaag en trek eraan om de geleider te openen (1). Trek de schijfgeleider naar u toe om de geleider te openen (2).

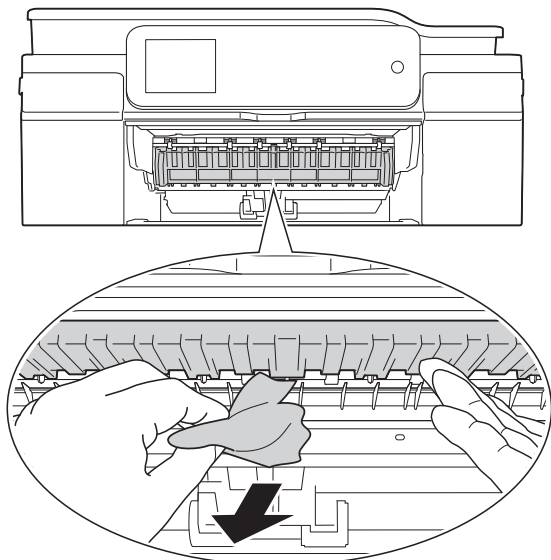


- Als op het touchscreen **Papier vast [achter]** wordt weergegeven, gaat u naar stap 7.

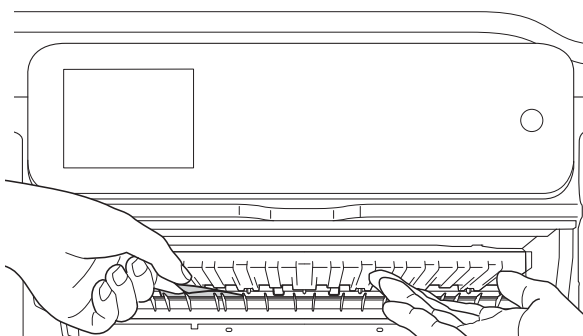
- 4 Trek het vastgelopen papier (1) eruit.



- 5 Til de klep ter verwijdering van vastgelopen papier omhoog en verwijder het vastgelopen papier.



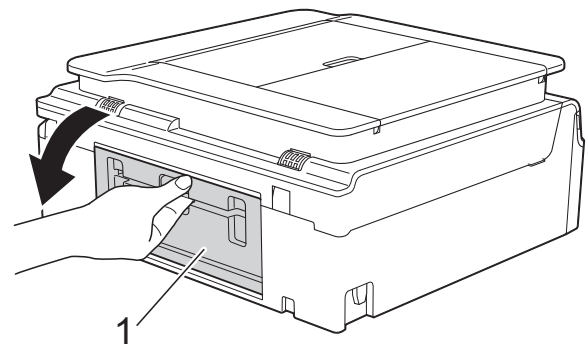
- 6 Kijk goed in de machine of er nog stukken papier boven en onder de klep ter verwijdering van vastgelopen papier zitten.



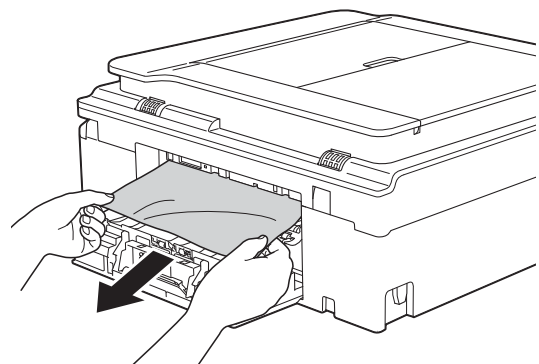
Voer een van de volgende handelingen uit terwijl de lade verwijderd is:

- Als op het touchscreen **Papier vast [voor]** wordt weergegeven, gaat u naar stap 10.
- Als op het touchscreen **Pap. vast [vr, achter]** wordt weergegeven, gaat u naar stap 7.

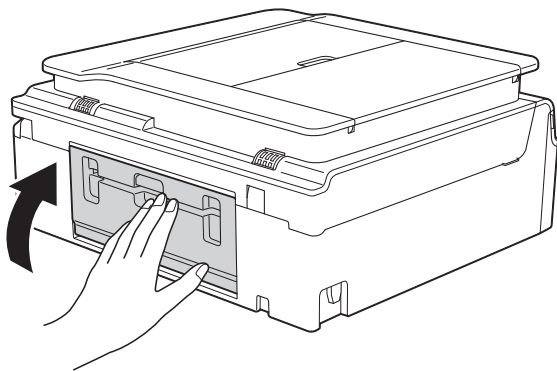
- 7 Open de klep ter verwijdering van vastgelopen papier (1) aan de achterzijde van de machine.



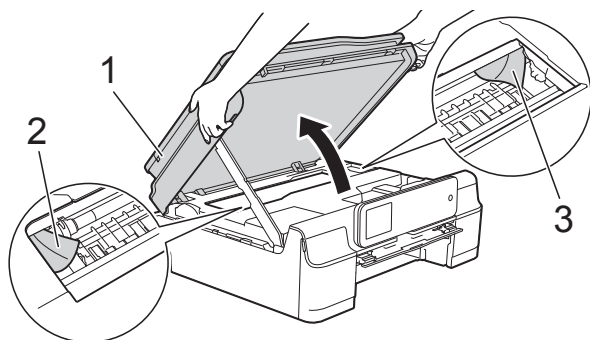
- 8 Trek het vastgelopen papier uit de machine.



- 9 Sluit de klep ter verwijdering van vastgelopen papier. Controleer of de klep volledig gesloten is.

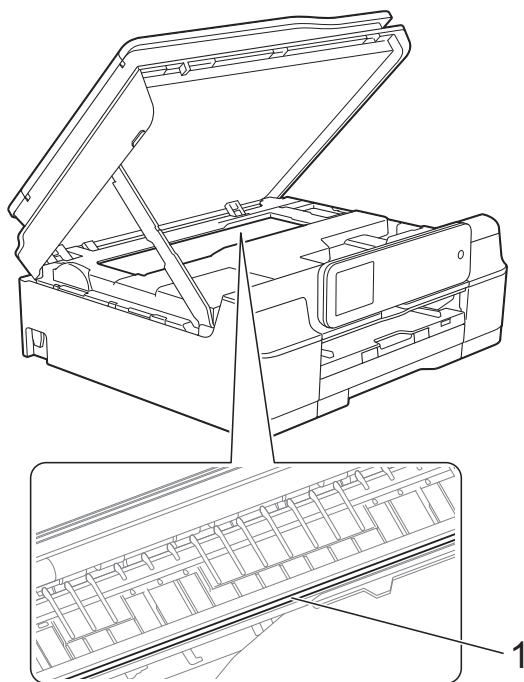


- 10 Plaats beide handen onder de plastic lipjes aan weerszijden van de machine om het scannerdeksel (1) in de geopende stand te zetten. Beweeg de printkop (indien nodig) om achtergebleven papier uit dit gedeelte te verwijderen. Controleer of er geen vastgelopen papier is achtergebleven in de hoeken van de machine (2) en (3).




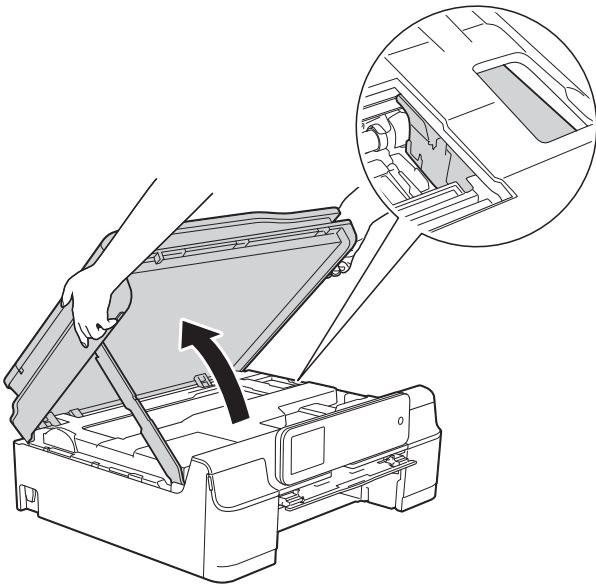
BELANGRIJK

- Raak de codeerstrip (1) NIET aan. Hierdoor kan de machine beschadigd raken.



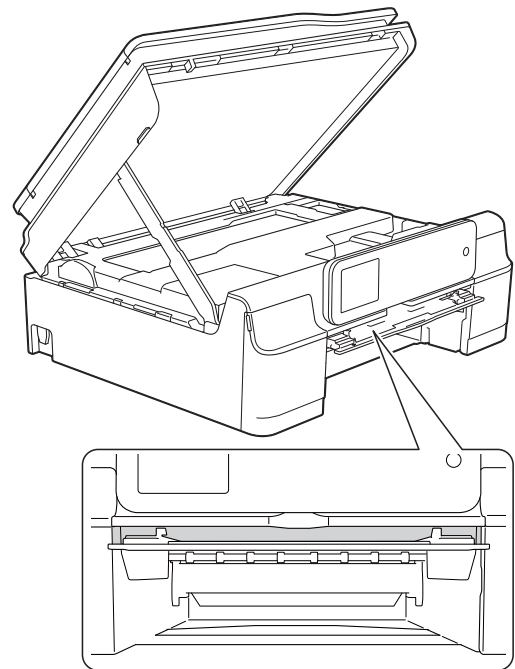
- Als het papier onder de printkop is vastgelopen, moet u de stekker van de machine uit het stopcontact trekken en vervolgens de printkop bewegen om het papier te verwijderen.

- Als de printkop zich in de rechterhoek bevindt (zie illustratie), kunt u de printkop niet verplaatsen. Sluit het netsnoer weer aan. Houd  ingedrukt totdat de printkop naar het midden wordt verplaatst. Haal vervolgens de stekker van de machine uit het stopcontact en verwijder het papier.

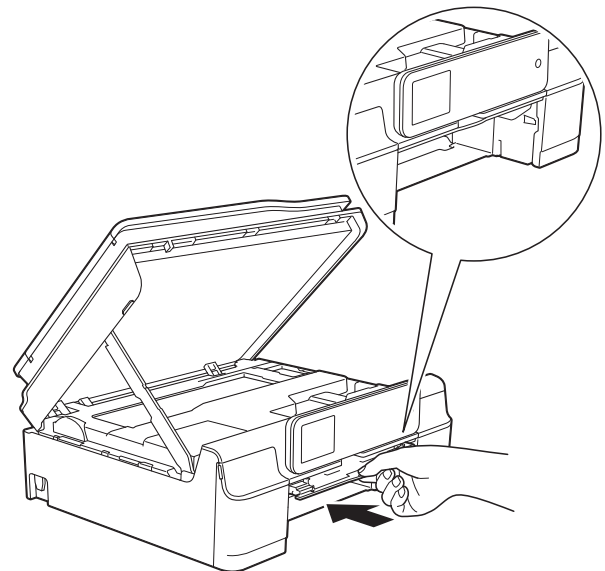


- Als er inkt op uw huid terecht komt, wast u de plek onmiddellijk met veel water en zeep.

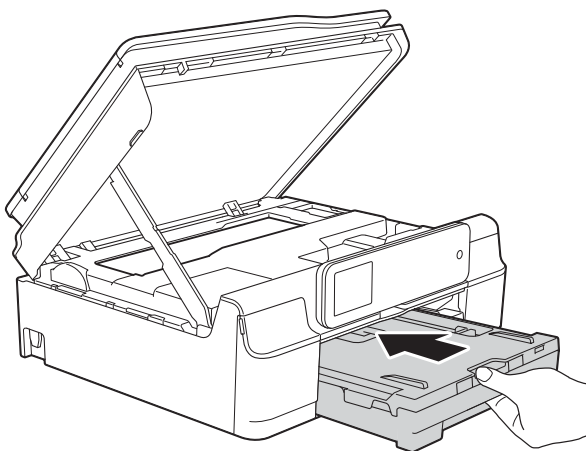
- 11 Kijk goed of er nog stukken papier in de schijfgeleider zitten.



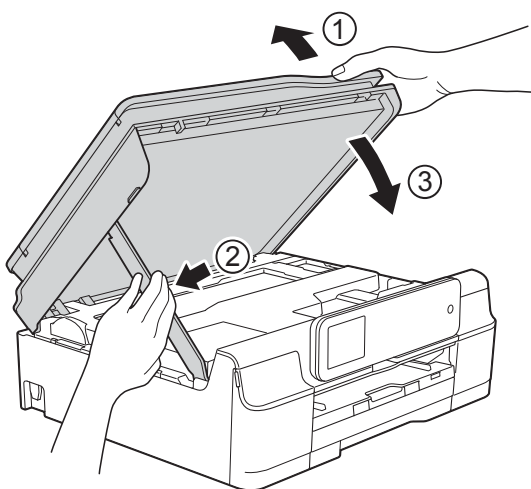
- 12 Sluit de schijfgeleider.



- 13 Druk de papierlade stevig terug in de machine.



- 14 Breng het scannerdeksel (1) omhoog om de vergrendeling op te heffen. Duw de steun van het scannerdeksel voorzichtig omlaag (2) en sluit het scannerdeksel (3) met beide handen.



⚠ VOORZICHTIG

Wees voorzichtig dat uw vingers niet bekneld raken wanneer u het scannerdeksel sluit.

- 15 Houd de papierlade vast, trek de papiersteun naar buiten totdat deze in de geopende stand wordt vergrendeld en vouw de papiersteunklep vervolgens uit. Zorg dat u de papiersteun naar buiten trekt tot deze vastklikt.

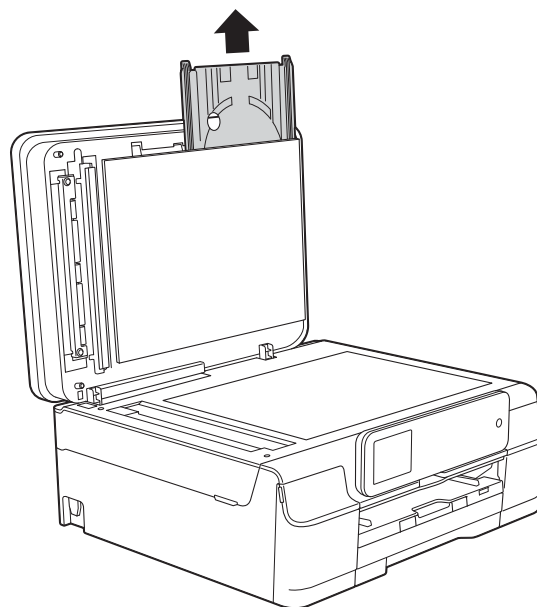
- 16 Sluit het netsnoer weer aan.

OPMERKING

Als papier vaker vastloopt, kan het zijn dat een stukje papier in de machine vastzit. (Zie *Aanvullende handelingen om vastgelopen papier te verwijderen* >> pagina 118.)

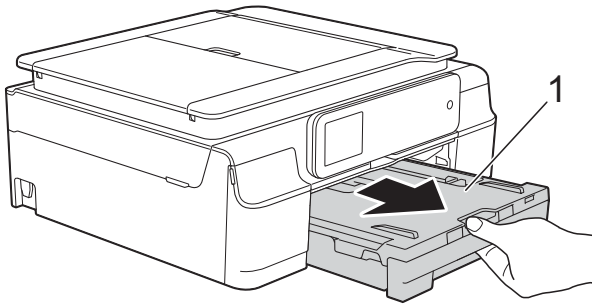
Aanvullende handelingen om vastgelopen papier te verwijderen

- 1 Haal de stekker van de machine uit het stopcontact.
- 2 Open het documentdeksel en verwijder de schijflade.

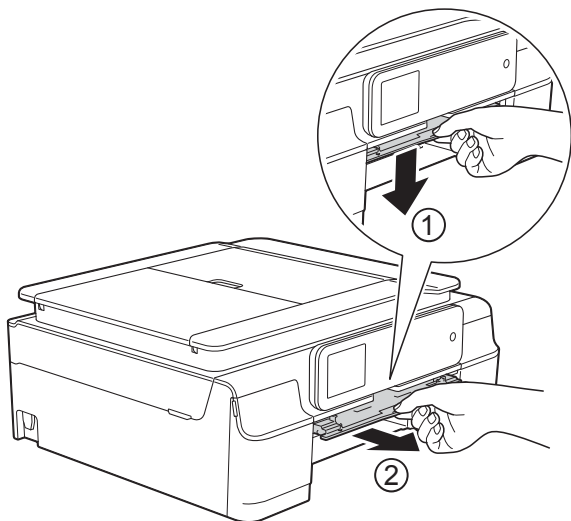


- 3 Sluit het documentdeksel.

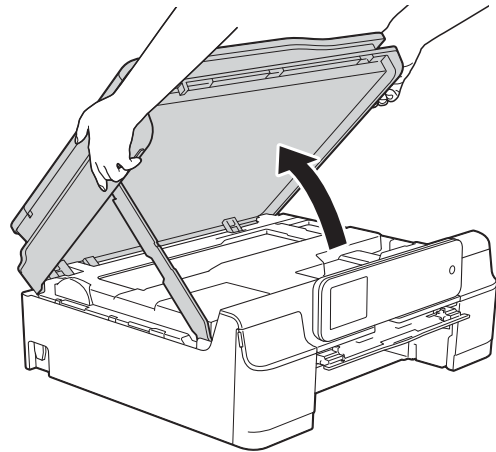
- 4 Trek de papierlade (1) volledig uit de machine.



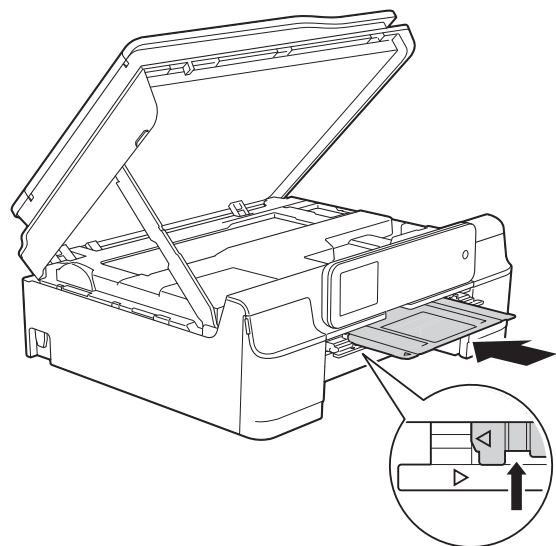
- 5 Druk de schijfgeleider omlaag en trek eraan om de geleider te openen (1). Trek de schijfgeleider naar u toe om de geleider te openen (2).



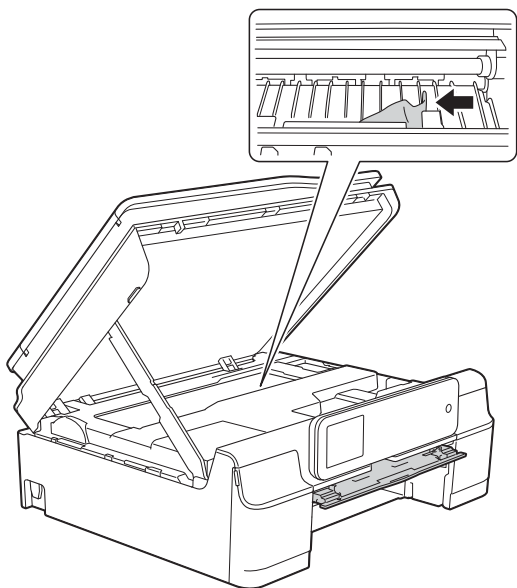
- 6 Plaats beide handen onder de plastic lipjes aan weerszijden van de machine om het scannerdeksel in de geopende stand te zetten.



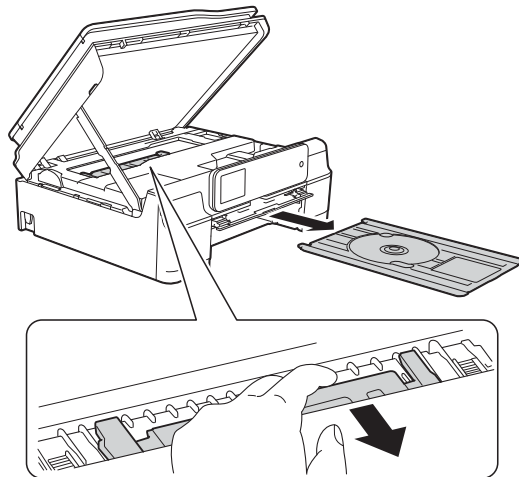
- 7 Plaats de schijflade in de schijfgeleider en duw de lade voorbij het driehoekje (zie de illustratie).



- 8 Als hierdoor vastgelopen papierresten worden uitgeduwd, verwijdt u deze.

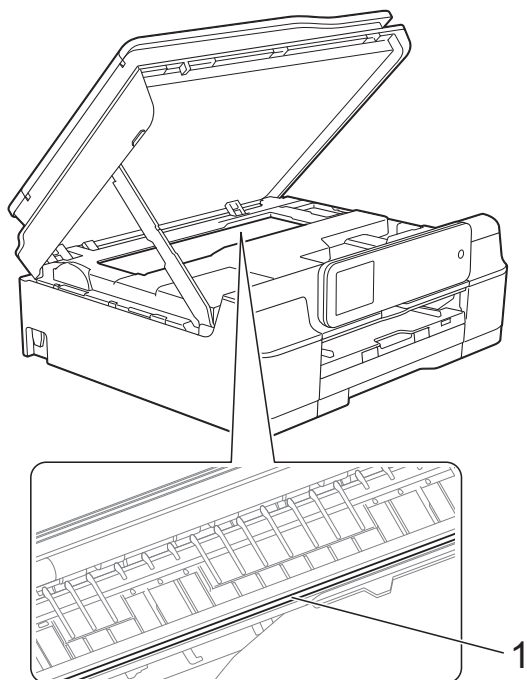


- 9 Duw de schijflade van binnen uit de machine naar voren (zie de illustratie) en verwijder de schijflade.

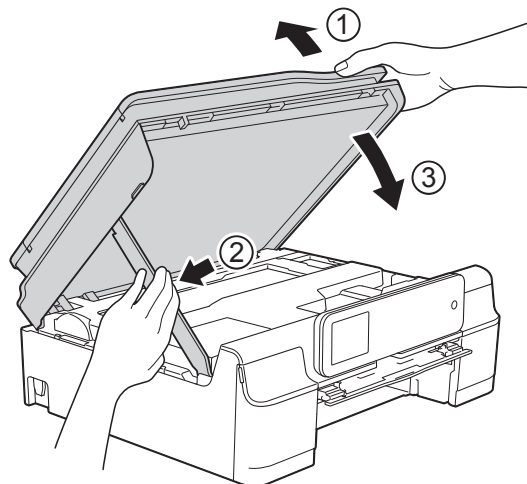


BELANGRIJK

Raak de codeerstrip (1) NIET aan. Hierdoor kan de machine beschadigd raken.



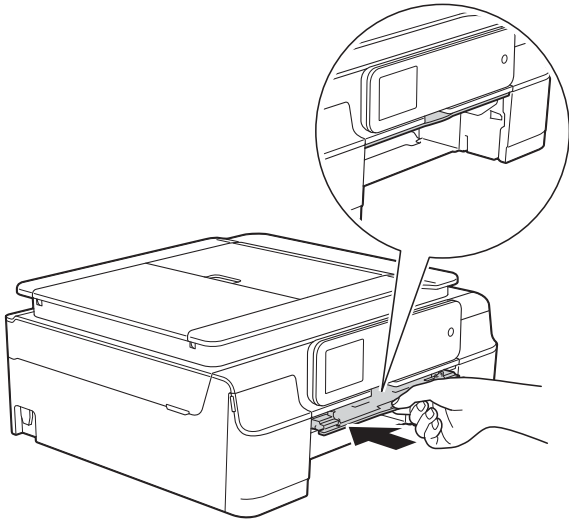
- 10 Breng het scannerdeksel (1) omhoog om de vergrendeling op te heffen. Duw de steun van het scannerdeksel voorzichtig omlaag (2) en sluit het scannerdeksel (3) met beide handen.



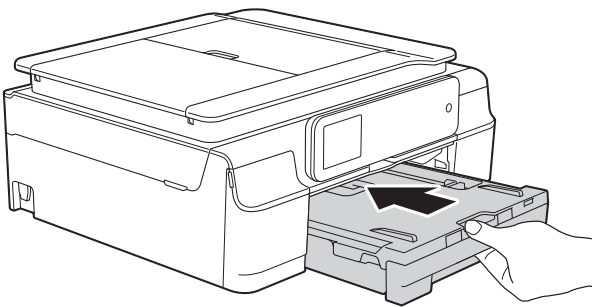
⚠ VOORZICHTIG

Wees voorzichtig dat uw vingers niet bekneld raken wanneer u het scannerdeksel sluit.

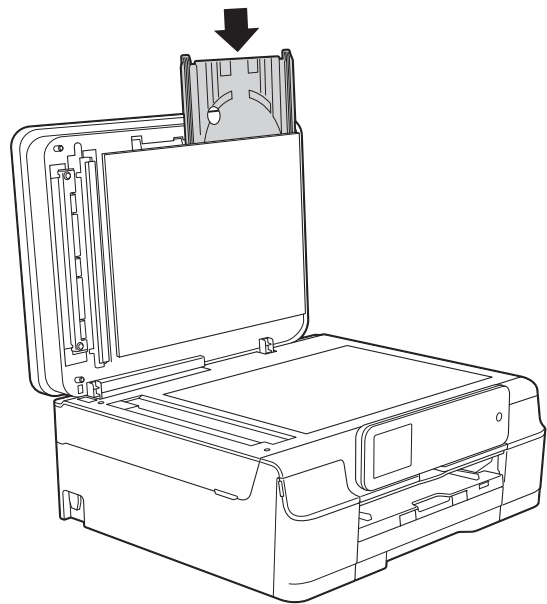
- 11 Sluit de schijfgeleider.



- 12 Druk de papierlade stevig terug in de machine.



- 13 Open het documentdeksel en plaats de schijflade hierin terug.



- 14 Sluit het documentdeksel.

- 15 Sluit het netsnoer weer aan.

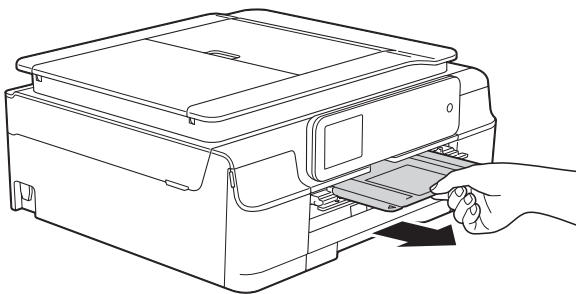
Schijf vastgelopen (MFC-J870DW)

Verwijder de schijflade, afhankelijk van waar de schijf in de machine is vastgelopen.

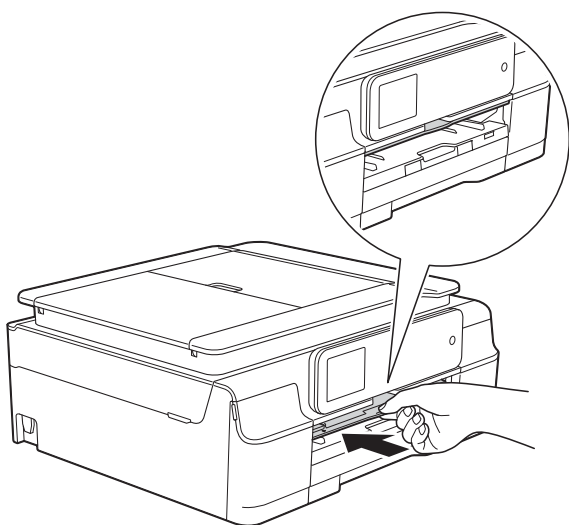
Schijflade is vastgelopen aan de voorkant van de machine

Voer de volgende stappen uit als *Schijf vast [voor]* op het touchscreen wordt weergegeven:

- 1 Haal de stekker van de machine uit het stopcontact.
- 2 Verwijder de schijflade uit de schijfgeleider.



- 3 Sluit de schijfgeleider.

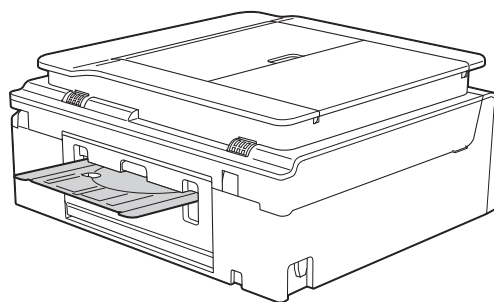


- 4 Sluit het netsnoer weer aan.

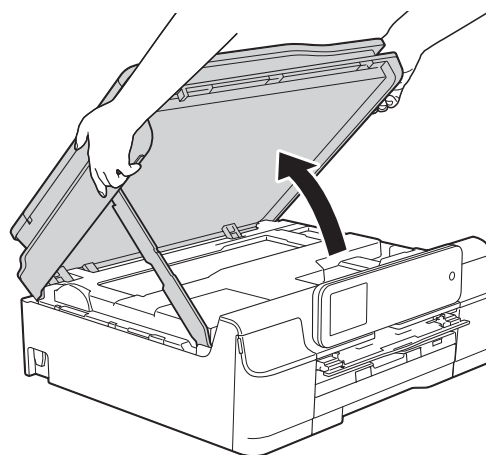
Schijflade is vastgelopen aan de achterkant van de machine

Voer de volgende stappen uit als *Schijf vast [achter]* op het touchscreen wordt weergegeven:

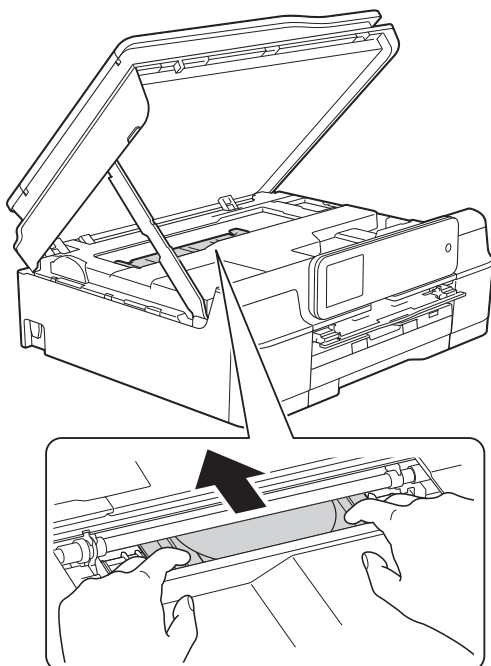
- 1 Haal de stekker van de machine uit het stopcontact.
- 2 Controleer of er voldoende ruimte achter de machine is om de schijflade te verwijderen.



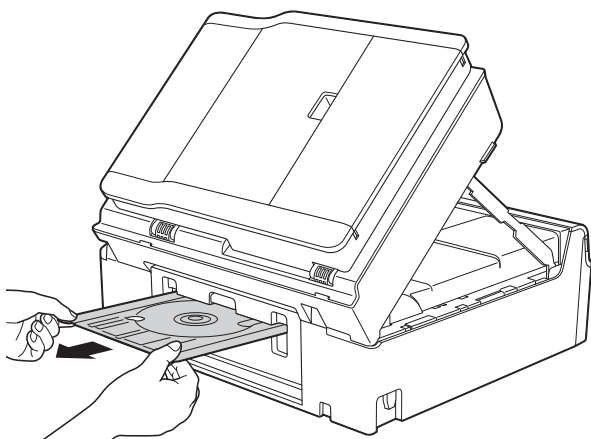
- 3 Plaats beide handen onder de plastic lipjes aan weerszijden van de machine en zet het scannerdeksel in de geopende stand.



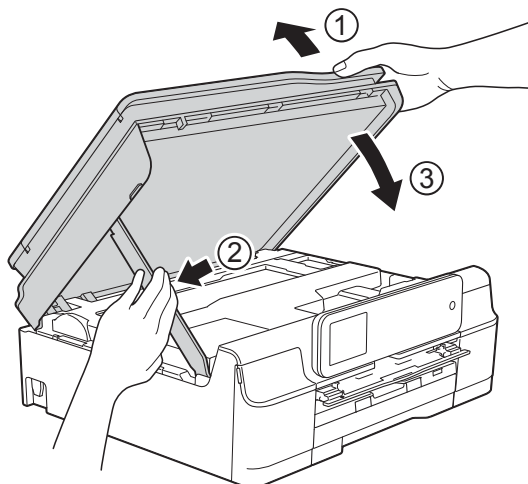
- 4 Druk de schijflade voorzichtig naar de achterkant van de machine.



- 5 Verwijder de schijflade uit de achterkant van de machine.



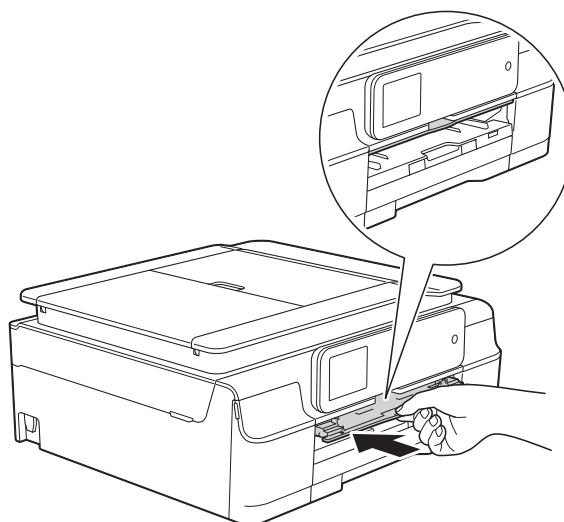
- 6 Breng het scannerdeksel (1) omhoog om de vergrendeling op te heffen. Duw de steun van het scannerdeksel voorzichtig omlaag (2) en sluit het scannerdeksel (3) met beide handen.



! VOORZICHTIG

Wees voorzichtig dat uw vingers niet bekneld raken wanneer u het scannerdeksel sluit.

- 7 Sluit de schijfgeleider.



- 8 Sluit het netsnoer weer aan.

Problemen oplossen

OPMERKING



- Voor technische hulp kunt u contact opnemen met de klantenservice van Brother.
- Als u denkt dat er een probleem is met uw machine, raadpleegt u de volgende tabel en volgt u de tips voor het oplossen van problemen. U kunt de meeste problemen zelf oplossen.
- Indien u extra hulp nodig hebt, biedt het Brother Solutions Center u de meest recente veelgestelde vragen en tips voor het oplossen van problemen.

Ga naar <http://solutions.brother.com/>.






Afdrukproblemen

Probleem	Suggesties
Geen print.	Controleer of de correcte printerdriver is geïnstalleerd en geselecteerd.
	Controleer of er een foutmelding op het touchscreen wordt weergegeven. (Zie <i>Onderhouds- en foutmeldingen</i> >> pagina 91.)
	Controleer of het apparaat online is. (Windows® XP en Windows Server® 2003) Klik op start/Printers en faxapparaten . Klik met de rechtermuisknop op Brother MFC-XXXX Printer (waarbij XXXX voor de naam van uw model staat). Als de printer offline is, ziet u Printer on line gebruiken . Selecteer deze optie om de printer te activeren.
	(Windows Vista® en Windows Server® 2008) Klik op  /Configuratiescherm/Hardware en geluiden/Printers. Klik met de rechtermuisknop op Brother MFC-XXXX Printer (waarbij XXXX voor de naam van uw model staat). Als de printer offline is, ziet u Printer online gebruiken . Selecteer deze optie om de printer te activeren.
	(Windows® 7 en Windows Server® 2008 R2) Klik op  /Apparaten en printers. Klik met de rechtermuisknop op Brother MFC-XXXX Printer (waarbij XXXX voor de naam van uw model staat) en selecteer Afdruktaken weergeven . Klik op Printer en zorg dat Printer offline gebruiken uitgeschakeld is.
(Windows® 8 en Windows Server® 2012) Plaats de muisaanwijzer in de rechterbenedenhoek van het bureaublad. Klik wanneer de menubalk verschijnt op Instellingen en vervolgens op Configuratiescherm . Klik in de groep Hardware en geluiden (Hardware) op Apparaten en printers weergeven . Klik met de rechtermuisknop op Brother MFC-XXXX Printer (waarbij XXXX voor de naam van uw model staat) en selecteer Afdruktaken weergeven . Als er printerdriveropties worden weergegeven, selecteert u uw printerdriver. Klik op Printer op de menubalk en zorg dat Printer offline gebruiken niet geselecteerd is.	
Een of meer inktcartridges zijn aan vervanging toe. (Zie <i>De inktcartridges vervangen</i> >> pagina 82.)	

Afdrukproblemen (Vervolg)

Probleem	Suggesties
Geen print. (vervolg)	<p>Het document wordt niet afgedrukt als de oude, niet-afgedrukte gegevens in de printerdriverspooler blijven staan. Open het printerpictogram en verwijder alle gegevens. U vindt het pictogram van uw printer als volgt:</p> <p>(Windows® XP en Windows Server® 2003) Klik op start/Printers en faxapparaten.</p> <p>(Windows Vista® en Windows Server® 2008) Klik op  /Configuratiescherm/Hardware en geluiden/Printers.</p> <p>(Windows® 7 en Windows Server® 2008 R2) Klik op  /Apparaten en printers/Printers en faxapparaten.</p> <p>(Windows® 8 en Windows Server® 2012) Plaats de muisaanwijzer in de rechterbenedenhoek van het bureaublad. Klik wanneer de menubalk verschijnt op Instellingen/Configuratiescherm/groep Hardware en geluiden (Hardware)/Apparaten en printers weergeven/Printers.</p> <p>(Mac OS X v10.6.8) Klik op Systeemvoorkeuren/Afdrukken en faxen.</p> <p>(OS X v10.7.x, 10.8.x) Klik op Systeemvoorkeuren/Afdrukken en scannen.</p>
Kop- of voettekst is zichtbaar wanneer het document op het scherm wordt weergegeven maar wordt niet afgedrukt.	<p>Er is een onbedrukbaar gebied boven en onder aan de pagina. Pas de boven- en ondermarge van uw document navenant aan.</p> <p>(Zie <i>Onbedrukbaar gebied</i> ►► pagina 27.)</p>
Kan niet afdrukken met "Paginalayout".	<p>Controleer of de instellingen voor het papierformaat in de toepassing en in de printerdriver hetzelfde zijn.</p>
Afdruksnelheid is te laag.	<p>Wijzig de instelling van de printerdriver. In de hoogste resolutie is meer tijd nodig om de gegevens te verwerken, te verzenden en te printen. Probeer andere kwaliteitsinstellingen in de printerdriver, als volgt:</p> <p>(Windows®) Klik op Kleurinstellingen op het tabblad Geavanceerd en zorg dat Kleurverbetering uitgeschakeld is.</p> <p>(Macintosh) Selecteer Kleurinstellingen, klik op Geavanceerde kleurinstellingen en zorg dat Kleurverbetering uitgeschakeld is.</p> <p>Schakel de optie Zonder rand uit. Afdrukken zonder rand duurt langer dan normaal afdrukken. (►► Software en Netwerk gebruikershandleiding.)</p>
Kleurverbetering werkt niet correct.	<p>Als de beeldgegevens in uw toepassing niet in kleurendruk zijn (zoals 256 kleuren), werkt Kleurverbetering niet. Gebruik voor de functie Kleurverbetering minstens 24-bits kleurgegevens.</p>
De machine print niet vanuit Adobe® Illustrator®.	<p>Verlaag de printresolutie. (►► Software en Netwerk gebruikershandleiding.)</p>

Problemen met de afdrukkwaliteit

Probleem	Suggesties
Slechte afdrukkwaliteit.	Controleer de afdrukkwaliteit. (Zie <i>De afdrukkwaliteit controleren</i> >> pagina 86.)
	Controleer of de instelling Mediatype in de printerdriver of de instelling Papiersoort in het menu van de machine overeenkomt met het soort papier dat u gebruikt. (Zie <i>Papiersoort</i> >> pagina 28.) (>> Software en Netwerk gebruikershandleiding.)
	Controleer de verloopdatum van uw inktcartridges. In de volgende omstandigheden kan de inkt klonteren: <ul style="list-style-type: none"> ■ De uiterste gebruiksdatum die op de cartridge staat, is verstreken. (Originele cartridges van Brother blijven maximaal twee jaar bruikbaar, mits zij in hun originele verpakking worden bewaard.) ■ De inktcartridge zit al meer dan zes maanden in uw machine. ■ De inktcartridge is vóór gebruik niet goed opgeslagen.
	Gebruik originele Innobella™-inkt van Brother. Het gebruik van andere dan originele cartridges van Brother of van oude cartridges die gevuld zijn met inkt van een ander merk, wordt door Brother afgeraden.
	Zorg dat u een van de aanbevolen papiersoorten gebruikt. (Zie <i>Acceptabel papier en andere afdrukmedia</i> >> pagina 29.)
	De aanbevolen omgevingstemperatuur voor uw machine ligt tussen 20 °C en 33 °C.
Witte horizontale lijnen in tekst of grafische afbeeldingen. 	Reinig de printkop. (Zie <i>De printkop reinigen</i> >> pagina 86.)
	Gebruik originele Innobella™-inkt van Brother.
	Gebruik het aanbevolen type papier. (Zie <i>Acceptabel papier en andere afdrukmedia</i> >> pagina 29.)
	Om te zorgen dat de printkop en inktcartridges zo lang mogelijk meegaan en de afdrukkwaliteit op peil blijft, kunt u de machine het best zo min mogelijk loskoppelen van het stopcontact. Wacht na loskoppeling niet te lang voordat u de machine weer aansluit op het stopcontact. Gebruik bij voorkeur  om de machine uit te zetten. Bij gebruik van  krijgt de machine net genoeg stroom om te zorgen dat de printkop regelmatig wordt gereinigd.
De machine print blanco pagina's.	Reinig de printkop. (Zie <i>De printkop reinigen</i> >> pagina 86.)
	Gebruik originele Innobella™-inkt van Brother.
	Om te zorgen dat de printkop en inktcartridges zo lang mogelijk meegaan en de afdrukkwaliteit op peil blijft, kunt u de machine het best zo min mogelijk loskoppelen van het stopcontact. Wacht na loskoppeling niet te lang voordat u de machine weer aansluit op het stopcontact. Gebruik bij voorkeur  om de machine uit te zetten. Bij gebruik van  krijgt de machine net genoeg stroom om te zorgen dat de printkop regelmatig wordt gereinigd.
Tekens en regels zijn vlekkelig.	Controleer de uitlijning. (Zie <i>De uitlijning controleren</i> >> pagina 87.)
Afdrukte tekst of afbeeldingen staan scheef.	Zorg ervoor dat het papier correct in de papierlade is geplaatst en dat de papiergeleiders goed zijn afgesteld. (Zie <i>Papier en andere afdrukmedia laden</i> >> pagina 20.)
	Controleer of de klep ter verwijdering van vastgelopen papier goed gesloten is.

Problemen met de afdrukkwaliteit (Vervolg)

Probleem	Suggesties
Er zit een vlek middenboven op de afgedrukte pagina.	Controleer of het papier niet te dik is en niet krult. (Zie <i>Acceptabel papier en andere afdrukmedia</i> >> pagina 29.)
Op de afdruk zitten vlekken of het lijkt of de inkt vlekt.	Zorg dat u het aanbevolen type papier gebruikt. (Zie <i>Acceptabel papier en andere afdrukmedia</i> >> pagina 29.) Raak het papier pas aan als de inkt droog is.
	Zorg dat het papier met de bedrukbare zijde naar beneden in de papierlade ligt.
	Gebruik originele Innobella™-inkt van Brother.
	Stel de juiste papiersoort in als u fotopapier gebruikt. Als u een foto afdruckt vanaf de pc, stelt u Mediatype in voor de printerdriver.
De inkt vlekt of is vochtig bij het gebruik van glanzend fotopapier.	Controleer beide zijden van het papier. Leg het papier met het glanzende (bedrukbare) oppervlak naar beneden. (Zie <i>Papiersoort</i> >> pagina 28.)
	Zorg bij gebruik van glanzend papier dat de papiersoort correct is ingesteld.
Er zitten vlekken op de achterkant of onder aan de pagina.	Controleer of er inkt op de geleiderol zit. (>> Geavanceerde gebruikershandleiding: <i>De geleiderol van de machine reinigen.</i>)
	Gebruik originele Innobella™-inkt van Brother.
	Zorg dat de papiersteunklep wordt gebruikt. (Zie <i>Papier en andere afdrukmedia laden</i> >> pagina 20.)
	Controleer of er inkt op de papierinvoerrollen zit. (>> Geavanceerde gebruikershandleiding: <i>De papierinvoerrollen reinigen.</i>)
De machine drukt dichte lijnen af op de pagina.	(Windows®) Schakel Omgekeerde volgorde in op het tabblad Normaal van de printerdriver.
De afdrukken zijn gekreukeld.	(Windows®) Klik op het tabblad Geavanceerd van de printerdriver op Kleurinstellingen en schakel Bi-directioneel afdrukken uit.
	(Macintosh) Selecteer Afdrukinstellingen in de printerdriver, klik op Geavanceerd , selecteer Andere afdrukopties en schakel Bi-directioneel afdrukken uit.
	Gebruik originele Innobella™-inkt van Brother.

Problemen met de papierverwerking

Probleem	Suggesties
Papier wordt niet in de machine ingevoerd.	Controleer of de papierlade goed vastgeklit in de machine zit.
	Zorg dat de klep ter verwijdering van vastgelopen papier aan de achterzijde van de machine goed gesloten is.
	Zie <i>Onderhouds- en foutmeldingen</i> >> pagina 91 als de melding 'Papier vast' op het touchscreen wordt weergegeven en het probleem aanhoudt.
	Als er geen papier is, plaatst u een nieuwe stapel papier in de papierlade.
	Als de papierlade papier bevat, controleer dan of dit recht ligt. Als het papier is omgekruld, strijkt u het vlak. Soms kunt u het probleem oplossen door het papier te verwijderen, de stapel om te draaien en het papier weer in de papierlade te plaatsen.
	Verminder de hoeveelheid papier in de papierlade en probeer het opnieuw.
	Maak de papierdoorvoerrollen schoon. (>> Geavanceerde gebruikershandleiding: <i>De papierdoorvoerrollen reinigen.</i>)
Fotopapier wordt niet goed ingevoerd.	Wanneer u afdruckt op fotopapier van Brother, plaatst u een extra vel van hetzelfde fotopapier in de papierlade. U vindt dit extra vel in de verpakking van het papier.

Problemen met de papierverwerking (Vervolg)

Probleem	Suggesties
De machine voert meerdere pagina's in.	<p>Ga als volgt te werk:</p> <p>(Zie <i>Papier en andere afdrukmedia laden</i> >> pagina 20.)</p> <ul style="list-style-type: none"> ■ Zorg dat het papier op de juiste wijze in de papierlade is geplaatst. ■ Verwijder al het papier uit de lade en waaier de stapel papier goed door. Plaats het papier vervolgens terug in de lade. ■ Zorg ervoor dat u het papier niet te ver naar binnen duwt.
	<p>Controleer of de klep ter verwijdering van vastgelopen papier goed gesloten is.</p> <ul style="list-style-type: none"> ■ (MFC-J650DW) <i>Printer of papier vastgelopen (MFC-J650DW)</i> >> pagina 108 ■ (MFC-J870DW) <i>Printer of papier vastgelopen (MFC-J870DW)</i> >> pagina 114
	<p>Controleer of het scheidingskussen in de papierlade schoon is. (>> Geavanceerde gebruikershandleiding: <i>De papierdoorvoerrollen reinigen.</i>)</p>
Het papier is vastgelopen.	<p>Zie <i>Printer of papier vastgelopen (MFC-J650DW)</i> >> pagina 108 of <i>Printer of papier vastgelopen (MFC-J870DW)</i> >> pagina 114. Controleer of de papiergeleiders op het juiste papierformaat zijn afgesteld.</p>
Papier loopt opnieuw vast.	<p>Als papier vaker vastloopt, kan het zijn dat een stukje papier in de machine vastzit. Controleer of er geen papier vastzit in de machine door de stappen in een van de volgende paragrafen te volgen, al naar gelang uw machine:</p> <ul style="list-style-type: none"> ■ (MFC-J650DW) <i>Aanvullende handelingen om vastgelopen papier te verwijderen</i> >> pagina 112 ■ (MFC-J870DW) <i>Aanvullende handelingen om vastgelopen papier te verwijderen</i> >> pagina 118
Het papier loopt vast bij dubbelzijdig kopiëren of afdrukken.	<p>Gebruik een van de instellingen ter voorkoming van papierstoringen, 2-zijdig 1 of 2-zijdig 2.</p> <p>Voor kopiëren (>> Geavanceerde gebruikershandleiding: <i>2-zijdig kopiëren.</i>)</p> <p>Voor afdrukken (>> Software en Netwerk gebruikershandleiding.)</p>
	<p>Als papier vaak vastloopt tijdens dubbelzijdig kopiëren of dubbelzijdig afdrukken, zijn de papierinvoerrollen mogelijk vuil. Reinig de papierinvoerrollen. (>> Geavanceerde gebruikershandleiding: <i>De papierinvoerrollen reinigen.</i>)</p>

Ontvangen faxen afdrukken

Probleem	Suggesties
<ul style="list-style-type: none"> ■ Tekst wordt smal afgedrukt ■ Horizontale strepen ■ Bovenste en onderste zinnen worden weggelaten ■ Ontbrekende regels 	<p>Dit is doorgaans te wijten aan een slechte telefoonverbinding. Maak een kopie. Als uw kopie er goed uitziet, was er waarschijnlijk sprake van een slechte verbinding, met een atmosferische of andere storing op de telefoonlijn. Vraag de afzender om de fax opnieuw te verzenden.</p>
Ontvangen faxen hebben zwarte verticale lijnen.	<p>De scanner van de afzender is mogelijk vuil. Vraag de afzender een kopie te maken om te controleren of het probleem wordt veroorzaakt door de machine van de afzender. Probeer of u de fax van een andere faxmachine kunt ontvangen.</p>

Ontvangen faxen afdrukken (Vervolg)

Probleem	Suggesties
De linker- en rechtermarge ontbreken of een enkele pagina wordt op twee pagina's afgedrukt.	Als de ontvangen faxen worden gesplitst en op twee pagina's worden afgedrukt of als u een extra blanco pagina krijgt, is uw papierformaatinstelling mogelijk niet correct voor het gebruikte papier. (Zie <i>Papierformaat</i> >> pagina 28.)
	Schakel Auto reductie in. (>> Geavanceerde gebruikershandleiding: <i>Een verkleinde afdruk van een inkomende fax maken.</i>)
Ontvangen kleurenfaxen worden alleen in zwart-wit afgedrukt.	Vervang de kleureninktcartridges die leeg of bijna leeg zijn en vraag de afzender om de kleurenfax opnieuw te versturen. (Zie <i>De inktcartridges vervangen</i> >> pagina 82.)

Telefoonlijn of verbindingen

Probleem	Suggesties
Kiezen werkt niet. (Geen kiestoon)	Controleer of de telefoonlijn goed is aangesloten.
	Als er geen kiestoon is, sluit dan een gegarandeerd werkend toestel en telefoonsnoer op de contactdoos aan. Neem vervolgens de hoorn van de externe telefoon van de haak en luister of u een kiestoon hoort. Vraag uw telefoonbedrijf om de lijn en/of de wandcontactdoos te controleren als u nog steeds geen kiestoon hoort.
De machine neemt niet op als er wordt gebeld.	Controleer of de machine in de juiste ontvangstmodus voor uw instellingen staat. (Zie <i>De ontvangstmodus kiezen</i> >> pagina 40.) Luister of u een kiestoon hoort. Bel indien mogelijk uw machine om te controleren of deze de oproep aanneemt. Als de machine de oproep nog steeds niet aanneemt, controleert u of het telefoonsnoer goed is aangesloten. Vraag uw telefoonbedrijf om de lijn te controleren als de machine niet overgaat wanneer u deze belt.

Faxen ontvangen

Probleem	Suggesties
<p>Kan geen fax ontvangen.</p>	<p>Controleer alle aansluitingen. Controleer of het telefoonsnoer op het telefoonstopcontact en de LINE-ingang in de machine is aangesloten. Als u op DSL- of VoIP-diensten bent geabonneerd, vraagt u uw serviceprovider om verbindingsinstructies. Zie <i>Storing op de telefoonlijn / bellen via internet (VoIP)</i> >> pagina 136 voor informatie over het verlagen van de modemsnelheid en het uitschakelen van ECM (foutcorrectiemodus).</p> <p>Controleer of de machine in de juiste ontvangstmodus staat. Dit wordt bepaald door de externe apparaten en telefoondiensten die op dezelfde lijn als de Brother-machine zijn aangesloten. (Zie <i>De ontvangstmodus kiezen</i> >> pagina 40.)</p> <p>Als u een aparte faxlijn hebt en u alle inkomende faxoproepen automatisch door de Brother-machine wilt laten aannemen, selecteert u de modus <i>Alleen fax</i>.</p> <p>Als uw Brother-machine een lijn deelt met een extern antwoordapparaat, selecteert u de modus <i>Ext. TEL/ANT</i>. In de modus <i>Ext. TEL/ANT</i> ontvangt uw Brother-machine automatisch inkomende faxen, terwijl bellers een boodschap op uw antwoordapparaat kunnen achterlaten.</p> <p>Als uw Brother-machine een lijn deelt met andere telefoontoestellen en u alle inkomende faxoproepen automatisch door de machine wilt laten aannemen, selecteert u de modus <i>Fax/Telefoon</i>. In de modus <i>Fax/Telefoon</i> ontvangt uw Brother-machine automatisch faxen, terwijl u met een snel dubbel belsignaal op normale telefoontjes wordt geattendeerd.</p> <p>Wilt u inkomende faxoproepen niet automatisch door uw Brother-machine laten aannemen, dan selecteert u de modus <i>Handmatig</i>. In de modus <i>Handmatig</i> moet u elke inkomende oproep beantwoorden en de machine activeren om faxen te ontvangen.</p> <p>De oproep wordt mogelijk beantwoord door een ander apparaat of een andere dienst op uw locatie voordat uw Brother-machine opneemt. Verlaag de instelling voor belvertraging om dit te testen:</p> <ul style="list-style-type: none"> ■ Als de ontvangstmodus op <i>Alleen fax</i> of <i>Fax/Telefoon</i> is ingesteld, verlaagt u de waarde voor de belvertraging tot 1. (Zie <i>Belvertraging</i> >> pagina 42.) ■ Als de ontvangstmodus op <i>Ext. TEL/ANT</i> is ingesteld, verlaagt u het aantal belsignalen dat op uw antwoordapparaat is geprogrammeerd tot 2. ■ Is de ontvangstmodus op <i>Handmatig</i> ingesteld, dan laat u de instelling voor de belvertraging ongewijzigd. <p>Vraag iemand om u een testfax te sturen:</p> <ul style="list-style-type: none"> ■ Als u de testfax goed ontvangt, werkt uw machine naar behoren. Vergeet niet de oorspronkelijke instelling voor de belvertraging of het antwoordapparaat te herstellen. Als u na het herstellen van de oorspronkelijke belvertraginginstelling nog steeds geen faxen kunt ontvangen, worden de faxoproepen beantwoord door een persoon, apparaat of abonneedienst voordat de machine de kans heeft om op te nemen. ■ Als u de testfax niet ontvangt, wordt de ontvangst van faxen mogelijk verstoord door een ander apparaat of een andere abonneedienst of is er een probleem met uw faxlijn.

Faxen ontvangen (Vervolg)

Probleem	Suggesties
Kan geen fax ontvangen. (vervolg)	Als u op dezelfde lijn als de Brother-machine een antwoordapparaat (modus Ext. TEL/ANT) gebruikt, controleert u of het antwoordapparaat correct is ingesteld. (Zie <i>Een extern antwoordapparaat aansluiten</i> >> pagina 50.)
	1 Sluit het externe antwoordapparaat aan zoals weergegeven in de illustratie op pagina 50.
	2 Stel het antwoordapparaat in op beantwoording na één of twee belsignalen.
	3 Neem het uitgaande bericht op uw antwoordapparaat op. <ul style="list-style-type: none"> ■ Neem vijf seconden stilte op aan het begin van uw uitgaande bericht. ■ Neem een bericht van maximaal 20 seconden op. ■ Beëindig het uitgaande bericht met uw code voor activeren op afstand, voor personen die handmatig faxen verzenden. Bijvoorbeeld: "Spreek na de pieptoon een boodschap in of druk op * 5 1 en Start om een fax te versturen."
	4 Stel uw antwoordapparaat in op het aannemen van oproepen.
5 Stel de ontvangstmodus van uw Brother-machine in op Ext. TEL/ANT . (Zie <i>De ontvangstmodus kiezen</i> >> pagina 40.)	
	Controleer of de functie Fax Waarnemen van uw Brother-machine is ingeschakeld. Fax Waarnemen is een functie waarmee u een fax kunt ontvangen zelfs als u de oproep hebt aangenomen op een extern toestel of een tweede toestel. (Zie <i>Fax Waarnemen</i> >> pagina 43.)
	Als u vaak problemen hebt met het verzenden van faxen, mogelijk door storingen op de telefoonlijn, wijzigt u de Compatibel-instelling in Basic (voor VoIP). (Zie <i>Storing op de telefoonlijn / bellen via internet (VoIP)</i> >> pagina 136.)
	Als u uw machine aansluit op een PBX- of ISDN-lijn, stelt u de menu-instelling voor de telefoonlijn in op uw type telefoonlijn. (Zie <i>Het type telefoonlijn instellen</i> >> pagina 48.)


Faxen verzenden

Probleem	Suggesties
Kan geen fax verzenden.	Controleer alle aansluitingen. Controleer of het telefoonsnoer op het telefoonstopcontact en de LINE-ingang in de machine is aangesloten.
	Druk het verzendrapport af en controleer op foutmeldingen. (>> Geavanceerde gebruikershandleiding: <i>Rapporten</i> .)
	Vraag de andere partij om te controleren of de ontvangende machine papier bevat.
Slechte kwaliteit bij het verzenden van faxen.	Stel de resolutie in op Fijn of Superfijn . Maak een kopie om de scanfunctie van de machine te controleren. Als de kopieerkwaliteit slecht is, reinigt u de scanner. (Zie <i>De glasplaat reinigen</i> >> pagina 85.)

Faxen verzenden (Vervolg)

Probleem	Suggesties
Op het verzendrapport staat "RESULT:FOUT".	<p>Er is waarschijnlijk even ruis of statische elektriciteit op de lijn geweest. Verzend de fax opnieuw. Als u een PC-FAX-bericht verzendt en in het verzendrapport "RESULT:FOUT" staat, heeft uw machine wellicht onvoldoende vrij geheugen. Om extra geheugen vrij te maken, kunt u de functie voor ontvangen in het geheugen uitschakelen (➤➤ Geavanceerde gebruikershandleiding: <i>Geheugenontvangst uitschakelen</i>), faxberichten vanuit het machinegeheugen afdrukken (➤➤ Geavanceerde gebruikershandleiding: <i>Een fax uit het geheugen afdrukken</i>) of een uitgestelde fax of pollingtaak annuleren. (Zie <i>Een actieve fax annuleren</i> ➤➤ pagina 38.) (➤➤ Geavanceerde gebruikershandleiding: <i>Taken in wachtrij controleren en annuleren.</i>) Vraag het telefoonbedrijf om uw telefoonlijn te controleren als het probleem aanhoudt.</p> <p>Als u vaak problemen hebt met het verzenden van faxen, mogelijk door storingen op de telefoonlijn, wijzigt u de Compatibel-instelling van de machine in <i>Basic</i> (voor VoIP). (Zie <i>Storing op de telefoonlijn / bellen via internet (VoIP)</i> ➤➤ pagina 136.)</p> <p>Als u uw machine aansluit op PBX of ISDN, stelt u de menu-instelling voor de telefoonlijn in op uw type telefoonlijn. (Zie <i>Het type telefoonlijn instellen</i> ➤➤ pagina 48.)</p>
Verzonden faxen hebben zwarte verticale lijnen.	Zwarte verticale lijnen op door u verzonden faxen worden doorgaans veroorzaakt door vuil of correctievloeistof op de glazen strook. Reinig de glazen strook. (Zie <i>De glasplaat reinigen</i> ➤➤ pagina 85.)

Inkomende oproepen beantwoorden

Probleem	Suggesties
De machine "hoort" een stem als een faxtoon.	<p>Als Fax Waarnemen op <i>Aan</i> is ingesteld, is uw machine gevoeliger voor geluiden. Bepaalde stemmen of muziek op de lijn worden dan waargenomen als een faxapparaat dat belt, zodat de machine reageert met faxontvangsttonen.</p> <p>Deactiveer de machine door op  te drukken. U kunt dit probleem voorkomen door Fax Waarnemen op <i>Uit</i> in te stellen. (Zie <i>Fax Waarnemen</i> ➤➤ pagina 43.)</p>
Een faxoproep naar de machine sturen.	Als u de oproep hebt beantwoord via een tweede of extern toestel, toetst u de code voor activeren op afstand in (de fabrieksinstelling is * 5 1). Als u de oproep hebt beantwoord op een extern telefoontoestel, drukt u op <i>Fax starten en vervolgens op Ontvangen</i> om de fax te ontvangen. Als uw machine de oproep beantwoordt, hangt u op.
Aangepaste functies op een enkele lijn.	<p>Als u Wisselgesprekken, Wisselgesprekken/nummerweergave, voicemail, een antwoordapparaat, een alarmsysteem of een andere aangepaste functie op een enkele telefoonlijn deelt met uw machine, kan dit problemen opleveren bij het verzenden of ontvangen van faxen.</p> <p>Bijvoorbeeld: Als u een abonnement hebt op Wisselgesprekken of een andere afzonderlijke dienst en het signaal daarvan via de telefoonlijn wordt doorgegeven terwijl uw machine een fax verzendt of ontvangt, kan het verzend- of ontvangstproces tijdelijk worden onderbroken door dit signaal. Met de ECM-modus (foutcorrectie) van Brother kunt u dit probleem verhelpen. Het probleem heeft betrekking op telefoonsystemen en komt algemeen voor bij apparaten die informatie verzenden en ontvangen op een enkele lijn die gedeeld wordt met andere, afzonderlijke functies. Als het van belang is dat er zich geen storingen kunnen voordoen, kunt u het best een aparte telefoonlijn zonder aangepaste functies gebruiken.</p>

Problemen met kopiëren

Probleem	Suggesties
Op kopieën worden verticale zwarte lijnen of strepen afgedrukt.	Verticale zwarte lijnen op kopieën worden doorgaans veroorzaakt door vuil of correctievloeistof op de glazen strook. Reinig de glazen strook, de glasplaat, de witte balk en het witte plastic erboven. (Zie <i>De glasplaat reinigen</i> >> pagina 85.)
Slechte kopieerresultaten bij het gebruik van de ADF.	Gebruik de glasplaat. (Zie <i>De glasplaat gebruiken</i> >> pagina 33.)
De functie Aanp. aan pag. werkt niet goed.	Controleer of het brondocument niet scheef ligt. Leg het document recht en probeer het opnieuw.

Problemen met scannen

Probleem	Suggesties
Tijdens het scannen verschijnen TWAIN- of WIA-fouten. (Windows®)	Zorg ervoor dat de TWAIN- of WIA-driver van Brother als primaire bron in uw scantoepping is geselecteerd. Klik bijvoorbeeld in Nuance™ PaperPort™ 12SE op Scaninstellingen, Selecteren om de Brother TWAIN/WIA-driver te selecteren.
Tijdens het scannen verschijnen TWAIN- of ICA-fouten. (Macintosh)	Zorg dat de Brother TWAIN-driver als primaire bron is geselecteerd. Klik in PageManager op File (Bestand), Select Source (Bron selecteren) en selecteer vervolgens de Brother TWAIN-driver. U kunt ook documenten scannen via de ICA-scannerdriver. (>> Software en Netwerk gebruikershandleiding.)
OCR werkt niet.	Verhoog de scannerresolutie. (Macintosh) U dient Presto! PageManager eerst te downloaden en installeren. Zie <i>Brother-support openen (Macintosh)</i> >> pagina 5 voor meer informatie.
Slechte scanresultaten bij het gebruik van de ADF.	Reinig de witte balk in de ADF en de glazen strook eronder. (Zie <i>De glasplaat reinigen</i> >> pagina 85.)
<ul style="list-style-type: none"> ■ Er verschijnen zwarte verticale lijnen in de gescande gegevens. 	Gebruik de glasplaat. (Zie <i>De glasplaat gebruiken</i> >> pagina 33.)

Problemen met PhotoCapture Center™

Probleem	Suggesties
Verwisselbare schijf werkt niet correct.	<ol style="list-style-type: none"> 1 Verwijder de geheugenkaart of het USB-flashstation en plaats deze weer terug. 2 Als u "Uitwerpen" hebt geprobeerd vanuit Windows®, moet u de geheugenkaart of het USB-flashstation verwijderen voordat u doorgaat. 3 Als er een foutmelding wordt weergegeven wanneer u de geheugenkaart of het USB-flashstation probeert te verwijderen, betekent dit dat de kaart in gebruik is. Wacht even en probeer het opnieuw. 4 Als de bovenstaande suggesties niet helpen, zet u uw pc en machine uit en vervolgens weer aan.
Geen toegang tot verwisselbare schijf vanaf de computer.	Controleer of u de geheugenkaart of het USB-flashstation goed hebt geplaatst.
Een gedeelte van de foto ontbreekt op de afdruk.	Zorg ervoor dat de functies Zonder rand en Bijsnijd (crop) zijn uitgeschakeld. (>> Geavanceerde gebruikershandleiding: <i>Afdrukken zonder rand</i> en <i>Bijsnijden (crop)</i> .)

Problemen met software

Probleem	Suggesties
Software kan niet worden geïnstalleerd of er kan niet worden afgedrukt.	(Windows®) Voer het programma MFL-Pro Suite repareren op de cd-rom uit. Dit programma repareert en herinstalleert de software.
“Apparaat bezet”	Controleer of er op het touchscreen van de machine geen foutmelding staat.

Netwerkproblemen

Probleem	Suggesties
Afdrukken via het netwerk is onmogelijk.	Controleer of uw machine ingeschakeld en online is en in de gereedstand staat. Druk de netwerkconfiguratielijst af (►► Geavanceerde gebruikershandleiding: <i>Rapporten</i>) en controleer de huidige netwerkinstellingen in deze lijst. (MFC-J870DW) Sluit de LAN-kabel weer aan op de hub om te controleren of de kabels en de netwerkaansluitingen in orde zijn. Probeer, indien mogelijk, de machine aan te sluiten op een andere poort van uw hub en gebruik een andere kabel. Als de aansluitingen in orde zijn, wordt op de machine twee seconden lang LAN actief weergegeven. Als u een draadloze verbinding gebruikt of als er netwerkproblemen optreden ►► Software en Netwerk gebruikershandleiding.
De functie netwerkscannen werkt niet.	Netwerkscannen is alleen mogelijk als uw beveiligings-/firewallsoftware hiervoor is geconfigureerd. Voer de onderstaande informatie in om poort 54925 voor netwerkscannen toe te voegen: Naam: een willekeurige beschrijving (bijvoorbeeld Brother NetScan) Poortnummer: 54925 Protocol: UDP Raadpleeg de instructiehandleiding bij uw beveiligings-/firewallsoftware of neem contact op met de softwarefabrikant. (Macintosh) Selecteer Andere in de vervolgkeuzelijst Model in het hoofdscherm van ControlCenter2. Controleer in het venster Device Selector of Netwerk is geselecteerd bij Type verbinding en klik op Bladeren . Selecteer uw netwerkmachine opnieuw en druk op OK .
De functie PC-Fax ontvangen via het netwerk werkt niet.	(Windows®) U kunt PC-Fax ontvangen alleen gebruiken als uw beveiligings-/firewallsoftware hiervoor is geconfigureerd. Voer de onderstaande gegevens in om poort 54926 toe te voegen voor PC-Fax ontvangen via het netwerk: Naam: een willekeurige beschrijving (bijvoorbeeld Brother PC-Fax ontvangen) Poortnummer: 54926 Protocol: UDP Raadpleeg de instructiehandleiding bij uw beveiligings-/firewallsoftware of neem contact op met de softwarefabrikant.

Netwerkproblemen (Vervolg)

Probleem	Suggesties
De software van Brother kan niet worden geïnstalleerd.	<p>(Windows®)</p> <p>Sta netwerktoegang toe voor de volgende programma's als uw beveiligingssoftware een waarschuwing geeft tijdens de installatie van MFL-Pro Suite.</p> <p>(Macintosh)</p> <p>Als u een firewallfunctie van een antispysware- of antivirusprogramma gebruikt, schakelt u deze uit voordat u de Brother-software installeert.</p>
Kan geen verbinding maken met het draadloze netwerk.	<p>Onderzoek het probleem met WLAN-rapport.</p> <p>Druk op  (Instell.), Alle instell. en druk vervolgens op ▲ of ▼ om Print lijsten weer te geven. Druk op Print lijsten. Druk op ▲ of ▼ om WLAN-rapport weer te geven en druk vervolgens op WLAN-rapport.</p> <p>➤➤ Software en Netwerk gebruikershandleiding.</p>

Problemen bij het invoeren van gegevens

Probleem	Suggesties
De kiestoetsen werken niet als nummers of tekens worden ingevoerd.	Gebruik het toetsenbord op het touchscreen om informatie in te voeren.


Kiestoon waarnemen

Als u automatisch een fax verzendt, wacht uw machine standaard een bepaalde tijd alvorens het nummer te kiezen. Als u de kiestoon op **Waarneming** instelt, kiest uw machine het nummer zodra een kiestoon wordt waargenomen. Deze instelling spaart tijd als u een fax naar veel verschillende nummers verzendt. Als er na het wijzigen van de instelling problemen optreden wanneer u nummers kiest, moet u weer **Geen detectie** instellen.


- 1 Druk op  (Instell.).
- 2 Druk op **Alle instell.**
- 3 Druk op **▲** of **▼** om **Stand.instel.** weer te geven.
- 4 Druk op **Stand.instel.**
- 5 Druk op **▲** of **▼** om **Kiestoon** weer te geven.
- 6 Druk op **Kiestoon**.
- 7 Druk op **Waarneming** of **Geen detectie**.
- 8 Druk op .

Storing op de telefoonlijn / bellen via internet (VoIP)

Als u problemen hebt met het verzenden of ontvangen van faxen door mogelijke storing op de telefoonlijn, kunt u de instelling in het menu **Compatibel** wijzigen, zodat de kans op fouten door de modemsnelheid wordt verkleind.

- 1 Druk op  (Instell.).
- 2 Druk op **Alle instell.**

- 3 Druk op **▲** of **▼** om **Stand.instel.** weer te geven.
- 4 Druk op **Stand.instel.**
- 5 Druk op **▲** of **▼** om **Compatibel** weer te geven.
- 6 Druk op **Compatibel**.
- 7 Druk op **Normaal** of **Basic** (voor VoIP).
 - **Basic** (voor VoIP) verlaagt de modemsnelheid tot 9.600 bps en schakelt het ontvangen van kleurenfaxen en ECM uit, behalve voor het verzenden van kleurenfaxen. Gebruik deze instelling alleen indien nodig, bijvoorbeeld als u vaak storing op de telefoonlijn hebt.

Om de compatibiliteit met de meeste VoIP-voorzieningen te verbeteren, raadt Brother aan de instelling bij **Compatibel** te wijzigen in **Basic** (voor VoIP).
 - **Normaal** stelt de modemsnelheid in op 14.400 bps.
- 8 Druk op .



OPMERKING

VoIP (Voice over IP) is een telefoonsysteem dat gebruikmaakt van een internetverbinding in plaats van een traditionele telefoonlijn.

Informatie over de machine



Het serienummer controleren

U kunt het serienummer van de machine nakijken op het touchscreen.

- 1 Druk op  (Instell.).
- 2 Druk op `Alle instell.`
- 3 Druk op **▲** of **▼** om `Machine-info` weer te geven.
- 4 Druk op `Machine-info`.
- 5 Druk op `Serienummer`.
Het serienummer van de machine wordt weergegeven op het touchscreen.
- 6 Druk op .

De firmwareversie controleren

U kunt de firmwareversie van de machine nakijken op het touchscreen.

- 1 Druk op  (Instell.).
- 2 Druk op `Alle instell.`
- 3 Druk op **▲** of **▼** om `Machine-info` weer te geven.
- 4 Druk op `Machine-info`.
- 5 Druk op `Firmware-versie`.
- 6 Druk op `Main-versie`.
De firmwareversie van de machine wordt weergegeven op het touchscreen.
- 7 Druk op .

Resetfuncties

De volgende resetfuncties zijn beschikbaar:

- 1 `Machine resetten`
Hiermee kunt u alle machine-instellingen die u hebt veranderd, zoals datum en tijd, type telefoonlijn en belvertraging, herstellen.
- 2 `Netwerk`
Hiermee kunt u de fabrieksinstellingen van de afdrukservers, zoals het wachtwoord en de IP-adresgegevens, herstellen.
- 3 `Adresboek en fax`
Met de functie `Adresboek en fax` kunt u de volgende instellingen herstellen:
 - `Adresboek`
(Adresboek en Groepen instellen)
 - `Geprogrammeerde faxtaken in het geheugen`
(Verzend Pollen, Tijd klok en Verzamelen)
 - `Stations-ID`
(Naam en Fax)
 - `Opties voor faxen op afstand`
(Fax Doorzenden)
 - `Rapport- en lijstinstellingen`
(Verzendrapport, Adresboek en Fax Journaal)
 - `Overzicht`
(Overzicht beller-id en Uitg. Gesprek)
 - `Faxen in het geheugen`
- 4 `Alle instell.`
U kunt alle instellingen terugzetten naar de fabrieksinstellingen.
Brother raadt u met klem aan deze procedure uit te voeren voordat u de machine van de hand doet of aan een ander overdraagt.

OPMERKING

(MFC-J870DW)

Ontkoppel de interfacekabel voordat u
Netwerk of Alle instell. selecteert.

De machine resetten

- 1 Druk op  (Instell.).
- 2 Druk op Alle instell.
- 3 Druk op ▲ of ▼ om Stand. instel.
weer te geven.
- 4 Druk op Stand. instel.
- 5 Druk op ▲ of ▼ om Reset weer te geven.
- 6 Druk op Reset.
- 7 Druk op ▲ of ▼ om het gewenste type
reset weer te geven en druk erop.
- 8 Druk op Ja ter bevestiging.
- 9 Houd Ja 2 seconden ingedrukt om de
machine opnieuw op te starten.

De instellingentabellen gebruiken

Het touchscreen-LCD van uw machine is gemakkelijk te configureren en te bedienen. U hoeft alleen op de gewenste instellingen en opties te drukken wanneer deze op het scherm worden weergegeven.


Aan de hand van de stapsgewijze instellingentabellen in dit gedeelte kunt u in een mum van tijd nagaan welke opties voor elke instelling en functie beschikbaar zijn. Hierdoor kunt u snel uw voorkeursinstellingen in de machine kiezen.


Instellingentabellen

De instellingentabellen bieden inzicht in de groepen instellingen die u in het menu van de machine tegenkomt. De fabrieksinstellingen zijn vetgedrukt en met een sterretje weergegeven.



(Instell.)

Niveau1	Niveau2	Niveau3	Opties	Omschrijvingen	Pagina
Inkt	(Zie <i>Inkt</i> >> pagina 176.)				
Wi-Fi	TCP/IP	—	—	Hiermee kunt u het TCP/IP-protocol configureren.	Zie +.
	WLAN-assistent	—	—	U kunt uw draadloze netwerkinstellingen configureren met de Brother-cd-rom.	
	Inst. Wizard	—	—	U kunt de afdrukserver voor een draadloos netwerk handmatig instellen.	Zie ‡.
	WPS/AOSS	—	—	U kunt uw draadloze netwerkinstellingen gemakkelijk configureren met één druk op de knop.	
	WPS met pincode	—	—	U kunt uw draadloze netwerkinstellingen gemakkelijk configureren met WPS en een pincode.	Zie +.
	Status WLAN	—	—	U kunt de huidige status van het draadloze netwerk nagaan.	
	MAC-adres	—	—	U kunt het MAC-adres van de machine nagaan.	
Faxvb. (MFC-J870DW)	—	—	Aan Uit*	U kunt ontvangen faxen op het touchscreen bekijken.	44
 (Papiersoort)	—	—	Normaal pap.* Inkjetpapier Brother BP71 Glossy anders Transparanten	Hiermee kunt u de papiersoort voor de papierlade instellen.	28
+ >>> Software en Netwerk gebruikershandleiding.					
‡ >>> Installatiehandleiding.					
De standaardinstellingen zijn vetgedrukt en met een sterretje weergegeven.					

Niveau1	Niveau2	Niveau3	Opties	Omschrijvingen	Pagina
 (Papierformaat)	—	—	A4* A5 10x15cm Letter	Hiermee kunt u het papierformaat voor de papierlade instellen.	28
Alle instell.	—	—	Zie <i>Alle instell.</i> in de volgende tabel voor meer informatie.	Hiermee kunt u de gedetailleerde instellingen configureren.	—
+ >> Software en Netwerk gebruikershandleiding.					
‡ >> Installatiehandleiding.					
De standaardinstellingen zijn vetgedrukt en met een sterretje weergegeven.					



Alle instell.

Niveau1	Niveau2	Niveau3	Opties	Omschrijvingen	Pagina
Standaardinst.	Inkt	Testafdruk	Printkwaliteit Uitlijning	Hiermee kunt u de afdrukkwaliteit of uitlijning controleren.	86 87
		Reinigen	Zwarte inkt Kleur Alle inkt	Hiermee kunt u de printkop reinigen.	86
		Inktvolume	—	Hiermee kunt u controleren hoeveel inkt beschikbaar is.	Zie ◆.
	Papiersoort	—	Normaal pap.* Inkjetpapier Brother BP71 Glossy anders Transparanten	Hiermee kunt u de papiersoort voor de papierlade instellen.	28
	Papierformaat	—	A4* A5 10x15cm Letter	Hiermee kunt u het papierformaat voor de papierlade instellen.	28
	◆ >> Geavanceerde gebruikershandleiding.				
De standaardinstellingen zijn vetgedrukt en met een sterretje weergegeven.					

Niveau1	Niveau2	Niveau3	Opties	Omschrijvingen	Pagina
Standaardinst. (Vervolg)	Volume	Belvolume	Uit Laag Half* Hoog	Hiermee kunt u het belvolume aanpassen.	18
		Piepen	Uit Laag* Half Hoog	Hiermee kunt u het volume instellen van de geluidsignalen die te horen zijn wanneer u op het touchscreen of touchpanel drukt.	18
		Luidspreker	Uit Laag Half* Hoog	Hiermee stelt u het volume van de luidspreker in.	19
	LCD instell.	Schermverlicht	Licht* Half Donker	Hiermee kunt u de helderheid van de achtergrondverlichting van het touchscreen aanpassen.	19
		Lichtdim-timer	Uit 10Sec. 20Sec. 30Sec.*	U kunt instellen hoelang de achtergrondverlichting van het touchscreen blijft branden nadat u er voor het laatst op hebt gedrukt.	Zie ♦.
	Toetsenb. instell.	—	QWERTY* ABC	U kunt het type toetsenbord voor het touchscreen kiezen.	12
	Slaapstand	—	1Min. 2Min. 3Min. 5Min.* 10Min. 30Min. 60Min.	Hiermee kunt u selecteren na hoeveel tijd de machine bij inactiviteit in de slaapstand wordt gezet.	Zie ♦.
	Instellingen snelkoppelingen	Snelkoppelingsnaam	Naam snelkoppeling bewerken	—	Hiermee kunt u de naam van de snelkoppeling wijzigen.
Verwijder			—	Hiermee kunt u de snelkoppeling verwijderen.	17
♦ >> Geavanceerde gebruikershandleiding.					
De standaardinstellingen zijn vetgedrukt en met een sterretje weergegeven.					

Niveau1	Niveau2	Niveau3	Opties	Omschrijvingen	Pagina
Fax	Ontvangstmenu	Ontvangstmodus	Alleen fax* Fax/Telefoon Ext. TEL/ANT Handmatig	Hiermee kiest u de ontvangstmodus die het best aan uw behoeften voldoet.	40
		Belvertraging	0 1 2* 3 4 5 6 7 8 9 10	Hiermee kunt u instellen hoe vaak het belsignaal moet overgaan voordat de machine reageert in de modus Alleen fax of Fax/Telefoon.	42
		F/T beltijd	20Sec. 30Sec.* 40Sec. 70Sec.	Hiermee stelt u de duur van het dubbele belsignaal in de modus Fax/Telefoon in.	42
		Faxvoorbeeld (MFC-J870DW)	Aan Uit*	U kunt ontvangen faxen op het touchscreen bekijken.	44
		Fax Waarnemen	Aan* Uit	Hiermee worden faxen automatisch ontvangen wanneer u een oproep beantwoordt en de faxtoon hoort.	43
		Act.Op Afst.	Act.Op Afst. (Opties) Aan* Uit Afstandscode (*51) Deactiveren (#51)	U kunt alle oproepen op een tweede of extern toestel aannemen en codes gebruiken om de machine in of uit te schakelen. U kunt deze codes wijzigen.	53
◆ >>> Geavanceerde gebruikershandleiding.					
De standaardinstellingen zijn vetgedrukt en met een sterretje weergegeven.					



Niveau1	Niveau2	Niveau3	Opties	Omschrijvingen	Pagina
Fax (Vervolg)	Ontvangstmenu (Vervolg)	Autoreductie	Aan* Uit	Hiermee worden binnenkomende faxen verkleind tot het beschikbare papierformaat.	Zie ♦.
		Geheugenontv.	Uit* Fax doorzenden Fax opslaan PC-Fax ontv.	U kunt de machine instellen om faxen door te zenden, inkomende faxen in het geheugen op te slaan (zodat u ze kunt ophalen wanneer u niet in de buurt van uw machine bent) of faxen naar uw pc over te brengen. Als u Fax Doorzenden of PC-Fax ontv. kiest, kunt u de beveiligingsfunctie Back-up inschakelen.	
	Kies rapport	Verz.rapport	Aan Aan+Beeld Uit* Uit+Beeld	Kies de begininstellingen voor het verzendrapport.	39
		Journaalper.	Journaalper. Tijd Dag	Hiermee stelt u de interval in voor het automatisch afdrukken van het faxjournaal. Als u een andere optie dan Uit of Na 50 faxen hebt gekozen, kunt u de tijd voor de gekozen optie instellen. Als u Om de 7 dagen hebt gekozen, kunt u de dag van de week instellen.	Zie ♦.
	Print document	—	—	Hiermee drukt u binnengekomen faxen af die in het geheugen zijn opgeslagen.	
	Afst.bediening	—	---*	Hiermee stelt u uw eigen code voor afstandsbediening in.	
	Rest. jobs	—	—	Hiermee kunt u controleren welke taken in het geheugen zijn opgeslagen en geselecteerde taken annuleren.	
♦ >> Geavanceerde gebruikershandleiding.					
De standaardinstellingen zijn vetgedrukt en met een sterretje weergegeven.					

Niveau1	Niveau2	Niveau3	Opties	Omschrijvingen	Pagina
Fax (Vervolg)	Diversen	Geh.beveiliging (MFC-J870DW)	—	Hiermee worden alle functies geblokkeerd, behalve het ontvangen van faxen in het geheugen.	Zie ◆.
		Verzendslot (MFC-J650DW)	—	Hiermee worden alle functies geblokkeerd, behalve het ontvangen van faxen.	
		Beller ID	Aan* Uit	Hiermee kunt u de opgeslagen gegevens van de laatste 30 bellers bekijken of afdrucken.	47
◆ >>> Geavanceerde gebruikershandleiding.					
De standaardinstellingen zijn vetgedrukt en met een sterretje weergegeven.					

Niveau1	Niveau2	Niveau3	Niveau4	Opties	Omschrijvingen	Pagina
Netwerk	LAN met kabel (MFC-J870DW)	TCP/IP	BOOT Method	Automatisch* Statisch RARP BOOTP DHCP	Selecteer de opstartmethode die het best aan uw eisen voldoet.	Zie +.
			IP Address	[000-255]. [000-255]. [000-255]. [000-255]	Voer het IP-adres in.	
			Subnet Mask	[000-255]. [000-255]. [000-255]. [000-255]	Voer het subnetmasker in.	
			Gateway	[000-255]. [000-255]. [000-255]. [000-255]	Voer het adres van de gateway in.	
			Knooppuntnaam	BRNXXXXXXXXXXXX	Voer de knooppuntnaam in.	
			WINS-configuratie	Automatisch* Statisch	Selecteert de WINS-configuratiemodus.	
			WINS-server	(Primary) 000.000.000.000 (Secondary) 000.000.000.000	Hiermee kunt u het IP-adres van de primaire of secundaire WINS-server opgeven.	
			DNS-server	(Primary) 000.000.000.000 (Secondary) 000.000.000.000	Hiermee kunt u het IP-adres van de primaire of secundaire DNS-server opgeven.	
			APIPA	Aan* Uit	Wijst automatisch het IP-adres toe van het link-local-adresbereik.	

+ >> Software en Netwerk gebruikershandleiding.

♣ Ga naar het Brother Solutions Center om de Wi-Fi Direct™ handleiding te downloaden van <http://solutions.brother.com/>.

● Ga naar het Brother Solutions Center om de Handleiding Web Connect te downloaden van <http://solutions.brother.com/>.

De standaardinstellingen zijn vetgedrukt en met een sterretje weergegeven.

Niveau1	Niveau2	Niveau3	Niveau4	Opties	Omschrijvingen	Pagina
Netwerk (Vervolg)	LAN met kabel (MFC-J870DW) (Vervolg)	Ethernet	—	Automatisch* 100B-FD 100B-HD 10B-FD 10B-HD	Selecteert de Ethernet-verbindingsmodus.	Zie +.
		Status bedraad	—	100B-FD actief 100B-HD actief 10B-FD actief 10B-HD actief Inactief Bedraad UIT	U kunt de huidige status van het bedrade netwerk nagaan.	
		MAC-adres	—	—	U kunt het MAC-adres van de machine bekijken.	
	WLAN	TCP/IP	BOOT Method	Automatisch* Statisch RARP BOOTP DHCP	Selecteert de opstartmethode die het best aan uw eisen voldoet.	
			IP Address	[000-255]. [000-255]. [000-255]. [000-255]	Voer het IP-adres in.	
			Subnet Mask	[000-255]. [000-255]. [000-255]. [000-255]	Voer het subnetmasker in.	
			Gateway	[000-255]. [000-255]. [000-255]. [000-255]	Voer het adres van de gateway in.	
			Knooppuntnaam	BRWXXXXXXXXXXXXXX	Voer de knooppuntnaam in.	
			WINS-configuratie	Automatisch* Statisch	Selecteert de WINS-configuratiemodus.	

+ >> Software en Netwerk gebruikershandleiding.

♣ Ga naar het Brother Solutions Center om de Wi-Fi Direct™ handleiding te downloaden van <http://solutions.brother.com/>.

● Ga naar het Brother Solutions Center om de Handleiding Web Connect te downloaden van <http://solutions.brother.com/>.

De standaardinstellingen zijn vetgedrukt en met een sterretje weergegeven.



Niveau1	Niveau2	Niveau3	Niveau4	Opties	Omschrijvingen	Pagina
Netwerk (Vervolg)	WLAN (Vervolg)	TCP/IP (Vervolg)	WINS-server	(Primary) 000.000.000.000 (Secondary) 000.000.000.000	Hiermee kunt u het IP-adres van de primaire of secundaire WINS-server opgeven.	Zie +.
			DNS-server	(Primary) 000.000.000.000 (Secondary) 000.000.000.000	Hiermee kunt u het IP-adres van de primaire of secundaire DNS-server opgeven.	
			APIPA	Aan* Uit	Wijst automatisch het IP-adres toe van het link-local-adresbereik.	
		WLAN-assistent	—	—	U kunt uw draadloze netwerkinstellingen configureren met de Brother-cd-rom.	
		Inst. Wizard	—	—	U kunt de afdrukserver voor een draadloos netwerk handmatig instellen.	
		WPS/AOSS	—	—	U kunt uw draadloze netwerkinstellingen gemakkelijk configureren met één druk op de knop.	
		WPS met pincode	—	—	U kunt uw draadloze netwerkinstellingen gemakkelijk configureren met WPS en een pincode.	

+ >> Software en Netwerk gebruikershandleiding.

♣ Ga naar het Brother Solutions Center om de Wi-Fi Direct™ handleiding te downloaden van <http://solutions.brother.com/>.

● Ga naar het Brother Solutions Center om de Handleiding Web Connect te downloaden van <http://solutions.brother.com/>.

De standaardinstellingen zijn vetgedrukt en met een sterretje weergegeven.

Niveau1	Niveau2	Niveau3	Niveau4	Opties	Omschrijvingen	Pagina	
Netwerk (Vervolg)	WLAN (Vervolg)	Status WLAN	Status	—	U kunt de huidige status van het draadloze netwerk nagaan.	Zie +.	
			Signaal	—	U kunt de huidige signaalsterkte van het draadloze netwerk nagaan.		
			SSID	—	U kunt de huidige SSID nagaan.		
			Comm. modus	—	U kunt de huidige communicatiemodus nagaan.		
		MAC-adres	—	—	U kunt het MAC-adres van de machine bekijken.		
	Wi-Fi Direct (MFC-J870DW)	Drukknop	—	—	—	U kunt de instellingen van uw Wi-Fi Direct™-netwerk gemakkelijk configureren met één druk op de knop.	Zie ♣.
			Pincode	—	—	U kunt de instellingen van uw Wi-Fi Direct™-netwerk gemakkelijk configureren met WPS en een pincode.	
			Handmatig	—	—	U kunt de instellingen van uw Wi-Fi Direct™-netwerk handmatig configureren.	
			Groepseigenaar	—	Aan Uit*	Hiermee kunt u uw machine als groepseigenaar instellen.	

+ >> Software en Netwerk gebruikershandleiding.

♣ Ga naar het Brother Solutions Center om de Wi-Fi Direct™ handleiding te downloaden van <http://solutions.brother.com/>.

● Ga naar het Brother Solutions Center om de Handleiding Web Connect te downloaden van <http://solutions.brother.com/>.

De standaardinstellingen zijn vetgedrukt en met een sterretje weergegeven.



Niveau1	Niveau2	Niveau3	Niveau4	Opties	Omschrijvingen	Pagina
Netwerk (Vervolg)	Wi-Fi Direct (MFC-J870DW) (Vervolg)	Apparaatin- formatie	Apparaatnaam	—	Hiermee kunt u de apparaatnaam van uw machine nagaan.	Zie ♣.
			SSID	—	Hiermee kunt u de SSID van de groepeigenaar weergeven. Als de machine niet is verbonden, ziet u Niet verbonden op het touchscreen.	
			IP Address	—	Hiermee kunt u het huidige IP- adres van uw machine nagaan.	
	Statusin- formatie	Status	Groepeigenaar actief (**) Cliënt actief Niet verbonden Uit ** = het aantal apparaten	Hiermee kunt u de huidige status van het Wi-Fi Direct™-netwerk nagaan.		
		Signaal	Sterk Medium Zwak Geen	Hiermee kunt u de signaalsterkte van het huidige Wi-Fi Direct™- netwerk nagaan. Wanneer uw machine als groepeigenaar fungeert, wordt op het touchscreen altijd Sterk weergegeven.		
	Verb. insch.	—	Aan Uit*	Hiermee kunt u de Wi-Fi Direct™- verbinding in- of uitschakelen.		

+ >>> Software en Netwerk gebruikershandleiding.

♣ Ga naar het Brother Solutions Center om de Wi-Fi Direct™ handleiding te downloaden van <http://solutions.brother.com/>.

● Ga naar het Brother Solutions Center om de Handleiding Web Connect te downloaden van <http://solutions.brother.com/>.

De standaardinstellingen zijn vetgedrukt en met een sterretje weergegeven.

Niveau1	Niveau2	Niveau3	Niveau4	Opties	Omschrijvingen	Pagina
Netwerk (Vervolg)	NFC (MFC-J870DW)	—	—	Aan* Uit	Hiermee kunt u de NFC-functie in- of uitschakelen. <i>Zie Afdrukken en scannen met NFC (Near Field Communication) (MFC-J870DW)</i> »» pagina 77 voor meer informatie over de NFC-functie.	—
	Web Connect-instellingen	Proxy-instell.	Proxy-verbinding	Aan Uit*	Hiermee kunt u de webverbindingsoinstellingen wijzigen.	Zie ●.
			Adres	—		
			Poort	—		
			Gebrowsersnaam	—		
			Wachtwoord	—		
Netwerk I/F (MFC-J870DW)	—	—	—	LAN met kabel* WLAN	U kunt het type netwerkverbinding kiezen.	Zie +.
WLAN activeren (MFC-J650DW)	—	—	—	Uit* Aan	Hiermee kunt u de draadloze netwerkverbinding gebruiken.	
Netw. resetten	—	—	—	Ja Nee	Hiermee worden alle fabrieksinstellingen van het netwerk hersteld.	

+ »» Software en Netwerk gebruikershandleiding.

♣ Ga naar het Brother Solutions Center om de Wi-Fi Direct™ handleiding te downloaden van <http://solutions.brother.com/>.

● Ga naar het Brother Solutions Center om de Handleiding Web Connect te downloaden van <http://solutions.brother.com/>.

De standaardinstellingen zijn vetgedrukt en met een sterretje weergegeven.



Alle instell. (vervolg)

Niveau1	Niveau2	Niveau3	Opties	Omschrijvingen	Pagina
Print lijsten	Verzendrapport	—	—	Hiermee drukt u deze lijsten en rapporten af.	Zie ◆.
	Adresboek	—	—		
	Faxjournaal	—	—		
	Gebruikersinst	—	—		
	Netwerkconfi- guratie	—	—		
	WLAN-rapport	—	—		
	Overzicht beller-id	—	—		
Machine-info	Serienummer	—	—	Hiermee kunt u het serienummer van uw machine nagaan.	137
	Firmware-versie	Main-versie	—	Hiermee kunt u de firmwareversie van uw machine nagaan.	137
Stand. instel.	Datum&Tijd	Datum	—	Hiermee kunt u de datum en de tijd instellen die op het scherm en in de kopteksten van de verzonden faxen worden weergegeven.	88
		Tijd	—		
		Aut. zomertijd	Aan* Uit	Hiermee wordt automatisch de zomertijd ingesteld.	Zie ◆.
	Stations-ID	Fax Naam	—	Hiermee kunt u opgeven welke naam en welk faxnummer moeten worden afgedrukt op elke pagina die u faxt.	Zie ‡.
	Kiestoon	—	Waarneming Geen detectie*	Hiermee schakelt u kiestoonherkenning in of uit.	136
	Tel lijn inst	—	Normaal* PBX ISDN	Hiermee kiest u het type telefoonlijn.	48
	Compatibel	—	Normaal* Basic (voor VoIP)	Hiermee past u de modemsnelheid aan om verzendproblemen te verhelpen.	136

◆ >>> Geavanceerde gebruikershandleiding.

‡ >>> Installatiehandleiding.

+ >>> Software en Netwerk gebruikershandleiding.

De standaardinstellingen zijn vetgedrukt en met een sterretje weergegeven.

Niveau1	Niveau2	Niveau3	Opties	Omschrijvingen	Pagina
Stand. instel. (Vervolg)	Reset	Machine resetten	Ja Nee	Hiermee kunt u alle machine-instellingen die u hebt veranderd, zoals datum en tijd, type telefoonlijn en belvertraging, herstellen.	137
		Netwerk	Ja Nee	Hiermee worden de fabrieksinstellingen van de afdrukserver, zoals het wachtwoord en de IP-adresgegevens, hersteld.	
		Adresboek en fax	Ja Nee	Hiermee verwijdert u alle opgeslagen adresboeknummers en faxen, en herstelt u de fabriekinstellingen van de stations-ID, het adresboek, het verzendrapport en het faxjournaal.	
		Alle instell.	Ja Nee	Hiermee worden alle fabrieksinstellingen van de machine hersteld.	
	Taalkeuze (afhankelijk van uw land)	—	(Kies de gewenste taal)	Hiermee kunt u de taal op het LCD-scherm wijzigen.	Zie ◆.
Schijfafdruk uitlijnen (MFC-J870DW)	—	—	—	U kunt de afdrukpositie uitlijnen.	Zie +.
<p>◆ >>> Geavanceerde gebruikershandleiding. ‡ >>> Installatiehandleiding. + >>> Software en Netwerk gebruikershandleiding.</p>					
De standaardinstellingen zijn vetgedrukt en met een sterretje weergegeven.					

Functietabellen



Fax (wanneer Faxvoorbeeld is uitgeschakeld)

OPMERKING

Faxvoorbeeld is niet beschikbaar voor MFC-J650DW.


Niveau1	Niveau2	Niveau3	Opties	Omschrijvingen	Pagina
Her kies (Pauze)	—	—	—	Hiermee kunt u het laatst gekozen nummer herhalen. Wanneer u een fax- of telefoonnummer via het touchpanel invoert, verandert Herkies op het touchscreen in Pauze. Druk op Pauze als u bij het kiezen van een nummer (bijvoorbeeld toegangsnummer of creditcardnummer) een pauze moet invoeren. U kunt ook een pauze opslaan wanneer u adressen instelt.	56
Telefoon (R)	—	—	—	Telefoon verandert in R wanneer PBX als type telefoonlijn is geselecteerd. Bij aansluiting op een PBX kunt u met R ook toegang krijgen tot een buitenlijn of een gesprek doorverbinden naar een ander toestel.	48
◆ >>> Geavanceerde gebruikershandleiding.					
De standaardinstellingen zijn vetgedrukt en met een sterretje weergegeven.					

Niveau1	Niveau2	Niveau3	Opties	Omschrijvingen	Pagina
Adresboek	 (Zoeken)	—	—	De zoekactie wordt in het adresboek uitgevoerd.	55
	Bewerken	—	Nw adres toev.	Hiermee kunt u adresboeknummers opslaan, zodat u nummers kunt kiezen door op Adresboek (en vervolgens op Toepassen en Fax Start) op het touchscreen te drukken.	58
			Groepen instellen	Hiermee kunt u groepsnummers instellen voor het rondsturen van faxen.	Zie ◆.
			Wijzigen	Hiermee kunt u adresboeknummers wijzigen.	59
			Verwijder	Hiermee kunt u adresboeknummers verwijderen.	
—	Toepassen	—	Hiermee verstuurt u een fax via het adresboek.	55	
Oproep-overzicht	Uitg. gesprek	Toepassen	—	U kunt een nummer kiezen uit het overzicht van uitgaande gesprekken en er vervolgens een fax naar verzenden, het nummer aan het adresboek toevoegen of het verwijderen.	56
		Bewerken	Toevoegen aan adresboek Verwijder		
	Overzicht beller-id	Toepassen	—	U kunt een nummer kiezen uit het nummerweergaveoverzicht en er vervolgens een fax naar verzenden, het nummer aan het adresboek toevoegen of het verwijderen.	57
		Bewerken	Toevoegen aan adresboek Verwijder		
◆ >>> Geavanceerde gebruikershandleiding.					
De standaardinstellingen zijn vetgedrukt en met een sterretje weergegeven.					

Niveau1	Niveau2	Niveau3	Opties	Omschrijvingen	Pagina
Opties	Faxresolutie	—	Standaard* Fijn Superfijn Foto	Hiermee stelt u de resolutie voor uitgaande faxen in.	Zie ♦.
	Contrast	—	Automatisch* Licht Donker	Hiermee kunt u de faxen die u verzendt lichter of donkerder maken.	
	Rondsturen	Nummer toevoeg.	Nummer toevoeg.	U kunt eenzelfde faxbericht naar meerdere faxnummers tegelijk verzenden.	
			Toevoegen uit adresboek		
			Zoeken in adresboek		
	Voorbeeld (MFC-J870DW)	—	Aan Uit*	U kunt een faxbericht eerst bekijken voordat u het verzendt.	38
	Kleurinstelling	—	Zwart-wit* Kleur	Hiermee kunt u instellen of faxen in zwart-wit of kleur worden verstuurd.	37
	Tijdklok	Tijdklok	Aan Uit*	Hiermee kunt instellen op welk tijdstip (in 24 urennotatie) de uitgestelde faxen moeten worden verzonden.	Zie ♦.
		Tijd inst.	—		
	Verzamelen	—	Aan Uit*	Hiermee worden de uitgestelde faxen naar eenzelfde faxnummer samengevoegd en op een bepaald tijdstip in één keer verzonden.	
	Direct verzenden	—	Aan Uit*	U kunt faxen verzenden zonder gebruik te maken van het geheugen.	
	Verzend Pollen	—	Stand. Beveilig Uit*	Hiermee kan het document op uw machine door een andere faxmachine worden opgehaald.	
Ontvang Pollen	—	Stand. Beveilig Tijdklok Uit*	Hiermee stelt u uw machine in om faxberichten van een andere faxmachine op te vragen (pollen).		
Internationaal	—	Aan Uit*	Als u problemen hebt met het verzenden van faxen naar het buitenland, zet u deze optie op Aan.		

♦ >> Geavanceerde gebruikershandleiding.

De standaardinstellingen zijn vetgedrukt en met een sterretje weergegeven.

Niveau1	Niveau2	Niveau3	Opties	Omschrijvingen	Pagina	
Opties (Vervolg)	Scanformaat glas	—	Letter A4*	Hiermee wijzigt u het scanformaat van de glasplaat voor faxen.	37	
	Oproepoverz	Uitg. gesprek	Toepassen	U kunt een nummer kiezen uit het overzicht van uitgaande gesprekken en er vervolgens een fax naar verzenden, het nummer aan het adresboek toevoegen of het verwijderen.	Zie ♦.	
			Bewerken (Opties) Toevoegen aan adresboek Verwijder			
		Overzicht beller-id	Toepassen			
			Bewerken (Opties) Toevoegen aan adresboek Verwijder			
	Adresboek	 (Zoeken)	—	—	De zoekactie wordt in het adresboek uitgevoerd.	55
			Bewerken	Nw adres toev.	Hiermee kunt u adresboeknummers opslaan, zodat u nummers kunt kiezen door op Adresboek (en vervolgens op Toepassen en Fax Start) op het touchscreen te drukken.	58
		Groepen instellen		Hiermee kunt u groepsnummers instellen voor het rondsturen van faxen.	Zie ♦.	
		Wijzigen		Hiermee kunt u adresboeknummers wijzigen.	59	
		Verwijder	Hiermee kunt u adresboeknummers verwijderen.			
		—	—	Toepassen	Hiermee verstuurt u een fax via het adresboek.	55
	Nieuwe standaard	—	Ja Nee	Ja Nee	U kunt uw faxinstellingen opslaan.	Zie ♦.
	Fabrieksinstell.	—	Ja Nee	Ja Nee	U kunt alle fabrieksinstellingen herstellen.	
Opslaan als snelkoppeling	—	—	—	Hiermee kunt u de huidige instellingen als snelkoppeling opslaan.		
♦ >>> Geavanceerde gebruikershandleiding.						
De standaardinstellingen zijn vetgedrukt en met een sterretje weergegeven.						



Fax (wanneer Faxvoorbeeld is ingeschakeld) (MFC-J870DW)

Niveau1	Niveau2	Niveau3	Opties	Omschrijvingen	Pagina
Faxen verzenden	(Zie Fax (wanneer Faxvoorbeeld is uitgeschakeld) >> pagina 154.)				
Ontvangen faxen	Afdr. /verw.	Alles afdrukken (nieuwe faxen)	—	Hiermee worden de nieuwe ontvangen faxen afgedrukt.	46
		Alles afdrukken (oude faxen)	—	Hiermee worden de oude ontvangen faxen afgedrukt.	
		Alles verwijderen (nieuwe faxen)	—	Hiermee worden de nieuwe ontvangen faxen verwijderd.	46
		Alles verwijderen (oude faxen)	—	Hiermee worden de oude ontvangen faxen verwijderd.	
Adresboek	(Zie Adresboek in Fax (wanneer Faxvoorbeeld is uitgeschakeld) >> pagina 154.)				
Oproep-overzicht	(Zie Oproep-overzicht in Fax (wanneer Faxvoorbeeld is uitgeschakeld) >> pagina 154.)				
De standaardinstellingen zijn vetgedrukt en met een sterretje weergegeven.					



Kopiëren

Niveau1	Niveau2	Niveau3	Opties	Omschrijvingen	Pagina
Opties	Kwaliteit	—	Snel Normaal* Fijn	Hiermee kiest u de kopieerresolutie voor de volgende kopie.	Zie ◆ .
	Papiersoort	—	Normaal pap.* Inkjetpapier Brother BP71 Glossy anders Transparanten	Selecteer de papiersoort die overeenkomt met het papier in de lade.	61
	Papierformaat	—	A4* A5 10x15cm Letter	Selecteer het papierformaat dat overeenkomt met het papier in de lade.	62
	Vergr./verkl.	100%*	—	—	Zie ◆ .
		Vergroten	198% 10x15cm → A4 186% 10x15cm → Letter 141% A5 → A4	Hiermee kunt u het vergrotingspercentage voor de volgende kopie kiezen.	
		Verkleinen	97% Letter → A4 93% A4 → Letter 83% Legal → A4 69% A4 → A5 47% A4 → 10x15cm	Hiermee kunt u het verkleiningspercentage voor de volgende kopie kiezen.	
		Aanp. aan pag.	—	Het formaat van de volgende kopie wordt afgestemd op het door u ingestelde papierformaat.	
	Aangepast (25-400%)	—	Hiermee kunt u het vergrotings- of verkleiningspercentage voor uw type document kiezen.		
◆ >> Geavanceerde gebruikershandleiding.					
De standaardinstellingen zijn vetgedrukt en met een sterretje weergegeven.					

Niveau1	Niveau2	Niveau3	Opties	Omschrijvingen	Pagina	
Opties (Vervolg)	Dichtheid	—		Hiermee kunt u de dichtheid voor kopieën aanpassen.	Zie ♦.	
	Stapel/Sorteer	—	Stapel* Sorteer	U kunt ervoor kiezen om meerdere kopieën te laten stapelen of sorteren.		
	Pagina lay-out	—	Uit (1 op 1)* 2 op 1 (staand) 2 op 1 (liggend) 2op1(id) 4 op 1 (staand) 4 op 1 (liggend) Poster (2x1) Poster (2x2) Poster (3x3)	U kunt N op 1, 2 op 1 (id) of posterkopieën maken.		
	2-zijdige kopie	Uit*	—	—	U kunt de instellingen voor dubbelzijdig afdrucken kiezen.	
		Staand omslaan lange zijde	—	—		
Liggend omslaan lange zijde		—	—			
Staand omslaan korte zijde		—	—			
Liggend omslaan korte zijde		—	—			
Geavanc.		Normaal* 2-zijdig 1 2-zijdig 2				
♦ >> Geavanceerde gebruikershandleiding.						
De standaardinstellingen zijn vetgedrukt en met een sterretje weergegeven.						

Niveau1	Niveau2	Niveau3	Opties	Omschrijvingen	Pagina
Opties (Vervolg)	Geavanceerde inst. (MFC-J870DW)	—	Uit* Inktspaarmodus Dun papier kopiëren Boek kopiëren Watermerk kop. Achtergr.kleur verwijderen	U kunt verschillende kopieerinstellingen kiezen.	Zie ◆.
	Geavanceerde inst. (MFC-J650DW)	—	Uit* Achtergr.kleur verwijderen	U kunt Achtergr.kleur verwijderen als kopieerinstellingen selecteren.	
	Nieuwe standaard	—	Ja Nee	U kunt uw kopieerinstellingen opslaan.	
	Fabrieksinstell.	—	Ja Nee	U kunt alle fabrieksinstellingen herstellen.	
	Opslaan als snelkoppeling	—	—	Hiermee kunt u de huidige instellingen als snelkoppeling opslaan.	
◆ >> Geavanceerde gebruikershandleiding.					
De standaardinstellingen zijn vetgedrukt en met een sterretje weergegeven.					



Scannen

Niveau1	Niveau2	Niveau3	Opties	Omschrijvingen	Pagina
naar OCR (Beschikbaar nadat Presto! PageManager is gedownload voor Macintosh-gebruikers. Zie <i>Brother-support openen (Macintosh)</i> >> pagina 5.)	PC-keuze	Opties	(Zie <i>Opties</i> >> pagina 164 voor meer informatie.)	Hiermee kunt u de gedetailleerde instellingen configureren.	Zie +.
		Opslaan als snelkoppeling	—	Hiermee kunt u de huidige instellingen als snelkoppeling opslaan.	
naar bestand*	PC-keuze	Opties	(Zie <i>Opties</i> >> pagina 165 voor meer informatie.)	Hiermee kunt u de gedetailleerde instellingen configureren.	
		Opslaan als snelkoppeling	—	Hiermee kunt u de huidige instellingen als snelkoppeling opslaan.	
naar afbeelding	PC-keuze	Opties	(Zie <i>Opties</i> >> pagina 165 voor meer informatie.)	Hiermee kunt u de gedetailleerde instellingen configureren.	
		Opslaan als snelkoppeling	—	Hiermee kunt u de huidige instellingen als snelkoppeling opslaan.	
naar media (Wanneer een geheugenkaart of USB-flashstation is geplaatst)	—	Opties	(Zie <i>Opties</i> >> pagina 166 voor meer informatie.)	Hiermee kunt u de gedetailleerde instellingen configureren.	67
		Opslaan als snelkoppeling	—	Hiermee kunt u de huidige instellingen als snelkoppeling opslaan.	Zie ◆.
+ >>> Software en Netwerk gebruikershandleiding.					
◆ >>> Geavanceerde gebruikershandleiding.					
De standaardinstellingen zijn vetgedrukt en met een sterretje weergegeven.					

Niveau1	Niveau2	Niveau3	Opties	Omschrijvingen	Pagina
naar e-mail	PC-keuze	Opties	(Zie <i>Opties</i> ➤➤ pagina 165 voor meer informatie.)	Hiermee kunt u de gedetailleerde instellingen configureren.	Zie +.
		Opslaan als snelkoppeling	—	Hiermee kunt u de huidige instellingen als snelkoppeling opslaan.	
WS Scan (Verschijnt na in- stallatie van een webservicescan- ner, die wordt weergegeven in Windows® Ver- kenner op uw computer.)	—	Scannen	PC-keuze	U kunt gegevens scannen met behulp van het webserviceprotocol.	
		Scannen vr e-mail			
		Scannen voor faxen			
		Scannen voor afdr.			
+ ➤➤ Software en Netwerk gebruikershandleiding.					
◆ ➤➤ Geavanceerde gebruikershandleiding.					
De standaardinstellingen zijn vetgedrukt en met een sterretje weergegeven.					



Opties

(VOOR naar OCR)

Niveau1	Niveau2	Opties	Omschrijvingen	Pagina
Opties	Ingest.op aanr.schrm	Uit (ingesteld met computer)* Aan	Als u de machine-instellingen via het touchscreen wilt wijzigen, kiest u Aan.	Zie +.
	De onderstaande instellingen worden weergegeven als Aan is geselecteerd voor Ingest.op aanr.schrm.			
	Scantype	Kleur Zwart-wit*	Hiermee kunt u het scantype voor uw document kiezen.	
	Resolutie	100 dpi 200 dpi* 300 dpi 600 dpi	Hiermee kunt u de scanresolutie voor uw document kiezen.	
	Bestandstype	Tekst* HTML RTF	Hiermee kunt u het bestandsformaat voor uw document kiezen.	
Afmeting scan	A4* A5 10x15cm Visitekaartje (90x60mm) Letter Legal	Hiermee kunt u het scanformaat voor uw document kiezen.		
+ >> Software en Netwerk gebruikershandleiding.				
De standaardinstellingen zijn vetgedrukt en met een sterretje weergegeven.				

Opties

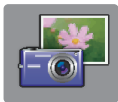
(voor naar bestand, naar afbeelding of naar e-mail)

Niveau1	Niveau2	Opties	Omschrijvingen	Pagina
Opties	Ingest.op aanr.schrm	Uit (ingesteld met computer)* Aan	Als u de machine-instellingen via het touchscreen wilt wijzigen, kiest u Aan.	Zie +.
	De onderstaande instellingen worden weergegeven als Aan is geselecteerd voor Ingest.op aanr.schrm.			
	Scantype	Kleur* Zwart-wit	Hiermee kunt u het scantype voor uw document kiezen.	
	Resolutie	100 dpi 200 dpi* 300 dpi 600 dpi	Hiermee kunt u de scanresolutie voor uw document kiezen.	
	Bestandstype	(Als u de optie Kleur hebt gekozen bij Scantype) PDF* JPEG (Als u de optie Zwart- wit hebt gekozen bij Scantype) PDF* TIFF	Hiermee kunt u het bestandsformaat voor uw document kiezen.	
	Afmeting scan	A4* A5 10x15cm Visitekaartje (90x60mm) Letter Legal	Hiermee kunt u het scanformaat voor uw document kiezen.	
	Achtergrondkleur verwijderen	Uit* Laag Gemiddeld Hoog	Hiermee kunt u instellen hoeveel achtergrondkleur moet worden verwijderd.	
+ >> Software en Netwerk gebruikershandleiding.				
De standaardinstellingen zijn vetgedrukt en met een sterretje weergegeven.				

Opties

(VOOR naar media)

Niveau1	Niveau2	Opties	Omschrijvingen	Pagina
Opties	Scantype	Kleur* Zwart-wit	Hiermee kunt u het scantype voor uw document kiezen.	67
	Resolutie	100 dpi 200 dpi* 300 dpi 600 dpi Automatisch	Hiermee kunt u de scanresolutie voor uw document kiezen.	
	Bestandstype	(Als u de optie Kleur hebt gekozen bij Scantype) PDF* JPEG (Als u de optie Zwart-wit hebt gekozen bij Scantype) PDF* TIFF	Hiermee kunt u het bestandsformaat voor uw document kiezen.	
	Afmeting scan	A4* A5 10x15cm Visitekaartje (90x60mm) Letter Legal	Hiermee kunt u het scanformaat voor uw document kiezen.	
	Lang papier scannen	Aan Uit*	U kunt een lang document via de ADF scannen.	
	Bestandsnaam	—	U kunt de bestandsnaam wijzigen.	
	Automatisch bijnijden (MFC-J870DW)	Aan Uit*	U kunt meerdere documenten via de glasplaat scannen en deze rechtstreeks op een geheugenkaart of USB-flashgeheugenstation opslaan.	67 Zie ◆.
Achtergrondkleur verwijderen	Uit* Laag Gemiddeld Hoog	Hiermee kunt u instellen hoeveel achtergrondkleur moet worden verwijderd.	67	
Opties (Vervolg)	Nieuwe standaard	Ja Nee	U kunt uw scaninstellingen als standaardinstellingen opslaan.	Zie ◆.
	Fabrieksinstell.	Ja Nee	Hiermee kunt u alle oorspronkelijke fabrieksinstellingen herstellen.	
◆ >>> Geavanceerde gebruikershandleiding.				
De standaardinstellingen zijn vetgedrukt en met een sterretje weergegeven.				



Foto

Niveau1	Niveau2	Niveau3	Opties	Omschrijvingen	Pagina
Index afdrukken	Index afdrukken	Afdrukinstell.	Zie <i>Afdrukinstell.</i> ➤➤ pagina 172 voor meer informatie.	U kunt een pagina met miniaturen afdrukken.	Zie ◆.
	Foto's afdrukken	Afdrukinstell.	Zie <i>Afdrukinstell.</i> ➤➤ pagina 169 voor meer informatie.	U kunt een afzonderlijke afbeelding afdrukken.	
Foto's weerg.*	OK	Afdrukinstell.	Zie <i>Afdrukinstell.</i> ➤➤ pagina 169 voor meer informatie.	Met de opties kunt u uw foto's aanpassen.	66
	Alles pr	—	—	U kunt alle foto's op uw geheugenkaart of USB-flashstation afdrukken.	
Foto's verb. (MFC-J870DW)	Verbeteren	Aut. corrigeren	Afdrukinstell. (Zie <i>Afdrukinstell.</i> ➤➤ pagina 169 voor meer informatie.)	Met deze instellingen kunt u uw foto's aanpassen.	Zie ◆.
		Huid verbeteren			
		Landschap verb.			
		Rode ogen verw.			
		Nachtfoto			
		Tegenlicht			
		Whiteboard			
		Zwart-wit			
		Sepia			
	Autocorr. en Rode ogen verwijderen				
Bijsnijden	Afdrukinstell.	Zie <i>Afdrukinstell.</i> ➤➤ pagina 169 voor meer informatie.	U kunt uw foto bijsnijden en een gedeelte van de afbeelding afdrukken.		
◆ ➤➤ Geavanceerde gebruikershandleiding.					
De standaardinstellingen zijn vetgedrukt en met een sterretje weergegeven.					

Niveau1	Niveau2	Niveau3	Opties	Omschrijvingen	Pagina
Pasfotoafdruk	Selecteer foto	Selecteren Pasfotoformaat (Opties) 25x36mm 35x45mm 36x51mm 45x45mm 45x55mm 35x48mm 50x70mm (2x2,75in) 2x2inch	Afdrukinstell. (Zie <i>Afdrukinstell.</i> >> pagina 172 voor meer informatie.)	U kunt pasfoto's afdrukken voor uw cv, paspoort, enzovoort.	Zie ♦.
Diavoorstelling	Elke foto weergegeven voor	3Sec.* 10Sec. 30Sec. 1Min 5Min.	—	Hiermee kunt u opgeven hoelang elke foto in de diavoorstelling moet worden weergegeven voordat de machine naar de volgende foto overschakelt.	
	Start	—	—	Hiermee start u een diavoorstelling van uw foto's op de machine. Tijdens de diavoorstelling kunt u een foto kiezen en de afdrukinstellingen wijzigen. (Zie <i>Afdrukinstell.</i> >> pagina 169 voor meer informatie.)	
♦ >> Geavanceerde gebruikershandleiding.					
De standaardinstellingen zijn vetgedrukt en met een sterretje weergegeven.					

Afdrukinstell.

(VOOR Foto's weerg., Foto's afdrukken, Foto's verb. Of Diavoorstelling)

Optie1	Optie2	Optie3	Optie4	Omschrijvingen	Pagina
Printkwaliteit (Niet beschikbaar voor afdrukken in DPOF-formaat.)	Normaal Foto*	—	—	Hiermee kunt u de afdrukkwaliteit kiezen.	Zie ◆.
Papiersoort	Normaal pap. Inkjetpapier Brother BP71 Glossy anders*	—	—	Hiermee kunt u de papiersoort kiezen.	
Papierform.	10x15cm* 13x18cm A4 Letter	—	—	Hiermee kunt u het papierformaat kiezen.	
(Als A4 of Letter is gekozen) Afdrukformaat	8x10cm 9x13cm 10x15cm 13x18cm 15x20cm Max. afm.*	—	—	Hiermee kunt u het afdrukformaat kiezen als u papier van A4- of Letterformaat gebruikt.	
Aut. corrigeren (MFC-J870DW) (Niet beschikbaar bij afdrukken in DPOF-formaat.) (Alleen Foto's weerg. en Diavoorstelling)	Aan Uit*	—	—	U kunt het juiste effect voor uw foto door de machine laten bepalen.	
◆ >>> Geavanceerde gebruikershandleiding.					
De standaardinstellingen zijn vetgedrukt en met een sterretje weergegeven.					

Optie1	Optie2	Optie3	Optie4	Omschrijvingen	Pagina
Helderheid (Niet beschikbaar als Verbeteren is gekozen.)		—	—	Hiermee kunt u de helderheid instellen.	Zie ♦.
Contrast (Niet beschikbaar als Verbeteren is gekozen.)		—	—	Hiermee kunt u het contrast instellen.	
Kleur verbeteren (Niet beschikbaar als Verbeteren is gekozen.)	Kleur verbeteren (Opties) Aan Uit*	Witbalans		Hiermee kunt u de tint van witte vlakken aanpassen.	
		Scherpte		Hiermee kunt u het detail van het beeld verbeteren.	
		Kleurdensiteit		Hiermee kunt u de totale hoeveelheid kleur in het beeld aanpassen.	

♦ >>> Geavanceerde gebruikershandleiding.

De standaardinstellingen zijn vetgedrukt en met een sterretje weergegeven.

Optie1	Optie2	Optie3	Optie4	Omschrijvingen	Pagina
Bijsnijd(crop)	Aan* Uit	—	—	Hiermee kunt u het beeld rond de marge bijsnijden om het aan het papier- of afdrukformaat aan te passen. Zet deze functie uit wanneer u volledige beelden wilt afdrukken of ongewenst bijsnijden wilt vermijden.	Zie ◆.
Zonder rand	Aan* Uit	—	—	Hiermee wordt het afdrukgebied uitgebreid naar de randen van het papier.	
Datum afdr. (Niet beschikbaar voor afdrukken in DPOF-formaat.)	Aan Uit*	—	—	Hiermee kunt u de datum op foto's laten afdrukken.	
Nieuwe standaard	Ja Nee	—	—	Hiermee slaat u uw afdrukinstellingen op als standaardinstellingen.	
Fabrieksinstell.	Ja Nee	—	—	Hiermee worden alle fabrieksinstellingen hersteld.	
◆ >>> Geavanceerde gebruikershandleiding.					
De standaardinstellingen zijn vetgedrukt en met een sterretje weergegeven.					

Afdrukinstell.

(VOOR Index afdrukken)

Niveau1	Niveau2	Niveau3	Opties	Omschrijvingen	Pagina
Papiersoort	Normaal pap.* Inkjetpapier Brother BP71 Glossy anders	—	—	Hiermee kunt u de papiersoort kiezen.	Zie ◆.
Papierform.	Letter A4*	—	—	Hiermee kunt u het papierformaat kiezen.	
◆ >> Geavanceerde gebruikershandleiding.					
De standaardinstellingen zijn vetgedrukt en met een sterretje weergegeven.					

Afdrukinstell.

(VOOR Pasfotoafdruk)

Niveau1	Niveau2	Niveau3	Opties	Omschrijvingen	Pagina
Printkwaliteit	Normaal Foto*	—	—	Hiermee kunt u de afdrukkwaliteit kiezen.	Zie ◆.
Papiersoort	Normaal pap. Inkjetpapier Brother BP71 Glossy anders*	—	—	Hiermee kunt u de papiersoort kiezen.	
Papierform.	10x15cm* 13x18cm A4 Letter	—	—	Hiermee kunt u het papierformaat kiezen.	
Foto verbeteren (MFC-J870DW)	Uit* Autocorrectie Rode ogen verw. Autocorr. en Rode ogen verwijderen	—	—	Met deze instellingen kunt u uw foto's aanpassen.	
◆ >> Geavanceerde gebruikershandleiding.					
De standaardinstellingen zijn vetgedrukt en met een sterretje weergegeven.					



Web

Niveau1	Niveau2	Niveau3	Opties	Omschrijvingen	Pagina
Web	Apps	—	—	Hiermee kunt u de Brother-machine met een internetservice verbinden. Mogelijk zijn er webdiensten bijgekomen en/of is de naam van bepaalde diensten gewijzigd door de provider sinds het uitbrengen van dit document.	Zie ●.
	SkyDrive®	—	—		
	Box	—	—		
	Google Drive™	—	—		
	Evernote®	—	—		
	Dropbox	—	—		
	Facebook	—	—		
	Picasa Web Albums™	—	—		
	Flickr®	—	—		
● Ga naar het Brother Solutions Center om de Handleiding Web Connect te downloaden van http://solutions.brother.com/ .					
De standaardinstellingen zijn vetgedrukt en met een sterretje weergegeven.					



(Snelkopp.)

Niveau1	Niveau2	Niveau3	Opties	Omschrijvingen	Pagina
Snelk. toevoegen	Kopiëren	Kwaliteit	Zie Opties bij <i>Kopiëren</i> ➤➤ pagina 159 voor meer informatie.	U kunt de instellingen wijzigen in de opties van de functie Kopiëren.	12
		Papiersoort			
		Papierformaat			
		Vergr./verkl.			
		Dichtheid			
		Stapel/Sorteer			
		Pagina lay-out			
		2-zijdige kopie			
		Geavanceerde inst.			
De standaardinstellingen zijn vetgedrukt en met een sterretje weergegeven.					

Niveau1	Niveau2	Niveau3	Opties	Omschrijvingen	Pagina
Snelk. toevoegen (Vervolg)	Fax (Opties)	Faxresolutie	Standaard* Fijn Superfijn Foto	Hiermee stelt u de resolutie voor uitgaande faxen in.	13
		Contrast	Automatisch* Licht Donker	Hiermee kunt u de faxen die u verzendt lichter of donkerder maken.	
		Rondsturen	Nummer toevoeg. (Opties) Nummer toevoeg. Toevoegen uit adresboek Zoeken in adresboek	U kunt eenzelfde faxbericht naar meerdere faxnummers tegelijk verzenden.	
		Voorbeeld (MFC-J870DW)	Aan Uit*	U kunt een faxbericht eerst bekijken voordat u het verzendt.	
		Kleurinstelling	Zwart-wit* Kleur	Hiermee kunt u instellen of faxen in zwart-wit of kleur worden verstuurd.	
		Direct verzenden	Aan Uit*	U kunt faxen verzenden zonder gebruik te maken van het geheugen.	
		Internationaal	Aan Uit*	Als u problemen hebt met het verzenden van faxen naar het buitenland, zet u deze optie op Aan.	
		Scanformaat glas	Letter A4*	Hiermee kunt u het scangebied van de glasplaat afstemmen op het documentformaat.	
		Oproepoverz	Uitg. gesprek	U kunt een nummer selecteren in het overzicht van uitgaande gesprekken.	
			Overzicht beller-id	U kunt een nummer selecteren in het nummerweergaveoverzicht.	
Adresboek	—	U kunt een nummer selecteren in het adresboek.			

De standaardinstellingen zijn vetgedrukt en met een sterretje weergegeven.

Niveau1	Niveau2	Niveau3	Opties	Omschrijvingen	Pagina
Snelk. toevoegen (Vervolg)	Scannen	naar bestand	PC-keuze	Hiermee kunt u een zwart-wit- of kleurendocument in uw computer scannen.	14
		naar OCR	PC-keuze	U kunt een tekstdocument converteren naar een bewerkbaar tekstbestand.	
		naar afbeelding	PC-keuze	U kunt een afbeelding in kleur naar uw grafische toepassing scannen.	
		naar media (Opties)	Scantype Resolutie Bestandstype Afmeting scan Lang papier scannen Bestandsnaam Automatisch bijsnijden (MFC-J870DW) Achtergrondkleur verwijderen	U kunt documenten naar een geheugenkaart of een USB-flashstation scannen.	
		naar e-mail	PC-keuze	U kunt een zwart-wit- of kleurendocument naar uw e-mailtoepassing scannen.	
	Web	SkyDrive®	—	Hiermee kunt u de Brother-machine met een internetservice verbinden. Mogelijk zijn er webdiensten bijgekomen en/of is de naam van bepaalde diensten gewijzigd door de provider sinds het uitbrengen van dit document.	15
		Box	—		
		Google Drive™	—		
		Evernote®	—		
		Dropbox	—		
		Facebook	—		
Picasa Web Albums™		—			
Flickr®	—				
Deze lijst verschijnt als u 2 seconden lang op een snelkoppeling-naam drukt.	Naam snelkoppeling bewerken	—	—	Hiermee kunt u de naam van de snelkoppeling wijzigen.	17
	Verwijder	—	—	Hiermee kunt u de snelkoppeling verwijderen.	17
De standaardinstellingen zijn vetgedrukt en met een sterretje weergegeven.					



Niveau1	Niveau2	Niveau3	Opties	Omschrijvingen	Pagina
Bew./verw.	Snelkoppelingsnaam	Naam snelkoppeling bewerken	—	Hiermee kunt u de naam van de snelkoppeling wijzigen.	17
		Verwijder	—	Hiermee kunt u de snelkoppeling verwijderen.	17


De standaardinstellingen zijn vetgedrukt en met een sterretje weergegeven.

 (Inkt)

Niveau1	Niveau2	Niveau3	Opties	Omschrijvingen	Pagina
 (Inkt)	Testafdruk	—	Printkwaliteit Uitlijning	Hiermee kunt u de afdrukkwaliteit of uitlijning controleren.	86 87
	Reinigen	—	Zwarte inkt Kleur Alle inkt	Hiermee kunt u de printkop reinigen.	86
	Inktvolume	—	—	Hiermee kunt u controleren hoeveel inkt beschikbaar is.	Zie ♦.

♦ >> Geavanceerde gebruikershandleiding.

De standaardinstellingen zijn vetgedrukt en met een sterretje weergegeven.

 (Schijf) (MFC-J870DW)

Niveau1	Niveau2	Niveau3	Opties	Omschrijvingen	Pagina
Schijf	Kopiëren van schijf	—	—	U kunt afdrucken op bedrukbare media zoals cd-r/rw, dvd-r/rw en Blu-ray Disc™.	Zie +.
	Kopiëren van foto	—	—		
	Afdrukken van kaart	—	—		

+ >> Software en Netwerk gebruikershandleiding.


De standaardinstellingen zijn vetgedrukt en met een sterretje weergegeven.

WiFi (Wi-Fi-instellingen)

OPMERKING

Nadat u Wi-Fi® hebt geconfigureerd, kunt u de instellingen niet meer wijzigen vanuit het Beginscherm.


Gebruik het scherm Instell. als u instellingen voor de Wi-Fi-verbinding wilt wijzigen.

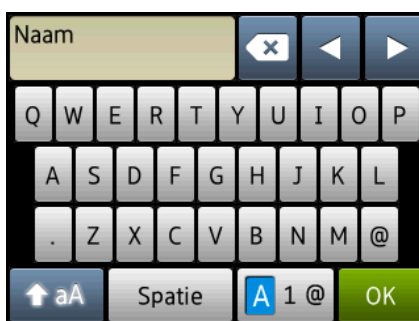
Niveau1	Niveau2	Niveau3	Opties	Omschrijvingen	Pagina
 WiFi (Wi-Fi-instellingen)	Inst. Wizard	—	—	U kunt de afdrukserver voor een draadloos netwerk handmatig instellen.	Zie ‡.
	Instellen met pc	—	—	U kunt de Wi-Fi-instellingen via een pc wijzigen.	
	WPS/AOSS	—	—	U kunt uw draadloze netwerkinstellingen gemakkelijk configureren met één druk op de knop.	
	WPS met pincode	—	—	U kunt uw draadloze netwerkinstellingen gemakkelijk configureren met WPS en een pincode.	Zie +.
‡ >> Installatiehandleiding.					
+ >> Software en Netwerk gebruikershandleiding.					
De standaardinstellingen zijn vetgedrukt en met een sterretje weergegeven.					

Bij gebruik van een geheugenkaart of USB-flashstation in de juiste sleuf


Niveau1	Niveau2	Niveau3	Opties	Omschrijvingen	Pagina
Foto	(Zie Foto >> pagina 167.)				
Scannen naar media	(Zie naar media >> pagina 162.)				
Web	(Zie Web >> pagina 173.)				
Schijf (MFC-J870DW)	(Zie (Schijf) (MFC-J870DW) >> pagina 176.)				
DPOF	—	—	—	Hiermee wordt het scherm met DPOF-instellingen weergegeven.	Zie ◆.
◆ >> Geavanceerde gebruikershandleiding.					
De standaardinstellingen zijn vetgedrukt en met een sterretje weergegeven.					

Tekst invoeren

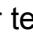
Wanneer u tekst in de machine moet invoeren, wordt het toetsenbord op het touchscreen weergegeven. Druk op  om te schakelen tussen letters, cijfers en speciale tekens.



OPMERKING

- Druk op  om tussen kleine letters en hoofdletters te schakelen.
- U kunt de toetsenbordinstelling van het touchscreen wijzigen.
(Zie *De toetsenbordinstelling wijzigen* >> pagina 12 voor meer informatie.)


Spaties invoegen



Druk op *Spatie* om een spatie in te voegen. U kunt ook op  drukken om de cursor te verplaatsen.

OPMERKING

De beschikbare tekens kunnen per land verschillen.

Correcties aanbrengen

Als u een verkeerd teken hebt ingevoerd dat u wilt wijzigen, drukt u op  om het onjuiste teken met de cursor te markeren; vervolgens drukt u op . Voer het juiste teken in. U kunt ook teruggaan met de cursor om letters in te voegen.

Druk op  voor elk teken dat u wilt wissen, of houd  ingedrukt om alle tekens te wissen.

Algemeen

OPMERKING

Dit hoofdstuk bevat een overzicht van de specificaties van de machine. Ga voor meer specificaties naar <http://www.brother.com/>.

Printertype	Inkjet	
Printkop	Zwart-wit:	Piëzo met 210 spuitmondjes × 1
	Kleur:	Piëzo met 210 spuitmondjes × 3
Geheugencapaciteit	128 MB	
LCD (Liquid Crystal Display)	2,7-inch (67,5 mm) TFT LCD ¹ -kleurentouchscreen en touchpanel	
Stroombron	AC 220 tot 240 V 50/60 Hz	
Stroomverbruik ²	(MFC-J650DW)	
	Kopieermodus:	Circa 18 W ³
	Gereedstand:	Circa 4 W ⁴
	Slaapstand:	Circa 1,1 W ⁴
	Uit:	Circa 0,2 W ^{4 5}
	(MFC-J870DW)	
	Kopieermodus:	Circa 18 W ³
	Gereedstand:	Circa 4 W ⁴
	Slaapstand:	Circa 1,3 W ⁴
	Uit:	Circa 0,2 W ^{4 5}

¹ Diagonaal gemeten.

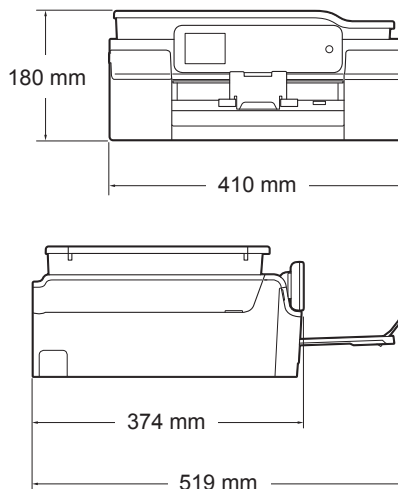
² Gemeten als de machine is aangesloten op de USB-interface. Het stroomverbruik kan enigszins afwijken, afhankelijk van de gebruiksomgeving of slijtage van onderdelen.

³ Bij gebruik van de ADF, enkelzijdig afdrukken, resolutie: standaard / document: ISO/IEC 24712 afgedrukt patroon.

⁴ Gemeten volgens IEC 62301 versie 2.0.

⁵ Zelfs wanneer de machine uitstaat, wordt deze van tijd tot tijd automatisch aangezet voor het onderhoud van de printkop en vervolgens weer uitgeschakeld.

Afmetingen



Gewicht	(MFC-J650DW) 9,2 kg (MFC-J870DW) 9,5 kg
Geluidsniveau	Geluidsdruk In bedrijf: LPAm = 50 dB(A) (maximaal) ¹ Geluidsvermogen ^{2 3} Kopiëren: LWAd = 5,66 B(A) (Zwart-wit) LWAd = 5,69 B(A) (Kleur) Gereed: LWAd = 3,22 B(A) (Zwart-wit/Kleur)
Temperatuur	In bedrijf: 10 tot 35 °C Beste afdrukkwaliteit: 20 tot 33 °C
Vochtigheid	In bedrijf: 20 tot 80% (niet condenserend) Beste afdrukkwaliteit: 20 tot 80% (niet condenserend)
ADF (automatische documentinvoer)	Max. 20 pagina's Papier: 80 g/m ² A4- of Letter-formaat
Documentformaat	Breedte ADF: 148 mm tot 215,9 mm Lengte ADF: 148 mm tot 355,6 mm Breedte glasplaat: max. 215,9 mm Lengte glasplaat: max. 297 mm

¹ De geluidsemissie is afhankelijk van de afdrukomstandigheden.

² In overeenstemming met ISO9296

³ Kantoorapparatuur met LWAd boven 6,30 B(A) is niet geschikt voor gebruik in ruimtes waar mensen geconcentreerd denkwerk moeten verrichten. Dergelijke apparatuur moet in aparte ruimtes worden geplaatst om geluidshinder te voorkomen.

Afdrukmedia

D

Papierinvoer

Papierlade

- **Papiersoort:**

Normaal papier, inkjetpapier (gecoat papier), glanzend papier¹ en transparanten^{1 2}

- **Papierformaat³:**

A4, Executive, Letter, A5, A6, Enveloppen (Com-10, DL, C5, Monarch), Foto (10 × 15 cm), Foto 2L (13 × 18 cm) en Indexkaart (127 × 203 mm)

Breedte: 98 mm - 215,9 mm

Lengte: 148 mm - 297 mm

Zie *Gewicht, dikte en capaciteit van papier* >> pagina 31 voor meer informatie.

- **Maximale capaciteit papierlade:**

Circa 100 vellen normaal papier van 80 g/m²

Fotopapierlade

- **Papiersoort:**

Normaal papier, inkjetpapier (gecoat papier) en glanzend papier¹

- **Papierformaat:**

Foto (10 × 15 cm) en Foto L (89 × 127 mm)

Breedte: 89 mm - 102 mm

Lengte: 127 mm - 152 mm

- **Maximale capaciteit papierlade:**

Circa 20 vel

Papieruitvoer

Max. 50 vel normaal papier van 80 g/m² (naar lade uitgevoerd met de bedrukte zijde naar boven)¹

¹ Voor glanzend papier of transparanten: verwijder bedrukte pagina's direct nadat ze zijn uitgevoerd uit de uitvoerpapierlade om vlekken te voorkomen.

² Gebruik alleen transparanten die worden aanbevolen voor inkjetprinters.

³ Zie *Type en formaat papier voor elke functie* >> pagina 31.

Faxen

Compatibiliteit	ITU-T Groep 3
Modemsnelheid	Automatic Fallback 14.400 bps
Scanbreedte	ADF: 208 mm (A4) Glasplaat: 204 mm (A4)
Afdrukbreedte	204 mm (A4)
Grijstinten	Zwart-wit: 8 bits (256 niveaus) Kleur: 24 bits (8 bits per kleur/256 niveaus)
Resolutie	Standaard 203 × 98 dpi (Zwart-wit) 203 × 196 dpi (Kleur) Fijn 203 × 196 dpi (Zwart-wit/Kleur) Superfijn 203 × 392 dpi (Zwart-wit) Foto 203 × 196 dpi (Zwart-wit)
Adresboek	100 namen × 2 nummers
Groepen	Max. 6
Rondsturen	250 (200 adresboeknummers/50 handmatig gekozen nummers)
Automatisch opnieuw kiezen	3 keer met tussenpozen van 5 minuten
Verzenden vanuit het geheugen	Max. 200 ¹ pagina's
Ontvangst zonder papier	Max. 200 ¹ pagina's

¹ 'Pagina's' verwijst naar de 'ITU-T Test Chart #1' (een standaardzakenbrief, standaardresolutie, MMR-code). Specificaties en gedrukt materiaal kunnen zonder vooraankondiging worden gewijzigd.

Kopiëren

Kleur/Zwart-wit	Ja/Ja
Breedte kopie	204 mm ¹
Meerdere kopieën	Sets van max. 99 pagina's
Vergroten/verkleinen	25% tot 400% (in stappen van 1%)
Resolutie	Kan maximaal 1.200 × 2.400 dpi afdrucken
Dubbelzijdig	Ja
	■ Papiersoort: Normaal papier
	■ Papierformaat: A4, Letter, A5

¹ Als u kopieert op papier van A4-formaat.

PhotoCapture Center™

Compatibele media ¹	Memory Stick Duo™ (16 MB - 128 MB) Memory Stick PRO Duo™ (256 MB - 32 GB) Memory Stick Micro™ (M2™) met adapter (256 MB - 32 GB) MultiMedia Card (32 MB - 2 GB) MultiMedia Card Plus (128 MB - 4 GB) MultiMedia Card Mobile met adapter (64 MB - 1 GB) SD-geheugenkaart (16 MB - 2 GB) miniSD met adapter (16 MB - 2 GB) microSD met adapter (16 MB - 2 GB) SDHC-geheugenkaart (4 GB - 32 GB) miniSDHC met adapter (4 GB - 32 GB) microSDHC met adapter (4 GB - 32 GB) SDXC-geheugenkaart (48 GB - 128 GB) USB-flashstation ²
Resolutie	Max. 1.200 × 6.000 dpi
Bestandsextensie (Mediaformaat)	DPOF (versie 1.0, versie 1.1), Exif DCF (tot versie 2.1)
(Afbeeldingsformaat)	Foto's afdrukken: JPEG ³ , AVI ⁴ , MOV ⁴ Scannen naar media: JPEG, PDF (Kleur) TIFF, PDF (Zwart-wit)
Aantal bestanden	Max. 999 bestanden (De map op een geheugenkaart of USB-flashstation wordt ook meegeteld.)
Map	Het bestand moet op het 4e mapniveau van de geheugenkaart of van het USB-flashstation zijn opgeslagen.
Zonder rand	A4, Letter, Foto (10 × 15 cm), Foto 2L (13 × 18 cm) ⁵

¹ Geheugenkaarten, adapters en USB-flashstations zijn niet inbegrepen.

² USB 2.0-standaard
USB-massaopslagklasse tot 64 GB
Ondersteunde indeling: FAT12/FAT16/FAT32/exFAT

³ Progressief JPEG-formaat wordt niet ondersteund.

⁴ Alleen bewegende JPEG

⁵ Zie *Type en formaat papier voor elke functie* >> pagina 31.

PictBridge

Compatibiliteit

Ondersteunt de PictBridge-norm CIPA DC-001 van de Camera & Imaging Products Association.

Ga naar <http://www.cipa.jp/pictbridge/> voor meer informatie.

Interface

USB Direct Interface

Scanner

Kleur/Zwart-wit	Ja/Ja
TWAIN-compatibel	Ja (Windows® XP ¹ /Windows Vista®/Windows® 7/Windows® 8) (Mac OS X v10.6.8, 10.7.x, 10.8.x)
WIA-compatibel	Ja (Windows® XP ¹ /Windows Vista®/Windows® 7/Windows® 8)
ICA-compatibel	Ja (Mac OS X v10.6.8, 10.7.x, 10.8.x)
Kleurintensiteit	30-bits kleurverwerking (invoer) 24-bits kleurverwerking (uitvoer)/256 niveaus per kleur
Grijstinten	10-bits kleurverwerking (invoer) 8-bits kleurverwerking (uitvoer)/256 niveaus per kleur
Resolutie	Max. 19.200 × 19.200 dpi (geïnterpoleerd) ² Max. 1.200 × 2.400 dpi (optisch) (glasplaat) Max. 1.200 × 600 dpi (optisch) (ADF)
Scanbreedte en -lengte	(Glasplaat) Breedte: max. 213,9 mm Lengte: max. 295 mm (ADF) Breedte: max. 213,9 mm Lengte: max. 353,6 mm

¹ In deze gebruikershandleiding duidt Windows® XP op de volgende besturingssystemen: Windows® XP Home Edition, Windows® XP Professional en Windows® XP Professional x64 Edition.

² Scannen met maximaal 1.200 × 1.200 dpi bij gebruik van de WIA-driver voor Windows® XP, Windows Vista®, Windows® 7 en Windows® 8 (resolutie tot max. 19.200 × 19.200 dpi kan worden geselecteerd met de Brother-scannertoepassing).

Printer

Resolutie	Max. 1.200 × 6.000 dpi
Afdrukbreedte ³	204 mm [210 mm (zonder rand) ¹]
Zonder rand ²	A4, Letter, A6, Foto (10 × 15 cm), Foto L (89 × 127 mm), Indexkaart (127 × 203 mm), Foto 2L (13 × 18 cm)
Dubbelzijdig	■ Papiersoort: Normaal papier ■ Papierformaat: A4, Letter, A5, Executive

Afdruksnelheid⁴

- ¹ Wanneer de optie Zonder rand op Aan is ingesteld.
- ² Zie *Type en formaat papier voor elke functie* ►► pagina 31.
- ³ Als u afdrukt op papier van A4-formaat.
- ⁴ Ga voor gedetailleerde specificaties naar <http://www.brother.com/>.

Interfaces

USB ^{1 2}	Gebruik een USB 2.0-interfacekabel van maximaal 2 m.
LAN-kabel ³ (MFC-J870DW)	Ethernet UTP-kabel van categorie 5 of hoger.
Draadloos LAN	IEEE 802.11b/g/n (Infrastructuur-/Ad-hocmodus) IEEE 802.11g/n (Wi-Fi Direct™) (MFC-J870DW)
NFC (MFC-J870DW)	Ja

¹ Uw machine heeft een Hi-speed USB 2.0-interfacekabel. De machine kan ook worden aangesloten op een computer die beschikt over een USB 1.1-interface.

² USB-poorten van andere merken worden niet ondersteund.

³ Zie *Netwerk* >> pagina 189.
>> Software en Netwerk gebruikershandleiding.

Netwerk

OPMERKING

Voor meer informatie over de netwerkspecificaties ►► Software en Netwerk gebruikershandleiding.

U kunt de machine op een netwerk aansluiten voor afdrucken en scannen via het netwerk, PC Fax verzenden, PC Fax ontvangen (alleen Windows®), Remote Setup en foto's ophalen van het PhotoCapture Center™¹. De netwerkbeheerssoftware Brother BRAdmin Light² wordt meegeleverd.

Beveiliging van het draadloze netwerk	SSID (32 tekens), WEP 64/128 bits, WPA-PSK (TKIP/AES), WPA2-PSK (AES)	
Hulpprogramma voor configuratie van draadloos netwerk	AOSS™	Ja
	WPS	Ja

¹ Zie *Vereisten voor de computer* ►► pagina 190.

² (Windows®) Als u meer geavanceerde printerbeheerssoftware nodig hebt, gebruikt u de meest recente versie van het hulpprogramma Brother BRAdmin Professional, die u kunt downloaden via <http://solutions.brother.com/>. (Macintosh) U kunt de meest recente versie van Brother BRAdmin Light downloaden van <http://solutions.brother.com/>.

Vereisten voor de computer

ONDERSTEUNDE BESTURINGSSYSTEMEN EN SOFTWAREFUNCTIES								
Computerplatform & besturingssysteemversie		Pc-interface			Processor	Hardeschijfruimte voor installatie		
		USB ²	10/100 Base-TX (Ethernet) ⁶	Wireless 802.11b/g/n		Drivers	Toepassingen (incl. drivers)	
Windows®-besturingssysteem	Windows® XP Home ^{1 4}	Afdrukken PC-Fax ³ Scannen Verwisselbare schijf (USB of geheugenkaart) ⁵ Toegang tot netwerkmedia (LAN) ⁵			32-bits (x86) of 64-bits (x64) processor	150 MB	1 GB	
	Windows® XP Professional ^{1 4}							
	Windows Vista® ^{1 4}					500 MB		1,3 GB
	Windows® 7 ^{1 4} Windows® 8 ^{1 4}					650 MB		
	Windows Server® 2003	N.v.t.	Afdrukken		64-bits (x64) processor	50 MB	N.v.t.	
	Windows Server® 2003 R2							
	Windows Server® 2008							
	Windows Server® 2008 R2							
Windows Server® 2012								
Macintosh-besturingssysteem	Mac OS X v10.6.8 OS X v10.7.x OS X v10.8.x	Afdrukken PC-Fax (verzenden) ³ Scannen Verwisselbare schijf (USB of geheugenkaart) ⁵ Toegang tot netwerkmedia (LAN) ⁵			Intel®-processor	80 MB	550 MB	

Toelichting:

¹ Voor WIA, 1.200 × 1.200 resolutie. Met de Brother-scannertoepassing is verbetering tot max. 19.200 × 19.200 dpi mogelijk.

² USB-poorten van andere merken worden niet ondersteund.

³ PC-Fax ondersteunt alleen zwart-wit.

⁴ PaperPort™ 12SE ondersteunt Windows® XP Home (SP3 of recenter), XP Professional (SP3 of recenter), XP Professional x64 Edition (SP2 of recenter), Windows Vista® (SP2 of recenter), Windows® 7 en Windows® 8.

⁵ Verwisselbare schijf en Toegang tot netwerkmedia zijn functies van PhotoCapture Center™.

⁶ Alleen MFC-J870DW

Voor de meest recente driverupdates kunt u terecht op <http://solutions.brother.com/>.

Alle handelsmerken, merk- en productnamen zijn het eigendom van de respectieve bedrijven.

Verbruiksartikelen

Inkt	De machine gebruikt aparte inktcartridges in zwart, geel, cyaan en magenta die geen onderdeel zijn van de printkopset.
Gebruiksduur van inktcartridge	De eerste keer dat u een set inktcartridges installeert, gebruikt de machine een hoeveelheid inkt om de inktleidingen te vullen voor afdrukken van hoge kwaliteit. Dit is een eenmalig proces. Nadat dit proces is uitgevoerd, gaan de cartridges die bij uw machine zijn geleverd minder lang mee dan standaardcartridges (80%). Met alle daaropvolgende inktcartridges kunt u het gespecificeerde aantal pagina's afdrukken.
Verbruiksartikelen	<p><Zwart, standaard rendement> LC121BK <Geel, standaard rendement> LC121Y <Cyaan, standaard rendement> LC121C <Magenta, standaard rendement> LC121M</p> <p>Zwart, Geel, Cyaan en Magenta - Circa 300 pagina's ¹</p> <p><Zwart, hoog rendement> LC123BK <Geel, hoog rendement> LC123Y <Cyaan, hoog rendement> LC123C <Magenta, hoog rendement> LC123M</p> <p>Zwart, Geel, Cyaan en Magenta - Circa 600 pagina's ¹</p> <p>¹ Het opgegeven gemiddelde gebruik per cartridge is conform ISO/IEC 24711. Ga naar http://www.brother.com/pageyield/ voor meer informatie over het vervangen van verbruiksartikelen.</p>

Wat is Innobella™?

Innobella™ is een assortiment verbruiksartikelen van Brother. De naam 'Innobella™' is een samentrekking van de woorden 'innovatie' en 'bella' (het Italiaanse woord voor 'mooi') en verwijst naar de innovatieve Brother-technologie die u mooie en duurzame afdrukresultaten biedt.



Brother beveelt glanzend Innobella™-fotopapier (BP71-serie) aan voor het afdrukken van hoogwaardige foto's. Met Innobella™-inkt en -papier maakt u in een handomdraai prachtige afdrukken.

- ## A
-
- Aangepaste telefoonfuncties op een enkele lijn 132
 - Aansluiten
 - extern antwoordapparaat 50, 51
 - extern toestel 52
 - Aansluiting op meerdere lijnen (PBX) 52
 - ADF (automatische documentinvoer) 32
 - Adresboek
 - gebruiken 55
 - groepsnummers
 - wijzigen 59
 - instellen 58
 - verwijderen 59
 - wijzigen 59
 - Afdrukken
 - afdrukgebied 27
 - op de schijf 78
 - papier vastgelopen 108
 - problemen 124
 - resolutie 187
 - specificaties 187
 - Zie de Software en Netwerk gebruikershandleiding.
 - Antwoordapparaat 50
 - aansluiten 51
 - Antwoordapparaat, extern 40, 50
 - aansluiten 50, 51
 - ontvangstmodus 40
 - uitgaand bericht opnemen 51
 - Apple Macintosh
 - Zie de Software en Netwerk gebruikershandleiding.
 - Automatisch
 - fax ontvangen 40
 - Fax Waarnemen 43
- ## B
-
- Belvertraging instellen 42
 - Brother
 - CreativeCenter 5
- ## C
-
- Cd/dvd/bd 80
 - etiketten afdrukken 78
 - ControlCenter
 - Zie de Software en Netwerk gebruikershandleiding.
- ## D
-
- Document
 - laden 32, 33
 - Draadloos netwerk
 - Zie de Installatiehandleiding en de Software en Netwerk gebruikershandleiding.
- ## E
-
- Enveloppen 23, 31
 - Extern toestel, aansluiten 52
- ## F
-
- Fax Waarnemen 43
 - Fax, stand-alone
 - ontvangen 40
 - belvertraging instellen 42
 - F/T-beltijd instellen 42
 - Fax Waarnemen 43
 - Faxvoorbeeld 44
 - problemen 128, 130
 - storing op de telefoonlijn / bellen via internet (VoIP) 136
 - via een tweede toestel 53
 - verzenden 35
 - faxvoorbeeld weergeven 38
 - formaat van de glasplaat wijzigen 37
 - kleurenfax 37
 - problemen 131
 - snelkoppelingen 12, 13
 - storing op de telefoonlijn / bellen via internet (VoIP) 136
 - verzendrapport 39

Fax/Telefoon, modus	
Belvertraging	42
code voor activeren op afstand	53
code voor deactiveren op afstand	53
oproepen aannemen op een tweede toestel	53
Faxberichten of Faxjournaal overzetten	105
Faxcodes	
code voor activeren op afstand	43, 53
code voor deactiveren op afstand	53
gebruiken	53
wijzigen	54
Faxen vanaf pc	
Zie de Software en Netwerk gebruikershandleiding.	
Foto- en Foto L-papier	31
Fotopapierlade	25
Foutmeldingen op touchscreen	91
Alleen ZW 1-zijdige afdruk	92
Comm.fout	92
Deksel is open	93
Document vast/te lang	93
Geen inktpatroon	93
Geheugen vol	94
Initialiseren onmogelijk	103
Inkt bijna op	94
Inktabsorb. bijna vol	94
Inktabsorbeerder vol	95
Kan niet afdr.	96
Kan niet detect.	96
Nog gegevens in geheugen	97
Onjuist papier	98
Onvoldoende faxgeheugen	98
Papier nazien	100
Papier vast	102
Print onmogelijk	103
Reinigen onmog.	103
Scan onmogelijk	103

G

Grijstinten	182, 186
-------------------	----------

H

Handmatig	
kiezen	55
ontvangen	40
Help	
functietabellen	154
instellingentabellen	140
touchscreenmeldingen	139
Herkies/Pauze	56

I

Ingangen	
EXT	
extern toestel	52
Inktcartridges	
inktstippenteller	82
vervangen	82
Innobella™	191

K

Kiezen	
adresboek	55
een pauze	58
handmatig	55
Overzicht beller-id	57
Uitg. Gesprek	56
Kopiëren	
met de glasplaat	33
papierformaat	62
papiersoort	61
snelkoppelingen	12

L

LCD (Liquid Crystal Display)	6, 139
helderheid	19

M

Macintosh	
Zie de Software en Netwerk gebruikershandleiding.	

N

Netwerk	
afdrukken	
Zie de Software en Netwerk gebruikershandleiding.	
scannen	
Zie de Software en Netwerk gebruikershandleiding.	
NFC (Near Field Communication)	77
afdrukken	77
scannen	77
Niet-scanbaar gebied	34
Nuance™ PaperPort™ 12SE	
Zie de Software en Netwerk gebruikershandleiding. Zie ook het menu Help in de toepassing PaperPort™ 12SE.	
Nummerweergave	47
Overzicht beller-id	57
fax versturen	57
toevoegen aan adresboek	57
verwijderen	57

O

Onderhoud, routine	
inktcartridges vervangen	82
Ontvangstmodus	
Alleen Fax	40
Ext. TEL/ANT	40
Fax/Telefoon	40
Handmatig	40
Overzicht van het bedieningspaneel	6

P

Papier	29, 181
afdrukgebied	27
capaciteit	31
documentformaat	32
enveloppen laden	23
formaat	28
fotopapier laden	25
laden	20, 23
soort	28, 31
PhotoCapture Center™	
foto's op het scherm weergeven	66
MultiMedia Card	63
scannen naar media	
bestandsnaam wijzigen	67
SD-geheugenkaart	63
SDHC-geheugenkaart	63
SDXC-geheugenkaart	63
specificaties	184
vanaf pc	
Zie de Software en Netwerk gebruikershandleiding.	
Presto! PageManager	
Zie de Software en Netwerk gebruikershandleiding. Zie ook het menu Help in de toepassing Presto! PageManager.	
Problemen oplossen	
als u problemen hebt met	
afdrukken	124
afdrukkwaliteit	126
faxen ontvangen	130
gegevens invoeren	135
inkomende oproepen	132
kopiëren	133
netwerk	134
ontvangen faxen afdrukken	128
papierverwerking	127
PhotoCapture Center™	133
scannen	133
software	134
telefoonlijn of verbindingen	129
vastgelopen document	107
document vastgelopen	107
foutmeldingen op touchscreen	91
onderhoudsmeldingen op touchscreen	91
papier vastgelopen	108

R

Reinigen	
printkop	86
scanner	85
Remote Setup	
Zie de Software en Netwerk gebruikershandleiding.	
Resolutie	
afdrukken	187
faxen	182
kopiëren	183
scannen	186

S

Scannen	
Zie de Software en Netwerk gebruikershandleiding.	
Scansnelkoppelingen	12, 14
Schijflade	80
Serienummer	
achterhalenZie binnenkant frontdeksel	
Snelkoppelingen	12
faxen	13
kopiëren	12
oproepen	17
scannen	14
toevoegen	12, 13, 14, 15
verwijderen	17
web	15
wijzigen	16
snelkoppelingsnaam	17
Stapsgewijze instellingentabellen	139

T

Tekst invoeren	178
Telefoonlijn	
aansluitingen	51
meerdere lijnen (PBX)	52
problemen	129
storing / bellen via internet (VoIP)	136
type	48
Transparanten	29, 31, 181
Tweede toestel gebruiken	53

U

Uitgaand gesprek	
fax versturen	56
toevoegen aan adresboek	56
verwijderen	56

V

Vastlopen	
document	107
papier	108
Verbruiksartikelen	191
Volume instellen	
belsignaal	18
luidspreker	19
waarschuwingston	18

W

Websnelkoppelingen	12, 15
Windows®	
Zie de Software en Netwerk gebruikershandleiding.	

brother®

Bezoek ons op World Wide Web
<http://www.brother.com/>

Deze machines zijn uitsluitend goedgekeurd voor gebruik in het land van aankoop. Plaatselijke Brother-bedrijven of hun dealers verlenen alleen service voor machines die in hun eigen land zijn aangekocht.



www.brotherearth.com