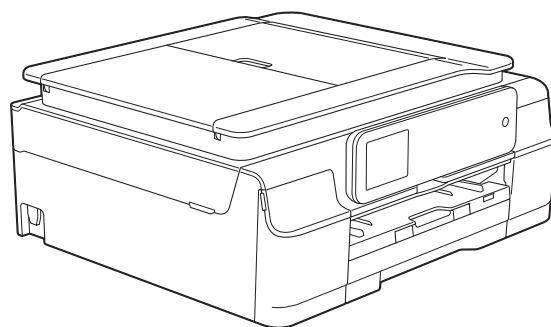


Guida per utenti base

MFC-J650DW
MFC-J870DW



Per contattare il Servizio assistenza clienti

Completare le seguenti informazioni a titolo di riferimento futuro:

**Numero modello: MFC-J650DW e MFC-J870DW
(Cerchiare il numero del modello in dotazione)**

Numero seriale: ¹ _____

Data dell'acquisto: _____

Luogo dell'acquisto: _____

**¹ Il numero seriale è situato sul retro dell'unità.
Conservare la presente Guida dell'utente con la
ricevuta della vendita quale documentazione
permanente dell'acquisto, in caso di furti, incendi o
servizi inerenti la garanzia.**

Registrare il prodotto online all'indirizzo

<http://www.brother.com/registration/>

Guide dell'utente, dove trovarle?

Quale Guida?	Cosa contiene?	Dove si trova?
Guida di sicurezza prodotto	Leggere per prima questa Guida. Leggere le Istruzioni per la sicurezza prima di configurare l'apparecchio. Consultare questa Guida per le limitazioni di carattere legale e relative ai marchi commerciali.	Stampato / Nella confezione
Guida di installazione rapida	Attenersi alle istruzioni per configurare l'apparecchio e installare i driver e il software per il sistema operativo e il tipo di connessione utilizzati.	Stampato / Nella confezione
Guida per utenti base	Leggere questa guida per ottenere informazioni sulle operazioni di base per l'invio di fax, l'esecuzione di copie e scansioni, per l'utilizzo di PhotoCapture Center™, per la stampa su disco ¹ e per conoscere le modalità di sostituzione dei materiali di consumo. Consultare i suggerimenti per la risoluzione dei problemi.	Stampato / Nella confezione ²
Guida per utenti avanzati	Leggere questa guida per ottenere informazioni sulle funzioni avanzate relative a trasmissione fax, copia, sicurezza, stampa rapporti ed esecuzione delle attività di manutenzione ordinaria.	File PDF / CD-ROM
Guida Software e Rete per l'utente	Questa guida fornisce le istruzioni relative a scansione, stampa, PC-Fax, stampa su disco ¹ e ad altre operazioni che è possibile effettuare collegando l'apparecchio Brother a un computer. È inoltre possibile reperire informazioni utili sull'uso di Brother ControlCenter, sull'uso dell'apparecchio in un ambiente di rete, nonché sui termini usati con maggiore frequenza.	File HTML / CD-ROM
Guida all'utilizzo dei servizi web	Questa Guida fornisce informazioni utili sulle modalità di accesso ai servizi Internet dall'apparecchio Brother, nonché su download di immagini, stampa dei dati e upload diretto dei file sui servizi Internet.	File PDF / Brother Solutions Center ³
Guida AirPrint	Questa Guida fornisce informazioni utili sull'uso di AirPrint per stampare da OS X v10.7.x, 10.8.x e da iPhone, iPod touch, iPad o altro dispositivo iOS sull'apparecchio Brother senza installare un driver di stampante.	File PDF / Brother Solutions Center ³
Guida Google Cloud Print	Questa Guida fornisce informazioni dettagliate sull'utilizzo dei servizi Google Cloud Print™ per stampare tramite Internet.	File PDF / Brother Solutions Center ³
Guida Wi-Fi Direct™ ¹	Questa Guida fornisce informazioni dettagliate sulla configurazione e sull'utilizzo dell'apparecchio Brother per stampare senza fili direttamente da un dispositivo mobile che supporta lo standard Wi-Fi Direct™.	File PDF / Brother Solutions Center ³
Guida alla stampa e alla scansione per dispositivi mobili per Brother iPrint&Scan	Questa Guida fornisce informazioni utili sulla stampa da un dispositivo mobile e sulla scansione dall'apparecchio Brother a un dispositivo mobile durante la connessione a una rete Wi-Fi.	File PDF / Brother Solutions Center ³

¹ Solo per MFC-J870DW

² Può variare a seconda del Paese di residenza.

³ Visitare il sito Web Brother all'indirizzo <http://solutions.brother.com/>.

Sommario

(Guida per utenti base)

1 Informazioni generali **1**

Utilizzo della documentazione	1
Simboli e convenzioni utilizzati nella documentazione	1
Come accedere a Brother Utilities (Windows® 8)	2
Come accedere alla Guida per utenti avanzati, alla Guida Software e Rete per l'utente	2
Come visualizzare le guide dell'utente	2
Come accedere alle guide per le funzioni avanzate	4
Accesso al servizio assistenza Brother (Windows®)	5
Accesso al servizio assistenza Brother (Macintosh).....	5
Descrizione del pannello dei comandi	6
Touchscreen LCD da 2,7 pollici (67,5 mm)	8
Operazioni di base.....	11
Modifica delle impostazioni della tastiera	12
Impostazione delle scelte rapide	12
Aggiunta di scelte rapide per la copia.....	12
Aggiunta di scelte rapide per i fax	13
Aggiunta di scelte rapide per la scansione	14
Aggiunta di scelte rapide per Web Connect	15
Modifica delle scelte rapide	16
Modifica dei nomi delle scelte rapide.....	17
Eliminazione delle scelte rapide	17
Richiamo delle scelte rapide.....	17
Impostazioni relative al volume.....	18
Volume degli squilli	18
Volume del segnale acustico.....	18
Volume del diffusore	19
Touchscreen LCD	19
Impostazione dell'intensità della retroilluminazione	19

2 Caricamento della carta **20**

Caricamento di carta e altri supporti di stampa	20
Caricamento delle buste	23
Caricamento di carta fotografica.....	25
Area non stampabile.....	27
Impostazioni relative alla carta	28
Tipo di carta	28
Formato carta	28
Carta e altri supporti di stampa utilizzabili	29
Supporti di stampa consigliati.....	29
Gestione e utilizzo dei supporti di stampa	29
Scelta del supporto di stampa corretto	31

3	Caricamento dei documenti	32
	Come caricare i documenti	32
	Utilizzo dell'ADF	32
	Utilizzo del piano dello scanner	33
	Area non acquisibile	34
4	Invio di un fax	35
	Come inviare un fax	35
	Interruzione della trasmissione fax	37
	Impostazione delle dimensioni del piano dello scanner per l'invio di fax	37
	Trasmissione di fax a colori	38
	Annullamento del fax in corso	38
	Come visualizzare in anteprima un fax in uscita (MFC-J870DW)	38
	Rapporto di verifica della trasmissione	39
5	Ricezione di un fax	40
	Modalità di ricezione	40
	Selezione della modalità di ricezione	40
	Utilizzo delle modalità di ricezione	42
	Solo fax	42
	Fax/Tel	42
	Manuale	42
	Segreteria telefonica esterna	42
	Impostazione delle modalità di ricezione	43
	Numero squilli	43
	Numero squilli F/T (solo modalità Fax/Tel)	43
	Riconoscimento fax	44
	Anteprima fax (solo bianco e nero) (MFC-J870DW)	45
	Come visualizzare in anteprima un fax ricevuto	45
	Disattivazione dell'anteprima dei fax	47
6	Telefono e dispositivi esterni	48
	Operazioni vocali	48
	Modalità Fax/Tel	48
	ID chiamante	48
	Servizi telefonici	49
	Impostazione del tipo di linea telefonica	49
	VoIP (Voice over Internet Protocol)	50
	Collegamento di una segreteria telefonica esterna (TAD)	51
	Impostazioni del collegamento	51
	Registrazione di un messaggio in uscita su una segreteria telefonica esterna	52
	Collegamenti multilinea (PBX)	52
	Telefoni esterni e interni	53
	Collegamento di un telefono esterno o interno	53
	Operazioni da telefoni esterni e interni	53
	Utilizzo dei codici remoti	54

7	Composizione e memorizzazione dei numeri	55
	Come effettuare la composizione	55
	Composizione manuale	55
	Composizione dalla rubrica	55
	Ricomposizione fax	56
	Operazioni di composizione aggiuntive	56
	Cronologia delle chiamate in uscita	56
	Cronologia degli ID chiamante	57
	Memorizzazione dei numeri.....	58
	Memorizzazione di una pausa.....	58
	Memorizzazione dei numeri in rubrica.....	58
	Modifica o eliminazione dei nomi o dei numeri in rubrica	59
8	Esecuzione di copie	60
	Come effettuare le copie.....	60
	Interruzione della copia	60
	Opzioni di copia	61
	Tipo di carta.....	61
	Formato carta	62
9	Stampa di fotografie da una scheda di memoria o da un'unità flash USB	63
	Operazioni con PhotoCapture Center™ (modalità FOTO).....	63
	Utilizzo di una scheda di memoria o di un'unità flash USB.....	63
	Preparazione dell'apparecchio.....	64
	Stampa di immagini	66
	Visualizzazione di fotografie	66
	Impostazioni di stampa in PhotoCapture Center™	67
	Come eseguire una scansione su una scheda di memoria o un'unità flash USB	67
10	Come stampare da un computer	69
	Stampa di un documento.....	69
11	Come eseguire la scansione su un computer	70
	Prima di eseguire la scansione.....	70
	Scansione di un documento come file PDF utilizzando ControlCenter4 (Windows®).....	71
	Come modificare le impostazioni della modalità Scansione dell'apparecchio per la scansione in formato PDF	74
	Come eseguire la scansione di un documento come file PDF utilizzando il touchscreen	76

12	Come eseguire stampe e scansioni con NFC (Near Field Communication) (MFC-J870DW)	77
	Stampa tramite NFC (Near Field Communication)	77
	Scansione tramite NFC (Near Field Communication).....	77
13	Come stampare su disco (CD/DVD/BD) (MFC-J870DW)	78
	Cenni generali.....	78
	Stampa da computer (Windows®)	78
	Come caricare un disco (CD/DVD/BD).....	79
A	Manutenzione ordinaria	82
	Sostituzione delle cartucce d'inchiostro	82
	Pulizia e controllo dell'apparecchio.....	85
	Pulizia del piano dello scanner	85
	Pulizia delle testine di stampa	86
	Verifica della qualità di stampa	86
	Verifica dell'allineamento di stampa	87
	Impostazione di data e ora	88
B	Risoluzione dei problemi	89
	Identificazione del problema	89
	Messaggi di errore e di manutenzione.....	91
	Animazioni degli errori	105
	Trasferimento dei fax o del rapporto giornale fax	105
	Inceppamento documenti	106
	Inceppamento stampante o inceppamento carta (MFC-J650DW)	108
	Inceppamento stampante o inceppamento carta (MFC-J870DW)	114
	Inceppamento del disco (MFC-J870DW)	121
	In caso di problemi con l'apparecchio.....	123
	Rilevamento del segnale di composizione	137
	Interferenze sulla linea telefonica / VoIP	137
	Informazioni sull'apparecchio	138
	Controllo del numero seriale.....	138
	Controllo della versione del firmware	138
	Funzioni di ripristino.....	138
	Come reimpostare l'apparecchio	139
C	Tabelle delle impostazioni e funzioni	140
	Uso delle tabelle delle impostazioni.....	140
	Tabelle delle impostazioni	141
	Tabelle delle funzioni	154
	Immissione di testo	175
	Inserimento degli spazi	175
	Correzioni	175

D	Specifiche tecniche	176
	Generale	176
	Supporti di stampa.....	178
	Fax.....	179
	Copia	180
	PhotoCapture Center™	181
	PictBridge	182
	Scanner	183
	Stampante	184
	Interfacce	185
	Rete	186
	Requisiti del computer	187
	Materiali di consumo.....	188
E	Indice	189

Sommario

(Guida per utenti avanzati)

La Guida per utenti avanzati descrive le seguenti funzionalità e operazioni.

È possibile visualizzare la Guida per utenti avanzati sul CD-ROM.

1 Impostazione generale

Memorizzazione
Ora legale automatica
(modelli MFC)
Modalità riposo
Spegnimento automatico
(modelli DCP)
Touchscreen LCD

2 Funzioni di sicurezza (modelli MFC)

Blocco TX (MFC-J650DW)
Sicurezza memoria (MFC-J870DW)

3 Invio di un fax (modelli MFC)

Opzioni di invio aggiuntive
Operazioni di invio aggiuntive
Panoramica della funzione polling

4 Ricezione di un fax (modelli MFC)

Ricezione in memoria
(solo bianco e nero)
Recupero remoto
Operazioni di ricezione aggiuntive
Panoramica della funzione polling

5 Composizione e memorizzazione dei numeri (modelli MFC)

Operazioni vocali
Operazioni di composizione
aggiuntive
Metodi aggiuntivi di memorizzazione
dei numeri

6 Stampa rapporti

Rapporti fax (modelli MFC)
Rapporti

7 Esecuzione di copie

Opzioni di copia

8 Stampa di fotografie da una scheda di memoria o da un'unità flash USB

Operazioni con PhotoCapture
Center™
Stampa di immagini
Impostazioni di stampa in
PhotoCapture Center™
Scansione su una scheda di memoria
o su un'unità flash USB

9 Stampa di fotografie da una fotocamera (DCP-J752DW, MFC-J650DW e MFC-J870DW)

Stampa diretta di fotografie da una
fotocamera PictBridge
Stampa diretta di fotografie da una
fotocamera digitale
(senza PictBridge)

A Manutenzione ordinaria

Pulizia e controllo dell'apparecchio
Imballaggio e spedizione
dell'apparecchio

B Glossario

C Indice



Utilizzo della documentazione

Grazie per avere acquistato un apparecchio Brother. Consultando la documentazione è possibile trarre il massimo dal proprio apparecchio.

Simboli e convenzioni utilizzati nella documentazione

Nella documentazione sono utilizzati i seguenti simboli e convenzioni.

- Grassetto** Il grassetto identifica i numeri del tastierino di composizione del touchpanel e i pulsanti nella schermo del computer.
- Corsivo* Il corsivo evidenzia un punto importante o rimanda a un argomento correlato.
- Courier
New Il testo in font di tipo Courier New identifica i messaggi che compaiono sul touchscreen dell'apparecchio.

AVVERTENZA

AVVERTENZA indica una situazione potenzialmente pericolosa che, se non evitata, può causare la morte o lesioni gravi.

ATTENZIONE

ATTENZIONE indica una situazione potenzialmente pericolosa che, se non evitata, può causare lesioni di entità lieve o moderata.

IMPORTANTE

IMPORTANTE indica una situazione potenzialmente pericolosa che, se non evitata, può causare danni alle cose o la perdita di funzionalità del prodotto.

NOTA

Le note forniscono istruzioni da seguire in determinate situazioni o suggerimenti sull'interazione tra le operazioni ed altre funzionalità dell'apparecchio.




Le icone di Pericolo elettrico mettono in guardia dal rischio di scosse elettriche.

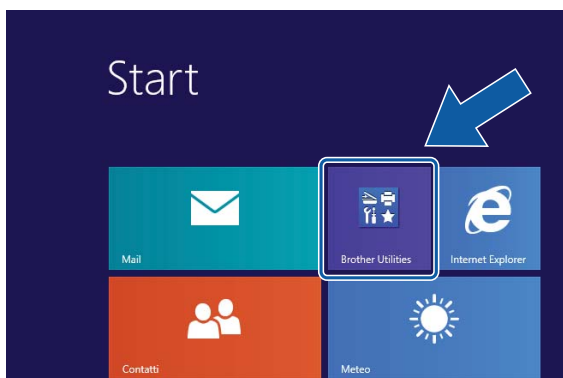
Come accedere a Brother Utilities (Windows® 8)

Se si utilizza un PC o un tablet dotato di Windows® 8, è possibile effettuare le selezioni sia toccando lo schermo sia facendo clic con il mouse.

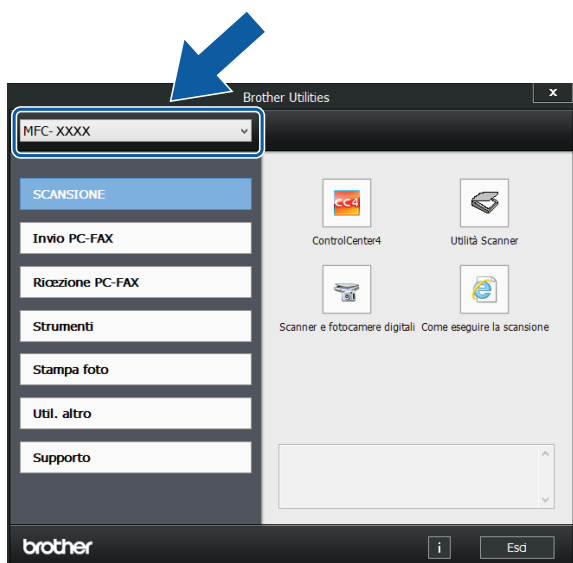
Una volta installato il driver della stampante,

l'icona  (**Brother Utilities** (Utilità Brother)) viene visualizzata sia nella schermata Start sia sul desktop.

- 1 Toccare o fare clic su **Brother Utilities** (Utilità Brother) nella schermata Start o sul desktop.



- 2 Selezionare l'apparecchio in dotazione.



- 3 Selezionare la funzione che si desidera utilizzare.

Come accedere alla Guida per utenti avanzati, alla Guida Software e Rete per l'utente

Questa Guida per utenti base non contiene la totalità delle informazioni sull'apparecchio, come ad esempio le istruzioni relative all'uso delle funzioni avanzate di Fax, Copia, PhotoCapture Center™, Stampante, Scanner, PC-Fax e Rete. Per ottenere informazioni dettagliate su queste operazioni, è possibile consultare la **Guida per utenti avanzati** e la **Guida Software e Rete per l'utente** in formato HTML, disponibili sul CD-ROM.

Come visualizzare le guide dell'utente

(Windows®)


(Windows® XP/Windows Vista®/Windows® 7/Windows Server® 2003/Windows Server® 2008/Windows Server® 2008 R2)

Per visualizzare la documentazione, da



(start), **Tutti i programmi**, selezionare **Brother, MFC-XXXX** (dove XXXX rappresenta il nome del modello in uso) dall'elenco dei programmi, quindi selezionare **Guide dell'utente**.

(Windows® 8/Windows Server® 2012)

Fare clic su  (**Brother Utilities** (Utilità Brother)), quindi fare clic sull'elenco a discesa e selezionare il nome del modello in uso (se non è già selezionato). Fare clic su **Supporto** nella barra di spostamento di sinistra, quindi fare clic su **Guide dell'utente**.

Se il software non è stato installato, è possibile reperire la documentazione sul CD-ROM attenendosi alle istruzioni:

- 1 Accendere il PC. Inserire nell'apposita unità il CD-ROM Brother.

NOTA

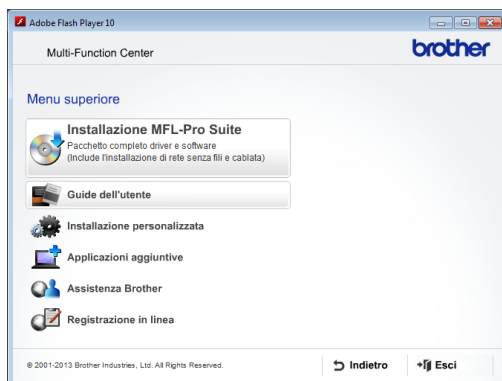
Se la schermata Brother non viene visualizzata, accedere a **Computer** o **Risorse del computer**. (Per Windows® 8 e Windows Server® 2012: fare clic su



(**Esplora file**) nella barra delle

applicazioni, quindi accedere a **Computer**.) Fare doppio clic sull'icona del CD-ROM, quindi fare doppio clic su **start.exe**.

- 2 Se viene visualizzata la schermata con il nome del modello, fare clic sul nome del modello in uso.
- 3 Se viene visualizzata la schermata della lingua, fare clic sulla lingua desiderata. Viene visualizzato il **Menu superiore** del CD-ROM.



- 4 Fare clic su **Guide dell'utente**.
- 5 Fare clic su **Documenti PDF/HTML**. Se viene visualizzata la schermata del Paese, selezionare il proprio Paese. Quando viene visualizzato l'elenco delle Guide dell'utente, selezionare la guida che si desidera consultare.

(Macintosh)

- 1 Accendere il Macintosh. Inserire nell'apposita unità il CD-ROM Brother. Viene visualizzata la seguente finestra.



- 2 Fare doppio clic sull'icona **Guide dell'utente**.
- 3 Se necessario, selezionare il modello in uso e la lingua.
- 4 Fare clic su **Guide dell'utente**. Se viene visualizzata la schermata del Paese, selezionare il proprio Paese.
- 5 Quando viene visualizzato l'elenco delle Guide dell'utente, selezionare la guida che si desidera consultare.

Come trovare le istruzioni di scansione

Sono disponibili diversi metodi per eseguire la scansione dei documenti. È possibile trovare le istruzioni nel modo seguente:

Guida Software e Rete per l'utente

- *Eseguire la scansione*
- *ControlCenter*

Guide operative di Nuance™ PaperPort™ 12SE

(Windows®)

- È possibile visualizzare le Guide operative complete di Nuance™ PaperPort™ 12SE dalla sezione Guida dell'applicazione PaperPort™ 12SE.

Guida dell'utente di Presto! PageManager (Macintosh)

NOTA

È necessario scaricare e installare Presto! PageManager prima dell'uso. Per ulteriori informazioni, vedere *Accesso al servizio assistenza Brother (Macintosh)*
➤➤ pagina 5.

- È possibile visualizzare la Guida dell'utente completa di Presto! PageManager dalla sezione Guida dell'applicazione Presto! PageManager.

Come trovare le istruzioni di impostazione della rete

È possibile collegare l'apparecchio a una rete senza fili o a una rete cablata ¹.

¹ Solo per MFC-J870DW

- Istruzioni di base per l'impostazione (➤➤ Guida di installazione rapida)
- Il punto di accesso o il router senza fili supporta Wi-Fi Protected Setup™ o AOSS™ (➤➤ Guida di installazione rapida)
- Ulteriori informazioni sull'impostazione di rete (➤➤ Guida Software e Rete per l'utente)

Come accedere alle guide per le funzioni avanzate

È possibile visualizzare e scaricare queste guide dal Brother Solutions Center all'indirizzo: <http://solutions.brother.com/>.

Per scaricare la documentazione, fare clic su **Manuali** nella pagina dedicata al modello in dotazione.

Guida all'utilizzo dei servizi web

Questa Guida fornisce informazioni utili sulle modalità di accesso ai servizi Internet dall'apparecchio Brother, nonché su download di immagini, stampa dei dati e upload diretto dei file sui servizi Internet.

Guida AirPrint

Questa Guida fornisce informazioni utili sull'uso di AirPrint per stampare da OS X v10.7.x, 10.8.x e da iPhone, iPod touch, iPad o altro dispositivo iOS sull'apparecchio Brother senza installare un driver di stampante.

Guida Google Cloud Print

Questa Guida fornisce informazioni dettagliate sull'utilizzo dei servizi Google Cloud Print™ per stampare tramite Internet.

Guida Wi-Fi Direct™

(MFC-J870DW)

Questa Guida fornisce informazioni dettagliate sulla configurazione e sull'utilizzo dell'apparecchio Brother per stampare senza fili direttamente da un dispositivo mobile che supporta lo standard Wi-Fi Direct™.

Guida alla stampa e alla scansione per dispositivi mobili per Brother iPrint&Scan

Questa Guida fornisce informazioni utili sulla stampa da un dispositivo mobile e sulla scansione dall'apparecchio Brother a un dispositivo mobile durante la connessione a una rete Wi-Fi.

Accesso al servizio assistenza Brother (Windows®)

È possibile trovare tutte le informazioni necessarie sui contatti, ad esempio l'assistenza web (Brother Solutions Center), sul CD-ROM.

- Fare clic su **Assistenza Brother** nel **Menu superiore**. Viene visualizzata la seguente schermata:



- Per accedere al sito Web Brother (<http://www.brother.com/>), fare clic su **Pagina principale Brother**.
- Per le notizie e le informazioni più recenti sull'assistenza dei prodotti (<http://solutions.brother.com/>), fare clic su **Brother Solutions Center**.
- Per visitare il sito Web dedicato ai materiali di consumo originali Brother (<http://www.brother.com/original/>), fare clic su **Informazioni sui materiali di consumo**.
- Per accedere al Brother CreativeCenter (<http://www.brother.com/creativecenter/>) per scaricare GRATUITAMENTE album di fotografie e materiali stampabili, fare clic su **Brother CreativeCenter**.
- Per tornare al menu superiore, fare clic su **Indietro** oppure, una volta terminata la sessione, su **Esci**.

Accesso al servizio assistenza Brother (Macintosh)

È possibile trovare tutte le informazioni necessarie sui contatti, ad esempio l'assistenza web (Brother Solutions Center), sul CD-ROM.

- Fare doppio clic sull'icona **Assistenza Brother**. Viene visualizzata la seguente schermata:



- Per scaricare e installare Presto! PageManager, fare clic su **Presto! PageManager**.
- (MFC-J870DW)
Per scaricare e installare NewSoft CD Labeler, fare clic su **NewSoft CD Labeler**.
- Per accedere alla pagina Brother Web Connect, fare clic su **Brother Web Connect**.
- Per registrare l'apparecchio dalla pagina di registrazione prodotti Brother (<http://www.brother.com/registration/>), fare clic su **Registrazione in linea**.
- Per le notizie e le informazioni più recenti sull'assistenza dei prodotti (<http://solutions.brother.com/>), fare clic su **Brother Solutions Center**.
- Per visitare il sito Web dedicato ai materiali di consumo originali Brother (<http://www.brother.com/original/>), fare clic su **Informazioni sui materiali di consumo**.

Descrizione del pannello dei comandi

I modelli MFC-J650DW e MFC-J870DW hanno lo stesso touchscreen LCD e touchpanel da 2,7 pollici (67,5 mm).



NOTA

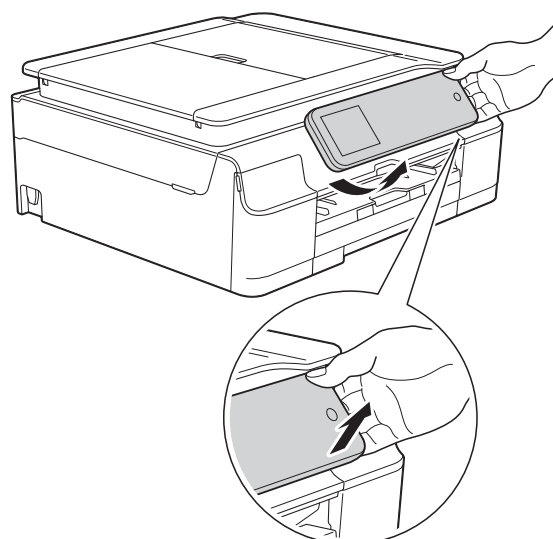
La maggior parte delle illustrazioni contenute in questa Guida dell'utente mostra il modello MFC-J870DW.

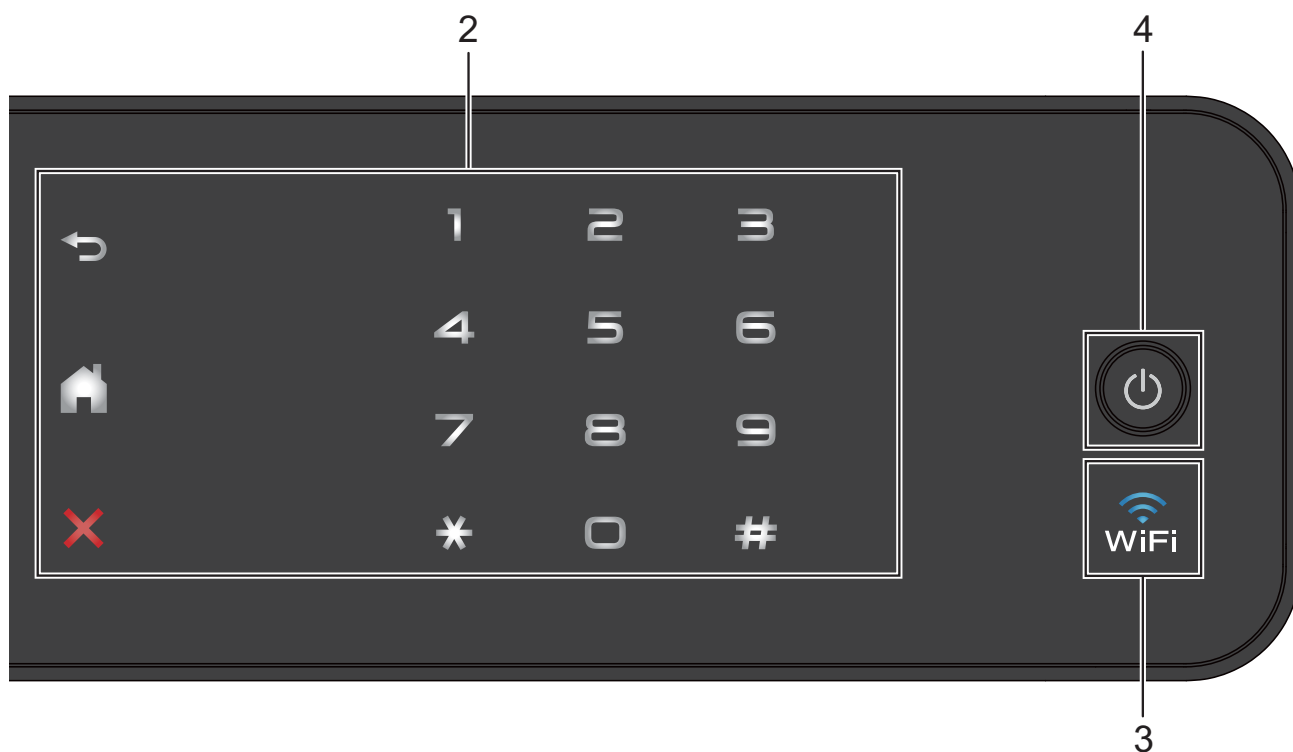
1 Touchscreen LCD (display a cristalli liquidi) da 2,7 pollici (67,5 mm)

Si tratta di un display con touchscreen. È possibile accedere ai menu e alle opzioni premendo su di essi quando vengono visualizzati sullo schermo.

È possibile regolare l'angolazione del pannello dei comandi in modo da leggere il touchscreen più facilmente.

Sostenere il pannello dei comandi dal bordo, onde evitare di premere accidentalmente le opzioni presenti sul touchscreen.





2 Touchpanel:

I LED del touchpanel si illuminano solo nel momento in cui sono disponibili per l'uso.

- **Indietro**
Premere questo pulsante per tornare al livello di menu precedente.
- **Home**
Premere questo pulsante per tornare alla schermata Home.
- **Annulla**
Se illuminato, premere questo pulsante per annullare un'operazione.
- **Tastierino di composizione**
Premere i numeri del touchpanel per comporre numeri di telefono o di fax e per immettere il numero di copie.

3

- (MFC-J870DW)
La spia WiFi si illumina quando l'opzione Rete I/F è impostata su WLAN.
- (MFC-J650DW)
La spia WiFi si illumina quando l'opzione Menu abil.WLAN è impostata su Sì.

4 **Accensione/Spengimento**

Premere per accendere l'apparecchio.

Premere e mantenere premuto per spegnere l'apparecchio. Il touchscreen LCD visualizza il messaggio **Spegnimento** e rimane acceso per alcuni secondi prima di spegnersi.






Se collegati, il telefono esterno o la segreteria telefonica saranno sempre disponibili.



Se viene spento mediante , l'apparecchio effettua comunque una pulizia periodica delle testine di stampa per mantenere la qualità della stampa. Al fine di prolungare la durata delle testine, consentire una maggiore efficienza dell'inchiostro e mantenere una qualità di stampa ottimale, è opportuno tenere l'apparecchio sempre collegato all'alimentazione.



Touchscreen LCD da 2,7 pollici (67,5 mm)

Il touchscreen LCD mostra lo stato dell'apparecchio quando questo è inattivo.




- 1  **Fax**
Consente di accedere alla modalità Fax.
- 2  **Copia**
Consente di accedere alla modalità Copia.
- 3  **Scansione**
Consente di accedere alla modalità Scansione.
- 4  **Web**
Consente di collegare l'apparecchio Brother a un servizio Internet quando si preme ►, quindi si preme .
Per maggiori informazioni, ►► Guida all'utilizzo dei servizi web.



- 5  **Foto**
Consente di accedere alla modalità Foto quando si preme ►, quindi si preme .

- 6  **Disco (MFC-J870DW)**
Consente di stampare su supporti stampabili, inclusi dischi CD-R/RW, DVD-R/RW e Blu-ray Disc™ quando si preme ►, quindi si preme .
Per ulteriori informazioni, ►► Guida Software e Rete per l'utente.

- 7 **Stato senza fili**
Nella schermata della modalità Ready, un indicatore a quattro livelli mostra la potenza attuale del segnale quando si utilizza una connessione senza fili.



Se nella parte superiore della schermata è presente il simbolo , è possibile configurare facilmente le impostazioni senza fili selezionando tale icona. Per ulteriori informazioni, ►► Guida di installazione rapida.

- 8  **Impostaz.**
Consente di accedere alle impostazioni principali. Per ulteriori informazioni, vedere *Schermata Impostazioni* ►► pagina 10.
- 9  **Inchiostro**
Consente di visualizzare la quantità d'inchiostro disponibile, nonché di accedere al menu *Inchiostro*.
Quando la cartuccia d'inchiostro sta per esaurirsi o presenta un problema, viene visualizzata un'icona di errore accanto al colore di ogni inchiostro interessato. Per ulteriori informazioni, ►► Guida per utenti avanzati: *Controllo del livello d'inchiostro*.

10 Scelte rapidi

Consente di impostare le scelte rapide.

È possibile salvare determinate impostazioni come scelte rapide, in modo da poter inviare rapidamente un fax, eseguire una copia o una scansione e utilizzare i servizi di connessione Web.

NOTA



- Sono disponibili tre schermate di scelte rapide. In ogni schermata di scelte rapide è possibile impostare fino a 4 scelte rapide. In totale, sono disponibili 12 scelte rapide.
- Per visualizzare le altre schermate delle scelte rapide, premere ◀ o ▶.

11 Fax in memoria

Consente di visualizzare il numero di fax ricevuti presenti in memoria ¹.

Premere Stamp per stampare i fax.

¹ MFC-J870DW: quando la funzione Anteprima fax è impostata su No.



12 Nuovo fax (MFC-J870DW)





Quando l'opzione Antepr. fax è impostata su Sì, è possibile visualizzare il numero di fax ricevuti e archiviati in memoria.

Premere Antepr per vedere i fax sul touchscreen.


13 Icona di avvertenza



L'icona di avvertenza  viene visualizzata in presenza di un messaggio di errore o di manutenzione; premere Dett. per visualizzare il messaggio, quindi premere  per tornare alla modalità Ready.

Per informazioni sui messaggi di errore, vedere *Messaggi di errore e di manutenzione* >> pagina 91.

Schermata Impostazioni

Quando si preme  (Impostaz.) il touchscreen LCD visualizza lo stato dell'apparecchio.

Dalla seguente schermata è possibile verificare e accedere a tutte le impostazioni dell'apparecchio.



1 Inchiostro

Consente di visualizzare la quantità d'inchiostro disponibile.

Quando la cartuccia d'inchiostro sta per esaurirsi o presenta un problema, viene visualizzata un'icona di errore accanto al colore di ogni inchiostro interessato. Per ulteriori informazioni, >> Guida per utenti avanzati: *Controllo del livello d'inchiostro*.

Premere per accedere al menu Inchiostro.

2 Tipo carta

Consente di visualizzare il tipo di carta selezionato.

Premere per modificare l'impostazione relativa al Tipo carta se necessario.

3 Formato carta

Consente di visualizzare il formato carta selezionato.

Premere per modificare l'impostazione relativa al Formato carta se necessario.

4 Modalità di ricezione

Consente di visualizzare la modalità di ricezione corrente:

- Fax (Solo fax)
- Fax/Tel
- Tel./Segr. Est.
- Manuale

5 Wi-Fi

Premere per configurare una connessione di rete senza fili.

Nella schermata, un indicatore a quattro livelli mostra la potenza attuale del segnale quando si utilizza una connessione senza fili.

6 Antepr. fax (MFC-J870DW)

Consente di visualizzare l'impostazione relativa all'anteprima fax.

Premere per accedere all'impostazione dell'Antepr. fax.

7 Tutte le imp

Premere per accedere al menu completo delle impostazioni.


Operazioni di base

Premere il dito sul touchscreen LCD per azionarlo. Per visualizzare e accedere a tutte le tabelle delle impostazioni e funzioni e alle opzioni disponibili, premere ◀▶ o ▲▼ per scorrere le diverse voci.

IMPORTANTE

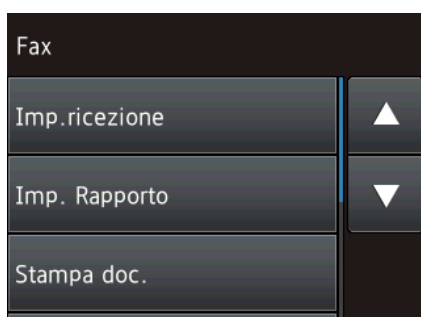
NON toccare il touchscreen immediatamente dopo aver collegato il cavo di alimentazione o acceso l'apparecchio. Ciò può causare errori.

La procedura riportata di seguito mostra come cambiare un'impostazione dell'apparecchio. In questo esempio, l'impostazione della modalità di ricezione viene modificata da Solo fax a Fax/Tel.

- 1 Premere  (Impostaz.).
- 2 Premere Tutte le imp.
- 3 Premere ▲ o ▼ per visualizzare Fax.



- 4 Premere Fax.
- 5 Premere ▲ o ▼ per visualizzare Imp.ricezione.




- 6 Premere Imp.ricezione.
- 7 Premere ▲ o ▼ per visualizzare Mod. ricezione.



- 8 Premere Mod. ricezione.
- 9 Premere Fax/Tel.





NOTA

Premere  se si desidera tornare al livello precedente.

- 10 Premere .

Modifica delle impostazioni della tastiera

È possibile selezionare il tipo di tastiera del touchscreen.

- 1 Premere  (Impostaz.).
- 2 Premere Tutte le imp.
- 3 Premere ▲ o ▼ per visualizzare Setup generale.
- 4 Premere Setup generale.
- 5 Premere ▲ o ▼ per visualizzare Imp. tastiera.
- 6 Premere Imp. tastiera.
- 7 Premere QWERTY o ABC.
- 8 Premere .



Impostazione delle scelte rapide

È possibile aggiungere le opzioni di fax, copia, scansione e Web Connect utilizzate con maggiore frequenza impostandole come scelte rapide. Successivamente è possibile richiamare e utilizzare tali impostazioni in modo facile e veloce. È possibile aggiungere fino a 12 scelte rapide.

Aggiunta di scelte rapide per la copia

Le impostazioni elencate di seguito possono essere incluse in una scelta rapida per la copia:

- Qualità
- Tipo carta
- Formato carta
- Ingr./Riduz.
- Densità
- Impila/Ordina
- Layout pagina
- Copia fronte/retro
- Impost. avanzate

- 1 Premere  (Scelte rapid).
- 2 Premere  in una posizione in cui non è stata ancora inserita una scelta rapida.
- 3 Premere ▲ o ▼ per visualizzare Copia.
- 4 Premere Copia.
- 5 Leggere le informazioni riportate sul touchscreen, quindi confermare premendo OK.
- 6 Premere ▲ o ▼ per visualizzare le impostazioni disponibili, quindi selezionare l'impostazione da modificare.


- 7 Premere ▲ o ▼ per visualizzare le opzioni disponibili per l'impostazione, quindi selezionare l'opzione da impostare. Ripetere il punto 6 e il punto 7 finché non sono state selezionate tutte le impostazioni relative alla scelta rapida di interesse.
- 8 Una volta completata la modifica delle impostazioni, premere *Salva Come Shortcut*.
- 9 Leggere e controllare l'elenco delle impostazioni selezionate visualizzato, quindi premere OK.
- 10 Immettere un nome per la scelta rapida utilizzando la tastiera sul touchscreen. (Per istruzioni sull'immissione delle lettere, vedere *Immissione di testo* ►► pagina 175.)
Premere OK.
- 11 Premere OK per salvare la scelta rapida.

Aggiunta di scelte rapide per i fax

Le impostazioni elencate di seguito possono essere incluse in una scelta rapida per la trasmissione fax:

- Indirizzo
- Risoluzione fax
- Contrasto
- Trasm. Circol.
- Anteprima (MFC-J870DW)
- Imp. colore
- Dim. area scan.
- TX tempo reale
- Modo Overseas

- 1 Premere  (Scelte rapid).

- 2 Premere  in una posizione in cui non è stata ancora inserita una scelta rapida.
- 3 Premere ▲ o ▼ per visualizzare *Fax*.
- 4 Premere *Fax*.
- 5 Leggere le informazioni riportate sul touchscreen, quindi confermare premendo OK.
- 6 Immettere il numero di fax utilizzando il tastierino di composizione sul touchpanel; in alternativa, è possibile utilizzare la rubrica o la cronologia ID chiamante sul touchscreen. Una volta completata l'operazione, passare al punto 7.

NOTA

- È possibile immettere fino a 20 cifre per un numero di fax.
- Se la scelta rapida deve essere utilizzata per la trasmissione circolare, premere *Opzioni* e selezionare *Trasm. Circol.* al punto 8 prima di immettere il numero di fax al punto 6.
- Se la scelta rapida è relativa a una trasmissione circolare, è possibile immettere fino a 20 numeri di fax. Per i numeri di fax è ammessa una qualsiasi combinazione di numeri: gruppi presenti in rubrica, numeri fax individuali presenti in rubrica oppure immessi manualmente. (►► Guida per utenti avanzati: *Trasmissione circolare (solo bianco e nero)*.)
- Quando si immette un numero di fax in una scelta rapida, questo viene aggiunto alla rubrica. Il nome in rubrica corrisponde al numero della scelta rapida seguito da un numero sequenziale.

- 7 Premere *Opzioni*.

- 8 Premere ▲ o ▼ per visualizzare le impostazioni disponibili, quindi selezionare l'impostazione da modificare.
- 9 Selezionare la nuova opzione da impostare.
Ripetere il punto 8 e il punto 9 finché non sono state selezionate tutte le impostazioni relative alla scelta rapida di interesse.
Premere OK.
- 10 Una volta completata la scelta delle nuove opzioni, premere *Salva come Scelta rapida*.
- 11 Leggere e controllare l'elenco delle opzioni selezionate visualizzato, quindi premere OK.
- 12 Immettere un nome per la scelta rapida utilizzando la tastiera sul touchscreen. (Per istruzioni sull'immissione delle lettere, vedere *Immissione di testo* >> pagina 175.)
Premere OK.
- 13 Premere OK per salvare la scelta rapida.

Aggiunta di scelte rapide per la scansione



Le impostazioni elencate di seguito possono essere incluse in una scelta rapida per la scansione:

a Supporto

- Tipo scansione
- Risoluzione
- Tipo file
- Formato
- Scans. foglio lungo
- Nome file
- Auto-ritaglio (MFC-J870DW)
- Rimuovere il colore di sfondo

a File/a OCR/a Immagine/a E-mail

■ Selezione da PC

- 1 Premere  (Scelte rapid).
- 2 Premere  in una posizione in cui non è stata ancora inserita una scelta rapida.
- 3 Premere ▲ o ▼ per visualizzare Scansione.
- 4 Premere Scansione.
- 5 Premere ▲ o ▼ per visualizzare il tipo di scansione da effettuare, quindi selezionare l'opzione prescelta.
- 6 Effettuare una delle seguenti operazioni:
 - Se è stato premuto a Supporto, leggere le informazioni riportate sul touchscreen, quindi premere OK per confermare. Passare al punto 8.
 - Se è stato premuto a File, a OCR, a Immagine o a E-mail, leggere le informazioni riportate sul touchscreen, quindi premere OK per confermare. Passare al punto 7.
- 7 Effettuare una delle seguenti operazioni:
 - Se l'apparecchio è collegato a un PC mediante una connessione USB:
Premere OK per controllare che come nome PC sia stato selezionato <USB>. Passare al punto 13.
 - Se l'apparecchio è collegato a una rete:
Premere ▲ o ▼ per visualizzare il Nome PC, quindi selezionarlo.
Premere OK per confermare il Nome PC selezionato. Passare al punto 13.
- 8 Premere Opzioni.

- 9 Premere ▲ o ▼ per visualizzare le impostazioni disponibili, quindi selezionare l'impostazione da modificare o memorizzare.
- 10 Premere ▲ o ▼ per visualizzare le opzioni disponibili per l'impostazione, quindi selezionare la nuova opzione da impostare.
Ripetere il punto 9 e il punto 10 finché non sono state selezionate tutte le impostazioni relative alla scelta rapida di interesse.
Una volta completata la modifica delle impostazioni, premere OK.
- 11 Esaminare le impostazioni selezionate:
 - Se è necessario apportare ulteriori modifiche, tornare al punto 8.
 - Se le modifiche sono sufficienti, premere `Salva come Scelta rapida`.
- 12 Esaminare le impostazioni sul touchscreen, quindi premere OK.
- 13 Immettere un nome per la scelta rapida utilizzando la tastiera sul touchscreen. (Per istruzioni sull'immissione delle lettere, vedere *Immissione di testo* >> pagina 175.)
Premere OK.
- 14 Leggere le informazioni riportate sul touchscreen, quindi premere OK per salvare la scelta rapida.



Aggiunta di scelte rapide per Web Connect

Nelle scelte rapide Web Connect è possibile inserire le impostazioni relative ai seguenti servizi:

- SkyDrive®
- Box
- Google Drive™
- Evernote®
- Dropbox
- Facebook
- Picasa Web Albums™
- Flickr®

NOTA

- I servizi Web potrebbero essere stati aggiunti e/o i nomi dei servizi potrebbero essere stati modificati dal provider dopo la pubblicazione del presente documento.
- Per aggiungere una scelta rapida per Web Connect, è necessario disporre di un account per il servizio desiderato. (Per ulteriori informazioni, >> Guida all'utilizzo dei servizi web.)

- 1 Premere  (Scelte rapid).
- 2 Premere  in una posizione in cui non è stata ancora inserita una scelta rapida.
- 3 Premere ▲ o ▼ per visualizzare Web.
- 4 Premere Web.
- 5 Se vengono visualizzate le informazioni relative alla connessione a Internet, leggere tali informazioni e confermarle premendo OK.
- 6 Premere ▲ o ▼ per visualizzare i servizi disponibili, quindi selezionare il servizio desiderato.

- 7 Selezionare il proprio account.
Se per l'account è necessario un PIN, immetterlo utilizzando la tastiera sul touchscreen.
Premere OK.
- 8 Selezionare la funzione che si desidera utilizzare.

NOTA

Le funzioni che è possibile impostare variano in base al servizio prescelto.

- 9 Leggere e controllare l'elenco delle funzioni selezionate visualizzato, quindi premere OK.
- 10 Immettere un nome per la scelta rapida utilizzando la tastiera sul touchscreen. (Per istruzioni sull'immissione delle lettere, vedere *Immissione di testo* >> pagina 175.)
Premere OK.
- 11 Premere OK per salvare la scelta rapida.

Modifica delle scelte rapide

È possibile modificare le impostazioni contenute in una scelta rapida.


NOTA

Non è possibile modificare le scelte rapide Web Connect.

Se si desidera modificare la scelta rapida, eliminarla prima di aggiungere una nuova scelta rapida.

(Per ulteriori informazioni, vedere *Eliminazione delle scelte rapide* >> pagina 17 e *Aggiunta di scelte rapide per Web Connect* >> pagina 15.)

- 1 Premere  (Scelte rapide).
- 2 Premere ◀ o ▶ per visualizzare la scelta rapida da modificare.

- 3 Selezionare la scelta rapida da modificare.
Vengono visualizzate le impostazioni relative alla scelta rapida selezionata.
- 4 Premere Opzioni.
- 5 Modificare le impostazioni della scelta rapida selezionata al punto 3. (Per un esempio, vedere *Aggiunta di scelte rapide per la copia* >> pagina 12.)
- 6 Dopo avere completato la modifica delle impostazioni, premere Salva come Scelta rapida (Salva Come Shortcut).
- 7 Premere OK per confermare la selezione.
- 8 Effettuare una delle seguenti operazioni:
 - Per sovrascrivere la scelta rapida, premere Sì. Passare al punto 10.
 - Se non si desidera sovrascrivere la scelta rapida, premere No per immettere un nuovo nome per la scelta rapida. Passare al punto 9.
- 9 Per modificare il nome, tenere premuto  per eliminare il nome corrente, quindi immettere un nuovo nome utilizzando la tastiera sul touchscreen. (Per istruzioni sull'immissione delle lettere, vedere *Immissione di testo* >> pagina 175.)
Premere OK.
- 10 Premere OK per confermare la selezione.



Modifica dei nomi delle scelte rapide

È possibile modificare il nome delle scelte rapide.

- 1 Premere  (Scelte rapide).
- 2 Premere ◀ o ▶ per visualizzare la scelta rapida da modificare.
- 3 Premere e mantenere premuta la scelta rapida fino a visualizzare le opzioni.


NOTA

È anche possibile premere Mod/Elimina, quindi selezionare la scelta rapida desiderata.

- 4 Premere Modifica nome scelta rapida.
- 5 Per modificare il nome, tenere premuto  per eliminare il nome corrente, quindi immettere un nuovo nome utilizzando la tastiera sul touchscreen. (Per istruzioni sull'immissione delle lettere, vedere *Immissione di testo* >> pagina 175.)
Premere OK.
- 6 Premere .


Eliminazione delle scelte rapide

È possibile eliminare le scelte rapide.

- 1 Premere  (Scelte rapide).
- 2 Premere ◀ o ▶ per visualizzare la scelta rapida da eliminare.
- 3 Premere e mantenere premuta la scelta rapida fino a visualizzare le opzioni.


NOTA

È anche possibile premere Mod/Elimina, quindi selezionare la scelta rapida desiderata.

- 4 Premere Cancellare per eliminare la scelta rapida selezionata al punto 3.
Premere Sì per confermare la selezione.
- 5 Premere .

Richiamo delle scelte rapide

Le impostazioni relative alle scelte rapide vengono visualizzate nella schermata Scelte rapide. Per richiamare una scelta rapida è sufficiente premere sul nome corrispondente.



- 1 Premere  (Scelte rapide).
- 2 Premere ◀ o ▶ per visualizzare la scelta rapida da richiamare.
- 3 Selezionare la scelta rapida.

Impostazioni relative al volume

Volume degli squilli

È possibile selezionare diversi livelli per il volume degli squilli, da **Alto** a **No**. L'apparecchio mantiene la nuova impostazione fino a nuova modifica.



Impostazione del volume degli squilli

- 1 Premere  (Impostaz.).
- 2 Premere **Tutte le imp.**
- 3 Premere **▲** o **▼** per visualizzare **Setup generale**.
- 4 Premere **Setup generale**.
- 5 Premere **▲** o **▼** per visualizzare **Volume**.
- 6 Premere **Volume**.
- 7 Premere **Squillo**.
- 8 Premere **▲** o **▼** per visualizzare **Basso**, **Medio**, **Alto** o **No**, quindi selezionare l'opzione da impostare.
- 9 Premere .

Volume del segnale acustico



Se il segnale acustico è attivato, l'apparecchio emette un suono quando si preme il touchscreen o il touchpanel, se si commette un errore oppure dopo l'invio o la ricezione di un fax.

È possibile selezionare diversi livelli per il volume del segnale acustico.

- 1 Premere  (Impostaz.).
- 2 Premere **Tutte le imp.**
- 3 Premere **▲** o **▼** per visualizzare **Setup generale**.
- 4 Premere **Setup generale**.
- 5 Premere **▲** o **▼** per visualizzare **Volume**.
- 6 Premere **Volume**.
- 7 Premere **Bip**.
- 8 Premere **▲** o **▼** per visualizzare **Basso**, **Medio**, **Alto** o **No**, quindi selezionare l'opzione da impostare.
- 9 Premere .

Volume del diffusore

È possibile selezionare diversi livelli per il volume del diffusore.

- 1 Premere  (Impostaz.).
- 2 Premere Tutte le imp.
- 3 Premere ▲ o ▼ per visualizzare Setup generale.
- 4 Premere Setup generale.
- 5 Premere ▲ o ▼ per visualizzare Volume.
- 6 Premere Volume.
- 7 Premere Diffusore.
- 8 Premere ▲ o ▼ per visualizzare Basso, Medio, Alto o No, quindi selezionare l'opzione da impostare.
- 9 Premere .

Touchscreen LCD

Impostazione dell'intensità della retroilluminazione

Se si hanno difficoltà a leggere il touchscreen LCD, modificare le impostazioni relative alla luminosità.

- 1 Premere  (Impostaz.).
- 2 Premere Tutte le imp.
- 3 Premere ▲ o ▼ per visualizzare Setup generale.
- 4 Premere Setup generale.
- 5 Premere ▲ o ▼ per visualizzare Imp. Display.
- 6 Premere Imp. Display.
- 7 Premere Sfondo.
- 8 Premere Chiaro, Medio o Scuro.
- 9 Premere .

2

Caricamento della carta

Caricamento di carta e altri supporti di stampa

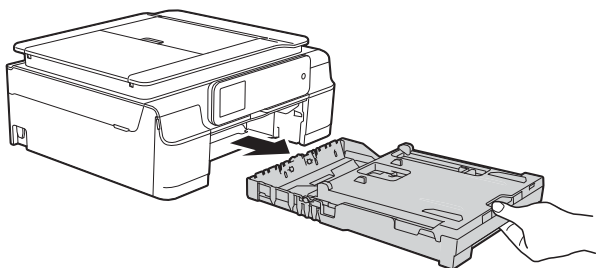
NOTA

Per stampare su carta in formato Foto (10 × 15 cm) o Foto L (89 × 127 mm), è necessario utilizzare il vassoio carta fotografica. (Vedere *Caricamento di carta fotografica* ►► pagina 25.)

Caricare solo un formato e un tipo di carta alla volta nel vassoio carta.

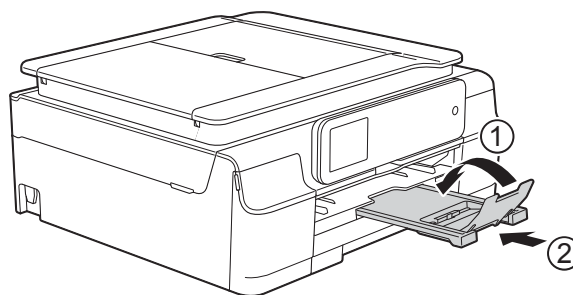
(Per ulteriori informazioni su formato, grammatura e spessore della carta, vedere *Scelta del supporto di stampa corretto* ►► pagina 31.)

- 1 Estrarre completamente il vassoio carta dall'apparecchio.



NOTA

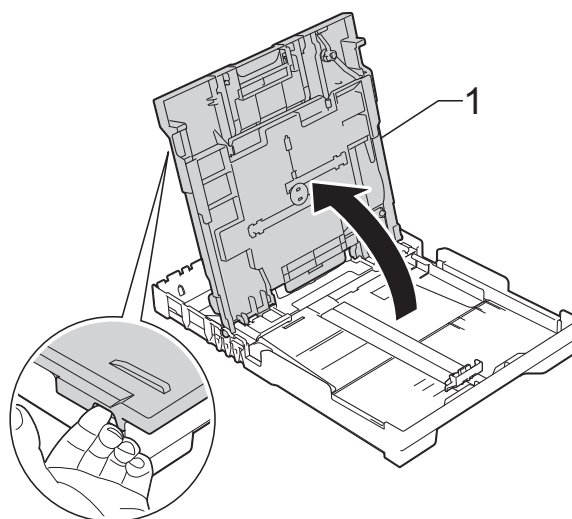
- Se il supporto ribaltabile carta (1) è aperto, chiuderlo, quindi chiudere il supporto carta (2).



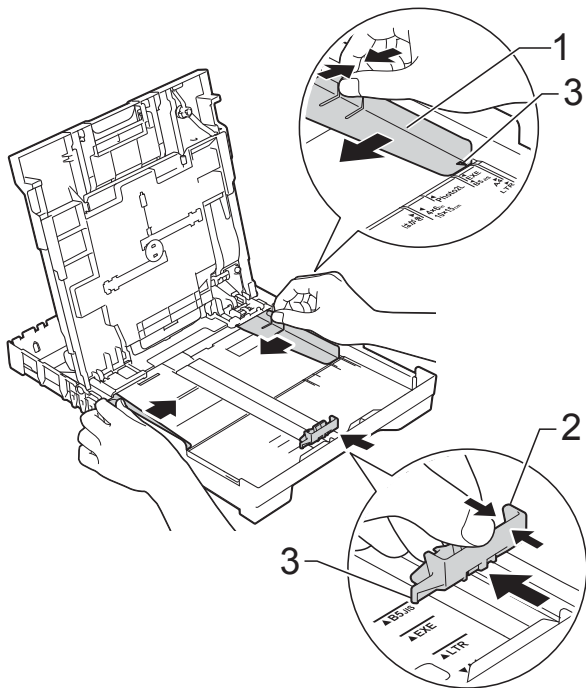
- Quando nel vassoio viene caricata carta di formato diverso, è necessario allo stesso tempo modificare anche l'impostazione del formato carta nel menu dell'apparecchio.

(Vedere *Formato carta* ►► pagina 28.)

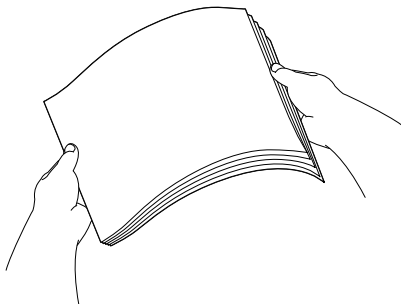
- 2 Sollevare il coperchio del vassoio uscita carta (1).



- 3** Con delicatezza, premere e fare scorrere le guide larghezza carta (1), quindi la guida lunghezza carta (2) in modo da adattarle al formato carta. Assicurarsi che i simboli dei triangoli (3) presenti sulle guide larghezza carta (1) e sulla guida lunghezza carta (2) siano allineati con i simboli relativi al formato carta utilizzato.



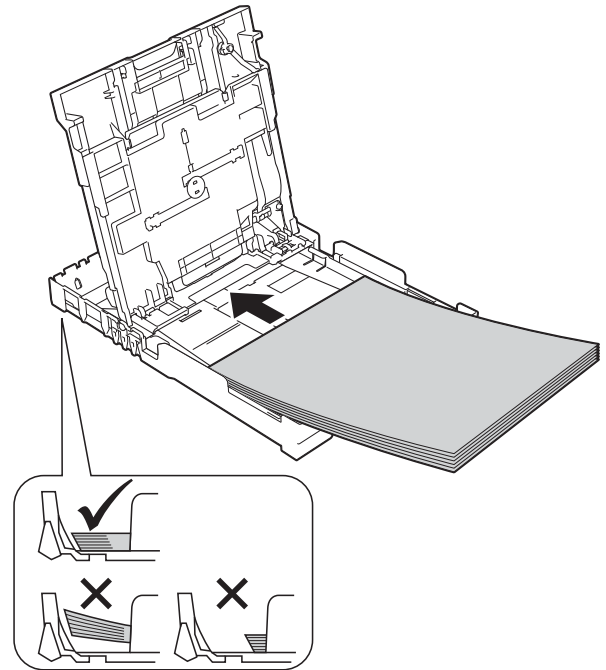
- 4** Smazzare la risma di carta per evitare inceppamenti e problemi di alimentazione della carta.



NOTA

Verificare sempre che la carta non sia arricciata o spiegazzata.

- 5** Posizionare delicatamente la carta nell'apposito vassoio, con il lato da stampare rivolto verso il basso e inserendo prima il bordo superiore. Verificare che la carta sia piana nel vassoio.



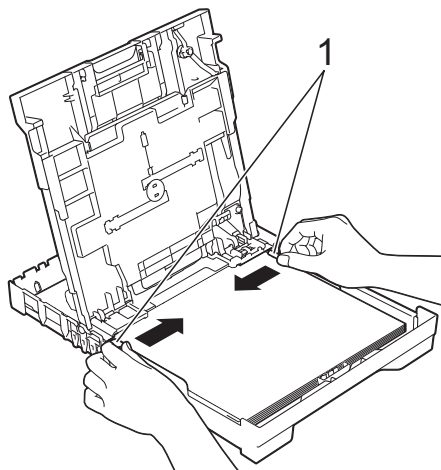
IMPORTANTE

Prestare attenzione a non spingere troppo oltre la carta; potrebbe sollevarsi sul retro del vassoio e causare problemi di alimentazione.

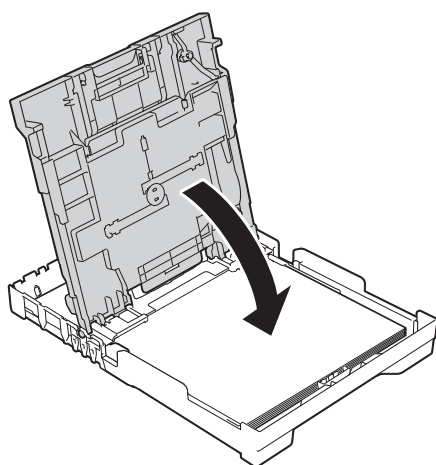
NOTA

Se si desidera aggiungere carta prima che il vassoio sia vuoto, rimuovere la carta dal vassoio e unirla a quella da aggiungere. Smazzare sempre la risma di carta prima di caricarla nel vassoio. Se si aggiunge carta senza smazzare la risma, l'apparecchio potrebbe prelevare più pagine.

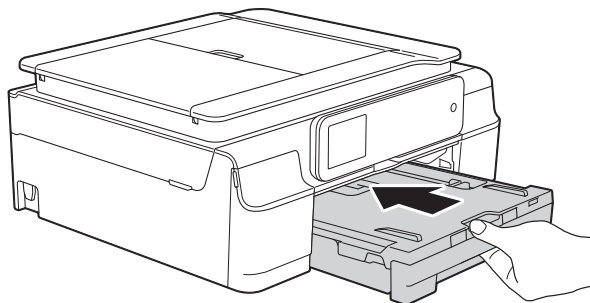
- 6 Sistemare con delicatezza le guide larghezza carta (1) per adattarle alla carta.
Accertarsi che le guide larghezza carta tocchino lievemente i lati della carta.



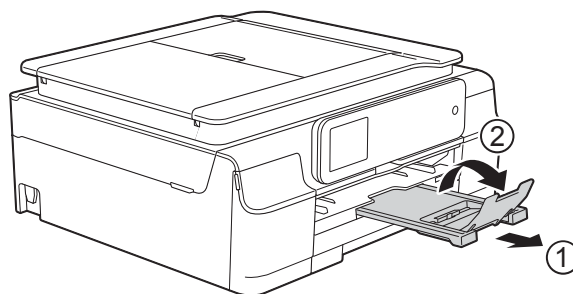
- 7 Chiudere il coperchio del vassoio uscita carta.



- 8 Con delicatezza, inserire completamente il vassoio carta nell'apparecchio.



- 9 Tenendo in posizione il vassoio carta, estrarre il supporto carta (1) fino a bloccarlo in posizione, quindi aprire il supporto ribaltabile carta (2).



Caricamento delle buste


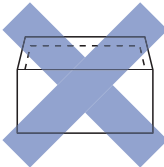
Informazioni sulle buste

- Utilizzare buste con grammatura compresa tra 80 e 95 g/m².
- Alcune buste richiedono l'impostazione dei margini nell'applicazione. Eseguire una stampa di prova prima di stampare più buste.

IMPORTANTE

NON utilizzare i seguenti tipi di buste per evitare problemi di alimentazione:

- Buste dalla forma voluminosa.
- Buste con finestre.
- Buste recanti caratteri in rilievo.
- Buste con fermagli o punti di cucitrice.
- Buste prestampate all'interno.

Colla	Doppi lembi
	

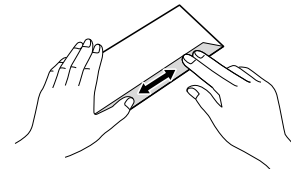
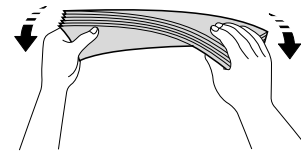
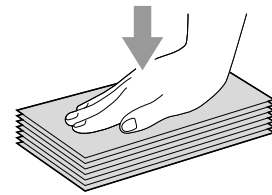
È possibile che si verifichino problemi di alimentazione dovuti allo spessore, al formato e alla forma del lembo delle buste utilizzate.

Caricamento delle buste

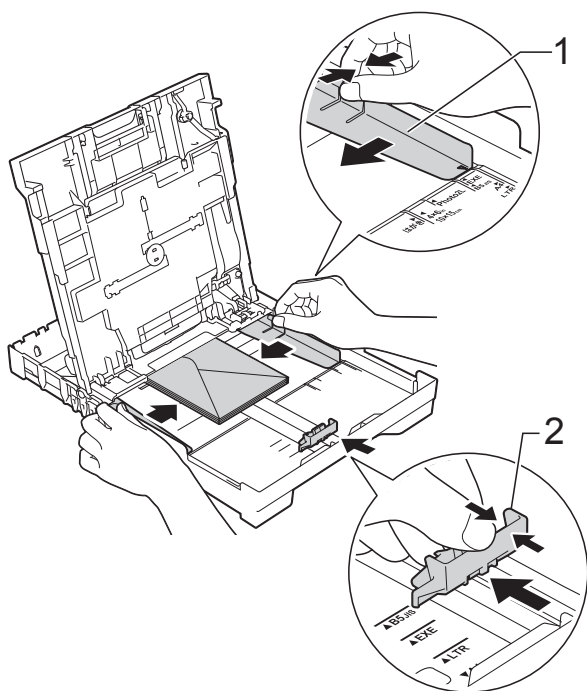
- 1 Prima di caricare le buste, premerne gli angoli e i lati per appiattirli il più possibile.

IMPORTANTE

Inserire una busta alla volta nel vassoio carta se durante l'operazione ne vengono alimentate due contemporaneamente.

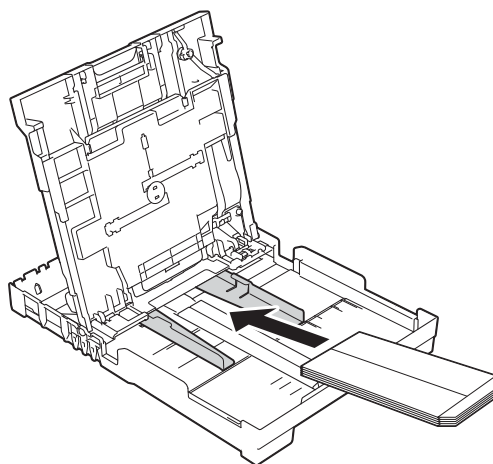


- 2 Inserire le buste nel vassoio carta con il lato sul quale verrà stampato l'indirizzo rivolto verso il basso. Se i lembi delle buste sono sul lato lungo, caricare le buste nel vassoio con il lembo a sinistra, come mostrato in figura. Con delicatezza, premere e fare scorrere le guide larghezza carta (1) e la guida lunghezza carta (2) in modo da adattarle al formato delle buste.



Se si riscontrano problemi durante la stampa su buste con il lembo sul lato corto, provare a eseguire le seguenti operazioni:

- 1 Aprire il lembo della busta.
- 2 Inserire la busta nel vassoio carta con il lato dell'indirizzo rivolto verso il basso e il lembo posizionato come indicato in figura.

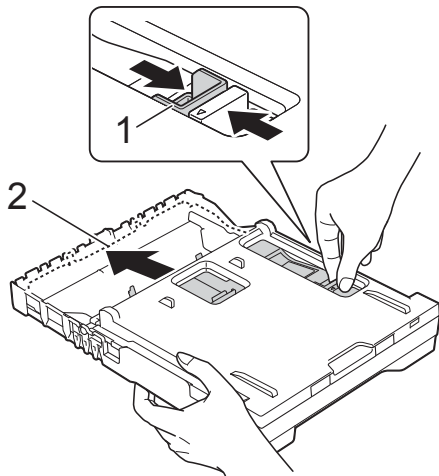


- 3 Selezionare **Stampa lato opposto** (Windows®) o **Inverti ordine di pagina** (Macintosh) nella finestra di dialogo del driver della stampante, quindi regolare formato e margini nell'applicazione in uso.
(>> Guida Software e Rete per l'utente.)

Caricamento di carta fotografica

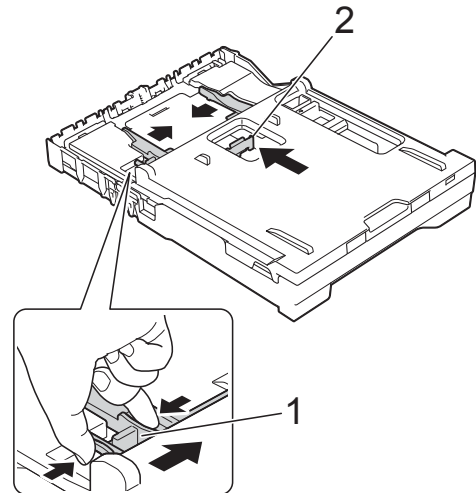
Per stampare su carta in formato Foto (10 × 15 cm) o Foto L (89 × 127 mm), utilizzare il vassoio carta fotografica montato sul lato superiore del coperchio del vassoio uscita carta. Quando si utilizza il vassoio carta fotografica, non è necessario rimuovere la carta dal vassoio situato al di sotto dello stesso. (Per il numero massimo di fogli di carta fotografica che è possibile caricare, vedere *Grammatura carta, spessore e capacità* ►► pagina 31.)

- 1 Con l'indice e il pollice della mano destra, premere il pulsante blu (1) che consente di sganciare il vassoio carta fotografica, quindi spingerlo in avanti fino a bloccarlo nella posizione di stampa foto (2).



Vassoio per carta fotografica

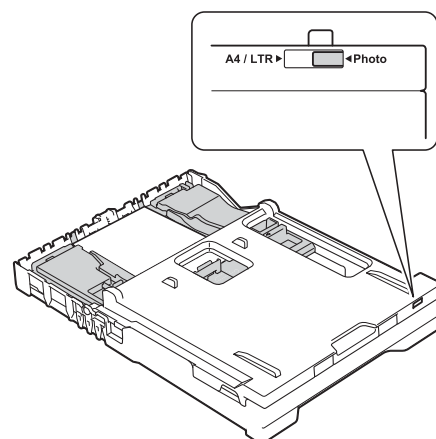
- 2 Premere e fare scorrere le guide larghezza carta (1) e la guida lunghezza carta (2) in modo da adattarle al formato carta.



- 3 Inserire la carta fotografica nell'apposito vassoio e adattare delicatamente alla carta le guide larghezza carta. Accertarsi che le guide larghezza carta tocchino i lati della carta. Verificare che la carta sia piana nel vassoio.

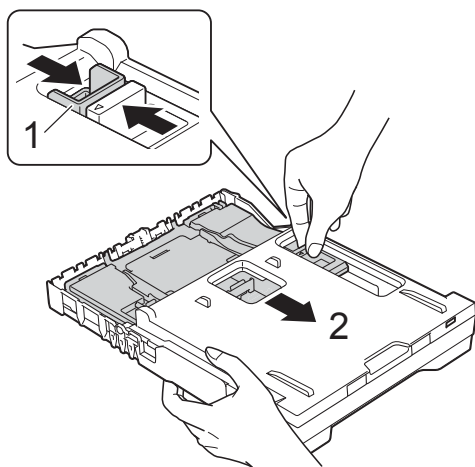
NOTA

- Verificare sempre che la carta non sia arricciata o spiegazzata.
- L'indicatore Foto conferma che il vassoio carta fotografica si trova nella posizione di stampa Foto. L'indicatore A4/LTR conferma che il vassoio carta fotografica si trova nella posizione di stampa Normale.



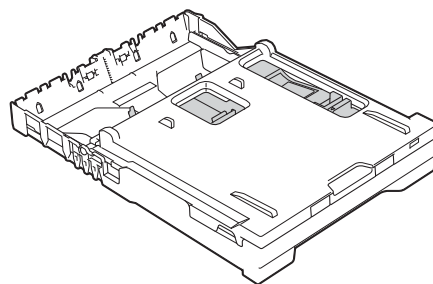
- 4 Una volta terminata la stampa delle foto, riportare il vassoio carta fotografica nella posizione di stampa *Normale*.

Con l'indice e il pollice della mano destra, premere il pulsante blu (1) che consente di sganciare il vassoio carta fotografica, quindi tirarlo indietro fino a bloccarlo in sede (2).

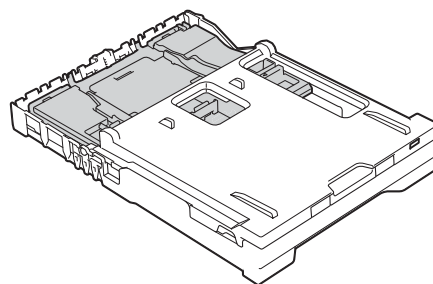


IMPORTANTE

Se dopo avere stampato le foto non si riporta il vassoio carta fotografica nella posizione di stampa *Normale*, nel momento in cui si utilizzeranno fogli di carta pretagliati verrà visualizzato l'errore *Controlla carta*.



Vassoio carta fotografica nella posizione di stampa normale



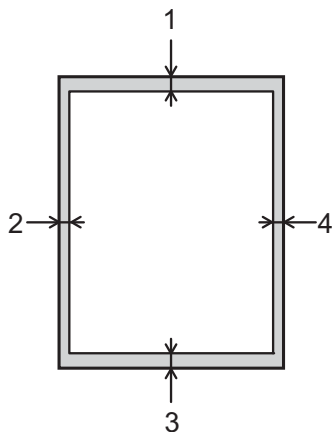
Vassoio carta fotografica nella posizione di stampa foto

Area non stampabile

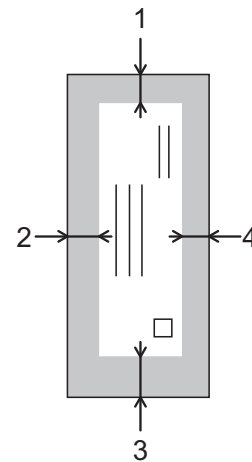
L'area stampabile dipende dalle impostazioni definite nell'applicazione utilizzata. I valori riportati indicano le aree non stampabili su fogli pretagliati e buste. L'apparecchio è in grado di stampare nelle aree ombreggiate dei fogli pretagliati solo se la funzione di stampa Senza bordi è disponibile e attiva.

(►► Guida Software e Rete per l'utente.)

Foglio pretagliato



Buste



	Margine superiore (1)	Margine sinistro (2)	Margine inferiore (3)	Margine destro (4)
Foglio pretagliato	3 mm	3 mm	3 mm	3 mm
Buste	22 mm	3 mm	22 mm	3 mm




NOTA

La funzione di stampa Senza bordi non è disponibile per le buste e la stampa fronte-retro.

Impostazioni relative alla carta

Tipo di carta

Per ottenere la migliore qualità di stampa, impostare l'apparecchio in base al tipo di carta utilizzato.




- 1 Premere  (Impostaz.).
- 2 Premere .
- 3 Premere ▲ o ▼ per visualizzare Carta normale, Carta inkjet, Brother BP71, Altro lucido o Acetato, quindi selezionare l'opzione da impostare.
- 4 Premere .

NOTA

I fogli di carta vengono espulsi nel relativo vassoio posto sul lato anteriore dell'apparecchio, con la superficie stampata rivolta verso l'alto. Quando si utilizzano lucidi o carta lucida, rimuovere subito ogni foglio per evitare sbavature d'inchiostro o inceppamenti.

Formato carta

È possibile utilizzare i seguenti formati carta per la stampa delle copie: A4, A5, Foto (10 × 15 cm) e Letter e due formati per la stampa dei fax: A4 e Letter. Quando si modificano le dimensioni della carta da caricare nell'apparecchio, è necessario modificare anche l'impostazione del formato carta in modo che l'apparecchio possa adattare alla pagina il fax in arrivo.

- 1 Premere  (Impostaz.).
- 2 Premere .
- 3 Premere ▲ o ▼ per visualizzare A4, A5, 10x15cm o Letter, quindi selezionare l'opzione da impostare.
- 4 Premere .

Carta e altri supporti di stampa utilizzabili

La qualità di stampa può essere condizionata dal tipo di carta utilizzato nell'apparecchio.

Per ottenere la qualità di stampa migliore per le impostazioni selezionate, impostare sempre l'opzione Tipo carta in base al tipo di carta caricato nel vassoio.

È possibile usare carta normale, carta per getto d'inchiostro (carta patinata), carta lucida, lucidi e buste.

Si consiglia di provare vari tipi di carta prima di acquistarne in grandi quantità.

Per ottenere i migliori risultati, utilizzare carta Brother.

- Quando si stampa su carta per getto d'inchiostro (carta patinata), lucidi o carta lucida, accertarsi di avere selezionato il supporto di stampa corretto nella scheda **Di base** del driver della stampante o nell'impostazione Tipo carta del menu dell'apparecchio.

(Vedere *Tipo di carta* ►► pagina 28.)

- Quando si stampa su carta fotografica Brother, caricare un foglio aggiuntivo della stessa carta fotografica nel vassoio carta. Un foglio aggiuntivo è incluso nella confezione della carta per questo scopo.
- Quando si utilizzano lucidi o carta fotografica, rimuovere subito ogni foglio per evitare sbavature d'inchiostro o inceppamenti.
- Evitare di toccare la superficie stampata della carta subito dopo la stampa per non macchiarsi nel caso in cui il foglio non sia completamente asciutto.

Supporti di stampa consigliati

Per ottenere la migliore qualità di stampa, è consigliabile utilizzare la carta Brother indicata nella tabella.

Se la carta Brother non è disponibile nel proprio Paese, è consigliabile provare diversi tipi di carta prima di acquistarne in grandi quantità.

Si consiglia di utilizzare "Pellicola lucidi 3M" per la stampa su lucidi.

Carta Brother

Tipo di carta	Articolo
A4 normale	BP60PA
A4 carta fotografica lucida	BP71GA4
A4 getto d'inchiostro (Matte)	BP60MA
10 × 15 cm carta fotografica lucida	BP71GP

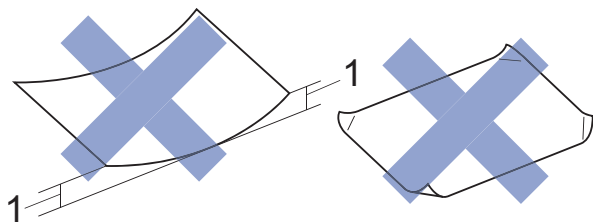
Gestione e utilizzo dei supporti di stampa

- Conservare la carta nell'imballo originale tenendolo chiuso. Conservare la carta in orizzontale e lontano da umidità, luce solare diretta e calore.
- Evitare di toccare il lato lucido (patinato) della carta fotografica. Caricare la carta fotografica con il lato lucido rivolto verso il basso.
- Evitare di toccare entrambi i lati dei lucidi perché questo supporto tende ad assorbire facilmente acqua e traspirazione, con conseguente riduzione della qualità della stampa. I lucidi per stampanti e fotocopiatrici laser possono macchiare il documento successivo. Utilizzare solo lucidi consigliati per la stampa a getto d'inchiostro.

IMPORTANTE

NON utilizzare i seguenti tipi di carta:

- Carta danneggiata, arricciata, sgualcita o di forma irregolare



1 Un'arricciatura di 2 mm o superiore potrebbe causare inceppamenti.

- Carta estremamente lucida o particolarmente lavorata
- Carta non impilabile in modo uniforme
- Carta a grana corta

Capacità del coperchio del vassoio uscita carta

Fino a 50 fogli di carta da 80 g/m² in formato A4.

- Per evitare sbavature d'inchiostro, si consiglia di rimuovere i fogli di carta fotografica e i lucidi dal coperchio del vassoio uscita carta uno per volta.

Scelta del supporto di stampa corretto

Tipo e formato carta per ciascuna funzione

Tipo di carta	Formato carta		Uso			
			Fax	Copia	Photo Capture	Stampante
Foglio pretagliato	A4	210 × 297 mm (8,3 × 11,7 pollici)	Sì	Sì	Sì	Sì
	Letter	215,9 × 279,4 mm (8 1/2 × 11 pollici)	Sì	Sì	Sì	Sì
	Executive	184 × 267 mm (7 1/4 × 10 1/2 pollici)	–	–	–	Sì
	A5	148 × 210 mm (5,8 × 8,3 pollici)	–	Sì	–	Sì
	A6	105 × 148 mm (4,1 × 5,8 pollici)	–	–	–	Sì
Schede	Foto	10 × 15 cm (4 × 6 pollici)	–	Sì	Sì	Sì
	Foto L	89 × 127 mm (3 1/2 × 5 pollici)	–	–	–	Sì
	Foto 2L	13 × 18 cm (5 × 7 pollici)	–	–	Sì	Sì
	Foto 2	127 × 203 mm (5 × 8 pollici)	–	–	–	Sì
Buste	Busta C5	162 × 229 mm (6,4 × 9 pollici)	–	–	–	Sì
	Busta DL	110 × 220 mm (4,3 × 8,7 pollici)	–	–	–	Sì
	Com-10	105 × 241 mm (4 1/8 × 9 1/2 pollici)	–	–	–	Sì
	Monarch	98 × 191 mm (3 7/8 × 7 1/2 pollici)	–	–	–	Sì
Lucidi	A4	210 × 297 mm (8,3 × 11,7 pollici)	–	Sì	–	Sì
	Letter	215,9 × 279,4 mm (8 1/2 × 11 pollici)	–	Sì	–	Sì
	A5	148 × 210 mm (5,8 × 8,3 pollici)	–	Sì	–	Sì

Grammatura carta, spessore e capacità

Tipo di carta		Grammatura	Spessore	N. di fogli
Foglio pretagliato	Carta normale	Da 64 a 120 g/m ²	Da 0,08 a 0,15 mm	100 ¹
	Carta per getto d'inchiostro	Da 64 a 200 g/m ²	Da 0,08 a 0,25 mm	20
	Carta lucida	Fino a 220 g/m ²	Fino a 0,25 mm	20 ^{2 3}
Schede	Carta fotografica	Fino a 220 g/m ²	Fino a 0,25 mm	20 ^{2 3}
	Foto 2	Fino a 120 g/m ²	Fino a 0,15 mm	30
Buste		Da 80 a 95 g/m ²	Fino a 0,52 mm	10
Lucidi		–	–	10

¹ Fino a 100 fogli di carta da 80 g/m².

² Per la carta in formato Foto (10 × 15 cm) o Foto L (89 × 127 mm), utilizzare il vassoio carta fotografica. (Vedere *Caricamento di carta fotografica* ►► pagina 25.)

³ La carta BP71 (260 g/m²) è stata sviluppata appositamente per le stampanti a getto d'inchiostro Brother.

3

Caricamento dei documenti

Come caricare i documenti

È possibile inviare fax, effettuare copie o eseguire scansioni dall'ADF (alimentatore automatico documenti) e dal piano dello scanner.

Utilizzo dell'ADF

L'ADF può contenere fino a 20 pagine ed è in grado di alimentare ogni foglio separatamente. Il formato e la grammatura della carta utilizzata devono rispettare i valori indicati nella tabella. Smazzare sempre i bordi delle pagine prima di inserirle nell'ADF.

Formato e grammatura dei documenti

Lunghezza:	Da 148 a 355,6 mm
Larghezza:	Da 148 a 215,9 mm
Grammatura:	Da 64 a 90 g/m ²

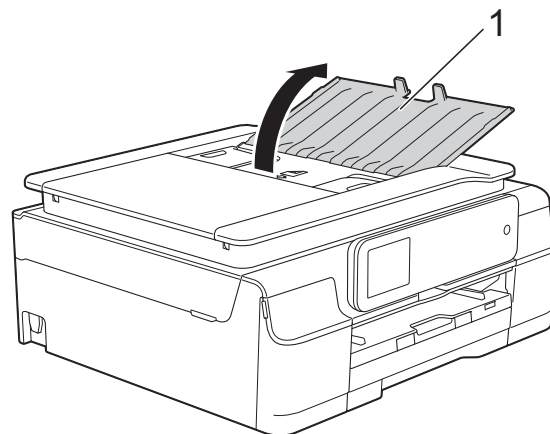
Come caricare i documenti

IMPORTANTE

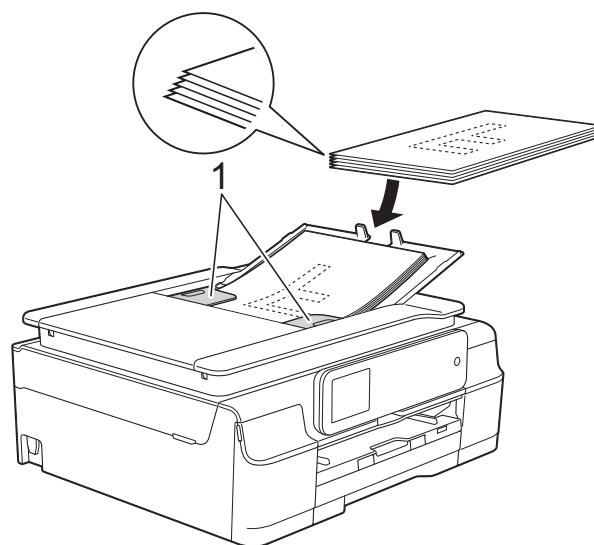
- NON tentare di estrarre il documento mentre viene alimentato.
- NON utilizzare carta arricciata, spiegazzata, piegata, strappata, su cui siano presenti graffette, clip, tracce di colla o di nastro adesivo.
- NON utilizzare cartoncino, carta di giornale o tessuto.

Assicurarsi che i documenti scritti con inchiostro o modificati con liquido correttore siano completamente asciutti.

- 1 Aprire il supporto documenti dell'ADF (1).



- 2 Smazzare le pagine con cura.
- 3 Regolare le guide laterali (1) per adattarle alla larghezza dei documenti.

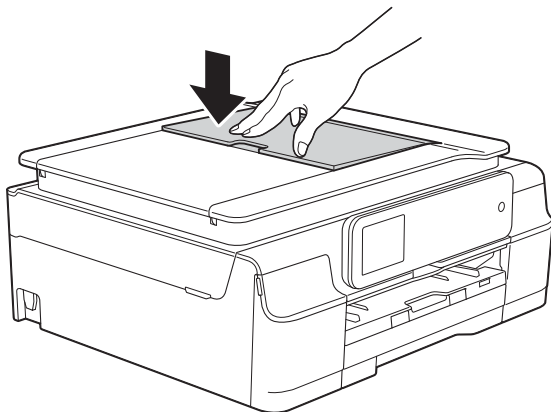


- 4 Inserire i documenti nell'ADF al di sotto delle guide **con la facciata stampata rivolta verso il basso, dal margine superiore**, finché non toccano i rulli di alimentazione. Sul touchscreen viene visualizzato il messaggio ADF pronto.

IMPORTANTE

NON lasciare documenti spessi sul piano dello scanner. In caso contrario, l'ADF potrebbe incepparsi.

- 5 Dopo avere utilizzato l'ADF, chiudere il supporto documenti dell'ADF. Premere la parte superiore sinistra del supporto documenti dell'ADF per chiuderlo completamente.

**Utilizzo del piano dello scanner**

È possibile usare il piano dello scanner per inviare via fax, copiare o eseguire la scansione di singole pagine o di pagine di un libro.

Dimensioni del documento supportate

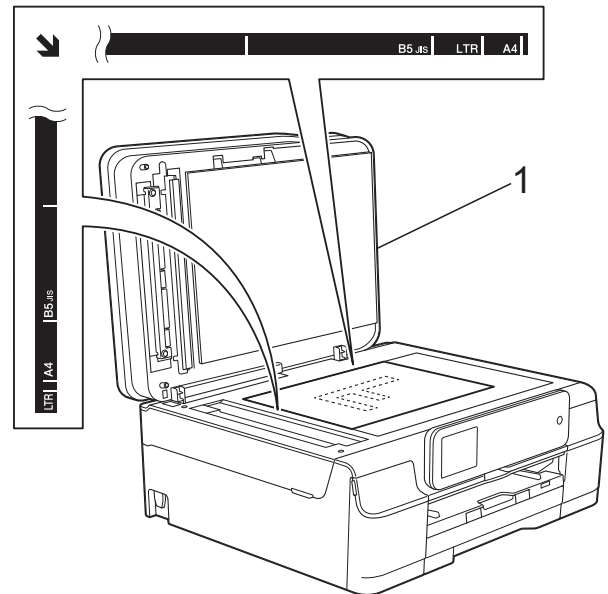
Lunghezza:	Fino a 297 mm
Larghezza:	Fino a 215,9 mm
Peso:	Fino a 2 kg

Come caricare i documenti**NOTA**

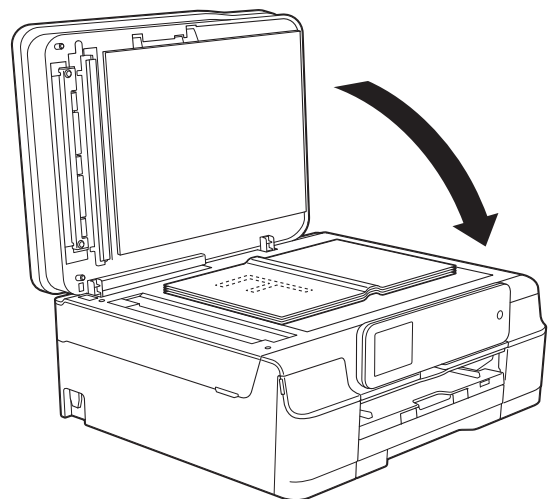
Per poter utilizzare il piano dello scanner, l'ADF deve essere vuoto.

- 1 Sollevare il coperchio documenti.

- 2 Usare le linee di riferimento a sinistra e in alto per posizionare il documento con la **facciata stampata rivolta verso il basso** nell'angolo superiore sinistro del piano dello scanner.



1 coperchio documenti



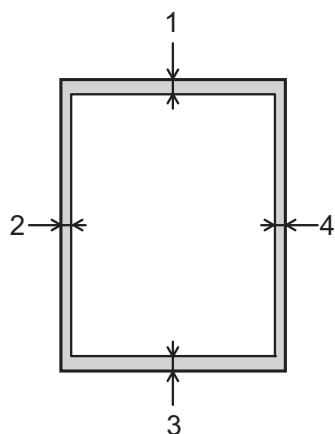
- 3 Chiudere il coperchio documenti.

IMPORTANTE

Se si esegue la scansione di un libro o di un documento voluminoso, NON chiudere o tenere premuto con forza il coperchio.

Area non acquisibile

L'area di scansione dipende dalle impostazioni definite nell'applicazione utilizzata. I valori riportati indicano le aree escluse dalla scansione.



Uso	Dimensioni documento	Margine superiore (1) Margine inferiore (3)	Margine sinistro (2) Margine destro (4)
Fax	A4	3 mm	3 mm ¹
	Letter		4 mm
	Legal		
Copia	Tutti i formati carta	3 mm	3 mm
Scansione		1 mm	1 mm

¹ L'area esclusa dalla scansione è pari a 1 mm quando si utilizza l'ADF.

Come inviare un fax

La procedura riportata di seguito mostra come inviare un fax.

- 1 Effettuare una delle seguenti operazioni per caricare il documento:
 - Posizionare il documento nell'ADF *con la facciata stampata rivolta verso il basso*. (Vedere *Utilizzo dell'ADF* >> pagina 32.)
 - Caricare il documento sul piano dello scanner *con la facciata stampata rivolta verso il basso*. (Vedere *Utilizzo del piano dello scanner* >> pagina 33.)

NOTA

- Per inviare fax a colori composti da più pagine, utilizzare l'ADF.
- Se si invia un fax in bianco e nero dall'ADF quando la memoria è piena, l'invio viene eseguito in tempo reale.
- È possibile utilizzare il piano dello scanner per inviare via fax le pagine di un libro una alla volta. La dimensione massima dei documenti può corrispondere al formato A4 o Letter.
- Dato che è possibile eseguire la scansione di una sola pagina alla volta, si consiglia di utilizzare l'ADF per inviare documenti composti da più pagine.

- 2 (MFC-J650DW)

Premere  (Fax).

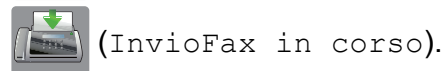
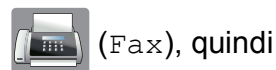
(MFC-J870DW)

Effettuare una delle seguenti operazioni:

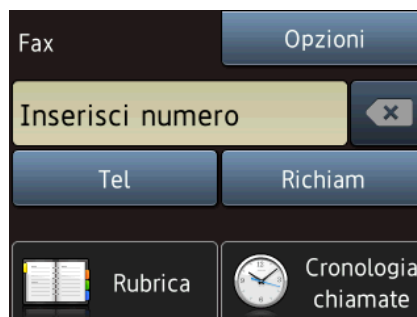
- Se la funzione Anteprima fax è impostata su No, premere



- Se la funzione Anteprima fax è impostata su Sì, premere



- Sul touchscreen viene visualizzato quanto segue:



- 3 È possibile modificare le seguenti impostazioni di invio fax. Premere **Opzioni**. Premere ▲ o ▼ per scorrere le impostazioni fax. Quando viene visualizzata l'impostazione desiderata, premerla e selezionare la nuova opzione. Una volta completata la modifica delle opzioni, premere **OK**.

(Guida per utenti base)

Per informazioni sulla modifica delle seguenti impostazioni di invio fax, vedere le pagine 37 - 39.

- Dimensioni del piano dello scanner
- Trasmissione di fax a colori
- Anteprima fax in uscita (MFC-J870DW)
- Rapporto di verifica della trasmissione (Impostazione)

(Guida per utenti avanzati)

Per le operazioni e le impostazioni di invio fax avanzate

(>> Guida per utenti avanzati: *Invio di un fax.*)


- Contrasto
- Risoluzione fax
- Nuove impostazioni predefinite
- Ripristino delle impostazioni di fabbrica
- Invio di un fax al termine di una chiamata
- Trasmissione circolare
- Trasmissione in tempo reale
- Modo overseas
- Trasmissione fax differita
- Trasmissione cumulativa
- Annullamento lavori in sospeso
- Trasmissione polling

- 4 Immettere il numero di fax.

Utilizzando il tastierino di composizione

Utilizzando  (**Rubrica**)

- Rubrica

Utilizzando  (**Cronologia chiamate**)

- Chiam. in usc.
- Storico ID chiamante

NOTA

(MFC-J870DW)

È possibile visualizzare in anteprima un messaggio fax prima dell'invio impostando l'opzione **Anteprima su Sì**. (Vedere *Come visualizzare in anteprima un fax in uscita (MFC-J870DW)* >> pagina 38.)

- 5 Premere **Inizio fax**.

Invio di fax dall'ADF

- L'apparecchio avvia la scansione del documento da inviare.

Invio di fax dal piano dello scanner

- Se si seleziona **Bianco e nero** per l'opzione **Imp. colore** (impostazione predefinita), l'apparecchio avvia la scansione della prima pagina. Passare al punto 6.
- Se si seleziona **Colore** per l'opzione **Imp. colore**, sul touchscreen viene richiesto se si desidera inviare un fax a colori. Premere **Sì (fax colori)** per confermare la selezione. L'apparecchio avvia la composizione e l'invio del documento.

6 Quando sul touchscreen viene richiesto Pag. Successiva?, effettuare una delle seguenti operazioni:


- Per inviare una pagina singola, premere **No**.

L'apparecchio avvia l'invio del documento.

- Per inviare più di una pagina, premere **Sì** e passare al punto 7.

7 Posizionare la pagina successiva sul piano dello scanner. Premere **OK**. L'apparecchio avvia la scansione della pagina. (Ripetere i punti 6 e 7 per ogni pagina aggiuntiva.)

Interruzione della trasmissione fax

Per interrompere una trasmissione fax, premere .

Impostazione delle dimensioni del piano dello scanner per l'invio di fax

Se i documenti sono in formato Letter, è necessario impostare le dimensioni dell'area di scansione su Letter. In caso contrario, la parte laterale dei fax verrà tagliata.

1 Caricare il documento.


2 (MFC-J650DW)

Premere  (Fax).


(MFC-J870DW)

Effettuare una delle seguenti operazioni:

- Se la funzione Anteprima fax è impostata su **No**, premere

 (Fax).

- Se la funzione Anteprima fax è impostata su **Sì**, premere

 (Fax), quindi

 (InvioFax in corso).

3 Premere **Opzioni**.

4 Premere **▲** o **▼** per visualizzare **Dim. area scan**.

5 Premere **Dim. area scan**.

6 Premere **Letter** (o **A4**).

7 Premere **OK**.

8 Immettere il numero di fax.

9 Premere **Inizio fax**.

NOTA

- È possibile salvare come predefinite le impostazioni che si utilizzano più frequentemente.
(>> Guida per utenti avanzati: *Impostazione delle modifiche come nuova impostazione predefinita*.)
- Questa impostazione è disponibile solo per l'invio di documenti dal piano dello scanner.

Trasmissione di fax a colori

L'apparecchio è in grado di inviare fax a colori ad altri apparecchi che supportano questa funzione.

Non è possibile salvare i fax a colori nella memoria dell'apparecchio. Quando si invia un fax a colori, l'invio viene eseguito in tempo reale (anche se TX tempo reale è impostato su No).

1 Caricare il documento.

2 (MFC-J650DW)

Premere  (Fax).


(MFC-J870DW)


Effettuare una delle seguenti operazioni:

- Se la funzione Anteprima fax è impostata su No, premere

 (Fax).

- Se la funzione Anteprima fax è impostata su Sì, premere

 (Fax), quindi

 (InvioFax in corso).

3 Premere Opzioni.

4 Premere ▲ o ▼ per visualizzare Imp. colore.

5 Premere Imp. colore.


6 Premere Colore.

7 Premere OK.

8 Immettere il numero di fax.

9 Premere Inizio fax.

Annullamento del fax in corso

Per annullare la scansione, la composizione o l'invio di un fax, premere .

Come visualizzare in anteprima un fax in uscita (MFC-J870DW)

È possibile visualizzare un messaggio fax prima di inviarlo. A tale scopo, è necessario impostare Trasmissione in tempo reale e Polling RX su No prima di utilizzare tale funzione.


1 Caricare il documento.

2 Effettuare una delle seguenti operazioni:

- Se la funzione Anteprima fax è impostata su No, premere

 (Fax).

- Se la funzione Anteprima fax è impostata su Sì, premere

 (Fax), quindi

 (InvioFax in corso).

3 Premere Opzioni.

4 Premere ▲ o ▼ per visualizzare Anteprima.








5 Premere Anteprima.

6 Premere Sì.

7 Premere OK.

8 Immettere il numero di fax utilizzando il tastierino di composizione o la rubrica.

- 9 Premere **Inizio fax**.
L'apparecchio inizia la scansione del documento e il fax in uscita viene visualizzato sul touchscreen.
Quando viene visualizzato il fax, premere il touchscreen per eseguire le operazioni illustrate di seguito.

	Descrizione
	Ingrandisce il fax.
	Riduce il fax.
	Scorre in verticale.
	Scorre in orizzontale.
	Ruota il fax in senso orario.
	Torna alla pagina precedente.
	Passa alla pagina successiva.

- 10 Premere **Inizio**.

NOTA



- Per inviare un fax a colori, non utilizzare **Anteprima fax**.
- Quando si preme **Inizio**, il messaggio fax in memoria viene inviato e poi cancellato.

Rapporto di verifica della trasmissione

È possibile utilizzare il Rapporto di verifica della trasmissione come conferma di invio del fax. Questo rapporto fornisce informazioni sul nome o sul numero di fax del mittente, sull'ora e sulla data di trasmissione, sulla durata della trasmissione, sul numero di pagine inviate e sul completamento della trasmissione.

È possibile utilizzare diverse impostazioni per il Rapporto di verifica della trasmissione:

- **Sì**: stampa un rapporto dopo l'invio di ogni fax.
- **Si+Immagine**: stampa un rapporto dopo l'invio di ogni fax. Sul rapporto viene stampata una parte della prima pagina del fax.
- **No**: stampa un rapporto se non è stato possibile inviare il fax a causa di un errore di trasmissione. L'impostazione predefinita è **No**.
- **No+Immagine**: stampa un rapporto se non è stato possibile inviare il fax a causa di un errore di trasmissione. Sul rapporto viene stampata una parte della prima pagina del fax.

- 1 Premere  (**Impostaz.**).
- 2 Premere **Tutte le imp.**
- 3 Premere **▲** o **▼** per visualizzare **Fax**.
- 4 Premere **Fax**.
- 5 Premere **▲** o **▼** per visualizzare **Imp. Rapporto**.
- 6 Premere **Imp. Rapporto**.
- 7 Premere **Rapporto trasm.**
- 8 Premere **▲** o **▼** per visualizzare **Sì**, **Si+Immagine**, **No** o **No+Immagine**, quindi selezionare l'opzione da impostare.
- 9 Premere .

NOTA

- Se si seleziona **Si+Immagine** o **No+Immagine**, l'immagine viene stampata sul Rapporto di verifica della trasmissione solo se la funzione **Trasmissione in tempo reale** è impostata su **No**. Quando si invia un fax a colori l'immagine non viene stampata sul rapporto.
(►► Guida per utenti avanzati: *Trasmissione in tempo reale*.)
- Se la trasmissione è stata completata correttamente, nel Rapporto di verifica della trasmissione viene visualizzato "OK" accanto a "RESULT". Se la trasmissione non è avvenuta correttamente, accanto a "RESULT" viene visualizzato "ERRORE".

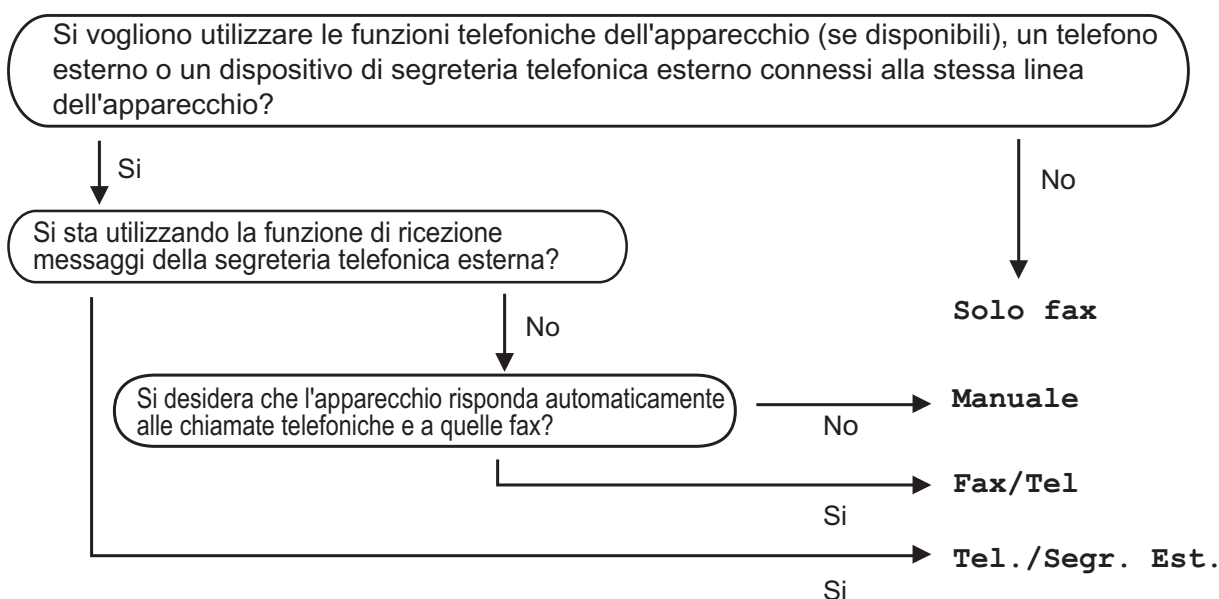
Modalità di ricezione

È necessario scegliere una modalità di ricezione in base ai dispositivi esterni e ai servizi telefonici presenti sulla propria linea.

Selezione della modalità di ricezione


Per impostazione predefinita, l'apparecchio è predisposto per la ricezione automatica dei fax inviati. Il diagramma seguente fornisce indicazioni per la selezione della modalità di ricezione più adatta.

Per ulteriori informazioni sulle modalità di ricezione, vedere *Utilizzo delle modalità di ricezione* >> pagina 42.



Per impostare la modalità di ricezione, procedere come indicato:

- 1 Premere  (Impostaz.).
- 2 Premere Tutte le imp.
- 3 Premere ▲ o ▼ per visualizzare Fax.
- 4 Premere Fax.
- 5 Premere ▲ o ▼ per visualizzare Imp.ricezione.
- 6 Premere Imp.ricezione.
- 7 Premere ▲ o ▼ per visualizzare Mod. ricezione.

- 8 Premere **Mod. ricezione**.
- 9 Premere **▲** o **▼** per visualizzare **Solo fax, Fax/Tel, Tel./Segr. Est. 0 Manuale**, quindi selezionare l'opzione desiderata.
- 10 Premere .

Utilizzo delle modalità di ricezione

Alcune modalità di ricezione sono predisposte per la risposta automatica (*Solo fax* e *Fax/Tel*). Potrebbe essere necessario modificare il numero di squilli prima di utilizzare tali modalità di ricezione. (Vedere *Numero squilli* >> pagina 43.)

Solo fax

La modalità *Solo fax* risponde automaticamente a ogni chiamata come se fosse una chiamata fax.

Fax/Tel

La modalità *Fax/Tel* consente di gestire le chiamate in arrivo rilevando se si tratta di chiamate fax o vocali e gestendole in uno dei modi seguenti:

- La ricezione dei fax viene eseguita automaticamente.
- Le chiamate vocali attivano lo squillo F/T per segnalare che occorre rispondere. L'apparecchio emette uno squillo F/T, ossia un doppio squillo veloce.

Se si utilizza la modalità *Fax/Tel*, vedere *Numero squilli F/T (solo modalità Fax/Tel)* >> pagina 43 e *Numero squilli* >> pagina 43.

Manuale

La modalità *Manuale* disattiva tutte le funzioni di risposta automatica.

Per ricevere un fax in modalità *Manuale*, sollevare il ricevitore di un telefono esterno. Quando si ricevono i segnali fax (brevi segnali acustici ripetuti), premere *Inizio fax*, quindi selezionare *Ricezione*. È inoltre possibile utilizzare la funzione *Riconoscimento fax* per ricevere i fax sollevando il ricevitore sulla stessa linea usata per l'apparecchio.

(Vedere *Riconoscimento fax* >> pagina 44.)

Segreteria telefonica esterna

La modalità *Tel./Segr. Est.* consente di gestire le chiamate in arrivo utilizzando un dispositivo di segreteria telefonica esterno. Le chiamate in arrivo vengono gestite in uno dei modi seguenti:

- La ricezione dei fax viene eseguita automaticamente.
- Il chiamante potrà registrare un messaggio vocale sulla segreteria telefonica esterna.



Per collegare una segreteria telefonica esterna, vedere *Collegamento di una segreteria telefonica esterna (TAD)* >> pagina 51.

Impostazione delle modalità di ricezione

Numero squilli

Numero squilli consente di impostare il numero di squilli emessi dall'apparecchio prima della risposta automatica in modalità Solo fax o Fax/Tel. Se telefoni esterni o interni condividono la stessa linea utilizzata per l'apparecchio, selezionare il numero massimo di squilli.

(Vedere *Operazioni da telefoni esterni e interni* >> pagina 53 e *Riconoscimento fax* >> pagina 44.)

- 1 Premere  (Impostaz.).
- 2 Premere Tutte le imp.
- 3 Premere ▲ o ▼ per visualizzare Fax.
- 4 Premere Fax.
- 5 Premere ▲ o ▼ per visualizzare Imp.ricezione.
- 6 Premere Imp.ricezione.
- 7 Premere ▲ o ▼ per visualizzare Numero squilli.
- 8 Premere Numero squilli.
- 9 Premere per selezionare il numero di squilli che si desidera vengano emessi dall'apparecchio prima della risposta. Se si seleziona 0, l'apparecchio risponde immediatamente senza che la linea emetta alcuno squillo.
- 10 Premere .



Numero squilli F/T (solo modalità Fax/Tel)

Quando viene effettuata una chiamata verso l'apparecchio, il destinatario e il chiamante avvertiranno un normale squillo telefonico. Il numero di squilli viene regolato dall'impostazione Numero squilli.

Se si tratta di una chiamata fax, l'apparecchio esegue la ricezione. Se invece si tratta di una chiamata vocale, l'apparecchio emette degli squilli F/T (doppio squillo veloce) per la durata impostata in N. squilli F/T. Lo squillo F/T segnala che si tratta di una chiamata vocale.

Lo squillo F/T viene emesso dall'apparecchio, pertanto il telefono interno e il telefono esterno non emetteranno gli squilli. Tuttavia, sarà sempre possibile rispondere alla chiamata da qualsiasi telefono utilizzando un codice remoto.

(Per ulteriori informazioni, vedere *Utilizzo dei codici remoti* >> pagina 54.)

- 1 Premere  (Impostaz.).
- 2 Premere Tutte le imp.
- 3 Premere ▲ o ▼ per visualizzare Fax.
- 4 Premere Fax.
- 5 Premere ▲ o ▼ per visualizzare Imp.ricezione.
- 6 Premere Imp.ricezione.
- 7 Premere ▲ o ▼ per visualizzare N. squilli F/T.
- 8 Premere N. squilli F/T.
- 9 Premere per selezionare la durata degli squilli che segnalano l'arrivo di una chiamata vocale (20, 30, 40 o 70 secondi).
- 10 Premere .

NOTA

Anche se la chiamata viene interrotta durante il doppio squillo veloce, l'apparecchio continuerà a squillare per tutta la durata impostata.

Riconoscimento fax

Se Riconoscimento fax è impostato su Sì:

L'apparecchio riceve la chiamata fax automaticamente anche se si risponde alla chiamata. Quando sul touchscreen viene visualizzato il messaggio *Ricezione* o si avverte il rumore del segnale del fax, riporre il ricevitore. L'apparecchio esegue automaticamente le operazioni necessarie.


Se Riconoscimento fax è impostato su No:

Se si risponde a una chiamata fax dall'apparecchio sollevando il ricevitore, premere *Inizio fax*, quindi premere *Ricezione* per ricevere il fax.

Se si risponde da un telefono interno o esterno, premere * 5 1. (Vedere *Operazioni da telefoni esterni e interni* >> pagina 53.)

NOTA

- Se questa funzione è impostata su *Sì* ma l'apparecchio non si collega alla chiamata fax quando si solleva il ricevitore di un telefono interno o esterno, premere il codice di attivazione remota * 5 1.
- Se si inviano fax da un computer sulla stessa linea telefonica e l'apparecchio li intercetta, impostare Riconoscimento fax su *No*.

- 4 Premere *Fax*.
- 5 Premere ▲ o ▼ per visualizzare *Imp.ricezione*.
- 6 Premere *Imp.ricezione*.
- 7 Premere ▲ o ▼ per visualizzare *Riconos.fax*.
- 8 Premere *Riconos.fax*.
- 9 Premere *Sì* (o *No*).
- 10 Premere .


1 Premere  (*Impostaz.*).

2 Premere *Tutte le imp.*

3 Premere ▲ o ▼ per visualizzare *Fax*.

Anteprima fax (solo bianco e nero) (MFC-J870DW)

Come visualizzare in anteprima un fax ricevuto




È possibile visualizzare sul touchscreen i fax ricevuti premendo  (Fax), quindi



(Fax ricevuti). Quando

l'apparecchio è in modalità Ready, sul touchscreen viene visualizzato un messaggio popup per avvisare dell'arrivo di nuovi fax.

Impostazione dell'anteprima dei fax

- 1 Premere  (Impostaz.).
- 2 Premere  (Antepr. fax).
- 3 Premere Sì (o No).
- 4 Premere Sì.
- 5 Sul touchscreen viene visualizzato un messaggio indicante che eventuali fax futuri non saranno stampati al momento della ricezione.
Premere Sì (o No).
- 6 Premere .

NOTA


Se la funzione Anteprima fax è attiva, la copia di backup dei fax ricevuti non sarà stampata per le operazioni di Inoltro fax e Ricezione PC-Fax, anche se la funzione di Stampa backup è impostata su Sì.

Uso dell'anteprima dei fax

Quando si riceve un fax, sul touchscreen viene visualizzato un messaggio popup. (Ad esempio: Nuovo fax:01 [Antepr])

- 1 Premere Antepr.
Sul touchscreen viene visualizzato l'elenco dei fax.

NOTA

- L'elenco dei fax comprende i fax vecchi e nuovi. Il nuovo fax è contrassegnato da un simbolo azzurro.
- Per vedere un fax già visualizzato in anteprima, premere  (Fax) e













(Fax ricevuti).


- 2 Premere ▲ o ▼ per visualizzare il numero di fax del fax che si desidera visualizzare.
- 3 Premere il fax da visualizzare.

NOTA

- La visualizzazione dei fax di grandi dimensioni può richiedere una certa quantità di tempo.
- Sul touchscreen vengono visualizzati il numero di pagina corrente e le pagine totali del messaggio fax. Quando il messaggio fax supera le 99 pagine, il numero totale di pagine viene visualizzato come "XX".

Premere il touchscreen o il touchpanel per eseguire le operazioni illustrate di seguito.

	Descrizione
	Ingrandisce il fax.
	Riduce il fax.
	Scorre in verticale.
	Scorre in orizzontale.
	Ruota il fax in senso orario.
	Elimina il fax. Premere Sì per confermare la selezione.
	Torna alla pagina precedente.
	Passa alla pagina successiva.
	Torna all'elenco di fax.
	Stampa il fax. Effettuare una delle seguenti operazioni: <ul style="list-style-type: none"> ■ Premere Stampa tut. pag. per stampare l'intero messaggio fax. ■ Premere Stampa solo pag. cor. per stampare solo la pagina visualizzata. ■ Premere Stampa da pag corr. per stampare dalla pagina visualizzata fino all'ultima pagina.

4 Premere .

Come stampare un fax

1 Premere  (Fax).

2 Premere  (Fax ricevuti).

3 Premere il fax da visualizzare.

4 Premere .

- Se il fax è composto da più pagine, passare al punto 5.
- Se il fax è composto da un'unica pagina, verrà avviata la stampa. Passare al punto 6.

5 Effettuare una delle seguenti operazioni:




- Premere **Stampa tut. pag. per stampare tutte le pagine del fax.** Passare al punto 6.
- Premere **Stampa solo pag. cor. per stampare la pagina visualizzata.** Passare al punto 7.
- Premere **Stampa da pag corr. per stampare dalla pagina visualizzata fino all'ultima pagina.** Passare al punto 7.

6 Effettuare una delle seguenti operazioni:




- Per eliminare il fax, premere **Sì**.
- Per conservare il fax in memoria, premere **No**.

7 Premere .




Come stampare tutti i fax in elenco

- 1 Premere  (Fax).
- 2 Premere  (Fax ricevuti).
- 3 Premere **Stampa/Elimina**.
- 4 Effettuare una delle seguenti operazioni:
 - Per stampare tutti i nuovi fax, premere ▲ o ▼ per visualizzare **Stampa tutto (nuovi fax)**. Premere **Stampa tutto (nuovi fax)**.
 - Per stampare tutti i vecchi fax, premere ▲ o ▼ per visualizzare **Stampa tutto (vecchi fax)**. Premere **Stampa tutto (vecchi fax)**.
- 5 Premere .

Come eliminare tutti i fax in elenco

- 1 Premere  (Fax).
- 2 Premere  (Fax ricevuti).
- 3 Premere **Stampa/Elimina**.
- 4 Effettuare una delle seguenti operazioni:
 - Per eliminare tutti i nuovi fax, premere ▲ o ▼ per visualizzare **Elimina tutto (nuovi fax)**. Premere **Elimina tutto (nuovi fax)**.
 - Per eliminare tutti i vecchi fax, premere ▲ o ▼ per visualizzare **Elimina tutto (vecchi fax)**. Premere **Elimina tutto (vecchi fax)**.
- 5 Premere **Sì** per confermare la selezione.
- 6 Premere .

Disattivazione dell'anteprima dei fax

- 1 Premere  (Impostaz.).
- 2 Premere  (Antepr. fax).
- 3 Premere **No**.
- 4 Premere **Sì** per confermare la selezione.
- 5 Se sono presenti fax in memoria, effettuare una delle seguenti operazioni:
 - Se non si desidera stampare i fax memorizzati, premere **Continua**. L'apparecchio chiede di confermare l'eliminazione dei fax memorizzati. Premere **Sì** per confermare la selezione. I fax vengono eliminati.
 - Se si desidera stampare tutti i fax memorizzati, premere **Stampa tutti i fax prima dell'eliminazione**.
 - Se non si desidera disattivare **Anteprima fax**, premere **Annulla**. Premere .

Operazioni vocali

Modalità Fax/Tel

Quando l'apparecchio si trova in modalità Fax/Tel, viene utilizzato lo squillo F/T (doppio squillo veloce) per segnalare l'arrivo di una chiamata vocale.

Se si utilizza un telefono esterno, sollevare il ricevitore, quindi premere **Rispondi** per rispondere.

Se si utilizza un telefono interno, sollevare il ricevitore durante lo squillo F/T, quindi premere **# 5 1** tra i doppi squilli veloci. Se non si sente la voce dell'interlocutore o se è in corso l'invio di un fax, rinviare la chiamata all'apparecchio premendo *** 5 1**.

ID chiamante

La funzione ID chiamante consente di utilizzare il servizio ID chiamante offerto in abbonamento da diverse compagnie telefoniche locali. Contattare la propria compagnia telefonica per maggiori dettagli. Questo servizio visualizza il numero di telefono o il nome, se disponibile, del chiamante quando l'apparecchio squilla.

Dopo alcuni squilli, sul touchscreen viene visualizzato il numero di telefono del chiamante (e il nome, se disponibile). Quando si risponde a una chiamata, le informazioni sull'ID chiamante scompaiono dal touchscreen, mentre le informazioni sulla chiamata vengono salvate nella memoria dell'ID chiamante.

È possibile visualizzare l'elenco o scegliere uno di questi numeri per eseguire le seguenti operazioni: inviare fax, aggiungere alla rubrica o eliminare dalla cronologia. (Vedere *Cronologia degli ID chiamante*

➤➤ pagina 57.)

- Se viene visualizzato il messaggio **ID sconosciu.**, significa che la chiamata proviene da una zona non coperta dal servizio ID chiamante.
- Il messaggio **Chiam.privata** indica che il chiamante ha bloccato intenzionalmente la trasmissione delle informazioni.



È possibile stampare un elenco delle informazioni sull'ID chiamante salvate nell'apparecchio. (➤➤ Guida per utenti avanzati: *Come stampare un rapporto.*)

NOTA

Il servizio ID chiamante varia a seconda dell'operatore utilizzato. Contattare la compagnia telefonica locale per maggiori informazioni sul tipo di servizio disponibile nella propria area.

Attivazione della funzione ID chiamante

Se sulla linea in uso è abilitato il servizio ID chiamante, la funzione deve essere impostata su **Sì** per visualizzare il numero di telefono del chiamante sul touchscreen quando il telefono squilla.

- 1 Premere  (Impostaz.).
- 2 Premere **Tutte le imp.**
- 3 Premere **▲** o **▼** per visualizzare **Fax**.
- 4 Premere **Fax**.
- 5 Premere **▲** o **▼** per visualizzare **Varie**.
- 6 Premere **Varie**.
- 7 Premere **ID chiamante**.
- 8 Premere **Sì** (o **No**).
- 9 Premere .



Servizi telefonici

L'apparecchio supporta il servizio ID chiamante offerto in abbonamento da alcune compagnie telefoniche.

Funzioni come Casella vocale, Avviso di chiamata, Avviso di chiamata/Identificativo, servizi di segreteria, sistemi di allarme o altre funzioni personalizzate su una linea telefonica possono interferire con il funzionamento dell'apparecchio.

Impostazione del tipo di linea telefonica

Se si collega l'apparecchio a una linea dotata di PBX o ISDN per l'invio e la ricezione di fax, è necessario modificare anche il tipo di linea telefonica di conseguenza, attenendosi alla procedura riportata di seguito.

- 1 Premere  (Impostaz.).
- 2 Premere `Tutte le imp.`
- 3 Premere ▲ o ▼ per visualizzare `Imp.iniziale`.
- 4 Premere `Imp.iniziale`.
- 5 Premere ▲ o ▼ per visualizzare `Imp.linea tel.`
- 6 Premere `Imp.linea tel.`
- 7 Premere `Normale, PBX o ISDN`.
- 8 Premere .

PBX e TRASFERIMENTO

L'impostazione iniziale dell'apparecchio è `Normale`, che consente il collegamento a una linea PSTN (rete linee telefoniche pubbliche) standard. Tuttavia, molte aziende utilizzano un sistema telefonico centralizzato o PBX (Private Branch Exchange, centralino privato per telefoni in derivazione). È possibile collegare l'apparecchio alla maggior parte dei tipi di PBX. La funzione di richiamata dell'apparecchio supporta solo il servizio di ricomposizione del numero dopo un intervallo predefinito (TBR). Il servizio TBR funziona con la maggior parte dei sistemi PBX, consentendo l'accesso a una linea esterna o il trasferimento delle chiamate a un altro numero interno. La funzione viene attivata quando si preme `R` sul touchscreen.

NOTA

È possibile programmare la pressione del pulsante `R` come parte di un numero memorizzato in rubrica. Quando si programma un numero della rubrica, premere prima `R` (sul touchscreen viene visualizzato "!"), quindi immettere il numero di telefono. Se si esegue questa operazione, non sarà necessario premere ogni volta `R` prima di effettuare una chiamata a un numero della rubrica. (Vedere *Memorizzazione dei numeri* >> pagina 58.) Tuttavia, se il tipo di linea telefonica non è impostato su PBX sull'apparecchio, non è possibile utilizzare il numero della rubrica per cui è stato programmato il tasto `R`.

VoIP (Voice over Internet Protocol)

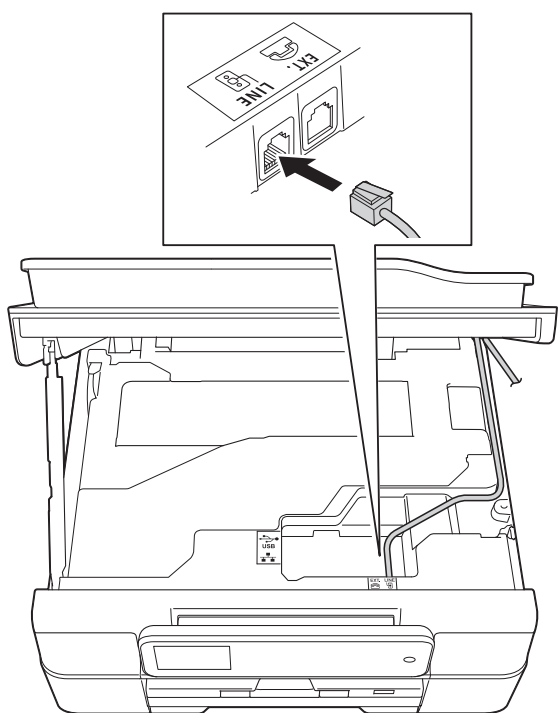
VoIP è un tipo di sistema telefonico che utilizza una connessione Internet invece della linea telefonica standard. Spesso i fornitori di servizi telefonici offrono il servizio VoIP insieme ai servizi Internet e via cavo.

L'apparecchio potrebbe non funzionare con alcuni sistemi VoIP. Se si desidera utilizzare l'apparecchio per inviare e ricevere fax su un sistema VoIP, assicurarsi che un'estremità del cavo telefonico sia collegata alla presa denominata **LINE** sull'apparecchio. L'altra estremità del cavo telefonico può essere collegata a un modem, a un adattatore telefonico, a uno splitter o a un dispositivo analogo.

- Per eventuali quesiti relativi alla connessione dell'apparecchio a un sistema VoIP, rivolgersi al proprio fornitore di servizi VoIP.

Una volta collegato l'apparecchio al sistema VoIP, verificare la presenza del segnale di composizione. Sollevare il ricevitore del telefono esterno e attendere il segnale di composizione. In mancanza del segnale, rivolgersi al fornitore VoIP.

Se si dovessero riscontrare problemi nell'invio o nella ricezione di fax tramite un sistema VoIP, è consigliabile passare all'impostazione *Base (per VoIP)* per quanto concerne la velocità del modem dell'apparecchio (vedere *Interferenze sulla linea telefonica / VoIP* ►► pagina 137).



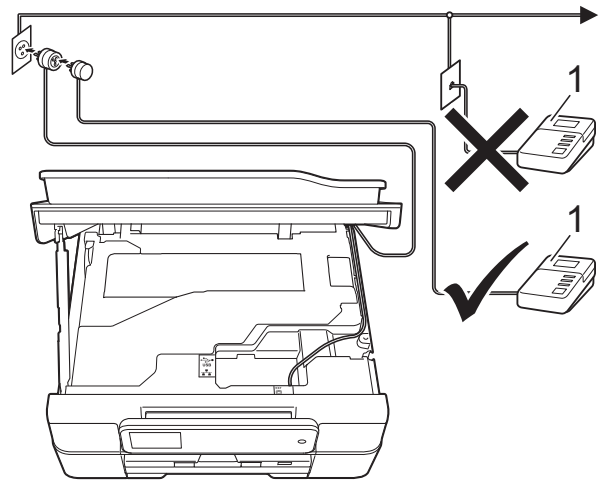
Collegamento di una segreteria telefonica esterna (TAD)

È possibile collegare una segreteria telefonica esterna. Tuttavia, quando una segreteria telefonica **esterna** viene collegata alla stessa linea telefonica utilizzata dall'apparecchio, la segreteria risponde a tutte le chiamate, mentre l'apparecchio rileva il tono del segnale delle chiamate fax (CNG). Quando rileva tale segnale, l'apparecchio prende la chiamata e procede alla ricezione del fax. Se l'apparecchio non rileva segnali fax CNG, la segreteria telefonica prosegue riproducendo il messaggio in uscita, consentendo al chiamante di lasciare un messaggio vocale.

La segreteria telefonica deve attivarsi prima del quarto squillo (l'impostazione consigliata è due squilli). L'apparecchio non è in grado di rilevare i segnali fax CNG finché la segreteria telefonica non risponde alla chiamata. Impostando quattro squilli, rimangono solo 8-10 secondi di segnali CNG per l'handshake del fax. Accertarsi di seguire attentamente le istruzioni illustrate in questa guida per la registrazione del messaggio in uscita. Si sconsiglia di utilizzare la funzione di tariffa ridotta per la segreteria telefonica esterna se si superano i cinque squilli.

NOTA

Se non si ricevono tutti i fax inviati, ridurre l'impostazione del Numero squilli sulla segreteria telefonica esterna.



1 Segreteria telefonica

Quando la segreteria telefonica risponde a una chiamata, sul touchscreen viene visualizzato **Telefono**.

IMPORTANTE

NON collegare la segreteria telefonica in un altro punto della stessa linea telefonica.

Impostazioni del collegamento

La segreteria telefonica esterna deve essere collegata come mostrato nell'illustrazione precedente.

- 1 Posizionare entrambe le mani sotto le linguette di plastica poste sui due lati dell'apparecchio per sollevare il coperchio dello scanner in posizione di apertura.
- 2 Prestando la dovuta attenzione, far passare il cavo della linea telefonica nell'apposita canalina fino all'uscita sul retro dell'apparecchio.
- 3 Sollevare il coperchio dello scanner per rilasciare il dispositivo di blocco. Abbassare delicatamente il supporto del coperchio dello scanner e chiudere il coperchio dello scanner con entrambe le mani.

- 4 Impostare la segreteria telefonica esterna su uno o due squilli. (Non è possibile utilizzare l'impostazione Numero squilli dell'apparecchio.)
- 5 Registrare il messaggio in uscita sulla segreteria telefonica esterna.
- 6 Impostare la segreteria telefonica per la risposta alle chiamate.
- 7 Impostare la modalità di ricezione su Tel./Segr. Est. (Vedere *Selezione della modalità di ricezione* >> pagina 40.)

Registrazione di un messaggio in uscita su una segreteria telefonica esterna

Prestare attenzione ai tempi di registrazione del messaggio.

- 1 Lasciare 5 secondi di silenzio all'inizio del messaggio. (Ciò fornisce all'apparecchio il tempo necessario per rilevare i segnali fax CNG di trasmissione automatica prima che si interrompano.)
- 2 Il messaggio non deve durare più di 20 secondi.

NOTA

Si consiglia di registrare il messaggio in uscita lasciando 5 secondi di silenzio iniziali, in quanto l'apparecchio potrebbe non rilevare i toni fax in presenza di una voce. È possibile registrare il messaggio senza inserire questa pausa, tuttavia, se si riscontrano problemi di ricezione, occorre registrare di nuovo il messaggio in uscita inserendo la pausa.

Collegamenti multilinea (PBX)

Si consiglia di richiedere l'installazione dell'apparecchio alla compagnia che si è occupata del collegamento del PBX. Se si utilizza un sistema a più linee, è consigliabile richiedere all'installatore di collegare l'unità all'ultima linea sul sistema. In questo modo, si evita che l'apparecchio venga attivato ogni volta che il sistema riceve una chiamata telefonica. Se tutte le chiamate in arrivo vengono gestite da un centralinista, è consigliabile impostare la modalità di ricezione su *Manuale*.

Non si garantisce il funzionamento corretto dell'apparecchio in tutte le situazioni se è presente un collegamento a un PBX. Gli eventuali problemi di invio o ricezione dei fax devono essere comunicati innanzitutto alla compagnia che gestisce il PBX.

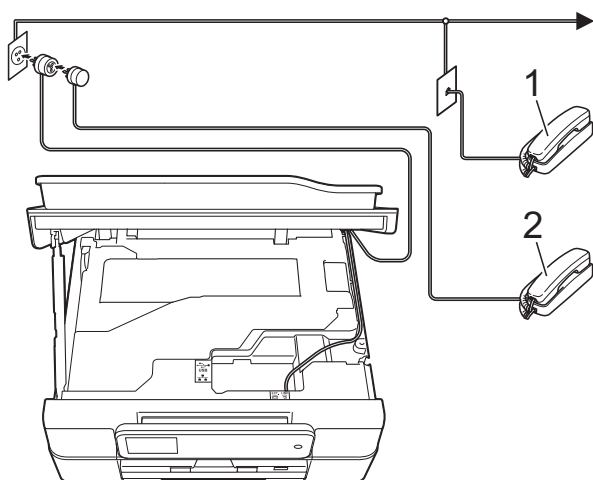
NOTA

Accertarsi che il tipo di linea telefonica sia impostato su PBX. (Vedere *Impostazione del tipo di linea telefonica* >> pagina 49.)

Telefoni esterni e interni

Collegamento di un telefono esterno o interno

È possibile collegare all'apparecchio un telefono separato, come mostrato nel diagramma.



- 1 Telefono interno
- 2 Telefono esterno

NOTA

Accertarsi di utilizzare un telefono esterno dotato di un cavo non più lungo di 3 metri.

Operazioni da telefoni esterni e interni

Se si risponde a una chiamata fax da un telefono interno o esterno, è possibile passare la chiamata all'apparecchio mediante il codice di attivazione remota. Premendo il codice di attivazione remota * 5 1, l'apparecchio avvia la ricezione del fax.

Se l'apparecchio risponde a una chiamata vocale e vengono emessi doppi squilli veloci per il rilevamento, utilizzare il codice di disattivazione remota # 5 1 per rispondere alla chiamata da un telefono interno. (Vedere *Numero squilli F/T (solo modalità Fax/Tel)* ►► pagina 43.)

Se si risponde alla chiamata ma non c'è nessuno in linea:

Si deve ricevere un fax manuale.

Premere * 5 1, attendere il segnale del fax o che sul touchscreen venga visualizzato *Ricezione*, quindi riagganciare.

NOTA

È anche possibile utilizzare la funzione *Riconos.fax* per attivare la risposta automatica della chiamata. (Vedere *Riconoscimento fax* ►► pagina 44.)

Utilizzo dei codici remoti

Codice di attivazione remota

Se si risponde a una chiamata fax da un telefono interno o esterno, è possibile impostare l'apparecchio per la ricezione componendo il codice di attivazione remota * 5 1. Attendere i suoni del segnale del fax, quindi riporre il ricevitore. (Vedere *Riconoscimento fax* ►► pagina 44.)

Se si risponde a una chiamata fax da un telefono esterno, è possibile impostare l'apparecchio per la ricezione del fax premendo *Inizio fax* e selezionando *Ricezione*.


Codice di disattivazione remota


Se si riceve una chiamata vocale e l'apparecchio si trova in modalità Fax/Tel, verrà emesso lo squillo F/T (doppio squillo veloce) dopo il numero di squilli iniziale. Se si risponde alla chiamata da un telefono interno, è possibile disattivare lo squillo F/T premendo # 5 1 (accertarsi di premere questo codice *tra* gli squilli).

Se l'apparecchio risponde a una chiamata vocale e vengono emessi doppi squilli veloci per il rilevamento, è possibile rispondere alla chiamata dal telefono esterno premendo *Rispondi*.

Modifica dei codici remoti

Per utilizzare l'attivazione remota, occorre attivare i codici remoti. Il codice di attivazione remota predefinito è * 5 1. Il codice di disattivazione remota predefinito è # 5 1. Se lo si desidera, è possibile sostituire questi codici con codici personalizzati.

- 1 Premere  (*Impostaz.*).
- 2 Premere *Tutte le imp.*
- 3 Premere ▲ o ▼ per visualizzare *Fax*.


- 4 Premere *Fax*.
- 5 Premere ▲ o ▼ per visualizzare *Imp.ricezione*.
- 6 Premere *Imp.ricezione*.
- 7 Premere ▲ o ▼ per visualizzare *Codici remoti*.
- 8 Premere *Codici remoti*.
- 9 Effettuare una delle seguenti operazioni:
 - Per modificare il codice di attivazione remota, premere *Codice att.*
Immettere il nuovo codice, quindi premere *OK*.
 - Per modificare il codice di disattivazione remota, premere *Codice disatt.*
Immettere il nuovo codice, quindi premere *OK*.
 - Se non si desidera modificare i codici, passare al punto 10.
 - Se si desidera impostare il Codice remoto su *No* (oppure su *Sì*), premere *Codici remoti*.
Premere *No* (o *Sì*).
- 10 Premere .




NOTA

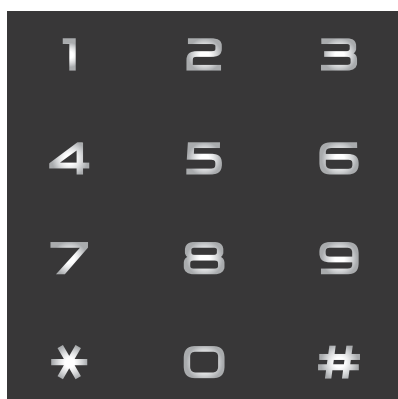
- Se si viene di volta in volta scollegati quando si accede alla segreteria telefonica esterna da remoto, provare a modificare il codice di attivazione remota e il codice di disattivazione remota scegliendo un altro codice a tre cifre utilizzando i numeri 0-9, *, #.
- È possibile che su alcuni sistemi telefonici i codici remoti non funzionino.

Come effettuare la composizione

Composizione manuale




- 1 Caricare il documento.
- 2 (MFC-J650DW)
Premere  (Fax).

(MFC-J870DW)
Effettuare una delle seguenti operazioni:
 - Se la funzione Anteprima fax è impostata su No, premere  (Fax).
 - Se la funzione Anteprima fax è impostata su Sì, premere  (Fax), quindi  (InvioFax in corso).
- 3 Premere tutte le cifre del numero di fax.



- 4 Premere *Inizio fax*.

Composizione dalla rubrica

- 1 Caricare il documento.
- 2 Premere  (Fax).
- 3 Premere  (Rubrica).
- 4 Effettuare una delle seguenti operazioni:
 - Premere ▲ o ▼ per visualizzare il numero da comporre.
 - Premere , quindi immettere la prima lettera del nome e premere OK. Selezionare il nome da comporre. Se il nome ha due numeri, passare al punto 5. Se il nome ha un numero, passare al punto 6.
- 5 Premere il numero da comporre.
- 6 Per inviare un fax, premere *Applica*.
- 7 Premere *Inizio fax*. L'apparecchio esegue la scansione e l'invio del fax.

Ricomposizione fax

Se si invia un fax automaticamente ma la linea è occupata, l'apparecchio richiama il numero fino a un massimo di tre volte a intervalli di cinque minuti.

L'opzione Richiamata funziona solo se la composizione è stata eseguita dall'apparecchio.

1 Caricare il documento.

2 (MFC-J650DW)

Premere  (Fax).


(MFC-J870DW)


Effettuare una delle seguenti operazioni:

- Se la funzione Anteprima fax è impostata su No, premere

 (Fax).

- Se la funzione Anteprima fax è impostata su Sì, premere

 (Fax), quindi

 (InvioFax in corso).

3 Premere Richiam.

4 Premere Inizio fax.

NOTA

- Durante la trasmissione in tempo reale, la funzione di ricomposizione automatica non è disponibile quando si utilizza il piano dello scanner.
- L'opzione Richiam diventa Pausa quando si immette un numero di fax.

Operazioni di composizione aggiuntive

Cronologia delle chiamate in uscita

Gli ultimi 30 numeri ai quali è stato inviato un fax vengono memorizzati nella cronologia delle chiamate in uscita. È possibile scegliere uno di questi numeri per inviare fax, aggiungerlo alla rubrica o eliminarlo dalla cronologia.

1 Premere  (Fax).

2 Premere  (Cronologia chiamate).

3 Premere Chiam. in usc.

4 Premere il numero desiderato.

5 Effettuare una delle seguenti operazioni:

- Per inviare un fax, premere **Applica**.


Premere **Inizio fax**.

- Se si desidera memorizzare il numero, premere **Modifica**, quindi premere **Aggiungi a Rubrica**.

(►► Guida per utenti avanzati: *Memorizzazione di numeri in rubrica dalla cronologia delle chiamate in uscita.*)

- Per eliminare il numero dalla cronologia delle chiamate in uscita, premere **Modifica**, quindi premere **Cancellare**.

Premere **Sì** per confermare la selezione.

Premere .



Cronologia degli ID chiamante

Questa funzione richiede l'attivazione del servizio ID chiamante offerto da diverse compagnie telefoniche locali. (Vedere *ID chiamante* ►► pagina 48.)


I numeri o, se disponibili, i nomi delle ultime 30 chiamate ricevute da numeri di fax e di telefono, vengono memorizzati nella cronologia degli ID chiamante. È possibile visualizzare l'elenco o scegliere uno di questi numeri per eseguire le seguenti operazioni: inviare fax, aggiungere alla rubrica o eliminare dalla cronologia. La trentunesima chiamata in arrivo sostituirà le informazioni relative alla prima chiamata presente nell'elenco.

NOTA

Se non si dispone del servizio in abbonamento ID chiamante, è comunque possibile visualizzare le date delle chiamate nella cronologia degli ID chiamante ed eliminare le voci dall'elenco.

- 1 Premere  (Fax).
- 2 Premere  (Cronologia chiamate).
- 3 Premere *Storico ID chiamante*.
- 4 Selezionare il numero o il nome desiderato.

- 5 Effettuare una delle seguenti operazioni:

- Per inviare un fax, premere *Applica*.
Premere *Inizio fax*.
- Se si desidera memorizzare il numero, premere *Modifica*, quindi premere *Aggiungi a Rubrica*.
(►► Guida per utenti avanzati: *Memorizzazione di numeri in rubrica dalla cronologia degli ID chiamante*.)
- Per eliminare il numero dalla cronologia degli ID chiamante, premere *Modifica*, quindi premere *Cancellare*.
Premere *Sì* per confermare la selezione.
Premere .

NOTA

È possibile stampare l'elenco degli ID chiamante.
(►► Guida per utenti avanzati: *Come stampare un rapporto*.)

Memorizzazione dei numeri

È possibile impostare l'apparecchio per l'esecuzione dei seguenti tipi di composizione semplice: rubrica e gruppi per la trasmissione circolare dei fax.

NOTA



In caso di interruzione della corrente, i numeri della rubrica salvati nella memoria non andranno perduti.

Memorizzazione di una pausa

Quando si memorizzano i numeri in rubrica, è possibile inserire una o più pause di 3,5 secondi premendo **Pausa** sul touchscreen.

Memorizzazione dei numeri in rubrica


È possibile memorizzare fino a 100 indirizzi con un nome; ogni nome può avere due numeri.

- 1 Premere  (Fax).
- 2 Premere  (Rubrica).
- 3 Premere **Modifica**.
- 4 Premere **▲** o **▼** per visualizzare **Agg. nuovo indir.**
- 5 Premere **Agg. nuovo indir.**
- 6 Premere **Nome**.
- 7 Immettere il nome utilizzando la tastiera sul touchscreen (fino a 16 caratteri). Premere **OK**.
(Per istruzioni sull'immissione delle lettere, vedere *Immissione di testo* >> pagina 175.)

- 8 Premere **Indirizzo 1**.
- 9 Immettere il primo numero di fax o di telefono utilizzando la tastiera sul touchscreen (fino a 20 cifre). Premere **OK**.



NOTA

Quando si immette un numero di fax o di telefono, assicurarsi di includere il prefisso. A seconda del Paese, i nomi e la cronologia degli ID chiamante potrebbero non essere visualizzati correttamente se insieme al numero di fax o di telefono non viene registrato il prefisso.

- 10 Se si desidera memorizzare il secondo numero di fax o di telefono, premere **Indirizzo 2**. Immettere il secondo numero di fax o di telefono utilizzando la tastiera sul touchscreen (fino a 20 cifre). Premere **OK**.
- 11 Premere **OK** per confermare la selezione.
- 12 Effettuare una delle seguenti operazioni:
 - Per memorizzare un altro numero in rubrica, ripetere i punti da 3 a 11.
 - Per terminare la memorizzazione dei numeri, premere .

Modifica o eliminazione dei nomi o dei numeri in rubrica


È possibile modificare o eliminare un nome o un numero memorizzato in precedenza nella rubrica.

- 1 Premere  (Fax).
- 2 Premere  (Rubrica).
- 3 Premere **Modifica**.
- 4 Effettuare una delle seguenti operazioni:
 - Premere ▲ o ▼ per visualizzare **Modifica**.
Premere **Modifica** per modificare il nome o i numeri di un indirizzo. Passare al punto 5.
 - Premere ▲ o ▼ per visualizzare **Cancellare**.
Premere **Cancellare**.
Selezionare i numeri da eliminare; a tale scopo, premere i numeri desiderati in modo da visualizzare un segno di spunta rosso.
Premere **OK**.
Premere **Sì** per confermare la selezione. Passare al punto 9.
- 5 Premere ▲ o ▼ per visualizzare il numero da modificare.
- 6 Premere il numero da modificare.


- 7 Effettuare una delle seguenti operazioni:
 - Per modificare il nome, premere **Nome**.
Immettere il nuovo nome (fino a 16 caratteri) utilizzando la tastiera sul touchscreen. (Per istruzioni sull'immissione delle lettere, vedere *Immissione di testo* ►► pagina 175.) Premere **OK**.
 - Se si desidera modificare il primo numero di fax o di telefono, premere **Indirizzo 1**.
Immettere il nuovo numero di fax o di telefono (fino a 20 cifre) utilizzando la tastiera sul touchscreen. Premere **OK**.
 - Se si desidera modificare il secondo numero di fax o di telefono, premere **Indirizzo 2**.
Immettere il nuovo numero di fax o di telefono (fino a 20 cifre) utilizzando la tastiera sul touchscreen. Premere **OK**.

NOTA

Come modificare il nome o il numero memorizzato:

Se si desidera cambiare un carattere o un numero memorizzato, premere ◀ o ▶ per posizionare il cursore in modo da evidenziare il carattere da modificare, quindi premere . Immettere il nuovo carattere o numero.

- 8 Effettuare una delle seguenti operazioni:
 - Premere **OK** per terminare l'operazione.
Per modificare un altro numero della rubrica, ripetere i punti da 3 a 8.
 - Per apportare ulteriori modifiche, tornare al punto 7.

- 9 Premere .

Come effettuare le copie

La procedura riportata di seguito mostra le operazioni di base per la copia.

1 Effettuare una delle seguenti operazioni per caricare il documento:

- Posizionare il documento nell'ADF *con la facciata stampata rivolta verso il basso*.

(Vedere *Utilizzo dell'ADF* >> pagina 32.)

- Posizionare il documento *con la facciata stampata rivolta verso il basso* sul piano dello scanner.

(Vedere *Utilizzo del piano dello scanner* >> pagina 33.)

2 Premere  (Copia).

- Sul touchscreen viene visualizzato quanto segue:



1 Numero di copie

È possibile immettere il numero di copie nei seguenti modi:

- Premere - o + sul touchscreen (come illustrato sopra).
- Utilizzare il tastierino di composizione sul touchpanel.
- Premere il numero di copie sul touchscreen.


Immettere il numero di copie utilizzando la tastiera sul touchscreen.

Premere OK.

3 Per eseguire più copie, immettere il numero corrispondente (fino a 99).

4 Premere **Inizio B&N** o **Colore Inizio**.

Interruzione della copia

Per interrompere l'operazione di copia, premere .

Opzioni di copia

È possibile modificare le seguenti impostazioni di copia. Premere **Copia**, quindi premere **Opzioni**. Premere **▲** o **▼** per scorrere le impostazioni di copia. Quando viene visualizzata l'opzione desiderata, premerla e selezionare l'opzione. Una volta completata la modifica delle opzioni, premere **OK**.

(Guida per utenti base)

Per informazioni sulla modifica delle seguenti impostazioni di copia, vedere pagina 61.

- Tipo carta
- Formato carta

(Guida per utenti avanzati)

Per ulteriori informazioni sulla modifica delle seguenti impostazioni di copia, ►► Guida per utenti avanzati: *Opzioni di copia*.


- Qualità
- Ingr./Riduz.
- Layout pagina
- 2in1 (ID)
- Impila/Ordina
- Densità
- Copia fronte/retro
- Modo risp.ink (MFC-J870DW)
- Copia carta sottile (MFC-J870DW)
- Copia libro (MFC-J870DW)
- Copia filig. (MFC-J870DW)
- Rimuovi colore di sfondo
- Imp. nuovo pred.
- Ripristina pred.

NOTA

Se si desidera ordinare le copie, utilizzare l'ADF.


Tipo di carta

Se si esegue la copia su un tipo di carta speciale, impostare l'apparecchio per il tipo di carta utilizzato in modo da ottenere la migliore qualità di stampa.

- 1 Caricare il documento.
- 2 Premere  (**Copia**).
- 3 Inserire il numero di copie da effettuare.
- 4 Premere **Opzioni**.
- 5 Premere **▲** o **▼** per visualizzare **Tipo carta**.
- 6 Premere **Tipo carta**.
- 7 Premere **▲** o **▼** per visualizzare **Carta normale**, **Carta inkjet**, **Brother BP71**, **Altro lucido** o **Acetato**, quindi selezionare l'opzione da impostare.
- 8 Se non si desidera modificare ulteriori impostazioni, premere **OK**.
- 9 Premere **Inizio B&N** o **Colore Inizio**.

Formato carta

Se si esegue la copia su carta con formato diverso dal formato A4, sarà necessario modificare l'impostazione del formato carta. È possibile effettuare copie solo su carta di formato A4, A5, Foto (10 × 15 cm) o Letter.

- 1 Caricare il documento.
- 2 Premere  (Copia).
- 3 Inserire il numero di copie da effettuare.
- 4 Premere Opzioni.
- 5 Premere ▲ o ▼ per visualizzare Formato carta.
- 6 Premere Formato carta.
- 7 Premere ▲ o ▼ per visualizzare A4, A5, 10x15cm o Letter, quindi selezionare l'opzione da impostare.
- 8 Se non si desidera modificare altre impostazioni, premere OK.
- 9 Premere Inizio B&N o Colore Inizio.

Stampa di fotografie da una scheda di memoria o da un'unità flash USB

Operazioni con PhotoCapture Center™ (modalità FOTO)

Anche se l'apparecchio *non* è collegato al computer, è possibile stampare fotografie direttamente dal supporto della fotocamera digitale o da un'unità flash USB. (Vedere *Stampa di immagini* >> pagina 66.)

È possibile eseguire la scansione di documenti e salvarli direttamente su una scheda di memoria o su un'unità flash USB. (Vedere *Come eseguire una scansione su una scheda di memoria o un'unità flash USB* >> pagina 67.)

Se l'apparecchio è collegato a un computer, è possibile utilizzare il computer per accedere a una scheda di memoria o a un'unità flash USB inserita nel lato anteriore dell'apparecchio.

(>> Guida Software e Rete per l'utente.)

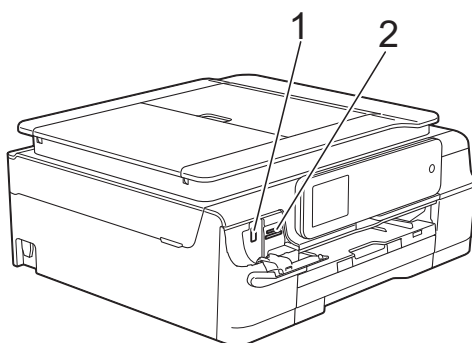
Utilizzo di una scheda di memoria o di un'unità flash USB

Questo apparecchio Brother dispone di unità per supporti multimediali (slot) da utilizzare con i più diffusi supporti per fotocamere digitali, elencati di seguito: Memory Stick Duo™, Memory Stick PRO Duo™, scheda di memoria SD, scheda di memoria SDHC, scheda di memoria SDXC, MultiMedia Card, MultiMedia Card plus e unità flash USB.

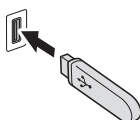
La funzione PhotoCapture Center™ consente di stampare fotografie scattate con la fotocamera digitale ad alta risoluzione per ottenere stampe di qualità.

Preparazione dell'apparecchio

- 1 Aprire il coperchio degli slot multimediali.
- 2 Inserire saldamente la scheda di memoria o l'unità flash USB nello slot corretto.



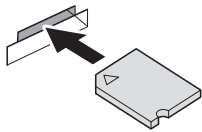


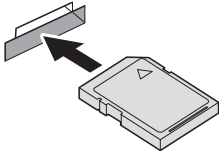


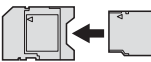
1 Unità flash USB



IMPORTANTE

L'interfaccia diretta USB supporta esclusivamente unità flash USB, fotocamere compatibili con PictBridge o fotocamere digitali che supportano lo standard di memorizzazione di massa USB. Non sono supportati altri dispositivi USB.

2 Slot per schede di memoria

Slot	Schede di memoria compatibili
Slot superiore 	 Memory Stick Duo™ Memory Stick PRO Duo™
	 Memory Stick Micro™ (necessario adattatore)
Slot inferiore 	 Scheda di memoria SD Scheda di memoria SDHC Scheda di memoria SDXC MultiMedia Card MultiMedia Card plus 
	 miniSD (necessario adattatore) miniSDHC (necessario adattatore) microSD (necessario adattatore) microSDHC (necessario adattatore) MultiMedia Card mobile (necessario adattatore)

IMPORTANTE

- NON inserire schede Memory Stick Duo™ nello slot inferiore per schede SD, in quanto si rischia di danneggiare l'apparecchio.
 - NON inserire più di una scheda di memoria nell'apparecchio contemporaneamente. In caso contrario, si rischia di danneggiare l'apparecchio.
 - NON scollegare il cavo di alimentazione né rimuovere la scheda di memoria o l'unità flash USB dall'unità per supporti multimediali (slot) o dall'interfaccia diretta USB durante la lettura o la scrittura della scheda di memoria o dell'unità flash USB. **Questa operazione può causare la perdita dei dati o danneggiare la scheda.**
-

L'apparecchio può leggere solo un dispositivo alla volta.

Stampa di immagini

Visualizzazione di fotografie

È possibile visualizzare in anteprima le fotografie sul touchscreen prima di stamparle. Se le foto sono file di grandi dimensioni, la visualizzazione può richiedere una certa quantità di tempo.

- 1 Aprire il coperchio degli slot multimediali.
- 2 Inserire la scheda di memoria o l'unità flash USB nello slot corretto.
- 3 Premere **Foto**.
- 4 Premere ◀ o ▶ per visualizzare **Visualizza foto**.
- 5 Premere **Visualizza foto**.
- 6 Effettuare una delle seguenti operazioni:
 - Se si desidera selezionare delle foto per la stampa o stampare più copie di un'immagine, passare al punto 7.
 - Se si desidera stampare tutte le foto, premere **St tutto**. Premere **Sì** per confermare la selezione. Passare al punto 10.
- 7 Premere ◀ o ▶ per visualizzare la foto da stampare, quindi selezionarla.
- 8 Immettere il numero di copie desiderato digitando il numero di copie oppure premendo + o -.
Premere **OK**.
- 9 Ripetere i punti 7 e 8 fino a selezionare tutte le foto da stampare.
- 10 Premere **OK**.

- 11 Leggere e controllare l'elenco delle opzioni visualizzato, quindi effettuare una delle seguenti operazioni:
 - Per modificare le impostazioni di stampa, premere **Impos. stampa**. (►► Guida per utenti avanzati: *Impostazioni di stampa in PhotoCapture Center™*.)
 - Se non si desidera modificare alcuna impostazione, passare al punto 12.
- 12 Premere **Inizio** per stampare.

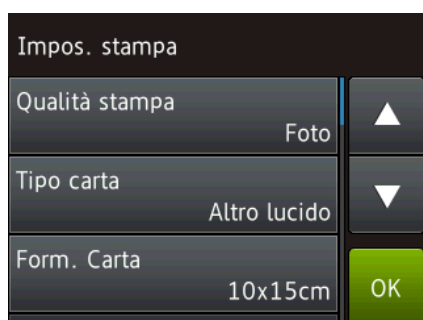
Impostazioni di stampa in PhotoCapture Center™

È possibile modificare temporaneamente le impostazioni di stampa per la stampa successiva.

L'apparecchio ripristina le impostazioni predefinite dopo 1 minuto.

NOTA

È possibile salvare come predefinite le impostazioni di stampa che si utilizzano più frequentemente. (➤➤ Guida per utenti avanzati: *Impostazione delle modifiche come nuova impostazione predefinita.*)



Come eseguire una scansione su una scheda di memoria o un'unità flash USB

È possibile eseguire la scansione di documenti in bianco e nero e a colori su una scheda di memoria o un'unità flash USB. I documenti in bianco e nero vengono memorizzati in formato PDF (*.PDF) o TIFF (*.TIF). I documenti a colori possono essere memorizzati in formato PDF (*.PDF) o JPEG (*.JPG). L'impostazione predefinita dal produttore è **Colore**, 200 dpi, mentre il formato predefinito è **PDF**. L'apparecchio crea i nomi dei file in base alla data corrente. (➤➤ Guida di installazione rapida.) Ad esempio, la quinta immagine acquisita il 1° luglio 2013 verrebbe salvata con il nome 01071305.PDF. È possibile modificare il colore e la risoluzione.

- 1 Caricare il documento.
- 2 Aprire il coperchio degli slot multimediali.
- 3 Inserire la scheda di memoria o l'unità flash USB nello slot corretto.
- 4 Premere **Scansione a Supporto**.

IMPORTANTE

NON estrarre la scheda di memoria o l'unità flash USB durante la lettura o la scrittura da parte dell'apparecchio, onde evitare di danneggiare la scheda, l'unità flash USB o i dati contenuti al loro interno.

- 5 Effettuare una delle seguenti operazioni:
 - Se si desidera utilizzare le impostazioni predefinite, passare al punto 10.
 - Se si desidera modificare le impostazioni predefinite, passare al punto 6.

6 Premere **Opzioni**.

7 Selezionare in base alle esigenze le impostazioni relative a **Tipo scansione**, **Risoluzione**, **Tipo file**, **Formato**, **Scans. foglio lungo**, **Nome file**, **Ritaglio automatico**¹ e **Rimuovi colore di sfondo**.

¹ Solo per MFC-J870DW

10 Premere **Inizio**.

Se si utilizza il piano dello scanner, sul touchscreen viene visualizzato il messaggio **Pagina successiva?**. Premere **Sì** o **No**. Al termine della scansione, assicurarsi di scegliere **No** prima di rimuovere la scheda di memoria o l'unità flash USB dall'apparecchio.

NOTA

- Se è stato selezionato il tipo di scansione a colori, non è possibile selezionare il tipo di file **TIFF**.
- Se è stato selezionato il tipo di scansione in bianco e nero, non è possibile selezionare il tipo di file **JPEG**.
- La funzione **Scans. foglio lungo** è disponibile solo quando si utilizza l'ADF.
- La funzione **Rimuovi colore di sfondo** consente di eliminare il colore di base dei documenti in modo da migliorare la visibilità dei dati acquisiti.

8 Il nome del file viene impostato automaticamente. Tuttavia, è possibile creare un nome personalizzato utilizzando la tastiera sul touchscreen. Premere **Nome file**, quindi immettere il nome del file. È possibile modificare solo le prime 6 cifre del nome del file. Premere **OK**.

9 Premere **OK**.

NOTA

Se si desidera salvare le impostazioni come scelta rapida, premere **Salva** come **Scelta rapida**.

Stampa di un documento

L'apparecchio è in grado di ricevere e stampare dati dal computer. Per stampare da un computer è necessario installare il driver della stampante.

(Per ulteriori informazioni, >> Guida Software e Rete per l'utente.)

- 1 Installare il driver della stampante Brother disponibile sul CD-ROM.
(>> Guida di installazione rapida.)
- 2 Dall'applicazione in uso, selezionare il comando **Stampa**.
- 3 Selezionare il nome dell'apparecchio nella finestra di dialogo **Stampa**, quindi fare clic su **Proprietà** o su **Preferenze**, a seconda dell'applicazione utilizzata.
- 4 Selezionare le impostazioni da modificare nella finestra di dialogo **Proprietà**.
Le impostazioni comunemente usate sono:
 - **Tipo di supporto**
 - **Qualità di stampa**
 - **Formato carta**
 - **Orientamento**
 - **Colore / Scala di grigi**
 - **Modalità Risparmio inchiostro**
 - **Scala**
 - **Fronte/retro / Opuscolo**
- 5 Fare clic su **OK**.
- 6 Fare clic su **Stampa** (o su **OK** a seconda dell'applicazione in uso) per avviare la stampa.

Prima di eseguire la scansione

Per utilizzare l'apparecchio come scanner installare un driver per lo scanner. Se l'apparecchio è collegato in rete, configurarlo con un indirizzo TCP/IP.

- Installare i driver dello scanner disponibili sul CD-ROM. (➤➤ Guida di installazione rapida: *Installare MFL-Pro Suite.*)
- Se la scansione in rete non funziona, configurare l'apparecchio con un indirizzo TCP/IP. (➤➤ Guida Software e Rete per l'utente.)

Scansione di un documento come file PDF utilizzando ControlCenter4 (Windows®)

(Per informazioni dettagliate, ►► Guida Software e Rete per l'utente.)

NOTA

- Le schermate sul PC possono variare in funzione del modello utilizzato.
- Questa sezione si basa sull'utilizzo della modalità Avanzata di ControlCenter4.


ControlCenter4 è un'utilità software che consente di accedere in modo facile e veloce alle applicazioni utilizzate più spesso. L'uso di ControlCenter4 elimina la necessità di avviare manualmente le applicazioni specifiche.

1 Caricare il documento. (Vedere *Come caricare i documenti* ►► pagina 32.)

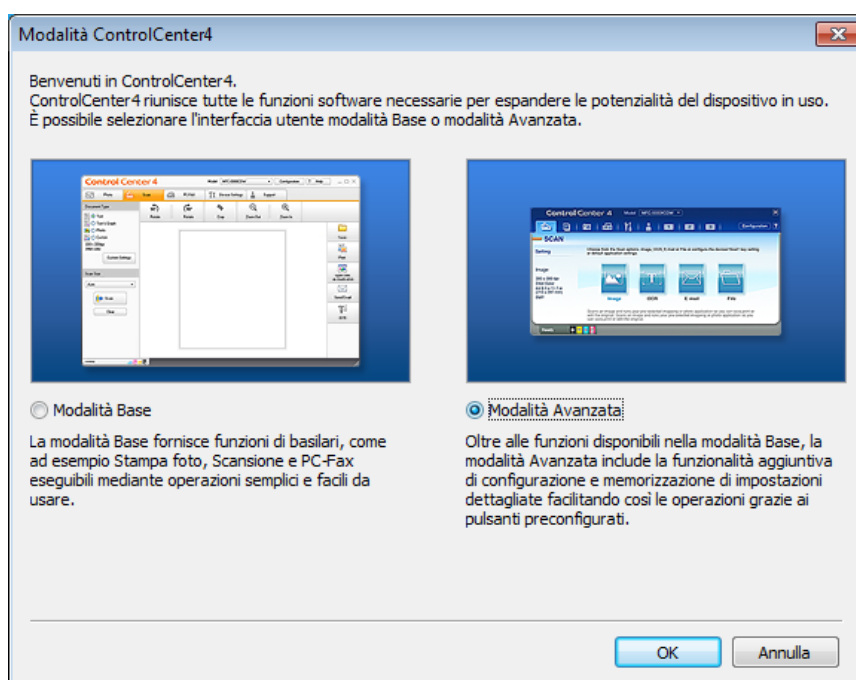
2 (Windows® XP, Windows Vista® e Windows® 7)

Aprire ControlCenter4 facendo clic su  (**start**)/**Tutti i programmi/Brother/MFC-XXXX** (dove XXXX rappresenta il nome del modello in uso)/**ControlCenter4**. Viene aperta l'applicazione ControlCenter4.

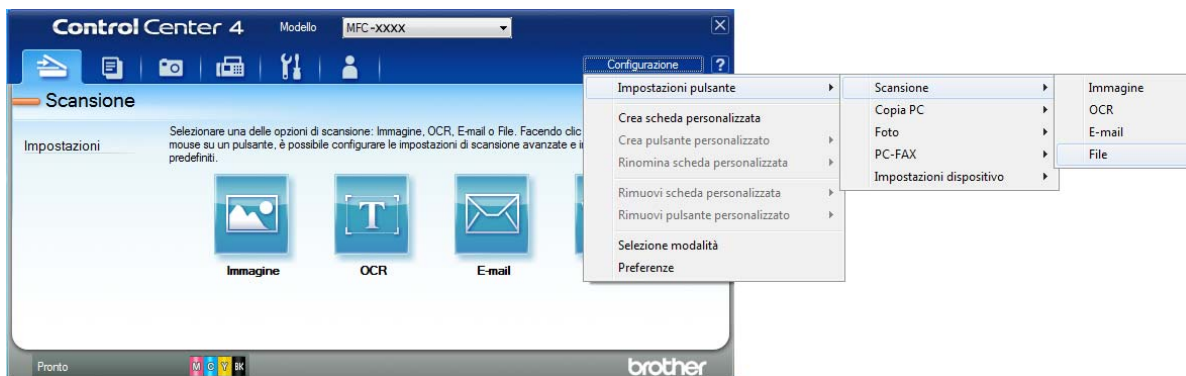
(Windows® 8)

Fare clic su  (**Brother Utilities** (Utilità Brother)), quindi fare clic sull'elenco a discesa e selezionare il nome del modello in uso (se non è già selezionato). Fare clic su **SCANSIONE** nella barra di spostamento di sinistra, quindi fare clic su **ControlCenter4**. Viene aperta l'applicazione ControlCenter4.

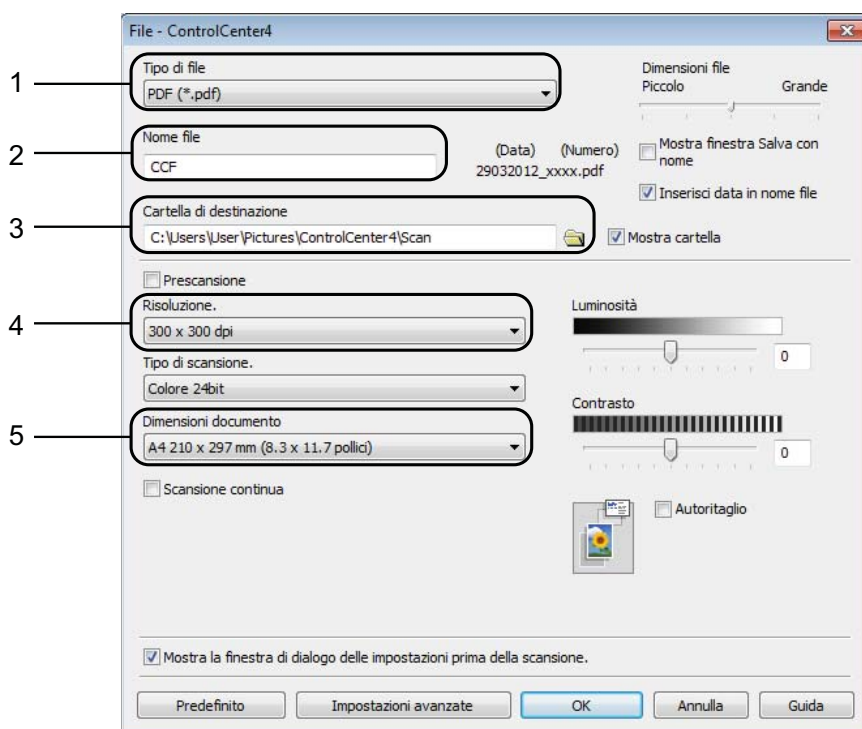
3 Se viene visualizzata la schermata delle modalità di ControlCenter4, selezionare la **Modalità Avanzata**, quindi fare clic su **OK**.




- 4 Verificare che nell'elenco a discesa **Modello** sia selezionato l'apparecchio che si intende utilizzare.
- 5 Impostare la configurazione di scansione. Fare clic su **Configurazione**, quindi selezionare **Impostazioni pulsante**, **Scansione** e **File**.



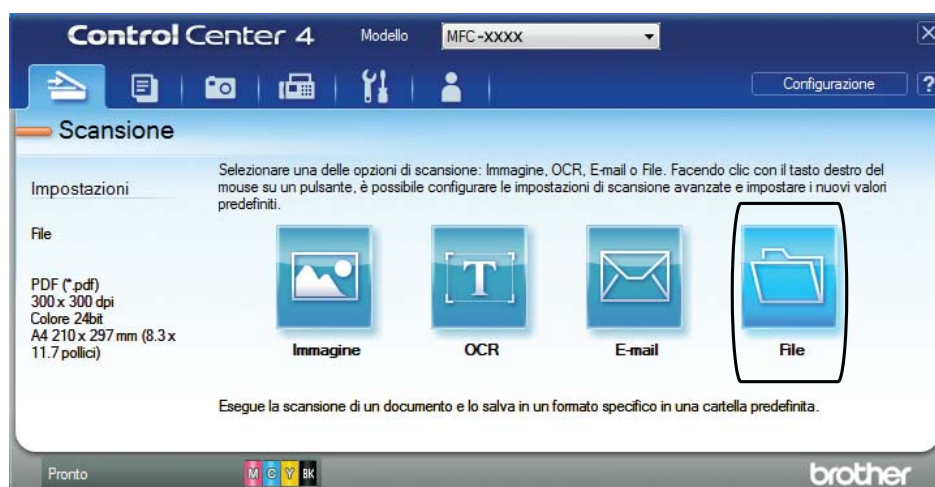
Viene visualizzata la finestra di dialogo di configurazione. È possibile modificare le impostazioni predefinite.



- 1 Selezionare **PDF (*.pdf)** dall'elenco a discesa **Tipo di file**.
- 2 È possibile immettere il nome di file che si desidera utilizzare per il documento.
- 3 È possibile salvare il file nella cartella predefinita oppure selezionare un'altra cartella facendo clic sul pulsante  (**Sfogliare**).
- 4 È possibile selezionare una risoluzione di scansione dall'elenco a discesa **Risoluzione**.
- 5 È possibile selezionare il formato del documento dall'elenco a discesa **Dimensioni documento**.

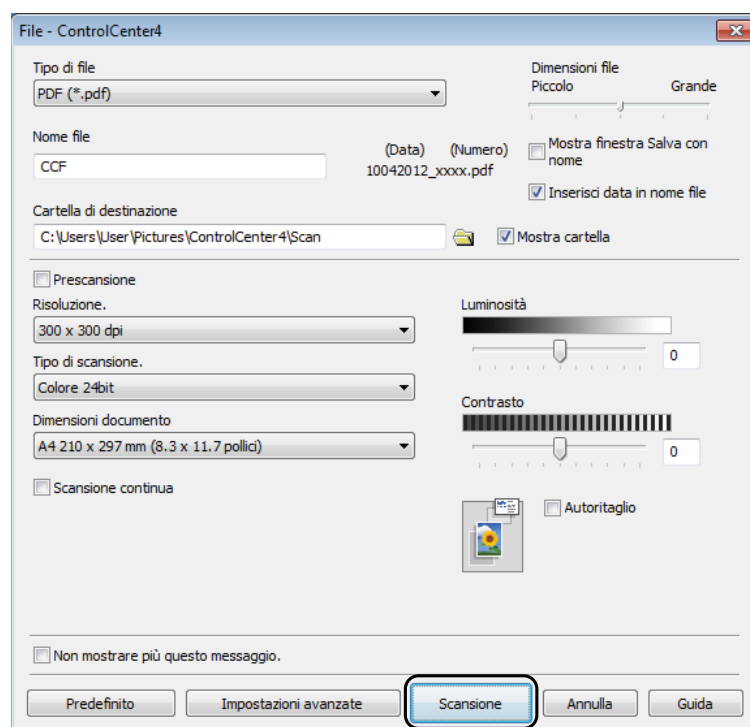
6 Fare clic su **OK**.

7 Fare clic su **File**.



8 Premere **Scansione**.

L'apparecchio avvia il processo di scansione. La cartella di salvataggio dei dati acquisiti verrà aperta automaticamente.




Come modificare le impostazioni della modalità Scansione dell'apparecchio per la scansione in formato PDF

È possibile modificare le impostazioni dell'apparecchio per la modalità *Scansione* utilizzando ControlCenter4. (Windows®)

1 (Windows® XP, Windows Vista® e Windows® 7)

Aprire ControlCenter4 facendo clic su  (**start**)/**Tutti i programmi/Brother/MFC-XXXX** (dove XXXX rappresenta il nome del modello in uso)/**ControlCenter4**. Viene aperta l'applicazione ControlCenter4.

(Windows® 8)

Fare clic su  (**Brother Utilities** (Utilità Brother)), quindi fare clic sull'elenco a discesa e selezionare il nome del modello in uso (se non è già selezionato). Fare clic su **SCANSIONE** nella barra di spostamento di sinistra, quindi fare clic su **ControlCenter4**. Viene aperta l'applicazione ControlCenter4.

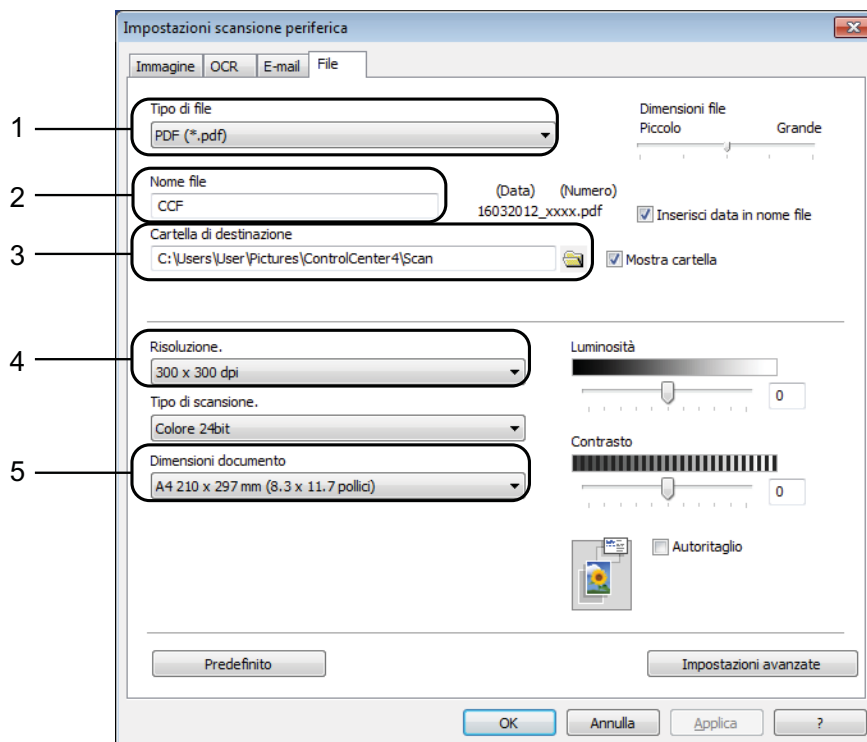
2 Verificare che nell'elenco a discesa **Modello** sia selezionato l'apparecchio che si intende utilizzare.


3 Fare clic sulla scheda **Impostazioni dispositivo**.

4 Fare clic su **Impostazioni scansione periferica**.




- 5 Selezionare la scheda **File**. È possibile modificare le impostazioni predefinite.



- 1 Selezionare **PDF (*.pdf)** dall'elenco a discesa **Tipo di file**.
- 2 È possibile immettere il nome di file che si desidera utilizzare per il documento.
- 3 È possibile salvare il file nella cartella predefinita oppure selezionare un'altra cartella facendo clic sul pulsante  (**Sfogliare**).
- 4 È possibile selezionare una risoluzione di scansione dall'elenco a discesa **Risoluzione**.
- 5 È possibile selezionare il formato del documento dall'elenco a discesa **Dimensioni documento**.

- 6 Fare clic su **OK**.

Come eseguire la scansione di un documento come file PDF utilizzando il touchscreen

- 1 Caricare il documento. (Vedere *Come caricare i documenti* ►► pagina 32.)
- 2 Premere  (Scansione).
- 3 Premere ◀ o ▶ per visualizzare a File.
- 4 Premere a File.
- 5 Se l'apparecchio è collegato a una rete, selezionare il nome del PC. Effettuare una delle seguenti operazioni:
 - Se si desidera utilizzare le impostazioni predefinite, passare al punto 10.
 - Se si desidera modificare le impostazioni predefinite, passare al punto 6.
- 6 Premere Opzioni.
- 7 Premere Imp. con touchpanel.
Premere Sì.
- 8 Selezionare in base alle esigenze le impostazioni relative a Tipo scansione, Risoluzione, Tipo file, Formato e Rimuovi colore di sfondo.
- 9 Premere OK.
- 10 Premere Inizio.
L'apparecchio avvia il processo di scansione.

NOTA

Sono disponibili le modalità di scansione elencate di seguito.

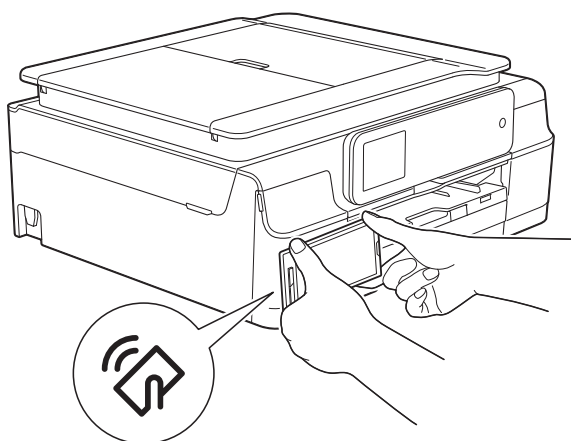
- a OCR
- a File
- a Immagine
- a Supporto
- a E-mail
- Scansione WS¹ (Scansione tramite servizi Web)

¹ Solo utenti Windows®. (Windows Vista® SP2 o versioni successive, Windows® 7 e Windows® 8)
(►► Guida Software e Rete per l'utente.)

Come eseguire stampe e scansioni con NFC (Near Field Communication) (MFC-J870DW)

Stampa tramite NFC (Near Field Communication)

Se il dispositivo Android™ in uso supporta la funzione NFC, è possibile stampare i dati (foto, file PDF, file di testo, pagine web e messaggi e-mail) dal dispositivo ponendolo a contatto con il logo NFC situato in basso a sinistra sul lato anteriore dell'apparecchio.

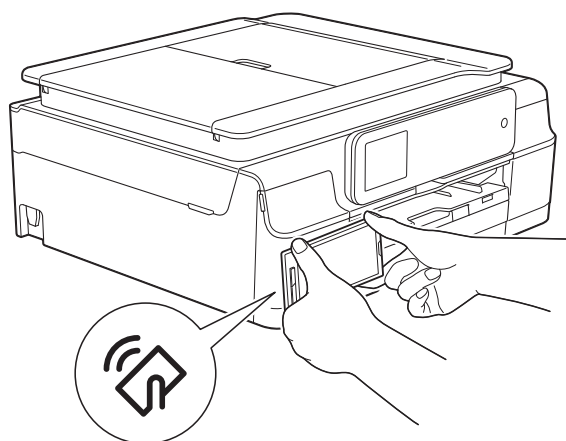


Per utilizzare questa funzione, è necessario scaricare e installare Brother iPrint&Scan sul dispositivo Android™ in dotazione.

(Per ulteriori informazioni, >> Guida alla stampa e alla scansione per dispositivi mobili per Brother iPrint&Scan: *Per dispositivi Android™.*)

Scansione tramite NFC (Near Field Communication)

Se il dispositivo Android™ in uso supporta la funzione NFC, è possibile eseguire la scansione di foto e documenti sul dispositivo ponendolo a contatto con il logo NFC situato in basso a sinistra sul lato anteriore dell'apparecchio.



Per utilizzare questa funzione, è necessario scaricare e installare Brother iPrint&Scan sul dispositivo Android™ in dotazione.

(Per ulteriori informazioni, >> Guida alla stampa e alla scansione per dispositivi mobili per Brother iPrint&Scan: *Per dispositivi Android™.*)

NOTA

La funzione NFC (Near Field Communication) consente di semplificare le transazioni, lo scambio di dati e le connessioni senza fili tra due dispositivi a distanza ravvicinata.

Cenni generali

L'apparecchio Brother è in grado di stampare su supporti stampabili, inclusi dischi CD-R/RW, DVD-R/RW e Blu-ray Disc™.

La stampa su disco può essere eseguita in tre modi:

■ Stampa tramite copia

È possibile copiare l'immagine dell'etichetta di un disco esistente oppure un documento di forma quadrata, ad esempio una foto, quindi stampare sul disco stampabile l'immagine ottenuta.

■ Stampa da supporto

È possibile selezionare un'immagine archiviata su una scheda di memoria o su un'unità flash USB, quindi stampare tale immagine sul disco stampabile.

■ Stampa da computer (Windows®/Macintosh)

È possibile creare un'immagine per l'etichetta utilizzando NewSoft CD Labeler, quindi stampare l'immagine sul disco stampabile.

Per maggiori dettagli su come eseguire la stampa su CD/DVD/BD utilizzando le funzioni di stampa tramite copia, stampa da supporto e stampa da computer, vedere *Stampa da computer (Windows®)* >> pagina 78 e la >> Guida Software e Rete per l'utente.

Stampa da computer (Windows®)

L'apparecchio Brother è in grado di stampare da computer su supporti stampabili, inclusi dischi CD-R/RW, DVD-R/RW e Blu-ray Disc™, utilizzando l'applicazione NewSoft CD Labeler.

In questa sezione viene brevemente illustrata la procedura per Windows®. Per Macintosh, >> Guida Software e Rete per l'utente.

NOTA

Per utilizzare NewSoft CD Labeler, è necessario installare l'applicazione NewSoft CD Labeler dal CD-ROM fornito in dotazione con l'apparecchio. Per ulteriori informazioni, >> Guida di installazione rapida.

- 1 Avviare NewSoft CD Labeler come indicato di seguito.
(Windows® XP, Windows Vista® e Windows® 7)

Fare clic su  (start)/

**Tutti i programmi/
NewSoft CD Labeler/
NewSoft CD Labeler.**

(Windows® 8)

Fare clic su  (NewSoft CD Labeler).

- 2 Creare l'immagine di un'etichetta utilizzando l'applicazione NewSoft CD Labeler.

NOTA

Per ulteriori informazioni su come creare un'immagine per l'etichetta, procedere come indicato di seguito per visualizzare la guida dell'utente di NewSoft CD Labeler.

(Windows® XP, Windows Vista® e Windows® 7)

Fare clic su  (**start**)/

Tutti i programmi/

NewSoft CD Labeler/

NewSoft CD Labeler Help.

(Windows® 8)

Fare clic con il pulsante destro del mouse sulla schermata Start. Fare clic sull'icona

Tutte le app visualizzata nella parte

inferiore dello schermo, quindi fare clic su

NewSoft CD Labeler Help.

3 Dopo avere creato l'etichetta per il disco, selezionare il comando **Stampa**.

4 Nella finestra di dialogo **Stampa**, selezionare il modello dell'apparecchio in uso e fare clic su **Properties**. Viene visualizzata la finestra del driver della stampante.

5 Selezionare nella scheda **Di base** le impostazioni desiderate per le opzioni elencate di seguito.

■ **Tipo di supporto:** selezionare **Disco stampabile**.

■ **Qualità di stampa:** selezionare **Normale** o **Asciugatura lenta**.

■ **Formato carta:** selezionare **Disco da 12 cm (120 mm)**.

■ **Copie:** specificare il numero di copie da eseguire.

Modificare le altre impostazioni in base alle esigenze.

Fare clic su **OK**.

6 Continuare ad eseguire le operazioni in base alle istruzioni visualizzate sullo schermo. (Per ulteriori informazioni, >> Guida Software e Rete per l'utente.)

NOTA

Per informazioni relative al caricamento di un disco stampabile nel vassoio, vedere *Come caricare un disco (CD/DVD/BD)*

>> pagina 79.

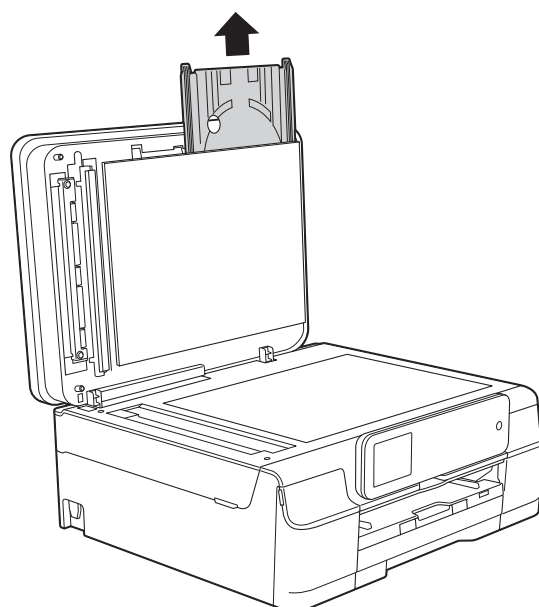
Come caricare un disco (CD/DVD/BD)

Il vassoio disco può contenere solo dischi da 12 cm.

NOTA

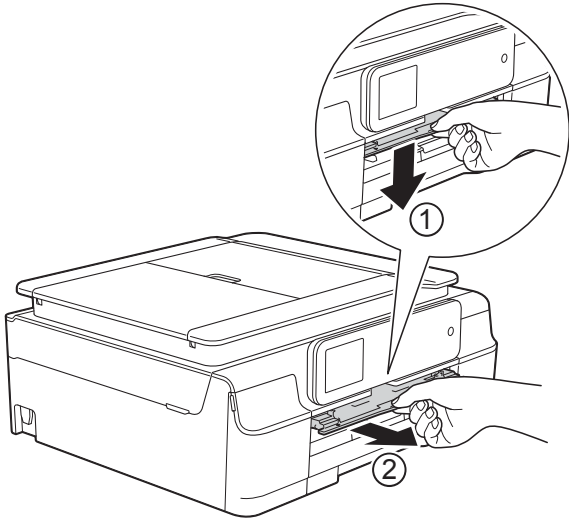
Se si desidera effettuare una stampa di prova su carta, **NON** caricare un CD/DVD/BD.

1 Aprire il coperchio documenti e rimuovere il vassoio disco.

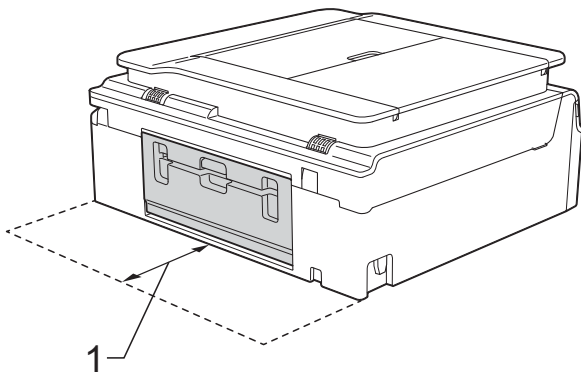


2 Chiudere il coperchio documenti.

- 3 Spingere e tirare verso il basso la guida disco (1). Tirare a sé la guida disco per aprirla (2).

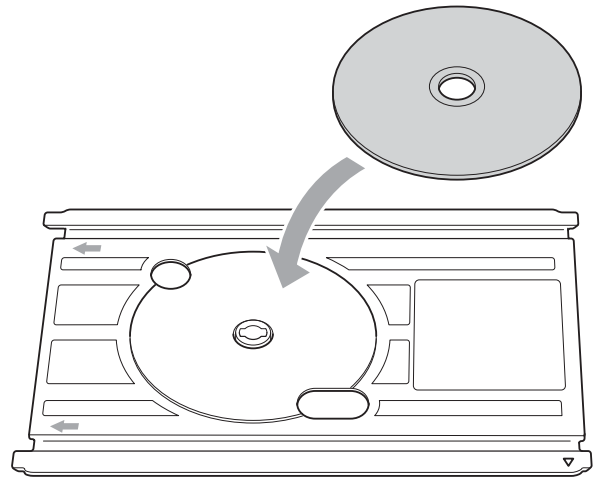


- 4 Assicurarsi che sul lato posteriore dell'apparecchio siano presenti più di 10 cm di spazio libero.



1 10 cm

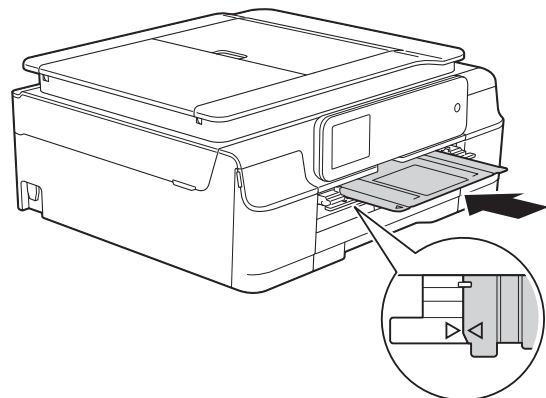
- 5 Posizionare saldamente un disco stampabile sul vassoio disco.



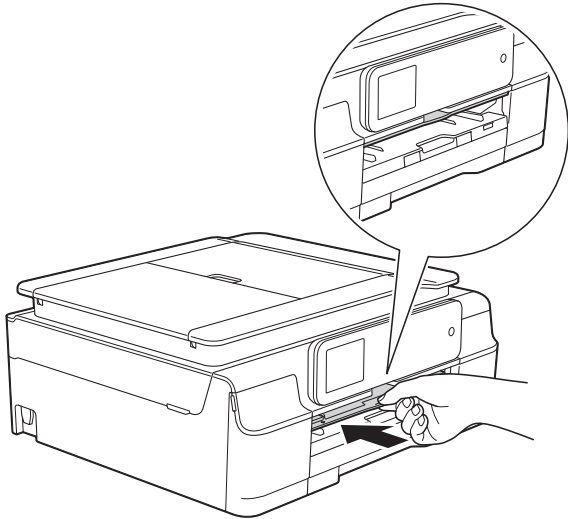
NOTA

- Verificare che il disco sia posizionato nel vassoio con la superficie di stampa rivolta verso l'alto.
- Verificare che il vassoio disco non presenti tracce di sporco.

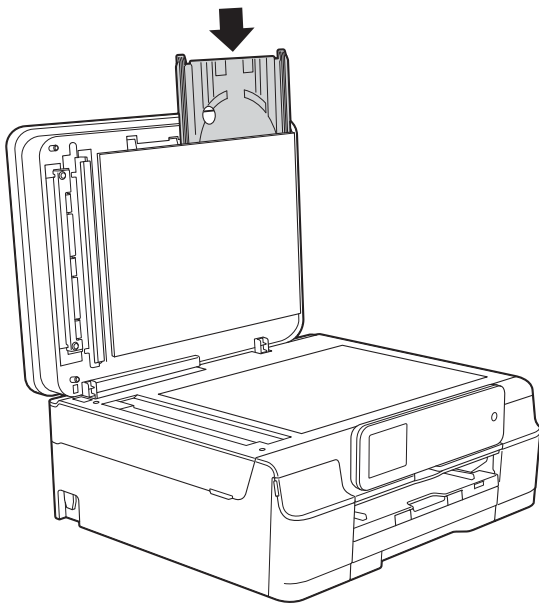
- 6 Inserire il vassoio disco nella guida disco e allineare i contrassegni triangolari.



- 7 Una volta completata la stampa del disco, estrarre il vassoio disco e chiudere la guida disco.



- 8 Aprire il coperchio documenti e riporre al suo interno il vassoio disco.



- 9 Chiudere il coperchio documenti.

IMPORTANTE

- Se l'area di stampa si sposta e il vassoio disco o l'area trasparente in prossimità del centro del disco vengono stampati, eliminare immediatamente l'inchiostro da tali aree.
- Dopo la stampa, chiudere sempre la guida disco e riporre il vassoio disco nel coperchio documenti. Se non si eseguono queste operazioni, il vassoio disco può deformarsi o piegarsi e causare malfunzionamenti al momento dell'utilizzo.

Sostituzione delle cartucce d'inchiostro

L'apparecchio è dotato di un sensore ottico. Il sensore ottico verifica il livello d'inchiostro di ciascuna delle quattro cartucce. Quando l'apparecchio rileva che una cartuccia d'inchiostro sta per esaurirsi, sull'apparecchio viene visualizzato un messaggio.

Il touchscreen indica quale cartuccia d'inchiostro sta per esaurirsi o deve essere sostituita. Seguire le istruzioni visualizzate sul touchscreen per sostituire le cartucce d'inchiostro nell'ordine corretto.

Sebbene l'apparecchio richieda all'utente di sostituire la cartuccia d'inchiostro, all'interno della cartuccia rimane sempre una piccola quantità d'inchiostro. È necessario che una certa quantità d'inchiostro rimanga nella cartuccia per evitare che l'aria secchi il gruppo delle testine di stampa, danneggiandolo.

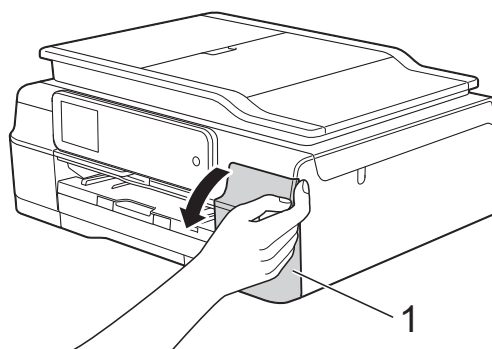
⚠ ATTENZIONE

Se l'inchiostro dovesse venire a contatto con gli occhi, lavare immediatamente con acqua e, se necessario, chiamare un medico.

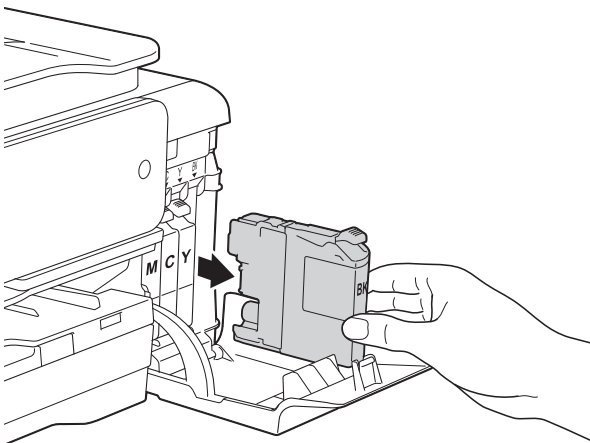
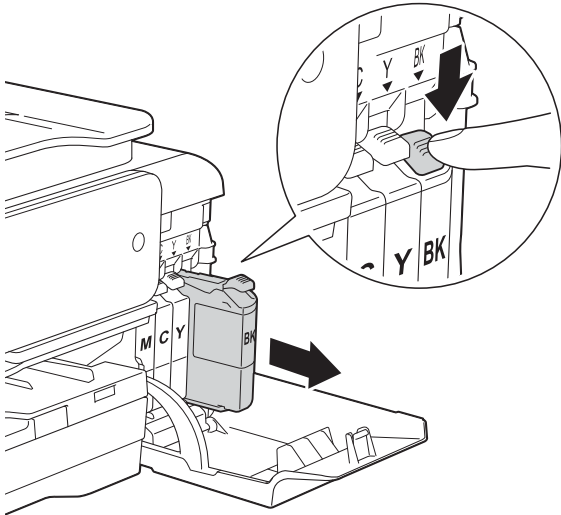
IMPORTANTE

Gli apparecchi multifunzione Brother sono progettati per essere utilizzati con inchiostri di una particolare specifica e per fornire prestazioni e affidabilità ottimali quando vengono utilizzati con cartucce d'inchiostro originali Brother. Brother non può garantire prestazioni e affidabilità ottimali se vengono utilizzati inchiostri o cartucce d'inchiostro di diversa specifica. Pertanto Brother consiglia di non utilizzare per questo apparecchio cartucce diverse dalle originali di marca Brother e di non rigenerare le cartucce usate con inchiostro proveniente da altre fonti. Il danneggiamento del prodotto causato dall'utilizzo di inchiostri non originali Brother potrebbe non essere coperto dalla garanzia del prodotto. Fare riferimento ai termini e alle condizioni di garanzia del prodotto.

- 1 Aprire il coperchio delle cartucce d'inchiostro (1).
Se una o più cartucce d'inchiostro sono esaurite, sul touchscreen viene visualizzato il messaggio **Solo stampa monolato B/N** o **Impos. stampare.**

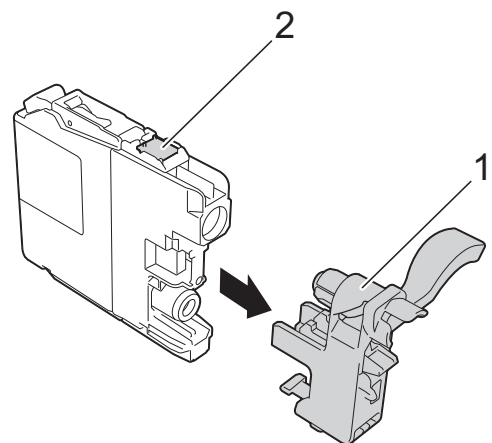
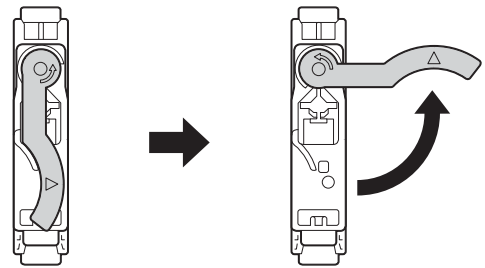
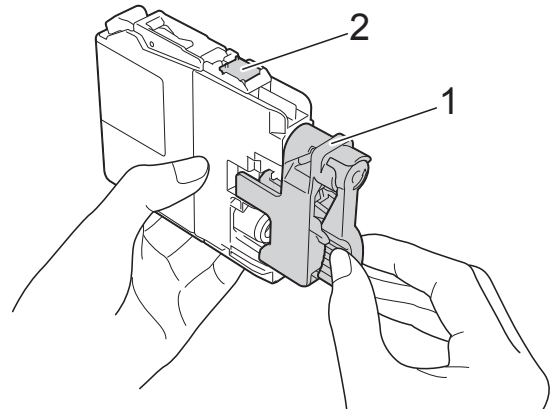


- 2** Spingere la leva di sblocco come mostrato in figura per sganciare la cartuccia indicata sul touchscreen. Estrarre la cartuccia dall'apparecchio.



- 3** Aprire la busta contenente la nuova cartuccia d'inchiostro del colore indicato sul touchscreen ed estrarre la cartuccia d'inchiostro.

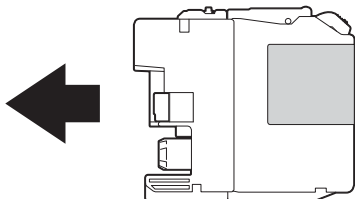
- 4** Ruotare in senso antiorario la leva verde di sblocco sul coperchio di protezione arancione (1) finché non viene liberata la chiusura sottovuoto. Rimuovere il coperchio di protezione arancione come illustrato.



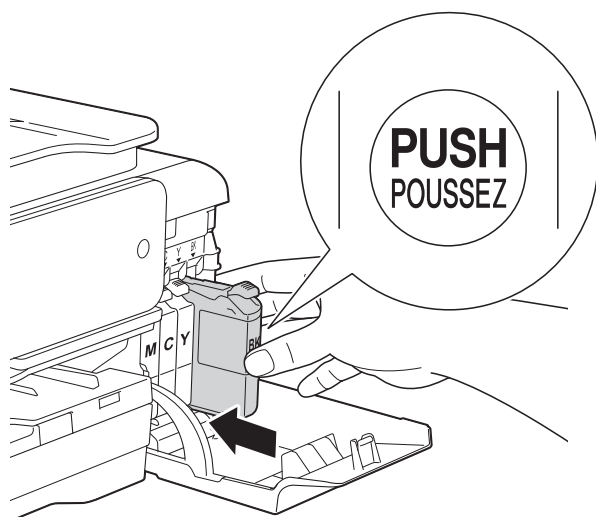
IMPORTANTE

NON toccare la cartuccia nell'area (2) indicata; ciò potrebbe impedire all'apparecchio il rilevamento della cartuccia.

- 5 A ogni colore è assegnata una posizione ben precisa. Inserire la cartuccia d'inchiostro nella direzione indicata dalla freccia posta sull'etichetta.



- 6 Spingere delicatamente il lato posteriore della cartuccia d'inchiostro contrassegnato dall'indicazione "PUSH" (PREMI) fino al sollevamento della leva della cartuccia, quindi chiudere il coperchio delle cartucce d'inchiostro.



- 7 L'apparecchio reimposta automaticamente il sensore ottico.

NOTA

- Se è stata sostituita una cartuccia d'inchiostro, ad esempio quella del nero, il touchscreen potrebbe richiedere di verificare che la cartuccia sia completamente nuova (ad esempio, Sostituito **BK** Nero). Per ogni nuova cartuccia installata, premere **Sì** per reimpostare il sensore ottico per quel colore. Se la cartuccia d'inchiostro installata non è nuova, accertarsi di premere **No**.
- Se ad installazione ultimata sul touchscreen viene visualizzato **Manca cartuccia inch. o Impos. rilevare**, controllare che la cartuccia d'inchiostro sia una cartuccia nuova originale Brother e che l'installazione sia stata eseguita correttamente. Estrarre la cartuccia d'inchiostro e reinstallarla lentamente e con decisione fino al sollevamento della leva della cartuccia.

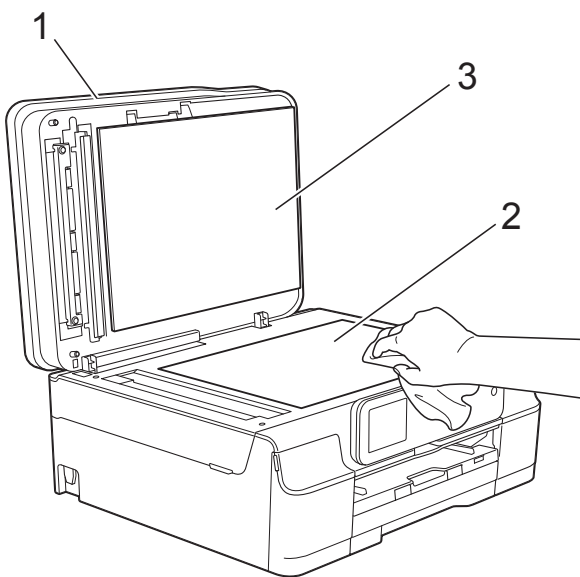
IMPORTANTE

- **NON** estrarre le cartucce d'inchiostro se non si devono sostituire. Tale operazione potrebbe ridurre la quantità d'inchiostro e l'apparecchio non sarà più in grado di calcolare la quantità d'inchiostro rimasta nella cartuccia.
- **NON** toccare gli alloggiamenti per l'inserimento delle cartucce. In caso contrario, si rischia di macchiarsi d'inchiostro.
- **NON** scuotere le cartucce d'inchiostro. Se l'inchiostro entra in contatto con la pelle o gli indumenti, lavare immediatamente con sapone o altro detergente.
- Se si mischiano i colori installando una cartuccia d'inchiostro nella posizione errata, sul touchscreen viene visualizzato il messaggio **Colore ink errato**. Verificare le cartucce d'inchiostro inserite in posizione errata e spostarle nella posizione corretta.
- Una volta aperta una cartuccia d'inchiostro, installarla nell'apparecchio e usarla entro sei mesi dall'installazione. Usare le cartucce d'inchiostro non ancora aperte entro la data di scadenza indicata sull'involucro.
- **NON** smontare né manomettere la cartuccia d'inchiostro, onde evitare fuoriuscite d'inchiostro.

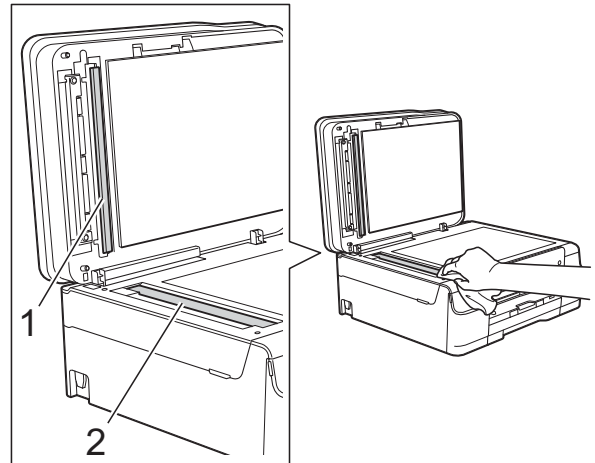
Pulizia e controllo dell'apparecchio

Pulizia del piano dello scanner

- 1 Scollegare l'apparecchio dalla presa elettrica.
- 2 Sollevare il coperchio documenti (1). Pulire il piano dello scanner (2) e la plastica bianca (3) con un panno morbido, privo di sfilacciature e inumidito con un detergente non infiammabile per vetro.



- 3 Nell'alimentatore automatico, pulire la pellicola bianca (1) e la striscia di vetro (2) con un panno morbido, privo di sfilacciature e inumidito con un detergente non infiammabile per vetro.



NOTA

Oltre a pulire la striscia di vetro con un detergente non infiammabile per vetro, fare scorrere un dito sulla striscia di vetro per controllare che sia completamente pulita. Se si avvertono tracce di sporco o polvere, pulire di nuovo la striscia di vetro concentrandosi sull'area in questione. Potrebbe essere necessario ripetere l'operazione di pulizia tre o quattro volte. Per verificare che l'operazione sia stata eseguita correttamente, eseguire una copia dopo ogni intervento di pulizia.



Se sulla striscia di vetro è presente dello sporco o del liquido correttivo, sulla prova di stampa comparirà una linea verticale.



Una volta pulita la striscia di vetro, la linea verticale scomparirà.

Pulizia delle testine di stampa


Al fine di mantenere una buona qualità di stampa, l'apparecchio pulisce automaticamente le testine di stampa quando necessario. Se si verifica un problema di qualità di stampa, è possibile avviare il processo di pulizia manualmente.

Pulire le testine di stampa se appare una riga orizzontale nel testo o sulle immagini o se compaiono aree bianche sulle pagine stampate. È possibile effettuare la pulizia solo del Nero, di tre colori per volta (Giallo/Ciano/Magenta) o di tutti e quattro i colori contemporaneamente.

La pulizia delle testine di stampa consuma inchiostro. La pulizia troppo frequente costituisce uno spreco d'inchiostro.

IMPORTANTE

NON toccare le testine di stampa. Se si toccano le testine di stampa, si rischia di danneggiarle in modo permanente e invalidarne la garanzia.

- 1 Premere .

NOTA

È anche possibile premere



(Impostaz.) e Inchiostro.

- 2 Premere Pulizia.
- 3 Premere Nero, Colore o Tutti. L'apparecchio esegue la pulizia delle testine di stampa. Al termine della pulizia, l'apparecchio torna alla modalità Ready.


NOTA

- Se la qualità di stampa non migliora dopo avere effettuato almeno cinque cicli di pulizia delle testine di stampa, provare a installare una nuova cartuccia d'inchiostro originale Brother Innobella™ per ogni colore che presenta problemi. Pulire nuovamente le testine di stampa, fino a cinque volte. Se la stampa non migliora, contattare il servizio assistenza clienti Brother o il proprio rivenditore Brother.
- È possibile pulire le testine di stampa anche dal PC.

(▶▶ Guida Software e Rete per l'utente.)

Verifica della qualità di stampa

Se i colori e il testo della stampa appaiono sbiaditi o presentano striature, è possibile che alcuni ugelli delle testine di stampa siano ostruiti. È possibile controllare lo schema di verifica ugelli stampando il foglio di verifica della qualità di stampa.

- 1 Premere .

NOTA

È anche possibile premere



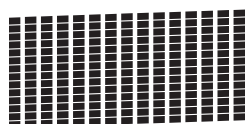
(Impostaz.) e Inchiostro.

- 2 Premere Test di stampa.
- 3 Premere Qual.di stampa.
- 4 Premere OK. L'apparecchio inizia a stampare il foglio di verifica della qualità di stampa.
- 5 Controllare la qualità dei quattro blocchi di colore stampati sul foglio.

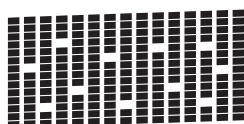
- 6 Sul touchscreen viene chiesto se la qualità di stampa è corretta. Effettuare una delle seguenti operazioni:

- Se tutte le linee sono chiare e visibili, premere **Sì** per terminare la verifica della qualità di stampa e passare al punto 10.
- Se si nota l'assenza di alcuni tratti come illustrato di seguito, premere **No**.

OK



Scadente



- 7 Il messaggio sul touchscreen chiede di confermare se la qualità di stampa è soddisfacente per il nero e per i tre colori.

Premere **Sì** o **No**.

- 8 Il messaggio sul touchscreen chiede se si desidera eseguire la pulizia.

Premere **OK**.

L'apparecchio avvia la pulizia delle testine di stampa.

- 9 Una volta terminata la procedura di pulizia, premere **OK**.

L'apparecchio stampa nuovamente il foglio di verifica della qualità di stampa.

Tornare al punto 6.

- 10 Premere .

Se la qualità di stampa non migliora dopo avere effettuato almeno cinque cicli di pulizia delle testine di stampa, provare a installare una nuova cartuccia d'inchiostro originale Brother per ogni colore che presenta problemi. Pulire nuovamente le testine di stampa, fino a cinque volte. Se la stampa non migliora, contattare il servizio assistenza clienti Brother o il proprio rivenditore Brother.

IMPORTANTE

NON toccare le testine di stampa. Se si toccano le testine di stampa, si rischia di danneggiarle in modo permanente e invalidarne la garanzia.

NOTA




In caso di ostruzione di un ugello delle testine di stampa, la prova di stampa avrà l'aspetto seguente.



Una volta effettuata la pulizia dell'ugello delle testine di stampa, la stampa non presenterà più righe orizzontali.


Verifica dell'allineamento di stampa

Se il testo stampato appare sfocato o le immagini appaiono sbiadite potrebbe essere necessario regolare l'allineamento di stampa dopo aver trasportato l'apparecchio.

- 1 Premere .

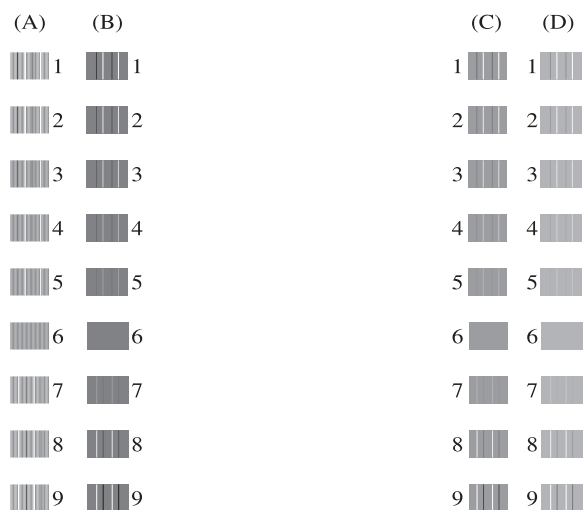
NOTA

È anche possibile premere

 (Impostaz.) e **Inchiostro**.

- 2 Premere **Test di stampa**.
- 3 Premere **Allineamento**.

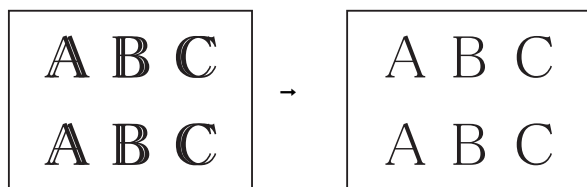
- 4 Premere OK.
L'apparecchio inizia a stampare la pagina di verifica dell'allineamento.



- 5 Per lo schema "A", premere ▲ o ▼ per visualizzare il numero della prova di stampa con le linee verticali meno visibili (1-9), quindi selezionarlo.
Premere OK.
Ripetere il passaggio per gli schemi B, C e D.
Nell'esempio riportato, il numero 6 rappresenta la scelta ottimale per A, B, C e D.

- 6 Premere .

NOTA





Quando l'allineamento di stampa non è regolato correttamente, il testo appare sfocato come in questo esempio.

Una volta regolato correttamente l'allineamento di stampa, il testo appare come in questo esempio.

Impostazione di data e ora

Sul touchscreen vengono visualizzate la data e l'ora. Se non sono aggiornate, procedere come indicato di seguito per immetterle nuovamente.

Se si imposta l'Identificativo, è possibile aggiungere la data e l'ora a tutti i fax inviati.

- 1 Premere  (Impostaz.).
- 2 Premere Tutte le imp.
- 3 Premere ▲ o ▼ per visualizzare Imp.iniziale.
- 4 Premere Imp.iniziale.
- 5 Premere ▲ o ▼ per visualizzare Data&Ora.
- 6 Premere Data&Ora.
- 7 Premere Data.
- 8 Immettere le ultime due cifre dell'anno sul touchscreen, quindi premere OK.
- 9 Immettere le due cifre del mese sul touchscreen, quindi premere OK.
- 10 Immettere le due cifre del giorno sul touchscreen, quindi premere OK.
- 11 Premere Ora.
- 12 Immettere l'ora (nel formato di 24 ore) utilizzando la tastiera sul touchscreen. Premere OK.
(Ad esempio: inserire 19:45 per indicare le 7:45 della sera.)
- 13 Premere .

In caso di difficoltà di funzionamento, fare riferimento innanzitutto agli elementi riportati di seguito e attenersi ai consigli relativi alla risoluzione dei problemi.

È possibile risolvere la maggior parte dei problemi autonomamente. Per ulteriore assistenza, il Brother Solutions Center fornisce le FAQ (domande frequenti) aggiornate e i consigli per la risoluzione dei problemi.

Visitare il sito Web Brother all'indirizzo <http://solutions.brother.com/>.

Identificazione del problema

Verificare innanzitutto quanto segue.

- Il cavo di alimentazione dell'apparecchio è collegato correttamente e l'apparecchio è acceso.
- Tutti gli elementi di protezione sono stati rimossi.
- La carta è inserita correttamente nell'apposito vassoio.
- I cavi di interfaccia sono saldamente collegati all'apparecchio e al computer oppure è stata configurata una connessione senza fili sia sull'apparecchio sia sul computer.
- Messaggi sul touchscreen

(Vedere *Messaggi di errore e di manutenzione* >> pagina 91.)

Se il problema non viene risolto dopo aver eseguito i controlli sopraindicati, identificare il problema e andare alla pagina suggerita.

Problemi di gestione della carta e stampa:

- *Problemi di stampa* >> pagina 124
- *Problemi relativi alla qualità di stampa* >> pagina 126
- *Problemi nella gestione della carta* >> pagina 128
- *Stampa dei fax ricevuti* >> pagina 129

Problemi relativi a telefono e fax:

- *Linea o collegamenti telefonici* >> pagina 130
- *Gestione delle chiamate in arrivo* >> pagina 133
- *Ricezione dei fax* >> pagina 131
- *Invio di fax* >> pagina 132

Problemi di copia:

- *Problemi di copia* >> pagina 134

Problemi di scansione:

- *Problemi di scansione* >> pagina 134
- *Problemi con PhotoCapture Center™* >> pagina 134

Problemi di software e rete:

- *Problemi di software* >> pagina 135
- *Problemi di rete* >> pagina 135
- *Problemi durante l'immissione di dati* >> pagina 136

Messaggi di errore e di manutenzione

Come con qualsiasi altro prodotto da ufficio che utilizza una tecnologia avanzata, è possibile che si verifichino errori e che sia necessario sostituire i materiali di consumo. In tal caso, l'apparecchio individua l'errore o l'operazione di manutenzione ordinaria necessaria e visualizza un messaggio pertinente. Nella tabella sono riportati i messaggi di errore e di manutenzione più comuni.

È possibile risolvere la maggior parte dei problemi ed eseguire la manutenzione ordinaria autonomamente. Per ulteriore assistenza, il Brother Solutions Center fornisce le FAQ (domande frequenti) aggiornate e i consigli per la risoluzione dei problemi.

Visitare il sito Web Brother all'indirizzo <http://solutions.brother.com/>.



Messaggio di errore	Causa	Operazione da eseguire
Carta errata	L'impostazione del Formato carta non corrisponde al formato carta presente nel vassoio. In alternativa, è possibile che le guide laterali nel vassoio non siano state impostate sugli indicatori corrispondenti al formato carta utilizzato.	<ol style="list-style-type: none"> 1 Verificare che il formato carta selezionato corrisponda al formato carta nel vassoio. (Vedere <i>Formato carta</i> >> pagina 28.) 2 Verificare che la carta sia stata caricata in posizione verticale, impostando le guide laterali sugli indicatori relativi al formato carta utilizzato. (Vedere <i>Caricamento di carta e altri supporti di stampa</i> >> pagina 20.) 3 Dopo avere verificato il formato e la posizione della carta, premere OK sul touchscreen. <p>Se si esegue la stampa dal computer, assicurarsi che il formato carta selezionato nel driver stampante corrisponda al formato della carta inserita nel vassoio. (>> Guida Software e Rete per l'utente.)</p>

Messaggio di errore	Causa	Operazione da eseguire
Carta incep [Dav.Retro]	La carta è inceppata nell'apparecchio.	<p>Rimuovere la carta inceppata attenendosi ai passaggi riportati nelle diverse sezioni che seguono.</p> <ul style="list-style-type: none"> ■ (MFC-J650DW) <i>Inceppamento stampante o inceppamento carta (MFC-J650DW)</i> >> pagina 108 ■ (MFC-J870DW) <i>Inceppamento stampante o inceppamento carta (MFC-J870DW)</i> >> pagina 114 <p>Assicurarsi che la guida lunghezza carta sia regolata in base al formato carta corretto.</p> <hr/> <p>Se la carta continua a incepparsi, un pezzettino di carta potrebbe essere rimasto impigliato nell'apparecchio. Attenendosi ai passaggi riportati nelle diverse sezioni che seguono, controllare che all'interno dell'apparecchio non sia rimasta della carta inceppata:</p> <ul style="list-style-type: none"> ■ (MFC-J650DW) <i>Altre operazioni di eliminazione inceppamento carta</i> >> pagina 111 ■ (MFC-J870DW) <i>Altre operazioni di eliminazione inceppamento carta</i> >> pagina 118

Messaggio di errore	Causa	Operazione da eseguire
<p>Carta incepp. [Davanti]</p>	<p>La carta è inceppata nell'apparecchio.</p>	<p>Rimuovere la carta inceppata attenendosi ai passaggi riportati nelle diverse sezioni che seguono.</p> <ul style="list-style-type: none"> ■ (MFC-J650DW) <i>Inceppamento stampante o inceppamento carta (MFC-J650DW) >> pagina 108</i> ■ (MFC-J870DW) <i>Inceppamento stampante o inceppamento carta (MFC-J870DW) >> pagina 114</i> <p>Assicurarsi che la guida lunghezza carta sia regolata in base al formato carta corretto.</p>
		<p>Se la carta continua a incepparsi, un pezzettino di carta potrebbe essere rimasto impigliato nell'apparecchio. Attenendosi ai passaggi riportati nelle diverse sezioni che seguono, controllare che all'interno dell'apparecchio non sia rimasta della carta inceppata:</p> <ul style="list-style-type: none"> ■ (MFC-J650DW) <i>Altre operazioni di eliminazione inceppamento carta >> pagina 111</i> ■ (MFC-J870DW) <i>Altre operazioni di eliminazione inceppamento carta >> pagina 118</i>


Messaggio di errore	Causa	Operazione da eseguire
Carta inceppata [lato posteriore]	La carta è inceppata nell'apparecchio.	<p>Rimuovere la carta inceppata attenendosi ai passaggi riportati nelle diverse sezioni che seguono.</p> <ul style="list-style-type: none"> ■ (MFC-J650DW) <i>Inceppamento stampante o inceppamento carta (MFC-J650DW)</i> >> pagina 108 ■ (MFC-J870DW) <i>Inceppamento stampante o inceppamento carta (MFC-J870DW)</i> >> pagina 114 <p>Assicurarsi che la guida lunghezza carta sia regolata in base al formato carta corretto.</p>
		<p>Se la carta continua a incepparsi, un pezzettino di carta potrebbe essere rimasto impigliato nell'apparecchio. Attenendosi ai passaggi riportati nelle diverse sezioni che seguono, controllare che all'interno dell'apparecchio non sia rimasta della carta inceppata:</p> <ul style="list-style-type: none"> ■ (MFC-J650DW) <i>Altre operazioni di eliminazione inceppamento carta</i> >> pagina 111 ■ (MFC-J870DW) <i>Altre operazioni di eliminazione inceppamento carta</i> >> pagina 118
	Sulla superficie dei rulli di scorrimento carta si è accumulata polvere di carta.	Pulire i rulli di scorrimento carta. (>> Guida per utenti avanzati: <i>Pulizia dei rulli di scorrimento carta.</i>)
Cerca disco stampabile (MFC-J870DW)	Non è possibile stampare sul disco.	<p>Estrarre il disco e inserire un disco stampabile nell'apposito vassoio. Inserire il vassoio disco nella guida disco e allineare i contrassegni triangolari. Premere Riavv. stampa.</p>
	Nel vassoio non è presente alcun disco.	Verificare che nel vassoio disco sia stato inserito correttamente un disco.
Colore ink errato	Una cartuccia d'inchiostro è stata installata in posizione errata.	Verificare le cartucce d'inchiostro inserite in posizione errata e spostarle nella posizione corretta.


Messaggio di errore	Causa	Operazione da eseguire
Controlla carta	La carta all'interno dell'apparecchio è esaurita o la carta non è stata caricata correttamente nel vassoio carta.	Effettuare una delle seguenti operazioni: <ul style="list-style-type: none"> ■ Aggiungere la carta nel vassoio, quindi premere OK sul touchscreen. ■ Rimuovere la carta e caricarla nuovamente, quindi premere OK sul touchscreen. (Vedere <i>Caricamento di carta e altri supporti di stampa</i> ►► pagina 20.)
	Il vassoio carta fotografica è in posizione errata.	Quando si utilizzano fogli pretagliati, riportare il vassoio carta fotografica nella posizione di stampa normale. (Vedere <i>Caricamento di carta fotografica</i> ►► pagina 25.)
	Il vassoio carta non è stato inserito completamente.	Estrarre il vassoio carta e reinstallarlo fino ad avvertire uno scatto, quindi premere OK sul touchscreen.
	Sulla superficie dei rulli di scorrimento carta si è accumulata polvere di carta.	Pulire i rulli di scorrimento carta. (►► Guida per utenti avanzati: <i>Pulizia dei rulli di scorrimento carta.</i>)
	Il coperchio carta inceppata non è stato chiuso correttamente.	Accertarsi che il coperchio carta inceppata sia chiuso correttamente su entrambi i lati. <ul style="list-style-type: none"> ■ (MFC-J650DW) <i>Inceppamento stampante o inceppamento carta (MFC-J650DW)</i> ►► pagina 108 ■ (MFC-J870DW) <i>Inceppamento stampante o inceppamento carta (MFC-J870DW)</i> ►► pagina 114
	La carta è inceppata nell'apparecchio.	Rimuovere la carta inceppata attenendosi ai passaggi riportati nelle diverse sezioni che seguono. <ul style="list-style-type: none"> ■ (MFC-J650DW) <i>Inceppamento stampante o inceppamento carta (MFC-J650DW)</i> ►► pagina 108 ■ (MFC-J870DW) <i>Inceppamento stampante o inceppamento carta (MFC-J870DW)</i> ►► pagina 114
		Se questo errore si verifica spesso quando si eseguono copie o stampe fronte-retro, è possibile che i rulli di alimentazione siano sporchi d'inchiostro. Pulire i rulli di alimentazione. (►► Guida per utenti avanzati: <i>Pulizia dei rulli di alimentazione.</i>)

Messaggio di errore	Causa	Operazione da eseguire
Coperchio aperto	Il coperchio dello scanner non è bloccato in posizione di chiusura.	Sollevare il coperchio dello scanner, quindi richiuderlo. Verificare che il cavo della linea telefonica e il cavo USB (se utilizzato) siano stati fatti passare correttamente attraverso l'apposita canalina fino all'uscita sul retro dell'apparecchio.
	Il coperchio delle cartucce d'inchiostro non è bloccato in posizione di chiusura.	Chiudere correttamente il coperchio delle cartucce d'inchiostro fino ad avvertire lo scatto.
Dati rimasti in memoria	Nella memoria dell'apparecchio sono rimasti dati di stampa.	Premere  . L'apparecchio annulla l'operazione e cancella i dati dalla memoria. Provare a eseguire una nuova stampa.
Disco incepp. [Davanti] (MFC-J870DW)	Il disco si è inceppato durante la stampa. Il vassoio disco è stato espulso dal lato anteriore dell'apparecchio.	Rimuovere il vassoio disco dalla guida disco. (Vedere <i>Vassoio disco inceppato sul lato anteriore dell'apparecchio</i> >> pagina 121.)
Disco incepp. [Retro] (MFC-J870DW)	Il disco si è inceppato durante la stampa.	Assicurarsi che vi sia spazio sufficiente in corrispondenza del lato posteriore dell'apparecchio. Sollevare il coperchio dello scanner. Spingere con delicatezza il vassoio disco verso il lato posteriore dell'apparecchio ed estrarre il vassoio. (Vedere <i>Vassoio disco inceppato sul lato posteriore dell'apparecchio</i> >> pagina 121.)
Disp. inutilizz. Disconnettere dispositivo da connettore anteriore e spegnere e riaccendere apparecchio	È stato collegato un dispositivo difettoso all'interfaccia diretta USB.	Scollegare il dispositivo dall'interfaccia diretta USB, quindi premere  per spegnere e riaccendere l'apparecchio.
Disp. inutilizz. Scollegare dispositivo USB.	All'interfaccia diretta USB sono stati collegati un dispositivo USB o un'unità flash USB non supportati. Per maggiori informazioni, visitare il sito http://solutions.brother.com/ .	Scollegare il dispositivo dall'interfaccia diretta USB. Spegner e riaccendere l'apparecchio.
Doc. inceppato/ troppo lungo	Il documento non è stato inserito o alimentato correttamente o il documento acquisito dall'ADF era troppo lungo.	(Vedere <i>Utilizzo dell'ADF</i> >> pagina 32.) (Vedere <i>Inceppamento documenti</i> >> pagina 106.)

Messaggio di errore	Causa	Operazione da eseguire
Err collegamento	Si è tentato di eseguire il polling con un apparecchio fax su cui non è impostata la modalità di attesa polling.	Controllare l'impostazione di polling dell'altro apparecchio fax.
Errore comun.	La qualità scadente della linea telefonica ha causato un errore di comunicazione.	Se il problema persiste, chiamare la compagnia telefonica e chiedere di verificare la linea.
Errore supporto	La scheda di memoria è danneggiata o formattata in modo errato oppure presenta un problema.	Rimuovere la scheda di memoria dall'unità per supporti (slot) dell'apparecchio e formattarla correttamente.
		Inserire nuovamente la scheda di memoria nello slot per assicurarsi che sia nella posizione corretta. Se l'errore persiste, controllare l'unità per supporti (slot) dell'apparecchio inserendo un'altra scheda di memoria sicuramente funzionante.
Hub inutilizzabile.	All'interfaccia diretta USB è stato collegato un hub o un'unità flash USB dotata di hub.	Gli hub, incluse le unità flash USB con hub integrato, non sono supportati. Scollegare il dispositivo dall'interfaccia diretta USB.
Immagine troppo grande (MFC-J870DW)	Le proporzioni della fotografia sono irregolari pertanto non è possibile aggiungere effetti.	Selezionare un'immagine con proporzioni regolari.
Immagine troppo piccola (MFC-J870DW)	Le dimensioni della fotografia sono troppo piccole per la rifinitura.	Selezionare un'immagine di dimensioni maggiori.
Impos. rilevare	È stata installata una nuova cartuccia d'inchiostro troppo velocemente e l'apparecchio non l'ha rilevata.	Estrarre la cartuccia d'inchiostro nuova e reinstallarla lentamente e con decisione fino al sollevamento della leva della cartuccia. (Vedere <i>Sostituzione delle cartucce d'inchiostro</i> ►► pagina 82.)
	Una cartuccia d'inchiostro non è installata correttamente.	
	Se si utilizza inchiostro non originale Brother, l'apparecchio potrebbe non rilevare la cartuccia d'inchiostro.	Sostituire la cartuccia con una cartuccia d'inchiostro originale Brother. Se il messaggio di errore persiste, rivolgersi al servizio assistenza clienti Brother o al proprio rivenditore Brother.

Messaggio di errore	Causa	Operazione da eseguire
Impos. stampare Sostituire inchiostro	Una o più cartucce d'inchiostro sono esaurite. L'apparecchio interrompe tutte le operazioni di stampa. Se vi è ancora memoria disponibile, i fax in bianco e nero vengono salvati nella memoria. Se l'apparecchio del mittente dispone di un fax a colori, la funzione "handshake" dell'apparecchio richiederà l'invio del fax in bianco e nero.	Sostituire le cartucce d'inchiostro. (Vedere <i>Sostituzione delle cartucce d'inchiostro</i> >> pagina 82.)
Imposs. inizializz. touchscreen	Il touchscreen è stato premuto prima del completamento dell'inizializzazione dell'accensione.	Verificare che non vi siano elementi a contatto con il touchscreen o appoggiati su di esso, in particolar modo quando si collega l'apparecchio alla rete elettrica.
	Tra la parte inferiore del touchscreen e la relativa struttura potrebbero accumularsi tracce di sporcizia.	Inserire un pezzo di carta rigida tra la parte inferiore del touchscreen e la relativa struttura e spostarlo avanti e indietro per espellere la sporcizia.
Impossibile rilevare quantità inch	Se si utilizza inchiostro non originale Brother, l'apparecchio potrebbe non rilevare il livello d'inchiostro.	Sostituire la cartuccia con una cartuccia d'inchiostro originale Brother. Se il messaggio di errore persiste, rivolgersi al servizio assistenza clienti Brother o al proprio rivenditore Brother.
Impossibile trovare l'originale (MFC-J870DW)	Mancato rilevamento dell'originale (disco o foto) da parte dell'apparecchio durante la scansione.	Effettuare una delle seguenti operazioni: <ul style="list-style-type: none"> ■ Eliminare eventuali tracce di sporco presenti sul piano dello scanner. ■ Prima di eseguire la scansione, selezionare il tipo di documento (disco o carta). ■ Durante la scansione, chiudere il coperchio dello scanner. ■ Collocare un solo foglio sul piano dello scanner. ■ Assicurarsi che il documento sia posizionato correttamente sul piano dello scanner.

Messaggio di errore	Causa	Operazione da eseguire
Inchiostro basso	Una o più cartucce d'inchiostro sono quasi esaurite. Se una cartuccia d'inchiostro a colori è quasi esaurita e qualcuno tenta di inviare un fax a colori, la funzione "handshake" dell'apparecchio in uso richiederà l'invio del fax in bianco e nero. Se l'apparecchio del mittente è in grado di convertirlo, il fax a colori verrà stampato come fax in bianco e nero.	Ordinare una nuova cartuccia d'inchiostro. È possibile continuare a stampare finché sul touchscreen non viene visualizzato il messaggio <i>Impos. stampare.</i> (Vedere <i>Sostituzione delle cartucce d'inchiostro</i> ►► pagina 82.)
Manca cartuccia inch.	Una cartuccia d'inchiostro non è installata correttamente.	Estrarre la cartuccia d'inchiostro nuova e reinstallarla lentamente e con decisione fino al sollevamento della leva della cartuccia. (Vedere <i>Sostituzione delle cartucce d'inchiostro</i> ►► pagina 82.)
Mancato caricamento vass. disco (MFC-J870DW)	Il vassoio disco non è inserito nella guida disco.	Dopo avere inserito un disco nell'apposito vassoio, inserire il vassoio disco nella guida disco e allineare i contrassegni triangolari. Premere <i>Riavv. stampa.</i>
Memoria esaurita	La memoria dell'apparecchio è piena.	<p>Se è in corso un'operazione di invio fax o di copia:</p> <ul style="list-style-type: none"> ■ Premere , <i>Esci</i> o <i>Chiudi</i> e attendere il termine delle altre operazioni in corso, quindi riprovare. ■ Premere <i>Invia ora</i> per inviare le pagine acquisite fino a quel momento. ■ Premere <i>Stampa parziale</i> per eseguire la copia delle pagine acquisite fino a quel momento. ■ Cancellare i dati in memoria. Per recuperare memoria extra, è possibile disattivare la funzione di ricezione in memoria. (►► Guida per utenti avanzati: <i>Disattivazione delle operazioni di ricezione in memoria.</i>) ■ Stampare i fax presenti in memoria. (►► Guida per utenti avanzati: <i>Stampa di un fax dalla memoria.</i>)

Messaggio di errore	Causa	Operazione da eseguire
Memoria fax esaurita	La memoria del fax è piena.	<p>Effettuare una delle seguenti operazioni:</p> <ul style="list-style-type: none"> ■ Cancellare i dati presenti in memoria. Per recuperare memoria extra, è possibile disattivare la funzione di ricezione in memoria. (➤➤ Guida per utenti avanzati: <i>Disattivazione delle operazioni di ricezione in memoria.</i>) ■ Stampare i fax presenti in memoria. (➤➤ Guida per utenti avanzati: <i>Stampa di un fax dalla memoria.</i>)
Memoria piena.	La scheda di memoria o l'unità flash USB in uso contiene già 999 file.	È possibile eseguire il salvataggio nella scheda di memoria o nell'unità di memoria flash USB solo se questa contiene meno di 999 file. Eliminare i file non utilizzati, quindi riprovare.
	La scheda di memoria o l'unità flash USB in uso non dispone di spazio sufficiente per la scansione dei documenti.	<p>Premere .</p> <p>Eliminare i file non utilizzati dalla scheda di memoria o dall'unità flash USB per liberare spazio, quindi riprovare.</p>
N. ID chiamante	Non è presente la cronologia delle chiamate in entrata. Non sono state ricevute chiamate o non è stato sottoscritto il servizio ID chiamante presso la propria compagnia telefonica.	Se si desidera utilizzare la funzione ID chiamante, contattare la compagnia telefonica. (Vedere <i>ID chiamante</i> ➤➤ pagina 48.)
No File	La scheda di memoria o l'unità flash USB all'interno dell'unità per supporti non contiene alcun file .JPG.	Inserire nello slot la scheda di memoria o l'unità flash USB corretta.
No risposta/occ	Il numero composto non risponde o è occupato.	Verificare il numero e riprovare.

Messaggio di errore	Causa	Operazione da eseguire
<p>Pulizia imposs. XX</p> <p>Impossibile inizializzare XX</p> <p>Imposs. stampare XX</p> <p>Scan. imposs. XX</p>	<p>L'apparecchio presenta un problema meccanico.</p> <p>—OPPURE—</p> <p>Nell'apparecchio è entrato un corpo estraneo, ad esempio un fermaglio o un pezzo di carta strappata.</p>	<p>Aprire il coperchio dello scanner e rimuovere eventuali oggetti estranei o tracce di carta dall'interno dell'apparecchio. Se il messaggio di errore viene visualizzato ancora, procedere come indicato di seguito.</p> <p>(MFC-J650DW) Vedere <i>Trasferimento dei fax o del rapporto giornale fax</i> ►► pagina 105 prima di scollegare l'apparecchio, in modo da non perdere eventuali messaggi importanti. Quindi, scollegare l'apparecchio dall'alimentazione per alcuni minuti e ricollegarlo.</p> <p>(MFC-J870DW) Scollegare l'apparecchio dall'alimentazione per alcuni minuti, quindi ricollegarlo. (È possibile spegnere l'apparecchio per circa 24 ore senza perdere i fax memorizzati. Vedere <i>Trasferimento dei fax o del rapporto giornale fax</i> ►► pagina 105.)</p>
<p>Scollegamento</p>	<p>Il mittente/destinatario o il relativo apparecchio fax ha interrotto la chiamata.</p>	<p>Provare a eseguire nuovamente l'invio o la ricezione.</p> <p>Se le chiamate vengono interrotte ripetutamente e si sta usando un sistema VoIP (Voice over IP), provare a scegliere una impostazione di base per la compatibilità (per VoIP). (Vedere <i>Interferenze sulla linea telefonica / VoIP</i> ►► pagina 137.)</p>

Messaggio di errore	Causa	Operazione da eseguire
<p>Solo stampa monolato B/N</p> <p>Sostituire inchiostro</p>	<p>Una o più cartucce d'inchiostro a colori sono esaurite.</p> <p>È possibile utilizzare l'apparecchio in modalità bianco e nero per circa quattro settimane, in funzione del numero di pagine da stampare.</p> <p>Quando questo messaggio è visualizzato sul touchscreen, le varie operazioni funzionano nel modo seguente:</p> <ul style="list-style-type: none"> ■ Stampa <p>Se si seleziona Scala di grigi nella scheda Avanzate del driver della stampante, è possibile utilizzare l'apparecchio come stampante in bianco e nero.</p> <p>Quando viene visualizzato questo messaggio, la stampa fronte-retro non è disponibile.</p> ■ Copia <p>Se il tipo di carta è impostato su <i>Carta normale</i>, è possibile eseguire copie in bianco e nero.</p> <p>Quando viene visualizzato questo messaggio, la copia fronte-retro non è disponibile.</p> ■ Invio di fax <p>Se il tipo di carta è impostato su <i>Carta normale</i> o <i>Carta inkjet</i>, l'apparecchio riceve e stampa i fax in bianco e nero.</p> <p>Se l'apparecchio del mittente dispone di un fax a colori, la funzione "handshake" dell'apparecchio richiederà l'invio del fax in bianco e nero.</p> 	<p>Sostituire le cartucce d'inchiostro. (Vedere <i>Sostituzione delle cartucce d'inchiostro</i> >> pagina 82.)</p> <p>NOTA</p> <p>L'apparecchio interrompe tutte le operazioni di stampa e non è possibile utilizzare l'apparecchio finché non viene installata una cartuccia d'inchiostro nuova nei seguenti casi:</p> <ul style="list-style-type: none"> • Se si scollega l'apparecchio o si rimuove la cartuccia d'inchiostro. • Se l'impostazione del tipo di carta è diversa da <i>Carta normale</i> o <i>Carta inkjet</i>. • (Windows®) Se si seleziona Carta a lento assorbimento nella scheda Di base del driver della stampante. <p>(Macintosh) Se si seleziona Carta a lento assorbimento nella sezione Impostazioni stampa del driver della stampante.</p>
<p>Tamp. ink quasi pieno</p>	<p>Il feltro di assorbimento o di scarico inchiostro sono quasi pieni.</p>	<p>Contattare il servizio assistenza clienti Brother o il proprio rivenditore Brother.</p>

Messaggio di errore	Causa	Operazione da eseguire
<p>Tampone ink pieno</p>	<p>Il feltro di assorbimento o di scarico inchiostro è pieno. Questi componenti sono soggetti a manutenzione periodica e possono richiedere la sostituzione dopo un certo periodo di tempo, al fine di garantire un livello di prestazioni ottimale dell'apparecchio Brother. Poiché tali componenti sono soggetti a manutenzione periodica, la loro sostituzione non è coperta dalla garanzia. La necessità di ricambio e l'intervallo di tempo per la sostituzione variano in funzione del numero di spurghi e scarichi necessari per la pulizia del sistema di inchiostri. In questi componenti si accumula una certa quantità d'inchiostro nel corso delle varie operazioni di spurgo e scarico. Il numero di operazioni di spurgo e scarico eseguite da un apparecchio per la pulizia varia in funzione delle circostanze. Ad esempio, accendendo e spegnendo frequentemente l'apparecchio si producono numerosi cicli di pulizia, in quanto l'apparecchio esegue automaticamente la pulizia all'accensione. L'utilizzo di inchiostro non originale Brother può causare frequenti operazioni di pulizia, in quanto l'inchiostro non originale può determinare una qualità di stampa scadente che viene risolta mediante la pulizia. A un maggior numero di cicli di pulizia effettuati dall'apparecchio corrisponde una maggiore velocità di riempimento dei suddetti componenti.</p> <p>NOTA</p> <p><i>Le riparazioni causate dall'utilizzo di materiali di consumo non originali Brother potrebbero essere escluse dalla garanzia associata al prodotto.</i></p>	<p>È necessario sostituire il feltro di assorbimento o di scarico inchiostro. Contattare il servizio assistenza clienti Brother oppure un centro assistenza locale autorizzato da Brother per la riparazione dell'apparecchio.</p> <p>Altri fattori per i quali viene attivata la pulizia sono:</p> <ol style="list-style-type: none"> 1 Dopo l'eliminazione di un inceppamento della carta, l'apparecchio esegue automaticamente la pulizia prima di stampare il successivo fax ricevuto. 2 L'apparecchio esegue automaticamente la pulizia dopo un periodo di inattività superiore a 30 giorni (utilizzo infrequente). 3 L'apparecchio esegue automaticamente la pulizia dopo che le cartucce d'inchiostro dello stesso colore sono state sostituite 12 volte.



Messaggio di errore	Causa	Operazione da eseguire
Temp. bassa	La temperatura ambiente è troppo bassa.	Dopo aver aumentato la temperatura ambiente, attendere che l'apparecchio si riscaldi fino a raggiungere la temperatura ambiente. Riprovare in un secondo momento.
Temperatura alta	La temperatura ambiente è troppo alta.	Dopo aver abbassato la temperatura ambiente, attendere che l'apparecchio si raffreddi fino a raggiungere la temperatura ambiente. Riprovare in un secondo momento.
Vass. disco tocca retro macchina (MFC-J870DW)	Sul lato posteriore dell'apparecchio non è presente spazio sufficiente per l'alimentazione del vassoio disco. Il vassoio disco è stato espulso dal lato anteriore dell'apparecchio.	Rimuovere il vassoio disco dalla guida disco. (Vedere <i>Vassoio disco inceppato sul lato anteriore dell'apparecchio</i> ►► pagina 121.)
	Il vassoio disco è incastrato all'interno del lato posteriore dell'apparecchio.	Assicurarsi che vi sia spazio sufficiente in corrispondenza del lato posteriore dell'apparecchio. Sollevare il coperchio dello scanner. Spingere con delicatezza il vassoio disco verso il lato posteriore dell'apparecchio ed estrarre il vassoio. (Vedere <i>Vassoio disco inceppato sul lato posteriore dell'apparecchio</i> ►► pagina 121.)

Animazioni degli errori

Le animazioni degli errori mostrano le istruzioni dettagliate da seguire in caso di inceppamento della carta. È possibile premere ► per visualizzare il passaggio successivo e ◀ per tornare al passaggio precedente, in modo da visualizzare la procedura alla velocità desiderata.

Trasferimento dei fax o del rapporto giornale fax

Se sul touchscreen vengono visualizzati i seguenti messaggi:



- Pulizia imposs. XX
- Impossibile inizializzare XX
- Imposs. stampare XX
- Scan. imposs. XX


È consigliabile trasferire i propri fax in un altro apparecchio fax o sul PC. (Vedere *Trasferimento dei fax su un altro apparecchio fax* ►► pagina 105 o *Trasferimento di fax al PC* ►► pagina 105.)

È inoltre possibile trasferire il rapporto del giornale fax per verificare se vi sono altri fax da trasferire. (Vedere *Trasferimento del rapporto giornale fax su un altro apparecchio fax* ►► pagina 106.)

Trasferimento dei fax su un altro apparecchio fax


Se non è stato impostato un Identificativo, non è possibile accedere alla modalità di trasferimento fax. (►► Guida di installazione rapida: *Immettere le informazioni personali (identificativo).*)

- 1 Premere  per risolvere temporaneamente l'errore.
- 2 Premere  (Impostaz.).
- 3 Premere *Tutte le imp.*
- 4 Premere ▲ o ▼ per visualizzare Assistenza.
- 5 Premere *Assistenza.*


- 6 Premere *Trasferim.dat.*
- 7 Premere *Trasf.dat fax.*
- 8 Effettuare una delle seguenti operazioni:
 - Se sul touchscreen viene visualizzato il messaggio *Non ci sono dati*, significa che la memoria dell'apparecchio non contiene più fax.
Premere *Chiudi*, quindi premere .
 - Immettere il numero di fax a cui inoltrare i fax.
- 9 Premere *Inizio fax.*

Trasferimento di fax al PC

È possibile trasferire i fax dalla memoria dell'apparecchio al proprio PC.

- 1 Premere  per risolvere temporaneamente l'errore.
- 2 Assicurarsi di avere installato **MFL-Pro Suite** sul PC, quindi attivare l'opzione **PC-FAX in Ricezione** sul PC. Effettuare una delle seguenti operazioni:

(Windows® XP, Windows Vista® e Windows® 7)

Da  (**start**), selezionare **Tutti i programmi, Brother, MFC-XXXX, PC-FAX in Ricezione**, quindi selezionare **Ricevi**. (dove XXXX rappresenta il nome del modello in uso.)

(Windows® 8)

Fare clic su  (**Brother Utilities**

(Utilità Brother)), quindi fare clic sull'elenco a discesa e selezionare il nome del modello in uso (se non è già selezionato). Fare clic su **Ricezione PC-FAX** nella barra di spostamento di sinistra, quindi fare clic su **Ricevi**.



- 3 Assicurarsi di avere impostato la funzione Ricezione PC-Fax sull'apparecchio. (►► Guida per utenti avanzati: *Ricezione PC-Fax (Windows®)*.)
Se sono presenti fax nella memoria dell'apparecchio quando si imposta la Ricezione PC-Fax, sul touchscreen viene richiesto se si desidera trasferire i fax al PC.

- 4 Effettuare una delle seguenti operazioni:
- Per trasferire tutti i fax al PC, premere **Si**. Se l'opzione Anteprema fax¹ è impostata su **No**, viene richiesto se si desidera attivare anche l'opzione di stampa backup.
- ¹ Solo per MFC-J870DW
- Per uscire e lasciare i fax in memoria, premere **No**.

- 5 Premere .

Trasferimento del rapporto giornale fax su un altro apparecchio fax

Se non è stato impostato un Identificativo, non è possibile accedere alla modalità di trasferimento fax. (►► Guida di installazione rapida: *Immettere le informazioni personali (identificativo)*.)

- 1 Premere  per risolvere temporaneamente l'errore.
- 2 Premere  (Impostaz.).
- 3 Premere **Tutte le imp.**
- 4 Premere **▲** o **▼** per visualizzare Assistenza.
- 5 Premere **Assistenza**.
- 6 Premere **Trasferim.dat.**
- 7 Premere **Rapporto trasferimento**.

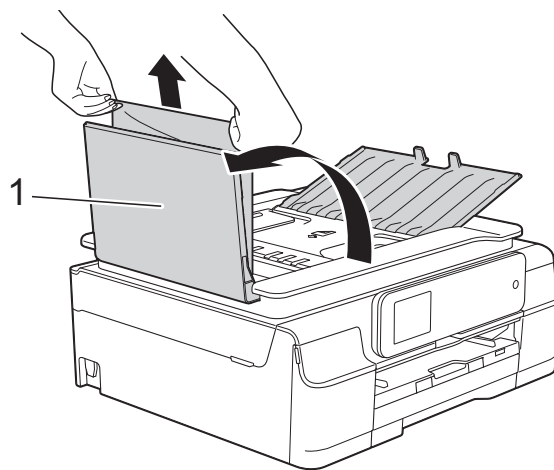
- 8 Immettere il numero di fax a cui inoltrare il rapporto del giornale fax.
- 9 Premere **Inizio fax**.

Inceppamento documenti


I documenti possono incepparsi nell'unità ADF se non vengono inseriti o alimentati correttamente o se sono troppo lunghi. Per rimuovere un documento inceppato, procedere nel modo indicato.

Documento inceppato nella parte superiore dell'unità ADF

- 1 Rimuovere la carta non inceppata dall'ADF.
- 2 Aprire il coperchio dell'ADF.
- 3 Rimuovere il documento inceppato tirandolo verso l'alto.



1 Coperchio dell'ADF

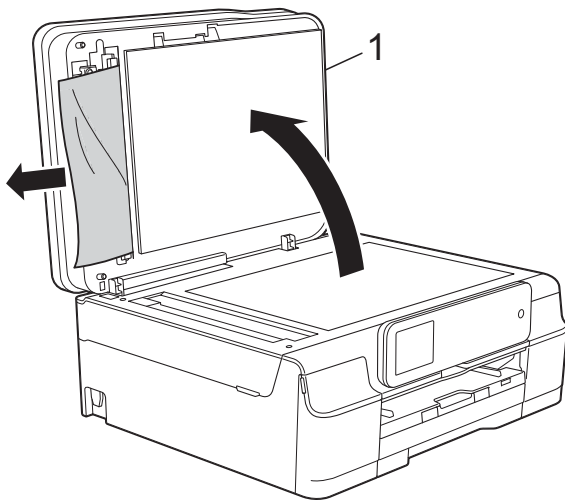
- 4 Chiudere il coperchio dell'ADF.
- 5 Premere .

IMPORTANTE

Per evitare l'inceppamento dei documenti, chiudere correttamente il coperchio dell'ADF premendolo con delicatezza nella parte centrale.

Documento inceppato all'interno dell'unità ADF

- 1 Estrarre dall'ADF tutta la carta non inceppata.
- 2 Sollevare il coperchio documenti.
- 3 Estrarre il documento inceppato tirandolo verso sinistra.

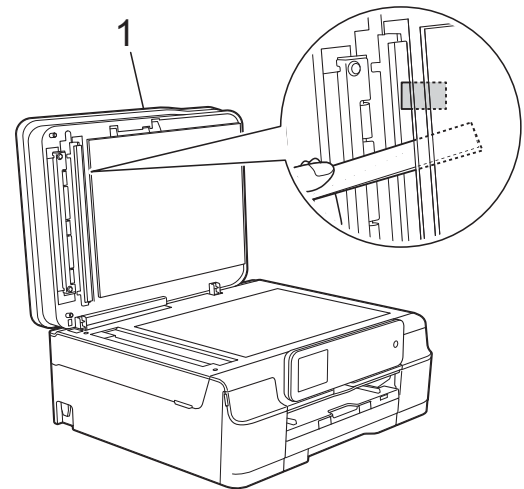


1 coperchio documenti


- 4 Chiudere il coperchio documenti.
- 5 Premere .

Rimozione di piccoli documenti inceppati nell'ADF

- 1 Sollevare il coperchio documenti.
- 2 Inserire un pezzo di carta rigida, ad esempio un cartoncino, nell'ADF per rimuovere eventuali pezzettini di carta.



1 coperchio documenti

- 3 Chiudere il coperchio documenti.
- 4 Premere .

Inceppamento stampante o inceppamento carta (MFC-J650DW)

Procedere come indicato di seguito per individuare e rimuovere la carta inceppata.

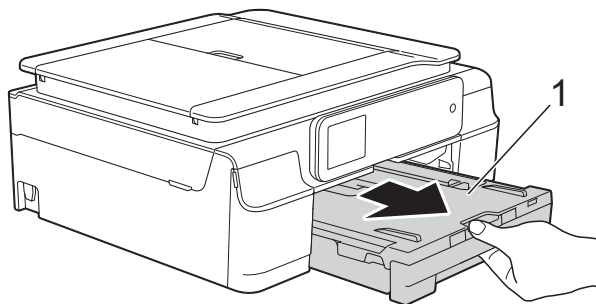
- 1 Scollegare l'apparecchio dalla presa elettrica.

IMPORTANTE

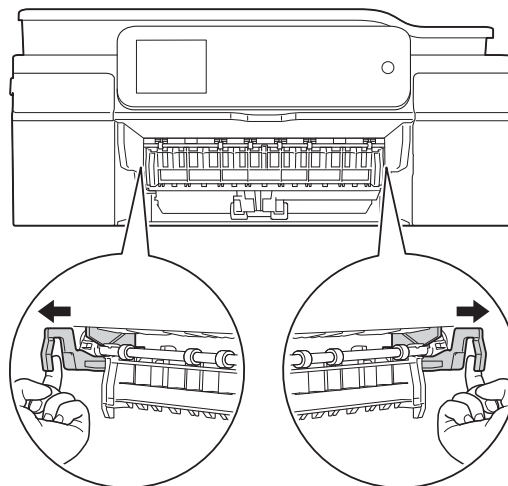
Dopo 24 ore da un'interruzione di corrente, i fax archiviati in memoria andranno persi.

Prima di scollegare l'apparecchio dalla sorgente di alimentazione, è possibile trasferire i fax archiviati in memoria sul PC o su un altro apparecchio fax, in modo da non perdere eventuali messaggi importanti. (Vedere *Trasferimento dei fax o del rapporto giornale fax* ➤➤ pagina 105.)

- 2 Estrarre completamente dall'apparecchio il vassoio carta (1).

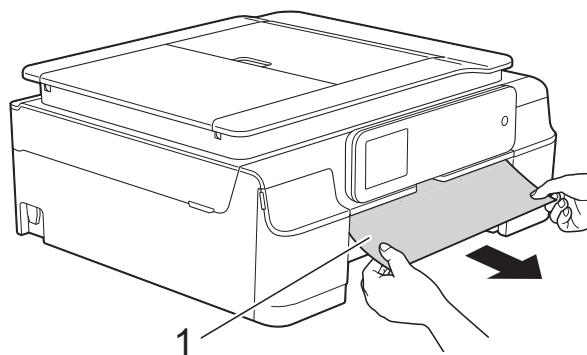


- 3 Tirare a sé le due levette verdi situate all'interno dell'apparecchio per rimuovere la carta inceppata.

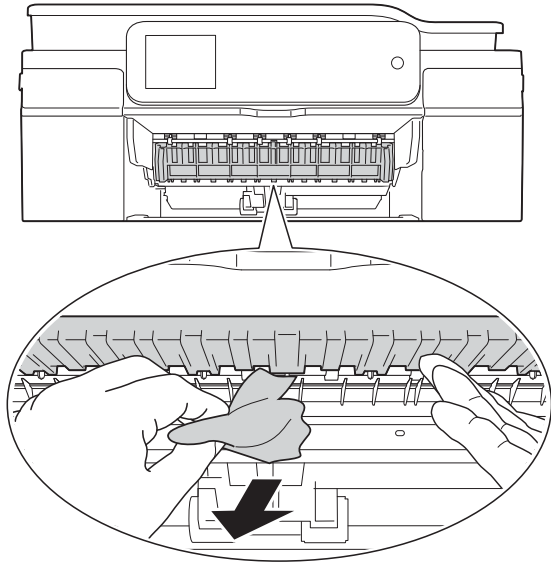


- Se sul touchscreen viene visualizzato il messaggio *Carta inceppata* [lato posteriore], passare al punto 7.

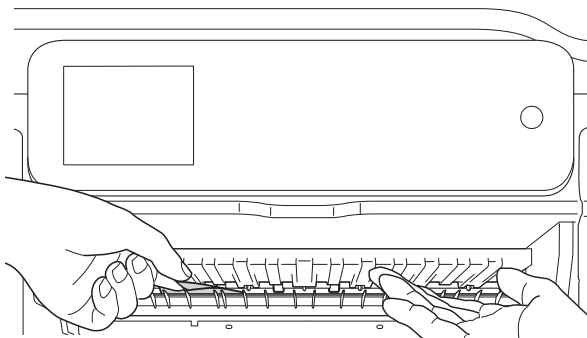
- 4 Rimuovere la carta inceppata (1).



- 5 Sollevare il supporto ribaltabile carta inceppata e rimuovere la carta inceppata.



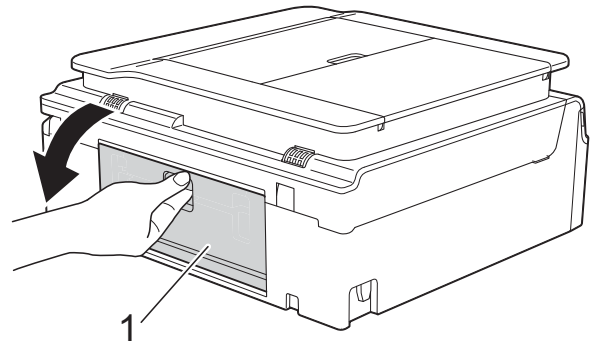
- 6 Avere cura di controllare attentamente che all'interno dell'apparecchio non siano rimasti pezzetti di carta sopra e sotto il supporto ribaltabile carta inceppata.



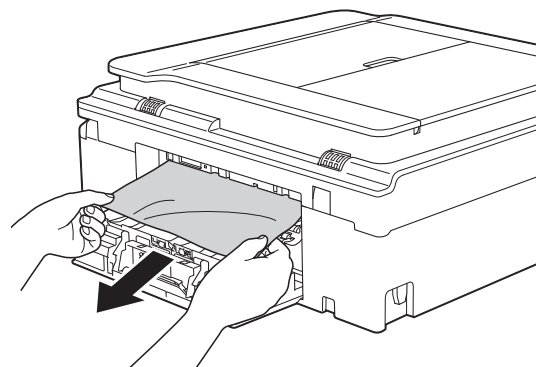
Con il vassoio rimosso, effettuare una delle seguenti operazioni:

- Se sul touchscreen viene visualizzato il messaggio *Carta incepp. [Davanti]*, passare al punto 10.
- Se sul touchscreen viene visualizzato il messaggio *Carta incepp. [Dav. Retro]*, passare al punto 7.

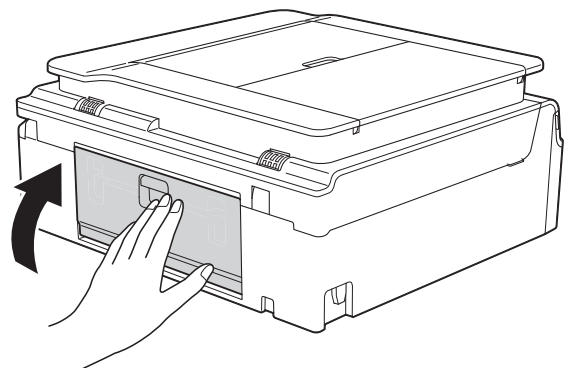
- 7 Aprire il coperchio carta inceppata (1) sul retro dell'apparecchio.



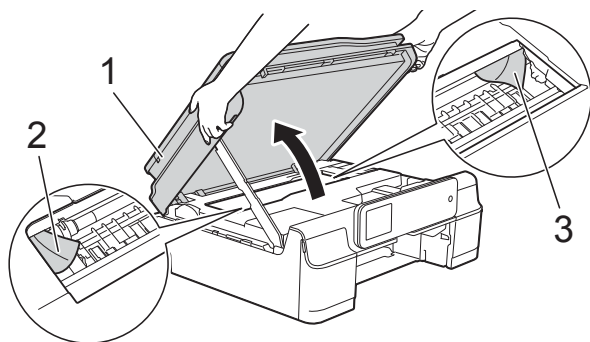
- 8 Estrarre dall'apparecchio la carta inceppata.



- 9 Chiudere il coperchio carta inceppata. Accertarsi che il coperchio sia chiuso correttamente.

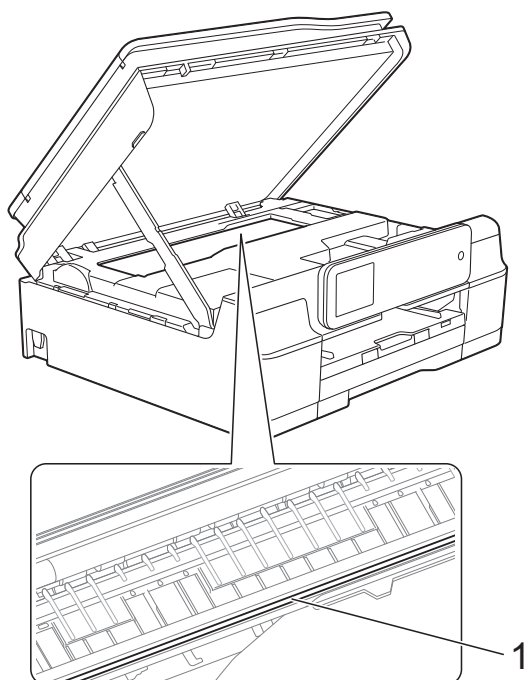


- 10** Posizionare entrambe le mani sotto le linguette di plastica poste sui due lati dell'apparecchio per sollevare il coperchio dello scanner (1) in posizione di apertura.
Spostare la testina di stampa (se necessario) per estrarre l'eventuale carta rimasta nell'area. Verificare che negli angoli dell'apparecchio non sia presente carta inceppata (2) e (3).




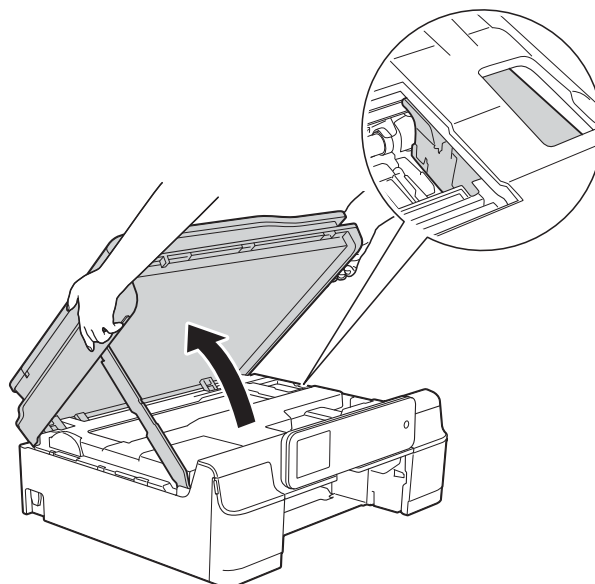
IMPORTANTE

- NON toccare la striscia di codifica (1). In caso contrario, si rischia di danneggiare l'apparecchio.



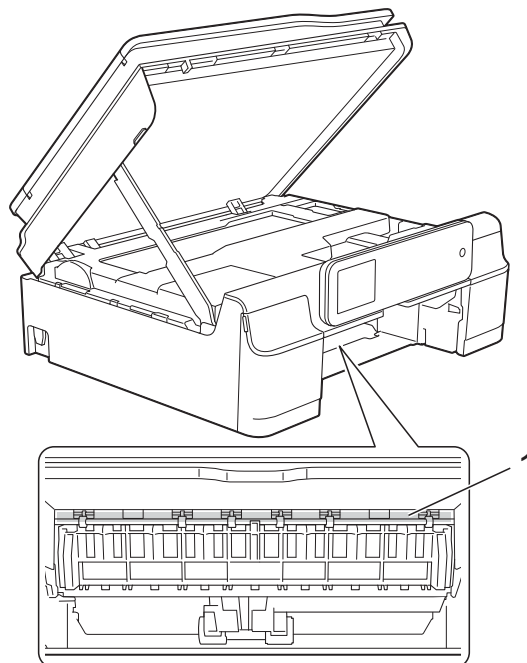
- Se la carta è rimasta inceppata sotto le testine di stampa, scollegare l'apparecchio dall'alimentazione, quindi spostare le testine di stampa per estrarre la carta.

- Se la testina di stampa si trova nell'angolo destro come mostrato in figura, non è possibile spostarla. Ricollegare il cavo di alimentazione. Tenere premuto  finché la testina di stampa non si sposta al centro. Scollegare quindi l'apparecchio dall'alimentazione ed estrarre la carta.

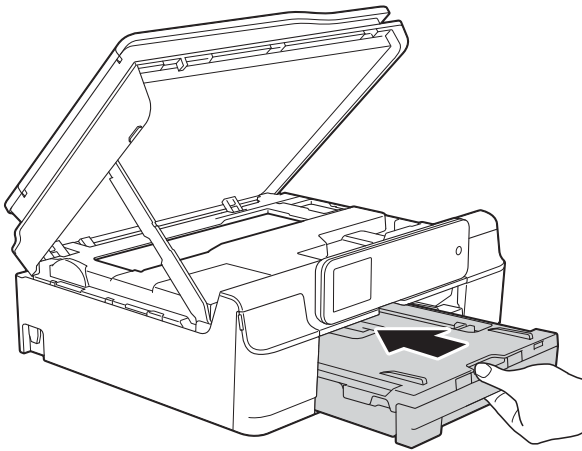


- Se la pelle si sporca d'inchiostro, risciacquare immediatamente con sapone e acqua abbondante.

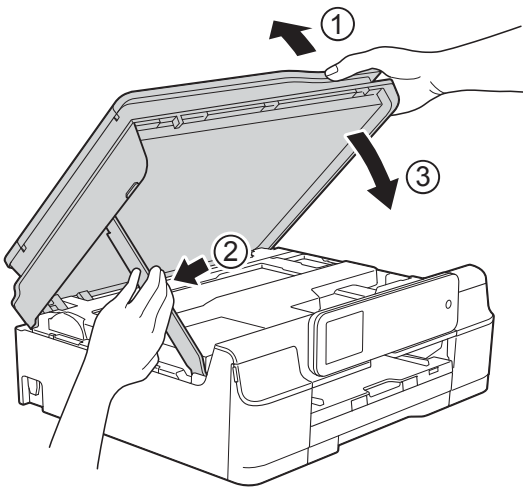
- 11** Avere cura di controllare attentamente che all'interno dell'apparecchio (1) non siano rimasti pezzetti di carta.



- 12 Reinscrivere saldamente il vassoio carta nell'apparecchio.



- 13 Sollevare il coperchio dello scanner (1) per rilasciare il dispositivo di blocco. Con entrambe le mani, abbassare delicatamente il supporto del coperchio dello scanner (2) e chiudere il coperchio dello scanner (3).



⚠ ATTENZIONE

Prestare attenzione a non incastrare le dita nel momento in cui il coperchio dello scanner si chiude.

- 14 Tenendo in posizione il vassoio carta, estrarre il supporto carta fino a bloccarlo in posizione di apertura, quindi aprire il supporto ribaltabile carta. Estrarre il supporto carta fino a bloccarlo in posizione.

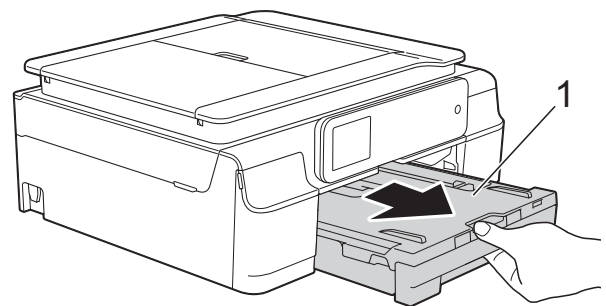
- 15 Ricollegare il cavo di alimentazione.

NOTA

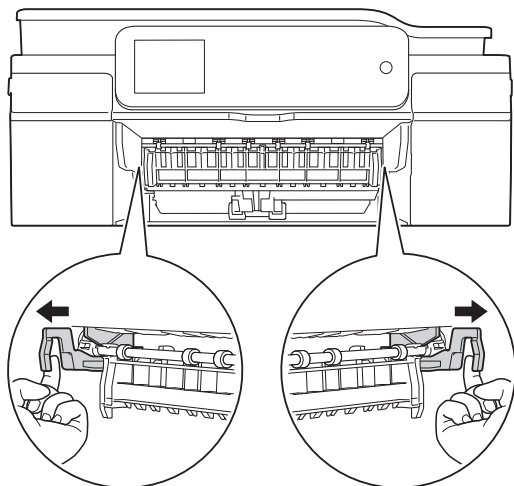
Se la carta continua a incepparsi, un pezzettino di carta potrebbe essere rimasto impigliato nell'apparecchio. (Vedere *Altre operazioni di eliminazione inceppamento carta* >> pagina 111.)

Altre operazioni di eliminazione inceppamento carta

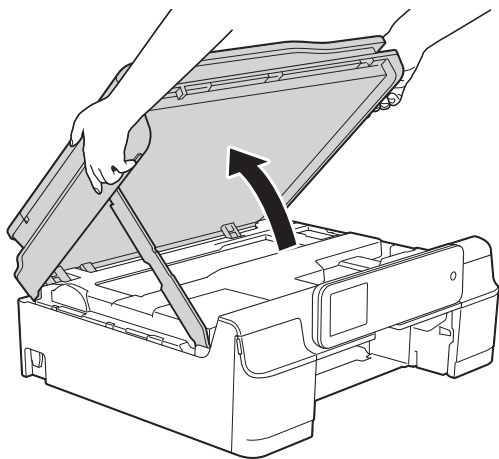
- 1 Scollegare l'apparecchio dalla presa elettrica.
- 2 Estrarre completamente dall'apparecchio il vassoio carta (1).



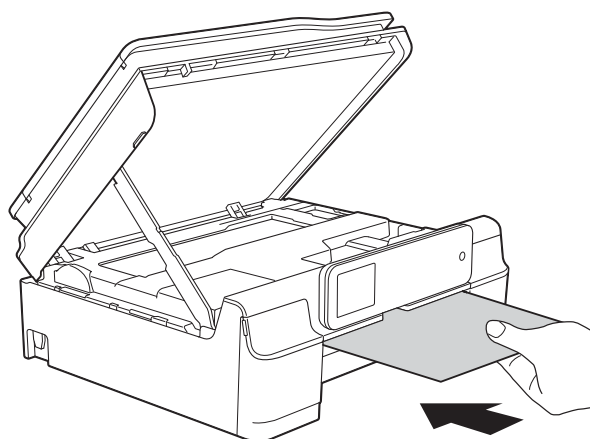
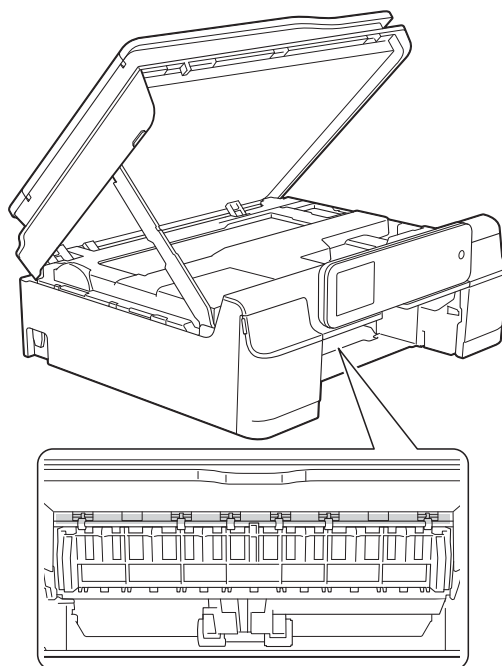
- 3** Tirare a sé le due levette verdi situate all'interno dell'apparecchio per rimuovere la carta inceppata.



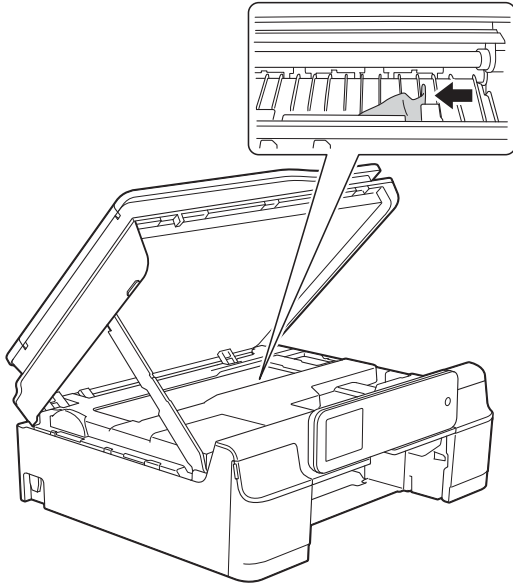
- 4** Posizionare entrambe le mani sotto le linguette di plastica poste sui due lati dell'apparecchio per sollevare il coperchio dello scanner in posizione di apertura.



- 5** Preparare un foglio di carta spessa di formato A4 o Letter, ad esempio carta lucida, e inserirlo a fondo nell'apparecchio come mostrato in figura.

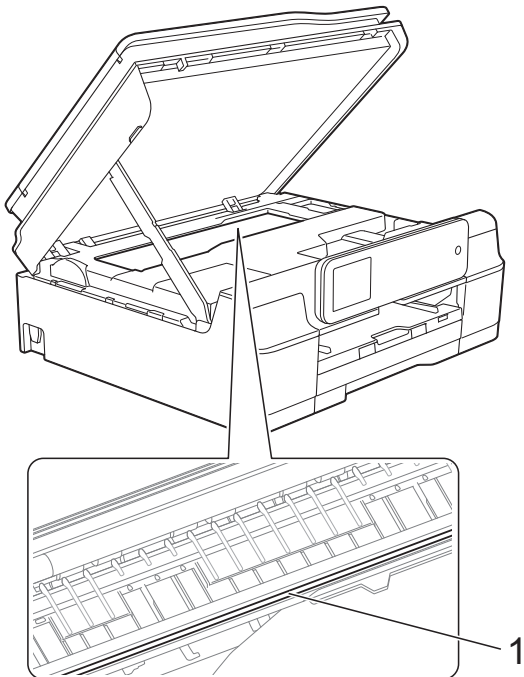


- 6 Se la carta spessa spinge della carta inceppata verso l'esterno, rimuovere la carta inceppata.



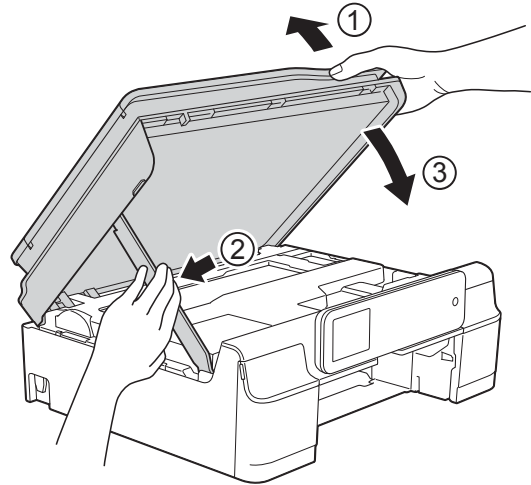
IMPORTANTE

NON toccare la striscia di codifica (1). In caso contrario, si rischia di danneggiare l'apparecchio.



- 7 Estrarre dall'apparecchio la carta spessa.

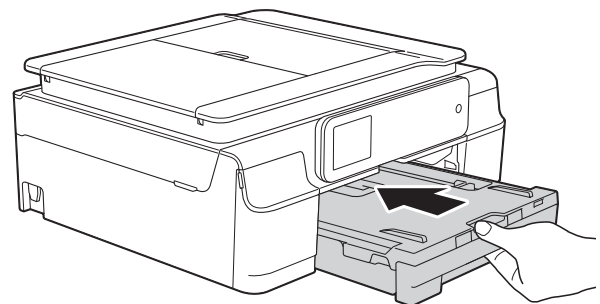
- 8 Sollevare il coperchio dello scanner (1) per rilasciare il dispositivo di blocco. Con entrambe le mani, abbassare delicatamente il supporto del coperchio dello scanner (2) e chiudere il coperchio dello scanner (3).



⚠ ATTENZIONE

Prestare attenzione a non incastrare le dita nel momento in cui il coperchio dello scanner si chiude.

- 9 Reinserrire saldamente il vassoio carta nell'apparecchio.



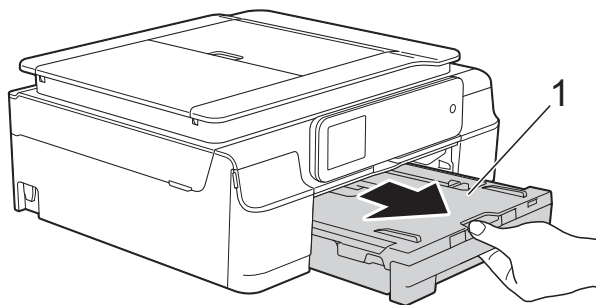
- 10 Ricollegare il cavo di alimentazione.

B

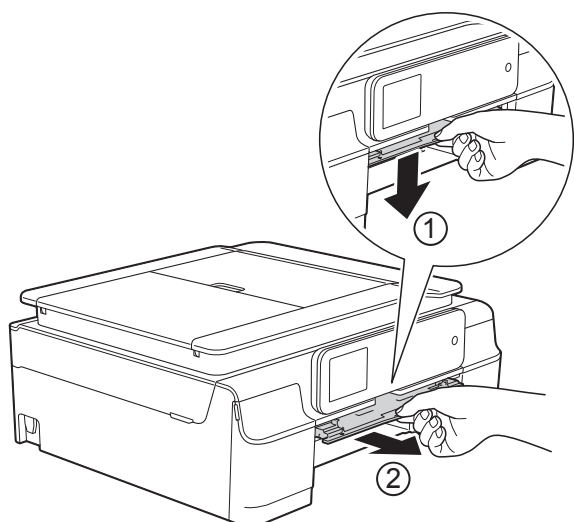
Inceppamento stampante o inceppamento carta (MFC-J870DW)

Procedere come indicato di seguito per individuare e rimuovere la carta inceppata.

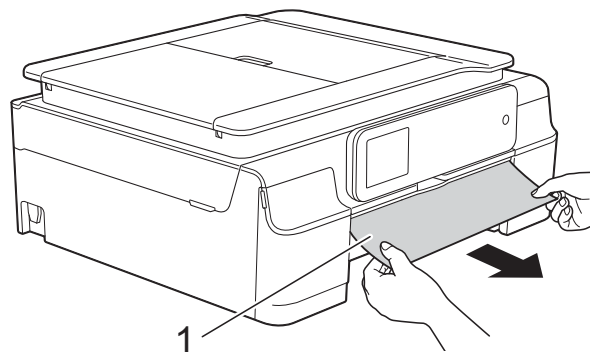
- 1 Scollegare l'apparecchio dalla presa elettrica.
- 2 Estrarre completamente dall'apparecchio il vassoio carta (1).



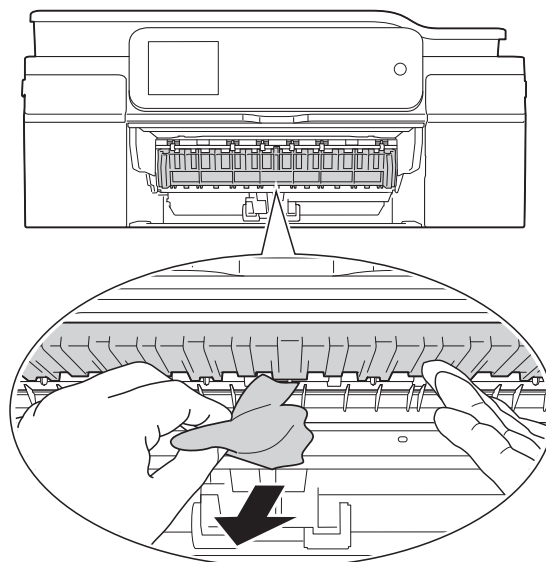
- 3 Spingere e tirare verso il basso la guida disco (1). Tirare a sé la guida disco per aprirla (2).



- 4 Rimuovere la carta inceppata (1).

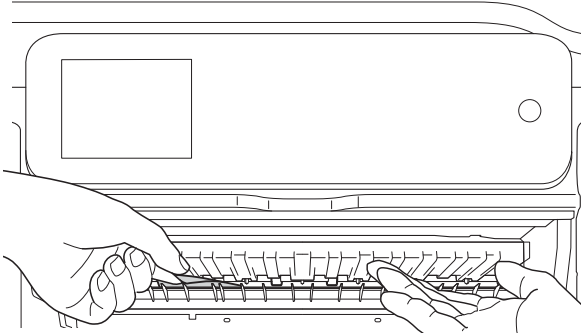


- 5 Sollevare il supporto ribaltabile carta inceppata e rimuovere la carta inceppata.



- Se sul touchscreen viene visualizzato il messaggio Carta inceppata [lato posteriore], passare al punto 7.

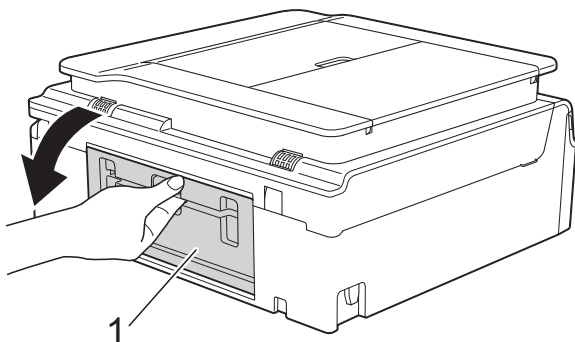
- 6 **Avere cura di controllare attentamente che all'interno dell'apparecchio non siano rimasti pezzetti di carta sopra e sotto il supporto ribaltabile carta inceppata.**



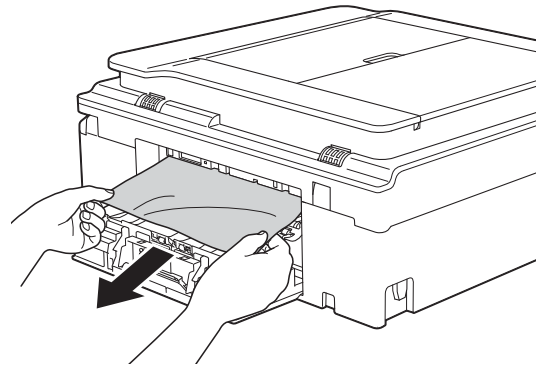
Con il vassoio rimosso, effettuare una delle seguenti operazioni:

- Se sul touchscreen viene visualizzato il messaggio *Carta incepp. [Davanti]*, passare al punto 10.
- Se sul touchscreen viene visualizzato il messaggio *Carta incepp. [Dav. Retro]*, passare al punto 7.

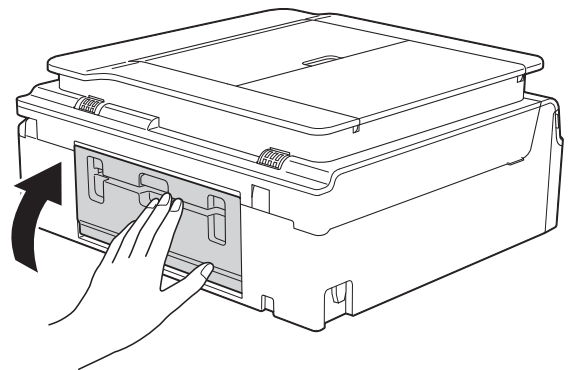
- 7 **Aprire il coperchio carta inceppata (1) sul retro dell'apparecchio.**



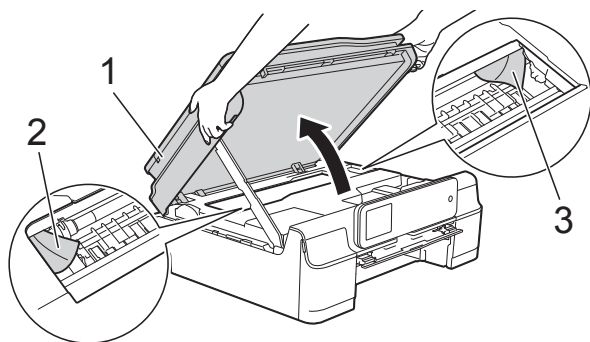
- 8 **Estrarre dall'apparecchio la carta inceppata.**



- 9 **Chiudere il coperchio carta inceppata. Accertarsi che il coperchio sia completamente chiuso.**

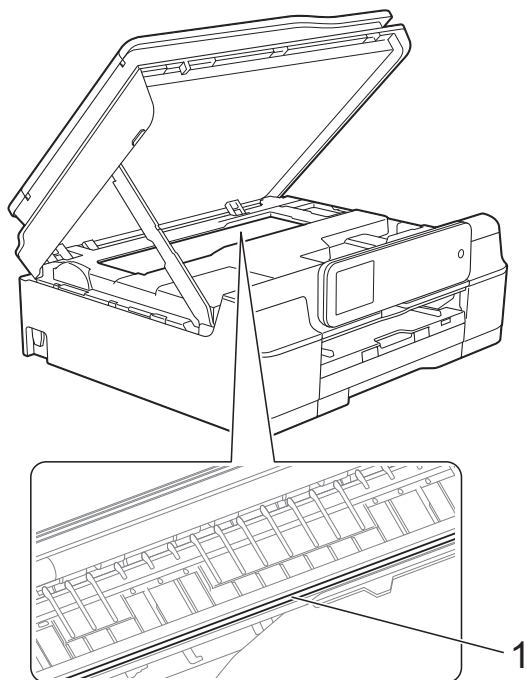


- 10** Posizionare entrambe le mani sotto le linguette di plastica poste sui due lati dell'apparecchio per sollevare il coperchio dello scanner (1) in posizione di apertura.
Spostare la testina di stampa (se necessario) per estrarre l'eventuale carta rimasta nell'area. Verificare che negli angoli dell'apparecchio non sia presente carta inceppata (2) e (3).




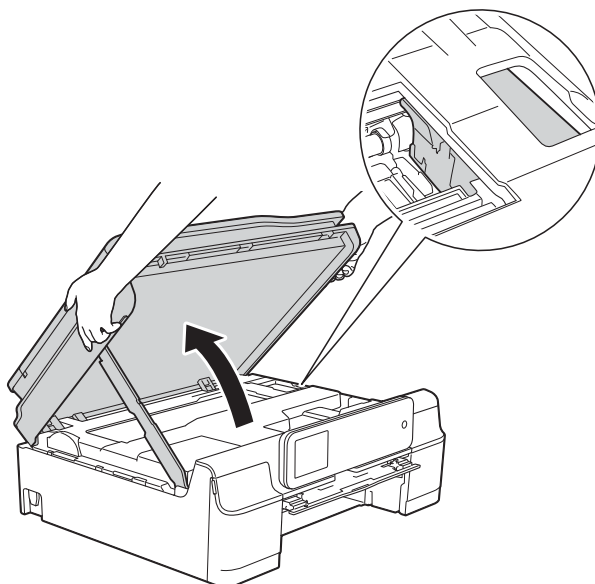
IMPORTANTE

- NON toccare la striscia di codifica (1). In caso contrario, si rischia di danneggiare l'apparecchio.



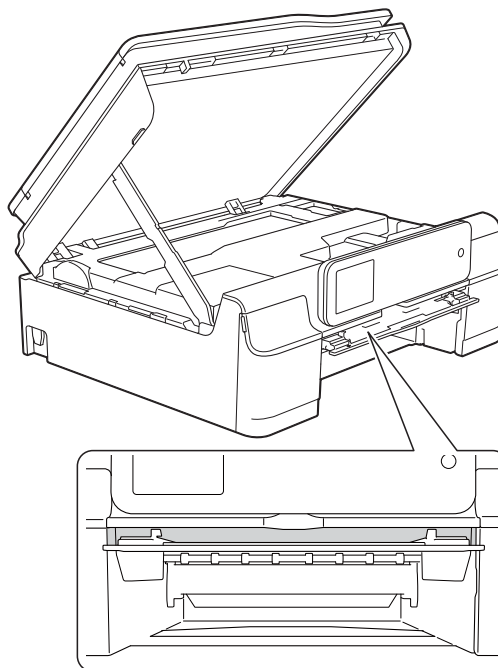
- Se la carta è rimasta inceppata sotto le testine di stampa, scollegare l'apparecchio dall'alimentazione, quindi spostare le testine di stampa per estrarre la carta.

- Se la testina di stampa si trova nell'angolo destro come mostrato in figura, non è possibile spostarla. Ricollegare il cavo di alimentazione. Tenere premuto  finché la testina di stampa non si sposta al centro. Scollegare quindi l'apparecchio dall'alimentazione ed estrarre la carta.

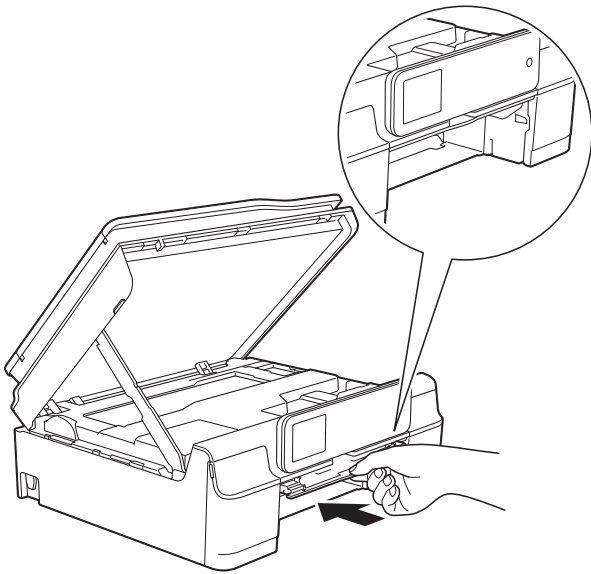


- Se la pelle si sporca d'inchiostro, risciacquare immediatamente con sapone e acqua abbondante.

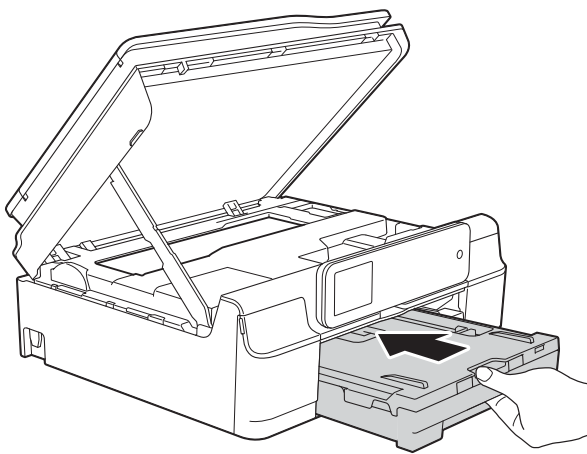
- 11** Avere cura di controllare attentamente che all'interno della guida disco non siano rimasti pezzetti di carta.



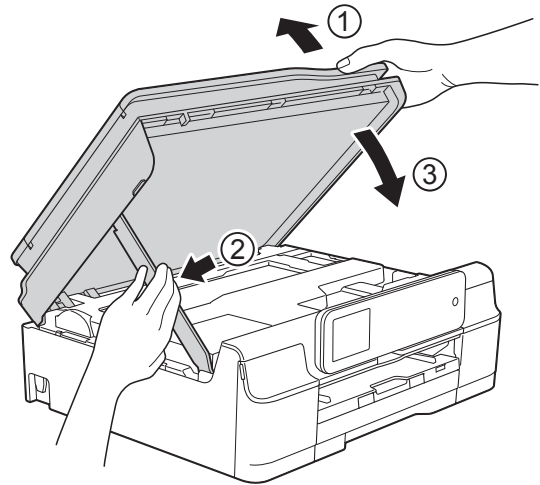
- 12 Chiudere la guida disco.



- 13 Reinscrivere saldamente il vassoio carta nell'apparecchio.



- 14 Sollevare il coperchio dello scanner (1) per rilasciare il dispositivo di blocco. Con entrambe le mani, abbassare delicatamente il supporto del coperchio dello scanner (2) e chiudere il coperchio dello scanner (3).



⚠ ATTENZIONE

Prestare attenzione a non incastrare le dita nel momento in cui il coperchio dello scanner si chiude.

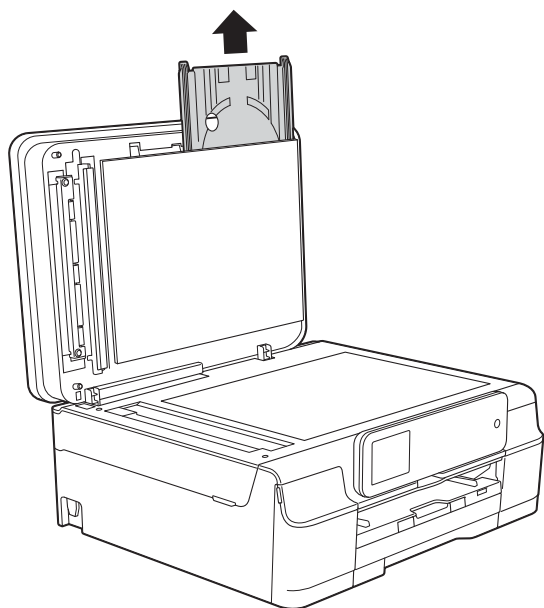
- 15 Tenendo in posizione il vassoio carta, estrarre il supporto carta fino a bloccarlo in posizione di apertura, quindi aprire il supporto ribaltabile carta. Estrarre il supporto carta fino a bloccarlo in posizione.
- 16 Ricollegare il cavo di alimentazione.

NOTA

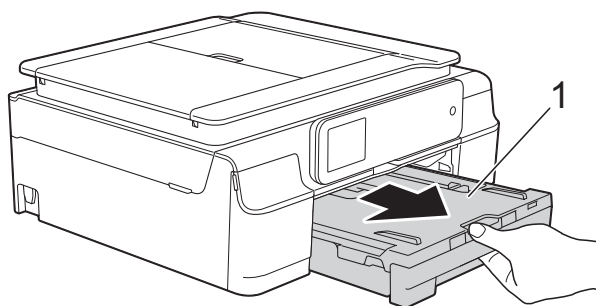
Se la carta continua a incepparsi, un pezzettino di carta potrebbe essere rimasto impigliato nell'apparecchio. (Vedere *Altre operazioni di eliminazione inceppamento carta* ►► pagina 118.)

Altre operazioni di eliminazione inceppamento carta

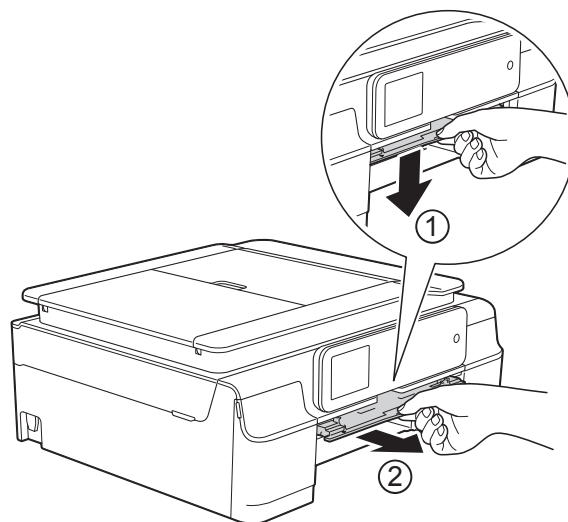
- 1 Scollegare l'apparecchio dalla presa elettrica.
- 2 Aprire il coperchio documenti e rimuovere il vassoio disco.



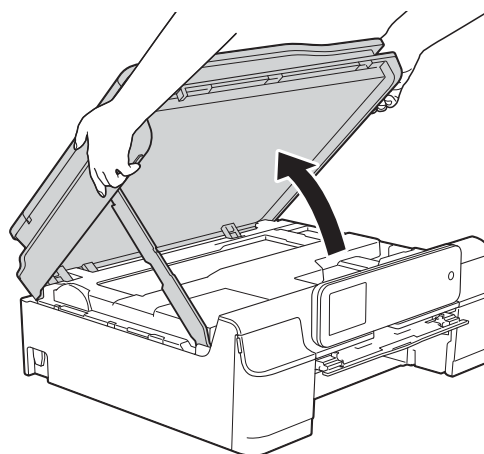
- 3 Chiudere il coperchio documenti.
- 4 Estrarre completamente dall'apparecchio il vassoio carta (1).



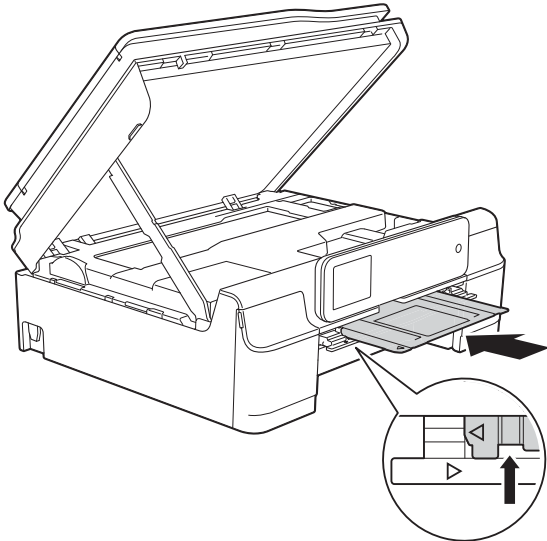
- 5 Spingere e tirare verso il basso la guida disco (1). Tirare a sé la guida disco per aprirla (2).



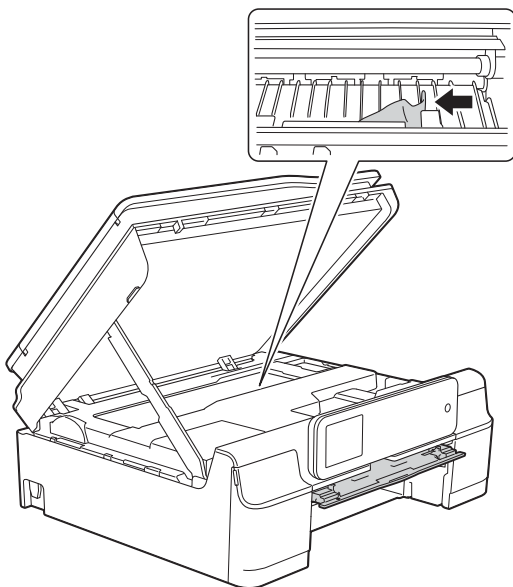
- 6 Posizionare entrambe le mani sotto le linguette di plastica poste sui due lati dell'apparecchio per sollevare il coperchio dello scanner in posizione di apertura.



- 7** Inserire il vassoio disco nella guida disco al di là del contrassegno triangolare, come indicato in figura.

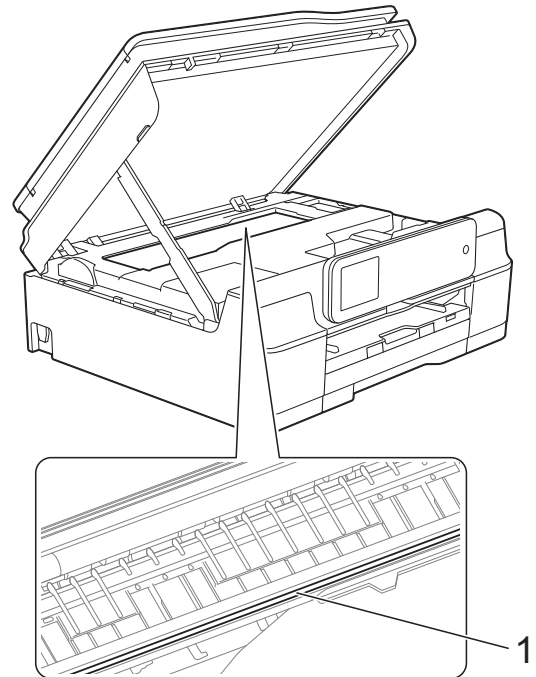


- 8** Se il vassoio disco spinge della carta inceppata verso l'esterno, rimuovere la carta inceppata.

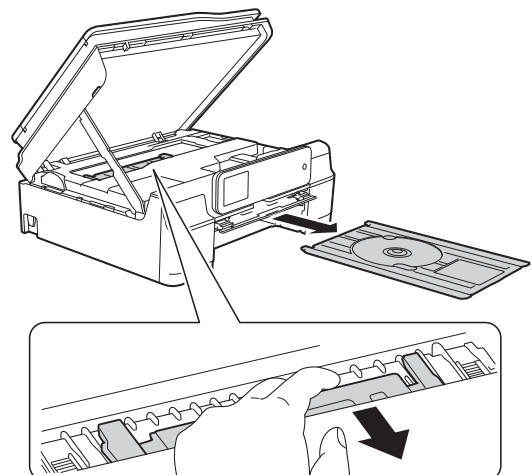


IMPORTANTE

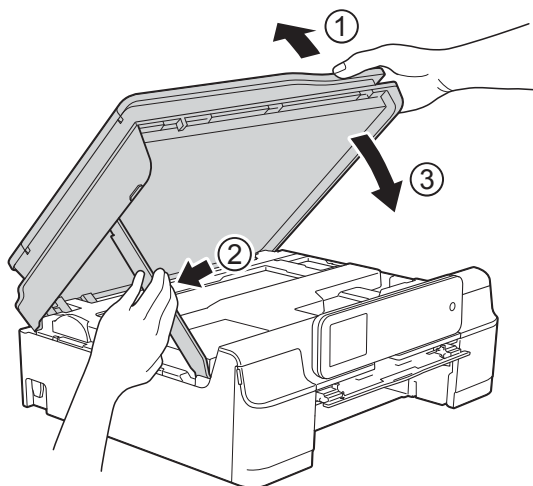
NON toccare la striscia di codifica (1). In caso contrario, si rischia di danneggiare l'apparecchio.



- 9** Spingere in avanti il vassoio disco dall'interno dell'apparecchio come indicato in figura, quindi rimuovere il vassoio disco.



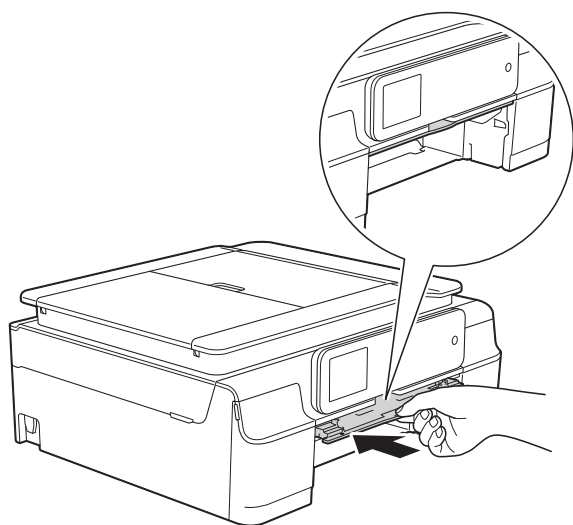
- 10 Sollevare il coperchio dello scanner (1) per rilasciare il dispositivo di blocco. Con entrambe le mani, abbassare delicatamente il supporto del coperchio dello scanner (2) e chiudere il coperchio dello scanner (3).



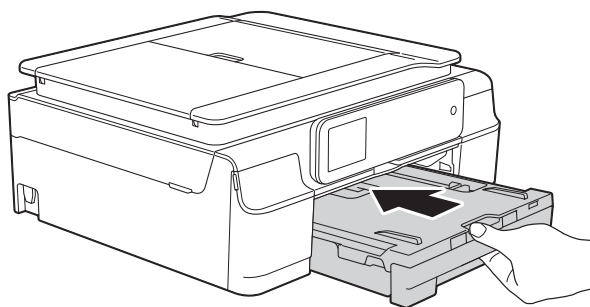
⚠ ATTENZIONE

Prestare attenzione a non incastrare le dita nel momento in cui il coperchio dello scanner si chiude.

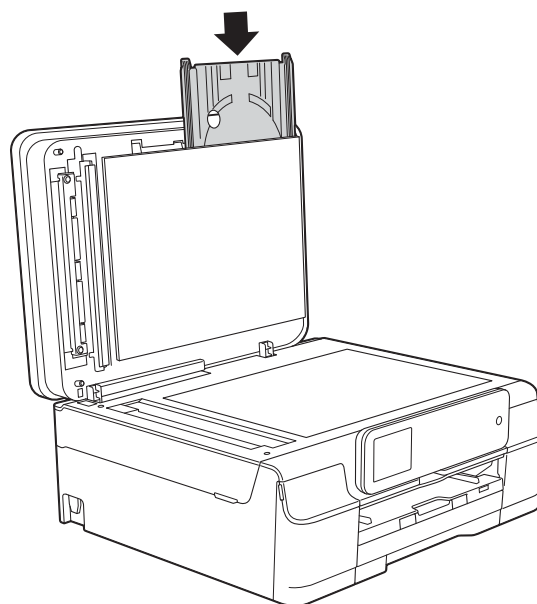
- 11 Chiudere la guida disco.



- 12 Reinscrivere saldamente il vassoio carta nell'apparecchio.



- 13 Aprire il coperchio documenti e riporre al suo interno il vassoio disco.



- 14 Chiudere il coperchio documenti.
15 Ricollegare il cavo di alimentazione.

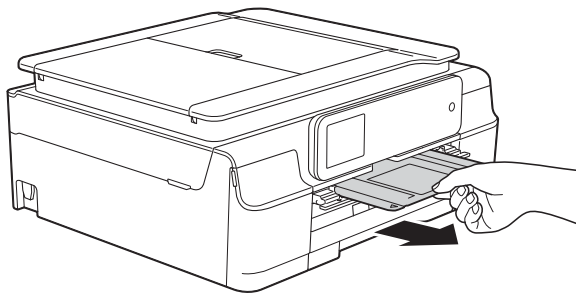
Inceppamento del disco (MFC-J870DW)

Rimuovere il vassoio disco come indicato in base al punto di inceppamento nell'apparecchio.

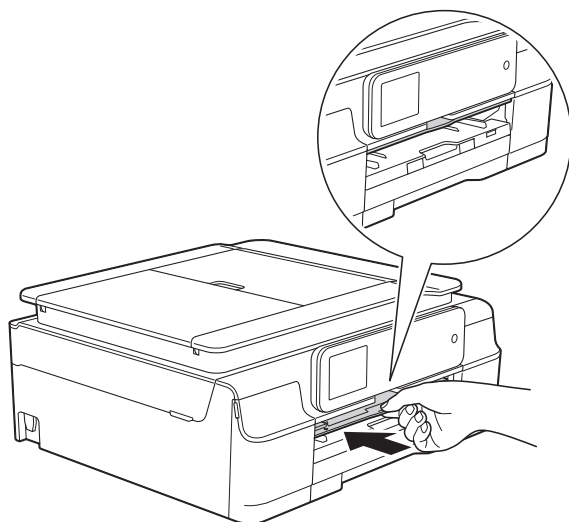
Vassoio disco inceppato sul lato anteriore dell'apparecchio

Se sul touchscreen viene visualizzato il messaggio *Disco incepp. [Davanti]*, procedere come segue:

- 1 Scollegare l'apparecchio dalla presa elettrica.
- 2 Rimuovere il vassoio disco dalla guida disco.



- 3 Chiudere la guida disco.

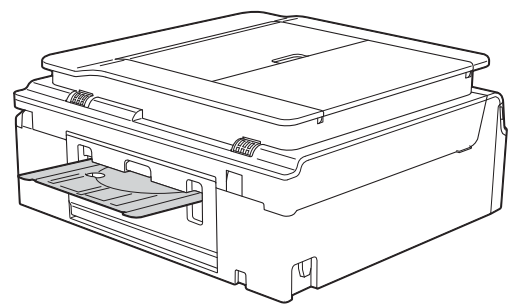


- 4 Ricollegare il cavo di alimentazione.

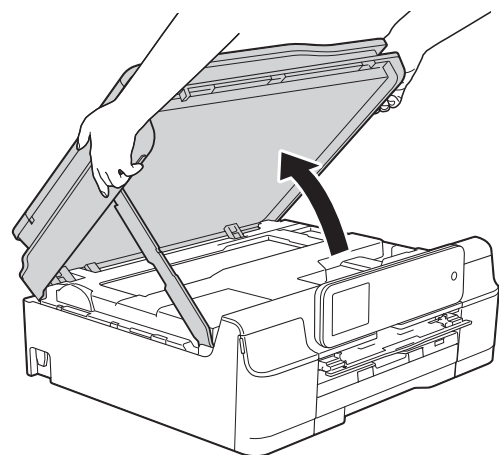
Vassoio disco inceppato sul lato posteriore dell'apparecchio

Se sul touchscreen viene visualizzato il messaggio *Disco incepp. [Retro]*, procedere come segue:

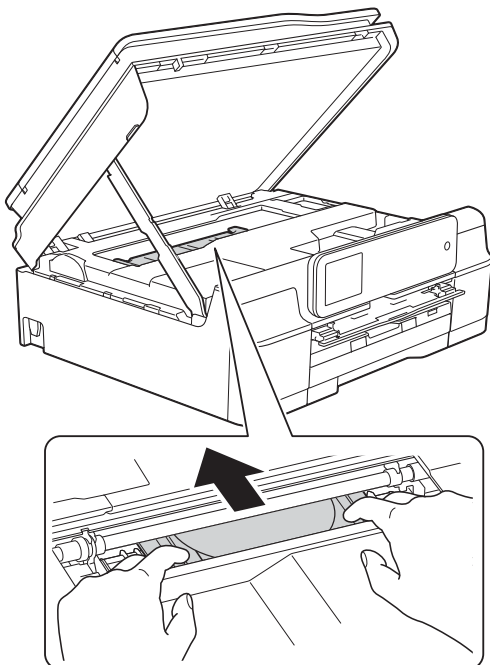
- 1 Scollegare l'apparecchio dalla presa elettrica.
- 2 Assicurarsi che sul retro dell'apparecchio vi sia spazio sufficiente per rimuovere il vassoio disco.



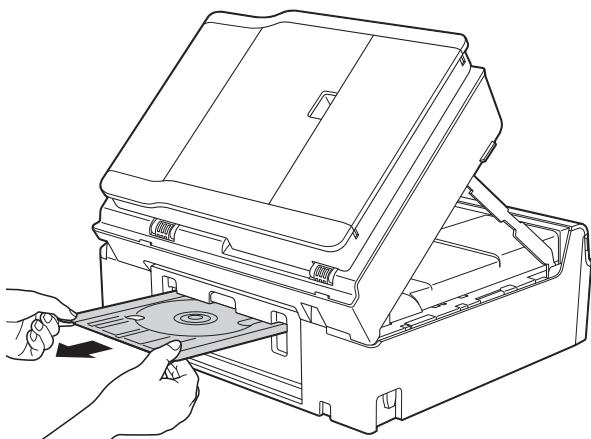
- 3 Posizionare entrambe le mani sotto le linguette di plastica poste sui due lati dell'apparecchio e sollevare il coperchio dello scanner in posizione di apertura.



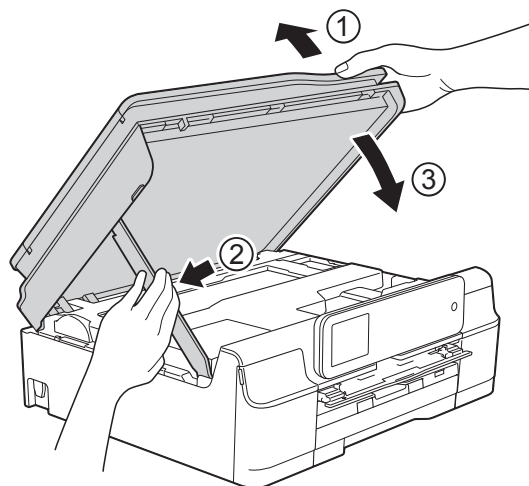
- 4 Spingere con delicatezza il vassoio disco verso il lato posteriore dell'apparecchio.



- 5 Estrarre il vassoio disco dal retro dell'apparecchio.



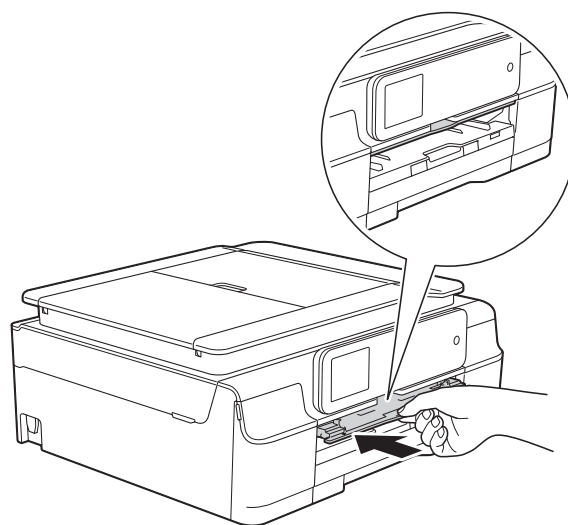
- 6 Sollevare il coperchio dello scanner (1) per rilasciare il dispositivo di blocco. Con entrambe le mani, abbassare delicatamente il supporto del coperchio dello scanner (2) e chiudere il coperchio dello scanner (3).



⚠ ATTENZIONE

Prestare attenzione a non incastrare le dita nel momento in cui il coperchio dello scanner si chiude.

- 7 Chiudere la guida disco.



- 8 Ricollegare il cavo di alimentazione.



In caso di problemi con l'apparecchio

NOTA



- Per assistenza tecnica contattare il servizio assistenza clienti Brother.
- In caso di difficoltà di funzionamento, fare riferimento alla tabella che segue per i consigli relativi alla risoluzione dei problemi. È possibile risolvere la maggior parte dei problemi autonomamente.
- Per ulteriore assistenza, il Brother Solutions Center fornisce le FAQ (domande frequenti) aggiornate e i consigli per la risoluzione dei problemi.

Visitare il sito Web Brother all'indirizzo <http://solutions.brother.com/>.



Problemi di stampa

Problema	Suggerimenti
Non viene eseguita la stampa.	Controllare che sia installato e selezionato il driver della stampante corretto.
	Controllare se sul touchscreen sono visualizzati messaggi di errore. (Vedere <i>Messaggi di errore e di manutenzione</i> ►► pagina 91.)
	<p>Accertarsi che l'apparecchio sia in linea.</p> <p>(Windows® XP e Windows Server® 2003) Fare clic su start/Stampanti e fax. Fare clic con il pulsante destro del mouse su Brother MFC-XXXX Printer (dove XXXX rappresenta il modello dell'apparecchio in uso). Se la stampante è offline, viene visualizzata l'opzione Utilizza la stampante in linea. Selezionare questa opzione per attivare la stampante.</p> <p>(Windows Vista® e Windows Server® 2008) Fare clic su  Pannello di controllo/Hardware e suoni/Stampanti. Fare clic con il pulsante destro del mouse su Brother MFC-XXXX Printer (dove XXXX rappresenta il modello dell'apparecchio in uso). Se la stampante è offline, viene visualizzata l'opzione Utilizza la stampante in linea. Selezionare questa opzione per attivare la stampante.</p> <p>(Windows® 7 e Windows Server® 2008 R2) Fare clic su  /Dispositivi e stampanti. Fare clic con il pulsante destro del mouse su Brother MFC-XXXX Printer (dove XXXX rappresenta il modello dell'apparecchio) e selezionare Visualizza stampa in corso. Fare clic su Stampante e accertarsi che l'opzione Usa stampante offline sia deselezionata.</p> <p>(Windows® 8 e Windows Server® 2012) Spostare il mouse nell'angolo in basso a destra del desktop. Quando viene visualizzata la barra dei menu, fare clic su Impostazioni, quindi fare clic su Pannello di controllo. Nel gruppo Hardware e suoni (Hardware), fare clic su Visualizza dispositivi e stampanti. Fare clic con il pulsante destro del mouse su Brother MFC-XXXX Printer (dove XXXX rappresenta il modello dell'apparecchio) e selezionare Visualizza stampa in corso. Se vengono visualizzate opzioni per il driver stampante, selezionare quello desiderato. Fare clic su Stampante nella barra dei menu e accertarsi che l'opzione Usa stampante offline sia deselezionata.</p>
	Una o più cartucce d'inchiostro sono esaurite. (Vedere <i>Sostituzione delle cartucce d'inchiostro</i> ►► pagina 82.)

Problemi di stampa (Continua)



Problema	Suggerimenti
Non viene eseguita la stampa. (segue)	<p>Il documento non viene stampato se i vecchi dati non stampati rimangono nello spooler del driver della stampante. Selezionare l'icona della stampante ed eliminare tutti i dati. Per individuare l'icona della stampante, procedere nel modo seguente:</p> <p>(Windows® XP e Windows Server® 2003) Fare clic su start/Stampanti e fax.</p> <p>(Windows Vista® e Windows Server® 2008) Fare clic su  Pannello di controllo/Hardware e suoni/Stampanti.</p> <p>(Windows® 7 e Windows Server® 2008 R2) Fare clic su  Dispositivi e stampanti/Stampanti e fax.</p> <p>(Windows® 8 e Windows Server® 2012) Spostare il mouse nell'angolo in basso a destra del desktop. Quando viene visualizzata la barra dei menu, fare clic sul gruppo Impostazioni/Pannello di controllo/Hardware e suoni (Hardware)/Visualizza dispositivi e stampanti/Stampanti.</p> <p>(Mac OS X v10.6.8) Fare clic su Preferenze di Sistema/Stampa e Fax.</p> <p>(OS X v10.7.x, 10.8.x) Fare clic su Preferenze di Sistema/Stampa e Scanner.</p>
Intestazione e piè di pagina vengono visualizzati sullo schermo ma non appaiono sulla stampa.	<p>Il lato superiore e il lato inferiore della pagina presentano un'area non stampabile. Regolare i margini superiore e inferiore nel documento in base a questa caratteristica.</p> <p>(Vedere <i>Area non stampabile</i> ►► pagina 27.)</p>
Impossibile eseguire la stampa del layout di pagina.	<p>Verificare che le impostazioni del formato carta nell'applicazione corrispondano a quelle del driver della stampante.</p>
La velocità di stampa è troppo bassa.	<p>Provare a modificare le impostazioni del driver della stampante. La risoluzione massima richiede tempi più lunghi per l'elaborazione, l'invio e la stampa dei dati. Provare a selezionare altre impostazioni relative alla qualità nel driver della stampante come indicato di seguito:</p> <p>(Windows®) Fare clic su Impostazioni colore nella scheda Avanzate e verificare che l'opzione Migliora Colore sia deselezionata.</p> <p>(Macintosh) Selezionare Impostazioni colore, fare clic su Impostazioni colore avanzate e verificare che l'opzione Migliora Colore sia deselezionata.</p> <p>Disattivare la funzione Senza bordi. La stampa senza bordi è più lenta della stampa normale. (►► Guida Software e Rete per l'utente.)</p>
L'opzione Migliora colore non funziona correttamente.	<p>Se i dati dell'immagine non dispongono dell'opzione di colori completi (ad esempio 256 colori) nell'applicazione, l'opzione Migliora colore non funziona. La funzione Migliora colore richiede dati a colori a un minimo di 24 bit.</p>
Impossibile eseguire la stampa da Adobe® Illustrator®.	<p>Provare a ridurre la risoluzione di stampa. (►► Guida Software e Rete per l'utente.)</p>

Problemi relativi alla qualità di stampa

Problema	Suggerimenti
La stampa è di qualità scadente.	Verificare la qualità di stampa. (Vedere <i>Verifica della qualità di stampa</i> >> pagina 86.)
	Accertarsi che l'impostazione Tipo di supporto nel driver della stampante o l'impostazione Tipo carta nel menu dell'apparecchio corrisponda al tipo di carta in uso. (Vedere <i>Tipo di carta</i> >> pagina 28.) (>> Guida Software e Rete per l'utente.)
	Controllare che le cartucce d'inchiostro non siano scadute. I seguenti fattori potrebbero causare l'ostruzione dell'inchiostro: <ul style="list-style-type: none"> ■ La data di scadenza riportata sulla confezione della cartuccia è trascorsa. (Il periodo di conservazione delle cartucce originali Brother è di due anni se conservate nella confezione originale.) ■ La cartuccia d'inchiostro è rimasta nell'apparecchio per più di sei mesi. ■ È possibile che la cartuccia d'inchiostro non sia stata conservata correttamente prima dell'uso.
	Accertarsi di utilizzare inchiostro originale Brother Innobella™. Brother consiglia di non utilizzare per questo apparecchio cartucce diverse dalle originali di marca Brother e di non rigenerare le cartucce usate con inchiostro proveniente da altre fonti.
	Verificare che la carta usata sia di un tipo consigliato. (Vedere <i>Carta e altri supporti di stampa utilizzabili</i> >> pagina 29.)
	L'ambiente consigliato per l'apparecchio deve presentare una temperatura compresa tra 20°C e 33°C.
Sul testo o sulle immagini compaiono righe bianche orizzontali.	Eseguire la pulizia delle testine di stampa. (Vedere <i>Pulizia delle testine di stampa</i> >> pagina 86.)
	Accertarsi di utilizzare inchiostro originale Brother Innobella™.
	Provare a usare i tipi di carta consigliati. (Vedere <i>Carta e altri supporti di stampa utilizzabili</i> >> pagina 29.)
	Al fine di prolungare la durata delle testine di stampa, consentire un consumo ottimale delle cartucce d'inchiostro e mantenere una qualità di stampa ottimale, non è consigliabile scollegare spesso l'apparecchio dall'alimentazione e/o lasciarlo scollegato per lunghi periodi. Si consiglia di utilizzare il tasto  per spegnere l'apparecchio. L'uso del tasto  permette di mantenere un livello minimo di alimentazione per l'apparecchio, garantendo la pulizia periodica delle testine di stampa.



Problemi relativi alla qualità di stampa (Continua)

Problema	Suggerimenti
L'apparecchio stampa pagine bianche.	Eseguire la pulizia delle testine di stampa. (Vedere <i>Pulizia delle testine di stampa</i> >> pagina 86.)
	Accertarsi di utilizzare inchiostro originale Brother Innobella™.
	Al fine di prolungare la durata delle testine di stampa, consentire un consumo ottimale delle cartucce d'inchiostro e mantenere una qualità di stampa ottimale, non è consigliabile scollegare spesso l'apparecchio dall'alimentazione e/o lasciarlo scollegato per lunghi periodi. Si consiglia di utilizzare il tasto  per spegnere l'apparecchio. L'uso del tasto  permette di mantenere un livello minimo di alimentazione per l'apparecchio, garantendo la pulizia periodica delle testine di stampa.
I caratteri e le righe sono sfocati.	Verificare l'allineamento di stampa. (Vedere <i>Verifica dell'allineamento di stampa</i> >> pagina 87.)
Il testo o le immagini sono inclinati.	Accertarsi che la carta sia caricata in modo corretto nel vassoio e che le guide laterali siano regolate correttamente. (Vedere <i>Caricamento di carta e altri supporti di stampa</i> >> pagina 20.)
	Accertarsi che il coperchio carta inceppata sia chiuso correttamente.
La pagina stampata presenta chiazze o sbavature nella parte centrale superiore.	Accertarsi che la carta non sia troppo spessa o arricciata. (Vedere <i>Carta e altri supporti di stampa utilizzabili</i> >> pagina 29.)
La stampa appare sporca o l'inchiostro sembra colare.	Verificare che la carta usata sia di un tipo consigliato. (Vedere <i>Carta e altri supporti di stampa utilizzabili</i> >> pagina 29.) Attendere che l'inchiostro si asciughi prima di toccare i fogli.
	Verificare che il lato da stampare sia rivolto verso il basso nel vassoio carta.
	Accertarsi di utilizzare inchiostro originale Brother Innobella™.
	In caso di utilizzo di carta fotografica, accertarsi di aver impostato il tipo di carta corretto. Se si stampa una foto dal PC, impostare lo stesso Tipo di supporto nel driver stampante.
Quando si utilizza carta fotografica lucida, l'inchiostro è sbavato o sembra bagnato.	Accertarsi di controllare la carta sul fronte e sul retro. Posizionare la superficie lucida (superficie di stampa) rivolta verso il basso. (Vedere <i>Tipo di carta</i> >> pagina 28.)
	Se si utilizza carta fotografica lucida, assicurarsi che l'impostazione relativa al tipo di carta sia corretta.
A tergo o a piè di pagina compaiono alcune macchie.	Verificare che la piastra della stampante non sia macchiata d'inchiostro. (>> Guida per utenti avanzati: <i>Pulizia della piastra della stampante.</i>)
	Accertarsi di utilizzare inchiostro originale Brother Innobella™.
	Accertarsi di utilizzare il supporto ribaltabile carta. (Vedere <i>Caricamento di carta e altri supporti di stampa</i> >> pagina 20.)
	Verificare che i rulli di alimentazione non siano macchiati d'inchiostro. (>> Guida per utenti avanzati: <i>Pulizia dei rulli di alimentazione.</i>)
L'apparecchio stampa linee spesse sulla pagina.	(Windows®) Selezionare l'opzione Ordine inverso nella scheda Di base del driver della stampante.

Problemi relativi alla qualità di stampa (Continua)

Problema	Suggerimenti
Le stampe sono spiegazzate.	(Windows®) Nella scheda Avanzate del driver stampante, fare clic su Impostazioni colore , quindi deselezionare Stampa bidirezionale .
	(Macintosh) Nel driver stampante, selezionare Impostazioni stampa , fare clic su Avanzate , selezionare Altre opzioni di stampa , quindi deselezionare Stampa bidirezionale .
	Accertarsi di utilizzare inchiostro originale Brother Innobella™.

Problemi nella gestione della carta

Problemi	Suggerimenti
L'apparecchio non carica la carta.	Controllare che il vassoio carta sia stato inserito a fondo fino allo scatto.
	Accertarsi che il coperchio carta inceppata sul lato posteriore dell'apparecchio sia chiuso.
	Se sul touchscreen viene visualizzato il messaggio Carta inceppata e il problema persiste, vedere <i>Messaggi di errore e di manutenzione</i> >> pagina 91.
	Se la carta è esaurita, caricarne una risma nel vassoio carta.
	Se il vassoio carta contiene della carta, assicurarsi che non sia arricciata. Se la carta è arricciata, appiattirla. A volte è utile rimuovere la carta, capovolgere la risma e reinserirla nel vassoio carta.
	Ridurre la quantità di carta nel vassoio, quindi riprovare.
	Pulire i rulli di scorrimento carta. (>> Guida per utenti avanzati: <i>Pulizia dei rulli di scorrimento carta</i> .)
La carta fotografica non viene alimentata correttamente.	Quando si stampa su carta fotografica Brother, caricare un foglio aggiuntivo della stessa carta fotografica nel vassoio carta. Un foglio aggiuntivo è incluso nella confezione della carta per questo scopo.
L'apparecchio preleva più pagine.	Procedere come segue: (Vedere <i>Caricamento di carta e altri supporti di stampa</i> >> pagina 20.)
	<ul style="list-style-type: none"> ■ Verificare che la carta sia caricata correttamente nel vassoio. ■ Rimuovere tutta la carta dal vassoio e smazzare bene la risma di carta, quindi ricaricarla nel vassoio. ■ Accertarsi di non spingere la carta troppo in fondo.
	Accertarsi che il coperchio carta inceppata sia chiuso correttamente.
	<ul style="list-style-type: none"> ■ (MFC-J650DW) <i>Inceppamento stampante o inceppamento carta (MFC-J650DW)</i> >> pagina 108 ■ (MFC-J870DW) <i>Inceppamento stampante o inceppamento carta (MFC-J870DW)</i> >> pagina 114
	Verificare che il cuscinetto di base all'interno del vassoio non sia sporco. (>> Guida per utenti avanzati: <i>Pulizia dei rulli di scorrimento carta</i> .)
È presente della carta inceppata.	Vedere <i>Inceppamento stampante o inceppamento carta (MFC-J650DW)</i> >> pagina 108 o <i>Inceppamento stampante o inceppamento carta (MFC-J870DW)</i> >> pagina 114. Assicurarsi che le guide laterali siano regolate in base al formato carta corretto.

Problemi nella gestione della carta (Continua)

Problemi	Suggerimenti
La carta continua a incepparsi.	<p>Se la carta continua a incepparsi, un pezzettino di carta potrebbe essere rimasto impigliato nell'apparecchio. Attenendosi ai passaggi riportati nelle diverse sezioni che seguono, controllare che all'interno dell'apparecchio non sia rimasta della carta inceppata:</p> <ul style="list-style-type: none"> ■ (MFC-J650DW) <i>Altre operazioni di eliminazione inceppamento carta</i> >> pagina 111 ■ (MFC-J870DW) <i>Altre operazioni di eliminazione inceppamento carta</i> >> pagina 118
La carta si inceppa quando si eseguono copie o stampe fronte-retro.	<p>Utilizzare le impostazioni anti-inceppamento, <i>Fronte/retro 1</i> o <i>Fronte/retro 2</i>.</p> <p>Per la copia (>> Guida per utenti avanzati: <i>Copia fronte-retro</i>.)</p> <p>Per la stampa (>> Guida Software e Rete per l'utente.)</p>
	<p>Se la carta si inceppa spesso quando si eseguono copie o stampe fronte-retro, è possibile che i rulli di alimentazione siano sporchi d'inchiostro. Pulire i rulli di alimentazione. (>> Guida per utenti avanzati: <i>Pulizia dei rulli di alimentazione</i>.)</p>

Stampa dei fax ricevuti

Problema	Suggerimenti
<ul style="list-style-type: none"> ■ Stampa condensata ■ Striature orizzontali ■ Parte superiore e inferiore delle frasi tagliate ■ Righe mancanti 	<p>Questi problemi sono causati in genere dalla qualità scadente della connessione telefonica. Eseguire una copia; se la copia appare corretta, è probabile che il problema sia stato causato da una connessione scadente, con disturbi o interferenze sulla linea telefonica. Chiedere al mittente di rinviare il fax.</p>
Linee nere verticali durante la ricezione.	<p>Lo scanner del mittente potrebbe essere sporco. Chiedere al mittente di effettuare una copia del documento per verificare se il problema è dovuto all'apparecchio di invio. Provare a usare un apparecchio fax differente per la ricezione.</p>
Il margine sinistro e il margine destro vengono tagliati o una pagina singola viene stampata su due pagine.	<p>Se i fax ricevuti vengono suddivisi e stampati su due pagine o se si riceve una pagina vuota in più, le impostazioni relative al formato carta potrebbero essere errate rispetto alla carta utilizzata.</p> <p>(Vedere <i>Formato carta</i> >> pagina 28.)</p> <p>Attivare l'Auto riduzione. (>> Guida per utenti avanzati: <i>Stampa di un fax in arrivo in formato ridotto</i>.)</p>
I fax a colori ricevuti vengono stampati solo in bianco e nero.	<p>Sostituire le cartucce d'inchiostro a colori esaurite, quindi richiedere al mittente di rinviare il fax a colori.</p> <p>(Vedere <i>Sostituzione delle cartucce d'inchiostro</i> >> pagina 82.)</p>

Linea o collegamenti telefonici

Problema	Suggerimenti
La composizione non funziona. (Nessun segnale di composizione)	Verificare i collegamenti del cavo della linea.
	Modificare l'impostazione Toni/Impulsi. (►► Guida di installazione rapida.)
	In mancanza di segnale, collegare alla presa un telefono e un cavo telefonico sicuramente funzionanti. Quindi, sollevare il ricevitore del telefono esterno e attendere il segnale di composizione. Se il segnale risulta ancora assente, chiedere alla compagnia telefonica di verificare la linea e/o la presa a muro.
L'apparecchio non risponde alle chiamate.	Assicurarsi che l'apparecchio sia nella modalità di ricezione corretta per l'impostazione utilizzata. (Vedere <i>Selezione della modalità di ricezione</i> ►► pagina 40.) Verificare la presenza del segnale di composizione. Se possibile, chiamare l'apparecchio per verificare la presenza di segnali di risposta. In mancanza di risposta, verificare il collegamento del cavo della linea telefonica. Se l'apparecchio non squilla durante una chiamata, chiedere alla compagnia telefonica di verificare la linea.

Ricezione dei fax

Problema	Suggerimenti
<p>Non è possibile ricevere un fax.</p>	<p>Verificare tutti i collegamenti del cavo della linea. Verificare che il cavo della linea telefonica sia inserito nella presa telefonica a muro e nel connettore LINE all'interno dell'apparecchio. Se è stata attivata la sottoscrizione a un servizio DSL o VoIP, rivolgersi al proprio fornitore di servizi per ottenere istruzioni sulla connessione. Per ridurre la velocità del modem e disattivare la modalità ECM (correzione errori), vedere <i>Interferenze sulla linea telefonica / VoIP</i> >> pagina 137.</p> <p>Assicurarsi che l'apparecchio sia nella modalità di ricezione corretta. Questa viene determinata dai dispositivi esterni e dai servizi in abbonamento presenti sulla stessa linea dell'apparecchio Brother. (Vedere <i>Selezione della modalità di ricezione</i> >> pagina 40.)</p> <p>Se si dispone di una linea fax dedicata e si desidera che l'apparecchio Brother risponda automaticamente a tutti i fax in arrivo, selezionare la modalità <i>Solo fax</i>.</p> <p>Se l'apparecchio Brother condivide la linea con una segreteria telefonica esterna, selezionare la modalità <i>Tel./Segr. Est.</i> Nella modalità <i>Tel./Segr. Est.</i>, l'apparecchio Brother riceve automaticamente i fax in arrivo, mentre i chiamanti possono lasciare un messaggio vocale sulla segreteria telefonica.</p> <p>Se l'apparecchio Brother condivide la linea con altri telefoni e si desidera che risponda automaticamente a tutti i fax in arrivo, selezionare la modalità <i>Fax/Tel.</i> Nella modalità <i>Fax/Tel.</i>, l'apparecchio Brother riceve automaticamente i fax ed emette un doppio squillo veloce per segnalare l'arrivo di una chiamata vocale.</p> <p>Se non si desidera che l'apparecchio Brother risponda automaticamente a tutti i fax in arrivo, selezionare la modalità <i>Manuale</i>. Nella modalità <i>Manuale</i>, l'utente dovrà rispondere a tutte le chiamate in arrivo e azionare l'apparecchio per la ricezione dei fax.</p> <p>Può accadere che un altro dispositivo o un altro servizio presente nella sede dell'utente risponda alla chiamata prima dell'apparecchio Brother. Per effettuare una prova in merito, ridurre l'impostazione relativa al Numero squilli:</p> <ul style="list-style-type: none"> ■ Se la modalità di ricezione è impostata su <i>Solo fax</i> o <i>Fax/Tel.</i>, ridurre il numero di squilli a 1 squillo. (Vedere <i>Numero squilli</i> >> pagina 43.) ■ Se la modalità di ricezione è impostata su <i>Tel./Segr. Est.</i>, ridurre a 2 il numero di squilli programmati nella segreteria telefonica. ■ Se la modalità di ricezione è impostata su <i>Manuale</i>, NON modificare l'impostazione relativa al numero di squilli. <p>Farsi inviare un fax di prova:</p> <ul style="list-style-type: none"> ■ Se il fax di prova viene ricevuto senza problemi, l'apparecchio funziona correttamente. Ricordarsi di ripristinare le impostazioni originarie del numero di squilli o della segreteria telefonica. Se si continuano a riscontrare problemi di ricezione dopo avere ripristinato il numero di squilli, è possibile che una persona, un dispositivo o un servizio in abbonamento risponda alla chiamata fax prima che l'apparecchio sia in grado di rispondere. ■ Se non è stato possibile ricevere il fax, è possibile che un altro dispositivo o servizio in abbonamento interferisca con la ricezione del fax o potrebbe trattarsi di un problema relativo alla linea fax.

Ricezione dei fax (Continua)

Problema	Suggerimenti
Non è possibile ricevere un fax. (segue)	<p>Se si utilizza una segreteria telefonica (modalità <i>Tel./Segr. Est.</i>) sulla stessa linea dell'apparecchio Brother, assicurarsi che la segreteria telefonica sia configurata correttamente. (Vedere <i>Collegamento di una segreteria telefonica esterna (TAD)</i> ►► pagina 51.)</p> <ol style="list-style-type: none"> 1 Collegare la segreteria telefonica esterna come mostrato in figura a pagina 51. 2 Impostare la segreteria telefonica in modo che risponda dopo uno o due squilli. 3 Registrare il messaggio in uscita sulla segreteria telefonica. <ul style="list-style-type: none"> ■ Lasciare cinque secondi di silenzio all'inizio del messaggio in uscita. ■ Il messaggio non deve durare più di 20 secondi. ■ Completare il messaggio in uscita indicando il proprio codice di attivazione remota per le persone che intendono inviare fax manualmente. Ad esempio: "Dopo il segnale acustico lasciare un messaggio oppure premere * 5 1 e Inizio per inviare un fax." 4 Impostare la segreteria telefonica in modo che risponda alle chiamate. 5 Impostare la modalità di ricezione dell'apparecchio Brother su <i>Tel./Segr. Est.</i> (Vedere <i>Selezione della modalità di ricezione</i> ►► pagina 40.) <p>Assicurarsi che la funzione di riconoscimento fax dell'apparecchio Brother sia attiva. La funzione di riconoscimento fax consente di ricevere un fax anche se si è risposto alla chiamata su un telefono esterno o interno. (Vedere <i>Riconoscimento fax</i> ►► pagina 44.)</p> <p>Se si verificano spesso errori di trasmissione dovuti a possibili interferenze sulla linea telefonica, provare a impostare la compatibilità su <i>Base</i> (per <i>VoIP</i>). (Vedere <i>Interferenze sulla linea telefonica / VoIP</i> ►► pagina 137.)</p> <p>Se si collega l'apparecchio a un PBX o una linea ISDN, l'impostazione di menu per il tipo di linea telefonica deve essere regolata in base al tipo di linea telefonica utilizzato. (Vedere <i>Impostazione del tipo di linea telefonica</i> ►► pagina 49.)</p>


Invio di fax

Problema	Suggerimenti
Non è possibile inviare un fax.	<p>Verificare tutti i collegamenti del cavo della linea. Verificare che il cavo della linea telefonica sia inserito nella presa telefonica a muro e nel connettore LINE all'interno dell'apparecchio.</p> <p>Stampare il Rapporto di verifica della trasmissione per verificare la presenza di un errore. (►► Guida per utenti avanzati: <i>Rapporti</i>.)</p> <p>Chiedere al destinatario di verificare che l'apparecchio ricevente disponga di carta.</p>
La qualità di invio dei fax è scadente.	<p>Provare a impostare la risoluzione su <i>Fine</i> o <i>S.Fine</i>. Eseguire una copia del documento per verificare il funzionamento dello scanner dell'apparecchio. Pulire lo scanner se la qualità della copia è scadente. (Vedere <i>Pulizia del piano dello scanner</i> ►► pagina 85.)</p>

Invio di fax (Continua)

Problema	Suggerimenti
Il Rapporto di verifica della trasmissione riporta il messaggio "RESULT:ERRORE".	Si tratta probabilmente di un disturbo temporaneo o di interferenze sulla linea. Provare a inviare nuovamente il fax. Se viene inviato un messaggio PC FAX e il Rapporto di verifica della trasmissione riporta il messaggio "RESULT:ERRORE", la memoria dell'apparecchio potrebbe essere piena. Per recuperare memoria aggiuntiva, è possibile disattivare la funzione di ricezione in memoria (►► Guida per utenti avanzati: <i>Disattivazione delle operazioni di ricezione in memoria</i>), stampare i messaggi fax presenti nella memoria dell'apparecchio (►► Guida per utenti avanzati: <i>Stampa di un fax dalla memoria</i>) oppure annullare un'operazione di invio fax differito o di polling. (Vedere <i>Annullamento del fax in corso</i> ►► pagina 38.) (►► Guida per utenti avanzati: <i>Verifica e annullamento dei lavori in sospenso</i> .) Se il problema persiste, chiedere alla compagnia telefonica di verificare la linea.
	Se si verificano spesso errori di trasmissione dovuti a possibili interferenze sulla linea telefonica, provare a impostare la compatibilità dell'apparecchio su Base (per VoIP). (Vedere <i>Interferenze sulla linea telefonica / VoIP</i> ►► pagina 137.)
	Se si collega l'apparecchio a un PBX o una linea ISDN, l'impostazione di menu per il tipo di linea telefonica deve essere regolata in base al tipo di linea telefonica utilizzato. (Vedere <i>Impostazione del tipo di linea telefonica</i> ►► pagina 49.)
Linee nere verticali durante l'invio.	Le linee nere verticali sui fax inviati sono generalmente dovute allo sporco o al liquido correttivo presente sulla striscia di vetro. Pulire la striscia di vetro. (Vedere <i>Pulizia del piano dello scanner</i> ►► pagina 85.)

Gestione delle chiamate in arrivo

Problema	Suggerimenti
L'apparecchio rileva un segnale vocale come segnale tonale CNG.	Se l'opzione Riconos.fax è impostata su Sì, l'apparecchio è più ricettivo nei confronti dei rumori. Potrebbe interpretare erroneamente alcune voci o la musica sulla linea come una chiamata fax e rispondere con segnali di ricezione fax. Disattivare l'apparecchio premendo  . Per evitare questo problema è possibile impostare l'opzione Riconos.fax su No. (Vedere <i>Riconoscimento fax</i> ►► pagina 44.)
Invio di una chiamata fax all'apparecchio.	Se si risponde da un telefono interno o esterno, premere il Codice di attivazione remota (l'impostazione predefinita è * 5 1). Se si risponde da un telefono esterno, premere Inizio fax, quindi premere Ricezione per ricevere il fax. Riagganciare non appena l'apparecchio risponde.
Funzioni personalizzate su un'unica linea.	Se su una linea telefonica singola su cui è presente l'apparecchio è stata attivata la funzione Avviso di chiamata, Avviso di chiamata/ID chiamante, ID chiamante, una casella vocale, una segreteria telefonica, un sistema di allarme o una qualsiasi altra funzione personalizzata, si possono verificare dei problemi durante l'invio o la ricezione dei fax. Ad esempio: se è stata attivata la sottoscrizione al servizio di Avviso di chiamata o ad un altro servizio personalizzato, quando il relativo segnale arriva alla linea durante l'invio o la ricezione di un fax, è possibile che il segnale interrompa temporaneamente queste operazioni. Per risolvere questo problema, è possibile utilizzare la funzione ECM (Modalità correzione errore) di Brother. Si tratta di un problema comune nel settore dei sistemi telefonici e riguarda tutti i dispositivi che inviano e ricevono informazioni su una singola linea condivisa dotata di funzioni personalizzate. Se una breve interruzione può influenzare lo svolgersi dell'attività aziendale, è consigliabile installare una linea telefonica separata senza funzioni personalizzate.

Problemi di copia

Problema	Suggerimenti
Sulle copie appaiono linee o righe nere verticali.	Le righe nere verticali sulle copie sono generalmente dovute allo sporco o al liquido correttivo presente sulla striscia di vetro. Pulire la striscia di vetro, il piano dello scanner, la pellicola bianca e la plastica bianca al di sopra di essi. (Vedere <i>Pulizia del piano dello scanner</i> >> pagina 85.)
I risultati della copia sono scadenti quando si usa l'ADF.	Provare a utilizzare il piano dello scanner. (Vedere <i>Utilizzo del piano dello scanner</i> >> pagina 33.)
La funzione di adattamento alla pagina non funziona correttamente.	Verificare che il documento originale non sia inclinato. Riposizionare il documento, quindi riprovare.

Problemi di scansione

Problema	Suggerimenti
Quando si avvia la scansione, viene visualizzato un errore TWAIN o WIA. (Windows®)	Assicurarsi che il driver TWAIN o WIA Brother sia stato selezionato come sorgente primaria nell'applicazione di scansione. Ad esempio, in Nuance™ PaperPort™ 12SE, fare clic su Impostazioni di digitalizzazione , Seleziona per selezionare il driver TWAIN/WIA Brother.
Quando si avvia la scansione, viene visualizzato un errore TWAIN o ICA. (Macintosh)	Controllare che il driver TWAIN Brother sia selezionato come sorgente primaria. In PageManager, fare clic su File , Seleziona origine , quindi selezionare il driver TWAIN Brother. Per la scansione dei documenti è inoltre possibile utilizzare il driver per scanner ICA. (>> Guida Software e Rete per l'utente.)
L'OCR non funziona.	Provare ad aumentare la risoluzione dello scanner. (Macintosh) È necessario scaricare e installare Presto! PageManager prima dell'uso. Per ulteriori informazioni, vedere <i>Accesso al servizio assistenza Brother (Macintosh)</i> >> pagina 5.
I risultati della scansione sono scadenti quando si usa l'ADF. ■ Nei dati acquisiti appaiono linee nere verticali.	Pulire la barra bianca nell'ADF e la striscia di vetro al di sopra di essa. (Vedere <i>Pulizia del piano dello scanner</i> >> pagina 85.) Provare a utilizzare il piano dello scanner. (Vedere <i>Utilizzo del piano dello scanner</i> >> pagina 33.)

Problemi con PhotoCapture Center™

Problema	Suggerimenti
Il disco rimovibile non funziona correttamente.	<ol style="list-style-type: none"> 1 Estrarre la scheda di memoria o l'unità flash USB, quindi reinserirla. 2 Se è stato selezionato "Espelli" da Windows®, estrarre la scheda di memoria o l'unità flash USB prima di proseguire. 3 Se viene visualizzato un messaggio di errore quando si cerca di estrarre la scheda di memoria o l'unità flash USB, significa che l'apparecchio sta utilizzando la scheda. Attendere alcuni istanti, quindi riprovare. 4 Se nessuna di queste soluzioni funziona, spegnere il PC e l'apparecchio, quindi riaccenderli.
Non è possibile accedere al disco rimovibile dal computer.	Accertarsi che la scheda di memoria o l'unità flash USB sia inserita correttamente.
Quando si stampa una foto, parte di essa risulta mancante.	Accertarsi che le funzioni Senza bordi e Proporzionare siano disattivate. (>> Guida per utenti avanzati: <i>Stampa senza bordi e Proporzionare.</i>)


Problemi di software

Problema	Suggerimenti
Non è possibile installare il software o eseguire la stampa.	(Windows®) Eseguire il programma Ripristina MFL-Pro Suite disponibile sul CD-ROM. Questo programma ripara e reinstalla il software.
"Dispositivo occupato"	Verificare che sul touchscreen dell'apparecchio non siano visualizzati messaggi di errore.

Problemi di rete

Problema	Suggerimenti
Non è possibile stampare in rete.	Accertarsi che l'apparecchio sia acceso, in linea e in modalità Ready. Stampare il rapporto della configurazione di rete (►► Guida per utenti avanzati: <i>Rapporti</i>) e verificare le impostazioni di rete correnti stampate nell'elenco. (MFC-J870DW) Ricollegare il cavo LAN all'hub per verificare che il cablaggio e i collegamenti di rete siano corretti. Se possibile, collegare l'apparecchio a una porta diversa dell'hub utilizzando un altro cavo. Se i collegamenti sono corretti, sull'apparecchio viene visualizzato per 2 secondi il messaggio LAN Attiva. Se si utilizza una connessione senza fili o si riscontrano problemi di rete, ►► Guida Software e Rete per l'utente.
La funzionalità di scansione in rete non funziona.	È necessario configurare il software di protezione/firewall fornito da terzi in modo da consentire la scansione in rete. Per aggiungere la porta 54925 per la scansione in rete, immettere i dati riportati di seguito: In Nome: immettere una qualsiasi descrizione, ad esempio Brother NetScan. In Numero porta: immettere 54925. In Protocollo: è selezionata l'opzione UDP. Fare riferimento al manuale di istruzioni fornito con il software di protezione/firewall prodotto da terzi, oppure rivolgersi al produttore del software. (Macintosh) Selezionare Altri dall'elenco a discesa Modello nella schermata principale di ControlCenter2. Nella finestra di Device Selector , assicurarsi che l'opzione Network sia selezionata in Tipo di connessione , quindi fare clic su Sfoglia . Selezionare nuovamente l'apparecchio di rete in dotazione, quindi premere OK .
La funzione Ricezione PC-FAX di rete non funziona.	(Windows®) È necessario configurare il software di protezione/firewall fornito da terzi in modo da consentire l'uso della funzione Ricezione PC-FAX. Per aggiungere la porta 54926 per la funzione Ricezione PC-FAX in rete, immettere i dati riportati di seguito: In Nome: immettere una qualsiasi descrizione, ad esempio Brother PC-FAX Rx. In Numero porta: immettere 54926. In Protocollo: è selezionata l'opzione UDP. Fare riferimento al manuale di istruzioni fornito con il software di protezione/firewall prodotto da terzi, oppure rivolgersi al produttore del software.

Problemi di rete (Continua)



Problema	Suggerimenti
Non è possibile installare il software Brother.	(Windows®) Consentire l'accesso di rete ai seguenti programmi nel caso in cui il software di protezione visualizzi un messaggio di avviso durante l'installazione di MFL-Pro Suite. (Macintosh) Se si utilizza la funzione firewall di un software di protezione antispyware o antivirus, disattivarlo temporaneamente, quindi installare il software Brother.
Non è possibile effettuare il collegamento alla rete senza fili.	Individuare la causa del problema utilizzando Rapporto WLAN. Premere  (Impostaz.), Tutte le imp, quindi premere ▲ o ▼ per visualizzare Stamp. rapporto. Premere Stamp. rapporto. Premere ▲ o ▼ per visualizzare Rapporto WLAN, quindi premere Rapporto WLAN. ➤ Guida Software e Rete per l'utente.

Problemi durante l'immissione di dati

Problema	Suggerimenti
Il tastierino di composizione non consente di immettere numeri o caratteri.	Utilizzare la tastiera sul touchscreen per immettere i dati.

Rilevamento del segnale di composizione

Per impostazione predefinita, quando si invia un fax automaticamente, l'apparecchio attende un determinato periodo di tempo prima di avviare la composizione del numero. Se si modifica l'impostazione Linea libera su Rilevazione, l'apparecchio avvia la composizione non appena rileva il segnale. Questa impostazione consente di risparmiare del tempo quando si invia un fax a più numeri. Se si rilevano problemi durante la composizione dopo avere modificato l'impostazione, ripristinare l'impostazione predefinita No rilevazione.


- 1 Premere  (Impostaz.).
- 2 Premere Tutte le imp.
- 3 Premere ▲ o ▼ per visualizzare Imp.iniziale.
- 4 Premere Imp.iniziale.
- 5 Premere ▲ o ▼ per visualizzare Linea libera.
- 6 Premere Linea libera.
- 7 Premere Rilevazione o No rilevazione.
- 8 Premere .

Interferenze sulla linea telefonica / VoIP

Se si verificano problemi durante l'invio o la ricezione di un fax a causa di possibili interferenze sulla linea telefonica, è possibile modificare l'impostazione relativa alla compatibilità, in modo da rallentare la velocità del modem e ridurre gli errori.

- 1 Premere  (Impostaz.).

- 2 Premere Tutte le imp.
- 3 Premere ▲ o ▼ per visualizzare Imp.iniziale.
- 4 Premere Imp.iniziale.
- 5 Premere ▲ o ▼ per visualizzare Compatibilità.
- 6 Premere Compatibilità.
- 7 Premere Normale o Base (per VoIP).
 - L'opzione Base (per VoIP) riduce la velocità del modem a 9.600 bps e disattiva la ricezione dei fax a colori e la modalità ECM, ad eccezione dell'invio dei fax a colori. A meno che la linea telefonica non sia spesso interessata da interferenze, si consiglia di utilizzare questa funzione solo in caso di necessità.

Per migliorare la compatibilità con la maggior parte dei servizi VoIP, Brother consiglia di modificare le impostazioni di compatibilità su Base (per VoIP).
 - L'opzione Normale imposta la velocità del modem a 14.400 bps.
- 8 Premere .



NOTA

VoIP (Voice over IP) è un tipo di sistema telefonico che utilizza una connessione Internet invece della linea telefonica standard.

Informazioni sull'apparecchio



Controllo del numero seriale

È possibile visualizzare sul touchscreen il numero seriale dell'apparecchio.

- 1 Premere  (Impostaz.).
- 2 Premere Tutte le imp.
- 3 Premere ▲ o ▼ per visualizzare Info. macchina.
- 4 Premere Info. macchina.
- 5 Premere N. di Serie.
Il numero seriale dell'apparecchio viene visualizzato sul touchscreen.
- 6 Premere .

Controllo della versione del firmware

È possibile visualizzare sul touchscreen la versione del firmware dell'apparecchio.

- 1 Premere  (Impostaz.).
- 2 Premere Tutte le imp.
- 3 Premere ▲ o ▼ per visualizzare Info. macchina.
- 4 Premere Info. macchina.
- 5 Premere Versione firmware.
- 6 Premere Versione Main.
La versione del firmware dell'apparecchio viene visualizzata sul touchscreen.
- 7 Premere .

Funzioni di ripristino

Sono disponibili le seguenti funzioni di ripristino:


- 1 Reset macch.
Consente di ripristinare tutte le impostazioni dell'apparecchio modificate dall'utente, quali data e ora, tipo di linea telefonica e numero di squilli.
- 2 Rete
È possibile ripristinare sul server di stampa le impostazioni predefinite dal produttore, ad esempio la password e i dati relativi all'indirizzo IP.
- 3 Rubrica e Fax
L'opzione Rubrica e Fax ripristina le seguenti impostazioni:
 - Rubrica
(Rubrica e impostazione dei gruppi)
 - Operazioni fax programmate in memoria
(Trasmissione polling, invio fax differito e trasmissione cumulativa differita)
 - Identificativo
(Nome e numero)
 - Opzioni di fax remoto
(Inoltro fax)
 - Impostazioni del rapporto
(Rapporto di verifica della trasmissione, rubrica e giornale fax)
 - Cronologia
(Cronologia ID chiamante e chiamate in uscita)
 - Fax in memoria
- 4 Tutte le imp.
È possibile ripristinare tutte le impostazioni predefinite.
Brother consiglia vivamente di eseguire questa procedura prima di cedere o smaltire l'apparecchio.

NOTA

(MFC-J870DW)

Scollegare il cavo di interfaccia prima di selezionare `Rete` o `Tutte le imp.`

Come reimpostare l'apparecchio

- 1 Premere  (Impostaz.).
- 2 Premere `Tutte le imp.`
- 3 Premere ▲ o ▼ per visualizzare `Imp.iniziale.`
- 4 Premere `Imp.iniziale.`
- 5 Premere ▲ o ▼ per visualizzare `Resettare.`
- 6 Premere `Resettare.`
- 7 Premere ▲ o ▼ per visualizzare il tipo di ripristino desiderato, quindi selezionare l'opzione prescelta.
- 8 Premere `Sì` per confermare la selezione.
- 9 Premere `Sì` per 2 secondi per riavviare l'apparecchio.

Uso delle tabelle delle impostazioni

Il touchscreen LCD dell'apparecchio è facile da configurare e utilizzare. È necessario soltanto premere le impostazioni e le opzioni che si desidera impostare nel momento in cui queste vengono visualizzate sullo schermo.


Abbiamo creato delle tabelle con le impostazioni dettagliate, che consentono la visualizzazione immediata di tutte le scelte disponibili per ogni impostazione e funzione. È possibile utilizzare queste tabelle per selezionare rapidamente nell'apparecchio le impostazioni preferite.


Tabelle delle impostazioni

Le tabelle delle impostazioni aiutano a comprendere le selezioni di impostazione disponibili nel menu dell'apparecchio. Le impostazioni predefinite dal produttore sono riportate in grassetto con un asterisco.




(Impostaz.)

Livello1	Livello2	Livello3	Opzioni	Descrizioni	Pagina
Inchiostro	(Vedere <i>(Inchiostro)</i> >> pagina 173.)				
Wi-Fi	TCP/IP	—	—	Consente di configurare il protocollo TCP/IP.	Vedere +.
	Assist. WLAN	—	—	Consente di configurare le impostazioni della rete senza fili utilizzando il CD-ROM Brother.	
	Imp. guidata	—	—	È possibile configurare manualmente il server di stampa per una rete senza fili.	Vedere ‡.
	WPS/AOSS	—	—	È possibile configurare facilmente le impostazioni della rete senza fili mediante la pressione di un tasto.	
	WPS con PIN	—	—	È possibile configurare facilmente le impostazioni della rete senza fili utilizzando WPS con un PIN.	Vedere +.
	Stato WLAN	—	—	È possibile visualizzare lo stato attuale della rete senza fili.	
	Indirizzo MAC	—	—	È possibile visualizzare l'indirizzo MAC dell'apparecchio.	
Antepr. fax (MFC-J870DW)	—	—	Sì No*	Consente di visualizzare sul touchscreen i fax ricevuti.	45
 (Tipo carta)	—	—	Carta normale* Carta inkjet Brother BP71 Altro lucido Acetato	Imposta il tipo di carta per il vassoio.	28
+ >>> Guida Software e Rete per l'utente.					
‡ >>> Guida di installazione rapida.					
Le impostazioni predefinite sono riportate in grassetto con un asterisco.					

Livello1	Livello2	Livello3	Opzioni	Descrizioni	Pagina
 (Formato carta)	—	—	A4* A5 10x15cm Letter	Imposta il formato carta per il vassoio.	28
Tutte le imp	—	—	Per ulteriori informazioni, vedere <i>Tutte le imp</i> nella tabella che segue.	Consente di configurare le impostazioni dettagliate.	—
+ >> Guida Software e Rete per l'utente.					
‡ >> Guida di installazione rapida.					
Le impostazioni predefinite sono riportate in grassetto con un asterisco.					



Tutte le imp

Livello1	Livello2	Livello3	Opzioni	Descrizioni	Pagina
Setup generale	Inchiostro	Test di stampa	Qual.di stampa Allineamento	Consente di controllare la qualità o l'allineamento della stampa.	86 87
		Pulizia	Nero Colore Tutti	Consente di pulire le testine di stampa.	86
		Quantità ink	—	Consente di controllare la quantità d'inchiostro disponibile.	Vedere  .
	Tipo carta	—	Carta normale* Carta inkjet Brother BP71 Altro lucido Acetato	Imposta il tipo di carta per il vassoio.	28
	Formato carta	—	A4* A5 10x15cm Letter	Imposta il formato carta per il vassoio.	28
	◆ >>> Guida per utenti avanzati.				
Le impostazioni predefinite sono riportate in grassetto con un asterisco.					

Livello1	Livello2	Livello3	Opzioni	Descrizioni	Pagina	
Setup generale (Segue)	Volume	Squillo	No Basso Medio* Alto	Regola il volume degli squilli.	18	
		Bip	No Basso* Medio Alto	Consente di regolare il volume dei suoni emessi quando si preme il touchscreen o il touchpanel.	18	
		Diffusore	No Basso Medio* Alto	Regola il volume del diffusore.	19	
	Imp. Display	Sfondo	Chiaro* Medio Scuro	È possibile regolare la luminosità della retroilluminazione del touchscreen.	19	
		Attesa	No 10Sec. 20Sec. 30Sec.*	È possibile impostare per quanto tempo la retroilluminazione del touchscreen deve rimanere accesa dopo l'ultima pressione con il dito.	Vedere ◆.	
	Imp. tastiera	—	QWERTY* ABC	È possibile selezionare il tipo di tastiera del touchscreen.	12	
	Modalità rip.	—	1Min. 2Min. 3Min. 5Min.* 10Min. 30Min. 60Min.	È possibile selezionare l'intervallo di tempo per cui l'apparecchio dovrà rimanere inattivo prima di passare alla Modalità riposo.	Vedere ◆.	
	Impostazioni scelta rapida	Nome della scelta rapida	Modifica nome scelta rapida	—	È possibile modificare il nome della scelta rapida.	17
			Cancellare	—	Consente di eliminare la scelta rapida.	17
◆ >> Guida per utenti avanzati.						
Le impostazioni predefinite sono riportate in grassetto con un asterisco.						

Livello1	Livello2	Livello3	Opzioni	Descrizioni	Pagina
Fax	Imp.ricezione	Mod. ricezione	Solo fax* Fax/Tel Tel./Segr. Est. Manuale	Consente di selezionare la modalità di ricezione che meglio si adatta alle proprie esigenze.	40
		Numero squilli	0 1 2* 3 4 5	Imposta il numero di squilli prima che l'apparecchio risponda in modalità Solo fax o Fax/Tel.	43
		N. squilli F/T	20Sec. 30Sec.* 40Sec. 70Sec.	Imposta la durata del doppio squillo veloce in modalità Fax/Tel.	43
		Anteprima fax (MFC-J870DW)	Si No*	Consente di visualizzare sul touchscreen i fax ricevuti.	45
		Riconos.fax	Si* No	Riceve automaticamente i messaggi fax quando si risponde a una chiamata e si riceve il segnale del fax.	44
		Codici remoti	Codici remoti (Opzioni) Si* No Codice att. (*51) Codice disatt. (#51)	Consente di rispondere a tutte le chiamate da un telefono interno o esterno e di utilizzare i codici per accendere o spegnere l'apparecchio. È possibile personalizzare questi codici.	54
◆ >>> Guida per utenti avanzati.					
Le impostazioni predefinite sono riportate in grassetto con un asterisco.					

Livello1	Livello2	Livello3	Opzioni	Descrizioni	Pagina
Fax (Segue)	Imp. ricezione (Segue)	Auto riduzione	Si* No	Riduce le dimensioni dei fax in arrivo per adattarli al formato carta.	Vedere ◆.
		Mem ricezione	No* Inoltro fax Memoriz. fax Ricez. PC Fax	È possibile impostare l'apparecchio per inoltrare i messaggi fax, archiviare in memoria i fax in arrivo (per recuperarli quando si è lontani dall'apparecchio) oppure inviare i fax al proprio PC. Se si seleziona Inoltro fax o Ricezione PC-Fax, è possibile attivare la funzione di sicurezza Stampa backup.	
	Imp. Rapporto	Rapporto trasm	Si Si+Immagine No* No+Immagine	Impostare la configurazione iniziale per il Rapporto di verifica della trasmissione.	39
		Tempo giornale	Tempo giornale	Imposta l'intervallo per la stampa automatica del giornale fax. Se è stata selezionata un'opzione diversa da No e Ogni 50 fax, è possibile impostare un intervallo per l'opzione selezionata. Se è stato selezionato Ogni 7 giorni, è possibile impostare il giorno della settimana.	Vedere ◆.
			Ora		
	Giorno				
	Stampa doc.	—	—	Stampa i fax in arrivo archiviati in memoria.	
	Accesso remoto	—	---*	Impostare il codice personale per la funzione di Recupero remoto.	
	Canc. operaz.	—	—	Consente di verificare i lavori presenti in memoria e annullare i lavori selezionati.	
	Varie	Sicurezza mem. (MFC-J870DW)	—	Blocca la maggior parte delle funzioni ad eccezione della ricezione di fax in memoria.	
Blocco TX (MFC-J650DW)		—	Blocca la maggior parte delle funzioni ad eccezione della ricezione di fax.		
ID chiamante		Si* No	Visualizza o stampa un elenco degli ultimi 30 ID chiamante salvati in memoria.	48	

◆ >> Guida per utenti avanzati.

Le impostazioni predefinite sono riportate in grassetto con un asterisco.

Livello1	Livello2	Livello3	Livello4	Opzioni	Descrizioni	Pagina
Rete	Cablato LAN (MFC-J870DW)	TCP/IP	Metodo avvio	Auto* Statico RARP BOOTP DHCP	Selezionare il metodo BOOT più adatto alle proprie esigenze.	Vedere +.
			Indirizzo IP	[000-255]. [000-255]. [000-255]. [000-255]	Immettere l'indirizzo IP.	
			Subnet mask	[000-255]. [000-255]. [000-255]. [000-255]	Immettere la Subnet mask.	
			Gateway	[000-255]. [000-255]. [000-255]. [000-255]	Immettere l'indirizzo del Gateway.	
			Nome nodo	BRNXXXXXXXXXXXX	Immettere il nome nodo.	
			Configurazione WINS	Auto* Statico	Consente di selezionare la modalità di configurazione WINS.	
			Server WINS	(Primario) 000.000.000.000 (Secondario) 000.000.000.000	Consente di specificare l'indirizzo IP del server WINS primario o secondario.	
			Server DNS	(Primario) 000.000.000.000 (Secondario) 000.000.000.000	Consente di specificare l'indirizzo IP del server DNS primario o secondario.	
			APIPA	Si* No	Configura automaticamente l'indirizzo IP dalla gamma di indirizzi IP riservati.	

+ >> Guida Software e Rete per l'utente.

♣ Per scaricare la Guida Wi-Fi Direct™, accedere al Brother Solutions Center all'indirizzo <http://solutions.brother.com/>.

● Per scaricare la Guida all'utilizzo dei servizi web, accedere al Brother Solutions Center all'indirizzo <http://solutions.brother.com/>.

Le impostazioni predefinite sono riportate in grassetto con un asterisco.

Livello1	Livello2	Livello3	Livello4	Opzioni	Descrizioni	Pagina	
Rete (Segue)	Cablato LAN (MFC-J870DW) (Segue)	Ethernet	—	Auto* 100B-FD 100B-HD 10B-FD 10B-HD	Consente di selezionare la modalità di collegamento Ethernet.	Vedere +.	
		Stato Cablato	—	Active 100B-FD Active 100B-HD Active 10B-FD Active 10B-HD Inattivo Cablato disattivato	È possibile visualizzare lo stato attuale della rete cablata.		
		Indirizzo MAC	—	—	È possibile visualizzare l'indirizzo MAC dell'apparecchio.		
	WLAN	TCP/IP	Metodo avvio		Auto* Statico RARP BOOTP DHCP	Consente di selezionare il metodo BOOT più adatto alle proprie esigenze.	
			Indirizzo IP		[000-255]. [000-255]. [000-255]. [000-255]	Immettere l'indirizzo IP.	
			Subnet mask		[000-255]. [000-255]. [000-255]. [000-255]	Immettere la Subnet mask.	
			Gateway		[000-255]. [000-255]. [000-255]. [000-255]	Immettere l'indirizzo del Gateway.	
			Nome nodo		BRWXXXXXXXXXXXX	Immettere il nome nodo.	

+ >> Guida Software e Rete per l'utente.

♣ Per scaricare la Guida Wi-Fi Direct™, accedere al Brother Solutions Center all'indirizzo <http://solutions.brother.com/>.

● Per scaricare la Guida all'utilizzo dei servizi web, accedere al Brother Solutions Center all'indirizzo <http://solutions.brother.com/>.

Le impostazioni predefinite sono riportate in grassetto con un asterisco.



Livello1	Livello2	Livello3	Livello4	Opzioni	Descrizioni	Pagina
Rete (Segue)	WLAN (Segue)	TCP/IP (Segue)	Configurazione WINS	Auto* Statico	Consente di selezionare la modalità di configurazione WINS.	Vedere +.
			Server WINS	(Primario) 000.000.000.000 (Secondario) 000.000.000.000	Consente di specificare l'indirizzo IP del server WINS primario o secondario.	
			Server DNS	(Primario) 000.000.000.000 (Secondario) 000.000.000.000	Consente di specificare l'indirizzo IP del server DNS primario o secondario.	
			APIPA	Si* No	Configura automaticamente l'indirizzo IP dalla gamma di indirizzi IP riservati.	
		Assist. WLAN	—	—	Consente di configurare le impostazioni della rete senza fili utilizzando il CD-ROM Brother.	
		Imp. guidata	—	—	È possibile configurare manualmente il server di stampa per una rete senza fili.	
		WPS/AOSS	—	—	È possibile configurare facilmente le impostazioni della rete senza fili mediante la pressione di un tasto.	
		WPS con PIN	—	—	È possibile configurare facilmente le impostazioni della rete senza fili utilizzando WPS con un PIN.	

+ >> Guida Software e Rete per l'utente.

♣ Per scaricare la Guida Wi-Fi Direct™, accedere al Brother Solutions Center all'indirizzo <http://solutions.brother.com/>.

● Per scaricare la Guida all'utilizzo dei servizi web, accedere al Brother Solutions Center all'indirizzo <http://solutions.brother.com/>.

Le impostazioni predefinite sono riportate in grassetto con un asterisco.

Livello1	Livello2	Livello3	Livello4	Opzioni	Descrizioni	Pagina	
Rete (Segue)	WLAN (Segue)	Stato WLAN	Stato	—	È possibile visualizzare lo stato attuale della rete senza fili.	Vedere +.	
			Segnale	—	È possibile visualizzare l'intensità attuale del segnale della rete senza fili.		
			SSID	—	È possibile visualizzare il nome SSID corrente.		
			Modalità Com.	—	È possibile visualizzare la modalità di comunicazione corrente.		
		Indirizzo MAC	—	—	È possibile visualizzare l'indirizzo MAC dell'apparecchio.		
	Wi-Fi Direct (MFC-J870DW)	Interruttore	—	—	È possibile configurare facilmente le impostazioni della rete Wi-Fi Direct™ mediante la pressione di un tasto.	Vedere ♣.	
			Codice PIN	—	—		È possibile configurare facilmente le impostazioni della rete Wi-Fi Direct™ utilizzando WPS con un PIN.
			Manuale	—	—		È possibile configurare manualmente le impostazioni della rete Wi-Fi Direct™.
			Proprietario gruppo	—	Sì No*		Consente di impostare l'apparecchio come Proprietario gruppo.

+ >>> Guida Software e Rete per l'utente.

♣ Per scaricare la Guida Wi-Fi Direct™, accedere al Brother Solutions Center all'indirizzo <http://solutions.brother.com/>.

● Per scaricare la Guida all'utilizzo dei servizi web, accedere al Brother Solutions Center all'indirizzo <http://solutions.brother.com/>.

Le impostazioni predefinite sono riportate in grassetto con un asterisco.

Livello1	Livello2	Livello3	Livello4	Opzioni	Descrizioni	Pagina
Rete (Segue)	Wi-Fi Direct (MFC-J870DW) (Segue)	Informazioni sul dispositivo	Nome disp.	—	È possibile visualizzare il nome di dispositivo dell'apparecchio.	Vedere ♣.
			SSID	—	Consente di visualizzare il nome SSID del proprietario del gruppo. Quando l'apparecchio non è collegato, sul touchscreen viene visualizzato il messaggio Non connesso.	
			Indirizzo IP	—	È possibile visualizzare l'indirizzo IP corrente dell'apparecchio.	
		Informazioni sullo stato	Stato	P/G attivo (**) Client attivo Non connesso Off ** = numero di dispositivi	È possibile visualizzare lo stato attuale della rete Wi-Fi Direct™.	
			Segnale	forte medio debole ness.	È possibile visualizzare l'intensità corrente del segnale della rete Wi-Fi Direct™. Quando l'apparecchio funziona come Proprietario gruppo, sul touchscreen viene sempre visualizzato il messaggio forte.	
		Abilita I/F	—	Sì No*	Consente di attivare o disattivare la connessione Wi-Fi Direct™.	
		<p>➤ ➤ ➤ Guida Software e Rete per l'utente.</p> <p>♣ Per scaricare la Guida Wi-Fi Direct™, accedere al Brother Solutions Center all'indirizzo http://solutions.brother.com/.</p> <p>● Per scaricare la Guida all'utilizzo dei servizi web, accedere al Brother Solutions Center all'indirizzo http://solutions.brother.com/.</p>				
Le impostazioni predefinite sono riportate in grassetto con un asterisco.						

Livello1	Livello2	Livello3	Livello4	Opzioni	Descrizioni	Pagina
Rete (Segue)	NFC (MFC-J870DW)	—	—	Si* No	Consente di attivare o disattivare la funzione NFC. Per ulteriori informazioni sulla funzione NFC, vedere <i>Come eseguire stampe e scansioni con NFC (Near Field Communication) (MFC-J870DW)</i> >> pagina 77.	—
	Impostazioni conn. web	Impost. proxy	Conness. proxy	Si No*	È possibile modificare le impostazioni della connessione Web.	Vedere ●.
			Indirizzo	—		
			Porta	—		
			Nome utente	—		
			Password	—		
Rete I/F (MFC-J870DW)	—	—	Cablato LAN* WLAN	È possibile scegliere il tipo di connessione di rete.	Vedere +.	
Menu abil. WLAN (MFC-J650DW)	—	—	No* Si	Consente di utilizzare la connessione di rete senza fili.		
Resett. rete	—	—	Si No	Ripristina tutte le impostazioni di rete predefinite dal produttore.		
<p>+ >> Guida Software e Rete per l'utente.</p> <p>♣ Per scaricare la Guida Wi-Fi Direct™, accedere al Brother Solutions Center all'indirizzo http://solutions.brother.com/.</p> <p>● Per scaricare la Guida all'utilizzo dei servizi web, accedere al Brother Solutions Center all'indirizzo http://solutions.brother.com/.</p> <p>Le impostazioni predefinite sono riportate in grassetto con un asterisco.</p>						





Tutte le imp (segue)

Livello1	Livello2	Livello3	Opzioni	Descrizioni	Pagina
Stamp.rapporto	Rapporto TX	—	—	Stampa questi elenchi e rapporti.	Vedere ◆.
	Rubrica	—	—		
	Giornale Fax	—	—		
	Imp.utente	—	—		
	Configurazione rete	—	—		
	Rapporto WLAN	—	—		
	Storico ID chiamante	—	—		
Info. macchina	N. di Serie	—	—	Permette di verificare il numero seriale dell'apparecchio.	138
	Versione firmware	Versione Main	—	Permette di verificare la versione del firmware dell'apparecchio.	138
Imp.iniziale	Data&Ora	Data	—	Consente di impostare la data e l'ora sul display e nell'intestazione dei fax inviati.	88
		Ora	—		
		Autom. giorno	Si* No	Modifica automaticamente l'impostazione per l'ora legale.	Vedere ◆.
	Identificativo	Fax Nome	—	Immettere il nome e il numero di fax da visualizzare su ogni pagina del fax.	Vedere ‡.
	Toni/Impulsi	—	Toni* Impulsi	Consente di selezionare la modalità di composizione.	
	Linea libera	—	Rilevazione No rilevazione*	Attiva o disattiva il rilevamento del segnale di composizione.	137
	Imp.linea tel.	—	Normale* PBX ISDN	Consente di selezionare il tipo di linea telefonica.	49
	Compatibilità	—	Normale* Base (per VoIP)	Regola la velocità del modem per consentire di risolvere i problemi di trasmissione.	137

◆ >>> Guida per utenti avanzati.

‡ >>> Guida di installazione rapida.

+ >>> Guida Software e Rete per l'utente.

Le impostazioni predefinite sono riportate in grassetto con un asterisco.

Livello1	Livello2	Livello3	Opzioni	Descrizioni	Pagina
Imp.iniziale (Segue)	Resettare	Reset macch.	Sì No	Consente di ripristinare tutte le impostazioni dell'apparecchio modificate dall'utente, quali data e ora, tipo di linea telefonica e numero di squilli.	138
		Rete	Sì No	Ripristina sul server di stampa le impostazioni predefinite dal produttore, quali la password e i dati relativi all'indirizzo IP.	
		Rubrica e Fax	Sì No	Elimina tutti i fax e i numeri della rubrica memorizzati e ripristina le impostazioni predefinite per l'identificativo, l'elenco rubrica, il rapporto di verifica della trasmissione e il giornale fax.	
		Tutte le imp.	Sì No	Ripristina i valori predefiniti dal produttore per tutte le impostazioni dell'apparecchio.	
	Allin. stampa Disco (MFC-J870DW)	—	—	È possibile allineare la posizione di stampa.	Vedere +.
<p>◆ >>> Guida per utenti avanzati.</p> <p>‡ >>> Guida di installazione rapida.</p> <p>+ >>> Guida Software e Rete per l'utente.</p> <p>Le impostazioni predefinite sono riportate in grassetto con un asterisco.</p>					



Tabelle delle funzioni




Fax (quando l'anteprima fax non è attiva)

NOTA

L'anteprima fax non è disponibile per il modello MFC-J650DW.

Livello1	Livello2	Livello3	Opzioni	Descrizioni	Pagina
Richiam (Pausa)	—	—	—	Consente di ricomporre l'ultimo numero chiamato. Quando si immette un numero di fax o di telefono sul touchpanel, la funzione Richiam passa a Pausa sul touchscreen. Premere Pausa se si deve inserire una pausa durante la composizione di numeri, quali codici di accesso e numeri di carta di credito. È inoltre possibile memorizzare una pausa quando si impostano gli indirizzi.	56
Tel (R)	—	—	—	Tel passa a R quando si seleziona PBX come tipo di linea telefonica. È possibile utilizzare R per accedere a una linea esterna o per trasferire una chiamata a un altro numero interno quando si è connessi a un PBX.	49
◆ >>> Guida per utenti avanzati.					
Le impostazioni predefinite sono riportate in grassetto con un asterisco.					

Livello1	Livello2	Livello3	Opzioni	Descrizioni	Pagina
Rubrica	 (Ricerca:)	—	—	La ricerca viene eseguita all'interno della rubrica.	55
	Modifica	—	Agg. nuovo indir.	Consente di memorizzare numeri in rubrica, in modo da poter eseguire la chiamata premendo Rubrica sul touchscreen (e Applica, quindi Inizio fax).	58
			Imp. gruppi	È possibile impostare la trasmissione circolare mediante numeri di gruppo.	Vedere ◆.
			Modifica	È possibile modificare i numeri della rubrica.	59
	—	—	Cancellare	È possibile eliminare numeri dalla rubrica.	—
—	Applica	—	È possibile inviare un fax utilizzando la rubrica.	55	
Cronologia chiamate	Chiam. in usc.	Applica	—	È possibile selezionare un numero dalla cronologia delle chiamate in uscita e successivamente inviare un fax a tale numero, aggiungerlo alla rubrica oppure eliminarlo.	56
		Modifica	Aggiungi a Rubrica Cancellare		
	Storico ID chiamante	Applica	—	È possibile selezionare un numero dalla Cronologia ID chiamante e successivamente inviare un fax a tale numero, aggiungerlo alla rubrica oppure eliminarlo.	57
		Modifica	Aggiungi a Rubrica Cancellare		
Opzioni	Risoluzione fax	—	Standard* Fine S.Fine Foto	Imposta la risoluzione per i fax in uscita.	Vedere ◆.
	Contrasto	—	Auto* Chiaro Scuro	Consente di modificare la luminosità dei fax inviati.	—
	Trasm.Circol.	Aggiun. numero	Aggiun. numero Aggiungi da Rubrica Cerca in Rubrica	È possibile inviare lo stesso messaggio fax a più numeri di fax.	—
	Anteprima (MFC-J870DW)	—	Sì No*	È possibile visualizzare un messaggio fax prima di inviarlo.	38


◆ >>> Guida per utenti avanzati.

Le impostazioni predefinite sono riportate in grassetto con un asterisco.

Livello1	Livello2	Livello3	Opzioni	Descrizioni	Pagina
Opzioni (Segue)	Imp. colore	—	Bianco e nero* Colore	Consente di impostare l'invio di fax in bianco e nero o a colori.	38
	Fax differito	Fax differito	Si No*	Imposta l'ora del giorno (nel formato di 24 ore) in cui verranno inviati i fax differiti.	Vedere ◆.
		Imp. ora	—		
	Unione TX	—	Si No*	Combina in un'unica trasmissione i fax differiti da inviare allo stesso numero di fax alla stessa ora del giorno.	
	TX tempo reale	—	Si No*	È possibile inviare un fax senza utilizzare la memoria.	
	Polled TX	—	Standard Protetto No*	Consente di impostare il documento nell'apparecchio in modo che possa essere recuperato da un altro apparecchio fax.	
	Polling RX	—	Standard Protetto Differito No*	Consente di impostare l'apparecchio per eseguire il polling a un altro apparecchio fax.	
	Modo Overseas	—	Si No*	Impostare questa opzione su Si se si riscontrano problemi durante l'invio di fax intercontinentali.	
	Dim. area scan.	—	Letter A4*	Imposta il formato del piano dello scanner per i fax.	37
Registro chiamate	Chiam. in usc.	Applica	Modifica (Opzioni) Aggiungi a Rubrica Cancellare	È possibile selezionare un numero dalla cronologia delle chiamate in uscita e successivamente inviare un fax a tale numero, aggiungerlo alla rubrica oppure eliminarlo.	Vedere ◆.
		Applica			
Registro chiamate	Storico ID chiamante	Applica	Modifica (Opzioni) Aggiungi a Rubrica Cancellare	È possibile selezionare un numero dalla Cronologia ID chiamante e successivamente inviare un fax a tale numero, aggiungerlo alla rubrica oppure eliminarlo.	Vedere ◆.
		Applica			

◆ >> Guida per utenti avanzati.

Le impostazioni predefinite sono riportate in grassetto con un asterisco.

Livello1	Livello2	Livello3	Opzioni	Descrizioni	Pagina
Opzioni (Segue)	Rubrica	 (Ricerca:)	—	La ricerca viene eseguita all'interno della rubrica.	55
		Modifica	Agg. nuovo indir.	Consente di memorizzare numeri in rubrica, in modo da poter eseguire la chiamata premendo Rubrica sul touchscreen (e Applica , quindi Inizio fax).	58
			Imp.gruppi	È possibile impostare la trasmissione circolare mediante numeri di gruppo.	Vedere ♦.
			Modifica	È possibile modificare i numeri della rubrica.	59
		Cancellare	È possibile eliminare numeri dalla rubrica.		
	—	Applica	È possibile inviare un fax utilizzando la rubrica.	55	
	Imp. nuovo pred.	—	Sì No	È possibile salvare le proprie impostazioni fax.	Vedere ♦.
	Ripristina pred.	—	Sì No	È possibile ripristinare i valori predefiniti dal produttore per tutte le impostazioni.	
Salva come Scelta rapida	—	—	—	Consente di salvare le impostazioni correnti come scelta rapida.	
♦ >>> Guida per utenti avanzati.					
Le impostazioni predefinite sono riportate in grassetto con un asterisco.					



Fax (quando l'anteprima fax è attiva) (MFC-J870DW)

Livello1	Livello2	Livello3	Opzioni	Descrizioni	Pagina
InvioFax in corso	(Vedere <i>Fax (quando l'anteprima fax non è attiva)</i> >>> pagina 154.)				
Fax ricevuti	Stampa/Elimina	Stampa tutto (nuovi fax)	—	Consente di stampare i nuovi fax ricevuti.	47
		Stampa tutto (vecchi fax)	—	Consente di stampare i vecchi fax ricevuti.	
		Elimina tutto (nuovi fax)	—	Consente di eliminare i nuovi fax ricevuti.	47
		Elimina tutto (vecchi fax)	—	Consente di eliminare i vecchi fax ricevuti.	
Rubrica	(Vedere <i>Rubrica</i> in <i>Fax (quando l'anteprima fax non è attiva)</i> >>> pagina 154.)				
Cronologia chiamate	(Vedere <i>Cronologia chiamate</i> in <i>Fax (quando l'anteprima fax non è attiva)</i> >>> pagina 154.)				
Le impostazioni predefinite sono riportate in grassetto con un asterisco.					

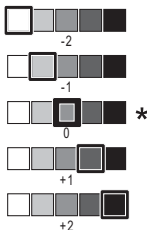


Copia

Livello1	Livello2	Livello3	Opzioni	Descrizioni	Pagina	
Opzioni	Qualità	—	Veloce Normale* Alta	Consente di selezionare la risoluzione per la copia successiva.	Vedere ◆ .	
	Tipo carta	—	Carta normale* Carta inkjet Brother BP71 Altro lucido Acetato	Scegliere il tipo di carta corrispondente alla carta nel vassoio.	61	
	Formato carta	—	A4* A5 10x15cm Letter	Scegliere il formato carta corrispondente alla carta nel vassoio.	62	
	Ingr./Riduz.	100%*	—	—	—	Vedere ◆ .
			Ingrandimento	198% 10x15cm → A4 186% 10x15cm → Letter 141% A5 → A4	È possibile selezionare il rapporto di ingrandimento per la copia successiva.	
			Riduzione	97% Letter → A4 93% A4 → Letter 83% Legal → A4 69% A4 → A5 47% A4 → 10x15cm	È possibile selezionare il rapporto di riduzione per la copia successiva.	
			Adatta a pagina	—	L'apparecchio adatta automaticamente le dimensioni della copia successiva in base al formato carta impostato.	
Personalizzato (25%-400%)	—	—	È possibile selezionare il rapporto di ingrandimento o di riduzione in base al tipo di documento.			

◆ >> Guida per utenti avanzati.

Le impostazioni predefinite sono riportate in grassetto con un asterisco.

Livello1	Livello2	Livello3	Opzioni	Descrizioni	Pagina	
Opzioni (Segue)	Densità	—		Regola la densità delle copie.	Vedere ◆ .	
	Impila/Ordina	—	Impila* Ordina	È possibile scegliere se le copie multiple debbano essere impilate o ordinate.		
	Layout pagina	—	No (1in1) * 2in1 (verticale) 2in1 (orizzontale) 2in1 (ID) 4in1 (verticale) 4in1 (orizzontale) Poster (2x1) Poster (2x2) Poster (3x3)	È possibile utilizzare la funzione di copia N in 1, 2 in 1 ID o Poster.		
	Copia fronte/retro	No*	—	—	È possibile selezionare le impostazioni di stampa fronte-retro.	
		Capovolg. lato lungo Verticale	—	—		
		Capovolg. lato lungo Orizzontale	—	—		
		Capovolg. lato corto Verticale	—	—		
		Capovolg. lato corto Orizzontale	—	—		
Avanzate		Normale* Fronte/retro 1 Fronte/retro 2				
Impost. avanzate (MFC-J870DW)	—	No* Modo risp.ink Copia carta sottile Copia libro Copia filig. Rimuovi colore di sfondo	È possibile selezionare diverse impostazioni di copia.			
Impost. avanzate (MFC-J650DW)	—	No* Rimuovi colore di sfondo	È possibile selezionare Rimuovi colore di sfondo come impostazione per la copia.			

◆ >>> Guida per utenti avanzati.

Le impostazioni predefinite sono riportate in grassetto con un asterisco.

Livello1	Livello2	Livello3	Opzioni	Descrizioni	Pagina
Opzioni (Segue)	Imp. nuovo pred.	—	Si No	È possibile salvare le impostazioni di copia.	Vedere ◆.
	Ripristina pred.	—	Si No	È possibile ripristinare tutte le impostazioni predefinite.	
	Salva Come Shortcut	—	—	Consente di salvare le impostazioni correnti come scelta rapida.	

◆ >> Guida per utenti avanzati.

Le impostazioni predefinite sono riportate in grassetto con un asterisco.



Scansione

Livello1	Livello2	Livello3	Opzioni	Descrizioni	Pagina
a OCR (Disponibile per gli utenti Macintosh dopo il download di Presto! PageManager. Vedere <i>Accesso al servizio assistenza Brother (Macintosh)</i> >> pagina 5.)	Seleziona PC	Opzioni	(Per ulteriori informazioni, vedere <i>Opzioni</i> >> pagina 162.)	Consente di configurare le impostazioni dettagliate.	Vedere +.
		Salva come Scelta rapida	—	Consente di salvare le impostazioni correnti come scelta rapida.	
a File*	Seleziona PC	Opzioni	(Per ulteriori informazioni, vedere <i>Opzioni</i> >> pagina 163.)	Consente di configurare le impostazioni dettagliate.	
		Salva come Scelta rapida	—	Consente di salvare le impostazioni correnti come scelta rapida.	
a Immagine	Seleziona PC	Opzioni	(Per ulteriori informazioni, vedere <i>Opzioni</i> >> pagina 163.)	Consente di configurare le impostazioni dettagliate.	
		Salva come Scelta rapida	—	Consente di salvare le impostazioni correnti come scelta rapida.	

+ >> Guida Software e Rete per l'utente.

◆ >> Guida per utenti avanzati.

Le impostazioni predefinite sono riportate in grassetto con un asterisco.

Livello1	Livello2	Livello3	Opzioni	Descrizioni	Pagina
a Supporto (quando è inserita una scheda di memoria o un'unità flash USB)	—	Opzioni	(Per ulteriori informazioni, vedere <i>Opzioni</i> >> pagina 164.)	Consente di configurare le impostazioni dettagliate.	67
		Salva come Scelta rapida	—	Consente di salvare le impostazioni correnti come scelta rapida.	Vedere ◆.
a E-mail	Seleziona PC	Opzioni	(Per ulteriori informazioni, vedere <i>Opzioni</i> >> pagina 163.)	Consente di configurare le impostazioni dettagliate.	Vedere +.
		Salva come Scelta rapida	—	Consente di salvare le impostazioni correnti come scelta rapida.	
Scansione WS (Viene visualizzato quando si installa la funzione di scansione tramite servizi Web, visualizzata sul computer in Esplora risorse di Windows®.)	—	Scansione	Seleziona PC	È possibile eseguire la scansione dei dati utilizzando il protocollo Servizi Web.	
		Digit. per pos.el.			
		Digitaliz. per fax			
		Digit. per stampa			
+ >> Guida Software e Rete per l'utente.					
◆ >> Guida per utenti avanzati.					
Le impostazioni predefinite sono riportate in grassetto con un asterisco.					



Opzioni (per a OCR)

Livello1	Livello2	Opzioni	Descrizioni	Pagina
Opzioni	Imp. con touchpanel	No (imposta con computer)* Sì	Se si desidera usare il touchscreen per modificare le impostazioni dell'apparecchio, selezionare Sì.	Vedere +.
		Le impostazioni indicate di seguito vengono visualizzate quando si seleziona Sì in Imp. con touchpanel.		
	Tipo scansione	Colore Bianco e nero*	È possibile selezionare il tipo di scansione per il documento.	
	Risoluzione	100 dpi 200 dpi* 300 dpi 600 dpi	È possibile selezionare la risoluzione di scansione per il documento.	
	Tipo file	Testo* HTML RTF	È possibile selezionare il formato file per il documento.	
Formato	A4* A5 10x15cm Business Card (90x60mm) Letter Legal	È possibile selezionare le dimensioni di scansione per il documento.		
+ >> Guida Software e Rete per l'utente.				
Le impostazioni predefinite sono riportate in grassetto con un asterisco.				

Opzioni

(per a File, a Immagine O a E-mail)

Livello1	Livello2	Opzioni	Descrizioni	Pagina
Opzioni	Imp. con touchpanel	No (imposta con computer)* Sì	Se si desidera usare il touchscreen per modificare le impostazioni dell'apparecchio, selezionare Sì.	Vedere +.
	Le impostazioni indicate di seguito vengono visualizzate quando si seleziona Sì in Imp. con touchpanel.			
	Tipo scansione	Colore* Bianco e nero	È possibile selezionare il tipo di scansione per il documento.	
	Risoluzione	100 dpi 200 dpi* 300 dpi 600 dpi	È possibile selezionare la risoluzione di scansione per il documento.	
	Tipo file	(Se si seleziona l'opzione Colore nelle impostazioni relative al tipo di scansione) PDF* JPEG (Se si seleziona l'opzione Bianco e nero nelle impostazioni relative al tipo di scansione) PDF* TIFF	È possibile selezionare il formato file per il documento.	
	Formato	A4* A5 10x15cm Business Card (90x60mm) Letter Legal	È possibile selezionare le dimensioni di scansione per il documento.	
	Rimuovi colore di sfondo	No* Basso Medio Alto	Consente di modificare la quantità di colore di sfondo rimosso.	
+ >>> Guida Software e Rete per l'utente.				
Le impostazioni predefinite sono riportate in grassetto con un asterisco.				

Opzioni

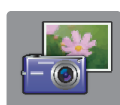
(per a Supporto)

Livello1	Livello2	Opzioni	Descrizioni	Pagina
Opzioni	Tipo scansione	Colore* Bianco e nero	È possibile selezionare il tipo di scansione per il documento.	67
	Risoluzione	100 dpi 200 dpi* 300 dpi 600 dpi Auto	È possibile selezionare la risoluzione di scansione per il documento.	
	Tipo file	(Se si seleziona l'opzione Colore nelle impostazioni relative al tipo di scansione) PDF* JPEG (Se si seleziona l'opzione Bianco e nero nelle impostazioni relative al tipo di scansione) PDF* TIFF	È possibile selezionare il formato file per il documento.	
	Formato	A4* A5 10x15cm Business Card (90x60mm) Letter Legal	È possibile selezionare le dimensioni di scansione per il documento.	
	Scans. foglio lungo	Sì No*	Consente di eseguire la scansione di documenti lunghi utilizzando l'ADF.	
	Nome file	—	È possibile rinominare il file.	
	Ritaglio automatico (MFC-J870DW)	Sì No*	Consente di eseguire la scansione di più documenti posizionati sul piano dello scanner in una scheda di memoria o in un'unità flash USB, uno alla volta.	67 Vedere ♦.
Rimuovi colore di sfondo	No* Basso Medio Alto	Consente di modificare la quantità di colore di sfondo rimosso.	67	

♦ >> Guida per utenti avanzati.

Le impostazioni predefinite sono riportate in grassetto con un asterisco.

Livello1	Livello2	Opzioni	Descrizioni	Pagina
Opzioni (Segue)	Imp. nuovo pred.	Si No	È possibile salvare le impostazioni di scansione personalizzate come impostazioni predefinite.	Vedere ◆.
	Ripristina pred.	Si No	È possibile ripristinare i valori predefiniti dal produttore per tutte le impostazioni.	
◆ >> Guida per utenti avanzati.				
Le impostazioni predefinite sono riportate in grassetto con un asterisco.				

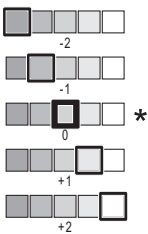
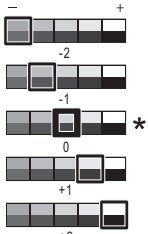

Foto

Livello1	Livello2	Livello3	Opzioni	Descrizioni	Pagina
Stampa indice	Stampa Foglio indice	Impos. stampa	Per ulteriori informazioni, vedere <i>Impos. stampa</i> >> pagina 169.	È possibile stampare una pagina delle miniature.	Vedere ◆.
	Stampa foto	Impos. stampa	Per ulteriori informazioni, vedere <i>Impos. stampa</i> >> pagina 167.	È possibile stampare una singola immagine.	
Visualizza foto*	OK	Impos. stampa	Per ulteriori informazioni, vedere <i>Impos. stampa</i> >> pagina 167.	È possibile regolare le fotografie con le opzioni.	66
	St tutto	—	—	È possibile stampare tutte le foto presenti in una scheda di memoria o in un'unità flash USB.	
Effetti foto (MFC-J870DW)	Migliora	Correz. auto.	Impos. stampa (Per ulteriori informazioni, vedere <i>Impos. stampa</i> >> pagina 167.)	È possibile regolare le proprie fotografie con queste impostazioni.	Vedere ◆.
		Migliora pelle			
		Migliora paes.			
		No occhi rossi			
		Scene notturne			
		Luce di riemp.			
		Lavagna			
		Bianco e nero			
		Seppia			
	Correz. autom. ed Elim. occhi rossi				
Ritaglia	Impos. stampa	Per ulteriori informazioni, vedere <i>Impos. stampa</i> >> pagina 167.	È possibile ritagliare una fotografia e stampare una parte dell'immagine.		
◆ >> Guida per utenti avanzati.					
Le impostazioni predefinite sono riportate in grassetto con un asterisco.					

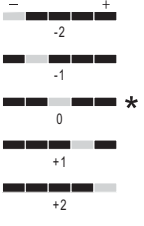
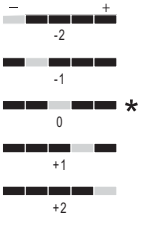
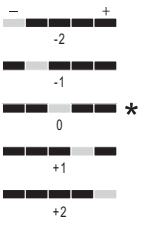
Livello1	Livello2	Livello3	Opzioni	Descrizioni	Pagina
Stampa foto ID	Selez. una foto	Selez. Dim. foto ID (Opzioni) 25x36 mm 35x45 mm 36x51 mm 45x45 mm 45x55 mm 35x48 mm 50x70 mm (2x2.75 poll.) 2x2"	Impos. stampa (Per ulteriori informazioni, vedere <i>Impos. stampa</i> >> pagina 169.)	È possibile stampare foto tessera da inserire in un curriculum, in un passaporto o simile.	Vedere ♦.
Mostra slide	Mostra ogni foto per	3Sec.* 10Sec. 30Sec. 1Min 5Min.	—	Consente di impostare il tempo di visualizzazione di ogni foto nella presentazione prima che l'apparecchio passi alla foto successiva.	
	Inizio	—	—	L'apparecchio avvia una presentazione delle fotografie. È possibile selezionare una foto durante la presentazione e modificare le impostazioni di stampa. (Per ulteriori informazioni, vedere <i>Impos. stampa</i> >> pagina 167.)	
♦ >> Guida per utenti avanzati.					
Le impostazioni predefinite sono riportate in grassetto con un asterisco.					

Impos. stampa

(per Visualizza foto, Stampa foto, Effetti foto e Mostra slide)

Opzione1	Opzione2	Opzione3	Opzione4	Descrizioni	Pagina
Qualità stampa (Non disponibile per la stampa DPOF.)	Normale Foto*	—	—	Consente di selezionare la qualità di stampa.	Vedere ◆.
Tipo carta	Carta normale Carta inkjet Brother BP71 Altro lucido*	—	—	Selezionare il tipo di carta.	
Form. Carta	10x15cm* 13x18cm A4 Letter	—	—	Selezionare il formato carta.	
(Quando si seleziona A4 o Letter) Form. stampa	8x10cm 9x13cm 10x15cm 13x18cm 15x20cm Dim. max.*	—	—	Selezionare il formato di stampa se si utilizza carta in formato A4 o Letter.	
Correz. auto. (MFC-J870DW) (Non viene visualizzata quando si seleziona la stampa DPOF.) (solo Visualizza foto e Mostra slide)	Sì No*	—	—	L'apparecchio determina l'effetto adatto per la foto.	
Luminosità (Non appare quando si seleziona Migliora.)		—	—	Regola la luminosità.	
Contrasto (Non appare quando si seleziona Migliora.)		—	—	Regola il contrasto.	
◆ >>> Guida per utenti avanzati.					
Le impostazioni predefinite sono riportate in grassetto con un asterisco.					



Opzione1	Opzione2	Opzione3	Opzione4	Descrizioni	Pagina
Migl. colore (Non appare quando si seleziona Migliora.)	Migl. colore (Opzioni) Sì No*	Bilanc.bianco		Regola la tonalità delle zone bianche.	Vedere ◆ .
		Migl. qualità		Aumenta la precisione dei dettagli dell'immagine.	
		Densità colore		Regola la quantità totale di colore nell'immagine.	
Proporzionare	Sì* No	—	—	Ritaglia l'immagine attorno al margine per adattarla al formato della carta o alle dimensioni della stampa. Disattivare questa funzione se si desidera stampare immagini intere o per evitare che l'immagine venga ritagliata.	
Senza bordo	Sì* No	—	—	Espande l'area di stampa in modo che si adatti ai bordi della carta.	
Stampa data (Non disponibile per la stampa DPOF.)	Sì No*	—	—	Stampa la data sulla foto.	
Imp. nuovo pred.	Sì No	—	—	Consente di salvare le impostazioni di stampa personalizzate come impostazioni predefinite.	
Ripristina pred.	Sì No	—	—	Ripristina tutte le impostazioni predefinite dal produttore.	
◆ >> Guida per utenti avanzati.					
Le impostazioni predefinite sono riportate in grassetto con un asterisco.					

Impos. stampa**(per Stampa Foglio indice)**

Livello1	Livello2	Livello3	Opzioni	Descrizioni	Pagina
Tipo carta	Carta normale* Carta inkjet Brother BP71 Altro lucido	—	—	Selezionare il tipo di carta.	Vedere ◆ .
Form. Carta	Letter A4*	—	—	Selezionare il formato carta.	
◆ >>> Guida per utenti avanzati.					
Le impostazioni predefinite sono riportate in grassetto con un asterisco.					

Impos. stampa**(per Stampa foto ID)**

Livello1	Livello2	Livello3	Opzioni	Descrizioni	Pagina
Qualità stampa	Normale Foto*	—	—	Consente di selezionare la qualità di stampa.	Vedere ◆ .
Tipo carta	Carta normale Carta inkjet Brother BP71 Altro lucido*	—	—	Selezionare il tipo di carta.	
Form. Carta	10x15cm* 13x18cm A4 Letter	—	—	Selezionare il formato carta.	
Foto ritratto (MFC-J870DW)	No* Correz. Auto. No occhi rossi Correz. auto e Elim. occhi rossi	—	—	È possibile regolare le proprie fotografie con queste impostazioni.	
◆ >>> Guida per utenti avanzati.					
Le impostazioni predefinite sono riportate in grassetto con un asterisco.					



Web

Livello1	Livello2	Livello3	Opzioni	Descrizioni	Pagina
Web	Applicazioni	—	—	Consente di collegare l'apparecchio Brother a un servizio Internet.	Vedere ●.
	SkyDrive®	—	—		
	Box	—	—	I servizi Web potrebbero essere stati aggiunti e/o i nomi dei servizi potrebbero essere stati modificati dal provider dopo la pubblicazione del presente documento.	
	Google Drive™	—	—		
	Evernote®	—	—		
	Dropbox	—	—		
	Facebook	—	—		
	Picasa Web Albums™	—	—		
	Flickr®	—	—		

● Per scaricare la Guida all'utilizzo dei servizi web, accedere al Brother Solutions Center all'indirizzo <http://solutions.brother.com/>.

Le impostazioni predefinite sono riportate in grassetto con un asterisco.



(Scelte rapid)

Livello1	Livello2	Livello3	Opzioni	Descrizioni	Pagina
Agg. scelta rapida	Copia	Qualità	Per ulteriori informazioni, vedere <i>Opzioni in Copia</i> >> pagina 158.	È possibile modificare le impostazioni relative alle opzioni di copia.	12
		Tipo carta			
		Formato carta			
		Ingr./Riduz.			
		Densità			
		Impila/Ordina			
		Layout pagina			
		Copia fronte/retro			
		Impost. avanzate			

Le impostazioni predefinite sono riportate in grassetto con un asterisco.

Livello1	Livello2	Livello3	Opzioni	Descrizioni	Pagina
Agg. scelta rapida (Segue)	Fax (Opzioni)	Risoluzione fax	Standard* Fine S.Fine Foto	Imposta la risoluzione per i fax in uscita.	13
		Contrasto	Auto* Chiaro Scuro	Consente di modificare la luminosità dei fax inviati.	
		Trasm. Circol.	Aggiun. numero (Opzioni) Aggiun. numero Aggiungi da Rubrica Cerca in Rubrica	È possibile inviare lo stesso messaggio fax a più numeri di fax.	
		Anteprima (MFC-J870DW)	Sì No*	È possibile visualizzare un messaggio fax prima di inviarlo.	
		Imp. colore	Bianco e nero* Colore	Consente di impostare l'invio di fax in bianco e nero o a colori.	
		TX tempo reale	Sì No*	È possibile inviare un fax senza utilizzare la memoria.	
		Modo Overseas	Sì No*	Impostare questa opzione su Sì se si riscontrano problemi durante l'invio di fax intercontinentali.	
		Dim. area scan.	Letter A4*	Consente di regolare l'area di scansione del piano dello scanner in base al formato del documento.	
		Registro chiamate	Chiam. in usc.	Consente di selezionare un numero dalla cronologia delle chiamate in uscita.	
			Storico ID chiamante	Consente di selezionare un numero dalla Cronologia ID chiamante.	
Rubrica	—	Consente di selezionare un numero dalla rubrica.			
Le impostazioni predefinite sono riportate in grassetto con un asterisco.					



Livello1	Livello2	Livello3	Opzioni	Descrizioni	Pagina
Agg. scelta rapida (Segue)	Scansione	a File	Seleziona PC	È possibile eseguire la scansione di un documento in bianco e nero o a colori sul computer.	14
		a OCR	Seleziona PC	È possibile convertire un documento di testo in un file di testo modificabile.	
		a Immagine	Seleziona PC	È possibile eseguire la scansione di un'immagine a colori nell'applicazione grafica.	
		a Supporto (Opzioni)	Tipo scansione Risoluzione Tipo file Formato Scans. foglio lungo Nome file Ritaglio automatico (MFC-J870DW) Rimuovi colore di sfondo	È possibile eseguire la scansione dei documenti in una scheda di memoria o in un'unità flash USB.	
		a E-mail	Seleziona PC	È possibile eseguire la scansione di un documento in bianco e nero o a colori nell'applicazione di posta elettronica.	
	Web	SkyDrive®	—	Consente di collegare l'apparecchio Brother a un servizio Internet. I servizi Web potrebbero essere stati aggiunti e/o i nomi dei servizi potrebbero essere stati modificati dal provider dopo la pubblicazione del presente documento.	15
		Box	—		
		Google Drive™	—		
		Evernote®	—		
		Dropbox	—		
Facebook		—			
Picasa Web Albums™		—			
Flickr®	—				
Questo elenco viene visualizzato quando si preme per 2 secondi ogni nome di scelta rapida.	Modifica nome scelta rapida	—	—	È possibile modificare il nome della scelta rapida.	17
	Cancellare	—	—	Consente di eliminare la scelta rapida.	17
Mod/Elimina	Nome della scelta rapida	Modifica nome scelta rapida	—	È possibile modificare il nome della scelta rapida.	17
		Cancellare	—	Consente di eliminare la scelta rapida.	17
Le impostazioni predefinite sono riportate in grassetto con un asterisco.					

**(Inchiostro)**

Livello1	Livello2	Livello3	Opzioni	Descrizioni	Pagina
 (Inchiostro)	Test di stampa	—	Qual.di stampa Allineamento	Consente di controllare la qualità o l'allineamento della stampa.	86 87
	Pulizia	—	Nero Colore Tutti	Consente di pulire le testine di stampa.	86
	Quantità ink	—	—	Consente di controllare la quantità d'inchiostro disponibile.	Vedere ◆ .
◆ >>> Guida per utenti avanzati.					
Le impostazioni predefinite sono riportate in grassetto con un asterisco.					

**(Disco) (MFC-J870DW)**

Livello1	Livello2	Livello3	Opzioni	Descrizioni	Pagina
Disco	Copia da disco	—	—	È possibile stampare su supporti stampabili, inclusi dischi CD-R/RW, DVD-R/RW e Blu-ray Disc™.	Vedere + .
	Copia da foto	—	—		
	Stampa da scheda	—	—		
+ >>> Guida Software e Rete per l'utente.					
Le impostazioni predefinite sono riportate in grassetto con un asterisco.					

WiFi (Impostazione Wi-Fi)

NOTA

Dopo avere impostato la connessione Wi-Fi®, non è possibile modificare le impostazioni dalla schermata Home.


Se necessario, modificare le impostazioni della connessione Wi-Fi nella schermata delle impostazioni.

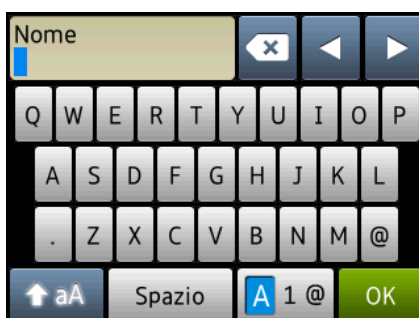
Livello1	Livello2	Livello3	Opzioni	Descrizioni	Pagina
WiFi (Impostazione Wi-Fi)	Imp. guidata	—	—	È possibile configurare manualmente il server di stampa per una rete senza fili.	Vedere ‡.
	Installa con PC	—	—	È possibile configurare le impostazioni Wi-Fi utilizzando un PC.	
	WPS/AOSS	—	—	È possibile configurare facilmente le impostazioni della rete senza fili mediante la pressione di un tasto.	
	WPS con PIN	—	—	È possibile configurare facilmente le impostazioni della rete senza fili utilizzando WPS con un PIN.	Vedere +.
‡ >> Guida di installazione rapida.					
+ >> Guida Software e Rete per l'utente.					
Le impostazioni predefinite sono riportate in grassetto con un asterisco.					

Quando si utilizzano schede di memoria o unità flash USB nello slot corretto


Livello1	Livello2	Livello3	Opzioni	Descrizioni	Pagina
Foto	(Vedere <i>Foto</i> >> pagina 165.)				
Scansione a Supporto	(Vedere a <i>Supporto</i> >> pagina 160.)				
Web	(Vedere <i>Web</i> >> pagina 170.)				
Disco (MFC-J870DW)	(Vedere (<i>Disco</i>) (<i>MFC-J870DW</i>) >> pagina 173.)				
DPOF	—	—	—	Consente di visualizzare la schermata delle impostazioni DPOF.	Vedere ◆.
◆ >> Guida per utenti avanzati.					
Le impostazioni predefinite sono riportate in grassetto con un asterisco.					

Immissione di testo

Quando è necessario immettere un testo nell'apparecchio, sul touchscreen viene visualizzata una tastiera. Premere  per scorrere le lettere, i numeri e i caratteri speciali.



NOTA

- Per alternare minuscole e maiuscole, premere .
- È possibile modificare l'impostazione relativa alla tastiera del touchscreen.
(Per ulteriori informazioni, vedere *Modifica delle impostazioni della tastiera* ►► pagina 12.)


Inserimento degli spazi



Per immettere uno spazio, premere *Spazio*. In alternativa, è possibile premere ► per spostare il cursore.

NOTA

I caratteri disponibili possono variare a seconda del Paese di residenza.

Correzioni

Se viene immesso un carattere errato e si desidera modificarlo, premere ◀ per spostare il cursore in modo da evidenziare il carattere errato, quindi premere . Immettere il carattere corretto. Inoltre, è possibile utilizzare il cursore per tornare indietro e inserire lettere.

Premere  per ognuno dei caratteri da cancellare oppure premere e mantenere premuto  per cancellare tutti i caratteri.

Generale

NOTA

Questo capitolo fornisce un riepilogo delle specifiche dell'apparecchio. Per ulteriori specifiche, visitare il sito <http://www.brother.com/>.

Tipo di stampante	Getto d'inchiostro	
Testina di stampa	Bianco e nero:	Piezo con 210 ugelli × 1
	Colore:	Piezo con 210 ugelli × 3
Capacità di memoria	128 MB	
LCD (display a cristalli liquidi)	Touchscreen LCD TFT a colori con touchpanel da 2,7 pollici (67,5 mm) ¹	
Alimentazione	Da 220 a 240 V CA 50/60 Hz	
Consumo di energia²	(MFC-J650DW)	
	Modalità Copia:	Circa 18 W ³
	Modalità Ready:	Circa 4 W ⁴
	Modalità riposo:	Circa 1,1 W ⁴
	Spento:	Circa 0,2 W ^{4 5}
	(MFC-J870DW)	
	Modalità Copia:	Circa 18 W ³
	Modalità Ready:	Circa 4 W ⁴
	Modalità riposo:	Circa 1,3 W ⁴
	Spento:	Circa 0,2 W ^{4 5}

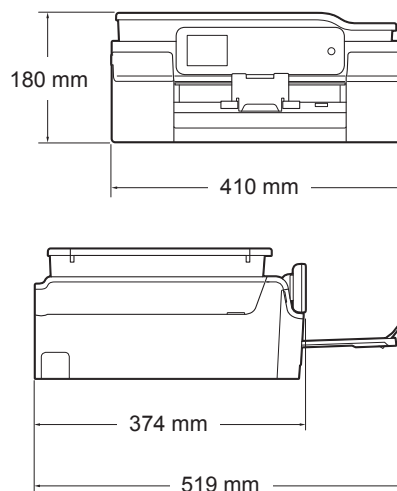
¹ Misurato in diagonale.

² Misurato quando l'apparecchio è connesso all'interfaccia USB. Il consumo energetico varia leggermente in funzione dell'ambiente di utilizzo o dell'usura delle parti.

³ Quando si utilizza l'ADF, stampa su un lato singolo, risoluzione: standard / documento: motivo stampato ISO/IEC 24712.

⁴ Misurato secondo IEC 62301 Edizione 2.0.

⁵ Anche quando è spento, periodicamente l'apparecchio si accende automaticamente per eseguire la manutenzione delle testine di stampa, quindi si spegne.

Dimensioni

Peso	(MFC-J650DW) 9,2 kg (MFC-J870DW) 9,5 kg
Livello di rumore	Pressione sonora In funzione: LPAM = 50 dB(A) (valore massimo) ¹
	Potenza sonora ^{2 3} Copia: LWAd = 6,14 B(A) (bianco e nero) LWAd = 5,96 B(A) (colore) Ready: LWAd = 3,23 B(A) (bianco e nero/colore)
Temperatura	In funzione: Da 10 a 35°C Qualità di stampa ottimale: Da 20 a 33°C
Umidità	In funzione: Dal 20 all'80% (senza condensa) Qualità di stampa ottimale: Dal 20 all'80% (senza condensa)
ADF (alimentatore automatico documenti)	Fino a 20 pagine Carta: 80 g/m ² in formato A4 o Letter
Dimensioni documento	Larghezza ADF: da 148 mm a 215,9 mm Lunghezza ADF: da 148 mm a 355,6 mm Larghezza piano scanner: max. 215,9 mm Lunghezza piano scanner: max. 297 mm

¹ Il rumore dipende dalle condizioni di stampa.

² In conformità a ISO9296

³ Gli apparecchi per ufficio con LWAd > 6,30 B(A) non sono adatti all'utilizzo in locali in cui le persone hanno bisogno di un elevato livello di concentrazione. Gli apparecchi di questo tipo dovrebbero essere collocati in stanze separate per via delle emissioni rumorose.

Supporti di stampa

Ingresso carta

Vassoio carta

■ Tipo carta:

Carta normale, carta per getto d'inchiostro (carta patinata), carta lucida ¹ e lucidi ^{1 2}

■ Formato carta ³:

A4, Executive, Letter, A5, A6, Buste (Com-10, DL, C5, Monarch), Foto (10 × 15 cm), Foto 2L (13 × 18 cm) e Foto 2 (127 × 203 mm)

Larghezza: 98 mm - 215,9 mm

Lunghezza: 148 mm - 297 mm

Per ulteriori informazioni, vedere *Grammatura carta, spessore e capacità* >> pagina 31.

■ Capacità massima vassoio carta:

Circa 100 fogli di carta normale da 80 g/m²

Vassoio per carta fotografica

■ Tipo carta:

Carta normale, carta per getto d'inchiostro (carta patinata) e carta lucida ¹

■ Formato carta:

Foto (10 × 15 cm) e Foto L (89 × 127 mm)

Larghezza: 89 mm - 102 mm

Lunghezza: 127 mm - 152 mm

■ Capacità massima vassoio carta:

Circa 20 fogli

Uscita carta

Fino a 50 fogli di carta normale da 80 g/m² (espulsi con la parte stampata verso l'alto nel vassoio uscita carta) ¹

¹ Per evitare sbavature d'inchiostro, rimuovere i fogli di carta lucida e i lucidi dal vassoio uscita carta non appena vengono espulsi dall'apparecchio.

² Utilizzare solo lucidi consigliati per la stampa a getto d'inchiostro.

³ Vedere *Tipo e formato carta per ciascuna funzione* >> pagina 31.

Fax

Compatibilità	ITU-T Gruppo 3
Velocità modem	Fallback automatico 14.400 bps
Larghezza scansione	ADF: 208 mm (A4) Piano dello scanner: 204 mm (A4)
Larghezza stampa	204 mm (A4)
Scala di grigi	Bianco e nero: 8 bit (256 livelli) Colore: 24 bit (8 bit per colore/256 livelli)
Risoluzione	Standard 203 × 98 dpi (bianco e nero) 203 × 196 dpi (colore) Fine 203 × 196 dpi (bianco e nero/colore) Superfine 203 × 392 dpi (bianco e nero) Foto 203 × 196 dpi (bianco e nero)
Rubrica	100 nomi × 2 numeri
Gruppi	Fino a 6
Trasmissione circolare	250 (200 rubrica/50 composizione manuale)
Ricomposizione automatica	3 volte a intervalli di 5 minuti
Trasmissione da memoria	Fino a 200 ¹ pagine
Ricezione in mancanza di carta	Fino a 200 ¹ pagine

¹ Il formato delle pagine si basa sulla "Tabella ITU-T Test #1" (una tipica lettera commerciale, risoluzione standard, codifica MMR). Le specifiche e i materiali stampati sono soggetti a modifiche senza preavviso.

Copia

Colore/bianco e nero	Sì/Sì
Larghezza copia	204 mm ¹
Copie multiple	Impila/ordina fino a 99 pagine
Ingrandimento/Riduzione	25% - 400% (con incrementi dell'1%)
Risoluzione	Stampa fino a 1.200 × 2.400 dpi
Fronte-retro	Sì
	■ Tipo carta: Carta normale
	■ Formato carta: A4, Letter, A5

¹ Durante la copia su carta di formato A4.

PhotoCapture Center™

Supporti compatibili ¹	Memory Stick Duo™ (16 MB - 128 MB) Memory Stick PRO Duo™ (256 MB - 32 GB) Memory Stick Micro™ (M2™) con adattatore (256 MB - 32 GB) MultiMedia Card (32 MB - 2 GB) MultiMedia Card plus (128 MB - 4 GB) MultiMedia Card mobile con adattatore (64 MB - 1 GB) Scheda di memoria SD (16 MB - 2 GB) miniSD con adattatore (16 MB - 2 GB) microSD con adattatore (16 MB - 2 GB) Scheda di memoria SDHC (4 GB - 32 GB) miniSDHC con adattatore (4 GB - 32 GB) microSDHC con adattatore (4 GB - 32 GB) Scheda di memoria SDXC (48 GB - 128 GB) Unità flash USB ²
Risoluzione	Fino a 1.200 × 6.000 dpi
Estensione file (Formato supporti) (Formato immagine)	DPOF (versione 1.0, versione 1.1), Exif DCF (fino alla versione 2.1) Stampa di foto: JPEG ³ , AVI ⁴ , MOV ⁴ Scansione su supporto: JPEG, PDF (a colori) TIFF, PDF (bianco e nero)
Numero di file	Fino a 999 file (Nel conteggio è inclusa la cartella all'interno delle schede di memoria o delle unità flash USB.)
Cartella	Il file deve essere memorizzato nel quarto livello della struttura delle cartelle della scheda di memoria o dell'unità flash USB.
Senza bordi	A4, Letter, Foto (10 × 15 cm), Foto 2L (13 × 18 cm) ⁵

¹ Le schede di memoria, gli adattatori e l'unità flash USB non sono inclusi.

² Standard USB 2.0
Standard Memorizzazione di massa USB fino a 64 GB
Formato supportato: FAT12/FAT16/FAT32/exFAT

³ Il formato JPEG progressivo non è supportato.

⁴ Solo Motion JPEG

⁵ Vedere *Tipo e formato carta per ciascuna funzione* ►► pagina 31.

PictBridge

Compatibilità

Supporta lo standard PictBridge CIPA (Camera & Imaging Products Association) DC-001.

Per ulteriori informazioni, visitare il sito <http://www.cipa.jp/pictbridge/>.

Interfaccia

Interfaccia diretta USB

Scanner



Colore/bianco e nero	Si/Si
Conformità TWAIN	Si (Windows® XP ¹ /Windows Vista®/Windows® 7/Windows® 8) (Mac OS X v10.6.8, 10.7.x, 10.8.x)
Conformità WIA	Si (Windows® XP ¹ /Windows Vista®/Windows® 7/Windows® 8)
Conformità ICA	Si (Mac OS X v10.6.8, 10.7.x, 10.8.x)
Profondità colore	Elaborazione colore 30 bit (Ingresso) Elaborazione colore 24 bit (uscita)/256 livelli per colore
Scala di grigi	Elaborazione colore 10 bit (Ingresso) Elaborazione colore 8 bit (uscita)/256 livelli per colore
Risoluzione	Fino a 19.200 × 19.200 dpi (interpolata) ² Fino a 1.200 × 2.400 dpi (ottica) (piano scanner) Fino a 1.200 × 600 dpi (ottica) (ADF)
Larghezza e lunghezza scansione	(Piano scanner) Larghezza: fino a 213,9 mm Lunghezza: fino a 295 mm (ADF) Larghezza: fino a 213,9 mm Lunghezza: fino a 353,6 mm

¹ Windows® XP nella presente Guida dell'utente comprende Windows® XP Home Edition, Windows® XP Professional e Windows® XP Professional x64 Edition.

² Massimo 1.200 × 1.200 dpi per la scansione quando si utilizza il driver WIA per Windows® XP, Windows Vista®, Windows® 7 e Windows® 8 (è possibile selezionare una risoluzione fino a 19.200 × 19.200 dpi usando l'Utilità Scanner Brother).

Stampante

Risoluzione	Fino a 1.200 × 6.000 dpi
Larghezza stampa ³	204 mm [210 mm (senza bordi) ¹]
Senza bordi ²	A4, Letter, A6, Foto (10 × 15 cm), Foto L (89 × 127 mm), Foto 2 (127 × 203 mm), Foto 2L (13 × 18 cm)
Fronte-retro	<ul style="list-style-type: none">■ Tipo carta: Carta normale■ Formato carta: A4, Letter, A5, Executive
Velocità di stampa ⁴	

¹ Quando la funzione Senza bordi è impostata su Sì.

² Vedere *Tipo e formato carta per ciascuna funzione* ►► pagina 31.

³ Durante la stampa su carta in formato A4.

⁴ Per specifiche dettagliate, visitare il sito <http://www.brother.com/>.

Interfacce

USB ^{1 2}	Un cavo di interfaccia USB 2.0 non più lungo di 2 m.
Cavo LAN ³ (MFC-J870DW)	Cavo UTP Ethernet categoria 5 o superiore.
LAN senza fili	IEEE 802.11b/g/n (modalità infrastruttura/ad hoc) IEEE 802.11g/n (Wi-Fi Direct™) (MFC-J870DW)
NFC (MFC-J870DW)	Sì

¹ L'apparecchio dispone di un'interfaccia Hi-Speed USB 2.0. L'apparecchio può anche essere collegato a computer dotati di interfaccia USB 1.1.

² Le porte USB di fornitori terzi non sono supportate.

³ Vedere *Rete* ►► pagina 186.
►► Guida Software e Rete per l'utente.

Rete

NOTA

Per maggiori informazioni sulle specifiche di rete, ►► Guida Software e Rete per l'utente.

È possibile collegare l'apparecchio in rete per la stampa in rete, la scansione in rete, l'invio PC Fax, la ricezione PC Fax (solo Windows®), l'impostazione remota e l'accesso alle foto da PhotoCapture Center™¹. È incluso inoltre il software Brother BRAdmin Light² per la gestione in rete.

Sicurezza rete senza fili	SSID (32 caratteri), WEP 64/128 bit, WPA-PSK (TKIP/AES), WPA2-PSK (AES)	
Utilità di supporto all'impostazione senza fili	AOSS™	Sì
	WPS	Sì

¹ Vedere *Requisiti del computer* ►► pagina 187.

² (Windows®) Se sono necessarie funzioni più avanzate per la gestione della stampante, utilizzare la versione più recente dell'utilità Brother BRAdmin Professional, scaricabile da <http://solutions.brother.com/>.
(Macintosh) La versione più recente di Brother BRAdmin Light è disponibile per il download nel sito web <http://solutions.brother.com/>.

Requisiti del computer

SISTEMI OPERATIVI E FUNZIONI SOFTWARE SUPPORTATI							
Piattaforma computer e versione sistema operativo		Interfaccia PC			Processore	Spazio disponibile su disco rigido per l'installazione	
		USB ²	10/100 Base-TX (Ethernet) ⁶	Wireless 802.11b/g/n		Per driver	Per applicazioni (inclusi driver)
Sistema operativo Windows [®]	Windows [®] XP Home ^{1 4}	Stampa PC Fax ³ Scansione Disco rimovibile (USB o scheda di memoria) ⁵ Accesso ai supporti in rete (LAN) ⁵			Processore a 32 bit (x86) o a 64 bit (x64)	150 MB	1 GB
	Windows [®] XP Professional ^{1 4}						
	Windows Vista [®] ^{1 4}					500 MB	1,3 GB
	Windows [®] 7 ^{1 4} Windows [®] 8 ^{1 4}				650 MB		
	Windows Server [®] 2003 Windows Server [®] 2003 R2 Windows Server [®] 2008 Windows Server [®] 2008 R2 Windows Server [®] 2012	N/D	Stampa			Processore a 64 bit (x64)	50 MB
Sistema operativo Macintosh	Mac OS X v10.6.8 OS X v10.7.x OS X v10.8.x	Stampa PC Fax (invio) ³ Scansione Disco rimovibile (USB o scheda di memoria) ⁵ Accesso ai supporti in rete (LAN) ⁵			Processore Intel [®]	80 MB	550 MB

Condizioni:

- ¹ Per WIA, risoluzione 1.200 × 1.200. L'Utilità Scanner Brother consente di aumentare la risoluzione fino a 19.200 × 19.200 dpi.
- ² Le porte USB di fornitori terzi non sono supportate.
- ³ PC Fax supporta solo la modalità bianco e nero.
- ⁴ PaperPort™ 12SE supporta Windows[®] XP Home (SP3 o versione successiva), XP Professional (SP3 o versione successiva), XP Professional x64 Edition (SP2 o versione successiva), Windows Vista[®] (SP2 o versione successiva), Windows[®] 7 e Windows[®] 8.
- ⁵ Disco rimovibile e Accesso ai supporti in rete sono funzioni di PhotoCapture Center™.
- ⁶ Solo per MFC-J870DW

Per gli aggiornamenti driver più recenti, visitare il sito <http://solutions.brother.com/>.

Tutti i marchi di fabbrica e i nomi di marche e prodotti appartengono alle rispettive società.

Materiali di consumo

Inchiostro L'apparecchio utilizza cartucce d'inchiostro singole per Nero, Giallo, Ciano e Magenta, separate dal gruppo delle testine di stampa.

Durata delle cartucce d'inchiostro La prima volta che si installano le cartucce d'inchiostro, l'apparecchio utilizza una certa quantità d'inchiostro per riempire i tubi di trasferimento dell'inchiostro, al fine di ottenere stampe di qualità elevata. Questo processo viene eseguito una volta sola. Una volta completato il processo, le cartucce fornite con l'apparecchio presenteranno un rendimento inferiore rispetto alle cartucce standard (80%). Con tutte le cartucce d'inchiostro successive sarà possibile stampare il numero specificato di pagine.

Materiali di consumo di ricambio <Nero a rendimento standard> LC121BK
<Giallo a rendimento standard> LC121Y
<Ciano a rendimento standard> LC121C
<Magenta a rendimento standard> LC121M

Nero, Giallo, Ciano e Magenta - Circa 300 pagine ¹

<Nero ad alto rendimento> LC123BK
<Giallo ad alto rendimento> LC123Y
<Ciano ad alto rendimento> LC123C
<Magenta ad alto rendimento> LC123M

Nero, Giallo, Ciano e Magenta - Circa 600 pagine ¹

¹ Il rendimento approssimativo delle cartucce è riportato conformemente a ISO/IEC 24711.

Per maggiori informazioni sui materiali di consumo di ricambio, visitare il sito Web <http://www.brother.com/pageyield/>.

Che cos'è Innobella™?

Innobella™ è una gamma di materiali di consumo originali fornita da Brother. Il nome "Innobella™" deriva dalle parole "Innovazione" e "Bella" e rappresenta una tecnologia innovativa che garantisce risultati di stampa belli e duraturi.

Per la stampa di immagini fotografiche, Brother consiglia di utilizzare la carta fotografica lucida Innobella™ (serie BP71) per ottenere risultati di qualità elevata. L'inchiostro e la carta Innobella™ facilitano la creazione di stampe bellissime.



A

ADF (alimentatore automatico documenti)	32
Apple Macintosh Vedere la Guida Software e Rete per l'utente.	
Area non acquisibile	34

B

Brother CreativeCenter	5
Buste	23, 31

C

Carta	29, 178
area stampabile	27
capacità	31
caricamento	20, 23
caricamento delle buste	23
caricamento di carta fotografica	25
formato	28
formato del documento	32
tipo	28, 31
Carta Foto e Foto L	31
Cartucce d'inchiostro sensore ottico	82
sostituzione	82
CD/DVD/BD	79
stampa di etichette	78
Chiamata in uscita Aggiunta alla rubrica	56
Eliminazione	56
Invio di un fax	56
Codici fax Codice di attivazione remota	44, 53, 54
Codice di disattivazione remota	53, 54
modifica	54
utilizzo	54
Collegamenti multilinea (PBX)	52
Collegamento segreteria telefonica esterna	51
telefono esterno	53

Composizione

Chiamata in uscita	56
Cronologia ID chiamante	57
manuale	55
Rubrica	55
una pausa	58
ControlCenter Vedere la Guida Software e Rete per l'utente.	
Copia con il piano dello scanner	33
formato carta	62
Scelte rapide	12
tipo di carta	61

D

Descrizione del pannello dei comandi	6
Documenti caricamento	32, 33

F

Fax, da PC Vedere la Guida Software e Rete per l'utente.	
Fax, indipendente invio	35
Anteprima fax	38
fax a colori	38
interferenze sulla linea telefonica / VoIP	137
modifica delle dimensioni del piano scanner	37
problemi	132
rapporto di verifica della trasmissione	39
Scelte rapide	12, 13
ricezione	40
Anteprima fax	45
dal telefono interno	53, 54
interferenze sulla linea telefonica / VoIP	137
Numero squilli F/T, impostazione	43
Numero squilli, impostazione	43
problemi	129, 131
Riconoscimento fax	44

Funzioni telefoniche personalizzate su un'unica linea 133

G

Guida

Messaggi sul touchscreen 140
Tabelle delle funzioni 154
Tabelle delle impostazioni 141

I

ID chiamante 48
Cronologia ID chiamante 57
 Aggiunta alla rubrica 57
 Eliminazione 57
 Invio di un fax 57

Impostazione remota

Vedere la Guida Software e Rete per l'utente.

Inceppamenti

carta 108
documento 106

Innobella™ 188

L

LCD (display a cristalli liquidi) 6, 140
Luminosità 19

Linea telefonica

collegamenti 51
interferenza / VoIP 137
multilinea (PBX) 52
problemi 130
tipo 49

Lucidi 29, 31, 178

M

Macintosh

Vedere la Guida Software e Rete per l'utente.

Manuale

composizione 55
ricezione 40

Manutenzione ordinaria

sostituzione delle cartucce
d'inchiostro 82

Materiali di consumo 188

Messaggi di errore sul touchscreen 91

Carta errata 91
Carta incepp. 93

Controlla carta 95

Coperchio aperto 96

Dati rimasti in memoria 96

Documento inceppato/troppo lungo 96

Errore comunic 97

Impos. rilevare 97

Impos. stampare 98

Imposs. stampare 101

Impossibile inizializzare 101

Inchiostro basso 99

Memoria esaurita 99

Memoria fax esaurita 100

Ness.cart.ink 99

Pulizia imposs. 101

Scan. imposs. 101

Solo stampa in bianco e nero su

facciata singola 102

Tamp. ink quasi pieno 102

Tampone ink pieno 103

Modalità di ricezione

Fax/Tel 40

Manuale 40

Solo fax 40

Tel./Segr. Est. 40

Modalità Fax/Tel

Codice di attivazione remota 53, 54

Codice di disattivazione remota 53, 54

Numero squilli 43

risposta dai telefoni interni 53, 54

N

NFC (Near Field Communication)	77
scansione	77
stampa	77
Nuance™ PaperPort™ 12SE	
Vedere la Guida Software e Rete per l'utente. Vedere inoltre la Guida in linea dell'applicazione PaperPort™ 12SE.	
Numero seriale	
come trovarlo Controllare all'interno del coperchio anteriore	
Numero squilli, impostazione	43

P

PhotoCapture Center™	
Anteprima fotografie	66
da PC	
Vedere la Guida Software e Rete per l'utente.	
MultiMedia Card	63
Scansione su supporto	
modifica nome file	67
Scheda di memoria SD	63
Scheda di memoria SDHC	63
Scheda di memoria SDXC	63
specifiche tecniche	181
Prese	
EXT	
Telefono esterno	53
Presto! PageManager	
Vedere la Guida software e Rete per l'utente. Vedere inoltre la Guida in linea dell'applicazione Presto! PageManager.	
Pulizia	
scanner	85
testine di stampa	86

R

Rete	
Scansione	
Vedere la Guida Software e Rete per l'utente.	
Stampa	
Vedere la Guida Software e Rete per l'utente.	
Rete senza fili	
Vedere la Guida di installazione rapida, la Guida Software e Rete per l'utente.	
Ricezione di fax	
automatica	40
Riconoscimento fax	44
Ricomposizione/Pausa	56
Riconoscimento fax	44
Risoluzione	
copia	180
fax	179
scansione	183
stampa	184
Risoluzione dei problemi	
in caso di difficoltà	
chiamate in arrivo	133
copia	134
gestione della carta	128
immissione di dati	136
inceppamento documenti	106
linea o collegamenti telefonici	130
PhotoCapture Center™	134
qualità di stampa	126
Rete	135
ricezione dei fax	131
scansione	134
software	135
stampa	124
stampa dei fax ricevuti	129
inceppamento carta	108
inceppamento documenti	106
messaggi di errore sul touchscreen	91
messaggi di manutenzione sul touchscreen	91

Rubrica

Chiamata di Gruppo	
modifica	59
eliminazione	59
impostazione	58
modifica	59
utilizzo	55

S

Scala di grigi	179, 183
Scansione	
Vedere la Guida Software e Rete per l'utente.	
Scelte rapide	12
aggiunta	12, 13, 14, 15
Copia	12
eliminazione	17
Fax	13
modifica	16
Nome della scelta rapida	17
richiamo	17
Scansione	14
Web	15
Scelte rapide per la scansione	12, 14
Scelte rapide Web	12, 15
Segreteria telefonica	51
collegamento	51
Segreteria telefonica (TAD), esterna	40, 51
collegamento	51
Modalità di ricezione	40
registrazione del messaggio in uscita	52
Stampa	
area stampabile	27
inceppamenti carta	108
problemi	124
risoluzione	184
specifiche tecniche	184
su disco	78
Vedere la Guida Software e Rete per l'utente.	

T

Tabelle dettagliate	140
Telefono esterno, collegamento	53
Telefono interno, utilizzo	54
Testo, immissione	175
Trasferimento dei fax o del rapporto giornale fax	105

V

Vassoio disco	79
Vassoio per carta fotografica	25
Volume, impostazione	
diffusore	19
segnale acustico	18
squillo	18

W

Windows®	
Vedere la Guida Software e Rete per l'utente.	

brother®

**Visitare il sito Brother sul World Wide Web
all'indirizzo
<http://www.brother.com/>**

Questi apparecchi sono omologati esclusivamente per l'utilizzo nel Paese di acquisto. Le aziende Brother di zona o i rivenditori Brother offrono assistenza solo per gli apparecchi acquistati nei rispettivi Paesi.



www.brotherearth.com