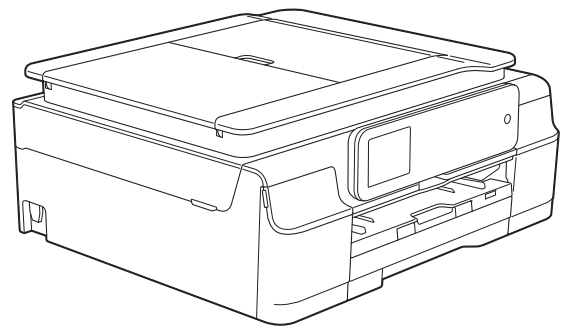


基本使用説明書

MFC-J650DW
MFC-J870DW



如需聯絡客戶服務

請填寫以下資訊以備日後參考：

型號：MFC-J650DW 和 MFC-J870DW
(圈出您的型號)

機器序號：¹ _____

購買日期：_____

購買地點：_____

¹ 序號位於機身背部。請妥善保存本使用說明書和購買發票，一旦發生盜竊、火災等意外事故或需要保固服務時可作為永久性購買證明。

請在以下網站上註冊您的產品：

<http://www.brother.com/registration/>

使用說明書及提供方式

說明書名稱	說明書描述	提供方式
產品安全指引	請先閱讀此指引。設置本機器前，請閱讀安全說明。有關商標和法規限制，請參閱此指引。	印刷物 / 包裝箱內
快速安裝指南	請遵循其中的說明設置本機器及安裝作業系統與所用連接類型的驅動程式和軟體。	印刷物 / 包裝箱內
基本使用說明書	獲悉傳真、複印、掃描、PhotoCapture Center™ (圖像處理中心) 和光碟列印 ¹ 的基本操作方法以及如何更換耗材。參閱故障排除提示。	印刷物 / 包裝箱內
進階使用說明書	瞭解更高級的操作方法：傳真、複印、安全功能、列印報告及執行日常維護。	PDF 檔案 / 光碟
軟體與網路使用說明書	該說明書提供本 Brother 機器連接到電腦時可執行的掃描、列印、PC-Fax、光碟列印 ¹ 和其他操作的相關說明。您還可以從中找到使用 Brother ControlCenter 工具程式、在網路上使用本機器以及常用詞彙的相關資訊。	HTML 檔案 / 光碟
網站連線指引	該指引提供從 Brother 機器存取網際網路服務以及直接從網際網路服務下載影像、列印資料和上傳檔案的相關資訊。	PDF 檔案 / Brother Solutions Center (Brother 解決方案中心) ²
AirPrint 使用說明書	該說明書介紹如何不安裝印表機驅動程式而使用 AirPrint 在 Brother 機器上列印 OS X v10.7.x、10.8.x、iPhone、iPod touch、iPad 或其他 iOS 裝置中的資料。	PDF 檔案 / Brother Solutions Center (Brother 解決方案中心) ²
Google 雲端列印指引	該指引提供使用 Google Cloud Print™ (雲端列印) 服務透過網際網路進行列印的詳細資訊。	PDF 檔案 / Brother Solutions Center (Brother 解決方案中心) ²
Wi-Fi Direct™ 使用說明書 ¹	該說明書提供配置和使用 Brother 機器直接從支援 Wi-Fi Direct™ 標準的行動裝置進行無線列印的詳細資訊。	PDF 檔案 / Brother Solutions Center (Brother 解決方案中心) ²
Brother iPrint&Scan 行動列印 / 掃描指引	該指引提供關於連線至 Wi-Fi 網路時從行動裝置列印及從 Brother 機器掃描到行動裝置的有用資訊。	PDF 檔案 / Brother Solutions Center (Brother 解決方案中心) ²

¹ 僅 MFC-J870DW

² 請瀏覽我們的網站 <http://solutions.brother.com/>。

目錄

(基本使用說明書)

1	一般資訊	1
	使用本說明書	1
	本說明書中使用的符號和協定	1
	獲取 Brother 工具程式 (Windows® 8)	2
	獲取進階使用說明書和軟體與網路使用說明書	2
	查看使用說明書	2
	如何獲取進階功能的說明書	4
	獲取 Brother 支援 (Windows®)	5
	獲取 Brother 支援 (Macintosh)	5
	控制面板概述	6
	2.7"(67.5 mm) 觸控式液晶螢幕	8
	基本操作	11
	變更鍵盤設定	12
	捷徑設定	12
	新增複印捷徑	12
	新增傳真捷徑	13
	新增掃描捷徑	14
	新增網站連線捷徑	15
	變更捷徑	15
	編輯捷徑名稱	16
	刪除捷徑	16
	重新叫用捷徑	16
	音量設定	17
	響鈴音量	17
	嗶聲音量	17
	揚聲器音量	17
	觸控式液晶螢幕	18
	設定背光燈亮度	18
2	裝入紙張	19
	裝入紙張和其他列印媒體	19
	裝入信封	22
	裝入照片紙	24
	不可列印區域	26
	紙張設定	27
	紙張類型	27
	紙張尺寸	27
	可使用的紙張和其他列印媒體	28

建議使用的列印媒體	28
處理和使用列印媒體	28
選擇正確的列印媒體	30

3 裝入原稿 32

如何裝入原稿	32
使用自動進稿器	32
使用掃描器玻璃平台	33
無法掃描區域	34

4 發送傳真 35

如何發送傳真	35
停止傳真	37
設定掃描器玻璃平台尺寸進行傳真	37
發送彩色傳真	37
取消進行中的傳真	38
如何預覽外發傳真 (MFC-J870DW)	38
傳輸驗證報告	39

5 接收傳真 40

接收模式	40
選擇接收模式	40
使用接收模式	42
僅傳真	42
傳真 / 電話	42
手動	42
外置答錄機	42
接收模式設定	43
響鈴次數	43
F/T 響鈴時間 (僅適用於傳真 / 電話模式)	43
傳真偵測	44
傳真預覽 (僅黑白傳真) (MFC-J870DW)	45
如何預覽收到的傳真	45
關閉傳真預覽	47

6 電話和外置裝置 48

語音操作	48
音頻或脈衝 (不適用於紐西蘭)	48
傳真 / 電話模式	48
電話服務 (適用於澳大利亞)	49
一線兩號制式	49

來電顯示	50
來電顯示的操作原理	51
將來電顯示資訊儲存到機器記憶體	51
電話服務 (適用於紐西蘭)	51
FaxAbility	51
來電顯示	53
來電顯示的操作原理	53
電話服務 (適用於某些國家 / 地區)	54
一線兩號制式 (適用於新加坡和香港)	54
來電顯示 (適用於新加坡和香港)	55
網際網路語音通訊協定 (VoIP)	55
連接外置答錄機	56
連接設定	57
錄製外置答錄機上的外出留言訊息 (OGM)	58
多線連接 (PABX)	58
外置與分機電話	58
連接外置或分機電話	58
透過外置或分機電話操作	59
使用無線外置電話	59
使用遠端代碼	60

7 撥打與儲存號碼 61

如何撥號	61
手動撥號	61
使用通訊錄撥號	61
傳真重撥	62
其他撥號操作	62
撥出記錄	62
來電顯示記錄	63
儲存號碼	64
儲存暫停	64
儲存通訊錄號碼	64
變更或刪除通訊錄名稱或號碼	65

8 複印 66

如何複印	66
停止複印	66
複印選項	67
紙張類型	67
紙張尺寸	68

9	列印記憶卡或 USB 快閃記憶卡中的照片	69
	PhotoCapture Center™ (圖像處理中心) 操作 (照片模式)	69
	使用記憶卡或 USB 快閃記憶卡	69
	開始列印	70
	列印影像	72
	查看照片	72
	PhotoCapture Center™ (圖像處理中心) 列印設定	73
	如何掃描到記憶卡或 USB 快閃記憶卡	73
10	如何列印電腦中的資料	75
	列印文件	75
11	如何掃描到電腦	76
	掃描前	76
	使用 ControlCenter4 將原稿掃描為 PDF 檔案 (Windows®)	77
	如何變更 PDF 掃描時機器的掃描模式設定	80
	如何使用觸控式螢幕將文件掃描為 PDF 檔案	82
12	如何使用 NFC 列印和掃描 (MFC-J870DW)	83
	使用 NFC 列印	83
	使用 NFC 掃描	83
13	如何在光碟 (CD/DVD/BD) 上列印 (MFC-J870DW)	84
	概述	84
	從電腦列印 (Windows®)	84
	如何裝入光碟 (CD/DVD/BD)	85
A	日常維護	88
	更換墨水匣	88
	清潔和檢查機器	91
	清潔掃描器玻璃平台	91
	清潔列印頭	92
	檢查列印品質	92
	檢查列印對齊	93
	設定日期和時間	94

B	故障排除	96
	確認問題.....	96
	錯誤和維護訊息.....	98
	錯誤動畫.....	111
	傳送傳真或傳真日誌報告.....	111
	原稿卡紙.....	112
	印表機卡紙 (MFC-J650DW).....	114
	印表機卡紙 (MFC-J870DW).....	120
	光碟卡住 (MFC-J870DW).....	127
	機器問題.....	129
	撥號音偵測.....	140
	電話線路干擾 /VoIP.....	140
	機器資訊.....	141
	查看序號.....	141
	查看韌體版本.....	141
	重置功能.....	141
	如何重置機器.....	142
C	設定和功能表	143
	使用設定表.....	143
	設定表.....	144
	功能表.....	158
	輸入文字.....	179
	插入空格.....	179
	錯誤修正.....	179
D	規格	180
	一般資訊.....	180
	列印媒體.....	182
	傳真.....	183
	複印.....	184
	PhotoCapture Center™ (圖像處理中心).....	185
	PictBridge.....	186
	掃描器.....	187
	印表機.....	188
	介面.....	189
	網路.....	190
	電腦要求.....	191
	耗材.....	192
E	索引	193

目錄

(進階使用說明書)

進階使用說明書會解釋以下功能及操作。

您可以閱覽光碟內的進階使用說明書。

1 一般設定

記憶體儲存
設定夏令時間 (MFC 型號)
休眠模式
自動關機 (DCP 型號)
觸控式液晶螢幕

2 安全功能 (MFC 型號)

發送鎖定 (MFC-J650DW)
記憶體安全 (MFC-J870DW)

3 發送傳真 (MFC 型號)

其他發送選項
其他發送操作
查詢概述

4 接收傳真 (僅 MFC 型號)

記憶體接收 (僅黑白傳真)
遠端檢索
其他接收操作
查詢概述

5 撥打與儲存號碼 (僅 MFC 型號)

其他撥號操作
儲存號碼的其他方法

6 列印報告

發送傳真 (MFC 型號)
報告

7 複印

複印選項

8 列印記憶卡或 USB 快閃儲存裝置中的照片

PhotoCapture Center™ 操作
列印影像
PhotoCapture Center™ 列印設定
掃描到記憶卡或 USB 快閃記憶卡

9 列印相機中的照片 (DCP-J752DW, MFC-J650DW 和 MFC-J870DW)

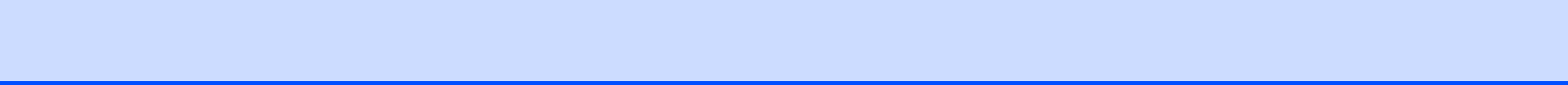
直接列印 PictBridge 相機中的照片
直接列印數位相機中的照片 (無 PictBridge)

A 日常維護

清潔和檢查機器
包裝和運輸機器

B 術語表

C 索引



使用本說明書

感謝您購買 Brother 機器！閱讀本說明書將有助於您充分使用本機器。

本說明書中使用的符號和協定

本說明書中使用的符號和協定如下。

- 粗體** 粗體字樣表示觸控面板的撥號鍵盤數字按鍵和電腦螢幕上的按鈕。
- 斜體* 斜體字樣強調應當注意的要點或提示您參考相關主題。
- [XXXXXX] 括號內的文字表示機器的觸控式螢幕上顯示的訊息。

警告

警告圖示表示可能導致死亡或重傷的潛在危險情況。

注意


注意圖示表示可能導致輕微或中度傷害的潛在危險情況。

重要事項

重要事項圖示表示可能導致財產損失或產品功能喪失的潛在危險情況。

註釋


註釋圖示說明可能發生情況的因應之道或提示如何使用其他功能進行目前的操作。

 電氣危險圖示提醒您可能會發生觸電。

獲取 Brother 工具程式 (Windows® 8)

如果您正在使用執行 Windows® 8 作業系統的電腦或平板電腦，則可透過點選螢幕或點按滑鼠鍵進行選擇。

安裝印表機驅動程式後，

 (Brother Utilities) 會顯示在開始螢幕和桌面上。

- 1 點選或按一下開始螢幕或桌面上的 **Brother Utilities**。



- 2 選擇您的機器。



- 3 選擇您想使用的功能。

獲取進階使用說明書和軟體與網路使用說明書

本基本使用說明書中並未包含此機器的全部資訊，例如傳真、複印、PhotoCapture Center™ (圖像處理中心)、印表機、掃描器、PC-Fax 和網路的進階功能的使用方法。若要獲取有關此類操作的詳細資訊，請閱讀隨機光碟中的進階使用說明書和軟體與網路使用說明書 (HTML 格式)。


查看使用說明書

(Windows®)

(Windows® XP/Windows Vista®/Windows® 7/Windows Server® 2003/Windows Server® 2008/Windows Server® 2008 R2)

若要查看說明書，按一下  (開始)、所有程式，從程式清單中選擇 **Brother**、**MFC-XXXX** (XXXX 為您的型號名稱)，然後選擇**使用說明書**。

(Windows® 8/Windows Server® 2012)

按一下  (Brother Utilities)，再按一下下拉式選單並選擇您的型號名稱 (如果尚未選擇)。按一下左側導覽列中的**支援**，再按一下**使用說明書**。

如果您尚未安裝此軟體，請遵循以下說明搜尋隨機光碟上的說明書：

- 1 啟動電腦。將 Brother 隨機光碟插入光碟機中。

註釋

如果沒有顯示 Brother 螢幕，請轉到電腦或我的電腦。(Windows® 8 和 Windows Server® 2012：按一下工作列上的  (檔案總管)，然後轉到電腦。) 按兩下 CD-ROM 圖示，然後按兩下 **start.exe**。

- 2 顯示型號名稱螢幕時，選擇您的機器型號名稱。
- 3 顯示語言螢幕時，選擇所需語言。螢幕上將顯示隨機光碟的首頁選單。



- 4 按一下使用說明書。
- 5 按一下 **PDF/HTML 文件**。顯示國家螢幕時，選擇您所在的國家。顯示使用說明書清單後，選擇您想閱讀的說明書。

(Macintosh)

- 1 啟動 Macintosh。將 Brother 隨機光碟插入光碟機中。以下視窗將會顯示。



- 2 按兩下使用說明書圖示。
- 3 選擇您的型號和語言(如有需要)。
- 4 按一下使用說明書。顯示國家螢幕時，選擇您所在的國家。
- 5 顯示使用說明書清單後，選擇您想閱讀的說明書。

如何搜尋掃描說明

本機器有多種文件掃描方式供您選擇，請遵循以下提示搜尋相關說明：

軟體與網路使用說明書

- 掃描
- ControlCenter

Nuance™ PaperPort™ 12SE How-to-Guides (Windows®)

(不適用於香港)

- 您可以透過按一下 PaperPort™ 12SE 應用程式中的說明部份查看完整的 Nuance™ PaperPort™ 12SE 使用說明書。

Presto! PageManager 使用說明書 (Windows®) (僅香港)

- 有關直接在 Presto! PageManager 中掃描的說明。您可以透過按一下 Presto! PageManager 應用程式中的說明選項查看完整的 Presto! PageManager 使用說明書。

Presto! PageManager 使用說明書 (Macintosh)

註釋

使用前必須先下載和安裝 Presto! PageManager。更多資訊，請參閱
▶▶ 第 5 頁 獲取 Brother 支援
(Macintosh)。

- 您可以透過按一下 Presto! PageManager 應用程式中的說明部份查看完整的 Presto! PageManager 使用說明書。

如何搜尋網路設定說明

本機器可以連接到無線或有線¹ 網路。

¹ 僅 MFC-J870DW

- 基本設定說明
(▶▶ 快速安裝指南。)
- 無線存取點或路由器支援 Wi-Fi Protected Setup™ 或 AOSS™
(▶▶ 快速安裝指南。)
- 網路設定的更多資訊
(▶▶ 軟體與網路使用說明書。)

如何獲取進階功能的說明書

您可在 Brother Solutions Center (Brother 解決方案中心) 網站上查看和下載進階功能的說明書：
<http://solutions.brother.com/>。

若要下載說明書，按一下您型號頁面上的 **Manuals**。

網站連線指引

該指引提供從 Brother 機器存取網際網路服務以及直接從網際網路服務下載影像、列印資料和上傳檔案的相關資訊。

AirPrint 使用說明書

該說明書介紹如何不安裝印表機驅動程式而使用 AirPrint 在 Brother 機器上列印 OS X v10.7.x、10.8.x、iPhone、iPod touch、iPad 或其他 iOS 裝置中的資料。

Google 雲端列印指引

該指引提供使用 Google Cloud Print™ (雲端列印) 服務透過網際網路進行列印的詳細資訊。

Wi-Fi Direct™ 使用說明書 (MFC-J870DW)

該說明書提供配置和使用 Brother 機器直接從支援 Wi-Fi Direct™ 標準的行動裝置進行無線列印的詳細資訊。

Brother iPrint&Scan 行動列印 / 掃描指引

該指引提供關於連線至 Wi-Fi 網路時從行動裝置列印及從 Brother 機器掃描到行動裝置的有用資訊。

獲取 Brother 支援 (Windows®)

您可以從隨機光碟中搜尋所需的全部聯絡資訊，如 Web 支援 (Brother Solutions Center (Brother 解決方案中心))。

- 按一下首頁選單上的 **Brother 支援**。以下螢幕將會顯示：

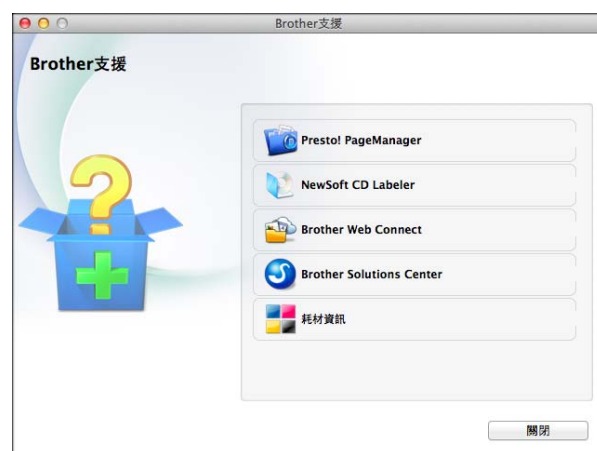


- 若要瀏覽我們的網站 (<http://www.brother.com/>)，請按一下 **Brother 首頁**。
- 若要獲取最新消息和產品支援資訊 (<http://solutions.brother.com/>)，請按一下 **Brother Solutions Center**。
- 若要瀏覽我們的網站以獲取有關 Brother 原廠耗材的資訊 (<http://www.brother.com/original/>)，請按一下 **耗材資訊**。
- 若要瀏覽 Brother CreativeCenter (<http://www.brother.com/creativecenter/>) 以滿足您對免費照片專案及可列印下載的需求，請按一下 **Brother CreativeCenter**。
- 若要返回首頁選單，請按一下 **返回**；如果您已完成操作，請按一下 **退出**。

獲取 Brother 支援 (Macintosh)

您可以從隨機光碟中搜尋所需的全部聯絡資訊，如 Web 支援 (Brother Solutions Center (Brother 解決方案中心))。

- 按兩下 **Brother 支援**圖示。以下螢幕將會顯示：



- 若要下載和安裝 Presto! PageManager，請按一下 **Presto! PageManager**。
- (MFC-J870DW)
若要下載和安裝 NewSoft CD Labeler，請按一下 **NewSoft CD Labeler**。
- 若要瀏覽 Brother Web Connect 頁面，請按一下 **Brother Web Connect**。
- 若要獲取最新消息和產品支援資訊 (<http://solutions.brother.com/>)，請按一下 **Brother Solutions Center**。
- 若要瀏覽我們的網站以獲取有關 Brother 原廠耗材的資訊 (<http://www.brother.com/original/>)，請按一下 **耗材資訊**。

控制面板概述

MFC-J650DW 和 MFC-J870DW 均配備 2.7 英吋 (67.5 mm) 觸控式液晶螢幕和觸控面板。

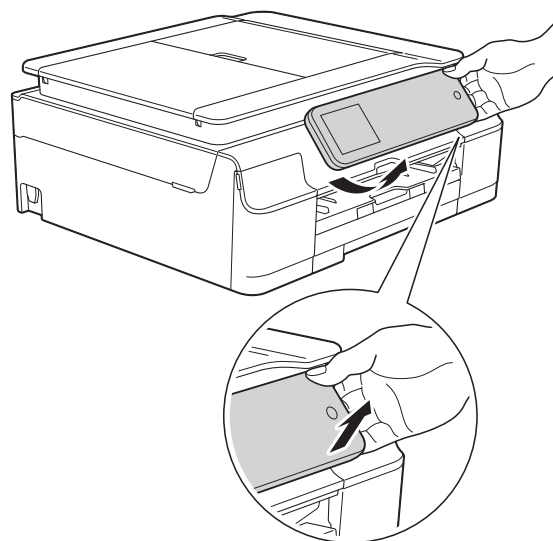


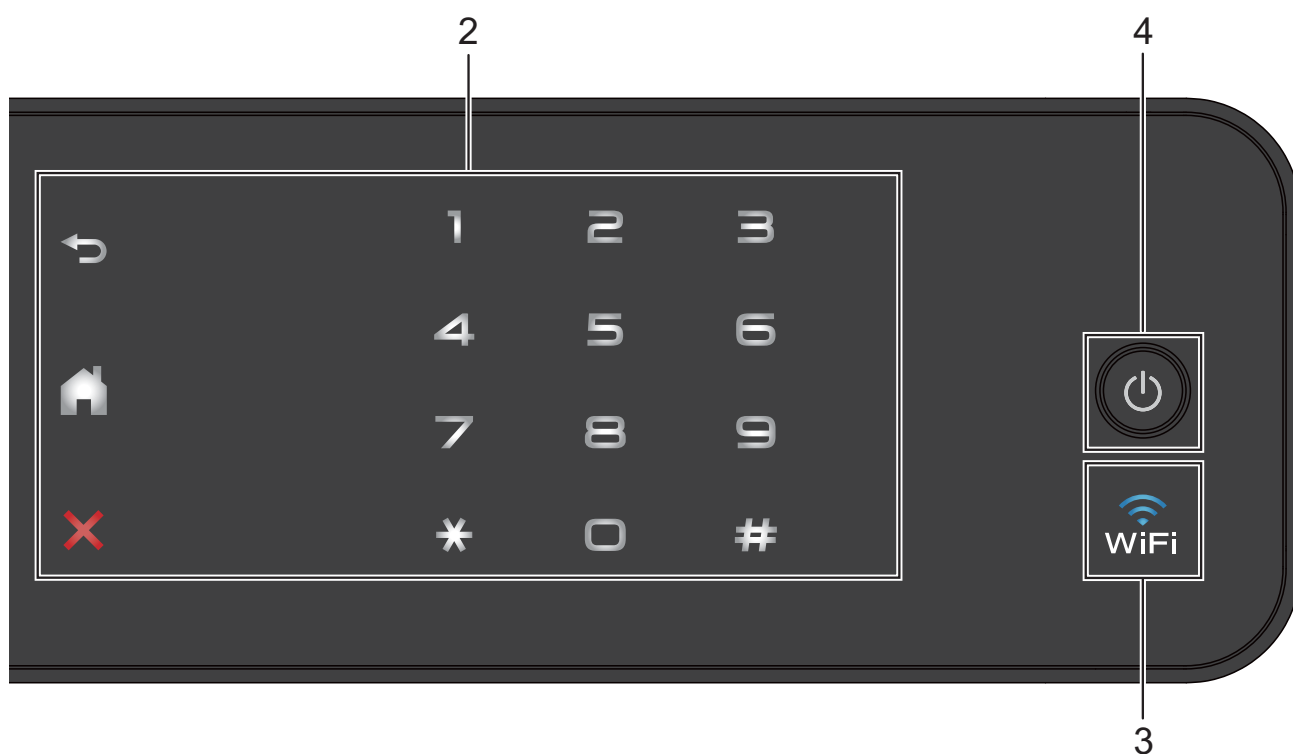
註釋

本使用說明書中的大多數插圖均基於 MFC-J870DW。

1 2.7"(67.5 mm) 觸控式液晶螢幕 (LCD)

此螢幕為觸控式液晶螢幕。您可直接點選操作螢幕上顯示的選單和選項。您可調整控制面板的角度，以更輕鬆地閱讀觸控式螢幕上的訊息。調整時請握住控制面板的邊緣，以免不小心按到觸控式螢幕上的任何選項。





2 觸控面板：

觸控面板上的 LED 僅在可用時亮起。

■ 返回

按此按鍵可返回上一級選單。

■ 首頁

按此按鍵可返回首頁螢幕。

■ 取消

此按鍵亮起時，按此按鍵可取消操作。

■ 撥號鍵盤

按觸控面板上的數字按鍵可撥打電話或傳真號碼，也可輸入副本數量。

3

■ (MFC-J870DW)


〔網路介面〕設定為〔WLAN〕時，WiFi 指示燈將亮起。

■ (MFC-J650DW)


〔啟用無線網路〕設定為〔開〕時，WiFi 指示燈將亮起。

4 電源開關

按  開啟機器。

按住  關閉機器。觸控式液晶螢幕上將顯示〔正在關機〕，且螢幕保持亮起幾秒鐘後將關閉。

如果連接了外置電話或答錄機，它們始終可用。

即使您使用  關閉了機器，機器仍然會定期清潔列印頭，以確保列印品質。您應當確保機器與電源之間一直保持連接，以延長列印頭使用壽命、更有效地利用墨水以及維持列印品質。

2.7"(67.5 mm) 觸控式液晶螢幕

機器閒置時，觸控式液晶螢幕上顯示機器的目前狀態。



1 傳真

讓您可存取傳真模式。

2 複印

讓您可存取複印模式。

3 掃描

讓您可存取掃描模式。

4 網路

先按 ，再按 ，可將 Brother 機器連接到網際網路服務。

更多資訊 [▶▶ 網站連線指引](#)。

5 照片

先按 ，再按 ，可存取照片模式。

6 光碟 (MFC-J870DW)


先按 ，再按 ，可在可列印媒體上列印，包括 CD-R/RW、DVD-R/RW 和 Blu-ray Disc™ (藍光光碟)。

更多資訊 [▶▶ 軟體與網路使用說明書](#)。

7 無線網路狀態

如果您正在使用無線網路連接，則準備就緒模式螢幕上的四格指示燈會指示目前的無線網路訊號強度。



如果螢幕上方顯示 ，只需按該圖示即可輕鬆配置無線網路設定。更多資訊 [▶▶ 快速安裝指南](#)。

8 設定

讓您可存取主設定。

更多資訊，請參閱 [▶▶ 第 10 頁 設定螢幕](#)。

9 墨水

指示剩餘墨水量。也可用於存取 [墨水] 選單。

當墨水匣中的墨水即將耗盡或出現問題時，受影響的每個墨水顏色上都會顯示一個錯誤圖示。更多資訊 [▶▶ 進階使用說明書：檢查剩餘墨水量](#)。

10 快捷徑

讓您可設定快捷徑。

您可將某些設定另存為快捷徑，以快速發送傳真、複印、掃描和使用網站連線服務。

註釋



- 有三個快捷徑螢幕可用。每個快捷徑螢幕上可設定最多四個快捷徑，共可設定 12 個快捷徑。
- 若要顯示其他快捷徑螢幕，按 ◀ 或 ▶。

11 記憶體中的傳真

您可查看記憶體中儲存的接收到的傳真數量¹。

按〔列印〕列印傳真。

¹ MFC-J870DW：如果傳真預覽設定為〔關〕。



12 新傳真 (MFC-J870DW)




如果〔傳真預覽〕設定為〔開〕時，您可以查看記憶體中接收和儲存的新傳真數量。

按〔檢視〕可在觸控式螢幕上顯示傳真。

13 警告圖示




彈出錯誤或維護訊息時顯示警告圖示

；按〔詳細〕查看訊息，然後按

 返回準備就緒模式。

有關錯誤訊息的資訊，請參閱 >> 第 98 頁 *錯誤和維護訊息*。

設定螢幕

按  (〔設定〕) 時，觸控式液晶螢幕顯示機器的狀態。

您可以從以下螢幕查看和存取機器的所有設定。



1 墨水

顯示剩餘墨水量。

當墨水匣中的墨水即將耗盡或出現問題時，受影響的每個墨水顏色上都會顯示一個錯誤圖示。更多資訊 >> 進階使用說明書：檢查剩餘墨水量。

按一下可存取〔墨水〕選單。

2 紙張類型

顯示選定紙張類型。

按一下可變更〔紙張類型〕設定(如有需要)。

3 紙張尺寸

顯示選定紙張尺寸。

按一下可變更〔紙張尺寸〕設定(如有需要)。

4 接收模式

顯示目前的接收模式：

- 〔傳真〕(僅傳真)
- 〔傳真 / 電話〕
- 〔外置答錄機〕
- 〔手動〕

註釋

(對於澳大利亞、新加坡和香港)

一線兩號制式響鈴功能開啟時，觸控式螢幕上顯示〔D/R〕。詳細資訊，視乎您所在的國家，請分別參閱 >> 第 49 和 54 頁一線兩號制式。

(對於紐西蘭)

FaxAbility 功能開啟時，觸控式螢幕上顯示〔D/R〕。詳細資訊 >> 第 51 頁 FaxAbility

5 Wi-Fi

按一下可設定無線網路連接。

如果您正在使用無線網路連接，則螢幕上的四格指示燈會指示目前的無線網路訊號強度。

6 傳真預覽 (MFC-J870DW)

顯示傳真預覽設定。

按一下可存取〔傳真預覽〕設定。

7 所有設定

按一下可存取完整的設定選單。

基本操作

用手指在觸控式螢幕上點按，即可操作觸控式螢幕。若要顯示和存取所有設定和功能表以及可用選項，按 ◀▶ 或 ▲▼ 可滾動顯示。

重要事項

插入電源線插頭或啟動本機器後，切勿立即觸摸觸控式螢幕，否則可能會導致錯誤。

以下步驟說明如何變更機器的設定。在此示例中，接收模式設定從〔僅傳真〕變更為〔傳真 / 電話〕。

- 1 按  (〔設定〕)。
- 2 按〔所有設定〕。
- 3 按 ▲ 或 ▼ 顯示〔傳真〕。



- 4 按〔傳真〕。
- 5 按 ▲ 或 ▼ 顯示〔設定接收〕。




- 6 按〔設定接收〕。
- 7 按 ▲ 或 ▼ 顯示〔接收模式〕。



- 8 按〔接收模式〕。
- 9 按〔傳真 / 電話〕。



註釋

如果您想返回上一級選單，請按 。

- 10 按 。

變更鍵盤設定

您可選擇觸控式螢幕的鍵盤類型。

- 1 按  (〔設定〕)。
- 2 按〔所有設定〕。
- 3 按▲或▼顯示〔一般設定〕。
- 4 按〔一般設定〕。
- 5 按▲或▼顯示〔鍵盤設定〕。
- 6 按〔鍵盤設定〕。
- 7 按〔QWERTY〕或〔ABC〕。
- 8 按 。



捷徑設定

您可以將最常用的傳真、複印、掃描和網站連線設定新增為捷徑。稍後您便可以快捷地重新叫用並套用這些設定。您最多可以新增 12 個捷徑。

新增複印捷徑

以下設定可包含在複印捷徑中：

- 〔品質〕
- 〔紙張類型〕
- 〔紙張尺寸〕
- 〔放大／縮小〕
- 〔濃淡度〕
- 〔堆疊／排序〕
- 〔版面配置〕
- 〔雙面複印〕
- 〔進階設定〕



- 1 按  (〔捷徑〕)。
- 2 按尚未新增捷徑的 。
- 3 按▲或▼顯示〔複印〕。
- 4 按〔複印〕。
- 5 閱讀觸控式螢幕上的資訊，然後按〔OK〕確認。
- 6 按▲或▼顯示可用設定，然後按您想變更的設定。
- 7 按▲或▼顯示設定的可用選項，然後按您想設定的選項。
重複執行步驟 6 和 7，直到已選擇此捷徑的所有設定。

- 8 完成設定變更後，按〔另存為捷徑〕。
- 9 閱讀並確認所顯示的選定設定清單，然後按〔OK〕。
- 10 使用觸控式螢幕上的鍵盤輸入捷徑名稱。(有關字母輸入的說明資訊，請參閱▶▶第179頁輸入文字。)按〔OK〕。
- 11 按〔OK〕儲存您的捷徑。

新增傳真捷徑

以下設定可包含在傳真捷徑中：

- 〔位址〕
- 〔傳真解像度〕
- 〔對比度〕
- 〔多址發送〕
- 〔預覽〕
(MFC-J870DW)
- 〔色彩設定〕
- 〔平台掃描尺寸〕
- 〔即時發送〕
- 〔海外模式〕

- 1 按  (〔捷徑〕)。
- 2 按尚未新增捷徑的 。
- 3 按▲或▼顯示〔傳真〕。
- 4 按〔傳真〕。
- 5 閱讀觸控式螢幕上的資訊，然後按〔OK〕確認。
- 6 使用觸控面板上的撥號鍵盤，或者使用觸控式螢幕上的通訊錄或通話記錄，輸入傳真號碼。輸入完成後，轉到步驟7。

註釋

- 傳真號碼最多可輸入 20 位數字。
- 如果捷徑要用於多址發送，在步驟6中輸入傳真號碼前，先按〔選項〕，並在步驟8中選擇〔多址發送〕。
- 如果捷徑要用於多址發送，最多可輸入 20 個傳真號碼。輸入的傳真號碼可以是通訊錄中的群組號碼和通訊錄中的單獨傳真號碼或手動輸入號碼的隨意組合。(▶▶進階使用說明書：多址發送(僅黑白傳真)。)
- 在捷徑中輸入傳真號碼時，該號碼將新增到通訊錄中。它在通訊錄中的名稱為捷徑名稱加上序號。

- 7 按〔選項〕。
- 8 按▲或▼顯示可用設定，然後按您想變更的設定。
- 9 按您想設定的新選項。重複執行步驟8和9，直到已選擇此捷徑的所有設定。按〔OK〕。
- 10 完成新選項選擇後，按〔另存為捷徑〕。
- 11 閱讀並確認所顯示的選定選項清單，然後按〔OK〕。
- 12 使用觸控式螢幕上的鍵盤輸入捷徑名稱。(有關字母輸入的說明資訊，請參閱▶▶第179頁輸入文字。)按〔OK〕。
- 13 按〔OK〕儲存您的捷徑。

新增掃描捷徑

以下設定可包含在掃描捷徑中：


〔到媒體卡〕

- 〔掃描類型〕
- 〔解析度〕
- 〔檔案類型〕
- 〔掃描尺寸〕
- 〔掃描長頁紙張〕
- 〔檔案名稱〕
- 〔自動裁剪〕
(MFC-J870DW)
- 〔移除背景色彩〕

〔到文件〕 / 〔到 OCR〕 / 〔到影像〕 / 〔到電郵〕

■ 選擇電腦

1 按  (〔捷徑〕)。

2 按尚未新增捷徑的 。

3 按 ▲ 或 ▼ 顯示 〔掃描〕。

4 按 〔掃描〕。

5 按 ▲ 或 ▼ 顯示您想使用的掃描類型，然後按該類型。

6 執行以下操作之一：

- 如果按了 〔到媒體卡〕，閱讀觸控式螢幕上的資訊，然後按 〔OK〕 確認。轉到步驟 8。
- 如果按了 〔到文件〕、〔到 OCR〕、〔到影像〕 或 〔到電郵〕，閱讀觸控式螢幕上的資訊，然後按 〔OK〕 確認。轉到步驟 7。

7 執行以下操作之一：

■ 機器使用 USB 連接連接到電腦時：

按 〔OK〕 確認選擇 〔<USB>〕 作為電腦名稱。轉到步驟 13。

■ 機器連接到網路時：

按 ▲ 或 ▼ 顯示電腦名稱，然後按該名稱。按 〔OK〕 確認所選電腦名稱。轉到步驟 13。

8 按 〔選項〕。

9 按 ▲ 或 ▼ 顯示可用設定，然後按您想變更或儲存的設定。

10 按 ▲ 或 ▼ 顯示設定的可用選項，然後按您想設定的新選項。重複執行步驟 9 和 10，直到已選擇此捷徑的所有設定。完成設定變更後，按 〔OK〕。

11 檢閱所選設定：

- 如果您需要變更其他設定，返回步驟 8。
- 如果您對變更滿意，按 〔另存為 捷徑〕。

12 檢閱觸控式螢幕上的設定，然後按 〔OK〕。

13 使用觸控式螢幕上的鍵盤輸入捷徑名稱。(有關字母輸入的說明資訊，請參閱 >> 第 179 頁 輸入文字。) 按 〔OK〕。

14 閱讀觸控式螢幕上的資訊，然後按 〔OK〕 儲存您的捷徑。



新增網站連線捷徑

以下服務的設定可包含在網站連線捷徑中：

- SkyDrive®
- Box
- Google Drive™
- Evernote®
- Dropbox
- Facebook
- Picasa Web Albums™
- Flickr®

註釋

- 自本說明書發佈時，可能已新增網路服務，或供應商可能已變更服務名稱。
- 若要新增網站連線捷徑，您需要擁有所需服務的帳戶。(更多資訊 >> 網站連線指引。)

- 1 按  ([快捷徑])。
- 2 按尚未新增捷徑的 。
- 3 按 ▲ 或 ▼ 顯示 [網路]。
- 4 按 [網路]。
- 5 如果顯示網際網路連接的相關資訊，閱讀資訊並按 [OK] 確認。
- 6 按 ▲ 或 ▼ 顯示可用服務，然後按所需服務。

- 7 按您的帳戶。
如果帳戶需要 PIN 密碼，請使用觸控式螢幕上的鍵盤輸入帳戶的 PIN 密碼。
按 [OK]。

- 8 選擇您想使用的功能。

註釋

可設定的功能因所選服務而有所不同。

- 9 閱讀並確認所顯示的選定功能清單，然後按 [OK]。
- 10 使用觸控式螢幕上的鍵盤輸入捷徑名稱。(有關字母輸入的說明資訊，請參閱 >> 第 179 頁 輸入文字。)
按 [OK]。
- 11 按 [OK] 儲存您的捷徑。


變更捷徑


您可變更捷徑中的設定。

註釋

您無法變更網站連線捷徑。


如果您想變更某個捷徑，先將其刪除，再添加新捷徑。
(更多資訊，請參閱 >> 第 16 頁 刪除捷徑和 >> 第 15 頁 新增網站連線捷徑。)

- 1 按  ([快捷徑])。
- 2 按 ◀ 或 ▶ 顯示您想變更的捷徑。
- 3 按您想變更的捷徑。
將顯示所選捷徑的設定。
- 4 按 [選項]。

- 5 變更您在步驟 3 中所選捷徑的設定。(例如，請參閱 >> 第 12 頁 *新增複印捷徑*。)
- 6 完成設定變更後，按〔另存為 捷徑〕。
- 7 按〔OK〕確認。
- 8 執行以下操作之一：
 - 如果您想覆寫此捷徑，按〔是〕。轉到步驟 10。
 - 如果您不想覆寫此捷徑，按〔否〕輸入新捷徑名稱。轉到步驟 9。
- 9 若要編輯名稱，按住  刪除目前名稱，然後使用觸控式螢幕上的鍵盤輸入新名稱。(有關字母輸入的說明資訊，請參閱 >> 第 179 頁 *輸入文字*。)按〔OK〕。
- 10 按〔OK〕確認。

編輯捷徑名稱



您可編輯捷徑名稱。

- 1 按  (〔捷徑〕)。
- 2 按 ◀ 或 ▶ 顯示您想編輯的捷徑。
- 3 按住所需捷徑，直到顯示它的選項。

註釋


也可先按〔編輯 / 刪除〕，再按所需捷徑。

- 4 按〔編輯捷徑名稱〕。

- 5 若要編輯名稱，按住  刪除目前名稱，然後使用觸控式螢幕上的鍵盤輸入新名稱。(有關字母輸入的說明資訊，請參閱 >> 第 179 頁 *輸入文字*。)按〔OK〕。
- 6 按 。


刪除捷徑

您可刪除捷徑。

- 1 按  (〔捷徑〕)。
- 2 按 ◀ 或 ▶ 顯示您想刪除的捷徑。
- 3 按住所需捷徑，直到顯示它的選項。


註釋

也可先按〔編輯 / 刪除〕，再按所需捷徑。

- 4 按〔刪除〕刪除您在步驟 3 中所選的捷徑。按〔是〕確認。
- 5 按 。

重新叫用捷徑

捷徑設定顯示在捷徑螢幕上。若要重新叫用某個捷徑，只需按它的名稱即可。

- 1 按  (〔捷徑〕)。
- 2 按 ◀ 或 ▶ 顯示您想重新叫用的捷徑。
- 3 按所需捷徑。

音量設定

響鈴音量

您可以設定響鈴音量，級別範圍為從〔高〕到〔關〕。機器會一直保持您最後設定的音量，直到您再次變更設定。

設定響鈴音量


- 1 按  (〔設定〕)。
- 2 按〔所有設定〕。
- 3 按▲或▼顯示〔一般設定〕。
- 4 按〔一般設定〕。
- 5 按▲或▼顯示〔音量〕。
- 6 按〔音量〕。
- 7 按〔響鈴〕。
- 8 按▲或▼顯示〔低〕、〔中〕、〔高〕或〔關〕，然後按您想設定的選項。
- 9 按 。

嗶聲音量

嗶聲開啟時，機器會在您點按觸控式螢幕或觸控面板時、操作錯誤時或收發傳真後發出聲音。



您可以從音量級別範圍選擇所需音量。

- 1 按  (〔設定〕)。
- 2 按〔所有設定〕。
- 3 按▲或▼顯示〔一般設定〕。

- 4 按〔一般設定〕。
- 5 按▲或▼顯示〔音量〕。
- 6 按〔音量〕。
- 7 按〔嗶聲〕。
- 8 按▲或▼顯示〔低〕、〔中〕、〔高〕或〔關〕，然後按您想設定的選項。
- 9 按 。


揚聲器音量

您可以從揚聲器音量級別範圍選擇所需音量。

- 1 按  (〔設定〕)。
- 2 按〔所有設定〕。
- 3 按▲或▼顯示〔一般設定〕。
- 4 按〔一般設定〕。
- 5 按▲或▼顯示〔音量〕。
- 6 按〔音量〕。
- 7 按〔揚聲器〕。
- 8 按▲或▼顯示〔低〕、〔中〕、〔高〕或〔關〕，然後按您想設定的選項。
- 9 按 。

您也可以按〔免提〕調整揚聲器音量。


1 (MFC-J650DW)

按  (〔傳真〕)。



(MFC-J870DW)

執行以下操作之一：


- 如果傳真預覽設定為〔關〕，


按  (〔傳真〕)。

- 如果傳真預覽設定為〔開〕，

按  (〔傳真〕)，再按  (〔正在發送 傳真〕)。

2 按〔免提〕。

3 按 。

4 按  調低揚聲器音量級別，
或按  調高揚聲器音量級別。
每次按鍵後，音量即變更為下一個設定。

5 按〔免提〕。

觸控式液晶螢幕

設定背光燈亮度

如果您難以看清觸控式液晶螢幕上的訊息，請嘗試變更亮度設定。

1 按  (〔設定〕)。

2 按〔所有設定〕。

3 按▲或▼顯示〔一般設定〕。


4 按〔一般設定〕。

5 按▲或▼顯示〔液晶螢幕設定〕。

6 按〔液晶螢幕設定〕。

7 按〔背光燈〕。

8 按〔淺〕、〔中〕或〔深〕。

9 按 。

裝入紙張和其他列印媒體

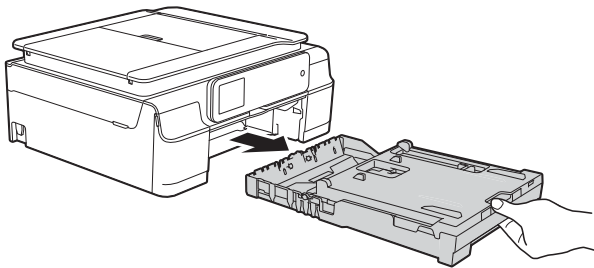
註釋

若要使用照片紙 (10 × 15 cm) 或照片紙 L (89 × 127 mm) 紙張進行列印，則必須使用照片紙紙匣。(請參閱 ►► 第 24 頁 *裝入照片紙*。)

每次在紙匣中僅裝入同一尺寸和同種類型的紙張。

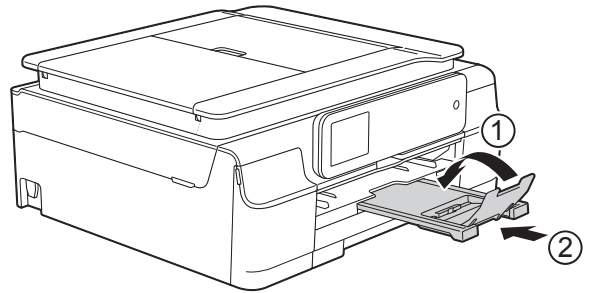
(有關紙張尺寸、重量和厚度的更多資訊，請參閱 ►► 第 30 頁 *選擇正確的列印媒體*。)

① 將紙匣完全拉出機器。



註釋

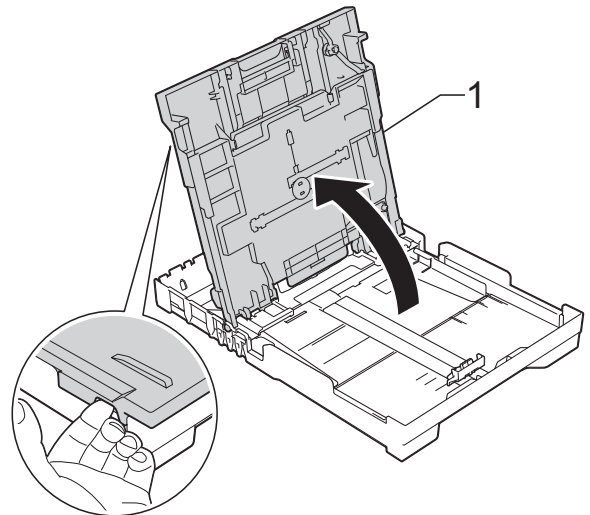
- 如果出紙托盤 (1) 被打開，請將其關上，並關閉紙張支撐板 (2)。



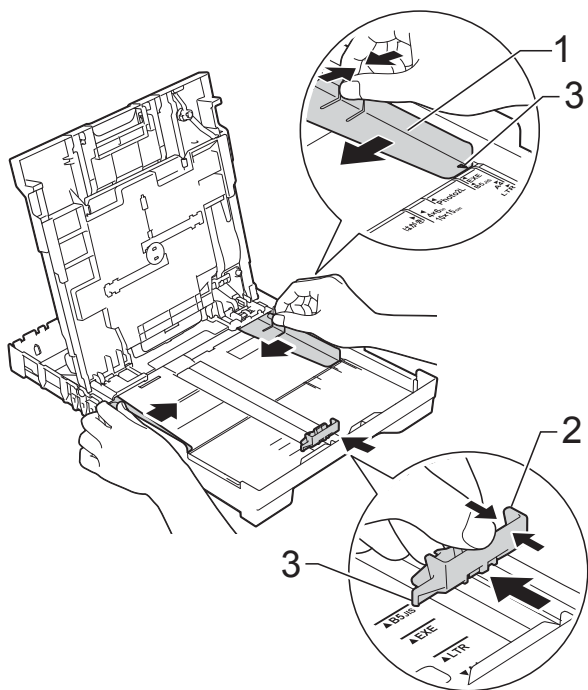
- 當您將不同尺寸的紙張裝入紙匣時，需要同時變更機器選單中的紙張尺寸設定。

(請參閱 ►► 第 27 頁 *紙張尺寸*。)

② 抬起出紙匣蓋 (1)。

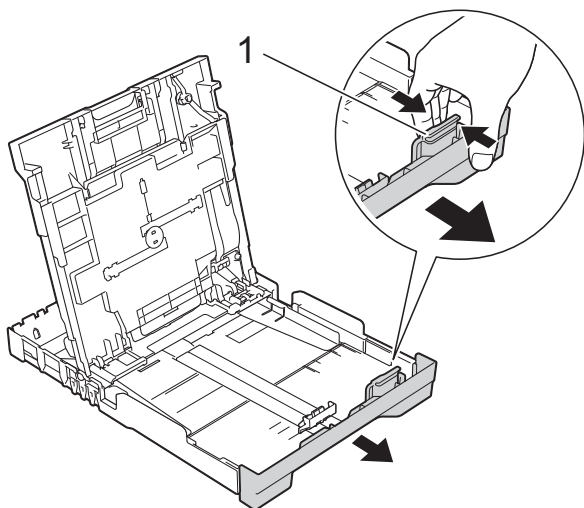


- ③ 輕輕按住並滑動紙張寬度調整器 (1) 及紙張長度調整器 (2)，以符合紙張尺寸。
確保紙張寬度調整器 (1) 和紙張長度調整器 (2) 上的三角形標記 (3) 與您正在使用的紙張尺寸的標記對齊。

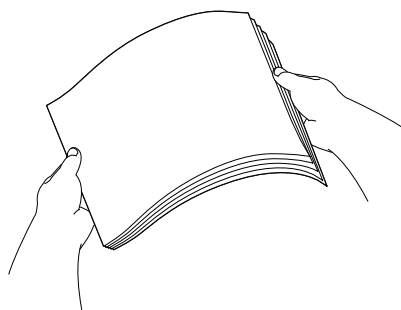


註釋

使用 Legal 尺寸的紙張時，請按住通用指示釋放按鈕 (1) 將紙匣前部拉出。(僅適用於某些國家 / 地區。)



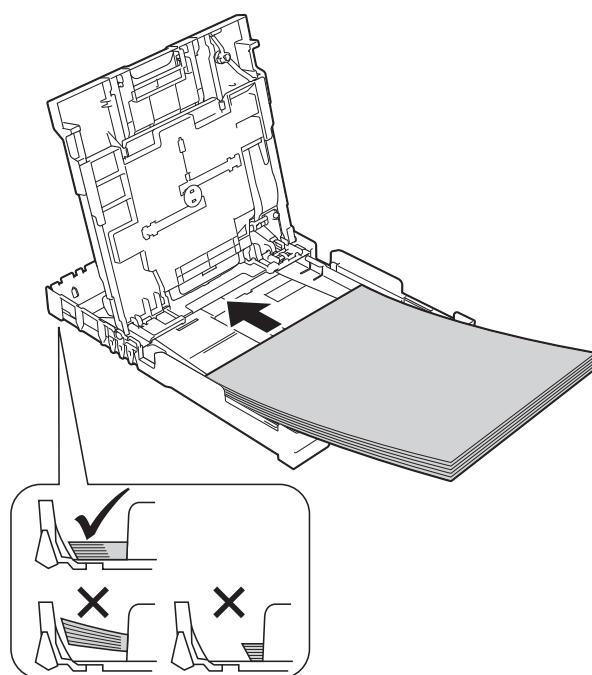
- ④ 充分散開紙疊以避免卡紙和進紙錯誤。



註釋

請確保紙張放置平整。

- ⑤ 將紙張以列印面朝下、頂端先進入的方式輕輕放入紙匣。確保紙匣中的紙張平整。



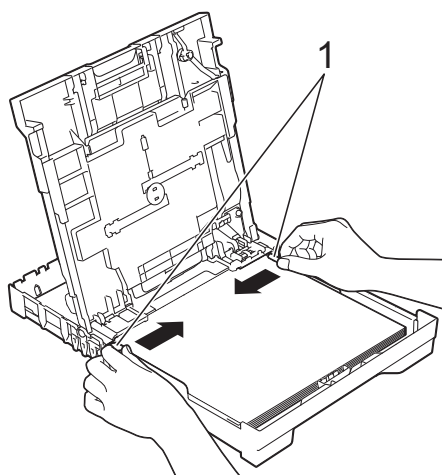
重要事項

請勿將紙匣內的紙張向前推得太深，否則紙張前端可能會翹起，從而導致進紙問題。

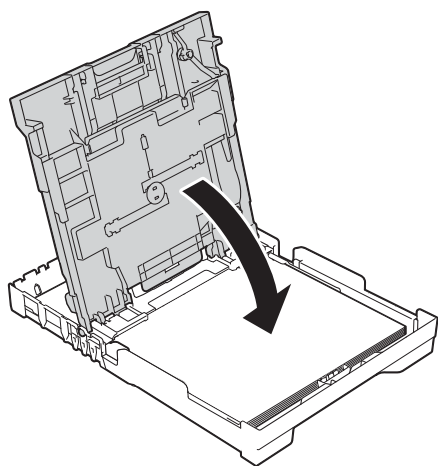
註釋

如果您想在紙匣中的紙張用盡之前添加紙張，請取出紙匣中的紙張，將其與要添加的紙張疊在一起。將紙疊裝入紙匣之前務必將其充分散開。如果添加紙張時未充分散開紙疊，機器可能會同時送入多頁紙張。

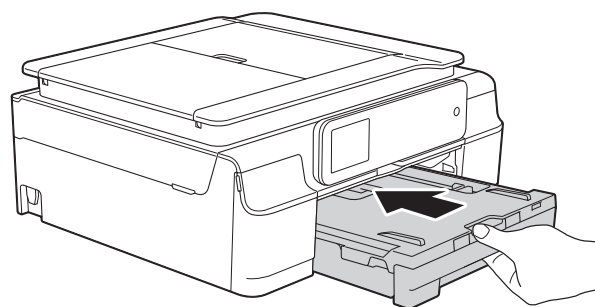
- 6 輕輕滑動紙張寬度調整器 (1)，以符合紙張尺寸。
確保紙張寬度調整器輕微碰觸到紙張的兩側。



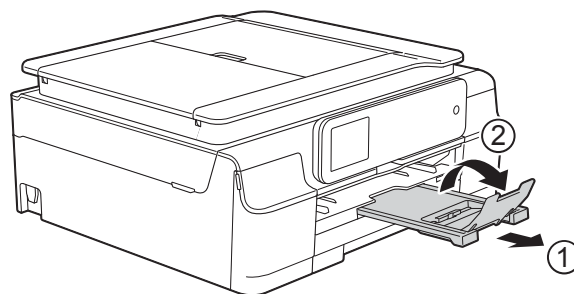
- 7 關閉出紙匣蓋。



- 8 慢慢地將紙匣完全推入機器。



- 9 將紙匣完全推入機器後，拉出紙張支撐板 (1) 直至卡入定位，然後展開出紙托盤 (2)。



重要事項

對於 Legal 紙張，請勿使用出紙托盤。(僅適用於某些國家/地區。)

裝入信封


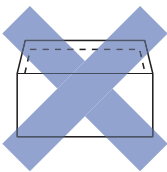
關於信封

- 使用的信封重量應為 80 ~ 95 克/平方米。
- 使用某些信封時，需要在應用程式中設定邊界。列印多個信封前，請務必先進行列印測試。

重要事項

為避免發生進紙問題，切勿使用以下類型的信封：

- 結構鬆散的信封
- 有窗口的信封
- 有浮凸面（有凸起字跡）的信封
- 帶有迴紋針或訂書針的信封
- 內部已列印過的信封

膠條封口信封	雙重封口信封
	

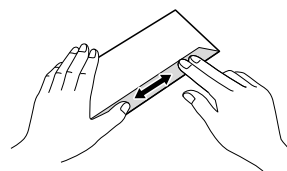
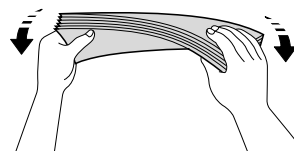
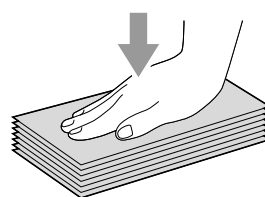
信封厚度、尺寸和封口形狀也可能導致進紙問題。

裝入信封

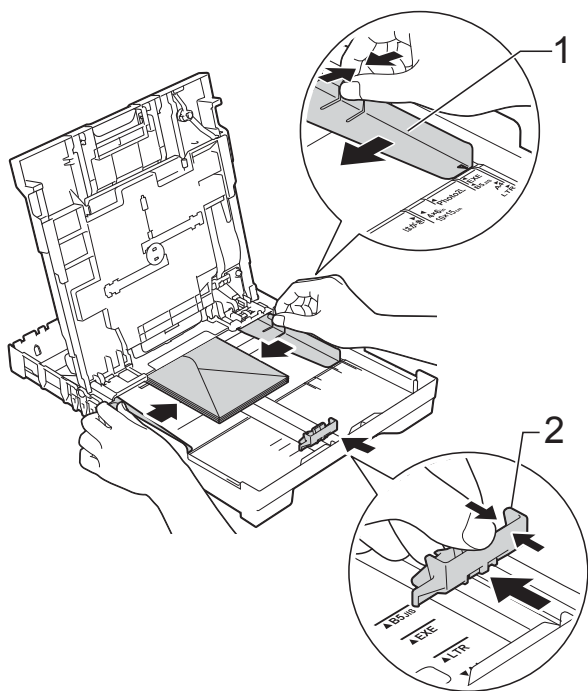
- ① 裝入前，先把信封的四個角和各條邊盡可能地壓平。

重要事項

若要進行信封的「自動雙面列印」，每次僅能在紙匣中放入一個信封。

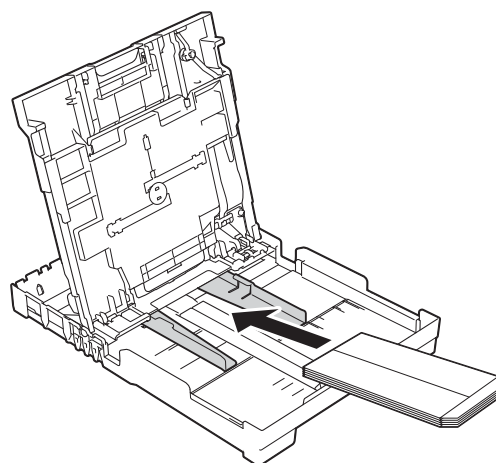


- 2 將信封以地址面朝下的方式放入紙匣。如果信封封口位於長邊，將信封裝入紙匣時封口應在左側（如下圖所示）。輕輕按住並滑動紙張寬度調整器 (1) 及紙張長度調整器 (2) 以符合信封尺寸。



如果使用封口在短邊的信封進行列印時遇到問題，請嘗試以下操作：

- 1 打開信封封口。
- 2 將信封以地址面朝下、封口位置如下圖所示的方式放入紙匣。

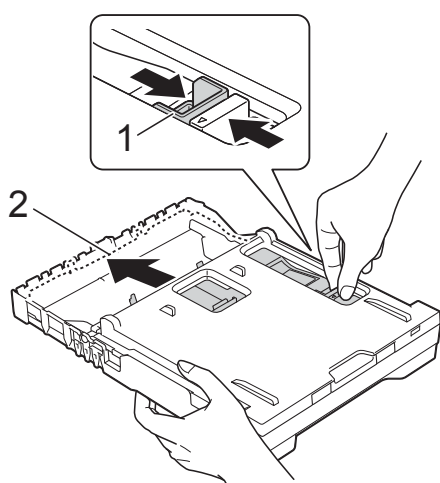


- 3 在印表機驅動程式的對話方塊中選擇反轉列印 (Windows®) 或反轉頁面方向 (Macintosh)，然後在您的應用程式中調整尺寸和邊界。
(>> 軟體與網路使用說明書。)

裝入照片紙

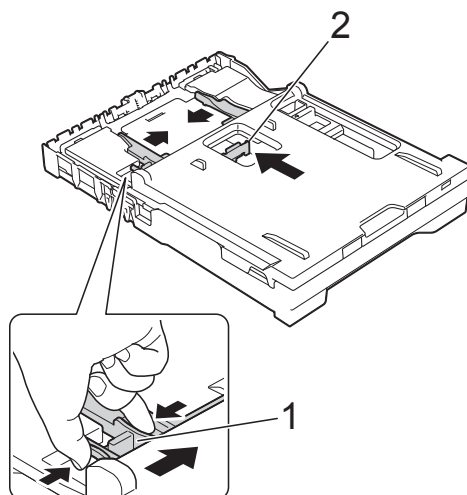
若要使用照片紙 (10 × 15 cm) 或照片紙 L (89 × 127 mm) 尺寸的紙張進行列印，請使用已安裝在出紙匣蓋頂部的照片紙紙匣。當您使用照片紙紙匣時，無需取出在照片紙紙匣下方的紙匣中的紙張。(有關您可以裝入照片紙的最大數量，請參閱 ►► 第 31 頁 *紙張重量、厚度和容量*。)

- 1 用右手拇指和食指捏住藍色照片紙紙匣釋放按鈕 (1)，將照片紙紙匣向前推入到照片紙列印位置 (2)，直至卡入定位。



照片紙紙匣

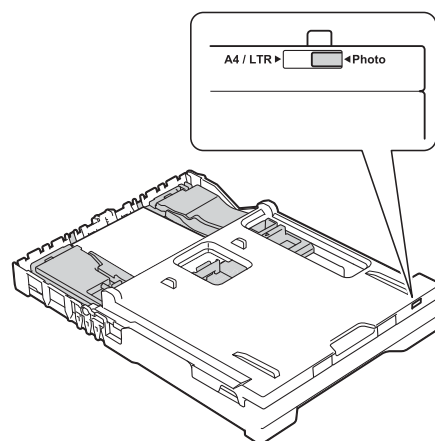
- 2 按住並滑動紙張寬度調整器 (1) 和紙張長度調整器 (2)，以符合紙張尺寸。



- 3 將照片紙裝入照片紙紙匣，輕輕滑動紙張寬度調整器以符合紙張寬度。確保紙張寬度調整器碰觸到紙張的兩側。確保紙匣中的紙張平整。

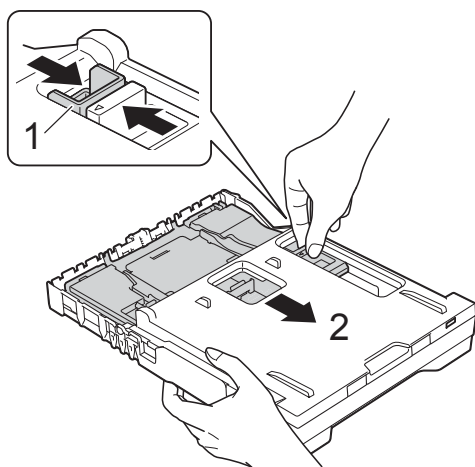
註釋

- 請確保紙張放置平整。
- 透過照片指示燈，您可以確認照片紙紙匣是否處於照片紙列印位置。透過 A4/LTR 指示燈，您可以確認照片紙紙匣是否處於正常列印位置。



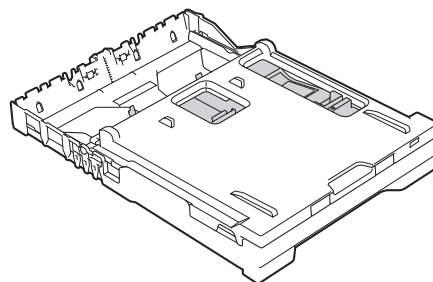
- 4 完成照片列印後，請將照片紙紙匣返回正常列印位置。

用右手拇指和食指捏住藍色照片紙紙匣釋放按鈕 (1)，將照片紙紙匣向後拉入位置 (2) 直至卡入定位。

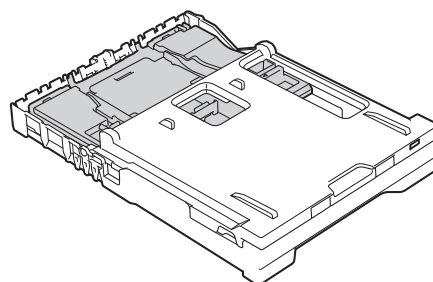


重要事項

列印照片後，如果您沒有將照片紙紙匣返回正常列印位置，則當您使用普通紙時，螢幕上將顯示〔紙匣無紙〕錯誤訊息。



當照片紙紙匣處於正常列印位置時



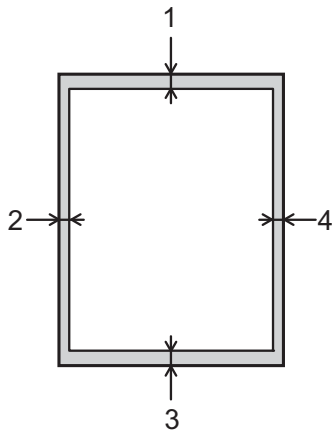
當照片紙紙匣處於照片紙列印位置時

不可列印區域

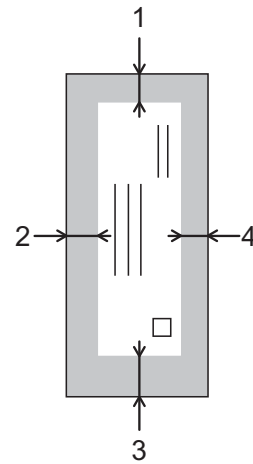
可列印區域視乎您正在使用的應用程式的設定而定。以下數字表示普通紙和信封上的不可列印區域。如果無邊列印功能可用並已啟用，則機器可在普通紙的陰影區域上列印。

(▶▶ 軟體與網路使用說明書。)

普通紙



信封



	上邊界 (1)	左邊界 (2)	下邊界 (3)	右邊界 (4)
普通紙	3 mm	3 mm	3 mm	3 mm
信封	22 mm	3 mm	22 mm	3 mm




註釋

無邊列印功能不適用於信封和雙面列印。

紙張設定

紙張類型

請選擇您正在使用的紙張類型，以實現最佳列印品質。




- 1 按  (〔設定〕)。
- 2 按 。
- 3 按 ▲ 或 ▼ 顯示〔普通紙〕、〔噴墨專用紙〕、〔Brother BP71〕、〔其它相片紙〕或〔投影片〕，然後按您想設定的選項。
- 4 按 。

註釋

機器以列印面朝上的方式將列印頁輸出到機器前端的紙匣中。使用投影片或相片紙列印時，請及時移除每一張列印輸出頁，以免弄髒頁面或導致卡紙。

紙張尺寸

複印時，可使用以下尺寸的紙張：A4、A5、照片紙 (10 × 15 cm)、Letter 和 Legal¹；列印傳真時，可使用以下三種尺寸的紙張：A4、Letter 和 Legal¹。當您將不同尺寸的紙張裝入機器時，需要同時變更紙張尺寸的設定，以配合所接收傳真的頁面。

- 1 按  (〔設定〕)。
- 2 按 。
- 3 按 ▲ 或 ▼ 顯示〔A4〕、〔A5〕、〔10x15cm〕、〔Letter〕或〔Legal〕¹，然後按您想設定的選項。
- 4 按 。

¹ 僅適用於某些國家 / 地區。

可使用的紙張和其他列印媒體

視乎您在機器中使用的紙張類型，列印品質可能會有所不同。

為獲得所選設定的最佳列印品質，請確保設定的紙張類型與裝入紙匣中的紙張類型相匹配。

您可以使用普通紙、噴墨專用紙（塗層紙）、相片紙、投影片和信封。

Brother 建議您在大量購買各種類型的紙張前先進行列印測試。

為實現最佳效果，請使用 Brother 紙張。

- 使用噴墨專用紙（塗層紙）、投影片和相片紙進行列印時，請務必從印表機驅動程式的**基本標籤**或機器選單的「紙張類型」設定中選擇正確的列印媒體。

（請參閱 ►► 第 27 頁 *紙張類型*。）

- 使用 Brother 照片紙進行列印時，請在紙匣中額外放入一張同類型的照片紙。紙疊包裝中額外包含有一張用於此目的的照片紙。
- 使用投影片或照片紙進行列印時，請及時移除每一張列印輸出頁，以免弄髒頁面或導致卡紙。
- 列印完成後，請勿立即觸摸紙張的列印面，以免未乾透的墨水弄髒您的手指。

建議使用的列印媒體

為獲得最佳列印品質，我們建議您使用下表中的 Brother 紙張。

如果您所在的國家沒有 Brother 紙張供應，我們建議您在大量購買各種類型的紙張前先進行列印測試。

若要使用投影片進行列印，我們建議您使用「3M 噴墨印表機專用投影片」。

Brother 紙張

紙張類型	型號
A4 普通紙	BP60PA
A4 相片紙	BP71GA4
A4 噴墨專用紙（霧面紙）	BP60MA
10 x 15 cm 相片紙	BP71GP

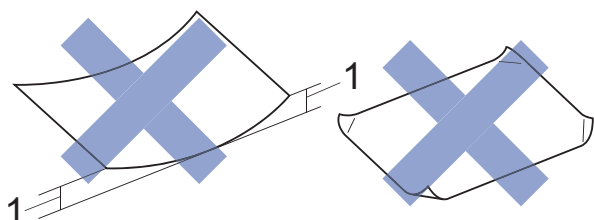
處理和使用列印媒體

- 將紙張儲存在原始包裝中，並密封好。平放紙張，遠離潮濕、陽光直射的地方及熱源。
- 請勿觸摸照片紙的光滑（塗層）面。裝入紙匣時，保持照片紙光滑面朝下。
- 由於投影片的兩面都很容易吸收水分和汗水，所以請勿觸摸它們，以免降低列印品質。雷射印表機 / 複印機專用投影片可能會弄髒您的下一個文件。進行噴墨列印時，請僅使用建議的投影片。

重要事項

切勿使用以下類型的紙張：

- 破損、捲曲、皺褶或形狀不規則的紙張



1 2 mm 或以上的捲曲可能會引起卡紙。

- 十分光亮或非常粗糙的紙張
- 無法堆疊整齊的紙張
- 短紋理紙張

紙匣的紙張容量

最多 50 張 80 克 / 平方米 A4 紙張。

- 為避免弄髒頁面，每輸出一張投影片和照片紙後必須立即從出紙匣蓋中取出。

選擇正確的列印媒體

各項操作的紙張類型和尺寸

紙張類型	紙張尺寸		應用			
			傳真	複印	圖像處理	列印
普通紙	A4	210 × 297 mm (8.3 × 11.7 英吋)	是	是	是	是
	Letter	215.9 × 279.4 mm (8 1/2 × 11 英吋)	是	是	是	是
	Legal ¹	215.9 × 355.6 mm (8 1/2 × 14 英吋)	是	是	—	是
	Executive	184 × 267 mm (7 1/4 × 10 1/2 英吋)	—	—	—	是
	JIS B5 ¹	182 × 257 mm (7.2 × 10.1 英吋)	—	—	—	是
	A5	148 × 210 mm (5.8 × 8.3 英吋)	—	是	—	是
	A6	105 × 148 mm (4.1 × 5.8 英吋)	—	—	—	是
卡片	照片紙	10 × 15 cm (4 × 6 英吋)	—	是	是	是
	照片紙 L	89 × 127 mm (3 1/2 × 5 英吋)	—	—	—	是
	照片紙 2L	13 × 18 cm (5 × 7 英吋)	—	—	是	是
	索引卡	127 × 203 mm (5 × 8 英吋)	—	—	—	是
信封	C5 信封	162 × 229 mm (6.4 × 9 英吋)	—	—	—	是
	DL 信封	110 × 220 mm (4.3 × 8.7 英吋)	—	—	—	是
	Com-10	105 × 241 mm (4 1/8 × 9 1/2 英吋)	—	—	—	是
	Monarch	98 × 191 mm (3 7/8 × 7 1/2 英吋)	—	—	—	是
投影片	A4	210 × 297 mm (8.3 × 11.7 英吋)	—	是	—	是
	Letter	215.9 × 279.4 mm (8 1/2 × 11 英吋)	—	是	—	是
	Legal ¹	215.9 × 355.6 mm (8 1/2 × 14 英吋)	—	是	—	是
	A5	148 × 210 mm (5.8 × 8.3 英吋)	—	是	—	是

¹ 僅適用於某些國家 / 地區。

紙張重量、厚度和容量

紙張類型		重量	厚度	數量
普通紙	普通紙	64 ~ 120 克 / 平方米	0.08 ~ 0.15 mm	100 ¹
	噴墨專用紙	64 ~ 200 克 / 平方米	0.08 ~ 0.25 mm	20
	相片紙	最大 220 克 / 平方米	最大 0.25 mm	20 ^{2 3}
卡片	照片卡片	最大 220 克 / 平方米	最大 0.25 mm	20 ^{2 3}
	索引卡	最大 120 克 / 平方米	最大 0.15 mm	30
信封		80 ~ 95 克 / 平方米	最大 0.52 mm	10
投影片		—	—	10

¹ 最多 100 張 80 克 / 平方米紙張。

² 對於照片紙 (10 × 15 cm) 或照片紙 L (89 × 127 mm), 請使用照片紙紙匣。(請參閱 ▶▶ 第 24 頁 裝入照片紙。)

³ BP71 (260 克 / 平方米) 紙張專為 Brother 噴墨機器而設計。

3

裝入原稿

如何裝入原稿

您可以使用 ADF (自動進稿器) 和掃描器玻璃平台發送傳真、複印和掃描。

使用自動進稿器

自動進稿器中最多可裝入 20 頁，每次送入一張。請使用表中所示尺寸和重量範圍內的紙張，放入自動進稿器前務必充分散開紙張邊緣。

原稿尺寸和重量

長度：	148 ~ 355.6 mm
寬度：	148 ~ 215.9 mm
重量：	64 ~ 90 克 / 平方米

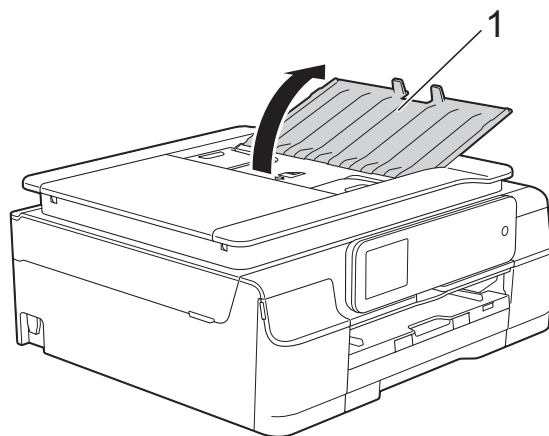
如何裝入原稿

重要事項

- 切勿在進紙時用力拉扯原稿。
- 切勿使用捲曲、皺褶、折疊、撕裂或帶有訂書針、迴紋針或塗有膠水或粘有膠條的紙張。
- 切勿在自動進稿器中放置紙板、報紙或纖維紙。若要使用此類紙張，請改用掃描器玻璃平台。

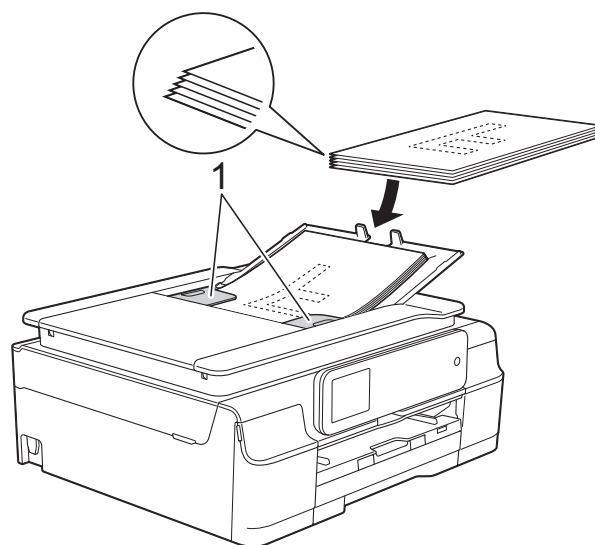
請確保原稿上的墨跡或修正液已完全乾透。

- 1 展開自動進稿器的原稿托板 (1)。



- 2 充分散開紙疊。

- 3 調整紙張指示 (1) 以符合原稿寬度。

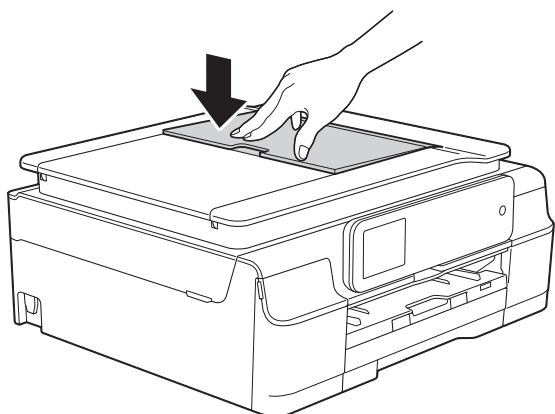


- 4 將原稿以正面朝下、頂端先進入的方式放入自動進稿器中，直至您感覺到原稿已碰觸到送紙滾輪，原稿高度應低於紙張指示。觸控式螢幕上將顯示 [ADF 已就緒]。

重要事項

切勿將較厚的文件放到掃描器玻璃平台上，否則可能會導致自動進稿器卡紙。

- 5 使用自動進稿器後，關閉自動進稿器的原稿托板。向下按自動進稿器的原稿托板的左上方位置，以完全關閉原稿托板。



使用掃描器玻璃平台

您可以使用掃描器玻璃平台發送傳真、複印或掃描單頁文件或書本頁面。

支援的原稿尺寸

長度：	最大 297 mm
寬度：	最大 215.9 mm
重量：	最大 2 千克

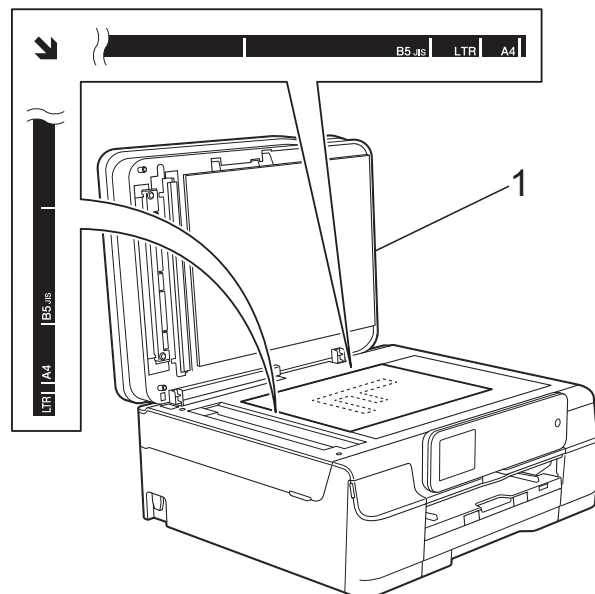
如何裝入原稿

註釋

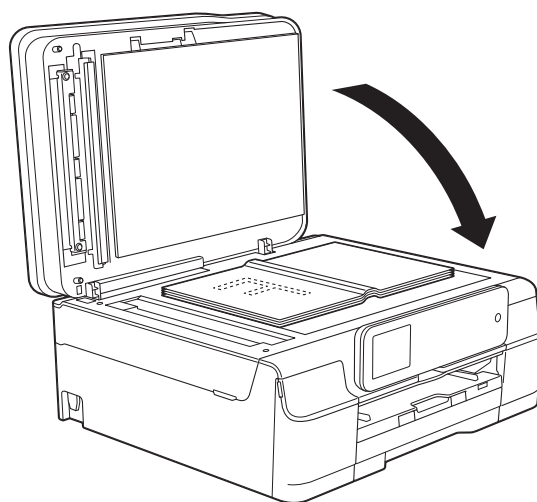
若要使用掃描器玻璃平台，則必須先清空自動進稿器。

- 1 抬起原稿蓋。

- 2 將原稿正面朝下放在掃描器玻璃平台的左上角，對準左側和上方的原稿指示線。



1 原稿蓋



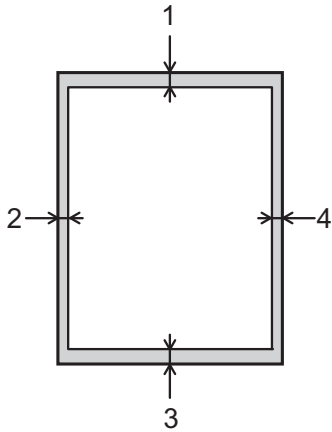
- 3 關閉原稿蓋。

重要事項

掃描書本或較厚的文件時，切勿用力關閉或擠壓原稿蓋。

無法掃描區域

可掃描區域視乎您正在使用的應用程式的設定而定。以下數字表示無法掃描區域：



應用	原稿尺寸	上邊界 (1)	左邊界 (2)
		下邊界 (3)	右邊界 (4)
傳真	A4	3 mm	3 mm ¹
	Letter		4 mm
	Legal		
複印	全部紙張	3 mm	3 mm
掃描	尺寸	1 mm	1 mm

¹ 使用自動進稿器時，無法掃描區域為 1 mm。

4

發送傳真

如何發送傳真


以下步驟說明如何發送傳真。

- 1 執行以下操作之一以裝入原稿：
 - 將原稿**正面朝下**放入自動進稿器。(請參閱 >> 第 32 頁 *使用自動進稿器*。)
 - 將原稿**正面朝下**放在掃描器玻璃平台上。(請參閱 >> 第 33 頁 *使用掃描器玻璃平台*。)

註釋




- 發送多頁彩色傳真時，請使用自動進稿器。
- 如果您使用自動進稿器發送黑白傳真時記憶體已滿，機器將即時發送傳真。
- 您可以使用掃描器玻璃平台傳真書本頁面，每次傳真一頁。原稿尺寸最大為 A4 或 Letter。
- 使用掃描器玻璃平台時，您每次僅能掃描一頁。若要發送多頁原稿，使用自動進稿器會更快捷。

2 (MFC-J650DW)

按  (〔傳真〕)。

(MFC-J870DW)

執行以下操作之一：

- 如果傳真預覽設定為〔關〕，按  (〔傳真〕)。
- 如果傳真預覽設定為〔開〕，按  (〔傳真〕)，再按  (〔正在發送 傳真〕)。

- 觸控式螢幕上會顯示：



- 3 您可以變更以下傳真發送設定。按〔選項〕。按▲或▼滾動顯示傳真設定。螢幕上顯示所需設定時，按該設定並選擇所需新選項。完成選項變更後，按〔OK〕。

(基本使用說明書)

有關變更以下傳真發送設定的資訊，請參閱第 37 到 39 頁。

- 平台掃描尺寸
- 發送彩色傳真
- 預覽外發傳真 (MFC-J870DW)
- 傳輸驗證報告 (設定)


(進階使用說明書)

有關傳真發送的進階操作和設定 (▶▶ 進階使用說明書：發送傳真。)


- 對比度
- 傳真解像度
- 設定新預設值
- 恢復出廠設定
- 通話結束時收發傳真
- 多址發送
- 即時發送
- 海外模式
- 定時傳真
- 整批發送
- 取消等待中的工作
- 查詢發送

- 4 輸入傳真號碼。

使用撥號鍵盤

使用  (〔通訊錄〕)

- 〔通訊錄〕

使用  (〔通話記錄〕)

- 〔撥出記錄〕
- 〔來電顯示記錄〕

註釋

(MFC-J870DW)

您可以透過將〔預覽〕設為〔開〕，在發送傳真前預覽傳真訊息。(請參閱▶▶ 第 38 頁 如何預覽外發傳真 (MFC-J870DW)。)

- 5 按〔傳真啟動〕。

使用自動進稿器發送傳真時

- 機器將開始掃描要發送的原稿。

使用掃描器玻璃平台發送傳真時


- 如果您在〔色彩設定〕中選擇了〔黑白〕(預設設定)，機器會開始掃描第一頁。轉到步驟 6。
- 如果您在〔色彩設定〕中選擇了〔彩色〕，觸控式螢幕會詢問您是否想發送彩色傳真。按〔是(彩色傳真)〕確認。機器會開始撥號並發送原稿。

- 6 觸控式螢幕上顯示詢問訊息〔下一頁?〕時，請執行以下操作之一：

- 若要發送單個頁面，按〔否〕。機器將開始發送文件。
- 若要發送多個頁面，按〔是〕，然後轉到步驟 7。





- 7 將下一頁放在掃描器玻璃平台上。
按〔OK〕。
機器開始掃描頁面。(重複執行步驟 6 和 7，以掃描所有頁面。)

停止傳真

若要停止傳真，請按 .

設定掃描器玻璃平台尺寸進行傳真

原稿為 Letter 尺寸時，您需要將掃描尺寸設定為 Letter。否則，機器將無法傳真文件兩側的內容。

- 1 放入您的原稿。
- 2 (MFC-J650DW)
按  (〔傳真〕)。
(MFC-J870DW)
執行以下操作之一：
 - 如果傳真預覽設定為〔關〕，
按  (〔傳真〕)。
 - 如果傳真預覽設定為〔開〕，
按  (〔傳真〕)，再按  (〔正在發送 傳真〕)。
- 3 按〔選項〕。
- 4 按▲或▼顯示〔平台掃描尺寸〕。
- 5 按〔平台掃描尺寸〕。
- 6 按〔Letter〕(或〔A4〕)。
- 7 按〔OK〕。
- 8 輸入傳真號碼。
- 9 按〔傳真啟動〕。





註釋

- 您可以儲存最常用的設定，只需將其設置為預設設定即可。
(▶▶ 進階使用說明書：將變更設定為新預設值。)
- 僅當使用掃描器玻璃平台發送原稿時此設定可用。


發送彩色傳真

本機器可以向支援此功能的機器發送彩色傳真。

本機器無法將彩色傳真儲存到機器的記憶體中。當您發送彩色傳真時，機器將執行即時發送(即使〔即時發送〕設定為〔關〕)。





- 1 放入您的原稿。
- 2 (MFC-J650DW)
按  (〔傳真〕)。
(MFC-J870DW)
執行以下操作之一：
 - 如果傳真預覽設定為〔關〕，
按  (〔傳真〕)。
 - 如果傳真預覽設定為〔開〕，
按  (〔傳真〕)，再按  (〔正在發送 傳真〕)。
- 3 按〔選項〕。
- 4 按▲或▼顯示〔色彩設定〕。
- 5 按〔色彩設定〕。
- 6 按〔彩色〕。
- 7 按〔OK〕。
- 8 輸入傳真號碼。
- 9 按〔傳真啟動〕。

取消進行中的傳真

如果您想在機器掃描、撥號或發送傳真時取消傳真，請按 。

如何預覽外發傳真 (MFC-J870DW)

您可以在發送傳真前預覽傳真訊息。使用此功能前，您必須先將即時發送和查詢接收功能設定為〔關〕。

- 1 放入您的原稿。
- 2 執行以下操作之一：
 - 如果傳真預覽設定為〔關〕，按  (〔傳真〕)。
 - 如果傳真預覽設定為〔開〕，按  (〔傳真〕)，再按  (〔正在發送 傳真〕)。
- 3 按〔選項〕。
- 4 按  顯示〔預覽〕。
- 5 按〔預覽〕。
- 6 按〔開〕。
- 7 按〔OK〕。
- 8 使用撥號鍵盤或通訊錄輸入傳真號碼。
- 9 按〔傳真啟動〕。
機器開始掃描原稿並在觸控式螢幕上顯示外發傳真。
顯示傳真時，點按觸控式螢幕執行以下操作。

	說明
	放大傳真。
	縮小傳真。
	上下滾動。
	前後滾動。
	按順時針方向旋轉傳真。
	返回上一頁。
	轉到下一頁。

- 10 按〔啟動〕。

註釋



- 發送彩色傳真時，請勿使用傳真預覽功能。
- 當您按〔啟動〕時，機器將發送記憶體中的傳真，然後將其刪除。

傳輸驗證報告

您可以使用傳輸驗證報告來證明您發送了傳真。此報告會列印出發送方名稱或傳真號碼、傳輸時間和日期、傳輸持續時間、發送頁數，並說明傳輸是否成功。

傳輸驗證報告有以下幾項可用設定：

- [開]：為您發送的每份傳真列印一份報告。
- [開+影像]：為您發送的每份傳真列印一份報告。報告上將列印傳真首頁的部分內容。
- [關]：因傳輸錯誤而導致傳真發送失敗時列印報告。預設設定為 [關]。
- [關+影像]：因傳輸錯誤而導致傳真發送失敗時列印報告。報告上將列印傳真首頁的部分內容。

- 1 按  ([設定])。
- 2 按 [所有設定]。
- 3 按 ▲ 或 ▼ 顯示 [傳真]。
- 4 按 [傳真]。
- 5 按 ▲ 或 ▼ 顯示 [報告設定]。
- 6 按 [報告設定]。
- 7 按 [傳輸報告]。
- 8 按 ▲ 或 ▼ 顯示 [開]、[開+影像]、[關] 或 [關+影像]，然後按您想設定的選項。
- 9 按 。

註釋

- 如果您選擇 [開+影像] 或 [關+影像]，僅當即時發送設定為 [關] 時，傳輸驗證報告中才會列印影像。發送彩色傳真時報告中不會列印影像。
(▶▶ 進階使用說明書：即時發送。)
- 如果傳輸成功，傳輸驗證報告上 [RESULT] 旁會出現 [OK]。如果傳輸失敗，[RESULT] 旁會出現 [ERROR]。

5

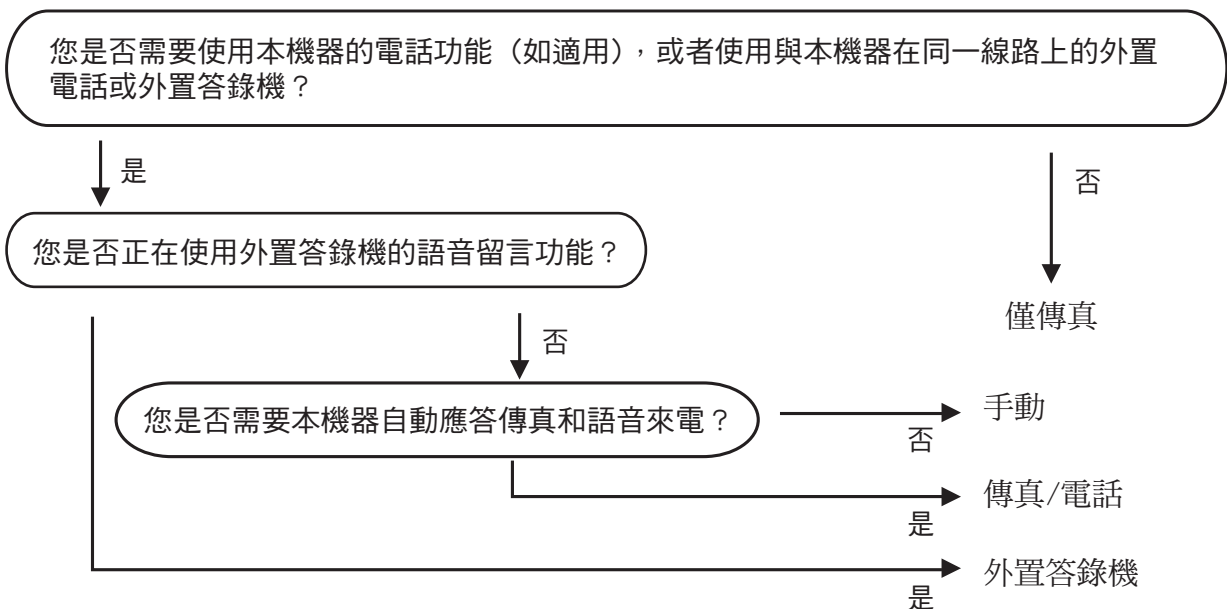
接收傳真

接收模式

您必須視乎線路上的外置裝置和電話服務選擇一種接收模式。

選擇接收模式

在預設狀態下，機器將自動接收所有傳真。下圖可協助您選擇正確的接收模式。有關接收模式的更多資訊，請參閱 ►► 第 42 頁 *使用接收模式*。



若要設定接收模式，請遵循以下說明：

- 1 按  (〔設定〕)。
- 2 按〔所有設定〕。
- 3 按▲或▼顯示〔傳真〕。
- 4 按〔傳真〕。
- 5 按▲或▼顯示〔設定接收〕。
- 6 按〔設定接收〕。
- 7 按▲或▼顯示〔接收模式〕。

- 8 按〔接收模式〕。

註釋

(對於澳大利亞、新加坡和香港)


如果您無法變更接收模式，請確保一線兩號制式響鈴功能設定為〔關〕。(視乎您所在的國家，請分別參閱▶▶ 第 50 和 54 頁 *關閉一線兩號制式*。)

(對於紐西蘭)

如果您無法變更接收模式，請確保 FaxAbility 功能設定為〔關〕。

(請參閱▶▶ 第 52 頁 *關閉或開啟 FaxAbility 的方法*。)

- 9 按▲或▼顯示〔僅傳真〕、〔傳真 / 電話〕、〔外置答錄機〕或〔手動〕，然後按所需選項。

- 10 按 。

使用接收模式

在〔僅傳真〕、〔傳真 / 電話〕等模式下，機器會自動應答傳真 / 語音來電。使用這些模式前，您可能需要變更響鈴次數。(請參閱 >> 第 43 頁 *響鈴次數*。)

僅傳真

在〔僅傳真〕模式下，機器會自動將所有來電作為傳真來電應答。

傳真 / 電話

在〔傳真 / 電話〕模式下，機器會協助您管理來電，能夠識別來電為傳真或語音電話，並採用以下方式之一處理來電：

- 如果來電為傳真，機器會自動接收傳真。
- 如果來電為語音電話，機器會啟動 F/T 響鈴，以提示您接聽電話。F/T 響鈴是機器發出的一種快速雙響鈴。

如果您使用〔傳真 / 電話〕模式，請參閱 >> 第 43 頁 *F/T 響鈴時間* (僅適用於傳真 / 電話模式) 和 >> 第 43 頁 *響鈴次數*。

手動

若要在〔手動〕模式下接收傳真，請拿起外置電話的話筒。當您聽到傳真音頻 (短促重複的嗶嗶聲) 時，請按〔傳真開始〕並選擇〔接收〕。您也可以使用傳真偵測功能，只需拿起與機器使用同一條線路的話筒即可接收傳真。

(請參閱 >> 第 44 頁 *傳真偵測*。)

外置答錄機

在〔外置答錄機〕模式下，機器會使用外置答錄機管理您的來電。機器會採用以下方式之一處理來電：

- 傳真將被自動接收。
- 語音來電者可以在外置答錄機錄下訊息。



若要連接外置答錄機，請參閱 >> 第 56 頁 *連接外置答錄機*。

接收模式設定

響鈴次數

響鈴次數用於設定在〔僅傳真〕或〔傳真 / 電話〕模式下機器應答來電前的響鈴次數。如果有外置電話或分機與本機器使用同一條線路，請選擇最大響鈴次數。

(請參閱 >> 第 59 頁 *透過外置或分機電話操作* 和 >> 第 44 頁 *傳真偵測*。)

- 1 按  (〔設定〕)。
- 2 按〔所有設定〕。
- 3 按▲或▼顯示〔傳真〕。
- 4 按〔傳真〕。
- 5 按▲或▼顯示〔設定接收〕。
- 6 按〔設定接收〕。
- 7 按▲或▼顯示〔響鈴次數〕。
- 8 按〔響鈴次數〕。
- 9 按機器應答來電前的響鈴次數 (〔2〕-〔10〕適用於澳大利亞，〔1〕-〔10〕適用於紐西蘭，〔0〕-〔10〕適用於某些國家 / 地區)。
如果您選擇〔0〕，機器將立即應答而不發出任何響鈴。
- 10 按 。



F/T 響鈴時間 (僅適用於傳真 / 電話模式)

當有人撥打至本機器時，您和撥號方將聽到正常的電話響鈴。您可以在響鈴次數設定中設定響鈴的次數。

如果來電為傳真，機器將自動接收傳真；如果來電為語音電話，機器將啟動 F/T 響鈴 (快速雙響鈴)，響鈴時間為您在 F/T 響鈴時間設定中設定的時長。當您聽到 F/T 響鈴時，表示線路上有語音來電。

由於 F/T 響鈴由機器發出，因此分機和外置電話均不會響鈴；但是，您仍然可以使用遠端代碼在分機或外置電話上接聽來電。

(更多資訊，請參閱 >> 第 60 頁 *使用遠端代碼*。)

- 1 按  (〔設定〕)。
- 2 按〔所有設定〕。
- 3 按▲或▼顯示〔傳真〕。
- 4 按〔傳真〕。
- 5 按▲或▼顯示〔設定接收〕。
- 6 按〔設定接收〕。
- 7 按▲或▼顯示〔F/T 響鈴時間〕。
- 8 按〔F/T 響鈴時間〕。
- 9 點選語音來電的提示響鈴時長 (澳大利亞和某些國家或地區可選擇 20、30、40 或 70 秒；紐西蘭可選擇 20、30、40 或 55 秒)。
- 10 按 。

註釋

在快速雙響鈴過程中，即使撥號方掛斷電話，機器仍將繼續響鈴，直到設定的時間完結。

傳真偵測

如果傳真偵測設定為〔開〕：

傳真偵測預設設定為〔開〕。

即使您接聽來電，機器仍會自動接收傳真。當觸控式螢幕上顯示〔正在接收〕時，或者話筒中傳出「噝噝聲」時，只需放回話筒，機器會完成後續傳真接收程序。


如果傳真偵測設定為〔關〕：

如果您在機器旁邊並拿起話筒應答傳真來電，請按〔傳真開始〕，然後按〔接收〕接收傳真。

如果您在分機電話或外置電話上應答傳真來電，請按 * 5 1 (* 9 1 適用於紐西蘭)。(請參閱 >> 第 59 頁 透過外置或分機電話操作。)

註釋

- 如果此功能設定為〔開〕，而當您拿起分機或外置電話話筒時，機器並未連接傳真來電，請按遠端傳真接收密碼 * 5 1 (* 9 1 適用於紐西蘭)。
- 如果您從使用同一條電話線路的電腦發送傳真，而被機器攔截，請將傳真偵測設定為〔關〕。

- 5 按 ▲ 或 ▼ 顯示〔設定接收〕。
- 6 按〔設定接收〕。
- 7 按 ▲ 或 ▼ 顯示〔傳真偵測〕。
- 8 按〔傳真偵測〕。
- 9 按〔開〕(或〔關〕)。
- 10 按 。

1 按  (〔設定〕)。



2 按〔所有設定〕。

3 按 ▲ 或 ▼ 顯示〔傳真〕。




4 按〔傳真〕。

傳真預覽 (僅黑白傳真) (MFC-J870DW)

如何預覽收到的傳真

按  ([傳真])，再按  ([已接收 的傳真])，可在觸控式螢幕上查看收到的傳真。機器處於準備就緒模式時，觸控式螢幕上將顯示一則彈出式訊息提示您收到新傳真。

設定傳真預覽

- 1 按  ([設定])。
- 2 按  ([傳真預覽])。
- 3 按 [開] (或 [關])。
- 4 按 [是]。
- 5 觸控式螢幕上會顯示訊息以提示您在以後接收傳真時，將不列印任何傳真。
按 [是] (或 [否])。
- 6 按 。

註釋

開啟傳真預覽功能時，即使備份列印設定為 [開]，進行傳真轉傳和 PC-Fax 接收操作時，機器也不會列印收到傳真的備份副本。



使用傳真預覽

當您接收到傳真時，觸控式螢幕上會顯示彈出式訊息。(例如：

[新傳真：] [01] [[檢視]]

- 1 按 [檢視]。
觸控式螢幕上將顯示傳真清單。

註釋

- 傳真清單包括舊傳真和新傳真。新傳真由傳真旁邊的藍色標誌標識。
- 如果您想查看已預覽過的傳真，請按  ([傳真])，再按  ([已接收 的傳真])。

- 2 按 ▲ 或 ▼ 顯示您想查看的傳真的傳真號碼。

- 3 按您想查看的傳真。

註釋

- 如果傳真較大，則顯示傳真前可能會有定時。
- 觸控式螢幕上會顯示傳真訊息的目前傳真頁碼和傳真總頁數。當傳真訊息超過 99 頁時，總頁數會顯示為 [XX]。

點按觸控式螢幕或觸控面板執行以下操作。




	說明
	放大傳真。
	縮小傳真。
▲ 或 ▼	上下滾動。
◀ 或 ▶	前後滾動。
	按順時針方向旋轉傳真。
	刪除傳真。 按〔是〕確認。
	返回上一頁。
	轉到下一頁。
	返回傳真清單。
	列印傳真。 執行以下操作之一： <ul style="list-style-type: none"> ■ 按〔列印所有頁〕列印完整傳真訊息。 ■ 按〔僅列印目前頁〕僅列印顯示的頁面。 ■ 按〔從目前頁列印〕從顯示的頁面開始列印到最後一頁。

4 按




如何列印傳真

- 1 按 (〔傳真〕)。
- 2 按 (〔已接收 的傳真〕)。
- 3 選擇您想查看的傳真。
- 4 按 。
 - 如果為多頁傳真，轉到步驟 5。
 - 如果為單頁傳真，則開始列印。轉到步驟 6。
- 5 執行以下操作之一：
 - 按〔列印所有頁〕列印傳真的所有頁面。轉到步驟 6。
 - 按〔僅列印目前頁〕列印顯示的頁面。轉到步驟 7。
 - 按〔從目前頁列印〕從顯示的頁面開始列印到最後一頁。轉到步驟 7。
- 6 執行以下操作之一：
 - 若要刪除傳真，請按〔是〕。
 - 若要保留記憶體中的傳真，請按〔否〕。
- 7 按




如何列印清單中的所有傳真

- 1 按  (〔傳真〕)。
- 2 按  (〔已接收 的傳真〕)。
- 3 按〔列印 / 刪除〕。
- 4 執行以下操作之一：
 - 若要列印所有新傳真，按▲或▼顯示〔全部列印（新傳真）〕。按〔全部列印（新傳真）〕。
 - 若要列印所有舊傳真，按▲或▼顯示〔全部列印（舊傳真）〕。按〔全部列印（舊傳真）〕。
- 5 按 。

如何刪除清單中的所有傳真

- 1 按  (〔傳真〕)。
- 2 按  (〔已接收 的傳真〕)。
- 3 按〔列印 / 刪除〕。
- 4 執行以下操作之一：
 - 若要刪除所有新傳真，按▲或▼顯示〔全部刪除（新傳真）〕。按〔全部刪除（新傳真）〕。
 - 若要刪除所有舊傳真，按▲或▼顯示〔全部刪除（舊傳真）〕。按〔全部刪除（舊傳真）〕。
- 5 按〔是〕確認。
- 6 按 。

關閉傳真預覽


- 1 按  (〔設定〕)。
 - 2 按  (〔傳真預覽〕)。
 - 3 按〔關〕。
 - 4 按〔是〕確認。
 - 5 如果記憶體中儲存有傳真，請執行以下操作之一：
 - 如果您不想列印儲存的傳真，按〔繼續〕。螢幕上會顯示訊息以詢問您是否確認刪除儲存的傳真。按〔是〕確認。傳真將被刪除。
 - 如果您想列印所有儲存的傳真，按〔在刪除之前列印所有傳真〕。
 - 如果您不想關閉傳真預覽功能，按〔取消〕。
- 按 。

語音操作

音頻或脈衝 (不適用於紐西蘭)




如果您使用的外置電話附有脈衝撥號服務，而您需要發送音頻訊號 (例如，辦理電話銀行業務時)，請遵循以下說明執行操作：

1 (MFC-J650DW)

按  (〔傳真〕)。

(MFC-J870DW)

執行以下操作之一：

- 如果傳真預覽設定為〔關〕，
按  (〔傳真〕)。
- 如果傳真預覽設定為〔開〕，
按  (〔傳真〕)，再按
 (〔正在發送 傳真〕)。

2 按〔免提〕。

3 按機器觸控面板上的#。此後所撥的任何數字都將發送音頻訊號。

您完成通話後，機器將恢復脈衝撥號服務狀態。

傳真 / 電話模式

在傳真 / 電話模式下，機器將啟用 F/T 響鈴 (快速雙響鈴)，提示您接聽語音電話。

如果您在外置電話旁，您可以拿起外置電話的話筒，然後按〔接聽〕接聽電話。

如果您在分機電話旁邊，則需要在 F/T 響鈴時間內拿起話筒，然後在快速雙響鈴時間內按 **# 5 1** (紐西蘭使用者請按 **# 9 1**)。如果線路上無人，或者有人向您發送傳真，請按 *** 5 1** (紐西蘭使用者請按 *** 9 1**) 將來電轉回機器。

電話服務 (適用於澳大利亞)

一線兩號制式

一線兩號制式¹是 Brother 機器提供的一項功能，允許同一線路上的人員透過該線路上兩個不同的電話號碼接收傳真和語音電話。

Brother 雖使用「一線兩號制式」，但電話公司可能以不同名稱表示。此服務是指在現用電話號碼的同一線路上建立第二組電話號碼，每組號碼都有專屬的鈴聲類型。通常，原始號碼的鈴聲類型是標準響鈴，用於接聽語音電話；而第二組號碼則使用不同的鈴聲類型，用於接收傳真。機器每次僅能應答（或撥打）一通電話。當機器正在處理來電或撥打電話時，會對所有來電發送忙線音。

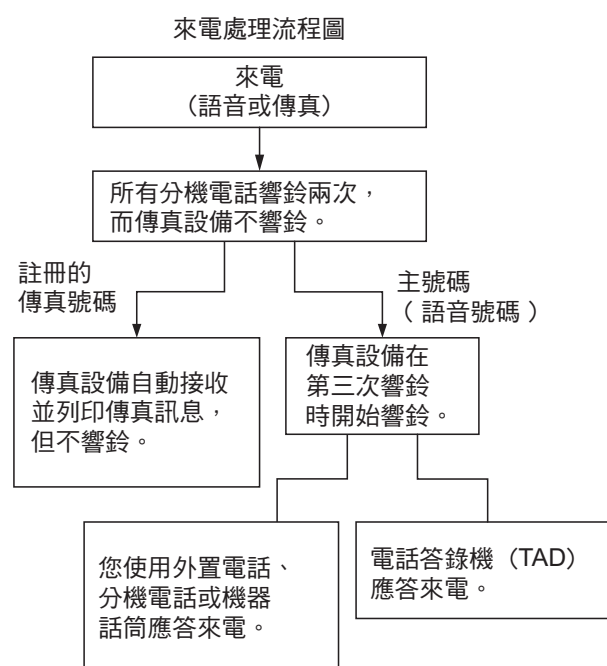
註釋

¹ 請聯絡您的電話服務供應商以確定可用性和其他相關資訊。

一線兩號制式功能設定為〔開〕後，接收模式將自動切換為〔手動〕。一線兩號制式號碼僅適用於傳真來電，而不能用於語音電話。當一線兩號制式開啟時，您無法將接收模式從〔手動〕模式變更為其他模式。

電話公司的「一線兩號制式」服務的操作原理

使用電話公司的「一線兩號制式」服務是在同一條線路上接收傳真和語音電話最有效的方式。當機器接收到語音電話時，所有電話（分機和外置電話）和傳真設備都會響鈴，以提示您接聽電話。當機器接收到傳真來電時，傳真設備會自動應答但不響鈴，而分機和外置電話將發出兩次特殊鈴聲。另外，透過一線兩號制式功能，您無需使用遠端傳真接收密碼便可以在分機電話上執行傳真操作，因此它也是帶分機電話的傳真設備更有效的操作方式。此功能讓您可以同一條線路上使用兩個不同的號碼，而無需再另置一條線路。





Brother 的「一線兩號制式」服務的功能

本機器含一線兩號制式功能，電話公司提供的一線兩號制式服務可在本機器上充份發揮。線路上的新電話號碼可以只用來接收傳真。

開啟一線兩號制式


非常重要！

如果您已將一線兩號制式功能設定為開，接收模式將自動切換為〔手動〕。一線兩號制式號碼僅適用於傳真來電，而不能用於語音電話。當一線兩號制式開啟時，您無法將接收模式從手動模式變更為其他模式。當一線兩號制式開啟時，液晶螢幕上將會顯示〔D/R〕作為接收模式。

- 1 按  (〔設定〕)。
- 2 按〔所有設定〕。
- 3 按▲或▼顯示〔傳真〕。
- 4 按〔傳真〕。
- 5 按▲或▼顯示〔其他〕。
- 6 按〔其他〕。
- 7 按〔一線兩號制式〕。
- 8 按〔開〕。
- 9 按 。
一線兩號制式現已設定為〔開〕。

關閉一線兩號制式

- 1 按  (〔設定〕)。
- 2 按〔所有設定〕。
- 3 按▲或▼顯示〔傳真〕。
- 4 按〔傳真〕。
- 5 按▲或▼顯示〔其他〕。
- 6 按〔其他〕。
- 7 按〔一線兩號制式〕。
- 8 按〔關〕。

- 9 按 。

註釋

如果您關閉一線兩號制式，機器將保持〔手動〕接收模式。您需要重新設定接收模式。(▶▶ 第 40 頁 選擇接收模式。)

來電顯示

透過此項電話服務，您可以在電話響鈴時查看撥號方的電話號碼或名稱，並快捷地查看您的來電顯示記錄。機器會接收撥號方的資訊並儲存到記憶體，以便您迅速回應未接來電。

註釋

如需來電顯示服務，請向所在地區的電話公司申請(如適用)。

來電顯示的優勢

商務優勢

透過使用來電顯示功能，所有企業均會受益於更快捷地回應客戶來電。對於那些從事郵購或貸款業務、提供機密資料的公司，來電顯示功能更可讓他們識別虛假訂單或虛假身分。

家用優勢

透過使用來電顯示功能，住宅使用者可以免受不必要的電話滋擾。

來電顯示的操作原理

電話響鈴時，螢幕上會顯示撥號方資訊

電話響鈴時，螢幕上會顯示撥號方的電話號碼或名稱（如果此名稱已儲存在通訊錄中）。應答來電後，來電顯示資訊會立即消失。

註釋

- 如果螢幕上顯示〔未知 ID〕，則表示撥號方不在來電顯示服務區內，或者撥號方使用的是公用電話。¹
- 如果螢幕上顯示〔ID 禁用〕，則表示撥號方刻意攔截來電顯示資訊的發送。¹

¹ 視乎網路功能而定。

將來電顯示資訊儲存到機器記憶體

本機器的記憶體可以儲存最多 30 條最近的來電顯示資訊及接收的時間和日期。當機器接收到第 31 通來電時，最先儲存的來電顯示資訊即被刪除。

記憶體中儲存的來電顯示資訊可作以下用途：

■ 列印來電顯示清單

透過查看記憶體中的來電顯示記錄，您可以檢視所接聽的電話。此報告將列出日期、時間、電話號碼（來電顯示）或名稱以及來電類型（註釋）（如適用）。

➤➤ 進階使用說明書：*如何列印報告*。

電話服務（適用於紐西蘭）

FaxAbility

FaxAbility 是由 Telecom 提供的一項服務。透過此服務，您可以在同一條電話線路上使用另外一個號碼，並採用不同的鈴聲類型。這樣，當機器接收到來電時，您便可以根據響鈴識別來電號碼。

傳真設備處理所有其他號碼的方式

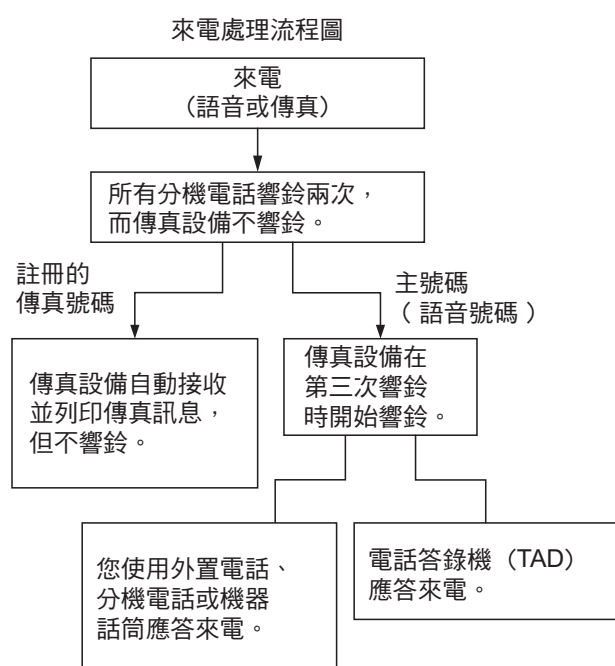
FaxAbility 模式可以確保機器應答撥打 FaxAbility（次要）號碼的來電。當來電撥打主號碼時，所有電話都將響鈴。您可以設定外置答錄機（TAD）應答撥打其他號碼的來電。（請參閱本頁中的圖表。）

使用 FaxAbility 功能的優勢

使用 FaxAbility 是在同一條線路上接收傳真和語音來電最有效的方式，並簡化了手動撥號的操作。傳真設備將自動應答來電並發出接收音頻，而您無需按傳真接收密碼。撥打主號碼的撥號方也不必與傳真設備通話。總之，此功能讓您可以在同一條線路上使用兩個不同的號碼，而無需再另置一條線路。

FaxAbility 的操作原理

語音號碼的來電響鈴為標準鈴聲類型：長音頻；而新傳真號碼的來電響鈴為特殊鈴聲類型：長音頻 + 靜音 + 長音頻等。當 FaxAbility 開啟時，您將聽不到傳真設備上所有來電的第一次響鈴；而分機電話則正常響鈴。如果傳真設備能識別鈴聲類型，所有響鈴都將停止，而傳真設備將應答來電並自動接收傳真訊息。否則，分機電話和傳真設備會繼續響鈴。傳真設備在應答前會一直監聽鈴聲類型，此時切勿拿起話筒。您很快就能識別傳真的鈴聲類型，到時您將不會一聽到來電就急於應答。您或者電話答錄機均可以應答撥打主號碼的來電。



註釋

如果您已將 FaxAbility 功能設定為〔開〕，接收模式將自動切換為〔手動〕。除非您為 FaxAbility 號碼設定了答錄機或留言信箱，否則，手動模式就意味著您必須手動應答所有來電。當 FaxAbility 設定為開時，您無法將接收模式從手動模式變更為其他模式。當 FaxAbility 開啟時，液晶螢幕上將會顯示〔D/R〕作為接收模式。

關閉或開啟 FaxAbility 的方法

FaxAbility 功能專為由 Telecom 提供的 FaxAbility 服務而設計。若要變更此設定，請重複執行步驟 ① ~ ⑩；在步驟 ⑧ 中，您可以選擇〔開〕或〔關〕。主號碼有來電時響起的來電等待蜂鳴音會影響傳真發送。如果您登記了 FaxAbility 服務但沒有登記來電等待，您無需執行任何操作。如果您同時登記了來電等待和 FaxAbility，請將來電等待選項設定為〔開〕。請參閱下文。

- ① 按  (〔設定〕)。
- ② 按〔所有設定〕。
- ③ 按▲或▼顯示〔傳真〕。
- ④ 按〔傳真〕。
- ⑤ 按▲或▼顯示〔其他〕。
- ⑥ 按〔其他〕。
- ⑦ 按〔FaxAbility〕。
- ⑧ 按〔開〕(或〔關〕)設置 FaxAbility。
如果您登記了 FaxAbility 服務，請按〔開〕。
- ⑨ 按〔電話插撥〕。

- 10 按〔開〕設置來電等待。
如果您登記了來電等待服務，請按〔開〕以避免來電等待造成的問題。

- 11 按 。

來電顯示

透過此項電話服務，您可以在電話響鈴時查看撥號方的電話號碼及名稱（如適用），並快捷地查看您的來電顯示記錄。機器會接收撥號方的資訊並儲存到記憶體，以便您迅速回應未接來電。

註釋

如需來電顯示服務，請向所在地區的電話公司申請（如適用）。

來電顯示的優勢

商務優勢

透過使用來電顯示功能，所有企業均會受益於更快捷地回應客戶來電。對於那些從事郵購或貸款業務、提供機密資料的公司，來電顯示功能更可讓他們識別虛假訂單或虛假身分。

家用優勢

透過使用來電顯示功能，住宅使用者可以免受不必要的電話滋擾。

來電顯示的操作原理

電話響鈴時，螢幕上會顯示撥號方資訊

電話響鈴時，螢幕上會顯示撥號方的電話號碼或名稱（如適用）。應答來電後，來電顯示資訊會立即消失。您可以列印機器接收的來電顯示資訊清單。

➤➤ 進階使用說明書：*如何列印報告*。

註釋

- 如果螢幕上顯示〔未知 ID〕，則表示撥號方不在來電顯示服務區內。¹
- 如果螢幕上顯示〔ID 禁用〕，則表示撥號方刻意攔截來電顯示資訊的發送。¹

¹ 視乎網路功能而定。

電話服務 (適用於某些國家 / 地區)

一線兩號制式 (適用於新加坡和香港)

透過此功能，您可以使用由某些電話公司提供的一線兩號制式使用者服務，在同一條電話線路上設定多個電話號碼。每個電話號碼都有專屬的特殊鈴聲，以便您識別各電話號碼的來電。這樣，您就可以為本機器設定一個傳真電話號碼。

本機器支援一線兩號制式功能，允許您將一個電話號碼專用於接收傳真。您需要將一線兩號制式設定為〔開〕。

註釋

您可以暫時關閉然後再開啟此功能。當您獲取新的傳真號碼時，請確保重設此功能。


- 本機器僅應答一線兩號制式號碼的來電。

開啟一線兩號制式

非常重要！

如果您已將一線兩號制式功能設定為開，接收模式將自動切換為〔手動〕。除非您為一線兩號制式號碼設定了答錄機或留言信箱，否則，〔手動〕模式就意味著您必須手動應答所有來電。當一線兩號制式開啟時，您無法將接收模式從手動模式變更為其他模式。當一線兩號制式開啟時，液晶螢幕上將會顯示〔D/R〕作為接收模式。

- 1 按  (〔設定〕)。
- 2 按〔所有設定〕。

- 3 按▲或▼顯示〔傳真〕。
- 4 按〔傳真〕。
- 5 按▲或▼顯示〔其他〕。
- 6 按〔其他〕。
- 7 按〔一線兩號制式〕。
- 8 按〔開〕。
- 9 按 。
一線兩號制式現已設定為〔開〕。

關閉一線兩號制式

- 1 按  (〔設定〕)。
- 2 按〔所有設定〕。
- 3 按▲或▼顯示〔傳真〕。
- 4 按〔傳真〕。
- 5 按▲或▼顯示〔其他〕。
- 6 按〔其他〕。
- 7 按〔一線兩號制式〕。
- 8 按〔關〕。
- 9 按 。

註釋

如果您關閉一線兩號制式，機器將保持〔手動〕接收模式。您需要重新設定接收模式。(▶▶ 第 40 頁 選擇接收模式。)

來電顯示 (適用於新加坡和香港)

透過本機器的來電顯示功能，您可以使用許多本地電話公司均有提供的來電顯示使用者服務。詳細資訊，請聯絡電話公司。透過此服務，線路響鈴時，螢幕上會顯示撥號方的電話號碼 (或名稱)。

響鈴數次後，螢幕上會顯示來電號碼或名稱 (如適用)。應答來電後，來電顯示資訊會立即消失，但這些資訊會被儲存到來電顯示記憶體中。

- 如果螢幕上顯示 [未知 ID]，則表示撥號方不在來電顯示服務區內。
- 如果螢幕上顯示 [ID 禁用]，則表示撥號方刻意攔截來電顯示資訊的發送。

註釋

您可以列印機器接收的來電顯示清單。

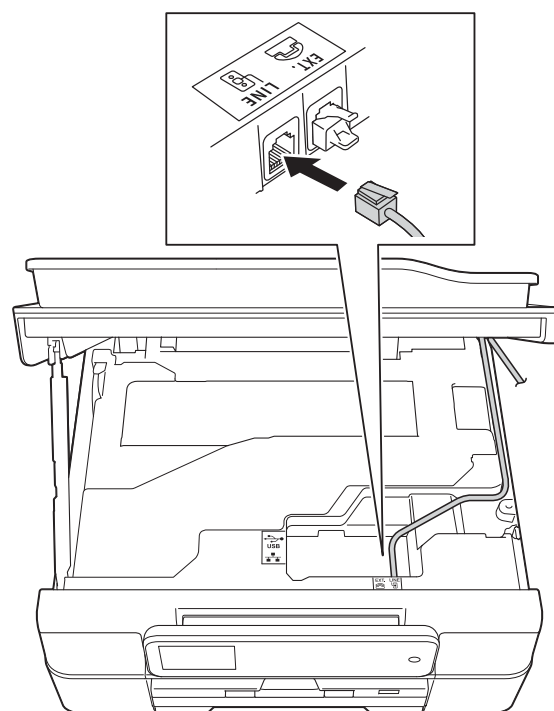
▶▶ 進階使用說明書：如何列印報告。

視乎營運商，來電顯示服務會有所不同。請聯絡本地的電話公司，以確定您所在區域可以使用的服務類型。

網際網路語音通訊協定 (VoIP)

VoIP 是一種使用網際網路連接的電話系統，而非傳統電話線路。電話供應商經常將 VoIP 與網際網路和有線服務捆綁銷售。

本機器可能不支援某些 VoIP 系統。如果您想使用本機器透過 VoIP 系統收發傳真，請確保將電話線的一端插入機器上標有 **LINE** 字樣的插口，另一端連接到數據機、電話轉換器、分离器或其他類似裝置。



- 如果對於如何將本機器連接到 VoIP 系統有疑問，請聯絡您的 VoIP 供應商。

將本機器連接到 VoIP 系統後，檢查是否有撥號音。拿起外置電話的話筒，聆聽撥號音。如果沒有撥號聲，請聯絡您的 VoIP 供應商。

如果您透過 VoIP 系統收發傳真時遇到問題，我們建議您將機器的數據機速度變更為 [基本 (VoIP)] 設定 (請參閱 ▶▶ 第 140 頁 電話線路干擾/VoIP)。

註釋

- VoIP (IP 語音) 是一種使用網際網路連接的電話系統，而非傳統電話線路。
 - Brother 不建議使用 VoIP 線路。VoIP 的常規限制可能會導致傳真設備的部分功能無法正常使用。
-

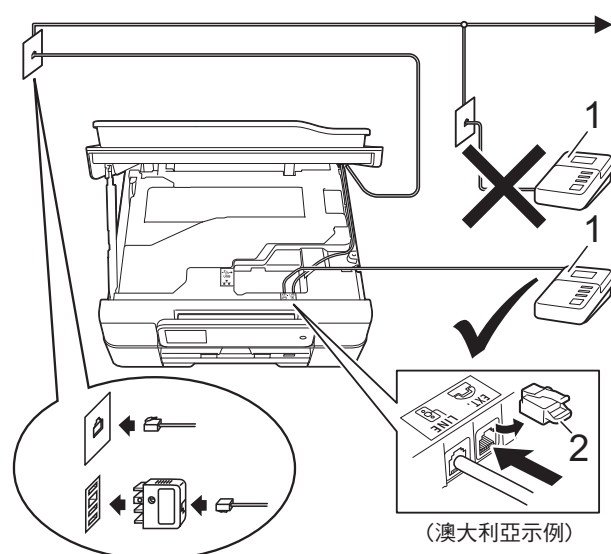
連接外置答錄機

您可以選擇連接一台外置答錄機。但是，當外置答錄機與本機器共用一條電話線路時，答錄機會應答所有來電，而本機器將「傾聽」傳真撥號 (CNG) 音頻。如果聽到傳真撥號音頻，機器會接聽來電，並接收傳真。如果沒有聽到傳真撥號音頻，機器會讓答錄機繼續播放外出留言訊息，以便撥號方錄製語音訊息。

答錄機必須在兩次響鈴 (建議設定) 內作出應答。答錄機應答來電前，機器無法聽到 CNG 音頻。響鈴四次後，僅剩下 8 到 10 秒鐘的 CNG 音頻以供傳真「接通」。請確保認真遵循本說明書中的說明錄製您的外出留言訊息。如果外置答錄機的電話費節約功能需響鈴五次或以上後才能啟用，Brother 不建議您使用此功能。

註釋

如果您不想接收所有傳真，請取消外置答錄機的響鈴次數設定。



1 答錄機

2 保護蓋

答錄機應答來電時，觸控式螢幕上會顯示〔電話〕。

重要事項

切勿在同一條電話線路上的其他地方連接答錄機。

連接設定

外置答錄機必須按照上圖所示的方式連接。

註釋

(MFC-J650DW)

小心地將電話線繞到機器後面。

- 1 用雙手分別握住機器兩側的塑膠突起處，抬起掃描器頂蓋至打開位置。

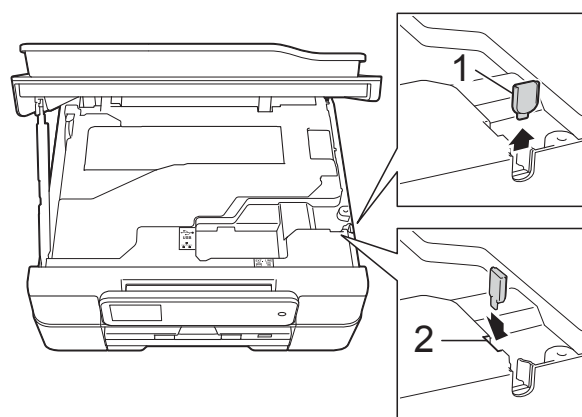
2 (MFC-J650DW)

小心地將電話線穿過溝槽，並沿著溝槽將電話線繞到機器後面。
(MFC-J870DW)

小心地將電話線穿過 LINE 插口和溝槽，並沿著溝槽將電話線繞到機器後面。

從機器右側移除保護蓋 (1)，然後將其插入 (2) 以免丟失。

小心地將電話線穿過 EXT. 插口和溝槽，並沿著溝槽將電話線繞到機器右側。



3 抬起掃描器頂蓋以釋放鎖定桿。

用雙手向下輕推掃描器頂蓋支架，並關閉掃描器頂蓋。

4 將您的外置答錄機設定為一次或兩次響鈴。(機器的響鈴次數設定不適用。)

5 錄製外置答錄機上的外出留言訊息。

6 設定答錄機以應答來電。

7 將接收模式設定為〔外置答錄機〕。(請參閱 >> 第 40 頁 選擇接收模式。)

錄製外置答錄機上的外出留言訊息 (OGM)

錄製外出留言訊息時，時間的掌握非常重要。

- 1 在訊息開頭錄製 5 秒空白。(這允許本機器及時傾聽自動發送的傳真 CNG 音頻。)
- 2 將訊息限定在 20 秒內。

註釋

建議在 OGM 開頭留下 5 秒空白，否則機器可能無法在吵雜的環境中聽到傳真音。OGM 開頭可以不要留下空白，但若機器在接收傳真時有問題，則必須重新錄製 OGM 並留下空白。

多線連接 (PABX)

大多數辦公室都使用中央電話交換系統。

Brother 建議您將所有 Brother 機器都連接到專用線路上。即使特定 PABX 可能相容特定型號的傳真設備，但我們不保證本裝置可以正常運作。

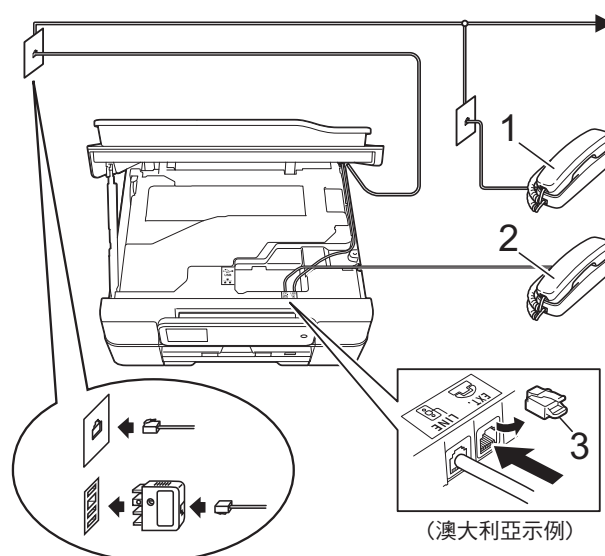
雖然將傳真設備連接到 PABX (專用自動交換分機) 的方法很簡單，Brother 仍然建議您聯絡為您安裝電話系統的公司，請他們為您連接傳真設備。

Brother 不建議使用 PABX 線路。PABX 的常規限制可能會導致傳真設備的部分功能無法正常使用。

外置與分機電話

連接外置或分機電話

您可以單獨連接一台電話 (如圖所示)。



- 1 分機電話
- 2 外置電話
- 3 保護蓋

註釋

(MFC-J650DW)

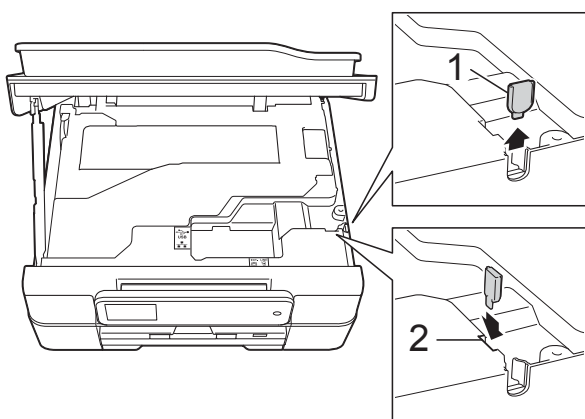
小心地將電話線繞到機器後面。

(MFC-J870DW)

我們建議您將電話線穿過 EXT. 插口並繞到機器右側。

從機器右側移除保護蓋 (1)，然後將其插入 (2) 以免丟失。

小心地將電話線穿過 EXT. 插口和溝槽，並沿著溝槽將電話線繞到機器右側。



透過外置或分機電話操作

如果您在分機或外置電話上應答傳真來電，您可以透過遠端傳真接收密碼使機器應答來電。當您按下遠端傳真接收密碼 * 5 1 (紐西蘭使用者請按 * 9 1)，機器會開始接收傳真。

如果機器應答語音電話並發出快速雙響鈴提示您接聽來電，請使用遠端電話應答密碼 # 5 1 (紐西蘭使用者請使用 # 9 1) 在分機電話上應答來電。(請參閱 >> 第 43 頁 *F/T 響鈴時間* (僅適用於傳真 / 電話模式)。

如果您應答來電而線路上無人：

您可能正在接收手動傳真。

請按 * 5 1 (紐西蘭使用者請按 * 9 1)，待聽到噠噠聲或觸控式螢幕上顯示〔正在接收〕後再掛斷電話。

註釋

您也可以使用傳真偵測功能讓機器自動應答來電。(請參閱 >> 第 44 頁 *傳真偵測*。)

使用無線外置電話

如果無線電話的主機與本機器共用一條線路 (請參閱 >> 第 58 頁 *外置與分機電話*)，您可以使用無線話筒在響鈴期間應答來電。

如果機器率先作出應答，您必須走近機器，透過按〔接聽〕將來電轉到無線話筒。

使用遠端代碼

遠端傳真接收密碼

如果您使用分機或外置電話應答傳真來電，您可以按遠端傳真接收密碼 * 5 1 (紐西蘭使用者請按 * 9 1) 使機器接收傳真。聽到嘰嘰聲後，請放回話筒。(請參閱 >> 第 44 頁 *傳真偵測*。)

如果您在外置電話上應答傳真來電，您可以透過按〔傳真開始〕和選擇〔接收〕使機器應答來電。

遠端電話應答密碼

如果您接收到語音電話而機器處於傳真 / 電話模式，機器將在首次響鈴後啟動 F/T 響鈴 (快速雙響鈴)。使用分機電話應答來電時，您可以按 # 5 1 (紐西蘭使用者請按 # 9 1) 關閉 F/T 響鈴 (請確保您在響鈴之間按此代碼)。


如果機器應答語音電話並發出快速雙響鈴提示您接聽來電，請按〔接聽〕在外置電話上應答來電。

變更遠端代碼

如果您想使用遠端傳真接收，您必須開啟遠端代碼。預設遠端傳真接收密碼為 * 5 1 (紐西蘭為 * 9 1)。預設遠端電話應答密碼為 # 5 1 (紐西蘭為 # 9 1)。如有需要，您可以自訂代碼。

- 1 按  (〔設定〕)。
- 2 按〔所有設定〕。
- 3 按 ▲ 或 ▼ 顯示〔傳真〕。

- 4 按〔傳真〕。
- 5 按 ▲ 或 ▼ 顯示〔設定接收〕。
- 6 按〔設定接收〕。
- 7 按 ▲ 或 ▼ 顯示〔遠端代碼〕。
- 8 按〔遠端代碼〕。
- 9 執行以下操作之一：
 - 如果您想變更遠端傳真接收密碼，按〔傳真接收密碼〕。輸入新代碼，然後按〔OK〕。
 - 如果您想變更遠端電話應答密碼，按〔電話應答密碼〕。輸入新代碼，然後按〔OK〕。
 - 如果您不想變更代碼，轉到步驟 10。
 - 如果您想將遠端代碼設定為〔關〕(或〔開〕)，按〔遠端代碼〕。按〔關〕(或〔開〕)。

- 10 按 。

註釋

- 如果您遠端存取外置答錄機時連接經常中斷，請使用數字按鍵 0 ~ 9、*、# 將遠端傳真接收密碼和遠端電話應答密碼變更為其他三位數的代碼。
- 遠端代碼可能不適用於部分電話系統。




如何撥號

手動撥號

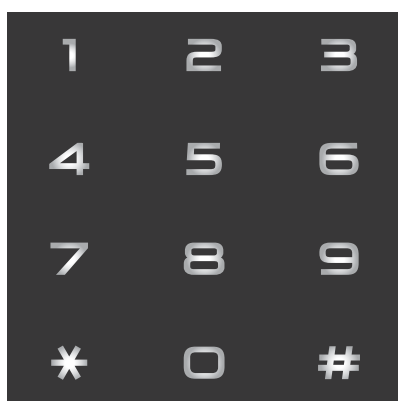
- 1 放入您的原稿。
- 2 (MFC-J650DW)
按  (〔傳真〕)。

(MFC-J870DW)

執行以下操作之一：




- 如果傳真預覽設定為〔關〕，
按  (〔傳真〕)。
- 如果傳真預覽設定為〔開〕，
按  (〔傳真〕)，再按
 (〔正在發送 傳真〕)。

- 3 按傳真號碼的所有數字。



- 4 按〔傳真啟動〕。

使用通訊錄撥號

- 1 放入您的原稿。
- 2 按  (〔傳真〕)。
- 3 按  (〔通訊錄〕)。
- 4 執行以下操作之一：
 - 按▲或▼顯示您想撥打的號碼。
 - 按 ，輸入名稱的第一個字母，然後按〔OK〕。
按您想撥打的名稱。
如果該名稱對應兩個號碼，轉到步驟 5。
如果該名稱對應一個號碼，轉到步驟 6。
- 5 按您想撥打的號碼。
- 6 若要發送傳真，按〔套用〕。
- 7 按〔傳真啟動〕。
機器將掃描並發送傳真。


傳真重撥

如果您正在自動發送傳真而線路繁忙，機器將重撥最多三次，每次相隔五分鐘。

僅當您在機器上撥號時，才能使用重撥。

❶ 放入您的原稿。


❷ (MFC-J650DW)

按  (〔傳真〕)。


(MFC-J870DW)


執行以下操作之一：

■ 如果傳真預覽設定為〔關〕，

按  (〔傳真〕)。

■ 如果傳真預覽設定為〔開〕，

按  (〔傳真〕)，再按

 (〔正在發送 傳真〕)。

❸ 按〔重撥〕。

❹ 按〔傳真啟動〕。

註釋


- 執行即時發送時，如果您正在使用掃描器玻璃平台，則無法使用自動重撥功能。
- 如果您正在手動發送傳真而線路繁忙，在執行上述步驟❸前按〔免提〕。
- 您輸入傳真號碼時，〔重撥〕將變更為〔暫停〕。

其他撥號操作

撥出記錄

您最後撥打的 30 個傳真號碼將會儲存到撥出記錄中。您可以選擇其中一個號碼發送傳真，或者將這個號碼新增到通訊錄中或從歷史記錄中刪除。

❶ 按  (〔傳真〕)。

❷ 按  (〔通話記錄〕)。

❸ 按〔撥出記錄〕。

❹ 選擇您需要的號碼。

❺ 執行以下操作之一：

■ 若要發送傳真，按〔套用〕。

按〔傳真啟動〕。

■ 若要儲存號碼，按〔編輯〕，然後按〔新增到通訊錄〕。

(>> 進階使用說明書：將撥出記錄中的號碼儲存為通訊錄號碼。)

■ 如果您想刪除撥出記錄清單中的號碼，按〔編輯〕，然後按〔刪除〕。

按〔是〕確認。

按 。




來電顯示記錄

此功能要求使用者登記許多本地電話公司均有提供的來電顯示服務。(視乎您所在的國家，請分別參閱 >> 第 50、53 和 55 頁 *來電顯示*。)

您接收的最後 30 通傳真和語音來電的撥號方號碼或名稱 (如適用) 將被儲存到來電顯示記錄。您可以查看記錄清單，也可以選擇其中一個號碼發送傳真，或者將這個號碼新增到通訊錄中或從歷史記錄中刪除。當機器接收到第 31 通來電時，清單上的第一條來電顯示資訊即被取代。

註釋

即使沒有登記來電顯示服務，您也可以查看來電顯示記錄中查看通話日期，並從清單中刪除項目。

- 1 按  (〔傳真〕)。
- 2 按  (〔通話記錄〕)。
- 3 按〔來電顯示記錄〕。
- 4 選擇所需號碼或名稱。
- 5 執行以下操作之一：
 - 若要發送傳真，按〔套用〕。
按〔傳真啟動〕。
 - 若要儲存號碼，按〔編輯〕，然後按〔新增到通訊錄〕。
(>> 進階使用說明書：*將來電顯示記錄中的號碼儲存為通訊錄號碼*。)
 - 如果您想刪除來電顯示記錄清單中的號碼，按〔編輯〕，然後按〔刪除〕。
按〔是〕確認。
按 。

註釋

您可以列印來電顯示清單。
(>> 進階使用說明書：*如何列印報告*。)

儲存號碼

您可以設定機器以執行以下類型的簡易撥號：通訊錄和多址發送群組傳真。

註釋



即使停電，記憶體中的通訊錄號碼也不會丟失。

儲存暫停

儲存通訊錄號碼時，您可以透過按觸控式螢幕上的〔暫停〕插入一個或多個 3.5 秒的暫停。

儲存通訊錄號碼


您可以儲存最多 100 個帶名稱的位址，每個名稱可對應兩個號碼。

- 1 按  (〔傳真〕)。
- 2 按  (〔通訊錄〕)。
- 3 按〔編輯〕。
- 4 按▲或▼顯示〔新增位址〕。
- 5 按〔新增位址〕。
- 6 按〔名稱〕。
- 7 使用觸控式螢幕上的鍵盤輸入名稱(最多 16 位字元)。
按〔OK〕。
(有關字母輸入的說明資訊，請參閱 >> 第 179 頁 輸入文字。)
- 8 按〔位址 1〕。

- 9 使用觸控式螢幕上的鍵盤輸入第一個傳真或電話號碼(最多 20 位數字)。
按〔OK〕。



註釋

輸入傳真或電話號碼時，務必包含區域號碼。視乎國家，如果註冊的傳真或電話號碼中未包含區域號碼，來電顯示號碼和歷史記錄可能無法正確顯示。

- 10 如果您想儲存第二個傳真或電話號碼，按〔位址 2〕。
使用觸控式螢幕上的鍵盤輸入第二個傳真或電話號碼(最多 20 位數字)。
按〔OK〕。
- 11 按〔OK〕確認。
- 12 執行以下操作之一：
 - 若要儲存其他通訊錄號碼，重複執行步驟 3 至 11。
 - 若要結束儲存號碼，按 。

變更或刪除通訊錄名稱或號碼


您可變更或刪除已儲存的通訊錄名稱或號碼。


- 1 按  (〔傳真〕)。
- 2 按  (〔通訊錄〕)。
- 3 按〔編輯〕。
- 4 執行以下操作之一：
 - 按▲或▼顯示〔變更〕。
按〔變更〕編輯位址的名稱或號碼。轉到步驟 5。
 - 按▲或▼顯示〔刪除〕。
按〔刪除〕。
按您想刪除的號碼，顯示紅色核取記號時表示已選擇這些號碼。
按〔OK〕。
按〔是〕確認。轉到步驟 9。
- 5 按▲或▼顯示您想變更的號碼。
- 6 選擇您想變更的號碼。

- 7 執行以下操作之一：
 - 如果您想變更名稱，按〔名稱〕。
使用觸控式螢幕上的鍵盤輸入新名稱(最多 16 位字元)。(有關字母輸入的說明資訊，請參閱▶▶ 第 179 頁 輸入文字。)按〔OK〕。
 - 如果您想變更第一個傳真或電話號碼，按〔位址 1〕。
使用觸控式螢幕上的鍵盤輸入新傳真或電話號碼(最多 20 位數字)。按〔OK〕。
 - 如果您想變更第二個傳真或電話號碼，按〔位址 2〕。
使用觸控式螢幕上的鍵盤輸入新傳真或電話號碼(最多 20 位數字)。按〔OK〕。

註釋

如何變更儲存的名稱或號碼：

若要變更某個字元或儲存的號碼，請使用◀或▶移動游標以反白顯示需要變更的字元或數字，然後按 。輸入新的字元或數字。

- 8 執行以下操作之一：
 - 按〔OK〕結束。
若要變更其他通訊錄號碼，重複執行步驟 3 至 8。
 - 若要變更其他設定，返回步驟 7。
- 9 按 。

如何複印

以下步驟說明基本複印操作。

- 1 執行以下操作之一以裝入原稿：
 - 將原稿**正面朝下**放入自動進稿器。
(請參閱>> 第 32 頁 *使用自動進稿器*。)
 - 將原稿**正面朝下**放在掃描器玻璃平台上。
(請參閱>> 第 33 頁 *使用掃描器玻璃平台*。)

- 2 按  (〔複印〕)。

- 觸控式螢幕上會顯示：




1 複印數量

您可以採用以下方法輸入副本數量：

- 按觸控式螢幕上的〔-〕或〔+〕(如上圖所示)。
- 使用觸控面板上的撥號鍵盤。
- 在觸控式螢幕上按副本數量。
使用觸控式螢幕上的鍵盤輸入副本數量。
按〔OK〕。

- 3 如果您想複印兩份或以上，輸入相應的數字(最多 99)。
- 4 按〔黑白啟動〕或〔彩色啟動〕。

停止複印

若要停止複印，請按 。

複印選項

您可以變更以下複印設定。按〔複印〕，再按〔選項〕。按▲或▼滾動顯示複印設定。螢幕上顯示所需設定時，按該設定並選擇所需選項。完成選項變更後，按〔OK〕。

(基本使用說明書)

有關變更以下複印設定的資訊，請參閱第 67 頁。

- 〔紙張類型〕
- 〔紙張尺寸〕

(進階使用說明書)

有關變更以下複印設定的資訊 >>> 進階使用說明書：複印選項。


- 〔品質〕
- 〔放大 / 縮小〕
- 〔版面配置〕
- 〔2 合 1 (ID)〕
- 〔堆疊 / 排序〕
- 〔濃淡度〕
- 〔雙面複印〕
- 〔省墨模式〕
(MFC-J870DW)
- 〔薄紙複印〕
(MFC-J870DW)
- 〔書本複印〕
(MFC-J870DW)
- 〔浮水印複印〕
(MFC-J870DW)
- 〔去除背景顏色〕
- 〔設定新預設值〕
- 〔出廠設定〕

註釋

若要對副本進行排序，請使用自動進稿器。


紙張類型

如果您使用特殊類型的紙張進行複印，請務必選擇您正在使用的紙張類型，以實現最佳列印品質。

- 1 放入您的原稿。
- 2 按  (〔複印〕)。
- 3 輸入您需要的副本數量。
- 4 按〔選項〕。
- 5 按▲或▼顯示〔紙張類型〕。
- 6 按〔紙張類型〕。
- 7 按▲或▼顯示〔普通紙〕、〔噴墨專用紙〕、〔Brother BP71〕、〔其它相片紙〕或〔投影片〕，然後按您想設定的選項。
- 8 如果您不想變更其他設定，按〔OK〕。
- 9 按〔黑白啟動〕或〔彩色啟動〕。

紙張尺寸

如果您正在使用的複印紙張並非 A4 尺寸，則需要變更紙張尺寸設定。您僅可以使用 A4、A5、照片紙 (10 × 15 cm)、Letter 或 Legal¹ 尺寸的紙張複印。

- 1 放入您的原稿。
- 2 按  (〔複印〕)。
- 3 輸入您需要的副本數量。
- 4 按〔選項〕。
- 5 按▲或▼顯示〔紙張尺寸〕。
- 6 按〔紙張尺寸〕。
- 7 按▲或▼顯示〔A4〕、〔A5〕、〔10x15cm〕、〔Letter〕或〔Legal〕¹，然後按您想設定的選項。
- 8 如果您不想變更其他設定，按〔OK〕。
- 9 按〔黑白啟動〕或〔彩色啟動〕。

¹ 僅適用於某些國家/地區。

PhotoCapture Center™ (圖像處理中心) 操作 (照片模式)

即使您的機器未連接到電腦，您也可以直接列印數位相機媒體卡或 USB 快閃記憶卡中的照片。(請參閱 >> 第 72 頁 *列印影像*。)

您可以將文件掃描並直接儲存到記憶卡或 USB 快閃記憶卡。(請參閱 >> 第 73 頁 *如何掃描到記憶卡或 USB 快閃記憶卡*。)

如果本機器已連接至電腦，則您可以透過電腦存取插在機器正面的記憶卡或 USB 快閃記憶卡。

(>> 軟體與網路使用說明書。)

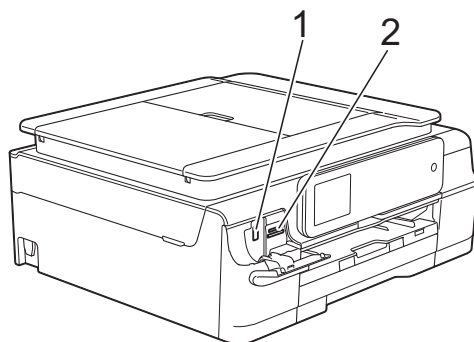
使用記憶卡或 USB 快閃記憶卡

本 Brother 機器附有媒體驅動器 (插槽)，用於存取 Memory Stick Duo™、Memory Stick PRO Duo™、SD 記憶卡、SDHC 記憶卡、SDXC 記憶卡、MultiMedia Card、MultiMedia Card plus 等常用的數位相機媒體卡以及 USB 快閃記憶卡。

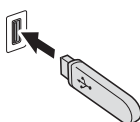
透過 PhotoCapture Center™ (圖像處理中心) 功能，您能夠以高解析度列印數位相機中的數位照片，實現照片級的列印效果。

開始列印

- 1 打開媒體卡插槽蓋。
- 2 將記憶卡或 USB 快閃記憶卡穩妥地插入正確的插槽。



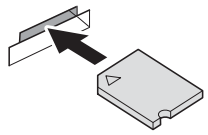

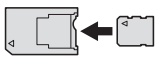
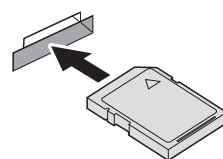
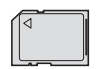

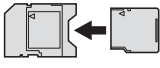
1 USB 快閃記憶卡



重要事項

USB 傳輸介面僅支援 USB 快閃記憶卡、PictBridge 相容相機或採用 USB 大容量儲存裝置標準的數位相機，而不支援其他 USB 裝置。

2 記憶卡插槽

插槽	相容記憶卡	
上方插槽 		Memory Stick Duo™ Memory Stick PRO Duo™
		Memory Stick Micro™ (需轉換器)
下方插槽 		SD 記憶卡 SDHC 記憶卡 SDXC 記憶卡 MultiMedia Card MultiMedia Card plus 
		miniSD (需轉換器) miniSDHC (需轉換器) microSD (需轉換器) microSDHC (需轉換器) MultiMedia Card mobile (需轉換器)

重要事項

- 切勿將 Memory Stick Duo™ 插入下方 SD 插槽，否則可能會導致機器損壞。
 - 切勿同時將兩個或以上記憶卡插入機器，否則可能會損壞機器。
 - 當機器正在從 / 向記憶卡或 USB 快閃記憶卡讀取或寫入資料時，切勿拔掉電源線或從媒體驅動器（插槽）或 USB 傳輸介面移除記憶卡或 USB 快閃記憶卡。否則，您可能會丟失其中的資料或損壞媒體卡。
-

本機器每次僅能從一個裝置中讀取資料。

列印影像

查看照片

列印照片前，您可以在觸控式螢幕上預覽這些照片。如果您的照片檔案較大，觸控式螢幕上可能無法立即顯示所有照片。

- 1 打開媒體卡插槽蓋。
- 2 將記憶卡或 USB 快閃記憶卡插入正確的插槽。
- 3 按〔照片〕。
- 4 按◀或▶顯示〔查看照片〕。
- 5 按〔查看照片〕。
- 6 執行以下操作之一：
 - 如果您想選擇照片進行列印或對一個影像進行多份列印，請轉到步驟 7。
 - 如果您想列印所有照片，請按〔Print All〕。按〔是〕確認。轉到步驟 10。
- 7 按◀或▶顯示您想列印的照片，然後按該照片。
- 8 鍵入副本數量，或按〔+〕或〔-〕輸入副本數量。
按〔OK〕。
- 9 重複執行步驟 7 和 8，直到選擇了您想列印的所有照片。
- 10 按〔OK〕。

- 11 閱讀並確認螢幕上顯示的選項清單，執行以下操作之一：
 - 如果您想變更列印設定，按〔列印設定〕。(▶▶ 進階使用說明書：PhotoCapture Center™ (圖像處理中心) 列印設定。)
 - 如果您不想變更任何設定，轉到步驟 12。
- 12 按〔啟動〕開始列印。

PhotoCapture Center™ (圖像處理中心) 列印設定

您可以為下一份列印暫時變更列印設定。

一分鐘後，機器會自動恢復其預設設定。

註釋

您可以儲存最常用的列印設定，只需將其設置為預設設定即可。

(▶▶ 進階使用說明書：將變更設定為新預設值。)



如何掃描到記憶卡或 USB 快閃記憶卡

您可以將黑白和彩色文件直接掃描到記憶卡或 USB 快閃記憶卡中。黑白文件將以 PDF (*.PDF) 或 TIFF (*.TIF) 檔案格式儲存；而彩色文件可能會以 PDF (*.PDF) 或 JPEG (*.JPG) 檔案格式儲存。出廠設定為 [彩色] 和 [200 dpi]，預設格式為 [PDF]。機器會基於目前日期為檔案建立名稱。(▶▶ 快速安裝指南。) 例如，於 2013 年 7 月 1 日掃描的第五個影像會命名為 01071305.PDF。您也可以變更色彩和解析度。

- 1 放入您的原稿。
- 2 打開媒體卡插槽蓋。
- 3 將記憶卡或 USB 快閃記憶卡插入正確的插槽。
- 4 按 [掃描到媒體卡]。

重要事項

當機器正在從 / 向記憶卡或 USB 快閃記憶卡讀取或寫入資料時，切勿移除記憶卡或 USB 快閃記憶卡，以免損壞記憶卡、USB 快閃記憶卡或其中的資料。

- 5 執行以下操作之一：
 - 如果您想使用預設設定，轉到步驟 10。
 - 如果您想變更預設設定，轉到步驟 6。
- 6 按 [選項]。

- 7 視乎需要，設定〔掃描類型〕、〔解析度〕、〔檔案類型〕、〔掃描尺寸〕、〔掃描長頁紙張〕、〔檔案名稱〕、〔自動裁剪〕¹和〔去除背景顏色〕等選項。

¹ 僅 MFC-J870DW

註釋

- 如果您在掃描類型設定中選擇了彩色，則不能選擇檔案類型〔TIFF〕。
- 如果您在掃描類型設定中選擇了黑白，則不能選擇檔案類型〔JPEG〕。
- 僅當使用自動進稿器時，〔掃描長頁紙張〕選項可用。
- 〔去除背景顏色〕會去除原稿的底色，使掃描資料更加清晰。

- 8 機器將會自動設定檔案名稱。您也可以使用觸控式螢幕上的鍵盤建立所需名稱。按〔檔案名稱〕，然後輸入檔案名稱。但僅可以變更檔案名稱的前 6 位。
按〔OK〕。

- 9 按〔OK〕。

註釋

如果您想將設定另存為捷徑，請按〔另存為 捷徑〕。

- 10 按〔啟動〕。
如果您正在使用掃描器玻璃平台，觸控式螢幕上會顯示〔下一頁？〕。按〔是〕或〔否〕。完成掃描後，請務必先選擇〔否〕，然後再從機器上拔下記憶卡或 USB 快閃記憶卡。

列印文件

本機器可接收並列印您電腦中的資料。若要列印電腦中的資料，必須安裝印表機驅動程式。

(更多資訊 >> 軟體與網路使用說明書。)

- 1 安裝隨機光碟上的 Brother 印表機驅動程式。(>> 快速安裝指南。)
- 2 從您的應用程式中選擇列印命令。
- 3 在**列印**對話方塊中選擇本機器的名稱，然後按一下**內容**或**喜好設定**，視所使用的應用程式而定。
- 4 在**內容**對話方塊中選擇您想變更的設定。
常用設定包括：
 - 媒體類型
 - 列印品質
 - 紙張尺寸
 - 方向
 - 彩色 / 灰階
 - 省墨模式
 - 縮放
 - 雙面列印 / 小冊子列印
- 5 按一下**確定**。
- 6 按一下**列印** (或**確定**，視乎您正在使用的應用程式) 開始列印。

掃描前

若要將本機器用作掃描器，請安裝掃描器驅動程式。如果本機器已連接至網路，請配置其 TCP/IP 位址。

- 安裝隨機光碟上的掃描器驅動程式。(▶▶ 快速安裝指南：安裝 *MFL-Pro Suite*。)
- 如果網路掃描不可用，請配置本機器的 TCP/IP 位址。
(▶▶ 軟體與網路使用說明書。)



使用 ControlCenter4 將原稿掃描為 PDF 檔案 (Windows®)

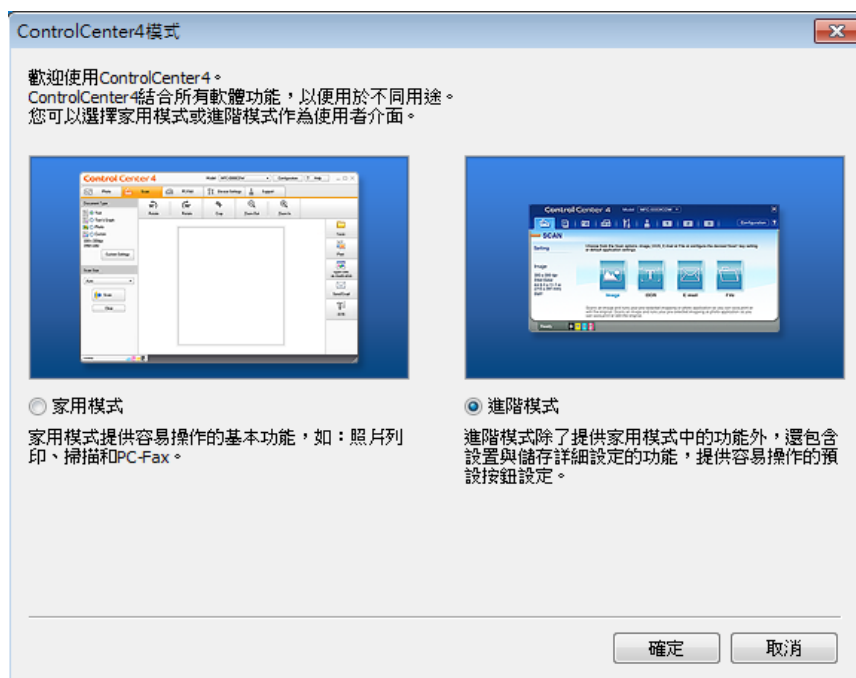
(詳細資訊 ►► 軟體與網路使用說明書。)

註釋

- 視乎您的型號，電腦螢幕顯示可能會有所不同。
- 本部分基於 ControlCenter4 的進階模式。

ControlCenter4 是一個能夠快速且方便開啟常用應用程式的軟體工具程式。使用 ControlCenter4 無需手動啟動特定應用程式。

- 1 放入您的原稿。(請參閱 ►► 第 32 頁 *如何裝入原稿*。)
- 2 (Windows® XP、Windows Vista® 和 Windows® 7)
依次按  (開始) / 所有程式 / **Brother/MFC-XXXX** (XXXX 為您的型號名稱) / **ControlCenter4** 啟動 ControlCenter4。ControlCenter4 應用程式將啟動。
(Windows® 8)
按一下  (**Brother Utilities**)，再按一下下拉式選單並選擇您的型號名稱 (如果尚未選擇)。按一下左側導覽列中的**掃描**，再按一下 **ControlCenter4**。ControlCenter4 應用程式將啟動。
- 3 如果顯示 ControlCenter4 模式螢幕，選擇**進階模式**，然後按一下**確定**。

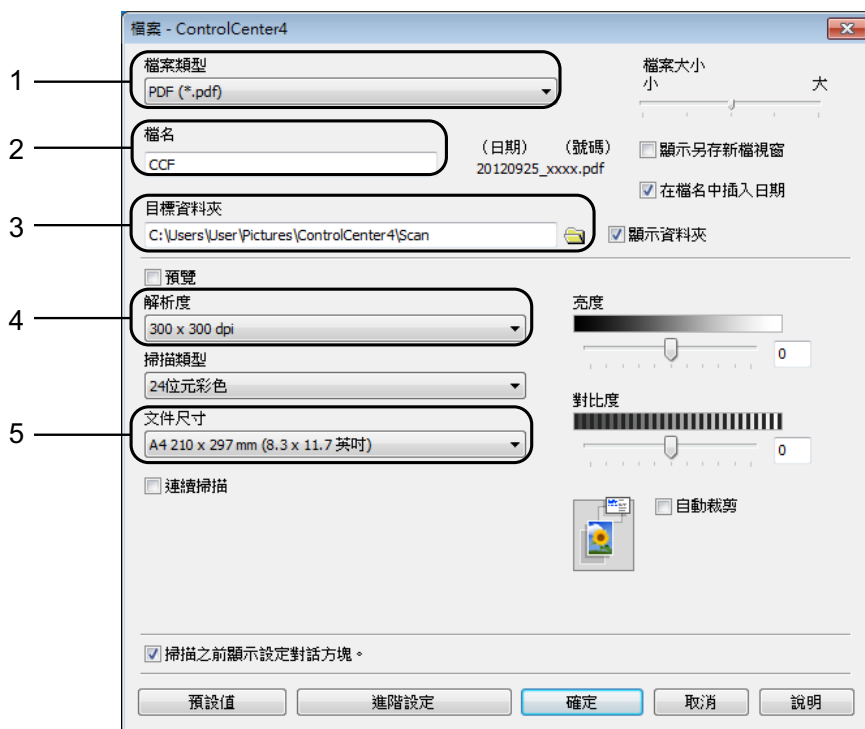



- 4 確定已從**型號**下拉式選單中選擇您要使用的機器。

- 5 設定掃描設置。
按一下**設置**，然後選擇**按鈕設定**、**掃描**和**檔案**。



設置對話方塊將會顯示。您可以變更預設設定。



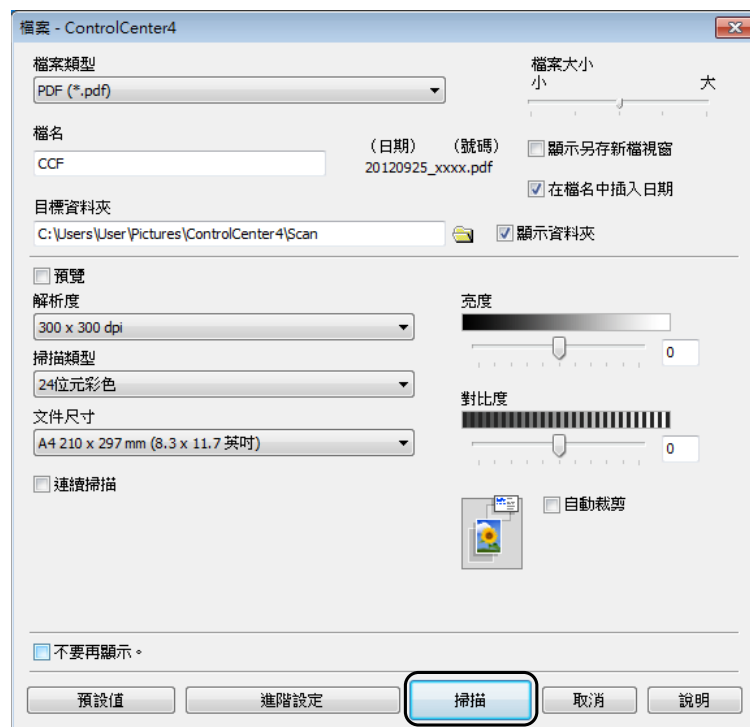
- 1 從**檔案類型**下拉式選單中選擇 **PDF (*.pdf)**。
- 2 您可以輸入掃描檔要使用的檔案名稱。
- 3 您可以將檔案儲存在預設資料夾中，也可以按一下  (**瀏覽**) 按鈕選擇您需要的資料夾。
- 4 您可以從**解析度**下拉式選單中選擇掃描解析度。
- 5 您可以從**文件尺寸**下拉式選單中選擇文件尺寸。

- 6 按一下**確定**。

7 按一下檔案。





8 按一下掃描。
機器開始掃描程序。儲存掃描資料的資料夾將會自動開啟。



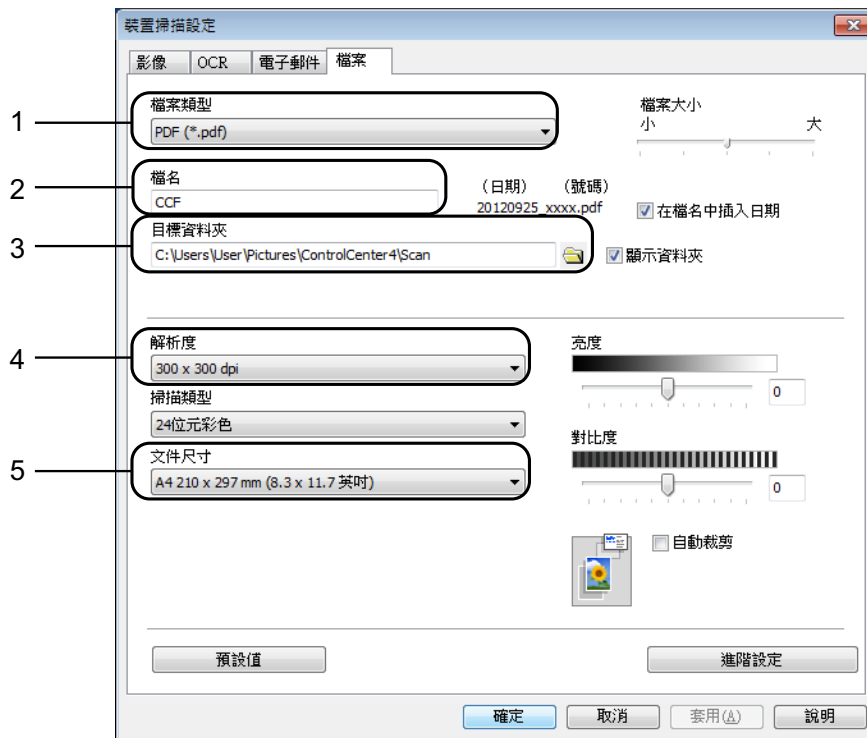
如何變更 PDF 掃描時機器的掃描模式設定


您可以使用 ControlCenter4 變更機器的〔掃描〕模式設定。(Windows®)

- 1 (Windows® XP、Windows Vista® 和 Windows® 7)
依次按  (開始) / 所有程式 / **Brother/MFC-XXXX** (XXXX 為您的型號名稱) / **ControlCenter4** 啟動 ControlCenter4。ControlCenter4 應用程式將啟動。
(Windows® 8)
按一下  (**Brother Utilities**)，再按一下下拉式選單並選擇您的型號名稱 (如果尚未選擇)。按一下左側導覽列中的**掃描**，再按一下 **ControlCenter4**。ControlCenter4 應用程式將啟動。
- 2 確定已從**型號**下拉式選單中選擇您要使用的機器。
- 3 按一下**裝置設定**標籤。
- 4 按一下**裝置掃描設定**。




5 選擇檔案標籤。您可以變更預設設定。



- 1 從**檔案類型**下拉式選單中選擇 **PDF (*.pdf)**。
- 2 您可以輸入掃描檔要使用的檔案名稱。
- 3 您可以將檔案儲存在預設資料夾中，也可以按一下  (**瀏覽**) 按鈕選擇您需要的資料夾。
- 4 您可以從**解析度**下拉式選單中選擇掃描解析度。
- 5 您可以從**文件尺寸**下拉式選單中選擇文件尺寸。

6 按一下**確定**。

如何使用觸控式螢幕將文件掃描為 PDF 檔案

- 1 放入您的原稿。(請參閱 ►► 第 32 頁 *如何裝入原稿*。)
- 2 按  (〔掃描〕)。
- 3 按 ◀ 或 ▶ 顯示〔到文件〕。
- 4 按〔到文件〕。
- 5 如果機器已連接至網路，按電腦名稱。
執行以下操作之一：
 - 如果您想使用預設設定，轉到步驟 10。
 - 如果您想變更預設設定，轉到步驟 6。
- 6 按〔選項〕。
- 7 按〔使用觸控面板設定〕。
按〔開〕。
- 8 視乎需要，設定〔掃描類型〕、〔解析度〕、〔檔案類型〕、〔掃描尺寸〕和〔去除背景顏色〕等選項。
- 9 按〔OK〕。
- 10 按〔啟動〕。
機器開始掃描程序。

註釋

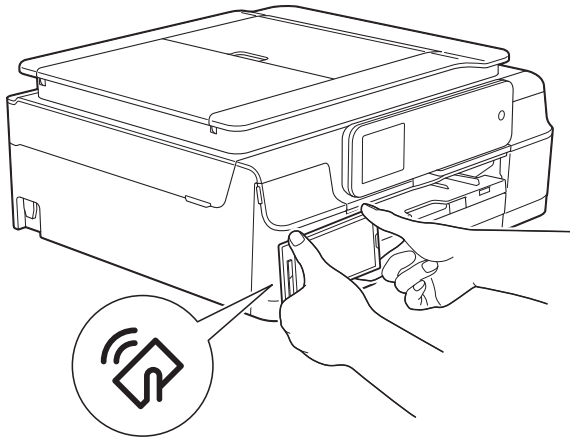
可使用下列掃描模式。

- 〔到 OCR〕
- 〔到文件〕
- 〔到影像〕
- 〔到媒體卡〕
- 〔到電郵〕
- 〔WS 掃描〕¹ (網路服務掃描)

¹ 僅 Windows® 使用者。(Windows Vista® SP2 或更高版本、Windows® 7 和 Windows® 8)
(►► 軟體與網路使用說明書。)

使用 NFC 列印

如果您的 Android™ 裝置支援 NFC (近距離無線通訊) 功能，則可透過觸摸機器前部左下方的 NFC 標識列印裝置中的資料 (照片、PDF 檔案、文字檔案、網頁和電子郵件訊息)。

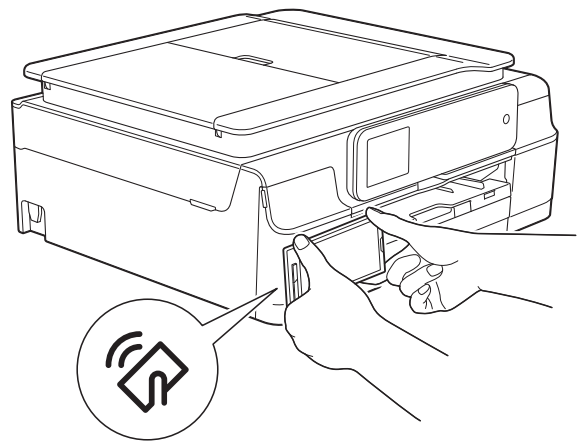


為了使用此功能，必須將 Brother iPrint&Scan 下載並安裝到您的 Android™ 裝置上。

(更多資訊 >> Brother iPrint&Scan 行動列印 / 掃描指引：針對 Android™ 裝置。)

使用 NFC 掃描

如果您的 Android™ 裝置支援 NFC (近距離無線通訊) 功能，則可透過觸摸機器前部左下方的 NFC 標識將照片和文件掃描到您的裝置。



為了使用此功能，必須將 Brother iPrint&Scan 下載並安裝到您的 Android™ 裝置上。

(更多資訊 >> Brother iPrint&Scan 行動列印 / 掃描指引：針對 Android™ 裝置。)

註釋

NFC (近距離無線通訊) 可以簡化近距離範圍內兩個裝置之間的交易、資料交換和無線連接。

概述

本 Brother 機器可以在可列印媒體上列印，包括 CD-R/RW、DVD-R/RW 和 Blu-ray Disc™ (藍光光碟)。

在可列印媒體上列印的方法有三種：

■ 複印

您可以複印現有光碟標籤或照片等方形文件上的影像，並將影像列印到可列印的光碟上。

■ 從媒體卡列印

您可以選擇儲存在記憶卡或 USB 快閃記憶卡中的影像，將影像列印到可列印的光碟上。

■ 從電腦列印 (Windows®/Macintosh)

您可以使用 NewSoft CD Labeler 建立標籤影像，然後將影像列印到可列印的光碟上。

有關如何使用複印、從媒體卡列印和從電腦列印在 CD/DVD/BD 上進行列印的詳細資訊，請參閱 >> 第 84 頁 *從電腦列印 (Windows®)* 和 >> 軟體與網路使用說明書。

從電腦列印 (Windows®)

本 Brother 機器可以使用 NewSoft CD Labeler 應用程式從電腦在可列印媒體上列印，包括 CD-R/RW、DVD-R/RW 和 Blu-ray Disc™ (藍光光碟)。

本小節簡要介紹 Windows® 下的操作步驟。對於 Macintosh >> 軟體與網路使用說明書。

註釋

為了使用 NewSoft CD Labeler，必須從隨機光碟安裝 NewSoft CD Labeler 應用程式。更多資訊 >> 快速安裝指南。

- 1 啟動 NewSoft CD Labeler，方法如下。
(Windows® XP、Windows Vista® 和 Windows® 7)
依次按  (開始) / 所有程式 / **NewSoft CD Labeler / NewSoft CD Labeler**。
(Windows® 8)
按一下  (NewSoft CD Labeler)。
- 2 使用 NewSoft CD Labeler 應用程式建立一個標籤影像。

註釋

有關如何建立標籤影像的更多資訊，請參閱 NewSoft CD Labeler 的使用說明書，方法如下。

(Windows[®] XP、Windows Vista[®] 和 Windows[®] 7)

依次按  (開始) / 所有程式 / **NewSoft CD Labeler / NewSoft CD Labeler Help**。

(Windows[®] 8)

在開始螢幕上按一下滑鼠右鍵。按一下顯示在螢幕底部的所有應用程式圖示，然後按一下

NewSoft CD Labeler Help。

- 3 建立光碟標籤後，選擇列印命令。
- 4 在列印對話方塊中選擇本機器的名稱，然後按一下**屬性**。
印表機驅動程式視窗將會顯示。
- 5 在**基本標籤**中設定以下選項：
 - **媒體類型**：選擇可列印的光碟。
 - **列印品質**：選擇**標準**或**慢乾**。
 - **紙張尺寸**：選擇**12cm 光碟 (120 mm)**。
 - **份數**：選擇所需副本數量。視乎需要變更其他設定。
按一下**確定**。
- 6 按照螢幕上的說明繼續您的操作。
(更多資訊 >> 軟體與網路使用說明書。)

註釋

有關將可列印光碟裝入光碟匣的資訊，請參閱 >> 第 85 頁 *如何裝入光碟 (CD/DVD/BD)*。

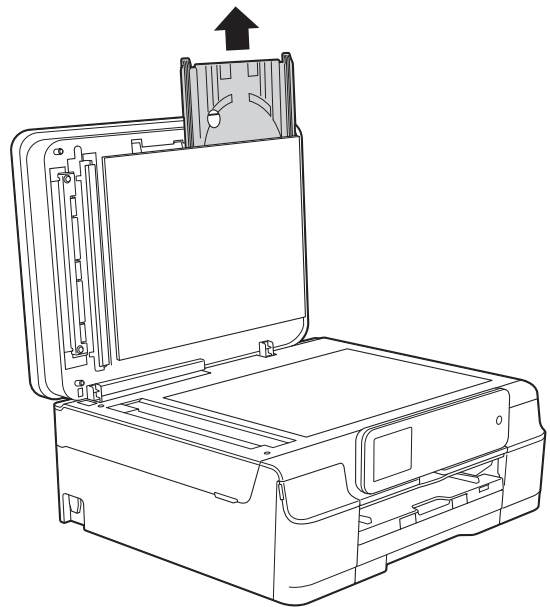
如何裝入光碟 (CD/DVD/BD)

光碟匣僅可容納 12 cm 光碟。

註釋

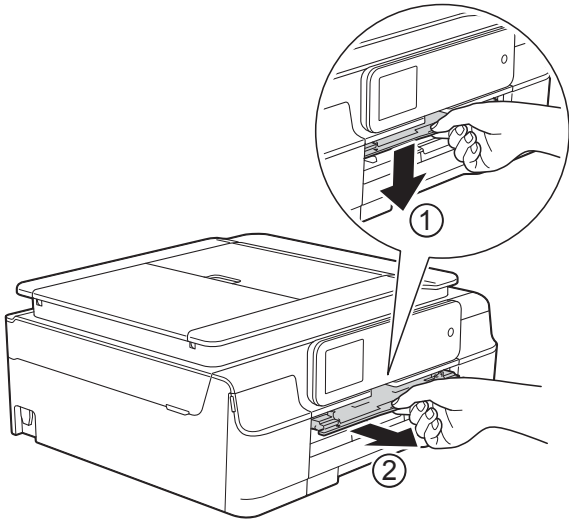
如果您想在紙張上進行測試列印，切勿裝入任何 CD/DVD/BD。

- 1 打開原稿蓋，取出光碟匣。

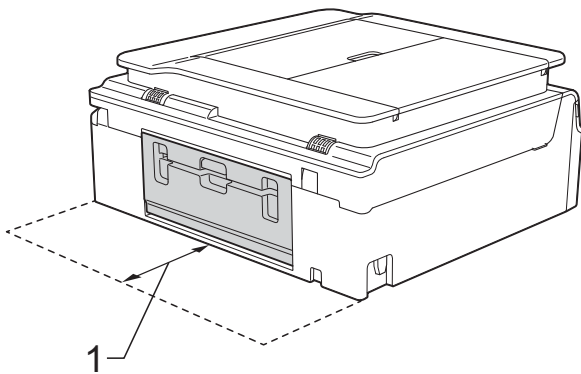


- 2 關閉原稿蓋。

- 3 往裏推，再向下拉光碟托盤 (1)。朝您的方向拉光碟托盤，以將其打開 (2)。

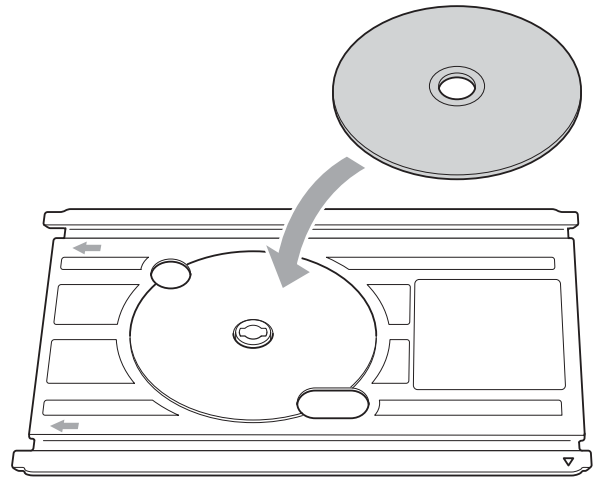


- 4 確保機器背面留有至少 10 cm 的可用空間



1 10 cm

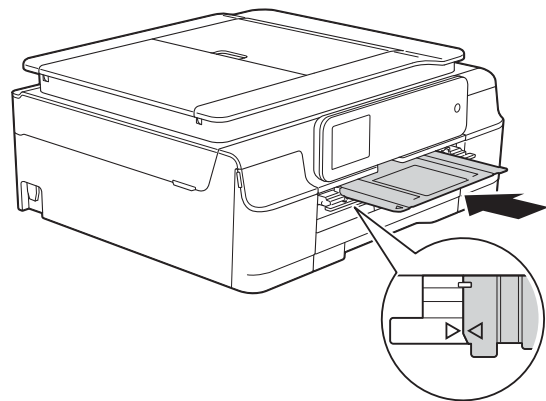
- 5 將一張可列印光碟穩妥地放入光碟匣。



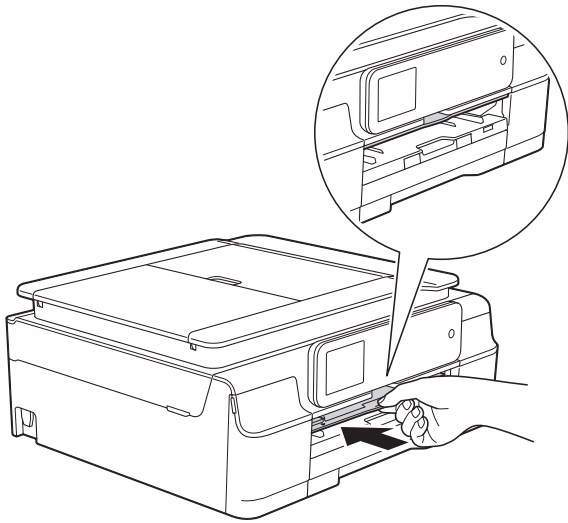
註釋

- 確保光碟以列印面朝上的方式放入光碟匣。
- 確保光碟匣上無污漬。

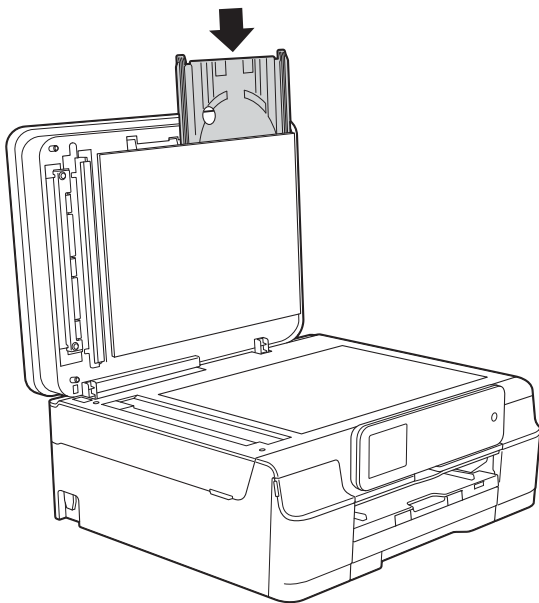
- 6 將光碟匣插入光碟托盤並對齊三角形標記。



- 7 完成光碟列印後，取出光碟匣並關閉光碟托盤。



- 8 打開原稿蓋，將光碟匣儲存在原稿蓋內。



- 9 關閉原稿蓋。

重要事項

- 如果因列印區域移動而列印在光碟匣或光碟中心附近的透明區域上，請立即擦除上面的墨漬。
- 列印後，請務必關閉光碟托盤並將光碟匣儲存在原稿蓋內。否則，光碟匣可能會變形或彎曲，使用時還可能造成故障。

更換墨水匣

您的機器附有墨水點計數器。墨水點計數器監控四個墨水匣的剩餘墨水量。當機器偵測到某墨水匣中的墨水即將耗盡時，機器會顯示警告訊息。

註釋

例如，當某墨水匣中的墨水即將耗盡時，觸控式螢幕上會顯示〔墨水不足〕（顏色名稱）。

您應當提前購買新墨水匣，以便機器顯示此顏色的墨水已完全耗盡時可以更換。

當某墨水匣中的墨水用盡時，觸控式螢幕上會顯示〔無法列印〕或〔僅黑白單面列印〕。

此時，您應當僅更換對應的墨水匣。

觸控式螢幕上會顯示墨水不足或者需要更換的墨水匣。請務必遵循觸控式螢幕上的提示，按正確順序更換墨水匣。

即使機器提示您更換墨水匣，但是墨水匣中仍會有少量墨水。墨水匣中必須留有一些墨水以防止變乾而損壞列印頭組件。

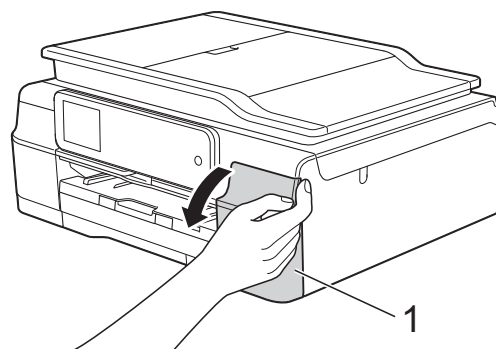
注意

如果墨水濺入眼中，請立即用水清洗；如有任何不適，請到醫院就診。

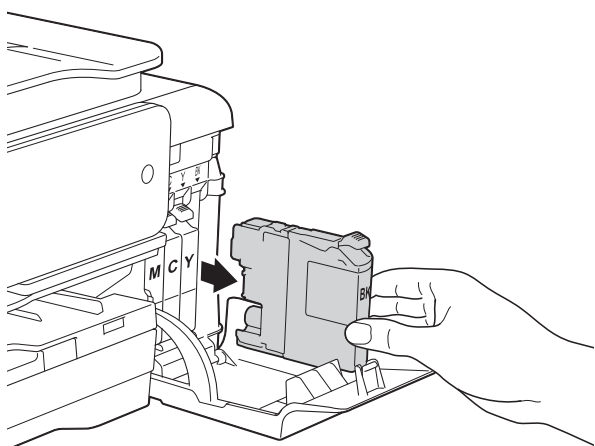
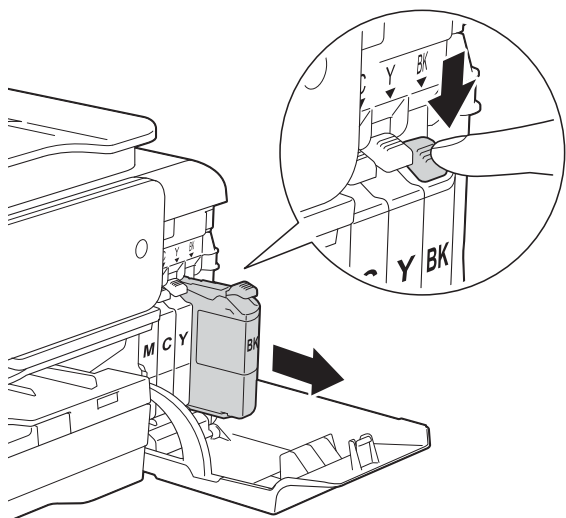
重要事項

Brother 多功能複合機僅能使用為其開發之特定規格墨水。使用 Brother 原廠墨水匣可使您的機器發揮最佳性能和維持產品使用穩定性。若您使用其他規格的墨水或墨水匣，Brother 不保證機器能夠正常運作。因此，Brother 不建議您使用非原廠墨水匣，也不建議您在空墨水匣中裝入其他品牌的墨水。使用非原廠耗材造成機器損壞的損壞不屬於保固範圍內，如需維修服務，雖在保固期內仍須付費維修，詳情請參閱產品保固條款。

- 1 打開墨水匣蓋 (1)。
如果一個或多個墨水匣中的墨水已耗盡，觸控式螢幕上會顯示〔僅黑白單面列印〕或〔無法列印〕。

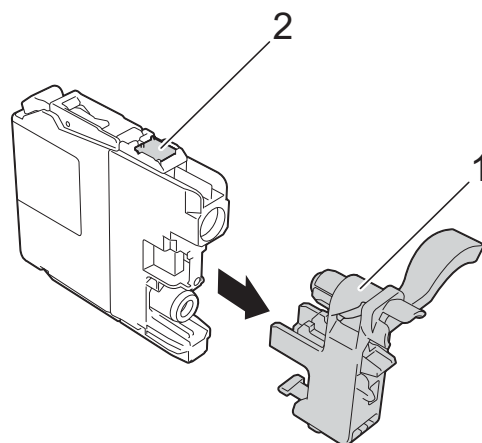
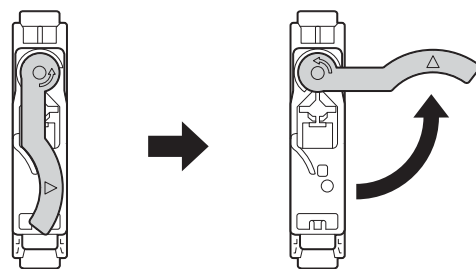
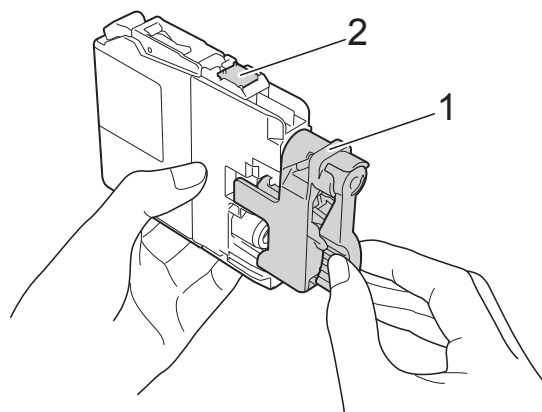


- 2 按下鎖定釋放桿 (如圖所示)，釋放觸控式螢幕上指示的墨水匣。從機器中取出該墨水匣。



- 3 拆開觸控式螢幕上所指示顏色的新墨水匣包裝，然後取出新墨水匣。

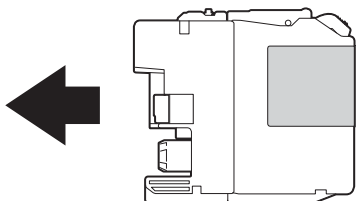
- 4 按逆時針方向旋轉橙色保護包裝部件 (1) 上的綠色釋放桿，直到解除真空密封，然後取下橙色保護包裝部件 (如下圖所示)。



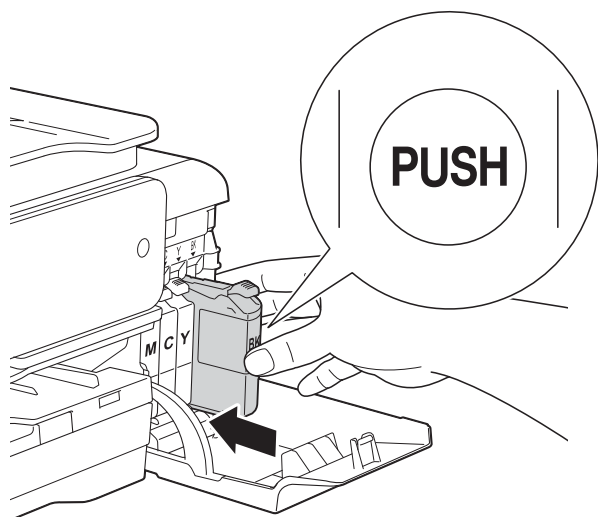
重要事項

切勿觸摸圖中所示墨水匣區域 (2)，否則機器可能會偵測不到墨水匣。

- 5 視乎顏色，墨水匣的安裝位置會有所不同。請按標籤上的箭頭方向插入墨水匣。



- 6 輕推墨水匣後部標有「PUSH」的位置，直到墨水匣鎖定桿抬起，然後關閉墨水匣蓋。



- 7 機器將自動重置墨水點計數器。

註釋

- 如果您已更換墨水匣（例如：黑色墨水匣），觸控式螢幕上可能會要求您確認更換的是全新墨水匣（例如：〔是否已更換〕 **BK** 〔黑色〕）。對於您已安裝的每個新墨水匣，請按〔是〕重置對應顏色的墨水點計數器。如果您安裝的並非全新墨水匣，請務必按〔否〕。
- 如果安裝墨水匣後觸控式螢幕上顯示〔無墨盒〕或〔無法偵測〕，請檢查墨水匣是否為全新的 Brother 原廠墨水匣以及是否安裝正確。取出該墨水匣，然後重新穩妥地慢慢裝入，直到墨水匣鎖定桿抬起。

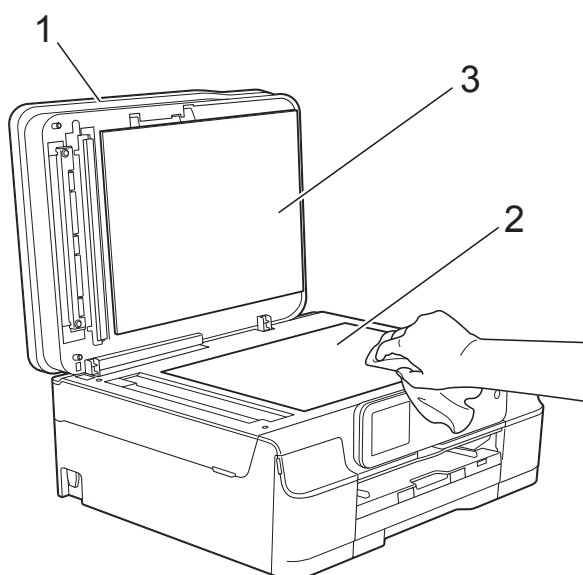
重要事項

- 如果無需更換墨水匣，切勿取出墨水匣，否則其墨水量可能會減少，而機器將無法偵測墨水匣中的剩餘墨水量。
- 切勿觸摸墨水匣插槽，否則墨水可能會弄髒您的皮膚。
- 切勿搖動墨水匣。如果墨水濺到您的皮膚或衣服上，請立即用肥皂或洗滌劑進行清洗。
- 如果因墨水匣裝入位置錯誤而造成顏色混合，觸控式螢幕上會顯示〔墨水色彩不正確〕。找出顏色與所在位置不匹配的墨水匣，然後將其移到正確位置。
- 拆開墨水匣包裝後請立即將其裝入機器，並在安裝後的六個月內將墨水用完。請在包裝上標示的有效日期之前使用尚未拆開包裝的墨水匣。
- 請勿拆卸或損壞墨水匣，否則可能會導致墨水溢出。

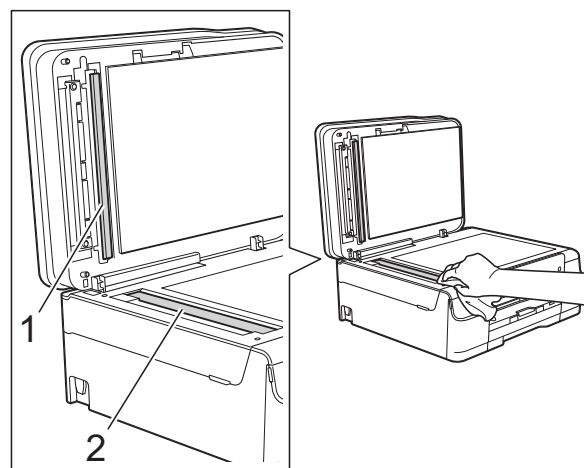
清潔和檢查機器

清潔掃描器玻璃平台

- 1 從電源插座上拔掉機器電源線插頭。
- 2 抬起原稿蓋 (1)。使用沾有不易燃玻璃清潔劑的不掉毛的軟布清潔掃描器玻璃平台 (2) 和白色塑膠 (3)。



- 3 在自動進稿器中，用沾有不易燃玻璃清潔劑的不掉毛的軟布清潔白色條狀物 (1) 和條狀玻璃 (2)。



註釋

用不易燃玻璃清潔劑清潔條狀玻璃之後，請用手指觸摸條狀玻璃以查看上面是否仍附著髒物。如果您感覺到還有污垢或碎片，請再次清潔條狀玻璃，並重點清潔該區域。您可能需要重複清潔三至四次。若要進行測試，請在每次清潔完後執行一次複印。



條狀玻璃上有污點或修正液時，列印樣本上有縱向線條。



清潔條狀玻璃後，縱向線條消失。

清潔列印頭

為確保列印品質，需要時機器會自動清潔列印頭。如果機器發生列印品質問題，您可以手動啟動清潔程序。

如果列印頁面上的文字或圖形中出現水平線或空白，請清潔列印頭。您可以僅清潔黑色墨水匣、一次清潔其他三種顏色（黃色 / 靛藍色 / 洋紅色）的墨水匣或者同時清潔全部四種顏色的墨水匣。


清潔列印頭會消耗墨水。頻繁清潔會造成不必要的墨水消耗。

重要事項

切勿觸摸列印頭，否則可能會造成永久性損壞，而此類損壞不屬於列印頭保固範圍。

- 1 按 。

註釋

也可以按 （〔設定〕）和〔墨水〕。

- 2 按〔清洗〕。
- 3 按〔黑色〕、〔彩色〕或〔全部〕。
機器將清潔列印頭。
清潔完成後，機器會返回準備就緒模式。

註釋

- 如果您已清潔列印頭五次或以上，而列印品質仍未有所改善，請嘗試取出有問題的顏色的墨水匣，然後更換新的 Brother 原廠 Innobella™ 墨水匣。再次嘗試清潔列印頭五次。如果列印品質仍未有所改善，請聯絡 Brother 客戶服務或您當地的 Brother 授權維修中心。
- 您也可以從電腦清潔列印頭。
(▶▶ 軟體與網路使用說明書。)

檢查列印品質

如果列印成品上出現陰影或彩色條紋和文字，則某些列印頭噴嘴可能已被堵塞。您可以透過列印品質測試頁並查看噴嘴檢查圖片執行檢查。

- 1 按 。

註釋

也可以按 （〔設定〕）和〔墨水〕。

- 2 按〔列印測試頁〕。
- 3 按〔列印品質〕。
- 4 按〔OK〕。
機器將開始列印品質測試頁。
- 5 檢查頁面中四個顏色塊的列印品質。


- 6 觸控式螢幕上會顯示提示以詢問您列印品質是否良好。
執行以下操作之一：
- 如果所有線條都清晰可見，請按〔是〕結束列印品質檢查，然後轉到步驟 10。
 - 如果您發現短線不齊（如下圖所示），請按〔否〕。

良好



不良



- 7 觸控式螢幕上會顯示提示以詢問您黑色和其他三種顏色的列印品質是否良好。
按〔是〕或〔否〕。
- 8 觸控式螢幕上會顯示提示以詢問您是否開始清潔。
按〔OK〕。
機器將開始清潔列印頭。
- 9 待清潔完成後，按〔OK〕。
機器將再次列印品質測試頁。返回步驟 5。
- 10 按 。

如果您已清潔列印頭五次或以上，而列印品質仍未有所改善，請嘗試取出有問題的顏色的墨水匣，然後更換新的 Brother 原廠墨水匣。再次嘗試清潔列印頭五次。如果列印品質仍未有所改善，請聯絡 Brother 客戶服務或您當地的 Brother 授權維修中心。

重要事項

切勿觸摸列印頭，否則可能會造成永久性損壞，而此類損壞不屬於列印頭保固範圍。

註釋



當列印頭噴嘴被堵塞時，列印樣本如圖所示。


清潔列印頭噴嘴後，橫向線條消失。

檢查列印對齊

如果移動機器之後列印的文字模糊不清或影像色彩不鮮艷，則您可能需要調整列印對齊。

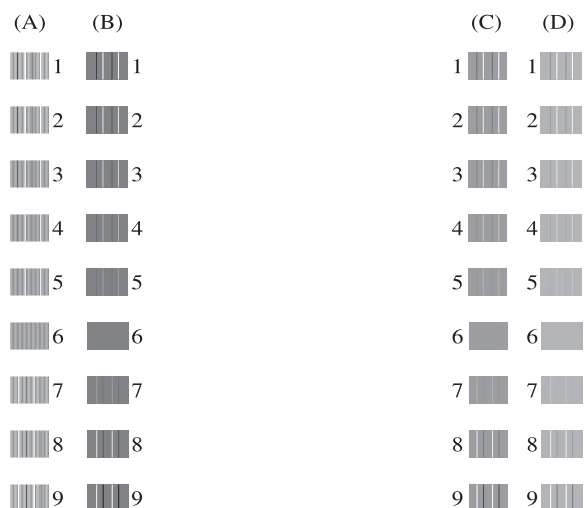
- 1 按 。

註釋


也可以按 （〔設定〕）和〔墨水〕。

- 2 按〔列印測試頁〕。
- 3 按〔列印對齊〕。

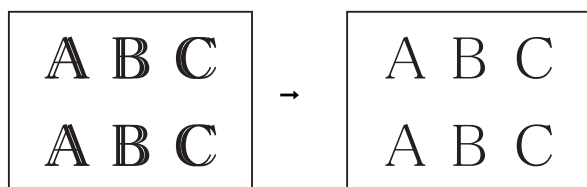
- 4 按 [OK]。
機器將開始列印對齊測試頁。



- 5 對於「A」圖案，按 ▲ 或 ▼ 顯示縱向線條最不明顯的列印測試頁的編號 (1-9)，然後按該編號。按 [OK]。
對於 B、C 和 D 圖案，重複執行此步驟。
在本示例中，編號 6 是 A、B、C 和 D 圖案的最佳選擇。

- 6 按 .

註釋




未適當調整列印對齊時，文字如上圖所示模糊不清。

適當調整列印對齊後，文字效果如上圖所示。

設定日期和時間

觸控式螢幕上會顯示日期和時間。如果不是目前的日期和時間，請遵循以下說明重新輸入。

透過設定本機身分，您可以將日期和時間添加到發送的每份傳真上。

- 1 按  ([設定])。
- 2 按 [所有設定]。
- 3 按 ▲ 或 ▼ 顯示 [初始設定]。
- 4 按 [初始設定]。
- 5 按 ▲ 或 ▼ 顯示 [日期&時間]。
- 6 按 [日期&時間]。
- 7 按 [日期]。
- 8 在觸控式螢幕上輸入年份的最後兩位數字，然後按 [OK]。
- 9 在觸控式螢幕上輸入代表月份的兩位數字，然後按 [OK]。
- 10 在觸控式螢幕上輸入代表日期的兩位數字，然後按 [OK]。
- 11 按 [時鐘類型]。
- 12 按 [12 小時時鐘] 或 [24 小時時鐘]。
- 13 按 [時間]。

14 若要輸入時間，執行以下操作之一：

■ 如果您在步驟 12 中選擇了〔12 小時時鐘〕，使用觸控式螢幕上的鍵盤輸入時間 (12 小時制)，然後按〔AM〕或〔PM〕。

按〔OK〕。

■ 如果您在步驟 12 中選擇了〔24 小時時鐘〕，使用觸控式螢幕上的鍵盤輸入時間 (24 小時制)。

按〔OK〕。

(例如，輸入 19:45，表示 7:45 PM。)

15 按 。

如果您認為本機器有問題，請先對照下表檢查並按照故障排除技巧進行。
您可自行更正多數問題。如果您需要其他協助，請瀏覽 Brother Solutions Center (Brother 解決方案中心) (<http://solutions.brother.com/>) 以獲取最新的常見問答集和故障排除提示。

確認問題

首先，檢查以下各項：

- 機器電源線正確連接且機器電源開關已開啟。
- 已移除所有保護零件。
- 紙張已正確裝入紙匣。
- 介面傳輸線已穩固地連到機器和電腦，或者已在機器和電腦上設定無線連接。
- 觸控式螢幕訊息
(請參閱 >> 第 98 頁 *錯誤和維護訊息*。)

如果檢查上述事項後仍無法解決問題，請確認您的問題，然後參考建議的頁面。

紙張處理和列印問題：

- >> 第 129 頁 *列印問題*
- >> 第 131 頁 *列印品質問題*
- >> 第 132 頁 *紙張處理問題*
- >> 第 134 頁 *列印接收的傳真*

電話和傳真問題：

- >> 第 134 頁 *電話線路或連接*
- >> 第 137 頁 *處理來電*
- >> 第 135 頁 *接收傳真*
- >> 第 136 頁 *發送傳真*

複印問題：

- >> 第 137 頁 *複印問題*

掃描問題：

- >> 第 137 頁 *掃描問題*
- >> 第 138 頁 *PhotoCapture Center™ (圖像處理中心) 問題*

軟體和網路問題：

- >> 第 138 頁 *軟體問題*
- >> 第 138 頁 *網路問題*
- >> 第 139 頁 *輸入資料時的問題*


錯誤和維護訊息

與其他精密辦公設備一樣，本機器也可能會發生錯誤，也需要更換耗材。發生錯誤時，機器會識別錯誤或所需例行維護，並顯示相應訊息。下表列出了常見錯誤及維護訊息。

您可自行清除多數錯誤並進行例行維護。如果您需要其他協助，請瀏覽 Brother Solutions Center (Brother 解決方案中心) (<http://solutions.brother.com/>) 以獲取最新的常見問答集和故障排除提示。


錯誤訊息	原因	動作
<p>〔僅黑白單面列印〕 〔更換墨水匣〕</p>	<p>一個或多個彩色墨水匣中的墨水已耗盡。</p> <p>您可以在黑白模式下使用本機器，視乎列印的頁數，大約可使用四星期。</p> <p>當觸控式螢幕上顯示此訊息時，各項操作運作方式如下：</p> <ul style="list-style-type: none"> ■ 列印 <p>如果您在印表機驅動程式的進階標籤中選擇灰階，則可以將本機器作為黑白印表機使用。</p> <p>顯示此訊息時，雙面列印不可用。</p> ■ 複印 <p>如果紙張類型設定為〔普通紙〕，您可以執行黑白複印。</p> <p>顯示此訊息時，雙面複印不可用。</p> ■ 傳真 <p>如果紙張類型設定為〔普通紙〕或〔噴墨專用紙〕，本機器將接收並列印黑白傳真。</p> <p>如果發送機器正在發送彩色傳真，本機器的「接通」將要求以黑白方式發送該傳真。</p> 	<p>更換墨水匣。(請參閱 ►► 第 88 頁 更換墨水匣。)</p> <p>註釋</p> <p>若發生以下情況，本機器將停止全部列印操作，直到安裝新墨水匣後方可使用本機器：</p> <ul style="list-style-type: none"> • 如果您拔掉機器的電源線插頭或取出墨水匣。 • 如果紙張類型沒有設定為〔普通紙〕或〔噴墨專用紙〕。 • (Windows®) 如果您在印表機驅動程式的基本標籤中勾選了慢乾紙。 <p>(Macintosh) 如果您在印表機驅動程式的列印設定標籤中勾選了慢乾紙。</p>

錯誤訊息	原因	動作
〔無法偵測〕	您安裝新墨水匣的過程太快，機器無法偵測到該墨水匣。	取出新墨水匣，然後重新穩妥地慢慢裝入，直到墨水匣鎖定桿抬起。(請參閱 ►► 第 88 頁 <i>更換墨水匣</i> 。)
	墨水匣安裝不正確。	
	如果您正在使用的墨水並非 Brother 原廠墨水，則機器可能偵測不到墨水匣。	更換 Brother 原廠墨水匣。如果錯誤訊息仍然存在，請聯絡 Brother 客戶服務或您當地的 Brother 授權維修中心。
〔無法檢測剩餘墨水量〕	如果您正在使用的墨水並非 Brother 原廠墨水，則機器可能偵測不到墨水餘量。	更換 Brother 原廠墨水匣。如果錯誤訊息仍然存在，請聯絡 Brother 客戶服務或您當地的 Brother 授權維修中心。
〔無法列印〕 〔更換墨水匣〕	一個或多個墨水匣中的墨水已耗盡。機器將停止全部列印操作。如果記憶體可用，黑白傳真將被儲存到記憶體中。如果發送機器正在發送彩色傳真，本機器的「接通」將要求以黑白方式發送該傳真。	更換墨水匣。(請參閱 ►► 第 88 頁 <i>更換墨水匣</i> 。)
〔檢查是否有可列印的光碟〕 (MFC-J870DW)	此光碟無法列印。	取出光碟，然後在光碟匣中放入一張可列印的光碟。將光碟匣插入光碟托盤並對齊三角形標記。 按〔重新開始列印〕。
	光碟匣中沒有光碟。	確保已將光碟正確放入光碟匣。
〔通訊錯誤〕	電話線路品質不良導致通訊錯誤。	如果問題仍然存在，請致電電話公司並要求他們檢查您的電話線路。
〔連接失敗〕	您嘗試查詢的傳真設備不處於查詢等待模式。	檢查對方傳真設備的查詢設定。
〔蓋子打開〕	掃描器頂蓋沒有鎖定在關閉位置。	抬起再關閉掃描器頂蓋。
		確保電話線和 USB 線(如使用)正確穿過溝槽，並沿著溝槽繞到機器後面。
	墨水匣蓋沒有鎖定在關閉位置。	完全關閉墨水匣蓋，直到其卡入定位。


錯誤訊息	原因	動作
〔記憶體中剩餘的數據〕	列印資料遺留在機器記憶體中。	按  。機器將取消剩餘工作，並將其從記憶體中清除。請再次嘗試列印。
〔光碟卡住〔前方〕〕 (MFC-J870DW)	列印時光碟卡住。光碟匣從機器前端彈出。	將光碟匣從光碟托盤中取出。 (請參閱 >> 第 127 頁 <i>光碟卡在機器前部</i> 。)
〔光碟卡住〔後方〕〕 (MFC-J870DW)	列印時光碟卡住。	確保機器後面有足夠空間。抬起掃描器頂蓋。將光碟匣輕輕地向機器背面推，然後取出光碟匣。 (請參閱 >> 第 127 頁 <i>光碟卡在機器後部</i> 。)
〔光碟匣未裝入〕 (MFC-J870DW)	光碟匣未插入光碟托盤中。	將光碟放入光碟匣後，將光碟匣插入光碟托盤並對齊三角形標記。按〔重新開始列印〕。
〔光碟托盤碰到機背〕 (MFC-J870DW)	機器後面沒有足夠的空間讓光碟匣進入。光碟匣從機器前端彈出。	將光碟匣從光碟托盤中取出。 (請參閱 >> 第 127 頁 <i>光碟卡在機器前部</i> 。)
	光碟匣卡在機器背面內部。	確保機器後面有足夠空間。抬起掃描器頂蓋。將光碟匣輕輕地向機器背面推，然後取出光碟匣。 (請參閱 >> 第 127 頁 <i>光碟卡在機器後部</i> 。)
〔連接中斷〕	對方或對方傳真設備已停止撥打。	嘗試重新發送或接收。 如果通話反復停止且您正在使用 VoIP (IP 語音) 系統，請嘗試將相容性變更為基本 (VoIP)。(請參閱 >> 第 140 頁 <i>電話線路干擾/VoIP</i> 。)
〔文件卡紙 / 太長〕	文件未正確插入或送入，或從自動進稿器掃描的原稿太長。	(請參閱 >> 第 32 頁 <i>使用自動進稿器</i> 。) (請參閱 >> 第 112 頁 <i>原稿卡紙</i> 。)

錯誤訊息	原因	動作
〔現正使用一線兩號模式〕 (適用於澳大利亞、新加坡和香港) 〔FaxAbility 開〕 (適用於紐西蘭)	(對於澳大利亞、新加坡和香港) 機器處於一線兩號制式模式。您無法將接收模式從〔手動〕變更為其他模式。 (對於紐西蘭) 機器處於 FaxAbility 模式。您無法將接收模式從〔手動〕變更為其他模式。	(對於澳大利亞、新加坡和香港) 將一線兩號制式設定為〔關〕。 (請參閱 ►► 第 50 和 54 頁 <i>關閉一線兩號制式</i> 。) (對於紐西蘭) 將 FaxAbility 設定為〔關〕。 (請參閱 ►► 第 52 頁 <i>關閉或開啟 FaxAbility 的方法</i> 。)
〔無法偵測原稿〕 (MFC-J870DW)	掃描時機器沒有偵測到原稿(光碟或照片)。	執行以下操作之一： <ul style="list-style-type: none"> ■ 擦除掃描器玻璃平台上的任何污漬。 ■ 掃描前，選擇原稿類型(光碟或紙張)。 ■ 掃描時，關閉掃描器頂蓋。 ■ 僅在掃描器玻璃平台上放置一張原稿。 ■ 確保掃描器玻璃平台上的原稿放置正確。
〔高溫〕	室內溫度過高。	降低室內溫度後，待機器冷卻至室內溫度。稍後再試一次。
〔集線器不可用〕	集線器或附帶有集線器的 USB 快閃記憶卡已連接到 USB 傳輸介面。	不支援集線器(包括內置有集線器的 USB 快閃記憶卡)。拔下 USB 傳輸介面上的裝置。
〔影像太長〕 (MFC-J870DW)	您的照片比例不規則，無法添加照片效果。	選擇比例規則的影像。
〔影像太小〕 (MFC-J870DW)	您的照片尺寸過小，無法裁剪。	選擇較大的影像。

錯誤訊息	原因	動作
〔墨水收集器滿〕	<p>墨水收集器或沖洗槽已滿。這些組件屬於定期維護組件，為了確保您的 Brother 機器能夠實現最佳性能，每使用一段時間可能需要更換一次。由於這些組件屬於定期維護組件，它們的更換不在保固範圍之內。這些項目的更換需求及更換週期視乎清潔墨水系統所需的清洗和沖洗次數而定。對墨水收集器或沖洗槽進行清洗和沖洗操作時需要消耗一些墨水。視乎情況不同，清潔機器所需的清洗和沖洗次數也會有所差異。例如，因為機器開啟後會自動啟動清潔程序，所以頻繁地開關機器將增加清潔次數。使用 Brother 之外的其他品牌墨水可能導致頻繁清潔，這是因為其他品牌的墨水可能造成列印品質下降，而進行清潔可避免品質下降。機器所需清潔次數越多，墨水收集器或沖洗槽充滿的速度就越快。</p> <p>註釋</p> <p><i>使用非原廠耗材造成機器損壞不在產品保固範圍內。</i></p>	<p>需要更換墨水收集器或沖洗槽。如需維修機器，請聯絡 Brother 客戶服務或當地 Brother 特約維修中心。</p> <p>啟動清潔程序的其他原因包括：</p> <ol style="list-style-type: none"> 1 清除卡紙後，機器在列印下一份接收傳真前會自動啟動清潔程序。 2 閒置 30 天以上（不經常使用）時，機器會自動啟動清潔程序。 3 同種顏色的墨水匣更換 12 次後，機器會自動啟動清潔程序。
〔墨水收集器幾乎滿〕	墨水收集器或沖洗槽幾乎裝滿。	聯絡 Brother 客戶服務或您當地的 Brother 授權維修中心。
〔墨水不足〕	一個或多個墨水匣中的墨水即將耗盡。如果其中一個彩色墨水匣中的墨水即將耗盡，而此時有人正在向您發送彩色傳真，本機器的「接通」將要求以黑白方式發送該傳真。如果發送機器具有轉換功能，彩色傳真將以黑白方式被列印到機器中。	訂購新墨水匣。您可以繼續列印，直到觸控式螢幕上顯示〔無法列印〕。(請參閱 ►► 第 88 頁 <i>更換墨水匣</i> 。)

錯誤訊息	原因	動作
[低溫]	室內溫度過低。	增加室內溫度後，待機器預熱至室內溫度。稍後再試一次。
[媒體卡錯誤]	記憶卡已損壞或錯誤格式化，或者記憶卡有問題。	從機器的媒體驅動器（插槽）移除記憶卡，並正確格式化該記憶卡。
		重新將記憶卡穩妥地插入插槽，以確保其位置正確。如果錯誤仍然存在，插入一個您確定無故障的記憶卡，以檢查機器的媒體驅動器（插槽）是否正常。
[媒體已滿]	您正在使用的記憶卡或 USB 快閃記憶卡已包含 999 個檔案。	僅當記憶卡或 USB 快閃記憶卡中的檔案少於 999 個時，您的機器才能向其儲存檔案。刪除不需要的檔案，然後再試一次。
	您正在使用的記憶卡或 USB 快閃記憶卡沒有足夠的剩餘空間掃描文件。	按  。 刪除記憶卡或 USB 快閃記憶卡中不需要的檔案以釋放一些空間，然後再試一次。
[無來電顯示]	沒有來電記錄。您沒有接收到來電，或者沒有向電話公司登記來電顯示服務。	如果您想使用來電顯示功能，請致電電話公司。（視乎您所在的國家，請分別參閱 ►► 第 50、53 和 55 頁 來電顯示。）
[無檔案]	媒體驅動器中的記憶卡或 USB 快閃記憶卡中沒有包含 .JPG 檔案。	重新將正確的記憶卡或 USB 快閃記憶卡插入插槽。
[無墨盒]	墨水匣安裝不正確。	取出新墨水匣，然後重新穩妥地慢慢裝入，直到墨水匣鎖定桿抬起。（請參閱 ►► 第 88 頁 更換墨水匣。）


錯誤訊息	原因	動作
〔紙匣無紙〕	機器缺紙，或紙張沒有正確放入紙匣。	執行以下操作之一： <ul style="list-style-type: none"> ■ 重新將紙張放入紙匣，然後按觸控式螢幕上的〔OK〕。 ■ 取出紙張，再重新將其放入紙匣，然後按觸控式螢幕上的〔OK〕。(請參閱 >> 第 19 頁 裝入紙張和其他列印媒體。)
	照片紙紙匣位置錯誤。	使用普通紙時，將照片紙紙匣返回正常列印位置。(請參閱 >> 第 24 頁 裝入照片紙。)
	紙匣沒有完全插入。	取出紙匣，再重新裝入，直到其卡入定位，然後按觸控式螢幕上的〔OK〕。
	領紙滾輪表面上積有紙塵。	清潔領紙滾輪。(>> 進階使用說明書：清潔領紙滾輪。)
	卡紙清除蓋沒有正確關閉。	確保卡紙清除蓋兩端已正確關閉。 <ul style="list-style-type: none"> ■ (MFC-J650DW) <ul style="list-style-type: none"> >> 第 114 頁 印表機卡紙 (MFC-J650DW) ■ (MFC-J870DW) <ul style="list-style-type: none"> >> 第 120 頁 印表機卡紙 (MFC-J870DW)
	紙張卡在機器中。	<p>遵循以下各章節中的步驟取出卡紙：</p> <ul style="list-style-type: none"> ■ (MFC-J650DW) <ul style="list-style-type: none"> >> 第 114 頁 印表機卡紙 (MFC-J650DW) ■ (MFC-J870DW) <ul style="list-style-type: none"> >> 第 120 頁 印表機卡紙 (MFC-J870DW) <p>如果進行雙面複印或雙面列印時經常出現此錯誤，送紙滾輪上可能沾有墨水。請清潔送紙滾輪。(>> 進階使用說明書：清潔送紙滾輪。)</p>
〔無應答 / 忙線〕	您撥打的號碼無應答或線路繁忙。	確認號碼，然後再試一次。

錯誤訊息	原因	動作
〔傳真記憶體不足〕	傳真記憶體已滿。	<p>執行以下操作之一：</p> <ul style="list-style-type: none"> ■ 清除記憶體中的資料。您可以關閉記憶體接收，釋放一些空間。(➤➤ 進階使用說明書：關閉記憶體接收操作。) ■ 列印記憶體中的傳真。(➤➤ 進階使用說明書：列印記憶體中的傳真。)
〔記憶體已滿〕	機器的記憶體已滿。	<p>如果正在發送傳真或執行複印操作：</p> <ul style="list-style-type: none"> ■ 按 、〔退出〕或〔關閉〕，待正在執行的其他操作結束後再試一次。 ■ 按〔立刻發送〕發送已掃描頁面。 ■ 按〔部分列印〕複印已掃描頁面。 ■ 清除記憶體中的資料。您可以關閉記憶體接收，釋放一些空間。(➤➤ 進階使用說明書：關閉記憶體接收操作。) ■ 列印記憶體中的傳真。(➤➤ 進階使用說明書：列印記憶體中的傳真。)

錯誤訊息	原因	動作
〔卡紙〔前方〕〕	紙張卡在機器中。	<p>遵循以下各章節中的步驟取出卡紙：</p> <ul style="list-style-type: none"> ■ (MFC-J650DW) <ul style="list-style-type: none"> ➤➤ 第 114 頁 <i>印表機卡紙 (MFC-J650DW)</i> ■ (MFC-J870DW) <ul style="list-style-type: none"> ➤➤ 第 120 頁 <i>印表機卡紙 (MFC-J870DW)</i> <p>確保紙張長度調整器符合正確的紙張尺寸。</p> <p>放入 A5 或更小尺寸的紙張時，切勿擴張紙匣。(可擴展紙匣僅適用於某些國家 / 地區。)</p> <p>如果再次出現卡紙，則機器內部可能有碎紙。遵循以下各章節中的步驟確保機器內部沒有遺留卡紙：</p> <ul style="list-style-type: none"> ■ (MFC-J650DW) <ul style="list-style-type: none"> ➤➤ 第 117 頁 <i>其他卡紙清除操作</i> ■ (MFC-J870DW) <ul style="list-style-type: none"> ➤➤ 第 124 頁 <i>其他卡紙清除操作</i>

錯誤訊息	原因	動作
〔卡紙〔前及後方〕〕	紙張卡在機器中。	<p>遵循以下各章節中的步驟取出卡紙：</p> <ul style="list-style-type: none"> ■ (MFC-J650DW) <ul style="list-style-type: none"> ➤➤ 第 114 頁 <i>印表機卡紙 (MFC-J650DW)</i> ■ (MFC-J870DW) <ul style="list-style-type: none"> ➤➤ 第 120 頁 <i>印表機卡紙 (MFC-J870DW)</i> <p>確保紙張長度調整器符合正確的紙張尺寸。</p> <p>放入 A5 或更小尺寸的紙張時，切勿擴張紙匣。(可擴展紙匣僅適用於某些國家 / 地區。)</p> <p>如果再次出現卡紙，則機器內部可能有碎紙。遵循以下各章節中的步驟確保機器內部沒有遺留卡紙：</p> <ul style="list-style-type: none"> ■ (MFC-J650DW) <ul style="list-style-type: none"> ➤➤ 第 117 頁 <i>其他卡紙清除操作</i> ■ (MFC-J870DW) <ul style="list-style-type: none"> ➤➤ 第 124 頁 <i>其他卡紙清除操作</i>

錯誤訊息	原因	動作
〔卡紙〔後方〕〕	紙張卡在機器中。	<p>遵循以下各章節中的步驟取出卡紙：</p> <ul style="list-style-type: none"> ■ (MFC-J650DW) <ul style="list-style-type: none"> ➤➤ 第 114 頁 <i>印表機卡紙 (MFC-J650DW)</i> ■ (MFC-J870DW) <ul style="list-style-type: none"> ➤➤ 第 120 頁 <i>印表機卡紙 (MFC-J870DW)</i> <p>確保紙張長度調整器符合正確的紙張尺寸。</p> <p>放入 A5 或更小尺寸的紙張時，切勿擴張紙匣。(可擴展紙匣僅適用於某些國家/地區。)</p>
		<p>如果再次出現卡紙，則機器內部可能有碎紙。遵循以下各章節中的步驟確保機器內部沒有遺留卡紙：</p> <ul style="list-style-type: none"> ■ (MFC-J650DW) <ul style="list-style-type: none"> ➤➤ 第 117 頁 <i>其他卡紙清除操作</i> ■ (MFC-J870DW) <ul style="list-style-type: none"> ➤➤ 第 124 頁 <i>其他卡紙清除操作</i>
	領紙滾輪表面上積有紙塵。	清潔領紙滾輪。(➤➤ 進階使用說明書：清潔領紙滾輪。)
〔觸控螢幕初始化失敗〕	上電初始化結束前已按觸控式螢幕。	確保觸控式螢幕沒有觸及任何物體，且沒有在觸控式螢幕上放置任何物體(尤其是插入機器電源線插頭時)。
	碎片可能會附著在觸控式螢幕底部及螢幕外框之間。	將一個硬紙板插入觸控式螢幕底部及螢幕外框之間，並前後滑動硬紙板，將碎片推出去。

錯誤訊息	原因	動作
[無法清洗 xx] [無法初始化 xx] [無法列印 xx] [無法掃描 xx]	機器發生機械故障。 — 或者 — 機器中進入了如迴紋針或破損紙張之類的異物。	打開掃描器頂蓋，清除機器中的所有異物和紙屑。如果錯誤訊息仍然存在，執行以下操作： (MFC-J650DW) 斷開機器電源前請參閱 >> 第 111 頁 <i>傳送傳真或傳真日誌報告</i> ，以免丟失任何重要訊息。中斷機器電源數分鐘，然後重新連接。 (MFC-J870DW) 中斷機器電源數分鐘，然後重新連接。(機器可關閉約 24 小時且不會丟失儲存在記憶體中的傳真。請參閱 >> 第 111 頁 <i>傳送傳真或傳真日誌報告</i> 。)
[裝置不可用] [移除前端連接器上的裝置，關閉機器後，重新啟動]	將已損壞的裝置連接到了 USB 傳輸介面。	從 USB 傳輸介面上拔掉此裝置，然後按  關閉再重新啟動本機器。
[裝置不可用] [請中斷 USB 裝置]	將不支援的 USB 裝置或 USB 快閃記憶卡連接到了 USB 傳輸介面。 更多資訊，請瀏覽 http://solutions.brother.com/ 。	拔下 USB 傳輸介面上的裝置。關閉再重新啟動機器。
[墨水色彩不正確]	墨水匣安裝位置錯誤。	找出顏色與所在位置不匹配的墨水匣，然後將其移到正確位置。

錯誤訊息	原因	動作
〔紙張錯誤〕	紙張尺寸設定與紙匣中的紙張尺寸不匹配。或者，您沒有根據所使用紙張的尺寸標誌調整紙匣中的紙張指示。	<p>1 確保您選擇的紙張尺寸與紙匣中的紙張尺寸匹配。 (請參閱 >> 第 27 頁 <i>紙張尺寸</i>。)</p> <p>2 確保在縱向位置裝入紙張並根據所使用紙張的尺寸標誌調整紙張指示。(請參閱 >> 第 19 頁 <i>裝入紙張和其他列印媒體</i>。)</p> <p>3 檢查紙張尺寸和紙張位置後，按觸控式螢幕上的〔OK〕。</p> <p>如果您正在從電腦列印，確保印表機驅動程式中選擇的紙張尺寸與紙匣中紙張的尺寸匹配。 (>> 軟體與網路使用說明書。)</p>

錯誤動畫

當發生卡紙時，錯誤動畫會顯示詳細的操作步驟。您可以按自己的速度閱讀這些步驟，按▶閱讀下一個步驟，或者按◀閱讀上一個步驟。

傳送傳真或傳真日誌報告

如果觸控式螢幕上顯示：



- [無法清洗 xx]
- [無法初始化 xx]
- [無法列印 xx]
- [無法掃描 xx]


Brother 建議您將傳真傳送到其他傳真設備或您的電腦。(請參閱▶▶第 111 頁 *傳送傳真到其他傳真設備*或▶▶第 111 頁 *傳送傳真到電腦*。)

您也可以傳送傳真日誌報告，以查看有無需要傳送的傳真。(請參閱▶▶第 112 頁 *傳送傳真日誌報告到其他傳真設備*。)

傳送傳真到其他傳真設備



如果您尚未設定本機身分，則無法進入傳真傳送模式。(▶▶快速安裝指南：*輸入個人資訊(本機身分)*。)

- 1 按  暫時中斷錯誤。
- 2 按  ([設定])。
- 3 按 [所有設定]。
- 4 按 ▲ 或 ▼ 顯示 [服務]。
- 5 按 [服務]。
- 6 按 [數據傳送]。


- 7 按 [傳真傳送]。
- 8 執行以下操作之一：
 - 若觸控式螢幕上顯示 [無數據]，表示機器記憶體中沒有傳真。
按 [關閉]，再按 。
 - 輸入您要轉傳傳真的傳真號碼。
- 9 按 [傳真啟動]。

傳送傳真到電腦

您可以將機器記憶體中的傳真傳送到電腦。

- 1 按  暫時中斷錯誤。
- 2 確保您電腦上已安裝 **MFL-Pro Suite**，再開啟電腦上的 **PC-FAX 接收**。
執行以下操作之一：
 - (Windows® XP、Windows Vista® 和 Windows® 7)
從  (開始)，依次選擇所有程式、**Brother**、**MFC-XXXX**、**PC-FAX 接收**，再選擇接收。(XXXX 為您的型號名稱。)

(Windows® 8)

按一下  (**Brother Utilities**)，再按一下下拉式選單並選擇您的型號名稱(如果尚未選擇)。按一下左側導覽列中的**接收 PC-FAX**，再按一下**接收**。

- 3 確保您已在機器上設定 PC-Fax 接收。(▶▶ 進階使用說明書：*PC-Fax 接收 (Windows®)*。)
若您設定 PC-Fax 接收時，機器記憶體中有傳真，觸控式螢幕會詢問您是否要將傳真轉移至您的電腦。

- 4 執行以下操作之一：
- 若要將所有傳真轉移到電腦，按〔是〕。如果傳真預覽¹設定為〔關〕，觸控式螢幕上會顯示訊息以詢問您是否還想開啟備份列印選項。



¹ 僅 MFC-J870DW

- 若要退出並讓傳真留在記憶體，按〔否〕。

- 5 按 。

傳送傳真日誌報告到其他傳真設備

如果您尚未設定本機身分，則無法進入傳真傳送模式。(▶▶ 快速安裝指南：*輸入個人資訊 (本機身分)*。)

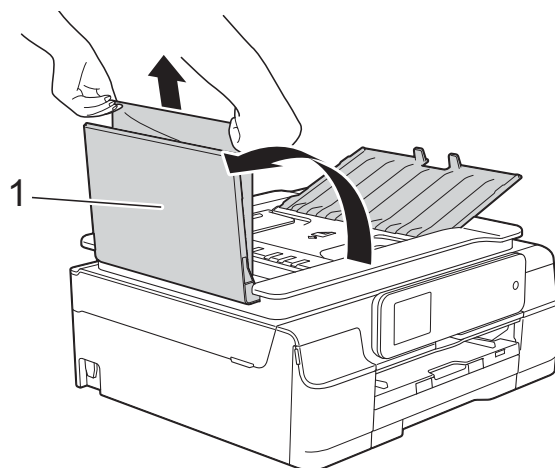
- 1 按  暫時中斷錯誤。
- 2 按  (〔設定〕)。
- 3 按〔所有設定〕。
- 4 按▲或▼顯示〔服務〕。
- 5 按〔服務〕。
- 6 按〔數據傳送〕。
- 7 按〔報告傳送〕。
- 8 輸入您要轉傳傳真日誌報告的傳真號碼。
- 9 按〔傳真啟動〕。

原稿卡紙


如果原稿裝入或送入不正確或者原稿太長，則原稿可能會卡在自動進稿器中。請遵循以下步驟清除原稿卡紙：

原稿卡在自動進稿器的頂部

- 1 從自動進稿器中取出未被卡住的紙張。
- 2 打開自動進稿器上蓋。
- 3 向上拉出卡住的原稿。



1 自動進稿器上蓋

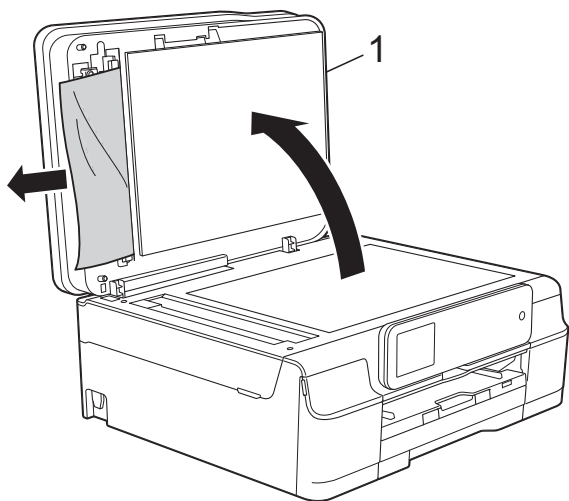
- 4 關閉自動進稿器上蓋。
- 5 按 。

重要事項


為了避免再次發生原稿卡紙，請向下輕按自動進稿器上蓋的中間部分以正確關閉上蓋。

原稿卡在自動進稿器的內部

- 1 從自動進稿器中取出未被卡住的紙張。
- 2 抬起原稿蓋。
- 3 向左拉出卡住的原稿。

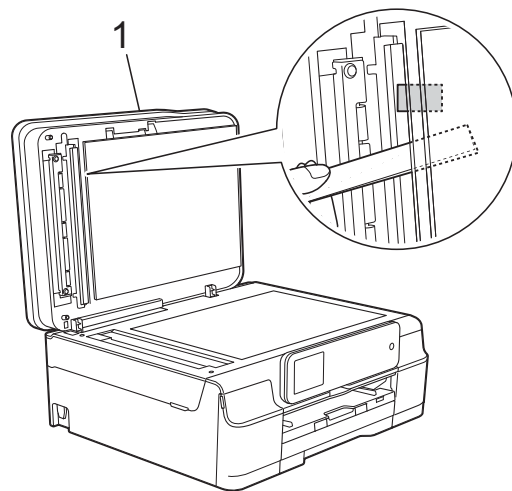


1 原稿蓋


- 4 關閉原稿蓋。
- 5 按 。

取出卡在自動進稿器中的小尺寸原稿

- 1 抬起原稿蓋。
- 2 將卡片等一小片硬紙插入自動進稿器，以推出小紙屑。



1 原稿蓋

- 3 關閉原稿蓋。
- 4 按 。

印表機卡紙 (MFC-J650DW)

遵循以下步驟找到並取出卡紙。

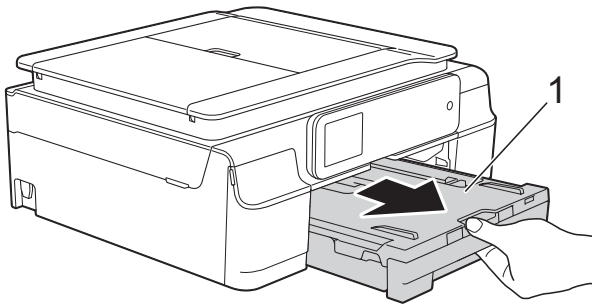
- 1 從電源插座上拔掉機器電源線插頭。

重要事項

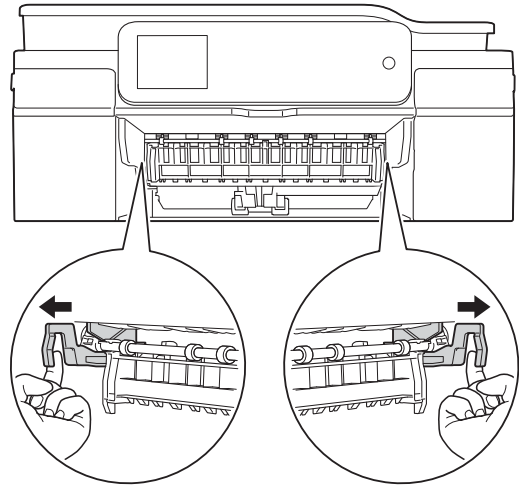
斷電 24 小時後，儲存在記憶體中的傳真將丟失。

拔掉機器電源線插頭前，您可以將儲存在記憶體中的傳真傳送到電腦或其他傳真設備，以防止丟失重要訊息。(請參閱 ►► 第 111 頁 *傳送傳真或傳真日誌報告*。)

- 2 從機器中完全拉出紙匣 (1)。

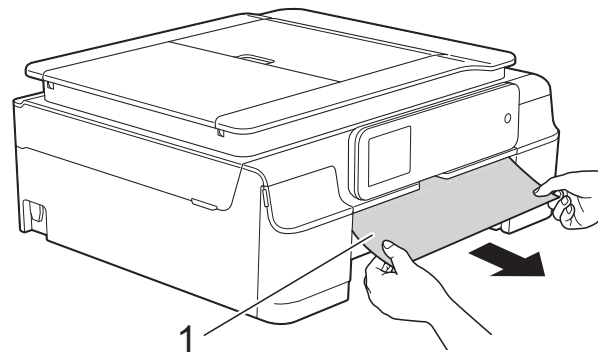


- 3 朝您的方向拉機器內的兩個綠色桿以取出卡紙。

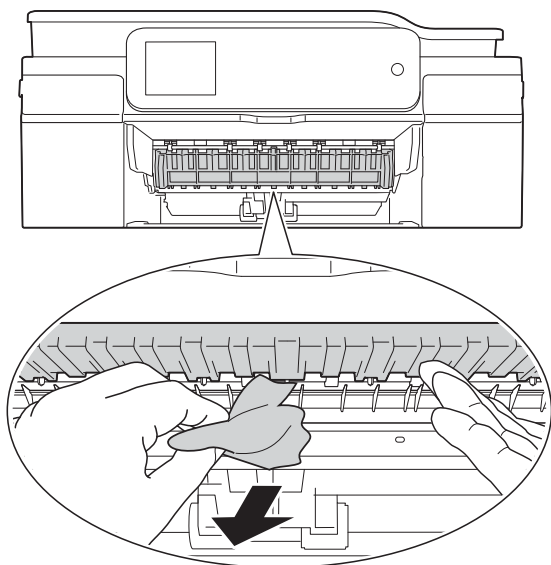


- 如果觸控式螢幕上顯示 [卡紙 [後方]]，轉到步驟 7。

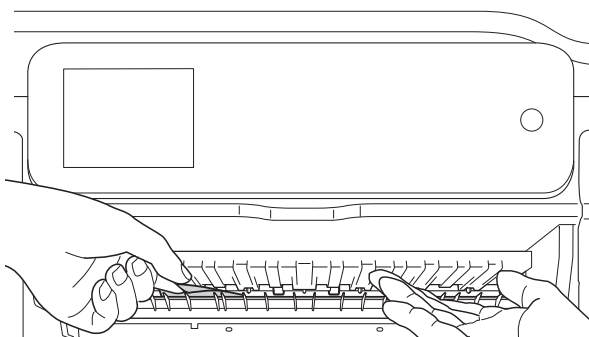
- 4 拉出卡住的紙張 (1)。



- 5 抬起卡紙清除翼板，然後移除卡紙。



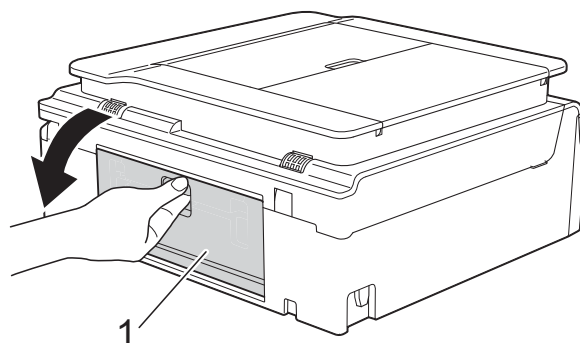
- 6 確保仔細檢查機器內部卡紙清除翼板上方和下方有無紙片。



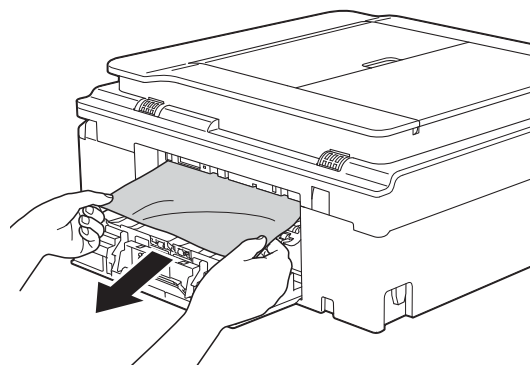
在取出紙匣的狀態下，執行以下操作之一：

- 如果觸控式螢幕上顯示〔卡紙〔前方〕〕，轉到步驟 10。
- 如果觸控式螢幕上顯示〔卡紙〔前及後方〕〕，轉到步驟 7。

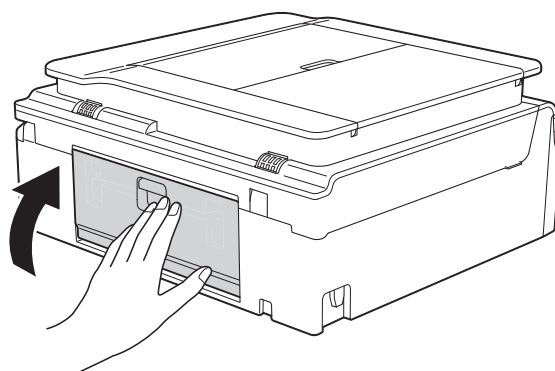
- 7 打開機器後部的卡紙清除蓋 (1)。



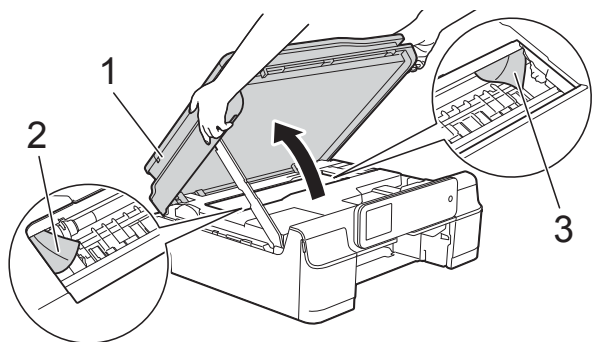
- 8 從機器中拉出卡住的紙張。



- 9 關閉卡紙清除蓋。確保蓋子已正確關閉。

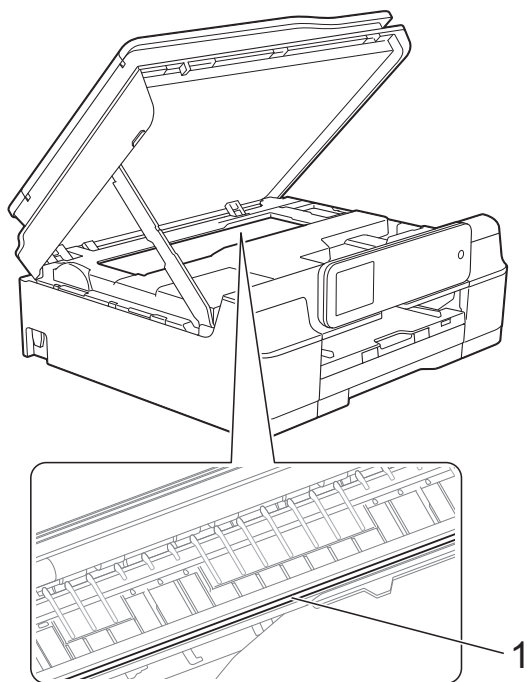


- 10 用雙手分別握住機器兩側的塑膠突起處，抬起掃描器頂蓋 (1) 至打開位置。
 移動列印頭 (如有需要)，以取出該區域中的殘餘紙張。確保機器內部角落 (2) 和 (3) 處沒有遺留卡住的紙張。




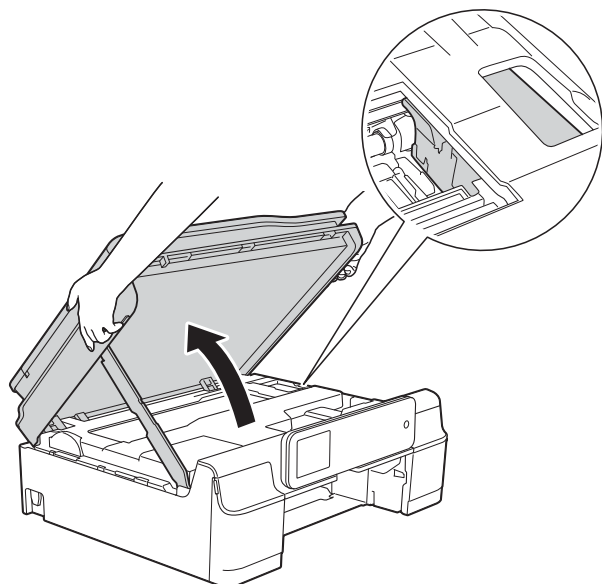
重要事項

- 切勿觸摸編碼條 (1)，否則可能會損壞機器。



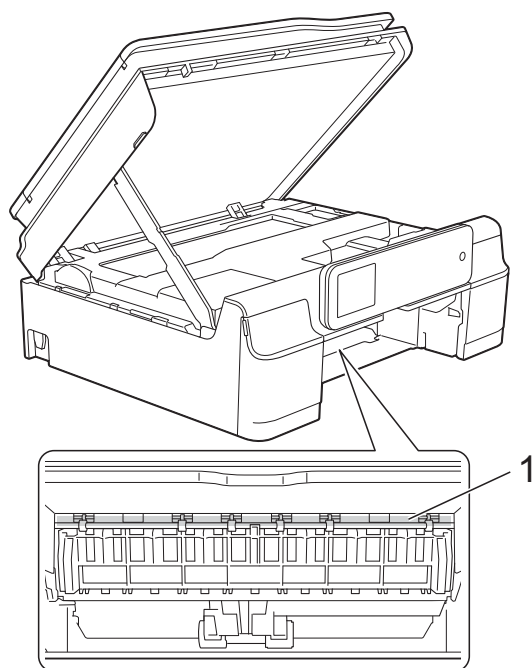
- 如果紙張卡在列印頭下面，請拔掉機器電源線插頭，然後移動列印頭取出卡紙。

- 如果列印頭位於右角 (如圖所示)，您可能無法再移動列印頭。重新連接電源線，按住 ，直到列印頭移至中間位置。然後，拔掉機器電源線插頭，取出紙張。

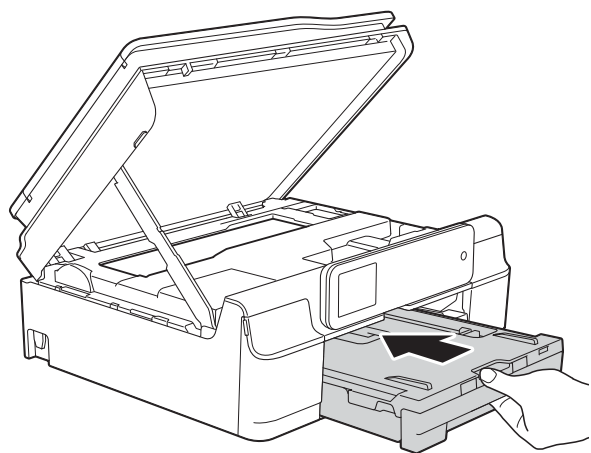


- 如果墨水濺到您的皮膚上，請立即用肥皂和大量清水進行清洗。

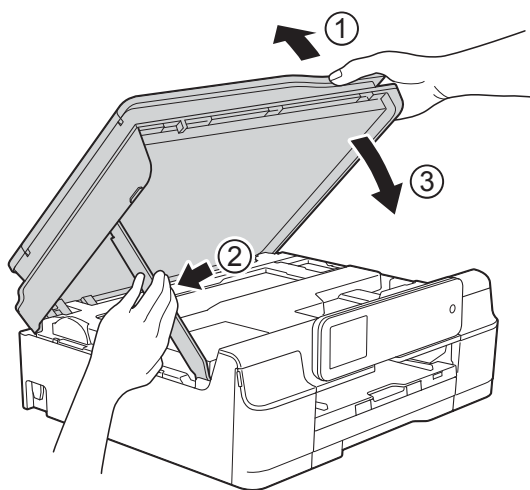
- 11 仔細檢查確保機器內部 (1) 沒有紙片。



- 12 將紙匣穩妥地裝回機器。



- 13 抬起掃描器頂蓋 (1) 以釋放鎖定桿。用雙手向下輕推掃描器頂蓋支架 (2)，並關閉掃描器頂蓋 (3)。



⚠ 注意

關閉掃描器頂蓋時，小心不要夾傷手指。

- 14 將紙匣完全推入機器後，拉出紙張支撐板直到其鎖定在打開位置，然後展開出紙托盤。確保您完全拉出紙張支撐板，直到其卡入定位。

重要事項

對於 Legal 紙張，請勿使用出紙托盤。(僅適用於某些國家/地區。)

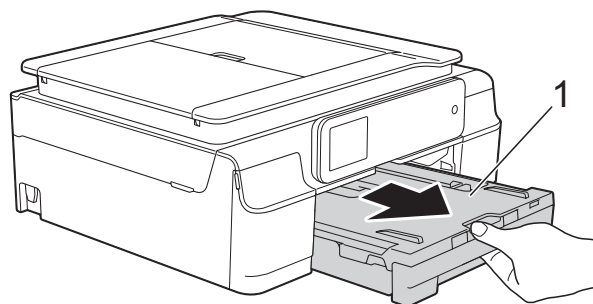
- 15 重新連接電源線。

註釋

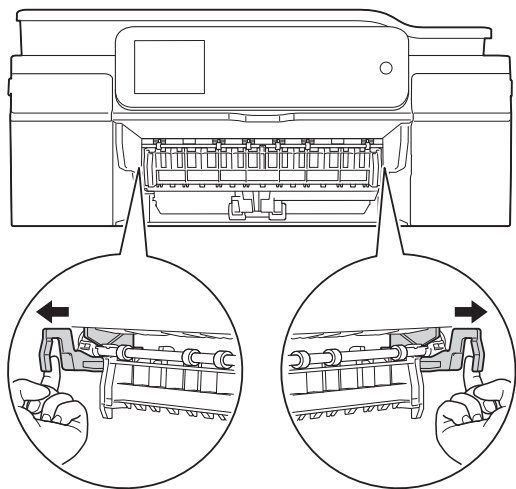
如果再次出現卡紙，則機器內部可能有碎紙。(請參閱 >> 第 117 頁其他卡紙清除操作。)

其他卡紙清除操作

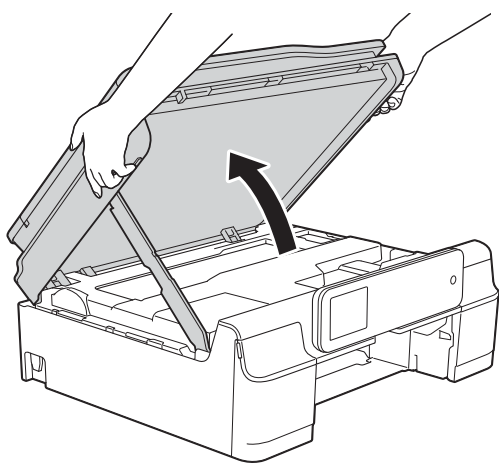
- 1 從電源插座上拔掉機器電源線插頭。
- 2 從機器中完全拉出紙匣 (1)。



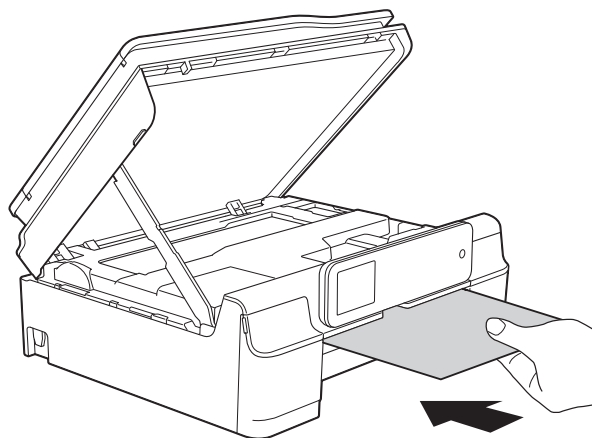
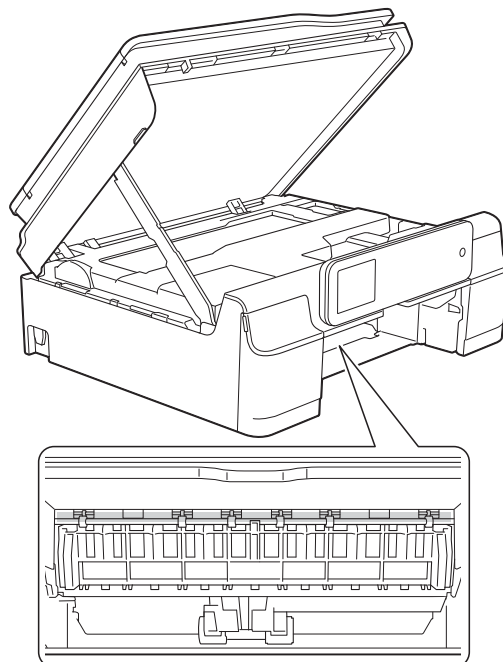
- 3 朝您的方向拉機器內的兩個綠色桿以取出卡紙。



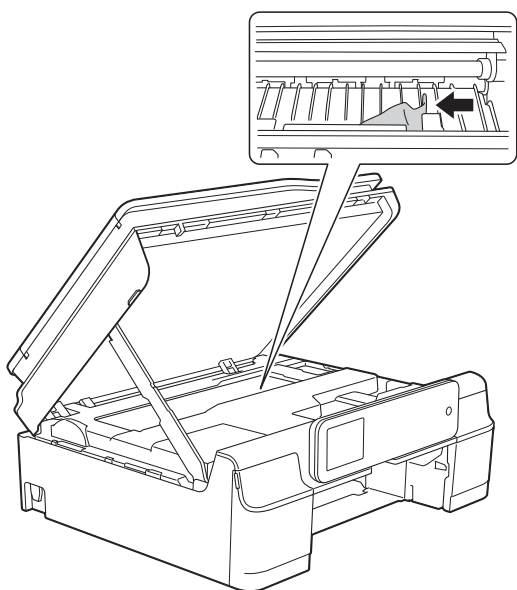
- 4 用雙手分別握住機器兩側的塑膠突起處，抬起掃描器頂蓋至打開位置。



- 5 準備一張 A4 或 letter 尺寸的厚紙，如相片紙，將其插入機器深處（如圖所示）。

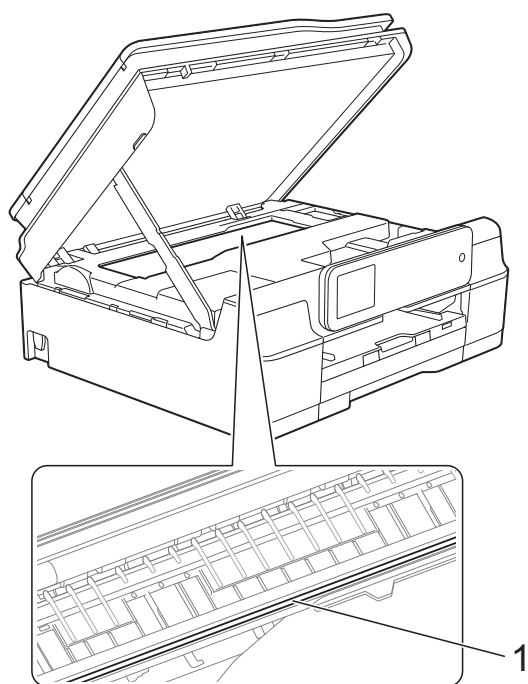


- 6 如果厚紙推出任何卡紙，取出卡紙。



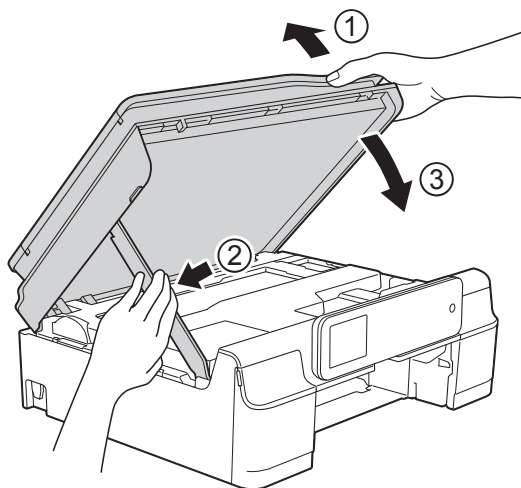
重要事項

切勿觸摸編碼條 (1)，否則可能會損壞機器。



- 7 從機器中拉出厚紙。

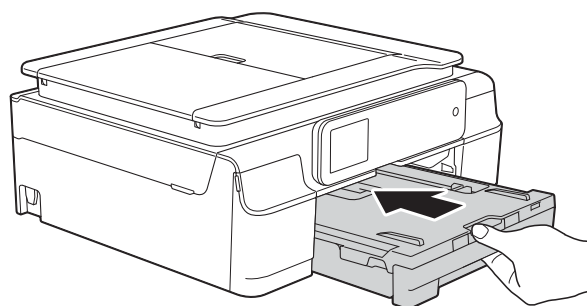
- 8 抬起掃描器頂蓋 (1) 以釋放鎖定桿。用雙手向下輕推掃描器頂蓋支架 (2)，並關閉掃描器頂蓋 (3)。



! 注意

關閉掃描器頂蓋時，小心不要夾傷手指。

- 9 將紙匣穩妥地裝回機器。

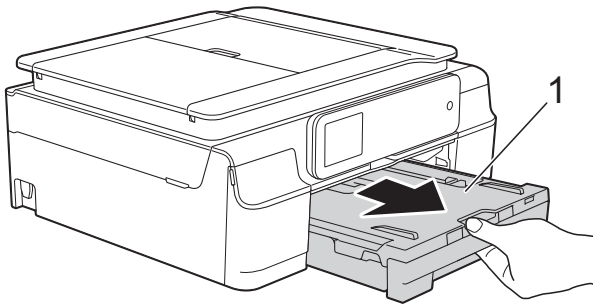


- 10 重新連接電源線。

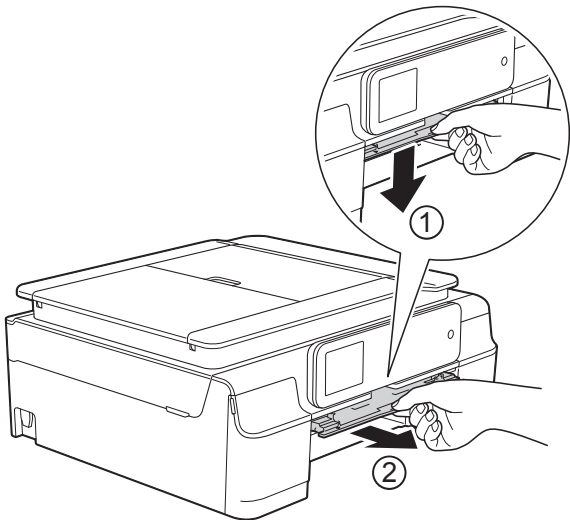
印表機卡紙 (MFC-J870DW)

遵循以下步驟找到並取出卡紙。

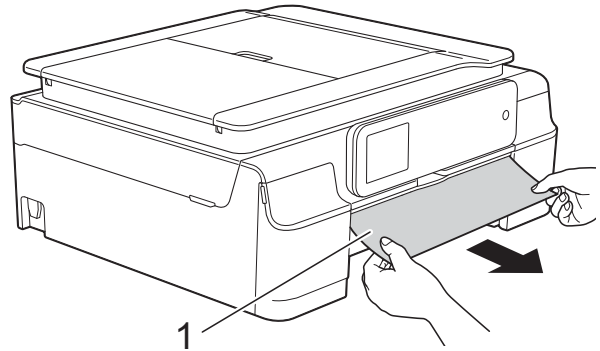
- 1 從電源插座上拔掉機器電源線插頭。
- 2 從機器中完全拉出紙匣 (1)。



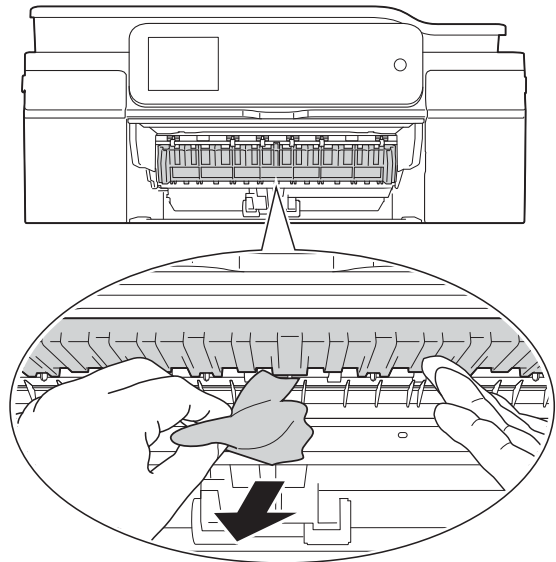
- 3 往裏推，再向下拉光碟托盤 (1)。朝您的方向拉光碟托盤，以將其打開 (2)。



- 4 拉出卡住的紙張 (1)。

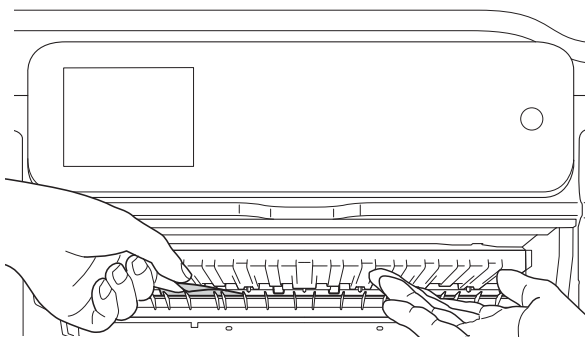


- 5 抬起卡紙清除翼板，然後移除卡紙。



- 如果觸控式螢幕上顯示 [卡紙 [後方]]，轉到步驟 7。

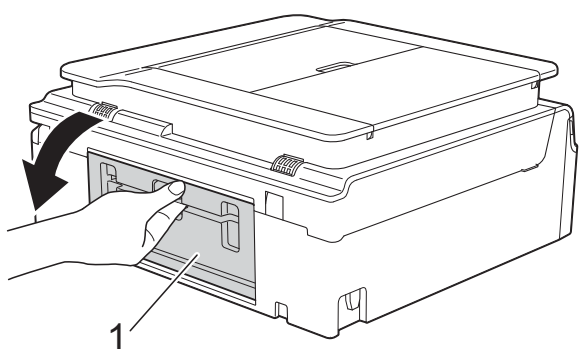
- 6 確保仔細檢查機器內部卡紙清除翼板上方和下方有無紙片。



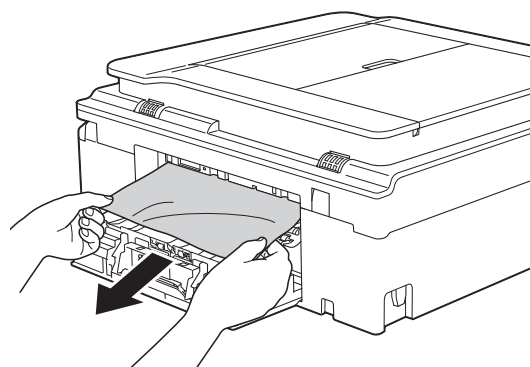
在取出紙匣的狀態下，執行以下操作之一：

- 如果觸控式螢幕上顯示〔卡紙〔前方〕〕，轉到步驟 10。
- 如果觸控式螢幕上顯示〔卡紙〔前及後方〕〕，轉到步驟 7。

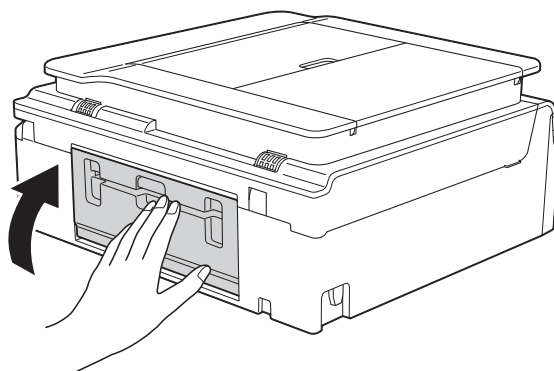
- 7 打開機器後部的卡紙清除蓋 (1)。



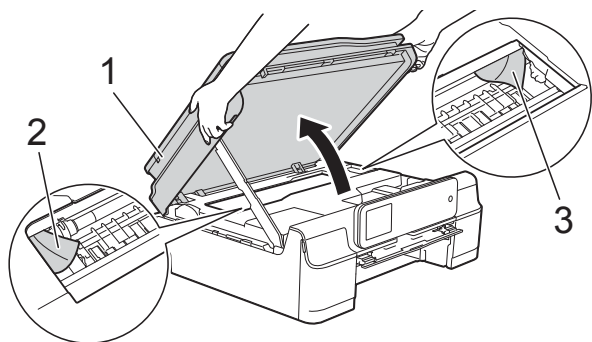
- 8 從機器中拉出卡住的紙張。



- 9 關閉卡紙清除蓋。確保蓋子已關緊。

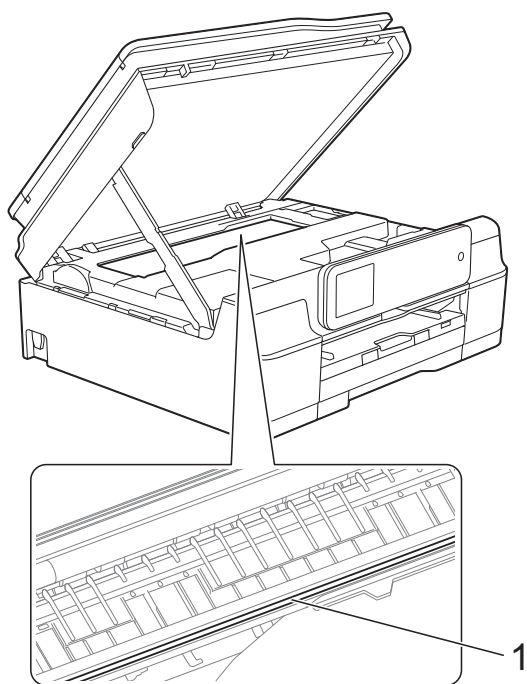


- 10 用雙手分別握住機器兩側的塑膠突起處，抬起掃描器頂蓋 (1) 至打開位置。
移動列印頭 (如有需要)，以取出該區域中的殘餘紙張。確保機器內部角落 (2) 和 (3) 處沒有遺留卡住的紙張。




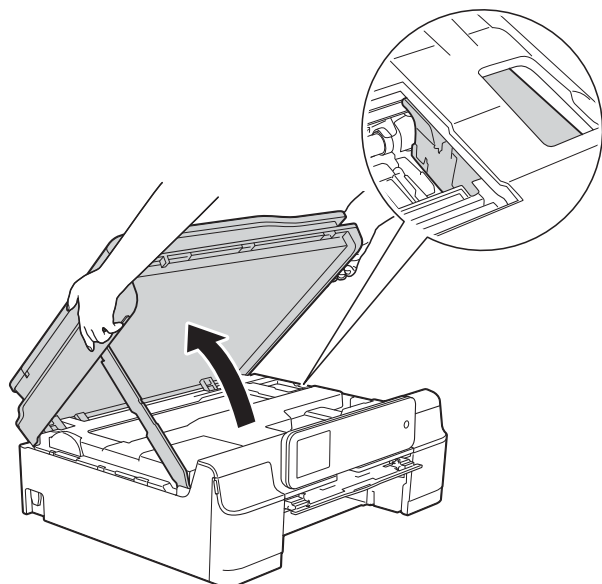
重要事項

- 切勿觸摸編碼條 (1)，否則可能會損壞機器。



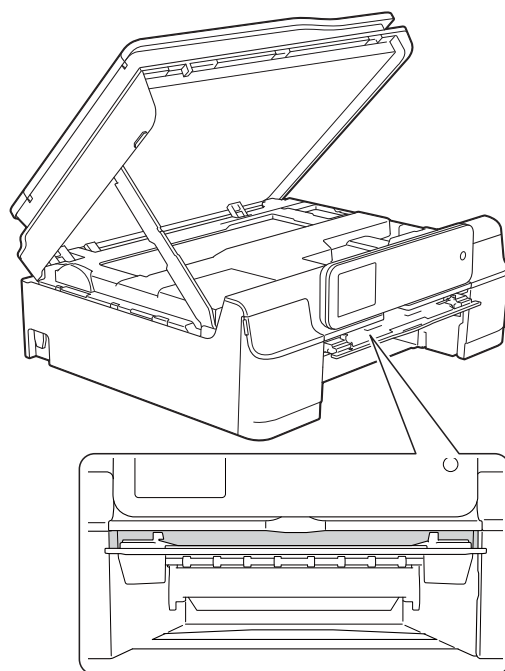
- 如果紙張卡在列印頭下面，請拔掉機器電源線插頭，然後移動列印頭取出卡紙。

- 如果列印頭位於右角 (如圖所示)，您可能無法再移動列印頭。重新連接電源線，按住 ，直到列印頭移至中間位置。然後，拔掉機器電源線插頭，取出紙張。

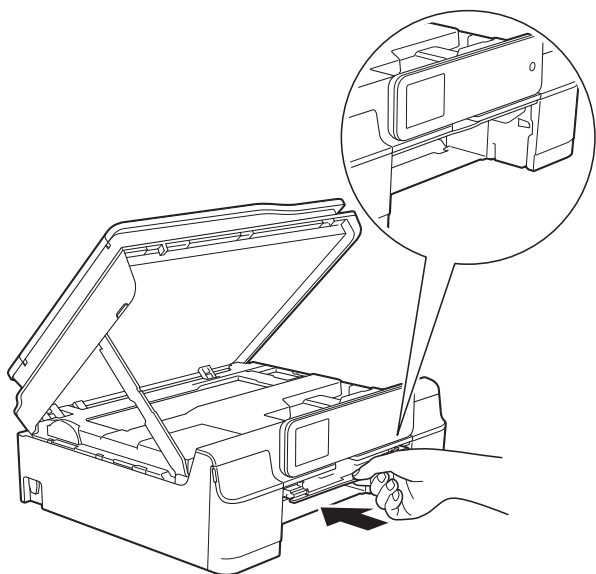


- 如果墨水濺到您的皮膚上，請立即用肥皂和大量清水進行清洗。

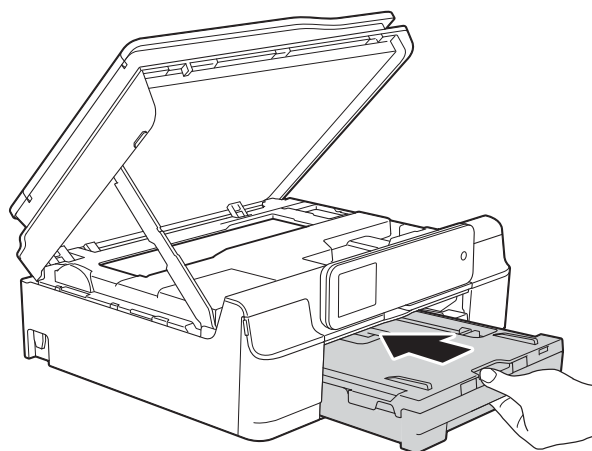
- 11 仔細檢查確保光碟托盤內部沒有紙片。



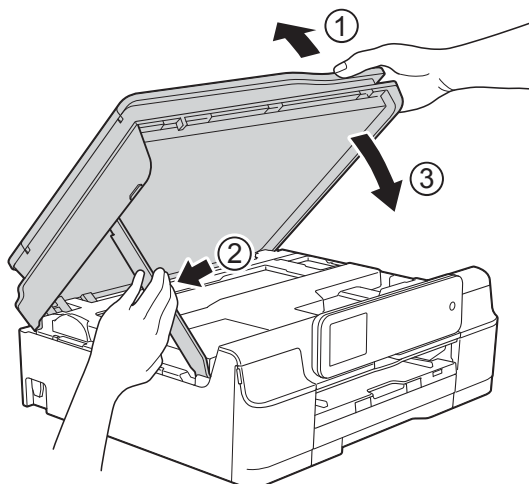
- 12 關閉光碟托盤。



- 13 將紙匣穩妥地裝回機器。



- 14 抬起掃描器頂蓋 (1) 以釋放鎖定桿。用雙手向下輕推掃描器頂蓋支架 (2)，並關閉掃描器頂蓋 (3)。



⚠ 注意

關閉掃描器頂蓋時，小心不要夾傷手指。

- 15 將紙匣完全推入機器後，拉出紙張支撐板直到其鎖定在打開位置，然後展開出紙托盤。確保您完全拉出紙張支撐板，直到其卡入定位。

重要事項

對於 Legal 紙張，請勿使用出紙托盤。(僅適用於某些國家/地區。)

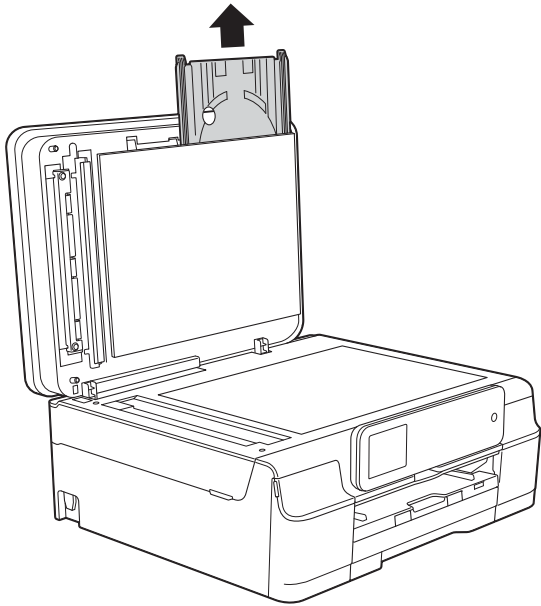
- 16 重新連接電源線。

註釋

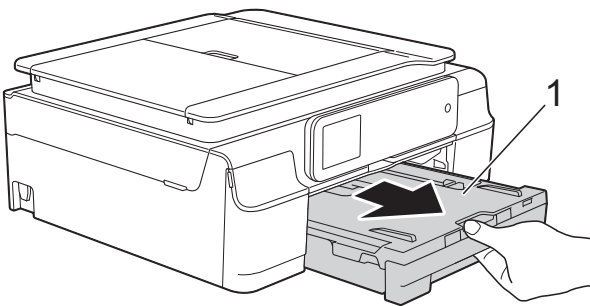
如果再次出現卡紙，則機器內部可能有碎紙。(請參閱 ►► 第 124 頁其他卡紙清除操作。)

其他卡紙清除操作

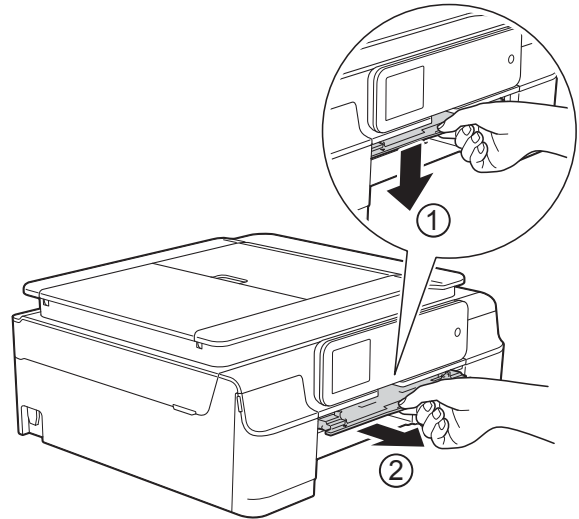
- 1 從電源插座上拔掉機器電源線插頭。
- 2 打開原稿蓋，取出光碟匣。



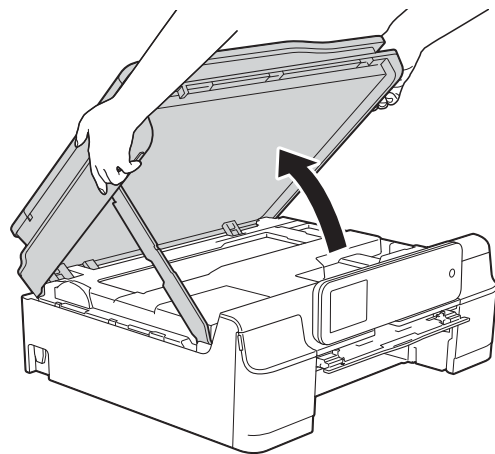
- 3 關閉原稿蓋。
- 4 從機器中完全拉出紙匣 (1)。



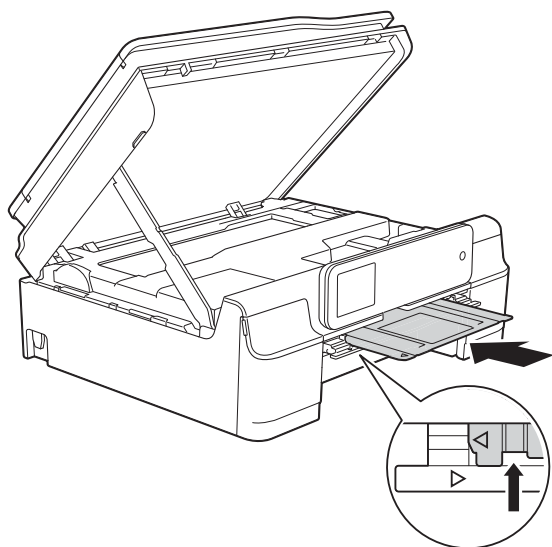
- 5 往裏推，再向下拉光碟托盤 (1)。朝您的方向拉光碟托盤，以將其打開 (2)。



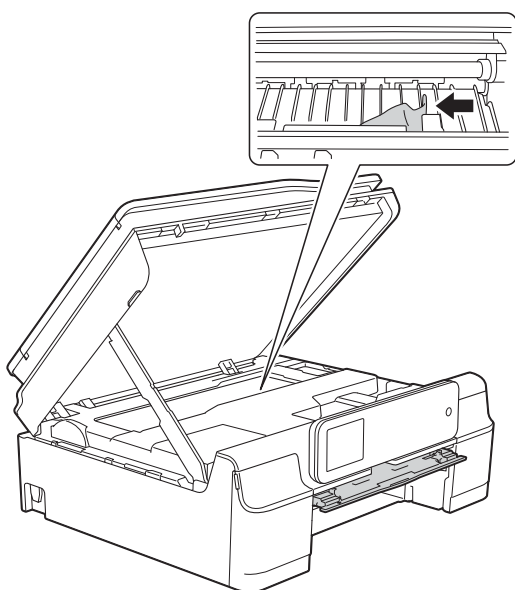
- 6 用雙手分別握住機器兩側的塑膠突起處，抬起掃描器頂蓋至打開位置。



- 7 將光碟匣插入光碟托盤，直到超過三角形標記位置（如圖所示）。

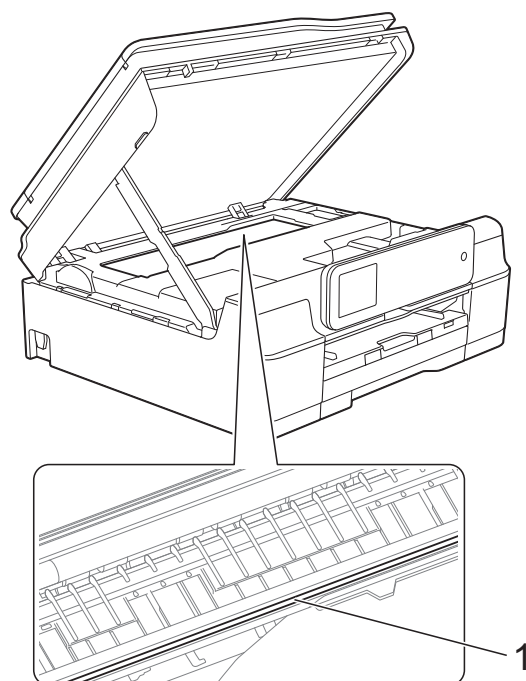


- 8 如果光碟匣推出任何卡紙，取出卡紙。

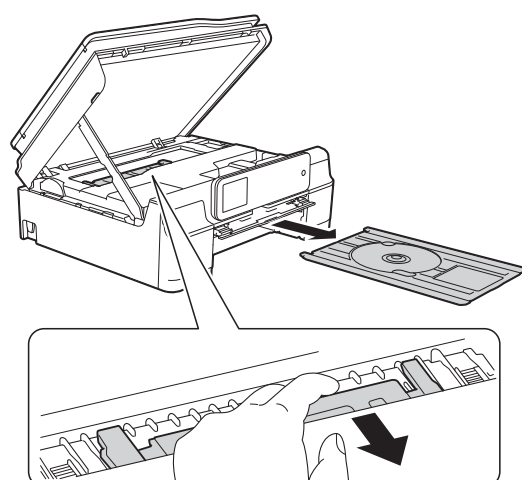


重要事項

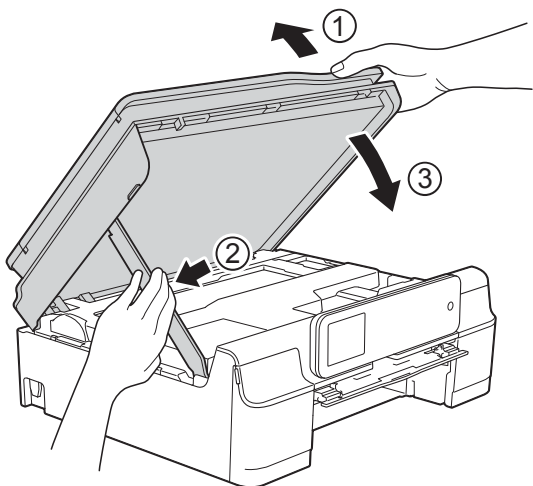
切勿觸摸編碼條 (1)，否則可能會損壞機器。



- 9 從機器內部向前推光碟匣（如圖所示），取出光碟匣。



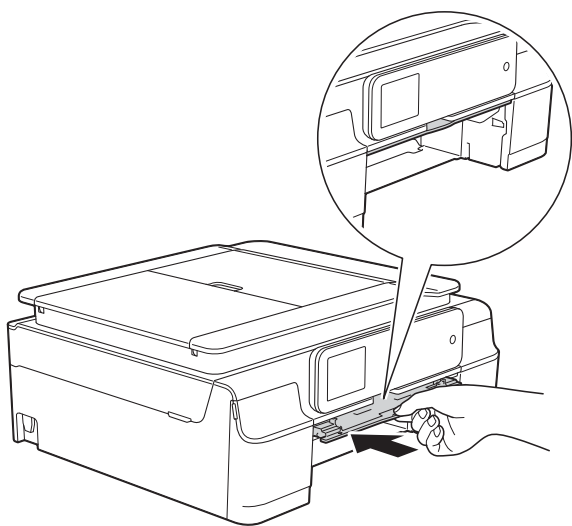
- 10 抬起掃描器頂蓋 (1) 以釋放鎖定桿。用雙手向下輕推掃描器頂蓋支架 (2)，並關閉掃描器頂蓋 (3)。



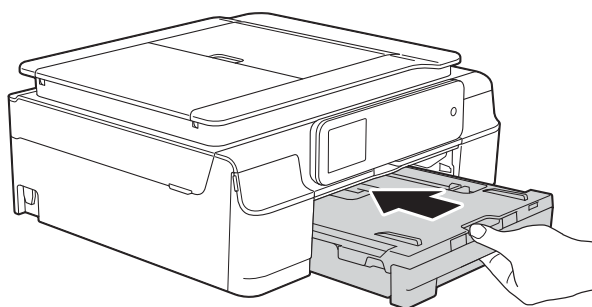
⚠ 注意

關閉掃描器頂蓋時，小心不要夾傷手指。

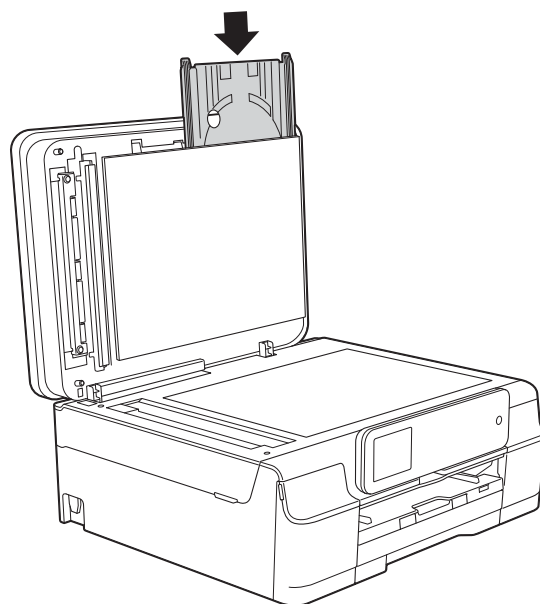
- 11 關閉光碟托盤。



- 12 將紙匣穩妥地裝回機器。



- 13 打開原稿蓋，將光碟匣儲存在原稿蓋內。



- 14 關閉原稿蓋。

- 15 重新連接電源線。

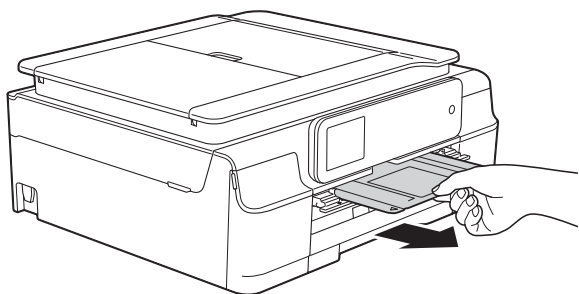
光碟卡住 (MFC-J870DW)

視乎光碟卡在機器中的位置，採用正確的方法取出光碟匣。

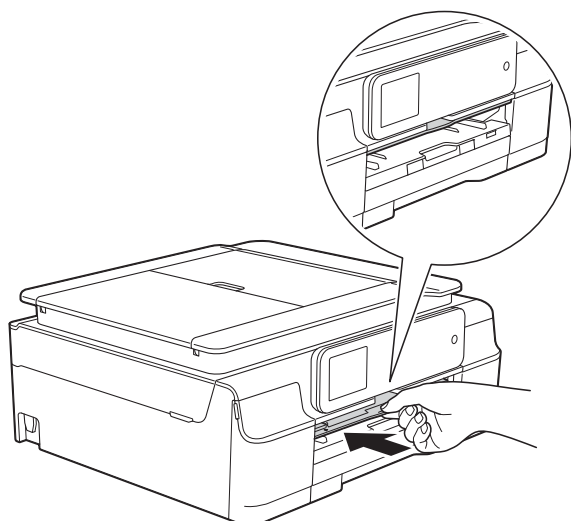
光碟卡在機器前部

如果觸控式螢幕上顯示〔光碟卡住〔前方〕〕，請執行以下步驟：

- 1 從電源插座上拔掉機器電源線插頭。
- 2 將光碟匣從光碟托盤中取出。



- 3 關閉光碟托盤。

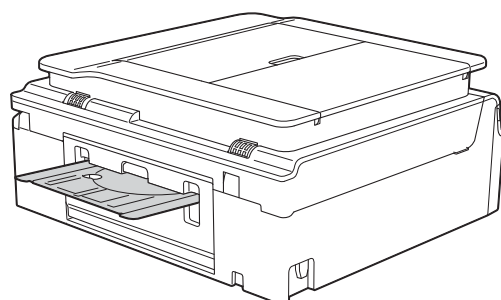


- 4 重新連接電源線。

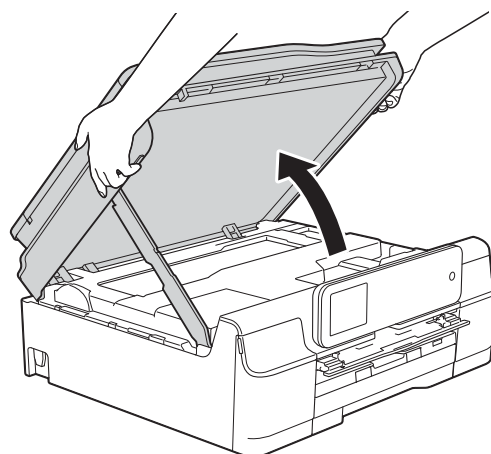
光碟卡在機器後部

如果觸控式螢幕上顯示〔光碟卡住〔後方〕〕，請執行以下步驟：

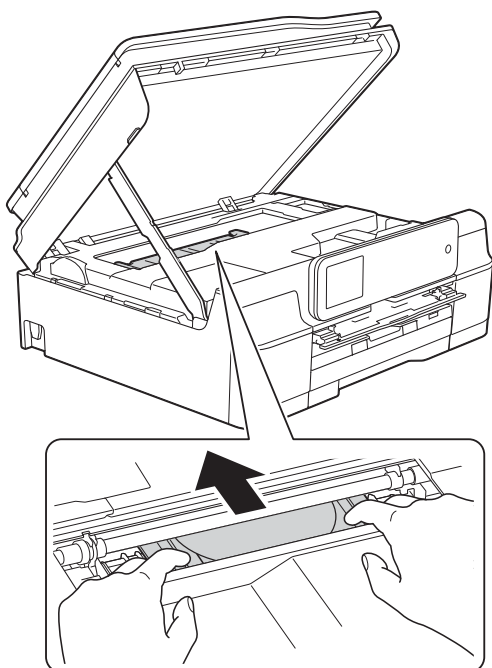
- 1 從電源插座上拔掉機器電源線插頭。
- 2 確保機器背面有足夠的空間用於取出光碟匣。



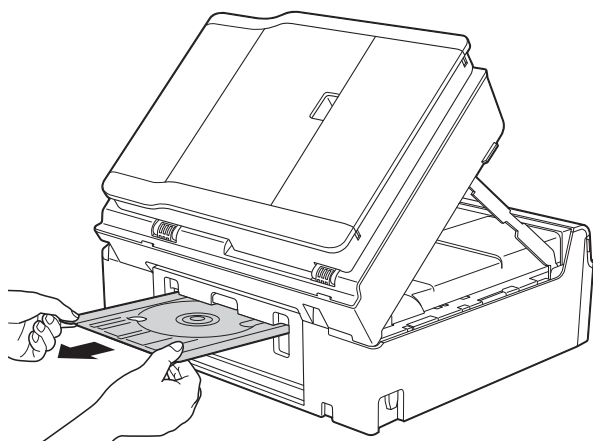
- 3 用雙手分別握住機器兩側的塑膠突起處，抬起掃描器頂蓋至打開位置。



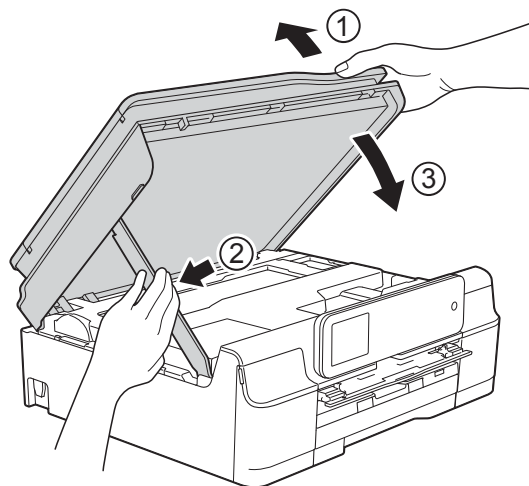
- 4 朝機器後部輕推光碟匣。



- 5 從機器背面取出光碟匣。



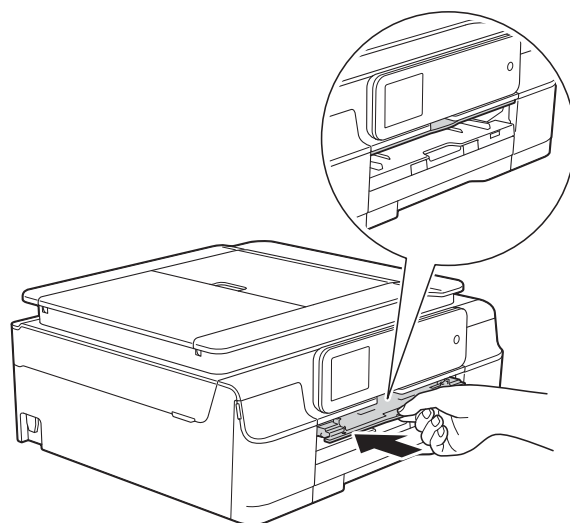
- 6 抬起掃描器頂蓋 (1) 以釋放鎖定桿。用雙手向下輕推掃描器頂蓋支架 (2)，並關閉掃描器頂蓋 (3)。



! 注意

關閉掃描器頂蓋時，小心不要夾傷手指。

- 7 關閉光碟托盤。





- 8 重新連接電源線。

機器問題



註釋

- 如需技術協助，請聯絡 Brother 客戶服務中心。
- 如果您認為本機器有問題，請對照下表檢查並按照故障排除技巧進行。您可自行更正多數問題。
- 如果您需要其他協助，請瀏覽 Brother Solutions Center (Brother 解決方案中心) (<http://solutions.brother.com/>) 以獲取最新的常見問答集和故障排除提示。



列印問題

問題	建議
無列印成品。	<p>確保已安裝並選擇正確的印表機驅動程式。</p> <p>檢查觸控式螢幕上是否顯示錯誤訊息。 (請參閱 >> 第 98 頁 <i>錯誤和維護訊息</i>。)</p> <p>確保機器已連線。 (Windows® XP 和 Windows Server® 2003) 依次按 開始 / 印表機和傳真。在 Brother MFC-XXXX Printer (XXXX 為您的型號名稱) 上按一下滑鼠右鍵。如果印表機處於離線狀態，將顯示 線上使用印表機。選擇此選項以啟用印表機。 (Windows Vista® 和 Windows Server® 2008) 依次按  / 控制台 / 硬體和音效 / 印表機。在 Brother MFC-XXXX Printer (XXXX 為您的型號名稱) 上按一下滑鼠右鍵。如果印表機處於離線狀態，將顯示 線上使用印表機。選擇此選項以啟用印表機。 (Windows® 7 和 Windows Server® 2008 R2) 依次按  / 裝置和印表機。在 Brother MFC-XXXX Printer (XXXX 為您的型號名稱) 上按一下滑鼠右鍵，然後選擇 查看列印工作。按一下 印表機，確保沒有勾選以離線方式使用印表機。 (Windows® 8 和 Windows Server® 2012) 將滑鼠游標移到桌面右下角。出現選單列時，按一下 設定，再按一下 控制台。在 硬體和音效 (硬體) 群組中，按一下 檢視裝置和印表機。在 Brother MFC-XXXX Printer (XXXX 為您的型號名稱) 上按一下滑鼠右鍵，然後選擇 查看列印工作。如果出現印表機驅動程式選項，選擇您的印表機驅動程式。按一下選單列中的 印表機，確定沒有選擇以離線方式使用印表機。</p> <p>一個或多個墨水匣中的墨水已耗盡。 (請參閱 >> 第 88 頁 <i>更換墨水匣</i>。)</p>

列印問題 (繼續)

問題	建議
無列印成品。 (接上頁)	<p>如果印表機驅動程式多工緩衝處理器中留有未列印的舊資料，將無法列印文件。打開印表機圖示，然後刪除所有資料。可透過以下方式找到印表機圖示：</p> <p>(Windows® XP 和 Windows Server® 2003) 依次按開始 / 印表機和傳真。</p> <p>(Windows Vista® 和 Windows Server® 2008) 依次按  / 控制台 / 硬體和音效 / 印表機。</p> <p>(Windows® 7 和 Windows Server® 2008 R2) 依次按  / 裝置和印表機 / 印表機和傳真。</p> <p>(Windows® 8 和 Windows Server® 2012) 將滑鼠游標移到桌面右下角。出現選單列時，依次按設定 / 控制台 / 硬體和音效 (硬體) 群組 / 檢視裝置和印表機 / 印表機。</p> <p>(Mac OS X v10.6.8) 依次按系統偏好設定 / 列印與傳真。</p> <p>(OS X v10.7.x、10.8.x) 依次按系統偏好設定 / 列印與掃描。</p>
螢幕顯示文件時有出現頁首或頁尾，但未顯示在印出的頁面上。	<p>頁面頂端和底端有不可列印的區域。請調整文件的上下邊界，以列印頁首或頁尾。 (請參閱 >> 第 26 頁 <i>不可列印區域</i>。)</p>
無法執行「版面配置」列印。	<p>確保應用程式和印表機驅動程式中的紙張尺寸設定相同。</p>
列印速度太慢。	<p>嘗試變更印表機驅動程式設定。使用最高解析度進行列印時，資料處理、發送和列印需要更長的時間。嘗試使用印表機驅動程式中的其他品質設定，如下所示：</p> <p>(Windows®) 按一下進階標籤上的色彩設定，確保沒有勾選色彩增強。</p> <p>(Macintosh) 選擇色彩設定，按一下進階色彩設定，確保沒有勾選色彩增強。</p> <p>關閉無邊列印功能。無邊列印比正常列印需要更長時間。 (>> 軟體與網路使用說明書。)</p>
無法正常使用色彩增強功能。	<p>如果您的應用程式中的影像資料並非全彩色影像資料 (如 256 色)，則色彩增強功能不可用。色彩增強功能僅適用於 24 位元或以上的彩色資料。</p>
機器無法透過 Adobe® Illustrator® 列印。	<p>嘗試降低列印解析度。 (>> 軟體與網路使用說明書。)</p>

列印品質問題

問題	建議
列印品質不良。	<p>檢查列印品質。(請參閱 >> 第 92 頁 <i>檢查列印品質</i>。)</p> <p>確保印表機驅動程式中的媒體類型設定或機器選單中的〔紙張類型〕設定與您正在使用的紙張類型相匹配。(請參閱 >> 第 27 頁 <i>紙張類型</i>。)</p> <p>(>> 軟體與網路使用說明書。)</p> <p>確保已更換新的墨水匣。以下情況可能會造成墨水堵塞：</p> <ul style="list-style-type: none"> ■ 墨水匣包裝上標示的有效期已過。(如果將 Brother 原廠墨水匣保存在原始包裝中，有效期可長達兩年。) ■ 墨水匣已放置在機器中半年以上。 ■ 墨水匣在使用前可能儲存不當。 <p>確保您正在使用 Brother 原廠 Innobella 墨水。Brother 不建議您使用 Brother 原廠墨水匣以外的其他品牌墨水匣，也不建議您向空墨水匣中裝入其他品牌的墨水。</p> <p>確保您正在使用建議的紙張類型。(請參閱 >> 第 28 頁 <i>可使用的紙張和其他列印媒體</i>。)</p> <p>機器的建議使用環境溫度為 20°C ~ 33°C 之間。</p>
文字或圖形中有橫向白線。 	<p>清潔列印頭。(請參閱 >> 第 92 頁 <i>清潔列印頭</i>。)</p> <p>確保您正在使用 Brother 原廠 Innobella 墨水。</p> <p>嘗試使用建議的紙張類型。(請參閱 >> 第 28 頁 <i>可使用的紙張和其他列印媒體</i>。)</p> <p>為延長列印頭使用壽命、最大限度地節約墨水以及維持列印品質，Brother 建議您不要頻繁地拔出機器電源線插頭和 / 或長時間不插機器電源線插頭。Brother 建議您使用  關閉機器電源。</p> <p>使用  可確保定期清潔列印頭的同時將機器耗電量降至最低。</p>
機器列印空白頁。	<p>清潔列印頭。(請參閱 >> 第 92 頁 <i>清潔列印頭</i>。)</p> <p>確保您正在使用 Brother 原廠 Innobella 墨水。</p> <p>為延長列印頭使用壽命、最大限度地節約墨水以及維持列印品質，Brother 建議您不要頻繁地拔出機器電源線插頭和 / 或長時間不插機器電源線插頭。Brother 建議您使用  關閉機器電源。</p> <p>使用  可確保定期清潔列印頭的同時將機器耗電量降至最低。</p>
字元和線條模糊。	檢查列印對齊是否良好。(請參閱 >> 第 93 頁 <i>檢查列印對齊</i> 。)
列印的文字或影像歪斜。	<p>確保紙張已正確裝入紙匣，且紙張指示調整正確。(請參閱 >> 第 19 頁 <i>裝入紙張和其他列印媒體</i>。)</p> <p>確保卡紙清除蓋已正確關閉。</p>
列印頁面頂端中部有污跡。	<p>確保紙張不是太厚且沒有捲曲。(請參閱 >> 第 28 頁 <i>可使用的紙張和其他列印媒體</i>。)</p>

列印品質問題 (繼續)

問題	建議
列印頁面上有污跡或者似乎有墨水流痕。	確保您正在使用建議的紙張類型。(請參閱 >> 第 28 頁 可使用的紙張和其他列印媒體。) 墨水乾透前切勿觸摸紙張。
	確保紙張列印面朝下裝入紙匣。
	確保您正在使用 Brother 原廠 Innobella 墨水。
	如果您正在使用照片紙，請確保您已設定正確的紙張類型。如果您正透過電腦列印照片，請設定印表機驅動程式中的 媒體類型 。
使用相片紙時上面有墨水污跡或墨水未乾透。	請務必檢查紙張正反兩面。將光面(列印面)朝下放置。(請參閱 >> 第 27 頁 紙張類型。)
	如果您使用的是相片紙，請確保紙張類型設置正確。
頁面反面或底部有污跡。	確保列印壓盤沒有被墨水弄髒。(>> 進階使用說明書：清潔列印壓盤。)
	確保您正在使用 Brother 原廠 Innobella 墨水。
	確保您正在使用出紙托盤。 (請參閱 >> 第 19 頁 裝入紙張和其他列印媒體。)
	確保送紙滾輪沒有被墨水弄髒。 (>> 進階使用說明書：清潔送紙滾輪。)
機器在頁面上列印出密集的線條。	(Windows®) 在印表機驅動程式的 基本標籤 中勾選 反順序列印 。
列印成品有皺褶。	(Windows®) 在印表機驅動程式的 進階標籤 中，按一下 色彩設定 ，並清除 雙向列印 的核取記號。
	(Macintosh) 在印表機驅動程式中，選擇 列印設定 ，按一下 進階 ，選擇 其他列印選項 ，然後清除 雙向列印 的核取記號。
	確保您正在使用 Brother 原廠 Innobella 墨水。

紙張處理問題

問題	建議
機器無法送入紙張。	確保完全推入紙匣，直到聽到其卡入定位。
	確保已關閉機器後部的卡紙清除蓋。
	如果觸控式螢幕上顯示「卡紙」訊息且機器仍有問題，請參閱 >> 第 98 頁 錯誤和維護訊息 。
	如果紙匣中無紙，請放入一疊新紙。
	如果紙匣有紙，請確保紙張平順。如果紙張捲曲，請將其弄平。有時取出紙張，翻面後再放回紙匣會有所幫助。
	減少紙匣中的紙張數量，再試一次。
	清潔領紙滾輪。 (>> 進階使用說明書：清潔領紙滾輪。)
照片紙進紙不正確。	使用 Brother 照片紙進行列印時，請在紙匣中額外放入一張同類型的照片紙。紙疊包裝中額外包含有一張用於此目的的照片紙。

紙張處理問題 (繼續)

問題	建議
機器同時送入多頁紙張。	<p>執行以下操作：</p> <p>(請參閱 >> 第 19 頁 <i>裝入紙張和其他列印媒體</i>。)</p> <ul style="list-style-type: none"> ■ 確保紙張正確裝入紙匣。 ■ 取出紙匣中的全部紙張，充分散開紙疊後再放回紙匣。 ■ 確保沒有將紙匣內的紙張向前推得太深。 <p>確保卡紙清除蓋已正確關閉。</p> <ul style="list-style-type: none"> ■ (MFC-J650DW) <ul style="list-style-type: none"> >> 第 114 頁 <i>印表機卡紙 (MFC-J650DW)</i> ■ (MFC-J870DW) <ul style="list-style-type: none"> >> 第 120 頁 <i>印表機卡紙 (MFC-J870DW)</i> <p>確保紙匣中的底墊乾淨清潔。(>> 進階使用說明書： <i>清潔領紙滾輪</i>)</p>
出現卡紙。	<p>請參閱 >> 第 114 頁 <i>印表機卡紙 (MFC-J650DW)</i> 或 >> 第 120 頁 <i>印表機卡紙 (MFC-J870DW)</i>。確保紙張指示符合正確的紙張尺寸。放入 A5 或更小尺寸的紙張時，請勿擴張紙匣。(可擴展紙匣僅適用於某些國家 / 地區。)</p>
再次出現卡紙。	<p>如果再次出現卡紙，則機器內部可能有碎紙。遵循以下各章節中的步驟確保機器內部沒有遺留卡紙：</p> <ul style="list-style-type: none"> ■ (MFC-J650DW) <ul style="list-style-type: none"> >> 第 117 頁 <i>其他卡紙清除操作</i> ■ (MFC-J870DW) <ul style="list-style-type: none"> >> 第 124 頁 <i>其他卡紙清除操作</i>
使用雙面複印或雙面列印時卡紙。	<p>使用防卡紙設定 [雙面 1] 或 [雙面 2]。</p> <p>有關複印 (>> 進階使用說明書： <i>雙面複印</i>。)</p> <p>有關列印 (>> 軟體與網路使用說明書。)</p> <p>如果進行雙面複印或雙面列印時經常出現卡紙，送紙滾輪上可能沾有墨水。請清潔送紙滾輪。(>> 進階使用說明書： <i>清潔送紙滾輪</i>。)</p>

列印接收的傳真

問題	建議
<ul style="list-style-type: none"> ■ 壓縮列印 ■ 水平條紋 ■ 頂端和底端的句子被裁切 ■ 遺漏行 	<p>一般是由於電話連接不佳造成的。進行複印：若您的複印看起來正常，可能是連接品質不佳、電話線路上有靜電或干擾。請要求對方再次發送傳真。</p>
接收的傳真頁面上有縱向黑線。	發送方的掃描器上可能有污物。要求發送者製作副本，瞭解問題是否出在發送端機器。嘗試從其他傳真設備接收。
左右兩邊斷開，或者一頁傳真列印在兩個頁面上。	<p>若收到的傳真被分割並列印於兩頁，或收到多餘的空白頁面，則表示您的紙張尺寸設定可能與所用紙張不相符。 (請參閱 >> 第 27 頁 <i>紙張尺寸</i>。)</p> <p>啟用自動縮小功能。(>> 進階使用說明書：<i>縮印接收的傳真</i>。)</p>
僅能以黑白列印接收的彩色傳真。	更換墨水已耗盡的顏色的墨水匣，並請對方重新發送彩色傳真。 (請參閱 >> 第 88 頁 <i>更換墨水匣</i> 。)

電話線路或連接

問題	建議
無法撥號。 (無撥號音)	檢查電話線連接。
	(不適用於紐西蘭)
	變更音頻 / 脈衝設定。(>> 快速安裝指南。)
	若無撥號音，將正常工作的電話和電話線連接至插座。然後，拿起外置電話話筒，聆聽撥號音。如果沒有撥號音，請聯絡電話公司以檢查線路和 / 或插座。
有人撥號時，機器未回應。	<p>確保機器的接收模式設定正確。 (請參閱 >> 第 40 頁 <i>選擇接收模式</i>。)</p> <p>檢查是否有撥號音。可能的話，撥電話給您的機器並收聽其回應。若仍沒有回應，請檢查電話線路連接。如果您撥打本機器時沒有響鈴，請聯絡電話公司以檢查線路。</p>

接收傳真

問題	建議
無法接收傳真。	<p>在〔傳真〕模式下按〔免提〕，確定您的機器有撥號音。若您聽到傳真線路有靜電或干擾音，請聯絡當地的電話服務供應商。</p> <p>檢查所有線路連接。確保電話線已插入牆上電話插座和機器上標有 LINE 字樣的插口。若您申請了 DSL 或 VoIP 服務，請要求服務供應商提供連接指示。若要降低數據機速度和關閉 ECM (錯誤修正模式)，請參閱 ►► 第 140 頁 <i>電話線路干擾/VoIP</i>。</p> <p>確定機器處於正確的接收模式。這取決於您的 Brother 機器將與何種外置裝置及電話用戶服務搭配使用。(請參閱 ►► 第 40 頁 <i>選擇接收模式</i>。)</p> <p>若您有專用的傳真線路，且希望 Brother 機器自動回應所有傳入傳真，請選擇〔僅傳真〕模式。</p> <p>若您的 Brother 機器與外置答錄機共用線路，請選擇〔外置答錄機〕模式。在〔外置答錄機〕模式下，您的 Brother 機器會自動接收傳入傳真，語音來電者可在您的答錄機留言。</p> <p>若您的 Brother 機器與其他電話共用線路，且您希望其自動回應所有傳入傳真，請選擇〔傳真 / 電話〕模式。在〔傳真 / 電話〕模式下，您的 Brother 機器會自動接收傳真，並發出快速雙響鈴，提醒您回應話音電話。</p> <p>若您不希望 Brother 機器自動回應所有傳入傳真，請選擇〔手動〕模式。在〔手動〕模式下，必須手動接聽每通來電，並啟動機器接收傳真。</p> <p>您位置的其他裝置或服務可能會在 Brother 機器回應之前回應來電。若要測試此狀況，請減少響鈴次數設定：</p> <ul style="list-style-type: none"> ■ 若接收模式設為〔僅傳真〕或〔傳真 / 電話〕，請將響鈴次數降到 1 聲。(請參閱 ►► 第 43 頁 <i>響鈴次數</i>。) ■ 若接收模式設為〔外置答錄機〕，請將您答錄機設定的響鈴次數降到 2。 ■ 若接收模式設為〔手動〕，請勿調整響鈴次數設定。 <p>請某人發送測試傳真：</p> <ul style="list-style-type: none"> ■ 若您成功收到測試傳真，表示機器正常運作。請記得將響鈴次數或答錄機設定設回原始設定。若重置響鈴次數後，問題再度發生，表示某人、某裝置或某服務在機器回應之前先行回應。 ■ 若您收不到傳真，表示可能有其他裝置或服務干擾您的傳真接收，或您的傳真線路可能有問題。


接收傳真 (繼續)

問題	建議
無法接收傳真。 (接上頁)	<p>若您在 Brother 機器的線路上使用電話答錄機 (〔外置答錄機〕模式)，請確定您的答錄機設定正確。(請參閱 >> 第 56 頁 <i>連接外置答錄機</i>。)</p> <ol style="list-style-type: none"> 1 按照第 56 頁中的插圖連接外置答錄機。 2 將答錄機設定為 1 或 2 聲之內回應。 3 在答錄機上錄製留給對方的訊息。 <ul style="list-style-type: none"> ■ 在留給對方的訊息開頭錄製 5 秒空白。 ■ 將訊息限定在 20 秒內。 ■ 在留給對方的訊息結尾提供遠端傳真接收密碼，方便對方發送手動傳真。例如：「請在嗶聲後留言，或按 * 5 1 (紐西蘭使用者請按 * 9 1) 和開始發送傳真。」 4 設定您的答錄機以回應來電。 5 將 Brother 機器的接收模式設為〔外置答錄機〕。(請參閱 >> 第 40 頁 <i>選擇接收模式</i>。) <p>確定您的 Brother 機器已開啟傳真偵測功能。傳真偵測這種功能可讓您以外置或分機電話回應來電時，仍能接收傳真。(請參閱 >> 第 44 頁 <i>傳真偵測</i>。)</p> <p>如果經常因電話線路受到干擾而造成傳輸錯誤，請嘗試將相容性設定變更為〔基本 (VoIP)〕。(請參閱 >> 第 140 頁 <i>電話線路干擾/VoIP</i>。)</p>

發送傳真

問題	建議
無法發送傳真。	<p>檢查所有線路連接。確保電話線已插入牆上電話插座和機器上標有 LINE 字樣的插口。</p> <p>列印傳輸驗證報告，並檢查是否有錯誤。(>> 進階使用說明書： <i>報告</i>。)</p> <p>要求對方檢查接收機器中是否有紙。</p>
傳真發送品質不良。	<p>嘗試將解像度變更為〔精細〕或〔超精細〕。複印一份副本以檢查機器的掃描器是否運作正常。如果複印品質不良，請清潔掃描器。(請參閱 >> 第 91 頁 <i>清潔掃描器玻璃平台</i>。)</p>
傳輸驗證報告顯示〔RESULT〕：〔ERROR〕。	<p>線路上可能有暫時的雜音或靜電。再次嘗試發送傳真。如果您發送 PC FAX 訊息後傳輸驗證報告上顯示〔RESULT〕：〔ERROR〕，則表示機器的記憶體可能不足。此時，請關閉記憶體接收 (>> 進階使用說明書： <i>關閉記憶體接收操作</i>。)、列印機器記憶體中的傳真訊息 (>> 進階使用說明書： <i>列印記憶體中的傳真</i>。) 或取消定時傳真或查詢工作，以釋放一些空間。(請參閱 >> 第 38 頁 <i>取消進行中的傳真</i>。)(>> 進階使用說明書： <i>查看並取消等待之工作</i>。)</p> <p>若仍有問題，請要求電話公司檢查您的電話線。</p> <p>如果經常因電話線路受到干擾而造成傳輸錯誤，請嘗試將機器的相容性設定變更為〔基本 (VoIP)〕。(請參閱 >> 第 140 頁 <i>電話線路干擾/VoIP</i>。)</p>
發送的傳真頁面上有縱向黑線。	<p>您發送的傳真上的縱向黑線通常由條狀玻璃上的灰塵或修正液造成。請清潔條狀玻璃。(請參閱 >> 第 91 頁 <i>清潔掃描器玻璃平台</i>。)</p>

處理來電

問題	建議
機器將「聽到」的聲音當作 CNG 音頻。	如果傳真偵測設定為〔開〕，機器會對聲音更加敏感。它可能會將線路上的某些聲音或音樂誤當成傳真設備的撥號音頻而發出傳真接收音頻作為應答。按  停用機器。嘗試將傳真偵測設定為〔關〕，以避免此問題。 (請參閱 >> 第 44 頁 <i>傳真偵測</i> 。)
向機器發送傳真撥號。	如果您使用分機或外置電話應答來電，請按遠端傳真接收密碼 (出廠設定為 * 5 1 (紐西蘭為 * 9 1))。如果您在外置電話上應答來電，請按〔傳真開始〕，然後按〔接收〕接收傳真。機器回應時，請掛斷。
單條線路上的自訂功能。	如果機器的單條電話線路上有來電等待、來電等待 / 來電顯示、來電顯示、語音信箱、答錄機、警報系統或其他自訂功能，可能會造成傳真發送或接收問題。 例如： 若您申請了來電等待或其他自訂服務，而這些服務在您機器發送或接收傳真過程中傳來訊號，則訊號可能會暫時干擾傳真。Brother 的 ECM (錯誤修正模式) 功能可以協助您解決此問題。此狀況關係到電話系統產業，且和自訂功能共用單一線路以發送或接收資訊的所有裝置，都會遇到此問題。如果輕微的干擾也會對您的工作造成重大影響，Brother 建議您使用沒有登記任何自訂服務的獨立線路。

複印問題

問題	建議
副本上有縱向黑線或條紋。	副本上的縱向黑線通常由條狀玻璃上的灰塵或修正液造成。請清潔條狀玻璃、掃描器玻璃平台，以及上面的白色條狀物和白色塑膠。(請參閱 >> 第 91 頁 <i>清潔掃描器玻璃平台</i> 。)
使用自動進稿器時複印效果不良。	嘗試使用掃描器玻璃平台。(請參閱 >> 第 33 頁 <i>使用掃描器玻璃平台</i> 。)
無法正常使用符合頁面功能。	確保您的原稿沒有歪斜。 調整文件位置，然後再試一次。

掃描問題

問題	建議
開始掃描時出現 TWAIN 或 WIA 錯誤。 (Windows®)	(不適用於香港) 確保已在您的掃描應用程式中選擇 Brother TWAIN 或 WIA 驅動程式作為主要來源。例如，在 Nuance PaperPort 12SE 中，依次按 掃描設定 、 選擇 選擇 Brother TWAIN/WIA 驅動程式。 (限香港) 確保已選擇 Brother TWAIN/WIA 驅動程式作為主要來源。在內置有 OCR 的 Presto! PageManager 中，依次按 檔案 、 選擇來源 ，然後選擇 Brother TWAIN/WIA 驅動程式。
開始掃描時出現 TWAIN 或 ICA 錯誤。(Macintosh)	確保已選擇 Brother TWAIN 驅動程式作為主要來源。 在 PageManager 中，依次按 檔案 、 選擇來源 ，然後選擇 Brother TWAIN 驅動程式。您也可以使用 ICA 掃描器驅動程式掃描文件。(>> 軟體與網路使用說明書。)

掃描問題 (繼續)

問題	建議
OCR 不可用。	嘗試增加掃描器解析度。 (Macintosh) 使用前必須先下載和安裝 Presto! PageManager。 更多資訊，請參閱 >> 第 5 頁 獲取 Brother 支援 (Macintosh)。
使用自動進稿器時掃描效果不良。	清潔自動進稿器中的白色條狀物及其下方的條狀玻璃。 (請參閱 >> 第 91 頁 清潔掃描器玻璃平台。)
<ul style="list-style-type: none"> ■ 掃描資料中出現縱向黑線。 	嘗試使用掃描器玻璃平台。(請參閱 >> 第 33 頁 使用掃描器玻璃平台。)

PhotoCapture Center™ (圖像處理中心) 問題

問題	建議
卸除式磁碟運作不正常。	<ol style="list-style-type: none"> 1 拔出然後再插入記憶卡或 USB 快閃記憶卡。 2 如果您已在 Windows® 系統下嘗試執行「退出」操作，請先拔掉記憶卡或 USB 快閃記憶卡，然後再繼續操作。 3 當您嘗試退出記憶卡或 USB 快閃記憶卡時，如果出現錯誤訊息，則說明機器正在存取媒體卡中的資料。請稍候，然後再試一次。 4 如果以上所有操作都不能解決問題，請關閉然後再重新啟動電腦和機器。
無法透過電腦存取卸除式磁碟。	確保您已正確插入記憶卡或 USB 快閃記憶卡。
列印照片不完整。	確保您已關閉無邊列印和裁剪功能。(>> 進階使用說明書：無邊列印和裁剪。)


軟體問題

問題	建議
無法安裝軟體或執行列印。	(Windows®) 執行隨機光碟中的 修復 MFL-Pro Suite 程式。此程式將修復並重新安裝軟體。
「裝置忙碌中」	確保機器觸控式螢幕上沒有顯示錯誤訊息。

網路問題

問題	建議
無法透過網路列印。	確保您的機器電源已打開、已連線且準備就緒。列印網路配置報告 (>> 進階使用說明書：報告。) 並檢查該清單上列印的目前網路設定。 (MFC-J870DW) 將區域網路連接線拔出然後再插入集線器，以檢查網路連接線連接和網路連接是否正常。如果條件允許，請嘗試使用其他連接線將機器連接到集線器的其他連接埠。如果連接正常，機器將顯示〔區域網路啟動〕兩秒鐘。如果您正在使用無線連接或您的網路有問題 >> 軟體與網路使用說明書。

網路問題 (繼續)

問題	建議
網路掃描功能不可用。	<p>必須將第三方安全 / 防火牆軟體配置為允許網路掃描。輸入以下資訊以新增網路掃描連接埠 54925：</p> <p>在名稱中：輸入合適的描述，例如 Brother NetScan。</p> <p>在連接埠號中：輸入 54925。</p> <p>在通訊協定中：選擇 UDP。</p> <p>請參閱第三方安全 / 防火牆軟體附帶的使用說明書或聯絡軟體製造商。</p> <p>(Macintosh)</p> <p>從 ControlCenter2 主螢幕的型號下拉式選單中選擇其他。</p> <p>在裝置選擇器視窗中，確保已在連線類型中選擇網路，然後按一下瀏覽。重新選擇您的網路機器，然後按一下確定。</p>
網路 PC-Fax 接收功能不可用。	<p>(Windows[®])</p> <p>必須將第三方安全 / 防火牆軟體設定為允許 PC-FAX 接收。若要將連接埠 54926 新增至網路 PC-Fax 接收，請輸入下列資訊：</p> <p>在名稱中：輸入合適的描述，例如 Brother PC-Fax 接收。</p> <p>在連接埠號中：輸入 54926。</p> <p>在通訊協定中：選擇 UDP。</p> <p>請參閱第三方安全 / 防火牆軟體附帶的使用說明書或聯絡軟體製造商。</p>
無法安裝 Brother 軟體。	<p>(Windows[®])</p> <p>在 MFL-Pro Suite 安裝過程中，如果您的安全軟體顯示警示訊息，請允許網路存取後面的程式。</p> <p>(Macintosh)</p> <p>如果您正在使用反間諜軟體或防病毒安全軟體的防火牆功能，請暫時將其停用，然後安裝 Brother 軟體。</p>
無法連接至無線網路。	<p>使用 [WLAN 報表] 查明問題。</p> <p>按  ([設定])、[所有設定]，然後按 ▲ 或 ▼ 顯示 [列印報告]。按 [列印報告]。按 ▲ 或 ▼ 顯示 [WLAN 報表]，然後按 [WLAN 報表]。</p> <p>➤➤ 軟體與網路使用說明書。</p>

輸入資料時的問題

問題	建議
輸入數字或字元時撥號鍵盤不可用。	使用觸控式螢幕上的鍵盤輸入資訊。

撥號音偵測


當您執行自動發送傳真時，在預設狀態下，機器會等待預定的時間後再開始撥號。透過將撥號音設定變更為〔偵測〕，您可以使機器偵測到撥號音後立即開始撥號。當您同時向多個號碼發送同一份傳真時，此設定可以節約少量時間。如果變更設定後開始出現撥號問題，請將其恢復為〔無法偵測〕設定。

- 1 按  (〔設定〕)。
- 2 按〔所有設定〕。
- 3 按▲或▼顯示〔初始設定〕。
- 4 按〔初始設定〕。
- 5 按▲或▼顯示〔撥號音〕。
- 6 按〔撥號音〕。
- 7 按〔偵測〕或〔無法偵測〕。
- 8 按 。

電話線路干擾 /VoIP

如果因電話線路受到干擾而造成傳真發送或接收問題，您可以變更相容性設定，以降低數據機速度，從而降低發生錯誤的可能性。

- 1 按  (〔設定〕)。
- 2 按〔所有設定〕。
- 3 按▲或▼顯示〔初始設定〕。
- 4 按〔初始設定〕。

- 5 按▲或▼顯示〔相容性〕。
- 6 按〔相容性〕。
- 7 按〔正常〕或〔基本 (VoIP)〕。
 - 〔基本 (VoIP)〕：可以將數據機速度降低到 9,600 bps 並關閉 ECM (彩色傳真發送除外)。除非您經常遇到電話線路干擾，否則請僅在需要時使用該選項。
- 8 按 。

為了提高與大部分 VoIP 服務的相容性，Brother 建議將相容性設定變更為〔基本 (VoIP)〕。

- 〔正常〕會將數據機速度設定為 14,400 bps。



註釋

- VoIP (IP 語音) 是一種使用網際網路連接的電話系統，而非傳統電話線路。
- Brother 不建議使用 VoIP 線路。VoIP 的常規限制可能會導致傳真設備的部分功能無法正常使用。

機器資訊



查看序號

您可以在觸控式螢幕上查看機器的序號。

- 1 按  (〔設定〕)。
- 2 按〔所有設定〕。
- 3 按▲或▼顯示〔機器資訊〕。
- 4 按〔機器資訊〕。
- 5 按〔序號〕。
您機器的序號將顯示在觸控式螢幕上。
- 6 按 。

查看韌體版本

您可在觸控式螢幕上查看機器的韌體版本。

- 1 按  (〔設定〕)。
- 2 按〔所有設定〕。
- 3 按▲或▼顯示〔機器資訊〕。
- 4 按〔機器資訊〕。
- 5 按〔韌體版本〕。
- 6 按〔Main 版本〕。
您機器的韌體版本將顯示在觸控式螢幕上。
- 7 按 。

重置功能

可執行以下重置功能：


- 1 〔機器重設〕
您可以重置所有已變更的機器設定，例如日期和時間及響鈴次數。
- 2 〔網路〕
您可以將列印伺服器的密碼、IP 位址資訊等恢復為出廠預設設定。
- 3 〔通訊錄與傳真〕
通訊錄與傳真會重置下列設定：
 - 通訊錄
(通訊錄和設定群組)
 - 記憶體中已設定的傳真工作
(查詢發送、定時傳真和定時整批發送)
 - 本機身分
(名稱和號碼)
 - 遙距傳真選項
(傳真轉傳)
 - 報告設定
(傳輸驗證報告、通訊錄和傳真日誌)
 - 歷史記錄
(來電顯示記錄和撥出電話)
 - 記憶體中的傳真
- 4 〔所有設定〕
用於將所有設定恢復到出廠設定。
Brother 強烈建議您移交或處置本機器時執行此操作。

註釋

(MFC-J870DW)

拔掉介面接線之後，您才可以選擇〔網路〕或〔所有設定〕。

如何重置機器

- 1 按  (〔設定〕)。
- 2 按〔所有設定〕。
- 3 按▲或▼顯示〔初始設定〕。
- 4 按〔初始設定〕。
- 5 按▲或▼顯示〔重置〕。
- 6 按〔重置〕。
- 7 按▲或▼顯示所需重置類型，然後按該類型。
- 8 按〔是〕確認。
- 9 按住〔是〕兩秒鐘重新啟動機器。

使用設定表

本機器的觸控式液晶螢幕設定和操作十分方便。您只需在螢幕上顯示所需設定和選項時，按該設定和選項即可。



我們建立了詳細的設定表，讓各設定和功能的所有可用選項一目了然。您可使用這些表在機器上快速選擇所需設定。

設定表

設定表可協助您瞭解機器選單中的設定選項。出廠設定以粗體顯示，並帶有星號。



(〔設定〕)

一級選單	二級選單	三級選單	選項	說明	頁碼
〔墨水〕	(請參閱 >> 第 177 頁 (〔墨水〕))				
〔Wi-Fi〕	〔TCP/IP〕	—	—	用於配置 TCP/IP 通訊協定。	請參閱 +。
	〔WLAN Assistant〕	—	—	您可使用 Brother 隨機光碟配置無線網路設定。	
	〔設置精靈〕	—	—	您可手動配置列印伺服器的無線網路設定。	請參閱 ‡。
	〔WPS/AOSS〕	—	—	您可使用一鍵式方式輕鬆配置您的無線網路設定。	
	〔有 PIN 密碼的 WPS〕	—	—	您可使用有 PIN 密碼的 WPS 輕鬆配置無線網路設定。	
	〔無線網路狀態〕	—	—	您可看到目前的無線網路狀態。	請參閱 +。
	〔MAC 位址〕	—	—	您可看到機器的 MAC 位址。	
〔傳真預覽〕 (MFC-J870DW)	—	—	〔開〕 〔關〕 *	用於在觸控式螢幕上查看接收的傳真。	45
 (〔紙張類型〕)	—	—	〔普通紙〕 * 〔噴墨專用紙〕 〔Brother BP71〕 〔其它相片紙〕 〔投影片〕	設定紙匣中的紙張類型。	27
 (〔紙張尺寸〕)	—	—	〔A4〕 * 〔A5〕 〔10x15cm〕 〔Letter〕 〔Legal〕	設定紙匣中的紙張尺寸。(Legal 僅適用於某些國家 / 地區。)	27
+ >>> 軟體與網路使用說明書。					
‡ >>> 快速安裝指南。					
預設設定以粗體顯示，並帶有星號。					

一級選單	二級選單	三級選單	選項	說明	頁碼
〔所有設定〕	—	—	更多資訊，請參閱下表中的〔所有設定〕。	配置詳細設定。	—
+ >>> 軟體與網路使用說明書。					
‡ >>> 快速安裝指南。					
預設設定以粗體顯示，並帶有星號。					



〔所有設定〕

一級選單	二級選單	三級選單	選項	說明	頁碼
〔一般設定〕	〔墨水〕	〔列印測試頁〕	〔列印品質〕	用於檢查列印品質或列印對齊是否良好。	92
			〔列印對齊〕		93
		〔清洗〕	〔黑色〕 〔彩色〕 〔全部〕	用於清潔列印頭。	92
		〔剩餘墨水量〕	—	指示剩餘墨水量。	請參閱◆。
	〔紙張類型〕	—	〔普通紙〕* 〔噴墨專用紙〕 〔Brother BP71〕 〔其它相片紙〕 〔投影片〕	設定紙匣中的紙張類型。	27
	〔紙張尺寸〕	—	〔A4〕* 〔A5〕 〔10x15cm〕 〔Letter〕 〔Legal〕	設定紙匣中的紙張尺寸。(Legal 僅適用於某些國家/地區。)	27
◆>>> 進階使用說明書。					
預設設定以粗體顯示，並帶有星號。					

一級選單	二級選單	三級選單	選項	說明	頁碼	
〔一般設定〕 (接上頁)	〔音量〕	〔響鈴〕	〔關〕 〔低〕 〔中〕 * 〔高〕	調整響鈴音量。	17	
		〔嗶聲〕	〔關〕 〔低〕 * 〔中〕 〔高〕	調整點選觸控式螢幕或觸控面板時機器發出的音量。	17	
		〔揚聲器〕	〔關〕 〔低〕 〔中〕 * 〔高〕	調整揚聲器音量。	17	
	〔液晶螢幕設定〕	〔背光燈〕	〔淺〕 * 〔中〕 〔深〕	您可調整觸控式螢幕背光燈的亮度。	18	
		〔背光燈設置〕	〔關〕 〔10 秒〕 〔20 秒〕 〔30 秒〕 *	您可設定最後一次點選後觸控式螢幕背光燈的亮顯時長。	請參閱◆。	
	〔鍵盤設定〕	—	〔QWERTY〕 * 〔ABC〕	您可選擇觸控式螢幕的鍵盤類型。	12	
	〔休眠模式〕	—	〔1 分鐘〕 〔2 分鐘〕 〔3 分鐘〕 〔5 分鐘〕 * 〔10 分鐘〕 〔30 分鐘〕 〔60 分鐘〕	您可選擇機器進入休眠模式前的閒置時長。	請參閱◆。	
	〔捷徑設定〕	捷徑名稱	〔編輯捷徑名稱〕	—	您可以變更捷徑名稱。	16
			〔刪除〕	—	刪除捷徑。	16

◆ >>> 進階使用說明書。

預設設定以粗體顯示，並帶有星號。

一級選單	二級選單	三級選單	選項	說明	頁碼
〔傳真〕	〔設定接收〕	〔接收模式〕	〔僅傳真〕 * 〔傳真 / 電話〕 〔外置答錄機〕 〔手動〕	選擇最適合您需求的接收模式。	40
		〔響鈴次數〕	(適用於香港用戶) 〔0〕 - 〔10〕 (2*)	設定機器在 〔僅傳真〕 或 〔傳真 / 電話〕 模 式下回應前的響鈴 次數。	43
		〔F/T 響鈴時間〕	〔20 秒〕 〔30 秒〕 * 〔40 秒〕 〔70 秒〕 (適用於紐西 蘭) 〔20 秒〕 〔30 秒〕 * 〔40 秒〕 〔55 秒〕	設定在 〔傳真 / 電話〕 模 式下的快速雙響鈴 時長。	43
		〔傳真預覽〕 (MFC-J870DW)	〔開〕 〔關〕 *	用於在觸控式螢幕 上查看接收的傳真。	45
		〔傳真偵測〕	〔開〕 * 〔關〕	當您應答電話時，機 器自動接收傳真訊息 並發出傳真音頻。	44
		〔遠端代碼〕	〔遠端代碼〕 (選項) 〔開〕 * 〔關〕 〔傳真接收密碼〕 (*51 (*91 適用 於紐西蘭)) 〔電話應答密碼〕 (#51 (#91 適用 於紐西蘭))	使您可以在分機或 外置電話上應答所 有來電，也可以使用 遠端代碼開啟或 關閉機器。您可以 設定個人代碼。	60
		◆ >>> 進階使用說明書。			
預設設定以粗體顯示，並帶有星號。					

一級選單	二級選單	三級選單	選項	說明	頁碼	
〔傳真〕 (接上頁)	〔設定接收〕 (接上頁)	〔自動縮小〕	〔開〕 * 〔關〕	縮小接收傳真的尺寸，以符合紙張尺寸。	請參閱◆。	
		〔記憶體接收〕	〔關〕 * 〔傳真轉傳〕 〔傳真儲存〕 〔PC Fax 接收〕	您可以設定機器轉傳傳真訊息、將接收的傳真儲存到記憶體中(以便您不在機器旁邊時可以檢索這些訊息)或者將傳真發送到您的電腦。 如果您選擇「傳真轉傳」或「PC Fax 接收」，可開啟「備份列印」安全功能。		
	〔報告設定〕	〔傳輸報告〕	〔開〕 〔開+影像〕	〔關〕 * 〔關+影像〕	選擇傳輸驗證報告的初始設定。	39
			〔日誌週期〕			
		〔列印記憶體文件〕	—	—	列印儲存在記憶體中的接收傳真。	
		〔遠端檢索密碼〕	—	---*	設置遠端檢索的個人密碼。	
		〔剩餘工作〕	—	—	檢視記憶體中的工作並取消選定工作。	

◆>>> 進階使用說明書。

預設設定以粗體顯示，並帶有星號。

一級選單	二級選單	三級選單	選項	說明	頁碼
〔傳真〕 (接上頁)	〔其他〕	〔記憶體安全〕 (MFC-J870DW)	—	禁用大多數功能 (除接收傳真到記憶體外)。	請參閱◆。
		〔發送鎖定〕 (MFC-J650DW)	—	禁用大多數功能 (除接收傳真外)。	
		〔一線兩號制式〕 (不適用於紐西蘭)	〔開〕 〔關〕*	透過使用電話公司的一線兩號制式服務，您可以在同一條電話線路上設置一個語音號碼和一個傳真號碼。	49 54
		〔FaxAbility〕 (限紐西蘭)	〔開〕 〔關〕*	如果您已登記 Telecom 提供的 FaxAbility 功能，則可以使用此功能儲存傳真號碼的鈴聲類型。如果您將此功能設定為〔開〕，則應當僅使用註冊的號碼。	51
		〔電話插撥〕 (限紐西蘭)	〔開〕 〔關〕*	如果您已登記來電等待和 FaxAbility 功能，請將來電等待設置為〔開〕。	52
◆▶▶ 進階使用說明書。					
預設設定以粗體顯示，並帶有星號。					

一級選單	二級選單	三級選單	四級選單	選項	說明	頁碼	
〔網路〕	〔有線區域網路〕 (MFC-J870DW)	〔TCP/IP〕	〔引導方式〕	〔自動〕 * 〔靜態〕 〔RARP〕 〔BOOTP〕 〔DHCP〕	選擇最適合您需求的引導方式。	請參閱 +。	
				〔IP 位址〕	[000-255]. [000-255]. [000-255]. [000-255]		輸入 IP 位址。
				〔子網路遮罩〕	[000-255]. [000-255]. [000-255]. [000-255]		輸入子網路遮罩。
				〔閘道〕	[000-255]. [000-255]. [000-255]. [000-255]		輸入閘道位址。
				〔節點名稱〕	{BRNXXXXXXXXXX}		輸入節點名稱。
				〔WINS 配置〕	〔自動〕 * 〔靜態〕		選擇 WINS 配置模式。
				〔WINS 伺服器〕	{ (主要) 000.000.000.000 } { (次要) 000.000.000.000 }		指定主要或次要 WINS 伺服器的 IP 位址。
				〔DNS 伺服器〕	{ (主要) 000.000.000.000 } { (次要) 000.000.000.000 }		指定主要或次要 DNS 伺服器的 IP 位址。
				〔APIPA〕	〔開〕 * 〔關〕		在本地連結位址範圍內自行指定 IP 位址。

+ >>> 軟體與網路使用說明書。

♣ 請登入 Brother Solutions Center (Brother 解決方案中心) 網站 <http://solutions.brother.com/> 下載 Wi-Fi Direct™ 使用說明書。

● 請登入 Brother Solutions Center (Brother 解決方案中心) 網站 <http://solutions.brother.com/> 下載網站連線指引。

預設設定以粗體顯示，並帶有星號。

一級選單	二級選單	三級選單	四級選單	選項	說明	頁碼	
〔網路〕 (接上頁)	〔有線區域網路〕 (MFC-J870DW) (接上頁)	〔Ethernet〕	—	〔自動〕* 〔100B-FD〕 〔100B-HD〕 〔10B-FD〕 〔10B-HD〕	選擇乙太網路連結模式。	請參閱+。	
		〔有線網路狀態〕	—	〔啟動100B-FD〕 〔啟動100B-HD〕 〔啟動10B-FD〕 〔啟動10B-HD〕 〔關閉〕 〔有線網路關閉〕	您可看到目前的有線網路狀態。		
		〔MAC位址〕	—	—	您可看到機器的MAC位址。		
	〔WLAN〕	〔TCP/IP〕	〔引導方式〕	〔自動〕* 〔靜態〕 〔RARP〕 〔BOOTP〕 〔DHCP〕	選擇最適合您需求的引導方式。		
				〔IP位址〕	[000-255]. [000-255]. [000-255]. [000-255]		輸入IP位址。
				〔子網路遮罩〕	[000-255]. [000-255]. [000-255]. [000-255]		輸入子網路遮罩。
				〔閘道〕	[000-255]. [000-255]. [000-255]. [000-255]		輸入閘道位址。
				〔節點名稱〕	〔BRWXXXXXXXXXX〕		輸入節點名稱。
	<p>+ >>> 軟體與網路使用說明書。</p> <p>♣ 請登入 Brother Solutions Center (Brother 解決方案中心) 網站 http://solutions.brother.com/ 下載 Wi-Fi Direct™ 使用說明書。</p> <p>● 請登入 Brother Solutions Center (Brother 解決方案中心) 網站 http://solutions.brother.com/ 下載網站連線指引。</p> <p>預設設定以粗體顯示，並帶有星號。</p>						

一級選單	二級選單	三級選單	四級選單	選項	說明	頁碼
〔網路〕 (接上頁)	〔WLAN〕 (接上頁)	〔TCP/IP〕 (接上頁)	〔WINS 配置〕	〔自動〕* 〔靜態〕	選擇 WINS 配置模式。	請參閱 ⁺ 。
			〔WINS 伺服器〕	〔(主要) 000.000.000.000〕 〔(次要) 000.000.000.000〕	指定主要或次要 WINS 伺服器的 IP 位址。	
			〔DNS 伺服器〕	〔(主要) 000.000.000.000〕 〔(次要) 000.000.000.000〕	指定主要或次要 DNS 伺服器的 IP 位址。	
			〔APIPA〕	〔開〕* 〔關〕	在本地連結位址範圍內自行指定 IP 位址。	
		〔WLAN Assistant〕	—	—	您可使用 Brother 隨機光碟配置無線網路設定。	
		〔設置精靈〕	—	—	您可手動配置列印伺服器的無線網路設定。	
		〔WPS/AOSS〕	—	—	您可透過一鍵式方式輕鬆配置您的無線網路設定。	
〔有 PIN 密碼的 WPS〕	—	—	您可使用有 PIN 密碼的 WPS 輕鬆配置無線網路設定。			

+ >>> 軟體與網路使用說明書。

♣ 請登入 Brother Solutions Center (Brother 解決方案中心) 網站 <http://solutions.brother.com/> 下載 Wi-Fi Direct™ 使用說明書。

● 請登入 Brother Solutions Center (Brother 解決方案中心) 網站 <http://solutions.brother.com/> 下載網站連線指引。

預設設定以粗體顯示，並帶有星號。

一級選單	二級選單	三級選單	四級選單	選項	說明	頁碼
〔網路〕 (接上頁)	〔WLAN〕 (接上頁)	〔無線網路狀態〕	〔狀態〕	—	您可看到目前的無線網路狀態。	請參閱 +。
			〔訊號〕	—	您可看到目前的無線網路訊號強度。	
			〔SSID〕	—	您可看到目前的 SSID。	
			〔通訊模式〕	—	您可看到目前的通訊模式。	
		〔MAC 位址〕	—	—	您可看到機器的 MAC 位址。	
	〔Wi-Fi Direct〕 (MFC-J870DW)	〔按鍵〕	—	—	您可使用一鍵式方式輕鬆配置 Wi-Fi Direct™ 網路設定。	請參閱 ♣。
		〔PIN 碼〕	—	—	您可使用有 PIN 密碼的 WPS 輕鬆配置 Wi-Fi Direct™ 網路設定。	
		〔手動〕	—	—	您可手動配置 Wi-Fi Direct™ 網路設定。	
		〔群組擁有者〕	—	〔開〕 〔關〕 *	將本機器設為群組擁有者。	
	<p>+ >>> 軟體與網路使用說明書。</p> <p>♣ 請登入 Brother Solutions Center (Brother 解決方案中心) 網站 http://solutions.brother.com/ 下載 Wi-Fi Direct™ 使用說明書。</p> <p>● 請登入 Brother Solutions Center (Brother 解決方案中心) 網站 http://solutions.brother.com/ 下載網站連線指引。</p> <p>預設設定以粗體顯示，並帶有星號。</p>					

一級選單	二級選單	三級選單	四級選單	選項	說明	頁碼
〔網路〕 (接上頁)	〔Wi-Fi Direct〕 (MFC-J870DW) (接上頁)	〔裝置資訊〕	〔裝置名稱〕	—	您可看到本機器的裝置名稱。	請參閱 ♣。
			〔SSID〕	—	顯示群組擁有者的 SSID。機器未連接時，觸控式螢幕上會顯示〔未連接〕。	
			〔IP 位址〕	—	您可看到本機器目前的 IP 位址。	
		〔狀態資訊〕	〔狀態〕	〔G/O 啟用〕 (**) 〔用戶端啟用〕 〔未連接〕 〔關〕 ** = 裝置數量	您可看到 Wi-Fi Direct™ 網路目前的狀態。	
			〔訊號〕	〔強〕 〔中〕 〔弱〕 〔無〕	您可看到 Wi-Fi Direct™ 網路目前的訊號強度。本機器用作群組擁有者時，觸控式螢幕上總是顯示〔強〕。	
		〔I/F 啟用〕	—	〔開〕 〔關〕 *	啟用或停用 Wi-Fi Direct™ 連接。	

+ >>> 軟體與網路使用說明書。

♣ 請登入 Brother Solutions Center (Brother 解決方案中心) 網站 <http://solutions.brother.com/> 下載 Wi-Fi Direct™ 使用說明書。

● 請登入 Brother Solutions Center (Brother 解決方案中心) 網站 <http://solutions.brother.com/> 下載網站連線指引。

預設設定以粗體顯示，並帶有星號。

一級選單	二級選單	三級選單	四級選單	選項	說明	頁碼	
〔網路〕 (接上頁)	〔NFC〕 (MFC-J870DW)	—	—	〔開〕*	啟用或停用 NFC 功能。 有關 NFC 功能的更多資訊，請參閱 >> 第 83 頁 <i>如何使用 NFC 列印和掃描 (MFC-J870 DW)</i> 。	—	
				〔關〕			
	〔網路連線設定〕	〔Proxy 伺服器設定〕	〔Proxy 伺服器連線〕	〔開〕	您可變更網站連線設定。	請參閱 ●。	
				〔關〕*			
				〔位址〕			—
				〔連接埠〕			—
〔使用者名稱〕	—						
〔密碼〕	—						
〔網路介面〕 (MFC-J870DW)	—	—	—	〔有線區域網路〕* 〔WLAN〕	您可選擇網路連接類型。	請參閱 +。	
〔啟用無線網路〕 (MFC-J650DW)	—	—	—	〔關〕* 〔開〕	用於啟用無線網路連接。		
〔網路重設〕	—	—	—	〔是〕 〔否〕	將所有網路設定恢復到出廠設定。		
<p>+ >>> 軟體與網路使用說明書。</p> <p>♣ 請登入 Brother Solutions Center (Brother 解決方案中心) 網站 http://solutions.brother.com/ 下載 Wi-Fi Direct™ 使用說明書。</p> <p>● 請登入 Brother Solutions Center (Brother 解決方案中心) 網站 http://solutions.brother.com/ 下載網站連線指引。</p> <p>預設設定以粗體顯示，並帶有星號。</p>							



〔所有設定〕(接上頁)

一級選單	二級選單	三級選單	選項	說明	頁碼
〔列印報告〕	〔傳輸驗證〕	—	—	列印這些清單和報告。	請參閱◆。
	〔通訊錄〕	—	—		
	〔傳真日誌〕	—	—		
	〔用戶設定〕	—	—		
	〔網路配置〕	—	—		
	〔WLAN 報表〕	—	—		
	〔來電顯示記錄〕	—	—		
〔機器資訊〕	〔序號〕	—	—	用於查看本機器的序號。	141
	〔韌體版本〕	〔Main 版本〕	—	用於查看本機器的韌體版本。	141
〔初始設定〕	〔日期&時間〕	〔日期〕	—	設置螢幕上和所發送傳真的標題中顯示的日期和時間。	94
		〔時間〕	—		
		〔時鐘類型〕	〔12 小時時鐘〕 〔24 小時時鐘〕*		
		〔變更時鐘〕	〔至夏令時間〕 〔冬令時間〕		
	〔本機身分〕	〔傳真〕 〔名稱〕	—	輸入要顯示在發送的傳真的每一頁上的名稱和傳真號碼。	請參閱‡。
	〔音頻 / 脈衝〕 (不適用於紐西蘭)	—	〔音頻〕* 〔脈衝〕	選擇撥號模式。	
	〔撥號音〕	—	〔偵測〕 〔無法偵測〕*	開啟或關閉撥號音偵測功能。	
	〔相容性〕	—	〔正常〕* 〔基本 (VoIP)〕	調整數據機速度，有助於解決傳輸中遇到的問題。	140
◆ >>> 進階使用說明書。					
‡ >>> 快速安裝指南。					
+ >>> 軟體與網路使用說明書。					
預設設定以粗體顯示，並帶有星號。					

一級選單	二級選單	三級選單	選項	說明	頁碼
〔初始設定〕 (接上頁)	〔重置〕	〔機器重設〕	〔是〕 〔否〕	您可以重置所有已變更的機器設定，例如日期和時間及響鈴次數。	141
		〔網路〕	〔是〕 〔否〕	將列印伺服器的密碼、IP 位址資訊等恢復到出廠預設設定。	
		〔通訊錄與傳真〕	〔是〕 〔否〕	刪除所有已儲存的通訊錄號碼和傳真，並將本機身分、通訊錄清單、傳輸驗證報告和傳真日誌恢復到出廠預設設定。	
		〔所有設定〕	〔是〕 〔否〕	將機器的所有設定重置為出廠設定。	
	〔語言〕 (視乎您所在的國家而定)	—	(選擇您想使用的語言)	允許您將觸控式螢幕語言變更為您所在國家的語言。	請參閱◆。
	〔光碟列印對齊〕 (MFC-J870DW)	—	—	用於對齊列印位置。	請參閱+。
	◆ >>> 進階使用說明書。				
‡ >>> 快速安裝指南。					
+ >>> 軟體與網路使用說明書。					
預設設定以粗體顯示，並帶有星號。					

功能表



〔傳真〕(傳真預覽設定為關時。)

註釋

傳真預覽功能不適用於 MFC-J650DW。

一級選單	二級選單	三級選單	選項	說明	頁碼
〔重撥〕 (〔暫停〕)	—	—	—	重撥最後一次撥出的號碼。當您在觸控面板上輸入傳真或電話號碼時，觸控式螢幕上的〔重撥〕變更為〔暫停〕。撥打執行密碼和信用卡號碼等號碼時，如果您需要延遲，請按〔暫停〕。設定地址時也可儲存暫停。	62
〔免提〕	—	—	—	若要聆聽以確定傳真設備已回應，請在撥號前按此選單，然後再按〔傳真啟動〕。	請參閱◆。
〔通訊錄〕	(〔搜尋：〕) 〔編輯〕	—	—	將在通訊錄內搜尋。	61
			〔新增位址〕	儲存通訊錄號碼，以便您可以透過按觸控式螢幕上的〔通訊錄〕(和〔套用〕及〔傳真啟動〕)進行撥號。	64
	〔設定群組撥號〕	您可設定多址發送的群組號碼。	請參閱◆。		
	〔變更〕	您可變更通訊錄號碼。	65		
	〔刪除〕	您可刪除通訊錄號碼。			
—	—	〔套用〕	—	您可使用通訊錄發送傳真。	61
◆>>> 進階使用說明書。					
預設設定以粗體顯示，並帶有星號。					

一級選單	二級選單	三級選單	選項	說明	頁碼	
〔通話記錄〕	〔撥出記錄〕	〔套用〕	—	您可從撥出記錄中選擇號碼，並向其發送傳真、將其新增到通訊錄或刪除此號碼。	62	
		〔編輯〕	〔新增到通訊錄〕 〔刪除〕			
	〔來電顯示記錄〕	〔套用〕	—	您可從來電顯示記錄中選擇號碼，並向其發送傳真、將其新增到通訊錄或刪除此號碼。	63	
		〔編輯〕	〔新增到通訊錄〕 〔刪除〕			
〔選項〕	〔傳真解像度〕	—	〔標準〕* 〔精細〕 〔超精細〕 〔照片〕	設定發送傳真的解析度。	請參閱◆。	
	〔對比度〕	—	〔自動〕* 〔淺〕 〔深〕	變更您發送的傳真的亮度。		
	〔多址發送〕	〔新增號碼〕	〔新增號碼〕 〔從通訊錄新增〕 〔在通訊錄中搜尋〕	您可將同一條傳真訊息發送到兩個或以上的傳真號碼。		
	〔預覽〕 (MFC-J870DW)	—	〔開〕 〔關〕*	您可以在發送傳真前預覽傳真訊息。	38	
	〔色彩設定〕	—	〔黑白〕* 〔彩色〕	設定發送黑白或是彩色傳真。	37	
	〔定時傳真〕	〔定時傳真〕	〔開〕 〔關〕*	—	設定發送定時傳真的時間(12小時制或24小時制)。	請參閱◆。
		〔設定時間〕	—			
	〔整批發送〕	—	〔開〕 〔關〕*	整批發送所有要發送到同一個傳真號碼的定時傳真。		
	〔即時發送〕	—	〔開〕 〔關〕*	用於不使用記憶體發送傳真。		
	〔查詢發送〕	—	〔標準〕 〔安全〕 〔關〕*	設置儲存在本機器中等待其他機器檢索的文件。		
◆>>> 進階使用說明書。						
預設設定以粗體顯示，並帶有星號。						

一級選單	二級選單	三級選單	選項	說明	頁碼		
〔選項〕 (接上頁)	〔查詢接收〕	—	〔標準〕 〔安全〕 〔定時器〕 〔關〕*	設置本機器，以查詢其他傳真設備。	請參閱◆。		
		〔海外模式〕	—	〔開〕 〔關〕*		如果發送海外傳真時遇到困難，請將此模式設為〔開〕。	
	〔平台掃描尺寸〕	—	〔Letter〕 〔A4〕*	設定用於傳真的平台掃描尺寸。	37		
	〔來電記錄〕	〔撥出記錄〕	〔套用〕	〔編輯〕 (選項) 〔新增到通訊錄〕 〔刪除〕	您可從撥出記錄中選擇號碼，並向其發送傳真、將其新增到通訊錄或刪除此號碼。	請參閱◆。	
			〔來電顯示記錄〕				〔套用〕
	〔通訊錄〕	〔編輯〕	〔套用〕	〔新增位址〕	您可從來電顯示記錄中選擇號碼，並向其發送傳真、將其新增到通訊錄或刪除此號碼。		61
			〔搜尋：〕				
	〔設定新預設值〕	—	—	〔是〕 〔否〕	您可儲存通訊錄號碼，以便您可以透過按觸控式螢幕上的〔通訊錄〕(和〔套用〕及〔傳真啟動])進行撥號。	64	
				〔設定群組撥號〕	您可設定多址發送的群組號碼。	請參閱◆。	
				〔變更〕	您可變更通訊錄號碼。		
	〔出廠設定〕	—	—	〔刪除〕	您可刪除通訊錄號碼。	65	
				〔套用〕	您可刪除通訊錄號碼。	61	
	〔設定新預設值〕	—	—	〔是〕 〔否〕	您可儲存您的傳真設定。	請參閱◆。	
	〔出廠設定〕	—	—	〔是〕 〔否〕	您可將所有設定恢復到出廠預設設定。		
	◆>>> 進階使用說明書。						
預設設定以粗體顯示，並帶有星號。							

一級選單	二級選單	三級選單	選項	說明	頁碼
〔另存為 捷徑〕	—	—	—	將目前的設定另存為捷徑。	請參閱◆。
◆>>> 進階使用說明書。					
預設設定以粗體顯示，並帶有星號。					



〔傳真〕(傳真預覽設定為開時。)(MFC-J870DW)

一級選單	二級選單	三級選單	選項	說明	頁碼
〔正在發送 傳真〕	(請參閱>> 第 158 頁 〔傳真〕(傳真預覽設定為關時。))				
〔已接收 的傳真〕	〔列印 / 刪除〕	〔全部列印 (新傳真)〕	—	列印接收到的新傳真。	47
		〔全部列印 (舊傳真)〕	—	列印之前接收的舊傳真。	
		〔全部刪除 (新傳真)〕	—	刪除接收到的新傳真。	47
		〔全部刪除 (舊傳真)〕	—	刪除之前接收的舊傳真。	
〔通訊錄〕	(請參閱>> 第 158 頁 〔傳真〕(傳真預覽設定為關時。))中的〔通訊錄〕。)				
〔通話記錄〕	(請參閱>> 第 158 頁 〔傳真〕(傳真預覽設定為關時。))中的〔通話記錄〕。)				
預設設定以粗體顯示，並帶有星號。					

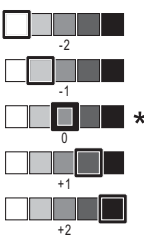


〔複印〕

一級選單	二級選單	三級選單	選項	說明	頁碼	
〔選項〕	〔品質〕	—	〔快速〕	為下一份複印選擇複印解析度。	請參閱◆。	
			〔正常〕*			
	〔最佳〕					
	〔紙張類型〕	—	〔普通紙〕* 〔噴墨專用紙〕 〔Brother BP71〕 〔其它相片紙〕 〔投影片〕	選擇與紙匣中的紙張匹配的紙張類型。	67	
〔紙張尺寸〕	—	〔A4〕* 〔A5〕 〔10x15cm〕 〔Letter〕 〔Legal〕	選擇與紙匣中的紙張匹配的紙張尺寸。(Legal 僅適用於某些國家/地區。)	68		
〔放大 / 縮小〕	〔100%〕*	—	—	—	請參閱◆。	
			〔放大〕	〔198% 10x15cm → A4〕 〔186% 10x15cm → Letter〕 〔141% A5 → A4〕		您可為下一份複印選擇放大比例。
			〔縮小〕	〔97% Letter → A4〕 〔93% A4 → Letter〕 〔83% Legal → A4〕 〔69% A4 → A5〕 〔47% A4 → 10x15cm〕		您可為下一份複印選擇縮小比例。
			〔符合頁面〕	—		本機器將調整下一份複印的尺寸以符合您設定的紙張尺寸。
			〔自訂 (25-400%)〕	—		您可選擇符合您原稿類型的放大或縮小比例。

◆ ►► 進階使用說明書。

預設設定以粗體顯示，並帶有星號。

一級選單	二級選單	三級選單	選項	說明	頁碼	
〔選項〕 (接上頁)	〔濃淡度〕	—		調整複印濃淡度。	請參閱◆。	
	〔堆疊 / 排序〕	—	〔堆疊〕* 〔排序〕	您可選擇堆疊副本或對副本進行排序。		
	〔版面配置〕	—	〔關 (1 合 1)〕* 〔2 合 1 (縱向)〕 〔2 合 1 (橫向)〕 〔2 合 1 (ID)〕 〔4 合 1 (縱向)〕 〔4 合 1 (橫向)〕 〔海報 (2x1)〕 〔海報 (2x2)〕 〔海報 (3x3)〕	您可執行 N 合 1 複印、2 合 1 ID 複印或製作海報。		
	〔雙面複印〕	—	〔關〕*	—		您可選擇雙面列印設定。
			〔縱向長邊翻頁〕	—		
			〔橫向長邊翻頁〕	—		
			〔縱向短邊翻頁〕	—		
			〔橫向短邊翻頁〕	—		
〔進階〕	〔標準〕* 〔雙面 1〕 〔雙面 2〕					
〔進階設定〕 (MFC-J870DW)	—	〔關〕* 〔省墨模式〕 〔薄紙複印〕 〔書本複印〕 〔浮水印複印〕 〔去除背景顏色〕	您可選擇各種複印設定。			
〔進階設定〕 (MFC-J650DW)	—	〔關〕* 〔去除背景顏色〕	您可選擇〔去除背景顏色〕作為複印設定。			
◆>>> 進階使用說明書。						
預設設定以粗體顯示，並帶有星號。						

一級選單	二級選單	三級選單	選項	說明	頁碼
〔選項〕 (接上頁)	〔設定新預設值〕	—	〔是〕 〔否〕	您可儲存您的複印設定。	請參閱◆。
	〔出廠設定〕	—	〔是〕 〔否〕	您可將所有設定恢復到出廠預設設定。	
	〔另存為捷徑〕	—	—	將目前的設定另存為捷徑。	
◆>>> 進階使用說明書。					
預設設定以粗體顯示，並帶有星號。					



〔掃描〕

一級選單	二級選單	三級選單	選項	說明	頁碼
〔到 OCR〕 (對於 Macintosh 使用者，下載 Presto! PageManager 後可用。請參閱>> 第5頁 獲取 Brother 支援 (Macintosh)。)	〔選擇電腦〕	〔選項〕	(更多資訊，請參閱>> 第166頁 〔選項〕。)	配置詳細設定。	請參閱+。
		〔另存為 捷徑〕	—	將目前的設定另存為捷徑。	
〔到文件〕*	〔選擇電腦〕	〔選項〕	(更多資訊，請參閱>> 第167頁 〔選項〕。)	配置詳細設定。	
		〔另存為 捷徑〕	—	將目前的設定另存為捷徑。	
〔到影像〕	〔選擇電腦〕	〔選項〕	(更多資訊，請參閱>> 第167頁 〔選項〕。)	配置詳細設定。	
		〔另存為 捷徑〕	—	將目前的設定另存為捷徑。	
〔到媒體卡〕 (插入記憶卡或 USB 快閃記憶卡時)	—	〔選項〕	(更多資訊，請參閱>> 第168頁 〔選項〕。)	配置詳細設定。	73
		〔另存為 捷徑〕	—	將目前的設定另存為捷徑。	請參閱◆。
+>>> 軟體與網路使用說明書。					
◆>>> 進階使用說明書。					
預設設定以粗體顯示，並帶有星號。					

一級選單	二級選單	三級選單	選項	說明	頁碼
〔到電郵〕	〔選擇電腦〕	〔選項〕	(更多資訊，請參閱 >> 第 167 頁 (選項) 。)	配置詳細設定。	請參閱 +。
		〔另存為 捷徑〕	—	將目前的設定另存為捷徑。	
〔WS 掃描〕 (安裝 Web 服務掃描器時在電腦的 Windows® Explorer 中顯示。)	—	〔掃描〕	〔選擇電腦〕	您可透過 Web 服務通訊協定掃描資料。	
		〔掃描以供電郵傳送〕			
		〔掃描以供傳真〕			
		〔掃描以供列印〕			
+ >>> 軟體與網路使用說明書。					
◆ >>> 進階使用說明書。					
預設設定以粗體顯示，並帶有星號。					

[選項]

(適用於 [到 OCR])

一級選單	二級選單	選項	說明	頁碼
[選項]	[使用觸控面板設定]	[關 (使用電腦設定)] * [開]	如果您想使用觸控式螢幕變更機器設定，請選擇 [開]。	請參閱 +。
	[使用觸控面板設定] 設定為 [開] 時，以下設定將顯示。			
	[掃描類型]	[彩色] [黑白] *	您可選擇適合您文件的掃描類型。	
	[解析度]	[100 dpi] [200 dpi] * [300 dpi] [600 dpi]	您可選擇適合您文件的掃描解析度。	
	[檔案類型]	[文字] * [HTML] [RTF]	您可選擇適合您文件的檔案格式。	
	[掃描尺寸]	[A4] * [A5] [10x15cm] [名片 (90x60mm)] [Letter] [Legal]	您可選擇適合您文件的掃描尺寸。	
+ >>> 軟體與網路使用說明書。				
預設設定以粗體顯示，並帶有星號。				

〔選項〕

(適用於〔到文件〕、〔到影像〕或〔到電郵〕)

一級選單	二級選單	選項	說明	頁碼
〔選項〕	〔使用觸控面板設定〕	〔關(使用電腦設定)〕* 〔開〕	如果您想使用觸控式螢幕變更機器設定，請選擇〔開〕。	請參閱+。
	〔使用觸控面板設定〕設定為〔開〕時，以下設定將顯示。			
	〔掃描類型〕	〔彩色〕* 〔黑白〕	您可選擇適合您文件的掃描類型。	
	〔解析度〕	〔100 dpi〕 〔 200 dpi 〕* 〔300 dpi〕 〔600 dpi〕	您可選擇適合您文件的掃描解析度。	
	〔檔案類型〕	(如果您在掃描類型設定中選擇了彩色選項) 〔PDF〕* 〔JPEG〕 (如果您在掃描類型設定中選擇了黑白選項) 〔PDF〕* 〔TIFF〕	您可選擇適合您文件的檔案格式。	
	〔掃描尺寸〕	〔A4〕* 〔A5〕 〔10x15cm〕 〔名片(90x60mm)〕 〔Letter〕 〔Legal〕	您可選擇適合您文件的掃描尺寸。	
	〔去除背景顏色〕	〔關〕* 〔低〕 〔中〕 〔高〕	變更所去除背景顏色的量。	

+ >>> 軟體與網路使用說明書。

預設設定以粗體顯示，並帶有星號。

〔選項〕

(適用於〔到媒體卡〕)

一級選單	二級選單	選項	說明	頁碼
〔選項〕	〔掃描類型〕	〔彩色〕 * 〔黑白〕	您可選擇適合您文件的掃描類型。	73
	〔解析度〕	〔100 dpi〕 〔 200 dpi 〕 * 〔300 dpi〕 〔600 dpi〕 〔自動〕	您可選擇適合您文件的掃描解析度。	
	〔檔案類型〕	(如果您在掃描類型設定中選擇了彩色選項) 〔 PDF 〕 * 〔JPEG〕 (如果您在掃描類型設定中選擇了黑白選項) 〔 PDF 〕 * 〔TIFF〕	您可選擇適合您文件的檔案格式。	
	〔掃描尺寸〕	〔 A4 〕 * 〔A5〕 〔10x15cm〕 〔名片 (90x60mm)〕 〔Letter〕 〔Legal〕	您可選擇適合您文件的掃描尺寸。	
	〔掃描長頁紙張〕	〔開〕 〔 關 〕 *	您可使用自動進稿器掃描長頁原稿。	
	〔檔案名稱〕	—	您可重新命名檔案。	
	〔自動裁剪〕 (MFC-J870DW)	〔開〕 〔 關 〕 *	一次將掃描器玻璃平台上的多份原稿掃描到記憶卡或 USB 快閃記憶卡。	73 請參閱◆。
〔去除背景顏色〕	〔 關 〕 * 〔低〕 〔中〕 〔高〕	變更所去除背景顏色的量。	73	

◆>>> 進階使用說明書。

預設設定以粗體顯示，並帶有星號。

一級選單	二級選單	選項	說明	頁碼
〔選項〕 (接上頁)	〔設定新預設值〕	〔是〕 〔否〕	您可將您的掃描設定另存為預設設定。	請參閱◆。
	〔出廠設定〕	〔是〕 〔否〕	您可將所有設定恢復到原始出廠預設設定。	
◆>>> 進階使用說明書。				
預設設定以粗體顯示，並帶有星號。				



〔照片〕

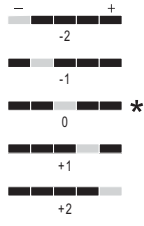
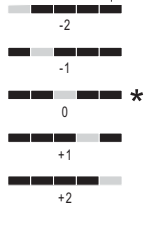
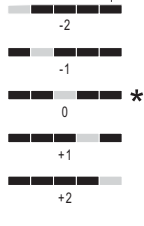
一級選單	二級選單	三級選單	選項	說明	頁碼
〔索引 列印〕	〔列印索引頁〕	〔列印設定〕	更多資訊，請參閱>> 第173頁 (<i>列印設定</i>)。	您可列印縮圖頁面。	請參閱◆。
	〔列印照片〕	〔列印設定〕	更多資訊，請參閱>> 第171頁 (<i>列印設定</i>)。	您可列印單個影像。	
〔查看照片〕*	〔OK〕	〔列印設定〕	更多資訊，請參閱>> 第171頁 (<i>列印設定</i>)。	您可以使用這些選項調整您的照片。	72
	〔Print All〕	—	—	您可列印您的記憶卡或 USB 快閃記憶卡中的所有照片。	
〔增強照片效果〕 (MFC-J870DW)	〔增強〕	〔自動修正〕	〔列印設定〕(更多資訊，請參閱>> 第171頁 (<i>列印設定</i>))	您可以使用這些設定調整您的照片。	請參閱◆。
		〔增強膚色〕			
		〔增強風景〕			
		〔去除紅眼〕			
		〔夜景〕			
		〔補光〕			
		〔白板〕			
		〔黑白〕			
		〔棕色〕			
	〔自動修正與 去除紅眼〕				
〔裁剪〕	〔列印設定〕	更多資訊，請參閱>> 第171頁 (<i>列印設定</i>)。	您可裁剪照片並僅列印影像的一部分。		
◆>>> 進階使用說明書。					
預設設定以粗體顯示，並帶有星號。					

一級選單	二級選單	三級選單	選項	說明	頁碼
[ID 照片列印]	[選擇照片]	[選擇 ID 照片尺寸] (選項) [25x36mm] [35x45mm] [36x51mm] [45x45mm] [45x55mm] [35x48mm] [50x70mm (2x2.75in)] [2x2inch]	[列印設定] (更多資訊，請參閱 >> 第 173 頁 [列印設定] 。)	您可列印履歷表、護照等使用的 ID 照片。	請參閱 ◆。
[幻燈片播放]	[顯示每張照片]	[3 秒] * [10 秒] [30 秒] [1 分鐘] [5 分鐘]	—	設定幻燈片播放過程中每張照片在機器切換到下一張照片前的播放時長。	
	[啟動]	—	—	機器開始用幻燈片方式播放您的照片。 您可在幻燈片播放過程中選擇照片並變更列印設定。 (更多資訊，請參閱 >> 第 171 頁 [列印設定] 。)	
◆ >>> 進階使用說明書。					
預設設定以粗體顯示，並帶有星號。					

〔列印設定〕

(適用於〔查看照片〕、〔列印照片〕、〔增強照片效果〕或〔幻燈片播放〕)

選項 1	選項 2	選項 3	選項 4	說明	頁碼
〔列印品質〕 (不適用於 DPOF 列印。)	〔正常〕 〔照片〕 *	—	—	選擇列印品質。	請參閱◆。
〔紙張類型〕	〔普通紙〕 〔噴墨專用紙〕 〔Brother BP71〕 〔其它相片紙〕 *	—	—	選擇紙張類型。	
〔紙張尺寸〕	〔10x15cm〕 * 〔13x18cm〕 〔A4〕 〔Letter〕	—	—	選擇紙張尺寸。	
(當選擇 A4 或 Letter 尺 寸時) 〔列印尺寸〕	〔8x10cm〕 〔9x13cm〕 〔10x15cm〕 〔13x18cm〕 〔15x20cm〕 〔最大尺寸〕 *	—	—	如果您正在使用 A4 或 Letter 尺寸 的紙張，請選擇列 印尺寸。	
〔自動修正〕 (MFC-J870DW) (選擇 DPOF 列 印時不顯示。) (限〔查看照片〕 和 〔幻燈片播放〕)	〔開〕 〔關〕 *	—	—	透過此功能，機器 會自動確定最適合 您照片的效果。	
〔亮度〕 (選擇 〔增強〕時 不顯示。)		—	—	調整亮度。	
〔對比度〕 (選擇 〔增強〕時 不顯示。)		—	—	調整對比度。	
◆>>> 進階使用說明書。					
預設設定以粗體顯示，並帶有星號。					

選項 1	選項 2	選項 3	選項 4	說明	頁碼
〔色彩增強〕 (選擇 〔增強〕時 不顯示。)	〔色彩增強〕 (選項) 〔開〕 〔關〕 *	〔白平衡〕		調整白色區域的色調。	請參閱 ◆。
		〔清晰度〕		增強影像的細節表現效果。	
		〔色彩濃度〕		調整影像的色彩總量。	
〔裁剪〕	〔開〕 * 〔關〕	—	—	裁剪影像的邊緣，以符合紙張尺寸或列印尺寸。如果您想列印整個影像或避免錯誤裁剪，請關閉此功能。	
〔無邊列印〕	〔開〕 * 〔關〕	—	—	將可列印區域擴展至整頁紙張。	
〔日期列印〕 (不適用於 DPOF 列 印。)	〔開〕 〔關〕 *	—	—	在您的照片上列印日期。	
〔設定新預設值〕	〔是〕 〔否〕	—	—	將您的列印設定另存為預設設定。	
〔出廠設定〕	〔是〕 〔否〕	—	—	將所有設定恢復到出廠設定。	
◆ ►► 進階使用說明書。					
預設設定以粗體顯示，並帶有星號。					

〔列印設定〕

(適用於〔列印索引頁〕)

一級選單	二級選單	三級選單	選項	說明	頁碼
〔紙張類型〕	〔普通紙〕* 〔噴墨專用紙〕 〔Brother BP71〕 〔其它相片紙〕	—	—	選擇紙張類型。	請參閱◆。
〔紙張尺寸〕	〔Letter〕 〔A4〕*	—	—	選擇紙張尺寸。	
◆>>> 進階使用說明書。					
預設設定以粗體顯示，並帶有星號。					

〔列印設定〕

(適用於〔ID 照片列印〕)

一級選單	二級選單	三級選單	選項	說明	頁碼
〔列印品質〕	〔正常〕 〔照片〕*	—	—	選擇列印品質。	請參閱◆。
〔紙張類型〕	〔普通紙〕 〔噴墨專用紙〕 〔Brother BP71〕 〔其它相片紙〕*	—	—	選擇紙張類型。	
〔紙張尺寸〕	〔10x15cm〕* 〔13x18cm〕 〔A4〕 〔Letter〕	—	—	選擇紙張尺寸。	
〔照片增強〕 (MFC-J870DW)	〔關〕* 〔自動修正〕 〔去除紅眼〕 〔自動校正與 去除紅眼〕	—	—	您可以使用這些設定調整您的照片。	
◆>>> 進階使用說明書。					
預設設定以粗體顯示，並帶有星號。					



〔網路〕

一級選單	二級選單	三級選單	選項	說明	頁碼
〔網路〕	Apps	—	—	用於將 Brother 機器連接至網際網路服務。 自本說明書發佈時，可能已新增網路服務，或供應商可能已變更服務名稱。	請參閱 ●。
	SkyDrive [®]	—	—		
	Box	—	—		
	Google Drive™	—	—		
	Evernote [®]	—	—		
	Dropbox	—	—		
	Facebook	—	—		
	Picasa Web Albums™	—	—		
	Flickr [®]	—	—		

● 請登入 Brother Solutions Center (Brother 解決方案中心) 網站 <http://solutions.brother.com/> 下載網站連線指引。

預設設定以粗體顯示，並帶有星號。



(〔捷徑〕)

一級選單	二級選單	三級選單	選項	說明	頁碼
〔新增捷徑〕	〔複印〕	〔品質〕	更多資訊，請參閱 ►► 第 162 頁 <i>〔複印〕</i> 中的 <i>〔選項〕</i> 。	您可以變更複印選項中的設定。	12
		〔紙張類型〕			
		〔紙張尺寸〕			
		〔放大 / 縮小〕			
		〔濃淡度〕			
		〔堆疊 / 排序〕			
		〔版面配置〕			
		〔雙面複印〕			
		〔進階設定〕			


預設設定以粗體顯示，並帶有星號。


一級選單	二級選單	三級選單	選項	說明	頁碼
〔新增捷徑〕 (接上頁)	〔傳真〕 (〔選項〕)	〔傳真解像度〕	〔標準〕*	設定發送傳真的解析度。	13
			〔精細〕		
			〔超精細〕		
			〔照片〕		
		〔對比度〕	〔自動〕*	變更您發送的傳真的亮度。	
			〔淺〕		
			〔深〕		
		〔多址發送〕	〔新增號碼〕 (選項)	您可將同一條傳真訊息發送到兩個或以上的傳真號碼。	
			〔新增號碼〕		
			〔從通訊錄新增〕 〔在通訊錄中搜尋〕		
〔預覽〕 (MFC-J870DW)	〔開〕	您可以在發送傳真前預覽傳真訊息。			
	〔關〕*				
〔色彩設定〕	〔黑白〕*	設定發送黑白或是彩色傳真。			
	〔彩色〕				
〔即時發送〕	〔開〕	用於不使用記憶體發送傳真。			
	〔關〕*				
〔海外模式〕	〔開〕	如果發送海外傳真時遇到困難，請將此模式設為〔開〕。			
	〔關〕*				
〔平台掃描尺寸〕	〔Letter〕	將掃描器玻璃平台的掃描區域調整為文件大小。			
	〔A4〕*				
〔來電記錄〕	〔撥出記錄〕	您可從撥出記錄中選擇一個號碼。			
	〔來電顯示記錄〕		您可從來電顯示記錄中選擇一個號碼。		
〔通訊錄〕	—	您可從通訊錄中選擇一個號碼。			

預設設定以粗體顯示，並帶有星號。

一級選單	二級選單	三級選單	選項	說明	頁碼
〔新增捷徑〕 (接上頁)	〔掃描〕	〔到文件〕	〔選擇電腦〕	用於將黑白或彩色文件掃描到您的電腦。	14
		〔到 OCR〕	〔選擇電腦〕	用於將文字文件轉化為可編輯的文字檔案。	
		〔到影像〕	〔選擇電腦〕	用於將彩色圖片掃描到您的圖形應用程式。	
		〔到媒體卡〕 (〔選項〕)	〔掃描類型〕 〔解析度〕 〔檔案類型〕 〔掃描尺寸〕 〔掃描長頁紙張〕 〔檔案名稱〕 〔自動裁剪〕 (MFC-J870DW) 〔去除背景顏色〕	用於將文件掃描到記憶卡或 USB 快閃記憶卡。	
		〔到電郵〕	〔選擇電腦〕	用於將黑白或彩色文件掃描到您的電子郵件應用程式。	
	〔網路〕	SkyDrive [®]	—	用於將 Brother 機器連接至網際網路服務。 自本說明書發佈時，可能已新增網路服務，或供應商可能已變更服務名稱。	15
		Box	—		
		Google Drive™	—		
		Evernote [®]	—		
		Dropbox	—		
Facebook		—			
Picasa Web Albums™		—			
Flickr [®]	—				
按住各捷徑名稱兩秒鐘後，會顯示此清單。	〔編輯捷徑名稱〕	—	—	您可以變更捷徑名稱。	16
	〔刪除〕	—	—	刪除捷徑。	16
〔編輯 / 刪除〕	捷徑名稱	〔編輯捷徑名稱〕	—	您可以變更捷徑名稱。	16
		〔刪除〕	—	刪除捷徑。	16
預設設定以粗體顯示，並帶有星號。					

 (〔墨水〕)

一級選單	二級選單	三級選單	選項	說明	頁碼
 (〔墨水〕)	〔列印測試頁〕	—	〔列印品質〕 〔列印對齊〕	用於檢查列印品質或列印對齊是否良好。	92 93
	〔清洗〕	—	〔黑色〕 〔彩色〕 〔全部〕	用於清潔列印頭。	92
	〔剩餘墨水量〕	—	—	指示剩餘墨水量。	請參閱◆。
◆ >>> 進階使用說明書。					
預設設定以粗體顯示，並帶有星號。					

 (〔光碟〕) (MFC-J870DW)

一級選單	二級選單	三級選單	選項	說明	頁碼
〔光碟〕	〔從光碟複印〕	—	—	用於在可列印的媒體上列印，包括CD-R/RW、DVD-R/RW 和 Blu-ray Disc™。	請參閱+。
	〔從照片複印〕	—	—		
	〔從插卡列印〕	—	—		
+ >>> 軟體與網路使用說明書。					
預設設定以粗體顯示，並帶有星號。					

WiFi (Wi-Fi 設定)

註釋


設定 Wi-Fi[®] 後，您無法從首頁螢幕變更其設定。
請在設定螢幕中變更 Wi-Fi 連接的任何設定。

一級選單	二級選單	三級選單	選項	說明	頁碼
WiFi (Wi-Fi 設定)	[設置精靈]	—	—	您可手動配置列印伺服器的無線網路設定。	請參閱 ‡。
	[用 PC 安裝]	—	—	您可使用電腦配置 Wi-Fi 設定。	
	[WPS/AOSS]	—	—	您可使用一鍵式方式輕鬆配置您的無線網路設定。	
	[有 PIN 密碼的 WPS]	—	—	您可使用有 PIN 密碼的 WPS 輕鬆配置無線網路設定。	請參閱 +。
‡ >> 快速安裝指南。					
+ >> 軟體與網路使用說明書。					
預設設定以粗體顯示，並帶有星號。					

使用插入正確插槽的記憶卡或 USB 快閃記憶卡時


一級選單	二級選單	三級選單	選項	說明	頁碼
[照片]	(請參閱 >> 第 169 頁 [照片] 。)				
[掃描到媒體卡]	(請參閱第 164 頁中的 [到媒體卡] 。)				
[網路]	(請參閱 >> 第 174 頁 [網路] 。)				
[光碟] (MFC-J870DW)	(請參閱 >> 第 177 頁 ([光碟]) (MFC-J870DW) 。)				
[DPOF]	—	—	—	顯示 DPOF 設定螢幕。	請參閱 ◆。
◆ >> 進階使用說明書。					
預設設定以粗體顯示，並帶有星號。					

輸入文字

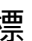
當您需要輸入文字到機器中時，觸控式螢幕上將會顯示鍵盤。按  在字母、數字和特殊字元之間進行切換。



註釋

- 若要切換大小寫，請按 。
- 您可變更觸控式螢幕的鍵盤設定。
(更多資訊，請參閱 [▶▶ 第 12 頁 變更鍵盤設定。](#))



插入空格



若要輸入空格，請按 [空格]。或者，您也可以按  移動游標。

註釋

可輸入的字元視乎國家而定。

錯誤修正

如果您不慎輸入錯誤字元而需要修正，請按  移動游標以反白顯示不正確的字元，按 ，然後輸入正確的字元。您也可以使用游標返回並插入字母。

按  逐個清除所需字元，或按住  清除所有字元。

一般資訊

註釋

本章簡要介紹機器的規格。有關其他規格，請瀏覽 <http://www.brother.com/>。

印表機類型	噴墨
列印頭	黑白：點壓電噴墨技術，210 × 1 個噴嘴 彩色：點壓電噴墨技術，210 × 3 個噴嘴
記憶體容量	128 MB
LCD (液晶螢幕)	2.7 英吋 (67.5 mm) TFT 彩色觸控式液晶螢幕 ¹ 和觸控面板
電源	AC 220 ~ 240V 50/60Hz
功耗 ²	(MFC-J650DW) 複印模式：大約 18 W ³ 準備就緒模式：大約 4 W ⁴ 休眠模式：大約 1.1 W ⁴ 關閉狀態：大約 0.2 W ^{4 5} (MFC-J870DW) 複印模式：大約 18 W ³ 準備就緒模式：大約 4 W ⁴ 休眠模式：大約 1.3 W ⁴ 關閉狀態：大約 0.2 W ^{4 5}

¹ 對角測得。

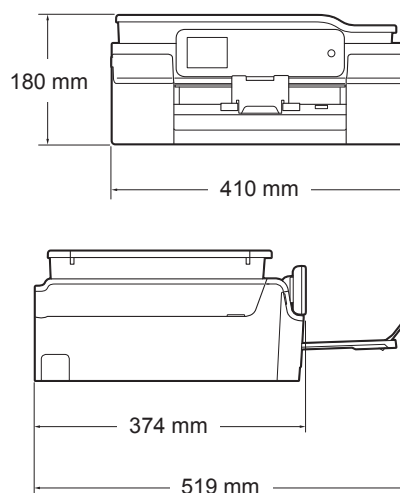
² 當機器連接至 USB 介面時測得。耗電量會因使用環境或零件損耗而稍有不同。

³ 當使用自動進稿器進行單面列印時，解析度：標準；原稿：ISO/IEC 24712 列印模式。

⁴ 依據 IEC 62301 2.0 版測得。

⁵ 即使處於關閉狀態，機器也會定期自動啟動，清潔列印頭後再自動關閉。

尺寸



重量

(MFC-J650DW) 9.2 千克

(MFC-J870DW) 9.5 千克

雜訊等級

聲壓

運作狀態： 50 dB(A) (最大)¹

溫度

運作狀態： 10 ~ 35°C

最佳列印品質： 20 ~ 33°C

濕度

運作狀態： 20 ~ 80% (無凝結)

最佳列印品質： 20 ~ 80% (無凝結)

ADF (自動進稿器) 最多 20 頁

紙張：80 克 / 平方米 A4 或 Letter 尺寸

原稿尺寸

自動進稿器寬度：148 mm ~ 215.9 mm

自動進稿器長度：148 mm ~ 355.6 mm

掃描器玻璃平台寬度：最大 215.9 mm

掃描器玻璃平台長度：最大 297 mm

¹ 雜訊視乎列印條件而定。

列印媒體

紙張輸入

紙匣

- 紙張類型：

普通紙、噴墨專用紙 (塗層紙)、相片紙¹ 和投影片^{1 2}

- 紙張尺寸³：

A4、Legal⁴、Executive、Letter、JIS B5⁴、A5、A6、信封 (Com-10、DL、C5、Monarch)、照片紙 (10 × 15 cm)、照片紙 2L (13 × 18 cm) 和 索引卡 (127 × 203 mm)

寬度：98 mm ~ 215.9 mm

長度：148 mm ~ 355.6 mm

更多資訊，請參閱 ►► 第 31 頁 *紙張重量、厚度和容量*。

- 紙匣最大容量：

大約 100 張 80 克 / 平方米的普通紙

照片紙紙匣

- 紙張類型：

普通紙、噴墨專用紙 (塗層紙) 和相片紙¹

- 紙張尺寸：

照片紙 (10 × 15 cm) 和照片紙 L (89 × 127 mm)

寬度：89 mm ~ 102 mm

長度：127 mm ~ 152 mm

- 紙匣最大容量：

大約 20 張

紙張輸出

最多 50 張 80 克 / 平方米的普通紙 (正面朝上列印輸出到出紙匣蓋)¹

¹ 使用相片紙或投影片時，請在機器輸出列印頁後立即將其從出紙匣蓋中取出，以免弄髒列印頁面。

² 請僅使用建議的投影片進行噴墨列印。

³ 請參閱 ►► 第 30 頁 *各項操作的紙張類型和尺寸*。

⁴ 僅適用於某些國家 / 地區。

傳真

相容性	ITU-T Group 3
數據機速度	自動降速 14,400 bps
掃描寬度	自動進稿器：208 mm (A4) 掃描器玻璃平台：204 mm (A4)
列印寬度	204 mm (A4)
灰階	黑白：8 位元 (256 級) 彩色：24 位元 (每色 8 位元 / 256 級)
解析度	標準 203 × 98 dpi (黑白) 203 × 196 dpi (彩色) 精細 203 × 196 dpi (黑白 / 彩色) 超精細 203 × 392 dpi (黑白) 照片 203 × 196 dpi (黑白)
通訊錄	100 個名稱 × 2 個號碼
群組	最多 6 個
多址發送	250 個 (200 個通訊錄 / 50 個手動撥號)
自動重撥	每 5 分鐘一次，共 3 次
記憶體發送	最多 200 ¹ 頁
無紙接收	最多 200 ¹ 頁

¹ 「頁」參考自「ITU-T 測試卡 #1」（傳統的商業信紙，標準解析度，MMR 碼）。規格與書面資料若有變動，恕不另行通知。

複印

彩色 / 黑白	是 / 是
複印寬度	204 mm ¹
多份複印	可堆疊 / 排序最多 99 頁
放大 / 縮小	25% ~ 400% (以 1% 為單位增加或減少)
解析度	列印解析度：最高 1200 × 2400 dpi
雙面複印	是
	■ 紙張類型：
	普通紙
	■ 紙張尺寸：
	A4、Letter、A5

¹ 使用 A4 尺寸的紙張複印時。

PhotoCapture Center™ (圖像處理中心)

相容媒體卡 ¹	Memory Stick Duo™ (16 MB - 128 MB) Memory Stick PRO Duo™ (256 MB - 32 GB) 帶轉換器的 Memory Stick Micro™ (M2™) (256 MB - 32 GB) MultiMedia Card (32 MB - 2 GB) MultiMedia Card plus (128 MB - 4 GB) 帶轉換器的 MultiMedia Card mobile (64 MB - 1 GB) SD 記憶卡 (16 MB - 2 GB) 帶轉換器的 miniSD (16 MB - 2 GB) 帶轉換器的 microSD (16 MB - 2 GB) SDHC 記憶卡 (4 GB - 32 GB) 帶轉換器的 miniSDHC (4 GB - 32 GB) 帶轉換器的 microSDHC (4 GB - 32 GB) SDXC 記憶卡 (48 GB - 128 GB) USB 快閃記憶卡 ²
解析度	最高 1200 × 6000 dpi
檔案副檔名 (媒體格式) (影像格式)	DPOF (1.0 版本、1.1 版本)、Exif DCF (最高 2.1 版本) 照片列印：JPEG ³ 、AVI ⁴ 、MOV ⁴ 掃描到媒體卡：JPEG、PDF (彩色) TIFF、PDF (黑白)
檔案數量	最多 999 個檔案 (包括記憶卡或 USB 快閃記憶卡中的資料夾)。
資料夾	檔案必須儲存在記憶卡或 USB 快閃記憶卡的第四級資料夾中。
無邊列印	A4、Letter、照片紙 (10 × 15 cm)、 照片紙 2L (13 × 18 cm) ⁵

¹ 不包括記憶卡、轉換器和 USB 快閃記憶卡。

² USB 2.0 標準

USB 大容量儲存裝置標準 (最大 64 GB)

支援格式：FAT12/FAT16/FAT32/exFAT

³ 不支援 Progressive JPEG (漸進 JPEG) 格式。

⁴ 僅適用於動態 JPEG

⁵ 請參閱 ►► 第 30 頁 各項操作的紙張類型和尺寸。

PictBridge

相容性

支援日本相機與影像產品協會建立的 PictBridge 標準 CIPA DC-001。

更多資訊，請瀏覽 <http://www.cipa.jp/pictbridge/>。

介面

USB 傳輸介面

掃描器

彩色 / 黑白	是 / 是
TWAIN 相容	是 (Windows® XP ¹ /Windows Vista®/Windows® 7/ Windows® 8) (Mac OS X v10.6.8、10.7.x、10.8.x)
WIA 相容	是 (Windows® XP ¹ /Windows Vista®/Windows® 7/ Windows® 8)
ICA 相容	是 (Mac OS X v10.6.8、10.7.x、10.8.x)
色彩深度	30 位元彩色處理 (輸入) 24 位元彩色處理 (輸出) / 每色 256 級
灰階	10 位元彩色處理 (輸入) 8 位元彩色處理 (輸出) / 每色 256 級
解析度	最高 19200 × 19200 dpi (內插值) ² 最高 1200 × 2400 dpi (光學) (掃描器玻璃平台) 最高 1200 × 600 dpi (光學) (自動進稿器)
掃描寬度和長度	(掃描器玻璃平台) 寬度：最大 213.9 mm 長度：最大 295 mm (自動進稿器) 寬度：最大 213.9 mm 長度：最大 353.6 mm

¹ Windows® XP 在本使用說明書中指 Windows® XP Home Edition、Windows® XP Professional 和 Windows® XP Professional x64 Edition。

² 透過適用於 Windows® XP、Windows Vista®、Windows® 7 和 Windows® 8 的 WIA 驅動程式進行掃描時，最高解析度為 1200 × 1200 dpi (可以使用 Brother 掃描器工具程式選擇高達 19200 × 19200 dpi 的解析度)。

印表機

解析度

最高 1200 × 6000 dpi

列印寬度³

204 mm [210 mm (無邊)¹]

無邊列印²

A4、Letter、A6、照片紙 (10 × 15 cm)、照片紙 L (89 × 127 mm)、索引卡 (127 × 203 mm)、照片紙 2L (13 × 18 cm)

雙面列印

■ 紙張類型：

普通紙

■ 紙張尺寸：

A4、Letter、A5、Executive、JIS B5⁵

列印速度⁴

- 1 當無邊列印功能設定為開時。
- 2 請參閱 ►► 第 30 頁 各項操作的紙張類型和尺寸。
- 3 使用 A4 尺寸的紙張列印時。
- 4 有關規格的詳細資訊，請瀏覽 <http://www.brother.com/>。
- 5 僅適用於某些國家 / 地區。

介面

USB ^{1 2}	長度不超過 2 米的 USB 2.0 介面接線。
區域網路連接線 ³ (MFC-J870DW)	乙太網路 UTP 連接線五類或超五類。
無線區域網路	IEEE 802.11b/g/n (基礎架構 /Ad-hoc 模式) IEEE 802.11g/n (Wi-Fi Direct™) (MFC-J870DW)
NFC (MFC-J870DW)	是

¹ 本機器附有高速 USB 2.0 介面。您也可以將本機器連接到附有 USB 1.1 介面的電腦。

² 不支援第三方 USB 連接埠。

³ 請參閱 >> 第 190 頁 *網路*。
>> 軟體與網路使用說明書。

網路

註釋

網路規格的相關資訊 >> 軟體與網路使用說明書。

本機器支援網路列印、網路掃描、PC Fax 發送、PC Fax 接收 (僅 Windows®)、遠端設定和從 PhotoCapture Center™¹ (圖像處理中心) 存取照片。另隨附有 Brother BRAdmin Light² 網路管理軟體。

無線網路安全	SSID (32 位字元)、WEP 64/128 bit、WPA-PSK (TKIP/AES)、WPA2-PSK (AES)
--------	---

無線設定支援工具程式	AOSS™	是
	WPS	是

¹ 請參閱 >> 第 191 頁 電腦要求。

² (Windows®) 如果您需要更高級的印表機管理，可從 <http://solutions.brother.com/> 下載最新版本的 Brother BRAdmin Professional 工具程式。
(Macintosh) 可從 <http://solutions.brother.com/> 下載最新的 Brother BRAdmin Light。

電腦要求

支援的作業系統和軟體功能							
電腦平台和作業系統版本		電腦介面			處理器	安裝硬碟空間	
		USB ²	10/100 Base-TX (乙太網路) ⁶	無線 802.11b/g/n		驅動程式	應用程式 (包括驅動程式)
Windows [®] 作業系統	Windows [®] XP Home ^{1 4} Windows [®] XP Professional ^{1 4}	列印 PC Fax ³ 掃描 卸除式磁碟 (USB 或記憶卡) ⁵ 網路媒體存取 (區域網路) ⁵			32 位元 (x86) 或 64 位元 (x64) 處理器	150 MB	1 GB
	Windows Vista [®] ^{1 4}					500 MB	1.3 GB
	Windows [®] 7 ^{1 4} Windows [®] 8 ^{1 4}					650 MB	
	Windows Server [®] 2003 Windows Server [®] 2003 R2 Windows Server [®] 2008	N/A	列印			50 MB	N/A
	Windows Server [®] 2008 R2 Windows Server [®] 2012				64 位元 (x64) 處理器		
Macintosh 作業系統	Mac OS X v10.6.8 OS X v10.7.x OS X v10.8.x	列印 PC Fax (發送) ³ 掃描 卸除式磁碟 (USB 或記憶卡) ⁵ 網路媒體存取 (區域網路) ⁵			Intel [®] 處理器	80 MB	550 MB

條件：

- 1 對於 WIA，解析度為 1200 × 1200 dpi。Brother 掃描器工具程式可將解析度提高到 19200 × 19200 dpi。
- 2 不支援第三方 USB 連接埠。
- 3 PC Fax 僅支援黑白傳真。
- 4 PaperPort™ 12SE 支援 Windows[®] XP Home (SP3 或更高版本)、XP Professional (SP3 或更高版本)、XP Professional x64 Edition (SP2 或更高版本)、Windows Vista[®] (SP2 或更高版本)、Windows[®] 7 和 Windows[®] 8。
- 5 卸除式磁碟和網路媒體存取是 PhotoCapture Center™ (圖像處理中心) 的功能。
- 6 僅 MFC-J870DW

如需獲取最新的驅動程式更新，請瀏覽 <http://solutions.brother.com/>。

本使用說明書中的所有商標、品牌和產品名稱均屬於其相應公司。

耗材

墨水

本機器使用單獨的黑色、黃色、靛藍色和洋紅色墨水匣，墨水匣與列印頭組件採分離式設計。

墨水匣使用壽命

當您首次安裝墨水匣時，機器會向墨水輸送管注入一定量的墨水，以實現高品質列印成品。此過程僅執行一次。此過程完成後本機器附帶的墨水匣將約剩餘 80%。其後更換的墨水匣均可以列印符合該墨水匣規格之頁數。

更換耗材

< 標準容量黑色 > LC161BK

< 標準容量黃色 > LC161Y

< 標準容量靛藍色 > LC161C

< 標準容量洋紅色 > LC161M

黑色、黃色、靛藍色和洋紅色 - 大約 300 頁¹

< 高容量黑色 > LC163BK

< 高容量黃色 > LC163Y

< 高容量靛藍色 > LC163C

< 高容量洋紅色 > LC163M

黑色、黃色、靛藍色和洋紅色 - 大約 600 頁¹

¹ 公佈的墨水匣印量近似值以 ISO/IEC 24711 為準。

有關更換耗材的更多資訊，請瀏覽

<http://www.brother.com/pageyield/>。

什麼是 Innobella™?

Innobella™ 是由 Brother 提供的一系列原廠耗材。

「Innobella™」一詞取材自「創新」和「Bella」（意大利語，意指「美麗」），寓意以「創新」的技術為您呈現「美麗」和「持久」的列印效果。

如果您想列印照片影像，Brother 建議您使用 Innobella™ 相片紙 (BP71 系列)，以實現高品質列印。透過配合使用 Innobella™ 墨水和紙張，您可以更輕鬆地實現絢麗多彩的列印效果。



E

索引

A

- ADF (自動進稿器) 32
- Apple Macintosh
請參閱軟體與網路使用說明書。

B

- Brother
CreativeCenter 5

C

- CD/DVD/BD 85
- 標籤列印 84
- ControlCenter
請參閱軟體與網路使用說明書。

I

- Innobella™ 192

L

- LCD (液晶螢幕) 6, 143
- 亮度 18

M

- Macintosh
請參閱軟體與網路使用說明書。

N

- NFC (近距離無線通訊) 83
- 列印 83
- 掃描 83
- Nuance™ PaperPort™ 12SE
請參閱軟體與網路使用說明書。另請參閱 PaperPort™ 12SE 應用程式中的說明。

P

- PhotoCapture Center™ (圖像處理中心)
MultiMedia Card 69
- SD 記憶卡 69
- SDHC 記憶卡 69
- SDXC 記憶卡 69
- 從電腦
請參閱軟體與網路使用說明書。
- 掃描到媒體卡
變更檔案名稱 73
- 規格 185
- 預覽照片 72
- Presto! PageManager
請參閱軟體與網路使用說明書。另請參閱 Presto! PageManager 應用程式中的說明。

T

- TAD (電話答錄機), 外置 40, 56
- 接收模式 40
- 連接 56, 57
- 錄製 OGM 58

W

- Web 捷徑 12, 15
- Windows®
請參閱軟體與網路使用說明書。

一畫

- 一線兩號制式
開啟 50, 54
- 關閉 50, 54

四畫

- 分機, 使用 60

手動	
接收	40
撥號	61
文字，輸入	179

五畫

卡紙	
原稿	112
紙張	114
外置電話，連接	58

六畫

光碟匣	85
列印	
卡紙	114
可列印區域	26
在光碟上	84
問題	129
規格	188
解析度	188
請參閱軟體與網路使用說明書。	
多線連接 (PABX)	58
灰階	183, 187
自動	
傳真接收	40
傳真偵測	44

七畫

序號	
如何搜尋	請參閱內部封面
投影片	28, 31, 182

八畫

來電顯示	50, 53, 55
來電顯示記錄	63
刪除	63
發送傳真	63
新增到通訊錄	63

九畫

信封	22, 30, 31
故障排除	
卡紙	114
如果有問題	
PhotoCapture Center™	
(圖像處理中心)	138
列印	129
列印品質	131
列印接收的傳真	134
來電	137
原稿卡紙	112
紙張處理	132
接收傳真	135
掃描	137
軟體	138
電話線路或連接	134
網路	138
複印	137
輸入資料	139
原稿卡紙	112
觸控式螢幕上的維護訊息	98
觸控式螢幕上的錯誤訊息	98
重撥 / 暫停	62
音量，設定	
揚聲器	17
蜂鳴器	17
響鈴	17

十畫

原稿	
裝入	32, 33
紙張	28, 182
尺寸	27
可列印區域	26
原稿尺寸	32
容量	31
裝入	19, 22
裝入信封	22
裝入照片紙	24
類型	27, 30

耗材	192
----------	-----

十一畫

控制面板概述	6
接收模式	
手動	40
外置答錄機	40
傳真 / 電話	40
僅傳真	40
捷徑	12
刪除	16
重新叫用	16
掃描	14
傳真	13
新增	12, 13, 14, 15
網站連線	15
複印	12
變更	15
捷徑名稱	16
掃描	
請參閱軟體與網路使用說明書。	
掃描捷徑	12, 14
清潔	
列印頭	92
掃描器	91
通訊錄	
刪除	65
使用	61
設定	64
群組撥號	
變更	65
變更	65
連接	
外置答錄機	56, 57
外置電話	58
逐步設定表	143

十二畫

單條線路上的自訂電話功能	137
--------------------	-----

插座	
EXT	
外置電話	58
無法掃描區域	34
無線電話	59
無線網路	
請參閱快速安裝指南和軟體與網路使用說明書。	
答錄機 (TAD)	56
連接	57

十三畫

傳真，從電腦	
請參閱軟體與網路使用說明書。	
傳真，單機	
接收	40
F/T 響鈴時間，設定	43
問題	134, 135
透過分機電話	59
傳真偵測	44
傳真預覽	45
電話線路干擾 /VoIP	140
響鈴次數，設定	43
發送	35
問題	136
彩色傳真	37
捷徑	12, 13
傳真預覽	38
傳輸驗證報告	39
電話線路干擾 /VoIP	140
變更掃描器玻璃平台尺寸	37
傳真 / 電話模式	
在分機上應答	59
遠端傳真接收密碼	59, 60
遠端電話應答密碼	59, 60
響鈴次數	43
傳真代碼	
使用	60
遠端傳真接收密碼	44, 59, 60
遠端電話應答密碼	59, 60
變更	60
傳真偵測	44

傳送傳真或傳真日誌報告	111
照片紙和照片紙 L	30
照片紙紙匣	24
解析度	
列印	188
掃描	187
傳真	183
複印	184
電話線路	
干擾 /VoIP	140
多線 (PABX)	58
問題	134
連接	57

十四畫

網路	
列印	
請參閱軟體與網路使用說明書。	
掃描	
請參閱軟體與網路使用說明書。	
維護，日常	
更換墨水匣	88
說明	
功能表	158
設定表	144
觸控式螢幕訊息	143
遠端設定	
請參閱軟體與網路使用說明書。	

十五畫

墨水匣	
更換	88
墨水點計數器	88
撥出記錄	
刪除	62
發送傳真	62
新增到通訊錄	62
撥號	
手動	61
來電顯示記錄	63
通訊錄	61

撥出記錄	62
暫停	64
複印	
使用掃描器玻璃平台	33
紙張尺寸	68
紙張類型	67
捷徑	12

二十畫

觸控式螢幕上的錯誤訊息	98
文件卡紙 / 太長	100
卡紙	106
沒有墨水匣	103
紙匣無紙	104
紙張錯誤	110
記憶體已滿	105
記憶體中剩餘的數據	100
通訊錯誤	99
無法列印	99, 109
無法初始化	109
無法偵測	99
無法掃描	109
無法清洗	109
傳真記憶體不足	105
僅黑白單面列印	98
蓋子打開	99
墨水不足	102
墨水收集器幾乎滿	102
墨水收集器滿	102

二十一畫

響鈴次數，設定	43
---------------	----

brother®

請瀏覽我們的全球網站：
<http://www.brother.com/>

本機器僅允許在購買國使用。當地 Brother 公司或其授權維修站僅為在該國購買的機器提供技術支援。



www.brotherearth.com