

Guide de sécurité du produit

MFC-J285DW/J450DW/J470DW/J475DW/J650DW/J870DW/J875DW

Comment utiliser la documentation

Lisez attentivement ce manuel avant d'utiliser l'appareil ou d'effectuer des opérations de maintenance. Le non-respect de ces consignes peut accroître le risque de dommages corporels ou matériels résultant notamment d'un incendie, d'une électrocution, de brûlures ou d'un étouffement.

Lisez toutes les consignes. Conservez ces consignes dans un lieu sûr à des fins de consultation ultérieure.

Symboles et conventions utilisés dans cette documentation

Les symboles et conventions suivants sont utilisés dans cette documentation.

AVERTISSEMENT

AVERTISSEMENT signale une situation potentiellement dangereuse susceptible d'entraîner des blessures physiques graves, voire mortelles.

ATTENTION

ATTENTION signale une situation potentiellement dangereuse susceptible d'entraîner des blessures mineures.

IMPORTANT

IMPORTANT signale une situation potentiellement dangereuse, susceptible de causer des dommages matériels ou de compromettre le fonctionnement de l'équipement.

REMARQUE

Les remarques indiquent la marche à suivre dans une situation donnée ou donnent des conseils quant à l'interaction de l'opération avec d'autres fonctions.



Les icônes d'interdiction indiquent des actions à proscrire.



Cette icône indique de ne pas utiliser des aérosols inflammables.



Cette icône indique de ne pas utiliser des solvants organiques, tels que de l'alcool et des liquides.



Les icônes de danger électrique vous avertissent d'un danger d'électrocution.



Les icônes de risque d'incendie signalent un risque d'incendie.

Caractères gras Les caractères gras identifient des touches spécifiques sur le panneau de commande de l'appareil ou sur l'écran de l'ordinateur.

Caractères en italique Les caractères en italique mettent en valeur un point important ou signalent un sujet connexe.

Courier New Le texte en police Courier New sert à identifier les messages à l'écran ACL de l'appareil.

Respectez toutes les consignes et tous les avertissements inscrits sur l'appareil.

REMARQUE

Les illustrations dans ce présent guide montrent le MFC-J870DW.

Avis de rédaction et de publication

Le présent guide décrivant le produit et ses caractéristiques les plus récentes a été rédigé et publié sous la supervision de Brother Industries, Ltd.

Le contenu du présent guide et les caractéristiques de ce produit peuvent être modifiés sans préavis.

Brother se réserve le droit d'apporter, sans préavis, des modifications aux caractéristiques et aux éléments contenus dans le présent guide. Brother ne saurait être tenu responsable d'un dommage quelconque (y compris en cas de dommages indirects) causé par la confiance accordée aux éléments présentés ici, ceci comprenant, sans pour autant s'y limiter, les erreurs typographiques ou autres erreurs liées à la publication.

Choix d'un emplacement

Déposez votre appareil sur une surface plane et stable, à l'abri des vibrations et des chocs, sur un bureau par exemple. Placez l'appareil près d'une prise murale téléphonique et d'une prise de courant CA standard. Choisissez un endroit où la température reste comprise entre 50 °F et 95 °F (10 °C et 35 °C) et où l'humidité se situe entre 20 % et 80 % (sans condensation).



AVERTISSEMENT



N'exposez PAS l'appareil à la lumière directe du soleil, à une chaleur intense, à une flamme nue, à des gaz salins ou corrosifs, à l'humidité ou à la poussière. NE placez PAS votre appareil sur un tapis ou une carpepe où il sera exposé à la poussière, ce qui peut générer un risque de court-circuit ou d'incendie. Une telle action pourrait aussi détériorer l'appareil et le rendre inutilisable.



ÉLOIGNEZ l'appareil des radiateurs, des climatiseurs, des ventilateurs électriques, des réfrigérateurs et de l'eau. Une telle situation présente un risque de court-circuit ou d'incendie si de l'eau entre en contact avec l'appareil (notamment la condensation provoquée par les équipements de chauffage/climatisation/ventilation).



ÉLOIGNEZ l'appareil des produits chimiques. Ne l'installez pas à un endroit où des produits chimiques pourraient être renversés dessus. S'ils entraînent en contact avec l'appareil, ils pourraient provoquer un incendie ou une électrocution. En particulier, des solvants organiques tels que le benzène, les diluants pour peinture, les décapants ou les désodorisants peuvent faire fondre le capot en plastique et/ou les câbles, ce qui présente un risque d'incendie ou d'électrocution. En outre, ces produits chimiques ou des produits similaires pourraient entraîner une panne de l'appareil ou le décolorer.



NE placez PAS l'appareil à un endroit où l'une de ses ouvertures pourrait être obstruée ou bloquée. Ces ouvertures servent à la ventilation de l'appareil. La prévention de la ventilation de l'appareil pourrait entraîner un danger de surchauffe et/ou d'incendie. Opération conseillée :

- Placez l'appareil sur une surface solide, et jamais sur un lit, un canapé, un tapis ou une surface molle similaire.
 - Ne placez pas l'appareil dans une installation « encastrée », à moins qu'une ventilation adéquate ne soit fournie.
-

Des sachets en plastique sont utilisés pour l'emballage de l'appareil. Les sachets en plastique ne sont pas des jouets. Pour éviter tout risque de suffocation, conservez ces sachets en plastique hors de portée des bébés et des jeunes enfants, et mettez-les au rebut correctement.

ATTENTION

Évitez de placer votre appareil dans un endroit où de nombreuses personnes circulent. Si vous devez l'installer dans un tel endroit, assurez-vous qu'il est en lieu sûr et qu'il ne risque pas d'être heurté accidentellement. L'appareil pourrait tomber et provoquer des dommages corporels ou être gravement endommagé.

Assurez-vous que les câbles et cordons reliés à l'appareil sont bien fixés et ne présentent aucun risque de chute.

NE placez PAS cet appareil sur un chariot, un support ou une table ou toute autre surface instable ou inclinée. L'appareil, qui est lourd, pourrait tomber et provoquer des dommages corporels ou être gravement endommagé.

IMPORTANT

- NE placez PAS l'appareil à proximité de périphériques contenant des aimants ou générant des champs magnétiques. Ces derniers risquent d'interférer avec le fonctionnement de l'appareil et de provoquer des problèmes de qualité d'impression.
 - N'installez PAS l'appareil à proximité de sources d'interférence, telles que les haut-parleurs ou les stations de base de téléphones sans fil d'une marque autre que Brother. Une telle situation pourrait nuire au fonctionnement des composants électroniques de l'appareil.
 - N'inclinez PAS l'appareil après l'installation des cartouches d'encre. Vous risqueriez de provoquer une fuite d'encre et d'endommager les composants internes de l'appareil.
 - NE branchez PAS l'appareil sur une prise d'alimentation CA commandée par interrupteur mural ou programmateur horaire automatique. Une coupure de courant peut entraîner la suppression d'informations de la mémoire de l'appareil. En outre, les mises hors tension et sous tension répétées peuvent endommager l'appareil.
-

Pour utiliser l'appareil en toute sécurité

⚠ AVERTISSEMENT

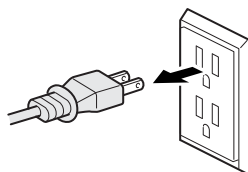
 DANGER ÉLECTRIQUE

Le non-respect des avertissements figurant dans cette section peut présenter un risque d'électrocution. Vous pourriez en outre provoquer un court-circuit susceptible de déclencher un incendie.

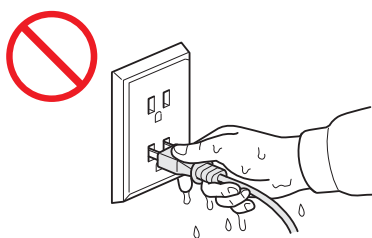


L'appareil renferme des électrodes soumises à une haute tension. Avant d'accéder à l'intérieur de l'appareil, notamment pour une opération de routine telle qu'un nettoyage, veillez à débrancher le cordon d'alimentation de la prise d'alimentation CA, ainsi que tout câble téléphonique (RJ-11) (modèles MFC uniquement) ou Ethernet (RJ-45) (modèles réseau uniquement) de l'appareil.

N'introduisez AUCUN objet dans les ouvertures du boîtier de l'appareil, car un tel objet pourrait entrer en contact avec des points de tension dangereux ou provoquer un court-circuit.



NE manipulez PAS la prise avec des mains mouillées.



Assurez-vous que la prise est toujours bien insérée.



N'utilisez PLUS l'appareil s'il est tombé ou si son boîtier est endommagé. Débranchez l'appareil de la prise de courant et contactez immédiatement un technicien agréé de Brother.



Si des objets métalliques, de l'eau ou d'autres liquides pénètrent dans l'appareil, débranchez immédiatement l'appareil de la prise d'alimentation CA et contactez un technicien de maintenance agréé Brother.



NE branchez PAS l'appareil sur une source d'alimentation CC ni sur un onduleur. En cas de doute au sujet de votre alimentation électrique, consultez un électricien qualifié.



Sécurité du cordon d'alimentation :

- Veillez à NE PAS tirer au milieu du cordon de l'alimentation CA. Vous pourriez détacher le cordon de sa prise. Une telle situation présente un risque d'électrocution.
 - NE placez AUCUN objet sur le cordon d'alimentation.
 - N'installez PAS l'appareil dans un endroit où des personnes pourraient marcher sur le cordon.
 - NE placez PAS l'appareil à un endroit qui provoquera la tension ou l'étirement du cordon, car ce dernier risque de s'user ou de s'abîmer.
 - N'utilisez PAS l'appareil et ne manipulez pas le cordon d'alimentation si ce dernier est endommagé ou usé. Si vous débranchez l'appareil, NE touchez PAS la partie endommagée ou usée.
 - Brother vous recommande vivement de NE PAS utiliser n'importe quel type de rallonge.
-



N'utilisez PAS ce produit pendant un orage électrique.



(Modèles MFC uniquement)

Ne touchez jamais des fils téléphoniques et des bornes non isolés, à moins que le cordon téléphonique n'ait été débranché de la prise murale. N'installez jamais de fils téléphoniques pendant un orage. N'installez jamais une prise murale téléphonique dans un endroit humide.

RISQUE D'INCENDIE

Le non-respect des avertissements figurant dans cette section peut présenter un risque d'incendie.



N'utilisez PAS de substances inflammables, d'aérosols ou de produits liquides ou à base de solvants organiques contenant de l'alcool ou de l'ammoniaque pour nettoyer l'intérieur ou l'extérieur de l'appareil. Une telle situation présente un risque d'incendie ou d'électrocution.



N'utilisez PAS cet appareil à proximité de poussière combustible.

Pour les utilisateurs porteurs d'un pacemaker

Cet appareil génère un faible champ magnétique. Si vous ressentez une quelconque anomalie dans le fonctionnement de votre pacemaker lorsque vous êtes près de l'appareil, éloignez-vous de l'appareil et consultez immédiatement un médecin.

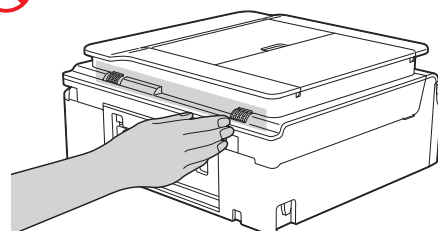
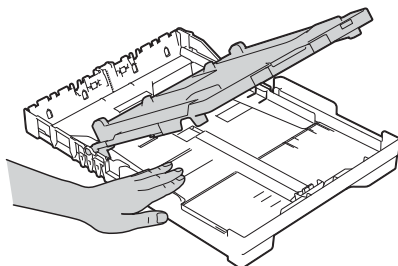
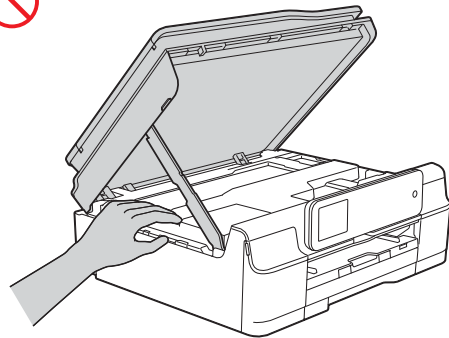
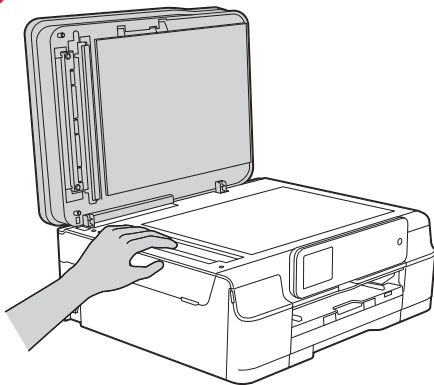
⚠ ATTENTION

NE montez PAS sur l'appareil, ne vous asseyez pas dessus et ne l'utilisez pas à des fins autres que celles auxquelles il est destiné.

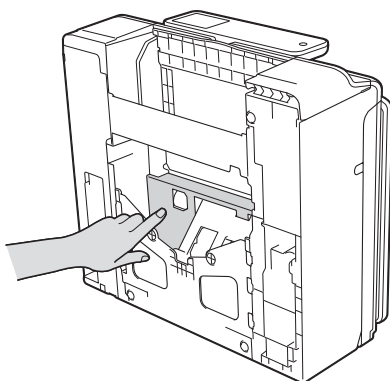
Si l'appareil devient chaud, fume, ou produit une mauvaise odeur, débranchez immédiatement l'appareil de la prise d'alimentation CA. Appelez le Service à la clientèle de Brother.

Attendez que toutes les pages soient entièrement sorties avant de les retirer de l'appareil. Dans le cas contraire, vous pourriez vous coincer les doigts sous un rouleau et vous blesser.

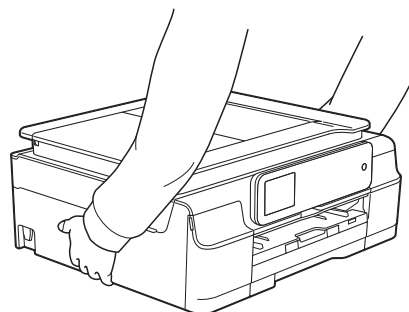
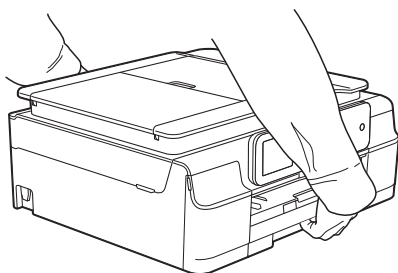
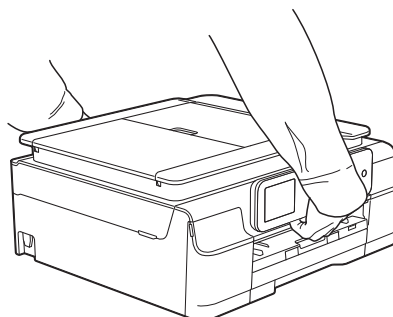
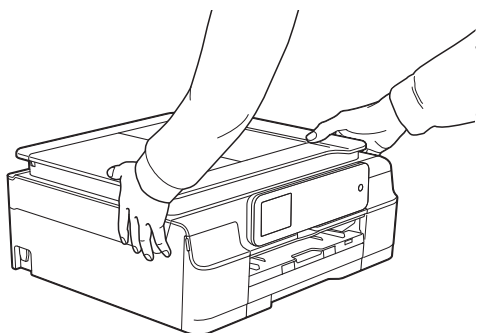
NE mettez PAS les mains sur le rebord de l'appareil. Vous risqueriez de vous coincer les doigts et de vous blesser.



Veillez à NE PAS toucher la zone ombrée sur l'illustration. Les bords sont coupants et vous pourriez vous blesser aux doigts.



Veillez à NE PAS porter l'appareil en le tenant par le capot du scanner, le couvercle d'élimination du bouchage ou le panneau de commande. L'appareil pourrait vous glisser des mains et provoquer des blessures. Ne transportez l'appareil qu'en plaçant les mains en dessous de celui-ci.



Ne retirez pas le numéro de série et les étiquettes d'instruction apposées sur l'appareil.

IMPORTANT

- Une coupure de courant peut effacer toutes les données enregistrées dans la mémoire de l'appareil.
 - NE posez AUCUN objet sur l'appareil.
 - (Modèles MFC uniquement)
Veillez à NE RIEN placer devant l'appareil qui puisse bloquer la sortie des télécopies reçues. NE déposez RIEN sur le plateau d'éjection des télécopies reçues.
 - Si l'appareil ne fonctionne pas normalement alors que vous avez respecté les consignes d'utilisation, limitez-vous aux réglages expliqués dans le présent guide. D'autres réglages incorrects risquent d'endommager l'appareil ou d'entraîner une exposition à des ondes électromagnétiques, et de nécessiter une réparation laborieuse par un technicien qualifié pour ramener l'appareil en état de marche.
 - Une modification sensible des performances de l'appareil peut indiquer la nécessité d'une révision.
-

Consignes de sécurité importantes

NE tentez PAS de réparer vous-même l'appareil. En ouvrant l'appareil ou en retirant les couvercles, vous vous exposez non seulement à des tensions dangereuses et à d'autres risques, mais vous annulez également la garantie. Confiez les réparations à un technicien qualifié d'un des centres de service autorisés de Brother. Pour connaître l'emplacement du centre de service autorisé Brother le plus proche, veuillez appeler :

Aux États-Unis : 1 877 BROTHER (1 877 276-8437)

Au Canada : 1 877 BROTHER

Consignes

AVERTISSEMENT

Lors de l'utilisation du matériel téléphonique, assurez-vous de suivre les consignes de sécurité essentielles afin de réduire les risques d'incendie, d'électrocution et de blessures corporelles. Évitez d'utiliser un téléphone notamment dans les circonstances suivantes :

- N'utilisez PAS cet appareil près de l'eau ou d'endroits susceptibles d'être mouillés, par exemple, près d'une baignoire, d'un bassin à lessive, d'un évier de cuisine ou d'une machine à laver, dans un sous-sol mouillé ou humide ou près d'une piscine.
- Évitez d'utiliser ce produit pendant un orage électrique. Il y a un risque d'électrocution par la foudre.
- Pour signaler une fuite de gaz, N'utilisez PAS cet appareil à proximité de la fuite.



(Modèles MFC uniquement)

Pour réduire les risques d'incendie, d'électrocution et de blessures corporelles ;

- Utilisez uniquement un cordon de ligne téléphonique de calibre 26 (AWG) ou supérieur.
-

Installez ce produit près d'une prise d'alimentation CA facilement accessible. En cas d'urgence, il faut que vous puissiez débrancher le cordon d'alimentation de la prise d'alimentation CA pour couper complètement le courant.

Avis standards relatifs au téléphone et à la FCC (modèles MFC uniquement)

Ces avis s'appliquent uniquement aux modèles vendus et utilisés aux États-Unis.

Pour la programmation des numéros d'urgence et les essais d'appel aux numéros d'urgence :

- Ne raccrochez pas et expliquez brièvement au répartiteur la raison de votre appel.
- Effectuez ces essais aux heures creuses (par exemple tôt le matin ou tard le soir).

Cet appareil est conforme aux dispositions de la section 68 des règles de la FCC et des normes adoptées par l'ACTA (America's Carrier Telecommunications Association, association des fournisseurs de télécommunications aux États-Unis). Le panneau arrière comporte une étiquette indiquant, entre autres, une identification du produit sous le format US : AAAEQ##TXXXX. Vous devez, le cas échéant, fournir ce numéro à votre compagnie de téléphone.

Cet appareil peut être raccordé en toute sécurité au réseau téléphonique à l'aide d'une prise modulaire standard, USOC RJ11C.

La fiche et la prise utilisées pour brancher cet appareil au réseau téléphonique et au circuit de câblage doivent être conformes aux dispositions de la section 68 des règles de la FCC et aux normes adoptées par l'ACTA. Un cordon téléphonique muni d'une fiche modulaire et conforme aux réglementations des deux organismes susmentionnés est livré avec ce produit. Le cordon a été conçu pour être branché sur une prise modulaire compatible et homologuée. Pour plus de détails à ce sujet, consultez les instructions d'installation.

L'indice d'équivalence de la sonnerie (REN) sert à déterminer le nombre de périphériques pouvant être branchés à une ligne téléphonique. Des indices trop élevés peuvent causer des problèmes techniques, comme l'impossibilité des appareils d'émettre une sonnerie lors d'un appel entrant. Dans la plupart des régions, la somme des indices d'équivalence de la sonnerie (REN) de tous les appareils raccordés à une ligne ne doit pas dépasser cinq (5,0). Pour connaître le nombre d'appareils pouvant être connectés à une seule ligne, suivant la somme totale des indices d'équivalence de la sonnerie de tous les appareils, communiquez avec votre compagnie de téléphone locale. L'indice d'équivalence de la sonnerie pour les produits homologués après le 23 juillet 2001 correspond à une section de l'identification du produit présentée sous le format US : AAAEQ##TXXXX. Les chiffres indiqués par ## représentent le REN sans la décimale (par exemple, 06 est le REN de 0,6). Pour les produits moins récents, le REN est indiqué séparément sur l'étiquette.

Si cet appareil nuit au bon fonctionnement du réseau téléphonique, la compagnie de téléphone vous avisera de la possibilité d'une interruption temporaire du service. Mais si un préavis n'est pas possible, la compagnie de téléphone avertira le client le plus tôt possible. Vous serez également informé de votre droit de déposer, au besoin, une plainte auprès de la FCC.

Votre compagnie de téléphone peut modifier ses installations, ses équipements, ses opérations et ses procédures, ce qui pourrait affecter le bon fonctionnement de votre appareil. Si tel est le cas, elle vous en préviendra pour que vous puissiez prendre des mesures afin d'éviter toute interruption de service.

Si cet appareil venait à présenter des problèmes techniques, veuillez communiquer avec le Service à la clientèle de Brother pour obtenir des informations relatives à la garantie et aux prestations de réparation. (Voir *Numéros de Brother* dans le *Guide de l'utilisateur*.) Si cet équipement endommage le réseau téléphonique, la compagnie de téléphone pourra vous demander de débrancher temporairement l'équipement jusqu'à ce que le problème soit résolu.

L'abonnement à un service de ligne partagée est tarifé selon le barème des tarifs des provinces ou des États. Contactez la commission des services publics ou des services d'entreprise pour obtenir plus d'informations.

Si votre domicile dispose d'un système d'alarme particulier branché à votre ligne téléphonique, assurez-vous que l'installation de cet appareil ne désactive pas le système d'alarme. Si vous avez des questions sur ce qui peut causer la désactivation inopinée de votre système d'alarme, appelez la compagnie de téléphone ou un installateur qualifié.

Si vous n'arrivez pas à résoudre un quelconque problème concernant votre appareil, appelez le Service à la clientèle de Brother.

(Voir *Numéros de Brother* dans le *Guide de l'utilisateur*.)

AVERTISSEMENT



Pour éviter tout risque d'électrocution, débranchez toujours tous les cordons des prises murales avant de réparer, de modifier ou d'installer cet appareil.

IMPORTANT

- Cet appareil ne doit pas être utilisé sur une ligne publique, ni branché sur une ligne partagée.
- Brother n'assume aucune responsabilité financière ou autre pouvant découler de l'utilisation de ces informations, ni les dommages directs, spéciaux ou consécutifs. Le présent document n'accorde ni ne prolonge aucune garantie.
- Cet appareil a été certifié conforme aux règles de la FCC applicables aux États-Unis uniquement.

Déclaration de conformité de la FCC (Federal Communications Commission) (États-Unis uniquement)

Partie responsable : Brother International Corporation
200 Crossing Boulevard
Bridgewater, NJ 08807-0911 États-Unis
TÉL : 908 704-1700

affirme que le produit

Nom du produit : MFC-J285DW/J450DW/J470DW/J475DW/J650DW/J870DW/J875DW

est conforme aux dispositions de la section 15 des règles de la FCC. Son fonctionnement est soumis aux deux conditions suivantes :

(1) cet appareil ne doit pas provoquer d'interférences gênantes et (2) il doit tolérer les interférences reçues, notamment celles susceptibles d'en perturber le bon fonctionnement.

Cet appareil a été soumis à des essais et s'est révélé conforme aux tolérances d'un dispositif numérique de classe B, conformément à la section 15 des règles de la FCC. Ces tolérances sont destinées à assurer un niveau de protection adéquat contre les interférences gênantes dans un milieu résidentiel. Cet appareil produit, utilise et peut émettre de l'énergie sous forme de radiofréquences et, s'il n'est pas installé ou utilisé conformément aux instructions, peut provoquer des interférences susceptibles de perturber les télécommunications radio. Aucune garantie n'est cependant faite quant à l'absence de toute interférence dans un milieu donné. Si l'appareil provoque des interférences nuisibles à la réception radio ou télévision, ce qui peut être déterminé par sa mise hors et sous tension, l'utilisateur est invité à y remédier en prenant une ou plusieurs des mesures suivantes :

- Réorienter ou déplacer l'antenne de réception.
- Éloigner l'appareil du poste récepteur.

- Brancher l'appareil sur une prise indépendante du circuit d'alimentation du récepteur.
- Consulter le revendeur ou un technicien de radio/télévision expérimenté.
- (Modèles réseau sans fil uniquement) Cet appareil émetteur ne doit pas être installé à proximité ou utilisé conjointement avec une antenne ou un autre émetteur.

IMPORTANT

- Tout changement ou toute modification qui n'est pas approuvé(e) expressément par Brother Industries, Ltd. peut rendre nulle l'autorité de l'utilisateur à exploiter cet appareil.
 - Un câble d'interface blindé spécifique doit être employé pour garantir la conformité aux tolérances d'un dispositif numérique de classe B.
-

Avis de conformité d'Industrie Canada (Canada uniquement)

This device complies with Industry Canada licence-exempt RSS standard(s). Operation is subject to the following two conditions : (1) this device may not cause interference, and (2) this device must accept any interference, including interference that may cause undesired operation of the device.

Le présent appareil est conforme aux CNR d'Industrie Canada applicables aux appareils radio exempts de licence. L'exploitation est autorisée aux deux conditions suivantes : (1) l'appareil ne doit pas produire de brouillage, et (2) l'utilisateur de l'appareil doit accepter tout brouillage radioélectrique subi, même si le brouillage est susceptible d'en compromettre le fonctionnement.

LIMITATIONS DES ÉQUIPEMENTS CONNECTÉS (Canada uniquement) (modèles MFC uniquement)

AVIS

This product meets the applicable Industry Canada technical specifications.

Le présent matériel est conforme aux spécifications techniques applicables d'Industrie Canada.

AVIS

The Ringer Equivalence Number is an indication of the maximum number of devices allowed to be connected to a telephone interface. The termination on an interface may consist of any combination of devices subject only to the requirement that the sum of the RENs of all the devices does not exceed five.

L'indice d'équivalence de la sonnerie (IES) sert à indiquer le nombre maximal de terminaux qui peuvent être raccordés à une interface téléphonique. La terminaison d'une interface peut consister en une combinaison quelconque de dispositifs, à la seule condition que la somme d'indices d'équivalence de la sonnerie de tous les dispositifs n'excède pas 5.

Utilisation aux États-Unis et au Canada uniquement

Ces appareils sont uniquement destinés à une utilisation aux États-Unis et au Canada. Nous ne pouvons les conseiller pour d'autres pays car ils pourraient enfreindre les règlements en matière de télécommunications (modèles MFC uniquement) et les besoins énergétiques de votre appareil pourraient être incompatibles avec les conditions d'alimentation électrique dans les pays étrangers. L'utilisation des modèles destinés aux États-Unis ou au Canada dans d'autres pays s'effectue aux risques de l'utilisateur et peut entraîner l'annulation de la garantie.

Connexion LAN (modèles réseau uniquement)

IMPORTANT

NE raccordez PAS cet appareil à une connexion de réseau local soumise à des surtensions.

Déclaration de qualification internationale ENERGY STAR®

Le programme international ENERGY STAR® est destiné à encourager la mise au point et la popularisation d'équipements écoénergétiques.

En tant que partenaire ENERGY STAR®, Brother Industries, Ltd. a déterminé que ce produit répondait aux spécifications ENERGY STAR® en matière d'efficacité énergétique.



Marques de commerce

Le logo Brother est une marque déposée de Brother Industries, Ltd.

Brother est une marque de commerce de Brother Industries, Ltd.

Microsoft, Windows, Windows NT, Windows Vista, Windows Server, Internet Explorer, Outlook et PowerPoint sont des marques déposées ou des marques de commerce de Microsoft Corporation aux États-Unis et/ou dans d'autres pays.

Apple, Macintosh, Mac OS, iPad, iPhone, iPod touch et OS X sont des marques de commerce d'Apple Inc., déposées aux États-Unis et dans d'autres pays.

AirPrint est une marque de commerce d'Apple Inc.

Adobe, Illustrator et Reader sont des marques de commerce ou des marques déposées d'Adobe Systems Incorporated aux États-Unis et/ou dans d'autres pays.

Nuance, le logo Nuance, PaperPort et ScanSoft sont des marques de commerce ou des marques déposées de Nuance Communications, Inc. ou de ses sociétés affiliées aux États-Unis et/ou dans d'autres pays.

Memory Stick PRO Duo, Memory Stick Duo, MagicGate, Memory Stick Micro et M2 sont des marques de commerce de Sony Corporation.

Le logo SDHC est une marque de commerce de SD-3C, LLC.

AOSS est une marque de commerce de Buffalo Inc.

Wi-Fi, Wi-Fi Alliance et Wi-Fi Protected Access sont des marques déposées de Wi-Fi Alliance.

WPA, WPA2, Wi-Fi Protected Setup, le logo Wi-Fi Protected Setup et Wi-Fi Direct sont des marques de commerce de Wi-Fi Alliance.

FLICKR est une marque déposée de Yahoo! Inc.

Android, Google Cloud Print, Google Drive et Picasa Web Albums sont des marques de commerce de Google, Inc. L'utilisation de ces marques de commerce doit être autorisée par Google.

Firefox est une marque déposée de Mozilla Foundation.

UNIX est une marque déposée de The Open Group aux États-Unis et dans d'autres pays.

Linux est la marque déposée de Linus Torvalds aux États-Unis et dans d'autres pays.

Le nom Bluetooth est une marque déposée appartenant à Bluetooth SIG, Inc. et l'utilisation de ces marques par Brother Industries, Ltd. est soumise à licence.

Intel est une marque de commerce d'Intel Corporation aux États-Unis et/ou dans d'autres pays.

EVERNOTE et le logo Evernote Elephant sont des marques de commerce d'Evernote Corporation et sont utilisées sous licence.

Toutes les sociétés dont le logiciel est cité dans ce présent guide disposent d'un accord de licence de logiciel spécifique à leurs programmes propriétaires.

Toutes les marques de commerce et tous les noms de produit des sociétés qui apparaissent sur les produits Brother, les documents liés à ceux-ci et sur tous les autres matériaux sont les marques de commerce ou les marques déposées de leurs sociétés respectives.

Remarques sur les contrats de licence Open Source

Ce produit comprend des logiciels Open Source.

Pour consulter les remarques sur les licences Open Source, accédez à la sélection de téléchargement de manuels à la page d'accueil de votre modèle sur le Brother Solutions Center (Centre de solutions Brother) à l'adresse <http://solutions.brother.com/>.

Droits d'auteur et licence

©2013 Brother Industries, Ltd. Tous droits réservés.

Ce produit inclut des composants logiciels développés par les fournisseurs suivants :

©1983-1998 PACIFIC SOFTWARES, INC. TOUS DROITS RÉSERVÉS.

©2008 Devicescape Software, Inc. Tous droits réservés.

Ce produit inclut le logiciel « KASAGO TCP/IP » développé par ZUKEN ELMIC, Inc.

Autres informations (MFC-J870DW/J875DW uniquement)

FlashFX[®] est une marque déposée de Datalight, Inc.

FlashFX[®] Copyright 1998-2010 Datalight, Inc.

Bureau Américain des Brevets 5,860,082/6,260,156

FlashFX[®] Pro[™] est une marque de commerce de Datalight, Inc.

Reliance[™] est une marque de commerce de Datalight, Inc.

Datalight[®] est une marque déposée de Datalight, Inc.

Copyright 1989-2010 Datalight, Inc., Tous droits réservés

Restrictions juridiques pour la copie

Les reproductions en couleur de certains documents sont illégales et peuvent donner lieu à des poursuites pénales ou civiles. La liste ci-dessous tient lieu de référence et ne représente aucunement une liste exhaustive des interdictions possibles. En cas de doute, nous vous conseillons de consulter les autorités appropriées ou une personne de référence au sujet du document concerné.

Il est strictement interdit par la loi de reproduire les documents suivants, qu'ils soient émis par le gouvernement des États-Unis, le gouvernement du Canada ou une de leurs agences ou subdivisions administratives :

- Billets de banque et pièces de monnaie
- Obligations ou autres titres d'emprunt
- Certificats de dépôt
- Timbres fiscaux (oblitérés ou non)
- Documents relatifs au service militaire
- Passeports
- Timbres-poste du Canada et des États-Unis (oblitérés ou non)
- Coupons alimentaires
- Documents d'immigration
- Chèques ou épreuves tirés par des organismes gouvernementaux
- Insignes ou documents d'identification
- Licences et certificats de propriété de véhicules à moteur, selon les réglementations de certaines provinces et de certains États

La copie d'œuvres soumises aux droits d'auteur peut être réglementée par des lois nationales ou locales. Pour plus d'informations, consultez les autorités appropriées ou une personne de référence.

brother®



www.brotherearth.com