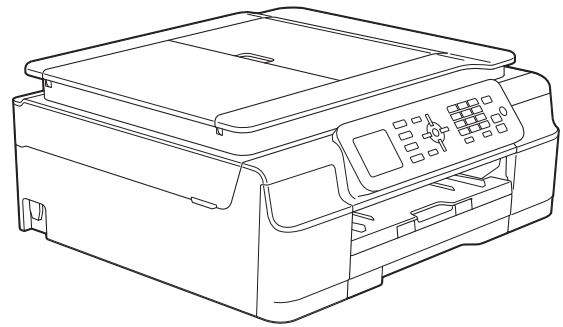


Guía básica del usuario

MFC-J450DW
MFC-J470DW
MFC-J475DW



Si necesita llamar al Servicio de atención al cliente

Complete la siguiente información para consultarla cuando sea necesario:

Número de modelo: MFC-J450DW, MFC-J470DW y MFC-J475DW (rodee con un círculo el número de su modelo)

Número de serie: ¹ _____

Fecha de compra: _____

Lugar de compra: _____

¹ El número de serie está en la parte posterior de la unidad. Guarde esta Guía del usuario junto con el recibo de venta como un registro permanente de su compra en caso de robo, incendio o para el servicio de garantía.

Registre su producto en línea en

<http://www.brother.com/registration/>

Al registrar su producto con Brother, quedará registrado como el propietario original del producto. Su registro con Brother:

- puede servirle como confirmación de la fecha de compra de su producto en caso de que pierda el recibo;
- puede servirle para secundar una reclamación al seguro en caso de que este cubra la pérdida del producto; y,
- nos ayudará a notificarle las mejoras del producto y ofertas especiales.

La manera más cómoda y eficiente de registrar su nuevo producto es en línea a través de <http://www.brother.com/registration/>.

Números de Brother

NOTA

Para obtener ayuda técnica, debe llamar al país en el que compró el equipo. Las llamadas se deben realizar **desde dentro** de ese país.

Registro del producto

Al registrar su producto con Brother International Corporation, usted quedará registrado como el propietario original del producto. Su registro con Brother:

- puede servirle como confirmación de la fecha de compra de su producto en caso de que pierda el recibo;
- puede servirle para secundar una reclamación al seguro en caso de que este cubra la pérdida del producto; y,
- nos ayudará a notificarle las mejoras del producto y ofertas especiales.

La manera más cómoda y eficiente de registrar su nuevo producto es hacerlo en línea desde

<http://www.brother.com/registration/>

Preguntas más frecuentes

Brother Solutions Center es nuestro recurso integral para todas las necesidades de equipos de fax y centros multifunción. Puede descargar las utilidades y los documentos de software más recientes, leer las preguntas más frecuentes y los consejos para la solución de problemas, así como aprender a sacar el mejor partido de su producto Brother.

<http://solutions.brother.com/>

NOTA

- Aquí puede comprobar si hay actualizaciones de los controladores de Brother.
 - Para mantener actualizado el rendimiento del equipo, compruebe aquí cuál es la actualización de firmware más reciente.
-

Para el Servicio de atención al cliente

En EE. UU.:	http://www.brother-usa.com/support (autoservicio/correo electrónico/chat) 1-877-BROTHER (1-877-276-8437) 1-901-379-1215 (asistencia por fax) 1-877-268-9575 (comprobación de las operaciones de envío y recepción de fax)
En Canadá:	1-877-BROTHER (514) 685-4898 (asistencia por fax)

Localizador de centros de servicio técnico (solo EE. UU.)

Si desea saber la ubicación de un centro de servicio técnico autorizado de Brother, llame al 1-877-BROTHER (1-877-276-8437) o visítenos en <http://www.brother-usa.com/service/>.

Ubicaciones de los centros de servicio técnico (solo Canadá)

Si desea saber la ubicación de un centro de servicio técnico autorizado de Brother, llame al 1-877-BROTHER.

Pedido de accesorios y consumibles

Para obtener resultados óptimos, utilice solo accesorios originales de Brother, disponibles en la mayoría de los proveedores Brother. Si no puede encontrar el accesorio que necesita y tiene una tarjeta de crédito Visa, MasterCard, Discover o American Express, puede pedir los accesorios directamente a Brother. (Consulte nuestra página en línea para acceder a la selección completa de accesorios y consumibles de Brother disponibles).

NOTA

En Canadá solo se acepta Visa y MasterCard.

En EE. UU.: 1-877-552-MALL (1-877-552-6255)
1-800-947-1445 (asistencia por fax)

<http://www.brothermall.com/>

En Canadá: 1-877-BROTHER

<http://www.brother.ca/>

Accesorios y consumibles

Descripción	Artículo
Cartucho de tinta estándar <negro>	LC101BK (imprime aprox. 300 páginas) ¹
Cartucho de tinta estándar <amarillo>	LC101Y (imprime aprox. 300 páginas) ¹
Cartucho de tinta estándar <cian> (azul)	LC101C (imprime aprox. 300 páginas) ¹
Cartucho de tinta estándar <magenta> (rojo)	LC101M (imprime aprox. 300 páginas) ¹
Cartucho de tinta de Alto Rendimiento <negro>	LC103BK (imprime aprox. 600 páginas) ¹
Cartucho de tinta de Alto Rendimiento <amarillo>	LC103Y (imprime aprox. 600 páginas) ¹
Cartucho de tinta de Alto Rendimiento <cian> (azul)	LC103C (imprime aprox. 600 páginas) ¹
Cartucho de tinta de Alto Rendimiento <magenta> (rojo)	LC103M (imprime aprox. 600 páginas) ¹
Papel fotográfico satinado Premium Plus (Tamaño Carta / 20 hojas) (Tamaño 4" × 6" / 20 hojas)	BP71GLTR BP71GP20
Papel multiusos - papel normal (Tamaño Carta / 500 hojas)	BP60MPLTR (solo EE. UU.)
Cable de la línea telefónica	LG3077001 (solo EE. UU.)
Guía básica del usuario	LEL386001 (Inglés para EE. UU. y Canadá) LEL386002 (Francés para Canadá)
CD-ROM para Windows® y Mac	LEK458001 (MFC-J450DW) LEK464001 (MFC-J470DW) LEK460001 (MFC-J475DW)

¹ Para obtener más información sobre los consumibles de sustitución, consulte <http://www.brother.com/pageyield/>.

Aviso legal y exención de responsabilidad de garantías (EE. UU. y Canadá)

EL LICENCIANTE DE BROTHER, ASÍ COMO LOS DIRECTIVOS, EJECUTIVOS, EMPLEADOS O AGENTES (EN CONJUNTO, EL LICENCIANTE DE BROTHER) RECHAZAN CUALQUIER GARANTÍA, YA SEA EXPLÍCITA O IMPLÍCITA, INCLUIDAS PERO SIN LIMITARSE A LAS GARANTÍAS IMPLÍCITAS DE COMERCIALIZABILIDAD E IDONEIDAD PARA UN PROPÓSITO DETERMINADO, CON RESPECTO AL SOFTWARE. EL LICENCIANTE DE BROTHER NO ASEGURA, GARANTIZA NI REALIZA DECLARACIÓN ALGUNA CON RESPECTO AL USO O LOS RESULTADOS DEL USO DEL SOFTWARE EN LO QUE SE REFIERE A SU CORRECCIÓN, EXACTITUD, CONFIABILIDAD, VALIDEZ U OTROS FACTORES. USTED ASUME TODO EL RIESGO QUE DERIVE DE LOS RESULTADOS Y EL FUNCIONAMIENTO DEL SOFTWARE. ALGUNOS ESTADOS DE EE. UU. Y ALGUNAS REGIONES DE CANADÁ NO PERMITEN LA EXCLUSIÓN DE GARANTÍAS IMPLÍCITAS. POR ELLO, ES POSIBLE QUE LA ANTERIOR EXCLUSIÓN NO SE APLIQUE EN SU CASO.

EL LICENCIANTE DE BROTHER NO SE HARÁ RESPONSABLE BAJO NINGUNA CIRCUNSTANCIA DE LOS DAÑOS ACCIDENTALES O INDIRECTOS (INCLUIDOS LOS DAÑOS POR PÉRDIDA DE BENEFICIOS, LA INTERRUPCIÓN DE NEGOCIOS, LA PÉRDIDA DE INFORMACIÓN DEL NEGOCIO Y DAÑOS SIMILARES) RESULTANTES DEL USO O LA INCAPACIDAD PARA USAR EL SOFTWARE, AUNQUE SE HAYA ADVERTIDO AL LICENCIANTE DE BROTHER ACERCA DE LA POSIBILIDAD DE DICHOS DAÑOS. ALGUNOS ESTADOS DE EE. UU. Y ALGUNAS REGIONES DE CANADÁ NO PERMITEN LA EXCLUSIÓN O LIMITACIÓN DE LA RESPONSABILIDAD POR DAÑOS CONSECUENTES O ACCIDENTALES, POR LO QUE ES POSIBLE QUE LAS LIMITACIONES ANTERIORES NO SE APLIQUEN EN SU CASO. EN CUALQUIER CASO, LA RESPONSABILIDAD DEL LICENCIANTE DE BROTHER CON RESPECTO A LOS DAÑOS REALES DERIVADOS POR CUALQUIER MOTIVO E INDEPENDIEMENTE DE LA FORMA DE ACCIÓN (YA SEA INCUMPLIMIENTO DE CONTRATO, AGRAVIO (INCLUIDA NEGLIGENCIA), RESPONSABILIDAD SOBRE EL PRODUCTO U OTROS SUPUESTOS), SE LIMITARÁ A 50 \$.

Compilación e información sobre esta publicación

Este manual ha sido compilado y publicado bajo la supervisión de Brother Industries, Ltd. y contiene las descripciones de los productos más recientes y sus especificaciones.

El contenido de este manual y las especificaciones descritas sobre este producto están sujetos a cambios sin previo aviso.

Brother se reserva el derecho de hacer cambios sin previo aviso en las especificaciones y los materiales descritos y no se hará responsable de ningún daño que pudiera tener lugar (incluyendo daños consecuentes) a causa del contenido presentado, por ejemplo, errores tipográficos u otros relacionados con esta publicación.

Guías del usuario y dónde encontrarlas

¿Qué guía?	¿Qué contiene?	¿Dónde está?
Guía de seguridad del producto	Lea esta guía en primer lugar. Lea las instrucciones de seguridad antes de configurar el equipo. Consulte en esta guía las marcas comerciales y las limitaciones legales.	Archivo PDF / CD-ROM
Guía de configuración rápida	Siga las instrucciones para configurar el equipo e instalar los controladores y el software para el sistema operativo y el tipo de conexión que está utilizando.	Archivo PDF / CD-ROM
Guía básica del usuario	Conozca las operaciones básicas de fax, copia y escaneado y cómo sustituir consumibles. Consulte los consejos para la solución de problemas.	Archivo PDF / CD-ROM
Guía avanzada del usuario	Conozca más sobre las operaciones avanzadas: fax, copia, funciones de seguridad, impresión de informes y realización del mantenimiento rutinario.	Archivo PDF / CD-ROM
Guía del usuario de software y en red	En esta guía se incluyen instrucciones sobre el escaneado, impresión, PC-Fax y otras operaciones que pueden realizarse al conectar el equipo Brother a una computadora. También puede encontrar información útil sobre el uso de la utilidad ControlCenter de Brother, el uso del equipo en red y los términos utilizados frecuentemente.	Archivo HTML / CD-ROM
Guía de Web Connect	En esta guía se incluye información útil sobre el acceso a servicios de Internet desde el equipo Brother, así como la descarga de imágenes, la impresión de datos y la carga de archivos directamente desde servicios de Internet.	Archivo PDF / Brother Solutions Center ¹
Guía de AirPrint	En esta guía se incluye información sobre el uso de AirPrint para imprimir desde OS X v10.7.x, 10.8.x, así como desde iPhone, iPod touch, iPad u otros dispositivos iOS en el equipo Brother sin la necesidad de tener instalado un controlador de impresora.	Archivo PDF / Brother Solutions Center ¹
Guía de Google Cloud Print	En esta guía se incluye información sobre cómo utilizar los servicios Google Cloud Print™ para imprimir a través de Internet.	Archivo PDF / Brother Solutions Center ¹
Guía de impresión y escaneado con dispositivos móviles para Brother iPrint&Scan	En esta guía se incluye información útil sobre la impresión desde un dispositivo móvil y el escaneado desde el equipo Brother hasta un dispositivo móvil cuando está conectado a una red Wi-Fi.	Archivo PDF / Brother Solutions Center ¹

¹ Consulte <http://solutions.brother.com/>.

Tabla de contenido

(Guía básica del usuario)

1	Información general	1
	Uso de la documentación	1
	Símbolos y convenciones utilizados en la documentación.....	1
	Acceso a las utilidades de Brother (Windows® 8)	2
	Acceso a la Guía avanzada del usuario y a la Guía del usuario de software y en red	2
	Visualización de las guías del usuario.....	2
	Cómo acceder las guías de funciones avanzadas	5
	Acceso al soporte técnico de Brother (Windows®).....	6
	Acceso al soporte técnico de Brother (Macintosh)	7
	Información general del panel de control.....	8
	Pantalla LCD	10
	Operaciones básicas	11
2	Carga de papel	12
	Carga de papel y otros soportes de impresión	12
	Carga de sobres	15
	Área no imprimible.....	17
	Configuración del papel.....	18
	Tipo de papel.....	18
	Tamaño de papel.....	18
	Papel aceptado y otros soportes de impresión.....	19
	Soportes de impresión recomendados.....	19
	Manipulación y uso de soportes de impresión	19
	Selección del soporte de impresión correcto.....	21
3	Carga de documentos	23
	Cómo cargar documentos	23
	Uso de la unidad ADF	23
	Uso del cristal de escaneado	24
	Área que no se puede escanear	25
4	Envío de un fax	26
	Cómo enviar un fax.....	26
	Detención del envío de faxes	27
	Configuración del tamaño del cristal de escaneado para el envío de faxes.....	27
	Transmisión de fax en color	28
	Cancelación de un fax en curso	28
	Informe Verificación de la transmisión.....	28

5	Recepción de un fax	29
	Modos de recepción	29
	Selección del modo de recepción correcto.....	29
	Uso de los modos de recepción	31
	Solo fax.....	31
	Fax/Tel.....	31
	Manual.....	31
	Contestador externo	31
	Configuración del modo de recepción	32
	Número de timbres	32
	Duración del timbre F/T (solo modo Fax/Tel)	32
	Recepción fácil	33
6	Servicios telefónicos y dispositivos externos	34
	Servicios telefónicos	34
	Correo de voz	34
	Timbre distintivo	35
	Voz sobre IP (VoIP).....	37
	Conexión de un TAD (contestador automático) externo.....	38
	Conexiones.....	39
	Grabación de un mensaje saliente (OGM) en el TAD externo	40
	Conexiones de líneas múltiples (PBX)	40
	Extensiones telefónicas y teléfono externo	41
	Conexión de un teléfono externo.....	41
	Uso de teléfonos externos y extensiones telefónicas.....	41
	Uso de un teléfono externo inalámbrico que no sea de Brother	42
	Uso de códigos remotos.....	42
7	Marcación y almacenamiento de números	43
	Cómo marcar	43
	Marcación manual	43
	Marcación rápida	43
	Remarcación de fax.....	44
	Almacenamiento de números	44
	Almacenamiento de una pausa	44
	Almacenamiento de números de marcación rápida	45
	Cambio o eliminación de nombres o números de marcación rápida.....	45
8	Realización de copias	47
	Cómo hacer copias.....	47
	Detención de la copia	47
	Opciones de copia	48
	Tipo de papel.....	48
	Tamaño de papel.....	48

9	Cómo imprimir desde una computadora	49
	Impresión de un documento	49
10	Cómo escanear a una computadora	50
	Antes de escanear.....	50
	Escaneado de un documento como un archivo PDF con ControlCenter4 (Windows®).....	51
	Cómo cambiar la configuración del modo ESCANEADO del equipo para el escaneado de PDF	54
	Cómo escanear un documento como un archivo PDF con el panel de control.....	56
A	Mantenimiento rutinario	57
	Sustitución de los cartuchos de tinta	57
	Limpieza y comprobación del equipo	60
	Limpieza del escáner.....	60
	Limpieza del cabezal de impresión	61
	Comprobación de la calidad de impresión	61
	Comprobación de la alineación de la impresión	62
	Ajuste de la fecha y hora	63
B	Solución de problemas	65
	Identificación del problema.....	65
	Mensajes de error y de mantenimiento	67
	Animación de error	77
	Transferencia de faxes o del informe Diario del fax	77
	Atasco de documentos	79
	Atasco de la impresora o de papel	80
	Si tiene problemas con el equipo.....	87
	Tono de marcación	98
	Interferencias en línea telefónica / VoIP	98
	Información del equipo	99
	Comprobación del número de serie	99
	Comprobación de la versión del firmware	99
	Funciones de restablecimiento.....	99
	Cómo restablecer el equipo.....	100
C	Tablas de funciones y configuración	101
	Uso de las tablas de configuración.....	101
	Almacenamiento en memoria	101
	Tabla de menús.....	102
	Introducción de texto	121
	Introducción de espacios	121
	Realización de correcciones.....	121
	Repetición de letras.....	121
	Caracteres y símbolos especiales.....	122

D Especificaciones 123

Especificaciones generales 123
Soportes de impresión 125
Fax 126
Copia 127
Escáner 128
Impresora 129
Interfaces 129
Red 130
Requisitos de la computadora 131
Consumibles 132

E Índice 133

Tabla de contenido

(Guía avanzada del usuario)

La Guía avanzada del usuario explica las siguientes funciones y operaciones.

Puede consultar la Guía avanzada del usuario en el CD-ROM.

1 Configuración general

Almacenamiento en memoria
Configuración del volumen
(modelos MFC)
Horario de verano automático
(modelos MFC)
Modo espera
Pantalla LCD
Modo Temporizador
(modelos MFC)

2 Funciones de seguridad **(modelos MFC)**

Bloqueo de transmisión

3 Envío de un fax **(modelos MFC)**

Opciones de envío adicionales
Operaciones adicionales de envío

4 Recepción de un fax **(modelos MFC)**

Recepción en memoria
(solo en blanco y negro)
Operaciones de recepción
adicionales

5 Marcación y **almacenamiento de números** **(modelos MFC)**

Operaciones de voz
Operaciones de marcación
adicionales
Formas adicionales de almacenar
números

6 Impresión de informes

Informes de fax (modelos MFC)
Informes

7 Realización de copias

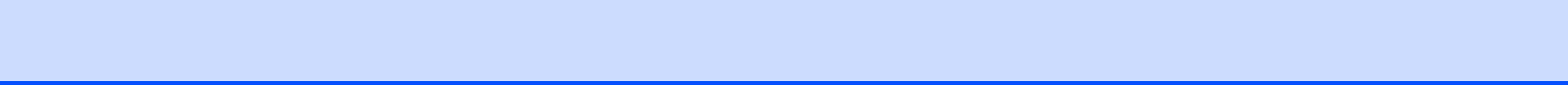
Opciones de copia

A Mantenimiento rutinario

Limpieza y comprobación del equipo
Embalaje y transporte del equipo

B Glosario

C Índice



Uso de la documentación

Gracias por adquirir un equipo Brother. La lectura de la documentación le ayudará a sacar el máximo partido a su equipo.

Símbolos y convenciones utilizados en la documentación

Los símbolos y convenciones siguientes se emplean en toda la documentación.

Negrita	La tipografía en negrita identifica botones específicos del panel de control del equipo o en la pantalla de la computadora.
<i>Cursiva</i>	La tipografía en cursiva tiene por objeto destacar puntos importantes o derivarle a un tema afín.
Courier New	El texto en Courier New identifica los mensajes que aparecen en la pantalla LCD del equipo.

ADVERTENCIA

ADVERTENCIA indica una situación potencialmente peligrosa que, si no se evita, puede provocar la muerte o lesiones graves.

AVISO

AVISO indica una situación potencialmente peligrosa que, si no se evita, puede provocar lesiones leves o moderadas.

IMPORTANTE

IMPORTANTE indica una situación potencialmente peligrosa que, si no se evita, puede producir daños materiales o pérdida de la funcionalidad del producto.

NOTA


Las notas indican cómo responder ante situaciones que pueden presentarse, o bien ofrecen consejos sobre cómo funcionará la operación con otras funciones.



Los iconos de peligro por descarga eléctrica le advierten de posibles descargas eléctricas.

Acceso a las utilidades de Brother (Windows® 8)

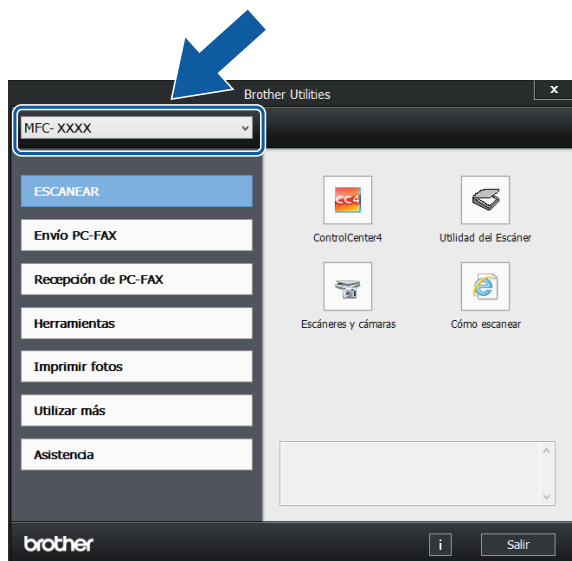
Si está utilizando una tableta con Windows® 8, puede realizar las selecciones tocando la pantalla o haciendo clic con el ratón.

Una vez que esté instalado el controlador de impresora,  (**Brother Utilities** (Utilidades de Brother)) aparecerá tanto en la pantalla Inicio como en el escritorio.

- 1 Pulse o haga clic en **Brother Utilities** (Utilidades de Brother), o bien en la pantalla Inicio o en el escritorio.



- 2 Seleccione el equipo.



- 3 Seleccione la función que desea utilizar.

Acceso a la Guía avanzada del usuario y a la Guía del usuario de software y en red

Esta Guía básica del usuario no contiene toda la información acerca del equipo, como el uso de las funciones avanzadas de fax, copia, impresora, escáner, PC-Fax y red. Cuando esté listo para conocer la información detallada acerca de estas operaciones, lea la **Guía avanzada del usuario** y la **Guía del usuario de software y en red**, que están en el CD-ROM con formato HTML.

Visualización de las guías del usuario

(Windows®)


(Windows® XP/Windows Vista®/Windows® 7/Windows Server® 2003/Windows Server® 2008/Windows Server® 2008 R2)

Para visualizar la documentación, desde



(Inicio), **Todos los programas**, seleccione **Brother, MFC-XXXX** (donde XXXX corresponde al nombre de su modelo) desde el grupo de programas y, a continuación, seleccione **Guías del usuario**.

(Windows® 8/Windows Server® 2012)

Haga clic en  (**Brother Utilities** (Utilidades de Brother)) y, a continuación, haga clic en la lista desplegable y seleccione el nombre de su modelo (si no ha sido seleccionado todavía). Haga clic en **Asistencia** en la barra de navegación izquierda y, a continuación, haga clic en **Guías del usuario**.

Si no ha instalado el software, puede encontrar la documentación en el CD-ROM siguiendo las instrucciones:

- 1 Encienda la computadora. Introduzca el CD-ROM de Brother en la unidad de CD-ROM.

NOTA

Si la pantalla de Brother no aparece, vaya a **Equipo (Mi PC)**. (En Windows® 8 y Windows Server® 2012: haga clic en



(Explorador de archivos) en la

barra de tareas y, a continuación, vaya a **Equipo**). Haga doble clic en el icono del CD-ROM y, a continuación, haga doble clic en **start.exe**.

- 2 Si aparece la pantalla de nombres de modelos, haga clic en el nombre de su modelo.
- 3 Si aparece la pantalla de idioma, haga clic en su idioma. Aparecerá el **Menú superior** del CD-ROM.



- 4 Haga clic en **Guías del usuario**.
- 5 Haga clic en **Documentos PDF/HTML**. Cuando aparezca la pantalla del país, seleccione su país. Una vez que haya aparecido la lista de Guías del usuario, seleccione la guía que desee leer.

(Macintosh)

- 1 Encienda el Macintosh. Introduzca el CD-ROM de Brother en la unidad de CD-ROM. Aparecerá la ventana que se muestra a continuación.



- 2 Haga doble clic en el icono **Guías del usuario**.
- 3 Seleccione el modelo del equipo y el idioma en caso necesario.
- 4 Haga clic en **Guías del usuario**. Cuando aparezca la pantalla del país, seleccione su país.
- 5 Una vez que haya aparecido la lista de Guías del usuario, seleccione la Guía que desee leer.

Cómo encontrar las instrucciones sobre el escaneado

Hay varias maneras de escanear documentos. Puede encontrar las instrucciones de la siguiente manera:

Guía del usuario de software y en red

- *Escanear*
- *ControlCenter*

Guías de uso de Nuance™ PaperPort™ 12SE

(Windows®)

- Las guías de uso de Nuance™ PaperPort™ 12SE completas se pueden encontrar en la Ayuda de la aplicación PaperPort™ 12SE.

Guía del usuario de Presto! PageManager (Macintosh)

NOTA

Presto! PageManager se puede descargar desde

http://nj.newsoft.com.tw/download/brother/PM9SEInstaller_BR_multilang2.dmg

- La Guía del usuario de Presto! PageManager completa se puede encontrar en la Ayuda de la aplicación Presto! PageManager.

Cómo encontrar las instrucciones sobre la configuración de redes

El equipo puede conectarse a una red inalámbrica.

- Instrucciones de configuración básicas (➤➤ Guía de configuración rápida).
- El punto de acceso inalámbrico o enrutador admite Wi-Fi Protected Setup™ o AOSS™ (➤➤ Guía de configuración rápida).
- Para obtener más información sobre la configuración de redes, ➤➤ Guía del usuario de software y en red.

Cómo acceder las guías de funciones avanzadas

Puede visualizar y descargar estas guías desde Brother Solutions Center en: <http://solutions.brother.com/>.

Haga clic en **Manuales** desde la página del modelo para descargar la documentación.

Guía de Web Connect

En esta guía se incluye información útil sobre el acceso a servicios de Internet desde el equipo Brother, así como la descarga de imágenes, la impresión de datos y la carga de archivos directamente desde servicios de Internet.

Guía de AirPrint

En esta guía se incluye información sobre el uso de AirPrint para imprimir desde OS X v10.7.x, 10.8.x, así como desde iPhone, iPod touch, iPad u otros dispositivos iOS en el equipo Brother sin la necesidad de tener instalado un controlador de impresora.

Guía de Google Cloud Print

En esta guía se incluye información sobre cómo utilizar los servicios Google Cloud Print™ para imprimir a través de Internet.

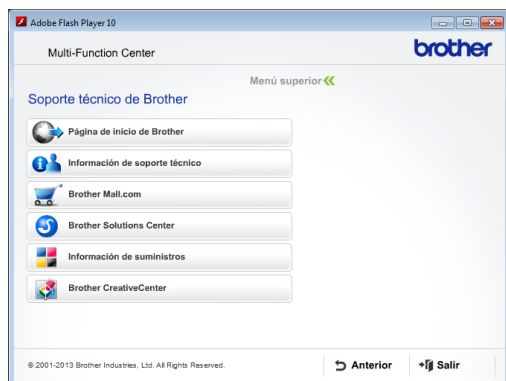
Guía de impresión y escaneado con dispositivos móviles para Brother iPrint&Scan

En esta guía se incluye información útil sobre la impresión desde un dispositivo móvil y el escaneado desde el equipo Brother hasta un dispositivo móvil cuando está conectado a una red Wi-Fi.

Acceso al soporte técnico de Brother (Windows®)

Puede encontrar toda la información de contacto que necesite, por ejemplo el soporte técnico de la web (Brother Solutions Center), el Servicio de atención al cliente y los centros de servicio técnico autorizados de Brother en *Números de Brother* >> página i y en el CD-ROM.

- Haga clic en **Soporte técnico de Brother** en el **Menú superior**. A continuación, se abrirá la siguiente pantalla:



- Para acceder a nuestro sitio web (<http://www.brother.com/>), haga clic en **Página de inicio de Brother**.
- Para consultar todos los números de Brother, incluidos los números del Servicio de atención al cliente para EE. UU. y Canadá, haga clic en **Información de soporte técnico**.
- Para acceder al centro comercial en línea de Brother de EE. UU. (<http://www.brothermall.com/>), en el que puede obtener información adicional sobre productos y servicios, haga clic en **Brother Mall.com**.
- Para obtener las noticias más recientes e información de asistencia de productos (<http://solutions.brother.com/>), haga clic en **Brother Solutions Center**.

- Para visitar nuestro sitio web en el que puede adquirir consumibles originales de Brother (<http://www.brother.com/original/>), haga clic en **Información de suministros**.
- Para acceder a Brother CreativeCenter (<http://www.brother.com/creativecenter/>) para realizar descargas GRATUITAS de impresiones y proyectos de fotografías, haga clic en **Brother CreativeCenter**.
- Para volver al **Menú superior**, haga clic en **Anterior** o, si ha terminado, haga clic en **Salir**.

Acceso al soporte técnico de Brother (Macintosh)

Puede encontrar toda la información de contacto que necesite, por ejemplo el soporte técnico de la web (Brother Solutions Center), en el CD-ROM.

- Haga doble clic en el icono **Soporte técnico de Brother**. A continuación, se abrirá la siguiente pantalla:

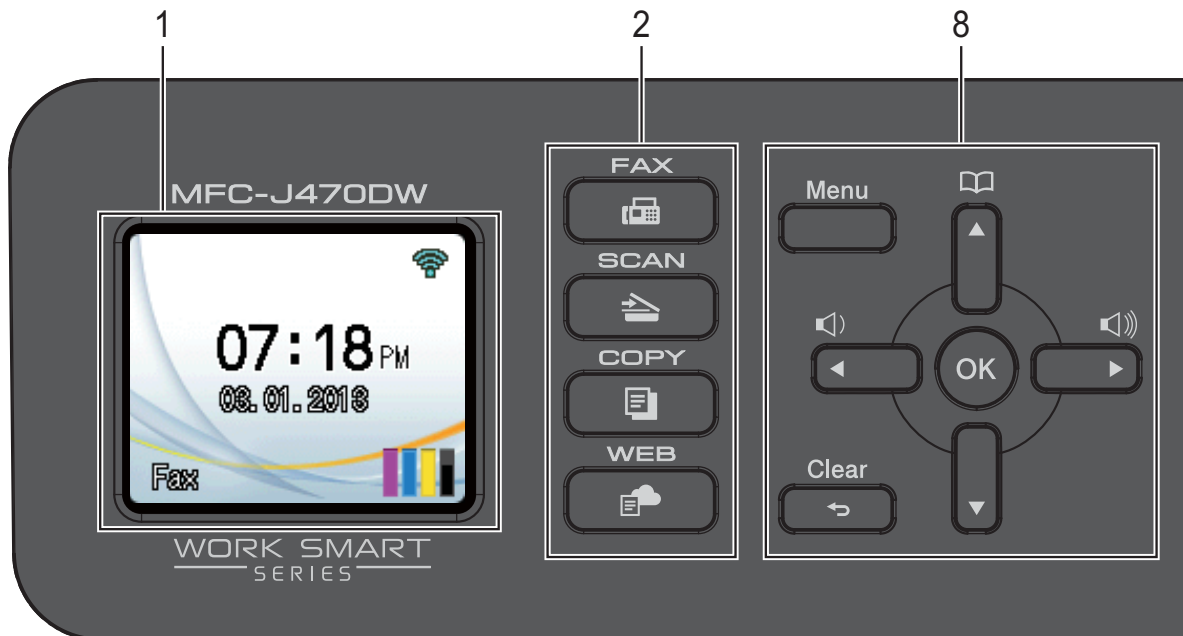


- Para descargar e instalar Presto! PageManager, haga clic en **Presto! PageManager**.
- Para acceder a la página de Brother Web Connect, haga clic en **Brother Web Connect**.
- Para registrar el equipo en la página de registro de productos Brother (<http://www.brother.com/registration/>), haga clic en **Registro en línea**.

- Para obtener las noticias más recientes e información de asistencia de productos (<http://solutions.brother.com/>), haga clic en **Brother Solutions Center**.
- Para visitar nuestro sitio web en el que puede adquirir consumibles originales de Brother (<http://www.brother.com/original/>), haga clic en **Información de suministros**.

Información general del panel de control

Los modelos MFC-J450DW, MFC-J470DW y MFC-J475DW tienen los mismos botones en el panel de control.








NOTA

La mayoría de las ilustraciones de esta Guía del usuario corresponden al modelo MFC-J470DW.

1 LCD (pantalla de cristal líquido)

Muestra los mensajes en la pantalla para ayudarle a configurar y utilizar el equipo.

2 Botones de modo:

-  **FAX**
Permite acceder al modo Fax.
-  **SCAN**
Permite acceder al modo Escáner.
-  **COPY**
Permite acceder al modo Copia.
-  **WEB**
Permite conectar el equipo Brother a un servicio de Internet pulsando .
Para obtener más información, >> Guía de Web Connect.

3 Botones de teléfono:

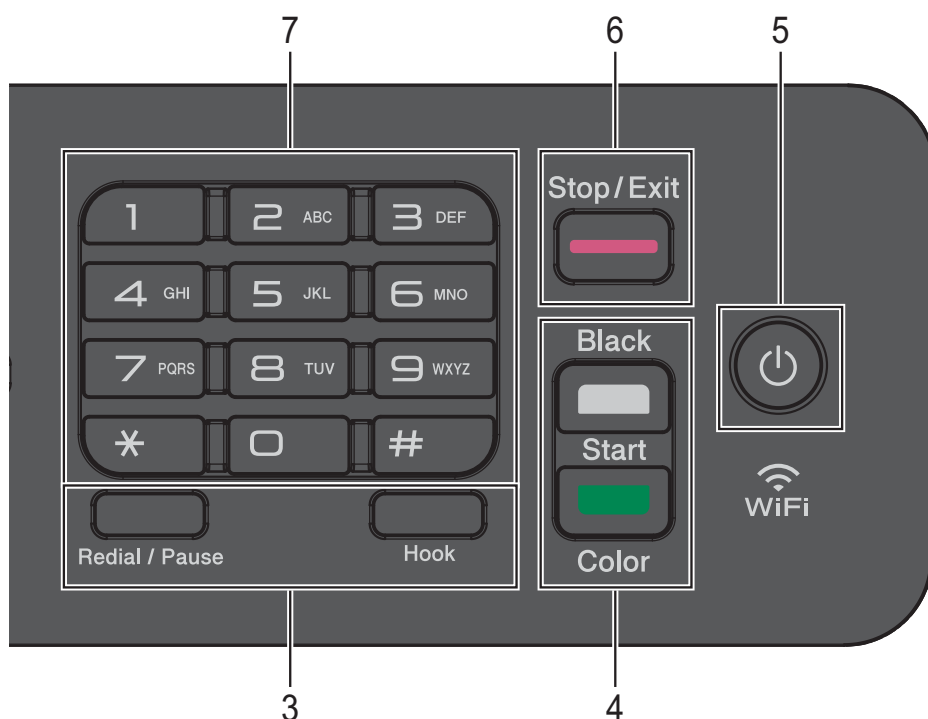
■ Redial/Pause

Permite volver a marcar los 30 últimos números a los que se ha llamado. Asimismo, introduce una pausa al marcar números.

■ Hook

Pulse esta opción antes de marcar si desea escuchar para asegurarse de que el equipo de fax haya contestado y, a continuación, pulse **Black Start** o **Color Start**.


Pulse este botón también tras descolgar el auricular del teléfono externo durante el semitímbr/doble tímbr F/T.




4 Botones de inicio:


-  **Black Start**
Permite comenzar a enviar faxes o realizar copias en blanco y negro. Asimismo, permite iniciar una operación de escaneado (en color o en blanco y negro, en función de la configuración de escaneado del software ControlCenter).
-  **Color Start**
Permite comenzar a enviar faxes o realizar copias a todo color. Asimismo, permite iniciar una operación de escaneado (en color o en blanco y negro, en función de la configuración de escaneado del software ControlCenter).

5 Encendido/apagado

Pulse  para encender el equipo.

Mantenga pulsado  para apagar el equipo. La pantalla LCD mostrará *Apagando equipo* y permanecerá encendida durante unos pocos segundos antes de apagarse.

Si ha conectado un teléfono o un contestador externo, estará siempre disponible.

Si apaga el equipo con , este continuará limpiando el cabezal de impresión periódicamente para mantener la calidad de impresión. Para prolongar la vida útil del cabezal de impresión, economizar la tinta y mantener la calidad de impresión, debe tener el equipo conectado a la alimentación eléctrica en todo momento.

6 Stop/Exit

Detiene una operación o sale del menú.

7 Teclado de marcación

Utilice estos botones para marcar números de teléfono y de fax, así como para introducir información en el equipo.

8 Botones de menú:



Mientras el equipo está inactivo, puede pulsar estos botones para ajustar el volumen de timbre.



Púselo para almacenar números de marcación rápida y de grupo en la memoria del equipo.

Permite guardar, buscar y marcar números guardados en la memoria.



Pulse \leftarrow o \rightarrow para mover el área seleccionada hacia la izquierda o hacia la derecha en la pantalla LCD.



Pulse \uparrow o \downarrow para desplazarse por los menús y las opciones.



Permite acceder al menú principal.



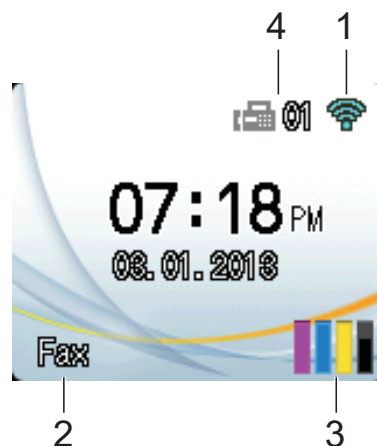
Púselo para borrar caracteres o volver al nivel anterior del menú.



Permite seleccionar una configuración.

Pantalla LCD

La pantalla LCD muestra el estado actual del equipo cuando este está inactivo.



1 Estado inalámbrico

Un indicador de cuatro niveles en la pantalla del modo preparado muestra la intensidad actual de la señal inalámbrica si está utilizando una conexión inalámbrica.



2 Modo de recepción

Permite visualizar el modo de recepción:

- Fax (Solo fax)
- F/T (Fax/Tel)
- TAD (Contestador externo)
- Man (Manual)

NOTA

Si la función de timbre distintivo está activada, la pantalla LCD mostrará T/D. Para obtener más información, consulte *Timbre distintivo* >> página 35.

3 Tinta

Permite visualizar el volumen de tinta disponible.

Cuando el cartucho de tinta está a punto de agotarse o si hay algún problema, se muestra el icono de error en la tinta de color. Para obtener más información, >> Guía avanzada del usuario: *Comprobación del volumen de tinta*.

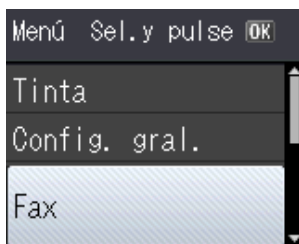
4 Faxes en la memoria

Permite visualizar cuántos faxes hay en la memoria.

Operaciones básicas

En los siguientes pasos se describe cómo cambiar una configuración en el equipo. En este ejemplo, la configuración del modo de recepción se cambia de Solo fax a Fax/Tel.

- 1 Pulse **Menu**.
- 2 Pulse ▲ o ▼ para seleccionar Fax.



Pulse **OK**.

- 3 Pulse ▲ o ▼ para seleccionar Conf. recepción.



Pulse **OK**.

- 4 Pulse ▲ o ▼ para seleccionar Modo recepción.



Pulse **OK**.

- 5 Pulse ▲ o ▼ para seleccionar Fax/Tel.



Pulse **OK**.

Puede visualizar la configuración actual en la pantalla LCD:



NOTA

Pulse **Clear** si desea regresar al nivel anterior.

- 6 Pulse **Stop/Exit**.

2

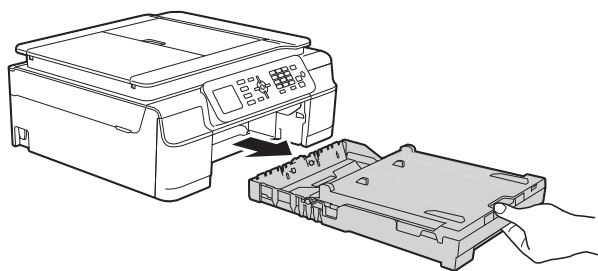
Carga de papel

Carga de papel y otros soportes de impresión

Cargue solo un tamaño y un tipo de papel a la vez en la bandeja de papel.

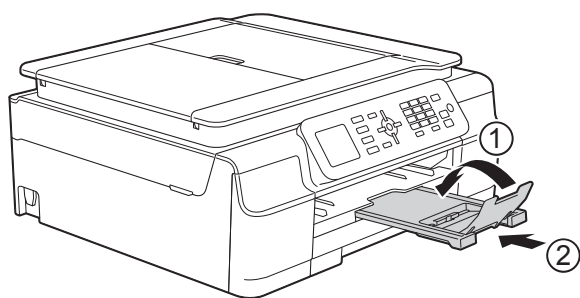
(Para obtener más información sobre el tamaño, el gramaje y el grosor del papel, consulte *Selección del soporte de impresión correcto* >> página 21).

- 1 Tire de la bandeja de papel para sacarla por completo del equipo.



NOTA

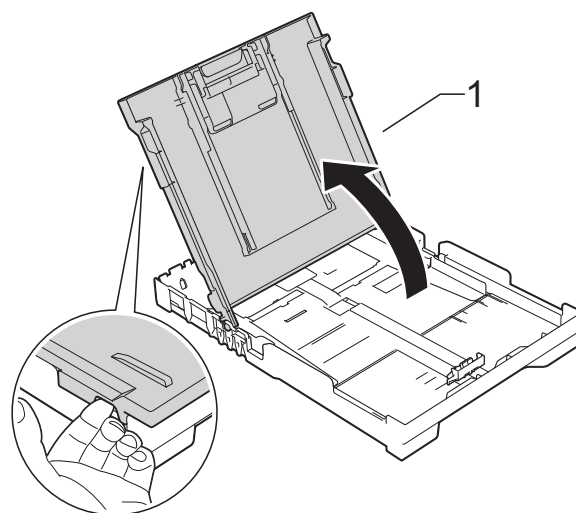
- Si la lengüeta del soporte del papel (1) está abierta, ciérrela y, a continuación, cierre el soporte del papel (2).



- Si carga un tamaño de papel diferente en la bandeja, tendrá que cambiar la configuración *Tamaño papel* en el equipo al mismo tiempo.

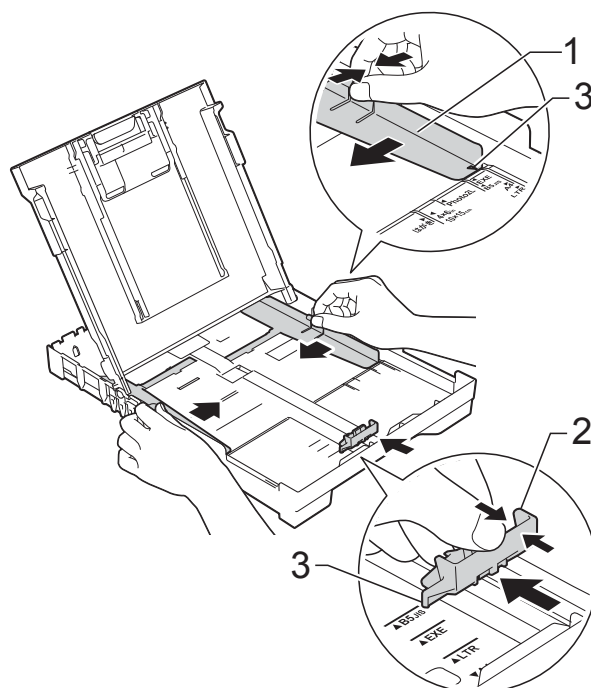
(Consulte *Tamaño de papel* >> página 18).

- 2 Levante la cubierta de la bandeja de salida del papel (1).



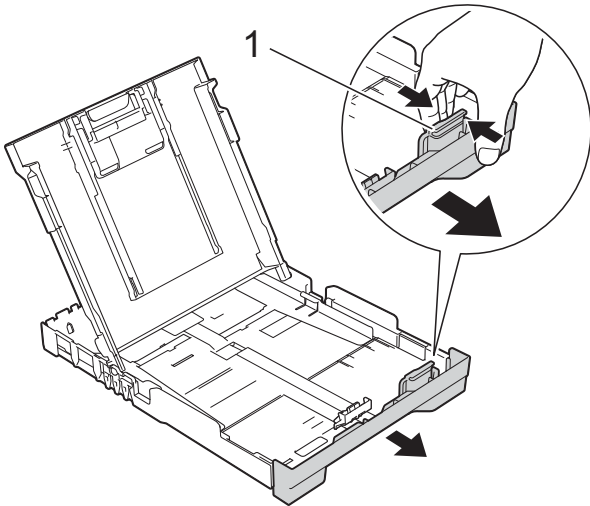
- 3 Presione ligeramente y deslice las guías de ancho del papel (1) y, a continuación, la guía de largo del papel (2) para adaptarlas al tamaño de papel.

Asegúrese de que las marcas triangulares (3), situadas en las guías de ancho del papel (1) y en la guía de largo del papel (2), estén alineadas con las marcas del tamaño de papel que está utilizando.

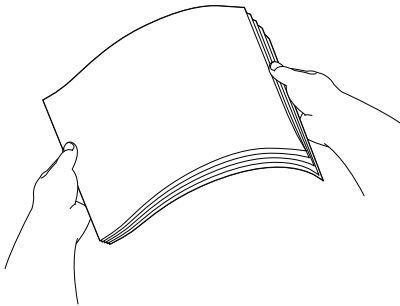


NOTA

Cuando utilice papel de tamaño Legal, mantenga pulsado el botón de liberación de la guía universal (1) mientras desliza la parte delantera de la bandeja de papel.

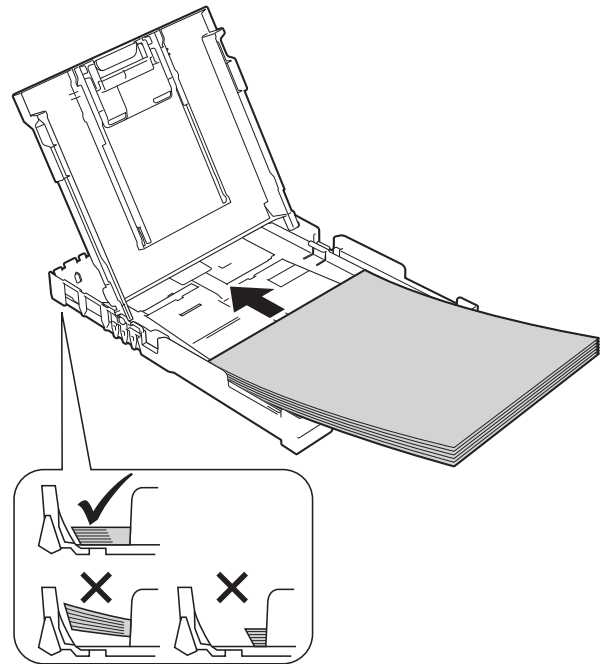


- 4 Airee bien la pila de papel para evitar que se produzcan atascos y problemas en la alimentación del papel.

**NOTA**

Asegúrese en todo momento de que el papel no esté curvado o arrugado.

- 5 Coloque cuidadosamente el papel en la bandeja con la cara de impresión hacia abajo e introduciendo el borde superior en primer lugar. Compruebe que el papel esté plano en la bandeja.

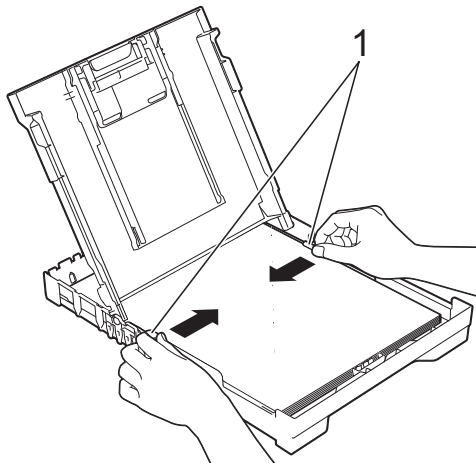
**IMPORTANTE**

Evite empujar el papel demasiado; de lo contrario, se podría levantar en la parte posterior de la bandeja y provocar problemas en la alimentación del papel.

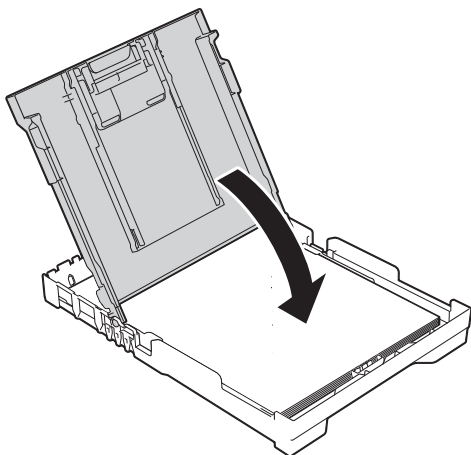
NOTA

Si desea añadir papel antes de que la bandeja se quede vacía, retire el papel de la bandeja y apílelo con el papel que está añadiendo. Asegúrese en todo momento de airear bien la pila de papel antes de cargarla en la bandeja. Si añade papel sin airear la pila, es posible que el equipo alimente varias páginas a la vez.

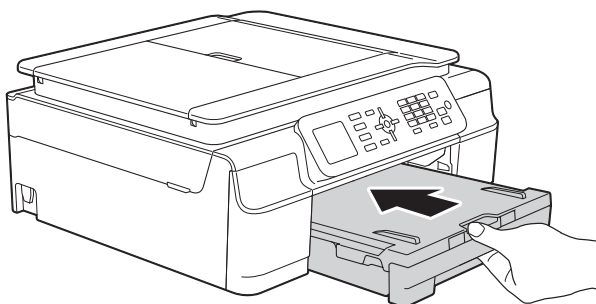
- 6 Ajuste cuidadosamente las guías de ancho del papel (1) para adaptarlas al papel. Asegúrese de que las guías de ancho del papel toquen los bordes del papel.



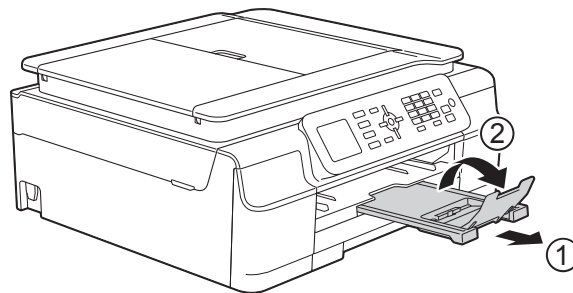
- 7 Cierre la cubierta de la bandeja de salida del papel.



- 8 Vuelva a introducir *lenta y firmemente* toda la bandeja de papel en el equipo.



- 9 Mientras mantiene sujeta la bandeja de papel en ese lugar, extraiga el soporte del papel (1) hasta que quede inmobilizada en su sitio y, a continuación, despliegue la lengüeta del soporte del papel (2).



IMPORTANTE

NO utilice la lengüeta del soporte del papel para papel de tamaño Legal.

Carga de sobres


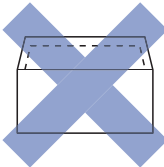
Acerca de los sobres

- Utilice sobres que pesen entre 20 y 25 lb (80 y 95 g/m²).
- Para algunos sobres, es necesario configurar los márgenes en la aplicación. Asegúrese de realizar una impresión de prueba antes de imprimir muchos sobres.

IMPORTANTE

NO utilice los siguientes tipos de sobres, ya que no se alimentarán correctamente:

- De estructura abombada.
- Con ventanas.
- Grabados en relieve.
- Grapados.
- Previamente impresos en el interior.

Pegamento	Con solapa doble
	

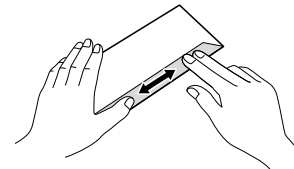
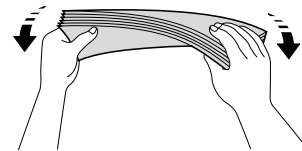
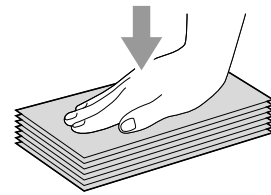
Es posible que en ocasiones ocurra algún problema en la alimentación del papel causado por el grosor, el tamaño y la forma de la solapa de los sobres que está utilizando.

Carga de sobres

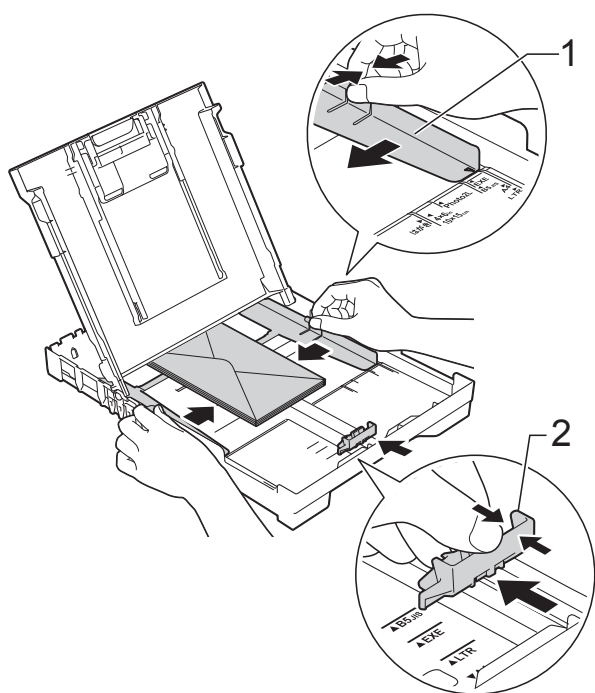
- 1 Antes de cargarlos, aplaste las esquinas y los laterales de los sobres para alisarlos lo máximo posible.

IMPORTANTE

Si los sobres son de “doble cara”, coloque los sobres en la bandeja de papel de uno en uno.

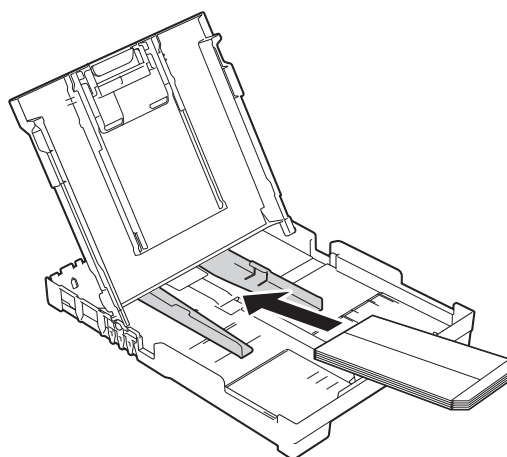


- 2 Coloque los sobres en la bandeja de papel con el espacio para la dirección hacia abajo. Si las solapas de los sobres están en el borde largo, cargue los sobres con la solapa hacia la izquierda, tal y como se muestra en la ilustración. Presione ligeramente y deslice las guías de ancho del papel (1) y la guía de largo del papel (2) para adaptarlas al tamaño de los sobres.



Si tiene problemas al imprimir en sobres con la solapa en el borde corto, pruebe lo siguiente:

- 1 Abra la solapa del sobre.
- 2 Coloque el sobre en la bandeja de papel con el espacio para la dirección hacia abajo y la solapa colocada, tal y como se muestra en la ilustración.



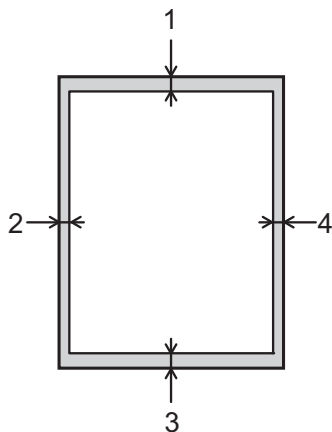
- 3 Seleccione **Impresión inversa** (Windows®) o **Invertir orientación de la página** (Macintosh) en el cuadro de diálogo del controlador de impresora y, a continuación, ajuste el tamaño y el margen en la aplicación. Para obtener más información, >> Guía del usuario de software y en red.

Área no imprimible

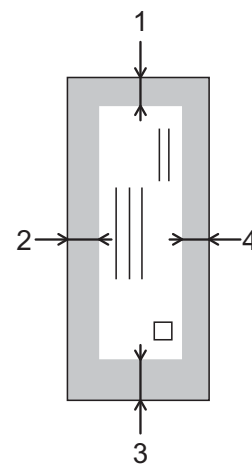
El área de impresión dependerá de la configuración de la aplicación utilizada. Los datos indican las áreas no imprimibles en hojas sueltas de papel y sobres. El equipo solo puede efectuar la impresión en las áreas sombreadas de hojas sueltas de papel cuando la función de impresión Sin bordes está disponible y activada.

Para obtener más información, >> Guía del usuario de software y en red.

Hojas sueltas de papel



Sobres



	Parte superior (1)	Parte izquierda (2)	Parte inferior (3)	Parte derecha (4)
Hojas sueltas	0,12 pulg. (3 mm)	0,12 pulg. (3 mm)	0,12 pulg. (3 mm)	0,12 pulg. (3 mm)
Sobres	0,87 pulg. (22 mm)	0,12 pulg. (3 mm)	0,87 pulg. (22 mm)	0,12 pulg. (3 mm)

NOTA

La función de impresión Sin bordes no se encuentra disponible para sobres ni para la impresión a 2 caras.

Configuración del papel

Tipo de papel

Para obtener una calidad de impresión óptima, configure el equipo para el tipo de papel que esté utilizando.

- 1 Pulse **Menu**.
- 2 Pulse ▲ o ▼ para seleccionar **Config. gral.**
Pulse **OK**.
- 3 Pulse ▲ o ▼ para seleccionar **Tipo de papel.**
Pulse **OK**.
- 4 Pulse ▲ o ▼ para seleccionar **Papel normal, Papel tinta, Brother BP71, Otro brillo o Transparencia.**
Pulse **OK**.
- 5 Pulse **Stop/Exit**.

NOTA

El papel sale con la cara impresa hacia arriba en la bandeja de papel de la parte delantera del equipo. Si se están imprimiendo transparencias o papel satinado, retire cada hoja inmediatamente para evitar que la tinta se corra o se produzcan atascos de papel.

Tamaño de papel

Puede utilizar los siguientes tamaños de papel para copias: Carta, Legal, A4, A5, Ejecutivo y Foto (4" × 6")/(10 × 15 cm).

Puede utilizar los siguientes tamaños de papel para imprimir faxes: Carta, Legal y A4. Si cambia el tamaño del papel cargado en el equipo, tendrá que cambiar la configuración de **Tamaño papel** al mismo tiempo para que el equipo pueda ajustar un fax entrante a la página.

- 1 Pulse **Menu**.
- 2 Pulse ▲ o ▼ para seleccionar **Config. gral.**
Pulse **OK**.
- 3 Pulse ▲ o ▼ para seleccionar **Tamaño papel.**
Pulse **OK**.
- 4 Pulse ▲ o ▼ para seleccionar **Carta, Legal, A4, A5, EXE o 4"x6"**.
Pulse **OK**.
- 5 Pulse **Stop/Exit**.

Papel aceptado y otros soportes de impresión

La calidad de impresión puede verse afectada por el tipo de papel que utilice en el equipo.

Para obtener una calidad de impresión óptima con las opciones de configuración seleccionadas, configure en todo momento la opción del tipo de papel de acuerdo con el tipo de papel que haya cargado.

Puede utilizar papel normal, papel para tinta (papel estucado), papel satinado, transparencias y sobres.

Le recomendamos que pruebe distintos tipos de papel antes de adquirir grandes cantidades.

Para obtener resultados óptimos, utilice papel Brother.

- Al imprimir sobre papel para tinta (papel estucado), transparencias y papel satinado, asegúrese de seleccionar el tipo de soporte de impresión correcto en la pestaña **Básica** del controlador de impresora o en la configuración del tipo de papel del menú del equipo.
(Consulte *Tipo de papel* >> página 18).
- Cuando imprima sobre papel fotográfico Brother, cargue una hoja adicional del mismo papel fotográfico en la bandeja de papel. Se ha incluido una hoja adicional en el paquete de papel para esta finalidad.
- Si se están imprimiendo transparencias o papel fotográfico, retire cada hoja inmediatamente para evitar que la tinta se corra o se produzcan atascos de papel.
- Evite tocar la superficie impresa del papel inmediatamente después de la impresión, ya que es posible que la superficie no esté completamente seca, por lo que puede mancharse los dedos.

Soportes de impresión recomendados

Para obtener una calidad de impresión óptima, le sugerimos que utilice el papel Brother indicado en la tabla.

Le recomendamos utilizar Película de transparencias 3M cuando imprima sobre transparencias.

Papel Brother

Tipo de papel	Artículo
Papel fotográfico satinado Premium Plus	
■ Carta	BP71GLTR
■ 4" × 6"	BP71GP20

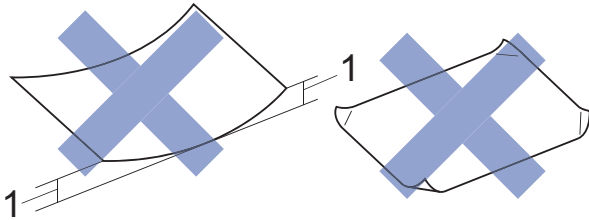
Manipulación y uso de soportes de impresión

- Guarde el papel en su embalaje original y manténgalo cerrado. Mantenga el papel liso y evite exponerlo a ambientes húmedos, la luz solar directa y cualquier fuente de calor.
- Evite tocar la cara brillante (estucada) del papel fotográfico.
- Evite tocar el papel de transparencias por ambas caras, ya que absorben fácilmente el agua y el sudor, lo que puede provocar una disminución en la calidad del documento impreso. Las transparencias diseñadas para las impresoras/copiadoras láser pueden manchar el siguiente documento. Utilice solo transparencias recomendadas para la impresión con inyección de tinta.

IMPORTANTE

NO utilice los siguientes tipos de papel:

- Papel dañado, curvado, arrugado o con forma irregular



1 Una curva de 0,08 pulg. (2 mm) o mayor puede hacer que se produzcan atascos.

- Extremadamente brillante o con mucho relieve
 - Papel que no se pueda apilar uniformemente
 - Papel elaborado con fibra corta
-

Capacidad de papel de la cubierta de la bandeja de salida del papel

Hasta 50 hojas de papel Carta, Legal o A4 de 20 lb (80 g/m²).

- Las transparencias y el papel fotográfico deben retirarse hoja a hoja de la cubierta de la bandeja de salida del papel para evitar que se produzcan borrones de tinta.

Selección del soporte de impresión correcto

Tipo y tamaño de papel para cada operación

Tipo de papel	Tamaño de papel		Utilización		
			Fax	Copia	Impresora
Hojas sueltas	Carta	8 1/2 × 11 pulg. (215,9 × 279,4 mm)	Sí	Sí	Sí
	A4	8,3 × 11,7 pulg. (210 × 297 mm)	Sí	Sí	Sí
	Legal (Oficio)	8 1/2 × 14 pulg. (215,9 × 355,6 mm)	Sí	Sí	Sí
	Ejecutivo	7 1/4 × 10 1/2 pulg. (184 × 267 mm)	–	Sí	Sí
	A5	5,8 × 8,3 pulg. (148 × 210 mm)	–	Sí	Sí
	A6	4,1 × 5,8 pulg. (105 × 148 mm)	–	–	Sí
Tarjetas	Foto	4 × 6 pulg. (10 × 15 cm)	–	Sí	Sí
	Foto 2L	5 × 7 pulg. (13 × 18 cm)	–	–	Sí
	Ficha	5 × 8 pulg. (127 × 203 mm)	–	–	Sí
Sobres	Sobre C5	6,4 × 9 pulg. (162 × 229 mm)	–	–	Sí
	Sobre DL	4,3 × 8,7 pulg. (110 × 220 mm)	–	–	Sí
	Com-10	4 1/8 × 9 1/2 pulg. (105 × 241 mm)	–	–	Sí
	Monarca	3 7/8 × 7 1/2 pulg. (98 × 191 mm)	–	–	Sí
Transparencias	Carta	8 1/2 × 11 pulg. (215,9 × 279,4 mm)	–	Sí	Sí
	A4	8,3 × 11,7 pulg. (210 × 297 mm)	–	Sí	Sí
	Legal (Oficio)	8 1/2 × 14 pulg. (215,9 × 355,6 mm)	–	Sí	Sí
	A5	5,8 × 8,3 pulg. (148 × 210 mm)	–	Sí	Sí

Gramaje, grosor y capacidad de papel

Tipo de papel		Gramaje	Grosor	N.º de hojas
Hojas sueltas	Papel normal	De 17 a 32 lb (de 64 a 120 g/m ²)	De 3 a 6 mil (de 0,08 a 0,15 mm)	100 ¹
	Papel para tinta	De 17 a 53 lb (de 64 a 200 g/m ²)	De 3 a 10 mil (de 0,08 a 0,25 mm)	20
	Papel satinado	Hasta 58 lb (220 g/m ²)	Hasta 10 mil (0,25 mm)	20 ²
Tarjetas	Foto (4" × 6")/ (10 × 15 cm)	Hasta 58 lb (220 g/m ²)	Hasta 10 mil (0,25 mm)	20 ²
	Ficha	Hasta 32 lb (120 g/m ²)	Hasta 6 mil (0,15 mm)	30
Sobres		De 20 a 25 lb (de 80 a 95 g/m ²)	Hasta 20 mil (0,52 mm)	10
Transparencias		–	–	10

¹ Hasta 100 hojas de papel normal de 20 lb (80 g/m²).

² El papel BP71 69 lb (260 g/m²) está especialmente diseñado para los equipos de inyección de tinta Brother.

Cómo cargar documentos

Puede enviar un fax, hacer copias y escanear desde la unidad ADF (alimentador automático de documentos) y desde el cristal de escaneado.

Uso de la unidad ADF

La unidad ADF tiene capacidad para 20 páginas, que se alimentan de una en una. Utilice papel que se encuentre entre los tamaños y los gramajes mostrados en la tabla. Asegúrese en todo momento de airear bien las páginas antes de colocarlas en la unidad ADF.

Tamaños y gramaje de los documentos

Longitud:	de 5,8 a 14 pulg. (de 148 a 355,6 mm)
Ancho:	de 5,8 a 8,5 pulg. (de 148 a 215,9 mm)
Gramaje:	de 17 a 24 lb (de 64 a 90 g/m ²)

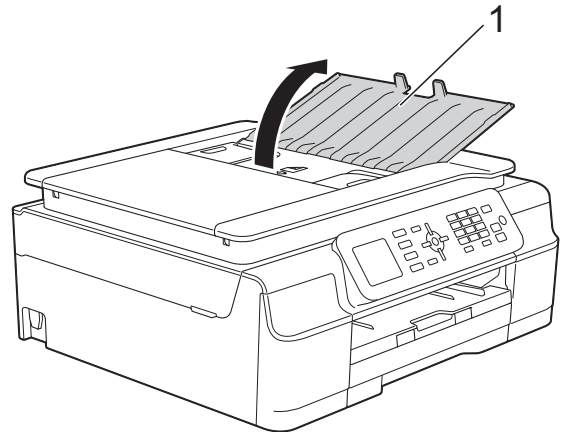
Cómo cargar documentos

IMPORTANTE

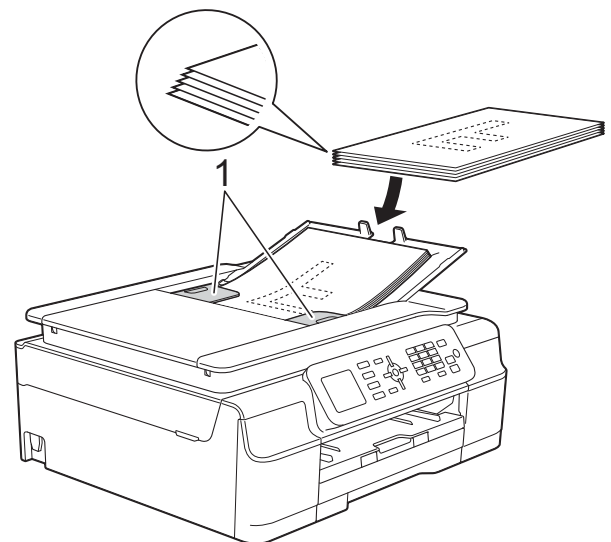
- NO tire del documento mientras se esté alimentando.
- NO utilice papel curvado, arrugado, doblado, roto, grapado, con clips, pegamento o cinta adhesiva.
- NO utilice cartulina, papel de periódico ni tela.

Asegúrese de que los documentos con tinta o corrector líquido estén completamente secos.

- 1 Despliegue el soporte de documentos de la unidad ADF (1).



- 2 Airee bien las páginas.
- 3 Ajuste las guías del papel (1) al ancho del documento.

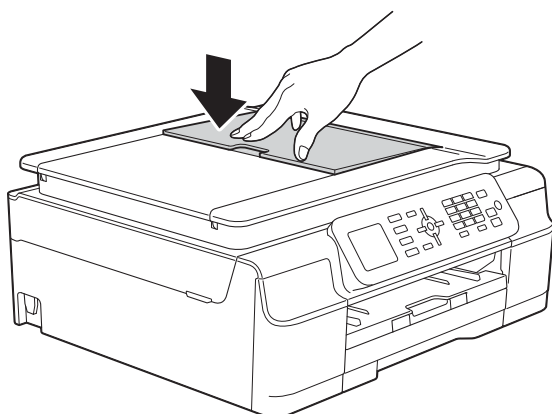


- Coloque el documento, **cara abajo**, **introduciendo el borde superior en primer lugar** en la unidad ADF, debajo de las guías, hasta que en la pantalla se muestre **ADF listo**. y note que el documento toca los rodillos de alimentación.

IMPORTANTE

NO deje un documento grueso en el cristal de escaneado. Si lo hace, es posible que la unidad ADF se atasque.

- Tras haber utilizado la unidad ADF, cierre el soporte de documentos de la unidad ADF. Baje la parte superior izquierda del soporte de documentos de la unidad ADF para cerrarlo completamente.



Uso del cristal de escaneado

Puede utilizar el cristal de escaneado para enviar faxes, copiar o escanear páginas de un libro, o bien escanear páginas de una en una.

Tamaños de documentos admitidos

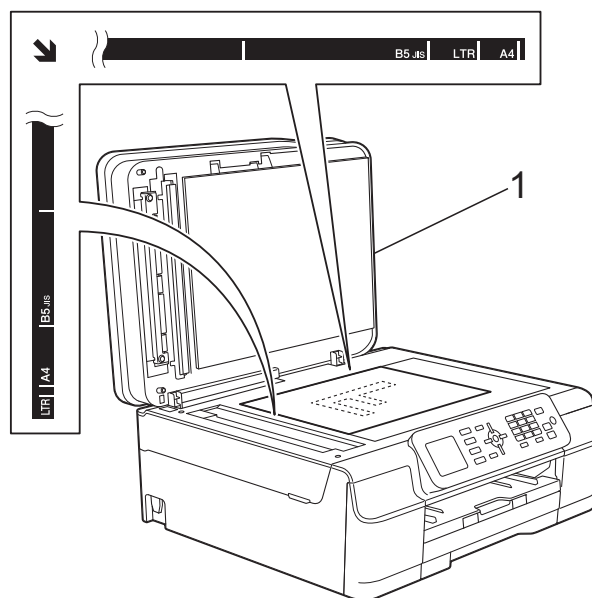
Longitud:	Hasta 11,7 pulg. (297 mm)
Ancho:	Hasta 8,5 pulg. (215,9 mm)
Gramaje:	Hasta 4,4 lb (2 kg)

Cómo cargar documentos

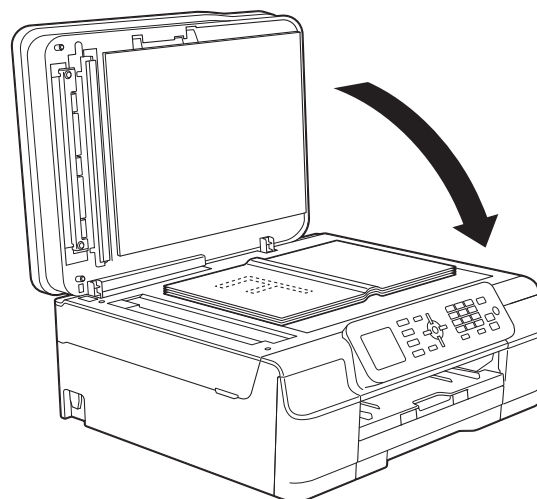
NOTA

Para utilizar el cristal de escaneado, la unidad ADF debe estar vacía.

- Levante la cubierta de documentos.
- Utilizando las guías para documentos superior e izquierda, coloque el documento **cara abajo** en la esquina superior izquierda del cristal de escaneado.



1 cubierta de documentos



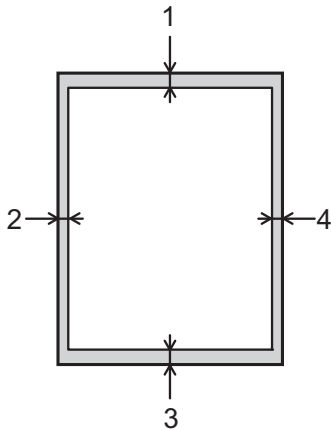
- Cierre la cubierta de documentos.

IMPORTANTE

Si va a escanear un libro o un documento grueso, **NO** cierre la cubierta de golpe ni la presione.

Área que no se puede escanear

El área de escaneo varía en función de la configuración de la aplicación utilizada. Los datos indican las áreas que no se pueden escanear.



Utilización	Tamaño del documento	Parte superior (1)	Parte izquierda (2)
		Parte inferior (3)	Parte derecha (4)
Fax	Carta	0,12 pulg. (3 mm)	0,16 pulg. (4 mm)
	Legal (Oficio)		
	A4	0,12 pulg. ¹ (3 mm)	
Copia	Todos los tamaños de papel	0,12 pulg. (3 mm)	0,12 pulg. (3 mm)
Escaneado		0,04 pulg. (1 mm)	0,04 pulg. (1 mm)

¹ El área que no se puede escanear es de 0,04 pulg. (1 mm) cuando se utiliza la unidad ADF.

4

Envío de un fax

Cómo enviar un fax

En los pasos siguientes se describe cómo enviar un fax.

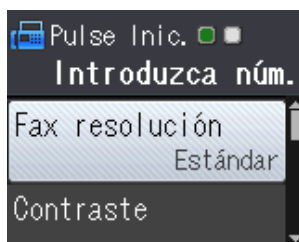
- 1 Realice una de las siguientes acciones para cargar el documento:
 - Coloque el documento *cara abajo* en la unidad ADF. (Consulte *Uso de la unidad ADF* >> página 23).
 - Cargue el documento *cara abajo* en el cristal de escaneado. (Consulte *Uso del cristal de escaneado* >> página 24).

NOTA

- Para enviar faxes en color con varias páginas, utilice la unidad ADF.
- Si envía un fax en blanco y negro desde la unidad ADF mientras la memoria está llena, se enviará en tiempo real.
- Puede utilizar el cristal de escaneado para enviar por fax páginas de un libro, de una en una. El documento puede tener un tamaño Carta o A4 como máximo.
- Puesto que solo se puede escanear una página a la vez, es más fácil utilizar la unidad ADF para enviar un documento de varias páginas.

- 2 Pulse  (FAX).

- La pantalla LCD muestra:



- 3 Puede cambiar la siguiente configuración de envío de fax. Pulse ▲ o ▼ para desplazarse por las configuraciones de fax. Cuando aparezca la configuración que desea cambiar, pulse **OK** y seleccione la opción adecuada.

(Guía básica del usuario)

Para obtener información sobre cómo cambiar las siguientes configuraciones de envío de faxes, consulte las páginas 27 a 28.

- Tamaño del área de escaneado
- Transmisión de fax en color
- Informe Verificación de la transmisión (configuración)

(Guía avanzada del usuario)

Para operaciones y configuraciones de envío de fax más avanzadas (>> Guía avanzada del usuario: *Envío de un fax (modelos MFC)*).

- Contraste
- Resolución de fax
- Ajustar nueva configuración predeterminada
- Restablecer a la configuración predeterminada de fábrica
- Enviar un fax al final de una llamada
- Multienvío
- Transmisión en tiempo real
- Modo satélite
- Cancelación de trabajos en espera

- 4 Introduzca el número de fax.

Con el teclado de marcación

Uso de la libreta de direcciones

- Libreta

Con el historial de llamadas

- Llamada saliente
- Hist. ID llamada

- 5 Pulse **Black Start** o **Color Start**.

Envío de faxes desde la unidad ADF

- El equipo comienza a escanear y enviar el documento.

Envío de faxes desde el cristal de escaneado

- Si pulsa **Black Start**, el equipo comienza a escanear la primera página. Vaya al paso 6.
- Si ha pulsado **Color Start**, la pantalla LCD le preguntará si desea enviar un fax en color. Pulse **1** para seleccionar **Fax color** y así confirmar que desea hacerlo. El equipo comienza a escanear y enviar el documento.

- 6 Cuando en la pantalla LCD se le pregunte *Siguiente página?*, realice una de las acciones siguientes:

- Para enviar una sola página, pulse **2** para seleccionar **No (Enviar)** (o pulse **Black Start** de nuevo).
El equipo comienza a enviar el documento.
- Para enviar más de una página, pulse **1** para seleccionar **Sí** y vaya al paso 7.

- 7 Coloque la siguiente página sobre el cristal de escaneado.
Pulse **OK**.
El equipo comienza a escanear la página. (Repita los pasos 6 y 7 para cada página adicional).


- 8 Una vez escaneadas todas las páginas, pulse **2** o **Black Start** para comenzar.

Detención del envío de faxes

Para detener el envío de faxes, pulse **Stop/Exit**.

Configuración del tamaño del cristal de escaneado para el envío de faxes

Si los documentos son de tamaño A4, es necesario configurar el tamaño de escaneado como A4. En caso contrario, faltará la parte inferior de los faxes.

- 1 Cargue el documento.
- 2 Pulse  (**FAX**).
- 3 Pulse **▲** o **▼** para seleccionar **Config. avanzada**.
Pulse **OK**.
- 4 Pulse **▲** o **▼** para seleccionar **Tamaño área escan.**
Pulse **OK**.
- 5 Pulse **▲** o **▼** para seleccionar **Carta o A4**.
Pulse **OK** y, a continuación, pulse **Clear**.
- 6 Introduzca el número de fax.
- 7 Pulse **Black Start** o **Color Start**.

NOTA

- Puede guardar la configuración más utilizada estableciéndola como la configuración predeterminada. (►► Guía avanzada del usuario: *Ajuste de los cambios como la nueva configuración predeterminada*).
- Esta configuración solo se encuentra disponible para el envío de documentos desde el cristal de escaneado.

Transmisión de fax en color

El equipo puede enviar faxes en color a equipos que admitan esta función.

Los faxes en color no pueden almacenarse en la memoria del equipo. Al enviar un fax en color, el equipo lo enviará en tiempo real (incluso si `Trans.t.real` está configurado como `No`).

Cancelación de un fax en curso

Si desea cancelar un fax mientras el equipo lo está escaneando, marcando o enviando, pulse **Stop/Exit**.

Informe Verificación de la transmisión

El informe Verificación de la transmisión se puede utilizar como comprobante del envío de faxes. Este informe muestra el nombre o el número de fax del remitente, la fecha y la hora de la transmisión, la duración de la transmisión, el número de páginas enviadas y si la transmisión se ha realizado correcta o incorrectamente.

Hay varias configuraciones disponibles para el informe Verificación de la transmisión:

- **Sí:** imprime un informe cada vez que se envía un fax.
- **Sí+Imagen:** imprime un informe cada vez que se envía un fax. En el informe, aparece parte de la primera página del fax.
- **No:** imprime un informe si el fax no se envía debido a un error de transmisión. El informe también se imprimirá si envía un fax en color que el equipo receptor imprima en blanco y negro. `No` es la configuración predeterminada.
- **No+Imagen:** imprime un informe si el fax no se envía debido a un error de transmisión. El informe también se imprimirá si envía un fax en color que el equipo receptor imprime en blanco y negro. En el informe, aparece parte de la primera página del fax.

- 1 Pulse **Menu**.
- 2 Pulse **▲** o **▼** para seleccionar `Fax`. Pulse **OK**.
- 3 Pulse **▲** o **▼** para seleccionar `Ajus. Informes`. Pulse **OK**.
- 4 Pulse **▲** o **▼** para seleccionar `Transmisión`. Pulse **OK**.
- 5 Pulse **▲** o **▼** para seleccionar `Sí`, `Sí+Imagen`, `No` o `No+Imagen`. Pulse **OK**.
- 6 Pulse **Stop/Exit**.

NOTA

- Si selecciona `Sí+Imagen` o `No+Imagen`, la imagen solo aparecerá en el informe Verificación de la transmisión si la Transmisión en tiempo real está configurada como `No`. La imagen no aparecerá en el informe cuando envíe un fax en color.
(►► Guía avanzada del usuario: *Transmisión en tiempo real*).
- Si la transmisión se realiza correctamente, aparecerá "OK" junto a "RESULT" en el informe Verificación de la transmisión. Si la transmisión no se realiza correctamente, aparecerá "ERROR" junto a "RESULT".

Modos de recepción

Selección del modo de recepción correcto

El modo de recepción correcto está determinado por los dispositivos externos y los servicios de suscripción telefónicos (correo de voz, timbre distintivo, etc.) que se utilizarán en la misma línea que el equipo Brother.

¿Utilizará un número de timbre distintivo para la recepción de faxes?

Brother utiliza el término “timbre distintivo”, pero las distintas compañías telefónicas pueden tener otros nombres para este servicio como, por ejemplo, timbre personalizado, RingMaster, tono personalizado, timbre para adolescentes, identificación de timbre, identificación de llamada, datos de identificación de llamada, timbre inteligente, SimpleBiz Fax y número de teléfono alternativo. (Consulte *Timbre distintivo* ►► página 35 para obtener instrucciones sobre la configuración del equipo utilizando esta función).

¿Utilizará correo de voz en la misma línea telefónica que el equipo Brother?

Si tiene correo de voz en la misma línea telefónica que el equipo Brother, es muy probable que este servicio y el equipo Brother entren en conflicto al recibir llamadas entrantes. (Consulte *Correo de voz* ►► página 34 para obtener instrucciones sobre la configuración del equipo utilizando este servicio).

¿Utilizará un contestador automático en la misma línea telefónica que el equipo Brother?

Su contestador automático (TAD) externo contestará automáticamente todas las llamadas. Los mensajes de voz se almacenan en el TAD externo y los mensajes de fax se imprimen. Seleccione *Contestador ext.* como modo de recepción. (Consulte *Conexión de un TAD (contestador automático) externo* ►► página 38).

¿Utilizará el equipo Brother en una línea de fax dedicada?

El equipo contestará automáticamente todas las llamadas como faxes. Seleccione *Solo fax* como modo de recepción. (Consulte *Solo fax* ►► página 31).

¿Utilizará el equipo Brother en la misma línea que su teléfono?

¿Desea recibir llamadas de voz y faxes automáticamente?

El modo *Fax/Tel* se utiliza cuando el equipo Brother y el teléfono comparten la misma línea. Seleccione *Fax/Tel* como modo de recepción. (Consulte *Fax/Tel* ►► página 31).

Nota importante: no podrá recibir mensajes de voz en el servicio de correo de voz o en un contestador automático si selecciona el modo *Fax/Tel*.

¿Espera recibir muy pocos faxes?

Seleccione *Manual* como modo de recepción. En este caso, usted controla la línea telefónica y debe contestar todas las llamadas personalmente. (Consulte *Manual* ►► página 31).

Para configurar el modo de recepción, siga las instrucciones:

- 1 Pulse **Menu**.
- 2 Pulse ▲ o ▼ para seleccionar **Fax**.
Pulse **OK**.
- 3 Pulse ▲ o ▼ para seleccionar **Conf. recepción**.
Pulse **OK**.
- 4 Pulse ▲ o ▼ para seleccionar **Modo recepción**.
Pulse **OK**.

NOTA

Si no puede cambiar el modo de recepción, asegúrese de que la función de timbre distintivo esté configurada como **No**. (Consulte *Desactivación del timbre distintivo* ►► página 37).

- 5 Pulse ▲ o ▼ para seleccionar **Solo fax, Fax/Tel, Contestador ext. o Manual**.
Pulse **OK**.
- 6 Pulse **Stop/Exit**.

Uso de los modos de recepción

Algunos modos de recepción contestan de forma automática (*Solo fax* y *Fax/Tel*). Si lo desea, cambie el número de timbres antes de usar estos modos. (Consulte *Número de timbres* >> página 32).

Solo fax

En el modo *Solo fax*, todas las llamadas se contestarán automáticamente como llamadas de fax.

Fax/Tel

El modo *Fax/Tel* le ayuda a administrar las llamadas entrantes, reconociendo si son de fax o de voz y gestionándolas de una de las siguientes maneras:

- Los faxes se recibirán automáticamente.
- Las llamadas de voz sonarán con el timbre F/T para indicarle que descuelgue el teléfono. El timbre F/T es un semitimbre/doble timbre rápido emitido por el equipo.

Si utiliza el modo *Fax/Tel*, consulte *Duración del timbre F/T (solo modo Fax/Tel)* >> página 32 y *Número de timbres* >> página 32.

Manual

El modo *Manual* desactiva todas las funciones de contestación automática a menos que utilice el servicio de timbre distintivo.

Para recibir un fax en modo *Manual*, descuelgue el auricular del teléfono externo o pulse **Hook**. Cuando oiga los tonos de fax (pitidos cortos repetidos), pulse **Black Start** o **Color Start** y, a continuación, pulse **2** para seleccionar *Recibir*. También puede utilizar la función *Recepción fácil* para recibir faxes descolgando el auricular en la misma línea que el equipo.

(Consulte *Recepción fácil* >> página 33).

Contestador externo

El modo *Contestador ext.* permite que un contestador externo administre las llamadas entrantes. Las llamadas entrantes se gestionarán de una de las siguientes maneras:

- Los faxes se recibirán automáticamente.
- Los interlocutores de llamadas de voz pueden registrar un mensaje en el TAD externo.

Para conectar el TAD externo, consulte *Conexión de un TAD (contestador automático) externo* >> página 38.

Configuración del modo de recepción

Número de timbres

La opción Núm. timbres define el número de veces que suena el equipo antes de contestar en el modo Solo fax o Fax/Tel. Si dispone de teléfonos externos o extensiones en la misma línea que el equipo, mantenga la configuración de número de timbres en 4 timbres.

(Consulte *Uso de teléfonos externos y extensiones telefónicas* >> página 41 y *Recepción fácil* >> página 33).

- 1 Pulse **Menu**.
- 2 Pulse ▲ o ▼ para seleccionar Fax. Pulse **OK**.
- 3 Pulse ▲ o ▼ para seleccionar Conf. recepción. Pulse **OK**.
- 4 Pulse ▲ o ▼ para seleccionar Núm. timbres. Pulse **OK**.
- 5 Pulse ▲ o ▼ para seleccionar el número de veces que sonará el equipo antes de que conteste (0, 1, 2, 3 o 4). Pulse **OK**.
Si selecciona 0, el equipo contestará inmediatamente y la línea no sonará ninguna vez.
- 6 Pulse **Stop/Exit**.

Duración del timbre F/T (solo modo Fax/Tel)

Cuando alguien llama al equipo, usted y su interlocutor oirán el timbre telefónico normal. El número de timbres se establece mediante la configuración de número de timbres.

Si la llamada es de fax, el equipo la recibirá; sin embargo, si se trata de una llamada de voz, el equipo emitirá el timbre F/T (un semitimbre/doble timbre rápido) durante el tiempo que haya establecido en la configuración Dur. timbre F/T. Si oye el timbre F/T, significa que tiene una llamada de voz en la línea.

Debido a que el equipo emite el timbre F/T, las extensiones telefónicas y los teléfonos externos *no* sonarán; sin embargo, todavía puede contestar la llamada en cualquier teléfono utilizando un código remoto.

(Para obtener más información, consulte *Uso de códigos remotos* >> página 42).

- 1 Pulse **Menu**.
- 2 Pulse ▲ o ▼ para seleccionar Fax. Pulse **OK**.
- 3 Pulse ▲ o ▼ para seleccionar Conf. recepción. Pulse **OK**.
- 4 Pulse ▲ o ▼ para seleccionar Dur. Timbre F/T. Pulse **OK**.
- 5 Pulse ▲ o ▼ para seleccionar el tiempo que debe sonar el equipo para indicar que se trata de una llamada de voz (20, 30, 40 o 70 segundos). Pulse **OK**.
- 6 Pulse **Stop/Exit**.

NOTA

Incluso si la persona que llama cuelga mientras está sonando el semitimbre/doble timbre, el equipo continuará sonando durante el período establecido.

Recepción fácil

Si la función Recepción fácil está configurada como **Sí**:

El equipo puede recibir un fax automáticamente, incluso si usted contesta la llamada. Cuando vea el mensaje *Recibiendo* en la pantalla LCD u oiga un clic a través del auricular que está utilizando, simplemente cuelgue el auricular. El equipo se encargará del resto.

Si la función Recepción fácil está configurada como **No**:

Si se encuentra cerca del equipo y usted contesta una llamada primero descolgando el auricular externo, pulse **Black Start** o **Color Start** y, a continuación, pulse **2** para recibir el fax.

Si ha contestado desde una extensión telefónica, pulse * **5 1**. (Consulte *Uso de teléfonos externos y extensiones telefónicas* >> página 41).

NOTA

- Si esta función está configurada como **Sí**, pero el equipo no conecta una llamada de fax al descolgar un teléfono externo o contestar desde una extensión telefónica, pulse el código de recepción de fax * **5 1**.
 - Si envía faxes desde una computadora a través de la misma línea telefónica y el equipo los intercepta, configure la función Recepción fácil como **No**.
-

- 1 Pulse **Menu**.
- 2 Pulse **▲** o **▼** para seleccionar **Fax**. Pulse **OK**.
- 3 Pulse **▲** o **▼** para seleccionar **Conf. recepción**. Pulse **OK**.
- 4 Pulse **▲** o **▼** para seleccionar **Recep. fácil**. Pulse **OK**.
- 5 Pulse **▲** o **▼** para seleccionar **Sí (o No)**. Pulse **OK**.
- 6 Pulse **Stop/Exit**.

Servicios telefónicos

El equipo es compatible con los servicios de suscripción de ID de llamada y timbre distintivo que muchas compañías telefónicas ofrecen.

Algunas funciones como Correo de voz, Llamada en espera, Llamada en espera/ID de llamada, RingMaster, servicios de contestador automático, sistemas de alarma u otras funciones personalizadas, si están en una sola línea telefónica, pueden provocar problemas en el funcionamiento del equipo. Si tiene correo de voz en la línea telefónica, lea detenidamente la siguiente información.

Correo de voz

Si tiene correo de voz en la misma línea telefónica que el equipo Brother, este servicio y el equipo Brother entrarán en conflicto al recibir llamadas entrantes.

Por ejemplo, si el servicio de correo de voz se ha configurado para contestar tras 4 timbres y el equipo Brother tras 2 timbres, el equipo Brother contestará primero. Esto impedirá a los interlocutores dejar un mensaje en el servicio de correo de voz.

Asimismo, si el equipo Brother se ha configurado para contestar tras 4 timbres y el servicio de correo de voz tras 2 timbres, el servicio de correo de voz contestará primero. Esto impedirá que el equipo Brother reciba faxes entrantes, puesto que el servicio de correo de voz no puede volver a transferir el fax entrante al equipo Brother.

Para evitar conflictos entre el equipo Brother y el servicio de correo de voz, realice una de las siguientes acciones:

Consiga el servicio de timbre distintivo de su compañía telefónica. El timbre distintivo es una función disponible en el equipo Brother que permite que una persona con una sola línea reciba llamadas de fax y de voz a través de dos números de teléfono diferentes en esa sola línea.

Brother utiliza el término “timbre distintivo”, pero las compañías telefónicas usan otros nombres para este servicio como, por ejemplo, timbre personalizado, tono personalizado, timbre inteligente, RingMaster, identificación de timbre, identificación de llamada, datos de identificación de llamada, timbre para adolescentes, SimpleBiz Fax y número de teléfono alternativo. Este servicio establece un segundo número de teléfono en la misma línea que su número de teléfono existente y cada número tiene su propio patrón de timbre. Por lo general, el número original suena con el patrón de timbre estándar y se utiliza para recibir llamadas de voz, mientras que el segundo número suena con un patrón de timbre diferente y se utiliza para recibir faxes. (Consulte *Timbre distintivo* >> página 35).

O BIEN

Configure el modo de recepción del equipo Brother en *Manual*. El modo *Manual* requiere que conteste cada llamada entrante si desea recibir un fax. Si la llamada entrante es una llamada telefónica, termine la llamada como lo haría normalmente. Si oye tonos de envío de fax, debe transferir la llamada al equipo Brother. (Consulte *Uso de teléfonos externos y extensiones telefónicas* >> página 41). Las llamadas de fax y de voz no contestadas irán al correo de voz. (Para configurar el equipo en modo *Manual*, consulte *Selección del modo de recepción correcto* >> página 29).

Timbre distintivo

El timbre distintivo es una función del equipo Brother que permite que una persona con una sola línea reciba llamadas de fax y de voz a través de dos números de teléfono diferentes en esa sola línea. Brother utiliza el término “timbre distintivo”, pero las compañías telefónicas usan otros nombres para este servicio como, por ejemplo, timbre inteligente, RingMaster o identificación de timbre. Este servicio establece un segundo número de teléfono en la misma línea que su número de teléfono existente y cada número tiene su propio patrón de timbre. Por lo general, el número original suena con el patrón de timbre estándar y se utiliza para recibir llamadas de voz, mientras que el segundo número suena con un patrón de timbre diferente y se utiliza para recibir faxes.

NOTA

- Debe contratar el servicio de timbre distintivo de su compañía telefónica antes de programar el equipo para la utilización del servicio.
- Llame a su compañía telefónica para obtener información sobre la disponibilidad y las tarifas.

¿Qué hace el servicio de “timbre distintivo” de la compañía telefónica?

El servicio de timbre distintivo le permite tener más de un número en la misma línea telefónica. **Si necesita más de un número de teléfono, este servicio es más barato que pagar una línea adicional.** Cada número de teléfono tiene su propio patrón de timbre distintivo, de modo que pueda saber qué número de teléfono está sonando. Esta es una forma de tener un número de teléfono separado para el equipo.

¿Qué hace el servicio de “timbre distintivo” de Brother?

El equipo Brother tiene una función de timbre distintivo que permite utilizar el equipo para sacar el máximo partido al servicio de timbre distintivo de la compañía telefónica. El nuevo número de teléfono de la línea solo podrá recibir faxes.

¿Tiene servicio de correo de voz?

Si tiene correo de voz en la misma línea telefónica que el equipo Brother, *es muy probable que este servicio y el equipo Brother entren en conflicto al recibir llamadas entrantes. Sin embargo, la función de timbre distintivo permite utilizar más de un número en la línea, de modo que el servicio de correo de voz y el equipo pueden funcionar juntos sin problemas.* Si cada uno tiene un número de teléfono individual, ninguno interferirá con las operaciones del otro.



Si decide contratar el servicio de timbre distintivo de la compañía telefónica, tendrá que seguir las instrucciones de *Registro del patrón de timbre distintivo* para registrar el nuevo patrón de timbre distintivo que se le proporcionará. Así es como el equipo puede reconocer las llamadas entrantes.

NOTA

Puede cambiar o cancelar el patrón de timbre distintivo en cualquier momento. Puede desactivarlo temporalmente y volverlo a activar posteriormente. Cuando consiga un nuevo número de fax, asegúrese de reiniciar esta función.

Antes de seleccionar el patrón de timbre que desea registrar

Solo puede registrar un patrón de timbre distintivo con el equipo. Algunos patrones de timbres no se pueden registrar. Los patrones de timbres de la tabla son compatibles con el equipo Brother. Registre el patrón proporcionado por su compañía telefónica.

Patrón de timbre	Timbres	
1	corto-corto o largo-largo	
2	corto-largo-corto	
3	corto-corto-largo	
4	muy largo (patrón normal)	

NOTA

Al patrón de timbre #1 generalmente se le denomina corto-corto y es el que se utiliza más habitualmente.

Si el patrón de timbre recibido no aparece en esta tabla, **llame a la compañía telefónica y solicite uno de los patrones anteriores.**

- El equipo contestará solo las llamadas realizadas a su número registrado.
- Los dos primeros timbres no suenan en el equipo. Esto se debe a que el equipo debe “escuchar” el patrón de timbre para compararlo con el patrón registrado. Sonarán los demás teléfonos de la misma línea.
- Si programa el equipo correctamente, este reconocerá el patrón de timbre registrado del “número de fax” en 2 tonos de timbre y, a continuación, contestará con tonos de fax. Cuando se llama al “número de voz”, el equipo no contestará.

Registro del patrón de timbre distintivo

¡Muy importante!

Una vez que haya configurado la función de timbre distintivo como **Sí**, el número de timbre distintivo recibirá faxes automáticamente. En la pantalla LCD aparecerá **T/D** y en la configuración del modo de recepción aparecerá **Manual**. No puede cambiar el modo de recepción de **T/D (Manual)** a otro modo de recepción mientras la función de timbre distintivo esté configurada en **Sí**. Así se garantiza que el equipo Brother solo responderá al número de timbre distintivo y no interferirá cuando el número de teléfono principal reciba llamadas.

- 1 Pulse **Menu**.
- 2 Pulse **▲** o **▼** para seleccionar **Fax**. Pulse **OK**.
- 3 Pulse **▲** o **▼** para seleccionar **Varios**. Pulse **OK**.
- 4 Pulse **▲** o **▼** para seleccionar **Distintivo**. Pulse **OK**.
- 5 Pulse **OK**.
- 6 Pulse **▲** o **▼** para seleccionar **Sí**. Pulse **OK**.
- 7 Pulse **▲** o **▼** para seleccionar **Conf Ring Dis**. Pulse **OK**.
- 8 Pulse **▲** o **▼** para seleccionar el patrón de timbre almacenado que desea utilizar. Pulse **OK**.
(Oirá cada patrón de timbre a medida que seleccione su número. Asegúrese de seleccionar el patrón que la compañía telefónica le proporcionó).
- 9 Pulse **Stop/Exit**.
Ahora la función de timbre distintivo está configurada como **Sí**.

Desactivación del timbre distintivo

- 1 Pulse **Menu**.
- 2 Pulse **▲** o **▼** para seleccionar **Fax**.
Pulse **OK**.
- 3 Pulse **▲** o **▼** para seleccionar **Varios**.
Pulse **OK**.
- 4 Pulse **▲** o **▼** para seleccionar **Distintivo**.
Pulse **OK**.
Permite visualizar la configuración actual.
- 5 Pulse **OK**.
- 6 Pulse **▲** o **▼** para seleccionar **No**.
Pulse **OK**.
- 7 Pulse **Stop/Exit**.

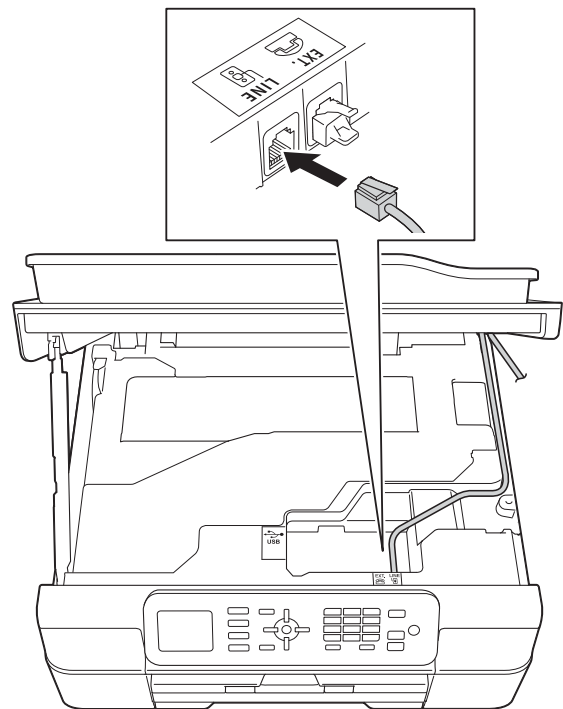
NOTA

Si desactiva la función de timbre distintivo, el equipo se configurará en modo **Manual**. Será necesario volver a configurar el modo de recepción. (Consulte *Selección del modo de recepción correcto* ►► página 29).

Voz sobre IP (VoIP)

VoIP es un tipo de sistema telefónico que utiliza una conexión a Internet en lugar de una línea telefónica tradicional. Las compañías telefónicas agrupan con frecuencia VoIP junto con servicios de Internet y cable.

Es posible que el equipo no funcione con algunos sistemas VoIP. Si desea utilizar el equipo para enviar y recibir faxes en un sistema VoIP, asegúrese de que un extremo del cable telefónico esté conectado a la conexión **LINE** del equipo. El otro extremo del cable puede conectarse a un módem, caja de interfaz, adaptador telefónico, divisor u otro dispositivo similar.



- Si tiene alguna duda sobre cómo conectar el equipo al sistema VoIP, llame a su proveedor de VoIP.

Una vez conectado el equipo al sistema VoIP, pulse **Hook** para verificar que el equipo tiene tono de marcación. Si el equipo no tiene tono de marcación, llame a su proveedor de VoIP.

Si tiene problemas para enviar o recibir faxes en un sistema VoIP, le recomendamos que cambie la velocidad del módem del equipo a la configuración `Básic` (paraVoIP) (consulte *Interferencias en línea telefónica / VoIP* ►► página 98).

Conexión de un TAD (contestador automático) externo

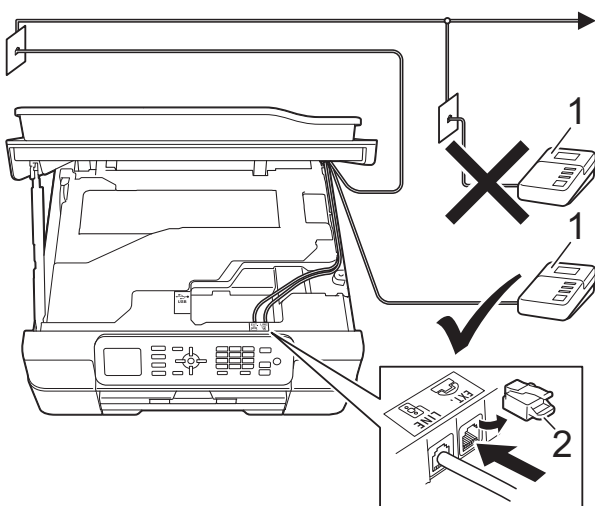
Si lo desea, puede conectar un contestador automático externo. Sin embargo, si tiene conectado un TAD **externo** en la misma línea telefónica a la que está conectado el equipo, el TAD contestará todas las llamadas y el equipo “escuchará” los tonos de llamada de fax (CNG). Si los detecta, el equipo se encargará de contestar la llamada y recibir el fax. Si no detecta tonos CNG, el equipo dejará que el TAD continúe reproduciendo el mensaje saliente, para que el interlocutor deje un mensaje de voz.

El TAD tiene que contestar antes de que suenen cuatro timbres (el número de timbres recomendado es dos). El equipo no podrá detectar los tonos CNG hasta que el TAD haya contestado a la llamada; con cuatro timbres, solo quedarán entre 8 y 10 segundos de tonos CNG para que se inicie el “intercambio de protocolos” de fax.

Asegúrese de seguir al pie de la letra las instrucciones indicadas en esta guía para grabar el mensaje saliente. No le recomendamos que utilice la función de ahorro de tarifa con el contestador automático externo si el número de timbres es superior a cinco.

NOTA

- Si no recibe todos los faxes, acorte la configuración del número de timbres del TAD externo.
- **Si se suscribe al servicio de timbre distintivo de la compañía telefónica:**
Puede conectar un TAD externo a otra toma de la pared solo si se suscribe al servicio de timbre distintivo de la compañía telefónica, ha registrado el patrón de timbre distintivo en el equipo y utiliza ese número como número de fax. La configuración recomendada es un mínimo de cuatro timbres en el TAD externo cuando dispone del servicio de timbre distintivo de la compañía telefónica. No puede utilizar la configuración de ahorro de tarifa.
- **Si no se suscribe al servicio de timbre distintivo:**
Debe enchufar el TAD en la conexión EXT. del equipo. Si el TAD está enchufado a la toma de la pared, tanto el equipo como el TAD intentarán controlar la línea telefónica. (Consulte la ilustración).
- Antes de conectar el TAD externo, extraiga la cubierta protectora (2) de la conexión EXT. del equipo.



1 TAD

2 Cubierta protectora

Cuando el TAD contesta una llamada, la pantalla LCD muestra Teléfono.

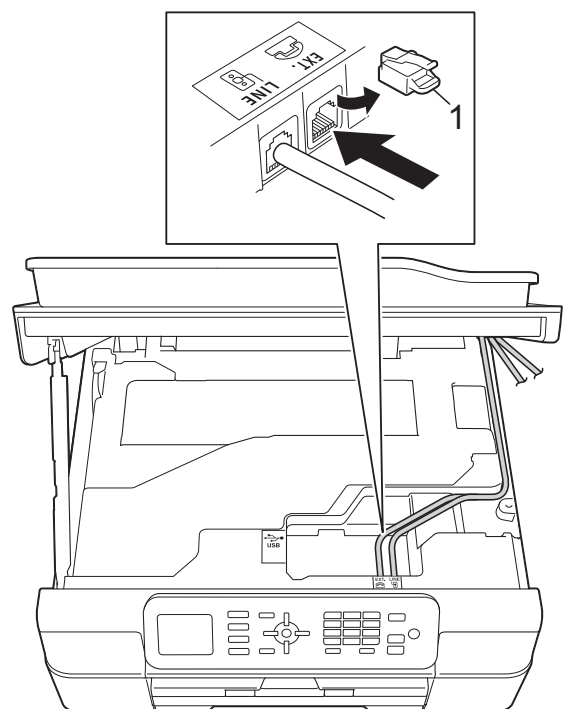
IMPORTANTE

NO conecte un TAD en otro punto de la misma línea telefónica.

Conexiones

El contestador externo se debe enchufar en la conexión denominada EXT. El equipo no puede funcionar correctamente si conecta el TAD en una toma de la pared (a menos que utilice el servicio de timbre distintivo).

- 1 Con ambas manos, use las lengüetas de plástico de ambos lados del equipo para levantar la cubierta del escáner hasta la posición de apertura.
- 2 Enchufe el cable de la línea telefónica desde la toma de teléfono de la pared hasta la conexión denominada LINE.
- 3 Retire la cubierta protectora (1) de la conexión EXT. y, a continuación, conecte el cable de la línea telefónica desde el TAD externo hasta la conexión EXT. (Asegúrese de que este cable está conectado al TAD en la conexión de línea telefónica del TAD y no en la conexión del auricular).



- 4 Introduzca con cuidado el cable de la línea telefónica en el canal que dirige el cable y extráigalo por la parte posterior del equipo.
- 5 Levante la cubierta del escáner para liberar el bloqueo. Empuje suavemente hacia abajo el soporte de la cubierta del escáner y cierre la cubierta del escáner con ambas manos.
- 6 Configure el TAD externo en cuatro timbres o menos. (La configuración de número de timbres no se aplica en este caso).
- 7 Grabe el mensaje saliente en el TAD externo.
- 8 Configure el TAD para que conteste las llamadas.
- 9 Configure el modo de recepción como *Contestador ext.* (Consulte *Selección del modo de recepción correcto* >> página 29).

Grabación de un mensaje saliente (OGM) en el TAD externo

La sincronización es importante al grabar este mensaje. La manera en que registre este mensaje afectará tanto a la recepción manual como a la recepción automática de faxes.

- 1 Grabe 5 segundos de silencio al inicio del mensaje. (De esta manera, el equipo tendrá tiempo de detectar los tonos CNG de fax durante la transmisión automática, antes de que se interrumpan).
- 2 Limite la duración del mensaje a 20 segundos.

- 3 Finalice el mensaje de 20 segundos proporcionando el código de recepción de fax para las personas que envían faxes manuales. Por ejemplo: "Después del pitido, deje un mensaje o envíe un fax pulsando * 5 1 y **Start**".

NOTA

Le recomendamos que comience el mensaje saliente con un silencio inicial de 5 segundos, dado que el equipo no puede detectar los tonos de fax si hay una voz alta o resonante. Puede intentar omitir esta pausa, pero si el equipo tiene problemas de recepción, deberá volver a grabar el mensaje saliente para incluirla.

Conexiones de líneas múltiples (PBX)

Le recomendamos que solicite a la compañía que instaló su centralita PBX que conecte el equipo. Si dispone de un sistema de líneas múltiples, le recomendamos solicitar a la compañía que lo instaló que conecte la unidad a la última línea del sistema. De esta manera, puede evitar que el equipo se active cada vez que reciba llamadas telefónicas. Si una operadora va a contestar todas las llamadas entrantes, le recomendamos que configure el modo de recepción como *Manual*.

No garantizamos que el equipo vaya a funcionar correctamente en todos los casos si está conectado a una centralita PBX. En caso de que haya problemas al enviar o recibir faxes, deberá informar primero a la compañía que gestiona su centralita PBX.

Extensiones telefónicas y teléfono externo

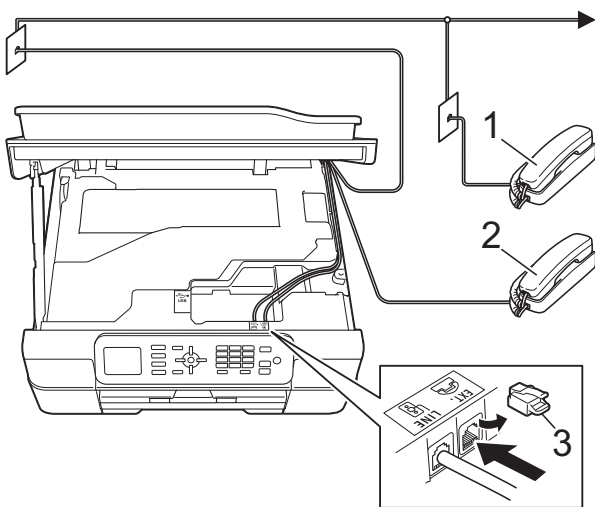
Conexión de un teléfono externo

Puede conectar un teléfono diferente (2) al equipo, tal y como se indica en el diagrama.

Antes de conectar el teléfono externo, extraiga la cubierta protectora (3) de la conexión EXT.

Conecte el cable de la línea telefónica a la conexión denominada EXT. en el interior del equipo.

Introduzca con cuidado el cable de la línea telefónica en el canal que dirige el cable y extráigalo por la parte posterior del equipo.



- 1 Extensión telefónica
- 2 Teléfono externo
- 3 Cubierta protectora

Uso de teléfonos externos y extensiones telefónicas

Uso de extensiones telefónicas

Si responde a una llamada de fax desde una extensión telefónica, puede hacer que el equipo reciba el fax pulsando el código de recepción de fax * 5 1.

Si el equipo contesta una llamada de voz y suena con semitimbres/dobles timbres para avisarle, puede contestar desde una extensión telefónica pulsando el código de contestación telefónica # 5 1. (Consulte *Duración del timbre F/T (solo modo Fax/Tel)* >> página 32).

Uso de un teléfono externo (conectado a la conexión EXT. del equipo)

Si contesta una llamada de fax desde un teléfono externo conectado a la conexión EXT. del equipo, puede hacer que el equipo reciba el fax pulsando **Black Start** o **Color Start** y 2 para seleccionar *Recibir*.

También puede utilizar el código de recepción de fax * 5 1.

Si el equipo contesta una llamada de voz y suena con semitimbres/dobles timbres para que usted se ocupe de esta, puede contestar desde un teléfono externo pulsando **Hook**.

Si responde a una llamada y no oye a nadie:

Dé por hecho que está recibiendo un fax manual.

Pulse * 5 1 y espere a escuchar los pitidos o a que la pantalla LCD muestre *Recibiendo* y, a continuación, cuelgue.

NOTA

También puede utilizar la función *Recepción fácil* para que el equipo responda automáticamente a la llamada. (Consulte *Recepción fácil* >> página 33).

Uso de un teléfono externo inalámbrico que no sea de Brother

Si tiene un teléfono inalámbrico que no sea de Brother conectado a la conexión EXT. del equipo y, por lo general, tiene el auricular inalámbrico a mano, le resultará más fácil contestar las llamadas durante el número de timbres.

Si, en cambio, deja que el equipo conteste primero, tendrá que ir al equipo para pulsar **Hook** y transferir la llamada al auricular inalámbrico.

Uso de códigos remotos

Código de recepción de fax

Si contesta una llamada de fax en una extensión telefónica, puede indicar al equipo que la reciba marcando el código de recepción de fax * **5 1**. Espere a oír los pitidos largos y vuelva a colgar el auricular. (Consulte *Recepción fácil* ►► página 33).

Si contesta una llamada de fax desde un teléfono externo conectado a la conexión EXT. del equipo, puede hacer que el equipo reciba el fax pulsando **Black Start** o **Color Start** y **2** para seleccionar *Recibir*.

Código de contestación telefónica

Si recibe una llamada de voz y el equipo está en modo Fax/Tel, empezará a sonar el timbre F/T (semitimbre/doble timbre) después del número inicial de timbres. Si contesta la llamada en una extensión telefónica, puede desactivar el timbre F/T pulsando **# 5 1** (asegúrese de que lo pulsa *mientras* suenan los timbres).

Si el equipo contesta una llamada de voz y suena con semitimbres/dobles timbres para que usted se ocupe de esta, puede contestar desde el teléfono externo conectado a la toma EXT. del equipo pulsando **Hook**.

Cambio de códigos remotos

El código de recepción de fax predeterminado es * **5 1**. El código de contestación telefónica predeterminado es **# 5 1**. Si lo desea, puede cambiarlos por sus propios códigos.


- 1 Pulse **Menu**.
- 2 Pulse ▲ o ▼ para seleccionar *Fax*. Pulse **OK**.
- 3 Pulse ▲ o ▼ para seleccionar *Conf. recepción*. Pulse **OK**.
- 4 Pulse ▲ o ▼ para seleccionar *Activ. remota*. Pulse **OK**.
- 5 Pulse ▲ o ▼ para seleccionar *Sí (o No)*. Pulse **OK**.
- 6 Introduzca el nuevo código de recepción de fax. Pulse **OK**.
- 7 Introduzca el nuevo código de contestación telefónica. Pulse **OK**.
- 8 Pulse **Stop/Exit**.

NOTA

- Si siempre está desconectado cuando accede de forma remota al contestador automático externo, pruebe a cambiar el código de recepción de fax y el código de contestación telefónica por otro código de tres dígitos (como, por ejemplo, **###** y **999**).
- Es posible que los códigos remotos no funcionen en algunos sistemas telefónicos.

Cómo marcar



Marcación manual

- 1 Cargue el documento.
- 2 Pulse  (FAX).
- 3 Pulse todos los dígitos del número de fax.



- 4 Pulse **Black Start** o **Color Start**.

Marcación rápida

- 1 Cargue el documento.
- 2 Pulse  (Libreta).
O bien, puede pulsar  (FAX) y, a continuación, pulsar ▲ o ▼ para seleccionar Libreta y pulsar **OK**.
- 3 Pulse ▲ o ▼ para seleccionar **Buscar**. Pulse **OK**.
- 4 Realice una de las siguientes acciones:
 - Pulse ▲ o ▼ para seleccionar
Orden alfabético o
Orden numérico.
Pulse **OK**.
 - Pulse el número de
marcación rápida de dos dígitos con
el teclado de marcación. (Consulte
*Almacenamiento de números de
marcación rápida* >> página 45).

NOTA

Si la pantalla LCD muestra **No asignado** al introducir un número de marcación rápida que no se haya almacenado en esta ubicación.

- 5 Pulse ▲ o ▼ para seleccionar el número que desea marcar. Pulse **OK**.
- 6 Pulse **OK** para seleccionar **Enviar un fax**.
- 7 Pulse **Black Start** o **Color Start**. El equipo escanea y envía el fax.

Remarcación de fax

Si está enviando un fax automáticamente y la línea está ocupada, el equipo volverá a marcar de nuevo pasados cinco minutos.

La remarcación solo funciona si ha marcado desde el panel de control.

- 1 Cargue el documento.
- 2 Pulse **Redial/Pause**.
- 3 Pulse ▲ o ▼ para mostrar el número que desea volver a marcar.
Pulse **OK**.
- 4 Pulse ▲ o ▼ para seleccionar *Enviar un fax*.
Pulse **OK**.
- 5 Pulse **Black Start** o **Color Start**.

NOTA

- Durante la transmisión en tiempo real, la función de remarcación automática no funciona al utilizar el cristal de escaneado.
 - Si está enviando un fax de forma manual y la línea comunica, pulse **Hook** y **Redial/Pause** antes de llevar a cabo el paso ③ anterior.
-

Almacenamiento de números

Puede configurar el equipo para que realice los siguientes tipos de marcación simplificada: marcación rápida y grupos para multienvío de faxes.

(►► Guía avanzada del usuario: *Configuración de grupos para multienvío y Multienvío (solo en blanco y negro)*).


NOTA



Si se produce un corte del suministro eléctrico, los números de marcación rápida guardados en la memoria no se perderán.

Almacenamiento de una pausa

Pulse **Redial/Pause** para añadir una pausa de 3,5 segundos entre los números. Si la llamada es al extranjero, puede pulsar **Redial/Pause** tantas veces como sea necesario con el fin de incrementar la duración de la pausa.

Almacenamiento de números de marcación rápida



Puede almacenar hasta 40 números de marcación rápida de dos dígitos y cada número puede tener un nombre. Cuando marque, solo tendrá que pulsar unas pocas teclas (por ejemplo:  (Libreta), **Buscar**, **OK**, el número de dos dígitos y **Black Start** o **Color Start**).

- 1 Pulse  (Libreta).
O bien, puede pulsar  (**FAX**) y, a continuación, pulsar **▲** o **▼** para seleccionar **Libreta** y pulsar **OK**.
- 2 Pulse **▲** o **▼** para seleccionar **Conf.marc.ráp.**
Pulse **OK**.
- 3 Pulse **▲** o **▼** para seleccionar la localización de marcación rápida de dos dígitos en la que desea almacenar el número.
Pulse **OK**.
- 4 Realice una de las siguientes acciones:
 - Introduzca el nombre (hasta 16 caracteres) con el teclado de marcación.
Pulse **OK**.
(Para obtener ayuda sobre cómo introducir letras, consulte *Introducción de texto* >> página 121).
 - Para almacenar el número sin ningún nombre, pulse **OK**.

- 5 Introduzca el número de fax o de teléfono (máximo 20 dígitos).
Pulse **OK**.
- 6 Pulse **▲** o **▼** para seleccionar **Completo**.
Pulse **OK**.
- 7 Realice una de las siguientes acciones:
 - Para guardar otro número de marcación rápida, vaya al paso 3.
 - Una vez finalizado el almacenamiento de números, pulse **Stop/Exit**.

Cambio o eliminación de nombres o números de marcación rápida

Puede cambiar o eliminar un nombre o número de marcación rápida previamente almacenado.

- 1 Pulse  (Libreta).
O bien, puede pulsar  (**FAX**) y, a continuación, pulsar **▲** o **▼** para seleccionar **Libreta** y pulsar **OK**.
- 2 Pulse **▲** o **▼** para seleccionar **Conf.marc.ráp.**
Pulse **OK**.
- 3 Pulse **▲** o **▼** para seleccionar el número de marcación rápida de dos dígitos que desea cambiar.
Pulse **OK**.

- 4 Realice una de las siguientes acciones:
 - Pulse ▲ o ▼ para seleccionar **Cambiar**.
Pulse **OK**.
 - Pulse ▲ o ▼ para seleccionar **Eliminar**.
Pulse **OK**.
Pulse **1** para confirmar.
Vaya al paso 8.

NOTA

Cómo cambiar el nombre o el número almacenado:

Si desea cambiar un carácter, pulse ◀ o ▶ para colocar el cursor debajo del carácter que desea cambiar y, a continuación, pulse **Clear**. Vuelva a introducir el carácter.

- 5 Si desea cambiar el nombre, pulse ▲ o ▼ para seleccionar **Nomb** y, a continuación, pulse **OK** e introduzca el nuevo nombre con el teclado de marcación (hasta 16 caracteres).
Pulse **OK**.
(Para obtener ayuda sobre cómo introducir letras, consulte *Introducción de texto* >> página 121).
- 6 Si desea cambiar el número de fax o de teléfono, pulse ▲ o ▼ para seleccionar **Fax/Tel** y, a continuación, pulse **OK** e introduzca el nuevo número de fax o de teléfono con el teclado de marcación (hasta 20 dígitos).
Pulse **OK**.
- 7 Pulse ▲ o ▼ para seleccionar **Completo**.
Pulse **OK**.
- 8 Pulse **Stop/Exit**.

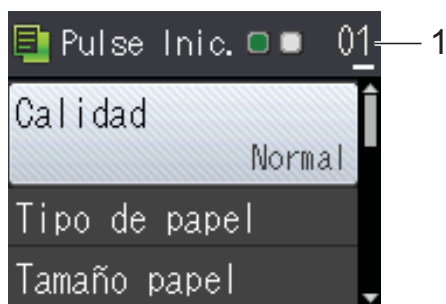
Cómo hacer copias

En los siguientes pasos se describe la operación de copia básica.

- 1 Realice una de las siguientes acciones para cargar el documento:
 - Coloque el documento *cara abajo* en la unidad ADF.
(Consulte *Uso de la unidad ADF* >> página 23).
 - Coloque el documento *cara abajo* sobre el cristal de escaneado.
(Consulte *Uso del cristal de escaneado* >> página 24).

- 2 Pulse  (**COPY**).

- La pantalla LCD muestra:



1 Número de copias

Utilice el teclado de marcación para introducir el número de copias.

NOTA

La configuración predeterminada es el modo preparado. Puede cambiar la cantidad de tiempo que el equipo permanecerá en el modo COPY después de realizar la última operación de copia.
(>> Guía avanzada del usuario: *Modo Temporizador (modelos MFC)*).

- 3 Si desea realizar más de una copia, introduzca el número (hasta 99).
- 4 Pulse **Black Start** o **Color Start**.

Detención de la copia

Para detener la copia, pulse **Stop/Exit**.

Opciones de copia

Puede cambiar las configuraciones de copia que se indican a continuación. Pulse **COPY** y, a continuación, pulse ▲ o ▼ para desplazarse por las configuraciones de copia. Cuando esté resaltada la configuración deseada, pulse **OK**.

(Guía básica del usuario)

Para obtener información sobre cómo cambiar las configuraciones de copia siguientes, consulte página 48.

- Tipo de papel
- Tamaño papel

(Guía avanzada del usuario)

Para obtener información sobre cómo cambiar las configuraciones de copia siguientes, ►► Guía avanzada del usuario: *Opciones de copia*.


- Calidad
- Ampliar/Reduc.
- Formato pág.
- 2en1 (Id)
- Apilar/Ordenar
- Densidad
- Eliminar fondo
- Copia de 2 caras
- Ajus.Nuev.Predet
- Rest.predeterm.

NOTA

Si desea ordenar las copias, utilice la unidad ADF.


Tipo de papel

Si está copiando en un papel especial, asegúrese de seleccionar en el equipo el tipo de papel que está usando para obtener la mejor calidad de impresión.

- 1 Cargue el documento.
- 2 Pulse  (**COPY**).
- 3 Introduzca el número de copias deseado.
- 4 Pulse ▲ o ▼ para seleccionar Tipo de papel. Pulse **OK**.
- 5 Pulse ▲ o ▼ para seleccionar Papel normal, Papel tinta, Brother BP71, Otro brillo o Transparencia. Pulse **OK**.
- 6 Si no desea cambiar más configuraciones, pulse **Black Start** o **Color Start**.

Tamaño de papel

Si está copiando en un papel que no sea de tamaño Carta, tendrá que cambiar la configuración Tamaño papel. Solo se puede copiar en papel Carta, Legal (Oficio), A4, A5, Ejecutivo o Foto (4" × 6")/(10 × 15 cm).

- 1 Cargue el documento.
- 2 Pulse  (**COPY**).
- 3 Introduzca el número de copias deseado.
- 4 Pulse ▲ o ▼ para seleccionar Tamaño papel. Pulse **OK**.
- 5 Pulse ▲ o ▼ para seleccionar Carta, Legal, A4, A5, EXE o 4"x6". Pulse **OK**.
- 6 Si no desea cambiar más configuraciones, pulse **Black Start** o **Color Start**.

Impresión de un documento

El equipo puede recibir e imprimir datos desde una computadora. Para imprimir desde una computadora, debe instalar el controlador de impresora.

Para obtener más información, >> Guía del usuario de software y en red.

- 1 Instale el controlador de impresora Brother desde el CD-ROM. (>> Guía de configuración rápida).
- 2 En la aplicación donde desea imprimir, seleccione el comando Imprimir.
- 3 Seleccione el nombre del equipo en el cuadro de diálogo **Imprimir** y haga clic en **Propiedades** o **Preferencias**, dependiendo de la aplicación que esté utilizando.
- 4 Seleccione la configuración que desea cambiar en el cuadro de diálogo **Propiedades**.
Entre las configuraciones que se utilizan con más frecuencia se incluyen:
 - **Soporte de impresión**
 - **Calidad de impresión**
 - **Tamaño de papel**
 - **Orientación**
 - **Color / Escala de grises**
 - **Modo de ahorro de tinta**
 - **Escala**
 - **Doble cara / Folleto**
- 5 Haga clic en **Aceptar**.
- 6 Haga clic en **Imprimir** (o en **Aceptar** dependiendo de la aplicación que esté utilizando) para iniciar la impresión.

Antes de escanear

Para utilizar el equipo como escáner, instale un controlador de escáner. Si el equipo está en red, configúrelo con una dirección TCP/IP.

- Instale los controladores de escáner desde el CD-ROM. (➤➤ Guía de configuración rápida: *Instalación de MFL-Pro Suite*).
- Configure el equipo con una dirección TCP/IP si no funciona el escaneado en red. Para obtener más información, ➤➤ Guía del usuario de software y en red.

Escaneado de un documento como un archivo PDF con ControlCenter4 (Windows®)

Para obtener más información, >> Guía del usuario de software y en red.


NOTA

Las pantallas de la computadora pueden variar dependiendo del modelo.


ControlCenter4 es una utilidad de software que le ofrece un acceso rápido y sencillo a las aplicaciones que utiliza con más frecuencia. ControlCenter4 elimina la necesidad de iniciar manualmente determinadas aplicaciones. Puede usar ControlCenter4 en su computadora.

1 Cargue el documento. (Consulte *Cómo cargar documentos* >> página 23).

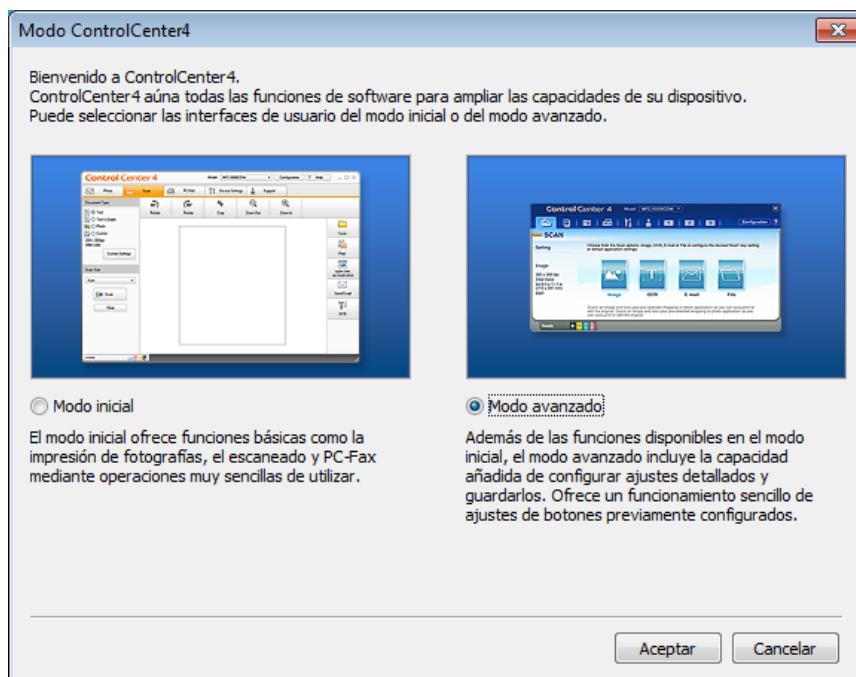
2 (Windows® XP, Windows Vista® y Windows® 7)

Abra ControlCenter4 haciendo clic en  (**Inicio**)/**Todos los programas/Brother/MFC-XXXX** (donde XXXX corresponde al nombre de su modelo)/**ControlCenter4**. La aplicación ControlCenter4 se abrirá.

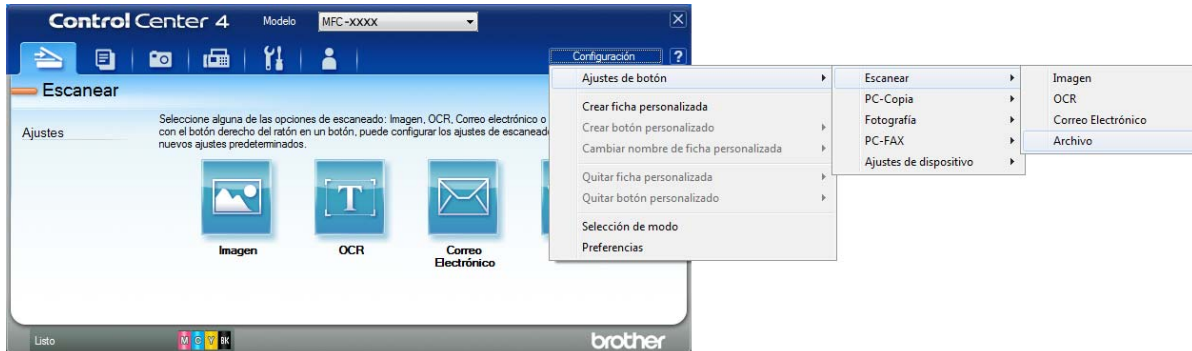
(Windows® 8)

Haga clic en  (**Brother Utilities** (Utilidades de Brother)) y, a continuación, haga clic en la lista desplegable y seleccione el nombre de su modelo (si no ha sido seleccionado todavía). Haga clic en **ESCANEAR** en la barra de navegación izquierda y, a continuación, haga clic en **ControlCenter4**. La aplicación ControlCenter4 se abrirá.

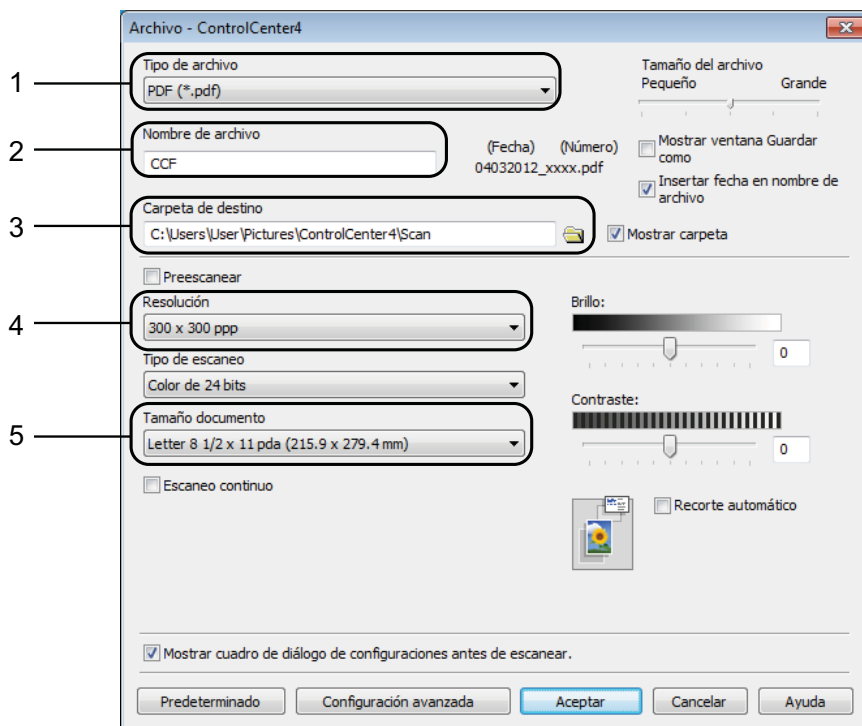
3 Si aparece la pantalla de modo de ControlCenter4, seleccione **Modo avanzado** y, a continuación, haga clic en **Aceptar**.




- 4 Asegúrese de que el equipo que desea utilizar está seleccionado en la lista desplegable **Modelo**.
- 5 Establezca la configuración de escaneado. Haga clic en **Configuración** y, a continuación, seleccione **Ajustes de botón**, **Escanear** y **Archivo**.



Aparecerá el cuadro de diálogo de configuración. Puede cambiar la configuración predeterminada.

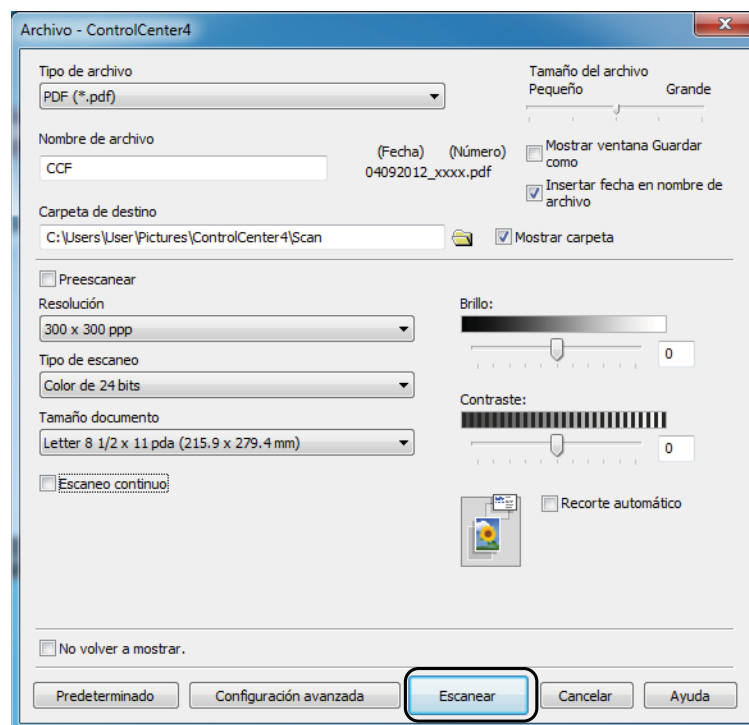


- 1 Seleccione **PDF (*.pdf)** en la lista desplegable **Tipo de archivo**.
- 2 Puede introducir el nombre de archivo que desea asignar al documento.
- 3 Puede guardar el archivo en la carpeta predeterminada, o bien seleccionar la carpeta deseada haciendo clic en el botón  (**Examinar**).
- 4 Puede seleccionar una resolución de escaneado en la lista desplegable **Resolución**.
- 5 Puede seleccionar el tamaño de documento en la lista desplegable **Tamaño documento**.

- 6 Haga clic en **Aceptar**.
- 7 Haga clic en **Archivo**.




- 8 Pulse **Escanear**.
El equipo comienza el proceso de escaneo. La carpeta donde se guardan los datos escaneados se abrirá automáticamente.




Cómo cambiar la configuración del modo ESCANEADO del equipo para el escaneado de PDF

Puede cambiar la configuración del modo **SCAN** del equipo mediante ControlCenter4. (Windows®)

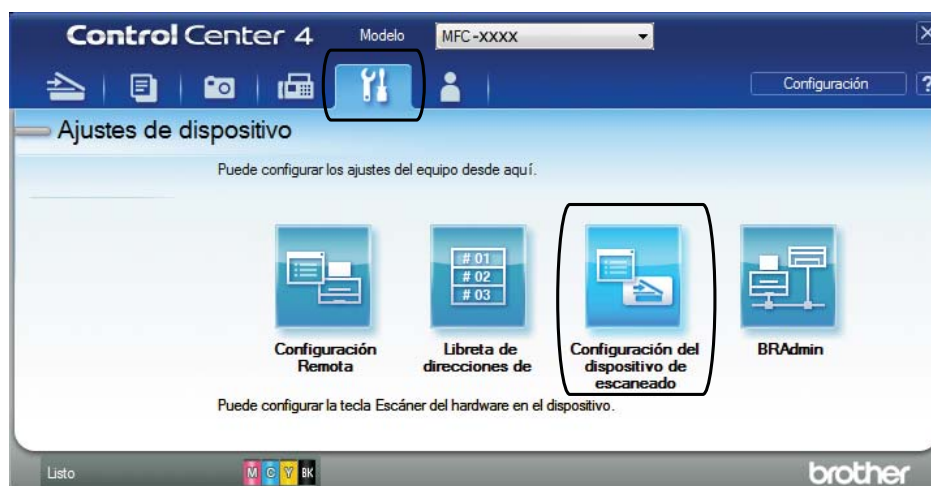
- 1 (Windows® XP, Windows Vista® y Windows® 7)

Abra ControlCenter4 haciendo clic en  (Inicio)/**Todos los programas/Brother/MFC-XXXX** (donde XXXX corresponde al nombre de su modelo)/**ControlCenter4**. La aplicación ControlCenter4 se abrirá.

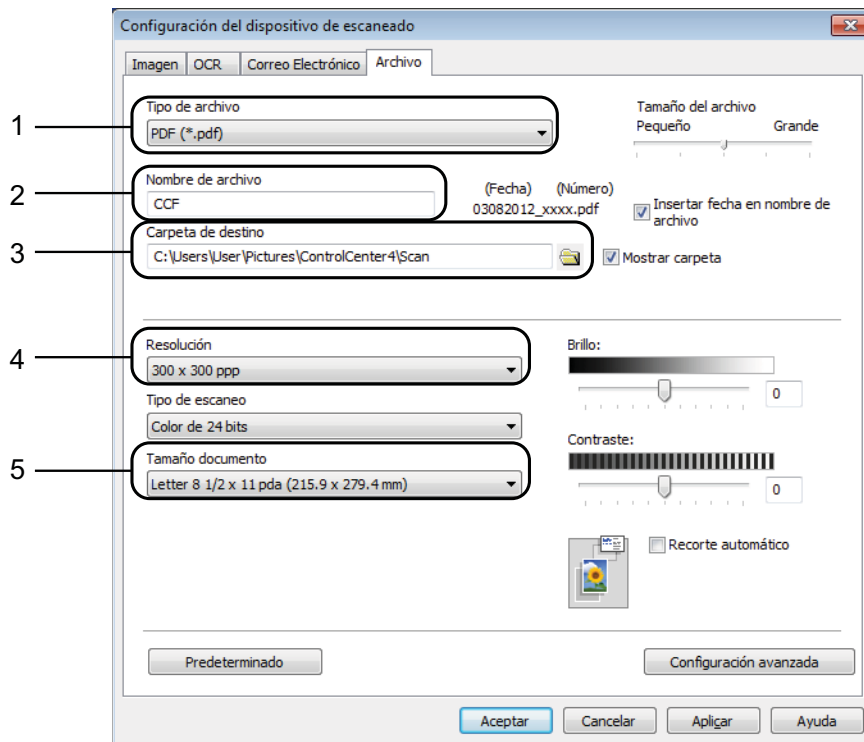
(Windows® 8)


Haga clic en  (**Brother Utilities** (Utilidades de Brother)) y, a continuación, haga clic en la lista desplegable y seleccione el nombre de su modelo (si no ha sido seleccionado todavía). Haga clic en **ESCANEAR** en la barra de navegación izquierda y, a continuación, haga clic en **ControlCenter4**. La aplicación ControlCenter4 se abrirá.

- 2 Asegúrese de que el equipo que desea utilizar está seleccionado en la lista desplegable **Modelo**.
- 3 Haga clic en la pestaña **Ajustes de dispositivo**.
- 4 Haga clic en **Configuración del dispositivo de escaneado**.




- 5 Seleccione la pestaña **Archivo**. Puede cambiar la configuración predeterminada.



- 1 Seleccione **PDF (*.pdf)** en la lista desplegable **Tipo de archivo**.
- 2 Puede introducir el nombre de archivo que desea asignar al documento.
- 3 Puede guardar el archivo en la carpeta predeterminada, o bien seleccionar la carpeta deseada haciendo clic en el botón  (**Examinar**).
- 4 Puede seleccionar una resolución de escaneo en la lista desplegable **Resolución**.
- 5 Puede seleccionar el tamaño de documento en la lista desplegable **Tamaño documento**.

- 6 Haga clic en **Aceptar**.

Cómo escanear un documento como un archivo PDF con el panel de control

- 1 Cargue el documento. (Consulte *Cómo cargar documentos* ►► página 23).
- 2 Pulse  (**SCAN**).
- 3 Pulse ▲ o ▼ para seleccionar la opción `Escan a fiche`. Pulse **OK**.
- 4 Cuando el equipo esté conectado a una red, pulse ▲ o ▼ para seleccionar el nombre de la computadora. Pulse **OK**.
Realice una de las siguientes acciones:
 - Si desea usar la configuración predeterminada, vaya al paso 8.
 - Si desea cambiar la configuración predeterminada, vaya al paso 5.
- 5 Pulse ▲ o ▼ para seleccionar la opción `Config. con panel`. Pulse **OK**.
- 6 Pulse ▲ o ▼ para seleccionar la opción `Sí`. Pulse **OK**.
- 7 Seleccione la configuración de `Tipo de escaneo`, `Resolución`, `Tipo archivo`, `Tamaño escan.` y `Eliminar fondo` según sea necesario. Pulse **OK**.
- 8 Pulse **Black Start** o **Color Start**.
El equipo comienza el proceso de escaneado.

NOTA

Los modos de escaneado disponibles son:

- `Escan a fiche`.
- `Escan a e-mail`
- `Escanea a OCR`
- `Escan. a imagen`
- `Servicio Web`¹

¹ Solo usuarios de Windows®. (Windows Vista® SP2 o posterior, Windows® 7 y Windows® 8)
Para obtener más información, ►► Guía del usuario de software y en red.

Sustitución de los cartuchos de tinta

El equipo cuenta con un medidor de tinta. Este medidor supervisa el nivel de tinta de cada uno de los cuatro cartuchos. Cuando el equipo detecta que uno de los cartuchos se está quedando sin tinta, se mostrará un mensaje.

La pantalla LCD mostrará qué cartucho tiene poca tinta o cuál se debe sustituir. Asegúrese de seguir las instrucciones que muestra la pantalla LCD para sustituir los cartuchos de tinta en el orden correcto.

Aun cuando el equipo notifique que hay que sustituir un cartucho de tinta, quedará una pequeña cantidad de tinta en él. Es necesario guardar algo de tinta en los cartuchos para evitar la entrada de aire y que se dañe el conjunto del cabezal de impresión.

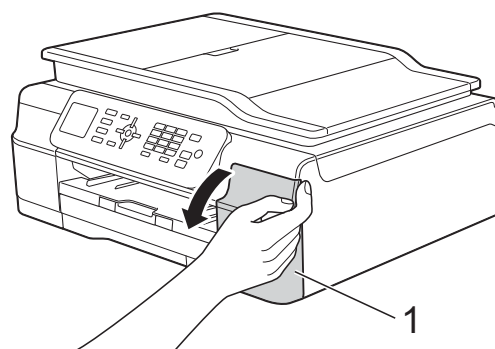
⚠ AVISO

Si le entra tinta en los ojos, lávelos de inmediato con agua abundante y consulte a un médico si le parece oportuno.

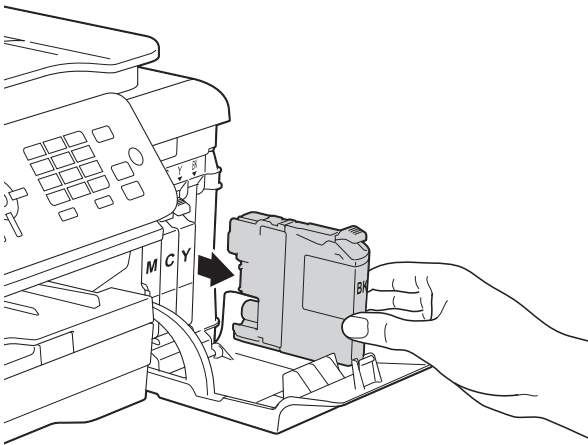
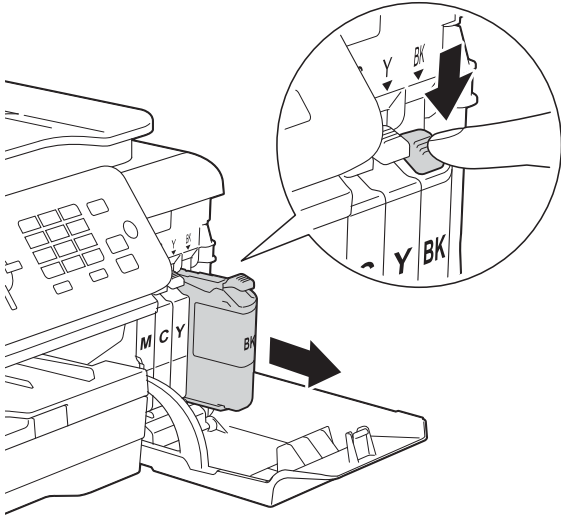
IMPORTANTE

Brother le recomienda encarecidamente que no rellene los cartuchos de tinta suministrados con el equipo. Asimismo, le recomienda encarecidamente que siga utilizando solo cartuchos de tinta de sustitución originales de Brother. Usar o intentar usar tinta o cartuchos de tinta potencialmente incompatibles en el equipo Brother puede provocar daños en el equipo y generar una calidad de impresión insatisfactoria. Nuestra garantía no cubre ningún problema provocado por el uso de tinta o de cartuchos de tinta de terceros no autorizados. Para proteger y obtener un rendimiento óptimo del equipo Brother, se recomienda encarecidamente el uso de consumibles originales de Brother.

- 1 Abra la cubierta del cartucho de tinta (1).
Si uno o más cartuchos de tinta han llegado al final de su vida útil, la pantalla LCD mostrará el mensaje
Imprimir solo BK 0
No puede imprim.

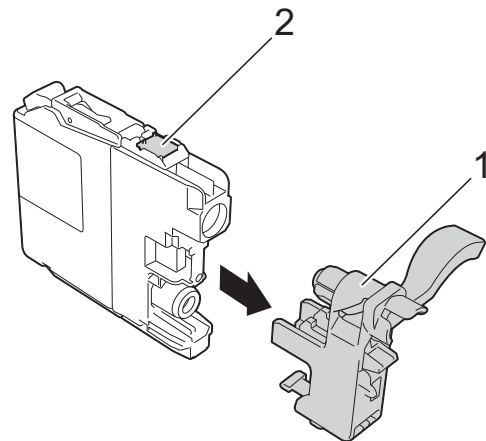
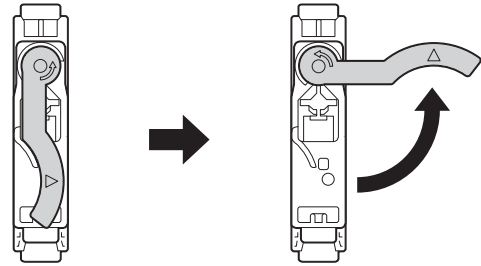
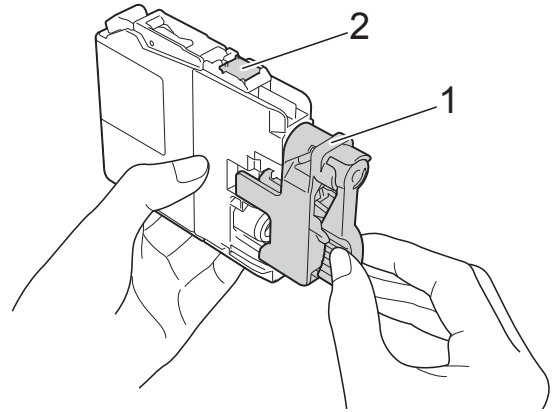


- 2 Presione la palanca de desbloqueo, tal y como se muestra a continuación, para liberar el cartucho del color indicado en la pantalla LCD. Retire el cartucho del equipo.



- 3 Abra la bolsa del cartucho de tinta nuevo del color indicado en la pantalla LCD y, a continuación, extraiga el cartucho de tinta.

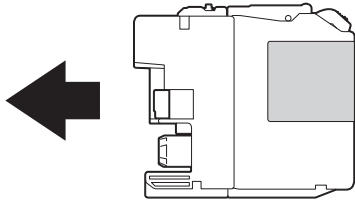
- 4 Gire la palanca de desbloqueo verde del embalaje naranja de protección (1) en sentido contrario a las agujas del reloj hasta que se libere el cierre hermético. A continuación, extraiga el embalaje naranja de protección, tal y como se muestra a continuación.



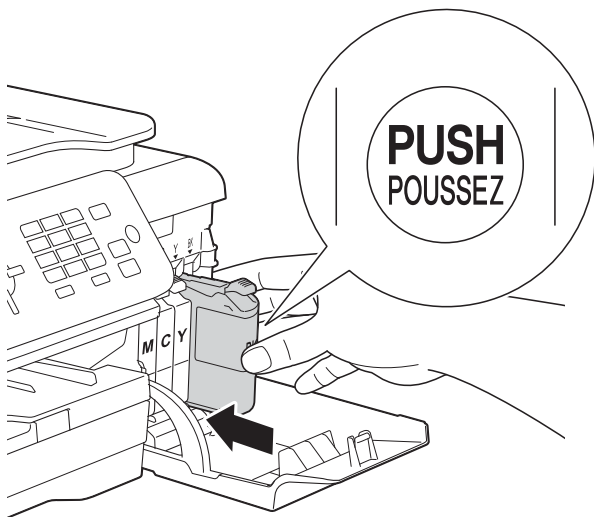
IMPORTANTE

NO toque el cartucho en el área indicada con (2); esto puede impedir que el equipo detecte el cartucho.

- 5 Cada color tiene su propia posición correcta. Introduzca el cartucho de tinta en la dirección que indica la flecha que aparece en la etiqueta.



- 6 Empuje cuidadosamente la parte posterior del cartucho de tinta donde se encuentra el texto "PUSH" (PULSAR) hasta que oiga un clic y, a continuación, cierre la cubierta del cartucho.



- 7 El equipo reiniciará automáticamente el medidor de tinta.

NOTA

- Si se ha sustituido un cartucho de tinta (por ejemplo, el negro), es posible que en la pantalla LCD se le solicite que verifique que es uno totalmente nuevo (por ejemplo, Cambio Cartuchos **BK** Negro). Por cada cartucho nuevo que instale, pulse **1** (Sí) para reiniciar el medidor de tinta de ese color. Si el cartucho de tinta instalado no es completamente nuevo, asegúrese de pulsar **2** (No).
- Si en la pantalla LCD aparece Sin cart. tinta o No se detecta después de haber instalado el cartucho de tinta, compruebe que el cartucho esté instalado correctamente. Extraiga el cartucho de tinta y vuelva a introducirlo lenta y firmemente hasta que oiga un clic.

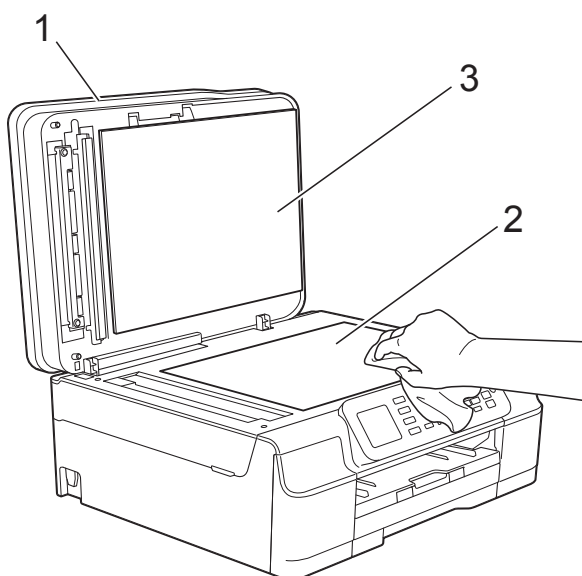
IMPORTANTE

- NO extraiga los cartuchos de tinta si no los va a sustituir. Si lo hace, es posible que se reduzca la cantidad de tinta y el equipo no sabrá la cantidad de tinta que queda en el cartucho.
- NO toque las ranuras de inserción del cartucho. De lo contrario, es posible que la tinta le manche la piel.
- NO agite los cartuchos de tinta. Si se mancha la piel o la ropa con tinta, lávela inmediatamente con jabón o detergente.
- Si mezcla los colores instalando un cartucho de tinta en una posición incorrecta, en la pantalla LCD aparecerá Color tinta erróneo. Localice los cartuchos de tinta cuyo color no corresponda con el espacio en el que se encuentran y colóquelos en el lugar correcto.
- Una vez abierto el cartucho de tinta, instálelo en el equipo y utilícelo como máximo durante seis meses a partir de esa fecha. Utilice los cartuchos de tinta cerrados antes de la fecha de caducidad indicada en su embalaje.
- NO desmonte ni fuerce los cartuchos de tinta ya que, de lo contrario, es posible que la tinta se salga de los cartuchos.

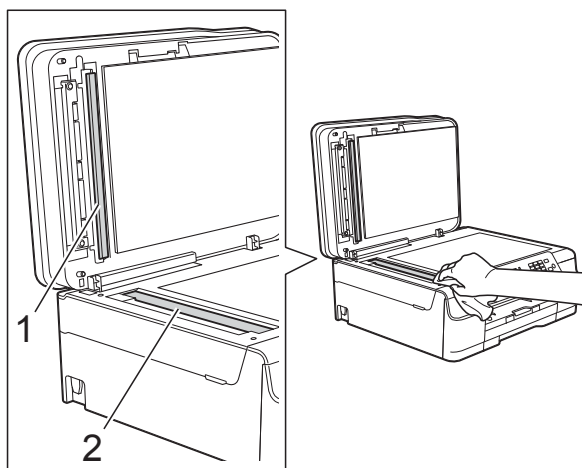
Limpieza y comprobación del equipo

Limpieza del escáner

- 1 Desenchufe el equipo de la toma de corriente CA.
- 2 Levante la cubierta de documentos (1). Limpie el cristal de escaneado (2) y la superficie de plástico blanco (3) con un paño suave y sin pelusa humedecido con un limpiacristales no inflamable.



- 3 En la unidad ADF, limpie la barra blanca (1) y la banda del cristal (2) con un paño sin pelusa humedecido con un limpiacristales no inflamable.



NOTA

Además de limpiar el cristal de escaneado y la banda del cristal con un limpiacristales no inflamable, deslice el dedo sobre el cristal para comprobar si nota algo en él. Si nota que hay suciedad o restos, limpie de nuevo el cristal concentrándose en esa área. Es posible que tenga que repetir el proceso de limpieza tres o cuatro veces. Para realizar una prueba, haga una copia después de cada intento de limpieza.



Si hay suciedad o corrector líquido en la banda del cristal, en la prueba de impresión aparecerá una línea vertical.



La línea desaparecerá si se limpia la banda del cristal.

Limpieza del cabezal de impresión

Para mantener una buena calidad de impresión, el equipo limpiará automáticamente el cabezal de impresión cuando sea necesario. Es posible comenzar el proceso de limpieza de forma manual si hay algún problema de calidad de impresión.

Limpie el cabezal de impresión si aparecen en las páginas impresas rayas horizontales en el texto o en los gráficos, o bien texto en blanco. Puede limpiar solo el color negro; el amarillo, el cian y el magenta, o los cuatro colores a la vez.

La limpieza del cabezal de impresión consume tinta. Las limpiezas demasiado frecuentes consumen tinta innecesariamente.

IMPORTANTE

NO toque el cabezal de impresión. Si lo hace, podría dañarlo de manera permanente y anular su garantía.

- 1 Pulse **Menu**.
- 2 Pulse ▲ o ▼ para seleccionar **Tinta**. Pulse **OK**.
- 3 Pulse ▲ o ▼ para seleccionar **Limpiando**. Pulse **OK**.
- 4 Pulse ▲ o ▼ para seleccionar **Negro**, **Color** o **Todas**. Pulse **OK**.
El equipo limpiará el cabezal de impresión.
Una vez finalizada la limpieza, el equipo volverá al modo preparado.

NOTA

- Si limpia el cabezal de impresión al menos cinco veces y la impresión no mejora, pruebe a instalar un nuevo cartucho de sustitución original de Brother en cada color problemático. Pruebe a limpiar de nuevo el cabezal de impresión hasta cinco veces más. Si no ha mejorado la impresión, llame al Servicio de atención al cliente de Brother. (Consulte *Números de Brother* ►► página i).
- También puede limpiar el cabezal de impresión desde su computadora.

Para obtener más información, ►► Guía del usuario de software y en red.

Comprobación de la calidad de impresión

Si en las impresiones aparecen colores y textos defectuosos o descoloridos, es posible que se hayan obstruido algunas de las boquillas del cabezal de impresión. Puede comprobarlo imprimiendo una hoja de comprobación de la calidad de impresión y consultando el patrón de verificación de las boquillas.

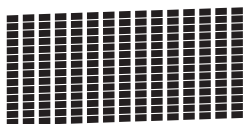
- 1 Pulse **Menu**.
- 2 Pulse ▲ o ▼ para seleccionar **Tinta**. Pulse **OK**.
- 3 Pulse ▲ o ▼ para seleccionar **Impr de prueba**. Pulse **OK**.
- 4 Pulse ▲ o ▼ para seleccionar **Calidad impres**. Pulse **OK**.
- 5 Pulse **Color Start**.
El equipo comenzará a imprimir la hoja de comprobación de la calidad de impresión.
- 6 Compruebe la calidad de los cuatro bloques de color en la hoja.

- 7 En la pantalla LCD se le preguntará si la calidad de impresión es correcta. Realice una de las siguientes acciones:

- Si todas las líneas son claras y visibles, pulse **1** (Sí) para finalizar la comprobación de la calidad de impresión y vaya al paso 11.
- Si observa que faltan líneas cortas, como puede verse en la siguiente ilustración, pulse **2** para seleccionar No.

Correcta

Baja calidad



- 8 En la pantalla LCD se le preguntará si la calidad de impresión del negro es correcta y, a continuación, si lo es la de los tres colores.

Pulse **1** (Sí) o **2** (No).

- 9 En la pantalla LCD se le preguntará si desea comenzar la limpieza.

Pulse **1** (Sí).

El equipo limpiará el cabezal de impresión.

- 10 Una vez concluido el procedimiento de limpieza, pulse **Color Start**.

El equipo imprimirá de nuevo la hoja de comprobación de la calidad de impresión. Vuelva al paso 6.

- 11 Pulse **Stop/Exit**.

Si limpia el cabezal de impresión al menos cinco veces y la impresión no mejora, pruebe a instalar un nuevo cartucho de sustitución original de Brother en cada color problemático. Pruebe a limpiar de nuevo el cabezal de impresión hasta cinco veces más. Si no ha mejorado la impresión, llame al Servicio de atención al cliente de Brother. (Consulte *Números de Brother* >> página i).

IMPORTANTE

NO toque el cabezal de impresión. Si lo hace, podría dañarlo de manera permanente y anular su garantía.

NOTA



Si la boquilla del cabezal de impresión está obstruida, la prueba de impresión tendrá este aspecto.

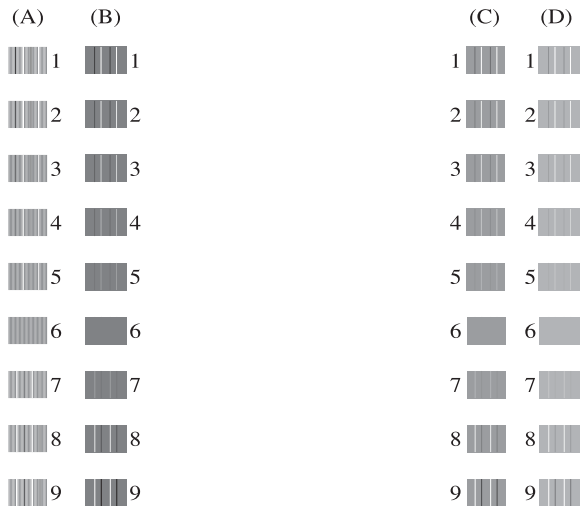
Una vez que la boquilla del cabezal de impresión esté limpia, desaparecerán las líneas horizontales.

Comprobación de la alineación de la impresión

Necesitará ajustar la alineación de la impresión si, después de haber transportado el equipo, el texto impreso aparece borroso o las imágenes descoloridas.

- 1 Pulse **Menu**.
- 2 Pulse **▲** o **▼** para seleccionar **Tinta**. Pulse **OK**.
- 3 Pulse **▲** o **▼** para seleccionar **Impr de prueba**. Pulse **OK**.
- 4 Pulse **▲** o **▼** para seleccionar **Alineamiento**. Pulse **OK**.

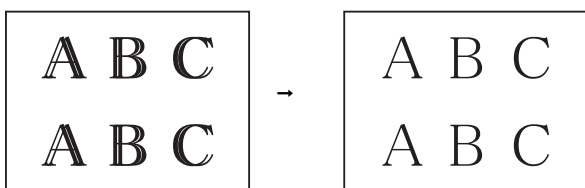
- 5 Pulse **Black Start** o **Color Start**. El equipo comenzará a imprimir la hoja de comprobación de la alineación.



- 6 Para el patrón "A", pulse el número de la impresión de prueba que tenga menos líneas verticales visibles (1-9). Repita este paso en los patrones B, C y D. En el ejemplo, el número 6 es la elección idónea para A, B, C y D.

- 7 Pulse **Stop/Exit**.

NOTA



Cuando la alineación de la impresión no se haya ajustado correctamente, el texto aparecerá así de borroso.

Una vez que la alineación de la impresión se haya ajustado correctamente, el texto aparecerá así.

Ajuste de la fecha y hora

La pantalla LCD muestra la fecha y hora. Si no se muestran la fecha y hora actuales, vuelva a introducirlas aquí.

También puede configurar la Identificación de estación para añadir la fecha y hora a cada uno de los faxes que envíe.

- 1 Pulse **Menu**.
- 2 Pulse **▲** o **▼** para seleccionar **Conf. inicial**. Pulse **OK**.
- 3 Pulse **▲** o **▼** para seleccionar **Fecha y hora**. Pulse **OK**.
- 4 Pulse **▲** o **▼** para seleccionar **Fecha y hora**. Pulse **OK**.
- 5 Introduzca los dos últimos dígitos del año con el teclado de marcación y, a continuación, pulse **OK**.
- 6 Introduzca los dos dígitos del mes con el teclado de marcación y, a continuación, pulse **OK**.
- 7 Introduzca los dos dígitos del día con el teclado de marcación y, a continuación, pulse **OK**.
- 8 Pulse **▲** o **▼** para seleccionar **Reloj 12 h** o **Reloj 24 h**, a continuación, pulse **OK**.

9 Para introducir la hora, realice una de las siguientes acciones:

- Si ha seleccionado `Reloj 12 h` en el paso 8, introduzca la hora (en formato de 12 horas) con el teclado de marcación y, a continuación, pulse **OK**.

Pulse ▲ o ▼ para seleccionar `AM` o `PM` y, a continuación, pulse **OK**.

- Si ha seleccionado `Reloj 24 h` en el paso 8, introduzca la hora (en formato de 24 horas) con el teclado de marcación y, a continuación, pulse **OK**.

(Por ejemplo, introduzca 19:45 para 7:45 PM).

10 Pulse **Stop/Exit**.

Si cree que se ha producido un problema en el equipo, primero verifique cada uno de los elementos que se muestran a continuación y siga los consejos para la solución de problemas.

Puede corregir la mayoría de los problemas por sí mismo/a. Si necesita más ayuda, Brother Solutions Center le ofrece respuestas a las preguntas más frecuentes y los consejos más recientes para la solución de problemas.

Consulte <http://solutions.brother.com/>.

Identificación del problema

En primer lugar, compruebe lo siguiente:

- El cable de alimentación del equipo está conectado correctamente y el equipo está encendido.
- Todas las piezas de protección se han retirado del equipo.
- El papel se ha introducido correctamente en la bandeja de papel.
- Los cables de interfaz están conectados correctamente al equipo y a la computadora, o bien la conexión inalámbrica está configurada correctamente tanto en el equipo como en la computadora.
- Mensajes de la pantalla LCD

(Consulte *Mensajes de error y de mantenimiento* >> página 67).

Si no solucionó el problema tras realizar estas comprobaciones, identifique el problema y vaya a la página sugerida.

Problemas de manipulación de papel e impresión:

- *Problemas de impresión* >> página 87
- *Problemas de calidad de impresión* >> página 89
- *Problemas de manipulación de papel* >> página 91
- *Impresión de faxes recibidos* >> página 92

Problemas de teléfono y fax:

- *Línea telefónica o conexiones* >> página 92
- *Gestión de las llamadas entrantes* >> página 95
- *Recepción de faxes* >> página 93
- *Envío de faxes* >> página 95

Problemas de copia:

- *Problemas de copia* >> página 96

Problemas de escaneado:

- *Problemas de escaneado* >> página 96

Problemas de software y red:

- *Problemas de software* >> página 96
- *Problemas de red* >> página 97

Mensajes de error y de mantenimiento

Al igual que con cualquier otro producto de oficina sofisticado, es posible que se produzcan errores y que se deban sustituir los consumibles. En tal caso, el equipo identificará el error o la operación de mantenimiento rutinario necesaria y mostrará el mensaje pertinente. En la siguiente tabla se exponen los mensajes de error y de mantenimiento más frecuentes.

Puede corregir la mayoría de los errores y realizar el mantenimiento rutinario por sí mismo/a. Si necesita más ayuda, Brother Solutions Center le ofrece respuestas a las preguntas más frecuentes y los consejos más recientes para la solución de problemas:

Consulte <http://solutions.brother.com/>.

Mensaje de error	Causa	Acción
Absorb. casi lleno	La caja de absorción de tinta o la caja de evacuación están casi llenas.	Será necesario sustituir pronto la caja de absorción de tinta o la caja de evacuación. Llame al Servicio de atención al cliente de Brother o a un centro de servicio técnico autorizado de Brother para la reparación del equipo. (Consulte <i>Números de Brother</i> >> página i).
Absorb. tinta lleno	<p>La caja de absorción de tinta o la caja de evacuación están llenas. Es necesario efectuar un mantenimiento periódico en estos componentes, ya que pueden requerir su sustitución después de un cierto período de tiempo para garantizar el rendimiento óptimo del equipo Brother. Dado que estos componentes requieren mantenimiento periódico, la sustitución no queda cubierta por la garantía. La necesidad de sustituir estos elementos y el período de tiempo antes de la sustitución dependerán del número de depuraciones y evacuaciones necesarias para limpiar el sistema de tinta. Estas cajas acumulan cantidades de tinta durante las distintas operaciones de depuración y evacuación. El número de veces que se depura y evacua un equipo para la limpieza varía según las distintas situaciones. Por ejemplo, si se enciende y apaga el equipo con frecuencia, se producirán numerosos ciclos de limpieza puesto que el equipo se limpia automáticamente tras el encendido. El uso de tintas que no sean de Brother puede dar lugar a limpiezas frecuentes ya que este tipo de tinta puede producir una mala calidad de impresión, la cual se resuelve con la limpieza. Cuanto más se limpie el equipo, más rápido se llenarán estas cajas.</p> <p>NOTA</p> <p><i>Es posible que las reparaciones derivadas del uso de suministros que no sean de Brother no estén cubiertas por la garantía del producto.</i></p>	<p>Será necesario sustituir la caja de absorción de tinta o la caja de evacuación. Llame al Servicio de atención al cliente de Brother o a un centro de servicio técnico autorizado de Brother para la reparación del equipo. (Consulte <i>Números de Brother</i> >> página i).</p> <p>Otros motivos para la limpieza son:</p> <ol style="list-style-type: none"> 1 Una vez eliminado un atasco de papel, el equipo se limpiará automáticamente antes de imprimir el siguiente fax recibido. 2 El equipo se limpia automáticamente tras permanecer inactivo durante más de 30 días (uso poco frecuente). 3 El equipo se limpia automáticamente después de haber sustituido los cartuchos de tinta del mismo color 12 veces.

Mensaje de error	Causa	Acción
Alta temperatura	La temperatura ambiente es demasiado alta.	Una vez que haya logrado bajar la temperatura ambiente, aguarde a que el equipo reduzca su temperatura. Vuelva a intentarlo más tarde.
Atasc papl [Delant]	Se ha producido un atasco de papel en el equipo.	<p>Extraiga el papel atascado siguiendo los pasos que se indican en <i>Atasco de la impresora o de papel</i> >> página 80.</p> <p>Asegúrese de que la guía de largo de papel esté configurada en el tamaño de papel correcto. NO extienda la bandeja de papel al cargar tamaños de papel A5 o más pequeños.</p> <p>Si el atasco de papel se repite, es posible que se haya quedado atascado un trozo de papel pequeño en el equipo. Asegúrese de que no quede papel atascado en el equipo. (Consulte <i>Operaciones adicionales para desatascar el papel</i> >> página 85).</p>
Atasc papl [Detrás]	Se ha producido un atasco de papel en el equipo.	<p>Extraiga el papel atascado siguiendo los pasos que se indican en <i>Atasco de la impresora o de papel</i> >> página 80.</p> <p>Asegúrese de que la guía de largo de papel esté configurada en el tamaño de papel correcto. NO extienda la bandeja de papel al cargar tamaños de papel A5 o más pequeños.</p> <p>Si el atasco de papel se repite, es posible que se haya quedado atascado un trozo de papel pequeño en el equipo. Asegúrese de que no quede papel atascado en el equipo. (Consulte <i>Operaciones adicionales para desatascar el papel</i> >> página 85).</p>
	Se ha acumulado polvo de papel en la superficie de los rodillos de recogida de papel.	Limpie los rodillos de recogida de papel. (>> Guía avanzada del usuario: <i>Limpieza de los rodillos de recogida de papel</i>).
Atasco de papel	El documento no se ha introducido o alimentado correctamente, o bien el documento escaneado desde la unidad ADF era demasiado largo.	<p>(Consulte <i>Uso de la unidad ADF</i> >> página 23).</p> <p>(Consulte <i>Atasco de documentos</i> >> página 79).</p>

Mensaje de error	Causa	Acción
AtscPap1DelanDetrás	Se ha producido un atasco de papel en el equipo.	<p>Extraiga el papel atascado siguiendo los pasos que se indican en <i>Atasco de la impresora o de papel</i> >> página 80.</p> <p>Asegúrese de que la guía de largo de papel esté configurada en el tamaño de papel correcto. NO extienda la bandeja de papel al cargar tamaños de papel A5 o más pequeños.</p> <p>Si el atasco de papel se repite, es posible que se haya quedado atascado un trozo de papel pequeño en el equipo. Asegúrese de que no quede papel atascado en el equipo. (Consulte <i>Operaciones adicionales para desatascar el papel</i> >> página 85).</p>
Color tinta erróneo	Se ha instalado un cartucho de tinta en un lugar incorrecto.	Localice los cartuchos de tinta cuyo color no corresponda con el espacio en el que se encuentran y colóquelos en el lugar correcto.
Comprb tmñ papel	La configuración del tamaño de papel no coincide con el tamaño del papel que está cargado en la bandeja. O bien, no ha ajustado las guías del papel de la bandeja a los indicadores del tamaño de papel que está utilizando.	<ol style="list-style-type: none"> 1 Compruebe que el tamaño del papel que ha elegido coincide con el tamaño del papel de la bandeja. (Consulte <i>Tamaño de papel</i> >> página 18). 2 Asegúrese de haber cargado el papel en posición vertical ajustando las guías del papel en los indicadores del tamaño de papel que está utilizando. (Consulte <i>Carga de papel y otros soportes de impresión</i> >> página 12). 3 Una vez que haya comprobado el tamaño y la posición del papel, pulse Black Start o Color Start. <p>Si está imprimiendo desde una computadora, asegúrese de que el tamaño de papel seleccionado en el controlador de impresora coincide con el tamaño de papel de la bandeja.</p> <p>Para obtener más información, >> Guía del usuario de software y en red.</p>

Mensaje de error	Causa	Acción
Comprobar papel	El equipo se ha quedado sin papel o no está cargado correctamente en la bandeja de papel.	<p>Realice una de las siguientes acciones:</p> <ul style="list-style-type: none"> ■ Vuelva a colocar papel en la bandeja de papel y, a continuación, pulse Black Start o Color Start. ■ Retire el papel y vuelva a cargarlo y, a continuación, pulse Black Start o Color Start. (Consulte <i>Carga de papel y otros soportes de impresión</i> >> página 12).
	La bandeja de papel no se ha introducido completamente.	Extraiga la bandeja de papel y vuelva a instalarla hasta que quede inmovilizada en su sitio y, a continuación, pulse Black Start o Color Start en el panel de control.
	Se ha acumulado polvo de papel en la superficie de los rodillos de recogida de papel.	Limpie los rodillos de recogida de papel. (>> Guía avanzada del usuario: <i>Limpieza de los rodillos de recogida de papel</i>).
	La cubierta para el desatasco de papel no está cerrada correctamente.	Asegúrese de que la cubierta para el desatasco de papel está uniformemente cerrada en ambos extremos. (Consulte <i>Atasco de la impresora o de papel</i> >> página 80).
	Se ha producido un atasco de papel en el equipo.	Extraiga el papel atascado siguiendo los pasos que se indican en <i>Atasco de la impresora o de papel</i> >> página 80.
		Si este error se produce con frecuencia al realizar copias a 2 caras o impresiones a 2 caras, es posible que los rodillos de alimentación del papel estén manchados de tinta. Limpie los rodillos de alimentación del papel. (>> Guía avanzada del usuario: <i>Limpieza de los rodillos de alimentación del papel</i>).

Mensaje de error	Causa	Acción
Cubierta abierta	La cubierta del escáner no está bloqueada en la posición de cierre.	<p>Levante la cubierta del escáner y, a continuación, vuelva a cerrarla.</p> <p>Asegúrese de que el cable de la línea telefónica y el cable USB (si se utiliza) se hayan guiado de manera adecuada por el canal que los lleva a la parte posterior del equipo.</p>
	La cubierta del cartucho de tinta no está bloqueada en la posición de cierre.	Cierre firmemente la cubierta del cartucho de tinta hasta que quede inmovilizada en su sitio.
Error com.	Se ha producido un error de comunicación debido a la calidad deficiente de la línea telefónica.	Envíe el fax de nuevo o conecte el equipo a otra línea telefónica. Si el problema persiste, llame a la compañía telefónica para que revisen la línea.

Mensaje de error	Causa	Acción
<p>Imprimir solo BK Cambiar cartucho</p>	<p>Uno o más cartuchos de tinta de color han llegado al final de su vida útil.</p> <p>Puede utilizar el equipo en modo blanco y negro durante aproximadamente cuatro semanas dependiendo del número de páginas que imprima.</p> <p>Mientras este mensaje esté presente en la pantalla LCD, cada operación funciona del modo siguiente:</p> <ul style="list-style-type: none"> ■ Impresión <p>Si selecciona Escala de grises en la pestaña Avanzada del controlador de impresora, puede utilizar el equipo como una impresora en blanco y negro.</p> <p>La impresión a 2 caras no está disponible mientras aparezca este mensaje.</p> ■ Copia <p>Si el tipo de papel está configurado como <code>Papel normal</code> o <code>Papel tinta</code>, puede hacer copias en blanco y negro.</p> <p>La copia a 2 caras no está disponible mientras aparezca este mensaje.</p> ■ Envío de faxes <p>Si el tipo de papel está configurado como <code>Papel normal</code> o <code>Papel tinta</code>, el equipo recibirá e imprimirá los faxes en blanco y negro.</p> <p>Si el equipo emisor está enviando un fax en color, el "intercambio de protocolos" del equipo pedirá que se envíe el fax en blanco y negro.</p> 	<p>Sustituya los cartuchos de tinta. (Consulte <i>Sustitución de los cartuchos de tinta</i> >> página 57).</p> <p>NOTA</p> <p>El equipo interrumpirá todas las tareas de impresión y no podrá utilizar el equipo hasta que coloque un cartucho de tinta nuevo en los siguientes casos:</p> <ul style="list-style-type: none"> • Si desenchufa el equipo o extrae el cartucho de tinta. • Si el tipo de papel está configurado en cualquier opción distinta de <code>Papel normal</code> o <code>Papel tinta</code>. • (Windows®) Si activa la casilla de verificación Papel de secado lento en la pestaña Básica del controlador de impresora. <p>(Macintosh) Si activa la casilla de verificación Papel de secado lento en Imprimir configuración del controlador de impresora.</p>

Mensaje de error	Causa	Acción
<p>Limpieza impos. XX</p> <p>Inicio imposible XX</p> <p>Imposible impr. XX</p> <p>Imposible escan. XX</p>	<p>El equipo ha sufrido un problema mecánico.</p> <p>—O BIEN—</p> <p>Hay objetos extraños, como un clip o un trozo de papel roto, en el interior del equipo.</p>	<p>Abra la cubierta del escáner y elimine cualquier objeto extraño y trozos de papel del interior del equipo. Si el mensaje de error continúa apareciendo, haga lo siguiente. Consulte <i>Transferencia de faxes o del informe Diario del fax</i> >> página 77 antes de desconectar el equipo, de modo que no pierda ningún mensaje importante. A continuación, desconecte el equipo de la alimentación eléctrica durante varios minutos y vuelva a conectarlo.</p>
Línea desconect.	El interlocutor o el equipo de fax del interlocutor interrumpieron la llamada.	<p>Pruebe a volver a enviar o recibir. Si las llamadas se interrumpen repetidamente y está utilizando un sistema VoIP (voz sobre IP), pruebe a cambiar la configuración de la compatibilidad a Básico (para VoIP). (Consulte <i>Interferencias en línea telefónica / VoIP</i> >> página 98).</p>
Llamada no ID	No hay historial de llamadas entrantes. No recibió llamadas o no se suscribió al servicio de identificación de llamadas de la compañía telefónica.	Si desea utilizar la función de identificación de llamadas, póngase en contacto con su compañía telefónica. (>> Guía avanzada del usuario: <i>ID de llamada</i>).
No asignado	Ha intentado acceder a un número de marcación rápida que no había almacenado en el equipo.	Configure el número de marcación rápida. (Consulte <i>Almacenamiento de números de marcación rápida</i> >> página 45).
<p>No puede imprim</p> <p>Cambiar cartucho</p>	<p>Uno o más cartuchos de tinta han llegado al final de su vida útil. El equipo interrumpirá todas las tareas de impresión. Mientras haya memoria disponible, los faxes en blanco y negro se almacenarán en la memoria. Si el equipo emisor está enviando un fax en color, el “intercambio de protocolos” del equipo pedirá que se envíe el fax en blanco y negro. Si el equipo emisor puede convertirlo, el fax en color se almacenará en la memoria como un fax en blanco y negro.</p>	<p>Sustituya los cartuchos de tinta. (Consulte <i>Sustitución de los cartuchos de tinta</i> >> página 57).</p>

Mensaje de error	Causa	Acción
No se detecta	Ha instalado el cartucho de tinta nuevo demasiado rápido y el equipo no lo ha detectado.	Saque el cartucho de tinta nuevo y vuelva a colocarlo lenta y firmemente hasta que oiga un clic. (Consulte <i>Sustitución de los cartuchos de tinta</i> >> página 57).
	Uno de los cartuchos de tinta no está colocado correctamente.	
	Si no utiliza tinta Innobella™ original de Brother, es posible que el equipo no detecte el cartucho de tinta.	Utilice cartuchos de tinta Innobella™ originales de Brother. Si el error no desaparece, llame al Servicio de atención al cliente de Brother.
No se detecta tinta	Si no utiliza tinta Innobella™ original de Brother, es posible que el equipo no detecte el volumen de tinta.	Utilice cartuchos de tinta Innobella™ originales de Brother. Si el error no desaparece, llame al Servicio de atención al cliente de Brother.
Poca tinta	Uno o más cartuchos de tinta se aproximan al final de su vida útil. Si uno de los cartuchos de tinta de color está a punto de acabarse y alguien le está enviando un fax en color, el "intercambio de protocolos" del equipo solicitará que se envíe el fax en blanco y negro. Si el equipo emisor puede convertirlo, el fax en color se imprimirá en el equipo como un fax en blanco y negro.	Encargue un nuevo cartucho de tinta. Puede seguir imprimiendo hasta que la pantalla LCD muestre <i>No puede imprim.</i> (Consulte <i>Pedido de accesorios y consumibles</i> >> página ii y <i>Sustitución de los cartuchos de tinta</i> >> página 57).
Quedan datos	Hay datos de impresión en la memoria del equipo.	Pulse Stop/Exit . El equipo cancelará el trabajo y lo borrará de la memoria. Pruebe a volver a imprimirlo.
Sin cart. tinta	Uno de los cartuchos de tinta no está colocado correctamente.	Saque el cartucho de tinta nuevo y vuelva a colocarlo lenta y firmemente hasta que oiga un clic. (Consulte <i>Sustitución de los cartuchos de tinta</i> >> página 57).

Mensaje de error	Causa	Acción
Sin memoria	La memoria del equipo está llena.	<p>Si hay una operación de envío de fax o de copia en curso:</p> <ul style="list-style-type: none"> ■ Pulse Stop/Exit y espere hasta que terminen de procesarse las demás operaciones en curso y, a continuación, vuelva a intentarlo. ■ Pulse Black Start o Color Start para seleccionar <i>Envíe ahora</i> con el fin de enviar las páginas escaneadas hasta el momento. ■ Pulse Black Start o Color Start para seleccionar <i>Impres. parcial</i> con el fin de copiar las páginas escaneadas hasta el momento. ■ Borre los datos de la memoria. Para liberar más memoria, puede desactivar la recepción en memoria. (➤➤ Guía avanzada del usuario: <i>Desactivación de las operaciones de recepción en memoria</i>). ■ Imprima los faxes guardados en la memoria. (➤➤ Guía avanzada del usuario: <i>Impresión de un fax desde la memoria</i>).
Sin memoria de fax	La memoria de fax está llena.	<p>Realice una de las siguientes acciones:</p> <ul style="list-style-type: none"> ■ Borre los datos de la memoria. Para liberar más memoria, puede desactivar la recepción en memoria. (➤➤ Guía avanzada del usuario: <i>Desactivación de las operaciones de recepción en memoria</i>). ■ Imprima los faxes guardados en la memoria. (➤➤ Guía avanzada del usuario: <i>Impresión de un fax desde la memoria</i>).
Sin resp/Ocupado	El número marcado no contesta o está comunicando.	Verifique el número y vuelva a intentarlo.
Temperatura baja	La temperatura ambiente es demasiado baja.	Una vez que haya logrado subir la temperatura ambiente, aguarde a que el equipo aumente su temperatura. Vuelva a intentarlo más tarde.
Timbr. Dist. Act.	El equipo está en el modo de timbre distintivo. No puede cambiar el modo de recepción <i>Manual</i> a otro modo.	Establezca el modo de timbre distintivo en <i>No.</i> (Consulte <i>Desactivación del timbre distintivo</i> ➤➤ página 37).

Animación de error

La animación de error muestra las instrucciones que hay que seguir, paso a paso, cuando el papel se queda atascado. Puede consultar los pasos a su propio ritmo pulsando ► para ver el siguiente paso y ◀ para retroceder un paso.

Transferencia de faxes o del informe Diario del fax

Si la pantalla LCD muestra:

- Limpieza impos. XX
- Inicio imposible XX
- Imposible impr. XX
- Imposible escan. XX

Le recomendamos que transfiera los faxes a otro equipo de fax o a la computadora. (Consulte *Transferencia de faxes a otro equipo de fax* ►► página 77 o *Transferencia de faxes a la computadora* ►► página 78).

También puede transferir el informe Diario del fax para comprobar si hay algún fax que se deba transferir. (Consulte *Transferencia del informe Diario del fax a otro equipo de fax* ►► página 78).

Transferencia de faxes a otro equipo de fax

Si no ha configurado la Identificación de estación, no podrá entrar en el modo de transferencia de faxes. (►► Guía de configuración rápida: *Configuración de la Identificación de estación*).


- 1 Pulse **Stop/Exit** para interrumpir el error temporalmente.
- 2 Pulse **Menu**.
- 3 Pulse ▲ o ▼ para seleccionar **Servicio**.
Pulse **OK**.
- 4 Pulse ▲ o ▼ para seleccionar **Transf. datos**.
Pulse **OK**.
- 5 Pulse ▲ o ▼ para seleccionar **Transfe. fax**.
Pulse **OK**.
- 6 Realice una de las siguientes acciones:
 - Si en la pantalla LCD aparece **No hay datos**, significa que no queda ningún fax en la memoria del equipo.
Pulse **Stop/Exit**.
 - Introduzca el número de fax al que desea reenviar los faxes.
- 7 Pulse **Black Start**.

Transferencia de faxes a la computadora


Puede transferir los faxes desde la memoria del equipo a la computadora.

- 1 Pulse **Stop/Exit** para interrumpir el error temporalmente.
- 2 Asegúrese de haber instalado **MFL-Pro Suite** en la computadora y, a continuación, active **Recepción PC-FAX** en la computadora. Realice una de las siguientes acciones:

(Windows® XP, Windows Vista® y Windows® 7)

En  (**Inicio**), seleccione **Todos los programas, Brother, MFC-XXXX, Recepción PC-FAX** y, a continuación, seleccione **Recibir**. (XXXX es el nombre del modelo).

(Windows® 8)

Haga clic en  (**Brother Utilities** (Utilidades de Brother)) y, a continuación, haga clic en la lista desplegable y seleccione el nombre de su modelo (si no ha sido seleccionado todavía). Haga clic en **Recepción de PC-FAX** en la barra de navegación izquierda y, a continuación, haga clic en **Recibir**.

- 3 Asegúrese de haber configurado Recepción PC-Fax en el equipo. (►► Guía avanzada del usuario: *Recepción mediante PC Fax* (Windows®)). Si los faxes están en la memoria del equipo al configurar Recepción PC-Fax, la pantalla LCD le preguntará si desea transferir los faxes a la computadora.

- 4 Realice una de las siguientes acciones:
 - Para transferir todos los faxes a la computadora, pulse **1** (Sí).
Pulse **▲** o **▼** para seleccionar
Impr. faxes: Sí **0**
Impr. faxes: No.
Pulse **OK**.
 - Para salir y dejar los faxes en la memoria, pulse **2** (No).
- 5 Pulse **Stop/Exit**.

Transferencia del informe Diario del fax a otro equipo de fax

Si no ha configurado la Identificación de estación, no podrá entrar en el modo de transferencia de faxes. (►► Guía de configuración rápida: *Configuración de la Identificación de estación*).

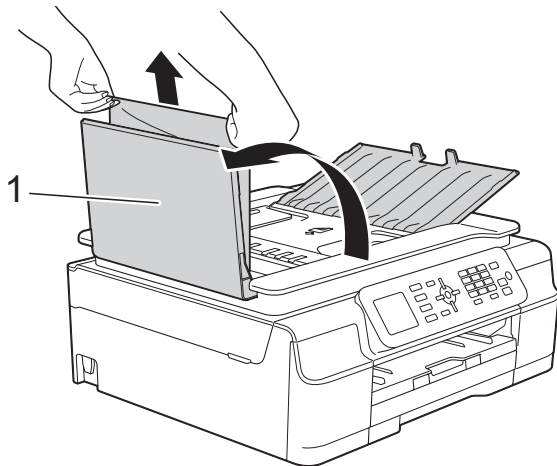
- 1 Pulse **Stop/Exit** para interrumpir el error temporalmente.
- 2 Pulse **Menu**.
- 3 Pulse **▲** o **▼** para seleccionar **Servicio**.
Pulse **OK**.
- 4 Pulse **▲** o **▼** para seleccionar **Transf. datos**.
Pulse **OK**.
- 5 Pulse **▲** o **▼** para seleccionar **Transfe. info**.
Pulse **OK**.
- 6 Introduzca el número de fax al que desea reenviar el informe Diario del fax.
- 7 Pulse **Black Start**.

Atasco de documentos

Los documentos se pueden atascar en la unidad ADF si no se introducen o se alimentan correctamente, o bien si son demasiado largos. Siga estos pasos para desatascar un documento.

Documento atascado en la parte superior de la unidad ADF

- 1 Extraiga todos los papeles que no estén atascados en la unidad ADF.
- 2 Abra la cubierta de la unidad ADF.
- 3 Extraiga el papel atascado tirando hacia arriba.



1 Cubierta de la unidad ADF

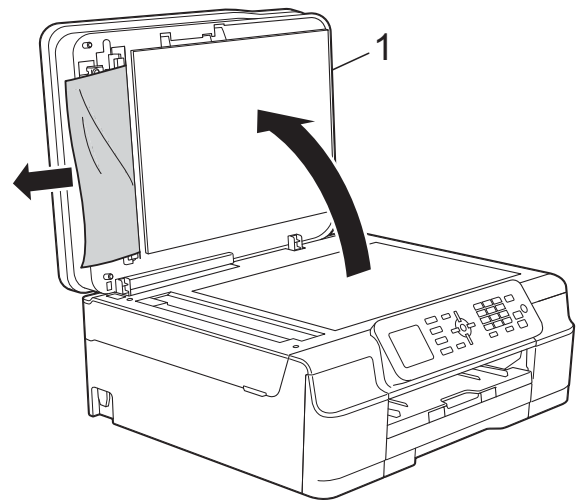
- 4 Cierre la cubierta de la unidad ADF.
- 5 Pulse **Stop/Exit**.

IMPORTANTE

Para evitar futuros atascos de documentos, cierre correctamente la cubierta de la unidad ADF presionando hacia abajo en el centro.

Documento atascado dentro de la unidad ADF

- 1 Saque de la unidad ADF cualquier papel que no esté atascado.
- 2 Levante la cubierta de documentos.
- 3 Tire del documento atascado hacia la izquierda.

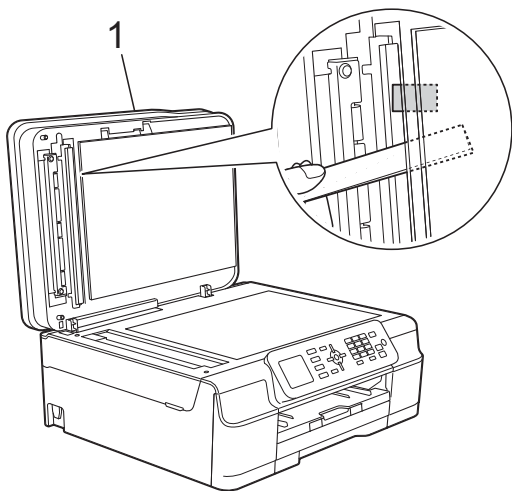


1 Cubierta de documentos

- 4 Cierre la cubierta de documentos.
- 5 Pulse **Stop/Exit**.

Extracción de documentos pequeños atascados en la unidad ADF

- 1 Levante la cubierta de documentos.
- 2 Introduzca un trozo de papel rígido, como por ejemplo una cartulina, en la unidad ADF para empujar cualquier trozo de papel pequeño que se haya quedado en el interior.



1 Cubierta de documentos

- 3 Cierre la cubierta de documentos.
- 4 Pulse **Stop/Exit**.

Atasco de la impresora o de papel

Localice y extraiga el papel atascado mediante los siguientes pasos.

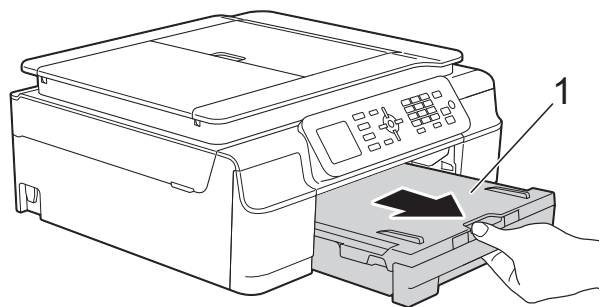
- 1 Desenchufe el equipo de la toma de corriente CA.

IMPORTANTE

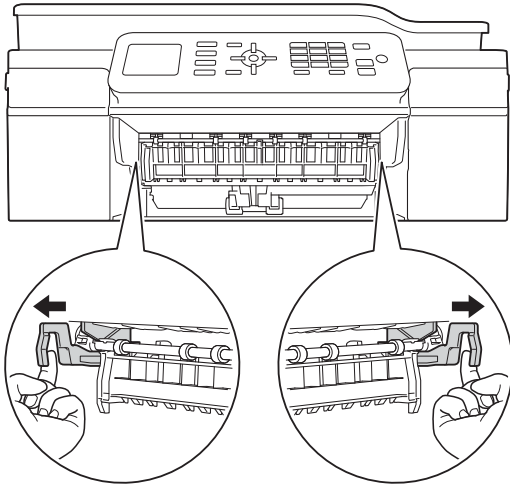
Una vez que hayan pasado 24 horas del corte en el suministro eléctrico, se perderán los faxes almacenados en la memoria.

Antes de desenchufar el equipo de la fuente de alimentación, puede transferir los faxes almacenados en la memoria a la computadora o a otro equipo de fax para que así no pierda ningún mensaje importante. (Consulte *Transferencia de faxes o del informe Diario del fax* >> página 77).

- 2 Tire de la bandeja de papel (1) para extraerla por completo del equipo.

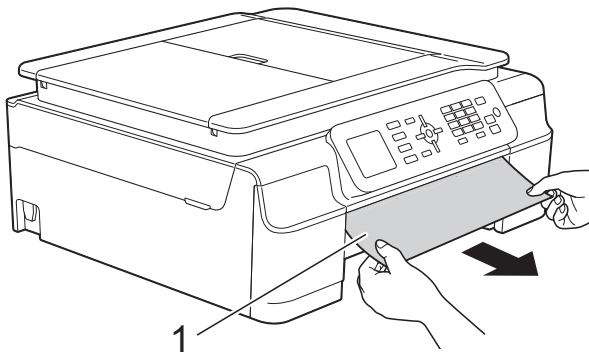


- 3 Tire de las dos palancas verdes del interior del equipo para retirar el papel atascado.

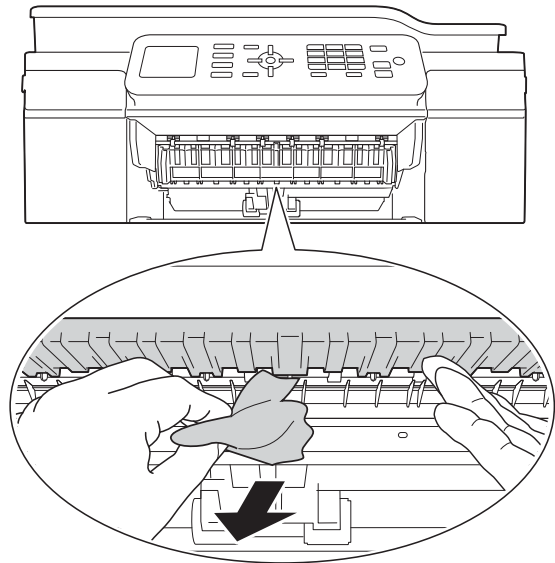


- Si la pantalla LCD muestra `Atasc pap1 [Detrás]`, vaya al paso 7.

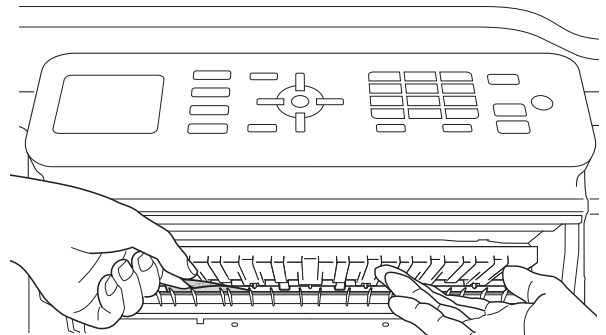
- 4 Tire del papel atascado (1).



- 5 Tire de la lengüeta para el desatasco de papel y extraiga el papel atascado.



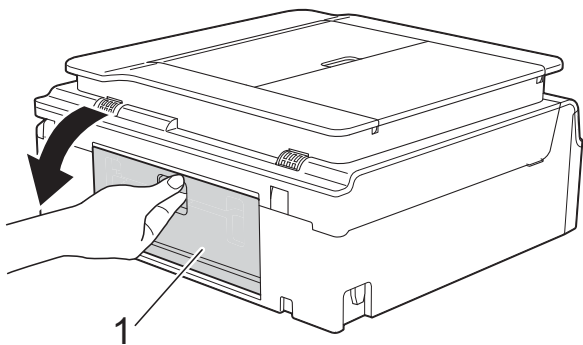
- 6 Asegúrese de comprobar detenidamente que no haya trozos de papel dentro del equipo; ni encima ni debajo de la lengüeta para el desatasco de papel.



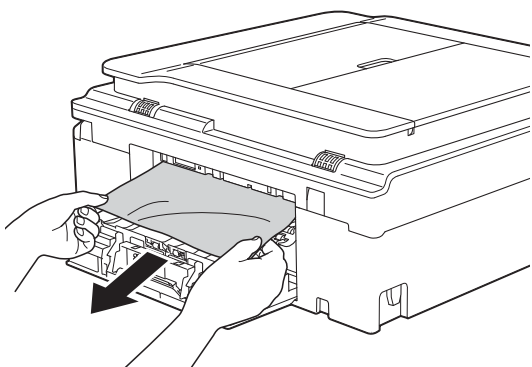
Extraiga la bandeja y realice una de las acciones siguientes:

- Si la pantalla LCD muestra `Atasc pap1 [Delant]`, vaya al paso 10.
- Si la pantalla LCD muestra `AtscPap1DelanDetrás`, vaya al paso 7.

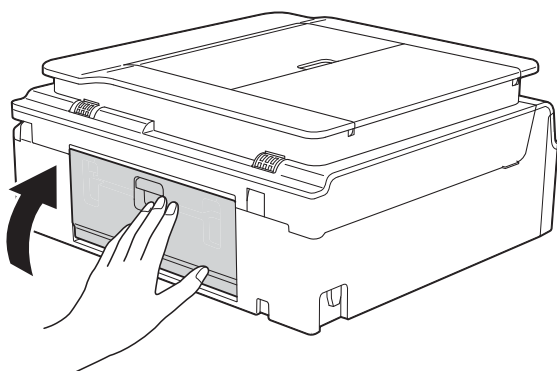
- 7** Abra la cubierta para el desatasco de papel (1) de la parte posterior del equipo.



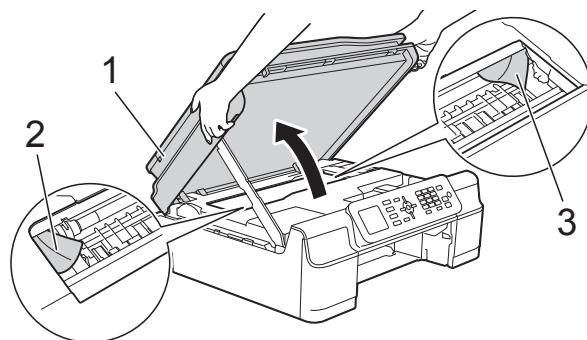
- 8** Tire del papel atascado para retirarlo del equipo.



- 9** Cierre la cubierta para el desatasco de papel.
Asegúrese de que la cubierta esté cerrada correctamente.

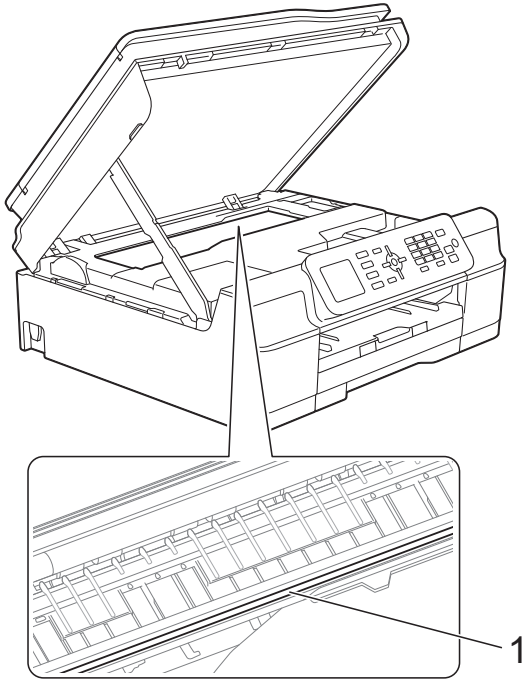


- 10** Con ambas manos, use las lengüetas de plástico de ambos lados del equipo para levantar la cubierta del escáner (1) hasta la posición de apertura. Mueva el cabezal de impresión (en caso necesario) para retirar todo el papel que quede en esta zona. Asegúrese de que no quede papel atascado en las esquinas del equipo (2) y (3).



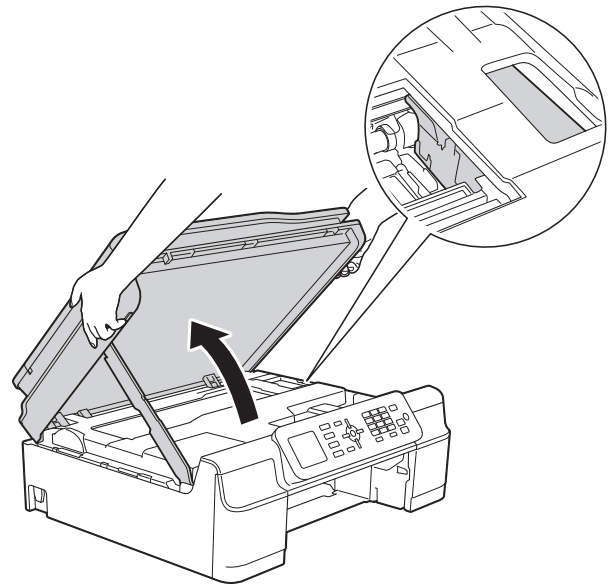
IMPORTANTE

- NO toque la banda codificadora (1). De lo contrario, se podrían producir daños en el equipo.



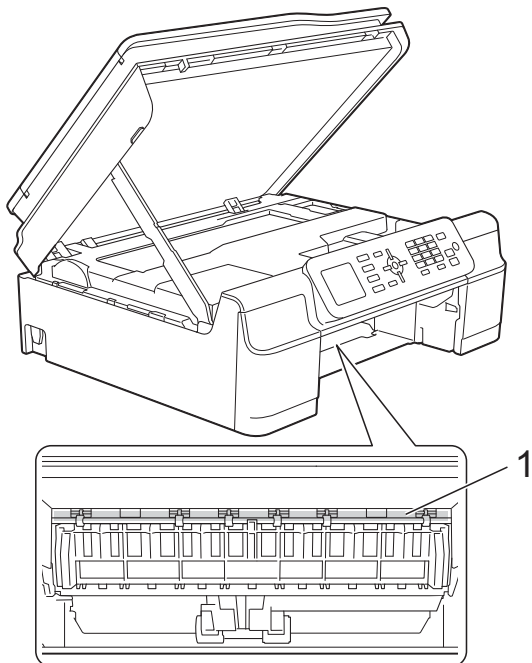
- Si el papel queda atascado bajo el cabezal de impresión, desconecte el equipo de la alimentación eléctrica y mueva el cabezal para extraer el papel.

- Si el cabezal de impresión se encuentra en la esquina derecha, tal y como se muestra en la ilustración, no podrá moverlo. Vuelva a enchufar el cable de alimentación. Mantenga pulsado **Stop/Exit** hasta que el cabezal de impresión se mueva hasta el centro. A continuación, desenchufe el equipo de la fuente de alimentación y saque el papel.

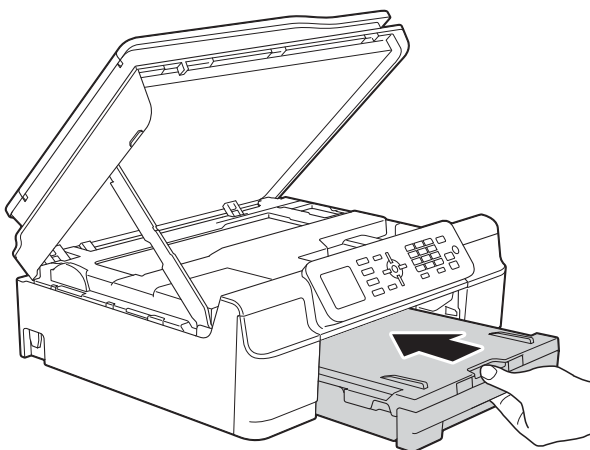


- Si se mancha la piel o la ropa con tinta, lávela inmediatamente con jabón o detergente.

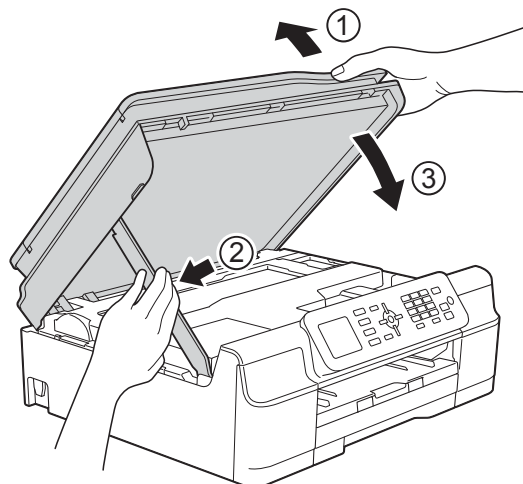
- 11 Asegúrese de comprobar detenidamente que no hay trozos de papel dentro del equipo (1).



- 12 Vuelva a colocar la bandeja de papel firmemente en el equipo.



- 13 Levante la cubierta del escáner (1) para liberar el bloqueo. Empuje con cuidado el soporte de la cubierta del escáner (2) hacia abajo y cierre la cubierta del escáner (3) con ambas manos.



⚠ AVISO

Tenga cuidado de no lastimarse los dedos cuando cierre la cubierta del escáner.

- 14 Mientras mantiene sujeta la bandeja de papel en ese lugar, extraiga el soporte del papel hasta que oiga clic en su posición de apertura y, a continuación, despliegue la lengüeta del soporte del papel. Asegúrese de extraer el soporte del papel hasta que quede inmovilizado en su sitio.

IMPORTANTE

NO utilice la lengüeta del soporte del papel para papel de tamaño Legal.

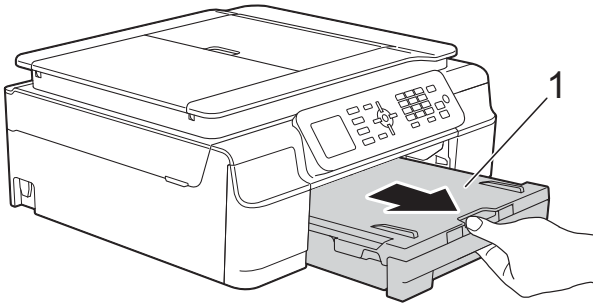
- 15 Vuelva a enchufar el cable de alimentación.

NOTA

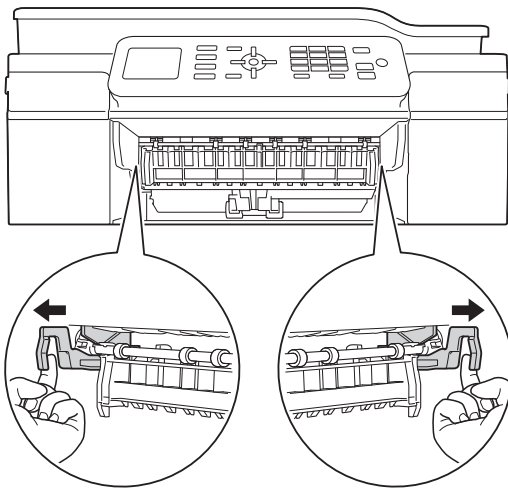
Si el atasco de papel se repite, es posible que se haya quedado atascado un trozo de papel pequeño en el equipo. (Consulte *Operaciones adicionales para desatascar el papel* >> página 85).

Operaciones adicionales para desatascar el papel

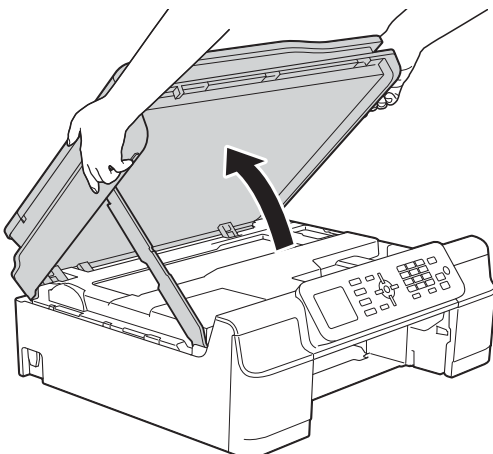
- 1 Desenchufe el equipo de la toma de corriente CA.
- 2 Tire de la bandeja de papel (1) para extraerla por completo del equipo.



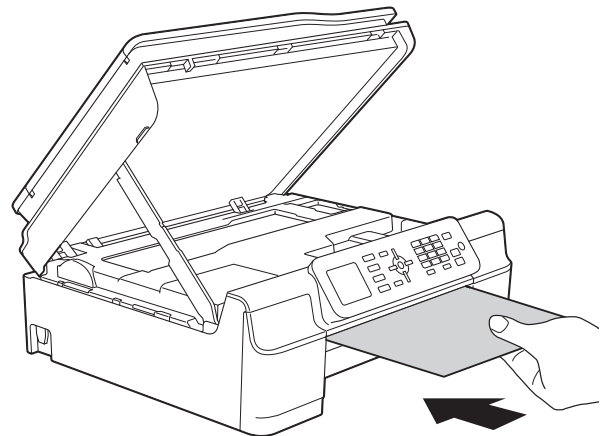
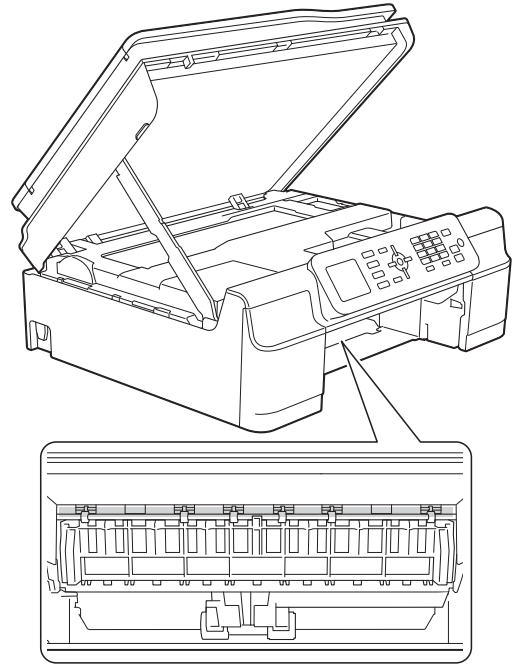
- 3 Tire de las dos palancas verdes del interior del equipo para retirar el papel atascado.



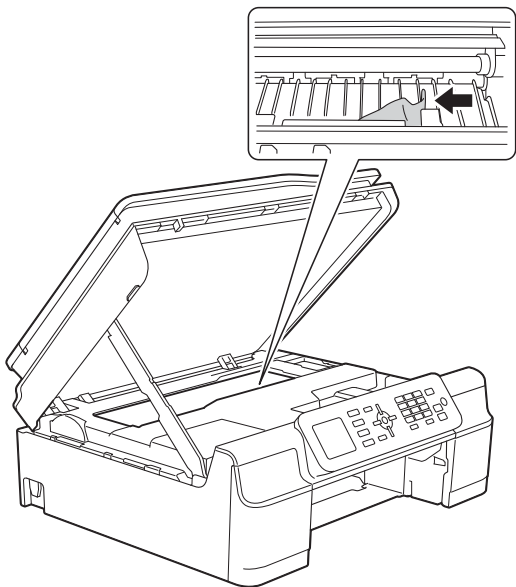
- 4 Con ambas manos, use las lengüetas de plástico de ambos lados del equipo para levantar la cubierta del escáner hasta la posición de apertura.



- 5 Cargue una hoja de papel grueso de tamaño Carta o A4, como papel satinado, en el equipo e introdúzcala hasta el fondo, tal y como se muestra en la ilustración.

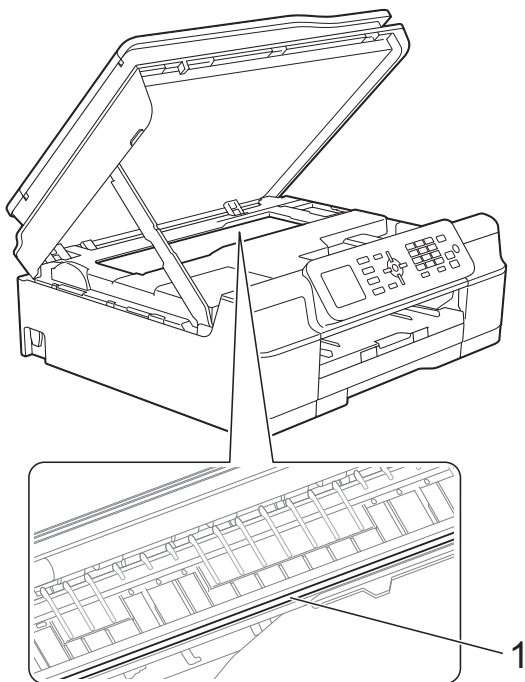


- 6 Si el papel grueso logra expulsar algún papel atascado, extraiga el papel atascado.

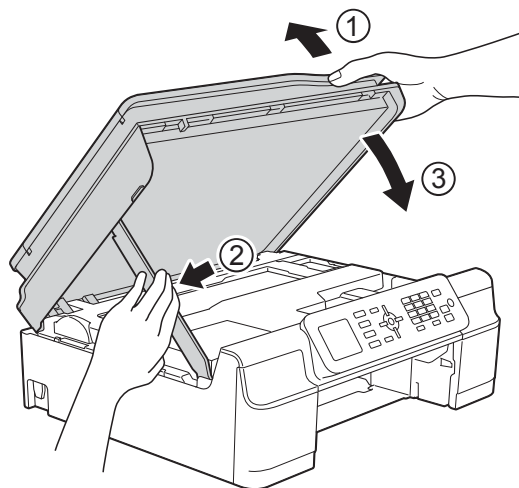


IMPORTANTE

NO toque la banda codificadora (1). De lo contrario, se podrían producir daños en el equipo.



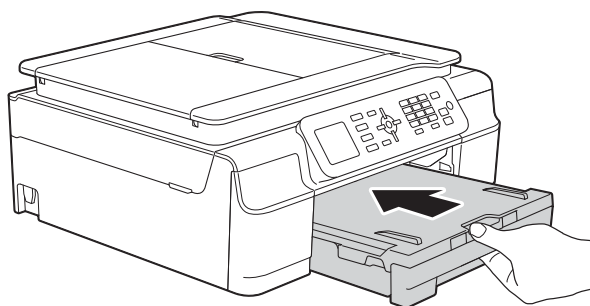
- 7 Tire del papel grueso para retirarlo del equipo.
- 8 Levante la cubierta del escáner (1) para liberar el bloqueo. Empuje con cuidado el soporte de la cubierta del escáner (2) hacia abajo y cierre la cubierta del escáner (3) con ambas manos.



⚠ AVISO

Tenga cuidado de no lastimarse los dedos cuando cierre la cubierta del escáner.

- 9 Vuelva a colocar la bandeja de papel firmemente en el equipo.



- 10 Vuelva a enchufar el cable de alimentación.

Si tiene problemas con el equipo



NOTA

- Para obtener ayuda técnica, debe llamar al país en el que compró el equipo. Las llamadas se deben realizar desde dentro de ese país.
- Si considera que hay un problema en el equipo, verifique la tabla que se muestra a continuación y siga los consejos para la solución de problemas. Puede corregir la mayoría de los problemas por sí mismo/a.
- Si necesita más ayuda, Brother Solutions Center le ofrece respuestas a las preguntas más frecuentes y los consejos más recientes para la solución de problemas.



Consulte <http://solutions.brother.com/>.

El uso de consumibles que no sean Brother puede influir en la calidad de impresión, en el rendimiento del hardware y en la fiabilidad del equipo.






Problemas de impresión

Problema	Sugerencias
No imprime.	Compruebe que se haya elegido e instalado el controlador de impresora correcto.
	Compruebe que no haya ningún mensaje de error en la pantalla LCD. (Consulte <i>Mensajes de error y de mantenimiento</i> >>> página 67).
	Asegúrese de que el equipo esté en línea. (Windows® XP y Windows Server® 2003) Haga clic en Inicio/Impresoras y faxes . Haga clic con el botón derecho en Brother MFC-XXXX Printer (donde XXXX corresponde al nombre de su modelo). Si el equipo se desconecta de la línea, se mostrará Utilizar impresora en línea . Seleccione esta opción para activar la impresora. (Windows Vista® y Windows Server® 2008) Haga clic en  Panel de control/Hardware y sonido/Impresoras . Haga clic con el botón derecho en Brother MFC-XXXX Printer (donde XXXX corresponde al nombre de su modelo). Si el equipo se desconecta de la línea, se mostrará Utilizar impresora en línea . Seleccione esta opción para activar la impresora. (Windows® 7 y Windows Server® 2008 R2) Haga clic en  Dispositivos e impresoras . Haga clic con el botón derecho en Brother MFC-XXXX Printer (donde XXXX corresponde al nombre de su modelo) y seleccione Ver lo que se está imprimiendo . Haga clic en Impresora y asegúrese de que Usar impresora sin conexión esté desactivado. (Windows® 8 y Windows Server® 2012) Mueva el ratón hacia la esquina inferior derecha del escritorio. Cuando aparezca la barra de menú, haga clic en Configuración y, a continuación, haga clic en Panel de control . En el grupo Hardware y sonido (Hardware), haga clic en Ver dispositivos e impresoras . Haga clic con el botón derecho en Brother MFC-XXXX Printer (donde XXXX corresponde al nombre de su modelo) y seleccione Ver lo que se está imprimiendo . Si aparecen las opciones del controlador de impresora, seleccione el controlador de su impresora. Haga clic en Impresora en la barra de menú y asegúrese de que Usar impresora sin conexión no esté seleccionado.
	Uno o más cartuchos de tinta han llegado al final de su vida útil. (Consulte <i>Sustitución de los cartuchos de tinta</i> >>> página 57).

Problemas de impresión (Continuación)

Problema	Sugerencias
<p>No imprime. (continuación)</p>	<p>Si hay datos antiguos no imprimidos en la cola de impresión del controlador de impresora, no se podrán imprimir trabajos de impresión nuevos. Abra el icono de la impresora y elimine todos los datos de la siguiente manera:</p> <p>(Windows® XP y Windows Server® 2003) Haga clic en Inicio/Impresoras y faxes.</p> <p>(Windows Vista® y Windows Server® 2008) Haga clic en  Panel de control/Hardware y sonido/Impresoras.</p> <p>(Windows® 7 y Windows Server® 2008 R2) Haga clic en  Dispositivos e impresoras/Impresoras y faxes.</p> <p>(Windows® 8 y Windows Server® 2012) Mueva el ratón hacia la esquina inferior derecha del escritorio. Cuando aparezca la barra de menú, haga clic en Configuración/Panel de control/Hardware y sonido (Hardware)/Ver dispositivos e impresoras/Impresoras.</p> <p>(Mac OS X v10.6.8) Haga clic en Preferencias del Sistema/Impresión y Fax.</p> <p>(OS X v10.7.x, 10.8.x) Haga clic en Preferencias del Sistema/Impresión y Escaneado.</p>
<p>Los encabezados o los pies aparecen cuando el documento se muestra en la pantalla, pero no aparecen cuando se imprime.</p>	<p>Hay un área no imprimible en la parte superior e inferior de la página. Ajuste los márgenes superior e inferior en el documento para permitir la impresión.</p> <p>(Consulte <i>Área no imprimible</i> ►► página 17).</p>
<p>No se puede imprimir con “formato de página”.</p>	<p>Compruebe que la configuración de tamaño de papel en la aplicación y en el controlador de impresora es idéntica.</p>
<p>La velocidad de impresión es demasiado lenta.</p>	<p>Pruebe a cambiar la configuración del controlador de impresora. Una alta resolución necesita un tiempo de procesamiento, de envío e de impresión mayor. Pruebe las otras configuraciones de calidad en el controlador de impresora de la manera siguiente:</p> <p>(Windows®) Haga clic en Ajustes de color de la pestaña Avanzada y asegúrese de que desactiva Mejora del color.</p> <p>(Macintosh) Seleccione Ajustes de color, haga clic en Ajustes avanzados de color y asegúrese de que desactiva Mejora del color.</p> <p>Desactive la opción de impresión sin bordes. La impresión sin bordes es más lenta que la impresión en modo normal. Para obtener más información, ►► Guía del usuario de software y en red.</p>
<p>True2Life™ no funciona correctamente.</p>	<p>Si los datos de la imagen no son a todo color en la aplicación (por ejemplo, 256 colores), True2Life™ no funcionará. Utilice al menos datos de color de 24 bits con la función True2Life™.</p>
<p>El equipo no imprime utilizando Adobe® Illustrator®.</p>	<p>Pruebe a reducir la resolución de la impresión. Para obtener más información, ►► Guía del usuario de software y en red.</p>

Problemas de calidad de impresión

Problema	Sugerencias
<p>Mala calidad de impresión.</p>	<p>Compruebe la calidad de impresión. (Consulte <i>Comprobación de la calidad de impresión</i> >> página 61).</p> <p>Asegúrese de que la configuración Soporte de impresión del controlador de impresora o la configuración <i>Tipo de papel</i> del menú del equipo coincida con el tipo de papel que está utilizando. (Consulte <i>Tipo de papel</i> >> página 18). Para obtener más información, >> Guía del usuario de software y en red.</p> <p>Asegúrese de que los cartuchos de tinta no sean demasiado antiguos. Es posible que la tinta se obstruya en estos casos:</p> <ul style="list-style-type: none"> ■ Se ha superado la fecha de caducidad que se indica en el paquete del cartucho. (Los cartuchos de tinta Innobella™ originales de Brother duran hasta dos años si se conservan en su paquete original). ■ El cartucho de tinta lleva más de seis meses en el equipo. ■ Es posible que el cartucho de tinta no se haya almacenado correctamente antes usarlo. <p>Asegúrese de utilizar tinta Innobella™ original de Brother. El uso de consumibles que no sean Brother puede influir en la calidad de impresión, en el rendimiento del hardware y en la fiabilidad del equipo.</p> <p>Asegúrese de utilizar uno de los tipos de papel recomendados. (Consulte <i>Papel aceptado y otros soportes de impresión</i> >> página 19).</p> <p>El entorno recomendado para su equipo debe tener una temperatura entre 68 °F y 91 °F (20 °C y 33 °C).</p>
<p>Aparecen líneas horizontales blancas en los textos o gráficos.</p> 	<p>Limpié el cabezal de impresión. (Consulte <i>Limpieza del cabezal de impresión</i> >> página 61).</p> <p>Asegúrese de utilizar tinta Innobella™ original de Brother.</p> <p>Pruebe a utilizar los tipos de papel recomendados. (Consulte <i>Papel aceptado y otros soportes de impresión</i> >> página 19).</p> <p>Para prolongar la vida útil del cabezal de impresión, ahorrar tinta del cartucho y mantener la calidad de impresión, le recomendamos que no desenchufe frecuentemente el equipo ni que lo deje desenchufado durante largos períodos de tiempo. Le recomendamos que use  para apagar el equipo. Al usar , se permite el suministro de una cantidad mínima de energía al equipo a fin de garantizar la realización de limpiezas periódicas del cabezal de impresión.</p>
<p>El equipo imprime páginas en blanco.</p>	<p>Limpié el cabezal de impresión. (Consulte <i>Limpieza del cabezal de impresión</i> >> página 61).</p> <p>Asegúrese de utilizar tinta Innobella™ original de Brother.</p> <p>Para prolongar la vida útil del cabezal de impresión, ahorrar tinta del cartucho y mantener la calidad de impresión, le recomendamos que no desenchufe frecuentemente el equipo ni que lo deje desenchufado durante largos períodos de tiempo. Le recomendamos que use  para apagar el equipo. Al usar , se permite el suministro de una cantidad mínima de energía al equipo a fin de garantizar la realización de limpiezas periódicas del cabezal de impresión.</p>
<p>Los caracteres y las líneas aparecen borrosos.</p>	<p>Compruebe la alineación de la impresión. (Consulte <i>Comprobación de la alineación de la impresión</i> >> página 62).</p>

Problemas de calidad de impresión (Continuación)

Problema	Sugerencias
Las imágenes impresas o el texto impreso aparecen inclinados.	Compruebe que el papel esté cargado adecuadamente en la bandeja de papel y que las guías del papel estén ajustadas correctamente. (Consulte <i>Carga de papel y otros soportes de impresión</i> >> página 12).
	Asegúrese de que la cubierta para el desatasco de papel esté cerrada correctamente.
Borrón o mancha de tinta en la parte central superior de la página impresa.	Asegúrese de que el papel no sea demasiado grueso o que no esté arrugado. (Consulte <i>Papel aceptado y otros soportes de impresión</i> >> página 19).
La impresión tiene un aspecto borroso o la tinta parece correrse.	Asegúrese de utilizar los tipos de papel recomendados. (Consulte <i>Papel aceptado y otros soportes de impresión</i> >> página 19). Evite manipular el papel hasta que la tinta esté seca.
	Asegúrese de que la cara de impresión esté hacia abajo en la bandeja de papel.
	Asegúrese de utilizar tinta Innobella™ original de Brother.
	Si utiliza papel fotográfico, asegúrese de haber configurado el tipo de papel correcto. Si está imprimiendo una fotografía desde la computadora, configure el Soporte de impresión en el controlador de impresora.
Se produce un borrón o sale húmeda al utilizar papel fotográfico satinado.	Asegúrese de comprobar el anverso y el reverso del papel. Coloque la superficie satinada (la superficie de impresión) cara abajo. (Consulte <i>Tipo de papel</i> >> página 18).
	Si utiliza papel fotográfico satinado, asegúrese de que la configuración del tipo de papel sea correcta.
Aparecen manchas al dorso o en la parte inferior de la página.	Asegúrese de que la platina de impresión no esté manchada de tinta. (>> Guía avanzada del usuario: <i>Limpieza de la platina de impresión del equipo</i>).
	Asegúrese de utilizar tinta Innobella™ original de Brother.
	Asegúrese de utilizar la lengüeta del soporte del papel. (Consulte <i>Carga de papel y otros soportes de impresión</i> >> página 12).
	Asegúrese de que los rodillos de alimentación del papel no estén manchados de tinta. (>> Guía avanzada del usuario: <i>Limpieza de los rodillos de alimentación del papel</i>).
El equipo imprime líneas densas en la página.	(Windows®) Active la casilla de verificación Orden inverso en la pestaña Básica del controlador de impresora.
Las impresiones aparecen arrugadas.	(Windows®) En la pestaña Avanzada del controlador de impresora, haga clic en Ajustes de color y desactive Impresión bidireccional .
	(Macintosh) En el controlador de impresora, seleccione Imprimir configuración , haga clic en Avanzada , seleccione Otras opciones de impresión y desactive Impresión bidireccional .
	Asegúrese de utilizar tinta Innobella™ original de Brother.

Problemas de manipulación de papel

Problema	Sugerencias
El equipo no alimenta papel.	Asegúrese de introducir la bandeja de papel hasta el fondo para que encaje en su sitio.
	Asegúrese de que la cubierta para el desatasco de papel, en la parte de atrás del equipo, está cerrada.
	Si la pantalla LCD muestra el mensaje de papel atascado y el problema continúa, consulte <i>Mensajes de error y de mantenimiento</i> >> página 67.
	Si no hay papel, cargue una nueva pila de papel en la bandeja.
	Si hay papel en la bandeja, asegúrese de que esté derecho. Si el papel está curvado, enderézelo. A veces resulta útil sacar el papel, darle la vuelta a la pila y volver a colocarlo en la bandeja.
	Reduzca la cantidad de papel presente en la bandeja y vuelva a intentarlo.
	Limpie los rodillos de recogida de papel. (>> Guía avanzada del usuario: <i>Limpieza de los rodillos de recogida de papel</i>).
El papel fotográfico no se alimenta correctamente.	Cuando imprima sobre papel fotográfico Brother, cargue una hoja adicional del mismo papel fotográfico en la bandeja de papel. Se ha incluido una hoja adicional en el paquete de papel para esta finalidad.
El equipo alimenta varias páginas.	Haga lo siguiente: (Consulte <i>Carga de papel y otros soportes de impresión</i> >> página 12). <ul style="list-style-type: none"> ■ Asegúrese de que el papel esté cargado correctamente en la bandeja. ■ Retire todo el papel de la bandeja y airee bien la pila de papel; a continuación, vuelva a colocarlo en la bandeja. ■ Asegúrese de no empujar el papel demasiado.
	Asegúrese de que la cubierta para el desatasco de papel esté cerrada correctamente. (Consulte <i>Atasco de la impresora o de papel</i> >> página 80).
	Asegúrese de que la almohadilla de la base de la bandeja de papel no esté sucia. (>> Guía avanzada del usuario: <i>Limpieza de los rodillos de recogida de papel</i>).
Hay un atasco de papel.	Consulte <i>Atasco de la impresora o de papel</i> >> página 80. Asegúrese de que las guías del papel estén ajustadas al tamaño del papel correcto. No extienda la bandeja de papel al cargar tamaños de papel A5 o más pequeños.
El atasco de papel se produce una y otra vez.	Si el atasco de papel se repite, es posible que se haya quedado atascado un trozo de papel pequeño en el equipo. Asegúrese de que no quede papel atascado en el equipo. (Consulte <i>Operaciones adicionales para desatascar el papel</i> >> página 85).
El papel se atasca al usar la copia a 2 caras o la impresión a 2 caras.	Utilice una de las configuraciones de prevención de atascos, 1 de 2 caras o 2 de 2 caras. Para copiar (>> Guía avanzada del usuario: <i>Copia dúplex</i>).
	Para imprimir Para obtener más información, >> Guía del usuario de software y en red.
	Si el papel se atasca con frecuencia al realizar copias a 2 caras o impresiones a 2 caras, es posible que los rodillos de alimentación del papel estén manchados con tinta. Limpie los rodillos de alimentación del papel. (>> Guía avanzada del usuario: <i>Limpieza de los rodillos de alimentación del papel</i>).

Impresión de faxes recibidos

Problema	Sugerencias
<ul style="list-style-type: none"> ■ Impresión condensada ■ Rayas horizontales ■ Las frases de la parte superior e inferior aparecen cortadas ■ Faltan líneas 	Normalmente este problema se debe a una mala conexión telefónica. Haga una copia; si la copia tiene buena calidad, es probable que la conexión no sea buena debido al ruido estático o interferencias en la línea telefónica. Pida que le vuelvan a enviar el fax.
Líneas negras verticales en los faxes recibidos.	Es posible que el escáner del remitente esté sucio. Pida al remitente que haga una copia para ver si se trata de un problema de su equipo. Pruebe a recibir un fax desde otro equipo.
Los márgenes derecho e izquierdo se recortan o se imprime una sola página en dos.	Si los faxes recibidos se dividen y se imprimen en dos páginas o si el equipo expulsa una página en blanco de más, es posible que la configuración que ha establecido en <i>Tamaño papel</i> no sea la correcta con respecto al papel que está utilizando. (Consulte <i>Tamaño de papel</i> ►► página 18).
	Active la función de reducción automática. (►► Guía avanzada del usuario: <i>Impresión de faxes entrantes reducidos</i>).
Los faxes recibidos en color se imprimen solo en blanco y negro.	Sustituya los cartuchos de tinta de color que han llegado al final de su vida útil y, a continuación, pida al remitente que envíe nuevamente el fax en color. (Consulte <i>Sustitución de los cartuchos de tinta</i> ►► página 57).

Línea telefónica o conexiones

Problema	Sugerencias
La función de marcación no funciona. (No hay tono de marcación)	Compruebe todas las conexiones del cable de la línea telefónica. Asegúrese de que el cable de la línea telefónica esté enchufado en la toma de teléfono de la pared y en la conexión LINE del equipo.
	(Solo Canadá) Cambie la configuración Tonos/Pulsos. (►► Guía de configuración rápida).
	Envíe un fax manual pulsando Hook y marcando el número. Espere hasta escuchar los tonos de recepción de fax antes de pulsar Black Start o Color Start .
	Si no hay tono de marcación, conecte un teléfono que sepa que funcione a la toma de teléfono. A continuación, descuelgue el auricular del teléfono externo y escuche un tono de marcación. Si sigue sin haber tono de marcación, pida a su compañía telefónica que revise la línea o la toma.
El equipo no responde a las llamadas.	Asegúrese de que el equipo esté configurado en el modo de recepción correcto. (Consulte <i>Selección del modo de recepción correcto</i> ►► página 29). Compruebe si existe tono de marcación. Si es posible, haga una llamada al equipo para comprobar si contesta. Si sigue sin haber respuesta, compruebe que el cable de la línea telefónica esté enchufado en la toma de teléfono de la pared y en la conexión LINE del interior del equipo. Si al llamar al equipo no suena, pida a la compañía telefónica que revise la línea.

Recepción de faxes

Problema	Sugerencias
No se puede recibir un fax.	<p>Pulse Hook en el modo Fax para asegurarse de que el equipo tiene tono de marcación. Si escucha ruido estático o interferencias en la línea de fax, llame a su proveedor telefónico local.</p> <p>Compruebe todas las conexiones del cable de la línea telefónica. Asegúrese de que el cable de la línea telefónica esté enchufado en la toma de teléfono de la pared y en la conexión LINE del equipo. Si está suscrito a servicios DSL, VoIP o MagicJack, llame a su proveedor de servicios para que le proporcione las instrucciones de conexión. Para reducir la velocidad del módem y desactivar ECM (el modo de corrección de errores), consulte <i>Interferencias en línea telefónica / VoIP</i> >> página 98.</p> <p>Asegúrese de que el equipo esté en el modo de recepción correcto. Esto se determina mediante los dispositivos externos y los servicios de suscripción telefónicos que tenga en la misma línea que el equipo Brother. (Consulte <i>Selección del modo de recepción correcto</i> >> página 29).</p> <p>Si tiene una línea de fax dedicada y desea que el equipo Brother conteste automáticamente todos los faxes entrantes, seleccione el modo <i>Solo fax</i>.</p> <p>Si el equipo Brother comparte la línea con un contestador automático externo, seleccione el modo <i>Contestador ext.</i> En el modo <i>Contestador ext.</i>, el equipo Brother recibirá automáticamente los faxes entrantes y los interlocutores de llamadas de voz podrán dejar un mensaje en el contestador automático.</p> <p>Si el equipo Brother comparte la línea con un servicio de suscripción de correo de voz, consulte <i>Correo de voz</i> >> página 34.</p> <p>Si el equipo Brother comparte la línea con el servicio de suscripción de timbre distintivo, consulte <i>Timbre distintivo</i> >> página 35.</p> <p>Si el equipo Brother comparte la línea con otros teléfonos y desea que conteste automáticamente todos los faxes entrantes, seleccione el modo <i>Fax/Tel</i>. En el modo <i>Fax/Tel</i>, el equipo Brother recibirá faxes automáticamente y emitirá un semitimbre/doble timbre que le indicará que tiene llamadas de voz.</p> <p>Si no desea que el equipo Brother conteste automáticamente los faxes entrantes, seleccione el modo <i>Manual</i>. En el modo <i>Manual</i>, debe contestar todas las llamadas entrantes y activar el equipo para recibir faxes.</p> <p>Es posible que otro dispositivo o servicio en su entorno esté contestando las llamadas antes que el equipo Brother. Para realizar una prueba, disminuya el número de timbres:</p> <ul style="list-style-type: none"> ■ Si el modo de recepción está configurado en <i>Solo fax</i> o <i>Fax/Tel</i>, disminuya el número de timbres a 1 timbre. (Consulte <i>Número de timbres</i> >> página 32). ■ Si el modo de recepción está configurado en <i>Contestador ext.</i>, disminuya el número de timbres programados en el contestador automático a 2. ■ Si el modo de recepción está configurado en <i>Manual</i>, NO ajuste la configuración del número de timbres. <p>En caso de recibir un fax de prueba:</p> <ul style="list-style-type: none"> ■ Si ha recibido adecuadamente el fax de prueba, significa que el equipo está funcionando correctamente. Recuerde restablecer el número de timbres o el contestador automático a su configuración original. Si los problemas de recepción persisten después de haber restablecido el número de timbres, es posible que una persona, un dispositivo o un servicio de suscripción estén contestando a la llamada de fax antes de que el equipo pueda hacerlo. ■ Si no ha podido recibir el fax, es posible que otro dispositivo o servicio de suscripción esté interfiriendo con la recepción del fax o que haya un problema con la línea de fax.

Recepción de faxes (Continuación)

Problema	Sugerencias
<p>No se puede recibir un fax. (continuación)</p>	<p>Si está utilizando un contestador automático (modo <i>Contestador ext.</i>) en la misma línea que el equipo Brother, asegúrese de que el contestador automático esté configurado correctamente. (Consulte <i>Conexión de un TAD (contestador automático) externo</i> >> página 38).</p> <ol style="list-style-type: none"> 1 Enchufe el cable de la línea telefónica directamente desde la toma de teléfono de la pared hasta la conexión LINE del equipo Brother. 2 Retire la cubierta protectora de la conexión EXT. del equipo Brother y, a continuación, enchufe el cable de la línea telefónica desde el contestador automático hasta la conexión EXT. 3 Configure el contestador automático para que conteste tras 4 timbres. Si tiene problemas para recibir faxes o mensajes de voz, configure el contestador automático para que conteste tras 2 o 3 timbres. 4 Grabe el mensaje saliente en el contestador automático. <ul style="list-style-type: none"> ■ Grabe cinco segundos de silencio al inicio del mensaje saliente. ■ Limite la duración del mensaje a 20 segundos. ■ Finalice el mensaje saliente con el código de recepción de fax para las personas que envían faxes manuales. Por ejemplo: "Después del pitido, deje un mensaje o pulse * 5 1 y Start para enviar un fax". 5 Configure el contestador automático para que conteste las llamadas. 6 Configure el modo de recepción del equipo Brother en <i>Contestador ext.</i> (Consulte <i>Selección del modo de recepción correcto</i> >> página 29). <p>Asegúrese de que la función de recepción fácil del equipo Brother se encuentra establecida en <i>Sí</i>. La función de recepción fácil le permite recibir un fax incluso si ha contestado la llamada en un teléfono externo o una extensión telefónica. (Consulte <i>Recepción fácil</i> >> página 33).</p> <p>Si se encuentra frecuentemente con errores de transmisión debido a posibles interferencias en la línea telefónica, pruebe a cambiar la configuración de compatibilidad a <i>Básic (paraVoIP)</i>. (Consulte <i>Interferencias en línea telefónica / VoIP</i> >> página 98).</p>

Envío de faxes

Problema	Sugerencias
No se puede enviar un fax.	Compruebe todas las conexiones del cable de la línea telefónica. Asegúrese de que el cable de la línea telefónica esté enchufado en la toma de teléfono de la pared y en la conexión LINE del equipo.
	Imprima el informe Verificación de la transmisión y compruebe si se producen errores. (►► Guía avanzada del usuario: <i>Informes</i>).
	Pida al interlocutor que compruebe si el equipo receptor tiene papel.
Mala calidad de envío de faxes.	Pruebe a cambiar la resolución a <i>Fina</i> o <i>Superfina</i> . Haga una copia para comprobar el funcionamiento del escáner del equipo. Si la calidad de la copia no es buena, limpie el escáner. (Consulte <i>Limpieza del escáner</i> ►► página 60).
El informe Verificación de la transmisión muestra RESULT:ERROR.	Posiblemente existe un ruido temporal o interferencias en la línea telefónica. Pruebe a enviar nuevamente el fax. Si envía un mensaje PC FAX y el informe Verificación de la transmisión le indica RESULT:ERROR, es posible que no haya suficiente memoria en el equipo. Para ganar memoria extra, puede imprimir los mensajes de fax a partir de la memoria del equipo. (►► Guía avanzada del usuario: <i>Impresión de un fax desde la memoria</i>). Si el problema persiste, póngase en contacto con la compañía telefónica para que revisen la línea.
	Si se encuentra frecuentemente con errores de transmisión debido a posibles interferencias en la línea telefónica, pruebe a cambiar la configuración de compatibilidad del equipo a <i>Básic</i> (para VoIP). (Consulte <i>Interferencias en línea telefónica / VoIP</i> ►► página 98).
Los faxes enviados están en blanco.	Asegúrese de que el documento se ha cargado correctamente. (Consulte <i>Carga de documentos</i> ►► página 23).
Líneas negras verticales en los faxes enviados.	Las líneas negras verticales en los faxes que se envían suelen estar provocadas por suciedad o por corrector líquido en la banda del cristal. Limpie la banda del cristal. (Consulte <i>Limpieza del escáner</i> ►► página 60).

Gestión de las llamadas entrantes

Problema	Sugerencias
El equipo "escucha" la voz como un tono CNG.	Si la función de recepción fácil está configurada en <i>Sí</i> , el equipo es más sensible a los sonidos. Podría interpretar incorrectamente ciertas voces o música de la línea telefónica como si fueran tonos de un equipo de fax y responder con tonos de recepción de fax. Desactive el equipo pulsando Stop/Exit . Puede evitar este problema configurando la opción de recepción fácil en <i>No</i> . (Consulte <i>Recepción fácil</i> ►► página 33).
Envío de una llamada de fax al equipo.	Si responde desde una extensión telefónica, pulse el código de recepción de fax (la configuración predeterminada de fábrica es * 5 1). Si responde desde el teléfono externo (conectado a la conexión EXT.), pulse Black Start o Color Start y, a continuación, pulse 2 para recibir el fax. Cuando el equipo conteste, cuelgue.
Funciones personalizadas dentro de una misma línea.	Si tiene Llamada en espera, Llamada en espera/ID de llamada, ID de llamada, RingMaster, Correo de voz, un contestador automático, un sistema de alarma o cualquier otra función personalizada en la misma línea telefónica a la que esté conectado el equipo, pueden producirse problemas al enviar o recibir faxes. Por ejemplo: si está suscrito al servicio Llamada en espera o a cualquier otro servicio personalizado y la señal se transmite por la línea mientras el equipo está enviando o recibiendo un fax, esa señal puede temporalmente interrumpir o afectar a los faxes. La función ECM (Modo de corrección de errores) de Brother debería ayudar a resolver este problema. Se trata de un problema habitual en el sector de la telefonía, común en todos los dispositivos que envían o reciben datos a través de una línea compartida con funciones personalizadas. Si para sus actividades es fundamental evitar la más mínima interrupción, le recomendamos que conecte el equipo a una línea telefónica independiente sin funciones personalizadas.

Problemas de copia

Problema	Sugerencias
Aparecen líneas o rayas negras verticales en las copias.	Las líneas negras verticales en las copias suelen estar provocadas por suciedad o por corrector líquido en la banda del cristal. Limpie la banda del cristal, el cristal de escaneado, la barra blanca y el plástico blanco situado encima. (Consulte <i>Limpieza del escáner</i> >> página 60).
Las copias están en blanco.	Asegúrese de que el documento se ha cargado correctamente. (Consulte <i>Carga de documentos</i> >> página 23).
Malos resultados de copia al utilizar la unidad ADF.	Pruebe a utilizar el cristal de escaneado. (Consulte <i>Uso del cristal de escaneado</i> >> página 24).
La opción Ajustar a página no funciona correctamente.	Asegúrese de que el documento no está inclinado en el cristal de escaneado. Vuelva a colocar el documento e inténtelo de nuevo.

Problemas de escaneado

Problema	Sugerencias
Se producen errores TWAIN o WIA cuando se inicia el escaneado. (Windows®)	Asegúrese de haber seleccionado el controlador TWAIN o WIA de Brother como controlador principal en la aplicación de escaneado. Por ejemplo, en Nuance™ PaperPort™ 12SE, haga clic en Configuración de digitalización , Seleccionar para seleccionar el controlador TWAIN o WIA de Brother.
Se producen errores TWAIN o ICA cuando se inicia el escaneado. (Macintosh)	Asegúrese de haber seleccionado el controlador TWAIN de Brother como controlador principal. En PageManager, haga clic en Archivo , Seleccionar fuente y seleccione el controlador TWAIN de Brother. También puede escanear documentos con el controlador de escáner ICA. Para obtener más información, >> Guía del usuario de software y en red.
OCR no funciona.	Pruebe a aumentar la resolución del escáner. (Macintosh) Asegúrese de haber terminado la descarga e instalación de Presto! PageManager desde: http://nj.newsoft.com.tw/download/brother/PM9SEInstaller_BR_multilang2.dmg
Malos resultados de escaneado al utilizar la unidad ADF. ■ Aparecen líneas verticales en los datos escaneados.	Limpie la barra blanca de la unidad ADF y la banda del cristal, que se encuentra debajo de ella. (Consulte <i>Limpieza del escáner</i> >> página 60). Pruebe a utilizar el cristal de escaneado. (Consulte <i>Uso del cristal de escaneado</i> >> página 24).

Problemas de software

Problema	Sugerencias
No se puede instalar el software ni imprimir.	(Windows®) Ejecute el programa Reparación MFL-Pro Suite del CD-ROM. Este programa reparará el software y volverá a instalarlo.
“Dispositivo ocupado”	Asegúrese de que no aparezca ningún mensaje de error en la pantalla LCD.

Problemas de red

Problema	Sugerencias
No es posible imprimir a través de la red.	<p>Asegúrese de que el equipo esté encendido, en línea y preparado. Imprima una lista de configuración de la red (►► Guía avanzada del usuario: <i>Informes</i>) y compruebe la configuración de red actual en esta lista.</p> <p>Si está utilizando una conexión inalámbrica o tiene problemas de red, ►► Guía del usuario de software y en red.</p>
La función de escaneado en red no funciona.	<p>Es necesario configurar el software de seguridad/Firewall de terceros para permitir el escaneado en red. Para añadir el puerto 54925 para el escaneado en red, introduzca la siguiente información:</p> <p>En el nombre: introduzca cualquier descripción, por ejemplo, Brother NetScan.</p> <p>En el número de puerto: introduzca 54925.</p> <p>En el protocolo: seleccione UDP.</p> <p>Consulte el manual de instrucciones que acompaña al software de seguridad/Firewall de terceros o llame a su fabricante.</p> <p>(Macintosh)</p> <p>Seleccione Otra en la lista desplegable Modelo de la pantalla principal de ControlCenter2. En la ventana Selector de dispositivo, asegúrese de que Red esté seleccionado en el Tipo de Conexión y, a continuación, haga clic en Editar. Vuelva a seleccionar el equipo de red y pulse OK.</p>
La función Recepción PC-Fax en red no funciona.	<p>(Windows®)</p> <p>Es necesario configurar el software de seguridad/Firewall de terceros para permitir la recepción PC-Fax. Para añadir el puerto 54926 para la recepción PC-Fax en red, introduzca la siguiente información:</p> <p>En el nombre: introduzca cualquier descripción, por ejemplo, Brother PC-FAX Rx.</p> <p>En el número de puerto: introduzca 54926.</p> <p>En el protocolo: seleccione UDP.</p> <p>Consulte el manual de instrucciones que acompaña al software de seguridad/Firewall de terceros o llame a su fabricante.</p>
No se puede instalar el software Brother.	<p>(Windows®)</p> <p>Si aparece la advertencia del software de seguridad en la pantalla de la computadora durante la instalación, cambie la configuración de dicho software para permitir la ejecución del programa de instalación del producto Brother u otro programa.</p> <p>(Macintosh)</p> <p>Si utiliza una función de firewall de software de seguridad contra programas espía o antivirus, desactívelo temporalmente y, a continuación, instale el software Brother.</p>
No es posible conectarse a la red inalámbrica.	<p>Investigue el problema con el Informe WLAN.</p> <p>Pulse Menu, seleccione Imp. informes y, a continuación, pulse OK.</p> <p>Seleccione Informe WLAN.</p> <p>Para obtener más información, ►► Guía del usuario de software y en red.</p>

Tono de marcación

Al configurar el tono de marcación como Detección, se acortará la pausa de detección de marcación.

- 1 Pulse **Menu**.
- 2 Pulse ▲ o ▼ para seleccionar *Conf. inicial*.
Pulse **OK**.
- 3 Pulse ▲ o ▼ para seleccionar *Tono de marca.*
Pulse **OK**.
- 4 Pulse ▲ o ▼ para seleccionar *Detección* o *No detectado*.
Pulse **OK**.
- 5 Pulse **Stop/Exit**.

Interferencias en línea telefónica / VoIP

En caso de que tenga problemas para enviar o recibir faxes debido a una posible interferencia en la línea telefónica, le recomendamos que cambie la velocidad del módem para minimizar los errores en las operaciones de fax.

- 1 Pulse **Menu**.
- 2 Pulse ▲ o ▼ para seleccionar *Conf. inicial*.
Pulse **OK**.
- 3 Pulse ▲ o ▼ para seleccionar *Compatibilidad*.
Pulse **OK**.
- 4 Pulse ▲ o ▼ para seleccionar *Normal* o *Básic (paraVoIP)*.
Pulse **OK**.
 - *Básic (paraVoIP)* reduce la velocidad del módem a 9600 bps y desactiva la recepción de faxes en color y la función ECM, exceptuando el envío de faxes en color. A menos que la interferencia en su línea telefónica sea un problema habitual, es preferible utilizarlo solo cuando sea necesario.

Para mejorar la compatibilidad con la mayoría de servicios VoIP, Brother recomienda cambiar la configuración de compatibilidad a *Básic (paraVoIP)*.
 - *Normal* establece la velocidad del módem a 14 400 bps.
- 5 Pulse **Stop/Exit**.

NOTA

VoIP (voz sobre IP) es un tipo de sistema telefónico que utiliza una conexión a Internet en lugar de una línea telefónica tradicional.

Información del equipo

Comprobación del número de serie

Puede visualizar el número de serie del equipo en la pantalla LCD.

- 1 Pulse **Menu**.
- 2 Pulse ▲ o ▼ para seleccionar *Info. equipo*.
Pulse **OK**.
- 3 Pulse ▲ o ▼ para seleccionar *Núm. de serie*.
Pulse **OK**.
El número de serie del equipo aparecerá en la pantalla LCD.
- 4 Pulse **Stop/Exit**.

Comprobación de la versión del firmware

Puede visualizar la versión del firmware del equipo en la pantalla LCD.

- 1 Pulse **Menu**.
- 2 Pulse ▲ o ▼ para seleccionar *Info. equipo*.
Pulse **OK**.
- 3 Pulse ▲ o ▼ para seleccionar *Versión*.
Pulse **OK**.
La versión del firmware del equipo aparecerá en la pantalla LCD.
- 4 Pulse **Stop/Exit**.

Funciones de restablecimiento

Están disponibles las siguientes funciones de restablecimiento:

- 1 *Restaurar equipo*
Puede restablecer las configuraciones del equipo que haya cambiado, como la fecha y hora o el número de timbres.
- 2 *Red*
Puede restablecer el servidor de impresión a su configuración predeterminada de fábrica como, por ejemplo, la información de la dirección IP y la contraseña.
- 3 *Dir y Fax*
Direcciones y fax restablece las siguientes configuraciones:
 - *Marcación rápida*
(Marcación rápida y grupos configurados)
 - *Identificación de estación*
(Nombre y número)
 - *Configuración de informe*
(Informe Verificación de la transmisión, Marcación rápida y Diario del fax)
 - *Historial*
(Historial de ID de llamada y llamada saliente)
 - *Faxes en la memoria*
- 4 *Todos ajustes*
Permite restablecer todas las configuraciones a las predeterminadas de fábrica.

Brother recomienda encarecidamente realizar este procedimiento antes de devolver o desechar el equipo.

Cómo restablecer el equipo

- 1 Pulse **Menu**.
- 2 Pulse **▲** o **▼** para seleccionar **Conf. inicial**.
Pulse **OK**.
- 3 Pulse **▲** o **▼** para seleccionar **Reiniciar**.
Pulse **OK**.
- 4 Pulse **▲** o **▼** para seleccionar el tipo de reinicio (**Restaurar equipo**, **Red**, **Dir y Fax** o **Todos ajustes**) que desea utilizar.
Pulse **OK**.
Pulse **1** para confirmar.
- 5 Pulse **1** para reiniciar el equipo.

Uso de las tablas de configuración

Este equipo es fácil de configurar y utilizar. Todo lo que tiene que hacer es pulsar los botones de menú para seleccionar las configuraciones y opciones que desea establecer según se muestran en la pantalla.


Hemos creado unas tablas de configuración para que pueda consultar fácilmente todas las opciones disponibles en cada configuración y función paso a paso. Puede utilizar estas tablas para ajustar rápidamente sus configuraciones preferidas en el equipo.


Almacenamiento en memoria

Incluso si se produce un corte del suministro eléctrico, no perderá la configuración del menú, ya que se almacena permanentemente. La configuración temporal (como *Modo satélite*) sí que se perderá. Es posible que tenga que reajustar la hora y fecha.

Tabla de menús

La tabla de menús le ayudará a entender las opciones y selecciones de menú que se encuentran en los programas del equipo. La configuración predeterminada de fábrica aparece en negrita con un asterisco.

Menu ()

Nivel1	Nivel2	Nivel3	Opciones	Descripciones	Página
Tinta	Impr de prueba	—	Calidad impres. Alineamiento	Permite comprobar la calidad o alineación de la impresión.	61 62
	Limpiando	—	Negro Color Todas	Permite limpiar el cabezal de impresión.	61
	Tinta restante	—	—	Permite comprobar el volumen de tinta disponible.	Consulte  .
Config. gral.	Modo Temporiz.	—	No 0seg 30seg 1min 2min* 5min	Permite seleccionar el tiempo que tiene que pasar antes de que el equipo vuelva al modo de FAX.	
	Tipo de papel	—	Papel normal* Papel tinta Brother BP71 Otro brillo Transparencia	Permite configurar el tipo de papel cargado en la bandeja de papel.	18
	Tamaño papel	—	Carta* Legal A4 A5 EXE 4"x6"	Permite configurar el tamaño de papel cargado en la bandeja de papel.	18
◆ >> Guía avanzada del usuario.					
La configuración predeterminada de fábrica aparece en negrita con un asterisco.					

Nivel1	Nivel2	Nivel3	Opciones	Descripciones	Página
Config. gral. (Continuación)	Volumen	Timbre	No Bajo Medio* Alto	Permite ajustar el volumen del timbre.	Consulte ◆ .
		Alarma	No Bajo* Medio Alto	Permite ajustar el volumen de los sonidos que se emiten al pulsar un botón.	
		Altavoz	No Bajo Medio* Alto	Permite ajustar el volumen del altavoz.	
	Configur. LCD	Retroiluminac.	Claro* Medio Oscuro	Permite ajustar el brillo de la retroiluminación de la pantalla LCD.	
		Temporiz.atenu	No 10seg 20seg 30seg*	Permite configurar cuánto tiempo va a permanecer encendida la retroiluminación de la pantalla LCD después de haber pulsado el último botón.	
	Modo espera	—	1min 2min 3min 5min* 10min 30min 60min	Permite seleccionar cuánto tiempo permanecerá inactivo el equipo antes de entrar en el modo espera.	
	◆ >>> Guía avanzada del usuario.				
La configuración predeterminada de fábrica aparece en negrita con un asterisco.					

Nivel1	Nivel2	Nivel3	Opciones	Descripciones	Página
Fax	Conf.recepción	Modo recepción	Solo fax* Fax/Tel Contestador ext. Manual	Permite seleccionar el método de recepción más adecuado a sus necesidades.	29
		Núm. timbres	0 1 2 3 4*	Permite configurar el número de timbres antes de que el equipo conteste en modo Solo fax o Fax/Tel.	32
		Dur.Timbre F/T	20seg* 30seg 40seg 70seg	Permite configurar la duración del semitimbre/doble timbre en el modo Fax/Tel.	32
		Recep. fácil	Sí* No	Permite recibir mensajes de fax automáticamente cuando se contesta una llamada y se escuchan tonos de fax.	33
		Activ. remota	Sí* (*51, #51) No	Permite contestar todas las llamadas desde una extensión telefónica, así como utilizar los códigos para activar o desactivar el equipo. Estos códigos se pueden personalizar.	42
		Reducción auto	Sí* No	Permite reducir el tamaño de los faxes entrantes.	Consulte ◆.
	Recep. memoria	No* Recibir PC Fax	Permite configurar el equipo para enviar faxes a la computadora. Si selecciona Recibir PC-Fax, puede activar la función de impresión de seguridad.		
	Configurar Libreta	Conf.marc.ráp.	—	Permite almacenar números de marcación rápida para marcar pulsando solo unos pocos botones (y Start).	45
Conf. grupos		—	Permite configurar números de grupo para multienvío.	Consulte ◆.	

◆ >>> Guía avanzada del usuario.

La configuración predeterminada de fábrica aparece en negrita con un asterisco.

Nivel1	Nivel2	Nivel3	Opciones	Descripciones	Página	
Fax (Continuación)	Ajus. Informes	Transmisión	Sí Sí+Imagen No* No+Imagen	Permite seleccionar la configuración inicial para el informe Verificación de la transmisión.	28	
		Frec. informe	No Cada 50 faxes* Cada 6 horas Cada 12 horas Cada 24 horas Cada 2 días Cada 7 días	Permite configurar el intervalo para la impresión automática del Diario del fax. Si ha seleccionado una configuración distinta de No o Cada 50 faxes , podrá configurar el tiempo para la opción elegida. Si ha seleccionado Cada 7 días , podrá configurar el día de la semana.	Consulte ♦.	
	Impr. Fax	—	—	Permite imprimir los faxes entrantes almacenados en la memoria.		
	Trab restantes	—	—	Permite comprobar qué trabajos hay en la memoria y cancelar trabajos seleccionados.		
	Varios	Bloq TX	—	—	Permite prohibir la mayoría de las funciones, excepto la recepción de faxes.	
		Distintivo	Distintivo (opciones) No* Sí	Permite utilizar el servicio de suscripción de timbre distintivo de la compañía telefónica para registrar el patrón de timbre con el equipo.	35	
			Conf Ring Dis (opciones) 1* 2 3 4	Permite utilizar el servicio de suscripción de timbre distintivo de la compañía telefónica para registrar el patrón de timbre con el equipo.	35	
	ID quién llama (Solo EE. UU.)	Código de Área	Permite ver o imprimir una lista de las 30 últimas ID de llamada almacenadas en la memoria. Permite configurar su código de área de tres dígitos solo si no lo marca dentro de su propio código de área.	Consulte ♦.		

♦ >>> Guía avanzada del usuario.

La configuración predeterminada de fábrica aparece en negrita con un asterisco.



Nivel1	Nivel2	Nivel3	Nivel4	Opciones	Descripciones	Página
Red	WLAN	TCP/IP	Metod arranque	Automático* Estático RARP BOOTP DHCP	Permite seleccionar el método de ARRANQUE más adecuado a sus necesidades.	Consulte +.
			Dirección IP	[000-255]. [000-255]. [000-255]. [000-255]	Permite especificar la dirección IP.	
			Máscara Subred	[000-255]. [000-255]. [000-255]. [000-255]	Permite especificar la máscara de subred.	
			Puerta acceso	[000-255]. [000-255]. [000-255]. [000-255]	Permite especificar la dirección de la puerta de enlace.	
			Nombre de nodo	BRWXXXXXXXXXXXX	Permite especificar el nombre del nodo.	
			WINS config	Automático* Estático	Permite seleccionar el modo de configuración WINS.	
			Servidor WINS	(Primario) 000.000.000.000 (Secundario) 000.000.000.000	Permite especificar la dirección IP del servidor WINS primario o secundario.	
			Servidor DNS	(Primario) 000.000.000.000 (Secundario) 000.000.000.000	Permite especificar la dirección IP del servidor DNS primario o secundario.	
APIPA	Sí* No	Permite asignar automáticamente la dirección IP a partir del intervalo de direcciones del vínculo local.				

+ >> Guía del usuario de software y en red.

● Vaya a Brother Solutions Center para descargar la Guía de Web Connect en la dirección <http://solutions.brother.com/>.

La configuración predeterminada de fábrica aparece en negrita con un asterisco.

Nivel1	Nivel2	Nivel3	Nivel4	Opciones	Descripciones	Página
Red (Continuación)	WLAN (Continuación)	Asistente WLAN	—	—	Permite configurar los ajustes de red inalámbrica sin utilizar un cable USB (no compatible con Windows® XP ni con Mac OS X).	Consulte +.
		Conf. Asistente	—	—	Permite configurar manualmente el servidor de impresión para una red inalámbrica.	
		WPS/AOSS	—	—	Permite configurar fácilmente los ajustes de red inalámbrica con tan solo pulsar un botón.	
		Cód WPS con PIN	—	—	Permite configurar fácilmente los ajustes de red inalámbrica mediante WPS con un PIN.	
		Estado WLAN	Estado	—	Permite visualizar el estado actual de la red inalámbrica.	
			Señal	—	Permite visualizar la intensidad actual de la señal de la red inalámbrica.	
			SSID	—	Permite visualizar el SSID actual.	
			Modo comunic.	—	Permite visualizar el modo de comunicación actual.	
		Dirección MAC	—	—	Permite visualizar la dirección MAC del equipo.	

+ >> Guía del usuario de software y en red.

● Vaya a Brother Solutions Center para descargar la Guía de Web Connect en la dirección <http://solutions.brother.com/>.

La configuración predeterminada de fábrica aparece en negrita con un asterisco.




Nivel1	Nivel2	Nivel3	Nivel4	Opciones	Descripciones	Página
Red (Continuación)	Web Connect Ajustes	Ajustes proxy	Conexión proxy	Sí No*	Permite cambiar la configuración de la conexión Web.	Consulte ●.
			Dirección	—		
			Puerto	—		
			Nombre usuario	—		
			Clave	—		
	Activar WLAN	—	—	Sí No*	Permite utilizar la conexión de red inalámbrica.	Consulte +.
	Restaurar red	—	—	—	Permite restablecer toda la configuración de red a los valores de fábrica.	

+ >> Guía del usuario de software y en red.

● Vaya a Brother Solutions Center para descargar la Guía de Web Connect en la dirección <http://solutions.brother.com/>.

La configuración predeterminada de fábrica aparece en negrita con un asterisco.

Menu () (continuación)

Nivel1	Nivel2	Nivel3	Opciones	Descripciones	Página
Imp. informes	Transmisión	—	—	Permite imprimir estas listas e informes.	Consulte ◆ .
	Libreta	—	Orden alfabético Orden numérico		
	Diario del fax	—	—		
	Ajust. usuario	—	—		
	Configurar red	—	—		
	Informe WLAN	—	—		
	Hist. ID llamada	—	—		
Info. equipo	Núm. de serie	—	—	Permite comprobar el número de serie del equipo.	99
	Versión	—	—	Permite comprobar la versión de firmware del equipo.	
Conf. inicial	Fecha y hora	Fecha y hora	—	Permite añadir la fecha y hora en la pantalla y en los encabezados de los faxes que se envíen.	63
		Luz día auto	Sí No*	Cambie esta configuración a Sí si desea que el equipo cambie automáticamente al horario de verano.	Consulte ◆ .
	ID estación	—	Fax: Nomb:	Permite introducir su nombre y número de fax para que aparezcan en todas las páginas que envíe por fax.	Consulte ‡ .
	Tono/Pulsos (Solo Canadá)	—	Tonos* Pulsos	Permite seleccionar el modo de marcación.	
	Tono de marca.	—	Detección No detectado*	Permite acortar la pausa de detección del tono de marcación.	98
	Compatibilidad	—	Normal* Básic(paraVoIP)	Permite ajustar la velocidad del módem para ayudar a solucionar problemas de transmisión.	98

◆ >>> Guía avanzada del usuario.

‡ >>> Guía de configuración rápida.

La configuración predeterminada de fábrica aparece en negrita con un asterisco.

Nivel1	Nivel2	Nivel3	Opciones	Descripciones	Página
Conf. inicial (Continuación)	Reiniciar	Restaurar equipo	Sí No	Puede restablecer las configuraciones del equipo que haya cambiado, como la fecha y hora o el número de timbres.	99
		Red	Sí No	Permite restablecer el servidor de impresión a su configuración predeterminada de fábrica como, por ejemplo, la contraseña o la información de la dirección IP.	
		Dir y Fax	Sí No	Permite eliminar todos los faxes y números de marcación rápida almacenados y restaurar los ajustes de Identificación de estación, la lista de Marcación rápida, el informe Verificación de la transmisión y el Diario del fax a la configuración predeterminada de fábrica.	
		Todos ajustes	Sí No	Permite restaurar todas las configuraciones del equipo a las configuraciones de fábrica.	
	Sel. lenguaje (Solo EE. UU.)	—	Inglés* Español	Permite cambiar el idioma de la pantalla LCD según su país.	Consulte ‡.
	Sel. lenguaje (Solo Canadá)	—	Inglés* Francés	Permite cambiar el idioma de la pantalla LCD según su país.	




◆ >>> Guía avanzada del usuario.

‡ >>> Guía de configuración rápida.

La configuración predeterminada de fábrica aparece en negrita con un asterisco.

FAX ()

Nivel1	Nivel2	Nivel3	Opciones	Descripciones	Página
Fax resolución	—	—	Estándar* Fina Superfina Foto	Permite configurar la resolución de los faxes salientes.	Consulte  .
Contraste	—	—	Automático* Claro Oscuro	Permite cambiar el contraste (más claro o más oscuro) de los faxes que se envíen.	
Libreta	Buscar	—	Orden alfabético Orden numérico	Permite marcar con solo pulsando solo unos pocos botones (y Start).	43
	Conf.marc.ráp.	—	—	Permite almacenar números de marcación rápida para marcar pulsando solo unos pocos botones (y Start).	45
	Conf. grupos	—	—	Permite configurar números de grupo para multienvío.	Consulte  .
Llamada saliente	Enviar un fax Añadir a libreta Eliminar	—	—	Permite seleccionar un número del historial de llamadas salientes y, a continuación, enviarle un fax, añadirlo a la libreta de direcciones o eliminarlo.	
Hist. ID llamada	Enviar un fax Añadir a libreta Eliminar	—	—	Permite seleccionar un número del historial de ID de llamada y, a continuación, enviarle un fax, añadirlo a la libreta de direcciones o eliminarlo.	

   Guía avanzada del usuario.

La configuración predeterminada de fábrica aparece en negrita con un asterisco.

Nivel1	Nivel2	Nivel3	Opciones	Descripciones	Página
Config. avanzada	Multidifusión	Añadir número	—	Permite enviar el mismo mensaje de fax a varios números a la vez.	Consulte ◆.
		Libreta direc	Orden alfabético Orden numérico		
		Completo	—		
	Trans. t. real	—	Sí No*	Permite enviar un fax sin utilizar la memoria.	
	Modo satélite	—	Sí No*	Si tiene problemas para enviar faxes al extranjero, configure esta opción en Sí.	
Tamaño área escan.	—	Carta* A4	Permite ajustar el área de escaneado del cristal de escaneado al tamaño del documento.	27	
Ajus. Nuev. Predet	—	—	—	Permite guardar la configuración de fax.	Consulte ◆.
Rest. predeterm.	—	—	—	Permite restablecer toda la configuración a los valores de fábrica.	

◆ >> Guía avanzada del usuario.

La configuración predeterminada de fábrica aparece en negrita con un asterisco.

SCAN ()

Nivel1	Nivel2	Nivel3	Opciones	Descripciones	Página	
Escan a fiche.	Config. con panel	—	Off (ajustar PC)* Sí	Si desea utilizar el panel de control para cambiar la configuración del equipo, seleccione Sí .	Consulte + .	
	La siguiente configuración aparecerá cuando se seleccione Sí en Config. con panel.					
	Tipo de escaneo	—	Color* Blanco y negro	Permite seleccionar el tipo de escaneo del documento.		
	Resolución	—	100ppp 200ppp* 300ppp 600ppp	Permite seleccionar la resolución de escaneo del documento.		
	Tipo archivo	—	(Si selecciona la opción Color en la configuración Tipo de escaneo) PDF* JPEG (Si selecciona la opción Blanco y negro en la configuración Tipo de escaneo) TIFF PDF*	Permite seleccionar el formato de archivo del documento.		
	Tamaño escan.	—	Carta* Legal A4 A5 EXE 4"x6" Tarjeta present	Permite seleccionar el tamaño de escaneo del documento.		
	Eliminar fondo	—	No* Bajo Medio Alta	Permite cambiar la cantidad del color de fondo que se elimina.		

+ >>> Guía del usuario de software y en red.

La configuración predeterminada de fábrica aparece en negrita con un asterisco.

Nivel1	Nivel2	Nivel3	Opciones	Descripciones	Página
Escan a e-mail	Config. con panel	—	Off (ajustar PC)* Sí	Si desea utilizar el panel de control para cambiar la configuración del equipo, seleccione Sí.	Consulte +.
	La siguiente configuración aparecerá cuando se seleccione Sí en Config. con panel.				
	Tipo de escaneo	—	Color* Blanco y negro	Permite seleccionar el tipo de escaneo del documento.	
	Resolución	—	100ppp 200ppp* 300ppp 600ppp	Permite seleccionar la resolución de escaneo del documento.	
	Tipo archivo	—	(Si selecciona la opción Color en la configuración Tipo de escaneo) PDF* JPEG (Si selecciona la opción Blanco y negro en la configuración Tipo de escaneo) TIFF PDF*	Permite seleccionar el formato de archivo del documento.	
	Tamaño escan.	—	Carta* Legal A4 A5 EXE 4"x6" Tarjeta present	Permite seleccionar el tamaño de escaneo del documento.	
Eliminar fondo	—	No* Bajo Medio Alta	Permite cambiar la cantidad del color de fondo que se elimina.		



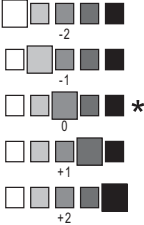
+ >> Guía del usuario de software y en red.


La configuración predeterminada de fábrica aparece en negrita con un asterisco.

Nivel1	Nivel2	Nivel3	Opciones	Descripciones	Página	
Escanea a OCR (Disponible después de descargar Presto! PageManager para usuarios de Macintosh. Consulte <i>Acceso al soporte técnico de Brother (Macintosh)</i> >> página 7).	Config. con panel	—	Off (ajustar PC)* Sí	Si desea utilizar el panel de control para cambiar la configuración del equipo, seleccione Sí .	Consulte +.	
	La siguiente configuración aparecerá cuando se seleccione Sí en Config. con panel.					
	Tipo de escaneo	—	Color Blanco y negro*	Permite seleccionar el tipo de escaneo del documento.		
	Resolución	—	100ppp 200ppp* 300ppp 600ppp	Permite seleccionar la resolución de escaneo del documento.		
	Tipo archivo	—	Texto* HTML RTF	Permite seleccionar el formato de archivo del documento.		
Tamaño escan.	—	Carta* Legal A4 A5 EXE 4"x6" Tarjeta present	Permite seleccionar el tamaño de escaneo del documento.			
+ >> Guía del usuario de software y en red.						
La configuración predeterminada de fábrica aparece en negrita con un asterisco.						

Nivel1	Nivel2	Nivel3	Opciones	Descripciones	Página
Escan. a imagen	Config. con panel	—	Off (ajustar PC)* Sí	Si desea utilizar el panel de control para cambiar la configuración del equipo, seleccione Sí .	Consulte +.
	La siguiente configuración aparecerá cuando se seleccione Sí en Config. con panel.				
	Tipo de escaneo	—	Color* Blanco y negro	Permite seleccionar el tipo de escaneo del documento.	
	Resolución	—	100ppp 200ppp* 300ppp 600ppp	Permite seleccionar la resolución de escaneo del documento.	
	Tipo archivo	—	(Si selecciona la opción Color en la configuración Tipo de escaneo) PDF* JPEG (Si selecciona la opción Blanco y negro en la configuración Tipo de escaneo) TIFF PDF*	Permite seleccionar el formato de archivo del documento.	
	Tamaño escan.	—	Carta* Legal A4 A5 EXE 4"x6" Tarjeta present	Permite seleccionar el tamaño de escaneo del documento.	
	Eliminar fondo	—	No* Bajo Medio Alta	Permite cambiar la cantidad del color de fondo que se elimina.	
Servicio Web (Aparece al instalar una función de escáner con Servicios web, que se muestra en el Explorador de red de la computadora).	Escanear	—	—	Permite escanear datos utilizando el protocolo Servicios web.	
	Escaneo a E-mail	—	—		
	Escaneo a Fax	—	—		
	Escan. a Impresión	—	—		
+ >> Guía del usuario de software y en red.					
La configuración predeterminada de fábrica aparece en negrita con un asterisco.					

COPY ()

Nivel1	Nivel2	Nivel3	Opciones	Descripciones	Página
Calidad	—	—	Rápida Normal* Alta	Permite seleccionar la resolución de la copia para la siguiente copia.	Consulte  .
Tipo de papel	—	—	Papel normal* Papel tinta Brother BP71 Otro brillo Transparencia	Permite seleccionar el tipo de papel para que coincida con el papel de la bandeja.	48
Tamaño papel	—	—	Carta* Legal A4 A5 EXE 4"x6"	Permite seleccionar el tamaño de papel para que coincida con el papel de la bandeja.	48
Ampliar/Reduc.	100%*	—	—	—	Consulte  .
	Ampliar	—	198% 4"x6"→A4 186% 4"x6"→LTR 104% EXE→LTR	Permite seleccionar el porcentaje de ampliación para la siguiente copia.	
	Reducir	—	97% LTR→A4 93% A4→LTR 85% LTR→EXE 83% LGL→A4 78% LGL→LTR 46% LTR→4"x6"	Permite seleccionar el porcentaje de reducción para la siguiente copia.	
	Ajustar a pág.	—	—	El equipo ajustará el tamaño de la siguiente copia al tamaño de papel configurado.	
	Pers. (25-400%)	—	—	Permite introducir un porcentaje de ampliación o reducción.	
Densidad	—	—		Permite ajustar la densidad de las copias.	

 >>> Guía avanzada del usuario.

La configuración predeterminada de fábrica aparece en negrita con un asterisco.

Nivel1	Nivel2	Nivel3	Opciones	Descripciones	Página
Apilar/Ordenar	—	—	Apilar* Ordenar	Permite elegir entre apilar u ordenar varias copias.	Consulte ◆.
Formato pág.	—	—	Normal (1en1)* 2en1 (v.) 2en1 (h.) 2en1 (Id) 4en1 (v.) 4en1 (h.) Póster (2x1) Póster (2x2) Póster (3x3)	Permite realizar copias N en 1, 2 en 1 (Id) o Póster.	
Copia de 2 caras	Copia de 2 caras	—	No* Vertical GiroBordLargo Horizontal GiroBordLargo Vertical GiroBordCorto Horizontal GiroBordCorto	Permite seleccionar la configuración de impresión a 2 caras.	
	Avanzado	—	Normal* 1 de 2 caras 2 de 2 caras Ayuda		
Config. avanzada	—	—	No* Eliminar fondo (Opciones) Bajo Medio* Alta	Permite cambiar la cantidad del color de fondo que se elimina.	
Ajus. Nuev. Predet	—	—	—	Permite guardar la configuración de copia.	
Rest. predeterm.	—	—	—	Permite restablecer toda la configuración a los valores de fábrica.	
◆ >>> Guía avanzada del usuario.					
La configuración predeterminada de fábrica aparece en negrita con un asterisco.					

WEB 


Nivel1	Nivel2	Nivel3	Opciones	Descripciones	Página
Aplicaciones	—	—	—	Permite conectar el equipo Brother a un servicio de Internet. Es posible que se hayan añadido otros servicios web o que los nombres de los servicios hayan sido modificados por el proveedor desde el momento en el que se publicó este documento.	Consulte ●.
SKYDRIVE®	—	—	—		
BOX	—	—	—		
GOOGLE DRIVE™	—	—	—		
EVERNOTE®	—	—	—		
DROPBOX	—	—	—		
FACEBOOK	—	—	—		
PICASA WEB ALBUMS™	—	—	—		
FLICKR®	—	—	—		
● Vaya a Brother Solutions Center para descargar Guía de Web Connect en la dirección http://solutions.brother.com/ .					
La configuración predeterminada de fábrica aparece en negrita con un asterisco.					

 **(Libreta)**

Nivel1	Nivel2	Nivel3	Opciones	Descripciones	Página
Buscar	—	—	Orden alfabético Orden numérico	Permite realizar una búsqueda entre los nombres previamente guardados en la memoria de marcación rápida.	43
Conf. marc. ráp.	—	—	—	Permite configurar números de marcación rápida para marcar pulsando solo unos pocos botones (y Start).	45
Conf. grupos	—	—	—	Permite configurar números de grupo para multienvío.	Consulte ◆.
◆ >>> Guía avanzada del usuario.					
La configuración predeterminada de fábrica aparece en negrita con un asterisco.					

Redial/Pause ()

Redial / Pause

Nivel1	Nivel2	Nivel3	Opciones	Descripciones	Página
Hist. llam. sal.	Enviar un fax Añadir a libreta Eliminar	—	—	Permite seleccionar un número del historial de llamadas salientes y, a continuación, enviarle un fax, añadirlo a la libreta de direcciones o eliminarlo.	Consulte  .
Hist. ID llamada	Enviar un fax Añadir a libreta Eliminar	—	—	Permite seleccionar un número del historial de ID de llamada y, a continuación, enviarle un fax, añadirlo a la libreta de direcciones o eliminarlo.	
◆ >>> Guía avanzada del usuario.					
La configuración predeterminada de fábrica aparece en negrita con un asterisco.					

Introducción de texto

Cuando se configuran determinadas selecciones de menús, como la Identificación de estación, puede que tenga que introducir texto en el equipo. La mayoría de los botones del teclado de marcación incluyen tres o cuatro letras impresas en los mismos. Los botones de **0**, **#** y ***** no tienen letras impresas porque se utilizan para caracteres especiales.

Pulse el botón del teclado de marcación en función del número de veces que se muestra en esta tabla de referencia para acceder al carácter deseado.

Pulse el botón	una vez	dos veces	tres veces	cuatro veces	cinco veces
2	A	B	C	2	A
3	D	E	F	3	D
4	G	H	I	4	G
5	J	K	L	5	J
6	M	N	O	6	M
7	P	Q	R	S	7
8	T	U	V	8	T
9	W	X	Y	Z	9

Introducción de espacios

Para introducir un espacio en el número de fax, pulse ► una vez entre los números. Para introducir un espacio en un nombre, pulse ► dos veces entre los caracteres.

NOTA

Los caracteres disponibles pueden diferir en función del país.

Realización de correcciones

Si ha introducido un carácter incorrecto y desea cambiarlo, pulse ◀ para mover el cursor por debajo del carácter incorrecto y, a continuación, pulse **Clear**. Introduzca el carácter correcto. También puede retroceder y añadir las letras.

Para borrar todos los caracteres, pulse **Clear** repetidamente.

Repetición de letras

Si tiene que introducir una letra que está incluida en el mismo botón que la letra precedente, pulse ► para mover el cursor hacia la derecha antes de volver a pulsar el botón.

Caracteres y símbolos especiales

Pulse *, # o 0 repetidamente hasta que vea el carácter especial o símbolo deseado.

Pulse * para (espacio) ! " # \$ % & ' () * + , - . / €

Pulse # para : ; < = > ? @ [] ^ _

Pulse 0 para Inglés: Á À Ã Ä Ç È É Ê Ë Ì Í Î Ï Ó Ô Õ Ö Ù Ú 0

Francés: À Â Ç È É Ê Ë Ì Í Î Ï Ô Ù Ú 0

Español: Á É Í Ñ Ó Ú 0

Especificaciones generales

NOTA

Este capítulo contiene un resumen de las especificaciones del equipo. Para obtener más especificaciones, visite <http://www.brother.com/>.

Tipo de impresora	Inyección de tinta	
Cabezal de impresión	Negro:	Piezoeléctrico con 210 boquillas × 1
	Color:	Piezoeléctrico con 210 boquillas × 3
Capacidad de la memoria	64 MB	
LCD (pantalla de cristal líquido)	Pantalla TFT LCD en color de 1,8 pulg. (44,9 mm) ¹	
Fuente de alimentación	CA 100 a 120 V 50/60 Hz	
Consumo eléctrico ²	Modo copia:	Aprox. 19 W ³
	Modo preparado:	Aprox. 3,5 W ⁴
	Modo espera:	Aprox. 1,1 W ⁴
	Apagado:	Aprox. 0,2 W ^{4 5}

¹ Medida diagonalmente.

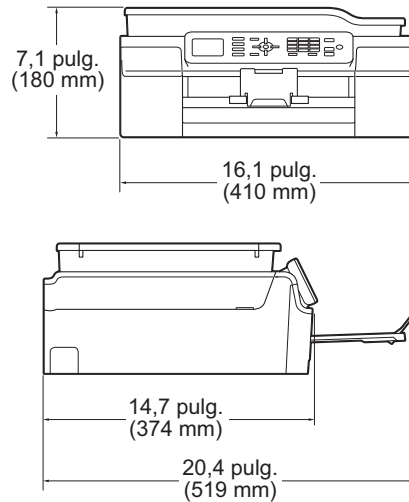
² Medido cuando el equipo está conectado a la interfaz USB. El consumo eléctrico varía ligeramente en función del entorno de uso o del desgaste de las piezas.

³ Al utilizar la unidad ADF, impresión a una cara, resolución: estándar / documento: patrón impreso ISO/IEC 24712.

⁴ Medido según IEC 62301 Edición 2.0.

⁵ Incluso cuando esté apagado el equipo, este se encenderá automáticamente para realizar tareas periódicas de mantenimiento del cabezal de impresión y se apagará él solo.

Dimensiones



Peso	19,6 lb (8,9 kg)
Nivel de ruido	Presión acústica
	En servicio: 50 dB(A) (Máximo) ¹
Temperatura	En servicio: 50 a 95 °F (10 a 35 °C)
	Calidad de impresión óptima: 68 a 91 °F (20 a 33 °C)
Humedad	En servicio: 20 a 80% (sin condensación)
	Calidad de impresión óptima: 20 a 80% (sin condensación)
ADF (alimentador automático de documentos)	Hasta 20 páginas
	Papel: 20 lb (80 g/m ²) tamaño Carta o A4
Tamaño del documento	Ancho de ADF: 5,8 pulg. a 8,5 pulg. (148 mm a 215,9 mm)
	Largo de ADF: 5,8 pulg. a 14,0 pulg. (148 mm a 355,6 mm)
	Ancho del cristal de escaneado: máx. 8,5 pulg. (215,9 mm)
	Largo del cristal de escaneado: máx. 11,7 pulg. (297 mm)

¹ El ruido depende de las condiciones de impresión.

Soportes de impresión

Entrada de papel

Bandeja de papel

- Tipo de papel:

Papel normal, Papel para tinta (papel estucado),
Papel satinado ¹ y Transparencias ^{1 2}

- Tamaño de papel ³:

Carta, Legal (Oficio), Ejecutivo, A4, A5, A6, Sobres (Com-10, DL, C5, Monarca), Foto (4" × 6" / (10 × 15 cm), Foto 2L (5" × 7" / (13 × 18 cm) y Ficha (5" × 8" / (127 × 203 mm)

Ancho: 3,86 pulg. - 8,5 pulg. (98 mm - 215,9 mm)

Largo: 5,8 pulg. - 14 pulg. (148 mm - 355,6 mm)

Para obtener más detalles, consulte *Gramaje, grosor y capacidad de papel* ►► página 22.

- Capacidad máxima de la bandeja de papel:

Hasta 100 hojas de papel normal de 20 lb (80 g/m²)

Salida de papel

Hasta 50 hojas de papel normal de 20 lb (80 g/m²) (cara arriba en la bandeja de salida del papel) ¹

¹ Al imprimir en papel satinado o transparencias, retire las páginas impresas de la bandeja de salida del papel inmediatamente después de salir del equipo para evitar que se produzcan borrones de tinta.

² Utilice solo transparencias recomendadas para la impresión con inyección de tinta.

³ Consulte *Tipo y tamaño de papel para cada operación* ►► página 21.

Fax

Compatibilidad	ITU-T Grupo 3
Velocidad del módem	Recuperación automática 14 400 bps
Ancho de escaneado	8,19 pulg. (208 mm) (Carta)
Ancho de impresión	8,26 pulg. (210 mm) (Carta)
Escala de grises	ByN: 8 bits (256 niveles) Color: 24 bits (8 bits por color/256 niveles)
Resolución	Estándar 203 × 98 ppp (Negro) 203 × 196 ppp (Color) Fina 203 × 196 ppp (Negro/Color) Superfina 203 × 392 ppp (Negro) Foto 203 × 196 ppp (Negro)
Marcación rápida	40 estaciones
Grupos	Hasta 6
Multienvío	90 (40 marcación rápida/50 marcación manual)
Remarcación automática	1 vez después de 5 minutos
Transmisión desde la memoria	Hasta 170 ¹ páginas
Recepción sin papel	Hasta 170 ¹ páginas

¹ Por "páginas" se entiende lo especificado en el "Gráfico de pruebas ITU-T #1" (una carta comercial normal, con resolución estándar y código MMR). Las especificaciones y la documentación impresa están sujetas a modificación sin previo aviso.

Copia

Color/Negro	Sí/Sí
Ancho de copia	8,26 pulg. (210 mm) ¹
Copias múltiples	Apila/ordena hasta 99 páginas
Ampliar/Reducir	25% hasta 400% (en incrementos de 1%)
Resolución	Imprime hasta 1200 × 2400 ppp
2 caras	Sí
	■ Tipo de papel: Papel normal
	■ Tamaño de papel: Carta, A4, A5, Ejecutivo

¹ Al copiar en papel de tamaño Carta.

Escáner

Color/Negro	Sí/Sí
Compatible con TWAIN	Sí (Windows® XP ¹ /Windows Vista®/Windows® 7/Windows® 8) (Mac OS X v10.6.8, 10.7.x, 10.8.x)
Compatible con WIA	Sí (Windows® XP ¹ /Windows Vista®/Windows® 7/Windows® 8)
Compatible con ICA	Sí (Mac OS X v10.6.8, 10.7.x, 10.8.x)
Intensidad del color	Procesamiento de color de 30 bits (entrada) Procesamiento de color de 24 bits (salida) / 256 niveles por color
Escala de grises	Procesamiento de color de 10 bits (entrada) Procesamiento de color de 8 bits (salida) / 256 niveles por color
Resolución	Hasta 19 200 × 19 200 ppp (interpolado) ² Hasta 1200 × 2400 ppp (óptico) (cristal de escaneado) Hasta 1200 × 600 ppp (óptico) (ADF) (Cristal de escaneado)
Ancho y longitud de escaneado	Ancho: hasta 8,42 pulg. (213,9 mm) Longitud: hasta 11,61 pulg. (295 mm) (ADF) Ancho: hasta 8,42 pulg. (213,9 mm) Longitud: hasta 13,92 pulg. (353,6 mm)

¹ Windows® XP en esta Guía del usuario incluye Windows® XP Home Edition, Windows® XP Professional y Windows® XP Professional x64 Edition.

² Escaneado máximo de 1200 × 1200 ppp utilizando el controlador WIA para Windows® XP, Windows Vista®, Windows® 7 y Windows® 8 (se puede seleccionar una resolución de hasta 19 200 × 19 200 ppp mediante la utilidad del escáner de Brother).

Impresora

Resolución	Hasta 1200 × 6000 ppp
Ancho de impresión ³	8,26 pulg. [8,5 pulg. (sin bordes) ¹]
Sin bordes ²	Carta, A4, A6, Foto (4" × 6" / (10 × 15 cm), Ficha (5" × 8" / (127 × 203 mm), Foto 2L (5" × 7" / (13 × 18 cm)
2 caras	<ul style="list-style-type: none"> ■ Tipo de papel: Papel normal ■ Tamaño de papel: Carta, A4, A5, Ejecutivo

Velocidad de impresión⁴

- ¹ Cuando la opción de impresión sin bordes está activada.
- ² Consulte *Tipo y tamaño de papel para cada operación* >> página 21.
- ³ Al imprimir en papel de tamaño Carta.
- ⁴ Para obtener información detallada sobre las especificaciones, visite <http://www.brother.com/>.

Interfaces

USB ^{1 2}	Utilice un cable de interfaz USB 2.0 con una longitud inferior a 6 pies (2 m).
LAN inalámbrica	IEEE 802.11b/g/n (modo de infraestructura/ad-hoc)

- ¹ El equipo dispone de una interfaz USB 2.0 de alta velocidad. El equipo puede conectarse también a una computadora que disponga de una interfaz USB 1.1.
- ² Los puertos USB de otras marcas no son compatibles.

Red

NOTA

Para obtener más información sobre las especificaciones de red, >> Guía del usuario de software y en red.

Puede conectar el equipo a una red para imprimir en red, escanear en red, enviar PC-Fax, recibir PC-Fax (solo Windows®) y Configuración Remota ¹. También se incluye el software de gestión de redes Brother BRAdmin Light ².

Seguridad de la red inalámbrica	SSID (32 caracteres), WEP 64/128 bits, WPA-PSK (TKIP/AES), WPA2-PSK (AES)	
Utilidad de asistencia para configuración inalámbrica	AOSS™	Sí
	WPS	Sí

¹ Consulte *Requisitos de la computadora* >> página 131.

² (Windows®) Si necesita una gestión de la impresora más avanzada, utilice la última versión de la utilidad Brother BRAdmin Professional, que se puede descargar desde <http://solutions.brother.com/>.
(Macintosh) La versión más reciente de Brother BRAdmin Light se puede descargar desde <http://solutions.brother.com/>.

Requisitos de la computadora

SISTEMAS OPERATIVOS Y FUNCIONES DE SOFTWARE COMPATIBLES							
Plataforma informática y versión del sistema operativo		Interfaz de la computadora		Procesador	Espacio necesario en el disco duro para instalación		
		USB ²	Inalámbrica 802.11b/g/n		Para controladores	Para aplicaciones (incluidos los controladores)	
Sistema operativo Windows [®]	Windows [®] XP Home ^{1 4}	Impresión PC Fax ³ Escaneado		Procesador de 32 bits (x86) o 64 bits (x64)	150 MB	1 GB	
	Windows [®] XP Professional ^{1 4}						
	Windows Vista [®] ^{1 4}				500 MB	1,3 GB	
	Windows [®] 7 ^{1 4}				650 MB		
	Windows [®] 8 ^{1 4}						
	Windows Server [®] 2003	N/D	Impresión		Procesador de 64 bits (x64)	50 MB	N/D
	Windows Server [®] 2003 R2						
	Windows Server [®] 2008						
Windows Server [®] 2008 R2							
Windows Server [®] 2012							
Sistema operativo Macintosh	Mac OS X v10.6.8 OS X v10.7.x OS X v10.8.x	Impresión PC Fax (envío) ³ Escaneado		Procesador Intel [®]	80 MB	550 MB	

Condiciones:

¹ Para WIA, resolución 1200 × 1200. La utilidad del escáner de Brother permite aumentarla hasta 19 200 × 19 200 ppp.

² Los puertos USB de otras marcas no son compatibles.

³ PC Fax solo admite faxes en blanco y negro.

⁴ PaperPort™ 12SE es compatible con Windows[®] XP Home (SP3 o superior), XP Professional (SP3 o superior), XP Professional x64 Edition (SP2 o superior), Windows Vista[®] (SP2 o superior), Windows[®] 7 y Windows[®] 8.

Para informarse acerca de las actualizaciones más recientes de los controladores, visite

(en EE. UU.) <http://www.brother.com/>

(en Canadá) <http://www.brother.ca/>

Todos los nombres de marcas comerciales, marcas y productos son propiedad de sus respectivas compañías.

Consumibles

Tinta El equipo utiliza cartuchos de tinta individuales negro, amarillo, cian y magenta, que están separados del cabezal de impresión.

Vida útil del cartucho de tinta Los cartuchos de tinta iniciales se encuentran dentro de la caja. La primera vez que instale los cartuchos de tinta, el equipo utilizará una pequeña cantidad extra de tinta para llenar el sistema de tubos de tinta. Se trata de un proceso que se realizará solo una vez y que permitirá impresiones de alta calidad. Más adelante, los cartuchos de tinta de sustitución imprimirán el número de páginas especificado. La duración aproximada del cartucho inicial equivale a un 80% de la duración de los cartuchos de sustitución LC101.

Sustitución de consumibles

- <Negro de Rendimiento Estándar> LC101BK
- <Amarillo de Rendimiento Estándar> LC101Y
- <Cian de Rendimiento Estándar> LC101C
- <Magenta de Rendimiento Estándar> LC101M

Negro, Amarillo, Cian y Magenta: aproximadamente 300 páginas ¹

- <Negro de Alto Rendimiento> LC103BK
- <Amarillo de Alto Rendimiento> LC103Y
- <Cian de Alto Rendimiento> LC103C
- <Magenta de Alto Rendimiento> LC103M

Negro, Amarillo, Cian y Magenta: aproximadamente 600 páginas ¹

¹ La duración aproximada del cartucho se calcula de acuerdo con la norma ISO/IEC 24711

Para obtener más información sobre los consumibles de sustitución, consulte <http://www.brother.com/pageyield/>.

¿Qué es Innobella™?

Innobella™ es una gama de consumibles originales ofrecidos por Brother. El nombre “Innobella™” procede de las palabras “Innovación” y “Bella” y representa una tecnología “innovadora” que proporciona resultados de impresión “duraderos” y “bellos”.

Al imprimir imágenes fotográficas, Brother recomienda el papel fotográfico satinado Innobella™ (serie BP71) para obtener una calidad óptima. Con papel y tinta Innobella™, las impresiones de gran calidad se realizan de una manera más sencilla.



A

Accesorios y consumibles	ii
ADF (alimentador automático de documentos)	23
Almacenamiento en memoria	101
Apple Macintosh	
Consulte la Guía del usuario de software y en red.	
Área que no se puede escanear	25
Atascos	
documento	79
papel	80
Automática	
recepción de fax	29
Recepción fácil	33
Ayuda	
Mensajes de la pantalla LCD	101
Tabla de menús	102

B

Botón Hook (descolgar)	8
Brother	
accesorios y consumibles	ii
Aviso legal y exención de responsabilidad	iv
centros de servicio técnico	ii
compatibilidad de productos	i
CreativeCenter	6
Números de Brother	i
Preguntas más frecuentes	i
Servicio de atención al cliente	i
Solutions Center	i

C

Cartuchos de tinta	
medidor de tinta	57
sustitución	57
Códigos de fax	
cambio	42
Código de contestación telefónica	41, 42
Código de recepción de fax	33, 41, 42
uso	42
Conexión	
TAD (contestador automático) externo	38, 39
teléfono externo	41
Conexiones de líneas múltiples (PBX)	40
Configuración remota	
Consulte la Guía del usuario de software y en red.	
Consumibles	132
Contestador automático (TAD)	38
conexión	39
ControlCenter	
Consulte la Guía del usuario de software y en red.	
Copia	
tamaño de papel	48
tipo de papel	48
uso de la unidad ADF	23
uso del cristal de escaneado	24
Correo de voz	34

D

Datos de identificación de llamada	34
Documento	
carga	23, 24

E

Escala de grises	126, 128
Escaneado	
Consulte la Guía del usuario de software y en red.	
Extensión telefónica, uso	42

F

Fax, desde una computadora	
Consulte la Guía del usuario de software y en red.	
Fax, independiente	
envío	26
cambiar tamaño del cristal de escaneado	27
fax en color	28
Informe Verificación de la transmisión	28
interferencias en línea telefónica / VoIP	98
problemas	95
recepción	29
desde un teléfono externo	41
desde una extensión telefónica	41, 42
Duración del timbre F/T, configuración	32
interferencias en línea telefónica / VoIP	98
Número de timbres, configuración	32
problemas	92, 93
Recepción fácil	33
Funciones personalizadas del teléfono dentro de una misma línea	95

I

Identificación de llamada	34
Identificación de timbre	34
Impresión	
Consulte la Guía del usuario de software y en red.	
Imprimir	
área de impresión	17
especificaciones	129
problemas	87
resolución	129
Información general del panel de control ...	8
Innobella™	132

L

Las garantías se encuentran en la caja	
Aviso legal y exención de responsabilidad	iv
LCD (pantalla de cristal líquido)	8
Libreta de direcciones	
Grupos	44, 99, 119
Marcación rápida	43
cambio	45
configuración	45
eliminación	45
uso	43
Limpieza	
cabezal de impresión	61
escáner	60
Línea telefónica	
conexiones	39
interferencias / VoIP	98
líneas múltiples (PBX)	40
problemas	92

M

Macintosh	
Consulte la Guía del usuario de software y en red.	
Mantenimiento rutinario	
sustitución de los cartuchos de tinta	57
Manual	
marcación	43
recepción	29
Marcación	
libreta de direcciones	43
manual	43
una pausa	44

Mensajes de error en la pantalla LCD	67
Absorb. t. casi lleno	68
Absorb. tinta lleno	68
Atasc papl	69
Atasco de papel	69
Comprb tmñ papel	70
Comprobar papel	71
Cubierta abierta	72
Error com.	72
Imposible escan.	74
Imposible impr.	74
Imprimir solo BK	73
Inicio imposible	74
Limpieza impos.	74
No asignado	43, 74
No puede imprim	74
No se detecta	75
Poca tinta	75
Quedan datos	75
Sin cart. tinta	75
Sin memoria	76
Sin memoria de fax	76
Timbr.Dist.Act.	76
Modo de recepción	
Contestador externo	29
Fax/Tel	29
Manual	29
Solo fax	29
Modo Fax/Tel	
Código de contestación	
telefónica	41, 42
Código de recepción de fax	41, 42
contestación desde extensiones	
telefónicas	41, 42
Número de timbres	32

N

Nuance™ PaperPort™ 12SE	
Consulte la Guía del usuario de software y en red. Consulte también la Ayuda de la aplicación PaperPort™ 12SE.	
Número de serie	
cómo encontrar	Consulte la cubierta delantera interior
Número de timbres, configuración	32

P

Papel	19, 125
área de impresión	17
capacidad	22
carga	12, 15
carga de sobres	15
tamaño	18
tamaño de documento	23
tipo	18, 21
Presto! PageManager	
Consulte la Guía del usuario de software y en red. Consulte también la Ayuda de la aplicación Presto! PageManager.	

R

Recepción fácil	33
Red	
Escaneado	
Consulte la Guía del usuario de software y en red.	
Impresión	
Consulte la Guía del usuario de software y en red.	
Red inalámbrica	
Consulte la Guía de configuración rápida y la Guía del usuario de software y en red.	
Remarcar/Pausa	44
Resolución	
copia	127
escaneado	128
fax	126
imprimir	129
RingMaster	35

S

Servicios web (escaneado)	116
SimpleBiz Fax y número de teléfono alternativo	34
Sobres	15, 21, 22
Solución de problemas	
atasco de documentos	79
atasco de papel	80
mensajes de error en la pantalla LCD	67
mensajes de mantenimiento en la pantalla LCD	67
si tiene problemas	
calidad de impresión	89
copia	96
escaneado	96
impresión	87
impresión de faxes recibidos	92
línea telefónica o conexiones	92
llamadas entrantes	95
manipulación de papel	91
recepción de faxes	93
Red	97
software	96

T

Tablas de configuración paso a paso	101
TAD (contestador automático),	
externo	29, 38
conexión	38, 39
grabación OGM	40
modo de recepción	29
Teléfono externo, conexión	41
Teléfono inalámbrico	
(que no es de Brother)	42
Texto, introducción	121
caracteres especiales	122
Timbre distintivo	35
configuración de patrón de timbre	36
desactivación	37
Timbre inteligente	35
Timbre para adolescentes	34
Timbre personalizado	35, 36
Tono personalizado	35
Transferencia de faxes o del informe	
Diario del fax	77
Transparencias	19, 21, 22, 125

W

Windows®	
Consulte la Guía del usuario de software y en red.	
World Wide Web	i

Brother International Corporation
200 Crossing Boulevard
P.O. Box 6911
Bridgewater, NJ 08807-0911 EE. UU.

Brother International Corporation (Canada) Ltd.
1 rue Hôtel de Ville,
Dollard-des-Ormeaux, QC, Canadá H9B 3H6

brother®

**Visite nuestra página web
<http://www.brother.com/>**

Estos equipos están aprobados para utilizarse solo en el país donde se hayan adquirido. Las compañías locales Brother o sus distribuidores darán soporte técnico únicamente a aquellos equipos que se hayan adquirido en sus respectivos países.



www.brotherearth.com