

Læs Produktsikkerhedsguiden, før du konfigurerer din maskine. Læs derefter denne Hurtig installationsvejledning for korrekt opsætning og installation.

<b>ADVARSEL</b>	<u>ADVARSEL</u> angiver, at der er en potentielt farlig situation, som, hvis den ikke undgås, kan resultere i dødsfald eller alvorlige personskader.
<b>FORSIGTIG</b>	<u>FORSIGTIG</u> angiver, at der er en potentielt farlig situation, som, hvis den ikke undgås, kan resultere i mindre eller moderate personskader.
<b>VIGTIGT!</b>	<u>VIGTIGT!</u> angiver, at der er en potentielt farlig situation, som, hvis den ikke undgås, kan resultere i materielle skader eller nedsat produktfunktionalitet.
<b>BEMÆRK</b>	Bemærkninger fortæller, hvordan du skal reagere i en given situation, eller giver tip om, hvordan funktionen virker sammen med andre funktioner.

## 1 Pak maskinen ud, og kontroller delene

- De fleste illustrationer i denne Hurtig installationsvejledning viser MFC-J870DW.
- Delene i kassen kan variere afhængigt af land.

			Sort Gul Cyan Magenta (Ca. 80 % kapacitet i forhold til udskiftningspatronen (standard)) ➤➤ Grundlæggende brugsanvisning: Forbrugsstoffer		
Grundlæggende brugsanvisning	Produktsikkerhedsguide	Cd-rom <sup>1</sup>	Strømkabel	Telefonledning	

<sup>1</sup> Hvis din computer ikke har et cd-rom-drev, kan du hente driverne på din models websted på adressen <http://solutions.brother.com/>. Se side 11 for at få flere oplysninger.

### **ADVARSEL**

Der anvendes plastikposer til emballering af maskinen. Hold poserne væk fra børn, så faren for kvælning undgås. Plastikposer er ikke legetøj.

## BEMÆRK

- Gem al emballage og kassen i tilfælde af, at det skulle være nødvendigt at transportere maskinen.
- Du skal selv købe det korrekte interfacekabel til det interface, du vil bruge (til USB- eller netværksforbindelse).

### USB-kabel

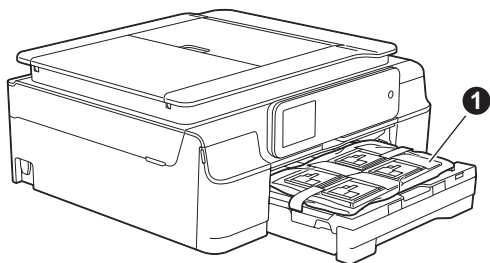
Vi anbefaler, at du bruger et USB 2.0-kabel (type A/B) med en længde på højst to meter.

### Netværkskabel

Brug et gennemgående kategori 5 (eller højere) parskoet kabel til 10BASE-T eller 100BASE-TX Fast Ethernet-netværk.

- a** Fjern beskyttelsestapen og -filmen på maskinen samt fra touchscreen'en.

- b** Fjern plastikposen **1** med blækpatronerne, der ligger oven på papirbakken.



- c** Kontroller, at alle dele medfølger.

## 2

## Tilslut strømkalet og telefonlinjen

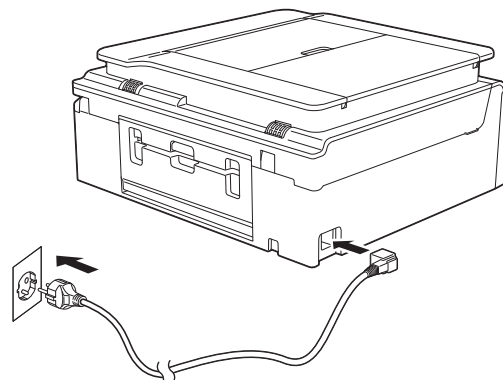
### ⚠ ADVARSEL

- Sørg for at din stikkontakt passer til det medleverede stik med jord. Maskinen skal være jordforbundet. Kontakt autoriseret installatør hvis du er i tvivl.
- Da maskinen er jordforbundet via stikkontakten, kan du beskytte dig mod eventuelle farlige elektriske situationer på telefonnetværket ved at lade strømkalet være tilsluttet maskinen, når du tilslutter den til en telefonlinje. Tilsvarende kan du beskytte dig, når du ønsker at flytte maskinen, ved først at afbryde telefonlinjen og derefter strømkalet.

### VIGTIGT!



Sæt IKKE USB-kablet i endnu (hvis du bruger et USB-kabel).

- a** Tilslut strømkalet.

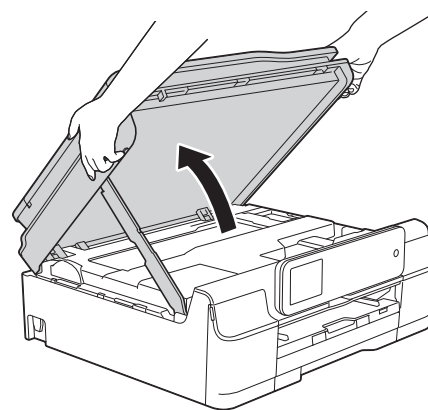


## BEMÆRK

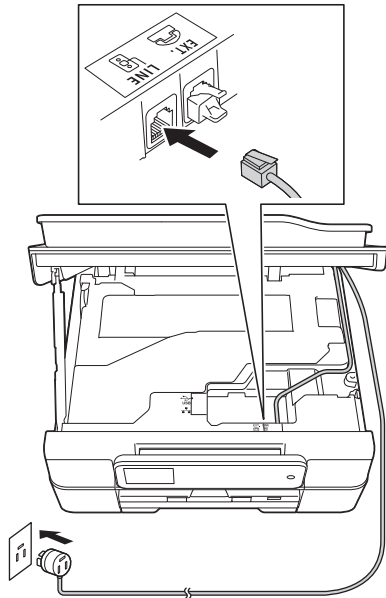
- Gå til trin **3** på side 4, hvis du ikke agter at bruge faxfunktionen på denne maskine.
- For at forlænge printheadets levetid, opnå den mest økonomiske brug af blækpatronerne og opretholde udskriftskvaliteten anbefaler vi, at maskinens strømstik ikke ofte tages ud af stikkontakten, og/eller at maskinen efterlades med stikket trukket ud i længere tid ad gangen. Hver gang du sætter strømstikket i maskinen, renses maskinen automatisk printheadet, hvilket bruger lidt af blækket.

I stedet anbefaler vi at anvende knappen  til at slukke maskinen. Når  bruges, tilføres maskinen stadig et minimum af strøm, hvilket resulterer i periodisk, men mindre hyppig, rensning af printheadet.

- b** Løft scannerlåget, indtil det låser sikkert på plads i åben stilling.



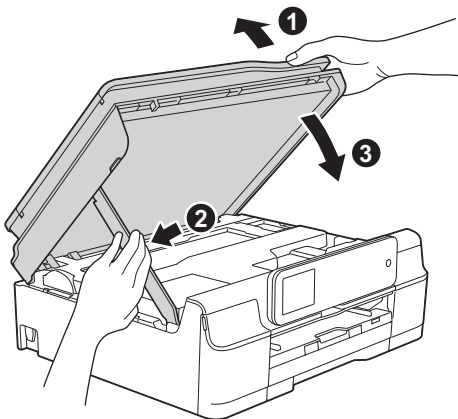
- c** Tilslut telefonledningen.  
Sæt den ene ende af telefonkablet i det stik, der er markeret med **LINE** på maskinen. Før forsigtigt telefonkablet gennem kabelkanalen og ud på maskinens bagside. Sæt den anden ende i et modulært stik i væggen.



### VIGTIGT!

Telefonledningen SKAL være sat i stikket mærket **LINE** på maskinen.

- d** Løft scannerlåget for at udløse låsen ①. Tryk forsigtigt scannerlågsstøtten ned ②, og luk scannerlåget ③ med begge hænder.

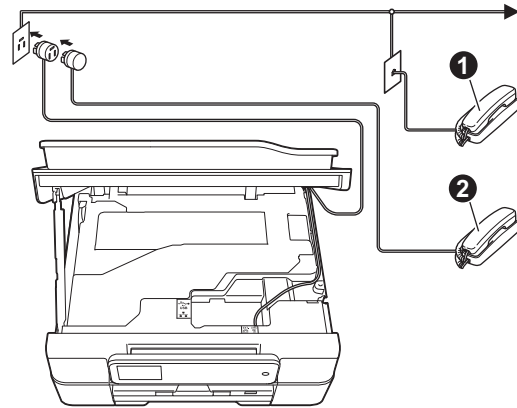


### ⚠ FORSIGTIG

Pas på, at du ikke får fingrene i klemme, når scannerlåget lukkes.

### BEMÆRK

Hvis maskinen deler telefonlinje med en telefon, skal du tilslutte den som vist herunder.

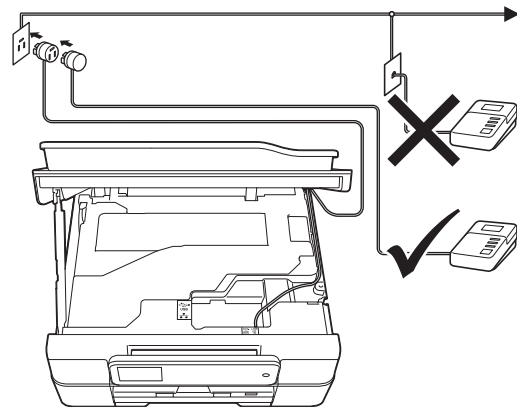


- ① Telefon, andet stik
- ② Telefon, samme stik

Sørg for, at ledningen, der er forbundet til en telefon på samme stik, er maksimalt tre meter lang.

### BEMÆRK

Hvis maskinen deler telefonlinje med en telefonsvarer på en ekstern telefon, skal du tilslutte den som vist herunder.



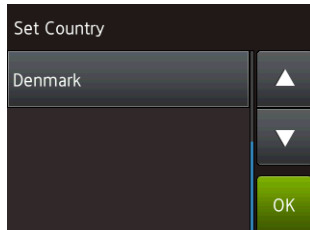
Indstil modtagetilstanden til Ekstratlf/Tad, hvis du har en ekstern telefonsvarer. Se *Valg af modtagetilstand* på side 8. Detaljerede oplysninger >> *Grundlæggende brugsanvisning: Tilslutning af en ekstern telefonsvarer*

# 3

## Angiv dit land

Du skal angive dit land, så maskinen fungerer korrekt på de lokale kommunikationslinjer i landet.

- a** Når strømkablet er tilsluttet, viser displayet:



Tryk på ▲ eller ▼ for at få vist dit land, og tryk på det.

Tryk på OK.

- b** Tryk på Yes (Ja) eller No (Nej).

- c** Når displayet har vist *Accepted* (Accepteret) i få sekunder, genstarter maskinen automatisk.

### BEMÆRK

Hvis du vil ændre sproget, skal du gå til trin 8.

# 4

## Installer blækpatronerne

### ⚠ FORSIGTIG

Hvis du får blæk i øjnene, skal du straks skylle dem med vand og søge læge, hvis du er bekymret.

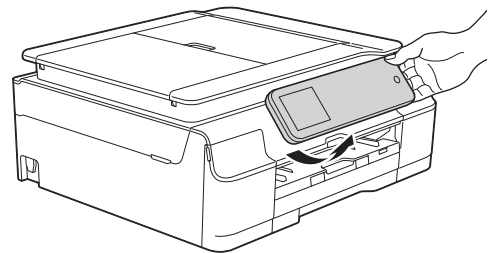
### BEMÆRK

Sørg for at installere de medfølgende blækpatroner først.

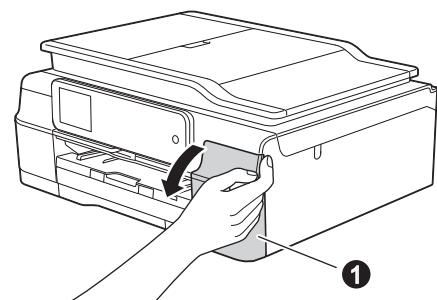
- a** Kontroller, at der er tændt for strømmen. Touchscreen'en viser *Ingen blækpatron*.

### BEMÆRK

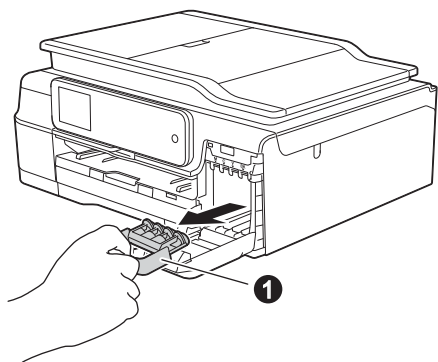
Du kan justere kontrolpanelets vinkel, så du lettere kan læse touchscreen'en. Hold på kanten af kontrolpanelet for at undgå, at du ved et uheld kommer til at trykke på en af funktionerne på touchscreen'en.



- b** Åbn klappen til blækpatronerne ①.



- c** Fjern den orange beskyttelsesdel **1**.



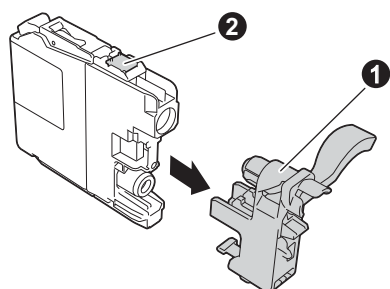
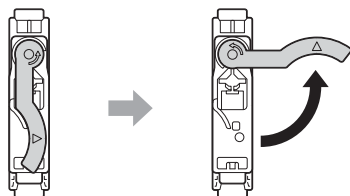
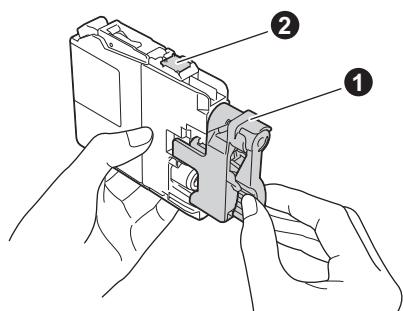
### BEMÆRK

Kasser ikke den orange beskyttelsesdel. Du får brug for den, hvis du skal transportere maskinen.

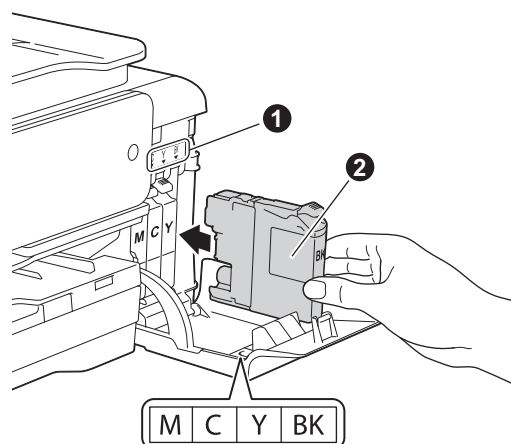
- d** Tag blækpatronen ud af pakken. Drej den grønne udløser på den orange beskyttelsespakning **1** mod uret, indtil der høres en kliklyd for at udløse vakuumpakningen. Fjern derefter den orange beskyttelsespakning **1** som vist.

### VIGTIGT!

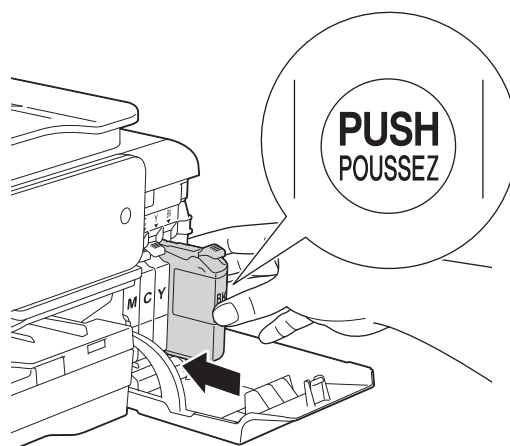
- Blækpatronerne må IKKE rystes. Hvis du får blæk på huden eller tøjet, skal du straks vaske med sæbe eller vaskemiddel.
- RØR IKKE ved patronen i området mærket med **2**, da dette kan bevirke, at maskinen ikke fungerer med den pågældende patron.



- e** Kontroller, at farven på mærkaten **1** stemmer overens med patronfarven **2** som vist i nedenstående diagram. Installer alle blækpatronerne i pilens retning på mærket.



- f** Skub forsigtigt bag på blækpatronen, hvor den er mærket med "PUSH" (SKUB), indtil patronarmen løftes op. Luk klappen til blækpatronerne, når alle blækpatroner er installeret.

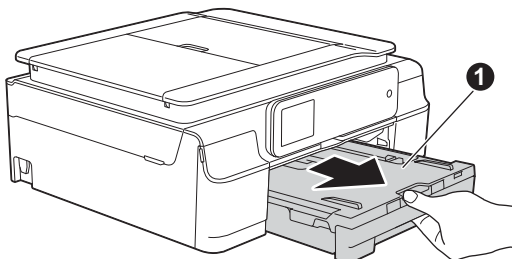


### BEMÆRK

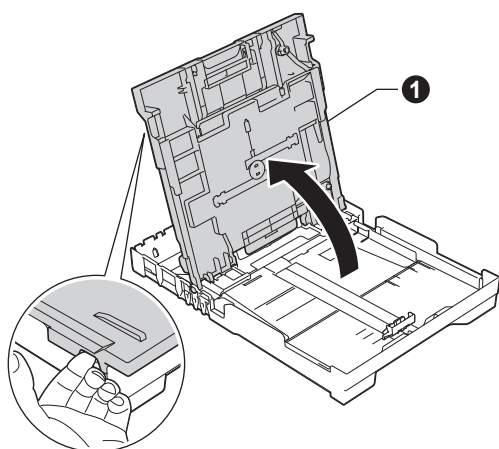
Maskinen forbereder systemet til udskrivning. Dette tager ca. fire minutter. Sluk ikke maskinen. Vi anbefaler, at du udfører det næste trin, mens du venter.

## 5 Ilægning af almindeligt A4-papir

- a** Træk papirbakken ① helt ud af maskinen.

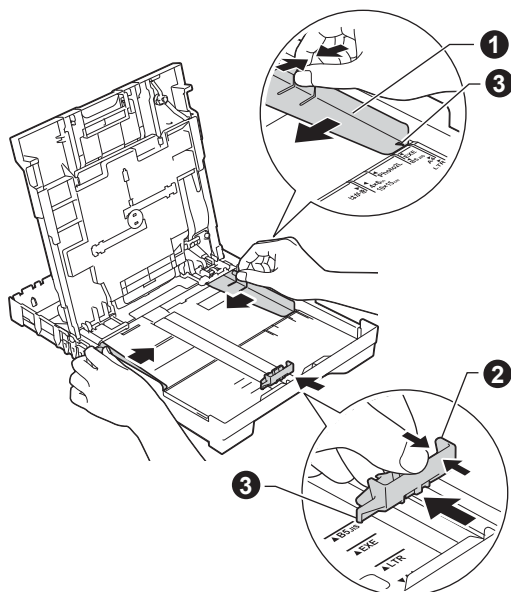


- b** Åbn output-papirbakkelåget ①.

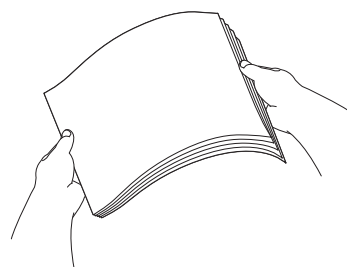


- c** Tryk og skub papirbreddestyret ① og derefter papirlængdestyret ②, så de passer til papirstørrelsen.

Kontroller, at trekantmærkerne ③ på papirbreddestyret ① og papirlængdestyret ② står ud for mærket for den papirstørrelse, du bruger.



- d** Luft papirstakken godt for at undgå papirstop og fremføringsfejl.



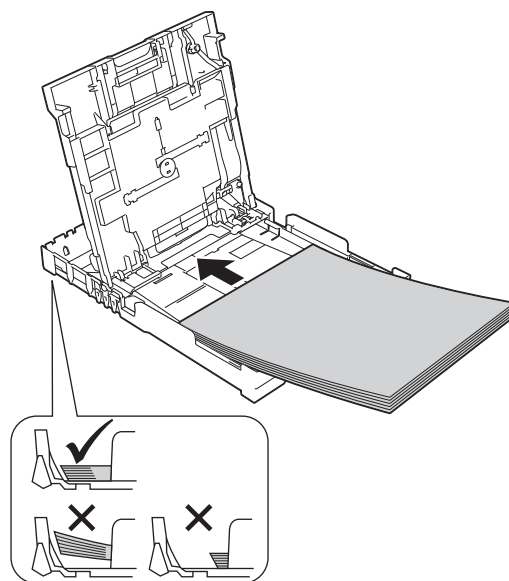
### BEMÆRK

Sørg altid for, at papiret ikke er krøllet eller rynket.

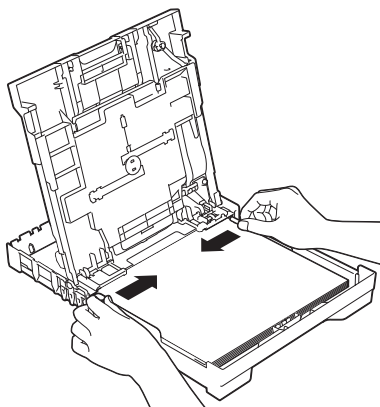
- e** Læg forsigtigt papiret i papirbakken med udskriftssiden nedad og den øverste kant først. Kontroller, at papiret ligger fladt i bakken.

### VIGTIGT!

Pas på ikke at skubbe papiret for langt ind, da det kan løfte sig op bag i bakken og forårsage problemer med papirfremføringen.

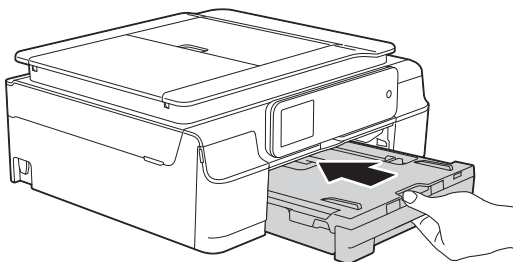


- f** Juster forsigtigt papirbredestyret med begge hænder, så styret passer til papiret. Kontroller, at papirbredestyret berører papirets kanter.

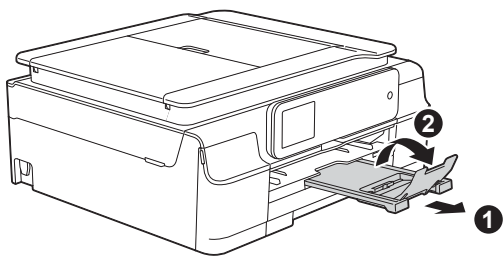


- g** Luk output-papirbakkelåget.

- h** Skub *langsomt* papirbakken helt ind i maskinen.



- i** Når papirbakken er på plads, skal du trække papirholderen **1** ud, indtil den klikker, og folde papirholderklappen **2** ud.



## 6 Kontroller udskriftskvaliteten

- a** Når forberedelserne er gennemført, viser touchscreen'en Læg papir i, og tryk på [OK].  
Tryk på OK.
- b** Kontroller kvaliteten af de fire farveblokke på arket (sort/gul/cyan/magenta).
- c** Hvis alle linjer er klare og tydelige, skal du trykke på Ja for at afslutte kvalitetskontrollen og gå til næste trin.

OK



Hvis der mangler linjer, kan du trykke på Nej og følge trinnene på touchscreen'en.

Dårlig



## 7 Indstil dato og klokkeslæt

Touchscreen'en viser dato og klokkeslæt. Du kan også tilføje den aktuelle dato og det aktuelle klokkeslæt til hver faxmeddelelse, du sender, ved at indstille dit afsender-ID (se trin **10**).

- a** Indtast årets to sidste cifre på touchscreen'en, og tryk derefter på OK.



(Indtast f.eks. 1 3 for 2013).

- b** Gentag for måned og dag.  
**c** Indtast klokkeslættet på touchscreen'en i 24-timers-format.  
**d** Tryk på OK.

### BEMÆRK

- Du kan til enhver tid ændre datoen og klokkeslættet. Få flere oplysninger i **►► Grundlæggende brugsanvisning: Indstilling af dato og klokkeslæt**
- Hvis der vises en meddelelse på touchscreen'en, skal du læse den og trykke på OK for at fortsætte.

## 8 Vælg dit sprog

Du kan skifte displaysprog til dansk, engelsk, norsk, svensk og finsk.

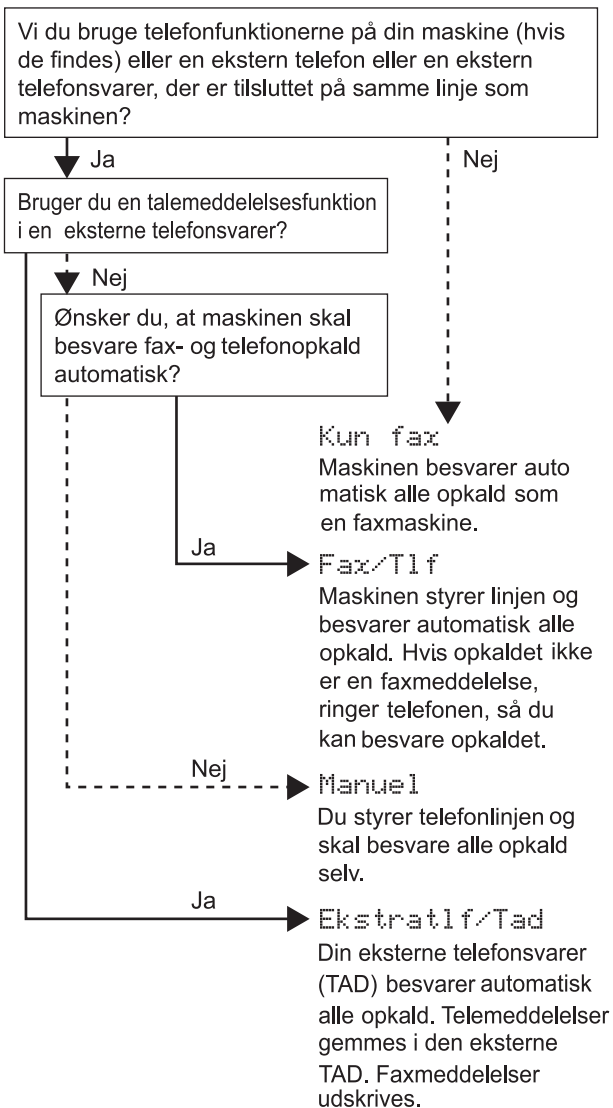
- a** Tryk på (Indstil.).  
**b** Tryk på Alle indst.  
**c** Tryk på ▲ eller ▼ for at få vist Grundindst.  
 Tryk på Grundindst.  
**d** Tryk på ▲ eller ▼ for at få vist Lokalt sprog.  
 Tryk på Lokalt sprog.  
**e** Tryk på dit sprog.  
**f** Tryk på .

## 9 Valg af modtagetilstand

Der er fire mulige modtagetilstande: Kun fax, Fax/Tlf, Manuel og Ekstratlf/Tad.

**►► Grundlæggende brugsanvisning: Brug af modtagefunktioner**

Hvis du ikke bruger denne maskine til faxmeddelelser, kan du gå til næste trin.




- a** Tryk på (Indstil.).  
**b** Tryk på Alle indst.  
**c** Tryk på Fax.  
**d** Tryk på Modtageindst.  
**e** Tryk på Svar mode.  
**f** Tryk på din foretrukne modtagetilstand.  
**g** Tryk på .



## 10 Indtast personlige oplysninger (afsender-ID)

Indstil din maskines afsender-ID, så datoen og klokkeslættet vises på alle de faxmeddelelser, du sender.

Hvis du ikke bruger denne maskine til faxmeddelelser, kan du gå til næste trin.

- a** Tryk på  (Indstil.).
- b** Tryk på `Alle indst.`
- c** Tryk på **▲** eller **▼** for at få vist `Grundindst.`  
Tryk på `Grundindst.`
- d** Tryk på `Afsender ID.`
- e** Tryk på `Fax.`
- f** Indtast dit faxnummer (op til 20 cifre) på touchscreen'en, og tryk derefter på `OK.`
- g** Tryk på `Navn.`
- h** Indtast dit navn (op til 20 tegn) på touchscreen'en, og tryk derefter på `OK.`

### BEMÆRK

- Tryk på `A 1 @` for at skifte mellem bogstaver, tal og specialtegn. (De tilgængelige tegn kan variere fra land til land).
- Hvis du har indtastet et tal eller et bogstav forkert og vil ændre det, skal du trykke på **◀** eller **▶** for at flytte markøren til det forkerte tegn. Tryk på `✕`, og indtast derefter det korrekte tegn.
- Tryk på `Rum` for at indsætte et mellemrum.
- Få flere oplysninger i **▶▶ Grundlæggende brugsanvisning: Indtastning af tekst**

- i** Tryk på .



## 11 Transmissionsbekræftelsesrapport

Din Brother-maskine er udstyret med en transmissionsbekræftelsesrapport, som kan bruges som bekræftelse på, at du har sendt en faxmeddelelse. Denne rapport viser navn og faxnummer på modtageren, datoen, klokkeslættet og varigheden af transmissionen, antal sendte sider, og om transmissionen lykkedes eller ikke.

En vejledning i brugen af denne funktion findes i den **▶▶ Grundlæggende brugsanvisning: Transmissionsbekræftelsesrapport**

## 12 Indstil telefonlinjetypen

Hvis du slutter maskinen til en linje med PBX eller ISDN for at sende og modtage faxmeddelelser, er det nødvendigt at ændre telefonlinjetypen tilsvarende.

- a** Tryk på  (Indstil.).
- b** Tryk på `Alle indst.`
- c** Tryk på **▲** eller **▼** for at få vist `Grundindst.`  
Tryk på `Grundindst.`
- d** Tryk på **▲** eller **▼** for at få vist `Linie Indstil.`  
Tryk på `Linie Indstil.`
- e** Tryk på `Normal, PBX eller ISDN.`  
Tryk på den ønskede telefonlinjetype.
- f** Tryk på .

### BEMÆRK

#### PBX og OVERFØRSEL

I første omgang indstilles maskinen til `Normal`, så den kan tilsluttes en PSTN-standardlinje (Public Switched Telephone Network). Mange kontorer anvender imidlertid et centralt telefonsystem eller Private Branch Exchange (PBX). Maskinen kan tilsluttes de fleste typer PBX. Maskinens genopkaldsfunktion understøtter kun Timed Break Recall (TBR). TBR fungerer sammen med de fleste PBX-systemer, hvilket giver adgang til en linje ud af huset eller til at overføre opkald til et andet lokalnummer. Funktionen aktiveres ved at trykke på `R` på touchscreen'en.



# 13

## Indstil telefonlinjekompatibiliteten (VoIP)

Hvis du slutter maskinen til en VoIP-service (IP-telefoni), skal du ændre kompatibilitetsindstillingen.

### BEMÆRK

Du kan springe dette trin over, hvis du bruger en analog telefonlinje.

- a** Tryk på  (Indstil.).
- b** Tryk på Alle indst.
- c** Tryk på ▲ eller ▼ for at få vist Grundindst.  
Tryk på Grundindst.
- d** Tryk på ▲ eller ▼ for at få vist Kompatibilitet.  
Tryk på Kompatibilitet.
- e** Tryk på Basis (for VoIP).
- f** Tryk på .

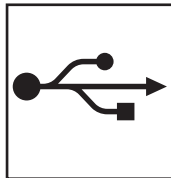
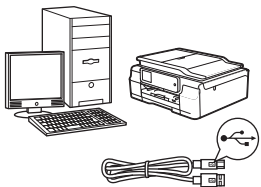
# 14

## Vælg forbindelsestype

Disse installationsanvisninger er til Windows® XP Home, XP Professional, XP Professional x64 Edition, Windows Vista®, Windows® 7, Windows® 8 og Mac OS X v10.6.8, 10.7.x, 10.8.x.

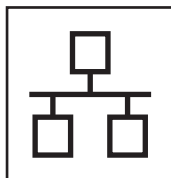
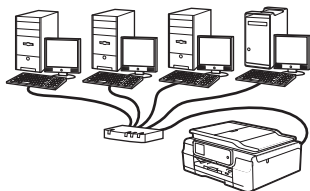
### BEMÆRK

- For Windows Server® 2003/2008/2008 R2/2012 kan driverne hentes på din models websted på adressen <http://solutions.brother.com/>.
- Hvis din computer ikke har et cd-rom-drev, kan du hente de nyeste drivere, manualer og hjælpeprogrammer til din model fra Brother Solutions Center på adressen <http://solutions.brother.com/>. Visse softwareprogrammer, der er på cd-rom'en, kan muligvis ikke hentes.



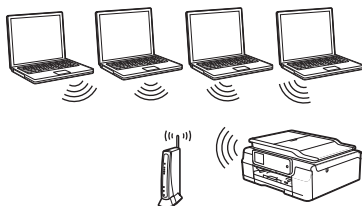
### For USB-interfacekabel

Windows®, gå til side 12  
Macintosh, gå til side 15



### For kabelført netværk (kun MFC-J870DW)

Windows®, gå til side 18  
Macintosh, gå til side 23



### For trådløst netværk

Windows® og Macintosh,  
gå til side 26

Windows®  
Macintosh

Windows®  
Macintosh

Trådløst netværk



## For brugere af Windows® USB-interface

(Windows® XP Home/XP Professional/Windows Vista®/Windows® 7/Windows® 8)

### 15 Før du installerer

Kontroller, at computeren er tændt, og at du er logget på med administratorrettigheder.


#### BEMÆRK

- Sæt IKKE USB-kablet i endnu.
- Luk eventuelle åbne programmer ned.
- Skærmmenuerne kan variere afhængigt af dit operativsystem.
- Cd-rom'en indeholder Nuance™ PaperPort™ 12SE. Denne software understøtter Windows® XP Home (SP3 eller højere), XP Professional (SP3 eller højere), XP Professional x64 Edition (SP2 eller højere), Windows Vista® (SP2 eller højere), Windows® 7 og Windows® 8. Opdater til den nyeste Windows® Service Pack, før du installerer MFL-Pro Suite.
- Hvis skærmbilledet **Windows Sikkerhed** vises, skal du markere afkrydsningsfeltet og klikke på **Installer** for at gennemføre installationen korrekt.

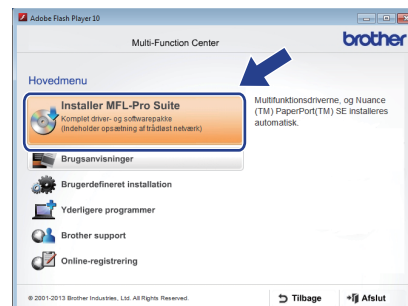
### 16 Installer MFL-Pro Suite

- a** Sæt cd-rom'en i cd-rom-drevet. Hvis du får vist skærmbilledet med modelnavnet, skal du vælge din maskine. Hvis du får vist sprogskræmbilledet, skal du klikke på dit sprog.

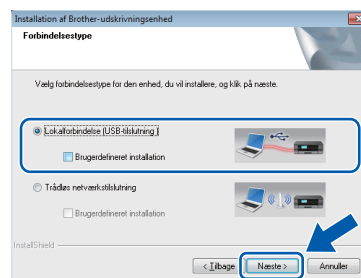
#### BEMÆRK

- Hvis Brother-skærmbilledet ikke vises automatisk, skal du gå til **Computer (Denne computer)**.  
(For Windows® 8: Klik på ikonet  (**Stifinder**) på proceslinjen, og gå til **Computer**).  
Dobbeltklik på cd-rom-ikonet, og dobbeltklik derefter på **start.exe**.
- Når skærmbilledet Brugerkontrollen vises, skal du klikke på **Tillad** eller **Ja**.

- b** Klik på **Installer MFL-Pro Suite**, og klik på **Ja**, hvis du accepterer licensaftalerne.



- c** Vælg **Lokalforbindelse (USB-tilslutning)**, og klik derefter på **Næste**.



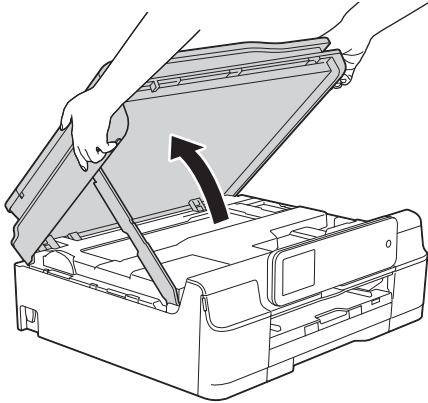
- d** Følg vejledningen på skærmen, indtil skærmbilledet **Tilslut USB-kabel** vises.

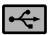


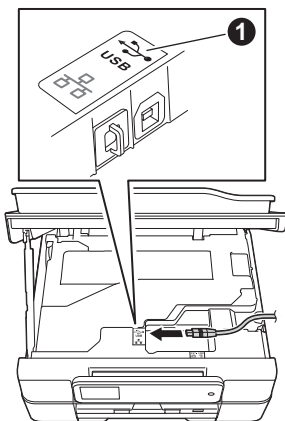


# 17 Sæt USB-kablet i

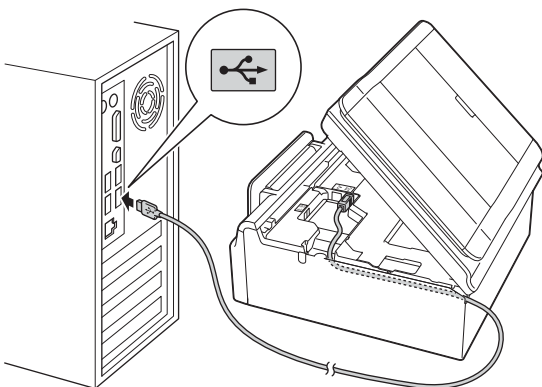
- a** Løft scannerlåget, indtil det låser sikkert på plads i åben stilling.



- b** Tilslut USB-kablet til den USB-port, der er afmærket med -symbolet **1**. USB-porten er placeret inden i maskinen, sådan som det vises i billedforklaringen nedenfor.



- c** Før forsigtigt USB-kablet gennem kabelkanalen og ud på maskinens bagside. Slut kablet til computeren.



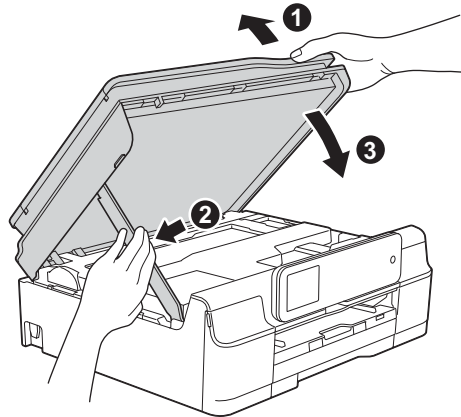
## VIGTIGT!

Sørg for, at kablet ikke hindrer låget i at blive lukket, da der ellers kan opstå fejl.

## BEMÆRK

Hvis du har tilsluttet et telefonkabel, skal du kontrollere, at det først er ført igennem kabelkanalen. Tryk forsigtigt ned på hvert yderligere kabel, når du fører det igennem kanalen.

- d** Løft scannerlåget for at udløse låsen **1**. Tryk forsigtigt scannerlågsstøtten ned **2**, og luk scannerlåget **3** med begge hænder.



## ⚠ FORSIGTIG

Pas på, at du ikke får fingrene i klemme, når scannerlåget lukkes.

- e** Installationen fortsætter automatisk. Installationskærbillederne vises et ad gangen.

## BEMÆRK

Annuler IKKE nogen af skærbillederne under installationen. Det kan tage nogle få sekunder, før alle skærbillederne vises.

- f** Hvis skærbilledet **Miljørelaterede råd for billedbehandlingsudstyr** vises, skal du klikke på **Næste**.

- g** Følg vejledningen på skærmen, når skærbilledet **Online-registrering** vises. Klik på **Næste**.

- h** Hvis du ikke vil indstille din maskine som standardprinter, skal du fjerne markeringen i afkrydsningsfeltet **Vælg som standardprinter** og derefter klikke på **Næste**.

- i** Når vinduet **Installationen er gennemført** vises, skal du bekræfte indstillingerne og derefter klikke på **Næste**.

## BEMÆRK

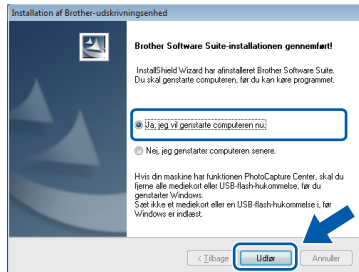
Skærbilledet **Brother Prøvefotoudskrivning** vises kun én gang efter genstart. Vi anbefaler, at du vælger **Brother Prøvefotoudskrivning** for at se den høje kvalitet, din Brother-maskine kan udskrive i.



## 18

## Afslut og genstart

- a** Klik på **Udfør** for at genstarte computeren. Når du har genstartet computeren, skal du logge på med administratorrettigheder.



## BEMÆRK

- Hvis der vises en fejlmeddelelse under installationen af softwaren, skal du gøre et af følgende:
  - Windows® XP-, Windows Vista®- og Windows® 7-brugere: Kør **Installationsdiagnose**, der ligger under (Start) > **Alle programmer** > **Brother** > **MFC-XXXX** (hvor XXXX er dit modelnavn).
  - Windows® 8-brugere: For at køre **Installationsdiagnose** skal du dobbeltklikke på (**Brother Utilities**) på skrivebordet og derefter klikke på rullelisten og vælge modelnavnet (hvis det ikke allerede er valgt). Klik på **Værktøjer** i venstre navigationslinje.
- Når du bruger maskinen eller softwaren, vises der et Windows® Sikkerhed- eller et antivirussoftware-vindue afhængigt af dine sikkerhedsindstillinger. Lad vinduet fortsætte.

## b

De følgende skærbilleder vises.

- Når skærbilledet **Indstilling for softwareopdatering** vises, skal du vælge den indstilling for softwareopdateringer, du ønsker, og klikke på **OK**.
- Når skærbilledet **Brother produktudviklings- og supportprogram** vises, skal du vælge de ønskede indstillinger og følge anvisningerne på skærmen.
- Når skærbilledet **Brother Prøvefotoudskrivning** vises, skal du følge vejledningen på skærmen for at udskrive et testfoto.

## BEMÆRK

- Du skal have adgang til internettet for at opdatere softwaren og Brothers produktudviklings- og supportprogram.
- Når du installerer MFL-Pro Suite, installeres Brother Help automatisk. Med Brother Help kan du få adgang til Brother Solutions Center, når du klikker på i proceslinjen.



Installationen er nu gennemført.

## Installation af andre programmer:

Gå videre til

Side 41

## BEMÆRK

Windows® 8-brugere: Hvis Brother-manualerne, der medfølger på cd-rom'en, er i PDF-format, kan du bruge Adobe® Reader® til at åbne dem. Hvis Adobe® Reader® er installeret på din computer, men du ikke kan åbne filerne i Adobe® Reader®, skal du ændre filtilknytningen for PDF (se *Sådan åbner du en PDF-fil i Adobe® Reader®* (Windows® 8) på side 43).



## For brugere af Macintosh USB-interface (Mac OS X v10.6.8, 10.7.x, 10.8.x)

### 15 Før du installerer

Kontroller, at maskinen er sluttet til lysnettet, og at din Macintosh er tændt. Du skal logge på med administratorrettigheder.

#### BEMÆRK

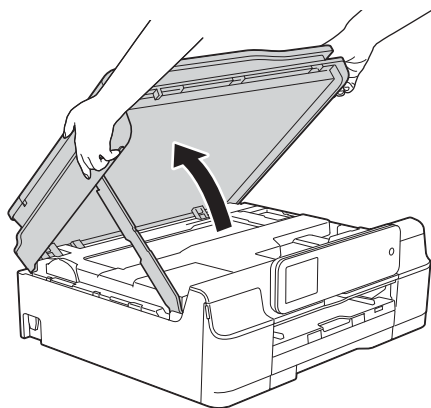
Brugere af Mac OS X v10.6.0 til 10.6.7 skal opgradere til Mac OS X v10.6.8 - 10.8.x.


### 16 Sæt USB-kablet i

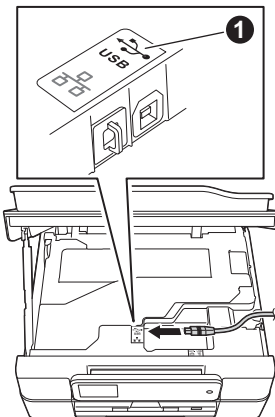
#### BEMÆRK

- Du må IKKE slutte maskinen til en USB-port på et tastatur eller en USB-hub uden strømforsyning.
- Forbind maskinen direkte til din Macintosh.

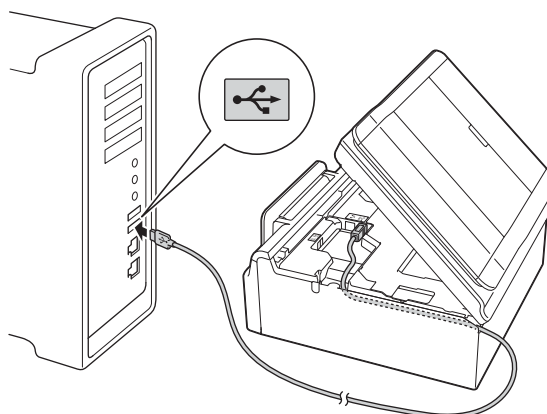
- a** Løft scannerlåget, indtil det låser sikkert på plads i åben stilling.



- b** Tilslut USB-kablet til den USB-port, der er afmærket med -symbolet ①. USB-porten er placeret inden i maskinen, sådan som det vises i billedforklaringen nedenfor.



- c** Før forsigtigt USB-kablet gennem kabelkanalen og ud på maskinens bagside. Slut kablet til din Macintosh.



#### VIGTIGT!

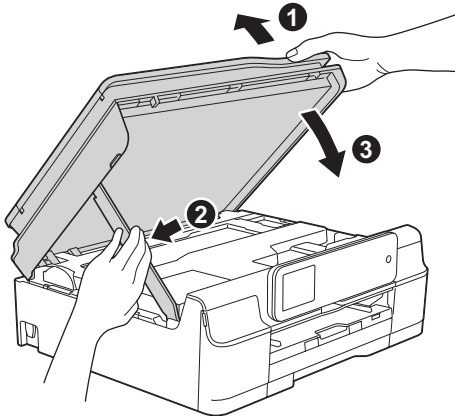
Sørg for, at kablet ikke hindrer låget i at blive lukket, da der ellers kan opstå fejl.

#### BEMÆRK

Hvis du har tilsluttet et telefonkabel, skal du kontrollere, at det først er ført igennem kabelkanalen. Tryk forsigtigt ned på hvert yderligere kabel, når du fører det igennem kanalen.



- d** Løft scannerlåget for at udløse låsen ①. Tryk forsigtigt scannerlågsstøtten ned ②, og luk scannerlåget ③ med begge hænder.



## ⚠ FORSIGTIG

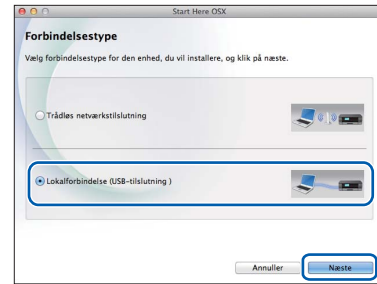
Pas på, at du ikke får fingrene i klemme, når scannerlåget lukkes.

## 17 Installer MFL-Pro Suite

- a** Sæt cd-rom'en i cd-rom-drevet.
- b** Dobbeltklik på ikonet **Start Here OSX** for at installere. Hvis du får vist skærbilledet med modelnavnet, skal du vælge din maskine.

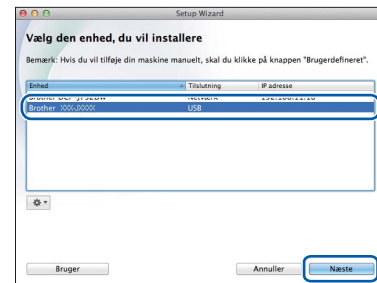


- c** Vælg **Lokalforbindelse (USB-tilslutning)**, og klik derefter på **Næste**. Følg vejledningen på skærmen.



- d** Brother-softwaren søger efter Brother-enheden efter installationen. Det tager et øjeblik.

- e** Vælg maskinen på listen, og klik derefter på **Næste**.

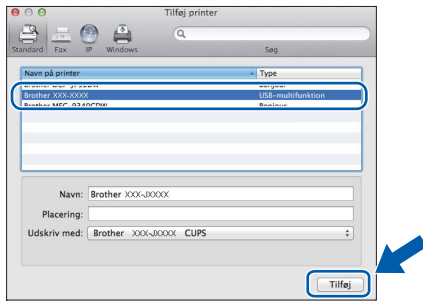


- f** Når skærbilledet **Tilføj printer** vises, skal du klikke på **Tilføj printer**.





- g** Vælg maskinen på listen. Klik på **Tilføj**, og klik derefter på **Næste**.



## BEMÆRK

(OS X v10.8.x)

Vælg **Brother MFC-XXXX CUPS** (hvor XXXX er dit modelnavn) fra **Brug** pop op-menuen.

Når supportskærmbilledet vises, skal du følge vejledningen på skærmen, hvis du vil downloade **Presto! PageManager** og **NewSoft CD Labeler\***. Du kan også downloade **Presto! PageManager** og **NewSoft CD Labeler\*** senere fra skærmbilledet **Brother support**. Klik på **Næste**.

\* NewSoft CD Labeler er kun tilgængelig for MFC-J870DW

- h** Når dette skærmbillede vises, skal du klikke på **Luk**.



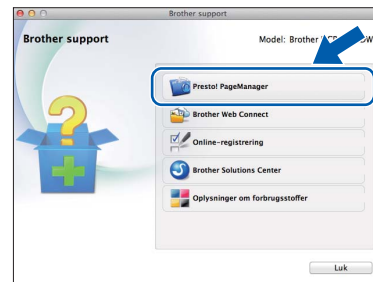
- OK!** Installationen af MFL-Pro Suite er nu fuldført. Gå til trin **18**.

## 18 Download og installer Presto! PageManager og NewSoft CD Labeler\*

\* NewSoft CD Labeler er kun tilgængelig for MFC-J870DW

Når Presto! PageManager er installeret, er OCR-funktionen føjet til Brother ControlCenter2. Du kan nemt scanne, dele og organisere fotografier og dokumenter ved hjælp af Presto! PageManager. NewSoft CD Labeler er et program til udskrivning direkte på printbare diskmedier. Det omfatter skabeloner til oprettelse af disketiketter med matchende omslag og gør det muligt for dig at oprette dine egne brugerdefinerede disketiketter.

- a** På skærmbilledet **Brother support** skal du klikke på ikonet **Presto! PageManager** for at gå til Presto! PageManager-downloadsiden og følge vejledningen på skærmen. På skærmbilledet **Brother support** skal du klikke på ikonet **NewSoft CD Labeler** og følge vejledningen på skærmen.



**Udfør** Installationen er nu gennemført.



## For brugere af Windows® kabelført netværk (kun MFC-J870DW)



(Windows® XP Home/XP Professional/Windows Vista®/Windows® 7/Windows® 8)

### 15 Før du installerer

Kontroller, at computeren er tændt, og at du er logget på med administratorrettigheder.

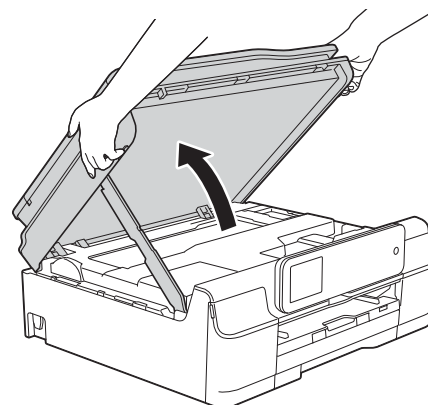
#### BEMÆRK


- Luk eventuelle åbne programmer ned.
- Skærmmenuerne kan variere afhængigt af dit operativsystem.
- Cd-rom'en indeholder Nuance™ PaperPort™ 12SE. Denne software understøtter Windows® XP Home (SP3 eller højere), XP Professional (SP3 eller højere), XP Professional x64 Edition (SP2 eller højere), Windows Vista® (SP2 eller højere), Windows® 7 og Windows® 8. Opdater til den nyeste Windows® Service Pack, før du installerer MFL-Pro Suite.
- Hvis du tidligere har opsat maskinen til et trådløst netværk og nu ønsker at opsætte den til et kabelført netværk, skal du kontrollere, om maskinens `Netværks I/F` er indstillet til `Kablet LAN`. Det trådløse netværksinterface bliver inaktivt med denne indstilling.

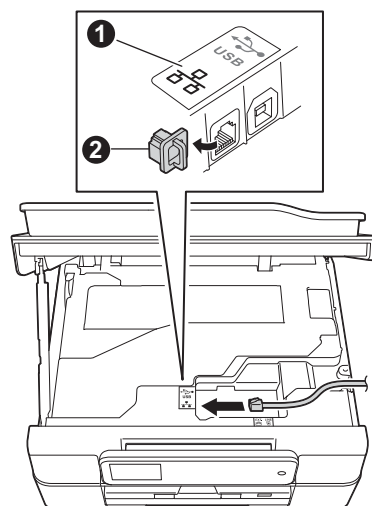
Tryk på  (Indstil.) på maskinen.  
Tryk på `Alle indst.`  
Tryk på `▲` eller `▼` for at få vist `Netværk`.  
Tryk på `Netværk`.  
Tryk på `▲` eller `▼` for at få vist `Netværks I/F`.  
Tryk på `Netværks I/F`.  
Tryk på `Kablet LAN`.  
Tryk på .

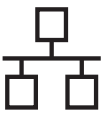
### 16 Sæt netværkskablet i

- a** Løft scannerlåget, indtil det låser sikkert på plads i åben stilling.

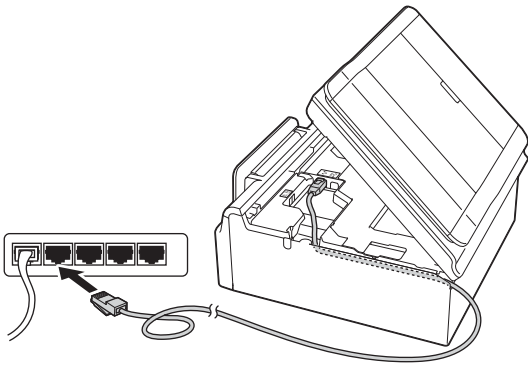


- b** Tilslut netværkskablet til den Ethernet-port, der er afmærket med -symbolet ①. Ethernet-porten er placeret inde i maskinen, sådan som det vises i billedforklaringen nedenfor. Fjern beskyttelseshætten ②, før du tilslutter kablet.





- c** Før forsigtigt netværkskablet gennem kabelkanalen og ud på maskinens bagside. Slut kablet til netværket.



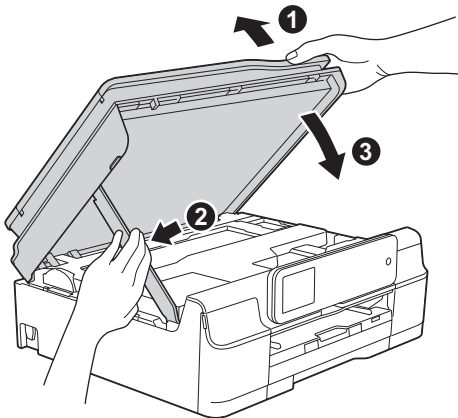
## VIGTIGT!

Sørg for, at kablet ikke hindrer låget i at blive lukket, da der ellers kan opstå fejl.

## BEMÆRK

- Hvis du bruger både USB- og netværkskablet, skal du føre begge kabler igennem kabelkanalen med det ene oven på det andet.
- Hvis du har tilsluttet et telefonkabel, skal du kontrollere, at det først er ført igennem kabelkanalen. Tryk forsigtigt ned på hvert yderligere kabel, når du fører det igennem kanalen.

- d** Løft scannerlåget for at udløse låsen ①. Tryk forsigtigt scannerlågsstøtten ned ②, og luk scannerlåget ③ med begge hænder.



## ⚠ FORSIGTIG

Pas på, at du ikke får fingrene i klemme, når scannerlåget lukkes.

## 17 Installer MFL-Pro Suite

- a** Sæt cd-rom'en i cd-rom-drevet. Hvis du får vist skærbilledet med modelnavnet, skal du vælge din maskine. Hvis du får vist sprogskærbilledet, skal du klikke på dit sprog.

## BEMÆRK

- Hvis Brother-skærbilledet ikke vises automatisk, skal du gå til **Computer (Denne computer)**.

(For Windows® 8: Klik på ikonet

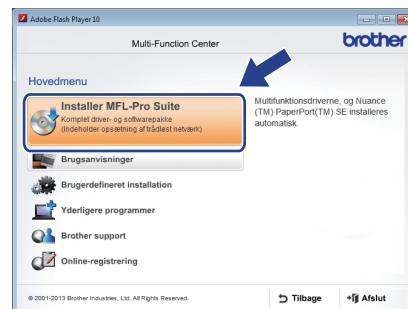


(**Stifinder**) på proceslinjen, og gå til **Computer**).

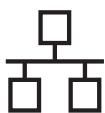
Dobbeltklik på cd-rom-ikonet, og dobbeltklik derefter på **start.exe**.

- Når skærbilledet Brugerkontokontrol vises, skal du klikke på **Tillad** eller **Ja**.

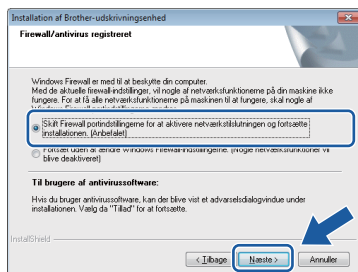
- b** Klik på **Installer MFL-Pro Suite**, og klik på **Ja**, hvis du accepterer licensaftalerne.



- c** Vælg **Kabelført netværksforbindelse (Ethernet)**, og klik derefter på **Næste**.



- d** Når skærmbilledet **Firewall/antivirus registreret** vises, skal du vælge **Skift Firewall portindstillingerne for at aktivere netværkstilslutningen og fortsætte installationen. (Anbefalet)** og derefter klikke på **Næste**.

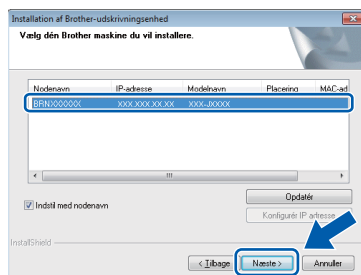


Hvis du ikke bruger Windows® Firewall, kan du se den vejledning, der følger med firewall-softwaren, for at få oplysninger om, hvordan du tilføjer følgende netværksporte.

- Netværksscanning: Tilføj UDP-port 54925.
- Netværks PC-Fax-modtagelse: Tilføj UDP-port 54926.
- Hvis du stadig har problemer med din netværksforbindelse, kan du tilføje UDP-portene 137 og 161.

## BEMÆRK

- Hvis mere end én maskine er sluttet til netværket, skal du vælge din maskine på listen og derefter klikke på **Næste**. Dette vindue vises ikke, hvis der kun er tilsluttet én maskine til netværket. I sådanne tilfælde vil den blive valgt automatisk.



- Hvis din maskine ikke findes på netværket, skal du kontrollere dine indstillinger ved at følge vejledningen på skærmen.

- e** Installationen af Brother-driverne starter automatisk. Installations-skærmbillederne vises et ad gangen.

## BEMÆRK

- Annuller IKKE nogen af skærmbillederne under installationen. Det kan tage nogle få sekunder, før alle skærmbillederne vises.
- Hvis skærmbilledet **Windows Sikkerhed** vises, skal du markere afkrydsningsfeltet og klikke på **Installer** for at gennemføre installationen korrekt.

- f** Hvis skærmbilledet **Miljørelaterede råd for billedbehandlingsudstyr** vises, skal du klikke på **Næste**.

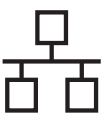
- g** Følg vejledningen på skærmen, når skærmbilledet **Online-registrering** vises. Klik på **Næste**.

- h** Hvis du ikke vil indstille din maskine som standardprinter, skal du fjerne markeringen i afkrydsningsfeltet **Vælg som standardprinter** og derefter klikke på **Næste**.

- i** Når vinduet **Installationen er gennemført** vises, skal du bekræfte indstillingerne og derefter klikke på **Næste**.

## BEMÆRK

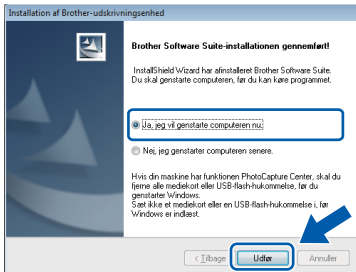
Skærmbilledet **Brother Prøvefotoudskrivning** vises kun én gang efter genstart. Vi anbefaler, at du vælger **Brother Prøvefotoudskrivning** for at se den høje kvalitet, din Brother-maskine kan udskrive i.





## 18

### Afslut og genstart

- a** Klik på **Udfør** for at genstarte computeren. Når du har genstartet computeren, skal du logge på med administratorrettigheder.



#### BEMÆRK


- Hvis der vises en fejlmeddelelse under installationen af softwaren, skal du gøre et af følgende:
  - Windows® XP-, Windows Vista®- og Windows® 7-brugere: Kør **Installationsdiagnose**, der ligger under  (Start) > **Alle programmer** > **Brother** > **MFC-XXXX LAN** (hvor XXXX er modelnavnet).
  - Windows® 8-brugere: For at køre **Installationsdiagnose** skal du dobbeltklikke på  (**Brother Utilities**) på skrivebordet og derefter klikke på rullelisten og vælge modelnavnet (hvis det ikke allerede er valgt). Klik på **Værktøjer** i venstre navigationslinje.
- Når du bruger maskinen eller softwaren, vises der et Windows® Sikkerhed- eller et antivirussoftware-vindue afhængigt af dine sikkerhedsindstillinger. Lad vinduet fortsætte.

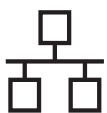
#### b

De følgende skærbilleder vises.

- Når skærbilledet **Indstilling for softwareopdatering** vises, skal du vælge den indstilling for softwareopdateringer, du ønsker, og klikke på **OK**.
- Når skærbilledet Brother produktudviklings- og supportprogram vises, skal du vælge de ønskede indstillinger og følge anvisningerne på skærmen.
- Når skærbilledet **Brother Prøvefotoudskrivning** vises, skal du følge vejledningen på skærmen for at udskrive et testfoto.

#### BEMÆRK

- Du skal have adgang til internettet for at opdatere softwaren og Brothers produktudviklings- og supportprogram.
- Når du installerer MFL-Pro Suite, installeres Brother Help automatisk. Med Brother Help kan du få adgang til Brother Solutions Center, når du klikker på  **Brother Help** i proceslinjen.



## 19

### Installer MFL-Pro Suite på andre computere (om nødvendigt)

Hvis du vil bruge maskinen på flere computere på netværket, skal du installere MFL-Pro Suite på hver computer. Gå til trin **17** på side 19. Se også trin **15** på side 18, før du installerer.

#### BEMÆRK

##### Netværkslicens (Windows®)

Dette produkt indeholder en pc-licens for op til to brugere. Licensen understøtter installationen af MFL-Pro Suite inkl. Nuance™ PaperPort™ 12SE på op til to pc'er på netværket. Hvis du ønsker mere end to pc'er med Nuance™ PaperPort™ 12SE installeret, skal du købe Brother NL-5-pakken, der er en flerbrugerlicensaftale til op til fem ekstra brugere. Hvis du vil købe NL-5-pakken, skal du kontakte Brother Support eller din lokale Brother-forhandler.

Udfør

Installationen er nu gennemført.

Installation af andre programmer:

Gå videre til

Side 41

#### BEMÆRK

Windows® 8-brugere: Hvis Brother-manualerne, der medfølger på cd-rom'en, er i PDF-format, kan du bruge Adobe® Reader® til at åbne dem. Hvis Adobe® Reader® er installeret på din computer, men du ikke kan åbne filerne i Adobe® Reader®, skal du ændre filtilknytningen for PDF (se *Sådan åbner du en PDF-fil i Adobe® Reader®* (Windows® 8) på side 43).



## For brugere af kabelført Macintosh-netværk (kun MFC-J870DW)



(Mac OS X v10.6.8, 10.7.x, 10.8.x)

### 15 Før du installerer

Kontroller, at maskinen er sluttet til lysnettet, og at din Macintosh er tændt. Du skal logge på med administratorrettigheder.

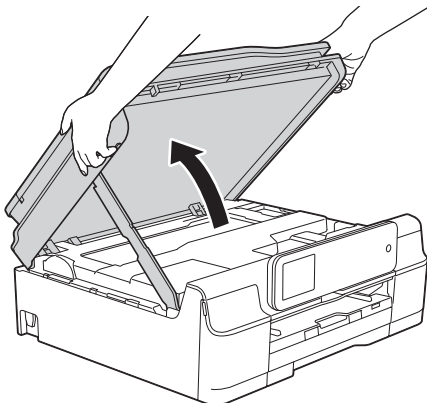
#### BEMÆRK


- Brugere af Mac OS X v10.6.0 til 10.6.7 skal opgradere til Mac OS X v10.6.8 - 10.8.x.
- Hvis du tidligere har opsat maskinen til et trådløst netværk og nu ønsker at opsætte den til et kabelført netværk, skal du kontrollere, om maskinens **Netværks I/F** er indstillet til **Kablet LAN**. Det trådløse netværksinterface bliver inaktivt med denne indstilling.

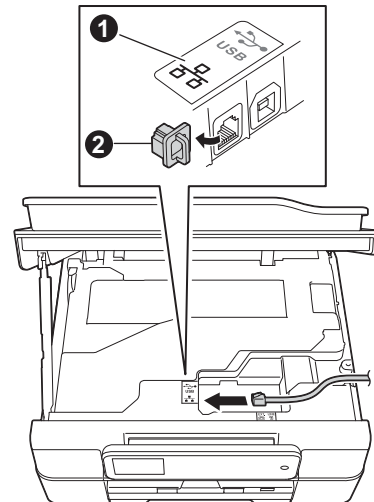
Tryk på  (Indstil.) på maskinen.  
Tryk på **Alle indst.**  
Tryk på **▲** eller **▼** for at få vist **Netværk**.  
Tryk på **Netværk**.  
Tryk på **▲** eller **▼** for at få vist **Netværks I/F**.  
Tryk på **Netværks I/F**.  
Tryk på **Kablet LAN**.  
Tryk på .

### 16 Sæt netværkskablet i

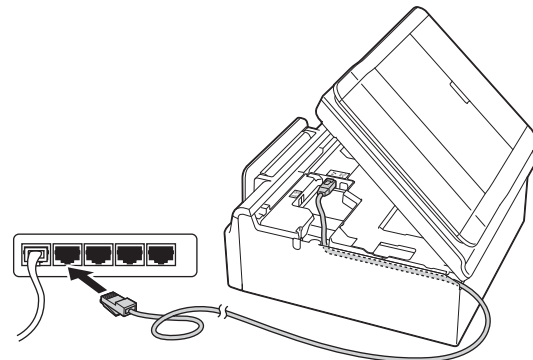
- a** Løft scannerlåget, indtil det låser sikkert på plads i åben stilling.



- b** Tilslut netværkskablet til den Ethernet-port, der er afmærket med -symbolet **1**. Ethernet-porten er placeret inde i maskinen, sådan som det vises i billedforklaringen nedenfor. Fjern beskyttelseshætten **2**, før du tilslutter kablet.



- c** Før forsigtigt netværkskablet gennem kabelkanalen og ud på maskinens bagside. Slut kablet til netværket.



#### VIGTIGT!

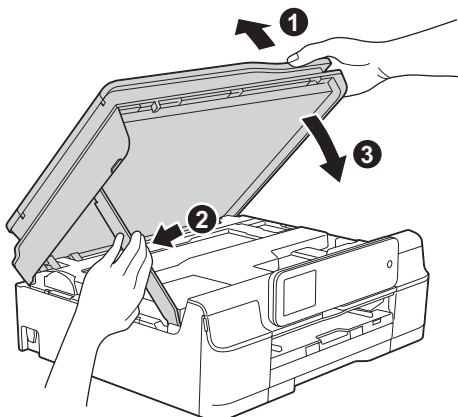
Sørg for, at kablet ikke hindrer låget i at blive lukket, da der ellers kan opstå fejl.

#### BEMÆRK

- Hvis du bruger både USB- og netværkskablet, skal du føre begge kabler igennem kabelkanalen med det ene oven på det andet.
- Hvis du har tilsluttet et telefonkabel, skal du kontrollere, at det først er ført igennem kabelkanalen. Tryk forsigtigt ned på hvert yderligere kabel, når du fører det igennem kanalen.



- d** Løft scannerlåget for at udløse låsen ①. Tryk forsigtigt scannerlågsstøtten ned ②, og luk scannerlåget ③ med begge hænder.



## ⚠ FORSIGTIG

Pas på, at du ikke får fingrene i klemme, når scannerlåget lukkes.

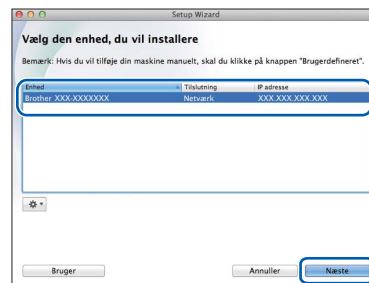
## 17 Installer MFL-Pro Suite

- a** Sæt cd-rom'en i cd-rom-drevet.
- b** Dobbeltklik på ikonet **Start Here OSX** for at installere. Hvis du får vist skærbilledet med modelnavnet, skal du vælge din maskine.



- c** Vælg **Kabelført netværksforbindelse (Ethernet)**, og klik derefter på **Næste**. Følg vejledningen på skærmen.

- d** Brother-softwaren søger efter Brother-enheden efter installationen. Det tager et øjeblik.
- e** Vælg maskinen på listen, og klik derefter på **Næste**.



## BEMÆRK

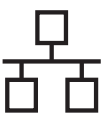
- Hvis din maskine ikke findes på netværket, skal du kontrollere maskinens netværksindstillinger.
- Du kan finde din maskines MAC-adresse (Ethernet-adresse) og IP-adresse ved at udskrive netværkskonfigurationsrapporten. **»» Software- og netværksbrugsanvisning**
- Hvis skærbilledet **Indstil netværk "Scan til" navn** vises, skal du følge vejledningen herunder.



- 1) Indtast et navn for din Macintosh (op til 15 tegn).
- 2) Klik på **Næste**. Gå til **f**.

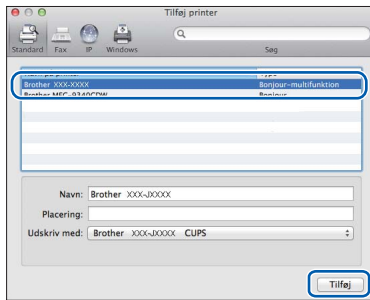
Det navn, du indtaster, vil blive vist på maskinens touchscreen, når du trykker på knappen **Scan** og vælger en scannefunktion. **»» Software- og netværksbrugsanvisning**





**f** Når skærbilledet **Tilføj printer** vises, skal du klikke på **Tilføj printer**.

**g** Vælg maskinen på listen. Klik på **Tilføj**, og klik derefter på **Næste**.



## BEMÆRK

(OS X v10.8.x)

Vælg **Brother MFC-XXXX CUPS** (hvor XXXX er dit modelnavn) fra **Brug** pop op-menuen.

Når supportskærbilledet vises, skal du følge vejledningen på skærmen, hvis du vil downloade **Presto! PageManager** og **NewSoft CD Labeler**. Du kan også downloade **Presto! PageManager** og **NewSoft CD Labeler** senere fra skærbilledet **Brother support**. Klik på **Næste**.

**h** Når dette skærbillede vises, skal du klikke på **Luk**.



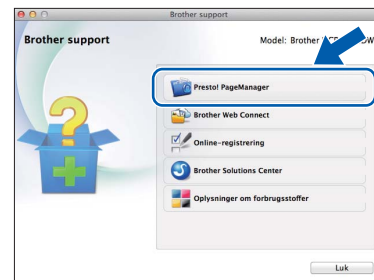
**OK!** Installationen af MFL-Pro Suite er nu fuldført. Gå til trin **18**.

## 18 Download og installer Presto! PageManager og NewSoft CD Labeler

Når Presto! PageManager er installeret, er OCR-funktionen føjet til Brother ControlCenter2. Du kan nemt scanne, dele og organisere fotografier og dokumenter ved hjælp af Presto! PageManager. NewSoft CD Labeler er et program til udskrivning direkte på printbare diskmedier. Det omfatter skabeloner til oprettelse af disketiketter med matchende omslag og gør det muligt for dig at oprette dine egne brugerdefinerede disketiketter.

**a** På skærbilledet **Brother support** skal du klikke på ikonet **Presto! PageManager** for at gå til Presto! PageManager-downloadsiden og følge vejledningen på skærmen.

På skærbilledet **Brother support** skal du klikke på ikonet **NewSoft CD Labeler** og følge vejledningen på skærmen.



## 19 Installer MFL-Pro Suite på andre computere (om nødvendigt)

Hvis du vil bruge maskinen på flere computere på netværket, skal du installere MFL-Pro Suite på hver computer. Gå til trin **17** på side 24. Se også trin **15** på side 23, før du installerer.

**Udfør**

Installationen er nu gennemført.



## For brugere af trådløst netværksinterface

### 15 Før du starter

Først skal du konfigurere indstillingerne for det trådløse netværk på din maskine for at kommunikere med accesspointet/routeren. Når maskinen er konfigureret til at kommunikere med accesspointet/routeren, vil computerne på dit netværk kunne opnå adgang til den. For at kunne bruge maskinen fra disse computere skal du installere driverne og softwaren. Følgende trin vil føre dig gennem konfigurationen og installationsprocessen.

Anbring Brother-maskinen så tæt på netværkets accesspoint/router som muligt med minimale forhindringer for at opnå optimale resultater med dokumentudskrivning til hverdagsbrug. Store genstande og vægge mellem de to enheder samt interferens fra andre elektroniske enheder kan have indflydelse på dine dokumenters dataoverførselshastighed.

Set i lyset heraf er trådløst netværk muligvis ikke den bedste forbindelsesmetode for alle typer af dokumenter og programmer. Hvis du udskriver store filer, som f.eks. flersidede dokumenter med blandet tekst og store grafiske elementer, kan du overveje at vælge kabelbaseret Ethernet for at få en hurtigere dataoverførsel eller USB for at få den hurtigste overførselshastighed.

Selvom Brother MFC-J870DW kan anvendes i både kabelførte og trådløse netværk, kan der kun bruges én forbindelsesmetode ad gangen.

#### BEMÆRK

Hvis du tidligere har konfigureret de trådløse indstillinger for maskinen, skal du nulstille netværksindstillingerne, før du kan konfigurere de trådløse indstillinger igen.

Tryk på  (Indstil.) på maskinen. Tryk på Alle indst.

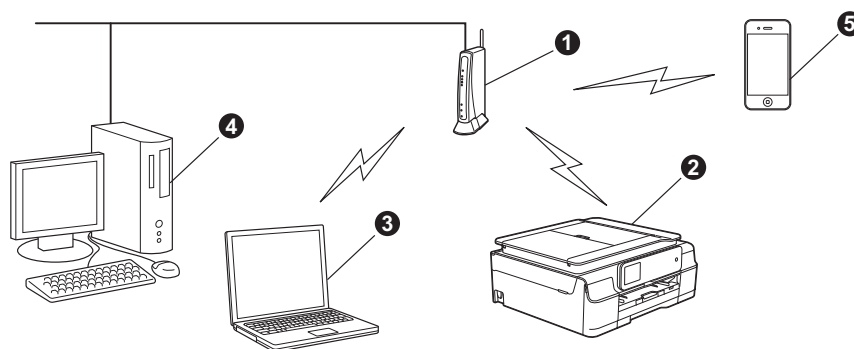
Tryk på ▲ eller ▼ for at få vist Netværk. Tryk på Netværk.

Tryk på ▲ eller ▼ for at få vist Netværksnulst. Tryk på Netværksnulst.

Tryk på Ja for at acceptere. Hold Ja nede i to sekunder for at bekræfte.

Følgende vejledning gælder for infrastrukturtilstand (tilsluttet en computer via et accesspoint/en router).

#### Infrastrukturtilstand



- 1 Accesspoint/router
- 2 Maskine med trådløst netværk (din maskine) forbundet til accesspointet/routeren
- 3 Computer, som kan oprette trådløs forbindelse, tilsluttet accesspointet/routeren
- 4 Kabelbaseret computer tilsluttet accesspointet/routeren
- 5 Mobil enhed forbundet til accesspointet/routeren

Kontroller, at maskinens indstillinger for trådløst netværk svarer til accesspointet/routeren.

#### BEMÆRK

Se vejledningen i *Software- og netværksbrugsanvisningen* på cd-rom'en, hvis du vil opsætte maskinen i ad hoc-tilstand (tilsluttet en computer, som kan oprette forbindelse via et trådløst netværk uden et accesspoint/en router).

Hvis du vil se *Software- og netværksbrugsanvisningen*:

1 Tænd for din computer. Indsæt cd-rom'en i cd-rom-drevet.

For Windows®:

2 Vælg model og sprog. Cd-rom-hovedmenuen vises.

3 Klik på **Brugsanvisninger**, og klik derefter på **PDF/HTML-dokumenter**.

4 Klik på *Software- og netværksbrugsanvisning*.

For Macintosh:

2 Dobbeltklik på **Brugsanvisninger**. Vælg model og sprog.

3 Klik på **Brugsanvisninger**, og klik derefter på *Software- og netværksbrugsanvisning*.



## 16

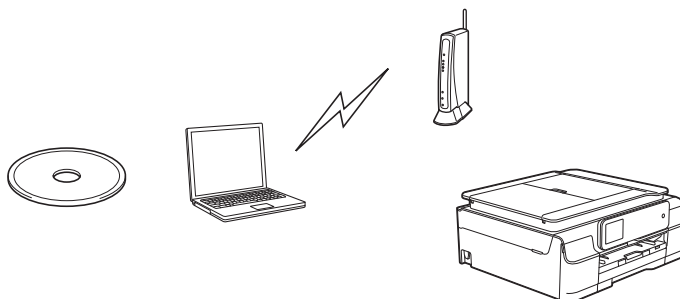
### Vælg en metode til trådløs opsætning

Den følgende vejledning omfatter tre metoder, du kan følge for at opsætte din Brother-maskine til et trådløst netværk. Vælg den ønskede metode til dit miljø.

Metoden **a** anbefales til at oprette forbindelse (Windows<sup>®</sup> eller Macintosh).

#### **a** Opsætning med cd-rom'en (Windows<sup>®</sup> og Macintosh)


- Det anbefales at bruge en computer, der er forbundet trådløst til dit netværk, hvis du vælger denne metode.
- Det kan i nogle tilfælde være nødvendigt med et USB-kabel.



Gå videre til

side 29



Ved metoderne **b** og **c** skal du påbegynde den trådløse opsætning med at trykke på  Wi-Fi®-knappen på touchscreen'en.



## **b** Manuel opsætning fra kontrolpanelet ved hjælp af opsætningsguiden (Windows®, Macintosh og mobile enheder)

Hvis dit trådløse accesspoint/routeren ikke understøtter WPS (Wi-Fi Protected Setup™) eller AOSS™, skal du notere de trådløse netværksindstillinger for dit trådløse accesspoint/routeren i skemaet herunder.

Hvis du har brug for hjælp under opsætningen og ønsker at kontakte Brother Support, skal du have dit SSID (netværksnavn) og netværksnøglen klar. Vi kan ikke hjælpe dig med at finde disse oplysninger.

Element	Registrer de aktuelle indstillinger for trådløst netværk
SSID (netværksnavn)	
Netværksnøgle*	

\* Netværksnøglen kan også beskrives som adgangskode, sikkerhedsnøgle eller krypteringsnøgle.

## **BEMÆRK**

Hvis du ikke har disse oplysninger (SSID og netværksnøgle), kan du ikke fortsætte den trådløse opsætning.

### Hvordan finder jeg disse oplysninger?

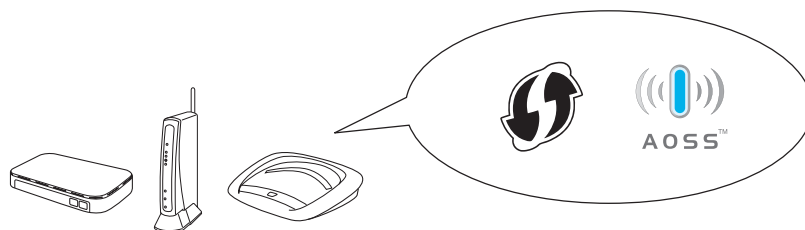
- 1) Kontroller den dokumentation, der følger med det trådløse accesspoint/den trådløse router.
- 2) SSID'et kan indledningsvis være producentens navn eller modelnavnet.
- 3) Hvis du ikke har sikkerhedsoplysningerne, skal du kontakte producenten af routeren, din systemadministrator eller din internetleverandør.

**Gå videre til**

**side 31**

## **c** Konfiguration med et enkelt tryk ved hjælp af WPS eller AOSS™ (Windows®, Macintosh og mobile enheder)

Hvis det trådløse accesspoint/den trådløse router understøtter automatisk trådløs konfiguration (med et enkelt tryk) (WPS eller AOSS™).



**Gå videre til**

**side 32**



## 17 Opsætning med cd-rom'en (Windows® og Macintosh)


### For brugere af Macintosh:

Sæt cd-rom'en i cd-rom-drevet, og dobbeltklik på **Start Here OSX**. Vælg **Trådløs installation**, og følg anvisningerne for opsætning af trådløs enhed på computerskærmen. Når opsætningen er fuldført, skal du gå til trin **19-e** på side 38.

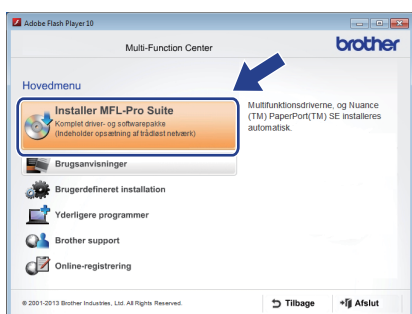
### For brugere af Windows®:

- a** Sæt den medfølgende installations-cd-rom i cd-rom-drevet. Hvis du får vist skærbilledet med modelnavnet, skal du vælge din maskine. Hvis du får vist sprogskærbilledet, skal du klikke på dit sprog.

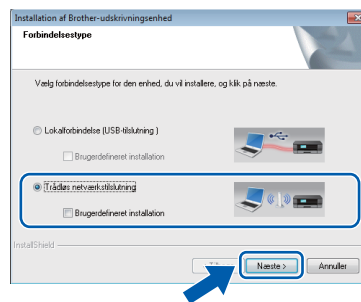
### BEMÆRK

- Hvis Brother-skærbilledet ikke vises automatisk, skal du gå til **Computer (Denne computer)**.  
(For Windows® 8: Klik på ikonet  (**Stifinder**) på proceslinjen, og gå til **Computer**).  
Dobbeltklik på cd-rom-ikonet, og dobbeltklik derefter på **start.exe**.
- Når skærbilledet Brugerkontokontrol vises, skal du klikke på **Tillad** eller **Ja**.

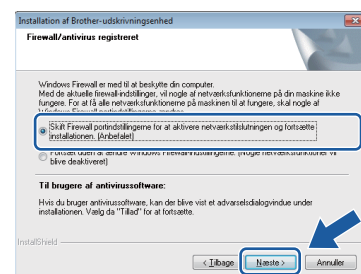
- b** Klik på **Installer MFL-Pro Suite**, og klik på **Ja**, hvis du accepterer licensaftalerne.



- c** Vælg **Trådløs netværkstilslutning**, og klik derefter på **Næste**.



- d** Når skærbilledet **Firewall/antivirus registreret** vises, skal du vælge **Skift Firewall portindstillingerne for at aktivere netværkstilslutningen og fortsætte installationen. (Anbefalet)** og derefter klikke på **Næste**.



Hvis du ikke bruger Windows® Firewall, kan du se den vejledning, der følger med firewall-softwaren, for at få oplysninger om, hvordan du tilføjer følgende netværksporte.

- Netværksscanning: Tilføj UDP-port 54925.
- Netværks PC-Fax-modtagelse: Tilføj UDP-port 54926.
- Hvis du stadig har problemer med din netværksforbindelse, kan du tilføje UDP-portene 137 og 161.

- e** Følg vejledningen på skærmen for opsætning af Brother-maskinen.



**f** Din maskine forsøger nu at oprette forbindelse til dit trådløse netværk. Det kan tage nogle få minutter.



Den trådløse opsætning er nu afsluttet.

Wi-Fi-dioden  på kontrolpanelet tændes for at angive, at maskinens Netværks I/F er indstillet til WLAN.

## Installation af MFL-Pro Suite

For Windows®-brugere:

**Gå videre til**

Trin **19-e** på side 36



## 17 Manuel opsætning fra kontrolpanelet ved hjælp af opsætningsguiden

(Windows®, Macintosh og mobile enheder)

**a** Tryk på . Tryk på Opsæt.guide.

Når Aktiver WLAN? eller Skift netværksinterface til trådløst? vises, skal du trykke på Ja for at acceptere. Dette starter guiden til trådløs opsætning. Tryk på Nej for at annullere.

**b** Maskinen søger efter tilgængelige SSID'er. Det tager flere sekunder at vise en liste med tilgængelige SSID'er. Hvis der vises en liste med SSID'er, skal du trykke på ▲ eller ▼ for at vælge det SSID, du noterede i trin **16-b** på side 28. Tryk på OK.

Hvis det trådløse accesspoint/den trådløse router for det valgte SSID understøtter WPS, og maskinen beder dig om at bruge WPS, skal du gå til **c**.

Hvis maskinen beder dig om at indtaste en netværksnøgle, skal du gå til **d**. Ellers skal du gå til **e**.

### BEMÆRK

- Hvis listen er tom, skal du kontrollere, om dit accesspoint er tændt og sender til SSID'en. Flyt din maskine tættere på det trådløse accesspoint/router, og prøv at starte fra **a** igen.
- Hvis dit accesspoint er indstillet til ikke at udsende SSID'en, er du nødt til manuelt at tilføje SSID-navnet. Se *Software- og netværksbrugsanvisningen* for at få flere oplysninger.

**c** Tryk på Ja for at tilslutte maskinen ved hjælp af WPS. (Hvis du vælger Nej (Manuel) for at fortsætte med manuel konfiguration, skal du gå til **d** for at indtaste en netværksnøgle).

Når touchscreen'en beder dig om at starte WPS, skal du trykke på WPS-knappen på det trådløse accesspoint/den trådløse router og derefter trykke på Næste for at fortsætte.

Gå til **e**.

**d** Indtast den netværksnøgle, du noterede i trin **16-b**, på side 28 ved hjælp af touchscreen'en.

### BEMÆRK

Tryk på for at skifte mellem store og små bogstaver. Tryk på for at skifte mellem bogstaver, tal og specialtegn. (De tilgængelige tegn kan variere fra land til land). Tryk på ◀ eller ▶ for at flytte markøren til venstre eller højre. (Se *Indtastning af tekst til trådløse indstillinger* på side 42 for at få flere oplysninger).

Tryk på OK, når du har indtastet alle tegnene, og tryk derefter på Ja for at anvende indstillingerne.

**e** Din maskine forsøger nu at oprette forbindelse til dit trådløse netværk. Det kan tage nogle få minutter.



**Den trådløse opsætning er nu afsluttet.**

Wi-Fi-dioden på kontrolpanelet tændes for at angive, at maskinens Netværks I/F er indstillet til WLAN.

### BEMÆRK

For brugere af mobile enheder:

- Tilslut din mobile enhed til et trådløst accesspoint/router med en Wi-Fi-forbindelse.
- Download og installer Brother iPrint&Scan (Android™/iOS/Windows®-telefon) fra din mobile enheds programdownloadsiden. Du kan også bruge AirPrint (iOS) med denne maskine.
- Hvis du vil hente brugsanvisningen til det program, du bruger (Brother iPrint&Scan/AirPrint), skal du gå til Brother Solutions Center på <http://solutions.brother.com/> og klikke på Manualer på din models side.

**Fortsæt til trin 18 for at installere MFL-Pro Suite.**

**For Windows®-brugere:**

**Gå videre til**

**Side 35**

**For Macintosh-brugere:**

**Gå videre til**

**Side 38**



## 17 Opsætning med et enkelt tryk ved hjælp af WPS eller AOSS™ (Windows®, Macintosh og mobile enheder)

- a** Kontroller, at dit trådløse accesspoint/din trådløse router har WPS eller AOSS™-symbolet som vist herunder.



- b** Placer Brother-maskinen inden for rækkevidde af WPS- eller AOSS™-accesspointet/routeren. Afstanden kan variere afhængigt af dit miljø. Se vejledningen, der følger med dit accesspoint/din router.

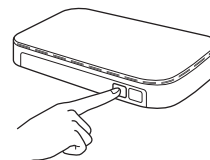
- c** Tryk på .  
Tryk på WPS/AOSS.

Når Aktiver WLAN? eller Skift netværksinterface til trådløst? vises, skal du trykke på Ja for at acceptere. Dette starter guiden til trådløs opsætning. Tryk på Nej for at annullere.

### BEMÆRK

Hvis dit trådløse accesspoint/din trådløse router understøtter WPS, kan du også konfigurere din maskine ved hjælp af PIN-metoden (personligt identifikationsnummer). >> *Software- og netværksbrugsanvisning*

- d** Når touchscreen'en beder dig om at starte WPS eller AOSS™, skal du trykke på WPS eller AOSS™-knappen på det trådløse accesspoint/den trådløse router (hvis du ønsker flere oplysninger, kan du se den vejledning, der følger med det trådløse accesspoint/den trådløse router) og derefter trykke på OK på din maskine.



Denne funktion registrerer automatisk, hvilken tilstand (WPS eller AOSS™) dit trådløse accesspoint/din trådløse router anvender til at konfigurere din maskine.



**Den trådløse opsætning er nu afsluttet.**

Wi-Fi-dioden  på kontrolpanelet tændes for at angive, at maskinens Netværks I/F er indstillet til WLAN.

### BEMÆRK

For brugere af mobile enheder:

- Tilslut din mobile enhed til et trådløst accesspoint/router med en Wi-Fi-forbindelse.
- Download og installer Brother iPrint&Scan (Android™/iOS/Windows®-telefon) fra din mobile enheds programdownloadsiden. Du kan også bruge AirPrint (iOS) med denne maskine.
- Hvis du vil hente brugsanvisningen til det program, du bruger (Brother iPrint&Scan/AirPrint), skal du gå til Brother Solutions Center på <http://solutions.brother.com/> og klikke på Manualer på din models side.

**Fortsæt til trin 18 for at installere MFL-Pro Suite.**

**For Windows®-brugere:**

**Gå videre til**

**Side 35**

**For Macintosh-brugere:**

**Gå videre til**

**Side 38**





## Fejlfinding

Hvis du har brug for hjælp under opsætningen og ønsker at kontakte Brother Support, skal du have dit SSID (netværksnavn) og netværksnøglen klar. Vi kan ikke hjælpe dig med at finde disse oplysninger.



## Hvordan finder jeg de trådløse sikkerhedsoplysninger (SSID og netværksnøgle\*)?

- 1) Kontroller den dokumentation, der følger med det trådløse accesspoint/den trådløse router.
- 2) SSID'et kan indledningsvis være producentens navn eller modelnavnet.
- 3) Hvis du ikke har sikkerhedsoplysningerne, skal du kontakte producenten af routeren, din systemadministrator eller din internetleverandør.

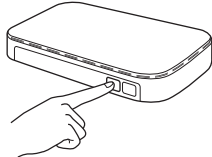
\* Netværksnøglen kan også beskrives som adgangskode, sikkerhedsnøgle eller krypteringsnøgle.

## Trådløs LAN-rapport

Hvis den udskrevne trådløse LAN-rapport viser, at forbindelsen mislykkedes, skal du kontrollere fejlkoden på den udskrevne rapport, og se følgende vejledning.

Fejlkode	Anbefalede løsninger
TS-01	<p>Den trådløse indstilling er ikke aktiveret. Slå trådløs indstilling TIL.</p> <ul style="list-style-type: none"> <li>- Hvis et netværkskabel er sluttet til din maskine, skal du fjerne kablet og slå maskinens trådløse indstilling TIL.</li> </ul> <p>Tryk på  (Indstil.) på maskinen.</p> <p>Tryk på Alle indst.</p> <p>Tryk på ▲ eller ▼ for at få vist Netværk.</p> <p>Tryk på Netværk.</p> <p>Tryk på ▲ eller ▼ for at få vist Netværks I/F. (MFC-J650DW: WLAN Aktiver)</p> <p>Tryk på Netværks I/F. (MFC-J650DW: WLAN Aktiver)</p> <p>Tryk på WLAN. (MFC-J650DW: Til)</p> <p>Tryk på .</p>
TS-02	<p>Det trådløse accesspoint/den trådløse router kan ikke findes.</p> <ol style="list-style-type: none"> <li>1. Kontroller følgende 4 punkter. <ul style="list-style-type: none"> <li>- Sørg for, at der er tændt for det trådløse accesspoint/den trådløse router.</li> <li>- Flyt maskinen til et område uden forhindringer eller tættere på det trådløse accesspoint/den trådløse router.</li> <li>- Placer maskinen midlertidigt maks. en meter fra det trådløse accesspoint, når du konfigurerer de trådløse indstillinger.</li> <li>- Hvis dit trådløse accesspoint/din trådløse router bruger MAC-adressefiltrering, skal du bekræfte, at Brother-maskinens MAC-adresse er tilladt i filteret.</li> </ul> </li> <li>2. Hvis du indtastede SSID og sikkerhedsoplysningerne (SSID/godkendelsesmetode/krypteringsmetode/netværksnøgle) manuelt, kan disse oplysninger være forkerte. Bekræft SSID og sikkerhedsoplysningerne igen, og genindtast de korrekte oplysninger efter behov.</li> </ol> <p>Se <i>Hvordan finder jeg de trådløse sikkerhedsoplysninger (SSID og netværksnøgle*)?</i> på side 33 for at bekræfte.</p>



TS-04	<p>Maskinen understøtter ikke de godkendelses-/krypteringsmetoder, som bruges af det valgte trådløse accesspoint/den valgte router.</p> <p>For infrastrukturtilstand skal du ændre det trådløse accesspoint/den trådløse routers godkendelses-/krypteringsmetoder. Maskinen understøtter følgende godkendelsesmetoder:</p> <table border="1" data-bbox="416 394 1177 658"> <thead> <tr> <th>Godkendelsesmetode</th> <th>Krypteringsmetode</th> </tr> </thead> <tbody> <tr> <td rowspan="2">WPA-Personal</td> <td>TKIP</td> </tr> <tr> <td>AES</td> </tr> <tr> <td>WPA2-Personal</td> <td>AES</td> </tr> <tr> <td rowspan="2">Åben</td> <td>WEP</td> </tr> <tr> <td>Ingen (uden kryptering)</td> </tr> <tr> <td>Delt nøgle</td> <td>WEP</td> </tr> </tbody> </table> <p>Hvis dit problem ikke løses, er det SSID eller de netværksindstillinger, du indtastede, muligvis forkerte. Bekræft de trådløse netværksindstillinger.</p> <p><i>Se Hvordan finder jeg de trådløse sikkerhedsoplysninger (SSID og netværksnøgle*)?</i> på side 33 for at bekræfte.</p> <p>For ad hoc-tilstand skal du ændre computerens godkendelses- og krypteringsmetoder for den trådløse indstilling. Maskinen understøtter kun åben godkendelsesmetode med valgfri WEP-kryptering.</p>	Godkendelsesmetode	Krypteringsmetode	WPA-Personal	TKIP	AES	WPA2-Personal	AES	Åben	WEP	Ingen (uden kryptering)	Delt nøgle	WEP
Godkendelsesmetode	Krypteringsmetode												
WPA-Personal	TKIP												
	AES												
WPA2-Personal	AES												
Åben	WEP												
	Ingen (uden kryptering)												
Delt nøgle	WEP												
TS-05	<p>Sikkerhedsoplysningerne (SSID/netværksnøgle) er forkerte.</p> <p>Bekræft SSID og sikkerhedsoplysningerne igen (netværksnøgle). Hvis din router bruger WEP-kryptering, skal du indtaste den nøgle, der bruges som den første WEP-nøgle. Din Brother-maskine understøtter kun brugen af den første WEP-nøgle.</p> <p><i>Se Hvordan finder jeg de trådløse sikkerhedsoplysninger (SSID og netværksnøgle*)?</i> på side 33 for at bekræfte.</p>												
TS-06	<p>De trådløse sikkerhedsoplysninger (godkendelsesmetode/krypteringsmetode/netværksnøgle) er forkerte.</p> <p>Bekræft oplysninger vedr. trådløs sikkerhed (godkendelsesmetode/krypteringsmetode/netværksnøgle) igen i tabellen i TS-04. Hvis din router bruger WEP-kryptering, skal du indtaste den nøgle, der bruges som den første WEP-nøgle. Din Brother-maskine understøtter kun brugen af den første WEP-nøgle.</p> <p><i>Se Hvordan finder jeg de trådløse sikkerhedsoplysninger (SSID og netværksnøgle*)?</i> på side 33 for at bekræfte.</p>												
TS-07	<p>Maskinen kan ikke finde et trådløst accesspoint/en trådløs router, hvor WPS eller AOSS™ er aktiveret.</p> <p>Hvis du ønsker at konfigurere dine trådløse indstillinger med WPS eller AOSS™, skal du benytte både maskinen og det trådløse accesspoint/den trådløse router. Kontroller, at dit trådløse accesspoint/din trådløse router understøtter WPS eller AOSS™, og prøv at starte igen.</p> <p>Hvis du ikke ved, hvordan du benytter dit trådløse accesspoint/den trådløse router med WPS eller AOSS™, kan du se den dokumentation, der følger med det trådløse accesspoint/den trådløse router, kontakte producenten af det trådløse accesspoint/den trådløse router eller spørge din netværksadministrator.</p> 												
TS-08	<p>Der er fundet to eller flere trådløse accesspoints, der har WPS eller AOSS™ aktiveret.</p> <ul style="list-style-type: none"> <li>- Kontroller, at kun et trådløst accesspoint/en trådløs router inden for rækkevidde har en aktiv WPS- eller AOSS™-metode, og prøv igen.</li> <li>- Prøv at starte igen efter et par minutter for at undgå interferens fra andre accesspoints.</li> </ul>												



## Installer driverne og softwaren

(Windows® XP Home/XP Professional/Windows Vista®/Windows® 7/Windows® 8)

# 18 Før du installerer

Kontroller, at computeren er tændt, og at du er logget på med administratorrettigheder.


### BEMÆRK

- Luk eventuelle åbne programmer ned.
- Skærmmenuerne kan variere afhængigt af dit operativsystem.
- Cd-rom'en indeholder Nuance™ PaperPort™ 12SE. Denne software understøtter Windows® XP Home (SP3 eller højere), XP Professional (SP3 eller højere), XP Professional x64 Edition (SP2 eller højere), Windows Vista® (SP2 eller højere), Windows® 7 og Windows® 8. Opdater til den nyeste Windows® Service Pack, før du installerer MFL-Pro Suite.

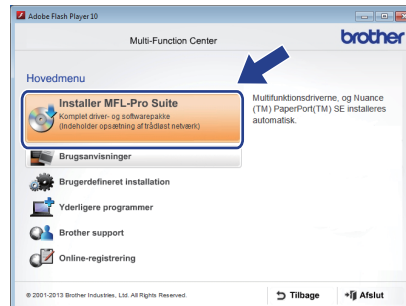
# 19 Installer MFL-Pro Suite

- a** Sæt cd-rom'en i cd-rom-drevet. Hvis du får vist skærbilledet med modelnavnet, skal du vælge din maskine. Hvis du får vist sprogskærbilledet, skal du klikke på dit sprog.

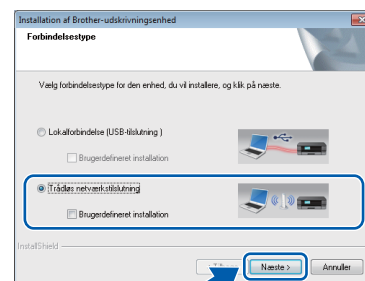
### BEMÆRK

- Hvis Brother-skærbilledet ikke vises automatisk, skal du gå til **Computer (Denne computer)**.  
(For Windows® 8: Klik på ikonet  (**Stifinder**) på proceslinjen, og gå til **Computer**).  
Dobbeltklik på cd-rom-ikonet, og dobbeltklik derefter på **start.exe**.
- Når skærbilledet Brugerkontokontrol vises, skal du klikke på **Tillad** eller **Ja**.

- b** Klik på **Installer MFL-Pro Suite**, og klik på **Ja**, hvis du accepterer licensaftalerne.

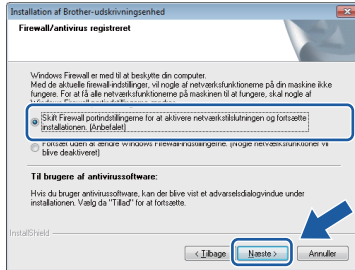


- c** Vælg **Trådløs netværkstilslutning**, og klik derefter på **Næste**.





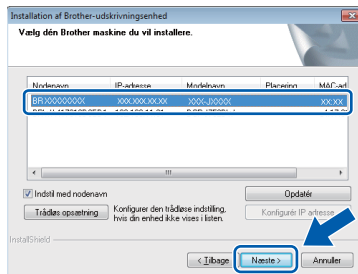
- d** Når skærbilledet **Firewall/antivirus** registreret vises, skal du vælge **Skift Firewall portindstillingerne for at aktivere netværkstilslutningen og fortsætte installationen. (Anbefalet)** og derefter klikke på **Næste**.



Hvis du ikke bruger Windows® Firewall, kan du se den vejledning, der følger med firewall-softwaren, for at få oplysninger om, hvordan du tilføjer følgende netværksporte.

- Netværksscanning: Tilføj UDP-port 54925.
- Netværks PC-Fax-modtagelse: Tilføj UDP-port 54926.
- Hvis du stadig har problemer med din netværksforbindelse, kan du tilføje UDP-portene 137 og 161.

- e** Vælg maskinen på listen, og klik derefter på **Næste**.



## BEMÆRK

- Hvis din maskine ikke findes på netværket, skal du kontrollere dine indstillinger ved at følge vejledningen på skærmen. Hvis du støder på denne fejl, skal du gå til trin **16-b** på side 28 og opsætte den trådløse tilslutning igen.
- Hvis du bruger WEP, og touchscreen'en viser **Tilsluttet**, men din maskine ikke findes på netværket, skal du kontrollere, at du har indtastet WEP-nøglen korrekt. Der skelnes mellem store og små bogstaver i WEP-nøglen.

- f** Installationen af Brother-driverne starter automatisk. Installations-skærbillederne vises et ad gangen.

## BEMÆRK

- Annuller IKKE nogen af skærbillederne under installationen. Det kan tage nogle få sekunder, før alle skærbillederne vises.
- Hvis skærbilledet **Windows Sikkerhed** vises, skal du markere afkrydsningsfeltet og klikke på **Installer** for at gennemføre installationen korrekt.

- g** Hvis skærbilledet **Miljørelaterede råd for billedbehandlingsudstyr** vises, skal du klikke på **Næste**.

- h** Følg vejledningen på skærmen, når skærbilledet **Online-registrering** vises. Klik på **Næste**.

- i** Hvis du ikke vil indstille din maskine som standardprinter, skal du fjerne markeringen i afkrydsningsfeltet **Vælg som standardprinter** og derefter klikke på **Næste**.

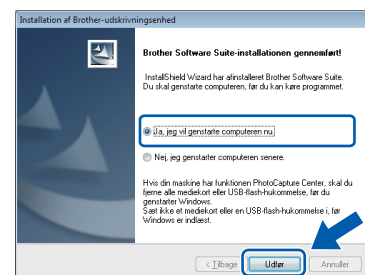
- j** Når vinduet **Installationen er gennemført** vises, skal du bekræfte indstillingerne og derefter klikke på **Næste**.

## BEMÆRK

Skærbilledet **Brother Prøvefotoudskrivning** vises kun én gang efter genstart. Vi anbefaler, at du vælger **Brother Prøvefotoudskrivning** for at se den høje kvalitet, din Brother-maskine kan udskrive i.

# 20 Afslut og genstart

- a** Klik på **Udfør** for at genstarte computeren. Når du har genstartet computeren, skal du logge på med administratorrettigheder.






## BEMÆRK

- Hvis der vises en fejlmeddelelse under installationen af softwaren, skal du gøre et af følgende:
  - Windows® XP-, Windows Vista®- og Windows® 7-brugere: Kør **Installationsdiagnose**, der ligger under  (Start) > **Alle programmer** > **Brother** > **MFC-XXXX LAN** (hvor XXXX er modelnavnet).
  - Windows® 8-brugere: For at køre **Installationsdiagnose** skal du dobbeltklikke på  (**Brother Utilities**) på skrivebordet og derefter klikke på rullelisten og vælge modelnavnet (hvis det ikke allerede er valgt). Klik på **Værktøjer** i venstre navigationslinje.
- Når du bruger maskinen eller softwaren, vises der et Windows® Sikkerhed- eller et antivirussoftware-vindue afhængigt af dine sikkerhedsindstillinger. Lad vinduet fortsætte.

**b** De følgende skærbilleder vises.

- Når skærbilledet **Indstilling for softwareopdatering** vises, skal du vælge den indstilling for softwareopdateringer, du ønsker, og klikke på **OK**.
- Når skærbilledet Brother produktudviklings- og supportprogram vises, skal du vælge de ønskede indstillinger og følge anvisningerne på skærmen.
- Når skærbilledet **Brother Prøvefotoudskrivning** vises, skal du følge vejledningen på skærmen for at udskrive et testfoto.

## BEMÆRK

- Du skal have adgang til internettet for at opdatere softwaren og Brothers produktudviklings- og supportprogram.
- Når du installerer MFL-Pro Suite, installeres Brother Help automatisk. Med Brother Help kan du få adgang til Brother Solutions Center, når du klikker på  **Brother Help** i proceslinjen.

## 21 Installer MFL-Pro Suite på andre computere (om nødvendigt)

Hvis du vil bruge maskinen på flere computere på netværket, skal du installere MFL-Pro Suite på hver computer. Gå til trin **18** på side 35.

## BEMÆRK

### Netværkslicens (Windows®)

Dette produkt indeholder en pc-licens for op til to brugere. Licensen understøtter installationen af MFL-Pro Suite inkl. Nuance™ PaperPort™ 12SE på op til to pc'er på netværket. Hvis du ønsker mere end to pc'er med Nuance™ PaperPort™ 12SE installeret, skal du købe Brother NL-5-pakken, der er en flerbrugerlicensaftale til op til fem ekstra brugere. Hvis du vil købe NL-5-pakken, skal du kontakte Brother Support eller din lokale Brother-forhandler.

**Udfør**

**Installationen er nu gennemført.**

**Installation af andre programmer:**

**Gå videre til**

**Side 41**

## BEMÆRK

Windows® 8-brugere: Hvis Brother-manualerne, der medfølger på cd-rom'en, er i PDF-format, kan du bruge Adobe® Reader® til at åbne dem. Hvis Adobe® Reader® er installeret på din computer, men du ikke kan åbne filerne i Adobe® Reader®, skal du ændre filtilknytningen for PDF (se *Sådan åbner du en PDF-fil i Adobe® Reader®* (Windows® 8) på side 43).



## Installer driverne og softwaren (Mac OS X v10.6.8, 10.7.x, 10.8.x)

### 18 Før du installerer

Kontroller, at maskinen er sluttet til lysnettet, og at din Macintosh er tændt. Du skal logge på med administratorrettigheder.

#### BEMÆRK

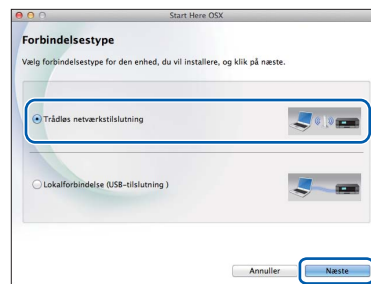
Brugere af Mac OS X v10.6.0 til 10.6.7 skal opgradere til Mac OS X v10.6.8 - 10.8.x.

### 19 Installer MFL-Pro Suite

- a Sæt cd-rom'en i cd-rom-drevet.
- b Dobbeltklik på ikonet **Start Here OSX** for at installere. Hvis du får vist skærbilledet med modelnavnet, skal du vælge din maskine.

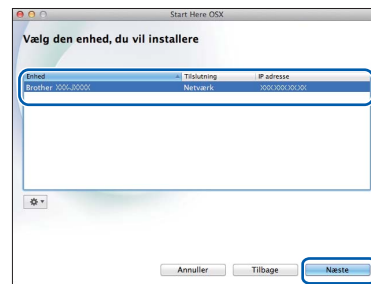


- c Vælg **Trådløs netværkstilslutning**, og klik derefter på **Næste**.



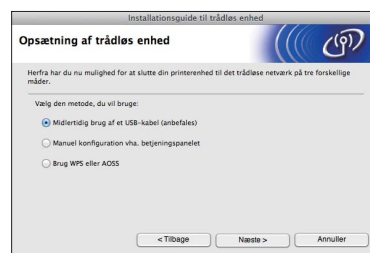
- d Brother-softwaren søger efter Brother-enheden efter installationen. Det tager et øjeblik.

- e Vælg maskinen på listen, og klik derefter på **Næste**.



#### BEMÆRK

Hvis de trådløse indstillinger mislykkes, vises skærbilledet **Installationsguide til trådløs enhed**. Følg vejledningen på skærmen for at gennemføre den trådløse konfiguration.

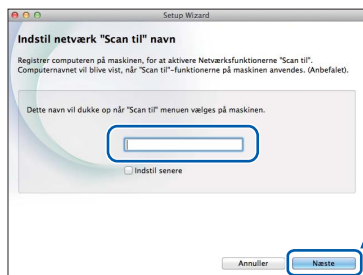




**f** Installationen af Brother-driverne starter automatisk. Vent på, at softwaren er installeret.

## BEMÆRK

- Du kan finde din maskines MAC-adresse (Ethernet-adresse) og IP-adresse ved at udskrive netværkskonfigurationsrapporten. **»» Software- og netværksbrugsanvisning**
- Hvis skærmbilledet **Indstil netværk "Scan til" navn** vises, skal du følge vejledningen herunder.

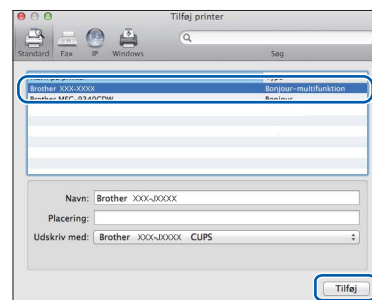


- 1) Indtast et navn for din Macintosh (op til 15 tegn).
- 2) Klik på **Næste**. Gå til **g**.

Det navn, du indtaster, vil blive vist på maskinens touchscreen, når du trykker på knappen **Scan** og vælger en scannefunktion. **»» Software- og netværksbrugsanvisning**

**g** Når skærmbilledet **Tilføj printer** vises, skal du klikke på **Tilføj printer**.

**h** Vælg maskinen på listen. Klik på **Tilføj**, og klik derefter på **Næste**.



## BEMÆRK

(OS X v10.8.x)

Vælg **Brother MFC-XXXX CUPS** (hvor XXXX er dit modelnavn) fra **Brug** pop op-menuen.

Når supportskærmbilledet vises, skal du følge vejledningen på skærmen, hvis du vil downloade **Presto! PageManager** og **NewSoft CD Labeler\***. Du kan også downloade **Presto! PageManager** og **NewSoft CD Labeler\*** senere fra skærmbilledet **Brother support**. Klik på **Næste**.

\* NewSoft CD Labeler er kun tilgængelig for MFC-J870DW

**i** Når dette skærmbillede vises, skal du klikke på **Luk**.



**Installationen af MFL-Pro Suite er nu fuldført. Gå til trin 20.**

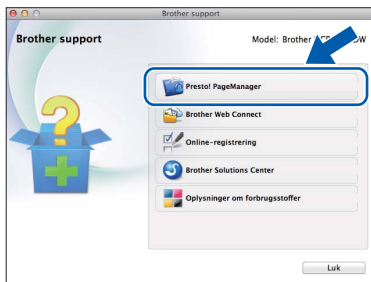


## 20 Download og installer Presto! PageManager og NewSoft CD Labeler\*

\* NewSoft CD Labeler er kun tilgængelig for MFC-J870DW

Når Presto! PageManager er installeret, er OCR-funktionen føjet til Brother ControlCenter2. Du kan nemt scanne, dele og organisere fotografier og dokumenter ved hjælp af Presto! PageManager. NewSoft CD Labeler er et program til udskrivning direkte på printbare diskmedier. Det omfatter skabeloner til oprettelse af disketiketter med matchende omslag og gør det muligt for dig at oprette dine egne brugerdefinerede disketiketter.

- a** På skærmbilledet **Brother support** skal du klikke på ikonet **Presto! PageManager** for at gå til Presto! PageManager-downloadsiden og følge vejledningen på skærmen. På skærmbilledet **Brother support** skal du klikke på ikonet **NewSoft CD Labeler** og følge vejledningen på skærmen.



## 21 Installer MFL-Pro Suite på andre computere (om nødvendigt)

Hvis du vil bruge maskinen på flere computere på netværket, skal du installere MFL-Pro Suite på hver computer. Gå til trin **18** på side 38.

**Udfør**

Installationen er nu gennemført.



## 1 Installer andre programmer

### BookScan&Whiteboard Suite udviklet af Reallusion, Inc

**BookScan Enhancer**-softwaren kan korrigerer dine scannede bogbilleder automatisk.

**Whiteboard Enhancer**-softwaren renser og forbedrer tekst og billeder fra fotos, du har taget af dit whiteboard.

### NewSoft CD Labeler udviklet af NewSoft (kun MFC-J870DW)

Med programmet **NewSoft CD Labeler** kan du udskrive direkte på printbare diskmedier. Se *Software- og Netværksbrugsanvisningen* for at få flere oplysninger.

### Homepage Print 2\* udviklet af CORPUS

**Homepage Print 2** er et hjælpeprogram til hentning og redigering af websider, så du kun udskriver de oplysninger, du har brug for.

\* Dette program understøtter Microsoft® Internet Explorer® 7.0/8.0 og Firefox® 3.

## BEMÆRK

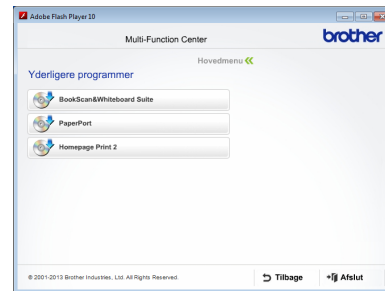
- Maskinen skal være tændt og forbundet til computeren.
- Visse programmer kræver, at du har adgang til internettet.
- Husk at logge på med administratorrettigheder.
- Dette program er ikke tilgængeligt til Windows Server® 2003/2008/2012.

**a** Åbn hovedmenuen igen ved at tage installations-cd-rom'en ud og derefter sætte den i igen eller ved at dobbeltklikke på **start.exe**-programmet i rodmappen. Hvis du får vist sprogskærm-billedet, skal du klikke på dit sprog.

**b** Cd-rom'en **Hovedmenu** vises. Klik på **Yderligere programmer**.



**c** Klik på knappen for det program, du ønsker at installere.




**d** Klik på knappen for det næste program, du ønsker at installere, når installationen er fuldført.

Klik på **Afslut** for at afslutte.


## BEMÆRK

Dobbeltklik på genvejsikonet på skrivebordet for at starte **BookScan&Whiteboard Suite** eller **NewSoft CD Labeler**.

For at starte **Homepage Print 2** skal du klikke på  **(Start) > Alle programmer > Homepage Print 2 > Homepage Print 2**.

## Nulstil netværksindstillingerne til fabriksstandard

Følg nedenstående trin for at gendanne alle netværksindstillingerne for den interne printer/scannerserver til fabriksstandard:

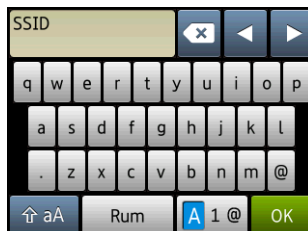
- a** Kontroller, at maskinen ikke er i brug, og kobl derefter alle kabler fra maskinen (undtagen strømkablet).
- b** Tryk på  (Indstil.).
- c** Tryk på Alle indst.
- d** Tryk på ▲ eller ▼ for at få vist Netværk.  
Tryk på Netværk.
- e** Tryk på ▲ eller ▼ for at få vist Netværksnulst.  
Tryk på Netværksnulst.
- f** Tryk på Ja.
- g** Hold Ja nede i 2 sekunder for at bekræfte.
- h** Maskinen genstarter, og når det er sket, tilsluttes kablerne igen.

## Indtastning af tekst til trådløse indstillinger

Tryk på  for at skifte mellem store og små bogstaver.

Tryk på  for at skifte mellem bogstaver, tal og specialtegn. (De tilgængelige tegn kan variere fra land til land).


Tryk på ◀ eller ▶ for at flytte markøren til venstre eller højre.



### Mellemrum

Tryk på Rum for at indsætte et mellemrum.

### Rettelser


Hvis du har indtastet et tegn forkert og vil ændre det, skal du trykke på ◀ eller ▶ for at flytte markøren til det forkerte tegn og derefter trykke på . Indtast det korrekte tegn. Brug ◀ eller ▶ for at gå tilbage eller frem for at indsætte et tegn.

## Sådan åbner du en PDF-fil i Adobe® Reader® (Windows® 8)

- a** Flyt din mus til nederste højre hjørne på skrivebordet. Når menulinjen vises, skal du klikke på **Indstil** og derefter klikke på **Kontrolpanel**.
- b** Klik på **Programmer**, klik på **Standardprogrammer**, og klik derefter på **Knyt en filtype eller protokol til et program**.
- c** Vælg **.pdf**, og klik derefter på knappen **Rediger program...**
- d** Klik på **Adobe Reader**. Ikonet ved siden af **.pdf** skifter til ikonet "**Adobe Reader**".  
Adobe® Reader® er nu standardprogrammet til læsning af .pdf-filer, indtil du ændrer denne filtilknytning.

## Brother CreativeCenter




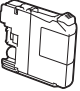
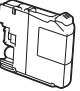
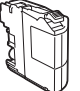
Få inspiration. Hvis du bruger Windows®, skal du dobbeltklikke på -ikonet på skrivebordet for at få adgang til vores GRATIS websted med mange ideer og ressourcer til privat og professionel brug.

Mac-brugere har adgang til Brother CreativeCenter på <http://www.brother.com/creativecenter/>

## Forbrugsstoffer til udskiftning

Når tiden er inde til at udskifte blækpatroner, vises der en meddelelse på touchscreen'en. Hvis du vil have yderligere oplysninger om blækpatroner til maskinen, kan du besøge <http://www.brother.com/original/> eller kontakte din lokale Brother-forhandler.

### Blækpatron

Magenta	Cyan	Gul	Sort
LC121M (Standard) LC123M (høj kapacitet)	LC121C (Standard) LC123C (høj kapacitet)	LC121Y (Standard) LC123Y (høj kapacitet)	LC121BK (Standard) LC123BK (høj kapacitet)
			

#### Hvad er Innobella™?

Innobella™ er en serie af originale forbrugsstoffer, der tilbydes af Brother. Navnet "Innobella™" stammer fra ordene "Innovation" og "Bella" (hvilket betyder "smuk" på italiensk) og repræsenterer den "innovative" teknologi, der forsyner dig med "smukke" og "holdbare" udskrivningsresultater.



#### Varemærker

Brother-logoet er et registreret varemærke tilhørende Brother Industries, Ltd.

Brother er et varemærke tilhørende Brother Industries, Ltd.

Microsoft, Windows, Windows Vista, Windows Server og Internet Explorer er enten registrerede varemærker eller varemærker tilhørende Microsoft Corporation i USA og/eller andre lande.

Apple, Macintosh, Mac OS og OS X er varemærker tilhørende Apple Inc., registreret i USA og andre lande.

AirPrint er et varemærke tilhørende Apple Inc.

Adobe og Reader er enten registrerede varemærker eller varemærker tilhørende Adobe Systems Incorporated i USA og/eller andre lande.

Nuance, Nuance-logoet, PaperPort og ScanSoft er varemærker eller registrerede varemærker tilhørende Nuance Communications, Inc. eller dets tilknyttede selskaber i USA og/eller andre lande.

AOSS er et varemærke tilhørende Buffalo Inc.

Wi-Fi og Wi-Fi Protected Access er registrerede varemærker tilhørende Wi-Fi Alliance.

WPA, WPA2, Wi-Fi Protected Setup og Wi-Fi Protected Setup logo er varemærker tilhørende Wi-Fi Alliance.

Android er et varemærke tilhørende Google Inc. Brug af dette varemærke er underlagt Google Permissions.

Firefox er et registreret varemærke tilhørende Mozilla Foundation.

De enkelte selskaber, hvis softwaretitler er nævnt i denne brugsanvisning, har en softwarelicensaftale specifikt for deres navnebeskyttede programmer.

**Alle varebetegnelser og produktnavne fra virksomheder, der vises på Brother-produkter, relaterede dokumenter og andet materiale, er alle varemærker eller registrerede varemærker tilhørende de respektive selskaber.**

#### Kompilering og publikation

Denne brugsanvisning er kompileret og udgivet under tilsyn af Brother Industries, Ltd., og den indeholder de nyeste produktbeskrivelser og specifikationer.

Indholdet af denne brugsanvisning og produktets specifikationer kan ændres uden varsel.

Brother forbeholder sig ret til uden varsel at foretage ændringer i specifikationerne og materialet i denne brugsanvisning og kan ikke holdes ansvarlig for skader (herunder følgeskader) som følge af anvendelse af nærværende materiale, herunder, men ikke begrænset til, typografiske fejl og andre fejl i forbindelse med publikationen.

#### Copyright og licens

©2013 Brother Industries, Ltd. Alle rettigheder forbeholdes.

Dette produkt indeholder software, der er udviklet af følgende leverandører:

©1983-1998 PACIFIC SOFTWARES, INC. ALLE RETTIGHEDER FORBEHOLDSES.

©2008 Devicescape Software, Inc. Alle rettigheder forbeholdes.

Dette produkt omfatter softwaren "KASAGO TCP/IP", der er udviklet af ZUKEN ELMIC, Inc.



Brother  
Earth

[www.brotherearth.com](http://www.brotherearth.com)