

Lees de Handleiding product veiligheid voordat u uw machine installeert. Lees vervolgens deze Installatiehandleiding voor de juiste installatie- en configuratie-instructies.

<b>WAARSCHUWING</b>	<b>WAARSCHUWING</b> geeft een mogelijk gevaarlijke situatie aan die, als deze niet wordt voorkomen, kan resulteren in ernstig of fataal letsel.
<b>VOORZICHTIG</b>	<b>VOORZICHTIG</b> geeft een mogelijk gevaarlijke situatie aan die, als deze niet wordt voorkomen, kan resulteren in enig letsel.
<b>BELANGRIJK</b>	<b>BELANGRIJK</b> geeft een mogelijk gevaarlijke situatie aan die, als deze niet wordt voorkomen, kan resulteren in schade aan eigendommen, storingen of een niet-werkend product.
<b>OPMERKING</b>	Opmerkingen leggen uit wat u in een bepaalde situatie moet doen of hoe de bewerking met andere functies werkt.

## 1 De machine uitpakken en de onderdelen controleren

- De meeste illustraties in deze installatiehandleiding hebben betrekking op de MFC-J870DW.
- De meegeleverde onderdelen kunnen per land verschillen.

		<p>Startercartridge</p> <p>Zwart Geel Cyaan Magenta (Circa 80% capaciteit van de vervangingscartridge (standaard)) &gt;&gt;&gt; <i>Basis gebruikershandleiding: Verbruiksartikelen</i></p>	<p>Installatiehandleiding</p>		
<p>Basis gebruikershandleiding</p>	<p>Handleiding product veiligheid</p>	<p>Cd-rom <sup>1</sup></p>	<p>Netsnoer</p>	<p>Telefoonsnoer</p>	

<sup>1</sup> Als uw computer niet met een cd-romstation is uitgerust, kunt u de drivers downloaden van de downloadpagina van uw model op <http://solutions.brother.com/>. Zie pagina 11 voor meer informatie.

### WAARSCHUWING

Voor het verpakken van de machine is gebruikgemaakt van plastic zakken. Houd deze plastic zakken uit de buurt van baby's en kinderen om verstikking te voorkomen. Plastic zakken zijn geen speelgoed.

### OPMERKING

- Bewaar al het verpakkingsmateriaal en de doos, voor het geval u de machine moet verzenden.
- U dient zelf een geschikte interfacekabel aan te schaffen voor de interface die u wilt gebruiken (voor een USB- of netwerkaansluiting).

**USB-kabel**

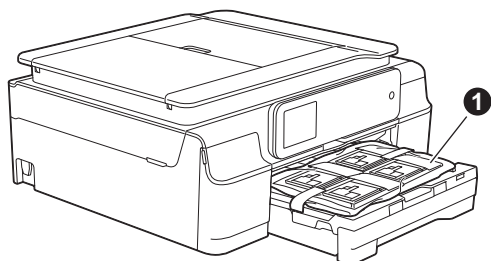
Gebruik bij voorkeur een USB 2.0-kabel (type A/B) van maximaal twee meter.

**Netwerkkabel**

Gebruik een straight-through twisted-pairkabel van categorie 5 (of hoger) voor een 10BASE-T of 100BASE-TX Fast Ethernet-netwerk.

**a** Verwijder de beschermtape en de folie van de machine en van het Touchscreen.

**b** Verwijder de plastic zak **1** met de inktcartridges van de bovenkant van de papierlade.



**c** Controleer of er geen onderdelen ontbreken.

## 2 Het netsnoer en de telefoonlijn aansluiten

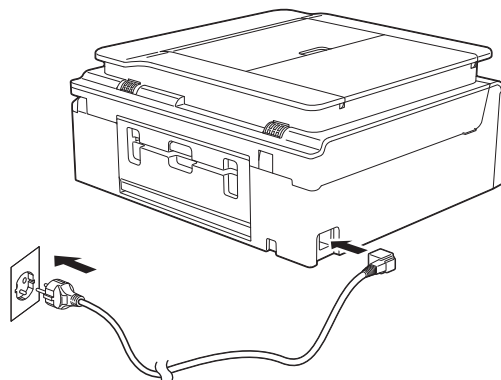
### ! WAARSCHUWING

- De machine moet met een geaarde stekker op de netvoeding worden aangesloten.
- Aangezien de machine via het stopcontact is geaard, kunt u zichzelf tegen mogelijke elektrische gevaren op het telefoonnetwerk beschermen door het netsnoer op uw machine aangesloten te houden wanneer u de machine op een telefoonlijn aansluit. Wanneer de machine moet worden verplaatst, is het het veiligst om eerst de telefoonlijn af te koppelen en pas daarna de stekker uit het stopcontact te halen.

### BELANGRIJK



Sluit de USB-kabel nu nog NIET aan (als u een USB-kabel gebruikt).

**a** Sluit het netsnoer aan.

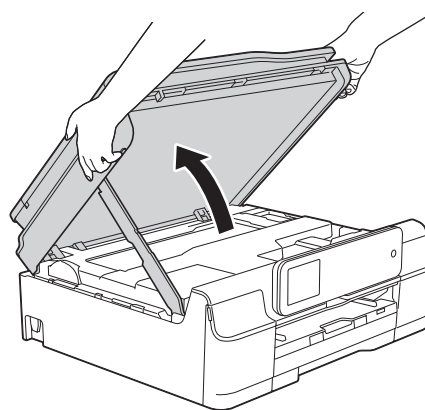


### OPMERKING

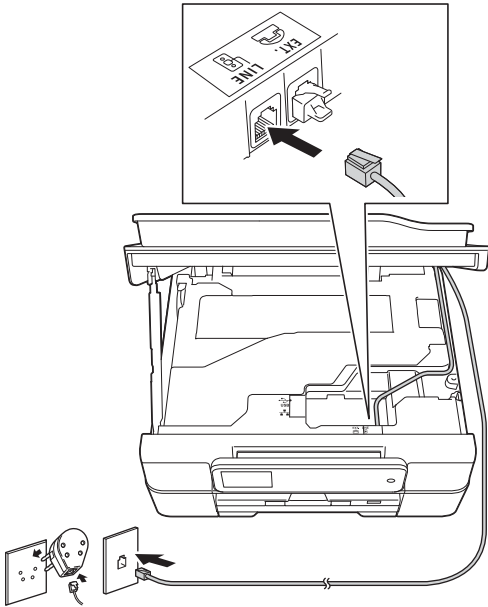
- Als u niet van plan bent om de faxfunctie van deze machine te gebruiken, ga dan naar stap **3** op pagina 4.
- Om een lange levensduur van de printkop te garanderen, een goede afdrukkwaliteit te behouden, en zo zuinig mogelijk met de inkt om te gaan, kunt u de machine het beste aangesloten laten op een stroombron. Telkens wanneer u de machine op het stopcontact aansluit, worden de printkoppen automatisch gereinigd, waarbij inkt wordt gebruikt.

We raden u aan op  te drukken om de machine uit te schakelen. Wanneer u op  drukt, wordt de machine van een minimale hoeveelheid stroom voorzien, zodat de printkop periodiek (maar minder vaak) wordt gereinigd.

**b** Til het scannerdeksel omhoog tot het veilig in de geopende stand vastklikt.



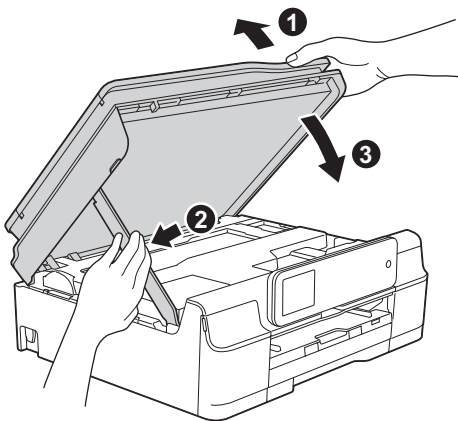
- c** Sluit het telefoonsnoer aan.  
 Sluit het ene uiteinde van het snoer aan op de ingang **LINE** op de machine.  
 Leid het snoer voorzichtig door het kabelgootje en uit de achterzijde van de machine.  
 Sluit het andere uiteinde aan op een modulaire telefoonaansluiting.



## BELANGRIJK

Het telefoonsnoer **MOET** worden aangesloten op de ingang **LINE** van de machine.

- d** Til het scannerdeksel omhoog om de vergrendeling **1** op te heffen.  
 Duw de scannerdekselsteun **2** voorzichtig omlaag en sluit het scannerdeksel **3** met beide handen.

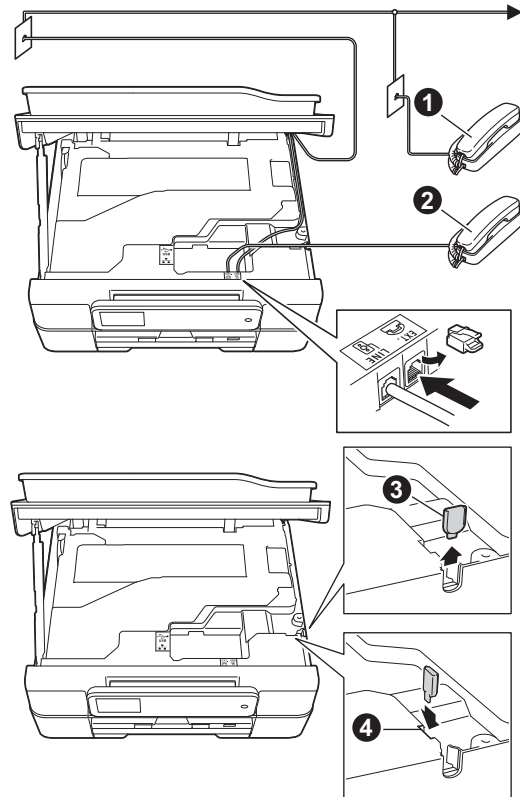


## ⚠ VOORZICHTIG

Zorg ervoor dat uw vingers niet bekneld raken wanneer u het scannerdeksel sluit.

## OPMERKING

Als u een telefoonlijn met een extern toestel deelt, moet u de aansluitingen zoals hieronder afgebeeld uitvoeren.



- 1** Tweede toestel
- 2** Extern toestel
- 3** Beschermpakje

Als u een extern toestel gebruikt, mag uw kabel maximaal drie meter lang zijn.

(MFC-J650DW)

Leid het telefoonsnoer voorzichtig naar de achterzijde van de machine.

(MFC-J870DW)

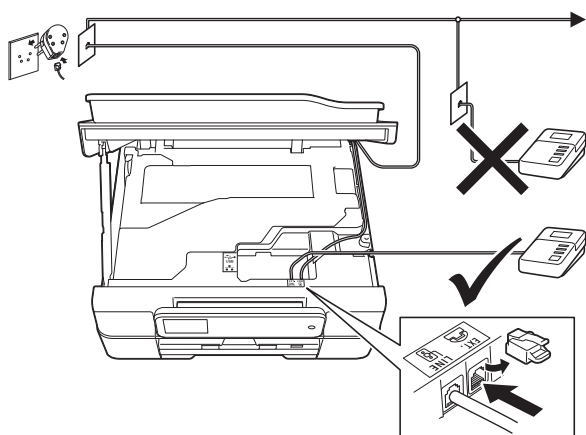
Het verdient aanbeveling het telefoonsnoer voorzichtig vanaf de **EXT.**-ingang uit de rechterzijde van de machine te leiden.

Verwijder het beschermkapje **3** van de rechterzijde van de machine en plaats het in de sleuf **4**, zodat het niet kwijtraakt.

Leid het telefoonsnoer voorzichtig vanaf de **EXT.**-ingang door het kabelgootje en aan de rechterzijde uit de machine.

## OPMERKING

Als u een telefoonlijn met een extern antwoordapparaat deelt, moet u dit zoals hieronder afgebeeld aansluiten.



(MFC-J650DW)

Leid het telefoonsnoer voorzichtig naar de achterzijde van de machine.

(MFC-J870DW)

Leid het telefoonsnoer voorzichtig vanaf de **LINE**-ingang door het kabelgootje en uit de achterzijde van de machine.

Leid het telefoonsnoer voorzichtig vanaf de **EXT.**-ingang door het kabelgootje en uit de rechterzijde van de machine.

Stel de ontvangststand in op **Ext. TEL/ANT** als u een extern antwoordapparaat gebruikt. Zie *De ontvangststand kiezen* op pagina 8. Gedetailleerde informatie ►► *Basis gebruikershandleiding: Een extern antwoordapparaat aansluiten*

## 3

## De inktcartridges plaatsen

### ! VOORZICHTIG

Als u inkt in uw ogen krijgt, spoel deze dan onmiddellijk uit met water en raadpleeg een arts als u zich zorgen maakt.

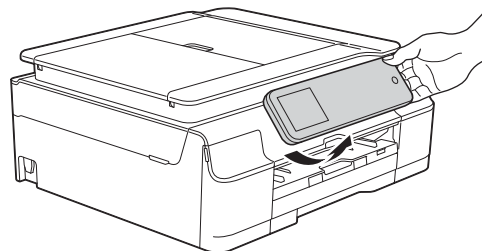
## OPMERKING

Installeer eerst de startercartridges die bij uw machine zijn geleverd.

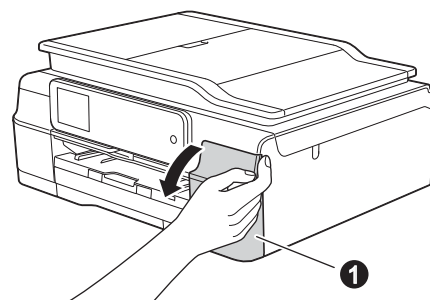
- a** Zorg ervoor dat de voeding is ingeschakeld. Op het Touchscreen wordt **Geen inktpatroon** weergegeven.

## OPMERKING

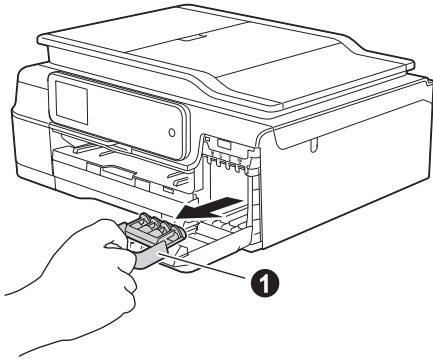
U kunt de hoek van het bedieningspaneel aanpassen om het Touchscreen beter te kunnen lezen. Houd het bedieningspaneel aan de rand vast om te voorkomen dat u per ongeluk op een van de Touchscreen-opties drukt.



- b** Open de klep van de inktcartridges ❶.



- c** Verwijder de oranje bescherming ①.



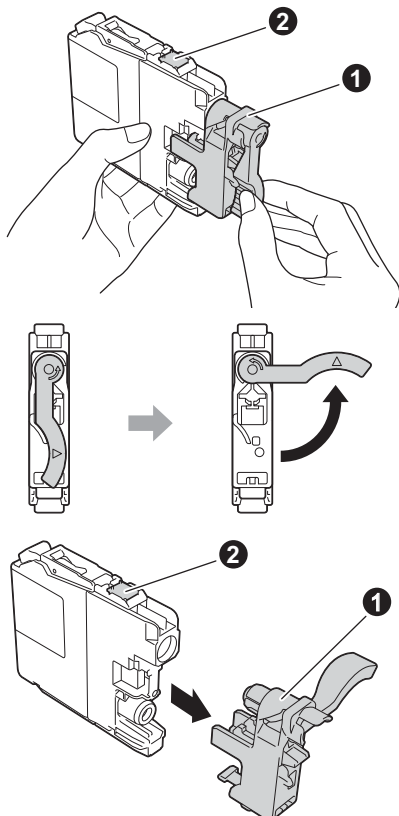
### OPMERKING

Gooi de oranje bescherming niet weg. U hebt deze nodig wanneer u de machine moet vervoeren.

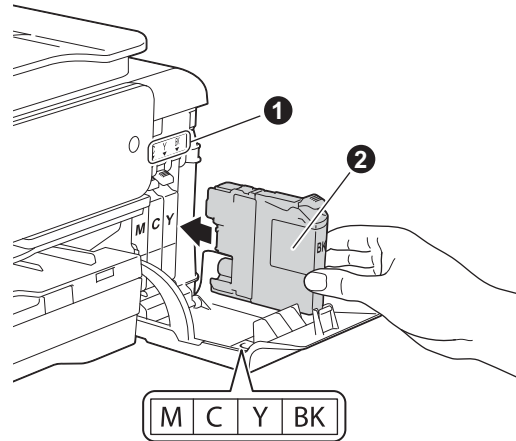
- d** Verwijder de inktcartridge uit de verpakking. Draai de groene knop op het oranje beschermende deel ① naar links tot u een klik hoort en de vacuümafzichting wordt verbroken. Verwijder vervolgens het oranje beschermende deel ① zoals afgebeeld.

### BELANGRIJK

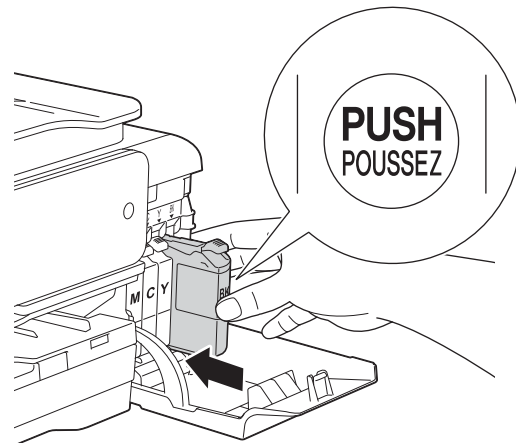
- Schud de inktcartridges NIET. Eventuele vlekken op uw huid of kleding moet u onmiddellijk afwassen met zeep of een schoonmaakmiddel.
- Raak het aangegeven gedeelte van de cartridge ② NIET aan. Dit kan de juiste werking van de cartridge belemmeren.



- e** Zorg ervoor dat de kleur van de sticker ① overeenkomt met de kleur van de cartridge ②, zoals hieronder getoond. Plaats elke inktcartridge in de richting van de pijl op het etiket.



- f** Duw voorzichtig op de achterkant van de inktcartridge met de aanduiding "PUSH" tot de cartridgehendel omhoogkomt. Sluit de klep van de cartridges nadat u alle inktcartridges hebt geïnstalleerd.

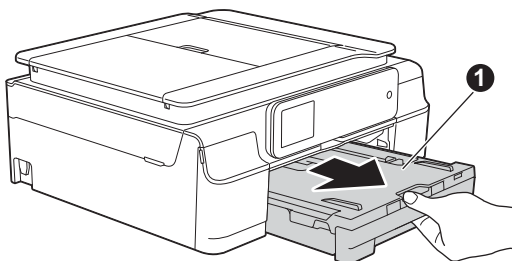


### OPMERKING

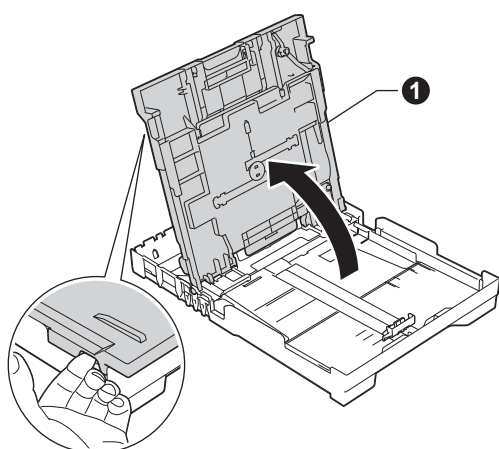
De machine bereidt het inktbuisensysteem voor op het afdrucken. Dit proces duurt ongeveer vier minuten. Zet de machine gedurende deze tijd niet uit. Tijdens het wachten kunt u de volgende stap uitvoeren.

## 4 Normaal papier van A4-formaat plaatsen

- a** Trek de papierlade ① volledig uit de machine.

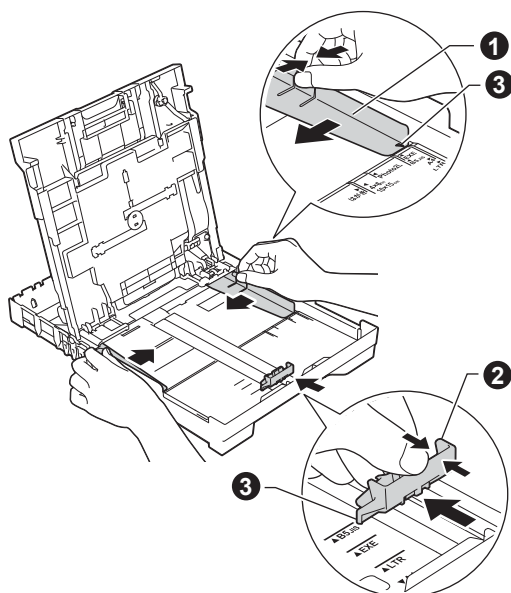


- b** Open het deksel van de uitvoerlade ①.

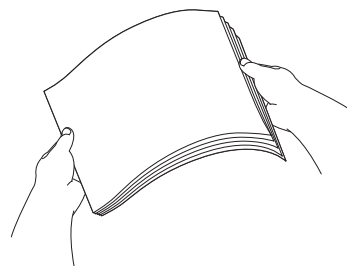


- c** Houd de papiergeleiders voor de breedte ① voorzichtig ingedrukt en stel deze af op het papierformaat. Doe vervolgens hetzelfde met de papiergeleider voor de lengte ②.

Zorg ervoor dat de driehoekjes ③ op de papiergeleiders voor de breedte ① en de lengte ② op gelijke hoogte met de aanduiding voor het gebruikte papierformaat staan.



- d** Waaier de stapel papier goed door om te voorkomen dat papier vastloopt of scheef wordt ingevoerd.



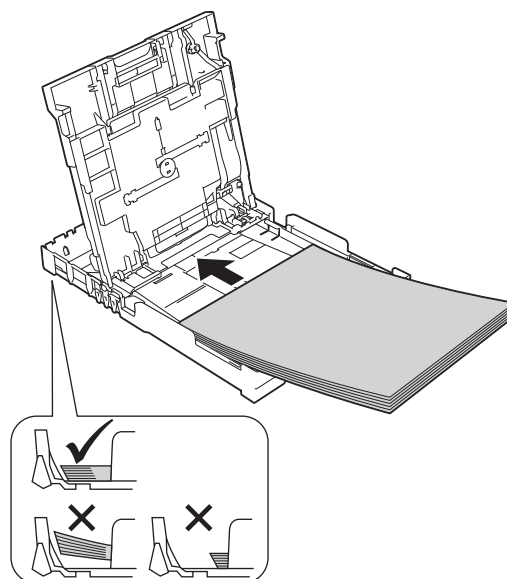
### OPMERKING

Controleer altijd of het papier niet gekruld of gekreukeld is.

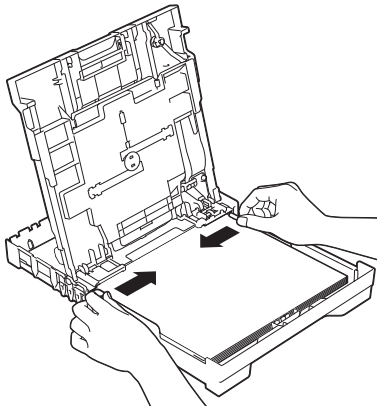
- e** Plaats het papier met de afdrukkzijde omlaag en de bovenste rand eerst voorzichtig in papierlade. Controleer of het papier plat in de lade ligt.

### BELANGRIJK

Let erop dat u het papier niet te ver in de lade plaatst; het kan achter in de lade omhoog komen waardoor papier vast kan komen te zitten.

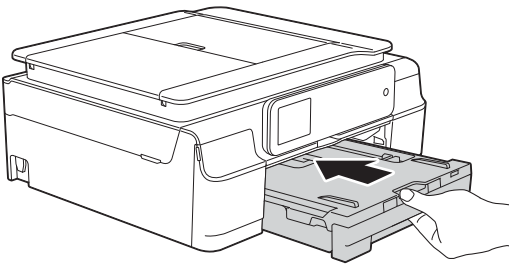


- f** Pas de papiergeleiders voor de breedte met beide handen voorzichtig aan het papier aan. Zorg dat de papiergeleiders voor de breedte de papierreanden raken.

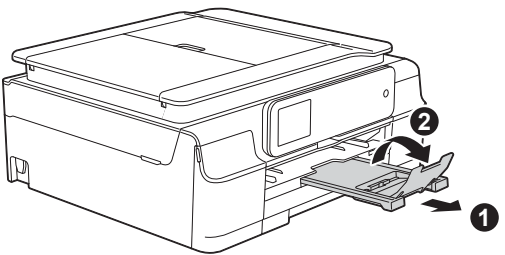


- g** Sluit het deksel van de uitvoerlade.

- h** Duw de papierlade *langzaam* volledig in de machine.



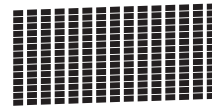
- i** Terwijl u de papierlade vasthoudt, trekt u de papiersteun **1** uit tot u een klik hoort en vervolgens vouwt u de papiersteunklep **2** uit.



## 5 De afdrukkwaliteit controleren

- a** Wanneer het voorbereidingsproces is voltooid, ziet u op het Touchscreen *Plaats papier* en druk op [OK].  
Druk op OK.
- b** Controleer de kwaliteit van de vier kleurenblokken op de testpagina.  
(zwart/geel/cyaan/magenta)
- c** Als alle lijnen duidelijk zichtbaar zijn, drukt u op *Ja* om de kwaliteitscontrole te voltooien en gaat u naar de volgende stap.

OK



Als er lijnen ontbreken, drukt u op *Nee* en volgt u de stappen op het Touchscreen.

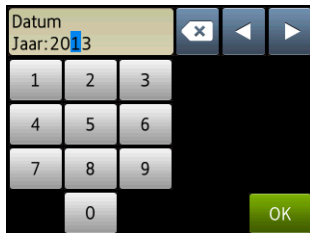
Niet OK



## 6 De datum en tijd instellen

Op het Touchscreen worden de datum en tijd weergegeven. U kunt de huidige datum en tijd ook aan elke door u verzuurde fax toevoegen door uw stations-ID in te stellen (zie stap 8).

- a** Toets op het Touchscreen de laatste twee cijfers van het jaar in en druk vervolgens op OK.



(Voer bijvoorbeeld 1 3 in voor 2013.)

- b** Doe hetzelfde voor de maand en dag.  
**c** Voer de tijd in een 24-uursnotatie op het Touchscreen in.  
**d** Druk op OK.

### OPMERKING

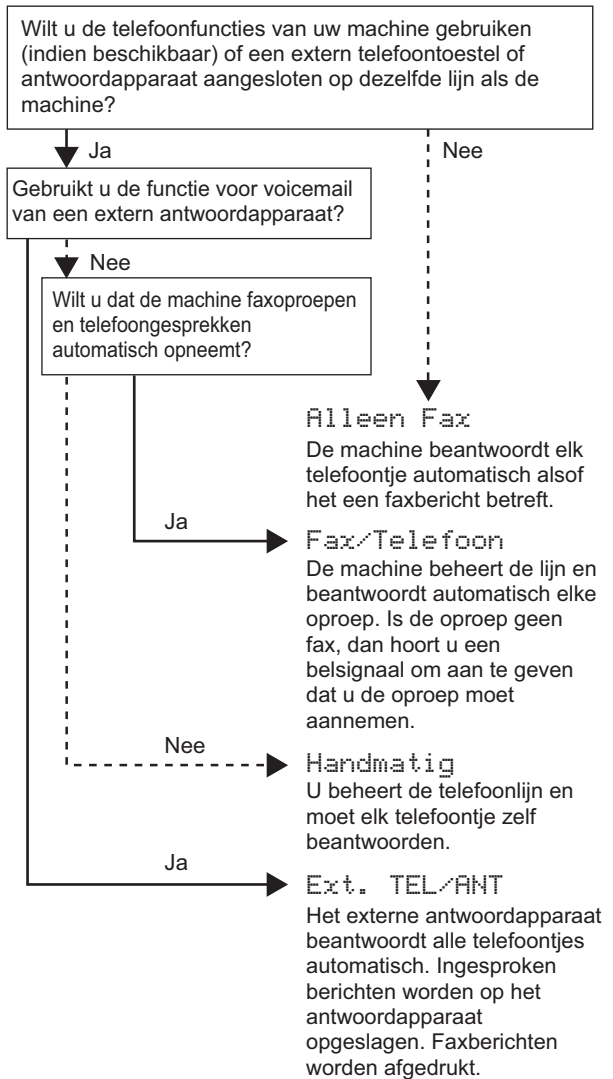
- U kunt de datum en tijd op elk gewenst moment wijzigen. Meer informatie >>> *Basis gebruikershandleiding: De datum en tijd instellen*
- Als er een melding op het Touchscreen wordt weergegeven, leest u deze en drukt u op OK om door te gaan.

## 7 De ontvangststand kiezen

Er zijn vier ontvangststanden: Alleen Fax, Fax/Telefoon, Handmatig en Ext. TEL/ANT.

>>> *Basis gebruikershandleiding: Ontvangstmodi gebruiken*

Als u deze machine niet gebruikt om te faxen, gaat u naar de volgende stap.



- a** Druk op (Instell.).
- b** Druk op Alle instell.
- c** Druk op Fax.
- d** Druk op Ontvangstmenu.
- e** Druk op Ontvangstmodus.
- f** Druk op de gewenste ontvangststand.
- g** Druk op .



# 8


## Persoonlijke gegevens invoeren (Stations-ID)


Stel de stations-ID van uw machine in, zodat de datum en tijd worden weergegeven op elke fax die u verstuurt.

Als u deze machine niet gebruikt om te faxen, gaat u naar de volgende stap.

- a** Druk op  (Instell.).
- b** Druk op `Alle instell.`
- c** Druk op `▲` of `▼` om `Stand.instel.` weer te geven.  
Druk op `Stand.instel.`
- d** Druk op `Stations-ID`.
- e** Druk op `Fax`.
- f** Toets uw faxnummer in (max. 20 cijfers) op het Touchscreen en druk vervolgens op `OK`.
- g** Druk op `Naam`.
- h** Voer uw naam (max. 20 tekens) in met behulp van de toetsen op het Touchscreen en druk vervolgens op `OK`.

### OPMERKING

- Druk op `A 1 @` om te schakelen tussen letters, cijfers en speciale tekens. (Welke tekens beschikbaar zijn, is afhankelijk van uw taal.)
- Als u een nummer of teken verkeerd hebt ingevoerd en dit wilt wijzigen, drukt u op `◀` of `▶` om de cursor naar het onjuiste teken te verplaatsen. Druk op  en voer vervolgens het correcte teken in.
- Druk op `Spatie` om een spatie in te voegen.
- Meer informatie **►►** *Basis gebruikershandleiding: Tekst invoeren*

- i** Druk op .

# 9

## Faxverzendrapport

De Brother-machine biedt u de mogelijkheid om een verzendrapport af te drukken dat u kunt gebruiken ter bevestiging dat u een fax hebt verzonden. In dit rapport worden de naam of het faxnummer van de beoogde ontvanger, de datum, de tijd en duur van de verzending en het aantal verzonden pagina's weergegeven. Ook wordt aangegeven of de fax met succes is verzonden.

Instructies over gebruik van deze functie **►►** *Basis gebruikershandleiding: Verzendrapport*

# 10



## Kiesmodus Toon of Puls instellen

Uw machine is bij levering ingesteld voor toonkiezen. Als u een Pulskiezer (kiesschijf) hebt, moet u de kiesmodus wijzigen.

- a** Druk op  (Instell.).
- b** Druk op `Alle instell.`
- c** Druk op `▲` of `▼` om `Stand.instel.` weer te geven.  
Druk op `Stand.instel.`
- d** Druk op `Toon/Puls`.
- e** Druk op `Puls (of Toon)`.
- f** Druk op .

## 11 Het type telefoonlijn instellen

Als u de machine aansluit op een lijn met PBX of ISDN voor het verzenden en ontvangen van faxen, moet u het type telefoonlijn dienovereenkomstig wijzigen.

- a** Druk op  (Instell.).
- b** Druk op `Alle instell.`
- c** Druk op `▲` of `▼` om `Stand. instel.` weer te geven.  
Druk op `Stand. instel.`
- d** Druk op `▲` of `▼` om `Tel lijn inst` weer te geven.  
Druk op `Tel lijn inst.`
- e** Druk op `Normaal`, `PBX` of `ISDN`.  
Druk op het gewenste type telefoonlijn.
- f** Druk op .

### OPMERKING

#### PBX en DOORVERBINDEN



De machine is in eerste instantie ingesteld op `Normaal`, geschikt voor aansluiting op een standaard openbaar telefoonnetwerk (PSTN). De meeste kantoren gebruiken echter een centraal telefoonsysteem oftewel een Private Branch Exchange (PBX). Uw machine kan op de meeste PBX-telefoonsystemen worden aangesloten. De oproepfunctie van de machine ondersteunt alleen TBR (Timed Break Recall). TBR werkt met de meeste PBX-systemen, zodat u toegang krijgt tot een buitenlijn of gesprekken naar een andere lijn kunt doorsturen. U activeert deze functie door op `R` op het Touchscreen te drukken.

## 12 De compatibiliteit van de telefoonlijn instellen (VoIP)

Als u de machine op een VoIP-dienst (via internet) aansluit, moet u de compatibiliteitsinstelling wijzigen.

### OPMERKING

Als u een analoge telefoonlijn gebruikt, kunt u deze stap overslaan.

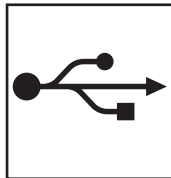
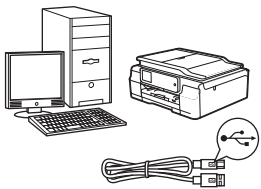
- a** Druk op  (Instell.).
- b** Druk op `Alle instell.`
- c** Druk op `▲` of `▼` om `Stand. instel.` weer te geven.  
Druk op `Stand. instel.`
- d** Druk op `▲` of `▼` om `Compatibel` weer te geven.  
Druk op `Compatibel.`
- e** Druk op `Basic` (voor VoIP).
- f** Druk op .

# 13 Het type verbinding selecteren

Deze installatie-instructies zijn voor Windows® XP Home, XP Professional, XP Professional x64 Edition, Windows Vista®, Windows® 7, Windows® 8 en Mac OS X v10.6.8, 10.7.x, 10.8.x.

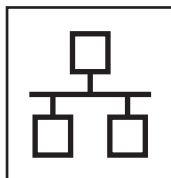
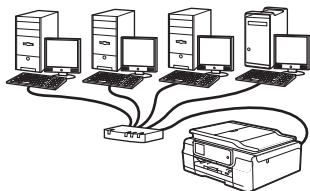
## OPMERKING

- De drivers voor Windows Server® 2003/2008/2008 R2/2012 vindt u op de downloadpagina van uw model (<http://solutions.brother.com/>).
- Als uw computer niet met een cd-romstation is uitgerust, kunt u de nieuwste drivers, handleidingen en softwareprogramma's voor uw model downloaden via het Brother Solutions Center op <http://solutions.brother.com/>. Sommige van de softwaretoepassingen op de cd-rom kunnen niet worden gedownload.



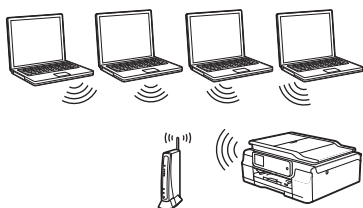
### Bij gebruik van een USB-interfacekabel

Windows®: ga naar pagina 12  
Macintosh: ga naar pagina 15



### Voor bedrade netwerken (alleen MFC-J870DW)

Windows®: ga naar pagina 18  
Macintosh: ga naar pagina 23



### Voor draadloze netwerken

Windows® en Macintosh:  
ga naar pagina 26

Windows®  
USB  
Macintosh

Windows®  
Bedraad netwerk  
Macintosh

Draadloos netwerk



## Voor gebruikers van de Windows® USB-interface

(Windows® XP Home/XP Professional/Windows Vista®/Windows® 7/Windows® 8)

### 14 Voordat u installeert

Zorg ervoor dat de computer is ingeschakeld en dat u bent aangemeld met beheerderrechten.


#### OPMERKING

- Sluit de USB-kabel nog NIET aan.
- Sluit alle geopende programma's.
- De schermen kunnen afwijken naar gelang uw besturingssysteem.
- De cd-rom bevat Nuance™ PaperPort™ 12SE. Deze software ondersteunt Windows® XP Home (SP3 of hoger), XP Professional (SP3 of hoger), XP Professional x64 Edition (SP2 of hoger), Windows Vista® (SP2 of hoger), Windows® 7 en Windows® 8. Installeer het nieuwste Windows® Service Pack voordat u MFL-Pro Suite installeert.
- Als het scherm **Windows-beveiliging** wordt weergegeven, klikt u op het selectievakje en vervolgens op **Installeren** om de installatie te voltooien.

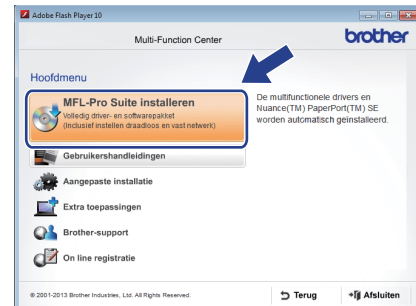
### 15 MFL-Pro Suite installeren

**a** Plaats de cd-rom in uw cd-romstation. Als het venster met modelnamen wordt weergegeven, kiest u uw machine. Als het talenscherm verschijnt, kiest u de gewenste taal.

#### OPMERKING

- Als het Brother-scherm niet automatisch wordt weergegeven, gaat u naar **Computer (Deze computer)**. (Voor Windows® 8: Klik op het pictogram  (**Verkenner**) op de taakbalk en ga naar **Computer**.)  
Dubbelklik op het cd-rompictogram en vervolgens op **start.exe**.
- Klik op **Toestaan** of **Ja** als het scherm voor gebruikersaccountbeheer wordt weergegeven.

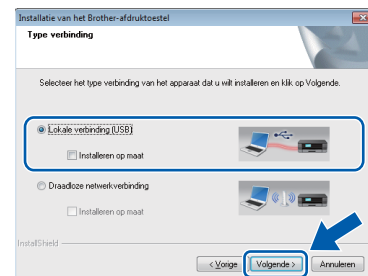
**b** Klik op **MFL-Pro Suite installeren** en klik op **Ja** als u akkoord gaat met de voorwaarden van de licentieovereenkomst.



**c** Selecteer **Lokale verbinding (USB)** en klik op **Volgende**.



(MFC-J870DW)



(MFC-J650DW)

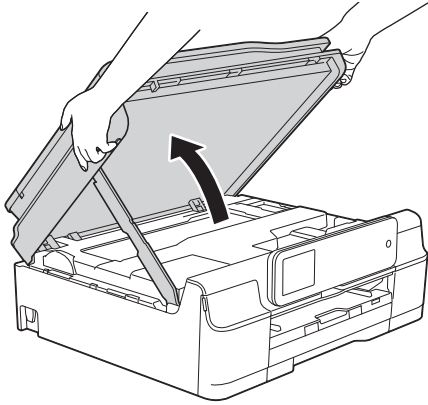
**d** Volg de instructies op het scherm totdat het scherm **Bij gebruik van een USB kabel** wordt weergegeven.

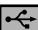


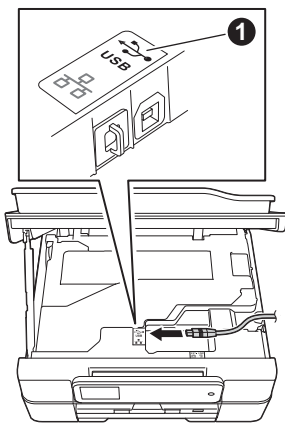


# 16 De USB-kabel aansluiten

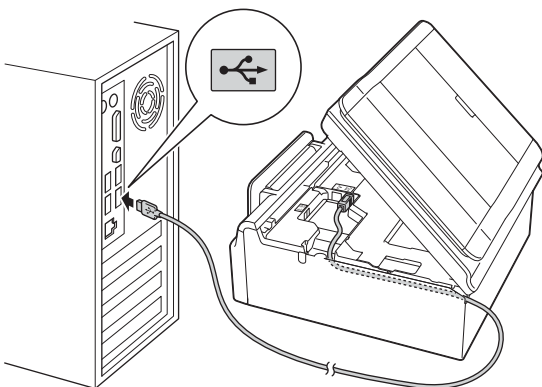
- a** Til het scannerdeksel omhoog tot het in de geopende stand vastklikt.



- b** Sluit de USB-kabel aan op de USB-poort, aangeduid met het symbool  ①. De USB-poort bevindt zich in de machine, zoals hieronder getoond.



- c** Leid de USB-kabel voorzichtig door het kabelgootje en uit de achterzijde van de machine. Sluit de kabel aan op uw computer.



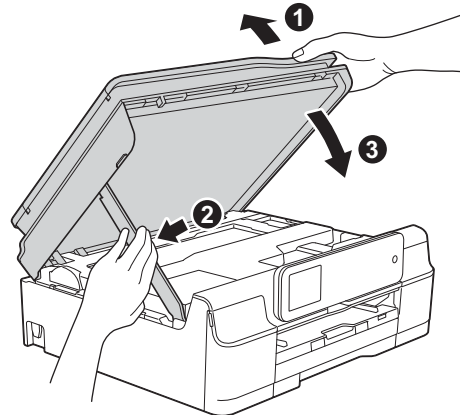
## BELANGRIJK

Controleer of de kabel het sluiten van het deksel niet bemoeilijkt, anders zou er een fout kunnen optreden.

## OPMERKING

Als u een telefoonlijn hebt aangesloten, moet u zorgen dat deze eerst in het kabelgootje wordt geplaatst. Wanneer u een andere kabel door het gootje leidt, duwt u deze zachtjes aan.

- d** Til het scannerdeksel omhoog om de vergrendeling ① op te heffen. Duw de scannerdekselsteun ② voorzichtig omlaag en sluit het scannerdeksel ③ met beide handen.



## ⚠ VOORZICHTIG

Zorg ervoor dat uw vingers niet bekneld raken wanneer u het scannerdeksel sluit.

- e** De installatie gaat automatisch verder. De installatieschermen worden na elkaar weergegeven.

## OPMERKING

Sluit de vensters NIET tijdens de installatie. Het kan enkele seconden duren voordat alle vensters worden weergegeven.

- f** Klik op **Volgende** als het scherm **Milieuadvies voor beeldvormingsapparatuur** wordt weergegeven.
- g** Volg de instructies op het scherm wanneer het scherm **Onlineregistratie** wordt weergegeven. Klik op **Volgende**.
- h** Als u uw machine niet als standaardprinter wilt instellen, schakelt u het selectievakje **Als standaardprinter instellen** uit en klikt u op **Volgende**.
- i** Wanneer u het venster **Installatie is voltooid** ziet, controleert u de instellingen en klikt u op **Volgende**.

## OPMERKING

Het scherm **Brother Proeffoto afdrukken** wordt slechts eenmaal weergegeven nadat u de computer opnieuw hebt opgestart. U doet er goed aan de selectie **Brother Proeffoto afdrukken** uit te proberen om te zien welke hoogwaardige uitvoer via uw Brother-machine beschikbaar is.



# 17 Voltooien en opnieuw opstarten

- a** Klik op **Voltooien** om de computer opnieuw op te starten.  
Na het opnieuw opstarten van de computer dient u zich aan te melden met beheerderrechten.



## OPMERKING

- Als er tijdens het installeren van de software een foutmelding wordt weergegeven, voert u een van de volgende handelingen uit:
  - Gebruikers van Windows® XP, Windows Vista® en Windows® 7: Voer **Installatie Diagnose** uit via  (start) > **Alle programma's** > **Brother** > **MFC-XXXX** (waarbij XXXX voor de naam van uw model staat).
  - Gebruikers van Windows® 8: Voer **Installatie Diagnose** uit door op  (**Brother Utilities**) op het bureaublad te dubbelklikken en vervolgens de naam van uw model in de vervolgkeuzelijst te selecteren (als deze nog niet is geselecteerd). Klik op **Hulpmiddelen** in de navigatiebalk links.
- Een beveiligingsscherm van Windows® of van antivirussoftware kan worden weergegeven als u de machine of de bijbehorende software gebruikt, afhankelijk van uw beveiligingsinstellingen. Sta de voortgang van dit scherm toe.

- b** De volgende schermen worden weergegeven.
- Wanneer het scherm **Instelling software-updates** wordt weergegeven, kiest u de gewenste instelling voor software-updates en klikt u op **OK**.
  - Wanneer het venster Brother-onderzoeken en ondersteuningsprogramma verschijnt, selecteert u uw voorkeur en volgt u de instructies op het scherm.
  - Wanneer het scherm **Brother Proeffoto afdrukken** wordt weergegeven, volgt u de instructies op het scherm om een proeffoto af te drukken.

## OPMERKING

- U hebt internettoegang nodig voor de software-update en voor het Brother-onderzoeken- en ondersteuningsprogramma.
- Wanneer u MFL-Pro Suite installeert, wordt automatisch ook Brother Help geïnstalleerd. Via Brother Help kunt u naar het Brother Solutions Center gaan door in het systeemvak op  **Brother Help** te klikken.



**De installatie is nu voltooid.**

## Optionele toepassingen installeren:

**Ga nu naar**

**Pagina 41**

## OPMERKING

Gebruikers van Windows® 8: Als de Brother-handleidingen op de cd-rom in PDF-indeling zijn, gebruikt u Adobe® Reader® om de PDF-bestanden te openen. Als Adobe® Reader® op de computer is geïnstalleerd maar u de bestanden niet in Adobe® Reader® kunt openen, wijzigt u de bestandskoppeling voor PDF (zie *Een PDF-bestand openen in Adobe® Reader® (Windows® 8)* op pagina 43).



## Voor gebruikers van de Macintosh USB-interface (Mac OS X v10.6.8, 10.7.x, 10.8.x)

### 14 Voordat u installeert

Controleer of de stekker van de machine in het stopcontact zit en of de Macintosh is ingeschakeld. U dient te zijn aangemeld met beheerderrechten.

#### OPMERKING

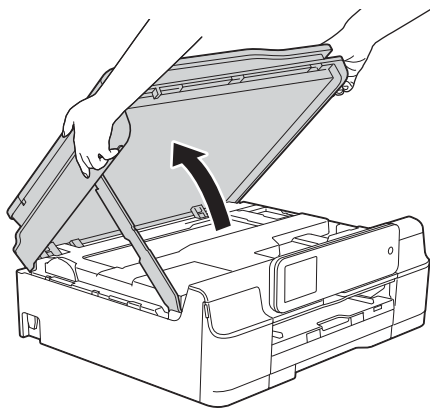
Gebruikers van Mac OS X v10.6.0 tot en met 10.6.7 dienen te upgraden naar Mac OS X v10.6.8 - 10.8.x.


### 15 De USB-kabel aansluiten

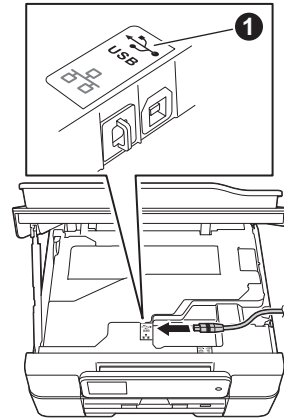
#### OPMERKING

- Sluit de machine NIET aan op een USB-poort op een toetsenbord, of op een USB-hub zonder voeding.
- Sluit de machine rechtstreeks aan op uw Macintosh.

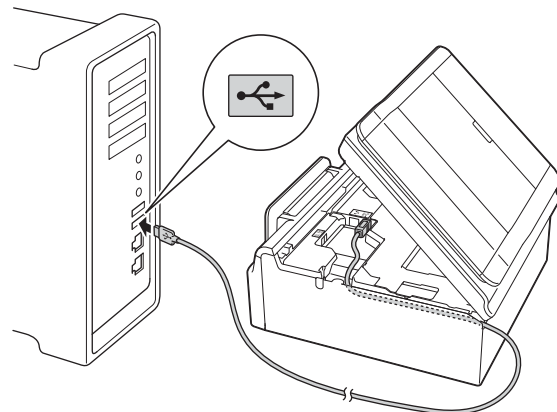
**a** Til het scannerdeksel omhoog tot het in de geopende stand vastklikt.



**b** Sluit de USB-kabel aan op de USB-poort, aangeduid met het symbool  1. De USB-poort bevindt zich in de machine, zoals hieronder getoond.



**c** Leid de USB-kabel voorzichtig door het kabelgootje en uit de achterzijde van de machine. Sluit de kabel aan op uw Macintosh.



#### BELANGRIJK

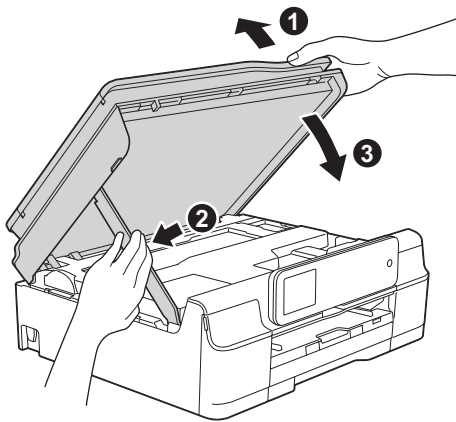
Controleer of de kabel het sluiten van het deksel niet bemoeilijkt, anders zou er een fout kunnen optreden.

#### OPMERKING

Als u een telefoonlijn hebt aangesloten, moet u zorgen dat deze eerst in het kabelgootje wordt geplaatst. Wanneer u een andere kabel door het gootje leidt, duwt u deze zachtjes aan.



- d** Til het scannerdeksel omhoog om de vergrendeling ① op te heffen. Duw de scannerdekselsteun ② voorzichtig omlaag en sluit het scannerdeksel ③ met beide handen.



## ⚠ VOORZICHTIG

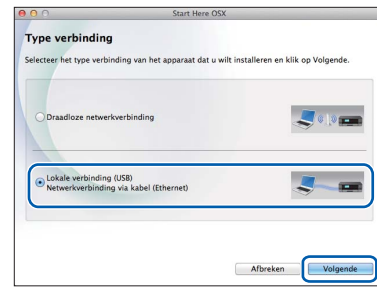
Zorg ervoor dat uw vingers niet bekneld raken wanneer u het scannerdeksel sluit.

## 16 MFL-Pro Suite installeren

- a** Plaats de cd-rom in uw cd-romstation.
- b** Dubbelklik op het pictogram **Start Here OSX** om het installatieproces te starten. Als het venster met modelnamen wordt weergegeven, kiest u uw machine.



- c** Selecteer **Lokale verbinding (USB)** en klik op **Volgende**. Volg de instructies op het scherm.

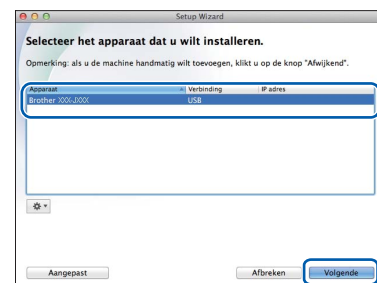


(MFC-J870DW)



(MFC-J650DW)

- d** Na de installatie zoekt de software van Brother naar het Brother-apparaat. Dit kan enige tijd in beslag nemen.
- e** Selecteer uw machine in de lijst en klik op **Volgende**.

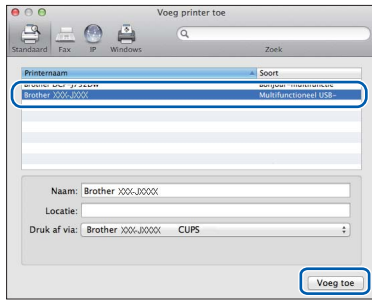


- f** Klik op **Printer toevoegen** wanneer het scherm **Printer toevoegen** wordt weergegeven.





- g** Kies uw machine uit de lijst. Klik op **Voeg toe** en vervolgens op **Volgende**.



## OPMERKING

(OS X v10.8.x)

Selecteer de driver **Brother MFC-XXXX CUPS** (waarbij XXXX voor de naam van uw model staat) in het snelmenu **Gebruik**.

Wanneer het supportscherm wordt weergegeven, volgt u de instructies op het scherm als u **Presto! PageManager** en **NewSoft CD Labeler\*** wilt downloaden. U kunt **Presto! PageManager** en **NewSoft CD Labeler\*** ook later downloaden via het scherm **Brother-support**.  
Klik op **Volgende**.

\* NewSoft CD Labeler is alleen beschikbaar voor MFC-J870DW

- h** Klik op **Sluiten** wanneer dit scherm wordt weergegeven.



- OK!** De installatie van MFL-Pro Suite is nu voltooid.  
Ga naar stap 17.

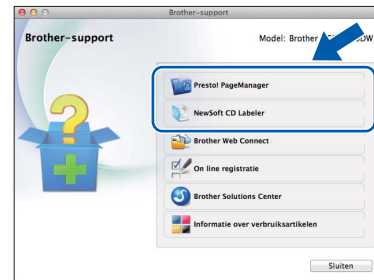
## 17 Presto! PageManager en NewSoft CD Labeler\* downloaden en installeren

\* NewSoft CD Labeler is alleen beschikbaar voor MFC-J870DW

Wanneer u Presto! PageManager installeert, wordt er OCR-functionaliteit toegevoegd aan Brother ControlCenter2. Met Presto! PageManager kunt u eenvoudig foto's en documenten scannen, delen en ordenen.

NewSoft CD Labeler is een toepassing waarmee u direct op een bedrukbare schijf kunt afdrukken. Het programma voorziet in sjablonen voor het maken van schijflabels en bijbehorende omslagen; bovendien kunt u uw eigen aangepaste schijflabels maken.

- a** Klik op het scherm **Brother-support** op het pictogram **Presto! PageManager** om naar de downloadsite van Presto! PageManager te gaan en volg de instructies op het scherm. Klik op het scherm **Brother-support** op het pictogram **NewSoft CD Labeler** en volg de instructies op het scherm.



**Voltoeien**

De installatie is nu voltooid.



## Voor gebruikers van een bedrade netwerkinterface onder Windows® (alleen MFC-J870DW)



(Windows® XP Home/XP Professional/Windows Vista®/Windows® 7/Windows® 8)

### 14 Voordat u installeert

Zorg ervoor dat de computer is ingeschakeld en dat u bent aangemeld met beheerderrechten.

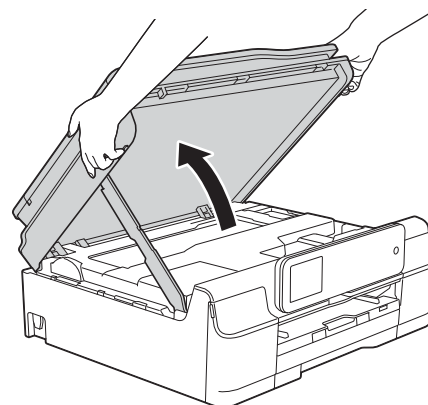
#### OPMERKING


- Sluit alle geopende programma's.
- De schermen kunnen afwijken naar gelang uw besturingssysteem.
- De cd-rom bevat Nuance™ PaperPort™ 12SE. Deze software ondersteunt Windows® XP Home (SP3 of hoger), XP Professional (SP3 of hoger), XP Professional x64 Edition (SP2 of hoger), Windows Vista® (SP2 of hoger), Windows® 7 en Windows® 8. Installeer het nieuwste Windows® Service Pack voordat u MFL-Pro Suite installeert.
- Als u uw machine eerder voor een draadloos netwerk hebt geconfigureerd en u deze vervolgens voor gebruik in een bedraad netwerk wilt instellen, moet u zorgen dat de **Netwerk I/F** van de machine is ingesteld op LAN met kabel. Met deze instelling wordt de draadloze netwerkinterface uitgeschakeld.

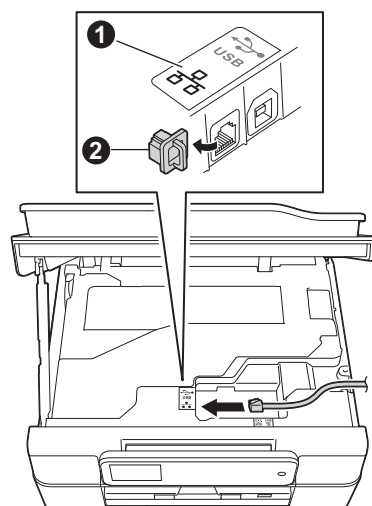
Druk op  (Instell.) op uw machine.  
Druk op **Alle instell.**  
Druk op **▲** of **▼** om **Netwerk** weer te geven.  
Druk op **Netwerk**.  
Druk op **▲** of **▼** om **Netwerk I/F** weer te geven.  
Druk op **Netwerk I/F**.  
Druk op **LAN met kabel**.  
Druk op .

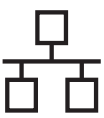
### 15 De netwerkkabel aansluiten

- a** Til het scannerdeksel omhoog tot het in de geopende stand vastklikt.

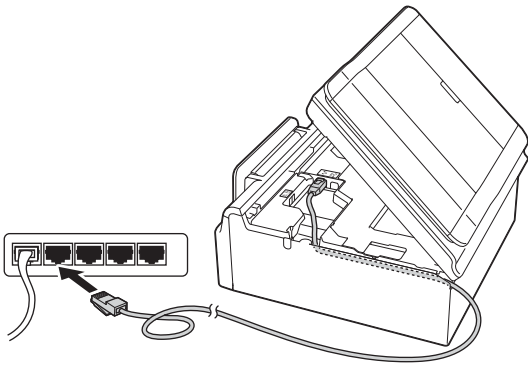


- b** Sluit de netwerkkabel aan op de Ethernet-poort, aangeduid met het symbool  ①. De Ethernet-poort bevindt zich in de machine, zoals hieronder getoond. Verwijder de bescherming ② voordat u de kabel aansluit.





- c** Leid de netwerkkabel voorzichtig door het kabelgootje en uit de achterzijde van de machine. Sluit de kabel aan op het netwerk.



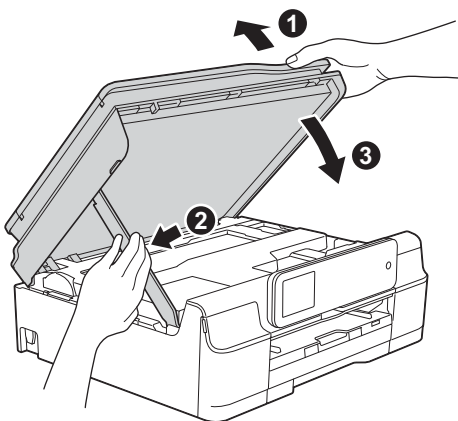
## BELANGRIJK

Controleer of de kabel het sluiten van het deksel niet bemoeilijkt, anders zou er een fout kunnen optreden.

## OPMERKING

- Als zowel de USB- als de netwerkkabel wordt gebruikt, voert u beide kabels boven op elkaar door het gootje.
- Als u een telefoonlijn hebt aangesloten, moet u zorgen dat deze eerst in het kabelgootje wordt geplaatst. Wanneer u een andere kabel door het gootje leidt, duwt u deze zachtjes aan.

- d** Til het scannerdeksel omhoog om de vergrendeling ① op te heffen. Duw de scannerdekselsteun ② voorzichtig omlaag en sluit het scannerdeksel ③ met beide handen.




## ⚠ VOORZICHTIG

Zorg ervoor dat uw vingers niet bekneld raken wanneer u het scannerdeksel sluit.

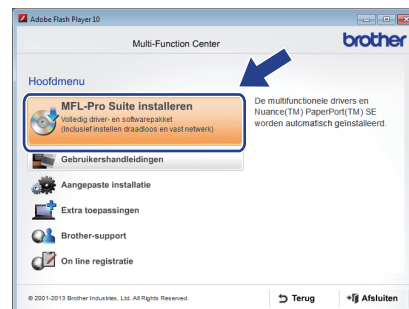
# 16 MFL-Pro Suite installeren

- a** Plaats de cd-rom in uw cd-romstation. Als het venster met modelnamen wordt weergegeven, kiest u uw machine. Als het talenscherm verschijnt, kiest u de gewenste taal.

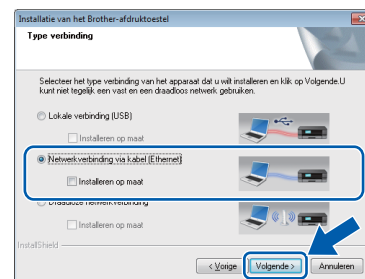
## OPMERKING

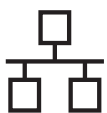
- Als het Brother-scherm niet automatisch wordt weergegeven, gaat u naar **Computer (Deze computer)**.  
(Voor Windows® 8: Klik op het pictogram  (**Verkenner**) op de taakbalk en ga naar **Computer**.)  
Dubbelklik op het cd-rompictogram en vervolgens op **start.exe**.
- Klik op **Toestaan** of **Ja** als het scherm voor gebruikersaccountbeheer wordt weergegeven.

- b** Klik op **MFL-Pro Suite installeren** en klik op **Ja** als u akkoord gaat met de voorwaarden van de licentieovereenkomst.

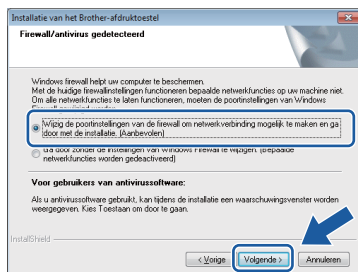


- c** Selecteer **Netwerkverbinding via kabel (Ethernet)** en klik op **Volgende**.





- d** Wanneer het scherm **Firewall/antivirus gedetecteerd** wordt weergegeven, selecteert u **Wijzig de poortinstellingen van de firewall om netwerkverbinding mogelijk te maken en ga door met de installatie. (Aanbevolen)**. Klik vervolgens op **Volgende**.

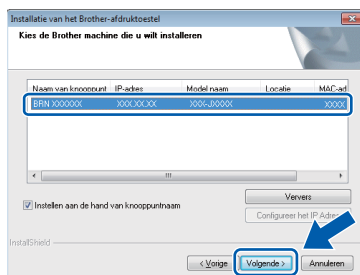


Raadpleeg de instructies bij uw firewallsoftware (als u geen gebruik maakt van Windows® Firewall) voor informatie over het toevoegen van de volgende netwerkpoorten.

- Voor netwerkscannen voegt u UDP-poort 54925 toe.
- Voor het ontvangen van faxen via het netwerk met PC-Fax voegt u UDP-poort 54926 toe.
- Als u nog steeds problemen met uw netwerkverbinding ondervindt, voegt u UDP-poort 137 en 161 toe.

## OPMERKING

- Als er meerdere machines op het netwerk aangesloten zijn, kies dan uw machine in de lijst en klik vervolgens op **Volgende**. Dit venster verschijnt niet als er slechts één machine op het netwerk aangesloten is. In dat geval wordt de machine automatisch geselecteerd.



- Als uw machine niet op het netwerk wordt gevonden, volgt u de instructies op het scherm om uw instellingen te bevestigen.

- e** De installatie van de Brother-drivers wordt automatisch gestart. De installatieschermen worden na elkaar weergegeven.

## OPMERKING

- Sluit de vensters NIET tijdens de installatie. Het kan enkele seconden duren voordat alle vensters worden weergegeven.
- Als het scherm **Windows-beveiliging** wordt weergegeven, klikt u op het selectievakje en vervolgens op **Installeren** om de installatie te voltooien.

- f** Klik op **Volgende** als het scherm **Milieuadvies voor beeldvormingsapparatuur** wordt weergegeven.

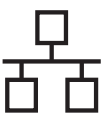
- g** Volg de instructies op het scherm wanneer het scherm **Onlineregistratie** wordt weergegeven. Klik op **Volgende**.

- h** Als u uw machine niet als standaardprinter wilt instellen, schakelt u het selectievakje **Als standaardprinter instellen** uit en klikt u op **Volgende**.

- i** Wanneer u het venster **Installatie is voltooid** ziet, controleert u de instellingen en klikt u op **Volgende**.

## OPMERKING

Het scherm **Brother Proeffoto afdrukken** wordt slechts eenmaal weergegeven nadat u de computer opnieuw hebt opgestart. U doet er goed aan de selectie **Brother Proeffoto afdrukken** uit te proberen om te zien welke hoogwaardige uitvoer via uw Brother-machine beschikbaar is.



## 17 Voltooien en opnieuw opstarten

- a** Klik op **Voltooien** om de computer opnieuw op te starten. Na het opnieuw opstarten van de computer dient u zich aan te melden met beheerderrechten.



### OPMERKING

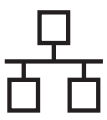
- Als er tijdens het installeren van de software een foutmelding wordt weergegeven, voert u een van de volgende handelingen uit:
  - Gebruikers van Windows® XP, Windows Vista® en Windows® 7: Voer **Installatie Diagnose** uit via  (**start**) > **Alle programma's** > **Brother** > **MFC-XXXX LAN** (waarbij XXXX voor de naam van uw model staat).
  - Gebruikers van Windows® 8: Voer **Installatie Diagnose** uit door op  (**Brother Utilities**) op het bureaublad te dubbelklikken en vervolgens de naam van uw model in de vervolgkeuzelijst te selecteren (als deze nog niet is geselecteerd). Klik op **Hulpmiddelen** in de navigatiebalk links.
- Een beveiligingsscherm van Windows® of van antivirussoftware kan worden weergegeven als u de machine of de bijbehorende software gebruikt, afhankelijk van uw beveiligingsinstellingen. Sta de voortgang van dit scherm toe.

- b** De volgende schermen worden weergegeven.

- Wanneer het scherm **Instelling software-updates** wordt weergegeven, kiest u de gewenste instelling voor software-updates en klikt u op **OK**.
- Wanneer het venster Brother-onderzoeks- en ondersteuningsprogramma verschijnt, selecteert u uw voorkeur en volgt u de instructies op het scherm.
- Wanneer het scherm **Brother Proeffoto afdrukken** wordt weergegeven, volgt u de instructies op het scherm om een proeffoto af te drukken.

### OPMERKING

- U hebt internettoegang nodig voor de software-update en voor het Brother-onderzoeks- en ondersteuningsprogramma.
- Wanneer u MFL-Pro Suite installeert, wordt automatisch ook Brother Help geïnstalleerd. Via Brother Help kunt u naar het Brother Solutions Center gaan door in het systeemvak op  **Brother Help** te klikken.



## 18

### MFL-Pro Suite op meerdere computers installeren (indien nodig)

Als u de machine met meerdere computers op het netwerk wilt gebruiken, installeert u MFL-Pro Suite op elk van deze computers. Ga naar stap **16** op pagina 19. Zie ook stap **14** op pagina 18 voordat u met de installatie begint.

#### OPMERKING

##### Netwerkllicentie (Windows®)

Dit product bevat een pc-licentie voor maximaal twee gebruikers. Deze licentie ondersteunt het installeren van MFL-Pro Suite inclusief Nuance™ PaperPort™ 12SE op maximaal twee pc's die zijn aangesloten op een netwerk. Als u Nuance™ PaperPort™ 12SE op meer dan twee pc's wilt installeren, schaft u een Brother NL-5-pack aan. Dit is een pc-licentieovereenkomst voor maximaal vijf extra gebruikers. Neem voor een NL-5 pack contact op met de klantenservice van Brother of uw plaatselijke Brother-leverancier.

**Voltoeien**

**De installatie is nu voltooid.**

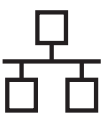
#### Optionele toepassingen installeren:

**Ga nu naar**

**Pagina 41**

#### OPMERKING

Gebruikers van Windows® 8: Als de Brother-handleidingen op de cd-rom in PDF-indeling zijn, gebruikt u Adobe® Reader® om de PDF-bestanden te openen. Als Adobe® Reader® op de computer is geïnstalleerd maar u de bestanden niet in Adobe® Reader® kunt openen, wijzigt u de bestandskoppeling voor PDF (zie *Een PDF-bestand openen in Adobe® Reader® (Windows® 8)* op pagina 43).



## Voor gebruikers van een bedrade netwerkinterface onder Macintosh (alleen MFC-J870DW)



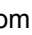



(Mac OS X v10.6.8, 10.7.x, 10.8.x)

### 14 Voordat u installeert

Controleer of de stekker van de machine in het stopcontact zit en of de Macintosh is ingeschakeld. U dient te zijn aangemeld met beheerderrechten.

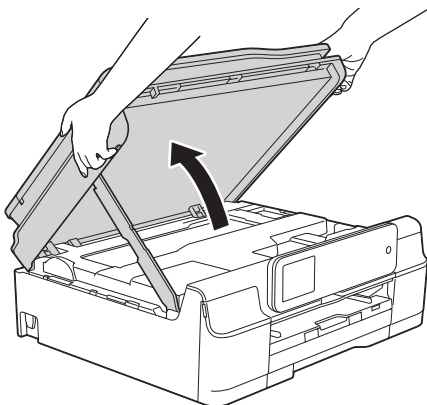
#### OPMERKING

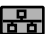
- Gebruikers van Mac OS X v10.6.0 tot en met 10.6.7 dienen te upgraden naar Mac OS X v10.6.8 - 10.8.x.
- Als u uw machine eerder voor een draadloos netwerk hebt geconfigureerd en u deze vervolgens voor gebruik in een bedraad netwerk wilt instellen, moet u zorgen dat de *Netwerk I/F* van de machine is ingesteld op LAN met kabel. Met deze instelling wordt de draadloze netwerkinterface uitgeschakeld.

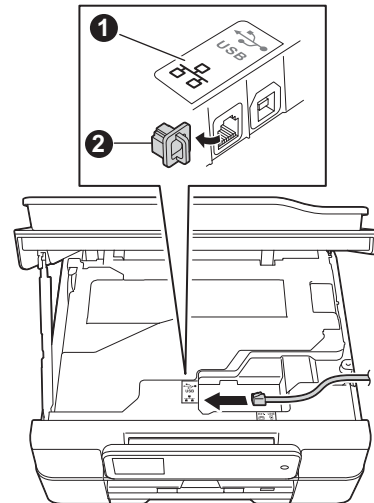
Druk op  (Instell.) op uw machine.  
Druk op *Alle instell.*  
Druk op  of  om *Netwerk* weer te geven.  
Druk op *Netwerk*.  
Druk op  of  om *Netwerk I/F* weer te geven.  
Druk op *Netwerk I/F*.  
Druk op *LAN met kabel*.  
Druk op .

### 15 De netwerkkabel aansluiten

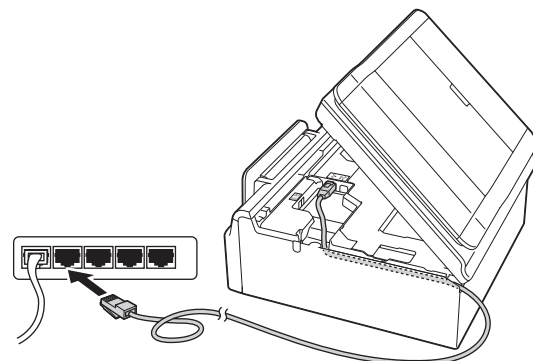
- a** Til het scannerdeksel omhoog tot het in de geopende stand vastklikt.



- b** Sluit de netwerkkabel aan op de Ethernet-poort, aangeduid met het symbool  ①. De Ethernet-poort bevindt zich in de machine, zoals hieronder getoond. Verwijder de bescherming ② voordat u de kabel aansluit.



- c** Leid de netwerkkabel voorzichtig door het kabelgootje en uit de achterzijde van de machine. Sluit de kabel aan op het netwerk.



#### BELANGRIJK

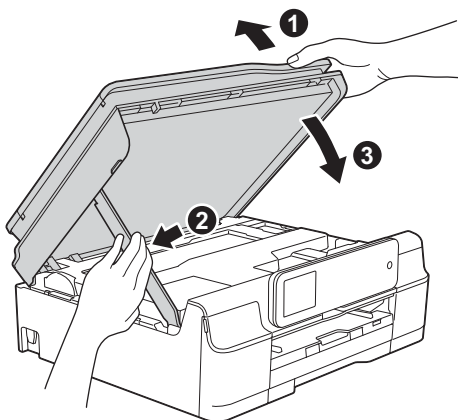
Controleer of de kabel het sluiten van het deksel niet bemoeilijkt, anders zou er een fout kunnen optreden.

#### OPMERKING

- Als zowel de USB- als de netwerkkabel wordt gebruikt, voert u beide kabels boven op elkaar door het gootje.
- Als u een telefoonlijn hebt aangesloten, moet u zorgen dat deze eerst in het kabelgootje wordt geplaatst. Wanneer u een andere kabel door het gootje leidt, duwt u deze zachtjes aan.



- d** Til het scannerdeksel omhoog om de vergrendeling ① op te heffen. Duw de scannerdekselsteun ② voorzichtig omlaag en sluit het scannerdeksel ③ met beide handen.

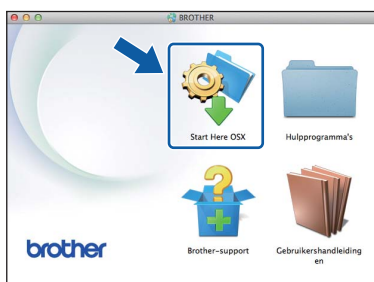


## ⚠ VOORZICHTIG

Zorg ervoor dat uw vingers niet bekneld raken wanneer u het scannerdeksel sluit.

## 16 MFL-Pro Suite installeren

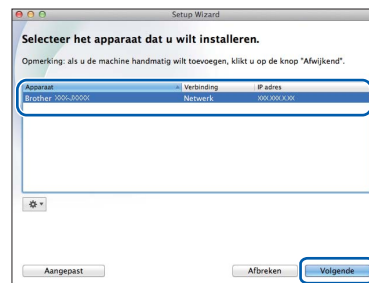
- a** Plaats de cd-rom in uw cd-romstation.
- b** Dubbelklik op het pictogram **Start Here OSX** om het installatieproces te starten. Als het venster met modelnamen wordt weergegeven, kiest u uw machine.



- c** Selecteer **Netwerkverbinding via kabel (Ethernet)** en klik op **Volgende**. Volg de instructies op het scherm.



- d** Na de installatie zoekt de software van Brother naar het Brother-apparaat. Dit kan enige tijd in beslag nemen.
- e** Selecteer uw machine in de lijst en klik op **Volgende**.



## OPMERKING

- Als uw machine niet op het netwerk wordt gevonden, controleert u uw netwerkinstellingen.
- U kunt het MAC-adres (Ethernet-adres) en IP-adres van uw machine achterhalen door een rapport van de netwerkconfiguratie af te drukken. >> *Software en Netwerk gebruikershandleiding*
- Als het scherm **Instellingen Netwerk "Scan naar" naam** wordt weergegeven, volgt u de volgende instructies.



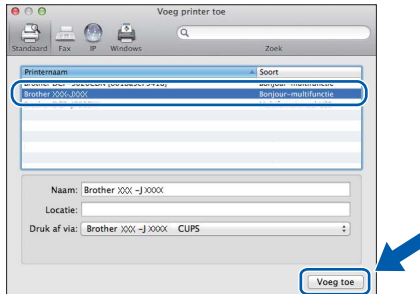
- Voer een naam voor uw Macintosh in (maximaal 15 tekens).
- Klik op **Volgende**. Ga naar **f**.

De naam die u hier invoert, wordt weergegeven op het Touchscreen van de machine wanneer u op **Scannen** drukt en een scanoptie kiest. >> *Software en Netwerk gebruikershandleiding*





- f** Klik op **Printer toevoegen** wanneer het scherm **Printer toevoegen** wordt weergegeven.
- g** Kies uw machine uit de lijst. Klik op **Voeg toe** en vervolgens op **Volgende**.



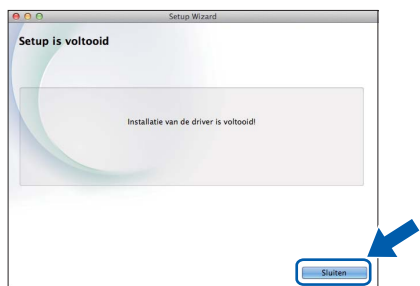
## OPMERKING

(OS X v10.8.x)

Selecteer de driver **Brother MFC-XXXX CUPS** (waarbij XXXX voor de naam van uw model staat) in het snelmenu **Gebruik**.

Wanneer het supportscherm wordt weergegeven, volgt u de instructies op het scherm als u **Presto! PageManager** en **NewSoft CD Labeler** wilt downloaden. U kunt **Presto! PageManager** en **NewSoft CD Labeler** ook later downloaden via het scherm **Brother-support**. Klik op **Volgende**.

- h** Klik op **Sluiten** wanneer dit scherm wordt weergegeven.



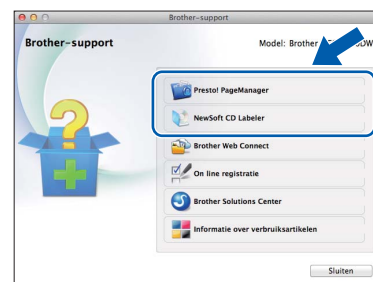
- OK!** De installatie van MFL-Pro Suite is nu voltooid. Ga naar stap 17.

## 17 Presto! PageManager en NewSoft CD Labeler downloaden en installeren

Wanneer u Presto! PageManager installeert, wordt er OCR-functionaliteit toegevoegd aan Brother ControlCenter2. Met Presto! PageManager kunt u eenvoudig foto's en documenten scannen, delen en ordenen.

NewSoft CD Labeler is een toepassing waarmee u direct op een bedrukbare schijf kunt afdrukken. Het programma voorziet in sjablonen voor het maken van schijflabels en bijbehorende omslagen; bovendien kunt u uw eigen aangepaste schijflabels maken.

- a** Klik op het scherm **Brother-support** op het pictogram **Presto! PageManager** om naar de downloadsite van Presto! PageManager te gaan en volg de instructies op het scherm. Klik op het scherm **Brother-support** op het pictogram **NewSoft CD Labeler** en volg de instructies op het scherm.



## 18 MFL-Pro Suite op meerdere computers installeren (indien nodig)

Als u de machine met meerdere computers op het netwerk wilt gebruiken, installeert u MFL-Pro Suite op elk van deze computers. Ga naar stap 16 op pagina 24. Zie ook stap 14 op pagina 23 voordat u met de installatie begint.

- Voltoeien** De installatie is nu voltooid.



## Voor gebruikers van een draadloze netwerkinterface

### 14 Voordat u begint

Eerst dient u de draadloze netwerkinstellingen van uw machine te configureren om te communiceren met uw toegangspunt/router. Nadat u dit hebt gedaan, hebben de computers op uw netwerk toegang tot de machine. Om de machine vanaf deze computers te kunnen gebruiken, dient u de drivers en software te installeren. De volgende stappen leiden u door het configuratie- en installatieproces.


Voor optimale resultaten bij dagelijkse afdruktaken plaatst u de Brother-machine zo dicht mogelijk bij het netwerktoegangspunt of de router, met zo min mogelijk obstructies. Grote voorwerpen en muren tussen de twee apparaten en interferentie van andere elektronische apparaten kunnen de snelheid van de gegevensoverdracht beïnvloeden.

Daardoor is draadloze verbinding wellicht niet de beste verbindingsmethode voor alle soorten documenten en toepassingen. Bij het afdrukken van grote bestanden, zoals documenten met meerdere pagina's die zowel tekst als grote afbeeldingen bevatten, kunt u wellicht beter bekabeld Ethernet gebruiken voor snellere gegevensoverdracht of USB voor een optimale doorvoersnelheid.

Hoewel DE Brother MFC-J870DW zowel in een bedraad als een draadloos netwerk kan worden gebruikt, kunt u slechts één verbindingmethode tegelijk gebruiken.

#### OPMERKING

Als u de draadloze instellingen van de machine eerder hebt geconfigureerd, dient u de netwerkinstellingen te resetten voordat u de draadloze instellingen nogmaals kunt configureren.

Druk op  (Instell.) op uw machine. Druk op `Alle instell.`

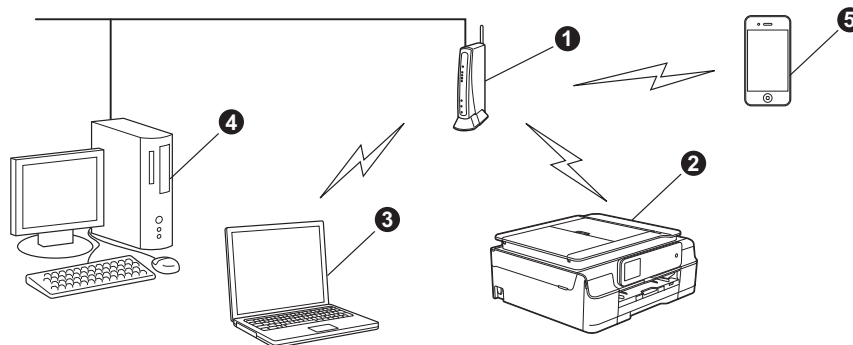
Druk op `▲` of `▼` om `Netwerk weer te geven`. Druk op `Netwerk`.

Druk op `▲` of `▼` om `Netw. resetten weer te geven`. Druk op `Netw. resetten`.

Druk op `Ja` om te accepteren. Houd `Ja` ter bevestiging twee seconden ingedrukt.

De volgende instructies zijn bedoeld voor de infrastructuurmodus (bij aansluiting op een computer via een toegangspunt/router).

#### Infrastructuurmodus



- 1 Toegangspunt/router
- 2 Draadloos netwerkapparaat (uw machine) aangesloten op toegangspunt/router
- 3 Computer met draadloze functionaliteit aangesloten op toegangspunt/router
- 4 Bedrade computer aangesloten op toegangspunt/router
- 5 Mobiel apparaat aangesloten op toegangspunt/router

Zorg ervoor dat de draadloze netwerkinstellingen van de machine overeenkomen met het toegangspunt/de router.

#### OPMERKING

Zie de *Software en Netwerk gebruikershandleiding* op de cd-rom voor informatie over het configureren van de machine in de ad-hocmodus (aangesloten op een computer met draadloze functionaliteit zonder toegangspunt/router).

De *Software en Netwerk gebruikershandleiding* weergeven:

1 Zet de computer aan. Plaats de cd-rom in uw cd-romstation.

Voor Windows®:

2 Kies uw model en de taal. Het hoofdmenu van de cd-rom wordt geopend.

3 Klik op **Gebruikershandleidingen** en vervolgens op **PDF/HTML-documenten**.

4 Klik op *Software en Netwerk gebruikershandleiding*.

Voor Macintosh:

2 Dubbelklik op **Gebruikershandleidingen**. Kies uw model en de taal.

3 Klik op **Gebruikershandleidingen** en vervolgens op *Software en Netwerk gebruikershandleiding*.



## 15

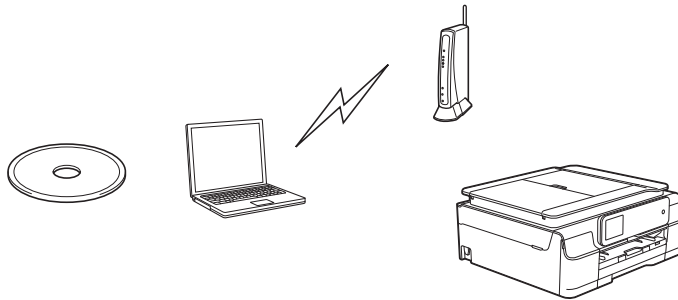
### Uw draadloze configuratiemethode kiezen

De volgende instructies beschrijven drie manieren waarop u uw Brother-machine in een draadloos netwerk kunt configureren. Kies de gewenste methode voor uw omgeving.

Methode **a** is de aanbevolen verbindingmethode (Windows<sup>®</sup> of Macintosh).

#### **a** Configuratie via de cd-rom (Windows<sup>®</sup> en Macintosh)


- Voor deze methode kunt u het beste gebruikmaken van een computer die draadloos met uw netwerk is verbonden.
- In bepaalde gevallen moet mogelijk een USB-kabel worden gebruikt.



Ga nu naar

**pagina 29**



Start de draadloze configuratie voor methode **b** en **c** door op de  Wi-Fi®-knop op het Touchscreen te drukken.



## **b** Handmatige configuratie vanaf het bedieningspaneel met behulp van de installatiewizard (Windows®, Macintosh en mobiele apparaten)

Als WPS (Wi-Fi Protected Setup™) en AOSS™ niet worden ondersteund door uw draadloze toegangspunt/router, **noteer dan hieronder de draadloze netwerkinstellingen** van uw draadloze toegangspunt/router.

**Als u tijdens het configuratieproces de hulp van de Brother-klantenservice wilt invoeren, zorg dan dat u uw SSID (netwerknnaam) en netwerksleutel bij de hand hebt. We kunnen u niet helpen deze informatie te vinden.**

Item	Noteer de huidige draadloze netwerkinstellingen
SSID (netwerknnaam)	
Netwerksleutel*	

\* De netwerksleutel kan ook wachtwoord, beveiligingsleutel of coderingsleutel worden genoemd.

## **OPMERKING**

**Als u niet beschikt over deze informatie (SSID en netwerksleutel), kunt u niet verdergaan met het instellen van de draadloze verbinding.**

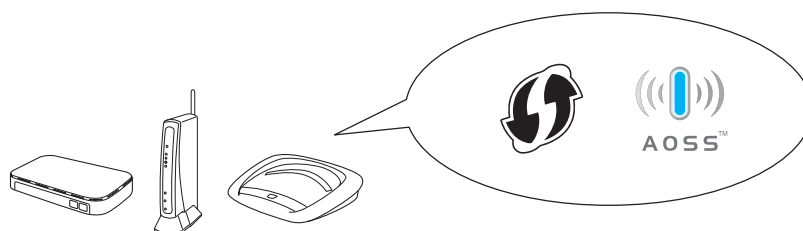
### Waar vind ik deze informatie?

- 1) Raadpleeg de documentatie van uw draadloze toegangspunt/router.
- 2) De oorspronkelijke SSID kan de naam van de fabrikant of van het model zijn.
- 3) Als u niet beschikt over de beveiligingsgegevens, neemt u contact op met de fabrikant van de router, uw systeembeheerder of uw internetprovider.

**Ga nu naar**

**pagina 31**

- c** **Drukknopconfiguratie met WPS of AOSS™ (Windows®, Macintosh en mobiele apparaten)**  
Gebruik deze methode als uw draadloze toegangspunt/router ondersteuning biedt voor automatische draadloze configuratie ofwel drukknopconfiguratie (WPS of AOSS™).



**Ga nu naar**

**pagina 32**



## 16 Configuratie via de cd-rom (Windows® en Macintosh)

### Voor Macintosh-gebruikers:

Plaats de cd-rom in uw cd-romstation en dubbelklik op **Start Here OSX**. Kies **Draadloze installatie** en volg de instructies voor het instellen van draadloze apparaten op uw scherm. Ga naar stap **18-e** op pagina 38 wanneer het configuratieproces is voltooid.

### Voor Windows®-gebruikers:

- a Plaats de meegeleverde installatie-cd-rom in uw cd-romstation. Als het venster met modelnamen wordt weergegeven, kiest u uw machine. Als het talenscherm verschijnt, kiest u de gewenste taal.

### OPMERKING

- Als het Brother-scherm niet automatisch wordt weergegeven, gaat u naar **Computer (Deze computer)**.  
(Voor Windows® 8: Klik op het pictogram (Verkenner) op de taakbalk en ga naar **Computer**.)  
Dubbelklik op het cd-rompictogram en vervolgens op **start.exe**.
- Klik op **Toestaan** of **Ja** als het scherm voor gebruikersaccountbeheer wordt weergegeven.

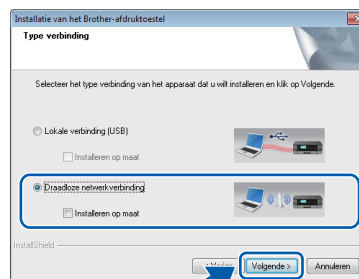
- b Klik op **MFL-Pro Suite installeren** en klik op **Ja** als u akkoord gaat met de voorwaarden van de licentieovereenkomst.



- c Selecteer **Draadloze netwerkverbinding** en klik op **Volgende**.

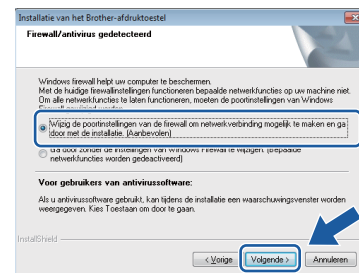


(MFC-J870DW)



(MFC-J650DW)

- d Wanneer het scherm **Firewall/antivirus gedetecteerd** wordt weergegeven, selecteert u **Wijzig de poortinstellingen van de firewall om netwerkverbinding mogelijk te maken en ga door met de installatie. (Aanbevolen)**. Klik vervolgens op **Volgende**.



Raadpleeg de instructies bij uw firewallsoftware (als u geen gebruik maakt van Windows® Firewall) voor informatie over het toevoegen van de volgende netwerkpoorten.

- Voor netwerkscannen voegt u UDP-poort 54925 toe.
- Voor het ontvangen van faxen via het netwerk met PC-Fax voegt u UDP-poort 54926 toe.
- Als u nog steeds problemen met uw netwerkverbinding ondervindt, voegt u UDP-poort 137 en 161 toe.
- e Volg de instructies op het scherm om de Brother-machine in te stellen.



**f** Uw machine probeert nu een verbinding met uw draadloze netwerk tot stand te brengen. Dit kan enkele minuten duren.



De draadloze configuratie is nu voltooid. Het Wi-Fi-lampje  op het bedieningspaneel begint te branden om aan te geven dat de netwerkinterface van de machine is ingesteld op WLAN.

## MFL-Pro Suite installeren

Voor Windows<sup>®</sup>-gebruikers:

**Ga nu naar**

**Stap 18-e op pagina 36**



## 16 Handmatige configuratie vanaf het bedieningspaneel met behulp van de installatiewizard (Windows®, Macintosh en mobiele apparaten)

**a** Druk op .  
Druk op **Inst. Wizard**.

Wanneer WLAN inschakelen? of Netwerkverb. omsch. naar draadloos? wordt weergegeven, drukt u op **Ja** om te accepteren.

Hierdoor wordt de wizard voor het instellen van draadloze apparaten gestart. Druk op **Nee** om te annuleren.

**b** De machine zoekt naar beschikbare SSID's. Het duurt even voordat er een lijst met beschikbare SSID's wordt weergegeven. Als een lijst met SSID's wordt weergegeven, drukt u op **▲** of **▼** om de SSID te kiezen die u in stap **15-b** op pagina 28 hebt genoteerd. Druk op **OK**.

Als WPS wordt ondersteund door het draadloze toegangspunt of de draadloze router van de geselecteerde SSID, en de machine u vraagt WPS te gebruiken, ga dan naar **c**. Als de machine u vraagt een netwerksleutel in te voeren, ga dan naar **d**. Ga anders naar **e**.

### OPMERKING

- Als de lijst leeg is, controleer dan of het draadloze toegangspunt of de draadloze router op het lichtnet is aangesloten en de SSID uitzendt. Plaats de machine dicht bij het draadloze toegangspunt of de draadloze router en probeer het opnieuw vanaf **a**.
- Als uw toegangspunt is ingesteld om de SSID niet te verzenden, moet u de SSID-naam handmatig toevoegen. Zie de *Software en Netwerk gebruikershandleiding* voor meer informatie.

**c** Druk op **Ja** om verbinding met uw machine te maken via WPS. (Als u **Nee** (handm.) kiest om door te gaan met handmatig configureren, gaat u naar **d** voor het invoeren van een netwerksleutel.)

Wanneer u op het Touchscreen wordt geïnstrueerd om WPS te starten, drukt u op de WPS-knop op uw draadloze toegangspunt/router en drukt u vervolgens op **Volgende** om verder te gaan.

Ga naar **e**.

**d** Voer de netwerksleutel in die u in stap **15-b** op pagina 28 van het Touchscreen hebt overgenomen.

### OPMERKING

Druk op om te schakelen tussen kleine letters en hoofdletters. Druk op om te schakelen tussen letters, cijfers en speciale tekens. (Welke tekens beschikbaar zijn, is afhankelijk van uw taal.) Druk op **◀** of **▶** om de cursor naar links of rechts te verplaatsen.

(Zie *Tekst invoeren voor draadloze instellingen* op pagina 42 voor meer informatie.)

Druk op **OK** wanneer u alle tekens hebt ingevoerd en druk vervolgens op **Ja** om de instellingen toe te passen.

**e** Uw machine probeert nu een verbinding met uw draadloze netwerk tot stand te brengen. Dit kan enkele minuten duren.



**De draadloze configuratie is nu voltooid.**

Het Wi-Fi-lampje op het bedieningspaneel begint te branden om aan te geven dat de netwerkinterface van de machine is ingesteld op WLAN.

### OPMERKING

Voor gebruikers van mobiele apparaten:

- Verbind uw mobiele apparaat met een draadloos toegangspunt of een draadloze router via de Wi-Fi-verbinding.
- Download en installeer Brother iPrint&Scan (Android™/iOS/Windows® Phone) van de downloadsite van uw mobiele apparaat. Met deze machine kunt u ook gebruikmaken van AirPrint (iOS).
- Als u de Gebruikershandleiding voor de gebruikte toepassing (Brother iPrint&Scan/AirPrint) wilt downloaden, gaat u naar het Brother Solutions Center op <http://solutions.brother.com/> en klikt u op de pagina van uw model op de koppeling Handleidingen.

**Ga naar stap 17 om MFL-Pro Suite te installeren.**

**Voor Windows®-gebruikers:**

**Ga nu naar**

**Pagina 35**

**Voor Macintosh-gebruikers:**

**Ga nu naar**

**Pagina 38**



## 16

### Drukknopconfiguratie met WPS of AOSS™

(Windows®, Macintosh en mobiele apparaten)

- a** Controleer of het WPS- of AOSS™-logo op uw draadloze toegangspunt/router staat, zoals hieronder getoond.



- b** Plaats de machine van Brother binnen het bereik van uw WPS- of AOSS™-toegangspunt/router. Het bereik kan afhankelijk van de omgeving verschillen. Raadpleeg de instructies bij uw toegangspunt/router.

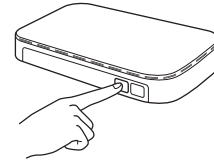
- c** Druk op .  
Druk op WPS/AOSS.

Wanneer WLAN inschakelen? of Netwerkverb. omsch. naar draadloos? wordt weergegeven, drukt u op Ja om te accepteren.  
Hierdoor wordt de wizard voor het instellen van draadloze apparaten gestart.  
Druk op Nee om te annuleren.

#### OPMERKING

Als WPS wordt ondersteund door uw draadloze toegangspunt/router, kunt u uw machine ook configureren met de pinmethode. >> *Software en Netwerk gebruikershandleiding*

- d** Wanneer u op het Touchscreen wordt geïnstrueerd om WPS of AOSS™ te starten, drukt u op de WPS- of AOSS™-knop op uw draadloze toegangspunt/router (zie de instructies bij uw draadloze toegangspunt/router voor meer informatie). Vervolgens drukt u op OK op uw machine.



Er wordt automatisch gedetecteerd welke modus (WPS of AOSS™) door uw draadloze toegangspunt/router wordt gebruikt, en uw machine wordt geconfigureerd.



**De draadloze configuratie is nu voltooid.**

Het Wi-Fi-lampje  op het bedieningspaneel begint te branden om aan te geven dat de netwerkinterface van de machine is ingesteld op WLAN.

#### OPMERKING

Voor gebruikers van mobiele apparaten:

- Verbind uw mobiele apparaat met een draadloos toegangspunt of een draadloze router via de Wi-Fi-verbinding.
- Download en installeer Brother iPrint&Scan (Android™/iOS/Windows® Phone) van de downloadsite van uw mobiele apparaat. Met deze machine kunt u ook gebruikmaken van AirPrint (iOS).
- Als u de Gebruikershandleiding voor de gebruikte toepassing (Brother iPrint&Scan/AirPrint) wilt downloaden, gaat u naar het Brother Solutions Center op <http://solutions.brother.com/> en klikt u op de pagina van uw model op de koppeling Handleidingen.

**Ga naar stap 17 om MFL-Pro Suite te installeren.**

**Voor Windows®-gebruikers:**

**Ga nu naar**

**Pagina 35**

**Voor Macintosh-gebruikers:**

**Ga nu naar**

**Pagina 38**





## Problemen oplossen

Als u tijdens het configuratieproces de hulp van de Brother-klantenservice wilt inroepen, zorg dan dat u uw SSID (netwerknnaam) en netwerksleutel bij de hand hebt. We kunnen u niet helpen deze informatie te vinden.



## Waar vind ik de beveiligingsgegevens van mijn draadloze netwerk (SSID en netwerksleutel\*)

- 1) Raadpleeg de documentatie van uw draadloze toegangspunt/router.
- 2) De oorspronkelijke SSID kan de naam van de fabrikant of van het model zijn.
- 3) Als u niet beschikt over de beveiligingsgegevens, neemt u contact op met de fabrikant van de router, uw systeembeheerder of uw internetprovider.

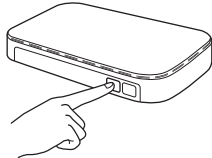
\* De netwerksleutel kan ook wachtwoord, beveiligingsleutel of coderingsleutel worden genoemd.

## Rapport over het draadloze LAN

Als op het afgedrukte LAN-rapport wordt aangegeven dat de verbinding is mislukt, controleert u de foutcode op het rapport en raadpleegt u de volgende instructies.

Foutcode	Aanbevolen oplossingen
TS-01	<p>De draadloze instelling is niet geactiveerd. Schakel de draadloze instelling in.</p> <ul style="list-style-type: none"> <li>- Als op uw machine een netwerkkabel is aangesloten, ontkoppelt u deze en schakelt u de draadloze instelling van uw machine in.</li> </ul> <p>Druk op  (Instell.) op uw machine.  Druk op <b>Alle instell.</b>  Druk op <b>▲</b> of <b>▼</b> om <b>Netwerk</b> weer te geven.  Druk op <b>Netwerk</b>.  Druk op <b>▲</b> of <b>▼</b> om <b>Netwerk I/F</b> weer te geven. (MFC-J650DW : WLAN Activeren)  Druk op <b>Netwerk I/F</b>. (MFC-J650DW : WLAN Activeren)  Druk op <b>WLAN</b>. (MFC-J650DW : Aan)  Druk op .</p>
TS-02	<p>Het draadloze toegangspunt of de draadloze router wordt niet waargenomen.</p> <ol style="list-style-type: none"> <li>1. Controleer de volgende 4 punten. <ul style="list-style-type: none"> <li>- Controleer of het draadloze toegangspunt of de draadloze router is ingeschakeld.</li> <li>- Plaats uw machine in een ruimte zonder obstructies of dicht bij het draadloze toegangspunt of de draadloze router.</li> <li>- Plaats uw machine tijdens het configureren van de draadloze instellingen tijdelijk binnen een meter van het draadloze toegangspunt.</li> <li>- Als uw draadloze toegangspunt/router een MAC-adresfilter gebruikt, controleert u of het MAC-adres van de Brother-machine wordt toegestaan door het filter.</li> </ul> </li> <li>2. Als u de SSID en beveiligingsgegevens (SSID/verificatiemethode/versleutelmethode/netwerksleutel) handmatig hebt ingevoerd, zijn de gegevens mogelijk niet correct. Controleer de SSID- en beveiligingsgegevens opnieuw en voer zo nodig de juiste gegevens in.</li> </ol> <p>Zie <i>Waar vind ik de beveiligingsgegevens van mijn draadloze netwerk (SSID en netwerksleutel*)</i> op pagina 33 ter controle.</p>



<p>TS-04</p>	<p>De verificatie-/versleutelingsmethoden die door het geselecteerde draadloze toegangspunt of de geselecteerde draadloze router worden gebruikt, worden niet door uw machine ondersteund.</p> <p>Voor de infrastructuurmodus wijzigt u de verificatie- en versleutelingsmethoden van uw draadloze toegangspunt/router. Uw machine ondersteunt de volgende verificatiemethoden:</p> <table border="1" data-bbox="416 405 1177 667"> <thead> <tr> <th>Verificatiemethode</th> <th>Versleutelingsmethode</th> </tr> </thead> <tbody> <tr> <td rowspan="2">WPA-Personal</td> <td>TKIP</td> </tr> <tr> <td>AES</td> </tr> <tr> <td>WPA2-Personal</td> <td>AES</td> </tr> <tr> <td rowspan="2">Open</td> <td>WEP</td> </tr> <tr> <td>Geen (zonder versleuteling)</td> </tr> <tr> <td>Gedeelde sleutel</td> <td>WEP</td> </tr> </tbody> </table> <p>Als het probleem niet is verholpen, zijn de door u ingevoerde SSID of netwerkinstellingen wellicht onjuist. Controleer de instellingen voor het draadloze netwerk opnieuw.</p> <p>Zie <i>Waar vind ik de beveiligingsgegevens van mijn draadloze netwerk (SSID en netwerksleutel*)</i> op pagina 33 ter controle.</p> <p>Voor de ad-hocmodus wijzigt u de verificatie- en versleutelingsmethodes van uw computer voor de draadloze instelling. Uw machine ondersteunt alleen de verificatiemethode Open, met optionele WEP-versleuteling.</p>	Verificatiemethode	Versleutelingsmethode	WPA-Personal	TKIP	AES	WPA2-Personal	AES	Open	WEP	Geen (zonder versleuteling)	Gedeelde sleutel	WEP
Verificatiemethode	Versleutelingsmethode												
WPA-Personal	TKIP												
	AES												
WPA2-Personal	AES												
Open	WEP												
	Geen (zonder versleuteling)												
Gedeelde sleutel	WEP												
<p>TS-05</p>	<p>De beveiligingsgegevens (SSID/netwerksleutel) zijn onjuist.</p> <p>Controleer de SSID en de beveiligingsgegevens (netwerksleutel) opnieuw. Als uw router WEP-versleuteling gebruikt, voert u de sleutel in die als eerste WEP-sleutel wordt gebruikt. Uw Brother-machine ondersteunt alleen het gebruik van de eerste WEP-sleutel.</p> <p>Zie <i>Waar vind ik de beveiligingsgegevens van mijn draadloze netwerk (SSID en netwerksleutel*)</i> op pagina 33 ter controle.</p>												
<p>TS-06</p>	<p>De beveiligingsgegevens van het draadloze netwerk (verificatiemethode/versleutelingsmethode/netwerksleutel) zijn onjuist.</p> <p>Controleer de beveiligingsgegevens van het draadloze netwerk (verificatiemethode/versleutelingsmethode/netwerksleutel) opnieuw in de tabel bij TS-04. Als uw router WEP-versleuteling gebruikt, voert u de sleutel in die als eerste WEP-sleutel wordt gebruikt. Uw Brother-machine ondersteunt alleen het gebruik van de eerste WEP-sleutel.</p> <p>Zie <i>Waar vind ik de beveiligingsgegevens van mijn draadloze netwerk (SSID en netwerksleutel*)</i> op pagina 33 ter controle.</p>												
<p>TS-07</p>	<p>De machine kan een draadloos toegangspunt of draadloze router waarvoor WPS of AOSS™ is ingeschakeld, niet waarnemen.</p> <p>Als u uw draadloze instellingen wilt configureren met WPS of AOSS™, moet u een handeling verrichten op zowel de machine als uw draadloze toegangspunt/router. Controleer of uw draadloze toegangspunt/router WPS of AOSS™ ondersteunt en probeer het opnieuw.</p> <p>Als u niet weet hoe u uw draadloze toegangspunt/router met WPS of AOSS™ moet bedienen, raadpleegt u de documentatie die bij uw draadloze toegangspunt/router is geleverd, of vraagt u het aan de fabrikant van het toegangspunt/de router of aan uw netwerkbeheerder.</p> 												
<p>TS-08</p>	<p>Er zijn twee of meer draadloze toegangspunten waargenomen waarop WPS of AOSS™ is ingeschakeld.</p> <ul style="list-style-type: none"> <li>- Zorg ervoor dat WPS of AOSS™ slechts op één draadloos toegangspunt of draadloze router binnen het bereik actief is en probeer het opnieuw.</li> <li>- Wacht een paar minuten voordat u het opnieuw probeert om storing van andere toegangspunten te voorkomen.</li> </ul>												



## Drivers & software installeren

(Windows® XP Home/XP Professional/Windows Vista®/Windows® 7/Windows® 8)

### 17 Voordat u installeert

Zorg ervoor dat de computer is ingeschakeld en dat u bent aangemeld met beheerderrechten.


#### OPMERKING

- Sluit alle geopende programma's.
- De schermen kunnen afwijken naar gelang uw besturingssysteem.
- De cd-rom bevat Nuance™ PaperPort™ 12SE. Deze software ondersteunt Windows® XP Home (SP3 of hoger), XP Professional (SP3 of hoger), XP Professional x64 Edition (SP2 of hoger), Windows Vista® (SP2 of hoger), Windows® 7 en Windows® 8. Installeer het nieuwste Windows® Service Pack voordat u MFL-Pro Suite installeert.

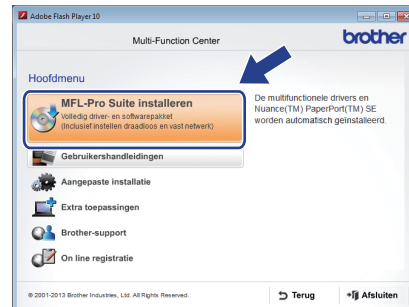
### 18 MFL-Pro Suite installeren

**a** Plaats de cd-rom in uw cd-romstation. Als het venster met modelnamen wordt weergegeven, kiest u uw machine. Als het talenscherm verschijnt, kiest u de gewenste taal.

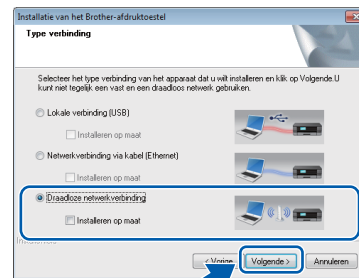
#### OPMERKING

- Als het Brother-scherm niet automatisch wordt weergegeven, gaat u naar **Computer (Deze computer)**. (Voor Windows® 8: Klik op het pictogram  (**Verkenner**) op de taakbalk en ga naar **Computer**.) Dubbelklik op het cd-rompictogram en vervolgens op **start.exe**.
- Klik op **Toestaan** of **Ja** als het scherm voor gebruikersaccountbeheer wordt weergegeven.

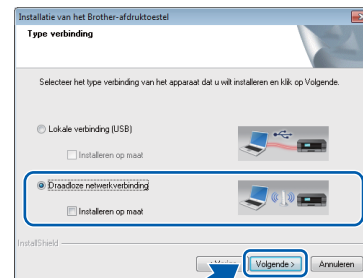
**b** Klik op **MFL-Pro Suite installeren** en klik op **Ja** als u akkoord gaat met de voorwaarden van de licentieovereenkomst.



**c** Selecteer **Draadloze netwerkverbinding** en klik op **Volgende**.



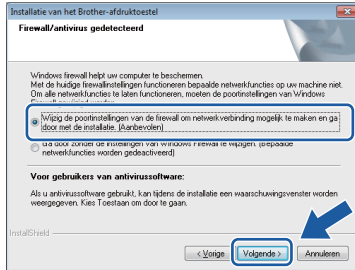
(MFC-J870DW)



(MFC-J650DW)



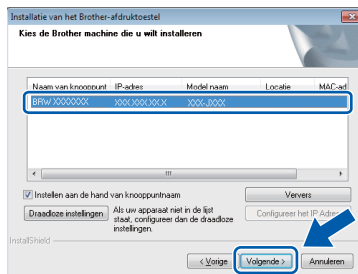
- d** Wanneer het scherm **Firewall/antivirus** gedetecteerd wordt weergegeven, selecteert u **Wijzig de poortinstellingen van de firewall om netwerkverbinding mogelijk te maken en ga door met de installatie. (Aanbevolen)**. Klik vervolgens op **Volgende**.



Raadpleeg de instructies bij uw firewallsoftware (als u geen gebruik maakt van Windows® Firewall) voor informatie over het toevoegen van de volgende netwerkpoorten.

- Voor netwerkscannen voegt u UDP-poort 54925 toe.
- Voor het ontvangen van faxen via het netwerk met PC-Fax voegt u UDP-poort 54926 toe.
- Als u nog steeds problemen met uw netwerkverbinding ondervindt, voegt u UDP-poort 137 en 161 toe.

- e** Selecteer uw machine in de lijst en klik op **Volgende**.



## OPMERKING

- Als uw machine niet op het netwerk wordt gevonden, volgt u de instructies op het scherm om uw instellingen te bevestigen. Als dit probleem zich voordoet, gaat u naar stap **15-b** op pagina 28 en configureert u de draadloze verbinding opnieuw.
- Wanneer u gebruikmaakt van WEP en **Verbonden** wordt op het Touchscreen weergegeven, maar de machine wordt niet op het netwerk gevonden, controleer dan of u de WEP-sleutel correct hebt ingevoerd. De WEP-sleutel is hoofdlettergevoelig.

- f** De installatie van de Brother-drivers wordt automatisch gestart. De installatieschermen worden na elkaar weergegeven.

## OPMERKING

- Sluit de vensters NIET tijdens de installatie. Het kan enkele seconden duren voordat alle vensters worden weergegeven.
- Als het scherm **Windows-beveiliging** wordt weergegeven, klikt u op het selectievakje en vervolgens op **Installeren** om de installatie te voltooien.

- g** Klik op **Volgende** als het scherm **Milieuadvies voor beeldvormingsapparatuur** wordt weergegeven.

- h** Volg de instructies op het scherm wanneer het scherm **Onlineregistratie** wordt weergegeven. Klik op **Volgende**.

- i** Als u uw machine niet als standaardprinter wilt instellen, schakelt u het selectievakje **Als standaardprinter instellen** uit en klikt u op **Volgende**.

- j** Wanneer u het venster **Installatie is voltooid** ziet, controleert u de instellingen en klikt u op **Volgende**.

## OPMERKING

Het scherm **Brother Proeffoto afdrukken** wordt slechts eenmaal weergegeven nadat u de computer opnieuw hebt opgestart. U doet er goed aan de selectie **Brother Proeffoto afdrukken** uit te proberen om te zien welke hoogwaardige uitvoer via uw Brother-machine beschikbaar is.

# 19 Voltooien en opnieuw opstarten

- a** Klik op **Voltooien** om de computer opnieuw op te starten. Na het opnieuw opstarten van de computer dient u zich aan te melden met beheerderrechten.






## OPMERKING

- Als er tijdens het installeren van de software een foutmelding wordt weergegeven, voert u een van de volgende handelingen uit:
  - Gebruikers van Windows® XP, Windows Vista® en Windows® 7: Voer **Installatie Diagnose** uit via  (**start**) > **Alle programma's** > **Brother** > **MFC-XXXX LAN** (waarbij XXXX voor de naam van uw model staat).
  - Gebruikers van Windows® 8: Voer **Installatie Diagnose** uit door op  (**Brother Utilities**) op het bureaublad te dubbelklikken en vervolgens de naam van uw model in de vervolgkeuzelijst te selecteren (als deze nog niet is geselecteerd). Klik op **Hulpmiddelen** in de navigatiebalk links.
- Een beveiligingsscherm van Windows® of van antivirussoftware kan worden weergegeven als u de machine of de bijbehorende software gebruikt, afhankelijk van uw beveiligingsinstellingen. Sta de voortgang van dit scherm toe.

**b** De volgende schermen worden weergegeven.

- Wanneer het scherm **Instelling software-updates** wordt weergegeven, kiest u de gewenste instelling voor software-updates en klikt u op **OK**.
- Wanneer het venster Brother-onderzoeken ondersteuningsprogramma verschijnt, selecteert u uw voorkeur en volgt u de instructies op het scherm.
- Wanneer het scherm **Brother Proeffoto afdrukken** wordt weergegeven, volgt u de instructies op het scherm om een proeffoto af te drukken.

## OPMERKING

- U hebt internettoegang nodig voor de software-update en voor het Brother-onderzoeken- en ondersteuningsprogramma.
- Wanneer u MFL-Pro Suite installeert, wordt automatisch ook Brother Help geïnstalleerd. Via Brother Help kunt u naar het Brother Solutions Center gaan door in het systeemvak op  **Brother Help** te klikken.

## 20 MFL-Pro Suite op meerdere computers installeren (indien nodig)

Als u de machine met meerdere computers op het netwerk wilt gebruiken, installeert u MFL-Pro Suite op elk van deze computers. Ga naar stap **17** op pagina 35.

## OPMERKING

### Netwerkllicentie (Windows®)

Dit product bevat een pc-licentie voor maximaal twee gebruikers. Deze licentie ondersteunt het installeren van MFL-Pro Suite inclusief Nuance™ PaperPort™ 12SE op maximaal twee pc's die zijn aangesloten op een netwerk. Wanneer u Nuance™ PaperPort™ 12SE wilt installeren op meer dan twee pc's, schaft u een Brother NL-5-pack aan. Dit is een pc-licentieovereenkomst voor maximaal vijf extra gebruikers. Neem voor een NL-5 pack contact op met de klantenservice van Brother of uw plaatselijke Brother-leverancier.

## Voltooien

De installatie is nu voltooid.

## Optionele toepassingen installeren:

Ga nu naar

Pagina 41

## OPMERKING

Gebruikers van Windows® 8: Als de Brother-handleidingen op de cd-rom in PDF-indeling zijn, gebruikt u Adobe® Reader® om de PDF-bestanden te openen. Als Adobe® Reader® op de computer is geïnstalleerd maar u de bestanden niet in Adobe® Reader® kunt openen, wijzigt u de bestandskoppeling voor PDF (zie *Een PDF-bestand openen in Adobe® Reader® (Windows® 8)* op pagina 43).



## Drivers & software installeren (Mac OS X v10.6.8, 10.7.x, 10.8.x)

### 17 Voordat u installeert

Controleer of de stekker van de machine in het stopcontact zit en of de Macintosh is ingeschakeld. U dient te zijn aangemeld met beheerderrechten.

#### OPMERKING

Gebruikers van Mac OS X v10.6.0 tot en met 10.6.7 dienen te upgraden naar Mac OS X v10.6.8 - 10.8.x.

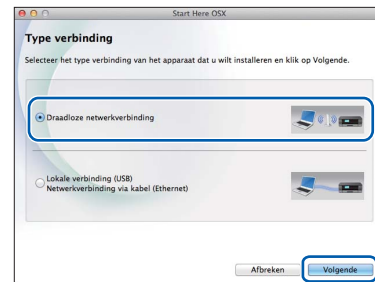
### 18 MFL-Pro Suite installeren

**a** Plaats de cd-rom in uw cd-romstation.

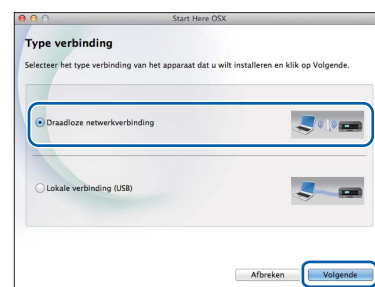
**b** Dubbelklik op het pictogram **Start Here OSX** om het installatieproces te starten. Als het venster met modelnamen wordt weergegeven, kiest u uw machine.



**c** Selecteer **Draadloze netwerkverbinding** en klik op **Volgende**.



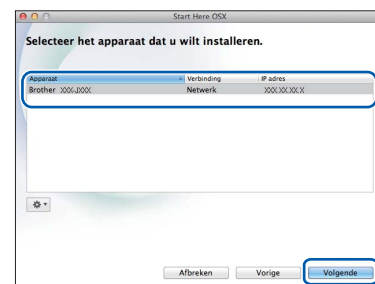
(MFC-J870DW)



(MFC-J650DW)

**d** Na de installatie zoekt de software van Brother naar het Brother-apparaat. Dit kan enige tijd in beslag nemen.

**e** Selecteer uw machine in de lijst en klik op **Volgende**.



#### OPMERKING

Als de instellingen voor het draadloze netwerk niet kunnen worden geconfigureerd, wordt het scherm **Setup Wizard voor draadloze apparaten** weergegeven. Volg de instructies op het scherm om de configuratie van het draadloze netwerk te voltooien.





**f** De installatie van de Brother-drivers wordt automatisch gestart. Wacht tot de software is geïnstalleerd.

## OPMERKING

- U kunt het MAC-adres (Ethernet-adres) en IP-adres van uw machine achterhalen door een rapport van de netwerkconfiguratie af te drukken. >> *Software en Netwerk gebruikershandleiding*
- Als het scherm **Instellingen Netwerk "Scan naar" naam** wordt weergegeven, volgt u de volgende instructies.

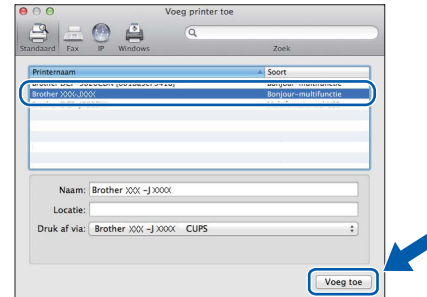


- 1) Voer een naam voor uw Macintosh in (maximaal 15 tekens).
- 2) Klik op **Volgende**. Ga naar **g**.

De naam die u hier invoert, wordt weergegeven op het Touchscreen van de machine wanneer u op **Scannen** drukt en een scanoptie kiest. >> *Software en Netwerk gebruikershandleiding*

**g** Klik op **Printer toevoegen** wanneer het scherm **Printer toevoegen** wordt weergegeven.

**h** Kies uw machine uit de lijst. Klik op **Voeg toe** en vervolgens op **Volgende**.



## OPMERKING

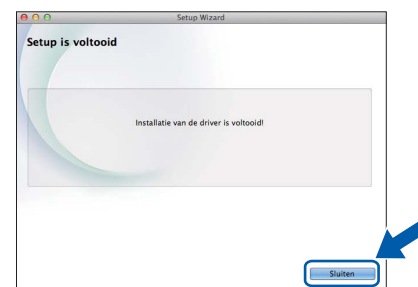
(OS X v10.8.x)

Selecteer de driver **Brother MFC-XXXX CUPS** (waarbij XXXX voor de naam van uw model staat) in het snelmenu **Gebruik**.

Wanneer het supportscherm wordt weergegeven, volgt u de instructies op het scherm als u **Presto! PageManager** en **NewSoft CD Labeler\*** wilt downloaden. U kunt **Presto! PageManager** en **NewSoft CD Labeler\*** ook later downloaden via het scherm **Brother-support**. Klik op **Volgende**.

\* NewSoft CD Labeler is alleen beschikbaar voor MFC-J870DW

**i** Klik op **Sluiten** wanneer dit scherm wordt weergegeven.



De installatie van MFL-Pro Suite is nu voltooid. Ga naar stap 19.



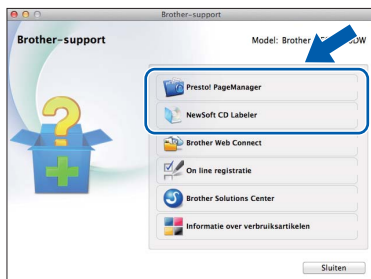
## 19 Presto! PageManager en NewSoft CD Labeler\* downloaden en installeren

\* NewSoft CD Labeler is alleen beschikbaar voor MFC-J870DW

Wanneer u Presto! PageManager installeert, wordt er OCR-functionaliteit toegevoegd aan Brother ControlCenter2. Met Presto! PageManager kunt u eenvoudig foto's en documenten scannen, delen en ordenen.

NewSoft CD Labeler is een toepassing waarmee u direct op een bedrukbare schijf kunt afdrukken. Het programma voorziet in sjablonen voor het maken van schijflabels en bijbehorende omslagen; bovendien kunt u uw eigen aangepaste schijflabels maken.

- a** Klik op het scherm **Brother-support** op het pictogram **Presto! PageManager** om naar de downloadsite van Presto! PageManager te gaan en volg de instructies op het scherm. Klik op het scherm **Brother-support** op het pictogram **NewSoft CD Labeler** en volg de instructies op het scherm.



## 20 MFL-Pro Suite op meerdere computers installeren (indien nodig)

Als u de machine met meerdere computers op het netwerk wilt gebruiken, installeert u MFL-Pro Suite op elk van deze computers. Ga naar stap **17** op pagina 38.

**Voltoeien**

**De installatie is nu voltooid.**



## 1 Optionele toepassingen installeren

### BookScan&Whiteboard Suite (ondersteund door Reallusion, Inc)

Met het programma **BookScan Enhancer** kunt u gescande boeken automatisch corrigeren. Met het programma **Whiteboard Enhancer** verbetert u tekst en afbeeldingen van foto's die u van uw whiteboard hebt gemaakt.

### NewSoft CD Labeler (ondersteund door NewSoft) (alleen MFC-J870DW)

Met de toepassing **NewSoft CD Labeler** kunt u direct op een bedrukbare schijf afdrukken. Zie de *Software en Netwerk gebruikershandleiding* voor meer informatie.

### Homepage Print 2\* (ondersteund door CORPUS)

**Homepage Print 2** is een toepassing waarmee u webpagina's kunt vastleggen en bewerken, zodat het mogelijk is om alleen de benodigde informatie af te drukken.

\* Deze toepassing ondersteunt Microsoft® Internet Explorer® 7.0/8.0 en Firefox® 3.

### OPMERKING

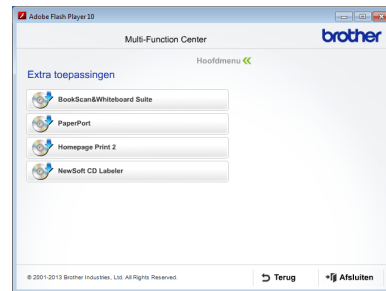
- De machine moet ingeschakeld en op de computer aangesloten zijn.
- Voor sommige toepassingen is internettoegang vereist.
- U dient zich aan te melden met beheerderrechten.
- Deze toepassing is niet beschikbaar voor de Windows Server® 2003/2008/2012-serie.

**a** Open het hoofdmenu opnieuw door de cd-rom uit te werpen en weer in het station te plaatsen of door in de hoofdmap op het programma **start.exe** te dubbelklikken. Als het talenscherm verschijnt, kiest u de gewenste taal.

**b** Het **Hoofdmenu** van de cd-rom wordt geopend. Klik op **Extra toepassingen**.



**c** Klik op de knop voor de toepassing die u wilt installeren.



**d** Klik na voltooiing van het installatieproces op de knop voor de volgende toepassing die u wilt installeren.

Klik ten slotte op **Afsluiten**.

### OPMERKING


U start **BookScan&Whiteboard Suite** of **NewSoft CD Labeler** door op het snelkoppelingspictogram op het bureaublad te dubbelklikken.

Als u **Homepage Print 2** wilt starten, klikt u op


 (start) > **Alle programma's** > **Homepage Print 2** > **Homepage Print 2**.


## De netwerkinstellingen terugzetten naar de fabrieksinstellingen

Voer de volgende stappen uit om alle netwerkinstellingen van de interne print-/scanserver terug te zetten naar de fabrieksinstellingen:

- a** Controleer of de machine inactief is en haal vervolgens alle kabels uit de machine (behalve het netsnoer).
- b** Druk op  (Instell.).
- c** Druk op `Alle instell.`
- d** Druk op `▲` of `▼` om `Netwerk weer te geven.`  
Druk op `Netwerk.`
- e** Druk op `▲` of `▼` om `Netw. resetten weer te geven.`  
Druk op `Netw. resetten.`
- f** Druk op `Ja.`
- g** Houd `Ja` ter bevestiging 2 seconden ingedrukt.
- h** De machine wordt opnieuw opgestart; sluit de kabels weer aan nadat het opstartproces is voltooid.

## Tekst invoeren voor draadloze instellingen

Druk op  om te schakelen tussen kleine letters en hoofdletters.

Druk op  om te schakelen tussen letters, cijfers en speciale tekens. (Welke tekens beschikbaar zijn, is afhankelijk van uw taal.)


Druk op `◀` of `▶` om de cursor naar links of rechts te verplaatsen.



### Spaties invoegen

Druk op `Spatie` om een spatie in te voegen.

### Corrigeren

Als u een verkeerd teken hebt ingevoerd en u dit wilt corrigeren, drukt u op `◀` of `▶` om de cursor onder het onjuiste teken te plaatsen. Vervolgens drukt u op . Voer het juiste teken in. Als u een teken wilt invoegen, gaat u met `◀` of `▶` naar de gewenste positie.

## Een PDF-bestand openen in Adobe® Reader® (Windows® 8)


- a** Plaats de muisaanwijzer in de rechterbenedenhoek van het bureaublad. Klik wanneer de menubalk verschijnt op **Instellingen** en vervolgens op **Configuratiescherm**.
- b** Klik achtereenvolgens op **Programma's, Standaardprogramma's** en **Een bestandstype of protocol aan een programma koppelen**.
- c** Selecteer **.pdf** en klik op de knop **Ander programma...**
- d** Klik op **Adobe Reader**. Het pictogram naast **.pdf** verandert in het pictogram '**Adobe Reader**'.

Adobe® Reader® is nu de standaardtoepassing voor het lezen van PDF-bestanden totdat u deze bestandskoppeling wijzigt.

## Brother CreativeCenter



Doe inspiratie op. Als u Windows® gebruikt, dubbelklik dan op het Brother CreativeCenter-


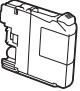
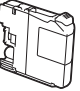
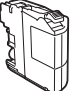
pictogram  op het bureaublad om toegang te krijgen tot onze GRATIS website met allerlei ideeën en programma's voor professioneel en privégebruik.

Als u Macintosh gebruikt, gaat u naar <http://www.brother.com/creativecenter/> om Brother CreativeCenter te openen.

## Verbruiksartikelen vervangen

Wanneer het tijd is om inktcartridges te vervangen, wordt er een foutmelding op het Touchscreen weergegeven. Ga voor meer informatie over de inktcartridges voor uw machine naar <http://www.brother.com/original/> of neem contact op met uw plaatselijke Brother-dealer.

### Inktcartridge

Magenta	Cyaan	Geel	Zwart
LC121M (standaard) LC123M (hoge capaciteit)	LC121C (standaard) LC123C (hoge capaciteit)	LC121Y (standaard) LC123Y (hoge capaciteit)	LC121BK (standaard) LC123BK (hoge capaciteit)
			

#### Wat is Innobella™?

Innobella™ is een assortiment verbruiksartikelen van Brother.

De naam 'Innobella™' is een samentrekking van de woorden 'innovatie' en 'bella' (het Italiaanse woord voor 'mooi') en duidt op innovatieve Brother-technologie die u mooie en duurzame afdrukresultaten biedt.



#### Handelsmerken

Het Brother-logo is een wettig gedeponeed handelsmerk van Brother Industries, Ltd.

Brother is een handelsmerk van Brother Industries, Ltd.

Microsoft, Windows, Windows Vista, Windows Server en Internet Explorer zijn wettig gedeponeede handelsmerken of handelsmerken van Microsoft Corporation in de Verenigde Staten en/of andere landen.

Apple, Macintosh, Mac OS en OS X zijn handelsmerken van Apple Inc., wettig gedeponeed in de Verenigde Staten en andere landen.

AirPrint is een handelsmerk van Apple Inc.

Adobe en Reader zijn wettig gedeponeede handelsmerken of handelsmerken van Adobe Systems Incorporated in de Verenigde Staten en/of andere landen.

Nuance, het Nuance-logo, PaperPort en ScanSoft zijn wettig gedeponeede handelsmerken of handelsmerken van Nuance Communications, Inc. of haar partners in de Verenigde Staten en/of andere landen.

AOSS is een handelsmerk van Buffalo Inc.

Wi-Fi en Wi-Fi Protected Access zijn wettig gedeponeede handelsmerken van de Wi-Fi Alliance.

WPA, WPA2, Wi-Fi Protected Setup en het Wi-Fi Protected Setup-logo zijn handelsmerken van de Wi-Fi Alliance.

Android is een handelsmerk van Google Inc. Dit handelsmerk mag alleen met toestemming van Google worden gebruikt.

Firefox is een gedeponeed handelsmerk van de Mozilla Foundation.

Elk bedrijf waarvan software in deze handleiding wordt vermeld, heeft een softwarelicentieovereenkomst die specifiek bedoeld is voor de betreffende programma's.

**Alle andere merknamen en productnamen van bedrijven vermeld op Brother-producten, in gerelateerde documentatie en ander materiaal, zijn handelsmerken of wettig gedeponeede handelsmerken van de desbetreffende bedrijven.**

#### Samenstelling en publicatie

Deze handleiding is samengesteld en gepubliceerd onder supervisie van Brother Industries, Ltd. De nieuwste productgegevens en -specificaties zijn in deze handleiding opgenomen.

De inhoud van deze handleiding en de specificaties van dit product kunnen zonder voorafgaande kennisgeving worden gewijzigd.

Brother behoudt zich het recht voor om de specificaties en de inhoud van deze handleiding zonder voorafgaande kennisgeving te wijzigen.

Brother is niet verantwoordelijk voor enige schade (met inbegrip van gevolgschade) voortvloeiend uit het gebruik van deze handleiding of de daarin beschreven producten, inclusief maar niet beperkt tot zetfouten en andere fouten in deze publicatie.

#### Copyright en licentie

©2013 Brother Industries, Ltd. Alle rechten voorbehouden.

Dit product bevat software die is ontwikkeld door de volgende bedrijven:

©1983-1998 PACIFIC SOFTWARES, INC. ALLE RECHTEN VOORBEHOUDEN.

©2008 Devicescape Software, Inc. Alle rechten voorbehouden.

Dit product bevat de software KASAGO TCP/IP ontwikkeld door ZUKEN ELMIC, Inc.



[www.brotherearth.com](http://www.brotherearth.com)