

Leia o Guia de Segurança de Produto antes de configurar o equipamento. Em seguida, leia este Guia de Instalação Rápida para o instalar e configurar correctamente.

<b>ADVERTÊNCIA</b>	<b>ADVERTÊNCIA</b> indica uma situação potencialmente perigosa que, se não for evitada, pode resultar em morte ou ferimentos graves.
<b>AVISO</b>	<b>AVISO</b> indica uma situação potencialmente perigosa que, se não for evitada, pode resultar em ferimentos ligeiros ou moderados.
<b>IMPORTANTE</b>	<b>IMPORTANTE</b> indica uma situação potencialmente perigosa que, se não for evitada, pode resultar em danos materiais ou na perda da funcionalidade do produto.
<b>NOTA</b>	As Notas indicam o que fazer se ocorrerem determinadas situações ou oferecem sugestões sobre como a operação funciona em conjunto com outras funções.

## 1 Retirar o equipamento da embalagem e verificar os componentes

- Na maioria das ilustrações deste Guia de Instalação Rápida é mostrado o modelo MFC-J870DW.
- Os componentes incluídos na caixa podem variar de acordo com o país.

	 Cartuchos de Tinta Iniciais	Preto Amarelo Ciano Magenta (Duração de cerca de 80% do cartucho de substituição (normal)) ►► <i>Manual Básico do Utilizador: Consumíveis</i>	 Guia de Instalação Rápida
 Guia de Segurança de Produto	 CD-ROM <sup>1</sup>	 Cabo de alimentação	 Fio da linha telefónica

<sup>1</sup> Se o seu computador não tiver uma unidade de CD-ROM, pode transferir os controladores a partir da página de transferência do seu modelo em <http://solutions.brother.com/>. Para obter mais informações, consulte página 11.

## ADVERTÊNCIA

Para o embalamento deste equipamento são utilizados sacos de plástico. Para evitar o perigo de asfixia, mantenha estes sacos de plástico fora do alcance de bebés e crianças. Os sacos de plástico não são brinquedos.

## NOTA

- Guarde todos os materiais de embalagem e a caixa para a eventualidade de ter de transportar o equipamento.
- Tem de adquirir um cabo de interface adequado à interface que pretende utilizar (para ligação USB ou em rede).

### Cabo USB

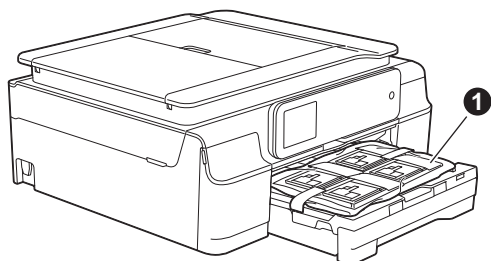
Recomenda-se a utilização de um cabo USB 2.0 (Tipo A/B) que não exceda os dois metros de comprimento.

### Cabo de rede

Utilize um cabo de par entrelaçado de Categoria 5 (ou superior) directo para rede 10BASE-T ou 100BASE-TX Fast Ethernet.

**a** Retire a fita e a película de protecção que envolvem o equipamento e o ecrã tátil.

**b** Retire o saco de plástico ❶ que contém os cartuchos de tinta da parte superior da gaveta do papel.



**c** Verifique se todos os componentes estão presentes.

## 2 Ligar o cabo de alimentação e a linha telefónica

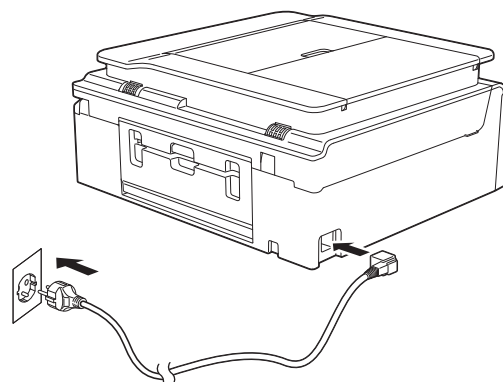
### ⚠ ADVERTÊNCIA

- O equipamento deve possuir uma ficha com ligação à terra.
- Como o equipamento está ligado à terra através da tomada eléctrica, pode proteger-se de possíveis situações de perigo eléctrico derivadas da rede telefónica mantendo o cabo de alimentação ligado ao equipamento quando o ligar a uma linha telefónica. De igual modo, pode proteger-se, quando pretender mudar o equipamento de lugar, desligando primeiro a linha telefónica e, em seguida, o cabo de alimentação.

### IMPORTANTE



NÃO ligue o cabo USB nesta altura (caso utilize um cabo USB).

**a** Ligue o cabo de alimentação.

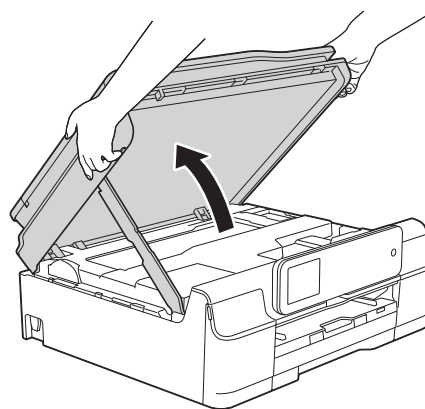


### NOTA

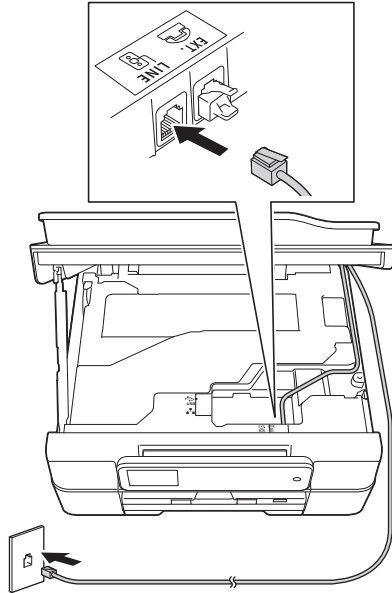
- Se não pretender utilizar a função de fax deste equipamento, avance para o passo 3 da página 4.
- Para prolongar a vida útil da cabeça de impressão, obter uma maior poupança dos cartuchos de tinta e manter a qualidade de impressão, não é recomendável desligar o equipamento da tomada eléctrica com frequência nem deixar o equipamento desligado da tomada eléctrica durante longos períodos de tempo. Sempre que o liga à tomada eléctrica, o equipamento limpa automaticamente as cabeças de impressão, o que gasta alguma tinta.

É recomendável utilizar  para desligar o equipamento. Utilizar  permite que o equipamento receba o mínimo de energia, do que resulta uma limpeza periódica, mas menos frequente, das cabeças de impressão.

**b** Levante a tampa do digitalizador até ficar fixa na posição aberta.



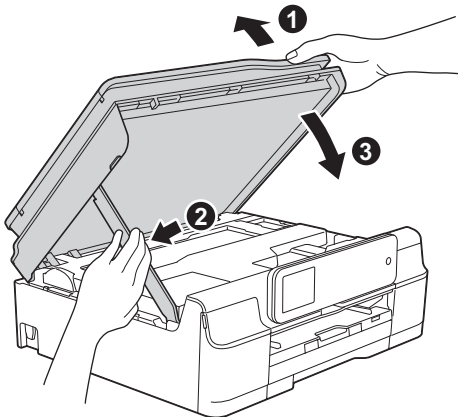
- C** Ligue o fio da linha telefónica.  
 Ligue uma extremidade do fio da linha telefónica à tomada com a indicação **LINE** do equipamento.  
 Passe cuidadosamente o fio da linha telefónica através da calha e para fora da parte de trás do equipamento.  
 Ligue a outra extremidade a uma tomada de parede modular.



### IMPORTANTE

O fio da linha telefónica TEM de ser ligado à tomada com a indicação **LINE** do equipamento.

- d** Levante a tampa do digitalizador para soltar o encaixe ❶.  
 Exerça uma ligeira pressão sobre o suporte da tampa do digitalizador ❷ e feche a tampa do digitalizador ❸ com ambas as mãos.

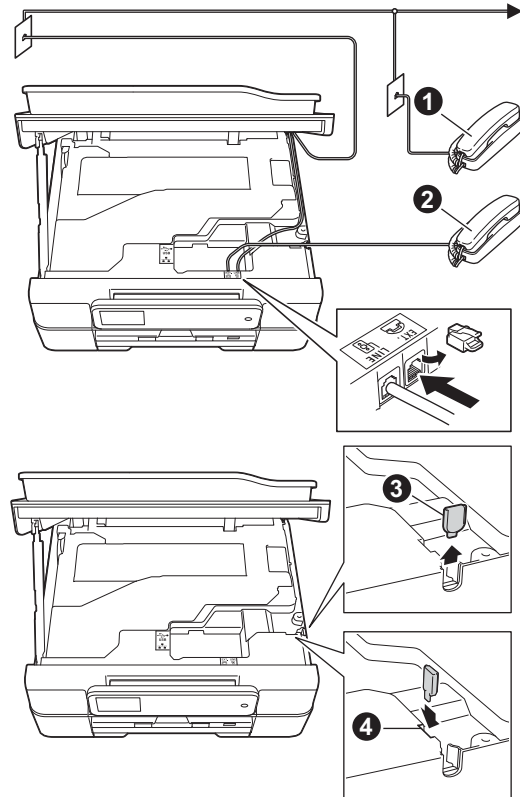


### AVISO

Tenha cuidado para não entalar os dedos quando fechar a tampa do digitalizador.

### NOTA

Se partilhar uma linha telefónica com um telefone externo, efectue as ligações da forma que se segue.



- ❶ Extensão
- ❷ Telefone externo
- ❸ Tampa de protecção

Certifique-se de que utiliza um telefone externo com um cabo que não exceda os três metros de comprimento.

(MFC-J650DW)

Passe cuidadosamente o fio da linha telefónica para fora da parte de trás do equipamento.

(MFC-J870DW)

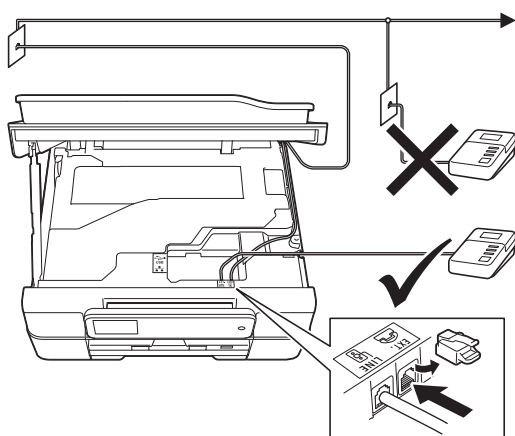
Recomendamos que coloque o fio da linha telefónica para o encaminhar da tomada **EXT.** para o lado direito do equipamento.

Retire a tampa de protecção ❸ do lado direito do equipamento e introduza-a na ranhura ❹ para não a perder.

Coloque cuidadosamente o fio da linha telefónica para o encaminhar da tomada **EXT.** para a calha destinada aos cabos e para o lado direito do equipamento.

## NOTA

Se partilhar uma linha telefónica com um atendedor de chamadas externo, efectue as ligações da forma que se segue.



(MFC-J650DW)

Passa cuidadosamente o fio da linha telefónica para fora da parte de trás do equipamento.

(MFC-J870DW)

Coloque cuidadosamente o fio da linha telefónica para o encaminhar da tomada **LINE** para a calha destinada aos cabos e para a parte de trás do equipamento.

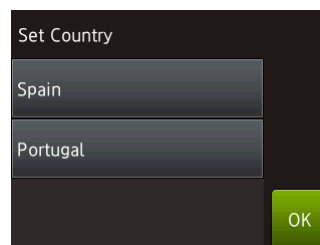
Coloque cuidadosamente o fio da linha telefónica para o encaminhar da tomada **EXT.** para a calha destinada aos cabos e para o lado direito do equipamento.

Configure o modo de recepção para **TAD externo** se tiver um atendedor de chamadas externo. Consulte *Seleccionar um modo de recepção* na página 9. Informações detalhadas >> *Manual Básico do Utilizador: Ligar um TAD (dispositivo de atendimento telefónico) externo*

## 3

### Seleccionar o país

- a** Depois de ligar o cabo de alimentação, o LCD mostra:



Prima para seleccionar o seu país.  
Prima **OK**.

- b** Prima **Yes** (Sim) ou **No** (Não).
- c** Depois de o LCD mostrar a indicação **Accepted** (Aceite) durante alguns segundos, o equipamento reinicia-se automaticamente.

## 4

### Seleccionar o idioma

- a** Prima o seu idioma.  
Prima **OK**.
- b** Prima **Yes** (Sim) ou **No** (Não).

## NOTA

Se tiver seleccionado o idioma incorrecto, pode alterá-lo depois de configurar a data e a hora. (>> *Manual Avançado do Utilizador: Alterar o idioma do LCD*)

## 5 Instalar os cartuchos de tinta

### AVISO

Se a tinta entrar em contacto com os olhos, lave-os imediatamente com água e consulte um médico, se necessário.

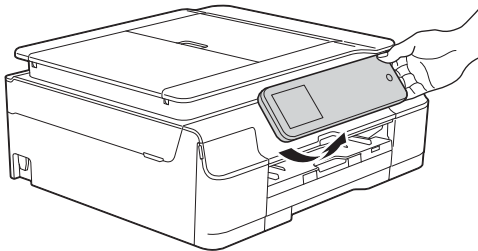
### NOTA

Certifique-se de que instala primeiro os Cartuchos de Tinta Iniciais fornecidos com o equipamento.

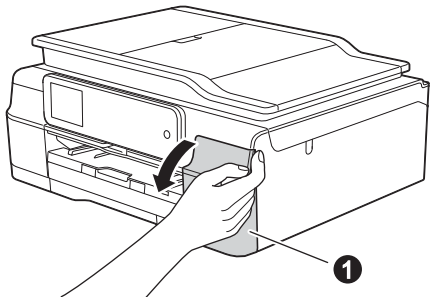
- a** Certifique-se de que o equipamento está ligado.  
O ecrã táctil mostra *Nenh Cart. Tinta.*

### NOTA

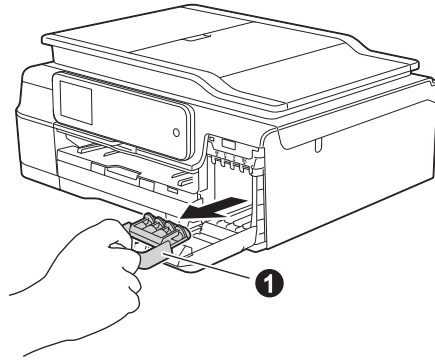
Pode ajustar o ângulo do painel de controlo para ler o ecrã táctil com mais facilidade. Segure na extremidade do painel de controlo para evitar premir acidentalmente alguma das opções do ecrã táctil.



- b** Abra a tampa dos cartuchos de tinta ①.



- c** Retire a peça de protecção cor-de-laranja ①.



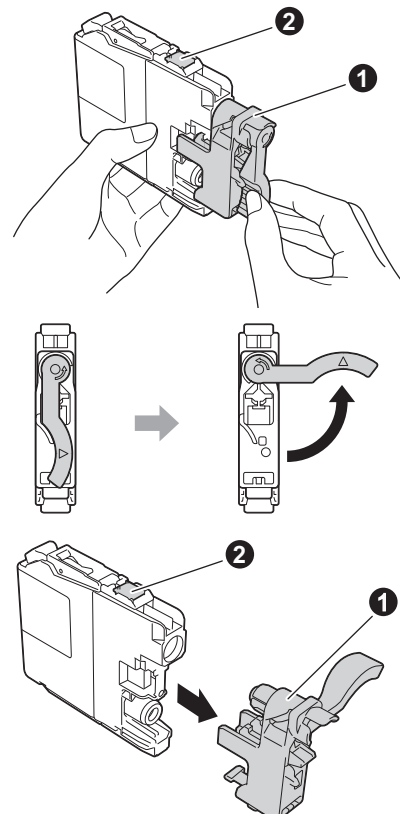
### NOTA

Não deite fora a peça de protecção cor-de-laranja. Irá necessitar dela se transportar o equipamento.

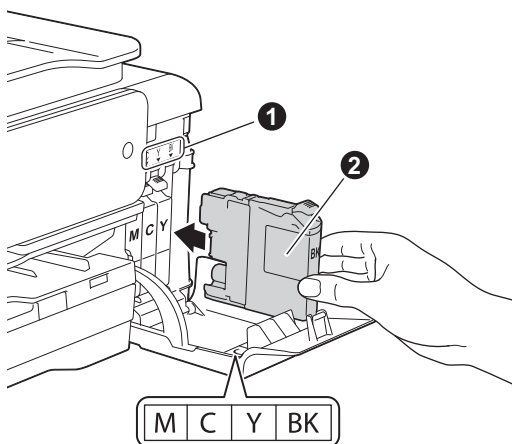
- d** Retire o cartucho de tinta da embalagem. Rode o manípulo de desbloqueio verde da embalagem de protecção cor-de-laranja ① para a esquerda até ouvir um estalido, para libertar o vácuo. Em seguida, retire a embalagem de protecção cor-de-laranja ①, como indica a figura.

### IMPORTANTE

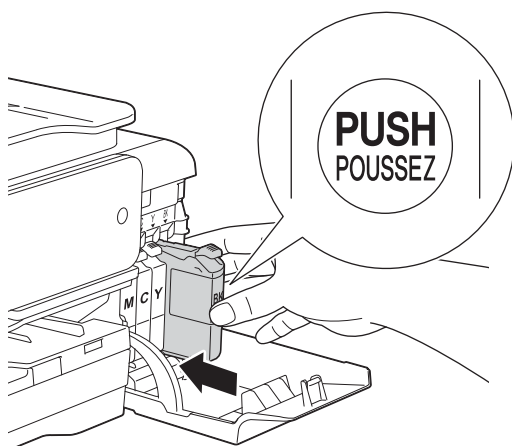
- NÃO agite os cartuchos de tinta. Lave imediatamente com sabão ou detergente caso a tinta manche a pele ou o vestuário.
- NÃO toque na área indicada ② do cartucho, pois pode fazer com que o equipamento não funcione com o cartucho.



- e** Tenha o cuidado de fazer corresponder a cor do autocolante **1** com a cor do cartucho **2**, conforme ilustrado na figura. Instale cada cartucho de tinta no sentido da seta existente na etiqueta.



- f** Com cuidado, empurre o cartucho de tinta premindo onde diz "PUSH" até que a patilha do cartucho levante. Depois de instalar todos os cartuchos, feche a tampa dos cartuchos de tinta.

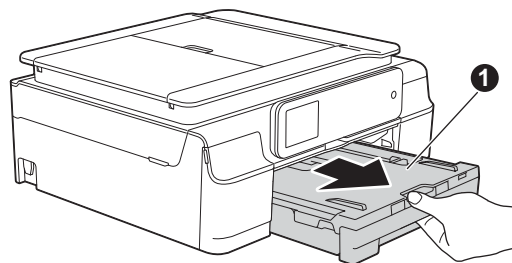


## NOTA

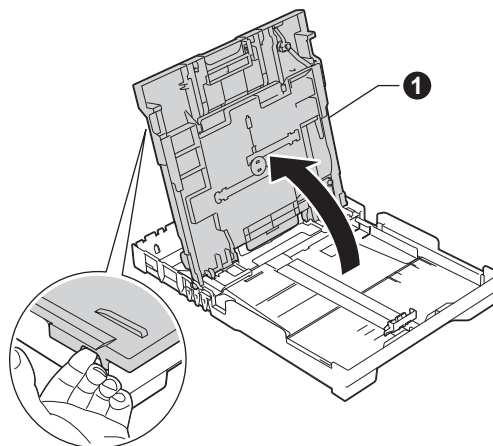
O equipamento irá preparar o sistema de tinta para a impressão. Este processo demora cerca de quatro minutos. Não desligue o equipamento. Recomenda-se que efectue a operação seguinte enquanto aguarda.

## 6 Colocar papel A4 simples

- a** Puxe a gaveta do papel **1** completamente para fora do equipamento.

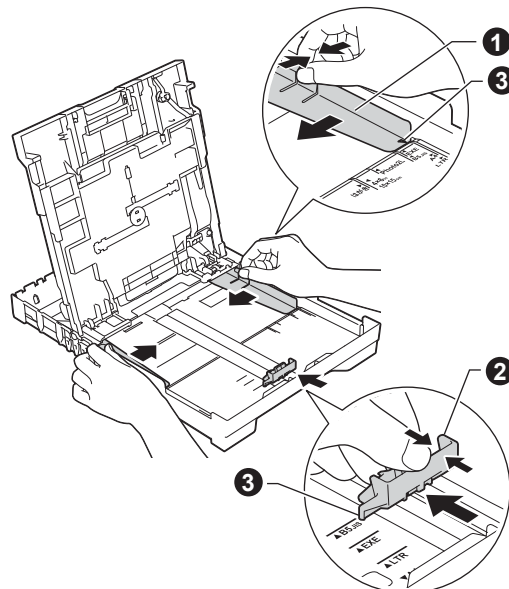


- b** Abra a tampa da gaveta de saída do papel **1**.

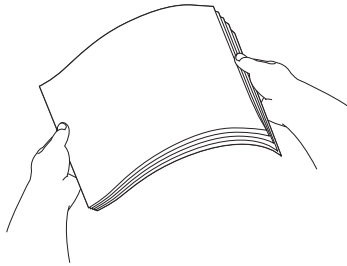


- c** Pressione ligeiramente e faça deslizar as guias da largura do papel **1** e, em seguida, a guia do comprimento do papel **2** de forma a ajustá-las ao tamanho do papel.

Verifique se os triângulos **3** das guias da largura do papel **1** e da guia do comprimento do papel **2** ficam alinhados com a marca do tamanho do papel que está a utilizar.



- d** Folheie a pilha de papel para evitar encravamentos ou alimentação incorrecta.



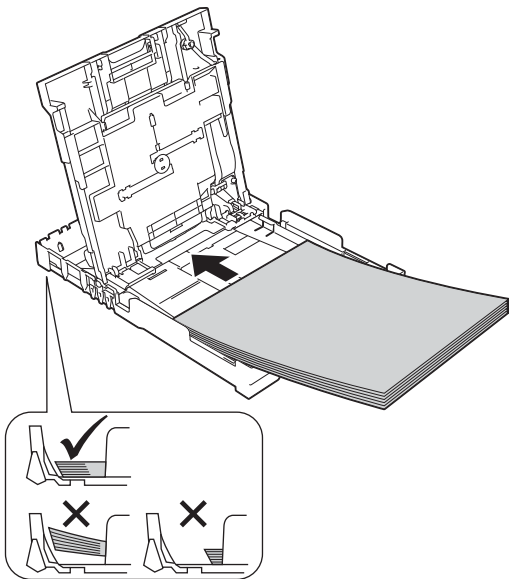
## NOTA

Certifique-se sempre de que o papel não está enrolado ou enrugado.

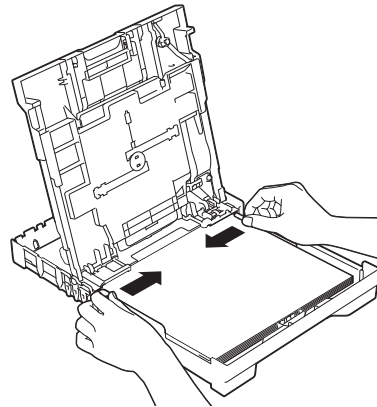
- e** Com cuidado, coloque o papel na gaveta do papel com o lado a imprimir virado para baixo e introduzindo primeiro a margem superior. Certifique-se de que o papel está plano na gaveta.

## IMPORTANTE

Tenha o cuidado de não empurrar o papel demasiado para dentro, pois este pode levantar na parte posterior da gaveta e causar problemas na alimentação de papel.

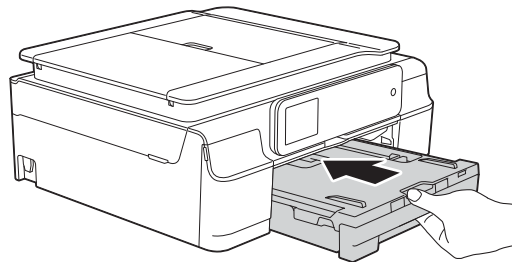


- f** Com as duas mãos, ajuste com cuidado as guias da largura do papel ao tamanho do papel. Certifique-se de que as guias da largura do papel tocam nas extremidades do papel.

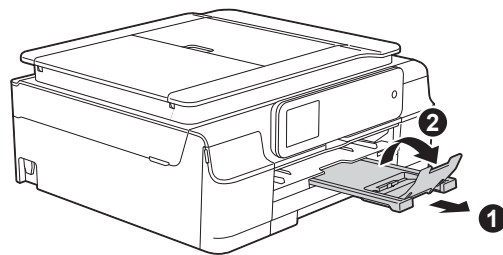


- g** Feche a tampa da gaveta de saída do papel.

- h** *Lentamente*, introduza a gaveta do papel na totalidade, no equipamento.



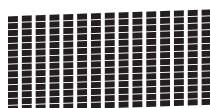
- i** Mantendo a gaveta do papel no lugar, puxe para fora o suporte do papel ① até ouvir um estalido e, em seguida, abra a aba do suporte do papel ②.



## 7 Verificar a qualidade de impressão

- a** Quando o processo de preparação termina, o ecrã táctil mostra *Coloque papel e prima [OK]*.
- b** Verifique a qualidade dos quatro blocos de cor na folha. (preto/amarelo/ciã/magenta)
- c** Se todas as linhas estiverem nítidas e visíveis, prima *Sim* para concluir a verificação da qualidade e avance para o passo seguinte.

OK



Se faltarem linhas, prima *Não* e siga os passos do ecrã táctil.

Má



## 8 Configurar a data e a hora

O ecrã táctil apresenta a data e a hora. Pode também adicionar a data e a hora actuais a cada fax enviado, configurando a ID do equipamento (consulte o passo **10**).

- a** Introduza os últimos dois dígitos do ano no ecrã táctil e, em seguida, prima *OK*.



(Por exemplo, introduza 1 3 para 2013.)

- b** Repita o procedimento para o mês e para o dia.
- c** Introduza a hora no ecrã táctil utilizando o formato de 24 horas.
- d** Prima *OK*.

### NOTA

- Pode alterar a data e a hora em qualquer altura. Para obter mais informações >> *Manual Básico do Utilizador: Configurar a data e a hora*
- Se aparecer uma mensagem de solicitação no ecrã táctil, leia-a e prima *OK* para continuar.



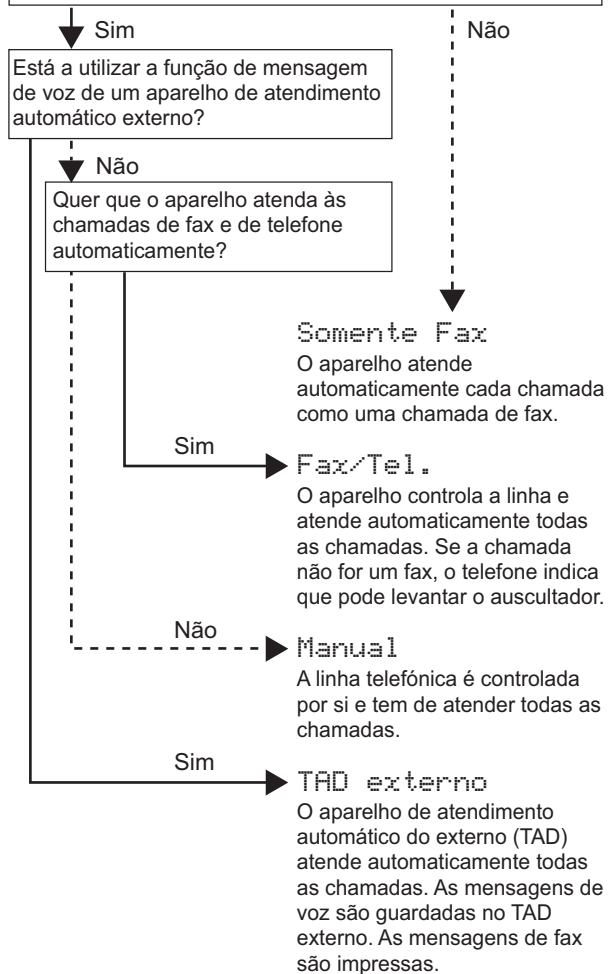
## 9 Seleccionar um modo de recepção

Existem quatro modos de recepção possíveis: Somente Fax, Fax/Tel., Manual e TAD externo.

►► *Manual Básico do Utilizador: Utilizar os modos de recepção*

Se não utilizar este equipamento para enviar e receber faxes, avance para o passo seguinte.

Quer utilizar as funções de telefone do seu aparelho (se disponíveis) ou um telefone externo ou um dispositivo de atendimento externo ligado na mesma linha que o aparelho?



- a** Prima (Definiç.).
- b** Prima Defín. todas.
- c** Prima Fax.
- d** Prima Conf. recepção.
- e** Prima Modo recepção.
- f** Prima o modo de recepção que pretende.
- g** Prima .

## 10 Introduzir informações pessoais (ID do equipamento)

Configure a ID do seu equipamento de forma que a data e a hora apareçam em cada fax que envia. Se não utilizar este equipamento para enviar e receber faxes, avance para o passo seguinte.

- a** Prima (Definiç.).
- b** Prima Defín. todas.
- c** Prima ▲ ou ▼ para visualizar Conf. inicial. Prima Conf. inicial.
- d** Prima ID equipamento.
- e** Prima Fax.
- f** Introduza o número do seu fax (até 20 dígitos) no ecrã táctil e, em seguida, prima OK.
- g** Prima Nome.
- h** Introduza o seu nome (até 20 caracteres) utilizando o ecrã táctil e, em seguida, prima OK.

### NOTA

- Prima para percorrer letras, números e caracteres especiais. (Os caracteres disponíveis podem variar de acordo com o país.)
- Se tiver introduzido um número ou um carácter incorrectamente e pretender alterá-lo, prima ◀ ou ▶ para deslocar o cursor para o carácter ou número incorrecto. Prima e introduza o carácter correcto.
- Para introduzir um espaço, prima Espaço.
- Para obter mais informações ►► *Manual Básico do Utilizador: Introduzir texto*

- i** Prima .



## 11 Relatório de verificação da transmissão

O equipamento Brother inclui um relatório de verificação da transmissão que pode ser utilizado para confirmar se enviou um fax. Este relatório indica o nome ou o número de fax do destinatário, a data, a hora e a duração da transmissão, o número de páginas transmitidas e se a transmissão foi ou não bem sucedida.

Instruções sobre a utilização desta função >>> *Manual Básico do Utilizador: Relatório de verificação da transmissão*


## 12 Configurar o modo de marcação por tons ou impulsos


O equipamento vem configurado para um serviço de marcação por tons. Se tiver um serviço de marcação por impulsos (rotativo), é necessário alterar o modo de marcação.

- a** Prima  (Definiç.).
- b** Prima *Defin. todas*.
- c** Prima ▲ ou ▼ para visualizar *Conf.inicial*.  
Prima *Conf.inicial*.
- d** Prima *Tom/pulso*.
- e** Prima *Pulso (ou Tom)*.
- f** Prima .

## 13 Configurar o tipo de linha telefónica

Se pretender ligar o equipamento a uma linha que utilize PBX ou ISDN (RDIS) para enviar e receber faxes, é necessário alterar o tipo de linha telefónica em função disso.

- a** Prima  (Definiç.).
- b** Prima *Defin. todas*.
- c** Prima ▲ ou ▼ para visualizar *Conf.inicial*.  
Prima *Conf.inicial*.
- d** Prima ▲ ou ▼ para visualizar *Conf.Linha Tel*.  
Prima *Conf.Linha Tel*.

- e** Prima *Normal, PBX ou RDIS*.  
Prima o tipo de linha telefónica pretendido.
- f** Prima .

### NOTA

#### PBX e TRANSFERIR



O equipamento está inicialmente configurado para *Normal*, o que permite que seja ligado a uma linha PSTN (Rede Telefónica Pública Comutada) padrão. No entanto, muitos escritórios utilizam um sistema telefónico central ou Posto Privado de Comutação (PBX). O equipamento pode ser ligado à maioria dos tipos de PBX. A função de remarcação do equipamento suporta apenas intervalos de remarcação (TBR). O TBR funciona com a maioria dos sistemas PBX, permitindo-lhe ter acesso a uma linha exterior ou transferir chamadas para outra extensão. Esta função é activada quando premir **R** no ecrã táctil.

## 14 Configurar a compatibilidade da linha telefónica (VoIP)

Se ligar o equipamento a um serviço de VoIP (através da Internet), tem de alterar a configuração da compatibilidade.

### NOTA

Se utilizar uma linha telefónica analógica, pode ignorar este passo.

- a** Prima  (Definiç.).
- b** Prima *Defin. todas*.
- c** Prima ▲ ou ▼ para visualizar *Conf.inicial*.  
Prima *Conf.inicial*.
- d** Prima ▲ ou ▼ para visualizar *Compatível*.  
Prima *Compatível*.
- e** Prima *Básico (para VoIP)*.
- f** Prima .

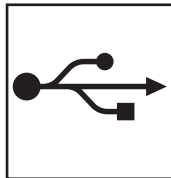
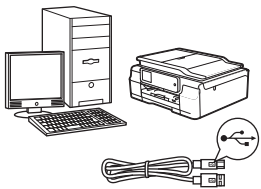
# 15

## Seleccionar o tipo de ligação

Estas instruções de instalação são para o Windows® XP Home, XP Professional, XP Professional x64 Edition, Windows Vista®, Windows® 7, Windows® 8 e Mac OS X v10.6.8, 10.7.x, 10.8.x.

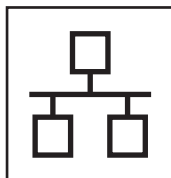
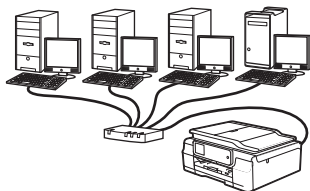
### NOTA

- Para o Windows Server® 2003/2008/2008 R2/2012, os controladores encontram-se na página de transferência do seu modelo em <http://solutions.brother.com/>.
- Se o seu computador não tiver uma unidade de CD-ROM, pode transferir os controladores, manuais e utilitários mais recentes para o seu modelo a partir do Brother Solutions Center em <http://solutions.brother.com/>. Algumas aplicações de software incluídas no CD-ROM podem não estar disponíveis para transferência.



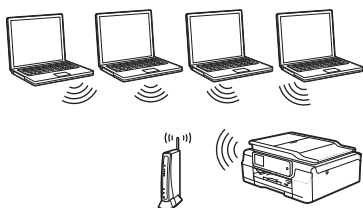
### Para cabo de interface USB

Windows®, avance para a página 12  
Macintosh, avance para a página 15



### Para rede com fios (apenas MFC-J870DW)

Windows®, avance para a página 18  
Macintosh, avance para a página 23



### Para rede sem fios

Windows® e Macintosh,  
avance para a página 26

Windows®  
USB  
Macintosh

Windows®  
Rede com fios  
Macintosh

Rede sem fios



## Para utilizadores de interface USB

(Windows® XP Home/XP Professional/Windows Vista®/Windows® 7/Windows® 8)

### 16 Antes de instalar

Verifique se o computador está ligado e se iniciou a sessão com direitos de administrador.


#### NOTA

- NÃO ligue ainda o cabo USB.
- Se estiver algum programa em execução, feche-o.
- Os ecrãs podem variar de acordo com o sistema operativo utilizado.
- O CD-ROM inclui o Nuance™ PaperPort™ 12SE. Este software suporta o Windows® XP Home (SP3 ou superior), XP Professional (SP3 ou superior), XP Professional x64 Edition (SP2 ou superior), Windows Vista® (SP2 ou superior), Windows® 7 e Windows® 8. Actualize para o Windows® Service Pack mais recente antes de instalar o MFL-Pro Suite.
- Se aparecer o ecrã **Segurança do Windows**, clique na caixa de verificação e clique em **Instalar** para concluir a instalação correctamente.

### 17 Instalar o MFL-Pro Suite

**a** Coloque o CD-ROM na unidade de CD-ROM. Se surgir o ecrã de nome do modelo, seleccione o equipamento em questão. Se surgir o ecrã de idiomas, seleccione o idioma pretendido.

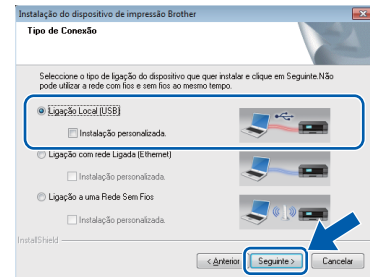
#### NOTA

- Se o ecrã Brother não aparecer automaticamente, vá para **Computador (O meu computador)**. (Para Windows® 8: clique no ícone  (Explorador de Ficheiros) da barra de tarefas e vá para **Computador.**) Clique duas vezes no ícone do CD-ROM e clique duas vezes em **start.exe**.
- Se aparecer o ecrã de Controlo de Conta de Utilizador, clique em **Continuar** ou **Sim**.

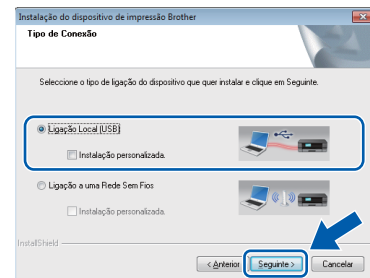
**b** Clique em **Instalação de MFL-Pro Suite** e clique em **Sim** se aceitar os termos do contrato de licença.



**c** Seleccione **Ligação Local (USB)** e clique em **Seguinte**.

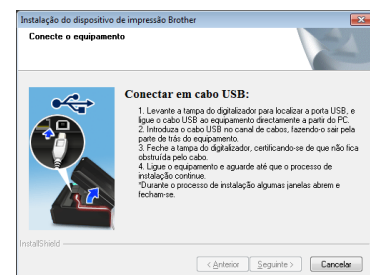


(MFC-J870DW)



(MFC-J650DW)

**d** Siga as instruções apresentadas no ecrã até aparecer o ecrã **Conectar em cabo USB**.

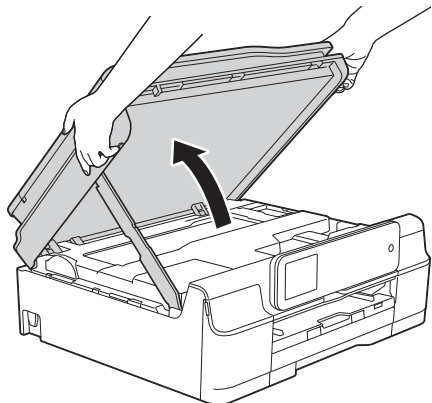





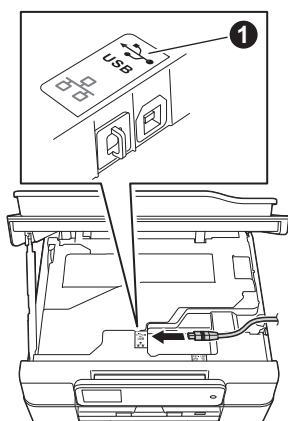
## 18

## Ligar o cabo USB

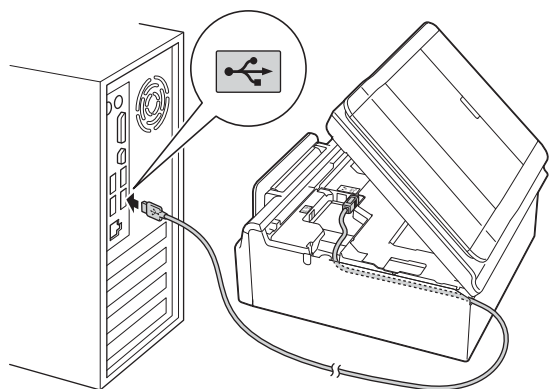
- a** Levante a tampa do digitalizador até ficar fixa na posição aberta.



- b** Ligue o cabo USB à porta USB assinalada com um símbolo  ①. A porta USB encontra-se no interior do equipamento, conforme indicado na figura abaixo.



- c** Passe cuidadosamente o cabo USB através da calha e para fora da parte de trás do equipamento. Ligue o cabo ao computador.

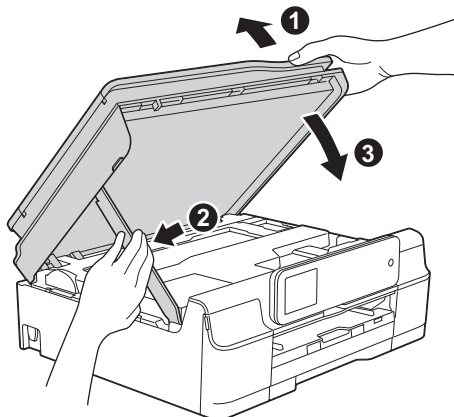
**IMPORTANTE**

Certifique-se de que o cabo não impede a tampa de fechar; caso contrário, pode ocorrer um erro.

**NOTA**

Se tiver ligado uma linha telefónica, certifique-se de que a coloca primeiro na calha. Exerça uma ligeira pressão sobre cada cabo adicional à medida que o passa através da calha.

- d** Levante a tampa do digitalizador para soltar o encaixe ①. Exerça uma ligeira pressão sobre o suporte da tampa do digitalizador ② e feche a tampa do digitalizador ③ com ambas as mãos.

**AVISO**

Tenha cuidado para não entalar os dedos quando fechar a tampa do digitalizador.

- e** A instalação continua automaticamente. Os ecrãs de instalação aparecem sequencialmente.

**NOTA**

NÃO cancele nenhum ecrã durante a instalação. Pode demorar alguns segundos para visualizar todos os ecrãs.

- f** Se aparecer o ecrã **Conselho ambiental para equipamento de imagem**, clique em **Seguinte**.
- g** Quando aparecer o ecrã **Registo online**, siga as instruções apresentadas no ecrã. Clique em **Seguinte**.
- h** Se não pretender especificar o equipamento como impressora predefinida, desactive a caixa de verificação **Estabelecer como impressora predefinida** e clique em **Seguinte**.
- i** Quando aparecer a janela **Instalação concluída**, confirme as definições e clique em **Seguinte**.

**NOTA**

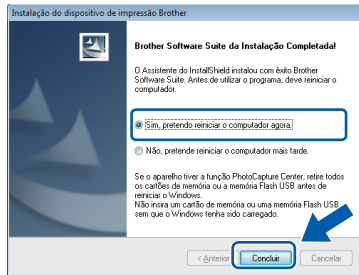
O ecrã **Brother Teste de impressão de fotografias** apenas aparece uma vez após reiniciar. Recomenda-se que experimente seleccionar **Brother Teste de impressão de fotografias** para constatar a impressão de elevada qualidade do seu equipamento Brother.





## 19

## Concluir e reiniciar

- a** Clique em **Concluir** para reiniciar o computador.  
Depois de reiniciar o computador, terá de iniciar a sessão com direitos de administrador.




## NOTA

- Se aparecer uma mensagem de erro durante a instalação do software, efectue um dos seguintes procedimentos:
  - Utilizadores de Windows® XP, Windows Vista® e Windows® 7: execute o **Diagnóstico da Instalação** localizado em  (Iniciar) > **Todos os Programas** > **Brother** > **MFC-XXXX** (em que XXXX é o nome do modelo do equipamento).
  - Utilizadores de Windows® 8: para executar o **Diagnóstico da Instalação**, clique duas vezes em  (**Brother Utilities**) no ambiente de trabalho, clique na lista pendente e seleccione o nome do seu modelo (se ainda não estiver seleccionado). Clique em **Ferramentas** na barra de navegação esquerda.
- Consoante as suas definições de segurança, pode aparecer uma janela de Segurança do Windows® ou de software antivírus quando utilizar o equipamento ou o respectivo software. Dê autorização ou permissão à janela para continuar.

- b** Aparecem os ecrãs seguintes.

- Quando aparecer o ecrã **Definição de actualização de software**, seleccione a definição de actualização de software pretendida e clique em **OK**.
- Quando aparecer o ecrã do Programa de Investigação e Assistência para Produtos Brother, seleccione a sua preferência e siga as instruções apresentadas no ecrã.
- Quando aparecer o ecrã **Brother Teste de impressão de fotografias**, siga as instruções apresentadas no ecrã para imprimir uma fotografia de teste.

## NOTA

- É necessário ter acesso à Internet para a actualização do software e para o Programa de Investigação e Assistência para Produtos Brother.
- Quando instala o MFL-Pro Suite, a Ajuda da Brother é também instalada automaticamente. A Ajuda da Brother dá-lhe acesso ao Brother Solutions Center quando clica em  **Brother Help** no tabuleiro de tarefas.

Concluir

A instalação fica assim concluída.

Para instalar aplicações opcionais:

Avance para

Página 41

## NOTA

Utilizadores de Windows® 8: se os manuais da Brother incluídos no CD-ROM estiverem em formato PDF, utilize o Adobe® Reader® para os abrir. Se o Adobe® Reader® estiver instalado no computador mas não conseguir abrir os ficheiros com o Adobe® Reader®, altere a associação do ficheiro para PDF (consulte *Como abrir um ficheiro PDF no Adobe® Reader® (Windows® 8)* na página 43).



## Para utilizadores de interface USB (Mac OS X v10.6.8, 10.7.x, 10.8.x)

### 16 Antes de instalar

Verifique se o equipamento e o Macintosh estão ligados. Terá de iniciar a sessão com direitos de administrador.

#### NOTA

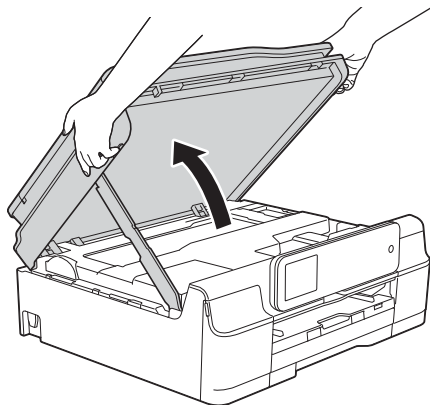
Os utilizadores de Mac OS X v10.6.0 a 10.6.7 têm de efectuar a actualização para Mac OS X v10.6.8 - 10.8.x.


### 17 Ligar o cabo USB

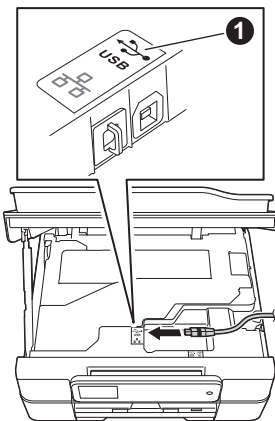
#### NOTA

- NÃO ligue o equipamento a uma porta USB de um teclado ou a um hub USB desligado.
- Ligue o equipamento directamente ao Macintosh.

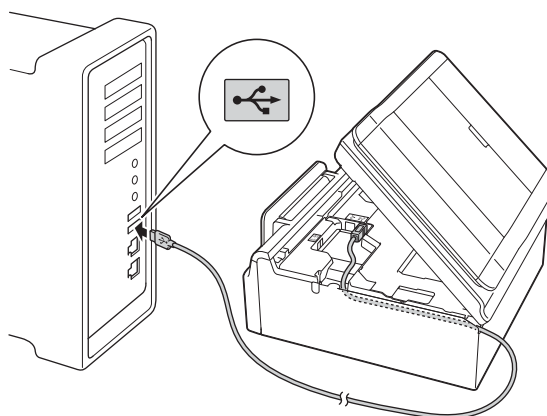
- a** Levante a tampa do digitalizador até ficar fixa na posição aberta.



- b** Ligue o cabo USB à porta USB assinalada com um símbolo  1. A porta USB encontra-se no interior do equipamento, conforme indicado na figura abaixo.



- c** Passe cuidadosamente o cabo USB através da calha e para fora da parte de trás do equipamento. Ligue o cabo ao Macintosh.



#### IMPORTANTE

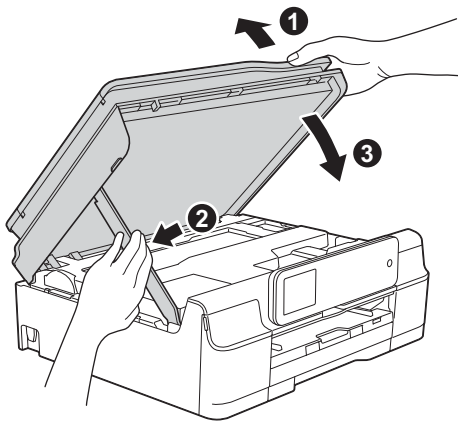
Certifique-se de que o cabo não impede a tampa de fechar; caso contrário, pode ocorrer um erro.

#### NOTA

Se tiver ligado uma linha telefónica, certifique-se de que a coloca primeiro na calha. Exerça uma ligeira pressão sobre cada cabo adicional à medida que o passa através da calha.



- d** Levante a tampa do digitalizador para soltar o encaixe ❶. Exerça uma ligeira pressão sobre o suporte da tampa do digitalizador ❷ e feche a tampa do digitalizador ❸ com ambas as mãos.



## ⚠ AVISO

Tenha cuidado para não entalar os dedos quando fechar a tampa do digitalizador.

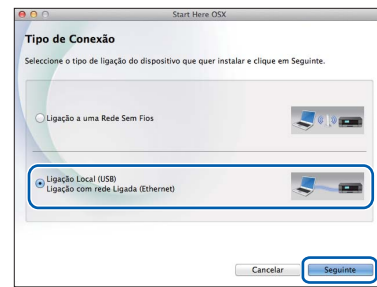
# 18

## Instalar o MFL-Pro Suite

- a** Coloque o CD-ROM na unidade de CD-ROM.
- b** Clique duas vezes no ícone **Start Here OSX** para efectuar a instalação. Se surgir o ecrã de nome do modelo, seleccione o equipamento em questão.



- c** Seleccione **Ligação Local (USB)** e clique em **Seguinte**. Siga as instruções apresentadas no ecrã.

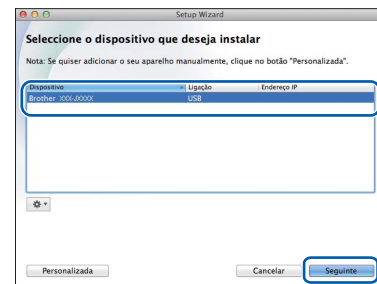


(MFC-J870DW)



(MFC-J650DW)

- d** Após a instalação, o software da Brother procura o equipamento Brother. Isto irá demorar um pouco.
- e** Seleccione o seu equipamento na lista e clique em **Seguinte**.

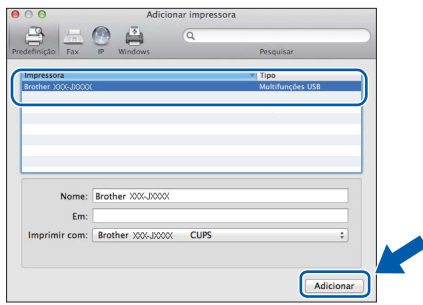


- f** Quando aparecer o ecrã **Adicionar impressora**, clique em **Adicionar impressora**.





- g** Seleccione o seu equipamento na lista. Clique em **Adicionar** e **Seguinte**.



## NOTA

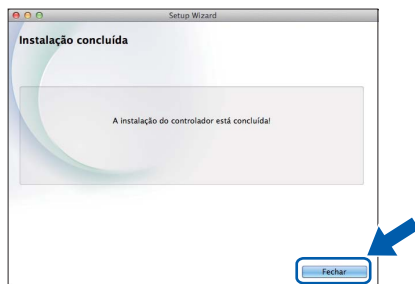
(OS X v10.8.x)

Seleccione o controlador **Brother MFC-XXXX CUPS** (em que XXXX é o nome do modelo do equipamento) no menu instantâneo **Usar**.

Quando aparecer o ecrã relativo à assistência, siga as instruções do ecrã se pretender transferir o **Presto! PageManager** e o **NewSoft CD Labeler\***. Pode também transferir o **Presto! PageManager** e o **NewSoft CD Labeler\*** posteriormente a partir do ecrã **Assistência Brother**.  
Clique em **Seguinte**.

\* O NewSoft CD Labeler está apenas disponível para o MFC-J870DW

- h** Quando aparecer este ecrã, clique em **Fechar**.



- OK!** A instalação do MFL-Pro Suite está concluída.  
Avance para o passo **19**.

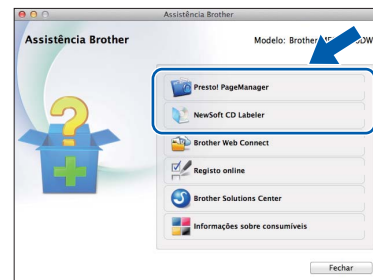
## 19 Transfira e instale o Presto! PageManager e o NewSoft CD Labeler\*

\* O NewSoft CD Labeler está apenas disponível para o MFC-J870DW

Quando instala o Presto! PageManager, a funcionalidade OCR é adicionada ao Brother ControlCenter2. Com o Presto! PageManager, pode facilmente digitalizar, partilhar e organizar fotografias e documentos.

O NewSoft CD Labeler é uma aplicação para a impressão directa em discos imprimíveis. Possui modelos para criar etiquetas para discos com capas a condizer e permite criar as suas próprias etiquetas para discos personalizadas.

- a** No ecrã **Assistência Brother**, clique no ícone **Presto! PageManager** para aceder ao sítio de transferência do Presto! PageManager e siga as instruções apresentadas no ecrã. No ecrã **Assistência Brother**, clique no ícone **NewSoft CD Labeler** e siga as instruções apresentadas no ecrã.



**Concluir** A instalação fica assim concluída.



## Para utilizadores de interface de rede com fios do Windows® (apenas MFC-J870DW)

(Windows® XP Home/XP Professional/Windows Vista®/Windows® 7/Windows® 8)

### 16 Antes de instalar

Verifique se o computador está ligado e se iniciou a sessão com direitos de administrador.

#### NOTA

- Se estiver algum programa em execução, feche-o.
- Os ecrãs podem variar de acordo com o sistema operativo utilizado.
- O CD-ROM inclui o Nuance™ PaperPort™ 12SE. Este software suporta o Windows® XP Home (SP3 ou superior), XP Professional (SP3 ou superior), XP Professional x64 Edition (SP2 ou superior), Windows Vista® (SP2 ou superior), Windows® 7 e Windows® 8.

Actualize para o Windows® Service Pack mais recente antes de instalar o MFL-Pro Suite.

- Se tiver configurado previamente o equipamento para uma rede sem fios e posteriormente quiser configurá-lo para uma rede com fios, certifique-se de que a Interface Rede do equipamento está configurada para LAN cablada. A interface de rede sem fios ficará inactiva com esta configuração.

No equipamento, prima  (Definiç.).

Prima Definiç. todas.

Prima ▲ ou ▼ para visualizar Rede.

Prima Rede.

Prima ▲ ou ▼ para visualizar Interface

Rede.

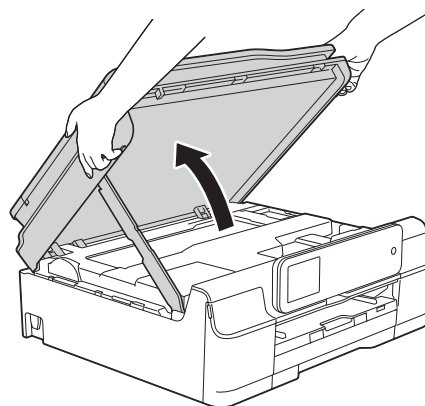
Prima Interface Rede.


Prima LAN cablada.

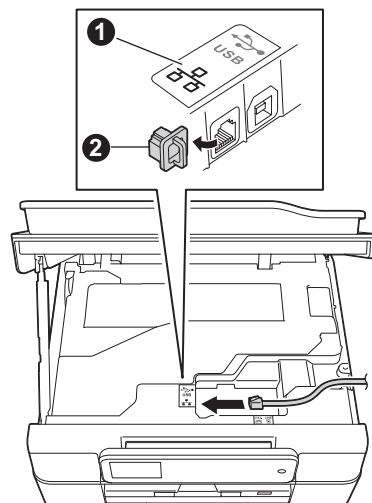
Prima .

### 17 Ligar o cabo de rede

- a** Levante a tampa do digitalizador até ficar fixa na posição aberta.

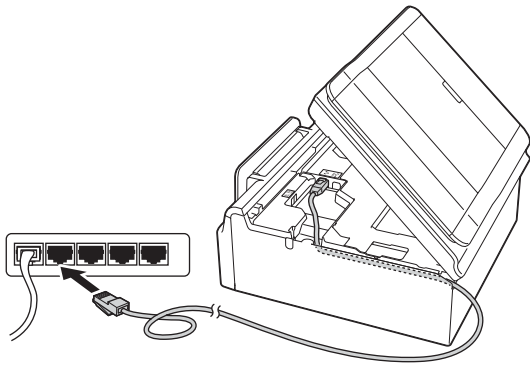


- b** Ligue o cabo de rede à porta Ethernet assinalada com um símbolo  ❶. A porta Ethernet encontra-se no interior do equipamento, conforme indicado na figura abaixo. Retire a tampa de protecção ❷ antes de ligar o cabo.





- c** Passe cuidadosamente o cabo de rede através da calha e para fora da parte de trás do equipamento. Ligue o cabo à rede.



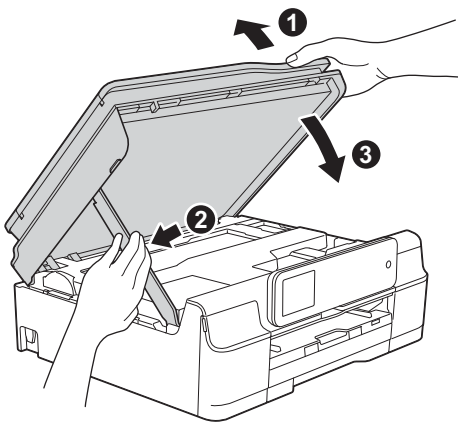
## IMPORTANTE

Certifique-se de que o cabo não impede a tampa de fechar; caso contrário, pode ocorrer um erro.

## NOTA

- Se estiver a utilizar os cabos USB e de rede em simultâneo, encaminhe os dois cabos através da calha, colocando um por cima do outro.
- Se tiver ligado uma linha telefónica, certifique-se de que a coloca primeiro na calha. Exerça uma ligeira pressão sobre cada cabo adicional à medida que o passa através da calha.

- d** Levante a tampa do digitalizador para soltar o encaixe **1**. Exerça uma ligeira pressão sobre o suporte da tampa do digitalizador **2** e feche a tampa do digitalizador **3** com ambas as mãos.




## AVISO

Tenha cuidado para não entalar os dedos quando fechar a tampa do digitalizador.

## 18 Instalar o MFL-Pro Suite

- a** Coloque o CD-ROM na unidade de CD-ROM. Se surgir o ecrã de nome do modelo, seleccione o equipamento em questão. Se surgir o ecrã de idiomas, seleccione o idioma pretendido.

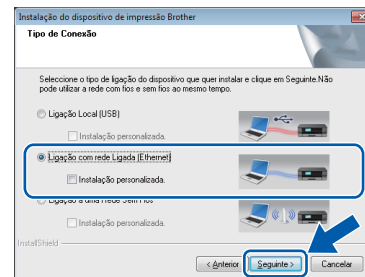
## NOTA

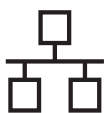
- Se o ecrã Brother não aparecer automaticamente, vá para **Computador (O meu computador)**. (Para Windows® 8: clique no ícone  (**Explorador de Ficheiros**) da barra de tarefas e vá para **Computador**.) Clique duas vezes no ícone do CD-ROM e clique duas vezes em **start.exe**.
- Se aparecer o ecrã de Controlo de Conta de Utilizador, clique em **Continuar** ou **Sim**.

- b** Clique em **Instalação de MFL-Pro Suite** e clique em **Sim** se aceitar os termos do contrato de licença.

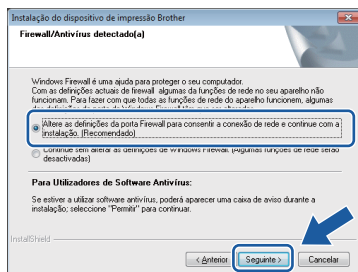


- c** Seleccione **Ligação com rede Ligada (Ethernet)** e clique em **Seguinte**.





- d** Quando aparecer o ecrã **Firewall/Antivírus detectado(a)**, seleccione **Altere as definições da porta Firewall para consentir a conexão de rede e continue com a instalação. (Recomendado)** e clique em **Seguinte**.

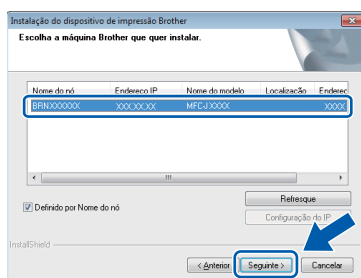


Se não estiver a utilizar a Firewall do Windows®, consulte as instruções fornecidas com o software de firewall para obter informações sobre como adicionar as portas de rede que se seguem.

- Para a digitalização em rede, adicione a porta UDP 54925.
- Para a recepção de PC-Fax em rede, adicione a porta UDP 54926.
- Se continuar a ter problemas com a ligação de rede, adicione as portas UDP 137 e 161.

## NOTA

- Se houver mais do que um equipamento ligado à rede, escolha o seu equipamento na lista e clique em **Seguinte**. Esta janela não é apresentada se existir apenas um equipamento ligado à rede, pois esse equipamento será seleccionado automaticamente.



- Se o seu equipamento não for detectado na rede, confirme as suas definições seguindo as instruções apresentadas no ecrã.

- e** A instalação dos controladores da Brother começa automaticamente. Os ecrãs de instalação aparecem sequencialmente.

## NOTA

- NÃO cancele nenhum ecrã durante a instalação. Pode demorar alguns segundos para visualizar todos os ecrãs.
- Se aparecer o ecrã **Segurança do Windows**, clique na caixa de verificação e clique em **Instalar** para concluir a instalação correctamente.

- f** Se aparecer o ecrã **Conselho ambiental para equipamento de imagem**, clique em **Seguinte**.

- g** Quando aparecer o ecrã **Registo online**, siga as instruções apresentadas no ecrã. Clique em **Seguinte**.

- h** Se não pretender especificar o equipamento como impressora predefinida, desactive a caixa de verificação **Estabelecer como impressora predefinida** e clique em **Seguinte**.

- i** Quando aparecer a janela **Instalação concluída**, confirme as definições e clique em **Seguinte**.

## NOTA

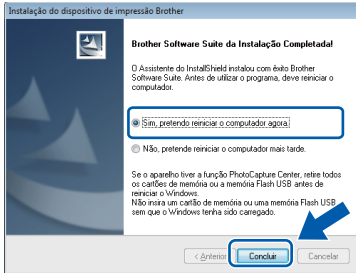
- O ecrã **Brother Teste de impressão de fotografias** apenas aparece uma vez após reiniciar. Recomenda-se que experimente seleccionar **Brother Teste de impressão de fotografias** para constatar a impressão de elevada qualidade do seu equipamento Brother.





## 19

### Concluir e reiniciar

- a** Clique em **Concluir** para reiniciar o computador. Depois de reiniciar o computador, terá de iniciar a sessão com direitos de administrador.



#### NOTA


- Se aparecer uma mensagem de erro durante a instalação do software, efectue um dos seguintes procedimentos:
  - Utilizadores de Windows® XP, Windows Vista® e Windows® 7: execute o **Diagnóstico da Instalação** localizado em  (Iniciar) > **Todos os Programas** > **Brother** > **MFC-XXXX LAN** (em que XXXX é o nome do modelo do equipamento).
  - Utilizadores de Windows® 8: para executar o **Diagnóstico da Instalação**, clique duas vezes em  (**Brother Utilities**) no ambiente de trabalho, clique na lista pendente e seleccione o nome do seu modelo (se ainda não estiver seleccionado). Clique em **Ferramentas** na barra de navegação esquerda.
- Consoante as suas definições de segurança, pode aparecer uma janela de Segurança do Windows® ou de software antivírus quando utilizar o equipamento ou o respectivo software. Dê autorização ou permissão à janela para continuar.

#### b

Aparecem os ecrãs seguintes.

- Quando aparecer o ecrã **Definição de actualização de software**, seleccione a definição de actualização de software pretendida e clique em **OK**.
- Quando aparecer o ecrã do Programa de Investigação e Assistência para Produtos Brother, seleccione a sua preferência e siga as instruções apresentadas no ecrã.
- Quando aparecer o ecrã **Brother Teste de impressão de fotografias**, siga as instruções apresentadas no ecrã para imprimir uma fotografia de teste.

#### NOTA

- É necessário ter acesso à Internet para a actualização do software e para o Programa de Investigação e Assistência para Produtos Brother.
- Quando instala o MFL-Pro Suite, a Ajuda da Brother é também instalada automaticamente. A Ajuda da Brother dá-lhe acesso ao Brother Solutions Center quando clica em  **Brother Help** no tabuleiro de tarefas.



## 20

### Instalar o MFL-Pro Suite em computadores adicionais (se necessário)

Se pretender utilizar o seu equipamento com vários computadores da rede, instale o MFL-Pro Suite em cada um dos computadores. Vá para o passo **18** na página 19. Consulte também o passo **16** na página 18 antes de efectuar a instalação.

#### NOTA

##### Licença de rede (Windows®)

Este produto inclui uma licença de computador para um máximo de dois utilizadores. Esta licença suporta a instalação do MFL-Pro Suite, incluindo o Nuance™ PaperPort™ 12SE, num máximo de dois computadores na rede. Se pretender utilizar mais do que dois computadores com o Nuance™ PaperPort™ 12SE instalado, adquira o pacote Brother NL-5, que é um pacote de várias licenças de computador para um máximo de cinco utilizadores adicionais. Para adquirir o pacote NL-5, contacte a assistência técnica ao cliente da Brother ou o revendedor local da Brother.

**Concluir**

**A instalação fica assim concluída.**

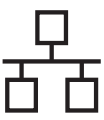
**Para instalar aplicações opcionais:**

**Avance para**

**Página 41**

#### NOTA

Utilizadores de Windows® 8: se os manuais da Brother incluídos no CD-ROM estiverem em formato PDF, utilize o Adobe® Reader® para os abrir. Se o Adobe® Reader® estiver instalado no computador mas não conseguir abrir os ficheiros com o Adobe® Reader®, altere a associação do ficheiro para PDF (consulte *Como abrir um ficheiro PDF no Adobe® Reader® (Windows® 8)* na página 43).



## Para utilizadores de interface de rede com fios Macintosh (apenas MFC-J870DW)


(Mac OS X v10.6.8, 10.7.x, 10.8.x)

### 16 Antes de instalar

Verifique se o equipamento e o Macintosh estão ligados. Terá de iniciar a sessão com direitos de administrador.

#### NOTA

- Os utilizadores de Mac OS X v10.6.0 a 10.6.7 têm de efectuar a actualização para Mac OS X v10.6.8 - 10.8.x.
- Se tiver configurado previamente o equipamento para uma rede sem fios e posteriormente quiser configurá-lo para uma rede com fios, certifique-se de que a Interface Rede do equipamento está configurada para LAN cablada. A interface de rede sem fios ficará inactiva com esta configuração.

No equipamento, prima  (Definiç.).

Prima Definiç. todas.

Prima ▲ ou ▼ para visualizar Rede.

Prima Rede.

Prima ▲ ou ▼ para visualizar Interface Rede.

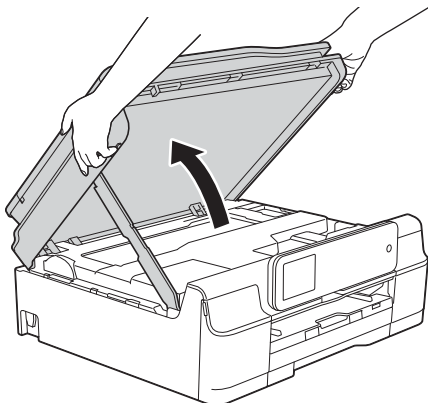
Prima Interface Rede.


Prima LAN cablada.

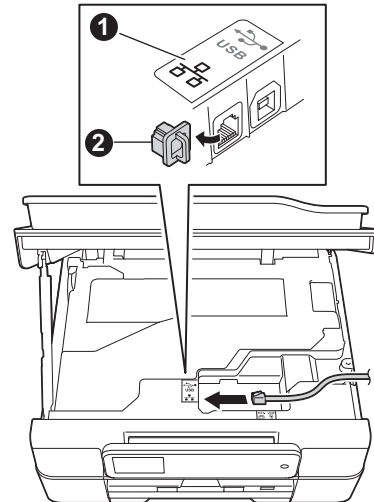
Prima .

### 17 Ligar o cabo de rede

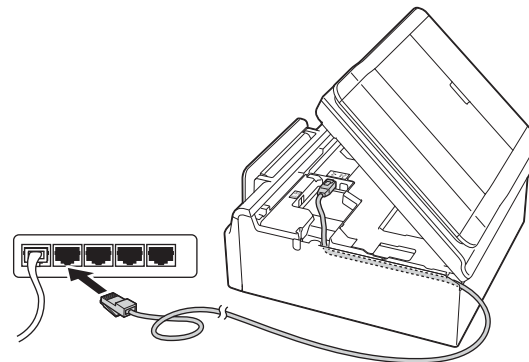
- a** Levante a tampa do digitalizador até ficar fixa na posição aberta.



- b** Ligue o cabo de rede à porta Ethernet assinalada com um símbolo  ①. A porta Ethernet encontra-se no interior do equipamento, conforme indicado na figura abaixo. Retire a tampa de protecção ② antes de ligar o cabo.



- c** Passe cuidadosamente o cabo de rede através da calha e para fora da parte de trás do equipamento. Ligue o cabo à rede.



#### IMPORTANTE

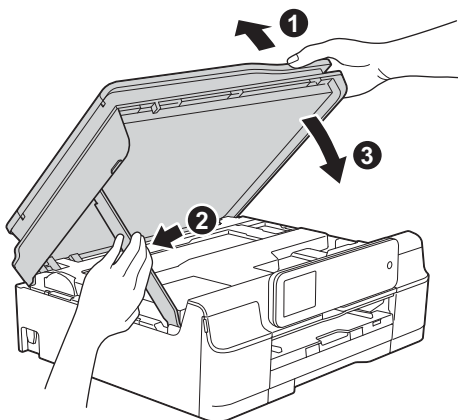
Certifique-se de que o cabo não impede a tampa de fechar; caso contrário, pode ocorrer um erro.

#### NOTA

- Se estiver a utilizar os cabos USB e de rede em simultâneo, encaminhe os dois cabos através da calha, colocando um por cima do outro.
- Se tiver ligado uma linha telefónica, certifique-se de que a coloca primeiro na calha. Exerça uma ligeira pressão sobre cada cabo adicional à medida que o passa através da calha.



- d** Levante a tampa do digitalizador para soltar o encaixe ❶. Exerça uma ligeira pressão sobre o suporte da tampa do digitalizador ❷ e feche a tampa do digitalizador ❸ com ambas as mãos.



## AVISO

Tenha cuidado para não entalar os dedos quando fechar a tampa do digitalizador.

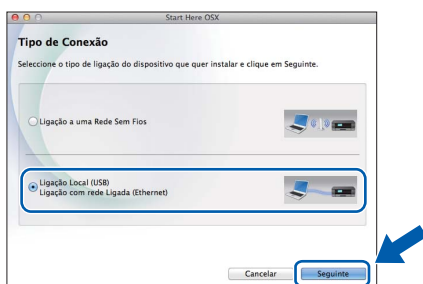
# 18

## Instalar o MFL-Pro Suite

- a** Coloque o CD-ROM na unidade de CD-ROM.
- b** Clique duas vezes no ícone **Start Here OSX** para efectuar a instalação. Se surgir o ecrã de nome do modelo, seleccione o equipamento em questão.

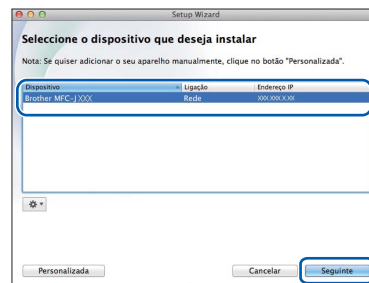


- c** Seleccione **Ligação com rede Ligada (Ethernet)** e clique em **Seguinte**. Siga as instruções apresentadas no ecrã.



- d** Após a instalação, o software da Brother procura o equipamento Brother. Isto irá demorar um pouco.

- e** Seleccione o seu equipamento na lista e clique em **Seguinte**.



## NOTA

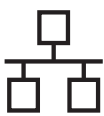
- Se o seu equipamento não for detectado na rede, confirme as definições de rede.
- Pode encontrar o endereço MAC (endereço Ethernet) e o endereço IP do equipamento imprimindo o relatório de configuração da rede. **»» Manual do Utilizador da Rede e do Software**
- Se aparecer o ecrã **Definição do botão "Digitalize para "**, siga estas instruções.



- Introduza um nome para o Macintosh (com um máximo de 15 caracteres).
- Clique em **Seguinte**. Avance para **f**.

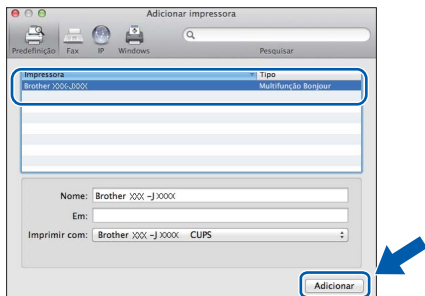
O nome que introduzir aparecerá no ecrã táctil do equipamento quando premir **Digitalizar** e seleccionar uma opção de digitalização. **»» Manual do Utilizador da Rede e do Software**





**f** Quando aparecer o ecrã **Adicionar impressora**, clique em **Adicionar impressora**.

**g** Selecciono o seu equipamento na lista. Clique em **Adicionar** e **Seguinte**.



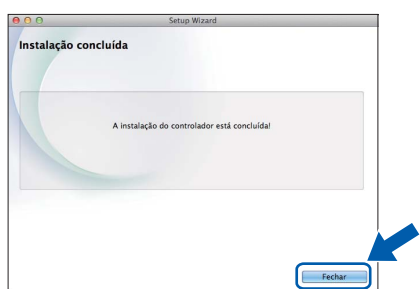
## NOTA

(OS X v10.8.x)

Selecione o controlador **Brother MFC-XXXX CUPS** (em que XXXX é o nome do modelo do equipamento) no menu instantâneo **Usar**.

Quando aparecer o ecrã relativo à assistência, siga as instruções do ecrã se pretender transferir o **Presto! PageManager** e o **NewSoft CD Labeler**. Pode também transferir o **Presto! PageManager** e o **NewSoft CD Labeler** posteriormente a partir do ecrã **Assistência Brother**. Clique em **Seguinte**.

**h** Quando aparecer este ecrã, clique em **Fechar**.



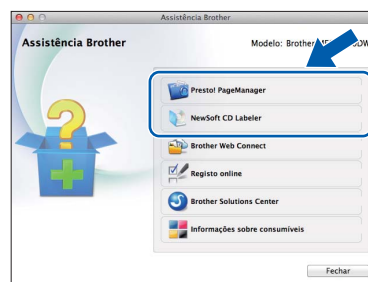
**OK!** A instalação do MFL-Pro Suite está concluída. Avance para o passo **19**.

## 19 Transferir e instalar o Presto! PageManager e o NewSoft CD Labeler

Quando instala o Presto! PageManager, a funcionalidade OCR é adicionada ao Brother ControlCenter2. Com o Presto! PageManager, pode facilmente digitalizar, partilhar e organizar fotografias e documentos.

O NewSoft CD Labeler é uma aplicação para a impressão directa em discos imprimíveis. Possui modelos para criar etiquetas para discos com capas a condizer e permite criar as suas próprias etiquetas para discos personalizadas.

**a** No ecrã **Assistência Brother**, clique no ícone **Presto! PageManager** para aceder ao sítio de transferência do Presto! PageManager e siga as instruções apresentadas no ecrã. No ecrã **Assistência Brother**, clique no ícone **NewSoft CD Labeler** e siga as instruções apresentadas no ecrã.



## 20 Instalar o MFL-Pro Suite em computadores adicionais (se necessário)

Se pretender utilizar o seu equipamento com vários computadores da rede, instale o MFL-Pro Suite em cada um dos computadores. Vá para o passo **18** na página 24. Consulte também o passo **16** na página 23 antes de efectuar a instalação.

**Concluir**

A instalação fica assim concluída.



## Para utilizadores de interface de rede sem fios

### 16 Antes de começar

Em primeiro lugar, tem de configurar as definições de rede sem fios do equipamento para comunicar com o ponto de acesso/router. Depois de o equipamento estar configurado para comunicar com o ponto de acesso/router, os computadores da rede terão acesso ao equipamento. Para poder utilizar o equipamento a partir destes computadores, tem de instalar os controladores e o software. As instruções que se seguem orientam-no ao longo do processo de configuração e instalação.


Para obter os melhores resultados na impressão de documentos do dia-a-dia, coloque o equipamento Brother o mais próximo possível do ponto de acesso/router de rede, com o menor número possível de obstáculos. Objectos grandes e paredes entre os dois equipamentos, bem como interferências causadas por outros dispositivos electrónicos, podem afectar a velocidade de transferência de dados dos documentos.

Devido a estes factores, o método de ligação sem fios pode não ser o melhor para todos os tipos de documentos e aplicações. Se imprimir ficheiros grandes, como, por exemplo, documentos com várias páginas com um misto de texto e gráficos pesados, poderá ponderar a opção de Ethernet com fios para uma transferência de dados mais rápida ou a opção USB que possui a velocidade de transferência mais rápida.



Apesar de o Brother MFC-J870DW poder ser utilizado em redes com e sem fios, apenas pode utilizar um destes métodos de ligação de cada vez.



#### NOTA

Se tiver configurado previamente as definições de rede sem fios do equipamento, tem de reiniciar as definições de rede antes de poder configurar novamente as definições da rede sem fios.

No equipamento, prima  (Definiç.). Prima Definiç. todas.

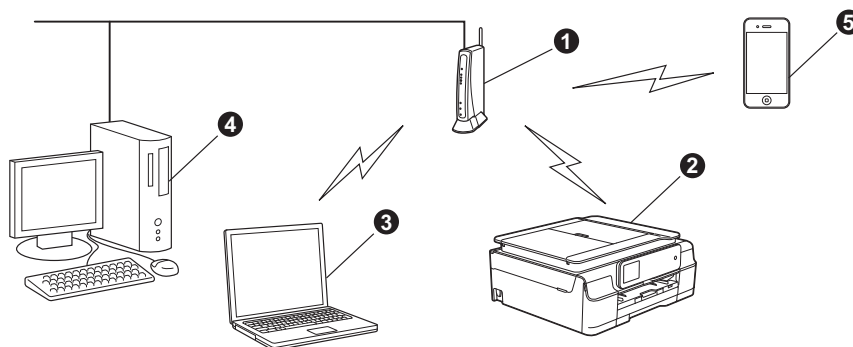
Prima  ou  para visualizar Rede. Prima Rede.

Prima  ou  para visualizar Reiniciar rede. Prima Reiniciar rede.

Prima  para aceitar. Prima sem soltar  durante dois segundos para confirmar.

As instruções que se seguem aplicam-se ao modo de infra-estrutura (ligação a um computador através de um ponto de acesso/router).

#### Modo de infra-estrutura



- 1 Ponto de acesso/router
- 2 Equipamento de rede sem fios (o seu equipamento) ligado ao ponto de acesso/router
- 3 Computador com capacidade para comunicações sem fios ligado ao ponto de acesso/router
- 4 Computador ligado com fios ao ponto de acesso/router
- 5 Equipamento móvel ligado ao ponto de acesso/router

Verifique se as definições de rede sem fios do equipamento correspondem ao ponto de acesso/router.

#### NOTA

Para configurar o equipamento no modo Ad-hoc (ligado a um computador com capacidade para comunicações sem fios sem um ponto de acesso/router), consulte as instruções do *Manual do Utilizador da Rede e do Software* incluído no CD-ROM.

Para visualizar o *Manual do Utilizador da Rede e do Software*:

1 Ligue o computador. Introduza o CD-ROM na unidade de CD-ROM.

Para Windows®:

2 Seleccione o modelo e o idioma. Aparece o menu superior do CD-ROM.

3 Clique em **Manuais do Utilizador** e, em seguida, clique em **Documentos em PDF/HTML**.

4 Clique em *Manual do Utilizador da Rede e do Software*.

Para Macintosh:

2 Clique duas vezes em **Manuais do Utilizador**. Seleccione o modelo e o idioma.

3 Clique em **Manuais do Utilizador** e *Manual do Utilizador da Rede e do Software*.



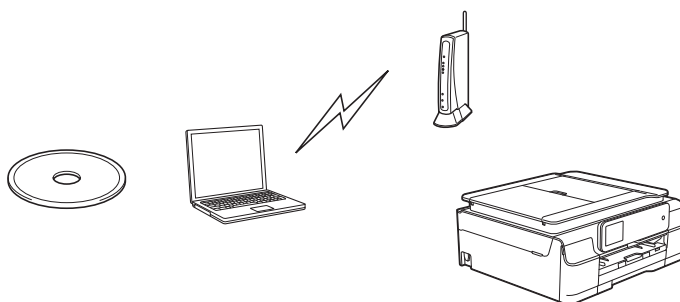
## 17 Seleccionar o método de configuração sem fios

As instruções que se seguem proporcionam três métodos de configuração do equipamento Brother numa rede sem fios. Selecciona o método que prefere para o seu ambiente.

O método **a** é a forma recomendada de efectuar a ligação (Windows® ou Macintosh).

### **a** Configuração utilizando o CD-ROM (Windows® e Macintosh)


- Recomenda-se que utilize um computador ligado sem fios à rede para este método.
- Em alguns casos, poderá ser necessário um cabo USB.



Avance para

página 29



Para os métodos **b** e **c**, inicie a configuração sem fios premindo o botão  Wi-Fi<sup>®</sup> do ecrã táctil.



## **b** Configuração manual a partir do painel de controlo utilizando o Assistente de Configuração (Windows<sup>®</sup>, Macintosh e equipamentos móveis)

Se o ponto de acesso/router sem fios não for compatível com WPS (Wi-Fi Protected Setup<sup>™</sup>) ou AOSS<sup>™</sup>, **anote as definições da rede sem fios** do ponto de acesso/router sem fios na área abaixo.

**Se precisar de ajuda durante a configuração e pretender contactar o Serviço de Assistência Técnica ao Cliente da Brother, certifique-se de que tem em seu poder o SSID (Nome da rede) e a Chave de rede. Não nos é possível ajudá-lo a localizar estas informações.**

Item	Registar as definições de rede sem fios actuais
SSID (Nome da rede)	
Chave de rede*	

\* A Chave de rede pode também ser designada por Palavra-passe, Chave de segurança ou Chave de encriptação.

### **NOTA**

**Se não souber estas informações (SSID e chave de rede), não pode prosseguir com a configuração sem fios.**

#### **Como posso encontrar estas informações?**

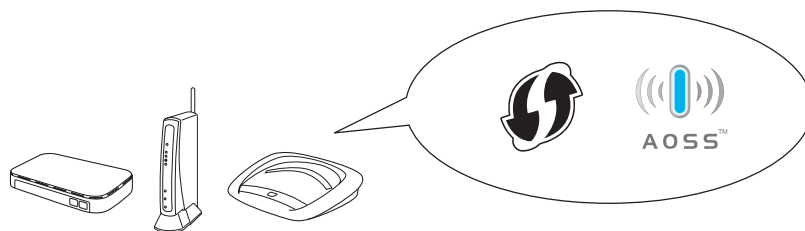
- 1) Consulte a documentação fornecida com o seu ponto de acesso/router sem fios.
- 2) O SSID inicial pode ser o nome do fabricante ou do modelo.
- 3) Se não souber as informações de segurança, consulte o fabricante do router, o administrador do sistema ou o seu fornecedor de Internet.

**Avance para**

**página 31**

## **c** Configuração de um toque utilizando WPS ou AOSS<sup>™</sup> (Windows<sup>®</sup>, Macintosh e equipamentos móveis)

Utilize este método se o ponto de acesso/router sem fios for compatível com uma configuração automática sem fios (um toque) (WPS ou AOSS<sup>™</sup>).



**Avance para**

**página 32**



## 18 Configuração utilizando o CD-ROM (Windows® e Macintosh)


Para utilizadores de Macintosh:

Coloque o CD-ROM na unidade de CD-ROM e clique duas vezes em **Start Here OSX**. Selecciona a instalação sem fios e siga as instruções da Configuração de Equipamentos Sem Fios apresentadas no ecrã do computador. Quando a configuração estiver concluída, avance para o passo 20-e na página 38.

Para utilizadores de Windows®:

- a Coloque o CD-ROM de instalação fornecido na unidade de CD-ROM. Se surgir o ecrã de nome do modelo, selecione o equipamento em questão. Se surgir o ecrã de idiomas, selecione o idioma pretendido.

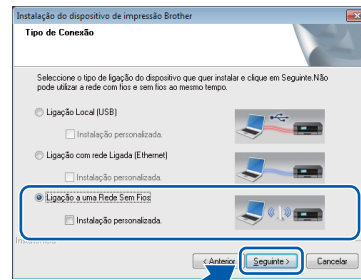
### NOTA

- Se o ecrã Brother não aparecer automaticamente, vá para **Computador (O meu computador)**. (Para Windows® 8: clique no ícone  (**Explorador de Ficheiros**) da barra de tarefas e vá para **Computador**.) Clique duas vezes no ícone do CD-ROM e clique duas vezes em **start.exe**.
- Se aparecer o ecrã de Controlo de Conta de Utilizador, clique em **Continuar** ou **Sim**.

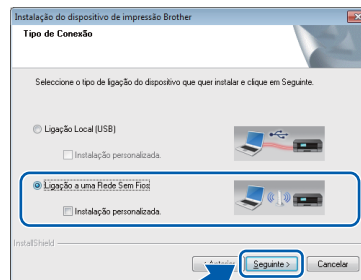
- b Clique em **Instalação de MFL-Pro Suite** e clique em **Sim** se aceitar os termos do contrato de licença.



- c Selecciona **Ligação a uma Rede Sem Fios** e clique em **Seguinte**.

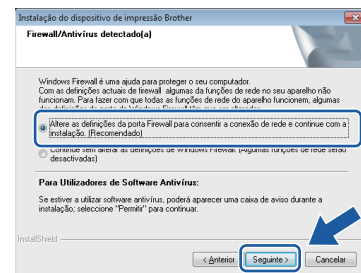


(MFC-J870DW)



(MFC-J650DW)

- d Quando aparecer o ecrã **Firewall/Antivírus detectado(a)**, selecione **Altere as definições da porta Firewall para consentir a conexão de rede e continue com a instalação. (Recomendado)** e clique em **Seguinte**.



Se não estiver a utilizar a Firewall do Windows®, consulte as instruções fornecidas com o software de firewall para obter informações sobre como adicionar as portas de rede que se seguem.

- Para a digitalização em rede, adicione a porta UDP 54925.
- Para a recepção de PC-Fax em rede, adicione a porta UDP 54926.
- Se continuar a ter problemas com a ligação de rede, adicione as portas UDP 137 e 161.




**e** Siga as instruções apresentadas no ecrã para configurar o equipamento Brother.

**f** O equipamento irá tentar estabelecer ligação com a rede sem fios. Pode demorar alguns minutos.



**A configuração sem fios está agora concluída.**

O LED Wi-Fi  do painel de controlo acende-se, indicando que a interface de rede do equipamento está configurada para WLAN.

**Para instalar o MFL-Pro Suite**

**Para utilizadores de Windows®:**

**Avance para**

**Passo 20-e da página 36**



## 18

### Configuração manual a partir do painel de controlo utilizando o Assistente de Configuração (Windows®, Macintosh e equipamentos móveis)

- a** Prima . Prima **Assis.Configur.**

Quando aparecer **Activar WLAN?** ou **Mudar interface de rede para sem fios?**, prima **Sim** para aceitar.

O assistente de configuração sem fios será iniciado.

Para cancelar, prima **Não**.

- b** O equipamento irá procurar SSIDs disponíveis. A lista de SSIDs disponíveis irá demorar alguns segundos a aparecer. Se aparecer uma lista de SSIDs, prima **▲** ou **▼** para seleccionar o SSID que anotou no passo **17-b** na página 28. Prima **OK**.

Se o ponto de acesso/router sem fios do SSID seleccionado for compatível com WPS e o equipamento pedir para utilizar WPS, avance para **c**.

Se o equipamento pedir que introduza uma chave de rede, avance para **d**.

Caso contrário, avance para **e**.

#### NOTA

- Se a lista estiver vazia, verifique se o ponto de acesso/router sem fios está ligado e a difundir o SSID. Coloque o equipamento mais perto do ponto de acesso/router sem fios e experimente recomeçar a partir de **a**.
- Se o ponto de acesso estiver configurado para não difundir o SSID, terá de adicionar manualmente o nome SSID. Para obter mais informações, consulte o *Manual do Utilizador da Rede e do Software*.

- c** Prima **Sim** para ligar o equipamento utilizando WPS. (Se seleccionar **Não (Manual)** para continuar com a configuração manual, avance para **d** para introduzir uma Chave de rede.)

Quando o ecrã táctil o instruir a iniciar o WPS, prima o botão WPS no ponto de acesso/router sem fios e prima **Seguinte** para continuar.

Avance para **e**.

- d** Introduza a chave de rede que anotou no passo **17-b** na página 28 utilizando o ecrã táctil.

#### NOTA

Prima para alternar entre minúsculas e maiúsculas. Prima para percorrer letras, números e caracteres especiais. (Os caracteres disponíveis podem variar de acordo com o país.) Para deslocar o cursor para a esquerda ou para a direita, prima **◀** ou **▶**.

(Para obter mais informações, consulte *Introduzir texto para definições sem fios* na página 42.)

Prima **OK** depois de introduzir todos os caracteres e, em seguida, prima **Sim** para aplicar as definições.

- e** O equipamento irá tentar estabelecer ligação com a rede sem fios. Pode demorar alguns minutos.



**A configuração sem fios está agora concluída.**

O LED Wi-Fi do painel de controlo acende-se, indicando que a interface de rede do equipamento está configurada para WLAN.

#### NOTA

Para utilizadores de equipamento móvel:

- Ligue o seu equipamento móvel a um ponto de acesso/router sem fios utilizando uma ligação Wi-Fi.
- Transfira e instale o Brother iPrint&Scan (Android™/iOS/Windows® Phone) a partir do sítio de transferência de aplicações do seu equipamento móvel. Pode também utilizar o AirPrint (iOS) com este equipamento.
- Para transferir o Manual do Utilizador da aplicação que está a utilizar (Brother iPrint&Scan/AirPrint), visite o Brother Solutions Center em <http://solutions.brother.com/> e clique em Manuais na página do seu modelo.

**Para instalar o MFL-Pro Suite, continue para o passo 19.**

**Para utilizadores de Windows®:**

**Avance para**

**Página 35**

**Para utilizadores de Macintosh:**

**Avance para**

**Página 38**



## 18

### Configuração de um toque utilizando WPS ou AOSS™ (Windows®, Macintosh e equipamentos móveis)

- a** Confirme se o ponto de acesso/router sem fios apresenta o símbolo WPS ou AOSS™ abaixo ilustrado.



- b** Coloque o equipamento Brother dentro do alcance do ponto de acesso/router WPS ou AOSS™. O alcance pode variar de acordo com o ambiente de utilização. Consulte as instruções fornecidas com o ponto de acesso/router.

- c** Prima .  
Prima WPS/AOSS.

Quando aparecer *Activar WLAN?* ou *Mudar interface de rede para sem fios?*, prima *Sim* para aceitar.

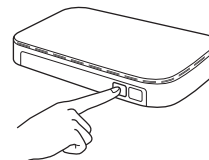
O assistente de configuração sem fios será iniciado.

Para cancelar, prima *Não*.

#### NOTA

Se o ponto de acesso/router sem fios for compatível com WPS, pode também configurar o equipamento através do método PIN (Personal Identification Number - Número de Identificação Pessoal). >>> *Manual do Utilizador da Rede e do Software*


- d** Quando o ecrã táctil o instruir a iniciar o WPS ou AOSS™, prima o botão WPS ou AOSS™ no ponto de acesso/router sem fios (para mais informações, consulte as instruções fornecidas com o ponto de acesso/router sem fios) e, em seguida, prima *OK* no equipamento.



Esta função detecta automaticamente o modo (WPS ou AOSS™) que o ponto de acesso/router sem fios utiliza para configurar o equipamento.



**A configuração sem fios está agora concluída.**

O LED Wi-Fi  do painel de controlo acende-se, indicando que a interface de rede do equipamento está configurada para WLAN.

#### NOTA

Para utilizadores de equipamento móvel:

- Ligue o seu equipamento móvel a um ponto de acesso/router sem fios utilizando uma ligação Wi-Fi.
- Transfira e instale o Brother iPrint&Scan (Android™/iOS/Windows® Phone) a partir do sítio de transferência de aplicações do seu equipamento móvel. Pode também utilizar o AirPrint (iOS) com este equipamento.
- Para transferir o Manual do Utilizador da aplicação que está a utilizar (Brother iPrint&Scan/AirPrint), visite o Brother Solutions Center em <http://solutions.brother.com/> e clique em Manuais na página do seu modelo.

**Para instalar o MFL-Pro Suite, avance para o passo 19.**

**Para utilizadores de Windows®:**

**Avance para**

**Página 35**

**Para utilizadores de Macintosh:**

**Avance para**

**Página 38**





## Solução de problemas

Se precisar de ajuda durante a configuração e pretender contactar o Serviço de Assistência Técnica ao Cliente da Brother, certifique-se de que tem em seu poder o SSID (Nome da rede) e a Chave de rede. Não nos é possível ajudá-lo a localizar estas informações.



## Como encontrar as informações de segurança sem fios (SSID e chave de rede\*)

- 1) Consulte a documentação fornecida com o seu ponto de acesso/router sem fios.
- 2) O SSID inicial pode ser o nome do fabricante ou do modelo.
- 3) Se não souber as informações de segurança, consulte o fabricante do router, o administrador do sistema ou o seu fornecedor de Internet.

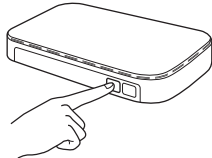
\* A Chave de rede pode também ser designada por Palavra-passe, Chave de segurança ou Chave de encriptação.

## Relatório de LAN sem fios

Se o relatório de LAN sem fios impresso indicar que a ligação falhou, verifique o código de erro no relatório impresso e consulte as instruções que se seguem.

Código de erro	Soluções recomendadas
TS-01	<p>A definição sem fios não está activada; active a definição sem fios.</p> <ul style="list-style-type: none"><li>- Se tiver um cabo de rede ligado ao equipamento, retire-o e active a definição sem fios do equipamento.</li></ul> <p>No equipamento, prima  (Definiç.). Prima Definiç. todas. Prima ▲ ou ▼ para visualizar Rede. Prima Rede. Prima ▲ ou ▼ para visualizar Interface Rede. (MFC-J650DW : WLAN Activa) Prima Interface Rede. (MFC-J650DW : WLAN Activa) Prima WLAN. (MFC-J650DW : Lig) Prima .</p>
TS-02	<p>O ponto de acesso/router sem fios não é detectado.</p> <ol style="list-style-type: none"><li>1. Verifique os 4 pontos que se seguem.<ul style="list-style-type: none"><li>- Certifique-se de que o ponto de acesso/router sem fios está ligado.</li><li>- Coloque o equipamento num local sem obstáculos ou mais perto do ponto de acesso/router sem fios.</li><li>- Coloque temporariamente o equipamento a cerca de um metro de distância do ponto de acesso sem fios, enquanto configura as definições sem fios.</li><li>- Se o ponto de acesso/router sem fios utilizar a filtragem de endereços MAC, confirme se o filtro permite o endereço MAC do equipamento Brother.</li></ul></li><li>2. Se tiver introduzido manualmente o SSID e as informações de segurança (SSID/método de autenticação/método de encriptação/chave de rede), estes dados podem estar incorrectos. Volte a confirmar o SSID e as informações de segurança e reintroduza as informações correctas, se necessário.</li></ol> <p>Consulte <i>Como encontrar as informações de segurança sem fios (SSID e chave de rede*)</i> na página 33 para confirmar.</p>



TS-04	<p>Os métodos de autenticação/encriptação utilizados pelo ponto de acesso/router sem fios seleccionado não são compatíveis com o equipamento.</p> <p>Para o modo de infra-estrutura, altere os métodos de autenticação e encriptação do ponto de acesso/router sem fios. O equipamento suporta os métodos de autenticação seguintes:</p> <table border="1" data-bbox="416 394 1177 658"><thead><tr><th>Método de autenticação</th><th>Método de encriptação</th></tr></thead><tbody><tr><td rowspan="2">WPA-Personal</td><td>TKIP</td></tr><tr><td>AES</td></tr><tr><td>WPA2-Personal</td><td>AES</td></tr><tr><td rowspan="2">Aberto</td><td>WEP</td></tr><tr><td>Nenhum (sem encriptação)</td></tr><tr><td>Chave partilhada</td><td>WEP</td></tr></tbody></table> <p>Se o problema não ficar resolvido, o SSID ou as definições de rede introduzidas podem estar incorrectos. Volte a confirmar as definições de rede sem fios.</p> <p>Consulte <i>Como encontrar as informações de segurança sem fios (SSID e chave de rede*)</i> na página 33 para confirmar.</p> <p>Para o modo ad-hoc, altere os métodos de autenticação e encriptação do seu computador para a definição sem fios. O seu equipamento só suporta o método de autenticação Aberto com encriptação WEP opcional.</p>	Método de autenticação	Método de encriptação	WPA-Personal	TKIP	AES	WPA2-Personal	AES	Aberto	WEP	Nenhum (sem encriptação)	Chave partilhada	WEP
Método de autenticação	Método de encriptação												
WPA-Personal	TKIP												
	AES												
WPA2-Personal	AES												
Aberto	WEP												
	Nenhum (sem encriptação)												
Chave partilhada	WEP												
TS-05	<p>As informações de segurança (SSID/chave de rede) estão incorrectas.</p> <p>Volte a confirmar o SSID e as informações de segurança (chave de rede). Se o router utilizar encriptação WEP, introduza a chave utilizada como primeira chave WEP. O seu equipamento Brother só suporta a utilização da primeira chave WEP.</p> <p>Consulte <i>Como encontrar as informações de segurança sem fios (SSID e chave de rede*)</i> na página 33 para confirmar.</p>												
TS-06	<p>As informações de segurança sem fios (método de autenticação/método de encriptação/chave de rede) estão incorrectas.</p> <p>Volte a confirmar as informações de segurança sem fios (método de autenticação/método de encriptação/chave de rede) na tabela, no campo relativo ao código TS-04. Se o router utilizar encriptação WEP, introduza a chave utilizada como primeira chave WEP. O seu equipamento Brother só suporta a utilização da primeira chave WEP.</p> <p>Consulte <i>Como encontrar as informações de segurança sem fios (SSID e chave de rede*)</i> na página 33 para confirmar.</p>												
TS-07	<p>O equipamento não consegue detectar um ponto de acesso/router sem fios com WPS ou AOSS™ activado.</p> <p>Se pretender configurar as definições sem fios utilizando WPS ou AOSS™, tem de utilizar tanto o equipamento como o ponto de acesso/router sem fios. Confirme se o ponto de acesso/router sem fios é compatível com WPS ou AOSS™ e experimente recomeçar.</p> <p>Se não souber operar o ponto de acesso/router sem fios utilizando WPS ou AOSS™, consulte a documentação fornecida com o ponto de acesso/router sem fios, consulte o fabricante do ponto de acesso/router sem fios ou consulte o administrador de rede.</p> 												
TS-08	<p>São detectados dois ou mais pontos de acesso sem fios com WPS ou AOSS™ activado.</p> <ul style="list-style-type: none"><li>- Certifique-se de que apenas um ponto de acesso/router sem fios dentro do alcance tem o método WPS ou AOSS™ activo e tente novamente.</li><li>- Experimente recomeçar após alguns minutos de forma a evitar interferência de outros pontos de acesso.</li></ul>												



## Instalar os controladores e o software

(Windows® XP Home/XP Professional/Windows Vista®/Windows® 7/Windows® 8)

### 19 Antes de instalar

Verifique se o computador está ligado e se iniciou a sessão com direitos de administrador.


#### NOTA

- Se estiver algum programa em execução, feche-o.
- Os ecrãs podem variar de acordo com o sistema operativo utilizado.
- O CD-ROM inclui o Nuance™ PaperPort™ 12SE. Este software suporta o Windows® XP Home (SP3 ou superior), XP Professional (SP3 ou superior), XP Professional x64 Edition (SP2 ou superior), Windows Vista® (SP2 ou superior), Windows® 7 e Windows® 8. Actualize para o Windows® Service Pack mais recente antes de instalar o MFL-Pro Suite.

### 20 Instalar o MFL-Pro Suite

**a** Coloque o CD-ROM na unidade de CD-ROM. Se surgir o ecrã de nome do modelo, seleccione o equipamento em questão. Se surgir o ecrã de idiomas, seleccione o idioma pretendido.

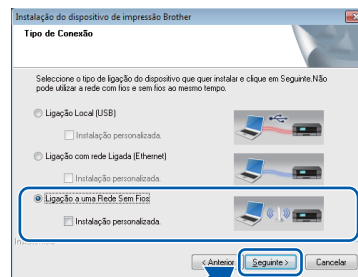
#### NOTA

- Se o ecrã Brother não aparecer automaticamente, vá para **Computador (O meu computador)**. (Para Windows® 8: clique no ícone  (**Explorador de Ficheiros**) da barra de tarefas e vá para **Computador**.) Clique duas vezes no ícone do CD-ROM e clique duas vezes em **start.exe**.
- Se aparecer o ecrã de Controlo de Conta de Utilizador, clique em **Continuar** ou **Sim**.

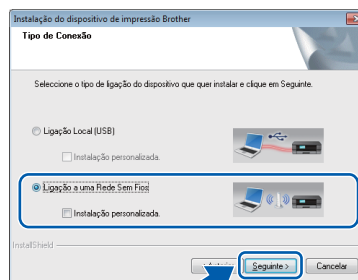
**b** Clique em **Instalação de MFL-Pro Suite** e clique em **Sim** se aceitar os termos do contrato de licença.



**c** Seleccione **Ligação a uma Rede Sem Fios** e clique em **Seguinte**.



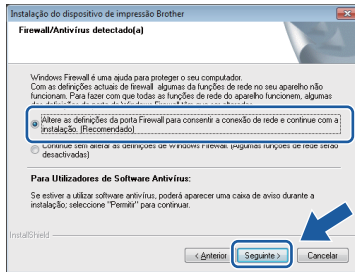
(MFC-J870DW)



(MFC-J650DW)



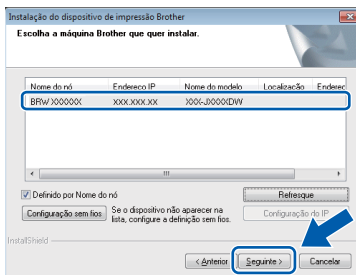
- d** Quando aparecer o ecrã **Firewall/Antivírus detectado(a)**, seleccione **Altere as definições da porta Firewall para consentir a conexão de rede e continue com a instalação. (Recomendado)** e clique em **Seguinte**.



Se não estiver a utilizar a Firewall do Windows®, consulte as instruções fornecidas com o software de firewall para obter informações sobre como adicionar as portas de rede que se seguem.

- Para a digitalização em rede, adicione a porta UDP 54925.
- Para a recepção de PC-Fax em rede, adicione a porta UDP 54926.
- Se continuar a ter problemas com a ligação de rede, adicione as portas UDP 137 e 161.

- e** Seleccione o seu equipamento na lista e clique em **Seguinte**.



## NOTA

- Se o seu equipamento não for detectado na rede, confirme as suas definições seguindo as instruções apresentadas no ecrã. Caso se depare com este erro, avance para o passo **17-b** na página 28 e configure novamente a ligação sem fios.
- Se estiver a utilizar WEP e o ecrã táctil mostrar *Ligada sem que* o equipamento tenha sido detectado na rede, verifique se introduziu a chave WEP correctamente. A chave WEP é sensível a maiúsculas e minúsculas.

- f** A instalação dos controladores da Brother começa automaticamente. Os ecrãs de instalação aparecem sequencialmente.

## NOTA

- NÃO cancele nenhum ecrã durante a instalação. Pode demorar alguns segundos para visualizar todos os ecrãs.
- Se aparecer o ecrã **Segurança do Windows**, clique na caixa de verificação e clique em **Instalar** para concluir a instalação correctamente.

- g** Se aparecer o ecrã **Conselho ambiental para equipamento de imagem**, clique em **Seguinte**.

- h** Quando aparecer o ecrã **Registo online**, siga as instruções apresentadas no ecrã. Clique em **Seguinte**.

- i** Se não pretender especificar o equipamento como impressora predefinida, desactive a caixa de verificação **Estabelecer como impressora predefinida** e clique em **Seguinte**.

- j** Quando aparecer a janela **Instalação concluída**, confirme as definições e clique em **Seguinte**.

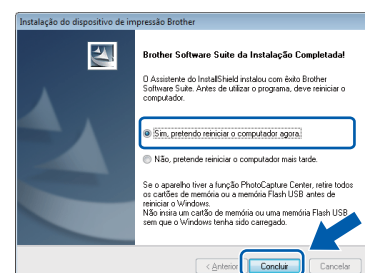
## NOTA

O ecrã **Brother Teste de impressão de fotografias** apenas aparece uma vez após reiniciar.

Recomenda-se que experimente seleccionar **Brother Teste de impressão de fotografias** para constatar a impressão de elevada qualidade do seu equipamento Brother.



## 21 Concluir e reiniciar

- a** Clique em **Concluir** para reiniciar o computador. Depois de reiniciar o computador, terá de iniciar a sessão com direitos de administrador.






## NOTA

- Se aparecer uma mensagem de erro durante a instalação do software, efectue um dos seguintes procedimentos:
  - Utilizadores de Windows® XP, Windows Vista® e Windows® 7: execute o **Diagnóstico da Instalação** localizado em  (Iniciar) > **Todos os Programas** > **Brother** > **MFC-XXXX LAN** (em que XXXX é o nome do modelo do equipamento).
  - Utilizadores de Windows® 8: para executar o **Diagnóstico da Instalação**, clique duas vezes em  (**Brother Utilities**) no ambiente de trabalho, clique na lista pendente e seleccione o nome do seu modelo (se ainda não estiver seleccionado). Clique em **Ferramentas** na barra de navegação esquerda.
- Consoante as suas definições de segurança, pode aparecer uma janela de Segurança do Windows® ou de software antivírus quando utilizar o equipamento ou o respectivo software. Dê autorização ou permissão à janela para continuar.

**b** Aparecem os ecrãs seguintes.

- Quando aparecer o ecrã **Definição de actualização de software**, seleccione a definição de actualização de software pretendida e clique em **OK**.
- Quando aparecer o ecrã do Programa de Investigação e Assistência para Produtos Brother, seleccione a sua preferência e siga as instruções apresentadas no ecrã.
- Quando aparecer o ecrã **Brother Teste de impressão de fotografias**, siga as instruções apresentadas no ecrã para imprimir uma fotografia de teste.

## NOTA

- É necessário ter acesso à Internet para a actualização do software e para o Programa de Investigação e Assistência para Produtos Brother.
- Quando instala o MFL-Pro Suite, a Ajuda da Brother é também instalada automaticamente. A Ajuda da Brother dá-lhe acesso ao Brother Solutions Center quando clica em  **Brother Help** no tabuleiro de tarefas.

## 22

## Instalar o MFL-Pro Suite em computadores adicionais (se necessário)

Se pretender utilizar o seu equipamento com vários computadores da rede, instale o MFL-Pro Suite em cada um dos computadores. Vá para o passo **19** na página 35.

## NOTA

### Licença de rede (Windows®)

Este produto inclui uma licença de computador para um máximo de dois utilizadores. Esta licença suporta a instalação do MFL-Pro Suite, incluindo o Nuance™ PaperPort™ 12SE, num máximo de dois computadores na rede. Se pretender utilizar mais do que dois computadores com o Nuance™ PaperPort™ 12SE instalado, adquira o pacote Brother NL-5, que é um pacote de várias licenças de computador para um máximo de cinco utilizadores adicionais. Para adquirir o pacote NL-5, contacte a assistência técnica ao cliente da Brother ou o revendedor local da Brother.



**A instalação fica assim concluída.**

**Para instalar aplicações opcionais:**

**Avance para**

**Página 41**

## NOTA

Utilizadores de Windows® 8: se os manuais da Brother incluídos no CD-ROM estiverem em formato PDF, utilize o Adobe® Reader® para os abrir. Se o Adobe® Reader® estiver instalado no computador mas não conseguir abrir os ficheiros com o Adobe® Reader®, altere a associação do ficheiro para PDF (consulte *Como abrir um ficheiro PDF no Adobe® Reader® (Windows® 8)* na página 43).



## Instalar os controladores e o software (Mac OS X v10.6.8, 10.7.x, 10.8.x)

### 19 Antes de instalar

Verifique se o equipamento e o Macintosh estão ligados. Terá de iniciar a sessão com direitos de administrador.

#### NOTA

Os utilizadores de Mac OS X v10.6.0 a 10.6.7 têm de efectuar a actualização para Mac OS X v10.6.8 - 10.8.x.

### 20 Instalar o MFL-Pro Suite

**a** Coloque o CD-ROM na unidade de CD-ROM.

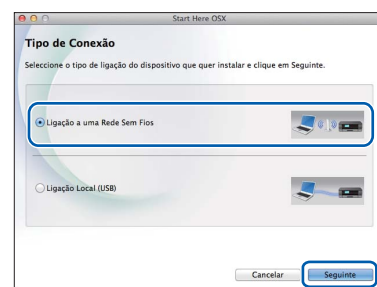
**b** Clique duas vezes no ícone **Start Here OSX** para efectuar a instalação. Se surgir o ecrã de nome do modelo, seleccione o equipamento em questão.



**c** Seleccione **Ligação a uma Rede Sem Fios** e clique em **Seguinte**.



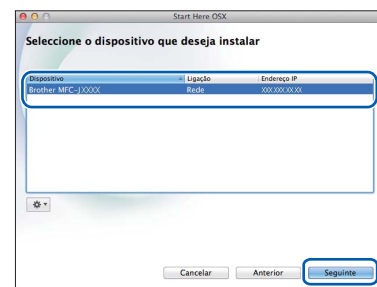
(MFC-J870DW)



(MFC-J650DW)

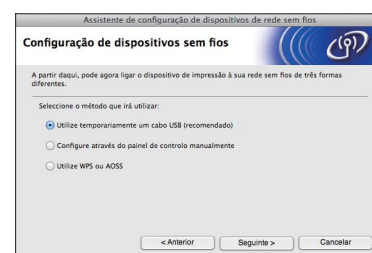
**d** Após a instalação, o software da Brother procura o equipamento Brother. Isto irá demorar um pouco.

**e** Seleccione o seu equipamento na lista e clique em **Seguinte**.



#### NOTA

Se as definições sem fios falharem, aparece o ecrã **Assistente de configuração de dispositivos de rede sem fios**. Siga as instruções apresentadas no ecrã para concluir a configuração sem fios.

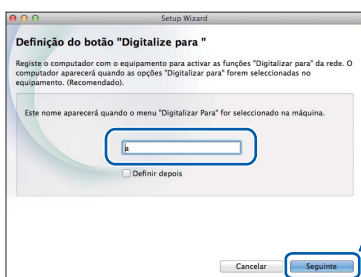




**f** A instalação dos controladores da Brother começa automaticamente. Aguarde enquanto o software é instalado.

## NOTA

- Pode encontrar o endereço MAC (endereço Ethernet) e o endereço IP do equipamento imprimindo o relatório de configuração da rede. **>>Manual do Utilizador da Rede e do Software**
- Se aparecer o ecrã **Definição do botão "Digitalize para "**, siga estas instruções.

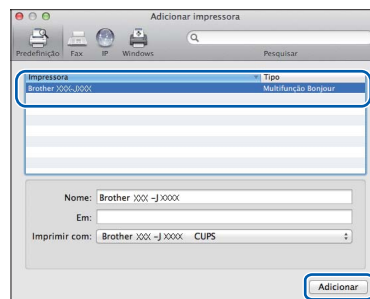


- 1) Introduza um nome para o Macintosh (com um máximo de 15 caracteres).
- 2) Clique em **Seguinte**. Avance para **g**.

O nome que introduzir aparecerá no ecrã táctil do equipamento quando premir **Digitalizar** e seleccionar uma opção de digitalização. **>>Manual do Utilizador da Rede e do Software**

**g** Quando aparecer o ecrã **Adicionar impressora**, clique em **Adicionar impressora**.

**h** Selecciono o seu equipamento na lista. Clique em **Adicionar** e **Seguinte**.



## NOTA

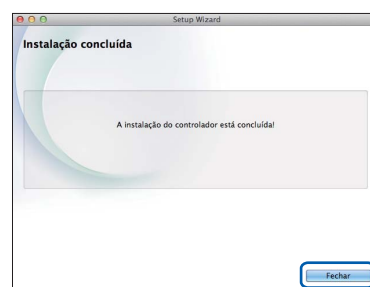
(OS X v10.8.x)

Selecione o controlador **Brother MFC-XXXX CUPS** (em que XXXX é o nome do modelo do equipamento) no menu instantâneo **Usar**.

Quando aparecer o ecrã relativo à assistência, siga as instruções do ecrã se pretender transferir o **Presto! PageManager** e o **NewSoft CD Labeler\***. Pode também transferir o **Presto! PageManager** e o **NewSoft CD Labeler\*** posteriormente a partir do ecrã **Assistência Brother**. Clique em **Seguinte**.

\* O NewSoft CD Labeler está apenas disponível para o MFC-J870DW

**i** Quando aparecer este ecrã, clique em **Fechar**.



**A instalação do MFL-Pro Suite está concluída. Avance para o passo 21.**



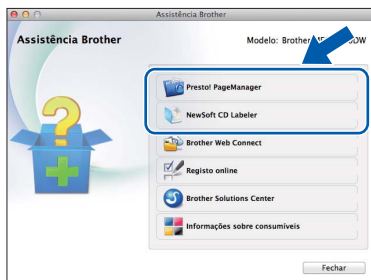
## 21 Transfira e instale o Presto! PageManager e o NewSoft CD Labeler\*

\* O NewSoft CD Labeler está apenas disponível para o MFC-J870DW

Quando instala o Presto! PageManager, a funcionalidade OCR é adicionada ao Brother ControlCenter2. Com o Presto! PageManager, pode facilmente digitalizar, partilhar e organizar fotografias e documentos.

O NewSoft CD Labeler é uma aplicação para a impressão directa em discos imprimíveis. Possui modelos para criar etiquetas para discos com capas a condizer e permite criar as suas próprias etiquetas para discos personalizadas.

- a** No ecrã **Assistência Brother**, clique no ícone **Presto! PageManager** para aceder ao sítio de transferência do Presto! PageManager e siga as instruções apresentadas no ecrã.  
No ecrã **Assistência Brother**, clique no ícone **NewSoft CD Labeler** e siga as instruções apresentadas no ecrã.



## 22 Instalar o MFL-Pro Suite em computadores adicionais (se necessário)

Se pretender utilizar o seu equipamento com vários computadores da rede, instale o MFL-Pro Suite em cada um dos computadores. Vá para o passo **19** na página 38.

**Concluir**

**A instalação fica assim concluída.**



## 1

### Instalar aplicações opcionais

#### BookScan&Whiteboard Suite suportados pela Reallusion, Inc

O software **BookScan Enhancer** consegue corrigir automaticamente as imagens de livros digitalizadas. O software **Whiteboard Enhancer** limpa e melhora o texto e as imagens de fotografias tiradas a partir de um quadro branco.

#### NewSoft CD Labeler suportado pela NewSoft (apenas MFC-J870DW)

A aplicação **NewSoft CD Labeler** permite imprimir directamente em discos imprimíveis. Para mais informações, consulte o *Manual do Utilizador da Rede e do Software*.

#### Homepage Print 2\* suportado pela CORPUS

**Homepage Print 2** é uma aplicação que o ajuda a captar e editar páginas web para que possa imprimir apenas as informações de que necessita.

\* Esta aplicação suporta Microsoft® Internet Explorer® 7.0/8.0 e Firefox® 3.

#### NOTA

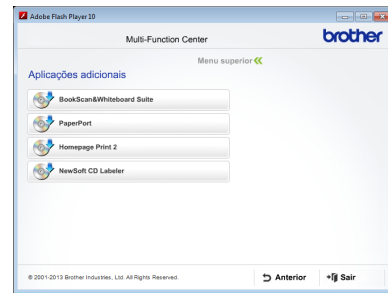
- O equipamento tem de estar activado e ligado ao computador.
- Algumas aplicações precisam de acesso à Internet.
- Certifique-se de que iniciou a sessão com direitos de administrador.
- Esta aplicação não está disponível para o Windows Server® da série 2003/2008/2012.

**a** Abra novamente o menu superior, ejectando e voltando a inserir o CD-ROM ou clicando duas vezes no programa **start.exe** a partir da pasta de raiz. Se surgir o ecrã de idiomas, seleccione o idioma pretendido.

**b** Aparece o **Menu superior** do CD-ROM. Clique em **Aplicações adicionais**.



**c** Clique no botão da aplicação que pretende instalar.




**d** Quando a instalação estiver concluída, clique no botão da aplicação que pretende instalar em seguida.

Para sair, clique em **Sair**.


#### NOTA

Para iniciar o **BookScan&Whiteboard Suite** ou o **NewSoft CD Labeler**, clique duas vezes no ícone de atalho situado no ambiente de trabalho. Para iniciar o **Homepage Print 2**, clique em

 **(Iniciar) > Todos os Programas > Homepage Print 2 > Homepage Print 2.**


## Repor as predefinições de fábrica para as definições de rede

Para repor as predefinições de fábrica de todas as definições de rede do servidor interno de Impressão/Digitalização, efectue o procedimento que se segue.

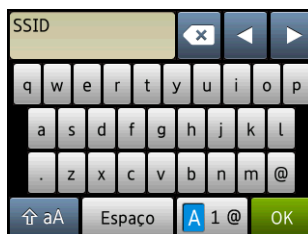
- a** Certifique-se de que o equipamento está inactivo e, em seguida, desligue todos os cabos do equipamento (excepto o cabo de alimentação).
- b** Prima  (Definiç.).
- c** Prima Definiç. todas.
- d** Prima ▲ ou ▼ para visualizar Rede.  
Prima Rede.
- e** Prima ▲ ou ▼ para visualizar Reiniciar rede.  
Prima Reiniciar rede.
- f** Prima Sim.
- g** Prima sem soltar Sim durante 2 segundos para confirmar.
- h** O equipamento reinicia-se. Volte a ligar os cabos quando esta operação terminar.

## Introduzir texto para definições sem fios

Prima  para alternar entre minúsculas e maiúsculas.

Prima  para percorrer letras, números e caracteres especiais. (Os caracteres disponíveis podem variar de acordo com o país.)


Para deslocar o cursor para a esquerda ou para a direita, prima ◀ ou ▶.



### Inserir espaços

Para introduzir um espaço, prima Espaço.

### Efectuar correcções


Se introduziu um número ou um carácter incorrectamente e pretender alterá-lo, prima ◀ ou ▶ para colocar o cursor por baixo do carácter incorrecto e, em seguida, prima . Introduza o carácter correcto. Utilize ◀ ou ▶ para recuar ou avançar e inserir um carácter.

## Como abrir um ficheiro PDF no Adobe® Reader® (Windows® 8)

- a** Desloque o rato para o canto inferior direito do ambiente de trabalho. Quando aparecer a barra de menus, clique em **Definições** e **Painel de Controlo**.
- b** Clique em **Programas, Programas Predefinidos** e, por último, em **Associar um tipo de ficheiro ou protocolo a um programa**.
- c** Selecciona **.pdf** e clique no botão **Alterar programa...**
- d** Clique em **Adobe Reader**. O ícone junto de **.pdf** muda para o ícone **Adobe Reader**.  
O Adobe® Reader® passa a ser a aplicação predefinida para ler ficheiros .pdf até que altere esta associação de ficheiros.

## Brother CreativeCenter




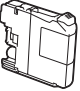
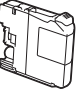
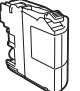
Inspire-se. Se utilizar o Windows®, clique duas vezes no ícone do Brother CreativeCenter  no ambiente de trabalho para aceder ao nosso sítio web GRATUITO com muitas ideias e recursos para uso pessoal e profissional.

Os utilizadores de Mac podem aceder ao Brother CreativeCenter em <http://www.brother.com/creativecenter/>

## Consumíveis de substituição

Quando for necessário substituir os cartuchos de tinta, surgirá uma mensagem de erro no ecrã táctil. Para obter mais informações sobre os cartuchos de tinta indicados para o seu equipamento, visite <http://www.brother.com/original/> ou contacte o seu revendedor local da Brother.

### Cartucho de tinta

Magenta	Ciã	Amarelo	Preto
LC121M (Normal) LC123M (Alta capacidade)	LC121C (Normal) LC123C (Alta capacidade)	LC121Y (Normal) LC123Y (Alta capacidade)	LC121BK (Normal) LC123BK (Alta capacidade)
			

#### O que é a Innobella™?

Innobella™ é uma gama de consumíveis originais disponibilizada pela Brother. O nome "Innobella™" deriva das palavras "Inovação" e "Bela" e simboliza uma tecnologia "inovadora" que proporciona resultados de impressão "belos" e "duradouros".



#### Marcas comerciais

O logótipo da Brother é uma marca comercial registada da Brother Industries, Ltd.  
Brother é uma marca comercial da Brother Industries, Ltd.  
Microsoft, Windows, Windows Vista, Windows Server e Internet Explorer são marcas comerciais registadas ou marcas comerciais da Microsoft Corporation nos Estados Unidos e/ou noutros países.  
Apple, Macintosh, Mac OS e OS X são marcas comerciais da Apple Inc., registadas nos Estados Unidos e noutros países.  
AirPrint é uma marca comercial da Apple Inc.  
Adobe e Reader são marcas comerciais registadas ou marcas comerciais da Adobe Systems Incorporated nos Estados Unidos e/ou noutros países.  
Nuance, o logótipo Nuance, PaperPort e ScanSoft são marcas comerciais ou marcas comerciais registadas da Nuance Communications, Inc. ou das suas filiais nos Estados Unidos e/ou noutros países.  
AOSS é uma marca comercial da Buffalo Inc.  
Wi-Fi e Wi-Fi Protected Access são marcas comerciais registadas da Wi-Fi Alliance.  
WPA, WPA2, Wi-Fi Protected Setup e o logótipo Wi-Fi Protected Setup são marcas comerciais da Wi-Fi Alliance.  
Android é uma marca comercial da Google Inc. A utilização desta marca comercial está sujeita às Permissões do Google.  
Firefox é uma marca comercial registada da Mozilla Foundation.  
Cada empresa cujo software é mencionado neste manual possui um Contrato de Licença de Software específico que abrange os programas de que é proprietária.

**Quaisquer denominações comerciais e nomes de produtos que apareçam em produtos da Brother, documentos afins e quaisquer outros materiais são marcas comerciais ou marcas registadas das respectivas empresas.**

#### Compilação e publicação

Sob a supervisão da Brother Industries, Ltd., este manual foi compilado e publicado com as informações mais recentes sobre descrições e especificações do produto.

O conteúdo deste manual e as especificações deste produto estão sujeitos a alteração sem aviso prévio.

A Brother reserva-se o direito de, sem aviso prévio, efectuar alterações nas especificações e nos materiais aqui contidos, não sendo responsável por quaisquer danos (incluindo danos indirectos) causados pela utilização dos materiais apresentados, incluindo, mas não se limitando a, erros tipográficos e outros relacionados com esta publicação.

#### Direitos de autor e licença

©2013 Brother Industries, Ltd. Todos os direitos reservados.

Este produto inclui software desenvolvido pelos seguintes fornecedores:

©1983-1998 PACIFIC SOFTWARES, INC. TODOS OS DIREITOS RESERVADOS.

©2008 Devicescape Software, Inc. Todos os direitos reservados.

Este produto inclui o software "KASAGO TCP/IP" desenvolvido pela ZUKEN ELMIC, Inc.



[www.brotherearth.com](http://www.brotherearth.com)