

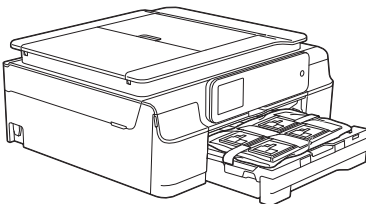
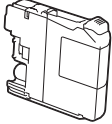
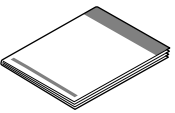
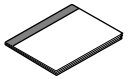
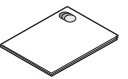





Lesen Sie zuerst die Produkt-Sicherheitshinweise, bevor Sie das Gerät in Betrieb nehmen. Lesen Sie dann diese Installationsanleitung zur korrekten Einrichtung und Installation.

 <b>WARNUNG</b>	<b>WARNUNG</b> weist auf eine potentiell gefährliche Situation hin, die bei Nichtvermeidung zu tödlichen oder schweren Verletzungen führen kann.
 <b>VORSICHT</b>	<b>VORSICHT</b> weist auf eine potentiell gefährliche Situation hin, die bei Nichtvermeidung zu leichten oder mittelschweren Verletzungen führen kann.
<b>WICHTIG</b>	<b>WICHTIG</b> weist auf eine potentiell gefährliche Situation hin, die bei Nichtvermeidung zu Sachschäden oder zu Funktionsausfall des Gerätes führen kann.
<b>HINWEIS</b>	Hinweise informieren Sie, wie auf eine bestimmte Situation reagiert werden sollte, oder geben Ihnen hilfreiche Tipps zur beschriebenen Funktion.

## 1 Packen Sie das Gerät aus und überprüfen Sie den Lieferumfang

- Die meisten Abbildungen in dieser Installationsanleitung zeigen das MFC-J870DW.
- Der Lieferumfang kann je nach Land unterschiedlich sein.

		 Starter-Tintenpatronen		Schwarz Gelb Cyan Magenta (ca. 80 % der Ergiebigkeit von Ersatz-Tintenpatronen (Standard)) ➤➤ <i>Benutzerhandbuch</i> - <i>Grundfunktionen:</i> <i>Verbrauchsmaterialien</i>	 Installationsanleitung
 Benutzerhandbuch - Grundfunktionen	 Produkt- Sicherheitshinweise	 CD-ROM <sup>1</sup>	 Netz kabel	 Faxanschlusskabel	

<sup>1</sup> Wenn Ihr Computer nicht mit einem CD-ROM-Laufwerk ausgerüstet ist, können Sie die Treiber für Ihr Gerät auf der Download-Seite Ihres Gerätes unter <http://solutions.brother.com/> herunterladen. Weitere Informationen dazu finden Sie auf Seite 11.

### **WARNUNG**

Zur Verpackung des Gerätes wurden Plastikbeutel verwendet. Halten Sie diese Plastikbeutel von Babys und Kindern fern, um Erstickungsgefahr zu vermeiden. Plastikbeutel sind kein Spielzeug.

### **HINWEIS**

- Bewahren Sie alle Verpackungsmaterialien und den Karton für den Fall auf, dass Sie das Gerät versenden müssen.
- Kaufen Sie das richtige Datenkabel für den Anschluss, den Sie benutzen möchten (für USB- oder Netzwerkverbindung).

#### **USB-Kabel**

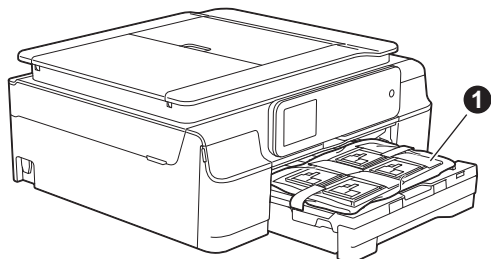
Wir empfehlen die Verwendung eines USB-2.0-Kabels (Typ A/B), das nicht länger als zwei Meter ist.

#### **Netzwerkkabel**

Verwenden Sie ein Straight-through-Netzwerkkabel (Kategorie 5 (oder höher), Twisted-Pair) für ein 10BASE-T- oder 100BASE-TX-Fast-Ethernet-Netzwerk.

**a** Entfernen Sie das Schutzband und die Folie, mit denen das Gerät verpackt ist, und ziehen Sie auch die Folie vom Touchscreen ab.

**b** Nehmen Sie den Plastikbeutel **1**, der die Tintenpatronen enthält, von der Abdeckung der Papierkassette ab.



**c** Vergewissern Sie sich, dass alle Komponenten geliefert wurden.

## 2 Schließen Sie das Netzkabel und das Faxanschlusskabel an

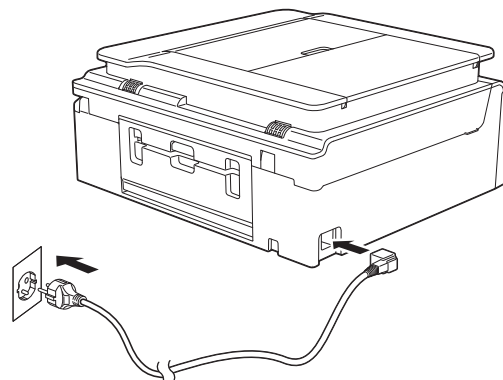
### ! WARNUNG

- Das Gerät muss an eine geerdete, jederzeit leicht zugängliche Netzstromsteckdose angeschlossen werden.
- Weil das Gerät über den Netzanschluss geerdet wird, können Sie sich selbst vor potentiell gefährlichen Spannungen im Telefonnetzwerk schützen, indem Sie zuerst die Stromversorgung und dann den Faxanschluss herstellen. Ebenso können Sie sich selbst schützen, indem Sie vor dem Verstellen oder dem Transportieren des Gerätes stets zuerst den Faxanschluss lösen, bevor Sie den Netzstecker ziehen.

### WICHTIG


Schließen Sie das USB-Kabel NOCH NICHT an (falls Sie ein USB-Kabel verwenden).


**a** Schließen Sie das Netzkabel an.



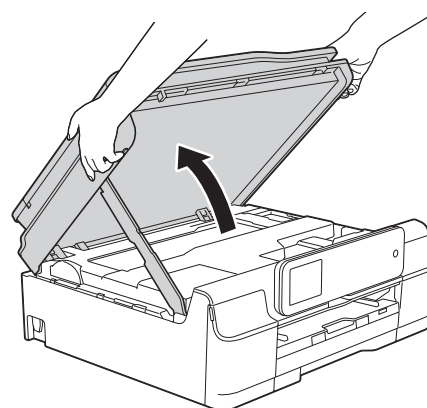
### HINWEIS

- Wenn Sie die Faxfunktion des Gerätes nicht verwenden möchten, gehen Sie zu Schritt **3** auf Seite 4.
- Um die Lebensdauer des Druckkopfes zu verlängern, die Tintenpatronen bestmöglich zu nutzen und die Druckqualität zu erhalten, sollte der Netzstecker des Gerätes nicht häufig gezogen werden und/oder das Netzkabel des Gerätes nicht über längere Zeit getrennt sein. Jedes Mal, wenn Sie das Gerät anschließen, werden automatisch die Druckköpfe gereinigt, wobei etwas Tinte verbraucht wird.

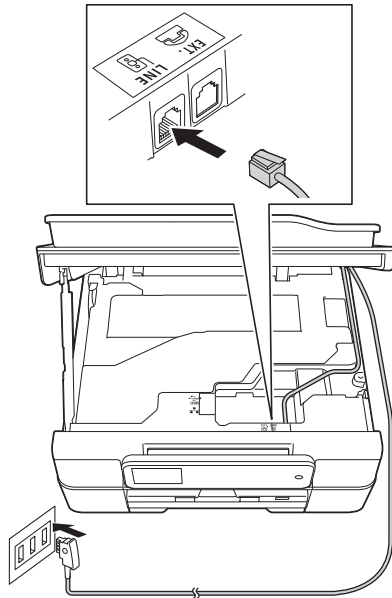
Wir empfehlen, das Gerät mit  auszuschnalten.

Mit  bleibt das Gerät mit einer geringen Menge Strom versorgt, sodass die Reinigung der Druckköpfe regelmäßig, jedoch weniger häufig ausgeführt wird.

**b** Öffnen Sie den Gehäusedeckel des Gerätes, bis er sicher einrastet.



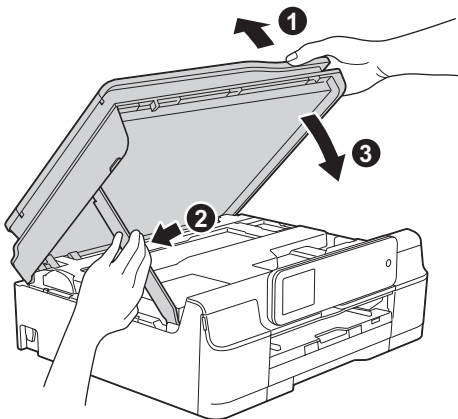
- C** Schließen Sie das Faxanschlusskabel an. Schließen Sie das eine Ende an die auf dem Gerät mit **LINE** beschriftete Buchse an. Führen Sie das Faxanschlusskabel vorsichtig durch den Kabelkanal bis zur Rückseite des Gerätes. Schließen Sie das andere Ende an eine Modularsteckdose an.



## WICHTIG

Das Faxanschlusskabel MUSS an die mit **LINE** beschriftete Buchse des Gerätes angeschlossen werden.

- d** Heben Sie den Gehäusedeckel an, um die Verriegelung zu lösen **1**. Drücken Sie dann die Stütze vorsichtig nach unten **2** und schließen Sie den Gehäusedeckel **3** mit beiden Händen.

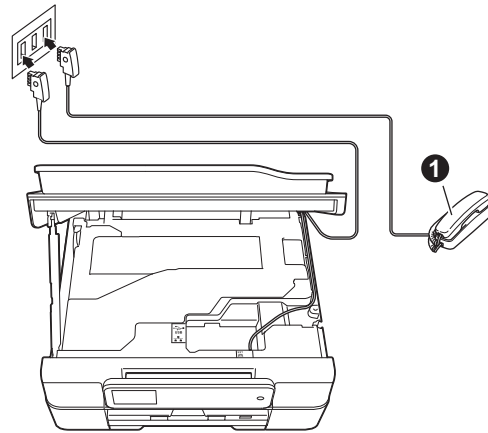


## ⚠ VORSICHT

Klemmen Sie sich beim Schließen des Gehäusedeckels nicht die Finger ein.

## HINWEIS

Wenn Sie an derselben Leitung auch ein externes Telefon verwenden möchten, schließen Sie es wie unten gezeigt an.

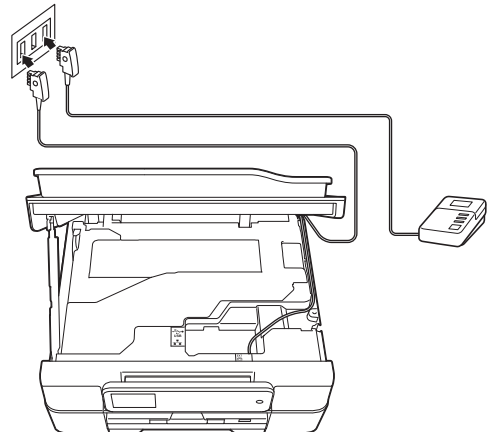


### 1 Externes paralleles Telefon

Benutzen Sie nur ein externes Telefon mit einem Kabel, das nicht länger als drei Meter ist.

## HINWEIS

Wenn Sie an derselben Leitung auch einen externen Anrufbeantworter verwenden möchten, schließen Sie diesen wie unten gezeigt an.



Zur Verwendung eines externen Anrufbeantworters stellen Sie am Gerät den Empfangsmodus **TAD:Anrufbeantw. ein**. Siehe *Wählen Sie den Empfangsmodus* auf Seite 8. Ausführliche Informationen **»» Benutzerhandbuch - Grundfunktionen: Externen Anrufbeantworter anschließen**

# 3

## Installieren Sie die Tintenpatronen

### ⚠ VORSICHT

Falls Tinte in Ihre Augen gelangt, waschen Sie sie sofort mit Wasser aus und suchen Sie, wenn Sie besorgt sind, einen Arzt auf.

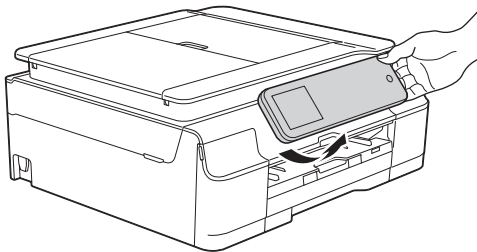
### HINWEIS

Stellen Sie sicher, dass Sie zuerst die mit Ihrem Gerät gelieferten Starter-Tintenpatronen installieren.

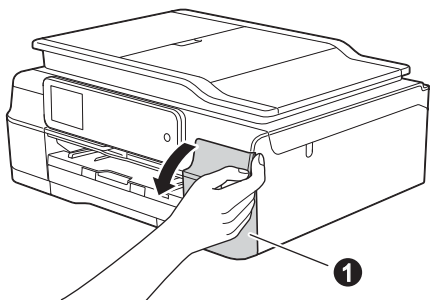
- a** Stellen Sie sicher, dass die Spannungsversorgung eingeschaltet ist. Auf dem Touchscreen wird *Keine Tintenpat. angezeigt.*

### HINWEIS

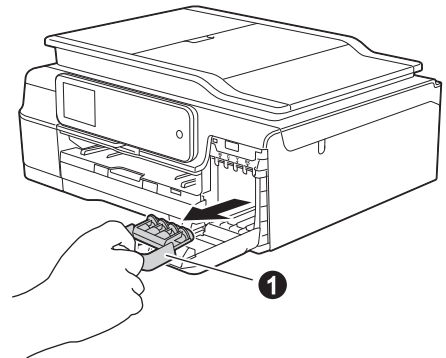
Sie können den Aufstellwinkel des Touchscreens ändern, indem Sie ihn anheben. Fassen Sie an der Kante des Funktionstastenfeldes an, um nicht versehentlich auf die Touchscreen-Optionen zu drücken.



- b** Öffnen Sie die Tintenpatronen-Abdeckung **1**.



- c** Entfernen Sie den orangefarbenen Transportschutz **1**.



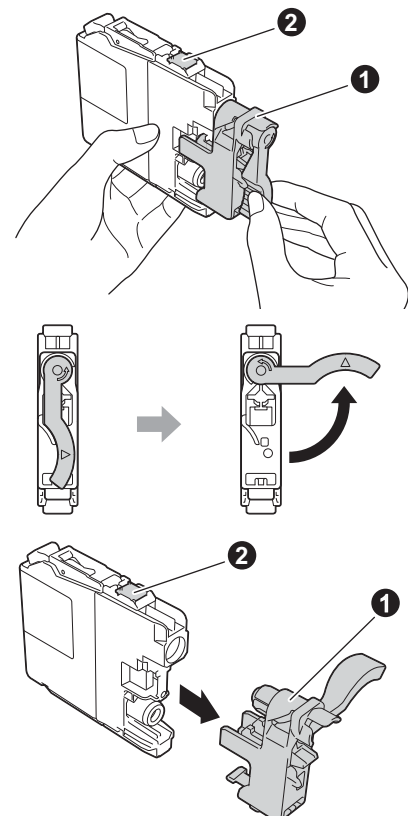
### HINWEIS

Werfen Sie den orangefarbenen Transportschutz nicht weg. Sie benötigen ihn für einen Transport des Gerätes.

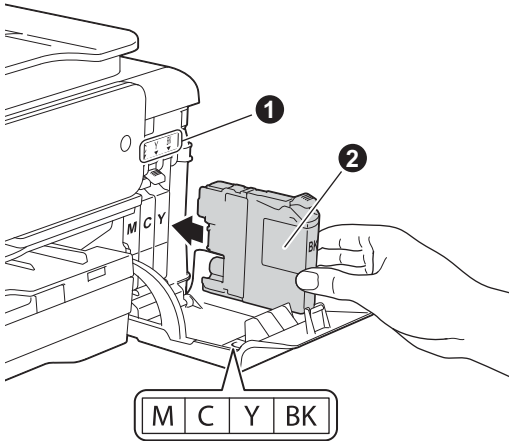
- d** Packen Sie die Tintenpatrone aus. Drehen Sie den grünen Befestigungshebel an der orangefarbenen Schutzverpackung **1** gegen den Uhrzeigersinn, bis sich das Vakuumsiegel hörbar öffnet. Entfernen Sie dann die orangefarbene Schutzverpackung **1** wie gezeigt.

### WICHTIG

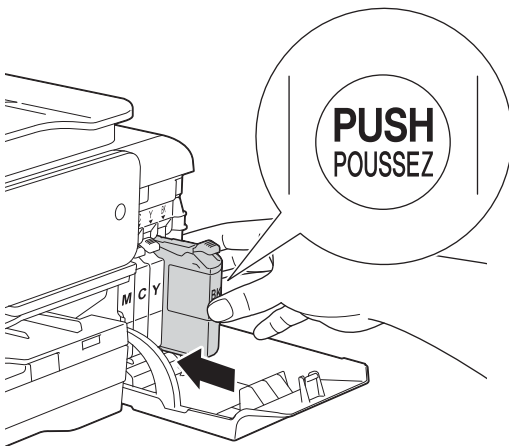
- Schütteln Sie die Tintenpatronen NICHT. Falls Tinte auf Haut oder Kleidung gelangt, sollten Sie diese sofort mit Seife oder Waschmittel entfernen.
- Berühren Sie die Tintenpatrone NICHT im markierten Bereich **2**. Andernfalls erkennt das Gerät die Patrone möglicherweise nicht.



- e** Achten Sie darauf, dass die Farben der Kennzeichnung **1** und der Patrone **2** übereinstimmen, wie in der Abbildung unten gezeigt. Setzen Sie die Patrone entsprechend der Pfeilrichtung auf dem Aufkleber ein.



- f** Drücken Sie die Tintenpatrone vorsichtig an der mit „PUSH“ (DRÜCKEN) markierten Stelle in ihre Position, bis der Patronenhebel angehoben wird. Nachdem alle Tintenpatronen eingesetzt sind, schließen Sie die Tintenpatronen-Abdeckung.

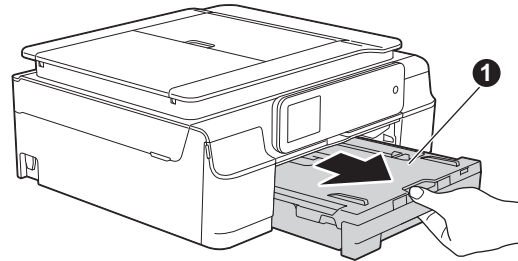


## HINWEIS

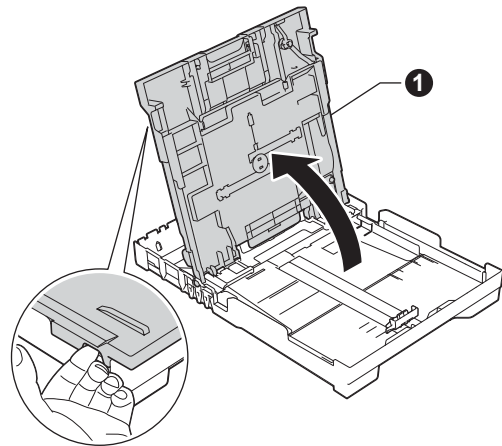
Das Gerät beginnt, das Tintenleitungssystem zum Drucken vorzubereiten. Dieser Vorgang dauert ungefähr vier Minuten. Schalten Sie das Gerät nicht aus. Wir empfehlen, dass Sie den nächsten Schritt ausführen, während Sie warten.

## 4 Legen Sie A4-Normalpapier ein

- a** Ziehen Sie die Papierkassette **1** ganz aus dem Gerät heraus.

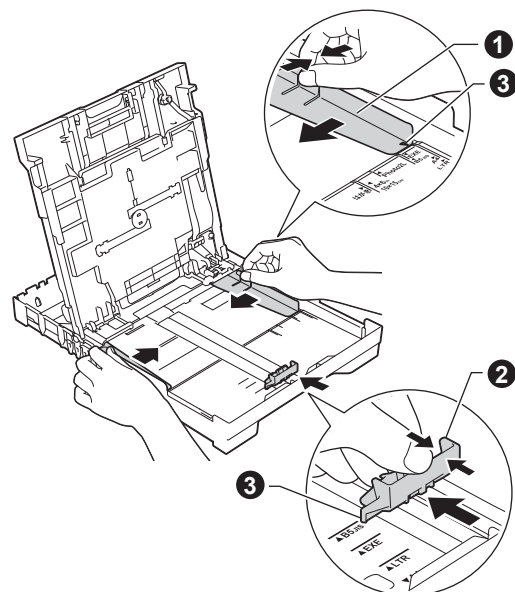


- b** Öffnen Sie die Abdeckung der Papierkassette **1**.

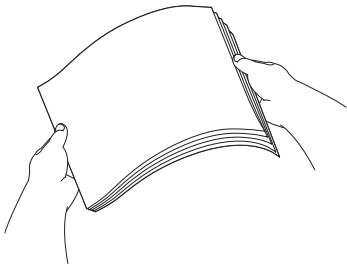


- c** Halten Sie die Papierbreiten-Führungen **1** und dann die Papierlängen-Führung **2** gedrückt und verschieben Sie sie vorsichtig entsprechend dem Papierformat.

Vergewissern Sie sich, dass die dreieckigen Markierungen **3** der Papierbreiten-Führungen **1** und der Papierlängen-Führung **2** mit den Markierungen für das Papierformat, das Sie verwenden möchten, ausgerichtet sind.



- d** Fächern Sie den Papierstapel gut auf, um Papierstaus und Fehler beim Einzug zu vermeiden.



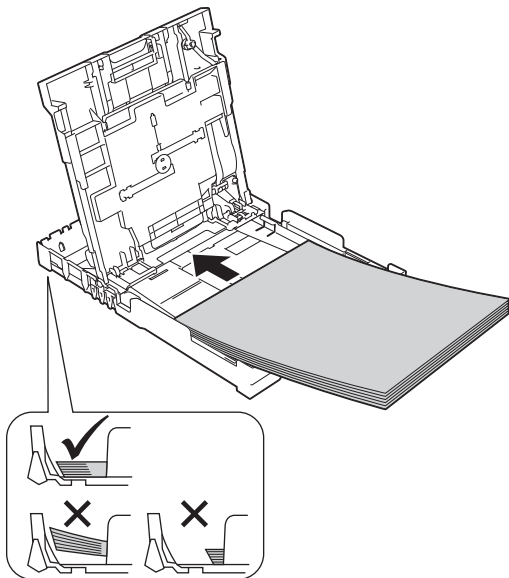
### HINWEIS

Stellen Sie immer sicher, dass das Papier nicht gewellt oder zerknittert ist.

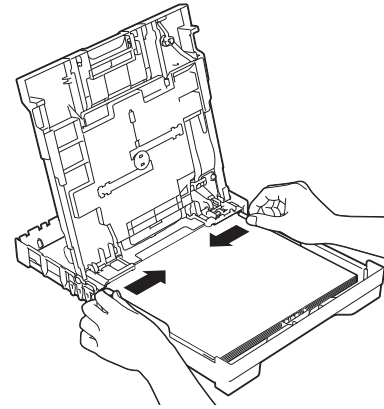
- e** Legen Sie das Papier vorsichtig mit der Oberkante zuerst und mit der zu bedruckenden Seite nach unten in die Papierkassette ein. Achten Sie darauf, dass das Papier flach in der Kassette liegt.

### WICHTIG

Schieben Sie das Papier nicht zu weit vor, weil es sich sonst am hinteren Ende der Kassette anhebt und dadurch Probleme beim Papiereinzug entstehen können.

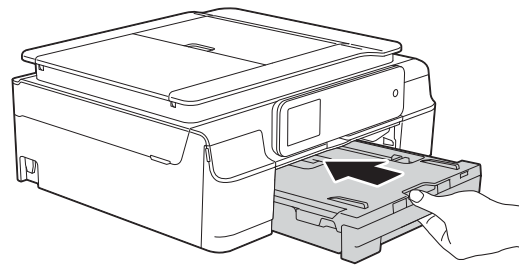


- f** Schieben Sie vorsichtig mit beiden Händen die Papierbreiten-Führungen bis an die Papierkanten. Vergewissern Sie sich, dass die Papierbreiten-Führungen die Papierkanten leicht berühren.

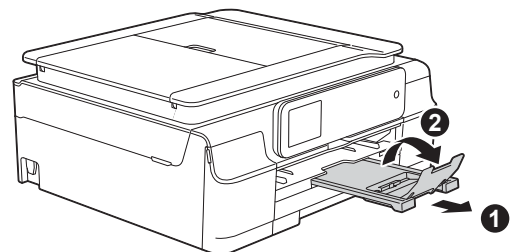


- g** Schließen Sie die Abdeckung der Papierkassette.

- h** Schieben Sie die Papierkassette *langsam* vollständig in das Gerät.



- i** Halten Sie die Papierkassette fest und ziehen Sie die Papierablage **1** heraus, bis sie hörbar einrastet. Klappen Sie die Papierstütze **2** aus.

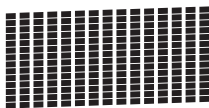




## 5 Prüfen Sie die Druckqualität

- a Wenn die Vorbereitung des Gerätes abgeschlossen ist, zeigt der Touchscreen *Papier einlegen* und [OK] drücken. Drücken Sie OK.
- b Prüfen Sie die Druckqualität der vier Farblöcke auf der Testseite. (schwarz/gelb/cyan/magenta)
- c Wenn alle Linien klar und deutlich zu sehen sind, drücken Sie *Ja*, um die Druckqualitätsprüfung zu beenden, und gehen Sie zum nächsten Schritt.

OK



Wenn Striche fehlen, drücken Sie *Nein* und folgen Sie den Anweisungen auf dem Touchscreen.

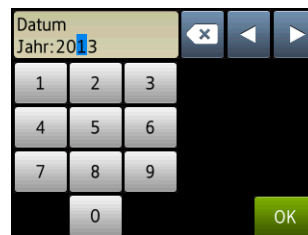
Schlecht



## 6 Stellen Sie Datum und Uhrzeit ein

Im Touchscreen werden Datum und Uhrzeit angezeigt. Sie können das aktuelle Datum und die Uhrzeit auch jedem Fax, das Sie senden, hinzufügen, wenn Sie Ihre Absenderkennung einstellen (siehe Schritt 8).

- a Geben Sie auf dem Touchscreen die beiden letzten Ziffern der Jahreszahl ein und drücken Sie dann OK.



(Zum Beispiel: 1 3 für 2013.)

- b Geben Sie ebenso Monat und Tag ein.
- c Geben Sie die Zeit auf dem Touchscreen im 24-Stunden-Format ein.
- d Drücken Sie OK.

### HINWEIS

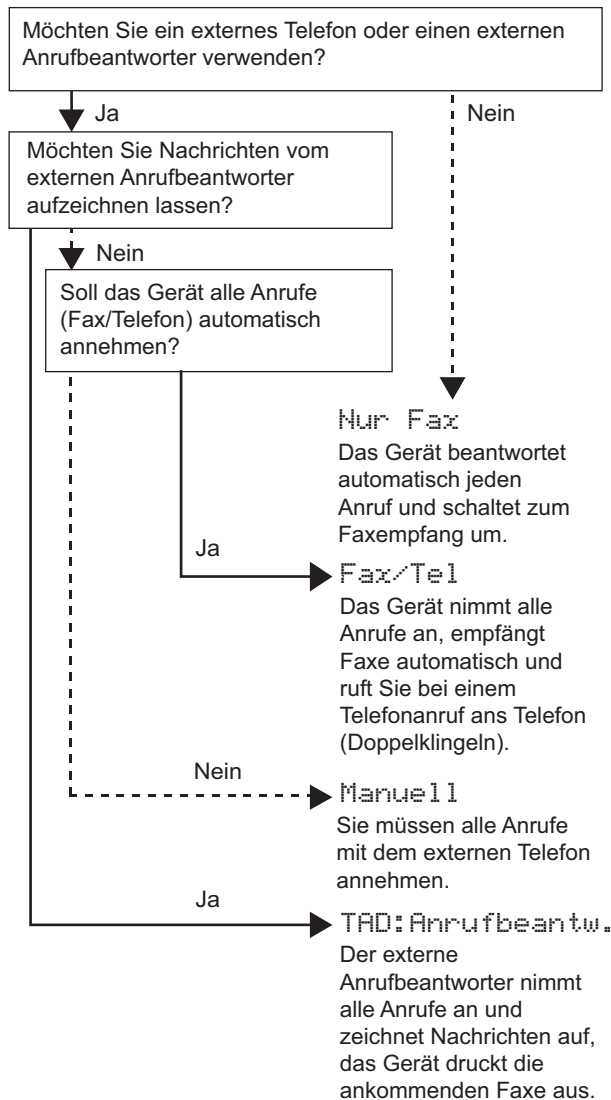
- Sie können Datum und Uhrzeit jederzeit ändern. Weitere Informationen  
➤➤ *Benutzerhandbuch - Grundfunktionen: Datum und Uhrzeit einstellen*
- Wenn ein Benutzerhinweis auf dem Touchscreen angezeigt wird, lesen Sie die Meldung und drücken Sie OK, um fortzufahren.



## 7 Wählen Sie den Empfangsmodus

Es kann zwischen vier verschiedenen Empfangsmodi gewählt werden: Nur Fax, Fax/Tel, Manuell und TAD: Anrufbeantw.

➤➤ *Benutzerhandbuch - Grundfunktionen: Empfangsmodi verwenden*

Wenn Sie das Gerät nicht zum Faxen verwenden, gehen Sie zum nächsten Schritt.




- a** Drücken Sie  (Einstell.).
- b** Drücken Sie `Alle Einstell.`
- c** Drücken Sie `Fax`.
- d** Drücken Sie `Empfangseinst.`
- e** Drücken Sie `Empfangsmodus`.
- f** Drücken Sie auf Ihren bevorzugten Empfangsmodus.
- g** Drücken Sie .


## 8 Geben Sie die Absenderkennung ein


Richten Sie die Absenderkennung des Geräts ein, sodass auf jedem Fax, das Sie versenden, Datum und Uhrzeit erscheinen.

Wenn Sie das Gerät nicht zum Faxen verwenden, gehen Sie zum nächsten Schritt.

- a** Drücken Sie  (Einstell.).
- b** Drücken Sie `Alle Einstell.`
- c** Drücken Sie `▲` oder `▼`, um `Inbetriebnahme` anzuzeigen. Drücken Sie `Inbetriebnahme`.
- d** Drücken Sie `Abs.-Kennung`.
- e** Drücken Sie `Fax`.
- f** Geben Sie die Faxnummer auf dem Touchscreen ein (bis zu 20 Stellen) und drücken Sie dann `OK`.
- g** Drücken Sie `Name`.
- h** Geben Sie über den Touchscreen Ihren Namen ein (bis zu 20 Zeichen) und drücken Sie dann `OK`.

### HINWEIS

- Drücken Sie `A 1 @`, um zwischen Buchstaben, Ziffern und Sonderzeichen zu wechseln. (Die verfügbaren Zeichen können je nach Land unterschiedlich sein.)
- Wenn Sie eine Ziffer oder ein Zeichen falsch eingegeben haben und es ändern möchten, bewegen Sie den Cursor mit `◀` oder `▶` zur falschen Eingabe. Drücken Sie  und geben Sie das richtige Zeichen ein.
- Um ein Leerzeichen einzugeben, drücken Sie `Leerz.`
- Weitere Informationen ➤➤ *Benutzerhandbuch - Grundfunktionen: Texteingabe*

- i** Drücken Sie .





## 9 Sendebericht

Ihr Brother-Gerät kann einen Sendebericht ausgeben, der als Bestätigung verwendet werden kann, dass ein Fax gesendet wurde. In diesem Bericht werden der Name oder die Faxnummer des Empfängers, Datum, Uhrzeit und Dauer der Übertragung, die Anzahl der gesendeten Seiten und das Resultat der Übertragung festgehalten. Hinweise zur Verwendung dieser Funktion >>> *Benutzerhandbuch - Grundfunktionen: Sendebericht*



## 10 Stellen Sie das Wahlverfahren ein (Ton-/Pulswahl)

Werkseitig ist das modernere Tonwahlverfahren (MFV) eingestellt. Falls in Ihrem Telefonnetz noch die Pulswahl verwendet wird, müssen Sie hier die entsprechende Einstellung wählen.

- a** Drücken Sie  (Einstell.).
- b** Drücken Sie `Alle Einstell.`
- c** Drücken Sie **▲** oder **▼**, um Inbetriebnahme anzuzeigen.  
Drücken Sie `Inbetriebnahme`.
- d** Drücken Sie `Ton-/Pulswahl`.
- e** Drücken Sie `Pulswahl (oder Tonwahl)`.
- f** Drücken Sie .

## 11 Stellen Sie die Anschlussart ein

Wenn Sie Ihr Gerät an einer Nebenstellenanlage oder ISDN-Anlage mit Faxversand und -empfang anschließen, müssen Sie die Anschlussart entsprechend einstellen.

- a** Drücken Sie  (Einstell.).
- b** Drücken Sie `Alle Einstell.`
- c** Drücken Sie **▲** oder **▼**, um Inbetriebnahme anzuzeigen.  
Drücken Sie `Inbetriebnahme`.
- d** Drücken Sie **▲** oder **▼**, um Anschlussart anzuzeigen.  
Drücken Sie `Anschlussart`.
- e** Drücken Sie `Normal, Nebenstelle oder ISDN`.  
Drücken Sie die gewünschte Anschlussart.
- f** Drücken Sie .

### HINWEIS

#### Nebenstelle und Amtsholung

Ihr Gerät ist werkseitig für die Installation an einem Hauptanschluss eingestellt (`Normal`). In vielen Büros wird jedoch eine Nebenstellenanlage verwendet. Ihr Gerät kann an die meisten Nebenstellenanlagen angeschlossen werden. Es unterstützt die Flash-Funktion. Diese wird in den meisten Telefonanlagen zur Amtsholung verwendet. Drücken Sie zur Verwendung dieser Funktion die Taste **R** auf dem Touchscreen.



# 12

## Stellen Sie die Telefonleitungskompatibilität ein (VoIP)

Wenn Sie das Gerät mit einem VoIP-Dienst (über das Internet) verbinden möchten, müssen Sie die Kompatibilitätseinstellung ändern.

### HINWEIS

Wenn Sie eine analoge Telefonleitung verwenden, können Sie diesen Schritt überspringen.

- a** Drücken Sie  (Einstell.).
- b** Drücken Sie `Alle Einstell.`
- c** Drücken Sie `▲` oder `▼`, um `Inbetriebnahme` anzuzeigen.  
Drücken Sie `Inbetriebnahme`.
- d** Drücken Sie `▲` oder `▼`, um `Kompatibilität` anzuzeigen.  
Drücken Sie `Kompatibilität`.
- e** Drücken Sie `Sicher` (für VoIP).
- f** Drücken Sie .

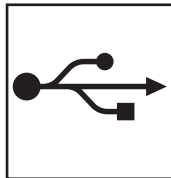
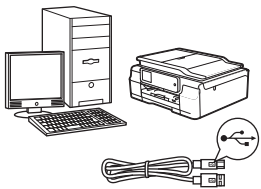
# 13

## Wählen Sie die Anschlussart

Diese Installationsanleitung gilt für Windows® XP Home, XP Professional, XP Professional x64 Edition, Windows Vista®, Windows® 7, Windows® 8 und Mac OS X v10.6.8, 10.7.x, 10.8.x.

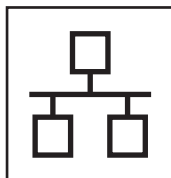
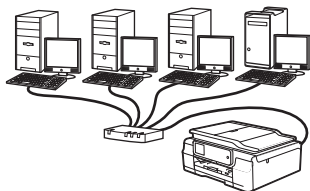
### HINWEIS

- Die Treiber für Windows Server® 2003/2008/2008 R2/2012 finden Sie auf der Downloadseite Ihres Gerätes unter <http://solutions.brother.com/>.
- Wenn Ihr Computer nicht mit einem CD-ROM-Laufwerk ausgerüstet ist, können Sie die neuesten Treiber, Handbücher und Dienstprogramme für Ihr Gerät im Brother Solutions Center unter <http://solutions.brother.com/> herunterladen. Einige auf der CD-ROM enthaltene Programme sind möglicherweise nicht zum Herunterladen verfügbar.



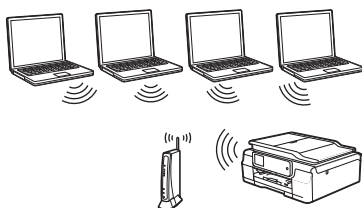
### Für Nutzer des USB-Anschlusses

Windows®, gehen Sie zu Seite 12  
Macintosh, gehen Sie zu Seite 15



### Für ein verkabeltes Netzwerk (nur MFC-J870DW)

Windows®, gehen Sie zu Seite 18  
Macintosh, gehen Sie zu Seite 23



### Für ein Wireless-Netzwerk

Windows® und Macintosh,  
gehen Sie zu Seite 26

Windows®  
USB  
Macintosh

Windows®  
Verkabeltes Netzwerk  
Macintosh

Wireless-Netzwerk



## Für Benutzer des Windows®-USB-Anschlusses

(Windows® XP Home/XP Professional/Windows Vista®/Windows® 7/Windows® 8)

### 14 Vor der Installation

Vergewissern Sie sich, dass Ihr Computer eingeschaltet ist und Sie mit Administratorrechten angemeldet sind.

#### HINWEIS

- Schließen Sie das USB-Kabel NOCH NICHT an.
- Schließen Sie alle Anwendungen.
- Die Bildschirme können je nach verwendetem Betriebssystem variieren.
- Die CD-ROM enthält Nuance™ PaperPort™ 12SE. Diese Software unterstützt Windows® XP Home (SP3 oder höher), XP Professional (SP3 oder höher), XP Professional x64 Edition (SP2 oder höher), Windows Vista® (SP2 oder höher), Windows® 7 und Windows® 8. Aktualisieren Sie auf den neuesten Windows® Service Pack, bevor Sie die MFL-Pro Suite installieren.
- Wenn der Bildschirm **Windows-Sicherheit** erscheint, klicken Sie auf das Kontrollkästchen und anschließend auf **Installieren**, um die Installation korrekt abzuschließen.

### 15 Installieren Sie die MFL-Pro Suite

**a** Legen Sie die CD-ROM in das CD-ROM-Laufwerk ein. Wenn der Bildschirm zur Auswahl des Modells erscheint, wählen Sie Ihr Modell. Wenn der Bildschirm zur Auswahl der Sprache erscheint, wählen Sie Ihre Sprache.

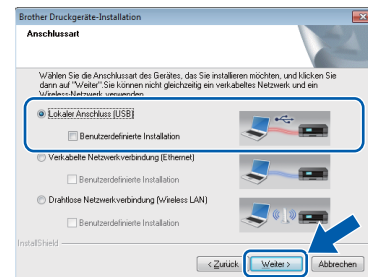
#### HINWEIS

- Wenn der Brother-Bildschirm nicht automatisch erscheint, gehen Sie zu **Computer (Arbeitsplatz)**. (Für Windows® 8: Klicken Sie in der Taskleiste auf das Symbol (**Explorer**) und wählen Sie dann **Computer**.) Doppelklicken Sie auf das CD-ROM-Symbol und anschließend auf **start.exe**.
- Wenn der Bildschirm zur Benutzerkontensteuerung erscheint, klicken Sie auf **Fortfahren** oder **Ja**.

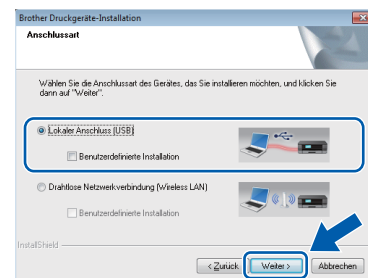
**b** Klicken Sie auf **MFL-Pro Suite installieren** und **Ja**, wenn Sie die Lizenzvereinbarung akzeptieren.



**c** Wählen Sie **Lokaler Anschluss (USB)** und klicken Sie dann auf **Weiter**.



(MFC-J870DW)



(MFC-J650DW)

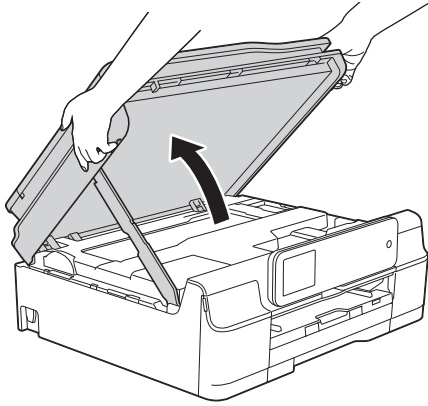
**d** Folgen Sie den Anweisungen auf dem Bildschirm, bis der Bildschirm **Schließen Sie das USB-Datenkabel an** angezeigt wird.



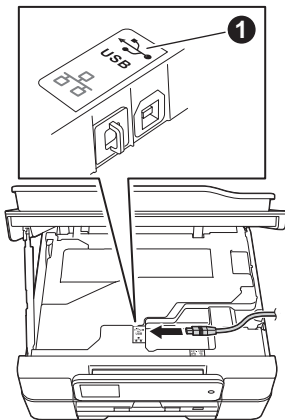


## 16 Schließen Sie das USB-Kabel an

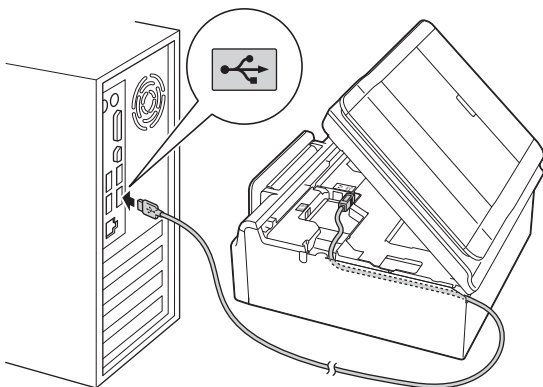
- a Öffnen Sie den Gehäusedeckel des Gerätes, bis er sicher einrastet.



- b Schließen Sie das USB-Kabel am USB-Anschluss (🔌) ① an. Der USB-Anschluss befindet sich im Inneren des Gerätes (siehe vergrößerte Darstellung unten).



- c Führen Sie das USB-Kabel vorsichtig durch den Kabelkanal bis zur Rückseite des Gerätes. Schließen Sie das Kabel an Ihren Computer an.



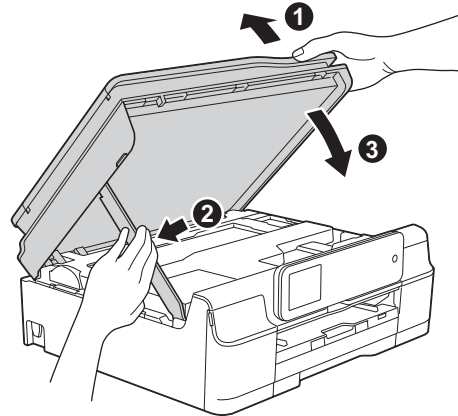
### WICHTIG

Vergewissern Sie sich, dass das Kabel das Schließen des Gehäusedeckels nicht behindert, sonst kann ein Fehler auftreten.

### HINWEIS

Wenn Sie ein Faxanschlusskabel angeschlossen haben, stellen Sie sicher, dass es zuerst in den Kabelkanal gelegt wird. Drücken Sie vorsichtig auf jedes zusätzliche Kabel, das Sie durch den Kanal führen.

- d Heben Sie den Gehäusedeckel an, um die Verriegelung zu lösen ①. Drücken Sie dann die Stütze vorsichtig nach unten ② und schließen Sie den Gehäusedeckel ③ mit beiden Händen.



### ⚠ VORSICHT

Klemmen Sie sich beim Schließen des Gehäusedeckels nicht die Finger ein.

- e Die Installation wird automatisch fortgesetzt. Die einzelnen Installationsbildschirme erscheinen nacheinander.

### HINWEIS

Versuchen Sie auf KEINEM der Bildschirme, die Installation abzubrechen. Es kann einige Sekunden dauern, bis alle Bildschirme angezeigt wurden.

- f Wenn der Bildschirm **Umweltinformationen zu Abbildungsgeräten** erscheint, klicken Sie auf **Weiter**.
- g Wenn der Bildschirm **Online-Registrierung** erscheint, folgen Sie den Anweisungen auf dem Bildschirm. Klicken Sie auf **Weiter**.
- h Falls Sie das Gerät nicht als Standarddrucker einrichten möchten, deaktivieren Sie das Kontrollkästchen **Standarddrucker definieren** und klicken Sie dann auf **Weiter**.
- i Wenn der Bildschirm **Setup ist abgeschlossen** erscheint, überprüfen Sie die Einstellungen und klicken Sie dann auf **Weiter**.

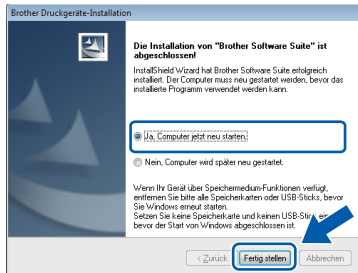
### HINWEIS

Der Bildschirm **Brother Testfotodruck** erscheint nur einmal nach dem Neustart. Wir empfehlen, durch Auswahl von **Brother Testfotodruck** die hohe Druckqualität des Brother-Gerätes auszuprobieren.



# 17 Fertig stellen und neu starten

- a** Klicken Sie auf **Fertig stellen**, um den Computer neu zu starten.  
Nach dem Neustart des Computers müssen Sie sich mit Administratorrechten anmelden.



## HINWEIS

- Falls während der Software-Installation eine Fehlermeldung erscheint, wählen Sie eine der folgenden Möglichkeiten:
  - Benutzer von Windows® XP, Windows Vista® und Windows® 7: Starten Sie **Installationsprüfung** unter (**Start**) > **Alle Programme** > **Brother** > **MFC-XXXX** (XXXX steht für den Namen Ihres Modells).
  - Benutzer von Windows® 8: Um **Installationsprüfung** zu starten, doppelklicken Sie auf (**Brother Utilities**) auf dem Desktop, klicken Sie auf die Dropdown-Liste und wählen Sie den Namen Ihres Modells (wenn nicht bereits ausgewählt). Klicken Sie in der linken Navigationsleiste auf **Werkzeuge**.
- Abhängig von Ihren Sicherheitseinstellungen wird bei Verwendung des Gerätes oder seiner Software eventuell ein Fenster der Windows®-Sicherheitssoftware oder eines Antivirenprogramms angezeigt. Bestätigen Sie in diesem Fenster, dass die Funktion fortgesetzt wird.

- b** Die folgenden Bildschirme werden angezeigt:
- Wenn der Bildschirm **Software-Updateeinstellung** angezeigt wird, wählen Sie die gewünschte Einstellung für Software-Updates und klicken Sie auf **OK**.
  - Wenn der Bildschirm für das Brother Produktforschungs- und Support-Programm angezeigt wird, wählen Sie die gewünschten Einstellungen und folgen Sie den Anweisungen auf dem Bildschirm.
  - Wenn der Bildschirm **Brother Testfotodruck** angezeigt wird, folgen Sie den Anweisungen auf dem Bildschirm, um ein Testfoto zu drucken.

## HINWEIS

- Für die Software-Aktualisierung und das Brother Produktforschungs- und Support-Programm ist ein Internetzugang erforderlich.
- Bei der Installation von MFL-Pro Suite wird Brother Help automatisch auch installiert. Mit Brother Help können Sie das Brother Solutions Center aufrufen, indem Sie auf **Brother Help** in der Taskleiste klicken.

**Fertig**

**Die Installation ist nun abgeschlossen.**

**Zum Installieren optionaler Anwendungen:**

**Gehen Sie jetzt zu**

**Seite 41**

## HINWEIS

Benutzer von Windows® 8: Wenn die auf der CD-ROM enthaltenen Brother-Handbücher im PDF-Format sind, öffnen Sie sie mit Adobe® Reader®. Wenn Adobe® Reader® auf Ihrem Computer installiert ist, Sie die Dateien jedoch nicht mit Adobe® Reader® öffnen können, ändern Sie die Dateizuordnung für PDF (siehe *So öffnen Sie eine PDF-Datei in Adobe® Reader®* (Windows® 8) auf Seite 43).





## Für Benutzer des Macintosh USB-Anschlusses (Mac OS X v10.6.8, 10.7.x, 10.8.x)

### 14 Vor der Installation

Vergewissern Sie sich, dass der Netzstecker des Gerätes angeschlossen und Ihr Macintosh eingeschaltet ist. Sie müssen mit Administratorrechten angemeldet sein.

#### HINWEIS

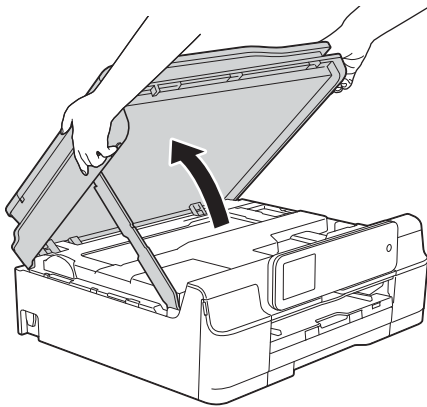
Für Benutzer von Mac OS X v10.6.0 bis 10.6.7: Aktualisieren Sie Ihr System auf Mac OS X v10.6.8 - 10.8.x.

### 15 Schließen Sie das USB-Kabel an

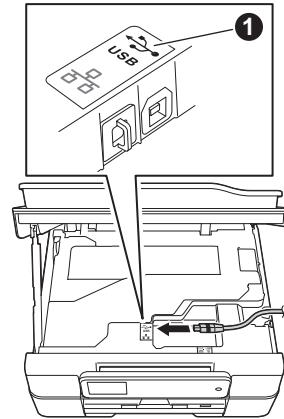
#### HINWEIS

- Schließen Sie das Gerät NICHT am USB-Anschluss einer Tastatur oder an einem passiven USB-Hub an.
- Schließen Sie das Gerät direkt am Macintosh an.

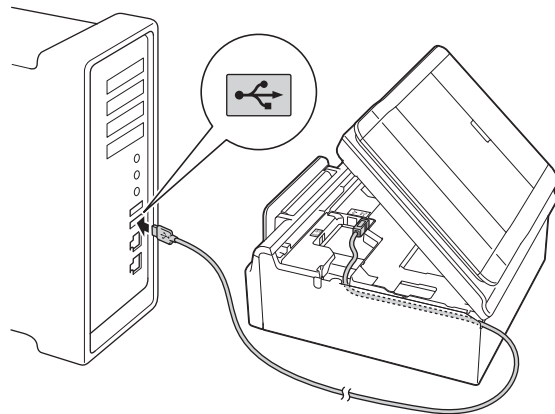
**a** Öffnen Sie den Gehäusedeckel des Gerätes, bis er sicher einrastet.



**b** Schließen Sie das USB-Kabel am USB-Anschluss (🔌) ❶ an. Der USB-Anschluss befindet sich im Inneren des Gerätes (siehe vergrößerte Darstellung unten).



**c** Führen Sie das USB-Kabel vorsichtig durch den Kabelkanal bis zur Rückseite des Gerätes. Schließen Sie das Kabel an Ihren Macintosh an.



#### WICHTIG

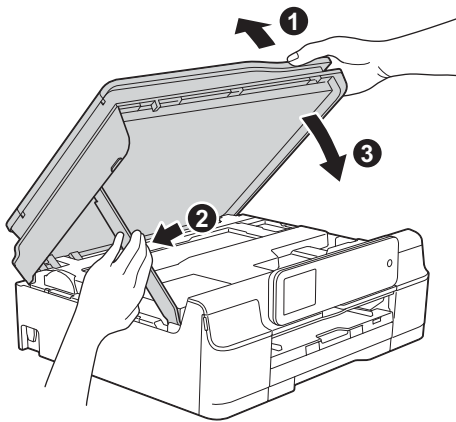
Vergewissern Sie sich, dass das Kabel das Schließen des Gehäusedeckels nicht behindert, sonst kann ein Fehler auftreten.

#### HINWEIS

Wenn Sie ein Faxanschlusskabel angeschlossen haben, stellen Sie sicher, dass es zuerst in den Kabelkanal gelegt wird. Drücken Sie vorsichtig auf jedes zusätzliche Kabel, das Sie durch den Kanal führen.



- d** Heben Sie den Gehäusedeckel an, um die Verriegelung zu lösen **1**. Drücken Sie dann die Stütze vorsichtig nach unten **2** und schließen Sie den Gehäusedeckel **3** mit beiden Händen.



## **! VORSICHT**

Klemmen Sie sich beim Schließen des Gehäusedeckels nicht die Finger ein.

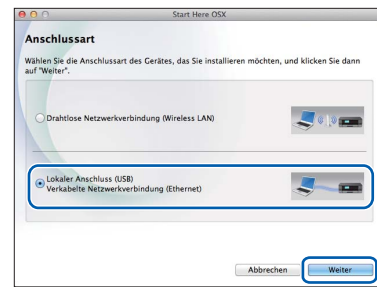
## 16

### Installieren Sie die MFL-Pro Suite

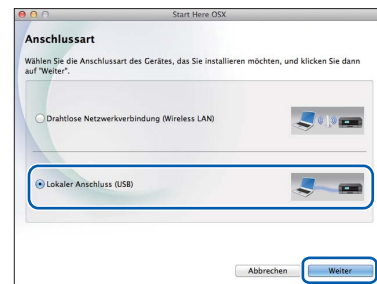
- a** Legen Sie die CD-ROM in das CD-ROM-Laufwerk ein.
- b** Doppelklicken Sie auf das Symbol **Start Here OSX**, um mit der Installation zu beginnen. Wenn der Bildschirm zur Auswahl des Modells erscheint, wählen Sie Ihr Modell.



- c** Wählen Sie **Lokaler Anschluss (USB)** und klicken Sie dann auf **Weiter**. Folgen Sie den Anweisungen auf dem Bildschirm.

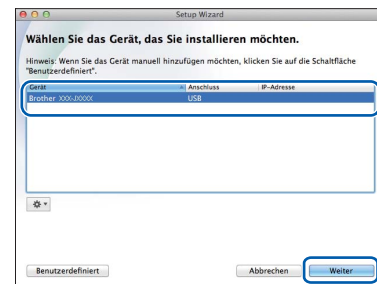


(MFC-J870DW)



(MFC-J650DW)

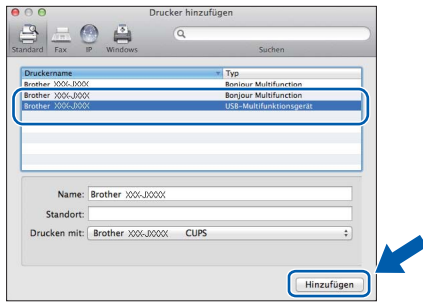
- d** Nach der Installation sucht die Brother-Software nach dem Brother-Gerät. Dieser Vorgang kann einige Zeit in Anspruch nehmen.
- e** Wählen Sie das Gerät in der Liste aus und klicken Sie dann auf **Weiter**.



- f** Wenn der Bildschirm **Drucker hinzufügen** erscheint, klicken Sie auf **Drucker hinzufügen**.



- g** Wählen Sie Ihr Gerät in der Liste aus. Klicken Sie auf **Hinzufügen** und dann auf **Weiter**.



## HINWEIS

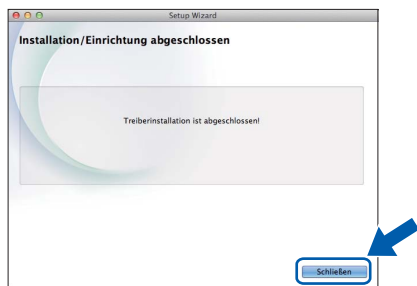
(OS X v10.8.x)

Wählen Sie den Treiber **Brother MFC-XXXX CUPS** (XXXX steht für den Namen Ihres Modells) im Popup-Menü **Verwenden**.

Wenn der Support-Bildschirm angezeigt wird, folgen Sie den Anweisungen auf dem Bildschirm, wenn Sie **Presto! PageManager** und **NewSoft CD Labeler\*** herunterladen möchten. Sie können **Presto! PageManager** und **NewSoft CD Labeler\*** auch später im Bildschirm **Brother-Support** herunterladen. Klicken Sie auf **Weiter**.

\* NewSoft CD Labeler nur für MFC-J870DW verfügbar

- h** Wenn dieser Bildschirm erscheint, klicken Sie auf **Schließen**.



Die Installation der MFL-Pro Suite ist jetzt abgeschlossen. Weiter mit Schritt 17.

# 17

## Laden Sie Presto! PageManager und NewSoft CD Labeler\* herunter und installieren Sie beide

\* NewSoft CD Labeler nur für MFC-J870DW verfügbar

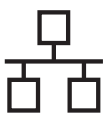
Wenn der Presto! PageManager installiert ist, steht die Texterkennungsfunktion im Brother ControlCenter2 zur Verfügung. Sie können mit dem Presto! PageManager auch Fotos und Dokumente einfach einscannen, freigeben und verwalten. NewSoft CD Labeler ist eine Anwendung für das direkte Drucken auf bedruckbare Diskmedien. Sie bietet Vorlagen zum Erstellen von CD-Etiketten und passenden Hüllen sowie Funktionen zum Erstellen von benutzerdefinierten CD-Etiketten.

- a** Klicken Sie im Bildschirm **Brother-Support** auf das Symbol **Presto! PageManager**, um die Download-Seite für den Presto! PageManager aufzurufen, und folgen Sie den Anweisungen auf dem Bildschirm. Klicken Sie im Bildschirm **Brother-Support** auf das Symbol **NewSoft CD Labeler** und folgen Sie den Anweisungen auf dem Bildschirm.



# Fertig

Die Installation ist nun abgeschlossen.



## Für Benutzer eines verkabelten Windows®-Netzwerkes (nur MFC-J870DW)


(Windows® XP Home/XP Professional/Windows Vista®/Windows® 7/Windows® 8)

### 14 Vor der Installation

Vergewissern Sie sich, dass Ihr Computer eingeschaltet ist und Sie mit Administratorrechten angemeldet sind.

#### HINWEIS

- Schließen Sie alle Anwendungen.
- Die Bildschirme können je nach verwendetem Betriebssystem variieren.
- Die CD-ROM enthält Nuance™ PaperPort™ 12SE. Diese Software unterstützt Windows® XP Home (SP3 oder höher), XP Professional (SP3 oder höher), XP Professional x64 Edition (SP2 oder höher), Windows Vista® (SP2 oder höher), Windows® 7 und Windows® 8. Aktualisieren Sie auf den neuesten Windows® Service Pack, bevor Sie die MFL-Pro Suite installieren.
- Wenn Sie das Gerät zuvor für ein Wireless-Netzwerk eingerichtet haben und es dann für ein verkabeltes Netzwerk einrichten möchten, vergewissern Sie sich, dass **Netzwerk I/F** auf **LAN (Kabel)** eingestellt ist. Durch diese Einstellung wird der Wireless-Netzwerkanschluss deaktiviert.

Drücken Sie an Ihrem Gerät 

(Einstell.).

Drücken Sie **Alle Einstell.**

Drücken Sie **▲** oder **▼**, um **Netzwerk** anzuzeigen.

Drücken Sie **Netzwerk**.

Drücken Sie **▲** oder **▼**, um **Netzwerk I/F** anzuzeigen.

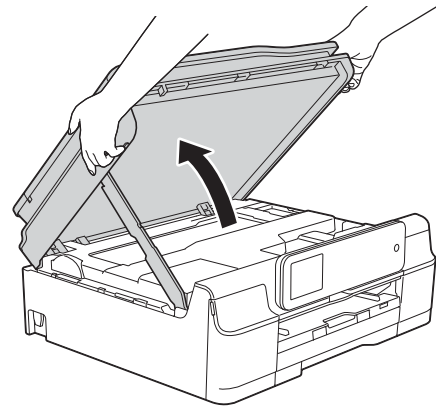
Drücken Sie **Netzwerk I/F**.

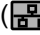
Drücken Sie **LAN (Kabel)**.

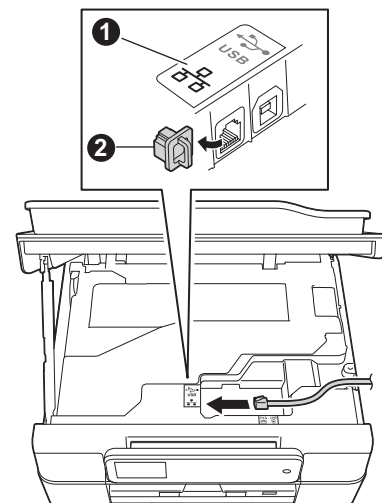
Drücken Sie .

### 15 Schließen Sie das Netzwerkkabel an

- a** Öffnen Sie den Gehäusedeckel des Gerätes, bis er sicher einrastet.

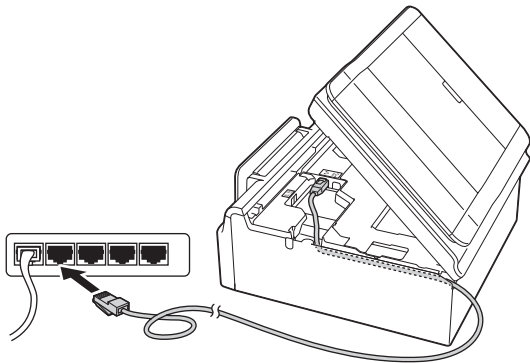


- b** Schließen Sie das Netzwerkkabel am Ethernet-Anschluss ( ①) an. Der Ethernet-Anschluss befindet sich im Inneren des Gerätes (siehe vergrößerte Darstellung unten). Entfernen Sie die Schutzabdeckung (②), bevor Sie das Kabel anschließen.





- c** Führen Sie das Netzkabel vorsichtig durch den Kabelkanal bis zur Rückseite des Gerätes. Schließen Sie das Kabel an Ihr Netzwerk an.



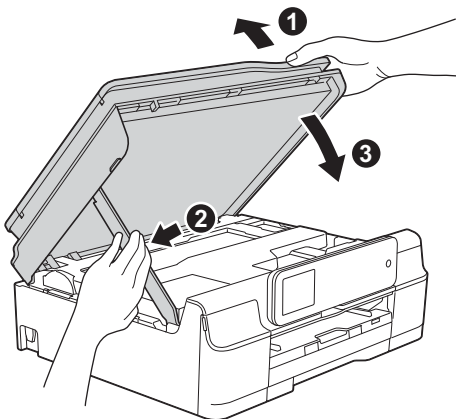
## WICHTIG

Vergewissern Sie sich, dass das Kabel das Schließen des Gehäusedeckels nicht behindert, sonst kann ein Fehler auftreten.

## HINWEIS

- Wenn Sie sowohl ein USB-Kabel als auch ein Netzkabel anschließen, führen Sie beide Kabel übereinander durch den Kabelkanal.
- Wenn Sie ein Faxanschlusskabel angeschlossen haben, stellen Sie sicher, dass es zuerst in den Kabelkanal gelegt wird. Drücken Sie vorsichtig auf jedes zusätzliche Kabel, das Sie durch den Kanal führen.

- d** Heben Sie den Gehäusedeckel an, um die Verriegelung zu lösen ①. Drücken Sie dann die Stütze vorsichtig nach unten ② und schließen Sie den Gehäusedeckel ③ mit beiden Händen.



## ! VORSICHT

Klemmen Sie sich beim Schließen des Gehäusedeckels nicht die Finger ein.

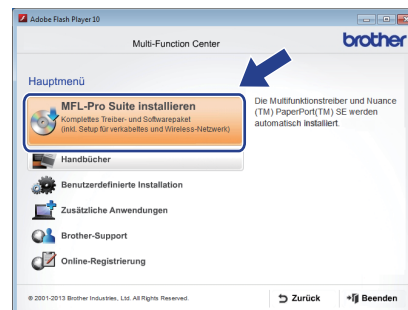
# 16 Installieren Sie die MFL-Pro Suite

- a** Legen Sie die CD-ROM in das CD-ROM-Laufwerk ein. Wenn der Bildschirm zur Auswahl des Modells erscheint, wählen Sie Ihr Modell. Wenn der Bildschirm zur Auswahl der Sprache erscheint, wählen Sie Ihre Sprache.

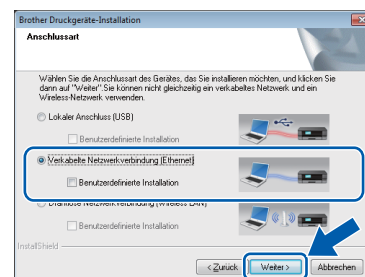
## HINWEIS

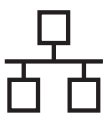
- Wenn der Brother-Bildschirm nicht automatisch erscheint, gehen Sie zu **Computer (Arbeitsplatz)**. (Für Windows® 8: Klicken Sie in der Taskleiste auf das Symbol (**Explorer**) und wählen Sie dann **Computer**.) Doppelklicken Sie auf das CD-ROM-Symbol und anschließend auf **start.exe**.
- Wenn der Bildschirm zur Benutzerkontensteuerung erscheint, klicken Sie auf **Fortfahren** oder **Ja**.

- b** Klicken Sie auf **MFL-Pro Suite installieren** und **Ja**, wenn Sie die Lizenzvereinbarung akzeptieren.

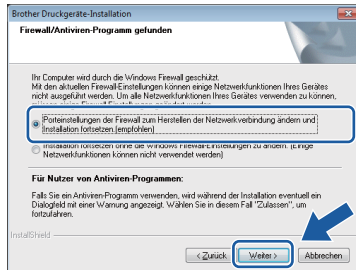


- c** Wählen Sie **Verkabelte Netzwerkverbindung (Ethernet)** und klicken Sie dann auf **Weiter**.





- d** Wenn der Bildschirm **Firewall/Antiviren-Programm gefunden** erscheint, wählen Sie **Porteinstellungen der Firewall zum Herstellen der Netzwerkverbindung ändern und Installation fortsetzen. (empfohlen)** und klicken Sie dann auf **Weiter**.

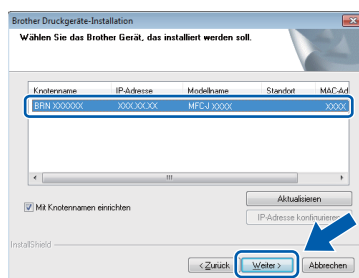


Wenn Sie nicht die Windows®-Firewall verwenden, lesen Sie in der mit Ihrer Firewall-Software gelieferten Anleitung nach, wie Sie die folgenden Netzwerk-Ports hinzufügen können.

- Zum Scannen im Netzwerk fügen Sie den UDP-Port 54925 hinzu.
- Zum PC-Faxempfang im Netzwerk fügen Sie den UDP-Port 54926 hinzu.
- Wenn weiterhin Probleme mit der Netzwerkverbindung auftreten, fügen Sie die UDP-Ports 137 und 161 hinzu.

## HINWEIS

- Wenn mehr als ein Gerät mit dem Netzwerk verbunden ist, wählen Sie Ihr Gerät aus der Liste und klicken Sie anschließend auf **Weiter**. Dieses Fenster wird nicht angezeigt, wenn nur ein Gerät mit dem Netzwerk verbunden ist. Das Gerät wird dann automatisch ausgewählt.



- Wenn Ihr Gerät nicht über das Netzwerk gefunden wird, prüfen Sie die Einstellungen mit Hilfe der Anweisungen auf dem Bildschirm.

- e** Die Installation der Brother-Treiber startet automatisch. Die einzelnen Installationsbildschirme erscheinen nacheinander.

## HINWEIS

- Versuchen Sie auf KEINEM der Bildschirme, die Installation abubrechen. Es kann einige Sekunden dauern, bis alle Bildschirme angezeigt wurden.
- Wenn der Bildschirm **Windows-Sicherheit** erscheint, klicken Sie auf das Kontrollkästchen und anschließend auf **Installieren**, um die Installation korrekt abzuschließen.

- f** Wenn der Bildschirm **Umweltinformationen zu Abbildungsgeräten** erscheint, klicken Sie auf **Weiter**.

- g** Wenn der Bildschirm **Online-Registrierung** erscheint, folgen Sie den Anweisungen auf dem Bildschirm. Klicken Sie auf **Weiter**.

- h** Falls Sie das Gerät nicht als Standarddrucker einrichten möchten, deaktivieren Sie das Kontrollkästchen **Standarddrucker definieren** und klicken Sie dann auf **Weiter**.

- i** Wenn der Bildschirm **Setup ist abgeschlossen** erscheint, überprüfen Sie die Einstellungen und klicken Sie dann auf **Weiter**.

## HINWEIS

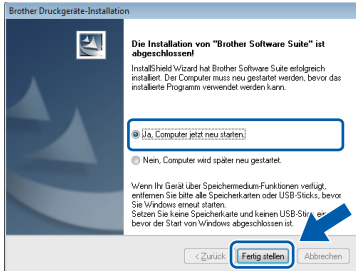
Der Bildschirm **Brother Testfotodruck** erscheint nur einmal nach dem Neustart. Wir empfehlen, durch Auswahl von **Brother Testfotodruck** die hohe Druckqualität des Brother-Gerätes auszuprobieren.





## 17 Fertig stellen und neu starten

- a** Klicken Sie auf **Fertig stellen**, um den Computer neu zu starten. Nach dem Neustart des Computers müssen Sie sich mit Administratorrechten anmelden.



### HINWEIS

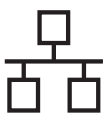
- Falls während der Software-Installation eine Fehlermeldung erscheint, wählen Sie eine der folgenden Möglichkeiten:
  - Benutzer von Windows® XP, Windows Vista® und Windows® 7: Starten Sie **Installationsprüfung** unter (**Start**) > **Alle Programme** > **Brother** > **MFC-XXXX LAN** (XXXX steht für den Namen Ihres Modells).
  - Benutzer von Windows® 8: Um **Installationsprüfung** zu starten, doppelklicken Sie auf (**Brother Utilities**) auf dem Desktop, klicken Sie auf die Dropdown-Liste und wählen Sie den Namen Ihres Modells (wenn nicht bereits ausgewählt). Klicken Sie in der linken Navigationsleiste auf **Werkzeuge**.
- Abhängig von Ihren Sicherheitseinstellungen wird bei Verwendung des Gerätes oder seiner Software eventuell ein Fenster der Windows®-Sicherheitssoftware oder eines Antivirenprogramms angezeigt. Bestätigen Sie in diesem Fenster, dass die Funktion fortgesetzt wird.

- b** Die folgenden Bildschirme werden angezeigt:

- Wenn der Bildschirm **Software-Updateeinstellung** angezeigt wird, wählen Sie die gewünschte Einstellung für Software-Updates und klicken Sie auf **OK**.
- Wenn der Bildschirm für das Brother Produktforschungs- und Support-Programm angezeigt wird, wählen Sie die gewünschten Einstellungen und folgen Sie den Anweisungen auf dem Bildschirm.
- Wenn der Bildschirm **Brother Testfotodruck** angezeigt wird, folgen Sie den Anweisungen auf dem Bildschirm, um ein Testfoto zu drucken.

### HINWEIS

- Für die Software-Aktualisierung und das Brother Produktforschungs- und Support-Programm ist ein Internetzugang erforderlich.
- Bei der Installation von MFL-Pro Suite wird Brother Help automatisch auch installiert. Mit Brother Help können Sie das Brother Solutions Center aufrufen, indem Sie auf **Brother Help** in der Taskleiste klicken.



## 18

### Installieren Sie die MFL-Pro Suite auf weiteren Computern (soweit erforderlich)

Wenn Sie Ihr Gerät mit mehreren Computern in Ihrem Netzwerk verwenden möchten, installieren Sie die MFL-Pro Suite auf jedem Computer. Gehen Sie zu Schritt **16** auf Seite 19. Lesen Sie auch Schritt **14** auf Seite 18, bevor Sie mit der Installation beginnen.

#### HINWEIS

##### Netzwerk-Lizenz (Windows®)

Dieses Produkt schließt eine PC-Lizenz für bis zu zwei Benutzer ein. Diese Lizenz beinhaltet die Installation der MFL-Pro Suite inklusive Nuance™ PaperPort™ 12SE auf bis zu zwei PCs im Netzwerk. Wenn Sie mehr als zwei PCs mit installiertem Nuance™ PaperPort™ 12SE verwenden möchten, kaufen Sie die Lizenz Brother NL-5, eine PC-Lizenzvereinbarung für bis zu fünf weitere Benutzer. Wenden Sie sich zum Kauf von NL-5 an Ihren Brother Service-Partner oder Brother-Händler.

## Fertig

Die Installation ist nun abgeschlossen.

**Zum Installieren optionaler Anwendungen:**

**Gehen Sie jetzt zu**

**Seite 41**

#### HINWEIS

Benutzer von Windows® 8: Wenn die auf der CD-ROM enthaltenen Brother-Handbücher im PDF-Format sind, öffnen Sie sie mit Adobe® Reader®. Wenn Adobe® Reader® auf Ihrem Computer installiert ist, Sie die Dateien jedoch nicht mit Adobe® Reader® öffnen können, ändern Sie die Dateizuordnung für PDF (siehe *So öffnen Sie eine PDF-Datei in Adobe® Reader®* (Windows® 8) auf Seite 43).



## Für Benutzer eines verkabelten Macintosh-Netzwerkes (nur MFC-J870DW)

(Mac OS X v10.6.8, 10.7.x, 10.8.x)

### 14 Vor der Installation

Vergewissern Sie sich, dass der Netzstecker des Gerätes angeschlossen und Ihr Macintosh eingeschaltet ist. Sie müssen mit Administratorrechten angemeldet sein.

#### HINWEIS

- Für Benutzer von Mac OS X v10.6.0 bis 10.6.7: Aktualisieren Sie Ihr System auf Mac OS X v10.6.8 - 10.8.x.
- Wenn Sie das Gerät zuvor für ein Wireless-Netzwerk eingerichtet haben und es dann für ein verkabeltes Netzwerk einrichten möchten, vergewissern Sie sich, dass Netzwerk I/F auf LAN (Kabel) eingestellt ist. Durch diese Einstellung wird der Wireless-Netzwerkanschluss deaktiviert.

Drücken Sie an Ihrem Gerät



(Einstell.).

Drücken Sie **Alle Einstell.**

Drücken Sie **▲** oder **▼**, um **Netzwerk** anzuzeigen.

Drücken Sie **Netzwerk**.

Drücken Sie **▲** oder **▼**, um **Netzwerk I/F** anzuzeigen.

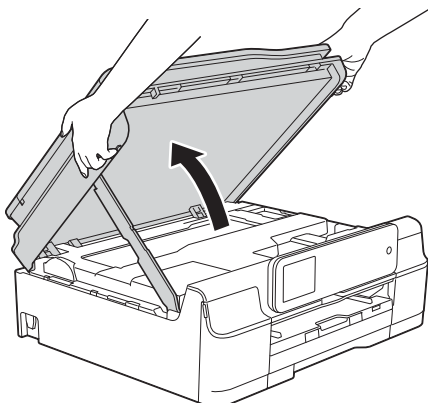
Drücken Sie **Netzwerk I/F**.

Drücken Sie **LAN (Kabel)**.

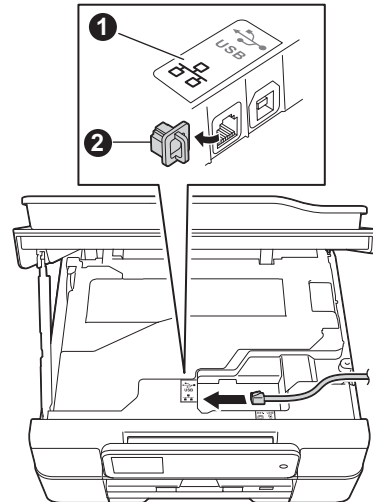
Drücken Sie **⏪**.

### 15 Schließen Sie das Netzwerkkabel an

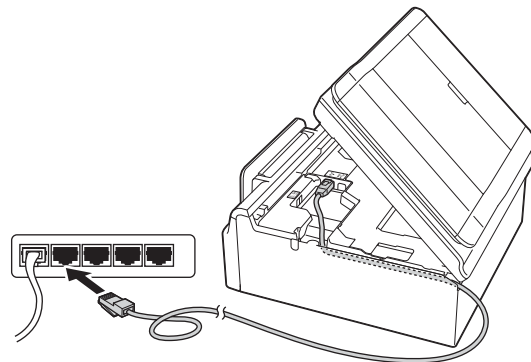
- a** Öffnen Sie den Gehäusedeckel des Gerätes, bis er sicher einrastet.



- b** Schließen Sie das Netzwerkkabel am Ethernet-Anschluss (🔌) ① an. Der Ethernet-Anschluss befindet sich im Inneren des Gerätes (siehe vergrößerte Darstellung unten). Entfernen Sie die Schutzabdeckung ②, bevor Sie das Kabel anschließen.



- c** Führen Sie das Netzwerkkabel vorsichtig durch den Kabelkanal bis zur Rückseite des Gerätes. Schließen Sie das Kabel an Ihr Netzwerk an.

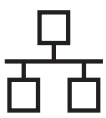


#### WICHTIG

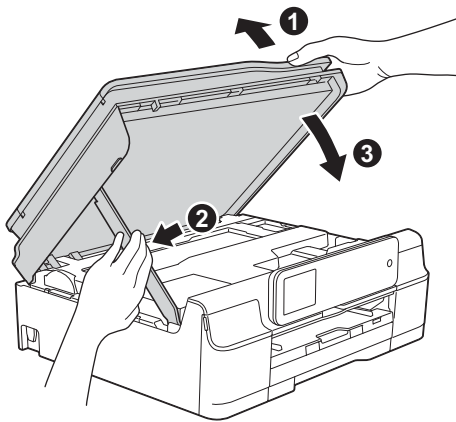
Vergewissern Sie sich, dass das Kabel das Schließen des Gehäusedeckels nicht behindert, sonst kann ein Fehler auftreten.

#### HINWEIS

- Wenn Sie sowohl ein USB-Kabel als auch ein Netzwerkkabel anschließen, führen Sie beide Kabel übereinander durch den Kabelkanal.
- Wenn Sie ein Faxanschlusskabel angeschlossen haben, stellen Sie sicher, dass es zuerst in den Kabelkanal gelegt wird. Drücken Sie vorsichtig auf jedes zusätzliche Kabel, das Sie durch den Kanal führen.



- d** Heben Sie den Gehäusedeckel an, um die Verriegelung zu lösen **1**. Drücken Sie dann die Stütze vorsichtig nach unten **2** und schließen Sie den Gehäusedeckel **3** mit beiden Händen.



## **VORSICHT**

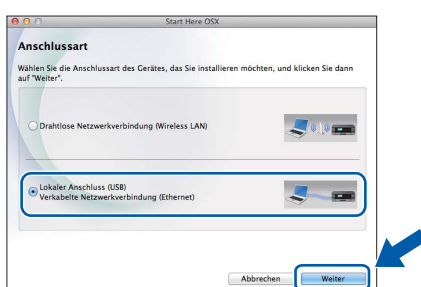
Klemmen Sie sich beim Schließen des Gehäusedeckels nicht die Finger ein.

## **16** Installieren Sie die MFL-Pro Suite

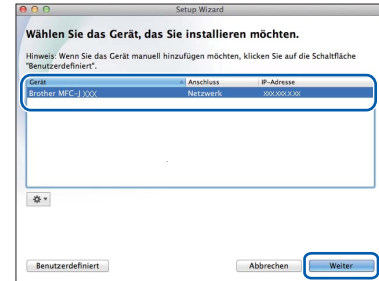
- a** Legen Sie die CD-ROM in das CD-ROM-Laufwerk ein.
- b** Doppelklicken Sie auf das Symbol **Start Here OSX**, um mit der Installation zu beginnen. Wenn der Bildschirm zur Auswahl des Modells erscheint, wählen Sie Ihr Modell.



- c** Wählen Sie **Verkabelte Netzwerkverbindung (Ethernet)** und klicken Sie dann auf **Weiter**. Folgen Sie den Anweisungen auf dem Bildschirm.

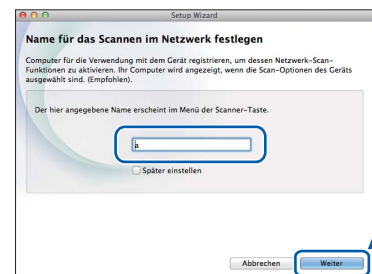


- d** Nach der Installation sucht die Brother-Software nach dem Brother-Gerät. Dieser Vorgang kann einige Zeit in Anspruch nehmen.
- e** Wählen Sie das Gerät in der Liste aus und klicken Sie dann auf **Weiter**.



## **HINWEIS**

- Wenn Ihr Gerät im Netzwerk nicht gefunden wird, überprüfen Sie Ihre Netzwerkeinstellungen.
- Die MAC-Adresse (Ethernet-Adresse) und die IP-Adresse Ihres Gerätes können Sie herausfinden, indem Sie den Netzwerk-Konfigurationsbericht ausdrucken.  
➤➤ *Software- und Netzwerk-Benutzerhandbuch*
- Wenn der Bildschirm **Name für das Scannen im Netzwerk festlegen** angezeigt wird, folgen Sie den Anweisungen unten.



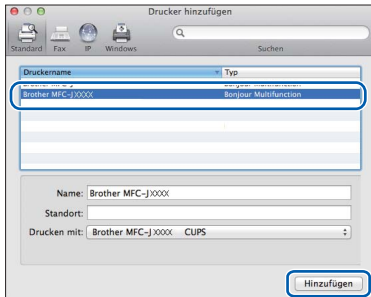
- 1) Geben Sie für Ihren Macintosh einen Namen ein (bis zu 15 Zeichen).

- 2) Klicken Sie auf **Weiter**. Gehen Sie zu **f**.

Der eingegebene Name wird nach Drücken der Taste **Scannen** und Auswahl einer Scanfunktion auf dem Touchscreen angezeigt.  
➤➤ *Software- und Netzwerk-Benutzerhandbuch*



- f** Wenn der Bildschirm **Drucker hinzufügen** erscheint, klicken Sie auf **Drucker hinzufügen**.
- g** Wählen Sie Ihr Gerät in der Liste aus. Klicken Sie auf **Hinzufügen** und dann auf **Weiter**.



## HINWEIS

(OS X v10.8.x)

Wählen Sie den Treiber **Brother MFC-XXXX CUPS** (XXXX steht für den Namen Ihres Modells) im Pop-up-Menü **Verwenden**.

Wenn der Support-Bildschirm angezeigt wird, folgen Sie den Anweisungen auf dem Bildschirm, wenn Sie **Presto! PageManager** und **NewSoft CD Labeler** herunterladen möchten. Sie können **Presto! PageManager** und **NewSoft CD Labeler** auch später im Bildschirm **Brother-Support** herunterladen. Klicken Sie auf **Weiter**.

- h** Wenn dieser Bildschirm erscheint, klicken Sie auf **Schließen**.



**OK!** Die Installation der MFL-Pro Suite ist jetzt abgeschlossen. Weiter mit Schritt 17.

## 17 Laden Sie Presto! PageManager und NewSoft CD Labeler herunter und installieren Sie beide

Wenn der Presto! PageManager installiert ist, steht die Texterkennungsfunktion im Brother ControlCenter2 zur Verfügung. Sie können mit dem Presto! PageManager auch Fotos und Dokumente einfach einscannen, freigeben und verwalten. NewSoft CD Labeler ist eine Anwendung für das direkte Drucken auf bedruckbare Diskmedien. Sie bietet Vorlagen zum Erstellen von CD-Etiketten und passenden Hüllen sowie Funktionen zum Erstellen von benutzerdefinierten CD-Etiketten.

- a** Klicken Sie im Bildschirm **Brother-Support** auf das Symbol **Presto! PageManager**, um die Download-Seite für den Presto! PageManager aufzurufen, und folgen Sie den Anweisungen auf dem Bildschirm. Klicken Sie im Bildschirm **Brother-Support** auf das Symbol **NewSoft CD Labeler** und folgen Sie den Anweisungen auf dem Bildschirm.



## 18 Installieren Sie die MFL-Pro Suite auf weiteren Computern (soweit erforderlich)

Wenn Sie Ihr Gerät mit mehreren Computern in Ihrem Netzwerk verwenden möchten, installieren Sie die MFL-Pro Suite auf jedem Computer. Gehen Sie zu Schritt 16 auf Seite 24. Lesen Sie auch Schritt 14 auf Seite 23, bevor Sie mit der Installation beginnen.

**Fertig**

Die Installation ist nun abgeschlossen.



## Für Benutzer einer Wireless-Netzwerkschnittstelle

### 14 Bevor Sie beginnen

Zunächst müssen Sie die Wireless-Netzwerkeinstellungen Ihres Gerätes für die Kommunikation mit dem Access Point/Router konfigurieren. Nachdem das Gerät für die Kommunikation mit Ihrem Access Point/Router konfiguriert wurde, haben Computer im Netzwerk Zugriff auf das Gerät. Um das Gerät mit einem dieser Computer nutzen zu können, müssen Sie die Treiber und Software installieren. Die folgenden Schritte führen Sie durch die Konfiguration und Installation.


Zur Erzielung optimaler Ergebnisse beim alltäglichen Drucken von Dokumenten sollten Sie das Brother-Gerät möglichst nah am Access Point/Router des Netzwerkes aufstellen und darauf achten, dass keine Hindernisse den Funkkontakt beeinträchtigen. Große Gegenstände und Wände zwischen den beiden Geräten sowie Funkstörungen durch andere elektronische Einrichtungen können die Geschwindigkeit der Datenübertragung beeinträchtigen.

Daher ist eine drahtlose Verbindung möglicherweise nicht die beste Verbindungsmethode für alle Dokumentenarten und Anwendungen. Wenn Sie große Dateien wie mehrseitige Dokumente mit Text und großen Grafiken drucken, ist es überlegenswert, ein verkabeltes Ethernet-Netzwerk für einen schnelleren Datentransfer oder eine USB-Verbindung zum Erreichen der höchsten Übertragungsgeschwindigkeit zu wählen.

Obwohl das Brother MFC-J870DW sowohl in einem verkabelten Netzwerk als auch in einem Wireless-Netzwerk verwendet werden kann, können nicht beide Verbindungsmethoden gleichzeitig verwendet werden.

#### HINWEIS

Wenn Sie die Wireless-Einstellungen des Gerätes zuvor schon einmal konfiguriert haben, müssen Sie erst die Netzwerkeinstellungen zurücksetzen, bevor Sie die Wireless-Einstellungen erneut konfigurieren können.

Drücken Sie an Ihrem Gerät  (Einstell.). Drücken Sie **Alle Einstell.**

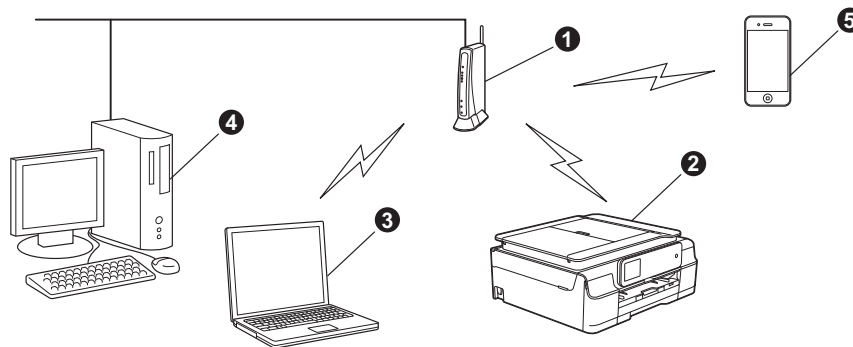
Drücken Sie **▲** oder **▼**, um **Netzwerk** anzuzeigen. Drücken Sie **Netzwerk**.

Drücken Sie **▲** oder **▼**, um **Netzwerk-Reset** anzuzeigen. Drücken Sie **Netzwerk-Reset**.

Drücken Sie **Ja** zur Bestätigung. Halten Sie **Ja** zwei Sekunden lang gedrückt, um zu bestätigen.

Die folgenden Anweisungen sind für den Infrastruktur-Modus vorgesehen (mit einem Computer über einen Access Point/Router verbunden).

#### Infrastruktur-Modus



- 1 Access Point/Router
- 2 Mit dem Access Point/Router verbundenes Wireless-Netzwerkgerät (Ihr Gerät)
- 3 Mit dem Access Point/Router verbundener wireless-fähiger Computer
- 4 Mit dem Access Point/Router verbundener verkabelter Computer
- 5 Mit dem Access Point/Router verbundenes mobiles Gerät

**Stellen Sie sicher, dass die Wireless-Netzwerkeinstellungen des Gerätes mit denen des Access Points/Routers übereinstimmen.**

#### HINWEIS

Wenn Sie Ihr Gerät im Ad-hoc-Modus einrichten möchten (mit einem wireless-fähigen Computer ohne Access Point/Router verbunden), finden Sie ausführliche Informationen im *Software- und Netzwerk-Benutzerhandbuch* auf der CD-ROM.

Zur Anzeige des *Software- und Netzwerk-Benutzerhandbuchs*:

- 1 Schalten Sie den Computer ein. Legen Sie die CD-ROM in das CD-ROM-Laufwerk ein.

Für Windows®:

- 2 Wählen Sie Ihr Modell und die Sprache. Das Hauptmenü der CD-ROM erscheint.
- 3 Klicken Sie auf **Handbücher** und dann auf **PDF-/HTML-Dokumente**.
- 4 Klicken Sie auf *Software- und Netzwerk-Benutzerhandbuch*.

Für Macintosh:

- 2 Doppelklicken Sie auf **Handbücher**. Wählen Sie Ihr Modell und die Sprache.
- 3 Klicken Sie auf **Handbücher** und dann auf *Software- und Netzwerk-Benutzerhandbuch*.





## 15

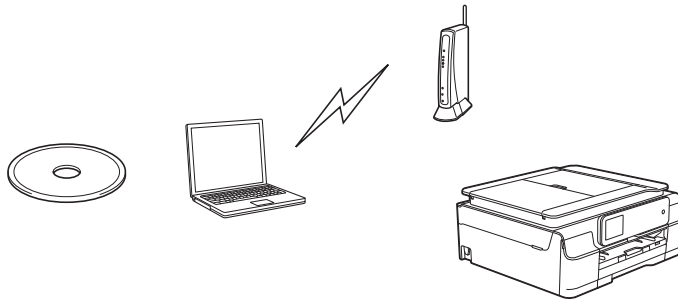
### Wählen Sie Ihre Wireless-Setup-Methode

Im Folgenden werden drei Verfahren zur Einrichtung Ihres Brother-Gerätes in einem Wireless-Netzwerk beschrieben. Wählen Sie das für Ihre Netzwerkumgebung gewünschte Verfahren aus.

Das Verfahren **a** wird zur Verbindung empfohlen (Windows® oder Macintosh).

#### **a** Setup mit CD-ROM (Windows® und Macintosh)


- Es wird empfohlen, für dieses Verfahren einen Computer zu verwenden, der drahtlos mit dem Netzwerk verbunden ist.
- Unter Umständen kann ein USB-Kabel erforderlich sein.



**Gehen Sie jetzt zu**

**Seite 29**



Für die Verfahren **b** und **c** starten Sie das Wireless-Setup durch Drücken der  Wi-Fi<sup>®</sup>-Taste auf dem Touchscreen.



## **b** Manuelles Setup über das Funktionstastenfeld mit dem Setup-Assistenten (Windows<sup>®</sup>, Macintosh und mobile Geräte)

Wenn Ihr Wireless Access Point/Router kein WPS (Wi-Fi Protected Setup<sup>™</sup>) oder AOSS<sup>™</sup> unterstützt, **notieren Sie sich die Wireless-Netzwerkeinstellungen** Ihres Access Points/Routers im folgenden Bereich.

**Wenn Sie beim Setup Hilfe benötigen und sich an den Brother Service-Partner wenden möchten, halten Sie Ihre SSID (Netzwerkname) und den Netzwerkschlüssel bereit. Wir können Ihnen beim Herausfinden dieser Informationen leider nicht behilflich sein.**

Bezeichnung	Notieren Sie hier die aktuellen Wireless-Netzwerkeinstellungen
SSID (Netzwerkname)	
Netzwerkschlüssel*	

\* Der Netzwerkschlüssel wird eventuell auch als Kennwort, Sicherheitsschlüssel oder Verschlüsselungscode bezeichnet.

## HINWEIS

**Wenn Sie über diese Informationen (SSID und Netzwerkschlüssel) nicht verfügen, können Sie mit der Wireless-Einrichtung nicht fortfahren.**

### Wo kann ich diese Informationen finden?

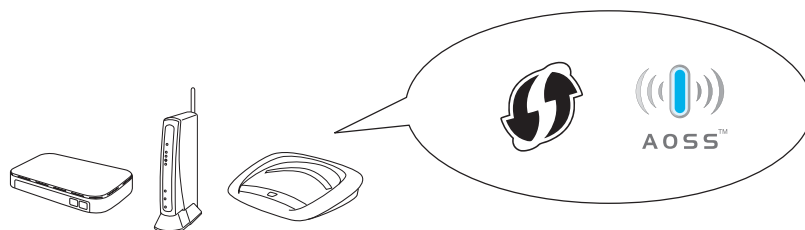
- 1) Sehen Sie in der Dokumentation nach, die mit Ihrem Wireless Access Point/Router geliefert wurde.
- 2) Die voreingestellte SSID kann der Name des Herstellers oder des Modells sein.
- 3) Wenn Sie die Sicherheitsinformationen nicht kennen, wenden Sie sich an den Hersteller des Routers, an Ihren Systemadministrator oder an Ihren Internetanbieter.

**Gehen Sie jetzt zu**

**Seite 31**

## **c** Setup per Tastendruck mit WPS oder AOSS<sup>™</sup> (Windows<sup>®</sup>, Macintosh und mobile Geräte)

Verwenden Sie dieses Verfahren, wenn Ihr Wireless Access Point/Router die Auto-Wireless-Methode (Konfiguration per Tastendruck) unterstützt (WPS oder AOSS<sup>™</sup>).



**Gehen Sie jetzt zu**

**Seite 32**



## 16 Setup mit CD-ROM (Windows® und Macintosh)

### Für Macintosh-Benutzer:

Legen Sie die CD-ROM in das CD-ROM-Laufwerk ein und doppelklicken Sie auf **Start Here OSX**. Wählen Sie die **Wireless-Installation** und folgen Sie den Anweisungen des **Wireless Setup-Assistenten** auf dem Computerbildschirm. Wenn der Setup abgeschlossen ist, gehen Sie zu **18-e** auf Seite 38.

### Für Windows®-Benutzer:

- a** Legen Sie die mitgelieferte Installations-CD-ROM in das CD-ROM-Laufwerk ein. Wenn der Bildschirm zur Auswahl des Modells erscheint, wählen Sie Ihr Modell. Wenn der Bildschirm zur Auswahl der Sprache erscheint, wählen Sie Ihre Sprache.

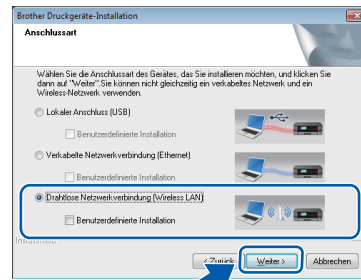
### HINWEIS

- Wenn der Brother-Bildschirm nicht automatisch erscheint, gehen Sie zu **Computer (Arbeitsplatz)**. (Für Windows® 8: Klicken Sie in der Taskleiste auf das Symbol (**Explorer**) und wählen Sie dann **Computer**.) Doppelklicken Sie auf das CD-ROM-Symbol und anschließend auf **start.exe**.
- Wenn der Bildschirm zur Benutzerkontensteuerung erscheint, klicken Sie auf **Fortfahren** oder **Ja**.

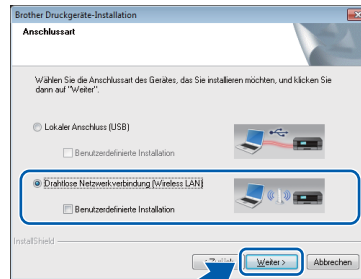
- b** Klicken Sie auf **MFL-Pro Suite installieren** und **Ja**, wenn Sie die Lizenzvereinbarung akzeptieren.



- c** Wählen Sie **Drahtlose Netzwerkverbindung (Wireless LAN)** und klicken Sie dann auf **Weiter**.

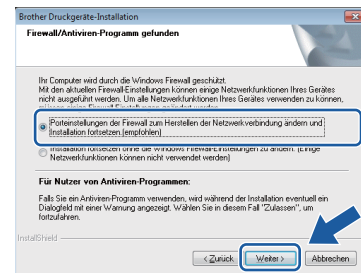


(MFC-J870DW)



(MFC-J650DW)

- d** Wenn der Bildschirm **Firewall/Antiviren-Programm gefunden** erscheint, wählen Sie **Porteinstellungen der Firewall zum Herstellen der Netzwerkverbindung ändern und Installation fortsetzen (empfohlen)** und klicken Sie dann auf **Weiter**.



Wenn Sie nicht die Windows®-Firewall verwenden, lesen Sie in der mit Ihrer Firewall-Software gelieferten Anleitung nach, wie Sie die folgenden Netzwerk-Ports hinzufügen können.

- Zum Scannen im Netzwerk fügen Sie den UDP-Port 54925 hinzu.
- Zum PC-Faxempfang im Netzwerk fügen Sie den UDP-Port 54926 hinzu.
- Wenn weiterhin Probleme mit der Netzwerkverbindung auftreten, fügen Sie die UDP-Ports 137 und 161 hinzu.



**e** Folgen Sie den Anweisungen auf dem Bildschirm, um das Brother-Gerät einzurichten.

**f** Das Gerät versucht nun eine Verbindung zu Ihrem Wireless-Netzwerk herzustellen. Dies kann einige Minuten dauern.



**Das Wireless-Setup ist jetzt abgeschlossen.**

Die Wi-Fi-LED  auf dem Funktionstastenfeld leuchtet auf und zeigt an, dass Netzwerk I/F auf WLAN eingestellt ist.

## Zur Installation der MFL-Pro Suite

Für Windows®-Benutzer:

**Gehen Sie jetzt zu**

**Schritt 18-e auf Seite 36**



## 16 Manuelles Setup über das Funktionstastenfeld mit dem Setup-Assistenten (Windows®, Macintosh und mobile Geräte)

**a** Drücken Sie . Drücken Sie **Setup-Assist.**

Wenn **WLAN aktivieren? oder Netzwerk-Schnittst. auf WLAN umsch? angezeigt** wird, drücken Sie **Ja** zur Bestätigung. Dadurch wird der Wireless Setup-Assistent gestartet. Um abzubrechen, drücken Sie **Nein**.

**b** Das Gerät sucht nach verfügbaren SSIDs. Es dauert einige Sekunden, bis die Liste der verfügbaren SSIDs angezeigt wird. Wenn eine SSID-Liste angezeigt wird, wählen Sie mit **▲** oder **▼** die SSID, die Sie in Schritt **15-b** auf Seite 28 notiert haben. Drücken Sie **OK**.

Wenn der Wireless Access Point/Router der gewählten SSID WPS unterstützt und das Gerät den Einsatz von WPS anfordert, gehen Sie zu **c**. Wenn Sie vom Gerät aufgefordert werden, einen Netzwerkschlüssel einzugeben, gehen Sie zu **d**. Andernfalls weiter mit **e**.

### HINWEIS

- Wenn die Liste leer ist, vergewissern Sie sich, dass der Access Point/Router mit Strom versorgt wird und die SSID sendet. Stellen Sie Ihr Gerät dichter an den Wireless Access Point/Router und beginnen Sie noch einmal mit **a**.
- Wenn der Access Point so eingestellt ist, dass er keine SSID sendet, müssen Sie die SSID manuell hinzufügen. Weitere Informationen finden Sie im *Software- und Netzwerk-Benutzerhandbuch*.

**c** Drücken Sie **Ja**, um das Gerät mit WPS anzuschließen. (Wenn Sie **Nein** (manuell) wählen, um mit der manuellen Konfiguration fortzufahren, gehen Sie zu **d**, um einen Netzwerkschlüssel einzugeben.)

Wenn Sie auf dem Touchscreen angewiesen werden, WPS zu starten, drücken Sie die WPS-Taste an Ihrem Wireless Access Point/Router, und drücken Sie dann **Weiter**, um fortzufahren.

Gehen Sie zu **e**.

**d** Geben Sie den in Schritt **15-b** auf Seite 28 notierten Netzwerkschlüssel über den Touchscreen ein.

### HINWEIS

Drücken Sie , um zwischen Klein- und Großbuchstaben zu wechseln. Drücken Sie , um zwischen Buchstaben, Ziffern und Sonderzeichen zu wechseln. (Die verfügbaren Zeichen können je nach Land unterschiedlich sein.) Um den Cursor nach links oder rechts zu bewegen, drücken Sie **◀** oder **▶**.

(Weitere Informationen finden Sie unter *Texteingabe für Wireless-Einstellungen* auf Seite 42.)

Drücken Sie **OK**, wenn Sie alle Zeichen eingegeben haben, und drücken Sie dann **Ja**, um die Einstellungen zu übernehmen.

**e** Das Gerät versucht nun eine Verbindung zu Ihrem Wireless-Netzwerk herzustellen. Dies kann einige Minuten dauern.

**Das Wireless-Setup ist jetzt abgeschlossen.**

**Die Wi-Fi-LED auf dem Funktionstastenfeld leuchtet auf und zeigt an, dass Netzwerk I/F auf WLAN eingestellt ist.**

### HINWEIS

Für Benutzer mobiler Geräte:

- Verbinden Sie Ihr mobiles Gerät über die Wi-Fi-Verbindung mit einem Wireless Access Point/Router.
- Laden Sie Brother iPrint&Scan (Android™/iOS/Windows® Phone) von der Download-Seite mit Anwendungen für Ihr mobiles Gerät herunter und installieren Sie es. Sie können mit diesem Gerät auch AirPrint (iOS) verwenden.
- Um das Benutzerhandbuch für die verwendete Anwendung (Brother iPrint&Scan/AirPrint) herunterzuladen, rufen Sie das Brother Solutions Center unter <http://solutions.brother.com/> auf und klicken Sie auf Handbücher auf der Seite Ihres Modells.

**Zur Installation der MFL-Pro Suite fahren Sie mit Schritt 17 fort.**

**Für Windows®-Benutzer:**

**Gehen Sie jetzt zu**

**Seite 35**

**Für Macintosh-Benutzer:**

**Gehen Sie jetzt zu**

**Seite 38**



## 16 Setup per Tastendruck mit WPS oder AOSS™ (Windows®, Macintosh und mobile Geräte)

- a** Prüfen Sie, dass der Wireless Access Point/Router das Symbol für WPS oder AOSS™ trägt (siehe Abbildung unten).



- b** Stellen Sie Ihr Brother-Gerät in die Reichweite Ihres Access Points/Routers mit WPS oder AOSS™. Die Reichweite kann je nach Umgebung unterschiedlich sein. Weitere Informationen erhalten Sie in der mit Ihrem Access Point/Router gelieferten Anleitung.

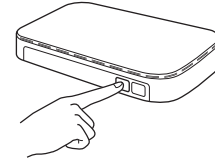
- c** Drücken Sie **WiFi**.  
Drücken Sie **WPS/AOSS**.

Wenn **WLAN aktivieren? oder Netzwerk-Schnittst. auf WLAN umsch? angezeigt** wird, drücken Sie **Ja** zur Bestätigung. Dadurch wird der Wireless Setup-Assistent gestartet.  
Um abzubrechen, drücken Sie **Nein**.

### HINWEIS

Falls der Wireless Access Point/Router WPS unterstützt, können Sie zur Konfiguration des Gerätes das PIN-Verfahren (Personal Identification Number) benutzen. ➤➤ *Software- und Netzwerk-Benutzerhandbuch*

- d** Wenn Sie auf dem Touchscreen angewiesen werden, WPS oder AOSS™ zu starten, drücken Sie die WPS- oder AOSS™-Taste an Ihrem Wireless Access Point/Router (weitere Informationen finden Sie in der Anleitung, die mit Ihrem Wireless Access Point/Router geliefert wurde), und drücken Sie dann **OK** an Ihrem Gerät.



Mit dieser Funktion wird automatisch ermittelt, welches Verfahren (WPS oder AOSS™) der Wireless Access Point/Router zur Konfiguration des Gerätes verwendet.



**Das Wireless-Setup ist jetzt abgeschlossen.**

Die **Wi-Fi-LED**  auf dem Funktionstastenfeld **leuchtet auf und zeigt an, dass Netzwerk I/F auf WLAN eingestellt ist.**

### HINWEIS

Für Benutzer mobiler Geräte:

- Verbinden Sie Ihr mobiles Gerät über die Wi-Fi-Verbindung mit einem Wireless Access Point/Router.
- Laden Sie Brother iPrint&Scan (Android™/iOS/Windows® Phone) von der Download-Seite mit Anwendungen für Ihr mobiles Gerät herunter und installieren Sie es. Sie können mit diesem Gerät auch AirPrint (iOS) verwenden.
- Um das Benutzerhandbuch für die verwendete Anwendung (Brother iPrint&Scan/AirPrint) herunterzuladen, rufen Sie das Brother Solutions Center unter <http://solutions.brother.com/> auf und klicken Sie auf Handbücher auf der Seite Ihres Modells.

**Zur Installation der MFL-Pro Suite fahren Sie mit Schritt 17 fort.**

**Für Windows®-Benutzer:**

**Gehen Sie jetzt zu**

**Seite 35**

**Für Macintosh-Benutzer:**

**Gehen Sie jetzt zu**

**Seite 38**





## Problemlösungen

Wenn Sie beim Setup Hilfe benötigen und sich an den Brother Service-Partner wenden möchten, halten Sie Ihre SSID (Netzwerkname) und den Netzwerkschlüssel bereit. Wir können Ihnen beim Herausfinden dieser Informationen leider nicht behilflich sein.



### Wo kann ich die Wireless-Sicherheitsinformationen finden (SSID und Netzwerkschlüssel\*)?

- 1) Sehen Sie in der Dokumentation nach, die mit Ihrem Wireless Access Point/Router geliefert wurde.
- 2) Die voreingestellte SSID kann der Name des Herstellers oder des Modells sein.
- 3) Wenn Sie die Sicherheitsinformationen nicht kennen, wenden Sie sich an den Hersteller des Routers, an Ihren Systemadministrator oder an Ihren Internetanbieter.

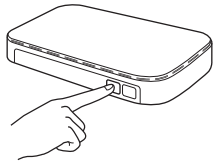
\* Der Netzwerkschlüssel wird eventuell auch als Kennwort, Sicherheitsschlüssel oder Verschlüsselungscode bezeichnet.

## WLAN-Bericht

Wenn im ausgedruckten WLAN-Bericht vermerkt ist, dass keine Verbindung aufgebaut werden konnte, überprüfen Sie den im Bericht ausgedruckten Fehlercode und lesen Sie die folgenden Anweisungen.

Fehlercode	Empfohlene Lösung
TS-01	<p>Die Wireless-Einstellung ist nicht aktiviert. Schalten Sie die Wireless-Einstellung ein.</p> <ul style="list-style-type: none"> <li>- Wenn ein Netzkabel an Ihr Gerät angeschlossen ist, ziehen Sie es ab und schalten Sie die Wireless-Einstellung an Ihrem Gerät ein.</li> </ul> <p>Drücken Sie an Ihrem Gerät  (Einstell.).  Drücken Sie <code>Alle Einstell.</code>  Drücken Sie <code>▲</code> oder <code>▼</code>, um <code>Netzwerk</code> anzuzeigen.  Drücken Sie <code>Netzwerk</code>.  Drücken Sie <code>▲</code> oder <code>▼</code>, um <code>Netzwerk I/F</code> anzuzeigen. (MFC-J650DW : WLAN aktiv)  Drücken Sie <code>Netzwerk I/F</code>. (MFC-J650DW : WLAN aktiv)  Drücken Sie <code>WLAN</code>. (MFC-J650DW : Ein)  Drücken Sie .</p>
TS-02	<p>Der Wireless Access Point/Router kann nicht gefunden werden.</p> <p>1. Überprüfen Sie die folgenden 4 Punkte:</p> <ul style="list-style-type: none"> <li>- Vergewissern Sie sich, dass der Wireless Access Point/Router eingeschaltet ist.</li> <li>- Stellen Sie Ihr Gerät in einen Bereich ohne Störungen oder näher an den Wireless Access Point/Router.</li> <li>- Stellen Sie das Gerät zur Konfiguration der Wireless-Einstellungen vorübergehend in einem Abstand von ca. einem Meter vom Wireless Access Point auf.</li> <li>- Wenn Ihr Wireless Access Point/Router die MAC-Adressenfilterung verwendet, überprüfen Sie, ob die MAC-Adresse des Brother-Gerätes im Filter erlaubt ist.</li> </ul> <p>2. Wenn Sie die SSID- und Sicherheitsinformationen (SSID/Authentifizierungsmethode/Verschlüsselungsmethode/Netzwerkschlüssel) manuell eingegeben haben, sind die Informationen möglicherweise fehlerhaft. Überprüfen Sie die SSID- und Sicherheitsinformationen erneut und geben Sie bei Bedarf die richtigen Informationen ein.</p> <p>Siehe dazu <i>Wo kann ich die Wireless-Sicherheitsinformationen finden (SSID und Netzwerkschlüssel*)?</i> auf Seite 33.</p>



<p>TS-04</p>	<p>Die vom gewählten Wireless Access Point/Router verwendeten Authentifizierungs-/Verschlüsselungsmethoden werden von Ihrem Gerät nicht unterstützt.</p> <p>Infrastruktur-Modus: Ändern Sie die Authentifizierungs- und Verschlüsselungsmethoden des Wireless Access Points/Routers. Ihr Gerät unterstützt die folgenden Authentifizierungsmethoden:</p> <table border="1" data-bbox="416 369 1177 658"> <thead> <tr> <th>Authentifizierungsmethode</th> <th>Verschlüsselungsmethode</th> </tr> </thead> <tbody> <tr> <td rowspan="2">WPA-Personal</td> <td>TKIP</td> </tr> <tr> <td>AES</td> </tr> <tr> <td>WPA2-Personal</td> <td>AES</td> </tr> <tr> <td rowspan="2">Open</td> <td>WEP</td> </tr> <tr> <td>Keine (unverschlüsselt)</td> </tr> <tr> <td>Shared Key (Freigegebener Schlüssel)</td> <td>WEP</td> </tr> </tbody> </table> <p>Wenn das Problem weiterhin auftritt, sind eventuell die eingegebenen SSID- oder Netzwerkeinstellungen falsch. Überprüfen Sie noch einmal die Wireless-Netzwerkeinstellungen.</p> <p>Siehe dazu <i>Wo kann ich die Wireless-Sicherheitsinformationen finden (SSID und Netzwerkschlüssel*)?</i> auf Seite 33.</p> <p>Ad-hoc-Modus: Ändern Sie die Authentifizierungs- und Verschlüsselungsmethoden des Computers für die Wireless-Einstellungen. Ihr Gerät unterstützt nur die Verschlüsselungsmethode „Open“ mit optionaler WEP-Verschlüsselung.</p>	Authentifizierungsmethode	Verschlüsselungsmethode	WPA-Personal	TKIP	AES	WPA2-Personal	AES	Open	WEP	Keine (unverschlüsselt)	Shared Key (Freigegebener Schlüssel)	WEP
Authentifizierungsmethode	Verschlüsselungsmethode												
WPA-Personal	TKIP												
	AES												
WPA2-Personal	AES												
Open	WEP												
	Keine (unverschlüsselt)												
Shared Key (Freigegebener Schlüssel)	WEP												
<p>TS-05</p>	<p>Die Sicherheitsinformationen (SSID/Netzwerkschlüssel) sind inkorrekt.</p> <p>Überprüfen Sie noch einmal die SSID- und Sicherheitsinformationen (Netzwerkschlüssel). Wenn Ihr Router die WEP-Verschlüsselung verwendet, geben Sie den als ersten Schlüssel benutzten WEP-Schlüssel ein. Ihr Brother-Gerät unterstützt nur die Verwendung des ersten WEP-Schlüssels.</p> <p>Siehe dazu <i>Wo kann ich die Wireless-Sicherheitsinformationen finden (SSID und Netzwerkschlüssel*)?</i> auf Seite 33.</p>												
<p>TS-06</p>	<p>Die Wireless-Sicherheitsinformationen (Authentifizierungsmethode/Verschlüsselungsmethode/Netzwerkschlüssel) sind inkorrekt.</p> <p>Überprüfen Sie noch einmal die Wireless-Sicherheitsinformationen (Authentifizierungsmethode/Verschlüsselungsmethode/Netzwerkschlüssel) in der Tabelle unter TS-04. Wenn Ihr Router die WEP-Verschlüsselung verwendet, geben Sie den als ersten Schlüssel benutzten WEP-Schlüssel ein. Ihr Brother-Gerät unterstützt nur die Verwendung des ersten WEP-Schlüssels.</p> <p>Siehe dazu <i>Wo kann ich die Wireless-Sicherheitsinformationen finden (SSID und Netzwerkschlüssel*)?</i> auf Seite 33.</p>												
<p>TS-07</p>	<p>Das Gerät kann einen Wireless Access Point/Router, an dem WPS oder AOSS™ aktiviert ist, nicht erkennen.</p> <p>Wenn Sie Ihre Wireless-Einstellungen mit WPS oder AOSS™ konfigurieren möchten, müssen Sie sowohl Ihr Gerät als auch der Wireless Access Point/Router entsprechend bedienen.</p> <p>Vergewissern Sie sich, dass Ihr Wireless Access Point/Router WPS oder AOSS™ unterstützt, und versuchen Sie es dann noch einmal.</p> <p>Falls Sie nicht wissen, wie Sie den Wireless Access Point/Router mit WPS oder AOSS™ in Betrieb nehmen können, lesen Sie in der Dokumentation nach, die mit dem Wireless Access Point/Router geliefert wurde, wenden Sie sich an den Hersteller Ihres Wireless Access Points/Routers oder an Ihren Netzwerkadministrator.</p> 												
<p>TS-08</p>	<p>Es wurden zwei oder mehr Wireless Access Points, an denen WPS oder AOSS™ aktiviert ist, gefunden.</p> <ul style="list-style-type: none"> <li>- Stellen Sie sicher, dass innerhalb der Reichweite nur an einem Wireless Access Point/Router WPS oder AOSS™ aktiviert ist, und versuchen Sie es noch einmal.</li> <li>- Versuchen Sie es nach einigen Minuten noch einmal, um Störungen durch andere Access Points zu vermeiden.</li> </ul>												



## Installieren Sie die Treiber und Software

(Windows® XP Home/XP Professional/Windows Vista®/Windows® 7/Windows® 8)

### 17 Vor der Installation

Vergewissern Sie sich, dass Ihr Computer eingeschaltet ist und Sie mit Administratorrechten angemeldet sind.

#### HINWEIS

- Schließen Sie alle Anwendungen.
- Die Bildschirme können je nach verwendetem Betriebssystem variieren.
- Die CD-ROM enthält Nuance™ PaperPort™ 12SE. Diese Software unterstützt Windows® XP Home (SP3 oder höher), XP Professional (SP3 oder höher), XP Professional x64 Edition (SP2 oder höher), Windows Vista® (SP2 oder höher), Windows® 7 und Windows® 8. Aktualisieren Sie auf den neuesten Windows® Service Pack, bevor Sie die MFL-Pro Suite installieren.

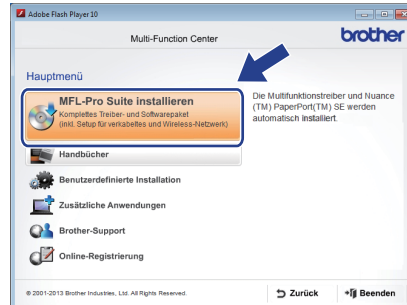
### 18 Installieren Sie die MFL-Pro Suite

- a** Legen Sie die CD-ROM in das CD-ROM-Laufwerk ein. Wenn der Bildschirm zur Auswahl des Modells erscheint, wählen Sie Ihr Modell. Wenn der Bildschirm zur Auswahl der Sprache erscheint, wählen Sie Ihre Sprache.

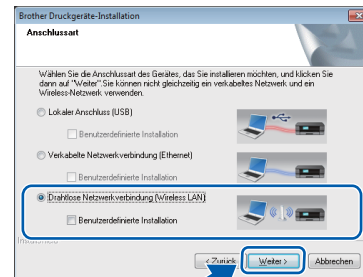
#### HINWEIS

- Wenn der Brother-Bildschirm nicht automatisch erscheint, gehen Sie zu **Computer (Arbeitsplatz)**. (Für Windows® 8: Klicken Sie in der Taskleiste auf das Symbol (**Explorer**) und wählen Sie dann **Computer**.) Doppelklicken Sie auf das CD-ROM-Symbol und anschließend auf **start.exe**.
- Wenn der Bildschirm zur Benutzerkontensteuerung erscheint, klicken Sie auf **Fortfahren** oder **Ja**.

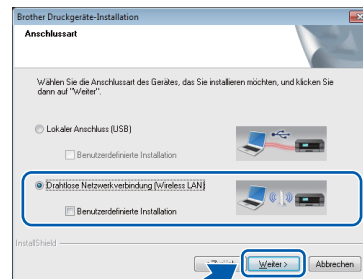
- b** Klicken Sie auf **MFL-Pro Suite installieren** und **Ja**, wenn Sie die Lizenzvereinbarung akzeptieren.



- c** Wählen Sie **Drahtlose Netzwerkverbindung (Wireless LAN)** und klicken Sie dann auf **Weiter**.



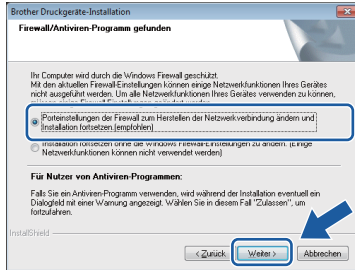
(MFC-J870DW)



(MFC-J650DW)



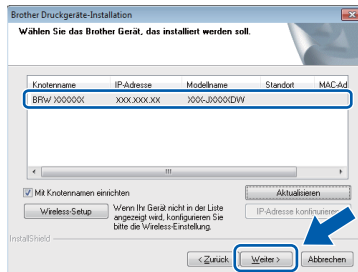
- d** Wenn der Bildschirm **Firewall/Antiviren-Programm gefunden** erscheint, wählen Sie **Porteinstellungen der Firewall zum Herstellen der Netzwerkverbindung ändern und Installation fortsetzen. (empfohlen)** und klicken Sie dann auf **Weiter**.



Wenn Sie nicht die Windows®-Firewall verwenden, lesen Sie in der mit Ihrer Firewall-Software gelieferten Anleitung nach, wie Sie die folgenden Netzwerk-Ports hinzufügen können.

- Zum Scannen im Netzwerk fügen Sie den UDP-Port 54925 hinzu.
- Zum PC-Faxempfang im Netzwerk fügen Sie den UDP-Port 54926 hinzu.
- Wenn weiterhin Probleme mit der Netzwerkverbindung auftreten, fügen Sie die UDP-Ports 137 und 161 hinzu.

- e** Wählen Sie das Gerät in der Liste aus und klicken Sie dann auf **Weiter**.



## HINWEIS

- Wenn Ihr Gerät nicht über das Netzwerk gefunden wird, prüfen Sie die Einstellungen mit Hilfe der Anweisungen auf dem Bildschirm. Gehen Sie in diesem Fall zu Schritt **15-b** auf Seite 28 und richten Sie die Wireless-Verbindung erneut ein.
- Wenn Sie WEP verwenden und auf dem Touchscreen **Verbunden** erscheint, aber das Gerät nicht im Netzwerk gefunden wird, sollten Sie überprüfen, ob der WEP-Schlüssel richtig eingegeben wurde. Beim WEP-Schlüssel wird zwischen Groß- und Kleinschreibung unterschieden.

- f** Die Installation der Brother-Treiber startet automatisch. Die einzelnen Installationsbildschirme erscheinen nacheinander.

## HINWEIS

- Versuchen Sie auf KEINEM der Bildschirme, die Installation abubrechen. Es kann einige Sekunden dauern, bis alle Bildschirme angezeigt wurden.
- Wenn der Bildschirm **Windows-Sicherheit** erscheint, klicken Sie auf das Kontrollkästchen und anschließend auf **Installieren**, um die Installation korrekt abzuschließen.

- g** Wenn der Bildschirm **Umweltinformationen zu Abbildungsgeräten** erscheint, klicken Sie auf **Weiter**.

- h** Wenn der Bildschirm **Online-Registrierung** erscheint, folgen Sie den Anweisungen auf dem Bildschirm. Klicken Sie auf **Weiter**.

- i** Falls Sie das Gerät nicht als Standarddrucker einrichten möchten, deaktivieren Sie das Kontrollkästchen **Standarddrucker definieren** und klicken Sie dann auf **Weiter**.

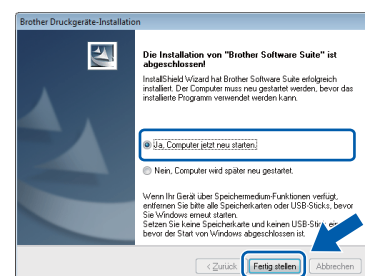
- j** Wenn der Bildschirm **Setup ist abgeschlossen** erscheint, überprüfen Sie die Einstellungen und klicken Sie dann auf **Weiter**.

## HINWEIS

Der Bildschirm **Brother Testfotodruck** erscheint nur einmal nach dem Neustart. Wir empfehlen, durch Auswahl von **Brother Testfotodruck** die hohe Druckqualität des Brother-Gerätes auszuprobieren.



# 19 Fertig stellen und neu starten

- a** Klicken Sie auf **Fertig stellen**, um den Computer neu zu starten. Nach dem Neustart des Computers müssen Sie sich mit Administratorrechten anmelden.






## HINWEIS

- Falls während der Software-Installation eine Fehlermeldung erscheint, wählen Sie eine der folgenden Möglichkeiten:
  - Benutzer von Windows® XP, Windows Vista® und Windows® 7: Starten Sie **Installationsprüfung** unter  (**Start**) > **Alle Programme** > **Brother** > **MFC-XXXX LAN** (XXXX steht für den Namen Ihres Modells).
  - Benutzer von Windows® 8: Um **Installationsprüfung** zu starten, doppelklicken Sie auf  (**Brother Utilities**) auf dem Desktop, klicken Sie auf die Dropdown-Liste und wählen Sie den Namen Ihres Modells (wenn nicht bereits ausgewählt). Klicken Sie in der linken Navigationsleiste auf **Werkzeuge**.
- Abhängig von Ihren Sicherheitseinstellungen wird bei Verwendung des Gerätes oder seiner Software eventuell ein Fenster der Windows®-Sicherheitssoftware oder eines Antivirenprogramms angezeigt. Bestätigen Sie in diesem Fenster, dass die Funktion fortgesetzt wird.

**b** Die folgenden Bildschirme werden angezeigt:

- Wenn der Bildschirm **Software-Updateeinstellung** angezeigt wird, wählen Sie die gewünschte Einstellung für Software-Updates und klicken Sie auf **OK**.
- Wenn der Bildschirm für das Brother Produktforschungs- und Support-Programm angezeigt wird, wählen Sie die gewünschten Einstellungen und folgen Sie den Anweisungen auf dem Bildschirm.
- Wenn der Bildschirm **Brother Testfotodruck** angezeigt wird, folgen Sie den Anweisungen auf dem Bildschirm, um ein Testfoto zu drucken.

## HINWEIS

- Für die Software-Aktualisierung und das Brother Produktforschungs- und Support-Programm ist ein Internetzugang erforderlich.
- Bei der Installation von MFL-Pro Suite wird Brother Help automatisch auch installiert. Mit Brother Help können Sie das Brother Solutions Center aufrufen, indem Sie auf  **Brother Help** in der Taskleiste klicken.

## 20 Installieren Sie die MFL-Pro Suite auf weiteren Computern (soweit erforderlich)

Wenn Sie Ihr Gerät mit mehreren Computern in Ihrem Netzwerk verwenden möchten, installieren Sie die MFL-Pro Suite auf jedem Computer. Gehen Sie zu Schritt **17** auf Seite 35.

## HINWEIS

### Netzwerk-Lizenz (Windows®)

Dieses Produkt schließt eine PC-Lizenz für bis zu zwei Benutzer ein. Diese Lizenz beinhaltet die Installation der MFL-Pro Suite inklusive Nuance™ PaperPort™ 12SE auf bis zu zwei PCs im Netzwerk. Wenn Sie mehr als zwei PCs mit installiertem Nuance™ PaperPort™ 12SE verwenden möchten, kaufen Sie die Lizenz Brother NL-5, eine PC-Lizenzvereinbarung für bis zu fünf weitere Benutzer. Wenden Sie sich zum Kauf von NL-5 an Ihren Brother Service-Partner oder Brother-Händler.

**Fertig**

Die Installation ist nun abgeschlossen.

**Zum Installieren optionaler Anwendungen:**

**Gehen Sie jetzt zu**

**Seite 41**

## HINWEIS

Benutzer von Windows® 8: Wenn die auf der CD-ROM enthaltenen Brother-Handbücher im PDF-Format sind, öffnen Sie sie mit Adobe® Reader®. Wenn Adobe® Reader® auf Ihrem Computer installiert ist, Sie die Dateien jedoch nicht mit Adobe® Reader® öffnen können, ändern Sie die Dateizuordnung für PDF (siehe *So öffnen Sie eine PDF-Datei in Adobe® Reader®* (Windows® 8) auf Seite 43).





## Installieren Sie die Treiber und Software (Mac OS X v10.6.8, 10.7.x, 10.8.x)

### 17 Vor der Installation

Vergewissern Sie sich, dass der Netzstecker des Gerätes angeschlossen und Ihr Macintosh eingeschaltet ist. Sie müssen mit Administratorrechten angemeldet sein.

#### HINWEIS

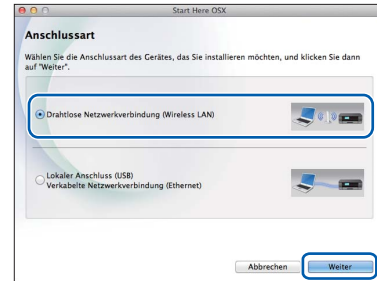
Für Benutzer von Mac OS X v10.6.0 bis 10.6.7: Aktualisieren Sie Ihr System auf Mac OS X v10.6.8 - 10.8.x.

### 18 Installieren Sie die MFL-Pro Suite

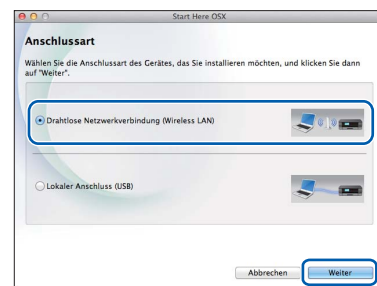
- a** Legen Sie die CD-ROM in das CD-ROM-Laufwerk ein.
- b** Doppelklicken Sie auf das Symbol **Start Here OSX**, um mit der Installation zu beginnen. Wenn der Bildschirm zur Auswahl des Modells erscheint, wählen Sie Ihr Modell.



- c** Wählen Sie **Drahtlose Netzwerkverbindung (Wireless LAN)** und klicken Sie dann auf **Weiter**.

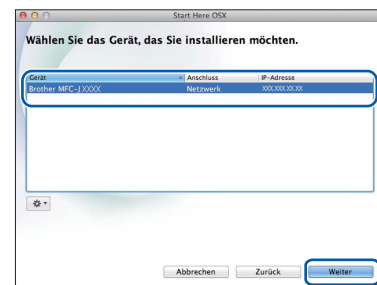


(MFC-J870DW)



(MFC-J650DW)

- d** Nach der Installation sucht die Brother-Software nach dem Brother-Gerät. Dieser Vorgang kann einige Zeit in Anspruch nehmen.
- e** Wählen Sie das Gerät in der Liste aus und klicken Sie dann auf **Weiter**.



#### HINWEIS

Wenn die Wireless-Einstellungen fehlschlagen, erscheint der Bildschirm **Wireless Setup-Assistent**. Folgen Sie den Anweisungen auf dem Bildschirm, um die Wireless-Konfiguration abzuschließen.



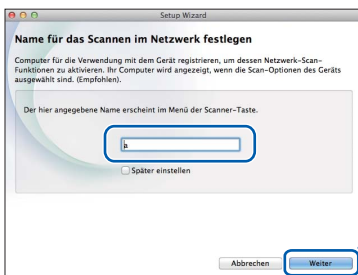




**f** Die Installation der Brother-Treiber startet automatisch. Warten Sie, bis die Softwareinstallation abgeschlossen ist.

## HINWEIS

- Die MAC-Adresse (Ethernet-Adresse) und die IP-Adresse Ihres Gerätes können Sie herausfinden, indem Sie den Netzwerk-Konfigurationsbericht ausdrucken.  
 >> *Software- und Netzwerk-Benutzerhandbuch*
- Wenn der Bildschirm **Name für das Scannen im Netzwerk festlegen** angezeigt wird, folgen Sie den Anweisungen unten.

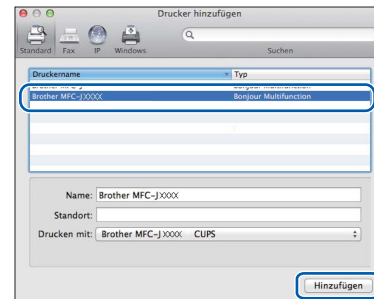


- 1) Geben Sie für Ihren Macintosh einen Namen ein (bis zu 15 Zeichen).
- 2) Klicken Sie auf **Weiter**. Gehen Sie zu **g**.

Der eingegebene Name wird nach Drücken der Taste *Scannen* und Auswahl einer Scanfunktion auf dem Touchscreen angezeigt.  
 >> *Software- und Netzwerk-Benutzerhandbuch*

**g** Wenn der Bildschirm **Drucker hinzufügen** erscheint, klicken Sie auf **Drucker hinzufügen**.

**h** Wählen Sie Ihr Gerät in der Liste aus. Klicken Sie auf **Hinzufügen** und dann auf **Weiter**.



## HINWEIS

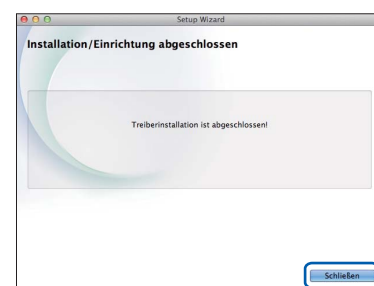
(OS X v10.8.x)

Wählen Sie den Treiber **Brother MFC-XXXX CUPS** (XXXX steht für den Namen Ihres Modells) im Popup-Menü **Verwenden**.

Wenn der Support-Bildschirm angezeigt wird, folgen Sie den Anweisungen auf dem Bildschirm, wenn Sie **Presto! PageManager** und **NewSoft CD Labeler\*** herunterladen möchten. Sie können **Presto! PageManager** und **NewSoft CD Labeler\*** auch später im Bildschirm **Brother-Support** herunterladen. Klicken Sie auf **Weiter**.

\* NewSoft CD Labeler nur für MFC-J870DW verfügbar

**i** Wenn dieser Bildschirm erscheint, klicken Sie auf **Schließen**.



**Die Installation der MFL-Pro Suite ist jetzt abgeschlossen. Weiter mit Schritt 19.**



## 19

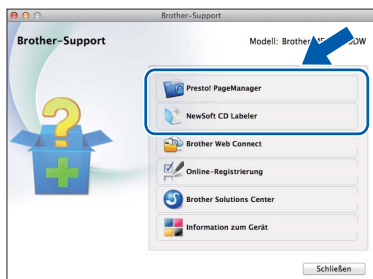
### Laden Sie Presto! PageManager und NewSoft CD Labeler\* herunter und installieren Sie beide

\* NewSoft CD Labeler nur für MFC-J870DW verfügbar

Wenn der Presto! PageManager installiert ist, steht die Texterkennungsfunktion im Brother ControlCenter2 zur Verfügung. Sie können mit dem Presto! PageManager auch Fotos und Dokumente einfach einscannen, freigeben und verwalten. NewSoft CD Labeler ist eine Anwendung für das direkte Drucken auf bedruckbare Diskmedien. Sie bietet Vorlagen zum Erstellen von CD-Etiketten und passenden Hüllen sowie Funktionen zum Erstellen von benutzerdefinierten CD-Etiketten.

**a** Klicken Sie im Bildschirm **Brother-Support** auf das Symbol **Presto! PageManager**, um die Download-Seite für den Presto! PageManager aufzurufen, und folgen Sie den Anweisungen auf dem Bildschirm.

Klicken Sie im Bildschirm **Brother-Support** auf das Symbol **NewSoft CD Labeler** und folgen Sie den Anweisungen auf dem Bildschirm.



## 20

### Installieren Sie die MFL-Pro Suite auf weiteren Computern (soweit erforderlich)

Wenn Sie Ihr Gerät mit mehreren Computern in Ihrem Netzwerk verwenden möchten, installieren Sie die MFL-Pro Suite auf jedem Computer. Gehen Sie zu Schritt **17** auf Seite 38.

**Fertig**

**Die Installation ist nun  
abgeschlossen.**

# 1 Optionale Anwendungen installieren

## BookScan&Whiteboard Suite unterstützt von Reallusion, Inc

Die Software **BookScan Enhancer** kann gescannte Buchseiten automatisch korrigieren. Mit der Software **Whiteboard Enhancer** können Sie Texte und Bilder von Ihren Whiteboard-Fotos bereinigen und verbessern.

## NewSoft CD Labeler unterstützt von NewSoft (nur MFC-J870DW)

Mit der Anwendung **NewSoft CD Labeler** können Sie direkt auf bedruckbare Diskmedien drucken. Weitere Informationen finden Sie im *Software- und Netzwerk-Benutzerhandbuch*.

## Homepage Print 2\* unterstützt von CORPUS

**Homepage Print 2** ist eine Anwendung, mit der Sie Webseiten erfassen und bearbeiten können, um nur die Informationen auszudrucken, die Sie benötigen.

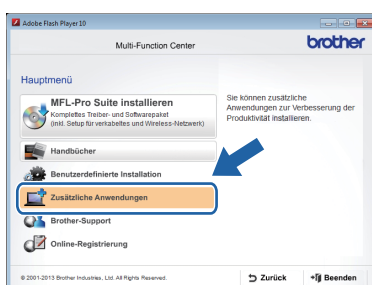
\* Diese Anwendung unterstützt Microsoft® Internet Explorer® 7.0/8.0 und Firefox® 3.

## HINWEIS

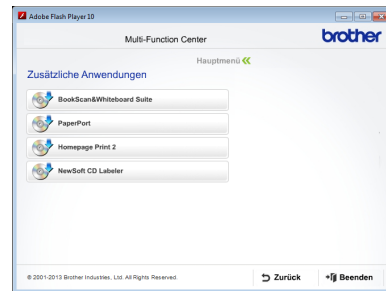
- Das Gerät muss eingeschaltet und mit dem Computer verbunden sein.
- Für einige Anwendungen ist ein Internetzugang erforderlich.
- Vergewissern Sie sich, dass Sie mit Administratorrechten angemeldet sind.
- Diese Anwendung steht für die Windows Server® 2003/2008/2012-Serie nicht zur Verfügung.

**a** Öffnen Sie das Hauptmenü erneut, indem Sie das CD-ROM-Laufwerk mit der CD-ROM öffnen und wieder schließen oder indem Sie auf die Datei **start.exe** im Hauptverzeichnis der CD-ROM doppelklicken. Wenn der Bildschirm zur Auswahl der Sprache erscheint, wählen Sie Ihre Sprache.

**b** Das **Hauptmenü** der CD-ROM erscheint. Klicken Sie auf **Zusätzliche Anwendungen**.



**c** Klicken Sie auf die Schaltfläche für die Anwendung, die Sie installieren möchten.




**d** Klicken Sie nach Abschluss der Installation auf die Schaltfläche für die nächste Anwendung, die Sie installieren möchten.

Klicken Sie zum Verlassen auf **Beenden**.


## HINWEIS

Um **BookScan&Whiteboard Suite** oder **NewSoft CD Labeler** zu starten, doppelklicken Sie auf das Verknüpfungssymbol auf Ihrem Desktop.

Um **Homepage Print 2** zu starten, klicken Sie auf  (**Start**) > **Alle Programme** > **Homepage Print 2** > **Homepage Print 2**.

## Netzwerkeinstellungen auf die werkseitigen Einstellungen zurücksetzen

Um alle Netzwerkeinstellungen des internen MFC/DCP-Servers auf die werkseitigen Einstellungen zurückzusetzen, gehen Sie wie folgt vor:

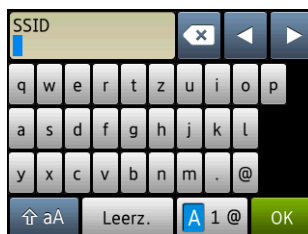
- a** Vergewissern Sie sich, dass das Gerät inaktiv ist. Ziehen Sie dann alle Kabel vom Gerät ab (außer den Netzstecker).
- b** Drücken Sie  (Einstell.).
- c** Drücken Sie `Alle Einstell.`
- d** Drücken Sie `▲` oder `▼`, um `Netzwerk` anzuzeigen.  
Drücken Sie `Netzwerk`.
- e** Drücken Sie `▲` oder `▼`, um `Netzwerk-Reset` anzuzeigen.  
Drücken Sie `Netzwerk-Reset`.
- f** Drücken Sie `Ja`.
- g** Halten Sie `Ja` 2 Sekunden lang gedrückt, um zu bestätigen.
- h** Das Gerät startet neu. Schließen Sie nach dem Neustart alle Kabel wieder an.

## Texteingabe für Wireless-Einstellungen

Drücken Sie `⇧ aA`, um zwischen Klein- und Großbuchstaben zu wechseln.

Drücken Sie `A 1 @`, um zwischen Buchstaben, Ziffern und Sonderzeichen zu wechseln. (Die verfügbaren Zeichen können je nach Land unterschiedlich sein.)


Um den Cursor nach links oder rechts zu bewegen, drücken Sie `◀` oder `▶`.



### Leerzeichen eingeben

Um ein Leerzeichen einzugeben, drücken Sie `Leerz.`

### Korrigieren

Wenn Sie eine Ziffer oder ein Zeichen falsch eingegeben haben und es ändern möchten, drücken Sie `◀` oder `▶`, um den Cursor zur falschen Eingabe zu bewegen, und drücken Sie dann . Geben Sie das richtige Zeichen ein. Mit `◀` oder `▶` können Sie eine Stelle zurück oder vorwärts gehen, um ein Zeichen einzugeben.


## So öffnen Sie eine PDF-Datei in Adobe® Reader® (Windows® 8)

- a** Ziehen Sie Ihre Maus in die untere rechte Ecke Ihres Desktops. Wenn die Menüleiste angezeigt wird, klicken Sie auf **Einstellungen** und anschließend auf **Systemsteuerung**.
- b** Klicken Sie auf **Programme**, auf **Standardprogramme** und dann auf **Dateityp oder Protokoll einem Programm zuordnen**.
- c** Wählen Sie **.pdf** und klicken Sie anschließend auf die Schaltfläche **Programm ändern...**
- d** Klicken Sie auf **Adobe Reader**. Das Symbol neben **.pdf** wechselt zum „**Adobe Reader**“-Symbol.  
  
Adobe® Reader® ist nun die Standardanwendung zum Lesen von .pdf-Dateien, bis Sie die Dateizuordnung wieder ändern.

## Brother CreativeCenter



Lassen Sie sich inspirieren. Wenn Sie Windows® verwenden, doppelklicken Sie auf das Brother

CreativeCenter-Symbol  auf Ihrem Desktop, um eine KOSTENLOSE Website mit vielen Ideen und Materialien für die private und professionelle Nutzung aufzurufen.


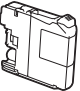
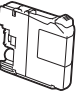
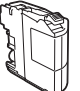
Mac-Benutzer können das Brother CreativeCenter unter folgender Adresse aufrufen:

<http://www.brother.com/creativecenter/>

## Verbrauchsmaterialien

Wenn eine Tintenpatrone ersetzt werden muss, erscheint auf dem Touchscreen eine entsprechende Meldung. Weitere Informationen zu den Tintenpatronen für Ihr Gerät erhalten Sie bei Ihrem Brother-Vertriebspartner oder unter <http://www.brother.com/original/>.

### Tintenpatrone

Magenta	Cyan	Gelb	Schwarz
LC121M (Standard) LC123M (Hohe Reichweite)	LC121C (Standard) LC123C (Hohe Reichweite)	LC121Y (Standard) LC123Y (Hohe Reichweite)	LC121BK (Standard) LC123BK (Hohe Reichweite)
			

#### Was ist Innobella™?

Innobella™ ist eine neue Reihe von Verbrauchsmaterialien, die von Brother angeboten werden.

Der Name „Innobella™“ leitet sich von den Begriffen „Innovation“ und „Bella“ (was auf italienisch „schön“ bedeutet) ab und repräsentiert eine innovative Technologie, die den Brother-Kunden schöne und langlebige Druckergebnisse liefert.



#### Warenzeichen

Das Brother-Logo ist ein eingetragenes Warenzeichen von Brother Industries, Ltd.

Brother ist ein Warenzeichen von Brother Industries, Ltd.

Microsoft, Windows, Windows Vista, Windows Server und Internet Explorer sind entweder eingetragene Warenzeichen oder Warenzeichen der Microsoft Corporation in den USA und/oder anderen Ländern.

Apple, Macintosh, Mac OS und OS X sind Warenzeichen der Apple Inc., die in den USA und anderen Ländern registriert sind.

AirPrint ist ein Warenzeichen der Apple Inc.

Adobe und Reader sind entweder eingetragene Warenzeichen oder Warenzeichen von Adobe Systems Incorporated in den USA und/oder anderen Ländern.

Nuance, das Nuance-Logo, PaperPort und ScanSoft sind Warenzeichen bzw. eingetragene Warenzeichen der Nuance Communications, Inc. bzw. angeschlossener Gesellschaften in den USA und/oder anderen Ländern.

AOSS ist ein Warenzeichen von Buffalo Inc.

Wi-Fi und Wi-Fi Protected Access sind eingetragene Warenzeichen von Wi-Fi Alliance.

WPA, WPA2, Wi-Fi Protected Setup und das Wi-Fi Protected Setup-Logo sind Warenzeichen von Wi-Fi Alliance.

Android ist ein Warenzeichen von Google Inc. Die Verwendung dieses Warenzeichens unterliegt den Google-Genehmigungen.

Firefox ist ein eingetragenes Warenzeichen der Mozilla Foundation.

Alle Firmen, deren Programmnamen in diesem Handbuch erwähnt sind, haben spezielle Lizenzvereinbarungen für die zu ihrem Eigentum gehörenden Programme.

**Alle auf Brother-Produkten gezeigten oder in den dazugehörigen Dokumenten bzw. in anderen Materialien erwähnten Marken- und Produktnamen von Firmen sind Warenzeichen oder eingetragene Warenzeichen der entsprechenden Firmen.**

#### Erstellung und Veröffentlichung

Dieses Handbuch wurde unter der Aufsicht von Brother Industries, Ltd. mit den aktuellen Produktbeschreibungen und Informationen erstellt und veröffentlicht.

Der Inhalt dieses Handbuchs und die technischen Daten dieses Produktes können ohne vorherige Ankündigung geändert werden.

Die Firma Brother behält sich das Recht vor, Änderungen bzgl. der technischen Daten und der hierin enthaltenen Materialien ohne vorherige Ankündigung vorzunehmen. Brother übernimmt keine Haftung für Schäden (einschließlich Folgeschäden), verursacht durch das Vertrauen auf diese Materialien, einschließlich aber nicht beschränkt auf offensichtliche Druck- und andere Fehler bezüglich der Veröffentlichung.

#### Copyright und Lizenz

©2013 Brother Industries, Ltd. Alle Rechte vorbehalten.

Dieses Produkt enthält von den folgenden Herstellern entwickelte Software:

©1983-1998 PACIFIC SOFTWARES, INC. ALLE RECHTE VORBEHALTEN.

©2008 Devicescape Software, Inc. Alle Rechte vorbehalten.

Dieses Produkt enthält die von ZUKEN ELMIC, Inc. entwickelte Software „KASAGO TCP/IP“.



[www.brotherearth.com](http://www.brotherearth.com)