

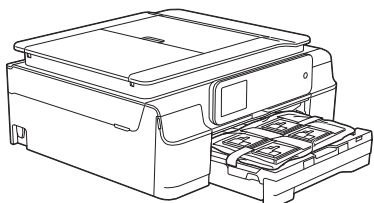
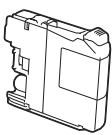
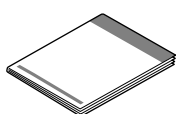
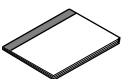
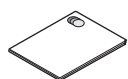





Les Produktsikkerhetsguide før du kobler til maskinen. Les deretter Hurtigstartguide for korrekt konfigurering og installering.

 ADVARSEL	ADVARSEL indikerer en potensielt farlig situasjon som kan føre til dødsfall eller alvorlige personskader hvis den ikke unngås.
 FORSIKTIG	FORSIKTIG viser en potensielt farlig situasjon som kan føre til små eller moderate personskader hvis den ikke unngås.
VIKTIG	VIKTIG indikerer en potensielt farlig situasjon som kan resultere i skade på eiendeler eller redusert produktfunksjonalitet hvis den ikke unngås.
MERK	Merknader gir informasjon om hva du bør gjøre i en bestemt situasjon, eller gir tips om hvordan betjeningen fungerer sammen med andre funksjoner.

1 Pakk ut maskinen, og kontroller komponentene

- De fleste illustrasjonene i Hurtigstartguide viser MFC-J870DW.
- Komponentene i esken kan variere avhengig av land.

		 <p>Medfølgende blekkpatroner</p>	<p>Sort Gul Cyan Magenta (Ca. 80 % ytelse i forhold til ny patron (Standard)) ➤ <i>Grunnleggende brukermanual: Forbruksmateriell</i></p>	 <p>Hurtigstartguide</p>
 <p>Grunnleggende brukermanual</p>	 <p>Produktsikkerhetsguide</p>	 <p>CD-ROM¹</p>	 <p>Strømledning</p>	 <p>Telefonledning</p>

¹ Hvis datamaskinen ikke har en CD-ROM-stasjon, kan du laste ned drivere fra modellens nedlastingsside på <http://solutions.brother.com/>. Vil du ha mer informasjon, kan du se side 11.

ADVARSEL

Det benyttes plastposer til pakking av maskinen. Oppbevar plastposene utilgjengelig for babyer og barn for å unngå kvelningsfare. Plastposer er ikke leketøy.

MERK

- Ta vare på all emballasjen og esken i tilfelle du må transportere maskinen.
- Du må bruke riktig grensesnittkabel for grensesnittet du vil bruke (for USB- eller nettverkstilkobling).

USB-kabel

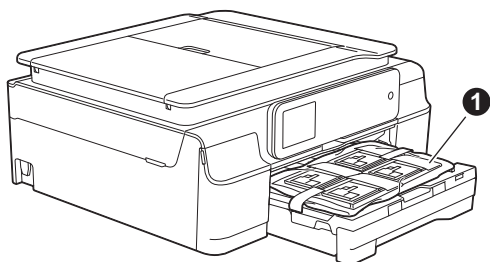
Vi anbefaler en USB 2.0-kabel (type A/B) som ikke er mer enn to meter lang.

Nettverkskabel

Bruk en gjennomgående Category5-kabel (eller høyere) med tvunnet-ledningspar for 10BASE-T eller 100BASE-TX Fast Ethernet-nettverk.

a Fjern beskyttelsesteipen og filmen som dekker maskinen og pekeskjermen.

b Fjern plastposen **1** som inneholder blekkpatronene, fra toppen av papirmagasinet.



c Kontroller at du har alle komponentene.

2

Koble til strømledningen og telefonledningen



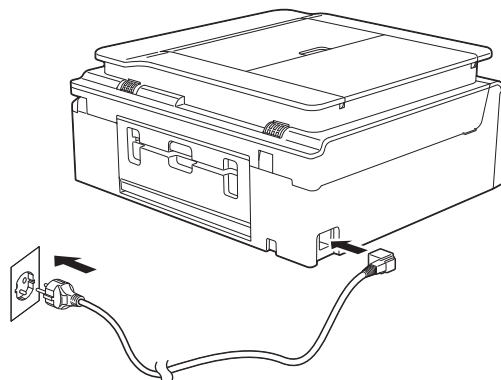
ADVARSEL

- Kontroller at strømuttaket passer til medfølgende jordet støpsel. Maskinen må være jordet. Kontakt godkjent elektriker hvis du er usikker.
- Siden maskinen jordes via strømuttaket, kan du beskytte deg mot farlige elektriske forhold på telefonnettet ved å la strømledningen være tilkoblet maskinen når du kobler den til telefonledningen. På samme måte kan du beskytte deg hvis du skal flytte maskinen ved å koble fra telefonledningen først og deretter strømledningen.

VIKTIG

IKKE koble til USB-kabelen ennå (hvis du bruker USB-kabel).


a Koble til strømledningen.



MERK

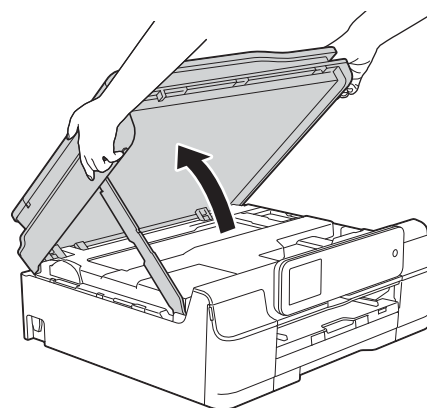
- Hvis du ikke har tenkt å bruke faksfunksjonen på denne maskinen, går du til trinn **3** på side 4.
- Vi anbefaler at du ikke trekker ut strømledningen så ofte og/eller lar maskinen stå uten tilkoblet strømledning over lengre perioder om gangen. Dette er for å forlenge levetiden til skriverhodet, spare blekkpatronene og opprettholde god utskriftskvalitet. Hver gang du kobler maskinen til et strømuttak, rengjør den automatisk skriverhodet, og dette bruker noe av blekket.

Vi anbefaler at du bruker  til å slå av

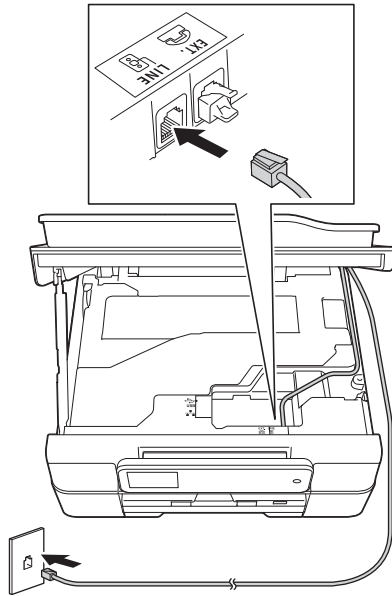
maskinen. Når du bruker  forsynes maskinen kun med litt strøm, slik at skriverhodet rengjøres regelmessig, men ikke like ofte.

b

Løft opp skannerdekselet til det låses på plass i åpen stilling.



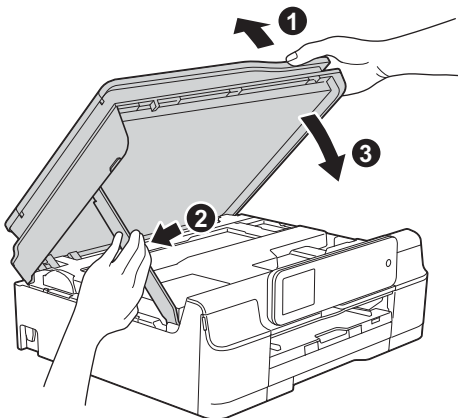
- C** Koble til telefonledningen.
Koble den ene enden av telefonledningen til kontakten på maskinen som er merket med **LINE**.
Før telefonledningen forsiktig gjennom kabelkanalen og ut på baksiden av maskinen.
Koble den andre enden til et modulært vegguttak.



VIKTIG

Telefonledningen **MÅ** være koblet til kontakten på maskinen som er merket med **LINE**.

- d** Løft skannerdekslet for å utløse låsen ①.
Skyv skannerdekselstøtten forsiktig ned ② og lukk skannerdekslet ③ med begge hender.

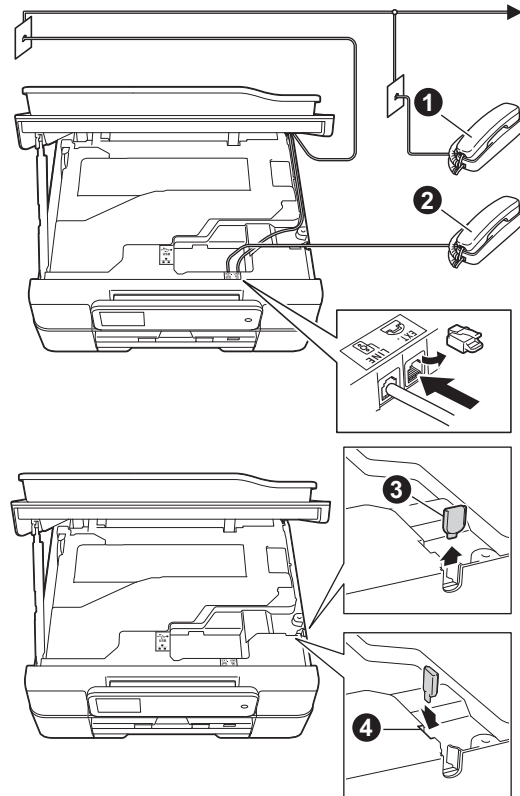


⚠ FORSIKTIG

Pass på at fingrene ikke kommer i klem når skannerdekselet lukkes.

MERK

Hvis du deler telefonlinje med en ekstern telefon, kobler du som vist nedenfor.



- ① Biapparat
- ② Ekstern telefon
- ③ Beskyttelseshette

Benytt en ekstern telefon med en kabel som ikke overskrider tre meter.

(MFC-J650DW)

Før telefonledningen forsiktig ut på baksiden av maskinen.

(MFC-J870DW)

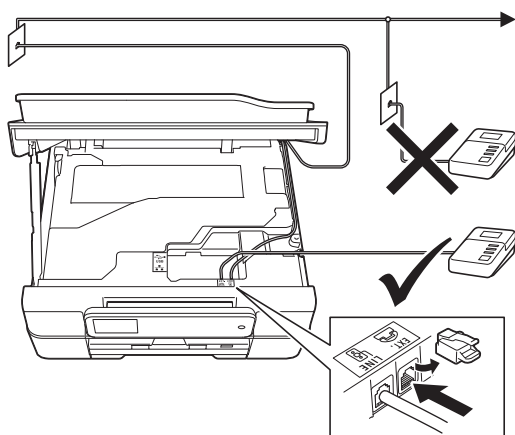
Vi anbefaler at du fører telefonledningen fra **EXT.**-kontakten ut fra høyre side på maskinen.

Fjern beskyttelseshetten ③ fra høyre side av maskinen og sett den inn i sporet ④, slik at den ikke går tapt.

Før telefonledningen forsiktig fra **EXT.**-kontakten inn i kabelkanalen og ut på høyre side av maskinen.

MERK

Hvis du deler telefonlinje med en ekstern telefonsvarer, kobler du som vist nedenfor.



(MFC-J650DW)

Før telefonledningen forsiktig ut på baksiden av maskinen.

(MFC-J870DW)

Før forsiktig telefonledningen fra **LINE**-kontakten inn i kabelkanalen og ut på baksiden av maskinen.

Før telefonledningen forsiktig fra **EXT.**-kontakten inn i kabelkanalen og ut på høyre side av maskinen.

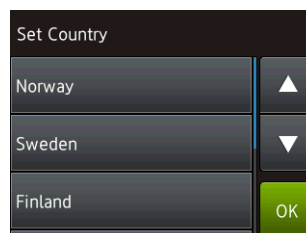
Sett mottakermodus til *Ext. Tel/Svarer* hvis du har en ekstern telefonsvarer. Se *Velge svarmodus* på side 9. Detaljert informasjon ►► *Grunnleggende brukermanual: Koble til en ekstern telefonsvarer (TAD)*

3

Angi land

Du må angi landet du befinner deg i, slik at maskinen fungerer korrekt på det lokale telenettet i hvert enkelt land.

- a** Når du har koblet til strømledningen, viser displayet:



Trykk på ▲ eller ▼ for å vise landet ditt, og trykk på det.

Trykk på OK.

- b** Trykk på *Yes (Ja)* eller *No (Nei)*.

- c** Når displayet har vist *Accepted (Godkjent)* i noen få sekunder, starter maskinen automatisk på nytt.

MERK

Gå til trinn **8** hvis du vil endre språk.

4

Installere blekkpatronene

⚠ FORSIKTIG

Hvis du får blekk i øynene, må du øyeblikkelig skylle med vann og kontakte lege hvis du er bekymret.

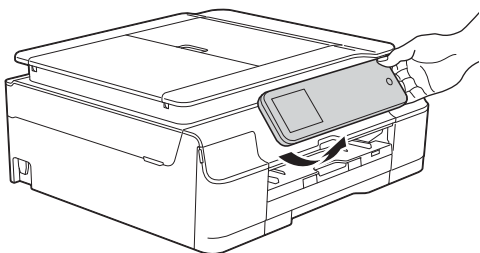
MERK

Sørg først for at maskinens medfølgende blekkpatroner er installert.

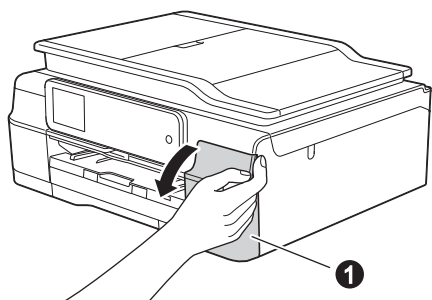
- a** Påse at strømmen er slått på. Pekeskjermen viser Ingen blekkpat.

MERK

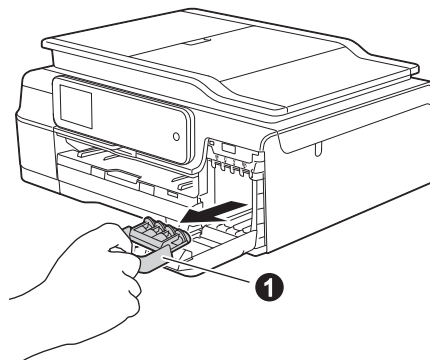
Du kan justere vinkelen på kontrollpanelet for å se pekeskjermen bedre. Hold på kanten av kontrollpanelet for å unngå å trykke på alternativene på pekeskjermen.



- b** Åpne blekkpatrondekslet ①.



- c** Fjern den oransje beskyttelsesdelen ①.



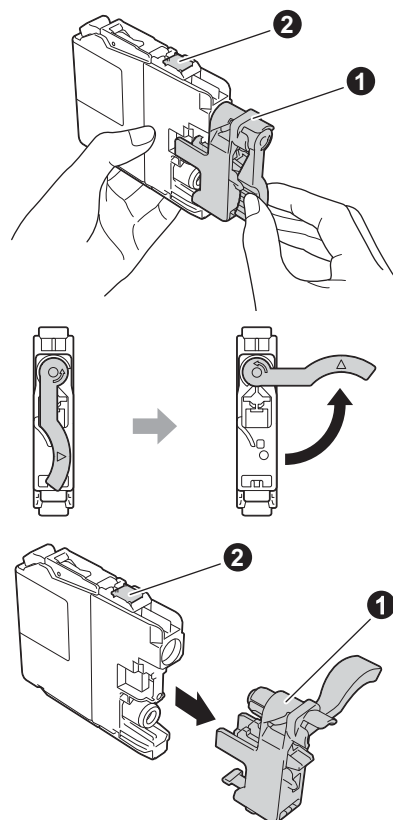
MERK

Ikke kast den oransje beskyttelsesdelen. Du vil trenge den hvis du skal transportere maskinen.

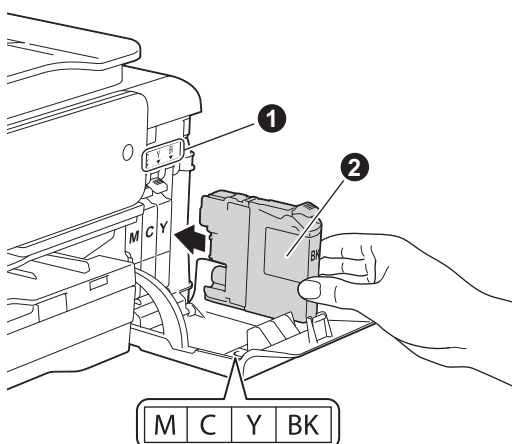
- d** Pakk ut blekkpatronen. Vri den grønne utløserhendelen på den oransje beskyttelseshetten ① mot klokken til det høres et klikk for å løsne vakuumpakningen. Fjern deretter beskyttelseshetten ① som vist.

VIKTIG

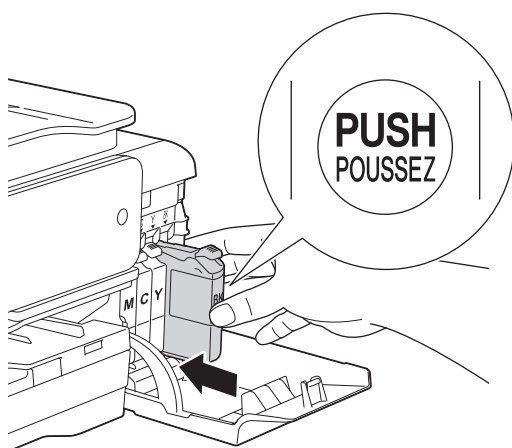
- IKKE rist på blekkpatronene. Hvis du får blekk på hud eller klær, vask øyeblikkelig med såpe eller vaskemiddel.
- IKKE berør patronen på angitt område ②, da det kan føre til at maskinen ikke virker sammen med patronen.



- e** Kontroller at fargen på klistremerket **1** samsvarer med patronfargen **2**, som vist på tegningen nedenfor. Sett inn blekkpatronen i pilens retning som vises på etiketten.



- f** Skyv forsiktig inn baksiden av blekkpatronen merket med "PUSH" (SKYVV) inntil patronhendelen løftes. Når alle blekkpatronene er installert, lukker du blekkpatrondekselet.

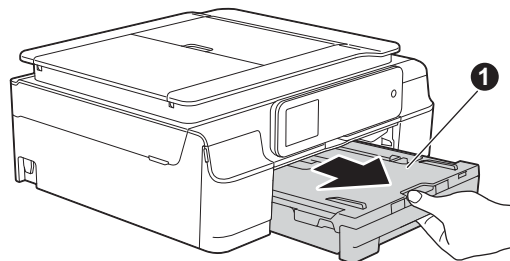


MERK

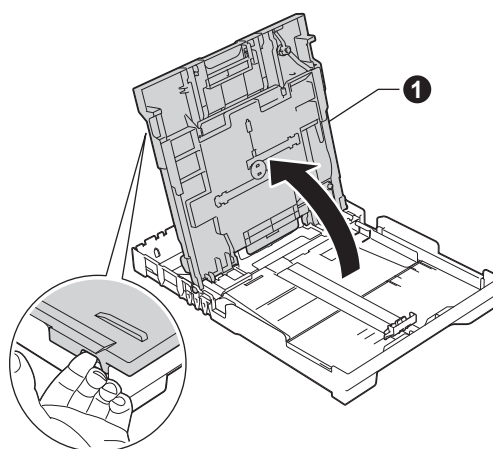
Maskinen vil klargjøre blekkrørsystemet for utskrift. Dette tar omtrent fire minutter. Ikke slå av maskinen. Vi anbefaler at du utfører neste trinn mens du venter.

5 Legg i vanlige A4-ark

- a** Trekk papirmagasinet **1** helt ut av maskinen.

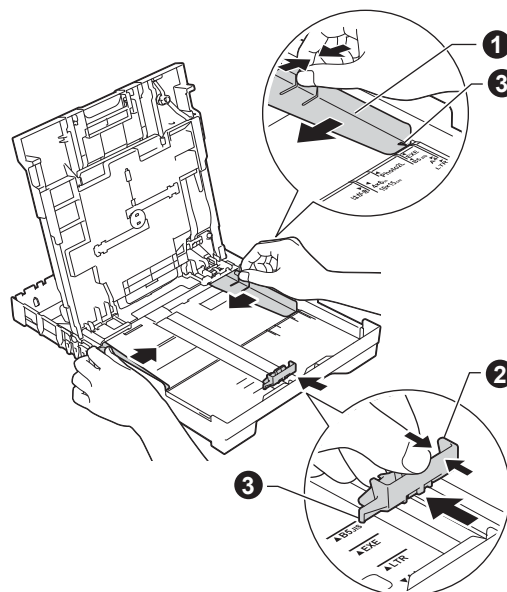


- b** Åpne dekselet til papirmagasinet **1**.

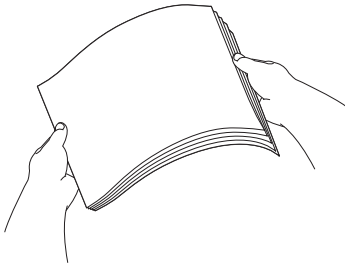


- c** Trykk ned og skyv forsiktig på breddestøtten **1** og deretter lengdestøtten **2** for å tilpasse dem etter papirstørrelsen.

Kontroller at trekantmerkene **3** på breddestøtten **1** og lengdestøtten **2** plasseres rett i forhold til merket for papirstørrelsen du bruker.



- d** Luft papirbunken godt for å unngå papirstopp og feilmating.



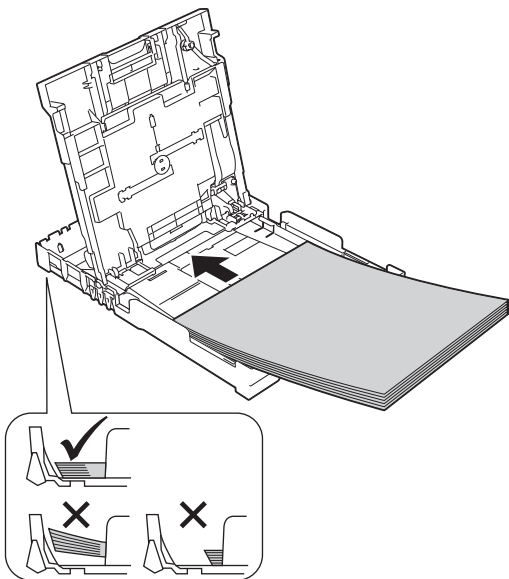
MERK

Påse alltid at papiret ikke er krøllete eller skrukkete.

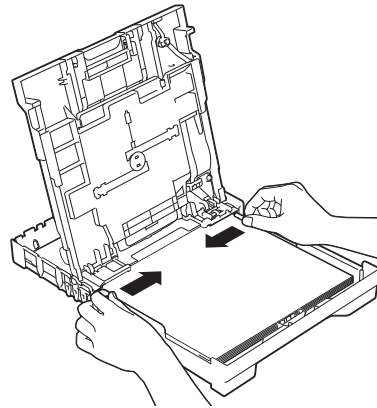
- e** Legg papiret forsiktig i papirmagasinet med utskriftssiden ned og den øvre kanten først. Kontroller at papiret ligger flatt i papirmagasinet.

VIKTIG

Vær nøye med at du ikke skyver papiret for langt inn, da kan det stikke opp bakerst i skuffen og forårsake problemer med papirmatingen.

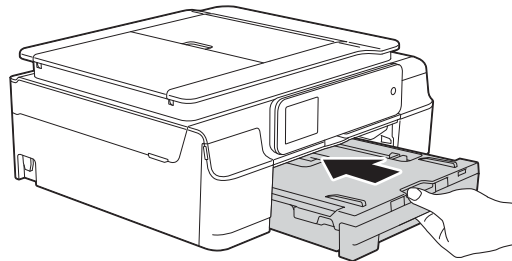


- f** Juster breddestøtten forsiktig etter papiret med begge hender. Sørg for at breddestøtten berører kantene på papiret.

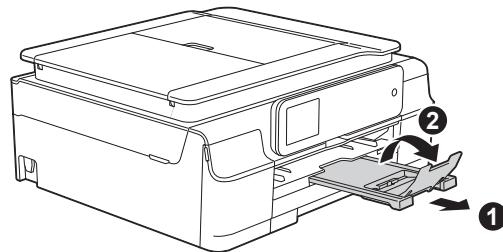


- g** Lukk dekselet til papirmagasinet.

- h** Skyv papirmagasinet *forsiktig* helt inn i maskinen.



- i** Ta tak i papirmagasinet og trekk samtidig ut papirstøtten ① slik at den låses fast, og vipp deretter ut papirstøtteklaffen ②.



6

Kontrollere utskriftskvaliteten

- a** Når forberedelsene er fullført, viser pekeskjermen *Legg i papir*, og trykk på [OK].
Trykk på OK.
- b** Kontroller kvaliteten på de fire fargeblokkene på arket. (sort/gul/cyan/magenta)
- c** Hvis alle linjer er skarpe og tydelige, trykker du på *Ja* for å avslutte kvalitetskontrollen og gå til neste trinn.

OK



Hvis det mangler linjer, trykker du på *Nei* og følger trinnene på pekeskjermen.

Dårlig



7

Stille dato og klokkeslett

Pekeskjermen viser dato og klokkeslett. Du kan også legge til gjeldende dato og klokkeslett på alle fakser du sender ved å stille inn stasjons-ID (se trinn **10**).

- a** Tast inn de to siste sifrene i årstallet ved hjelp av pekeskjermen, og trykk på OK.



(Skriv inn f.eks. 1 3 for 2013.)

- b** Gjenta for måned og dag.
- c** Tast inn klokkeslettet ved hjelp av pekeskjermen i 24-timers format.
- d** Trykk på OK.



MERK

- Du kan når som helst endre dato og klokkeslett. Vil du ha mer informasjon, kan du se **>>Grunnleggende brukermanual: Stille inn dato og klokkeslett**
- Hvis du ser en beskjed på pekeskjermen, les den og trykk på OK for å fortsette.

8

Velge språk

Du kan endre displayspråket til norsk, engelsk, svensk, dansk og finsk.

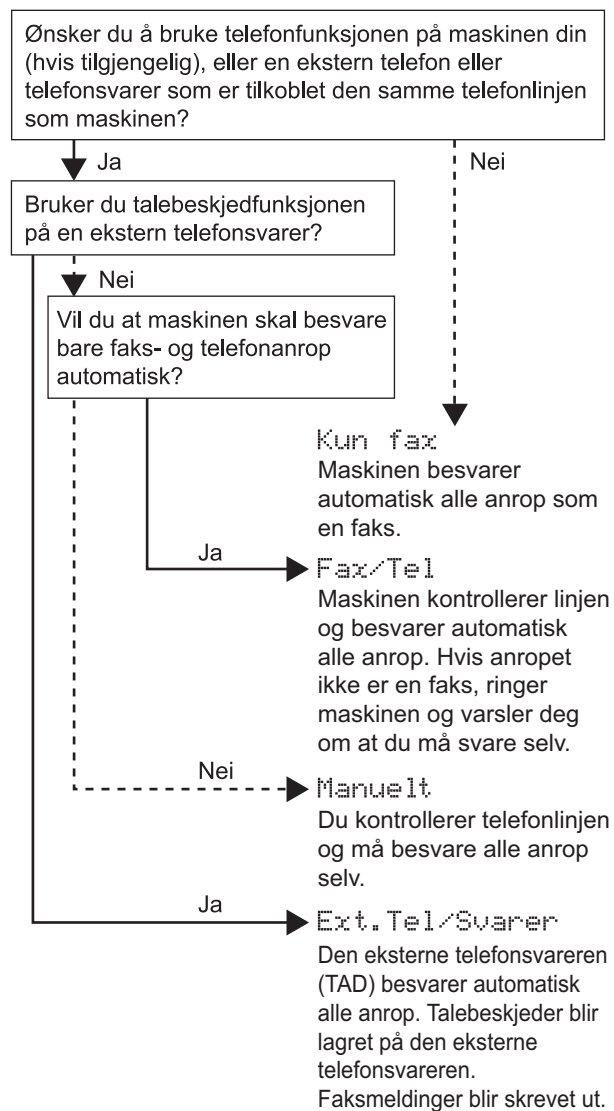
- a** Trykk på  (Innst.).
- b** Trykk på *Alle innst.*
- c** Trykk på **▲** eller **▼** for å vise *Grunn oppsett*. Trykk på *Grunn oppsett*.
- d** Trykk på **▲** eller **▼** for å vise *Lokalt språk*. Trykk på *Lokalt språk*.
- e** Trykk på ønsket språk.
- f** Trykk på .



9 Velge svarmodus

Det finnes fire mulige svarmoduser: Kun fax, Fax/Tel, Manuelt og Ext. Tel/Svarer.

►► *Grunnleggende brukermanual: Bruke mottaksmoduser*


Hvis du ikke bruker denne maskinen til faksing, kan du fortsette til neste trinn.




- a** Trykk på  (Innst.).
- b** Trykk på `Alle innst.`
- c** Trykk på `Fax`.
- d** Trykk på `Mottak oppsett.`
- e** Trykk på `Svarmodus`.
- f** Trykk på ønsket svarmodus.
- g** Trykk på .

10 Angi personlig informasjon (stasjons-ID)

Still inn maskinens stasjons-ID slik at dato og klokkeslett vises på alle fakser du sender. Hvis du ikke bruker denne maskinen til faksing, kan du fortsette til neste trinn.

- a** Trykk på  (Innst.).
- b** Trykk på `Alle innst.`
- c** Trykk på `▲` eller `▼` for å vise `Grunn oppsett.` Trykk på `Grunn oppsett.`
- d** Trykk på `Apparatets ID.`
- e** Trykk på `Fax`.
- f** Tast inn faksnummeret (opptil 20 sifre) på pekeskjermen og trykk på `OK`.
- g** Trykk på `Navn`.
- h** Tast inn navnet ditt (opptil 20 tegn) ved hjelp av pekeskjermen, og trykk deretter på `OK`.

MERK

- Trykk på `A 1 @` for å rullere mellom bokstaver, tall og spesialtegn. (Tilgjengelige tegn kan variere avhengig av land.)
- Hvis du skrev inn feil tall eller tegn og vil endre det, trykker du på `◀` eller `▶` for å flytte markøren til tegnet som er feil. Trykk på , og angi det korrekte tegnet.
- Trykk på `Område` for å sette inn et mellomrom.
- Vil du ha mer informasjon, kan du se ►► *Grunnleggende brukermanual: Skrive inn tekst*



- i** Trykk på .

11 Sendingsverifiseringsrapport

Brother-maskinen er utstyrt med en sendingsverifiseringsrapport du kan bruke som bekreftelse på at faksen er sendt. Denne rapporten inneholder navn eller faksnummer til mottakeren, dato, klokkeslett og varighet for sendingen, antall sider som ble sendt, og om sendingen var vellykket. Instruksjoner om hvordan du bruker denne funksjonen ►► *Grunnleggende brukermanual: Sendingsverifiseringsrapport*

12 Stille inn telefonlinjetype

Hvis du kobler maskinen til en linje som bruker PBX eller ISDN til å sende og motta fakser, må du endre telefonlinjetype i tråd med dette.

- a** Trykk på  (Innst.).
- b** Trykk på `Alle innst.`
- c** Trykk på `▲` eller `▼` for å vise `Grunn oppsett.`
Trykk på `Grunn oppsett.`
- d** Trykk på `▲` eller `▼` for å vise `Linje Valg.`
Trykk på `Linje Valg.`
- e** Trykk på `Normal, PBX` eller `ISDN.`
Trykk på ønsket telefonlinjetype.
- f** Trykk på .

MERK

PBX og OVERFØRING



Maskinen er i utgangspunktet stilt til `Normal`, noe som gjør det mulig for maskinen å koble til en standard offentlig telefonlinje (PSTN – Public Switched Telephone Network). Mange kontorer bruker imidlertid et sentralt telefonsystem eller en hussentral (PBX). Denne maskinen kan kobles til de fleste typer PBX. Maskinens tilbakeringsfunksjon støtter bare TBR ("Timed Break Recall" eller "Tidsbestemt gjenoppringing"). Tidsbestemt gjenoppringing fungerer med de fleste PBX-systemer slik at du kan få tilgang til en ekstern linje eller sende oppringinger til et annet internt nummer. Funksjonen virker når du trykker på `R` på pekeskjermen.

13 Stille inn telefonlinjekompatibilitet (VoIP)

Hvis du kobler maskinen til en VoIP-tjeneste (over Internett), må du endre innstillingen for kompatibilitet.

MERK

Hvis du bruker analog telefonlinje, kan du hoppe over dette trinnet.

- a** Trykk på  (Innst.).
- b** Trykk på `Alle innst.`
- c** Trykk på `▲` eller `▼` for å vise `Grunn oppsett.`
Trykk på `Grunn oppsett.`
- d** Trykk på `▲` eller `▼` for å vise `Kompatibilitet.`
Trykk på `Kompatibilitet.`
- e** Trykk på `Grunnleggende (VoIP).`
- f** Trykk på .

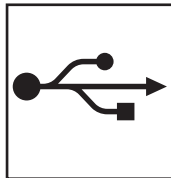
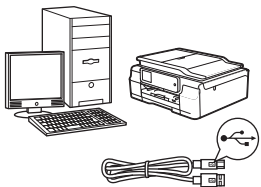
14

Velg tilkoblingstype

Disse installasjonsveiledningene er for Windows® XP Home, XP Professional, XP Professional x64 Edition, Windows Vista®, Windows® 7, Windows® 8 og Mac OS X v10.6.8, 10.7.x, 10.8.x.

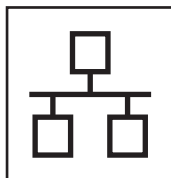
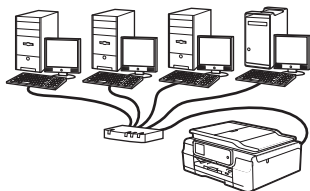
MERK

- For Windows Server® 2003 / 2008 / 2008 R2 / 2012 kan du finne driverne på nedlastingssiden for modellen på <http://solutions.brother.com/>.
- Hvis datamaskinen ikke har en CD-ROM-stasjon, kan du laste ned de nyeste driverne, manualene og verktøyene for modellen din fra Brother Solutions Center på <http://solutions.brother.com/>. Det kan hende at noe av programvaren som finnes på CD-ROM-en ikke er tilgjengelig som nedlasting.



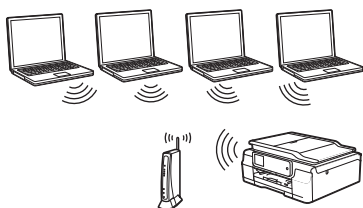
For USB-grensesnittkabel

Windows®: gå til side 12
Macintosh: gå til side 15



For kablet nettverk (kun MFC-J870DW)

Windows®: gå til side 18
Macintosh: gå til side 23



For trådløst nettverk

Windows® og Macintosh,
gå til side 26

Windows®
Macintosh

Windows®
Macintosh

Trådløst nettverk



For brukere av Windows® USB-grensesnitt

(Windows® XP Home / XP Professional / Windows Vista® / Windows® 7 / Windows® 8)

15 Før du installerer

Kontroller at datamaskinen er slått PÅ og at du er logget på som administrator.


MERK

- IKKE koble til USB-kabelen ennå.
- Lukk eventuelle programmer som kjører.
- Skjermbildene kan variere, avhengig av operativsystem.
- CD-ROM-platen inkluderer Nuance™ PaperPort™ 12SE. Denne programvaren støtter Windows® XP Home (SP3 eller nyere), XP Professional (SP3 eller nyere), XP Professional x64 Edition (SP2 eller nyere), Windows Vista® (SP2 eller nyere), Windows® 7 og Windows® 8. Oppdater til den nyeste Windows®-servicepakken før du installerer MFL-Pro Suite.
- Hvis skjermbildet **Windows-tryggleik** vises, klikker du i avmerkingsboksen og så på **Installer** for å fullføre installasjonen.

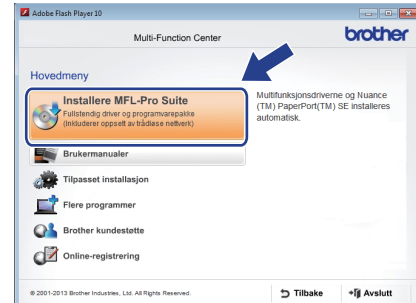
16 Installere MFL-Pro Suite

- a** Sett inn CD-ROM-en i CD-ROM-stasjonen. Hvis skjermbildet for modellnavn vises, velger du din maskin. Hvis skjermbildet for språk vises, velger du ønsket språk.

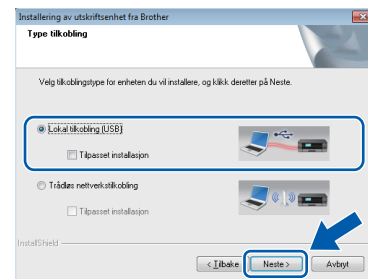
MERK

- Hvis Brother-skjermbildet ikke vises automatisk, gå til **Datamaskin (Min datamaskin)**.
(For Windows® 8: Klikk på ikonet  (**Filutforsker**) på oppgavelinjen, og gå så til **Datamaskin**.)
Dobbelklikk på CD-ROM-ikonet, og dobbeltklikk deretter på **start.exe**.
- Hvis skjermbildet Brukerkontroll vises, klikker du på **Tillat** eller **Ja**.

- b** Klikk på **Installere MFL-Pro Suite**, og klikk på **Ja** hvis du godtar lisensavtalene.



- c** Velg **Lokal tilkobling (USB)**, og klikk på **Neste**.



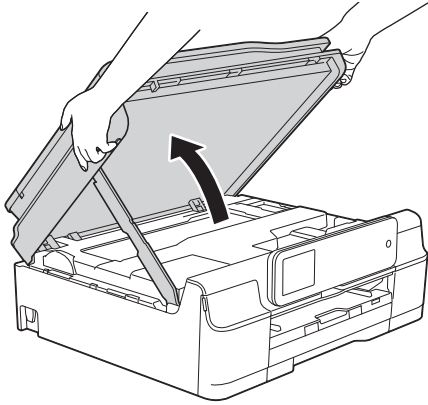
- d** Følg instruksjonene på skjermen til skjermbildet **Plugg i USB kabel** vises.

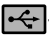


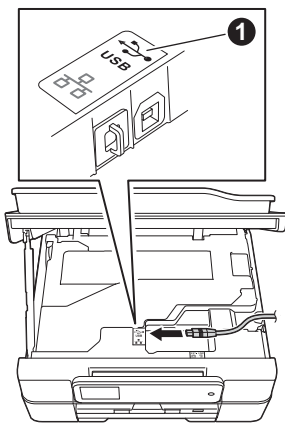


17 Koble til USB-kabelen

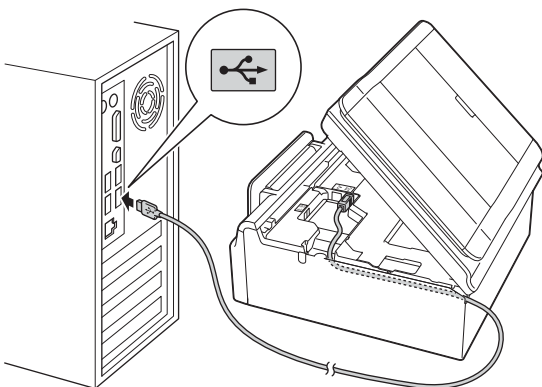
- a** Løft opp skannerdekslet til det låses på plass i åpen stilling.



- b** Koble USB-kabelen til USB-porten som er merket med et -symbol ❶. Du finner USB-porten inne i maskinen, som vist i illustrasjonen nedenfor.



- c** Før USB-kabelen forsiktig gjennom kabelkanalen og ut på baksiden av maskinen. Koble kabelen til datamaskinen.



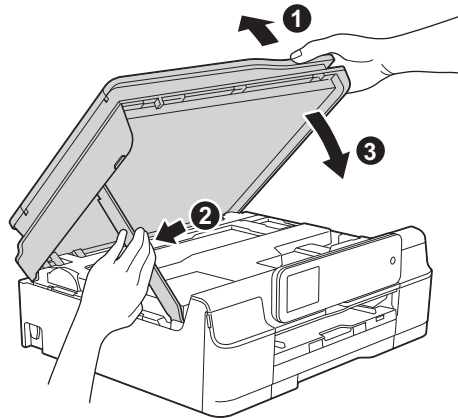
VIKTIG

Kontroller at kabelen ikke hindrer at dekslet lukkes, ellers kan det oppstå feil.

MERK

Hvis du har koblet til en telefonledning, må du først påse at den er plassert i kabelkanalen. Trykk forsiktig ned på hver ekstra kabel når du fører den gjennom kanalen.

- d** Løft skannerdekslet for å utløse låsen ❶. Skyv skannerdekselstøtten forsiktig ned ❷, og lukk skannerdekslet ❸ med begge hender.



⚠ FORSIKTIG

Pass på at fingrene ikke kommer i klem når skannerdekslet lukkes.

- e** Installasjonen fortsetter automatisk. Installasjonsskjerm bildene vises i tur og orden.

MERK

IKKE avbryt noen av skjerm bildene under installasjonen. Det kan ta noen sekunder før skjerm bildene vises.

- f** Hvis skjerm bildet **Miljømessige råd for utstyr som reproduserer bilder** vises, klikker du på **Neste**.

- g** Når skjerm bildet **Online-registrering** vises, følger du instruksjonene på skjermen. Klikk på **Neste**.

- h** Hvis du ikke vil stille maskinen inn som standardskriver, fjerner du markeringen i avmerkingsboksen for **Angi standardskriver**, og klikker deretter på **Neste**.

- i** Når vinduet **Installasjonen er fullført** vises, bekrefter du innstillingene og klikker så på **Neste**.

MERK

Skjerm bildet **Brother Utskrift av prøvofotografi** vises kun én gang etter at maskinen er startet på nytt.

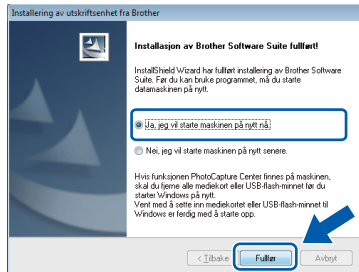
Vi anbefaler at du prøver å velge **Brother Utskrift av prøvofotografi** for å se høykvalitetsutskriftene du kan få fra Brother-maskinen.



18

Fullføre og starte på nytt

- a** Klikk **Fullfør** for å starte datamaskinen på nytt. Når du har startet datamaskinen på nytt, må du logge på som administrator.



MERK

- Hvis det vises en feilmelding under installering av programvaren, skal du gjøre som følger:
 - Brukere av Windows® XP, Windows Vista® og Windows® 7: Kjør **Installasjonsdiagnose** som du finner i (**Start**) > **Alle programmer** > **Brother** > **MFC-XXXX** (der XXXX er navnet på modellen din).
 - Brukere av Windows® 8: Kjør **Installasjonsdiagnose** ved å dobbeltklikke på (**Brother Utilities**) på skrivebordet, og deretter klikke på rullegardinlisten og velge navnet på modellen din (hvis ikke valgt allerede). Klikk på **Verktøy** i navigasjonsfeltet til venstre.
- Avhengig av sikkerhetsinnstillingene, kan det hende at et Windows®-sikkerhetsvindu eller antivirusvindu vises når du bruker maskinen eller programvaren. Tillat at vinduet kan fortsette.

- b** Følgende skjermer vises.

- Når skjermbildet **Innstilling for programoppdatering** vises, velger du den ønskede innstillingen for oppdatering av programvare, og klikker på **OK**.
- Når skjermbildet for Brothers program for produktutvikling og støtte vises, velger du innstillinger og følger instruksjonene på skjermen.
- Når skjermbildet **Brother Utskrift av prøvofotografi** vises, følger du instruksjonene på skjermen for å skrive ut et testfoto.

MERK

- Programvareoppdateringen og Brothers program for produktutvikling og støtte forutsetter tilgang til Internett.
- Når du installerer MFL-Pro Suite, blir Hjelp for Brother også automatisk installert. Hjelp for Brother gir deg også tilgang til Brother Solutions Center når du klikker på **Brother Help** i oppgavelinjen.

Fullfør

Installasjonen er nå fullført.

Installere andre programmer:

Nå kan du gå til

Side 41

MERK

Brukere av Windows® 8: Hvis Brother-manualene som medfølger på CD-ROM-en er i PDF-format, kan du bruke Adobe® Reader® til å åpne dem. Hvis Adobe® Reader® er installert på datamaskinen, men du ikke kan åpne filene i Adobe® Reader®, kan du endre filtilknytningen for PDF (se *Slik åpner du en PDF-fil i Adobe® Reader® (Windows® 8)* på side 43).



For brukere av Macintosh USB-grensesnitt (Mac OS X v10.6.8, 10.7.x, 10.8.x)

15 Før du installerer

Kontroller at maskinen er koblet til strømuttaket og at Macintosh-maskinen er slått PÅ. Du må være logget på som administrator.

MERK

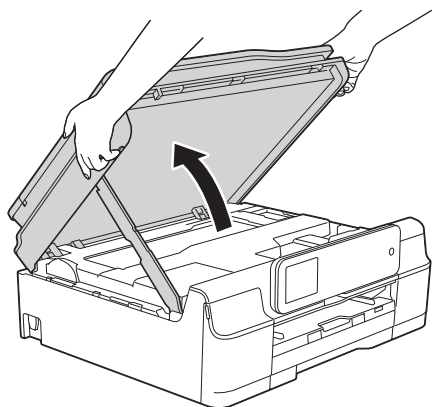
Brukere av Mac OS X v10.6.0 til 10.6.7 må oppgradere til Mac OS X v10.6.8–10.8.x.


16 Koble til USB-kabelen

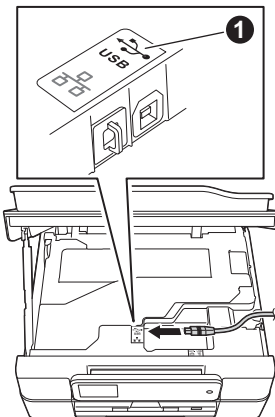
MERK

- Du må IKKE koble maskinen til en USB-port på et tastatur eller en USB-hub som ikke er koblet til strømuttaket.
- Koble maskinen direkte til Macintosh-maskinen.

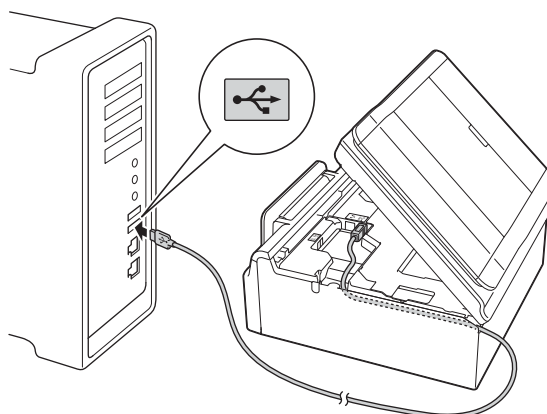
- a** Løft opp skannerdekselet til det låses på plass i åpen stilling.



- b** Koble USB-kabelen til USB-porten som er merket med et -symbol ❶. Du finner USB-porten inne i maskinen, som vist i illustrasjonen nedenfor.



- c** Før USB-kabelen forsiktig gjennom kabelkanalen og ut på baksiden av maskinen. Koble kabelen til Macintosh-maskinen.



VIKTIG

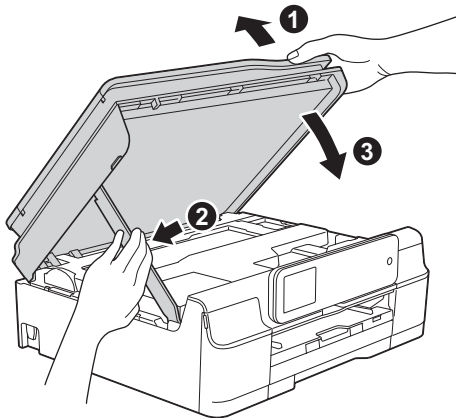
Kontroller at kabelen ikke hindrer at dekselet lukkes, ellers kan det oppstå feil.

MERK

Hvis du har koblet til en telefonledning, må du først påse at den er plassert i kabelkanalen. Trykk forsiktig ned på hver ekstra kabel når du fører den gjennom kanalen.



- d** Løft skannerdekslet for å utløse låsen ❶. Skyv skannerdekselstøtten forsiktig ned ❷, og lukk skannerdekslet ❸ med begge hender.



⚠ FORSIKTIG

Pass på at fingrene ikke kommer i klem når skannerdekslet lukkes.

17 Installere MFL-Pro Suite

- a** Sett inn CD-ROM-en i CD-ROM-stasjonen.
- b** Dobbeltklikk på ikonet **Start Here OSX** for å fortsette. Hvis skjermbildet for modellnavn vises, velger du din maskin.

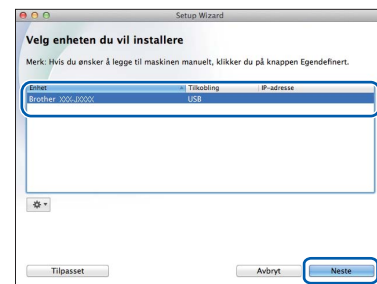


- c** Velg **Lokal tilkobling (USB)**, og klikk så på **Neste**. Følg instruksjonene på skjermen.



- d** Brother-programvaren søker etter Brother-enheten når installasjonen er fullført. Dette tar noen få sekunder.

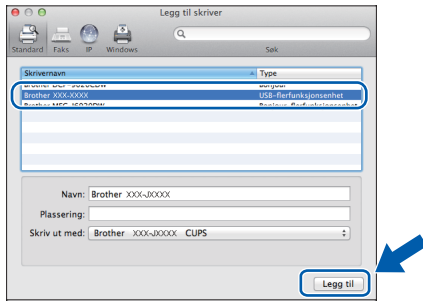
- e** Velg en maskin fra listen, og klikk deretter på **Neste**.



- f** Når skjermbildet **Legg til skriver** vises, klikker du på **Legg til skriver**.



- g** Velg maskinen din fra listen. Klikk på **Legg til**, og så på **Neste**.



MERK

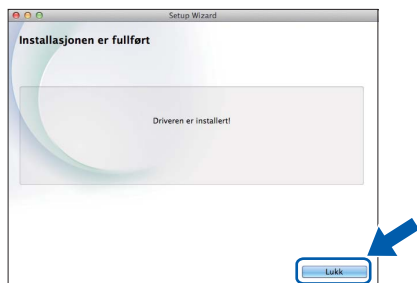
(OS X v10.8.x)

Velg driveren **Brother MFC-XXXX CUPS** (der XXXX er navnet på modellen din) fra hurtigmenyen **Use**.

Når skjermbildet for støtte vises, følger du instruksjonene på skjermen hvis du vil laste ned **Presto! PageManager** og **NewSoft CD Labeler***. Du kan også laste ned **Presto! PageManager** og **NewSoft CD Labeler*** på et senere tidspunkt fra skjermbildet **Brother kundestøtte**.
Klikk på **Neste**.

* NewSoft CD Labeler er kun tilgjengelig for MFC-J870DW

- h** Klikk på **Lukk** når dette skjermbildet vises.



- OK!** Installasjonen av MFL-Pro Suite er fullført.
Gå til trinn **18**.

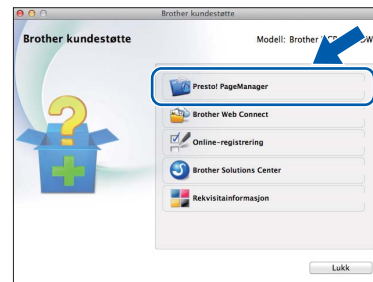
18 Last ned og installer Presto! PageManager og NewSoft CD Labeler*

* NewSoft CD Labeler er kun tilgjengelig for MFC-J870DW

Når Presto! PageManager er installert, legges OCR-funksjonen til i Brother ControlCenter2. Du kan enkelt skanne, dele og organisere bilder og dokumenter med Presto! PageManager.

NewSoft CD Labeler er en programvare for å skrive ut direkte på skrivbare diskmedier. Den inneholder maler for å lage disketiketter og matchende omslag, og du kan også lage dine egne disketiketter.

- a** I skjermbildet **Brother kundestøtte** klikker du på ikonet **Presto! PageManager** for å gå til nedlastingsnettstedet for Presto! PageManager, og følger instruksjonene på skjermen.
I skjermbildet **Brother kundestøtte** klikker du på ikonet **NewSoft CD Labeler**, og følger instruksjonene på skjermen.



Fullfør Installasjonen er nå fullført.



For brukere av Windows® kablet nettverksgrensesnitt (kun MFC-J870DW)



(Windows® XP Home / XP Professional / Windows Vista® / Windows® 7 / Windows® 8)

15 Før du installerer

Kontroller at datamaskinen er slått PÅ og at du er logget på som administrator.

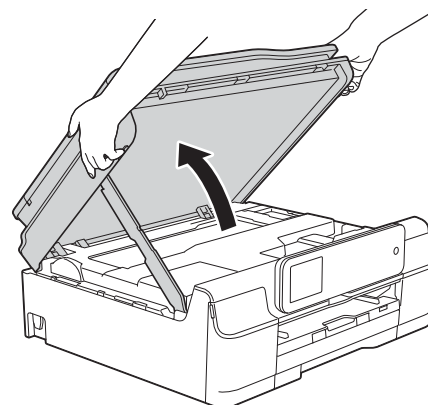
MERK


- Lukk eventuelle programmer som kjører.
- Skjermbildene kan variere, avhengig av operativsystem.
- CD-ROM-en inkluderer Nuance™ PaperPort™ 12SE. Denne programvaren støtter Windows® XP Home (SP3 eller nyere), XP Professional (SP3 eller nyere), XP Professional x64 Edition (SP2 eller nyere), Windows Vista® (SP2 eller nyere), Windows® 7 og Windows® 8. Oppdater til den nyeste Windows®-servicepakken før du installerer MFL-Pro Suite.
- Hvis du tidligere har konfigurert maskinen for et trådløst nettverk og deretter vil bruke den i et kablet nettverk, må du påse at maskinens Nettverk I/F er stilt til Trådb. LAN. Det trådløse nettverksgrensesnittet blir inaktivt med denne innstillingen.

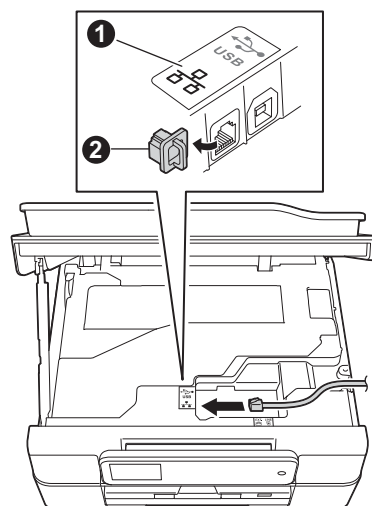
Trykk på  (Innst.) på maskinen.
Trykk på Alle innst.
Trykk på ▲ eller ▼ for å vise Nettverk.
Trykk på Nettverk.
Trykk på ▲ eller ▼ for å vise Nettverk I/F.
Trykk på Nettverk I/F.
Trykk på Trådb. LAN.
Trykk på .

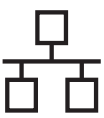
16 Koble til nettverkskabelen

- a** Løft opp skannerdekselet til det låses på plass i åpen stilling.

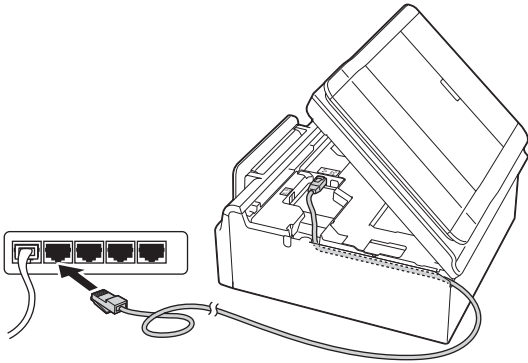


- b** Koble nettverkskabelen til Ethernet-porten som er merket med et -symbol ❶. Du finner Ethernet-porten inne i maskinen, som vist i illustrasjonen nedenfor. Fjern den beskyttende hetten ❷ før du kobler til kabelen.





- c** Før nettverkskabelen forsiktig gjennom kabelkanalen og ut på baksiden av maskinen. Koble kabelen til nettverket.



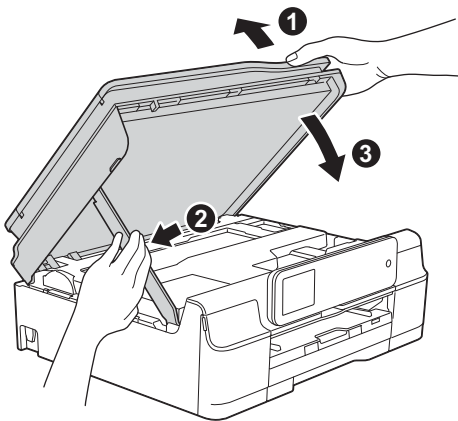
VIKTIG

Kontroller at kabelen ikke hindrer at dekselet lukkes, ellers kan det oppstå feil.

MERK

- Hvis både USB- og nettverkskabler brukes, fører du begge kablene gjennom kabelkanalen med den ene oppå den andre.
- Hvis du har koblet til en telefonledning, må du først påse at den er plassert i kabelkanalen. Trykk forsiktig ned på hver ekstra kabel når du fører den gjennom kanalen.

- d** Løft skannerdekslet for å utløse låsen ①. Skyv skannerdekselstøtten forsiktig ned ②, og lukk skannerdekslet ③ med begge hender.




⚠ FORSIKTIG

Pass på at fingrene ikke kommer i klem når skannerdekslet lukkes.

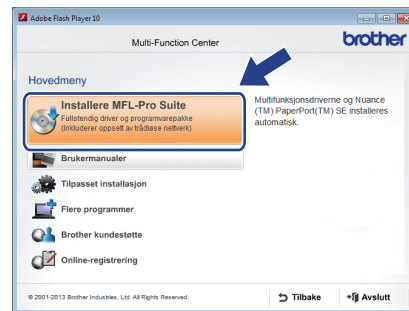
17 Installere MFL-Pro Suite

- a** Sett inn CD-ROM-en i CD-ROM-stasjonen. Hvis skjermbildet for modellnavn vises, velger du din maskin. Hvis skjermbildet for språk vises, velger du ønsket språk.

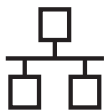
MERK

- Hvis Brother-skjermbildet ikke vises automatisk, gå til **Datamaskin (Min datamaskin)**. (For Windows® 8: Klikk på ikonet  (**Filutforsker**) på oppgavelinjen, og gå så til **Datamaskin**.) Dobbeltklikk på CD-ROM-ikonet, og dobbeltklikk deretter på **start.exe**.
- Hvis skjermbildet Brukerkontroll vises, klikker du på **Tillat** eller **Ja**.

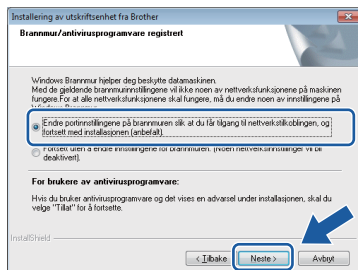
- b** Klikk på **Installere MFL-Pro Suite**, og klikk på **Ja** hvis du godtar lisensavtalene.



- c** Velg **Kabeltilkoblet nettverksforbindelse (Ethernet)**, og klikk på **Neste**.



- d** Når skjermbildet **Brannmur/antivirusprogramvare registrert** vises, velg **Endre portinnstillingene på brannmuren slik at du får tilgang til nettverkstilkoblingen, og fortsett med installasjonen (anbefalt)**, og klikk så på **Neste**.

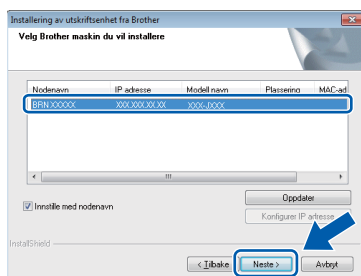


Hvis du bruker en annen brannmur enn Windows®-brannmuren, kan du se instruksjonene som følger med den aktuelle brannmurprogramvaren for informasjon om hvordan du legger til de følgende nettverksportene.

- For nettverksskanning legger du til UDP-port 54925.
- For PC-FAX-mottak via nettverk legger du til UDP-port 54926.
- Hvis du fremdeles har problemer med nettverkstilkoblingen, legger du til UDP-portene 137 og 161.

MERK

- Hvis det er mer enn én maskin tilkoblet på nettverket, velger du maskinen fra listen og klikker deretter på **Neste**. Dette vinduet vises ikke hvis det bare er én maskin tilkoblet nettverket. Denne blir automatisk valgt.



- Hvis maskinen din ikke finnes på nettverket, bekrefter du innstillingene dine ved å følge instruksjonene på skjermen.

- e** Installasjonen av Brother-driverne starter automatisk. Installasjonsskjermbildene vises i tur og orden.

MERK

- IKKE avbryt noen av skjermbildene under installasjonen. Det kan ta noen sekunder før skjermbildene vises.
- Hvis skjermbildet **Windows-tryggleik** vises, klikker du i avmerkingsboksen og så på **Installer** for å fullføre installasjonen.

- f** Hvis skjermbildet **Miljømessige råd for utstyr som reproduserer bilder** vises, klikker du på **Neste**.

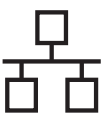
- g** Når skjermbildet **Online-registrering** vises, følger du instruksjonene på skjermen. Klikk på **Neste**.

- h** Hvis du ikke vil stille maskinen inn som standardskriver, fjerner du markeringen i avmerkingsboksen for **Angi standardskriver**, og klikker deretter på **Neste**.

- i** Når vinduet **Installasjonen er fullført** vises, bekrefter du innstillingene og klikker så på **Neste**.

MERK

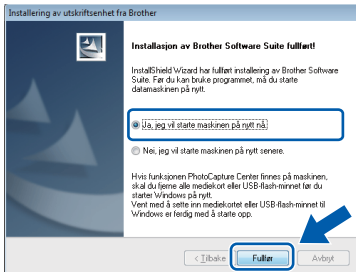
Skjermbildet **Brother Utskrift av prøvofotografi** vises kun én gang etter at maskinen er startet på nytt. Vi anbefaler at du prøver å velge **Brother Utskrift av prøvofotografi** for å se høykvalitetsutskriftene du kan få fra Brother-maskinen.



18

Fullføre og starte på nytt

- a** Klikk **Fullfør** for å starte datamaskinen på nytt. Når du har startet datamaskinen på nytt, må du logge på som administrator.




MERK

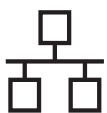
- Hvis det vises en feilmelding under installering av programvaren, skal du gjøre som følger:
 - Brukere av Windows® XP, Windows Vista® og Windows® 7: Kjør **Installasjonsdiagnose** som du finner i  (Start) > **Alle programmer > Brother > MFC-XXXX LAN** (der XXXX er navnet på modellen din).
 - Brukere av Windows® 8: Kjør **Installasjonsdiagnose** ved å dobbeltklikke på  (**Brother Utilities**) på skrivebordet, og deretter klikke på rullegardinlisten og velge navnet på modellen din (hvis ikke valgt allerede). Klikk på **Verktøy** i navigasjonsfeltet til venstre.
- Avhengig av sikkerhetsinnstillingene, kan det hende at et Windows®-sikkerhetsvindu eller antivirusvindu vises når du bruker maskinen eller programvaren. Tillat at vinduet kan fortsette.

- b** Følgende skjermer vises.

- Når skjermbildet **Innstilling for programoppdatering** vises, velger du den ønskede innstillingen for oppdatering av programvare, og klikker på **OK**.
- Når skjermbildet for Brothers program for produktutvikling og støtte vises, velger du innstillinger og følger instruksjonene på skjermen.
- Når skjermbildet **Brother Utskrift av prøvefotografi** vises, følger du instruksjonene på skjermen for å skrive ut et testfoto.

MERK

- Programvareoppdateringen og Brothers program for produktutvikling og støtte forutsetter tilgang til Internett.
- Når du installerer MFL-Pro Suite, blir Hjelp for Brother også automatisk installert. Hjelp for Brother gir deg også tilgang til Brother Solutions Center når du klikker på  **Brother Help** i oppgavelinjen.



19

Installere MFL-Pro Suite på flere datamaskiner (om nødvendig)

Hvis du vil bruke maskinen sammen med flere datamaskiner på nettverket, installerer du MFL-Pro Suite på hver enkelt datamaskin. Gå til trinn **17** på side 19. Se også trinn **15** på side 18 før installasjon.

MERK

Nettverkslisens (Windows®)

Dette produktet omfatter en PC-lisens for opp til to brukere. Lisensen støtter installering av MFL-Pro Suite, inkludert Nuance™ PaperPort™ 12SE, på opp til to PC-er på nettverket. Hvis du vil bruke mer enn to PC-er med Nuance™ PaperPort™ 12SE installert, må du kjøpe Brother NL-5-pakken, som er en PC-lisenspakke for opp til fem ekstra brukere. Kontakt Brother kundeservice eller den lokale Brother-forhandleren hvis du vil kjøpe NL-5-pakken.

Fullfør

Installasjonen er nå fullført.

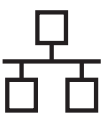
Installere andre programmer:

Nå kan du gå til

Side 41

MERK

Brukere av Windows® 8: Hvis Brother-manualene som medfølger på CD-ROM-en er i PDF-format, kan du bruke Adobe® Reader® til å åpne dem. Hvis Adobe® Reader® er installert på datamaskinen, men du ikke kan åpne filene i Adobe® Reader®, kan du endre filtilknytningen for PDF (se *Slik åpner du en PDF-fil i Adobe® Reader® (Windows® 8)* på side 43).



For brukere av Macintosh kablet nettverk (kun MFC-J870DW)


(Mac OS X v10.6.8, 10.7.x, 10.8.x)

15 Før du installerer

Kontroller at maskinen er koblet til strømuttaket og at Macintosh-maskinen er slått PÅ. Du må være logget på som administrator.

MERK

- Brukere av Mac OS X v10.6.0 til 10.6.7 må oppgradere til Mac OS X v10.6.8–10.8.x.
- Hvis du tidligere har konfigurert maskinen for et trådløst nettverk og deretter vil bruke den i et kablet nettverk, må du påse at maskinens Nettverk I/F er stilt til Trådb. LAN. Det trådløse nettverksgrensesnittet blir inaktivt med denne innstillingen.

Trykk på  (Innst.) på maskinen.

Trykk på Alle innst.

Trykk på ▲ eller ▼ for å vise Nettverk.

Trykk på Nettverk.

Trykk på ▲ eller ▼ for å vise Nettverk I/F.

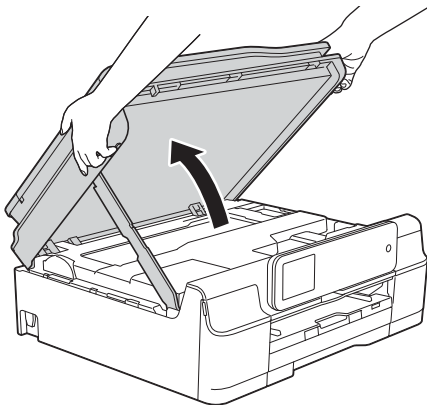
Trykk på Nettverk I/F.


Trykk på Trådb. LAN.

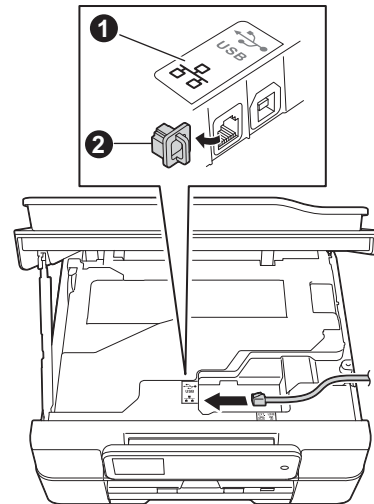
Trykk på .

16 Koble til nettverkskabelen

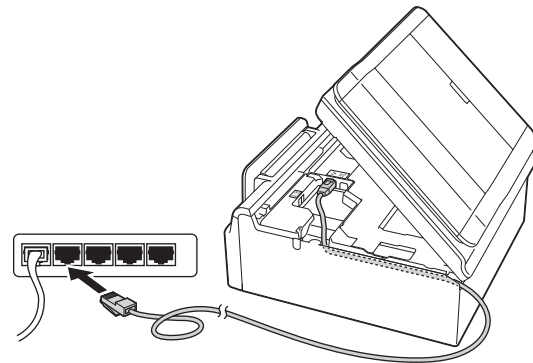
- a** Løft opp skannerdekselet til det låses på plass i åpen stilling.



- b** Koble nettverkskabelen til Ethernet-porten som er merket med et -symbol ❶. Du finner Ethernet-porten inne i maskinen, som vist i illustrasjonen nedenfor. Fjern den beskyttende hetten ❷ før du kobler til kabelen.



- c** Før nettverkskabelen forsiktig gjennom kabelkanalen og ut på baksiden av maskinen. Koble kabelen til nettverket.



VIKTIG

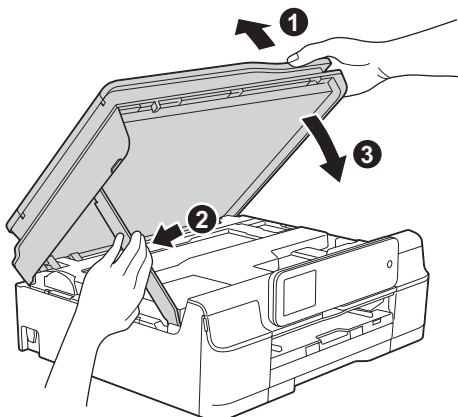
Kontroller at kabelen ikke hindrer at dekselet lukkes, ellers kan det oppstå feil.

MERK

- Hvis både USB- og nettverkskabler brukes, fører du begge kablene gjennom kabelkanalen med den ene oppå den andre.
- Hvis du har koblet til en telefonledning, må du først påse at den er plassert i kabelkanalen. Trykk forsiktig ned på hver ekstra kabel når du fører den gjennom kanalen.



- d** Løft skannerdekslet for å utløse låsen ❶. Skyv skannerdekselstøtten forsiktig ned ❷, og lukk skannerdekslet ❸ med begge hender.



⚠ FORSIKTIG

Pass på at fingrene ikke kommer i klem når skannerdekslet lukkes.

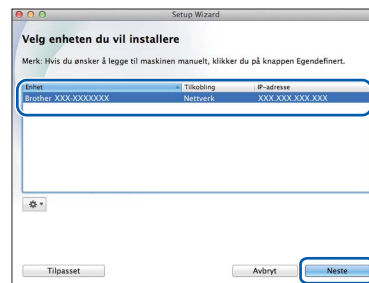
17 Installere MFL-Pro Suite

- a** Sett inn CD-ROM-en i CD-ROM-stasjonen.
- b** Dobbeltklikk på ikonet **Start Here OSX** for å fortsette. Hvis skjermbildet for modellnavn vises, velger du din maskin.



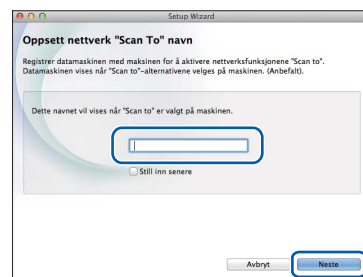
- c** Velg **Kabeltilkoblet nettverksforbindelse (Ethernet)**, og klikk så på **Neste**. Følg instruksjonene på skjermen.

- d** Brother-programvaren søker etter Brother-enheten når installasjonen er fullført. Dette tar noen få sekunder.
- e** Velg en maskin fra listen, og klikk deretter på **Neste**.



MERK

- Hvis nettverket ikke finner maskinen din, bekrefter du nettverksinnstillingene.
- Du kan finne maskinens MAC-adresse (Ethernet-adresse) og IP-adresse ved å skrive ut nettverkets konfigurasjonsrapport. **»» Programvare og Nettverks Brukerhåndbok**
- Hvis skjermbildet **Oppsett nettverk "Scan To" navn** vises, følger du instruksjonene nedenfor.



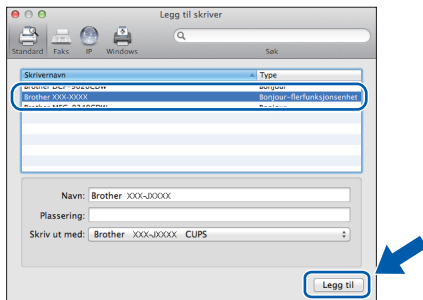
- 1) Skriv inn et navn på Macintosh-maskinen (inntil 15 tegn).
- 2) Klikk på **Neste**. Gå til **f**.

Navnet du skriver inn, vises på maskinens pekeskjerm når du trykker på **Skanne** og velger et skannealternativ. **»» Programvare og Nettverks Brukerhåndbok**



f Når skjermbildet **Legg til skriver** vises, klikker du på **Legg til skriver**.

g Velg maskinen din fra listen. Klikk på **Legg til**, og så på **Neste**.



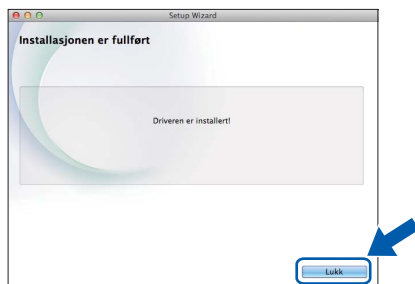
MERK

(OS X v10.8.x)

Velg driveren **Brother MFC-XXXX CUPS** (der XXXX er navnet på modellen din) fra hurtigmenyen **Use**.

Når skjermbildet for støtte vises, følger du instruksjonene på skjermen hvis du vil laste ned **Presto! PageManager** og **NewSoft CD Labeler**. Du kan også laste ned **Presto! PageManager** og **NewSoft CD Labeler** på et senere tidspunkt fra skjermbildet **Brother kundestøtte**. Klikk på **Neste**.

h Klikk på **Lukk** når dette skjermbildet vises.



OK! Installasjonen av MFL-Pro Suite er fullført. Gå til trinn **18**.

18 Last ned og installer Presto! PageManager og NewSoft CD Labeler

Når Presto! PageManager er installert, legges OCR-funksjonen til i Brother ControlCenter2. Du kan enkelt skanne, dele og organisere bilder og dokumenter med Presto! PageManager. NewSoft CD Labeler er en programvare for å skrive ut direkte på skrivbare diskmedier. Den inneholder maler for å lage disketiketter og matchende omslag, og du kan også lage dine egne disketiketter.

a I skjermbildet **Brother kundestøtte** klikker du på ikonet **Presto! PageManager** for å gå til nedlastingsnettstedet for Presto! PageManager, og følger instruksjonene på skjermen.

I skjermbildet **Brother kundestøtte** klikker du på ikonet **NewSoft CD Labeler**, og følger instruksjonene på skjermen.



19 Installere MFL-Pro Suite på flere datamaskiner (om nødvendig)

Hvis du vil bruke maskinen sammen med flere datamaskiner på nettverket, installerer du MFL-Pro Suite på hver enkelt datamaskin. Gå til trinn **17** på side 24. Se også trinn **15** på side 23 før installasjon.

Fullfør Installasjonen er nå fullført.



For brukere av trådløst nettverksgrensesnitt

15 Før du begynner

Du må først konfigurere innstillingene for det trådløse nettverket på maskinen slik at det kommuniserer med tilgangspunktet/ruteren. Når maskinen er konfigurert til å kommunisere med tilgangspunktet/ruteren, vil datamaskiner på nettverket ha tilgang til maskinen. Du må installere driverne og programvaren for å kunne bruke maskinen fra disse datamaskinene. Trinnene nedenfor veileder deg gjennom konfigureringen og installasjonen.

Du oppnår best resultat for vanlige dokumentutskrifters ved å plassere Brother-maskinen så nær nettverkets tilgangspunkt/ruter som mulig, og med færrest mulig hindringer. Store gjenstander og vegger mellom de to enhetene, i tillegg til støy fra andre elektroniske enheter, kan påvirke dataoverføringshastigheten for dokumentene.

På grunn av disse faktorene kan det hende trådløs tilkobling ikke passer like godt til alle typer dokumenter og applikasjoner. Hvis du skriver ut store filer, for eksempel flersidige dokumenter med blandet tekst og mye grafikk, bør du vurdere kablet Ethernet for raskere dataoverføring, eller USB for generelt høyere hastighet.

Selv om Brother MFC-J870DW kan brukes på både kabeltilkoblet og trådløst nettverk, kan du bare bruke én av tilkoblingsmetodene om gangen.

MERK

Hvis du allerede har konfigurert maskinens innstillinger for trådløst nettverk, må du tilbakestille nettverksinnstillingene før du konfigurerer innstillingene for trådløst nettverk på nytt.

Trykk på  (Innst.) på maskinen. Trykk på Alle innst.

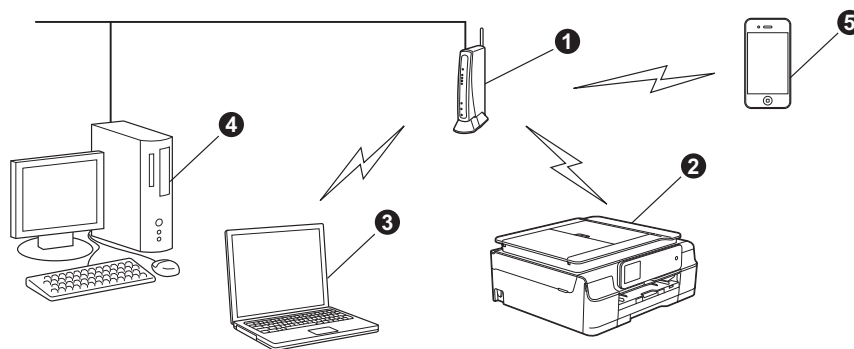
Trykk på ▲ eller ▼ for å vise Nettverk. Trykk på Nettverk.

Trykk på ▲ eller ▼ for å vise Nullst. nettv. Trykk på Nullst. nettv.

Trykk på Ja for å godta. Hold inne Ja i to sekunder for å bekrefte.

Følgende instruksjoner er for infrastrukturmodus (koblet til en datamaskin gjennom et tilgangspunkt/ruter).

Infrastrukturmodus



- 1 Tilgangspunkt/ruter
- 2 Maskin for trådløst nettverk (din maskin) som er koblet til tilgangspunktet/ruteren
- 3 Trådløs kompatibel datamaskin som er tilkoblet tilgangspunktet/ruteren
- 4 Kablet datamaskin som er tilkoblet tilgangspunktet/ruteren
- 5 Mobil enhet som er koblet til tilgangspunktet/ruteren

Sikre at de trådløse nettverksinnstillingene for maskinen stemmer overens med tilgangspunktet/ruteren.

MERK

Du finner instruksjoner for hvordan du stiller inn Ad-hoc-modus (koblet til en datamaskin med trådløs funksjon uten tilgangspunkt) i *Programvare og Nettverks Brukerhåndbok* på CD-ROM-en.

For å vise *Programvare og Nettverks Brukerhåndbok*:

1 Slå på maskinen. Sett inn CD-ROM-en i CD-ROM-stasjonen.

For Windows®:

2 Velg modell og språk. Hovedmenyen på CD-ROM-en vises.

3 Klikk på **Brukermanualer**, og deretter på **PDF/HTML-dokument**.

4 Klikk på *Programvare og Nettverks Brukerhåndbok*.

For Macintosh:

2 Dobbeltklikk på **Brukermanualer**. Velg modell og språk.

3 Klikk på **Brukermanualer**, og klikk deretter på *Programvare og Nettverks Brukerhåndbok*.



16

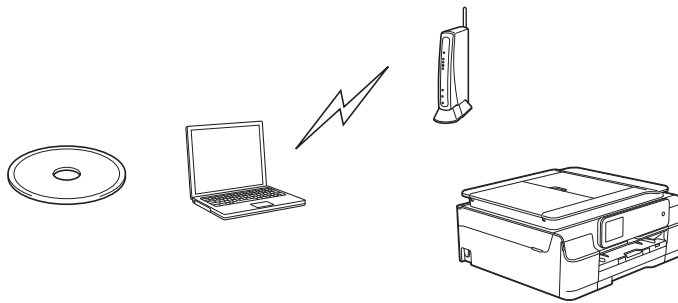
Velg metode for oppsett av trådløs bruk

Følgende instruksjoner vil tilby tre metoder for oppsett av Brother-maskinen på et trådløst nettverk. Velg metoden du foretrekker for ditt miljø.

Metode **a** er den anbefalte tilkoblingsmåten (Windows[®] eller Macintosh).

a Oppsett ved hjelp av CD-ROM (Windows[®] og Macintosh)

- Vi anbefaler at du bruker en datamaskin med trådløs forbindelse til nettverket for denne metoden.
- En USB-kabel kan være nødvendig i noen tilfeller.



Nå kan du gå til

side 29



For metode **b** og **c** starter du det trådløse oppsettet ved å trykke på **WiFi** Wi-Fi®-knappen på pekeskjermen.



b Manuelt oppsett fra kontrollpanelet ved hjelp av installasjonsveiviseren (Windows®, Macintosh og mobile enheter)

Hvis ditt trådløse tilgangspunkt/ruter ikke støtter WPS (Wi-Fi Protected Setup™) eller AOSS™, **noterer du innstillingene for trådløst nettverk** til ditt trådløse tilgangspunkt/ruter i feltet nedenfor.

Hvis du trenger hjelp med oppsettet og ønsker å kontakte Brother kundeservice, må du ha SSID (nettverksnavn) og nettverksnøkkel klar. Vi kan ikke hjelpe deg med å finne denne informasjonen.

Element	Registrer gjeldende innstillinger for det trådløse nettverket
SSID (Nettverksnavn)	
Nettverksnøkkel*	

* Nettverksnøgkelen kan også beskrives som passordet, sikkerhetsnøgkelen eller krypteringsnøgkelen.

MERK

Hvis du ikke har denne informasjonen (SSID og nettverksnøkkel), kan du ikke gå videre til trådløse innstillinger.

Hvordan finner jeg denne informasjonen?

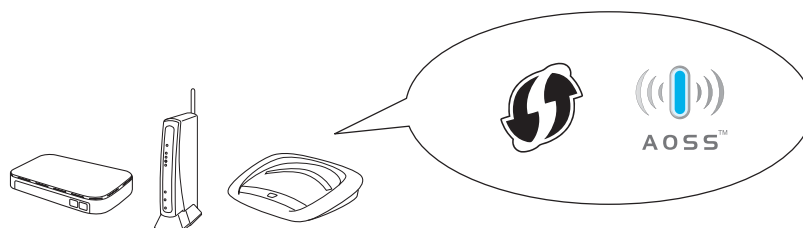
- 1) Sjekk dokumentasjonen du har fått fra leverandøren av det trådløse tilgangspunktet/ruterens.
- 2) Det innledende SSID kan være produsentens navn eller modellnavnet.
- 3) Hvis du ikke har sikkerhetsinformasjonen, må du ta kontakt med ruterprodusenten, systemadministratoren eller Internett-leverandøren.

Nå kan du gå til

side 31

c Konfigurering med ett-trykk ved hjelp av WPS eller AOSS™ (Windows®, Macintosh og mobile enheter)

Bruk denne metoden hvis det trådløse tilgangspunktet/ruterens støtter automatisk trådløs (ett-trykk) konfigurering (WPS eller AOSS™).



Nå kan du gå til

side 32



17

Oppsett ved hjelp av CD-ROM (Windows® og Macintosh)


For brukere av Macintosh:

Sett CD-ROM-platen inn i CD-ROM-stasjonen, og dobbeltklikk på **Start Here OSX**. Velg trådløs installasjon, og følg instruksjonene for oppsett av trådløs enhet på datamaskinskjermen. Når oppsettet er fullført, går du til trinn **19-e** på side 38.

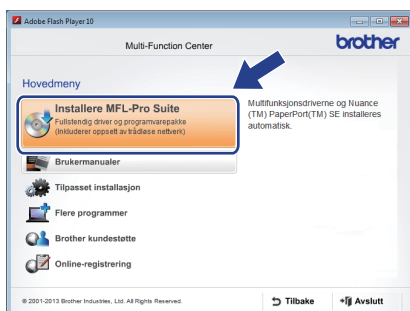
For brukere av Windows®:

- a** Sett den medfølgende CD-ROM-en inn i CD-ROM-stasjonen. Hvis skjermbildet for modellnavn vises, velger du din maskin. Hvis skjermbildet for språk vises, velger du ønsket språk.

MERK

- Hvis Brother-skjermbildet ikke vises automatisk, gå til **Datamaskin (Min datamaskin)**.
(For Windows® 8: Klikk på ikonet  (**Filutforsker**) på oppgavelinjen, og gå så til **Datamaskin**.)
Dobbelklikk på CD-ROM-ikonet, og dobbeltklikk deretter på **start.exe**.
- Hvis skjermbildet Brukerkontroll vises, klikker du på **Tillat** eller **Ja**.

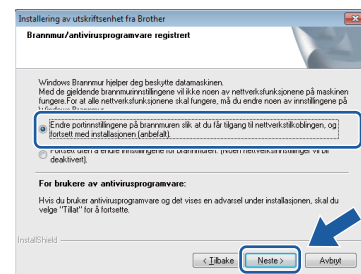
- b** Klikk på **Installere MFL-Pro Suite**, og klikk på **Ja** hvis du godtar lisensavtalene.



- c** Velg **Trådløs nettverkstilkobling**, og klikk på **Neste**.



- d** Når skjermbildet **Brannmur/antivirusprogramvare registret** vises, velg **Endre portinnstillingene på brannmuren slik at du får tilgang til nettverkstilkoblingen, og fortsett med installasjonen (anbefalt)**, og klikk så på **Neste**.



Hvis du bruker en annen brannmur enn Windows®-brannmuren, kan du se instruksjonene som følger med den aktuelle brannmurprogramvaren for informasjon om hvordan du legger til de følgende nettverksportene.

- For nettverksskanning legger du til UDP-port 54925.
- For PC-FAX-mottak via nettverk legger du til UDP-port 54926.
- Hvis du fremdeles har problemer med nettverkstilkoblingen, legger du til UDP-portene 137 og 161.

- e** Følg instruksjonene på skjermen for å konfigurere Brother-maskinen.



f Maskinen vil nå prøve å koble til det trådløse nettverket. Dette kan ta noen få minutter.



Konfigureringen av trådløst nettverk er nå fullført.

LED-lampen for Wi-Fi  tennes på kontrollpanelet for å angi at maskinens Nettverk I/F er satt til WLAN.

Installere MFL-Pro Suite

For brukere av Windows®:

Nå kan du gå til

Trinn **19-e** på side 36



17 Manuelt oppsett fra kontrollpanelet ved hjelp av installasjonsveiviseren (Windows®, Macintosh og mobile enheter)

a Trykk på .
Trykk på *Inst.veiviser*.

Når *Aktivere WLAN?* eller *Bytte nettverksgrensesnitt til trådløst?* vises, trykker du på *Ja* for å godta. Dette vil starte veiviseren for trådløst oppsett. Trykk på *Nei* hvis du vil avbryte.

b Maskinen vil søke etter tilgjengelige SSID-er. Det vil ta flere sekunder å vise en liste over tilgjengelige SSID-er. Hvis listen over SSID-er vises, trykk på eller for å velge SSID-en du noterte i trinn **16-b** på side 28. Trykk på *OK*.

Hvis det trådløse tilgangspunktet/ruteren på det valgte SSID støtter WPS, og maskinen ber deg bruke WPS, gå til **c**. Hvis du blir bedt om å taste inn en nettverksnøkkel, gå til **d**. Hvis ikke, gå til **e**.

MERK

- Hvis listen er tom, må du sjekke at det trådløse tilgangspunktet/ruteren har strøm og kringkaster SSID. Flytt maskinen din nærmere det trådløse tilgangspunktet/ruteren, og prøv å starte fra **a** igjen.
- Hvis tilgangspunktet er konfigurert til ikke å gruppesende SSID-en, må du legge til SSID-navnet manuelt. For nærmere informasjon, se *Programvare og Nettverks Brukerhåndbok*.

c Trykk på *Ja* for å koble til maskinen ved hjelp av WPS. (Hvis du velger *Nei (Manuell)* for å fortsette med manuell konfigurasjon, gå til **d** for å angi en nettverksnøkkel.)

Når pekeskjermen angir at du bør starte WPS, trykker du på WPS-knappen på det trådløse tilgangspunktet/ruteren, og deretter trykker du på *Neste* for å fortsette.

Gå til **e**.

d Angi nettverksnøkkelen du noterte i trinn **16-b** på side 28 med pekeskjermen.

MERK

Trykk på for å veksle mellom små og store bokstaver. Trykk på for å rullere mellom bokstaver, tall og spesialtegn. (Tilgjengelige tegn kan variere avhengig av land.) Trykk på eller for å flytte markøren til venstre eller høyre.

(Hvis du ønsker mer informasjon, kan du gå til *Skrive inn tekst i innstillinger for trådløst nettverk* på side 42.)

Trykk på *OK* når du har angitt alle tegnene, og trykk så på *Ja* for å ta i bruk innstillingene.

e Maskinen vil nå prøve å koble til det trådløse nettverket. Dette kan ta noen få minutter.

Konfigureringen av trådløst nettverk er nå fullført.

LED-lampen for Wi-Fi tennes på kontrollpanelet for å angi at maskinens Nettverk I/F er satt til WLAN.

MERK

For brukere av mobile enheter:

- Koble den mobile enheten til et trådløst tilgangspunkt/ruter ved hjelp av en Wi-Fi-tilkobling.
- Last ned installer Brother iPrint&Scan (Android™ / iOS / Windows® Phone) fra nettlastingsnettstedet for programvare for din mobile enhet. Du kan også bruke AirPrint (iOS) med denne maskinen.
- Du kan laste ned brukermanualen for programvaren du bruker (Brother iPrint&Scan / AirPrint) fra Brother Solutions Center ved å gå til <http://solutions.brother.com/>, og klikke på Håndbøker på siden for din modell.

Vil du installere MFL-Pro Suite, fortsetter du til trinn 18.

For brukere av Windows®:

Nå kan du gå til

Side 35

For brukere av Macintosh:

Nå kan du gå til

Side 38



17 Konfigurering med ett trykk ved hjelp av WPS eller AOSS™ (Windows®, Macintosh og mobile enheter)

- a** Kontroller at det trådløse tilgangspunktet/ruteren har WPS- eller AOSS™-symbolet som vist nedenfor.



- b** Plasser Brother-maskinen innenfor rekkevidden til tilgangspunktet/ruteren med WPS eller AOSS™. Rekkevidden kan variere, avhengig av omgivelsene. Se i instruksjonene for tilgangspunktet/ruteren.

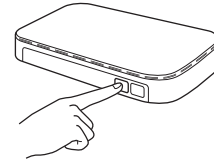
- c** Trykk på  .
Trykk på WPS/AOSS.

Når *Aktiverer WLAN?* eller *Bytte nettverksgrensesnitt til trådløst?* vises, trykker du på *Ja* for å godta. Dette vil starte veiviseren for trådløst oppsett. Trykk på *Nei* hvis du vil avbryte.

MERK

Hvis det trådløse tilgangspunktet/ruteren støtter WPS, kan du også konfigurere maskinen ved hjelp av PIN-metoden (Personal Identification Number). >> *Programvare og Nettverks Brukerhåndbok*

- d** Når pekeskjermen gir deg beskjed om å starte WPS eller AOSS™, trykk på WPS- eller AOSS™-knappen på det trådløse tilgangspunktet/ruteren (hvis du vil ha mer informasjon, se instruksjonene som fulgte med det trådløse tilgangspunktet/ruteren), og trykk på OK på maskinen din.



Denne funksjonen oppdager automatisk hvilken modus (WPS eller AOSS™) det trådløse tilgangspunktet/ruteren bruker for å konfigurere maskinen.



Konfigureringen av trådløst nettverk er nå fullført.

LED-lampen for Wi-Fi  tennes på kontrollpanelet for å angi at maskinens Nettverk I/F er satt til WLAN.

MERK

For brukere av mobile enheter:

- Koble den mobile enheten til et trådløst tilgangspunkt/ruter ved hjelp av en Wi-Fi-tilkobling.
- Last ned installer Brother iPrint&Scan (Android™ / iOS / Windows® Phone) fra nettlastingsnettstedet for programvare for din mobile enhet. Du kan også bruke AirPrint (iOS) med denne maskinen.
- Du kan laste ned brukermanualen for programvaren du bruker (Brother iPrint&Scan / AirPrint) fra Brother Solutions Center ved å gå til <http://solutions.brother.com/>, og klikke på *Håndbøker* på siden for din modell.

Vil du installere MFL-Pro Suite, fortsetter du til trinn 18.

For brukere av Windows®:

Nå kan du gå til

Side 35

For brukere av Macintosh:

Nå kan du gå til

Side 38



Feilsøking

Hvis du trenger hjelp med oppsettet og ønsker å kontakte Brother kundeservice, må du ha SSID (nettverksnavn) og nettverksnøkkel klar. Vi kan ikke hjelpe deg med å finne denne informasjonen.



Hvordan finner jeg trådløs sikkerhetsinformasjon (SSID og nettverksnøkkel*)

- 1) Sjekk dokumentasjonen du har fått fra leverandøren av det trådløse tilgangspunktet/ruteren.
- 2) Det innledende SSID kan være produsentens navn eller modellnavnet.
- 3) Hvis du ikke har sikkerhetsinformasjonen, må du ta kontakt med ruterprodusenten, systemadministratoren eller Internett-leverandøren.

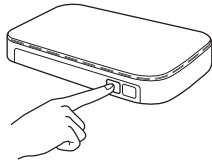
* Nettverksnøkkelen kan også beskrives som passordet, sikkerhetsnøkkelen eller krypteringsnøkkelen.

Trådløs LAN-rapport

Hvis den trådløse LAN-rapporten som er skrevet ut viser at tilkoblingen mislyktes, må du kontrollere feilkoden på den utskrevne rapporten og se følgende instruksjoner.

Feilkode	Anbefalte løsninger
TS-01	<p>Den trådløse innstillingen er ikke aktivert. Sett trådløs innstilling til PÅ.</p> <ul style="list-style-type: none"> - Hvis en nettverkskabel er koblet til maskinen, må denne kobles fra og maskinens innstillinger for trådløst nettverk settes til PÅ. <p>Trykk på  (Innst.) på maskinen.</p> <p>Trykk på Alle innst.</p> <p>Trykk på ▲ eller ▼ for å vise Nettverk.</p> <p>Trykk på Nettverk.</p> <p>Trykk på ▲ eller ▼ for å vise Nettverk I/F. (MFC-J650DW: WLAN aktivt)</p> <p>Trykk på Nettverk I/F. (MFC-J650DW: WLAN aktivt)</p> <p>Trykk på WLAN. (MFC-J650DW: På)</p> <p>Trykk på .</p>
TS-02	<p>Finner ikke trådløst tilgangspunkt/ruteren.</p> <p>1. Kontroller følgende fire punkter.</p> <ul style="list-style-type: none"> - Kontroller at trådløst tilgangspunkt/ruteren er slått på. - Flytt maskinen til et obstruksjonsfritt område eller nærmere det trådløse tilgangspunktet/ruteren. - Sett maskinen midlertidig innenfor en meter fra det trådløse tilgangspunktet når du konfigurerer de trådløse innstillingene. - Hvis det trådløse tilgangspunktet/ruteren har filtrering av MAC-adresse, må du bekrefte at MAC-adressen til Brother-maskinen er tillatt i filteret. <p>2. Hvis du har angitt SSID og sikkerhetsinformasjon (SSID/godkjenningstype/krypteringstype/nettverksnøkkel) manuelt, kan informasjonen være feil.</p> <p>Bekreft SSID og sikkerhetsinformasjon på nytt, og skriv korrekt informasjon inn på nytt om nødvendig.</p> <p>Se <i>Hvordan finner jeg trådløs sikkerhetsinformasjon (SSID og nettverksnøkkel*)</i> på side 33 for å bekrefte.</p>



TS-04	<p>Godkjennings-/krypteringsmetodene som brukes av det valgte trådløse tilgangspunktet/ruteren støttes ikke av maskinen.</p> <p>For infrastrukturmodus: Endre autentiserings- og krypteringsmetodene til det trådløse tilgangspunktet/ruteren. Maskinen støtter følgende godkjenningsmetoder:</p> <table border="1" data-bbox="416 394 1177 658"> <thead> <tr> <th>Godkjenningsmetode</th> <th>Krypteringsmetode</th> </tr> </thead> <tbody> <tr> <td rowspan="2">WPA-Personal</td> <td>TKIP</td> </tr> <tr> <td>AES</td> </tr> <tr> <td>WPA2-Personal</td> <td>AES</td> </tr> <tr> <td rowspan="2">Åpen</td> <td>WEP</td> </tr> <tr> <td>Ingen (uten kryptering)</td> </tr> <tr> <td>Delt nøkkel</td> <td>WEP</td> </tr> </tbody> </table> <p>Hvis problemet ikke blir løst, kan de angitte SSID- eller nettverksinnstillingene være feilaktige. Bekreft de trådløse nettverksinnstillingene på nytt.</p> <p>Se <i>Hvordan finner jeg trådløs sikkerhetsinformasjon (SSID og nettverksnøkkel*)</i> på side 33 for å bekrefte.</p> <p>For Ad-hoc-modus: Endre godkjennings- og krypteringsmetodene for datamaskinen til trådløs innstilling. Maskinen har kun støtte for Åpen godkjenning, og har valgfri WEP-kryptering.</p>	Godkjenningsmetode	Krypteringsmetode	WPA-Personal	TKIP	AES	WPA2-Personal	AES	Åpen	WEP	Ingen (uten kryptering)	Delt nøkkel	WEP
Godkjenningsmetode	Krypteringsmetode												
WPA-Personal	TKIP												
	AES												
WPA2-Personal	AES												
Åpen	WEP												
	Ingen (uten kryptering)												
Delt nøkkel	WEP												
TS-05	<p>Sikkerhetsinformasjonen (SSID/nettverksnøkkel) er feil.</p> <p>Bekreft SSID og sikkerhetsinformasjon (nettverksnøkkel) på nytt. Hvis ruterens har WEP-kryptering, angir du nøkkelen som er brukt som første WEP-nøkkel. Brother-maskinen har kun støtte for bruk av den første WEP-nøkkelen.</p> <p>Se <i>Hvordan finner jeg trådløs sikkerhetsinformasjon (SSID og nettverksnøkkel*)</i> på side 33 for å bekrefte.</p>												
TS-06	<p>Den trådløse sikkerhetsinformasjonen (godkjenningsmetode/krypteringsmetode/nettverksnøkkel) er feil.</p> <p>Bekreft trådløs sikkerhetsinformasjon på nytt (godkjenningsmetode/krypteringsmetode/nettverksnøkkel) i tabellen i TS-04. Hvis ruterens har WEP-kryptering, angir du nøkkelen som er brukt som første WEP-nøkkel. Brother-maskinen har kun støtte for bruk av den første WEP-nøkkelen.</p> <p>Se <i>Hvordan finner jeg trådløs sikkerhetsinformasjon (SSID og nettverksnøkkel*)</i> på side 33 for å bekrefte.</p>												
TS-07	<p>Maskinen finner ingen trådløse tilgangspunkt/rutere med WPS eller AOSS™ aktivert.</p> <p>Hvis du ønsker å konfigurere de trådløse innstillingene med WPS eller AOSS™, må både maskinen og det trådløse tilgangspunktet/ruteren startes. Bekreft at det trådløse tilgangspunktet/ruteren har støtte for WPS eller AOSS™, og start på nytt.</p> <p>Hvis du ikke vet hvordan det trådløse tilgangspunktet/ruteren brukes med WPS eller AOSS™, kan du se dokumentasjonen som følger med det trådløse tilgangspunktet/ruteren, ta kontakt med det trådløse tilgangspunktets/ruterens produsent eller ta kontakt med systemansvarlig.</p> 												
TS-08	<p>Fant to eller flere tilgangspunkter som har WPS eller AOSS™ aktivert.</p> <ul style="list-style-type: none"> - Bekreft at kun ett trådløst tilgangspunkt/ruter innenfor området har WPS eller AOSS™ aktivert, og prøv én gang til. - Prøv å starte igjen etter noen minutter for å unngå interferens fra andre tilgangspunkter. 												



Installer driverne og programvaren

(Windows® XP Home / XP Professional / Windows Vista® / Windows® 7 / Windows® 8)

18 Før du installerer

Kontroller at datamaskinen er slått PÅ og at du er logget på som administrator.


MERK

- Lukk eventuelle programmer som kjører.
- Skjermbildene kan variere, avhengig av operativsystem.
- CD-ROM-platen inkluderer Nuance™ PaperPort™ 12SE. Denne programvaren støtter Windows® XP Home (SP3 eller nyere), XP Professional (SP3 eller nyere), XP Professional x64 Edition (SP2 eller nyere), Windows Vista® (SP2 eller nyere), Windows® 7 og Windows® 8. Oppdater til den nyeste Windows®-servicepakken før du installerer MFL-Pro Suite.

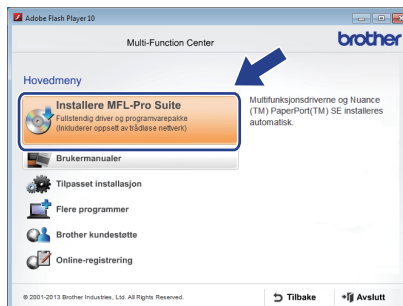
19 Installere MFL-Pro Suite

- a** Sett inn CD-ROM-en i CD-ROM-stasjonen. Hvis skjermbildet for modellnavn vises, velger du din maskin. Hvis skjermbildet for språk vises, velger du ønsket språk.

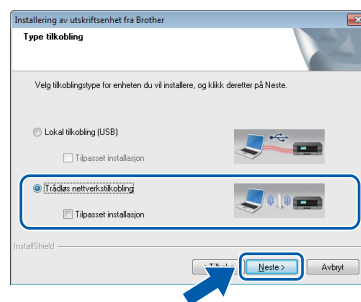
MERK

- Hvis Brother-skjermbildet ikke vises automatisk, gå til **Datamaskin (Min datamaskin)**.
(For Windows® 8: Klikk på ikonet  (**Filutforsker**) på oppgavelinjen, og gå så til **Datamaskin**.)
Dobbelklikk på CD-ROM-ikonet, og dobbeltklikk deretter på **start.exe**.
- Hvis skjermbildet Brukerkontroll vises, klikker du på **Tillat** eller **Ja**.

- b** Klikk på **Installere MFL-Pro Suite**, og klikk på **Ja** hvis du godtar lisensavtalene.

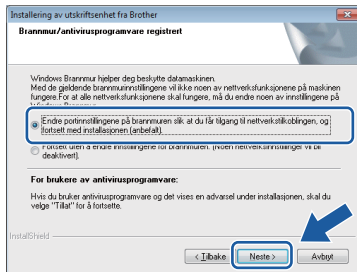


- c** Velg **Trådløs nettverkstilkobling**, og klikk på **Neste**.





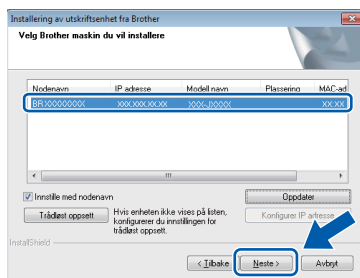
- d** Når skjermbildet **Brannmur/antivirusprogramvare registrert** vises, velg **Endre portinnstillingene på brannmuren slik at du får tilgang til nettverkstilkoblingen, og fortsett med installasjonen (anbefalt)**, og klikk så på **Neste**.



Hvis du bruker en annen brannmur enn Windows®-brannmuren, kan du se instruksjonene som følger med den aktuelle brannmurprogramvaren for informasjon om hvordan du legger til de følgende nettverksportene.

- For nettverksskanning legger du til UDP-port 54925.
- For PC-FAX-mottak via nettverk legger du til UDP-port 54926.
- Hvis du fremdeles har problemer med nettverkstilkoblingen, legger du til UDP-portene 137 og 161.

- e** Velg en maskin fra listen og klikk deretter på **Neste**.



MERK

- Hvis maskinen din ikke finnes på nettverket, bekrefter du innstillingene dine ved å følge instruksjonene på skjermen. Hvis denne feilen oppstår, går du til trinn **16-b** på side 28 og konfigurerer den trådløse tilkoblingen på nytt.
- Hvis du bruker WEP og **Tilkoblet** vises på pekeskjermen, men maskinen ikke blir funnet, kontrollerer du at du skrev inn riktig WEP-nøkkel. WEP-nøkkelen skiller mellom små og store bokstaver.

- f** Installasjonen av Brother-driverne starter automatisk. Installasjonsskjermbildene vises i tur og orden.

MERK

- IKKE avbryt noen av skjermbildene under installasjonen. Det kan ta noen sekunder før skjermbildene vises.
- Hvis skjermbildet **Windows-tryggleik** vises, klikker du i avmerkingsboksen og så på **Installer** for å fullføre installasjonen.

- g** Hvis skjermbildet **Miljømessige råd for utstyr som reproduserer bilder** vises, klikker du på **Neste**.

- h** Når skjermbildet **Online-registrering** vises, følger du instruksjonene på skjermen. Klikk på **Neste**.

- i** Hvis du ikke vil stille maskinen inn som standardskriver, fjerner du markeringen i avmerkingsboksen for **Angi standardskriver**, og klikker deretter på **Neste**.

- j** Når vinduet **Installasjonen er fullført** vises, bekrefter du innstillingene og klikker så på **Neste**.

MERK

Skermbildet **Brother Utskrift av prøvofotografi** vises kun én gang etter at maskinen er startet på nytt.

Vi anbefaler at du prøver å velge **Brother Utskrift av prøvofotografi** for å se høykvalitetsutskriftene du kan få fra Brother-maskinen.


20 Fullføre og starte på nytt

- a** Klikk **Fullfør** for å starte datamaskinen på nytt. Når du har startet datamaskinen på nytt, må du logge på som administrator.






MERK

- Hvis det vises en feilmelding under installering av programvaren, skal du gjøre som følger:
 - Brukere av Windows® XP, Windows Vista® og Windows® 7: Kjør **Installasjonsdiagnose** som du finner i  (Start) > **Alle programmer** > **Brother** > **MFC-XXXX LAN** (der XXXX er navnet på modellen din).
 - Brukere av Windows® 8: Kjør **Installasjonsdiagnose** ved å dobbeltklikke på  (**Brother Utilities**) på skrivebordet, og deretter klikke på rullegardinlisten og velge navnet på modellen din (hvis ikke valgt allerede). Klikk på **Verktøy** i navigasjonsfeltet til venstre.
- Avhengig av sikkerhetsinnstillingene, kan det hende at et Windows®-sikkerhetsvindu eller antivirusvindu vises når du bruker maskinen eller programvaren. Tillat at vinduet kan fortsette.

b Følgende skjermer vises.

- Når skjermbildet **Innstilling for programoppdatering** vises, velger du den ønskede innstillingen for oppdatering av programvare, og klikker på **OK**.
- Når skjermbildet for Brothers program for produktutvikling og støtte vises, velger du innstillinger og følger instruksjonene på skjermen.
- Når skjermbildet **Brother Utskrift av prøve fotografi** vises, følger du instruksjonene på skjermen for å skrive ut et testfoto.

MERK

- Programvareoppdateringen og Brothers program for produktutvikling og støtte forutsetter tilgang til Internett.
- Når du installerer MFL-Pro Suite, blir Hjelp for Brother også automatisk installert. Hjelp for Brother gir deg også tilgang til Brother Solutions Center når du klikker på  **Brother Help** i oppgavelinjen.

21

Installere MFL-Pro Suite på flere datamaskiner (om nødvendig)

Hvis du vil bruke maskinen sammen med flere datamaskiner på nettverket, installerer du MFL-Pro Suite på hver enkelt datamaskin. Gå til trinn **18** på side 35.

MERK

Nettverkslisens (Windows®)

Dette produktet omfatter en PC-lisens for opp til to brukere. Lisensen støtter installering av MFL-Pro Suite, inkludert Nuance™ PaperPort™ 12SE, på opp til to PC-er på nettverket. Hvis du vil bruke mer enn to PC-er med Nuance™ PaperPort™ 12SE installert, må du kjøpe Brother NL-5-pakken, som er en PC-lisenspakke for opp til fem ekstra brukere. Kontakt Brother kundeservice eller den lokale Brother-forhandleren hvis du vil kjøpe NL-5-pakken.



Installasjonen er nå fullført.

Installere andre programmer:

Nå kan du gå til

Side 41

MERK

Brukere av Windows® 8: Hvis Brother-manualene som medfølger på CD-ROM-en er i PDF-format, kan du bruke Adobe® Reader® til å åpne dem. Hvis Adobe® Reader® er installert på datamaskinen, men du ikke kan åpne filene i Adobe® Reader®, kan du endre filtilknytningen for PDF (se *Slik åpner du en PDF-fil i Adobe® Reader® (Windows® 8)* på side 43).



Installer driverne og programvaren (Mac OS X v10.6.8, 10.7.x, 10.8.x)

18 Før du installerer

Kontroller at maskinen er koblet til strømuttaket og at Macintosh-maskinen er slått PÅ. Du må være logget på som administrator.

MERK

Brukere av Mac OS X v10.6.0 til 10.6.7 må oppgradere til Mac OS X v10.6.8–10.8.x.

19 Installere MFL-Pro Suite

- a Sett inn CD-ROM-en i CD-ROM-stasjonen.
- b Dobbeltklikk på ikonet **Start Here OSX** for å fortsette. Hvis skjermbildet for modellnavn vises, velger du din maskin.

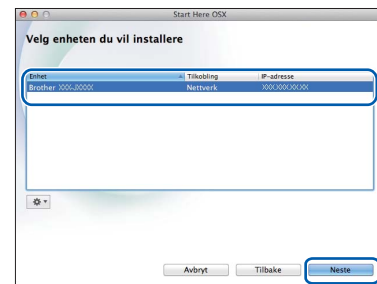


- c Velg **Trådløs nettverkstilkobling**, og klikk så på **Neste**.



- d Brother-programvaren søker etter Brother-enheten når installasjonen er fullført. Dette tar noen få sekunder.

- e Velg en maskin fra listen, og klikk deretter på **Neste**.



MERK

Hvis de trådløse innstillingene mislykkes, vises skjermbildet **Veiviser for oppsett av trådløse enhet**. Følg instruksjonene på skjermen for å fullføre den trådløse konfigurasjonen.





f Installasjonen av Brother-driverne starter automatisk. Vent litt mens programvaren installeres.

MERK

- Du kan finne maskinens MAC-adresse (Ethernet-adresse) og IP-adresse ved å skrive ut nettverkets konfigurasjonsrapport. **»»Programvare og Nettverks Brukerhåndbok**
- Hvis skjermbildet **Oppsett nettverk "Scan To" navn** vises, følger du instruksjonene nedenfor.

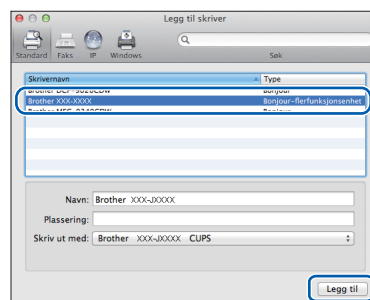


- 1) Skriv inn et navn på Macintosh-maskinen (inntil 15 tegn).
- 2) Klikk på **Neste**. Gå til **g**.

Navnet du skriver inn, vises på maskinens pekeskjerm når du trykker på **Skanne** og velger et skannealternativ. **»»Programvare og Nettverks Brukerhåndbok**

g Når skjermbildet **Legg til skriver** vises, klikker du på **Legg til skriver**.

h Velg maskinen din fra listen. Klikk på **Legg til**, og så på **Neste**.



MERK

(OS X v10.8.x)

Velg driveren **Brother MFC-XXXX CUPS** (der XXXX er navnet på modellen din) fra hurtigmenyen **Use**.

Når skjermbildet for støtte vises, følger du instruksjonene på skjermen hvis du vil laste ned **Presto! PageManager** og **NewSoft CD Labeler***. Du kan også laste ned **Presto! PageManager** og **NewSoft CD Labeler*** på et senere tidspunkt fra skjermbildet **Brother kundestøtte**.
Klikk på **Neste**.

* NewSoft CD Labeler er kun tilgjengelig for MFC-J870DW

i Klikk på **Lukk** når dette skjermbildet vises.



Installasjonen av MFL-Pro Suite er fullført.
Gå til trinn **20**.



20 Last ned og installer Presto! PageManager og NewSoft CD Labeler*

* NewSoft CD Labeler er kun tilgjengelig for MFC-J870DW

Når Presto! PageManager er installert, legges OCR-funksjonen til i Brother ControlCenter2. Du kan enkelt skanne, dele og organisere bilder og dokumenter med Presto! PageManager.

NewSoft CD Labeler er en programvare for å skrive ut direkte på skrivbare diskmedier. Den inneholder maler for å lage disketiketter og matchende omslag, og du kan også lage dine egne disketiketter.

- a** I skjermbildet **Brother kundestøtte** klikker du på ikonet **Presto! PageManager** for å gå til nedlastingsnettstedet for Presto! PageManager, og følger instruksjonene på skjermen.
- I skjermbildet **Brother kundestøtte** klikker du på ikonet **NewSoft CD Labeler**, og følger instruksjonene på skjermen.



21 Installere MFL-Pro Suite på flere datamaskiner (om nødvendig)

Hvis du vil bruke maskinen sammen med flere datamaskiner på nettverket, installerer du MFL-Pro Suite på hver enkelt datamaskin. Gå til trinn **18** på side 38.

Fullfør

Installasjonen er nå fullført.

1 Installer andre programmer

BookScan&Whiteboard Suite støttes av Reallusion, Inc

Programvaren **BookScan Enhancer** kan automatisk korrigere skannede bilder fra bøker. Med programvaren **Whiteboard Enhancer** kan du fjerne og forbedre tekst og tavlebilder.

NewSoft CD Labeler støttes av NewSoft (kun MFC-J870DW)

Med programvaren **NewSoft CD Labeler** kan du skrive ut direkte på skrivbare diskmedier. Vil du ha mer informasjon, finner du det i *Programvare og Nettverks Brukerhåndbok*.

Homepage Print 2* støttes av CORPUS

Homepage Print 2 er et program som hjelper deg å hente og redigere nettsider slik at du bare skriver ut informasjonen du trenger.

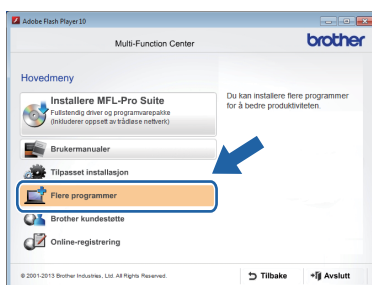
* Denne programvaren støtter Microsoft® Internet Explorer® 7.0/8.0 og Firefox® 3.

MERK

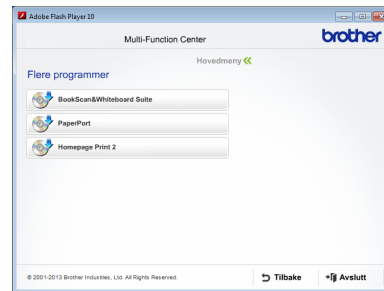
- Maskinen må være slått PÅ og koblet til datamaskinen.
- Noen programvarer forutsetter tilgang til Internett.
- Kontroller at du er logget på som administrator.
- Dette programmet er ikke tilgjengelig for Windows Server® 2003/2008/2012-serien.

a Åpne hovedmenyen på nytt ved å ta ut og sette inn igjen CD-ROM-en eller dobbeltklikke på programmet **start.exe** fra rotmappen. Hvis skjermbildet for språk vises, velger du ønsket språk.

b CD-ROM-ens **Hovedmeny** vises. Klikk på **Flere programmer**.




c Klikk på knappen til programmet du ønsker å installere.



d Når installasjonen er fullført, klikker du på knappen for den neste programvaren du vil installere.


Klikk på **Avslutt** for å avslutte.

MERK

Start **BookScan&Whiteboard Suite** eller **NewSoft CD Labeler** ved å dobbeltklikke på snarveisikonet på skrivebordet. Start **Homepage Print 2** ved å klikke på  **(Start) > Alle programmer > Homepage Print 2 > Homepage Print 2**.


Tilbakestille nettverksinnstillingene til standardinnstillinger

Følg trinnene nedenfor hvis du vil gjenopprette alle nettverksinnstillingene for den interne utskrifts-/skanneserveren til fabrikkinnstillinger:

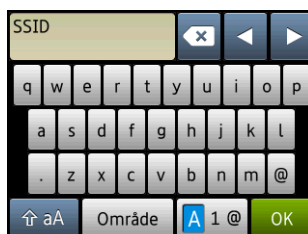
- a** Kontroller at maskinen ikke er i bruk, og koble deretter alle kabler fra maskinen (unntatt strømledningen).
- b** Trykk på  (Innst.).
- c** Trykk på `Alle innst.`
- d** Trykk på `▲` eller `▼` for å vise `Nettverk.`
Trykk på `Nettverk.`
- e** Trykk på `▲` eller `▼` for å vise `Nullst. nettv.`
Trykk på `Nullst. nettv.`
- f** Trykk på `Ja.`
- g** Hold inne `Ja` i to sekunder for å bekrefte.
- h** Maskinen starter på nytt. Koble deretter til alle kablene igjen.

Skrive inn tekst i innstillinger for trådløst nettverk

Trykk på  for å veksle mellom små og store bokstaver.

Trykk på  for å rullere mellom bokstaver, tall og spesialtegn. (Tilgjengelige tegn kan variere avhengig av land.)


Trykk på `◀` eller `▶` for å flytte markøren til venstre eller høyre.



Sette inn mellomrom

Trykk på `Område` for å sette inn et mellomrom.

Korrigere

Hvis du anga et feil tall eller tegn og vil endre det, trykker du på `◀` eller `▶` for å flytte markøren under tegnet du vil korrigere, og trykk så på . Angi korrekt tegn. Bruk `◀` eller `▶` til å gå tilbake eller frem for sette inn et tegn.

Slik åpner du en PDF-fil i Adobe® Reader® (Windows® 8)

- a** Flytt markøren til nedre høyre hjørne på skrivebordet. Når menylinjen vises, klikker du på **Innstillinger**, og klikker så på **Kontrollpanel**.
- b** Klikk på **Programmer**, klikk på **Oppgi standardprogram**, og klikk så på **Knyt ein filtype eller protokoll til eit program**.
- c** Velg **.pdf**, og klikk så på **Endre program...-knappen**.
- d** Klikk på **Adobe Reader**. Ikonet ved siden av **.pdf** endres til ikonet **Adobe Reader**.

Adobe® Reader® er nå standardprogramvaren for å lese .pdf-filer inntil du endrer denne filtilknytningen.

Brother CreativeCenter



La deg inspirere. Hvis du bruker Windows®, dobbeltklikker du på Brother CreativeCenter-ikonet




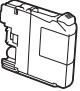
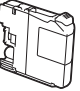
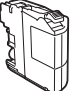
på skrivebordet for å få tilgang til et GRATIS webområde med mange ideer og ressurser til privat og profesjonell bruk.

Mac-brukere kan få tilgang til på <http://www.brother.com/creativecenter/>

Bytte av forbruksmaterieill

Det vises en feilmelding på pekeskjermen når det er på tide å bytte blekkpatroner. Vil du ha mer informasjon om blekkpatronene til maskinen, kan du gå til <http://www.brother.com/original/> eller kontakte nærmeste Brother-forhandler.

Blekkpatron

Magenta	Cyan	Gul	Sort
LC121M (standard) LC123M (høy ytelse)	LC121C (standard) LC123C (høy ytelse)	LC121Y (standard) LC123Y (høy ytelse)	LC121BK (standard) LC123BK (høy ytelse)
			

Hva er Innobella™?

Innobella™ er et utvalg av originalt forbruksmaterieill fra Brother.

Navnet "Innobella™" kommer fra ordene "innovasjon" og "bella" (som betyr "vakker" på italiensk) og gir uttrykk for den "innovative" teknologien som gir deg vakre og varige utskrifter.



Varemerker

Brother-logoen er et registrert varemerke for Brother Industries, Ltd.

Brother er et varemerke for Brother Industries, Ltd.

Microsoft, Windows, Windows Vista, Windows Server og Internet Explorer er enten registrerte varemerker eller varemerker for Microsoft Corporation i USA og/eller andre land.

Apple, Macintosh, Mac OS og OS X er varemerker for Apple Inc., og er registrert i USA og andre land.

AirPrint er et registrert varemerke for Apple Inc.

Adobe og Reader er enten registrerte varemerker eller varemerker for Adobe Systems Incorporated i USA og/eller andre land.

Nuance, Nuance-logoen, PaperPort og ScanSoft er varemerker eller registrerte varemerker for Nuance Communications, Inc. eller dets datterselskaper i USA og/eller i andre land.

AOSS er et varemerke for Buffalo Inc.

Wi-Fi og Wi-Fi Protected Access er registrerte varemerker for Wi-Fi Alliance.

WPA, WPA2, Wi-Fi Protected Setup og Wi-Fi Protected Setup-logoen er varemerker for Wi-Fi Alliance.

Android er et varemerke for Google Inc. Bruk av dette varemerket må godkjennes av Google.

Firefox er et registrert varemerke for Mozilla Foundation.

Alle selskaper som har programvare nevnt ved navn i denne håndboken, har en egen programvarelisens for programmer de har eiendomsretten til.

Andre selskapers merkenavn og produktnavn som vises på Brother-produkter, tilknyttede dokumenter og andre materialer er varemerker eller registrerte varemerker for de respektive selskapene.

Utarbeidelse og utgivelse

Denne håndboken er utarbeidet og utgitt under overoppsyn av Brother Industries, Ltd. og inneholder alle de nyeste produktbeskrivelser og spesifikasjoner.

Innholdet i denne håndboken og spesifikasjonene for dette produktet kan endres uten varsel.

Brother forbeholder seg retten til å gjøre endringer uten varsel i spesifikasjonene og materialet heri og skal ikke kunne holdes ansvarlig for eventuelle skader (inkludert følgeskader) som måtte oppstå på grunnlag av tillit til dette materialet, inkludert, men ikke begrenset til, typografiske og andre feil relatert til utgivelsen.

Copyright og lisens

©2013 Brother Industries, Ltd. Med enerett.

Dette produktet omfatter programvare som er utviklet av følgende leverandører:

©1983-1998 PACIFIC SOFTWARES, INC. MED ENERETT.

©2008 Devicescape Software, Inc. Med enerett.

Dette produktet omfatter programvaren "KASAGO TCP/IP", som er utviklet av ZUKEN ELMIC, Inc.



www.brotherearth.com