

Veillez lire le Guide de sécurité du produit avant d'installer l'appareil. Lisez ensuite ce Guide d'installation rapide pour connaître la procédure de configuration et d'installation appropriée.

<b>AVERTISSEMENT</b>	<b>AVERTISSEMENT</b> indique une situation potentiellement dangereuse qui, si elle n'est pas évitée, pourrait provoquer des blessures graves, voire mortelles.
<b>ATTENTION</b>	<b>ATTENTION</b> indique une situation potentiellement dangereuse qui, si elle n'est pas évitée, pourrait provoquer des blessures légères à modérées.
<b>IMPORTANT</b>	<b>IMPORTANT</b> indique une situation potentiellement dangereuse qui, si elle n'est pas évitée, risque d'entraîner des dégâts matériels ou une perte de fonctionnalités de l'appareil.
<b>REMARQUE</b>	Les remarques vous indiquent comment réagir face à une situation qui se présente ou vous donnent des conseils sur la façon dont l'opération en cours se déroule avec d'autres fonctions.

## 1

### Déballez l'appareil et vérifiez les composants

- La plupart des illustrations de ce Guide d'installation rapide représentent le modèle MFC-J870DW.
- Les composants figurant dans le carton peuvent varier selon le pays.

		Cartouches d'encre de démarrage	Noir Jaune Cyan Magenta (80 % environ de la contenance des cartouches de remplacement (standard)) >>> <i>Guide de l'utilisateur : Consommables</i>	Guide d'installation rapide
Guide de l'utilisateur	Guide de sécurité du produit	CD-ROM <sup>1</sup>	Cordon d'alimentation	Cordon de ligne téléphonique (Pour la Belgique) (Pour la Suisse)

<sup>1</sup> Si votre ordinateur ne possède pas de lecteur de CD-ROM, vous pouvez télécharger les pilotes depuis la page de téléchargement correspondant à votre modèle à l'adresse <http://solutions.brother.com/>. Pour plus d'informations, voir page 11.

## AVERTISSEMENT

**Des sachets en plastique sont utilisés pour l'emballage de l'appareil. Pour éviter tout risque de suffocation, conservez ces sachets en plastique hors de portée des bébés et des jeunes enfants. Les sachets en plastique ne sont pas des jouets.**

## REMARQUE

- Conservez tous les matériaux d'emballage et le carton. Vous pourrez en avoir besoin pour transporter l'appareil.
- Vous devez acheter le câble d'interface adapté à l'interface que vous voulez utiliser (connexion USB ou réseau).

### Câble USB

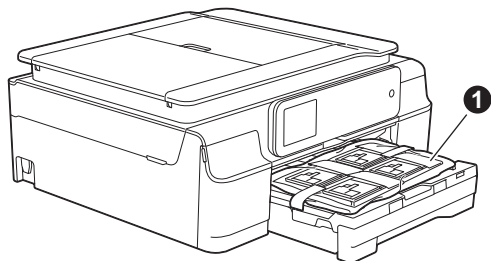
Il est recommandé d'utiliser un câble USB 2.0 (type A/B) d'une longueur inférieure ou égale à 2 mètres.

### Câble réseau

Utilisez un câble droit à paires torsadées de catégorie 5 (ou supérieure) pour un réseau 10BASE-T ou Fast Ethernet 100BASE-TX.

**a** Enlevez le ruban adhésif protecteur et le film plastique qui recouvre l'appareil ainsi que l'écran tactile.

**b** Retirez le sachet en plastique ❶ qui contient les cartouches d'encre du dessus du bac à papier.



**c** Vérifiez que vous disposez de tous les composants.

## 2 Raccordez le cordon d'alimentation et le cordon de ligne téléphonique

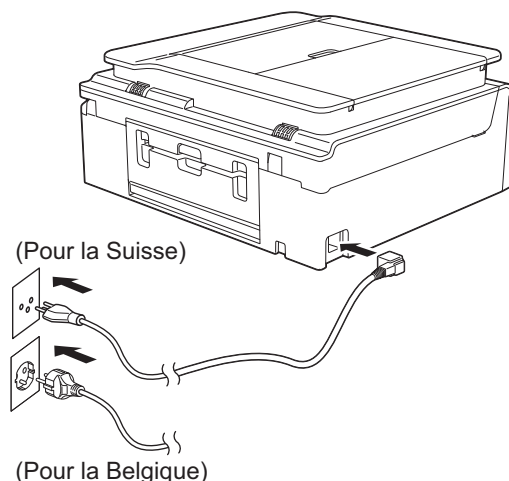
### ⚠ AVERTISSEMENT

- L'appareil doit être équipé d'une prise raccordée à la terre.
- L'appareil étant mis à la terre par le biais de la prise électrique, vous pouvez vous protéger des risques électriques susceptibles d'être véhiculés par le réseau téléphonique en maintenant le cordon d'alimentation branché sur l'appareil lorsque vous raccordez ce dernier à une ligne téléphonique. De même, vous pouvez vous protéger lorsque vous déplacez l'appareil en débranchant d'abord le cordon de ligne téléphonique, puis le cordon d'alimentation.

### IMPORTANT



NE raccordez PAS encore le câble USB (si vous utilisez un câble USB).

**a** Raccordez le cordon d'alimentation.

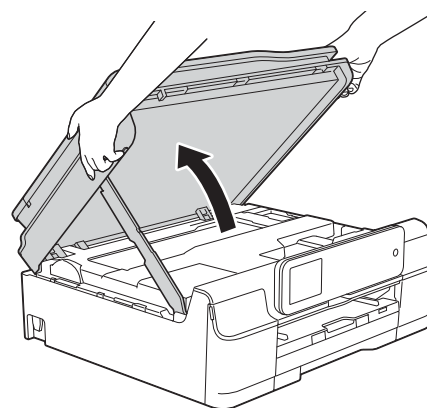


### REMARQUE

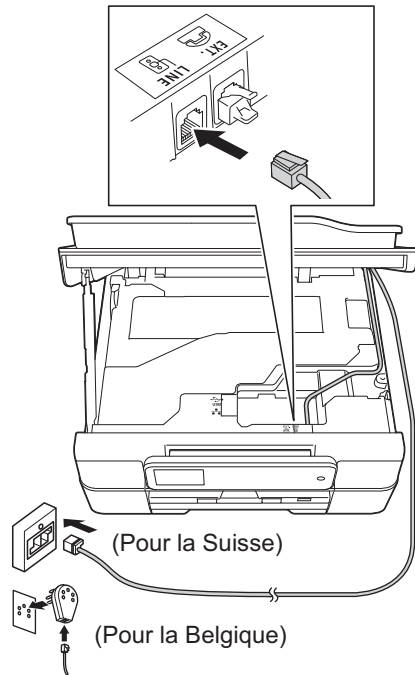
- Si vous ne comptez pas utiliser la fonction de fax sur cet appareil, passez à l'étape 3 à la page 4.
- Pour prolonger la durée de vie de la tête d'impression, économiser au mieux la cartouche d'encre et maintenir la qualité d'impression, nous vous déconseillons de débrancher fréquemment l'appareil et/ou de le laisser débranché pendant une période prolongée. Chaque fois que vous rebranchez l'appareil, un nettoyage automatique des têtes d'impression est effectué, ce qui consomme un peu d'encre.

Nous vous recommandons d'utiliser  pour mettre l'appareil hors tension. Si vous utilisez , l'appareil est alimenté de façon minimale, ce qui promet un nettoyage périodique, mais moins fréquent, des têtes d'impression.

**b** Soulevez le capot du scanner jusqu'à ce qu'il se verrouille de façon sécurisée en position ouverte.



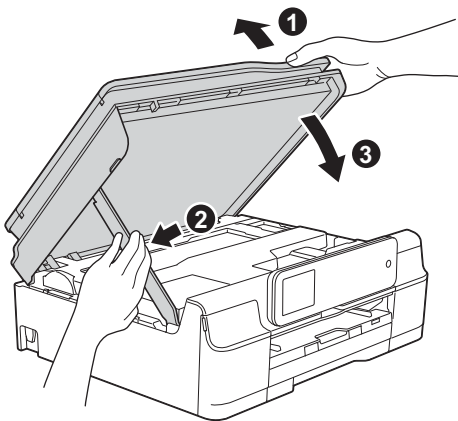
- C** Raccordez le cordon de ligne téléphonique. Branchez une extrémité du cordon de ligne téléphonique sur la prise de l'appareil portant la marque **LINE**. Guidez soigneusement le cordon de ligne téléphonique dans la rainure spéciale en le faisant sortir par l'arrière de l'appareil. Branchez l'autre extrémité à une prise murale modulaire.



## IMPORTANT

Le cordon de ligne téléphonique DOIT être raccordé à la prise de l'appareil portant la marque **LINE**.

- d** Soulevez le capot du scanner pour libérer le verrou ❶. Abaissez sans forcer le support du capot du scanner ❷ et fermez le capot du scanner ❸ avec les deux mains.

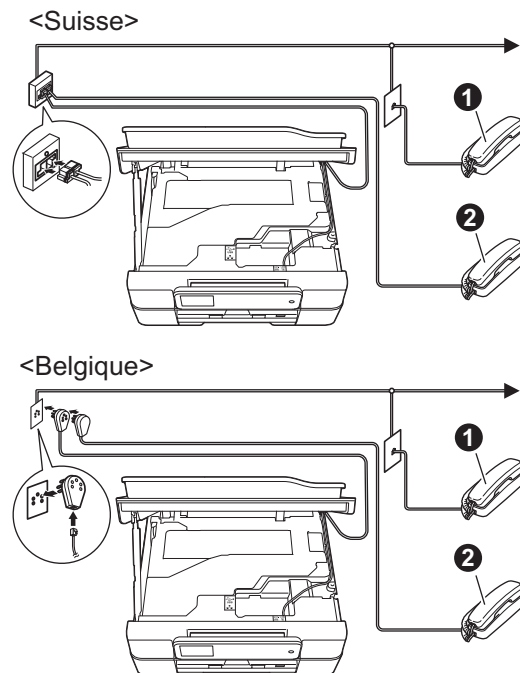


## ATTENTION

Prenez garde de ne pas vous pincer les doigts lors de la fermeture du capot du scanner.

## REMARQUE

Si vous partagez une ligne téléphonique avec un téléphone externe, effectuez le raccordement comme représenté ci-dessous.

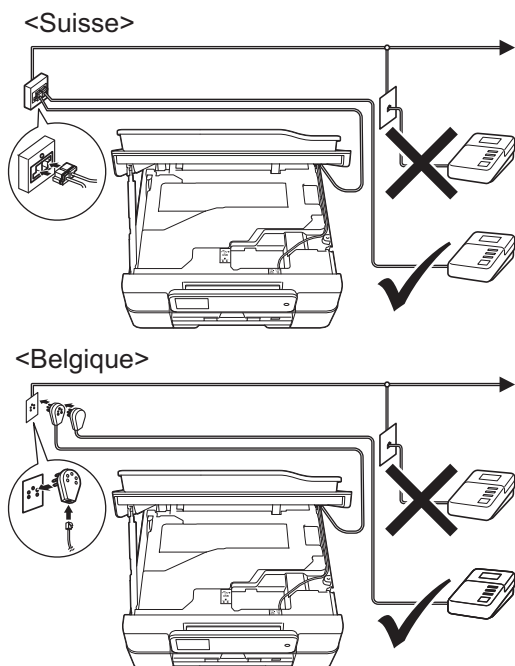


- ❶ Téléphone d'extension
- ❷ Téléphone externe

Veillez à utiliser un téléphone externe doté d'un câble n'excédant pas trois mètres de long.

## REMARQUE

Si vous partagez une ligne téléphonique avec un répondeur téléphonique externe, effectuez le raccordement comme représenté ci-dessous.



Si vous avez un répondeur externe, réglez le mode de réception sur **Tél/Rép. ext.** Voir *Choisissez un mode réception* à la page 8. Informations détaillées ►► *Guide de l'utilisateur : Branchement d'un répondeur téléphonique externe*

## 3

## Installez les cartouches d'encre

### ⚠ ATTENTION

Si vous recevez de l'encre dans les yeux, rincez-les immédiatement et consultez un médecin au besoin.

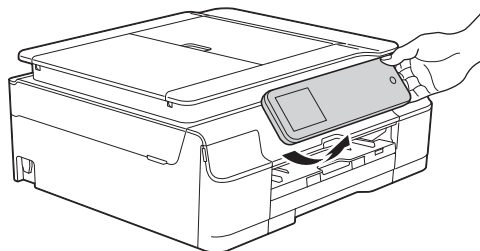
### REMARQUE

Veillez à installer tout d'abord les cartouches d'encre de démarrage livrées avec l'appareil.

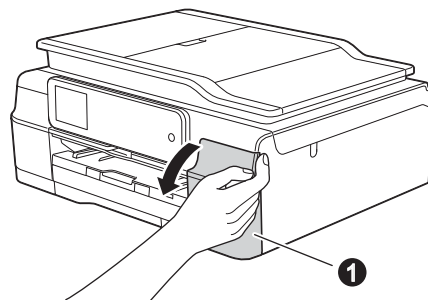
- a** Assurez-vous que l'appareil est sous tension. Le message **Pas de cartouche** s'affiche sur l'écran tactile.

### REMARQUE

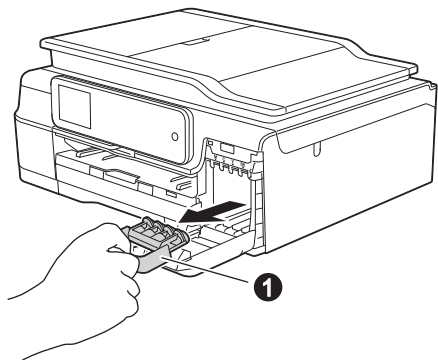
Vous pouvez régler l'inclinaison du panneau de commande pour lire plus facilement l'écran tactile. Tenez le panneau de commande par le bord pour éviter d'appuyer involontairement sur une option de l'écran tactile.



- b** Ouvrez le couvercle du logement des cartouches d'encre ❶.



- c** Retirez l'élément de protection orange ①.



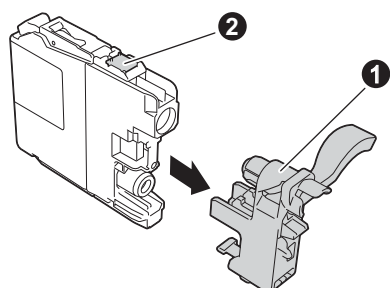
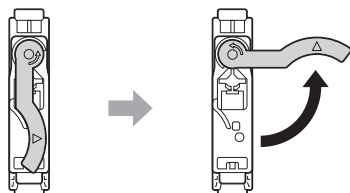
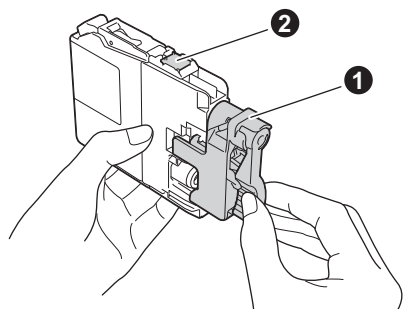
### REMARQUE

Ne jetez pas l'élément de protection orange. Vous en aurez besoin pour transporter l'appareil.

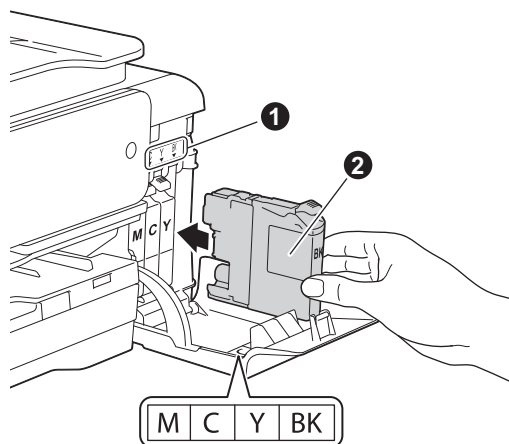
- d** Déballiez la cartouche d'encre. Tournez le levier de déverrouillage vert sur le capuchon de protection orange ① dans le sens inverse des aiguilles d'une montre jusqu'au déclic pour libérer le joint étanche. Retirez ensuite l'élément de protection orange ① comme illustré.

### IMPORTANT

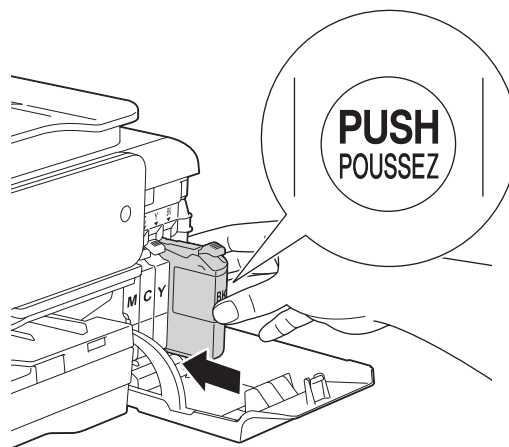
- NE secouez PAS les cartouches d'encre. Si de l'encre venait à souiller votre peau ou vos vêtements, lavez-les immédiatement avec du savon ou du détergent.
- NE touchez PAS la cartouche dans la zone indiquée ②. L'appareil risque de ne plus pouvoir fonctionner avec la cartouche.



- e** Veillez à ce que la couleur de l'étiquette ① corresponde à celle de la cartouche ②, comme représenté sur l'illustration ci-dessous. Installez chaque cartouche d'encre dans le sens de la flèche indiquée sur l'étiquette.



- f** Poussez sans forcer le dos de la cartouche d'encre repéré par « PUSH » (POUSSER) jusqu'à ce que le levier de la cartouche se soulève. Lorsque toutes les cartouches d'encre sont installées, refermez le couvercle du logement des cartouches d'encre.

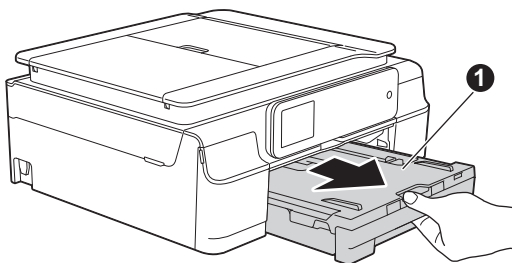


### REMARQUE

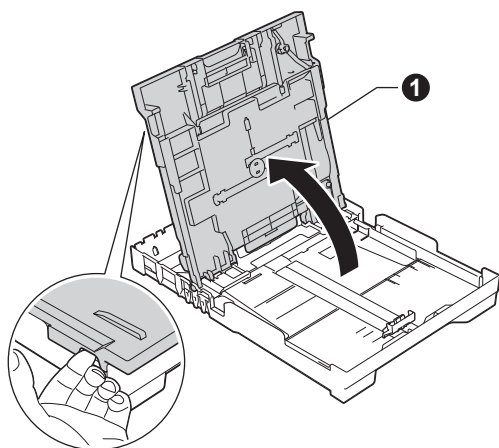
L'appareil prépare le circuit d'encre pour l'impression. Cette opération dure quatre minutes environ. Ne mettez pas l'appareil hors tension. Nous vous conseillons d'effectuer l'opération suivante pendant l'attente.

## 4 Chargez du papier ordinaire A4

- a** Retirez complètement le bac à papier ❶ de l'appareil.

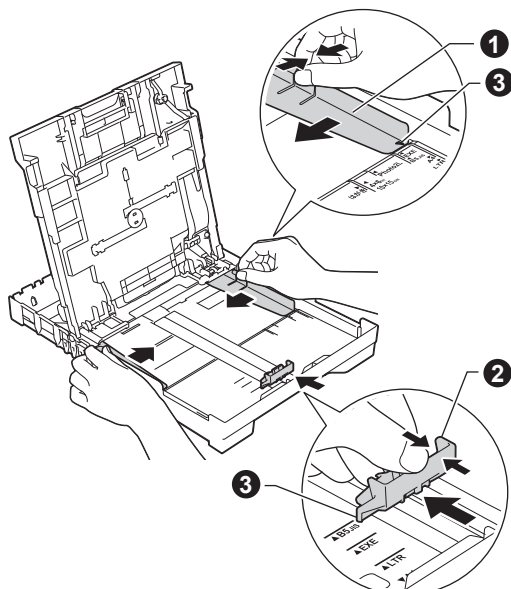


- b** Ouvrez le capot du bac de sortie ❶.

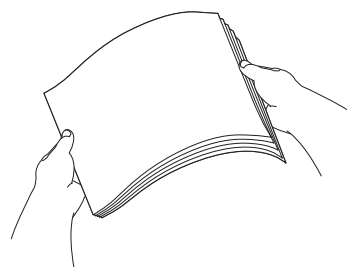


- c** Poussez et faites coulisser délicatement les guide-papier latéraux ❶ puis le guide de longueur du papier ❷ pour adapter leur position au format du papier.

Assurez-vous que les repères triangulaires ❸ sur les guide-papier latéraux ❶ et sur le guide de longueur du papier ❷ sont alignés avec le repère du format de papier que vous utilisez.



- d** Ventilez bien les feuilles pour éviter les bourrages et les problèmes d'entraînement.



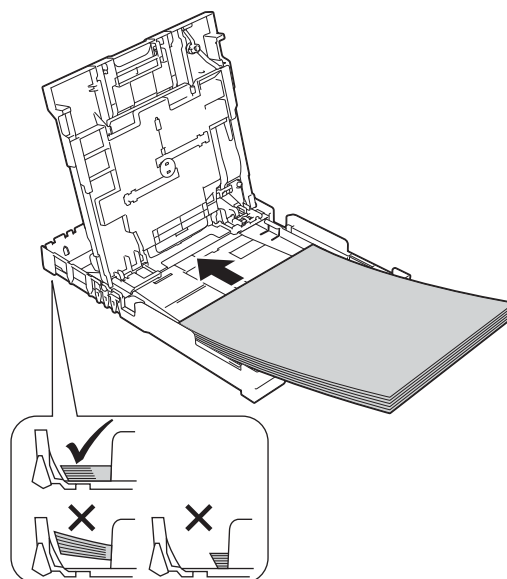
### REMARQUE

Assurez-vous systématiquement que le papier n'est pas gondolé ou plissé.

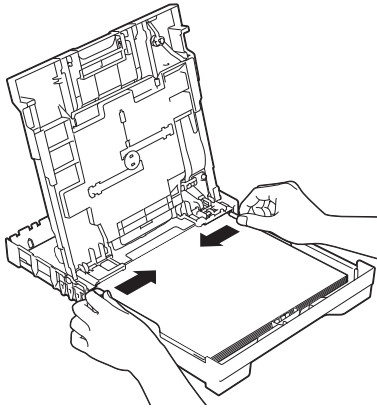
- e** Insérez sans forcer le papier dans le bac à papier, côté imprimé vers le bas et haut de la page en premier. Vérifiez que le papier repose bien à plat dans le bac.

### IMPORTANT

Veillez à ne pas introduire le papier trop loin ; il pourrait se soulever à l'arrière du plateau et provoquer des problèmes d'entraînement du papier.

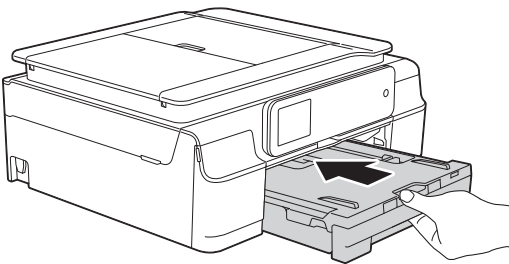


- f** Réglez sans forcer les guides-papier latéraux avec les deux mains pour adapter leur position au format du papier. Veillez à ce que les guides-papier latéraux touchent les bords du papier.

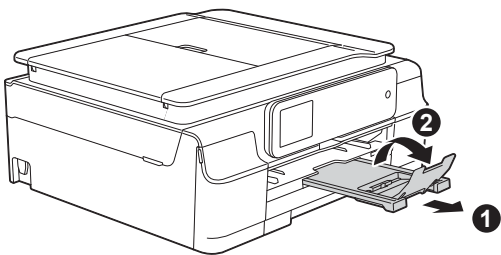


- g** Fermez le capot du bac de sortie.

- h** Insérez *lentement* le bac à papier à fond dans l'appareil.



- i** Tout en retenant le bac à papier, tirez le support papier ① vers l'extérieur jusqu'au déclic, puis déployez le volet du support papier ②.



## 5 Vérifiez la qualité d'impression

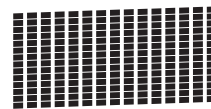
- a** Une fois le processus de préparation terminé, le message *Chargez le papier* et appuyez sur [OK]. s'affiche sur l'écran tactile.

Appuyez sur OK.

- b** Vérifiez la qualité des quatre blocs de couleur sur la feuille. (noir/jaune/cyan/magenta)

- c** Si toutes les lignes sont nettes et visibles, appuyez sur *Oui* pour terminer le contrôle de qualité et passez à l'étape suivante.

Correct



S'il manque des lignes, appuyez sur *Non* et suivez les instructions sur l'écran tactile.

Incorrect

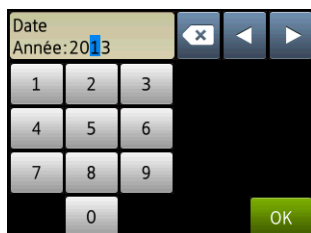


# 6

## Régalez la date et l'heure

La date et l'heure s'affichent sur l'écran tactile. Vous pouvez aussi ajouter la date et l'heure actuelles sur chaque fax que vous envoyez en réglant votre ID station (voir l'étape 9).

- a** Saisissez les deux derniers chiffres de l'année sur l'écran tactile, puis appuyez sur OK.



(Par exemple, entrez 1 3 pour 2013.)

- b** Répétez l'opération pour le mois et le jour.  
**c** Entrez l'heure sur l'écran tactile au format 24 heures.  
**d** Appuyez sur OK.

### REMARQUE

- Vous pouvez modifier la date et l'heure à tout moment. Pour plus d'informations >>> *Guide de l'utilisateur : Réglage de la date et de l'heure*
- Si un message d'invite s'affiche sur l'écran tactile, lisez-le et appuyez sur OK pour continuer.

# 7

## Choisissez votre langue

Vous pouvez modifier la langue de l'écran LCD. (Suisse : allemand, français, anglais/Belgique : néerlandais, français, anglais)

- a** Appuyez sur (Param).  
**b** Appuyez sur **Ts** params.  
**c** Appuyez sur ▲ ou sur ▼ pour afficher Param. système. Appuyez sur Param. système.  
**d** Appuyez sur ▲ ou sur ▼ pour afficher Langue locale. Appuyez sur Langue locale.  
**e** Appuyez sur votre langue.  
**f** Appuyez sur .

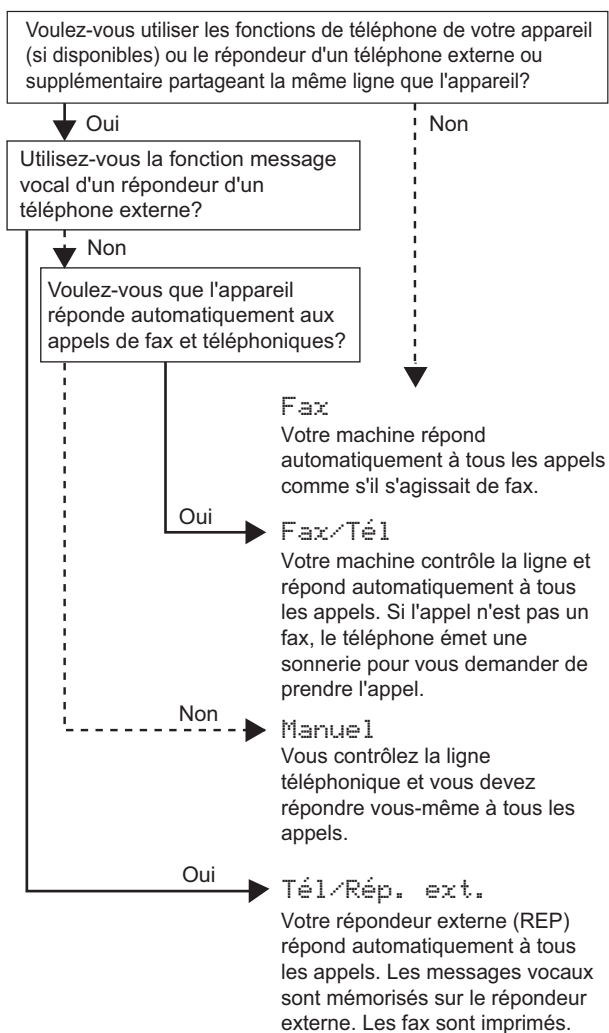
# 8

## Choisissez un mode réception

Il y a quatre modes réception possibles : Fax, Fax/Tél, Manuel et Tél/Rép. ext.

>>> *Guide de l'utilisateur : Utilisation des modes réception*

Si vous n'utilisez pas l'appareil pour l'envoi ou la réception de fax, passez à l'étape suivante.




- a** Appuyez sur (Param).  
**b** Appuyez sur **Ts** params.  
**c** Appuyez sur Fax.  
**d** Appuyez sur Param. RC.  
**e** Appuyez sur Mode réponse.  
**f** Appuyez sur le mode réception de votre choix.  
**g** Appuyez sur .




## 9 Saisissez les informations personnelles (ID station)

Réglez l'ID station de l'appareil afin que la date et l'heure apparaissent sur chaque fax que vous envoyez.

Si vous n'utilisez pas l'appareil pour l'envoi ou la réception de fax, passez à l'étape suivante.

- a** Appuyez sur  (Param).
- b** Appuyez sur **Ts** **params**.
- c** Appuyez sur **▲** ou sur **▼** pour afficher **Param. système**.  
Appuyez sur **Param. système**.
- d** Appuyez sur **ID station**.
- e** Appuyez sur **Fax**.
- f** Entrez votre numéro de fax (jusqu'à 20 chiffres) sur l'écran tactile, puis appuyez sur **OK**.
- g** Appuyez sur **Nom**.
- h** Entrez votre nom (jusqu'à 20 caractères) sur l'écran tactile, puis appuyez sur **OK**.

### REMARQUE

- Appuyez sur **A 1 @** pour sélectionner de façon cyclique les lettres, les chiffres et les caractères spéciaux (les caractères disponibles peuvent varier en fonction du pays).
- En cas d'erreur de saisie d'un nombre ou d'un caractère, appuyez sur **◀** ou sur **▶** pour déplacer le curseur jusqu'au caractère incorrect. Appuyez sur , puis saisissez le caractère correct.
- Pour entrer un espace, appuyez sur **Espace**.
- Pour plus d'informations **▶▶** *Guide de l'utilisateur : Saisie de texte*



- i** Appuyez sur .

## 10 Rapport de vérification de transmission

L'appareil Brother est équipé d'un rapport de vérification de transmission. Vous pouvez l'utiliser pour obtenir la confirmation de l'envoi d'un fax. Ce rapport indique le nom ou le numéro de fax du correspondant, la date, l'heure et la durée de la transmission, le nombre de pages transmises et indique si la transmission a réussi ou non. Instructions relatives à l'utilisation de cette fonction **▶▶** *Guide de l'utilisateur : Rapport de vérification de l'envoi*



## 11 Réglez le mode de numérotation par tonalité ou par impulsion (Suisse uniquement)

L'appareil est pré réglé pour une numérotation par tonalité. Si vous disposez d'un cadran de numérotation par impulsion (rotatif), vous devez changer le mode de numérotation.

- a** Appuyez sur  (Param).
- b** Appuyez sur **Ts** **params**.
- c** Appuyez sur **▲** ou sur **▼** pour afficher **Param. système**.  
Appuyez sur **Param. système**.
- d** Appuyez sur **Tonal/Impuls**.
- e** Appuyez sur **Impulsions** (ou sur **Tonalité**).
- f** Appuyez sur .

## 12 Réglez le type de ligne téléphonique

Si vous branchez l'appareil sur une ligne RNIS ou dotée d'un autocommutateur privé pour envoyer ou recevoir des fax, vous devez changer le type de ligne téléphonique en conséquence.

- a** Appuyez sur  (Param).
- b** Appuyez sur **Ts** params.
- c** Appuyez sur **▲** ou sur **▼** pour afficher Param. système.  
Appuyez sur Param. système.
- d** Appuyez sur **▲** ou sur **▼** pour afficher Type ligne tél.  
Appuyez sur Type ligne tél.
- e** Appuyez sur Normale, PBX ou sur ISDN.  
Appuyez sur le type de ligne téléphonique souhaité.
- f** Appuyez sur .

### REMARQUE

#### Autocommutateur privé (PBX) et transfert



Au départ, l'appareil est paramétré sur Normale, ce qui permet de le brancher sur une ligne RTPC (réseau téléphonique public commuté) standard. De nombreux bureaux, cependant, utilisent un central téléphonique ou un autocommutateur privé (PBX). Vous pouvez relier votre appareil à la plupart des types d'autocommutateur privé. La fonction de rappel de l'appareil ne prend en charge que le rappel de type pause minutée (TBR). Le rappel de type pause minutée fonctionne avec la plupart des autocommutateurs privés, ce qui vous permet d'accéder à une ligne extérieure ou de transférer des appels vers un autre poste. La fonction s'active lorsque vous appuyez sur la touche **R** de l'écran tactile.

## 13 Réglez la compatibilité de la ligne téléphonique (VoIP)

Si vous raccordez l'appareil à un service VoIP (téléphonie vocale sur Internet), vous devez modifier le réglage de la compatibilité.

### REMARQUE

Si vous utilisez une ligne de téléphone analogique, vous pouvez sauter cette étape.

- a** Appuyez sur  (Param).
- b** Appuyez sur **Ts** params.
- c** Appuyez sur **▲** ou sur **▼** pour afficher Param. système.  
Appuyez sur Param. système.
- d** Appuyez sur **▲** ou sur **▼** pour afficher Compatibilité.  
Appuyez sur Compatibilité.
- e** Appuyez sur De base (pour VoIP).
- f** Appuyez sur .

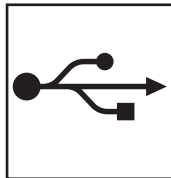
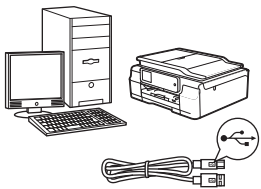
# 14

## Choisissez votre type de connexion

Ces instructions d'installation concernent Windows® XP Édition Familiale, XP Professionnel, XP Professionnel Édition x64, Windows Vista®, Windows® 7, Windows® 8 et Mac OS X v10.6.8, 10.7.x et 10.8.x.

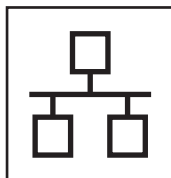
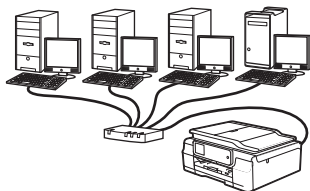
### REMARQUE

- Pour Windows Server® 2003/2008/2008 R2/2012, les pilotes se trouvent sur la page de téléchargement de votre modèle à l'adresse <http://solutions.brother.com/>.
- Si votre ordinateur ne comporte pas de lecteur de CD-ROM, vous pouvez télécharger les derniers pilotes, manuels et utilitaires correspondant à votre modèle depuis le Brother Solutions Center à l'adresse <http://solutions.brother.com/>. Certaines applications logicielles figurant sur le CD-ROM peuvent ne pas être disponibles en téléchargement.



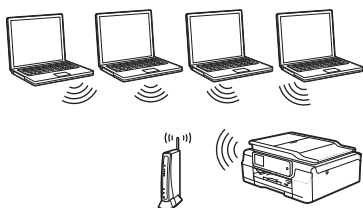
### Pour le câble d'interface USB

Windows®, allez à la page 12  
Macintosh, allez à la page 15



### Pour le réseau câblé (MFC-J870DW seulement)

Windows®, allez à la page 18  
Macintosh, allez à la page 23



### Pour le réseau sans fil

Windows® et Macintosh,  
allez à la page 26

Windows®  
USB  
Macintosh

Windows®  
Réseau câblé  
Macintosh

Réseau sans fil



## Pour les utilisateurs de l'interface USB Windows®

(Windows® XP Édition Familiale/XP Professionnel/Windows Vista®/Windows® 7/Windows® 8)

### 15 Avant l'installation

Assurez-vous que l'ordinateur est sous tension et que vous êtes connecté avec des droits d'administrateur.


#### REMARQUE

- NE branchez PAS le câble USB à ce stade.
- Le cas échéant, fermez les programmes en cours d'exécution.
- Les écrans peuvent varier selon le système d'exploitation que vous utilisez.
- Le CD-ROM inclut Nuance™ PaperPort™ 12SE. Ce logiciel prend en charge Windows® XP Édition Familiale (SP3 ou plus récent), XP Professionnel (SP3 ou plus récent), XP Professionnel Édition x64 (SP2 ou plus récent), Windows Vista® (SP2 ou plus récent), Windows® 7 et Windows® 8. Effectuez une mise à jour vers le dernier Service Pack de Windows® avant d'installer MFL-Pro Suite.
- Si l'écran **Sécurité de Windows** s'affiche, cliquez sur la case à cocher puis cliquez sur **Installer** pour terminer l'installation correctement.

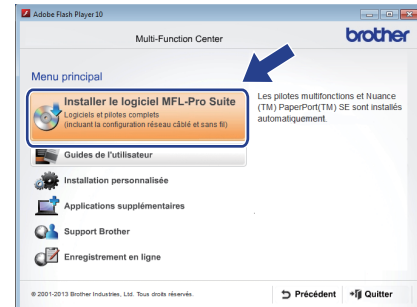
### 16 Installez MFL-Pro Suite

- a** Insérez le CD-ROM dans le lecteur de CD-ROM. Si l'écran du nom du modèle s'affiche, sélectionnez votre appareil. Si l'écran de sélection des langues s'affiche, sélectionnez la langue de votre choix.

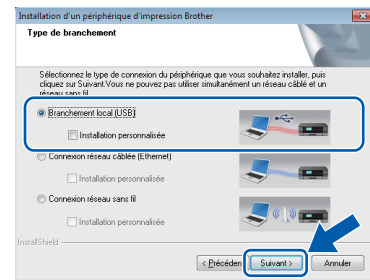
#### REMARQUE

- Si l'écran Brother ne s'affiche pas automatiquement, cliquez sur **Ordinateur (Poste de travail)** (pour Windows® 8 : cliquez sur l'icône  **(Explorateur de fichiers)** sur la barre des tâches, puis sur **Ordinateur**). Double-cliquez sur l'icône du CD-ROM, puis sur **start.exe**.
- Si l'écran Contrôle de compte d'utilisateur s'affiche, cliquez sur **Autoriser** ou sur **Oui**.

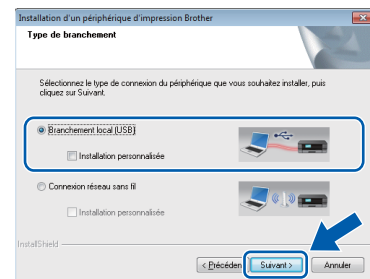
- b** Cliquez sur **Installer le logiciel MFL-Pro Suite** puis sur **Oui** si vous acceptez le contrat de licence.



- c** Choisissez **Branchement local (USB)**, puis cliquez sur **Suivant**.

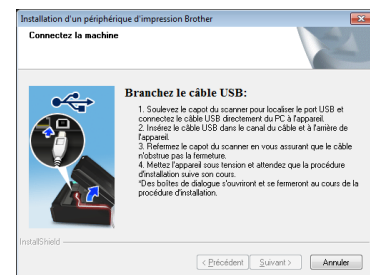


(MFC-J870DW)



(MFC-J650DW)

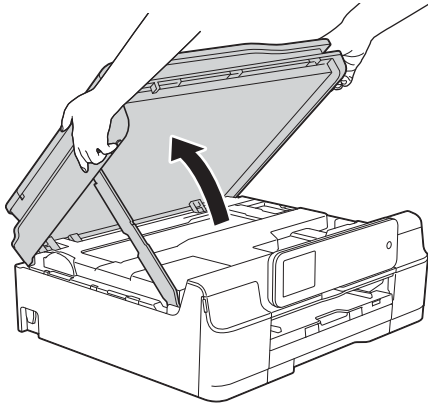
- d** Suivez les instructions affichées à l'écran jusqu'à ce que l'écran **Branchez le câble USB** s'affiche.




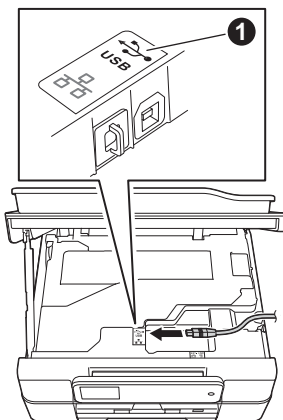


# 17 Branchez le câble USB

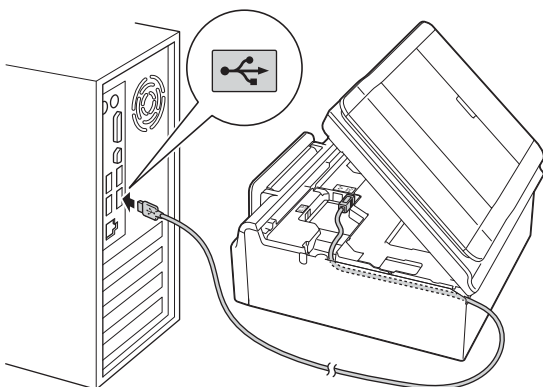
- a** Soulevez le capot du scanner jusqu'à ce qu'il se verrouille de façon sécurisée en position ouverte.



- b** Connectez le câble USB au port USB repéré par un symbole  ❶. Vous trouverez le port USB à l'intérieur de l'appareil comme illustré ci-dessous.



- c** Guidez soigneusement le câble USB dans la rainure spéciale en le faisant sortir par l'arrière de l'appareil. Connectez le câble à l'ordinateur.



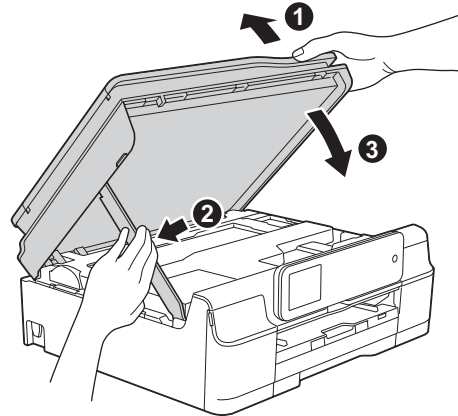
## IMPORTANT

Assurez-vous que le câble ne gêne pas la fermeture du capot, sinon une erreur risque de se produire.

## REMARQUE

Si vous avez connecté un cordon de ligne téléphonique, veillez à le faire cheminer d'abord dans la rainure spéciale de l'appareil. Appuyez sans forcer sur chaque câble supplémentaire que vous faites cheminer dans la rainure.

- d** Soulevez le capot du scanner pour libérer le verrou ❶. Abaissez sans forcer le support du capot du scanner ❷ et fermez le capot du scanner ❸ avec les deux mains.



## ATTENTION

Prenez garde de ne pas vous pincer les doigts lors de la fermeture du capot du scanner.

- e** L'installation se poursuit automatiquement. Les écrans d'installation s'affichent les uns après les autres.

## REMARQUE

N'essayez PAS d'annuler quelque écran que ce soit pendant l'installation. Il peut s'écouler quelques secondes avant que tous les écrans s'affichent.

- f** Si l'écran **Conseils en matière d'environnement pour les équipements d'imagerie** s'affiche, cliquez sur **Suivant**.
- g** Lorsque l'écran **Enregistrement en ligne** s'affiche, suivez les instructions affichées à l'écran. Cliquez sur **Suivant**.
- h** Si vous ne souhaitez pas définir l'appareil comme imprimante par défaut, décochez la case **Définir l'imprimante par défaut**, puis cliquez sur **Suivant**.
- i** Lorsque la fenêtre **La configuration est terminée** s'affiche, vérifiez les réglages, puis cliquez sur **Suivant**.

## REMARQUE

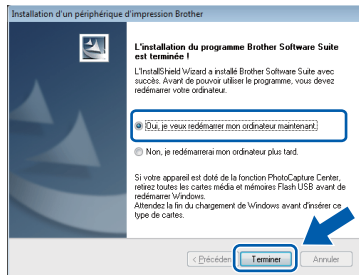
L'écran **Brother Test d'impression photo** ne s'affiche qu'une seule fois après redémarrage. Nous vous recommandons d'essayer la sélection **Brother Test d'impression photo** pour vous rendre compte de la sortie haute qualité disponible sur votre appareil Brother.



## 18

## Terminez et redémarrez

- a** Cliquez sur **Terminer** pour redémarrer l'ordinateur.  
Après avoir redémarré l'ordinateur, vous devez ouvrir une session en disposant de droits d'administrateur.



## REMARQUE

- Si un message d'erreur s'affiche pendant l'installation du logiciel, effectuez l'une des actions suivantes :
  - Utilisateurs de Windows® XP, Windows Vista® et Windows® 7 : exécutez le **Diagnostic d'installation** situé dans (démarrer) > **Tous les programmes** > **Brother** > **MFC-XXXX** (où XXXX est le nom de votre modèle).
  - Utilisateurs de Windows® 8 : pour exécuter le **Diagnostic d'installation**, double-cliquez sur (**Brother Utilities**) sur le bureau, puis cliquez sur la liste déroulante et sélectionnez le nom de votre modèle (s'il n'est pas déjà sélectionné). Cliquez sur **Outils** dans la barre de navigation de gauche.
- Selon vos paramètres de sécurité, il se peut qu'une fenêtre Sécurité de Windows® ou d'un logiciel antivirus s'affiche lors de l'utilisation de l'appareil ou de son logiciel. Autorisez la poursuite de l'installation.

- b** Les écrans suivants s'affichent.

- Lorsque l'écran **Paramètre de la mise à jour du logiciel** s'affiche, choisissez un réglage de mise à jour du logiciel et cliquez sur **OK**.
- Lorsque le Programme de recherche et d'assistance pdt Brother s'affiche, sélectionnez votre option préférée et suivez les instructions affichées à l'écran.
- Lorsque l'écran **Brother Test d'impression photo** s'affiche, suivez les instructions affichées à l'écran pour imprimer une photo test.

## REMARQUE

- La mise à jour du logiciel et le Programme de recherche et d'assistance pdt Brother nécessitent un accès Internet.
- Lors de l'installation de MFL-Pro Suite, l'aide Brother s'installe aussi automatiquement.  
Lorsque vous cliquez sur **Brother Help** dans la zone de notification, l'aide Brother vous aide à accéder au Brother Solutions Center.

Terminer

L'installation est maintenant terminée.

Pour installer des applications en option :

Maintenant, allez à

Page 41

## REMARQUE

Utilisateurs de Windows® 8 : si les manuels Brother fournis sur le CD-ROM sont au format PDF, utilisez Adobe® Reader® pour les ouvrir. Si Adobe® Reader® est installé sur votre ordinateur et que vous n'arrivez pas à ouvrir les fichiers avec cette application, modifiez l'association de fichier pour l'extension PDF (voir *Comment ouvrir un fichier PDF dans Adobe® Reader® (Windows® 8)* à la page 43).



## Pour les utilisateurs de l'interface USB Macintosh (Mac OS X v10.6.8, 10.7.x et 10.8.x)

### 15 Avant l'installation

Assurez-vous que l'appareil est alimenté et que le Macintosh est sous tension. Vous devez avoir ouvert une session en disposant de droits d'administrateur.

#### REMARQUE

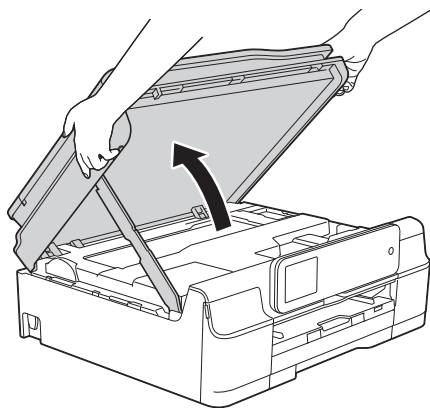
Pour les utilisateurs de Mac OS X v10.6.0 à 10.6.7 : effectuez une mise à niveau vers Mac OS X v10.6.8 - 10.8.x.


### 16 Branchez le câble USB

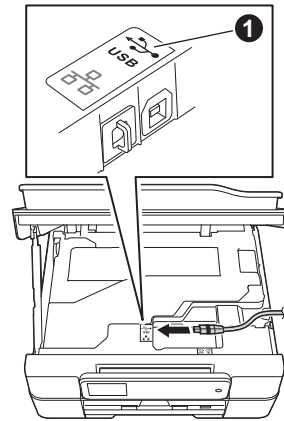
#### REMARQUE

- NE raccordez PAS l'appareil à un port USB du clavier ou à un concentrateur USB non alimenté.
- Connectez directement l'appareil au Macintosh.

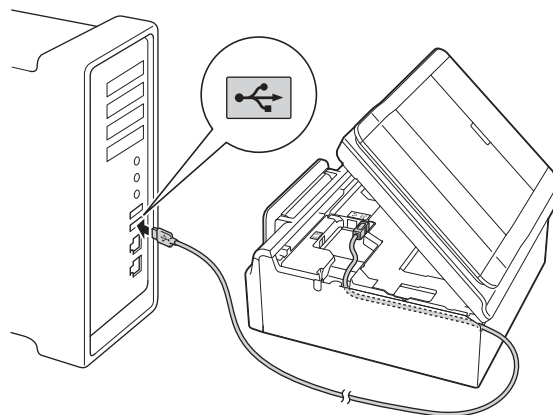
**a** Soulevez le capot du scanner jusqu'à ce qu'il se verrouille de façon sécurisée en position ouverte.



**b** Connectez le câble USB au port USB repéré par un symbole  ①. Vous trouverez le port USB à l'intérieur de l'appareil comme illustré ci-dessous.



**c** Guidez soigneusement le câble USB dans la rainure spéciale en le faisant sortir par l'arrière de l'appareil. Connectez le câble au Macintosh.



#### IMPORTANT

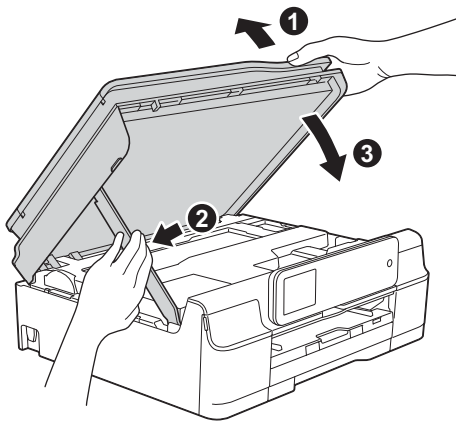
Assurez-vous que le câble ne gêne pas la fermeture du capot, sinon une erreur risque de se produire.

#### REMARQUE

Si vous avez connecté un cordon de ligne téléphonique, veillez à le faire cheminer d'abord dans la rainure spéciale de l'appareil. Appuyez sans forcer sur chaque câble supplémentaire que vous faites cheminer dans la rainure.



- d** Soulevez le capot du scanner pour libérer le verrou ①.  
Abaissez sans forcer le support du capot du scanner ② et fermez le capot du scanner ③ avec les deux mains.



## ⚠ ATTENTION

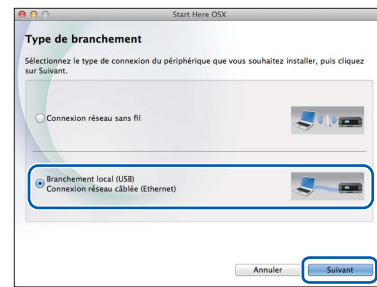
Prenez garde de ne pas vous pincer les doigts lors de la fermeture du capot du scanner.

## 17 Installez MFL-Pro Suite

- a** Insérez le CD-ROM dans le lecteur de CD-ROM.
- b** Double-cliquez sur l'icône **Start Here OSX** pour installer. Si l'écran du nom du modèle s'affiche, sélectionnez votre appareil.



- c** Choisissez **Branchement local (USB)**, puis cliquez sur **Suivant**. Suivez les instructions affichées à l'écran.

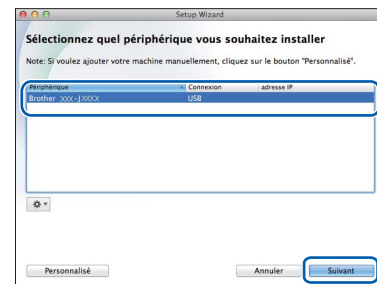


(MFC-J870DW)



(MFC-J650DW)

- d** Après l'installation, le logiciel Brother recherche le périphérique Brother. Cette opération dure quelques instants.
- e** Choisissez votre appareil dans la liste, puis cliquez sur **Suivant**.

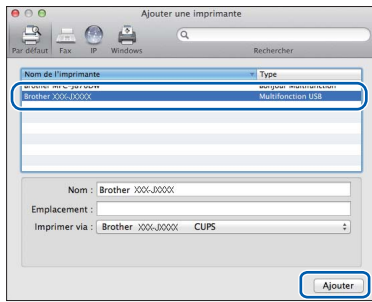


- f** Lorsque l'écran **Ajouter une imprimante** s'affiche, cliquez sur **Ajouter une imprimante**.





- g** Choisissez votre appareil dans la liste. Cliquez sur **Ajouter** puis sur **Suivant**.



## REMARQUE

(OS X v10.8.x)

Sélectionnez le pilote **Brother MFC-XXXX CUPS** (où XXXX est le nom de votre modèle) dans le menu contextuel **Utiliser**.

Lorsque l'écran de support s'affiche, suivez les instructions affichées à l'écran si vous voulez télécharger **Presto! PageManager** et **NewSoft CD Labeler\***. Vous pourrez aussi télécharger **Presto! PageManager** et **NewSoft CD Labeler\*** ultérieurement à partir de l'écran **Support Brother**. Cliquez sur **Suivant**.

\* NewSoft CD Labeler n'est disponible que pour le modèle MFC-J870DW

- h** Lorsque cet écran s'affiche, cliquez sur **Fermer**.



- OK!** L'installation de MFL-Pro Suite est à présent terminée. Passez à l'étape **18**.

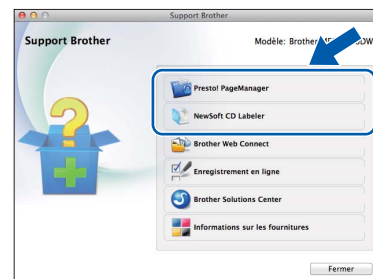
## 18 Téléchargez et installez Presto! PageManager et NewSoft CD Labeler\*

\* NewSoft CD Labeler n'est disponible que pour le modèle MFC-J870DW

Lorsque Presto! PageManager est installé, une fonctionnalité de reconnaissance optique des caractères (OCR) est ajoutée à ControlCenter2 de Brother. Vous pouvez facilement numériser, partager et classer des photos et des documents à l'aide de Presto! PageManager.

NewSoft CD Labeler est une application qui permet d'imprimer directement sur un disque imprimable. Elle offre des modèles permettant de créer des étiquettes de disque ainsi que les jaquettes correspondantes ou vos propres étiquettes de disque personnalisées.

- a** Sur l'écran **Support Brother**, cliquez sur l'icône **Presto! PageManager** pour accéder au site de téléchargement de Presto! PageManager, puis suivez les instructions affichées à l'écran. Sur l'écran **Support Brother**, cliquez sur l'icône **NewSoft CD Labeler** et suivez les instructions affichées à l'écran.



**Terminer** L'installation est maintenant terminée.



## Pour les utilisateurs de l'interface réseau câblé Windows® (MFC-J870DW seulement)



(Windows® XP Édition familiale/XP Professionnel/Windows Vista®/Windows® 7/Windows® 8)

### 15 Avant l'installation

Assurez-vous que l'ordinateur est sous tension et que vous êtes connecté avec des droits d'administrateur.

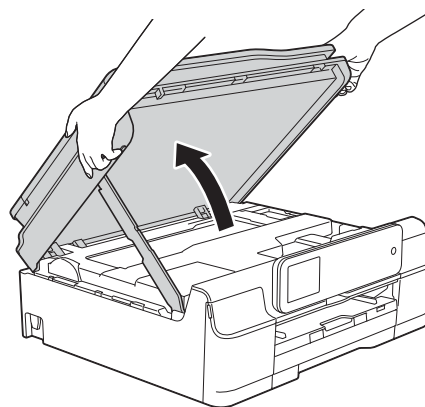
#### REMARQUE


- Le cas échéant, fermez les programmes en cours d'exécution.
- Les écrans peuvent varier selon le système d'exploitation que vous utilisez.
- Le CD-ROM comprend Nuance™ PaperPort™ 12SE. Ce logiciel prend en charge Windows® XP Édition Familiale (SP3 ou plus récent), XP Professionnel (SP3 ou plus récent), XP Professionnel Édition x64 (SP2 ou plus récent), Windows Vista® (SP2 ou plus récent), Windows® 7 et Windows® 8. Effectuez une mise à jour vers le dernier Service Pack de Windows® avant d'installer MFL-Pro Suite.
- Si vous avez précédemment configuré votre appareil pour un réseau sans fil et que vous souhaitez le configurer sur un réseau câblé, vérifiez que le paramètre *Interface rés.* de l'appareil est réglé sur *LAN câblé*. Avec cette configuration, l'interface réseau sans fil deviendra inactive.

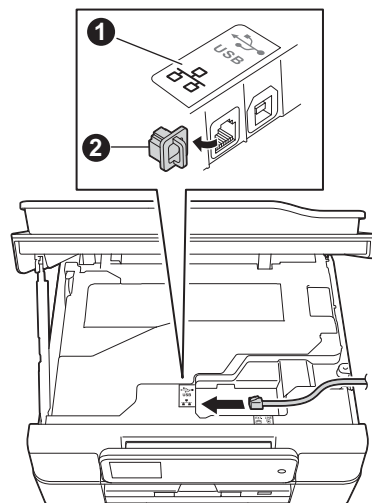
Sur l'appareil, appuyez sur  (Param).  
Appuyez sur *Ts params*.  
Appuyez sur **▲** ou sur **▼** pour afficher *Réseau*.  
Appuyez sur *Réseau*.  
Appuyez sur **▲** ou sur **▼** pour afficher *Interface rés.*  
Appuyez sur *Interface rés.*  
Appuyez sur *LAN câblé*.  
Appuyez sur .

### 16 Connectez le câble réseau

- a** Soulevez le capot du scanner jusqu'à ce qu'il se verrouille de façon sécurisée en position ouverte.

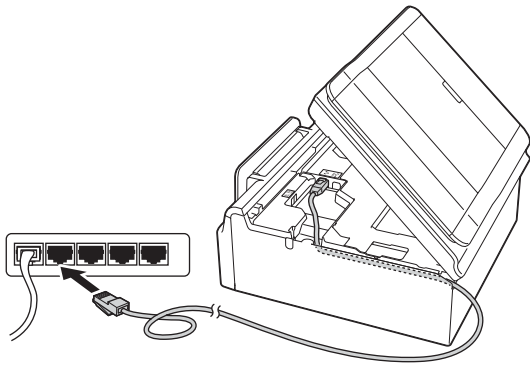


- b** Connectez le câble réseau au port Ethernet repéré par un symbole  ①. Le port Ethernet se trouve à l'intérieur de l'appareil, comme illustré ci-dessous. Retirez le bouchon de protection ② avant de connecter le câble.





- c** Guidez soigneusement le câble réseau dans la rainure spéciale en le faisant sortir par l'arrière de l'appareil. Connectez le câble au réseau.



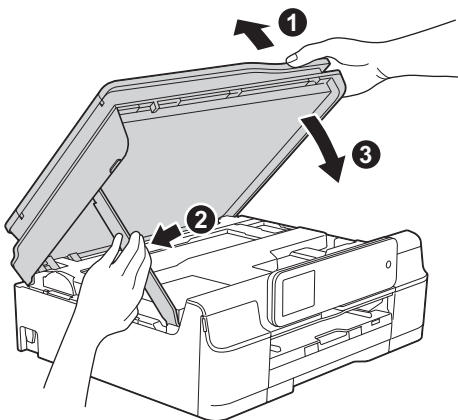
## IMPORTANT

Assurez-vous que le câble ne gêne pas la fermeture du capot, sinon une erreur risque de se produire.

## REMARQUE

- Si vous utilisez le câble USB et le câble réseau, faites passer les deux câbles dans la rainure spéciale en les plaçant l'un sur l'autre.
- Si vous avez connecté un cordon de ligne téléphonique, veillez à le faire cheminer d'abord dans la rainure spéciale de l'appareil. Appuyez sans forcer sur chaque câble supplémentaire que vous faites cheminer dans la rainure.

- d** Soulevez le capot du scanner pour libérer le verrou ①. Abaissez sans forcer le support du capot du scanner ② et fermez le capot du scanner ③ avec les deux mains.




## ATTENTION

Prenez garde de ne pas vous pincer les doigts lors de la fermeture du capot du scanner.

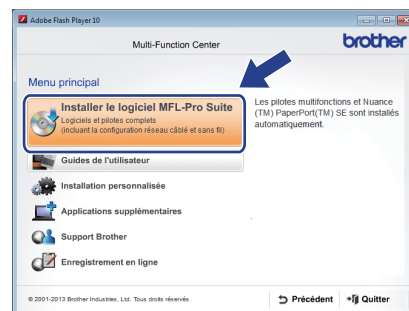
# 17 Installez MFL-Pro Suite

- a** Insérez le CD-ROM dans le lecteur de CD-ROM. Si l'écran du nom du modèle s'affiche, sélectionnez votre appareil. Si l'écran de sélection des langues s'affiche, sélectionnez la langue de votre choix.

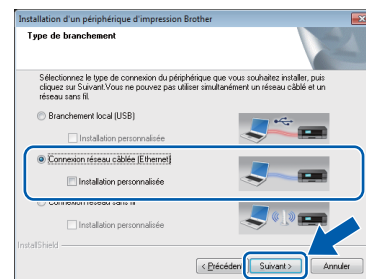
## REMARQUE

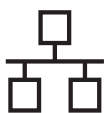
- Si l'écran Brother ne s'affiche pas automatiquement, cliquez sur **Ordinateur (Poste de travail)** (pour Windows® 8 : cliquez sur l'icône  (**Explorateur de fichiers**) sur la barre des tâches, puis sur **Ordinateur**). Double-cliquez sur l'icône du CD-ROM, puis sur **start.exe**.
- Si l'écran Contrôle de compte d'utilisateur s'affiche, cliquez sur **Autoriser** ou sur **Oui**.

- b** Cliquez sur **Installer le logiciel MFL-Pro Suite** puis sur **Oui** si vous acceptez le contrat de licence.

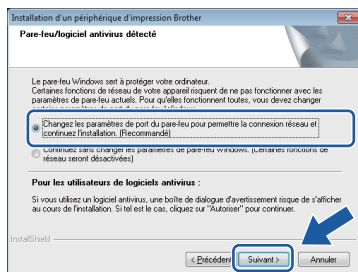


- c** Choisissez **Connexion réseau câblée (Ethernet)**, puis cliquez sur **Suivant**.





- d** Lorsque l'écran **Pare-feu/logiciel antivirus détecté** s'affiche, choisissez **Changez les paramètres de port du pare-feu pour permettre la connexion réseau et continuez l'installation. (Recommandé)**, puis cliquez sur **Suivant**.

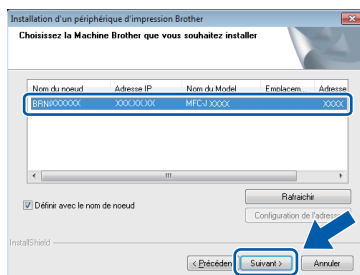


Si vous n'utilisez pas le Pare-feu Windows®, consultez les instructions fournies avec votre logiciel pare-feu pour savoir comment ajouter les ports réseau suivants.

- Pour la numérisation réseau, ajoutez le port UDP 54925.
- Pour la réception PC-FAX en réseau, ajoutez le port UDP 54926.
- Si les problèmes de votre connexion réseau persistent, ajoutez les ports UDP 137 et 161.

## REMARQUE

- Si plusieurs appareils sont raccordés au réseau, choisissez votre appareil dans la liste, puis cliquez sur **Suivant**. Cette fenêtre ne s'affiche pas si un seul appareil est raccordé au réseau et l'appareil sera choisi automatiquement.



- Si l'appareil n'a pas encore été détecté sur le réseau, vérifiez vos réglages en suivant les instructions à l'écran.

- e** L'installation des pilotes Brother démarre automatiquement. Les écrans d'installation s'affichent les uns après les autres.

## REMARQUE

- N'essayez PAS d'annuler quelque écran que ce soit pendant l'installation. Il peut s'écouler quelques secondes avant que tous les écrans s'affichent.
- Si l'écran **Sécurité de Windows** s'affiche, cliquez sur la case à cocher puis cliquez sur **Installer** pour terminer l'installation correctement.

- f** Si l'écran **Conseils en matière d'environnement pour les équipements d'imagerie** s'affiche, cliquez sur **Suivant**.

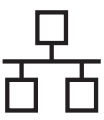
- g** Lorsque l'écran **Enregistrement en ligne** s'affiche, suivez les instructions affichées à l'écran. Cliquez sur **Suivant**.

- h** Si vous ne souhaitez pas définir l'appareil comme imprimante par défaut, décochez la case **Définir l'imprimante par défaut**, puis cliquez sur **Suivant**.

- i** Lorsque la fenêtre **La configuration est terminée** s'affiche, vérifiez les réglages, puis cliquez sur **Suivant**.

## REMARQUE

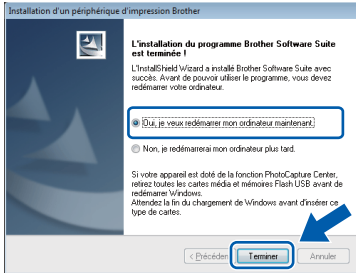
L'écran **Brother Test d'impression photo** ne s'affiche qu'une seule fois après redémarrage. Nous vous recommandons d'essayer la sélection **Brother Test d'impression photo** pour vous rendre compte de la sortie haute qualité disponible sur votre appareil Brother.





## 18

### Terminez et redémarrez

- a** Cliquez sur **Terminer** pour redémarrer l'ordinateur. Après avoir redémarré l'ordinateur, vous devez ouvrir une session en disposant de droits d'administrateur.



#### REMARQUE

- Si un message d'erreur s'affiche pendant l'installation du logiciel, effectuez l'une des actions suivantes :
  - Utilisateurs de Windows® XP, Windows Vista® et Windows® 7 : Exécutez le **Diagnostic d'installation** situé dans  (**démarrer**) > **Tous les programmes** > **Brother** > **MFC-XXXX LAN** (où XXXX est le nom de votre modèle).
  - Utilisateurs de Windows® 8 : pour exécuter le **Diagnostic d'installation**, double-cliquez sur  (**Brother Utilities**) sur le bureau, puis cliquez sur la liste déroulante et sélectionnez le nom de votre modèle (s'il n'est pas déjà sélectionné). Cliquez sur **Outils** dans la barre de navigation de gauche.
- Selon vos paramètres de sécurité, il se peut qu'une fenêtre Sécurité de Windows® ou d'un logiciel antivirus s'affiche lors de l'utilisation de l'appareil ou de son logiciel. Autorisez la poursuite de l'installation.


#### b

Les écrans suivants s'affichent.

- Lorsque l'écran **Paramètre de la mise à jour du logiciel** s'affiche, choisissez un réglage de mise à jour du logiciel et cliquez sur **OK**.
- Lorsque le Programme de recherche et d'assistance pdt Brother s'affiche, sélectionnez votre option préférée et suivez les instructions affichées à l'écran.
- Lorsque l'écran **Brother Test d'impression photo** s'affiche, suivez les instructions affichées à l'écran pour imprimer une photo test.

#### REMARQUE

- La mise à jour du logiciel et le Programme de recherche et d'assistance pdt Brother nécessitent un accès Internet.
- Lors de l'installation de MFL-Pro Suite, l'aide Brother s'installe aussi automatiquement.

Lorsque vous cliquez sur  **Brother Help** dans la zone de notification, l'aide Brother vous aide à accéder au Brother Solutions Center.



## 19

### Installez MFL-Pro Suite sur d'autres ordinateurs (si nécessaire)

Si vous souhaitez utiliser votre appareil avec plusieurs ordinateurs installés sur le réseau, installez MFL-Pro Suite sur chaque ordinateur. Passez à l'étape **17** à la page 19. Voir aussi l'étape **15** à la page 18 avant de procéder à l'installation.

#### REMARQUE

##### Licence réseau (Windows®)

Ce produit comprend une licence PC pour deux utilisateurs maximum. Cette licence prend en charge l'installation de MFL-Pro Suite avec Nuance™ PaperPort™ 12SE sur deux PC du réseau au maximum. Si vous souhaitez utiliser Nuance™ PaperPort™ 12SE sur plus de deux PC, veuillez acheter l'ensemble Brother NL-5 qui est un jeu de contrats de licences pour plusieurs PC destiné à cinq utilisateurs supplémentaires au maximum. Pour acheter le jeu de licences NL-5, contactez le Service clientèle de Brother ou votre revendeur Brother.

## Terminer

L'installation est maintenant terminée.

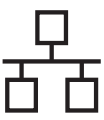
**Pour installer des applications en option :**

**Maintenant, allez à**

**Page 41**

#### REMARQUE

Utilisateurs de Windows® 8 : si les manuels Brother fournis sur le CD-ROM sont au format PDF, utilisez Adobe® Reader® pour les ouvrir. Si Adobe® Reader® est installé sur votre ordinateur et que vous n'arrivez pas à ouvrir les fichiers avec cette application, modifiez l'association de fichier pour l'extension PDF (voir *Comment ouvrir un fichier PDF dans Adobe® Reader® (Windows® 8)* à la page 43).



## Pour les utilisateurs de l'interface câblée Macintosh (MFC-J870DW seulement)

(Mac OS X v10.6.8, 10.7.x et 10.8.x)

### 15 Avant l'installation

Assurez-vous que l'appareil est alimenté et que le Macintosh est sous tension. Vous devez avoir ouvert une session en disposant de droits d'administrateur.

#### REMARQUE

- Pour les utilisateurs de Mac OS X v10.6.0 à 10.6.7 : effectuez une mise à niveau vers Mac OS X v10.6.8 - 10.8.x.
- Si vous avez précédemment configuré votre appareil pour un réseau sans fil et que vous souhaitez le configurer sur un réseau câblé, vérifiez que le paramètre *Interface rés.* de l'appareil est réglé sur *LAN câblé*. Avec cette configuration, l'interface réseau sans fil deviendra inactive.

Sur l'appareil, appuyez sur  (Param).

Appuyez sur *Ts params.*


Appuyez sur *▲* ou sur *▼* pour afficher *Réseau*.

Appuyez sur *Réseau*.

Appuyez sur *▲* ou sur *▼* pour afficher *Interface rés.*

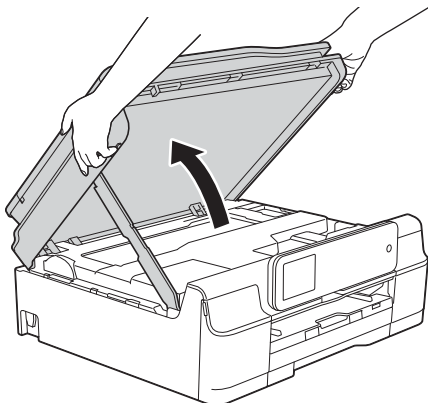
Appuyez sur *Interface rés.*


Appuyez sur *LAN câblé*.

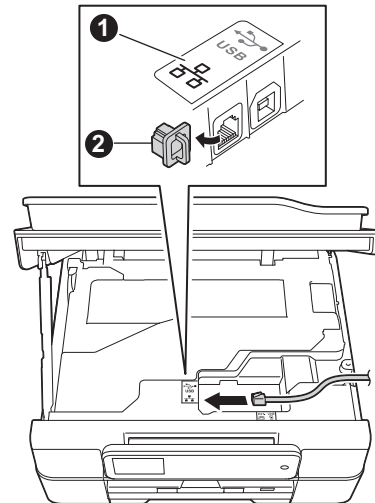
Appuyez sur .

### 16 Connectez le câble réseau

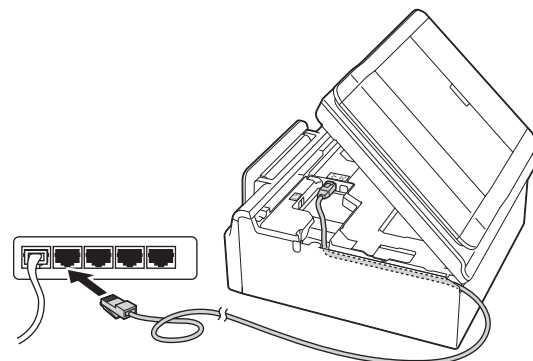
- a** Soulevez le capot du scanner jusqu'à ce qu'il se verrouille de façon sécurisée en position ouverte.



- b** Connectez le câble réseau au port Ethernet repéré par un symbole  ①. Le port Ethernet se trouve à l'intérieur de l'appareil, comme illustré ci-dessous. Retirez le bouchon de protection ② avant de connecter le câble.



- c** Guidez soigneusement le câble réseau dans la rainure spéciale en le faisant sortir par l'arrière de l'appareil. Connectez le câble au réseau.



#### IMPORTANT

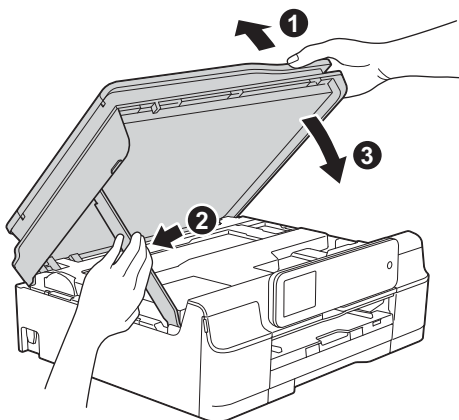
Assurez-vous que le câble ne gêne pas la fermeture du capot, sinon une erreur risque de se produire.

#### REMARQUE

- Si vous utilisez le câble USB et le câble réseau, faites passer les deux câbles dans la rainure spéciale en les plaçant l'un sur l'autre.
- Si vous avez connecté un cordon de ligne téléphonique, veillez à le faire cheminer d'abord dans la rainure spéciale de l'appareil. Appuyez sans forcer sur chaque câble supplémentaire que vous faites cheminer dans la rainure.



- d** Soulevez le capot du scanner pour libérer le verrou ①.  
Abaissez sans forcer le support du capot du scanner ② et fermez le capot du scanner ③ avec les deux mains.



## ⚠ ATTENTION

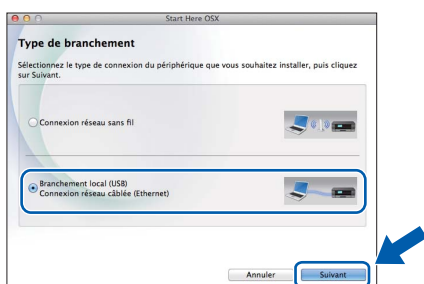
Prenez garde de ne pas vous pincer les doigts lors de la fermeture du capot du scanner.

## 17 Installez MFL-Pro Suite

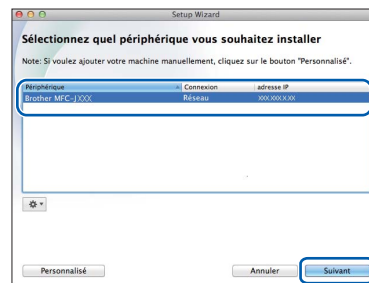
- a** Insérez le CD-ROM dans le lecteur de CD-ROM.
- b** Double-cliquez sur l'icône **Start Here OSX** pour installer. Si l'écran du nom du modèle s'affiche, sélectionnez votre appareil.



- c** Choisissez **Connexion réseau câblée (Ethernet)**, puis cliquez sur **Suivant**. Suivez les instructions affichées à l'écran.

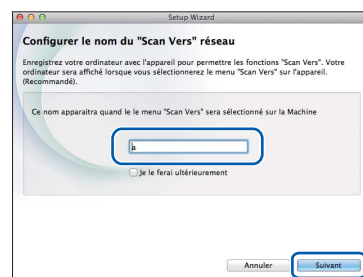


- d** Après l'installation, le logiciel Brother recherche le périphérique Brother. Cette opération dure quelques instants.
- e** Choisissez votre appareil dans la liste, puis cliquez sur **Suivant**.



## REMARQUE

- Si l'appareil n'a pas encore été détecté sur le réseau, vérifiez vos paramètres réseau.
- Vous pouvez trouver l'adresse MAC (adresse Ethernet) et l'adresse IP de votre appareil en imprimant le rapport de configuration du réseau. >> *Logiciel et guide d'utilisateur réseau*
- Si l'écran **Configurer le nom du "Scan Vers" réseau** s'affiche, suivez les instructions ci-dessous.



- 1) Saisissez un nom pour votre Macintosh (15 caractères maximum).
- 2) Cliquez sur **Suivant**. Passez à l'étape **f**.

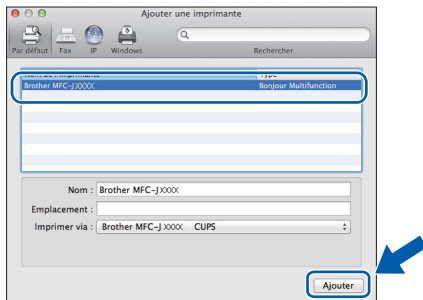
Le nom que vous saisissez s'affiche sur l'écran tactile de l'appareil lorsque vous appuyez sur le bouton Numériser et que vous choisissez une option de numérisation. >> *Logiciel et guide d'utilisateur réseau*





**f** Lorsque l'écran **Ajouter une imprimante** s'affiche, cliquez sur **Ajouter une imprimante**.

**g** Choisissez votre appareil dans la liste. Cliquez sur **Ajouter** puis sur **Suivant**.



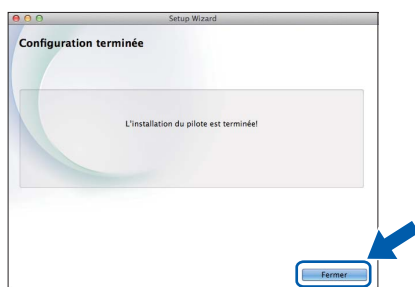
## REMARQUE

(OS X v10.8.x)

Sélectionnez le pilote **Brother MFC-XXXX CUPS** (où XXXX est le nom de votre modèle) dans le menu contextuel **Utiliser**.

Lorsque l'écran de support s'affiche, suivez les instructions affichées à l'écran si vous voulez télécharger **Presto! PageManager** et **NewSoft CD Labeler**. Vous pourrez aussi télécharger **Presto! PageManager** et **NewSoft CD Labeler** ultérieurement à partir de l'écran **Support Brother**. Cliquez sur **Suivant**.

**h** Lorsque cet écran s'affiche, cliquez sur **Fermer**.



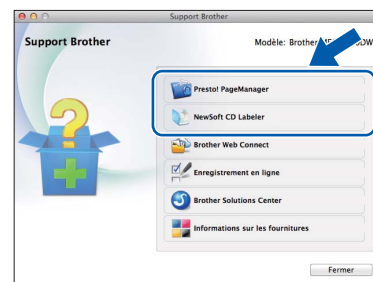
**OK!** L'installation de MFL-Pro Suite est à présent terminée. Passez à l'étape 18.

## 18 Téléchargez et installez Presto! PageManager et NewSoft CD Labeler

Lorsque Presto! PageManager est installé, une fonctionnalité de reconnaissance optique des caractères (OCR) est ajoutée à ControlCenter2 de Brother. Vous pouvez facilement numériser, partager et classer des photos et des documents à l'aide de Presto! PageManager.

NewSoft CD Labeler est une application qui permet d'imprimer directement sur un disque imprimable. Elle offre des modèles permettant de créer des étiquettes de disque ainsi que les jaquettes correspondantes ou vos propres étiquettes de disque personnalisées.

**a** Sur l'écran **Support Brother**, cliquez sur l'icône **Presto! PageManager** pour accéder au site de téléchargement de Presto! PageManager, puis suivez les instructions affichées à l'écran. Sur l'écran **Support Brother**, cliquez sur l'icône **NewSoft CD Labeler** et suivez les instructions affichées à l'écran.



## 19 Installez MFL-Pro Suite sur d'autres ordinateurs (si nécessaire)

Si vous souhaitez utiliser votre appareil avec plusieurs ordinateurs installés sur le réseau, installez MFL-Pro Suite sur chaque ordinateur. Passez à l'étape 17 à la page 24. Voir aussi l'étape 15 à la page 23 avant de procéder à l'installation.

**Terminer**

L'installation est maintenant terminée.



## Pour les utilisateurs de l'interface réseau sans fil

### 15 Avant de commencer

Il vous faut d'abord configurer les paramètres du réseau sans fil de l'appareil pour pouvoir communiquer avec le point d'accès ou routeur. Une fois l'appareil configuré pour communiquer avec le point d'accès ou le routeur, les ordinateurs du réseau ont accès à l'appareil. Pour utiliser l'appareil à partir de ces ordinateurs, vous devez installer les pilotes et les logiciels. Les étapes suivantes vont vous guider pour la configuration et l'installation.


Pour optimiser les résultats d'impression de vos documents, placez l'appareil Brother le plus près possible du point d'accès ou du routeur en prenant soin d'éviter les obstacles. La présence de gros objets et de parois entre les deux appareils, ou d'interférences émises par d'autres appareils électroniques, peut influencer sur la vitesse de transfert des données de vos documents.

C'est pourquoi la connexion sans fil peut ne pas être la meilleure méthode de connexion pour tous les types de documents et d'applications. Si vous imprimez de grands fichiers, comme des documents de plusieurs pages comportant à la fois du texte et de grands graphiques, il est conseillé de choisir Ethernet câblé pour un transfert de données plus rapide, ou USB pour le débit le plus rapide.

Bien que vous puissiez utiliser l'appareil Brother MFC-J870DW sur un réseau câblé et sur un réseau sans fil, vous ne pouvez utiliser que l'une de ces méthodes de connexion à la fois.

#### REMARQUE

Si vous avez déjà configuré les paramètres sans fil de l'appareil, vous devez réinitialiser les paramètres du réseau avant de pouvoir reconfigurer les paramètres sans fil.

Sur l'appareil, appuyez sur  (Param). Appuyez sur **Ts** params.

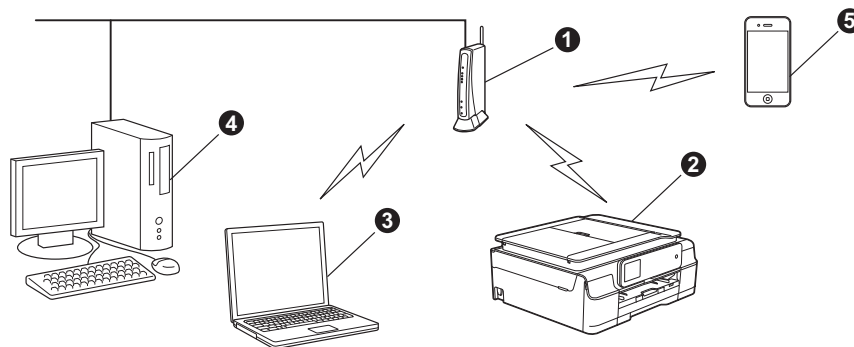
Appuyez sur **▲** ou sur **▼** pour afficher Réseau. Appuyez sur Réseau.

Appuyez sur **▲** ou sur **▼** pour afficher Réinit. réseau. Appuyez sur Réinit. réseau.

Appuyez sur **Oui** pour accepter. Maintenez l'appui sur **Oui** pendant deux secondes pour confirmer.

Les instructions suivantes s'appliquent au mode infrastructure (connexion à un ordinateur via un point d'accès ou routeur).

#### Mode Infrastructure



- 1 Point d'accès ou routeur
- 2 Appareil réseau sans fil (votre appareil) connecté au point d'accès ou routeur
- 3 Ordinateur compatible sans fil connecté au point d'accès ou routeur
- 4 Ordinateur câblé connecté au point d'accès ou routeur
- 5 Appareil mobile connecté au point d'accès ou routeur

Vérifiez que les paramètres du réseau sans fil de l'appareil correspondent à ceux du point d'accès ou du routeur.

#### REMARQUE

Pour configurer votre appareil en mode ad-hoc (connexion à un ordinateur compatible sans fil sans point d'accès ou routeur), consultez les instructions dans le *Logiciel et guide d'utilisateur réseau* sur le CD-ROM.

Pour consulter le *Logiciel et guide d'utilisateur réseau* :

1 Mettez l'ordinateur sous tension. Insérez le CD-ROM dans le lecteur de CD-ROM.

Pour Windows® :

2 Sélectionnez votre modèle et la langue de votre choix. Le menu supérieur du CD-ROM s'affiche.

3 Cliquez sur **Guides de l'utilisateur**, puis sur **Documents PDF/HTML**.

4 Cliquez sur *Logiciel et guide d'utilisateur réseau*.

Pour Macintosh :

2 Double-cliquez sur **Guides de l'utilisateur**. Sélectionnez votre modèle et la langue de votre choix.

3 Cliquez sur **Guides de l'utilisateur**, puis sur *Logiciel et guide d'utilisateur réseau*.



## 16

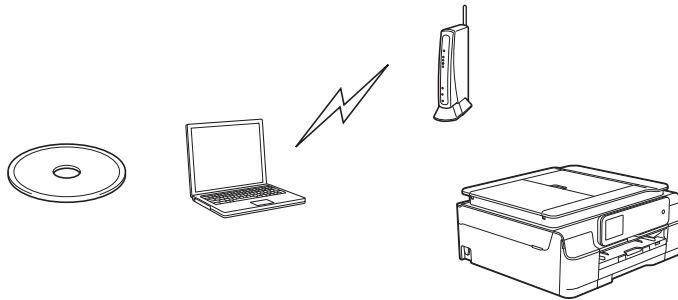
### Choisissez votre méthode de configuration sans fil

Les instructions suivantes proposent trois méthodes de configuration de votre appareil Brother sur un réseau sans fil. Sélectionnez la méthode la mieux adaptée à votre environnement.

La méthode **a** est le moyen de connexion recommandé (Windows® ou Macintosh).

#### **a** Configuration à l'aide du CD-ROM (Windows® et Macintosh)


- Pour cette méthode, nous vous recommandons d'utiliser un ordinateur bénéficiant d'une connexion sans fil à votre réseau.
- Un câble USB peut être nécessaire dans certains cas.



Maintenant, allez à

page 29



Pour les méthodes **b** et **c**, démarrez votre configuration sans fil en appuyant sur le bouton  Wi-Fi® sur l'écran tactile.



## **b** Configuration manuelle à partir du panneau de commande à l'aide de l'Assistant Configuration (Windows®, Macintosh et appareils mobiles)

Si votre point d'accès ou routeur sans fil ne prend pas en charge WPS (Wi-Fi Protected Setup™) ou AOSS™, **notez les paramètres réseau sans fil** de votre point d'accès ou routeur sans fil dans la zone ci-dessous.

**Si vous avez besoin d'aide pendant la configuration et souhaitez contacter le service clientèle de Brother, tenez-vous prêt à communiquer le nom de votre réseau (SSID) et votre clé de réseau. Nous ne pouvons pas vous aider à retrouver ces informations.**

Élément	Enregistrez les paramètres actuels du réseau sans fil
SSID (nom du réseau)	
Clé du réseau*	

\* Il se peut que la clé du réseau soit appelée Mot de passe, Clé de sécurité ou Clé de cryptage.

## REMARQUE

**Si vous n'avez pas ces informations (SSID et clé du réseau), vous ne pouvez pas continuer la configuration sans fil.**

### Comment trouver ces informations ?

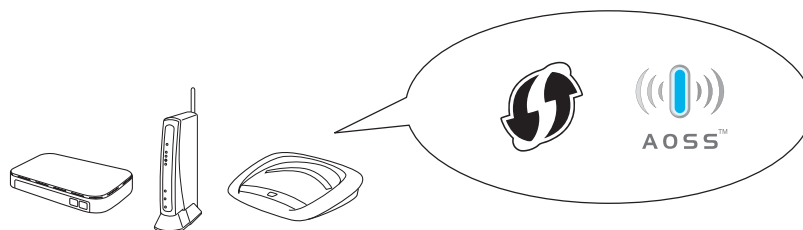
- 1) Reportez-vous à la documentation fournie avec votre point d'accès ou routeur sans fil.
- 2) Il se peut que le SSID initial du réseau soit le nom du fabricant ou le nom du modèle.
- 3) Si vous ne connaissez pas les informations de sécurité, veuillez consulter le fabricant du routeur, votre administrateur système ou votre fournisseur d'accès à Internet.

**Maintenant, allez à**

**page 31**

## **c** Configuration one-push à l'aide de WPS ou d'AOSS™ (Windows®, Macintosh et appareils mobiles)

Utilisez cette méthode si votre point d'accès ou routeur sans fil prend en charge la configuration sans fil automatique (one-push) (WPS ou AOSS™).



**Maintenant, allez à**

**page 32**



## 17

### Configuration à l'aide du CD-ROM (Windows® et Macintosh)


Pour les utilisateurs Macintosh :

Insérez le CD-ROM dans le lecteur de CD-ROM et double-cliquez sur Start Here OSX. Sélectionnez l'installation sans fil et suivez les instructions de configuration du périphérique sans fil sur l'écran de votre ordinateur. Lorsque la configuration est terminée, passez à l'étape 19-e page 38.

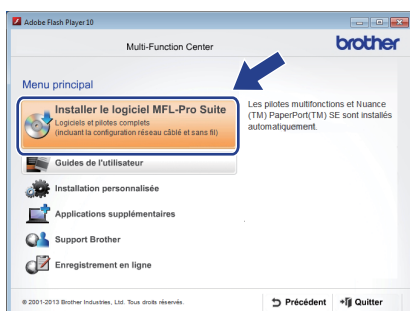
Pour les utilisateurs Windows® :

- a Introduisez le CD-ROM d'installation fourni dans le lecteur de CD-ROM. Si l'écran du nom du modèle s'affiche, sélectionnez votre appareil. Si l'écran de sélection des langues s'affiche, sélectionnez la langue de votre choix.

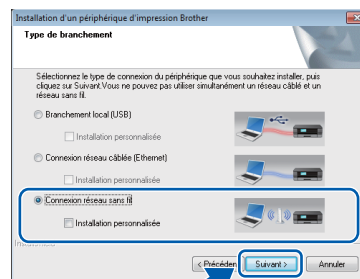
### REMARQUE

- Si l'écran Brother ne s'affiche pas automatiquement, cliquez sur **Ordinateur (Poste de travail)** (pour Windows® 8 : cliquez sur l'icône  (Explorateur de fichiers) sur la barre des tâches, puis sur **Ordinateur**). Double-cliquez sur l'icône du CD-ROM, puis sur **start.exe**.
- Si l'écran Contrôle de compte d'utilisateur s'affiche, cliquez sur **Autoriser** ou sur **Oui**.

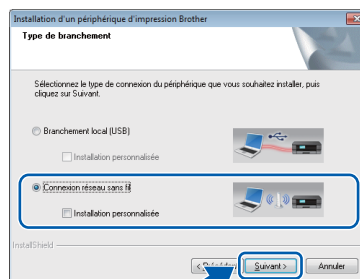
- b Cliquez sur **Installer le logiciel MFL-Pro Suite** puis sur **Oui** si vous acceptez le contrat de licence.



- c Choisissez **Connexion réseau sans fil**, puis cliquez sur **Suivant**.

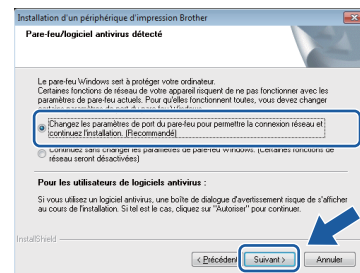


(MFC-J870DW)



(MFC-J650DW)

- d Lorsque l'écran **Pare-feu/logiciel antivirus détecté** s'affiche, choisissez **Changez les paramètres de port du pare-feu pour permettre la connexion réseau et continuez l'installation. (Recommandé)**, puis cliquez sur **Suivant**.



Si vous n'utilisez pas le Pare-feu Windows®, consultez les instructions fournies avec votre logiciel pare-feu pour savoir comment ajouter les ports réseau suivants.

- Pour la numérisation réseau, ajoutez le port UDP 54925.
- Pour la réception PC-FAX en réseau, ajoutez le port UDP 54926.
- Si les problèmes de votre connexion réseau persistent, ajoutez les ports UDP 137 et 161.




**e** Suivez les instructions affichées à l'écran pour configurer l'appareil Brother.

**f** L'appareil est désormais prêt à se connecter au réseau sans fil. Cela peut prendre quelques minutes.



**La configuration sans fil est terminée.**

La DEL Wi-Fi  du panneau de commande s'allume, indiquant que l'interface réseau de l'appareil est réglée sur WLAN (réseau sans fil).

**Pour installer MFL-Pro Suite**

**Pour les utilisateurs Windows® :**

**Maintenant, allez à**

**Étape 19-e à la page 36**



## 17 Configuration manuelle à partir du panneau de commande à l'aide de l'Assistant Configuration

(Windows®, Macintosh et appareils mobiles)

**a** Appuyez sur . Appuyez sur `Assis. config.`

Lorsque le message `Activer le réseau sans fil ?` ou `Définir l'interface réseau sur sans fil ?` s'affiche, appuyez sur `Oui` pour accepter.

Cette opération lance l'assistant de configuration sans fil.

Pour annuler, appuyez sur `Non`.

**b** L'appareil recherche les SSID disponibles. L'affichage de la liste des SSID disponibles prend plusieurs secondes. Si une liste des SSID s'affiche, appuyez sur `▲` ou sur `▼` pour choisir le SSID que vous avez noté à l'étape **16-b** à la page 28. Appuyez sur `OK`.

Si le point d'accès ou routeur sans fil du SSID sélectionné prend en charge WPS et que l'appareil demande à utiliser WPS, passez à l'étape **c**.

Si un message affiché sur l'appareil vous invite à saisir une clé du réseau, passez à l'étape **d**. Sinon, passez à l'étape **e**.

### REMARQUE

- Si la liste est vide, vérifiez que le point d'accès ou routeur sans fil est alimenté et diffuse le SSID. Rapprochez l'appareil du point d'accès ou routeur sans fil et réessayez à partir de l'étape **a**.
- Si votre point d'accès est configuré pour ne pas diffuser le SSID, il vous faudra ajouter le nom de SSID manuellement. Pour plus de détails, voir le *Logiciel et guide d'utilisateur réseau*.

**c** Appuyez sur `Oui` pour connecter votre appareil en utilisant WPS (si vous choisissez `Non (Manuel)` pour continuer la configuration manuelle, passez à l'étape **d** pour saisir une clé de réseau).

Lorsqu'un message affiché sur l'écran tactile vous invite à lancer WPS, appuyez sur le bouton WPS de votre point d'accès ou routeur sans fil, puis appuyez sur `Suivant` pour poursuivre.

Passez à l'étape **e**.

**d** Saisissez la clé du réseau que vous avez notée à l'étape **16-b** à la page 28 à l'aide de l'écran tactile.

### REMARQUE

Appuyez sur pour basculer entre majuscules et minuscules. Appuyez sur pour sélectionner de façon cyclique les lettres, les chiffres et les caractères spéciaux (les caractères disponibles peuvent varier en fonction du pays). Pour déplacer le curseur vers la gauche ou vers la droite, appuyez sur `◀` ou sur `▶`.

(pour plus de détails, voir *Saisie de texte pour les paramètres sans fil* à la page 42).

Appuyez sur `OK` une fois que vous avez saisi tous les caractères, puis appuyez sur `Oui` pour appliquer vos réglages.

**e** L'appareil est désormais prêt à se connecter au réseau sans fil. Cela peut prendre quelques minutes.



**La configuration sans fil est terminée.**

La DEL Wi-Fi du panneau de commande s'allume, indiquant que l'interface réseau de l'appareil est réglée sur WLAN (réseau sans fil).

### REMARQUE

Pour les utilisateurs d'appareils mobiles :

- Connectez votre appareil mobile à un point d'accès ou routeur sans fil à l'aide de la connexion Wi-Fi.
- Téléchargez et installez Brother iPrint&Scan (Android™/iOS/Windows® Phone) à partir du site de téléchargement d'applications de votre appareil mobile. Vous pouvez aussi utiliser AirPrint (iOS) avec cet appareil.
- Pour télécharger le Guide de l'utilisateur de l'application que vous utilisez (Brother iPrint&Scan/AirPrint), accédez au site Brother Solutions Center à l'adresse <http://solutions.brother.com/> et cliquez sur `Manuels` sur la page correspondant à votre modèle.

**Pour installer MFL-Pro Suite, continuez à l'étape 18.**

**Pour les utilisateurs Windows® :**

**Maintenant, allez à**

**Page 35**

**Pour les utilisateurs Macintosh :**

**Maintenant, allez à**

**Page 38**




## 17 Configuration one-push à l'aide de WPS ou AOSS™ (Windows®, Macintosh et appareils mobiles)

- a** Vérifiez que votre point d'accès ou routeur sans fil comporte le symbole WPS ou AOSS™, comme illustré ci-dessous.



- b** Placez l'appareil Brother à proximité de votre point d'accès ou routeur WPS ou AOSS™. La portée peut varier selon votre environnement. Reportez-vous aux instructions fournies avec votre point d'accès ou routeur.

- c** Appuyez sur . Appuyez sur WPS/AOSS.

Lorsque le message Activer le réseau sans fil ? ou Définir l'interface réseau sur sans fil ? s'affiche, appuyez sur Oui pour accepter.

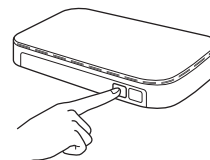
Cette opération lance l'assistant de configuration sans fil.

Pour annuler, appuyez sur Non.

### REMARQUE

Si votre point d'accès ou routeur sans fil prend en charge WPS, vous pouvez également configurer votre appareil selon la méthode PIN (numéro d'identification personnel). >>> *Logiciel et guide d'utilisateur réseau*

- d** Lorsqu'un message affiché sur l'écran tactile vous invite à lancer WPS ou AOSS™, appuyez sur le bouton WPS ou AOSS™ de votre point d'accès ou routeur sans fil (pour plus d'informations, reportez-vous à la documentation fournie avec votre point d'accès ou routeur sans fil), puis appuyez sur OK sur l'appareil.



Cette fonction détecte automatiquement le mode (WPS ou AOSS™) utilisé par votre point d'accès ou routeur sans fil pour configurer votre appareil.



**La configuration sans fil est terminée.**

La DEL Wi-Fi  du panneau de commande s'allume, indiquant que l'interface réseau de l'appareil est réglée sur WLAN (réseau sans fil).

### REMARQUE

Pour les utilisateurs d'appareils mobiles :

- Connectez votre appareil mobile à un point d'accès ou routeur sans fil à l'aide de la connexion Wi-Fi.
- Téléchargez et installez Brother iPrint&Scan (Android™/iOS/Windows® Phone) à partir du site de téléchargement d'applications de votre appareil mobile. Vous pouvez aussi utiliser AirPrint (iOS) avec cet appareil.
- Pour télécharger le Guide de l'utilisateur de l'application que vous utilisez (Brother iPrint&Scan/AirPrint), accédez au site Brother Solutions Center à l'adresse <http://solutions.brother.com/> et cliquez sur Manuels sur la page correspondant à votre modèle.

**Pour installer MFL-Pro Suite, continuez à l'étape 18.**

**Pour les utilisateurs Windows® :**

**Maintenant, allez à**

**Page 35**

**Pour les utilisateurs Macintosh :**

**Maintenant, allez à**

**Page 38**





## Dépannage

Si vous avez besoin d'aide pendant la configuration et souhaitez contacter le service clientèle de Brother, tenez-vous prêt à communiquer le nom de votre réseau (SSID) et votre clé de réseau. Nous ne pouvons pas vous aider à retrouver ces informations.



## Comment trouver les informations de sécurité du réseau sans fil (SSID et Clé de réseau\*)

- 1) Reportez-vous à la documentation fournie avec votre point d'accès ou routeur sans fil.
- 2) Il se peut que le SSID initial du réseau soit le nom du fabricant ou le nom du modèle.
- 3) Si vous ne connaissez pas les informations de sécurité, veuillez consulter le fabricant du routeur, votre administrateur système ou votre fournisseur d'accès à Internet.

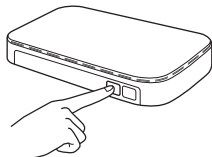
\* Il se peut que la clé du réseau soit appelée Mot de passe, Clé de sécurité ou Clé de cryptage.

## Rapport de réseau sans fil

Si le rapport de réseau sans fil qui s'est imprimé indique que la connexion a échoué, vérifiez le code d'erreur figurant sur le rapport et reportez-vous aux instructions suivantes.

Code d'erreur	Solutions recommandées
TS-01	<p>La fonction Sans fil n'est pas activée : réglez cette fonction sur Activée.</p> <ul style="list-style-type: none"><li>- Si un câble réseau est connecté à l'appareil, débranchez-le et réglez la fonction Sans fil de l'appareil sur Activée.</li></ul> <p>Sur l'appareil, appuyez sur  (Param). Appuyez sur <code>Ts params</code>. Appuyez sur <b>▲</b> ou sur <b>▼</b> pour afficher Réseau. Appuyez sur Réseau. Appuyez sur <b>▲</b> ou sur <b>▼</b> pour afficher Interface rés. (MFC-J650DW : WLAN activé) Appuyez sur Interface rés. (MFC-J650DW : WLAN activé) Appuyez sur WLAN. (MFC-J650DW : Oui) Appuyez sur .</p>
TS-02	<p>Impossible de détecter le point d'accès ou le routeur sans fil.</p> <p>1. Vérifiez les 4 points suivants.</p> <ul style="list-style-type: none"><li>- Assurez-vous que le point d'accès ou le routeur sans fil est alimenté.</li><li>- Déplacez votre appareil dans une zone dégagée ou proche du point d'accès ou routeur sans fil.</li><li>- Placez provisoirement votre appareil à un mètre environ de votre point d'accès sans fil quand vous configurez les paramètres sans fil.</li><li>- Si votre point d'accès ou routeur sans fil utilise le filtrage d'adresse MAC, vérifiez que l'adresse MAC de l'appareil Brother est autorisée dans le filtre.</li></ul> <p>2. Si vous avez saisi manuellement le SSID et les informations de sécurité (SSID/méthode d'authentification/méthode de cryptage/clé du réseau), il se peut que les informations soient incorrectes. Revérifiez le SSID et les informations de sécurité et saisissez à nouveau les informations adéquates si nécessaire.</p> <p>Voir la section <i>Comment trouver les informations de sécurité du réseau sans fil (SSID et Clé de réseau*)</i> à la page 33 pour vérifier ce point.</p>



TS-04	<p>Les méthodes d'authentification/cryptage utilisées par le point d'accès ou routeur sans fil sélectionné ne sont pas prises en charge par l'appareil.</p> <p>Pour le mode infrastructure, changez les méthodes d'authentification et de cryptage du point d'accès ou routeur sans fil. L'appareil prend en charge les méthodes d'authentification suivantes :</p> <table border="1" data-bbox="416 383 1177 645"> <thead> <tr> <th>Méthode d'authentification</th> <th>Méthode de cryptage</th> </tr> </thead> <tbody> <tr> <td rowspan="2">WPA-Personal</td> <td>TKIP</td> </tr> <tr> <td>AES</td> </tr> <tr> <td>WPA2-Personal</td> <td>AES</td> </tr> <tr> <td rowspan="2">Ouverte</td> <td>WEP</td> </tr> <tr> <td>Aucune (pas de cryptage)</td> </tr> <tr> <td>Clé partagée</td> <td>WEP</td> </tr> </tbody> </table> <p>Si votre problème n'est pas résolu, il se peut que les paramètres SSID ou de réseau que vous avez entrés soient incorrects. Vérifiez les paramètres du réseau sans fil.</p> <p>Voir la section <i>Comment trouver les informations de sécurité du réseau sans fil (SSID et Clé de réseau*)</i> à la page 33 pour vérifier ce point.</p> <p>Pour le mode ad-hoc, changez les méthodes d'authentification et de cryptage de votre ordinateur pour le paramètre sans fil. L'appareil prend uniquement en charge la méthode d'authentification Système ouvert, avec cryptage WEP en option.</p>	Méthode d'authentification	Méthode de cryptage	WPA-Personal	TKIP	AES	WPA2-Personal	AES	Ouverte	WEP	Aucune (pas de cryptage)	Clé partagée	WEP
Méthode d'authentification	Méthode de cryptage												
WPA-Personal	TKIP												
	AES												
WPA2-Personal	AES												
Ouverte	WEP												
	Aucune (pas de cryptage)												
Clé partagée	WEP												
TS-05	<p>Les informations de sécurité (SSID/Clé de réseau) sont incorrectes.</p> <p>Vérifiez le SSID et les informations de sécurité (Clé de réseau). Si votre routeur utilise le cryptage WEP, entrez la première clé WEP utilisée. L'appareil Brother prend uniquement en charge l'utilisation de la première clé WEP.</p> <p>Voir la section <i>Comment trouver les informations de sécurité du réseau sans fil (SSID et Clé de réseau*)</i> à la page 33 pour vérifier ce point.</p>												
TS-06	<p>Les informations de sécurité de connexion sans fil (méthode d'authentification/méthode de cryptage/clé de réseau) sont incorrectes.</p> <p>Revérifiez les informations de sécurité sans fil (méthode d'authentification/méthode de cryptage/clé de réseau) dans le tableau du code d'erreur TS-04. Si votre routeur utilise le cryptage WEP, entrez la première clé WEP utilisée. L'appareil Brother prend uniquement en charge l'utilisation de la première clé WEP.</p> <p>Voir la section <i>Comment trouver les informations de sécurité du réseau sans fil (SSID et Clé de réseau*)</i> à la page 33 pour vérifier ce point.</p>												
TS-07	<p>L'appareil ne parvient pas à détecter un point d'accès ou routeur sans fil sur lequel WPS ou AOSS™ est activé.</p> <p>Si vous souhaitez configurer vos paramètres de connexion sans fil à l'aide de WPS ou AOSS™, vous devez utiliser à la fois l'appareil et le point d'accès ou routeur sans fil. Vérifiez que votre point d'accès ou routeur sans fil prend en charge WPS ou AOSS™ et essayez de le redémarrer.</p> <p>Si vous ne savez pas comment utiliser votre point d'accès ou routeur sans fil avec WPS ou AOSS™, reportez-vous à la documentation fournie avec celui-ci, ou demandez conseil au fabricant de l'appareil ou à votre administrateur réseau.</p> 												
TS-08	<p>Au moins deux points d'accès sans fil sur lesquels WPS ou AOSS™ sont activés ont été détectés.</p> <ul style="list-style-type: none"> <li>- Vérifiez que la méthode WPS ou AOSS™ n'est activée que sur un seul des points d'accès ou routeur sans fil à portée de l'appareil, et essayez à nouveau.</li> <li>- Essayez de redémarrer après quelques minutes afin d'éviter que d'autres points d'accès interfèrent avec l'appareil.</li> </ul>												



## Installez les pilotes et les logiciels

(Windows® XP Édition Familiale/XP Professionnel/Windows Vista®/Windows® 7/Windows® 8)

### 18 Avant l'installation

Assurez-vous que l'ordinateur est sous tension et que vous êtes connecté avec des droits d'administrateur.


#### REMARQUE

- Le cas échéant, fermez les programmes en cours d'exécution.
- Les écrans peuvent varier selon le système d'exploitation que vous utilisez.
- Le CD-ROM inclut Nuance™ PaperPort™ 12SE. Ce logiciel prend en charge Windows® XP Édition Familiale (SP3 ou plus récent), XP Professionnel (SP3 ou plus récent), XP Professionnel Édition x64 (SP2 ou plus récent), Windows Vista® (SP2 ou plus récent), Windows® 7 et Windows® 8. Effectuez une mise à jour vers le dernier Service Pack de Windows® avant d'installer MFL-Pro Suite.

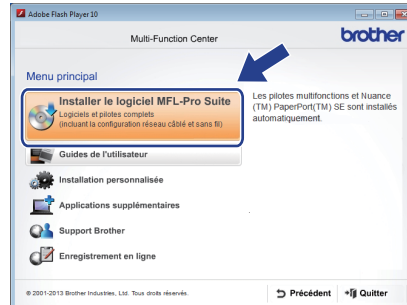
### 19 Installez MFL-Pro Suite

- a** Insérez le CD-ROM dans le lecteur de CD-ROM. Si l'écran du nom du modèle s'affiche, sélectionnez votre appareil. Si l'écran de sélection des langues s'affiche, sélectionnez la langue de votre choix.

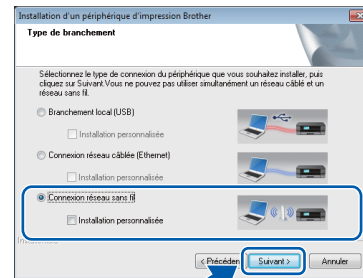
#### REMARQUE

- Si l'écran Brother ne s'affiche pas automatiquement, cliquez sur **Ordinateur (Poste de travail)** (pour Windows® 8 : cliquez sur l'icône  (**Explorateur de fichiers**) sur la barre des tâches, puis sur **Ordinateur**). Double-cliquez sur l'icône du CD-ROM, puis sur **start.exe**.
- Si l'écran Contrôle de compte d'utilisateur s'affiche, cliquez sur **Autoriser** ou sur **Oui**.

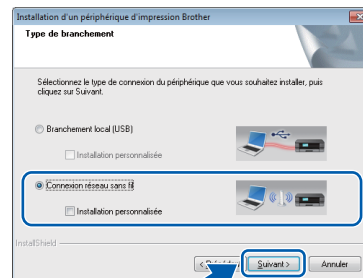
- b** Cliquez sur **Installer le logiciel MFL-Pro Suite** puis sur **Oui** si vous acceptez le contrat de licence.



- c** Choisissez **Connexion réseau sans fil**, puis cliquez sur **Suivant**.



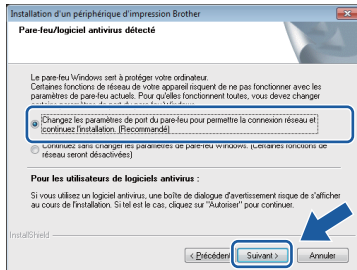
(MFC-J870DW)



(MFC-J650DW)



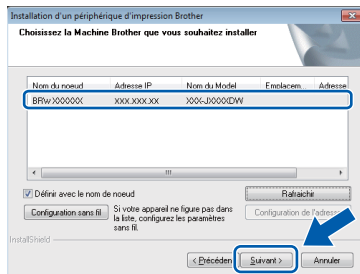
- d** Lorsque l'écran **Pare-feu/logiciel antivirus détecté** s'affiche, choisissez **Changez les paramètres de port du pare-feu pour permettre la connexion réseau et continuez l'installation. (Recommandé)**, puis cliquez sur **Suivant**.



Si vous n'utilisez pas le Pare-feu Windows®, consultez les instructions fournies avec votre logiciel pare-feu pour savoir comment ajouter les ports réseau suivants.

- Pour la numérisation réseau, ajoutez le port UDP 54925.
- Pour la réception PC-FAX en réseau, ajoutez le port UDP 54926.
- Si les problèmes de votre connexion réseau persistent, ajoutez les ports UDP 137 et 161.

- e** Choisissez votre appareil dans la liste, puis cliquez sur **Suivant**.



## REMARQUE

- Si l'appareil n'a pas encore été détecté sur le réseau, vérifiez vos réglages en suivant les instructions à l'écran. Si vous avez rencontré cette erreur, passez à l'étape **16-b** à la page 28 et configurez à nouveau la connexion sans fil.
- Si vous utilisez WEP et que le message **Branché** s'affiche sur l'écran tactile alors que votre appareil n'est pas détecté sur le réseau, assurez-vous que vous avez saisi la clé WEP correctement. La clé WEP est sensible à la casse.

- f** L'installation des pilotes Brother démarre automatiquement. Les écrans d'installation s'affichent les uns après les autres.

## REMARQUE

- N'essayez PAS d'annuler quelque écran que ce soit pendant l'installation. Il peut s'écouler quelques secondes avant que tous les écrans s'affichent.
- Si l'écran **Sécurité de Windows** s'affiche, cliquez sur la case à cocher puis cliquez sur **Installer** pour terminer l'installation correctement.

- g** Si l'écran **Conseils en matière d'environnement pour les équipements d'imagerie** s'affiche, cliquez sur **Suivant**.

- h** Lorsque l'écran **Enregistrement en ligne** s'affiche, suivez les instructions affichées à l'écran. Cliquez sur **Suivant**.

- i** Si vous ne souhaitez pas définir l'appareil comme imprimante par défaut, décochez la case **Définir l'imprimante par défaut**, puis cliquez sur **Suivant**.

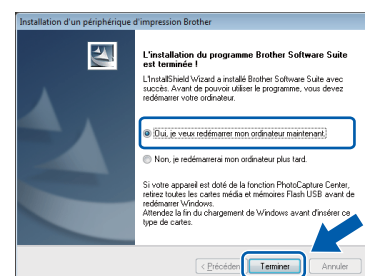
- j** Lorsque la fenêtre **La configuration est terminée** s'affiche, vérifiez les réglages, puis cliquez sur **Suivant**.

## REMARQUE


L'écran **Brother Test d'impression photo** ne s'affiche qu'une seule fois après redémarrage. Nous vous recommandons d'essayer la sélection **Brother Test d'impression photo** pour vous rendre compte de la sortie haute qualité disponible sur votre appareil Brother.

# 20 Terminez et redémarrez

- a** Cliquez sur **Terminer** pour redémarrer l'ordinateur. Après avoir redémarré l'ordinateur, vous devez ouvrir une session en disposant de droits d'administrateur.




**REMARQUE**

- Si un message d'erreur s'affiche pendant l'installation du logiciel, effectuez l'une des actions suivantes :
  - Utilisateurs de Windows® XP, Windows Vista® et Windows® 7 : Exécutez le **Diagnostic d'installation** situé dans  (démarrer) > **Tous les programmes** > **Brother** > **MFC-XXXX LAN** (où XXXX est le nom de votre modèle).
  - Utilisateurs de Windows® 8 : pour exécuter le **Diagnostic d'installation**, double-cliquez sur  (**Brother Utilities**) sur le bureau, puis cliquez sur la liste déroulante et sélectionnez le nom de votre modèle (s'il n'est pas déjà sélectionné). Cliquez sur **Outils** dans la barre de navigation de gauche.
- Selon vos paramètres de sécurité, il se peut qu'une fenêtre Sécurité de Windows® ou d'un logiciel antivirus s'affiche lors de l'utilisation de l'appareil ou de son logiciel. Autorisez la poursuite de l'installation.

**b** Les écrans suivants s'affichent.

- Lorsque l'écran **Paramètre de la mise à jour du logiciel** s'affiche, choisissez un réglage de mise à jour du logiciel et cliquez sur **OK**.
- Lorsque le Programme de recherche et d'assistance pdt Brother s'affiche, sélectionnez votre option préférée et suivez les instructions affichées à l'écran.
- Lorsque l'écran **Brother Test d'impression photo** s'affiche, suivez les instructions affichées à l'écran pour imprimer une photo test.

**REMARQUE**

- La mise à jour du logiciel et le Programme de recherche et d'assistance pdt Brother nécessitent un accès Internet.
- Lors de l'installation de MFL-Pro Suite, l'aide Brother s'installe aussi automatiquement. Lorsque vous cliquez sur  **Brother Help** dans la zone de notification, l'aide Brother vous aide à accéder au Brother Solutions Center.

**21** Installez MFL-Pro Suite sur d'autres ordinateurs (si nécessaire)

Si vous souhaitez utiliser votre appareil avec plusieurs ordinateurs installés sur le réseau, installez MFL-Pro Suite sur chaque ordinateur. Passez à l'étape **18** à la page 35.

**REMARQUE****Licence réseau (Windows®)**

Ce produit comprend une licence PC pour deux utilisateurs maximum. Cette licence prend en charge l'installation de MFL-Pro Suite avec Nuance™ PaperPort™ 12SE sur deux ordinateurs du réseau au maximum. Si vous souhaitez utiliser Nuance™ PaperPort™ 12SE sur plus de deux ordinateurs, veuillez acheter l'ensemble Brother NL-5 qui est un jeu de contrats de licences pour plusieurs ordinateurs destiné à cinq utilisateurs supplémentaires au maximum. Pour acheter le jeu de licences NL-5, contactez le Service clientèle de Brother ou votre revendeur Brother.

**Terminer**

**L'installation est maintenant terminée.**

**Pour installer des applications en option :**

**Maintenant, allez à**

**Page 41**

**REMARQUE**

Utilisateurs de Windows® 8 : si les manuels Brother fournis sur le CD-ROM sont au format PDF, utilisez Adobe® Reader® pour les ouvrir. Si Adobe® Reader® est installé sur votre ordinateur et que vous n'arrivez pas à ouvrir les fichiers avec cette application, modifiez l'association de fichier pour l'extension PDF (voir *Comment ouvrir un fichier PDF dans Adobe® Reader® (Windows® 8)* à la page 43).



## Installez les pilotes et les logiciels (Mac OS X v10.6.8, 10.7.x, 10.8.x)

### 18 Avant l'installation

Assurez-vous que l'appareil est alimenté et que le Macintosh est sous tension. Vous devez avoir ouvert une session en disposant de droits d'administrateur.

#### REMARQUE

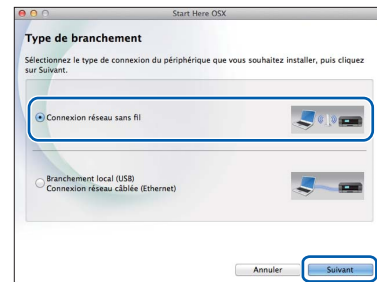
Pour les utilisateurs de Mac OS X v10.6.0 à 10.6.7 : effectuez une mise à niveau vers Mac OS X v10.6.8 - 10.8.x.

### 19 Installez MFL-Pro Suite

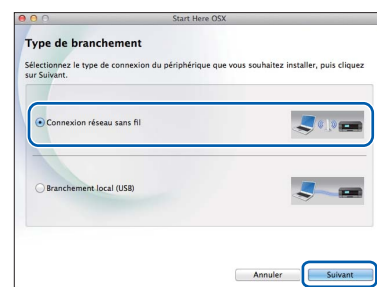
- a** Insérez le CD-ROM dans le lecteur de CD-ROM.
- b** Double-cliquez sur l'icône **Start Here OSX** pour installer. Si l'écran du nom du modèle s'affiche, sélectionnez votre appareil.



- c** Choisissez **Connexion réseau sans fil**, puis cliquez sur **Suivant**.

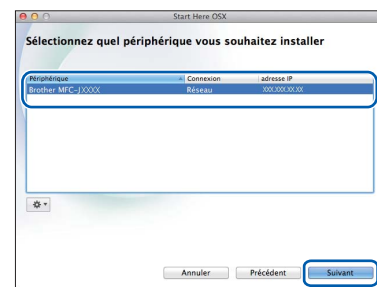


(MFC-J870DW)



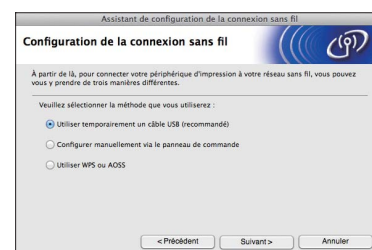
(MFC-J650DW)

- d** Après l'installation, le logiciel Brother recherche le périphérique Brother. Cette opération dure quelques instants.
- e** Choisissez votre appareil dans la liste, puis cliquez sur **Suivant**.



#### REMARQUE

Si votre configuration sans fil échoue, l'écran **Assistant de configuration de la connexion sans fil** s'affiche. Suivez les instructions affichées à l'écran pour procéder à la configuration sans fil.

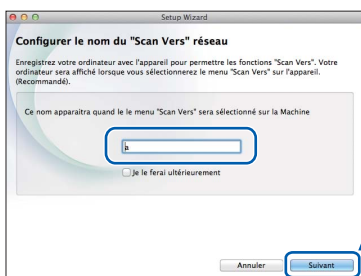




**f** L'installation des pilotes Brother démarre automatiquement. Veuillez patienter pendant l'installation du logiciel.

## REMARQUE

- Vous pouvez trouver l'adresse MAC (adresse Ethernet) et l'adresse IP de votre appareil en imprimant le rapport de configuration du réseau. >>> *Logiciel et guide d'utilisateur réseau*
- Si l'écran **Configurer le nom du "Scan Vers" réseau** s'affiche, suivez les instructions ci-dessous.

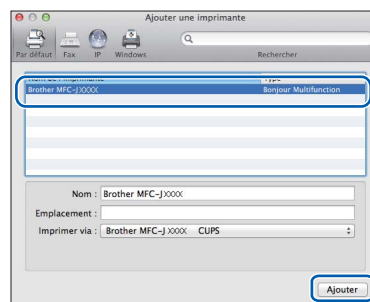


- 1) Saisissez un nom pour votre Macintosh (15 caractères maximum).
- 2) Cliquez sur **Suivant**. Passez à l'étape **g**.

Le nom que vous saisissez s'affiche sur l'écran tactile de l'appareil lorsque vous appuyez sur le bouton **Numériser** et que vous choisissez une option de numérisation. >>> *Logiciel et guide d'utilisateur réseau*

**g** Lorsque l'écran **Ajouter une imprimante** s'affiche, cliquez sur **Ajouter une imprimante**.

**h** Choisissez votre appareil dans la liste. Cliquez sur **Ajouter** puis sur **Suivant**.



## REMARQUE

(OS X v10.8.x)

Sélectionnez le pilote **Brother MFC-XXXX CUPS** (où XXXX est le nom de votre modèle) dans le menu contextuel **Utiliser**.

Lorsque l'écran de support s'affiche, suivez les instructions affichées à l'écran si vous voulez télécharger **Presto! PageManager** et **NewSoft CD Labeler\***. Vous pourrez aussi télécharger **Presto! PageManager** et **NewSoft CD Labeler\*** ultérieurement à partir de l'écran **Support Brother**. Cliquez sur **Suivant**.

\* NewSoft CD Labeler n'est disponible que pour le modèle MFC-J870DW

**i** Lorsque cet écran s'affiche, cliquez sur **Fermer**.



L'installation de MFL-Pro Suite est à présent terminée. Passez à l'étape **20**.



## 20 Téléchargez et installez Presto! PageManager et NewSoft CD Labeler\*

\* NewSoft CD Labeler n'est disponible que pour le modèle MFC-J870DW

Lorsque Presto! PageManager est installé, une fonctionnalité de reconnaissance optique des caractères (OCR) est ajoutée à ControlCenter2 de Brother. Vous pouvez facilement numériser, partager et classer des photos et des documents à l'aide de Presto! PageManager.

NewSoft CD Labeler est une application qui permet d'imprimer directement sur un disque imprimable. Elle offre des modèles permettant de créer des étiquettes de disque ainsi que les jaquettes correspondantes ou vos propres étiquettes de disque personnalisées.

- a** Sur l'écran **Support Brother**, cliquez sur l'icône **Presto! PageManager** pour accéder au site de téléchargement de Presto! PageManager, puis suivez les instructions affichées à l'écran.
- Sur l'écran **Support Brother**, cliquez sur l'icône **NewSoft CD Labeler** et suivez les instructions affichées à l'écran.



## 21 Installez MFL-Pro Suite sur d'autres ordinateurs (si nécessaire)

Si vous souhaitez utiliser votre appareil avec plusieurs ordinateurs installés sur le réseau, installez MFL-Pro Suite sur chaque ordinateur. Passez à l'étape **18** à la page 38.



**L'installation est maintenant terminée.**



## 1 Installer les applications en option

### BookScan&Whiteboard Suite de Reallusion, Inc

Le logiciel **BookScan Enhancer** peut corriger automatiquement les images de livre numérisées. Le logiciel **Whiteboard Enhancer** nettoie et optimise le texte et les images des photos prises d'un tableau blanc.

### NewSoft CD Labeler de NewSoft (MFC-J870DW seulement)

L'application **NewSoft CD Labeler** vous permet d'imprimer directement sur un disque imprimable. Pour plus d'informations, voir le *Logiciel et guide d'utilisateur réseau*.

### Homepage Print 2\* de CORPUS

**Homepage Print 2** est une application qui permet de capturer et de modifier des pages Web afin que vous puissiez imprimer uniquement les informations dont vous avez besoin.

\* Cette application prend en charge Microsoft® Internet Explorer® 7.0/8.0 et Firefox® 3.

### REMARQUE

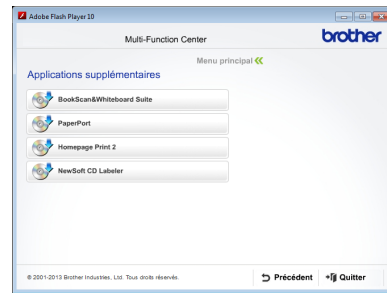
- L'appareil doit être sous tension et raccordé à l'ordinateur.
- Certaines applications nécessitent un accès Internet.
- Vous devez ouvrir une session en disposant de droits d'administrateur.
- Cette application n'est pas disponible pour Windows Server® 2003/2008/2012.

**a** Ouvrez le menu supérieur en éjectant puis en réinsérant le CD-ROM ou en double-cliquant sur le programme **start.exe** dans le dossier racine. Si l'écran de sélection des langues s'affiche, sélectionnez la langue de votre choix.

**b** Le **Menu principal** du CD-ROM s'affiche. Cliquez sur **Applications supplémentaires**.




**c** Cliquez sur le bouton de l'application que vous voulez installer.




**d** Une fois l'installation terminée, cliquez sur le bouton correspondant à l'application suivante que vous voulez installer. Pour quitter, cliquez sur **Quitter**.

### REMARQUE


Pour lancer **BookScan&Whiteboard Suite** ou **NewSoft CD Labeler**, double-cliquez sur l'icône de raccourci sur le bureau. Pour lancer **Homepage Print 2**, cliquez sur  (démarrer) > **Tous les programmes** > **Homepage Print 2** > **Homepage Print 2**.


## Réinitialisez les paramètres réseau à leurs valeurs par défaut

Pour rétablir la valeur par défaut de tous les paramètres réseau du serveur d'impression/numérisation interne, procédez comme suit :

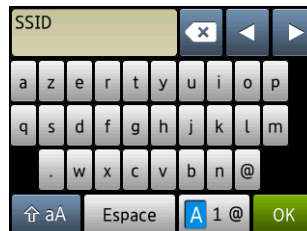
- a** Assurez-vous que l'appareil est inactif, puis débranchez tous les câbles de l'appareil (sauf le cordon d'alimentation).
- b** Appuyez sur  (Param).
- c** Appuyez sur `Ts params`.
- d** Appuyez sur `▲` ou sur `▼` pour afficher Réseau.  
Appuyez sur Réseau.
- e** Appuyez sur `▲` ou sur `▼` pour afficher Réinit. réseau.  
Appuyez sur Réinit. réseau.
- f** Appuyez sur Oui.
- g** Maintenez l'appui sur Oui pendant 2 secondes pour confirmer.
- h** L'appareil redémarre ; rebranchez les câbles à l'issue du redémarrage.

## Saisie de texte pour les paramètres sans fil

Appuyez sur  pour basculer entre majuscules et minuscules.

Appuyez sur  pour sélectionner de façon cyclique les lettres, les chiffres et les caractères spéciaux (les caractères disponibles peuvent varier en fonction du pays).


Pour déplacer le curseur vers la gauche ou vers la droite, appuyez sur `◀` ou sur `▶`.



### Insertion d'espaces

Pour entrer un espace, appuyez sur Espace.

### Corrections

Si vous avez saisi un nombre ou un caractère de façon incorrecte et que vous souhaitez le modifier, appuyez sur `◀` ou sur `▶` pour déplacer le curseur jusqu'au caractère incorrect, puis appuyez sur . Saisissez le caractère correct. Utilisez `◀` ou `▶` pour déplacer le curseur en arrière ou en avant afin d'insérer un caractère.

## Comment ouvrir un fichier PDF dans Adobe® Reader® (Windows® 8)

- a** Placez la souris dans l'angle inférieur droit du bureau. Lorsque la barre de menu s'affiche, cliquez sur **Paramètres**, puis sur **Panneau de configuration**.
- b** Cliquez sur **Programmes**, sur **Programmes par défaut**, puis sur **Associer un type de fichier ou un protocole à un programme**.
- c** Sélectionnez **.pdf**, puis cliquez sur le bouton **Changer le programme...**
- d** Cliquez sur **Adobe Reader**. L'icône située en regard de **.pdf** devient l'icône '**Adobe Reader**'.  
Adobe® Reader® est désormais l'application par défaut pour la lecture des fichiers .pdf tant que vous ne modifiez pas cette association de fichier.

## Brother CreativeCenter



En manque d'inspiration ? Si vous utilisez Windows®, double-cliquez sur l'icône Brother CreativeCenter



de votre bureau pour accéder à notre site Web GRATUIT où vous trouverez de nombreuses idées et ressources pour votre usage personnel et professionnel.


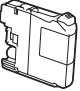
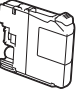
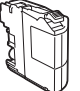
Les utilisateurs Mac peuvent accéder au Brother CreativeCenter à l'adresse

<http://www.brother.com/creativecenter/>

## Consommables de rechange

Lorsqu'il est temps de remplacer des cartouches d'encre, un message d'erreur s'affiche sur l'écran tactile. Pour plus d'informations sur les cartouches d'encre pour votre appareil, visitez le site <http://www.brother.com/original/> ou contactez votre revendeur Brother local.

### Cartouche d'encre

Magenta	Cyan	Jaune	Noir
LC121M (standard) LC123M (haute capacité)	LC121C (standard) LC123C (haute capacité)	LC121Y (standard) LC123Y (haute capacité)	LC121BK (standard) LC123BK (haute capacité)
			

#### Innobella™, qu'est-ce que c'est ?

Innobella™ est une marque de consommables d'origine proposée par Brother. Le nom « Innobella™ » est dérivé des mots « Innovation » et « Bella » (qui signifie « belle » en Italien) et représente la technologie « innovante » qui vous offre une impression « belle » et « durable ».



#### Marques commerciales

Le logo Brother est une marque déposée de Brother Industries, Ltd.  
Brother est une marque commerciale de Brother Industries, Ltd.  
Microsoft, Windows, Windows Vista, Windows Server et Internet Explorer sont des marques déposées ou des marques commerciales de Microsoft Corporation aux États-Unis et/ou dans d'autres pays.  
Apple, Macintosh, Mac OS et OS X sont des marques commerciales d'Apple Inc., déposées aux États-Unis et dans d'autres pays.  
AirPrint est une marque commerciale d'Apple Inc.  
Adobe et Reader sont des marques déposées ou des marques commerciales d'Adobe Systems Incorporated aux États-Unis et/ou dans d'autres pays.  
Nuance, le logo Nuance, PaperPort et ScanSoft sont des marques commerciales ou des marques déposées de Nuance Communications, Inc. ou de ses filiales aux États-Unis et/ou dans d'autres pays.  
AOSS est une marque commerciale de Buffalo Inc.  
Wi-Fi et Wi-Fi Protected Access sont des marques déposées de Wi-Fi Alliance.  
WPA, WPA2, Wi-Fi Protected Setup et le logo Wi-Fi Protected Setup sont des marques commerciales de Wi-Fi Alliance.  
Android est une marque commerciale de Google Inc. L'utilisation de cette marque commerciale est soumise à des autorisations de Google.  
Firefox est une marque déposée de Mozilla Foundation.  
Chaque société dont le logiciel est mentionné dans ce manuel possède un contrat de licence de logiciel spécifique à ses programmes.

**Les noms de commerce et les noms de produit de sociétés apparaissant sur les produits Brother, la documentation associée et n'importe quelle autre publication sont tous des marques de commerce ou des marques déposées de leurs sociétés respectives.**

#### Avis de rédaction et de publication

Le présent guide décrivant le produit et ses attributs les plus récents a été rédigé et publié sous la supervision de Brother Industries, Ltd. Le contenu du guide et les caractéristiques du produit peuvent faire l'objet de modifications sans préavis. La société Brother se réserve le droit d'apporter des modifications sans préavis aux caractéristiques et aux informations contenues dans les présentes. Elle ne saurait être tenue responsable de quelque dommage que ce soit (y compris des dommages indirects) résultant de la confiance accordée aux informations présentées, y compris, mais sans limitation, aux erreurs typographiques ou autres se rapportant à la publication.

#### Droit d'auteur et licence

©2013 Brother Industries, Ltd. Tous droits réservés.  
Ce produit comprend des logiciels développés par les fournisseurs suivants :  
©1983-1998 PACIFIC SOFTWARES, INC. TOUS DROITS RÉSERVÉS.  
©2008 Devicescape Software, Inc. Tous droits réservés.  
Ce produit inclut le logiciel « KASAGO TCP/IP » conçu par ZUKEN ELMIC, Inc.



Brother  
Earth

[www.brotherearth.com](http://www.brotherearth.com)