



Produktsikkerhetsguide

(HL-1110 / HL-1112 / DCP-1510 / DCP-1512 / MFC-1810 / MFC-1815)
 Brother Industries, Ltd.
 15-1, Naeshiro-cho, Mizuho-ku, Nagoya 467-8561, Japan

Les denne veiledningen før du prøver å betjene produktet, eller før du prøver noe form for vedlikehold. Hvis du ikke følger disse instruksene, kan det føre til en økt risiko for brann, elektrisk støt, brannskader eller kvelninger. Brother har intet ansvar for skade som følge av at eieren av produktet har unnlatt å følge instruksene i denne veiledningen.

Les alle instruksene. Ta vare på dem for senere referanse.

Symboler og konvensjoner som brukes i dokumentasjonen

Følgende symboler og konvensjoner er brukt i dokumentasjonen.

ADVARSEL

ADVARSEL indikerer en potensielt farlig situasjon som kan føre til død eller alvorlige skader hvis den ikke unngås.

FORSIKTIG

FORSIKTIG indikerer en potensielt farlig situasjon som kan føre til små eller moderate skader hvis den ikke unngås.

VIKTIG

VIKTIG indikerer en potensielt farlig situasjon som kan føre til skade på eiendeler eller tap av produktfunksjonalitet hvis den ikke unngås.

MERK

Merknader forteller hvordan du bør reagere på en situasjon som kan oppstå, eller du får tips om hvordan operasjonen fungerer sammen med andre funksjoner.

Version A

NOR



Forbudssymboler indikerer handlinger som ikke må utføres.



Elektrisk fare-ikoner varslers deg om mulighet for elektriske støt.



Brannfaresymboler viser fare for brann.



Varm overflate-ikoner advarer deg om at du ikke bør berøre varme deler på produktet.

Fet

Fet skrift brukes for spesifikke knapper på produktets kontrollpanel eller på datamaskinskjermen.

Kursiv

Kursiv tekst fremhever et viktig punkt eller henviser deg til et relatert emne.

Courier New

Tekst skrevet med skrifttypen Courier New brukes for meldinger på LCD-skjermen til produktet. (Kun MFC og DCP)

Følg alle advarsler og instruksjoner som er merket på produktet.

MERK

- Ikke alle modeller er tilgjengelige i alle land.
- Illustrasjonene i denne veiledningen viser HL-1110 og MFC-1810.

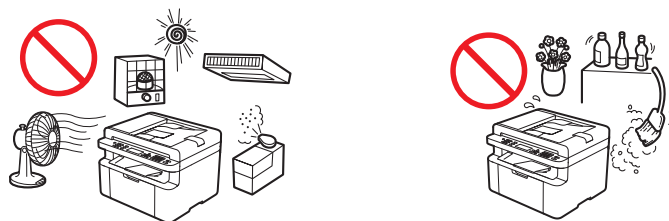
Merknad om utarbeidelse og offentliggjøring

Denne brukerhåndboken har blitt utarbeidet og publisert for å gi den nyeste sikkerhetsinformasjonen som finnes på publikasjonstidspunktet. Informasjonen i denne brukerhåndboken kan endres.

Du finner den nyeste brukerhåndboken på <http://solutions.brother.com/>.

Velg en sikker plassering for produktet

Sett produktet på en flat, plan og stabil overflate som ikke utsettes for vibrasjon og støt, som for eksempel et skrivebord. Sett produktet i nærheten av en telefonkontakt (kun MFC) og en standard jordet stikkontakt. Velg en plassering hvor temperaturen holder seg mellom 10 °C og 32,5 °C og fuktigheten ligger på mellom 20 % og 80 % (uten kondens).



ADVARSEL



IKKE utsett produktet for direkte sollys, overdreven varme, åpne flammer, etsende gasser, fuktighet eller støv. Dette kan føre til fare for elektrisk støt, kortslutning eller brann. Det kan også skade produktet og/eller føre til at det ikke kan brukes.



IKKE plasser produktet nært varmeovner, klimaanlegg, elektriske vifter, kjøleskap eller vann. Dette kan medføre fare for elektrisk støt, kortslutning eller brann, da vann kan komme i kontakt med produktet (inkludert kondensering forårsaket av varme-/luftkondisjonerings-/ventilasjonsutstyr).



Produktet må IKKE plasseres nær kjemikalier eller på steder der kjemikaliesøl kan forekomme. Organiske løsemidler eller væsker kan føre til at innkapslingen og/eller kablene smelter eller løses opp, noe som fører til fare for brann eller elektrisk støt. Det kan også føre til at produktet slutter å fungere eller blir misfarget.



IKKE plasser produktet på et sted som blokkerer eller hindrer spalter eller åpninger i produktet. Disse spaltene og åpningene brukes til ventilasjon. Hvis produktets ventilasjon blokkeres, kan det medføre fare for overoppheting og/eller brann.

Følg disse instruksene:

- Hold en avstand på minst 150 mm mellom produktet og veggen.
- Sett produktet på et solid underlag. Produktet må IKKE plasseres på en seng, sofa, et teppe eller lignende myke overflater.
- Produktet må IKKE plasseres i nærheten av eller over en radiator eller et varmeapparat.
- Produktet må IKKE plasseres i en "innbygget" installasjon uten at det sørges for tilstrekkelig ventilasjon.

FORSIKTIG

Unngå å plassere produktet i et område som har mye trafikk. Hvis produktet skal brukes på et sted der det er mye gjennomgang, må det plasseres på et trygt sted der det ikke kan veltes ved et uhell, noe som kan føre til skade på deg selv eller andre og alvorlig skade på produktet. Sørg også for at ledningene er sikret, slik at de ikke medfører snublefare.

Produktet må IKKE kobles til elektriske kontakter som kontrolleres av veggbrytere eller automatiske tidsur, eller til samme strømkrets som store apparater som kan forstyrre strømtilførselen, for eksempel luftkondisjoneringsanlegg, kopimaskin, makuleringsmaskin osv.

Tunge gjenstander må IKKE plasseres på produktet. Plasser ALDRI produktet på en vogn, et stativ eller en bordplate som ikke er stødig. Produktet er tungt og kan falle ned, noe som kan føre til personskade og alvorlig skade på produktet. For MFC- og DCP-produkter er det økt fare for skade hvis skannerglasset knuses. Sørg for at produktet plasseres på et trygt sted, spesielt hvis du har barn.

VIKTIG

- IKKE plasser gjenstander på produktet. Dette kan øke faren for overoppheting hvis det oppstår feil på produktet.
- IKKE plasser noe foran produktet som kan blokkere utskrevne sider eller fakser (kun MFC).
- Plasser IKKE produktet ved kilder til interferens, for eksempel høyttalere eller baseenheter til trådløse telefoner fra andre leverandører enn Brother. Dette kan føre til forstyrrelser i produktets elektriske komponenter.
- Strømrbrudd kan slette informasjon fra minnet på produktet.

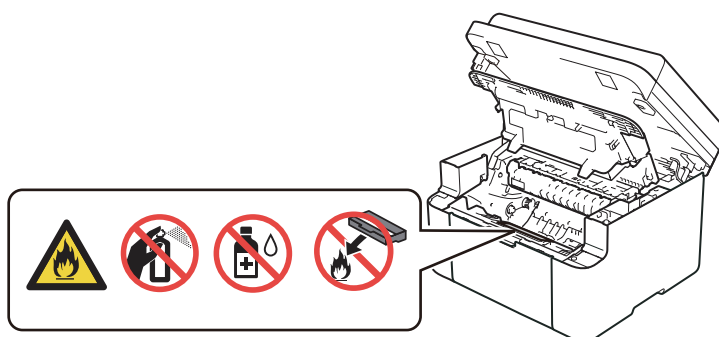
Generelle forholdsregler

⚠ ADVARSEL

Plastposer er brukt som emballasje for produktet. Plastposene må holdes borte fra barn for å unngå kvelningsfare. Plastposer er ikke leker.



- Tonerkassetter og tonerkassett/trommelenheter må ikke kastes på åpen ild. De kan eksplodere og forårsake skader.
- IKKE bruk antennelige stoffer i nærheten av produktet. IKKE bruk noen form for spray til å rengjøre inn- eller utsiden på produktet. Dette kan føre til brann eller elektrisk støt. For anvisninger om rengjøring av produktet, se: >> Brukermanual: *Feilsøking og annen informasjon*.



IKKE bruk en støvsuger når du rengjør tonerstøv. Hvis du gjør dette, kan tonerstøvet antennes inne i støvsugeren og kan starte en brann. Rengjør tonerstøvet forsiktig med en tørr myk klut som ikke loer, og kast den i henhold til lokale regler.



Koble produktet fra stikkontakten før det rengjøres. IKKE BRUK flytende rengjøringsmidler eller spraybokser. Bruk en tørr, lofri, myk klut til rengjøring.



Bruk ikke dette produktet når det tordner. Det kan være en viss risiko for elektrisk støt når det lyner.

Følg instruksjonene nedenfor hvis du likevel skulle komme i kontakt med toneren:

- **Innånding**

Ta umiddelbart kontakt med lege. Skulle en person ved et uhell innånde toner, må personen gis frisk luft og hvile.

- **Hudkontakt**

Fjern tilskitnede klær umiddelbart og vask hudområdet med rikelig vann eller såpe og vann.

- **Øyekontakt**

Ta kontakt med lege. Hvis stoff har kommet i øynene, må de vaskes umiddelbart med rikelig vann i minst 15 minutter.

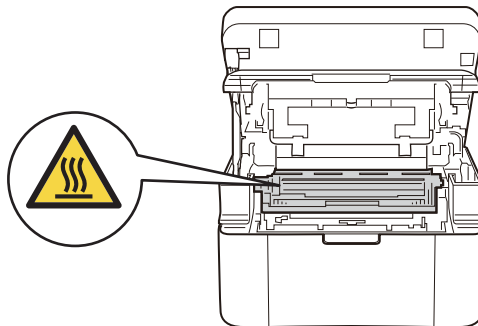
- **Svelging**

Ta umiddelbart kontakt med lege. Vask munnen med vann og gi personen 200 - 300 ml vann å drikke.

Du finner mer sikkerhetsinformasjon om toneren som brukes i produktet ved å gå til sikkerhetsdatabladene (SDS) på <http://sds.brother.co.jp/sdsapp/index.html>.

 **VARM OVERFLATE**

Når produktet nettopp har vært i bruk, vil enkelte av de innvendige delene på produktet være ekstremt varme. Vent minst 15 minutter mens produktet kjøles ned før du tar på de innvendige delene av produktet.





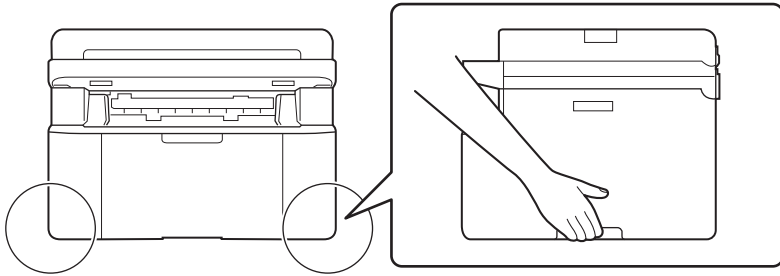
(Kun MFC)

Vær forsiktig når du modifiserer telefonledninger. Berør aldri eksponerte telefonledninger eller terminaler hvis ikke telefonledningen har blitt koblet fra stikkontakten. Du må aldri montere telefonledninger mens det tordner. Du må aldri montere en telefonkontakt på et vått sted. Dette kan føre til elektrisk støt.

⚠ FORSIKTIG

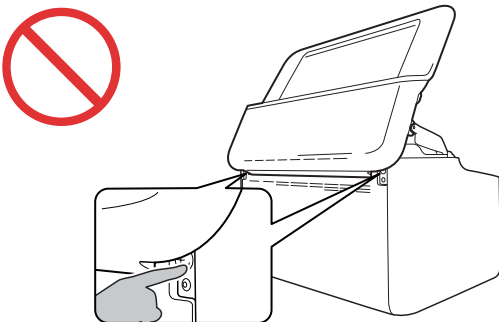
(Kun MFC og DCP)

Når produktet flyttes, må du gripe godt tak i håndtakene nederst fra foran på produktet.

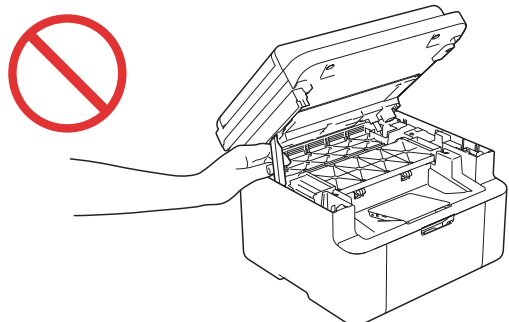


For å unngå personskader, må du ikke legge fingrene dine i områdene som vises i illustrasjonene.

(Kun HL)



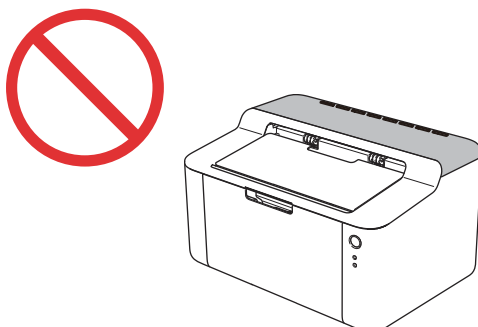
(Kun MFC og DCP)



(Kun HL)

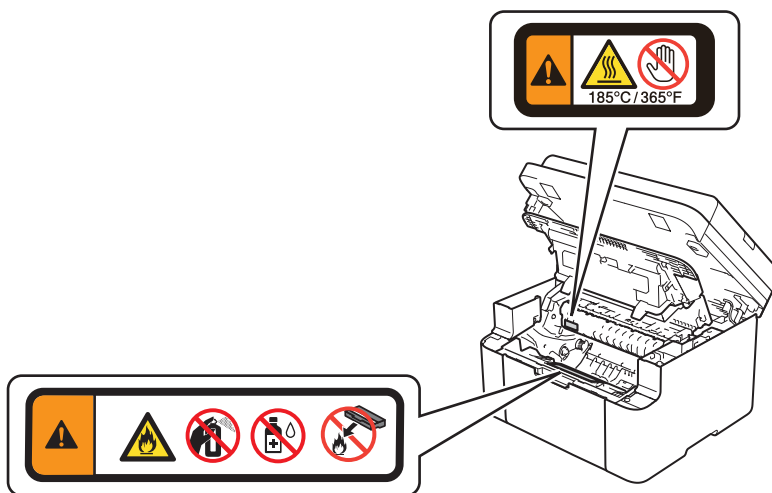
Toppdekslet til produktet er varmt mens og etter at produktet brukes.

IKKE berør eller plasser noe på toppdekslet vist i grått i illustrasjonen.



VIKTIG

- IKKE fjern eller påfør skade på noen av advarslene eller varslene inni produktet.

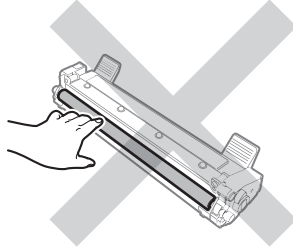


- Sett trommelenheten og tonerkassettenheten på en ren, flat overflate med et stykke papir under i tilfelle du søler eller strør toner utover.

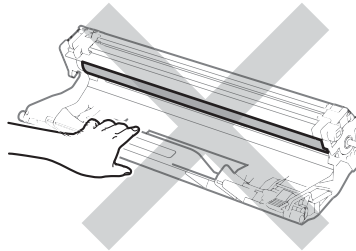
Håndter tonerkassetten forsiktig. Hvis du får toner på hendene eller klærne, må det straks tørkes eller vaskes bort med kaldt vann.

- For å unngå problemer med utskriftskvaliteten må du IKKE berøre de grå områdene i illustrasjonene.

<Tonerkassett>



<Trommelenhet>



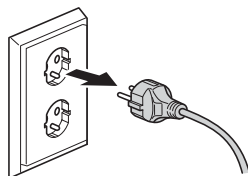
- Bruk nøytrale vaskemidler for å rengjøre maskinen. Rengjøring med flyktige væsker eller fortynnere som benzen vil skade overflaten på maskinen.
 - Du må IKKE rengjøre overflaten på den fotosensitive trommelen med en skarp gjenstand eller væsker.
-

Sikker tilkobling av produktet

⚠ ADVARSEL



Inni produktet er det elektroder med høyspenning. Før du rengjør innsiden av produktet, må du kontrollere at du først har koblet fra telefonlinjen (kun MFC) og deretter strømledningen fra stikkkontakten. Dette vil forhindre et elektrisk støt.



IKKE ta på støpslet med våte hender. Dette kan føre til elektrisk støt.



Sørg alltid for at støpselet er satt helt inn i kontakten.



Dette produktet må tilkobles en vekselstrømkilde som befinner seg innenfor området som er angitt på merkeskiltet. Det må IKKE kobles til en likestrømkilde eller en likeretter. Ta kontakt med en kvalifisert elektriker hvis du er usikker.



IKKE la noe ligge oppå strømledningen. IKKE plasser produktet på et sted der du risikerer at noen trækker på ledningen.



For å sikre trygg bruk må det medfølgende støpselet kun kobles til en standard stikkontakt som er koblet til strømnettet. Det eventuelle medfølgende støpselet med tre pinner må kun kobles til en standard stikkontakt for tre pinner som er riktig jordet gjennom strømnettet.



Produktet må IKKE plasseres slik at ledningen blir strukket eller belastet på annen måte. Dette kan føre til at ledningen blir slitt eller oppfliset.



Produktet må IKKE brukes hvis strømledningen er skadet eller oppfliset. Dette kan føre til elektrisk støt eller brann.



Brother anbefaler sterkt at du IKKE bruker noen form for skjøteledning.

Service på produktet

Prøv IKKE å utføre service på produktet selv. Åpning eller demontering av deksler kan føre til at du eksponeres for farlige spenningspunkter og andre farer, og kan føre til at garantien blir ugyldig. Hvis du opplever problemer med maskinen din, kontakt Brother kundeservice eller din lokale Brother-forhandler.

ADVARSEL



Hvis produktet har falt ned eller innkapslingen er skadet, kan det være fare for elektrisk støt. Trekk ut støpselet til produktet og kontakt Brother kundeservice eller din lokale Brother-forhandler.

FORSIKTIG

Hvis produktet blir uvanlig varmt, avgir røyk eller sterk lukt, eller hvis du søler væske på produktet, trekker du ut støpselet umiddelbart. Kontakt Brother kundeservice eller din lokale Brother-forhandler.

VIKTIG

Hvis produktet ikke fungerer som det skal når betjeningsanvisningene følges, må du bare justere elementer som omfattes av bruksanvisningen. Feil tilpasning av andre kontrollere kan forårsake skader og kan ofte kreve omfattende arbeid fra en kvalifisert tekniker for å gjenopprette produktet til normal drift.

Produktgaranti og -ansvar

Ingen informasjon i denne veiledningen skal påvirke gjeldende produktgaranti eller regnes som ytterligere produktgaranti. Manglende oppfølging av sikkerhetsinstruksene i denne veiledningen kan det føre til bortfall av produktgarantien.

Informasjon om godkjenning (kun MFC)

DETTE UTSTYRET ER KONSTRUERT FOR BRUK MED EN TOLEDER ANALOG TELEFONLINJE I DET OFFENTLIGE TELENETTET OG MED TILKOBLING MED DEN PASSENDE KONTAKTEN.

Brother informerer herved om at dette produktet ikke nødvendigvis vil fungere korrekt i et annet land enn der det opprinnelig ble kjøpt, og gir ikke noen som helst garanti i tilfelle dette produktet brukes i offentlige telekommunikasjonslinjer i et annet land.

Konformitetserklæring (kun Europa)

Vi, Brother Industries, Ltd.

15-1, Naeshiro-cho, Mizuho-ku, Nagoya 467-8561 Japan

erklærer at dette produktet er i samsvar med de vesentlige kravene i alle relevante direktiver og forskrifter som gjelder i EU.

Konformitetserklæringen (Declaration of Conformity (DoC)) er tilgjengelig på våre websider. Gå til <http://solutions.brother.com/> og:

- velg "Europe"
- velg ditt land
- velg din modell
- velg "Håndbøker" og ditt språk, klikk deretter "Søk"
- velg Konformitetserklæring
- klikk "Last ned".

Din erklæring vil bli lastet ned som en PDF-fil.

Konformitetserklæring for R&TTE (Radio og telekommunikasjoner) direktiv 1999/5/EF (kun Europa) (Gjelder modeller med telekommunikasjoner og/eller radiogrensesnitt)

Vi, Brother Industries, Ltd.

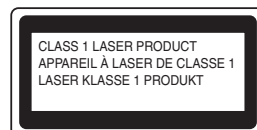
15-1, Naeshiro-cho, Mizuho-ku, Nagoya 467-8561 Japan

erklærer at disse produktene er i samsvar med bestemmelsene i R&TTE-direktiv 1999/5/EF. En kopi av konformitetserklæringen kan lastes ned ved å følge instruksene i avsnittet Konformitetserklæring (kun Europa).

IEC60825-1:2007-spesifikasjon (kun for 220-240 V-modeller)

Dette produktet er et klasse 1 laserprodukt som definert i IEC60825-1:2007-spesifikasjonene. Etiketten som er gjengitt nedenfor, er festet på produktet i alle land der dette kreves.

Dette produktet har en klasse 3B laserdiode som utstråler usynlig laserstråling i laserenheten. Laserenheten bør ikke åpnes under noen omstendighet.



Intern laserstråling

Bølgelengde: 770 - 800 nm

Effekt: 25 mW maks.

Laserklasse: Klasse 3B

ADVARSEL

Bruk av kontrollere, justeringer eller utførelse av prosedyrer annet enn det som er spesifisert i denne manualen, kan resultere i farlig stråling.

Koble fra enhet

FORSIKTIG

Dette produktet må installeres i nærheten av en stikkontakt som er lett tilgjengelig. I nødstilfeller, må du trekke ut strømledningen fra stikkontakten for å slå helt av strømmen.

IT-strømsystem

Dette produktet er også utviklet for et IT-strømsystem med en fase-til-fase-spenning på 230 V.

Radiostøy

Dette produktet overholder EN55022 (CISPR publikasjon 22)/klasse B.

Informasjon om resirkulering i samsvar med WEEE-direktivet og batteridirektivet.



Produktmerke



Batterimerke

Kun i EU

Produktet/batteriet er merket med ett av resirkuleringssymbolene over. Det betyr at når produktet/batteriet er oppbrukt, må det kastes på et egnet innsamlingssted, og ikke kastes sammen med vanlig husholdningsavfall.

Varemerker

Brother-logoen er et registrert varemerke for Brother Industries, Ltd.

Brother er et varemerke for Brother Industries, Ltd.

Microsoft, Windows, Windows Vista, Windows Server, Outlook og Internet Explorer er enten registrerte varemerker eller varemerker for Microsoft Corporation i USA og/eller andre land.

Apple, Macintosh, Safari og Mac OS er varemerker for Apple Inc., registrert i USA og andre land.

Linux er det registrerte varemerket for Linus Torvalds i USA og/eller andre land.

Intel og Pentium er varemerker for Intel Corporation i USA og/eller andre land.

Adobe, Photoshop og Reader er enten registrerte varemerker eller varemerker for Adobe Systems Incorporated i USA og/eller andre land.

Alle selskaper som har programvare nevnt ved navn i denne håndboken, har en egen programvarelisens for de programmer som de har eiendomsretten til.

Alle varemerker og produktnavn av selskaper som står på Brother-produkter, tilknyttede dokumenter og alt annet materiale, er varemerker eller registrerte varemerker for disse selskapene.

Kopibeskyttelse og lisens

©2013 Brother Industries, Ltd. Med enerett.

Annen informasjon

FlashFX[®] er et registrert varemerke for Datalight, Inc.

FlashFX[®] Copyright 1998-2010 Datalight, Inc.

USAs patentkontor 5,860,082/6,260,156

FlashFX[®] Pro[™] er et varemerke for Datalight, Inc.

Reliance[™] er et varemerke for Datalight, Inc.

Datalight[®] er et registrert varemerke for Datalight, Inc.

Copyright 1989-2010 Datalight, Inc., Med enerett

Ulovlig bruk av kopieringsutstyr (kun MFC og DCP)

Det er forbudt å lage kopier av enkelte elementer eller dokumenter med hensikt om svindling. Følgende er en ikke-altomfattende liste over dokumenter som det kan være ulovlig å ta kopier av. Vi anbefaler at du tar kontakt med din rettslige rådgiver og/eller relevante rettslige myndigheter hvis du er i tvil om et spesielt element eller dokument:

- Valuta
- Obligasjoner eller andre gjeldssertifikater
- Sertifikater på depositum
- Tjenestepapirer eller innkallingspapirer fra militæret
- Pass
- Poststempler (gjeldende eller kansellerte)
- Innvandringspapirer
- Tryggedokumenter
- Sjekker eller anvisninger fra myndighetsinstanser
- Identifikasjonsnavneskilter eller verdighetstegn

I tillegg, kan ikke førerkort og/eller eierbevis på motorkjøretøy kopieres i henhold til enkelte nasjonale lover.

Kopibeskyttet arbeid kan ikke lovlig kopieres, utenom deler av et kopibeskyttet arbeid som reguleres av unntaket "rettferdig bruk". Flere kopier er et eksempel på feil bruk. Kunstverk bør også regnes som kopibeskyttet arbeid.

brother®



www.brotherearth.com

Måned for publisering: 02/2019