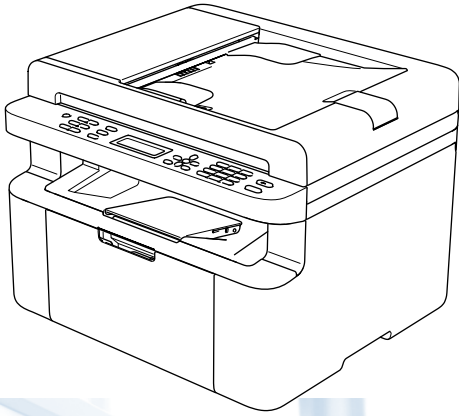


brother®

# دليل المستخدم



DCP-1510  
DCP-1511  
MFC-1810  
MFC-1811  
MFC-1815

الإصدار 0

ARB



# أرقام Brother

هام

للحصول على مساعدة تقنية وتشغيلية، يتعين عليك الاتصال بالدولة التي اشتريت منها الجهاز. يمكن إجراء المكالمات من داخل هذه الدولة.

## تسجيل المنتج

يرجى إكمال تسجيل ضمان Brother أو التسجيل عبر الإنترنت من أجل راحتك وباعتبارها أفضل طريقة لتسجيل منتجك الجديد على الرابط

<http://www.brother.com/registration/>

## الأسئلة المتكررة (FAQ)

إن Brother Solutions Center هو المحطة المتكاملة للحصول على كافة احتياجاتك المتعلقة بالجهاز. يمكنك تنزيل أحدث برامج التشغيل والبرامج والأدوات المساعدة وقراءة الأسئلة المتكررة والحصول على تلميحات بشأن استكشاف الأخطاء وإصلاحها لمعرفة كيفية الحصول على أفضل أداء من منتج Brother.

<http://solutions.brother.com/>

يمكنك التأكد هنا من تحديثات برنامج تشغيل Brother.

## خدمة العملاء

تفضل بزيارة <http://www.brother.com/> للحصول على معلومات الاتصال حول مكتب Brother المحلي.

## مواقع مراكز الخدمة

بالنسبة لمراكز الخدمة في أوروبا، اتصل بمكتب Brother المحلي. يمكن العثور على العنوان ومعلومات الاتصال الهاتفي الخاصة بمكاتب أوروبا على الموقع <http://www.brother.com/> عن طريق تحديد دولتك.

## عناوين الإنترنت

موقع Brother العالمي: <http://www.brother.com/>

لقراءة الأسئلة المتكررة والأسئلة الفنية ودعم المنتج والحصول على تحديثات برنامج التشغيل والأدوات المساعدة:  
<http://solutions.brother.com/>

© 2013 Brother Industries, Ltd. جميع الحقوق محفوظة.

## أدلة المستخدم وأين يمكن العثور عليها؟

أين يوجد؟	ما الذي يحتوي عليه؟	ما هو الدليل المطلوب؟
مطبوع / داخل العلبة	اقرأ هذا الدليل أولاً. يرجى قراءة إرشادات السلامة قبل إعداد الجهاز. وارجع إلى هذا الدليل للتعرف على العلامات التجارية والقيود القانونية.	دليل سلامة المنتج
مطبوع / داخل العلبة	اتبع الإرشادات الخاصة بإعداد الجهاز وتثبيت برامج التشغيل والبرامج لنظام التشغيل ونوع التوصيل الذي تستخدمه.	دليل الإعداد السريع
(نظام Windows® فقط) ملف PDF / أسطوانة CD-ROM / في العلبة	تعلم عمليات تشغيل الفاكس (MFC-1810 و MFC-1811 و MFC-1815 فقط) والمسح الضوئي والنسخ. راجع تلميحات استكشاف الأخطاء وإصلاحها ومواصفات الجهاز.	دليل المستخدم
(نظام Windows® فقط) ملف PDF / أسطوانة التثبيت CD-ROM / في العلبة	بخصوص التعليمات المتعلقة بالطباعة والمسح الضوئي والإعداد عن بعد (MFC-1810 و MFC-1811 و MFC-1815 فقط)، PC-Fax (MFC-1810 و MFC-1811 فقط)، واستخدام الأداة المساعدة Brother ControlCenter.	دليل مستخدم البرنامج

# جدول المحتويات

## 1 1 معلومات عامة

1	استخدام المستند.....
1	الرموز والاصطلاحات المستخدمة في المستند.....
2	الوصول إلى دعم Brother Utilities (الأدوات المساعدة Brother) (Windows® 8).....
2	الوصول إلى دليل مستخدم البرنامج.....
2	عرض الوثائق.....
4	نظرة عامة على لوحة التحكم.....
7	قائمة ومزايا موديلات MFC.....
7	البرمجة من خلال الشاشة.....
8	جدول القائمة.....
9	0. الإعداد الأولي.....
11	1. الإعداد العام.....
13	2. استلام الفاكسات.....
17	3. النسخ.....
18	4. الطباعة.....
19	5. طباعة التقارير.....
20	6. معلومات الجهاز.....
21	قائمة ومزايا موديلات DCP.....
21	البرمجة من خلال الشاشة.....
22	جدول القائمة.....
22	1. الإعداد العام.....
24	2. النسخ.....
25	3. الطباعة.....
25	4. معلومات الجهاز.....
27	ادخال النص (MFC-1810 و MFC-1811 و MFC-1815).....
28	مميزات البيئة.....
28	وضع السكون العميق.....
28	Auto Power Off (DCP-1510 و DCP-1511 فقط).....
28	إعدادات الحبر.....
28	إعداد الحبر (وضع المتابعة).....
29	استلام فاكسات في وضع المتابعة (MFC-1810 و MFC-1811 و MFC-1815 فقط).....

## 2 2 إعدادات الورق

30	إعدادات الورق.....
30	نوع الورق.....
30	حجم الورق.....
31	الورق المتوافق.....
31	الورق ووسائط الطباعة الموصى بها.....
31	سعة تحميل الورق في درج الورق.....

## 3 3 تحميل المستندات

32	كيفية تحميل المستندات.....
32	استخدام ملقم المستندات التلقائي (ADF) (الموديل MFC-1810 و MFC-1811 و MFC-1815).....
32	استخدام زجاج الماسحة الضوئية.....

<b>34</b>	<b>إرسال فاكس (MFC-1810 و MFC-1811 و MFC-1815)</b>	<b>4</b>
34.....	كيفية إرسال الفاكس .....	
34.....	إلغاء عملية إرسال فاكس قيد التنفيذ .....	
35.....	البيث .....	
<b>36</b>	<b>استلام فاكس (MFC-1810 و MFC-1811 و MFC-1815)</b>	<b>5</b>
36.....	أوضاع الاستلام .....	
36.....	اختيار وضع الاستلام .....	
37.....	إعدادات وضع الاستلام .....	
37.....	مهلة الرنين .....	
37.....	زمن رنين الهاتف/الفاكس (وضع Fax/Tel فقط) .....	
37.....	اكتشاف الفاكس .....	
<b>38</b>	<b>الاتصال بالأرقام وتخزينها (MFC-1810 و MFC-1811 و MFC-1815)</b>	<b>6</b>
38.....	تخزين الأرقام .....	
38.....	تخزين أرقام الاتصال السريع .....	
38.....	تغيير أو حذف أرقام الاتصال السريع .....	
39.....	كيفية الاتصال .....	
39.....	الاتصال اليدوي .....	
39.....	الاتصال السريع .....	
39.....	البحث .....	
39.....	Redial (إعادة الاتصال) .....	
<b>40</b>	<b>استخدام الفاكس عبر الكمبيوتر (MFC-1810 و MFC-1811 و MFC-1815)</b>	<b>7</b>
40.....	استلام فاكس عبر الكمبيوتر (للمبيوتر Windows® فقط) .....	
41.....	إرسال فاكس عبر الكمبيوتر .....	
41.....	إرسال ملف كفاكس عبر الكمبيوتر .....	
<b>43</b>	<b>الهاتف والأجهزة الخارجية (MFC-1810 و MFC-1811 و MFC-1815)</b>	<b>8</b>
43.....	العمليات الصوتية (MFC-1815 فقط) .....	
43.....	إجراء مكالمة هاتفية .....	
43.....	صامت .....	
43.....	خدمات خط الهاتف .....	
43.....	تعيين نوع خط الهاتف .....	
44.....	توصيل جهاز خارجي للرد الآلي على الهاتف (MFC-1810 و MFC-1811 فقط) .....	
44.....	التوصيلات .....	
45.....	تسجيل رسالة صادرة (OGM) .....	
45.....	وصلات متعددة الخطوط (PBX) .....	
46.....	الهواتف الخارجية والملحقة .....	
46.....	توصيل هاتف خارجي أو ملحق .....	
46.....	بالنسبة إلى وضع Fax/Tel فقط .....	
46.....	استخدام سماعة يد خارجية لاسلكية ليست من إنتاج Brother .....	

**9 عمل النسخ****47**

- 47..... كيفية النسخ  
48..... نسخ بطاقة التعريف  
48..... نسخ وجهي بطاقة التعريف  
49..... نسخ وجه واحد من بطاقة التعريف  
50..... نسخ اخرى

**10 كيفية المسح الضوئي إلى الكمبيوتر****52**

- 52.....ControlCenter4 باستخدام برنامج PDF  
55.....المسح الضوئي باستخدام مفتاح SCAN  
55.....إعدادات مفتاح SCAN

**A استكشاف الأخطاء وإصلاحها ومعلومات اخرى****57**

- 57.....العناصر الاستهلاكية  
58.....تحديد المشكلة  
59.....رسائل الخطأ والصيانة  
61.....إذا كنت تعاني من مشكلات في جهازك  
61.....مشاكل الهاتف والفاكس (MFC-1810 و MFC-1811 و MFC-1815)  
63.....تحسين جودة الطباعة  
68.....انحشار المستندات (MFC-1810 و MFC-1811 و MFC-1815)  
69.....انحشار الورق  
71.....ارسال الفاكسات أو تقرير Fax Journal (MFC-1810 و MFC-1811 و MFC-1815)  
71.....نقل الفاكسات إلى جهاز فاكس آخر  
71.....نقل الفاكسات إلى جهاز الكمبيوتر  
72.....نقل تقرير Fax Journal إلى جهاز فاكس آخر  
72.....تنظيف الجهاز وفحصه

**B المواصفات****73**

- 73.....عام  
75.....Document Size (حجم المستند)  
76.....وسائط الطباعة  
77.....الفاكس  
78.....النسخ  
79.....الماسحة الضوئية  
79.....الطابعة

**C الفهرس****80**





## استخدام المستند

شكراً لك على شراء جهاز Brother! ستساعدك قراءة هذا المستند في تحقيق الاستفادة القصوى من جهازك.

## الرموز والاصطلاحات المستخدمة في المستند

يتم استخدام الرموز والاصطلاحات التالية في المستند.

## ⚠ تحذير


تحذير يشير إلى موقف قد يمثل خطراً محتملاً والذي، إن لم يتم تجنبه، قد يؤدي إلى الوفاة أو التعرض لإصابات خطيرة.


## هام


هام يشير إلى موقف قد يمثل خطراً محتملاً والذي، إن لم يتم تجنبه، قد يؤدي إلى تلف الممتلكات أو عدم قيام المنتج بوظيفته.


## ملاحظة

تخبرك الملاحظات عن كيفية الاستجابة لموقف معين قد يحدث أو تقدم التلميحات والمعلومات حول كيفية سير العملية الحالية مع الميزات الأخرى.

تشير رموز الحظر إلى الإجراءات التي يتعين عدم القيام بها. 

تشير رموز الصدمة الكهربائية إلى خطر التعرض لصدمة كهربائية. 

تحذرك رموز "سخونة السطح" من لمس أجزاء الجهاز الساخنة. 

تنبهك رموز "خطر الحريق" إلى إمكانية نشوب حريق. 

**الخط العريض** يميز نمط "الخط العريض" المفاتيح الموجودة على لوحة التحكم بالجهاز أو شاشة الكمبيوتر.

**الخط المائل** يؤكد نمط "الخط المائل" على نقطة هامة أو يوجهك للرجوع إلى موضوع ذي صلة.

**نمط خط Courier New** يميز نمط الخط Courier New الرسائل التي تظهر على شاشة LCD الخاصة بالجهاز.

يجب اتباع كافة التحذيرات والإرشادات الملصقة على المنتج.

## ملاحظة

معظم الأشكال التوضيحية في دليل المستخدم هذا تعرض الموديل MFC-1810.

## الوصول إلى دليل مستخدم البرنامج

دليل المستخدم لا يحتوي على جميع المعلومات عن الجهاز مثل كيفية استخدام المزايا المتقدمة للطباعة والمساحة الضوئية والفاكس 1PC-Fax. عندما تكون جاهزاً لمعرفة المعلومات التفصيلية عن عمليات التشغيل هذه، اقرأ دليل مستخدم البرنامج الموجود في أسطوانة التثبيت CD-ROM لمستخدمي نظام Windows®.

يستطيع مستخدمو Macintosh قراءة دليل مستخدم البرنامج من خلال تنزيله من Brother Solutions Center (مركز حلول Brother) (<http://solutions.brother.com/>).

1 MFC-1815 و MFC-1811 و MFC-1810

### عرض الوثائق

#### عرض الوثائق (Windows®)

(Windows® 7/Windows Vista®/Windows® XP)

لعرض الوثائق، من القائمة (بدء)، اختر

All Programs (كافة البرامج)، Brother، MFC-XXXX أو DCP-XXXX (يشير XXXX إلى اسم الموديل) من قائمة البرامج، ومن ثم اختر دليل المستخدم.

(Windows® 8)

انقر (الأدوات المساعدة) Brother Utilities

((Brother))، ومن ثم انقر القائمة المنسدلة واختر اسم الموديل (إذا لم يكن مختاراً). انقر الدعم في شريط التنقل الأيسر، ومن ثم انقر دليل المستخدم.

إذا لم تقم بتركيب البرنامج، يمكن أن تجد الوثيقة في أسطوانة التثبيت CD-ROM باتباع التعليمات التالية:

## الوصول إلى دعم Brother Utilities (الأدوات المساعدة) (Windows® 8) (Brother)

إذا كنت تستخدم جهازاً لوجياً يعمل بنظام Windows® 8، يمكن تنفيذ الاختيارات إما بلمس الشاشة أو النقر بواسطة الماوس.



بعد تركيب برنامج تشغيل الطابعة، يظهر

Brother Utilities (الأدوات المساعدة) على كل من شاشة البدء و سطح المكتب.

1 المس أو انقر Brother Utilities (الأدوات المساعدة) على شاشة البدء أو سطح المكتب.



2 اختر الجهاز.



3 اختر الوظيفة التي تريد استخدامها.

- 1 قم بتشغيل جهاز الكمبيوتر. ضع أسطوانة CD-ROM للثبيت في مشغل أسطوانة CD-ROM.

## ملاحظة

إذا لم تظهر الشاشة Brother، انتقل إلى **Computer (My Computer)** (لنظام التشغيل Windows®).

8: انقر الأيقونة  (File Explorer) (مستكشف الملفات)

على شريط المهام، ومن ثم انتقل إلى **Computer (My Computer)**. انقر نقرًا مزدوجًا على أيقونة CD-ROM، ومن ثم انقر نقرًا مزدوجًا على **start.exe**.

- 2 إذا ظهرت شاشة اسم الموديل، انقر اسم الموديل المطلوب.

- 3 إذا ظهرت شاشة اللغة، انقر اللغة المطلوبة. ستظهر القائمة الرئيسية في أسطوانة CD-ROM.



- 4 انقر دليل المستخدم.

- 5 انقر مستندات PDF/HTML. إذا ظهرت شاشة البلد، اختر البلد، ومن ثم انقر المستند الذي تريد قراءته.

## نظرة عامة على لوحة التحكم

معظم الاشكال التوضيحية الخاصة بلوحة التحكم في دليل المستخدم هذا تعرض الموديل MFC-1810.



- 3 مفاتيح الأوضاع:**

**FAX**  ينقل الجهاز إلى وضع الفاكس. وضع الفاكس او وضع التهيئة الافتراضية.

**SCAN**  يحول الجهاز إلى وضع SCAN (المسح الضوئي).

**COPY**  يحول الجهاز إلى وضع النسخ.
- 4 LCD (شاشة البلورات السائلة)** تعرض رسائل لمساعدتك في إعداد الجهاز واستخدامه.
- 5 2 in 1 (ID) Copy** يمكن نسخ وجهي بطاقة التعريف الشخصي الخاصة بك على صفحة واحدة بالحجم الاصلي.
- 6 Options** يمكنك اختيار الإعدادات المؤقتة الخاصة بالنسخ بسرعة وسهولة.
- 1 On/Off** اضغط  لتشغيل الجهاز. اضغط واستمر بضغط  لاطفاء الجهاز.
- 2 Tel/R (MFC-1810 و MFC-1811 فقط)** يستخدم هذا المفتاح لإجراء مكالمات هاتفية صوتية بعد التقاط سماعة اليد الخارجية أثناء الرنين المزودج السريع للفاكس/الهاتف. عندما يتم توصيل الجهاز بنظام تبادل الاتصال عبر فرع خاص (PBX)، يمكنك استخدام هذا المفتاح للتمكن من الوصول إلى خط خارجي أو استدعاء أحد المشغلين أو تحويل مكالماتك إلى هاتف داخلي آخر.

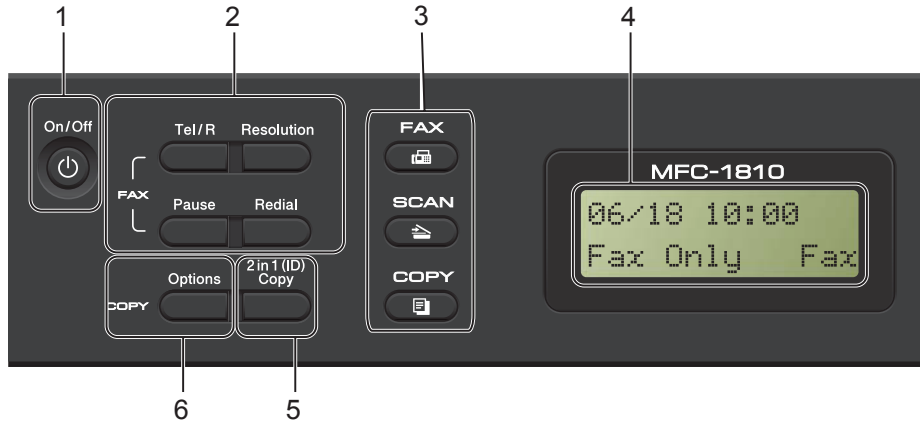
**Tel/Mute (MFC-1815 فقط)** يتيح لك إمكانية وضع المكالمات في الانتظار.

**R (MFC-1815 فقط)** عندما يتم توصيل الجهاز بنظام تبادل الاتصال عبر فرع خاص (PBX)، يمكنك استخدام هذا المفتاح للتمكن من الوصول إلى خط خارجي أو استدعاء أحد المشغلين أو تحويل مكالماتك إلى هاتف داخلي آخر.

**Redial (إعادة الاتصال)** يمكن إعادة الاتصال بآخر رقم متصل.

**Pause** يقوم بإدخال فاصل أو إيقاف مؤقت بمقدار 2.8 ثانية عند برمجة أرقام الاتصال السريع أو عند الاتصال برقم يدويًا.

**Resolution (الدقة) (MFC-1810 و MFC-1811 فقط)** يضبط الدقة عند إرسال فاكس.



### Stop/Exit 9

يقوم بإيقاف إحدى العمليات أو الخروج من القائمة نهائيًا. اضغط هذا المفتاح لإلغاء مهمة الطباعة.

### Start 10

يتيح لك إمكانية البدء في إرسال الفاكسات أو المسح الضوئي أو عمل النسخ.

### 7 مفاتيح القائمة:

#### Clear

يقوم بمسح البيانات التي تم إدخالها أو يتيح لك إمكانية إلغاء الإعداد الحالي.

#### Menu

يتيح لك إمكانية الوصول إلى القائمة من أجل برمجة الإعدادات في الجهاز.

#### OK

يسمح لك بتخزين التهيئات وتأكيد اخطارات LCD على الجهاز.

#### مفاتيح مستوى الصوت:

◀ أو ▶

اضغط للانتقال إلى الأمام أو الخلف في خيارات القائمة. اضغط لتغيير مستوى الصوت عندما يكون الجهاز في وضع الفاكس أو وضع الاستعداد.

▲ أو ▼

اضغط للتمرير عبر القوائم والخيارات.

#### دفتر العناوين

يتيح لك إمكانية الوصول إلى أرقام الاتصال السريع مباشرة.

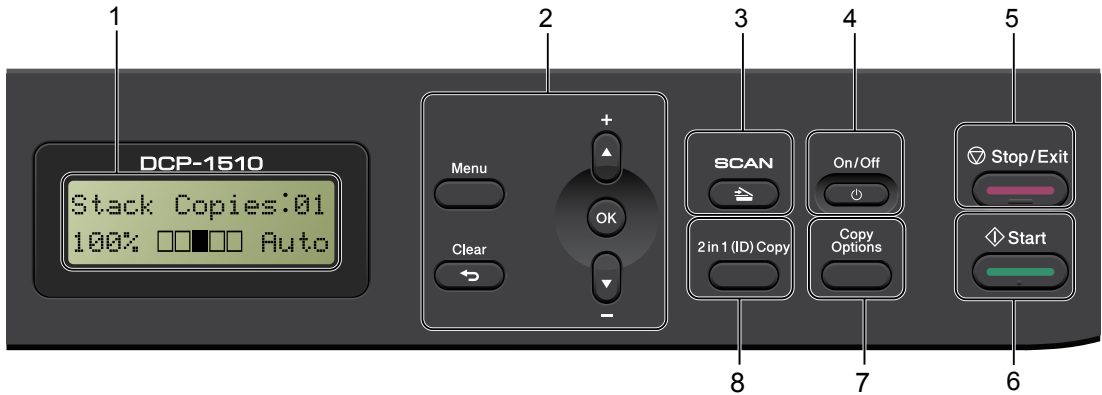
### 8 لوحة الاتصال



استخدم هذه المفاتيح للاتصال بأرقام الهاتف والفاكس كما يمكن استخدامها كلوحة مفاتيح لإدخال المعلومات إلى داخل الجهاز.

(MFC-1815 فقط)

يستخدم المفتاح # بشكل مؤقت لتبديل وضع الاتصال من النضبات إلى النغمة أثناء إجراء المكالمة.

## DCP-1511 و DCP-1510



- 1 LCD (شاشة البلورات السائلة)**  
تعرض رسائل لمساعدتك في إعداد الجهاز واستخدامه.
- 2 مفاتيح القائمة:**  
**Menu**  
يتيح لك إمكانية الوصول إلى القائمة من أجل برمجة الإعدادات في الجهاز.  
**Clear**  
يقوم بمسح البيانات التي تم إدخالها أو يتيح لك إمكانية إلغاء الإعداد الحالي.  
**OK**  
يسمح لك بتخزين التهيئات وتأكيد اخطارات LCD على الجهاز.  
▲ أو ▼  
اضغط للتمرير عبر القوائم والخيارات.
- 3 SCAN**  
يحول الجهاز إلى وضع SCAN (المسح الضوئي).
- 4 On/Off**  
اضغط  لتشغيل الجهاز. اضغط واستمر بضغط  لاطفاء الجهاز.
- 5 Stop/Exit**  
يقوم بإيقاف إحدى العمليات أو الخروج من القائمة نهائيًا. اضغط هذا المفتاح لإلغاء مهمة الطباعة.
- 6 Start**  
يتيح لك إمكانية بدء عمليات النسخ أو المسح الضوئي.
- 7 Copy Options**  
يمكنك اختيار الإعدادات المؤقتة الخاصة بالنسخ بسرعة وسهولة.
- 8 2 in 1 (ID) Copy**  
يمكن نسخ وجهي بطاقة التعريف الشخصي الخاصة بك على صفحة واحدة بالحجم الأصلي.

## قائمة ومزايا موديلات MFC

### البرمجة من خلال الشاشة

لقد تم تصميم الجهاز الذي بين يديك ليكون سهل الاستخدام. توفر شاشة LCD إمكانية البرمجة من خلال الشاشة باستخدام مفاتيح القائمة.

#### كيفية الوصول إلى وضع القائمة

1 اضغط **Menu**.

2 اختر أحد الخيارات.

■ اضغط **0** لقائمة Initial Setup.

■ اضغط **1** لقائمة General Setup.

■ اضغط **2** لقائمة Fax.

■ اضغط **3** لقائمة Copy.

■ اضغط **4** لقائمة Printer.

■ اضغط **5** لقائمة Print Reports.

■ اضغط **6** لقائمة Machine Info.

■ اضغط **9** لقائمة Service<sup>1</sup>.

<sup>1</sup> لن تظهر إلا إذا كانت هناك رسالة خطأ معروضة على شاشة LCD. يمكنك أيضاً التمرير خلال كل مستوى من مستويات القائمة بضغط ▲ أو ▼ في الاتجاه المرغوب.

3 اضغط **OK** عندما يظهر الخيار المرغوب على شاشة LCD.

وستعرض شاشة LCD بعد ذلك مستوى القائمة التالي.

4 اضغط ▲ أو ▼ للتمرير إلى اختيار القائمة التالي.

5 اضغط **OK**. عند الانتهاء من ضبط أحد الخيارات، تظهر الرسالة Accepted على شاشة LCD.

6 اضغط **Stop/Exit** للخروج من وضع القائمة.

## جدول القائمة

باستخدام جدول القائمة، يمكن تغيير الإعدادات في الجهاز بضغط مفاتيح الأرقام أو ▲ و ▼ و OK. اضغط **Menu**، ومن ثم وفقاً لما معروض على شاشة LCD، اضغط مفاتيح الأرقام أو ▲ و ▼ لاختيار خيارات قائمة مختلفة. اضغط **OK** لاختيار خيار. في المثال التالي، يتغير إعداد مستوى صوت الرنين من Med إلى Low.

General Setup.1

المستوى 2	المستوى 3	الشرح 1	الخيارات
Volume.3	Ring.1	يقوم بضبط مستوى صوت الرنين.	Low Med* High Off

1 اضغط **Menu**.2 اضغط **1** لاختيار General Setup.3 اضغط **3** لاختيار Volume.4 اضغط **1** لاختيار Ring.

5 اضغط ▲ أو ▼ لعرض Low.

6 اضغط **OK**.7 اضغط **Stop/Exit**.



## 0. الإعداد الأولي

## 0.Initial Setup

الصفحة	الشرح 2	الخيارات	الشرح 1	المستوى 3	المستوى 2
36	يقوم الجهاز تلقائياً بالرد على جميع المكالمات على أنها فاكسات. يتم عرض Fax Only على شاشة LCD عند ضبطه.	Fax Only*	اختر وضع الاستلام الذي يتناسب مع احتياجاتك على أفضل نحو.	—	1. Receive Mode
	يتحكم الجهاز بالخط ويقوم بالرد على كل اتصال تلقائياً. إذا لم تكن المكالمات فاكساً، سيقيم الجهاز بإصدار رنين لكي تقوم بالرد على الاتصال. يتم عرض Fax/Tel على شاشة LCD عند ضبطه.	Fax/Tel			
	يقوم جهاز الرد الآلي على الهاتف الخارجي (TAD) بالرد على جميع المكالمات تلقائياً. يتم تخزين الرسائل الصوتية في TAD (جهاز الرد الآلي على الهاتف الخارجي). يتم طباعة رسائل الفاكس تلقائياً. يتم عرض External TAD على شاشة LCD عند ضبطه.	External TAD (MFC-1810 و MFC-1811)			
	أنت تتحكم في خط الهاتف ويجب عليك الرد على جميع المكالمات بنفسك. يتم عرض Manual على شاشة LCD عند ضبطه.	Manual			
	قم بإدخال آخر رقمين من السنة. (على سبيل المثال، أدخل 1، 3 لسنة 2013.)	Year:	يقوم بوضع التاريخ والوقت على شاشة LCD وفي رأس صفحات الفاكس التي تقوم بإرسالها إذا ضبطت معرف المحطة.	1. Date&Time	2. Date&Time
	قم بإدخال رقمين للشهر. (على سبيل المثال، أدخل 1، 0 لشهر يناير/ كانون الثاني.)	Month:			
	قم بإدخال رقمين لليوم. (على سبيل المثال، أدخل 1، 0 لليوم الأول من الشهر.)	Day:			
إعدادات المصنع تظهر بالخط العريض ويجوارها علامة النجمة.					

## 0.Initial Setup (تابع)

الصفحة	الشرح 2	الخيارات	الشرح 1	المستوى 3	المستوى 2
	قم بإدخال صيغة 24 ساعة. (على سبيل المثال، أدخل 1، 5، 2، 5 للساعة 15:25)	Time :		1. Date&Time (تابع)	2. Date&Time (تابع)
	يمكن ضبط الجهاز ليُقوم بتغيير التوقيت الصيفي تلقائيًا. حيث يقوم بضبط نفسه على تقديم ساعة في فصل الربيع وتأخير ساعة في فصل الخريف.	On	يقوم بتغيير التوقيت الصيفي تلقائيًا.	2. Auto Daylight	
		Off*			
	أدخل رقم الفاكس (حد أقصى 20 رقمًا).	Fax :	يمكن ضبط اسمك ورقم الفاكس ليظهر على جميع صفحات الفاكس التي يتم إرسالها.	—	3. Station ID
	أدخل رقم الهاتف (حد أقصى 20 رقمًا). إذا كان رقم الهاتف هو رقم الفاكس، أدخل نفس الرقم مرة أخرى.	Tel :			
27	أدخل اسمك (حد أقصى 20 حرفًا).	Name :			
	يتم تعيين الجهاز في المصنع على خدمة الاتصال بالنجمة.	Tone*	قم باختيار وضع الاتصال.	—	4. Tone/Pulse
	إذا كانت الخدمة التي لديك هي الاتصال بالنيصات (الفرص)، فستحتاج إلى تغيير وضع الاتصال.	Pulse			
	سيقوم الجهاز بالاتصال حالما يكتشف نجمة اتصال.	Detection	يمكنك تقصير وقت اكتشاف نجمة الاتصال.	—	5. Dial Tone
	عندما تقوم بإرسال فاكس تلقائيًا، فإن الجهاز، تبعًا للإعدادات الافتراضية، ينتظر لمدة زمنية محددة قبل البدء في الاتصال بالرقم.	No Detection*			
43	—	Normal*	يختار نوع خط الهاتف.	—	6. Phone Line Set
		ISDN			
		PBX			

إعدادات المصنع تظهر بالخط العريض وجوارها علامة النجمة.

## 0.Initial Setup (تابع)

1

الصفحة	الشرح 2	الخيارات	الشرح 1	المستوى 3	المستوى 2
		1.Reset	يقوم باسترجاع جميع أرقام الهاتف وإعدادات الفاكس المخزنة.	1.Address & Fax	7.Reset
	قم بالغاء وضع الاستعادة وأخرج من القائمة.	2.Exit			
		1.Reset	إعادة جميع إعدادات الجهاز إلى الإعدادات الافتراضية للمصنع.	2.All Settings	
	قم بالغاء وضع الاستعادة وأخرج من القائمة.	2.Exit			
إعدادات المصنع تظهر بالخط العريض وبجوارها علامة النجمة.					

## 1.الإعداد العام

## 1.General Setup

الصفحة	الشرح 2	الخيارات	الشرح 1	المستوى 3	المستوى 2
	يعيد الجهاز إلى وضع الفاكس فوراً.	0 Sec	يمكن تعيين المدة الزمنية التي يستمر فيها الجهاز على حالته الأخيرة بعد النسخ أو المسح الضوئي قبل الرجوع إلى الوضع الافتراضي وهو وضع الفاكس.	—	1.Mode Timer
	يعيد الجهاز إلى وضع الفاكس بعد الوقت الذي تختاره.	30 Secs			
		1 Min			
		2 Mins*			
		5 Mins*			
	سيظل الجهاز في آخر وضع استخدمته فيه.	Off			
30		Plain* Recycled Paper		1.Paper Type	2.Paper
30		A4* Letter Legal Folio	يضبط حجم الورق في درج الورق.	2.Paper Size	
إعدادات المصنع تظهر بالخط العريض وبجوارها علامة النجمة.					

## 1.General Setup (تابع)

الصفحة	الشرح 2	الخيارات	الشرح 1	المستوى 3	المستوى 2
		Low Med* High Off	يقوم بضبط مستوى صوت الرنين.	1. Ring	3. Volume
		Low Med* High Off	عندما تكون الصفارة في وضع التشغيل، يصدر عن الجهاز صفير عند الضغط على المفاتيح أو حدوث خطأ أو بعد إرسال أو استلام الفاكسات.	2. Beeper	
		Low Med* High Off	يقوم بضبط مستوى صوت السماع.	3. Speaker	
	يزيد معدل الصفحات لخرطوشة الحبر. عند ضبط Toner Save الى On، تظهر المطبوعات بدرجة أفتح.	On Off*	يمكنك الحفاظ على الحبر باستخدام هذه الميزة.	1. Toner Save	4. Ecology
	اضغط ▶ لجعل شاشة LCD تبدو أعمق. أو اضغط ◀ لجعل شاشة LCD تبدو أفتح.	—□□□■+ —□□□■+ —□□■□+* —□■□□+ —■□□□+	يضبط تباين شاشة LCD.	—	5. LCD Contrast
		A4* Letter	يضبط مساحة المسح الضوئي على حجم المستند.	—	6. Scan Size
28	سيستمر الجهاز بالطباعة. استبدل خرطوشة الحبر بأخرى جديدة بعد عرض Toner Ended على شاشة LCD. سيتوقف الجهاز عن الطباعة. استبدل خرطوشة الحبر بأخرى جديدة.	Continue Stop*	يضبط الجهاز ليستمر في الطباعة أو يتوقف بعد عرض Replace Toner على شاشة LCD.	—	7. Replace Toner
إعدادات المصنع تظهر بالخط العريض وجوارها علامة النجمة.					

## 2. استلام الفاكسات

## 2.Fax

الصفحة	الشرح 2	الخيارات	الشرح 1	المستوى 3	المستوى 2
37	إذا كان لديك هاتف خارجي أو هاتف ملحق متصلين بنفس خط الهاتف المتصل به الجهاز، اختر الحد الأقصى لعدد مرات الرنين.	(02 - 08) 02*	إعداد Ring Delay يضبط عدد مرات الرنين الذي يصدر قبل أن يقوم الجهاز بالرد في الوضعين Fax Only و Fax/Tel.	1. Ring Delay	1. Setup Receive (في وضع FAX فقط)
37	إذا كانت المكالمات مكالمة فاكس، يقوم الجهاز باستلامه؛ أما إذا كانت مكالمة صوتية يبدأ الجهاز في إصدار رنين الهاتف/الفاكس (الرنين السريع المزدوج) لعدد المرات التي قمت بتعيينها في إعداد زمن رنين الهاتف/الفاكس. فإذا سمعت رنين الهاتف/الفاكس، فذلك يعني أن لديك مكالمة صوتية على الخط.	20 Secs 30 Secs* 40 Secs 70 Secs	يضبط زمن الرنين المزدوج السريع في وضع Fax/Tel.	2. F/T Ring Time	
37	يستطيع الجهاز استلام الفاكسات تلقائيًا، حتى إذا قمت بالرد على المكالمات.	On*	يقوم باستلام رسائل الفاكس بدون الضغط على Start. عند ضبط وضع Fax Detect إلى On، يمكن استلام رسائل فاكس بدون ضغط Start.	3. Fax Detect	
	لا يقوم الجهاز باستلام مكالمات الفاكس تلقائيًا إلا إذا قمت بالرد على المكالمات باستخدام سماعة اليد بالجهاز.	(MFC-1815) Semi			
	عندما تكون قريبًا من الجهاز وتجب على اتصال فاكس أولاً برفع السماعة اليدوية للهاتف الخارجي ( MFC-1810 و MFC-1811 فقط) أو الجهاز (MFC-1815 فقط)، اضغط Start.	Off			

إعدادات المصنع تظهر بالخط العريض وبجوارها علامة النجمة.

## 2.Fax (تابع)

الصفحة	الشرح 2	الخيارات	الشرح 1	المستوى 3	المستوى 2
	إذا اخترت On، يقوم الجهاز تلقائيًا بتصغير حجم كل صفحة من صفحات الفاكس الوارد لتتناسب مع صفحة من ورق بحجم A4 أو Letter أو Legal أو Folio.	On*	يقوم الجهاز بحساب نسبة التصغير باستخدام حجم صفحة الفاكس وإعداد Paper Size الخاص بك. (Menu، 1، 2، 2).	4.Auto Reduction	1.Setup Receive (في وضع FAX فقط) (تابع)
		Off			
	ويتم كذلك تخزين الفاكسات الواردة التالية داخل الذاكرة حتى تمتلئ الذاكرة تمامًا. بعد امتلاء الذاكرة، سيتوقف الجهاز تلقائيًا عن الرد على المكالمات. لطباعة الفاكسات، ضع ورقًا في درج الورق واضغط <b>Start</b> .	On*	يقوم تلقائيًا بتخزين أي فاكسات واردة في الذاكرة في حالة نفاذ الورق.  سيستمر الجهاز في استلام الفاكس الحالي، مع تخزين الصفحات المتبقية في الذاكرة، إذا كانت المساحة المتوفرة بالذاكرة كافية.	5.Memory Receive	
	لا يتم تخزين مزيد من الفاكسات الواردة في الذاكرة. سيتوقف الجهاز بعد ذلك تلقائيًا عن الرد على المكالمات حتى يتم وضع ورق جديد في درج الورق. لطباعة آخر الفاكسات التي تم استلامها، ضع ورقًا جديدًا في درج الورق واضغط <b>Start</b> .	Off			
	اضغط ▶ لجعل الطباعة أعمق، اضغط ◀ لجعل الطباعة أفتح.	-□□□□+ -□□□■+ -□□■□+* -□■□□+ -■□□□+	يمكن ضبط إعدادات Print Density لجعل الصفحات المطبوعة تبدو أفتح أو أعمق.	6.Print Density	
إعدادات المصنع تظهر بالخط العريض وبجوارها علامة النجمة.					

## 2.Fax (تابع)

الصفحة	الشرح 2	الخيارات	الشرح 1	المستوى 3	المستوى 2
1	Auto سيحقق افضل النتائج. انه يختار التباين المناسب للمستند تلقائياً.	<b>Auto*</b>	يقوم بتغيير الفاكسات التي ترسلها من حيث كونها فاتحة أو غامقة.	<b>1. Contrast</b>	<b>2. Setup Send</b>
	إذا كان المستند فاتح جداً، اختر Light.	Light			
	إذا كان المستند غامق جداً، اختر Dark.	Dark			
	يتناسب مع الغالبية العظمى من المستندات.	<b>Standard*</b>	يقوم بضبط الدقة الافتراضية للفاكسات الصادرة.	<b>2. Fax Resolution</b>	
	يتناسب مع المطبوعات صغيرة الحجم ويقوم بإرسال الفاكس بسرعة أقل من الدقة القياسية.	Fine	يمكن تحسين جودة الفاكس الصادر من خلال تغيير Fax Resolution.		
	يتناسب مع المطبوعات صغيرة الحجم ويقوم بالإرسال بسرعة أقل من الدقة العالية جداً.	S. Fine			
	استخدم هذا الإعداد عندما يكون المستند مشتملاً على ظلال متنوعة من اللون الرمادي أو مع الصور الفوتوغرافية. ويعتبر هذا الإعداد الأبطأ على الإطلاق في الإرسال.	Photo			
	قم بتشغيل هذه الميزة إذا واجهت صعوبات في إرسال فاكسات للخارج. ستظل هذه الميزة متاحة للفاكس التالي فقط.	On	إذا كنت تواجه صعوبة في إرسال فاكس للخارج بسبب سوء الاتصال، قد يكون تشغيل وضع الإرسال للخارج مفيداً.	<b>3. Overseas Mode</b>	
	احتفظ بهذا الإعداد على Off عندما يكون اتصال الشبكة جيداً ويمكنك إرسال فاكس للخارج بنجاح.	<b>Off*</b>			
		—	يخزن 99 رقماً للاتصال السريع. اضغط  (دفتر العناوين) مرتين ورقم بإدخال رقم الاتصال السريع المكون من رقمين.	<b>1. Speed Dial</b>	<b>3. Address Book</b>
إعدادات المصنع تظهر بالخط العريض وجوارها علامة النجمة.					

2.Fax (تابع)

الصفحة	الشرح 2	الخيارات	الشرح 1	المستوى 3	المستوى 2
	يقوم بطباعة تقرير بعد كل فاكس تقوم بإرساله.	On	يمكنك استخدام تقرير تأكيد الإرسال كإثبات بأنك قد قمت بإرسال الفاكس. يقدم هذا التقرير قائمة تشتمل على اسم ورقم جهاز الفاكس المستلم وتاريخ ووقت الإرسال ومدّة الإرسال وعدد الصفحات التي تم إرسالها وهل نجحت عملية الإرسال أم فشلت.	1. XMIT Report	4. Report Setting
	يقوم بطباعة تقرير بعد كل فاكس تقوم بإرساله. ويظهر جزء من الصفحة الأولى للفاكس المرسل في التقرير.	On+Image			
	يقوم بطباعة تقرير في حالة الفشل في إرسال الفاكس بسبب وجود خطأ في الإرسال.	Off*			
	يقوم بطباعة تقرير في حالة الفشل في إرسال الفاكس بسبب وجود خطأ في الإرسال. ويظهر جزء من الصفحة الأولى للفاكس المرسل في التقرير.	Off+Image			
	إذا ضبطت الفاصل الزمني إلى Off، لا يزال يمكنك طباعة تقرير يدوي من القائمة Reports.	Off	يقوم بضبط الفترة الزمنية الفاصلة بين مرات الطباعة التلقائية في Fax Journal. الوضع Fax Journal هو قائمة بالمعلومات المتعلقة بأخر 200 فاكس صادر ووارد.	2. Journal Period	
	سيقوم الجهاز بطباعة التقرير عندما يحتوي على 50 مهمة مخزنة فيه.	Every 50 Faxes*			
	يقوم الجهاز بطباعة التقرير في الوقت المختار ومن ثم يمسخ المهام من الذاكرة.	Every 6 Hours Every 12 Hours Every 24 Hours Every 2 Days Every 7 Days			
40		On	يضبط الجهاز لإرسال فاكسات إلى الكمبيوتر. إذا اخترت On، يمكن تشغيل ميزة الأمان Backup Print.	1. PC Fax Receive	5. Remote Fax Opt
		Off*			
		—	إذا قمت بتشغيل ميزة PC-Fax Receive وتوجد فاكسات مخزنة في ذاكرة الجهاز، يمكن طباعة فاكسات من الذاكرة.	2. Print Document	
إعدادات المصنع تظهر بالخط العريض وبجوارها علامة النجمة.					



## 2.Fax (تابع)

1

الصفحة	الشرح 2	الخيارات	الشرح 1	المستوى 3	المستوى 2
35	يرجى اتباع التعليمات على شاشة LCD.	[XXX]	يمكنك التحقق من المهام التي في الذاكرة وبيئح لك إمكانية إلغاء المهام المجدولة.	—	6. Remaining Jobs
	يضبط سرعة المودم إلى 14400 بت في الثانية.	Normal*	إذا كنت تواجه صعوبات في إرسال أو استلام الفاكسات بسبب تداخل محتمل على خط الهاتف، اضبط التعادل الخاص بالتوافق لتقليل سرعة المودم ليتناسب مع عمليات الفاكس.	1. Compatibility	0. Miscellaneous
	يقلل سرعة المودم إلى 9600 بت في الثانية وإيقاف تشغيل وضع تصحيح الأخطاء (ECM). إذا كنت تواجه التداخل بشكل معتاد على خط الهاتف القياسي، جرب استخدام هذا الإعداد.	Basic (for VoIP)			

إعدادات المصنع تظهر بالخط العريض وبجوارها علامة النجمة.

## 3.النسخ

## 3.Copy

الصفحة	الشرح 2	الخيارات	الشرح 1	المستوى 3	المستوى 2
	يوصى باستخدام الوضع Auto للمطبوعات العادية. فهو مناسب للمستندات التي تحتوي على نصوص وصور فوتوغرافية.	Auto*	يمكنك اختيار دقة النسخ بما يتوافق مع نوع المستند.	—	1. Quality
	يتناسب مع المستندات التي تشتمل على النصوص بشكل أساسي.	Text			
	للحصول على جودة أعلى عند نسخ الصور الفوتوغرافية.	Photo			
	يتناسب مع نسخ الإيصالات.	Receipt			
	اضغط ▶ لزيادة السطوع أو اضغط ◀ لتقليل السطوع.	<input type="checkbox"/> <input type="checkbox"/> <input type="checkbox"/> <input type="checkbox"/> <input checked="" type="checkbox"/> + <input type="checkbox"/> <input type="checkbox"/> <input type="checkbox"/> <input checked="" type="checkbox"/> + <input type="checkbox"/> <input type="checkbox"/> <input checked="" type="checkbox"/> <input type="checkbox"/> +* <input type="checkbox"/> <input checked="" type="checkbox"/> <input type="checkbox"/> <input type="checkbox"/> + <input checked="" type="checkbox"/> <input type="checkbox"/> <input type="checkbox"/> <input type="checkbox"/> +	يضبط سطوع النسخ للنسخات.	—	2. Brightness

إعدادات المصنع تظهر بالخط العريض وبجوارها علامة النجمة.

### 3.Copy (تابع)

الصفحة	الشرح 2	الخيارات	الشرح 1	المستوى 3	المستوى 2
	اضغط ▶ لزيادة التباين أو اضغط ◀ لتقليل التباين.	-□□□□+ -□□□□+ -□□□□+* -□□□□+ -■□□□+	قم بضبط التباين لجعل الصورة تبدو أكثر وضوحاً وحيوية.	—	3.Contrast
	Auto هو الوضع القياسي للمطبوعات العادية. إذا كنت تريد طباعة أكثر وضوحاً، اختر Lighter.	Auto Lighter*	يمكنك تغيير الإعدادات الاقتراضية لوضع ID .Copy	1.Quality	4.ID Copy
	اضغط ▶ لزيادة السطوع أو اضغط ◀ لتقليل السطوع.	-□□□□+ -□□□□+ -□□□□+* -□□□□+ -■□□□+		2.Brightness	
	اضغط ▶ لزيادة التباين أو اضغط ◀ لتقليل التباين.	-□□□□+ -□□□□+ -□□□□+* -□□□□+ -■□□□+		3.Contrast	
48	يسمح باستخدام المفتاح 2 in 1 (ID) Copy كمفتاح للطباعة على الوجهين.	2in1*		4.2in1/1in1	
49	يسمح باستخدام المفتاح 2 in 1 (ID) Copy كمفتاح للطباعة على وجه واحد.	1in1			

إعدادات المصنع تظهر بالخط العريض وبجوارها علامة النجمة.

## 4. الطابعة

### 4.Printer

الصفحة	الشرح 2	الخيارات	الشرح 1	المستوى 3	المستوى 2
		—	يقوم بطباعة صفحة اختبار.	1.Test Print	1.Print Options
		On*	إذا تم تمكين هذا الإعداد، سيقوم الجهاز تلقائياً بإزالة خطأ حجم الورق وسيستخدم أي ورق محمل في درج الورق.	—	2.Auto Continue
	يتم عرض Size mismatch على شاشة LCD ولا تتم الطباعة.	Off		—	

إعدادات المصنع تظهر بالخط العريض وبجوارها علامة النجمة.

## 4.Printer (تابع)

الصفحة	الشرح 2	الخيارات	الشرح 1	المستوى 3	المستوى 2
		1.Reset	يقوم باستعادة إعدادات الطباعة إلى الإعدادات الافتراضية للمصنع.	—	3.Reset Printer
		2.Exit			
إعدادات المصنع تظهر بالخط العريض وبجوارها علامة النجمة.					

## 5.طباعة التقارير

## 5.Print Reports

الصفحة	الشرح 2	الخيارات	الشرح 1	المستوى 3	المستوى 2
	يمكن مشاهدة تقرير تأكيد الإرسال لأخر 200 فاكس صادر.	—	يمكنك استخدام تقرير تأكيد الإرسال كإثبات بأنك قد قمت بإرسال الفاكس. يقدم هذا التقرير قائمة تشتمل على اسم ورقم جهاز الفاكس المستلم وتاريخ وقت الإرسال ومدة الإرسال وعدد الصفحات التي تم إرسالها وهل نجحت عملية الإرسال أم فشلت.	1.View on LCD	1.XMIT Verify
	قم بطباعة آخر تقرير.	—		2.Print Report	
	يطبع بترتيب رقمي.	—	يقوم بإدراج الاسماء والارقام المخزنة في ذاكرة Speed Dial.	1.Numeric	2.Address Book
	يطبع بترتيب الحروف الأبجدية.	—		2.Alphabetic	
		—	يقوم بطباعة قائمة بالمعلومات المتعلقة بأخر 200 فاكس صادر ووارد. (TX: إرسال). (RX: استلام).	—	3.Fax Journal
		—	يقوم بعرض قائمة بالإعدادات.	—	4.User Settings
إعدادات المصنع تظهر بالخط العريض وبجوارها علامة النجمة.					

## 6.معلومات الجهاز

## 6.Machine Info.

الصفحة	الشرح 2	الخيارات	الشرح 1	المستوى 3	المستوى 2
		—	يمكنك معرفة الرقم المسلسل الخاص بالجهاز.	—	1.Serial No.
		—	يمكنك معرفة إصدار البرنامج الثابت الرئيسي الخاص بالجهاز.	1.Main Version	2.Version
	يعرض إجمالي عدد الصفحات.	Total	يمكنك معرف عدد الصفحات التي قام الجهاز بطباعتها طوال فترة حياته.	—	3. Page Counter
	يعرض عدد الصفحات للفاكسات والقوائم.	Fax/List			
	يعرض عدد الصفحات للنسخات.	Copy			
	يعرض عدد الصفحات للصفحات المطبوعة.	Print			
		—	يمكنك معرفة النسبة المتبقية للمتبقيّة لعمر الحبر.	1.Toner	4.Parts Life
		—	يمكنك معرفة النسبة المتبقية للمتبقيّة لعمر الأسطوانة.	2.Drum	
57		▲ Reset	يمكن إعادة ضبط عداد الأسطوانة عند استبدال وحدة الأسطوانة بأخرى جديدة.	—	5.Reset Drum
		▼ Exit			
إعدادات المصنع تظهر بالخط العريض وبجوارها علامة النجمة.					

## قائمة ومزايا موديلات DCP

### البرمجة من خلال الشاشة

لقد تم تصميم الجهاز الذي بين يديك ليكون سهل الاستخدام. توفر شاشة LCD إمكانية البرمجة من خلال الشاشة باستخدام مفاتيح القائمة.

#### كيفية الوصول إلى وضع القائمة

- 1 اضغط **Menu**.
- 2 يمكن التمرير خلال كل مستوى من مستويات القائمة بالضغط على ▲ أو ▼ في الاتجاه المطلوب.
- 3 اضغط **OK** عندما يظهر الخيار المرغوب على شاشة LCD. وستعرض شاشة LCD بعد ذلك مستوى القائمة التالي.
- 4 اضغط ▲ أو ▼ للتمرير إلى اختيار القائمة التالي.
- 5 اضغط **OK**. عند الانتهاء من ضبط أحد الخيارات، تظهر الرسالة **Accepted** على شاشة LCD.
- 6 اضغط **Stop/Exit** لإنهاء وضع القائمة.

## جدول القائمة

باستخدام جدول القائمة، يمكن تغيير الإعدادات في الجهاز بضغط ▲ و ▼ و OK. اضغط Menu، ومن ثم وفقاً لما معروض على شاشة LCD، اضغط ▲ و ▼ لاختيار خيارات قائمة مختلفة. اضغط OK لاختيار خيار.

في المثال التالي، يتغير إعداد نوع الورق من Plain إلى Recycled Paper.

### 1. General Setup

المستوى 2	المستوى 3	الشرح 1	الخيارات
1.Paper	1.Paper Type		Plain* Recycled Paper

1 اضغط Menu.

2 اضغط ▲ أو ▼ لاختيار 1.General Setup. اضغط OK.

3 اضغط ▲ أو ▼ لاختيار 1.Paper. اضغط OK.

4 اضغط ▲ أو ▼ لاختيار 1.Paper Type. اضغط OK.

5 اضغط ▲ أو ▼ لاختيار Recycled Paper. اضغط OK.

6 اضغط Stop/Exit.

## 1. الإعداد العام

### 1.General Setup

الصفحة	الشرح 2	الخيارات	الشرح 1	المستوى 3	المستوى 2
30		Plain* Recycled Paper		1.Paper Type	1.Paper
30		A4* Letter Legal Folio	يضبط حجم الورق في درج الورق.	2.Paper Size	

إعدادات المصنع تظهر بالخط العريض وجوارها علامة النجمة.

## 1.General Setup (تابع)

الصفحة	الشرح 2	الخيارات	الشرح 1	المستوى 3	المستوى 2
	يزيد معدل الصفحات لخرطوشة الحبر. عند ضبط Toner Save إلى On، تظهر المطبوعات بدرجة أفتح.	On	يمكنك الحفاظ على الحبر باستخدام هذه الميزة.	1. Toner Save	2. Ecology
		Off*			
28		Off* 1 hour 2 hours 4 hours 8 hours	إذا كان الجهاز في وضع Deep Sleep ساعات، فسيدخل في وضع إيقاف التشغيل تلقائيًا. لإبطال وضع إيقاف التشغيل، اضغط  واستمر بضغطه.	2. Auto Power off	
	اضغط ▲ لجعل شاشة LCD أكثر تعتيمًا، أو ▼ اضغط لجعل شاشة LCD أكثر سطوعًا.	-□□□■+ -□□□■+ -□□■□+* -□■□□+ -■□□□+	يضبط تباين شاشة LCD	—	3. LCD Contrast
28	سيستمر الجهاز بالطباعة. استبدل خرطوشة الحبر بأخرى جديدة بعد عرض Toner Ended على شاشة LCD.	Continue	يضبط الجهاز ليستمر في الطباعة أو يتوقف بعد عرض Replace Toner على شاشة LCD.	—	4. Replace Toner
	سيوقف الجهاز عن الطباعة. استبدل خرطوشة الحبر بأخرى جديدة.	Stop*			
		▲ Reset	إعادة جميع إعدادات الجهاز إلى الإعدادات الافتراضية للمصنع.	1. All Settings	5. Reset
	قم بإلغاء وضع الاستعادة وأخرج من القائمة.	▼ Exit			

إعدادات المصنع تظهر بالخط العريض وبجوارها علامة النجمة.

## 2.النسخ

## 2.Copy

الصفحة	الشرح 2	الخيارات	الشرح 1	المستوى 3	المستوى 2
	يوصى باستخدام الوضع Auto للمطبوعات العادية. فهو مناسب للمستندات التي تحتوي على نصوص وصور فوتوغرافية.	Auto*	يمكنك اختيار دقة النسخ بما يتوافق مع نوع المستند.	—	1.Quality
	يتناسب مع المستندات التي تشمل على النصوص بشكل أساسي.	Text			
	للحصول على جودة أعلى عند نسخ الصور الفوتوغرافية.	Photo			
	يتناسب مع نسخ الإيصالات.	Receipt			
	اضغط ▲ لزيادة السطوع أو اضغط ▼ لتقليل السطوع.	-□□□■+ -□□■□+ -□□■□+* -□■□□+ -■□□□+	يضبط سطوع النسخ للنسخات.	—	2.Brightness
	اضغط ▲ لزيادة التباين أو اضغط ▼ لتقليل التباين.	-□□□■+ -□□■□+ -□□■□+* -□■□□+ -■□□□+	قم بضبط التباين لجعل الصورة تبدو أكثر وضوحاً وحيوية.	—	3.Contrast
	Auto هو الوضع القياسي للمطبوعات العادية. إذا كنت تريد طباعة أكثر وضوحاً، اختر Lighter.	Auto Lighter*	يمكنك تغيير الإعدادات الافتراضية لوضع ID Copy.	1.Quality	4.ID Copy
	اضغط ▲ لزيادة السطوع أو اضغط ▼ لتقليل السطوع.	-□□□■+ -□□■□+ -□□■□+* -□■□□+ -■□□□+		2.Brightness	
	اضغط ▲ لزيادة التباين أو اضغط ▼ لتقليل التباين.	-□□□■+ -□□■□+ -□□■□+* -□■□□+ -■□□□+		3.Contrast	

إعدادات المصنع تظهر بالخط العريض وجوارها علامة النجمة.



## 2.Copy (تابع)

الصفحة	الشرح 2	الخيارات	الشرح 1	المستوى 3	المستوى 2
48	يسمح باستخدام المفتاح <b>2 in 1 (ID) Copy</b> للطباعة على الوجهين.	2in1*		4.2in1/1in1	4.ID Copy (تابع)
49	يسمح باستخدام المفتاح <b>2 in 1 (ID) Copy</b> للطباعة على وجه واحد.	1in1			
إعدادات المصنع تظهر بالخط العريض وبجوارها علامة النجمة.					

## 3. الطابعة

## 3.Printer

الصفحة	الشرح 2	الخيارات	الشرح 1	المستوى 3	المستوى 2
		—	يقوم بطباعة صفحة اختبار.	1.Test Print	1.Print Options
		On*	إذا تم تمكين هذا الإعداد، سيقوم الجهاز تلقائيًا بإزالة خطأ حجم الورق وسيستخدم أي ورق محمل في درج الورق.	—	2.Auto Continue
	يتم عرض Size mismatch على شاشة LCD ولا تتم الطباعة.	Off			
		▲ Reset	يقوم بإعادة إعدادات الطابعة إلى الإعدادات الافتراضية للمصنع.	—	3.Reset Printer
		▼ Exit			
إعدادات المصنع تظهر بالخط العريض وبجوارها علامة النجمة.					

## 4.معلومات الجهاز

## 4.Machine Info.

الصفحة	الشرح 2	الخيارات	الشرح 1	المستوى 3	المستوى 2
		—	يمكنك معرفة الرقم المسلسل الخاص بالجهاز.	—	1.Serial No.
		—	يمكنك معرفة إصدار البرنامج الثابت الرئيسي الخاص بالجهاز.	1.Main Version	2.Version
إعدادات المصنع تظهر بالخط العريض وبجوارها علامة النجمة.					

## 4. Machine Info. (تابع)

الصفحة	الشرح 2	الخيارات	الشرح 1	المستوى 3	المستوى 2
	يعرض اجمالي عدد الصفحات.	Total	يمكنك معرفة عدد الصفحات التي قام الجهاز بطباعتها طوال فترة حياته.	—	3. Page Counter
	يعرض عدد الصفحات للقوائم.	List			
	يعرض عدد الصفحات للنسخات.	Copy			
	يعرض عدد الصفحات للصفحات المطبوعة.	Print			
		—	يقوم بعرض قائمة بالإعدادات.	—	4. User Settings
		—	يمكنك معرفة النسبة المئوية المتبقية لعمر الحبر.	1. Toner	5. Parts Life
		—	يمكنك معرفة النسبة المئوية المتبقية لعمر الأسطوانة.	2. Drum	
57		▲ Reset	يمكن اعادة ضبط عدد الأسطوانة عند استبدال وحدة الأسطوانة بأخرى جديدة.	—	6. Reset Drum
		▼ Exit			
إعدادات المصنع تظهر بالخط العريض وبجوارها علامة النجمة.					

## ادخال النص (MFC-1810 و MFC-1811 و MFC-1815)

عند ضبط بعض اختيارات القائمة، مثل معرف المحطة واسم الاتصال السريع، ستحتاج إلى كتابة أحرف نصية. تشتمل لوحة الاتصال على أحرف مطبوعة عليها. المفاتيح: 0، # و \* لا تحتوي على أحرف مطبوعة عليها لأنها تستخدم في الأحرف الخاصة.

اضغط مفتاح الاتصال المناسب في لوحة المفاتيح لعدد المرات المذكورة في الجدول للوصول إلى الحرف المطلوب.

اضغط مفتاح الرقم على لوحة المفاتيح	مرة واحدة	مرتين	ثلاث مرات	أربع مرات	خمس مرات
2	A	B	C	2	A
3	D	E	F	3	D
4	G	H	I	4	G
5	J	K	L	5	J
6	M	N	O	6	M
7	P	Q	R	7	S
8	T	U	V	8	T
9	W	X	Y	9	Z

### ادخال المسافات

لإدخال مسافة في رقم الفاكس، اضغط ▶ مرة واحدة بين الأرقام. لإدخال مسافة في الاسم، اضغط ▶ مرتين بين الأحرف.

### إجراء التصحيحات

إذا قمت بإدخال حرف بشكل غير صحيح وأردت تغييره، اضغط ◀ أو ▶ لتحريك المؤشر إلى الحرف غير الصحيح، واضغط **Clear**.

### ادخال حروف متكررة

لإدخال حرف على نفس مفتاح الحرف السابق، اضغط ▶ لتحريك المؤشر إلى اليمين قبل الضغط على المفتاح مرة أخرى.

### ادخال حروف ورموز خاصة

اضغط \*، # أو 0، ثم اضغط ◀ أو ▶ لتحريك المؤشر إلى الحرف الخاص أو الرمز المطلوب. اضغط **OK** لاختياره. ستظهر الرموز والأحرف التالية تبعاً لاختيارات القائمة التي لديك.

اضغط *	من أجل	€ / . - + * ( ) & % \$ # ! (مسافة)
اضغط #	من أجل	^ _ @ [ ] = < ; :
اضغط 0	من أجل	0 È É Ç À Ù Ö Æ

## مميزات البيئة

## إعدادات الحبر

## وضع السكون العميق

## إعداد الحبر (وضع المتابعة)

يمكن ضبط الجهاز ليقوم بمتابعة الطباعة بعد أن تظهر على شاشة LCD رسالة Replace Toner. سيقوم الجهاز بمتابعة الطباعة حتى تقوم شاشة LCD بعرض رسالة Toner Ended.

إذا لم يتلق الجهاز أي بيانات أو وظائف لفترة معينة من الزمن أثناء وجوده في وضع السكون، فإنه يدخل إلى وضع السكون العميق تلقائيًا، وتظهر Deep Sleep على شاشة LCD. سيتم تنشيط الجهاز عند يستلم فاكسا (MFC-1810 و MFC-1811 و MFC-1815 فقط) أو مهمة طباعة.

- 1 (للموديل MFC-1810 و MFC-1811 و MFC-1815) اضغط **Menu**، 1، 7 وانتقل إلى الخطوة 3.

(MFC-1815 فقط) رفع أو اعادة السماعه اليدوية إلى مكانها سيؤدي ايضاً إلى تنشيط الجهاز من وضع السكون العميق.

## Auto Power Off

## (MFC-1510 و DCP-1511 فقط)

(DCP-1510 و DCP-1511) اضغط **Menu** ومن ثم ▲ أو ▼ لاختيار 1. General Setup. اضغط **OK**.

إذا كان الجهاز في وضع Deep Sleep بضع ساعات، فسيدخل في وضع إيقاف التشغيل تلقائيًا. وضع قطع الطاقة هو وضع يكون فيه استهلاك الطاقة الاقل، مما يحقق استهلاك طاقة بمقدار 0.28 واط. لا يباطل وضع قطع الطاقة، اضغط واستمر بضغطه.

- 2 اضغط ▲ أو ▼ لاختيار 4. Replace Toner. اضغط **OK**.
- 3 اضغط ▲ أو ▼ لاختيار Continue أو Stop. اضغط **OK**.
- 4 اضغط **Stop/Exit**.

- 1 اضغط **Menu** ومن ثم ▲ أو ▼ لاختيار 1. General Setup. اضغط **OK**.

## ملاحظة

- إذا واصلت الطباعة في وضع المتابعة، ربما تبدو الطباعة فاتحة.
- بعد استبدال خرطوشة الحبر بأخرى جديدة، يعود وضع المتابعة إلى الإعداد الافتراضي (Stop).

- 2 اضغط ▲ أو ▼ لاختيار 2. Ecology. اضغط **OK**.

- 3 اضغط ▲ أو ▼ لاختيار 2. Auto Power Off. اضغط **OK**.

- 4 اضغط ▲ أو ▼ لاختيار عدد الساعات قبل ان يتحول الجهاز إلى وضع قطع الطاقة. اختر 1 hour أو 2 hours أو 4 hours أو 8 hours أو Off. اضغط **OK**.

- 5 اضغط **Stop/Exit**.

## استلام فاكسات في وضع المتابعة MFC-1810 و MFC-1811 و MFC-1815 (فقط)

يقوم الجهاز بتخزين الفاكسات المستلمة في الذاكرة إذا قمت باختيار وضع المتابعة عند ظهور Replace Toner على شاشة LCD. عندما يتم طباعة الفاكسات في وضع المتابعة، تظهر على شاشة LCD رسالة تطلب تأكيد ما إذا كانت جودة طباعة الفاكس جيدة ومناسبة. إذا لم تكن جودة الطباعة جيدة، اختر 2. No. سيقوم الجهاز بالاحتفاظ بالفاكسات مخزنة في الذاكرة حتى تتمكن من إعادة طباعتها بعد استبدال خرطوشة الحبر بأخرى جديدة. إذا كانت جودة الطباعة جيدة، اختر 1. Yes. ستظهر على شاشة LCD رسالة تسألك ما إذا كنت تريد حذف الفاكسات المطبوعة من الذاكرة أم لا. إذا اخترت عدم حذف الفاكسات، سيتم سؤالك مرة أخرى بعد استبدال خرطوشة الحبر بأخرى جديدة.

### ملاحظة

إذا قمت بإطفاء الجهاز، سيتم فقدان الفاكسات المخزنة بالذاكرة.

5 اضغط Stop/Exit.

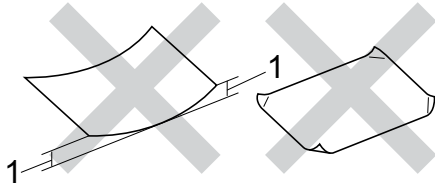
## إعدادات الورق

## نوع الورق

- 1 (للموديل MFC-1810 و MFC-1811 و MFC-1815)  
اضغط **Menu**، 1، 2، 1 وانتقل إلى الخطوة 4.
- (للموديل DCP-1510 و DCP-1511)  
اضغط **Menu** ومن ثم ▲ أو ▼ لاختيار  
1.General Setup  
اضغط **OK**.
- 2 اضغط ▲ أو ▼ لاختيار 1.Paper  
اضغط **OK**.
- 3 اضغط ▲ أو ▼ لاختيار 1.Paper Type  
اضغط **OK**.
- 4 اضغط ▲ أو ▼ لاختيار Plain أو Recycled  
.Paper  
اضغط **OK**.
- 5 اضغط **Stop/Exit**.

## حجم الورق

- 1 (للموديل MFC-1810 و MFC-1811 و MFC-1815)  
اضغط **Menu**، 1، 2، 2 وانتقل إلى الخطوة 4.
- (للموديل DCP-1510 و DCP-1511)  
اضغط **Menu** ومن ثم ▲ أو ▼ لاختيار  
1.General Setup  
اضغط **OK**.
- 2 اضغط ▲ أو ▼ لاختيار 1.Paper  
اضغط **OK**.
- 3 اضغط ▲ أو ▼ لاختيار 2.Paper Size  
اضغط **OK**.
- 4 اضغط ▲ أو ▼ لاختيار A4، Letter، Legal،  
.Folio  
اضغط **OK**.



2

1 قد يؤدي انحناء أو انثناء بمقدار 2 مم أو أكبر إلى احتباس الورق.

- المطلي أو المصقول كيميائيًا
- التالف أو المجعد أو المطوي
- الذي يتجاوز مواصفات الوزن الموصى بها المذكورة في هذا الدليل
- الذي يحتوي على علامات أو دبابيس
- ذو الرأسية التي استخدمت فيها أحبار ذات درجة حرارة منخفضة أو التصوير الحراري
- متعدد الأجزاء أو الخالي من الكربون
- المصمم للطباعة بنفث الحبر

إذا كنت تستخدم أياً من أنواع الورق المدرجة أعلاه، فإنها قد تؤدي إلى إتلاف جهازك. وهذا التلف غير مضمون في أي ضمان أو اتفاقية خدمة من Brother.

## الورق المتوافق

قد تختلف جودة الطباعة وفقاً لنوع الورق الذي تستخدمه.

### الورق ووسائط الطباعة الموصى بها

للحصول على أفضل جودة للطباعة، نقترح استخدام الورق التالي.

نوع الورق	البند
ورق عادي	Xerox Premier TCF 80 جم/م <sup>2</sup>
	Xerox Business 80 جم/م <sup>2</sup>
الورق المعاد تدويره	Xerox Recycled Supreme 80 جم/م <sup>2</sup>

### سعة تحميل الورق في درج الورق

حجم الورق	Folio ، Legal ، Letter ، A4
أنواع الورق	ورق عادي، ورق معاد تدويره
عدد الأوراق	150 حد أقصى (80 جم/م <sup>2</sup> )
وزن الورق	65 إلى 105 جم/م <sup>2</sup>

تتمثل بعض الإرشادات الهامة عند اختيار الورق فيما يلي:

■ لا تستخدم ورق الطابعات النافثة للحبر لأنه قد يؤدي إلى انحشار الورق أو إتلاف الجهاز.

■ يجب أن يستخدم الورق المطبوع مسبقاً حبراً يمكنه تحمل درجة حرارة عملية الصهر في الجهاز؛ والتي تبلغ 200 درجة مئوية.

### أنواع الورق التي يجب تجنبها

هام

قد لا تؤدي بعض أنواع الورق وظائفها بشكل جيد أو قد تتسبب في تلف جهازك.

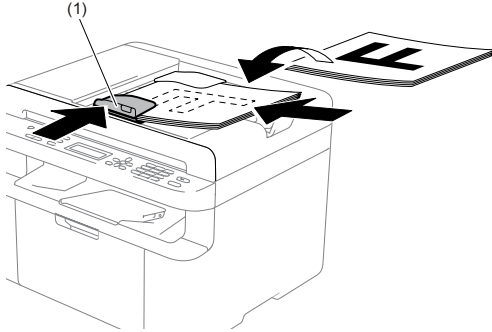
لا تستخدم الورق:

- الخشن جداً
- اللامع أو الناعم جداً
- المجعد أو الملتوي

## كيفية تحميل المستندات

2 قم بتحميل المستند متجهًا للأسفل، الحافة العلوية أولاً في ADF (ملقم المستندات التلقائي) إلى أن تتغير الرسالة في شاشة LCD.

3 اضبط موجّهات الورق (1) لتتناسب مع عرض المستند.



## استخدام زجاج الماسحة الضوئية

يمكن استخدام زجاج الماسحة الضوئية (MFC-1810 و MFC-1811 فقط) لإرسال فاكس أو إجراء النسخ أو المسح الضوئي لكتاب كامل، صفحة واحدة في كل مرة.

## أحجام الورق المدعّمة

الطول:	حد أقصى 300.0 مم
العرض:	حد أقصى 215.9 مم
الوزن:	حد أقصى 2.0 كجم

## كيفية تحميل المستندات

1 ارفع غطاء المستندات.

يمكن إرسال فاكس (MFC-1810 و MFC-1811 و MFC-1815 فقط) وعمل النسخ وإجراء المسح الضوئي باستخدام ADF (ملقم المستندات التلقائي) وكذلك زجاج الماسحة الضوئية.

## استخدام ملقم المستندات التلقائي (ADF) (الموديل MFC-1810 و MFC-1811 و MFC-1815)

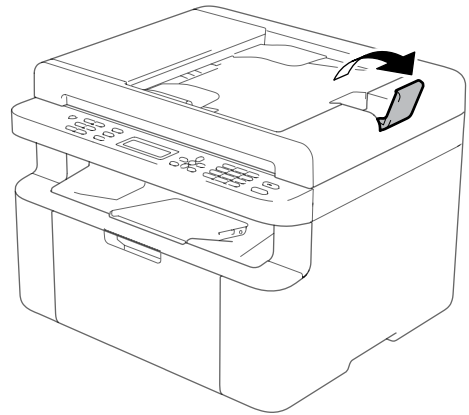
يستطيع ADF (ملقم المستندات التلقائي) استيعاب ما يصل إلى 10 صفحات ويقوم بتلقيم كل واحدة منها على حدة. نوصي باستخدام ورق قياسي بوزن 80 جم/م<sup>2</sup> واحرص دائماً على تزيية الورق قبل وضعه في ADF (ملقم المستندات التلقائي).

## أحجام الورق المدعّمة

الحجم:	Folio ،Legal ،Letter ،A4
--------	--------------------------

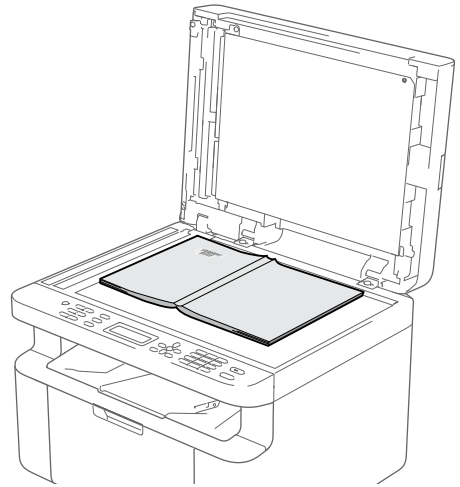
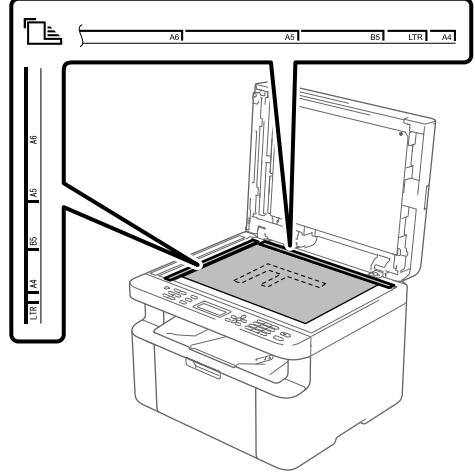
## كيفية تحميل المستندات

1 قم بتمديد ورفع مسند دعم إخراج المستندات من ADF (ملقم المستندات التلقائي).





- 2 باستخدام موجهات المستند الموجودة على اليسار والأعلى، ضع المستند متجهًا للأسفل في الزاوية العلوية اليسرى من زجاج المساحة الضوئية.



- 3 أغلق غطاء المستندات.

هام

إذا كان المستند عبارة عن كتاب أو كان سميكًا لا تغلق الغطاء بقوة أو تضغط عليه.

# إرسال فاكس (MFC-1810 و MFC-1811 و MFC-1815)

# 4

## كيفية إرسال الفاكس

بعد وضع المستند على زجاج الماسحة الضوئية،  
اغلق غطاء المستند.

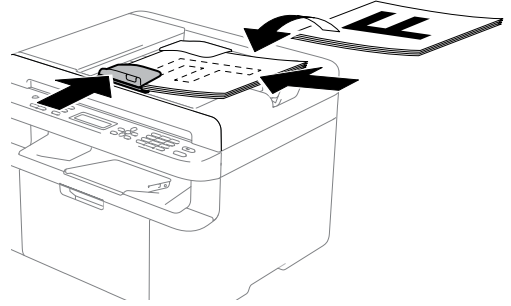
الخطوات التالية توضح كيفية ارسال فاكس.

1 اضغط **FAX**.



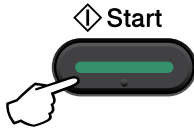
2 قم بتحميل المستند.

■ عند الارسال من ADF (ملقم المستندات التلقائي):



3 قم بإدخال رقم الفاكس.

4 اضغط **Start** لارسال الفاكس.



## إلغاء عملية إرسال فاكس قيد التنفيذ

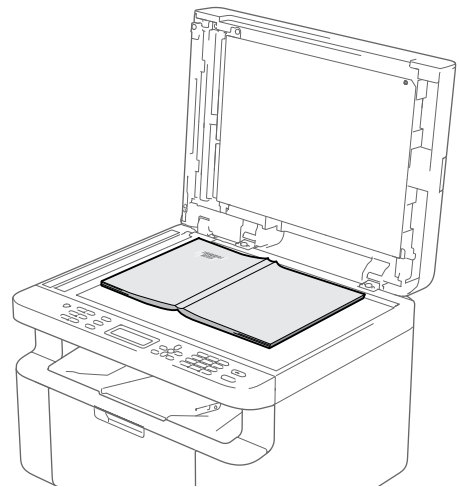
اضغط **Stop/Exit** لإلغاء عملية إرسال الفاكس. إذا ضغطت **Stop/Exit** أثناء قيام الجهاز بالاتصال أو الإرسال، تظهر رسالة تأكيد على شاشة LCD.

Dialing XXX  
1.Clear 2.Exits

Sending #XXX P01  
1.Clear 2.Exits

اضغط **1** لإلغاء الفاكس.

■ عند الارسال من زجاج الماسحة الضوئية:



## البيث

2 اضغط ▲ أو ▼ لاختيار أحد الخيارات التالية:

■ اختر رقم الفاكس أو الاسم الجاري الاتصال به حالياً، واضغط **OK**.

■ اختر رقم مهمة البيث، ثم اضغط **OK**.

3 اضغط 1 لإلغاء رقم الفاكس أو رقم مهمة الفاكس الذي اخترته في الخطوة 2، أو اضغط 2 للخروج بدون الإلغاء.

إذا اخترت إلغاء الفاكس الذي يتم إرساله حالياً في الخطوة 2، تظهر على شاشة LCD رسالة تسألك عما إذا كنت تريد إلغاء مهمة البيث. اضغط 1 لإلغاء مهمة البيث بأكملها أو 2 للإلغاء.

4 اضغط **Stop/Exit**.

تتيح لك ميزة الفاكس إمكانية إرسال نفس رسالة الفاكس لأكثر من رقم فاكس. يمكنك تضمين أرقام اتصال سريع وما يصل إلى 20 رقمًا للاتصال اليدوي في نفس عملية البيث.

### قبل بدء عملية البيث

يجب تخزين الاتصال السريع في ذاكرة الجهاز قبل التمكن من استخدامها في عملية البيث. (راجع تخزين أرقام الاتصال السريع في صفحة 38).

### كيفية بث الفاكس

1 قم بتحميل المستند.

2 أدخل رقمًا.

اضغط **OK**.

يمكن استخدام رقم اتصال سريع، أو رقم تم ادخاله يدويًا باستخدام لوحة الاتصال. (راجع كيفية الاتصال في صفحة 39).

3 كرر الخطوة 2 إلى أن تنتهي من إدخال جميع أرقام الفاكسات التي تريد إرسالها من خلال ميزة البيث.

4 اضغط **Start**.

بعد الانتهاء من عملية البيث يقوم الجهاز بطباعة تقرير بث ليخبرك بالنتائج.

### إلغاء عملية بث قيد التنفيذ

أثناء البيث يمكن إلغاء الفاكس الذي يتم إرساله حالياً أو مهمة البيث بأكملها.

1 اضغط **Menu**، 2، 6.

سيظهر على شاشة LCD رقم مهمة البيث ويليها الرقم والاسم الذي تم الاتصال به (على سبيل المثال، #001 0123456789). اضغط ▲ أو ▼ لعرض رقم مهمة البيث (على سبيل المثال #001 Broadcast).

# استلام فاكس (MFC-1810 و MFC-1811 و MFC-1815)

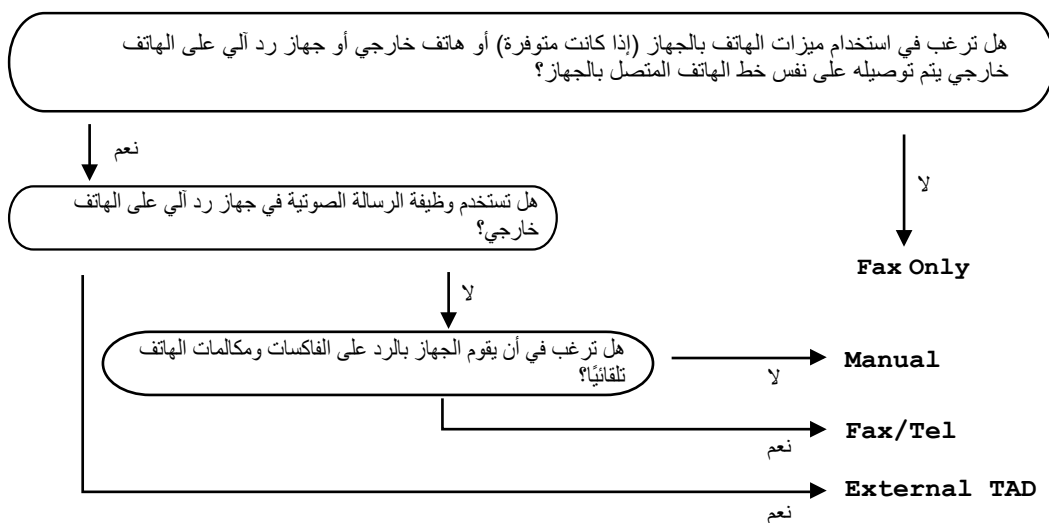
5

## أوضاع الاستلام

يجب اختيار أحد أوضاع الاستلام تبعًا للأجهزة الخارجية المتصلة بخط الهاتف وخدمات الهاتف التي لديك.

### اختيار وضع الاستلام

تبعًا للإعدادات الافتراضية، يقوم الجهاز باستلام أي رسائل فاكس يتم إرسالها إليه. سيساعدك المخطط التالي في اختيار الوضع الصحيح. (لمزيد من المعلومات التفصيلية حول أوضاع الاستلام، راجع جدول القائمة في صفحة 8.)



لضبط وضع الاستلام اتبع الإرشادات التالية:

- 1 اضغط **Menu**، **0**، **1**.
- 2 اضغط **▲** أو **▼** لاختيار وضع الاستلام. اضغط **OK**.
- 3 اضغط **Stop/Exit**. سيظهر على شاشة LCD وضع الاستلام الحالي.

## إعدادات وضع الاستلام

### مهلة الرنين

إعداد مهلة الرنين يضبط عدد مرات الرنين الذي يصدر قبل أن يقوم الجهاز بالرد في الوضعين Fax و Fax Only.  
Tel.

إذا كان لديك هاتف خارجي أو هاتف ملحق متصلين بنفس خط الهاتف المتصل به الجهاز، اختر الحد الأقصى لعدد مرات الرنين. (راجع اكتشاف الفاكس في صفحة 37.)

1 تأكد من أن يكون الجهاز في وضع FAX.

2 اضغط Menu، 2، 1، 1.

3 اضغط ▲ أو ▼ لاختيار عدد مرات الرنين الذي يصدر قبل أن يقوم الجهاز بالرد.  
OK.

4 اضغط Stop/Exit.

### زمن رنين الهاتف/الفاكس (وضع Fax/Tel فقط)

عندما يقوم أحد الأشخاص بالاتصال بجهازك، ستسمع أنت والمتصل نفس صوت نغمة رنين الهاتف العادية. يتم تحديد عدد مرات الرنين من خلال إعداد مهلة الرنين.

إذا كانت المكالمات مكالمات فاكس، يقوم الجهاز باستلامه؛ أما إذا كانت مكالمات صوتية يبدأ الجهاز في إصدار رنين F/T (الرنين السريع المزدوج) لعدد المرات التي قمت بتعيينها في إعداد زمن رنين F/T. فإذا سمعت رنين F/T، فذلك يعني أن لديك مكالمات صوتية على الخط.

بما أن رنين F/T يتم من خلال الجهاز، لن يرن الهاتف الملحق والهاتف الخارجي (MFC-1810 و MFC-1811 فقط).

1 تأكد من أن يكون الجهاز في وضع FAX.

2 اضغط Menu، 2، 1، 2.

3 اضغط ▲ أو ▼ لاختيار المدة التي سيرن فيها الجهاز لتنبيهك بورود مكالمات صوتية.  
OK.

4 اضغط Stop/Exit.

### اكتشاف الفاكس

إذا تم ضبط ميزة اكتشاف الفاكس إلى On :

يستطيع الجهاز استلام الفاكسات تلقائيًا، حتى إذا قمت بالرد على المكالمات. عندما تظهر كلمة Receiving على شاشة LCD أو عند سماع صوت طقطقة عبر سماعة اليد التي تستخدمها، كل ما عليك هو وضع السماعة. وسيقوم الجهاز بالباقي.

(بالنسبة للموديل MFC-1815)

إذا كان وضع اكتشاف الفاكس هو Semi :

لا يقوم الجهاز باستلام مكالمات الفاكس تلقائيًا إلا إذا قمت بالرد على المكالمات باستخدام سماعة اليد بالجهاز.

إذا تم ضبط ميزة اكتشاف الفاكس إلى Off :

عندما تكون قريبًا من الجهاز وتجب على اتصال فاكس أولاً برفع السماعة اليدوية للهاتف الخارجي (MFC-1810 و MFC-1811 فقط) أو الجهاز (MFC-1815 فقط)، اضغط Start ومن ثم اضغط 2 لاستلام فاكس.

### ملاحظة

- إذا أرسلت فاكسات من كمبيوتر موصول بنفس خط الهاتف وقام الجهاز باعتراض تلك الفاكسات، اضبط ميزة Fax Detect إلى Off.
- لا نوصي بتوصيل كمبيوتر وجهاز فاكس إلى نفس الخط.

1 تأكد من أن يكون الجهاز في وضع FAX.

2 اضغط Menu، 2، 1، 3.

3 اضغط ▲ أو ▼ لاختيار On أو Semi (الموديل MFC-1815 فقط) أو Off.  
OK.

4 اضغط Stop/Exit.

# الاتصال بالأرقام وتخزينها (MFC-1810 و MFC-1811 و MFC-1815)

6

## تخزين الأرقام

يمكن ضبط الجهاز للاتصال بسهولة بأرقام اتصال سريع مخزنة. عندما تقوم بالاتصال برقم اتصال سريع، يظهر على شاشة LCD الاسم، إذا كنت قد قمت بتخزينه، أو الرقم.

## تخزين أرقام الاتصال السريع

يمكن تخزين الأرقام التي تستخدمها بشكل متكرر كأرقام اتصال سريع، لذلك عندما تتصل لن تضغط إلا عددا قليلا من المفاتيح. (دفتر العناوين) مرتين ورقم مكون من خانتين (Start). يستطيع الجهاز تخزين 99 رقم اتصال سريع (01-99).

1 اضغط (دفتر العناوين) مرتين وقم بإدخال رقم موقع الاتصال السريع المكون من رقمين (01-99). إذا لم يكن هناك رقم مخزن عليه، تظهر على شاشة LCD رسالة Register Now? اضغط 1 لاختيار Yes.

2 أدخل رقم الفاكس أو الهاتف (حد أقصى 20 حرفاً). اضغط OK.

3 قم بتنفيذ أحد الإجراءات التالية:

■ أدخل الاسم باستخدام لوحة الاتصال (بحد أقصى 15 حرفاً). للمساعدة على إدخال رموز، راجع ادخال النص (MFC-1810 و MFC-1811 و MFC-1815) في صفحة 27.

■ اضغط OK.

■ اضغط OK لتخزين الرقم بدون تحديد اسم له.

4 لتخزين رقم آخر للاتصال السريع، انتقل إلى الخطوة 1.

## تغيير أو حذف أرقام الاتصال السريع

يمكن تغيير أو حذف رقم اتصال سريع مخزن أصلاً.

1 اضغط Menu، 2، 3، 1. أدخل رقم الاتصال السريع الذي تريد تغييره أو حذفه، ثم اضغط OK.

2 قم بتنفيذ أحد الإجراءات التالية:

■ اضغط 1 لاختيار Change لتحرير الرقم أو الاسم.

■ انتقل إلى الخطوة 3.

■ اضغط 2 لاختيار Clear لإلغاء جميع المعلومات في رقم الاتصال السريع.

عندما يظهر Erase This Data?، اضغط 1 لاختيار Yes للتأكيد. انتقل إلى الخطوة 4.

3 قم بتحرير الرقم أو الاسم. بعد الانتهاء من التحرير، اضغط OK.

4 اضغط Stop/Exit.


## كيفية الاتصال

يمكنك الاتصال بأي طريقة من الطرق التالية.

### الاتصال اليدوي

استخدم لوحة الاتصال لإدخال جميع ارقام رقم الهاتف أو رقم الفاكس.

### الاتصال السريع

اضغط  (دفتر العناوين) مرتين وقم بإدخال رقم الاتصال السريع المكون من رقمين. (راجع تخزين أرقام الاتصال السريع في صفحة 38).



رقم مكون من خاتتين


### ملاحظة

إذا ظهر Register Now? على شاشة LCD عند إدخال رقم اتصال سريع، ذلك يعني أن الرقم غير مخزن هناك.

### البحث

يمكنك البحث بطريقة الحروف الأبجدية عن الأسماء التي قمت بتخزينها في ذاكرات الاتصال السريع. (راجع تخزين أرقام الاتصال السريع في صفحة 38).

1 تأكد من أن يكون الجهاز في وضع FAX.

2 اضغط  (دفتر العناوين).

3 اضغط مفاتيح لوحة الاتصال التي تمثل الأحرف الأولى من الاسم. (استخدم الجدول في ادخال النص (MFC-1810 و MFC-1811 و MFC-1815) في صفحة 27 للمساعدة في ادخال الحروف). اضغط OK.

4 اضغط ▲ أو ▼ للتمرير حتى تصل إلى الاسم الذي تبحث عنه. اضغط OK.

5 اضغط Start.

### ملاحظة

• إذا لم تقم بإدخال حرف وضغطت OK في الخطوة 3، ستظهر جميع الأسماء المسجلة. اضغط ▲ أو ▼ للتمرير حتى تصل إلى الاسم الذي تبحث عنه.

• إذا ظهر No Contact Found على شاشة LCD بعد إدخال الأحرف القليلة الأولى من الاسم، فذلك يعني أنه لا يوجد اسم مخزن بهذه الأحرف.

## Redial (إعادة الاتصال)

بعد التأكد من عدم استخدام الخط، اضغط Redial لاجاد آخر 20 رقماً اتصلت بها مؤخراً. اضغط Redial أو ▲ أو ▼ للتحريك إلى أن تجد الرقم الذي تريد الاتصال به مرة اخرى. اضغط OK ومن ثم اضغط Start لارسال فاكس.

# استخدام الفاكس عبر الكمبيوتر (-MFC) 1810 و MFC-1811 و MFC-1815

7

## استلام فاكس عبر الكمبيوتر (للمبيوتر® Windows فقط)

2 اضغط ▲ أو ▼ لاختيار On (أو Off).  
اضغط OK.

3 ستظهر رسالة تذكير على شاشة LCD تطلب منك تشغيل برنامج استلام الفاكسات عبر الكمبيوتر على جهاز الكمبيوتر. إذا كنت قد قمت بتشغيل برنامج استلام الفاكس عبر الكمبيوتر، اضغط OK. إذا لم تكن قد قمت بتشغيل برنامج استلام الفاكسات عبر الكمبيوتر، راجع دليل مستخدم البرنامج: استلام الفاكسات عبر الكمبيوتر.

4 اضغط ▲ أو ▼ لاختيار On أو Off.  
اضغط OK.

5 اضغط Stop/Exit.

### هام

- إذا اخترت Backup Print On، يقوم الجهاز أيضًا بطباعة الفاكس على جهازك وبذلك تكون لديك نسخة. هذه ميزة للامان في حالة انقطاع الطاقة قبل نقل الفاكس إلى الكمبيوتر.
- سيتم حذف الفاكسات التي تم حفظها في ذاكرة الجهاز.

### ملاحظة

- قبل أن تتمكن من إعداد برنامج استلام الفاكسات عبر الكمبيوتر، يجب تثبيت برنامج MFL-Pro Suite على جهاز الكمبيوتر. تأكد من توصيل الكمبيوتر وتشغيله. (راجع دليل مستخدم البرنامج: استلام فاكس عبر الكمبيوتر)
- إذا وجدت مشكلة في جهاز الفاكس وتعدرت عليه طباعة الفاكسات الموجودة في الذاكرة، يمكن استخدام هذا الإعداد لنقل الفاكسات إلى الكمبيوتر. (راجع إرسال الفاكسات أو تقرير MFC-1810 و MFC-1811 Fax Journal (في صفحة 71) و MFC-1815)
- نظام التشغيل Mac لا يدعم برنامج استلام الفاكسات عبر الكمبيوتر.

إذا قمت بتشغيل ميزة استلام الفاكسات عبر الكمبيوتر يقوم الجهاز بتخزين رسائل الفاكس المستلمة في الذاكرة وإرسالها إلى جهاز الكمبيوتر تلقائيًا. ثم يمكنك بعد ذلك استخدام جهاز الكمبيوتر لعرض وتخزين تلك الفاكسات.

حتى إن قمت بإيقاف تشغيل جهاز الكمبيوتر (في الليل أو العطلة الأسبوعية مثلًا)، يقوم جهاز الفاكس باستلام الفاكسات الواردة وتخزينها في الذاكرة. سيظهر عدد الفاكسات المستلمة التي تم تخزينها على شاشة LCD، على سبيل المثال:

PC Fax Msg:001

وعندما تقوم بتشغيل جهاز الكمبيوتر ويتم تشغيل برنامج استلام الفاكسات عبر الكمبيوتر، يقوم جهاز الفاكس تلقائيًا بنقل الفاكسات إلى جهاز الكمبيوتر.

ولكي تتمكن من نقل الفاكسات المستلمة من جهاز الفاكس إلى جهاز الكمبيوتر، يجب أن يكون برنامج استلام الفاكسات عبر الكمبيوتر قيد التشغيل على الكمبيوتر.

قم بتنفيذ أحد الإجراءات التالية:

(Windows® XP و Windows® Vista و Windows® 7)

من القائمة (بدء)، اختر All Programs



(كافة البرامج)، Brother، MFC-XXXX، استلام PC-FAX، واختر استقبال. (تشير XXXX إلى اسم الموديل).

(Windows® 8)



انقر Brother Utilities) (الأدوات المساعدة

(Brother))، ومن ثم انقر القائمة المنسدلة واختر اسم الموديل (إذا لم يكن مختارًا). انقر استلام فاكس عن طريق الكمبيوتر في شريط التنقل الأيسر، ومن ثم انقر استقبال.

ثم اكمل الخطوات على الجهاز.

1 اضغط Menu، 2، 5، 1.



## إرسال فاكس عبر الكمبيوتر

يمكن إرسال ملف أنشأته بأي من البرامج التطبيقية في الكمبيوتر كفاكس عادي.

### ملاحظة

- البرنامج PC-FAX يستطيع إرسال مستندات فاكس باللون الأبيض والأسود وبحجم A4 فقط.
- يرجى تركيب البرنامج MFL-Pro Suite، وتوصيل الجهاز والكمبيوتر قبل استخدام PC-FAX.

## إرسال ملف كفاكس عبر الكمبيوتر

- 1 قم بإنشاء ملف بأي تطبيق على الكمبيوتر.
- 2 انقر **File (ملف)**، ثم **Print (طباعة)**.  
تظهر خانة الحوار **طباعة**:




- 3 اختر **Brother PC-FAX** كطابعة، ومن ثم انقر **طباعة**.  
تظهر خانة حوار إرسال فاكس عبر الكمبيوتر:



1 لوحة الاتصال

2 دفتر العناوين

4 قم بإدخال رقم الفاكس مستخدماً الأساليب التالية:

- استخدم لوحة الاتصال لإدخال الرقم ومن ثم انقر الزر .
- انقر الزر **دفتر العناوين**، ومن ثم اختر رقماً أو مجموعة من دليل الهاتف. إذا أخطأت، انقر **مسح الكل** لمسح كل الإدخالات.

5 لتضمين صفحة غلاف، انقر **إضافة صفحة غلاف**.

#### ملاحظة

كما يمكن نقر أيقونة صفحة الغلاف  لإنشاء أو تحرير صفحة غلاف.

6 انقر **بدء** لإرسال الفاكس.

#### ملاحظة

- إذا اردت إلغاء الفاكس، انقر **إلغاء الأمر** أو اضغط **Stop/Exit** على لوحة التحكم بالجهاز.
- إذا اردت إعادة الاتصال برقم، انقر **إعادة الاتصال** للانتقل بين آخر خمسة أرقام فاكس، ومن ثم انقر **بدء**.

# الهاتف والأجهزة الخارجية (MFC-1810 و MFC-1811 و MFC-1815)

## خدمات خط الهاتف

### تعيين نوع خط الهاتف

إذا كنت تقوم بتوصيل الجهاز بخط هاتف يعمل بنظام PBX أو ISDN لإرسال واستلام الفاكسات، يجب تغيير نوع خط الهاتف تبعًا لذلك من خلال إكمال الخطوات التالية. إذا كنت تستخدم خطًا يتميز بوصلات متعددة الخطوط PBX، يمكن ضبط الجهاز بحيث يقوم دائمًا بالوصول إلى الخط الخارجي (باستخدام رقم بادئة الاتصال الذي ادخلته)، أو الوصول إلى الخط الخارجي عند ضغط **Tel/R** أو **R**.

1 اضغط **Menu**، **0**، **6**.

2 اضغط ▲ أو ▼ لاختيار PBX أو ISDN (أو Normal).  
اضغط **OK**.

3 قم بتنفيذ أحد الإجراءات التالية:

■ إذا قمت باختيار ISDN أو Normal، انتقل إلى الخطوة 7.

■ إذا قمت باختيار PBX، انتقل إلى الخطوة 4.

4 قم بتنفيذ أحد الإجراءات التالية:

■ إذا كنت ترغب في تغيير رقم بادئة الاتصال، اضغط **1** وانتقل إلى الخطوة 5.

■ إذا كنت لا ترغب بتغيير رقم بادئة الاتصال، اضغط **1** ومن ثم **OK**. انتقل إلى الخطوة 6.

5 أدخل رقم بادئة الاتصال (حد أقصى 5 أرقام) من خلال لوحة الاتصال.  
اضغط **OK**.

## العمليات الصوتية (MFC-1815) فقط

يمكن إجراء المكالمات الصوتية عبر سماعة اليد باستخدام لوحة الاتصال أو بضغط ▲ (دفتر العناوين) مرتين وإدخال رقم اتصال سريع مكون من رقمين.

### إجراء مكالمة هاتفية

1 ارفع سماعة اليد.

2 عندما تسمع نغمة الاتصال، أدخل الرقم باستخدام لوحة الاتصال أو اضغط ▲ (دفتر العناوين) مرتين وأدخل رقم اتصال سريع مكون من رقمين.

3 أعد سماعة اليد إلى مكانها لإغلاق الخط.

### صامت

1 اضغط **Tel/Mute** لوضع مكالمة في الانتظار. يمكنك وضع سماعة اليد بدون قطع الاتصال.

2 ارفع سماعة اليد في الجهاز لتحرير المكالمة من وضع الانتظار.

## توصيل جهاز خارجي للرد الآلي على الهاتف (MFC-1810 و MFC-1811 فقط)

يمكن توصيل جهاز رد آلي على هاتف (TAD) خارجي على نفس خط الهاتف الذي قمت بتوصيل الجهاز عليه. عندما يقوم جهاز الرد الآلي على الهاتف بالرد على المكالمات، يقوم جهاز الفاكس "بالاستماع" إلى نغمات CNG (اتصال الفاكس) التي تصدر عن جهاز الفاكس المرسل. إذا سمع الجهاز تلك النغمات فيقوم بتلقي المكالمات واستلام الفاكس. وإذا لم يتمكن من سماع تلك النغمات، فإنه يدع المجال لجهاز الرد الآلي على الهاتف لتلقي رسالة صوتية وتظهر Telephone على الشاشة.

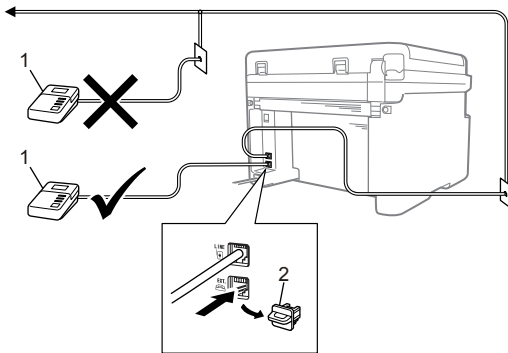
يجب على جهاز الرد الآلي على الهاتف الخارجي تلقي المكالمات خلال أربع مرات رنين (يوصى بضبط الرنين على مرتين فقط). وذلك لأن جهاز الفاكس لن يتمكن من الاستماع إلى نغمات CNG حتى يقوم جهاز الرد الآلي على الهاتف الخارجي بتلقي المكالمات. سيقوم جهاز الفاكس المرسل بإرسال نغمات CNG لمدة لا تتجاوز ثمانين أو عشر ثوان. لا ننصح باستخدام ميزة توفير الرسوم مع جهاز الرد الآلي على الهاتف الخارجي إذا كان الجهاز يحتاج إلى أكثر من أربعة مرات رنين قبل أن يتمكن من التفعيل.

### ملاحظة

إذا واجهتكم مشكلات في استلام الفاكسات، قم بتخفيض إعداد مهلة الرنين في جهاز الرد الآلي على الهاتف الخارجي إلى رنة واحدة أو رنتين.

## التوصيلات

يجب توصيل جهاز الرد الآلي على الهاتف الخارجي بالطريقة الموضحة في الشكل التوضيحي التالي.



1 جهاز الرد الآلي على الهاتف  
2 غطاء واقي

### ملاحظة

- يمكنك استخدام الأرقام من 0 إلى 9 و# و\* و!.
- (اضغط Tel/R أو R لعرض "!").
- لا يمكنك استخدام رمز ! مع أي أرقام أو حروف أخرى.
- إذا اخترت On، فإن ضغط Tel/R أو R (يظهر "!" على الشاشة) سينيح إمكانية الوصول إلى خط هاتف خارجي.
- إذا اخترت Always، يمكن الوصول إلى خط خارجي بدون ضغط Tel/R أو R.

6 اضغط ▲ أو ▼ لاختيار On أو Always.  
اضغط OK.

7 اضغط Stop/Exit.

## TRANSFER و PBX

تم تعيين الجهاز بشكل افتراضي على الإعداد Normal، والذي يتيح للجهاز إمكانية الاتصال بخط PSTN (شبكة الهاتف العامة). وبالرغم من ذلك، فإن العديد من المكاتب تستخدم نظام هاتف مركزي أو تبادل الاتصال عبر فرع خاص (PBX). يتميز الجهاز بالقدرة على الاتصال بالغالبية العظمى من أنواع شبكات PBX. تدعم ميزة إعادة الاتصال بالجهاز ميزة إعادة الاتصال في الانقطاع المؤقت (TBR). ستعمل ميزة إعادة الاتصال في الانقطاع المؤقت (TBR) مع الغالبية العظمى من أنظمة تبادل الاتصال عبر فرع خاص (PBX) مما يتيح لك إمكانية الاتصال بخط خارجي أو تحويل الاتصالات إلى هاتف داخلي آخر. تعمل هذه الميزة عند ضغط Tel/R أو R.

نحن لا يمكننا أن نضمن أن يعمل جهاز الفاكس بشكل صحيح في جميع الظروف في حالة توصيل نظام PBX. في حالة مواجهة أي مشكلات تتعلق بإرسال أو استلام الفاكسات يجب إبلاغ شركة صيانة وتشغيل نظام PBX الذي لديك أولاً.

قبل توصيل TAD خارجي (جهاز الرد الآلي على الهاتف)، قم بإزالة الغطاءين الواقيين (2) من المقبس EXT. على الجهاز.

1 اضبط جهاز الرد الآلي على الهاتف الخارجي إلى رنين لمرة واحدة أو مرتين. (لا يتم تطبيق إعداد مهلة الرنين الموجود بالجهاز).

2 قم بتسجيل الرسالة الصادرة على جهاز الرد الآلي على الهاتف الخارجي.

3 اضبط جهاز الرد الآلي على الهاتف على الرد على المكالمات.

4 اضبط وضع الاستلام إلى External TAD. (راجع أوضاع الاستلام في صفحة 36).

## تسجيل رسالة صادرة (OGM)

1 اترك 5 ثوان صامتة في بداية الرسالة. (هذه الميزة تمنح الجهاز وقتاً للاستماع إلى نغمات فاكس CNG للرسائل التلقائية قبل ان تتوقف).

2 اجعل الحد الأقصى لمدة الرسالة 20 ثانية.  
على سبيل المثال: "After the beep, leave a message."

## وصلات متعددة الخطوط (PBX)

يفضل أن تطلب من الشركة التي قامت بتركيب نظام PBX لديك توصيل الجهاز. إذا كان لديك نظام متعدد الخطوط، فننصح بأن تطلب ممن قام بتركيب النظام توصيل الوحدة بأخر خط موجود بالنظام. فذلك يمنع الجهاز من التنشيط في كل مرة يتلقى فيها النظام مكالمات هاتفية. إذا كانت جميع المكالمات الواردة سيتم الرد عليها بواسطة مشغل لوحة التشغيل، نوصي بضبط وضع الاستلام إلى يدوي.

ارفع السماعة اليدوية للهاتف الخارجي (MFC-1810) و (MFC-1811 فقط) أو الجهاز (MFC-1815 فقط)، ومن ثم اضغط **Tel/R** أو **Tel/Mute** للرد.

## استخدام سماعة يد خارجية لاسلكية ليست من إنتاج Brother

إذا كان لديك هاتف لاسلكي ليس من إنتاج شركة Brother متصل بخط الهاتف (راجع توصيل هاتف خارجي أو ملحق في صفحة 46) وكنت تحمل سماعة اليد اللاسلكية معك في أي مكان، فمن السهل الرد على المكالمات أثناء مهلة الرنين.

إذا تركت الجهاز ليقيم بالرد أولاً، ارفع سماعة اليد اللاسلكية ومن ثم اذهب إلى الجهاز وبذلك تستطيع ضغط **Tel/R** أو **Tel/Mute** لتحويل المكالمات إلى سماعة اليد اللاسلكية.

### ملاحظة

ليست جميع موديلات الهواتف اللاسلكية متوافقة مع الجهاز.

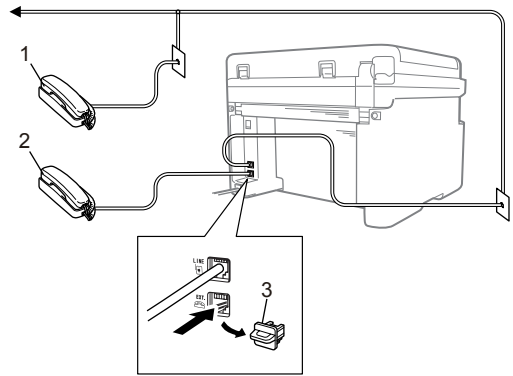
## الهواتف الخارجية والملحقة

### ملاحظة

وضع الهاتف الخارجي متوفر فقط للموديل MFC-1810 و MFC-1811.

### توصيل هاتف خارجي أو ملحق

يمكنك توصيل هاتف منفصل بالجهاز مباشرة بالطريقة التالية الموضحة في الشكل.



1 هاتف ملحق

2 هاتف خارجي

3 غطاء واقئ

قبل توصيل هاتف خارجي، قم بإزالة الغطاء الواقئ (3) من المقبس **EXT.** على الجهاز.

عندما تقوم باستخدام هاتف خارجي، تظهر Telephone على شاشة LCD.

### بالنسبة إلى وضع Fax/Tel فقط

عندما يكون الجهاز في وضع Fax/Tel، فإنه يستخدم مدة رنين F/T (الرنين السريع/المزدوج) لينبهك إلى الرد على مكالمات صوتية.

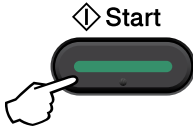
## كيفية النسخ

بعد وضع المستند على زجاج الماسحة الضوئية،  
اغلق غطاء المستند.

## ملاحظة

لكي تتمكن من استخدام زجاج الماسحة الضوئية، يجب أن يكون ADF (ملقم المستندات التلقائي) خالياً.

- 1 (للموديل MFC-1810 و MFC-1811 و MFC-1815)  
استخدم لوحة الاتصال لإدخال عدد النسخ المرغوبة (حد أقصى 99 نسخة).
- 2 (للموديل MFC-1810 و MFC-1811 و MFC-1815)  
إذا كنت تقوم بالنسخ من ADF (ملقم المستندات التلقائي):
- 4 اضغط **Start** للنسخ.

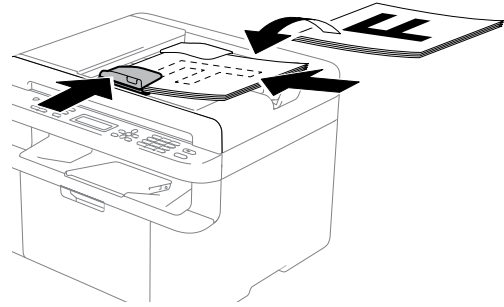


- 1 (للموديل MFC-1810 و MFC-1811 و MFC-1815)  
اضغط **COPY**.

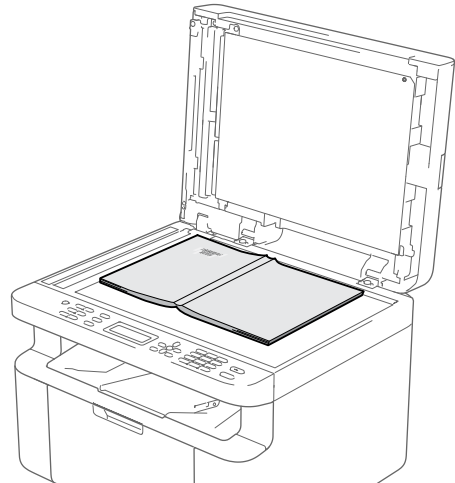


- 2 قم بتحميل المستند.

- (للموديل MFC-1810 و MFC-1811 و MFC-1815)  
إذا كنت تقوم بالنسخ من ADF (ملقم المستندات التلقائي):



- إذا كنت تقوم بالنسخ من زجاج الماسحة الضوئية:

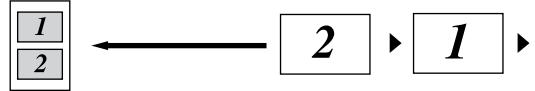


## نسخ بطاقة التعريف

يمكن نسخ وجه واحد أو وجهي بطاقة التعريف.

وضع نسخ كلا وجهي بطاقة التعريف يتيح إمكانية نسخ وجهي بطاقة التعريف على صفحة واحدة، مع الاحتفاظ بالحجم الطبيعي لبطاقة التعريف.

نتيجة نسخ كلا وجهي بطاقة التعريف مبيّنة أدناه.



### ملاحظة

- يمكنك نسخ بطاقة التعريف بما يتوافق مع القوانين السارية فقط. (راجع دليل سلامة المنتج: الاستخدام غير القانوني لأجهزة النسخ وتصوير المستندات (MFC و DCP فقط))
- بخصوص إعدادات نسخ بطاقة التعريف،

(للموديل MFC-1810 و MFC-1811 و MFC- (1815) راجع 3. النسخ في صفحة 17.

(للموديل DCP-1510 و DCP-1511) راجع 2. النسخ في صفحة 24.

## نسخ وجهي بطاقة التعريف

1 (للموديل MFC-1810 و MFC-1811 و MFC-1815)

اضغط **Menu**، 3، 4 وانتقل إلى الخطوة 3.

(للموديل DCP-1510 و DCP-1511)

اضغط **Menu** ومن ثم اضغط ▲ أو ▼ لاختيار

2. Copy

اضغط **OK**.

2 اضغط ▲ أو ▼ لاختيار ID Copy 4.

اضغط **OK**.

3 اضغط ▲ أو ▼ لاختيار 2in1/1in1 4.

اضغط **OK**.

اضغط ▲ أو ▼ لاختيار 2in1 لنسخ الوجهين كإعداد افتراضي.

اضغط **OK** ومن ثم اضغط **Stop/Exit**.

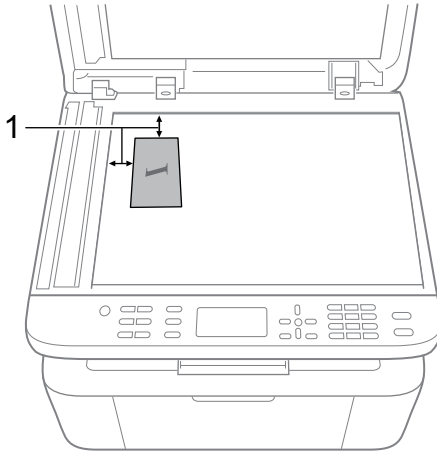
4 (للموديل MFC-1810 و MFC-1811 و MFC-1815)  
اضغط **COPY**.



(للموديل DCP-1510 و DCP-1511)  
اضغط على ▲ أو ▼ لإدخال عدد النسخ التي تريدها.

5 اضغط **2 in 1 (ID) Copy**

6 ضع بطاقة التعريف بحيث يكون وجهها للأسفل على الجانب الأيسر (لا على الجهة اليمنى ولا في المركز) من زجاج الماسحة الضوئية.

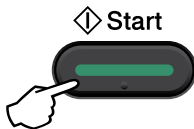


1 4 مم أو أكثر (اعلى، يسار)

7 (للموديل MFC-1810 و MFC-1811 و MFC-1815)

قم بإدخال عدد النسخ التي تريدها.

8 اضغط **Start** للمسح الضوئي.





- 4 (للموديل MFC-1810 و MFC-1815) اضغط **COPY**.



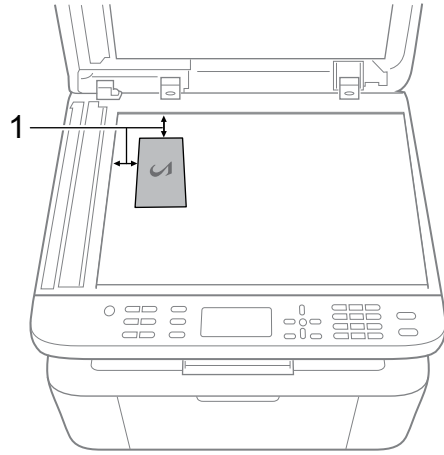
- 5 (للموديل MFC-1810 و MFC-1811 و MFC-1815) قم بإدخال عدد النسخ التي تريدها.

(للموديل DCP-1510 و DCP-1511) اضغط على ▲ أو ▼ لإدخال عدد النسخ التي تريدها.

- 6 ضع بطاقة التعريف بحيث يكون وجهها للأسفل على زجاج الماسحة الضوئية.

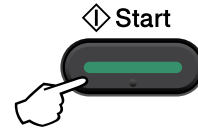
- 7 اضغط **2 in 1 (ID) Copy**.

- 9 اقلب بطاقة الهوية على الوجه الآخر وضعها على الجانب الأيسر من زجاج الماسحة الضوئية.



1 4 مم أو أكثر (اعلى، يسار)

- 10 اضغط **Start** للمسح الضوئي.



## نسخ وجه واحد من بطاقة التعريف

- 1 (للموديل MFC-1810 و MFC-1811 و MFC-1815) اضغط **Menu**، 3، 4 وانتقل إلى الخطوة 3.

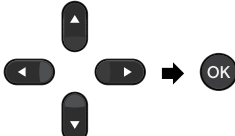
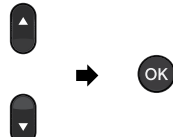
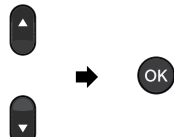


(للموديل DCP-1510 و DCP-1511) اضغط **Menu** ومن ثم اضغط ▲ أو ▼ لاختيار  
2. Copy  
اضغط **OK**.

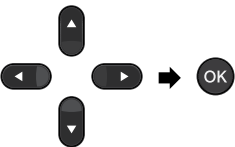
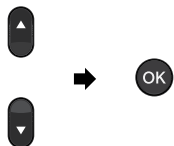
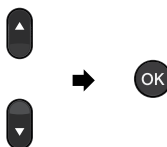
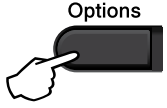

- 2 اضغط ▲ أو ▼ لاختيار ID Copy .4. اضغط **OK**.

- 3 اضغط ▲ أو ▼ لاختيار 1in1/2in1 .4. اضغط **OK**.  
اضغط ▲ أو ▼ لاختيار 1in1 لنسخ وجه واحد كإعداد افتراضي.  
اضغط **OK** ومن ثم اضغط **Stop/Exit**.

## نسخ اخرى

تأكد من أن يكون الجهاز في وضع النسخ COPY. استخدم المفتاح **Options** أو **Copy Options** لضبط إعدادات النسخ التالية بشكل سريع لتطبيقها على النسخة التالية فقط.

الخيارات	اختيارات القائمة	اضغط
<p><b>MFC-1810 و MFC-1811 و MFC-1815</b> (فقط)</p> <p>اضغط ▲ أو ▼ أو ◀ أو ▶، ثم اضغط OK</p>  <p><b>DCP-1510 و DCP-1511</b> فقط</p> <p>اضغط ▲ أو ▼، ثم اضغط OK</p> 	<p>اضغط ▲ أو ▼، ثم اضغط OK</p> 	<p><b>MFC-1810 و MFC-1811</b> (فقط MFC-1815)</p> <p>Options</p>  <p><b>DCP-1510 و DCP-1511</b> فقط</p> <p>Copy Options</p> 
<p><b>Auto*</b> Text Photo Receipt</p>	Quality	
<p><b>Stack*</b> Sort</p>	Stack/Sort	
<p>—□□□■+ —□□□■+ —□□□■+* —■□□□+ —■□□□+</p>	Brightness	
<p>—□□□■+ —□□□■+ —□□□■+* —■□□□+ —■□□□+</p>	Contrast	
إعدادات المصنع تظهر بالخط العريض ويجوارها علامة النجمة.		

الخيارات	اختيارات القائمة	اضغط
<p><b>MFC-1810 و MFC-1811 و MFC-1815</b> (فقط)</p> <p>اضغط ▲ أو ▼ أو ◀ أو ▶، ثم اضغط OK</p>  <p><b>(DCP-1510 و DCP-1511 فقط)</b></p> <p>اضغط ▲ أو ▼، ثم اضغط OK</p> 	<p>اضغط ▲ أو ▼، ثم اضغط OK</p> 	<p><b>(MFC-1810 و MFC-1811 و MFC-1815 فقط)</b></p> <p>Options</p>  <p><b>(DCP-1510 و DCP-1511 فقط)</b></p> <p>Copy Options</p> 
<p>100%*</p> <p>200%</p> <p>Auto<sup>1</sup></p> <p>Custom (25-400%)</p> <p>50%</p> <p>78% LGL→LTR<sup>2</sup></p> <p>83% LGL→A4<sup>2</sup></p> <p>91% Full Page</p> <p>94% A4→LTR</p> <p>97% LTR→A4</p>	<p>Enlarge/Reduce</p>	
<p><b>Off (1 in 1)*</b></p> <p>2 in 1 (P)</p> <p>2 in 1 (L)</p> <p>4 in 1 (P)</p> <p>4 in 1 (L)</p>	<p>Page Layout</p>	
<p>إعدادات المصنع تظهر بالخط العريض ويجوارها علامة النجمة.</p>		

<sup>1</sup> الإعداد Auto يضبط الجهاز ليقيم تلقائيًا بحساب نسبة التصغير التي تتناسب بشكل أفضل مع حجم الورقة. يتوفر الإعداد Auto عند استخدام ملقم المستندات الثلقاني ADF.

<sup>2</sup> يتم عرض "LGL→LTR" و "LGL→A4" على موديلات MFC فقط.

## المسح الضوئي لمستند كملف بتنسيق PDF باستخدام برنامج ControlCenter4

(لمزيد من المعلومات: راجع دليل مستخدم البرنامج: المسح الضوئي)

### ملاحظة

قد تختلف الشاشات التي تظهر على شاشة الكمبيوتر تبعاً للموديل الذي لديك.

إن برنامج ControlCenter4 هو عبارة عن أداة مساعدة تتيح لك إمكانية الوصول بسهولة وسرعة إلى التطبيقات التي تستخدمها بشكل متكرر.

1 قم بتحميل المستند.

2 قم بتنفيذ أحد الإجراءات التالية:  
Windows® XP و Windows® Vista و Windows® 7

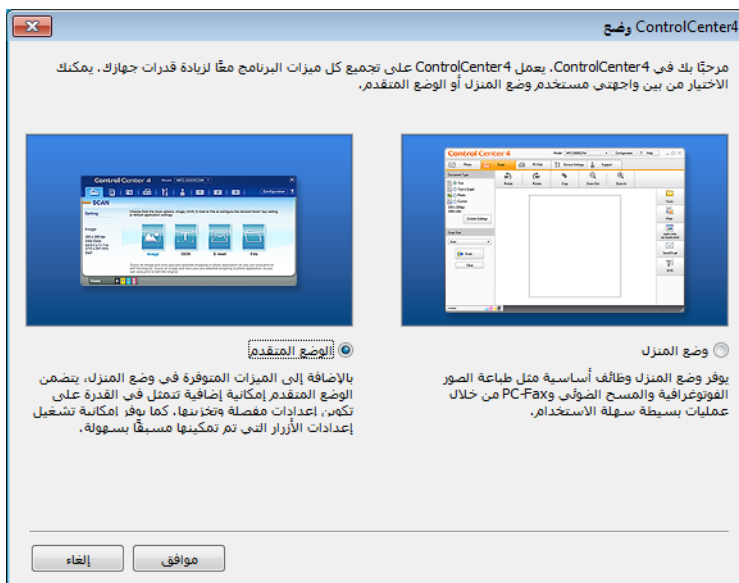
افتح برنامج ControlCenter4 بنقر  (بدء) / All Programs/ (كافة البرامج) / XXX-XXXX/Brother/

(حيث يشير XXX-XXXX إلى اسم الموديل) / ControlCenter4. يتم فتح برنامج ControlCenter4.  
(Windows® 8)

انقر  (الأدوات المساعدة Brother) ، ومن ثم انقر القائمة المنسدلة واختر اسم الموديل

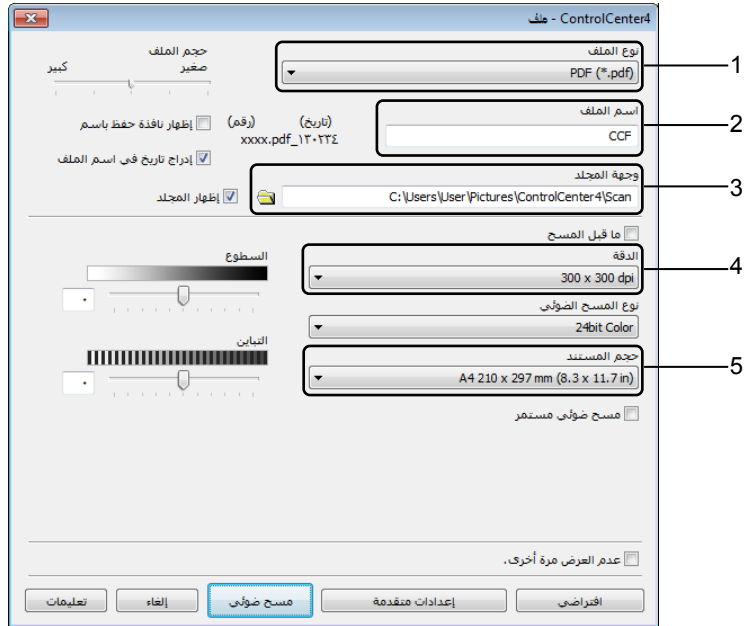
(إذا لم يكن مختاراً). انقر المسح الضوئي في شريط التنقل الأيسر، ومن ثم انقر ControlCenter4.  
يتم فتح برنامج ControlCenter4.


### 3 اختر الوضع المتقدم ومن ثم انقر موافق.



### 4 انقر ملف في علامة التبويب مسح ضوئي.





- 1 اختر **PDF (\*.pdf)** من القائمة المنسدلة نوع الملف.
- 2 يمكنك إدخال اسم الملف المطلوب استخدامه للمستند.
- 3 يمكن حفظ الملف في المجلد الافتراضي، أو اختيار المجلد المفضل بنقر الزر  (استعراض).
- 4 يمكن اختيار دقة المسح الضوئي من القائمة المنسدلة **الدقة**.
- 5 يمكن اختيار حجم المستند من القائمة المنسدلة **حجم المستند**.

5 انقر **مسح ضوئي**.  
يبدأ الجهاز في إجراء المسح الضوئي. يتم فتح المجلد الذي يتم حفظ البيانات التي تم مسحها ضوئيًا فيه تلقائيًا.

## المسح الضوئي باستخدام مفتاح SCAN

### ملاحظة

إذا كنت تريد استخدام هذه الوظيفة، قم بتركيب MFL-Pro Suite وصل الجهاز إلى الكمبيوتر بواسطة كبل USB.

- 1 قم بتحميل المستند. (راجع كيفية تحميل المستندات في صفحة 32).
- 2 اضغط  (SCAN).
- 3 اضغط ▲ أو ▼ لاختيار Scan to PC. اضغط OK.
- 4 اضغط ▲ أو ▼ لاختيار نوع المسح الضوئي (File أو E-mail أو Image). اضغط OK.
- 5 اضغط ▲ أو ▼ لاختيار Start Scan. اضغط OK.
- 6 اضغط Start. يبدأ الجهاز في إجراء المسح الضوئي.

### إعدادات مفتاح SCAN

يمكنك تغيير إعدادات مفتاح SCAN بالجهاز باستخدام برنامج ControlCenter4.

1 قم بتنفيذ أحد الإجراءات التالية:

Windows® XP و Windows® Vista و Windows® 7

افتح برنامج ControlCenter4 بنقر  (بدء) All Programs/(كافة البرامج)/XXX-XXXX/Brother/

(حيث يشير XXXXXXXX إلى اسم الموديل)/ControlCenter4/. يتم فتح برنامج ControlCenter4.

(Windows® 8)

انقر  (الأدوات المساعدة Brother Utilities)، ومن ثم انقر القائمة المنسدلة واختر اسم الموديل

(إذا لم يكن مختاراً). انقر مسح ضوئي في شريط التنقل الأيسر، ومن ثم انقر ControlCenter4.

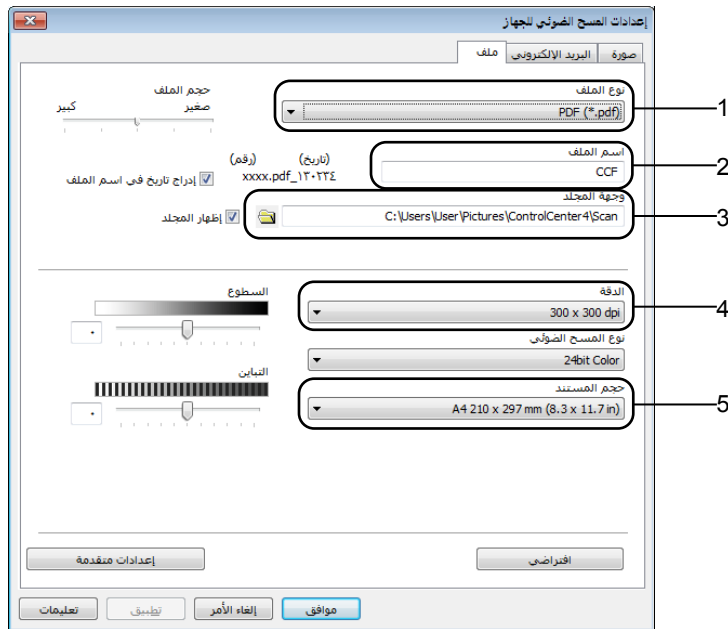
يتم فتح برنامج ControlCenter4.


2 انقر علامة التبويب إعدادات الجهاز.

3 انقر إعدادات المسح الضوئي للجهاز.



4 اختر علامة التبويب ملف. يمكنك تغيير الإعدادات الافتراضية.



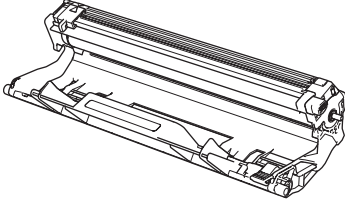
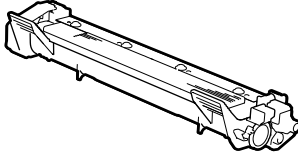
- 1 يمكنك اختيار نوع الملف من القائمة المنسدلة.
- 2 يمكنك إدخال اسم الملف المطلوب استخدامه للمستند.
- 3 يمكن حفظ الملف في المجلد الافتراضي، أو اختيار المجلد المفضل بنقر الزر  (Browse).
- 4 يمكن اختيار دقة المسح الضوئي من القائمة المنسدلة **الدقة**.
- 5 يمكن اختيار حجم المستند من القائمة المنسدلة **حجم المستند**.

5 انقر موافق.



## العناصر الاستهلاكية

تشكل وحدة الاسطوانة وخرطوشة الحبر عنصرين استهلاكيين منفصلين. تأكد من تثبيت كلتا الوحدتين كمجموعة. لمزيد من المعلومات عن كيفية استبدال العناصر الاستهلاكية، راجع التعليمات الموجودة في وحدة الاسطوانة لاستبدال وحدة الاسطوانة أو راجع التعليمات الموجودة في علبة خرطوشة الحبر لاستبدال خرطوشة الحبر.

وحدة الاسطوانة	خرطوشة الحبر
اسم الموديل: DR-1000	اسم الموديل: TN-1000
	

### هام

- تم تصميم أجهزة Brother للعمل بحبر ذي مواصفات خاصة وستعمل على توفير مستوى من الأداء الأمثل عند استخدامها مع خراطيش الحبر الأصلية من Brother. لا تستطيع Brother ضمان هذا الأداء الأمثل إذا تم استخدام حبر أو خراطيش حبر بمواصفات أخرى. يمكن ألا يتعرف الجهاز على الحبر أو خرطوشة الحبر ذات المواصفات الأخرى بشكل صحيح لكنه قد يتعرف على الأدوات الأخرى مثل خرطوشة الحبر القياسية عالية الإنتاجية. ولذلك لا توصي Brother باستخدام خراطيش غير الخراطيش الأصلية من Brother أو إعادة تعبئة الخراطيش الفارغة بحبر من مصادر أخرى. في حالة تعرض وحدة الاسطوانة أو أي أجزاء أخرى من الجهاز إلى التلف نتيجة لاستخدام حبر أو خرطوشة حبر ليست من منتجات شركة Brother الأصلية مع هذا الجهاز بسبب عدم التوافق أو عدم تناسب تلك المنتجات مع هذا الجهاز، فقد لا تخضع عمليات الصيانة والإصلاح المطلوبة نتيجة لهذا التلف إلى الضمان.
- للحصول على أفضل أداء، استخدم وحدات أسطوانة وأحبار Brother الأصلية. قد تؤدي الطباعة باستخدام وحدة أسطوانة أو خرطوشة مصنوعة من قبل طرف ثالث ليس فقط إلى الحصول على جودة طباعة منخفضة بل إلى تناقص جودة الجهاز وعمره الافتراضي ككل. قد لا يسري الضمان على المشكلات التي يرجع السبب فيها إلى استخدام وحدة أسطوانة أو خرطوشة حبر مصنوعة من قبل طرف ثالث.

### ملاحظة

- تخلص من العناصر الاستهلاكية المستخدمة طبقاً للقوانين والتنظيمات المحلية، مع فصلها عن النفايات المحلية. إذا كانت لديك أية أسئلة، اتصل بالمكتب المحلي للتخلص من النفايات في منطقتك. احرص على إعادة إغلاق العناصر الاستهلاكية بإحكام حتى لا تتسكب المادة الداخلية.
- يتم حساب العمر الافتراضي لخراطيش الحبر وفقاً لمعيار ISO/IEC 19752. يختلف المعدل الزمني لتكرار تغيير تلك العناصر وفقاً لمدى تعقيد الصفحات المطبوعة والنسبة المئوية للتغطية ونوع الوسائط المستخدمة.
- يختلف توفر خرطوشات الحبر من دولة لأخرى. قم بزيارة مركز حلول Brother على الرابط <http://solutions.brother.com/> أو قم بالاتصال بمكتب Brother المحلي لديك لمزيد من التفاصيل.

## تحديد المشكلة

تحقق أولاً مما يلي:

- سلك الطاقة الخاص بالجهاز موصول بشكل صحيح والجهاز في وضع التشغيل.
- تمت إزالة كل الأجزاء الواقية.
- تم تحميل الورق بشكل صحيح في درج الورق.
- تم توصيل كبلات الواجهة بإحكام بين كل من الكمبيوتر والجهاز.

إذا لم تتمكن من التغلب على المشكلة التي تواجهها بواسطة الاجراءات اعلاه، حدد المشكلة ثم انتقل إلى الصفحة المقترحة أدناه:

مشاكل الهاتف والفاكس (MFC-1810 و MFC-1811 و MFC-1815) في صفحة 61

تحسين جودة الطباعة في صفحة 63

إذا كان الجهاز موصولاً بالكمبيوتر فقد يظهر تطبيق منبثق على الكمبيوتر وفقاً لنوع الخلل.

اتباع التعليمات على الشاشة لاصلاح الخلل.

## رسائل الخطأ والصيانة

معظم رسائل الخطأ والصيانة الشائعة مدرجة أدناه.

وإذا احتجت إلى مزيد من المساعدة والتعليمات، فيمكنك الوصول إلى أحدث الأسئلة المتكررة والنصائح والتلميحات المتعلقة باستكشاف الأخطاء وإصلاحها المتوفرة في Brother Solutions Center (مركز حلول Brother):

تفضل بزيارتنا على الرابط <http://solutions.brother.com/>.

رسالة الخطأ	السبب	الإجراء
Cartridge Error Put the Toner Cartridge back .in	لم يتم تركيب خرطوشة الحبر بشكل صحيح.	ضع خرطوشة الحبر في وحدة الاسطوانة بإحكام، ومن ثم أعد تركيبها في الجهاز.
Comm. Error	جودة خط الهاتف الرديئة تسببت في حدوث خطأ في الاتصال.	استخدم وحدة أسطوانة Brother الأصلية وخرطوشة حبر Brother الأصلية فقط.
Cooling Down Wait for a while	الجزء الداخلي من الجهاز ساخن جداً.	حاول إرسال الفاكس مرة أخرى.
Disconnected	قام الشخص الآخر أو جهاز الفاكس الذي لديه بإيقاف المكالمات.	سيقوم الجهاز بإيقاف مهمة الطباعة الحالية بشكل مؤقت والانتقال إلى وضع التبريد. انتظر إلى أن يتحول الجهاز إلى وضع الاستعداد.
Document Jam	لم يتم إدخال المستند أو تلقيه بشكل صحيح، أو أن المستند الذي تم سحبه من ADF (ملقم المستندات التلقائي) كان طويلاً جداً.	حاول الإرسال أو الاستلام مرة أخرى.
Drum End Soon Replace Drum	لقد حان الوقت لاستبدال وحدة الأسطوانة. لم تتم إعادة تعيين عداد وحدة الاسطوانة بعد تركيب اسطوانة جديدة.	اسحب الورقة المنشرة خارج وحدة ADF (ملقم المستندات التلقائي). (MFC-1810 و MFC-1811 و MFC-1815) استبدل وحدة الأسطوانة أو أعد ضبط عداد وحدة الأسطوانة عند تركيب أسطوانة جديدة. (راجع التعليمات المرفقة مع وحدة الأسطوانة الجديدة).
Out of Memory	ذاكرة الجهاز ممتلئة.	عملية إرسال الفاكس أو النسخ قيد التنفيذ قم بتنفيذ أحد الإجراءات التالية: ■ اضغط <b>Start</b> لإرسال أو نسخ الصفحات التي تم مسحها صوتياً. ■ اضغط <b>Stop/Exit</b> وانتظر حتى تكتمل العمليات الأخرى قيد التنفيذ، ثم أعد المحاولة مرة أخرى. <b>عملية الطباعة قيد التنفيذ</b> ■ اضغط <b>Stop/Exit</b> . سوف يقوم الجهاز بإلغاء مهمة الطباعة ومسحها من الذاكرة. ■ قم بتخفيض جودة الطباعة. (راجع دليل مستخدم البرنامج: الطباعة (لنظام® Windows) أو الطباعة وإرسال فاكس (لنظام Macintosh))
Self-Diagnostic	لا ترتفع درجة حرارة وحدة المصهر إلى درجة الحرارة المحددة في الوقت المحدد.	اطفي الجهاز وانتظر لبضع ثوان، ومن ثم قم بتشغيله مرة أخرى. اترك الجهاز لمدة 15 دقيقة في وضع التشغيل.
	وحدة تثبيت الحبر ساخنة للغاية.	

رسالة الخطأ	السبب	الإجراء
Toner Low	إذا ظهرت رسالة Toner Low على شاشة LCD، لا تزال الطباعة ممكنة؛ لكن الجهاز يخبرك بأن خرطوشة الحبر على وشك الوصول إلى نهاية عمرها.	اطلب خرطوشة حبر جديدة بحيث يكون استبدال خرطوشة الحبر ممكناً عندما تظهر الرسالة Replace Toner أو Toner Ended على شاشة LCD.

#### ملاحظة

اطفاء الجهاز سيؤدي إلى مسح بيانات الفاكس من الذاكرة. لتفادي فقدان أي رسائل هامة، راجع إرسال الفاكسات أو تقرير Fax Journal (MFC-1810 و MFC-1811 و MFC-1815) في صفحة 71.

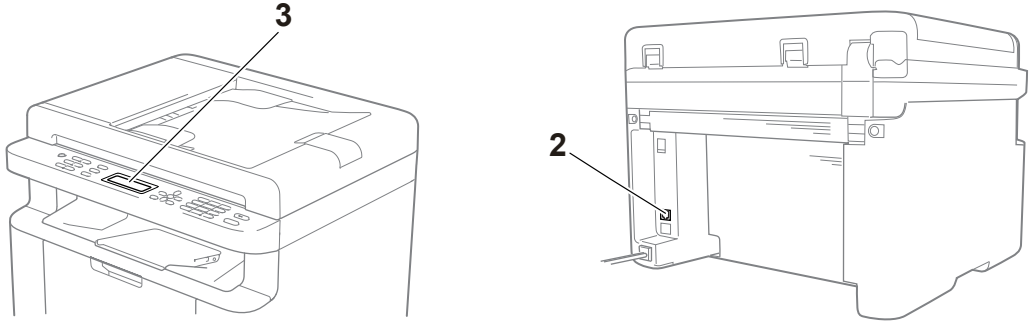
## إذا كنت تعاني من مشكلات في جهازك

يمكنك حل معظم المشكلات بسهولة بنفسك. إذا كنت بحاجة إلى المزيد من المساعدة، فسيقدم لك Brother Solutions Center (مركز حلول Brother) أحدث الأسئلة المتكررة وتلميحات حول استكشاف الأخطاء وإصلاحها.

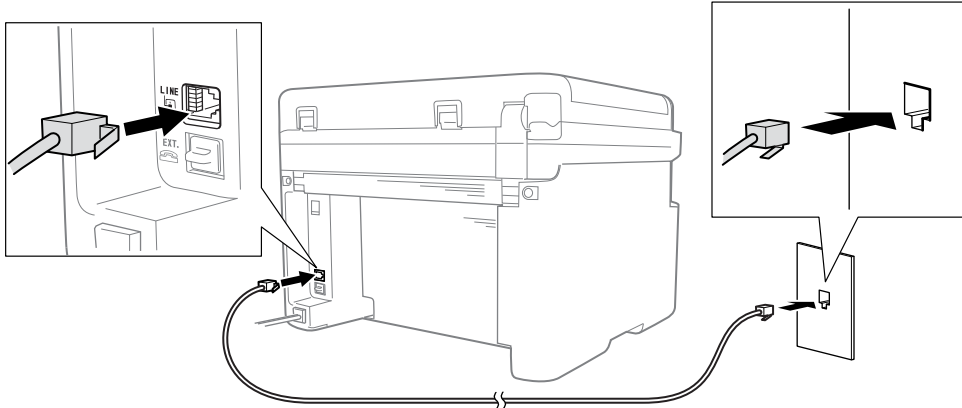
تفضل بزيارتنا على الرابط /<http://solutions.brother.com>.

### مشاكل الهاتف والفاكس (MFC-1810 و MFC-1811 و MFC-1815)

إذا لم تتمكن من ارسال أو استقبال فاكس، تأكد مما يلي:



- 1 تأكد من أن سلك الطاقة الخاص بالجهاز موصل بشكل صحيح والجهاز في وضع التشغيل.
- 2 صل احد طرفي سلك خط الهاتف إلى المنطقة التي توجد فيها العلامة "LINE"، ومن ثم صل الطرف الاخر من سلك خط الهاتف إلى مقبس الهاتف على الحائط بشكل صحيح.



إذا كنت تستطيع ارسال واستلام فاكسات عندما يكون خط الهاتف موصولاً إلى الفاكس مباشرة، ربما لا تتعلق المشكلة بالجهاز. يرجى الاتصال بمزود الخدمة بخصوص المسائل المتعلقة بالتوصيل.

3 اختر وضع الاستلام.

لمزيد من المعلومات عن إعداد وضع Receive، راجع أوضاع الاستلام في صفحة 36.

4 قم بتغيير إعداد التوافقية إلى Basic (for VoIP).  
قد تتمكن من ارسال واستلام فاكسات بواسطة تقليل سرعة الاتصال.

1 اضغط Menu ، 2 ، 0 ، 1.

2 اضغط ▲ أو ▼ لاختيار Basic (for VoIP).

3 اضغط OK.

4 اضغط Stop/Exit.

إذا لم تتمكن جميع المحاولات اعلاه من التغلب على المشكلة، اطفئ الجهاز ومن ثم اعد تشغيله.



إذا لازلت غير قادر على ارسال أو استلام فاكسات بعد جميع المحاولات اعلاه، تأكد من قسم الأسئلة المتكررة على موقع Brother Solutions Center (مركز حلول Brother) (<http://solutions.brother.com/>).

#### استكشاف الأخطاء الأخرى وإصلاحها

السؤال	الاجابة
يتعذر استلام الفاكسات.	إذا كان لديك خط هاتف خاص و اردت أن يقوم جهاز Brother بالرد تلقائيًا على الفاكسات الواردة، يجب أن تختار Fax Only.
هل يمكن ان اضبط الجهاز إلى طباعة تقرير تأكيد الإرسال؟	سيقوم هذا المنتج بطباعة تقرير تأكيد الإرسال. حتى لو تم ضبط تقرير تأكيد الإرسال إلى Off، يتم طباعة تقرير عندما يوجد خلل في الإرسال. إذا تم ضبط Journal Period إلى Off، لا يتم طباعة Fax Journal.
هل يمكن الغاء مهمة الفاكس؟	اضغط Stop/Exit لالغاء الفاكس، أو اضغط Menu 2 ، 6 لالغاء المهام المتبقية.
جودة إرسال رديئة.	حاول تغيير النقطة إلى Fine أو S.Fine، أو قم بتنظيف الماسحة الضوئية.
الفاكسات المرسله فارغة.	تأكد من تحميل المستند بشكل صحيح. يجب ان يكون وجه المستند متجه للأسفل عند استخدام ADF (ملمق المستندات التلقائي) أو زجاج الماسحة الضوئية. راجع تحميل المستندات في صفحة 32.
خطوط سوداء عمودية عند الإرسال.	عادة ما يعود السبب في ظهور الخطوط العمودية السوداء في الفاكسات المرسله إلى وجود الأثرية أو سوانل التصحيح على شريط زجاج الماسحة الضوئية. راجع قم بتنظيف الجزء الخارجي من الجهاز. في صفحة 64.

## تحسين جودة الطباعة

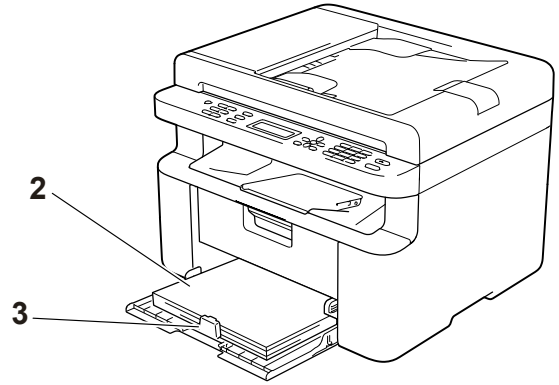
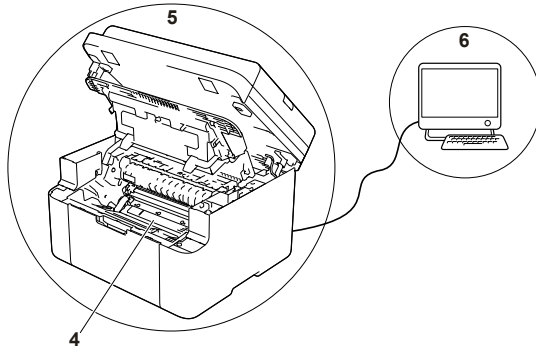
### ملاحظة

إن شركة Brother لا توصي باستخدام خرطيش حبر أخرى مع هذا الجهاز بخلاف خرطيش حبر Brother الأصلية أو إعادة تعبئة خرطيش الحبر المستعملة بأحبار من إنتاج شركات أخرى.

إذا واجهت مشاكل في نتائج الطباعة، تأكد مما يلي:

#### 1 بيئة الجهاز.

يجب أن تتراوح درجة الحرارة في المكان الذي تختاره للمنتج بين 10 درجة مئوية و 32.5 درجة مئوية وكذلك تتراوح نسبة الرطوبة بين 20% إلى 80% (بدون تكثيف).

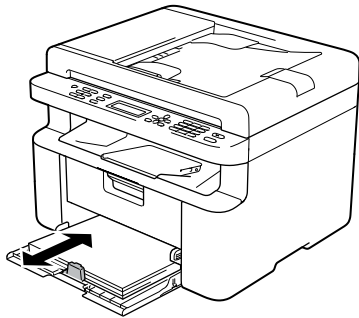


2 تم تحميل الورق المتوافق في درج الورق.

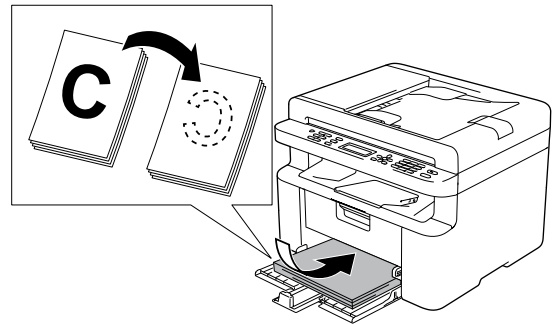
الورق المتوافق في صفحة 31

3 الورق محمل بشكل صحيح في الجهاز.

ضبط الموجه قد يجعل تحميل الورق أكثر سلاسة.



قلب الورق قد يجعل تحميل الورق أكثر سلاسة.



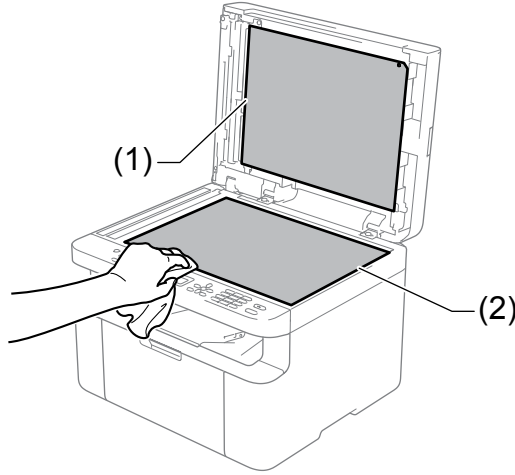
4 استبدل خرطوشة الحبر أو وحدة الاسطوانة.

لمزيد من المعلومات عن كيفية استبدال العناصر الاستهلاكية، راجع التعليمات الموجودة في وحدة الاسطوانة لاستبدال وحدة الاسطوانة أو راجع التعليمات الموجودة في علبة خرطوشة الحبر لاستبدال خرطوشة الحبر.

5 قم بتنظيف الجزء الخارجي من الجهاز.

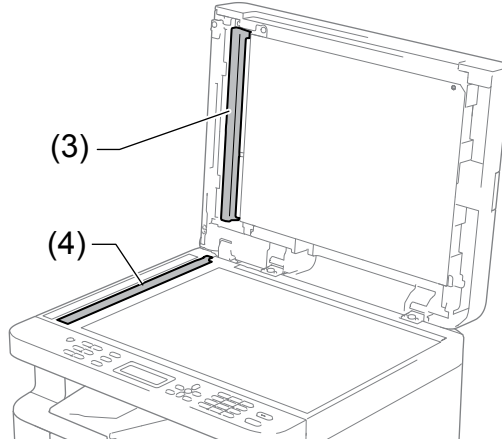
■ تنظيف زجاج الماسحة الضوئية

قم بتنظيف السطح البلاستيكي الابيض (1) وزجاج الماسحة الضوئية (2).



(MFC-1815 و MFC-1811 و MFC-1810)

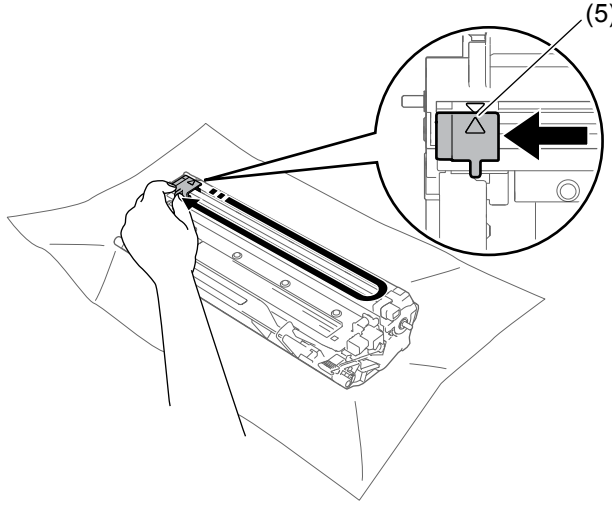
قم بتنظيف الشريط الابيض (3) وشريط زجاج الماسحة الضوئية (4).





■ تنظيف سلك الشحن

اسحب اللسان الأخضر من اليسار إلى اليمين عدة مرات.

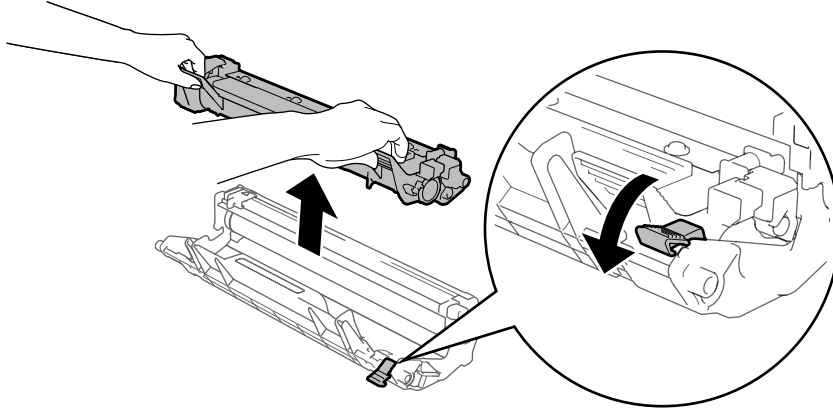


ملاحظة

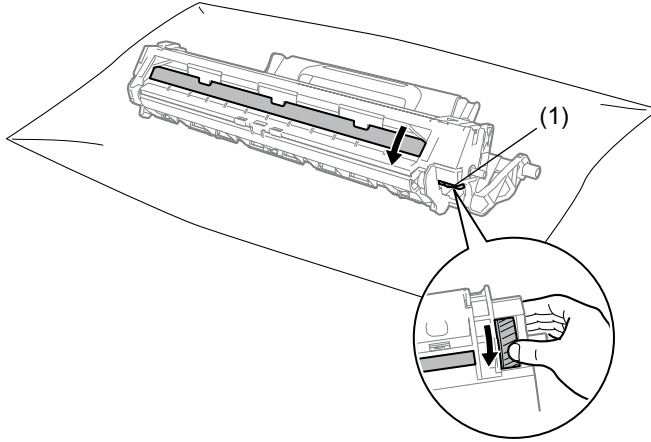
تأكد من إعادة اللسان إلى وضعه الأصلي (▲) (5). إذا لم تقم بذلك، قد يظهر خط عمودي على الصفحات المطبوعة.

■ قم بتنظيف وحدة الاسطوانة إذا ظهرت نقاط سوداء أو بيضاء على الصفحات المطبوعة.

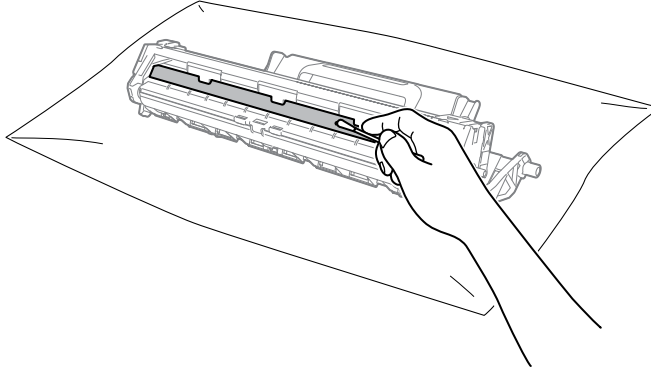
ادفع ذراع القفل للأسفل وقم بإخراج خرطوشة الحبر خارج وحدة الأسطوانة.



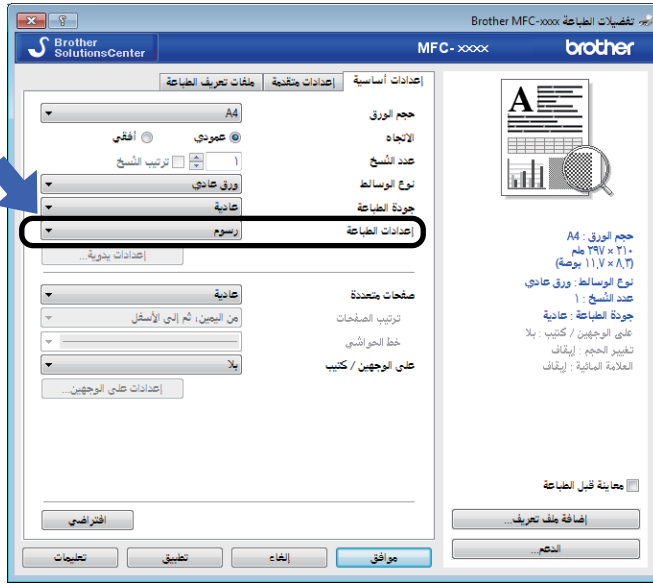
قم بتدوير مسنن وحدة الأسطوانة باليد اثناء النظر إلى سطح الأسطوانة (1).



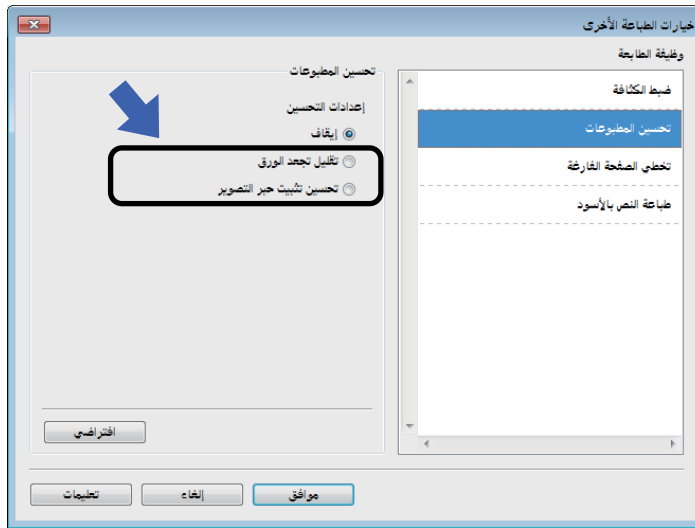
امسح سطح الأسطوانة بلطف مستخدماً ممسحة قطنية جافة إلى أن يختفي الغبار أو الصمغ من على السطح.



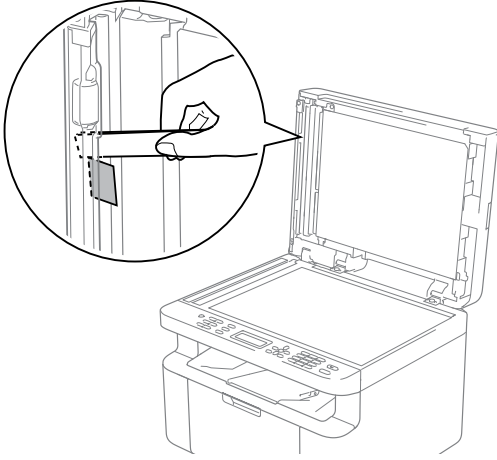
## 6 تأكد من إعدادات برنامج تشغيل الطابعة. حاول تغيير إعدادات الطابعة في علامة التبويب إعدادات أساسية.



إذا تجعد الورق أو إذا لم يكن الحبر مثبتاً على الورق جيداً، يمكن ضبط تلك الإعدادات في تحسين المطبوعات. انقر خيارات الطابعة الأخرى في علامة التبويب إعدادات متقدمة.



- 6 أدخل قطعة من الورق القاسي، مثل البطاقات المقواة، داخل ADF لدفع أي بقايا ورق صغيرة إلى الخارج.



إذا كان المستند ممزقاً أو مثقوباً، تأكد من اخراج جميع القطع الصغيرة لتفادي مزيد من الانحشارات.

- 7 أغلق غطاء المستندات.

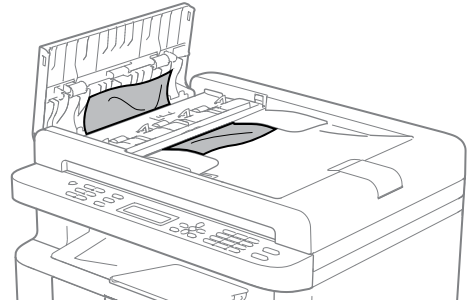
- 8 اضغط **Stop/Exit**.

## انحشار المستندات (MFC-1810 و MFC-1811 و MFC-1815)

اتبع الخطوات التالية للتعامل مع انحشار المستند في ADF (ملقم المستندات التلقائي).

- 1 افتح غطاء ADF.

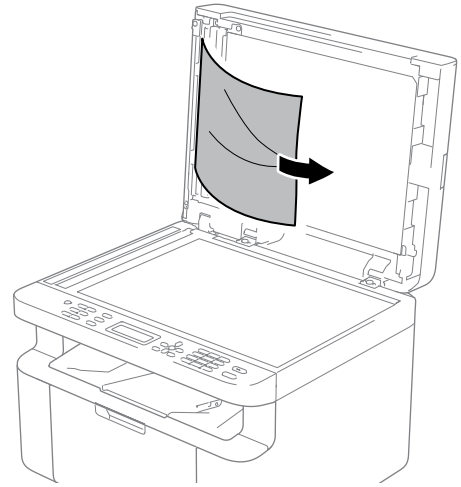
- 2 اسحب المستند المنحشر للخارج.



- 3 أغلق غطاء ADF.

- 4 ارفع غطاء المستندات.

- 5 اسحب المستند المنحشر للخارج إلى جهة اليمين.



## انحشار الورق

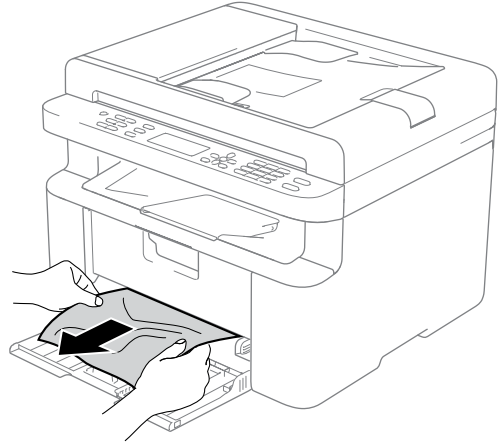
احرص دائمًا على إزالة كل الأوراق من درج الورق وقم بتسوية رزمة الورق عند إضافة ورق جديد. سيساعد ذلك في منع تلقيم صفحات متعددة من الورق عبر الجهاز في وقت واحد ومنع انحشار الورق.

1 اطفئ الجهاز.

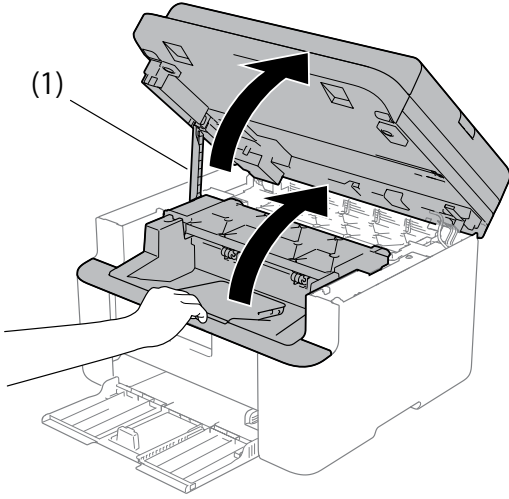
2 انتظر لمدة 15 دقيقة على الأقل حتى يبرد المنتج قبل أن تلمس الأجزاء الداخلية فيه.

3 قم بإزالة كل الورق المحمل في الدرج.

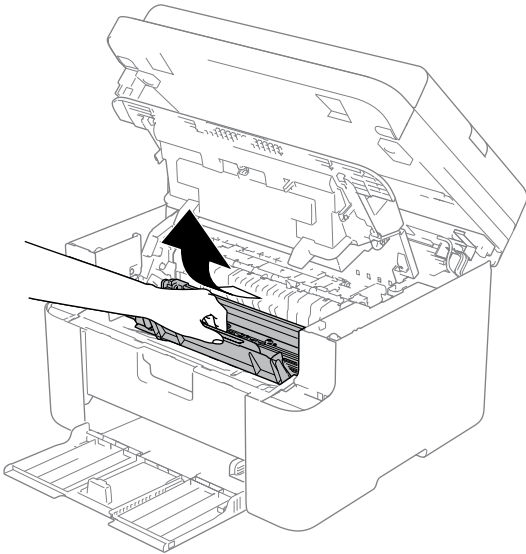
4 استخدم كلتا اليدين لسحب الورقة المحتبسة ببطء.



5 افتح غطاء الماسحة الضوئية. سيتم قفل ذراع السحب (1) على الجهة اليسرى من الجهاز. افتح الغطاء العلوي.

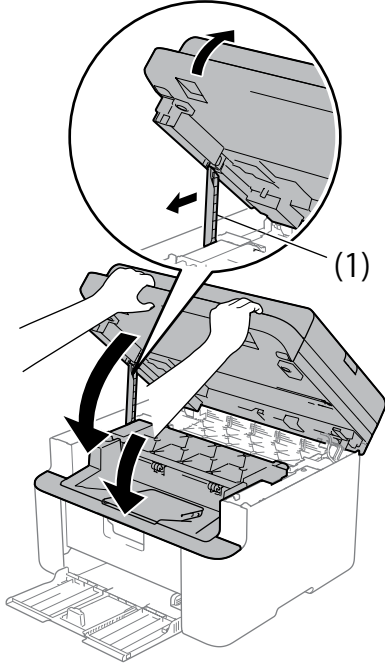


6 اسحب مجموعة خرطوشة الحبر ووحدة الأسطوانة إلى الخارج ببطء.



9 ضع مجموعة وحدة الأسطوانة وخرطوشة الحبر في الجهاز.

10 اغلق الغطاء العلوي.  
بعد رفع غطاء الماسحة الضوئية قليلاً، اسحب ذراع السحب (1) على الجهة اليسرى من الجهاز للأسفل، ومن ثم اغلق غطاء الماسحة الضوئية باستخدام كلتا يديك.

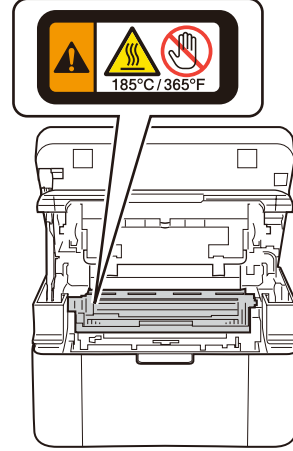


11 تأكد من أن يكون الورق تحت الجزء البارز من الموجه الخلفي. اسحب موجهات الورق لتتلاءم مع حجم الورق. وتأكد من أن تكون الموجهات مثبتة في الفتحات بإحكام.

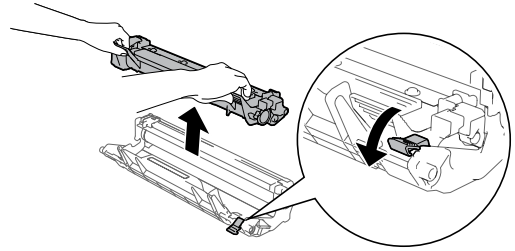
12 قم بتشغيل الجهاز.

تحذير !

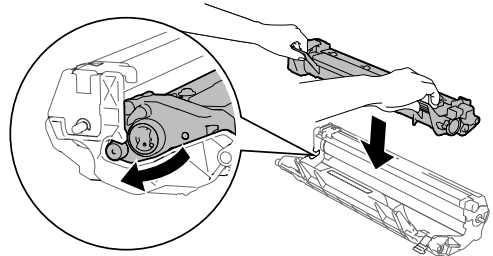
سطح ساخن



7 ادفع ذراع القفل للأسفل وقم بإخراج خرطوشة الحبر خارج وحدة الأسطوانة. قم بإزالة الورق المحشور في حالة وجود أي ورق داخل وحدة الأسطوانة.



8 أعد خرطوشة الحبر إلى وحدة الأسطوانة إلى أن يرتفع ذراع القفل تلقائياً.



## نقل الفاكسات إلى جهاز الكمبيوتر

يمكنك نقل الفاكسات من ذاكرة الجهاز إلى جهاز الكمبيوتر.

1 تأكد من تثبيت **MFL-Pro Suite** على جهاز الكمبيوتر، ثم قم بتشغيل ميزة استلام فاكس عن طريق الكمبيوتر على الجهاز. (راجع دليل مستخدم البرنامج: **PC-FAX receiving**)

قم بتنفيذ أحد الإجراءات التالية:

Windows® XP و Windows® Vista و Windows® 7

من القائمة (بدء)، اختر **All Programs**



(كافة البرامج)، **Brother**، **MFC-XXXX**، استلام **PC-FAX**، واختر استقبال. (تشير XXXX إلى اسم الموديل).

(Windows® 8)



انقر **Brother Utilities** (الأدوات)

المساعدة **Brother**))، ومن ثم انقر القائمة المنسدلة واختر اسم الموديل (إذا لم يكن مختاراً). انقر استلام فاكس عن طريق الكمبيوتر في شريط التنقل الأيسر، ومن ثم انقر استقبال.

2 تأكد من ضبط **PC Fax Receive** على الجهاز. (راجع استلام فاكس عبر الكمبيوتر (للمبيوتر Windows® فقط) في صفحة 40). إذا كانت الفاكسات موجودة في ذاكرة الجهاز عند إعداد **PC-Fax Receive**، تظهر على شاشة **LCD** رسالة تسأل ما إذا كنت ترغب في نقل الفاكسات إلى الكمبيوتر أم لا.

3 قم بتنفيذ أحد الإجراءات التالية:

■ لنقل الفاكسات إلى الكمبيوتر، اضغط **1**. ستسأل عما إذا كنت ترغب في طباعة نسخة احتياطية.

■ للخروج مع ترك الفاكسات في الذاكرة، اضغط **2**.

4 اضغط **Stop/Exit**.

## ارسال الفاكسات أو تقرير Fax (MFC-1810) Journal و (MFC-1815 و MFC-1811)

إذا ظهرت على شاشة **LCD** إحدى الرسائل التالية:

Print Unable XX ■

Scan Unable XX ■

نوصي بارسال الفاكسات إلى جهاز فاكس آخر أو إلى الكمبيوتر. (راجع نقل الفاكسات إلى جهاز فاكس آخر في صفحة 71 أو نقل الفاكسات إلى جهاز الكمبيوتر في صفحة 71)

يمكنك أيضًا نقل تقرير **Fax Journal** للتعرف على ما إذا كانت هناك أية فاكسات تحتاج إلى نقلها. (راجع نقل تقرير **Fax Journal** إلى جهاز فاكس آخر في صفحة 72).

### ملاحظة

إذا ظهرت أي رسائل خطأ على شاشة **LCD** بعد الانتهاء من نقل الفاكسات، افصل الجهاز عن مصدر الطاقة لعدة دقائق ثم أعد توصيله.

## نقل الفاكسات إلى جهاز فاكس آخر

إذا لم تكن قد قمت بضبط معرف المحطة الخاص بك، فلا يمكنك الدخول إلى وضع نقل الفاكسات. (راجع **Station ID (Menu، 0، 3)** في الإعداد الأولي)

1 اضغط **Menu، 0، 9، 1**.

2 قم بتنفيذ أحد الإجراءات التالية:

■ إذا ظهرت **No Data** على شاشة **LCD**، فذلك يعني أنه لم تعد هناك أي فاكسات موجودة بالجهاز. اضغط **Stop/Exit**.

■ أدخل رقم الفاكس المطلوب إعادة توجيه الفاكسات إليه.

3 اضغط **Start**.

## نقل تقرير Fax Journal إلى جهاز فاكس آخر

إذا لم تكن قد قمت بضبط معرف المحطة الخاص بك، فلا يمكنك الدخول إلى وضع نقل الفاكسات. (راجع Station ID Menu، 0، 3) في 0. الإعداد الأولي.)

1 اضغط Menu، 9، 0، 2.

2 أدخل رقم الفاكس المطلوب إعادة توجيه تقرير Fax Journal إليه.

3 اضغط Start.

## تنظيف الجهاز وفحصه

تأكد من قراءة المبادئ التوجيهية حول سلامة المنتج قبل تنظيف الجهاز.

قم بتنظيف الأجزاء الخارجية والداخلية للجهاز بشكل دوري باستخدام قطعة من القماش جافة وخالية من النسالة. عند استبدال خرطوشة الحبر أو وحدة الأسطوانة، تأكد من تنظيف الجزء الداخلي من الجهاز. إذا كانت الصفحات المطبوعة بها بقع من بقايا الحبر، قم بتنظيف الأجزاء الداخلية للجهاز باستخدام قطعة من القماش جافة وخالية من النسالة.

### تحذير !

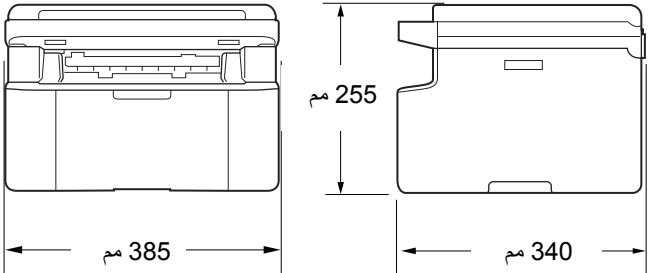
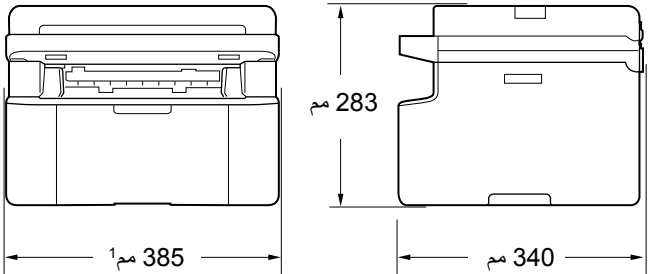


لا تستخدم أي مواد قابلة للاشتعال أو أي نوع من البخاخات أو أي مواد تنظيف تحتوي على الأمونيا أو الكحول لتنظيف الأجزاء الداخلية أو الخارجية للمنتج. فقد يؤدي استخدام هذه المواد إلى نشوب حريق أو حدوث صدمة كهربائية. وبدلاً من ذلك، استخدم فقط قطعة قماش جافة وخالية من النسالة.

(راجع دليل سلامة المنتج: تدابير وقائية عامه)





MFC-1815	MFC-1811	MFC-1810	DCP-1511	DCP-1510	الطرز
					نوع الطابعة
					ليزر
					طريقة الطباعة
					طابعة بالليزر إلكتروغرافية
					مصدر الطاقة
					220 - 240 فولت تيار متردد، 60/50 هرتز
					استهلاك الطاقة <sup>1</sup> (متوسط)
					الذروة
					حوالي 1,080 وات في درجة حرارة 25 درجة مئوية
					الطباعة
					حوالي 380 واط في 25 درجة مئوية
					النسخ
					حوالي 380 وات في درجة حرارة 25 درجة مئوية
					جاهز
					حوالي 40 وات في درجة حرارة 25 درجة مئوية
					سكون عميق
					0.8 وات تقريباً
					1.3 وات تقريباً
					إيقاف التشغيل <sup>32</sup>
					0.28 وات تقريباً
					الأبعاد
					DCP-1511 و DCP-1510
					
					MFC-1815 و MFC-1811 و MFC-1810
					
					<sup>1</sup> للطرز MFC-1815، يكون العرض 456 مم.
8.3 كجم		8.0 كجم		7.0 كجم	الأوزان (متضمناً العناصر الاستهلاكية)

MFC-1815	MFC-1811	MFC-1810	DCP-1511	DCP-1510	الطرز		
(A) = LPAM 51 ديسيبل					الطباعة	ضغط الصوت	مستوى الضوضاء
					الطباعة	طاقة الصوت	
0 إلى 40 درجة مئوية					التشغيل	درجة الحرارة	
					التخزين		
20 إلى 80% (دون تكثف)					التشغيل	الرطوبة	
					التخزين	10 إلى 90% (دون تكثف)	
5 4 Hi-Speed USB 2.0 نوصي باستخدام كابل USB 2.0 (من النوع A/B) لا يزيد طوله عن 2.0 متر.					USB		الواجهة
Windows® XP ،Windows® XP Professional ،Windows® XP Home Edition Windows® 8 ،Windows® 7 ،Windows Vista® ،professional x64 Edition					Windows®		نظام التشغيل المدعوم
10.8.x ،10.7.x ،Mac OS X v10.6.8					Mac OS		
حوالي 1,000 صفحة من حجم A4 أو Letter <sup>6</sup>					خرطوشة الحبر (Inbox)		العناصر المستهلكة
					خرطوشة الحبر (Standard)		
TN-1000					اسم الطراز		
حوالي 10,000 صفحة من حجم A4 أو Letter (1 صفحة / مهمة) <sup>7</sup>					وحدة الاسطوانة		
DR-1000					اسم الطراز		

- 1 مقاسة عندما يكون الجهاز موصولاً إلى واجهة USB.
- 2 يختلف استهلاك الطاقة قليلاً وفقاً لبيئة الاستهلاك أو اهتراء الجزء.
- 3 مقاسة حسب IEC 62301 Edition 2.0.
- 4 يحتوي الجهاز على واجهة Hi-Speed USB 2.0. ويمكن توصيل الجهاز أيضاً بجهاز كمبيوتر يشتمل على واجهة USB 1.1.
- 5 منافذ USB من إنتاج اطراف اخرى ليست مدعومة.
- 6 يتم توضيح معدل إنتاج الخرطوشة التقريبي طبقاً لمعيار ISO/IEC 19752.
- 7 عمر الأسطوانة تقريبي وقد يختلف حسب نوع الاستخدام.

## (حجم المستند) Document Size

MFC-1815	MFC-1811	MFC-1810	DCP-1511	DCP-1510	الطرز
حد أقصى 10 صفحات			—		<b>ADF</b> (ملقم المستندات التلقائي)
صفحة واحدة في المرة الواحدة					زجاج الماسحة الضوئية
Folio ،Legal ،Letter ،A4			—		<b>ADF</b>
الطول: حد أقصى 300.0 مم العرض: حد أقصى 215.9 مم					زجاج الماسحة الضوئية
65 إلى 90 جم/م <sup>2</sup>			—		<b>ADF</b>
حد أقصى 2 كجم					زجاج الماسحة الضوئية
					<b>حجم المستند</b>
					<b>الوزن</b>

## وسائط الطباعة

MFC-1815	MFC-1811	MFC-1810	DCP-1511	DCP-1510	الطراز		
ورق عادي، ورق معاد تنويره Folio ،Legal ،Letter ،A4 65 إلى 105 جم/م <sup>2</sup> حد أقصى 150 ورقة من الورق العادي وزن 80 جم/م <sup>2</sup>					نوع الورق	درج الورق	إدخال الورق
					حجم الورق		
					وزن الورق		
					السعة القصوى لكمية الورق		
حد أقصى 50 ورقة من الورق العادي بوزن 80 جم/م <sup>2</sup> (تسليم متجه للأسفل في درج إخراج الورق المواجه للأسفل)					درج الإخراج متجهاً للأسفل	إخراج الورق	

## الفاكس

MFC-1815	MFC-1811	MFC-1810	DCP-1511	DCP-1510	الطرز
		14,400 بت بالثانية (باسترجاع تلقائي)		—	سرعة المودم
		بحد أقصى 208 مم		—	عرض المسح الضوئي
		بحد أقصى 208 مم		—	عرض الطباعة
		8 بت/256 مستوى		—	تدرج الرمادي
		8 نقطة/مم		—	الدقة
		قياسية: 3.85 سطر/مم		—	
		عالية: 7.7 سطر/مم		—	
		صورة: 7.7 سطر/مم		—	
		عالية جدًا: 15.4 سطر/مم		—	
		99 محطة		—	الاتصال السريع
		3 مرات مع ترك مدة 5 دقائق بين كل منها		—	إعادة الاتصال تلقائيًا
		حد أقصى 1400 صفحة		—	إرسال مع الحفظ بالذاكرة
		حد أقصى 1400 صفحة		—	الاستلام في حالة نفاد الورق

<sup>1</sup> "صفحة" تشير إلى 'ITU-T Test Chart #1' (خطاب عمل قياسي، الدقة القياسية، رمز MMR). تخضع المواصفات والمواد المطبوعة إلى التعديل دون إخطار مسبق.

## النسخ

MFC-1815	MFC-1811	MFC-1810	DCP-1511	DCP-1510	الطرز
					عرض النسخ
					بحد أقصى 210 مم
					نسخ متعددة
					يقوم بالتجميع أو الفرز بحد أقصى 99 صفحة
					التكبير/التصغير
					25% إلى 400% (بمعدل زيادة مقداره 1%)
					الدقة
					حد أقصى 600 × 600 نقطة في البوصة
					وقت إخراج النسخة الأولى <sup>1</sup>
					أقل من 16 ثانية في 23 درجة مئوية / 230 فولت

<sup>1</sup> من وضع الاستعداد والدرج القياسي

## الماسحة الضوئية

MFC-1815	MFC-1811	MFC-1810	DCP-1511	DCP-1510	الطرز
					اللون
				نعم	متوافق مع TWAIN
				نعم (Windows® 8 / Windows® 7 / Windows Vista® / Windows® XP / 10.8.x ، 10.7.x ، Mac OS X v10.6.8) <sup>1</sup>	متوافق مع WIA
				نعم (Windows® 8 / Windows® 7 / Windows Vista® / Windows® XP)	متوافق مع ICA
				نعم (10.8.x ، 10.7.x ، Mac OS X v10.6.8)	عمق اللون
				معالجة لون 24 بت (ادخال) معالجة لون 24 بت (إخراج)	اللون
				معالجة لون 8 بت (ادخال) معالجة لون 8 بت (إخراج)	تدرج اللون الرمادي
				حد أقصى 19,200 × 19,200 نقطة في البوصة (مقحمة) <sup>2</sup>	الدقة
				حد أقصى 1200 × 600 نقطة في البوصة (بصرية) <sup>2</sup> (من زجاج الماسحة الضوئية)	
				حد أقصى 600 × 600 نقطة في البوصة (بصرية) <sup>2</sup> (من ADF)	
				بحد أقصى 210 مم	عرض المسح الضوئي

<sup>1</sup> للحصول على أحدث برامج التشغيل والتحديثات الخاصة بنظام التشغيل Mac OS X الذي تستخدمه، قم بزيارة <http://solutions.brother.com/>.

<sup>2</sup> مسح ضوئي بحد أقصى 1200 × 1200 نقطة في البوصة باستخدام برنامج التشغيل WIA في Windows® XP و Windows Vista® و Windows® 7 و Windows® 8 (يمكن اختيار حد أقصى للدقة 19200 × 19200 من خلال استخدام الأداة المساعدة الخاصة بالماسحة الضوئية)

## الطابعة

MFC-1815	MFC-1811	MFC-1810	DCP-1511	DCP-1510	الطرز
					الدقة
				حد أقصى 600 × 2400 نقطة في البوصة (تقنية HQ1200)	سرعة الطباعة <sup>1</sup>
				حد أقصى 20 صفحة/الدقيقة (حجم A4) حد أقصى 21 صفحة/الدقيقة (حجم LTR)	وقت أول نسخة من الطباعة <sup>2</sup>
				أقل من 10 ثانية في 23 درجة مئوية / 230 فولت	

<sup>1</sup> قد تتغير سرعة الطباعة تبعًا لنوع المستند الذي تقوم بطباعته.

<sup>2</sup> من وضع الاستعداد والدرج القياسي

T

- TAD (جهاز الرد الآلي على الهاتف)، خارجي  
44 ..... التوصيل  
45 ..... تسجيل الرسالة الصادرة

I

- 73 ..... الأبعاد  
الاتصال  
39 ..... Speed Dial  
39 ..... استخدام مفتاح البحث Search  
39 ..... يدوي  
اتصال سريع  
Speed Dial  
39 ..... استخدام  
38 ..... الإعداد  
38 ..... التغيير  
35 ..... البث  
الأدوات المساعدة  
i .....  
i ..... Brother أرقام  
32 ..... استخدام ADF (ملقم المستندات التلقائي)  
61 ..... استكشاف الأخطاء وإصلاحها  
69 ..... احتباس الورق  
61 ..... الهاتف والفاكس  
62 ..... مشكلات أخرى  
68 ..... انحشار المستند  
63 ..... جودة الطباعة  
59 ..... رسائل الخطأ والصيانة على شاشة LCD  
28 ..... إعداد الحبر (وضع المتابعة)  
الإعداد عن بعد  
راجع دليل مستخدم البرنامج.  
إلغاء  
35 ..... البث قيد التنفيذ  
73 ..... الأوزان

ب

- 35 ..... البث  
35 ..... الإلغاء  
21 ، 7 ..... برمجة الجهاز

A

- 28 ..... Auto Power Off

C

- (Macintosh لنظام) ControlCenter2  
راجع دليل مستخدم البرنامج.  
(Windows® لنظام) ControlCenter4  
راجع دليل مستخدم البرنامج.  
Copy  
6 ..... Copy Options مفتاح  
4 ..... مفتاح الخيارات

F

- (PC-FAX) FAX  
نظام التشغيل  
Macintosh راجع دليل مستخدم البرنامج.  
نظام التشغيل  
Windows®  
40 ..... استلام  
41 ..... الارسال  
Fax, stand-alone  
34 ..... sending

L

- 21 ، 7 ، 6 ، 4 ..... LCD (شاشة البلورات السائلة)

P

- 40 ..... PC-Fax  
راجع دليل مستخدم البرنامج.

S

- Speed Dial  
39 ..... استخدام  
38 ..... الإعداد  
38 ..... التغيير



## ز

32 ..... زجاج الماسحة الضوئية  
استخدام

## ص

72 ..... الصيانة، الدورية

## ط

63 ..... طباعة  
Quality  
79 ..... الدقة  
79 ..... المواصفات  
الطباعة  
راجع دليل مستخدم البرنامج.

## ع

57 ..... العناصر المستهلكة

## ف

37 ..... الفاكس، فردي  
استلام  
37 ..... استلام سهل  
37 ..... مهلة الرنين، إعداد  
29 ..... وضع المتابعة  
الارسال  
35 ..... البث

## ك

52 ..... كيفية المسح الضوئي إلى الكمبيوتر

## ت

i ..... تسجيل منتجك  
تعليمات  
22 ..... جدول القائمة لموديلات DCP  
8 ..... جدول القائمة لموديلات MFC  
21 ..... رسائل LCD لموديلات DCP  
7 ..... رسائل LCD لموديلات MFC  
تلقائي  
استلام فاكس  
37 ..... Fax Detect  
التنظيف  
64 ..... الماسحة الضوئية  
65 ..... سلك الشحن  
65 ..... وحدة الأسطوانة  
التوصيل  
44 ..... TAD خارجي (جهاز الرد الآلي على الهاتف)  
46 ..... هاتف خارجي

## ج

جدول القائمة  
22 ..... موديلات DCP  
8 ..... موديلات MFC  
جهاز الرد الآلي على الهاتف (TAD)  
44 ..... التوصيل  
الجودة  
63 ..... طباعة

## خ

خط الهاتف  
44 ..... التوصيلات

## د

5 ..... دفتر العناوين  
الدقة  
79 ..... الطباعة  
77 ..... الفاكس  
79 ..... المسح الضوئي  
78 ..... النسخ

## ر

59 ..... رسائل الخطأ على شاشة LCD

## م

- مراكز الخدمة (أوروبا والدول الأخرى) ..... i  
مستند
- انحشار ..... 68  
كيفية التحميل ..... 32  
المسح الضوئي ..... 52  
راجع دليل مستخدم البرنامج.  
مفتاح التعليق ..... 46  
مقاييس  
EXT  
TAD (جهاز الرد الآلي على الهاتف) ..... 44  
هاتف خارجي ..... 46  
مهلة الرنين، إعداد ..... 37  
المواصفات ..... 73  
الطباعة ..... 79  
الفاكس ..... 77  
المسح الضوئي ..... 79  
النسخ ..... 78  
حجم المستند ..... 75  
عام ..... 73  
وسائط الطباعة ..... 76

## ن

- النصوص، إدخال ..... 27  
نظام التشغيل  
Macintosh  
راجع دليل مستخدم البرنامج.  
نظام التشغيل®  
Windows  
راجع دليل مستخدم البرنامج.  
نظرة عامة على لوحة التحكم ..... 4

## هـ

- هاتف خارجي، توصيل ..... 46  
هاتف لاسلكي (ليس من إنتاج Brother) ..... 46

## و

- وحدة الاسطوانة ..... 57  
التنظيف ..... 65  
الورق ..... 31  
الموصى به ..... 31  
انحشار ..... 69  
حجم ..... 30  
سعة الدرج ..... 31  
وصلات متعددة الخطوط (PBX) ..... 45  
الوضع، الدخول  
الفاكس ..... 34  
وضع السكون العميق ..... 28  
وضع الفاكس/الهاتف  
استلام الفاكسات ..... 46  
اكتشاف الفاكس ..... 37  
مدة رنين الهاتف الفاكس (رنين مزدوج) ..... 37  
مهلة الرنين ..... 37

## ي

- يدوي  
اتصال ..... 39

# brother®

تفضل بزيارة موقعنا العالمي  
<http://www.brother.com/>

تم اعتماد هذه الأجهزة للاستخدام في البلاد التي تم شراؤها منها فقط. فلن تقوم الفروع والشركات المحلية التابعة لشركة Brother أو الموزعين التابعين لهم بالتعامل أو الدعم إلا للأجهزة التي تم شراؤها من البلدان المتواجدين بها فقط.



[www.brotherearth.com](http://www.brotherearth.com)