

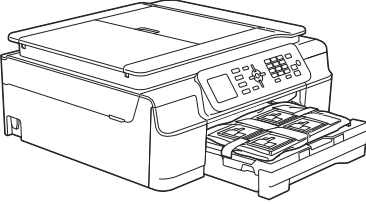
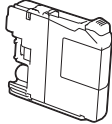
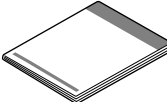
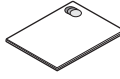

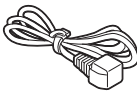



Lea la Guía de seguridad del producto antes de configurar su equipo. A continuación, lea esta Guía de configuración rápida para una correcta configuración e instalación.

 <b>ADVERTENCIA</b>	<u>ADVERTENCIA</u> indica una situación potencialmente peligrosa que, si no se evita, puede producir la muerte o lesiones graves.
 <b>AVISO</b>	<u>AVISO</u> indica una situación potencialmente peligrosa que, si no se evita, puede producir lesiones leves o moderadas.
<b>IMPORTANTE</b>	<u>IMPORTANTE</u> indica una situación potencialmente peligrosa que, si no se evita, puede producir daños materiales o que el producto deje de funcionar.
<b>NOTA</b>	Las notas le indican cómo responder ante situaciones que pueden presentarse, ofreciendo consejos sobre cómo funcionará cada operación con otras funciones.

## Desembalaje del equipo y comprobación de los componentes

■ Los componentes incluidos en la caja pueden variar según el país.

	 Cartuchos de tinta dotacionales	Negro Amarillo Cian Magenta (Aprox. un 80 % del rendimiento del cartucho de recambio (estándar)) >>> <i>Guía básica del usuario: Consumibles</i>	 Guía de configuración rápida
 Guía de seguridad del producto	 CD-ROM <sup>1</sup>	 Cable de alimentación	 Cable de la línea telefónica

<sup>1</sup> Si el ordenador no dispone de una unidad de CD-ROM, puede descargar los controlares desde la página de descargas correspondiente a su modelo desde la dirección <http://solutions.brother.com/>. Para obtener más información, consulte la página 11.

### **ADVERTENCIA**

Para el embalaje del equipo se han empleado bolsas de plástico. Para evitar el riesgo de asfixia, mantenga estas bolsas de plástico fuera del alcance de bebés y niños. Las bolsas de plástico no son un juguete.

### **NOTA**

Guarde todos los materiales de embalaje y la caja por si tuviera que trasladar el equipo.

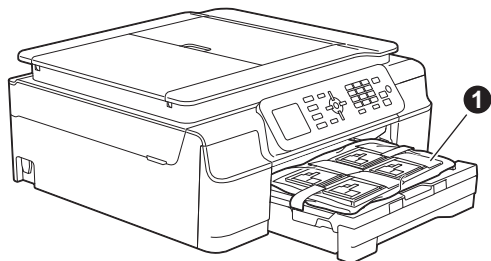
#### **Cable USB**

Es necesario que adquiera el cable USB correcto.

Se recomienda que utilice un cable USB 2.0 (Tipo A/B) de dos metros de largo como máximo.

**a** Quite la cinta de protección y la película que cubre el equipo y retírela también de la pantalla LCD.

**b** Retire la bolsa de plástico **1** que contiene los cartuchos de tinta de encima de la bandeja de papel.



**c** Compruebe que estén todos los componentes.

## 2 Conexión del cable de alimentación y la línea telefónica

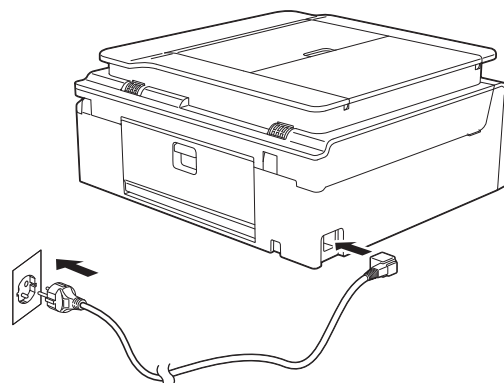
### ⚠ ADVERTENCIA

- El enchufe del equipo tiene que incorporar una toma de tierra.
- Dado que la conexión a tierra del equipo se realiza a través del cable de alimentación eléctrica, recomendamos que, para protegerse contra una posible descarga eléctrica a través de la red de línea telefónica, mantenga conectado el cable de alimentación al equipo al conectar este último a una línea telefónica. De la misma manera, para protegerse en caso de cambiar de lugar el equipo, desconecte primero la línea telefónica y, a continuación, el cable de alimentación.

### IMPORTANTE



NO conecte el cable USB todavía (si está utilizando un cable USB).

**a** Conecte el cable de alimentación.

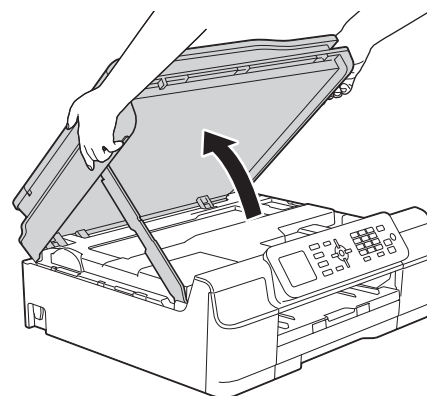


### NOTA

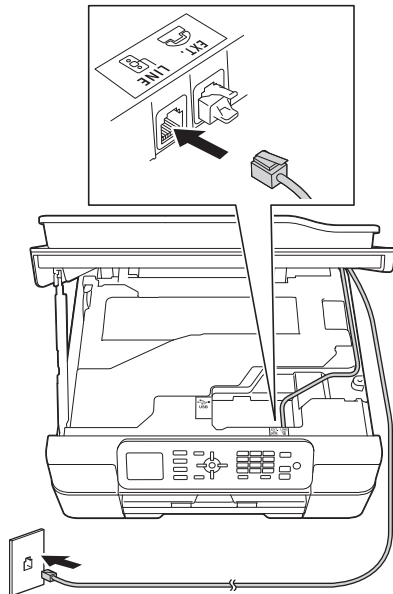
- Si no piensa usar la función de fax del equipo, vaya al paso **5** en la página 4.
- Para prolongar la vida útil del cabezal de impresión, economizar al máximo el cartucho de tinta y mantener una impresión de calidad, no se recomienda desenchufar con frecuencia el equipo y/o dejar el equipo desenchufado durante períodos de tiempo prolongados. Cada vez que lo enchufa, el equipo limpia automáticamente los cabezales de impresión, para lo cual se utiliza algo de tinta.

Se recomienda utilizar  para apagar el equipo. El uso de  permite que el equipo reciba la alimentación eléctrica mínima, lo que garantiza una limpieza periódica, aunque menos frecuente, de los cabezales de impresión.

**b** Levante la cubierta del escáner hasta que quede inmovilizada firmemente en la posición de apertura.



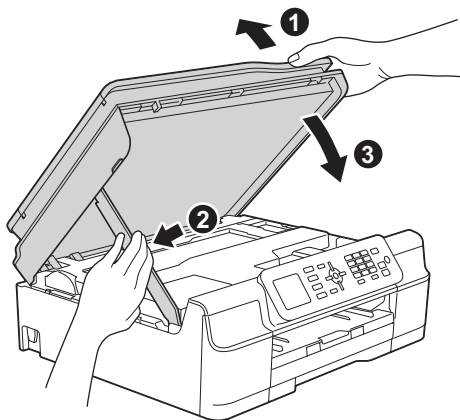
- c** Conecte el cable de la línea telefónica. Conecte un extremo del cable de la línea telefónica a la clavija marcada como **LINE** en el equipo. Introduzca con cuidado el cable de la línea telefónica en el canal que lo dirige hacia la parte posterior del equipo. Conecte el otro extremo a una toma de pared modular.



### IMPORTANTE

El cable de la línea telefónica **DEBE** estar conectado a la clavija marcada como **LINE** en el equipo.

- d** Levante la cubierta del escáner para liberar el bloqueo ①. Presione con cuidado hacia dentro el soporte de la cubierta del escáner ② y cierre la cubierta del escáner ③ con las dos manos.

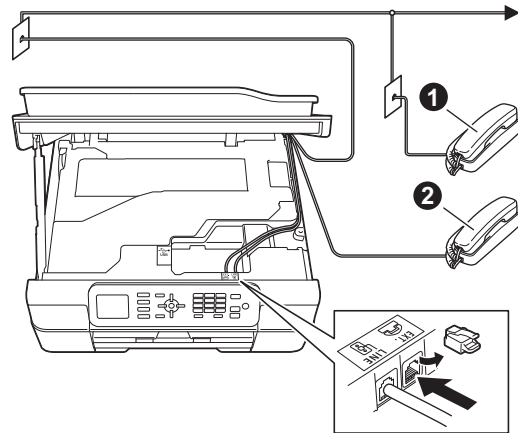


### ⚠ AVISO

Tenga cuidado de no pillarse los dedos cuando cierre la cubierta del escáner.

### NOTA

Si comparte la línea telefónica con un teléfono externo, conéctelo tal y como se indica en la ilustración.

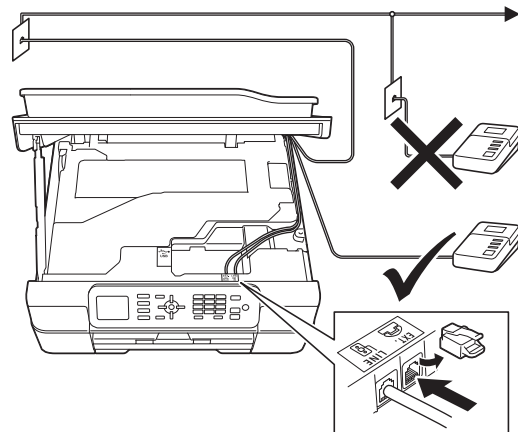


- ① Extensión telefónica
- ② Teléfono externo

Asegúrese de que utiliza un teléfono externo con un cable cuya longitud no exceda los tres metros.

### NOTA

Si comparte una línea telefónica con un contestador automático externo, conéctelo tal y como se indica en la ilustración.

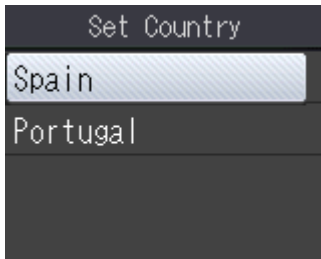


Configure el modo de recepción en *Contestador ext.* si dispone de un contestador automático externo. Consulte *Selección de un modo de recepción* en la página 8. Información detallada >>> *Guía básica del usuario: Conexión de un TAD externo (contestador automático)*

# 3

## Especificación del país

- a** Después de conectar el cable de alimentación, en la pantalla LCD aparecerá:



Pulse ▲ o ▼ para seleccionar su país.  
Pulse **OK**.

- b** Pulse ▲ o ▼ para seleccionar *Yes* (Sí) o *No*.  
Pulse **OK**.

- c** Una vez que en la pantalla LCD se muestre *Accepted* (Aceptado) durante unos pocos segundos, el equipo se reiniciará automáticamente.

# 4

## Selección del idioma

- a** Pulse ▲ o ▼ para seleccionar el idioma de su preferencia.  
Pulse **OK**.

- b** Pulse ▲ o ▼ para seleccionar *Yes* (Sí) o *No*.  
Pulse **OK**.

### NOTA

Si especifica un idioma incorrecto, podrá cambiarlo después de ajustar la fecha y la hora. (►► *Guía avanzada del usuario: Cambio del idioma de la pantalla LCD*)

# 5

## Instalación de los cartuchos de tinta

### AVISO

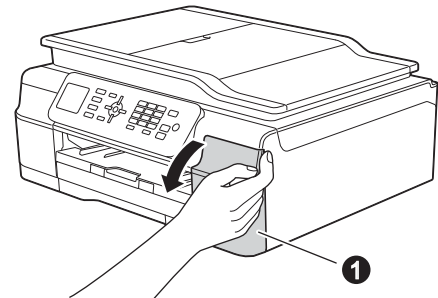
Si le entra tinta en los ojos, lávelos de inmediato con agua abundante y consulte a un médico si le parece oportuno.

### NOTA

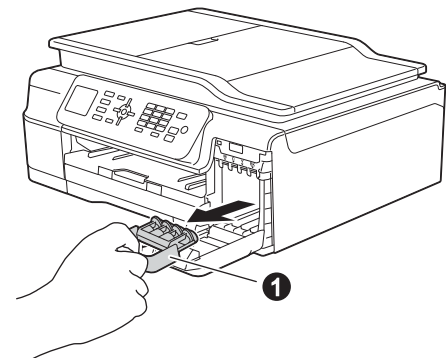
Asegúrese de instalar primero los cartuchos de tinta dotacionales incluidos con el equipo.

- a** Compruebe que el equipo esté encendido. En la pantalla LCD aparecerá *Sin cartucho de tinta*.

- b** Abra la cubierta del cartucho de tinta ❶.



- c** Extraiga la pieza de protección de color naranja ❶.



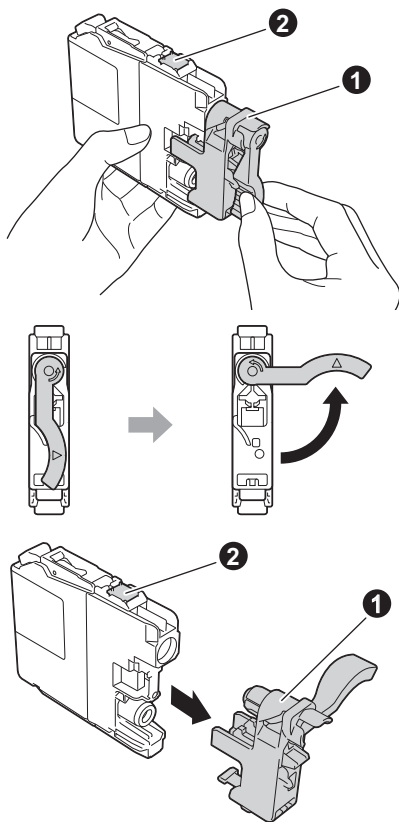
### NOTA

No se deshaga de la pieza de protección naranja. La necesitará en caso de que transporte el equipo.

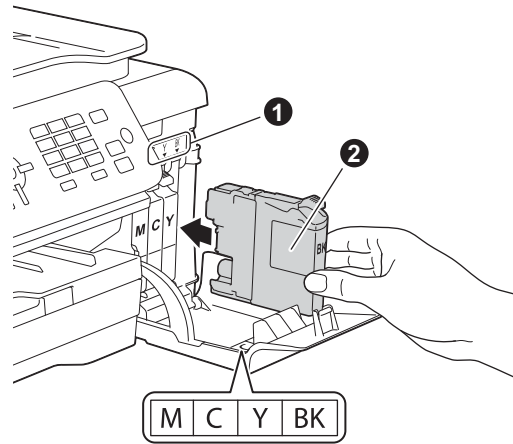
- d** Desembale el cartucho de tinta.  
Gire hacia la izquierda la palanca de liberación verde situada en el embalaje de protección naranja **1** hasta que quede ajustada para quitar el sellado al vacío. A continuación, retire el embalaje de protección naranja **1** tal y como se indica en la ilustración.

### IMPORTANTE

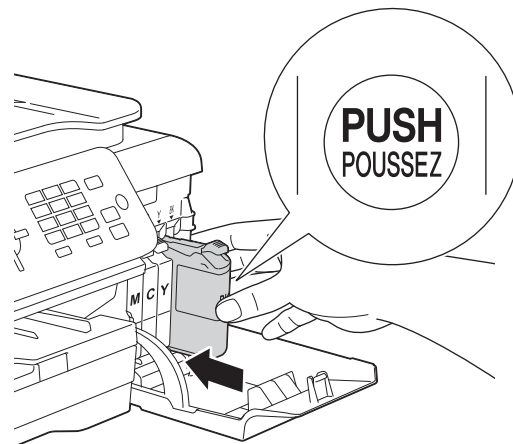
- NO agite los cartuchos de tinta. Si se mancha la piel o la ropa con tinta, lávela con jabón o detergente inmediatamente.
- NO toque el cartucho por la zona indicada con **2**, ya que esto puede hacer que el equipo no funcione con el cartucho.



- e** Compruebe que el color del adhesivo **1** se corresponda con el color del cartucho **2** tal y como se indica en el diagrama siguiente. Instale cada cartucho de tinta en la dirección de la flecha que aparece en la etiqueta.



- f** Empuje suavemente la parte posterior del cartucho de tinta marcada como "PUSH" (EMPUJAR) hasta que se levante la palanca del cartucho. Una vez instalados todos los cartuchos de tinta, cierre la cubierta del cartucho de tinta.



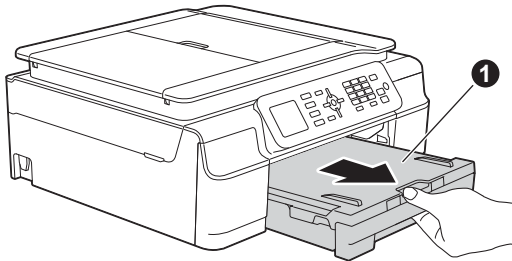
### NOTA

El equipo preparará el sistema de tubos de tinta para la impresión. Este proceso tarda unos cuatro minutos en realizarse. No apague el equipo. Se recomienda realizar el siguiente paso mientras está esperando.

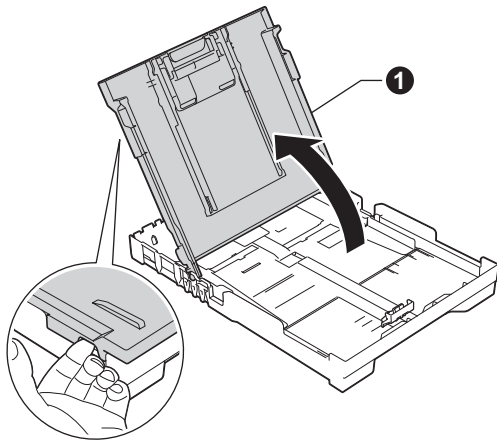
# 6

## Carga de papel de tamaño A4

- a** Extraiga la bandeja de papel ❶ completamente del equipo.

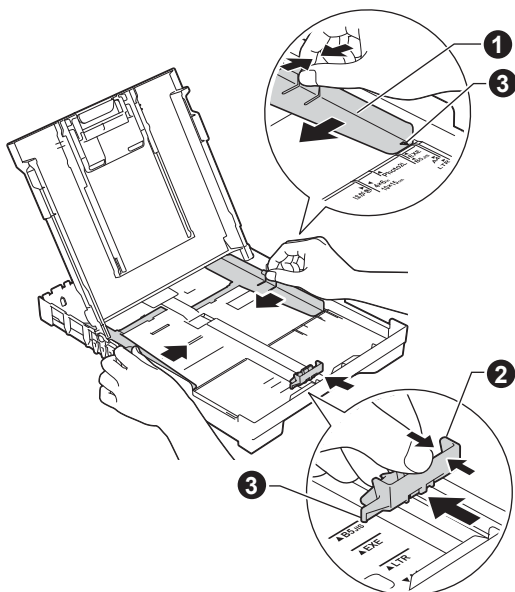


- b** Abra la cubierta de la bandeja de salida del papel ❶.

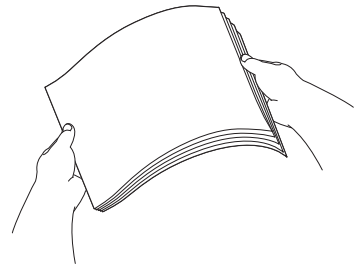


- c** Presione ligeramente y deslice las guías de ancho del papel ❶ y, a continuación, la guía de largo del papel ❷ para adaptarlas al tamaño del papel.

Compruebe que las marcas triangulares ❸ de las guías de ancho del papel ❶ y la guía de largo del papel ❷ estén alineadas con la marca correspondiente al tamaño del papel utilizado.



- d** Ventile bien la pila de papel para evitar que se produzcan atascos y problemas de alimentación de papel.



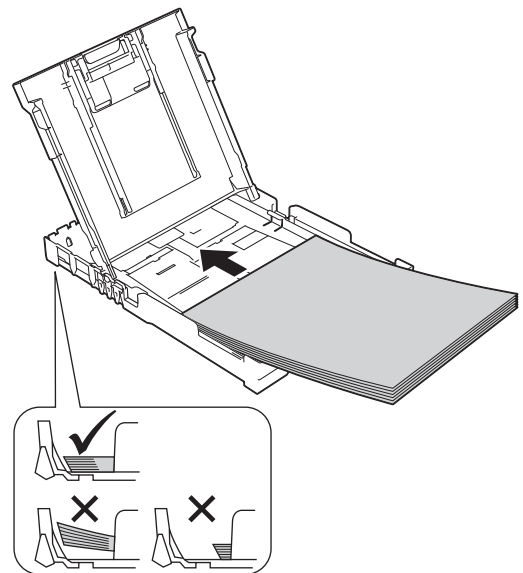
### NOTA

Compruebe siempre que el papel no esté curvado ni arrugado.

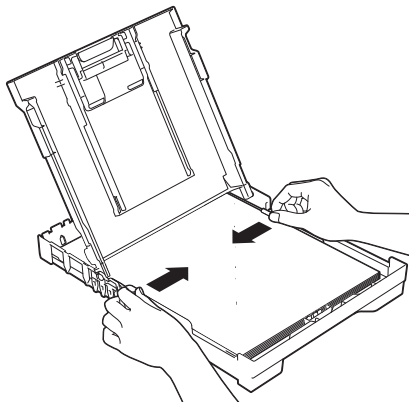
- e** Coloque con cuidado el papel en la bandeja de papel con el lado de impresión hacia abajo e introduciendo primero el borde superior. Compruebe que el papel quede plano en la bandeja.

### IMPORTANTE

Evite empujar el papel demasiado, puesto que podría levantarse en la parte posterior de la bandeja y provocar problemas de alimentación del papel.

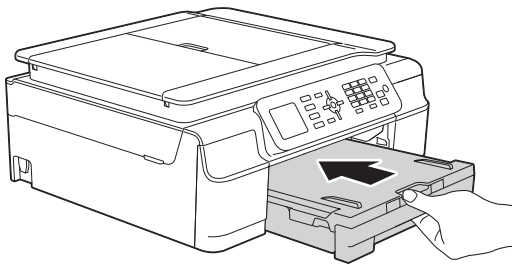


- f** Ajuste cuidadosamente las guías de ancho del papel con las dos manos. Compruebe que las guías de ancho del papel estén tocando los extremos del papel.

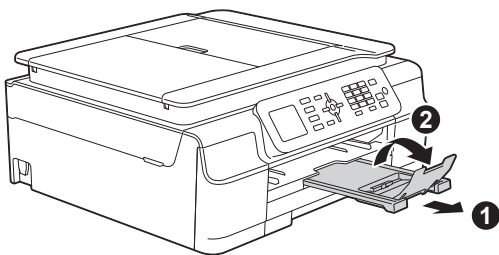


- g** Cierre la cubierta de la bandeja de salida del papel.

- h** *Lentamente*, introduzca con firmeza la bandeja de papel en el equipo.



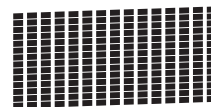
- i** Con la bandeja de papel sujeta en posición cerrada, extraiga el soporte del papel ① hasta que este quede ajustado y, a continuación, despliegue la lengüeta de soporte del papel ②.



## 7 Comprobación de la calidad de impresión

- a** Cuando el proceso de preparación haya finalizado, en la pantalla LCD aparecerá Colocar papel y pulsar Color Inicio. Pulse **Iniciar Color**.
- b** Compruebe la calidad de los cuatro bloques de color en la hoja. (negro/amarillo/cian/magenta)
- c** Si todas las líneas aparecen claras y visibles, pulse **1 (Sí)** para finalizar la comprobación de la calidad y, a continuación, vaya al paso siguiente.

Bien



Si observa que faltan líneas cortas, pulse **2 (No)** y siga los pasos que se indican en la pantalla LCD.

Mal



## 8 Configuración de la fecha y la hora

En la pantalla LCD se muestra la fecha y la hora. También puede añadir la fecha y la hora actuales a cada uno de los faxes que envíe configurando la Identificación de estación (consulte el paso **11**).

- a** Introduzca los dos últimos dígitos del año con el teclado de marcación y, a continuación, pulse **OK**.



(Por ejemplo, introduzca **1 3** para 2013).

- b** Repita el procedimiento para indicar mes/día/hora en formato de 24 horas.

## 9 Configuración de la red inalámbrica (si fuera necesario)

Cuando el mensaje *Se iniciará la configuración Wi-Fi.* aparezca en la pantalla LCD, léalo y, a continuación, pulse **OK** para continuar.

Para configurar la red inalámbrica utilizando un dispositivo móvil, vaya a **a**.

Para usuarios de Windows® y Macintosh, vaya a **b**.

### NOTA

Si desea configurar cualquiera de las opciones de los pasos **10-15**, puede seleccionar **No** en el paso **a** y, a continuación, vaya al paso **10**.

Puede establecer la configuración inalámbrica más adelante.

**a** Pulse **▲** o **▼** para seleccionar **Sí**.  
Pulse **OK**.  
Vaya al paso **17** en la página 18 para continuar con la configuración inalámbrica. Una vez finalizada la configuración inalámbrica, vuelva al paso **10** para finalizar la configuración del equipo.

**b** Pulse **▲** o **▼** para seleccionar **No**.  
Pulse **OK**.  
Vaya al paso **10** y continúe con la configuración del equipo. Las instrucciones de configuración inalámbrica para usuarios de Windows® y Macintosh vienen incluidas más adelante a partir de la página 18.

### NOTA

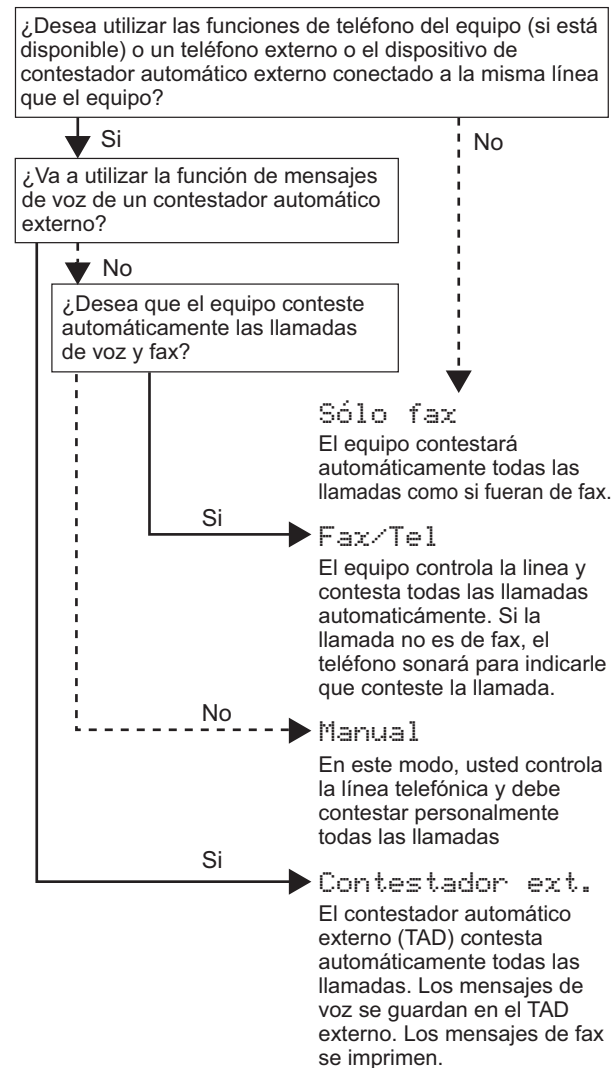
Si aparece un mensaje en la pantalla LCD, léalo y pulse **OK** para continuar.

## 10 Selección de un modo de recepción

Hay cuatro tipos posibles de modos de recepción: **Sólo fax**, **Fax/Tel**, **Manual** y **Contestador ext.**

►► *Guía básica del usuario: Uso de los modos de recepción*

Si no está utilizando el equipo para el envío de faxes, vaya al paso siguiente.



- a** Pulse **Menu**.
- b** Pulse **▲** o **▼** para seleccionar **Fax**.  
Pulse **OK**.
- c** Pulse **▲** o **▼** para seleccionar **Conf. recepción**.  
Pulse **OK**.
- d** Pulse **▲** o **▼** para seleccionar **Modo recepción**.  
Pulse **OK**.
- e** Pulse el modo de recepción deseado.  
Pulse **OK**.
- f** Pulse **Parar**.



## 11 Introducción de la información personal (Identificación de estación)

Configure la Identificación de estación del equipo de manera que la fecha y la hora aparezcan en cada uno de los faxes que envíe.

Si no está utilizando el equipo para el envío de faxes, vaya al paso siguiente.

- a** Pulse **Menu**.
- b** Pulse ▲ o ▼ para seleccionar **Conf. inicial**. Pulse **OK**.
- c** Pulse ▲ o ▼ para seleccionar **ID estación**. Pulse **OK**.
- d** Introduzca su número de fax (20 dígitos como máximo) con el teclado de marcación y, a continuación, pulse **OK**. Para introducir el símbolo "+" en códigos de acceso internacionales, pulse \*.
- e** Introduzca su nombre (20 caracteres como máximo) con el teclado de marcación y, a continuación, pulse **OK**.

### NOTA

- Consulte en la siguiente tabla el método para introducir su nombre.
- Si necesita introducir un carácter que está incluido en la misma tecla que el carácter precedente, pulse ► para desplazar el cursor hacia la derecha.
- Si ha introducido un carácter incorrectamente y desea cambiarlo, pulse ◀ o ▶ para desplazar el cursor hasta el carácter incorrecto y, a continuación, pulse **Eliminar**.
- Para obtener más información ►► *Guía básica del usuario: Introducción de texto*

Pulse la tecla	Una vez	Dos veces	Tres veces	Cuatro veces	Cinco veces
2	A	B	C	2	A
3	D	E	F	3	D
4	G	H	I	4	G
5	J	K	L	5	J
6	M	N	O	6	M
7	P	Q	R	S	7
8	T	U	V	8	T
9	W	X	Y	Z	9

- f** Pulse **Parar**.

### NOTA

- Si comete un error y desea empezar de nuevo, pulse **Parar** y vuelva a **a**.

## 12 Informe Verificación de la transmisión

Su equipo Brother cuenta con un Informe Verificación de la transmisión que puede utilizarse como confirmación del envío de un fax. Este informe detalla el nombre o el número de fax del destinatario, la fecha, la hora y la duración de la transmisión, el número de páginas enviadas y si la transmisión se ha realizado correctamente.

Instrucciones sobre el uso de esta función ►► *Guía básica del usuario: Informe Verificación de la transmisión*

## 13 Ajuste del modo de marcación por tonos o pulsos

El equipo ya está configurado para que funcione un servicio de marcación por tonos. Si dispone de un servicio de marcación por pulsos (rotativo), debe cambiar el modo de marcación.

- a** Pulse **Menu**.
- b** Pulse ▲ o ▼ para seleccionar **Conf. inicial**. Pulse **OK**.
- c** Pulse ▲ o ▼ para seleccionar **Tono/Pulsos**. Pulse **OK**.
- d** Pulse ▲ o ▼ para seleccionar **Pulsos (o Tonos)**. Pulse **OK**.
- e** Pulse **Parar**.

## 14 Ajuste del tipo de línea telefónica

Si está conectando el equipo a una línea con PBX o RDSI para enviar y recibir faxes, entonces será necesario cambiar el tipo de línea telefónica.

- a** Pulse **Menu**.
- b** Pulse ▲ o ▼ para seleccionar **Conf. inicial**. Pulse **OK**.
- c** Pulse ▲ o ▼ para seleccionar **Conex. telef.** Pulse **OK**.
- d** Pulse ▲ o ▼ para seleccionar **Normal**, **PBX** o **RDSI**. Pulse **OK**.
- e** Pulse **Parar**.

### NOTA

#### PBX y TRANSFERENCIA

El equipo está configurado inicialmente en **Normal**, lo cual permite que el equipo se conecte a una línea estándar PSTN (Red telefónica pública). No obstante, muchas oficinas utilizan un sistema telefónico centralizado o una centralita privada (PBX). Puede conectar el equipo a la mayor parte de tipos de PBX. La función de rellamada del equipo solo permite la rellamada por interrupción temporizada (TBR). La TBR funciona con la mayoría de los sistemas PBX, lo cual le permite acceder a una línea exterior o transferir llamadas a otra extensión. La función se activa al pulsar la tecla **Tel/R**.

## 15 Configuración de la compatibilidad de la línea telefónica (VoIP)

Si conecta el equipo a un servicio VoIP (a través de Internet), deberá modificar la configuración de compatibilidad.

### NOTA

En caso de que utilice una línea telefónica analógica, puede omitir este paso.

- a** Pulse **Menu**.
- b** Pulse ▲ o ▼ para seleccionar **Conf. inicial**. Pulse **OK**.
- c** Pulse ▲ o ▼ para seleccionar **Compatibilidad**. Pulse **OK**.
- d** Pulse ▲ o ▼ para seleccionar **Básic** (paraVoIP). Pulse **OK**.
- e** Pulse **Parar**.

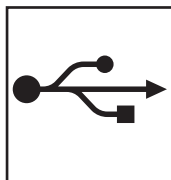
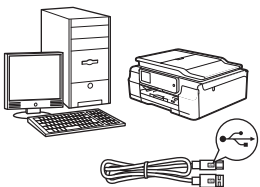
# 16

## Selección del tipo de conexión

Estas instrucciones de instalación están indicadas para Windows® XP Home, XP Professional, XP Professional x64 Edition, Windows Vista®, Windows® 7, Windows® 8 y Mac OS X v10.6.8, 10.7.x, 10.8.x.

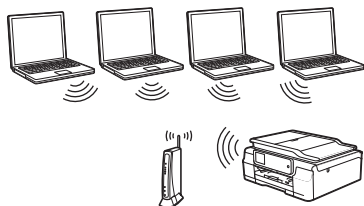
### NOTA

- Para Windows Server® 2003/2008/2008 R2/2012, los controladores pueden encontrarse en la página de descargas correspondiente a su modelo desde la dirección <http://solutions.brother.com/>.
- Si el ordenador no dispone de una unidad de CD-ROM, puede descargar los controladores, los manuales y las utilidades más recientes para su modelo en Brother Solutions Center desde la dirección <http://solutions.brother.com/>. Algunas aplicaciones de software incluidas en el CD-ROM pueden no estar disponibles como descarga.



### Para cable de interfaz USB

Windows®, vaya a la página 12  
Macintosh, vaya a la página 15



### Para red inalámbrica

Windows® y Macintosh,  
vaya a la página 18



## Para usuarios de interfaz USB con Windows®

(Windows® XP Home/XP Professional/Windows Vista®/Windows® 7/Windows® 8)

### 17 Antes de la instalación

Asegúrese de que el ordenador esté encendido y de haber iniciado sesión con derechos de administrador.


#### NOTA

- NO conecte todavía el cable USB.
- Si hay programas que se estén ejecutando, ciérrelos.
- Las pantallas pueden variar en función del sistema operativo que utilice.
- El CD-ROM incluye Nuance™ PaperPort™ 12SE. Este software es compatible con Windows® XP Home (SP3 o superior), XP Professional (SP3 o superior), XP Professional x64 Edition (SP2 o superior), Windows Vista® (SP2 o superior), Windows® 7 y Windows® 8. Actualice al Service Pack de Windows® más reciente antes de instalar MFL-Pro Suite.
- Si aparece la pantalla de **Seguridad de Windows**, haga clic en la casilla de verificación y haga clic en **Instalar** para completar la instalación correctamente.

### 18 Instalación de MFL-Pro Suite

**a** Introduzca el CD-ROM en la unidad de CD-ROM. Si aparece la pantalla del nombre del modelo, seleccione el equipo. Si aparece la pantalla del idioma, haga clic en el idioma de su preferencia.

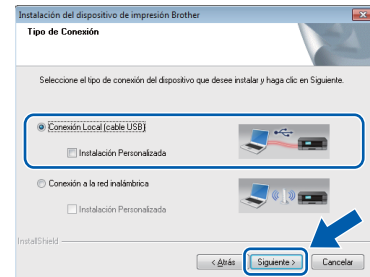
#### NOTA

- Si la pantalla de Brother no aparece automáticamente, vaya a **Equipo (Mi PC)**. (Para Windows® 8: haga clic en el icono  (**Explorador de archivos**) de la barra de tareas y, a continuación, vaya a **Equipo**). Haga doble clic en el icono del CD-ROM, y, a continuación, haga doble clic en **start.exe**.
- Si aparece la pantalla del control de cuentas de usuario, haga clic en **Permitir** o **Sí**.

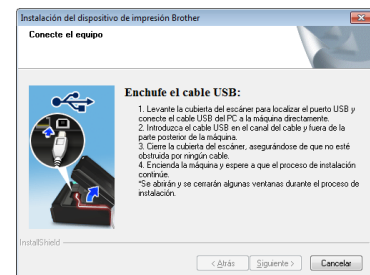
**b** Haga clic en **Instalación MFL-Pro Suite** y haga clic en **Sí** si acepta los acuerdos de licencia.



**c** Seleccione **Conexión Local (cable USB)** y, a continuación, haga clic en **Siguiente**.



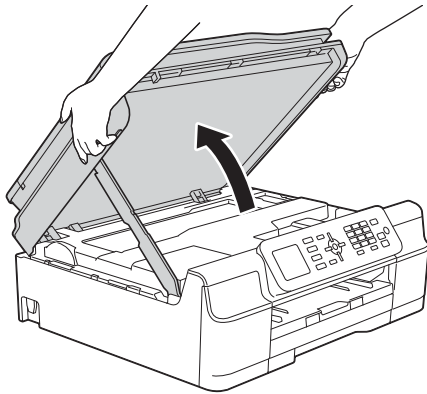
**d** Siga las instrucciones que irán apareciendo en la pantalla hasta que se muestre la pantalla **Enchufe el cable USB**.




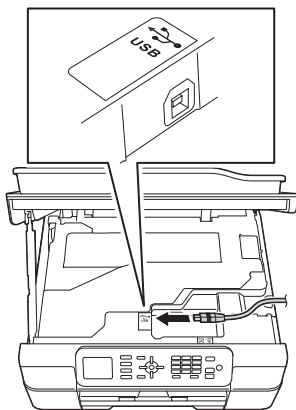


## 19 Conexión del cable USB

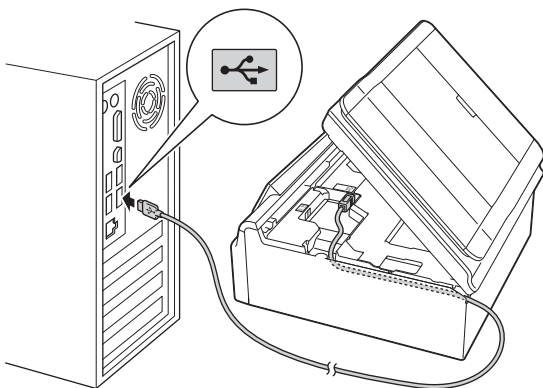
**a** Levante la cubierta del escáner hasta que quede inmovilizada firmemente en la posición de apertura.



**b** Conecte el cable USB al puerto USB marcado con el símbolo . Encontrará el puerto USB en el interior del equipo, tal y como se indica en la ilustración.



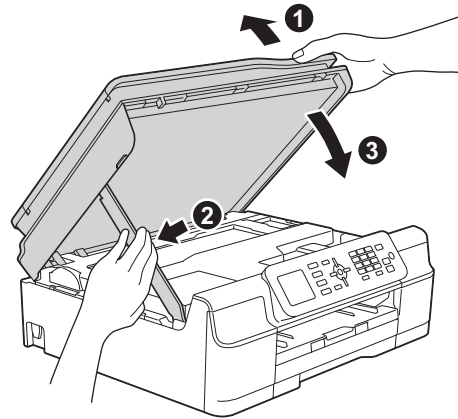
**c** Introduzca con cuidado el cable USB en el canal que lo dirige hacia la parte trasera del equipo. Conecte el cable al ordenador.



### IMPORTANTE

Asegúrese de que el cable no evite que la cubierta pueda cerrarse, ya que se puede producir un error.

**d** Levante la cubierta del escáner para liberar el bloqueo **1**. Presione con cuidado hacia dentro el soporte de la cubierta del escáner **2** y cierre la cubierta del escáner **3** con las dos manos.



### AVISO

Tenga cuidado de no pillarse los dedos cuando cierre la cubierta del escáner.

**e** La instalación continuará automáticamente. Las pantallas de instalación aparecen una tras otra.

### NOTA

NO cancele ninguna de las pantallas durante la instalación. Pueden transcurrir varios segundos hasta que aparezcan todas las pantallas.

**f** Si aparece la pantalla **Consejos sobre protección del medio ambiente para los equipos de imágenes**, haga clic en **Siguiente**.

**g** Cuando aparezca la pantalla **Registro en línea**, siga las instrucciones que irán apareciendo en la pantalla. Haga clic en **Siguiente**.

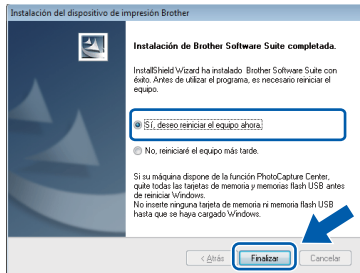
**h** Si no desea configurar el equipo como la impresora predeterminada, desactive la casilla de verificación **Establecer como impresora predeterminada** y, a continuación, haga clic en **Siguiente**.

**i** Cuando aparezca la ventana **Instalación completada**, confirme la configuración y, a continuación, haga clic en **Siguiente**.





## 20 Finalización y reinicio

- a** Haga clic en **Finalizar** para reiniciar el ordenador.  
Tras reiniciar el ordenador, deberá iniciar sesión con derechos de administrador.




### NOTA

- Si aparece un mensaje de error durante la instalación del software, realice una de las siguientes acciones:
  - Usuarios de Windows® XP, Windows Vista® y Windows® 7: ejecutar **Diagnóstico de la Instalación**, que se encuentra en  **(Inicio) > Todos los programas > Brother > MFC-XXXX** (donde XXXX corresponde al nombre de su modelo).
  - Usuarios de Windows® 8: para ejecutar **Diagnóstico de la Instalación**, haga doble clic en  **(Brother Utilities)** del escritorio y, a continuación, haga clic en la lista desplegable y seleccione el nombre de su modelo (si no lo ha seleccionado todavía). Haga clic en **Herramientas** desde la barra de navegación izquierda.
- En función de la configuración de seguridad, puede que aparezca una ventana de un programa antivirus o de Seguridad de Windows® al utilizar el equipo o su software. Permita o conceda autorización para que la ventana pueda continuar.

- b** Aparecerán las pantallas siguientes.
  - Cuando aparezca la pantalla **Ajustes de actualización de software**, seleccione el ajuste de actualización de software deseado y haga clic en **Aceptar**.
  - Cuando aparezca la pantalla Programa de investigación y asistencia para productos Brother, seleccione su preferencia y siga las instrucciones que irán apareciendo en la pantalla.

### NOTA

- Se requiere acceso a Internet para la actualización del software y el Programa de investigación y asistencia para productos Brother.
- Cuando instale MFL-Pro Suite, la ayuda de Brother también se instalará automáticamente. La ayuda de Brother permite acceder a Brother Solutions Center cuando haga clic en  **Brother Help** desde la barra de tareas.

**Finalizar** Así concluye el proceso de instalación.

Para instalar aplicaciones opcionales:

**Vaya a**

**Página 31**

### NOTA

Usuarios de Windows® 8: si los manuales de Brother incluidos en el CD-ROM están en formato PDF, utilice Adobe® Reader® para abrirlos. Si Adobe® Reader® está instalado en el ordenador pero no puede abrir archivos en Adobe® Reader®, cambie la asociación de los archivos PDF (consulte *Cómo abrir un archivo PDF en Adobe® Reader® (Windows® 8)* en la página 33).



## Para usuarios de interfaz USB con Macintosh (Mac OS X v10.6.8, 10.7.x, 10.8.x)

### 17 Antes de la instalación

Asegúrese de que el equipo esté conectado a la alimentación y de que el Macintosh esté encendido. Debe iniciar una sesión con derechos de administrador.

#### NOTA

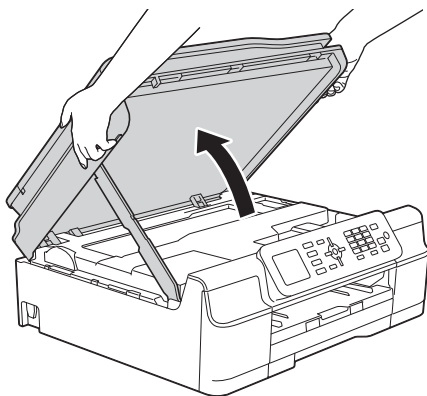
Para usuarios de Mac OS X v10.6.0 a 10.6.7, actualice a Mac OS X v10.6.8 - 10.8.x.

### 18 Conexión del cable USB

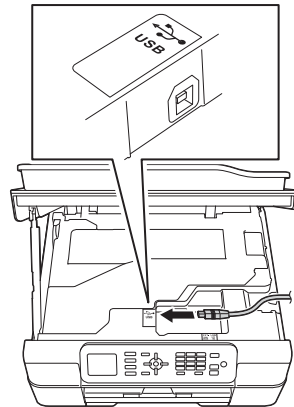
#### NOTA

- NO conecte el equipo a un puerto USB de un teclado o un hub USB sin alimentación eléctrica.
- Conecte el equipo directamente al Macintosh.

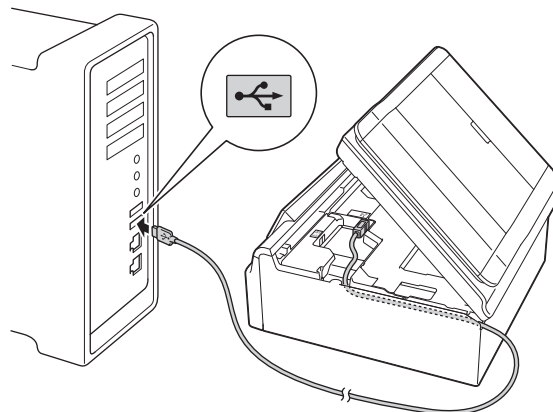
**a** Levante la cubierta del escáner hasta que quede inmovilizada firmemente en la posición de apertura.



**b** Conecte el cable USB al puerto USB marcado con el símbolo . Encontrará el puerto USB en el interior del equipo, tal y como se indica en la ilustración.



**c** Introduzca con cuidado el cable USB en el canal que lo dirige hacia la parte trasera del equipo. Conecte el cable al Macintosh.

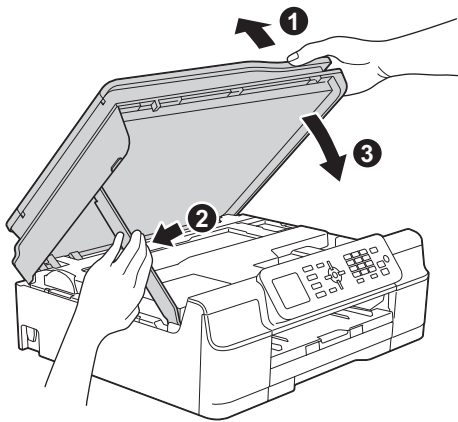


#### IMPORTANTE

Asegúrese de que el cable no evite que la cubierta pueda cerrarse, ya que se puede producir un error.



- d** Levante la cubierta del escáner para liberar el bloqueo ❶. Presione con cuidado hacia dentro el soporte de la cubierta del escáner ❷ y cierre la cubierta del escáner ❸ con las dos manos.



## ⚠ AVISO

Tenga cuidado de no pillarse los dedos cuando cierre la cubierta del escáner.

## 19 Instalación de MFL-Pro Suite

- a** Introduzca el CD-ROM en la unidad de CD-ROM.
- b** Haga doble clic en el icono **Start Here OSX** para iniciar la instalación. Si aparece la pantalla del nombre del modelo, seleccione el equipo.

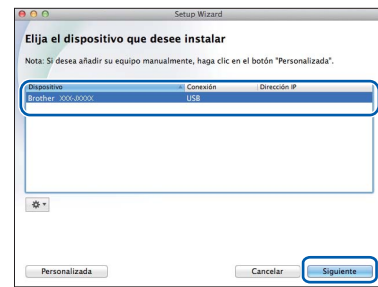


- c** Seleccione **Conexión Local (cable USB)** y, a continuación, haga clic en **Siguiente**. Siga las instrucciones que irán apareciendo en la pantalla.



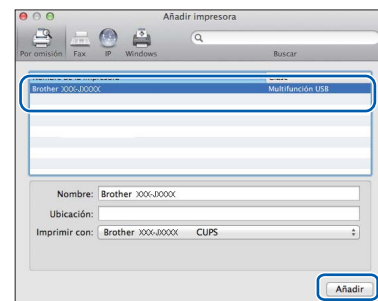
- d** Una vez finalizada la instalación, el software de Brother buscará el dispositivo Brother. Este proceso tardará unos segundos en completarse.

- e** Seleccione su equipo de la lista y, a continuación, haga clic en **Siguiente**.



- f** Cuando aparezca la pantalla **Añadir impresora**, haga clic en **Añadir impresora**.

- g** Seleccione el equipo de la lista. Haga clic en **Añadir** y, a continuación, haga clic en **Siguiente**.



## NOTA

(OS X v10.8.x)

Seleccione el controlador **Brother MFC-XXXX CUPS** (donde XXXX corresponde al nombre de su modelo) desde el menú emergente **Usar**.

Cuando aparezca la pantalla del soporte técnico, siga las instrucciones que irán apareciendo en la pantalla si desea descargar **Presto! PageManager**. También puede descargar **Presto! PageManager** más adelante desde la pantalla **Soporte técnico de Brother**.

Haga clic en **Siguiente**.

- h** Cuando aparezca esta pantalla, haga clic en **Cerrar**.



- OK!** Así concluye la instalación de MFL-Pro Suite. Vaya al paso 20.

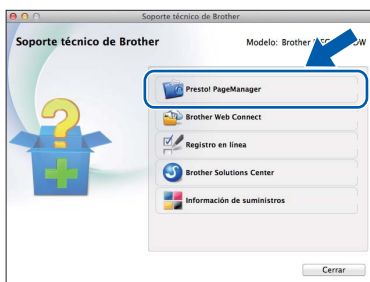




## 20 Descarga e instalación de Presto! PageManager

Una vez instalado Presto! PageManager, Brother ControlCenter2 dispondrá de la capacidad de OCR. Con Presto! PageManager podrá escanear, compartir y organizar fácilmente fotografías y documentos.

- a En la pantalla **Soporte técnico de Brother**, haga clic en el icono de **Presto! PageManager** para ir al sitio de descargas de Presto! PageManager y siga las instrucciones que irán apareciendo en la pantalla.



**Finalizar**

Así concluye el proceso de instalación.



## Para usuarios de interfaz de red inalámbrica

### 17 Antes de comenzar

En primer lugar, debe establecer la configuración de red inalámbrica del equipo para establecer la comunicación con un punto de acceso/enrutador. Una vez configurado el equipo para establecer la comunicación con un punto de acceso/enrutador, los ordenadores de la red dispondrán de acceso al equipo. Para poder utilizar el equipo desde estos ordenadores, deberá instalar los controladores y el software. Los pasos siguientes le orientarán a través del proceso de configuración e instalación.

Para obtener resultados óptimos de impresión normal diaria de documentos, coloque el equipo Brother lo más cerca posible de un punto de acceso de red/enrutador evitando todo tipo de obstáculos. Los objetos de gran tamaño y las paredes entre los dos dispositivos, así como las interferencias producidas por otros dispositivos electrónicos, pueden influir en la velocidad de transferencia de datos de los documentos.

Teniendo en cuenta estos factores, es posible que la conexión inalámbrica no sea el mejor método de conexión para todos los tipos de documentos y aplicaciones. Si imprime archivos extensos, como documentos de varias páginas con texto mixto y gráficos de gran tamaño, es recomendable utilizar una conexión USB para conseguir la mayor velocidad de transferencia.

#### NOTA

Si ha establecido anteriormente la configuración inalámbrica del equipo, deberá restablecer la configuración de red antes de poder establecer de nuevo la configuración inalámbrica.

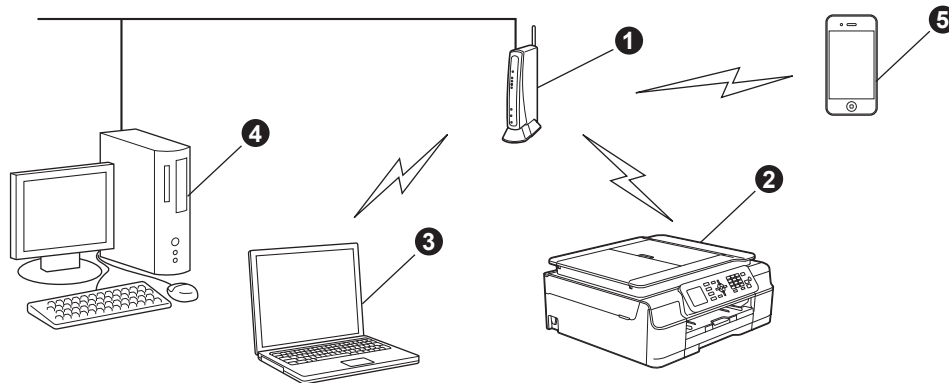
En el equipo, pulse **Menu**. Pulse **▲** o **▼** para seleccionar **Red**. Pulse **OK**.

Pulse **▲** o **▼** para seleccionar **Restaurar red**. Pulse **OK**.

Pulse **1** (Sí) dos veces para aceptar los cambios.

Las instrucciones siguientes son para el modo de infraestructura (conectado a un ordenador mediante un punto de acceso/enrutador).

#### Modo de infraestructura



- 1 Punto de acceso/enrutador
- 2 Equipo de red inalámbrica (su equipo) conectado al punto de acceso/enrutador
- 3 Ordenador con capacidad inalámbrica conectado al punto de acceso/enrutador
- 4 Ordenador cableado conectado al punto de acceso/enrutador
- 5 Dispositivo móvil conectado al punto de acceso/enrutador

**Asegúrese de que la configuración de red inalámbrica del equipo coincide con el punto de acceso/enrutador.**

#### NOTA

Para configurar el equipo en modo ad-hoc (conectado a un ordenador con capacidad inalámbrica sin un punto de acceso/enrutador), consulte las instrucciones en la *Guía del usuario de software y en red* incluida en el CD-ROM.

Para consultar la *Guía del usuario de software y en red*:

1 Encienda el ordenador. Introduzca el CD-ROM en la unidad de CD-ROM.

Para Windows®:

2 Seleccione el modelo y el idioma. De este modo, aparece el menú superior del CD-ROM.

3 Haga clic en **Guías del usuario** y, a continuación, haga clic en **Documentos PDF/HTML**.

4 Haga clic en *Guía del usuario de software y en red*.

Para Macintosh:

2 Haga doble clic en **Guías del usuario**. Seleccione el modelo y el idioma.

3 Haga clic en **Guías del usuario** y, a continuación, haga clic en *Guía del usuario de software y en red*.



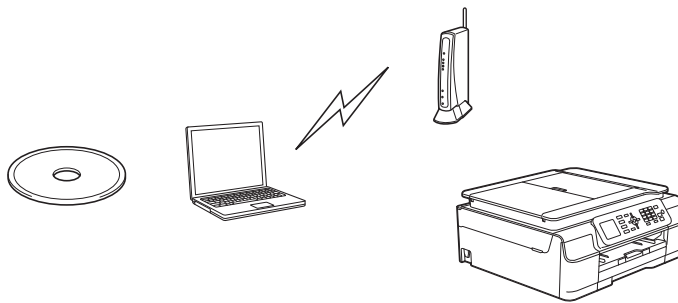
## 18 Seleccione el método de configuración inalámbrica

Las instrucciones siguientes ofrecerán tres métodos para configurar el equipo Brother en una red inalámbrica. Si ha comenzado la configuración inalámbrica desde el paso 9 en la página 8, vaya al método **b** o **c**. Para todos los demás usuarios, seleccione el método que prefiera para su entorno.

El método **a** es el modo de conexión recomendado (Windows® o Macintosh).

### **a** Configuración mediante el CD-ROM (Windows® y Macintosh)

- Para este método se recomienda que utilice un ordenador conectado de forma inalámbrica a la red.
- Es posible que sea necesario un cable USB en ciertos casos.



Vaya a

página 21

### **b** Configuración manual desde el panel de control mediante el Asistente para la configuración (Windows®, Macintosh y dispositivos móviles)

Si el punto de acceso/enrutador inalámbrico no es compatible con WPS (Wi-Fi Protected Setup™) o AOSS™, anote la configuración de red inalámbrica del punto de acceso inalámbrico/enrutador en el área siguiente.

Si necesita ayuda durante la configuración y desea ponerse en contacto con el Servicio de atención al cliente de Brother, asegúrese de que sabe cuál es el SSID (nombre de la red) y la clave de red. No podremos ayudarle a localizar esta información.

Elemento	Escriba la configuración de red inalámbrica actual
SSID (nombre de la red)	
Clave de red*	

\* La clave de red también puede describirse como la contraseña, clave de seguridad o clave de cifrado.

### NOTA

Si no conoce esta información (SSID y clave de red), no podrá continuar con la configuración inalámbrica.

#### ¿Cómo se encuentra esta información?

- 1) Consulte la documentación proporcionada con el punto de acceso/enrutador inalámbrico.
- 2) El SSID inicial podría ser el nombre del fabricante o el nombre del modelo.
- 3) Si desconoce la información de seguridad, consulte al fabricante del enrutador, al administrador del sistema o al proveedor de Internet.

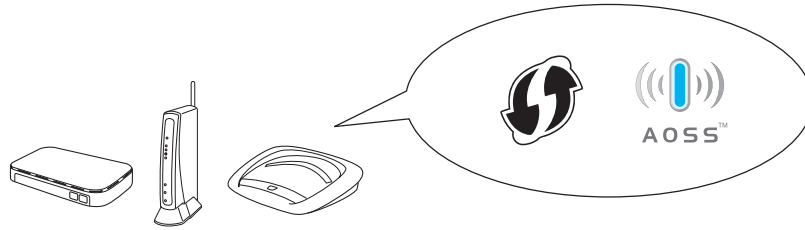
Vaya a

página 22



**C Configuración directa utilizando WPS o AOSS™ (Windows®, Macintosh y dispositivos móviles)**

Utilice este método si el punto de acceso/enrutador inalámbrico admite la configuración inalámbrica automática (directa) (WPS o AOSS™).



**Vaya a**

**página 23**



## 19 Configuración mediante el CD-ROM (Windows® y Macintosh)


### Para usuarios de Macintosh:

Introduzca el CD-ROM en la unidad de CD-ROM y haga doble clic en **Start Here OSX**. Seleccione **Instalación inalámbrica** y siga las instrucciones para la configuración de dispositivos inalámbricos que aparecen en la pantalla del ordenador. Cuando se haya completado la configuración, vaya al paso **21-e** en la página 29.

Para usuarios de Windows®:

- a** Introduzca el CD-ROM en la unidad de CD-ROM. Si aparece la pantalla del nombre del modelo, seleccione el equipo. Si aparece la pantalla del idioma, haga clic en el idioma de su preferencia.

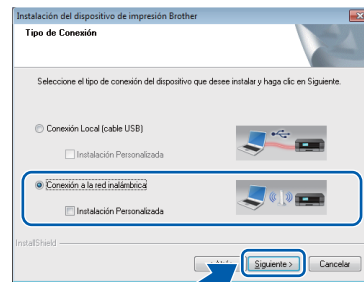
### NOTA

- Si la pantalla de Brother no aparece automáticamente, vaya a **Equipo (Mi PC)**. (Para Windows® 8: haga clic en el icono  (**Explorador de archivos**) de la barra de tareas y, a continuación, vaya a **Equipo**). Haga doble clic en el icono del CD-ROM, y, a continuación, haga doble clic en **start.exe**.
- Si aparece la pantalla del control de cuentas de usuario, haga clic en **Permitir** o **Sí**.

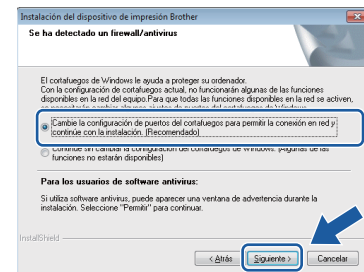
- b** Haga clic en **Instalación MFL-Pro Suite** y haga clic en **Sí** si acepta los acuerdos de licencia.



- c** Seleccione **Conexión a la red inalámbrica** y, a continuación, haga clic en **Siguiente**.



- d** Cuando aparezca la pantalla **Se ha detectado un firewall/antivirus**, seleccione **Cambie la configuración de puertos del cortafuegos para permitir la conexión en red y continúe con la instalación. (Recomendado)** y, a continuación, haga clic en **Siguiente**.



Si no está utilizando el Firewall de Windows®, consulte las instrucciones proporcionadas con el software de seguridad para obtener información sobre cómo agregar los siguientes puertos de red.

- Para el escaneado en red, agregue el puerto UDP 54925.
- Para la recepción PC-Fax en red, agregue el puerto UDP 54926.
- Si sigue teniendo problemas con la conexión de red, añada los puertos UDP 137 y 161.

- e** Siga las instrucciones que irán apareciendo en la pantalla para configurar el equipo Brother.

- f** El equipo intentará conectarse a la red inalámbrica. Esto puede tardar unos minutos.

**OK!** Así concluye la configuración de la red inalámbrica.

**Para instalar MFL-Pro Suite**

**Para usuarios de Windows®:**

**Vaya a**

**Paso 21-e en la página 27**



## 19

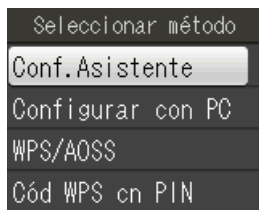
### Configuración manual desde el panel de control mediante el Asistente para la configuración

(Windows®, Macintosh y dispositivos móviles)

- a** Si ha comenzado la configuración inalámbrica desde el paso **9** en la página 8, pulse **▲** o **▼** para seleccionar *Conf. Asistente* y pulse **OK**.

A continuación, vaya a **c**.

Para todos los demás usuarios, vaya a **b**.



- b** En el equipo, pulse **Menu**.  
Pulse **▲** o **▼** para seleccionar *Red*. Pulse **OK**.  
Pulse **▲** o **▼** para seleccionar *WLAN*. Pulse **OK**.  
Pulse **▲** o **▼** para seleccionar *Conf. Asistente*. Pulse **OK**.

- c** Cuando aparezca *¿Activar WLAN?*, pulse **OK** para aceptar.  
El asistente para la configuración inalámbrica se iniciará.  
Para cancelar, pulse **Parar**.

- d** El equipo buscará los SSID disponibles. En unos segundos se mostrará una lista con los SSID disponibles.  
Si se muestra una lista de SSID, pulse **▲** o **▼** para seleccionar el SSID anotado en el paso **18-b** de la página 19. Pulse **OK**.

Si el punto de acceso/enrutador inalámbrico del SSID seleccionado admite WPS y el equipo le pide que utilice WPS, vaya a **e**.

Si el equipo le pide que introduzca una clave de red, vaya a **f**.

De lo contrario, vaya a **g**.

#### NOTA

- Si la lista está vacía, compruebe que el punto de acceso/enrutador inalámbrico esté encendido y que esté difundiendo los SSID. Acerque el equipo al punto de acceso/enrutador inalámbrico y pruebe a iniciarlo nuevamente desde **b**.
- Si el punto de acceso está configurado para no difundir los SSID, tendrá que agregar el nombre de SSID manualmente. Para obtener más información, consulte la *Guía del usuario de software y en red*.

- e** Pulse **1** (*Sí*) para conectar el equipo mediante WPS. (Si selecciona **2** (*No*) para continuar la configuración manual, vaya a **f** para introducir una clave de red).

Cuando en la pantalla LCD se muestre *Inicie WPS*, pulse el botón WPS del punto de acceso/enrutador inalámbrico y, a continuación, pulse **1** (*Siguiente*) para continuar. Vaya a **g**.

- f** Introduzca la clave de red anotada en el paso **18-b** en la página 19 con el teclado de marcación para seleccionar cada letra o número.

#### NOTA

Las letras aparecen en este orden: minúsculas, mayúsculas y, a continuación, los números. Para desplazar el cursor hacia la izquierda o hacia la derecha, pulse **◀** o **▶**.

(Para obtener más información, consulte *Introducción de texto para la configuración inalámbrica* en la página 32).

Pulse **OK** cuando haya introducido todos los caracteres y, a continuación, pulse **1** (*Sí*) para aplicar la configuración.

- g** El equipo intentará conectarse a la red inalámbrica. Esto puede tardar unos minutos.



**Así concluye la configuración de la red inalámbrica.**

#### NOTA

Para usuarios de un dispositivo móvil:

- Conecte el dispositivo móvil al punto de acceso/enrutador inalámbrico mediante una conexión Wi-Fi.
- Descargue e instale Brother iPrint&Scan (teléfonos Android™/iOS/Windows®) desde el sitio de descargas de aplicaciones del dispositivo móvil. También puede utilizar AirPrint (iOS) con este equipo.
- Para descargar la Guía del usuario de la aplicación que esté utilizando (Brother iPrint&Scan/AirPrint), visite Brother Solutions Center en la dirección <http://solutions.brother.com/> y haga clic en Manuales desde la página de su modelo.
- Si ha comenzado la instalación en el paso **9** de la página 8, vuelva al paso **10** para continuar con la configuración del equipo.

**Para instalar MFL-Pro Suite, continúe en el paso 20.**

**Para usuarios de Windows®:**

**Vaya a**

**Página 26**

**Para usuarios de Macintosh:**

**Vaya a**

**Página 29**



## 19 Configuración directa mediante WPS o AOSS™ (Windows®, Macintosh y dispositivos móviles)

- a** Confirme que el punto de acceso/enrutador inalámbrico tiene el símbolo WPS o AOSS™ como los que se indican a continuación.



- b** Coloque el equipo Brother dentro del alcance de un punto de acceso/enrutador WPS o AOSS™. El alcance puede variar en función del entorno. Consulte las instrucciones que se proporcionan con el punto de acceso/enrutador.

Si ha comenzado la configuración desde el paso **9** en la página 8, vaya a **d**.  
Para todos los demás usuarios, vaya a **c**.

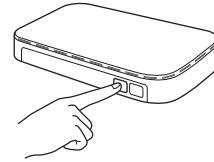
- c** En el equipo, pulse **Menu**.  
Pulse **▲** o **▼** para seleccionar **Red**. Pulse **OK**.  
Pulse **▲** o **▼** para seleccionar **WLAN**. Pulse **OK**.

- d** Pulse **▲** o **▼** para seleccionar **WPS/AOSS**. Pulse **OK**.  
Cuando aparezca ¿Activar WLAN?, pulse **OK** para aceptar.  
El asistente para la configuración inalámbrica se iniciará.

### NOTA

Si el punto de acceso/enrutador inalámbrico admite WPS, también puede configurar el equipo mediante el método PIN (número de identificación personal). >> *Guía del usuario de software y en red*

- e** Cuando la pantalla LCD le solicite que inicie WPS o AOSS™, pulse el botón WPS o AOSS™ en el punto de acceso/enrutador inalámbrico (para obtener más información, consulte las instrucciones proporcionadas con el punto de acceso/enrutador inalámbrico) y, a continuación, pulse **OK** en el equipo.



Esta función detectará automáticamente el modo (WPS o AOSS™) que utiliza el punto de acceso/enrutador inalámbrico para configurar el equipo.

- OK!** Así concluye la configuración de la red inalámbrica.

### NOTA

Para usuarios de un dispositivo móvil:

- Conecte el dispositivo móvil al punto de acceso/enrutador inalámbrico mediante una conexión Wi-Fi.
- Descargue e instale Brother iPrint&Scan (teléfonos Android™/iOS/Windows®) desde el sitio de descargas de aplicaciones del dispositivo móvil. También puede utilizar AirPrint (iOS) con este equipo.
- Para descargar la Guía del usuario de la aplicación que esté utilizando (Brother iPrint&Scan/AirPrint), visite Brother Solutions Center en la dirección <http://solutions.brother.com/> y haga clic en Manuales desde la página de su modelo.
- Si ha comenzado la instalación en el paso **9** de la página 8, vuelva al paso **10** para continuar con la configuración del equipo.

**Para instalar MFL-Pro Suite, continúe en el paso 20.**

**Para usuarios de Windows®:**

**Vaya a**

**Página 26**

**Para usuarios de Macintosh:**

**Vaya a**

**Página 29**



## Solución de problemas

Si necesita ayuda durante la configuración y desea ponerse en contacto con el Servicio de atención al cliente de Brother, asegúrese de que sabe cuál es el SSID (nombre de la red) y la clave de red. No podremos ayudarle a localizar esta información.

### Cómo puedo encontrar la información de seguridad inalámbrica (SSID y clave de red\*)

- 1) Consulte la documentación proporcionada con el punto de acceso/enrutador inalámbrico.
- 2) El SSID inicial podría ser el nombre del fabricante o el nombre del modelo.
- 3) Si desconoce la información de seguridad, consulte al fabricante del enrutador, al administrador del sistema o al proveedor de Internet.

\* La clave de red también puede describirse como la contraseña, clave de seguridad o clave de cifrado.

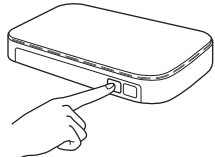
### Informe de LAN inalámbrica

Si el informe de LAN inalámbrica impreso muestra que se ha producido un fallo de conexión, compruebe el código de error en el informe impreso y consulte las instrucciones siguientes.

Código de error	Soluciones recomendadas
TS-01	<p>La configuración inalámbrica no está activada; actívela.</p> <ul style="list-style-type: none"> <li>- Si hay un cable de red conectado al equipo, desconéctelo y active la configuración inalámbrica del equipo.</li> </ul> <p>En el equipo, pulse <b>Menu</b>.  Pulse ▲ o ▼ para seleccionar <b>Red</b>. Pulse <b>OK</b>.  Pulse ▲ o ▼ para seleccionar <b>Activar WLAN</b>. Pulse <b>OK</b>.  Pulse ▲ o ▼ para seleccionar <b>Sí</b>. Pulse <b>OK</b>.  Pulse <b>Parar</b>.</p>
TS-02	<p>El punto de acceso/enrutador inalámbrico no se puede detectar.</p> <ol style="list-style-type: none"> <li>1. Compruebe los 4 puntos siguientes. <ul style="list-style-type: none"> <li>- Asegúrese de que el punto de acceso/enrutador inalámbrico esté encendido.</li> <li>- Mueva el equipo a una zona libre de obstáculos o más próxima al punto de acceso/enrutador inalámbrico.</li> <li>- Coloque temporalmente el equipo a una distancia máxima de un metro con respecto al punto de acceso inalámbrico al establecer la configuración inalámbrica.</li> <li>- Si el punto de acceso/enrutador inalámbrico utiliza filtrado de direcciones MAC, confirme que la dirección MAC del equipo Brother esté permitida en el filtro.</li> </ul> </li> <li>2. Si ha introducido manualmente el SSID y la información de seguridad (SSID/método de autenticación/método de cifrado/clave de red), puede que la información sea incorrecta. Vuelva a confirmar el SSID y la información de seguridad y reintroduzca la información correcta en caso necesario.</li> </ol> <p>Consulte <i>Cómo puedo encontrar la información de seguridad inalámbrica (SSID y clave de red*)</i> en la página 24 para confirmar.</p>





TS-04	<p>Los métodos de autenticación/cifrado utilizados por el punto de acceso/enrutador inalámbrico seleccionados no son admitidos por el equipo.</p> <p>Para el modo de infraestructura, cambie los métodos de autenticación y cifrado del punto de acceso/enrutador inalámbrico. Su equipo admite los siguientes métodos de autenticación:</p> <table border="1" data-bbox="331 376 1093 645"> <thead> <tr> <th>Método de autenticación</th> <th>Método de cifrado</th> </tr> </thead> <tbody> <tr> <td rowspan="2">WPA-Personal</td> <td>TKIP</td> </tr> <tr> <td>AES</td> </tr> <tr> <td>WPA2-Personal</td> <td>AES</td> </tr> <tr> <td rowspan="2">Sistema abierto</td> <td>WEP</td> </tr> <tr> <td>Ninguno (sin cifrado)</td> </tr> <tr> <td>Clave compartida</td> <td>WEP</td> </tr> </tbody> </table> <p>Si su problema no se resuelve, es posible que el SSID o la configuración de red introducida sea incorrecta. Vuelva a confirmar la configuración de red inalámbrica.</p> <p>Consulte <i>Cómo puedo encontrar la información de seguridad inalámbrica (SSID y clave de red*)</i> en la página 24 para confirmar.</p> <p>Para el modo ad-hoc, cambie los métodos de autenticación y cifrado del ordenador para la configuración inalámbrica. El equipo solo es compatible con el método de autenticación Sistema abierto, con cifrado WEP opcional.</p>	Método de autenticación	Método de cifrado	WPA-Personal	TKIP	AES	WPA2-Personal	AES	Sistema abierto	WEP	Ninguno (sin cifrado)	Clave compartida	WEP
Método de autenticación	Método de cifrado												
WPA-Personal	TKIP												
	AES												
WPA2-Personal	AES												
Sistema abierto	WEP												
	Ninguno (sin cifrado)												
Clave compartida	WEP												
TS-05	<p>La información de seguridad (SSID/clave de red) es incorrecta.</p> <p>Vuelva a confirmar el SSID y la información de seguridad (clave de red). Si el enrutador utiliza cifrado WEP, introduzca la clave utilizada como primera clave WEP. El equipo Brother solo es compatible con el uso de la primera clave WEP.</p> <p>Consulte <i>Cómo puedo encontrar la información de seguridad inalámbrica (SSID y clave de red*)</i> en la página 24 para confirmar.</p>												
TS-06	<p>La información de seguridad inalámbrica (método de autenticación/método de cifrado/clave de red) es incorrecta.</p> <p>Vuelva a confirmar la información de seguridad inalámbrica (método de autenticación/método de cifrado/clave de red) en la tabla de TS-04. Si el enrutador utiliza cifrado WEP, introduzca la clave utilizada como primera clave WEP. El equipo Brother solo es compatible con el uso de la primera clave WEP.</p> <p>Consulte <i>Cómo puedo encontrar la información de seguridad inalámbrica (SSID y clave de red*)</i> en la página 24 para confirmar.</p>												
TS-07	<p>El equipo no puede detectar un punto de acceso/enrutador inalámbrico que tiene WPS o AOSS™ habilitado.</p> <p>Si desea establecer la configuración inalámbrica mediante WPS o AOSS™, debe utilizar tanto el equipo como el punto de acceso/enrutador inalámbrico. Confirme que su punto de acceso/enrutador inalámbrico sea compatible con WPS o AOSS™ e inténtelo de nuevo.</p> <p>Si no sabe cómo utilizar el punto de acceso/enrutador inalámbrico con WPS o AOSS™, consulte la documentación proporcionada con el punto de acceso/enrutador inalámbrico, pregunte al fabricante del punto de acceso/enrutador inalámbrico o al administrador de la red.</p> 												
TS-08	<p>Se detectan dos o más puntos de acceso inalámbrico que tienen WPS o AOSS™ habilitado.</p> <ul style="list-style-type: none"> <li>- Confirme que solo un punto de acceso/enrutador inalámbrico dentro del alcance tenga el método WPS o AOSS™ activo y vuelva a intentarlo.</li> <li>- Pruebe a comenzar de nuevo transcurridos unos minutos para evitar interferencias con otros puntos de acceso.</li> </ul>												



## Instalación de los controladores y el software

(Windows® XP Home/XP Professional/Windows Vista®/Windows® 7/Windows® 8)

### 20 Antes de la instalación

Asegúrese de que el ordenador esté encendido y de haber iniciado sesión con derechos de administrador.


#### NOTA

- Si hay programas que se estén ejecutando, ciérrelos.
- Las pantallas pueden variar en función del sistema operativo que utilice.
- El CD-ROM incluye Nuance™ PaperPort™ 12SE. Este software es compatible con Windows® XP Home (SP3 o superior), XP Professional (SP3 o superior), XP Professional x64 Edition (SP2 o superior), Windows Vista® (SP2 o superior), Windows® 7 y Windows® 8. Actualice al Service Pack de Windows® más reciente antes de instalar MFL-Pro Suite.

### 21 Instalación de MFL-Pro Suite

**a** Introduzca el CD-ROM en la unidad de CD-ROM. Si aparece la pantalla del nombre del modelo, seleccione el equipo. Si aparece la pantalla del idioma, haga clic en el idioma de su preferencia.

#### NOTA

- Si la pantalla de Brother no aparece automáticamente, vaya a **Equipo (Mi PC)**. (Para Windows® 8: haga clic en el icono  (**Explorador de archivos**) de la barra de tareas y, a continuación, vaya a **Equipo**). Haga doble clic en el icono del CD-ROM, y, a continuación, haga doble clic en **start.exe**.
- Si aparece la pantalla del control de cuentas de usuario, haga clic en **Permitir** o **Sí**.

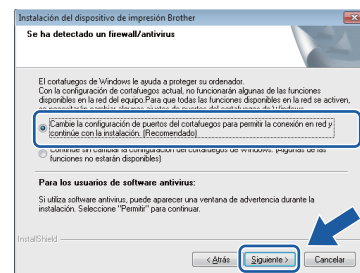
**b** Haga clic en **Instalación MFL-Pro Suite** y haga clic en **Sí** si acepta los acuerdos de licencia.



**c** Seleccione **Conexión a la red inalámbrica** y, a continuación, haga clic en **Siguiente**.



**d** Cuando aparezca la pantalla **Se ha detectado un firewall/antivirus**, seleccione **Cambie la configuración de puertos del cortafuegos para permitir la conexión en red y continúe con la instalación. (Recomendado)** y, a continuación, haga clic en **Siguiente**.

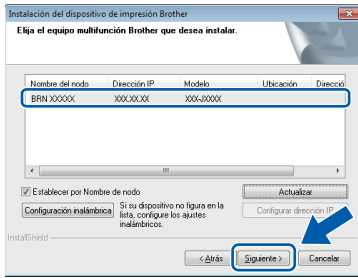


Si no está utilizando el Firewall de Windows®, consulte las instrucciones proporcionadas con el software de seguridad para obtener información sobre cómo agregar los siguientes puertos de red.

- Para el escaneado en red, agregue el puerto UDP 54925.
- Para la recepción PC-Fax en red, agregue el puerto UDP 54926.
- Si sigue teniendo problemas con la conexión de red, añada los puertos UDP 137 y 161.



- e Seleccione su equipo de la lista y, a continuación, haga clic en **Siguiente**.



## NOTA

- Si el equipo no está configurado para su uso en red, confirme la configuración siguiendo las instrucciones que irán apareciendo en la pantalla. Si se produce este fallo, vaya al paso **18-b** en la página 19 y vuelva a configurar la conexión inalámbrica.
- Si está utilizando WEP y en la pantalla LCD aparece *Conectada* pero el equipo no se encuentra en la red, compruebe que ha introducido la clave WEP correctamente. La clave WEP distingue entre mayúsculas y minúsculas.

- f La instalación de los controladores de Brother se iniciará automáticamente. Las pantallas de instalación aparecen una tras otra.

## NOTA

- NO cancele ninguna de las pantallas durante la instalación. Pueden transcurrir varios segundos hasta que aparezcan todas las pantallas.
- Si aparece la pantalla de **Seguridad de Windows**, haga clic en la casilla de verificación y haga clic en **Instalar** para completar la instalación correctamente.

- g Si aparece la pantalla **Consejos sobre protección del medio ambiente para los equipos de imágenes**, haga clic en **Siguiente**.

- h Cuando aparezca la pantalla **Registro en línea**, siga las instrucciones que irán apareciendo en la pantalla. Haga clic en **Siguiente**.

- i Si no desea configurar el equipo como la impresora predeterminada, desactive la casilla de verificación **Establecer como impresora predeterminada** y, a continuación, haga clic en **Siguiente**.

- j Cuando aparezca la ventana **Instalación completada**, confirme la configuración y, a continuación, haga clic en **Siguiente**.

## 22 Finalización y reinicio

- a Haga clic en **Finalizar** para reiniciar el ordenador. Tras reiniciar el ordenador, deberá iniciar sesión con derechos de administrador.



## NOTA


- Si aparece un mensaje de error durante la instalación del software, realice una de las siguientes acciones:
  - Usuarios de Windows® XP, Windows Vista® y Windows® 7: ejecutar **Diagnóstico de la Instalación**, que se encuentra en (Inicio) > **Todos los programas > Brother > MFC-XXXX LAN** (donde XXXX corresponde al nombre de su modelo).
  - Usuarios de Windows® 8: para ejecutar **Diagnóstico de la Instalación**, haga doble clic en (**Brother Utilities**) del escritorio y, a continuación, haga clic en la lista desplegable y seleccione el nombre de su modelo (si no lo ha seleccionado todavía). Haga clic en **Herramientas** desde la barra de navegación izquierda.
- En función de la configuración de seguridad, puede que aparezca una ventana de un programa antivirus o de Seguridad de Windows® al utilizar el equipo o su software. Permita o conceda autorización para que la ventana pueda continuar.



- b** Aparecerán las pantallas siguientes.
- Cuando aparezca la pantalla **Ajustes de actualización de software**, seleccione el ajuste de actualización de software deseado y haga clic en **Aceptar**.
  - Cuando aparezca la pantalla Programa de investigación y asistencia para productos Brother, seleccione su preferencia y siga las instrucciones que irán apareciendo en la pantalla.

## NOTA

- Se requiere acceso a Internet para la actualización del software y el Programa de investigación y asistencia para productos Brother.
- Cuando instale MFL-Pro Suite, la ayuda de Brother también se instalará automáticamente. La ayuda de Brother permite acceder a Brother Solutions Center cuando haga clic en

 **Brother Help** desde la barra de tareas.

## 23 Instalación de MFL-Pro Suite en otros ordenadores (si fuera necesario)

Si desea utilizar el equipo con varios ordenadores en la red, instale MFL-Pro Suite en cada uno de ellos. Vaya al paso **20** en la página 26.

## NOTA

### Licencia de red (Windows®)

Este producto incluye una licencia de PC para dos usuarios como máximo. Esta licencia permite la instalación del software MFL-Pro Suite, que incluye Nuance™ PaperPort™ 12SE, en dos ordenadores de la red como máximo. Si desea utilizar más de dos ordenadores con Nuance™ PaperPort™ 12SE instalado, deberá adquirir Brother NL-5, que es un paquete de varios acuerdos de licencia de PC para cinco usuarios adicionales como máximo. Para adquirir el paquete NL-5, póngase en contacto con el servicio de atención al cliente de Brother o con el distribuidor local de Brother.

**Finalizar**

**Así concluye el proceso de instalación.**

## Para instalar aplicaciones opcionales:

**Vaya a**

**Página 31**

## NOTA

Usuarios de Windows® 8: si los manuales de Brother incluidos en el CD-ROM están en formato PDF, utilice Adobe® Reader® para abrirlos. Si Adobe® Reader® está instalado en el ordenador pero no puede abrir archivos en Adobe® Reader®, cambie la asociación de los archivos PDF (consulte *Cómo abrir un archivo PDF en Adobe® Reader® (Windows® 8)* en la página 33).



## Instalación de los controladores y el software (Mac OS X v10.6.8, 10.7.x, 10.8.x)

### 20 Antes de la instalación

Asegúrese de que el equipo esté conectado a la alimentación y de que el Macintosh esté encendido. Debe iniciar una sesión con derechos de administrador.

#### NOTA

Para usuarios de Mac OS X v10.6.0 a 10.6.7, actualice a Mac OS X v10.6.8 - 10.8.x.

### 21 Instalación de MFL-Pro Suite

- a Introduzca el CD-ROM en la unidad de CD-ROM.
- b Haga doble clic en el icono **Start Here OSX** para iniciar la instalación. Si aparece la pantalla del nombre del modelo, seleccione el equipo.

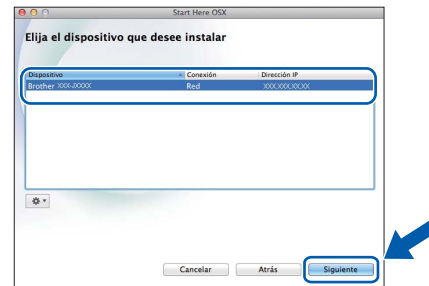


- c Seleccione **Conexión a la red inalámbrica** y, a continuación, haga clic en **Siguiente**.



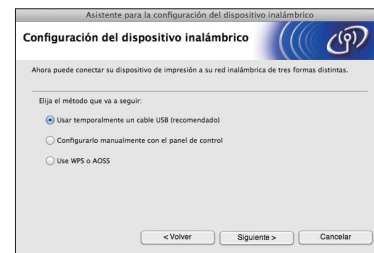
- d Una vez finalizada la instalación, el software de Brother buscará el dispositivo Brother. Este proceso tardará unos segundos en completarse.

- e Seleccione su equipo de la lista y, a continuación, haga clic en **Siguiente**.



#### NOTA

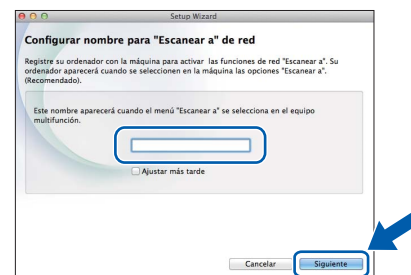
Si hay un error en la configuración inalámbrica, aparecerá la pantalla **Asistente para la configuración del dispositivo inalámbrico**. Siga las instrucciones que irán apareciendo en la pantalla para completar la configuración inalámbrica.



- f La instalación de los controladores de Brother se iniciará automáticamente. Espere a que el software se instale.

#### NOTA

- Puede encontrar la dirección de MAC del equipo (dirección Ethernet) y la dirección IP imprimiendo el informe de configuración de la red. >>> *Guía del usuario de software y en red*
- Si aparece la pantalla **Configurar nombre para "Escanear a" de red**, siga las instrucciones que se indican a continuación.



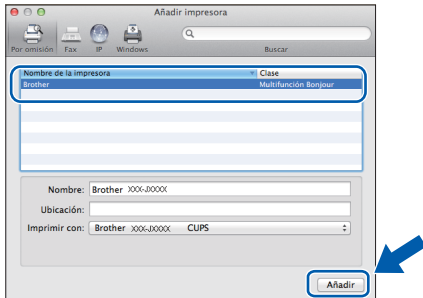
- 1) Introduzca un nombre para el Macintosh (15 caracteres como máximo).
- 2) Haga clic en **Siguiente**. Vaya a g.

El nombre introducido aparecerá en la pantalla LCD del equipo cuando pulse **DIGITALIZAR** y seleccione una opción de escaneado. >>> *Guía del usuario de software y en red*



**g** Cuando aparezca la pantalla **Añadir impresora**, haga clic en **Añadir impresora**.

**h** Seleccione el equipo de la lista. Haga clic en **Añadir** y, a continuación, haga clic en **Siguiente**.



## NOTA

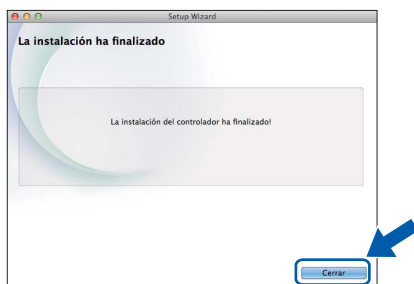
(OS X v10.8.x)

Seleccione el controlador **Brother MFC-XXXX CUPS** (donde XXXX corresponde al nombre de su modelo) desde el menú emergente **Usar**.

Cuando aparezca la pantalla del soporte técnico, siga las instrucciones que irán apareciendo en la pantalla si desea descargar **Presto! PageManager**. También puede descargar **Presto! PageManager** más adelante desde la pantalla **Soporte técnico de Brother**.

Haga clic en **Siguiente**.

**i** Cuando aparezca esta pantalla, haga clic en **Cerrar**.



Así concluye la instalación de **MFL-Pro Suite**.  
Vaya al paso **22**.

## 22 Descarga e instalación de Presto! PageManager

Una vez instalado **Presto! PageManager**, **Brother ControlCenter2** dispondrá de la capacidad de **OCR**. Con **Presto! PageManager** podrá escanear, compartir y organizar fácilmente fotografías y documentos.

**a** En la pantalla **Soporte técnico de Brother**, haga clic en el icono de **Presto! PageManager** para ir al sitio de descargas de **Presto! PageManager** y siga las instrucciones que irán apareciendo en la pantalla.



## 23 Instalación de MFL-Pro Suite en otros ordenadores (si fuera necesario)

Si desea utilizar el equipo con varios ordenadores en la red, instale **MFL-Pro Suite** en cada uno de ellos. Vaya al paso **20** en la página 29.



Así concluye el proceso de instalación.

## 1 Instalar aplicaciones opcionales

### BookScan&Whiteboard Suite desarrollado por Reallusion, Inc

El software **BookScan Enhancer** puede corregir automáticamente imágenes escaneadas de álbumes.

El software **Whiteboard Enhancer** limpia y mejora el texto y las imágenes de fotografías obtenidas de su pizarra.

### Homepage Print 2\* desarrollado por CORPUS

**Homepage Print 2** es una aplicación que ayuda a capturar y editar páginas web de forma que pueda imprimir solo la información que necesite.

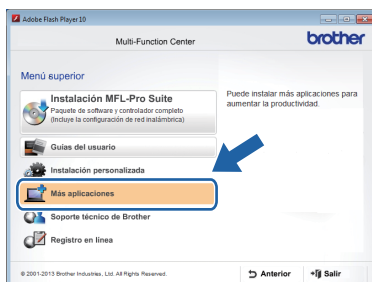
\* Esta aplicación es compatible con Microsoft® Internet Explorer® 7.0/8.0 y Firefox® 3.

#### NOTA

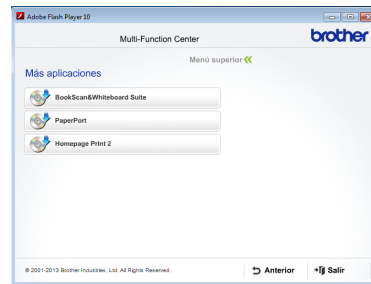
- El equipo debe estar encendido y conectado al ordenador.
- Algunas aplicaciones requieren acceso a Internet.
- Compruebe que haya iniciado una sesión con derechos de administrador.
- Esta aplicación no se encuentra disponible para Windows Server® 2003/2008/2012.

**a** Vuelva a abrir el menú superior extrayendo e introduciendo de nuevo el CD-ROM o haciendo doble clic en el programa **start.exe** de la carpeta raíz. Si aparece la pantalla del idioma, haga clic en el idioma de su preferencia.

**b** De este modo, aparece la sección **Menú superior** del CD-ROM. Haga clic en **Más aplicaciones**.



**c** Haga clic en el botón correspondiente a la aplicación que desea instalar.




**d** Cuando la instalación se haya completado, haga clic en el botón de la siguiente aplicación que desea instalar.

Para salir, haga clic en **Salir**.

#### NOTA

Para iniciar **BookScan&Whiteboard Suite**, haga doble clic en el icono del acceso directo del escritorio.

Para iniciar **Homepage Print 2**, haga clic en

 **(Inicio) > Todos los programas > Homepage Print 2 > Homepage Print 2.**

## Restauración de la configuración de red a los valores predeterminados de fábrica

Para restablecer toda la configuración de red del servidor interno de Impresora y Escáner a los valores predeterminados de fábrica, realice los pasos siguientes:

- a** Asegúrese de que el equipo esté inactivo y, a continuación, desconecte todos los cables del equipo (excepto el cable de alimentación).
- b** Pulse **Menu**.
- c** Pulse **▲** o **▼** para seleccionar **Red**.  
Pulse **OK**.
- d** Pulse **▲** o **▼** para seleccionar **Restaurar red**.  
Pulse **OK**.
- e** Pulse **1** para seleccionar **Sí**.
- f** Pulse **1** para seleccionar **Sí**.
- g** El equipo se reiniciará; vuelva a conectar los cables una vez que haya terminado de iniciarse.

## Introducción de texto para la configuración inalámbrica

La mayoría de las teclas numéricas tienen tres o cuatro letras impresas. Las teclas **0**, **#** y **\*** no tienen letras impresas porque se utilizan para introducir caracteres especiales.

Si pulsa repetidamente la tecla numérica correcta, podrá acceder al carácter de su preferencia.

### Para establecer la configuración de red inalámbrica

Pulse la tecla	Una vez	Dos veces	Tres veces	Cuatro veces	Cinco veces	Seis veces	Siete veces	Ocho veces	Nueve veces
<b>2</b>	a	b	c	A	B	C	2	a	b
<b>3</b>	d	e	f	D	E	F	3	d	e
<b>4</b>	g	h	i	G	H	I	4	g	h
<b>5</b>	j	k	l	J	K	L	5	j	k
<b>6</b>	m	n	o	M	N	O	6	m	n
<b>7</b>	p	q	r	s	P	Q	R	S	7
<b>8</b>	t	u	v	T	U	V	8	t	u
<b>9</b>	w	x	y	z	W	X	Y	Z	9

### Inserción de espacios

Para introducir un espacio en un nombre, pulse **►** dos veces.

### Realización de correcciones

Si ha introducido un carácter incorrectamente y desea cambiarlo, pulse **◀** o **►** para desplazar el cursor hasta el carácter incorrecto y, a continuación, pulse **Eliminar**. Introduzca el carácter correcto. También puede retroceder y añadir un carácter.

### Repetición de caracteres

Si necesita introducir un carácter que está incluido en la misma tecla que el carácter precedente, pulse **►** para desplazar el cursor hacia la derecha antes de volver a pulsar la tecla.

### Símbolos y caracteres especiales

Pulse **\***, **#** o **0** repetidamente hasta que vea el carácter especial o el símbolo deseado.

Pulse **\*** para (espacio) ! " # \$ % & ' ( ) \* + , - . /

Pulse **#** para ; < = > ? @ [ ] ^ \_

Pulse **0** para 0 \ { | } ~




## Cómo abrir un archivo PDF en Adobe® Reader® (Windows® 8)

- a** Mueva el ratón hacia la esquina inferior derecha del escritorio. Cuando aparezca la barra de menú, haga clic en **Configuración** y, a continuación, haga clic en **Panel de control**.
- b** Haga clic en **Programas**, haga clic en **Programas predeterminados** y, a continuación, haga clic en **Asociar un tipo de archivo o protocolo con un programa**.
- c** Seleccione **.pdf** y, a continuación, haga clic en el botón **Cambiar programa...**
- d** Haga clic en **Adobe Reader**. El icono anexo a **.pdf** cambia al icono '**Adobe Reader**'.  
  
Adobe® Reader® será a partir de ahora la aplicación predeterminada para leer archivos **.pdf**, a no ser que vuelva a cambiar la asociación para este tipo de archivos.

## Brother CreativeCenter




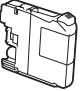
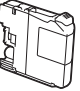
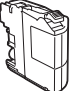
Inspírese. Si utiliza Windows®, haga doble clic en el icono  de Brother CreativeCenter desde el escritorio para acceder a nuestro sitio web GRATUITO, donde podrá encontrar numerosas ideas y recursos para el uso personal y profesional.

Los usuarios de Mac pueden acceder a Brother CreativeCenter desde la dirección <http://www.brother.com/creativecenter/>

## Cambio de consumibles

Cuando sea necesaria la sustitución de cartuchos de tinta, aparecerá un mensaje de error en la pantalla LCD. Para obtener más información acerca de los cartuchos de tinta del equipo, visite <http://www.brother.com/original/> o póngase en contacto con el distribuidor local de Brother.

### Cartucho de tinta

Magenta	Cian	Amarillo	Negro
LC121M (Estándar) LC123M (Larga duración)	LC121C (Estándar) LC123C (Larga duración)	LC121Y (Estándar) LC123Y (Larga duración)	LC121BK (Estándar) LC123BK (Larga duración)
			

#### ¿Qué es Innobella™?

Innobella™ es una gama de consumibles originales ofrecidos por Brother. El nombre "Innobella™" procede de las palabras "Innovación" y "Bella" y es una representación de la tecnología "innovadora" que le proporciona resultados de impresión "duraderos" y "bellos".



#### Marcas comerciales

El logotipo de Brother es una marca comercial registrada de Brother Industries, Ltd. Brother es una marca comercial de Brother Industries, Ltd. Microsoft, Windows, Windows Vista, Windows Server e Internet Explorer son marcas comerciales registradas de Microsoft Corporation en Estados Unidos y/u otros países. Apple, Macintosh, Mac OS y OS X son marcas comerciales de Apple Inc., registradas en Estados Unidos y otros países. AirPrint es una marca comercial de Apple Inc. Adobe y Reader son marcas comerciales o marcas comerciales registradas de Adobe Systems Incorporated en Estados Unidos y/u otros países. Nuance, el logotipo de Nuance, PaperPort y ScanSoft son marcas comerciales o marcas comerciales registradas de Nuance Communications, Inc. o sus afiliados en Estados Unidos y/u otros países. AOSS es una marca comercial de Buffalo Inc. Wi-Fi y Wi-Fi Protected Access son marcas comerciales registradas de Wi-Fi Alliance. WPA, WPA2, Wi-Fi Protected Setup y Wi-Fi Protected Setup son marcas comerciales de Wi-Fi Alliance. Android es una marca comercial de Google Inc. El uso de esta marca comercial está sujeto a la autorización de Google. Firefox es una marca comercial registrada de Mozilla Foundation. Todas las empresas cuyos programas de software se mencionan en el presente manual cuentan con un contrato de licencia de software específico para sus programas patentados.

**Todos los nombres comerciales y nombres de productos de empresas que aparecen en productos Brother, documentos asociados y cualquier otro material son marcas comerciales o marcas comerciales registradas de estas respectivas empresas.**

#### Compilación y publicación

Este manual ha sido compilado y publicado bajo la supervisión de Brother Industries, Ltd. y contiene información referente a las descripciones de los productos más recientes y sus especificaciones. El contenido de este manual y las especificaciones descritas sobre este producto están sujetos a cambios sin previo aviso. Brother se reserva el derecho de hacer cambios sin previo aviso en las especificaciones y los materiales descritos y no se hará responsable de ningún daño que pudiera tener lugar (incluido el consecuente) a causa del contenido presentado, por ejemplo, errores tipográficos u otros relacionados con esta publicación.

#### Copyright y licencia

©2013 Brother Industries, Ltd. Todos los derechos reservados. Este producto incluye software desarrollado por los siguientes proveedores:  
©1983-1998 PACIFIC SOFTWARES, INC. TODOS LOS DERECHOS RESERVADOS.  
©2008 Devicescape Software, Inc. Todos los derechos reservados. Este producto incluye el software "KASAGO TCP/IP", desarrollado por ZUKEN ELMIC, Inc.



[www.brotherearth.com](http://www.brotherearth.com)