

Před nastavením zařízení si přečtete Příručku bezpečnosti výrobku. Potom si přečtete tento Stručný návod k obsluze pro správnou konfiguraci a instalaci.

VAROVÁNÍ	VAROVÁNÍ oznamuje potenciálně nebezpečnou situaci, které je nutno zabránit, jinak by mohla mít za následek smrt nebo vážné zranění.
UPOZORNĚNÍ	UPOZORNĚNÍ označuje potenciálně nebezpečnou situaci, které je nutno zabránit, jinak by mohla mít za následek menší nebo méně vážná zranění.
DŮLEŽITÉ	DŮLEŽITÉ označuje potenciálně nebezpečnou situaci, které je nutno zabránit, jinak by mohla mít za následek poškození majetku nebo ztrátu funkčnosti produktu.
POZNÁMKA	Poznámky uvádějí, jak reagovat na situaci, která může nastat, nebo poskytují tipy, jak operace funguje u jiných funkcí.

1

Vybalení zařízení

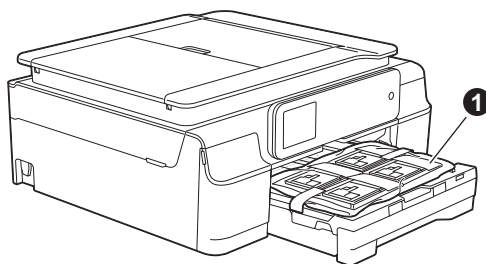
POZNÁMKA

- Na většině obrázků v tomto Stručném návodu k obsluze je uveden model DCP-J752DW.
- Pokud nedisponujete počítačem vybaveným jednotkou CD-ROM, můžete si stáhnout ovladače ze stránek věnovaných vašemu modelu na adrese <http://solutions.brother.com/>. Další informace viz str. 5.

VAROVÁNÍ

Krabice se zařízením obsahuje plastové sáčky. Tyto plastové sáčky mohou způsobit udušení, proto je uchovávejte mimo dosah batolat a malých dětí. Plastové sáčky nejsou hračky.

- Odstraňte ochrannou pásku a fólii, která zakrývá zařízení a také dotykový displej.
- Z horní části zásobníku papíru vyjměte plastový sáček ❶ obsahující inkoustové kazety.



2

Připojení kabelu napájení

! VAROVÁNÍ

Toto zařízení musí být připojeno k uzemněné zásuvce.

DŮLEŽITÉ

V tomto okamžiku NEPŘIPOJUJTE kabel USB (používáte-li kabel USB).

- a** Připojte napájecí kabel.

POZNÁMKA

Na ovládacím panelu se rozsvítí výstražná kontrolka LED a bude svítit, dokud nevložíte inkoustové kazety.

3

Volba jazyka

- a** Stisknutím tlačítka ▲ nebo ▼ nalistujte požadovaný jazyk a stisknutím odpovídající položky provedte volbu.
Stiskněte tlačítko OK.
- b** Stiskněte tlačítko Yes (Ano) nebo No (Ne).

4

Instalace inkoustových kazet

! UPOZORNĚNÍ

Pokud dojde ke kontaktu inkoustu s očima, ihned je vypláchněte vodou a v případě obav vyhledejte lékaře.

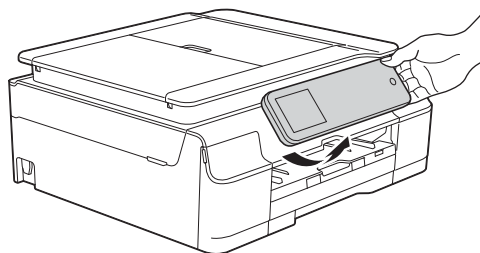
POZNÁMKA

Zkontrolujte, zda jste nejprve nainstalovali Zavaděcí inkoustové kazety dodávané se zařízením.

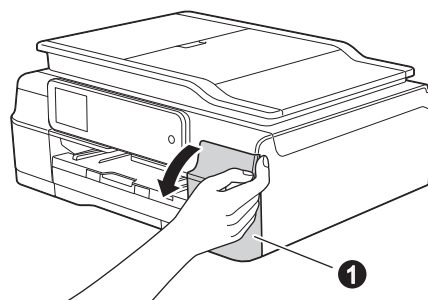
- a** Ujistěte se, že je napájení zapnuto.

POZNÁMKA

Můžete upravit úhel ovládacího panelu pro snadnější čtení z dotykového displeje. Uchopte okraj ovládacího panelu, abyste náhodou nestiskli některou z voleb dotykového displeje.



- b** Otevřete kryt inkoustových kazet ①.

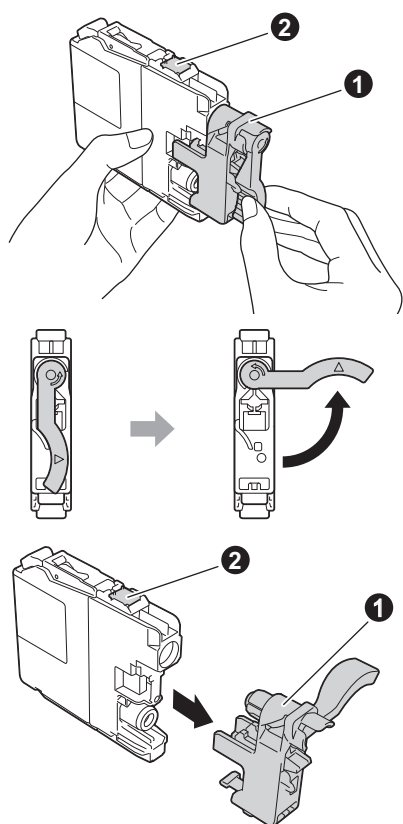


- c** Odstraňte oranžový ochranný přepravní díl.

- d** Vybalte inkoustovou kazetu. Otáčejte zelenou uvolňovací páčku na oranžové ochranné krytce **1** proti směru hodinových ručiček, dokud necvakne a neuvolní vakuové těsnění. Potom odstraňte oranžovou ochrannou krytku **1** podle obrázku.

DŮLEŽITÉ

- Inkoustové kazety **NEPROTŘEPÁVEJTE**. Pokud vám inkoust znečistí pokožku nebo oděv, zasažené místo ihned omyjte mýdlem nebo saponátem.
- **NEDOTÝKEJTE** se kazety v označené oblasti **2**. Mohlo by to zabránit zařízení v správné funkci s kazetou.



- e** Zajistěte, aby barva štítku odpovídala barvě kazety. Nainstalujte jednotlivé inkoustové kazety ve směru šipky na štítku.
- f** Jemně zatlačte na zadní stranu inkoustové kazety s označením „PUSH“ (zatlačit), dokud se nezvedne páčka kazety. Po nainstalování všech inkoustových kazet zavřete kryt inkoustových kazet.

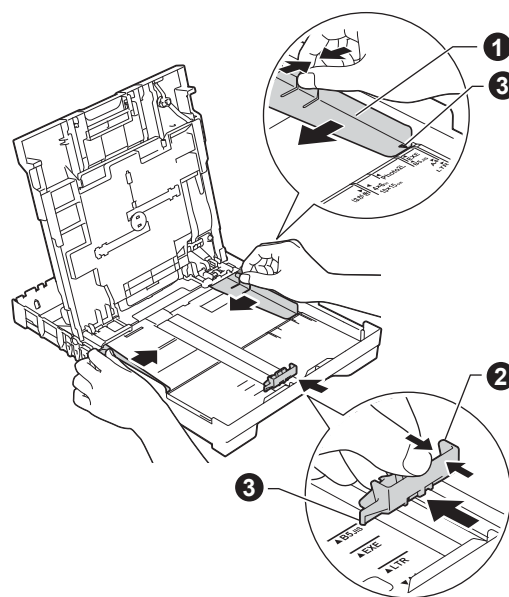
POZNÁMKA

Zařízení připraví systém trysek pro tisk. Tento proces potrvá přibližně čtyři minuty. Nevypínejte zařízení. Během čekání doporučujeme provést následující krok.

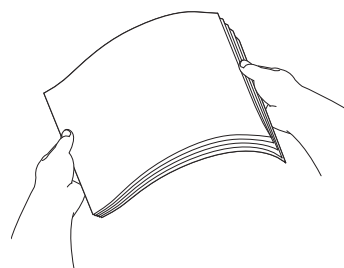
5 Vložte obyčejný papír velikosti A4

- a** Zásobník papíru zcela vytáhněte ze zařízení.
- b** Otevřete kryt výstupního zásobníku papíru.
- c** Opatrně stiskněte a posuňte vodítka šířky papíru **1** a potom vodítko délky papíru **2** podle velikosti papíru.

Ujistěte se, že trojúhelníkové značky **3** na vodítkách šířky papíru **1** a na vodítku délky papíru **2** odpovídají značce používané velikosti papíru.



- d** Stoh papíru dobře provětrejte, aby nedošlo k uvíznutí nebo nesprávnému zavedení papíru.



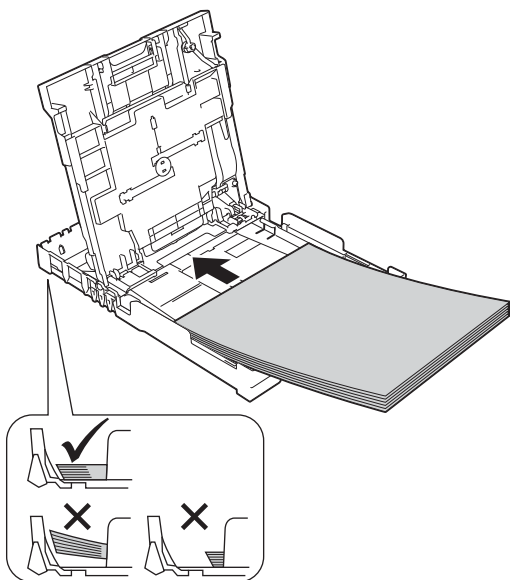
POZNÁMKA

Vždy zkontrolujte, zda není papír zvlněný nebo pomačkaný.

- e** Opatrně vložte papír do zásobníku papíru tiskovou stranou dolů a horním okrajem dopředu. Ověřte, zda papír leží v zásobníku naplocho.

DŮLEŽITÉ

Dbejte na to, abyste papír nezatlačili příliš daleko. Jeho zadní okraj by se mohl zvednout a způsobit tak potíže s podáváním.



- f** Oběma rukama opatrně nastavte vodítka šířky papíru tak, aby odpovídala velikosti papíru. Ujistěte se, že se vodítka šířky papíru dotýkají stran papíru.
- g** Zavřete kryt výstupního zásobníku papíru.
- h** Pomalu zasuňte zásobník papíru zcela do zařízení.
- i** Přidržujte zásobník papíru na místě a zároveň vysuňte podpěru papíru tak, aby zaklapla, a rozložte prodloužení podpěry papíru.

6 Kontrola kvality tisku

- a** Po dokončení přípravy se na dotykovém displeji zobrazí *Vložte papír a stisknete [OK]*.
Stiskněte tlačítko **OK**.
- b** Zkontrolujte kvalitu čtyř barevných bloků ve vzorku. (černá/žlutá/azurová/purpurová)
- c** Pokud jsou všechny čáry jasné a zřetelné, stisknutím tlačítka **Ano** dokončíte kontrolu kvality a přejděte k dalšímu kroku.
Pokud čáry chybí, stiskněte tlačítko **Ne** a postupujte podle pokynů na dotykovém displeji.

7 Nastavení data a času

Nastavením data a času umožníte zařízení pravidelné čištění tiskové hlavy a dodržení optimální kvality tisku. Rovněž tím umožníte zařízení pojmenovávat soubory při používání funkce skenování na médium.

- a** Na dotykovém displeji zadejte poslední dvě číslice roku a stiskněte tlačítko **OK**.
- b** Stejným způsobem zadejte měsíc a den.
- c** Zadejte čas na dotykovém displeji ve 24hodinovém formátu.
- d** Stiskněte tlačítko **OK**.

POZNÁMKA

Datum a čas lze kdykoli změnit. Další informace
➤➤ *Základní příručka uživatele: Nastavení data a času*

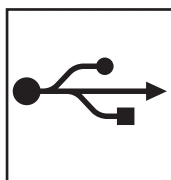
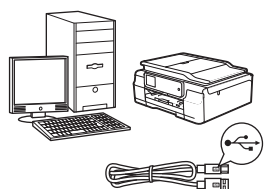
8

Volba typu připojení

Tyto pokyny k instalaci jsou určeny pro systém Windows® XP Home, XP Professional, XP Professional x64 Edition, Windows Vista®, Windows® 7, Windows® 8 a Mac OS X v10.6.8, 10.7.x, 10.8.x.

POZNÁMKA

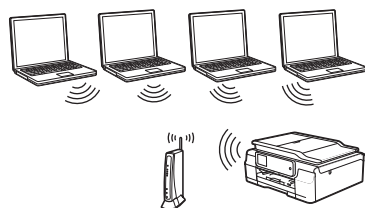
- Ovladače pro systém Windows Server® 2003/2008/2008 R2/2012 si můžete stáhnout ze stránek produktu dostupných na adrese <http://solutions.brother.com/>.
- Pokud nedisponujete počítačem vybaveným jednotkou CD-ROM, můžete si nejnovější verzi ovladačů, příruček a nástrojů pro svůj produkt stáhnout ze stránek Brother Solutions Center dostupných na adrese <http://solutions.brother.com/>. Některé programové aplikace obsažené na disku CD-ROM nemusí být k dispozici ke stažení.



Pro kabel rozhraní USB

Operační systém Windows®,
přejděte na str. 6

Operační systém Macintosh,
přejděte na str. 9



Pro bezdrátovou síť

Operační systém Windows® a Macintosh,
přejděte na str. 11



Pro uživatele využívající rozhraní Windows® USB

(Windows® XP Home/XP Professional/Windows Vista®/Windows® 7/Windows® 8)

9

Před instalací

Zkontrolujte, zda je počítač ZAPNUTÝ a zda jste přihlášení s oprávněním správce.


10

Instalace aplikace MFL-Pro Suite

- a** Vložte disk CD-ROM do jednotky CD-ROM. Pokud se zobrazí okno s názvy modelů, vyberte vaše zařízení. Pokud se zobrazí okno pro výběr jazyka, vyberte váš jazyk.

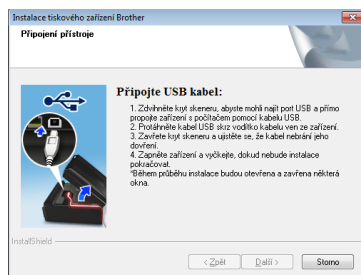
POZNÁMKA

Nezobrazí-li se okno programu Brother automaticky, přejděte na položku **Počítač (Tento počítač)**.

(Operační systém Windows® 8: klepněte na ikonu  (**Průzkumník souborů**) na hlavním panelu a potom přejděte na **Počítač**.)

Poklepejte na ikonu CD-ROM a potom poklepejte na **start.exe**.

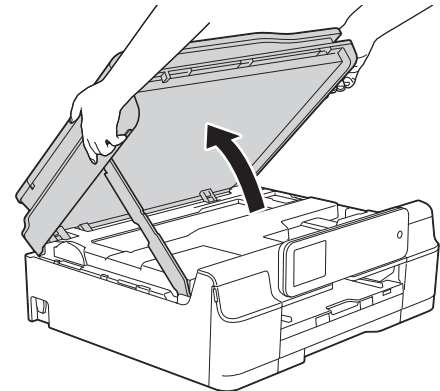
- b** Klepněte na položku **Instalace MFL-Pro Suite** a dále na možnost **Ano** pro potvrzení souhlasu s licenční smlouvou.
- c** Vyberte možnost **Místní připojení (USB)** a potom klepněte na tlačítko **Další**.
- d** Postupujte podle zobrazených pokynů, dokud se nezobrazí okno **Připojte USB kabel**.



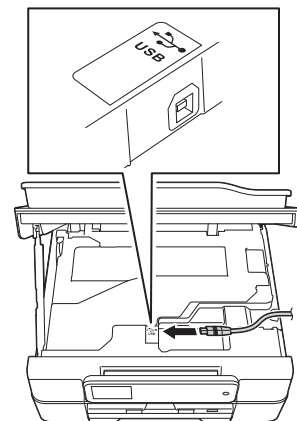
11

Připojení kabelu USB

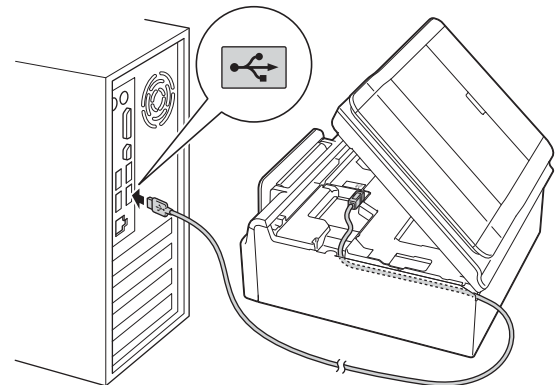
a



b



c

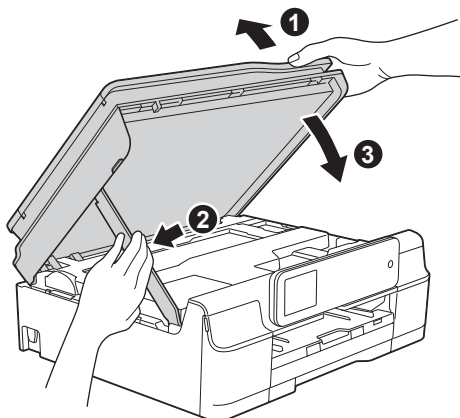


DŮLEŽITÉ

Kabel nesmí bránit zavření krytu – v opačném případě může dojít k chybě.



d



⚠ UPOZORNĚNÍ

Při zavírání krytu skeneru dejte pozor, abyste si nepřiskřípli prsty.

- e** Proces instalace bude automaticky pokračovat. Postupně se objeví jednotlivé instalační obrazovky.
- f** Pokud se zobrazí okno **Ekologické informace k zobrazovací technice**, klepněte na tlačítko **Další**.
- g** Když se zobrazí okno **ON-Line registrace**, postupujte podle zobrazených pokynů. Klepněte na **Další**.
- h** Pokud nechcete nastavit zařízení jako výchozí tiskárnu, zrušte zaškrtnutí políčka **Nastavit jako výchozí tiskárnu** a potom klepněte na tlačítko **Další**.
- i** Když se zobrazí okno **Nastavení je dokončeno**, potvrďte nastavení a potom klepněte na tlačítko **Další**.

12 Dokončení a restartování

- a** Klepnutím na tlačítko **Dokončit** restartujte počítač. Po restartování počítače se musíte přihlásit s oprávněním správce.

POZNÁMKA

Pokud se během instalace programu zobrazí chybová zpráva, proveďte jeden z následujících postupů:


- Uživatelé operačních systémů Windows® XP, Windows Vista® a Windows® 7: spusťte **Diagnostika instalace** v (**Start**) > **Všechny programy** > **Brother** > **DCP-XXXX** (kde XXXX je název vašeho modelu).

- Uživatelé operačního systému Windows® 8: chcete-li spustit **Diagnostika instalace**, poklepejte na (**Brother Utilities**) na pracovní ploše, potom klepněte na rozevírací seznam a vyberte název vašeho modelu (není-li vybrán). Klepněte na tlačítko **Nástroje** na levém navigačním panelu.

- b** Zobrazí se následující okna.
- V okně **Nastavení aktualizace softwaru** vyberte požadované nastavení aktualizace softwaru a klepněte na tlačítko **OK**.
 - Po zobrazení okna Program výzkumu a podpory produktů Brother proveďte výběr a postupujte podle pokynů uvedených na obrazovce.

**POZNÁMKA**

- K provedení aktualizace softwaru a zobrazení okna Program výzkumu a podpory produktů Brother je nutné připojení k Internetu.
- Při instalaci MFL-Pro Suite bude rovněž automaticky nainstalována Nápověda Brother. Nápověda Brother umožňuje přístup k Brother Solutions Center klepnutím na

 **Brother Help** na hlavním panelu.



Nyní je instalace dokončena.

Chcete-li nainstalovat volitelné aplikace:

Nyní přejděte na

str. 19

POZNÁMKA

Uživatelé operačního systému Windows® 8: pokud jsou příručky Brother na disku CD-ROM ve formátu PDF, otevřete je pomocí aplikace Adobe® Reader®. Pokud je aplikace Adobe® Reader® nainstalována ve vašem počítači, ale nelze otevřít soubory v Adobe® Reader®, změňte přidružení souboru pro formát PDF (viz *Pokyny pro otevření souboru PDF v aplikaci Adobe® Reader® (Windows® 8)* na straně 21).

**Uživatelé rozhraní Macintosh USB** (Mac OS X v10.6.8, 10.7.x, 10.8.x)**9****Před instalací**

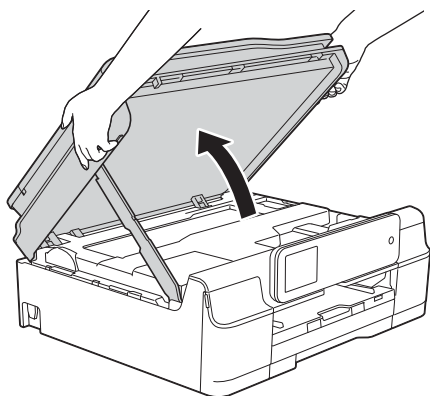
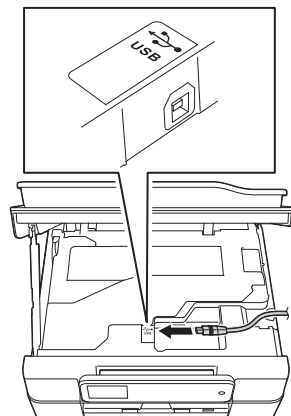
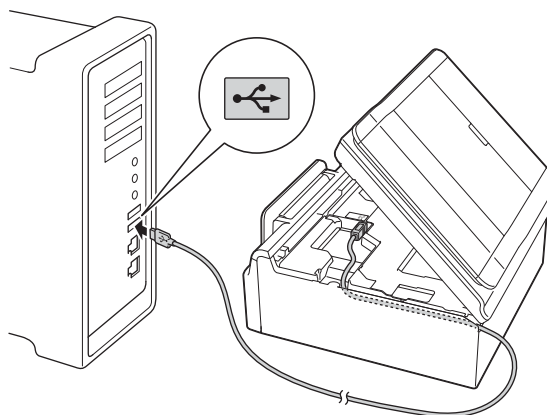
Zkontrolujte, zda je zařízení připojené k napájení a zda je počítač Macintosh zapnutý. Musíte být přihlášení s oprávněním správce.

POZNÁMKA

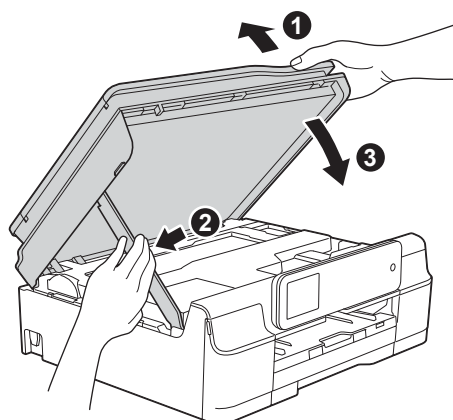
Uživatelé operačního systému Mac OS X v10.6.0 až 10.6.7 musí provést aktualizaci na verzi Mac OS X v10.6.8 - 10.8.x.

10**Připojení kabelu USB****POZNÁMKA**

- **NEPŘIPOJUJTE** zařízení k portu USB na klávesnici nebo k nenapájenému rozbočovači USB.
- Připojte zařízení přímo k počítači Macintosh.

a**b****c****DŮLEŽITÉ**

Kabel nesmí bránit zavření krytu – v opačném případě může dojít k chybě.

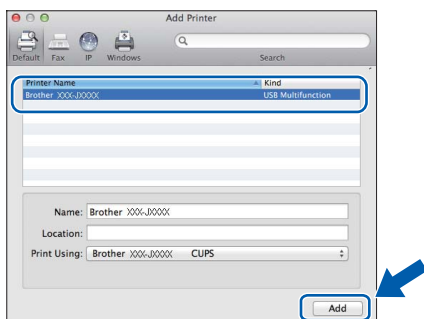
d**⚠ UPOZORNĚNÍ**

Při zavírání krytu skeneru dejte pozor, abyste si nepřiskřípli prsty.



11 Instalace aplikace MFL-Pro Suite

- a** Vložte disk CD-ROM do jednotky CD-ROM.
- b** Poklepáním na ikonu **Start Here OSX** (Začít zde OSX) aplikaci nainstalujte. Pokud se zobrazí okno s názvy modelů, vyberte vaše zařízení.
- c** Vyberte možnost **Local Connection (USB)** (Místní připojení (USB)) a potom klepněte na tlačítko **Next** (Další). Postupujte podle zobrazených pokynů.
- d** Po dokončení instalace vyhledá program Brother zařízení Brother. Provedení této činnosti bude chvíli trvat.
- e** Vyberte zařízení ze seznamu a pak klepněte na tlačítko **Next** (Další).
- f** Když se zobrazí okno **Add Printer** (Přidat tiskárnu), klepněte na tlačítko **Add Printer** (Přidat tiskárnu).
- g** V seznamu vyberte vaše zařízení. Klepněte na tlačítko **Add** (Přidat) a potom klepněte na tlačítko **Next** (Další).



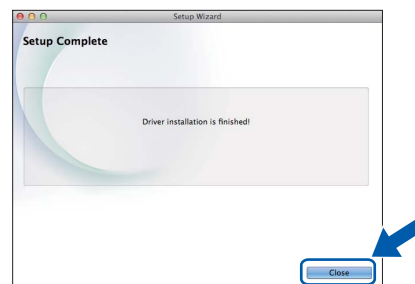
POZNÁMKA

(OS X v10.8.x)

Vyberte ovladač **Brother DCP-XXXX CUPS** (kde XXXX je název vašeho modelu) z místní nabídky **Use** (Použít).

Když se zobrazí okno podpory, klepněte na tlačítko **Next** (Další).

- h** Když se zobrazí toto okno, klepněte na tlačítko **Close** (Zavřít).



Dokončit

Nyní je instalace dokončena.




Pro uživatele bezdrátového síťového rozhraní

9

Než začnete

POZNÁMKA

Pokud jste již nakonfigurovali bezdrátové připojení zařízení a chcete toto nastavení znovu nakonfigurovat, musíte nejdříve resetovat nastavení sítě.

Na zařízení stiskněte tlačítko  (Nastavení). Stiskněte tlačítko Vse. nastav.

Stisknutím tlačítka ▲ nebo ▼ zobrazte Sit. Stiskněte tlačítko Sit.

Stisknutím tlačítka ▲ nebo ▼ zobrazte Nulovani site. Stiskněte tlačítko Nulovani site.

Stisknutím tlačítka Ano přijměte. Stisknutím a podržením tlačítka Ano po dobu dvou sekund potvrďte.

POZNÁMKA

Chcete-li zařízení nastavit na režim Ad-hoc (připojení k počítači s bezdrátovým rozhraním bez přístupového bodu či směrovače), postupujte podle pokynů v *Příručce uživatele programů a síťových aplikací* uložené na disku CD-ROM.

Pokyny pro zobrazení *Příručky uživatele programů a síťových aplikací*:

1 Zapněte počítač. Do jednotky CD-ROM vložte disk CD-ROM.

System Windows®:

2 Zvolte příslušný model a jazyk. Zobrazí se hlavní nabídka disku CD-ROM.

3 Klepněte na tlačítko **Příručky uživatele** a potom klepněte na tlačítko **Dokumenty PDF/HTML**.

4 Klepněte na položku *Příručka uživatele programů a síťových aplikací*.

System Macintosh:

2 Poklepejte na **User's Guides** (Příručky uživatele). Zvolte příslušný model a jazyk.

3 Klepněte na tlačítko **User's Guides** (Příručky uživatele) a potom klepněte na položku *Příručka uživatele programů a síťových aplikací*.

10

Vyberte způsob bezdrátového nastavení

Následující pokyny obsahují tři způsoby nastavení zařízení Brother v bezdrátové síti. Vyberte způsob, který vyhovuje vašemu prostředí.

Metoda **a** je doporučený způsob připojení (systémy Windows® nebo Macintosh).


a Nastavení pomocí disku CD-ROM (systémy Windows® a Macintosh)

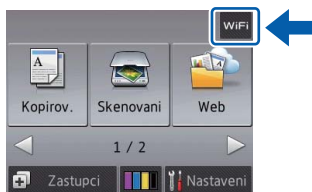
- Pro tuto metodu je doporučeno používat počítač, který je připojen k síti bezdrátově.
- V některých případech bude pravděpodobně zapotřebí kabel USB.

Nyní přejděte na

str. 13



V případě způsobů **b** a **c** zahajte nastavení bezdrátového připojení stisknutím tlačítka  Wi-Fi® na dotykovém displeji.



b Ruční nastavení z ovládacího panelu pomocí Průvodce nastavením (Windows®, Macintosh a mobilní zařízení)

Pokud váš bezdrátový přístupový bod/směrovač nepodporuje WPS (Wi-Fi Protected Setup™) nebo AOSS™, **zapište nastavení bezdrátové sítě** vašeho bezdrátového přístupového bodu/směrovače do níže uvedené části.

Budete-li během nastavování potřebovat pomoc a budete chtít kontaktovat službu pro zákazníky společnosti Brother, připravte si váš SSID (název sítě) a síťový klíč. S vyhledáním těchto údajů vám nemůžeme pomoci.

Položka	Poznamenejte si aktuální nastavení bezdrátové sítě
SSID (název sítě)	
Síťový klíč*	

* Síťový klíč může být také popsán jako Heslo, Bezpečnostní klíč nebo Šifrovací klíč.

POZNÁMKA

Pokud tyto informace neznáte (SSID a síťový klíč), nelze pokračovat v bezdrátovém nastavení.

Jak najít tyto údaje?

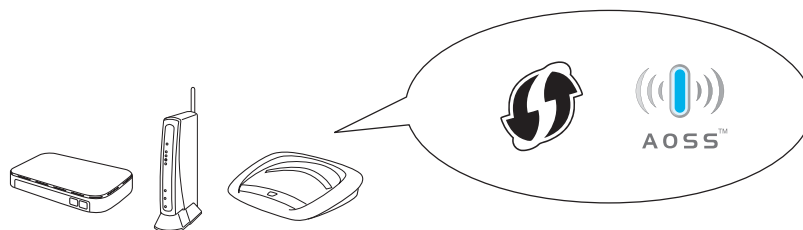
- 1) Vyhledejte tyto údaje v dokumentaci dodané s vaším bezdrátovým přístupovým bodem či směrovačem.
- 2) Základní SSID může být jméno výrobce nebo název modelu.
- 3) Neznáte-li informace o zabezpečení, konzultujte je prosím s výrobcem směrovače, správcem systému nebo poskytovatelem připojení.

Nyní přejděte na

str. 14

c Nastavení jedním tlačítkem pomocí WPS nebo AOSS™ (systémy Windows®, Macintosh a mobilní zařízení)

Tuto metodu použijte, pokud váš bezdrátový přístupový bod či směrovač podporuje automatické nastavení (jedním tlačítkem) bezdrátové sítě (WPS nebo AOSS™).



Nyní přejděte na

str. 15



11 Nastavení pomocí disku CD-ROM (systémy Windows® a Macintosh)

Uživatelé systému Macintosh:


Vložte disk CD-ROM do jednotky CD-ROM a poklepejte na **Start Here OSX (Začít zde OSX)**. Vyberte bezdrátovou instalaci a postupujte podle pokynů Průvodce nastavením bezdrátového zařízení na obrazovce počítače. Po dokončení nastavení přejděte ke kroku **13-e** na str. 18.

Uživatelé systému Windows®:

- a** Vložte dodaný instalační disk CD-ROM do jednotky CD-ROM. Pokud se zobrazí okno s názvy modelů, vyberte vaše zařízení. Pokud se zobrazí okno pro výběr jazyka, vyberte váš jazyk.

POZNÁMKA

Nezobrazí-li se okno programu Brother automaticky, přejděte na položku **Počítač (Tento počítač)**.

(Operační systém Windows® 8: klepněte na ikonu  (Průzkumník souborů) na hlavním panelu a potom přejděte na **Počítač**.)

Poklepejte na ikonu CD-ROM a potom poklepejte na **start.exe**.

- b** Klepněte na položku **Instalace MFL-Pro Suite** a dále na možnost **Ano** pro potvrzení souhlasu s licenční smlouvou.
- c** Vyberte možnost **Bezdrátové síťové připojení** a potom klepněte na tlačítko **Další**.

- d** Když se zobrazí okno **Byla rozpoznána brána firewall/antivirový program**, vyberte možnost **Změnit nastavení portu brány firewall, aby bylo možné navázat síťové připojení a pokračovat v instalaci. (Doporučeno)** a potom klepněte na tlačítko **Další**.

Nepoužíváte-li bránu firewall systému Windows®, najdete pokyny pro přidávání následujících síťových portů v pokynech dodaných k vaší programové bráně firewall.


- Pro síťové skenování přidejte port UDP 54925.
- Pokud máte se síťovým připojením potíže i nadále, přidejte porty UDP 137 a 161.

- e** Podle zobrazených pokynů nastavte zařízení Brother.

- f** Zařízení se nyní pokusí připojit k vaší bezdrátové síti. Může to několik minut trvat.



Bezdrátová instalace je tímto dokončena.

Indikátor LED Wi-Fi  na ovládacím panelu se rozsvítí, čímž indikuje, že síťové rozhraní zařízení je nastaveno na síť WLAN.

Pokyny pro instalaci programu MFL-Pro Suite

Uživatelé systému Windows®:

Nyní přejděte na

Krok 13-e na str. 16



11 Ruční nastavení z ovládacího panelu pomocí Průvodce nastavením (Windows®, Macintosh a mobilní zařízení)

a Stiskněte tlačítko .
Stiskněte tlačítko **Průvodce nast.**

Když se zobrazí **Povolit WLAN?**, přijměte stisknutím **Ano**.

Spustí se průvodce nastavením bezdrátové sítě.

Akci můžete přerušit stisknutím tlačítka **Ne**.

b Zařízení vyhledá dostupné síťové názvy SSID. Zobrazení seznamu dostupných identifikátorů SSID může trvat několik sekund. Po zobrazení seznamu identifikátorů SSID stisknutím tlačítka **▲** nebo **▼** nalistujte identifikátor SSID, který jste si poznamenali v kroku **10-b** na str. 12. Stiskněte tlačítko **OK**.

Pokud bezdrátový přístupový bod či směrovač s vybraným identifikátorem SSID podporuje konfiguraci WPS a zařízení se zeptá na povolení použít konfiguraci WPS, přejděte na **c**.

Pokud se zařízení zeptá na síťový klíč, přejděte na **d**.

V opačném případě přejděte na **e**.

POZNÁMKA

- Pokud je seznam prázdný, zkontrolujte, zda je přístupový bod/směrovač napájen a zda vysílá identifikátor SSID. Přesuňte zařízení blíže k bezdrátovému přístupovému bodu/směrovači a zkuste začít znovu od **a**.
- Pokud je přístupový bod nastaven tak, aby nevysílal síťový název SSID, budete muset síťový název SSID přidat ručně. Podrobnosti viz *Příručka uživatele programů a síťových aplikací*.

c Stisknutím tlačítka **Ano** připojíte zařízení pomocí WPS. (Vyberete-li možnost **Ne (rucne)** pro pokračování v ruční konfiguraci, přejděte na **d** a zadejte síťový klíč.)

Když se na dotykovém displeji zobrazí pokyn, abyste spustili WPS, stiskněte tlačítko **WPS** na bezdrátovém přístupovém bodu/směrovači a potom pokračujte stisknutím tlačítka **Dalsi**.

Přejděte na **e**.

d Zadejte síťový klíč, který jste si zapsali v kroku **10-b** na str. 12 pomocí dotykového displeje.

POZNÁMKA

Stisknutím tlačítka přepínáte mezi malými a velkými písmeny. Stisknutím tlačítka přepínáte mezi písmeny, čísly a zvláštními znaky. (Dostupné znaky se mohou lišit v závislosti na vaší zemi.) Chcete-li pohybovat kurzorem vlevo nebo vpravo, stiskněte tlačítko **◀** nebo **▶**. (Podrobnosti viz *Zadávání textu pro bezdrátové nastavení* na straně 20.)

Po zadání všech znaků stiskněte tlačítko **OK** a potom stisknutím tlačítka **Ano** použijte vaše nastavení.

e Zařízení se nyní pokusí připojit k vaší bezdrátové síti. Může to několik minut trvat.

Bezdrátová instalace je tímto dokončena.
Indikátor LED Wi-Fi na ovládacím panelu se rozsvítí, čímž indikuje, že síťové rozhraní zařízení je nastaveno na síť **WLAN**.

POZNÁMKA

Uživatelé mobilních zařízení:

- Připojte mobilní zařízení k bezdrátovému přístupovému bodu/směrovači pomocí připojení Wi-Fi.
- Stáhněte a nainstalujte aplikaci Brother iPrint&Scan (telefony se systémy Android™/iOS/Windows®) z webových stránek pro stahování aplikací pro vaše mobilní zařízení. S tímto zařízením lze rovněž použít aplikaci AirPrint (iOS).
- Chcete-li stáhnout příručku uživatele pro aplikaci, kterou používáte (Brother iPrint&Scan/AirPrint), navštivte Brother Solutions Center na adrese <http://solutions.brother.com/> a klepněte na tlačítko Příručka na stránce věnované vašemu modelu.

Chcete-li nainstalovat sadu MFL-Pro Suite, přejděte ke kroku 12.

Uživatelé systému Windows®:

Nyní přejděte na

str. 16

Uživatelé systému Macintosh:

Nyní přejděte na

str. 18




11 Nastavení jedním tlačítkem pomocí WPS nebo AOSS™ (systémy Windows®, Macintosh a mobilní zařízení)

- a** Ověřte, zda je bezdrátový přístupový bod/směrovač opatřen symbolem WPS nebo AOSS™ (viz obrázek níže).



- b** Umístěte zařízení Brother v dosahu přístupového bodu/směrovače WPS nebo AOSS™. Dosah se může lišit v závislosti na prostředí. Viz pokyny dodané s přístupovým bodem/směrovačem.

- c** Stiskněte tlačítko . Stiskněte tlačítko WPS/AOSS.

Když se zobrazí `Povolit WLAN?`, přijměte stisknutím `Ano`.

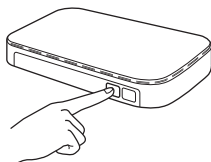
Spustí se průvodce nastavením bezdrátové sítě.

Akci můžete přerušit stisknutím tlačítka `Ne`.

POZNÁMKA

Pokud váš bezdrátový přístupový bod/směrovač podporuje režim WPS, můžete rovněž nakonfigurovat zařízení metodou PIN (Personal Identification Number). >> *Příručka uživatele programů a síťových aplikací*

- d** Když se na dotykovém displeji zobrazí výzva ke spuštění WPS nebo AOSS™, stiskněte tlačítko WPS nebo AOSS™ na bezdrátovém přístupovém bodu/směrovači (další informace viz pokyny dodané s bezdrátovým přístupovým bodem/směrovačem) a potom stiskněte tlačítko `OK` na zařízení.



Tato funkce automaticky rozpozná režim (WPS nebo AOSS™), který váš bezdrátový přístupový bod/směrovač používá k nakonfigurování vašeho zařízení.



Bezdrátová instalace je tímto dokončena.

Indikátor LED Wi-Fi  na ovládacím panelu se rozsvítí, čímž indikuje, že síťové rozhraní zařízení je nastaveno na síť WLAN.

POZNÁMKA

Uživatelé mobilních zařízení:

- Připojte mobilní zařízení k bezdrátovému přístupovému bodu/směrovači pomocí připojení Wi-Fi.
- Stáhněte a nainstalujte aplikaci Brother iPrint&Scan (telefony se systémy Android™/iOS/Windows®) z webových stránek pro stahování aplikací pro vaše mobilní zařízení. S tímto zařízením lze rovněž použít aplikaci AirPrint (iOS).
- Chcete-li stáhnout příručku uživatele pro aplikaci, kterou používáte (Brother iPrint&Scan/AirPrint), navštivte Brother Solutions Center na adrese <http://solutions.brother.com/> a klepněte na tlačítko Příručka na stránce věnované vašemu modelu.

Chcete-li nainstalovat sadu MFL-Pro Suite, přejděte ke kroku 12.

Uživatelé systému Windows®:

Nyní přejděte na

str. 16

Uživatelé systému Macintosh:

Nyní přejděte na

str. 18



Instalace ovladačů a programů

(Windows® XP Home/XP Professional/Windows Vista®/Windows® 7/Windows® 8)

12

Před instalací

Zkontrolujte, zda je počítač ZAPNUTÝ a zda jste přihlášení s oprávněním správce.


13

Instalace aplikace MFL-Pro Suite

- a** Vložte disk CD-ROM do jednotky CD-ROM. Pokud se zobrazí okno s názvy modelů, vyberte vaše zařízení. Pokud se zobrazí okno pro výběr jazyka, vyberte váš jazyk.

POZNÁMKA

Nezobrazí-li se okno programu Brother automaticky, přejděte na položku **Počítač (Tento počítač)**.

(Operační systém Windows® 8: klepněte na ikonu  (Průzkumník souborů) na hlavním panelu a potom přejděte na **Počítač**.)

Poklepejte na ikonu CD-ROM a potom poklepejte na **start.exe**.

- b** Klepněte na položku **Instalace MFL-Pro Suite** a dále na možnost **Ano** pro potvrzení souhlasu s licenční smlouvou.

- c** Vyberte možnost **Bezdrátové síťové připojení** a potom klepněte na tlačítko **Další**.

- d** Když se zobrazí okno **Byla rozpoznána brána firewall/antivirový program**, vyberte možnost **Změnit nastavení portu brány firewall, aby bylo možné navázat síťové připojení a pokračovat v instalaci. (Doporučeno)** a potom klepněte na tlačítko **Další**.

Nepoužíváte-li bránu firewall systému Windows®, najdete pokyny pro přidávání následujících síťových portů v pokynech dodaných k vaší programové bráně firewall.

- Pro síťové skenování přidejte port UDP 54925.
- Pokud máte se síťovým připojením potíže i nadále, přidejte porty UDP 137 a 161.

- e** Vyberte zařízení ze seznamu a pak klepněte na tlačítko **Další**.

POZNÁMKA

- Jestliže vaše zařízení nebylo v síti nalezeno, ověřte nastavení podle pokynů na obrazovce. Setkáte-li se s tímto selháním, přejděte na krok **10-b** na str. 12 a nainstalujte bezdrátové připojení znovu.
- Používáte-li klíč WEP a na dotykovém displeji se zobrazí zpráva **Připojeno**, ale zařízení není nalezeno, zkontrolujte, zda jste klíč WEP zadali správně. Klíč WEP rozlišuje velká a malá písmena.

- f** Instalace ovladačů Brother bude automaticky zahájena. Postupně se objeví jednotlivé instalační obrazovky.

- g** Pokud se zobrazí okno **Ekologické informace k zobrazovací technice**, klepněte na tlačítko **Další**.

- h** Když se zobrazí okno **ON-Line registrace**, postupujte podle zobrazených pokynů. Klepněte na **Další**.

- i** Pokud nechcete nastavit zařízení jako výchozí tiskárnu, zrušte zaškrtnutí políčka **Nastavit jako výchozí tiskárnu** a potom klepněte na tlačítko **Další**.

- j** Když se zobrazí okno **Nastavení je dokončeno**, potvrďte nastavení a potom klepněte na tlačítko **Další**.




14 Dokončení a restartování


- a** Klepnutím na tlačítko **Dokončit** restartujte počítač. Po restartování počítače se musíte přihlásit s oprávněním správce.

POZNÁMKA

Pokud se během instalace programu zobrazí chybová zpráva, proveďte jeden z následujících postupů:

- Uživatelé operačních systémů Windows® XP, Windows Vista® a Windows® 7: spusťte


Diagnostika instalace v  (**Start**) > **Všechny programy** > **Brother** > **DCP-XXXX LAN** (kde XXXX je název vašeho modelu).

- Uživatelé operačního systému Windows® 8: chcete-li spustit **Diagnostika instalace**, poklepejte na  (**Brother Utilities**) na pracovní ploše, potom klepněte na rozevírací seznam a vyberte název vašeho modelu (není-li vybrán). Klepněte na tlačítko **Nástroje** na levém navigačním panelu.

- b** Zobrazí se následující okna.
- V okně **Nastavení aktualizace softwaru** vyberte požadované nastavení aktualizace softwaru a klepněte na tlačítko **OK**.
 - Po zobrazení okna Program výzkumu a podpory produktů Brother proveďte výběr a postupujte podle pokynů uvedených na obrazovce.

POZNÁMKA

- K provedení aktualizace softwaru a zobrazení okna Program výzkumu a podpory produktů Brother je nutné připojení k Internetu.
- Při instalaci MFL-Pro Suite bude rovněž automaticky nainstalována Návodová Brother. Návodová Brother umožňuje přístup k Brother Solutions Center klepnutím na

 **Brother Help** na hlavním panelu.



Nyní je instalace dokončena.

Chcete-li nainstalovat volitelné aplikace:

Nyní přejděte na

str. 19

POZNÁMKA

Uživatelé operačního systému Windows® 8: pokud jsou příručky Brother na disku CD-ROM ve formátu PDF, otevřete je pomocí aplikace Adobe® Reader®. Pokud je aplikace Adobe® Reader® nainstalována ve vašem počítači, ale nelze otevřít soubory v Adobe® Reader®, změňte přidružení souboru pro formát PDF (viz *Pokyny pro otevření souboru PDF v aplikaci Adobe® Reader® (Windows® 8)* na straně 21).



Instalace ovladačů a programů (Mac OS X v10.6.8, 10.7.x, 10.8.x)

12 Před instalací

Zkontrolujte, zda je zařízení připojené k napájení a zda je počítač Macintosh zapnutý. Musíte být přihlášení s oprávněním správce.

13 Instalace aplikace MFL-Pro Suite

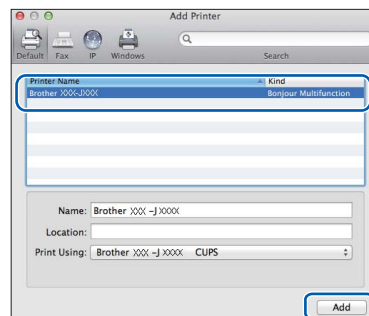
- a** Vložte disk CD-ROM do jednotky CD-ROM.
- b** Poklepáním na ikonu **Start Here OSX** (Začít zde OSX) aplikaci nainstalujte. Pokud se zobrazí okno s názvy modelů, vyberte vaše zařízení.
- c** Vyberte možnost **Wireless Network Connection** (Bezdrátové síťové připojení) a potom klepněte na tlačítko **Next** (Další).
- d** Po dokončení instalace vyhledá program Brother zařízení Brother. Provedení této činnosti bude chvíli trvat.
- e** Vyberte zařízení ze seznamu a pak klepněte na tlačítko **Next** (Další).

POZNÁMKA

Pokud se nastavení bezdrátového zařízení nezdaří, zobrazí se obrazovka **Wireless Device Setup Wizard** (Průvodce nastavením bezdrátového zařízení). Nastavení bezdrátového zařízení dokončete podle pokynů na obrazovce.

- f** Instalace ovladačů Brother bude automaticky zahájena. Vyčkejte, dokud se program nenainstaluje.
- g** Když se zobrazí okno **Add Printer** (Přidat tiskárnu), klepněte na tlačítko **Add Printer** (Přidat tiskárnu).

- h** V seznamu vyberte vaše zařízení. Klepněte na tlačítko **Add** (Přidat) a potom klepněte na tlačítko **Next** (Další).



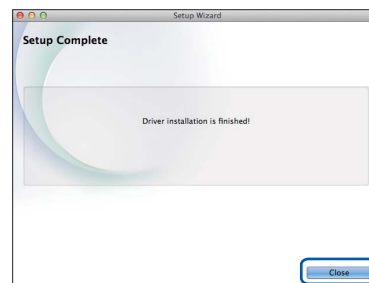
POZNÁMKA

(OS X v10.8.x)

Vyberte ovladač **Brother DCP-XXXX CUPS** (kde XXXX je název vašeho modelu) z místní nabídky **Use** (Použít).

Když se zobrazí okno podpory, klepněte na tlačítko **Next** (Další).

- i** Když se zobrazí toto okno, klepněte na tlačítko **Close** (Zavřít).



Dokončit

Nyní je instalace dokončena.

1

Instalace volitelných aplikací

Nainstalovat můžete tyto aplikace.

BookScan&Whiteboard Suite od společnosti Reallusion, Inc

Homepage Print 2* od společnosti CORPUS

* Tato aplikace podporuje prohlížeče Microsoft® Internet Explorer® 7.0/8.0 a Firefox® 3.

POZNÁMKA

- Zařízení musí být ZAPNUTÉ a připojené k počítači.
- Některé aplikace vyžadují připojení k Internetu.
- Dbejte na to, abyste byli přihlášení s oprávněním správce.
- Tato aplikace není k dispozici pro řadu Windows Server® 2003/2008/2012.

- a** Hlavní nabídku znovu otevřete vyjmutím a opětovným vložením instalačního disku CD-ROM nebo -poklepáním na soubor **start.exe** v kořenovém adresáři. Pokud se zobrazí okno pro výběr jazyka, vyberte váš jazyk.
- b** Zobrazí se CD-ROM **Hlavní nabídka**. Klepněte na **Přidavné aplikace**.
- c** Klepněte na tlačítko aplikace, kterou chcete instalovat.
- d** Po dokončení instalace klepněte na tlačítko další aplikace, kterou chcete instalovat.
Operaci ukončíte klepnutím na tlačítko **Konec**.

POZNÁMKA


Chcete-li spustit **BookScan&Whiteboard Suite**, poklepejte na ikonu zástupce na pracovní ploše. Chcete-li spustit **Homepage Print 2**, klepněte na



(**Start**) > **Všechny programy** > **Homepage Print 2** > **Homepage Print 2**.


Obnovení továrního nastavení sítě

Chcete-li obnovit všechna výchozí tovární síťová nastavení interního tiskového/skenovacího serveru, postupujte podle následujících pokynů:

- a** Zkontroluje, zda je zařízení nečinné, a potom od zařízení odpojte všechny kabely (vyjma napájecího kabelu).
- b** Stiskněte tlačítko  (Nastavení).
- c** Stiskněte tlačítko `Vse. nastav.`
- d** Stisknutím tlačítka `▲` nebo `▼` zobrazte `Sit.`
Stiskněte tlačítko `Sit.`
- e** Stisknutím tlačítka `▲` nebo `▼` zobrazte `Nulovani site.`
Stiskněte tlačítko `Nulovani site.`
- f** Stiskněte tlačítko `Ano.`
- g** Potvrďte stisknutím a podržením tlačítka `Ano` po dobu 2 sekund.
- h** Po restartování zařízení znovu připojte kabely.

Zadávání textu pro bezdrátová nastavení

Stisknutím tlačítka  přepínejte mezi malými a velkými písmeny.


Stisknutím tlačítka  přepínejte mezi písmeny, čísly a zvláštními znaky. (Dostupné znaky se mohou lišit v závislosti na vaší zemi.)

Chcete-li pohybovat kurzorem vlevo nebo vpravo, stiskněte tlačítko `◀` nebo `▶`.

Vkládání mezer

Chcete-li vložit mezeru, stiskněte tlačítko `Mezernik.`

Provádění oprav

Pokud jste zadali některé číslo nebo znak nesprávně a chcete jej změnit, stisknutím tlačítka `◀` nebo `▶` přesuňte kurzor na nesprávný znak a potom stiskněte tlačítko . Zadejte správný znak. Pomocí tlačítka `◀` nebo `▶` přejděte dozadu nebo dopředu pro vložení znaku.

Pokyny pro otevření souboru PDF v aplikaci Adobe® Reader® (Windows® 8)

- a** Přesuňte ukazatel myši do pravého dolního rohu pracovní plochy. Po zobrazení panelu nabídky klepněte na **Nastavení** a potom klepněte na **Ovládací panely**.
- b** Klepněte na **Programy**, klepněte na **Výchozí programy** a potom klepněte na **Přidružit typ souboru nebo protokol k programu**.
- c** Vyberte možnost **.pdf** a potom klepněte na tlačítko **Změnit program...**
- d** Klepněte na **Adobe Reader**. Ikona vedle **.pdf** se změní na ikonu **Adobe Reader**.

Adobe® Reader® je nyní výchozí aplikace pro čtení souborů .pdf, dokud nezměníte přidružení tohoto souboru.

Brother CreativeCenter



Inspirujte se. Pokud používáte systém Windows®, poklepáním na ikonu aplikace Brother CreativeCenter



umístěné na ploše můžete ZDARMA navštívit naše internetové stránky a využít mnohé nápady a zdroje pro osobní i profesionální použití.

Uživatelé počítačů Mac mohou přistupovat k Brother CreativeCenter na adrese <http://www.brother.com/creativecenter/>

Ochranné známky

Logo Brother je registrovaná ochranná známka společnosti Brother Industries, Ltd.

Brother je ochranná známka společnosti Brother Industries, Ltd.

Microsoft, Windows, Windows Vista, Windows Server a Internet Explorer jsou registrované ochranné známky nebo ochranné známky společnosti Microsoft Corporation v USA a/nebo dalších zemích.

Apple, Macintosh, Mac OS a OS X jsou ochranné známky společnosti Apple Inc., registrované v USA a dalších zemích.

AirPrint je ochranná známka společnosti Apple Inc.

Adobe a Reader jsou registrované ochranné známky nebo ochranné známky společnosti Adobe Systems Incorporated v USA a/nebo dalších zemích.

Nuance, logo Nuance, PaperPort a ScanSoft jsou ochranné známky nebo registrované ochranné známky společnosti Nuance Communications, Inc. nebo jejich přidružených společností v USA a/nebo dalších zemích.

AOSS je ochranná známka společnosti Buffalo Inc.

Wi-Fi a Wi-Fi Protected Access jsou registrované ochranné známky společnosti Wi-Fi Alliance.

WPA, WPA2, Wi-Fi Protected Setup a logo Wi-Fi Protected Setup jsou ochranné známky společnosti Wi-Fi Alliance.

Android je ochranná známka společnosti Google Inc. Používání této ochranné známky podléhá svolení společnosti Google.

Firefox je registrovaná ochranná známka společnosti Mozilla Foundation.

Každá společnost, jejíž název programu je uveden v této příručce, má ve vztahu ke svým vlastním programům uzavřenou licenční smlouvu na program.

Jakékoliv obchodní názvy a názvy výrobků společností objevující se ve výrobcích společnosti Brother, souvisejících dokumentech nebo jakýchkoliv jiných materiálech, jsou všechny registrovanými ochrannými známkami příslušných společností.

Sestavení a publikace

Tato příručka byla sestavena a vydána pod dozorem společnosti Brother Industries Ltd. tak, aby obsahovala nejaktuálnější údaje a specifikace výrobku.

Obsah této příručky a specifikace tohoto výrobku se mohou měnit bez předchozího upozornění.

Společnost Brother si vyhrazuje právo měnit specifikace a materiály uvedené v této příručce bez předchozího upozornění a vylučuje jakoukoli odpovědnost za veškeré škody (včetně následných) způsobené důvěrou v uvedené materiály, včetně, avšak ne výhradně, typografických a dalších chyb souvisejících s touto publikací.

Autorská práva a licence

©2013 Brother Industries, Ltd. Všechna práva vyhrazena.

Tento produkt obsahuje programové vybavení, které vyvinuli následující dodavatelé:

©1983-1998 PACIFIC SOFTWARES, INC. VŠECHNA PRÁVA VYHRAZENA.

©2008 Devicescape Software, Inc. Všechna práva vyhrazena.

Tento produkt obsahuje program „KASAGO TCP/IP“ vyvinutý společností ZUKEN ELMIC, Inc.



www.brotherearth.com

brother[®]