

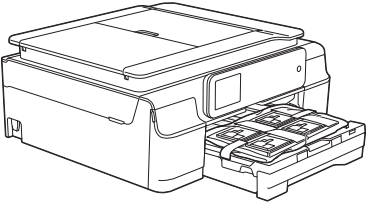
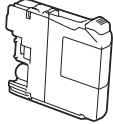
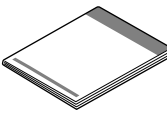
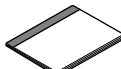



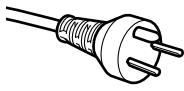
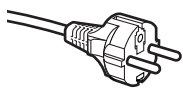


Läs igenom produktsäkerhetsguiden innan du ställer in maskinen. Därefter läser du igenom snabbguiden så att du kan ställa in och installera maskinen på rätt sätt.

 VARNING	<u>VARNING</u> indikerar en potentiellt farlig situation som kan leda till allvariga skador eller dödsfall.
 VAR FÖRSIKTIG	<u>VAR FÖRSIKTIG</u> indikerar en potentiellt farlig situation som kan leda till lättare eller mindre skador.
VIKTIGT	<u>VIKTIGT</u> indikerar en potentiellt farlig situation som kan leda till skador på egendom eller utrustning.
OBS	Information om hur du agerar i en viss situation eller hur du använder en funktion tillsammans med andra funktioner.

1 Packa upp maskinen och kontrollera komponenterna

- På de flesta bilder i den här snabbguiden visas DCP-J752DW.
- Komponenterna som medföljer i förpackningen kan variera beroende på inköpsland.

	 Medföljande bläckpatroner	Svart Gul Cyan Magenta (Cirka 80 % täckning jämfört med bytespatroner [standard]) ➤➤ Grundläggande bruksanvisning: Förbrukningsmaterial	 Snabbguide
 Grundläggande bruksanvisning	 Produktsäkerhetsguide	 Cd-skiva ¹	
 Nätkabel	 För användare i Danmark Nätkabeln som medföljer maskinen är en jordad trestiftskontakt.	 För användare i Sverige, Finland och Norge Nätkabeln som medföljer maskinen är en sidojordad tvåstiftskontakt.	
Kontrollera att vägguttaget är lämpligt för den jordade kontakten som medföljer. Den här maskinen måste vara jordad. Kontakta en kvalificerad elektriker om du är osäker.			

¹ Om din dator inte har en cd-enhet kan du hämta drivrutinerna från hämtningsavsnittet för modellen på <http://solutions.brother.com/>. Mer information finns på sidan 7.

VARNING

Plastpåsar används när maskinen förpackas. Förvara påsarna utom räckhåll för barn för att undvika risk för kvävning. En plastpåse är inte en leksak.

OBS

Spara allt förpackningsmaterial och kartongen om du av någon anledning måste transportera maskinen.

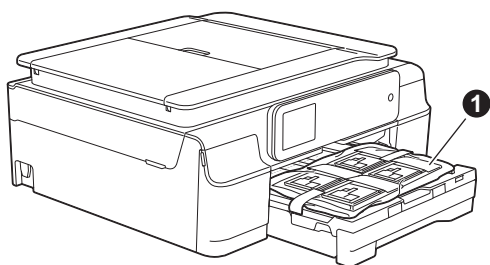
USB-kabel

Du måste köpa rätt USB-kabel.

Vi rekommenderar en USB 2.0-kabel (typ A/B) som är högst två meter lång.

a Ta bort skyddstejpen och filmen som täcker maskinen, även från pekskärmen.

b Ta bort plastpåsen ① som innehåller bläckpatronerna från pappersfackets ovansida.



c Kontrollera att du har alla komponenter.

2

Anslut nätkabeln

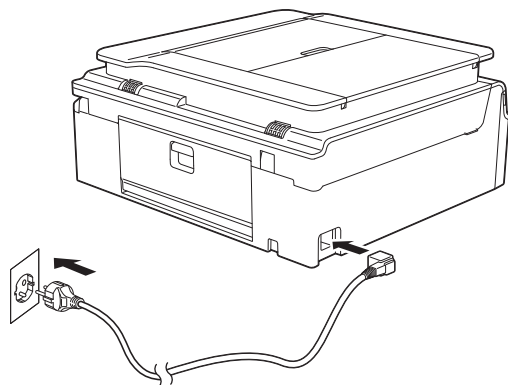
! VARNING

Maskinen ska kopplas till ett jordat uttag.

VIKTIGT

Anslut INTE USB-kabeln ännu (om du använder en USB-kabel).

a Anslut nätkabeln.



OBS

Varningslampan på kontrollpanelen lyser tills du har satt i bläckpatronerna.

3

Välj språk

a Tryck på ▲ eller ▼ för att visa och välja språk. Tryck på OK.

b Tryck på Yes (Ja) eller No (Nej).

OBS

Om du anger fel språk kan du ändra det när du har ställt in datum och tid. (►► *Avancerad bruksanvisning: Ändra pekskärmens språk*)

4

Sätt i bläckpatronerna

! VAR FÖRSIKTIG

Om du får bläck i ögonen ska du omedelbart skölja med vatten. Kontakta läkare vid behov.

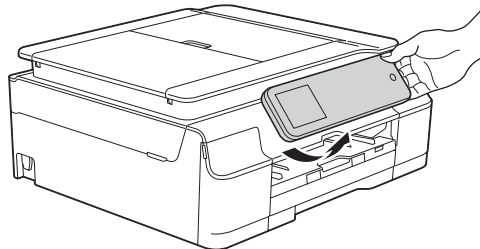
OBS

Se till att du installerar de medföljande bläckpatronerna när du tar maskinen i drift för första gången.

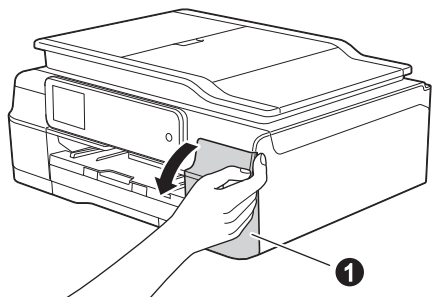
a Kontrollera att maskinen är påslagen. På pekskärmen visas Ingen bläckpat.

OBS

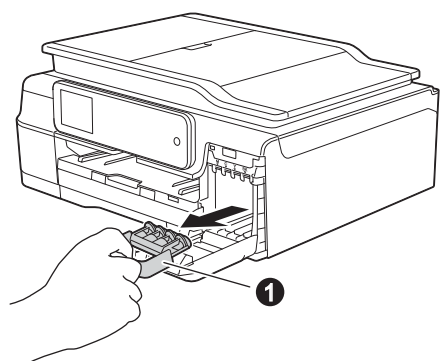
Du kan justera kontrollpanelens vinkel så att det blir lättare att läsa på pekskärmen. Håll i kanten på kontrollpanelen så att du inte av misstag trycker på något av alternativen på pekskärmen.



- b** Öppna bläckpatronsluckan ①.



- c** Ta bort det orangefärgade transportskyddet ①.



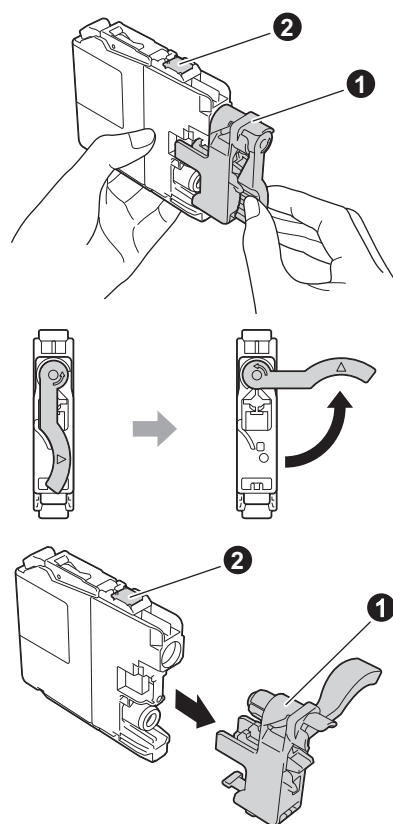
OBS

Släng inte det orangefärgade transportskyddet. Du behöver det för framtida transporter.

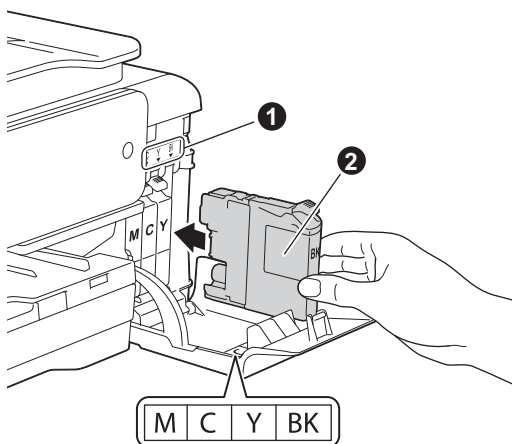
- d** Packa upp bläckpatronen. Bryt vakuumsörsegligen genom att vrida den gröna frigöringsspaken på det orangefärgade transportskyddet ① moturs tills du hör ett klickande ljud. Ta därefter bort det orangefärgade transportskyddet ① som visas på bilden.

VIKTIGT

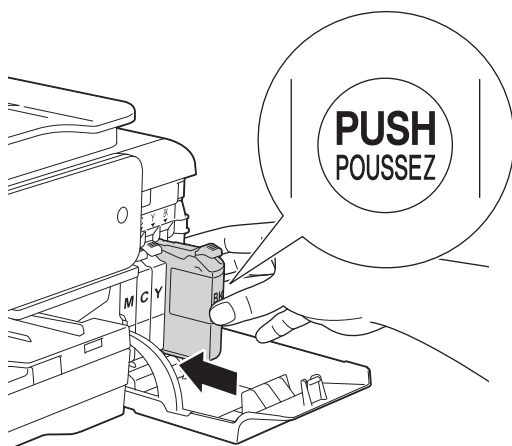
- Skaka INTE bläckpatronerna. Om du får bläck på huden eller kläderna ska du genast tvätta bort det med tvål eller rengöringsmedel.
- Ta INTE på området som är märkt ② på bläckpatronen, det kan göra att patronen inte fungerar med maskinen.



- e** Kontrollera att färgen på dekalen ① motsvarar patronens färg ② i enlighet med diagrammet nedan.
 Installera varje bläckpatron i riktningen på pilen på etiketten.



- f** Tryck försiktigt på den bakre delen på bläckpatronen som är märkt "PUSH" (Tryck) tills patronspaken lyfts upp. Stäng bläckpatronsluckan när alla bläckpatroner har satts i.

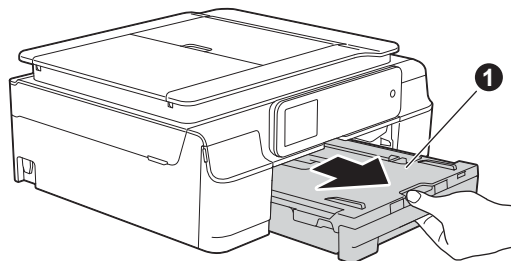


OBS

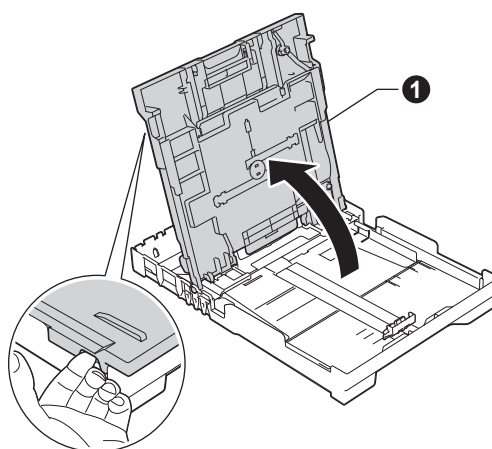
Maskinen förbereder färgmatningssystemet för utskrift. Det tar ca fyra minuter. Stäng inte av maskinen. Vi rekommenderar att du utför nästa steg under tiden du väntar.

5 Fyll på med vanligt A4-papper

- a** Dra ut pappersfacket ① helt ur maskinen.

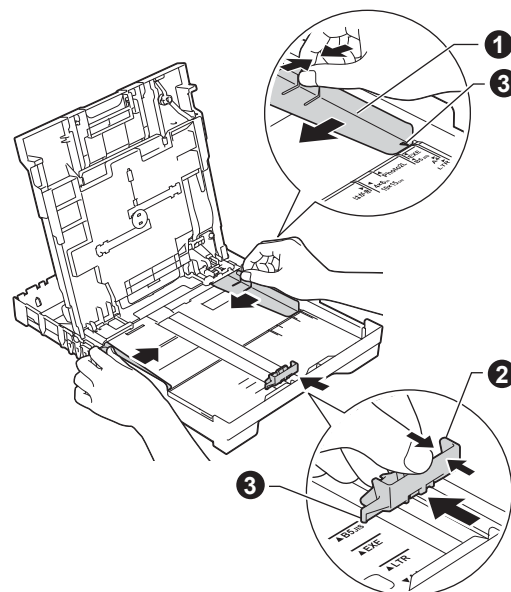


- b** Öppna pappersutmatningsfackets lock ①.

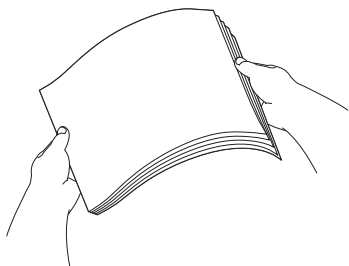


- c** Tryck försiktigt och skjut breddguiderna ① och sedan längdguiden ② tills de passar pappersformatet.

Kontrollera att de triangulära markeringarna ③ på breddguiderna ① och längdguiden ② är i linje med markeringen för det pappersformat som används.



- d** Om du luftar pappersarken väl minskar du risken för pappersstopp i maskinen.



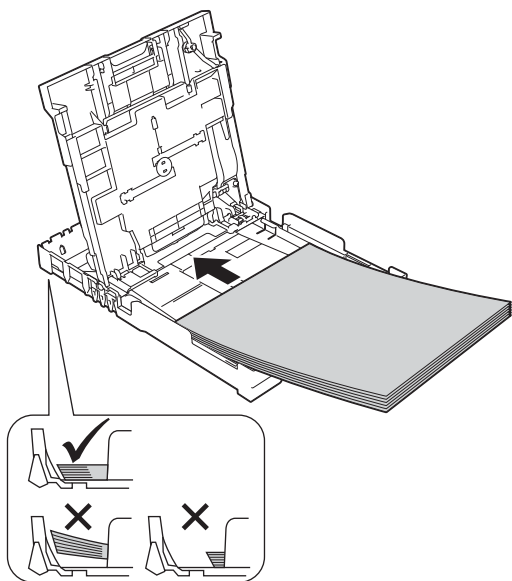
OBS

Kontrollera att papperet inte är skrynkligt eller har vikt sig.

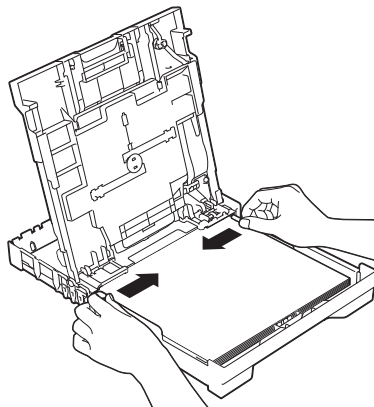
- e** Placera papperet i pappersfacket med utskriftssidan nedåt och den övre kanten först. Kontrollera att pappersarken ligger plant i facket.

VIKTIGT

Skjut inte in papperet för långt i pappersfacket så att det trycks upp mot baksidan av facket och orsakar matningsproblem.

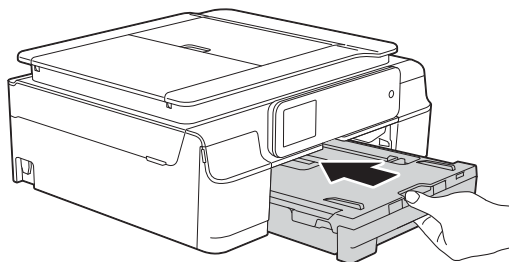


- f** Justera försiktigt breddguiderna med båda händerna så att de passar papperet. Kontrollera att breddguiderna nuddar papperskanterna.

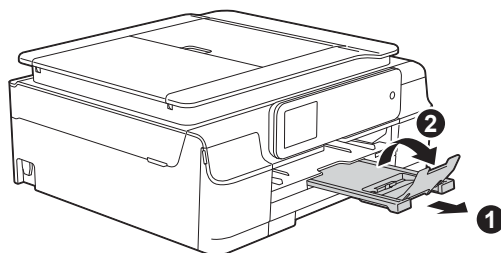


- g** Stäng pappersutmatningsfackets lock.

- h** Tryck *långsamt* in pappersfacket helt i maskinen.



- i** Håll pappersfacket på plats, dra ut pappersstödet ① tills det klickar fast och vik sedan ut stödfliken ②.

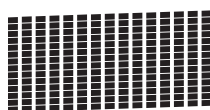


6

Kontrollera utskriftskvaliteten

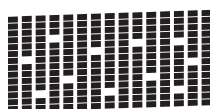
- a** När processen är klar visas **Fyll** på papper och tryck på **[OK]** på pekskärmen.
Tryck på **OK**.
- b** Kontrollera kvaliteten på de fyra färgblocken på arket. (svart/gul/cyan/magenta)
- c** Avsluta kvalitetskontrollen genom att trycka på **Ja** om alla linjer syns klart och tydligt och gå vidare till nästa steg.

OK



Tryck på **Nej** om det saknas linjer och följ stegen på pekskärmen.

Dålig

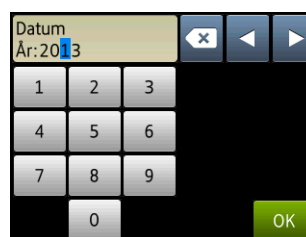


7

Ställ in datum och tid

Genom att ställa in datum och tid kan maskinen rengöra skrivhuvudet regelbundet vilket bevarar optimal utskriftskvalitet. Det gör även att maskinen kan namnge filer som skapas när funktionen Skanna till media används.

- a** Ange de två sista siffrorna i året på pekskärmen och tryck sedan på **OK**.



(Till exempel 1 3 för 2013.)

- b** Upprepa för månad och dag.
- c** Ange klockslaget på pekskärmen i 24-timmarsformat.
- d** Tryck på **OK**.

OBS

- Du kan ändra datum och tid när som helst. Mer information finns i ►► *Grundläggande bruksanvisning: Ställa in datum och tid*
- Om det visas ett meddelande på pekskärmen ska du läsa det och sedan trycka på **OK** för att fortsätta.

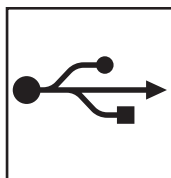
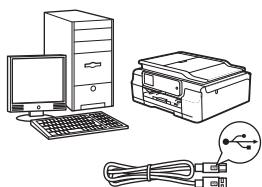
8

Välj anslutningstyp

Dessa installationsanvisningar gäller för Windows® XP Home, XP Professional, XP Professional x64 Edition, Windows Vista®, Windows® 7, Windows® 8 och Mac OS X v10.6.8, 10.7.x och 10.8.x.

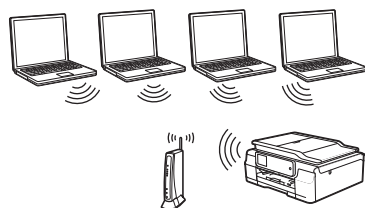
OBS

- För Windows Server® 2003/2008/2008 R2/2012 kan du hämta drivrutinerna från hämtningsavsnittet för modellen på <http://solutions.brother.com/>.
- Om din dator saknar cd-läsare kan du hämta de senaste drivrutinerna, bruksanvisningarna och verktygen för modellen från Brother Solutions Center på <http://solutions.brother.com/>. Vissa program som medföljer på cd-skivan är kanske inte möjliga att hämta.



För USB-gränssnittskabel

Windows®, gå till sidan 8
Macintosh, gå till sidan 11



För trådlöst nätverk

Windows® och Macintosh,
gå till sidan 14



För användare med USB-gränssnitt i Windows®

(Windows® XP Home/XP Professional/Windows Vista®/Windows® 7/Windows® 8)

9 Innan du installerar

Kontrollera att datorn är påslagen och att du är inloggad med administratörsrättigheter.


OBS

- Anslut INTE USB-kabeln ännu.
- Stäng eventuella program som körs.
- Skärmbilderna som visas kan variera beroende på operativsystem.
- (Endast DCP-J752DW)
Nuance™ PaperPort™ 12SE medföljer på cd-skivan. Det här programmet stöder Windows® XP Home (SP3 eller senare), XP Professional (SP3 eller senare), XP Professional x64 Edition (SP2 eller senare), Windows Vista® (SP2 eller senare), Windows® 7 och Windows® 8. Uppdatera till det senaste Windows® Service Pack innan du installerar MFL-Pro Suite.
- Om skärmen **Windows-säkerhet** visas ska du markera kryssrutan och slutföra installationen genom att klicka på **Installera**.

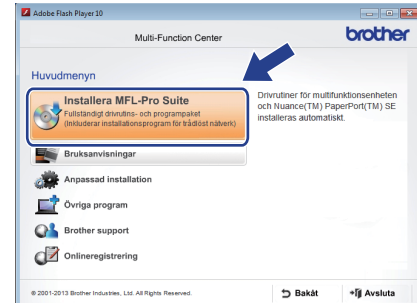
10 Installera MFL-Pro Suite

a Sätt i cd-skivan i cd-läsaren. Om skärmen med modellnamn visas klickar du på maskinens modellnamn. Om språkskärmen visas väljer du önskat språk.

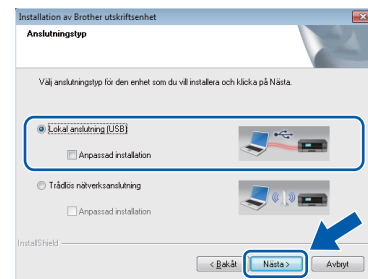
OBS

- Om Brother-skärmen inte visas automatiskt går du till **Dator (Den här datorn)**. (Windows® 8: Klicka på ikonen  (**Utforskaren**) i aktivitetsfältet och gå sedan till **Dator**.)
Dubbelklicka på ikonen för cd-skivan och dubbelklicka sedan på **start.exe**.
- Om skärmen **Kontroll av användarkonto** visas ska du klicka på **Tillåt** eller **Ja**.

b Klicka på **Installera MFL-Pro Suite** och godkänn licensavtalet genom att klicka på **Ja**.



c Välj **Lokal anslutning (USB)** och klicka sedan på **Nästa**.



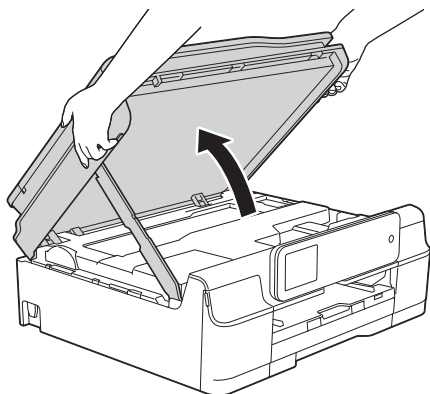
d Följ anvisningarna på skärmen tills **Anslut USB-kabeln** visas.




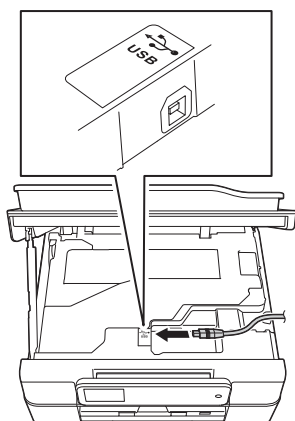


11 Anslut USB-kabeln

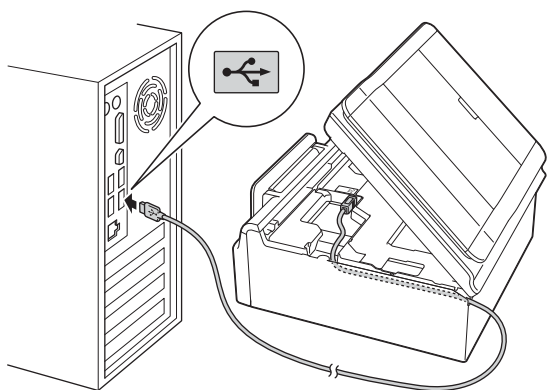
- a** Lyft skannerlocket tills det låses fast i öppet läge.



- b** Anslut USB-kabeln till USB-porten som är märkt med en -symbol. USB-porten sitter på maskinens insida enligt bilden nedan.



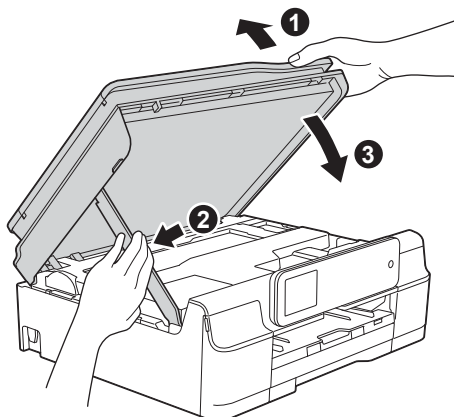
- c** Dra USB-kabeln försiktigt i kabelrännan och ut genom maskinens baksida. Anslut kabeln till datorn.



VIKTIGT

Se till att kabeln inte kommer i kläm när du stänger locket, eftersom det kan leda till fel.

- d** Lyft upp skannerlocket för att låsa upp låset **1**. Tryck försiktigt ned skannerlokets stöd **2** och stäng skannerlocket **3** med båda händerna.



VAR FÖRSIKTIG

Var försiktig så att du inte klämmer fingrarna när du stänger skannerlocket.

- e** Installationen fortsätter automatiskt. Skärmbilderna visas i tur och ordning.

OBS

Stäng **INTE** några skärmar under installationen. Det kan ta några sekunder innan skärmarna visas.

- f** Om skärmen **Miljörekommendationer för bildframtagningsutrustning** visas ska du klicka på **Nästa**.
- g** När skärmen **Onlineregistrering** visas ska du följa anvisningarna på skärmen. Klicka på **Nästa**.
- h** Om du inte vill ställa in maskinen som standardskrivare ska du avmarkera kryssrutan **Välj som standardskrivare** och sedan klicka på **Nästa**.
- i** När fönstret **Installationen är klar** visas ska du bekräfta inställningarna och sedan klicka på **Nästa**.

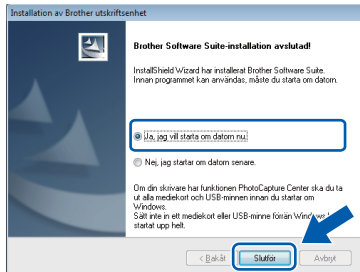
OBS

(Endast DCP-J752DW)
Skärmen **Brother Provutskrift av foto** visas bara en gång efter omstart.
Vi rekommenderar att du provar **Brother Provutskrift av foto** för att se olika utmatningsalternativ i hög kvalitet som är tillgängliga för din Brother-maskin.



12 Slutför och starta om

- a** Klicka på **Slutför** för att starta om datorn. När du har startat om datorn måste du logga in med administratörsrättigheter.



OBS

- Om ett felmeddelande visas när programvaran installeras kan du göra något av följande:
 - Windows® XP, Windows Vista® och Windows® 7: Kör **Installationsdiagnostik** som finns under (**Start**) > **Alla program > Brother > DCP-XXXX** (XXXX står för modellnamnet).
 - Windows® 8: Kör **Installationsdiagnostik** genom att dubbelklicka på (**Brother Utilities**) på skrivbordet. Välj sedan modellnamn i rullgardinsmenyn (om det inte redan är markerat). Klicka på **Verktyg** i det vänstra navigeringsfältet.
- Beroende på säkerhetsinställningarna kan ett fönster för Windows®-säkerhet eller antivirusprogrammet visas när du använder maskinen eller programvaran. Fortsätt genom att klicka på tillåt eller fortsätt i fönstret.

- b** Följande skärmar visas:

- När skärmen **Inställningar för programvaruuppdateringar** visas ska du välja uppdateringsinställningar för programvaran och klicka på **OK**.
- När skärmen för Brothers program för produktutveckling och support visas ska du välja inställningar och följa anvisningarna på skärmen.
- (Endast DCP-J752DW)
När skärmen **Brother Provutskrift av foto** visas ska du följa anvisningarna på skärmen för att göra en provutskrift av ett foto.

OBS

- Det krävs en Internetanslutning för att uppdatera programvaran och Brothers program för produktutveckling och support.
- När du installerar MFL-Pro Suite, installeras även Brother Help automatiskt. Om du klickar på **Brother Help** i uppgiftsfältet kan du öppna Brother Solutions Center.

Slutförd Installationen är klar.

Installera ytterligare program:

Gå nu till

Sidan 27

OBS

Windows® 8: Om Brother-bruksanvisningarna som medföljer cd-skivan är i PDF-format kan du läsa dem i Adobe® Reader®. Om Adobe® Reader® finns installerat på din dator men du inte kan öppna filerna i Adobe® Reader®, ska du ändra filassociationen för PDF (se *Öppna en PDF-fil i Adobe® Reader® (Windows® 8)* på sidan 29).



För användare av USB-gränssnitt i Macintosh (Mac OS X v10.6.8, 10.7.x och 10.8.x)

9 Innan du installerar

Kontrollera att maskinen och datorn är påslagna. Du måste vara inloggad med administratörsrättigheter.

OBS

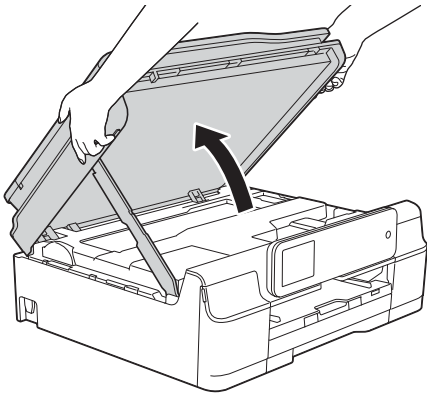
Om du använder Mac OS X v10.6.0 till 10.6.7 ska du uppgradera till Mac OS X v10.6.8–10.8.x.


10 Ansluta USB-kabeln

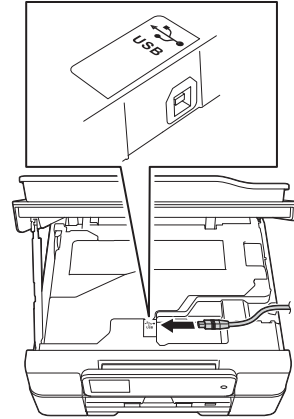
OBS

- Anslut INTE maskinen till en USB-port på ett tangentbord eller en USB-hub utan strömförsörjning.
- Vi rekommenderar att du ansluter maskinen direkt till Macintosh-datorn.

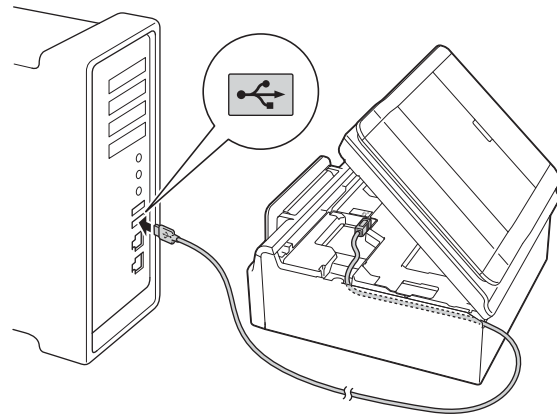
- a** Lyft skannerlocket tills det låses fast i öppet läge.



- b** Anslut USB-kabeln till USB-porten som är märkt med en -symbol. USB-porten sitter på maskinens insida enligt bilden nedan.



- c** Dra USB-kabeln försiktigt i kabelrännan och ut genom maskinens baksida. Anslut kabeln till datorn.

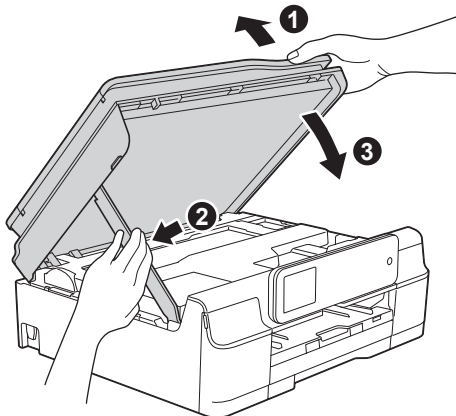


VIKTIGT

Se till att kabeln inte kommer i kläm när du stänger locket, eftersom det kan leda till fel.



- d** Lyft upp skannerlocket för att låsa upp låset ①. Tryck försiktigt ned skannerlockets stöd ② och stäng skannerlocket ③ med båda händerna.



VAR FÖRSIKTIG

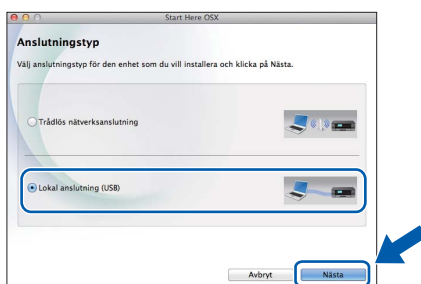
Var försiktig så att du inte klämmer fingrarna när du stänger skannerlocket.

11 Installera MFL-Pro Suite

- a** Sätt i cd-skivan i cd-läsaren.
- b** Dubbelklicka på ikonen **Start Here OSX** för att installera. Om skärmen med modellnamn visas klickar du på maskinens modellnamn.

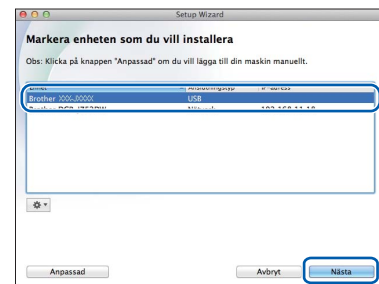


- c** Välj **Lokal anslutning (USB)** och klicka sedan på **Nästa**. Följ anvisningarna på skärmen.



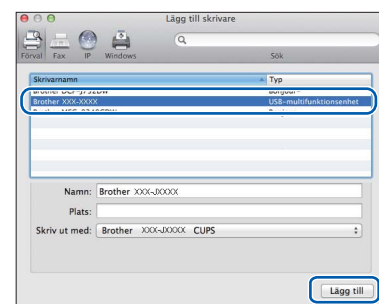
- d** När installationen är klar söker Brother-programvaran efter Brother-enheten. Detta kan ta en stund.

- e** Välj maskinen i listan och klicka på **Nästa**.



- f** När skärmen **Lägg till skrivare** visas ska du klicka på **Lägg till skrivare**.

- g** Markera din maskin i listan. Klicka på **Lägg till** och klicka sedan på **Nästa**.



OBS

(OS X v10.8.x)

Välj drivrutinen **Brother DCP-XXXX CUPS** (XXXX står för modellnamnet) i popup-menyn **Använd**.

När supportskärmen visas ska du följa anvisningarna på skärmen om du vill hämta **Presto! PageManager***. Du kan även hämta **Presto! PageManager*** vid ett senare tillfälle i skärmen **Brother support**.

Klicka på **Nästa**.

* Presto! PageManager är endast tillgängligt för DCP-J752DW.

- h** Klicka på **Stäng** när den här skärmen visas.



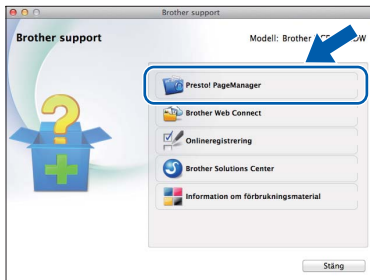
Installationen av MFL-Pro Suite har slutförts.
Fortsätt till steg 12.



12 Hämta och installera Presto! PageManager (endast DCP-J752DW)

När Presto! PageManager har installerats läggs en OCR-funktion till i Brother ControlCenter2. Det är enkelt att skanna, dela och organisera foton och dokument med Presto! PageManager.

- a På skärmen **Brother support** ska du klicka på ikonen **Presto! PageManager** för att gå till hämtningssidan för Presto! PageManager. Följ sedan anvisningarna på skärmen.



Slutförd

Installationen är klar.



För användare av trådlöst nätverksgränssnitt

9 Innan du börjar

Först måste du konfigurera maskinens inställningar för trådlösa nätverk så att den kan kommunicera med din åtkomstpunkt/router. När maskinen har konfigurerats så att den kan kommunicera med åtkomstpunkten/routern har datorer på nätverket tillgång till maskinen. Du måste installera drivrutinerna och programvaran om du vill använda maskinen via datorerna. Stegen nedan leder dig genom configurations- och installationsprocessen.

Om du vill uppnå optimalt resultat vid normal, vardaglig dokumentutskrift bör du placera Brother-maskinen så nära nätverkets åtkomstpunkt/router som möjligt med minimala hinder. Stora föremål och väggar mellan de två enheterna, liksom störningar från andra elektroniska enheter, kan påverka dokumentens dataöverföringshastighet.

Därför kan det hända att en trådlös anslutning inte är den bästa anslutningsmetoden för alla sorters dokument och program. Om du skriver ut stora filer, till exempel dokument med flera sidor med både text och stora bilder, kan du välja att använda eller USB som har den snabbaste överföringshastigheten.

OBS

Om du har konfigurerat maskinens trådlösa inställningar tidigare, måste du återställa nätverksinställningarna innan du kan konfigurera de trådlösa inställningarna på nytt.

Tryck på  (Inställn.) på maskinen. Tryck på Alla inställ.

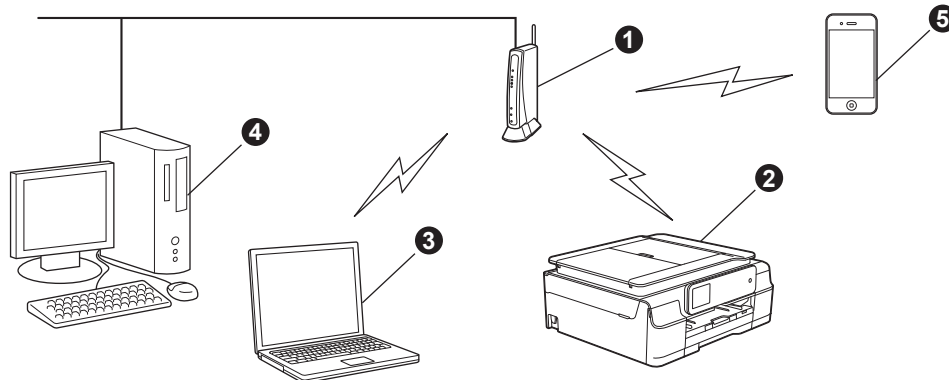
Tryck på ▲ eller ▼ för att visa Nätverk. Tryck på Nätverk.

Tryck på ▲ eller ▼ för att visa Nätv.återst. Tryck på Nätv.återst.

Tryck på Ja för att godkänna. Håll ned Ja i två sekunder för att bekräfta.

Anvisningarna nedan gäller infrastruktläge (anslutning till en dator via en åtkomstpunkt/router).

Infrastruktläge



- 1 Åtkomstpunkt/router
- 2 Maskin med trådlöst nätverk (din maskin) som är ansluten till åtkomstpunkten/routern
- 3 Dator med trådlösa funktioner som är ansluten till åtkomstpunkten/routern
- 4 Trådbunden dator som är ansluten till åtkomstpunkten/routern
- 5 Mobil enhet som är ansluten till åtkomstpunkten/routern

Kontrollera att maskinens inställningar för trådlösa nätverk motsvarar åtkomstpunktens/routerns inställningar.

OBS

Om du vill ställa maskinen i ad hoc-läge (anslutning till en dator med trådlösa funktioner utan åtkomstpunkt/router) finns det anvisningar i *Bruksanvisning för programvara och nätverk* på cd-skivan.

Öppna *Bruksanvisning för programvara och nätverk*:

1 Slå på datorn. Sätt i cd-skivan i cd-läsaren.

För Windows®:

2 Välj modell och språk. Cd-skivans huvudmeny öppnas.

3 Klicka på **Bruksanvisningar** och klicka sedan på **PDF/HTML-dokument**.

4 Klicka på *Bruksanvisning för programvara och nätverk*.

För Macintosh:

2 Dubbelklicka på **Bruksanvisningar**. Välj modell och språk.

3 Klicka på **Bruksanvisningar** och klicka sedan på *Bruksanvisning för programvara och nätverk*.



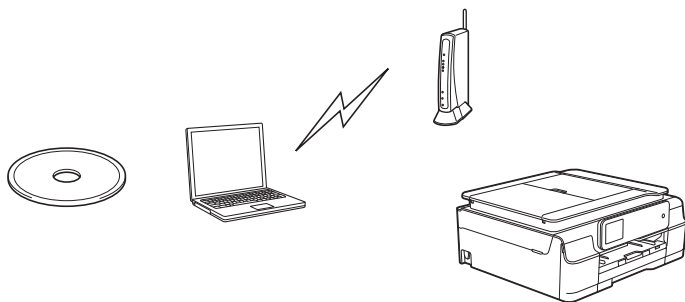
10 Välj metod för trådlös installation

I anvisningarna nedan anges tre olika metoder för att installera Brother-maskinen på ett trådlöst nätverk. Välj önskad metod för din miljö.

Vi rekommenderar metod **a** för att ansluta (Windows® eller Macintosh).

a Konfiguration med cd-skivan (Windows® och Macintosh)


- Vi rekommenderar att du använder en dator som är trådlöst ansluten till nätverket för den här metoden.
- I vissa fall krävs en USB-kabel.



Gå nu till

sidan 17



För metoderna **b** och **c** ska du starta den trådlösa installationen genom att trycka på knappen  Wi-Fi® på pekskärmen.



b Manuell installation från kontrollpanelen med Inställningsguiden (Windows®, Macintosh och mobila enheter)

Om den trådlösa åtkomstpunkten/routern inte har stöd för WPS (Wi-Fi Protected Setup™) eller AOSS™ **antecknar du de trådlösa nätverksinställningarna** för den trådlösa åtkomstpunkten/routern i fälten nedan.

Om du behöver hjälp vid installationen ska du se till att du har ditt SSID (nätverksnamn) och din nätverksnyckel till hands när du kontaktar Brothers kundtjänst. Tyvärr kan vi inte hjälpa dig att hitta den här informationen.

Post	Anteckna de aktuella trådlösa nätverksinställningarna
SSID (nätverksnamn)	
Nätverksnyckel*	

* Nätverksnyckeln kan även kallas för lösenord, säkerhetsnyckel eller krypteringsnyckel.

OBS

Om du inte har tillgång till den här informationen (SSID och nätverksnyckel) kan du inte fortsätta den trådlösa installationen.

Var finns denna information?

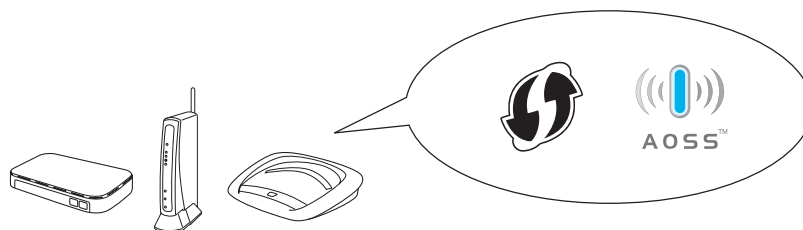
- 1) Titta i dokumentationen som medföljde den trådlösa åtkomstpunkten/routern.
- 2) Ursprungligt SSID kan vara tillverkarens namn eller modellnamnet.
- 3) Om du inte har tillgång till säkerhetsinformationen kontaktar du routerns tillverkare, systemadministratören eller Internetleverantören.

Gå nu till

sidan 18

c Konfiguration med en knapptryckning med WPS eller AOSS™ (Windows®, Macintosh och mobila enheter)

Använd den här metoden om den trådlösa åtkomstpunkten/routern har stöd för automatisk, trådlös konfiguration (med en knapptryckning) (WPS eller AOSS™).



Gå nu till

sidan 19



11 Konfiguration med cd-skivan (Windows® och Macintosh)


För Macintosh-användare:

Sätt i cd-skivan i cd-läsaren och dubbelklicka på Start Here OSX. Välj trådlös installation och följ installationsanvisningarna för en trådlös enhet på datorskärmen. Gå till steg 13-e på sidan 25 när installationen har slutförts.

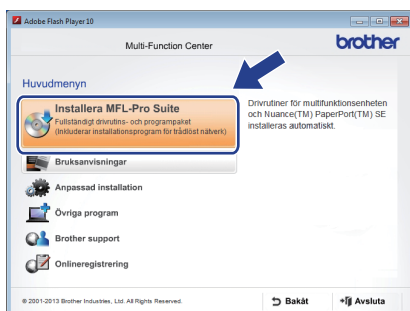
För Windows®-användare:

- a Sätt i den medföljande installations-cd-skivan i cd-läsaren. Om skärmen med modellnamn visas klickar du på maskinens modellnamn. Om språkskärmen visas väljer du önskat språk.

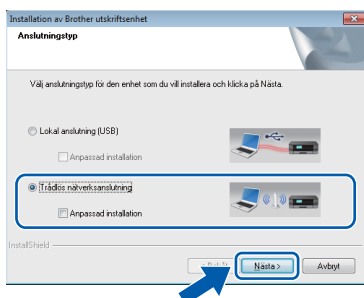
OBS

- Om Brother-skärmen inte visas automatiskt går du till **Dator (Den här datorn)**. (Windows® 8: Klicka på ikonen  (**Utforskaren**) i aktivitetsfältet och gå sedan till **Dator**.) Dubbelklicka på ikonen för cd-skivan och dubbelklicka sedan på **start.exe**.
- Om skärmen Kontroll av användarkonto visas ska du klicka på **Tillåt** eller **Ja**.

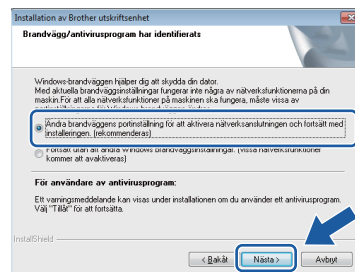
- b Klicka på **Installera MFL-Pro Suite** och godkänn licensavtalet genom att klicka på **Ja**.



- c Välj **Trådlös nätverksanslutning** och klicka sedan på **Nästa**.



- d När skärmen **Brandvägg/antivirusprogram** har identifierats visas ska du välja **Ändra brandväggs portinställning** för att **aktivera nätverksanslutningen och fortsätt med installationen**. (rekommenderas) och sedan klicka på **Nästa**.



Om du inte använder Windows®-brandväggen ska du läsa anvisningarna som medföljer brandväggsprogrammet för information om hur du lägger till nätverksportarna nedan.

- Lägg till UDP-port 54925 för nätverksskanning.
- Lägg till UDP-portarna 137 och 161 om du fortfarande har problem med nätverksanslutningen.

- e Följ anvisningarna på skärmen för att konfigurera Brother-maskinen.

- f Maskinen försöker nu ansluta till det trådlösa nätverket. Det kan ta ett par minuter.



Nu är den trådlösa konfigurationen klar. LED-lampan Wi-Fi på kontrollpanelen tänds vilket anger att maskinens nätverksgränssnitt är inställt på WLAN.

Installera MFL-Pro Suite

För Windows®-användare:

Gå nu till

Steg 13-e på sidan 23



11 Manuell installation från kontrollpanelen med Inställningsguiden

(Windows®, Macintosh och mobila enheter)

- a** Tryck på .
Tryck på *Inställn.guide*.

När *Aktivera WLAN?* visas ska du trycka på *Ja* för att godkänna.
Då startar den trådlösa inställningsguiden.
Tryck på *Nej* om du vill avbryta.

- b** Maskinen söker efter tillgängliga SSID:n. Det tar flera sekunder innan listan med tillgängliga SSID:n visas.
Om det visas en lista med SSID:n trycker du på eller för att välja det SSID som du skrev ned i steg **10-b** på sidan 16.
Tryck på *OK*.

Om den trådlösa åtkomstpunkten/routern för valt SSID stöder WPS och du ombeds välja om du vill använda WPS går du till **c**.
Om du ombeds ange en nätverksnyckel går du till **d**.
I annat fall går du till **e**.

OBS

- Om listan är tom ska du kontrollera att den trådlösa åtkomstpunkten/routern är påslagen och att den sänder SSID-informationen. Flytta maskinen närmare den trådlösa åtkomstpunkten/routern och börja om från **a**.
- Om åtkomstpunkten är inställd på att inte sända SSID måste du lägga till SSID-namnet manuellt. Mer information finns i *Bruksanvisning för programvara och nätverk*.

- c** Tryck på *Ja* för att ansluta maskinen med WPS. (Om du väljer *Nej* (manuellt) och vill fortsätta configurationen manuellt går du till **d** för att ange en nätverksnyckel.)

När pekskärmen visar att du ska starta WPS ska du trycka på WPS-knappen på den trådlösa åtkomstpunkten/routern och sedan gå vidare genom att trycka på *Nästa*.

Gå till **e**.

- d** Ange nätverksnyckeln som du skrev ned i steg **10-b** på sidan 16 med hjälp av pekskärmen.

OBS

Tryck på när du vill växla mellan små och stora bokstäver. Tryck på för att växla mellan bokstäver, siffror och specialtecken. (De tecken som visas beror på ditt land.) Tryck på eller när du vill flytta markören åt vänster eller höger.

(Mer information finns i *Ange text för trådlösa inställningar* på sidan 28.)

Tryck på *OK* när du har angett alla tecken och verkställ inställningarna genom att trycka på *Ja*.

- e** Maskinen försöker nu ansluta till det trådlösa nätverket. Det kan ta ett par minuter.

Nu är den trådlösa konfigurationen klar.
LED-lampan Wi-Fi på kontrollpanelen tänds vilket anger att maskinens nätverksgränssnitt är inställt på WLAN.

OBS

För användare med mobila enheter:

- Anslut den mobila enheten till en trådlös åtkomstpunkt/router med hjälp av en Wi-Fi-anslutning.
- Hämta och installera Brother iPrint&Scan (Android™/iOS/Windows® Phone) från programhämtningsplatsen för din mobila enhet. Du kan även använda AirPrint (iOS) med den här maskinen.
- Hämta bruksanvisningen för det program som du använder (Brother iPrint&Scan/AirPrint) på <http://solutions.brother.com/>. Klicka på avsnittet för bruksanvisningar på modellens sida.

Om du vill installera MFL-Pro Suite gå vidare till steg 12.

För Windows®-användare:

Gå nu till

Sidan 22

För Macintosh-användare:

Gå nu till

Sidan 25



11 Konfiguration med en knapptryckning med WPS eller AOSS™

(Windows®, Macintosh och mobila enheter)

- a** Kontrollera att den trådlösa åtkomstpunkten/routeren har symbolen WPS eller AOSS™ som visas nedan.



- b** Placera Brother-maskinen inom räckhåll för din åtkomstpunkt/router med WPS eller AOSS™. Räckvidden kan variera beroende på omgivningarna. Se anvisningarna som medföljde åtkomstpunkten/routeren.

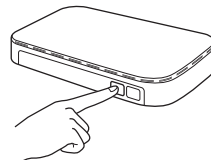
- c** Tryck på .
Tryck på WPS/AOSS.

När **Aktivera WLAN?** visas ska du godkänna genom att trycka på **Ja**.
Då startar den trådlösa inställningsguiden.
Tryck på **Nej** om du vill avbryta.

OBS

Om den trådlösa åtkomstpunkten/routeren har stöd för WPS kan du även konfigurera maskinen med PIN-metoden (Personal Identification Number). >> *Bruksanvisning för programvara och nätverk*

- d** När pekskärmen visar att du ska starta WPS eller AOSS™ ska du trycka på WPS- eller AOSS™-knappen på den trådlösa åtkomstpunkten/routeren (mer information finns i anvisningarna som medföljde den trådlösa åtkomstpunkten/routeren). Tryck sedan på **OK** på maskinen.



Den här funktionen känner automatiskt av vilket läge (WPS eller AOSS™) som den trådlösa åtkomstpunkten/routeren använder för att konfigurera maskinen.



Nu är den trådlösa konfigurationen klar.

LED-lampan Wi-Fi  på kontrollpanelen tänds vilket anger att maskinens nätverksgränssnitt är inställt på WLAN.

OBS

För användare med mobila enheter:

- Anslut den mobila enheten till en trådlös åtkomstpunkt/router med hjälp av en Wi-Fi-anslutning.
- Hämta och installera Brother iPrint&Scan (Android™/iOS/Windows® Phone) från programhämtningsplatsen för din mobila enhet. Du kan även använda AirPrint (iOS) med den här maskinen.
- Hämta bruksanvisningen för det program som du använder (Brother iPrint&Scan/AirPrint) på Brother Solutions Center <http://solutions.brother.com/>. Klicka på avsnittet för bruksanvisningar på modellens sida.

Om du vill installera MFL-Pro Suite går du vidare till steg 12.

För Windows®-användare:

Gå nu till

Sidan 22

För Macintosh-användare:

Gå nu till

Sidan 25



Felsökning

Om du behöver hjälp vid installationen ska du se till att du har ditt SSID (nätverksnamn) och din nätverksnyckel till hands när du kontaktar Brothers kundtjänst. Tyvärr kan vi inte hjälpa dig att hitta den här informationen.



Var hittar jag säkerhetsinformationen för det trådlösa nätverket (SSID och nätverksnyckel*)?

- 1) Titta i dokumentationen som medföljde den trådlösa åtkomstpunkten/routern.
- 2) Ursprungligt SSID kan vara tillverkarens namn eller modellnamnet.
- 3) Om du inte har tillgång till säkerhetsinformationen kontaktar du routerns tillverkare, systemadministratören eller Internetleverantören.

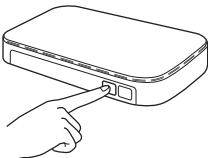
* Nätverksnyckeln kan även kallas lösenord, säkerhetsnyckel eller krypteringsnyckel.

Rapport om trådlöst LAN

Om den utskrivna rapporten om trådlöst LAN visar att anslutningen misslyckades kontrollerar du felkoden på den utskrivna rapporten och följer anvisningarna nedan.

Felkod	Rekommenderad lösning
TS-01	<p>Den trådlösa funktionen är inte aktiverad. Starta den trådlösa funktionen.</p> <ul style="list-style-type: none">- Om en nätverkskabel är ansluten till maskinen drar du ut den och aktiverar sedan den trådlösa funktionen. <p>Tryck på  (Inställn.) på maskinen. Tryck på Alla inställ. Tryck på ▲ eller ▼ för att visa Nätverk. Tryck på Nätverk. Tryck på ▲ eller ▼ för att visa WLAN Aktiv Tryck på WLAN Aktiv Tryck på På Tryck på .</p>
TS-02	<p>Ingen trådlös åtkomstpunkt/router har upptäckts.</p> <p>1. Kontrollera följande 4 punkter:</p> <ul style="list-style-type: none">- Kontrollera att strömmen är påslagen för den trådlösa åtkomstpunkten/routern.- Kontrollera att ingenting står i vägen för maskinen eller flytta maskinen närmare den trådlösa åtkomstpunkten/routern.- Placera tillfälligt maskinen precis bredvid den trådlösa åtkomstpunkten/routern när du konfigurerar de trådlösa inställningarna.- Om den trådlösa åtkomstpunkten/routern använder MAC-adressfiltrering, bekräfta att Brother-maskinens MAC-adress är tillåten i filtret. <p>2. Om du har angett SSID och säkerhetsinformationen (SSID/verifieringsmetod/krypteringsmetod/nätverksnyckel) manuellt kan informationen vara felaktig. Kontrollera SSID och säkerhetsinformationen och ange vid behov den korrekta informationen.</p> <p>Se <i>Var hittar jag säkerhetsinformationen för det trådlösa nätverket (SSID och nätverksnyckel*)?</i> på sidan 20 för att bekräfta.</p>



<p>TS-04</p>	<p>Maskinen saknar stöd för de verifierings- och krypteringsmetoder som används i den trådlösa åtkomstpunkten/routern.</p> <p>I infrastrukturläget ändrar du verifierings- och krypteringsmetoderna för den trådlösa åtkomstpunkten/routern. Maskinen stöder följande verifieringsmetoder:</p> <table border="1" data-bbox="331 387 1093 651"> <thead> <tr> <th>Verifieringsmetod</th> <th>Krypteringsmetod</th> </tr> </thead> <tbody> <tr> <td rowspan="2">WPA-Personal</td> <td>TKIP</td> </tr> <tr> <td>AES</td> </tr> <tr> <td>WPA2-Personal</td> <td>AES</td> </tr> <tr> <td rowspan="2">Öppen</td> <td>WEP</td> </tr> <tr> <td>Ingen (utan kryptering)</td> </tr> <tr> <td>Delad nyckel</td> <td>WEP</td> </tr> </tbody> </table> <p>Om problemet kvarstår kan de angivna inställningarna för SSID och nätverk vara felaktiga. Kontrollera de trådlösa nätverksinställningarna.</p> <p><i>Se Var hittar jag säkerhetsinformationen för det trådlösa nätverket (SSID och nätverksnyckel*)? på sidan 20 för att bekräfta.</i></p> <p>I ad hoc-läget ändrar du datorns verifierings- och krypteringsmetoder för de trådlösa inställningarna. Maskinen har endast stöd för den öppna verifieringsmetoden, med WEP-kryptering som tillval.</p>	Verifieringsmetod	Krypteringsmetod	WPA-Personal	TKIP	AES	WPA2-Personal	AES	Öppen	WEP	Ingen (utan kryptering)	Delad nyckel	WEP
Verifieringsmetod	Krypteringsmetod												
WPA-Personal	TKIP												
	AES												
WPA2-Personal	AES												
Öppen	WEP												
	Ingen (utan kryptering)												
Delad nyckel	WEP												
<p>TS-05</p>	<p>Säkerhetsinformationen (SSID/nätverksnyckel) är felaktig.</p> <p>Kontrollera SSID och säkerhetsinformationen (nätverksnyckel). Om routern använder WEP-kryptering anger du nyckeln för den första WEP-nyckeln. Brother-maskinen har bara stöd för användning av den första WEP-nyckeln.</p> <p><i>Se Var hittar jag säkerhetsinformationen för det trådlösa nätverket (SSID och nätverksnyckel*)? på sidan 20 för att bekräfta.</i></p>												
<p>TS-06</p>	<p>Den trådlösa säkerhetsinformationen (verifieringsmetod/krypteringsmetod/nätverksnyckel) är felaktig.</p> <p>Kontrollera informationen om trådlös säkerhet (verifieringsmetod/krypteringsmetod/nätverksnyckel) i tabellen under TS-04. Om routern använder WEP-kryptering anger du nyckeln för den första WEP-nyckeln. Brother-maskinen har bara stöd för användning av den första WEP-nyckeln.</p> <p><i>Se Var hittar jag säkerhetsinformationen för det trådlösa nätverket (SSID och nätverksnyckel*)? på sidan 20 för att bekräfta.</i></p>												
<p>TS-07</p>	<p>Maskinen hittar inte någon trådlös åtkomstpunkt/router där WPS eller AOSS™ är aktiverat.</p> <p>Om du vill konfigurera de trådlösa inställningarna med hjälp av WPS eller AOSS™ måste de användas för både maskinen och den trådlösa åtkomstpunkten/routern. Kontrollera att den trådlösa åtkomstpunkten/routern stöder WPS eller AOSS™ och försök igen.</p> <p>Om du inte vet hur WPS eller AOSS™ fungerar med den trådlösa åtkomstpunkten/routern tittar du i dokumentationen som medföljde den trådlösa åtkomstpunkten/routern, eller kontaktar tillverkaren eller systemadministratören.</p> 												
<p>TS-08</p>	<p>Maskinen har upptäckt två eller flera trådlösa åtkomstpunkter/routrar med WPS eller AOSS™ aktiverat.</p> <ul style="list-style-type: none"> - Kontrollera att det endast finns en trådlös åtkomstpunkt/router inom räckhåll där WPS eller AOSS™ är aktiverat och försök igen. - Vänta några minuter för att undvika störningar från andra åtkomstpunkter och försök igen. 												



Installera drivrutinerna och programvaran

(Windows® XP Home/XP Professional/Windows Vista®/Windows® 7/Windows® 8)

12 Innan du installerar

Kontrollera att datorn är påslagen och att du är inloggad med administratörsrättigheter.


OBS

- Stäng eventuella program som körs.
- Skärmbilderna som visas kan variera beroende på operativsystem.
- (Endast DCP-J752DW) Nuance™ PaperPort™ 12SE medföljer på cd-skivan. Det här programmet stöder Windows® XP Home (SP3 eller senare), XP Professional (SP3 eller senare), XP Professional x64 Edition (SP2 eller senare), Windows Vista® (SP2 eller senare), Windows® 7 och Windows® 8. Uppdatera till det senaste Windows® Service Pack innan du installerar MFL-Pro Suite.

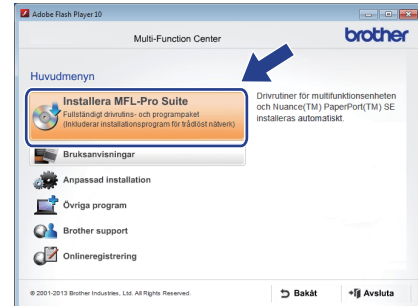
13 Installera MFL-Pro Suite

a Sätt i cd-skivan i cd-läsaren. Om skärmen med modellnamn visas klickar du på maskinens modellnamn. Om språkskärmen visas väljer du önskat språk.

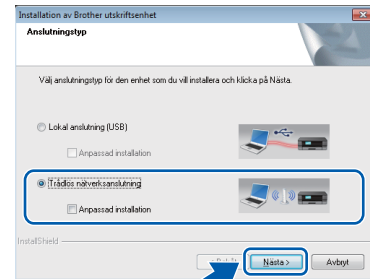
OBS

- Om Brother-skärmen inte visas automatiskt går du till **Dator (Den här datorn)**. (Windows® 8: Klicka på ikonen  (**Utforskaren**) i aktivitetsfältet och gå sedan till **Dator**.) Dubbelklicka på ikonen för cd-skivan och dubbelklicka sedan på **start.exe**.
- Om skärmen Kontroll av användarkonto visas ska du klicka på **Tillåt** eller **Ja**.

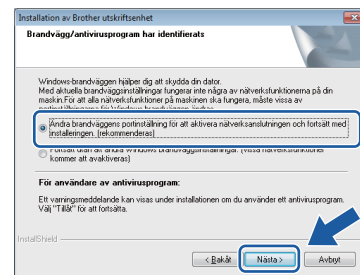
b Klicka på **Installera MFL-Pro Suite** och godkänn licensavtalet genom att klicka på **Ja**.



c Välj **Trådlös nätverksanslutning** och klicka sedan på **Nästa**.



d När skärmen **Brandvägg/antivirusprogram har identifierats** visas ska du välja **Ändra brandväggs portinställning** för att **aktivera nätverksanslutningen och fortsätt med installationen**. (rekommenderas) och sedan klicka på **Nästa**.

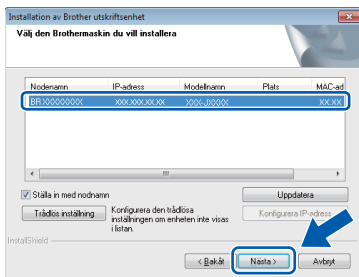


Om du inte använder Windows®-brandväggen ska du läsa anvisningarna som medföljer brandväggsprogrammet för information om hur du lägger till nätverksportarna nedan.

- Lägg till UDP-port 54925 för nätverksskanning.
- Lägg till UDP-portarna 137 och 161 om du fortfarande har problem med nätverksanslutningen.



e Välj maskinen i listan och klicka på **Nästa**.



OBS

- Om maskinen inte hittas på nätverket kontrollerar du inställningarna genom att följa anvisningarna på skärmen. Om du råkar ut för detta går du till steg **10-b** på sidan 16 och ställer in den trådlösa anslutningen igen.
- Om du använder WEP och **Ansluten** visas på pekskärmen trots att maskinen inte kan hittas i nätverket kontrollerar du att du har angett WEP-nyckeln korrekt. WEP-nyckeln är skiftlägeskänslig.

f Installationen av Brother-drivrutinerna startar automatiskt. Skärmbilderna visas i tur och ordning.

OBS

- Stäng **INTE** några skärmar under installationen. Det kan ta några sekunder innan skärmarna visas.
- Om skärmen **Windows-säkerhet** visas ska du markera kryssrutan och slutföra installationen genom att klicka på **Installera**.

g Om skärmen **Miljörekommendationer för bildframtagningsutrustning** visas ska du klicka på **Nästa**.

h När skärmen **Onlineregistrering** visas ska du följa anvisningarna på skärmen. Klicka på **Nästa**.

i Om du inte vill ställa in maskinen som standardskrivare ska du avmarkera kryssrutan **Välj som standardskrivare** och sedan klicka på **Nästa**.

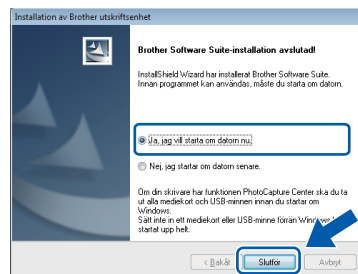
j När fönstret **Installationen är klar** visas ska du bekräfta inställningarna och sedan klicka på **Nästa**.

OBS

(Endast DCP-J752DW)
Skärmen **Brother Provutskrift av foto** visas bara en gång efter omstart.
Vi rekommenderar att du provar **Brother Provutskrift av foto** för att se olika utmatningsalternativ i hög kvalitet som är tillgängliga för din Brother-maskin.

14 Slutför och starta om

a Klicka på **Slutför** för att starta om datorn. När du har startat om datorn måste du logga in med administratörsrättigheter.



OBS


- Om ett felmeddelande visas när programvaran installeras kan du göra något av följande:
 - Windows® XP, Windows Vista® och Windows® 7: Kör **Installationsdiagnostik** som finns under (**Start**) > **Alla program > Brother > DCP-XXXX LAN** (XXXX står för modellnamnet).
 - Windows® 8: Kör **Installationsdiagnostik** genom att dubbelklicka på (**Brother Utilities**) på skrivbordet. Välj sedan modellnamn i rullgardinsmenyn (om det inte redan är markerat). Klicka på **Verktyg** i det vänstra navigeringsfältet.
- Beroende på säkerhetsinställningarna kan ett fönster för Windows®-säkerhet eller antivirusprogrammet visas när du använder maskinen eller programvaran. Fortsätt genom att klicka på tillåt eller fortsatt i fönstret.



b Följande skärmar visas:

- När skärmen **Inställningar för programvaruuppdateringar** visas ska du välja uppdateringsinställningar för programvaran och klicka på **OK**.
- När skärmen för Brothers program för produktutveckling och support visas ska du välja inställningar och följa anvisningarna på skärmen.
- (Endast DCP-J752DW)
När skärmen **Brother Provutskrift av foto** visas ska du följa anvisningarna på skärmen för att göra en provutskrift av ett foto.

OBS

- Det krävs en Internetanslutning för att uppdatera programvaran och Brothers program för produktutveckling och support.
- När du installerar MFL-Pro Suite, installeras även Brother Help automatiskt. Om du klickar på  **Brother Help** i uppgiftsfältet kan du öppna Brother Solutions Center.

15

Installera MFL-Pro Suite på flera datorer (vid behov)

Om du vill använda maskinen med flera datorer i nätverket ska du installera MFL-Pro Suite på alla datorerna. Gå till steg **12** på sidan 22.

OBS

Nätverkslicens (Windows®) (endast DCP-J752DW)

En licens för upp till två användare medföljer produkten. Denna licens stödjer installationen av MFL-Pro Suite inklusive Nuance™ PaperPort™ 12SE på upp till två datorer i ett nätverk. Om du vill använda Nuance™ PaperPort™ 12SE på fler än två datorer ska du köpa Brother NL-5 som är en fleranvändarlicens för upp till ytterligare fem användare. Kontakta Brothers kundtjänst eller en lokal Brother-återförsäljare om du vill köpa licenspaketet NL-5.



Installationen är klar.

Installera ytterligare program:

Gå nu till

Sidan 27

OBS

Windows® 8: Om Brother-bruksanvisningarna som medföljer cd-skivan är i PDF-format kan du läsa dem i Adobe® Reader®. Om Adobe® Reader® finns installerat på din dator men du inte kan öppna filerna i Adobe® Reader®, ska du ändra filassociationen för PDF (se *Öppna en PDF-fil i Adobe® Reader® (Windows® 8)* på sidan 29).



Installera drivrutinerna och programvaran (Mac OS X v10.6.8, 10.7.x och 10.8.x)

12 Innan du installerar

Kontrollera att maskinen och datorn är påslagna. Du måste vara inloggad med administratörsrättigheter.

OBS

Om du använder Mac OS X v10.6.0 till 10.6.7 ska du uppgradera till Mac OS X v10.6.8–10.8.x.

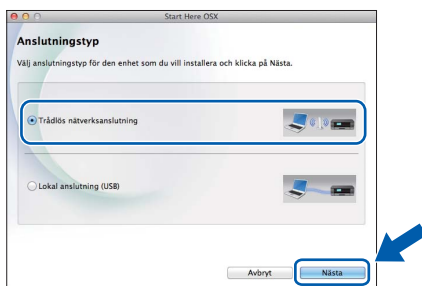
13 Installera MFL-Pro Suite

a Sätt i cd-skivan i cd-läsaren.

b Dubbelklicka på ikonen **Start Here OSX** för att installera. Om skärmen med modellnamn visas klickar du på maskinens modellnamn.

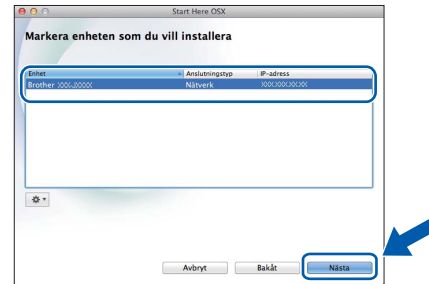


c Välj **Trådlös nätverksanslutning** och klicka sedan på **Nästa**.



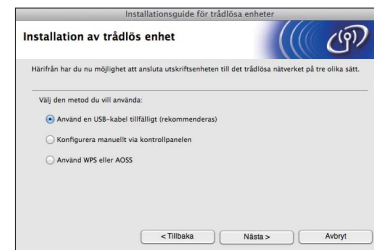
d När installationen är klar söker Brother-programvaran efter Brother-enheten. Detta kan ta en stund.

e Välj maskinen i listan och klicka på **Nästa**.



OBS

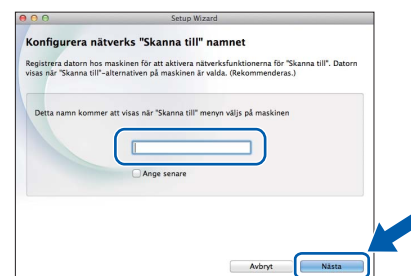
Om de trådlösa inställningarna misslyckas visas skärmen **Installationsguide för trådlösa enheter**. Följ anvisningarna på skärmen för att slutföra den trådlösa konfigurationen.



f Installationen av Brother-drivrutinerna startar automatiskt. Vänta medan programmet installeras.

OBS

- Om du vill veta din maskins MAC-adress (Ethernet-adress) och IP-adress skriver du ut nätverkskonfigurationsrapporten. **»» Bruksanvisning för programvara och nätverk**
- Om skärmen **Konfigurera nätverks "Skanna till" namnet** visas ska du följa anvisningarna nedan.



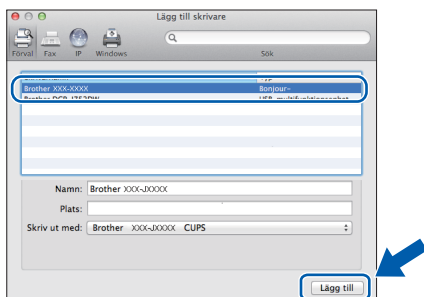
- 1) Ange ett namn för Macintosh-datorn (högst 15 tecken).
- 2) Klicka på **Nästa**. Gå till **g**.

Namnet som du anger visas på maskinens pekskärm när du trycker på **Skanna** och väljer ett skanningsalternativ. **»» Bruksanvisning för programvara och nätverk**



g När skärmen **Lägg till skrivare** visas ska du klicka på **Lägg till skrivare**.

h Markera din maskin i listan. Klicka på **Lägg till** och klicka sedan på **Nästa**.



OBS

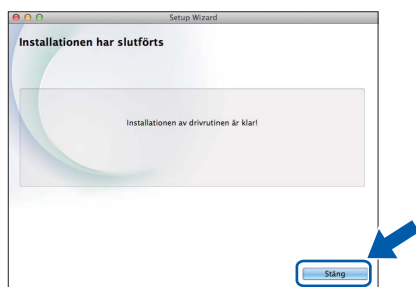
(OS X v10.8.x)

Välj drivrutinen **Brother DCP-XXXX CUPS** (XXXX står för modellnamnet) i popup-meny **Använd**.

När supportskärmen visas ska du följa anvisningarna på skärmen om du vill hämta **Presto! PageManager***. Du kan även hämta **Presto! PageManager*** vid ett senare tillfälle i skärmen **Brother support**. Klicka på **Nästa**.

* Presto! PageManager är endast tillgängligt för DCP-J752DW.

i Klicka på **Stäng** när den här skärmen visas.

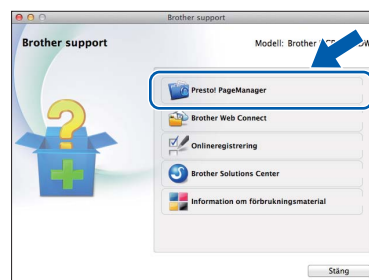


Installationen av **MFL-Pro Suite** har slutförts.
Fortsätt till steg **14**.

14 Hämta och installera Presto! PageManager (endast DCP-J752DW)

När Presto! PageManager har installerats läggs en OCR-funktion till i Brother ControlCenter2. Det är enkelt att skanna, dela och organisera foton och dokument med Presto! PageManager.

a På skärmen **Brother support** ska du klicka på ikonen **Presto! PageManager** för att gå till hämtningssidan för Presto! PageManager. Följ sedan anvisningarna på skärmen.



15 Installera MFL-Pro Suite på flera datorer (vid behov)

Om du vill använda maskinen med flera datorer i nätverket ska du installera MFL-Pro Suite på alla datorerna. Gå till steg **12** på sidan 25.

Slutförd

Installationen är klar.

1

Installera tillvalsprogram

BookScan&Whiteboard Suite från Reallusion, Inc

Med **BookScan Enhancer** kan du korrigera skannade boksidor automatiskt.

Programmet **Whiteboard Enhancer** snyggar till och förbättrar text och bilder av foton som tagits på en whiteboardtavla.

Homepage Print 2* från CORPUS

Homepage Print 2 är ett program för att hämta och redigera webbsidor så att du kan skriva ut den information du behöver.

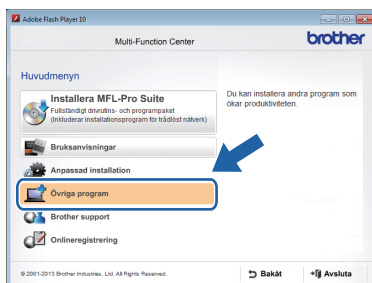
* Programmet stöder Microsoft® Internet Explorer® 7.0/8.0 och Firefox® 3.

OBS

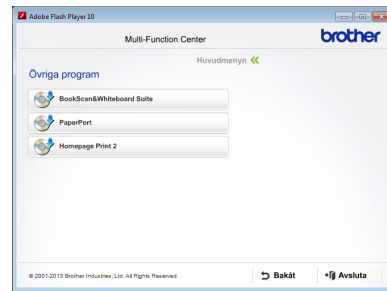
- Maskinen måste vara påslagen och ansluten till datorn.
- Vissa program kräver tillgång till Internet.
- Kontrollera att du är inloggad med administratörsrättigheter.
- Det här programmet är inte tillgängligt för Windows Server® 2003/2008/2012-serien.

a Öppna huvudmenyn genom att mata ut och sedan sätta i cd-skivan igen, eller genom att dubbelklicka på programmet **start.exe** i rotkatalogen. Om språkskärmen visas väljer du önskat språk.

b **Huvudmenyn** på cd-skivan öppnas. Klicka på **Övriga program**.



c Klicka på knappen för programmet som du vill installera.



d När installationen har slutförts ska du klicka på knappen för nästa program som du vill installera.

Klicka på **Avsluta** om du vill avsluta.


OBS

Om du vill starta **BookScan&Whiteboard Suite** ska du dubbelklicka på genvägsikonerna på skrivbordet.


Om du vill starta **Homepage Print 2** ska du klicka på **(Start) > Alla program > Homepage Print 2 > Homepage Print 2**.


Återställa nätverksinställningarna till fabriksinställningarna

Följ stegen nedan om du vill återställa alla nätverksinställningar för den interna skrivar-/skannerservern till fabriksinställningarna:

- a** Kontrollera att maskinen inte arbetar och dra sedan ut alla kablar från maskinen (utom nätkabeln).
- b** Tryck på  (Inställn.).
- c** Tryck på Alla inställ.
- d** Tryck på ▲ eller ▼ för att visa Nätverk.
Tryck på Nätverk.
- e** Tryck på ▲ eller ▼ för att visa Nätv. återst.
Tryck på Nätv. återst.
- f** Tryck på Ja.
- g** Håll ned Ja i 2 sekunder för att bekräfta.
- h** Maskinen startas om. Återanslut alla kablar när omstarten är slutförd.

Ange text för trådlösa inställningar

Tryck på  när du vill växla mellan små och stora bokstäver.

Tryck på  för att växla mellan bokstäver, siffror och specialtecken. (De tecken som visas beror på ditt land.)

Tryck på ◀ eller ▶ när du vill flytta markören åt vänster eller höger.



Infoga mellanslag

Tryck på Mellanslag när du vill infoga ett mellanslag.

Korrigera

Om du har angett en felaktig siffra eller ett felaktigt tecken och vill ändra trycker du på ◀ eller ▶ för att flytta markören till det felaktiga tecknet. Tryck sedan på . Ange rätt tecken. Använd ◀ eller ▶ för att gå tillbaka eller framåt och infoga ett tecken.

Öppna en PDF-fil i Adobe® Reader® (Windows® 8)

- a** Flytta muspekaren längst ned till höger på skrivbordet. Klicka på **Inställningar** när menyraden visas. Klicka sedan på **Kontrollpanelen**.
- b** Klicka på **Program**, följt av **Standardprogram** och klicka sedan på **Associera en filtyp eller ett protokoll med ett program**.
- c** Välj **.pdf** och klicka sedan på knappen **Byt program...**
- d** Klicka på **Adobe Reader**. Ikonen bredvid **.pdf** ändras till ikonen **Adobe Reader**.

Adobe® Reader® är nu standardprogrammet för att läsa .pdf-filer tills du ändrar filassociationen.

Brother CreativeCenter



Bli inspirerad. Om du använder Windows®, dubbelklickar du på ikonen Brother CreativeCenter




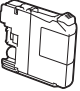
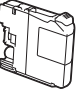
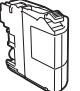
på skrivbordet för att komma till en KOSTNADSFRI webbplats som innehåller idéer och resurser för både arbete och fritid.

Mac-användare når Brother CreativeCenter på <http://www.brother.com/creativecenter/>

Förbrukningsartiklar

När det är dags att byta bläckpatroner visas ett felmeddelande på pekskärmen. Du får mer information om bläckpatroner för maskinen på <http://www.brother.com/original/> eller genom att kontakta din lokala Brother-återförsäljare.

Bläckpatroner

Magenta	Cyan	Gul	Svart
LC121M (standard) LC123M (hög kapacitet)	LC121C (standard) LC123C (hög kapacitet)	LC121Y (standard) LC123Y (hög kapacitet)	LC121BK (standard) LC123BK (hög kapacitet)
			

Vad är Innobella™?

Innobella™ är en serie originalartiklar från Brother.

Namnet "Innobella™" härstammar från orden "innovation" och "bella" (som betyder "vacker" på italienska) och står för "innovativ" teknik som ger dig "vackra" och bestående utskriftsresultat.



Varumärken

Brother-logotypen är ett registrerat varumärke som tillhör Brother Industries, Ltd.

Brother är ett varumärke som tillhör Brother Industries, Ltd.

Microsoft, Windows, Windows Vista, Windows Server och Internet Explorer är registrerade varumärken eller varumärken som tillhör Microsoft Corporation i USA och/eller andra länder.

Apple, Macintosh, Mac OS och OS X är varumärken som tillhör Apple Inc. och är registrerade i USA och andra länder.

AirPrint är ett varumärke som tillhör Apple Inc.

Adobe och Reader är registrerade varumärken eller varumärken som tillhör Adobe Systems Incorporated i USA och/eller andra länder.

Nuance, Nuance-logotypen, PaperPort och ScanSoft är varumärken eller registrerade varumärken som tillhör Nuance Communications, Inc. eller dess dotterbolag i USA och/eller andra länder.

AOSS är ett varumärke som tillhör Buffalo Inc.

Wi-Fi och Wi-Fi Protected Access är registrerade varumärken som tillhör Wi-Fi Alliance.

WPA, WPA2, Wi-Fi Protected Setup och Wi-Fi Protected Setup-logotypen är varumärken som tillhör Wi-Fi Alliance.

Android är ett varumärke som tillhör Google Inc. Varumärket får endast användas med tillstånd från Google.

Firefox är ett registrerat varumärke som tillhör Mozilla Foundation.

För varje företag vars program omnämns i den här bruksanvisningen finns licensavtal med avseende på de upphovsrättskyddade programmen i fråga.

Alla övriga varumärken och produktnamn för företag som omnämns på Brother-produkter, i relaterade dokument eller i annat material är varumärken eller registrerade varumärken som tillhör respektive företag.

Sammanställningar och publikation

Den här bruksanvisningen har under överinseende av Brother Industries, Ltd. sammanställts och publicerats med uppdaterade produktbeskrivningar och specifikationer.

Innehållet i den här bruksanvisningen och specifikationerna för den här produkten kan ändras utan föregående meddelande.

Brother förbehåller sig rätten att utan förvarning göra ändringar i specifikationer och materialet häri, och ansvarar inte för eventuella skador (inklusive följdskador) som orsakas av förlitan på det presenterade materialet, inklusive men inte begränsat till, skrivfel eller andra misstag.

Copyright och licens

©2013 Brother Industries, Ltd. Alla rättigheter förbehållna.

I denna produkt ingår programvara som har utvecklats av följande leverantörer:

©1983–1998 PACIFIC SOFTWARES, INC. ALLA RÄTTIGHETER FÖRBEHÅLLNA.

©2008 Devicescape Software, Inc. Alla rättigheter förbehållna.

I den här produkten ingår programmet "KASAGO TCP/IP" som har utvecklats av ZUKEN ELMIC, Inc.



Brother
Earth

www.brotherearth.com