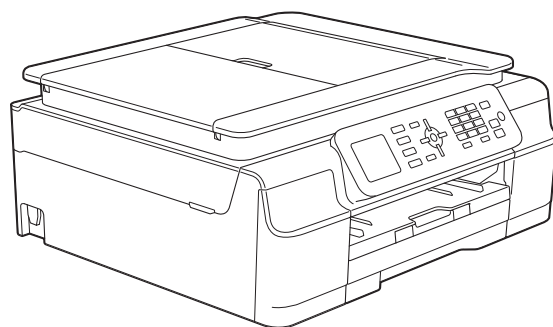


Manual de utilizare

MFC-J470DW



Contactarea centrului de asistență clienți

Completați următoarele informații pentru a le putea utiliza ulterior:

Număr model: MFC-J470DW

Numărul serial: ¹ _____

Data achiziției: _____

Locul achiziției: _____

¹ **Numărul serial este inscripționat pe spatele unității. Păstrați acest manual de utilizare și chitanța de vânzare pentru a putea dovedi achiziția, în cazul unui furt, al unui incendiu sau al aplicării garanției.**

Manualele de utilizare și unde le pot găsi?

Ce manual?	Ce găsesc în el?	Unde îl găsesc?
Ghid de siguranța produsului	Citiți mai întâi acest manual. Înainte de a configura aparatul dumneavoastră, vă rugăm să citiți instrucțiunile de siguranță. Consultați acest ghid pentru mărci comerciale și prevederi legale.	Imprimat / În cutie
Ghid de instalare și configurare rapidă	Urmați instrucțiunile pentru configurarea aparatului și instalarea driverelor și a programelor software pentru sistemul de operare și tipul de conexiune utilizate.	Imprimat / În cutie
Manual de utilizare	Învățați operațiile elementare de trimitere/recepționare a faxurilor, copiere și scanare și modul de înlocuire a consumabilelor. Consultați instrucțiunile de depanare.	Fișier PDF / CD-ROM
Manual avansat de utilizare	Învățați operațiile avansate: fax, copiere, funcții de securitate, imprimarea rapoartelor și efectuarea întreținerii regulate a aparatului.	Fișier PDF / CD-ROM
Ghidul utilizatorului de software și rețea	Acest manual conține instrucțiuni pentru scanare, imprimare, PC-Fax și pentru alte operații care pot fi efectuate conectând aparatul Brother la un calculator. De asemenea, vă pot fi utile informațiile referitoare la utilitarul Brother ControlCenter, la folosirea aparatului dumneavoastră într-un mediu de rețea și termenii utilizați frecvent.	Fișier HTML / CD-ROM
Ghid Web connect	Acest manual conține informații utile despre accesarea serviciilor internet de pe aparatul Brother, cât și despre descărcarea imaginilor, imprimarea datelor și încărcarea directă a fișierelor pe serviciile internet.	Fișier PDF / Brother Solutions Center ¹
Manual AirPrint	Acest manual conține informații utile despre utilizarea serviciului AirPrint pentru imprimarea de pe OS X v10.7.x, 10.8.x și de pe iPhone, iPod touch, iPad sau de pe alte dispozitive iOS pe aparatul Brother, fără instalarea unui driver de imprimantă.	Fișier PDF / Brother Solutions Center ¹
Manual Google Cloud Print	Acest manual conține detalii privind utilizarea serviciilor Google Cloud Print™ la imprimarea prin internet.	Fișier PDF / Brother Solutions Center ¹
Ghid de imprimare/scanare pentru dispozitive mobile	Acest manual conține informații utile referitoare la imprimarea de pe dispozitivele mobile și scanarea de pe aparatul Brother pe un dispozitiv mobil conectat la o rețea Wi-Fi.	Fișier PDF / Brother Solutions Center ¹

¹ Vizitați-ne la adresa <http://solutions.brother.com/>.

Cuprins

(Manual de utilizare)

1	Informații generale	1
	Utilizarea documentației	1
	Simbolurile și convențiile folosite în documentație	1
	Accesarea programelor utilitare Brother (Windows® 8)	2
	Accesarea Manualului avansat de utilizare și a Ghidului utilizatorului de software și rețea	2
	Vizualizarea manualelor de utilizare	2
	Accesarea manualelor pentru utilizatorii avansați	4
	Accesarea serviciului de asistență Brother (Windows®)	5
	Accesarea serviciului de asistență Brother (Macintosh)	5
	Prezentarea generală a panoului de control	6
	Indicațiile afișate pe ecranul LCD	8
	Operații de bază	8
	Configurarea volumului	9
	Volumul soneriei	9
	Volumul semnalului sonor	10
	Volumul difuzorului	10
	Ecranul LCD	11
	Setarea luminozității de fundal	11
2	Încărcarea hârtiei	12
	Încărcarea hârtiei și a altor suporturi de imprimare	12
	Încărcarea plicurilor	14
	Zonele neimprimabile	17
	Setările hârtiei	18
	Tipul de hârtie	18
	Dimensiunea hârtiei	18
	Hârtia și alte suporturi de imprimare acceptate	19
	Suporturi de imprimare recomandate	19
	Manevrarea și utilizarea suporturilor de imprimare	19
	Selectarea suportului de imprimare adecvat	21
3	Încărcarea documentelor	22
	Încărcarea documentelor	22
	Utilizarea unității ADF	22
	Utilizarea ferestrei de sticlă a scannerului	23
	Zona care nu poate fi scanată	24

4	Trimiterea unui fax	25
	Trimiterea unui fax.....	25
	Oprirea operației de transmitere/recepție a unui mesaj fax.....	26
	Definirea dimensiunii ferestrei de scanare folosite la transmiterea faxurilor.....	26
	Transmisia unui fax color.....	27
	Anularea transmiterii unui fax în derulare.....	27
	Raportul de verificare a transmisiei.....	27
5	Primirea unui mesaj fax	28
	Modurile de recepție.....	28
	Alegerea modului de recepție.....	28
	Utilizarea modurilor de recepție.....	29
	Numai fax.....	29
	Fax/Tel.....	29
	Manual.....	29
	TAD extern.....	29
	Setările modului recepție.....	30
	Întârziere sonerie.....	30
	Durata tonului de sonerie F/T (numai în modul Fax/Tel).....	30
	Detectare fax.....	31
6	Telefoanele și dispozitivele externe	32
	Apelurile vocale.....	32
	Modul Fax/Tel.....	32
	Serviciile de telefonie.....	32
	Configurarea tipului de linie telefonică.....	32
	Protocolul VoIP (voce prin internet).....	33
	Conectarea la un TAD extern (dispozitiv robot telefonic).....	34
	Configurarea conexiunilor.....	35
	Înregistrarea unui mesaj de întâmpinare (OGM) pe robotul extern TAD.....	35
	Conexiuni multilinie (PBX).....	35
	Telefoanele externe și telefoanele suplimentare.....	36
	Conectarea unui telefon extern sau a unui telefon suplimentar.....	36
	Operațiile efectuate de la un telefon extern sau de la un telefon suplimentar.....	36
	Utilizarea codurilor la distanță.....	37

7	Formarea și memorarea numerelor	38
	Formarea	38
	Formarea manuală a numerelor	38
	Apelarea rapidă	38
	Reapelare fax	39
	Operații suplimentare folosite la formarea numerelor	39
	Istoric apeluri efectuate	39
	Salvarea numerelor	40
	Introducerea unei pauze	40
	Memorarea numerelor cu apelare rapidă	40
	Modificarea sau ștergerea numelor sau a numerelor cu apelare rapidă	41
8	Copierea	42
	Cum se face o copie	42
	Oprirea copierii	42
	Opțiunile de copiere	43
	Tipul de hârtie	43
	Dimensiunea hârtiei	43
9	Imprimarea de la calculator	44
	Imprimarea unui document	44
10	Scanarea și salvarea pe calculator	45
	Înainte de a începe scanarea	45
	Scanarea unui document ca fișier PDF folosind ControlCenter4 (Windows®)	46
	Modificarea setărilor modului SCANARE pentru scanarea în format PDF	49
	Scanarea unui document ca fișier PDF folosind panoul de control	51
A	Operații regulate de întreținere	52
	Înlocuirea cartușelor de cerneală	52
	Curățarea și verificarea aparatului	55
	Curățarea ferestrei de sticlă a scannerului	55
	Curățarea capului de imprimare	56
	Verificarea calității imprimării	57
	Verificarea alinierii imprimării	58
	Configurarea datei și a orei	59

B	Depanarea	60
	Identificarea problemei	60
	Mesajele de eroare și mesajele de întreținere	62
	Animații care indică erori	72
	Transferarea faxurilor sau raportul Jurnal fax.....	72
	Blocarea documentelor	74
	Blocarea imprimantei sau a hârtiei	75
	Dacă aveți dificultăți cu aparatul dumneavoastră	82
	Detectarea tonului de apel.....	93
	Interferențe pe linia telefonică / VoIP.....	93
	Informații despre aparat.....	94
	Verificarea numărului serial	94
	Verificarea versiunii firmware	94
	Funcții de resetare	94
	Resetarea aparatului	95
C	Tabelele cu setări și funcții	96
	Utilizarea tabelelor cu setări	96
	Tabelul meniului.....	97
	Introducere text.....	116
	Introducerea spațiilor	116
	Efectuarea corecțiilor	116
	Literale care se repetă	116
	Caractere speciale și simboluri.....	117
D	Specificații	118
	Informații generale	118
	Suporturi de imprimare	120
	Fax.....	121
	Copiere	122
	Scanner	123
	Imprimantă	124
	Interfețe	125
	Rețea	126
	Cerințele calculatorului	127
	Articole consumabile.....	128
E	Index	129

Cuprins

(Manual avansat de utilizare)

Manual avansat de utilizare explică următoarele funcții și operații.

Puteți vizualiza Manual avansat de utilizare de pe discul CD-ROM.

1 Setări generale

Salvarea în memorie
Trecerea automată la ora de vară
(modelele MFC)
Modul Sleep
Oprirea automată
(modelul DCP)
Ecranul LCD
Modul cronometru
(modelele MFC)

2 Funcțiile de securitate (modelele MFC)

Funcția TX Blocat

3 Trimiterea unui fax (modelele MFC)

Opțiuni de trimitere suplimentare
Operațiuni suplimentare de trimitere

4 Primirea unui mesaj fax (modelele MFC)

Primirea în memorie
(numai monocrom)
Operații suplimentare de primire

5 Formarea și memorarea numerelor (modelele MFC)

Apelurile vocale
Operații suplimentare de formare a
numerelor
Alte metode de memorare a
numerelor

6 Imprimarea rapoartelor

Rapoartele fax (modelele MFC)
Rapoarte

7 Copierea

Opțiunile de copiere

A Operații regulate de întreținere

Curățarea și verificarea aparatului
Ambalarea și expedierea aparatului

B Glosar

C Index

Utilizarea documentației

Vă mulțumim pentru că ați cumpărat un aparat Brother! Citiți cu atenție documentația pentru a putea utiliza acest aparat cât mai eficient.

Simbolurile și convențiile folosite în documentație

În această documentație sunt folosite următoarele simboluri și convenții.

Caractere aldine	Caracterele aldine identifică anumite butoane de pe panoul de control al aparatului sau de pe ecranul calculatorului dumneavoastră.
<i>Caractere cursive</i>	Caracterele cursive evidențiază un aspect important sau fac referire la un subiect înrudit.
Courier New	Textul scris cu fontul Courier New identifică mesajele afișate pe ecranul LCD al aparatului.

AVERTIZARE

AVERTIZARE indică o situație potențial periculoasă care, dacă nu este evitată, poate avea ca rezultat decesul sau rănirea gravă.

ATENȚIE

ATENȚIE indică o situație potențial periculoasă care, dacă nu este evitată, poate avea ca rezultat producerea unor răni minore sau moderate.

IMPORTANT

IMPORTANT indică o situație potențial periculoasă care, dacă nu este evitată, poate avea ca rezultat deteriorarea proprietății sau pierderea funcționalității produsului.

NOTĂ

Notele vă informează asupra măsurilor care trebuie luate în anumite situații și vă oferă indicații asupra modului în care aparatul funcționează la selectarea altor opțiuni.




Pictogramele care indică un pericol de electrocutare vă avertizează asupra eventualelor pericole de electrocutare.

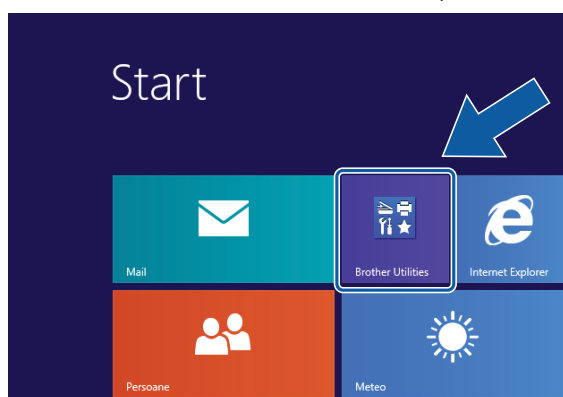
Accesarea programelor utilitare Brother (Windows® 8)

Dacă utilizați un calculator sau o tabletă pe care rulează Windows® 8, puteți face selecțiile atât prin atingerea ecranului cât și cu ajutorul mausului.

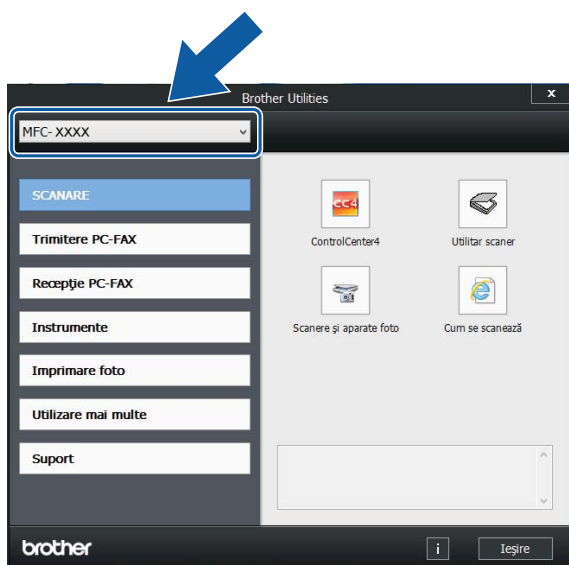
După instalarea driverului imprimantei,

 (**Brother Utilities** (Utilitare Brother)) va fi afișată atât în ecranul Start cât și pe suprafața de lucru.

- 1 Atingeți sau faceți clic pe **Brother Utilities** (Utilitare Brother) în ecranul Start sau pe suprafața de lucru.



- 2 Selectați aparatul.



- 3 Selectați funcția pe care doriți să o utilizați.

Accesarea Manualului avansat de utilizare și a Ghidului utilizatorului de software și rețea

Acest manual de utilizare nu conține toate informațiile referitoare la aparat, cum ar fi modul de utilizare al funcțiilor avansate ale aparatului pentru fax, copiere, imprimantă, scanner, PC-Fax și rețea. Dacă doriți să aflați informații detaliate despre aceste operații, vă rugăm să citiți următoarele manuale: **Manual avansat de utilizare și Ghidul utilizatorului de software și rețea** în format HTML de pe discul CD-ROM.

Vizualizarea manualelor de utilizare

(Windows®)


(Windows® XP/Windows Vista®/Windows® 7/Windows Server® 2003/Windows Server® 2008/Windows Server® 2008 R2)

Pentru a vizualiza documentația, din



(start), **Toate programele**, selectați **Brother**, **MFC-XXXX** (unde XXXX este numele modelului dumneavoastră) din lista cu programe și apoi selectați **Manuale de utilizare**.

(Windows® 8/Windows Server® 2012)

Faceți clic pe  (**Brother Utilities** (Utilitare Brother)) și apoi faceți clic pe lista derulantă și selectați numele modelului dumneavoastră (dacă nu este deja selectat). Faceți clic pe **Suport** din bara de navigare din stânga și apoi faceți clic pe **Manuale de utilizare**.

Dacă nu ați instalat programul software, puteți găsi documentația pe discul CD-ROM urmând instrucțiunile de mai jos:

- 1 Porniți calculatorul. Introduceți discul CD-ROM Brother în unitatea CD-ROM.

NOTĂ

Dacă ecranul Brother nu este afișat, deschideți **Computer** sau **Computerul meu**. (Pentru Windows® 8 și Windows Server® 2012: faceți clic pe



(**Explorer**) din bara de activități și apoi pe **Computer**.) Faceți dublu clic pe pictograma CD-ROM și apoi pe **start.exe**.

- 2 Dacă este afișat ecranul cu numele modelului, faceți clic pe numele modelului dumneavoastră.
- 3 Dacă este afișat ecranul de selectare a limbii, faceți clic pe limba dorită. Pe ecran va fi afișată fereastra **Meniu principal** a discului CD-ROM.



- 4 Faceți clic pe **Manuale de utilizare**.
- 5 Faceți clic pe **Documente în format PDF/HTML**. Dacă este afișat ecranul cu țări, selectați țara dumneavoastră. După ce pe ecran este afișată lista cu manualele de utilizare, selectați manualul pe care doriți să îl citiți.

(Macintosh)

- 1 Porniți calculatorul Macintosh. Introduceți discul CD-ROM Brother în unitatea CD-ROM. Va fi afișată următoarea fereastră.



- 2 Faceți dublu clic pe pictograma **User's Guides** (Manuale de utilizare).
- 3 Selectați modelul și limba, dacă este nevoie.
- 4 Faceți clic pe **User's Guides** (Manuale de utilizare). Dacă este afișat ecranul cu țări, selectați țara dumneavoastră.
- 5 După ce pe ecran este afișată lista cu manualele de utilizare, selectați manualul pe care doriți să îl citiți.

Găsirea instrucțiunilor de scanare

Aveți la dispoziție mai multe modalități de scanare a documentelor. Puteți găsi instrucțiunile astfel:

Ghidul utilizatorului de software și rețea

- Scanare
- ControlCenter

Nuance™ PaperPort™ 12SE ghidurile „Cum să”

(Windows®)

- Ghidurile „Cum să” pentru Nuance™ PaperPort™ 12SE, în varianta completă, pot fi vizualizate din secțiunea de ajutor a aplicației PaperPort™ 12SE.

Manualul de utilizare al programului Presto! PageManager (Macintosh)

NOTĂ

Înainte de utilizare, programul Presto! PageManager trebuie descărcat și instalat. Pentru informații suplimentare, consultați *Accesarea serviciului de asistență Brother (Macintosh)* >> pagina 5.

- Manualul complet de utilizare al programului Presto! PageManager poate fi vizualizat din secțiunea de ajutor a programului Presto! PageManager.

Găsirea instrucțiunilor de configurare a rețelei

Aparatul dumneavoastră poate fi conectat la o rețea wireless (fără fir).

- Instrucțiuni elementare de configurare (>> Ghid de instalare și configurare rapidă.)
- Punctul de acces sau ruterul fără fir este compatibil cu protocoalele Wi-Fi Protected Setup™ sau AOSS™ (>> Ghid de instalare și configurare rapidă.)
- Informații suplimentare despre configurarea rețelei (>> Ghidul utilizatorului de software și rețea.)

Accesarea manualelor pentru utilizatorii avansați

Puteți vizualiza și descărca aceste manuale de pe Brother Solutions Center, de la adresa: <http://solutions.brother.com/>.

Faceți clic pe **Manuale** în pagina modelului dumneavoastră pentru a descărca documentația.

Ghid Web connect

Acest manual conține informații utile despre accesarea serviciilor internet de pe aparatul Brother, cât și despre descărcarea imaginilor, imprimarea datelor și încărcarea directă a fișierelor pe serviciile internet.

Manual AirPrint

Acest manual conține informații utile despre utilizarea serviciului AirPrint pentru imprimarea de pe OS X v10.7.x, 10.8.x și de pe iPhone, iPod touch, iPad sau de pe alte dispozitive iOS pe aparatul Brother, fără instalarea unui driver de imprimantă.

Manual Google Cloud Print

Acest manual conține detalii privind utilizarea serviciilor Google Cloud Print™ la imprimarea prin internet.

Accesarea serviciului de asistență Brother (Windows®)

Pe discul CD-ROM găsiți toate informațiile de contact necesare, de exemplu, cele referitoare la asistența online (Brother Solutions Center).

- Faceți clic pe **Asistență Brother** din fereastra **Meniu principal**. Va fi afișat următorul ecran.



- Pentru a accesa site-ul nostru web (<http://www.brother.com/>), faceți clic pe **Pagina de start Brother**.
- Pentru cele mai noi știri și informații despre serviciile de asistență pentru produse (<http://solutions.brother.com/>), faceți clic pe **Brother Solutions Center**.
- Pentru a vizita site-ul nostru web pentru consumabilele originale Brother (<http://www.brother.com/original/>), faceți clic pe **Informații produse**.
- Pentru a accesa Brother CreativeCenter (<http://www.brother.com/creativecenter/>) pentru a descărca GRATUIT proiecte foto și fișiere imprimabile, faceți clic pe **Brother CreativeCenter**.
- Pentru a reveni la meniul principal, faceți clic pe **Înapoi** sau, dacă ați terminat, faceți clic pe **leșire**.

Accesarea serviciului de asistență Brother (Macintosh)

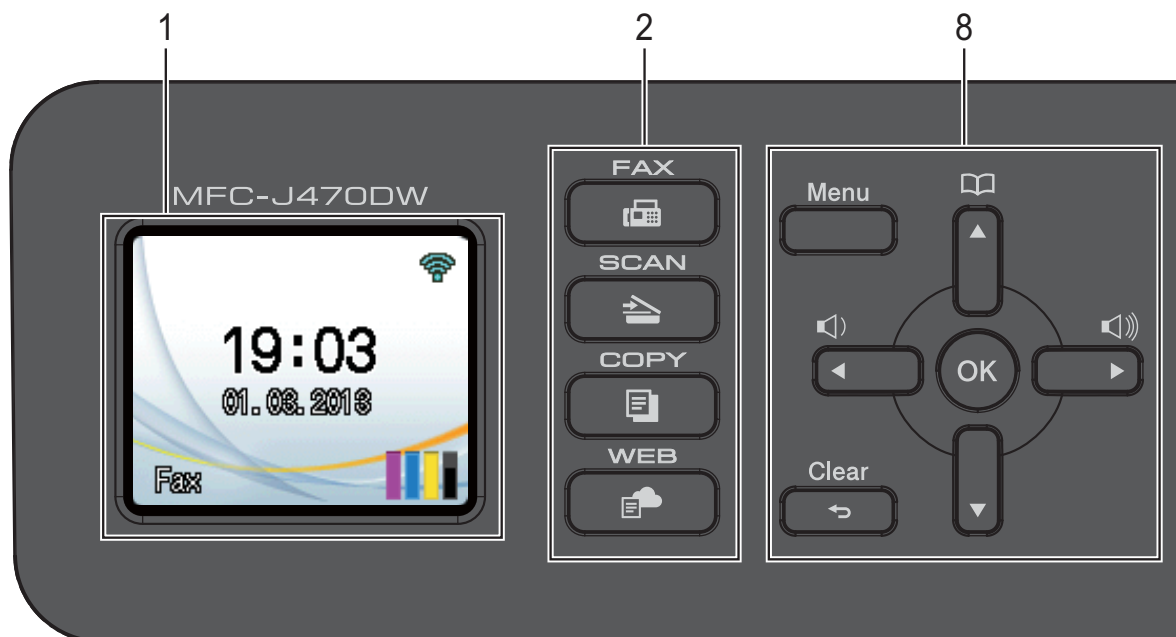
Pe discul CD-ROM găsiți toate informațiile de contact necesare, de exemplu, cele referitoare la asistența online (Brother Solutions Center).

- Faceți dublu clic pe pictograma **Brother Support** (Asistență Brother). Va fi afișat următorul ecran.



- Pentru a descărca și instala programul Presto! PageManager, faceți clic pe **Presto! PageManager**.
- Pentru a accesa pagina Brother Web Connect, faceți clic pe **Brother Web Connect**.
- Pentru a înregistra aparatul din pagina de înregistrare a produselor Brother (<http://www.brother.com/registration/>), faceți clic pe **On-Line Registration** (Înregistrare on-line).
- Pentru cele mai noi știri și informații despre serviciile de asistență pentru produse (<http://solutions.brother.com/>), faceți clic pe **Brother Solutions Center**.
- Pentru a vizita site-ul nostru web pentru consumabilele originale Brother (<http://www.brother.com/original/>), faceți clic pe **Supplies Information** (Informații produse).

Prezentarea generală a panoului de control



1 LCD (ecran cu cristale lichide)

Afișează mesajele pe ecran pentru a vă ajuta să configurați și să utilizați aparatul.

2 Tastele modurilor:

- **FAX**
Permite accesarea modului Fax.
- **SCAN (Scanare)**
Permite accesarea modului Scanare.
- **COPY (Copiere)**
Permite accesarea modului Copiere.
- **WEB**
Permite conectarea aparatului Brother la un serviciu de internet.
Pentru informații suplimentare, >>> Ghid Web connect.

3 Tastele telefonului:

- **Redial/Pause (Reapelare/Pauză)**
Reapelează ultimele 30 de numere apelate. De asemenea, poate fi folosită pentru a introduce o pauză la formare.

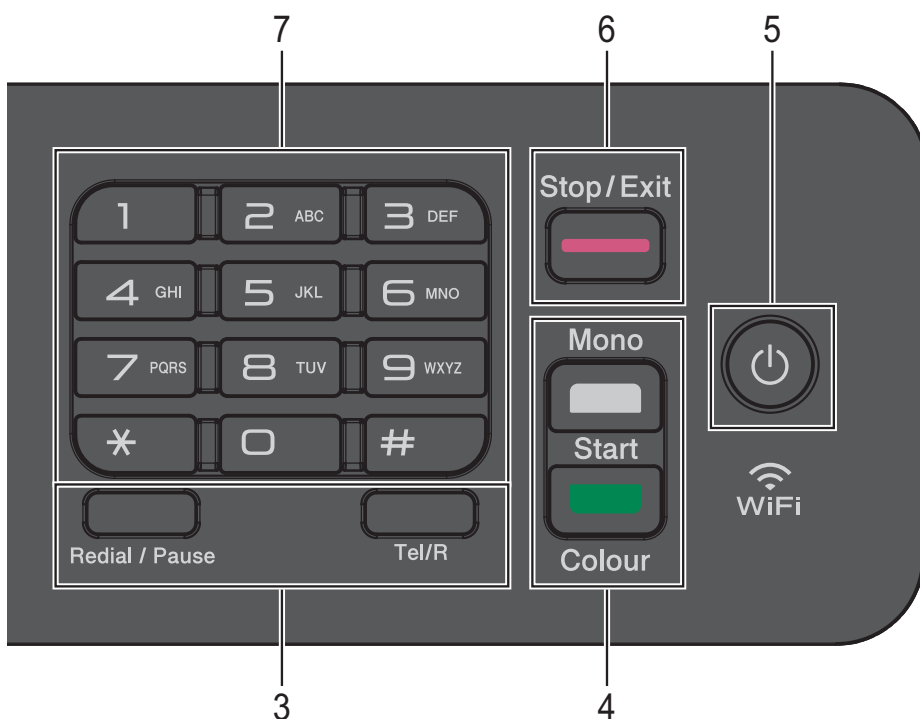
■ Tel/R

Această tastă este utilizată pentru a efectua o convorbire telefonică după ce ați ridicat telefonul extern în timp ce aparatul sună folosind soneria F/T (sonerie dublă rapidă).

De asemenea, dacă este conectat la un sistem PBX, puteți utiliza această tastă pentru a avea acces la o linie externă sau pentru a transfera apelul la un alt număr intern.


4 Tastele Start:

- **Mono Start (Start Mono)**
Permite începerea operațiilor de trimitere a faxurilor sau de copiere în modul monocrom. De asemenea, permite începerea operației de scanare (în modul color sau mono în funcție de setările de scanare definite în programul ControlCenter).
- **Colour Start (Start Color)**
Permite începerea operațiilor de trimitere a faxurilor sau de copiere în modul complet color. De asemenea, permite începerea operației de scanare (în modul color sau mono în funcție de setările de scanare definite în programul ControlCenter).




5 Pornit/Oprit

Apăsați pe  pentru a porni aparatul.

Apăsați și țineți apăsat  pentru a opri aparatul. Pe ecranul LCD va fi afișat mesajul **Oprire**, iar acesta va mai rămâne aprins câteva secunde înainte de a se închide.

Dacă ați conectat un telefon extern sau TAD (robot telefonic extern), acesta va fi întotdeauna disponibil.

Dacă opriți aparatul folosind , acesta va efectua periodic o curățare a capului de imprimare pentru a menține calitatea imprimării. Pentru a prelungi durata de utilizare a capului de imprimare, pentru a folosi cât mai eficient cerneala și pentru a menține calitatea imprimării, țineți întotdeauna aparatul conectat la sursa de alimentare.

6 Stop/Exit (Stop/Ieșire)

Oprește executarea operației sau iese din meniul respectiv.

7 Tastatura numerică

Utilizați aceste taste pentru a forma numerele de telefon și de fax și ca tastatură pentru introducerea informațiilor în aparat.

8 Tastele meniului:



În timp ce aparatul este inactiv, puteți apăsa pe aceste taste pentru a regla volumul soneriei.



▲ Permite stocarea, căutarea și formarea numerelor din memorie.



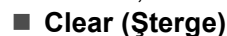
Apăsați pe ◀ sau pe ▶ pentru a muta zona selectată la stânga sau la dreapta pe ecranul LCD.



Apăsați pe ▲ sau pe ▼ pentru a derula meniurile și opțiunile.



Accesați meniul principal.



Apăsați pentru a șterge caracterele sau pentru a reveni la nivelul anterior al meniului.



Permite selectarea unei setări.

Indicațiile afișate pe ecranul LCD

Ecranul LCD afișează starea aparatului în timp ce acesta este inactiv.



1 Stare conexiune fără fir

Pe ecranul modului Pregătit de funcționare este afișat un indicator cu patru niveluri care indică puterea semnalului conexiunii fără fir în cazul în care utilizați o conexiune fără fir.



2 Mod recepție

Afișează modul de recepție utilizat în prezent:

- Fax (Numai fax)
- F/T (Fax/Tel)
- TAD (TAD extern)
- Mnl (Manual)

3 Cerneală

Afișează volumul de cerneală rămas.

În cazul în care cartușul de cerneală se apropie de sfârșitul duratei de utilizare sau dacă aveți o problemă, pe culoarea respectivă de cerneală va fi afișată pictograma de eroare. Pentru informații suplimentare, >> Manual avansat de utilizare: *Verificarea volumului de cerneală.*

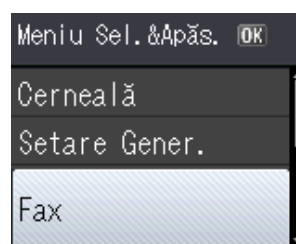
4 Faxuri în memorie

Puteți vedea câte faxuri primite sunt salvate în memorie.

Operații de bază

Mai jos sunt prezentate indicații pentru modificarea unei setări a aparatului. În acest exemplu, setările definite pentru modul recepție vor fi modificate din Numai Fax în Fax/Tel.

- 1 Apăsați pe **Menu (Meniu)**.
- 2 Apăsați pe ▲ sau pe ▼ pentru a selecta Fax.



Apăsați pe **OK**.

- 3 Apăsați pe ▲ sau pe ▼ pentru a selecta Setare Primire.



Apăsați pe **OK**.

- 4 Apăsați pe ▲ sau pe ▼ pentru a selecta Mod Primire.



Apăsați pe **OK**.

- 5 Apăsați pe ▲ sau pe ▼ pentru a selecta Fax/Tel.



Apăsați pe **OK**.
Pe ecranul LCD puteți vizualiza setările actuale:



NOTĂ

Apăsați pe **Clear (Șterge)** dacă doriți să reveniți la nivelul anterior.

- 6 Apăsați pe **Stop/Exit (Stop/leșire)**.

Configurarea volumului

Volumul soneriei

Puteți selecta volumul soneriei alegând o valoare din intervalul Ridicat și Oprit.

În timp ce aparatul este inactiv, apăsați pe ◀ sau pe ▶ pentru a regla nivelul volumului. Pe ecranul LCD sunt afișate setările curente și de fiecare dată când apăsați pe o tastă volumul se va modifica, fiind selectat nivelul următor. Aparatul va păstra noua setare până când aceasta va fi modificată.

De asemenea, puteți modifica volumul folosind meniul, urmând instrucțiunile:

Configurarea volumului soneriei

- 1 Apăsați pe **Menu (Meniu)**.
- 2 Apăsați pe ▲ sau pe ▼ pentru a selecta *Setare Gener.*
Apăsați pe **OK**.
- 3 Apăsați pe ▲ sau pe ▼ pentru a selecta *Volum.*
Apăsați pe **OK**.
- 4 Apăsați pe ▲ sau pe ▼ pentru a selecta *Sonerie.*
Apăsați pe **OK**.
- 5 Apăsați pe ▲ sau pe ▼ pentru a selecta *Scazut, Mediu, Ridicat sau Oprit.*
Apăsați pe **OK**.
- 6 Apăsați pe **Stop/Exit (Stop/leșire)**.

Volumul semnalului sonor

Dacă sonorul este activat, aparatul va emite un semnal sonor dacă apăsați pe o tastă, dacă faceți o greșeală, sau după ce ați trimis sau ați primit un fax.

Puteți alege nivelul volumului sunetului dintr-un interval de valori.

- 1 Apăsați pe **Menu (Meniu)**.
- 2 Apăsați pe ▲ sau pe ▼ pentru a selecta *Setare Gener.*
Apăsați pe **OK**.
- 3 Apăsați pe ▲ sau pe ▼ pentru a selecta *Volum.*
Apăsați pe **OK**.
- 4 Apăsați pe ▲ sau pe ▼ pentru a selecta *Beeper.*
Apăsați pe **OK**.
- 5 Apăsați pe ▲ sau pe ▼ pentru a selecta *Sczut, Mediu, Ridicat sau Oprit.*
Apăsați pe **OK**.
- 6 Apăsați pe **Stop/Exit (Stop/leșire)**.

Volumul difuzorului

Puteți alege nivelul volumului sunetului difuzorului dintr-un interval de valori.

- 1 Apăsați pe **Menu (Meniu)**.
- 2 Apăsați pe ▲ sau pe ▼ pentru a selecta *Setare Gener.*
Apăsați pe **OK**.
- 3 Apăsați pe ▲ sau pe ▼ pentru a selecta *Volum.*
Apăsați pe **OK**.
- 4 Apăsați pe ▲ sau pe ▼ pentru a selecta *Difuzor.*
Apăsați pe **OK**.
- 5 Apăsați pe ▲ sau pe ▼ pentru a selecta *Sczut, Mediu, Ridicat sau Oprit.*
Apăsați pe **OK**.
- 6 Apăsați pe **Stop/Exit (Stop/leșire)**.

Ecranul LCD

Setarea luminozității de fundal

Dacă întâmpinați probleme la citirea ecranului LCD, încercați să modificați luminozitatea ecranului.

- 1 Apăsați pe **Menu (Meniu)**.
- 2 Apăsați pe ▲ sau pe ▼ pentru a selecta *Setare Gener.*
Apăsați pe **OK**.
- 3 Apăsați pe ▲ sau pe ▼ pentru a selecta *Setari LCD*.
Apăsați pe **OK**.
- 4 Apăsați pe ▲ sau pe ▼ pentru a selecta *Ilum. fundal*.
Apăsați pe **OK**.
- 5 Apăsați pe ▲ sau pe ▼ pentru a selecta *Luminos, Mediu sau Intunecos*.
Apăsați pe **OK**.
- 6 Apăsați pe **Stop/Exit (Stop/Ieșire)**.

2

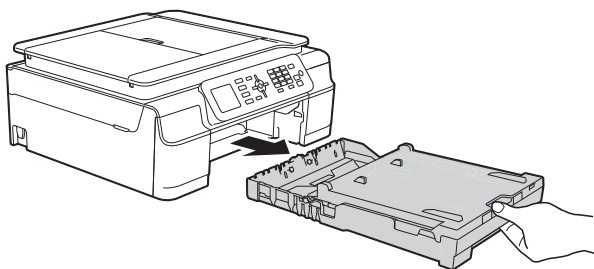
Încărcarea hârtiei

Încărcarea hârtiei și a altor suporturi de imprimare

Întotdeauna, încărcați o singură dimensiune și un singur tip de hârtie în tava pentru hârtie.

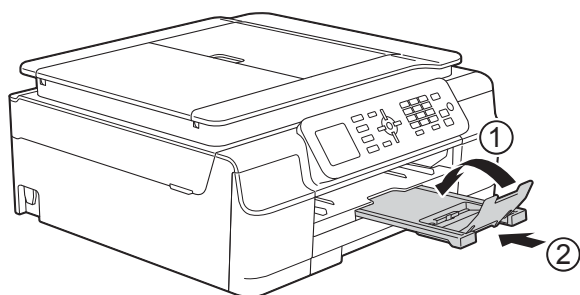
(Pentru informații suplimentare despre dimensiunea, greutatea și grosimea hârtiei, consultați *Selectarea suportului de imprimare adecvat* >> pagina 21.)

- 1 Scoateți complet tava de hârtie din aparat.



NOTĂ

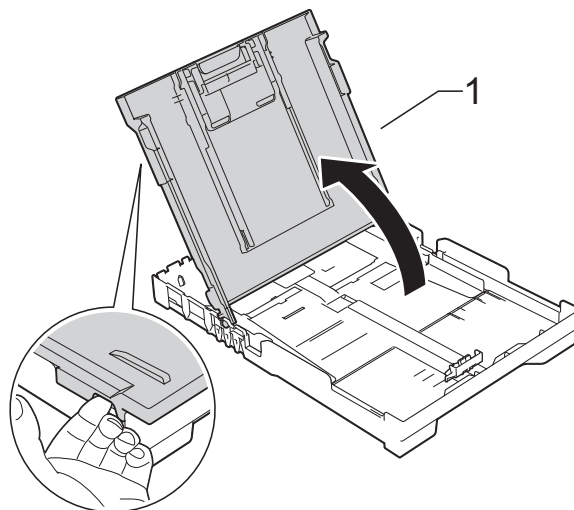
- Dacă clapeta suportului pentru hârtie (1) este deschisă, închideți-o și apoi închideți suportul pentru hârtie (2).



- Dacă în tava pentru hârtie încărcați un alt format de hârtie, va trebui să modificați în același timp și setările definite pentru Dim. hârtie în meniul aparatului.

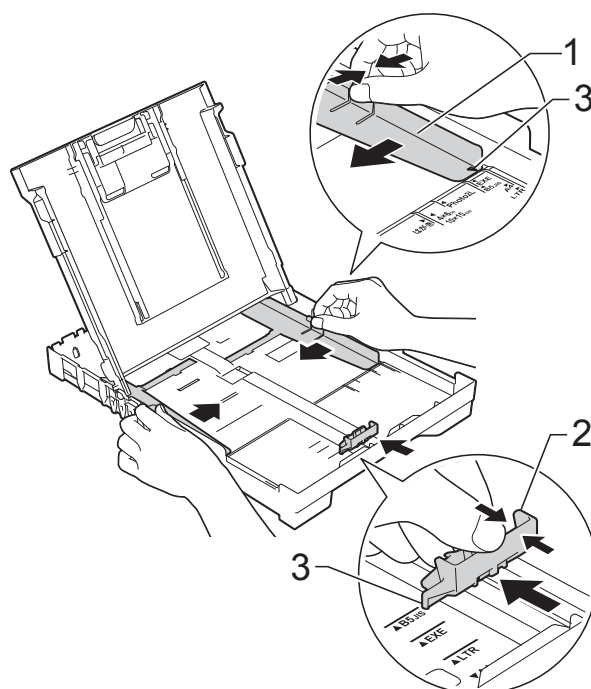
(Consultați *Dimensiunea hârtiei* >> pagina 18.)

- 2 Ridicați capacul tăvii de ieșire a hârtiei (1).

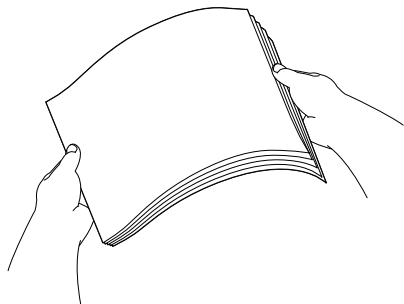


- 3 Apăsați și împingeți cu atenție ghidajele pentru lățimea hârtiei (1) și apoi ghidajul pentru lungimea hârtiei (2) în funcție de dimensiunile hârtiei.

Asigurați-vă că marjalele triunghiulare (3) de pe ghidajele pentru lățimea hârtiei (1) și de pe ghidajul pentru lungimea hârtiei (2) sunt aliniate cu marjalele corespunzătoare formatului de hârtie utilizat.



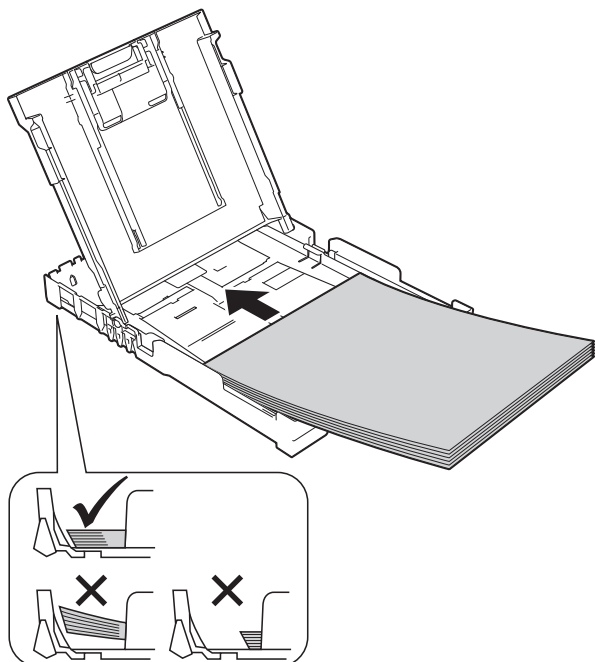
- 4 Răsfoiți cu atenție topul de hârtie pentru a evita blocarea și alimentarea greșită a hârtiei.



NOTĂ

Asigurați-vă întotdeauna că hârtia nu este ondulată sau șifonată.

- 5 Așezați cu atenție hârtia în tava pentru hârtie, cu fața în jos și cu marginea de sus în față. Verificați dacă hârtia din tavă este așezată în poziție orizontală.



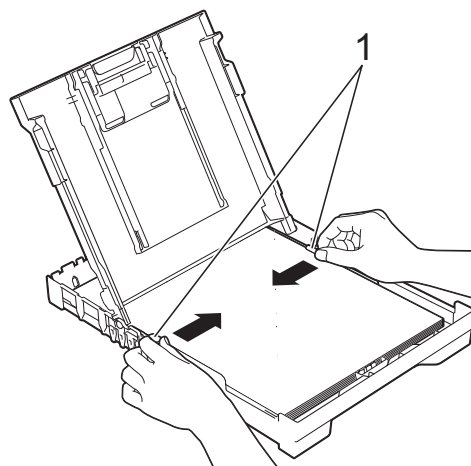
IMPORTANT

Nu împingeți hârtia prea mult în interior; aceasta se poate ridica în partea din spate a tăvii, cauzând probleme de alimentare.

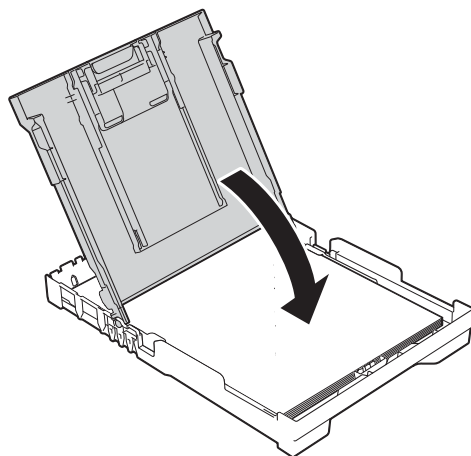
NOTĂ

Dacă doriți să adăugați hârtie înainte ca tava să fie goală, scoateți hârtia din tavă și combinați-o cu hârtia pe care o adăugați. Răsfoiți întotdeauna bine hârtia înainte de a o așeza în tavă. Dacă adăugați hârtia fără a o răsfoi, aparatul poate alimenta mai multe pagini simultan.

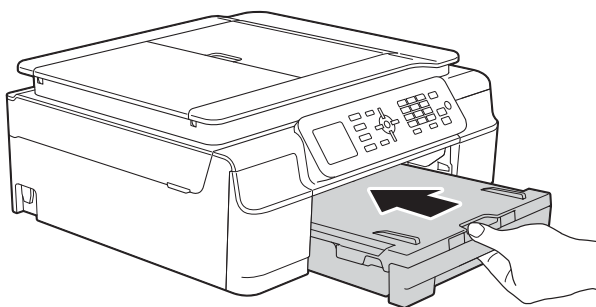
- 6 Reglați cu atenție ghidajele pentru lățimea hârtiei (1) în funcție de hârtia folosită. Asigurați-vă că ghidajele pentru lățimea hârtiei ating ușor marginile hârtiei.



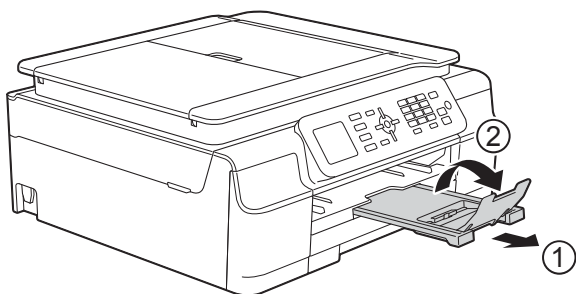
- 7 Închideți capacul tăvii de ieșire a hârtiei.



- 8 Împingeți ușor tava de hârtie complet în aparat.



- 9 În timp ce țineți tava de hârtie pe poziție, scoateți suportul pentru hârtie (1) până când acesta se fixează pe poziție, apoi desfaceți clapeta suportului pentru hârtie (2).



Încărcarea plicurilor

Despre plicuri

- Folosiți plicuri cu o greutate cuprinsă între 80 și 95 g/m².
- Pentru unele plicuri trebuie să definiți în aplicație setările marginilor. Efectuați un test de imprimare înainte de a imprima mai multe plicuri.

IMPORTANT

NU utilizați următoarele tipuri de plicuri, deoarece acestea nu vor fi alimentate corect:

- Dacă sunt prea voluminoase.
- Dacă au ferestre.
- Dacă sunt embosate (au inscripții în relief pe ele).
- Dacă au agrafe sau capse.
- Dacă sunt pre-imprimare în interior.

Adeziv	Clape duble

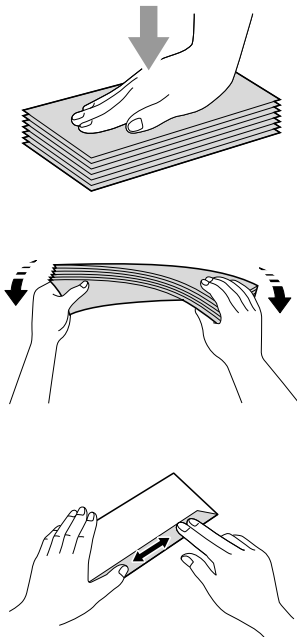
Uneori, din cauza grosimii, a dimensiunilor sau a formei clapei plicurilor puteți avea probleme la alimentarea hârtiei.

Încărcarea plicurilor

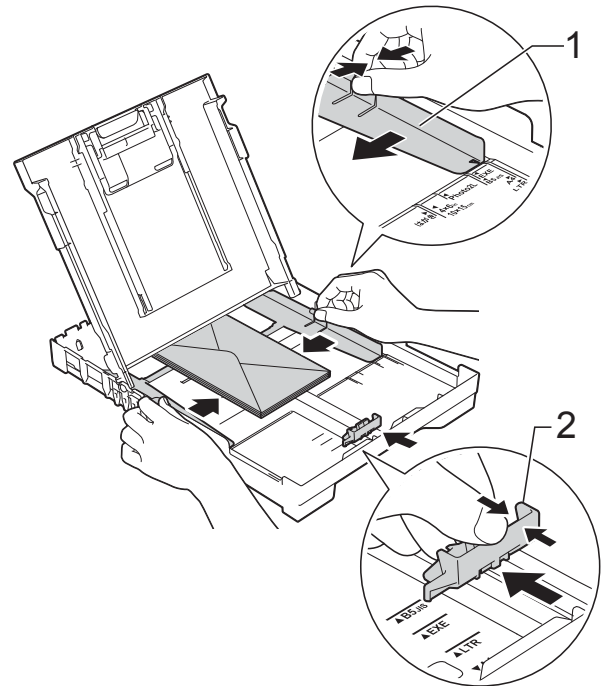
- 1 Înainte de încărcare, apăsați colțurile și lateralele plicurilor pentru a le aplatiza cât mai bine.

IMPORTANT

Dacă imprimanta alimentează simultan două plicuri, așezați pe rând, câte un singur plic, în tava pentru hârtie.

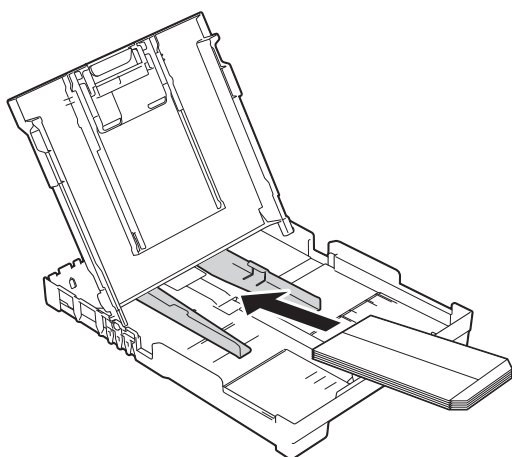


- 2 Puneți plicurile în tava pentru hârtie, cu fața pe care se scrie adresa în jos. Dacă clapa de deschidere a plicurilor se află pe latura lungă, încărcați plicurile în tavă cu clapa în stânga, așa cum este indicat în figură. Apăsați și împingeți cu atenție ghidajele pentru lățimea hârtiei (1) și ghidajul pentru lungimea hârtiei (2) în funcție de dimensiunile plicurilor.



Dacă aveți probleme la imprimarea plicurilor cu clapă pe marginea scurtă, urmați indicațiile de mai jos:

- 1 Deschideți clapa plicului.
- 2 Așezați plicurile în tava pentru hârtie cu partea destinată adresei în jos și cu clapa așezată așa cum este prezentat în figură.



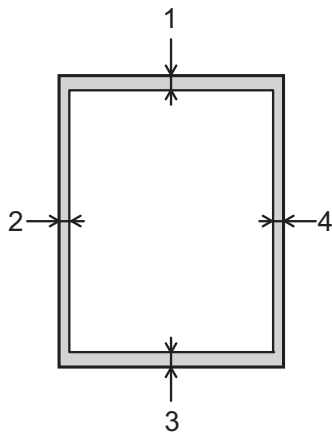
- 3 Selectați **Imprimare Inversă** (Windows®) sau **Reverse Page Orientation** (Orientare pagină invers) (Macintosh) din caseta de dialog a driverului imprimantei și apoi reglați dimensiunea și marginea din aplicația dumneavoastră.
(>> Ghidul utilizatorului de software și rețea.)

Zonele neimprimabile

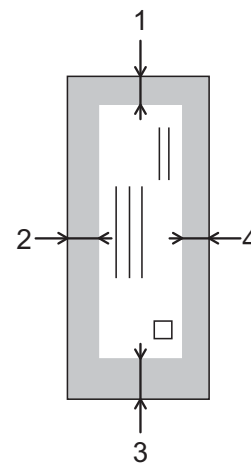
Suprafața imprimabilă depinde de setările definite în aplicația folosită. În figuri sunt indicate zonele care nu pot fi imprimate pe colile de hârtie pretăiată și pe plicuri. Aparatul poate imprima în zonele umbrite ale colilor de hârtie pretăiate dacă opțiunea Fără margini este disponibilă și activată.

(►► Ghidul utilizatorului de software și rețea.)

Coală de hârtie pretăiată



Plicuri



	Sus (1)	Stânga (2)	Jos (3)	Dreapta (4)
Coală pretăiată	3 mm	3 mm	3 mm	3 mm
Plicuri	22 mm	3 mm	22 mm	3 mm

NOTĂ

Funcția de imprimare fără margini nu este disponibilă pentru imprimarea plicurilor și pentru imprimarea pe 2 fețe.

Setările hârtiei

Tipul de hârtie

Pentru a obține cea mai bună calitate de imprimare, definiți în aparat tipul de hârtie utilizat.

- 1 Apăsați pe **Menu (Meniu)**.
- 2 Apăsați pe ▲ sau pe ▼ pentru a selecta *Setare Gener.*
Apăsați pe **OK**.
- 3 Apăsați pe ▲ sau pe ▼ pentru a selecta *Tip Hartie*.
Apăsați pe **OK**.
- 4 Apăsați pe ▲ sau pe ▼ pentru a selecta *Hartie Simpla, Hartie Inkjet, Brother BP71, Altă hârtie Glos sau Hartie Transpar.*
Apăsați pe **OK**.
- 5 Apăsați pe **Stop/Exit (Stop/leșire)**.

NOTĂ

Aparatul va scoate hârtia cu fața imprimată în sus, în tava de hârtie din fața aparatului. Când folosiți folii transparente sau hârtie lucioasă, scoateți fiecare coală imediat pentru a împiedica pătarea sau blocarea hârtiei.

Dimensiunea hârtiei

Pentru copiere puteți utiliza următoarele formate de hârtie: A4, A5, Photo (10 × 15 cm) și Letter. Pentru imprimarea faxurilor puteți utiliza următoarele formate de hârtie: A4 și Letter. Dacă modificați dimensiunea hârtiei încărcate în aparat, va trebui să schimbați în același timp și setarea definită pentru *Dim. hârtie* astfel încât aparatul să poată încadra faxul primit pe o singură pagină.

- 1 Apăsați pe **Menu (Meniu)**.
- 2 Apăsați pe ▲ sau pe ▼ pentru a selecta *Setare Gener.*
Apăsați pe **OK**.
- 3 Apăsați pe ▲ sau pe ▼ pentru a selecta *Dim. hârtie*.
Apăsați pe **OK**.
- 4 Apăsați pe ▲ sau pe ▼ pentru a selecta *A4, A5, 10x15cm sau Letter*.
Apăsați pe **OK**.
- 5 Apăsați pe **Stop/Exit (Stop/leșire)**.

Hârtia și alte suporturi de imprimare acceptate

Calitatea imprimării poate fi afectată de tipul de hârtie folosit în aparat.

Pentru a obține cea mai bună calitate la imprimarea cu setările selectate, definiți întotdeauna tipul de hârtie astfel încât acesta să corespundă cu tipul de hârtie încărcat în tavă.

Puteți folosi hârtie obișnuită, hârtie pentru imprimante cu jet de cerneală (hârtie specială), hârtie lucioasă, folii transparente și plicuri.

Vă recomandăm să testați mai multe tipuri de hârtie înainte de a cumpăra cantități mari.

Pentru rezultate optime, folosiți hârtie Brother.

- Când imprimați pe hârtie pentru imprimante cu jet de cerneală (hârtie specială), pe folii transparente și pe hârtie lucioasă, asigurați-vă că ați selectat corect suportul de imprimare din fila **De Bază** a driverului imprimantei sau din setările pentru configurarea tipului de hârtie din meniul aparatului.

(Consultați *Tipul de hârtie* ►► pagina 18.)

- Când imprimați pe hârtie foto Brother, încărcați o coală suplimentară din același tip de hârtie foto în tava de hârtie. În pachetul cu hârtie a fost inclusă o coală suplimentară în acest scop.
- Când folosiți folii transparente sau hârtie foto, scoateți fiecare coală imediat pentru a împiedica pătarea sau blocarea hârtiei.
- Evitați atingerea suprafeței imprimate a hârtiei imediat după imprimare; este posibil ca suprafața să nu fie complet uscată și să vă pătați pe degete.

Suporturi de imprimare recomandate

Pentru a obține cea mai bună calitate a imprimării, vă sugerăm să folosiți hârtia Brother indicată în tabel.

Dacă în țara dumneavoastră nu este disponibilă hârtia Brother, vă recomandăm să testați mai multe tipuri de hârtie înainte de a achiziționa cantități mari.

Vă recomandăm să folosiți Folie transparentă 3M la imprimarea pe folii transparente.

Hârtie Brother

Tipul de hârtie	Articol
Simplă A4	BP60PA
Foto lucioasă A4	BP71GA4
A4 pentru imprimante cu jet de cerneală (Mată)	BP60MA
Foto lucioasă 10 × 15 cm	BP71GP

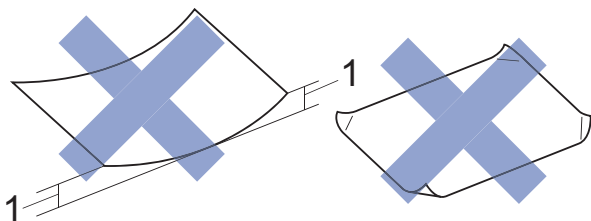
Manevrarea și utilizarea suporturilor de imprimare

- Păstrați hârtia în ambalajul original și păstrați ambalajul sigilat. Păstrați hârtia în poziție orizontală, departe de umezeală, de lumina directă a soarelui și de căldură.
- Evitați atingerea părții lucioase (cretate) a hârtiei foto. Încărcați hârtia foto cu fața lucioasă în jos.
- Evitați atingerea oricărei părți a foliilor de hârtie transparente, deoarece acestea absorb ușor apa și transpirația, putând provoca scăderea calității imprimării. Foliile transparente create pentru imprimante/copiatoare laser pot păta următorul document. Folosiți numai folii transparente recomandate pentru imprimarea cu jet de cerneală.

IMPORTANT

NU folosiți următoarele tipuri de hârtie:

- Hârtie deteriorată, șifonată, încrețită sau cu forme neregulate



1 Dacă hârtia este ondulată pe 2 mm sau mai mult, se pot produce blocaje de hârtie.

- Hârtie extrem de lucioasă sau puternic texturată
- Hârtie care nu poate fi aranjată uniform dacă este stivuită
- Hârtie cu granulație redusă

Capacitatea capacului tăvii de ieșire a hârtiei

Maximum 50 de coli de hârtie de 80 g/m² format A4.

- Foliile transparente sau hârtia foto trebuie luate de pe capacul tăvii de ieșire a hârtiei una câte una, pentru a evita pătarea.

Selectarea suportului de imprimare adecvat

Tipul și dimensiunea hârtiei pentru fiecare operațiune

Tipul de hârtie	Dimensiunea hârtiei		Utilizare		
			Fax	Copiere	Imprimantă
Coală pretăiată	A4	210 × 297 mm	Da	Da	Da
	Letter	215,9 × 279,4 mm	Da	Da	Da
	Executive	184 × 267 mm	–	–	Da
	A5	148 × 210 mm	–	Da	Da
	A6	105 × 148 mm	–	–	Da
Carduri	Photo	10 × 15 cm	–	Da	Da
	Photo 2L	13 × 18 cm	–	–	Da
	Card index	127 × 203 mm	–	–	Da
Plicuri	Plic C5	162 × 229 mm	–	–	Da
	Plic DL	110 × 220 mm	–	–	Da
	Com-10	105 × 241 mm	–	–	Da
	Monarch	98 × 191 mm	–	–	Da
Folii transparente	A4	210 × 297 mm	–	Da	Da
	Letter	215,9 × 279,4 mm	–	Da	Da
	A5	148 × 210 mm	–	Da	Da

Greutatea, grosimea și capacitatea hârtiei

Tipul de hârtie		Masă	Grosime	Nr. de coli
Coală pretăiată	Hârtie obișnuită	64 – 120 g/m ²	0,08 – 0,15 mm	100 ¹
	Hârtie pentru imprimante cu jet de cerneală	64 – 200 g/m ²	0,08 – 0,25 mm	20
	Hârtie lucioasă	Maximum 220 g/m ²	Maximum 0,25 mm	20 ²
Carduri	Card foto	Maximum 220 g/m ²	Maximum 0,25 mm	20 ²
	Card index	Maximum 120 g/m ²	Maximum 0,15 mm	30
Plicuri		80 – 95 g/m ²	Maximum 0,52 mm	10
Folii transparente		–	–	10

¹ Maximum 100 de coli de hârtie de 80 g/m².

² Hârtia BP71 (260 g/m²) a fost creată special pentru aparatele cu jet de cerneală Brother.

3

Încărcarea documentelor

Încărcarea documentelor

Puteți trimite un fax, copia sau scana folosind unitatea ADF (alimentator automat de documente) și de pe sticla scannerului.

Utilizarea unității ADF

Unitatea ADF are o capacitate de maximum 20 de pagini și alimentează fiecare coală individual. Utilizați hârtie ale cărei dimensiuni și greutate se încadrează în dimensiunile indicate în tabelul de mai jos. Întotdeauna răsfoiți marginile paginilor înainte de a le așeza în unitatea ADF.

Dimensiunile și greutatea documentului

Lungime:	148 – 355,6 mm
Lățime:	148 – 215,9 mm
Masă:	64 – 90 g/m ²

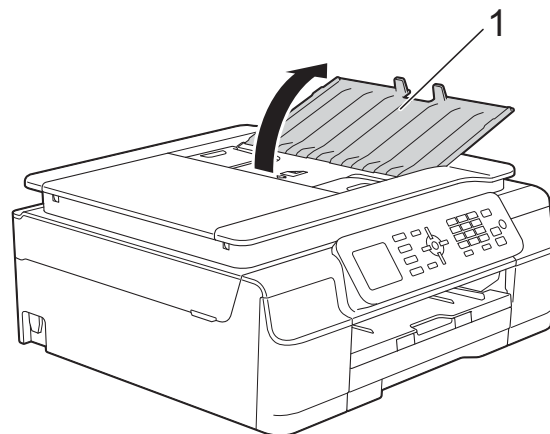
Încărcarea documentelor

IMPORTANT

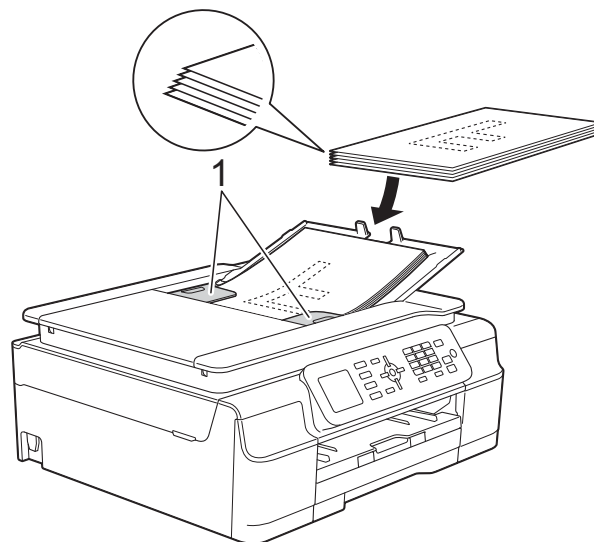
- NU trageți de document în timp ce acesta este alimentat.
- NU folosiți hârtie ondulată, încrețită, împăturită, ruptă, cu capse, agrafe, lipită cu adeziv sau cu bandă adezivă.
- NU folosiți carton, ziare sau material textil.

Asigurați-vă că documentele scrise cu cerneală sau modificate cu fluid de corectare sunt perfect uscate.

- 1 Extindeți suportul pentru documente al unității ADF (1).



- 2 Răsfoiți bine colile.
- 3 Reglați ghidajele pentru hârtie (1) în funcție de lățimea documentelor.

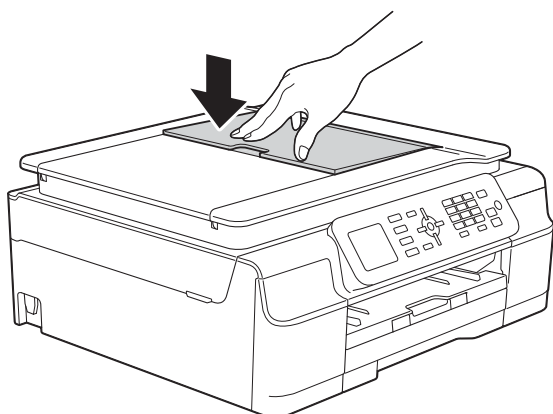


- 4 Așezați documentele **cu fața în jos, marginea de sus înainte** în unitatea ADF până când simțiți că acestea ating rolele de alimentare. Pe ecran va fi afișat mesajul ADF gata.

IMPORTANT

NU lăsați documente voluminoase pe sticla scannerului. În caz contrar, unitatea ADF se poate bloca.

- 5 După utilizarea unității ADF, închideți suportul pentru documente al unității ADF. Împingeți porțiunea din stânga sus a suportului pentru documente al unității ADF pentru a-l închide complet.

**Utilizarea ferestrei de sticlă a scannerului**

Pentru a trimite un mesaj fax și pentru a copia sau scana pagini unice sau pagini dintr-o carte puteți folosi fereastra de sticlă a scannerului.

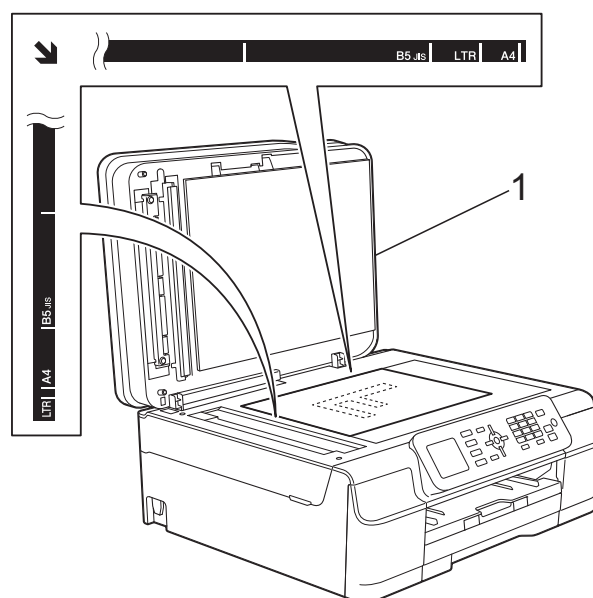
Dimensiunile admise ale documentelor

Lungime:	Maximum 297 mm
Lățime:	Maximum 215,9 mm
Masă:	Maximum 2 kg

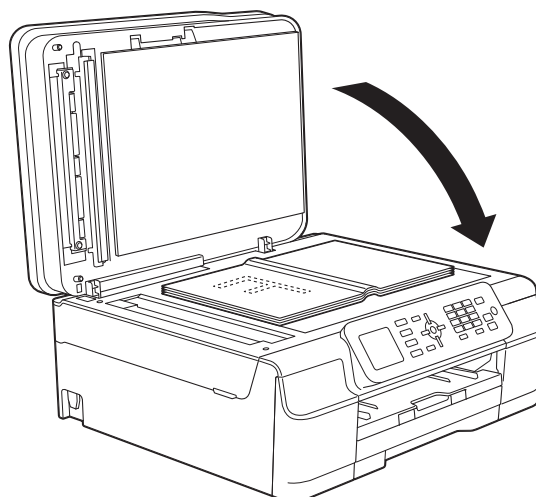
Încărcarea documentelor**NOTĂ**

Pentru a folosi fereastra de sticlă a scannerului, în unitatea ADF nu trebuie să fie încărcate documente.

- 1 Ridicați capacul pentru documente.
- 2 Folosind marcajele pentru documente aflate în stânga și la partea de sus a ferestrei de sticlă a scannerului, așezați documentul cu **fața în jos** în colțul din stânga sus al sticlei scannerului.



1 capac pentru documente



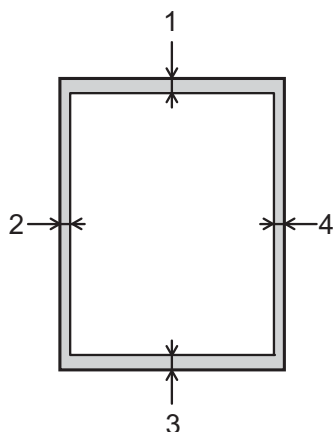
- 3 Închideți capacul pentru documente.

IMPORTANT

Dacă scanați o carte sau un document gros, NU trântiți și NU apăsați capacul peste acestea.

Zona care nu poate fi scanată

Zona scanabilă depinde de setările aplicației folosite. În figuri sunt prezentate zonele nescanabile.



Utilizare	Dimensiune document	Sus (1) Jos (3)	Stânga (2) Dreapta (4)
Fax	A4	3 mm	3 mm ¹
	Letter		4 mm
	Legal		
Copiere	Toate dimensiunile de hârtie	3 mm	3 mm
Scanare	Toate dimensiunile de hârtie	1 mm	1 mm

¹ Suprafața nescanabilă este de 1 mm dacă utilizați unitatea ADF.

Trimiterea unui fax

Pașii următori vă arată cum puteți trimite un fax.

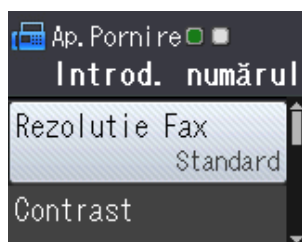
- 1 Pentru încărcarea documentului procedați astfel:
 - Așezați documentul cu *fața în jos* în unitatea ADF. (Consultați *Utilizarea unității ADF* >> pagina 22.)
 - Încărcați documentul cu *fața în jos* pe sticla scannerului. (Consultați *Utilizarea ferestrei de sticlă a scannerului* >> pagina 23.)

NOTĂ

- Pentru a trimite faxuri color cu pagini multiple, utilizați unitatea ADF.
- Dacă trimiteți un fax alb/negru folosind unitatea ADF, iar memoria este plină, acesta va fi trimis în timp real.
- Puteți folosi sticla scannerului pentru a trimite prin fax paginile dintr-o carte una câte una. Documentele pot avea cel mult formatul A4 sau Letter.
- Deoarece puteți scana o singură pagină, este mai ușor să utilizați unitatea ADF dacă trimiteți un document cu mai multe pagini.

- 2 Apăsați pe  (FAX).

- Pe ecranul LCD va fi afișat:



- 3 Puteți modifica următoarele setări de trimitere a faxurilor. Apăsați pe ▲ sau pe ▼ pentru a derula setările faxului. Când setarea dorită este afișată, apăsați pe OK și selectați opțiunea dorită.

(Manual de utilizare)

Pentru informații despre modificarea următoarelor setări de trimitere a faxurilor, consultați paginile 26 – 27.

- Dimensiunea ferestrei de scanare din sticlă
- Transmisia unui fax color
- Raport de verificare a transmisiei (Configurare)

(Manual avansat de utilizare)

Pentru instrucțiuni avansate referitoare la operațiile și setările utilizate la trimiterea faxurilor (>> Manual avansat de utilizare: *Trimiterea unui fax (modelele MFC).*)

- Contrast
- Rezoluție fax
- Definiere setări implicite
- Resetare la valorile definite în fabricație
- Trimiterea faxului la sfârșitul unei convorbiri
- Difuzare
- Transmisie în timp real
- Mod internațional
- Anulare acțiuni în așteptare

- 4 Introduceți numărul de fax.

Utilizarea tastaturii numerice

Utilizarea agendei

- Agenda

Utilizarea listei cu apeluri efectuate

- Apel Trimis

- 5 Apăsați pe **Mono Start (Start Mono)** sau **Colour Start (Start Color)**.

Trimiterea unui fax folosind unitatea ADF

- Aparatul începe scanarea documentului care va fi transmis.

Trimiterea unui fax folosind fereastra de sticlă a scannerului

- Dacă ați apăsător pe **Mono Start (Start Mono)**, aparatul va începe să scaneze prima pagină. Treceți la pasul 6.
- Dacă ați apăsător pe **Colour Start (Start Color)**, pe ecranul LCD va fi afișat un mesaj în care sunteți întrebat dacă doriți să transmiteți un fax color. Pentru confirmare, apăsați pe 1 pentru a selecta **Fax color**. Aparatul va începe să scaneze și să trimită documentul.

- 6 Dacă pe ecranul LCD este afișat mesajul **Pag. Următoare?**, urmați indicațiile de mai jos:
- Pentru a trimite o singură pagină, apăsați pe 2 pentru a selecta **Nu (Trimit.)** (sau apăsați din nou pe **Mono Start (Start Mono)**).
Aparatul va începe să transmită documentul.
 - Pentru a trimite mai multe pagini, apăsați pe 1 pentru a selecta **Da** și apoi treceți la pasul 7.

- 7 Așezați următoarea pagină pe fereastra de sticlă a scannerului.
Apăsați pe **OK**.
Aparatul va începe scanarea acestei pagini. (Repetăți pașii 6 și 7 pentru fiecare pagină suplimentară.)


- 8 După ce au fost scanate toate paginile, apăsați pe 2 sau pe **Mono Start (Start Mono)** pentru a începe.

Oprirea operației de transmitere/recepție a unui mesaj fax

Pentru a opri operația de fax, apăsați pe **Stop/Exit (Stop/leșire)**.

Definirea dimensiunii ferestrei de scanare folosite la transmiterea faxurilor

Dacă documentele sunt în format Letter, trebuie să definiți pentru dimensiunea ferestrei de scanare opțiunea Letter. În caz contrar, lateralele faxurilor vor lipsi.

- 1 Încărcați documentul.
- 2 Apăsați pe  (**FAX**).
- 3 Apăsați pe ▲ sau pe ▼ pentru a selecta **Setări avansate**.
Apăsați pe **OK**.
- 4 Apăsați pe ▲ sau pe ▼ pentru a selecta **Dim fereastră scan**.
Apăsați pe **OK**.
- 5 Apăsați pe ▲ sau pe ▼ pentru a selecta **A4** sau **Letter**.
Apăsați pe **OK** și apoi apăsați pe **Clear (Șterge)**.
- 6 Introduceți numărul de fax.
- 7 Apăsați pe **Mono Start (Start Mono)** sau **Colour Start (Start Color)**.

NOTĂ

- Puteți salva setările folosite frecvent, definindu-le ca setări implicite. (►► Manual avansat de utilizare: *Definirea modificărilor efectuate ca o nouă setare implicită*.)
- Această opțiune este disponibilă numai pentru transmiterea documentelor folosind fereastra de scanare.

Transmisia unui fax color

Aparatul dumneavoastră poate transmite faxuri color către aparatele care suportă această caracteristică.

Faxurile color nu pot fi salvate în memoria aparatului. Dacă trimiteți un fax color, aparatul îl va expedia în timp real (chiar dacă pentru `Timp real TX` este selectată opțiunea `Oprit`).

Anularea trimiterii unui fax în derulare

Dacă doriți să anulați un fax în timp ce aparatul scanează documentul, formează numărul sau transmite mesajul, apăsați pe **Stop/Exit (Stop/leșire)**.

Raportul de verificare a transmisiei

Puteți utiliza raportul de verificare a transmisiei ca dovadă a trimiterii unui fax. Acest raport conține numele expeditorului sau numărul de fax, ora și data transmisiei, durata transmisiei, numărul de pagini expediate și dacă transmisia s-a încheiat cu succes sau nu.

Acestea sunt câteva dintre setările disponibile pentru raportul de verificare a transmisiei:

- **Pornit:** Imprimă un raport după fiecare fax transmis.
- **Pornit+Imagine:** Imprimă un raport după fiecare fax transmis. O porțiune din prima pagină a faxului respectiv este inclusă în raport.
- **Oprit:** Imprimă un raport în cazul în care faxul nu a fost transmis datorită unei erori de transmisie. `Oprit` este setarea implicită.

- **Oprit+Imagine:** Imprimă un raport în cazul în care faxul nu a fost transmis datorită unei erori de transmisie. O porțiune din prima pagină a faxului respectiv este inclusă în raport.

- 1 Apăsați pe **Menu (Meniu)**.
- 2 Apăsați pe ▲ sau pe ▼ pentru a selecta `Fax`.
Apăsați pe **OK**.
- 3 Apăsați pe ▲ sau pe ▼ pentru a selecta `Setare Raport`.
Apăsați pe **OK**.
- 4 Apăsați pe ▲ sau pe ▼ pentru a selecta `Raport XMIT`.
Apăsați pe **OK**.
- 5 Apăsați pe ▲ sau pe ▼ pentru a selecta `Pornit`, `Pornit+Imagine`, `Oprit` sau `Oprit+Imagine`.
Apăsați pe **OK**.
- 6 Apăsați pe **Stop/Exit (Stop/leșire)**.

NOTĂ

- Dacă selectați `Pornit+Imagine` sau `Oprit+Imagine` imaginea va fi afișată în raportul de verificare a transmisiei numai dacă pentru `Transmisie în timp real` este selectată opțiunea `Oprit`. Dacă trimiteți un fax color, imaginea nu va apărea în raport.
(►► Manual avansat de utilizare: *Transmisia în timp real*.)
- Dacă transmisia s-a efectuat cu succes „OK” va fi afișat lângă „REZULTAT” în raportul de verificare a transmisiei. Dacă transmisia nu s-a efectuat cu succes, „EROARE” va fi afișat lângă „REZULTAT”.

5

Primirea unui mesaj fax

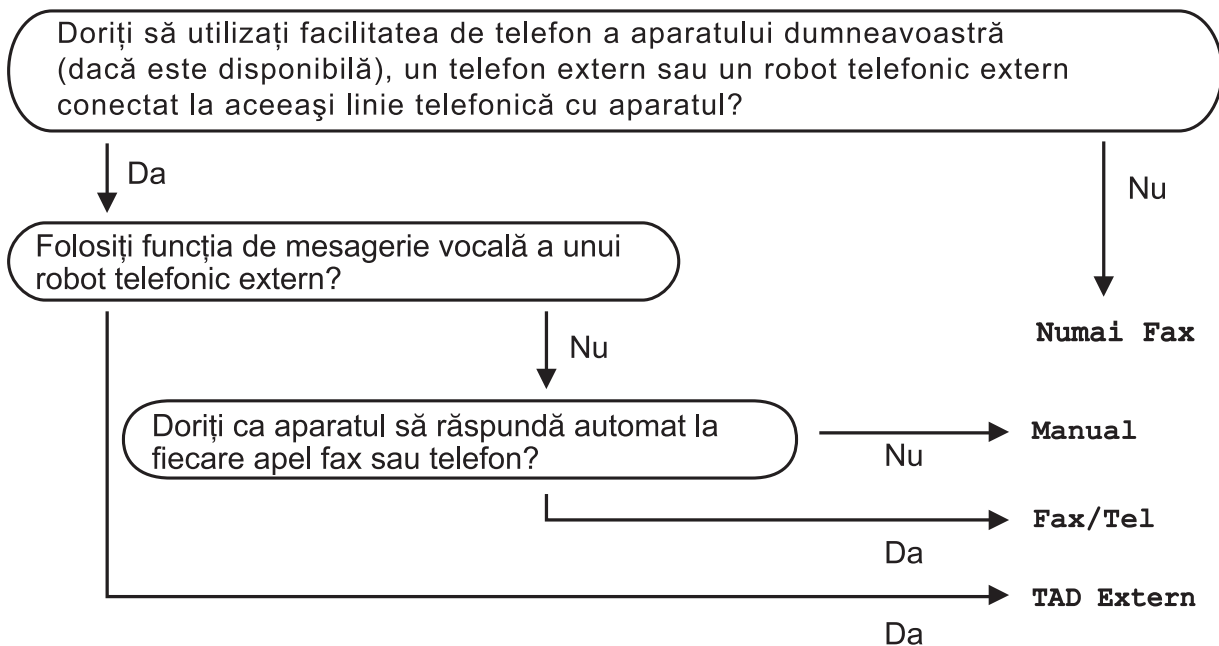
Modurile de recepție

Trebuie să alegeți un mod de recepție în funcție de dispozitivele externe și de serviciile de telefonie disponibile pe linia dumneavoastră telefonică.

Alegerea modului de recepție

În mod implicit, aparatul va recepționa automat orice fax trimis către acesta. Diagrama de mai jos vă va ajuta să alegeți modul corect de recepție.

Pentru informații detaliate referitoare la modurile de recepție, consultați *Utilizarea modurilor de recepție* >> pagina 29.



Pentru a selecta modul de recepție urmați instrucțiunile:

- 1 Apăsați pe **Menu (Meniu)**.
- 2 Apăsați pe **▲** sau pe **▼** pentru a selecta **Fax**. Apăsați pe **OK**.
- 3 Apăsați pe **▲** sau pe **▼** pentru a selecta **Setare Primire**. Apăsați pe **OK**.
- 4 Apăsați pe **▲** sau pe **▼** pentru a selecta **Mod Primire**. Apăsați pe **OK**.
- 5 Apăsați pe **▲** sau pe **▼** pentru a selecta **Numai Fax**, **Fax/Tel**, **TAD Extern** sau **Manual**. Apăsați pe **OK**.
- 6 Apăsați pe **Stop/Exit (Stop/leșire)**.

Utilizarea modurilor de recepție

Anumite moduri de recepție răspund automat la apeluri (Numai Fax și Fax/Tel). Dacă doriți să modificați de câte ori sună telefonul înainte ca unul din aceste moduri să fie utilizat. (Consultați *Întârziere sonerie* >> pagina 30.)

Numai fax

Modul Numai Fax va răspunde automat la fiecare apel ca și când acestea ar fi apeluri fax.

Fax/Tel

Modul Fax/Tel vă ajută să gestionați apelurile primite, prin recunoașterea apelurilor fax sau vocale, prin utilizarea uneia din metodele de mai jos:

- Faxurile vor fi recepționate automat.
- În cazul apelurilor vocale soneria F/T vă va avertiza să ridicați receptorul. Soneria F/T este un semnal sonor rapid dublu produs de aparatul dumneavoastră.

Dacă utilizați modul Fax/Tel, consultați *Durata tonului de sonerie F/T (numai în modul Fax/Tel)* >> pagina 30 și *Întârziere sonerie* >> pagina 30.

Manual

Modul Manual va dezactiva toate funcțiile de răspuns automat.

Pentru a recepționa un fax în modul Manual, ridicați receptorul de la un telefon extern. Dacă auziți tonurile de fax (bipuri scurte și repetate), apăsați pe **Mono Start (Start Mono)** sau pe **Colour Start (Start Color)** și apoi apăsați pe **2** pentru a selecta *Primire*. De asemenea, puteți utiliza funcția de detectare a faxurilor pentru a primi faxuri ridicând receptorul telefonului instalat pe aceeași linie cu aparatul.

(Consultați *Detectare fax* >> pagina 31.)

TAD extern

Modul TAD Extern permite utilizarea unui robot telefonic extern pentru gestionarea apelurilor primite. Apelurile primite vor fi gestionate astfel:

- Faxurile vor fi recepționate automat.
- Apelanții care doresc să vorbească cu dumneavoastră pot înregistra un mesaj pe robotul extern TAD.

Pentru conectarea robotului telefonic extern TAD, consultați *Conectarea la un TAD extern (dispozitiv robot telefonic)* >> pagina 34.

Setările modului recepție

Întârziere sonerie

Funcția de întârziere definește de câte ori sună aparatul înainte ca acesta să răspundă în modul Numai Fax sau Fax/Tel. Dacă aveți un telefon extern sau un telefon suplimentar instalate pe aceeași linie cu aparatul, selectați de câte ori va suna telefonul, acesta fiind numărul maxim de sonerii.

(Consultați *Operațiile efectuate de la un telefon extern sau de la un telefon suplimentar* >> pagina 36 și *Detectare fax* >> pagina 31.)

- 1 Apăsați pe **Menu (Meniu)**.
- 2 Apăsați pe ▲ sau pe ▼ pentru a selecta Fax.
Apăsați pe **OK**.
- 3 Apăsați pe ▲ sau pe ▼ pentru a selecta Setare Primire.
Apăsați pe **OK**.
- 4 Apăsați pe ▲ sau pe ▼ pentru a selecta Întârz. răspuns.
Apăsați pe **OK**.
- 5 Apăsați pe ▲ sau pe ▼ pentru a selecta de câte ori va suna aparatul înainte ca acesta să răspundă la apel.
Apăsați pe **OK**.
Dacă selectați 0, aparatul va răspunde imediat și telefonul nu va suna.
- 6 Apăsați pe **Stop/Exit (Stop/leșire)**.

Durata tonului de sonerie F/T (numai în modul Fax/Tel)

Dacă cineva sună pe aparatul dumneavoastră, dumneavoastră și apelantul veți auzi o sonerie obișnuită de telefon. De câte ori sună telefonul este definit în setările pentru întârzierea soneriei.

Dacă apelul este un fax, atunci aparatul îl va recepționa. Totuși, dacă apelul este un apel vocal, atunci aparatul va suna folosind soneria F/T (un semnal sonor rapid dublu) pe durata de timp definită în setările pentru durata tonului de sonerie F/T. Dacă auziți soneria F/T, atunci pe linie aveți un apel vocal.

Deoarece soneria F/T este specifică aparatului, extensiile și telefoanele externe nu vor suna. Totuși, puteți răspunde la apel, de la orice telefon, folosind codul pentru recepția de la distanță.

(Pentru mai multe informații, consultați *Utilizarea codurilor la distanță* >> pagina 37.)

- 1 Apăsați pe **Menu (Meniu)**.
- 2 Apăsați pe ▲ sau pe ▼ pentru a selecta Fax.
Apăsați pe **OK**.
- 3 Apăsați pe ▲ sau pe ▼ pentru a selecta Setare Primire.
Apăsați pe **OK**.
- 4 Apăsați pe ▲ sau pe ▼ pentru a selecta Timp sunet F/T.
Apăsați pe **OK**.
- 5 Apăsați pe ▲ sau pe ▼ pentru a selecta cât va suna aparatul pentru a vă avertiza că aveți un apel vocal (20, 30, 40 sau 70 de secunde).
Apăsați pe **OK**.
- 6 Apăsați pe **Stop/Exit (Stop/leșire)**.

NOTĂ

Chiar dacă apelantul închide în timpul soneriei duble rapide, aparatul va continua să sune pentru durata setată.

Detectare fax

Dacă pentru funcția detectare fax este selectată opțiunea **Pornit**:

Aparatul va primi automat apelul de fax, chiar dacă răspundeți la apel. Dacă pe ecranul LCD este afișat mesajul **Primește** sau dacă auziți „ciripitul” (tonurile de fax) în receptor, așezați receptorul în furcă. Aparatul va face restul.

Dacă pentru funcția detectare fax este selectată opțiunea **Oprit**:

Dacă sunteți la aparat și răspundeți la un apel fax ridicând receptorul, apăsați pe **Mono Start (Start Mono)** sau pe **Colour Start (Start Color)**, apoi apăsați pe **2** pentru a recepționa faxul.

Dacă ați răspuns de la un telefon extern sau de la un telefon suplimentar, apăsați pe * **5 1**. (Consultați *Operațiile efectuate de la un telefon extern sau de la un telefon suplimentar* >> pagina 36.)

NOTĂ

- Dacă pentru această funcție este selectată opțiunea **Pornit**, dar aparatul nu se conectează pentru a primi apelul de fax dacă ați ridicat receptorul de la un telefon extern sau suplimentar, introduceți codul de activare de la distanță * **5 1**.
 - Dacă trimiteți faxuri de la un calculator aflat pe aceeași linie telefonică și aparatul le interceptează, pentru funcția detectare fax selectați opțiunea **Oprit**.
-

- 1 Apăsați pe **Menu (Meniu)**.
- 2 Apăsați pe ▲ sau pe ▼ pentru a selecta **Fax**.
Apăsați pe **OK**.
- 3 Apăsați pe ▲ sau pe ▼ pentru a selecta **Setare Primire**.
Apăsați pe **OK**.
- 4 Apăsați pe ▲ sau pe ▼ pentru a selecta **Detecteaza Fax**.
Apăsați pe **OK**.
- 5 Apăsați pe ▲ sau pe ▼ pentru a selecta **Pornit (sau Oprit)**.
Apăsați pe **OK**.
- 6 Apăsați pe **Stop/Exit (Stop/leșire)**.

Apelurile vocale

Modul Fax/Tel

Dacă aparatul este în modul Fax/Tel, acesta va utiliza soneria F/T (sonerie dublă rapidă) pentru a vă avertiza să preluați apelul vocal.

Dacă vă aflați la un telefon extern, ridicați receptorul telefonului extern și apoi apăsați pe **Tel/R** pentru a răspunde.

Dacă vă aflați la un telefon suplimentar (cu interior), trebuie să ridicați receptorul în timp ce aparatul sună folosind soneria F/T și apoi să apăsați pe **# 5 1** între două sonerii duble rapide. Dacă nu este nimeni pe linie sau dacă cineva dorește să vă trimită un fax, redirecționați apelul către aparat apăsând pe *** 5 1**.

Serviciile de telefonie

Aparatul dumneavoastră este compatibil cu serviciul de telefonie pentru abonați oferit de anumite companii de telefonie.

Servicii precum Mesagerie vocală, Apel în așteptare, servicii de preluare a apelurilor, sisteme de alarmă sau alte servicii personalizate oferite prin intermediul liniei telefonice pot crea probleme de funcționare aparatului dumneavoastră.

Configurarea tipului de linie telefonică

În cazul în care conectați aparatul la o linie folosind un sistem PBX sau ISDN pentru a trimite și recepționa faxuri, va fi nevoie să schimbați tipul de linie telefonică utilizat urmând indicațiile de mai jos.

- 1 Apăsați pe **Menu (Meniu)**.
- 2 Apăsați pe **▲** sau pe **▼** pentru a selecta `Setare Initial`.
Apăsați pe **OK**.
- 3 Apăsați pe **▲** sau pe **▼** pentru a selecta `Set.Linie Tel.`
Apăsați pe **OK**.
- 4 Apăsați pe **▲** sau pe **▼** pentru a selecta `Normal, PBX sau ISDN`.
Apăsați pe **OK**.
- 5 Apăsați pe **Stop/Exit (Stop/Ieșire)**.

PBX și TRANSFER

Aparatul este configurat inițial pentru **Normal**, opțiune care permite conectarea aparatului pe o linie standard PSTN (Rețea telefonică publică comutată). Totuși, în multe birouri se utilizează un sistem centralizat de telefonie sau un sistem PBX (Centrală automată privată). Aparatul dumneavoastră poate fi conectat la majoritatea tipurilor de centrale automate tip PBX. Funcția de reapelare a aparatului este compatibilă numai cu reapelarea după o pauză cronometrată (TBR). TBR va putea fi folosit cu majoritatea sistemelor PBX permițându-vă accesul la o linie externă, sau transferarea apelurilor la o altă extensie. Aceasta funcție poate fi folosită dacă este apăsată tasta **Tel/R** de pe panoul de control.

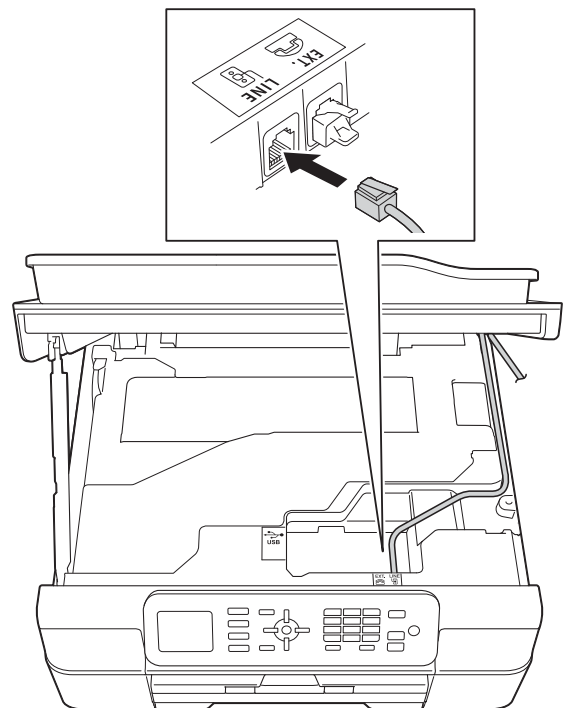
NOTĂ

Puteți programa apăsarea tastei **Tel/R** introducând această comandă în numărul memorat într-o locație cu apelare rapidă. La programarea numărului cu apelare rapidă, apăsați mai întâi pe **Tel/R** (pe ecranul LCD va fi afișat '!'), apoi introduceți numărul de telefon. Dacă procedați astfel, nu va trebui să apăsați pe **Tel/R** de fiecare dată când formați folosind o locație cu apelare rapidă. (Consultați *Salvarea numerelor* ►► pagina 40.) Totuși, dacă pentru tipul de linie telefonică nu ați selectat PBX la aparat, nu veți putea utiliza numărul din locația cu apelare rapidă în care **Tel/R** este programat.

Protocolul VoIP (voce prin internet)

VoIP este un sistem de telefonie care utilizează o conexiune la internet în locul unei linii tradiționale de telefon. Furnizorii de servicii de telefonie, oferă în general pachete VoIP asociate cu servicii de internet și cablu.

Este posibil ca aparatul dumneavoastră să nu funcționeze cu anumite sisteme VoIP. Dacă doriți să utilizați aparatul pentru a trimite și primi mesaje fax folosind un sistem VoIP, asigurați-vă că unul din capetele cablului de telefon este conectat la mufa marcată cu **LINE** de pe aparatul dumneavoastră. Celălalt capăt al cablului de telefon poate fi conectat la un modem, adaptor pentru telefon, repartitor sau un alt fel de dispozitiv.



- **Dacă aveți întrebări privind conectarea aparatului la sistemul VoIP, contactați furnizorul de servicii VoIP.**

După ce ați conectat aparatul la sistemul VoIP, verificați dacă aveți ton. Ridicați receptorul telefonului extern și așteptați să auziți tonul. Dacă aparatul nu are ton, contactați furnizorul de servicii VoIP.

Dacă aveți probleme la trimiterea sau primirea mesajelor fax folosind sistemul VoIP, vă recomandăm să modificați viteza modemului aparatului și să selectați opțiunea De bază pt VoIP (consultați *Interferențe pe linia telefonică / VoIP* ►► pagina 93).

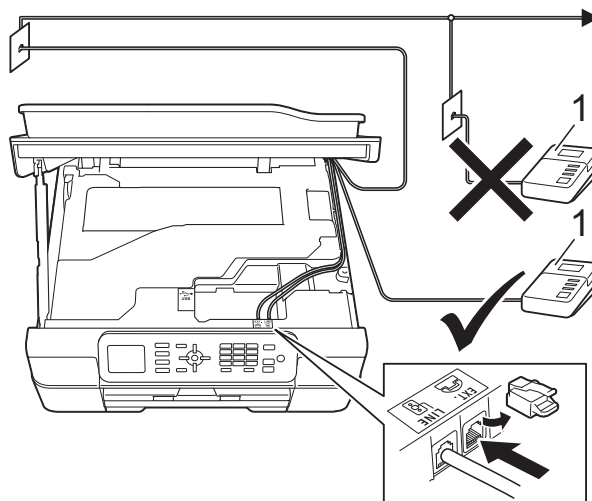
Conectarea la un TAD extern (dispozitiv robot telefonic)

Puteți alege să conectați aparatul la un robot telefonic. Totuși, dacă aveți un TAD **extern** pe aceeași linie telefonică cu aparatul, robotul TAD va răspunde la toate apelurile, iar aparatul va „asculta” pentru a prelua apelurile fax cu tonuri (CNG). Dacă aparatul detectează aceste tonuri, va prelua apelul și va recepționa mesajul fax. Dacă aparatul nu detectează tonurile CNG, aparatul va lăsa robotul TAD să continue redarea mesajului de întâmpinare pentru ca apelantul să poată lăsa un mesaj vocal.

Robotul TAD trebuie să răspundă la apel după ce telefonul a sunat de patru ori (setarea recomandată este două sonerii). Aparatul nu poate detecta tonurile CNG decât după ce robotul TAD a răspuns la apel, iar dacă robotul răspunde după ce telefonul sună de patru ori, mai rămân numai 8 - 10 secunde în care se aud tonurile CNG pentru efectuarea „protocolului de autentificare” al faxului. Respectați cu atenție instrucțiunile din acest ghid pentru înregistrarea mesajului de întâmpinare. Nu recomandăm utilizarea economizorului robotului telefonic dacă acesta se activează după ce telefonul a sunat de cinci ori.

NOTĂ

Dacă nu primiți toate faxurile, reduceți funcția de întârziere a soneriei a robotului TAD extern.



1 TAD

Dacă robotul TAD răspunde la apel, pe ecranul LCD va fi afișat mesajul **Telefon**.

IMPORTANT

NU conectați un robot TAD în altă parte pe aceeași linie telefonică.

Configurarea conexiunilor

Robotul TAD extern trebuie să fie conectat așa cum este indicat în figura de mai jos.

- 1 Așezați ambele mâini sub suporturile din plastic de pe lateralele aparatului pentru a ridica în poziție deschisă capacul scannerului.
- 2 Introduceți cu atenție cablul telefonic în canalul pentru cablu și apoi scoateți-l prin spatele aparatului.
- 3 Ridicați capacul scannerului pentru a debloca zăvorul. Împingeți cu atenție suportul capacului scannerului în jos și închideți capacul scannerului cu ambele mâini.
- 4 Configurați accesarea robotului telefonic TAD extern după ce telefonul a sunat o dată sau de două ori. (Setarea funcției de întârziere a aparatului nu poate fi folosită.)
- 5 Înregistrați pe robotul extern TAD mesajul de întâmpinare.
- 6 Configurați robotul extern TAD să răspundă la apeluri.
- 7 Selectați pentru modul de recepție opțiunea TAD Extern. (Consultați *Alegerea modului de recepție* >> pagina 28.)

Înregistrarea unui mesaj de întâmpinare (OGM) pe robotul extern TAD

Durata este importantă la înregistrarea acestui mesaj.

- 1 Înregistrați 5 secunde de liniște la începutul mesajului. (Aceste secunde vor permite aparatului să detecteze tonurile de fax CNG pentru transmisiile automate înainte ca acestea să se oprească.)
- 2 Mesajul trebuie să fie scurt, de numai 20 de secunde.

NOTĂ

Vă recomandăm să începeți mesajul de întâmpinare OGM cu 5 secunde de tăcere deoarece este posibil ca aparatul să nu poată auzi tonurile de fax în timp ce mesajul vocal este redat. Puteți omite această pauză, dar dacă aparatul are probleme cu recepționarea mesajelor, va trebui să reînregistrați mesajul de întâmpinare pentru a include această pauză.

Conexiuni multilinie (PBX)

Vă sugerăm să îi rugați pe reprezentanții companiei care v-a instalat sistemul PBX să vă conecteze aparatul. Dacă aveți instalat un sistem cu mai multe linii, vă sugerăm să cereți instalatorului să conecteze unitatea la ultima linie din sistem. Acest lucru previne activarea aparatului de fiecare dată când sistemul primește un telefon. Dacă un operator răspunde la toate apelurile telefonice primite prin centrală, vă recomandăm să selectați pentru modul de recepție opțiunea Manual.

Nu vă putem garanta că aparatul va funcționa corect indiferent de condiții, dacă este conectat la un sistem PBX. Orice probleme care apar la trimiterea și recepția faxurilor trebuie să fie raportate mai întâi companiei care se ocupă de sistemul PBX.

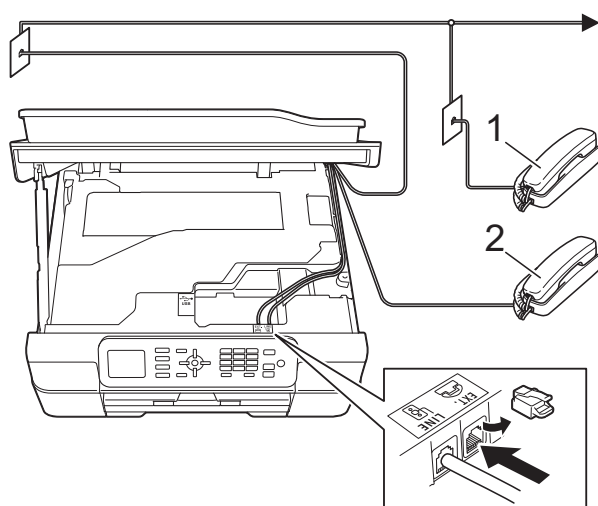
NOTĂ

Asigurați-vă că ați selectat pentru tipul de linie telefonică opțiunea PBX. (Consultați *Configurarea tipului de linie telefonică* >> pagina 32.)

Telefoanele externe și telefoanele suplimentare

Conectarea unui telefon extern sau a unui telefon suplimentar

Puteți conecta un telefon separat la aparat așa cum este indicat în diagrama de mai jos.



1 Telefon suplimentar

2 Telefon extern

NOTĂ

Vă rugăm să nu utilizați pentru telefonul extern un cablu de telefon a cărui lungime depășește 3 metri.

Operațiile efectuate de la un telefon extern sau de la un telefon suplimentar

Dacă răspundeți la un apel fax de la un telefon extern sau de la un telefon suplimentar (cu interior), aparatul va putea prelua apelul după ce ați format codul de activare de la distanță. Dacă introduceți codul de activare de la distanță * 5 1, aparatul va începe să recepționeze faxul.

Dacă aparatul răspunde la un apel vocal și vă avertizează folosind soneria dublă rapidă să preluați apelul, utilizați codul de dezactivare de la distanță # 5 1 pentru a prelua apelul de la un telefon suplimentar. (Consultați *Durata tonului de sonerie F/T (numai în modul Fax/Tel)* >> pagina 30.)

Dacă răspundeți la un apel, dar nu este nimeni pe linie:

Presupuneți că primiți un fax transmis manual.

Apăsăți pe * 5 1 și așteptați până când auziți tonurile de fax sau până când pe ecranul LCD este afișat mesajul *Primește* și apoi închideți telefonul.

NOTĂ

De asemenea, puteți utiliza funcția Detectare fax pentru ca aparatul să preia automat apelul. (Consultați *Detectare fax* >> pagina 31.)

Utilizarea codurilor la distanță

Codul de activare de la distanță

Dacă răspundeți la un apel fax de la un telefon extern sau de la un telefon suplimentar, puteți cere aparatului să recepționeze apelul formând codul de activare de la distanță * 5 1. Așteptați până când auziți tonurile de fax și apoi așezați receptorul în furcă. (Consultați *Detectare fax* >> pagina 31.)

Dacă răspundeți la un apel fax de la telefonul extern, puteți transfera apelul la aparat pentru a recepționa faxul apăsând pe **Mono Start (Start Mono)** sau pe **Colour Start (Start Color)** și pe **2** pentru a selecta *Primire*.

Codul de dezactivare de la distanță

Dacă primiți un apel vocal, iar aparatul este în modul Fax/Tel, acesta va începe să sune folosind soneria F/T (sonerie dublă rapidă), după întârzierea inițială. Dacă preluați apelul de la un telefon suplimentar puteți dezactiva soneria F/T apăsând pe # 5 1 (asigurați-vă că introduceți acest cod *între* sonerii).

Dacă aparatul răspunde la un apel vocal și declanșează soneria dublă rapidă pentru a vă avertiza să preluați apelul, puteți răspunde de la telefonul extern apăsând pe **Tel/R**.

Schimbarea codurilor de acces de la distanță

Dacă doriți să utilizați funcția Activare la distanță, trebuie să activați codurile la distanță. Codul de activare de la distanță predefinit este * 5 1. Codul de dezactivare de la distanță predefinit este # 5 1. Dacă doriți, puteți înlocui aceste coduri cu codurile dumneavoastră.

- 1 Apăsați pe **Menu (Meniu)**.
- 2 Apăsați pe ▲ sau pe ▼ pentru a selecta *Fax*.
Apăsați pe **OK**.


- 3 Apăsați pe ▲ sau pe ▼ pentru a selecta *Setare Primire*.
Apăsați pe **OK**.
- 4 Apăsați pe ▲ sau pe ▼ pentru a selecta *Cod la dist.*
Apăsați pe **OK**.
- 5 Apăsați pe ▲ sau pe ▼ pentru a selecta *Pornit (sau Oprit)*.
Apăsați pe **OK**.
- 6 Introduceți noul cod de activare de la distanță.
Apăsați pe **OK**.
- 7 Introduceți noul cod de dezactivare de la distanță.
Apăsați pe **OK**.
- 8 Apăsați pe **Stop/Exit (Stop/leșire)**.

NOTĂ

- Dacă sunteți deconectat frecvent în timp ce accesați de la distanță robotul extern TAD, încercați să schimbați codul de activare de la distanță și codul de dezactivare la distanță cu un alt cod format din trei cifre folosind numere de la **0-9, *, #**.
- Este posibil ca pentru anumite sisteme de telefonie codurile la distanță să nu poată fi folosite.

Formarea



Formarea manuală a numerelor

- 1 Încărcați documentul.
- 2 Apăsați pe  (FAX).
- 3 Apăsați pe toate cifrele numărului de fax.



- 4 Apăsați pe **Mono Start (Start Mono)** sau **Colour Start (Start Color)**.

Apelarea rapidă

- 1 Încărcați documentul.
- 2 Apăsați pe  (Agenda).
De asemenea, puteți selecta *Agenda* apăsând pe  (FAX).
- 3 Apăsați pe ▲ sau pe ▼ pentru a selecta *Căutare*.
Apăsați pe **OK**.
- 4 Urmați indicațiile de mai jos:
 - Apăsați pe ▲ sau pe ▼ pentru a selecta *Ordine alfabetică* sau *Ordine numerică*.
Apăsați pe **OK**.
 - Apăsați pe numărul de apelare rapidă format din 2 cifre, folosind tastatura numerică. (Consultați *Memorarea numerelor cu apelare rapidă* >> pagina 40.)

NOTĂ

Dacă în momentul în care introduceți sau căutați un număr cu apelare rapidă, pe ecranul LCD este afișat mesajul *Neinregistrat atunci numărul nu a fost memorat în această locație*.

- 5 Apăsați pe ▲ sau pe ▼ pentru a selecta numărul pe care doriți să îl apelați.
Apăsați pe **OK**.
- 6 Apăsați pe **OK** pentru a selecta *Trimiteți fax*.
- 7 Apăsați pe **Mono Start (Start Mono)** sau **Colour Start (Start Color)**.
Aparatul va scana și va trimite faxul.

Reapelare fax

Dacă trimiteți automat un fax și linia este ocupată, aparatul va forma din nou numărul de cel mult trei ori, la intervale de cinci minute.

Puteți folosi repetarea formării numărului numai dacă ați format de la panoul de control.

- 1 Încărcați documentul.
- 2 Apăsați pe **Redial/Pause (Reapelare/Pauză)**.
- 3 Apăsați pe ▲ sau pe ▼ pentru a selecta numărul pe care doriți să îl reapeleți. Apăsați pe **OK**.
- 4 Apăsați pe ▲ sau pe ▼ pentru a selecta **Trimiteți fax**. Apăsați pe **OK**.
- 5 Apăsați pe **Mono Start (Start Mono)** sau **Colour Start (Start Color)**.


NOTĂ

La efectuarea unei transmisii în timp real, funcția de reapelare automată nu poate fi utilizată dacă folosiți fereastra de sticlă a scannerului.

Operații suplimentare folosite la formarea numerelor

Istoric apeluri efectuate

Ultimele 30 de numere către care ați trimis un mesaj fax vor fi memorate în lista cu apeluri efectuate. Puteți selecta unul dintre aceste numere pentru a trimite un fax, pentru a adăuga numărul în agendă sau pentru a-l șterge din listă.

- 1 Apăsați pe **Redial/Pause (Reapelare/Pauză)**. De asemenea, puteți selecta **Apel Trimis** apăsând pe  (**FAX**).
- 2 Apăsați pe ▲ sau pe ▼ pentru a selecta numărul dorit. Apăsați pe **OK**.
- 3 Urmați indicațiile de mai jos:
 - Pentru a trimite un fax, apăsați pe ▲ sau pe ▼ pentru a selecta **Trimiteți fax**. Apăsați pe **OK**.
Apăsați pe **Mono Start (Start Mono)** sau **Colour Start (Start Color)**.
 - Dacă doriți să memorați numărul, apăsați pe ▲ sau pe ▼ pentru a selecta **Adăugare în agendă**. Apăsați pe **OK**.
(>> Manual avansat de utilizare: *Memorarea numerelor cu apelare rapidă din lista cu apeluri efectuate.*)
 - Dacă doriți să ștergeți numerele din lista cu apeluri efectuate, apăsați pe ▲ sau pe ▼ pentru a selecta **Elimina**. Apăsați pe **OK**.
Apăsați pe **1** pentru a confirma.
- 4 Apăsați pe **Stop/Exit (Stop/Ieșire)**.

Salvarea numerelor

Puteți configura aparatul să efectueze următoarele tipuri de formare simplificată a numerelor: apelare rapidă și grupuri pentru difuzarea faxurilor.

(►► Manual avansat de utilizare:
*Configurarea grupurilor pentru difuzare și
Difuzarea (numai monocrom).*)


NOTĂ



În cazul unei pene de curent, numerele cu apelare rapidă salvate în memorie nu vor fi pierdute.

Introducerea unei pauze

Apăsați pe **Redial/Pause (Reapelare/Pauză)** pentru a introduce o pauză de 3,5 secunde între numere. Dacă formați un număr internațional, puteți apăsa pe **Redial/Pause (Reapelare/Pauză)** de câte ori este nevoie pentru a introduce o pauză mai lungă.

Memorarea numerelor cu apelare rapidă



Puteți memora până la 40 de numere cu apelare rapidă. Fiecare număr cu apelare rapidă este salvat într-o locație formată din 2 cifre. Pentru a forma numărul va trebui să apăsați numai câteva taste (de exemplu:  (Agenda), Căutare, **OK**, numărul format din cele două cifre și **Mono Start (Start Mono)** sau **Colour Start (Start Color)**).

- 1 Apăsați pe  (Agenda).
De asemenea, puteți selecta Agenda apăsând pe  (**FAX**).
- 2 Apăsați pe ▲ sau pe ▼ pentru a selecta Setare apel rapid.
Apăsați pe **OK**.

- 3 Apăsați pe ▲ sau pe ▼ pentru a selecta locația de apelare rapidă, formată din 2 cifre, în care doriți să memorați numărul.
Apăsați pe **OK**.
- 4 Urmați indicațiile de mai jos:
 - Introduceți numele (până la 16 caractere) folosind tastatura numerică.
Apăsați pe **OK**.
(Pentru indicații despre introducerea literelor, consultați *Introducere text* ►► pagina 116.)
 - Pentru a memora un număr fără a introduce un nume, apăsați pe **OK**.
- 5 Introduceți numărul de fax sau de telefon (până la 20 de cifre).
Apăsați pe **OK**.
- 6 Apăsați pe ▲ sau pe ▼ pentru a selecta *Terminat*.
Apăsați pe **OK**.
- 7 Urmați indicațiile de mai jos:
 - Pentru a memora un alt număr cu apelare rapidă, treceți la pasul 3.
 - Dacă ați terminat operația de memorare a numerelor, apăsați pe **Stop/Exit (Stop/leșire)**.

Modificarea sau ștergerea numelor sau a numerelor cu apelare rapidă

Puteți modifica sau șterge un nume sau un număr cu apelare rapidă salvat deja în agenda telefonică.

- 1 Apăsați pe  (Agenda). De asemenea, puteți selecta *Agenda* apăsând pe  (FAX).
- 2 Apăsați pe ▲ sau pe ▼ pentru a selecta *Setare apel rapid*. Apăsați pe **OK**.
- 3 Apăsați pe ▲ sau pe ▼ pentru a selecta numărul format din 2 cifre, cu apelare rapidă, pe care doriți să îl modificați. Apăsați pe **OK**.
- 4 Urmați indicațiile de mai jos:
 - Apăsați pe ▲ sau pe ▼ pentru a selecta *Schimba*. Apăsați pe **OK**.
 - Apăsați pe ▲ sau pe ▼ pentru a selecta *Șterge*. Apăsați pe **OK**. Apăsați pe **1** pentru a confirma. Treceți la pasul 8.

NOTĂ

Schimbarea numelui sau a numărului memorat:

Dacă doriți să modificați un caracter, apăsați pe ◀ sau pe ▶ pentru a poziționa cursorul sub caracterul pe care doriți să îl modificați și apoi apăsați pe **Clear (Șterge)**. Reintroduceți caracterul.

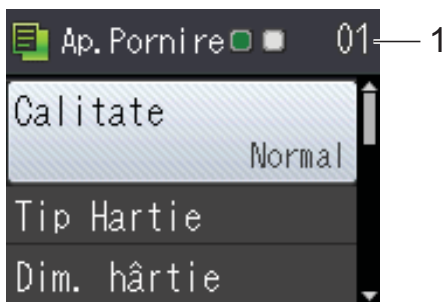
- 5 Dacă doriți să modificați numele, apăsați pe ▲ sau pe ▼ pentru a selecta *Nume*, apoi apăsați pe **OK** și introduceți noul nume folosind tastatura numerică (până la 16 caractere). Apăsați pe **OK**. (Pentru indicații despre introducerea literelor, consultați *Introducere text* >> pagina 116.)
- 6 Dacă doriți să modificați numărul de fax sau de telefon, apăsați pe ▲ sau pe ▼ pentru a selecta *Fax/Tel*, apoi apăsați pe **OK** și introduceți noul număr de fax sau de telefon folosind tastatura numerică (până la 20 de cifre). Apăsați pe **OK**.
- 7 Apăsați pe ▲ sau pe ▼ pentru a selecta *Terminat*. Apăsați pe **OK**.
- 8 Apăsați pe **Stop/Exit (Stop/leșire)**.

Cum se face o copie

În continuare sunt prezentați pașii pentru operațiile elementare de copiere.

- 1 Pentru încărcarea documentului procedați astfel:
 - Așezați documentul cu *fața în jos* în unitatea ADF.
(Consultați *Utilizarea unității ADF* >> pagina 22.)
 - Așezați documentul cu *fața în jos* pe fereastra de sticlă a scannerului.
(Consultați *Utilizarea ferestrei de sticlă a scannerului* >> pagina 23.)

- 2 Apăsați pe  (**COPY (Copiere)**).
 - Pe ecranul LCD va fi afișat:



- 1 **Număr de copii**
Utilizați tastatura numerică pentru a introduce numărul de copii.

NOTĂ

Setarea implicită este modul pregătit de utilizare. Puteți modifica cât timp aparatul rămâne în modul COPY (Copiere) după ultima operație de copiere.
(>> Manual avansat de utilizare: *Modul cronometru (modelele MFC).*)

- 3 Dacă doriți să faceți mai multe copii, introduceți numărul (până la 99).
- 4 Apăsați pe **Mono Start (Start Mono)** sau **Colour Start (Start Color)**.

Oprirea copierii

Pentru a opri copierea, apăsați pe **Stop/Exit (Stop/leșire)**.

Opțiunile de copiere

Puteți modifica următoarele setări de copiere. Apăsați pe **COPY (Copiere)** și apoi apăsați pe ▲ sau pe ▼ pentru a derula setările de copiere. Dacă setarea dorită este evidențiată, apăsați pe **OK**.

(Manual de utilizare)

Pentru informații despre modificarea următoarelor setări de copiere, consultați pagina 43.

- Tip Hartie
- Dim. hârtie

(Manual avansat de utilizare)

Pentru informații referitoare la modificarea următoarelor setări de copiere, ►► Manual avansat de utilizare: *Opțiunile de copiere*.


- Calitate
- Mărire/Micș.
- Asezare in Pag.
- 2în1 (ID)
- Stivuire/Sort.
- Densitate
- Eliminare fundal
- Copiere pe 2 fețe
- Seteaza Set. Noi
- Setări init.

NOTĂ

Dacă doriți să sortați copiile, utilizați unitatea ADF.


Tipul de hârtie

În cazul în care copiați pe un tip special de hârtie, definiți în aparat tipul de hârtie utilizat, pentru a obține cea mai bună calitate de imprimare.

- 1 Încărcați documentul.
- 2 Apăsați pe  (**COPY (Copiere)**).
- 3 Introduceți numărul de copii dorit.
- 4 Apăsați pe ▲ sau pe ▼ pentru a selecta Tip Hartie. Apăsați pe **OK**.
- 5 Apăsați pe ▲ sau pe ▼ pentru a selecta Hartie Simpla, Hartie Inkjet, Brother BP71, Altă hârtie Glos sau Hartie Transpar. Apăsați pe **OK**.
- 6 Dacă nu doriți să modificați și alte setări, apăsați pe **Mono Start (Start Mono)** sau pe **Colour Start (Start Color)**.

Dimensiunea hârtiei

În cazul în care copiați pe hârtie folosind o altă dimensiune decât A4, va trebui să modificați setările definite pentru dimensiunile hârtiei. Puteți copia numai pe următoarele formate de hârtie A4, A5, Photo (10 × 15 cm) sau Letter.

- 1 Încărcați documentul.
- 2 Apăsați pe  (**COPY (Copiere)**).
- 3 Introduceți numărul de copii dorit.
- 4 Apăsați pe ▲ sau pe ▼ pentru a selecta Dim. hârtie. Apăsați pe **OK**.
- 5 Apăsați pe ▲ sau pe ▼ pentru a selecta A4, A5, 10x15cm sau Letter. Apăsați pe **OK**.
- 6 Dacă nu mai doriți să modificați alte setări, apăsați pe **Mono Start (Start Mono)** sau pe **Colour Start (Start Color)**.

Imprimarea unui document

Aparatul poate primi și imprima datele de la calculatorul dumneavoastră. Pentru a imprima datele primite de la un calculator, trebuie să instalați driverul imprimantei.

(Pentru informații suplimentare, >> Ghidul utilizatorului de software și rețea.)

- 1 Instalați driverul imprimantei Brother de pe discul CD-ROM. (>> Ghid de instalare și configurare rapidă.)
- 2 Din aplicație, selectați comanda **Imprimare**.
- 3 Selectați numele aparatului din caseta de dialog **Imprimare** și faceți clic pe **Proprietăți** sau pe **Preferințe**, în funcție de aplicația utilizată.
- 4 Selectați setările pe care doriți să le modificați din caseta de dialog **Proprietăți**.
Setările uzuale sunt:
 - **Suport Imprimare**
 - **Calitate Imprimare**
 - **Dimensiune Hârtie**
 - **Orientare**
 - **Color / Nuanțe De Gri**
 - **Mod economisire cerneală**
 - **Scalare**
 - **Duplex / Broșură**
- 5 Faceți clic pe **OK**.
- 6 Faceți clic pe **Imprimare** (sau pe **OK** în funcție de aplicația utilizată) pentru a începe imprimarea.

Înainte de a începe scanarea

Pentru a utiliza aparatul ca scanner, instalați driverul scannerului. Dacă aparatul este instalat într-o rețea, configurați-l folosind o adresă TCP/IP.

- Instalați driverele scannerului de pe discul CD-ROM. (►► Ghid de instalare și configurare rapidă: *Instalarea MFL-Pro Suite*.)
- Dacă scanarea în rețea nu poate fi folosită, configurați aparatul folosind o adresă TCP/IP. (►► Ghidul utilizatorului de software și rețea.)

Scanarea unui document ca fișier PDF folosind ControlCenter4 (Windows®)

(Pentru informații detaliate, ►► Ghidul utilizatorului de software și rețea.)


NOTĂ

- Ecranele afișate pe calculatorul dumneavoastră pot să fie diferite în funcție de model.
- Această secțiune se referă la utilizarea modului avansat din aplicația ControlCenter4.


ControlCenter4 este un program utilitar care permite accesul rapid și ușor la aplicațiile utilizate frecvent. Utilizarea ControlCenter4 elimină lansarea manuală a anumitor aplicații.

1 Încărcați documentul. (Consultați *Încărcarea documentelor* ►► pagina 22.)

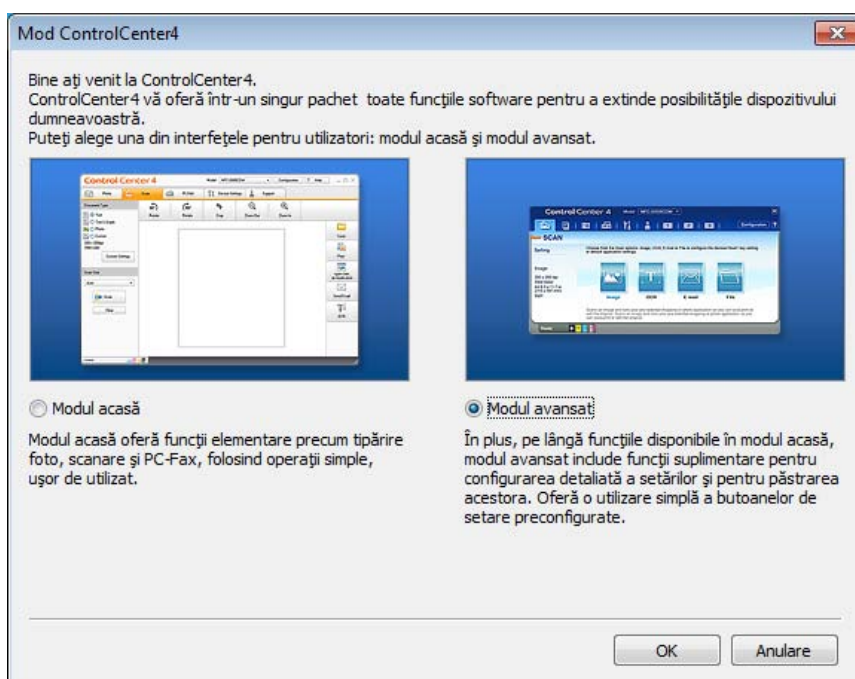
2 (Windows® XP, Windows Vista® și Windows® 7)

Deschideți ControlCenter4 făcând clic pe  (**start**)/**Toate programele/Brother/MFC-XXXX** (unde XXXX este numele modelului dumneavoastră)/**ControlCenter4**. Aplicația ControlCenter4 se va deschide.

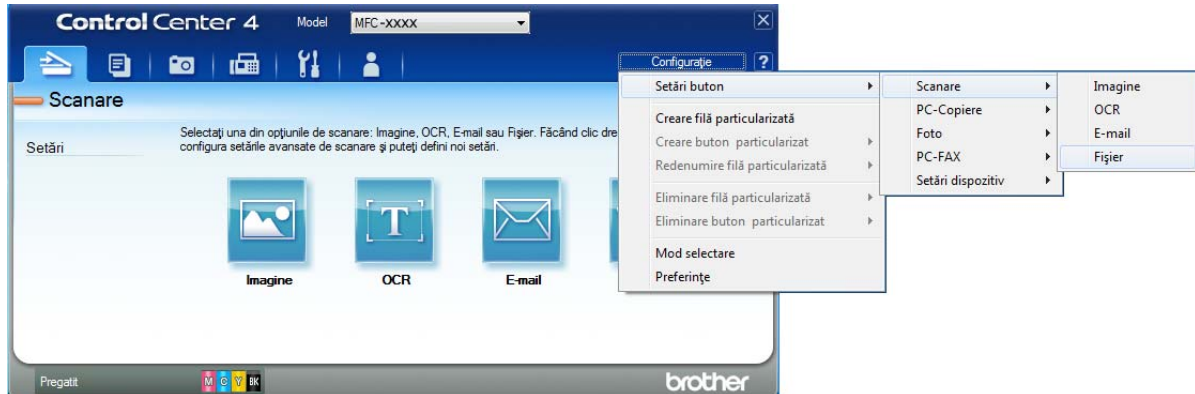
(Windows® 8)

Faceți clic pe  (**Brother Utilities** (Utilitare Brother)) și apoi faceți clic pe lista derulantă și selectați numele modelului dumneavoastră (dacă nu este deja selectat). Faceți clic pe **SCANARE** din bara de navigare din stânga și apoi faceți clic pe **ControlCenter4**. Aplicația ControlCenter4 se va deschide.

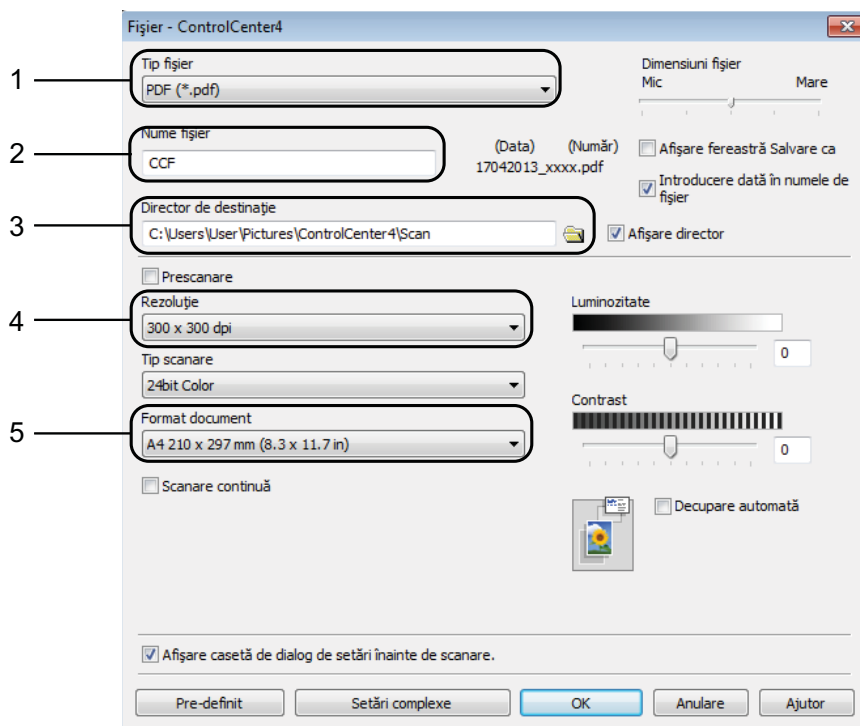
3 Dacă pe ecran este afișată fereastra modului ControlCenter4, selectați **Modul avansat** și apoi faceți clic pe **OK**.




- 4 Verificați dacă aparatul pe care doriți să îl folosiți este selectat din lista derulantă **Model**.
- 5 Definiți configurația folosită la scanare. Faceți clic pe **Configurație** și apoi selectați **Setări buton**, **Scanare** și **Fișier**.



Pe ecran va fi afișată caseta de dialog de configurare. Puteți modifica setările implicite.



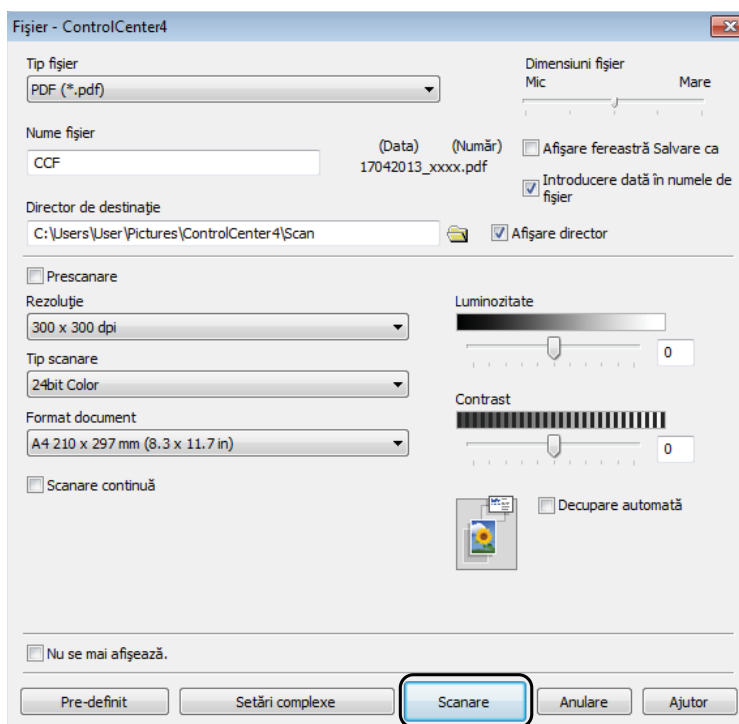
10

- 1 Selectați **PDF (*.pdf)** din lista derulantă **Tip fișier**.
- 2 Puteți introduce numele de fișier pe care doriți să îl folosiți pentru document.
- 3 Puteți salva fișierul în directorul implicit sau puteți selecta directorul preferat făcând clic pe butonul  (**Navigare**).
- 4 Puteți selecta o rezoluție de scanare din lista derulantă **Rezoluție**.
- 5 Puteți selecta dimensiunea documentului din lista derulantă **Format document**.
- 6 Faceți clic pe **OK**.

7 Faceți clic pe **Fișier**.




8 Apăsați pe **Scanare**.
Aparatul va începe procesul de scanare. Directorul în care datele scanate sunt salvate se va deschide automat.




Modificarea setărilor modului **SCANARE** pentru scanarea în format PDF

Puteți modifica setările modului **SCAN (Scanare)** definite în aparat, folosind ControlCenter4. (Windows®)

1 (Windows® XP, Windows Vista® și Windows® 7)

Deschideți ControlCenter4 făcând clic pe  (**start**)/**Toate programele/Brother/MFC-XXXX** (unde XXXX este numele modelului dumneavoastră)/**ControlCenter4**. Aplicația ControlCenter4 se va deschide.

(Windows® 8)

Faceți clic pe  (**Brother Utilities** (Utilitare Brother)) și apoi faceți clic pe lista derulantă și selectați numele modelului dumneavoastră (dacă nu este deja selectat). Faceți clic pe **SCANARE** din bara de navigare din stânga și apoi faceți clic pe **ControlCenter4**. Aplicația ControlCenter4 se va deschide.

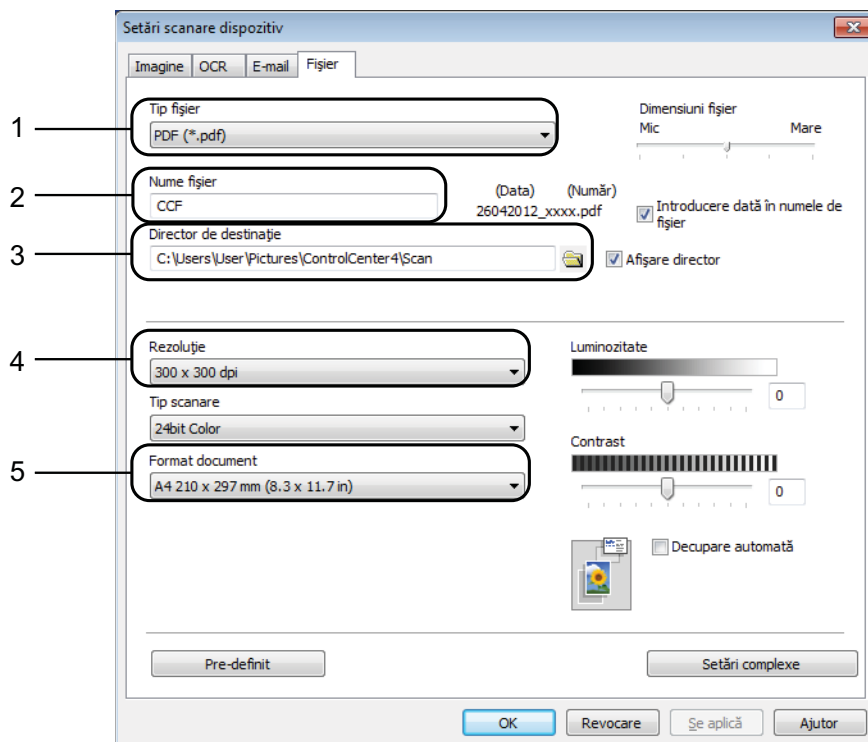
2 Verificați dacă aparatul pe care doriți să îl folosiți este selectat din lista derulantă **Model**.


3 Faceți clic pe fila **Setări dispozitiv**.

4 Faceți clic pe **Setări scanare dispozitiv**.




- 5 Selectați fila **Fișier**. Puteți modifica setările implicite.



- 1 Selectați **PDF (*.pdf)** din lista derulantă **Tip fișier**.
- 2 Puteți introduce numele de fișier pe care doriți să îl folosiți pentru document.
- 3 Puteți salva fișierul în directorul implicit sau puteți selecta directorul preferat făcând clic pe butonul  (**Navigare**).
- 4 Puteți selecta o rezoluție de scanare din lista derulantă **Rezoluție**.
- 5 Puteți selecta dimensiunea documentului din lista derulantă **Format document**.

- 6 Faceți clic pe **OK**.

Scanarea unui document ca fișier PDF folosind panoul de control

- 1 Încărcați documentul. (Consultați *Încărcarea documentelor* ►► pagina 22.)
- 2 Apăsați pe  (**SCAN (Scanare)**).
- 3 Apăsați pe ▲ sau pe ▼ pentru a selecta opțiunea *Scan la Fisier*. Apăsați pe **OK**.
- 4 Dacă aparatul este conectat la o rețea, apăsați pe ▲ sau pe ▼ pentru a selecta numele calculatorului respectiv. Apăsați pe **OK**.
Urmați indicațiile de mai jos:
 - Dacă doriți să utilizați setările implicite, treceți la pasul 8.
 - Dacă doriți să modificați setările implicite, treceți la pasul 5.
- 5 Apăsați pe ▲ sau pe ▼ pentru a selecta opțiunea *Setare cu panoul*. Apăsați pe **OK**.
- 6 Apăsați pe ▲ sau pe ▼ pentru a selecta opțiunea *Pornit*. Apăsați pe **OK**.
- 7 Selectați setările pentru *Tip scanare*, *Rezoluție*, *Fisier Tip*, *Dimens.Imprim.* și *Eliminare fundal* în funcție de necesități. Apăsați pe **OK**.
- 8 Apăsați pe **Mono Start (Start Mono)** sau **Colour Start (Start Color)**.
Aparatul va începe procesul de scanare.

NOTĂ

Sunt disponibile următoarele moduri de scanare.

- *Scan la Fisier*
- *Scan la Email*
- *Scan la OCR*
- *Scan la Imag.*
- *Serviciu Web*¹

¹ Numai pentru utilizatorii Windows®. (Windows Vista® SP2 sau versiuni ulterioare, Windows® 7 și Windows® 8)
(►► Ghidul utilizatorului de software și rețea.)

A

Operații regulate de întreținere

Înlocuirea cartușelor de cerneală

Aparatul dumneavoastră este prevăzut cu un contor pentru numărarea punctelor de cerneală. Acesta monitorizează separat nivelul de cerneală din cele patru cartușe. Dacă aparatul detectează faptul că un cartuș de cerneală este aproape gol, aparatul va afișa un mesaj.

Pe ecranul LCD va fi afișat un mesaj indicând cartușul care are un nivel redus de cerneală sau care trebuie înlocuit. Urmăți mesajele afișate pe ecranul LCD pentru a înlocui cartușele de cerneală în ordinea corectă.

Chiar dacă aparatul indică faptul că trebuie să înlocuiți un cartuș de cerneală, în cartuș mai există o cantitate redusă de cerneală. Este necesar să păstrați o anumită cantitate de cerneală în cartuș pentru a împiedica uscarea și deteriorarea capului de imprimare sub acțiunea aerului.

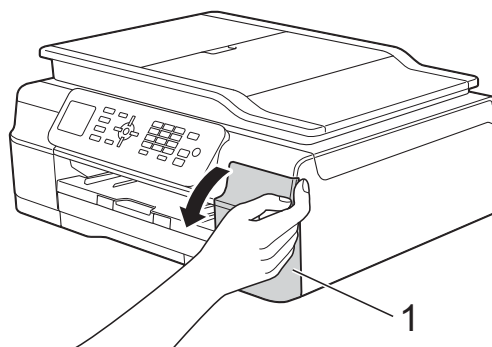
! ATENȚIE

Dacă cerneala intră în contact cu ochii, spălați-vă imediat cu apă și contactați un medic dacă sunteți îngrijorat.

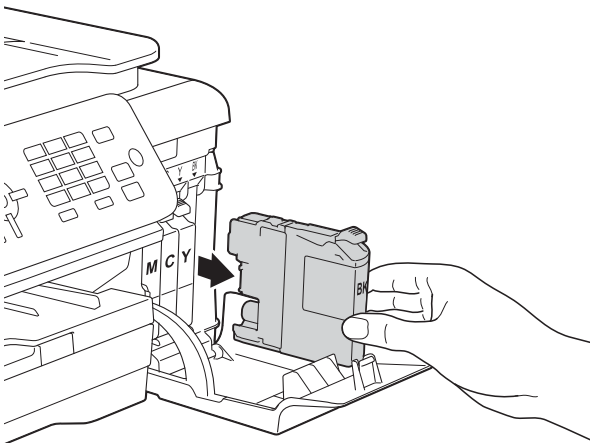
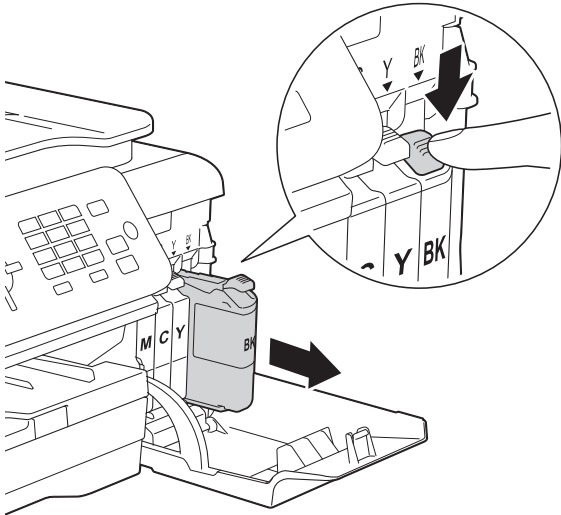
IMPORTANT

Aparatele multifuncționale Brother sunt proiectate pentru a folosi un anumit tip de cerneală și vor funcționa la un nivel optim de calitate și fiabilitate dacă utilizați cartușe originale de cerneală Brother. Brother nu poate garanta performanțe și fiabilitate optime dacă veți folosi cerneală sau cartușe de cerneală cu alte specificații. De aceea, Brother nu recomandă utilizarea altor cartușe în afara celor originale Brother, nici reumplerea cartușelor uzate cu cerneală din alte surse. Orice reparație necesară, ca urmare a unui defect rezultat din folosirea altor cerneleuri decât cele Brother în acest echipament, ar putea să nu fie acoperită de garanția originală. Vă rugăm să consultați termenii de garanție ai produsului.

- 1 Deschideți capacul cartușului de cerneală (1).
Dacă unul sau mai multe dintre cartușele de cerneală au ajuns la sfârșitul duratei de utilizare, pe ecranul LCD va fi afișat unul din următoarele mesaje: Numai tip. A/N sau Tipărire impos.

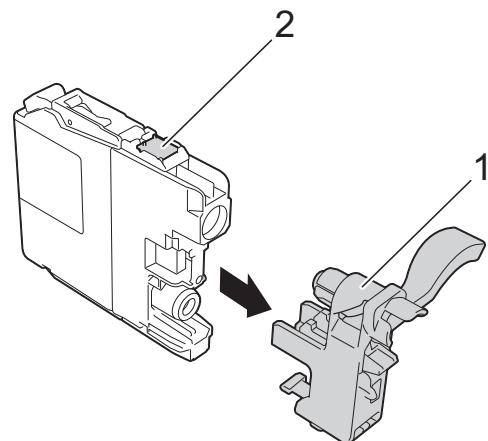
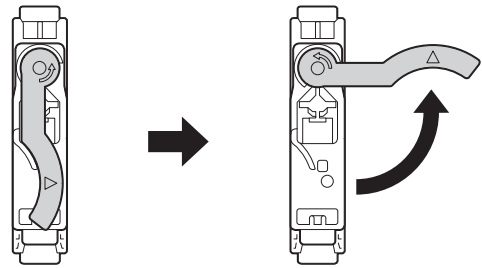
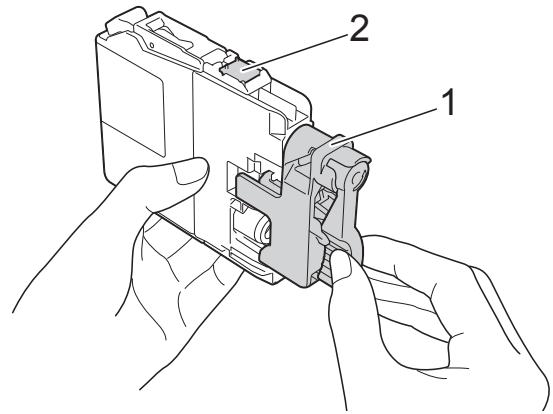


- 2 Apăsați pe maneta de eliberare, conform indicațiilor din figură, pentru deblocarea cartușului indicat pe ecranul LCD. Scoateți cartușul din aparat.



- 3 Deschideți ambalajul noului cartuș de cerneală, corespunzător culorii indicate pe ecranul LCD, și apoi scoateți cartușul de cerneală.

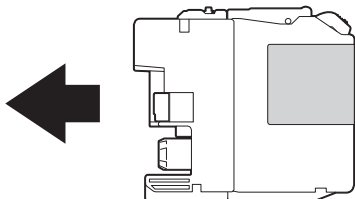
- 4 Rotiți maneta verde de eliberare de pe garnitura de protecție portocalie (1) în sens invers acelor de ceasornic, până când sistemul ermetic de închidere se desigilează. Apoi scoateți garnitura de protecție de culoare portocalie conform indicațiilor din figură.



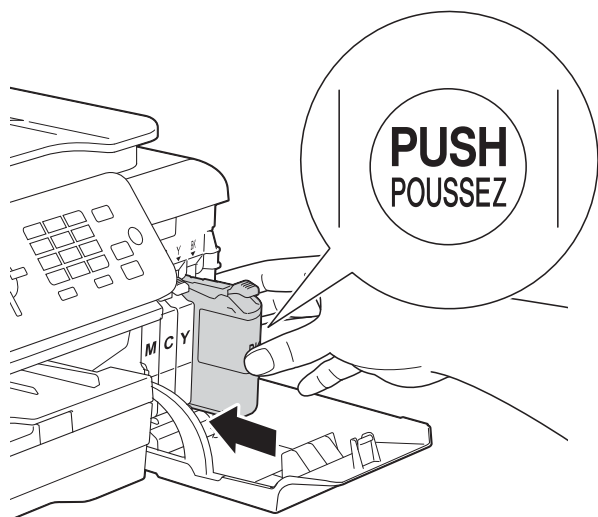
IMPORTANT

NU atingeți cartușul în zona indicată (2); în caz contrar este posibil ca aparatul să nu detecteze cartușul.

- 5 Fiecare culoare are propria poziție corectă. Introduceți cartușul de cerneală în direcția indicată de săgeata de pe etichetă.



- 6 Împingeți cu atenție cartușul de cerneală apăsând în spate, pe zona marcată cu „PUSH“ (ÎMPINGE), până când maneta cartușului se ridică, iar apoi închideți capacul cartușului.



- 7 Aparatul va reseta automat contorul pentru numărarea punctelor de cerneală.

NOTĂ

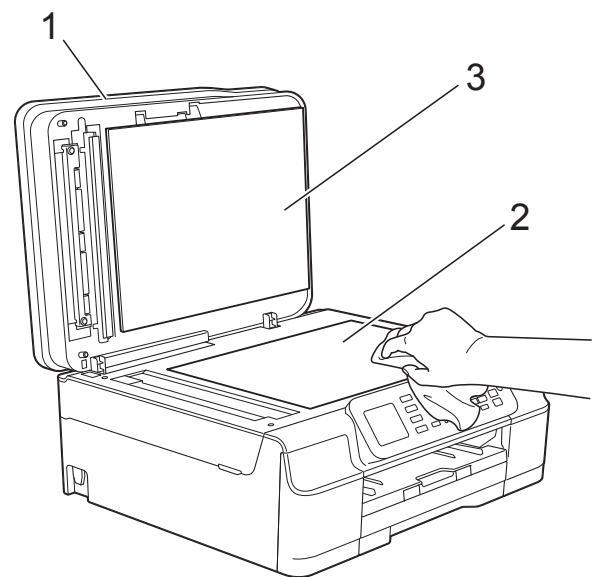
- Dacă ați înlocuit un cartuș de cerneală, de exemplu cartușul de culoare neagră, este posibil ca pe ecranul LCD să fie afișat un mesaj în care să vi se solicite să verificați dacă acesta este un cartuș nou (de exemplu Ai Schimbat **BK** Negru). Pentru fiecare cartuș nou instalat, apăsați pe **1** (Da) pentru a reseta contorul pentru numărarea punctelor de cerneală al culorii respective. În cazul în care cartușul pe care l-ați instalat nu este unul nou, trebuie să apăsați pe **2** (Nu).
- Dacă pe ecranul LCD este afișat mesajul Fara cartus sau Detectare impos. după instalarea cartușului de cerneală, verificați dacă ați folosit un cartuș nou original Brother și dacă acesta este instalat corect. Scoateți cartușul de cerneală și reinstalați-l încet, dar ferm până când maneta cartușului se ridică.

IMPORTANT

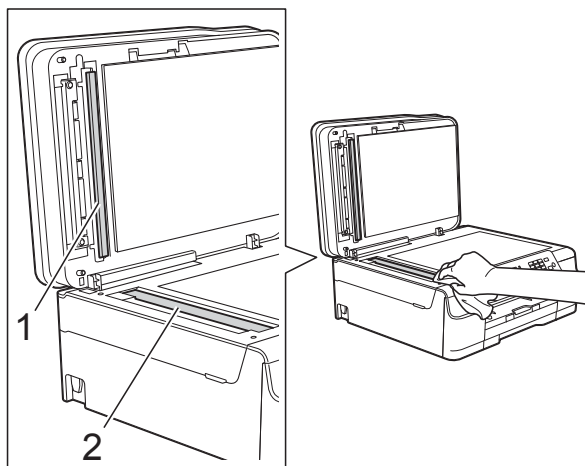
- NU scoateți cartușele de cerneală dacă acestea nu trebuie să fie înlocuite. În caz contrar, cantitatea de cerneală se poate reduce și aparatul nu va ști ce cantitate de cerneală a rămas în cartuș.
- NU atingeți fantele în care se introduc cartușele. În caz contrar, vă puteți păta cu cerneală.
- NU scuturați cartușele de cerneală. Dacă vă pătați cu cerneală pe piele sau pe îmbrăcăminte, spălați imediat zona respectivă cu săpun sau detergent.
- Dacă încurcați culorile și instalați un cartuș de cerneală într-o poziție greșită, pe ecranul LCD va fi afișat mesajul **Cul.cern. Incorectă**. Verificați cartușele de cerneală a căror culoare nu corespunde cu poziția cartușelor de cerneală și mutați-le în poziția corectă.
- După ce ați deschis un cartuș de cerneală, instalați-l în aparat și consumați-l în termen de șase luni de la instalare. Folosiți cartușe de cerneală care nu au fost deschise înainte de data de expirare înscrisă pe ambalajul cartușului.
- NU demontați și nu umblați la cartușul de cerneală; deoarece acest lucru poate provoca scurgerea cernelii din cartuș.

Curățarea și verificarea aparatului**Curățarea ferestrei de sticlă a scannerului**

- 1 Scoateți aparatul din priză de curent electric.
- 2 Ridicați capacul pentru documente (1). Curățați fereastra de sticlă a scannerului (2) și suprafața din plastic alb (3) cu o cârpă moale, care nu lasă scame, înmuiată într-o soluție neinflamabilă folosită la curățarea geamurilor.



- 3 În unitatea ADF, curățați bara albă (1) și banda de sticlă (2) cu o cârpă curată, care nu lasă scame, înmuiată într-o soluție neinflamabilă folosită la curățarea geamurilor.



NOTĂ

Pe lângă curățarea benzii de sticlă cu o soluție neinflamabilă folosită la curățarea geamurilor, treceți vârful degetului peste banda de sticlă pentru a vedea dacă mai simțiți ceva pe aceasta. Dacă simțiți că mai există impurități sau resturi, curățați din nou banda de sticlă, insistând în zona respectivă. Este posibil să fie necesară repetarea de trei sau patru ori a procesului de curățare. Pentru verificare, faceți o copie după fiecare curățare.



Dacă pe banda de sticlă este o pată de mizerie sau de fluid de corectare, pe mostra imprimată va apărea o linie verticală.

→



După ce banda de sticlă a fost curățată, linia verticală va dispărea.

Curățarea capului de imprimare

Pentru a menține o bună calitate a imprimării, aparatul va curăța automat capul de imprimare atunci când este necesar. Puteți efectua manual procesul de curățare dacă există o problemă privind calitatea imprimării.

Curățați capul de imprimare dacă pe paginile imprimate apar linii orizontale sau spații goale în text sau grafică. Puteți curăța numai cartușul de culoare neagră; cele colorate, galben, cyan și magenta se vor curăța împreună; sau toate cele patru cartușe simultan.

La curățarea capului de imprimare se consumă cerneală. Dacă efectuați curățarea prea des, veți consuma cerneala inutil.

IMPORTANT

NU atingeți capul de imprimare. Atingerea capului de imprimare poate produce defecțiuni permanente și poate anula garanția acestuia.

- 1 Apăsați pe **Menu (Meniu)**.
- 2 Apăsați pe ▲ sau pe ▼ pentru a selecta **Cerneală**. Apăsați pe **OK**.
- 3 Apăsați pe ▲ sau pe ▼ pentru a selecta **Curățare**. Apăsați pe **OK**.
- 4 Apăsați pe ▲ sau pe ▼ pentru a selecta **Negru, Culoare sau Toate**. Apăsați pe **OK**. Aparatul curăță capul de imprimare. După ce curățarea s-a terminat, aparatul va reveni în modul Gata de operare.

NOTĂ

- În cazul în care curățați capul de imprimare de cel puțin cinci ori și imprimarea nu s-a îmbunătățit, încercați să instalați un nou cartuș original de cerneală Brother Innobella™ pentru fiecare culoare care are probleme. Încercați să curățați din nou capul de imprimare de maximum cinci ori. Dacă imprimarea nu s-a îmbunătățit, contactați Centrul de asistență clienți Brother sau dealerul local Brother.
- De asemenea, puteți curăța capul de imprimare folosind comenzile calculatorului dumneavoastră.
(►► Ghidul utilizatorului de software și rețea.)

Verificarea calității imprimării

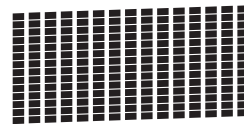
Dacă pe documentele imprimate apar culori și porțiuni de text șterse sau cu linii verticale, este posibil ca unele duze ale capului de imprimare să fie înfundate. Puteți controla acest lucru imprimând o pagină de verificare a calității imprimării și examinând modelul de verificare a duzelor.

- 1 Apăsați pe **Menu (Meniu)**.
- 2 Apăsați pe ▲ sau pe ▼ pentru a selecta **Cerneală**.
Apăsați pe **OK**.
- 3 Apăsați pe ▲ sau pe ▼ pentru a selecta **Printeaza Test**.
Apăsați pe **OK**.
- 4 Apăsați pe ▲ sau pe ▼ pentru a selecta **Calit. Imprim.**
Apăsați pe **OK**.
- 5 Apăsați pe **Colour Start (Start Color)**.
Aparatul începe imprimarea paginii de verificare a calității imprimării.
- 6 Verificați calitatea celor patru blocuri de culoare de pe pagină.

- 7 Pe ecranul LCD va fi afișat un mesaj în care sunteți întrebat dacă imprimarea îndeplinește condițiile de calitate.
Urmați indicațiile de mai jos:

- Dacă toate liniile sunt clare și vizibile, apăsați pe **1 (Da)** pentru a finaliza verificarea calității imprimării și treceți la pasul 11.
- Dacă puteți vedea mici linii lipsă ca în figura de mai jos, apăsați pe **2** pentru a selecta **Nu**.

OK



Calitate slabă



- 8 Pe ecranul LCD va fi afișat un mesaj de confirmare a calității imprimării pentru negru și apoi pentru cele trei culori.
Apăsați pe **1 (Da)** sau pe **2 (Nu)**.

- 9 Pe ecranul LCD va fi afișat un mesaj în care sunteți întrebat dacă doriți să începeți curățarea.
Apăsați pe **1 (Da)**.
Aparatul începe curățarea capului de imprimare.

- 10 După finalizarea operației de curățare, apăsați pe **Colour Start (Start Color)**.
Aparatul va imprima din nou pagina de verificare a calității imprimării. Reveniți la pasul 6.

- 11 Apăsați pe **Stop/Exit (Stop/leșire)**.

În cazul în care curățați capul de imprimare de cel puțin cinci ori și imprimarea nu s-a îmbunătățit, încercați să instalați un nou cartuș original de cerneală Brother pentru fiecare culoare care are probleme. Încercați să curățați din nou capul de imprimare de maximum cinci ori. Dacă imprimarea nu s-a îmbunătățit, contactați Centrul de asistență clienți Brother sau dealerul local Brother.

IMPORTANT

NU atingeți capul de imprimare. Atingerea capului de imprimare poate produce defecțiuni permanente și poate anula garanția acestuia.

NOTĂ



→



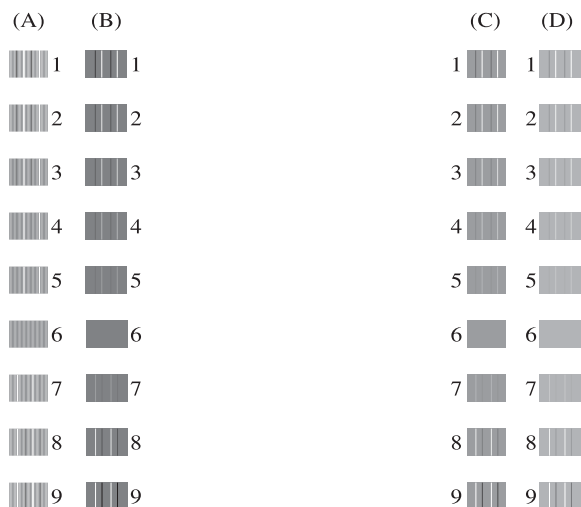
Dacă una din duzele capului de imprimare este înfundată, mostra imprimată va arăta astfel.

După curățarea duzei capului de imprimare, liniile orizontale dispar.

Verificarea alinierii imprimării

Dacă aparatul a fost mutat, probabil va fi nevoie să reglați alinierea imprimării în cazul în care textul imprimat este neclar sau imaginile sunt șterse.

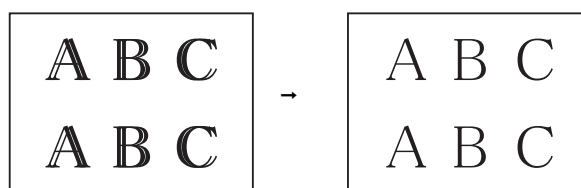
- 1 Apăsați pe **Menu (Meniu)**.
- 2 Apăsați pe ▲ sau pe ▼ pentru a selecta **Cerneală**.
Apăsați pe **OK**.
- 3 Apăsați pe ▲ sau pe ▼ pentru a selecta **Printeaza Test**.
Apăsați pe **OK**.
- 4 Apăsați pe ▲ sau pe ▼ pentru a selecta **Aliniament**.
Apăsați pe **OK**.
- 5 Apăsați pe **Mono Start (Start Mono)** sau **Colour Start (Start Color)**.
Aparatul va începe imprimarea paginii de verificare a alinierii.



- 6 Pentru șablonul „A”, apăsați pe numărul corespunzător testului de imprimare cu cele mai puține dungii verticale vizibile (1-9).
Repetati acest pas pentru șabloanele B, C și D.
În exemplu, numărul 6 este cea mai bună alegere pentru A, B, C și D.

- 7 Apăsați pe **Stop/Exit (Stop/Ieșire)**.

NOTĂ



Dacă alinierea imprimării nu a fost efectuată corect, textul va fi neclar ca în această figură.

Dacă alinierea imprimării s-a efectuat corect, textul va arăta ca în această figură.

Configurarea datei și a orei

Pe ecranul LCD sunt afișate data și ora. Dacă nu sunt configurate corect, urmați instrucțiunile pentru a reintroduce informațiile.

Puteți adăuga data și ora în fiecare mesaj fax trimis prin configurarea identificatorului de stație.

- 1 Apăsați pe **Menu (Meniu)**.
- 2 Apăsați pe ▲ sau pe ▼ pentru a selecta `Setare Initial`.
Apăsați pe **OK**.
- 3 Apăsați pe ▲ sau pe ▼ pentru a selecta `Data&Ora`.
Apăsați pe **OK**.
- 4 Apăsați pe ▲ sau pe ▼ pentru a selecta `Data&Ora`.
Apăsați pe **OK**.
- 5 Introduceți ultimele două cifre ale anului folosind tastatura numerică și apoi apăsați pe **OK**.
- 6 Introduceți cele două cifre pentru luna respectivă folosind tastatura numerică și apoi apăsați pe **OK**.
- 7 Introduceți cele două cifre pentru ziua respectivă folosind tastatura numerică și apoi apăsați pe **OK**.
- 8 Introduceți ora (în format cu 24 de ore) folosind tastatura și apoi apăsați pe **OK**.
(De exemplu, introduceți 19:45 pentru 7:45 PM.)
- 9 Apăsați pe **Stop/Exit (Stop/leșire)**.

În cazul în care considerați că aparatul dumneavoastră are probleme, consultați mai întâi toate indicațiile de mai jos și urmați instrucțiunile de depanare.

Puteți rezolva singuri majoritatea problemelor care apar. Dacă aveți nevoie de asistență suplimentară, Brother Solutions Center vă pune la dispoziție răspunsuri la cele mai recente întrebări frecvente și instrucțiuni de depanare.

Vizitați-ne la adresa <http://solutions.brother.com/>.

Identificarea problemei

Verificați mai întâi următoarele.

- Cablul de alimentare al aparatului este conectat corect și întrerupătorul aparatului este acționat.
- Toate piesele de protecție au fost scoase.
- În tava de hârtie a fost introdusă corect hârtia.
- Cablurile de interfață sunt conectate corect la aparat și la calculator, sau conexiunea la rețeaua fără fir este configurată atât pe aparatul cât și pe calculatorul dumneavoastră.
- Mesaje afișate pe ecranul LCD

(Consultați *Mesajele de eroare și mesajele de întreținere* >> pagina 62.)

Dacă nu ați rezolvat problema folosind indicațiile de mai sus, identificați problema și apoi treceți la pagina sugerată.

Problemele care apar la manipularea hârtiei și la imprimare:

- *Dificultăți de imprimare* >> pagina 82
- *Probleme de calitate care apar la imprimarea documentelor* >> pagina 84
- *Probleme care apar la manipularea hârtiei* >> pagina 86
- *Imprimarea faxurilor primite* >> pagina 87

Problemele care apar la folosirea telefonului și a faxului:

- *Liniile sau conexiunile telefonice* >> pagina 87
- *Primirea apelurilor* >> pagina 90
- *Primirea mesajelor fax* >> pagina 88
- *Transmiterea mesajelor fax* >> pagina 89

Problemele care apar la copiere:

- *Problemele care apar la copiere* >> pagina 91

Problemele care apar la scanare:

- *Problemele care apar la scanare* >> pagina 91

Problemele care apar la utilizarea programelor software și a rețelei:

- *Probleme legate de programul software* >> pagina 91
- *Probleme privind rețeaua* >> pagina 92

Mesajele de eroare și mesajele de întreținere

Așa cum se întâmplă cu orice produs sofisticat de birou, pot apărea erori și poate fi necesară înlocuirea consumabilelor. În acest caz, aparatul va identifica eroarea sau operațiile necesare de întreținere și pe ecran va fi afișat mesajul corespunzător. În tabel, sunt prezentate cele mai frecvente mesaje de eroare și de întreținere.

Puteți corecta singuri majoritatea erorilor și puteți efectua operațiile necesare de întreținere regulată. Dacă aveți nevoie de asistență suplimentară, Brother Solutions Center vă pune la dispoziție răspunsuri la cele mai recente întrebări frecvente și instrucțiuni de depanare:

Vizitați-ne la adresa <http://solutions.brother.com/>.

Mesaj de eroare	Cauză	Acțiune
Absorb. aprox.plin	Caseta de absorbție a cernelii sau caseta de colectare este aproape plină.	Contactați Centrul de asistență clienți Brother sau dealerul local Brother.
Absorb. cern. Plin	<p>Caseta de absorbție a cernelii sau caseta de colectare este plină. Acestea sunt componente care necesită întreținere periodică și care pot necesita înlocuire după o anumită perioadă de timp pentru a asigura funcționarea optimă a aparatului dumneavoastră Brother. Deoarece aceste componente necesită întreținere periodică, înlocuirea lor nu este prevăzută în garanție. Trebuie să înlocuiți aceste articole, iar perioada de timp înainte de înlocuirea lor depinde de numărul de curățări și de goliri efectuate pentru curățarea sistemului de cerneală. Aceste casete colectează cerneala în timpul diferitelor operații de curățare și golire. De câte ori aparatul efectuează operațiile de curățare și golire diferă în funcție de diferite situații. De exemplu, prin pornirea și oprirea frecventă a aparatului se vor efectua numeroase cicluri de curățare deoarece aparatul efectuează automat o curățare la fiecare pornire. Prin utilizarea altei cerneli, cu excepția cernelii originale Brother, aparatul poate necesita curățări frecvente deoarece acest tip de cerneală poate reduce calitatea imprimării, iar acest lucru poate fi rezolvat prin curățare. Dacă aparatul are nevoie de mai multe curățări, atunci aceste casete se vor umple mai repede.</p> <p>NOTĂ</p> <p><i>Este posibil ca reparațiile datorate utilizării unor consumabile, altele decât consumabilele originale Brother, să nu fie incluse în condițiile de garanție ale produsului.</i></p>	<p>Caseta de absorbție a cernelii sau caseta de colectare vor trebui să fie înlocuite. Contactați serviciul de asistență clienți al Brother sau un centru local de service autorizat de Brother pentru a efectua operațiile de întreținere ale aparatului.</p> <p>Alte motive pentru care se face curățarea:</p> <ol style="list-style-type: none"> 1 După ce ați scos hârtia blocată, aparatul va efectua o curățare automată înainte de a tipări următorul fax primit. 2 Aparatul efectuează automat o curățare dacă a fost inactiv mai mult de 30 de zile (utilizare ocazională). 3 Aparatul se va curăța automat după ce cartușele pentru o anumită culoare au fost înlocuite de 12 ori.

Mesaj de eroare	Cauză	Acțiune
Capac deschis	Capacul scannerului nu este blocat în poziție închisă.	Ridicați capacul scannerului și închideți-l din nou. Asigurați-vă că ați așezat corect cablul de telefon și cablul USB (dacă este utilizat) prin canalul pentru cablu și apoi în spatele aparatului.
	Capacul cartușului de cerneală nu este blocat în poziție închisă.	Închideți ferm capacul cartușului de cerneală până când acesta se fixează pe poziție.
Cul.cern. Incorectă	Un cartuș de cerneală a fost instalat într-o poziție incorectă.	Verificați cartușele de cerneală a căror culoare nu corespunde cu poziția cartușelor de cerneală și mutați-le în poziția corectă.
Curat. Imposib.XX Init. ImposibilaXX Imprim. Imposib.XX Scan. ImposibilXX	Aparatul are o problemă mecanică. —SAU— În aparat se află un corp străin, de exemplu o agrafă pentru hârtie sau o bucată ruptă de hârtie.	Deschideți capacul scannerului și scoateți orice corp străin sau bucăți de hârtie din interiorul aparatului. Dacă mesajul de eroare persistă, urmați indicațiile de mai jos. Consultați <i>Transferarea faxurilor sau raportul Jurnal fax</i> >> pagina 72 înainte de a scoate aparatul din priză pentru a nu pierde mesajele importante. Apoi, opriți alimentarea aparatului pentru câteva minute și reconectați aparatul la sursa de curent.
Date Ramase	În memoria aparatului au rămas date de imprimat.	Apăsăți pe Stop/Exit (Stop/leșire) . Aparatul va anula comanda de imprimare și o va șterge din memorie. Încercați să imprimați din nou.
Deconectat	Cealaltă persoană sau faxul celeilalte persoane a oprit apelul.	Încercați să transmiteți sau să primiți faxul din nou. Dacă apelurile sunt oprite repetat și utilizați un sistem VoIP (Voice over IP), încercați să modificați opțiunea pentru Compatibilitate selectând De bază (pentru VoIP). (Consultați <i>Interferențe pe linia telefonică / VoIP</i> >> pagina 93.)
Detectare impos.	Ați instalat prea repede un nou cartuș de cerneală și aparatul nu l-a detectat.	Scoateți noul cartuș de cerneală și reinstalați-l încet, dar ferm, până când maneta cartușului se ridică. (Consultați <i>Înlocuirea cartușelor de cerneală</i> >> pagina 52.)
	Un cartuș de cerneală nu este instalat corect.	
	Dacă folosiți altă cerneală decât cea originală Brother, este posibil ca aparatul să nu detecteze cartușul de cerneală.	Înlocuiți cartușul cu un cartuș de cerneală original Brother. Dacă mesajul de eroare persistă, vă rugăm să contactați telefonic centrul de asistență clienți al Brother sau distribuitorul local Brother.

Mesaj de eroare	Cauză	Acțiune
Dim. hârtie greșită	Formatul de hârtie definit nu corespunde cu formatul de hârtie din tavă. Sau, nu ați așezat ghidajele pentru hârtie ale tăvii în dreptul indicatoarelor corespunzătoare tipului de hârtie utilizat.	<ol style="list-style-type: none"> 1 Verificați dacă dimensiunea hârtiei alese corespunde cu dimensiunea hârtiei din tavă. (Consultați <i>Dimensiunea hârtiei</i> >> pagina 18.) 2 Asigurați-vă că ați încărcat hârtia în poziția Portret, așezând ghidajele pentru hârtie în dreptul indicatoarelor corespunzătoare dimensiunii respective de hârtie. (Consultați <i>Încărcarea hârtiei și a altor suporturi de imprimare</i> >> pagina 12.) 3 După ce ați verificat formatul și poziția hârtiei, apăsați pe Mono Start (Start Mono) sau pe Colour Start (Start Color). <p>Dacă imprimați de la calculator, asigurați-vă că formatul de hârtie selectat în driverul imprimantei corespunde cu formatul de hârtie din tavă. (>> Ghidul utilizatorului de software și rețea.)</p>
Document Blocat	Documentul nu a fost introdus sau alimentat corect sau documentul scanat în unitatea ADF a fost prea lung.	<p>(Consultați <i>Utilizarea unității ADF</i> >> pagina 22.)</p> <p>(Consultați <i>Blocarea documentelor</i> >> pagina 74.)</p>
EroareCom.	Datorită legăturii telefonice de proastă calitate s-a produs o eroare de comunicație.	Dacă problema persistă, sunați furnizorul de servicii de telefonie și cereți verificarea liniei telefonice.
Fara cartus	Un cartuș de cerneală nu este instalat corect.	Scoateți noul cartuș de cerneală și reinstalați-l încet, dar ferm, până când maneta cartușului se ridică. (Consultați <i>Înlocuirea cartușelor de cerneală</i> >> pagina 52.)

Mesaj de eroare	Cauză	Acțiune
Fara Hartie	Aparatul a rămas fără hârtie sau hârtia nu este încărcată corect în tava pentru hârtie.	<p>Urmați indicațiile de mai jos:</p> <ul style="list-style-type: none"> ■ Reumpleți tava cu hârtie și apoi apăsați pe butonul Mono Start (Start Mono) sau pe Colour Start (Start Color). ■ Scoateți și reîncărcați hârtia, apoi apăsați pe butonul Mono Start (Start Mono) sau pe Colour Start (Start Color). (Consultați <i>Încărcarea hârtiei și a altor suporturi de imprimare</i> >> pagina 12.)
	Tava pentru hârtie nu a fost introdusă complet.	Scoateți tava pentru hârtie și reinstalați-o până când se fixează pe poziție, apoi apăsați pe Mono Start (Start Mono) sau pe Colour Start (Start Color) de la panoul de control.
	Pe suprafața rolelor de antrenare a hârtiei s-a acumulat praf de la hârtie.	Curățați rolele de antrenare a hârtiei. (>> Manual avansat de utilizare: <i>Curățarea rolelor de antrenare a hârtiei.</i>)
	Capacul de eliminare a blocajelor de hârtie nu este închis corect.	Capacul de eliminare a blocajelor de hârtie trebuie să fie închis corect la ambele capete. (Consultați <i>Blocarea imprimantei sau a hârtiei</i> >> pagina 75.)
	Hârtia este blocată în interiorul aparatului.	Scoateți hârtia blocată urmând pașii din secțiunea <i>Blocarea imprimantei sau a hârtiei</i> >> pagina 75.
		Dacă această eroare se produce mai des la copierea sau imprimarea față-verso, este posibil ca rolele de alimentare a hârtiei să fie pătate cu cerneală. Curățați rolele de alimentare a hârtiei. (>> Manual avansat de utilizare: <i>Curățarea rolelor de alimentare a hârtiei.</i>)

Mesaj de eroare	Cauză	Acțiune
Hâr.Bloc.fățã, spate	Hârtia este blocată în interiorul aparatului.	<p>Scoateți hârtia blocată urmând pașii din secțiunea <i>Blocarea imprimantei sau a hârtiei</i> >> pagina 75.</p> <p>Asigurați-vă că ghidajul pentru lungimea hârtiei este reglat corect în funcție de dimensiunile hârtiei.</p> <p>Dacă hârtia se blochează în mod repetat, este posibil ca în aparat să fi rămas blocată o bucată mică de hârtie. Asigurați-vă că hârtia nu mai este blocată în aparat. (Consultați <i>Operații suplimentare de eliminare a blocajelor de hârtie</i> >> pagina 79.)</p>
Hârtie bloc. [Spate]	Hârtia este blocată în interiorul aparatului.	<p>Scoateți hârtia blocată urmând pașii din secțiunea <i>Blocarea imprimantei sau a hârtiei</i> >> pagina 75.</p> <p>Asigurați-vă că ghidajul pentru lungimea hârtiei este reglat corect în funcție de dimensiunile hârtiei.</p> <p>Dacă hârtia se blochează în mod repetat, este posibil ca în aparat să fi rămas blocată o bucată mică de hârtie. Asigurați-vă că hârtia nu mai este blocată în aparat. (Consultați <i>Operații suplimentare de eliminare a blocajelor de hârtie</i> >> pagina 79.)</p>
	Pe suprafața rolelor de antrenare a hârtiei s-a acumulat praf de la hârtie.	Curățați rolele de antrenare a hârtiei. (>> Manual avansat de utilizare: <i>Curățarea rolelor de antrenare a hârtiei.</i>)
HârtieBlocată [Față]	Hârtia este blocată în interiorul aparatului.	<p>Scoateți hârtia blocată urmând pașii din secțiunea <i>Blocarea imprimantei sau a hârtiei</i> >> pagina 75.</p> <p>Asigurați-vă că ghidajul pentru lungimea hârtiei este reglat corect în funcție de dimensiunile hârtiei.</p> <p>Dacă hârtia se blochează în mod repetat, este posibil ca în aparat să fi rămas blocată o bucată mică de hârtie. Asigurați-vă că hârtia nu mai este blocată în aparat. (Consultați <i>Operații suplimentare de eliminare a blocajelor de hârtie</i> >> pagina 79.)</p>

Mesaj de eroare	Cauză	Acțiune
Imp. detect. cern.	Dacă folosiți o altă cerneală decât cea originală Brother, este posibil ca aparatul să nu detecteze volumul cernei.	Înlocuiți cartușul cu un cartuș de cerneală original Brother. Dacă mesajul de eroare persistă, vă rugăm să contactați telefonic centrul de asistență clienți al Brother sau distribuitorul local Brother.
Insuf. cerneală	Unul sau mai multe dintre cartușele de cerneală sunt aproape de sfârșitul duratei de utilizare. Dacă durata de funcționare a unuia dintre cartușele de cerneală color se apropie de sfârșit și primiți un fax color, la efectuarea „protocolului de autentificare” aparatul dumneavoastră va cere ca faxul să fie transmis în format monocrom. Dacă aparatul care transmite are capacitatea de a converti faxul, faxul color va fi tipărit pe aparatul dumneavoastră ca un fax monocrom.	Comandați un nou cartuș de cerneală. Puteți continua imprimarea până când pe ecranul LCD este afișat mesajul <i>Tipărire impos.</i> (Consultați <i>Înlocuirea cartușelor de cerneală</i> ►► pagina 52.)
Memorie Fax epuizată	Memoria fax este plină.	Urmați indicațiile de mai jos: <ul style="list-style-type: none"> ■ Ștergeți datele din memorie. Pentru a avea mai multă memorie, puteți dezactiva opțiunea <i>Recepție în memorie.</i> (►► Manual avansat de utilizare: <i>Dezactivarea operațiilor de primire în memorie.</i>) ■ Tipăriți faxurile din memorie. (►► Manual avansat de utilizare: <i>Imprimarea unui fax din memorie.</i>)

Mesaj de eroare	Cauză	Acțiune
Memorie Plina	Memoria aparatului este plină.	<p>Dacă se desfășoară o operație de copiere sau se transmite un mesaj fax:</p> <ul style="list-style-type: none"> ■ Apăsați pe Stop/Exit (Stop/leșire) și așteptați finalizarea celorlalte operații în desfășurare, iar apoi reîncercați. ■ Pentru a trimite paginile scanate până acum, apăsați pe Mono Start (Start Mono) sau pe Colour Start (Start Color) pentru a selecta <i>Trimite</i>. ■ Pentru a copia paginile scanate până acum, apăsați pe Mono Start (Start Mono) sau pe Colour Start (Start Color) pentru a selecta <i>Imprim.Partial</i>. ■ Ștergeți datele din memorie. Pentru a avea mai multă memorie, puteți dezactiva opțiunea <i>Recepție în memorie</i>. (►► Manual avansat de utilizare: <i>Dezactivarea operațiilor de primire în memorie</i>.) ■ Tipăriți faxurile din memorie. (►► Manual avansat de utilizare: <i>Imprimarea unui fax din memorie</i>.)
Neinregistrat	Ați încercat să accesați un număr cu apelare rapidă care nu a fost memorat în aparat.	Definiți numărul cu apelare rapidă. (Consultați <i>Memorarea numerelor cu apelare rapidă</i> ►► pagina 40.)
Nu rasp./Ocupat	Numărul apelat nu răspunde sau este ocupat.	Verificați numărul și apoi reîncercați.

Mesaj de eroare	Cauză	Acțiune
Numai tip. A/N Inloc. Cerneala	<p>Unul sau mai multe dintre cartușele cu cerneală colorată au ajuns la sfârșitul duratei de utilizare.</p> <p>Puteți utiliza aparatul în modul monocrom pentru circa patru săptămâni, în funcție de numărul de pagini tipărite.</p> <p>În timp ce acest mesaj este afișat pe ecranul LCD, fiecare operație va fi efectuată astfel:</p> <ul style="list-style-type: none"> ■ Imprimarea <p>Dacă selectați Nuanțe De Gri din fila Avansat a driverului imprimantei, puteți folosi aparatul ca imprimantă alb-negru.</p> <p>Dacă pe ecran este afișat acest mesaj, imprimarea față verso nu este disponibilă.</p> ■ Copierea <p>Dacă tipul de hârtie selectat este <i>Hartie Simplă</i>, puteți face copii alb-negru.</p> <p>Dacă pe ecran este afișat acest mesaj, copierea față verso nu este disponibilă.</p> ■ Trimiterea mesajelor fax <p>Dacă tipul de hârtie selectat este <i>Hartie Simplă</i> sau <i>Hartie Inkjet</i>, aparatul va primi și va tipări faxurile în modul monocrom.</p> <p>Dacă aparatul care expediază mesajul transmite un fax color, la efectuarea protocolului de autentificare aparatul va cere ca faxul să fie transmis în format monocrom.</p> 	<p>Înlocuiți cartușele de cerneală. (Consultați <i>Înlocuirea cartușelor de cerneală</i> >> pagina 52.)</p> <p>NOTĂ</p> <p>În următoarele cazuri, aparatul va opri toate operațiile de imprimare și nu veți putea folosi aparatul decât după ce ați instalat un nou cartuș de cerneală:</p> <ul style="list-style-type: none"> • Dacă scoateți aparatul din priză sau scoateți cartușul de cerneală. • Dacă pentru tipul de hârtie este selectată orice altă opțiune cu excepția <i>Hartie Simplă</i> sau <i>Hartie Inkjet</i>. • (Windows®) Dacă bifați opțiunea Hârtie cu Uscare Lentă din fila De Bază a driverului imprimantei. (Macintosh) Dacă bifați opțiunea Slow Drying Paper (Hârtie cu uscare lentă) din fereastra Print Settings (Setări imprimare) a driverului imprimantei.
Temperat. Inalta	Temperatura din încăpere este prea ridicată.	După scăderea temperaturii din încăpere, lăsați aparatul să se răcească până va ajunge la temperatura încăperii și apoi reîncercați.

Mesaj de eroare	Cauză	Acțiune
Temperat. Joasa	Temperatura din încăperea este prea scăzută.	După creșterea temperaturii din încăperea, lăsați aparatul să se încălzească până va ajunge la temperatura încăperii și apoi reîncercați.
Tipărire impos. Inloc. Cerneala	Unul sau mai multe dintre cartușele de cerneală au ajuns la sfârșitul duratei de utilizare. Aparatul va opri toate operațiile de imprimare. Dacă în memoria aparatului este suficient spațiu disponibil, faxurile monocrome vor fi salvate în memorie. Dacă un aparat transmite un fax color, la efectuarea protocolului de autentificare aparatul va cere ca faxul să fie transmis în format monocrom.	Înlocuiți cartușele de cerneală. (Consultați <i>Înlocuirea cartușelor de cerneală</i> ►► pagina 52.)

Animații care indică erori

Animațiile care prezintă erorile afișează instrucțiuni pas cu pas care pot fi folosite în cazul blocării hârtiei. Puteți citi pașii în propriul dumneavoastră ritm, apăsând pe ► pentru a trece la următorul pas și pe ◀ pentru a reveni la pasul anterior.

Transferarea faxurilor sau raportul Jurnal fax

Dacă pe ecranul LCD este afișat mesajul:

- Curat. Imposib.XX
- Init. ImposibilaXX
- Imprim. Imposib.XX
- Scan. ImposibilXX

Vă recomandăm să transferați faxurile pe un alt aparat fax sau pe calculatorul dumneavoastră. (Consultați *Transferarea faxurilor pe un alt aparat fax* ►► pagina 72 sau *Transferarea faxurilor pe calculatorul dumneavoastră* ►► pagina 73.)

De asemenea, puteți transfera raportul Jurnal fax pentru a vedea dacă mai sunt faxuri pe care trebuie să le transferați. (Consultați *Transferarea raportului Jurnal fax pe un alt aparat fax* ►► pagina 73.)

Transferarea faxurilor pe un alt aparat fax

Dacă nu ați configurat identificatorul stației dumneavoastră, nu puteți intra în modul de transfer al faxurilor. (►► Ghid de instalare și configurare rapidă: *Introducerea informațiilor personale (ID-ul stației).*)


- 1 Apăsați pe **Stop/Exit (Stop/leșire)** pentru a întrerupe temporar eroarea.
- 2 Apăsați pe **Menu (Meniu)**.
- 3 Apăsați pe ▲ sau pe ▼ pentru a selecta **Service**. Apăsați pe **OK**.
- 4 Apăsați pe ▲ sau pe ▼ pentru a selecta **Transfer Date**. Apăsați pe **OK**.
- 5 Apăsați pe ▲ sau pe ▼ pentru a selecta **Transfer Fax**. Apăsați pe **OK**.
- 6 Urmați indicațiile de mai jos:
 - Dacă pe ecranul LCD este afișat mesajul **Lipsa Date**, în memoria aparatului nu au mai rămas faxuri. Apăsați pe **Stop/Exit (Stop/leșire)**.
 - Introduceți numărul de fax către care vor fi direcționate faxurile.
- 7 Apăsați pe **Mono Start (Start Mono)**.

Transferarea faxurilor pe calculatorul dumneavoastră


Puteți transfera faxurile din memoria aparatului pe calculatorul dumneavoastră.

- 1 Apăsați pe **Stop/Exit (Stop/leșire)** pentru a întrerupe temporar eroarea.
- 2 Asigurați-vă că ați instalat **MFL-Pro Suite** pe calculator, apoi porniți programul **Primire PC-FAX** de la calculator.
Urmați indicațiile de mai jos:

(Windows® XP, Windows Vista® și Windows® 7)

Din  (**start**), selectați **Toate programele, Brother, MFC-XXXX, Primire PC-FAX** și selectați **Primire**. (unde XXXX este numele modelului dumneavoastră.)

(Windows® 8)

Faceți clic pe  (**Brother Utilities** (Utilitare Brother)) și apoi faceți clic pe lista derulantă și selectați numele modelului dumneavoastră (dacă nu este deja selectat). Faceți clic pe **Recepție PC-FAX** din bara de navigare din partea stângă și apoi faceți clic pe **Primire**.

- 3 Asigurați-vă că ați configurat programul Primire PC-Fax pe aparat. (►► Manual avansat de utilizare: *Primirea unui mesaj PC-Fax (Windows®)*.)
Dacă în memoria aparatului au mai rămas faxuri, atunci la configurarea programului Primire PC-Fax, pe ecranul LCD va fi afișat un mesaj în care sunteți întrebat dacă doriți să transferați faxurile pe calculatorul dumneavoastră.

- 4 Urmați indicațiile de mai jos:
 - Pentru a transfera toate faxurile pe calculator, apăsați pe **1 (Da)**.
Apăsați pe **▲** sau pe **▼** pentru a selecta `Print Rezerv:On` sau `Print Rezerv:Off`.
Apăsați pe **OK**.
 - Pentru a ieși și pentru a lăsa faxurile în memorie, apăsați pe **2 (Nu)**.
- 5 Apăsați pe **Stop/Exit (Stop/leșire)**.

Transferarea raportului Jurnal fax pe un alt aparat fax

Dacă nu ați configurat identificatorul stației dumneavoastră, nu puteți intra în modul de transfer al faxurilor. (►► Ghid de instalare și configurare rapidă: *Introducerea informațiilor personale (ID-ul stației)*.)

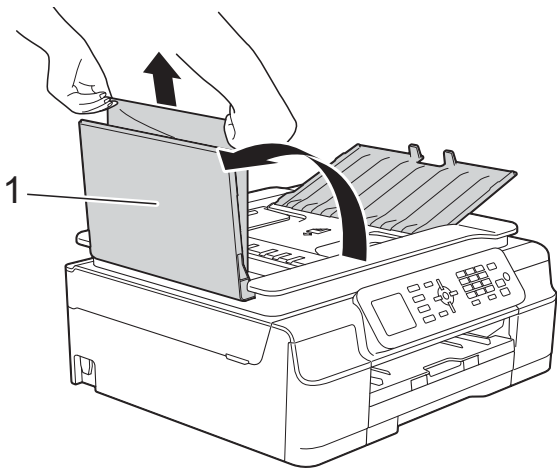
- 1 Apăsați pe **Stop/Exit (Stop/leșire)** pentru a întrerupe temporar eroarea.
- 2 Apăsați pe **Menu (Meniu)**.
- 3 Apăsați pe **▲** sau pe **▼** pentru a selecta `Service`.
Apăsați pe **OK**.
- 4 Apăsați pe **▲** sau pe **▼** pentru a selecta `Transfer Date`.
Apăsați pe **OK**.
- 5 Apăsați pe **▲** sau pe **▼** pentru a selecta `Transf. Raport`.
Apăsați pe **OK**.
- 6 Introduceți numărul de fax către care va fi direcționat raportul Jurnal fax.
- 7 Apăsați pe **Mono Start (Start Mono)**.

Blocarea documentelor

Documentele se pot bloca în unitatea ADF dacă nu sunt introduse sau alimentate corect sau dacă sunt prea lungi. Urmăriți acești pași pentru a elimina un document blocat.

Documentul este blocat în partea de sus a unității ADF

- 1 Scoateți orice hârtie neblocată din unitatea ADF.
- 2 Deschideți capacul ADF.
- 3 Scoateți documentul blocat trăgând de el în sus.



1 Capac ADF

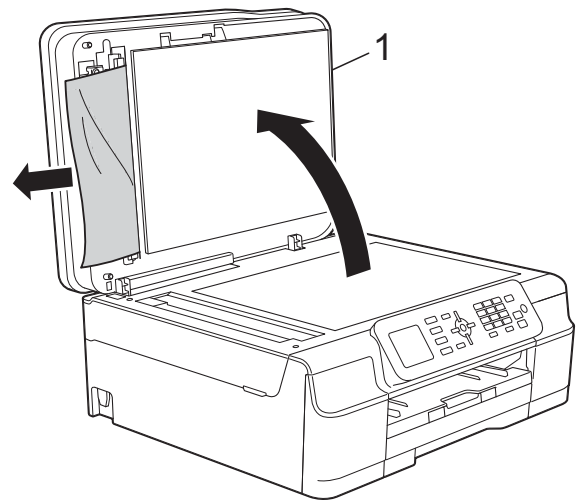
- 4 Închideți capacul ADF.
- 5 Apăsați pe **Stop/Exit (Stop/leșire)**.

IMPORTANT

Pentru a evita blocarea documentelor, închideți corect capacul ADF apăsând ușor în centru.

Documentul este blocat în interiorul unității ADF

- 1 Scoateți orice hârtie neblocată din unitatea ADF.
- 2 Ridicați capacul pentru documente.
- 3 Trageți în afară și spre stânga documentul blocat.

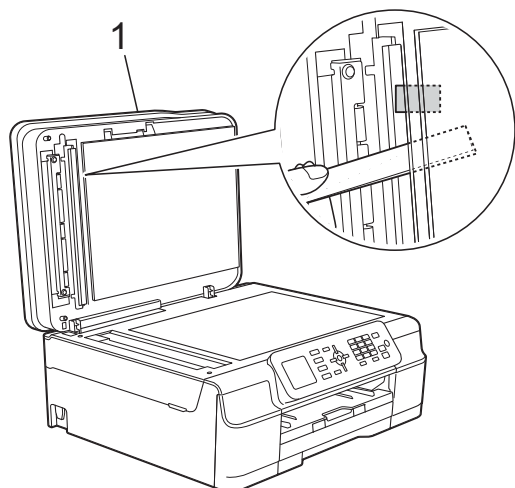


1 Capac pentru documente

- 4 Închideți capacul pentru documente.
- 5 Apăsați pe **Stop/Exit (Stop/leșire)**.

Scoaterea documentelor mici, blocate în unitatea ADF

- 1 Ridicați capacul pentru documente.
- 2 Introduceți o bucată de hârtie rigidă, de exemplu o bucată de carton, în unitatea ADF pentru a împinge toate bucățile mici de hârtie.



1 Capac pentru documente

- 3 Închideți capacul pentru documente.
- 4 Apăsați pe **Stop/Exit (Stop/leșire)**.

Blocarea imprimantei sau a hârtiei

Găsiți și scoateți hârtia blocată urmând indicațiile de mai jos.

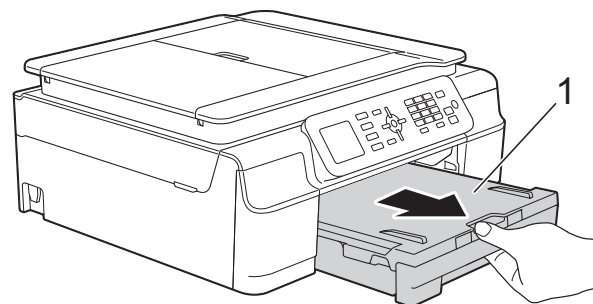
- 1 Scoateți aparatul din priză de curent electric.

IMPORTANT

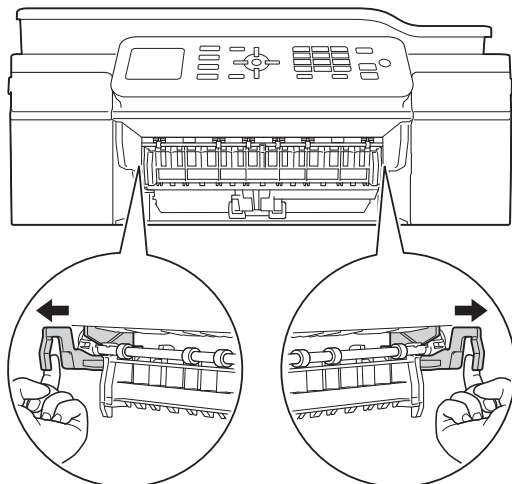
Dacă aparatul este scos din priză pentru mai mult de 24 de ore, faxurile stocate în memorie se vor pierde.

Înainte de a scoate aparatul din priză, puteți transfera faxurile stocate în memorie pe calculatorul dumneavoastră sau pe un alt aparat fax pentru a nu pierde mesajele importante. (Consultați *Transferarea faxurilor sau raportul Jurnal fax* >> pagina 72.)

- 2 Scoateți complet tava de hârtie (1) din aparat.

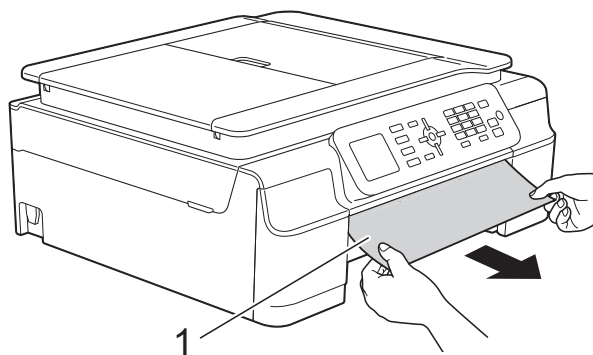


- 3 Pentru a scoate hârtia blocată, trageți de cele două manete de culoare verde din interiorul aparatului înspre dumneavoastră.

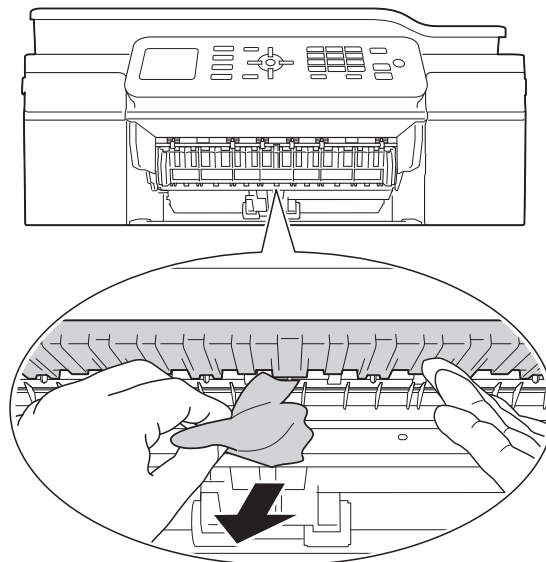


- Dacă pe ecranul LCD este afișat mesajul Hârtie bloc. [Spate], treceți la pasul 7.

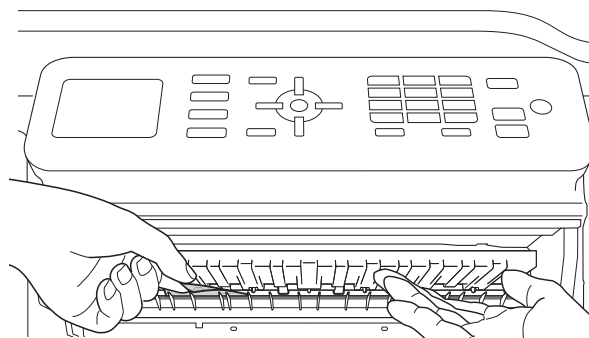
- 4 Scoateți hârtia blocată (1).



- 5 Ridicați capacul de eliminare a blocajelor de hârtie și scoateți hârtia blocată.



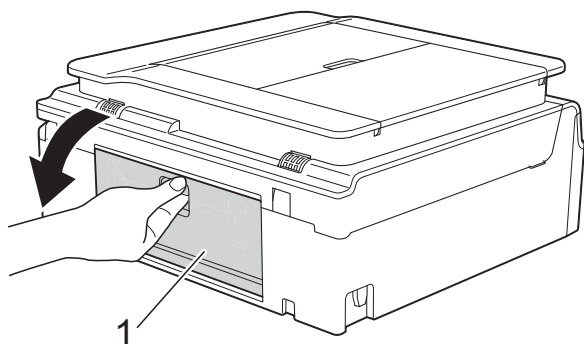
- 6 Asigurați-vă că ați verificat cu atenție în interiorul aparatului, deasupra și dedesubtul capacului de eliminare a blocajelor, pentru a scoate orice resturi de hârtie.



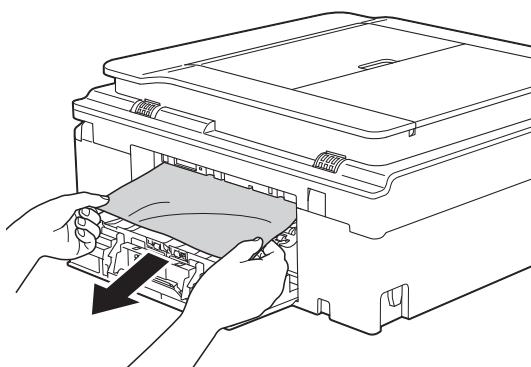
Cu tava scoasă din aparat, urmați indicațiile de mai jos:

- Dacă pe ecranul LCD este afișat mesajul HârtieBlocată [Față], treceți la pasul 10.
- Dacă pe ecranul LCD este afișat mesajul Hâr. Bloc. față, spate, treceți la pasul 7.

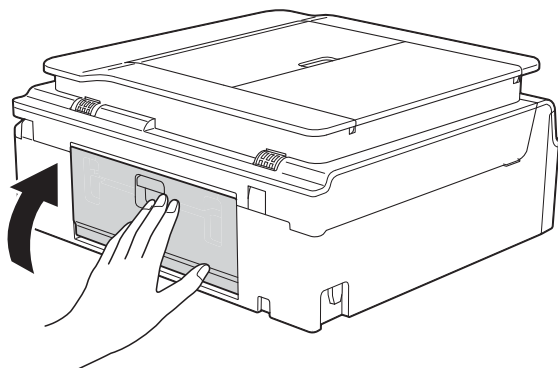
- 7** Deschideți capacul de eliminare a blocajelor de hârtie (1) din partea din spate a aparatului.



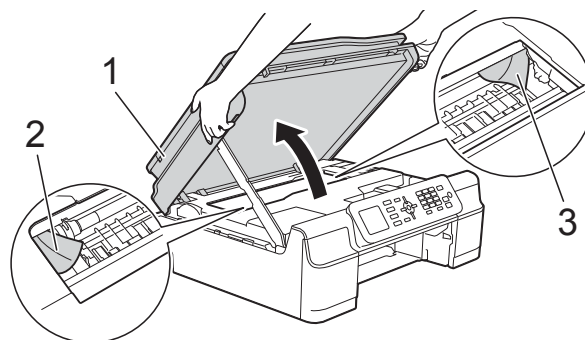
- 8** Scoateți hârtia blocată din aparat.



- 9** Închideți capacul de eliminare a blocajelor de hârtie. Asigurați-vă că ați închis corect capacul.

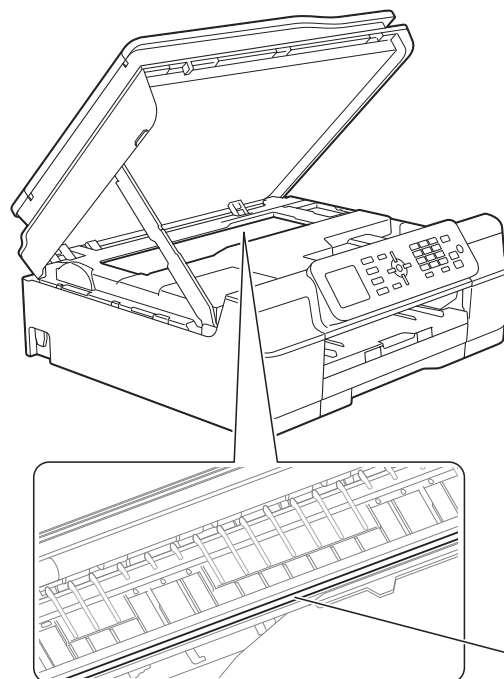


- 10** Așezați ambele mâini sub suporturile din plastic de pe lateralele aparatului pentru a ridica în poziție deschisă capacul scannerului (1). Deplasați capul de imprimare (dacă este necesar) pentru a scoate orice hârtie rămasă în această zonă. Asigurați-vă că în colțurile aparatului nu a rămas blocată hârtie (2) și (3).



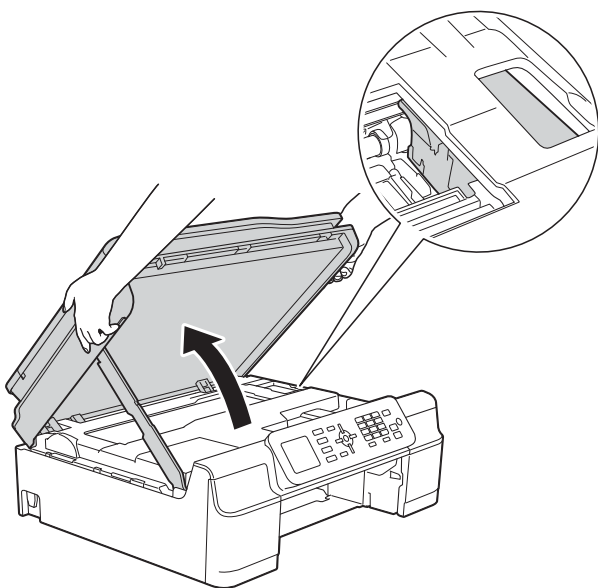
IMPORTANT

- NU atingeți banda encoderului (1). În caz contrar aparatul se poate defecta.



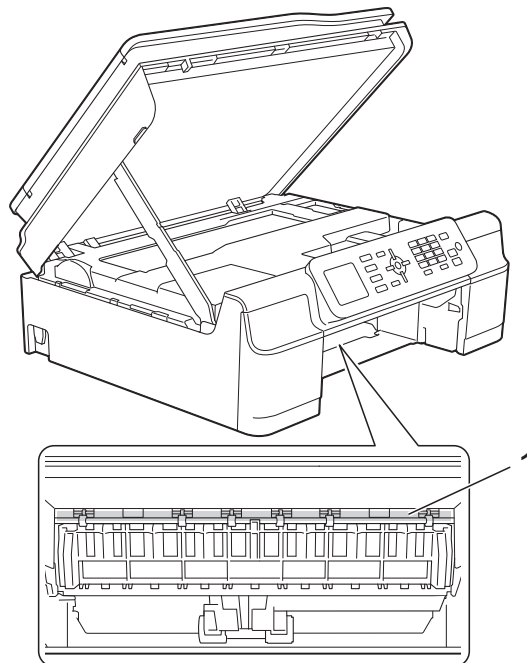
- Dacă hârtia este blocată sub capul de imprimare, deconectați aparatul de la sursa de alimentare și apoi deplasați capul de imprimare pentru a scoate hârtia.

- În cazul în care capul de imprimare se află în colțul din dreapta, așa cum este prezentat în figură, acesta nu va putea fi mutat. Reconectați cablul de alimentare. Țineți apăsată tasta **Stop/Exit (Stop/leșire)** până când capul de imprimare se deplasează în centru. Apoi, deconectați aparatul de la sursa de alimentare și scoateți hârtia.

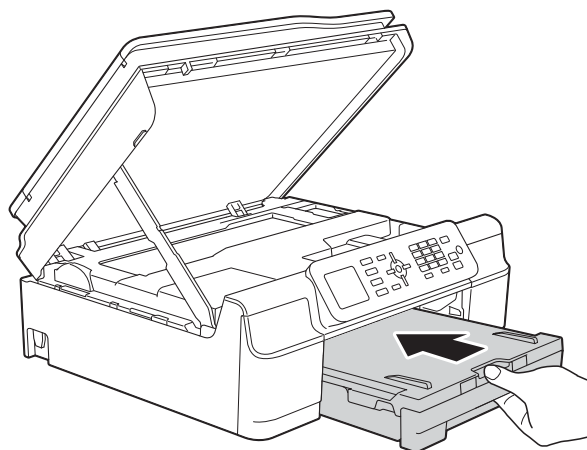


- Dacă cerneala ajunge pe piele, spălați imediat cu săpun și multă apă.

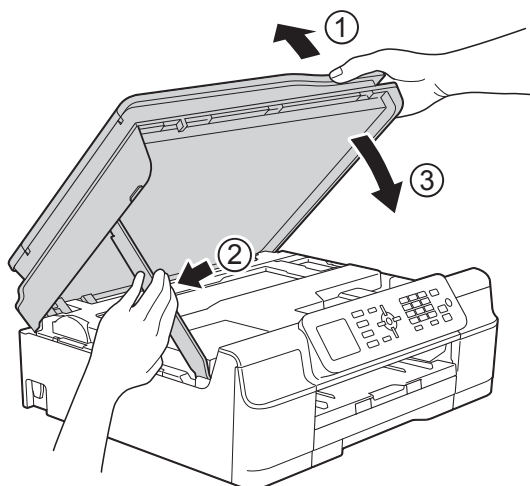
- 11 Verificați cu atenție în interiorul imprimantei (1) pentru a scoate toate resturile de hârtie rămase.



- 12 Introduceți ferm tava de hârtie înapoi în aparat.



- 13 Ridicați capacul scannerului (1) pentru a debloca zăvorul. Împingeți cu atenție suportul capacului scannerului (2) în jos și închideți capacul scannerului (3) cu ambele mâini.



⚠ ATENȚIE

Fiți atenți să nu vă prindeți degetele la închiderea capacului scannerului.

- 14 În timp ce țineți tava de hârtie pe poziție, scoateți suportul pentru hârtie până când acesta se fixează în poziție deschisă și apoi defaceți extensia suportului pentru hârtie. Asigurați-vă că ați scos suportul pentru hârtie până când acesta s-a fixat pe poziție.

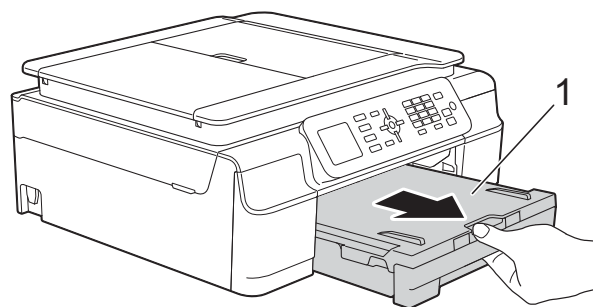
- 15 Reconectați cablul de alimentare.

NOTĂ

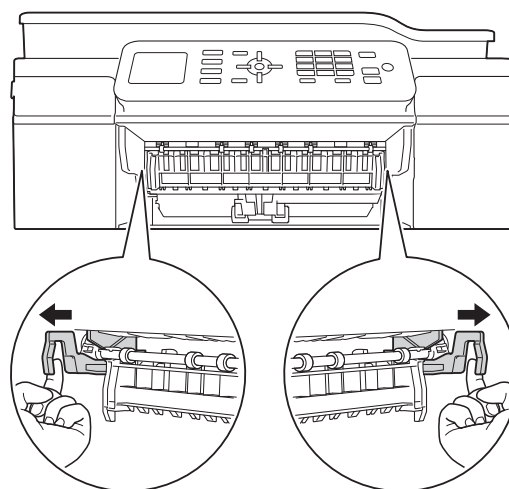
Dacă hârtia se blochează în mod repetat, este posibil ca în aparat să fi rămas blocată o bucată mică de hârtie. (Consultați *Operații suplimentare de eliminare a blocajelor de hârtie* >> pagina 79.)

Operații suplimentare de eliminare a blocajelor de hârtie

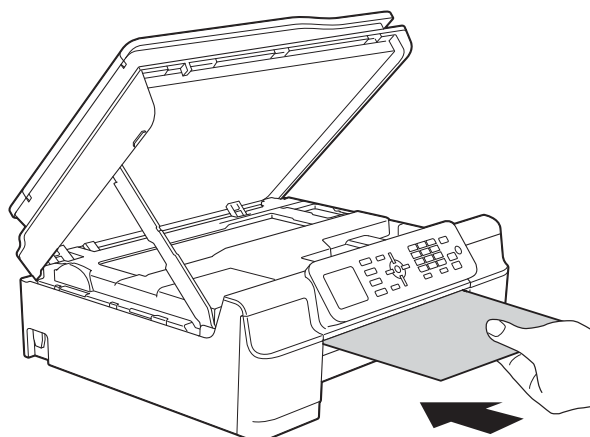
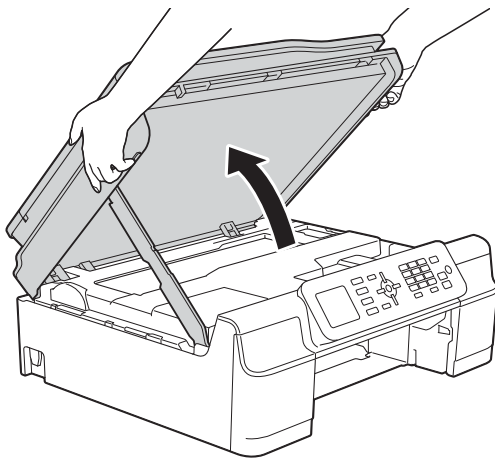
- 1 Scoateți aparatul din priză de curent electric.
- 2 Scoateți complet tava de hârtie (1) din aparat.



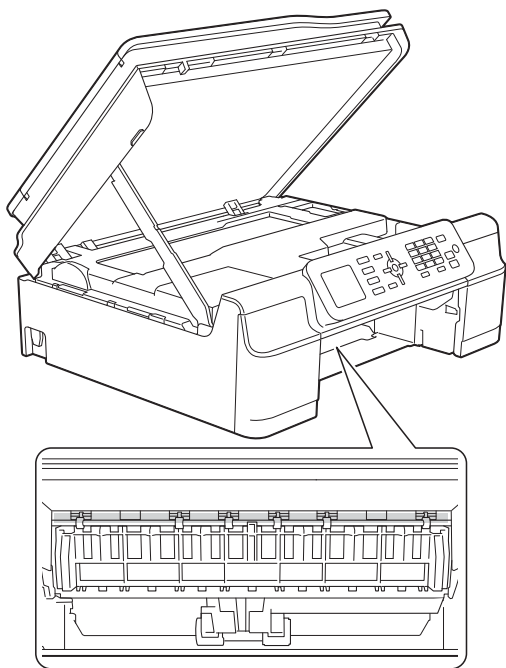
- 3 Pentru a scoate hârtia blocată, trageți de cele două manete de culoare verde din interiorul aparatului înspre dumneavoastră.



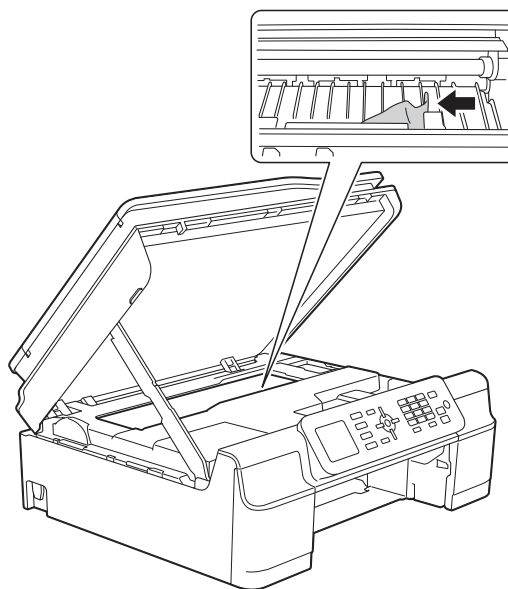
- 4** Așezați ambele mâini sub suporturile din plastic de pe lateralele aparatului pentru a ridica în poziție deschisă capacul scannerului.



- 5** Încărcați o foaie de hârtie groasă format A4 sau Letter, de exemplu hârtie lucioasă, în aparat conform indicațiilor din figură.

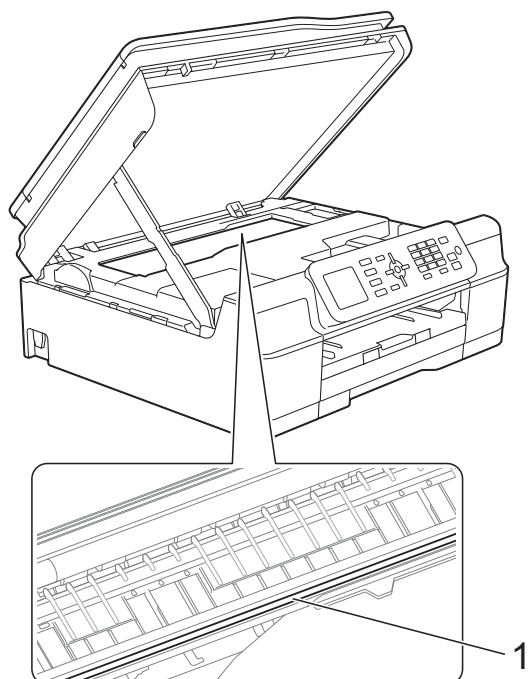


- 6** Dacă hârtia groasă împinge resturile de hârtie blocată, scoateți hârtia blocată.

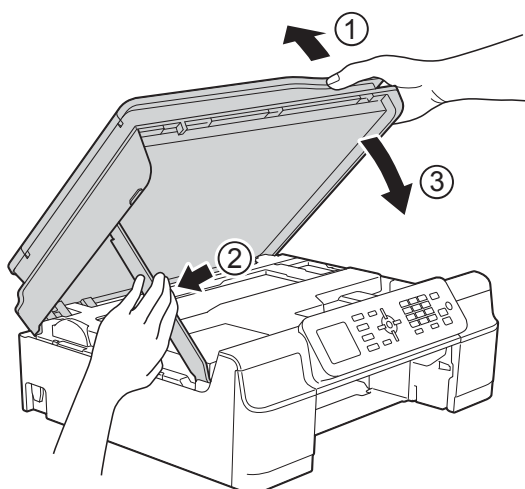


IMPORTANT

NU atingeți banda encoderului (1). În caz contrar aparatul se poate defecta.



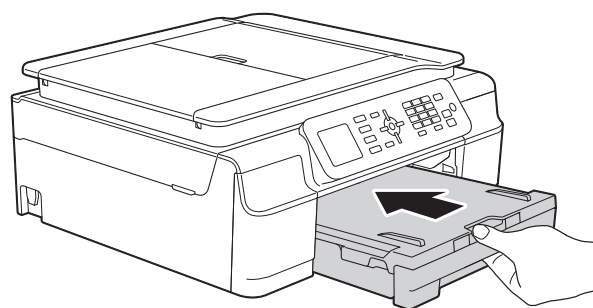
- 7 Scoateți hârtia groasă din aparat.
- 8 Ridicați capacul scannerului (1) pentru a debloca zăvorul. Împingeți cu atenție suportul capacului scannerului (2) în jos și închideți capacul scannerului (3) cu ambele mâini.



⚠ ATENȚIE

Fiți atenți să nu vă prindeți degetele la închiderea capacului scannerului.

- 9 Introduceți ferm tava de hârtie înapoi în aparat.



- 10 Reconectați cablul de alimentare.



Dacă aveți dificultăți cu aparatul dumneavoastră

NOTĂ



- Pentru asistență tehnică, contactați Centrul de asistență clienți Brother.
- În cazul în care considerați că aparatul dumneavoastră are probleme, consultați tabelul și urmați instrucțiunile de depanare. Puteți rezolva singuri majoritatea problemelor care apar.
- Dacă aveți nevoie de asistență suplimentară, Brother Solutions Center vă pune la dispoziție răspunsuri la cele mai recente întrebări frecvente și instrucțiuni de depanare.

Vizitați-ne la adresa <http://solutions.brother.com/>.





Dificultăți de imprimare

Probleme	Recomandări
Nu se imprimă.	Verificați dacă a fost instalat și selectat driverul de imprimantă corespunzător.
	Verificați dacă pe ecranul LCD este afișat un mesaj de eroare. (Consultați <i>Mesajele de eroare și mesajele de întreținere</i> ►► pagina 62.)
	Asigurați-vă că aparatul este conectat. (Windows® XP și Windows Server® 2003) Faceți clic pe start/Imprimante și faxuri . Faceți clic dreapta pe Brother MFC-XXXX Printer (unde XXXX este numele modelului dumneavoastră). Dacă imprimanta nu este conectată, va fi afișat mesajul Utilizare imprimantă în mod conectat . Selectați această opțiune pentru a activa imprimanta.
	(Windows Vista® și Windows Server® 2008) Faceți clic pe  Panou de control/Hardware și sunete/Imprimante . Faceți clic dreapta pe Brother MFC-XXXX Printer (unde XXXX este numele modelului dumneavoastră). Dacă imprimanta este deconectată, va fi afișat mesajul Utilizare imprimantă online . Selectați această opțiune pentru a activa imprimanta.
	(Windows® 7 și Windows Server® 2008 R2) Faceți clic pe  Dispozitive și imprimante . Faceți clic dreapta pe Brother MFC-XXXX Printer (unde XXXX este numele modelului dumneavoastră) și selectați Vizualizare imprimare . Faceți clic pe Imprimantă și asigurați-vă că opțiunea Utilizare imprimantă offline nu este selectată.
(Windows® 8 și Windows Server® 2012) Deplasați mausul în colțul din dreapta jos al suprafeței de lucru. Dacă bara de meniu este afișată, faceți clic pe Setări și apoi faceți clic pe Panou de control . Din grupul Hardware și sunete (Hardware), faceți clic pe Vizualizați dispozitive și imprimante . Faceți clic dreapta pe Brother MFC-XXXX Printer (unde XXXX este numele modelului dumneavoastră) și selectați Vizualizare imprimare . Dacă sunt afișate opțiunile driverului de imprimantă, selectați driverul imprimantei dumneavoastră. Faceți clic pe Imprimantă din bara de meniu și asigurați-vă că opțiunea Utilizare imprimantă offline nu este selectată.	
Unul sau mai multe dintre cartușele de cerneală au ajuns la sfârșitul duratei de utilizare. (Consultați <i>Înlocuirea cartușelor de cerneală</i> ►► pagina 52.)	

Dificultăți de imprimare (Continuare)

Probleme	Recomandări
Nu se imprimă. (continuare)	<p>Documentul nu se va imprima dacă în derulatorul driverului imprimantei au rămas date vechi neimprimare. Deschideți pictograma imprimantei și apoi ștergeți toate datele. Pictograma imprimantei poate fi găsită astfel:</p> <p>(Windows® XP și Windows Server® 2003) Faceți clic pe start/Imprimante și faxuri.</p> <p>(Windows Vista® și Windows Server® 2008) Faceți clic pe  Panou de control/Hardware și sunete/Imprimante.</p> <p>(Windows® 7 și Windows Server® 2008 R2) Faceți clic pe  Dispozitive și imprimante/Imprimante și faxuri.</p> <p>(Windows® 8 și Windows Server® 2012) Deplasați mausul în colțul din dreapta jos al suprafeței de lucru. Dacă bara de meniu este afișată, faceți clic pe Setări/Panou de control/grupul Hardware și sunete (Hardware)/Vizualizați dispozitive și imprimante/Imprimante.</p> <p>(Mac OS X v10.6.8) Faceți clic pe System Preferences (Preferințe sistem)/Print & Fax (Imprimantă și fax).</p> <p>(OS X v10.7.x, 10.8.x) Faceți clic pe System Preferences (Preferințe sistem)/Print & Scan (Imprimantă și scanner).</p>
Anteturile și subsolurile vor fi afișate când documentul este afișat pe ecran, dar acestea nu sunt afișate când documentul este imprimat.	<p>La partea de sus și de jos a paginii se găsește o zonă neimprimabilă. Reglați marginile de sus și de jos ale documentului, pentru a permite afișarea antetului și a subsolului.</p> <p>(Consultați <i>Zonele neimprimabile</i> ►► pagina 17.)</p>
Imprimarea nu poate fi efectuată folosind opțiunea „Punere în pagină”.	<p>Verificați dacă setările definite pentru dimensiunea hârtiei, în aplicație și în driverul imprimantei, sunt identice.</p>
Viteza de imprimare este prea mică.	<p>Încercați să schimbați setările driverului imprimantei. Pentru a imprima la rezoluție maximă, datele au nevoie de mai mult timp pentru a fi procesate, trimise și imprimate. Încercați alte setări de calitate din driverul imprimantei conform indicațiilor de mai jos:</p> <p>(Windows®) Faceți clic pe Setări culori din fila Avansat și asigurați-vă că ați deselectat opțiunea Intensificare Culoare.</p> <p>(Macintosh) Selectați Color Settings (Setări culori), faceți clic pe Advanced Color Settings (Setări avansate culori) și asigurați-vă că ați deselectat opțiunea Color Enhancement (Intensificarea culorilor).</p> <p>Dezactivați funcția de imprimare fără margini. Imprimarea fără margini este mai lentă decât imprimarea obișnuită. (►► Ghidul utilizatorului de software și rețea.)</p>
Opțiunea Îmbunătățire culoare nu funcționează corect.	<p>Dacă datele imaginii din aplicația dumneavoastră nu sunt în întregime color (de ex. în 256 de culori), funcția Îmbunătățire culoare nu va putea fi utilizată. În cazul în care funcția Îmbunătățire culoare este activată, utilizați date cu adâncimea de culoare egală cu cel puțin 24 biți.</p>
Aparatul nu imprimă din aplicația Adobe® Illustrator®.	<p>Încercați să reduceți rezoluția de imprimare. (►► Ghidul utilizatorului de software și rețea.)</p>

Probleme de calitate care apar la imprimarea documentelor

Probleme	Recomandări
Calitate slabă a imprimării.	Verificați calitatea imprimării. (Consultați <i>Verificarea calității imprimării</i> >> pagina 57.)
	Asigurați-vă că setarea definită pentru Support Imprimare în driverul imprimantei sau pentru <i>Tip Hartie</i> în meniul aparatului corespunde tipului de hârtie utilizat. (Consultați <i>Tipul de hârtie</i> >> pagina 18.) (>> Ghidul utilizatorului de software și rețea.)
	Verificați cartușele de cerneală pentru a stabili dacă acestea nu sunt prea vechi. Următorii factori pot cauza uscarea cernelii: <ul style="list-style-type: none"> ■ Expirarea termenului de valabilitate înscris pe ambalajul cartușului. (Cartușele originale Brother pot fi folosite pe o perioadă de până la doi ani dacă sunt păstrate în ambalajul original.) ■ Cartușul de cerneală este instalat în aparat de peste șase luni. ■ Este posibil ca înainte de utilizare cartușul de cerneală să nu fi fost depozitat corect.
	Asigurați-vă că folosiți cerneală originală Brother Innobella™. Brother nu recomandă utilizarea altor cartușe în afara celor originale Brother, nici reumplerea cartușelor uzate cu cerneală din alte surse.
	Asigurați-vă că utilizați unul din tipurile recomandate de hârtie. (Consultați <i>Hârtia și alte suporturi de imprimare acceptate</i> >> pagina 19.)
	Temperatura ambiantă recomandată pentru aparatul dumneavoastră este cuprinsă între 20 °C și 33 °C.
Pe paginile cu text sau grafică apar linii orizontale.	Curățați capul de imprimare. (Consultați <i>Curățarea capului de imprimare</i> >> pagina 56.)
	Asigurați-vă că folosiți cerneală originală Brother Innobella™.
	Încercați să folosiți tipurile recomandate de hârtie. (Consultați <i>Hârtia și alte suporturi de imprimare acceptate</i> >> pagina 19.)
	Pentru a prelungi durata de viață a capului de imprimare, pentru o utilizare economică a cartușului de cerneală și pentru a menține calitatea imprimării, nu se recomandă scoaterea frecventă din priză a aparatului și/sau lăsarea aparatului scos din priză perioade îndelungate de timp. Pentru închiderea aparatului se recomandă folosirea butonului  . Utilizarea  permite o alimentare minimă cu energie a aparatului, asigurând efectuarea unor curățări periodice ale capului de imprimare.
Aparatul imprimă pagini albe.	Curățați capul de imprimare. (Consultați <i>Curățarea capului de imprimare</i> >> pagina 56.)
	Asigurați-vă că folosiți cerneală originală Brother Innobella™.
	Pentru a prelungi durata de viață a capului de imprimare, pentru o utilizare economică a cartușului de cerneală și pentru a menține calitatea imprimării, nu se recomandă scoaterea frecventă din priză a aparatului și/sau lăsarea aparatului scos din priză perioade îndelungate de timp. Pentru închiderea aparatului se recomandă folosirea butonului  . Utilizarea  permite o alimentare minimă cu energie a aparatului, asigurând efectuarea unor curățări periodice ale capului de imprimare.
Caracterele și liniile sunt neclare.	Verificați alinierea imprimării. (Consultați <i>Verificarea alinierii imprimării</i> >> pagina 58.)



Probleme de calitate care apar la imprimarea documentelor (Continuare)

Probleme	Recomandări
Textul sau imaginile imprimate sunt înclinate.	Asigurați-vă că hârtia este încărcată corect în tava de hârtie și că ghidajele pentru hârtie sunt reglate corect. (Consultați <i>Încărcarea hârtiei și a altor suporturi de imprimare</i> >> pagina 12.)
	Verificați dacă ați închis corect capacul de eliminare a blocajelor de hârtie.
În centrul paginii imprimate, la partea de sus, apar pete de cerneală.	Asigurați-vă că hârtia nu este prea groasă sau ondulată. (Consultați <i>Hârtia și alte suporturi de imprimare acceptate</i> >> pagina 19.)
Paginile imprimate par murdare sau cerneala pare să curgă.	Asigurați-vă că utilizați tipurile recomandate de hârtie. (Consultați <i>Hârtia și alte suporturi de imprimare acceptate</i> >> pagina 19.) Nu atingeți hârtia înainte de uscarea cernei.
	Asigurați-vă că ați așezat hârtia în tava pentru hârtie cu fața pe care se va face imprimarea orientată în jos.
	Asigurați-vă că folosiți cerneală originală Brother Innobella™.
	Dacă folosiți hârtie foto, asigurați-vă că ați definit corect tipul de hârtie. Dacă imprimați o fotografie de pe calculatorul dumneavoastră, definiți opțiunea Support Imprimare din driverul imprimantei.
Cerneala pătează sau se usucă mai greu dacă folosiți hârtie foto lucioasă.	Verificați care este fața și care este dosul hârtiei. Așezați suprafața lucioasă (suprafața de tipărit) cu fața în jos. (Consultați <i>Tipul de hârtie</i> >> pagina 18.)
	Dacă folosiți hârtie foto lucioasă, asigurați-vă că ați definit corect tipul de hârtie.
Petele apar pe verso sau în partea de jos a paginii.	Asigurați-vă că cilindrul imprimantei nu este murdar de cerneală. (>> Manual avansat de utilizare: <i>Curățarea cilindrului imprimantei.</i>)
	Asigurați-vă că folosiți cerneală originală Brother Innobella™.
	Asigurați-vă că utilizați extensia suportului pentru hârtie. (Consultați <i>Încărcarea hârtiei și a altor suporturi de imprimare</i> >> pagina 12.)
	Asigurați-vă că rolele de alimentare a hârtiei nu sunt murdare de cerneală. (>> Manual avansat de utilizare: <i>Curățarea rolelor de alimentare a hârtiei.</i>)
Aparatul imprimă linii dense pe pagină.	(Windows®) Bifați opțiunea Inversare din fila De Bază a driverului imprimantei.
Documentele imprimate sunt șifonate.	(Windows®) Din fila Avansat a driverului imprimantei, faceți clic pe Setări culori și deselectați opțiunea Tipărire Bi-Direcțională .
	(Macintosh) În driverul imprimantei, selectați Print Settings (Setări imprimare), faceți clic pe Advanced (Avansat), selectați Other Print Options (Alte opțiuni de imprimare) și deselectați opțiunea Bi-Directional Printing (Imprimare bidirecțională).
	Asigurați-vă că folosiți cerneală originală Brother Innobella™.

Probleme care apar la manipularea hârtiei

Dificultăți	Recomandări
Aparatul nu alimentează hârtia.	Asigurați-vă că tava pentru hârtie a fost împinsă până la capăt, până când ați auzit declicul de fixare.
	Asigurați-vă că ați închis capacul de eliminare a blocajelor de hârtie aflat în spatele aparatului.
	Dacă pe ecranul LCD este afișat mesajul Blocaj hârtie și încă mai aveți probleme, consultați <i>Mesajele de eroare și mesajele de întreținere</i> >> pagina 62.
	Dacă nu mai este hârtie, încărcați o nouă stivă de hârtie în tavă.
	Dacă în tavă este hârtie, verificați dacă aceasta este așezată drept. Dacă hârtia este ondulată, îndreptați-o. Uneori este suficient să scoateți stiva de hârtie și să o întoarceți, apoi așezați înapoi hârtia în tava pentru hârtie.
	Micșorați cantitatea de hârtie din tavă și apoi reîncercați.
	Curățați rolele de antrenare a hârtiei. (>> Manual avansat de utilizare: <i>Curățarea rolelor de antrenare a hârtiei.</i>)
Hârtia foto nu este alimentată corect.	Când imprimați pe hârtie foto Brother, încărcați o coală suplimentară din același tip de hârtie foto în tava de hârtie. În pachetul cu hârtie a fost inclusă o coală suplimentară în acest scop.
Aparatul alimentează mai multe pagini.	Urmați indicațiile de mai jos: (Consultați <i>Încărcarea hârtiei și a altor suporturi de imprimare</i> >> pagina 12.)
	<ul style="list-style-type: none"> ■ Asigurați-vă că hârtia este încărcată corect în tava pentru hârtie. ■ Scoateți toată hârtia din tavă și răsfoiți bine hârtia, apoi puneți hârtia înapoi în tavă. ■ Nu împingeți hârtia prea mult.
	Verificați dacă ați închis corect capacul de eliminare a blocajelor de hârtie. (Consultați <i>Blocarea imprimantei sau a hârtiei</i> >> pagina 75.)
	Asigurați-vă că placa de bază din tava pentru hârtie nu este murdară. (>> Manual avansat de utilizare: <i>Curățarea rolelor de antrenare a hârtiei.</i>)
Hârtia s-a blocat.	Consultați <i>Blocarea imprimantei sau a hârtiei</i> >> pagina 75. Asigurați-vă că ghidajele pentru hârtie sunt reglate corect în funcție de dimensiunile hârtiei.
S-a produs din nou un blocaj de hârtie.	Dacă hârtia se blochează în mod repetat, este posibil ca în aparat să fi rămas blocată o bucată mică de hârtie. Asigurați-vă că hârtia nu mai este blocată în aparat. (Consultați <i>Operații suplimentare de eliminare a blocajelor de hârtie</i> >> pagina 79.)
Hârtia se blochează dacă folosiți copierea sau imprimarea față-verso.	Utilizați una dintre setările pentru prevenirea blocajelor, <i>Pe 2 fețe 1</i> sau <i>Pe 2 fețe 2</i> .
	Pentru copiere (>> Manual avansat de utilizare: <i>Copiere pe 2 fețe.</i>)
	Pentru imprimare (>> Ghidul utilizatorului de software și rețea.)
	Dacă blocarea hârtiei se produce mai des la copierea sau imprimarea față-verso, este posibil ca rolele de alimentare a hârtiei să fie pătate cu cerneală. Curățați rolele de alimentare a hârtiei. (>> Manual avansat de utilizare: <i>Curățarea rolelor de alimentare a hârtiei.</i>)

Imprimarea faxurilor primite

Probleme	Recomandări
<ul style="list-style-type: none"> ■ Imprimarea condensată ■ Dungii orizontale ■ Secvențele de la partea de sus și de la partea de jos sunt tăiate ■ Linii lipsă 	În general, aceasta se datorează unei conexiuni telefonice proaste. Faceți o copie; în cazul în care copia este bună, probabil conexiunea este proastă, cu zgomote și perturbații pe linia telefonică. Rugați expeditorul să retransmită faxul.
Linii verticale negre la recepție.	Scannerul expeditorului poate fi murdar. Cereți expeditorului să facă o copie pentru a vedea dacă aparatul cu care se face expedierea are probleme. Încercați să recepționați folosind un alt aparat fax.
Marginile din stânga și din dreapta sunt tăiate sau o singură pagină este imprimată pe două pagini.	<p>Dacă faxurile primite sunt împărțite și imprimate pe două pagini sau dacă este imprimată o pagină albă suplimentară, este posibil ca setările definite pentru <i>Dim. hârtie</i> să nu fie corecte pentru hârtia utilizată.</p> <p>(Consultați <i>Dimensiunea hârtiei</i> >> pagina 18.)</p> <p>Activați funcția de reducere automată. (>> Manual avansat de utilizare: <i>Imprimarea unui fax primit de dimensiuni reduse.</i>)</p>
Faxurile color primite vor fi imprimate numai în format monocrom.	Înlocuiți cartușele de cerneală color care au ajuns la sfârșitul duratei de funcționare și apoi cereți expeditorului să retransmită faxul. (Consultați <i>Înlocuirea cartușelor de cerneală</i> >> pagina 52.)

Linile sau conexiunile telefonice

Probleme	Recomandări
Numărul nu poate fi format. (Lipsă ton de apel)	Verificați conexiunile cablului de telefon.
	Schimbați setările definite pentru ton/puls. (>> Ghid de instalare și configurare rapidă.)
	Dacă nu aveți ton de apel, conectați la mufa aparatului un telefon și un cablu de telefon care știți că funcționează. Apoi ridicați receptorul telefonului extern și așteptați să auziți tonul. Dacă nu se aude niciun ton, cereți companiei care vă oferă servicii de telefonie să verifice linia și/sau priza de telefon.
Aparatul nu răspunde când este apelat.	Asigurați-vă că aparatul este în modul corect de recepție pentru configurarea dumneavoastră. (Consultați <i>Alegerea modului de recepție</i> >> pagina 28.) Verificați dacă aveți ton. Dacă este posibil, sunați aparatul și vedeți dacă acesta răspunde. Dacă nici acum nu răspunde, verificați conectarea cablului de telefon. Dacă telefonul nu sună când apelați aparatul, cereți companiei care vă oferă servicii de telefonie să verifice linia.

Primirea mesajelor fax

Probleme	Recomandări
<p>Nu pot primi un fax.</p>	<p>Verificați toate conexiunile cablului de telefon. Asigurați-vă că ați conectat cablul de telefon la priza de telefon din perete și la mufa inscripționată LINE de pe aparat. Dacă vă abonați la servicii DSL sau VoIP, contactați furnizorul de servicii pentru a primi instrucțiuni de conectare. Pentru a reduce viteza modemului și pentru a dezactiva funcția ECM (mod corectare erori), consultați <i>Interferențe pe linia telefonică / VoIP</i> >> pagina 93.</p> <p>Asigurați-vă că aparatul este în modul corect de recepție. Acest lucru este determinat de dispozitivele externe și de serviciile de telefonie la care sunteți abonat, instalate pe aceeași linie cu aparatul Brother. (Consultați <i>Alegerea modului de recepție</i> >> pagina 28.)</p> <p>Dacă aveți o linie separată pentru fax și doriți ca aparatul Brother să răspundă automat la toate apelurile fax primite, selectați modul <i>Numai Fax</i>.</p> <p>Dacă aparatul Brother se află pe aceeași linie cu un robot telefonic extern, selectați modul <i>TAD Extern</i>. În modul <i>TAD Extern</i>, aparatul Brother va recepționa automat faxurile primite, iar apelurile vocale vor putea fi înregistrate ca mesaje pe robotul telefonic.</p> <p>Dacă aparatul Brother este instalat pe aceeași linie cu alte telefoane și doriți ca acesta să răspundă automat la toate faxurile primite, selectați modul <i>Fax/Tel</i>. În modul <i>Fax/Tel</i>, aparatul Brother va recepționa automat faxurile și va folosi o sonerie dublă rapidă pentru a vă avertiza să răspundeți la apelurile vocale.</p> <p>Dacă nu doriți ca aparatul Brother să răspundă automat la faxurile primite, selectați modul <i>Manual</i>. În modul <i>Manual</i>, va trebui să răspundeți la fiecare apel primit și să activați aparatul pentru a primi mesajele fax.</p> <p>Un alt dispozitiv sau un alt serviciu instalat în locația dumneavoastră poate răspunde la apeluri înaintea aparatului Brother. Pentru a testa acest lucru, micșorați valoarea definită pentru <i>Întârziere sonerie</i>:</p> <ul style="list-style-type: none"> ■ Dacă pentru modul recepție este selectată una din opțiunile <i>Numai Fax</i> sau <i>Fax/Tel</i>, reduceți valoarea selectată pentru <i>Întârziere sonerie</i> la 1. (Consultați <i>Întârziere sonerie</i> >> pagina 30.) ■ Dacă pentru modul recepție este selectată opțiunea <i>TAD Extern</i>, reduceți numărul de sonerii programate pe robotul telefonic la 2. ■ Dacă pentru modul recepție este selectată opțiunea <i>Manual</i>, NU modificați setarea definită pentru <i>Întârziere sonerie</i>. <p>Rugați pe cineva să vă trimită un fax de test:</p> <ul style="list-style-type: none"> ■ Dacă primiți faxul fără probleme, atunci aparatul funcționează corect. Nu uitați să resetați setările definite pentru <i>Întârziere sonerie</i> sau cele pentru robotul telefonic la setările inițiale. Dacă după resetarea funcției <i>Întârziere sonerie</i> apar probleme de recepție, atunci o persoană, un dispozitiv sau un serviciu la care sunteți abonat răspunde la apelul fax înainte ca aparatul să răspundă. ■ Dacă nu puteți recepționa faxul, atunci un alt dispozitiv sau un serviciu la care sunteți abonat poate să interfereze cu recepția faxului sau linia dumneavoastră de fax poate avea probleme.

Primirea mesajelor fax (Continuare)

Probleme	Recomandări
Nu pot primi un fax. (continuare)	<p>Dacă utilizați un robot telefonic (modul TAD Extern) instalat pe aceeași linie cu aparatul Brother, asigurați-vă că robotul telefonic este configurat corect. (Consultați <i>Conectarea la un TAD extern (dispozitiv robot telefonic)</i> >> pagina 34.)</p> <ol style="list-style-type: none"> 1 Conectați robotul extern TAD conform indicațiilor din figura de la pagina 34. 2 Configurați robotul telefonic astfel încât acesta să răspundă după ce telefonul a sunat o dată sau de două ori. 3 Înregistrați mesajul de întâmpinare pe robotul telefonic. <ul style="list-style-type: none"> ■ Înregistrați cinci secunde de liniște la începutul mesajului de întâmpinare. ■ Mesajul trebuie să fie scurt, de numai 20 de secunde. ■ Terminați mesajul de întâmpinare cu codul de activare la distanță pentru persoanele care doresc să trimită manual faxurile. De exemplu: „După semnalul sonor, lăsați un mesaj sau apăsați pe * 5 1 și Start pentru a trimite un fax.” 4 Configurați robotul telefonic pentru a răspunde la apeluri. 5 Selectați pentru modul Recepție al aparatului Brother opțiunea TAD Extern. (Consultați <i>Alegerea modului de recepție</i> >> pagina 28.) <p>Asigurați-vă că pentru funcția Detectare fax a aparatului Brother este selectată opțiunea Pornit. Detectare fax este o funcție care permite primirea unui fax chiar dacă ați răspuns la apel de la un telefon extern sau de la un telefon suplimentar. (Consultați <i>Detectare fax</i> >> pagina 31.)</p> <p>Dacă apar des erori de transmisie datorită unor eventuale interferențe de pe linia telefonică, încercați să modificați setările de compatibilitate selectând De bază pt VoIP. (Consultați <i>Interferențe pe linia telefonică / VoIP</i> >> pagina 93.)</p> <p>Dacă ați conectat aparatul la o linie PBX sau ISDN, din meniul de configurare definiți setările tipului de linie telefonică în funcție de tipul de linie telefonică folosit. (Consultați <i>Configurarea tipului de linie telefonică</i> >> pagina 32.)</p>

Transmiterea mesajelor fax

Probleme	Recomandări
Nu pot transmite un fax.	<p>Verificați toate conexiunile cablului de telefon. Asigurați-vă că ați conectat cablul de telefon la priza de telefon din perete și la mufa inscripționată LINE de pe aparat.</p> <p>Imprimați un raport de verificare a transmisiei și verificați dacă a apărut vreo eroare. (>> Manual avansat de utilizare: <i>Rapoarte</i>.)</p> <p>Cereți destinatarului să verifice dacă în aparatul de destinație este hârtie.</p>
Calitatea slabă a faxului transmis.	<p>Încercați să schimbați rezoluția selectând Fina sau S.Fina. Faceți o copie pentru a verifica funcționarea scannerului aparatului. Dacă nu obțineți o copie de calitate, curățați scannerul. (Consultați <i>Curățarea ferestrei de sticlă a scannerului</i> >> pagina 55.)</p>

Transmiterea mesajelor fax (Continuare)

Probleme	Recomandări
În raportul de verificare a transmisiei apare mesajul REZULTAT:EROARE.	<p>Probabil că pe linie sunt pentru moment paraziți sau perturbații. Încercați să transmiteți faxul din nou. Dacă trimiteți un mesaj PC FAX și în raportul de verificare a transmisiei este afișat mesajul REZULTAT:EROARE, aparatul nu are suficientă memorie disponibilă. Pentru a elibera mai multă memorie, puteți imprima mesajele fax din memoria aparatului. (►► Manual avansat de utilizare: <i>Imprimarea unui fax din memorie.</i>) Dacă problema persistă, cereți companiei care vă oferă serviciile de telefonie să verifice linia telefonică.</p> <p>Dacă apar des erori de transmisie datorită unor eventuale interferențe de pe linia telefonică, încercați să modificați setările de compatibilitate ale aparatului selectând <i>De bază pt VoIP</i>. (Consultați <i>Interferențe pe linia telefonică / VoIP</i> ►► pagina 93.)</p> <p>Dacă ați conectat aparatul la un sistem PBX sau ISDN, din meniu de configurare definiți setările tipului de linie telefonică în funcție de tipul de linie telefonică folosit. (Consultați <i>Configurarea tipului de linie telefonică</i> ►► pagina 32.)</p>
Linii verticale negre la transmitere.	Liniile negre verticale care apar pe faxurile transmise sunt cauzate în general de petele de murdărie sau de fluid de corectare de pe banda de sticlă. Curățați banda de sticlă. (Consultați <i>Curățarea ferestrei de sticlă a scannerului</i> ►► pagina 55.)

Primirea apelurilor

Probleme	Recomandări
Aparatul va „auzi” o voce ca un ton CNG.	Dacă pentru funcția Detectare fax este selectată opțiunea <i>Pornit</i> , aparatul dumneavoastră este mai sensibil la sunete. Acesta poate interpreta greșit anumite voci sau muzica de pe linia telefonică ca fiind un aparat fax care apelează și va răspunde cu tonuri folosite la recepția faxurilor. Dezactivați aparatul apăsând pe Stop/Exit (Stop/leșire) . Încercați să evitați această problemă selectând pentru Detectare fax opțiunea <i>Oprit</i> . (Consultați <i>Detectare fax</i> ►► pagina 31.)
Trimiterea unui apel fax către aparat.	Dacă ați răspuns la apel de la un telefon extern sau de la o extensie, introduceți codul de activare de la distanță (codul implicit din fabricație este * 5 1). Dacă ați răspuns de la un telefon extern, apăsați pe Mono Start (Start Mono) sau pe Colour Start (Start Color) și apoi apăsați pe 2 pentru a primi faxul. Când aparatul a răspuns, închideți telefonul.
Funcții speciale pe o linie individuală.	Dacă aveți activată funcția Apel în așteptare, Mesagerie vocală, un robot telefonic, un sistem de alarmă sau o altă caracteristică specială instalată pe aceeași linie individuală cu aparatul dumneavoastră, acestea pot crea probleme la primirea sau trimiterea faxurilor. De exemplu: dacă sunteți abonat la serviciul Apel în așteptare sau la un alt serviciu special și semnalul corespunzător acestui serviciu este recepționat prin intermediul liniei de telefon în timp ce aparatul trimite sau primește un fax, semnalul poate întrerupe temporar faxurile. Caracteristica ECM (mod corectare erori) a aparatelor Brother vă poate ajuta să rezolvați această problemă. Această condiție are legătură cu industria sistemelor de telefonie și este comună tuturor aparatelor care trimit sau primesc informații pe o linie individuală, pe care sunt instalate și anumite funcții speciale. Dacă evitarea oricărei întreruperi cât de mici este crucială pentru afacerile dumneavoastră, atunci se recomandă folosirea unei linii telefonice separate fără funcții speciale.

Problemele care apar la copiere

Probleme	Recomandări
Pe copii apar linii sau dungii verticale de culoare neagră.	Liniile verticale negre care apar pe copii sunt cauzate în general de petele de murdărie sau de fluidul de corectare de pe banda de sticlă. Curățați banda de sticlă, fereastra de sticlă a scannerului, bara albă și plasticul alb de deasupra acestora. (Consultați <i>Curățarea ferestrei de sticlă a scannerului</i> >> pagina 55.)
Dacă obțineți copii de proastă calitate când folosiți unitatea ADF.	Încercați să folosiți fereastra de sticlă a scannerului. (Consultați <i>Utilizarea ferestrei de sticlă a scannerului</i> >> pagina 23.)
Funcția de încadrare în pagină nu funcționează corect.	Asigurați-vă că documentul sursă nu este înclinat. Repoziționați documentul și reîncercați.

Problemele care apar la scanare

Probleme	Recomandări
La începerea scanării apar erori TWAIN sau WIA. (Windows®)	Asigurați-vă că ați selectat driverul Brother TWAIN sau WIA ca sursă primară în aplicația de scanare. De exemplu, în programul Nuance™ PaperPort™ 12SE, faceți clic pe Setări scanare , Selectare pentru a selecta driverul TWAIN/WIA Brother.
La începerea scanării apar erori TWAIN sau ICA. (Macintosh)	Asigurați-vă că ați instalat driverul TWAIN Brother ca sursă primară. În PageManager, faceți clic pe File (Fișier), Select Source (Selectare sursă) și selectați driverul TWAIN Brother. De asemenea, puteți scana documente folosind driverul pentru scanner ICA. (>> Ghidul utilizatorului de software și rețea.)
Aplicația OCR nu funcționează.	Încercați să măriți rezoluția scannerului. (Macintosh) Înainte de utilizare, programul Presto! PageManager trebuie descărcat și instalat. Pentru informații suplimentare, consultați <i>Accesarea serviciului de asistență Brother (Macintosh)</i> >> pagina 5.
Dacă obțineți copii scanate de proastă calitate când folosiți unitatea ADF. ■ În datele scanate apar linii negre verticale.	Curățați bara albă din unitatea ADF și banda de sticlă aflată sub aceasta. (Consultați <i>Curățarea ferestrei de sticlă a scannerului</i> >> pagina 55.) Încercați să folosiți fereastra de sticlă a scannerului. (Consultați <i>Utilizarea ferestrei de sticlă a scannerului</i> >> pagina 23.)

Probleme legate de programul software

Probleme	Recomandări
Programul software nu poate fi instalat sau imprimarea este imposibilă.	(Windows®) Rulați programul Repară MFL-Pro Suite de pe discul CD-ROM. Acest program va repara și va reinstala programul software.
„Dispozitiv ocupat”	Asigurați-vă că aparatul nu afișează un mesaj de eroare pe ecranul LCD.

Probleme privind rețeaua

Probleme	Recomandări
Imprimarea în rețea este imposibilă.	<p>Asigurați-vă că aparatul este deschis și conectat și că este în modul Gata de operare. Imprimați un raport de configurare a rețelei (►► Manual avansat de utilizare: <i>Rapoarte</i>.) și verificați setările rețelei imprimate în această listă.</p> <p>Dacă utilizați o conexiune wireless (fără fir) sau aveți probleme de rețea, ►► Ghidul utilizatorului de software și rețea.</p>
Funcția de scanare în rețea nu funcționează.	<p>Trebuie să configurați programul software de securitate / paravanul de protecție produs de terți pentru a permite scanarea în rețea. Pentru a adăuga portul 54925 pentru scanarea în rețea, introduceți informațiile de mai jos:</p> <p>În câmpul Denumire: introduceți orice descriere, de exemplu Brother NetScan.</p> <p>În câmpul Număr port: introduceți 54925.</p> <p>În câmpul Protocol: este selectat UDP.</p> <p>Vă rugăm să consultați manualul de instrucțiuni primit la cumpărarea programului software de securitate / paravanului de protecție produs de terți sau să contactați producătorul programului.</p> <p>(Macintosh)</p> <p>Selectați Other (Altele) din lista derulantă Model din ecranul principal al aplicației ControlCenter2. Din fereastra Device Selector (Selector dispozitiv), asigurați-vă că opțiunea Network (Rețea) este selectată în Connection Type (Tip conexiune) și apoi faceți clic pe Browse (Navigare). Reselectați aparatul din rețea și apăsați pe OK.</p>
În cazul în care funcția de rețea Primire PC-Fax nu funcționează.	<p>(Windows®)</p> <p>Trebuie să configurați programul software de securitate / paravan de protecție produs de terți pentru a permite accesul programului Recepție PC-Fax. Pentru a adăuga portul 54926 pentru Primire PC-Fax în rețea, introduceți informațiile de mai jos:</p> <p>În câmpul Denumire: introduceți orice descriere, de exemplu Brother PC-FAX Rx.</p> <p>În câmpul Număr port: introduceți 54926.</p> <p>În câmpul Protocol: este selectat UDP.</p> <p>Vă rugăm să consultați manualul de instrucțiuni primit la cumpărarea programului software de securitate / paravanului de protecție produs de terți sau să contactați producătorul programului.</p>
Programul Brother nu poate fi instalat.	<p>(Windows®)</p> <p>Dacă programul dumneavoastră software de securitate afișează un mesaj de avertizare în timpul instalării MFL-Pro Suite, permiteți accesul la rețea al următoarelor programe.</p> <p>(Macintosh)</p> <p>Dacă utilizați o funcție de paravan de protecție a programului de securitate antispion sau antivirus, dezactivați-o temporar și apoi instalați programul Brother.</p>
Nu se poate conecta la rețeaua fără fir.	<p>Investigați problema folosind <i>Raport WLAN</i>.</p> <p>Apăsați pe Menu (Meniu), selectați <i>Print Rapoarte</i> și apoi apăsați pe OK. Selectați <i>Raport WLAN</i>.</p> <p>►► Ghidul utilizatorului de software și rețea.</p>

Detectarea tonului de apel

Dacă trimiteți un fax în mod automat, în mod implicit aparatul va aștepta o anumită perioadă de timp fixă înainte de a începe să formeze numărul respectiv. Prin schimbarea setărilor folosite pentru tonul de apel Detectare, puteți face ca aparatul să formeze numărul imediat ce a fost detectat tonul de apel. Această setare poate economisi timp la trimiterea unui fax către mai multe numere de telefon diferite. Dacă modificați această setare și începeți să aveți probleme la formarea numerelor, selectați din nou opțiunea Fara Detectare.

- 1 Apăsați pe **Menu (Meniu)**.
- 2 Apăsați pe ▲ sau pe ▼ pentru a selecta Setare Initial.
Apăsați pe **OK**.
- 3 Apăsați pe ▲ sau pe ▼ pentru a selecta Ton Apel.
Apăsați pe **OK**.
- 4 Apăsați pe ▲ sau pe ▼ pentru a selecta Detectare sau Fara Detectare.
Apăsați pe **OK**.
- 5 Apăsați pe **Stop/Exit (Stop/Ieșire)**.

Interferențe pe linia telefonică / VoIP

Dacă aveți probleme la trimiterea sau la primirea unui fax datorită unor eventuale interferențe de pe linia telefonică, puteți modifica setările definite pentru compatibilitate, pentru a reduce viteza modemului și pentru a minimiza erorile.

- 1 Apăsați pe **Menu (Meniu)**.
- 2 Apăsați pe ▲ sau pe ▼ pentru a selecta Setare Initial.
Apăsați pe **OK**.

- 3 Apăsați pe ▲ sau pe ▼ pentru a selecta Compatibil.
Apăsați pe **OK**.

- 4 Apăsați pe ▲ sau pe ▼ pentru a selecta Normal sau De bază pt VoIP.
Apăsați pe **OK**.

- De bază pt VoIP reduce viteza modemului la 9.600 bps și dezactivează primirea faxurilor color și ECM, cu excepția trimiterii faxurilor color. Dacă interferențele nu sunt o problemă recurentă pe linia telefonică, este de preferat să folosiți această funcție numai dacă este nevoie.

Pentru a îmbunătăți compatibilitatea cu majoritatea serviciilor VoIP, Brother recomandă modificarea setărilor de compatibilitate prin selectarea opțiunii De bază pt VoIP.

- Normal definește viteza modemului la valoarea de 14.400 bps.

- 5 Apăsați pe **Stop/Exit (Stop/Ieșire)**.

NOTĂ

VoIP (Voice over IP) este un sistem de telefonie care utilizează o conexiune la internet, în locul unei linii tradiționale de telefon.

Informații despre aparat

Verificarea numărului serial

Puteți afla numărul serial al aparatului de pe ecranul LCD.

- 1 Apăsați pe **Menu (Meniu)**.
- 2 Apăsați pe ▲ sau pe ▼ pentru a selecta *Info. aparat*. Apăsați pe **OK**.
- 3 Apăsați pe ▲ sau pe ▼ pentru a selecta *Nr. Serial*. Apăsați pe **OK**. Seria și numărul aparatului vor fi afișate pe ecranul LCD.
- 4 Apăsați pe **Stop/Exit (Stop/Ieșire)**.

Verificarea versiunii firmware

Versiunea firmware a aparatului este afișată pe ecranul LCD.

- 1 Apăsați pe **Menu (Meniu)**.
- 2 Apăsați pe ▲ sau pe ▼ pentru a selecta *Info. aparat*. Apăsați pe **OK**.
- 3 Apăsați pe ▲ sau pe ▼ pentru a selecta *Versiune*. Apăsați pe **OK**. Versiunea firmware a aparatului va fi afișată pe ecranul LCD.
- 4 Apăsați pe **Stop/Exit (Stop/Ieșire)**.

Funcții de resetare

Sunt disponibile următoarele funcții de resetare:

- 1 *Resetare aparat*
Puteți reseta toți parametrii aparatului pe care i-ați modificat, de exemplu data și ora, tipul liniei telefonice și întârzierea soneriei.
- 2 *Rețea*
Puteți reseta parametrii serverului de imprimare la setările implicite din fabricație, de exemplu, informațiile despre parolă și adresa IP.
- 3 *Adresa & Fax*
Funcția Adresă & Fax resetează următoarele setări:
 - Apelare rapidă
(Apelare rapidă și Configurare grupuri)
 - Identificator stație
(Nume și număr)
 - Setări raport
(Raport de verificare a transmisiei, Apelare rapidă și Jurnal fax)
 - Istoric
(Apeluri efectuate)
 - Faxuri în memorie
- 4 *Toate setările*
Puteți readuce toate setările la setările implicite din fabricație.
Brother vă recomandă să efectuați această procedură înainte de a da aparatul unei alte persoane sau înainte de a arunca aparatul.

Resetarea aparatului

- 1 Apăsați pe **Menu (Meniu)**.
- 2 Apăsați pe ▲ sau pe ▼ pentru a selecta `Setare Initial`.
Apăsați pe **OK**.
- 3 Apăsați pe ▲ sau pe ▼ pentru a selecta `Reseteaza`.
Apăsați pe **OK**.
- 4 Apăsați pe ▲ sau pe ▼ pentru a selecta tipul de resetare dorit (`Resetare aparat`, `Retea`, `Adresa & Fax` sau `Toate setările`).
Apăsați pe **OK**.
Apăsați pe **1** pentru a confirma.
- 5 Apăsați pe **1** pentru a reporni aparatul.

Utilizarea tabelelor cu setări

Aparatul dumneavoastră este ușor de configurat și de utilizat. Tot ce trebuie să faceți este să apăsați pe setările și pe opțiunile pe care doriți să le configurați, în timp ce acestea sunt afișate pe ecran.

Am creat tabele cu setări pas cu pas pentru a putea vedea toate opțiunile disponibile pentru fiecare setare și pentru fiecare funcție. Puteți folosi aceste tabele pentru a selecta rapid setările preferate în aparat.

Tabelul meniului

Tabelul meniului vă va ajuta să înțelegeți selecțiile meniului din programele aparatului. Setările din fabricație sunt afișate cu caractere aldine și cu un asterisc.

Menu (Menu) ()

Nivel1	Nivel2	Nivel3	Opțiuni	Descrieri	Pagina
Cerneală	Printeaza Test	—	Calit. Imprim. Aliniament	Permite alegerea calității sau alinierii imprimării.	57 58
	Curatare	—	Negru Culoare Toate	Permite curățarea capului de imprimare.	56
	Vol. Cerneala	—	—	Permite verificarea volumului de cerneală disponibil.	Consultați ♦.
Setare Gener.	Cronometru mod	—	Oprit 0Sec 30Sec. 1Min 2Min.* 5Min.	Definește timpul după care aparatul revine în modul FAX.	
	Tip Hartie	—	Hartie Simpla* Hartie Inkjet Brother BP71 Altă hârtie Glos Hartie Transpar	Setează tipul de hârtie din tava pentru hârtie.	18
	Dim. hârtie	—	A4* A5 10x15cm Letter	Setează dimensiunea hârtiei din tava pentru hârtie.	18

♦ >> Manual avansat de utilizare.

Setările implicite sunt afișate cu caractere aldine și cu un asterisc.

Nivel1	Nivel2	Nivel3	Opțiuni	Descrieri	Pagina
Setare Gener. (Continuare)	Volum	Sonerie	Oprit Scazut Mediu* Ridicat	Reglează volumul soneriei.	9
		Beeper	Oprit Scazut* Mediu Ridicat	Reglează volumul sunetelor când apăsați o tastă.	10
		Difuzor	Oprit Scazut Mediu* Ridicat	Reglează volumul difuzorului.	10
	Setari LCD	Ilum. fundal	Luminos* Mediu Intunecos	Aveți posibilitatea de a regla iluminarea de fundal a ecranului LCD.	11
		Cron. ilum.	Oprit 10Sec. 20Sec. 30Sec.*	Puteți defini cât timp rămâne aprinsă lumina de fundal a ecranului LCD după apăsarea ultimei taste.	Consultați ♦.
	Mod Hibernare	—	1Min. 2Min. 3Min. 5Min.* 10Min. 30Min. 60Min.	Puteți selecta intervalul de timp în care aparatul rămâne inactiv înainte de a intra în modul Sleep.	

♦ >>> Manual avansat de utilizare.

Setările implicite sunt afișate cu caractere aldine și cu un asterisc.

Nivel1	Nivel2	Nivel3	Opțiuni	Descrieri	Pagina
Fax	Setare Primire	Mod Primire	Numai Fax* Fax/Tel TAD Extern Manual	Selectează modul de recepție adecvat nevoilor dumneavoastră.	28
		Întârz. răspuns	0 1 2* 3 4 5 6 7 8	Definește de câte ori sună telefonul înainte ca aparatul să răspundă în modul Numai Fax sau Fax/Tel.	30
		Timp sunet F/T	20Sec. 30Sec.* 40Sec. 70Sec.	Definește cât timp sună soneria dublă rapidă în modul Fax/Tel.	30
		Detectează Fax	Pornit* Oprit	Primește automat mesajele fax dacă ați răspuns la un apel și ați auzit tonurile de fax.	31
		Cod la dist.	Pornit* (*51, #51) Oprit	Permite să răspundeți la toate apelurile de la un telefon suplimentar sau de la un telefon extern și să folosiți codurile pentru dezactivarea sau activarea aparatului. Puteți personaliza aceste coduri.	37
		Reducere auto.	Pornit* Oprit	Micșorează faxurile primite în funcție de formatul de hârtie utilizat.	Consultați ◆.
		Primire în mem	Oprit* Primire PC Fax	Puteți configura aparatul să transmită faxurile pe calculatorul dumneavoastră. Dacă selectați opțiunea Recepție PC-Fax, puteți activa funcția de securitate Tipărire de rezervă.	
◆ >> Manual avansat de utilizare.					
Setările implicite sunt afișate cu caractere aldine și cu un asterisc.					

Nivel1	Nivel2	Nivel3	Opțiuni	Descrieri	Pagina
Fax (Continuare)	Configurare agenda	Setare apel rapid	—	Memorează numerele cu apelare rapidă, ca să puteți forma apăsând numai câteva taste (și Start).	40
		Setare grupuri	—	Puteți configura grupuri de numere pentru difuzare.	Consultați ◆.
	Setare Raport	Raport XMIT	Pornit Pornit+Imagine Oprit* Oprit+Imagine	Selecționați configurarea inițială a raportului de verificare a transmisiei.	27
		Perioad. Jurnal	Oprit La Fiec.50 Fax* La Fiecare 6 Ore La Fiecare 120re La Fiecare 240re La Fiecare 2Zile La Fiecare 7Zile	Definiște intervalul la care va fi tipărit automat jurnalul de fax. Dacă ați ales o altă opțiune cu excepția Oprit sau La Fiec.50 Fax , puteți defini intervalul de timp dorit pentru opțiunea respectivă. Dacă ați selectat La Fiecare 7Zile , puteți defini ziua din săptămână.	Consultați ◆.
	Imprima Docum.	—	—	Pentru tipărirea faxurilor primite și salvate în memorie.	
	Sarcini Ramase	—	—	Verificați ce comenzi sunt în memorie și le anulați pe cele selectate.	
	Diverse	TX Blocat	—	Blochează majoritatea funcțiilor cu excepția funcției de primire a faxurilor.	

◆ >>> Manual avansat de utilizare.

Setările implicite sunt afișate cu caractere aldine și cu un asterisc.

Nivel1	Nivel2	Nivel3	Nivel4	Opțiuni	Descrieri	Pagina
Retea	WLAN	TCP/IP	Metoda BOOT	Auto* Static RARP BOOTP DHCP	Selectează metoda de INIȚIALIZARE adaptată nevoilor dumneavoastră.	Consultați +.
			Adresa IP	[000-255]. [000-255]. [000-255]. [000-255]	Introduceți adresa IP.	
			Masca Subnet	[000-255]. [000-255]. [000-255]. [000-255]	Introduceți masca de subrețea.	
			Poarta Acces	[000-255]. [000-255]. [000-255]. [000-255]	Introduceți adresa gateway.	
			Nume Nod	BRWXXXXXXXXXXXX	Introduceți numele nodului.	
			Config WINS	Auto* Static	Selectează modul de configurare WINS.	
			Server WINS	(Primar) 000.000.000.000 (Secundar) 000.000.000.000	Specifică adresa IP a serverului primar sau secundar WINS.	
			Server DNS	(Primar) 000.000.000.000 (Secundar) 000.000.000.000	Specifică adresa IP a serverului primar sau secundar DNS.	
			APIPA	Pornit* Oprit	Alocă automat adresa IP din intervalul de adrese local.	
+ >> Ghidul utilizatorului de software și rețea.						
● Vă rugăm să accesați Brother Solutions Center pentru a descărca manualul Ghid Web connect de la adresa http://solutions.brother.com/ .						
Setările implicite sunt afișate cu caractere aldine și cu un asterisc.						

Nivel1	Nivel2	Nivel3	Nivel4	Opțiuni	Descrieri	Pagina
Retea (Continuare)	WLAN (Continuare)	Asistent WLAN	—	—	Puteți configura setările rețelei wireless folosind discul Brother CD-ROM.	Consultați +.
		Expert setare	—	—	Puteți configura manual serverul de imprimare pentru o rețea fără fir.	
		WPS/AOSS	—	—	Puteți să configurați cu ușurință setările rețelei fără fir folosind metoda one-push (la prima apăsare).	
		WPS cu cod PIN	—	—	Puteți să configurați cu ușurință setările rețelei wireless (fără fir) folosind WPS cu un PIN.	
		Status WLAN	Status	—	Puteți vedea starea curentă a rețelei fără fir.	
			Semnal	—	Puteți vedea puterea semnalului rețelei fără fir.	
			SSID	—	Puteți vedea numele SSID curent.	
			Mod comun.	—	Puteți vedea modul de comunicare curent.	
		Adresă MAC	—	—	Puteți vedea adresa MAC a aparatului.	
		Web connectSetări	Parametri Proxy	Conexiune Proxy	Pornit	
	Adresa			Oprit*		
	Port			—		
	Nume utilizator			—		
	Parola			—		

+ >> Ghidul utilizatorului de software și rețea.

● Vă rugăm să accesați Brother Solutions Center pentru a descărca manualul Ghid Web connect de la adresa <http://solutions.brother.com/>.

Setările implicite sunt afișate cu caractere albine și cu un asterisc.

Nivel1	Nivel2	Nivel3	Nivel4	Opțiuni	Descrieri	Pagina
Retea (Continuare)	WLAN Activ	—	—	Pornit Oprit*	Permite utilizarea conexiunii la rețeaua wireless (fără fir).	Consultați +.
	Resetare rețea	—	—	—	Readuce toate setările rețelei la valorile implicite din fabricație.	

+ >> Ghidul utilizatorului de software și rețea.

● Vă rugăm să accesați Brother Solutions Center pentru a descărca manualul Ghid Web connect de la adresa <http://solutions.brother.com/>.





Setările implicite sunt afișate cu caractere albine și cu un asterisc.

Menu (Meniu) (^{Menu}) (continuare)

Nivel1	Nivel2	Nivel3	Opțiuni	Descrieri	Pagina
Print Rapoarte	Verific. XMIT	—	—	Imprimă aceste liste și rapoarte.	Consultați ♦.
	Agenda	—	Ordine alfabetică Ordine numerică		
	Jurnal Fax	—	—		
	Setari Utiliz.	—	—		
	Config.retea	—	—		
	Raport WLAN	—	—		
Info. aparat	Nr.Serial	—	—	Vă permite să verificați numărul serial al aparatului.	94
	Versiune	—	—	Permite verificarea versiunii firmware a aparatului.	
Setare Initial	Data&Ora	Data&Ora	—	Definește data și ora afișate pe ecran și în antetul faxurilor transmise.	59
		Oră de vară	Pornit* Oprit	Trece automat la ora de vară.	Consultați ♦.
	ID Statie	—	Fax: Nume:	Introduceți numele și numărul de fax care vor fi afișate pe fiecare pagină transmisă prin fax.	Consultați ‡.
	Ton/Puls	—	Ton* Puls	Selectați modul de formare a numerelor.	
	Ton Apel	—	Detectare Fara Detectare*	Activează sau dezactivează funcția de detectare a tonului de apel.	93
	Set.Linie Tel.	—	Normal* PBX ISDN	Selectează tipul de linie telefonică.	32
	Compatibil	—	Normal* De bază pt VoIP	Reglează viteza modemului pentru a vă ajuta să rezolvați problemele de transmisie.	93
♦ >> Manual avansat de utilizare.					
‡ >> Ghid de instalare și configurare rapidă.					
Setările implicite sunt afișate cu caractere aldine și cu un asterisc.					


Nivel1	Nivel2	Nivel3	Opțiuni	Descrieri	Pagina
Setare Initial (Continuare)	Reseteaza	Resetare aparat	Da Nu	Resetează toți parametrii aparatului, pe care i-ați modificat, de exemplu data și ora, tipul liniei telefonice și întârzierea soneriei.	94
		Rețea	Da Nu	Resetează parametrii serverului de imprimare la setările implicite, de exemplu informațiile despre parolă și adresa IP.	
		Adresa & Fax	Da Nu	Șterge toate numerele și faxurile memorate ca numere cu Apelare rapidă, restabilește identificatorul stației, lista de numere cu Apelare rapidă, raportul de verificare a transmisiei și jurnalul fax la setările implicite definite din fabricație.	
		Toate setările	Da Nu	Resetează toate setările aparatului înapoi la setările implicite din fabricație.	
	Limba locală (în funcție de țară)	—	(Selectați limba dorită)	Permite modificarea limbii afișate pe ecranul LCD în funcție de țara dumneavoastră.	Consultați ◆.
◆ >>> Manual avansat de utilizare.					
‡ >>> Ghid de instalare și configurare rapidă.					
Setările implicite sunt afișate cu caractere aldine și cu un asterisc.					

FAX ()

Nivel1	Nivel2	Nivel3	Opțiuni	Descrieri	Pagina
Rezoluție Fax	—	—	Standard* Fina S.Fina Foto	Definiște rezoluția pentru faxurile care vor fi transmise.	Consultați  .
Contrast	—	—	Auto* Luminos Intunecat	Modifică luminozitatea faxurilor trimise.	
Agenda	Căutare	—	Ordine alfabetică Ordine numerică	Puteți forma apăsând numai câteva taste (și Start).	38
	Setare apel rapid	—	—	Memorează numerele cu apelare rapidă, ca să puteți forma apăsând numai câteva taste (și Start).	40
	Setare grupuri	—	—	Puteți configura grupuri de numere pentru difuzare.	Consultați  .
Apel Trimis	Trimiteți fax Adăugare în agendă Elimina	—	—	Puteți alege un număr din lista cu apeluri efectuate și apoi puteți trimite un fax către acest număr, îl puteți adăuga în agendă sau îl puteți șterge.	39
Setări avansate	Transmisie	Adăugați număr	—	Puteți trimite același mesaj fax către mai multe numere de fax.	Consultați  .
		Agendă	Ordine alfabetică Ordine numerică		
		Terminat	—		
	Timp real TX	—	Pornit Oprit*	Puteți trimite un fax fără a utiliza memoria.	
	Mod internati.	—	Pornit Oprit*	Dacă aveți probleme la trimiterea faxurilor internaționale, selectați opțiunea Pornit .	
Dim fereastră scan	—	Letter A4*	Definiște dimensiunea ferestrei de sticlă folosită la scanarea faxurilor.	26	
Seteaza Set. Noi	—	—	—	Puteți salva setările definite pentru fax.	Consultați  .
Setări init.	—	—	—	Puteți readuce toate setările la setările implicite din fabricație.	

 >> Manual avansat de utilizare.

Setările implicite sunt afișate cu caractere aldine și cu un asterisc.

Scanare ()

Nivel1	Nivel2	Nivel3	Opțiuni	Descrieri	Pagina	
Scan la Fisier	Setare cu panoul	—	Oprit (Set. cu PC)* Pornit	Dacă doriți să folosiți panoul de control pentru a modifica setările aparatului, selectați Pornit.	Consultați +.	
	Setările de mai jos vor fi afișate dacă opțiunea Pornit este selectată în Setare cu panoul.					
	Tip scanare	—	Culoare* Alb-negru	Puteți selecta tipul de scanare pentru documentul dumneavoastră.		
	Rezoluție	—	100dpi 200dpi* 300dpi 600dpi	Puteți selecta rezoluția folosită la scanarea documentului dumneavoastră.		
	Fisier Tip	—	(Dacă alegeți opțiunea Color din setările pentru Tip scanare) PDF* JPEG (Dacă alegeți opțiunea Mono din setările pentru Tip scanare) TIFF PDF*	Puteți selecta formatul de fișier folosit pentru documentul dumneavoastră.		
	Dimens. Imprim.	—	A4* A5 10x15cm Carte de vizită Letter Legal	Puteți selecta dimensiunea de scanare a documentului dumneavoastră.		
	Eliminare fundal	—	Oprit* Redus Medie Înalt	Modifică nivelul selectat pentru culoarea de fundal eliminată.		

+ >> Ghidul utilizatorului de software și rețea.

Setările implicite sunt afișate cu caractere aldine și cu un asterisc.



Nivel1	Nivel2	Nivel3	Opțiuni	Descrieri	Pagina	
Scan la Email	Setare cu panoul	—	Oprit (Set. cu PC)* Pornit	Dacă doriți să folosiți panoul de control pentru a modifica setările aparatului, selectați Pornit.	Consultați +.	
	Setările de mai jos vor fi afișate dacă opțiunea Pornit este selectată în Setare cu panoul.					
	Tip scanare	—	Culoare* Alb-negru	Puteți selecta tipul de scanare pentru documentul dumneavoastră.		
	Rezoluție	—	100dpi 200dpi* 300dpi 600dpi	Puteți selecta rezoluția folosită la scanarea documentului dumneavoastră.		
	Fisier Tip	—	(Dacă alegeți opțiunea Color din setările pentru Tip scanare) PDF* JPEG (Dacă alegeți opțiunea Mono din setările pentru Tip scanare) TIFF PDF*	Puteți selecta formatul de fișier folosit pentru documentul dumneavoastră.		
	Dimens. Imprim.	—	A4* A5 10x15cm Carte de vizită Letter Legal	Puteți selecta dimensiunea de scanare a documentului dumneavoastră.		
Eliminare fundal	—	Oprit* Redus Medie Înalt	Modifică nivelul selectat pentru culoarea de fundal eliminată.			
+ >> Ghidul utilizatorului de software și rețea.						
Setările implicite sunt afișate cu caractere aldine și cu un asterisc.						

Nivel1	Nivel2	Nivel3	Opțiuni	Descrieri	Pagina	
Scan la OCR (Este disponibil pentru utilizatorii Macintosh după descărcarea programului Presto! PageManager. Consultați <i>Accesarea serviciului de asistență Brother (Macintosh)</i> >> pagina 5.)	Setare cu panoul	—	Oprit (Set. cu PC)* Pornit	Dacă doriți să folosiți panoul de control pentru a modifica setările aparatului, selectați Pornit.	Consultați +.	
	Setările de mai jos vor fi afișate dacă opțiunea Pornit este selectată în Setare cu panoul.					
	Tip scanare	—	Culoare Alb-negru*	Puteți selecta tipul de scanare pentru documentul dumneavoastră.		
	Rezoluție	—	100dpi 200dpi* 300dpi 600dpi	Puteți selecta rezoluția folosită la scanarea documentului dumneavoastră.		
	Fisier Tip	—	Text* HTML RTF	Puteți selecta formatul de fișier folosit pentru documentul dumneavoastră.		
Dimens.Imprim.	—	A4* A5 10x15cm Carte de vizită Letter Legal	Puteți selecta dimensiunea de scanare a documentului dumneavoastră.			
+ >> Ghidul utilizatorului de software și rețea.						
Setările implicite sunt afișate cu caractere aldine și cu un asterisc.						

Nivel1	Nivel2	Nivel3	Opțiuni	Descrieri	Pagina	
Scan la Imag.	Setare cu panoul	—	Oprit (Set. cu PC)* Pornit	Dacă doriți să folosiți panoul de control pentru a modifica setările aparatului, selectați Pornit.	Consultați +.	
	Setările de mai jos vor fi afișate dacă opțiunea Pornit este selectată în Setare cu panoul.					
	Tip scanare	—	Culoare* Alb-negru	Puteți selecta tipul de scanare pentru documentul dumneavoastră.		
	Rezoluție	—	100dpi 200dpi* 300dpi 600dpi	Puteți selecta rezoluția folosită la scanarea documentului dumneavoastră.		
	Fisier Tip	—	(Dacă alegeți opțiunea Color din setările pentru Tip scanare) PDF* JPEG (Dacă alegeți opțiunea Mono din setările pentru Tip scanare) TIFF PDF*	Puteți selecta formatul de fișier folosit pentru documentul dumneavoastră.		
	Dimens. Imprim.	—	A4* A5 10x15cm Carte de vizită Letter Legal	Puteți selecta dimensiunea de scanare a documentului dumneavoastră.		
Eliminare fundal	—	Oprit* Redus Medie Înalt	Modificați nivelul selectat pentru culoarea de fundal eliminată.			
+ >> Ghidul utilizatorului de software și rețea.						
Setările implicite sunt afișate cu caractere aldine și cu un asterisc.						

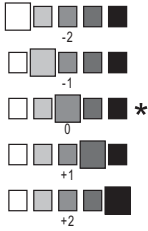
Nivel1	Nivel2	Nivel3	Opțiuni	Descrieri	Pagina
Serviciu Web (Este afișat la instalarea unui scener pentru servicii web, afișat în programul Windows® Explorer al calculatorului dumneavoastră.)	Scanare	—	—	Puteți scana date folosind protocolul Web Services (Servicii web).	Consultați + .
	Scanare pt. E-mail	—	—		
	Scanare pentru Fax	—	—		
	Scanare pt. Imprim.	—	—		
+ >> Ghidul utilizatorului de software și rețea.					
Setările implicite sunt afișate cu caractere aldine și cu un asterisc.					

Copiere ()

Nivel1	Nivel2	Nivel3	Opțiuni	Descrieri	Pagina
Calitate	—	—	Rapid Normal* F.Bun	Selectați Rezoluție copiere pentru următoarea copie.	Consultați  .
Tip Hartie	—	—	Hartie Simpla* Hartie Inkjet Brother BP71 Altă hârtie Glos Hartie Transpar	Selectați tipul de hârtie care corespunde cu hârtia din tavă.	43
Dim. hârtie	—	—	A4* A5 10x15cm Letter	Selectați dimensiunea de hârtie care corespunde cu hârtia din tavă.	43
Mărire/Micș.	100%*	—	—	—	Consultați  .
	Mărire	—	198% 10x15cm→A4 186% 10x15cm→LTR 141% A5→A4	Puteți selecta raportul de mărire pentru următoarea copie.	
	Micșorare	—	97% LTR→A4 93% A4→LTR 83% LGL→A4 69% A4→A5 47% A4→10x15cm	Puteți selecta raportul de micșorare pentru următoarea copie.	
	Încadr. în pag	—	—	Aparatul va regla automat dimensiunea următoarei copii, în funcție de dimensiunile hârtiei selectate.	
	Uzual (25-400%)	—	—	Puteți selecta raportul de mărire sau de micșorare pentru tipul de document utilizat.	

 >> Manual avansat de utilizare.

Setările implicite sunt afișate cu caractere aldine și cu un asterisc.

Nivel1	Nivel2	Nivel3	Opțiuni	Descrieri	Pagina
Densitate	—	—		Reglează densitatea copiilor.	Consultați ◆.
Stivuire/Sort.	—	—	Stivuire* Sortare	Puteți selecta stivuirea sau sortarea copiilor multiple.	
Asezare in Pag.	—	—	Oprit (1în1) * 2în1 (P) 2în1 (L) 2în1 (ID) 4în1 (P) 4în1 (L) Poster (2x1) Poster (2x2) Poster (3x3)	Puteți face copii folosind modulele N în 1, 2 în 1 ID sau Poster.	
Copiere pe 2 fețe	Copiere pe 2 fețe	—	Oprit* Portret LaturăLungă Peisaj LaturăLungă Portret LaturăScurtă Peisaj LaturăScurtă	Puteți alege setările pentru imprimarea pe 2 fețe.	
	Avansat	—	Normal* Pe 2 fețe 1 Pe 2 fețe 2 Ajutor		
Setări avansate	—	—	Oprit* Eliminare fundal (Opțiuni) Redus Medie* Înalt	Modificați nivelul selectat pentru culoarea de fundal eliminată.	
Seteaza Set. Noi	—	—	—	Puteți salva setările definite pentru copiere.	
Setări init.	—	—	—	Puteți readuce toate setările la setările implicite din fabricație.	

◆ >>> Manual avansat de utilizare.

Setările implicite sunt afișate cu caractere aldine și cu un asterisc.

WEB ()

Nivel1	Nivel2	Nivel3	Opțiuni	Descrieri	Pagina
Aplicații	—	—	—	Permite conectarea aparatului Brother la un serviciu de internet. Este posibil ca de la data publicării acestui document să fi fost adăugate servicii web și/sau să fi fost modificate denumirile serviciilor.	Consultați ●.
SkyDrive®	—	—	—		
Box	—	—	—		
Google Drive™	—	—	—		
Evernote®	—	—	—		
Dropbox	—	—	—		
Facebook	—	—	—		
Picasa Web Albums™	—	—	—		
Flickr®	—	—	—		
● Vă rugăm să accesați Brother Solutions Center pentru a descărca manualul Ghid Web conect de la adresa http://solutions.brother.com/ .					
Setările implicite sunt afișate cu caractere aldine și cu un asterisc.					

(Agenda)

Nivel1	Nivel2	Nivel3	Opțiuni	Descrieri	Pagina
Căutare	—	—	Ordine alfabetică Ordine numerică	Puteți căuta numele salvate în memoria Apelare rapidă.	38
Setare apel rapid	—	—	—	Memorează numerele cu apelare rapidă, ca să puteți forma apăsând numai câteva taste (și Start).	40
Setare grupuri	—	—	—	Configurează numerele grupului pentru difuzare.	Consultați ◆.
◆ >> Manual avansat de utilizare.					
Setările implicite sunt afișate cu caractere aldine și cu un asterisc.					

Reapelare/Pauză ()

Redial / Pause

Nivel1	Nivel2	Nivel3	Opțiuni	Descrieri	Pagina
Istoric apel. Ieș	Trimiteți fax Adăugare în agendă Elimina	—	—	Puteți alege un număr din lista cu apeluri efectuate și apoi puteți trimite un fax către acest număr, îl puteți adăuga în agendă sau îl puteți șterge.	Consultați ♦.
♦ >> Manual avansat de utilizare.					
Setările implicite sunt afișate cu caractere albine și cu un asterisc.					

Introducere text

În cazul în care configurați anumite selecții din meniu, de exemplu Identificator stație, probabil va fi necesar să introduceți un text în aparat. Majoritatea tastelor din tastatura numerică sunt inscripționate cu trei sau patru litere. Pe tastele pentru **0**, **#** și ***** nu sunt inscripționate litere deoarece acestea sunt utilizate pentru caracterele speciale.

Pentru a accesa caracterul dorit, apăsați pe tasta numerică respectivă de numărul de ori afișat în tabelul de referință.

Apăsați pe tastă	o singură dată	de două ori	de trei ori	de patru ori	de cinci ori
2	A	B	C	2	A
3	D	E	F	3	D
4	G	H	I	4	G
5	J	K	L	5	J
6	M	N	O	6	M
7	P	Q	R	S	7
8	T	U	V	8	T
9	W	X	Y	Z	9

Introducerea spațiilor

Pentru a introduce un spațiu într-un număr de fax, apăsați pe ► o singură dată între numerele respective. Pentru a introduce un spațiu într-un nume, apăsați pe ► de două ori între caracterele respective.

NOTĂ

Caracterele disponibile pot să difere în funcție de țară.

Efectuarea corecțiilor

Dacă ați introdus un caracter incorect și doriți să îl modificați, apăsați pe ◀ pentru a deplasa cursorul sub caracterul incorect, iar apoi apăsați pe **Clear (Șterge)**. Introduceți caracterul corect. De asemenea, puteți utiliza cursorul pentru a vă întoarce și pentru a introduce litere.

Pentru a șterge toate caracterele, apăsați pe **Clear (Șterge)** în mod repetat.

Literele care se repetă

Dacă trebuie să introduceți o literă aflată pe aceeași tastă ca și litera anterioară, apăsați pe ► pentru a deplasa cursorul spre dreapta înainte de a apăsa din nou pe aceeași tastă.

Caractere speciale și simboluri

Apăsați pe *, # sau pe 0 repetat până când pe ecran este afișat caracterul special sau simbolul dorit.

Apăsați pe * pentru (spațiu) ! " # \$ % & ' () * + , - . / €

Apăsați pe # pentru : ; < = > ? @ [] ^ _

Apăsați pe 0 pentru Á É Í Ó Ö Ő Ú Ü 0

Informații generale

NOTĂ

În acest capitol sunt prezentate pe scurt specificațiile aparatului. Pentru specificații suplimentare vizitați <http://www.brother.com/>.

Tipul imprimantei	Cu jet de cerneală	
Capul de imprimare	Mono:	Piezo cu 210 duze × 1
	Color:	Piezo cu 210 duze × 3
Capacitatea memoriei	64 MB	
LCD (ecran cu cristale lichide)	Ecran LCD TFT color de 1,8 in. (44,9 mm) ¹	
Sursa de alimentare	220 – 240 V c.a. 50/60 Hz	
Consumul de energie ²	În modul Copiere:	Cca. 18 W ³
	În modul Gata de operare:	Cca. 3,5 W ⁴
	În modul Sleep:	Cca. 1,1 W ⁴
	Oprit:	Cca. 0,2 W ^{4 5}

¹ Măsurată pe diagonală.

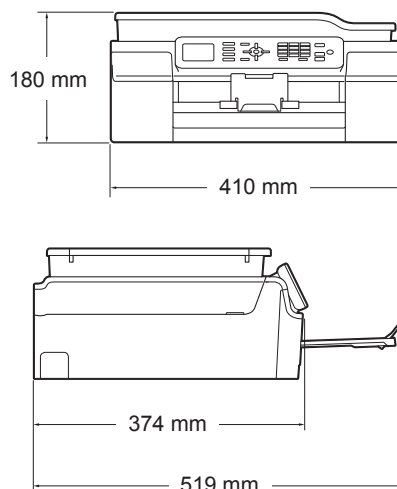
² Măsurat în timp ce aparatul este conectat la interfața USB. Consumul de energie diferă ușor în funcție de mediul de utilizare sau de uzura componentelor.

³ Dacă utilizați unitatea ADF în următoarele condiții: imprimare pe o singură față, rezoluție: standard / document: ISO/IEC 24712 model imprimat.

⁴ Măsurată în conformitate cu IEC 62301 ediția 2.0.

⁵ Chiar dacă aparatul este oprit, acesta va porni automat, periodic, pentru efectuarea operațiilor de întreținere ale capului de imprimare și apoi se va închide.

Dimensiune



Masă	9,0 kg
Nivel zgomot	Presiune sunet
	Funcționare: LPAM = 50 dB(A) (maximum) ¹
	Putere sunet ^{2 3}
	Copiere: LWAd = 6,14 B(A) (Mono) LWAd = 5,96 B(A) (Color)
	Gata de operare: LWAd = 3,23 B(A) (Mono/Color)
Temperatură	Funcționare: 10 – 35 °C
	Cea mai bună calitate a imprimării: 20 – 33 °C
Umiditate	Funcționare: 20 – 80% (fără condensare)
	Cea mai bună calitate a imprimării: 20 – 80% (fără condensare)
ADF (alimentator automat de documente)	Până la 20 de pagini
	Hârtie: 80 g/m ² format A4 sau Letter
Dimensiune document	Lățime ADF: 148 mm – 215,9 mm
	Lungime ADF: 148 mm – 355,6 mm
	Lățime fereastră de sticlă scanner: max. 215,9 mm
	Lungime fereastră de sticlă scanner: max. 297 mm

¹ Zgomotul produs depinde de condițiile de imprimare.

² În conformitate cu ISO9296

³ Echipamentele de birou cu LWAd>6,30 B(A) nu sunt recomandate pentru a fi utilizate în încăperile în care persoanele trebuie să se concentreze foarte mult. Din cauza emisiilor de zgomot, aceste echipamente trebuie să fie amplasate în încăperi separate.

Suporturi de imprimare

Intrare hârtie

Tavă de hârtie

■ Tipul de hârtie:

Hârtie obișnuită, hârtie pentru imprimante cu jet de cerneală (hârtie specială), hârtie lucioasă ¹ și folii transparente ^{1 2}

■ Dimensiunea hârtiei ³:

A4, Executive, Letter, A5, A6, Plicuri (Com-10, DL, C5, Monarch), Photo (10 × 15 cm), Photo 2L (13 × 18 cm) și Card index (127 × 203 mm)

Lățime: 98 mm – 215,9 mm

Lungime: 148 mm – 297 mm

Pentru mai multe detalii, consultați *Greutatea, grosimea și capacitatea hârtiei* ►► pagina 21.

■ Capacitate maximă a tăvii cu hârtie:

cca. 100 de coli de hârtie obișnuită de 80 g/m²

Ieșirea hârtiei

Maximum 50 de coli de hârtie obișnuită de 80 g/m² (în tava de ieșire hârtia imprimată va fi așezată cu fața în sus) ¹

¹ Pentru hârtia lucioasă sau foliile transparente, vă recomandăm să scoateți paginile imprimate din tava de ieșire a hârtiei imediat după ce acestea au fost evacuate din aparat pentru a evita pătarea lor.

² Folosiți numai folii transparente recomandate pentru imprimarea cu jet de cerneală.

³ Consultați *Tipul și dimensiunea hârtiei pentru fiecare operațiune* ►► pagina 21.

Fax

Compatibilitate	ITU-T Group 3 (Sector de standardizare a comunicației din partea Uniunii internaționale a telecomunicațiilor)
Viteza modemului	Revenire automată 14.400 bps
Lățime de scanare	ADF: 208 mm (A4) Sticlă scanner: 204 mm (A4)
Lățime de imprimare	204 mm (A4)
Nuanțe de gri	Monocrom: 8 biți (256 de niveluri) Color: 24 biți (8 biți pe culoare/256 de niveluri)
Rezoluție	Standard 203 × 98 dpi (Mono) 203 × 196 dpi (Color) Fin 203 × 196 dpi (Mono/Color) Superfin 203 × 392 dpi (Mono) Foto 203 × 196 dpi (Mono)
Apelare rapidă	40 de stații
Grupuri	Până la 6
Difuzare	90 (40 apelare rapidă/50 apelare manuală)
Reapelare automată	de 3 ori la intervale de 5 minute
Transmisie din memorie	Până la 170 ¹ de pagini
Recepție fără hârtie	Până la 170 ¹ de pagini

¹ „Pagini” se referă la „ITU-T Test Chart #1” (Tabelul de test ITU-T (Sector de standardizare a comunicației din partea Uniunii internaționale a telecomunicațiilor)) (o scrisoare comercială obișnuită, rezoluție standard, cod MMR). Specificațiile și materialele imprimate pot fi modificate fără notificare prealabilă.

Copiere

Color/Monocrom

Da/Da

Lățime de copiere

204 mm ¹

Exemplare multiple

Stive/Sortează până la 99 de pagini

Mărire/Micșorare

25% - 400% (în pași de 1%)

Rezoluție

Imprimă la maximum 1.200 × 2.400 dpi

Pe 2 fețe

Da

■ Tipul de hârtie:

Hârtie obișnuită

■ Dimensiunea hârtiei:

A4, Letter, A5

¹ La copierea pe hârtie format A4.

Scanner

Color/Monocrom	Da/Da
Compatibil TWAIN	Da (Windows® XP ¹ /Windows Vista®/Windows® 7/Windows® 8) (Mac OS X v10.6.8, 10.7.x, 10.8.x)
Compatibil WIA	Da (Windows® XP ¹ /Windows Vista®/Windows® 7/Windows® 8)
Compatibil ICA	Da (Mac OS X v10.6.8, 10.7.x, 10.8.x)
Adâncime culoare	Procesare color pe 30 biți (Intrare)
	Procesare color pe 24 biți (Ieșire) / 256 de niveluri per culoare
Nuanțe de gri	Procesare color pe 10 biți (Intrare)
	Procesare color pe 8 biți (Ieșire) / 256 de niveluri per culoare
Rezoluție	Până la 19.200 × 19.200 dpi (interpolată) ² Până la 1.200 × 2.400 dpi (optică) (sticlă scanner) Până la 1.200 × 600 dpi (optică) (ADF)
Lungimea și lățimea de scanare	(sticlă scanner) Lățime: până la 213,9 mm Lungime: până la 295 mm (ADF) Lățime: până la 213,9 mm Lungime: până la 353,6 mm

¹ În acest manual de utilizare, Windows® XP include Windows® XP Home Edition, Windows® XP Professional și Windows® XP Professional x64 Edition.

² Scanare la maximum 1.200 × 1.200 dpi folosind driverul WIA pentru Windows® XP, Windows Vista®, Windows® 7 și Windows® 8 (se poate selecta o rezoluție maximă de 19.200 × 19.200 dpi cu ajutorul utilitarului de scanare Brother).

Imprimantă

Rezoluție

Până la 1.200 × 6.000 dpi

Lățime de imprimare ³

204 mm [210 mm (fără margini) ¹]

Fără margini ²

A4, Letter, A6, Photo (10 × 15 cm), Card index (127 × 203 mm), Photo 2L (13 × 18 cm)

Pe 2 fețe

- Tipul de hârtie:
Hârtie obișnuită
- Dimensiunea hârtiei:
A4, Letter, A5, Executive

Viteză de imprimare ⁴

¹ În cazul în care funcția de imprimare fără margini este activată.

² Consultați *Tipul și dimensiunea hârtiei pentru fiecare operațiune* ►► pagina 21.

³ La imprimarea pe hârtie format A4.

⁴ Pentru specificații detaliate vizitați <http://www.brother.com/>.

Interfețe

USB ^{1 2}	Folosiți un cablu de interfață USB 2.0 a cărui lungime nu depășește 2 m.
LAN fără fir	IEEE 802.11b/g/n (modul Infrastructură/Ad-hoc)

¹ Aparatul dumneavoastră are o interfață de mare viteză USB 2.0. De asemenea, aparatul poate fi conectat la un calculator cu interfață USB 1.1.

² Nu sunt acceptate porturi USB produse de terți.

Rețea

NOTĂ

Pentru informații suplimentare despre specificațiile rețelei, ►► Ghidul utilizatorului de software și rețea.

Puteți conecta aparatul într-o rețea pentru imprimare în rețea, scanare în rețea, transmitere mesaje PC Fax, primire mesaje PC Fax (numai pentru Windows®) și pentru configurare de la distanță ¹. Este inclus, de asemenea și programul software de administrare a rețelei Brother BRAdmin Light ² Network Management.

Securitatea rețelei fără fir SSID (32 caractere), WEP 64/128 biți, WPA-PSK (TKIP/AES), WPA2-PSK (AES)

Utilitar de asistență pentru configurarea rețelei fără fir **AOSS™** Da

WPS Da

¹ Consultați *Cerințele calculatorului* ►► pagina 127.

² (Windows®) Dacă aveți nevoie de opțiuni mai avansate de administrare a imprimantei, utilizați cea mai nouă versiune a utilitarului Brother BRAdmin Professional, care poate fi descărcată de la adresa <http://solutions.brother.com/>. (Macintosh) Cea mai recentă versiune a Brother BRAdmin Light poate fi descărcată de la adresa <http://solutions.brother.com/>.

Cerințele calculatorului

SISTEMELE DE OPERARE ȘI FUNCȚIILE SOFTWARE ACCEPTATE							
Platforma și versiunea sistemului de operare		Interfață PC		Procesor	Spațiu disponibil pe hard disc pentru instalare		
		USB ²	Fără fir 802.11b/g/n		Pentru drivere	Pentru Aplicații (inclusiv Drivere)	
Sistem de operare Windows®	Windows® XP Home ^{1 4}	Imprimare PC Fax ³ Scanare		Procesor pe 32 de biți (x86) sau pe 64 de biți (x64)	150 MB	1 GB	
	Windows® XP Professional ^{1 4}						
	Windows Vista® ^{1 4}				500 MB	1,3 GB	
	Windows® 7 ^{1 4}			650 MB			
	Windows® 8 ^{1 4}						
	Windows Server® 2003	Indisp.	Imprimare		Procesor pe 64 de biți (x64)	50 MB	Indisp.
	Windows Server® 2003 R2						
	Windows Server® 2008						
Windows Server® 2008 R2							
Windows Server® 2012							
Sistem de operare Macintosh	Mac OS X v10.6.8 OS X v10.7.x OS X v10.8.x	Imprimare PC Fax (Transmitere) ³ Scanare		Procesor Intel®	80 MB	550 MB	

Condiții:

¹ Pentru WIA, rezoluție 1.200 × 1.200. Utilitarul de scanare Brother permite creșterea rezoluției până la 19.200 × 19.200 dpi.

² Nu pot fi folosite porturi USB produse de terți.

³ PC Fax suportă numai alb/negru.

⁴ PaperPort™ 12SE este compatibil cu Windows® XP Home (SP3 sau ulterior), XP Professional (SP3 sau ulterior), XP Professional x64 Edition (SP2 sau ulterior), Windows Vista® (SP2 sau ulterior) Windows® 7 și Windows® 8.

Pentru cele mai recente actualizări ale driverului, vizitați adresa <http://solutions.brother.com/>.

Toate mărcile comerciale, denumirile de mărci și produse menționate aici sunt proprietatea companiilor respective.



Articole consumabile

Cerneală	Aparatul folosește cartușe individuale de cerneală: negru, galben, cyan și magenta, separate de ansamblul capului de imprimare.
Durata de viață a cartușului de cerneală	La prima instalare a unui set de cartușe de cerneală, aparatul va folosi o cantitate de cerneală pentru a umple tuburile de alimentare pentru obținerea unei imprimări de înaltă calitate. Acest proces va avea loc o singură dată. După terminarea acestui proces, cartușele livrate împreună cu aparatul vor avea un randament mai redus decât cartușele standard (80%). Cu toate cartușele de cerneală instalate ulterior, veți putea imprima numărul de pagini specificat.
Înlocuirea articolelor consumabile	<p><Negru cu randament standard> LC121BK <Galben cu randament standard> LC121Y <Cyan cu randament standard> LC121C <Magenta cu randament standard> LC121M</p> <p>Negru, galben, cyan și magenta - circa 300 de pagini ¹</p> <p><Negru cu randament ridicat> LC123BK <Galben cu randament ridicat> LC123Y <Cyan cu randament ridicat> LC123C <Magenta cu randament ridicat> LC123M</p> <p>Negru, galben, cyan și magenta - circa 600 de pagini ¹</p> <p>¹ Randamentul aproximativ al cartușului este declarat în conformitate cu ISO/IEC 24711.</p> <p>Pentru mai multe informații despre articolele consumabile, vizitați http://www.brother.com/pageyield/.</p>

Ce este Innobella™?

Innobella™ este o gamă de consumabile originale oferită de Brother. Termenul „Innobella™” provine din cuvintele „Innovation” (inovare) și „Bella” (care înseamnă „frumos” în limba italiană) și este o reprezentare a tehnologiei „inovatoare” care vă oferă rezultate de imprimare „frumoase” și „de lungă durată”.

Pentru a obține o calitate superioară la imprimarea fotografiilor, Brother vă recomandă să folosiți hârtia foto lucioasă Innobella™ (seria BP71). Folosind cerneala și hârtia Innobella™, documentele dumneavoastră vor fi mai strălucitoare.



A

ADF (alimentator automat de documente)	22
Agendă	
Apelare grup	
configurare	40
utilizare	38
Apelare rapidă	38
modificare	41
ștergere	41
Grupuri	40, 94, 114
Ajutor	
Mesaje afișate pe ecranul LCD	96
Tabelul meniului	97
Apeluri efectuate	
Adăugare în agendă	39
Ștergere	39
Trimitere fax	39
Apple Macintosh	
Consultați Ghidul utilizatorului de software și rețea.	
Articole consumabile	128
Automat	
primire fax	28
Detectare fax	31

B

Blocaje	
document	74
hârtie	75
Brother	
CreativeCenter	5

C

Cartușe de cerneală	
contor pentru numărarea punctelor de cerneală	52
înlocuire	52
Coduri fax	
Cod de activare de la	
distanță	31, 36, 37
Cod de dezactivare de la	
distanță	36, 37
schimbare	37
utilizare	37
Conectare	
TAD extern (robot telefonic)	34, 35
telefon extern	36
Conexiuni multilinie (PBX)	35
Configurare de la distanță	
Consultați Ghidul utilizatorului de software și rețea.	
ControlCenter	
Consultați Ghidul utilizatorului de software și rețea.	
Copiere	
de pe fereastra de sticlă a	
scanerului	23
dimensiune hârtie	43
tip hârtie	43
Curățare	
cap de imprimare	56
scanner	55

D

Depanare	
blocaj hârtie	75
blocare documente	74
dacă întâmpinați probleme	
apeluri primite	90
blocare documente	74
calitate imprimare	84
copiere	91
imprimare	82
imprimarea faxurilor primite	87
liniile sau conexiunile telefonice	87
manipularea hârtiei	86
primirea faxurilor	88
program	91
Rețea	92
scanare	91
mesaje de eroare afișate pe ecranul LCD	62
mesaje de întreținere afișate pe ecranul LCD	62
Detectare fax	31
Document	
încărcare	22, 23

F

Fax, autonom	
primire	28
de la un telefon suplimentar	36, 37
Detectare fax	31
dificultăți	87, 88
durată ton de sonerie F/T, configurare	30
interferențe pe linia telefonică / VoIP	93
Întârziere sonerie, configurare	30
trimitere	25
dificultăți	89
fax color	27
interferențe pe linia telefonică / VoIP	93
modificare dimensiune fereastră de scanare	26
Raport de verificare a transmisiei	27
Fax, de pe calculator	
Consultați Ghidul utilizatorului de software și rețea.	

Folii transparente	19, 21, 120
Formarea numărului	
Agendă	38
Apeluri efectuate	39
manual	38
o pauză	40
Funcții telefonice speciale pe o linie individuală	90

H

Hârtie	19, 120
capacitate	21
dimensiunea documentului	22
dimensiuni	18
încărcare	12, 14
încărcare plicuri	14
suprafață imprimabilă	17
tip	18, 21

I

Imprimare	
blocaje hârtie	75
dificultăți	82
rezoluție	124
specificații	124
suprafață imprimabilă	17
Imprimarea	
Consultați Ghidul utilizatorului de software și rețea.	
Innobella™	128

Î

Întârziere sonerie, configurare	30
Întreținere, regulată	
înlocuirea cartușelor de cerneală	52

L

LCD (ecran cu cristale lichide)	96
Luminozitate	11
Linie telefonică	
conexiuni	35
dificultăți	87
interferențe / VoIP	93
multilinie (PBX)	35
tip	32

M

Macintosh	
Consultați Ghidul utilizatorului de software și rețea.	
Manual	
formarea numărului	38
recepție	28
Mesajele de eroare afișate pe ecranul LCD	62
Absorb apr plin	63
Absorb. cern. plin	63
Blocaj hârtie	67
Blocare document	65
Capac deschis	64
Curat. Imposib.	64
Date rămase	64
Detectare impos.	64
Dim.hârtie greș.	65
EroareCom.	65
Fara cartus	65
Fara Hartie	66
Imprim. Imposib.	64
Init. Imposibila	64
Memorie insuficientă	69
Memorie insuficientă fax	68
Neînregistrat	38, 69
Nivel redus de cerneală	68
Numai tip. A/N	70
Scan. Imposibil	64
Tipărire impos.	71
Mod Fax/Tel	
Cod de activare de la distanță	36, 37
Cod de dezactivare de la distanță	36, 37
dacă răspundeți de la un telefon suplimentar	36, 37
Întârziere sonerie	30
Mod recepție	
Fax/Tel	28
Manual	28
Numai fax	28
TAD extern	28

N

Nuance™ PaperPort™ 12SE	
Consultați Ghidul utilizatorului de software și rețea. De asemenea, consultați meniul Ajutor din aplicația PaperPort™ 12SE.	
Nuanțe de gri	121, 123
Numărul serial	
găsire.....	În interiorul capacului frontal

P

Plicuri	14, 15, 21
Presto! PageManager	
Consultați Ghidul utilizatorului de software și rețea. De asemenea, consultați meniul Ajutor din aplicația Presto! PageManager.	
Prezentarea generală a panoului de control	6
Prize	
EXT	
Telefon extern	36

R

Reapelare/Pauză	39
Rețea	
Imprimare	
Consultați Ghidul utilizatorului de software și rețea.	
Scanare	
Consultați Ghidul utilizatorului de software și rețea.	
Rețea wireless (fără fir)	
Consultați Ghidul de instalare și configurare rapidă și Ghidul utilizatorului de software și rețea.	
Rezoluție	
copiere	122
fax	121
imprimare	124
scanare	123
Robot telefonic (TAD)	34
conectare	35

S

Scanare

- Consultați Ghidul utilizatorului de software și rețea.
- Servicii web (Scanare)111

T

- Tabele cu setările pas cu pas96
- TAD (dispozitiv robot telefonic),
extern 28, 34
 - conectare 34, 35
 - înregistrare mesaj de întâmpinare35
 - mod recepție28
- Telefon extern, conectare36
- Telefon suplimentar, utilizare37
- Text, introducere116
 - caractere speciale117
- Transferarea faxurilor sau raportul
Jurnal fax72

V

Volum, setări

- difuzor 10
- semnal sonor10
- sonerie9

W

Windows®

- Consultați Ghidul utilizatorului de software și rețea.

Z

- Zona care nu poate fi scanată24

brother®

**Vizitați-ne pe internet la adresa
<http://www.brother.com/>**

Acest aparat este aprobat pentru utilizare exclusiv în țara în care a fost achiziționat. Companiile Brother locale sau distribuitorii acestora pot efectua operații de întreținere și reparații numai pentru aparatele achiziționate în țările respective.



www.brotherearth.com