

Three overlapping circles in shades of blue, from dark to light, positioned on the left side of the page.

Produkt-Sicherheitshinweise

DCP-J132W/J152W/J172W/J552DW/J752DW/
MFC-J245/J470DW/J650DW/J870DW

Brother Industries, Ltd.

15-1, Naeshiro-cho, Mizuho-ku, Nagoya 467-8561, Japan

Lesen Sie vor der Verwendung des Gerätes oder bevor Sie Wartungsarbeiten vornehmen diese Broschüre. Bei Nichtbeachtung dieser Anweisungen besteht die erhöhte Gefahr von Feuer, Stromschlag, Verbrennungen oder Erstickung. Brother haftet nicht für Schäden, die dadurch entstanden sind, dass der Produktbesitzer die Anweisungen in dieser Anleitung nicht befolgt hat.

Verwendung dieser Anleitung:

- 1 Lesen Sie diese Anleitung vor Verwendung des Gerätes vollständig durch und bewahren Sie sie zum späteren Nachlesen auf.
- 2 Beachten Sie die in dieser Anleitung enthaltenen Anweisungen sowie immer alle am Produkt angebrachten Warnungen und Anweisungen.
- 3 Wenn Sie nach dem Lesen der Anleitung Fragen zur Verwendung des Gerätes haben, wenden Sie sich an Ihren Brother Servicepartner oder Ihren Brother-Händler vor Ort.
- 4 Um sicherzustellen, dass Sie alle Anweisungen verstanden haben, lesen Sie die Beschreibung der in der Dokumentation verwendeten Symbole und Formatierungen.

In diesem Handbuch verwendete Symbole und Formatierungen

Die folgenden Symbole und Formatierungen werden in diesem Handbuch verwendet. Befolgen Sie alle am Gerät angebrachten Warnungen und Anweisungen.



WARNUNG

WARNUNG weist auf eine potentiell gefährliche Situation hin, die bei Nichtvermeidung zu tödlichen oder schweren Verletzungen führen kann.



VORSICHT

VORSICHT weist auf eine potentiell gefährliche Situation hin, die bei Nichtvermeidung zu leichten oder mittelschweren Verletzungen führen kann.

WICHTIG

WICHTIG weist auf eine potentiell gefährliche Situation hin, die bei Nichtvermeidung zu Sachschäden oder zu Funktionsausfall des Gerätes führen kann.

HINWEIS

Hinweise informieren Sie, wie auf eine bestimmte Situation reagiert werden sollte, oder geben Ihnen hilfreiche Tipps zur beschriebenen Funktion.



Verbotssymbole weisen auf Handlungen hin, die nicht ausgeführt werden dürfen.



Dieses Symbol weist darauf hin, dass entflammbare Sprays nicht verwendet werden dürfen.



Dieses Symbol weist darauf hin, dass organische Lösungsmittel, wie zum Beispiel Alkohol und Flüssigkeiten, nicht verwendet werden dürfen.



Die Warnzeichen für gefährliche elektrische Spannung warnen vor Stromschlaggefahr.



Die Warnzeichen für Feuer warnen vor Feuergefahr.

Fett

Fettdruck kennzeichnet Tasten auf dem Funktionstastenfeld des Gerätes oder Zifferntasten auf dem Touchpanel und Schaltflächen auf dem Computerbildschirm.

Kursiv

Kursive Schrift hebt wichtige Punkte hervor oder verweist auf verwandte Themen.

Courier New

Text in Courier-New-Schrift kennzeichnet Anzeigen, die im Display des Gerätes erscheinen.

HINWEIS

Die Abbildungen in dieser Anleitung zeigen das MFC-J870DW.

Zusammenstellung und Veröffentlichung

Dieses Handbuch wurde erstellt und veröffentlicht, um die bei der Veröffentlichung aktuellen Sicherheitsinformationen für das Produkt bereitzustellen. Die Informationen in diesem Handbuch können geändert werden.

Das aktuelle Handbuch finden Sie unter <http://solutions.brother.com/>.

Stellen Sie Ihr Gerät an einem geeigneten Ort auf

Stellen Sie das Gerät auf eine ebene, stabile, erschütterungs- und vibrationsfreie Fläche, wie z.B. einen Schreibtisch. Stellen Sie das Gerät in der Nähe einer Telefonsteckdose und einer normalen, geerdeten Netzstromsteckdose auf. Wählen Sie einen trockenen, gut belüfteten Standort, an dem die Raumtemperatur zwischen 10 °C und 35 °C liegt.



WARNUNG



Achten Sie darauf, dass das Gerät NICHT direkter Sonneneinstrahlung, extremer Hitze, offenem Feuer, korrosiven Gasen, Feuchtigkeit oder Staub ausgesetzt ist. Stellen Sie das Gerät NICHT auf einen Teppich bzw. Teppichboden, da es sonst Staub ausgesetzt ist. Andernfalls kann Stromschlag- oder Feuergefahr entstehen. Das Gerät kann beschädigt werden und/oder seine Funktionsfähigkeit verlieren.



Stellen Sie das Gerät NICHT in die Nähe von Heizkörpern, Klimaanlage, Wasserquellen, Chemikalien oder Geräten, die Magnete enthalten oder magnetische Felder erzeugen. Andernfalls kann die Gefahr eines Kurzschlusses oder Feuers entstehen, falls das Gerät mit Wasser in Berührung kommt (hierzu gehört auch Kondensation, die von Heiz- oder Klimaanlage und Belüftungsgeräten erzeugt wird).



Stellen Sie das Produkt NICHT in der Nähe von Chemikalien oder an Orten auf, an denen Chemikalien austreten können. Insbesondere organische Lösungsmittel oder Flüssigkeiten können zum Schmelzen oder zur Auflösung des Gehäuses und/oder von Kabeln führen, so dass die Gefahr von Feuer oder Stromschlag besteht. Sie können auch zu Fehlfunktionen oder Verfärbungen des Produktes führen.



Die Schlitz- und Öffnungen im Gehäuse sowie an der Rück- und Unterseite des Produktes dienen zur Belüftung. Das Produkt muss so aufgestellt werden, dass es nicht direkt an einer Wand oder einem anderen Gerät steht, damit diese Öffnungen nicht zugestellt oder blockiert werden. Durch Blockierung der Gerätebelüftung entsteht Überhitzungs- und/oder Feuergefahr.

WICHTIG

- Stellen Sie das Gerät stets auf einer festen Oberfläche auf, niemals auf einem Bett, Sofa, Teppich oder ähnlich weichen Oberflächen.
- Stellen Sie das Gerät nicht in geschlossenen Schränken auf.

WICHTIG

- Legen Sie KEINE Gegenstände auf das Gerät.
- (Nur MFC-Modelle)
Stellen oder legen Sie KEINE Gegenstände vor das Gerät, die die Ausgabe der empfangenen Faxes behindern. Legen Sie NICHTS in den Papierweg der empfangenen Faxes.
- Stellen Sie das Gerät NICHT in der Nähe von Störungsquellen, wie z. B. Lautsprechern oder den Basisstationen schnurloser Telefone eines anderen Herstellers, auf. Dies kann den Betrieb der elektronischen Bauelemente des Gerätes beeinträchtigen.
- Stellen Sie das Gerät NICHT auf eine geneigte/abgeschrägte Oberfläche. Kippen Sie das Gerät NICHT, wenn die Tintenpatronen eingesetzt sind. Andernfalls kann es zum Auslaufen von Tinte und zu Schäden am Gerät kommen.

Allgemeine Sicherheitshinweise

! WARNUNG

Zum Verpacken des Gerätes wurden Plastikbeutel verwendet. Halten Sie diese Beutel von Babys und Kindern fern, um Erstickungsgefahr zu vermeiden. Plastikbeutel sind kein Spielzeug.

Für Benutzer mit Herzschrittmachern

Das Gerät erzeugt ein schwaches magnetisches Feld. Wenn Sie mit Ihrem Herzschrittmacher ungewöhnliche Symptome in der Nähe des Gerätes verspüren, entfernen Sie sich vom Gerät und suchen Sie sofort einen Arzt auf.



Vermeiden Sie die Verwendung dieses Gerätes bei Gewitter. Es besteht Stromschlaggefahr durch Blitzschlag.

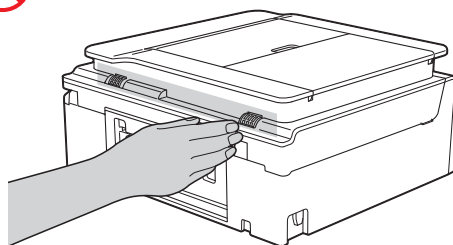
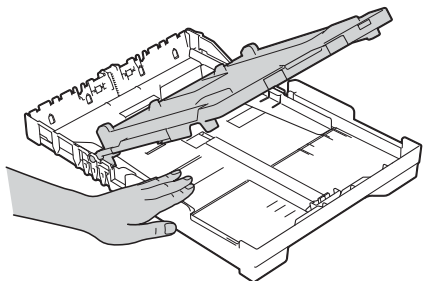
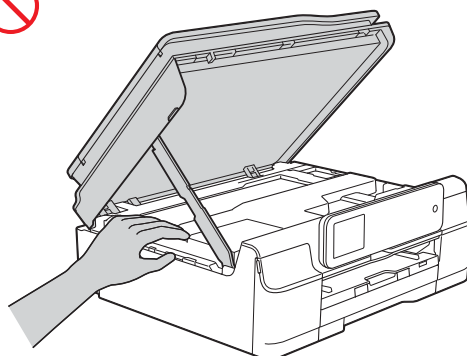
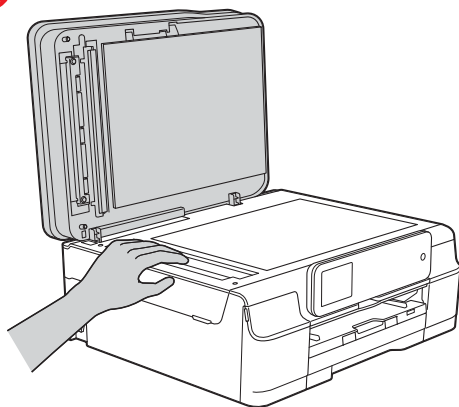


Verwenden Sie KEINE entflammenden Substanzen, Sprays oder organischen Lösungsmittel/Flüssigkeiten, die Alkohol oder Ammoniak enthalten, zum Reinigen des Inneren oder Äußeren des Gerätes. Andernfalls besteht Feuer- oder Stromschlaggefahr.

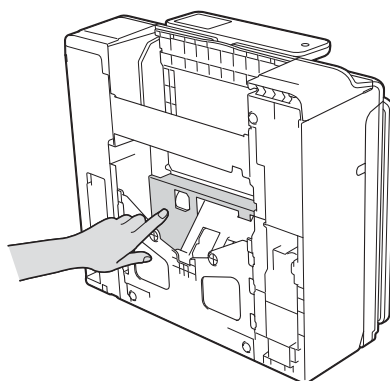
⚠ VORSICHT

Entnehmen Sie keine Seiten, bevor sie vollständig bedruckt und vom Gerät ausgegeben wurden. Sie könnten sich die Finger in den Rollen einklemmen und sich verletzen.

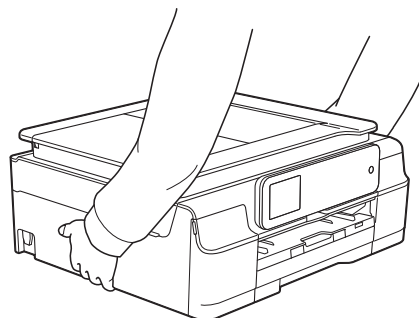
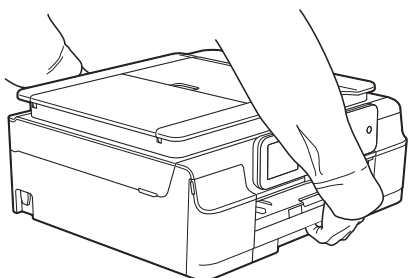
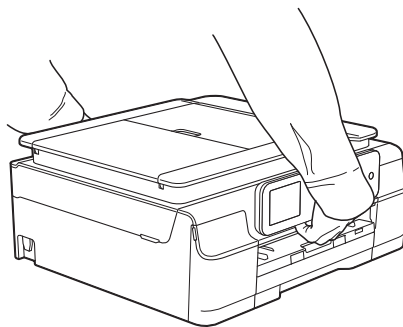
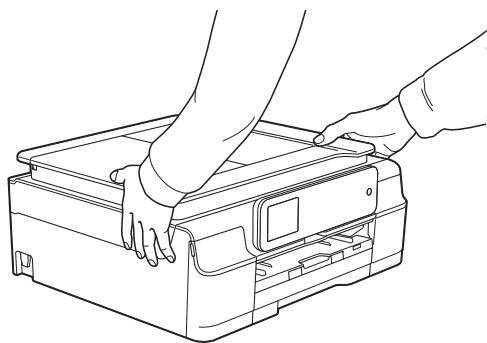
Einige Bereiche des Gerätes können Verletzungen verursachen, wenn Abdeckungen (grau schattiert) zu heftig geschlossen werden. Seien Sie vorsichtig, wenn Sie an die in den Abbildungen gezeigten Bereiche fassen.



Fassen Sie NICHT an den grau schattierten Bereich. Andernfalls können Sie sich die Finger an der Kante schneiden.



Transportieren Sie das Gerät NICHT, indem Sie es am Gehäusedeckel, an der Papierstau-Abdeckung oder am Funktionstastenfeld halten. Andernfalls kann Ihnen das Gerät aus den Händen rutschen. Fassen Sie zum Tragen stets mit beiden Händen unter das Gerät.



Entfernen Sie nicht die Aufkleber mit der Seriennummer und mit Anweisungen, die am Gerät angebracht sind.

WICHTIG

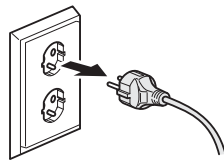
Durch Stromunterbrechungen können gespeicherte Daten gelöscht werden.

Sicheres Anschließen des Gerätes

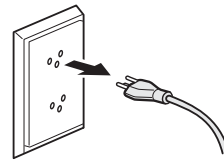
! WARNUNG



Im Inneren des Gerätes befinden sich unter hoher Spannung stehende Elektroden. Bevor Sie auf das Geräteinnere zugreifen, beispielsweise zu Zwecken der regelmäßigen Wartung und Reinigung, sollten Sie unbedingt zuerst den Netzstecker ziehen und Telefon- (RJ-11) (nur MFC-Modelle) oder Ethernet-Kabel (nur Netzwerkmodelle) vom Gerät trennen.



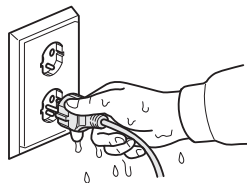
Für Deutschland
und Österreich



Für die Schweiz



Fassen Sie den Netzstecker NICHT mit nassen oder feuchten Händen an. Andernfalls besteht Stromschlaggefahr.



Für Deutschland
und Österreich



Für die Schweiz



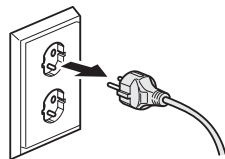
Vergewissern Sie sich stets, dass der Netzstecker richtig in der Steckdose sitzt.



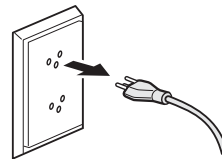
Das Gerät darf nur an eine in der Nähe befindliche, geerdete Wechselstrom-Steckdose angeschlossen werden, die den auf dem Aufkleber angegebenen technischen Daten entspricht. Schließen Sie es NICHT an eine Gleichstromquelle oder einen Inverter an. Andernfalls besteht Stromschlaggefahr. Wenden Sie sich an einen qualifizierten Elektriker, falls Sie sich nicht sicher sind, welche Art von Anschluss Sie haben.



Dieses Gerät ist mit einem 3-adrigen geerdeten Netzstecker ausgestattet. Dieser Stecker kann nur an einer geerdeten Netzstromsteckdose angeschlossen werden. Dies ist eine Sicherheitsfunktion. Falls Sie den Stecker nicht in die Steckdose stecken können, wenden Sie sich zum Austausch der veralteten Steckdose an einen Elektriker. Stecken Sie den mitgelieferten geerdeten Netzstecker NICHT in andere Steckdosen als die angegebenen. Andernfalls besteht Stromschlaggefahr.



Für Deutschland
und Österreich



Für die Schweiz



(Nur MFC-Modelle)

Berühren Sie keine Telefonleitungen oder Endgeräte, die nicht isoliert sind, solange das Telefonkabel noch an das Telefonnetz angeschlossen ist. Installieren Sie Telefonleitungen nicht bei Gewitter. Installieren Sie Telefonsteckdosen nicht in feuchter Umgebung. Andernfalls besteht Stromschlaggefahr.



Verwenden Sie das Gerät NICHT, wenn das Netzkabel durchgescheuert oder beschädigt ist. Andernfalls besteht Stromschlag- oder Feuergefahr.



Ziehen Sie stets am Netzstecker und NICHT am Kabel. Stellen Sie KEINE Gegenstände auf das Netzkabel. Verlegen Sie das Netzkabel so, dass NIEMAND darauf treten kann. Andernfalls besteht Stromschlag- oder Feuergefahr.



Brother empfiehlt dringend, dass Sie KEIN Verlängerungskabel verwenden.

Reparatur des Gerätes

Versuchen Sie NICHT, das Gerät selbst zu reparieren. Das Öffnen oder Entfernen von Abdeckungen kann Sie gefährlichen Spannungen aussetzen und zu anderen Gefahren sowie zum Verlust von Garantieansprüchen führen. Falls Probleme mit Ihrem Gerät auftreten, wenden Sie sich an Ihren Brother Servicepartner oder Brother-Händler vor Ort.

WARNUNG



Wenn das Gerät heruntergefallen oder das Gehäuse beschädigt ist, besteht die Gefahr eines Stromschlages. Ziehen Sie den Netzstecker des Gerätes und wenden Sie sich an Ihren Brother Servicepartner oder Brother-Händler vor Ort.

VORSICHT

Wenn das Gerät ungewöhnlich heiß wird, Rauch austritt, ungewöhnliche Gerüche ausströmen oder wenn Sie versehentlich Flüssigkeiten darauf verschüttet haben, ziehen Sie sofort den Netzstecker. Wenden Sie sich an Ihren Brother Servicepartner oder Brother-Händler vor Ort.

WICHTIG

Wenn das Gerät nicht mehr richtig arbeitet, obwohl es entsprechend den Bedienungsanweisungen verwendet wurde, nehmen Sie nur die in den Bedienungsanweisungen beschriebenen Einstellungen vor. Inkorrekte Änderungen anderer Bedienungselemente können zu Beschädigungen führen und machen oft umfangreiche Arbeiten von qualifizierten Technikern notwendig, um wieder den normalen Betriebszustand des Gerätes herzustellen.

Produktgarantie und Garantieansprüche

Keine der in dieser Anleitung gemachten Angaben beeinflusst die bestehende Produktgarantie oder kann als Erweiterung der Garantie- oder Gewährleistungsansprüche ausgelegt werden. Bei Nichtbeachtung der Sicherheitsanweisungen in dieser Anleitung kann die Produktgarantie ungültig werden.

WARNUNG

Verwenden Sie dieses Gerät NICHT in der Nähe von Wasser, z. B. nahe einer Badewanne, eines Waschbeckens, einer Spüle oder Waschmaschine, in feuchter Umgebung oder in der Nähe eines Schwimmbeckens.

Vermeiden Sie die Verwendung dieses Gerätes bei Gewitter. Es besteht Stromschlaggefahr durch Blitzschlag.

Verwenden Sie das Gerät NICHT, um in der Nähe austretendes Gas zu melden.

Verwenden Sie nur das mit diesem Gerät gelieferte Netzkabel.

Das Gerät muss an eine in der Nähe befindliche, jederzeit leicht zugängliche Netzsteckdose angeschlossen werden. Um im Notfall die Stromversorgung vollständig zu unterbrechen, muss der Netzstecker gezogen werden.

Zulassungsinformationen (nur MFC-Modelle)

Für Deutschland und Österreich: Das Gerät wird mit einem N-kodierten TAE-Anschlusskabel geliefert. Es arbeitet auch an nachgeschalteten und zugelassenen Telekommunikations-Endgeräten.

Für die Schweiz: Das Gerät ist für den Betrieb am analogen Schweizer Netz vorgesehen. Verwenden Sie für den Anschluss des Geräts an das Telefonnetz nur das mitgelieferte 2-adrige analoge PSTN Brother original Faxanschlusskabel.

Brother macht darauf aufmerksam, dass dieses Gerät nur in dem Land, für das es geprüft wurde, richtig arbeitet. Brother übernimmt keine Garantie für den Anschluss des Gerätes an öffentliche Telefonnetze in anderen Ländern, für die das Gerät nicht zugelassen wurde.

Konformitätserklärung (nur Europa)

Wir, Brother Industries Ltd.

15-1 Naeshiro-cho, Mizuho-ku, Nagoya 467-8561 Japan

erklären hiermit, dass dieses Produkt alle relevanten, in der Europäischen Gemeinschaft geltenden Richtlinien und Vorschriften erfüllt.

Die Konformitätserklärung kann von unserer Website heruntergeladen werden. Besuchen Sie <http://solutions.brother.com/> und:

-> Wählen Sie „Europe“.

-> Wählen Sie Ihr Land aus.

-> Wählen Sie Ihr Modell aus.

-> Wählen Sie „Handbücher“ und Ihre Sprache aus, klicken Sie dann auf „Suchen“.

-> Wählen Sie die Konformitätserklärung aus.

-> Klicken Sie auf „Download“.

Die Erklärung wird als PDF-Datei heruntergeladen.

Konformitätserklärung für R&TTE (Funk- und Telekommunikationsanlagen), Richtlinie 1999/5/EG (nur Europa) (gilt für Modelle mit Telekommunikations- und/oder Funkschnittstellen)

Wir, Brother Industries Ltd.

15-1 Naeshiro-cho, Mizuho-ku, Nagoya 467-8561 Japan

erklären hiermit, dass diese Produkte die Bestimmungen der R&TTE-Richtlinie 1999/5/EG erfüllen. Zum Herunterladen einer Kopie der Konformitätserklärung befolgen Sie die Anweisungen im Abschnitt „Konformitätserklärung (nur Europa)“.

Wireless LAN (nur Modelle mit WLAN-Funktion)

Dieses Gerät unterstützt Wireless LAN.

NFC (nur Modelle mit NFC-Funktion)

Dieses Produkt unterstützt die NFC-Funktion (Near Field Communication).

LAN-Anschluss (nur Netzwerkmodelle)

WICHTIG

Schließen Sie das Gerät NICHT an einem Netzwerk an, in dem Überspannungen entstehen können.

Funktentstörung

Dieses Produkt entspricht der Richtlinie EN55022 (CISPR-Publikation 22)/Klasse B. Wenn Sie das Gerät an einen Computer anschließen, vergewissern Sie sich, dass nur ein USB-Kabel verwendet wird, das nicht länger als 2 m ist.

Recyclinginformationen in Übereinstimmung mit der WEEE- und der Batterie-Richtlinie



Symbol auf dem Gerät



Symbol auf der Batterie

Nur Europäische Union

Dieses Produkt/diese Batterie/dieser Akku trägt eines der oben gezeigten Recycling-Symbole. Dieses weist darauf hin, dass das Produkt/die Batterie/der Akku am Ende der Nutzungszeit kostenlos bei einer kommunalen Sammelstelle zum Recyceln abgegeben und nicht über den Haus-/Restmüll entsorgt werden soll.

Internationale ENERGY STAR®-Kennzeichnung

Das Internationale ENERGY STAR®-Programm hat die Aufgabe, die Herstellung und Verbreitung energiesparender Bürogeräte zu fördern.

Als Partner des ENERGY STAR®-Programms bestätigt Brother Industries, Ltd., dass dieses Produkt den ENERGY STAR®-Spezifikationen für Energieeffizienz entspricht.



Warenzeichen

Das Brother-Logo ist ein eingetragenes Warenzeichen von Brother Industries, Ltd.

Brother ist ein Warenzeichen von Brother Industries, Ltd.

Microsoft, Windows, Windows NT, Windows Vista, Windows Server, Internet Explorer, Outlook und PowerPoint sind entweder eingetragene Warenzeichen oder Warenzeichen der Microsoft Corporation in den USA und/oder anderen Ländern.

Apple, Macintosh, Mac OS, iPad, iPhone, iPod touch und OS X sind Warenzeichen der Apple Inc., eingetragen in den USA und anderen Ländern.

AirPrint ist ein Warenzeichen der Apple Inc.

Adobe, Illustrator und Reader sind entweder eingetragene Warenzeichen oder Warenzeichen von Adobe Systems Incorporated in den USA und/oder anderen Ländern.

Nuance, das Nuance-Logo, PaperPort und ScanSoft sind Warenzeichen bzw. eingetragene Warenzeichen der Nuance Communications, Inc. bzw. angeschlossener Gesellschaften in den USA und/oder anderen Ländern.

Memory Stick PRO Duo, Memory Stick Duo, MagicGate, Memory Stick Micro und M2 sind Warenzeichen der Sony Corporation.

Das SDHC-Logo ist ein Warenzeichen von SD-3C, LLC.

AOSS ist ein Warenzeichen von Buffalo Inc.

Wi-Fi, Wi-Fi Alliance und Wi-Fi Protected Access sind eingetragene Warenzeichen der Wi-Fi Alliance.

WPA, WPA2, Wi-Fi Protected Setup, das Wi-Fi Protected Setup-Logo und Wi-Fi Direct sind Warenzeichen der Wi-Fi Alliance.

FLICKR ist ein eingetragenes Warenzeichen von Yahoo! Inc.

Android, Google Cloud Print, Google Drive und Picasa Web Albums sind Warenzeichen von Google, Inc. Die Verwendung dieser Warenzeichen unterliegt den Google-Genehmigungen.

Firefox ist ein eingetragenes Warenzeichen von Mozilla Foundation.

UNIX ist ein eingetragenes Warenzeichen von The Open Group in den USA und anderen Ländern.

Linux ist ein eingetragenes Warenzeichen von Linus Torvalds in den USA und anderen Ländern.

Die Bluetooth-Wortmarke ist ein eingetragenes Warenzeichen und Eigentum der Bluetooth SIG, Inc. und jede Verwendung dieser Marken durch Brother Industries, Ltd. erfolgt unter Lizenz.

Intel ist ein Warenzeichen der Intel Corporation in den USA und/oder anderen Ländern.

EVERNOTE und das Evernote Elephant-Logo sind Warenzeichen der Evernote Corporation und werden unter Lizenz verwendet.

Alle Firmen, deren Programmnamen in diesem Handbuch erwähnt sind, haben spezielle Lizenzvereinbarungen für die zu ihrem Eigentum gehörenden Programme.

Alle auf Brother-Produkten gezeigten oder in den dazugehörigen Dokumenten bzw. in anderen Materialien erwähnten Marken- und Produktnamen von Firmen sind Warenzeichen oder eingetragene Warenzeichen der entsprechenden Firmen.

Anmerkungen zur Open Source-Lizenzvergabe

Dieses Produkt enthält Open-Source-Software.

Die Anmerkungen zur Open Source-Lizenzvergabe finden Sie in der Auswahl zum Handbücher-Download auf der Homepage für Ihr Modell im Brother Solutions Center unter <http://solutions.brother.com/>.

Copyright und Lizenz

©2013 Brother Industries, Ltd. Alle Rechte vorbehalten.

Dieses Produkt enthält von den folgenden Herstellern entwickelte Software:

©1983-1998 PACIFIC SOFTWARES, INC. ALLE RECHTE VORBEHALTEN.

©2008 Devicescape Software, Inc. Alle Rechte vorbehalten.

Dieses Produkt enthält die von ZUKEN ELMIC, Inc. entwickelte Software „KASAGO TCP/IP“.

Weitere Informationen (nur MFC-J870DW)

FlashFX[®] ist ein eingetragenes Warenzeichen von Datalight, Inc.

FlashFX[®] Copyright 1998-2010 Datalight, Inc.

U.S. Patent Office 5,860,082/6,260,156

FlashFX[®] Pro[™] ist ein Warenzeichen von Datalight, Inc.

Reliance[™] ist ein Warenzeichen von Datalight, Inc.

Datalight[®] ist ein eingetragenes Warenzeichen von Datalight, Inc.

Copyright 1989-2010 Datalight, Inc., Alle Rechte vorbehalten

Brother Servicepartner

Service-Partner

Unter <http://www.brother.com/> finden Sie Kontaktinformationen zu Ihrer regionalen Brother-Niederlassung.

Service-Center-Standorte

Wenden Sie sich für Informationen zu Service-Centern in Europa an Ihre regionale Brother-Niederlassung. Die Adressen und Telefonnummern der europäischen Niederlassungen finden Sie nach Auswahl Ihres Landes unter <http://www.brother.com/>.

Widerrechtlicher Gebrauch von Kopiergeräten

Das Kopieren bestimmter Dokumente in betrügerischer Absicht ist strafbar. Im Folgenden finden Sie eine nicht vollständige Liste von Dokumenten, die u. U. nicht rechtmäßig kopiert werden dürfen. Falls Sie nicht sicher sind, ob Sie gegen geltendes Recht verstoßen, erkundigen Sie sich bei Ihrem Rechtsberater und/oder den zuständigen Behörden:

- Währungen
- Wertpapiere, Obligationen, Schuldverschreibungen
- Depositenzertifikate
- Dokumente von Streitkräften und militärischen Einrichtungen
- Ausweise
- Briefmarken (gestempelt und ungestempelt)
- Einwanderungspapiere, Visa
- Sozialhilfe-Dokumente
- Schecks und Zahlungsanweisungen von Staats-, Regierungsämtern und Behörden
- Identifikationsdokumente, wie Dienstmarken oder Ehrenabzeichen

Zudem dürfen Führerscheine und/oder Fahrzeugpapiere gemäß bestimmten nationalen Rechtsvorschriften nicht kopiert werden.

Urheberrechtlich geschützte Werke dürfen nicht kopiert werden, vorbehaltlich von Ausnahmen in Bezug auf Teile des urheberrechtlich geschützten Werkes aufgrund von „Kulanz“.

Mehrfachkopien weisen auf eine missbräuchliche Nutzung hin. Kunstwerke werden wie urheberrechtlich geschützte Werke behandelt.

brother®



www.brotherearth.com