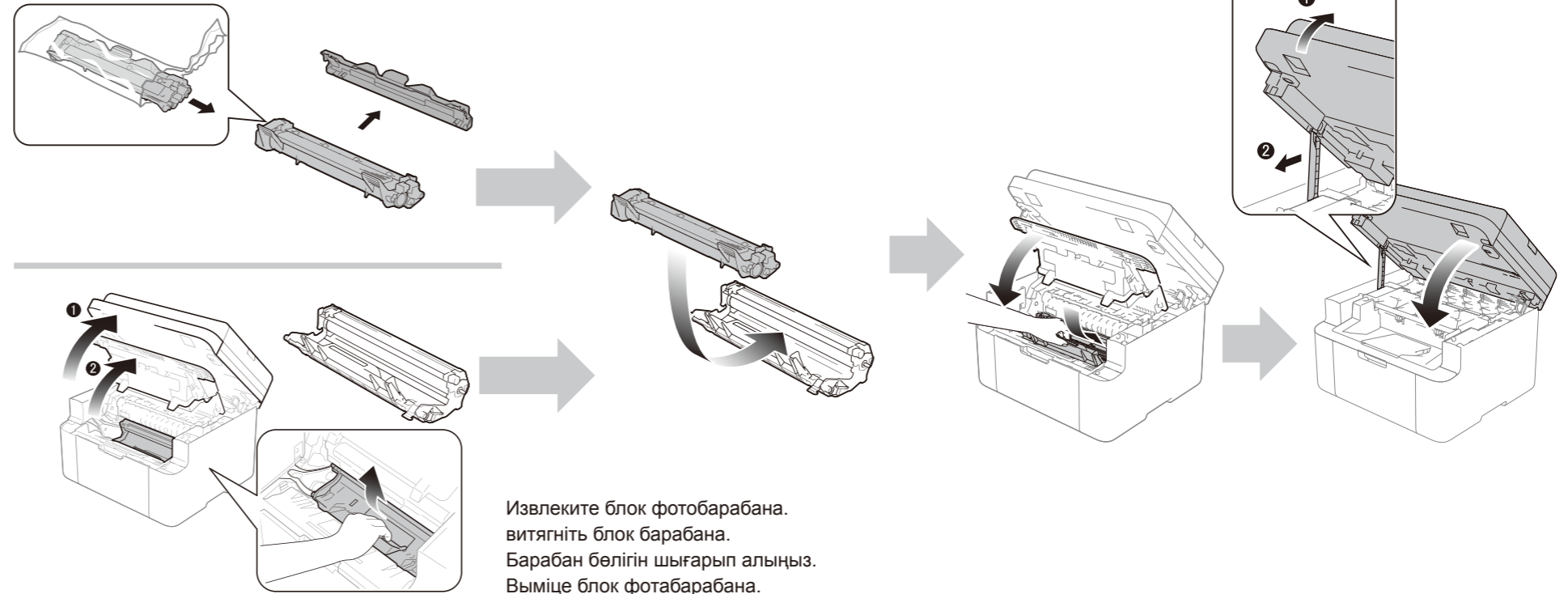


1 Компоненты для установки Встановлення компонентів Орнатылатын бөліктер Налада кампанентаў

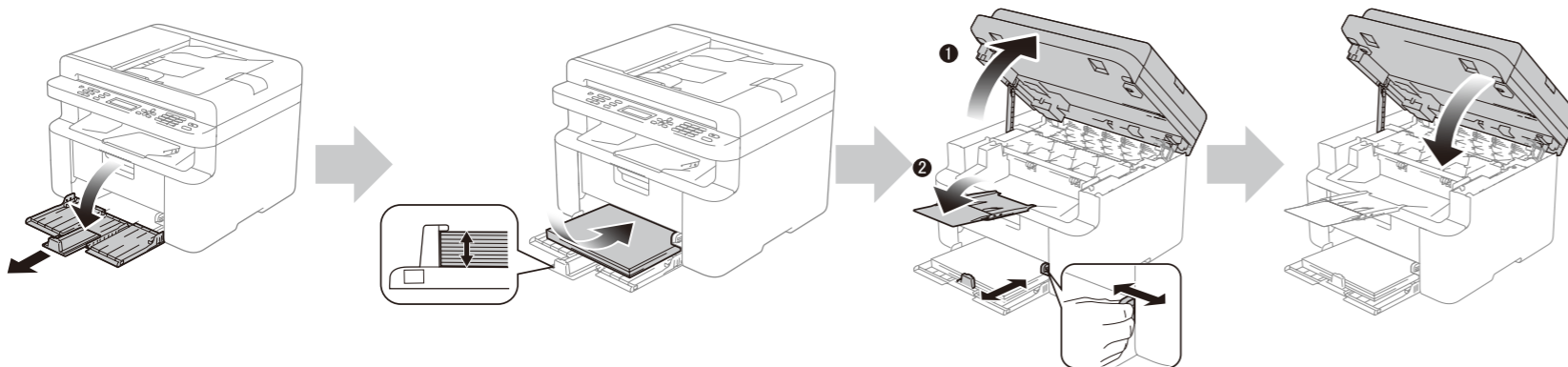


Для собственной безопасности сначала ознакомьтесь с "Руководством по безопасности устройства".
У цілях особистої безпеки прочитайте Посібник із безпеки пристрою.
Қауіпсіздігіңіз үшін Өнімнің қауіпсіздік нұсқаулығын оқыңыз.
Спачатку трэба прачытаць Інструкцыя па бяспецы прылады.

2 Установка фотобарабана и тонер-картриджа Встановлення барабана й тонера Барабан мен тонерді орнату Усталёўка барабана і тонэра

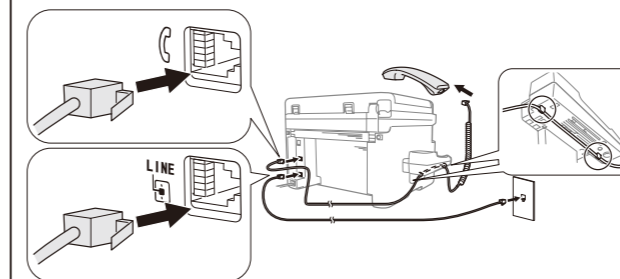


3 Загрузка бумаги / Завантаження паперу / Қағаз салу / Загрузка паперы

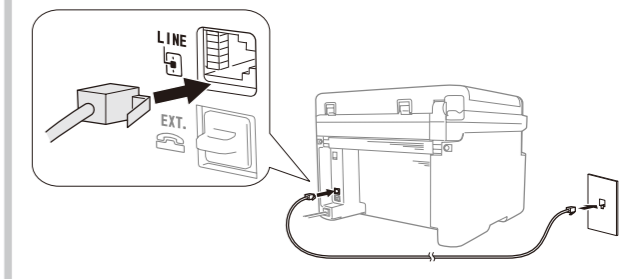


4 Подсоединение кабелей Підключення кабелів Кабельдерді қосу Падлучэнне кабеляў

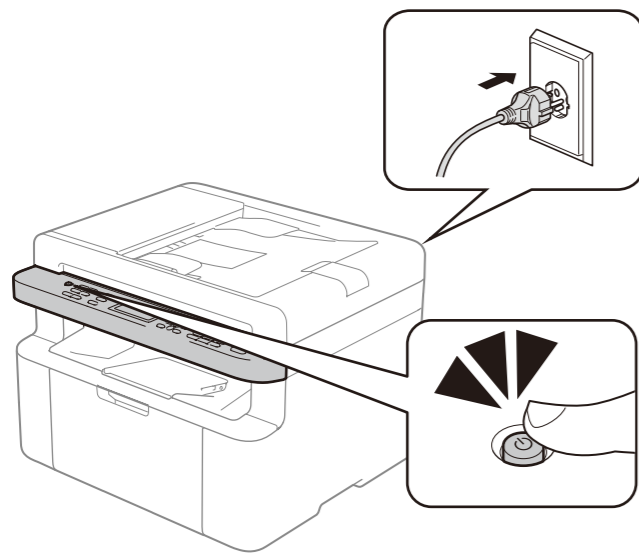
(MFC-1815)



(MFC-1810)



5 Выбор страны / Вибір країни / Елді орнату / Выбар країны



Вначале может отобразиться запрос на выбор страны (в зависимости от продукта).
 При необходимости следуйте инструкциям на экране.
 Під час ініціалізації може знадобитися вказати країну (залежно від продукту).
 Дотримуйтеся інструкцій на екрані, якщо необхідно.
 Бапандыру кезінде елді орнату қажет болуы мүмкін (өнімге байланысты).
 Қажет болса, экрандағы нұсқауларды орындаңыз.
 Спачатку можа адлюстравацца запыт на выбар країны (у залежнасці ад прадукта).
 Калі патрэбна, выканайце інструкцыі, якія з'явяцца на экране.

Установите язык с помощью пунктов меню (при необходимости), а также задайте другие настройки и введите необходимую информацию.
 Для выбора мови за допомогою клавiш меню (якщо необхідно) та будь-яких інших налаштувань або надання інформації.
 Мәзір пернелерін және кез келген басқа параметрлерді немесе ақпаратты пайдаланып тілді (қажет болса) орнату үшін.
 Усталюйце мову з дапамогай пунктаў меню (пры неабходнасці), а таксама задайце іншыя налады і інфармацыю.

Руководство пользователя
 Посібник користувача
 Пайдаланушы нұсқаулығы
 Інструкцыя карыстальніка

6 Установка полного пакета драйверов и ПО (MFL-Pro Suite) / Встановлення повного пакета програмного забезпечення та драйверів (MFL-Pro Suite) / Толық драйверді және бағдарламалық құрал бумасын орнату (MFL-Pro Suite) / Усталёўка поўнага пакета драйвераў і ПЗ (MFL-Pro Suite)

Windows®



Следуйте инструкциям на экране для завершения установки.
 Для здійснення установки дотримуйтеся інструкцій на екрані.
 Орнатуды аяқтау үшін экрандағы нұсқауларды орындаңыз.
 Для налады выканайце інструкцыі на экране.

(Только для Windows® 8)
 Для открытия PDF-руководства с компакт-диска используйте Adobe® Reader®.
 Если программа Adobe® Reader® установлена, но не открывает файлы, на панели управления измените сопоставление файлов «.pdf» на программу Adobe® Reader®.

(Лише для Windows® 8)
 Щоб відкрити довідники у форматі PDF, що містяться на компакт-диску, використовуйте програму Adobe® Reader®.
 Якщо програму Adobe® Reader® встановлено, але в ній не вдається відкрити файли, на панелі управління змініть асоціацію файлів PDF на «Adobe® Reader®».

(Тек Windows® 8 жүйесі үшін)
 CD-ROM дискісіндегі PDF нұсқаулықтарды ашу үшін Adobe® Reader® бағдарламасын пайдаланыңыз.
 Adobe® Reader® орнатылған болса, бірақ файлдарды аша алмасаңыз, басқару панелінен “.pdf” файл байланысын “Adobe® Reader®” байланысына өзгертіңіз.

Macintosh

Драйвер, программное обеспечение и руководства можно загрузить с веб-сайта Brother Solutions Center по адресу <http://solutions.brother.com/>.
 Драйвер, програмне забезпечення й довідники можна завантажити зі сторінки Brother Solutions Center (<http://solutions.brother.com/>).
<http://solutions.brother.com/> торабындағы Brother Solutions Center орталығына кіру арқылы драйверді, бағдарламалық құралды және нұсқаулықтарды жүктеп алуға болады.
 Вы можаце загрузіць драйвер, праграмнае забеспячэнне і інструкцыі на сайце Brother Solutions Center: <http://solutions.brother.com/>.

(Толькі для Windows® 8)
 Выкарыстайце Adobe® Reader®, каб адкрыць інструкцыі PDF на CD-ROM.
 Если программа Adobe® Reader® установлена, но не открывает файлы, на панели управления измените сопоставление файлов “.pdf” на программу “Adobe® Reader®”.