



Lees de Handleiding product veiligheid voordat u uw machine installeert. Lees vervolgens deze Installatiehandleiding voor de juiste installatie- en configuratie-instructies.

| | |
|---------------------|--|
| WAARSCHUWING | WAARSCHUWING geeft een mogelijk gevaarlijke situatie aan die, als deze niet wordt voorkomen, kan resulteren in ernstig of fataal letsel. |
| VOORZICHTIG | VOORZICHTIG geeft een mogelijk gevaarlijke situatie aan die, als deze niet wordt voorkomen, kan resulteren in enig letsel. |
| BELANGRIJK | BELANGRIJK geeft een mogelijk gevaarlijke situatie aan die, als deze niet wordt voorkomen, kan resulteren in schade aan eigendommen, storingen of een niet-werkend product. |
| OPMERKING | Opmerkingen leggen uit wat u in een bepaalde situatie moet doen of hoe de bewerking met andere functies werkt. |

1

De machine uitpakken en de onderdelen controleren

■ De meegeleverde onderdelen kunnen per land verschillen.

| | | | | |
|------------------------------------|---------------------------------------|--|-------------------------------|----------------------|
| | | <p>Startercartridge</p> <p>Zwart Geel Cyaan Magenta (Circa 80% capaciteit van de vervangingscartridge (standaard)) >>> Basis gebruikershandleiding: Verbruiksartikelen</p> | <p>Installatiehandleiding</p> | |
| <p>Basis gebruikershandleiding</p> | <p>Handleiding product veiligheid</p> | <p>Cd-rom ¹</p> | <p>Netsnoer</p> | <p>Telefoonsnoer</p> |

¹ Als uw computer niet met een cd-romstation is uitgerust, kunt u de drivers downloaden van de downloadpagina van uw model op <http://solutions.brother.com/>. Zie pagina 11 voor meer informatie.

WAARSCHUWING

Voor het verpakken van de machine is gebruikgemaakt van plastic zakken. Houd deze plastic zakken uit de buurt van baby's en kinderen om verstikking te voorkomen. Plastic zakken zijn geen speelgoed.

OPMERKING

Bewaar al het verpakkingsmateriaal en de doos, voor het geval u de machine moet verzenden.

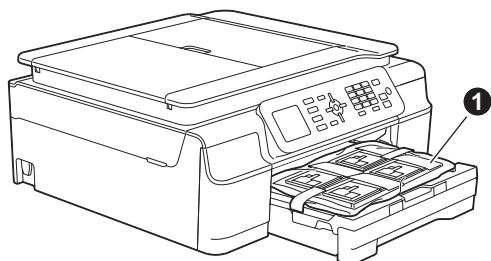
USB-kabel

U moet de juiste USB-kabel aanschaffen.

Gebruik bij voorkeur een USB 2.0-kabel (type A/B) van maximaal twee meter.

a Verwijder de beschermtape en de folie van de machine en van het LCD-scherm.

b Verwijder de plastic zak **1** met de inktcartridges van de bovenkant van de papierlade.



c Controleer of er geen onderdelen ontbreken.

2 Het netsnoer en de telefoonlijn aansluiten

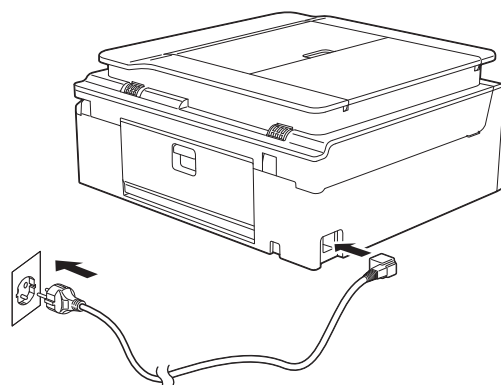
⚠ WAARSCHUWING

- De machine moet met een geaarde stekker op de netvoeding worden aangesloten.
- Aangezien de machine via het stopcontact is geaard, kunt u zichzelf tegen mogelijke elektrische gevaren op het telefoonnetwerk beschermen door het netsnoer op uw machine aangesloten te houden wanneer u de machine op een telefoonlijn aansluit. Wanneer de machine moet worden verplaatst, is het het veiligst om eerst de telefoonlijn af te koppelen en pas daarna de stekker uit het stopcontact te halen.

BELANGRIJK



Sluit de USB-kabel nu nog NIET aan (als u een USB-kabel gebruikt).

a Sluit het netsnoer aan.

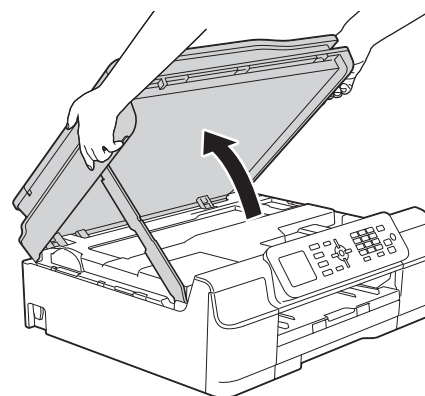


OPMERKING

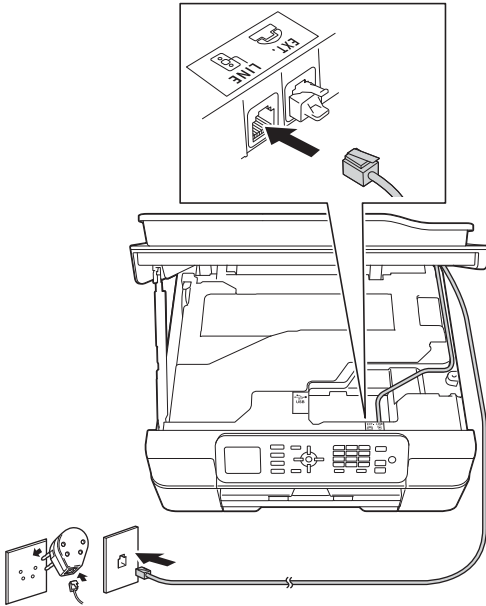
- Als u niet van plan bent om de faxfunctie van deze machine te gebruiken, ga dan naar stap **3** op pagina 4.
- Om een lange levensduur van de printkop te garanderen, een goede afdrukkwaliteit te behouden, en zo zuinig mogelijk met de inkt om te gaan, kunt u de machine het beste aangesloten laten op een stroombron. Telkens wanneer u de machine op het stopcontact aansluit, worden de printkoppen automatisch gereinigd, waarbij inkt wordt gebruikt.

We raden u aan op  te drukken om de machine uit te schakelen. Wanneer u op  drukt, wordt de machine van een minimale hoeveelheid stroom voorzien, zodat de printkop periodiek (maar minder vaak) wordt gereinigd.

b Til het scannerdeksel omhoog tot het veilig in de geopende stand vastklikt.



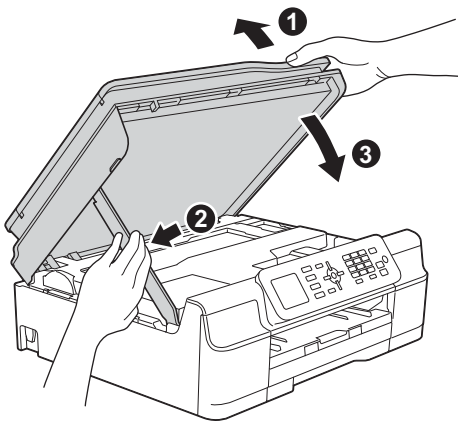
- C** Sluit het telefoonsnoer aan.
 Sluit het ene uiteinde van het snoer aan op de ingang **LINE** op de machine.
 Leid het snoer voorzichtig door het kabelgootje en uit de achterzijde van de machine.
 Sluit het andere uiteinde aan op een modulaire telefoonaansluiting.



BELANGRIJK

Het telefoonsnoer **MOET** worden aangesloten op de ingang **LINE** van de machine.

- d** Til het scannerdeksel omhoog om de vergrendeling ① op te heffen.
 Duw de scannerdekselsteun ② voorzichtig omlaag en sluit het scannerdeksel ③ met beide handen.

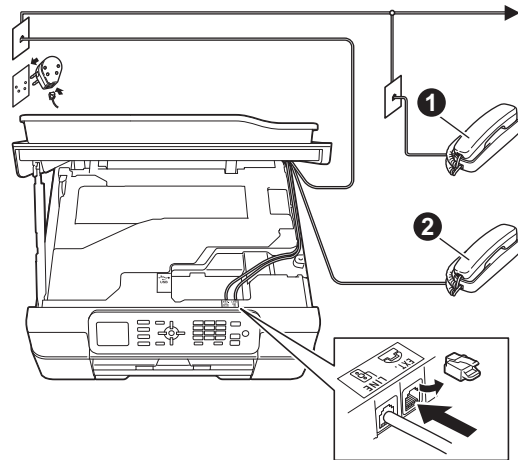


⚠ VOORZICHTIG

Zorg ervoor dat uw vingers niet bekneld raken wanneer u het scannerdeksel sluit.

OPMERKING

Als u een telefoonlijn met een extern toestel deelt, moet u de aansluitingen zoals hieronder afgebeeld uitvoeren.

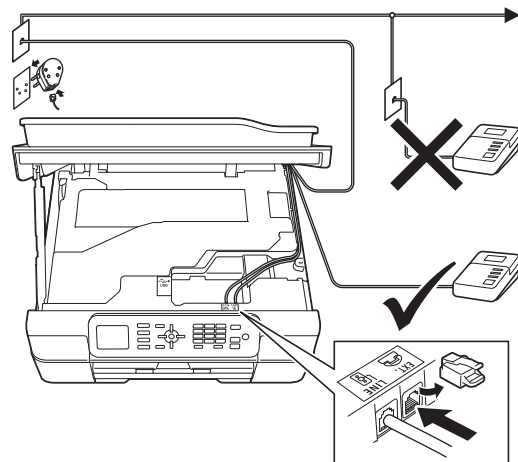


- ① Tweede toestel
- ② Extern toestel

Als u een extern toestel gebruikt, mag uw kabel maximaal drie meter lang zijn.

OPMERKING

Als u een telefoonlijn met een extern antwoordapparaat deelt, moet u dit zoals hieronder afgebeeld aansluiten.



Stel de ontvangststand in op **Ext. TEL/ANT** als u een extern antwoordapparaat gebruikt. Zie *De ontvangststand kiezen* op pagina 8. Gedetailleerde informatie ►► *Basis gebruikershandleiding: Een extern antwoordapparaat aansluiten*

3

De inktcartridges plaatsen

⚠ VOORZICHTIG

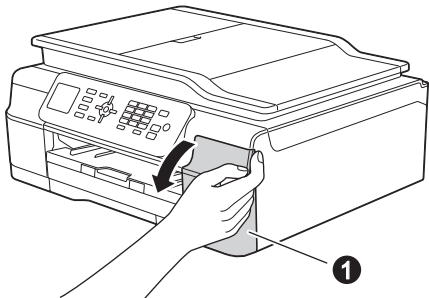
Als u inkt in uw ogen krijgt, spoel deze dan onmiddellijk uit met water en raadpleeg een arts als u zich zorgen maakt.

OPMERKING

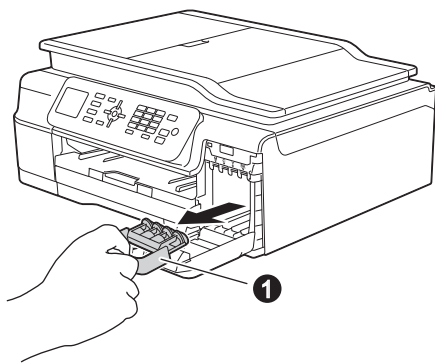
Installeer eerst de startercartridges die bij uw machine zijn geleverd.

a Zorg ervoor dat de voeding is ingeschakeld. Op het LCD-scherm wordt Geen inktcartridge weergegeven.

b Open de klep van de inktcartridges ❶.



c Verwijder de oranje bescherming ❶.



OPMERKING

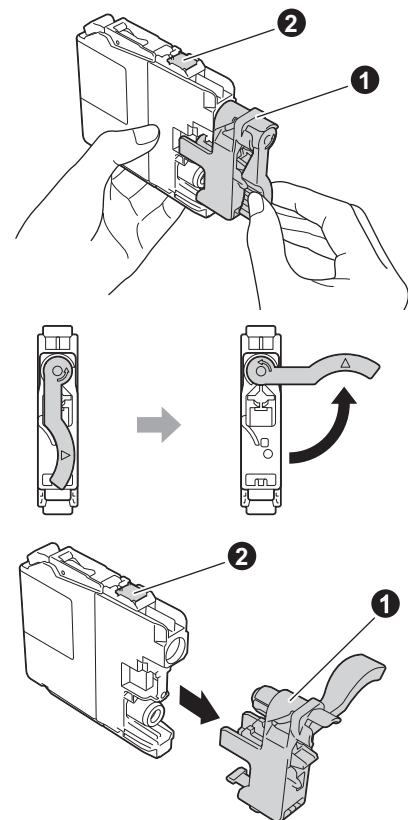
Gooi de oranje bescherming niet weg. U hebt deze nodig wanneer u de machine moet vervoeren.

d

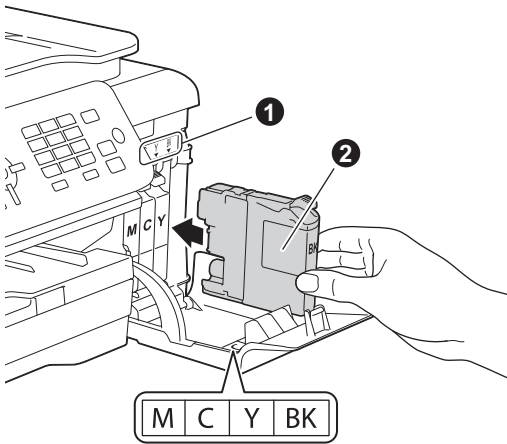
Verwijder de inktcartridge uit de verpakking. Draai de groene knop op het oranje beschermende deel ❶ naar links tot u een klik hoort en de vacuümafichting wordt verbroken. Verwijder vervolgens het oranje beschermende deel ❶ zoals afgebeeld.

BELANGRIJK

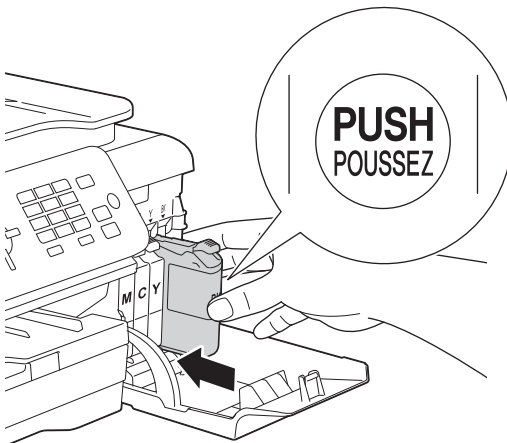
- Schud de inktcartridges NIET. Eventuele vlekken op uw huid of kleding moet u onmiddellijk afwassen met zeep of een schoonmaakmiddel.
- Raak het aangegeven gedeelte van de cartridge ❷ NIET aan. Dit kan de juiste werking van de cartridge belemmeren.



- e** Zorg ervoor dat de kleur van de sticker **1** overeenkomt met de kleur van de cartridge **2**, zoals hieronder getoond. Plaats elke inktcartridge in de richting van de pijl op het etiket.



- f** Duw voorzichtig op de achterkant van de inktcartridge met de aanduiding "PUSH" tot de cartridgehendel omhoogkomt. Sluit de klep van de cartridges nadat u alle inktcartridges hebt geïnstalleerd.

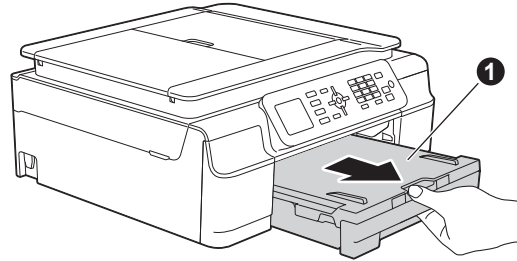


OPMERKING

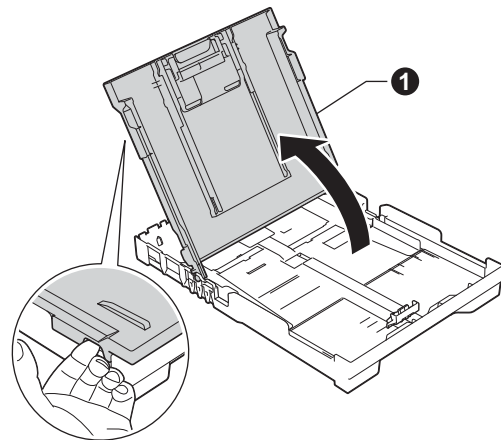
De machine bereidt het inktbuizensysteem voor op het afdrucken. Dit proces duurt ongeveer vier minuten. Zet de machine gedurende deze tijd niet uit. Tijdens het wachten kunt u de volgende stap uitvoeren.

4 Normaal papier van A4-formaat plaatsen

- a** Trek de papierlade **1** volledig uit de machine.

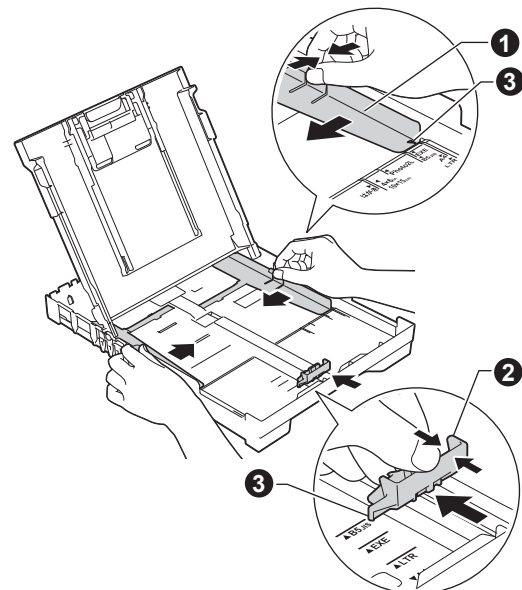


- b** Open het deksel van de uitvoerlade **1**.

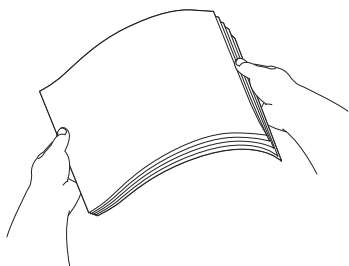


- c** Houd de papiergeleiders voor de breedte **1** voorzichtig ingedrukt en stel deze af op het papierformaat. Doe vervolgens hetzelfde met de papiergeleider voor de lengte **2**.

Zorg ervoor dat de driehoekjes **3** op de papiergeleiders voor de breedte **1** en de lengte **2** op gelijke hoogte met de aanduiding voor het gebruikte papierformaat staan.



- d** Waai de stapel papier goed door om te voorkomen dat papier vastloopt of scheef wordt ingevoerd.



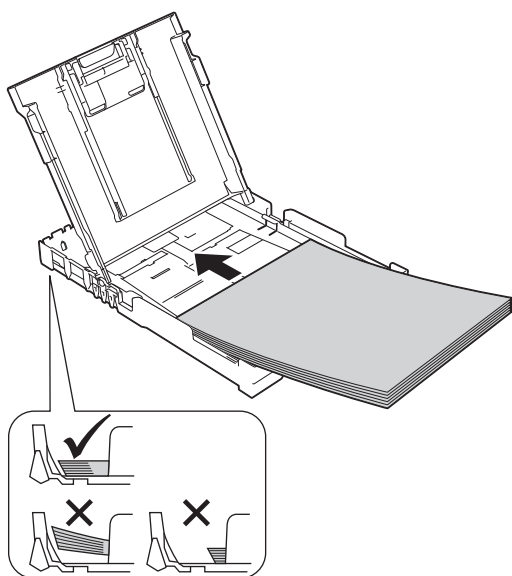
OPMERKING

Controleer altijd of het papier niet gekruld of gekreukeld is.

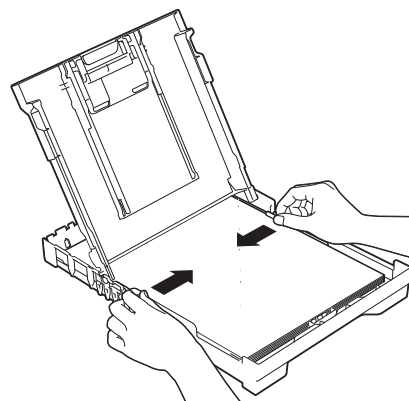
- e** Plaats het papier met de afdrukkzijde omlaag en de bovenste rand eerst voorzichtig in papierlade. Controleer of het papier plat in de lade ligt.

BELANGRIJK

Let erop dat u het papier niet te ver in de lade plaatst; het kan achter in de lade omhoog komen waardoor papier vast kan komen te zitten.

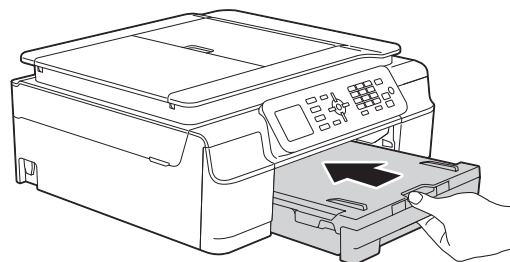


- f** Pas de papiergeleiders voor de breedte met beide handen voorzichtig aan het papier aan. Zorg dat de papiergeleiders voor de breedte de papierreanden raken.

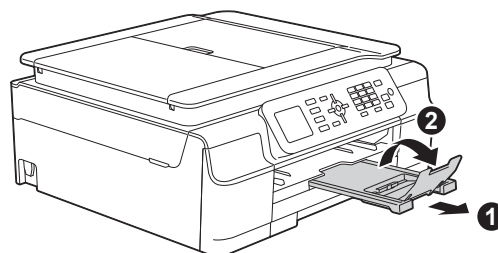


- g** Sluit het deksel van de uitvoerlade.

- h** Duw de papierlade *langzaam* volledig in de machine.



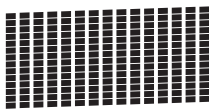
- i** Terwijl u de papierlade vasthoudt, trekt u de papiersteun ① uit tot u een klik hoort en vervolgens vouwt u de papiersteunklep ② uit.



5 De afdrukkwaliteit controleren

- a** Wanneer het voorbereidingsproces is voltooid, ziet u op het LCD-scherm `Papier instellen` en drukt u vervolgens op `Kleur starten`. Druk op **Kleur Start**.
- b** Controleer de kwaliteit van de vier kleurenblokken op de testpagina. (zwart/geel/cyaan/magenta)
- c** Als alle lijnen duidelijk zichtbaar zijn, drukt u op **1** (`Ja`) om de kwaliteitscontrole te voltooien en gaat u naar de volgende stap.

OK



Als er lijnen ontbreken, drukt u op **2** (`Nee`) en volgt u de stappen op het LCD-scherm.

Niet OK



6 De datum en tijd instellen

Op het LCD-scherm worden de datum en tijd weergegeven. U kunt de huidige datum en tijd ook aan elke door u verstuurde fax toevoegen door uw stations-ID in te stellen (zie stap **9**).

- a** Toets de laatste twee cijfers van het jaar in met de toetsen op het bedieningspaneel en drukt vervolgens op **OK**.



(Bijvoorbeeld: toets **1 3** in voor 2013.)

- b** Herhaal deze stap voor de maand, de dag en de tijd in 24-uursnotatie.

7 Draadloze configuratie (indien nodig)

Wanneer de melding `Instellen van Wi-Fi begint nu.` op het LCD-scherm wordt weergegeven, leest u deze en drukt u vervolgens op **OK** om door te gaan. Ga naar **a** voor draadloze configuratie via een mobiel apparaat. Ga naar **b** als u Windows® of Macintosh gebruikt.

OPMERKING

Als u in de stappen **8-13** opties wilt configureren, selecteert u `Nee` in stap **a** en gaat u naar stap **8**. U kunt de draadloze instellingen later configureren.

- a** Druk op **▲** of **▼** om `Ja` te selecteren. Druk op **OK**. Ga naar stap **15** op pagina 18 om door te gaan met de draadloze configuratie. Ga na het voltooien van de draadloze configuratie terug naar stap **8** om de configuratie van de machine af te ronden.
- b** Druk op **▲** of **▼** om `Nee` te selecteren. Druk op **OK**. Ga naar stap **8** en ga door met het configureren van de machine. Instructies voor draadloze configuratie voor Windows®- en Macintosh-gebruikers volgen op pagina 18 (en verder).

OPMERKING

Als er een melding op het LCD-scherm wordt weergegeven, leest u deze en drukt u op **OK** om door te gaan.

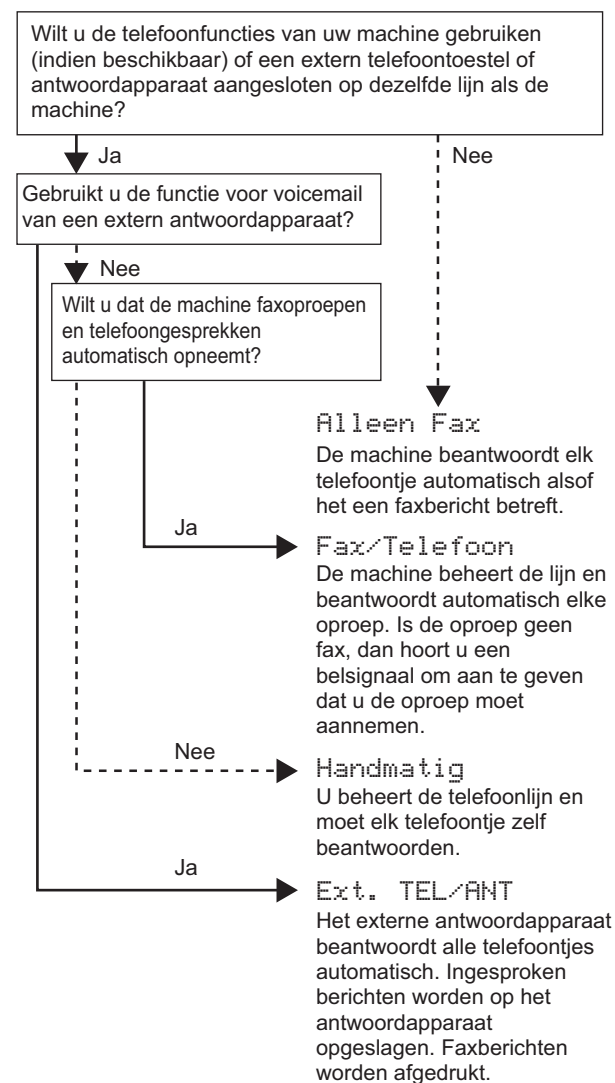
8

De ontvangststand kiezen

Er zijn vier ontvangststanden: Alleen Fax, Fax/Telefoon, Handmatig en Ext. TEL/ANT.

➤➤ *Basis gebruikershandleiding: Ontvangstmodi gebruiken*

Als u deze machine niet gebruikt om te faxen, gaat u naar de volgende stap.



- a** Druk op **Menu**.
- b** Druk op **▲** of **▼** om **Fax** te selecteren. Druk op **OK**.
- c** Druk op **▲** of **▼** om **Ontvangstmenu** te selecteren. Druk op **OK**.
- d** Druk op **▲** of **▼** om **Ontvangstmodus** te selecteren. Druk op **OK**.
- e** Druk op de gewenste ontvangststand. Druk op **OK**.
- f** Druk op **Stop/Eindigen**.

9

Persoonlijke gegevens invoeren (Stations-ID)

Stel de stations-ID van uw machine in, zodat de datum en tijd worden weergegeven op elke fax die u verstuurt.

Als u deze machine niet gebruikt om te faxen, gaat u naar de volgende stap.

- a** Druk op **Menu**.
- b** Druk op **▲** of **▼** om **Stand.instel.** te selecteren. Druk op **OK**.
- c** Druk op **▲** of **▼** om **Stations-ID** te selecteren. Druk op **OK**.
- d** Toets uw faxnummer in (max. 20 cijfers) met de toetsen op het op het bedieningspaneel en druk vervolgens op **OK**. Om een + in te voeren voor internationale codes drukt u op *.
- e** Voer uw naam (max. 20 tekens) in met de toetsen op het bedieningspaneel en druk vervolgens op **OK**.

OPMERKING

- Raadpleeg bij het invoeren van uw naam het volgende schema.
- Als u een teken wilt invoeren dat op dezelfde toets als het vorige teken staat, drukt u op **►** om de cursor naar rechts te verplaatsen.
- Als u een teken verkeerd hebt ingevoerd en u dit wilt aanpassen, drukt u op **◀** of **►** om de cursor naar het onjuiste teken te verplaatsen en drukt u vervolgens op **Wis**.
- Meer informatie ➤➤ *Basis gebruikershandleiding: Tekst invoeren*

| Druk op toets | Eén keer | Twee keer | Drie keer | Vier keer | Vijf keer |
|---------------|----------|-----------|-----------|-----------|-----------|
| 2 | A | B | C | 2 | A |
| 3 | D | E | F | 3 | D |
| 4 | G | H | I | 4 | G |
| 5 | J | K | L | 5 | J |
| 6 | M | N | O | 6 | M |
| 7 | P | Q | R | 7 | P |
| 8 | T | U | V | 8 | T |
| 9 | W | X | Y | 9 | W |

- f** Druk op **Stop/Eindigen**.

OPMERKING

- Als u een fout maakt en opnieuw wilt beginnen, drukt u op **Stop/Eindigen** en gaat u terug naar **a**.

10 Faxverzenderapport

De Brother-machine biedt u de mogelijkheid om een verzenderapport af te drukken dat u kunt gebruiken ter bevestiging dat u een fax hebt verzonden. In dit rapport worden de naam of het faxnummer van de beoogde ontvanger, de datum, de tijd en duur van de verzending en het aantal verzonden pagina's weergegeven. Ook wordt aangegeven of de fax met succes is verzonden.

Instructies over gebruik van deze functie ►► *Basis gebruikershandleiding: Verzenderapport*

11 Kiesmodus Toon of Puls instellen

Uw machine is bij levering ingesteld voor toonkiezen. Als u een Pulskiezer (kiesschijf) hebt, moet u de kiesmodus wijzigen.

- a** Druk op **Menu**.
- b** Druk op ▲ of ▼ om *Stand. instel.* te selecteren.
Druk op **OK**.
- c** Druk op ▲ of ▼ om *Toon/Puls* te selecteren.
Druk op **OK**.
- d** Druk op ▲ of ▼ om *Puls (of Toon)* te selecteren.
Druk op **OK**.
- e** Druk op **Stop/Eindigen**.

12 Het type telefoonlijn instellen

Als u de machine aansluit op een lijn met PBX of ISDN voor het verzenden en ontvangen van faxen, moet u het type telefoonlijn dienovereenkomstig wijzigen.

- a** Druk op **Menu**.
- b** Druk op ▲ of ▼ om *Stand. instel.* te selecteren.
Druk op **OK**.
- c** Druk op ▲ of ▼ om *Tel lijn inst* te selecteren.
Druk op **OK**.
- d** Druk op ▲ of ▼ om *Normaal, PBX of ISDN* te selecteren.
Druk op **OK**.
- e** Druk op **Stop/Eindigen**.

OPMERKING

PBX en DOORVERBINDEN

De machine is in eerste instantie ingesteld op *Normaal*, geschikt voor aansluiting op een standaard openbaar telefoonnetwerk (PSTN). De meeste kantoren gebruiken echter een centraal telefoonsysteem oftewel een Private Branch Exchange (PBX). Uw machine kan op de meeste PBX-telefoonsystemen worden aangesloten. De oproepfunctie van de machine ondersteunt alleen TBR (Timed Break Recall). TBR werkt met de meeste PBX-systemen, zodat u toegang krijgt tot een buitenlijn of gesprekken naar een andere lijn kunt doorsturen. U activeert deze functie door op de toets **Telefoon/Intern** te drukken.

13

De compatibiliteit van de telefoonlijn instellen (VoIP)

Als u de machine op een VoIP-dienst (via internet) aansluit, moet u de compatibiliteitsinstelling wijzigen.

OPMERKING

Als u een analoge telefoonlijn gebruikt, kunt u deze stap overslaan.

- a** Druk op **Menu**.
- b** Druk op **▲** of **▼** om **Stand. instel.** te selecteren.
Druk op **OK**.
- c** Druk op **▲** of **▼** om **Compatibel** te selecteren.
Druk op **OK**.
- d** Druk op **▲** of **▼** om **Basic (voorVoIP)** te selecteren.
Druk op **OK**.
- e** Druk op **Stop/Eindigen**.

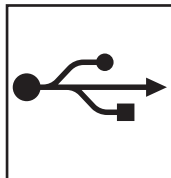
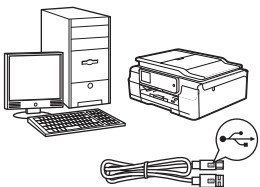
14

Het type verbinding selecteren

Deze installatie-instructies zijn voor Windows® XP Home, XP Professional, XP Professional x64 Edition, Windows Vista®, Windows® 7, Windows® 8 en Mac OS X v10.6.8, 10.7.x, 10.8.x.

OPMERKING

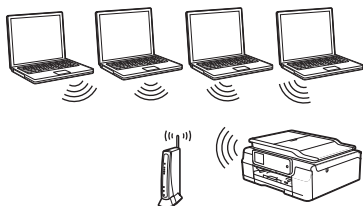
- De drivers voor Windows Server® 2003/2008/2008 R2/2012 vindt u op de downloadpagina van uw model (<http://solutions.brother.com/>).
- Als uw computer niet met een cd-romstation is uitgerust, kunt u de nieuwste drivers, handleidingen en softwareprogramma's voor uw model downloaden via het Brother Solutions Center op <http://solutions.brother.com/>. Sommige van de softwaretoepassingen op de cd-rom kunnen niet worden gedownload.



Bij gebruik van een USB-interfacekabel

Windows®: ga naar pagina 12

Macintosh: ga naar pagina 15



Voor draadloze netwerken

Windows® en Macintosh:
ga naar pagina 18



Voor gebruikers van de Windows® USB-interface

(Windows® XP Home/XP Professional/Windows Vista®/Windows® 7/Windows® 8)

15 Voordat u installeert

Zorg ervoor dat de computer is ingeschakeld en dat u bent aangemeld met beheerderrechten.


OPMERKING

- Sluit de USB-kabel nog NIET aan.
- Sluit alle geopende programma's.
- De schermen kunnen afwijken naar gelang uw besturingssysteem.
- De cd-rom bevat Nuance™ PaperPort™ 12SE. Deze software ondersteunt Windows® XP Home (SP3 of hoger), XP Professional (SP3 of hoger), XP Professional x64 Edition (SP2 of hoger), Windows Vista® (SP2 of hoger), Windows® 7 en Windows® 8. Installeer het nieuwste Windows® Service Pack voordat u MFL-Pro Suite installeert.
- Als het scherm **Windows Beveiliging** wordt weergegeven, klikt u op het selectievakje en vervolgens op **Installeren** om de installatie te voltooien.

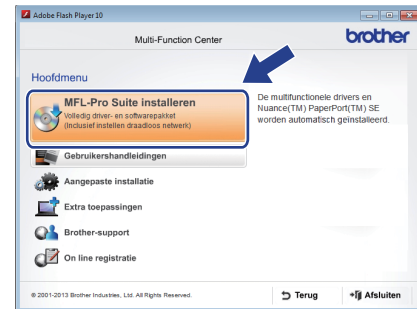
16 MFL-Pro Suite installeren

- a** Plaats de cd-rom in uw cd-romstation. Als het venster met modelnamen wordt weergegeven, kiest u uw machine. Als het talenscherm verschijnt, kiest u de gewenste taal.

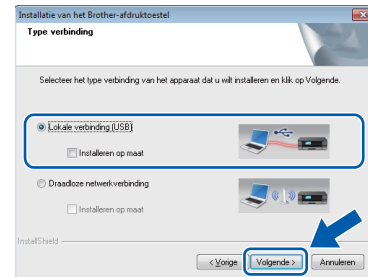
OPMERKING

- Als het Brother-scherm niet automatisch wordt weergegeven, gaat u naar **Computer (Deze computer)**. (Voor Windows® 8: Klik op het pictogram  (**Verkenner**) op de taakbalk en ga naar **Computer**.)
Dubbelklik op het cd-rompictogram en vervolgens op **start.exe**.
- Klik op **Toestaan** of **Ja** als het scherm voor gebruikersaccountbeheer wordt weergegeven.

- b** Klik op **MFL-Pro Suite installeren** en klik op **Ja** als u akkoord gaat met de voorwaarden van de licentieovereenkomst.



- c** Selecteer **Lokale verbinding (USB)** en klik op **Volgende**.



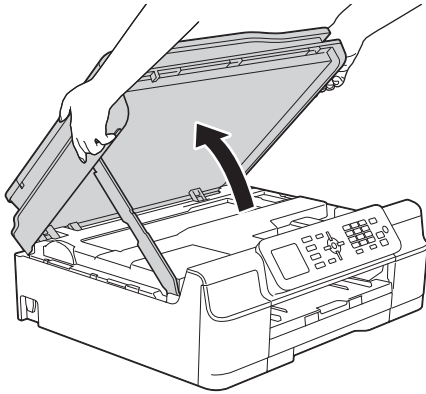
- d** Volg de instructies op het scherm totdat het scherm **Bij gebruik van een USB kabel** wordt weergegeven.

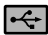


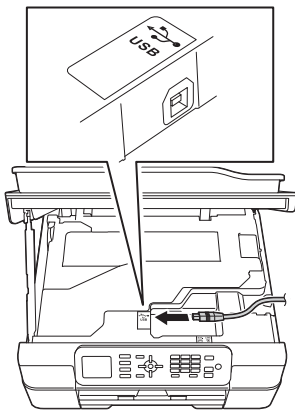


17 De USB-kabel aansluiten

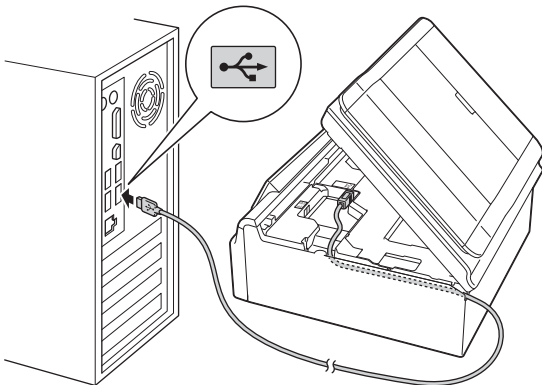
- a** Til het scannerdeksel omhoog tot het in de geopende stand vastklikt.



- b** Sluit de USB-kabel aan op de USB-poort, aangeduid met het symbool . De USB-poort bevindt zich in de machine, zoals hieronder getoond.



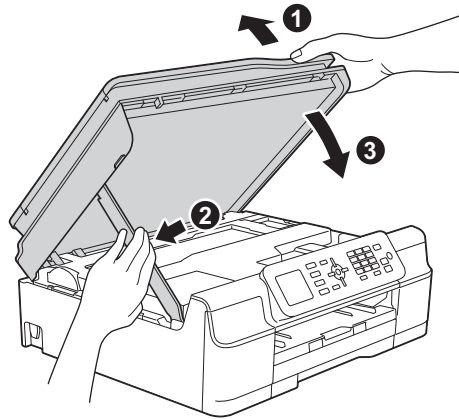
- c** Leid de USB-kabel voorzichtig door het kabelgootje en uit de achterzijde van de machine. Sluit de kabel aan op uw computer.



BELANGRIJK

Controleer of de kabel het sluiten van het deksel niet bemoeilijkt, anders zou er een fout kunnen optreden.

- d** Til het scannerdeksel omhoog om de vergrendeling **1** op te heffen. Duw de scannerdekselsteun **2** voorzichtig omlaag en sluit het scannerdeksel **3** met beide handen.



⚠ VOORZICHTIG

Zorg ervoor dat uw vingers niet bekneld raken wanneer u het scannerdeksel sluit.

- e** De installatie gaat automatisch verder. De installatieschermen worden na elkaar weergegeven.

OPMERKING

Sluit de vensters NIET tijdens de installatie. Het kan enkele seconden duren voordat alle vensters worden weergegeven.

- f** Klik op **Volgende** als het scherm **Milieuadvies voor beeldvormingsapparatuur** wordt weergegeven.
- g** Volg de instructies op het scherm wanneer het scherm **Onlineregistratie** wordt weergegeven. Klik op **Volgende**.
- h** Als u uw machine niet als standaardprinter wilt instellen, schakelt u het selectievakje **Als standaardprinter instellen** uit en klikt u op **Volgende**.
- i** Wanneer u het venster **Installatie is voltooid** ziet, controleert u de instellingen en klikt u op **Volgende**.



18

Voltooien en opnieuw opstarten

a Klik op **Voltooien** om de computer opnieuw op te starten.

Na het opnieuw opstarten van de computer dient u zich aan te melden met beheerderrechten.

**OPMERKING**

- Als er tijdens het installeren van de software een foutmelding wordt weergegeven, voert u een van de volgende handelingen uit:
 - Gebruikers van Windows® XP, Windows Vista® en Windows® 7: Voer **Installatie Diagnose** uit via (start) > **Alle programma's** > **Brother** > **MFC-XXXX** (waarbij XXXX voor de naam van uw model staat).
 - Gebruikers van Windows® 8: Voer **Installatie Diagnose** uit door op (**Brother Utilities**) op het bureaublad te dubbelklikken en vervolgens de naam van uw model in de vervolkeuzelijst te selecteren (als deze nog niet is geselecteerd). Klik op **Hulpmiddelen** in de navigatiebalk links.
- Een beveiligingsscherm van Windows® of van antivirussoftware kan worden weergegeven als u de machine of de bijbehorende software gebruikt, afhankelijk van uw beveiligingsinstellingen. Sta de voortgang van dit scherm toe.

b

De volgende schermen worden weergegeven.

- Wanneer het scherm **Instelling software-updates** wordt weergegeven, kiest u de gewenste instelling voor software-updates en klikt u op **OK**.
- Wanneer het venster Brother-onderzoeks- en ondersteuningsprogramma verschijnt, selecteert u uw voorkeur en volgt u de instructies op het scherm.

OPMERKING

- U hebt internettoegang nodig voor de software-update en voor het Brother-onderzoeks- en ondersteuningsprogramma.
- Wanneer u MFL-Pro Suite installeert, wordt automatisch ook Brother Help geïnstalleerd. Via Brother Help kunt u naar het Brother Solutions Center gaan door in het systeemvak op **Brother Help** te klikken.



De installatie is nu voltooid.

Optionele toepassingen installeren:

Ga nu naar

Pagina 31

OPMERKING

Gebruikers van Windows® 8: Als de Brother-handleidingen op de cd-rom in PDF-indeling zijn, gebruikt u Adobe® Reader® om de PDF-bestanden te openen. Als Adobe® Reader® op de computer is geïnstalleerd maar u de bestanden niet in Adobe® Reader® kunt openen, wijzigt u de bestandskoppeling voor PDF (zie *Een PDF-bestand openen in Adobe® Reader® (Windows® 8)* op pagina 33).



Voor gebruikers van de Macintosh USB-interface (Mac OS X v10.6.8, 10.7.x, 10.8.x)

15 Voordat u installeert

Controleer of de stekker van de machine in het stopcontact zit en of de Macintosh is ingeschakeld. U dient te zijn aangemeld met beheerderrechten.

OPMERKING

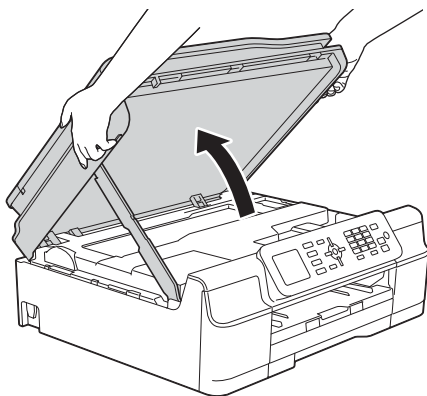
Gebruikers van Mac OS X v10.6.0 tot en met 10.6.7 dienen te upgraden naar Mac OS X v10.6.8 - 10.8.x.


16 De USB-kabel aansluiten

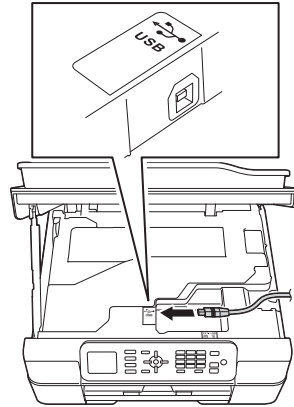
OPMERKING

- Sluit de machine NIET aan op een USB-poort op een toetsenbord, of op een USB-hub zonder voeding.
- Sluit de machine rechtstreeks aan op uw Macintosh.

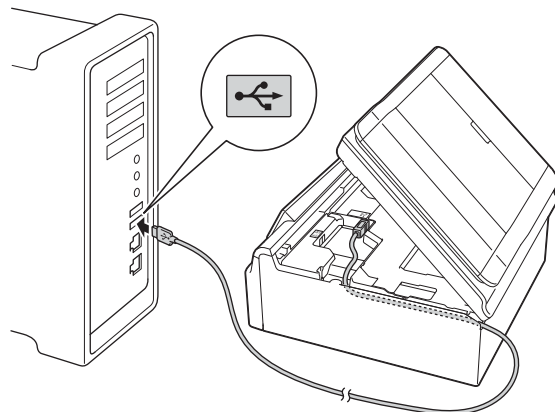
a Til het scannerdeksel omhoog tot het in de geopende stand vastklikt.



b Sluit de USB-kabel aan op de USB-poort, aangeduid met het symbool . De USB-poort bevindt zich in de machine, zoals hieronder getoond.



c Leid de USB-kabel voorzichtig door het kabelgootje en uit de achterzijde van de machine. Sluit de kabel aan op uw Macintosh.

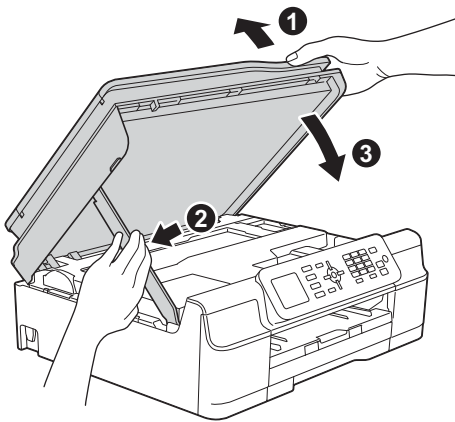


BELANGRIJK

Controleer of de kabel het sluiten van het deksel niet bemoeilijkt, anders zou er een fout kunnen optreden.



- d** Til het scannerdeksel omhoog om de vergrendeling ① op te heffen. Duw de scannerdekselsteun ② voorzichtig omlaag en sluit het scannerdeksel ③ met beide handen.



⚠ VOORZICHTIG

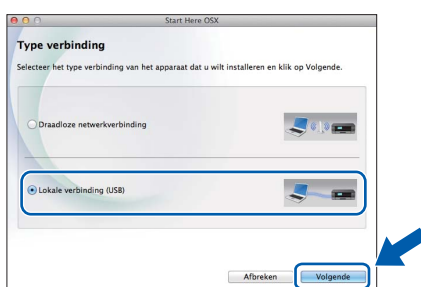
Zorg ervoor dat uw vingers niet bekneld raken wanneer u het scannerdeksel sluit.

17 MFL-Pro Suite installeren

- a** Plaats de cd-rom in uw cd-romstation.
- b** Dubbelklik op het pictogram **Start Here OSX** om het installatieproces te starten. Als het venster met modelnamen wordt weergegeven, kiest u uw machine.

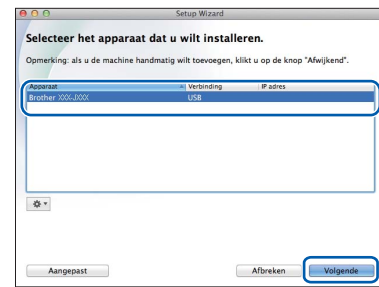


- c** Selecteer **Lokale verbinding (USB)** en klik op **Volgende**. Volg de instructies op het scherm.



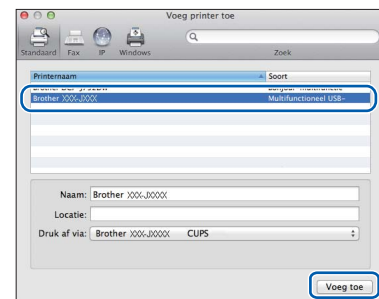
- d** Na de installatie zoekt de software van Brother naar het Brother-apparaat. Dit kan enige tijd in beslag nemen.

- e** Selecteer uw machine in de lijst en klik op **Volgende**.



- f** Klik op **Printer toevoegen** wanneer het scherm **Printer toevoegen** wordt weergegeven.

- g** Kies uw machine uit de lijst. Klik op **Voeg toe** en vervolgens op **Volgende**.



OPMERKING

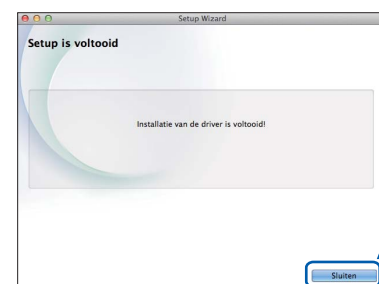
(OS X v10.8.x)

Selecteer de driver **Brother MFC-XXXX CUPS** (waarbij XXXX voor de naam van uw model staat) in het snelmenu **Gebruik**.

Wanneer het supportscherm wordt weergegeven, volgt u de instructies op het scherm als u **Presto! PageManager** wilt downloaden. U kunt **Presto! PageManager** ook later downloaden via het scherm **Brother-support**.

Klik op **Volgende**.

- h** Klik op **Sluiten** wanneer dit scherm wordt weergegeven.



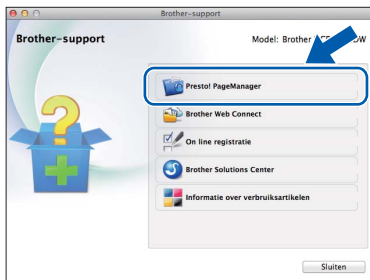
De installatie van MFL-Pro Suite is nu voltooid. Ga naar stap 18.



18 Presto! PageManager downloaden en installeren

Wanneer u Presto! PageManager installeert, wordt er OCR-functionaliteit toegevoegd aan Brother ControlCenter2. Met Presto! PageManager kunt u eenvoudig foto's en documenten scannen, delen en ordenen.

- a Klik op het scherm **Brother-support** op het pictogram **Presto! PageManager** om naar de downloadsite van Presto! PageManager te gaan en volg de instructies op het scherm.



Voltoeien

De installatie is nu voltooid.



Voor gebruikers van een draadloze netwerkinterface

15 Voordat u begint

Eerst dient u de draadloze netwerkinstellingen van uw machine te configureren om te communiceren met uw toegangspunt/router. Nadat u dit hebt gedaan, hebben de computers op uw netwerk toegang tot de machine. Om de machine vanaf deze computers te kunnen gebruiken, dient u de drivers en software te installeren. De volgende stappen leiden u door het configuratie- en installatieproces.

Voor optimale resultaten bij dagelijkse afdruktaken plaatst u de Brother-machine zo dicht mogelijk bij het netwerktoegangspunt of de router, met zo min mogelijk obstructies. Grote voorwerpen en muren tussen de twee apparaten en interferentie van andere elektronische apparaten kunnen de snelheid van de gegevensoverdracht beïnvloeden.

Daardoor is draadloze verbinding wellicht niet de beste verbindingsmethode voor alle soorten documenten en toepassingen. Als u grote bestanden afdrukt, zoals documenten met veel pagina's vol met tekst en afbeeldingen, kunt u kiezen voor USB voor de snelste doorvoersnelheid.

OPMERKING

Als u de draadloze instellingen van de machine eerder hebt geconfigureerd, dient u de netwerkinstellingen te resetten voordat u de draadloze instellingen nogmaals kunt configureren.

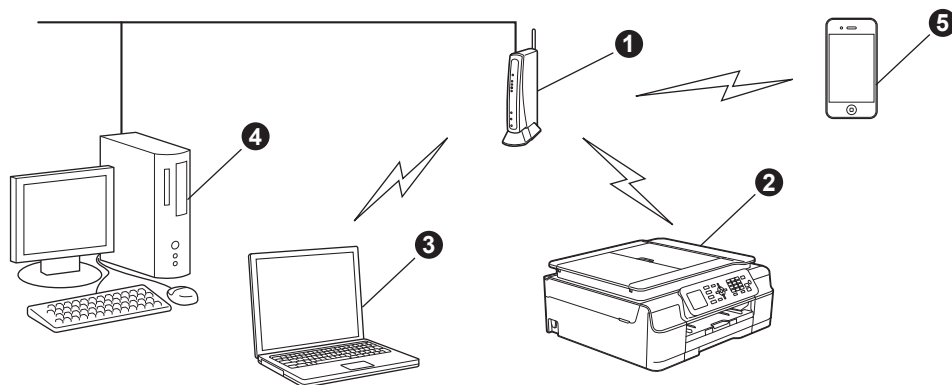
Druk op **Menu** op uw machine. Druk op **▲** of **▼** om **Netwerk** te selecteren. Druk op **OK**.

Druk op **▲** of **▼** om **Netw. resetten** te selecteren. Druk op **OK**.

Druk tweemaal op **1** (Ja) om de wijziging te accepteren.

De volgende instructies zijn bedoeld voor de infrastructuurmodus (bij aansluiting op een computer via een toegangspunt/router).

Infrastructuurmodus



- 1 Toegangspunt/router
- 2 Draadloos netwerkapparaat (uw machine) aangesloten op toegangspunt/router
- 3 Computer met draadloze functionaliteit aangesloten op toegangspunt/router
- 4 Bedrade computer aangesloten op toegangspunt/router
- 5 Mobiel apparaat aangesloten op toegangspunt/router

Zorg ervoor dat de draadloze netwerkinstellingen van de machine overeenkomen met het toegangspunt/de router.

OPMERKING

Zie de *Software en Netwerk gebruikershandleiding* op de cd-rom voor informatie over het configureren van de machine in de ad-hocmodus (aangesloten op een computer met draadloze functionaliteit zonder toegangspunt/router).

De *Software en Netwerk gebruikershandleiding* weergeven:

1 Zet de computer aan. Plaats de cd-rom in uw cd-romstation.

Voor Windows®:

2 Kies uw model en de taal. Het hoofdmenu van de cd-rom wordt geopend.

3 Klik op **Gebruikershandleidingen** en vervolgens op **PDF/HTML-documenten**.

4 Klik op *Software en Netwerk gebruikershandleiding*.

Voor Macintosh:

2 Dubbelklik op **Gebruikershandleidingen**. Kies uw model en de taal.

3 Klik op **Gebruikershandleidingen** en vervolgens op *Software en Netwerk gebruikershandleiding*.



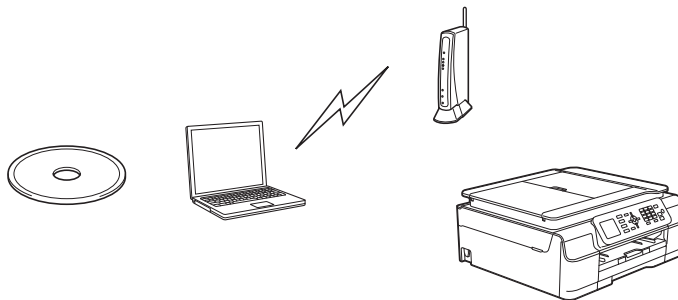
16 Uw draadloze configuratiemethode kiezen

De volgende instructies beschrijven drie manieren waarop u uw Brother-machine in een draadloos netwerk kunt configureren. Als u de draadloze configuratie bent begonnen bij stap 7 op pagina 7, gaat u naar methode **b** of **c**. Alle andere gebruikers kunnen een methode naar wens voor hun omgeving kiezen.

Methode **a** is de aanbevolen verbindingmethode (Windows® of Macintosh).

a Configuratie via de cd-rom (Windows® en Macintosh)

- Voor deze methode kunt u het beste gebruikmaken van een computer die draadloos met uw netwerk is verbonden.
- In bepaalde gevallen moet mogelijk een USB-kabel worden gebruikt.



Ga nu naar

pagina 21

b Handmatige configuratie vanaf het bedieningspaneel met behulp van de installatiewizard (Windows®, Macintosh en mobiele apparaten)

Als WPS (Wi-Fi Protected Setup™) en AOSS™ niet worden ondersteund door uw draadloze toegangspunt/router, **noteer dan hieronder de draadloze netwerkinstellingen** van uw draadloze toegangspunt/router.

Als u tijdens het configuratieproces de hulp van de Brother-klantenservice wilt inroepen, zorg dan dat u uw SSID (netwerknaam) en netwerksleutel bij de hand hebt. We kunnen u niet helpen deze informatie te vinden.

| Item | Noteer de huidige draadloze netwerkinstellingen |
|--------------------|---|
| SSID (netwerknaam) | |
| Netwerksleutel* | |

* De netwerksleutel kan ook wachtwoord, beveiligingssleutel of coderingssleutel worden genoemd.

OPMERKING

Als u niet beschikt over deze informatie (SSID en netwerksleutel), kunt u niet verdergaan met het instellen van de draadloze verbinding.

Waar vind ik deze informatie?

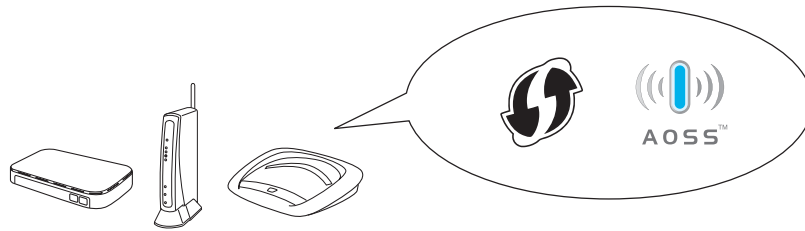
- 1) Raadpleeg de documentatie van uw draadloze toegangspunt/router.
- 2) De oorspronkelijke SSID kan de naam van de fabrikant of van het model zijn.
- 3) Als u niet beschikt over de beveiligingsgegevens, neemt u contact op met de fabrikant van de router, uw systeembeheerder of uw internetprovider.

Ga nu naar

pagina 22



- C Drukknopconfiguratie met WPS of AOSS™ (Windows®, Macintosh en mobiele apparaten)**
Gebruik deze methode als uw draadloze toegangspunt/router ondersteuning biedt voor automatische draadloze configuratie ofwel drukknopconfiguratie (WPS of AOSS™).



Ga nu naar

pagina 23



17 Configuratie via de cd-rom (Windows® en Macintosh)


Voor Macintosh-gebruikers:

Plaats de cd-rom in uw cd-romstation en dubbelklik op **Start Here OSX**. Kies **Draadloze installatie** en volg de instructies voor het instellen van draadloze apparaten op uw scherm. Ga naar stap **19-e** op pagina **29** wanneer het configuratieproces is voltooid.

Voor Windows®-gebruikers:

- a** Plaats de cd-rom in uw cd-romstation. Als het venster met modelnamen wordt weergegeven, kiest u uw machine. Als het talenscherm verschijnt, kiest u de gewenste taal.

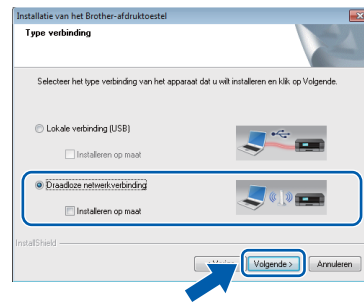
OPMERKING

- Als het Brother-scherm niet automatisch wordt weergegeven, gaat u naar **Computer (Deze computer)**.
(Voor Windows® 8: Klik op het pictogram  (**Verkenner**) op de taakbalk en ga naar **Computer**.)
Dubbelklik op het cd-rompictogram en vervolgens op **start.exe**.
- Klik op **Toestaan** of **Ja** als het scherm voor gebruikersaccountbeheer wordt weergegeven.

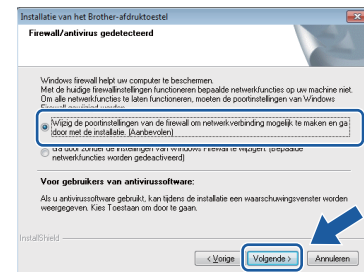
- b** Klik op **MFL-Pro Suite installeren** en klik op **Ja** als u akkoord gaat met de voorwaarden van de licentieovereenkomst.



- c** Selecteer **Draadloze netwerkverbinding** en klik op **Volgende**.



- d** Wanneer het scherm **Firewall/antivirus gedetecteerd** wordt weergegeven, selecteert u **Wijzig de poortinstellingen van de firewall om netwerkverbinding mogelijk te maken en ga door met de installatie. (Aanbevolen)**. Klik vervolgens op **Volgende**.



Raadpleeg de instructies bij uw firewallsoftware (als u geen gebruik maakt van Windows® Firewall) voor informatie over het toevoegen van de volgende netwerkpoorten.

- Voor netwerkscannen voegt u UDP-poort 54925 toe.
- Voor het ontvangen van faxen via het netwerk met PC-Fax voegt u UDP-poort 54926 toe.
- Als u nog steeds problemen met uw netwerkverbinding ondervindt, voegt u UDP-poort 137 en 161 toe.

- e** Volg de instructies op het scherm om de Brother-machine in te stellen.

- f** Uw machine probeert nu een verbinding met uw draadloze netwerk tot stand te brengen. Dit kan enkele minuten duren.

OK! De draadloze configuratie is nu voltooid.

MFL-Pro Suite installeren

Voor Windows®-gebruikers:

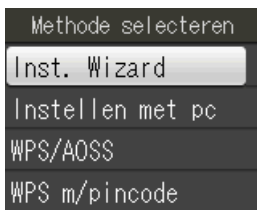
Ga nu naar

Stap 19-e op pagina **27**



17 Handmatige configuratie vanaf het bedieningspaneel met behulp van de installatiewizard (Windows®, Macintosh en mobiele apparaten)

- a** Als u de draadloze configuratie bent begonnen bij stap **7** op pagina 7, drukt u op ▲ of ▼ om *Inst. Wizard* te selecteren en drukt u vervolgens op **OK**.
Ga vervolgens naar **c**.
Ga anders naar **b**.



- b** Druk op **Menu** op uw machine. Druk op ▲ of ▼ om *Netwerk* te selecteren. Druk op **OK**.
Druk op ▲ of ▼ om *WLAN* te selecteren. Druk op **OK**.
Druk op ▲ of ▼ om *Inst. Wizard* te selecteren. Druk op **OK**.

- c** Wanneer *WLAN inschakelen?* wordt weergegeven, drukt u op **OK** om te accepteren.
Hierdoor wordt de wizard voor het instellen van draadloze apparaten gestart. Druk op **Stop/Eindigen** om te annuleren.

- d** De machine zoekt naar beschikbare SSID's. Het duurt even voordat er een lijst met beschikbare SSID's wordt weergegeven. Als een lijst met SSID's wordt weergegeven, drukt u op ▲ of ▼ om de SSID te kiezen die u in stap **16-b** op pagina 19 hebt genoteerd. Druk op **OK**.

Als WPS wordt ondersteund door het draadloze toegangspunt of de draadloze router van de geselecteerde SSID, en de machine u vraagt WPS te gebruiken, ga dan naar **e**.
Als de machine u vraagt een netwerksleutel in te voeren, ga dan naar **f**.
Ga anders naar **g**.

OPMERKING

- Als de lijst leeg is, controleer dan of het draadloze toegangspunt of de draadloze router op het lichtnet is aangesloten en de SSID uitzendt. Plaats de machine dicht bij het draadloze toegangspunt of de draadloze router en probeer het opnieuw vanaf **b**.
- Als uw toegangspunt is ingesteld om de SSID niet te verzenden, moet u de SSID-naam handmatig toevoegen. Zie de *Software en Netwerk gebruikershandleiding* voor meer informatie.

- e** Druk op **1** (*Ja*) om verbinding met uw machine te maken via WPS. (Als u **2** (*Nee*) kiest om door te gaan met handmatig configureren, gaat u naar **f** voor het invoeren van een netwerksleutel.)

Wanneer u *Start WPS* op het LCD-scherm ziet, drukt u op de WPS-knop op uw draadloze toegangspunt/router. Vervolgens drukt u op **1** (*Volgende*) om verder te gaan. Ga naar **g**.

- f** Gebruik de kiestoetsen om de letters of cijfers van de in stap **16-b** op pagina 19 genoteerde netwerksleutel in te voeren.

OPMERKING

De letters verschijnen in deze volgorde: kleine letters, hoofdletters en cijfers. Druk op ◀ of ▶ om de cursor naar links en rechts te verplaatsen.

(Zie *Tekst invoeren voor draadloze instellingen* op pagina 32 voor meer informatie.)

Druk op **OK** wanneer u alle tekens hebt ingevoerd en druk vervolgens op **1** (*Ja*) om de instellingen toe te passen.

- g** Uw machine probeert nu een verbinding met uw draadloze netwerk tot stand te brengen. Dit kan enkele minuten duren.



De draadloze configuratie is nu voltooid.

OPMERKING

Voor gebruikers van mobiele apparaten:

- Verbind uw mobiele apparaat met een draadloos toegangspunt of een draadloze router via de Wi-Fi-verbinding.
- Download en installeer Brother iPrint&Scan (Android™/iOS/Windows® Phone) van de downloadsite van uw mobiele apparaat. Met deze machine kunt u ook gebruikmaken van AirPrint (iOS).
- Als u de Gebruikershandleiding voor de gebruikte toepassing (Brother iPrint&Scan/AirPrint) wilt downloaden, gaat u naar het Brother Solutions Center op <http://solutions.brother.com/> en klikt u op de pagina van uw model op de koppeling Handleidingen.
- Als u de configuratie bent begonnen bij stap **7** op pagina 7, gaat u terug naar stap **8** om verder te gaan met het opgeven van de machine-instellingen.

Ga naar stap 18 om MFL-Pro Suite te installeren.

Voor Windows®-gebruikers:

Ga nu naar

Pagina 26

Voor Macintosh-gebruikers:

Ga nu naar

Pagina 29



17 Drukknopconfiguratie met WPS of AOSS™ (Windows®, Macintosh en mobiele apparaten)

- a** Controleer of het WPS- of AOSS™-logo op uw draadloze toegangspunt/router staat, zoals hieronder getoond.



- b** Plaats de machine van Brother binnen het bereik van uw WPS- of AOSS™-toegangspunt/router. Het bereik kan afhankelijk van de omgeving verschillen. Raadpleeg de instructies bij uw toegangspunt/router.

Als u de configuratie bent begonnen bij stap 7 op pagina 7, gaat u naar **d**.
Ga anders naar **c**.

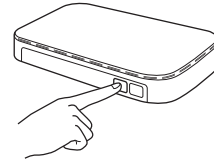
- c** Druk op **Menu** op uw machine. Druk op ▲ of ▼ om **Netwerk** te selecteren. Druk op **OK**. Druk op ▲ of ▼ om **WLAN** te selecteren. Druk op **OK**.

- d** Druk op ▲ of ▼ om **WPS/AOSS** te selecteren. Druk op **OK**.
Wanneer **WLAN inschakelen?** wordt weergegeven, drukt u op **OK** om te accepteren.
Hierdoor wordt de wizard voor het instellen van draadloze apparaten gestart.

OPMERKING

Als WPS wordt ondersteund door uw draadloze toegangspunt/router, kunt u uw machine ook configureren met de pinmethode. ➤ *Software en Netwerk gebruikershandleiding*

- e** Wanneer u op het LCD-scherm wordt geïnstrueerd om WPS of AOSS™ te starten, drukt u op de WPS- of AOSS™-knop op uw draadloze toegangspunt/router (zie de instructies bij uw draadloze toegangspunt/router voor meer informatie). Vervolgens drukt u op **OK** op uw machine.



Er wordt automatisch gedetecteerd welke modus (WPS of AOSS™) door uw draadloze toegangspunt/router wordt gebruikt, en uw machine wordt geconfigureerd.

- OK!** De draadloze configuratie is nu voltooid.

OPMERKING

Voor gebruikers van mobiele apparaten:

- Verbind uw mobiele apparaat met een draadloos toegangspunt of een draadloze router via de Wi-Fi-verbinding.
- Download en installeer Brother iPrint&Scan (Android™/iOS/Windows® Phone) van de downloadsite van uw mobiele apparaat. Met deze machine kunt u ook gebruikmaken van AirPrint (iOS).
- Als u de Gebruikershandleiding voor de gebruikte toepassing (Brother iPrint&Scan/AirPrint) wilt downloaden, gaat u naar het Brother Solutions Center op <http://solutions.brother.com/> en klikt u op de pagina van uw model op de koppeling Handleidingen.
- Als u de configuratie bent begonnen bij stap 7 op pagina 7, gaat u terug naar stap 8 om verder te gaan met het opgeven van de machine-instellingen.

Ga naar stap 18 om MFL-Pro Suite te installeren.

Voor Windows®-gebruikers:

Ga nu naar

Pagina 26

Voor Macintosh-gebruikers:

Ga nu naar

Pagina 29



Problemen oplossen

Als u tijdens het configuratieproces de hulp van de Brother-klantenservice wilt invoeren, zorg dan dat u uw SSID (netwerknaam) en netwerksleutel bij de hand hebt. We kunnen u niet helpen deze informatie te vinden.

Waar vind ik de beveiligingsgegevens van mijn draadloze netwerk (SSID en netwerksleutel*)

- 1) Raadpleeg de documentatie van uw draadloze toegangspunt/router.
- 2) De oorspronkelijke SSID kan de naam van de fabrikant of van het model zijn.
- 3) Als u niet beschikt over de beveiligingsgegevens, neemt u contact op met de fabrikant van de router, uw systeembeheerder of uw internetprovider.

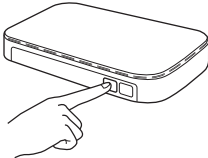
* De netwerksleutel kan ook wachtwoord, beveiligingssleutel of coderingssleutel worden genoemd.

Rapport over het draadloze LAN

Als op het afgedrukte LAN-rapport wordt aangegeven dat de verbinding is mislukt, controleert u de foutcode op het rapport en raadpleegt u de volgende instructies.

| Foutcode | Aanbevolen oplossingen |
|----------|---|
| TS-01 | <p>De draadloze instelling is niet geactiveerd. Schakel de draadloze instelling in.</p> <ul style="list-style-type: none"> - Als op uw machine een netwerkkabel is aangesloten, ontkoppelt u deze en schakelt u de draadloze instelling van uw machine in. <p>Druk op Menu op uw machine. Druk op ▲ of ▼ om Netwerk te selecteren. Druk op OK. Druk op ▲ of ▼ om WLAN Activeren te selecteren. Druk op OK. Druk op ▲ of ▼ om Aan te selecteren. Druk op OK. Druk op Stop/Eindigen.</p> |
| TS-02 | <p>Het draadloze toegangspunt of de draadloze router wordt niet waargenomen.</p> <ol style="list-style-type: none"> 1. Controleer de volgende 4 punten. <ul style="list-style-type: none"> - Controleer of het draadloze toegangspunt of de draadloze router is ingeschakeld. - Plaats uw machine in een ruimte zonder obstructies of dicht bij het draadloze toegangspunt of de draadloze router. - Plaats uw machine tijdens het configureren van de draadloze instellingen tijdelijk binnen een meter van het draadloze toegangspunt. - Als uw draadloze toegangspunt/router een MAC-adresfilter gebruikt, controleert u of het MAC-adres van de Brother-machine wordt toegestaan door het filter. 2. Als u de SSID en beveiligingsgegevens (SSID/verificatiemethode/versleutelmethode/netwerksleutel) handmatig hebt ingevoerd, zijn de gegevens mogelijk niet correct. Controleer de SSID- en beveiligingsgegevens opnieuw en voer zo nodig de juiste gegevens in. <p>Zie <i>Waar vind ik de beveiligingsgegevens van mijn draadloze netwerk (SSID en netwerksleutel*)</i> op pagina 24 ter controle.</p> |



| <p>TS-04</p> | <p>De verificatie-/versleutelingsmethoden die door het geselecteerde draadloze toegangspunt of de geselecteerde draadloze router worden gebruikt, worden niet door uw machine ondersteund.</p> <p>Voor de infrastructuurmodus wijzigt u de verificatie- en versleutelingsmethoden van uw draadloze toegangspunt/router. Uw machine ondersteunt de volgende verificatiemethoden:</p> <table border="1" data-bbox="331 405 1091 667"> <thead> <tr> <th>Verificatiemethode</th> <th>Versleutelingsmethode</th> </tr> </thead> <tbody> <tr> <td rowspan="2">WPA-Personal</td> <td>TKIP</td> </tr> <tr> <td>AES</td> </tr> <tr> <td>WPA2-Personal</td> <td>AES</td> </tr> <tr> <td rowspan="2">Open</td> <td>WEP</td> </tr> <tr> <td>Geen (zonder versleuteling)</td> </tr> <tr> <td>Gedeelde sleutel</td> <td>WEP</td> </tr> </tbody> </table> <p>Als het probleem niet is verholpen, zijn de door u ingevoerde SSID of netwerkinstellingen wellicht onjuist. Controleer de instellingen voor het draadloze netwerk opnieuw.</p> <p>Zie <i>Waar vind ik de beveiligingsgegevens van mijn draadloze netwerk (SSID en netwerksleutel*)</i> op pagina 24 ter controle.</p> <p>Voor de ad-hocmodus wijzigt u de verificatie- en versleutelingsmethodes van uw computer voor de draadloze instelling. Uw machine ondersteunt alleen de verificatiemethode Open, met optionele WEP-versleuteling.</p> | Verificatiemethode | Versleutelingsmethode | WPA-Personal | TKIP | AES | WPA2-Personal | AES | Open | WEP | Geen (zonder versleuteling) | Gedeelde sleutel | WEP |
|--------------------|---|--------------------|-----------------------|--------------|------|-----|---------------|-----|------|-----|-----------------------------|------------------|-----|
| Verificatiemethode | Versleutelingsmethode | | | | | | | | | | | | |
| WPA-Personal | TKIP | | | | | | | | | | | | |
| | AES | | | | | | | | | | | | |
| WPA2-Personal | AES | | | | | | | | | | | | |
| Open | WEP | | | | | | | | | | | | |
| | Geen (zonder versleuteling) | | | | | | | | | | | | |
| Gedeelde sleutel | WEP | | | | | | | | | | | | |
| <p>TS-05</p> | <p>De beveiligingsgegevens (SSID/netwerksleutel) zijn onjuist.</p> <p>Controleer de SSID en de beveiligingsgegevens (netwerksleutel) opnieuw. Als uw router WEP-versleuteling gebruikt, voert u de sleutel in die als eerste WEP-sleutel wordt gebruikt. Uw Brother-machine ondersteunt alleen het gebruik van de eerste WEP-sleutel.</p> <p>Zie <i>Waar vind ik de beveiligingsgegevens van mijn draadloze netwerk (SSID en netwerksleutel*)</i> op pagina 24 ter controle.</p> | | | | | | | | | | | | |
| <p>TS-06</p> | <p>De beveiligingsgegevens van het draadloze netwerk (verificatiemethode/versleutelingsmethode/netwerksleutel) zijn onjuist.</p> <p>Controleer de beveiligingsgegevens van het draadloze netwerk (verificatiemethode/versleutelingsmethode/netwerksleutel) opnieuw in de tabel bij TS-04. Als uw router WEP-versleuteling gebruikt, voert u de sleutel in die als eerste WEP-sleutel wordt gebruikt. Uw Brother-machine ondersteunt alleen het gebruik van de eerste WEP-sleutel.</p> <p>Zie <i>Waar vind ik de beveiligingsgegevens van mijn draadloze netwerk (SSID en netwerksleutel*)</i> op pagina 24 ter controle.</p> | | | | | | | | | | | | |
| <p>TS-07</p> | <p>De machine kan een draadloos toegangspunt of draadloze router waarvoor WPS of AOSS™ is ingeschakeld, niet waarnemen.</p> <p>Als u uw draadloze instellingen wilt configureren met WPS of AOSS™, moet u een handeling verrichten op zowel de machine als uw draadloze toegangspunt/router. Controleer of uw draadloze toegangspunt/router WPS of AOSS™ ondersteunt en probeer het opnieuw.</p> <p>Als u niet weet hoe u uw draadloze toegangspunt/router met WPS of AOSS™ moet bedienen, raadpleegt u de documentatie die bij uw draadloze toegangspunt/router is geleverd, of vraagt u het aan de fabrikant van het toegangspunt/de router of aan uw netwerkbeheerder.</p>  | | | | | | | | | | | | |
| <p>TS-08</p> | <p>Er zijn twee of meer draadloze toegangspunten waargenomen waarop WPS of AOSS™ is ingeschakeld.</p> <ul style="list-style-type: none"> - Zorg ervoor dat WPS of AOSS™ slechts op één draadloos toegangspunt of draadloze router binnen het bereik actief is en probeer het opnieuw. - Wacht een paar minuten voordat u het opnieuw probeert om storing van andere toegangspunten te voorkomen. | | | | | | | | | | | | |



Drivers en software installeren

(Windows® XP Home/XP Professional/Windows Vista®/Windows® 7/Windows® 8)

18 Voordat u installeert

Zorg ervoor dat de computer is ingeschakeld en dat u bent aangemeld met beheerderrechten.


OPMERKING

- Sluit alle geopende programma's.
- De schermen kunnen afwijken naar gelang uw besturingssysteem.
- De cd-rom bevat Nuance™ PaperPort™ 12SE. Deze software ondersteunt Windows® XP Home (SP3 of hoger), XP Professional (SP3 of hoger), XP Professional x64 Edition (SP2 of hoger), Windows Vista® (SP2 of hoger), Windows® 7 en Windows® 8. Installeer het nieuwste Windows® Service Pack voordat u MFL-Pro Suite installeert.

19 MFL-Pro Suite installeren

- a** Plaats de cd-rom in uw cd-romstation. Als het venster met modelnamen wordt weergegeven, kiest u uw machine. Als het talenscherm verschijnt, kiest u de gewenste taal.

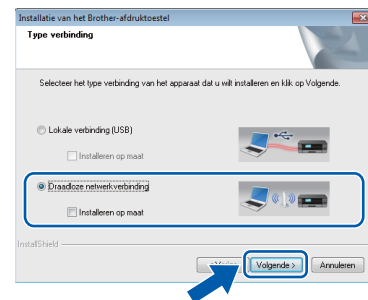
OPMERKING

- Als het Brother-scherm niet automatisch wordt weergegeven, gaat u naar **Computer (Deze computer)**. (Voor Windows® 8: Klik op het pictogram  (Verkenner) op de taakbalk en ga naar **Computer**.)
Dubbelklik op het cd-rompictogram en vervolgens op **start.exe**.
- Klik op **Toestaan** of **Ja** als het scherm voor gebruikersaccountbeheer wordt weergegeven.

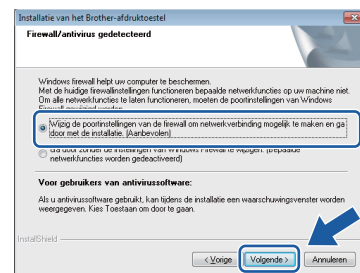
- b** Klik op **MFL-Pro Suite installeren** en klik op **Ja** als u akkoord gaat met de voorwaarden van de licentieovereenkomst.



- c** Selecteer **Draadloze netwerkverbinding** en klik op **Volgende**.



- d** Wanneer het scherm **Firewall/antivirus gedetecteerd** wordt weergegeven, selecteert u **Wijzig de poortinstellingen van de firewall om netwerkverbinding mogelijk te maken en ga door met de installatie. (Aanbevolen)**. Klik vervolgens op **Volgende**.

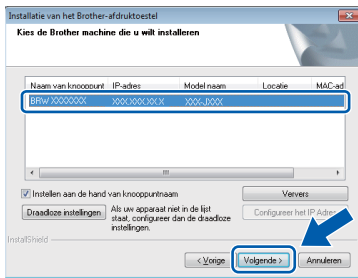


Raadpleeg de instructies bij uw firewallsoftware (als u geen gebruik maakt van Windows® Firewall) voor informatie over het toevoegen van de volgende netwerkpoorten.

- Voor netwerkscannen voegt u UDP-poort 54925 toe.
- Voor het ontvangen van faxen via het netwerk met PC-Fax voegt u UDP-poort 54926 toe.
- Als u nog steeds problemen met uw netwerkverbinding ondervindt, voegt u UDP-poort 137 en 161 toe.



- e Selecteer uw machine in de lijst en klik op **Volgende**.



OPMERKING

- Als uw machine niet op het netwerk wordt gevonden, volgt u de instructies op het scherm om uw instellingen te bevestigen. Als dit probleem zich voordoet, gaat u naar stap **16-b** op pagina 19 en configureert u de draadloze verbinding opnieuw.
- Wanneer u gebruikmaakt van WEP en **Verbonden** wordt op het LCD-scherm weergegeven, maar de machine wordt niet op het netwerk gevonden, controleer dan of u de WEP-sleutel correct hebt ingevoerd. De WEP-sleutel is hoofdlettergevoelig.

- f De installatie van de Brother-drivers wordt automatisch gestart. De installatieschermen worden na elkaar weergegeven.

OPMERKING

- Sluit de vensters NIET tijdens de installatie. Het kan enkele seconden duren voordat alle vensters worden weergegeven.
- Als het scherm **Windows Beveiliging** wordt weergegeven, klikt u op het selectievakje en vervolgens op **Installeren** om de installatie te voltooien.

- g Klik op **Volgende** als het scherm **Milieuadvies voor beeldvormingsapparatuur** wordt weergegeven.

- h Volg de instructies op het scherm wanneer het scherm **Onlineregistratie** wordt weergegeven. Klik op **Volgende**.

- i Als u uw machine niet als standaardprinter wilt instellen, schakelt u het selectievakje **Als standaardprinter instellen** uit en klikt u op **Volgende**.

- j Wanneer u het venster **Installatie is voltooid** ziet, controleert u de instellingen en klikt u op **Volgende**.

20 Voltooien en opnieuw opstarten

- a Klik op **Voltooien** om de computer opnieuw op te starten. Na het opnieuw opstarten van de computer dient u zich aan te melden met beheerderrechten.



OPMERKING

- Als er tijdens het installeren van de software een foutmelding wordt weergegeven, voert u een van de volgende handelingen uit:
 - Gebruikers van Windows® XP, Windows Vista® en Windows® 7: Voer **Installatie Diagnose** uit via (**start**) > **Alle programma's** > **Brother** > **MFC-XXXX LAN** (waarbij XXXX voor de naam van uw model staat).
 - Gebruikers van Windows® 8: Voer **Installatie Diagnose** uit door op (**Brother Utilities**) op het bureaublad te dubbelklikken en vervolgens de naam van uw model in de vervolgkeuzelijst te selecteren (als deze nog niet is geselecteerd). Klik op **Hulpmiddelen** in de navigatiebalk links.
- Een beveiligingsscherm van Windows® of van antivirussoftware kan worden weergegeven als u de machine of de bijbehorende software gebruikt, afhankelijk van uw beveiligingsinstellingen. Sta de voortgang van dit scherm toe.



b De volgende schermen worden weergegeven.

- Wanneer het scherm **Instelling software-updates** wordt weergegeven, kiest u de gewenste instelling voor software-updates en klikt u op **OK**.
- Wanneer het venster Brother-onderzoeken en ondersteuningsprogramma verschijnt, selecteert u uw voorkeur en volgt u de instructies op het scherm.

OPMERKING

- U hebt internettoegang nodig voor de software-update en voor het Brother-onderzoeken en ondersteuningsprogramma.
- Wanneer u MFL-Pro Suite installeert, wordt automatisch ook Brother Help geïnstalleerd. Via Brother Help kunt u naar het Brother Solutions Center gaan door in het systeemvak op  **Brother Help** te klikken.

21 MFL-Pro Suite op meerdere computers installeren (indien nodig)

Als u de machine met meerdere computers op het netwerk wilt gebruiken, installeert u MFL-Pro Suite op elk van deze computers. Ga naar stap **18** op pagina 26.

OPMERKING

Netwerklicentie (Windows®)

Dit product bevat een pc-licentie voor maximaal twee gebruikers. Deze licentie ondersteunt het installeren van MFL-Pro Suite inclusief Nuance™ PaperPort™ 12SE op maximaal twee pc's die zijn aangesloten op een netwerk. Als u Nuance™ PaperPort™ 12SE op meer dan twee pc's wilt installeren, schaft u een Brother NL-5-pack aan. Dit is een pc-licentieovereenkomst voor maximaal vijf extra gebruikers. Neem voor een NL-5 pack contact op met de klantenservice van Brother of uw plaatselijke Brother-leverancier.



De installatie is nu voltooid.

Optionele toepassingen installeren:

Ga nu naar

Pagina 31

OPMERKING

Gebruikers van Windows® 8: Als de Brother-handleidingen op de cd-rom in PDF-indeling zijn, gebruikt u Adobe® Reader® om de PDF-bestanden te openen. Als Adobe® Reader® op de computer is geïnstalleerd maar u de bestanden niet in Adobe® Reader® kunt openen, wijzigt u de bestandskoppeling voor PDF (zie *Een PDF-bestand openen in Adobe® Reader®* (Windows® 8) op pagina 33).



Drivers en software installeren (Mac OS X v10.6.8, 10.7.x, 10.8.x)

18 Voordat u installeert

Controleer of de stekker van de machine in het stopcontact zit en of de Macintosh is ingeschakeld. U dient te zijn aangemeld met beheerderrechten.

OPMERKING

Gebruikers van Mac OS X v10.6.0 tot en met 10.6.7 dienen te upgraden naar Mac OS X v10.6.8 - 10.8.x.

19 MFL-Pro Suite installeren

a Plaats de cd-rom in uw cd-romstation.

b Dubbelklik op het pictogram **Start Here OSX** om het installatieproces te starten. Als het venster met modelnamen wordt weergegeven, kiest u uw machine.

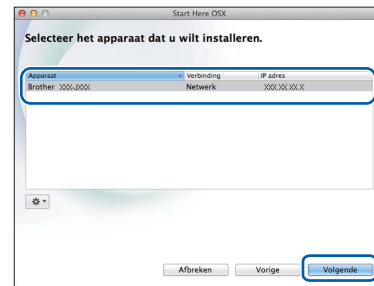


c Selecteer **Draadloze netwerkverbinding** en klik op **Volgende**.



d Na de installatie zoekt de software van Brother naar het Brother-apparaat. Dit kan enige tijd in beslag nemen.

e Selecteer uw machine in de lijst en klik op **Volgende**.



OPMERKING

Als de instellingen voor het draadloze netwerk niet kunnen worden geconfigureerd, wordt het scherm **Setup Wizard voor draadloze apparaten** weergegeven. Volg de instructies op het scherm om de configuratie van het draadloze netwerk te voltooien.



f De installatie van de Brother-drivers wordt automatisch gestart. Wacht tot de software is geïnstalleerd.

OPMERKING

- U kunt het MAC-adres (Ethernet-adres) en IP-adres van uw machine achterhalen door een rapport van de netwerkconfiguratie af te drukken. **>>> Software en Netwerk gebruikershandleiding**
- Als het scherm **Instellingen Netwerk "Scan naar" naam** wordt weergegeven, volgt u de volgende instructies.



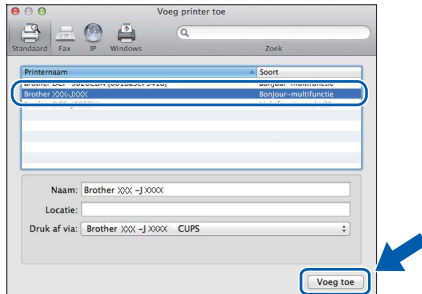
- 1) Voer een naam voor uw Macintosh in (maximaal 15 tekens).
- 2) Klik op **Volgende**. Ga naar **g**.

De naam die u hier invoert, wordt weergegeven op het LCD-scherm van de machine wanneer u op **SCAN** drukt en een scanoptie kiest. **>>> Software en Netwerk gebruikershandleiding**



g Klik op **Printer toevoegen** wanneer het scherm **Printer toevoegen** wordt weergegeven.

h Kies uw machine uit de lijst. Klik op **Voeg toe** en vervolgens op **Volgende**.



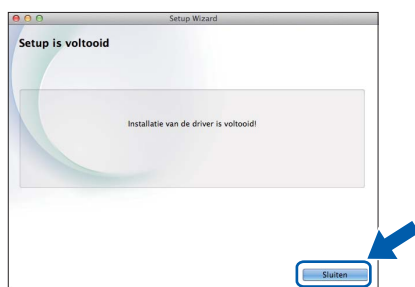
OPMERKING

(OS X v10.8.x)

Selecteer de driver **Brother MFC-XXXX CUPS** (waarbij XXXX voor de naam van uw model staat) in het snelmenu **Gebruik**.

Wanneer het supportscherm wordt weergegeven, volgt u de instructies op het scherm als u **Presto! PageManager** wilt downloaden. U kunt **Presto! PageManager** ook later downloaden via het scherm **Brother-support**. Klik op **Volgende**.

i Klik op **Sluiten** wanneer dit scherm wordt weergegeven.

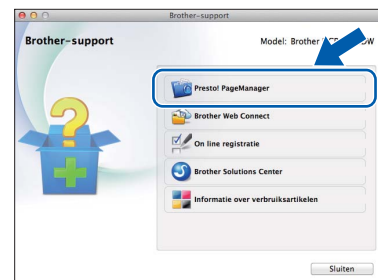


OK! De installatie van MFL-Pro Suite is nu voltooid. Ga naar stap **20**.

20 Presto! PageManager downloaden en installeren

Wanneer u Presto! PageManager installeert, wordt er OCR-functionaliteit toegevoegd aan Brother ControlCenter2. Met Presto! PageManager kunt u eenvoudig foto's en documenten scannen, delen en ordenen.

a Klik op het scherm **Brother-support** op het pictogram **Presto! PageManager** om naar de downloadsite van Presto! PageManager te gaan en volg de instructies op het scherm.



21 MFL-Pro Suite op meerdere computers installeren (indien nodig)

Als u de machine met meerdere computers op het netwerk wilt gebruiken, installeert u MFL-Pro Suite op elk van deze computers. Ga naar stap **18** op pagina 29.

Voltoeien De installatie is nu voltooid.

1 Optionele toepassingen installeren

BookScan&Whiteboard Suite (ondersteund door Reallusion, Inc)

Met het programma **BookScan Enhancer** kunt u gescande boeken automatisch corrigeren.
Met het programma **Whiteboard Enhancer** verbetert u tekst en afbeeldingen van foto's die u van uw whiteboard hebt gemaakt.

Homepage Print 2* (ondersteund door CORPUS)

Homepage Print 2 is een toepassing waarmee u webpagina's kunt vastleggen en bewerken, zodat het mogelijk is om alleen de benodigde informatie af te drukken.

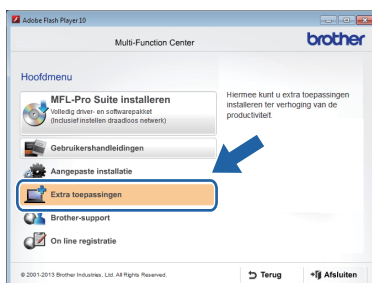
* Deze toepassing ondersteunt Microsoft® Internet Explorer® 7.0/8.0 en Firefox® 3.

OPMERKING

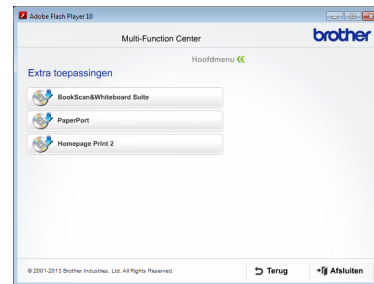
- De machine moet ingeschakeld en op de computer aangesloten zijn.
- Voor sommige toepassingen is internettoegang vereist.
- U dient zich aan te melden met beheerderrechten.
- Deze toepassing is niet beschikbaar voor de Windows Server® 2003/2008/2012-serie.

a Open het hoofdmenu opnieuw door de cd-rom uit te werpen en weer in het station te plaatsen of door in de hoofdmap op het programma **start.exe** te dubbelklikken. Als het talenscherm verschijnt, kiest u de gewenste taal.

b Het **Hoofdmenu** van de cd-rom wordt weergegeven. Klik op **Extra toepassingen**.



c Klik op de knop voor de toepassing die u wilt installeren.



d Klik na voltooiing van het installatieproces op de knop voor de volgende toepassing die u wilt installeren.

Klik ten slotte op **Afsluiten**.

OPMERKING

U start **BookScan&Whiteboard Suite** door op het snelkoppelingspictogram op het bureaublad te dubbelklikken.

Als u **Homepage Print 2** wilt starten, klikt u op

 (start) > **Alle programma's** > **Homepage Print 2** > **Homepage Print 2**.

De netwerkinstellingen terugzetten naar de fabrieksinstellingen

Voer de volgende stappen uit om alle netwerkinstellingen van de interne print-/scanserver terug te zetten naar de fabrieksinstellingen:

- a** Controleer of de machine inactief is en haal vervolgens alle kabels uit de machine (behalve het netsnoer).
- b** Druk op **Menu**.
- c** Druk op **▲** of **▼** om **Netwerk** te selecteren.
Druk op **OK**.
- d** Druk op **▲** of **▼** om **Netw. resetten** te selecteren.
Druk op **OK**.
- e** Druk op **1** om **Ja** te selecteren.
- f** Druk op **1** om **Ja** te selecteren.
- g** De machine wordt opnieuw opgestart. Sluit de kabels weer aan nadat het opstartproces is voltooid.

Tekst invoeren voor draadloze instellingen

Op de meeste cijfertoetsen staan drie of vier letters. Op de toetsen **0**, **#** en ***** staan geen letters, omdat deze toetsen voor speciale tekens worden gebruikt.

Door meerdere malen op de juiste cijfertoets te drukken, kunt u het gewenste teken kiezen.

Gebruik de volgende toetsen om draadloze netwerkinstellingen te configureren

| Druk op toets | Eén keer | Twee keer | Drie keer | Vier keer | Vijf keer | Zes keer | Zeven keer | Acht keer | Negen keer |
|---------------|----------|-----------|-----------|-----------|-----------|----------|------------|-----------|------------|
| 2 | a | b | c | A | B | C | 2 | a | b |
| 3 | d | e | f | D | E | F | 3 | d | e |
| 4 | g | h | i | G | H | I | 4 | g | h |
| 5 | j | k | l | J | K | L | 5 | j | k |
| 6 | m | n | o | M | N | O | 6 | m | n |
| 7 | p | q | r | s | P | Q | R | S | 7 |
| 8 | t | u | v | T | U | V | 8 | t | u |
| 9 | w | x | y | z | W | X | Y | Z | 9 |

Spaties invoegen

Om een spatie in een naam in te voeren drukt u tweemaal op **►**.

Corrigeren

Als u een teken verkeerd hebt ingevoerd en u dit wilt aanpassen, drukt u op **◀** of **►** om de cursor naar het onjuiste teken te verplaatsen en drukt u vervolgens op **Wis**. Voer het juiste teken in. U kunt ook teruggaan en een teken invoegen.

Tekens herhalen

Als u een teken wilt invoeren dat op dezelfde toets als het vorige teken staat, drukt u op **►** om de cursor naar rechts te verplaatsen en drukt u nogmaals op de toets.

Speciale tekens en symbolen

Druk meerdere malen op *****, **#** of **0** totdat het gewenste teken of symbool verschijnt.

Druk op ***** voor (spatie) ! " # \$ % & ' () * + , - . /

Druk op **#** voor ; < = > ? @ [] ^ _

Druk op **0** voor 0 \ { | } ~

Een PDF-bestand openen in Adobe® Reader® (Windows® 8)


- a** Plaats de muisaanwijzer in de rechterbenedenhoek van het bureaublad. Klik wanneer de menubalk verschijnt op **Instellingen** en vervolgens op **Configuratiescherm**.
- b** Klik achtereenvolgens op **Programma's, Standaardprogramma's** en **Een bestandstype of protocol aan een programma koppelen**.
- c** Selecteer **.pdf** en klik op de knop **Ander programma...**
- d** Klik op **Adobe Reader**. Het pictogram naast **.pdf** verandert in het pictogram '**Adobe Reader**'.

Adobe® Reader® is nu de standaardtoepassing voor het lezen van PDF-bestanden totdat u deze bestandskoppeling wijzigt.

Brother CreativeCenter



Doe inspiratie op. Als u Windows® gebruikt, dubbelklik dan op het Brother CreativeCenter-


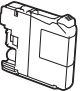
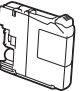
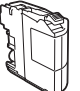
pictogram  op het bureaublad om toegang te krijgen tot onze GRATIS website met allerlei ideeën en programma's voor professioneel en privégebruik.

Als u Macintosh gebruikt, gaat u naar <http://www.brother.com/creativecenter/> om Brother CreativeCenter te openen.

Verbruiksartikelen vervangen

Wanneer het tijd is om inktcartridges te vervangen, wordt er een foutmelding op het LCD-scherm weergegeven. Ga voor meer informatie over de inktcartridges voor uw machine naar <http://www.brother.com/original/> of neem contact op met uw plaatselijke Brother-dealer.

Inktcartridge

| Magenta | Cyaan | Geel | Zwart |
|---|---|--|---|
| LC121M (standaard) LC123M (hoge capaciteit) | LC121C (standaard) LC123C (hoge capaciteit) | LC121Y (standaard) LC123Y (hoge capaciteit) | LC121BK (standaard) LC123BK (hoge capaciteit) |
|  |  |  |  |

Wat is Innobella™?

Innobella™ is een assortiment verbruiksartikelen van Brother.

De naam 'Innobella™' is een samentrekking van de woorden 'innovatie' en 'bella' (het Italiaanse woord voor 'mooi') en duidt op innovatieve Brother-technologie die u mooie en duurzame afdrukresultaten biedt.



Handelsmerken

Het Brother-logo is een wettig gedeponeerd handelsmerk van Brother Industries, Ltd.

Brother is een handelsmerk van Brother Industries, Ltd.

Microsoft, Windows, Windows Vista, Windows Server en Internet Explorer zijn wettig gedeponeerde handelsmerken of handelsmerken van Microsoft Corporation in de Verenigde Staten en/of andere landen.

Apple, Macintosh, Mac OS en OS X zijn handelsmerken van Apple Inc., wettig gedeponeerd in de Verenigde Staten en andere landen.

AirPrint is een handelsmerk van Apple Inc.

Adobe en Reader zijn wettig gedeponeerde handelsmerken of handelsmerken van Adobe Systems Incorporated in de Verenigde Staten en/of andere landen.

Nuance, het Nuance-logo, PaperPort en ScanSoft zijn wettig gedeponeerde handelsmerken of handelsmerken van Nuance Communications, Inc. of haar partners in de Verenigde Staten en/of andere landen.

AOSS is een handelsmerk van Buffalo Inc.

Wi-Fi en Wi-Fi Protected Access zijn wettig gedeponeerde handelsmerken van de Wi-Fi Alliance.

WPA, WPA2, Wi-Fi Protected Setup en het Wi-Fi Protected Setup-logo zijn handelsmerken van de Wi-Fi Alliance.

Android is een handelsmerk van Google Inc. Dit handelsmerk mag alleen met toestemming van Google worden gebruikt.

Firefox is een gedeponeerd handelsmerk van de Mozilla Foundation.

Elk bedrijf waarvan software in deze handleiding wordt vermeld, heeft een softwarelicentieovereenkomst die specifiek bedoeld is voor de betreffende programma's.

Alle andere merknamen en productnamen van bedrijven vermeld op Brother-producten, in gerelateerde documentatie en ander materiaal, zijn handelsmerken of wettig gedeponeerde handelsmerken van de desbetreffende bedrijven.

Samenstelling en publicatie

Deze handleiding is samengesteld en gepubliceerd onder supervisie van Brother Industries, Ltd. De nieuwste productgegevens en -specificaties zijn in deze handleiding opgenomen.

De inhoud van deze handleiding en de specificaties van dit product kunnen zonder voorafgaande kennisgeving worden gewijzigd.

Brother behoudt zich het recht voor om de specificaties en de inhoud van deze handleiding zonder voorafgaande kennisgeving te wijzigen.

Brother is niet verantwoordelijk voor enige schade (met inbegrip van gevolgschade) voortvloeiend uit het gebruik van deze handleiding of de daarin beschreven producten, inclusief maar niet beperkt tot zetfouten en andere fouten in deze publicatie.

Copyright en licentie

©2013 Brother Industries, Ltd. Alle rechten voorbehouden.

Dit product bevat software die is ontwikkeld door de volgende bedrijven:

©1983-1998 PACIFIC SOFTWARES, INC. ALLE RECHTEN VOORBEHOUDEN.

©2008 Devicescape Software, Inc. Alle rechten voorbehouden.

Dit product bevat de software KASAGO TCP/IP ontwikkeld door ZUKEN ELMIC, Inc.



www.brotherearth.com