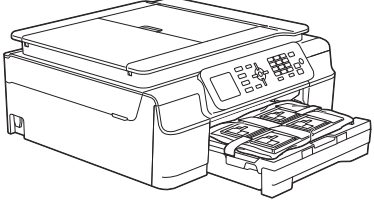
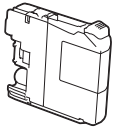
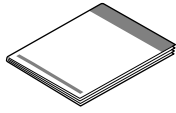
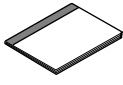
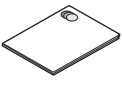



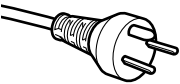
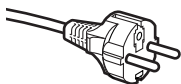


Lue Tuotteen turvaohjeet ennen laitteen käyttöönottoa. Lue sitten tämä Pika-asennusopas oikeiden asetusten ja asennuksen onnistumisen takaamiseksi.

VAROITUS	VAROITUS ilmaisee mahdollisen vaaratilanteen, joka voi aiheuttaa vakavan tai kuolemaan johtavan tapaturman.
HUOMAUTUS	HUOMAUTUS ilmaisee mahdollisen vaaratilanteen, joka voi aiheuttaa vähäisiä tai kohtalaisia tapaturmia.
TÄRKEÄÄ	TÄRKEÄÄ osoittaa mahdollisen vaaratilanteen, joka voi aiheuttaa aineellisia vahinkoja tai estää tuotteen asianmukaisen toiminnan, jos tilannetta ei vältetä.
VINKKI	Vinkit kertovat, miten eri tilanteissa on toimittava tai miten kutakin toimintoa voi käyttää muiden ominaisuuksien kanssa.

1 Pura laite paketista ja tarkista pakkauksen sisältö

■ *Pakkauksen sisältö voi olla erilainen eri maissa.*

	 Aloitusvärikasetit	Musta Keltainen Syaani Magenta (Noin 80 % tarvikevärikasetin riittoisuudesta (vakiokasetti)) ►► Käyttöopas: Tarvikkeet	 Pika-asennusopas
 Käyttöopas	 Tuotteen turvaohjeet	 CD-ROM ¹	 Puhelinjohto
 Virtajohto	 Käyttäjät Tanskassa Laitteen verkkojohdossa on maadoitettu kolmenapainen pistoke.	 Käyttäjät Suomessa, Norjassa ja Ruotsissa Laitteen verkkojohdossa on sivusta maadoitettu kaksinapainen pistoke.	
Varmista, että toimitettu maadoitettu pistoke käy sähköpistorasiaan. Tämä laite on kytkettävä maadoitettuun pistorasiaan. Jos et ole varma maadoituksesta, ota yhteys pätevään sähköasentajaan.			

¹ Jos tietokoneessasi ei ole CD-ROM-asemaa, voit ladata ohjaimet oman mallisi sivulta osoitteesta <http://solutions.brother.com/>. Katso lisätietoja kohdasta sivu 11.

VAROITUS

Laite on pakattu muovipusseihin. Pidä nämä pussit vauvojen ja pienten lasten ulottumattomissa tukehtumisvaaran välttämiseksi. Muovipussit eivät ole leluja.

VINKKI

Säilytä kaikki pakkausmateriaalit ja laatikko laitteen mahdollista kuljetusta varten.

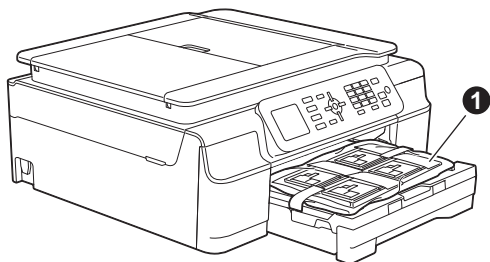
USB-kaapeli

Hanki sopiva USB-kaapeli.

Suosittelimme, että laitteessa käytetään USB 2.0 -kaapelia (tyyppiä A/B), jonka pituus on korkeintaan kaksi metriä.

a Poista laitteen ja nestekidenäytön suojateippi ja -kalvo.

b Poista paperikasetin päällä oleva muovipussi **1**, joka sisältää värikasetit.



c Varmista, että pakkauksessa on kaikki tarvittava.

2

Sähkö- ja puhelinjohdon kytkeminen



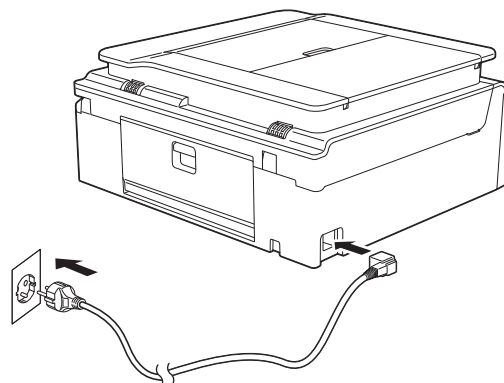
VAROITUS

- Laite on kytkettävä maadoitettuun pistorasiaan.
- Koska laite on maadoitettu sähköpistorasian kautta, voit suojautua televerkon mahdollisesti vaarallisilta ylijännitteiltä pitämällä laitteen sähköjohdon kytkettynä puhelinjohdon kytkemisen ajan. Kun laitetta on siirrettävä, suojaa itsesi samalla tavalla irrottamalla ensin puhelinjohto ja sitten sähköjohto.

TÄRKEÄÄ

ÄLÄ kytke vielä USB-kaapelia (jos USB-kaapeli on käytössä).


a Kytke sähköjohto.



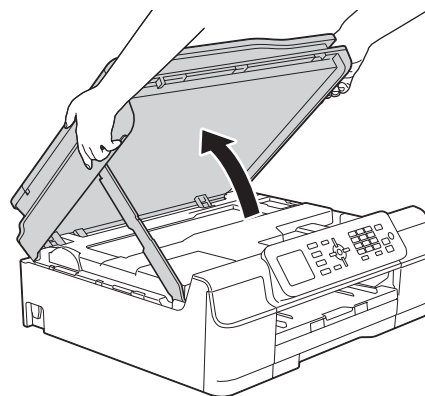
VINKKI

- Jos et aio käyttää laitteen faksiminaisuuksia, siirry vaiheeseen **3**, sivulla 4.
- Emme suosittele laitteen toistuvaa irrottamista sähkö- ja puhelinverkosta ja/tai jättämistä kytkemättä pitkäksi aikaa. Näin pidennetään tulostuspään käyttöikää, käytetään värikasetteja mahdollisimman taloudellisesti ja säilytetään korkea tulostuslaatu. Laite puhdistaa tulostuspäät automaattisesti, kun se kytketään sähköverkkoon. Tähän kuluu hieman mustetta.

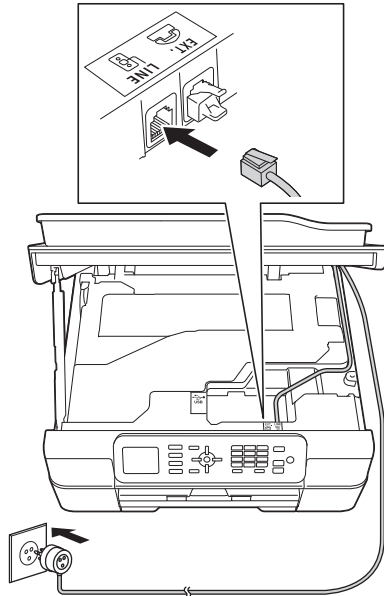
Suosittelimme, että laite sammutetaan  -

painikkeesta. Kun  -painiketta käytetään, laite saa edelleen minimimäärän virtaa, jolloin tulostuspäät on puhdistettava säännöllisesti mutta harvemmin.

b Nosta skannerin kantta, kunnes se lukkiutuu tiukasti yläasentoon.



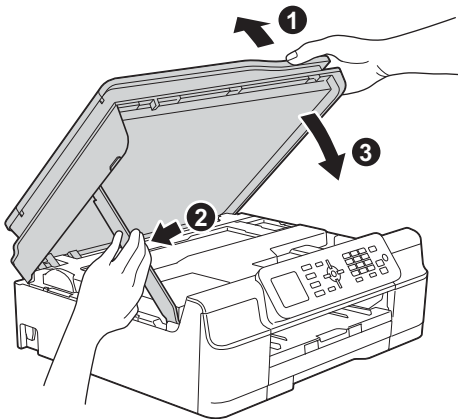
- c** Kytke puhelinjohto.
Kytke puhelinjohdon toinen pää laitteen liitântään, jossa on merkintä **LINE**. Ohjaa puhelinjohto varovasti kaapelikouruun ja vie se ulos laitteen takaosasta. Kytke toinen pää seinäpistorasiaan.



TÄRKEÄÄ

Puhelinjohto ON KYTKETTÄVÄ laitteen liitântään, jossa on merkintä **LINE**.

- d** Vapauta lukko ① nostamalla skannerin kansi. Paina skannerin kannen tuki varovasti alas ② ja sulje skannerin kansi ③ molemmiin käsiin.

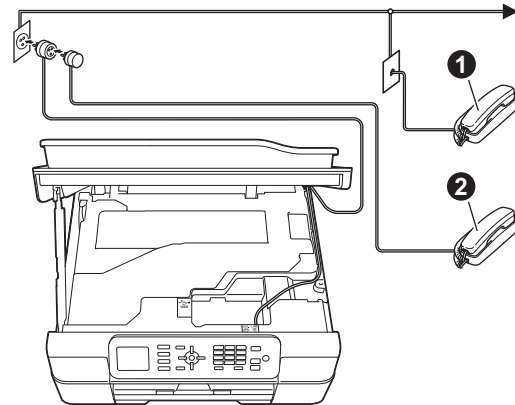


⚠ HUOMAUTUS

Varo, etteivät sormet jää puristuksiin, kun skannerin kansi sulkeutuu.

VINKKI

Jos linjaan on kytketty myös ulkoinen puhelin, kytke se alla osoitetulla tavalla.

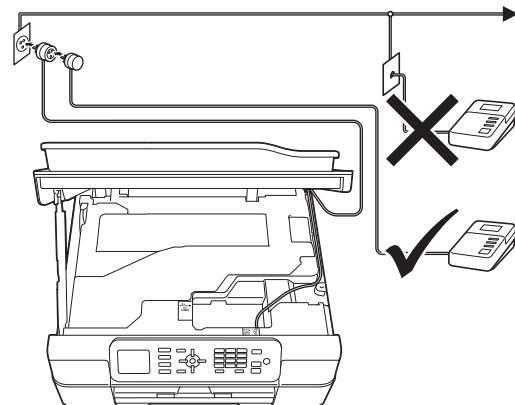


- ① Rinnakkaispuhelin
② Ulkoinen puhelin

Varmista, että käytät ulkoista puhelinta, jonka johdon pituus on korkeintaan kolme metriä.

VINKKI

Jos ulkoinen puhelinvastaaja käyttää samaa linjaa, kytke se alla osoitetulla tavalla.



Aseta vastaanottotilaksi Ulk.puh/Puh.vas., jos käytössä on ulkoinen puhelinvastaaja. Katso *Vastaanottotilan valitseminen* sivulla 8.
Lisätietoja >> Käyttöopas: *Ulkoisen puhelinvastaajan kytkeminen*

3

Aseta maa

Maa on asetettava, jotta laite toimisi oikein paikallisessa puhelinverkossa.

- a** Kun laite on kytketty sähköverkkoon, nestekidenäytössä näkyy alla oleva teksti:



Näytä maa painamalla ▲ tai ▼ ja paina haluamaasi maata.
Paina **OK**.

- b** Paina **Yes** (Kyllä) tai **No** (Ei) painamalla ▲ tai ▼.
Paina **OK**.

- c** Kun nestekidenäytössä näkyy **Accepted** (Hyväksytty) muutaman sekunnin ajan, laite käynnistyy uudelleen automaattisesti.

VINKKI

Jos haluat vaihtaa kielen, siirry vaiheeseen **9**.

4

Värikasettien asentaminen

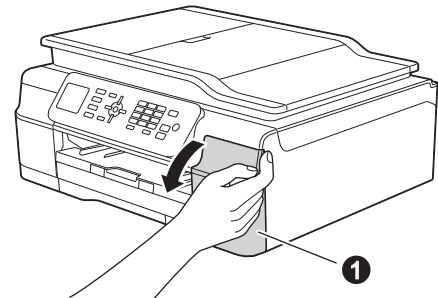
! HUOMAUTUS

Jos väriainetta joutuu silmiin, huuhtelee silmät välittömästi vedellä ja ota tarvittaessa yhteys lääkäriin.

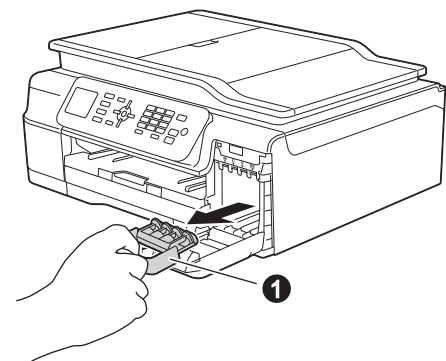
VINKKI

Varmista, että asennat ensin laitteen toimitukseen kuuluvat aloitusvärikasetit.

- a** Varmista, että virta on kytketty. Nestekidenäytössä näkyy **Ei** värikasettia.
- b** Avaa värikasetin kansi **1**.



- c** Poista oranssi suojaosa **1**.



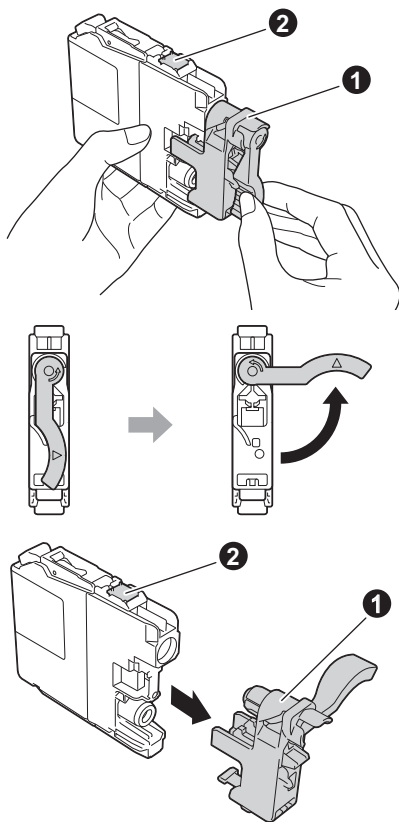
VINKKI

Älä heitä oranssia suojaosaa pois. Sitä tarvitaan, kun laitetta kuljetetaan.

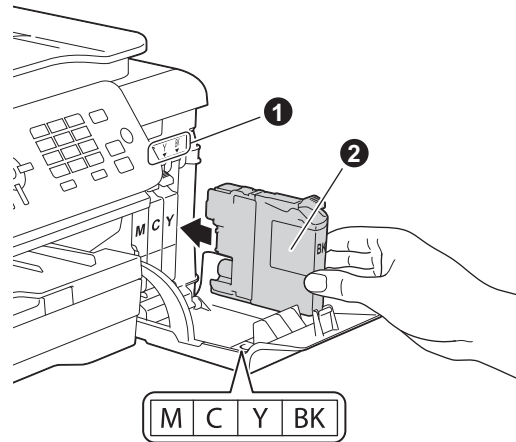
- d** Poista värikasetti paketista. Käännä oranssin suojuksen vihreää vapautusvipua ① vastapäivään, kunnes se naksahtaa, jolloin tyhjöttiviste avautuu. Poista sitten oranssi suojuks ① kuvan mukaisesti.

TÄRKEÄÄ

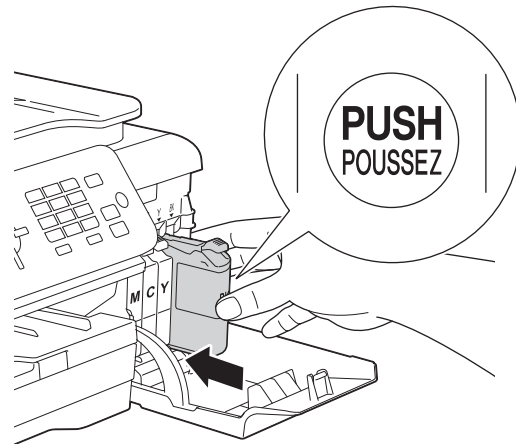
- ÄLÄ ravista värikasetteja. Jos iholle tai vaatteille joutuu väriainetta, pese se välittömästi pois saippualla tai muulla puhdistusaineella.
- ÄLÄ kosketa värikasettia alueella, joka on osoitettu merkinnällä ②, koska seurauksena voi olla, että laite ei toimi kyseisellä värikasetilla.



- e** Varmista, että tarran väri ① täsmää värikasetin värin ② kanssa alla olevan kaavion mukaan. Asenna värikasetti etiketissä olevan nuolen suuntaisesti.



- f** Paina värikasetin takaosaa, jossa on merkintä "PUSH" (Työnnä), kunnes kasetin vipu nousee. Kun värikasetit on asennettu, sulje värikasetin kansi.



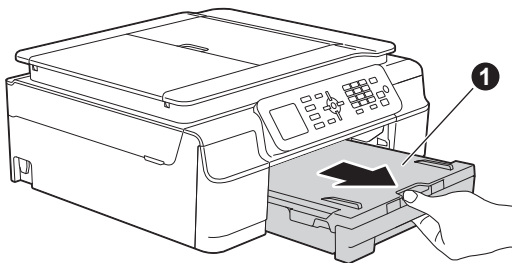
VINKKI

Laite valmistelelee musteputkijärjestelmän tulostusta varten. Tähän kuluu noin neljä minuuttia. Älä sammuta laitetta. Suosittelemme seuraavan vaiheen suorittamista odottaessa.

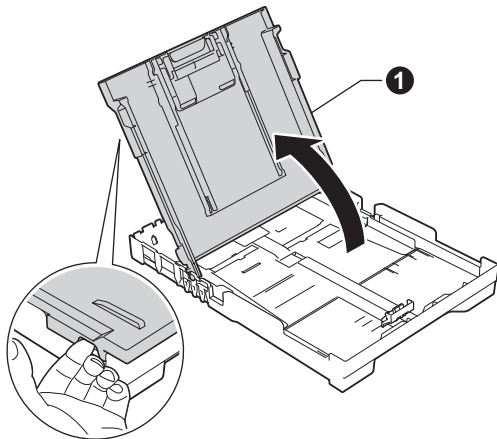
5

Tavallisen A4-paperin asettaminen laitteeseen

- a** Vedä paperikasetti ❶ kokonaan ulos laitteesta.

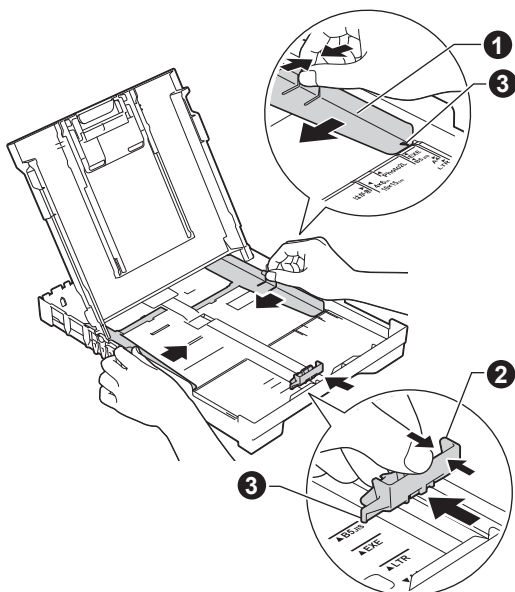


- b** Avaa luovutusalustan kansi ❶.

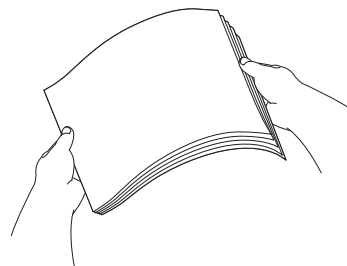


- c** Paina ja siirrä kevyesti paperin sivuohjaimia ❶ ja sitten paperin pituusohjainta ❷ sekä säädä ne paperikoon mukaan.

Varmista, että kolmiomaiset merkit ❸ paperin sivuohjaimissa ❶ ja paperin pituusohjaimessa ❷ vastaavat käytettävää paperikokoa.



- d** Vältä paperin juuttuminen ja syöttövirheet lehyttelemällä paperit.



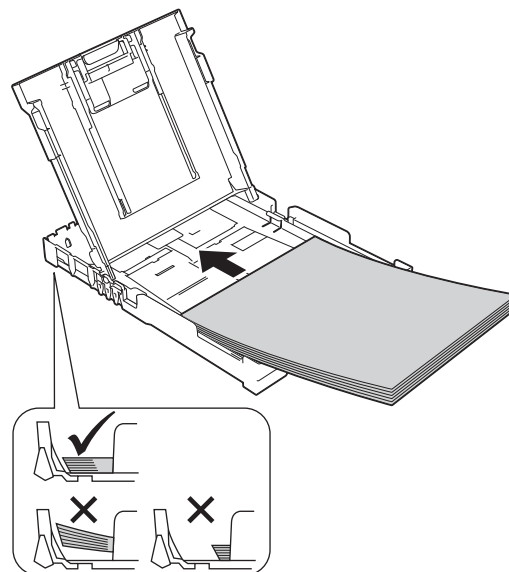
VINKKI

Varmista aina, että paperi ei ole käpristynyt tai rypyyinen.

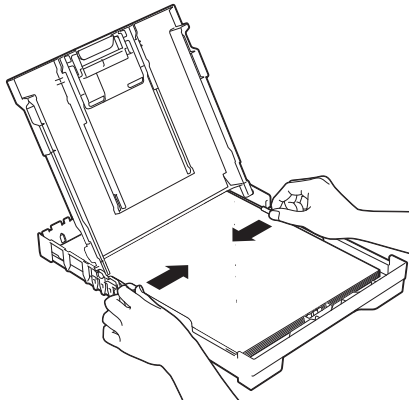
- e** Aseta paperi varovasti paperikasettiin tulostuspuoli alaspäin ja yläreuna ensin. Tarkista, että paperi on kasetissa tasaisesti.

TÄRKEÄÄ

Varo työntämästä paperia liian pitkälle, sillä se saattaa nousta ylös kasetin perällä ja aiheuttaa paperin syöttöongelmia.

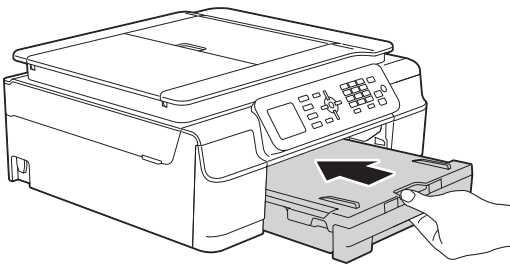


- f** Säädä paperin sivuohjaimia paperikoon mukaan varovasti molemmin käsin. Varmista, että paperin sivuohjaimet koskettavat paperin reunoja.

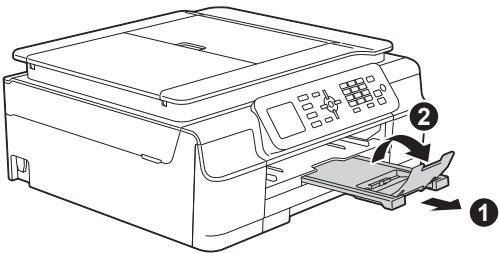


- g** Sulje luovutusalustan kansi.

- h** Työnnä paperikasetti hitaasti takaisin kokonaan laitteeseen.



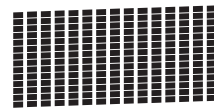
- i** Pidä paperikasettia paikallaan ja vedä samalla paperituesta **1**, kunnes se naksahda, ja avaa paperituen läppä **2**.



6 Tulostuslaadun tarkistaminen

- a** Kun valmistelut on tehty, nestekidenäytössä näkyy Valitse paperi ja paina Colour Start.
- Paina **Colour Start**.
- b** Tarkista arkille tulostetun neljän väripalkin laatu. (musta/keltainen/syaani/magenta)
- c** Jos kaikki viivat ovat selkeitä ja näkyviä, lopeta laaduntarkistus painamalla **1** (Kyllä) ja siirry seuraavaan vaiheeseen.

OK



Jos kuviosta puuttuu viivoja, paina **2** (Ei) ja noudata nestekidenäytön ohjeita.

Huono



7 Päivämäärän ja kellonajan asettaminen

Päivämäärä ja kellonaika näkyvät nestekidenäytössä. Kaikkiin lähetettäviin fakseihin voidaan myös lisätä lähetyshetken päivämäärä ja kellonaika, jos laitteen nimitunnus määritetään (katso vaihe **11**).

- a** Näppäile vuoden kaksi viimeistä numeroa valintanäppäimillä ja paina sitten **OK**.



(Syötä esim. **1 3** vuodelle 2013.)

- b** Toista sama kuukaudelle/päivälle/kellonajalle 24 tunnin muodossa.

8 Langattoman yhteyden määrittäminen (tarvittaessa)

Kun Wi-Fi:n asennus alkaa, -viesti ilmestyy nestekidenäyttöön, lue viesti ja jatka sitten painamalla **OK**.

Jos määrität langatonta yhteyttä mobiililaitteella, siirry vaiheeseen **a**.

Windows® ja Macintosh: siirry vaiheeseen **b**.

VINKKI

Jos haluat määrittää vaiheiden **9–14** valintoja, valitse **Ei** vaiheessa **a** ja siirry vaiheeseen **9**.

Langattomat asetukset voidaan määrittää myöhemmin.

a Valitse **Kyllä** painamalla **▲** tai **▼**.
Paina **OK**.
Jatka langattoman yhteyden määrittäystä siirtymällä vaiheeseen **16** sivulla 18.
Kun langaton yhteys on määritetty, palaa vaiheeseen **9** ja viimeistele laitteen asetusten määrittäminen.

b Valitse **Ei** painamalla **▲** tai **▼**.
Paina **OK**.
Siirry vaiheeseen **9** ja jatka laitteen asetusten määrittäystä.
Windows®- ja Macintosh-käyttäjien langattoman yhteyden määrittäminen käsitellään sivulta 18 alkaen.

VINKKI

Jos nestekidenäyttöön tulee kehote, lue se ja jatka painamalla **OK**.

9 Kielen valitseminen

Voit vaihtaa nestekidenäytön kielen. Vaihtoehdot ovat suomi, englanti, norja, ruotsi ja tanska.

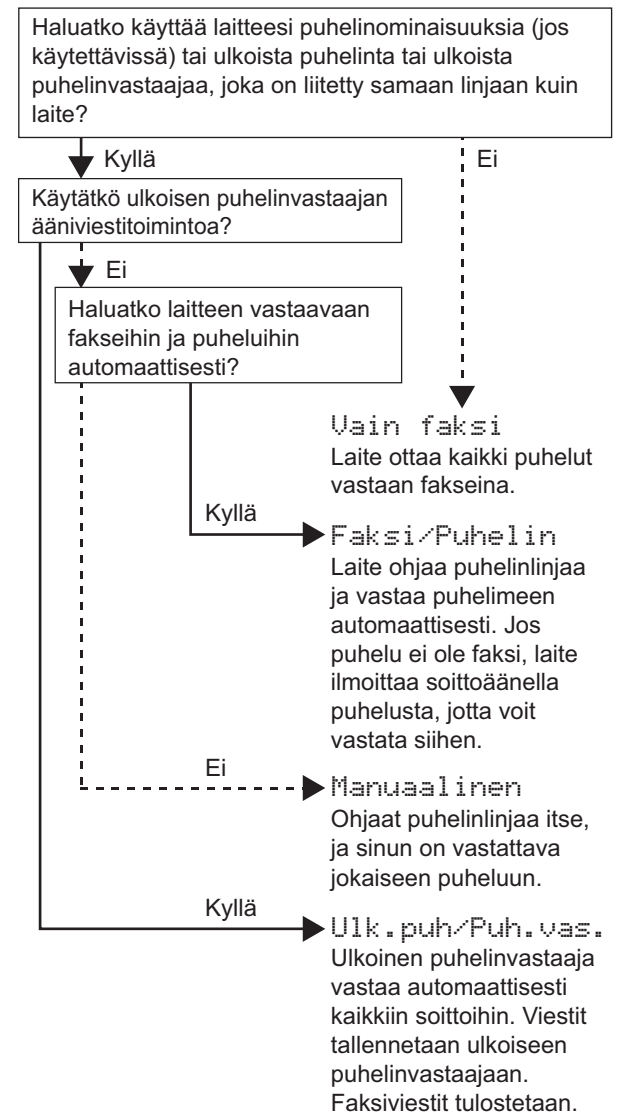
- a** Paina **Menu**.
- b** Valitse **Perusasetukset** painamalla **▲** tai **▼**. Paina **OK**.
- c** Valitse **Kielivalinta** painamalla **▲** tai **▼**. Paina **OK**.
- d** Valitse kieli painamalla **▲** tai **▼**. Paina **OK**.
- e** Paina **Stop/Exit**.

10 Vastaanottotilan valitseminen

Vastaanottotiloja on neljä: Vain faksi, Faksi/Puhelin, Manuaalinen ja Ulk.puh/Puh.vas.

►► **Käyttöopas: Vastaanottotilojen käyttö**

Jos laitteella ei lähetetä fakseja, siirry seuraavaan vaiheeseen.



- a** Paina **Menu**.
- b** Valitse **Faksaus** painamalla **▲** tai **▼**. Paina **OK**.
- c** Valitse **Vastaanottoas.** painamalla **▲** tai **▼**. Paina **OK**.
- d** Valitse **Vastaustila** painamalla **▲** tai **▼**. Paina **OK**.
- e** Paina haluamaasi vastaanottotilaa. Paina **OK**.
- f** Paina **Stop/Exit**.

11 Henkilökohtaisten tietojen (nimitunnuksen) määrittäminen

Jos laitteen nimitunnus määritetään, päivämäärä ja kellonaika lisätään kaikkiin lähetettäviin fakseihin. Jos laitteella ei lähetetä fakseja, siirry seuraavaan vaiheeseen.

- a** Paina **Menu**.
- b** Valitse **Perusasetukset** painamalla ▲ tai ▼. Paina **OK**.
- c** Valitse **Nimitunnus** painamalla ▲ tai ▼. Paina **OK**.
- d** Syötä faksinumerosi (korkeintaan 20 numeroa) valintanäppäimillä ja paina sitten **OK**. Syötä ulkomaan verkkotunnuksen +-etumerkki painamalla *.
- e** Syötä nimesi (enintään 20 merkkiä) valintanäppäimillä ja paina sitten **OK**.

VINKKI

- Katso ohjeet nimen syöttämiseen seuraavasta taulukosta.
- Jos seuraava syötettävä merkki on samassa näppäimessä kuin edellinen, siirrä kohdistinta oikealle painamalla ►.
- Jos syötit merkin väärin ja haluat muuttaa sen, siirrä kohdistin väärän merkin alle painamalla ◀ tai ▶ ja paina **Clear**.
- Lisätietoja: ►►*Käyttöopas: Tekstin syöttäminen*

Paina näppäintä	Yhden kerran	Kaksi kertaa	Kolme kertaa	Neljä kertaa	Viisi kertaa
2	A	B	C	2	A
3	D	E	F	3	D
4	G	H	I	4	G
5	J	K	L	5	J
6	M	N	O	6	M
7	P	Q	R	S	7
8	T	U	V	8	T
9	W	X	Y	Z	9

VINKKI

Syötä Ä Å Ö 0 painamalla 0.

- f** Paina **Stop/Exit**.

VINKKI

Jos teet virheen ja haluat aloittaa alusta uudelleen, paina **Stop/Exit** ja palaa vaiheeseen **a**.

12 Lähetyksen vahvistusraportti

Tämä Brother-laite voi tulostaa lähetyksen vahvistusraportin, josta nähdään, että faksi on lähetetty. Tämä raportti sisältää vastaanottajan nimen tai faksinumeron, lähetyksen päivämäärän, kellonajan ja keston, lähetettyjen sivujen määrän ja tiedon siitä, onnistuiko lähetyksen.

Ohjeita tämän ominaisuuden käyttämisestä:

►►*Käyttöopas: Lähetyksen vahvistusraportti*

13 Puhelinlinjatyyppin valitseminen

Jos laite kytketään keskuksen alanumeroon tai puhelinlinjassa on myös ISDN-liittymä, ja haluat lähettää tai vastaanottaa fakseja, puhelinlinjatyyppi on vaihdettava sopivaksi.

- a** Paina **Menu**.
- b** Valitse **Perusasetukset** painamalla ▲ tai ▼. Paina **OK**.
- c** Valitse **Linjavalinta** painamalla ▲ tai ▼. Paina **OK**.
- d** Valitse **Normaali**, **Keskus** tai **ISDN** painamalla ▲ tai ▼. Paina **OK**.
- e** Paina **Stop/Exit**.

VINKKI

KESKUS ja SOITONSIIRTO

Laitteen linjavalinnan alkuasetuksena on **Normaali**-tila, jossa se voidaan kytkeä tavalliseen puhelinverkkoon (PSTN). Useissa toimistoissa käytetään kuitenkin puhelinkeskusjärjestelmää tai keskusvaihdetta (PBX). Tämä laite voidaan kytkeä useimpiin keskusvaihteisiin. Laitteen R-näppäin eli maadoitusnäppäin on katkotyyppinen (TBR). TBR toimii useimpien keskusvaihteiden kanssa. Saat sen avulla yhteyden ulkolinjaan tai voit siirtää puhelun toiseen alanumeroon. Toimintoa käytetään painamalla **Tel/R**-näppäintä.

14

Puhelinlinjan yhteensopivuuden asettaminen (VoIP)

Jos kytket laitteen VoIP-yhteyttä käyttävään puhelinlinjaan (puhelu kulkee internetin kautta), yhteensopivuusasetusta on muutettava.

VINKKI

Jos käytät analogista puhelinlinjaa, voit ohittaa tämän vaiheen.

- a** Paina **Menu**.
- b** Valitse **Perusasetukset** painamalla ▲ tai ▼. Paina **OK**.
- c** Valitse **Yhteensopivuus** painamalla ▲ tai ▼. Paina **OK**.
- d** Valitse **Perus (VoIP)** painamalla ▲ tai ▼. Paina **OK**.
- e** Paina **Stop/Exit**.

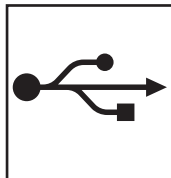
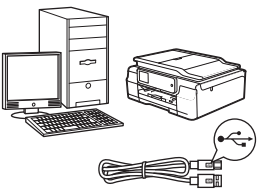
15

Käytettävän yhteystyypin valinta

Nämä asennusohjeet koskevat käyttöjärjestelmiä Windows® XP Home, XP Professional, XP Professional x64 Edition, Windows Vista®, Windows® 7, Windows® 8 ja Mac OS X v10.6.8, 10.7.x, 10.8.x.

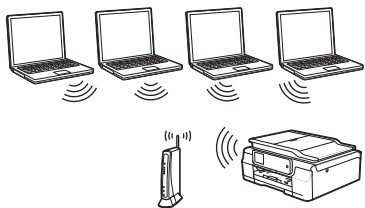
VINKKI

- Voit ladata ohjaimet Windows Server® 2003 / 2008 / 2008 R2 / 2012 -versioille oman mallisi sivulta osoitteesta <http://solutions.brother.com/>.
- Jos tietokoneessasi ei ole CD-ROM-asemaa, voit ladata uusimmat ohjaimet, oppaat ja apuohjelmat mallillesi Brother Solutions Centeristä osoitteesta <http://solutions.brother.com/>. Jotkin CD-ROM-levyllä olevat ohjelmistosovellukset eivät ehkä ole saatavana.



USB-liitäntäkaapeli

Windows®: siirry sivulle 12
Macintosh: siirry sivulle 15



Langaton verkko

Windows® ja Macintosh:
siirry sivulle 18

Windows®
USB
Macintosh

Langaton verkko



Windows® USB -liitännän käyttäjät

(Windows® XP Home / XP Professional / Windows Vista® / Windows® 7 / Windows® 8)

16 Ennen asennusta

Varmista, että tietokoneeseen on kytketty virta ja että olet kirjautunut sisään järjestelmänvalvojan käyttöoikeuksin.


VINKKI

- ÄLÄ kytke vielä USB-kaapelia.
- Jos tietokoneessa on käynnissä ohjelmia, sulje ne.
- Näytöt saattavat olla erilaisia eri käyttöjärjestelmissä.
- CD-ROM sisältää Nuance™ PaperPort™ 12SE -ohjelmiston. Tämä ohjelmisto tukee käyttöjärjestelmiä Windows® XP Home (SP3 tai uudempi), XP Professional (SP3 tai uudempi), XP Professional x64 Edition (SP2 tai uudempi), Windows Vista® (SP2 tai uudempi), Windows® 7 ja Windows® 8. Päivitä viimeisimpään Windows® Service Pack -versioon ennen MFL-Pro Suiten asentamista.
- Jos esiin tulee **Windowsin suojaus** -näyttö, valitse valintaruutu ja suorita asennus loppuun napsauttamalla **Asenna**.

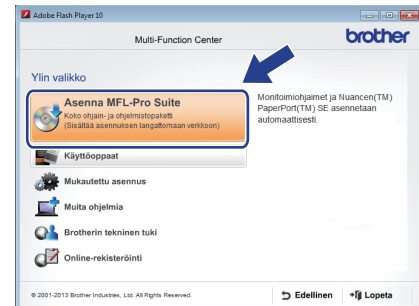
17 MFL-Pro Suiten asentaminen

- a** Aseta CD-ROM-levy CD-ROM-asemaan. Jos näyttöön tulee ikkuna, jossa kysytään mallin nimeä, valitse oma mallisi. Jos näyttöön tulee kielivalintaikkuna, valitse suomi.

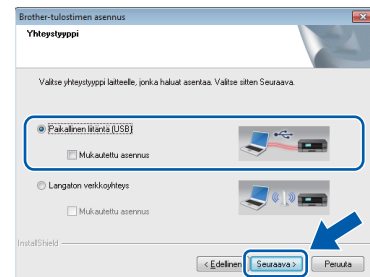
VINKKI

- Jos Brother-näyttö ei tule esiin automaattisesti, siirry kohtaan **Tietokone (Oma tietokone)**. (Windows® 8: napsauta tehtäväpalkissa  **(Resurssienhallinta)** -kuvaketta ja siirry sitten kohtaan **Tietokone**.) Kaksoisnapsauta CD-ROM-kuvaketta ja kaksoisnapsauta sitten **start.exe**.
- Jos esiin tulee Käyttäjätilien valvonta -näyttö, napsauta **Salli** tai **Kyllä**.

- b** Napsauta **Asenna MFL-Pro Suite** ja **Kyllä**, jos hyväksyt käyttöoikeussopimukset.



- c** Valitse **Paikallinen liitäntä (USB)** ja napsauta sitten **Seuraava**.



- d** Noudata näytön ohjeita, kunnes näkyviin tulee **Kytke USB-kaapeli** -näyttö.

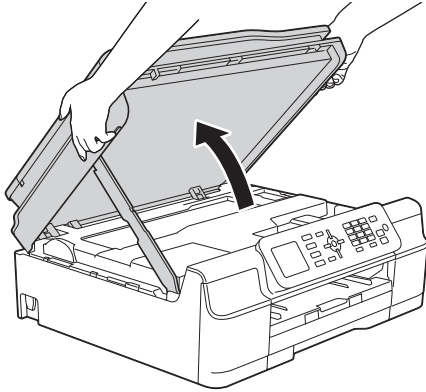





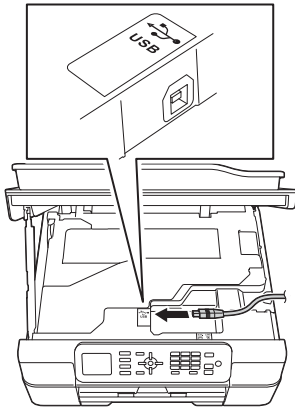
18

USB-kaapelin kytkeminen

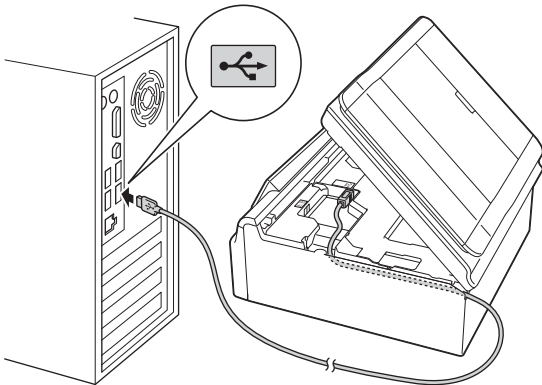
- a** Nosta skannerin kantta, kunnes se lukkiutuu tiukasti yläasentoon.



- b** Liitä USB-kaapeli USB-porttiin, jossa on -symboli. USB-portti sijaitsee laitteen sisällä kuvan mukaisessa paikassa.



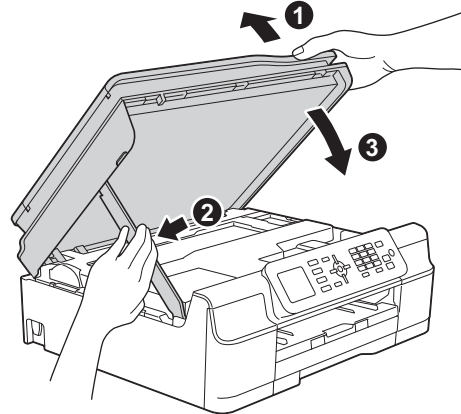
- c** Aseta USB-kaapeli varovasti kaapelikouruun ja vie kaapeli ulos laitteen takaosasta. Kytke kaapeli tietokoneeseen.



TÄRKEÄÄ

Varmista, ettei kaapeli estä kantta sulkeutumasta kunnolla, koska se voi häiritä laitteen toimintaa.

- d** Vapauta lukko **1** nostamalla skannerin kansi. Paina skannerin kannen tuki varovasti alas **2** ja sulje skannerin kansi **3** molemmin käsin.



⚠ HUOMAUTUS

Varo, etteivät sormet jää puristuksiin, kun skannerin kansi sulkeutuu.

- e** Asennus jatkuu automaattisesti. Asennusikkunat tulevat näyttöön toinen toisensa jälkeen.

VINKKI

ÄLÄ sulje näitä näyttöjä asennuksen aikana. Näyttöjen esiin tulemiseen saattaa kulua muutama sekunti.

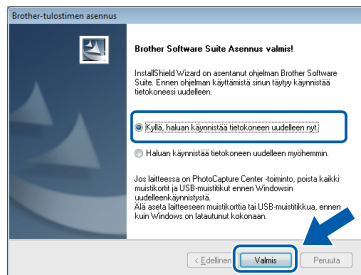
- f** Jos esiin tulee **Ympäristöön liittyviä neuvoja kuvanmuodostuslaitteille** -näyttö, napsauta **Seuraava**.
- g** Kun esiin tulee **Internet-rekisteröinti** -näyttö, noudata näytön ohjeita. Napsauta **Seuraava**.
- h** Jos et halua asettaa laitettasi oletuskirjoittimeksi, poista valinta **Aseta oletuskirjoittimeksi** -valintaruudusta ja napsauta sitten **Seuraava**.
- i** Kun esiin tulee **Asennus on valmis** -ikkuna, vahvista asetukset ja napsauta sitten **Seuraava**.





19 Lopettaminen ja käynnistäminen uudelleen

a Käynnistä tietokone uudelleen napsauttamalla **Valmis**.

Kun käynnistät tietokoneen uudelleen, sinun on kirjauduttava sisään järjestelmänvalvojan käyttöoikeuksin.



VINKKI

- Jos ohjelmiston asennuksen aikana tulee esiin virheviesti, tee jokin seuraavista:
 - Windows® XP-, Windows Vista®- ja Windows® 7 -käyttäjät: suorita **Asennusdiagnostiikka**, joka sijaitsee kohdassa  (**Käynnistä**) > **Kaikki ohjelmat > Brother > MFC-XXXX** (jossa XXXX on mallisi nimi).
 - Windows® 8 -käyttäjät: suorita **Asennusdiagnostiikka** kaksoisnapsauttamalla työpöydän  (**Brother Utilities**) -kuvaketta ja valitse sitten mallisi nimi napsauttamalla pudotusvalikkoa (jos nimeä ei ole vielä valittu). Napsauta vasemmassa siirtymispalkissa **Työkalut**.
- Tietokoneen suojausasetukset saattavat aiheuttaa sen, että Windows®-järjestelmän suojauksen tai virustorjuntaohjelman ikkuna avautuu laitetta tai sen ohjelmistoa käytettäessä. Valitse ikkunasta vaihtoehto Salli.

b Seuraavat näytöt tulevat esiin.

- Kun esiin tulee **Ohjelmiston päivitysasetus** -näyttö, valitse haluamasi ohjelmistopäivitysasetus ja napsauta **OK**.
- Kun Brotherin tuotetutkimus- ja tukiohjelman näyttö tulee esiin, tee haluamasi valinta ja noudata näytön ohjeita.

VINKKI

- Internet-yhteys tarvitaan, jotta ohjelmiston päivitys ja Brotherin tuotetutkimus- ja tukiohjelma voidaan ladata.
- Kun MFL-Pro Suite -ohjelmistoa asennetaan, Brother Help (Ohje) asennetaan samalla automaattisesti. Brother Help (Ohje) -toiminnon kautta pääsee Brother Solutions Centeriin napsauttamalla tehtäväpalkin

 **Brother Help** -kuvaketta.

Valmis Asennus on nyt valmis.

Asenna lisäohjelmat:

Siirry seuraavaan vaiheeseen

Sivu 31

VINKKI

Windows® 8 -käyttäjät: jos CD-ROM-levyllä olevat Brother-oppaat ovat PDF-muodossa, avaa ne Adobe® Reader® -ohjelmalla. Jos tietokoneeseen on asennettu Adobe® Reader®, mutta tiedostoja ei voi avata Adobe® Reader® -ohjelmassa, vaihda PDF-tiedostojen kytkentä (katso kohta *PDF-tiedoston avaaminen Adobe® Reader® -ohjelmassa* (Windows® 8) sivulla 33).



Macintosh USB -liitännän käyttäjät (Mac OS X v10.6.8, 10.7.x, 10.8.x)

16 Ennen asennusta

Varmista, että laitteeseen ja Macintosh-tietokoneeseen on kytketty virta. Sinun on kirjaututtava sisään ylläpitäjän käyttöoikeuksin.

VINKKI

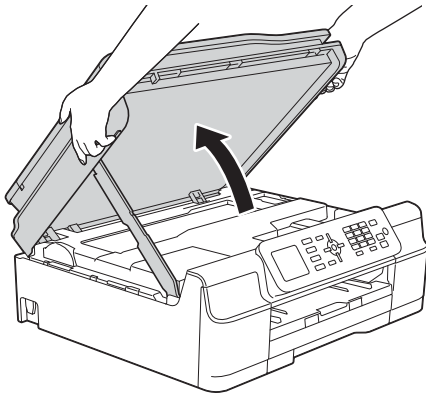
Jos käytät Mac OS X v10.6.0–10.6.7 -versiota, päivitä versioon Mac OS X v10.6.8–10.8.x.


17 USB-kaapelin kytkeminen

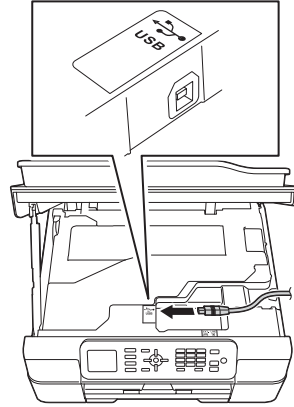
VINKKI

- Laitetta EI SAA liittää näppäimistön USB-porttiin tai virrattomaan USB-keskittimeen.
- Liitä laite suoraan Macintosh-tietokoneeseen.

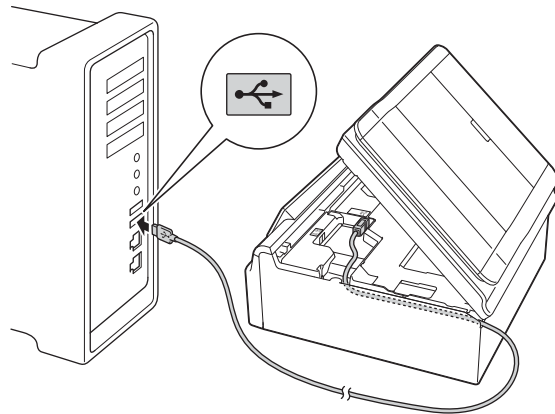
- a** Nosta skannerin kantta, kunnes se lukkiutuu tiukasti yläasentoon.



- b** Liitä USB-kaapeli USB-porttiin, jossa on -symboli. USB-portti sijaitsee laitteen sisällä kuvan mukaisessa paikassa.



- c** Aseta USB-kaapeli varovasti kaapelikouruun ja vie kaapeli ulos laitteen takaosasta. Liitä kaapeli Macintosh-tietokoneeseen.

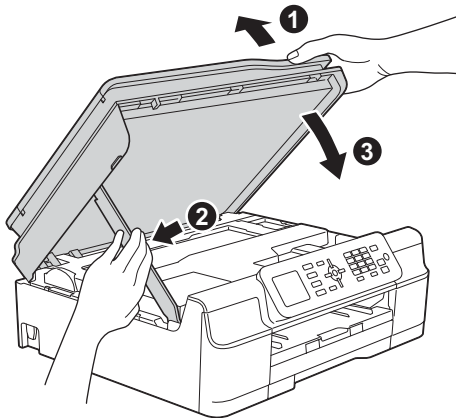


TÄRKEÄÄ

Varmista, ettei kaapeli estä kantta sulkeutumasta kunnolla, koska se voi häiritä laitteen toimintaa.



- d** Vapauta lukko ① nostamalla skannerin kansi. Paina skannerin kannen tuki varovasti alas ② ja sulje skannerin kansi ③ molemmiin käsiin.



! HUOMAUTUS

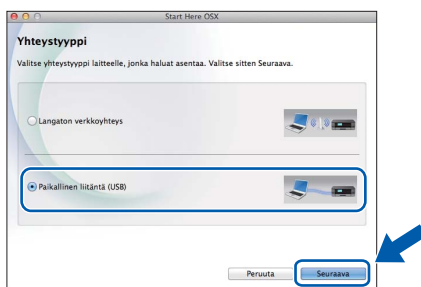
Varo, etteivät sormet jää puristuksiin, kun skannerin kansi sulkeutuu.

18 MFL-Pro Suiten asentaminen

- a** Aseta CD-ROM-levy CD-ROM-asemaan.
- b** Aloita asennus kaksoisosoittamalla **Start Here OSX** -kuvaketta. Jos näyttöön tulee ikkuna, jossa kysytään mallin nimeä, valitse oma mallisi.

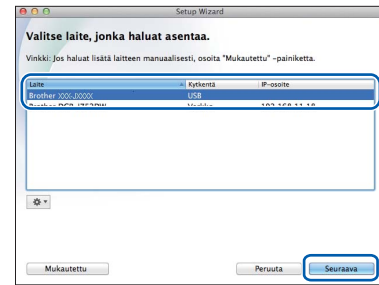


- c** Valitse **Paikallinen liitäntä (USB)** ja osoita sitten **Seuraava**. Noudata näytön ohjeita.



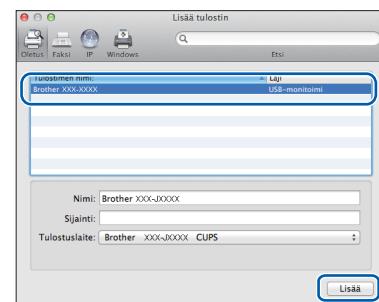
- d** Asennuksen jälkeen Brother-ohjelmisto etsii Brother-laitetta. Tämä kestää hetken.

- e** Valitse laite luettelosta ja osoita sitten **Seuraava**.



- f** Kun esiin tulee **Lisää tulostin** -näyttö, osoita **Lisää tulostin**.

- g** Valitse käyttämäsi laite luettelosta. Osoita **Lisää** ja osoita sitten **Seuraava**.



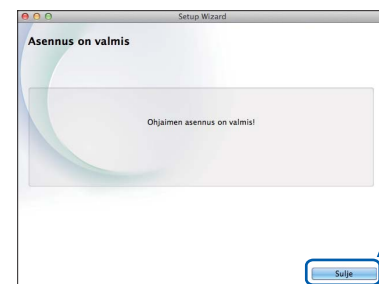
VINKKI

(OS X v10.8.x)

Valitse **Brother MFC-XXXX CUPS** (jossa XXXX on mallisi nimi) -ohjain **Käyttö-**ponnahdusvalikosta.

Kun tuen näyttö tulee esiin, noudata näytön ohjeita, jos haluat ladata **Presto! PageManager** -ohjelman. Voit myös ladata **Presto! PageManager** -ohjelman myöhemmin **Brotherin tekninen tuki** -näytössä. Osoita **Seuraava**.

- h** Kun alla oleva näyttö tulee esiin, osoita **Sulje**.



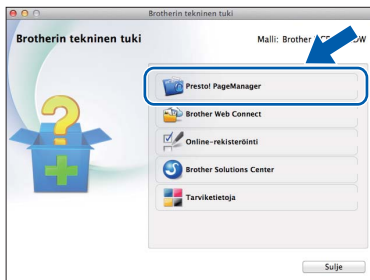
- OK!** **MFL-Pro Suite** -ohjelman asennus on nyt valmis. Siirry vaiheeseen **19**.



19 Lataa ja asenna Presto! PageManager

Presto! PageManager -ohjelman asentaminen lisää Brother ControlCenter2 -ohjelmaan tekstintunnistustoiminnon. Valokuvia ja asiakirjoja on helppo skannata, jakaa ja järjestää Presto! PageManager -ohjelmalla.

- a Siirry **Brotherin tekninen tuki** -näytössä Presto! PageManager -ohjelman lataussivulle osoittamalla **Presto! PageManager** -kuvaketta ja noudata näytön ohjeita.



Valmis Asennus on nyt valmis.



Langattoman verkkoyhteyden käyttäjät

16 Valmistelut

Ensin on määritettävä laitteen langattoman verkon asetukset, jotta laite voi kommunikoida verkon tukiaseman/reitittimen kanssa. Kun laite on asetettu kommunikoimaan tukiaseman/reitittimen kanssa, verkon tietokoneet voivat käyttää laitetta. Laitteen käyttö näistä tietokoneista edellyttää, että niihin asennetaan ohjaimet ja ohjelmisto. Seuraavat kohdat kuvaavat määrittämis- ja asennusprosessin vaiheita.

Brother-laite kannattaa sijoittaa mahdollisimman lähelle verkon tukiasemaa/reititintä, jotta tavanomaisten asiakirjatulosteiden laatu olisi paras mahdollinen. Varmista myös, ettei laitteen ja tukiaseman/reitittimen välillä ole esteitä. Laitteiden välillä olevat suuret esineet ja seinät sekä muiden sähkölaitteiden aiheuttamat häiriöt voivat laskea verkon tiedonsiirtonopeutta.

Näiden asioiden vuoksi langaton yhteys ei ole paras vaihtoehto kaikille asiakirja- ja sovellustyypeille. Jos tulostat suuria tiedostoja, kuten tekstiä ja suuria kuvia sisältäviä monisivuisia asiakirjoja, USB-liitäntä tarjoaa parhaan suoritusnopeuden.

VINKKI

Jos olet määrittänyt laitteen langattomat asetukset aikaisemmin, verkkoasetukset on nollattava, ennen kuin voit määrittää langattomat asetukset uudelleen.

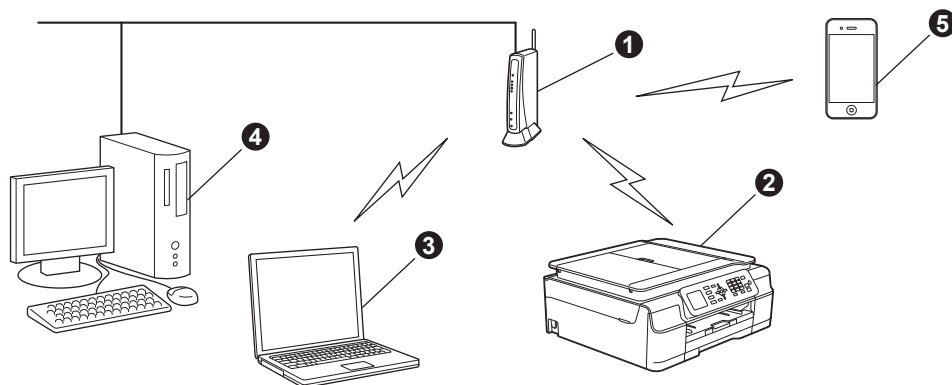
Paina laitteessa **Menu**. Valitse **Verkko** painamalla **▲** tai **▼**. Paina **OK**.

Valitse **Verkon nollaus** painamalla **▲** tai **▼**. Paina **OK**.

Hyväksy muutos painamalla kahdesti **1** (Kyllä).

Seuraavat ohjeet ovat infrastruktuuritilaa varten (yhteys tietokoneeseen muodostetaan tukiaseman/reitittimen kautta).

Infrastruktuuritila



- 1 Tukiasema/reititin
- 2 Langattoman verkon laite (laitteesi), joka on kytketty tukiasemaan/reitittimeen
- 3 Tukiasemaan/reitittimeen kytketty tietokone, jossa on käytössä langaton yhteys
- 4 Tukiasemaan/reitittimeen kytketty tietokone, jossa on käytössä kiinteä yhteys
- 5 Tukiasemaan/reitittimeen yhteydessä oleva mobiililaitte

Varmista, että laitteen langattoman verkon asetukset on määritetty tukiasemalle/reitittimelle sopiviksi.

VINKKI

Voit määrittää laitteen Ad-hoc-tilaan (yhteys muodostetaan ilman tukiasemaa/reititintä tietokoneeseen, jossa on langaton toiminto) CD-ROM-levyllä olevan *Ohjelmisto- ja Verkkokäyttäjän oppaan* ohjeiden avulla.

Ohjelmisto- ja Verkkokäyttäjän oppaan lukeminen:

- 1 Käynnistä tietokone. Aseta CD-ROM-levy CD-ROM-asemaan.

Windows®:

- 2 Valitse malli ja kieli. CD-ROM-levyn päävalikko tulee näyttöön.
- 3 Napsauta **Käyttöoppaat** ja napsauta sitten **PDF/HTML-asiakirjat**.
- 4 Napsauta *Ohjelmisto- ja Verkkokäyttäjän opasta*.

Macintosh:

- 2 Kaksoisosoita kohtaa **Käyttöoppaat**. Valitse malli ja kieli.
- 3 Osoita kohtaa **Käyttöoppaat** ja osoita sitten *Ohjelmisto- ja Verkkokäyttäjän opasta*.



17

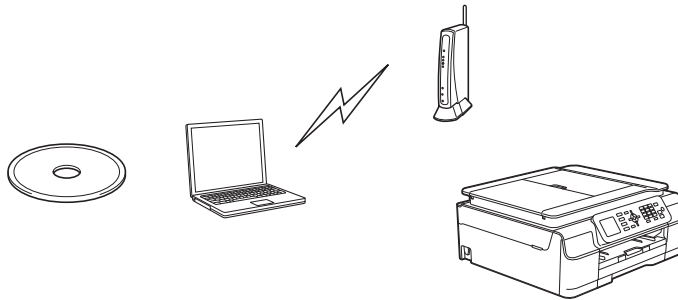
Langattoman yhteyden määrittäminen

Seuraavissa ohjeissa kuvataan kolme menetelmää, joilla Brother-laite voidaan liittää langattomaan verkkoon. Jos aloitit langattoman yhteyden määrittämisen vaiheesta **8** sivulla 8, siirry kohtaan **b** tai **c**. Kaikki muut käyttäjät voivat valita ympäristöön parhaiten sopivan menetelmän.

Menetelmä **a** on suositeltava liittämistapa (Windows® tai Macintosh).

a Määrittäminen käyttämällä CD-ROM-levyä (Windows® ja Macintosh)

- Tätä menetelmää käytettäessä on suositeltavaa käyttää tietokonetta langattomalla verkkoyhteydellä.
- Joissakin tapauksissa saatetaan tarvita USB-kaapelia.



Siirry seuraavaan vaiheeseen

sivu 21

b Manuaalinen määrittäminen ohjauspaneelin kautta käyttämällä ohjattua asennusta (Windows®, Macintosh ja mobiililaitteet)

Jos langaton tukiasema/reititin ei tue WPS (Wi-Fi Protected Setup™)- tai AOSS™-menetelmiä, kirjoita langattoman tukiaseman/reitittimen langattomat verkkoasetukset alla olevaan tilaan.

Jos tarvitset apua määrittämisessä ja otat yhteyden Brother-asiakaspalveluun, varmista, että SSID (verkon nimi) ja verkkoavain ovat käsillä. Emme voi auttaa sinua näiden tietojen paikantamisessa.

Asetus	Kirjaa nykyiset langattoman verkon asetukset
SSID (verkon nimi)	
Verkkoavain*	

* Verkkoavaimesta saatetaan käyttää myös nimitystä salasana (Password), suojausavain (Security Key) tai salausavain (Encryption Key).

VINKKI

Jos et tiedä näitä tietoja (SSID ja verkkoavain), et voi jatkaa langattoman verkon asennusta.

Näin saat nämä tiedot selville

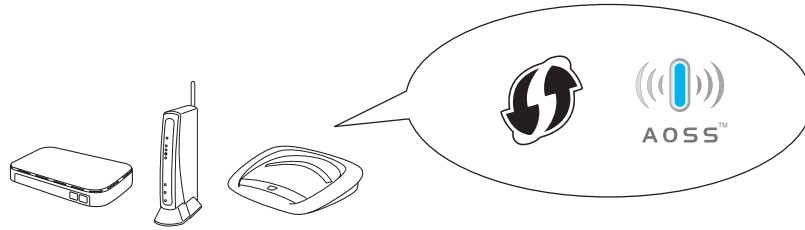
- 1) Perehdy langattoman tukiaseman/reitittimen mukana toimitettuihin ohjeisiin.
- 2) Alkuperäinen SSID voi olla valmistajan tai mallin nimi.
- 3) Jos et tiedä suojaustietoja, ota yhteys reitittimen valmistajaan, järjestelmänvalvojaan tai internet-palveluntarjoajaan.

Siirry seuraavaan vaiheeseen

sivu 22



- C** **Yhden painalluksen määrittäminen WPS- tai AOSS™-menetelmällä (Windows®, Macintosh ja mobiililaitteet)**
Käytä tätä menetelmää, jos langaton tukiasema/reititin tukee automaattista langatonta (yhden painalluksen) asetusta (WPS tai AOSS™).



Siirry seuraavaan vaiheeseen

sivu 23



18 Asennus käyttämällä CD-ROM-levyä (Windows® ja Macintosh)


Macintosh-käyttäjät:

Aseta CD-ROM-levy CD-ROM-asemaan ja kaksoisosoita Start Here OSX. Valitse Langaton asennus ja noudata langattoman laitteen asennusohjeita tietokoneen näytöllä. Kun asennus on valmis, siirry vaiheeseen **20-e** sivu 29.

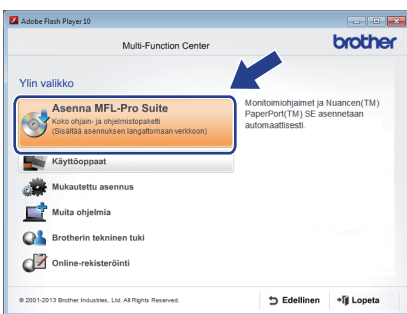
Windows®-käyttäjät:

- a** Aseta CD-ROM-levy CD-ROM-asemaan. Jos näyttöön tulee ikkuna, jossa kysytään mallin nimeä, valitse oma mallisi. Jos näyttöön tulee kielifvalintaikkuna, valitse suomi.

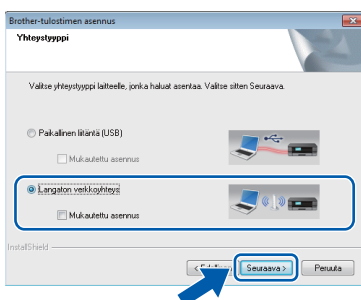
VINKKI

- Jos Brother-näyttö ei tule esiin automaattisesti, siirry kohtaan **Tietokone (Oma tietokone)**. (Windows® 8: napsauta tehtäväpalkissa  (**Resurssienhallinta**) -kuvaketta ja siirry sitten kohtaan **Tietokone**.) Kaksoisnapsauta CD-ROM-kuvaketta ja kaksoisnapsauta sitten **start.exe**.
- Jos esiin tulee Käyttäjätilien valvonta -näyttö, napsauta **Salli** tai **Kyllä**.

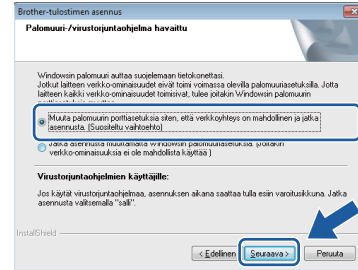
- b** Napsauta **Asenna MFL-Pro Suite** ja **Kyllä**, jos hyväksyt käyttöoikeussopimukset.



- c** Valitse **Langaton verkkoyhteys** ja napsauta sitten **Seuraava**.



- d** Kun esiin tulee **Palomuuuri-/virustorjuntaohjelma havaittu** -näyttö, valitse **Muuta palomuurin porttiasetuksia siten, että verkkoyhteys on mahdollinen ja jatka asennusta**. (Suositeltu vaihtoehto) ja napsauta sitten **Seuraava**.



Jos Windows®-palomuuuri ei ole käytössä, katso lisätietoja seuraavien verkkoporttien lisäämisestä palomuuriohjelman mukana toimitetuista ohjeista.

- Lisää UDP-portti 54925 verkkoskannausta varten.
- Lisää UDP-portti 54926 verkko-PC-Fax-vastaanottoa varten.
- Jos verkkoyhteysongelmat jatkuvat edelleen, lisää UDP-portit 137 ja 161.

- e** Määritä Brother-laite näytön ohjeiden mukaisesti.

- f** Laite yrittää nyt muodostaa yhteyden langattomaan verkkoon. Tämä voi kestää muutaman minuutin.



Langaton asetus on nyt valmis.

MFL-Pro Suiten asennus

Windows®-käyttäjät:

Siirry seuraavaan vaiheeseen

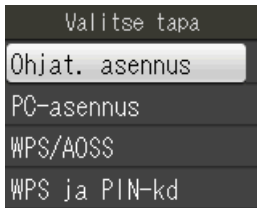
Vaihe 20-e sivu 27



18

Manuaalinen määrittys ohjauspaneelin kautta käyttämällä ohjattua asennusta (Windows®, Macintosh ja mobiililaitteet)

- a** Jos aloitit langattoman yhteyden määrittämisen vaiheesta **8** sivulla 8, valitse **Ohjat. asennus** painamalla **▲** tai **▼** ja paina **OK**. Siirry sitten vaiheeseen **c**.
Kaikki muut käyttäjät: siirry vaiheeseen **b**.



- b** Paina laitteessa **Menu**.
Valitse **Verkko** painamalla **▲** tai **▼**. Paina **OK**.
Valitse **WLAN** painamalla **▲** tai **▼**. Paina **OK**.
Valitse **Ohjat. asennus** painamalla **▲** tai **▼**. Paina **OK**.

- c** Kun **WLAN käyttöön?** on näytössä, hyväksy painamalla **OK**.
Tämä käynnistää langattoman ohjatun asennuksen.
Peruuta painamalla **Stop/Exit**.

- d** Laite etsii käytettävissä olevia SSID-tunnuksia. Kaikkien käytettävissä olevien SSID-tunnusten luettelon esittämiseen kuluu muutama sekunti. Kun SSID-tunnusten luettelo on näkyvässä, valitse näppäimellä **▲** tai **▼** SSID-tunnus, jonka kirjoitit muistiin vaiheessa **17-b**, sivu 19. Paina **OK**.

Jos valitun SSID:n langaton tukiasema/reititin tukee WPS:ää ja laite pyytää käyttämään WPS:ää, siirry kohtaan **e**.

Jos laite pyytää antamaan verkkoavaimen, siirry kohtaan **f**.

Muussa tapauksessa siirry kohtaan **g**.

VINKKI

- Jos luettelossa ei ole tunnuksia, tarkista, että langattomassa tukiasemassa/reitittimessä on virta ja että se lähettää SSID:tä. Siirrä laite lähemmäs langatonta tukiasemaa/reititintä ja aloita uudelleen kohdasta **b**.
- Jos tukiasema on asetettu niin, että se ei lähetä SSID-nimeä, SSID-nimi on lisättävä manuaalisesti. Lisätietoja on *Ohjelmisto- ja Verkkokäyttäjän oppaassa*.

- e** Kytke laite WPS:n avulla painamalla **1** (**Kyllä**). (Jos jatkat manuaalista asetusta valitsemalla **2** (**Ei**), siirry vaiheeseen **f** ja anna verkkoavain.)

Kun nestekidenäytössä näkyy **Käynnistä langattoman reitittimen WPS**, paina langattoman tukiaseman/reitittimen **WPS-painiketta** ja jatka sitten painamalla **1** (**Seuraava**). Siirry vaiheeseen **g**.

- f** Anna verkkoavain, jonka kirjoitit muistiin vaiheessa **17-b** sivulla 19. Valitse kirjaimet tai numerot valintanäppäimillä.

VINKKI

Kirjaimet tulevat esiin tässä järjestyksessä: pienet kirjaimet, isot kirjaimet ja sitten numerot. Siirrä kohdistinta vasemmalle tai oikealle painamalla **◀** tai **▶**.

(Katso lisätietoja kohdasta *Langattomien asetusten tekstin syöttö* sivulla 32.)

Kun olet syöttänyt kaikki merkit, paina **OK**. Ota asetukset käyttöön painamalla **1** (**Kyllä**).

- g** Laite yrittää nyt muodostaa yhteyden langattomaan verkkoon. Tämä voi kestää muutaman minuutin.



Langaton asetukset on nyt valmis.

VINKKI

Mobiililaitteiden käyttäjät:

- Liitä mobiililaitte langattomaan tukiasemaan/reitittimeen Wi-Fi-yhteyden kautta.
- Lataa ja asenna Brother iPrint&Scan (Android™-/iOS-/Windows®-puhelin) mobiililaitteesi sovellusten lataussivulta. Tämän laitteen kanssa voidaan myös käyttää AirPrint (iOS) -ohjelmaa.
- Lataa käyttämäsi sovelluksen (Brother iPrint&Scan/AirPrint) käyttöopas Brother Solutions Centeristä osoitteesta <http://solutions.brother.com/> napsauttamalla mallisi sivulla kohtaa *Käyttöohjeet*.
- Jos aloitit asetusten määrittämisen vaiheesta **8** sivulla 8, jatka laitteen asetusten määrittämistä palaamalla vaiheeseen **9**.

Asenna MFL-Pro Suite jatkamalla vaiheesta 19.

Windows®-käyttäjät:

Siirry seuraavaan vaiheeseen

Sivu 26

Macintosh-käyttäjät:

Siirry seuraavaan vaiheeseen

Sivu 29



18

Yhden painalluksen määrittäminen WPS- tai AOSS™-ohjelman avulla

(Windows®, Macintosh ja mobiililaitteet)

- a** Varmista, että langattomassa tukiasemassa/reitittimessä on alla esitetty WPS- tai AOSS™-symboli.



- b** Aseta Brother-laite WPS- tai AOSS™-tukiaseman tai -reitittimen toiminta-alueelle. Toiminta-alue saattaa olla erilainen eri verkkoympäristöissä. Katso lisätietoja tukiaseman/reitittimen mukana toimitetuista ohjeista.

Jos aloitit asetusten määrittämisen vaiheesta **8** sivulla 8, siirry vaiheeseen **d**.
Kaikki muut käyttäjät: siirry vaiheeseen **c**.

- c** Paina laitteessa **Menu**.
Valitse **Verkko** painamalla ▲ tai ▼. Paina **OK**.
Valitse **WLAN** painamalla ▲ tai ▼. Paina **OK**.

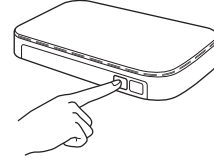
- d** Valitse **WPS/AOSS** painamalla ▲ tai ▼. Paina **OK**.
Kun **WLAN käyttöön?** on näytössä, hyväksy painamalla **OK**.
Tämä käynnistää langattoman ohjatun asennuksen.

VINKKI

Jos langaton tukiasema/reititin tukee WPS:ää, voit määrittää laitteen asetukset PIN (Personal Identification Number) -menetelmällä.

➤➤ *Ohjelmisto- ja Verkkokäyttäjän opas*

- e** Kun nestekidenäytössä on kehoitus WPS:n tai AOSS™:n aloitukseen, paina langattoman tukiaseman/reitittimen WPS- tai AOSS™-painiketta (lisätietoja on langattoman tukiaseman/reitittimen mukana toimitetuissa ohjeissa) ja paina sitten laitteen **OK**-painiketta.



Laitteet tunnistavat automaattisesti, mitä tilaa (WPS tai AOSS™) langaton tukiasema/reititin käyttää laitteen määrittämiseen.



Langaton asetus on nyt valmis.

VINKKI

Mobiililaitteiden käyttäjät:

- Liitä mobiililaitte langattomaan tukiasemaan/reitittimeen Wi-Fi-yhteyden kautta.
- Lataa ja asenna Brother iPrint&Scan (Android™-/iOS-/Windows®-puhelin) mobiililaitteesi sovellusten lataussivulta. Tämän laitteen kanssa voidaan myös käyttää AirPrint (iOS) -ohjelmaa.
- Lataa käyttämäsi sovelluksen (Brother iPrint&Scan/AirPrint) käyttöopas Brother Solutions Centeristä osoitteesta <http://solutions.brother.com/> napsauttamalla mallisi sivulla kohtaa Käyttöohjeet.
- Jos aloitit asetusten määrittämisen vaiheesta **8** sivulla 8, jatka laitteen asetusten määrittämistä palaamalla vaiheeseen **9**.

Asenna MFL-Pro Suite jatkamalla vaiheesta 19.

Windows®-käyttäjät:

Siirry seuraavaan vaiheeseen

Sivu 26

Macintosh-käyttäjät:

Siirry seuraavaan vaiheeseen

Sivu 29



Vianetsintä

Jos tarvitset apua määrittämisessä ja otat yhteyden Brother-asiakaspalveluun, varmista, että SSID (verkon nimi) ja verkkoavain ovat käsillä. Emme voi auttaa sinua näiden tietojen paikantamisessa.

Näin saat selville langattoman yhteyden suojaustiedot (SSID ja verkkoavain*)

- 1) Perehdy langattoman tukiaseman/reitittimen mukana toimitettuihin ohjeisiin.
- 2) Alkuperäinen SSID voi olla valmistajan tai mallin nimi.
- 3) Jos et tiedä suojaustietoja, ota yhteys reitittimen valmistajaan, järjestelmänvalvojaan tai internet-palveluntarjoajaan.

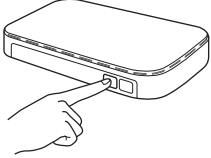
* Verkkoavaimesta saatetaan käyttää myös nimitystä salasana (Password), suojausavain (Security Key) tai salausavain (Encryption Key).

Langattoman lähiverkon raportti

Jos tulostunut langattoman lähiverkon raportti osoittaa, että yhteys epäonnistui, katso tulostetun raportin virhekoodi ja perehdy seuraaviin ohjeisiin.

Virhekoodi	Suosittelut ratkaisut
TS-01	<p>Langaton asetus ei ole käytössä, ota langaton asetus käyttöön.</p> <ul style="list-style-type: none">- Jos laitteeseen on kytketty verkkokaapeli, irrota se ja ota laitteen langaton asetus käyttöön. <p>Paina laitteessa Menu. Valitse Verkko painamalla ▲ tai ▼. Paina OK. Valitse WLAN käytössä painamalla ▲ tai ▼. Paina OK. Valitse Kyllä painamalla ▲ tai ▼. Paina OK. Paina Stop/Exit.</p>
TS-02	<p>Laite ei havaitse langatonta tukiasemaa/reititintä.</p> <p>1. Tarkista seuraavat 4 kohtaa.</p> <ul style="list-style-type: none">- Varmista, että langattoman tukiaseman/reitittimen virta on kytketty.- Siirrä laite esteettömälle alueelle tai lähemmäs langatonta tukiasemaa/reititintä.- Siirrä laite väliaikaisesti noin metrin säteelle langattomasta tukiasemasta, kun määrität langattoman yhteyden asetuksia.- Jos langaton tukiasema/reititin käyttää MAC-osoitesuodatusta, varmista, että Brother-laitteen MAC-osoite pääsee suodattimen läpi. <p>2. Jos annoit SSID- ja suojaustiedot (SSID/todentamismenetelmä/salausmenetelmä/verkkoavain) manuaalisesti, tarkista ettei tiedoissa ole kirjoitusvirheitä. Tarkista SSID- ja suojaustiedot ja näppäile tiedot tarvittaessa uudestaan.</p> <p>Vahvista katsomalla <i>Näin saat selville langattoman yhteyden suojaustiedot (SSID ja verkkoavain*)</i> sivulla 24.</p>



<p>TS-04</p>	<p>Laite ei tue valitun langattoman tukiaseman/reitittimen käyttämiä todentamis-/salausmenetelmiä.</p> <p>Vaihda langattoman tukiaseman/reitittimen todentamis- ja salausmenetelmät infrastruktuuritilaa varten. Tämä laite tukee seuraavia todentamismenetelmiä:</p> <table border="1" data-bbox="331 394 1093 660"> <thead> <tr> <th>Todentamismenetelmä</th> <th>Salausmenetelmä</th> </tr> </thead> <tbody> <tr> <td rowspan="2">WPA-Personal</td> <td>TKIP</td> </tr> <tr> <td>AES</td> </tr> <tr> <td>WPA2-Personal</td> <td>AES</td> </tr> <tr> <td rowspan="2">Avoin järjestelmä</td> <td>WEP</td> </tr> <tr> <td>Ei mitään (ilman salausta)</td> </tr> <tr> <td>Jaettu avain</td> <td>WEP</td> </tr> </tbody> </table> <p>Jos ongelmasi ei ratkea, antamasi SSID- tai verkkoasetukset voivat olla väärin. Tarkista langattoman verkon asetukset.</p> <p>Vahvista katsomalla <i>Näin saat selville langattoman yhteyden suojaustiedot (SSID ja verkkoavain*)</i> sivulla 24.</p> <p>Vaihda tietokoneen langattoman yhteyden asetuksen todentamis- ja salausmenetelmät ad-hoc-tilaa varten. Tämä laite tukee todentamismenetelmänä vain avointa järjestelmää sekä valinnaista WEP-salausta.</p>	Todentamismenetelmä	Salausmenetelmä	WPA-Personal	TKIP	AES	WPA2-Personal	AES	Avoin järjestelmä	WEP	Ei mitään (ilman salausta)	Jaettu avain	WEP
Todentamismenetelmä	Salausmenetelmä												
WPA-Personal	TKIP												
	AES												
WPA2-Personal	AES												
Avoin järjestelmä	WEP												
	Ei mitään (ilman salausta)												
Jaettu avain	WEP												
<p>TS-05</p>	<p>Suojaustiedot (SSID/verkkoavain) ovat väärin.</p> <p>Tarkista SSID- ja suojaustiedot (verkkoavain). Jos reitittimesi käyttää WEP-salausta, anna käytössä oleva avain ensimmäiseksi WEP-avaimeksi. Tämä Brother-laite tukee vain ensimmäistä WEP-avainta.</p> <p>Vahvista katsomalla <i>Näin saat selville langattoman yhteyden suojaustiedot (SSID ja verkkoavain*)</i> sivulla 24.</p>												
<p>TS-06</p>	<p>Langattoman yhteyden suojaustiedot (todentamismenetelmä/salausmenetelmä/verkkoavain) ovat väärin.</p> <p>Tarkista langattoman yhteyden suojaustiedot (todentamismenetelmä/salausmenetelmä/verkkoavain) TS-04-kohdan taulukosta. Jos reitittimesi käyttää WEP-salausta, anna käytössä oleva avain ensimmäiseksi WEP-avaimeksi. Tämä Brother-laite tukee vain ensimmäistä WEP-avainta.</p> <p>Vahvista katsomalla <i>Näin saat selville langattoman yhteyden suojaustiedot (SSID ja verkkoavain*)</i> sivulla 24.</p>												
<p>TS-07</p>	<p>Laite ei havaitse langatonta tukiasemaa/reititintä, jossa on WPS tai AOSS™ käytössä.</p> <p>Jos haluat määrittää langattoman yhteyden asetukset käyttämällä WPS:ää tai AOSS:ää, sinun on käytettävä sekä laitetta että langatonta tukiasemaa/reititintä. Varmista, että langaton tukiasema/reititin tukee WPS:ää tai AOSS:ää, ja yritä uudestaan.</p> <p>Jos et tiedä, miten langatonta tukiasemaa/reititintä käytetään WPS:n tai AOSS:n avulla, perehdy langattoman tukiaseman/reitittimen mukana toimitettuihin ohjeisiin, kysy langattoman tukiaseman/reitittimen valmistajalta tai kysy verkkovalvojalta.</p> 												
<p>TS-08</p>	<p>Laite havaitsi kaksi tai useampia langattomia tukiasemia, joissa on WPS tai AOSS™ käytössä.</p> <ul style="list-style-type: none"> - Varmista, että toiminta-alueella vain yhdessä langattomassa tukiasemassa/reitittimessä on WPS- tai AOSS™-menetelmä käytössä, ja yritä uudestaan. - Yritä käynnistää uudestaan muutaman minuutin kuluttua, jotta muut tukiasemat eivät aiheuttaisi häiriötä. 												



Ohjainten ja ohjelmien asentaminen

(Windows® XP Home / XP Professional / Windows Vista® / Windows® 7 / Windows® 8)

19 Ennen asennusta

Varmista, että tietokoneeseen on kytketty virta ja että olet kirjautunut sisään järjestelmänvalvojan käyttöoikeuksin.


VINKKI

- Jos tietokoneessa on käynnissä ohjelmia, sulje ne.
- Näytöt saattavat olla erilaisia eri käyttöjärjestelmissä.
- CD-ROM sisältää Nuance™ PaperPort™ 12SE -ohjelmiston. Tämä ohjelmisto tukee käyttöjärjestelmiä Windows® XP Home (SP3 tai uudempi), XP Professional (SP3 tai uudempi), XP Professional x64 Edition (SP2 tai uudempi), Windows Vista® (SP2 tai uudempi), Windows® 7 ja Windows® 8. Päivitä viimeisimpään Windows® Service Pack -versioon ennen MFL-Pro Suiten asentamista.

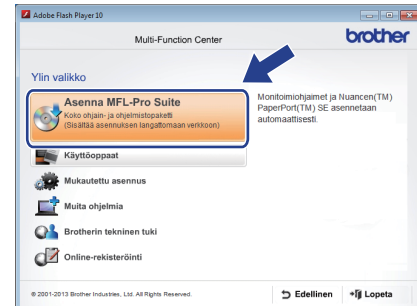
20 MFL-Pro Suiten asentaminen

a Aseta CD-ROM-levy CD-ROM-asemaan. Jos näyttöön tulee ikkuna, jossa kysytään mallin nimeä, valitse oma mallisi. Jos näyttöön tulee kielivalintaikkuna, valitse suomi.

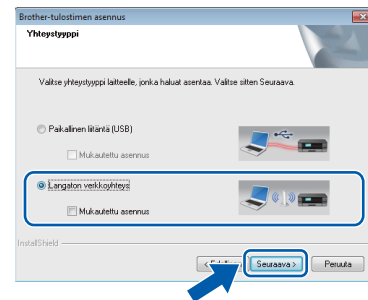
VINKKI

- Jos Brother-näyttö ei tule esiin automaattisesti, siirry kohtaan **Tietokone (Oma tietokone)**. (Windows® 8: napsauta tehtäväpalkissa  **(Resurssienhallinta)** -kuvaketta ja siirry sitten kohtaan **Tietokone**.) Kaksoisnapsauta CD-ROM-kuvaketta ja kaksoisnapsauta sitten **start.exe**.
- Jos esiin tulee Käyttäjätilien valvonta -näyttö, napsauta **Salli** tai **Kyllä**.

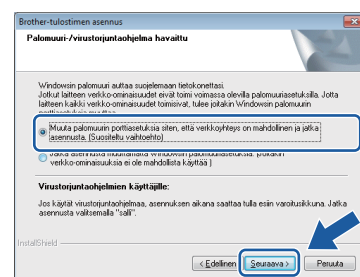
b Napsauta **Asenna MFL-Pro Suite** ja **Kyllä**, jos hyväksyt käyttöoikeussopimukset.



c Valitse **Langaton verkko** ja napsauta sitten **Seuraava**.



d Kun esiin tulee **Palomuri-/virustorjuntaohjelma havaittu** -näyttö, valitse **Muuta palomuurin porttiasetuksia siten, että verkkoyhteys on mahdollinen ja jatka asennusta**. (Suositeltu vaihtoehto) ja napsauta sitten **Seuraava**.

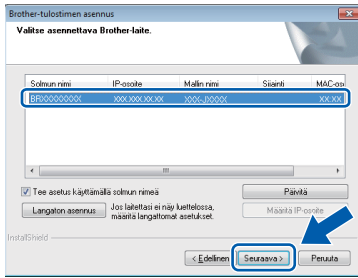


Jos Windows®-palomuri ei ole käytössä, katso lisätietoja seuraavien verkkoporttien lisäämisestä palomuuriohjelman mukana toimitetuista ohjeista.

- Lisää UDP-portti 54925 verkkoskannausta varten.
- Lisää UDP-portti 54926 verkko-PC-Fax-vastaanottoa varten.
- Jos verkkoyhteysongelmat jatkuvat edelleen, lisää UDP-portit 137 ja 161.



- e** Valitse laite luettelosta ja napsauta sitten **Seuraava**.



VINKKI

- Jos laitetta ei löydy verkosta, vahvista asetukset noudattamalla näytön ohjeita. Jos tämä virhe esiintyy, palaa vaiheeseen **17-b** sivu 19 ja tee langattoman yhteyden asetukset uudelleen.
- Jos käytät WEP-salausta ja nestekidenäytössä näkyy *Kytkeyty*, mutta laitetta ei löydy verkosta, varmista, että olet syöttänyt WEP-avaimen oikein. WEP-avain on merkkikokoriippuvainen.

- f** Brother-ohjainten asennus alkaa automaattisesti. Asennusikkunat tulevat näyttöön toinen toisensa jälkeen.

VINKKI

- ÄLÄ sulje näitä näyttöjä asennuksen aikana. Näyttöjen esiin tulemiseen saattaa kulua muutama sekunti.
- Jos esiin tulee **Windowsin suojaus** -näyttö, valitse valintaruutu ja suorita asennus loppuun napsauttamalla **Asenna**.

- g** Jos esiin tulee **Ympäristöön liittyviä neuvoja kuvanmuodostuslaitteille** -näyttö, napsauta **Seuraava**.

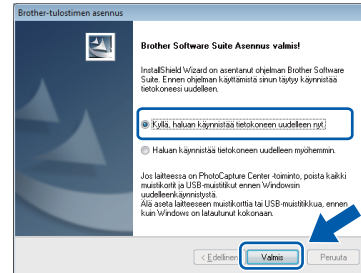
- h** Kun esiin tulee **Internet-rekisteröinti** -näyttö, noudata näytön ohjeita. Napsauta **Seuraava**.

- i** Jos et halua asettaa laitettasi oletuskirjoittimeksi, poista valinta **Aseta oletuskirjoittimeksi** -valintaruudusta ja napsauta sitten **Seuraava**.

- j** Kun esiin tulee **Asennus on valmis** -ikkuna, vahvista asetukset ja napsauta sitten **Seuraava**.

21 Lopettaminen ja käynnistäminen uudelleen

- a** Käynnistä tietokone uudelleen napsauttamalla **Valmis**. Kun käynnistät tietokoneen uudelleen, sinun on kirjauduttava sisään järjestelmävalvojan käyttöoikeuksin.



VINKKI

- Jos ohjelmiston asennuksen aikana tulee esiin virheviesti, tee jokin seuraavista:
 - Windows® XP-, Windows Vista®- ja Windows® 7 -käyttäjät: suorita **Asennusdiagnostiikka**, joka sijaitsee kohdassa (**Käynnistä**) > **Kaikki ohjelmat > Brother > MFC-XXXX LAN** (jossa XXXX on mallisi nimi).
 - Windows® 8 -käyttäjät: suorita **Asennusdiagnostiikka** kaksoisnapsauttamalla työpöydän (**Brother Utilities**) -kuvaketta ja valitse sitten mallisi nimi napsauttamalla pudotusvalikkoa (jos nimeä ei ole vielä valittu). Napsauta vasemmassa siirtymispalkissa **Työkalut**.
- Tietokoneen suojausasetukset saattavat aiheuttaa sen, että Windows®-järjestelmän suojauksen tai virustorjuntaohjelman ikkuna avautuu laitetta tai sen ohjelmistoa käytettäessä. Valitse ikkunasta vaihtoehto Salli.



b Seuraavat näytöt tulevat esiin.

- Kun esiin tulee **Ohjelmiston päivitysasetus** -näyttö, valitse haluamasi ohjelmistopäivitysasetus ja napsauta **OK**.
- Kun Brotherin tuotetutkimus- ja tukiohjelman näyttö tulee esiin, tee haluamasi valinta ja noudata näytön ohjeita.

VINKKI

- Internet-yhteys tarvitaan, jotta ohjelmiston päivitys ja Brotherin tuotetutkimus- ja tukiohjelma voidaan ladata.
- Kun MFL-Pro Suite -ohjelmistoa asennetaan, Brother Help (Ohje) asennetaan samalla automaattisesti. Brother Help (Ohje) -toiminnon kautta pääsee Brother Solutions Centeriin napsauttamalla tehtäväpalkin

 **Brother Help** -kuvaketta.

22 MFL-Pro Suiten asentaminen muihin tietokoneisiin (tarvittaessa)

Jos haluat käyttää Brother-laitetta useassa verkon tietokoneessa, asenna MFL-Pro Suite kuhunkin tietokoneeseen. Siirry vaiheeseen **19** sivulla 26.

VINKKI

Verkkokäyttöoikeus (Windows®)

Laitteeseen sisältyy enintään kahden käyttäjän käyttöoikeus. Tämän käyttöoikeuden mukaan MFL-Pro Suite ja Nuance™ PaperPort™ 12SE voidaan asentaa enintään kahteen verkossa olevaan tietokoneeseen. Jos haluat käyttää Nuance™ PaperPort™ 12SE -ohjelmaa useammassa kuin kahdessa tietokoneessa, hanki Brother NL-5 pack, joka on enintään viiden lisäkäyttäjän käyttöoikeussopimus. Voit hankkia NL-5 packin ottamalla yhteyden Brotherin asiakaspalveluun tai paikalliseen Brother-jälleenmyyjään.

Valmis Asennus on nyt valmis.

Asenna lisäohjelmat:

Siirry seuraavaan vaiheeseen

Sivu 31

VINKKI

Windows® 8 -käyttäjät: jos CD-ROM-levyllä olevat Brother-oppaat ovat PDF-muodossa, avaa ne Adobe® Reader® -ohjelmalla. Jos tietokoneeseen on asennettu Adobe® Reader®, mutta tiedostoja ei voi avata Adobe® Reader® -ohjelmassa, vaihda PDF-tiedostojen kytKentä (katso kohta *PDF-tiedoston avaaminen Adobe® Reader® -ohjelmassa (Windows® 8)* sivulla 33).



Ohjainten ja ohjelmien asentaminen (Mac OS X v10.6.8, 10.7.x, 10.8.x)

19 Ennen asennusta

Varmista, että laitteeseen ja Macintosh-tietokoneeseen on kytketty virta. Sinun on kirjaututtava sisään ylläpitäjän käyttöoikeuksin.

VINKKI

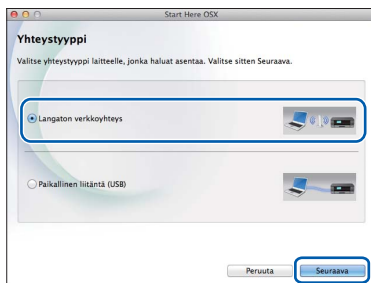
Jos käytät Mac OS X v10.6.0–10.6.7 -versiota, päivitä versioon Mac OS X v10.6.8–10.8.x.

20 MFL-Pro Suiten asentaminen

- a Aseta CD-ROM-levy CD-ROM-asemaan.
- b Aloita asennus kaksoisosoittamalla **Start Here OSX** -kuvaketta. Jos näyttöön tulee ikkuna, jossa kysytään mallin nimeä, valitse oma mallisi.

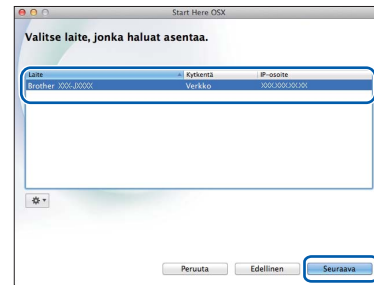


- c Valitse **Langaton verkkoyhteys** ja osoita sitten **Seuraava**.



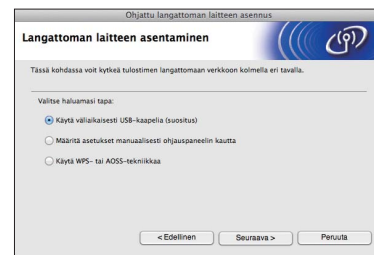
- d Asennuksen jälkeen Brother-ohjelmisto etsii Brother-laitetta. Tämä kestää hetken.

- e Valitse laite luettelosta ja osoita sitten **Seuraava**.



VINKKI

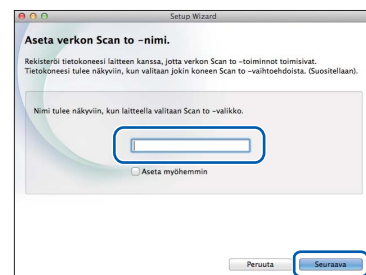
Jos langattomien asetusten määrittäminen epäonnistuu, **Ohjattu langattoman laitteen asennus** -näyttö tulee esiin. Suorita langattoman yhteyden määrittäminen loppuun noudattamalla näytön ohjeita.



- f Brother-ohjainten asennus alkaa automaattisesti. Odota, kunnes ohjelmisto on asennettu.

VINKKI

- Löydät laitteesi MAC-osoitteen (Ethernet-osoitteen) ja IP-osoitteen tulostamalla verkkoasetusraportin. >> *Ohjelmisto- ja Verkkokäyttäjän opas*
- Jos näyttöön tulee **Aseta verkon Scan to -nimi.**, noudata seuraavia ohjeita.



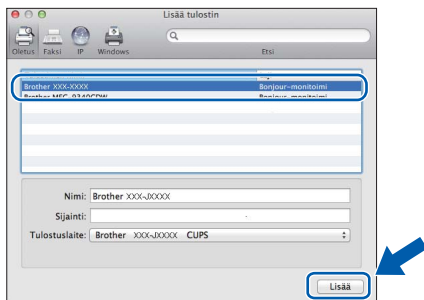
- 1) Anna Macintosh-tietokoneellesi nimi (pituus on enintään 15 merkkiä).
- 2) Osoita **Seuraava**. Siirry vaiheeseen **g**.

Annettu nimi näkyy laitteen nestekidenäytössä, kun painat **SCAN**-painiketta ja valitset skannaustoiminnon. >> *Ohjelmisto- ja Verkkokäyttäjän opas*



g Kun esiin tulee **Lisää tulostin** -näyttö, osoita **Lisää tulostin**.

h Valitse käyttämäsi laite luettelosta. Osoita **Lisää** ja osoita sitten **Seuraava**.



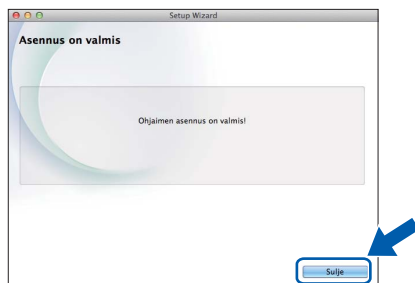
VINKKI

(OS X v10.8.x)

Valitse **Brother MFC-XXXX CUPS** (jossa XXXX on mallisi nimi) -ohjain **Käyttö-** ponnahdusvalikosta.

Kun tuen näyttö tulee esiin, noudata näytön ohjeita, jos haluat ladata **Presto! PageManager** -ohjelman. Voit myös ladata **Presto! PageManager** -ohjelman myöhemmin **Brotherin tekninen tuki** -näytössä. Osoita **Seuraava**.

i Kun alla oleva näyttö tulee esiin, osoita **Sulje**.

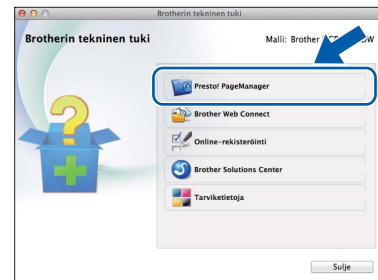


OK! **MFL-Pro Suite -ohjelman asennus on nyt valmis.**
Siirry vaiheeseen **21**.

21 Lataa ja asenna Presto! PageManager

Presto! PageManager -ohjelman asentaminen lisää Brother ControlCenter2 -ohjelmaan tekstintunnistustoiminnon. Valokuvia ja asiakirjoja on helppo skannata, jakaa ja järjestää Presto! PageManager -ohjelmalla.

a Siirry **Brotherin tekninen tuki** -näytössä Presto! PageManager -ohjelman lataussivulle osoittamalla **Presto! PageManager** -kuvaketta ja noudata näytön ohjeita.



22 MFL-Pro Suiten asentaminen muihin tietokoneisiin (tarvittaessa)

Jos haluat käyttää Brother-laitetta useassa verkon tietokoneessa, asenna MFL-Pro Suite kuhunkin tietokoneeseen. Siirry vaiheeseen **19** sivulla 29.

Valmis Asennus on nyt valmis.

1 Lisäohjelmien asennus

Reallusion, Inc:n tukema BookScan&Whiteboard Suite

BookScan Enhancer -ohjelmisto korjaa kirjoista skannatut kuvat automaattisesti.

Whiteboard Enhancer -ohjelmisto puhdistaa ja korostaa tussitaulukuvien tekstiä ja kuvia.

CORPUSin tukema Homepage Print 2*

Homepage Print 2 -sovelluksella voit siepata ja muokata web-sivustoja siten, että pystyt tulostamaan vain haluamasi tiedot.

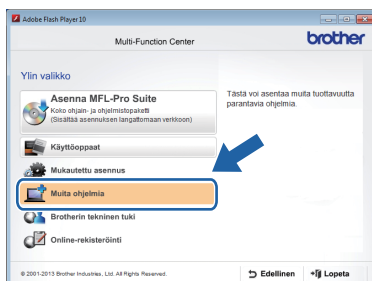
* Sovellus tukee Microsoft® Internet Explorer® 7.0 / 8.0- ja Firefox® 3 -selaimia.

VINKKI

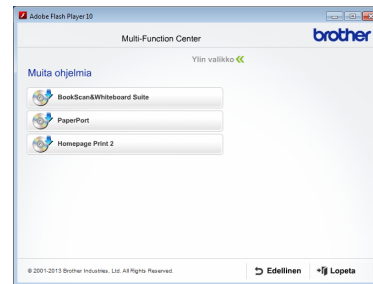
- Laitteen on oltava päällä ja kytkettynä tietokoneeseen.
- Joihinkin sovelluksiin vaaditaan Internet-yhteys.
- Varmista, että olet kirjautunut sisään järjestelmänvalvojan oikeuksin.
- Tätä sovellusta ei voida käyttää Windows Server® 2003/2008/2012 -sarjan käyttöjärjestelmissä.

a Avaa ylin valikko uudelleen avaamalla ja sulkemalla CD-ROM-levyasema tai kaksoisnapsauttamalla **start.exe**-tiedostoa levyn juurihakemistossa. Jos näyttöön tulee kielivalintaikkuna, valitse suomi.

b Näkyviin tulee CD-ROM-levyn **Ylin valikko**. Napsauta **Muita ohjelmia**.



c Napsauta asennettavan sovelluksen painiketta.




d Kun asennus on valmis, napsauta seuraavaksi asennettavan sovelluksen painiketta.

Poistu napsauttamalla **Lopeta**.

VINKKI

Käynnistä **BookScan&Whiteboard Suite** kaksoisnapsauttamalla työpöydän pikakuvaketta. Käynnistä **Homepage Print 2** napsauttamalla

 **(Käynnistä) > Kaikki ohjelmat > Homepage Print 2 > Homepage Print 2.**

Verkkoasetusten palauttaminen tehdasasetuksiin

Jos haluat palauttaa kaikki sisäisen tulostus- ja skannauspalvelimen verkkoasetukset tehtaalla säädettyihin oletusasetuksiin, noudata seuraavia ohjeita:

- a** Varmista, ettei laite suorita parhaillaan jotakin tehtävää. Irrota sen jälkeen laitteesta kaikki kaapelit (sähköjohtoa lukuun ottamatta).
- b** Paina **Menu**.
- c** Valitse **Verkko** painamalla **▲** tai **▼**.
Paina **OK**.
- d** Valitse **Verkon nollaus** painamalla **▲** tai **▼**.
Paina **OK**.
- e** Valitse **Kyllä** painamalla **1**.
- f** Valitse **Kyllä** painamalla **1**.
- g** Laite käynnistyy uudelleen. Kun se on käyttövalmis, kytke kaapelit takaisin paikoilleen.

Langattomien asetusten tekstin syöttö

Useimpiin näppäimiin on painettu kolme tai neljä kirjainta. Näppäimiin **0**, **#** ja ***** ei ole painettu kirjaimia, koska niillä kirjoitetaan erikoismerkkejä.

Saat haluamasi merkin painamalla asianmukaista numeronäppäintä toistuvasti.

Langattoman verkon asetusten määrittäminen

Paina näppäintä	Yhden kerran	Kaksi kertaa	Kolme kertaa	Neljä kertaa	Viisi kertaa	Kuusi kertaa	Seitsemän kertaa	Kahdeksan kertaa	Yhdeksän kertaa
2	a	b	c	A	B	C	2	a	b
3	d	e	f	D	E	F	3	d	e
4	g	h	i	G	H	I	4	g	h
5	j	k	l	J	K	L	5	j	k
6	m	n	o	M	N	O	6	m	n
7	p	q	r	s	P	Q	R	S	7
8	t	u	v	T	U	V	8	t	u
9	w	x	y	z	W	X	Y	Z	9

Välilyöntien lisääminen

Lisää välilyönti nimeen painamalla **►** kahdesti.

Virheiden korjaaminen

Jos syötät merkin väärin ja haluat muuttaa sen, siirrä kohdistin väärän merkin alle painamalla **◀** tai **►** ja paina **Clear**. Syötä oikea merkki. Voit myös siirtyä taaksepäin ja lisätä merkkejä.

Toistuvat merkit

Jos seuraava syötettävä merkki on samassa näppäimessä kuin edellinen, siirrä kohdistinta oikealle ennen näppäimen uudelleen painamista painamalla **►**.

Erikoismerkit ja symbolit

Paina useaan kertaan *****, **#** tai **0**, kunnes näet haluamasi erikoismerkin tai symbolin.

Paina ***** merkeille (väli) ! " # \$ % & ' () * + , - . /

Paina **#** merkeille ; < = > ? @ [] ^ _

Paina **0** merkeille 0 \ { | } ~

PDF-tiedoston avaaminen Adobe® Reader® -ohjelmassa (Windows® 8)


- a** Siirrä hiiren kohdistin työpöydän oikeaan alakulmaan. Kun valikkorivi tulee näkyviin, napsauta **Asetukset** ja sitten **Ohjauspaneeli**.
- b** Napsauta **Ohjelmat, Oletusohjelmat** ja **Kytke tiedostotyyppi tai protokolla ohjelmaan**.
- c** Valitse **.pdf** ja napsauta sitten **Vaihda ohjelma...** -painiketta.
- d** Napsauta **Adobe Reader**. **.pdf**-tiedoston vieressä oleva kuvake muuttuu ”**Adobe Reader**” -kuvakkeeksi.

Adobe® Reader® on nyt oletussovellus .pdf-tiedostojen lukua varten, kunnes tiedostojen kytkentä vaihdetaan.

Brother CreativeCenter



Hae innoitusta. Jos käytät Windows®-käyttöjärjestelmää, kaksoisnapsauta Brother


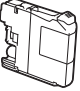
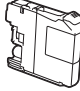
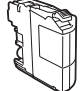
CreativeCenter -kuvaketta  työpöydälläsi, niin pääset käyttämään MAKSUTONTA sivustoamme, joka sisältää monia ideoita ja apuvälineitä henkilökohtaiseen ja ammattimaiseen käyttöön.

Mac-käyttäjät pääsevät Brother CreativeCenter -sivustolle osoitteessa <http://www.brother.com/creativecenter/>.

Vaihdettavat tarvikkeet

Nestekidenäyttöön tulee virheviesti, kun on aika vaihtaa värikasetit. Katso lisätietoja laitteen värikaseteista osoitteesta <http://www.brother.com/original/> tai ota yhteys Brother-jälleenmyyjään.

Värikasetti

Magenta	Syaani	Keltainen	Musta
LC121M (vakiokasetti) LC123M (suurvärikasetti)	LC121C (vakiokasetti) LC123C (suurvärikasetti)	LC121Y (vakiokasetti) LC123Y (suurvärikasetti)	LC121BK (vakiokasetti) LC123BK (suurvärikasetti)
			

Mikä Innobella™ on?

Innobella™ on alkuperäisten Brother-tarvikkeiden tuotemerkki.

Nimi "Innobella™" tulee sanoista "Innovation" (innovaatio) ja "Bella" (kaunis italiaksi).

Se edustaa innovatiivista teknologiaa, joka tuottaa kauniita ja kestäviä tulosteita.



Tavaramerkit

Brother-logo on Brother Industries, Ltd:n rekisteröity tavaramerkki.

Brother on tavaramerkki, jonka omistaa Brother Industries, Ltd.

Microsoft, Windows, Windows Vista, Windows Server ja Internet Explorer ovat Microsoft Corporationin rekisteröityjä tavaramerkkejä tai tavaramerkkejä Yhdysvalloissa ja/tai muissa maissa.

Apple, Macintosh, Mac OS ja OS X ovat Apple Inc:n tavaramerkkejä, jotka on rekisteröity Yhdysvalloissa ja muissa maissa.

AirPrint on Apple Inc:n tavaramerkki.

Adobe ja Reader ovat Adobe Systems Incorporatedin rekisteröityjä tavaramerkkejä tai tavaramerkkejä Yhdysvalloissa ja/tai muissa maissa.

Nuance, Nuance-logo, PaperPort ja ScanSoft ovat Nuance Communications, Inc:n tai sen tytäryhtiöiden tavaramerkkejä tai rekisteröityjä tavaramerkkejä Yhdysvalloissa ja/tai muissa maissa.

AOSS on Buffalo Inc:n tavaramerkki.

Wi-Fi ja Wi-Fi Protected Access ovat Wi-Fi Alliancen rekisteröityjä tavaramerkkejä.

WPA, WPA2, Wi-Fi Protected Setup ja Wi-Fi Protected Setup -logo ovat Wi-Fi Alliancen tavaramerkkejä.

Android on Google Inc:n tavaramerkki. Tavaramerkkiä saa käyttää vain Googlen luvalla.

Firefox on Mozilla Foundationin rekisteröity tavaramerkki.

Jokaisella yhtiöllä, jonka ohjelmiston nimi on mainittu tässä käyttöoppaassa, on erityinen ohjelmiston käyttöoikeussopimus.

Kaikki Brother-tuotteissa näkyvät yritysten kaupanimet ja tuotenimet, niihin liittyvät asiakirjat ja muu aineisto ovat kaikki kyseisten yritysten tavaramerkkejä tai rekisteröityjä tavaramerkkejä.

Laadinta ja julkaisu

Tämä käyttöopas on laadittu ja julkaistu Brother Industries, Ltd:n valvonnassa, ja se sisältää tuotteen uusimman kuvauksen ja tekniset tiedot.

Tämän käyttöohjeen sisältöä ja tuotteen teknisiä tietoja voidaan muuttaa ilman erillistä ilmoitusta.

Brother pidättää oikeuden muuttaa tässä mainittuja teknisiä tietoja ja aineistoa siitä ilmoittamatta, eikä vastaa mistään vahingoista (mukaan lukien välilliset vahingot), jotka aiheutuvat luottamuksesta esitettyyn aineistoon, mukaan lukien painovirheet tai muut julkaisuun liittyvät virheet, kuitenkin niihin rajoittumatta.

Tekijänoikeudet ja lisenssit

©2013 Brother Industries, Ltd. Kaikki oikeudet pidätetään.

Tämä tuote sisältää seuraavien yritysten kehittämiä ohjelmistoja:

©1983–1998 PACIFIC SOFTWARES, INC. KAIKKI OIKEUDET PIDÄTETÄÄN.

©2008 Devicescape Software, Inc. Kaikki oikeudet pidätetään.

Tämä tuote sisältää KASAGO TCP/IP -ohjelmiston, jonka on kehittänyt ZUKEN ELMIC, Inc.



www.brotherearth.com