



A készülék üzembe helyezése előtt, kérjük, olvassa át a Termékbiztonsági útmutatót. Ezt követően, a beállítás és telepítés szakszerű elvégzése érdekében, kérjük, olvassa el ezt a Gyors telepítési útmutatót.

 FIGYELEM	A FIGYELEM jelzés olyan lehetséges veszélyhelyzetet jelöl, ahol az útmutatás be nem tartása halált vagy súlyos sérüléseket eredményezhet.
 VIGYÁZAT	A VIGYÁZAT jelzés olyan lehetséges veszélyhelyzetet jelöl, ahol az útmutatás be nem tartása kisebb vagy közepesen súlyos sérüléseket eredményezhet.
FONTOS	A FONTOS jelzés olyan lehetséges veszélyhelyzetet jelöl, ahol az útmutatás be nem tartása a készülék károsodását vagy működőképességének elvesztését eredményezheti.
MEGJEGYZÉS	A Megjegyzések útmutatással szolgálnak a különböző helyzetek kezelésére, továbbá javaslatokat adnak más funkciók használatához.


A készülék kicsomagolása

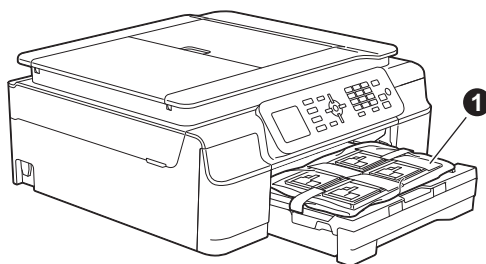
MEGJEGYZÉS

Ha számítógépén nincs CD-ROM meghajtó, akkor az illesztőprogramokat a <http://solutions.brother.com/> weboldalon az adott típus letöltési oldaláról töltheti le. További információkért lásd 9. oldal.

FIGYELEM

A készülék csomagolása műanyag tasakokat tartalmaz. A fulladásveszély elkerülése érdekében tartsa távol ezeket a műanyag tasakokat a csecsemőktől és a kisgyermekektől. A műanyag tasakok nem játékszerek.

- a** Távolítsa el a készülékről a védő szalagot és fóliát, majd az LCD-t védő fóliát is.
- b** Vegye le a papírtálca tetejéről a műanyag zacskót , amely a tintapatronokat tartalmazza.



2

A tápkábel és a telefonvezeték csatlakoztatása

FIGYELEM

- A készüléknek földelt hálózati csatlakozóval kell rendelkeznie.
- Mivel a készülék az elektromos csatlakozójázon keresztül földelve van, úgy tudja magát megvédeni a telefonhálózatról származó esetleges veszélyes elektromosságtól, hogy a tápkábelt előbb csatlakoztatja a készülékhez, mint a telefonkábel. A készülék áthelyezése esetén hasonló módon védheti meg magát – ilyenkor előbb a telefonkábel húzza ki, és csak utána a tápkábelt.



FONTOS

Még NE csatlakoztassa az USB kábelt (abban az esetben, ha USB kábelt használna).

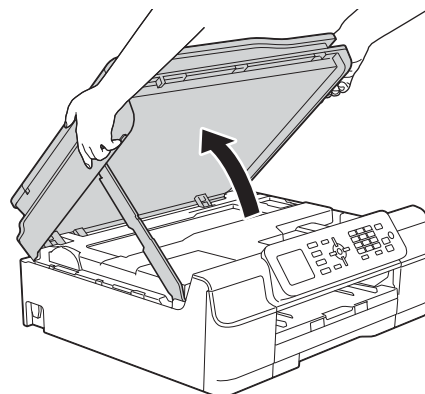
- a** Csatlakoztassa a tápkábelt.

MEGJEGYZÉS

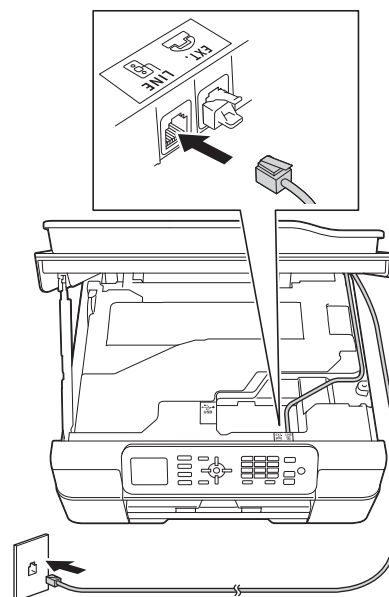
- Ha nem tervezi a készülék fax funkciójának használatát, ugorjon a 3. oldalon található **3.** lépéshez.
- A nyomtatófej élettartamának meghosszabbítása, a leggazdaságosabb tintapatron-kihasználás elérése és a nyomtatási minőség megőrzésének érdekében nem javasoljuk, hogy gyakran kihúzza a készülék tápkábelét, illetve hogy a készülék kihúzott állapotban sokat álljon. Minden egyes alkalommal, amikor áram alá helyezi a készüléket, a nyomtatófejek automatikusan tisztításra kerülnek, ami elfogyaszt némi festéket.

A  gomb használatát javasoljuk a készülék kikapcsolásához. A  gomb használatával a készülék kap annyi elektromos áramot, ami lehetővé teszi a nyomtatófej rendszeres időközönkénti, de kevésbé gyakori tisztítását.

- b** Emelje meg a szkennert fedelét, amíg az biztonságosan nem rögzül nyitott pozícióban.



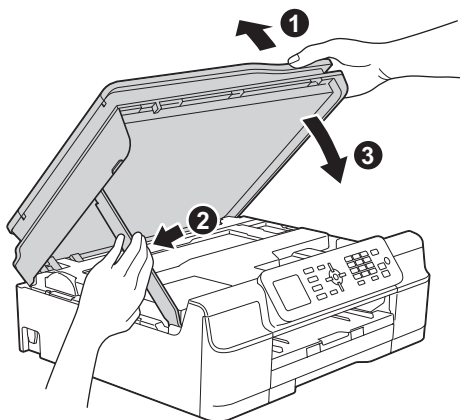
- c** Csatlakoztassa a telefonszínórt. A telefonszínórt egyik végét csatlakoztassa a készüléken lévő **LINE** jelölésű aljzatba. Óvatosan vezesse be a telefonszínórt a kábelcsatornába, és vezesse ki a készülék hátoldalán. A másik végét pedig csatlakoztassa a moduláris fali aljzatba.



FONTOS

A telefonkábel a készülék **LINE** feliratú aljzatába **KELL** csatlakoztatni.

- d** Emelje meg a szkennert fedelét a zár **1** kioldásához.
Óvatosan nyomja lefelé a szkennert fedéltartóját **2**, és zárja le két kézzel a szkennert fedelét **3**.



⚠ VIGYÁZAT

Ügyeljen arra, hogy a szkennert fedelének becsukásakor ne csípje oda az ujját.

3

A tintapatronok beszerelése

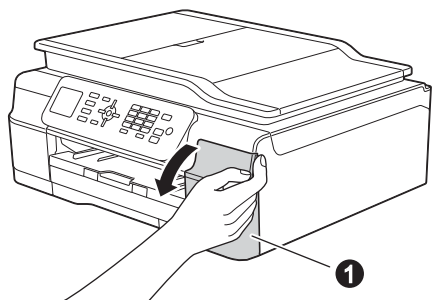
⚠ VIGYÁZAT

Ha tinta kerül a szemébe, azonnal mossa ki vízzel, és ha további gond merülne fel, forduljon orvoshoz.

MEGJEGYZÉS

Először a készülékhez kapott tartozék tintapatronokat szerelje be.

- a** Ellenőrizze, hogy a készülék be van-e kapcsolva.
- b** Nyissa ki a tintapatrontartó fedelét **1**.

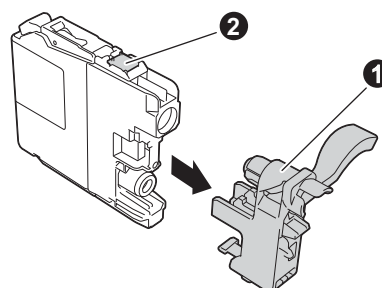
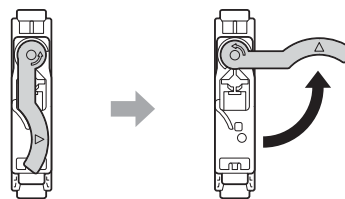
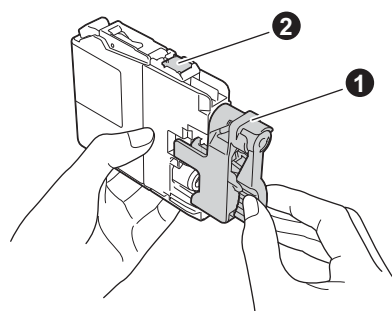


- c** Távolítsa el a narancssárga színű, védelemként funkcionáló csomagolóelemet.

- d** Csomagolja ki a tintapatront.
A vákuumcsomagolás kibontásához fordítsa el a narancssárga színű védőcsomagoláson **1** található zöld kioldó kart az óramutató járásával ellentétes irányban. Majd távolítsa el a narancssárga színű védőcsomagolást **1** az ábrán látható módon.

FONTOS

- NE rázza fel a tintapatronokat. Ha tinta kerül a bőrére vagy ruházatára, akkor szappannal vagy egyéb tisztítószerrel azonnal mossa le a foltot.
- NE érjen a tintapatronok **2** jelű részéhez, mert ez megakadályozhatja a patron működését a készülékben.



e Ügyeljen arra, hogy a címkék színe egyezzen a tintapatron színével.
Helyezze be az egyes tintapatronokat a címkén látható nyíl irányának megfelelően.

f Óvatosan nyomja meg a tintapatront a hátoldalán látható „PUSH” jelölésnél, amíg a patron karja meg nem emelkedik. A tintapatronok behelyezése után zárja be a tintapatrontartó fedelét.

MEGJEGYZÉS

A készülék előkészíti a tintarendszert a nyomtatáshoz. Ez a folyamat körülbelül négy percig tart. Ne kapcsolja ki a készüléket. Azt javasoljuk, hogy a következő lépést a várakozás ideje alatt hajtsa végre.

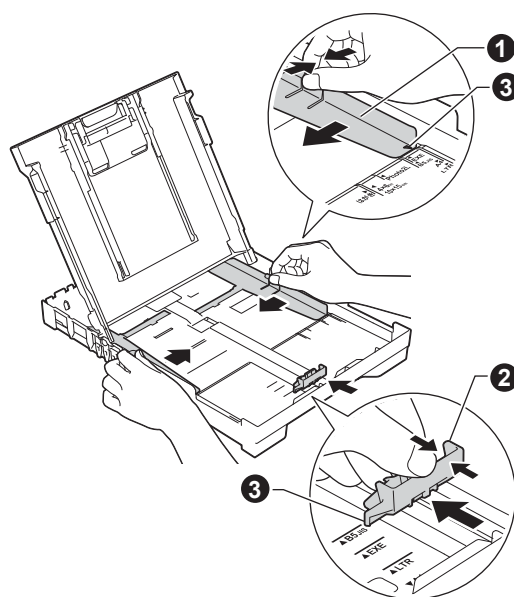
4 A4-es, sima papír betöltése

a Húzza ki teljesen a papírtálcát a készülékből.

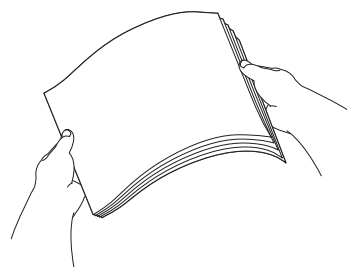
b Emelje fel a kimeneti papírtálca fedelét.

c Óvatosan nyomja és csúsztassa az oldalsó papírvezetőket **1** és a hosszanti papírvezetőt **2** a papír méretének megfelelő pozícióba.

Ellenőrizze, hogy az oldalsó papírvezetőkön **1** és a hosszanti papírvezetőn **2** található háromszög-jelzések **3** az Ön által használt papírméretre mutatnak-e.



d A papírelakadás és a félreadagolás elkerülése érdekében alaposan pörgesse át a papírköteget.



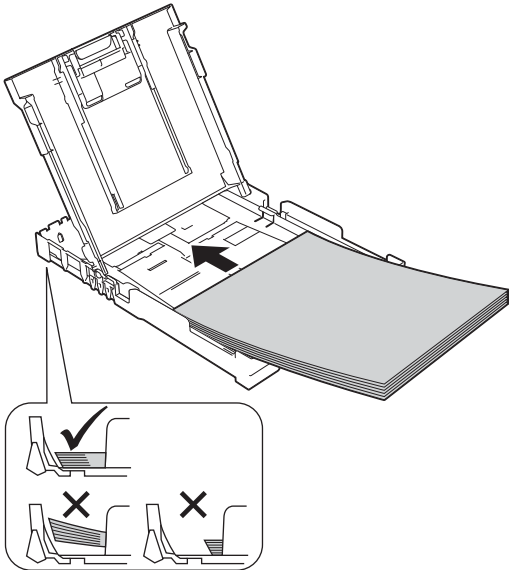
MEGJEGYZÉS

Mindig győződjön meg arról, hogy a papír nem hullámos vagy gyűrött.

- e** Óvatosan helyezzen papírt a papírtálcába úgy, hogy a papír nyomtatandó oldalával lefelé, és a felső szélével előre felé nézzen. Ellenőrizze, hogy a papír simán helyezkedik-e el a tálcában.

FONTOS

Legyen óvatos, ne nyomja be a papírt túl messzire, mert a papír megemelkedhet a tálcá hátsó részén, ami adagolási problémákat okozhat.



- f** Két kézzel óvatosan igazítsa az oldalsó papírvezetőket a papírhoz. Ügyeljen arra, hogy az oldalsó papírvezetők érintsék a papír szélét.
- g** Zárja be a kimeneti papírtálca fedelét.
- h** Lassan nyomja a papírtálcát ütközésig a készülékbe.
- i** A papírtálcát a helyén tartva húzza ki kattanásig a papírtartót, és ezután hajtsa ki a papírtartó szárnyat.

5 A nyomtatási minőség ellenőrzése

- a** Az előkészítési folyamat végén az LCD kijelzőn a **Load Paper and Press Colour Start** (Állítsa be a papírt, Színes indítás gomb.) üzenet jelenik meg.
Nyomja meg a **Colour Start (Színes Start)** gombot.
- b** Ellenőrizze a kinyomtatott oldalon található négy darab színes négyzet minőségét. (fekete/sárga/ciánkék/bíborvörös)
- c** Ha az összes vonal jól elkülönül és tisztán látható, akkor a minőségellenőrzés befejezéséhez nyomja meg az **1 (Yes (Igen))** gombot, és ugorjon a következő lépéshez.
Ha hiányzó vonalak vannak, nyomja meg a **2 (No (Nem))** gombot, és kövesse az LCD kijelzőn megjelenő lépéseket.

6 Dátum és idő beállítása

Az LCD kijelzi a dátumot és az időt. Az állomásazonosító beállításával minden egyes faxhoz hozzárendelheti az aktuális időt és dátumot (lásd a **10.** lépést).

- a** Adja meg az évszám két utolsó számjegyét a billentyűzet segítségével, majd nyomja meg az **OK** gombot.
- b** Folytassa a hónap/nap/idő 24-órás formátumban való megadásával.

7 Vezeték nélküli beállítás (ha szükséges)

Ha a `Wi-Fi setup will start`. (A Wi-Fi telepítése elindul.) üzenet megjelenik az LCD kijelzőn, olvassa el az üzenetet, majd a folytatáshoz nyomja meg az **OK** gombot.

Mobil eszközzel történő vezeték nélküli beállítás esetén ugorjon az **a** ponthoz.

A Windows® és Macintosh felhasználók ugorjanak a **b** ponthoz.

MEGJEGYZÉS

A **8-13.** lépésben szereplő opciók valamelyikének bekonfigurálásához azt is teheti, hogy az **a.** lépésben a `No` (Nem) opciót választja, majd utána a **8.** lépéshez ugrik.

A vezeték nélkül beállítások konfigurálását később is elvégezheti.

a Nyomja meg a **▲** vagy **▼** gombokat a `Yes` (Igen) kiválasztásához.

Nyomja meg az **OK** gombot.

A vezeték nélküli beállítás folytatásához

ugorjon a **15.** lépéshez a 15. oldal on.

A vezeték nélküli beállítás befejezése után a készülék beállításának befejezéséhez térjen vissza a **8.** lépéshez.

b Nyomja meg a **▲** vagy **▼** gombot a `No` (Nem) kiválasztásához.

Nyomja meg az **OK** gombot.

A készülék beállításának folytatásához ugorjon a **8.** lépéshez.

A Windows® és Macintosh felhasználóknak szóló beállítási utasításokat később részletezzük, a 15. oldal től kezdve.

MEGJEGYZÉS

Ha egy üzenet jelenik meg az LCD kijelzőn, olvassa el és a folytatáshoz nyomja meg az **OK** gombot.

8 Nyelv kiválasztása

a Nyomja meg a **Menu (Menü)** gombot.

b A **▲** vagy **▼** gomb nyomogatásával válassza ki az `Initial Setup` (Alapbeáll.) lehetőséget. Nyomja meg az **OK** gombot.

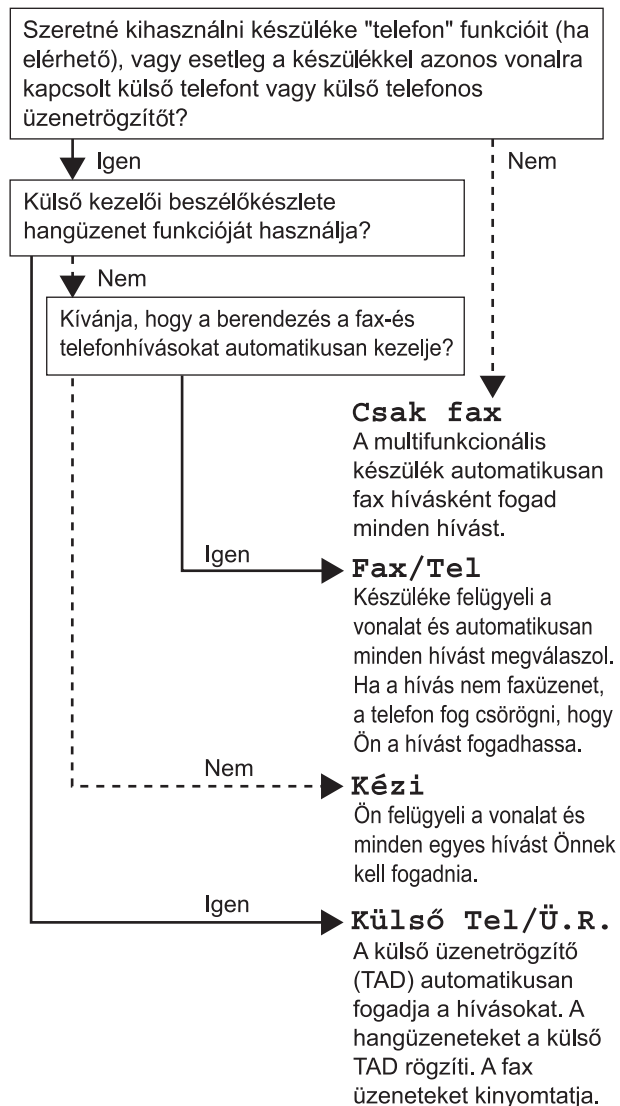
c A **▲** vagy **▼** gomb nyomogatásával válassza ki a `Local Language` (Helyi nyelv) lehetőséget. Nyomja meg az **OK** gombot.

d A **▲** vagy **▼** gomb nyomogatásával válassza ki a kívánt nyelvet. Nyomja meg az **OK** gombot.

e Nyomja meg a **Stop/Exit** (Stop/Kilépés) gombot.

9 Vételi mód kiválasztása

Négyféle vételi mód lehetséges: Csak fax, Fax/Tel, Kézi és Külső Tel/Ü.R.



- a** Nyomja meg a **Menu (Menü)** gombot.
- b** A ▲ vagy ▼ gomb nyomogatásával válassza ki a **Fax** lehetőséget. Nyomja meg az **OK** gombot.
- c** A ▲ vagy ▼ gomb nyomogatásával válassza ki az **Fogadás beáll.** lehetőséget. Nyomja meg az **OK** gombot.
- d** A ▲ vagy ▼ gomb nyomogatásával válassza ki az **Vételi mód** lehetőséget. Nyomja meg az **OK** gombot.
- e** Nyomja meg a kívánt fogadási módot. Nyomja meg az **OK** gombot.
- f** Nyomja meg a **Stop/Exit (Stop/Kilépés)** gombot.

10 Adja meg a személyes adatokat (Állomásazonosító)

Állítsa be készüléke állomásazonosítóját, hogy minden elküldött faxon szerepelhessen a dátum és az idő.

Ha nem használja a készüléket faxolásra, ugorjon a következő lépésre.

- a** Nyomja meg a **Menu (Menü)** gombot.
- b** A ▲ vagy ▼ gomb nyomogatásával válassza ki az **Alapbeáll.** lehetőséget. Nyomja meg az **OK** gombot.
- c** A ▲ vagy ▼ gomb nyomogatásával válassza ki az **Áll.azonosító.** lehetőséget. Nyomja meg az **OK** gombot.
- d** Adja meg a faxeszámát (max. 20 számjegy hosszúságban) a billentyűzeten, majd nyomja meg az **OK** gombot. Ha a „+” kódot is meg szeretné adni a nemzetközi hívásokhoz, akkor nyomja meg a * gombot.
- e** Adja meg a nevét (max. 20 karakter hosszúságban) a billentyűzeten, majd nyomja meg az **OK** gombot.
- f** Nyomja meg a **Stop/Exit (Stop/Kilépés)** gombot.

MEGJEGYZÉS

Ha hibát követett el és előlről szeretné kezdeni, akkor nyomja meg a **Stop/Exit (Stop/Kilépés)** gombot, és kezdje újra az **a** ponttól.

11 A hang- vagy impulzusalapú hívásmód beállítása

Készüléke gyárilag elő van készítve a hangalapú hívásslolgáltatásra. Ha ön impulzusalapú (tárcsás) hívásmódot használ, akkor módosítania kell a hívásmódot.

- a** Nyomja meg a **Menu (Menü)** gombot.
- b** A **▲** vagy **▼** gomb nyomogatásával válassza ki az **Alapbeáll.** lehetőséget. Nyomja meg az **OK** gombot.
- c** A **▲** vagy **▼** gomb nyomogatásával válassza ki a **Hang/Impulzus** lehetőséget. Nyomja meg az **OK** gombot.
- d** A **▲** vagy **▼** gomb nyomogatásával válassza ki az **Impulzus** (vagy **Hang**) lehetőséget. Nyomja meg az **OK** gombot.
- e** Nyomja meg a **Stop/Exit (Stop/Kilépés)** gombot.

12 Telefonvonal-típus kiválasztása

Ha a készüléket olyan telefonvonalhoz csatlakoztatja, amelyik a faxok küldéséhez és fogadásához PBX-et vagy ISDN-t használ, akkor ennek megfelelően módosítania kell a telefonvonal típusát.

- a** Nyomja meg a **Menu (Menü)** gombot.
- b** A **▲** vagy **▼** gomb nyomogatásával válassza ki az **Alapbeáll.** lehetőséget. Nyomja meg az **OK** gombot.
- c** A **▲** vagy **▼** gomb nyomogatásával válassza ki a **Tel.von.beáll** lehetőséget. Nyomja meg az **OK** gombot.
- d** A **▲** vagy **▼** gomb nyomogatásával válassza ki az **Normál, PBX** vagy az **ISDN** lehetőséget. Nyomja meg az **OK** gombot.
- e** Nyomja meg a **Stop/Exit (Stop/Kilépés)** gombot.

13 Telefonvonal-kompatibilitás beállítása (VoIP)

Ha a készüléket VoIP szolgáltatáshoz csatlakoztatja (Interneten keresztül), akkor el kell végeznie a kompatibilitás beállításait.

MEGJEGYZÉS

Ha analóg telefonvonalat használ, akkor ez a lépés átugorható.

- a** Nyomja meg a **Menu (Menü)** gombot.
- b** A **▲** vagy **▼** gomb nyomogatásával válassza ki az **Alapbeáll.** lehetőséget. Nyomja meg az **OK** gombot.
- c** A **▲** vagy **▼** gomb nyomogatásával válassza ki az **Kompatibilitás** lehetőséget. Nyomja meg az **OK** gombot.
- d** A **▲** vagy **▼** gomb nyomogatásával válassza ki az **Alap (VoIP-hoz)** lehetőséget. Nyomja meg az **OK** gombot.
- e** Nyomja meg a **Stop/Exit (Stop/Kilépés)** gombot.

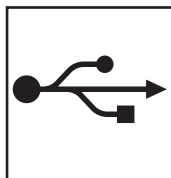
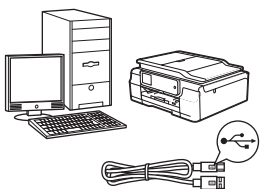
14

A kapcsolat típusának kiválasztása

Ezek a telepítési utasítások Windows® XP Home, XP Professional, XP Professional x64 Edition, Windows Vista®, Windows® 7, Windows® 8, és Mac OS X v10.6.8, 10.7.x, 10.8.x esetében használhatók.

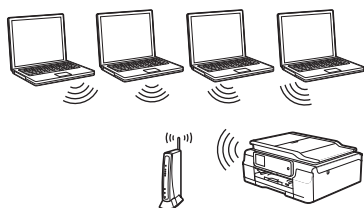
MEGJEGYZÉS

- A Windows Server® 2003/2008/2008 R2/2012 esetén az illesztőprogramok az adott típus letöltési oldalán érhetők el a <http://solutions.brother.com/> címen.
- Ha a számítógép nem rendelkezik CD-ROM meghajtóval, az adott típus legfrissebb illesztőprogramjai, kézikönyvei és segédprogramjai a Brother Solutions Center címéről tölthetők le: <http://solutions.brother.com/>. Előfordulhat, hogy a mellékelt CD-ROM lemezen levő egyes szoftverek nem tölthetők le.



USB-interfész kábeles csatlakozás

Windows® esetén lásd 10. oldal
Macintosh esetén lásd 13. oldal



Vezeték nélküli hálózat

Windows® és Macintosh esetén
lásd 15. oldal



Windows®, USB-interfész kábeles csatlakozás

(Windows® XP Home/XP Professional/Windows Vista®/Windows® 7/Windows® 8)

15 Telepítés előtt

Győződjön meg arról, hogy a számítógépe BEKAPCSOLT állapotban van, és arra rendszergazdai jogosultságokkal jelentkezett be.

16 Az MFL-Pro Suite telepítése

- a** Helyezze a telepítő CD-ROM-ot a CD-ROM meghajtóba. Ha megjelenik a modell nevének képernyője, válassza ki a készülékét. Ha a nyelvek képernyője megjelenik, válassza ki a használni kívánt nyelvet.

MEGJEGYZÉS

Ha a Brother képernyő nem jelenik meg automatikusan, menjen a **Számítógép (Sajátgép)** mappába.

(Windows® 8: kattintson a  (Fájlkezelő) ikonra a tálcán, majd menjen ide: **Számítógép.**) Kattintson duplán a CD-ROM ikonra, majd kattintson duplán a **start.exe** fájlra.

- b** Kattintson az **MFL-Pro Suite telepítés** lehetőségre, majd – ha elfogadja a licenyszerződést – kattintson az **Igen** gombra.

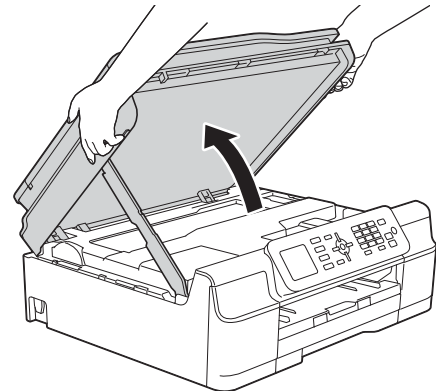
- c** Válassza a **Helyi csatlakozás (USB)** opciót, majd kattintson a **Tovább** gombra.

- d** Kövesse a képernyőn megjelenő utasításokat, amíg a **Dugd be az USB kábelt** képernyő meg nem jelenik.

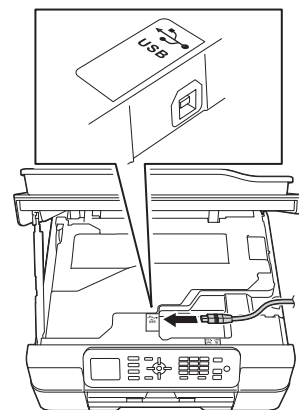


17 Az USB kábel csatlakoztatása

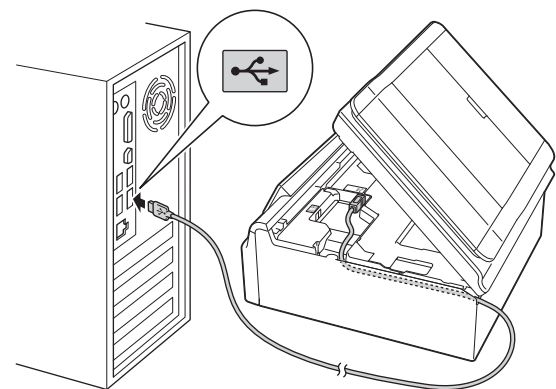
a



b



c

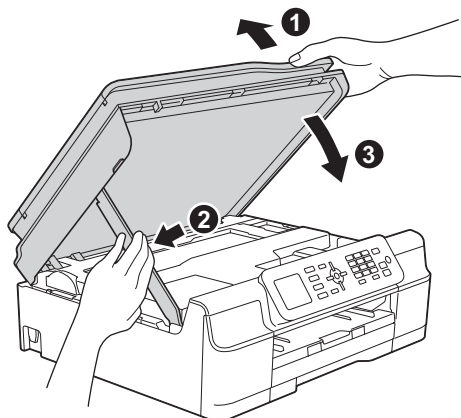


FONTOS

Győződjön meg arról, hogy a fedél teljesen lecsukható, és nem ütközik a kábelbe, mivel ez hibákhoz vezethet.



d

**⚠ VIGYÁZAT**

Ügyeljen arra, hogy a szkennert fedelének becsukásakor ne csípje oda az ujját.



- e** A telepítés automatikusan folytatódik. A képernyőn a telepítőablakok egymás után fognak megjelenni.
- f** Ha a **Környezetvédelmi tanácsok képalakító berendezésekhez** képernyő megjelenik, kattintson a **Tovább** gombra.
- g** Az **On-line regisztráció** képernyő megjelenésekor kövesse a képernyőn megjelenő utasításokat. Kattintson a **Tovább** gombra.
- h** Ha nem akarja a nyomtatót alapértelmezett nyomtatóként beállítani, akkor szüntesse meg a **Beállítás alapértelmezett nyomtatóként** jelölőnégyzet bejelölését, és kattintson a **Tovább** gombra.
- i** Az **A telepítés befejeződött** ablak megjelenésekor hagyja jóvá a beállításokat, és kattintson a **Tovább** gombra.

18**Befejezés és újraindítás**

- a** A számítógép újraindításához kattintson a **Befejezés** gombra. A számítógép újraindítása után is rendszergazdai jogokkal kell bejelentkeznie.

MEGJEGYZÉS

Ha a szoftver telepítése közben hibaüzenet jelenik meg, tegye a következők egyikét:

- Windows® XP, Windows Vista® és Windows® 7 felhasználók: Futtassa a  **(Start) > Minden program > Brother > MFC-XXXX** útvonalon elérhető **Telepítés Diagnosztika** programot (ahol az XXXX az ön által használt modell neve).
- Windows® 8 felhasználók: A **Telepítés Diagnosztika** futtatásához kattintson duplán az Asztalon található  **(Brother Utilities)** ikonra, majd a legördülő listára kattintva válassza ki a modell nevét (ha eddig még nem tette). Kattintson a bal oldali navigációs sáv **Eszközök** elemére.

- b** A következő képernyők jelennek meg.
- A **Szoftverfrissítési beállítások** képernyő megjelenésekor válassza ki a kívánt szoftverfrissítési beállítást, majd kattintson az **OK** gombra.
 - Ha megjelenik a Brother termékkutató és -fejlesztő program képernyője, adja meg beállításokat, és kövesse a képernyőn megjelenő utasításokat.

MEGJEGYZÉS

- A szoftverfrissítéshez és a Brother Termékkutató és -fejlesztő program eléréséhez internet-hozzáférés szükséges.
- Ha telepíti az MFL-Pro Suite alkalmazást, a Brother Help is automatikusan telepítésre kerül. A Brother Help lehetővé teszi a Brother Solutions Center elérését, ha a tálca

 **Brother Help** ikonjára kattint.

Befejezés**A telepítés befejeződött.**

**Opcionális alkalmazások telepítése:****Most menjen****25. oldal****MEGJEGYZÉS**

Windows® 8 felhasználók: Ha a CD-ROM-on szereplő kézikönyvek PDF formátumban vannak, az Adobe® Reader® programmal megnyithatja őket. Ha az Adobe® Reader® telepítve van a számítógépén, de nem tudja megnyitni a fájlokat az Adobe® Reader® programmal, módosítsa a fájl-társítást PDF-re (lásd *PDF fájl megnyitása az Adobe® Reader® programmal (Windows® 8)* című részt a(z) 27. oldalon!).



Macintosh esetén USB-interfész kábeles csatlakozásnál

(Mac OS X v10.6.8, 10.7.x, 10.8.x operációs rendszerek)

15 Telepítés előtt

Ellenőrizze, hogy a készüléket csatlakoztatta-e az elektromos hálózathoz, és hogy a Macintosh számítógép BE van-e kapcsolva. Önnek rendszergazdai jogosultságokkal kell bejelentkeznie.

MEGJEGYZÉS

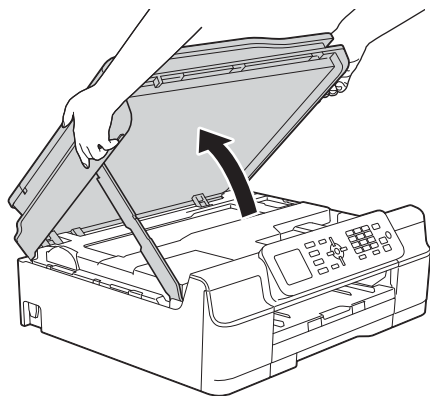
A Mac OS X v10.6.0 – 10.6.7 felhasználóknak a telepítés előtt Mac OS X v10.6.8 – 10.8.x verziójú rendszerre kell frissíteniük.

16 Az USB kábel csatlakoztatása

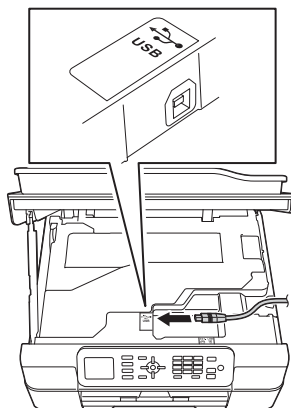
MEGJEGYZÉS

- A készüléket NE a billentyűzet USB csatlakozójához vagy egy áramellátás nélküli USB elosztóhoz csatlakoztassa.
- Csatlakoztassa a készüléket közvetlenül a Macintosh számítógépéhez.

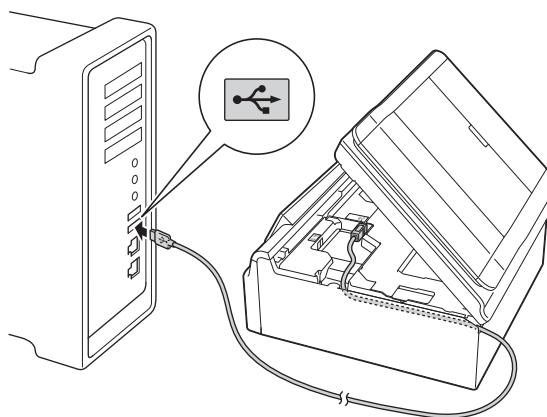
a



b

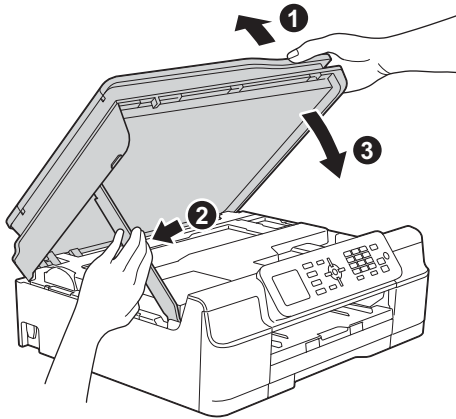


c



FONTOS

Győződjön meg arról, hogy a fedél teljesen lecsukható, és nem ütközik a kábelbe, mivel ez hibákhoz vezethet.

**d****! VIGYÁZAT**

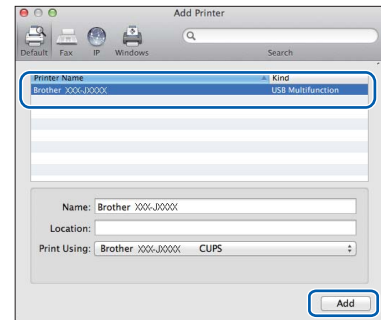
Ügyeljen arra, hogy a szkennер fedelének becsukásakor ne csípje oda az ujját.

17**Az MFL-Pro Suite telepítése**

- a** Helyezze a telepítő CD-ROM-ot a CD-ROM meghajtóba.
- b** A telepítéshez kattintson duplán a **Start Here OSX** (Itt kezdje OSX) ikonra. Ha megjelenik a modell nevének képernyője, válassza ki a készülékét.
- c** Válassz a **Local Connection (USB)** (Helyi csatlakozás (USB)) opciót, majd kattintson a **Next** (Tovább) gombra. Kövesse a képernyőn megjelenő utasításokat.
- d** A telepítés után a Brother szoftver megkeresi a Brother készüléket. Ez eltart néhány másodpercig.
- e** Válassza ki a készüléket a listáról, majd kattintson a **Next** (Tovább) gombra.
- f** Az **Add Printer** (Nyomtató hozzáadása) képernyő megjelenésekor kattintson az **Add Printer** (Nyomtató hozzáadása) gombra.

g

Válassza ki a készülékét a listából. Kattintson az **Add** (Hozzáadás) gombra, majd kattintson a **Next** (Tovább) gombra.

**MEGJEGYZÉS**

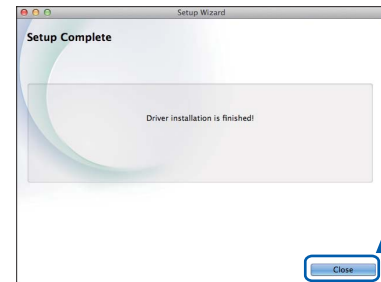
(OS X v10.8.x)

A **Use** (Használt nyomtató) előugró menüben válassza a **Brother MFC-XXXX CUPS** (ahol az XXXX az ön által használt modell neve) illesztőprogramot.

A támogatás képernyő megjelenésekor kattintson a **Next** (Tovább) gombra.

h

Ennek a képernyőnek a megjelenésekor kattintson a **Close** (Bezárás) gombra.

**Befejezés****A telepítés befejeződött.**



Vezeték nélküli hálózatonál

15

Mielőtt elkezdené

MEGJEGYZÉS

Ha korábban vezeték nélküli kapcsolatot állított be a készüléken, akkor vissza kell állítania a hálózati beállításokat a vezeték nélküli kapcsolat ismételt beállítása előtt.

A készüléken nyomja meg a **Menu (Menü)** gombot. A ▲ vagy ▼ gomb nyomogatásával válassza ki a **Hálózat** lehetőséget. Nyomja meg az **OK** gombot.

A ▲ vagy ▼ gomb nyomogatásával válassza ki a **Hálózat törlés** lehetőséget. Nyomja meg az **OK** gombot. A módosítás elfogadásához nyomja meg kétszer az **1 (Igen)** gombot.

MEGJEGYZÉS

Ha a készüléket Ad-hoc módban (hozzáférési pont/router nélküli, vezeték nélküli kapcsolatra képes számítógéphez csatlakoztatva) szeretné beállítani, akkor olvassa el a CD-lemezen található *Szoftver és hálózati használati útmutató* utasításait.

A *Szoftver és hálózati használati útmutató* megtekintése:

1 Kapcsolja be a számítógépet. Helyezze a telepítő CD-ROM-ot a CD-ROM meghajtóba.

Windows® operációs rendszerek:

2 Válassza ki a típust és a nyelvet. A CD-ROM főmenüje megjelenik.

3 Kattintson a **Használati útmutatók** lehetőségre, majd kattintson a **PDF/HTML-dokumentumok** opcióra.

4 Kattintson a *Szoftver és hálózati használati útmutató* lehetőségre.

Macintosh operációs rendszerek:

2 Kattintson duplán a **User's Guides** (Használati útmutatók) lehetőségre. Válassza ki a típust és a nyelvet.

3 Kattintson a **User's Guides** (Használati útmutatók) lehetőségre, majd kattintson a *Szoftver és hálózati használati útmutató* lehetőségre.



16

A vezeték nélküli beállítás módszerének kiválasztása

A következő útmutató három módszert kínál fel a Brother készülék vezeték nélküli hálózaton történő beállításához. Ha a vezeték nélküli beállítást a **7.** lépéstől kezdte a 6. oldalon, ugorjon a **b** vagy **c** jelű módszerhez. Az összes többi felhasználó válassza azt a módszert, amit az adott környezetben a legjobbnak talál. Az **a** jelű módszer az ajánlott csatlakozási mód (Windows® vagy Macintosh).

a Beállítás a CD-ROM használatával (Windows® és Macintosh)

- Ennél a módszernél javasolt, hogy a számítógépet vezeték nélküli hálózati csatlakozással használja.
- Egyes esetekben szükség lehet egy USB kábelre.

Most menjen

18. oldal

b Kézi beállítás a vezérlőpultról a Telepítő varázsló használatával (Windows®, Macintosh és mobil eszközök)

Ha az Ön vezeték nélküli hozzáférési pontja/routerre nem támogatja a WPS (Wi-Fi Protected Setup™) vagy az AOSS™ technológiát, **akkor jegyezze fel** a lenti helyre az Ön vezeték nélküli hozzáférési pontjának/routerének vezeték nélküli hálózati adatait.

Ha a beállítás közben segítségre van szüksége vagy fel kívánja venni a kapcsolatot a Brother ügyfélszolgálatával, akkor ügyeljen arra, hogy az SSID (Hálózat neve) és a Hálózati kulcs kéznél legyen. Ezen információk megkeresésében nem tudunk segíteni.

Tétel	Jegyezze fel a vezeték nélküli hálózat jelenlegi beállításait
SSID (hálózat neve)	
Hálózati kulcs*	

* A hálózati kulcs megnevezése lehet jelszó, biztonsági kulcs vagy titkosítási kulcs is.

MEGJEGYZÉS

Ha nem ismeri ezeket az adatokat (SSID és Hálózati kulcs), akkor nem folytathatja a vezeték nélküli kapcsolat beállítását.

Hogyan tudhatom meg ezeket az adatokat?

- 1) Nézzon utána a vezeték nélküli hozzáférési pontjához/routeréhez kapott dokumentációban.
- 2) Az SSID kezdeti értéke gyakran a gyártó vagy a típus neve.
- 3) Ha nem tudja ezeket a biztonsági információkat, akkor vegye fel a kapcsolatot a router gyártójával, a rendszergazdával vagy az internetszolgáltatóval.

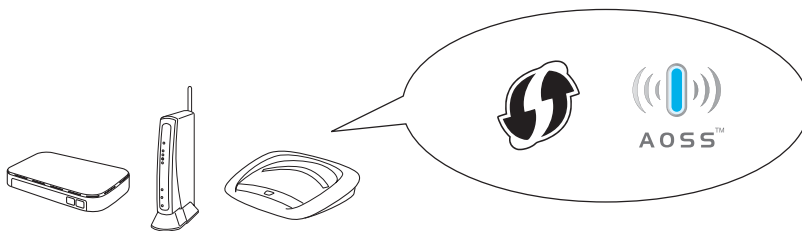
Most menjen

19. oldal



C Egy-gombnyomásos beállítás WPS vagy AOSS™ használatával (Windows®, Macintosh és mobileszközök esetében)

Akkor használja ezt a módszert, ha vezeték nélküli hozzáférési pontja/routere támogatja az automatikus (egy-gombnyomásos) beállítást (WPS vagy AOSS™).



Most menjen

21. oldal



17

Beállítás CD-ROM használatával (Windows® és Macintosh)

Macintosh operációs rendszerek:


Helyezze a CD-ROM-ot a CD-ROM meghajtóba és kattintson duplán a **Start Here OSX** (Itt kezdje OSX) lehetőségre. Válassza a vezeték nélküli telepítést, és kövesse a számítógép képernyőjén megjelenő, a vezeték nélküli eszköz beállítására vonatkozó utasításokat. Amikor a beállítás befejeződött, menjen a **19-e.** lépéshez a **24.** oldalon.

Windows® operációs rendszerek:

- a** Helyezze a telepítő CD-ROM-ot a CD-ROM meghajtóba. Ha megjelenik a modell nevének képernyője, válassza ki a készülékét. Ha a nyelvek képernyője megjelenik, válassza ki a használni kívánt nyelvet.

MEGJEGYZÉS

Ha a Brother képernyő nem jelenik meg automatikusan, menjen a **Számítógép (Sajátgép)** mappába.

(Windows® 8: kattintson a tálca  **(Fájlkezelő)** ikonjára, majd menjen a **Számítógép** elemre.) Kattintson duplán a CD-ROM ikonra, majd kattintson duplán a **start.exe** fájlra.

- b** Kattintson az **MFL-Pro Suite telepítés** lehetőségre, majd – ha elfogadja a licencszerződést – kattintson az **Igen** gombra.
- c** Válassza a **Vezetéknélküli Hálózati Kapcsolat** opciót, majd kattintson a **Tovább** gombra.
- d** A **Tűzfal/AntiVirus szoftver észlelése** képernyő megjelenésekor kattintson a **Módosítsa a tűzfal portbeállításait hálózati csatlakozás engedélyezésére (Javasolt), majd folytassa a telepítést.** lehetőségre, majd kattintson a **Tovább** gombra.

Ha nem Windows® tűzfalat használ, akkor nézzen utána a tűzfalszoftverhez kapott útmutatóban annak, hogyan lehet a következő hálózati portokat hozzáadni.

- Hálózati szkenneléshez adja meg az UDP 54925-ös portot.
- Hálózati számítógép-Faxfogadáshoz adja meg az UDP 54926-os portot.
- Ha továbbra is problémái adódnak a hálózati kapcsolattal, adja hozzá a 137-es és 161-es UDP portot.

- e** A Brother készülék beállításához kövesse a képernyőn megjelenő utasításokat.
- f** A készülék most megpróbál csatlakozni a vezeték nélküli hálózathoz. Ez néhány percet vehet igénybe.

 **A vezeték nélküli beállítás befejeződött.**

Az MFL-Pro Suite telepítése

Windows® operációs rendszerek:

Most menjen

Ugorjon a **19-e.** lépésre a **22.** oldalon



17

Kézi beállítás a vezérlőpultról a Telepítő varázsló használatával

(Windows®, Macintosh és mobilkészülékek)

- a** Ha a vezeték nélkül beállítást a **7.** lépéstől kezdte a 6. oldalon, a **▲** vagy **▼** gomb nyomogatásával válassza ki a *Setup Wizard* (Telep.Varázsló) lehetőséget, és nyomja meg az **OK** gombot.

Majd menjen a **c** pontra.

Az összes többi felhasználó menjen a **b** pontra.

Select Method	(Módszer kiválasztása)
Setup Wizard	(Telep.Varázsló)
Setup with PC	(Telepítés PC-vel)
WPS/AOSS	(WPS/AOSS)
WPS w/PIN Code	(WPS PIN kóddal)

- b** A készüléken nyomja meg a **Menu (Menü)** gombot.
A **▲** vagy **▼** gomb nyomogatásával válassza ki a *Hálózat* lehetőséget. Nyomja meg az **OK** gombot.
A **▲** vagy **▼** gomb nyomogatásával válassza ki a *WLAN* lehetőséget. Nyomja meg az **OK** gombot.
A **▲** vagy **▼** gomb nyomogatásával válassza ki a *Telep.Varázsló* lehetőséget. Nyomja meg az **OK** gombot.

- c** Amikor a *WLAN bekapcs?* üzenet megjelenik, az elfogadáshoz nyomja meg az **OK** gombot. Ez elindítja a vezeték nélküli telepítés varázslót.
A megszakításhoz kattintson a **Stop/Exit (Stop/Kilépés)** gombra.

- d** A készülék elkezd keresni az elérhető SSID azonosítókat. Az elérhető SSID azonosítók megjelenítése több másodpercet is igénybe vehet.

Ha megjelenik az SSID azonosítók listája, a **▲** vagy **▼** gomb nyomogatásával válassza ki a 16. oldal **16-b** lépésében feljegyzett SSID azonosítót. Nyomja meg az **OK** gombot.

Ha a kiválasztott SSID vezeték nélküli hozzáférési pontja/útválasztója támogatja a WPS-t és a gép rákérdez a WPS használatára, ugorjon az **e** lépésre.

Ha a gép a hálózati kulcs megadását kéri, ugorjon az **f** lépésre.

Ha nem, akkor ugorjon a **g** lépésre.

MEGJEGYZÉS

- Ha a lista üres, ellenőrizze, hogy a vezeték nélküli hozzáférési pontja/routerbe van-e kapcsolva és sugározza-e az SSID-azonosítót. Vigye a készüléket közelebb a vezeték nélküli hozzáférési ponthoz/routerhez, és kezdje újra a **b** lépéstől.
- Ha az Ön hozzáférési pontja nem sugározza az SSID-azonosítót, akkor Önnek manuálisan kell megadnia az SSID nevét. A részletekért lásd a *Szoftver és hálózati használati útmutatót*.

- e** A készülék WPS segítségével történő csatlakoztatásához nyomja meg az **1** (*Igen*) gombot. (Ha a **2** (*Nem*) gombot választja a kézi konfigurálással való folytatáshoz, akkor a Hálózati kulcs megadásához ugorjon az **f** ponthoz.)

Amikor az LCD kijelző az *Indítsa el a WPS-t* üzenetet jeleníti meg, akkor nyomja meg a WPS gombot a vezeték nélküli hozzáférési ponton/routeren, majd a folytatáshoz nyomja meg az **1** (*Tovább*) gombot. Ugorjon a **g** ponthoz.



- f** A billentyűzet használatával adja meg betűnként vagy számonként a 16. oldal **16-b** lépésénél főljegyzett számot.

MEGJEGYZÉS

A betűk ebben a sorrendben jelennek meg: kisbetű, nagybetű és végül számok. A kurzor jobbra vagy balra mozgatásához nyomja meg a ◀ vagy ▶ gombot.

(További információért lásd: *Szöveg bevitele a vezeték nélküli beállításokhoz* című részt a(z) 26. oldalon!.)

Ha az összes karaktert begépelte, nyomja meg az **OK** gombot, majd a beállítások érvényesítéséhez nyomja meg az **1** (Igen) gombot.

- g** A készülék most megpróbál csatlakozni a vezeték nélküli hálózathoz. Ez néhány percet vehet igénybe.

 **A vezeték nélküli beállítás befejeződött.**

MEGJEGYZÉS

Mobileszközök:

- Wi-Fi kapcsolaton keresztül csatlakoztassa mobileszközét egy vezeték nélküli hozzáférési ponthoz/routerhez.
- Töltse le és telepítse a Brother iPrint&Scan (Android™/iOS/Windows® Phone) alkalmazását mobileszközének alkalmazásletöltési oldaláról. Ezen a készüléken az AirPrint (iOS) is használható.
- A használt alkalmazás (Brother iPrint&Scan/AirPrint) Használati útmutatójának letöltéséhez látogassa meg a Brother Solutions Centert a <http://solutions.brother.com/> címen, és az adott modell aloldalán kattintson a Kézikönyvek hivatkozásra.
- Ha a beállítást a **7.** lépéssel kezdte a 6. oldalon, a készülék beállításának folytatásához menjen vissza a **8.** lépéshez.

Az MFL-Pro Suite alkalmazás telepítéséhez folytassa a 18. lépéssel.

Windows® operációs rendszerek:

Most menjen

22. oldal

Macintosh operációs rendszerek:

Most menjen

24. oldal



17 Egy gombnyomásos beállítás WPS vagy AOSS™ használatával

(Windows®, Macintosh és mobilkészülékek)

- a** Ellenőrizze, hogy vezeték nélküli hozzáférési ponton/routeren az alább látható módon ott szerepel-e a WPS vagy AOSS™ szimbólum.



- b** Helyezze a Brother készüléket a WPS vagy AOSS™ hozzáférési pont/router hatósugarába. A hatósugár nagysága környezetfüggő. Olvassa el a hozzáférési ponthoz/routerhez kapott útmutatót.

Ha a konfigurációt a **7.** lépéstől kezdte a **6.** oldalon, ugorjon a **d** lépéshez.
Az összes többi felhasználó folytassa a **c** lépéssel.

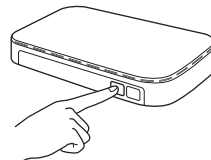
- c** A készüléken nyomja meg a **Menu (Menü)** gombot.
A **▲** vagy **▼** gomb nyomogatásával válassza ki a **Hálózat** lehetőséget. Nyomja meg az **OK** gombot.
A **▲** vagy **▼** gomb nyomogatásával válassza ki a **WLAN** lehetőséget. Nyomja meg az **OK** gombot.

- d** A **▲** vagy **▼** gomb nyomogatásával válassza ki a **WPS/AOSS** lehetőséget. Nyomja meg az **OK** gombot.
Amikor a **WLAN bekapcs?** üzenet megjelenik, az elfogadáshoz nyomja meg az **OK** gombot. Ez elindítja a vezeték nélküli telepítés varázslót.

MEGJEGYZÉS

Ha a vezeték nélküli hozzáférési pont/router támogatja a WPS funkciót, akkor a készüléket a PIN (Personal Identification Number) módszerrel is konfigurálhatja. >> *Szoftver és hálózati használati útmutató*

- e** Amikor az LCD kijelző a WPS vagy AOSS™ indítását kéri, nyomja meg a WPS vagy AOSS™ gombot a vezeték nélküli hozzáférési ponton/routeren (további információkért lásd a vezeték nélküli hozzáférési ponthoz/routerhez kapott útmutatót), majd nyomja meg az **OK** gombot a készüléken.



Ez a funkció automatikusan észleli, hogy milyen módot (WPS vagy AOSS™) használ vezeték nélküli hozzáférési pontja/routerre készüléke konfigurálásához.

- OK!** A vezeték nélküli beállítás befejeződött.

MEGJEGYZÉS

Mobilkészülékek:

- Wi-Fi kapcsolaton keresztül csatlakoztassa mobilkészülékét egy vezeték nélküli hozzáférési ponthoz/routerhez.
- Töltse le és telepítse a Brother iPrint&Scan (Android™/iOS/Windows® Phone) alkalmazását mobilkészülékének alkalmazásletöltési oldaláról. Ezen a készüléken az AirPrint (iOS) is használható.
- A használt alkalmazás (Brother iPrint&Scan/AirPrint) használati útmutatójának letöltéséhez látogassa meg a Brother Solutions Centert a <http://solutions.brother.com/> címen, és az adott modell aloldalán kattintson a Kézikönyvek hivatkozásra.
- Ha a beállítást a **7.** lépéssel kezdte a **6.** oldalon, a készülék beállításának folytatásához menjen vissza a **8.** lépéshez.

Az MFL-Pro Suite alkalmazás telepítéséhez folytassa a 18. lépéssel.

Windows® operációs rendszerek:

Most menjen

22. oldal

Macintosh operációs rendszerek:

Most menjen

24. oldal



Illesztőprogramok és szoftverek telepítése

(Windows® XP Home/XP Professional/Windows Vista®/Windows® 7/Windows® 8)

18 Telepítés előtt

Győződjön meg arról, hogy a számítógépe BEKAPCSOLT állapotban van, és arra rendszergazdai jogosultságokkal jelentkezett be.

19 Az MFL-Pro Suite telepítése

a Helyezze a telepítő CD-ROM-ot a CD-ROM meghajtóba. Ha megjelenik a modell nevének képernyője, válassza ki a készülékét. Ha a nyelvek képernyője megjelenik, válassza ki a használni kívánt nyelvet.

MEGJEGYZÉS

Ha a Brother képernyő nem jelenik meg automatikusan, menjen a **Számítógép (Sajátgép)** mappába.

(Windows® 8 esetében: kattintson a



(Fájlkezelő) ikonra a tálcán, majd menjen a **Számítógép** mappába.)

Kattintson duplán a CD-ROM ikonra, majd kattintson duplán a **start.exe** fájlra.

b Kattintson a **MFL-Pro Suite telepítés** lehetőségre, majd – ha elfogadja a licencszerződést – kattintson az **Igen** gombra.

c Válassza a **Vezetéknélküli Hálózati Kapcsolat** opciót, majd kattintson a **Tovább** gombra.

d A **Tűzfal/AntiVirus szoftver észlelése** képernyő megjelenésekor kattintson a **Módosítsa a tűzfal portbeállításait hálózati csatlakozás engedélyezésére (Javasolt), majd folytassa a telepítést.** lehetőségre, majd kattintson a **Tovább** gombra.

Ha nem Windows® tűzfalat használ, akkor nézzen utána a tűzfalszoftverhez kapott útmutatóban annak, hogyan lehet a következő hálózati portokat hozzáadni.

- Hálózati szkenneléshez adja meg az UDP 54925-ös portot.
- Hálózati számítógép-Faxfogadáshoz adja meg az UDP 54926-os portot.
- Ha továbbra is problémái adódnak a hálózati kapcsolattal, adja hozzá a 137-es és 161-es UDP portot.

e Válassza ki a készüléket a listáról, majd kattintson a **Tovább** gombra.

MEGJEGYZÉS

- Ha nem találja a készülékét a hálózaton, a képernyőn megjelenő utasítások szerint erősítse meg a beállítást. Ilyen hiba esetén menjen vissza a 16. oldal **16-b** lépéséhez, és kezdje előlről a vezeték nélküli beállítást.
- Ha Ön WEP-titkosítást használ és az LCD-kijelzőn megjelenik a **Kapcsolódott** üzenet, ennek ellenére a nyomtató nem található, akkor ellenőrizze, hogy jól adta-e meg a WEP kulcsot. A WEP kulcs megkülönbözteti a kis- és a nagybetűket.

f A Brother illesztőprogramok telepítése automatikusan elindul. A képernyőn a telepítőablakok egymás után fognak megjelenni.

g Ha a **Környezetvédelmi tanácsok képkalkotó berendezésekhez** képernyő megjelenik, kattintson a **Tovább** gombra.

h Az **On-line regisztráció** képernyő megjelenésekor kövesse a képernyőn megjelenő utasításokat. Kattintson a **Tovább** gombra.

i Ha nem akarja a nyomtatót alapértelmezett nyomtatóként beállítani, akkor szüntesse meg a **Beállítás alapértelmezett nyomtatóként** jelölőnégyzet bejelölését, és kattintson a **Tovább** gombra.

j Az **A telepítés befejeződött** ablak megjelenésekor hagyja jóvá a beállításokat, és kattintson a **Tovább** gombra.





20 Befejezés és újraindítás

- a** A számítógép újraindításához kattintson a **Befejezés** gombra. A számítógép újraindítása után rendszergazdai jogokkal kell bejelentkeznie.


MEGJEGYZÉS

Ha a szoftver telepítése közben hibaüzenet jelenik meg, tegye a következők egyikét:

- Windows® XP, Windows Vista® és Windows® 7 felhasználók: Futtassa a  **(Start) > Minden program > Brother > MFC-XXXX LAN** útvonalon elérhető **Telepítés Diagnosztika** programot (ahol az XXXX az ön által használt modell neve).
- Windows® 8 felhasználók: A **Telepítés Diagnosztika** futtatásához kattintson duplán az Asztal  **(Brother Utilities)** ikonjára, majd a legördülő listára kattintva válassza ki a modell nevét (ha eddig még nem tette). Kattintson a bal oldali navigációs sáv **Eszközök** elemére.

- b** A következő képernyők jelennek meg.
- A **Szoftverfrissítési beállítások** képernyő megjelenésekor válassza ki a kívánt szoftverfrissítési beállítást, majd kattintson az **OK** gombra.
 - Ha megjelenik a Brother termékkutató és -fejlesztő program képernyője, adja meg beállításokat, és kövesse a képernyőn megjelenő utasításokat.

MEGJEGYZÉS

- A szoftverfrissítéshez és a Brother termékkutató és -fejlesztő program eléréséhez internet-hozzáférés szükséges.
- Ha telepíti az MFL-Pro Suite alkalmazást, a Brother Help is automatikusan telepítésre kerül. A Brother Help lehetővé teszi a Brother Solutions Centernek a tálcá  **Brother Help** ikonjára való kattintásával történő elérését.

Befejezés A telepítés befejeződött.

Opcionális alkalmazások telepítése:

Most menjen

25. oldal

MEGJEGYZÉS

Windows® 8 felhasználók: Ha a CD-ROM-on szereplő kézikönyvek PDF formátumban vannak, az Adobe® Reader® programmal megnyithatja őket. Ha az Adobe® Reader® telepítve van a számítógépére, de nem tudja megnyitni a fájlokat az Adobe® Reader® programmal, módosítsa a fájlársítást PDF-re (lásd *PDF fájl megnyitása az Adobe® Reader® programmal (Windows® 8)* című részt a(z) 27. oldalon!).



Illesztőprogramok és szoftverek telepítése (Mac OS X v10.6.8, 10.7.x, 10.8.x)

18 Telepítés előtt

Ellenőrizze, hogy a készüléket csatlakoztatta-e az elektromos hálózathoz, és hogy a Macintosh számítógép BE van-e kapcsolva. Önnek rendszergazdai jogosultságokkal kell bejelentkeznie.

19 Az MFL-Pro Suite telepítése

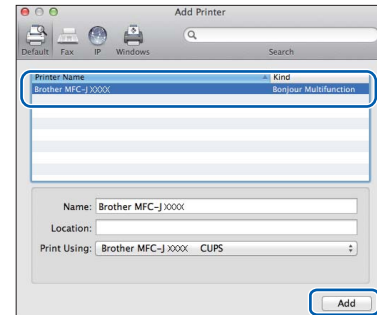
- a** Helyezze a telepítő CD-ROM-ot a CD-ROM meghajtóba.
- b** A telepítéshez kattintson duplán a **Start Here OSX** (Itt kezdje OSX) ikonra. Ha megjelenik a modell nevének képernyője, válassza ki a készülékét.
- c** Válassza a **Wireless Network Connection** (Vezetéknélküli Hálózati Kapcsolat) opciót, majd kattintson a **Next** (Tovább) gombra.
- d** A telepítés után a Brother szoftver megkeresi a Brother készüléket. Ez eltart néhány másodpercig.
- e** Válassza ki a készüléket a listáról, majd kattintson a **Next** (Tovább) gombra.

MEGJEGYZÉS

Ha nem sikerül a vezeték nélküli beállítás, akkor megjelenik a **Wireless Device Setup Wizard** (Vezeték nélküli eszköz beállítása Varázsló) képernyő. A vezeték nélküli eszköz konfigurálásához kövesse a képernyőn megjelenő utasításokat.

- f** A Brother illesztőprogramok telepítése automatikusan elindul. Várjon, amíg a szoftver telepítése folyik.
- g** Amikor az **Add Printer** (Nyomtató hozzáadása) képernyő megjelenik, kattintson az **Add Printer** (Nyomtató hozzáadása) lehetőségre.

- h** Válassza ki a készülékét a listából. Kattintson az **Add** (Hozzáadás) gombra, majd kattintson a **Next** (Tovább) gombra.



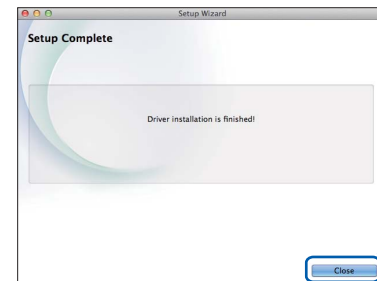
MEGJEGYZÉS

(OS X v10.8.x)

A **Use** (Használt nyomtató) előugró menüben válassza a **Brother MFC-XXXX CUPS** (ahol az XXXX az ön által használt modell neve) illesztőprogramot.

A támogatás képernyő megjelenésekor kattintson a **Next** (Tovább) gombra.

- i** Ennek a képernyőnek a megjelenésekor kattintson a **Close** (Bezárás) gombra.



Befejezés

A telepítés befejeződött.

1

Opcionális alkalmazások telepítése

A következő opcionális alkalmazások telepíthetők.

BookScan&Whiteboard Suite a Reallusion, Inc támogatásával

Homepage Print 2* a CORPUS támogatásával


* Ez az alkalmazás támogatja a Microsoft® Internet Explorer® 7.0/8.0 és a Firefox® 3. böngészőket.

MEGJEGYZÉS

- A készüléknek BEKAPCSOLT állapotban kell lennie és csatlakoznia kell a számítógéphez.
- Egyes alkalmazások internetkapcsolatot igényelnek.
- Rendszergazdai jogosultsággal jelentkezzen be.
- Az alkalmazás a Windows Server® 2003/2008/2012 operációs rendszerekhez nem elérhető.

- a** A CD-ROM lemez kivételével, majd újbóli behelyezésével nyissa meg újra a felső menüt, vagy kattintson duplán a gyökérkönyvtárban található **start.exe** fájlra. Ha a nyelvek képernyője megjelenik, válassza ki a használni kívánt nyelvet.
- b** A CD-ROM **Felső menü** megjelenik. Kattintson a **Kiegészítő alkalmazások** gombra.
- c** Kattintson a telepíteni kívánt alkalmazás gombjára.
- d** Ha a telepítés befejeződött, kattintson a következő telepítendő alkalmazás gombjára. A kilépéshez kattintson a **Kilépés** lehetőségre.

MEGJEGYZÉS

A **BookScan&Whiteboard Suite** indításához kattintson duplán az Asztalon található parancsikonra.
A **Homepage Print 2** indításához kattintson a  **(Start) > Minden program > Homepage Print 2 > Homepage Print 2** elemekre.

A hálózati beállítások visszaállítása a gyári alapértelmezett beállításokra

Ha a belső nyomtató-/szkennerkiszolgáló összes hálózati beállítását a gyári beállításokra szeretné visszaállítani, akkor kövesse a következő lépéseket:

- a** Győződjön meg arról, hogy a készülék nem végez feladatot, majd húzza ki belőle az összes vezetékét (a tápkábel kivételével).
- b** Nyomja meg a **Menu (Menü)** gombot.
- c** A **▲** vagy **▼** gomb nyomogatásával válassza ki a **Hálózat** lehetőséget. Nyomja meg az **OK** gombot.
- d** A **▲** vagy **▼** gomb nyomogatásával válassza ki a **Hálózat törlés** lehetőséget. Nyomja meg az **OK** gombot.
- e** Nyomja meg az **1** gombot az **Igen** kiválasztásához.
- f** Nyomja meg az **1** gombot az **Igen** kiválasztásához.
- g** A készülék újraindul. Az újraindulás után csatlakoztassa újra a kábeleket.

Szöveg bevitele a vezeték nélküli beállításokhoz

A legtöbb számgombon három vagy négy betű felirata is megtalálható. A **0**, **#** és ***** gombokra nincs betű nyomtatva, ugyanis ezek speciális karakterek beviteléhez használatosak. A kívánt karaktert a megfelelő számgomb ismételt megnyomásával írhatja be.

Szóközök beszúrása

Ha egy szóközt szeretne beszúrni egy névbe, nyomja meg kétszer a **►** gombot.

Javítások

Ha egy karaktert tévesen adott meg és azt javítani szeretné, akkor a **◀** vagy **►** gombbal mozgassa a kurzort a hibás karakterhez, majd nyomja meg a **Clear (Törlés)** gombot. Írja be a helyes karaktert. El is menthet és be is illeszthet karaktereket.

Karakterek ismétlése

Ha olyan karaktert kell beírnia, ami az előzőleg bevitt karakterrel megegyező billentyűn található, akkor a karakter billentyűjének ismételt megnyomása előtt a kurzor egygel jobbra mozgatásához nyomja meg a **►** gombot.

Speciális karakterek és szimbólumok

Nyomogassa a *****, **#** vagy a **0** gombot addig, amíg a kijelzőn a kívánt karakter vagy szimbólum meg nem jelenik.

Nyomogassa a ***** gombot az alábbi (szóköz)! " # \$ % & ' () * + , - . / karakterekhez:

Nyomogassa a **#** gombot az alábbi : ; < = > ? @ [] ^ _ karakterekhez:

Nyomogassa a **0** gombot az alábbi 0 \ { | } ~ karakterekhez:


PDF fájl megnyitása az Adobe® Reader® programmal (Windows® 8)

- a** Vigye az egeret az Asztal jobb alsó sarkába. Amikor a menüsáv megjelenik, kattintson a **Beállítások** lehetőségre, majd kattintson a **Vezérlőpult** opcióra.
- b** Kattintson a **Programok** lehetőségre, majd az **Alapértelmezett programok** és a **Fájltípus vagy protokoll társítása programmal** lehetőségre.
- c** Válassza a **.pdf** lehetőséget, majd kattintson a **Program módosítása...** gombra.
- d** Kattintson az **Adobe Reader** lehetőségre. A **.pdf** melletti ikon átalakul „**Adobe Reader**” ikonná.

Most már az Adobe® Reader® az alapértelmezett alkalmazás .pdf fájlok olvasásához, amíg nem módosítja ezt a fájl társítást.

Brother CreativeCenter



Ne szabjon határt kreativitásának. Amennyiben Windows® rendszert használ, INGYENES webhelyünk eléréséhez kattintson duplán az asztalon található Brother CreativeCenter ikonra , ahol a személyes és az üzleti használathoz is számos ötletet és anyagot talál.

A Mac felhasználók a Brother CreativeCentert a <http://www.brother.com/creativecenter/> címen érhetik el

Védjegyek

A Brother logó a Brother Industries, Ltd. bejegyzett védjegye.

A Brother a Brother Industries, Ltd. védjegye.

A Microsoft, Windows, Windows Vista, Windows Server és Internet Explorer a Microsoft Corporation védjegyei vagy bejegyzett védjegyei az Egyesült Államokban és/vagy más országokban.

Az Apple, a Macintosh, a Mac OS és OS X az Apple Inc. védjegyei az Egyesült Államokban és más országokban.

Az AirPrint az Apple Inc. védjegye.

Az Adobe és a Reader az Adobe Systems Incorporated védjegyei vagy bejegyzett védjegyei az Egyesült Államokban és/vagy más országokban.

Az AOSS a Buffalo Inc. védjegye.

A Wi-Fi és a Wi-Fi Protected Access a Wi-Fi Alliance bejegyzett védjegyei.

A WPA, WPA2, Wi-Fi Protected Setup és Wi-Fi Protected Setup logók a Wi-Fi Alliance védjegyei.

Az Android a Google Inc. védjegye. Ezen védjegy használata a Google engedélyéhez kötött.

A Firefox a Mozilla Foundation bejegyzett védjegye.

Minden vállalat, melynek szoftvere meg van említve a kézikönyvben, rendelkezik a saját tulajdonú programjaira vonatkozó szoftverlicenccserződéssel.

Minden más, a Brother termékeken, kapcsolódó dokumentumokon és egyéb anyagokon megjelenő kereskedelmi és termékelnevezések mind a vonatkozó cégek védjegyei vagy bejegyzett védjegyei.

Szerkesztés és kiadás

Jelen kézikönyv a Brother Industries Ltd. felügyelete alatt készült és került kiadásra, és a legújabb termékleírásokat és műszaki adatokat tartalmazza.

A jelen kézikönyv tartalma és a termékek műszaki adatai előzetes bejelentés nélkül is megváltozhatnak.

A Brother fenntartja magának a jogot, hogy bejelentés nélkül módosítsa a kézikönyvben foglalt műszaki jellemzőket és anyagokat, és nem vállal felelősséget az olyan (akár közvetett) károkért, amelyek a bemutatott anyagokba vetett bizalom miatt következnek be, ideértve a felsorolás kizárólagossága nélkül a nyomdai és egyéb hasonló hibákat is.

Szerzői jog és licenc

©2013 Brother Industries, Ltd. Minden jog fenntartva.

Ez a termék a következő eladók által kifejlesztett szoftvereket tartalmazza:

©1983-1998 PACIFIC SOFTWARES, INC. MINDEN JOG FENNTARTVA.

©2008 Devicescape Software, Inc. Minden jog fenntartva.

Ez a termék tartalmazza a „KASAGO TCP/IP” szoftvert, amelyet a ZUKEN ELMIC, Inc. fejlesztett ki.



www.brotherearth.com

brother®