

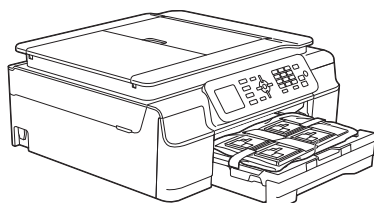
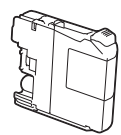
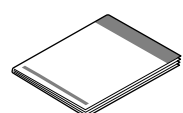
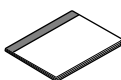
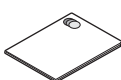




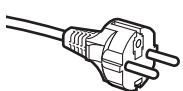


Les Produktsikkerhetsguide før du kobler til maskinen. Les deretter Hurtigstartguide for korrekt konfigurering og installering.

 ADVARSEL	<u>ADVARSEL</u> indikerer en potensielt farlig situasjon som kan føre til dødsfall eller alvorlige personskader hvis den ikke unngås.
 FORSIKTIG	<u>FORSIKTIG</u> viser en potensielt farlig situasjon som kan føre til små eller moderate personskader hvis den ikke unngås.
VIKTIG	<u>VIKTIG</u> indikerer en potensielt farlig situasjon som kan resultere i skade på eiendelen eller redusert produktfunksjonalitet hvis den ikke unngås.
MERK	Merknader gir informasjon om hva du bør gjøre i en bestemt situasjon, eller gir tips om hvordan betjeningen fungerer sammen med andre funksjoner.

Pakk ut maskinen, og kontroller komponentene

■ Komponentene i esken kan variere avhengig av land.

	 Medfølgende blekkpatroner	Sort Gul Cyan Magenta (Ca. 80 % ytelse i forhold til ny patron (Standard)) ➤➤ <i>Grunnleggende brukermanual: Forbruksmateriell</i>	 Hurtigstartguide
 Grunnleggende brukermanual	 Produktsikkerhetsguide	 CD-ROM ¹	 Telefonledning
 Strømledning	 Danske brukere Medfølgende støpsel er en jordet plugg med tre pinner.	 Finske, norske og svenske brukere Medfølgende støpsel er en jordet plugg med to pinner.	
Kontroller at stikkontakten er kompatibel med et slikt støpsel. Denne maskinen må være jordet. Kontakt en autorisert elektriker hvis du er i tvil.			

¹ Hvis datamaskinen ikke har en CD-ROM-stasjon, kan du laste ned drivere fra modellens nedlastingside på <http://solutions.brother.com/>. Vil du ha mer informasjon, kan du se side 11.

ADVARSEL

Det benyttes plastposer til pakking av maskinen. Oppbevar plastposene utilgjengelig for babyer og barn for å unngå kvelningsfare. Plastposer er ikke leketøy.

MERK

Ta vare på all emballasje og esken i tilfelle du må transportere maskinen.

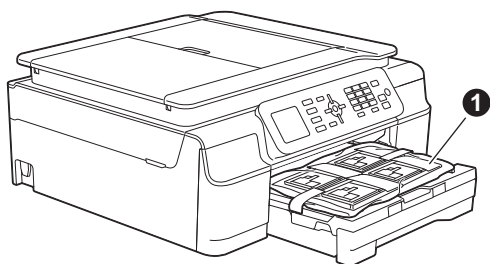
USB-kabel

Du må kjøpe korrekt USB-kabel.

Vi anbefaler en USB 2.0-kabel (type A/B) som ikke er mer enn to meter lang.

a Fjern beskyttelsesteipen og filmen som dekker maskinen og displayet.

b Fjern plastposen ❶ som inneholder blekkpatronene, fra toppen av papirmagasinet.



c Kontroller at du har alle komponentene.

2

Koble til strømledningen og telefonledningen

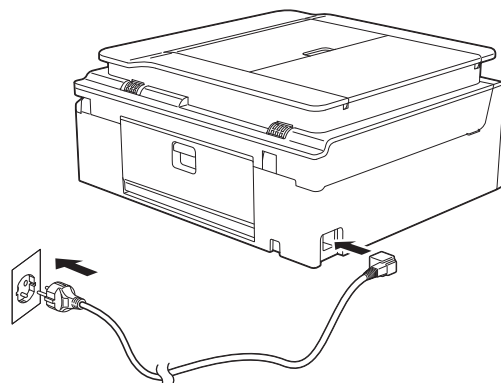
⚠ ADVARSEL

- Denne maskinen skal brukes med en jordnet kontakt.
- Siden maskinen jordes via strømuttaket, kan du beskytte deg mot farlige elektriske forhold på telefonnettet ved å la strømledningen være tilkoblet maskinen når du kobler den til telefonledningen. På samme måte kan du beskytte deg hvis du skal flytte maskinen ved å koble fra telefonledningen først og deretter strømledningen.

VIKTIG



IKKE koble til USB-kabelen ennå (hvis du bruker USB-kabel).

a Koble til strømledningen.

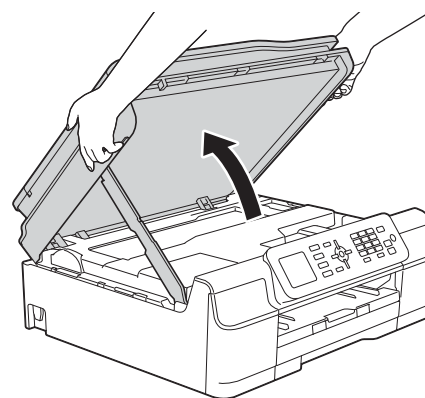


MERK

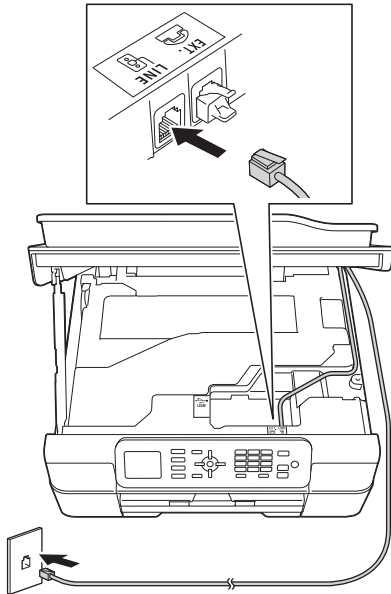
- Hvis du ikke har tenkt å bruke faksfunksjonen på denne maskinen, går du til trinn 3 på side 4.
- Vi anbefaler at du ikke trekker ut strømledningen så ofte og/eller lar maskinen stå uten tilkoblet strømledning over lengre perioder om gangen. Dette er for å forlenge levetiden til skriverhodet, spare blekkpatronene og opprettholde god utskriftskvalitet. Hver gang du kobler maskinen til et strømuttak, rengjør den automatisk skriverhodet, og dette bruker noe av blekket.

Vi anbefaler at du bruker  til å slå av maskinen. Når du bruker  forsynes maskinen kun med litt strøm, slik at skriverhodet rengjøres regelmessig, men ikke like ofte.

b Løft opp skannerdekselet til det låses på plass i åpen stilling.



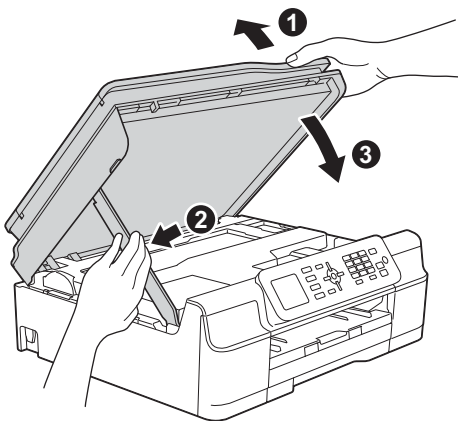
- c** Koble til telefonledningen.
Koble den ene enden av telefonledningen til kontakten på maskinen som er merket med **LINE**.
Før telefonledningen forsiktig gjennom kabelkanalen og ut på baksiden av maskinen.
Koble den andre enden til et modulært vegguttak.



VIKTIG

Telefonledningen **MÅ** være koblet til kontakten på maskinen som er merket med **LINE**.

- d** Løft skannerdekslet for å utløse låsen ①. Skyv skannerdekselstøtten forsiktig ned ② og lukk skannerdekslet ③ med begge hender.

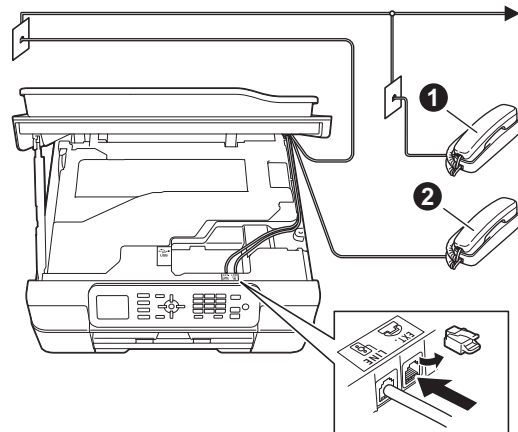


⚠ FORSIKTIG

Pass på at fingrene ikke kommer i klem når skannerdekslet lukkes.

MERK

Hvis du deler telefonlinje med en ekstern telefon, kobler du som vist nedenfor.

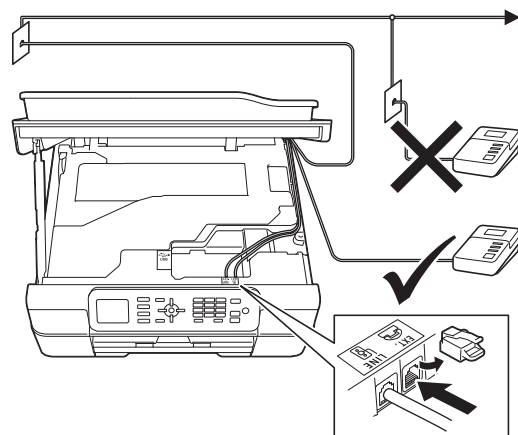


- ① Biapparat
- ② Ekstern telefon

Benytt en ekstern telefon med en kabel som ikke overskrider tre meter.

MERK

Hvis du deler telefonlinje med en ekstern telefonsvarer, kobler du som vist nedenfor.



Sett mottakermodus til Ext. Tel/Svarer hvis du har en ekstern telefonsvarer. Se *Velge svarmodus* på side 8. Detaljert informasjon
➤➤ *Grunnleggende brukermanual: Koble til en ekstern telefonsvarer (TAD)*

3

Velg land

Du må angi landet du befinner deg i, slik at maskinen fungerer korrekt på det lokale telenettet i hvert enkelt land.

- a** Når du har koblet til strømledningen, viser displayet:



Trykk på ▲ eller ▼ for å vise landet ditt, og trykk på det.
Trykk på **OK**.

- b** Trykk på ▲ eller ▼ for å velge *Yes* (Ja) eller *No* (Nei).
Trykk på **OK**.

- c** Når displayet har vist *Accepted* (Godkjent) i noen få sekunder, starter maskinen automatisk på nytt.

MERK

Gå til trinn **9** hvis du vil endre språk.

4

Installere blekkpatronene

⚠ FORSIKTIG

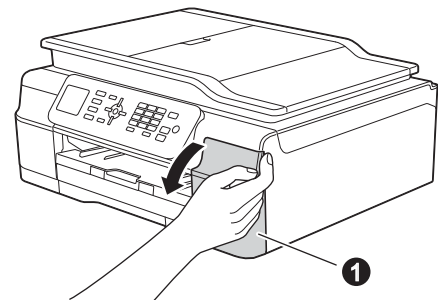
Hvis du får blekk i øynene, må du øyeblikkelig skylle med vann og kontakte lege hvis du er bekymret.

MERK

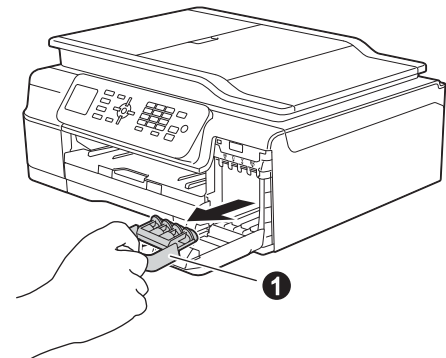
Sørg først for at maskinens medfølgende blekkpatroner er installert.

- a** Påse at strømmen er slått på.
Displayet viser *Ingen blekkpatron*.

- b** Åpne blekkpatrondekslet ❶.



- c** Fjern den oransje beskyttelsesdelen ❶.



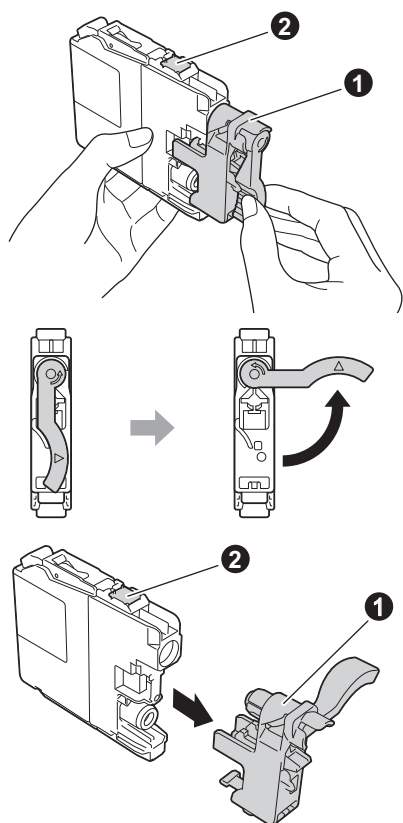
MERK

Ikke kast den oransje beskyttelsesdelen. Du vil trenge den hvis du skal transportere maskinen.

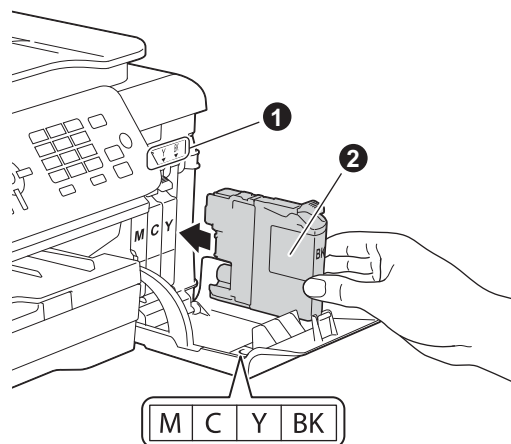
- d** Pakk ut blekkpatronen.
Vri den grønne utløserhendelen på den oransje beskyttelseshetten ❶ mot klokken til det høres et klikk for å løsne vakuumpakningen. Fjern deretter beskyttelseshetten ❶ som vist.

VIKTIG

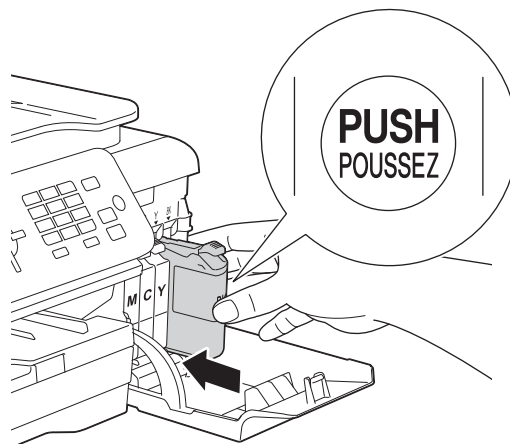
- IKKE rist på blekkpatronene. Hvis du får blekk på hud eller klær, vask øyeblikkelig med såpe eller vaskemiddel.
- IKKE berør patronen på angitt område ❷, da det kan føre til at maskinen ikke virker sammen med patronen.



- e** Kontroller at fargen på klistremerket ❶ samsvarer med patronfargen ❷, som vist på tegningen nedenfor.
Sett inn blekkpatronen i pilens retning som vises på etiketten.



- f** Skyv forsiktig inn baksiden av blekkpatronen merket med "PUSH" (SKYVV) inntil patronhendelen løftes. Når alle blekkpatronene er installert, lukker du blekkpatrondekselet.

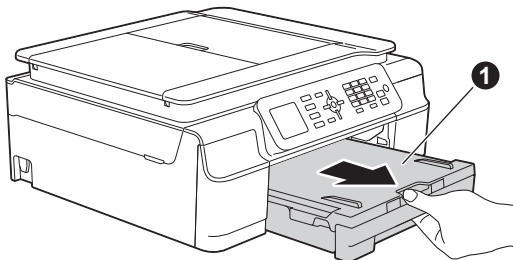


MERK

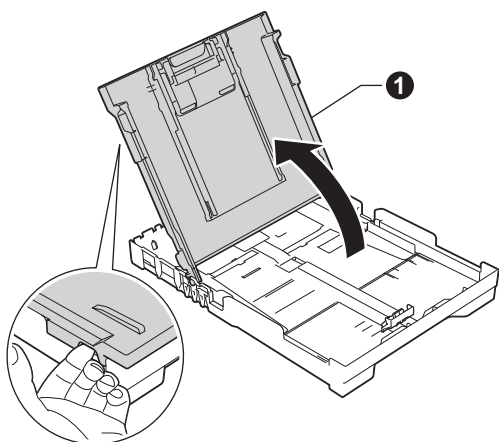
Maskinen vil klargjøre blekkørssystemet for utskrift. Dette tar omtrent fire minutter. Ikke slå av maskinen. Vi anbefaler at du utfører neste trinn mens du venter.

5 Legg i vanlige A4-ark

a Trekk papirmagasinet ① helt ut av maskinen.

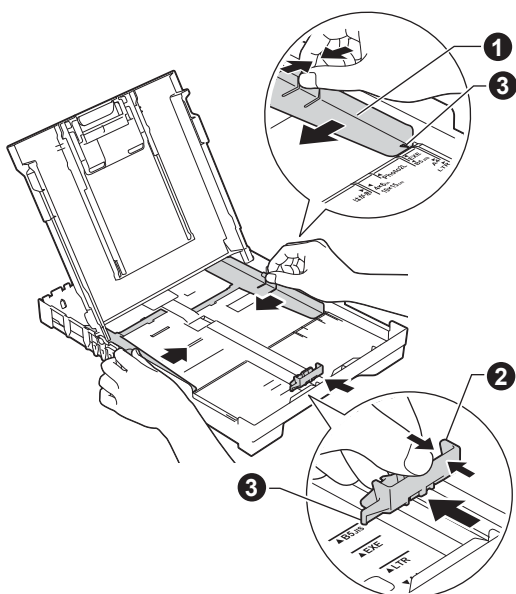


b Åpne dekselet til papirmagasinet ①.

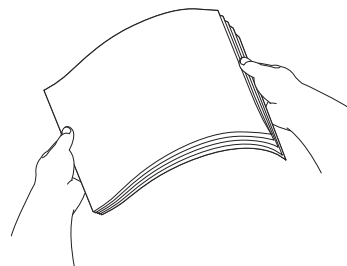


c Trykk ned og skyv forsiktig på breddestøtten ① og deretter lengdestøtten ② for å tilpasse dem etter papirstørrelsen.

Kontroller at trekantmerkene ③ på breddestøtten ① og lengdestøtten ② plasseres rett i forhold til merket for papirstørrelsen du bruker.



d Luft papirbunken godt for å unngå papirstopp og feilmating.



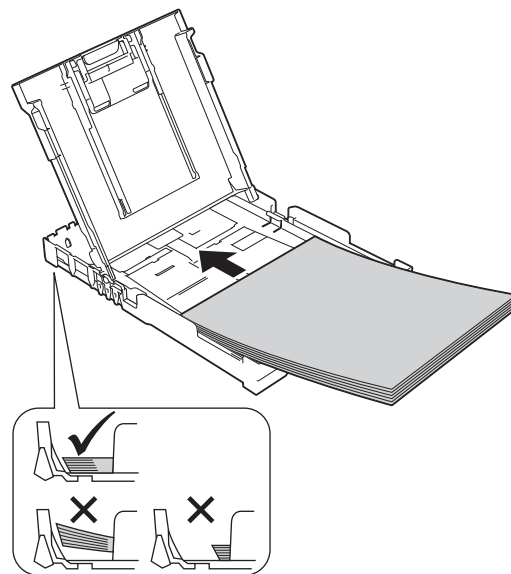
MERK

Påse alltid at papiret ikke er krøllete eller skrukkete.

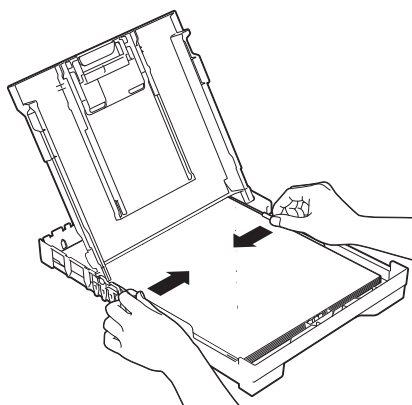
e Legg papiret forsiktig i papirmagasinet med utskriftssiden ned og den øvre kanten først. Kontroller at papiret ligger flatt i papirmagasinet.

VIKTIG

Vær nøye med at du ikke skyver papiret for langt inn, da kan det stikke opp bakerst i skuffen og forårsake problemer med papirmatingen.

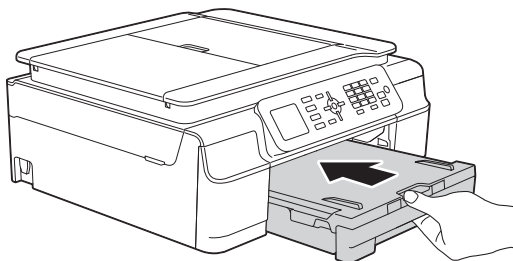


- f** Juster breddestøtten forsiktig etter papiret med begge hender. Sørg for at breddestøtten berører kantene på papiret.

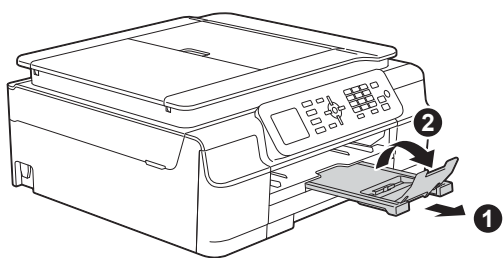


- g** Lukk dekselet til papirmagasinet.

- h** Skyv papirmagasinet *forsiktig* helt inn i maskinen.



- i** Ta tak i papirmagasinet og trekk samtidig ut papirstøtten **1** slik at den låses fast, og vipp deretter ut papirstøtteklaffen **2**.



6 Kontrollere utskriftskvaliteten

- a** Når forberedelsene er fullført, viser displayet Still inn papir, og trykk på Fargestart.
Trykk på **Colour Start**.
- b** Kontroller kvaliteten på de fire fargeblokkene på arket. (sort/gul/cyan/magenta)
- c** Hvis alle linjer er skarpe og tydelige, trykker du på **1** (Ja) for å avslutte kvalitetskontrollen og gå til neste trinn.

OK



Hvis det mangler linjer, trykker du på **2** (Nei) og følger trinnene på displayet.

Dårlig



7 Stille dato og klokkeslett

Displayet viser dato og klokkeslett. Du kan også legge til gjeldende dato og klokkeslett på alle fakser du sender ved å stille inn stasjons-ID (se trinn **11**).

- a** Tast inn de to siste sifrene i årstallet ved hjelp av talltastaturet, og trykk på **OK**.



(Tast f.eks. inn **1 3** for 2013.)

- b** Gjenta for måned/dag/klokkeslett i 24-timers format.

8

Trådløst oppsett (om ønskelig)

Når meldingen Wi-Fi-oppsett starter, vises på displayet, les den og trykk på **OK** for å fortsette. For trådløst oppsett med en mobil enhet gå til **a**. Brukere av Windows® og Macintosh går til **b**.

MERK

Hvis du vil konfigurere noen av alternativene i trinnene **9-14**, velg **Nei** i trinn **a** og gå så til trinn **9**.

Du vil få anledning til å konfigurere de trådløse innstillingene senere.

- a** Trykk på ▲ eller ▼ for å velge **Ja**. Trykk på **OK**.
Gå til trinn **16** på side 18 for å fortsette med det trådløse oppsettet.
Når du er ferdig med det trådløse oppsettet, gå tilbake til trinn **9** og fullfør maskinoppsettet.
- b** Trykk på ▲ eller ▼ for å velge **Nei**. Trykk på **OK**.
Gå til trinn **9** og fortsett med maskinoppsettet. Instruksjoner for trådløst oppsett for Windows® og Macintosh vil bli omtalt senere, fra og med side 18.

MERK

Hvis du ser en beskjed på displayet, les den og trykk på **OK** for å fortsette.

9

Velge språk

Du kan endre displayspråket til norsk, engelsk, svensk, dansk og finsk.

- a** Trykk på **Menu**.
- b** Trykk på ▲ eller ▼ for å velge **Grunn oppsett**. Trykk på **OK**.
- c** Trykk på ▲ eller ▼ for å velge **Lokalt språk**. Trykk på **OK**.
- d** Trykk på ▲ eller ▼ for å velge språk. Trykk på **OK**.
- e** Trykk på **Stop/Exit**.

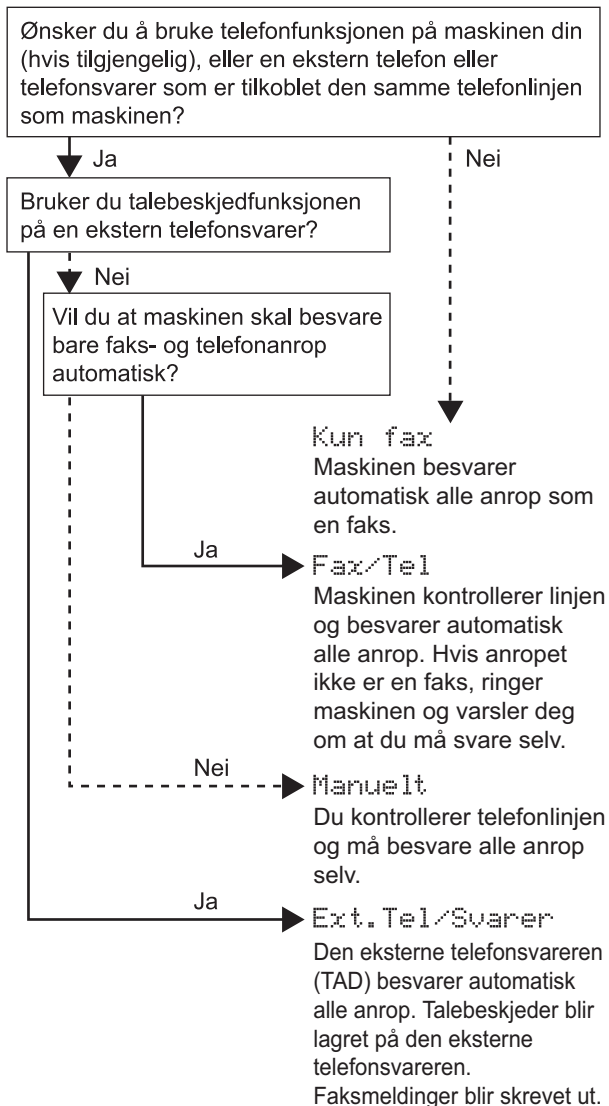
10

Velge svarmodus

Det finnes fire mulige svarmoduser: Kun fax, Fax/Tel, Manuell og Ext. Tel/Svarer.

►► *Grunnleggende brukermanual: Bruke mottaksmoduser*

Hvis du ikke bruker denne maskinen til faksing, kan du fortsette til neste trinn.



- a** Trykk på **Menu**.
- b** Trykk på ▲ eller ▼ for å velge **Fax**. Trykk på **OK**.
- c** Trykk på ▲ eller ▼ for å velge **Mottak oppsett**. Trykk på **OK**.
- d** Trykk på ▲ eller ▼ for å velge **Svarmodus**. Trykk på **OK**.
- e** Trykk på ønsket svarmodus. Trykk på **OK**.
- f** Trykk på **Stop/Exit**.

11 Angi personlig informasjon (stasjons-ID)

Still inn maskinens stasjons-ID slik at dato og klokkeslett vises på alle fakser du sender. Hvis du ikke bruker denne maskinen til faksing, kan du fortsette til neste trinn.

- a** Trykk på **Menu**.
- b** Trykk på ▲ eller ▼ for å velge **Grunn oppsett**. Trykk på **OK**.
- c** Trykk på ▲ eller ▼ for å velge **Apparatets ID**. Trykk på **OK**.
- d** Tast inn faksnummeret (opptil 20 sifre) ved hjelp av talltastaturet, og trykk på **OK**. Trykk på * for å legge til "+" for internasjonale koder.
- e** Tast inn navnet (opptil 20 tegn) ved hjelp av talltastaturet, og trykk på **OK**.

MERK

- Se følgende diagram om hvordan du taster inn navnet.
- Hvis du vil taste inn et tegn som er på samme tast som det forrige tegnet, trykk på ► for å flytte markøren mot høyre.
- Hvis du tastet inn feil tegn og vil endre det, trykk på ◀ eller ▶ for å flytte markøren til det aktuelle tegnet, og trykk så på **Clear**.
- Vil du ha mer informasjon, kan du se ►► *Grunnleggende brukermanual: Skrive inn tekst*

Trykk på tast	Én gang	To ganger	Tre ganger	Fire ganger	Fem ganger
2	A	B	C	2	A
3	D	E	F	3	D
4	G	H	I	4	G
5	J	K	L	5	J
6	M	N	O	6	M
7	P	Q	R	S	7
8	T	U	V	8	T
9	W	X	Y	Z	9

MERK

Trykk på **0** for å taste inn Ä Æ Ö Ü Æ Ø Å Ñ 0.

- f** Trykk på **Stop/Exit**.

MERK

Hvis du har gjort en feil og vil begynne på nytt, trykk på **Stop/Exit** og gå tilbake til **a**.

12 Sendingsverifiseringsrapport

Brother-maskinen er utstyrt med en sendingsverifiseringsrapport du kan bruke som bekræftelse på at fakser er sendt. Denne rapporten inneholder navn eller faksnummer til mottakeren, dato, klokkeslett og varighet for sendingen, antall sider som ble sendt, og om sendingen var vellykket. Instruksjoner om hvordan du bruker denne funksjonen ►► *Grunnleggende brukermanual: Sendingsverifiseringsrapport*

13 Stille inn telefonlinjetype

Hvis du kobler maskinen til en linje som bruker PBX eller ISDN til å sende og motta fakser, må du endre telefonlinjetype i tråd med dette.

- a** Trykk på **Menu**.
- b** Trykk på ▲ eller ▼ for å velge **Grunn oppsett**. Trykk på **OK**.
- c** Trykk på ▲ eller ▼ for å velge **Linje Valg**. Trykk på **OK**.
- d** Trykk på ▲ eller ▼ for å velge **Normal, PBX eller ISDN**. Trykk på **OK**.
- e** Trykk på **Stop/Exit**.

MERK

PBX og OVERFØRING

Maskinen er i utgangspunktet stilt til **Normal**, noe som gjør det mulig for maskinen å koble til en standard offentlig telefonlinje (PSTN – Public Switched Telephone Network). Mange kontorer bruker imidlertid et sentralt telefonsystem eller en hussentral (PBX). Denne maskinen kan kobles til de fleste typer PBX. Maskinens tilbakeringsfunksjon støtter bare TBR ("Timed Break Recall" eller "Tidsbestemt gjenoppringing"). Tidsbestemt gjenoppringing fungerer med de fleste PBX-systemer slik at du kan få tilgang til en ekstern linje eller sende oppringinger til et annet internnummer. Funksjonen aktiveres når du trykker på **Tel/R**-tasten.

14

Stille inn telefonlinjekompatibilitet (VoIP)

Hvis du kobler maskinen til en VoIP-tjeneste (over Internett), må du endre innstillingen for kompatibilitet.

MERK

Hvis du bruker analog telefonlinje, kan du hoppe over dette trinnet.

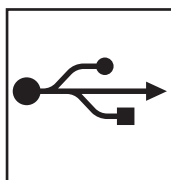
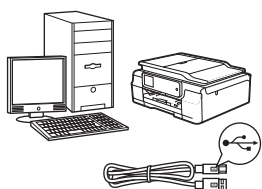
- a** Trykk på **Menu**.
- b** Trykk på ▲ eller ▼ for å velge **Grunn oppsett**.
Trykk på **OK**.
- c** Trykk på ▲ eller ▼ for å velge **Kompatibilitet**.
Trykk på **OK**.
- d** Trykk på ▲ eller ▼-tasten for å velge **Grunnl. (VoIP)**.
Trykk på **OK**.
- e** Trykk på **Stop/Exit**.

15 Velg tilkoblingstype

Disse installasjonsveiledningene er for Windows® XP Home, XP Professional, XP Professional x64 Edition, Windows Vista®, Windows® 7, Windows® 8 og Mac OS X v10.6.8, 10.7.x, 10.8.x.

MERK

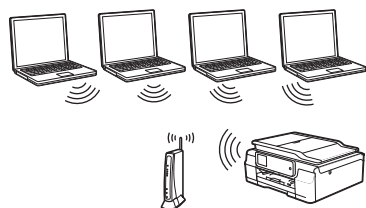
- For Windows Server® 2003 / 2008 / 2008 R2 / 2012 kan du finne driverne på nedlastingssiden for modellen på <http://solutions.brother.com/>.
- Hvis datamaskinen ikke har en CD-ROM-stasjon, kan du laste ned de nyeste driverne, manualene og verktøyene for modellen din fra Brother Solutions Center på <http://solutions.brother.com/>. Det kan hende at noe av programvaren som finnes på CD-ROM-en ikke er tilgjengelig som nedlasting.



For USB-grensesnittkabel

Windows®: gå til side 12

Macintosh: gå til side 15



For trådløst nettverk

Windows® og Macintosh,
gå til side 18



For brukere av Windows® USB-grensesnitt

(Windows® XP Home / XP Professional / Windows Vista® / Windows® 7 / Windows® 8)

16 Før du installerer

Kontroller at datamaskinen er slått PÅ og at du er logget på som administrator.


MERK

- IKKE koble til USB-kabelen ennå.
- Lukk eventuelle programmer som kjører.
- Skjermbildene kan variere, avhengig av operativsystem.
- CD-ROM-en inkluderer Nuance™ PaperPort™ 12SE. Denne programvaren støtter Windows® XP Home (SP3 eller nyere), XP Professional (SP3 eller nyere), XP Professional x64 Edition (SP2 eller nyere), Windows Vista® (SP2 eller nyere), Windows® 7 og Windows® 8. Oppdater til den nyeste Windows®-servicepakken før du installerer MFL-Pro Suite.
- Hvis skjermbildet **Windows-tryggleik** vises, klikker du i avmerkingsboksen og så på **Installer** for å fullføre installasjonen.

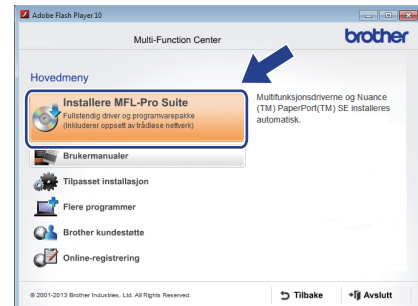
17 Installere MFL-Pro Suite

- a** Sett inn CD-ROM-en i CD-ROM-stasjonen. Hvis skjermbildet for modellnavn vises, velger du din maskin. Hvis skjermbildet for språk vises, velger du ønsket språk.

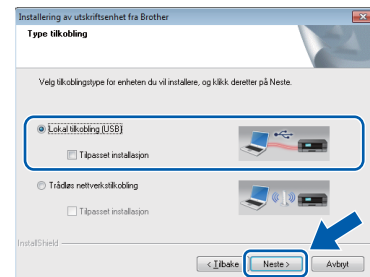
MERK

- Hvis Brother-skjermbildet ikke vises automatisk, gå til **Datamaskin (Min datamaskin)**.
(For Windows® 8: Klikk på ikonet  (**Filutforsker**) på oppgavelinjen, og gå så til **Datamaskin**.)
Dobbelklikk på CD-ROM-ikonet, og dobbeltklikk deretter på **start.exe**.
- Hvis skjermbildet Brukerkontroll vises, klikker du på **Tillat** eller **Ja**.

- b** Klikk på **Installere MFL-Pro Suite**, og klikk på **Ja** hvis du godtar lisensavtalene.



- c** Velg **Lokal tilkobling (USB)**, og klikk så på **Neste**.



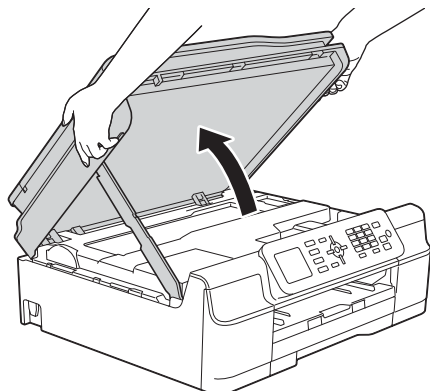
- d** Følg instruksjonene på skjermen til skjermbildet **Plugg i USB kabel** vises.




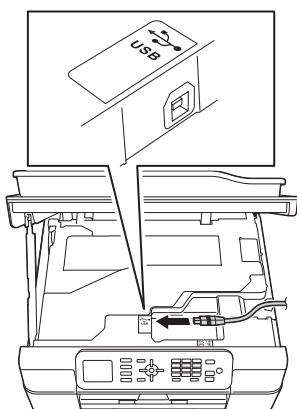


18 Koble til USB-kabelen

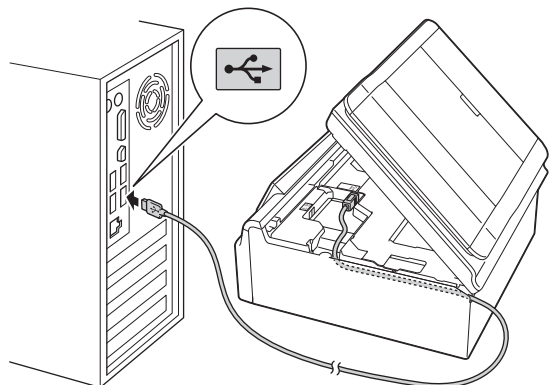
- a** Løft opp skannerdekslet til det låses på plass i åpen stilling.



- b** Koble USB-kabelen til USB-porten som er merket med et -symbol. Du finner USB-porten inne i maskinen, som vist i illustrasjonen nedenfor.



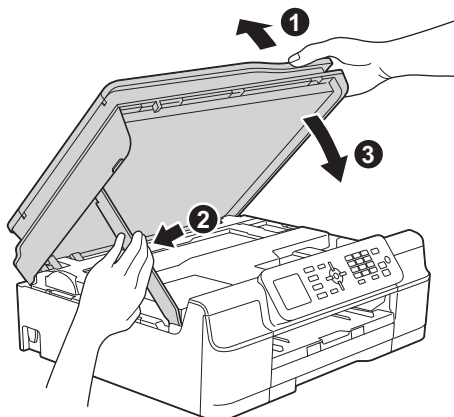
- c** Før USB-kabelen forsiktig gjennom kabelkanalen og ut på baksiden av maskinen. Koble kabelen til datamaskinen.



VIKTIG

Kontroller at kabelen ikke hindrer at dekslet lukkes, ellers kan det oppstå feil.

- d** Løft skannerdekslet for å utløse låsen **1**. Skyv skannerdekselstøtten forsiktig ned **2**, og lukk skannerdekslet **3** med begge hender.



⚠ FORSIKTIG

Pass på at fingrene ikke kommer i klem når skannerdekslet lukkes.

- e** Installasjonen fortsetter automatisk. Installasjonsskjerm bildene vises i tur og orden.

MERK

IKKE avbryt noen av skjerm bildene under installasjonen. Det kan ta noen sekunder før skjerm bildene vises.

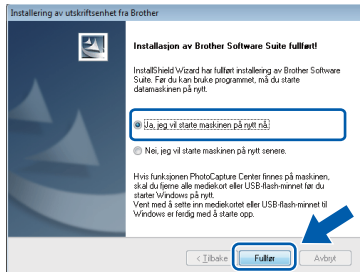
- f** Hvis skjerm bildet **Miljømessige råd for utstyr som reproducerer bilder** vises, klikker du på **Neste**.
- g** Når skjerm bildet **Online-registrering** vises, følger du instruksjonene på skjermen. Klikk på **Neste**.
- h** Hvis du ikke vil stille maskinen inn som standard skriver, fjerner du markeringen i avmerkingsboksen for **Angi standard skriver**, og klikker deretter på **Neste**.
- i** Når vinduet **Installasjonen er fullført** vises, bekrefter du innstillingene og klikker så på **Neste**.



19

Fullføre og starte på nytt

- a** Klikk **Fullfør** for å starte datamaskinen på nytt. Når du har startet datamaskinen på nytt, må du logge på som administrator.



MERK

- Hvis det vises en feilmelding under installering av programvaren, skal du gjøre som følger:
 - Brukere av Windows® XP, Windows Vista® og Windows® 7: Kjør **Installasjonsdiagnose** som du finner i **(Start) > Alle programmer > Brother > MFC-XXXX** (der XXXX er navnet på modellen din).
 - Brukere av Windows® 8: Kjør **Installasjonsdiagnose** ved å dobbeltklikke på **(Brother Utilities)** på skrivebordet, og klikk deretter på rullegardinlisten og velg navnet på modellen din. Klikk på **Verktøy** i navigasjonsfeltet til venstre.
- Avhengig av sikkerhetsinnstillingene, kan det hende at et Windows®-sikkerhetsvindu eller antivirusvindu vises når du bruker maskinen eller programvaren. Tillat at vinduet kan fortsette.

b

Følgende skjermer vises.

- Når skjermbildet **Innstilling for programoppdatering** vises, velger du den ønskede innstillingen for oppdatering av programvare, og klikker på **OK**.
- Når skjermbildet for Brothers program for produktutvikling og støtte vises, velger du innstillinger og følger instruksjonene på skjermen.

MERK

- Programvareoppdateringen og Brothers program for produktutvikling og støtte forutsetter tilgang til Internett.
- Når du installerer MFL-Pro Suite, blir Hjelp for Brother også automatisk installert. Hjelp for Brother gir deg også tilgang til Brother Solutions Center når du klikker på **Brother Help** i oppgavelinjen.

Fullfør

Installasjonen er nå fullført.

Installere andre programmer:

Nå kan du gå til

Side 31

MERK

Brukere av Windows® 8: Hvis Brother-manualene som medfølger på CD-ROM-en er i PDF-format, kan du bruke Adobe® Reader® til å åpne dem. Hvis Adobe® Reader® er installert på datamaskinen, men du ikke kan åpne filene i Adobe® Reader®, kan du endre filtilknytningen for PDF (se *Slik åpner du en PDF-fil i Adobe® Reader® (Windows® 8)* på side 33).



For brukere av Macintosh USB-grensesnitt (Mac OS X v10.6.8, 10.7.x, 10.8.x)

16 Før du installerer

Kontroller at maskinen er koblet til strømuttaket og at Macintosh-maskinen er slått PÅ. Du må være logget på som administrator.

MERK

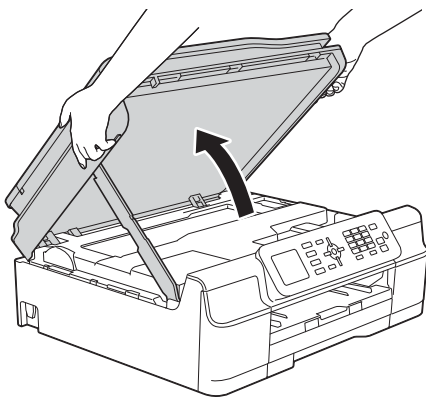
Brukere av Mac OS X v10.6.0 til 10.6.7 må oppgradere til Mac OS X v10.6.8–10.8.x.

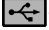
17 Koble til USB-kabelen

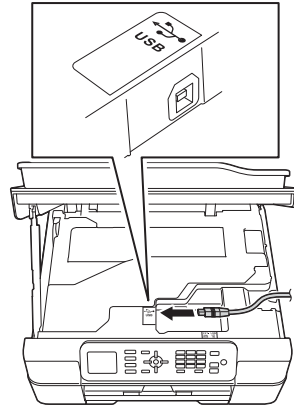
MERK

- Du må IKKE koble maskinen til en USB-port på et tastatur eller en USB-hub som ikke er koblet til strømuttaket.
- Koble maskinen direkte til Macintosh-maskinen.

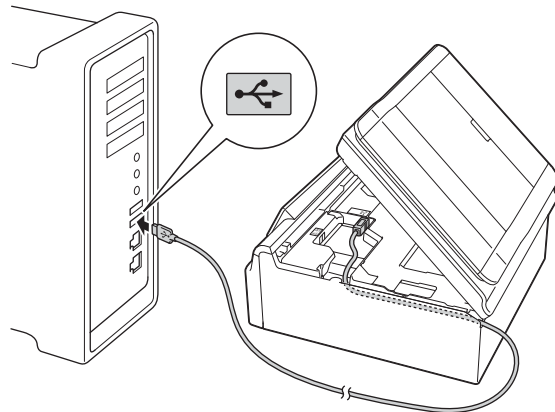
- a** Løft opp skannerdekselet til det låses på plass i åpen stilling.



- b** Koble USB-kabelen til USB-porten som er merket med et -symbol. Du finner USB-porten inne i maskinen, som vist i illustrasjonen nedenfor.



- c** Før USB-kabelen forsiktig gjennom kabelkanalen og ut på baksiden av maskinen. Koble kabelen til Macintosh-maskinen.

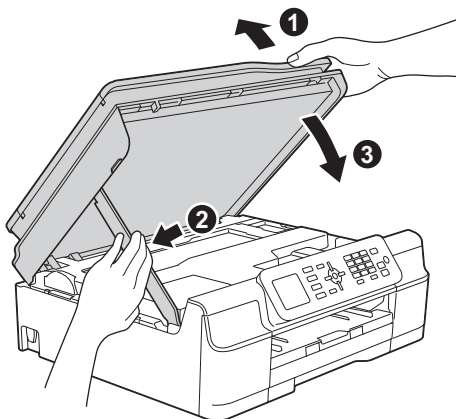


VIKTIG

Kontroller at kabelen ikke hindrer at dekselet lukkes, ellers kan det oppstå feil.



- d** Løft skannerdekslet for å utløse låsen ❶. Skyv skannerdekselstøtten forsiktig ned ❷, og lukk skannerdekslet ❸ med begge hender.



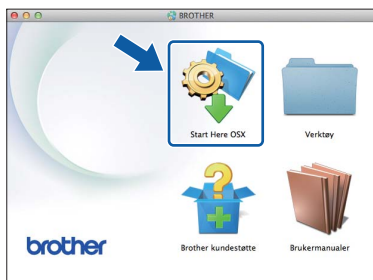
⚠ FORSIKTIG

Pass på at fingrene ikke kommer i klem når skannerdekselet lukkes.

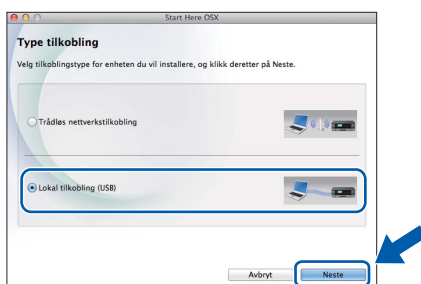
18

Installere MFL-Pro Suite

- a** Sett inn CD-ROM-en i CD-ROM-stasjonen.
- b** Dobbeltklikk på ikonet **Start Here OSX** for å fortsette. Hvis skjermbildet for modellnavn vises, velger du din maskin.

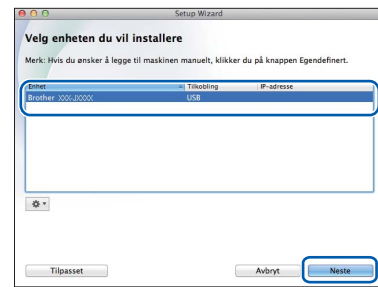


- c** Velg **Lokal tilkobling (USB)**, og klikk så på **Neste**. Følg instruksjonene på skjermen.



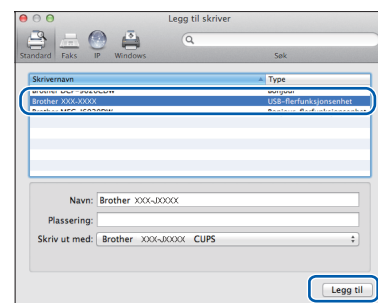
- d** Brother-programvaren søker etter Brother-enheten når installasjonen er fullført. Dette tar noen få sekunder.

- e** Velg en maskin fra listen, og klikk deretter på **Neste**.



- f** Når skjermbildet **Legg til skriver** vises, klikker du på **Legg til skriver**.

- g** Velg maskinen din fra listen. Klikk på **Legg til**, og så på **Neste**.



MERK

(OS X v10.8.x)

Velg driveren **Brother MFC-XXXX CUPS** (der XXXX er navnet på modellen din) fra hurtigmenyen **Bruk**.

Når skjermbildet for støtte vises, følger du instruksjonene på skjermen hvis du vil laste ned **Presto! PageManager**. Du kan også laste ned **Presto! PageManager** senere fra skjermbildet **Brother kundestøtte**. Klikk på **Neste**.

- h** Klikk på **Lukk** når dette skjermbildet vises.



Installasjonen av MFL-Pro Suite er fullført. Gå til trinn 19.



19 Last ned og installer Presto! PageManager

Når Presto! PageManager er installert, legges OCR-funksjonen til i Brother ControlCenter2. Du kan enkelt skanne, dele og organisere bilder og dokumenter med Presto! PageManager.

- a** I skjermbildet **Brother kundestøtte** klikk på ikonet **Presto! PageManager** for å gå til nedlastingsnettstedet for Presto! PageManager, og følg instruksjonene på skjermen.



Fullfør

Installasjonen er nå fullført.



For brukere av trådløst nettverksgrensesnitt

16 Før du begynner

Du må først konfigurere innstillingene for det trådløse nettverket på maskinen slik at det kommuniserer med tilgangspunktet/ruteren. Når maskinen er konfigurert til å kommunisere med tilgangspunktet/ruteren, vil datamaskiner på nettverket ha tilgang til maskinen. Du må installere driverne og programvaren for å kunne bruke maskinen fra disse datamaskinene. Trinnene nedenfor veileder deg gjennom konfigureringen og installasjonen.

Du oppnår best resultat for vanlige dokumentutskrifter ved å plassere Brother-maskinen så nær nettverkets tilgangspunkt/ruter som mulig, og med færrest mulig hindringer. Store gjenstander og vegger mellom de to enhetene, i tillegg til støy fra andre elektroniske enheter, kan påvirke dataoverføringshastigheten for dokumentene.

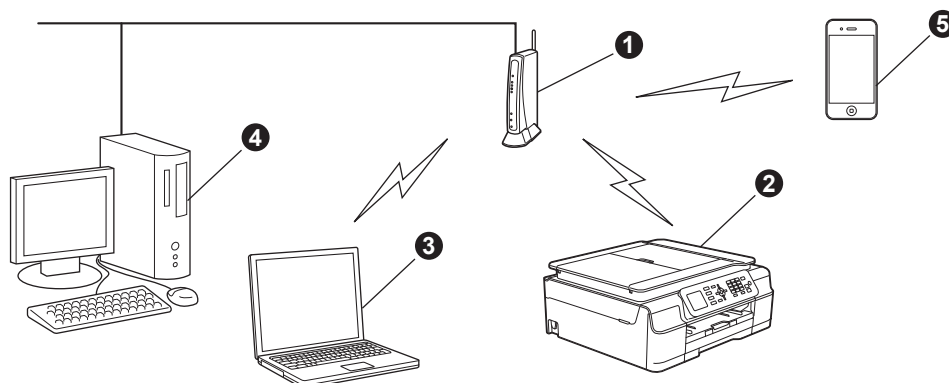
På grunn av disse faktorene kan det hende trådløs tilkobling ikke passer like godt til alle typer dokumenter og applikasjoner. Hvis du skal skrive ut store filer, som flersidige dokumenter med blandet tekst og mye grafikk, bør du vurdere USB for høyere hastighet.

MERK

Hvis du allerede har konfigurert maskinens innstillinger for trådløst nettverk, må du tilbakestille nettverksinnstillingene før du konfigurerer innstillingene for trådløst nettverk på nytt. Trykk på **Menu** på maskinen. Trykk på **▲** eller **▼** for å velge **Nettverk**. Trykk på **OK**. Trykk på **▲** eller **▼** for å velge **Nullst. nett.** Trykk på **OK**. Trykk på **1** (Ja) to ganger for å godta endringen.

Følgende instruksjoner er for infrastrukturmodus (koblet til en datamaskin gjennom et tilgangspunkt/ruter).

Infrastrukturmodus



- 1 Tilgangspunkt/ruter
- 2 Maskin for trådløst nettverk (din maskin) som er koblet til tilgangspunktet/ruteren
- 3 Trådløs kompatibel datamaskin som er tilkoblet tilgangspunktet/ruteren
- 4 Kablet datamaskin som er tilkoblet tilgangspunktet/ruteren
- 5 Mobil enhet som er koblet til tilgangspunktet/ruteren

Sikre at de trådløse nettverksinnstillingene for maskinen stemmer overens med tilgangspunktet/ruteren.

MERK

Du finner instruksjoner for hvordan du stiller inn Ad-hoc-modus (koblet til en datamaskin med trådløs funksjon uten tilgangspunkt) i *Programvare og Nettverks Brukerhåndbok* på CD-ROM-en.

For å vise *Programvare og Nettverks Brukerhåndbok*:

1 Slå på maskinen. Sett inn CD-ROM-en i CD-ROM-stasjonen.

For Windows®:

2 Velg modell og språk. Hovedmenyen på CD-ROM-en vises.

3 Klikk på **Brukermanualer**, og deretter på **PDF-/HTML-dokumenter**.

4 Klikk på *Programvare og Nettverks Brukerhåndbok*.

For Macintosh:

2 Dobbeltklikk på **Brukermanualer**. Velg modell og språk.

3 Klikk på **Brukermanualer**, og klikk deretter på *Programvare og Nettverks Brukerhåndbok*.



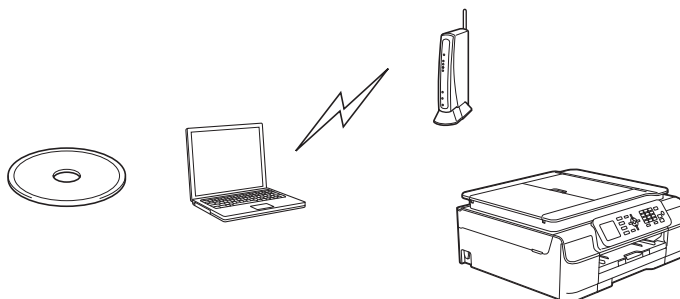
17 Velg metode for oppsett av trådløs bruk

Følgende instruksjoner vil tilby tre metoder for oppsett av Brother-maskinen på et trådløst nettverk. Hvis du startet det trådløse oppsettet fra trinn **8** på side 8, gå til metode **b** eller **c**. Alle andre brukere velger metoden de foretrekker for sitt miljø.

Metode **a** er den anbefalte tilkoblingsmåten (Windows® eller Macintosh).

a Oppsett ved hjelp av CD-ROM (Windows® og Macintosh)

- Vi anbefaler at du bruker en datamaskin med trådløs forbindelse til nettverket for denne metoden.
- En USB-kabel kan være nødvendig i noen tilfeller.



Nå kan du gå til

side 21

b Manuelt oppsett fra kontrollpanelet ved hjelp av installasjonsveiviseren (Windows®, Macintosh og mobile enheter)

Hvis ditt trådløse tilgangspunkt/ruter ikke støtter WPS (Wi-Fi Protected Setup™) eller AOSS™, **noterer du innstillingene for trådløst nettverk** til ditt trådløse tilgangspunkt/ruter i feltet nedenfor.

Hvis du trenger hjelp med oppsettet og ønsker å kontakte Brother kundeservice, må du ha SSID (nettverksnavn) og nettverksnøkkel klar. Vi kan ikke hjelpe deg med å finne denne informasjonen.

Element	Registrer gjeldende innstillinger for det trådløse nettverket
SSID (Nettverksnavn)	
Nettverksnøkkel*	

* Nettverksnøkkelen kan også beskrives som passordet, sikkerhetsnøkkelen eller krypteringsnøkkelen.

MERK

Hvis du ikke har denne informasjonen (SSID og nettverksnøkkel), kan du ikke gå videre til trådløse innstillinger.

Hvordan finner jeg denne informasjonen?

- 1) Sjekk dokumentasjonen du har fått fra leverandøren av det trådløse tilgangspunktet/ruteren.
- 2) Det innledende SSID kan være produsentens navn eller modellnavnet.
- 3) Hvis du ikke har sikkerhetsinformasjonen, må du ta kontakt med ruterprodusenten, systemadministratoren eller Internett-leverandøren.

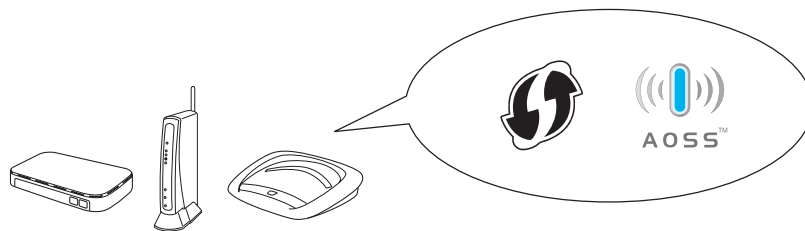
Nå kan du gå til

side 22



C Konfigurering med ett-trykk ved hjelp av WPS eller AOSS™ (Windows®, Macintosh og mobile enheter)

Bruk denne metoden hvis det trådløse tilgangspunktet/ruteren støtter automatisk trådløs (et-trykk) konfigurering (WPS eller AOSS™).



Nå kan du gå til

side 23



18 Oppsett ved hjelp av CD-ROM (Windows® og Macintosh)

For brukere av Macintosh:

Sett CD-ROM-platen inn i CD-ROM-stasjonen, og dobbeltklikk på Start Here OSX. Velg trådløs installasjon, og følg instruksjonene for oppsett av trådløs enhet på datamaskinskjermen. Når oppsettet er fullført, går du til trinn 20-e på side 29.

For brukere av Windows®:

- a Sett inn CD-ROM-en i CD-ROM-stasjonen. Hvis skjermbildet for modellnavn vises, velger du din maskin. Hvis skjermbildet for språk vises, velger du ønsket språk.

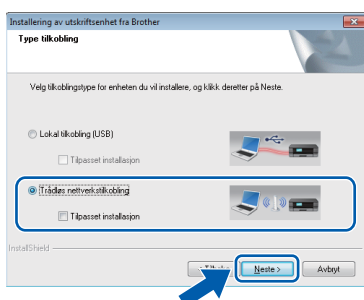
MERK

- Hvis Brother-skjermbildet ikke vises automatisk, gå til **Datamaskin (Min datamaskin)**.
(For Windows® 8: Klikk på ikonet  (**Filutforsker**) på oppgavelinjen, og gå så til **Datamaskin**.)
Dobbelklikk på CD-ROM-ikonet, og dobbeltklikk deretter på **start.exe**.
- Hvis skjermbildet Brukerkontroll vises, klikker du på **Tillat** eller **Ja**.

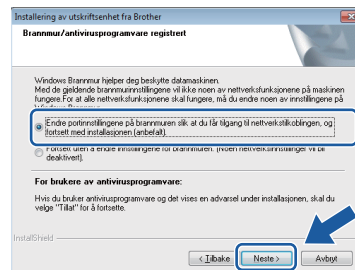
- b Klikk på **Installere MFL-Pro Suite**, og klikk på **Ja** hvis du godtar lisensavtalene.



- c Velg **Trådløs nettverkstilkobling**, og klikk så på **Neste**.



- d Når skjermbildet **Brannmur/antivirusprogramvare registrert** vises, velg **Endre portinnstillingene på brannmuren slik at du får tilgang til nettverkstilkoblingen, og fortsett med installasjonen (anbefalt)**, og klikk så på **Neste**.



Hvis du bruker en annen brannmur enn Windows®-brannmuren, kan du se instruksjonene som følger med den aktuelle brannmurprogramvaren for informasjon om hvordan du legger til de følgende nettverksportene.

- For nettverksskanning legger du til UDP-port 54925.
- For PC-FAX-mottak via nettverk legger du til UDP-port 54926.
- Hvis du fremdeles har problemer med nettverkstilkoblingen, legger du til UDP-portene 137 og 161.

- e Følg instruksjonene på skjermen for å konfigurere Brother-maskinen.

- f Maskinen vil nå prøve å koble til det trådløse nettverket. Dette kan ta noen få minutter.

 **Konfigureringen av trådløst nettverk er nå fullført.**

Installere MFL-Pro Suite

For brukere av Windows®:

Nå kan du gå til

Trinn 20-e på side 27



18 Manuelt oppsett fra kontrollpanelet ved hjelp av installasjonsveiviseren (Windows®, Macintosh og mobile enheter)

- a** Hvis du startet det trådløse oppsettet fra trinn **8** på side 8, trykk på ▲ eller ▼ for å velge *Inst.veiviser*, og trykk så på **OK**. Gå deretter til **c**. Alle andre brukere går til **b**.



- b** Trykk på **Menu** på maskinen. Trykk på ▲ eller ▼ for å velge *Nettverk*. Trykk på **OK**. Trykk på ▲ eller ▼ for å velge *WLAN*. Trykk på **OK**. Trykk på ▲ eller ▼ for å velge *Inst.veiviser*. Trykk på **OK**.

- c** Når *Aktivere WLAN?* vises, trykker du på **OK** for å godta. Nå startes veiviseren for trådløst oppsett. Trykk på **Stop/Exit** hvis du vil avbryte.

- d** Maskinen vil søke etter tilgjengelige SSID-er. Det vil ta flere sekunder å vise en liste over tilgjengelige SSID-er. Hvis listen over SSID-er vises, trykk på ▲ eller ▼ for å velge SSID-en du noterte i trinn **17-b** på side 19. Trykk på **OK**.

Hvis det trådløse tilgangspunktet/ruteren på det valgte SSID støtter WPS, og maskinen ber deg bruke WPS, gå til **e**.

Hvis du blir bedt om å taste inn en nettverksnøkkel, gå til **f**. Hvis ikke, gå til **g**.

MERK

- Hvis listen er tom, må du sjekke at det trådløse tilgangspunktet/ruteren har strøm og kringkaster SSID. Flytt maskinen din nærmere det trådløse tilgangspunktet/ruteren, og prøv å starte fra **b** igjen.
- Hvis tilgangspunktet er konfigurert til ikke å gruppesende SSID-en, må du legge til SSID-navnet manuelt. Vil du ha mer informasjon, finner du det i *Programvare og Nettverks Brukerhåndbok*.

- e** Trykk på **1** (*Ja*) for å koble til maskinen ved hjelp av WPS. (Hvis du velger **2** (*Nei*) for å fortsette med manuell konfigurering, gå til **f** for å angi en nettverksnøkkel.)

Når *Start WPS* vises på displayet, trykk på WPS-knappen på det trådløse tilgangspunktet/ruteren. Trykk deretter på **1** (*Neste*) for å fortsette. Gå til **g**.

- f** Tast inn nettverksnøgkelen du noterte i trinn **17-b** på side 19 ved hjelp av talltastaturet.

MERK

Bokstavene vises i denne rekkefølgen: små bokstaver, store bokstaver, tall. Trykk på ◀ eller ▶ for å flytte markøren mot venstre eller høyre.

(Vil du ha mer informasjon, kan du se *Skrive inn tekst i innstillinger for trådløst nettverk* på side 32.)

Trykk på **OK** når du har angitt alle tegnene, og trykk så på **1** (*Ja*) for å ta i bruk innstillingene.

- g** Maskinen vil nå prøve å koble til det trådløse nettverket. Dette kan ta noen få minutter.



Konfigureringen av trådløst nettverk er nå fullført.

MERK

For brukere av mobile enheter:

- Koble den mobile enheten til et trådløst tilgangspunkt/ruter ved hjelp av en Wi-Fi-tilkobling.
- Last ned installer Brother iPrint&Scan (Android™ / iOS / Windows® Phone) fra nettlastingsnettstedet for programvare for din mobile enhet. Du kan også bruke AirPrint (iOS) med denne maskinen.
- Du kan laste ned brukermanualen for programvaren du bruker (Brother iPrint&Scan / AirPrint) fra Brother Solutions Center ved å gå til <http://solutions.brother.com/>, og klikke på *Håndbøker* på siden for din modell.
- Hvis du startet oppsettet fra trinn **8** på side 8, gå tilbake til trinn **9** for å fortsette med maskininnstillingene.

Vil du installere MFL-Pro Suite, fortsetter du til trinn 19.

For brukere av Windows®:

Nå kan du gå til

Side 26

For brukere av Macintosh:

Nå kan du gå til

Side 29



18

Konfigurering med ett trykk ved hjelp av WPS eller AOSS™ (Windows®, Macintosh og mobile enheter)

- a** Kontroller at det trådløse tilgangspunktet/ruteren har WPS- eller AOSS™-symbolet som vist nedenfor.



- b** Plasser Brother-maskinen innenfor rekkevidden til tilgangspunktet/ruteren med WPS eller AOSS™. Rekkevidden kan variere, avhengig av omgivelsene. Se i instruksjonene for tilgangspunktet/ruteren.

Hvis du startet konfigureringen fra trinn **8** på side 8, gå til **d**.
Alle andre brukere går til **c**.

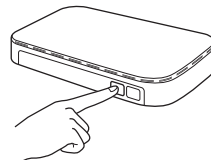
- c** Trykk på **Menu** på maskinen. Trykk på **▲** eller **▼** for å velge **Nettverk**. Trykk på **OK**. Trykk på **▲** eller **▼** for å velge **WLAN**. Trykk på **OK**.

- d** Trykk på **▲** eller **▼** for å velge **WPS/AOSS**. Trykk på **OK**. Når **Aktivere WLAN?** vises, trykker du på **OK** for å godta. Nå startes veiviseren for trådløst oppsett.

MERK

Hvis det trådløse tilgangspunktet/ruteren støtter WPS, kan du også konfigurere maskinen ved hjelp av PIN-metoden (Personal Identification Number). >>> *Programvare og Nettverks Brukerhåndbok*

- e** Når det står på displayet at du skal starte WPS eller AOSS™, trykk på WPS- eller AOSS™-knappen på det trådløse tilgangspunktet/ruteren (hvis du vil ha mer informasjon, se instruksjonene som fulgte med det trådløse tilgangspunktet/ruteren), og trykk på **OK** på maskinen.



Denne funksjonen oppdager automatisk hvilken modus (WPS eller AOSS™) det trådløse tilgangspunktet/ruteren bruker for å konfigurere maskinen.



Konfigureringen av trådløst nettverk er nå fullført.

MERK

For brukere av mobile enheter:

- Koble den mobile enheten til et trådløst tilgangspunkt/ruter ved hjelp av en Wi-Fi-tilkobling.
- Last ned installer Brother iPrint&Scan (Android™ / iOS / Windows® Phone) fra nettlastingsnettstedet for programvare for din mobile enhet. Du kan også bruke AirPrint (iOS) med denne maskinen.
- Du kan laste ned brukermanualen for programvaren du bruker (Brother iPrint&Scan / AirPrint) fra Brother Solutions Center ved å gå til <http://solutions.brother.com/>, og klikke på Håndbøker på siden for din modell.
- Hvis du startet oppsettet fra trinn **8** på side 8, gå tilbake til trinn **9** for å fortsette med maskininnstillingene.

Vil du installere MFL-Pro Suite, fortsetter du til trinn 19.

For brukere av Windows®:

Nå kan du gå til

Side 26

For brukere av Macintosh:

Nå kan du gå til

Side 29



Feilsøking

Hvis du trenger hjelp med oppsettet og ønsker å kontakte Brother kundeservice, må du ha SSID (nettverksnavn) og nettverksnøkkel klar. Vi kan ikke hjelpe deg med å finne denne informasjonen.

Hvordan finner jeg trådløs sikkerhetsinformasjon (SSID og nettverksnøkkel*)

- 1) Sjekk dokumentasjonen du har fått fra leverandøren av det trådløse tilgangspunktet/ruteren.
- 2) Det innledende SSID kan være produsentens navn eller modellnavnet.
- 3) Hvis du ikke har sikkerhetsinformasjonen, må du ta kontakt med ruterprodusenten, systemadministratoren eller Internett-leverandøren.

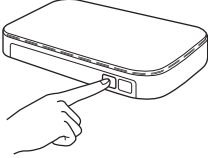
* Nettverksnøkkelen kan også beskrives som passordet, sikkerhetsnøkkelen eller krypteringsnøkkelen.

Trådløs LAN-rapport

Hvis den trådløse LAN-rapporten som er skrevet ut viser at tilkoblingen mislyktes, må du kontrollere feilkoden på den utskrevne rapporten og se følgende instruksjoner.

Feilkode	Anbefalte løsninger
TS-01	<p>Den trådløse innstillingen er ikke aktivert. Sett trådløs innstilling til PÅ.</p> <ul style="list-style-type: none">- Hvis en nettverkskabel er koblet til maskinen, må denne kobles fra og maskinens innstillinger for trådløst nettverk settes til PÅ. <p>Trykk på Menu på maskinen. Trykk på ▲ eller ▼ for å velge Nettverk. Trykk på OK. Trykk på ▲ eller ▼ for å velge WLAN aktivt. Trykk på OK. Trykk på ▲ eller ▼ for å velge På. Trykk på OK. Trykk på Stop/Exit.</p>
TS-02	<p>Finner ikke trådløst tilgangspunkt/ruter.</p> <p>1. Kontroller følgende fire punkter.</p> <ul style="list-style-type: none">- Kontroller at trådløst tilgangspunkt/ruter er slått på.- Flytt maskinen til et obstruksjonsfritt område eller nærmere det trådløse tilgangspunktet/ruteren.- Sett maskinen midlertidig innenfor en meter fra det trådløse tilgangspunktet når du konfigurerer de trådløse innstillingene.- Hvis det trådløse tilgangspunktet/ruteren har filtrering av MAC-adresse, må du bekrefte at MAC-adressen til Brother-maskinen er tillatt i filteret. <p>2. Hvis du har angitt SSID og sikkerhetsinformasjon (SSID/godkjenningsmetode/krypteringsmetode/nettverksnøkkel) manuelt, kan informasjonen være feil. Bekreft SSID og sikkerhetsinformasjon på nytt, og skriv korrekt informasjon inn på nytt om nødvendig.</p> <p>Se <i>Hvordan finner jeg trådløs sikkerhetsinformasjon (SSID og nettverksnøkkel*)</i> på side 24 for å bekrefte.</p>



<p>TS-04</p>	<p>Godkjennings-/krypteringsmetodene som brukes av det valgte trådløse tilgangspunktet/ruteren støttes ikke av maskinen.</p> <p>For infrastrukturmodus: Endre autentiserings- og krypteringsmetodene til det trådløse tilgangspunktet/ruteren. Maskinen støtter følgende godkjenningsmetoder:</p> <table border="1" data-bbox="331 392 1093 660"> <thead> <tr> <th>Godkjenningsmetode</th> <th>Krypteringsmetode</th> </tr> </thead> <tbody> <tr> <td rowspan="2">WPA-Personal</td> <td>TKIP</td> </tr> <tr> <td>AES</td> </tr> <tr> <td>WPA2-Personal</td> <td>AES</td> </tr> <tr> <td rowspan="2">Åpen</td> <td>WEP</td> </tr> <tr> <td>Ingen (uten kryptering)</td> </tr> <tr> <td>Delt nøkkel</td> <td>WEP</td> </tr> </tbody> </table> <p>Hvis problemet ikke blir løst, kan de angitte SSID- eller nettverksinnstillingene være feilaktige. Bekreft de trådløse nettverksinnstillingene på nytt.</p> <p>Se <i>Hvordan finner jeg trådløs sikkerhetsinformasjon (SSID og nettverksnøkkel*)</i> på side 24 for å bekrefte.</p> <p>For Ad-hoc-modus: Endre godkjennings- og krypteringsmetodene for datamaskinen til trådløs innstilling. Maskinen har kun støtte for Åpen godkjenning, og har valgfri WEP-kryptering.</p>	Godkjenningsmetode	Krypteringsmetode	WPA-Personal	TKIP	AES	WPA2-Personal	AES	Åpen	WEP	Ingen (uten kryptering)	Delt nøkkel	WEP
Godkjenningsmetode	Krypteringsmetode												
WPA-Personal	TKIP												
	AES												
WPA2-Personal	AES												
Åpen	WEP												
	Ingen (uten kryptering)												
Delt nøkkel	WEP												
<p>TS-05</p>	<p>Sikkerhetsinformasjonen (SSID/nettverksnøkkel) er feil.</p> <p>Bekreft SSID og sikkerhetsinformasjon (nettverksnøkkel) på nytt. Hvis ruterens har WEP-kryptering, angir du nøkkelen som er brukt som første WEP-nøkkel. Brother-maskinen har kun støtte for bruk av den første WEP-nøkkelen.</p> <p>Se <i>Hvordan finner jeg trådløs sikkerhetsinformasjon (SSID og nettverksnøkkel*)</i> på side 24 for å bekrefte.</p>												
<p>TS-06</p>	<p>Den trådløse sikkerhetsinformasjonen (godkjenningsmetode/krypteringsmetode/nettverksnøkkel) er feil.</p> <p>Bekreft trådløs sikkerhetsinformasjon på nytt (godkjenningsmetode/krypteringsmetode/nettverksnøkkel) i tabellen i TS-04. Hvis ruterens har WEP-kryptering, angir du nøkkelen som er brukt som første WEP-nøkkel. Brother-maskinen har kun støtte for bruk av den første WEP-nøkkelen.</p> <p>Se <i>Hvordan finner jeg trådløs sikkerhetsinformasjon (SSID og nettverksnøkkel*)</i> på side 24 for å bekrefte.</p>												
<p>TS-07</p>	<p>Maskinen finner ingen trådløse tilgangspunkt/rutere med WPS eller AOSS™ aktivert.</p> <p>Hvis du ønsker å konfigurere de trådløse innstillingene med WPS eller AOSS™, må både maskinen og det trådløse tilgangspunktet/ruteren startes. Bekreft at det trådløse tilgangspunktet/ruteren har støtte for WPS eller AOSS™, og start på nytt.</p> <p>Hvis du ikke vet hvordan det trådløse tilgangspunktet/ruteren brukes med WPS eller AOSS™, kan du se dokumentasjonen som følger med det trådløse tilgangspunktet/ruteren, ta kontakt med det trådløse tilgangspunktets/ruterens produsent eller ta kontakt med systemansvarlig.</p> 												
<p>TS-08</p>	<p>Fant to eller flere tilgangspunkter som har WPS eller AOSS™ aktivert.</p> <ul style="list-style-type: none"> - Bekreft at kun ett trådløst tilgangspunkt/ruter innenfor området har WPS eller AOSS™ aktivert, og prøv én gang til. - Prøv å starte igjen etter noen minutter for å unngå interferens fra andre tilgangspunkter. 												



Installer driverne og programvaren

(Windows® XP Home / XP Professional / Windows Vista® / Windows® 7 / Windows® 8)

19 Før du installerer

Kontroller at datamaskinen er slått PÅ og at du er logget på som administrator.


MERK

- Lukk eventuelle programmer som kjører.
- Skjermbildene kan variere, avhengig av operativsystem.
- CD-ROM-en inkluderer Nuance™ PaperPort™ 12SE. Denne programvaren støtter Windows® XP Home (SP3 eller nyere), XP Professional (SP3 eller nyere), XP Professional x64 Edition (SP2 eller nyere), Windows Vista® (SP2 eller nyere), Windows® 7 og Windows® 8. Oppdater til den nyeste Windows®-servicepakken før du installerer MFL-Pro Suite.

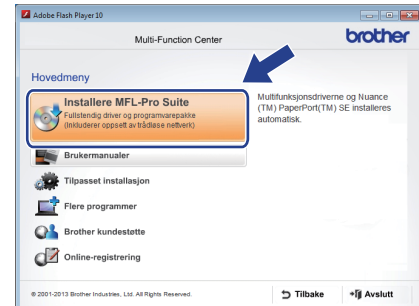
20 Installere MFL-Pro Suite

a Sett inn CD-ROM-en i CD-ROM-stasjonen. Hvis skjermbildet for modellnavn vises, velger du din maskin. Hvis skjermbildet for språk vises, velger du ønsket språk.

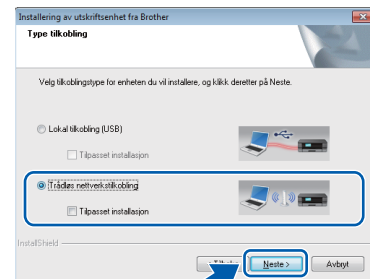
MERK

- Hvis Brother-skjermbildet ikke vises automatisk, gå til **Datamaskin (Min datamaskin)**.
(For Windows® 8: Klikk på ikonet  (**Filutforsker**) på oppgavelinjen, og gå så til **Datamaskin**.)
Dobbelklikk på CD-ROM-ikonet, og dobbeltklikk deretter på **start.exe**.
- Hvis skjermbildet Brukerkontroll vises, klikker du på **Tillat** eller **Ja**.

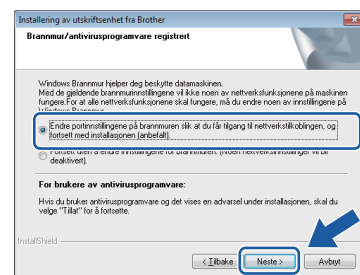
b Klikk på **Installere MFL-Pro Suite**, og klikk på **Ja** hvis du godtar lisensavtalene.



c Velg **Trådløs nettverkstilkobling**, og klikk så på **Neste**.



d Når skjermbildet **Brannmur/antivirusprogramvare registrert** vises, velg **Endre portinnstillingene på brannmuren slik at du får tilgang til nettverkstilkoblingen, og fortsett med installasjonen (anbefalt)**, og klikk så på **Neste**.

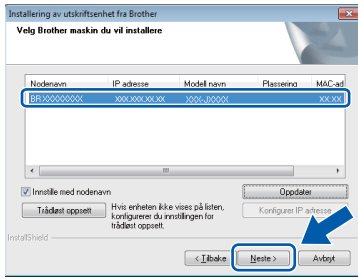


Hvis du bruker en annen brannmur enn Windows®-brannmuren, kan du se instruksjonene som følger med den aktuelle brannmurprogramvaren for informasjon om hvordan du legger til de følgende nettverksportene.

- For nettverksskanning legger du til UDP-port 54925.
- For PC-FAX-mottak via nettverk legger du til UDP-port 54926.
- Hvis du fremdeles har problemer med nettverkstilkoblingen, legger du til UDP-portene 137 og 161.



- e** Velg en maskin fra listen, og klikk deretter på **Neste**.



MERK

- Hvis maskinen din ikke finnes på nettverket, bekrefter du innstillingene dine ved å følge instruksjonene på skjermen. Hvis denne feilen oppstår, går du til trinn **17-b** på side 19 og konfigurerer den trådløse tilkoblingen på nytt.
- Hvis du bruker WEP og **Tilkoblet** vises på displayet uten at maskinen blir funnet, må du kontrollere at du skrev inn riktig WEP-nøkkel. WEP-nøkkelen skiller mellom små og store bokstaver.

- f** Installasjonen av Brother-driverne starter automatisk. Installasjonsskjerm bildene vises i tur og orden.

MERK

- IKKE avbryt noen av skjerm bildene under installasjonen. Det kan ta noen sekunder før skjerm bildene vises.
- Hvis skjerm bildet **Windows-tryggleik** vises, klikker du i avmerkingsboksen og så på **Installer** for å fullføre installasjonen.

- g** Hvis skjerm bildet **Miljømessige råd for utstyr som reproducerer bilder** vises, klikker du på **Neste**.

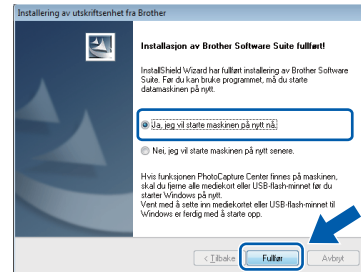
- h** Når skjerm bildet **Online-registrering** vises, følger du instruksjonene på skjermen. Klikk på **Neste**.

- i** Hvis du ikke vil stille maskinen inn som standardskriver, fjerner du markeringen i avmerkingsboksen for **Angi standardskriver**, og klikker deretter på **Neste**.


- j** Når vinduet **Installasjonen er fullført** vises, bekrefter du innstillingene og klikker så på **Neste**.

21 Fullføre og starte på nytt

- a** Klikk **Fullfør** for å starte datamaskinen på nytt. Når du har startet datamaskinen på nytt, må du logge på som administrator.



MERK

- Hvis det vises en feilmelding under installering av programvaren, skal du gjøre som følger:
 - Brukere av Windows® XP, Windows Vista® og Windows® 7: Kjør **Installasjonsdiagnose** som du finner i  **(Start) > Alle programmer > Brother > MFC-XXXX LAN** (der XXXX er navnet på modellen din).
 - Brukere av Windows® 8: Kjør **Installasjonsdiagnose** ved å dobbeltklikke på  **(Brother Utilities)** på skrivebordet, og deretter klikke på rullegardinlisten og velge navnet på modellen din. Klikk på **Verktøy** i navigasjonsfeltet til venstre.
- Avhengig av sikkerhetsinnstillingene, kan det hende at et Windows®-sikkerhetsvindu eller antivirusvindu vises når du bruker maskinen eller programvaren. Tillat at vinduet kan fortsette.



b Følgende skjermer vises.

- Når skjermbildet **Innstilling for programoppdatering** vises, velger du den ønskede innstillingen for oppdatering av programvare, og klikker på **OK**.
- Når skjermbildet for Brothers program for produktutvikling og støtte vises, velger du innstillinger og følger instruksjonene på skjermen.

MERK

- Programvareoppdateringen og Brothers program for produktutvikling og støtte forutsetter tilgang til Internett.
- Når du installerer MFL-Pro Suite, blir Hjelp for Brother også automatisk installert. Hjelp for Brother gir deg også tilgang til Brother Solutions Center når du klikker på

 **Brother Help** i oppgavelinjen.

22 Installere MFL-Pro Suite på flere datamaskiner (om nødvendig)

Hvis du vil bruke maskinen sammen med flere datamaskiner på nettverket, installerer du MFL-Pro Suite på hver enkelt datamaskin. Gå til trinn **19** på side 26.

MERK

Nettverkslisens (Windows®)

Dette produktet omfatter en PC-lisens for opp til to brukere. Lisensen støtter installering av MFL-Pro Suite, inkludert Nuance™ PaperPort™ 12SE, på opp til to PC-er på nettverket. Hvis du vil bruke mer enn to PC-er med Nuance™ PaperPort™ 12SE installert, må du kjøpe Brother NL-5-pakken, som er en PC-lisenspakke for opp til fem ekstra brukere. Kontakt Brother kundeservice eller den lokale Brother-forhandleren hvis du vil kjøpe NL-5-pakken.



Installasjonen er nå fullført.

Installere andre programmer:

Nå kan du gå til

Side 31

MERK

Brukere av Windows® 8: Hvis Brother-manualene som medfølger på CD-ROM-en er i PDF-format, kan du bruke Adobe® Reader® til å åpne dem. Hvis Adobe® Reader® er installert på datamaskinen, men du ikke kan åpne filene i Adobe® Reader®, kan du prøve å endre filtilknytningen for PDF (se *Slik åpner du en PDF-fil i Adobe® Reader® (Windows® 8)* på side 33).



Installer driverne og programvaren (Mac OS X v10.6.8, 10.7.x, 10.8.x)

19 Før du installerer

Kontroller at maskinen er koblet til strømuttaket og at Macintosh-maskinen er slått PÅ. Du må være logget på som administrator.

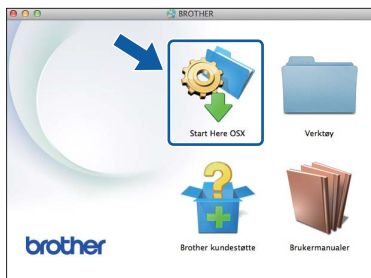
MERK

Brukere av Mac OS X v10.6.0 til 10.6.7 må oppgradere til Mac OS X v10.6.8–10.8.x.

20 Installere MFL-Pro Suite

a Sett inn CD-ROM-en i CD-ROM-stasjonen.

b Dobbeltklikk på ikonet **Start Here OSX** for å fortsette. Hvis skjermbildet for modellnavn vises, velger du din maskin.

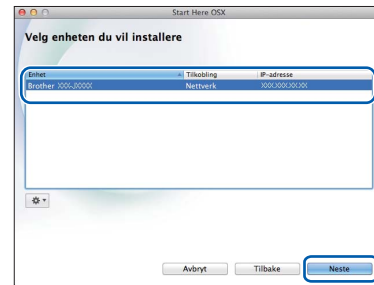


c Velg **Trådløs nettverkstilkobling**, og klikk så på **Neste**.



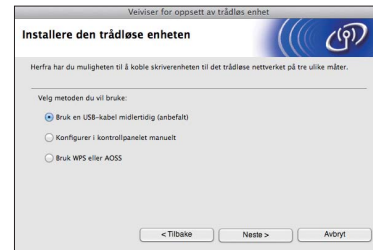
d Brother-programvaren søker etter Brother-enheten når installasjonen er fullført. Dette tar noen få sekunder.

e Velg en maskin fra listen, og klikk deretter på **Neste**.



MERK

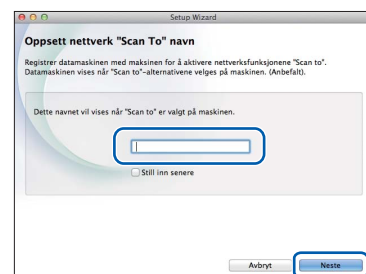
Hvis de trådløse innstillingene mislykkes, vises skjermbildet **Veiviser for oppsett av trådløs enhet**. Følg instruksjonene på skjermen for å fullføre den trådløse konfigureringen.



f Installasjonen av Brother-driverne starter automatisk. Vent litt mens programvaren installeres.

MERK

- Du kan finne maskinens MAC-adresse (Ethernet-adresse) og IP-adresse ved å skrive ut nettverkets konfigurasjonsrapport. **>>>Programvare og Nettverks Brukerhåndbok**
- Hvis skjermbildet **Oppsett nettverk "Scan To" navn** vises, følger du instruksjonene nedenfor.



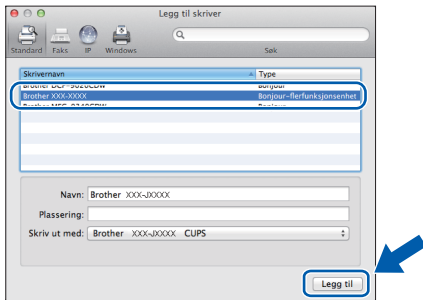
- 1) Skriv inn et navn på Macintosh-maskinen (inntil 15 tegn).
- 2) Klikk på **Neste**. Gå til **g**.

Navnet du skriver inn, vises på maskinens display når du trykker på **SCAN** og velger et skannealternativ. **>>>Programvare og Nettverks Brukerhåndbok**



g Når skjermbildet **Legg til skriver** vises, klikker du på **Legg til skriver**.

h Velg maskinen din fra listen. Klikk på **Legg til**, og så på **Neste**.



MERK

(OS X v10.8.x)

Velg driveren **Brother MFC-XXXX CUPS** (der XXXX er navnet på modellen din) fra hurtigmenyen **Bruk**.

Når skjermbildet for støtte vises, følger du instruksjonene på skjermen hvis du vil laste ned **Presto! PageManager**. Du kan også laste ned **Presto! PageManager** senere fra skjermbildet **Brother kundestøtte**. Klikk på **Neste**.

i Klikk på **Lukk** når dette skjermbildet vises.

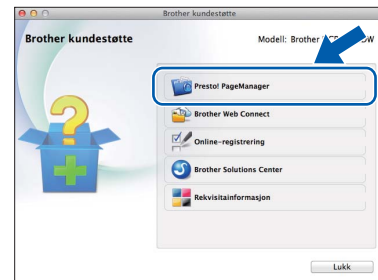


Installasjonen av MFL-Pro Suite er fullført. Gå til trinn **21**.

21 Last ned og installer Presto! PageManager

Når Presto! PageManager er installert, legges OCR-funksjonen til i Brother ControlCenter2. Du kan enkelt skanne, dele og organisere bilder og dokumenter med Presto! PageManager.

a I skjermbildet **Brother kundestøtte** klikk på ikonet **Presto! PageManager** for å gå til nedlastingsnettstedet for Presto! PageManager, og følg instruksjonene på skjermen.



22 Installere MFL-Pro Suite på flere datamaskiner (om nødvendig)

Hvis du vil bruke maskinen sammen med flere datamaskiner på nettverket, installerer du MFL-Pro Suite på hver enkelt datamaskin. Gå til trinn **19** på side 29.



Installasjonen er nå fullført.

1

Installer andre programmer

BookScan&Whiteboard Suite støttes av Reallusion, Inc

Programvaren **BookScan Enhancer** kan automatisk korrigere skannede bilder fra bøker. Med programvaren **Whiteboard Enhancer** kan du fjerne og forbedre tekst og tavlebilder.

Homepage Print 2* støttes av CORPUS

Homepage Print 2 er et program som hjelper deg å hente og redigere nettsider slik at du bare skriver ut informasjonen du trenger.

* Denne programvaren støtter Microsoft® Internet Explorer® 7.0/8.0 og Firefox® 3.

MERK

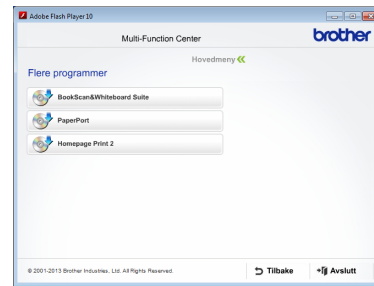
- Maskinen må være slått PÅ og koblet til datamaskinen.
- Noen programvarer forutsetter tilgang til Internett.
- Kontroller at du er logget på som administrator.
- Dette programmet er ikke tilgjengelig for Windows Server® 2003/2008/2012-serien.

a Åpne hovedmenyen på nytt ved å ta ut og sette inn igjen CD-ROM-en eller dobbeltklikke på programmet **start.exe** fra rotmappen. Hvis skjermbildet for språk vises, velger du ønsket språk.

b CD-ROM-ens **Hovedmeny** vises. Klikk på **Flere programmer**.



c Klikk på knappen til programmet du ønsker å installere.



d Når installasjonen er fullført, klikker du på knappen for den neste programvaren du vil installere.

Klikk på **Avslutt** for å avslutte.

MERK

Start **BookScan&Whiteboard Suite** ved å dobbeltklikke på snarveisikonet på skrivebordet. Start **Homepage Print 2** ved å klikke på

 **(Start) > Alle programmer > Homepage Print 2 > Homepage Print 2.**

Tilbakestille nettverksinnstillingene til standardinnstillinger

Følg trinnene nedenfor hvis du vil gjenopprette alle nettverksinnstillingene for den interne utskrifts-/skannerserveren til fabrikkinnstillinger:

- a** Kontroller at maskinen ikke er i bruk, og koble deretter alle kabler fra maskinen (unntatt strømledningen).
- b** Trykk på **Menu**.
- c** Trykk på **▲** eller **▼** for å velge **Nettverk**.
Trykk på **OK**.
- d** Trykk på **▲** eller **▼** for å velge **Nullst. nettv.**
Trykk på **OK**.
- e** Trykk på **1** for å velge **Ja**.
- f** Trykk på **1** for å velge **Ja**.
- g** Maskinen starter på nytt. Koble deretter til alle kablene igjen.

Skrive inn tekst i innstillinger for trådløst nettverk

Det står trykket tre eller fire bokstaver på de fleste talltastene. Tastene **0**, **#** og ***** brukes til spesialtegn, de har derfor ingen bokstaver.

Trykk på den aktuelle tasten gjentatte ganger for å taste inn ønsket tegn.

Konfigurere innstillinger for trådløst nettverk

Trykk på tast	Én gang	To ganger	Tre ganger	Fire ganger	Fem ganger	Seks ganger	Sju ganger	Åtte ganger	Ni ganger
2	a	b	c	A	B	C	2	a	b
3	d	e	f	D	E	F	3	d	e
4	g	h	i	G	H	I	4	g	h
5	j	k	l	J	K	L	5	j	k
6	m	n	o	M	N	O	6	m	n
7	p	q	r	s	P	Q	R	S	7
8	t	u	v	T	U	V	8	t	u
9	w	x	y	z	W	X	Y	Z	9

Sette inn mellomrom

Trykk på **►** to ganger for å sette inn et mellomrom.

Korrigere

Hvis du tastet inn feil tegn og vil endre det, trykk på **◀** eller **►** for å flytte markøren til det aktuelle tegnet, og trykk så på **Clear**. Angi korrekt tegn. Du kan også gå tilbake og sette inn tegn.

Gjenta tegn

Hvis du vil taste inn et tegn som står på samme tast som forrige tegn, trykk på **►** for å flytte markøren mot høyre før du trykker på tasten igjen.

Spesialtegn og symboler

Trykk på *****, **#** eller **0** flere ganger, helt til du ser spesialtegnet eller symbolet du ønsker.

Trykk på ***** for (mellomrom) ! " # \$ % & ' () * + , - . /

Trykk på **#** for : ; < = > ? @ [] ^ _

Trykk på **0** for 0 \ { | } ~

Slik åpner du en PDF-fil i Adobe® Reader® (Windows® 8)

- a** Flytt markøren til nedre høyre hjørne på skrivebordet. Når menylinjen vises, klikker du på **Innstillinger**, og klikker så på **Kontrollpanel**.
- b** Klikk på **Programmer**, klikk på **Standardprogrammer**, og klikk så på **Tilknytt en filtype eller protokoll til et program**.
- c** Velg **.pdf**, og klikk så på **Endre program...-knappen**.
- d** Klikk på **Adobe Reader**. Ikonet ved siden av **.pdf** endres til ikonet **Adobe Reader**.

Adobe® Reader® er nå standardprogramvaren for å lese .pdf-filer inntil du endrer denne filtilknytningen.

Brother CreativeCenter



La deg inspirere. Hvis du bruker Windows®, dobbeltklikker du på Brother CreativeCenter-ikonet




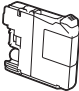
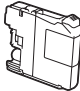
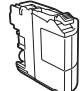
på skrivebordet for å få tilgang til et GRATIS webområde med mange ideer og ressurser til privat og profesjonell bruk.

Mac-brukere kan få tilgang til på <http://www.brother.com/creativecenter/>

Bytte av forbruksmaterieill

Det vises en feilmelding på displayet når det er på tide å bytte blekkpatroner. Vil du ha mer informasjon om blekkpatronene til maskinen, kan du gå til <http://www.brother.com/original/> eller kontakte nærmeste Brother-forhandler.

Blekkpatron

Magenta	Cyan	Gul	Sort
LC121M (standard) LC123M (høy ytelse)	LC121C (standard) LC123C (høy ytelse)	LC121Y (standard) LC123Y (høy ytelse)	LC121BK (standard) LC123BK (høy ytelse)
			

Hva er Innobella™?

Innobella™ er et utvalg av originalt forbruksmaterieill fra Brother.

Navnet "Innobella™" kommer fra ordene "innovasjon" og "bella" (som betyr "vakker" på italiensk) og gir uttrykk for den "innovative" teknologien som gir deg vakre og varige utskrifter.



Varemerker

Brother-logoen er et registrert varemerke for Brother Industries, Ltd.

Brother er et varemerke for Brother Industries, Ltd.

Microsoft, Windows, Windows Vista, Windows Server og Internet Explorer er enten registrerte varemerker eller varemerker for Microsoft Corporation i USA og/eller andre land.

Apple, Macintosh, Mac OS og OS X er varemerker for Apple Inc., og er registrert i USA og andre land.

AirPrint er et registrert varemerke for Apple Inc.

Adobe og Reader er enten registrerte varemerker eller varemerker for Adobe Systems Incorporated i USA og/eller andre land.

Nuance, Nuance-logoen, PaperPort og ScanSoft er varemerker eller registrerte varemerker for Nuance Communications, Inc. eller dets datterselskaper i USA og/eller i andre land.

AOSS er et varemerke for Buffalo Inc.

Wi-Fi og Wi-Fi Protected Access er registrerte varemerker for Wi-Fi Alliance.

WPA, WPA2, Wi-Fi Protected Setup og Wi-Fi Protected Setup-logoen er varemerker for Wi-Fi Alliance.

Android er et varemerke for Google Inc. Bruk av dette varemerket må godkjennes av Google.

Firefox er et registrert varemerke for Mozilla Foundation.

Alle selskaper som har programvare nevnt ved navn i denne håndboken, har en egen programvarelisens for programmer de har eiendomsretten til.

Andre selskapers merkenavn og produktnavn som vises på Brother-produkter, tilknyttede dokumenter og andre materialer er varemerker eller registrerte varemerker for de respektive selskapene.

Utarbeidelse og utgivelse

Denne håndboken er utarbeidet og utgitt under overoppsyn av Brother Industries, Ltd. og inneholder alle de nyeste produktbeskrivelser og spesifikasjoner.

Innholdet i denne håndboken og spesifikasjonene for dette produktet kan endres uten varsel.

Brother forbeholder seg retten til å gjøre endringer uten varsel i spesifikasjonene og materialet heri og skal ikke kunne holdes ansvarlig for eventuelle skader (inkludert følgeskader) som måtte oppstå på grunnlag av tillit til dette materialet, inkludert, men ikke begrenset til, typografiske og andre feil relatert til utgivelsen.

Copyright og lisens

©2013 Brother Industries, Ltd. Med enerett.

Dette produktet omfatter programvare som er utviklet av følgende leverandører:

©1983-1998 PACIFIC SOFTWARES, INC. MED ENERETT.

©2008 Devicescape Software, Inc. Med enerett.

Dette produktet omfatter programvaren "KASAGO TCP/IP", som er utviklet av ZUKEN ELMIC, Inc.



Brother
Earth

www.brotherearth.com