



Przed skonfigurowaniem urządzenia zapoznaj się z Przewodnikiem Bezpieczeństwa Produktu urządzenia. Następnie zapoznaj się z niniejszym Podręcznikiem szybkiej obsługi w celu przeprowadzenia prawidłowej konfiguracji i instalacji.

 <b>OSTRZEŻENIE</b>	<u>OSTRZEŻENIE</u> informuje o potencjalnie niebezpiecznej sytuacji, która może doprowadzić do śmierci lub poważnych obrażeń ciała, jeśli nie zostaną podjęte kroki w celu jej uniknięcia.
 <b>UWAGA</b>	<u>UWAGA</u> informuje o potencjalnie niebezpiecznej sytuacji, która może doprowadzić do niewielkich lub umiarkowanych obrażeń ciała, jeśli nie zostaną podjęte kroki w celu jej uniknięcia.
<b>WAŻNE</b>	<u>WAŻNE</u> informuje o potencjalnie niebezpiecznej sytuacji, która może doprowadzić do uszkodzenia mienia lub utraty funkcjonalności urządzenia, jeśli nie zostaną podjęte kroki w celu jej uniknięcia.
<b>INFORMACJA</b>	Uwagi informują o tym, jak należy reagować w danej sytuacji, lub zawierają porady dotyczące wykonywania czynności w kontekście innych funkcji.

## Rozpakuj urządzenie i sprawdź elementy

■ Elementy znajdujące się w opakowaniu mogą różnić się w zależności od kraju, w którym zakupiono urządzenie.

	 Wkłady atramentowe dostarczone z urządzeniem	Czarny Żółty Turkusowy Karmazynowy (Wydajność ok. 80% standardowego wkładu zamiennego) »» Podstawowy Podręcznik Użytkownika: Materiały eksploatacyjne	 Podręcznik szybkiej obsługi
 Przewodnik Bezpieczeństwa Produktu	 CD-ROM <sup>1</sup>	 Przewód zasilający	 Przewód linii telefonicznej

<sup>1</sup> Jeżeli komputer nie jest wyposażony w napęd CD-ROM, sterowniki można pobrać ze strony pobierania dotyczącej odpowiedniego modelu, dostępnej pod adresem <http://solutions.brother.com/>. Dodatkowe informacje zawiera Strona 11.

## OSTRZEŻENIE

Urządzenie jest pakowane w plastikowe torebki. Aby uniknąć zagrożenia uduszeniem, opakowania plastikowe należy przechowywać z dala od dzieci i niemowląt. Plastikowe opakowanie nie służy do zabawy.

## INFORMACJA

Elementy opakowania oraz karton należy zachować na wypadek konieczności zwrotu urządzenia.

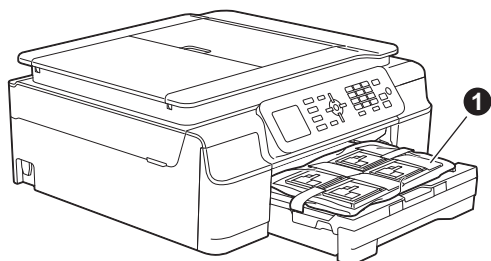
### Przewód USB

Należy zakupić właściwy przewód USB.

Zaleca się korzystać z przewodu odpowiadającego standardowi USB 2.0 (typ A/B) o długości nie większej niż dwa metry.

**a** Zdejmij taśmę ochronną i folię osłaniającą urządzenie, również z ekranu LCD.

**b** Zdejmij plastikową torbę ❶ zawierającą wkłady atramentowe, znajdującą się w górnej części tacy papieru.



**c** Upewnij się, że zostały dostarczone wszystkie elementy.

## 2 Podłącz przewód zasilający i linię telefoniczną

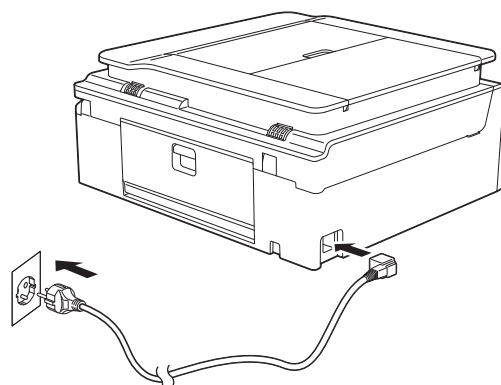
### ! OSTRZEŻENIE

- Urządzenie musi być wyposażone we wtyczkę z uziemieniem.
- Ponieważ urządzenie jest uziemione przez gniazdo zasilające, można uniknąć wystąpienia potencjalnie niebezpiecznych zakłóceń elektrycznych w linii telefonicznej w przypadku podłączenia urządzenia do linii telefonicznej przy podłączonym do niego przewodzie zasilającym. Podobnie podczas przenoszenia urządzenia należy zachować środki ostrożności, odłączając w pierwszej kolejności linię telefoniczną, a następnie przewód zasilający.


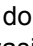
### WAŻNE

NIE NALEŻY jeszcze podłączać przewodu USB (w przypadku używania przewodu USB).

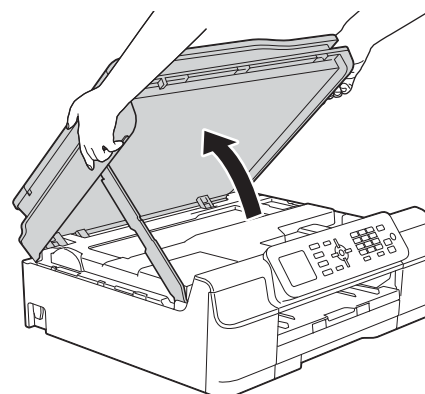
**a** Podłącz przewód zasilający.



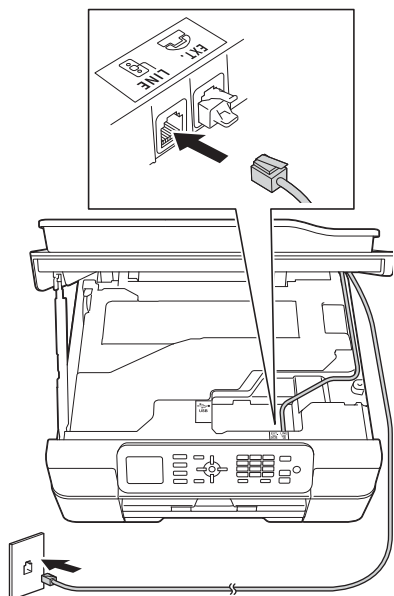
### INFORMACJA

- Jeżeli nie chcesz korzystać z funkcji faksu udostępnianej przez to urządzenie, przejdź do kroku 3 na Strona 4.
- Aby przedłużyć żywotność głowicy drukującej, zapewnić najlepszą wydajność wkładów atramentowych i zachować jakość wydruku, zalecamy, aby zbyt często nie odłączać urządzenia od zasilania ani nie pozostawiać przez dłuższy czas urządzenia odłączonego od zasilania. Po każdym podłączeniu do zasilania urządzenie automatycznie czyści głowice drukujące, co wiąże się ze zużyciem pewnej ilości tuszu. Zaleca się wyłączenie urządzenia za pomocą przycisku . Korzystanie z przycisku  zapewnia doprowadzenie minimalnego poziomu zasilania do urządzenia, dzięki czemu głowice drukujące będą czyszczone w dłuższych odstępach czasu.

**b** Podnieś pokrywę skanera, aż zablokuje się w położeniu otwartym.



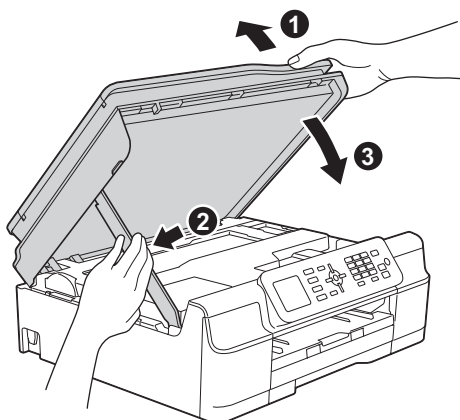
- c** Podłącz przewód linii telefonicznej. Podłącz drugi koniec linii telefonicznej do gniazda urządzenia oznaczonego napisem **LINE** (LINIA). Ostrożnie umieść przewód linii telefonicznej w kanale kablowym i wyprowadź z tyłu urządzenia. Podłącz drugi koniec do ściennego gniazda telefonicznego.



## WAŻNE

Przewód linii telefonicznej **MUSI** być podłączony do gniazda w urządzeniu oznaczonego napisem **LINE** (LINIA).

- d** Podnieś pokrywę skanera, aby zwolnić blokadę ❶. Delikatnie wciśnij podstawę pokrywy skanera w dół ❷ i zamknij pokrywę skanera ❸, korzystając z obu rąk.

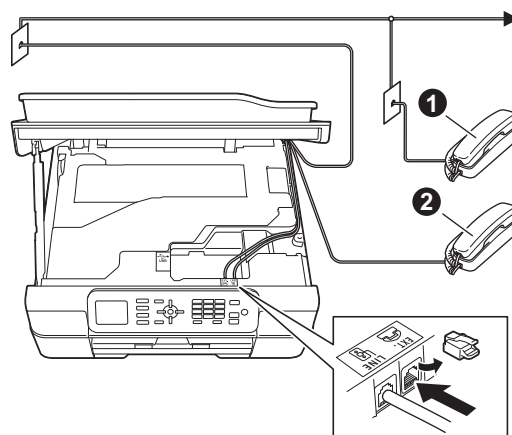


## ! UWAGA

Zachowaj ostrożność, aby uniknąć przytrzaśnięcia palców podczas zamykania pokrywy skanera.

## INFORMACJA

Jeśli linia telefoniczna jest współdzielona z telefonem zewnętrznym, podłącz urządzenie tak, jak przedstawiono na rysunku poniżej.

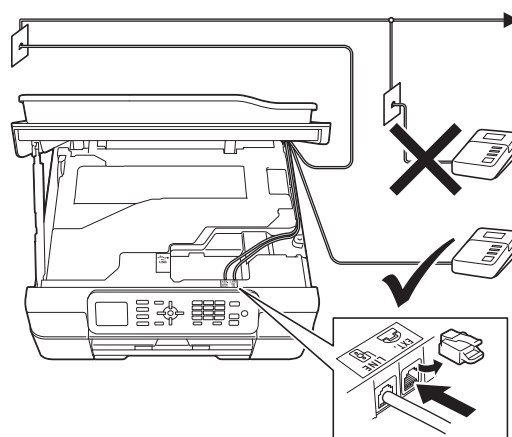


- ❶ Telefon wewnętrzny
- ❷ Telefon zewnętrzny

Upewnij się, że używany przewód linii telefonicznej ma nie więcej niż trzy metry.

## INFORMACJA

Jeśli linia telefoniczna jest współdzielona z zewnętrzną automatyczną sekretarką, podłącz urządzenie tak, jak przedstawiono na rysunku poniżej.



Jeżeli korzystasz z zewnętrznej automatycznej sekretarki, ustaw tryb odbioru Zew.tel /a.sekr. Patrz *Wybierz tryb odbioru* na stronie 8. Szczegółowe informacje >>> *Podstawowy Podręcznik Użytkownika: Podłączanie zewnętrznego urządzenia TAD (automat zgłoszeniowy)*

# 3

## Zainstaluj wkłady atramentowe

### ! UWAGA

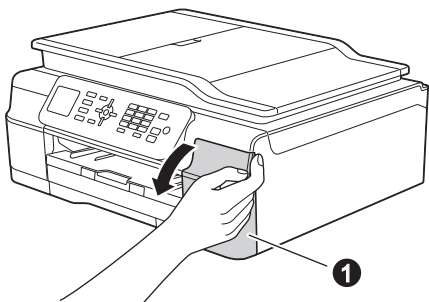
Jeśli atrament dostanie się do oczu, należy natychmiast przemyć je wodą, natomiast w przypadku podrażnienia należy skontaktować się z lekarzem.

### INFORMACJA

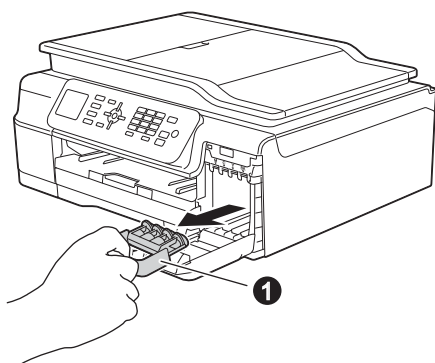
Pamiętaj, aby w pierwszej kolejności zainstalować wkłady atramentowe dostarczone z urządzeniem.

**a** Upewnij się, że zasilanie jest włączone. Na ekranie LCD wyświetlany jest komunikat: Brak kasety z tuszem.

**b** Otwórz pokrywę wkładu atramentowego ❶.



**c** Zdejmij pomarańczową część zabezpieczającą ❶.



### INFORMACJA

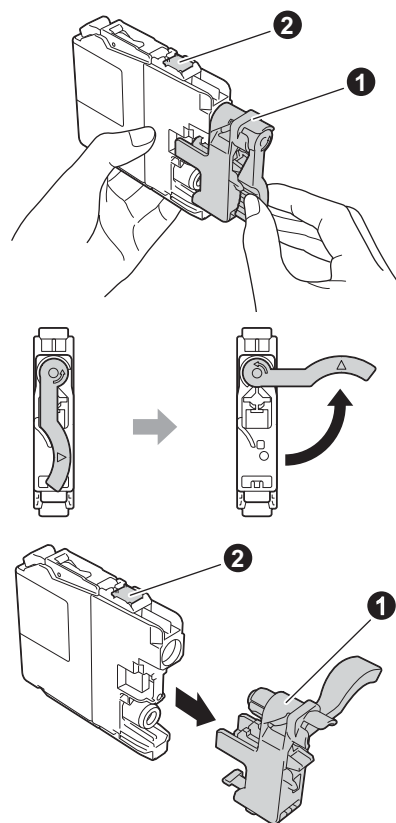
Nie wyrzucaj pomarańczowej części zabezpieczającej. Będzie niezbędna w przypadku konieczności przetransportowania urządzenia.

### d

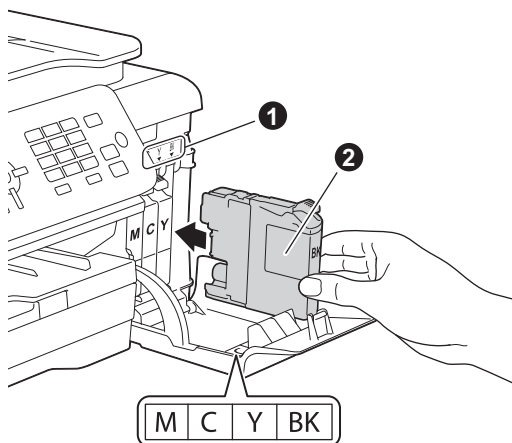
Rozpakuj wkład atramentowy. Obróć w lewo zieloną dźwignię zwalniania na pomarańczowym opakowaniu ochronnym ❶ aż do usłyszenia dźwięku rozszczelnienia opakowania próżniowego. Następnie zdejmij pomarańczowe opakowanie ochronne ❶ w przedstawiony sposób.

### WAŻNE

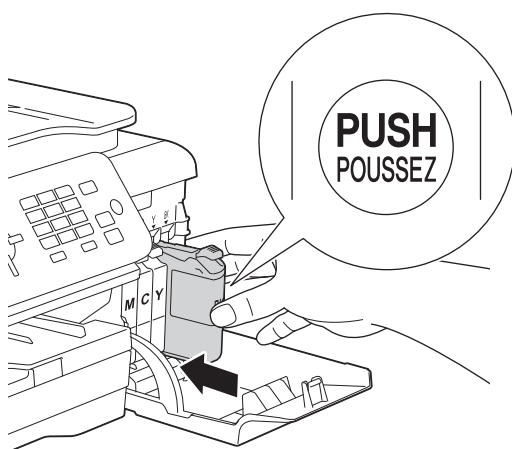
- NIE wstrząsaj wkładami atramentowymi. Jeśli atrament zabrudzi skórę lub ubranie, natychmiast przemyj je wodą z mydłem lub innym detergentem.
- NIE dotykaj wkładu w obszarze oznaczonym symbolem ❷, ponieważ mogłoby to uniemożliwić działanie wkładu w urządzeniu.



- e** Pamiętaj o dopasowaniu koloru etykiety ❶ do koloru wkładu ❷, jak przedstawiono na poniższym schemacie. Zainstaluj każdy wkład atramentowy w kierunku wskazanym przez strzałkę na etykiecie.



- f** Delikatnie naciśnij tylną część wkładu atramentowego oznaczoną napisem „PUSH” (Naciśnij) aż do podniesienia dźwigni wkładu. Po zainstalowaniu wszystkich wkładów atramentowych zamknij pokrywę wkładów atramentowych.

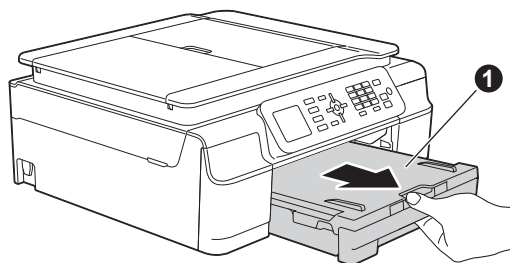


## INFORMACJA

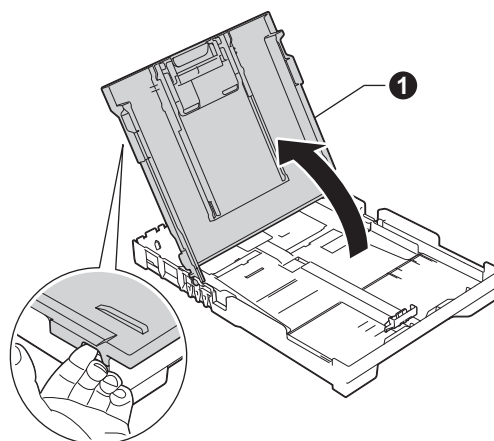
Urządzenie przygotuje system rozprowadzania atramentu do drukowania. Proces ten potrwa około czterech minut. Nie wyłączaj urządzenia. Zaleca się, aby następny krok wykonać w czasie oczekiwania.

## 4 Załaduj zwykły papier o rozmiarze A4

- a** Wyciągnij tacę papieru ❶ całkowicie z urządzenia.

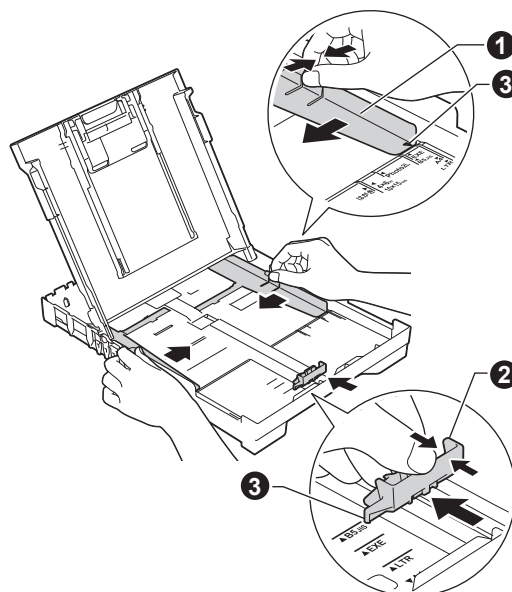


- b** Otwórz pokrywę tacy wyjściowej papieru ❶.

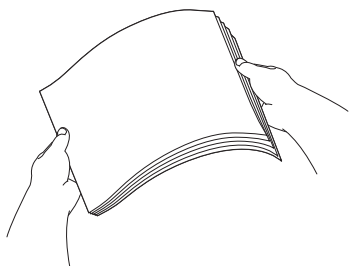


- c** Delikatnie naciśnij i przesunь boczne prowadnice papieru ❶, a następnie poprzeczną prowadnicę papieru ❷, aby dopasować je do rozmiaru papieru.

Upewnij się, że trójkątne oznaczenia ❸ na bocznych prowadnicach papieru ❶ i poprzecznej prowadnicy papieru ❷ są wyrównane z oznaczeniem używanego rozmiaru papieru.



- d** Dokładnie przekartkuj stos papieru, aby zapobiec blokowaniu i niewłaściwemu podawaniu.



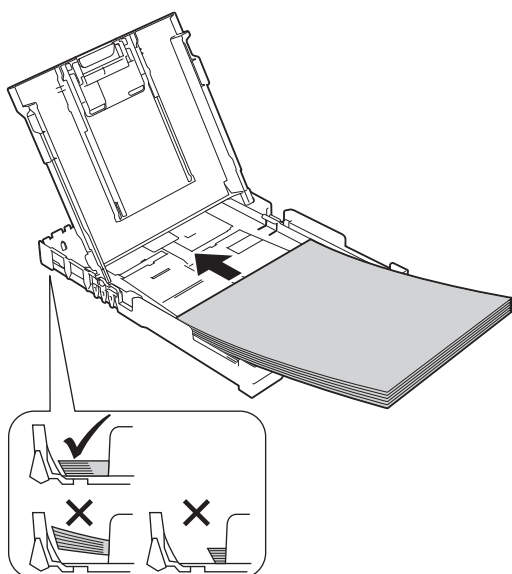
## INFORMACJA

Zawsze pamiętaj o tym, aby papier nie był zwinięty lub pomarszczony.

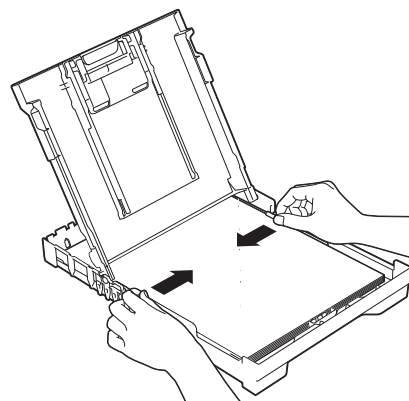
- e** Delikatnie połóż papier na tacy papieru, ustawiając go stroną do zadruku w dół i górną krawędzią do przodu. Upewnij się, że papier leży płasko w tacy.

## WAŻNE

Upewnij się, że papieru nie włożono zbyt daleko; arkusze mogą się podnieść w tylnej części tacy i spowodować problemy z podawaniem papieru.

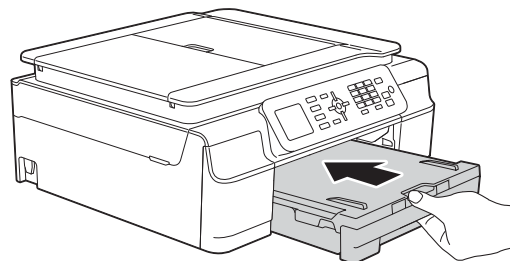


- f** Delikatnie dopasuj obiema rękami boczne prowadnice papieru do papieru. Upewnij się, że boczne prowadnice papieru dotykają krawędzi papieru.

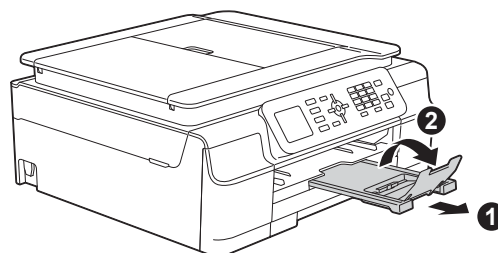


- g** Zamknij pokrywę tacy wyjściowej papieru.

- h** *Powoli* wsuń całą tacę papieru do urządzenia.



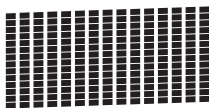
- i** Przytrzymując tacę papieru, pociągnij podporę ❶ do momentu, aż zablokuje się w odpowiednim położeniu, a następnie odegnij kłapkę podpory papieru ❷.



## 5 Sprawdź jakość druku

- a** Po zakończeniu procesu przygotowawczego na ekranie LCD pojawi się następujący komunikat: *Ustaw papier i Naciśnij Kolor Start*.  
Naciśnij przycisk **Start Kolor**.
- b** Sprawdź jakość czterech bloków koloru na kartce. (czarny/żółty/turkusowy/karmazynowy)
- c** Jeśli wszystkie linie są wyraźne i widoczne, naciśnij przycisk **1 (Tak)**, aby zakończyć sprawdzanie jakości, a następnie przejdź do następnego kroku.

OK



Jeżeli części linii brakuje, naciśnij przycisk **2 (Nie)**, a następnie postępuj zgodnie z instrukcjami wyświetlanymi na ekranie LCD.

Niska jakość



## 6 Ustaw datę i godzinę

Na ekranie LCD wyświetlane są data i godzina. Informacje o bieżących dacie i godzinie można także dodawać do każdego wysłanego faksu, ustawiając identyfikator stacji (patrz krok **10**).

- a** Wprowadź dwie ostatnie cyfry roku za pomocą klawiatury, a następnie naciśnij przycisk **OK**.



(Na przykład dla roku 2013 wprowadź cyfry **1 3**).

- b** Powtórz czynności dla ustawień miesiąca, dnia i godziny w formacie 24-godzinnym.

## 7 Konfiguracja sieci bezprzewodowej (w razie potrzeby)

Gdy na ekranie LCD wyświetli się komunikat *Rozpocznie się konfiguracja Wi-Fi.*, zapoznaj się z nim, a następnie naciśnij przycisk **OK**, aby kontynuować.

W przypadku przeprowadzania konfiguracji sieci bezprzewodowej z użyciem urządzenia mobilnego przejdź do punktu **a**.

W przypadku komputerów z systemem Windows® i komputerów Macintosh przejdź do punktu **b**.

### INFORMACJA

Aby skonfigurować którąkolwiek z opcji w krokach **8-14**, wybierz opcję *Nie* w kroku **a**, a następnie przejdź do kroku **8**.

Ustawienia sieci bezprzewodowej będzie można skonfigurować później.

- a** Naciśnij przycisk **▲** lub **▼**, aby wybrać pozycję *Tak*.  
Naciśnij przycisk **OK**.  
Przejdź do kroku **16** na Strona 18, aby kontynuować konfigurację sieci bezprzewodowej.  
Po zakończeniu konfiguracji sieci bezprzewodowej powróć do kroku **8**, aby dokończyć konfigurację urządzenia.
- b** Naciśnij przycisk **▲** lub **▼**, aby wybrać pozycję *Nie*.  
Naciśnij przycisk **OK**.  
Przejdź do kroku **8**, aby kontynuować konfigurację urządzenia.  
Instrukcje dotyczące konfiguracji sieci bezprzewodowej na komputerach z systemem Windows® i komputerach Macintosh opisano w dalszej części dokumentu (Strona 18 i następne).

### INFORMACJA

Jeżeli na ekranie LCD pojawi się komunikat, zapoznaj się z nim, a następnie naciśnij przycisk **OK**, aby kontynuować.

## 8

Wybierz język  
(w razie potrzeby)

- a** Naciśnij przycisk **Menu**.
- b** Naciśnij przycisk ▲ lub ▼, aby wybrać pozycję *Wstępne ustaw.*  
Naciśnij przycisk **OK**.
- c** Naciśnij przycisk ▲ lub ▼, aby wybrać pozycję *Miejscowy jęz.*  
Naciśnij przycisk **OK**.
- d** Naciśnij przycisk ▲ lub ▼, aby wybrać język.  
Naciśnij przycisk **OK**.
- e** Naciśnij przycisk **Stop/Zakończ**.

## 9

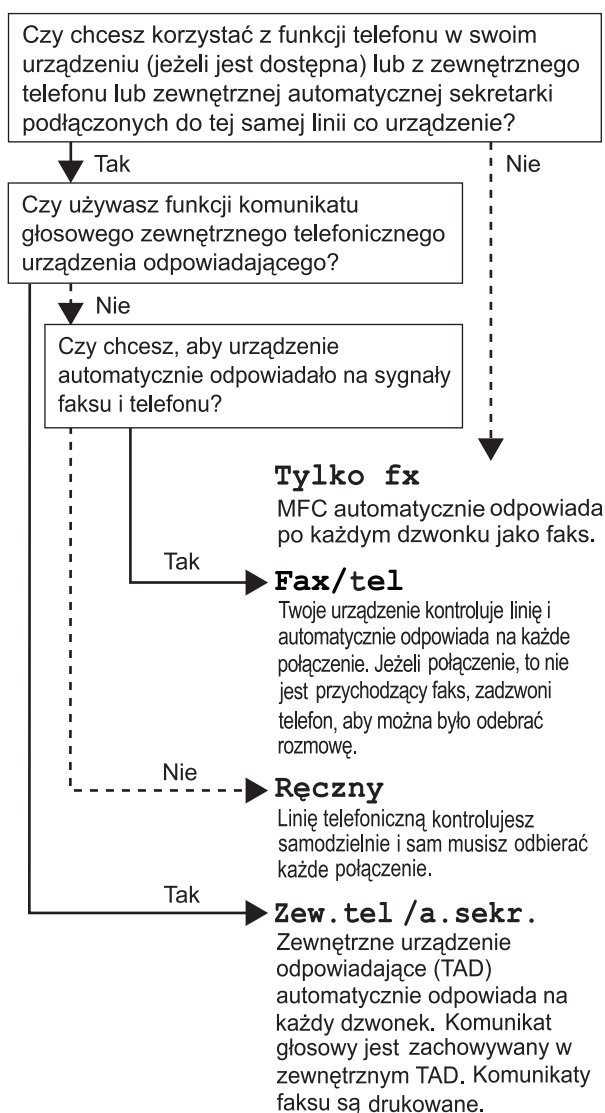
## Wybierz tryb odbioru

Dostępne są cztery tryby odbioru: *Tylko fx*, *Fax/tel*, *Ręczny* oraz *Zew.tel /a.sekr.*

►► *Podstawowy Podręcznik Użytkownika:*

*Korzystanie z trybów odbioru*

Jeżeli urządzenie nie będzie używane do wysyłania faksów, przejdź do następnego kroku.



- a** Naciśnij przycisk **Menu**.
- b** Naciśnij przycisk ▲ lub ▼, aby wybrać pozycję *Fax*.  
Naciśnij przycisk **OK**.
- c** Naciśnij przycisk ▲ lub ▼, aby wybrać pozycję *Ustaw.odbiór*.  
Naciśnij przycisk **OK**.
- d** Naciśnij przycisk ▲ lub ▼, aby wybrać pozycję *Tryb odbioru*.  
Naciśnij przycisk **OK**.
- e** Naciśnij wybrany tryb odbioru.  
Naciśnij przycisk **OK**.
- f** Naciśnij przycisk **Stop/Zakończ**.



## 10 Wprowadź informacje osobiste (identyfikator stacji)

Ustaw identyfikator stacji urządzenia, aby na wysyłanych faksach umieszczane były data i godzina. Jeżeli urządzenie nie będzie używane do wysyłania faksów, przejdź do następnego kroku.

- a** Naciśnij przycisk **Menu**.
- b** Naciśnij przycisk ▲ lub ▼, aby wybrać pozycję **Wstępne ustaw.**  
Naciśnij przycisk **OK**.
- c** Naciśnij przycisk ▲ lub ▼, aby wybrać pozycję **Ident. stacji**.  
Naciśnij przycisk **OK**.
- d** Wprowadź numer faksu (do 20 cyfr) na klawiaturze, a następnie naciśnij przycisk **OK**. Aby wprowadzić znak „+” dla kodów międzynarodowych, naciśnij przycisk \*.
- e** Wprowadź nazwisko (do 20 znaków) na klawiaturze, a następnie naciśnij przycisk **OK**.

### INFORMACJA

- Informacje o wprowadzaniu nazwiska zawiera poniższa tabela.
- Aby wprowadzić znak, który znajduje się na tym samym przycisku, co poprzednio wprowadzony znak, naciśnij przycisk ► w celu przesunięcia kursora w prawo.
- Aby zmienić błędnie wprowadzony znak, naciśnij przycisk ◀ lub ▶ w celu przesunięcia kursora do błędnego znaku, a następnie naciśnij przycisk **Wyczyść**.
- Więcej informacji ►► *Podstawowy Podręcznik Użytkownika: Wprowadzanie tekstu*

Naciśnij przycisk	Jeden raz	Dwa razy	Trzy razy	Cztery razy	Pięć razy
2	A	B	C	2	A
3	D	E	F	3	D
4	G	H	I	4	G
5	J	K	L	5	J
6	M	N	O	6	M
7	P	Q	R	S	7
8	T	U	V	8	T
9	W	X	Y	Z	9

- f** Naciśnij przycisk **Stop/Zakończ**.

### INFORMACJA

Aby ponownie rozpocząć wprowadzanie po błędnym wprowadzeniu, naciśnij przycisk **Stop/Zakończ** i przejdź do pozycji **a**.

## 11 Raport weryfikacji transmisji

Urządzenie Brother wyposażone jest w funkcję tworzenia raportu weryfikacji transmisji, który może służyć jako potwierdzenie wysłania faksu. W raporcie znajdują się: lista nazw lub numerów faksu odbiorców, godzina, data i czas trwania transmisji, liczba przesłanych stron i informacja o powodzeniu transmisji lub jego braku.

Instrukcje korzystania z tej funkcji ►► *Podstawowy Podręcznik Użytkownika: Raport weryfikacji transmisji*

## 12 Ustaw tryb wybierania tonowego lub impulsowego

Urządzenie jest fabrycznie skonfigurowane do obsługi wybierania tonowego. W przypadku korzystania z wybierania impulsowego należy zmienić tryb wybierania w urządzeniu.

- a** Naciśnij przycisk **Menu**.
- b** Naciśnij przycisk ▲ lub ▼, aby wybrać pozycję **Wstępne ustaw.**  
Naciśnij przycisk **OK**.
- c** Naciśnij przycisk ▲ lub ▼, aby wybrać pozycję **Tonowe/impuls.**  
Naciśnij przycisk **OK**.
- d** Naciśnij przycisk ▲ lub ▼, aby wybrać pozycję **Impuls (lub Tonowe)**.  
Naciśnij przycisk **OK**.
- e** Naciśnij przycisk **Stop/Zakończ**.

## 13 Ustaw typ linii telefonicznej

Jeśli urządzenie jest podłączone do linii, która do wysyłania i odbierania faksów wykorzystuje centralę PBX lub ISDN, należy odpowiednio zmienić typ linii.

- a** Naciśnij przycisk **Menu**.
- b** Naciśnij przycisk ▲ lub ▼, aby wybrać pozycję *Wstępne ustaw.*  
Naciśnij przycisk **OK**.
- c** Naciśnij przycisk ▲ lub ▼, aby wybrać pozycję *Ust.linii tel.*  
Naciśnij przycisk **OK**.
- d** Naciśnij przycisk ▲ lub ▼, aby wybrać pozycję *Zwykła, PBX lub ISDN.*  
Naciśnij przycisk **OK**.
- e** Naciśnij przycisk **Stop/Zakończ**.

### INFORMACJA

#### PBX i TRANSFER

Urządzenie jest wstępnie ustawione w trybie *Zwykła*, który umożliwia podłączenie go do standardowej linii PSTN (ang. Public Switched Telephone Network). Jednak w wielu biurach używa się centralnych systemów telefonicznych lub central telefonicznych (PBX). Urządzenie może się łączyć z większością typów central PBX. Funkcja wywołań urządzenia obsługuje wyłącznie wywołania TBR. Wywołania TBR współpracują z większością typów central PBX, umożliwiając użytkownikom uzyskanie dostępu do linii zewnętrznej lub przełączanie rozmów na inny telefon wewnętrzny. Powyższa funkcja jest uruchamiana za pomocą przycisku **Tel./R**.

## 14 Ustaw zgodność linii telefonicznej (VoIP)

Przy podłączaniu urządzenia do usługi VoIP (przez Internet) należy zmienić ustawienia zgodności.

### INFORMACJA

W przypadku korzystania z analogowej linii telefonicznej pomiń ten krok.

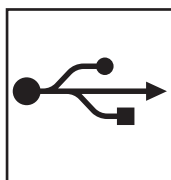
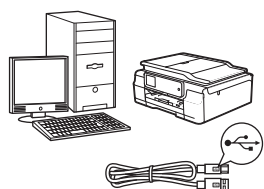
- a** Naciśnij przycisk **Menu**.
- b** Naciśnij przycisk ▲ lub ▼, aby wybrać pozycję *Wstępne ustaw.*  
Naciśnij przycisk **OK**.
- c** Naciśnij przycisk ▲ lub ▼, aby wybrać pozycję *Kompatybilność.*  
Naciśnij przycisk **OK**.
- d** Naciśnij przycisk ▲ lub ▼, aby wybrać pozycję *Podst. (VoIP).*  
Naciśnij przycisk **OK**.
- e** Naciśnij przycisk **Stop/Zakończ**.

# 15 Wybierz typ połączenia

Niniejsze instrukcje instalacji dotyczą systemu Windows® XP Home, XP Professional, XP Professional x64 Edition, Windows Vista®, Windows® 7, Windows® 8 oraz Mac OS X v10.6.8, 10.7.x, 10.8.x.

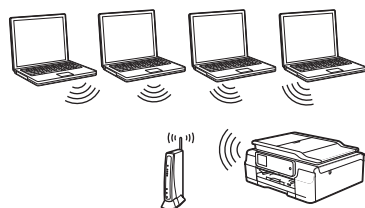
## INFORMACJA

- Sterowniki dla systemu Windows Server® 2003/2008/2008 R2/2012 można znaleźć na stronie z materiałami do pobrania dotyczącej odpowiedniego modelu, dostępnej pod adresem <http://solutions.brother.com/>.
- Jeżeli komputer nie jest wyposażony w napęd CD-ROM, można pobrać najnowsze sterowniki, podręczniki i programy użytkowe dla odpowiedniego modelu z witryny Brother Solutions Center, dostępnej pod adresem <http://solutions.brother.com/>. Niektóre aplikacje dołączone na płycie CD-ROM mogą być niedostępne do pobrania.



### Użytkownicy interfejsu USB

Windows®, przejdź do Strona 12  
Macintosh, przejdź do Strona 15



### Użytkownicy sieci bezprzewodowej

Windows® i Macintosh,  
przejdź do Strona 18



## Interfejs USB w systemie Windows®

(Windows® XP Home / XP Professional / Windows Vista® / Windows® 7 / Windows® 8)

### 16 Przed rozpoczęciem instalacji

Upewnij się, że komputer jest WŁĄCZONY i zalogowany jest użytkownik z uprawnieniami administratora.

#### INFORMACJA

- NIE NALEŻY jeszcze podłączać przewodu USB.
- Jeśli w tle pracują inne programy, zamknij je.
- Wygląd ekranów może się różnić w zależności od systemu operacyjnego.
- Płyta CD-ROM zawiera oprogramowanie Nuance™ PaperPort™ 12SE.


Oprogramowanie obsługuje system Windows® XP Home (z dodatkiem SP3 lub nowszym), XP Professional (z dodatkiem SP3 lub nowszym), XP Professional x64 Edition (z dodatkiem SP2 lub nowszym), Windows Vista® (z dodatkiem SP2 lub nowszym), Windows® 7 oraz Windows® 8. Zainstaluj najnowszy pakiet Windows® Service Pack przed instalacją pakietu MFL-Pro.

- Jeżeli wyświetli się ekran **Zabezpieczenia systemu Windows**, kliknij pole wyboru, a następnie kliknij przycisk **Zainstaluj**, aby instalacja mogła się poprawnie zakończyć.

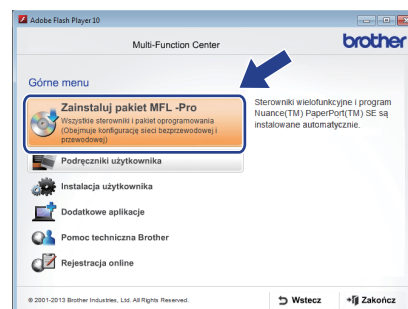
### 17 Zainstaluj pakiet MFL-Pro

- a** Włóż płytę CD-ROM do napędu CD-ROM. Jeśli pojawi się ekran z nazwami modeli, wybierz model swojego urządzenia. Jeśli zostanie wyświetlony ekran z wersją językową, wybierz swój język.

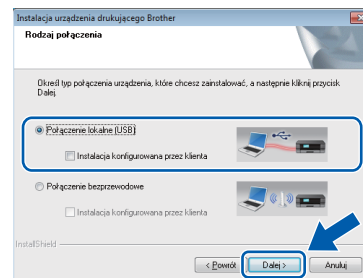
#### INFORMACJA

- Jeżeli ekran Brother nie wyświetli się automatycznie, przejdź do pozycji **Komputer (Mój komputer)**.  
(W systemie Windows® 8: kliknij ikonę  (Eksplorator plików) na pasku zadań, a następnie przejdź do pozycji **Komputer**). Kliknij dwukrotnie ikonę CD-ROM, a następnie kliknij dwukrotnie plik **start.exe**.
- Jeżeli wyświetli się ekran Kontrola konta użytkownika, kliknij opcję **Zezwalaj** lub **Tak**.

- b** Kliknij opcję **Zainstaluj pakiet MFL -Pro**, a następnie kliknij opcję **Tak**, jeżeli akceptujesz zapisy umów licencyjnych.



- c** Wybierz opcję **Połączenie lokalne (USB)**, a następnie kliknij przycisk **Dalej**.



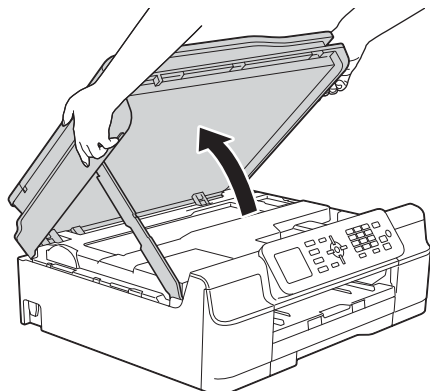
- d** Postępuj zgodnie z instrukcjami wyświetlanymi na ekranie, aż wyświetli się ekran **Podłącz kabel USB**.

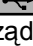


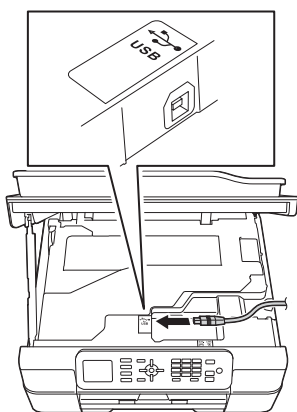


# 18 Podłącz przewód USB

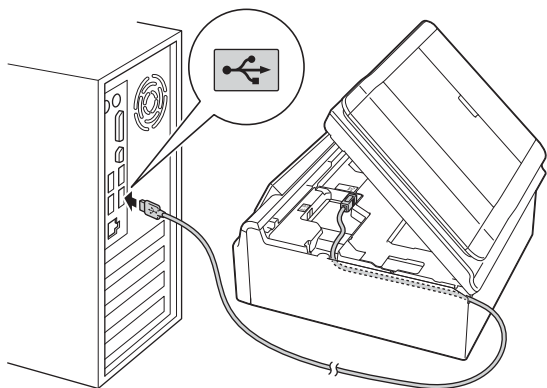
- a** Podnieś pokrywę skanera, aż zablokuje się w położeniu otwartym.



- b** Podłącz przewód USB do portu USB oznaczonego symbolem . Port USB znajduje się wewnątrz urządzenia, tak jak pokazano poniżej.



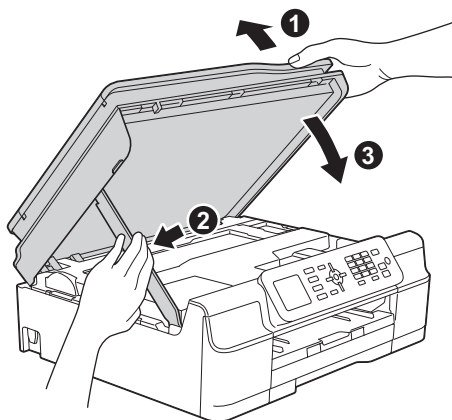
- c** Ostrożnie poprowadź przewód USB wewnątrz specjalnego wgłębienia na przewód, a następnie wyprowadź go z tyłu urządzenia. Podłącz przewód do gniazda w komputerze.



## WAŻNE

Upewnij się, że przewód nie utrudnia zamykania pokrywy, ponieważ może to spowodować wystąpienie błędu.

- d** Podnieś pokrywę skanera, aby zwolnić blokadę **1**. Delikatnie wciśnij podstawę pokrywy skanera w dół **2** i zamknij pokrywę skanera **3**, korzystając z obu rąk.



## ! UWAGA

Zachowaj ostrożność, aby uniknąć przytrzaśnięcia palców podczas zamykania pokrywy skanera.

- e** Instalacja będzie kontynuowana automatycznie. Będą pojawiały się kolejne ekrany instalowania.

## INFORMACJA

NIE anuluj żadnych ekranów podczas procesu instalacji. Wyświetlenie wszystkich ekranów może potrwać kilka sekund.

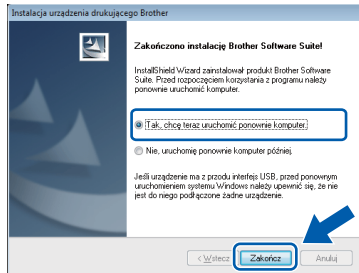
- f** Jeżeli wyświetli się ekran **Zalecenia w zakresie ochrony środowiska dotyczące urządzeń do przetwarzania obrazu**, kliknij przycisk **Dalej**.
- g** Gdy wyświetli się ekran **Rejestracja On-Line**, postępuj zgodnie z instrukcjami wyświetlanymi na ekranie. Kliknij przycisk **Dalej**.
- h** Jeżeli urządzenie nie ma być drukarką domyślną, usuń zaznaczenie pola wyboru **Ustaw jako drukarkę domyślną**, a następnie kliknij przycisk **Dalej**.
- i** Gdy wyświetli się okno **Instalacja została zakończona**, potwierdź ustawienia, a następnie kliknij przycisk **Dalej**.



## 19

## Zakończ i uruchom ponownie

- a** Kliknij przycisk **Zakończ**, aby ponownie uruchomić komputer.  
Po ponownym uruchomieniu komputera należy się zalogować z uprawnieniami administratora.



## INFORMACJA

- Jeżeli w trakcie instalacji oprogramowania wyświetli się komunikat o błędzie, wykonaj jedno z poniższych działań:
  - Użytkownicy systemu Windows® XP, Windows Vista® oraz Windows® 7: Uruchom aplikację **Instalowanie diagnostyki** znajdującą się w folderze (Start) > **Wszystkie programy** > **Brother** > **MFC-XXXX** (gdzie XXXX to nazwa modelu urządzenia).
  - Użytkownicy systemu Windows® 8: Aby uruchomić aplikację **Instalowanie diagnostyki**, kliknij dwukrotnie ikonę (**Brother Utilities**) na pulpicie, następnie kliknij listę rozwijaną i wybierz model urządzenia (jeśli nie został jeszcze wybrany). Kliknij opcję **Narzędzia** na lewym pasku nawigacyjnym.
- W zależności od ustawień bezpieczeństwa podczas używania urządzenia lub jego oprogramowania może zostać wyświetlone okno zabezpieczeń systemu Windows® lub oprogramowania antywirusowego. Zezwól na dalsze działanie okna.

- b** Zostaną wyświetlone poniższe ekrany.

- Gdy zostanie wyświetlony ekran **Ustawienia aktualizacji oprogramowania**, wybierz wymagane ustawienie aktualizacji oprogramowania, a następnie kliknij przycisk **OK**.
- Gdy zostanie wyświetlony ekran „Program badań i pomocy technicz. urządzeń Brother”, zaznacz preferowaną opcję i postępuj zgodnie z instrukcjami wyświetlanymi na ekranie.

## INFORMACJA

- W celu zaktualizowania oprogramowania i skorzystania z „Programu badań i pomocy technicz. urządzeń Brother” wymagany jest dostęp do Internetu.
- W czasie instalacji programu MFL-Pro Suite automatycznie instalowany jest także system pomocy Brother. System pomocy Brother umożliwia dostęp do witryny Brother Solutions Center po kliknięciu opcji **Brother Help** na pasku zadań.

Zakończ

Instalacja została zakończona.

Aby zainstalować opcjonalne aplikacje:

Teraz przejdź do

Strona 31

## INFORMACJA

Użytkownicy systemu Windows® 8: Jeżeli instrukcje firmy Brother dostępne na płycie CD-ROM są w formacie PDF, otwieraj je za pomocą programu Adobe® Reader®. Jeżeli program Adobe® Reader® jest zainstalowany na komputerze, ale plików nie można otworzyć w programie Adobe® Reader®, zmień powiązanie plików PDF (patrz *Otwieranie pliku PDF w programie Adobe® Reader® (Windows® 8)* na stronie 33).



## Interfejs USB na komputerze Macintosh (Mac OS X v10.6.8, 10.7.x, 10.8.x)

### 16 Przed rozpoczęciem instalacji

Upewnij się, że urządzenie jest podłączone do zasilania i komputer Macintosh jest **WŁĄCZONY**. Zalogowany użytkownik musi posiadać uprawnienia administratora.

#### INFORMACJA

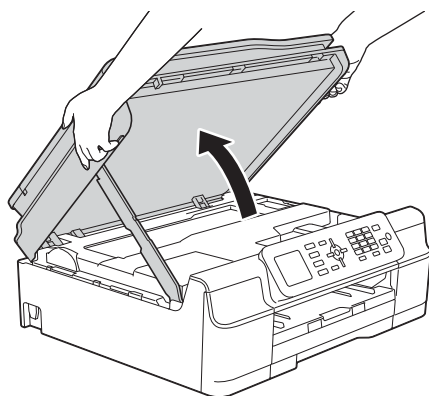
Użytkownicy systemów Mac OS X v10.6.0–10.6.7: należy przeprowadzić aktualizację do systemów Mac OS X v10.6.8–10.8.x.


### 17 Podłącz przewód USB

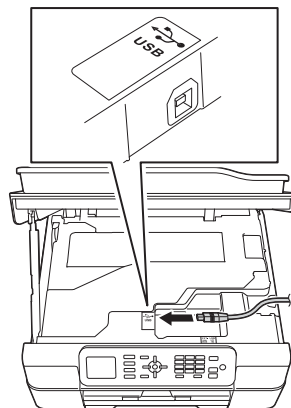
#### INFORMACJA

- **NIE** podłączaj urządzenia do portu USB w klawiaturze lub niezasilanym koncentratorze USB.
- Podłącz urządzenie bezpośrednio do komputera Macintosh.

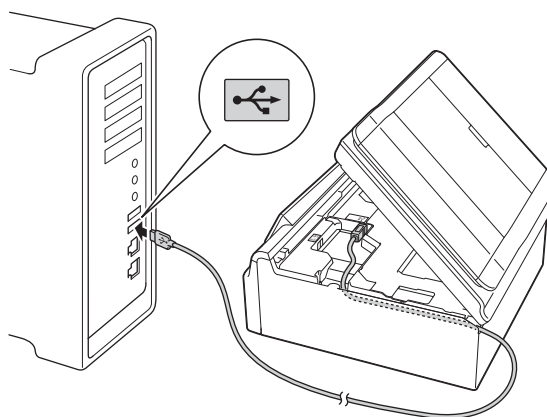
- a** Podnieś pokrywę skanera, aż zablokuje się w położeniu otwartym.



- b** Podłącz przewód USB do portu USB oznaczonego symbolem . Port USB znajduje się wewnątrz urządzenia, tak jak pokazano poniżej.



- c** Ostrożnie poprowadź przewód USB wewnątrz specjalnego wgłębienia na przewód, a następnie wyprowadź go z tyłu urządzenia. Podłącz przewód do gniazda w komputerze Macintosh.

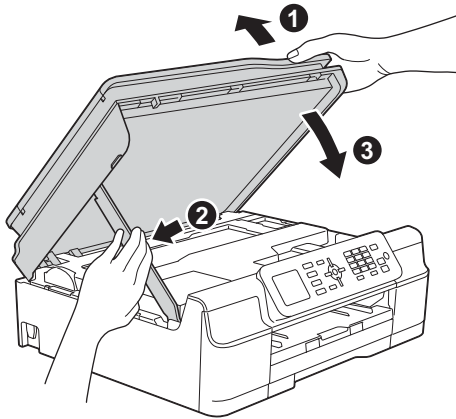


#### WAŻNE

Upewnij się, że przewód nie utrudnia zamykania pokrywy, ponieważ może to spowodować wystąpienie błędów.



- d** Podnieś pokrywę skanera, aby zwolnić blokadę ❶. Delikatnie wciśnij podstawę pokrywy skanera w dół ❷ i zamknij pokrywę skanera ❸, korzystając z obu rąk.



## ⚠ UWAGA

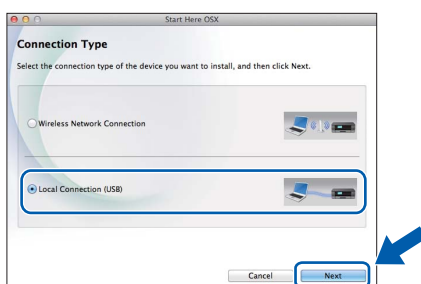
Zachowaj ostrożność, aby uniknąć przytraśnięcia palców podczas zamykania pokrywy skanera.

## 18 Zainstaluj pakiet MFL-Pro

- a** Włóż płytę CD-ROM do napędu CD-ROM.  
**b** Kliknij dwukrotnie ikonę **Start Here OSX** (Rozpocznij tutaj OSX), aby rozpocząć instalację. Jeśli pojawi się ekran z nazwami modeli, wybierz model swojego urządzenia.

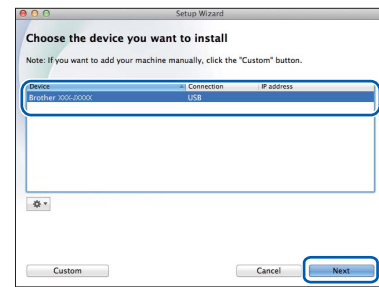


- c** Wybierz opcję **Local Connection (USB)** (Połączenie lokalne (USB)), a następnie kliknij przycisk **Next** (Dalej). Postępuj zgodnie z instrukcjami wyświetlanymi na ekranie.

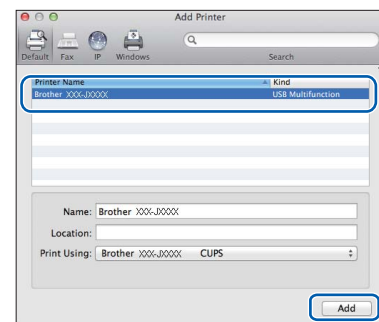


- d** Po zakończeniu instalacji oprogramowanie Brother rozpocznie wyszukiwanie urządzenia Brother. Potrwa to kilka chwil.

- e** Wybierz urządzenie z listy i kliknij przycisk **Next** (Dalej).



- f** Gdy wyświetli się ekran **Add Printer** (Dodaj drukarkę), kliknij przycisk **Add Printer** (Dodaj drukarkę).  
**g** Wybierz urządzenie z listy. Kliknij przycisk **Add** (Dodaj), a następnie kliknij przycisk **Next** (Dalej).



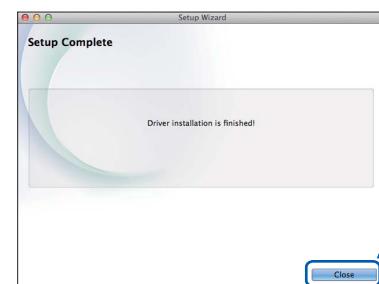
## INFORMACJA

(OS X 10.8.x)

Wybierz sterownik **Brother MFC-XXXX CUPS** (gdzie XXXX to nazwa modelu urządzenia) **Use** (Użyj) z menu podręcznego.

Gdy pojawi się ekran pomocy technicznej, postępuj zgodnie z instrukcjami wyświetlanymi na ekranie, jeżeli chcesz pobrać program **Presto! PageManager**. Program **Presto! PageManager** można także pobrać później z poziomu ekranu **Brother Support** (Pomoc techniczna Brother). Kliknij przycisk **Dalej**.

- h** Gdy pojawi się ten ekran, kliknij przycisk **Close** (Zamknij).



- OK!** Instalacja programu MFL-Pro Suite jest zakończona. Przejdź do kroku 19.

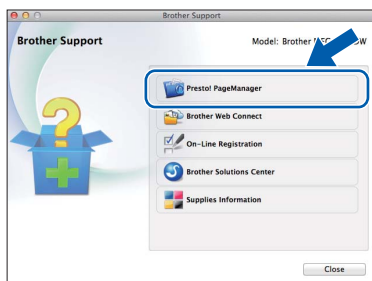




## 19 Pobieranie i instalacja programu Presto! PageManager

Po zainstalowaniu programu Presto! PageManager program Brother ControlCenter2 uzyskuje funkcję OCR. Za pomocą programu Presto! PageManager można w łatwy sposób skanować, udostępniać oraz organizować swoje zdjęcia i dokumenty.

- a Na ekranie **Brother Support** (Pomoc techniczna Brother) kliknij ikonę **Presto! PageManager**, aby przejść na stronę umożliwiającą pobranie programu Presto! PageManager, a następnie postępuj zgodnie z instrukcjami wyświetlanymi na ekranie.



**Zakończ**

Instalacja została zakończona.



## Dla użytkowników sieci bezprzewodowej

### 16 Przed rozpoczęciem

W pierwszej kolejności należy skonfigurować ustawienia sieci bezprzewodowej urządzenia tak, aby była możliwa jego komunikacja z punktem dostępowym / routerem. Następnie należy udostępnić urządzenie komputerom podłączonym do sieci. W tym celu na komputerach należy zainstalować sterowniki i oprogramowanie. Poniższe kroki przedstawiają proces konfiguracji i instalacji.

Aby osiągnąć optymalne rezultaty codziennych wydruków dokumentów, umieść urządzenie Brother jak najbliżej sieciowego punktu dostępowego / routera i usuń możliwe przeszkody. Na prędkość przesyłania dokumentów wpływają ustawione między urządzeniami duże przedmioty i ściany oraz zakłócenia ze strony innych urządzeń elektronicznych.

Z tego powodu połączenie bezprzewodowe może nie być najlepszym wyborem dla wszystkich typów dokumentów i aplikacji. W przypadku drukowania dużych plików, takich jak wielostronicowe dokumenty zawierające zarówno tekst, jak i duże obrazy, warto zastanowić się nad wyborem połączenia USB w celu uzyskania najwyższej przepustowości.

### INFORMACJA

Jeśli wcześniej skonfigurowano ustawienia sieci bezprzewodowej urządzenia, przed ponownym skonfigurowaniem ustawień sieci bezprzewodowej należy zresetować ustawienia sieci.

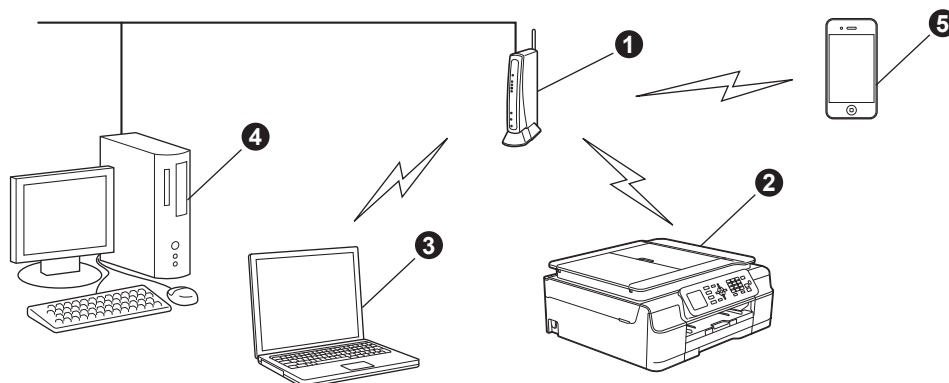
Naciśnij przycisk **Menu** na urządzeniu. Naciśnij przycisk **▲** lub **▼**, aby wybrać pozycję **Sieć**. Naciśnij przycisk **OK**.

Naciśnij przycisk **▲** lub **▼**, aby wybrać pozycję **Resetuj sieć**. Naciśnij przycisk **OK**.

Dwukrotnie naciśnij przycisk **1** (**Tak**), aby zatwierdzić zmianę.

Poniższe instrukcje dotyczą trybu infrastruktury (tj. połączenia z komputerem za pomocą punktu dostępowego / routera).

#### Tryb infrastruktury



- 1 Punkt dostępowy / router
- 2 Bezprzewodowe urządzenie sieciowe (urządzenie użytkownika) podłączone do punktu dostępowego / routera
- 3 Komputer z funkcją obsługi sieci bezprzewodowej połączony z punktem dostępowym / routerem
- 4 Komputer z siecią przewodową połączony z punktem dostępowym / routerem
- 5 Urządzenie mobilne połączone z punktem dostępowym / routerem

**Upewnij się, że ustawienia sieci bezprzewodowej w urządzeniu odpowiadają ustawieniom punktu dostępowego / routera.**

### INFORMACJA

Instrukcje na temat konfigurowania urządzenia w trybie Ad-hoc (podłączania do komputera obsługującego sieć bezprzewodową bez pośrednictwa punktu dostępowego / routera), zawierają *Podręczniki oprogramowania i obsługi dla sieci* na płycie CD-ROM z dokumentacją.

Aby wyświetlić *Podręczniki oprogramowania i obsługi dla sieci*:

1 Włącz komputer. Włóż płytę CD-ROM do napędu CD-ROM.

Użytkownicy systemu Windows®:

2 Wybierz model i język. Pojawi się menu główne płyty CD-ROM.

3 Kliknij opcję **Podręczniki użytkownika**, a następnie kliknij opcję **Dokumenty PDF/HTML**.

4 Kliknij opcję *Podręczniki oprogramowania i obsługi dla sieci*.

Użytkownicy komputerów Macintosh:

2 Kliknij dwukrotnie opcję **User's Guides** (Podręczniki użytkownika). Wybierz model i język.

3 Kliknij opcję **User's Guides** (Podręczniki użytkownika), a następnie kliknij opcję *Podręczniki oprogramowania i obsługi dla sieci*.

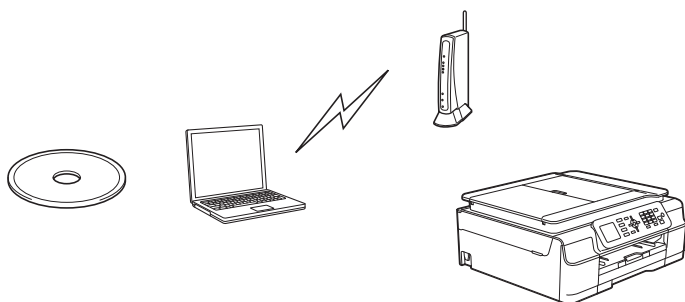


## 17 Wybierz metodę konfiguracji sieci bezprzewodowej

Poniższe instrukcje oferują trzy sposoby konfiguracji urządzenia Brother w sieci bezprzewodowej. Jeżeli konfigurację sieci bezprzewodowej rozpoczęto od kroku **7** na Strona 7, przejdź do metody **b** lub **c**. We wszystkich pozostałych przypadkach wybierz sposób preferowany dla użytkowanego środowiska. Metoda **a** jest zalecaną metodą nawiązywania połączenia (Windows® lub Macintosh).

### **a** Konfiguracja z użyciem płyty CD-ROM (Windows® i Macintosh)

- W przypadku tej metody zalecane jest użycie komputera podłączonego bezprzewodowo do sieci.
- W niektórych przypadkach konieczne może być użycie przewodu USB.



Teraz przejdź do

Strona 21

### **b** Konfiguracja ręczna z poziomu panelu sterowania przy użyciu Kreatora konfiguracji (komputery z systemem Windows®, komputery Macintosh oraz urządzenia mobilne)

Jeśli bezprzewodowy punkt dostępowy / router nie obsługuje funkcji WPS (Wi-Fi Protected Setup™) lub AOSS™, **zapisz ustawienia sieci bezprzewodowej** bezprzewodowego punktu dostępowego / routera w obszarze poniżej.

**Jeżeli w czasie konfiguracji konieczna będzie pomoc działu obsługi klienta firmy Brother, przygotuj identyfikator SSID (nazwę sieci) i klucz sieciowy. Firma Brother nie może udzielić pomocy w uzyskiwaniu tych informacji.**

Element	Zapisanie bieżących ustawień sieci bezprzewodowej
SSID (nazwa sieci)	
Klucz sieciowy*	

\* Klucz sieciowy może być również opisywany jako Password (hasło), Security Key (klucz bezpieczeństwa) lub Encryption Key (klucz szyfrowania).

### INFORMACJA

**Bez znajomości tych informacji (SSID i klucz sieciowy) nie jest możliwe dalsze konfigurowanie sieci bezprzewodowej.**

#### W jaki sposób można znaleźć te informacje?

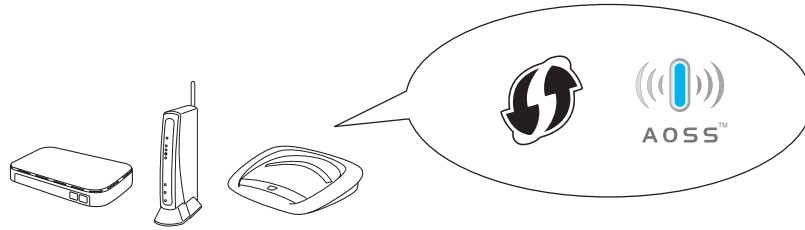
- 1) Zapoznaj się z dokumentacją dołączoną do bezprzewodowego punktu dostępowego / routera.
- 2) Wstępny identyfikator SSID może być nazwą producenta lub nazwą modelu.
- 3) Jeśli informacje dotyczące zabezpieczeń nie są znane, skontaktuj się z producentem routera, administratorem systemu lub dostawcą Internetu.

Teraz przejdź do

Strona 22



- C** **Jednoprzyciskowa konfiguracja przy użyciu funkcji WPS lub AOSS™ (komputery z systemem Windows®, komputery Macintosh i urządzenia mobilne)**  
Użyj tej metody, jeżeli bezprzewodowy punkt dostępowy / router obsługuje automatyczną (jednoprzyciskową) konfigurację sieci bezprzewodowej (WPS lub AOSS™).



Teraz przejdź do

**Strona 23**



## 18 Konfiguracja z użyciem płyty CD-ROM (Windows® i Macintosh)

### Użytkownicy komputerów Macintosh:

Włóż płytę CD-ROM do napędu CD-ROM i kliknij dwukrotnie opcję Start Here OSX (Rozpocznij tutaj OSX). Wybierz instalację bezprzewodową, a następnie postępuj zgodnie z instrukcjami kreatora konfiguracji urządzenia bezprzewodowego na ekranie komputera. Po zakończeniu konfiguracji przejdź do kroku 20-e na Strona 29.

### Użytkownicy systemu Windows®:

- a** Włóż płytę CD-ROM do napędu CD-ROM. Jeśli pojawi się ekran z nazwami modeli, wybierz model swojego urządzenia. Jeśli zostanie wyświetlony ekran z wersją językową, wybierz swój język.

## INFORMACJA

- Jeżeli ekran Brother nie wyświetlił się automatycznie, przejdź do pozycji **Komputer (Mój komputer)**.

(W systemie Windows® 8: kliknij ikonę



(Eksplorator plików) na pasku zadań, a następnie przejdź do pozycji **Komputer**.

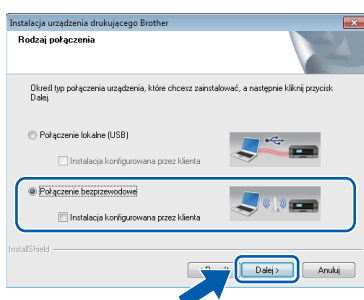
Kliknij dwukrotnie ikonę CD-ROM, a następnie kliknij dwukrotnie plik **start.exe**.

- Jeżeli wyświetlił się ekran Kontrola konta użytkownika, kliknij opcję **Zezwalaj** lub **Tak**.

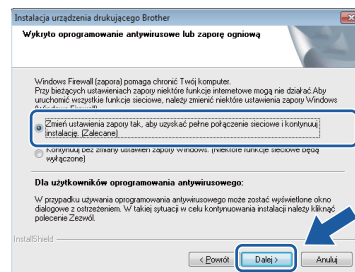
- b** Kliknij opcję **Zainstaluj pakiet MFL -Pro**, a następnie kliknij opcję **Tak**, jeżeli akceptujesz zapisy umów licencyjnych.



- c** Wybierz opcję **Połączenie bezprzewodowe**, a następnie kliknij przycisk **Dalej**.



- d** Gdy wyświetlił się ekran **Wykryto oprogramowanie antywirusowe lub zapora ogniową**, wybierz opcję **Zmień ustawienia zapory tak, aby uzyskać pełne połączenie sieciowe i kontynuuj instalację. (Zalecane)**, a następnie kliknij przycisk **Dalej**.



W przypadku korzystania z zapory innej niż Zapora systemu Windows® należy się zapoznać z informacjami dotyczącymi sposobu dodawania poniższych portów sieciowych, znajdującymi się w dokumentacji zapory.

- Do skanowania sieci dodaj port UDP 54925.
- Aby można było korzystać z opcji odbierania faksów PC poprzez sieć, dodaj port 54926 protokołu UDP.
- Jeśli nadal występują problemy z połączeniem sieciowym, dodaj porty UDP 137 i 161.

- e** Postępuj zgodnie z instrukcjami wyświetlanymi na ekranie, aby skonfigurować urządzenie firmy Brother.

- f** Urządzenie podejmie próbę nawiązania połączenia z siecią bezprzewodową. Może to trwać kilka minut.



**Konfiguracja sieci bezprzewodowej jest zakończona.**

### Aby zainstalować pakiet MFL-Pro

### Użytkownicy systemu Windows®:

**Teraz przejdź do**

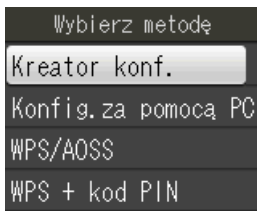
**Krok 20-e na Strona 27**



## 18 Konfiguracja ręczna z poziomu panelu sterowania przy użyciu Kreatora konfiguracji

(Windows®, Macintosh oraz urządzenia mobilne)

- a** Jeżeli konfigurację sieci bezprzewodowej rozpoczęto od kroku **7** na Strona 7, naciśnij przycisk **▲** lub **▼**, aby wybrać pozycję *Kreator konf.*, a następnie naciśnij przycisk **OK**. Następnie przejdź do kroku **c**. We wszystkich pozostałych przypadkach przejdź do kroku **b**.



- b** Naciśnij przycisk **Menu** na urządzeniu. Naciśnij przycisk **▲** lub **▼**, aby wybrać pozycję *Sieć*. Naciśnij przycisk **OK**. Naciśnij przycisk **▲** lub **▼**, aby wybrać pozycję *WLAN*. Naciśnij przycisk **OK**. Naciśnij przycisk **▲** lub **▼**, aby wybrać pozycję *Kreator konf.* Naciśnij przycisk **OK**.

- c** Po wyświetleniu komunikatu *Włączyć WLAN?* naciśnij przycisk **OK**, aby zaakceptować. Spowoduje to uruchomienie kreatora konfiguracji sieci bezprzewodowej. Aby anulować, naciśnij przycisk **Stop/Zakończ**.

- d** Urządzenie wyszuka dostępne identyfikatory SSID. Wyświetlenie dostępnych identyfikatorów SSID potrwa kilka sekund. Jeśli zostanie wyświetlona lista identyfikatorów SSID, naciśnij przycisk **▲** lub **▼**, aby wybrać identyfikator SSID zapisany w kroku **17-b** na Strona 19. Naciśnij przycisk **OK**.

Jeśli bezprzewodowy punkt dostępowy / router wybranego SSID obsługuje standard WPS, a urządzenie wymaga jego stosowania, przejdź do kroku **e**.

Jeśli urządzenie wymaga podania klucza sieciowego, przejdź do **f**.

W przeciwnym razie przejdź do **g**.

### INFORMACJA

- Jeżeli lista jest pusta, sprawdź, czy bezprzewodowy punkt dostępowy / router jest włączony i czy rozsyła identyfikator SSID. Przenieś urządzenie bliżej bezprzewodowego punktu dostępowego / routera i ponownie rozpocznij od kroku **b**.
- Jeżeli punkt dostępowy nie jest ustawiony tak, aby rozsyłał identyfikator SSID, konieczne będzie ręczne dodanie nazwy SSID. Dodatkowe informacje zawierają *Podręczniki oprogramowania i obsługi dla sieci*.

- e** Naciśnij przycisk **1** (*Tak*), aby podłączyć urządzenie przy użyciu funkcji WPS. (W przypadku wyboru pozycji **2** (*Nie*) w celu przeprowadzenia ręcznej konfiguracji, przejdź do kroku **f**, aby wprowadzić klucz sieciowy).

Gdy na ekranie LCD pojawi się komunikat *Uruchom WPS*, naciśnij przycisk WPS na bezprzewodowym punkcie dostępowym / routerze, a następnie naciśnij przycisk **1** (*Dalej*), aby kontynuować. Przejdź do kroku **g**.

- f** Wprowadź klucz sieciowy zapisany w kroku **17-b** na Strona 19, wybierając każdą literę lub cyfrę za pomocą klawiatury.

### INFORMACJA

Znaki są wyświetlane w następującej kolejności: małe litery, duże litery, a następnie cyfry. Aby przesunąć kursor w lewo lub w prawo, naciśnij przycisk **◀** lub **▶**.

(Dodatkowe informacje można znaleźć w rozdziale *Wprowadzanie tekstu w ustawieniach sieci bezprzewodowej* na stronie 32).

Po wprowadzeniu wszystkich znaków naciśnij przycisk **OK**, a następnie naciśnij przycisk **1** (*Tak*), aby zastosować ustawienia.

- g** Urządzenie podejmie próbę nawiązania połączenia z siecią bezprzewodową. Może to trwać kilka minut.

**OK!** Konfiguracja sieci bezprzewodowej jest zakończona.

### INFORMACJA

Użytkownicy urządzeń mobilnych:

- Połącz urządzenie mobilne z bezprzewodowym punktem dostępowym / routerem, korzystając z połączenia Wi-Fi.
- Pobierz aplikację Brother iPrint&Scan (Android™/iOS/Windows® Phone) z odpowiedniej strony pobierania i ją zainstaluj. Urządzenie obsługuje też aplikację AirPrint (iOS).
- Aby pobrać podręcznik użytkownika dotyczący używanej aplikacji (Brother iPrint&Scan/AirPrint), odwiedź witrynę Brother Solutions Center pod adresem <http://solutions.brother.com/> i kliknij łącze *Podręczniki na stronie poświęconej wybranemu urządzeniu*.
- Jeśli konfiguracja została rozpoczęta od kroku **7** na Strona 7, wróć do kroku **8**, aby kontynuować konfigurację ustawień urządzenia.

**Aby zainstalować program MFL-Pro Suite, przejdź do kroku 19.**

**Użytkownicy systemu Windows®:**

**Teraz przejdź do**

**Strona 26**

**Użytkownicy komputerów Macintosh:**

**Teraz przejdź do**

**Strona 29**



## 18 Konfiguracja jedноп przyciskowa za pomocą funkcji WPS lub AOSS™ (Windows®, Macintosh i urządzenia mobilne)

- a** Sprawdź, czy bezprzewodowy punkt dostępowy / router oznaczony jest symbolem WPS lub AOSS™ przedstawionym poniżej.



- b** Umieść urządzenie Brother w zasięgu punktu dostępowego / routera obsługującego funkcję WPS lub AOSS™. Zasięg może różnić się w zależności od otoczenia. Zapoznaj się z instrukcjami dostarczonymi z punktem dostępowym / routerem.

Jeśli konfiguracja została rozpoczęta od kroku **7** na Strona 7, przejdź do kroku **d**. We wszystkich pozostałych przypadkach przejdź do kroku **c**.

- c** Naciśnij przycisk **Menu** na urządzeniu. Naciśnij przycisk **▲** lub **▼**, aby wybrać pozycję **Sieć**. Naciśnij przycisk **OK**. Naciśnij przycisk **▲** lub **▼**, aby wybrać pozycję **WLAN**. Naciśnij przycisk **OK**.

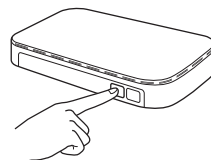
- d** Naciśnij przycisk **▲** lub **▼**, aby wybrać pozycję **WPS/AOSS**. Naciśnij przycisk **OK**. Po wyświetleniu komunikatu **Włączyc WLAN?** naciśnij przycisk **OK**, aby zaakceptować. Spowoduje to uruchomienie kreatora konfiguracji sieci bezprzewodowej.

### INFORMACJA

Jeśli używany bezprzewodowy punkt dostępowy / router obsługuje funkcję WPS, możesz również skonfigurować urządzenie za pomocą metody PIN (osobisty numer identyfikacyjny).

➤➤ *Podręczniki oprogramowania i obsługi dla sieci*

- e** Gdy na ekranie LCD pojawi się instrukcja dotycząca rozpoczęcia konfiguracji WPS lub AOSS™, naciśnij przycisk WPS lub AOSS™ na bezprzewodowym punkcie dostępowym / routerze (więcej informacji zawiera instrukcja dostarczona z bezprzewodowym punktem dostępowym / routerem), a następnie naciśnij przycisk **OK** na urządzeniu.



Tryb (WPS lub AOSS™), w którym bezprzewodowy punkt dostępowy / router konfiguruje urządzenie, zostanie wykryty automatycznie.



**Konfiguracja sieci bezprzewodowej jest zakończona.**

### INFORMACJA

Użytkownicy urządzeń mobilnych:

- Połącz urządzenie mobilne z bezprzewodowym punktem dostępowym / routerem, korzystając z połączenia Wi-Fi.
- Pobierz aplikację Brother iPrint&Scan (Android™/iOS/Windows® Phone) z odpowiedniej strony pobierania i ją zainstaluj. Urządzenie obsługuje też aplikację AirPrint (iOS).
- Aby pobrać podręcznik użytkownika dotyczący używanej aplikacji (Brother iPrint&Scan/AirPrint), odwiedź witrynę Brother Solutions Center pod adresem <http://solutions.brother.com/> i kliknij łącze **Podręczniki** na stronie poświęconej wybranemu urządzeniu.
- Jeśli konfiguracja została rozpoczęta od kroku **7** na Strona 7, wróć do kroku **8**, aby kontynuować konfigurację ustawień urządzenia.

**Aby zainstalować program MFL-Pro Suite, przejdź do kroku 19.**

**Użytkownicy systemu Windows®:**

**Teraz przejdź do**

**Strona 26**

**Użytkownicy komputerów Macintosh:**

**Teraz przejdź do**

**Strona 29**



## Rozwiązywanie problemów

Jeżeli w czasie konfiguracji konieczna będzie pomoc działu obsługi klienta firmy Brother, przygotuj identyfikator SSID (nazwę sieci) i klucz sieciowy. Firma Brother nie może udzielić pomocy w uzyskiwaniu tych informacji.

### Znajdowanie informacji bezpieczeństwa sieci bezprzewodowej (identyfikator SSID oraz klucz sieciowy\*)

- 1) Zapoznaj się z dokumentacją dołączoną do bezprzewodowego punktu dostępowego / routera.
- 2) Wstępny identyfikator SSID może być nazwą producenta lub nazwą modelu.
- 3) Jeśli informacje dotyczące zabezpieczeń nie są znane, skontaktuj się z producentem routera, administratorem systemu lub dostawcą Internetu.

\* Klucz sieciowy może być również opisywany jako Password (hasło), Security Key (klucz bezpieczeństwa) lub Encryption Key (klucz szyfrowania).

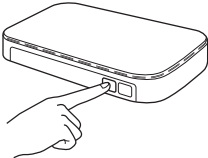
### Raport o sieci bezprzewodowej LAN

Jeśli raport o sieci bezprzewodowej LAN wykazuje, że wystąpił błąd połączenia, sprawdź kod błędu na wydrukowanym raporcie i zapoznaj się z poniższymi instrukcjami.

Kod błędu	Zalecane rozwiązania
TS-01	<p>Ustawienie sieci bezprzewodowej nie jest aktywne, zmień ustawienie sieci bezprzewodowej na WŁĄCZONE.</p> <ul style="list-style-type: none"><li>- Jeśli przewód sieciowy jest podłączony do urządzenia, odłącz go i włącz ustawienia sieci bezprzewodowej urządzenia.</li></ul> <p>Naciśnij przycisk <b>Menu</b> na urządzeniu. Naciśnij przycisk <b>▲</b> lub <b>▼</b>, aby wybrać pozycję <b>Sieć</b>. Naciśnij przycisk <b>OK</b>. Naciśnij przycisk <b>▲</b> lub <b>▼</b>, aby wybrać pozycję <b>WLAN wł.</b> Naciśnij przycisk <b>OK</b>. Naciśnij przycisk <b>▲</b> lub <b>▼</b>, aby wybrać pozycję <b>Wł.</b> Naciśnij przycisk <b>OK</b>. Naciśnij przycisk <b>Stop/Zakończ</b>.</p>
TS-02	<p>Nie można wykryć bezprzewodowego punktu dostępowego / routera.</p> <ol style="list-style-type: none"><li>1. Sprawdź poniższe 4 punkty.<ul style="list-style-type: none"><li>- Upewnij się, że bezprzewodowy punkt dostępowy / router jest włączony.</li><li>- Przenieś urządzenie do obszaru bez przeszkód lub bliżej bezprzewodowego punktu dostępowego / routera.</li><li>- Podczas konfiguracji ustawień sieci bezprzewodowej tymczasowo umieść urządzenie w odległości około jednego metra od bezprzewodowego punktu dostępowego.</li><li>- Jeśli bezprzewodowy punkt dostępowy / router wykorzystuje filtrowanie adresów MAC, upewnij się, że adres MAC urządzenia Brother został dopuszczony w filtrze.</li></ul></li><li>2. Jeśli identyfikator SSID oraz informacje bezpieczeństwa (SSID / metoda uwierzytelniania / metoda szyfrowania / klucz sieciowy) zostały wprowadzone ręcznie, informacje mogą być nieprawidłowe. Potwierdź ponownie identyfikator SSID oraz informacje bezpieczeństwa, w razie potrzeby wprowadź ponownie prawidłowe informacje.</li></ol> <p>Zapoznaj się z rozdziałem <i>Znajdowanie informacji bezpieczeństwa sieci bezprzewodowej (identyfikator SSID oraz klucz sieciowy*)</i> na stronie 24, aby potwierdzić te dane.</p>





<p>TS-04</p>	<p>Metody uwierzytelniania/szyfrowania wykorzystywane przez wybrany bezprzewodowy punkt dostępowy/router nie są obsługiwane przez urządzenie.</p> <p>W przypadku trybu infrastruktury zmień metody uwierzytelniania i szyfrowania wykorzystywane przez bezprzewodowy punkt dostępowy / router. Urządzenie obsługuje następujące metody uwierzytelniania:</p> <table border="1" data-bbox="331 376 1093 640"> <thead> <tr> <th>Metoda uwierzytelniania</th> <th>Metoda szyfrowania</th> </tr> </thead> <tbody> <tr> <td rowspan="2">WPA-Personal</td> <td>TKIP</td> </tr> <tr> <td>AES</td> </tr> <tr> <td>WPA2-Personal</td> <td>AES</td> </tr> <tr> <td rowspan="2">Otwarta</td> <td>WEP</td> </tr> <tr> <td>Brak (bez szyfrowania)</td> </tr> <tr> <td>Klucz wspólny</td> <td>WEP</td> </tr> </tbody> </table> <p>Jeśli problem nie został rozwiązany, wprowadzony identyfikator SSID lub ustawienia sieci mogą być nieprawidłowe. Potwierdź ponownie ustawienia sieci bezprzewodowej.</p> <p>Zapoznaj się z rozdziałem <i>Znajdowanie informacji bezpieczeństwa sieci bezprzewodowej (identyfikator SSID oraz klucz sieciowy*)</i> na stronie 24, aby potwierdzić te dane.</p> <p>W przypadku trybu ad-hoc zmień metody uwierzytelniania i szyfrowania wykorzystywane przez komputer w ustawieniach sieci bezprzewodowej. Urządzenie obsługuje wyłącznie metodę uwierzytelniania otwartego z opcjonalnym szyfrowaniem WEP.</p>	Metoda uwierzytelniania	Metoda szyfrowania	WPA-Personal	TKIP	AES	WPA2-Personal	AES	Otwarta	WEP	Brak (bez szyfrowania)	Klucz wspólny	WEP
Metoda uwierzytelniania	Metoda szyfrowania												
WPA-Personal	TKIP												
	AES												
WPA2-Personal	AES												
Otwarta	WEP												
	Brak (bez szyfrowania)												
Klucz wspólny	WEP												
<p>TS-05</p>	<p>Informacje bezpieczeństwa (identyfikator SSID / klucz sieciowy) są nieprawidłowe.</p> <p>Potwierdź ponownie identyfikator SSID oraz informacje bezpieczeństwa (klucz sieciowy). Jeśli router wykorzystuje szyfrowanie WEP, wprowadź klucz używany jako pierwszy klucz WEP. Urządzenie Brother obsługuje tylko pierwszy klucz WEP.</p> <p>Zapoznaj się z rozdziałem <i>Znajdowanie informacji bezpieczeństwa sieci bezprzewodowej (identyfikator SSID oraz klucz sieciowy*)</i> na stronie 24, aby potwierdzić te dane.</p>												
<p>TS-06</p>	<p>Informacje bezpieczeństwa sieci bezprzewodowej (metoda uwierzytelniania / metoda szyfrowania / klucz sieciowy) są nieprawidłowe.</p> <p>Potwierdź ponownie informacje bezpieczeństwa sieci bezprzewodowej (metoda uwierzytelniania / metoda szyfrowania / klucz sieciowy) przedstawione w tabeli TS-04. Jeśli router wykorzystuje szyfrowanie WEP, wprowadź klucz używany jako pierwszy klucz WEP. Urządzenie Brother obsługuje tylko pierwszy klucz WEP.</p> <p>Zapoznaj się z rozdziałem <i>Znajdowanie informacji bezpieczeństwa sieci bezprzewodowej (identyfikator SSID oraz klucz sieciowy*)</i> na stronie 24, aby potwierdzić te dane.</p>												
<p>TS-07</p>	<p>Urządzenie nie może wykryć bezprzewodowego punktu dostępowego / routera z włączoną funkcją WPS lub AOSS™.</p> <p>Aby skonfigurować ustawienia sieci bezprzewodowej za pomocą funkcji WPS lub AOSS™, należy obsługiwać zarówno urządzenie, jak i bezprzewodowy punkt dostępowy / router. Potwierdź, że bezprzewodowy punkt dostępowy / router obsługuje funkcję WPS lub AOSS™, a następnie ponów próbę.</p> <p>Jeśli nie wiadomo, jak obsługiwać bezprzewodowy punkt dostępowy / router przy użyciu funkcji WPS lub AOSS™, zapoznaj się z dokumentacją dołączoną do bezprzewodowego punktu dostępowego / routera, ewentualnie skontaktuj się z producentem bezprzewodowego punktu dostępowego / routera lub z administratorem sieci.</p> 												
<p>TS-08</p>	<p>Wykryto dwa lub więcej bezprzewodowych punktów dostępowych z włączoną funkcją WPS lub AOSS™.</p> <ul style="list-style-type: none"> <li>- Upewnij się, że tylko w jednym bezprzewodowym punkcie dostępowym / routerze w zasięgu urządzenia jest włączona funkcja WPS lub AOSS™, a następnie ponów próbę.</li> <li>- Spróbuj ponownie po kilku minutach, aby uniknąć zakłóceń z innych punktów dostępowych.</li> </ul>												



## Instalacja sterowników i oprogramowania

(Windows® XP Home / XP Professional / Windows Vista® / Windows® 7 / Windows® 8)

### 19 Przed rozpoczęciem instalacji

Upewnij się, że komputer jest WŁĄCZONY i zalogowany jest użytkownik z uprawnieniami administratora.

#### INFORMACJA


- Jeśli w tle pracują inne programy, zamknij je.
- Wygląd ekranów może się różnić w zależności od systemu operacyjnego.
- Płyta CD-ROM zawiera oprogramowanie Nuance™ PaperPort™ 12SE.

Oprogramowanie obsługuje system Windows® XP Home (z dodatkiem SP3 lub nowszym), XP Professional (z dodatkiem SP3 lub nowszym), XP Professional x64 Edition (z dodatkiem SP2 lub nowszym), Windows Vista® (z dodatkiem SP2 lub nowszym), Windows® 7 oraz Windows® 8. Zainstaluj najnowszy pakiet Windows® Service Pack przed instalacją pakietu MFL-Pro.

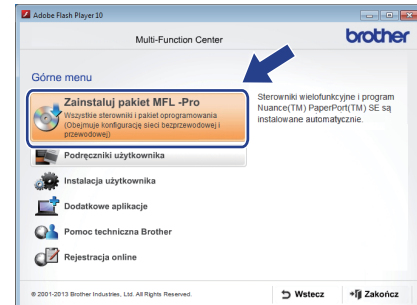
### 20 Zainstaluj pakiet MFL-Pro

**a** Włóż płytę CD-ROM do napędu CD-ROM. Jeśli pojawi się ekran z nazwami modeli, wybierz model swojego urządzenia. Jeśli zostanie wyświetlony ekran z wersją językową, wybierz swój język.

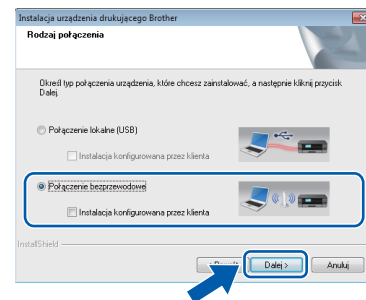
#### INFORMACJA

- Jeżeli ekran Brother nie wyświetli się automatycznie, przejdź do pozycji **Komputer (Mój komputer)**.  
(W systemie Windows® 8: kliknij ikonę  (Eksplorator plików) na pasku zadań, a następnie przejdź do pozycji **Komputer**). Kliknij dwukrotnie ikonę CD-ROM, a następnie kliknij dwukrotnie plik **start.exe**.
- Jeżeli wyświetli się ekran Kontrola konta użytkownika, kliknij opcję **Zezwalaj** lub **Tak**.

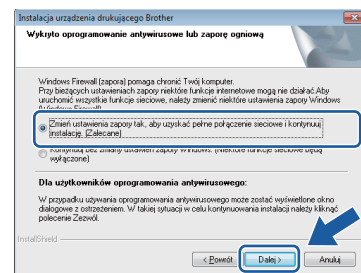
**b** Kliknij opcję **Zainstaluj pakiet MFL-Pro**, a następnie kliknij opcję **Tak**, jeżeli akceptujesz zapisy umów licencyjnych.



**c** Wybierz opcję **Połączenie bezprzewodowe**, a następnie kliknij przycisk **Dalej**.



**d** Gdy wyświetli się ekran **Wykryto oprogramowanie antywirusowe lub zapory ogniową**, wybierz opcję **Zmień ustawienia zapory tak, aby uzyskać pełne połączenie sieciowe i kontynuuj instalację. (Zalecane)**, a następnie kliknij przycisk **Dalej**.

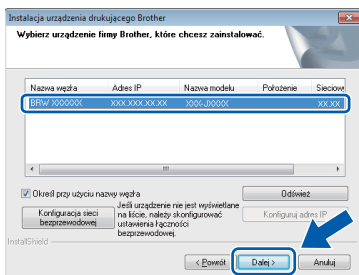


W przypadku korzystania z zapory innej niż Zapora systemu Windows® należy się zapoznać z informacjami dotyczącymi sposobu dodawania poniższych portów sieciowych, znajdującymi się w dokumentacji zapory.

- Do skanowania sieci dodaj port UDP 54925.
- Aby można było korzystać z opcji odbierania faksów PC poprzez sieć, dodaj port 54926 protokołu UDP.
- Jeśli nadal występują problemy z połączeniem sieciowym, dodaj porty UDP 137 i 161.



- e** Wybierz urządzenie z listy i kliknij przycisk **Dalej**.



## INFORMACJA

- Jeśli urządzenie nie zostało znalezione w sieci, sprawdź ustawienia, postępując zgodnie z instrukcjami wyświetlanymi na ekranie. W przypadku wystąpienia tego błędu przejdź do kroku **17-b** na Strona 19 i ponownie dokonaj konfiguracji połączenia bezprzewodowego.
- Jeśli w przypadku używania funkcji WEP na ekranie LCD zostanie wyświetlony komunikat **Połączony**, ale urządzenie nie zostanie odnalezione w sieci, upewnij się, że wprowadzony został prawidłowy klucz WEP. Wielkość liter w kluczu WEP jest istotna.

- f** Instalowanie sterowników Brother rozpocznie się automatycznie. Będą pojawiały się kolejne ekrany instalowania.

## INFORMACJA

- NIE anuluj żadnych ekranów podczas procesu instalacji. Wyświetlenie wszystkich ekranów może potrwać kilka sekund.
- Jeżeli wyświetlił się ekran **Zabezpieczenia systemu Windows**, kliknij pole wyboru, a następnie kliknij przycisk **Zainstaluj**, aby instalacja mogła się poprawnie zakończyć.

- g** Jeżeli wyświetlił się ekran **Zalecenia w zakresie ochrony środowiska dotyczące urządzeń do przetwarzania obrazu**, kliknij przycisk **Dalej**.

- h** Gdy wyświetlił się ekran **Rejestracja On-Line**, postępuj zgodnie z instrukcjami wyświetlanymi na ekranie. Kliknij przycisk **Dalej**.

- i** Jeżeli urządzenie nie ma być drukarką domyślną, usuń zaznaczenie pola wyboru **Ustaw jako drukarkę domyślną**, a następnie kliknij przycisk **Dalej**.

- j** Gdy wyświetlił się okno **Instalacja została zakończona**, potwierdź ustawienia, a następnie kliknij przycisk **Dalej**.

## 21 Zakończ i uruchom ponownie

- a** Kliknij przycisk **Zakończ**, aby ponownie uruchomić komputer. Po ponownym uruchomieniu komputera należy się zalogować z uprawnieniami administratora.




## INFORMACJA

- Jeżeli w trakcie instalacji oprogramowania wyświetlił się komunikat o błędzie, wykonaj jedno z poniższych działań:
  - Użytkownicy systemu Windows® XP, Windows Vista® oraz Windows® 7: Uruchom aplikację **Instalowanie diagnostyki** znajdującą się w folderze **(Start) > Wszystkie programy > Brother > MFC-XXXX LAN** (gdzie XXXX to nazwa modelu urządzenia).
  - Użytkownicy systemu Windows® 8: Aby uruchomić aplikację **Instalowanie diagnostyki**, kliknij dwukrotnie ikonę **(Brother Utilities)** na pulpicie, następnie kliknij listę rozwijaną i wybierz model urządzenia (jeśli nie został jeszcze wybrany). Kliknij opcję **Narzędzia** na lewym pasku nawigacyjnym.
- W zależności od ustawień bezpieczeństwa podczas używania urządzenia lub jego oprogramowania może zostać wyświetlone okno zabezpieczeń systemu Windows® lub oprogramowania antywirusowego. Zezwól na dalsze działanie okna.



- b** Zostaną wyświetlone poniższe ekrany.
- Gdy zostanie wyświetlony ekran **Ustawienia aktualizacji oprogramowania**, wybierz wymagane ustawienie aktualizacji oprogramowania, a następnie kliknij przycisk **OK**.
  - Gdy zostanie wyświetlony ekran „Program badań i pomocy technicz. urządzeń Brother”, zaznacz preferowaną opcję i postępuj zgodnie z instrukcjami wyświetlanymi na ekranie.

## INFORMACJA

- W celu zaktualizowania oprogramowania i skorzystania z „Programu badań i pomocy technicz. urządzeń Brother” wymagany jest dostęp do Internetu.
- W czasie instalacji programu MFL-Pro Suite automatycznie instalowany jest także system pomocy Brother. System pomocy Brother umożliwia dostęp do witryny Brother Solutions Center po kliknięciu opcji  **Brother Help** na pasku zadań.

## 22 Instalacja programu MFL-Pro Suite na dodatkowych komputerach (jeśli to konieczne)

Jeśli urządzenie ma być używane w sieci z wieloma komputerami, na każdym z nich należy zainstalować program MFL-Pro Suite. Przejdź do kroku **19** na Strona 26.

## INFORMACJA

**Licencja sieciowa (system Windows®)**  
Licencja dołączona do produktu pozwala na jego instalację dla maksymalnie dwóch użytkowników. Licencja pozwala na zainstalowanie programu MFL-Pro Suite (włącznie z programem Nuance™ PaperPort™ 12SE) na maksymalnie dwóch komputerach w sieci. Aby można było używać programu Nuance™ PaperPort™ 12SE na więcej niż dwóch komputerach PC, wymagany jest zakup pakietu Brother NL-5 zawierającego umowę licencyjną dla pięciu dodatkowych użytkowników. Aby zakupić pakiet NL-5, prosimy o kontakt z działem obsługi klienta firmy Brother lub lokalnym przedstawicielem firmy Brother.

**Zakończ**

**Instalacja została zakończona.**

**Aby zainstalować opcjonalne aplikacje:**

**Teraz przejdź do**

**Strona 31**

## INFORMACJA

Użytkownicy systemu Windows® 8: Jeżeli instrukcje firmy Brother dostępne na płycie CD-ROM są w formacie PDF, otwieraj je za pomocą programu Adobe® Reader®. Jeżeli program Adobe® Reader® jest zainstalowany na komputerze, ale plików nie można otworzyć w programie Adobe® Reader®, zmień powiązanie plików PDF (patrz *Otwieranie pliku PDF w programie Adobe® Reader® (Windows® 8)* na stronie 33).



## Instalacja sterowników i oprogramowania (Mac OS X v10.6.8, 10.7.x, 10.8.x)

### 19 Przed rozpoczęciem instalacji

Upewnij się, że urządzenie jest podłączone do zasilania i komputer Macintosh jest **WŁĄCZONY**. Zalogowany użytkownik musi posiadać uprawnienia administratora.

#### INFORMACJA

Użytkownicy systemów Mac OS X v10.6.0–10.6.7: należy przeprowadzić aktualizację do systemów Mac OS X v10.6.8–10.8.x.

### 20 Zainstaluj pakiet MFL-Pro

**a** Włóż płytę CD-ROM do napędu CD-ROM.

**b** Kliknij dwukrotnie ikonę **Start Here OSX (Rozpocznij tutaj OSX)**, aby rozpocząć instalację. Jeśli pojawi się ekran z nazwami modeli, wybierz model swojego urządzenia.

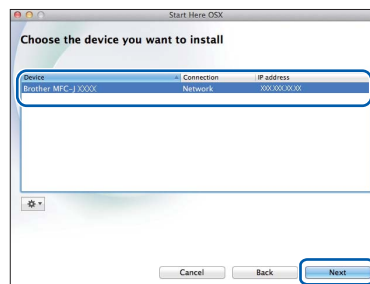


**c** Wybierz opcję **Wireless Network Connection (Połączenie bezprzewodowe)**, a następnie kliknij przycisk **Next (Dalej)**.



**d** Po zakończeniu instalacji oprogramowanie Brother rozpocznie wyszukiwanie urządzenia Brother. Potrwa to kilka chwil.

**e** Wybierz urządzenie z listy i kliknij przycisk **Next (Dalej)**.



#### INFORMACJA

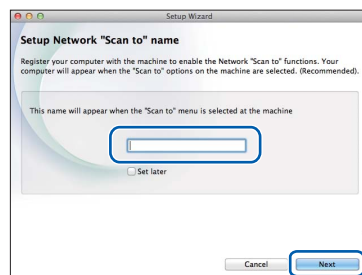
Jeżeli ustawienia sieci bezprzewodowej nie zadziałają, wyświetli się ekran **Wireless Device Setup Wizard (Kreator konfiguracji urządzenia bezprzewodowego)**. Postępuj zgodnie z instrukcjami wyświetlanymi na ekranie, aby zakończyć konfigurację sieci bezprzewodowej.



**f** Instalowanie sterowników Brother rozpocznie się automatycznie. Zaczekaj na zainstalowanie oprogramowania.

#### INFORMACJA

- Adres MAC (adres Ethernet) oraz adres IP urządzenia można ustalić, drukując Raport konfiguracji sieci. >>> *Podręczniki oprogramowania i obsługi dla sieci*
- Jeżeli wyświetli się ekran **Setup Network "Scan to" name (Konfiguracja — nazwa sieciowa „Skanuj do”)**, postępuj zgodnie z instrukcjami poniżej.



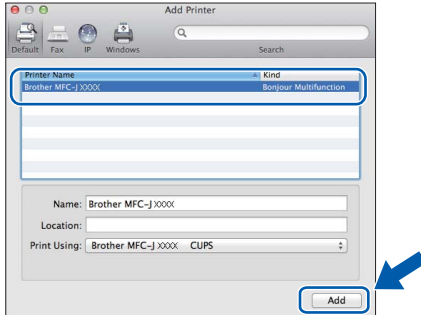
- 1) Wprowadź nazwę komputera Macintosh (maksymalnie 15 znaków).
- 2) Kliknij przycisk **Next (Dalej)**. Przejdź do kroku **g**.

Jeżeli zostanie naciśnięty przycisk **SKANUJ** i zostanie wybrana opcja skanowania, wprowadzona nazwa zostanie wyświetlona na ekranie LCD urządzenia. >>> *Podręczniki oprogramowania i obsługi dla sieci*



**g** Gdy wyświetli się ekran **Add Printer** (Dodaj drukarkę), kliknij przycisk **Add Printer** (Dodaj drukarkę).

**h** Wybierz urządzenie z listy. Kliknij przycisk **Add (Dodaj)**, a następnie kliknij przycisk **Next (Dalej)**.



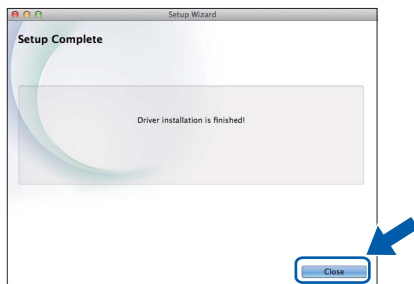
## INFORMACJA

(OS X v10.8.x)

Wybierz sterownik **Brother MFC-XXXX CUPS** (gdzie XXXX to nazwa modelu urządzenia) **Use (Użyj)** z menu podręcznego.

Gdy pojawi się ekran pomocy technicznej, postępuj zgodnie z instrukcjami wyświetlanymi na ekranie, jeżeli chcesz pobrać program **Presto! PageManager**. Program **Presto! PageManager** można także pobrać później z poziomu ekranu **Brother Support (Pomoc techniczna Brother)**. Kliknij przycisk **Dalej**.

**i** Gdy pojawi się ten ekran, kliknij przycisk **Close (Zamknij)**.



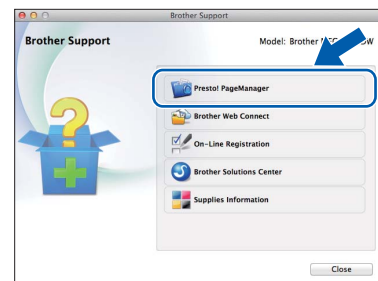
Instalacja programu **MFL-Pro Suite** jest zakończona. Przejdź do kroku **21**.

## 21

### Pobieranie i instalacja programu Presto! PageManager

Po zainstalowaniu programu **Presto! PageManager** program **Brother ControlCenter2** uzyskuje funkcję **OCR**. Za pomocą programu **Presto! PageManager** można w łatwy sposób skanować, udostępniać oraz organizować swoje zdjęcia i dokumenty.

**a** Na ekranie **Brother Support (Pomoc techniczna Brother)** kliknij ikonę **Presto! PageManager**, aby przejść na stronę umożliwiającą pobranie programu **Presto! PageManager**, a następnie postępuj zgodnie z instrukcjami wyświetlanymi na ekranie.



## 22

### Instalacja programu MFL-Pro Suite na dodatkowych komputerach (jeśli to konieczne)

Jeśli urządzenie ma być używane w sieci z wieloma komputerami, na każdym z nich należy zainstalować program **MFL-Pro Suite**. Przejdź do kroku **19** na Strona 29.



Instalacja została zakończona.

## 1

## Zainstaluj opcjonalne aplikacje

**BookScan&Whiteboard Suite firmy Reallusion, Inc**

Oprogramowanie **BookScan Enhancer** umożliwia automatyczną korektę zeskanowanych obrazów stron książki.

Oprogramowanie **Whiteboard Enhancer** oczyszcza i poprawia jakość tekstu i obrazów znajdujących na zdjęciach białej tablicy.

**Homepage Print 2\* firmy CORPUS**

**Homepage Print 2** to aplikacja, która pomaga w rejestrowaniu i edytowaniu stron internetowych, dzięki czemu można drukować tylko potrzebne informacje.

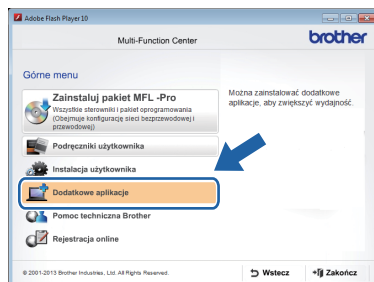
\* Aplikacja obsługuje przeglądarki Microsoft® Internet Explorer® 7.0/8.0 oraz Firefox® 3.

**INFORMACJA**

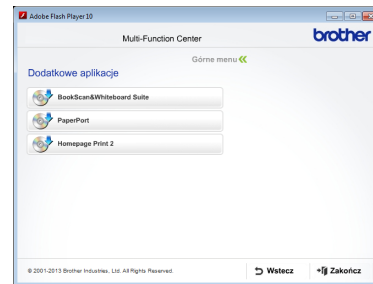
- Urządzenie musi być **WŁĄCZONE** i podłączone do komputera.
- Niektóre aplikacje wymagają dostępu do Internetu.
- Użytkownik musi być zalogowany z uprawnieniami administratora.
- Wspomniana aplikacja nie jest dostępna dla systemów Windows Server® 2003/2008/2012.

**a** Ponownie otwórz menu główne przez wysunięcie, a następnie wsunięcie płyty CD-ROM lub przez dwukrotne kliknięcie programu **start.exe** w katalogu głównym. Jeśli zostanie wyświetlony ekran z wersją językową, wybierz swój język.

**b** Pojawi się menu **Górne menu** płyty CD-ROM. Kliknij opcję **Dodatkowe aplikacje**.



**c** Kliknij przycisk aplikacji, która ma zostać zainstalowana.



**d** Po zakończeniu instalacji kliknij przycisk odpowiadający kolejnej aplikacji, która ma zostać zainstalowana.


Aby wyjść, kliknij przycisk **Zakończ**.

**INFORMACJA**

Aby uruchomić program

**BookScan&Whiteboard Suite**, kliknij dwukrotnie ikonę skrótu na pulpicie.

Aby uruchomić program **Homepage Print 2**,

kliknij opcję  (**Start**) > **Wszystkie programy** > **Homepage Print 2** > **Homepage Print 2**.

## Zresetuj ustawienia sieci do fabrycznych ustawień domyślnych

Aby przywrócić wszystkie ustawienia sieci w wewnętrznym serwerze druku/skanowania do fabrycznych ustawień domyślnych, wykonaj poniższe kroki:

- a** Upewnij się, że urządzenie nie pracuje, a następnie odłącz od niego wszystkie przewody (z wyjątkiem przewodu zasilającego).
- b** Naciśnij przycisk **Menu**.
- c** Naciśnij przycisk **▲** lub **▼**, aby wybrać pozycję **Sieć**.  
Naciśnij przycisk **OK**.
- d** Naciśnij przycisk **▲** lub **▼**, aby wybrać pozycję **Resetuj sieć**.  
Naciśnij przycisk **OK**.
- e** Naciśnij przycisk **1**, aby wybrać pozycję **Tak**.
- f** Naciśnij przycisk **1**, aby wybrać pozycję **Tak**.
- g** Gdy urządzenie zostanie uruchomione ponownie, podłącz przewody.

## Wprowadzanie tekstu w ustawieniach sieci bezprzewodowej

Na większości przycisków numerycznych nadrukowane są trzy lub cztery litery. Przyciski **0**, **#** i **\*** nie mają naniesionych liter, ponieważ są używane jako znaki specjalne.

Naciskając kilkakrotnie właściwy przycisk numeryczny, można uzyskać dostęp do wymaganej litery.

### Konfiguracja ustawień sieci bezprzewodowej

Naciśnij przycisk	Jeden raz	Dwa razy	Trzy razy	Cztery razy	Pięć razy	Sześć razy	Siedem razy	Osiem razy	Dziewięć razy
2	a	b	c	A	B	C	2	a	b
3	d	e	f	D	E	F	3	d	e
4	g	h	i	G	H	I	4	g	h
5	j	k	l	J	K	L	5	j	k
6	m	n	o	M	N	O	6	m	n
7	p	q	r	s	P	Q	R	S	7
8	t	u	v	T	U	V	8	t	u
9	w	x	y	z	W	X	Y	Z	9

### Wstawianie spacji

Aby wprowadzić spację w nazwie, dwukrotnie naciśnij przycisk **▶**.

### Dokonywanie poprawek

Aby zmienić błędnie wprowadzony znak, naciśnij przycisk **◀** lub **▶** w celu przesunięcia kursora do błędnego znaku, a następnie naciśnij przycisk **Wyczyść**. Wprowadź prawidłowy znak. Istnieje także możliwość kopiowania i wstawiania znaków.

### Powtarzanie znaków

Aby wprowadzić znak, który znajduje się na tym samym przycisku, co poprzednio wprowadzony znak, naciśnij przycisk **▶** w celu przesunięcia kursora w prawo, a następnie ponownie naciśnij wybrany przycisk.

### Znaki specjalne i symbole

Kilkakrotnie naciśnij przycisk **\***, **#** lub **0** do momentu wyświetlenia wybranego znaku specjalnego lub symbolu.

Naciśnij przycisk **\*** aby wybrać (spacja)! " # \$ % & ' ( ) \* + , - . /

Naciśnij przycisk **#** aby wybrać ; : < = > ? @ [ ] ^ \_

Naciśnij przycisk **0** aby wybrać 0 \ { | } ~



## Otwieranie pliku PDF w programie Adobe® Reader® (Windows® 8)


- a** Przesuń kursor myszy w dolny prawy róg pulpitu. Gdy wyświetli się pasek menu, kliknij opcję **Ustawienia**, a następnie opcję **Panel sterowania**.
- b** Kliknij opcję **Programy**, opcję **Programy domyślne**, a następnie opcję **Skojarz typ pliku lub protokół z programem**.
- c** Wybierz opcję **.pdf**, a następnie kliknij przycisk **Zmień program...**
- d** Kliknij opcję **Adobe Reader**. Ikona obok opcji **.pdf** zmieni się na ikonę „**Adobe Reader**”.

Program Adobe® Reader® stanie się domyślną aplikacją używaną do otwierania plików .pdf, dopóki powiązanie to nie zostanie zmienione.

## Brother CreativeCenter



Znajdź inspirację. Jeśli korzystasz z systemu Windows®, kliknij dwukrotnie ikonę Brother

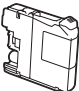
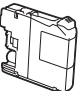
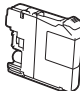
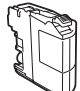
CreativeCenter  na pulpicie, aby uzyskać dostęp do BEZPŁATNEJ strony internetowej zawierającej wiele pomysłów oraz materiałów do użytku osobistego i zawodowego.

Użytkownicy komputerów Mac mogą uzyskać dostęp do strony Brother CreativeCenter pod adresem <http://www.brother.com/creativecenter/>

## Zamienne materiały eksploatacyjne

Kiedy konieczna będzie wymiana wkładów atramentowych, na ekranie LCD wyświetlony zostanie odpowiedni komunikat o błędzie. Aby uzyskać więcej informacji na temat wkładów atramentowych przeznaczonych dla posiadanego urządzenia, odwiedź witrynę <http://www.brother.com/original/> lub skontaktuj się z lokalnym dystrybutorem firmy Brother.

## Wkład atramentowy

Karmazynowy	Turkusowy	Żółty	Czarny
LC121M (standardowy) LC123M (duża pojemność)	LC121C (standardowy) LC123C (duża pojemność)	LC121Y (standardowy) LC123Y (duża pojemność)	LC121BK (standardowy) LC123BK (duża pojemność)
			

### Co to jest Innobella™?

Innobella™ to gama materiałów eksploatacyjnych oferowanych przez firmę Brother. Nazwa „Innobella™” pochodzi od słów „Innowacja” i „Bella” (co w języku włoskim oznacza „piękna”) i jest przykładem innowacyjnej technologii zapewniającej piękne i trwałe efekty drukowania.



### Znaki towarowe

Logo Brother jest zastrzeżonym znakiem towarowym Brother Industries, Ltd.

Brother jest znakiem towarowym firmy Brother Industries, Ltd.

Microsoft, Windows, Windows Vista, Windows Server i Internet Explorer są znakami towarowymi lub zastrzeżonymi znakami towarowymi firmy Microsoft Corporation na terenie Stanów Zjednoczonych i/lub innych krajów.

Apple, Macintosh, Mac OS oraz OS X są zastrzeżonymi znakami towarowymi firmy Apple Inc. na terenie Stanów Zjednoczonych i/lub innych krajów.

AirPrint jest znakiem towarowym firmy Apple Inc.

Adobe i Reader są znakami towarowymi lub zastrzeżonymi znakami towarowymi firmy Adobe Systems Incorporated na terenie Stanów Zjednoczonych i/lub innych krajów.

Nuance, logo Nuance, PaperPort i ScanSoft są znakami towarowymi lub zastrzeżonymi znakami towarowymi firmy Nuance Communications, Inc. lub jej oddziałów na terenie Stanów Zjednoczonych i/lub innych krajów.

AOSS jest znakiem towarowym firmy Buffalo Inc.

Wi-Fi i Wi-Fi Protected Access są zastrzeżonymi znakami towarowymi organizacji Wi-Fi Alliance.

WPA, WPA2, Wi-Fi Protected Setup oraz logo Wi-Fi Protected Setup są znakami towarowymi organizacji Wi-Fi Alliance.

Android jest znakiem towarowym firmy Google Inc. Użycie tego znaku towarowego wymaga zgody firmy Google.

Firefox jest znakiem towarowym organizacji Mozilla Foundation.

Każda firma, której nazwa oprogramowania jest wymieniona w tym podręczniku, posiada umowę licencyjną oprogramowania dotyczącą programów będących jej własnością.

**Wszystkie nazwy handlowe oraz nazwy produktów spółek występujące na produktach Brother, powiązane dokumenty oraz wszelkie inne materiały są znakami towarowymi lub zastrzeżonymi znakami towarowymi odpowiednich spółek.**

### Opracowanie i publikacja

Ten podręcznik został opracowany i wydany pod nadzorem Brother Industries Ltd. i zawiera najnowsze opisy i dane techniczne produktu.

Treść niniejszego podręcznika oraz dane techniczne wyrobu podlegają zmianom bez powiadomienia.

Firma Brother zastrzega sobie prawo do dokonywania zmian bez powiadomienia w specyfikacjach i dokumentacji zawartych w niniejszej instrukcji i nie ponosi odpowiedzialności za jakiegokolwiek szkody (także pośrednie) spowodowane korzystaniem z tych informacji, w tym także za błędy typograficzne i inne, które mogą występować w tej publikacji.

### Prawo autorskie i licencja

©2013 Brother Industries, Ltd. Wszelkie prawa zastrzeżone.

Ten produkt zawiera oprogramowanie opracowane przez następujących producentów:

©1983–1998 PACIFIC SOFTWARES, INC. WSZELKIE PRAWA ZASTRZEŻONE.

©2008 Devicescape Software, Inc. Wszelkie prawa zastrzeżone.

Ten produkt zawiera oprogramowanie „KASAGO TCP/IP” opracowane przez spółkę ZUKEN ELMIC, Inc.



[www.brotherearth.com](http://www.brotherearth.com)