

Vă rugăm ca înainte de instalarea aparatului să citiți manualul Ghid de siguranța produsului. Apoi, pentru instalarea și configurarea corectă a acestui aparat, vă rugăm să citiți acest Ghid de instalare și configurare rapidă.

<b>⚠ AVERTIZARE</b>	<b>AVERTIZARE</b> indică o situație potențial periculoasă care, dacă nu este evitată, poate avea ca rezultat decesul sau rănirea gravă.
<b>⚠ ATENȚIE</b>	<b>ATENȚIE</b> indică o situație potențial periculoasă care, dacă nu este evitată, poate avea ca rezultat producerea unor răni minore sau moderate.
<b>IMPORTANT</b>	<b>IMPORTANT</b> indică o situație potențial periculoasă care, dacă nu este evitată, poate avea ca rezultat deteriorarea proprietății sau pierderea funcționalității produsului.
<b>NOTĂ</b>	Notele vă informează asupra măsurilor care trebuie luate în anumite situații și vă oferă indicații asupra modului în care aparatul funcționează la selectarea altor opțiuni.

## 1 Dezambalarea aparatului

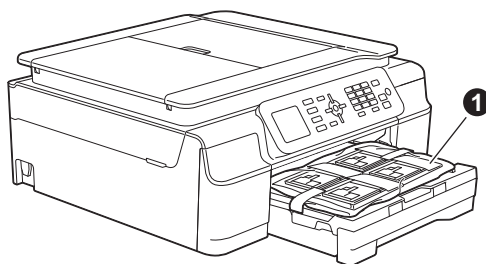
### NOTĂ

În cazul în care calculatorul dvs. nu are o unitate CD-ROM, puteți descărca driverele de la pagina modelului dvs., la <http://solutions.brother.com/>. Pentru mai multe informații, consultați pagina 9.

### ⚠ AVERTIZARE

La ambalarea aparatului dvs. au fost folosite pungi din plastic. Pentru a evita pericolul de sufocare, nu lăsați aceste pungi de plastic la îndemâna copiilor. Pungile de plastic nu pot fi folosite ca jucării.

- a** Scoateți banda și filmul de protecție care acoperă aparatul, cât și pe cele care acoperă ecranul LCD.
- b** Scoateți punga din plastic **1** care conține cartușele de cerneală, aflată deasupra tăvii de hârtie.



## 2

## Conectați cablul de alimentare și linia telefonică

### ! AVERTIZARE

- Aparatul trebuie prevăzut cu ștecher cu împământare.
- Deoarece aparatul este împământat prin intermediul prizei de curent, vă puteți proteja de eventualele pericole care pot apărea din rețeaua de telefonie păstrând cablul de alimentare conectat la aparat atunci când îl conectați la o linie telefonică. În mod similar, vă puteți proteja dacă doriți să mutați aparatul deconectând mai întâi cablul de telefon și apoi cablul de alimentare.



### IMPORTANT

NU conectați cablul USB încă (dacă utilizați un cablu USB).

**a** Conectați cablul de alimentare.

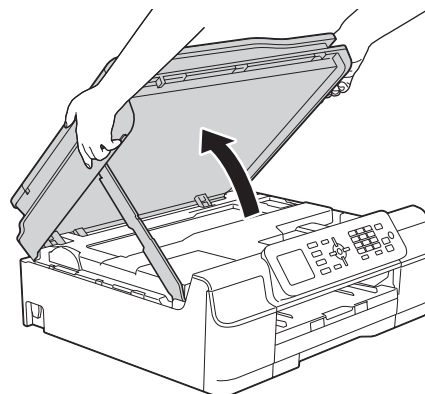
### NOTĂ

- Dacă nu aveți de gând să utilizați funcția fax pe acest aparat, treceți la pasul **3** de la pagina 3.
- Pentru a prelungi durata de viață a capului de imprimare, în condițiile în care doriți să economisiți cerneala din cartuș și să mențineți calitatea imprimării, nu este recomandat să scoateți aparatul din priză în mod repetat și/sau să lăsați aparatul scos din priză un timp îndelungat. De fiecare dată când conectați aparatul la priză, acesta curăță automat capetele de imprimare, fapt care determină un consum de cerneală.

Vă recomandăm să folosiți butonul  pentru a opri aparatul. Utilizarea  permite alimentarea minimă cu energie a aparatului, fapt care are ca rezultat curățarea periodică, dar mai rară, a capetelor de imprimare.

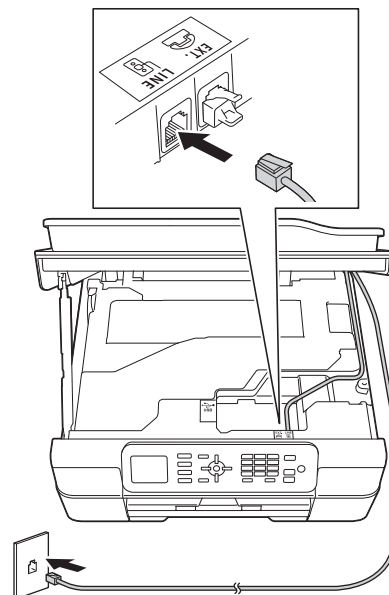
**b**

Ridicați capacul scannerului până când acesta se fixează în siguranță în poziție deschisă.



**c**

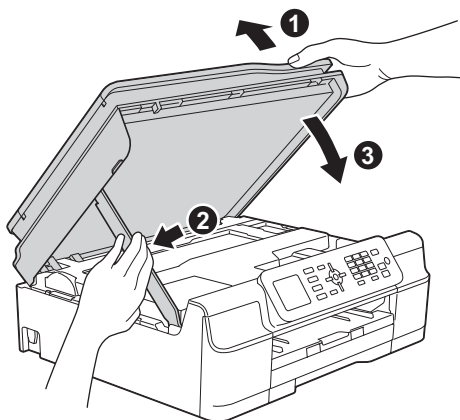
Conectați cablul de telefon. Conectați unul din capetele liniei de telefon în mufa de pe aparat marcată **LINE**. Așezați cu atenție cablul de telefon prin canalul pentru cablu și scoateți-l prin spatele aparatului. Conectați celălalt capăt într-o priză modulară de perete.



### IMPORTANT

Cablul de telefon **TREBUIE** să fie conectat la mufa aparatului marcată cu **LINE**.

- d** Ridicați capacul scannerului pentru a debloca zăvorul ❶.  
Împingeți cu atenție în jos suportul capacului scannerului ❷ și închideți capacul scannerului ❸ folosind ambele mâini.



### ⚠ ATENȚIE

Aveți grijă să nu vă prindeți degetele la închiderea capacului scannerului.

## 3

### Instalarea cartușelor de cerneală

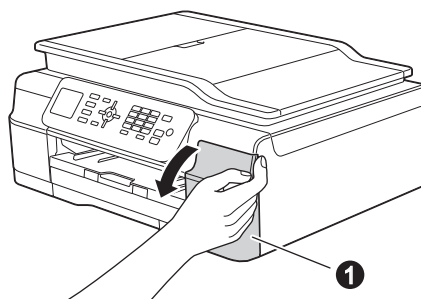
#### ⚠ ATENȚIE

Dacă vă intră cerneală în ochi, spălați imediat cu apă și, dacă sunteți îngrijorat, chemați doctorul.

#### NOTĂ

Nu uitați să instalați cartușele inițiale de cerneală primite la cumpărarea aparatului.

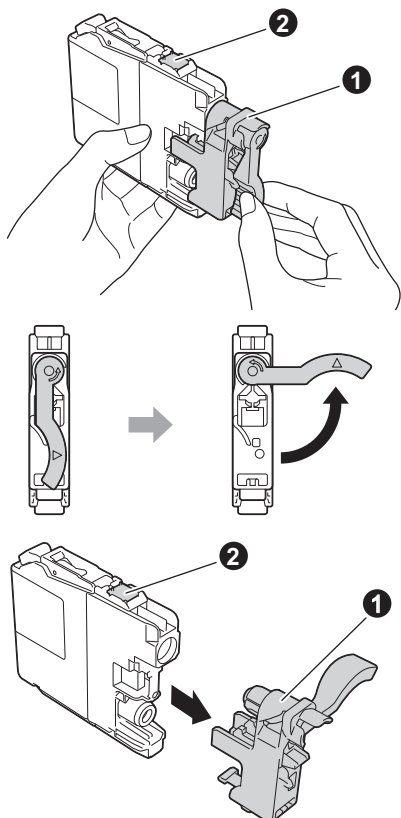
- a** Asigurați-vă că alimentarea este pornită.
- b** Deschideți capacul cartușului de cerneală ❶.



- c** Scoateți ambalajul de protecție de culoare portocalie.
- d** Dezambalați cartușul de cerneală.  
Rotați maneta de deblocare de culoare verde de pe ambalajul de protecție portocaliu ❶ în sens antiorar, până când auziți un declic, pentru a desface sigiliul etanș. Apoi scoateți ambalajul de protecție portocaliu ❶ conform indicațiilor din figură.

## IMPORTANT

- NU agitați cartușele de cerneală. Dacă vă pătați cu cerneală pe piele sau pe haine, spălați imediat cu săpun sau detergent.
- NU atingeți cartușul în zona indicată ②, deoarece este posibil ca aparatul să nu funcționeze cu respectivul cartuș.



- e** Aveți grijă să așezați fiecare cartuș de culoare în dreptul marcăjului de culoare corespunzător. Instalați fiecare cartuș de cerneală în direcția indicată de săgeata de pe etichetă.

- f** Împingeți cu atenție spatele cartușului marcat cu „PUSH” (ÎMPINGE) până când maneta cartușului se ridică. După instalarea tuturor cartușelor de cerneală, închideți capacul de la compartimentul acestora.

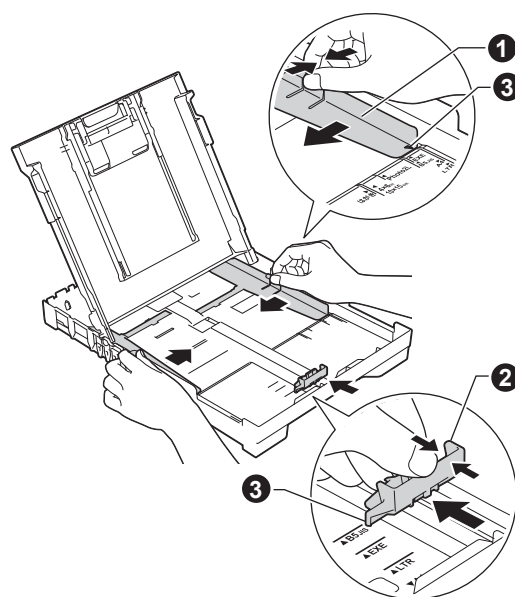
## NOTĂ

Aparatul va pregăti sistemul de tuburi de cerneală pentru imprimare. Acest proces va dura circa patru minute. Nu opriți aparatul. Vă recomandăm să treceți la pasul următor în timp ce așteptați.

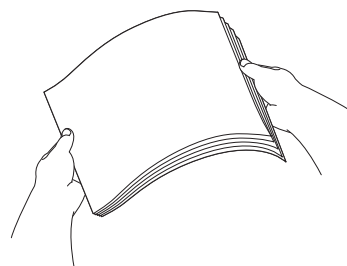
## 4

## Încărcarea hârtiei A4 obișnuite

- a** Scoateți complet tava de hârtie din aparat.
- b** Deschideți capacul tăvii de ieșire a hârtiei.
- c** Apăsați cu atenție și împingeți ghidajele de lățime ale hârtiei ① și ghidajul de lungime al hârtiei ② în funcție de dimensiunile hârtiei. Asigurați-vă că marcajele triunghiulare ③ de pe ghidajele de lățime ale hârtiei ① și de pe cel de lungime al hârtiei ② sunt aliniate cu marcajul corespunzător dimensiunii hârtiei utilizate.



- d** Răsfoiți bine topul de hârtie pentru a evita blocajele de hârtie și alimentarea defectuoasă.



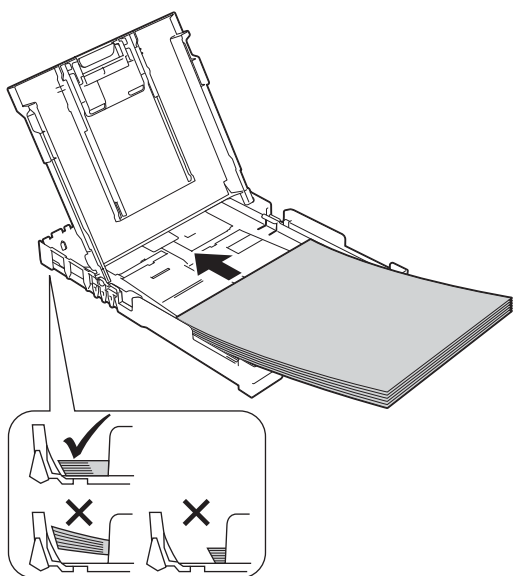
## NOTĂ

Asigurați-vă întotdeauna că hârtia nu este ondulată sau șifonată.

- e** Puneți hârtia cu atenție în tava pentru hârtie, cu fața de imprimare în jos și cu marginea de sus înainte. Verificați dacă hârtia din tavă este așezată în poziția orizontală.

## IMPORTANT

Atenție, nu împingeți hârtia prea mult; aceasta se poate ridica în spatele tăvii și pot apărea probleme la alimentarea hârtiei.



- f** Reglați ușor, cu ambele mâini, ghidajele de lățime ale hârtiei în funcție de hârtie. Asigurați-vă că ghidajele de lățime ale hârtiei ating marginile acesteia.
- g** Închideți capacul tăvii de ieșire a hârtiei.
- h** Împingeți complet și încet tava de hârtie în aparat.
- i** În timp ce țineți tava de hârtie pe poziție, trageți suportul de hârtie până când acesta se fixează cu un declic, apoi desfaceți extensia suportului pentru hârtie.

## 5 Verificarea calității imprimării

- a** După ce procesul de pregătire s-a terminat, pe ecranul LCD va fi afișat mesajul *Load Paper and Press Colour Start* (Setați hârtia și apăsați Start culoare). Apăsați pe **Colour Start (Start Color)**.
- b** Verificați calitatea celor patru blocuri de culoare de pe foaie. (negru/galben/cyan/magenta)
- c** Dacă toate liniile sunt clare și vizibile, apăsați pe **1 (Yes (Da))** pentru a termina verificarea calității și pentru a trece la pasul următor. Dacă lipsesc linii, apăsați pe **2 (No (Nu))** și urmați indicațiile de pe ecranul LCD.

## 6 Definiți data și ora

Ecranul LCD afișează data și ora. Puteți adăuga data și ora curente la fiecare fax pe care-l trimiteți prin configurarea ID-ului dvs. de stație (consultați pasul **10**).

- a** Introduceți ultimele două cifre ale anului folosind tastatura numerică, apoi apăsați pe **OK**.
- b** Repetați pentru lună/zi/oră, în format de 24-ore.

## 7 Configurarea rețelei fără fir (dacă este necesar)

Când mesajul *Wi-Fi setup will start.* (Config. Wi-Fi începe.) apare pe ecranul LCD, citiți-l și apoi apăsați pe **OK** pentru a continua.

Pentru configurarea fără fir cu ajutorul unui dispozitiv mobil, navigați la **a**.

Pentru utilizatorii Windows® și Macintosh, navigați la **b**.

### NOTĂ

Dacă doriți să configurați oricare dintre opțiunile de la pașii **8-13**, puteți selecta **No** (Nu) la pasul **a**, apoi treceți la pasul **8**.

Veți putea configura ulterior setările fără fir.

**a** Apăsați pe **▲** sau **▼** pentru a selecta **Yes** (Da). Apăsați pe **OK**.  
Treceți la pasul **15** de la pagina 15 pentru a continua configurarea fără fir.  
După ce ați terminat configurarea fără fir, reveniți la pasul **8** pentru a încheia configurarea aparatului.

**b** Apăsați pe **▲** sau **▼** pentru a selecta **No** (Nu). Apăsați pe **OK**.  
Treceți la pasul **8** și continuați configurarea aparatului.  
Instrucțiunile de configurare a rețelei fără fir pentru utilizatorii Windows® și Macintosh vor fi prezentate ulterior, începând de la pagina 15.

### NOTĂ

Dacă pe ecranul LCD apare un mesaj, citiți-l și apăsați pe **OK** pentru a continua.

## 8 Selectarea limbii dvs.

**a** Apăsați pe **Menu** (Meniu).

**b** Apăsați pe **▲** sau **▼** pentru a selecta **Initial Setup** (Setare Initial). Apăsați pe **OK**.

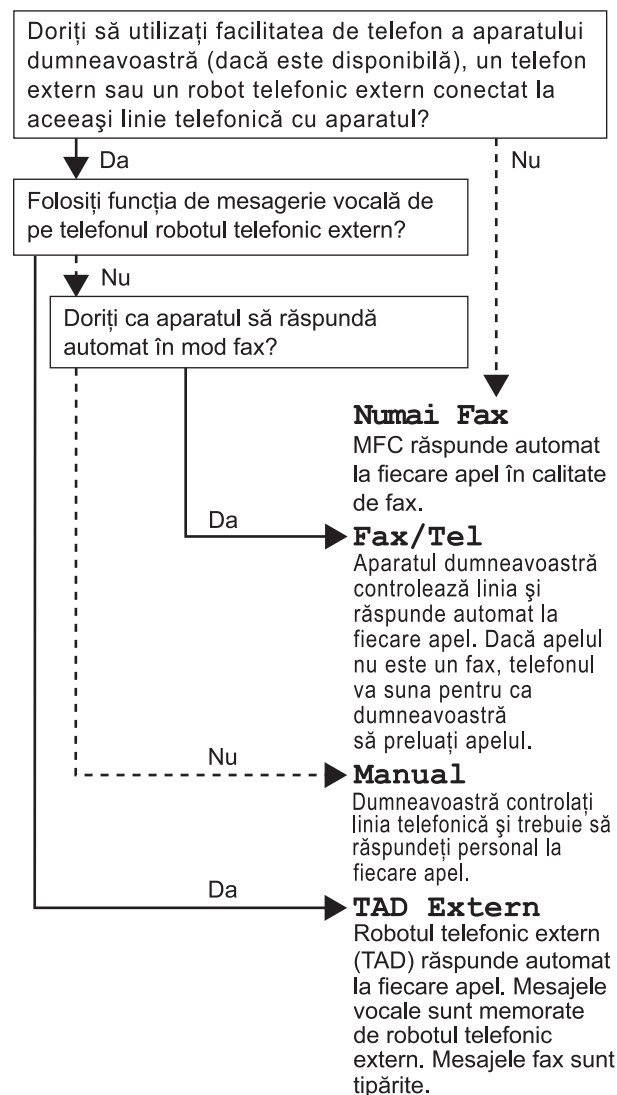
**c** Apăsați pe **▲** sau **▼** pentru a selecta **Local Language** (Limba locală). Apăsați pe **OK**.

**d** Apăsați pe **▲** sau **▼** pentru a selecta limba dvs. Apăsați pe **OK**.

**e** Apăsați pe **Stop/Exit** (Stop/ieșire).

## 9 Alegerea unui Mod de primire

Sunt disponibile patru moduri de primire: Numai Fax, Fax/Tel, Manual și TAD Extern.



**a** Apăsați pe **Menu** (Meniu).

**b** Apăsați pe **▲** sau **▼** pentru a selecta **Fax**. Apăsați pe **OK**.

**c** Apăsați pe **▲** sau **▼** pentru a selecta **Setare Primire**. Apăsați pe **OK**.

**d** Apăsați pe **▲** sau **▼** pentru a selecta **Mod Primire**. Apăsați pe **OK**.

**e** Apăsați pe modul de primire preferat. Apăsați pe **OK**.

**f** Apăsați pe **Stop/Exit** (Stop/ieșire).

## 10 Introducerea informațiilor personale (ID-ul stației)

Stabiliți ID-ul de stație al aparatului dvs. astfel încât data și ora să apară pe fiecare fax pe care-l trimiteți. Dacă nu utilizați acest aparat pentru a trimite faxuri, treceți la pasul următor.

- a** Apăsați pe **Menu (Meniu)**.
- b** Apăsați pe ▲ sau ▼ pentru a selecta **Setare Initial**.  
Apăsați pe **OK**.
- c** Apăsați pe ▲ sau ▼ pentru a selecta **ID Stație**.  
Apăsați pe **OK**.
- d** Introduceți numărul dumneavoastră de fax (cel mult 20 cifre) de la tastatura numerică și apoi apăsați pe **OK**. Pentru a introduce simbolul „+” pentru codurile internaționale, apăsați pe \*.
- e** Introduceți numele dumneavoastră (cel mult 20 caractere) de la tastatura numerică și apoi apăsați pe **OK**.
- f** Apăsați pe **Stop/Exit (Stop/leșire)**.

### NOTĂ

Dacă ați greșit și doriți să începeți din nou, apăsați pe **Stop/Exit (Stop/leșire)** și reîncepeți de la **a**.

## 11 Definirea modului de apelare Tone (Ton) sau Pulse (Puls)

Aparatul dvs. este setat din fabrică pentru un serviciu de apelare Tone (Ton). Dacă aveți un serviciu de apelare Pulse (Puls) (rotativ), atunci trebuie să schimbați modul de apelare.

- a** Apăsați pe **Menu (Meniu)**.
- b** Apăsați pe ▲ sau ▼ pentru a selecta **Setare Initial**.  
Apăsați pe **OK**.
- c** Apăsați pe ▲ sau ▼ pentru a selecta **Ton/Puls**.  
Apăsați pe **OK**.
- d** Apăsați pe ▲ sau ▼ pentru a selecta **Puls (sau Ton)**.  
Apăsați pe **OK**.
- e** Apăsați pe **Stop/Exit (Stop/leșire)**.

## 12 Definirea tipului de linie telefonică

În cazul în care conectați aparatul la o linie prevăzută cu PBX sau ISDN pentru a trimite și primi faxuri, trebuie să schimbați în mod corespunzător tipul liniei telefonice.

- a** Apăsați pe **Menu (Meniu)**.
- b** Apăsați pe ▲ sau ▼ pentru a selecta *Setare Initial*.  
Apăsați pe **OK**.
- c** Apăsați pe ▲ sau ▼ pentru a selecta *Set.Linie Tel.*  
Apăsați pe **OK**.
- d** Apăsați pe ▲ sau ▼ pentru a selecta *Normal, PBX sau ISDN*.  
Apăsați pe **OK**.
- e** Apăsați pe **Stop/Exit (Stop/leșire)**.

## 13 Definirea compatibilității liniei telefonice (VoIP)

Dacă veți conecta aparatul la un serviciu VoIP (prin Internet), trebuie să modificați setările definite pentru compatibilitate.

### NOTĂ

Dacă utilizați o linie telefonică analogică, puteți omite acest pas.

- a** Apăsați pe **Menu (Meniu)**.
- b** Apăsați pe ▲ sau ▼ pentru a selecta *Setare Initial*.  
Apăsați pe **OK**.
- c** Apăsați pe ▲ sau ▼ pentru a selecta *Compatibil*.  
Apăsați pe **OK**.
- d** Apăsați pe tasta ▲ sau ▼ pentru a selecta *De bază pt VoIP*.  
Apăsați pe **OK**.
- e** Apăsați pe **Stop/Exit (Stop/leșire)**.



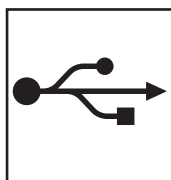
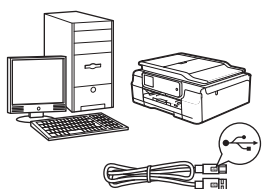
# 14

## Selectarea tipului de conexiune utilizat

Aceste instrucțiuni de instalare sunt pentru Windows® XP Home, XP Professional, XP Professional x64 Edition, Windows Vista®, Windows® 7, Windows® 8 și Mac OS X v10.6.8, 10.7.x, 10.8.x.

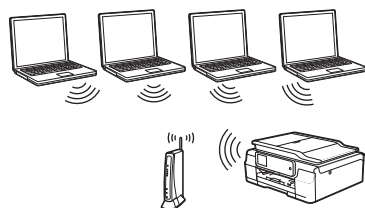
### NOTĂ

- Pentru Windows Server® 2003/2008/2008 R2/2012, driverele se găsesc pe pagina modelului dumneavoastră la adresa <http://solutions.brother.com/>.
- În cazul în care calculatorul dumneavoastră nu are o unitate CD-ROM, puteți descărca cele mai noi drivere, manuale și programe utilitare pentru modelul dumneavoastră de la Centrul de soluții Brother aflat la adresa <http://solutions.brother.com/>. Anumite aplicații software incluse pe discul CD-ROM nu sunt disponibile pentru a fi descărcate.



### Pentru cablul de interfață USB

Windows®, treceți la pagina 10  
Macintosh, treceți la pagina 13



### Pentru rețea fără fir

Windows® și Macintosh,  
treceți la pagina 15



## Pentru utilizatorii interfeței USB Windows®

(Windows® XP Home/XP Professional/Windows Vista®/Windows® 7/Windows® 8)

### 15 Înainte de instalare

Calculatorul dvs. trebuie să fie PORNIT și trebuie să utilizați un cont cu drepturi de administrator.

### 16 Instalarea MFL-Pro Suite

- a** Introduceți discul CD-ROM în unitatea CD-ROM. Dacă este afișat ecranul cu numele modelului, selectați aparatul dumneavoastră. Dacă este afișat ecranul de selectare a limbii, alegeți limba dvs.

#### NOTĂ

Dacă ecranul Brother nu apare automat, treceți la **Computer (Computerul meu)**.

(Pentru Windows® 8: faceți clic pe pictograma



**(Explorer)** din bara de sarcini, apoi treceți la **Computer**.)

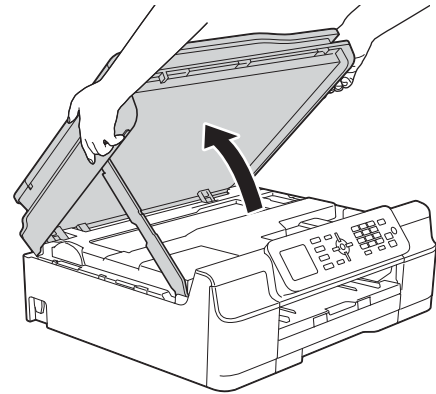
Faceți dublu clic pe pictograma CD-ROM-ului și apoi pe **start.exe**.

- b** Faceți clic pe **Instalează MFL-Pro Suite** și pe **Da** dacă acceptați acordurile de licență.
- c** Selectați **Conexiune locală (USB)**, apoi faceți clic pe **Următorul**.
- d** Respectați instrucțiunile de pe ecran până când apare ecranul **Conectați cablul USB**.

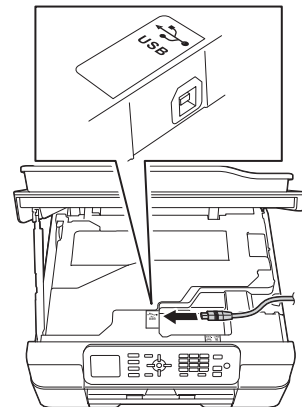


### 17 Conectarea cablului USB

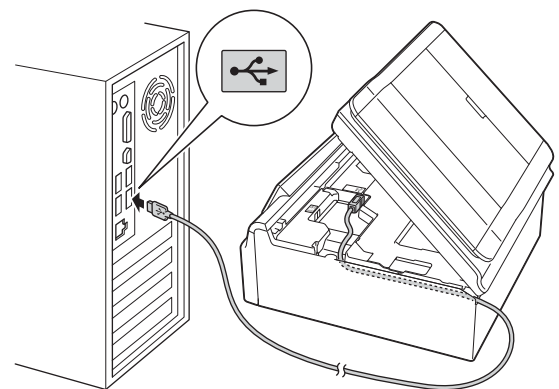
**a**



**b**



**c**

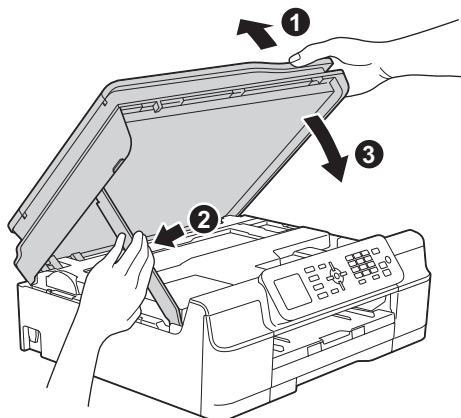


#### IMPORTANT

Asigurați-vă că acest cablu nu împiedică închiderea capacului; în caz contrar, se pot produce erori.



d

**ATENȚIE**

Aveți grijă să nu vă prindeți degetele la închiderea capacului scannerului.

- e** Instalarea va continua automat. Ecranele de instalare vor fi afișate unul după celălalt.
- f** Dacă apare ecranul **Sfat privind mediul pentru echipamentele de imagistică**, faceți clic pe **Următorul**.
- g** Când apare ecranul **Înregistrare on-line**, urmați instrucțiunile afișate pe acesta. Faceți clic pe **Următorul**.
- h** Dacă nu doriți ca aparatul dvs. să fie imprimanta implicită, debifați caseta de validare **Setare ca Imprimantă Implicită**, apoi faceți clic pe **Următorul**.
- i** Când apare fereastra **Configurarea este terminată**, confirmați setările și apoi faceți clic pe **Următorul**.

**18****Terminarea instalării și repornirea calculatorului**

- a** Faceți clic pe **Terminare** pentru a reporni calculatorul. După repornirea calculatorului, trebuie să vă conectați folosind un cont cu drepturi de administrator.

**NOTĂ**

Dacă în timpul instalării software-ului apare un mesaj de eroare, efectuați una din următoarele:

- Utilizatorii Windows® XP, Windows Vista® și Windows® 7: Lansați în execuție **Diagnostic de instalare**, amplasat în (**start**) > **Toate programele** > **Brother** > **MFC-XXXX** (unde XXXX este numele modelului dvs.).
- Utilizatorii Windows® 8: Pentru a lansa **Diagnostic de instalare**, faceți dublu clic pe (**Brother Utilities**) de pe suprafața de lucru, apoi faceți clic pe lista verticală și selectați numele modelului dvs. (dacă nu este deja selectat). Faceți clic pe **Instrumente** în bara de navigare din stânga.

- b** Vor fi afișate următoarele ecrane.
- Când apare ecranul **Setare actualizare software**, alegeți setarea dorită pentru actualizarea software și faceți clic pe **OK**.
  - Dacă pe ecran este afișată fereastra programului de cercetare și asistență produse Brother, selectați opțiunile dorite și urmați instrucțiunile de pe ecran.

**NOTĂ**

- Pentru actualizarea programului software și folosirea programului de cercetare și asistență produse Brother trebuie să aveți acces la internet.
- Când instalați MFL-Pro Suite, Brother Help va fi instalat în mod automat. Brother Help vă permite să accesați Centrul de soluții Brother atunci când faceți clic pe în bara de sarcini.

**Finalizare****În acest moment instalarea este finalizată.**



**Pentru instalarea aplicațiilor opționale:**

**Acum mergi la**

**Pagina 25**

## **NOTĂ**

Utilizatorii Windows® 8: Dacă manualele Brother de pe CD-ROM sunt în format PDF, utilizați Adobe® Reader® pentru a le deschide. Dacă Adobe® Reader® este instalat pe calculatorul dvs., dar nu puteți deschide fișierele cu Adobe® Reader®, schimbați asocierea de fișiere pentru PDF (consultați *Deschiderea unui fișier PDF în Adobe® Reader® (Windows® 8)* la pagina 27).



## Pentru utilizatorii de interfață USB Macintosh (Mac OS X v10.6.8, 10.7.x, 10.8.x)

### 15 Înainte de instalare

Asigurați-vă că aparatul dvs. este conectat la priza de curent și că ați pornit calculatorul Macintosh. Trebuie să utilizați un cont cu drepturi de administrator.

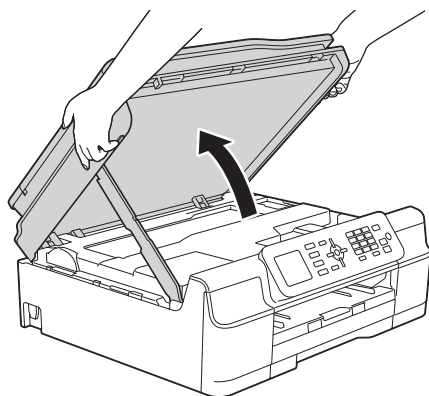
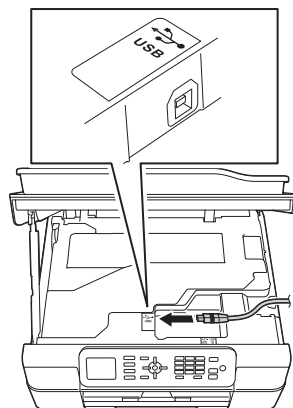
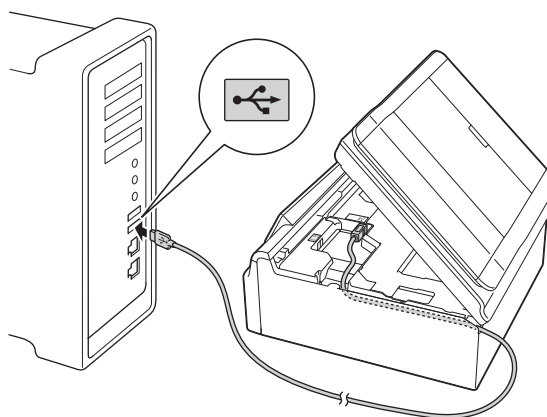
#### NOTĂ

Pentru utilizatorii de Mac OS X v10.6.0 până la 10.6.7, actualizați la Mac OS X v10.6.8 - 10.8.x.

### 16 Conectarea cablului USB

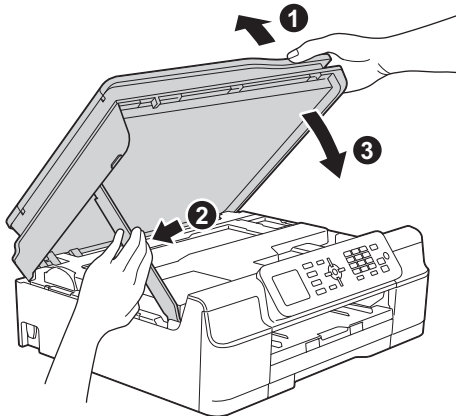
#### NOTĂ

- NU conectați aparatul la un port USB de pe o tastatură sau la un hub USB nealimentat.
- Conectați aparatul direct la calculatorul dumneavoastră Macintosh.

**a****b****c**

#### IMPORTANT

Asigurați-vă că acest cablu nu împiedică închiderea capacului; în caz contrar, se pot produce erori.

**d****ATENȚIE**

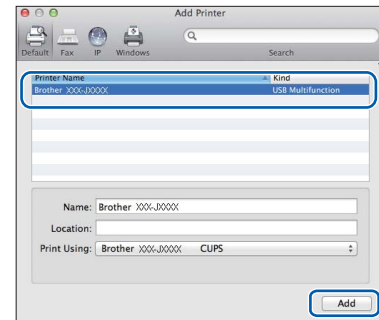
Aveți grijă să nu vă prindeți degetele la închiderea capacului scannerului.

**17****Instalarea MFL-Pro Suite**

- a** Introduceți discul CD-ROM în unitatea CD-ROM.
- b** Faceți dublu clic pe pictograma **Start Here OSX** (Pornire OSX) pentru instalare. Dacă este afișat ecranul cu numele modelului, selectați aparatul dumneavoastră.
- c** Selectați **Local Connection (USB)** (Conexiune locală (USB)), apoi faceți clic pe **Next** (Următorul). Urmați instrucțiunile de pe ecran.
- d** După instalare, programul software Brother va căuta dispozitivul Brother. Instalarea poate dura câteva minute.
- e** Selectați aparatul din listă, apoi faceți clic pe **Next** (Următorul).
- f** După ce apare ecranul **Add Printer** (Adăugare imprimantă), faceți clic pe **Add Printer** (Adăugare imprimantă).

**g**

Selectați din listă aparatul dumneavoastră. Faceți clic pe **Add** (Adăugare) și apoi pe **Next** (Următorul).

**NOTĂ**

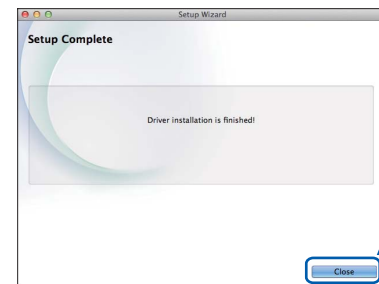
(OS X v10.8.x)

Selectați driverul **Brother MFC-XXXX CUPS** (unde XXXX este numele modelului dvs.) din meniul pop-up **Use** (Utilizare).

Când apare ecranul de asistență, faceți clic pe **Next** (Următorul).

**h**

Când apare acest ecran, faceți clic pe **Close** (Închidere).

**Finalizare**

**În acest moment instalarea este finalizată.**



## Pentru utilizatorii interfeței de rețea fără fir

### 15 Înainte de a începe

#### NOTĂ

Dacă ați configurat anterior setările fără fir ale aparatului, trebuie să reinițializați setările rețelei înainte de a putea reconfigura setările fără fir.

De pe aparatul dvs., apăsați pe **Menu (Meniu)**. Apăsați pe ▲ sau ▼ pentru a selecta **Rețea**. Apăsați pe **OK**.

Apăsați pe ▲ sau ▼ pentru a selecta **Resetare rețea**. Apăsați pe **OK**.

Apăsați de două ori pe **1 (Da)** pentru a accepta modificarea.

#### NOTĂ

Pentru a configura aparatul în modul Ad-hoc (conectat la un calculator capabil să utilizeze o conexiune fără fir, fără a folosi un punct de acces/ruter), urmați instrucțiunile din secțiunea *Ghidul utilizatorului de software și rețea* de pe discul CD-ROM.

Pentru a vizualiza *Ghidul utilizatorului de software și rețea*:

1 Porniți calculatorul. Introduceți discul CD-ROM în unitatea CD-ROM.

Pentru Windows®:

2 Selectați modelul și limba dorită. Pe ecran va fi afișat meniul principal al discului CD-ROM.

3 Faceți clic pe **Manuale de utilizare**, apoi pe **Documente în format PDF/HTML**.

4 Faceți clic pe *Ghidul utilizatorului de software și rețea*.

Pentru Macintosh:

2 Faceți dublu clic pe **User's Guides** (Manuale de utilizare). Selectați modelul și limba dorită.

3 Faceți clic pe **User's Guides** (Manuale de utilizare) și apoi pe *Ghidul utilizatorului de software și rețea*.



## 16

### Selectarea metodei de configurare a rețelei fără fir

În instrucțiunile de mai jos sunt prezentate trei metode de configurare a aparatului Brother într-o rețea fără fir. Dacă ați început configurarea fără fir cu pasul 7 de la pagina 6, treceți la metoda **b** sau **c**. Pentru toți ceilalți utilizatori, selectați metoda preferată pentru mediul utilizat.

Metoda **a** este modul recomandat de conectare (Windows® sau Macintosh).

#### **a** Configurarea cu ajutorul CD-ROM-ului (Windows® și Macintosh)

- Se recomandă ca pentru această metodă să utilizați un calculator conectat fără fir la rețeaua dumneavoastră.
- Un cablu USB poate fi necesar în unele cazuri.

Acum mergi la

pagina 18

#### **b** Configurarea manuală de la panoul de control folosind Setare Wizard (Windows®, Macintosh și dispozitive mobile)

Dacă punctul de acces/ruterul fără fir nu suportă protocolul WPS (Wi-Fi Protected Setup™) sau AOSS™, notați în spațiul de mai jos setările rețelei fără fir ale punctului dvs. de acces/ruterului fără fir.

**Dacă aveți nevoie de ajutor în timpul configurării și doriți să contactați serviciul de asistență clienți Brother, asigurați-vă că aveți la îndemână identificatorul SSID (Numele rețelei) și Cheia de rețea. Nu vă putem ajuta cu localizarea acestor informații.**

Element	Notați setările curente ale rețelei fără fir
SSID (Nume rețea)	
Cheie de rețea*	

\* Cheia de rețea mai poate fi denumită și Parolă, Cheie de securitate sau Cheie de criptare.

#### NOTĂ

**Dacă nu cunoașteți aceste informații (SSID și Cheie de rețea), nu puteți continua configurarea rețelei fără fir.**

#### Cum puteți găsi aceste informații?

- 1) Citiți documentația furnizată împreună cu punctul de acces/ruterul dvs. fără fir.
- 2) Identificatorul SSID inițial poate fi numele producătorului sau cel al modelului.
- 3) Dacă nu cunoașteți informațiile de securitate, vă rugăm să consultați producătorul ruterului, administratorul de sistem sau furnizorul de servicii internet.

Acum mergi la

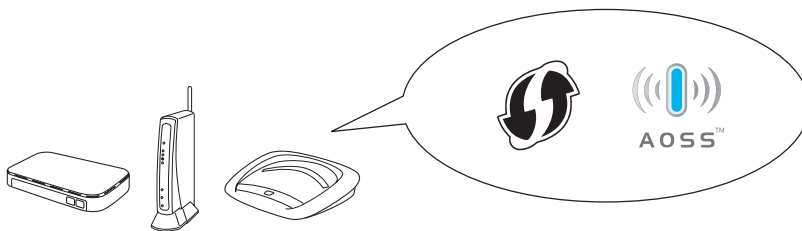
pagina 19





**C** **Configurarea printr-o apăsare de buton folosind WPS sau AOSS™ (Windows®, Macintosh și dispozitive mobile)**

Utilizați această metodă dacă punctul de acces/ruterul dvs. fără fir suportă configurarea automată fără fir (printr-o apăsare) (WPS sau AOSS™).



Acum mergi la

**pagina 21**



## 17 Configurarea cu ajutorul CD-ROM-ului (Windows® și Macintosh)

### Pentru utilizatorii Macintosh:

Introduceți CD-ROM-ul în unitatea dvs. CD-ROM și faceți dublu clic pe **Start Here OSX (Pornire OSX)**. Selectați opțiunea de instalare fără fir și urmați instrucțiunile de configurare a aparatului fără fir de pe ecranul calculatorului. După terminarea instalării, treceți la pasul **19-e** de la pagina 24.

Pentru utilizatorii Windows®:

- a** Introduceți discul CD-ROM în unitatea CD-ROM. Dacă este afișat ecranul cu numele modelului, selectați aparatul dumneavoastră. Dacă este afișat ecranul de selectare a limbii, alegeți limba dvs.

### NOTĂ

Dacă ecranul Brother nu apare automat, treceți la **Computer (Computerul meu)**.

(Pentru Windows® 8: faceți clic pe pictograma



(**Explorer**) din bara de sarcini, apoi treceți la **Computer**.)

Faceți dublu clic pe pictograma CD-ROM-ului și apoi pe **start.exe**.

- b** Faceți clic pe **Instalează MFL-Pro Suite** și pe **Da** dacă acceptați acordurile de licență.
- c** Selectați **Conexiune rețea fără fir**, apoi faceți clic pe **Următorul**.
- d** Când apare ecranul **Firewall/Antivirus detectat**, selectați **Schimbați setările de port Firewall pentru a permite conectarea în rețea și pentru a continua instalarea. (Recomandat)** și apoi faceți clic pe **Următorul**.

Dacă nu utilizați Windows® Firewall, consultați instrucțiunile furnizate cu programul firewall pentru a afla informații despre cum puteți adăuga următoarele porturi de rețea.

- Pentru scanarea în rețea, adăugați portul UDP 54925.
- Pentru primire PC-Fax în rețea, adăugați portul UDP 54926.
- Dacă problemele cu conexiunea la rețea persistă, adăugați porturile UDP 137 și 161.

- e** Uurmați instrucțiunile de pe ecran pentru a configura aparatul dvs. Brother.

- f** Aparatul va încerca acum să se conecteze la rețeaua fără fir. Acest lucru poate dura câteva minute.

**OK!** În acest moment configurarea fără fir este finalizată.

### Instalarea MFL-Pro Suite

Pentru utilizatorii Windows®:

**Acum mergeți la**

**Pasul 19-e** de la pagina 22



## 17 Configurarea manuală de la panoul de control folosind Setare Wizard

(Windows®, Macintosh și dispozitive mobile)

- a** Dacă ați început configurarea fără fir cu pasul 7 de la pagina 6, apăsați pe ▲ sau ▼ pentru a selecta *Setup Wizard* (Expert setare) și apăsați pe **OK**. Apoi treceți la **c**. Ceilalți utilizatori vor trece la **b**.

Select Method	(Selectare metodă)
Setup Wizard	(Expert setare)
Setup with PC	(Configurare cu PC)
WPS/AOSS	(WPS/AOSS)
WPS w/PIN Code	(WPS cu cod PIN)

- b** De pe aparatul dvs., apăsați pe **Menu (Meniu)**. Apăsați pe ▲ sau ▼ pentru a selecta *Rețea*. Apăsați pe **OK**. Apăsați pe ▲ sau ▼ pentru a selecta *WLAN*. Apăsați pe **OK**. Apăsați pe ▲ sau ▼ pentru a selecta *Expert setare*. Apăsați pe **OK**.
- c** Când pe ecran este afișat *Activare WLAN?*, apăsați pe **OK** pentru a accepta. Programul asistent de configurare a conexiunii fără fir va porni. Pentru a anula, apăsați pe **Stop/Exit (Stop/leșire)**.

- d** Aparatul va căuta identificatorii SSID disponibili. Afișarea unei liste cu identificatorii SSID disponibili poate dura câteva secunde. Dacă este afișată o listă cu identificatorii SSID, apăsați pe ▲ sau ▼ pentru a selecta identificatorul SSID notat la pasul **16-b** de la pagina 16. Apăsați pe **OK**.

Dacă punctul de acces/ruterul fără fir al cărui SSID a fost selectat este compatibil cu WPS și aparatul cere utilizarea WPS, treceți la **e**. Dacă aparatul vă cere să introduceți cheia de rețea, treceți la **f**. În caz contrar, treceți la **g**.

### NOTĂ

- Dacă lista este goală, verificați dacă punctul de acces/ruterul fără fir este alimentat cu energie și emite identificatorul SSID. Mutați aparatul mai aproape de punctul de acces/ruterul fără fir și încercați să porniți din nou de la **b**.
- Dacă punctul dvs. de acces este setat pentru a nu transmite identificatorul SSID, va trebui să-l introduceți manual. Pentru informații suplimentare, consultați *Ghidul utilizatorului de software și rețea*.

- e** Apăsați pe **1 (Da)** pentru a vă conecta aparatul folosind WPS. (Dacă selectați **2 (Nu)** pentru a continua configurarea manuală, treceți la **f** pentru a introduce o Cheie de rețea.)
- Dacă pe ecranul LCD este afișat *Porniți WPS*, apăsați butonul WPS de pe punctul de acces/ruterul fără fir, apoi apăsați **1 (Urm.)** pentru a continua. Treceți la **g**.

- f** Introduceți Cheia de rețea pe care ați notat-o la pasul **16-b** de la pagina 16 folosind tastatura numerică pentru a selecta fiecare literă sau număr.

### NOTĂ

- Literele vor fi afișate în următoarea ordine: minuscule, majuscule și apoi numere. Pentru a deplasa cursorul la stânga sau la dreapta, apăsați pe ◀ sau ▶.
- (Pentru informații suplimentare, consultați *Introducerea textului pentru setările fără fir* la pagina 26.)

După ce ați introdus toate caracterele, apăsați pe **OK** și apoi pe **1 (Da)** pentru a aplica setările dvs.



**9** Aparatul va încerca acum să se conecteze la rețeaua fără fir. Acest lucru poate dura câteva minute.



**În acest moment configurarea fără fir este finalizată.**

## NOTĂ

Pentru utilizatorii de dispozitive mobile:

- Conectați-vă dispozitivul mobil la un punct de acces/ruter fără fir folosind o conexiune Wi-Fi.
- Descărcați și instalați Brother iPrint&Scan (Android™/iOS/Windows® Phone) de pe site-ul de aplicații al dispozitivului dvs. mobil. Cu acest aparat, puteți utiliza și AirPrint (iOS).
- Pentru a descărca Manualul de utilizare pentru aplicația pe care o utilizați (Brother iPrint&Scan/AirPrint), vizitați Centrul de soluții Brother la <http://solutions.brother.com/> și faceți clic pe Manuale în pagina modelului dvs.
- Dacă ați început configurarea cu pasul **7** de la pagina 6, treceți înapoi la pasul **8** pentru a continua setarea aparatului.

**Pentru a instala MFL-Pro Suite, continuați cu pasul 18.**

**Pentru utilizatorii Windows®:**

**Acum mergi la**

**Pagina 22**

**Pentru utilizatorii Macintosh:**

**Acum mergi la**

**Pagina 24**



## 17 Configurarea printr-o apăsare de buton folosind WPS sau AOSS™ (Windows®, Macintosh și dispozitive mobile)

- a** Asigurați-vă că punctul de acces/ruterul dvs. fără fir prezintă simbolul WPS sau AOSS™ așa cum este indicat mai jos.



- b** Amplasați aparatul dvs. Brother în raza de comunicare a punctului de acces/ruterului WPS sau AOSS™. Raza de comunicare poate să difere în funcție de mediul dvs. Consultați instrucțiunile furnizate împreună cu punctul de acces/ruterul dvs.

Dacă ați început configurarea cu pasul **7** de la pagina 6, treceți la **d**.  
Cealalți utilizatori vor trece la **c**.

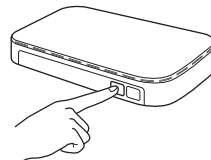
- c** De pe aparatul dvs., apăsați pe **Menu (Meniu)**. Apăsați pe ▲ sau ▼ pentru a selecta **Rețea**. Apăsați pe **OK**. Apăsați pe ▲ sau ▼ pentru a selecta **WLAN**. Apăsați pe **OK**.

- d** Apăsați pe ▲ sau ▼ pentru a selecta **WPS/AOSS**. Apăsați pe **OK**. Când pe ecran este afișat **Activare WLAN?**, apăsați pe **OK** pentru a accepta. Programul asistent de configurare a conexiunii fără fir va porni.

### NOTĂ

Dacă punctul de acces/ruterul dvs. fără fir suportă WPS, puteți să vă configurați aparatul și cu ajutorul metodei PIN (Personal Identification Number - Număr personal de identificare).  
➤➤ *Ghidul utilizatorului de software și rețea*

- e** Dacă ecranul LCD vă anunță să porniți WPS sau AOSS™, apăsați pe butonul WPS sau AOSS™ de pe punctul de acces/ruterul dvs. fără fir (pentru informații suplimentare, consultați instrucțiunile furnizate împreună cu punctul de acces/ruterul dvs.), apoi apăsați pe **OK** de pe aparatul dvs.



Această caracteristică va detecta automat modul (WPS sau AOSS™) utilizat de punctul de acces/ruterul dvs. fără fir pentru configurarea aparatului.



**În acest moment configurarea fără fir este finalizată.**

### NOTĂ

Pentru utilizatorii de dispozitive mobile:

- Conectați-vă dispozitivul mobil la un punct de acces/ruter fără fir folosind o conexiune Wi-Fi.
- Descărcați și instalați Brother iPrint&Scan (Android™/iOS/Windows® Phone) de pe site-ul de aplicații al dispozitivului dvs. mobil. Cu acest aparat, puteți utiliza și AirPrint (iOS).
- Pentru a descărca Manualul de utilizare pentru aplicația pe care o utilizați (Brother iPrint&Scan/AirPrint), vizitați Centrul de soluții Brother la <http://solutions.brother.com/> și faceți clic pe Manuale în pagina modelului dvs.
- Dacă ați început configurarea cu pasul **7** de la pagina 6, treceți înapoi la pasul **8** pentru a continua setarea aparatului.

**Pentru a instala MFL-Pro Suite, continuați cu pasul 18.**

**Pentru utilizatorii Windows®:**

**Acum mergi la**

**Pagina 22**

**Pentru utilizatorii Macintosh:**

**Acum mergi la**

**Pagina 24**



## Instalarea driverelor și programelor software

(Windows® XP Home/XP Professional/Windows Vista®/Windows® 7/Windows® 8)

### 18 Înainte de instalare

Calculatorul dvs. trebuie să fie PORNIT și trebuie să utilizați un cont cu drepturi de administrator.

### 19 Instalarea MFL-Pro Suite

- a** Introduceți discul CD-ROM în unitatea CD-ROM. Dacă este afișat ecranul cu numele modelului, selectați aparatul dumneavoastră. Dacă este afișat ecranul de selectare a limbii, alegeți limba dvs.

#### NOTĂ

Dacă ecranul Brother nu apare automat, treceți la **Computer (Computerul meu)**.

(Pentru Windows® 8: faceți clic pe pictograma



(**Explorer**) din bara de sarcini, apoi treceți la **Computer**.)

Faceți dublu clic pe pictograma CD-ROM-ului și apoi pe **start.exe**.

- b** Faceți clic pe **Instalează MFL-Pro Suite** și pe **Da** dacă acceptați acordurile de licență.
- c** Selectați **Conexiune rețea fără fir**, apoi faceți clic pe **Următorul**.
- d** Când apare ecranul **Firewall/Antivirus detectat**, selectați **Schimbați setările de port Firewall pentru a permite conectarea în rețea și pentru a continua instalarea**. (**Recomandat**) și apoi faceți clic pe **Următorul**.

Dacă nu utilizați Windows® Firewall, consultați instrucțiunile furnizate cu programul firewall pentru a afla informații despre cum puteți adăuga următoarele porturi de rețea.

- Pentru scanarea în rețea, adăugați portul UDP 54925.
- Pentru primire PC-Fax în rețea, adăugați portul UDP 54926.
- Dacă problemele cu conexiunea la rețea persistă, adăugați porturile UDP 137 și 161.

- e** Selectați aparatul din listă, apoi faceți clic pe **Următorul**.

#### NOTĂ

- Dacă aparatul dumneavoastră nu a fost găsit în rețea, confirmați setările urmând instrucțiunile de pe ecran. Dacă apare această eroare, treceți la pasul **16-b** de la pagina 16 și configurați din nou conexiunea fără fir.
- Dacă utilizați WEP și pe ecranul LCD este afișat **Conectat**, dar aparatul nu a fost găsit în rețea, asigurați-vă că ați introdus corect cheia WEP. Cheia WEP face diferența între minuscule și majuscule.

- f** Instalarea driverelor Brother va începe automat. Ecranele de instalare apar unul după celălalt.

- g** Dacă apare ecranul **Sfat privind mediul pentru echipamentele de imagistică**, faceți clic pe **Următorul**.

- h** Când apare ecranul **Înregistrare on-line**, urmați instrucțiunile afișate pe acesta. Faceți clic pe **Următorul**.

- i** Dacă nu doriți ca aparatul dvs. să fie imprimanta implicită, debifați caseta de validare **Setare ca Imprimantă Implicită**, apoi faceți clic pe **Următorul**.

- j** Când apare fereastra **Configurarea este terminată**, confirmați setările și apoi faceți clic pe **Următorul**.





## 20 Terminarea instalării și repornirea calculatorului

- a** Faceți clic pe **Terminare** pentru a vă reporni calculatorul. După repornirea calculatorului, trebuie să vă conectați folosind un cont cu drepturi de administrator.


### NOTĂ

Dacă în timpul instalării software-ului apare un mesaj de eroare, efectuați una din următoarele:

- Utilizatorii Windows® XP, Windows Vista® și Windows® 7: Lansați în execuție **Diagnostic de instalare**, amplasat în  (**start**) > **Toate programele** > **Brother** > **MFC-XXXX LAN** (unde XXXX este numele modelului dvs.).
- Utilizatorii Windows® 8: Pentru a lansa **Diagnostic de instalare**, faceți dublu clic pe  (**Brother Utilities**) de pe suprafața de lucru, apoi faceți clic pe lista verticală și selectați numele modelului dvs. (dacă nu este deja selectat). Faceți clic pe **Instrumente** în bara de navigare din stânga.

- b** Vor fi afișate următoarele ecrane.
- Când apare ecranul **Setare actualizare software**, alegeți setarea dorită pentru actualizarea software și faceți clic pe **OK**.
  - Dacă pe ecran este afișată fereastra programului de cercetare și asistență produse Brother, selectați opțiunile dorite și urmați instrucțiunile de pe ecran.

### NOTĂ

- Pentru actualizarea programului software și folosirea programului de cercetare și asistență produse Brother trebuie să aveți acces la internet.
- Când instalați MFL-Pro Suite, Brother Help va fi instalat în mod automat. Brother Help vă permite să accesați Centrul de soluții Brother atunci când faceți clic pe  **Brother Help** în bara de sarcini.

**Finalizare**

**În acest moment instalarea este finalizată.**

Pentru instalarea aplicațiilor opționale:

**Acum mergi la**

**Pagina 25**

### NOTĂ

Utilizatorii Windows® 8: Dacă manualele Brother de pe CD-ROM sunt în format PDF, utilizați Adobe® Reader® pentru a le deschide. Dacă Adobe® Reader® este instalat pe calculatorul dvs., dar nu puteți deschide fișierele cu Adobe® Reader®, schimbați asocierea de fișiere pentru PDF (consultați *Deschiderea unui fișier PDF în Adobe® Reader® (Windows® 8)* la pagina 27).



## Instalați driverele și programele software (Mac OS X v10.6.8, 10.7.x, 10.8.x)

### 18 Înainte de instalare

Asigurați-vă că aparatul dvs. este conectat la priza de curent și că ați pornit calculatorul Macintosh. Trebuie să utilizați un cont cu drepturi de administrator.

### 19 Instalarea MFL-Pro Suite

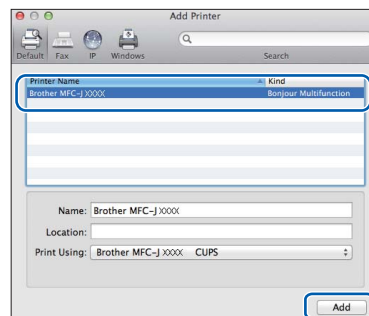
- a** Introduceți discul CD-ROM în unitatea CD-ROM.
- b** Faceți dublu clic pe pictograma **Start Here OSX** (Pornire OSX) pentru instalare. Dacă este afișat ecranul cu numele modelului, selectați aparatul dumneavoastră.
- c** Selectați **Wireless Network Connection** (Conexiune rețea fără fir), apoi faceți clic pe **Next** (Următorul).
- d** După instalare, programul software Brother va căuta dispozitivul Brother. Instalarea poate dura câteva minute.
- e** Selectați aparatul din listă, apoi faceți clic pe **Next** (Următorul).

#### NOTĂ

Dacă setarea conexiunii fără fir a eșuat, atunci apare ecranul **Wireless Device Setup Wizard** (Program asistent pentru configurarea dispozitivelor fără fir). Urmați instrucțiunile de pe ecran pentru a finaliza configurarea rețelei fără fir.

- f** Instalarea driverelor Brother va începe automat. Vă rugăm să așteptați instalarea programului software.
- g** După ce apare ecranul **Add Printer** (Adăugare imprimantă), faceți clic pe **Add Printer** (Adăugare imprimantă).

- h** Selectați din listă aparatul dumneavoastră. Faceți clic pe **Add** (Adăugare) și apoi pe **Next** (Următorul).



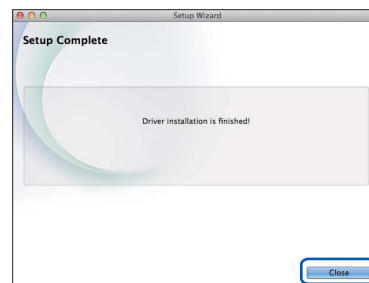
#### NOTĂ

(OS X v10.8.x)

Selectați driverul **Brother MFC-XXXX CUPS** (unde XXXX este numele modelului dvs.) din meniul pop-up **Use** (Utilizare).

Când apare ecranul de asistență, faceți clic pe **Next** (Următorul).

- i** Când apare acest ecran, faceți clic pe **Close** (Închidere).



**Finalizare**

**În acest moment instalarea este finalizată.**



## 1

### Instalarea aplicațiilor opționale

Puteți instala următoarele aplicații.

#### BookScan&Whiteboard Suite compatibil cu Reallusion, Inc

#### Homepage Print 2\* compatibil cu CORPUS

\* Această aplicație suportă Microsoft® Internet Explorer® 7.0/8.0 și Firefox® 3.

#### NOTĂ

- Aparatul trebuie să fie PORNIT și conectat la calculator.
- Unele aplicații necesită acces la internet.
- Asigurați-vă că utilizați un cont cu drepturi de administrator.
- Această aplicație nu este disponibilă pentru seriile Windows Server® 2003/2008/2012.

**a** Deschideți din nou meniul principal prin scoaterea și reintroducerea discului CD-ROM sau făcând dublu clic pe programul **start.exe** din directorul rădăcină. Dacă este afișat ecranul de selectare a limbii, alegeți limba dvs.

**b** Va apărea **Meniu principal** al discului CD-ROM. Faceți clic pe **Aplicații suplimentare**.

**c** Faceți clic pe butonul corespunzător aplicației pe care doriți să o instalați.

**d** Când instalarea s-a terminat, faceți clic pe butonul următoarei aplicații pe care doriți să o instalați.

Pentru a ieși, faceți clic pe **Ieșire**.

#### NOTĂ

Pentru a porni **BookScan&Whiteboard Suite**, faceți dublu clic pe pictograma comenzii rapide de pe suprafața dvs. de lucru.

Pentru a porni **Homepage Print 2**, faceți clic pe



**(start) > Toate programele > Homepage Print 2 > Homepage Print 2.**

## Readucerea setărilor de rețea la valorile implicite

Pentru a readuce toate setările de rețea ale serverului intern de imprimare/scanare la valorile implicite, vă rugăm să urmați indicațiile de mai jos:

- a** Asigurați-vă că aparatul este inactiv, apoi deconectați toate cablurile de la acesta (cu excepția cablului de alimentare).
- b** Apăsați pe **Menu (Meniu)**.
- c** Apăsați pe ▲ sau ▼ pentru a selecta `Retea`.  
Apăsați pe **OK**.
- d** Apăsați pe ▲ sau ▼ pentru a selecta `Resetare rețea`.  
Apăsați pe **OK**.
- e** Apăsați pe **1** pentru a selecta `Da`.
- f** Apăsați pe **1** pentru a selecta `Da`.
- g** Aparatul va reporni, reconectați cablurile după ce repornirea s-a finalizat.

## Introducerea textului pentru setările fără fir

Majoritatea tastelor numerice au imprimate pe ele trei sau patru litere. Tastele pentru **0**, **#** și **\*** nu au imprimate pe ele litere deoarece acestea sunt utilizate pentru caracterele speciale. Apăsând pe tasta numerică corectă în mod repetat, puteți accesa caracterul dorit.

### Introducerea spațiilor

Pentru a introduce un spațiu într-un nume, apăsați de două ori ►.

### Efectuarea corecțiilor

Dacă ați introdus un caracter incorect și doriți să îl modificați, apăsați pe ◀ sau ▶ pentru a deplasa cursorul în dreptul caracterului incorect, apoi apăsați pe **Clear (Șterge)**. Introduceți caracterul corect. De asemenea, puteți muta cursorul înapoi și introduce un caracter.

### Repetarea caracterelor

Dacă trebuie să introduceți un caracter aflat pe aceeași tastă ca și litera abia introdusă, apăsați pe ► pentru a muta cursorul spre dreapta înainte de a apăsa din nou pe tasta respectivă.

### Caracterele și simbolurile speciale

Apăsați repetat pe **\***, **#** sau **0** până când pe ecran este afișat caracterul sau simbolul special dorit.

Apăsați pe **\*** pentru (spațiu) ! " # \$ % & ' ( ) \* + , - . /

Apăsați pe **#** pentru : ; < = > ? @ [ ] ^ \_

Apăsați pe **0** pentru 0 \ { } ~


## Deschiderea unui fișier PDF în Adobe® Reader® (Windows® 8)

- a** Deplasați mausul în colțul din dreapta jos al suprafeței de lucru. Când apare bara de meniu, faceți clic pe **Setări**, apoi pe **Panou de control**.
- b** Faceți clic pe **Programe**, pe **Programe implicite** și apoi pe **Asociere tip fișier sau protocol cu un program**.
- c** Selectați **.pdf**, apoi faceți clic pe butonul **Modificare program...**
- d** Faceți clic pe **Adobe Reader**. Pictograma situată alături de **.pdf** se schimbă în pictograma „**Adobe Reader**”.

Adobe® Reader® este acum aplicația implicită pentru citirea fișierelor .pdf până când schimbați această asociere de fișiere.

## Brother CreativeCenter



Inspirați-vă. Dacă utilizați Windows®, faceți dublu clic pe pictograma Brother CreativeCenter  de pe suprafața de lucru pentru a accesa GRATUIT site-ul nostru web pe care veți găsi multe idei și resurse ce pot fi folosite în interes personal și profesional.

Utilizatorii Mac pot accesa Brother CreativeCenter la <http://www.brother.com/creativecenter/>

## Mărci comerciale

Sigla Brother este o marcă comercială înregistrată a companiei Brother Industries, Ltd.

Brother este o marcă comercială a companiei Brother Industries, Ltd.

Microsoft, Windows, Windows Vista, Windows Server și Internet Explorer sunt mărci comerciale înregistrate sau mărci comerciale ale Microsoft Corporation în Statele Unite și/sau în alte țări.

Apple, Macintosh, Mac OS și OS X sunt mărci comerciale ale Apple Inc., înregistrate în Statele Unite și în alte țări.

AirPrint este o marcă comercială a Apple Inc.

Adobe și Reader sunt mărci comerciale înregistrate sau mărci comerciale ale Adobe Systems Incorporated în Statele Unite și/sau în alte țări.

AOSS este o marcă comercială a Buffalo Inc.

Wi-Fi și Wi-Fi Protected Access sunt mărci comerciale înregistrate ale Wi-Fi Alliance.

WPA, WPA2, Wi-Fi Protected Setup și sigla Wi-Fi Protected Setup sunt mărci comerciale ale Wi-Fi Alliance.

Android este o marcă comercială a Google Inc. Utilizarea acestei mărci comerciale este supusă restricțiilor Google Permissions.

Firefox este o marcă comercială înregistrată a Mozilla Foundation.

Fiecare companie al cărei program software este menționat în acest manual deține un contract de licență software specific programelor sale brevetate.

**Orice denumire comercială sau denumire a produsului companiei care apare pe produsele Brother, documentele asociate și orice alte materiale reprezintă o marcă comercială sau o marcă comercială înregistrată a respectivei companii.**

## Întocmirea și publicarea

Acest manual, care acoperă cele mai recente descrieri și specificații ale produselor, a fost întocmit și publicat sub supravegherea companiei Brother Industries, Ltd.

Conținutul acestui manual precum și specificațiile produselor pot fi modificate fără aviz prealabil.

Compania Brother își rezervă dreptul de a efectua modificări ale specificațiilor și materialelor incluse în acest document fără vreun aviz prealabil și nu poate fi trasă la răspundere pentru niciun fel de pagube (inclusiv indirecte) cauzate de utilizarea materialelor prezentate, inclusiv, dar fără a se limita la, erorile tipografice și alte erori aferente procesului de publicare.

## Drepturile de licență și de autor

©2013 Brother Industries, Ltd. Toate drepturile rezervate.

Acest produs include programe software dezvoltate de următorii furnizori:

©1983-1998 PACIFIC SOFTWARES, INC. TOATE DREPTURILE REZERVATE.

©2008 Devicescape Software, Inc. Toate drepturile rezervate.

Acest produs include programul software „KASAGO TCP/IP” dezvoltat de ZUKEN ELMIC, Inc.



[www.brotherearth.com](http://www.brotherearth.com)

**brother**®