

Læs Produktsikkerhedsguiden, før du konfigurerer din maskine. Læs derefter denne Hurtig installationsvejledning for korrekt opsætning og installation.

ADVARSEL	<u>ADVARSEL</u> angiver, at der er en potentielt farlig situation, som, hvis den ikke undgås, kan resultere i dødsfald eller alvorlige personskader.
FORSIGTIG	<u>FORSIGTIG</u> angiver, at der er en potentielt farlig situation, som, hvis den ikke undgås, kan resultere i mindre eller moderate personskader.
VIGTIGT!	<u>VIGTIGT!</u> angiver, at der er en potentielt farlig situation, som, hvis den ikke undgås, kan resultere i materielle skader eller nedsat produktfunktionalitet.
BEMÆRK	Bemærkninger fortæller, hvordan du skal reagere i en given situation, eller giver tip om, hvordan funktionen virker sammen med andre funktioner.

1 Pak maskinen ud, og kontroller delene

■ *Delene i kassen kan variere afhængigt af land.*

	 Medfølgende blækpatroner	Sort Gul Cyan Magenta (Ca. 80 % kapacitet i forhold til udskiftningspatronen (standard)) ►► <i>Grundlæggende brugsanvisning: Forbrugsstoffer</i>	 Hurtig installationsvejledning
 Grundlæggende brugsanvisning	 Produktsikkerhedsguide	 Strømkabel	 Cd-rom *

* Hvis din computer ikke har et cd-rom-drev, hvis den medfølgende cd-rom ikke indeholder drivere til dit operativsystem, eller hvis du vil downloade manualer og hjælpeprogrammer, kan du besøge modelsiden på <http://solutions.brother.com/>.

ADVARSEL

Der anvendes plastikposer til emballering af maskinen. Hold poserne væk fra børn, så faren for kvælning undgås. Plastikposer er ikke legetøj.

BEMÆRK

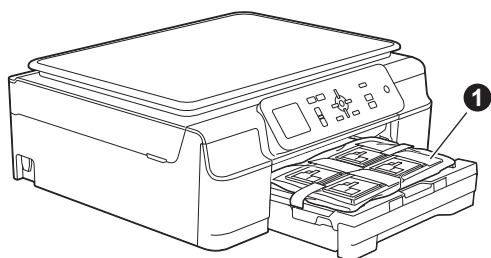
Gem al emballage og kassen i tilfælde af, at det skulle være nødvendigt at transportere maskinen.

USB-kabel

Du skal købe det korrekte USB-kabel.

Vi anbefaler, at du bruger et USB 2.0-kabel (type A/B) med en længde på højst to meter.

- a** Fjern beskyttelsestapen og -filmen på maskinen samt fra displayet.
- b** Fjern plastikposen ❶ med blækpatronerne, der ligger oven på papirbakken.



- c** Kontroller, at alle dele medfølger.

2 Tilslut strømkalet

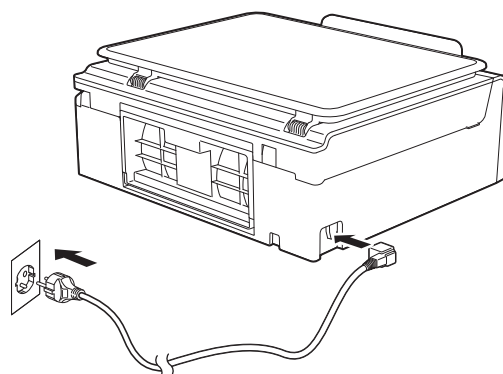
⚠ ADVARSEL

Sørg for at din stikkontakt passer til det medleverede stik med jord. Maskinen skal være jordforbundet. Kontakt autoriseret installatør hvis du er i tvivl.

BEMÆRK


Sæt IKKE USB-kablet i endnu (hvis du bruger et USB-kabel).


- a** Tilslut strømkalet.



BEMÆRK

- Advarsels-LED'en på kontrolpanelet forbliver tændt, indtil du har installeret blækpatronerne.
- For at forlænge printheadets levetid, opnå den mest økonomiske brug af blækpatronerne og opretholde udskriftskvaliteten anbefaler vi, at maskinens strømstik ikke ofte tages ud af stikkontakten, og/eller at maskinen efterlades med stikket trukket ud i længere tid ad gangen. Hver gang du sætter strømstikket i maskinen, renses maskinen automatisk printheadet, hvilket bruger lidt af blækket.

I stedet anbefaler vi at anvende knappen 

til at slukke maskinen. Når  bruges, tilføres maskinen stadig et minimum af strøm, hvilket resulterer i periodisk, men mindre hyppig, rensning af printheadet.

3 Vælg dit sprog

- a** Tryk på ▲ eller ▼ for at vælge dit sprog.
Tryk på OK.
- b** Tryk på ▲ eller ▼ for at vælge Yes (Ja) eller No (Nej).
Tryk på OK.

BEMÆRK

Hvis du vælger det forkerte sprog, kan du ændre det, når du har indstillet datoen og klokkeslættet.
(>> Udvidet brugsanvisning: Ændring af displaysproget)

4

Installer blækpatronerne

⚠ FORSIGTIG

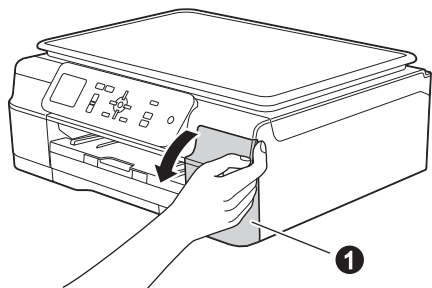
Hvis du får blæk i øjnene, skal du straks skylle dem med vand og søge læge, hvis du bliver foruroliget.

BEMÆRK

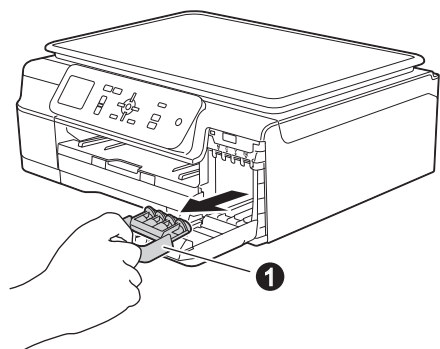
Sørg for at installere de medfølgende blækpatroner først.

a Kontroller, at der er tændt for strømmen. Displayet viser Ingen printerpatron.

b Åbn klappen til blækpatronerne ①.



c Fjern den orange beskyttelsesdel ①.



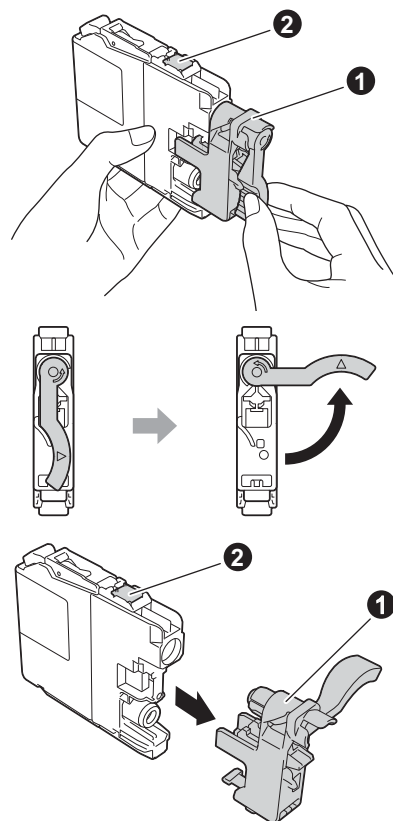
BEMÆRK

Kasser ikke den orange beskyttelsesdel. Du får brug for den, hvis du skal transportere maskinen.

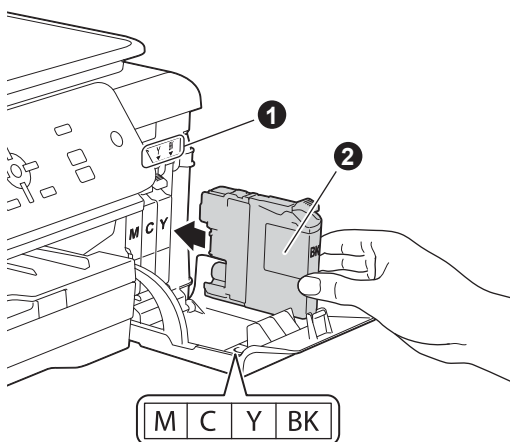
d Tag blækpatronen ud af pakken. Drej den grønne udløser på den orange beskyttelsespakning ① mod uret, indtil der høres en kliklyd for at udløse vakuumpakningen. Fjern derefter den orange beskyttelsespakning ① som vist.

VIGTIGT!

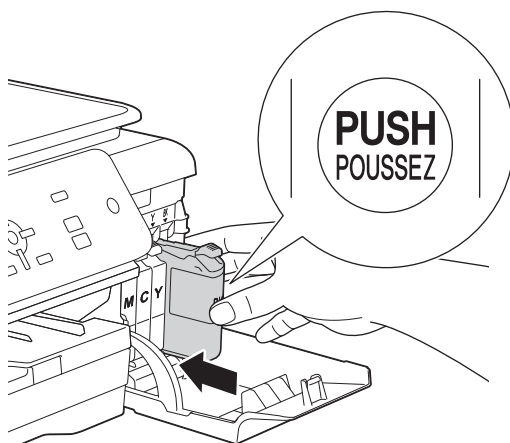
- Blækpatronerne må IKKE rystes. Hvis du får blæk på huden eller tøjet, skal du straks vaske med sæbe eller vaskemiddel.
- RØR IKKE ved patronen i området mærket med ②, da dette kan bevirke, at maskinen ikke fungerer med den pågældende patron.



- e** Kontroller, at farven på mærkaten **1** stemmer overens med patronfarven **2** som vist i nedenstående diagram. Installer alle blækpatronerne i pilens retning på mærket.



- f** Skub forsigtigt bag på blækpatronen, hvor den er mærket med "PUSH" (SKUB), indtil patronarmen løftes op. Luk klappen til blækpatronerne, når alle blækpatroner er installeret.

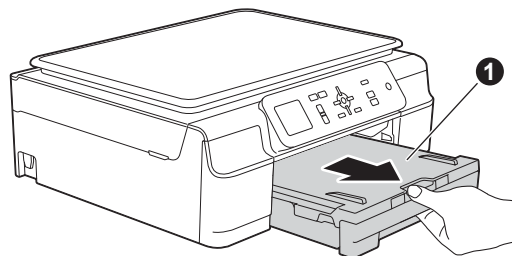


BEMÆRK

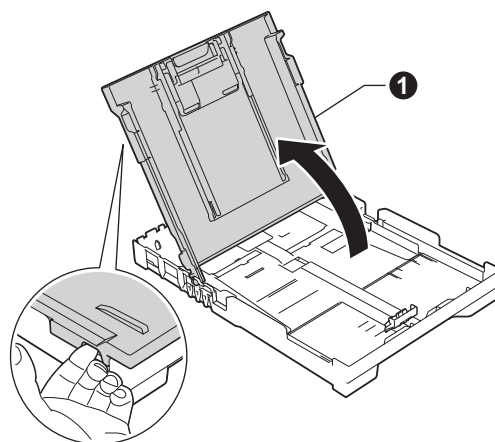
Maskinen forbereder systemet til udskrivning. Dette tager ca. fire minutter. Sluk ikke maskinen. Vi anbefaler, at du udfører det næste trin, mens du venter.

5 Ilægning af almindeligt A4-papir

- a** Træk papirbakken **1** helt ud af maskinen.

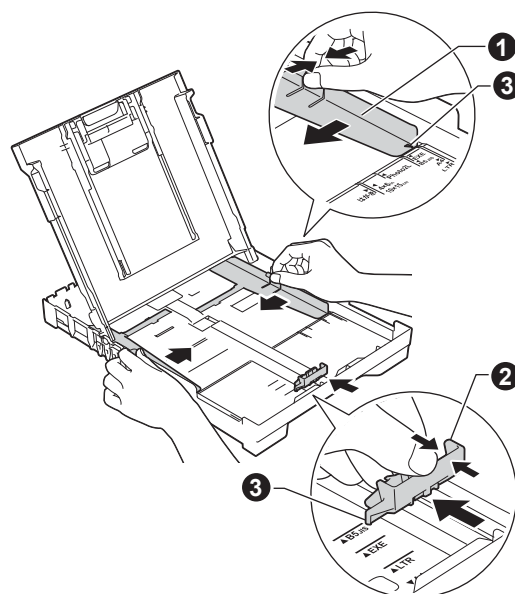


- b** Åbn output-papirbakkelåget **1**.

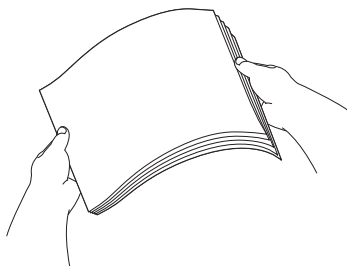


- c** Tryk og skub papirbreddestyret **1** og derefter papirlængdestyret **2**, så de passer til papirstørrelsen.

Kontroller, at trekantmærkerne **3** på papirbreddestyret **1** og papirlængdestyret **2** står ud for mærket for den papirstørrelse, du bruger.



- d** Luft papirstakken godt for at undgå papirstop og fremføringsfejl.



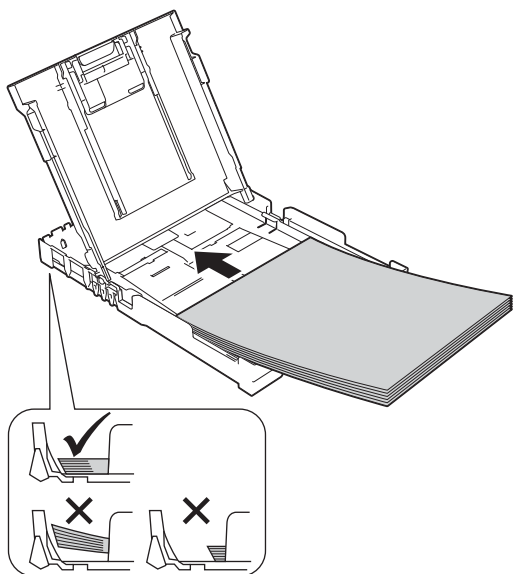
BEMÆRK

Sørg altid for, at papiret ikke er krøllet eller rynket.

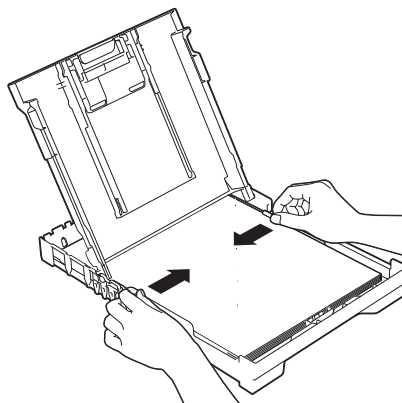
- e** Læg forsigtigt papiret i papirbakken med udskriftssiden nedad og den øverste kant først. Kontroller, at papiret ligger fladt i bakken.

VIGTIGT!

Pas på ikke at skubbe papiret for langt ind, da det kan løfte sig op bag i bakken og forårsage problemer med papirfremføringen.

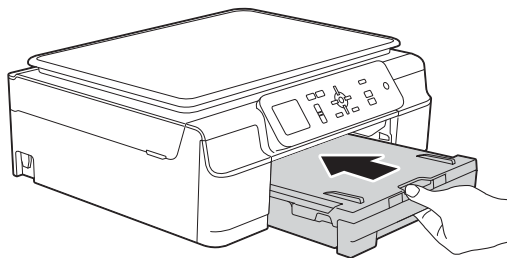


- f** Juster forsigtigt papirbredestyret med begge hænder, så styret passer til papiret. Kontroller, at papirbredestyret berører papirets kanter.

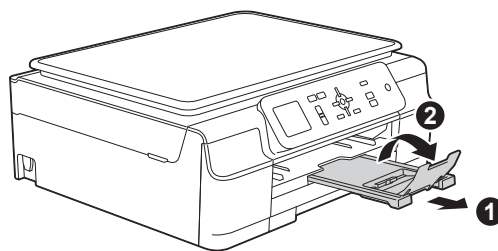


- g** Luk output-papirbakkelåget.

- h** Skub *langsomt* papirbakken helt ind i maskinen.



- i** Når papirbakken er på plads, skal du trække papirholderen ① ud, indtil den klikker, og folde papirholderklappen ② ud.



6

Kontroller udskriftskvaliteten

a Når forberedelserne er gennemført, viser displayet **Indstil papir** og tryk på start.

Tryk på **Colour Start**.

b Kontroller kvaliteten af de fire farveblokke på arket (sort/gul/cyan/magenta).

c Hvis alle linjer er klare og tydelige, skal du trykke på **+** (Ja) for at afslutte kvalitetskontrollen og gå til næste trin.

OK



Hvis linjer mangler, skal du trykke på **-** (Nej) og følge trinene på displayet.

Dårlig



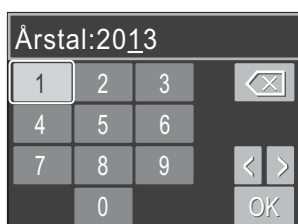
7

Indstil dato og klokkeslæt

Displayet viser dato og klokkeslæt. Når du indstiller datoen og klokkeslættet, renser maskinen desuden printheadet jævnlige og opretholder en optimal udskriftskvalitet.

a Hvis du vil indtaste de sidste to cifre i årstallet, skal du vælge det første tal med **▲**, **▼**, **◀** eller **▶** og derefter trykke på **OK**. Gentag for det andet tal.

Hvis du vil gemme det to cifrede årstal, skal du trykke på **▲**, **▼**, **◀** eller **▶** for at vælge **OK** og derefter trykke på **OK**.



(Indtast f.eks. 1 3 for 2013).

b

Gentag for dag/måned/klokkeslæt i 24-timers-format.

BEMÆRK

Du kan til enhver tid ændre datoen og klokkeslættet. Få flere oplysninger i

►► *Grundlæggende brugsanvisning: Indstilling af dato og klokkeslæt*

8

Trådløs opsætning (om nødvendigt)

Når meddelelsen **Opsætning af Wi-Fi starter**, vises på displayet, skal du læse meddelelsen og derefter trykke på **OK** for at fortsætte.

For trådløs opsætning ved hjælp af en mobilenhed skal du gå til **a**.

Windows®- og Macintosh-brugere skal gå til **b**.

a

Tryk på **▲** eller **▼** for at vælge **Ja**.

Tryk på **OK**.

Gå til trin **10** på side 13 for at fortsætte den trådløse opsætning.

b

Tryk på **▲** eller **▼** for at vælge **Nej**.

Tryk på **OK**.

Anvisninger til trådløs opsætning for Windows®- og Macintosh-brugere beskrives senere fra side 13.

BEMÆRK

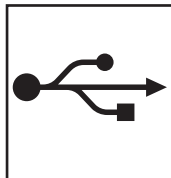
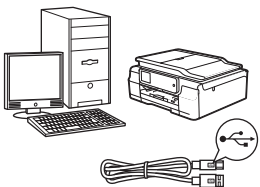
Hvis der vises en meddelelse på displayet, skal du læse den og trykke på **OK** for at fortsætte.

9 Vælg forbindelsestype

Disse installationsanvisninger er til Windows® XP Home, XP Professional, XP Professional x64 Edition, Windows Vista®, Windows® 7, Windows® 8 og Mac OS X v10.6.8, 10.7.x, 10.8.x.

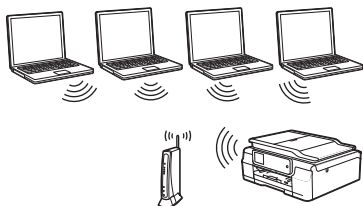
BEMÆRK

Hvis din computer ikke har et cd-rom-drev, hvis den medfølgende cd-rom ikke indeholder drivere til dit operativsystem, eller hvis du vil downloade manualer og hjælpeprogrammer, kan du besøge modelsiden på <http://solutions.brother.com/>. Visse softwareprogrammer, der er på cd-rom'en, kan muligvis ikke hentes.



For USB-interfacekabel

Windows®, gå til side 8
Macintosh, gå til side 11



For trådløst netværk

Windows® og Macintosh,
gå til side 13

Windows®
USB
Macintosh

Trådløst netværk



For brugere af Windows® USB-interface

(Windows® XP Home/XP Professional/Windows Vista®/Windows® 7/Windows® 8)

10 Før du installerer

Kontroller, at computeren er tændt, og at du er logget på med administratorrettigheder.


BEMÆRK

- Sæt IKKE USB-kablet i endnu.
- Luk eventuelle åbne programmer ned.
- Skærmmenuerne kan variere afhængigt af dit operativsystem.indeholder
- Hvis skærbilledet **Windows Sikkerhed** vises, skal du markere afkrydsningsfeltet og klikke på **Installer** for at gennemføre installationen korrekt.

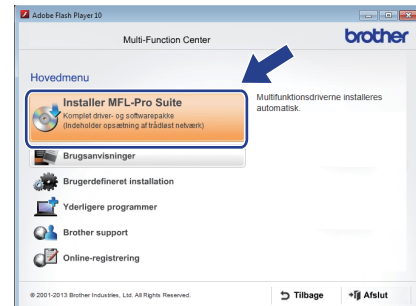
11 Installer MFL-Pro Suite

a Sæt cd-rom'en i cd-rom-drevet. Hvis du får vist skærbilledet med modelnavnet, skal du vælge din maskine. Hvis du får vist sprogskræmbilledet, skal du klikke på dit sprog.

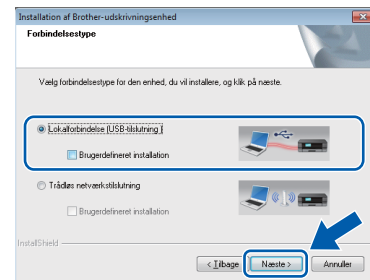
BEMÆRK

- Hvis Brother-skærbilledet ikke vises automatisk, skal du gå til **Computer (Denne computer)**.
(For Windows® 8: Klik på ikonet  (Stifinder) på proceslinjen, og gå til **Computer**).
- Dobbeltklik på cd-rom-ikonet, og dobbeltklik derefter på **start.exe**.
- Når skærbilledet Brugerkontroll kontrol vises, skal du klikke på **Tillad** eller **Ja**.

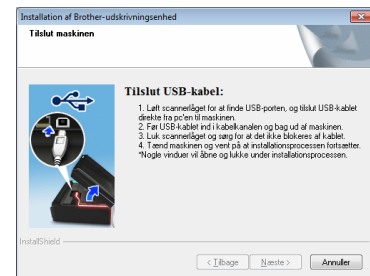
b Klik på **Installer MFL-Pro Suite**, og klik på **Ja**, hvis du accepterer licensaftalerne.



c Vælg **Lokalforbindelse (USB-tilslutning)**, og klik derefter på **Næste**.



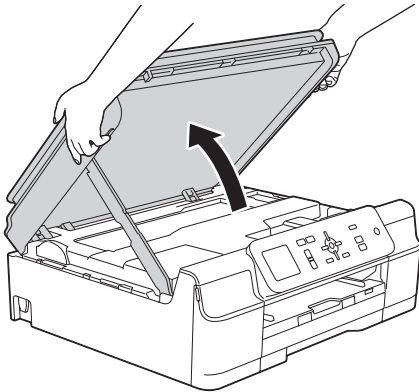
d Følg vejledningen på skærmen, indtil skærbilledet **Tilslut USB-kabel** vises.

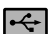


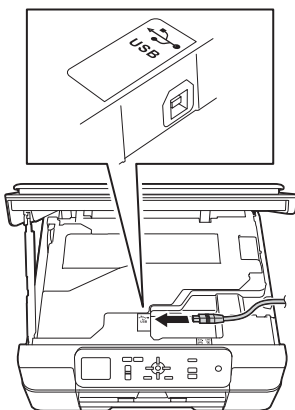


12 Sæt USB-kablet i

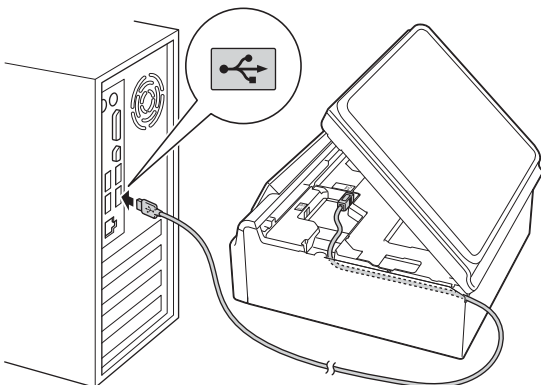
- a** Løft scannerlåget, indtil det låser sikkert på plads i åben stilling.



- b** Tilslut USB-kablet til den USB-port, der er afmærket med -symbolet. USB-porten er placeret inden i maskinen, sådan som det vises i billedforklaringen nedenfor.



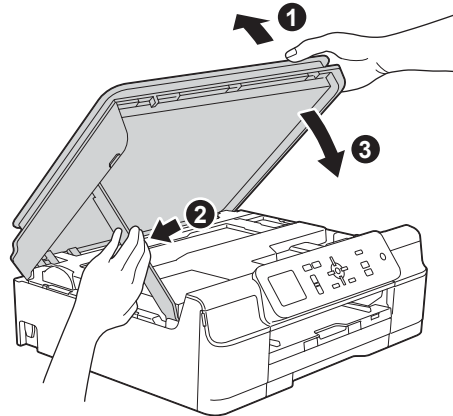
- c** Før forsigtigt USB-kablet gennem kabelkanalen og ud på maskinens bagside. Slut kablet til computeren.



VIGTIGT!

Sørg for, at kablet ikke hindrer låget i at blive lukket, da der ellers kan opstå fejl.

- d** Løft scannerlåget for at udløse låsen **1**. Tryk forsigtigt scannerlågsstøtten ned **2**, og luk scannerlåget **3** med begge hænder.



⚠ FORSIGTIG

Pas på, at du ikke får fingrene i klemme, når scannerlåget lukkes.

- e** Installationen fortsætter automatisk. Installations-skærbillederne vises et ad gangen.

BEMÆRK

Annuler IKKE nogen af skærbillederne under installationen. Det kan tage nogle få sekunder, før alle skærbillederne vises.

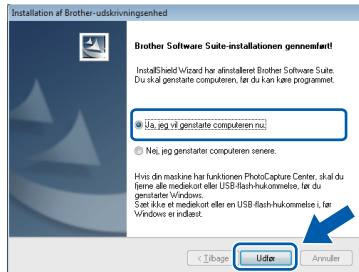
- f** Hvis skærbilledet **Miljørelaterede råd for billedbehandlingsudstyr** vises, skal du klikke på **Næste**.
- g** Følg vejledningen på skærmen, når skærbilledet **Online-registrering** vises. Klik på **Næste**.
- h** Hvis du ikke vil indstille din maskine som standardprinter, skal du fjerne markeringen i afkrydsningsfeltet **Vælg som standardprinter** og derefter klikke på **Næste**.
- i** Når vinduet **Installationen er gennemført** vises, skal du bekræfte indstillingerne og derefter klikke på **Næste**.



13

Afslut og genstart

- a** Klik på **Udfør** for at genstarte computeren. Når du har genstartet computeren, skal du logge på med administratorrettigheder.



BEMÆRK

- Hvis der vises en fejlmeddelelse under installationen af softwaren, skal du gøre et af følgende:
 - Windows® XP-, Windows Vista®- og Windows® 7-brugere: Kør **Installationsdiagnose**, der ligger under (**Start**) > **Alle programmer** > **Brother** > **DCP-XXXX** (hvor XXXX er dit modelnavn).
 - Windows® 8-brugere: For at køre **Installationsdiagnose** skal du dobbeltklikke på (**Brother Utilities**) på skrivebordet og derefter klikke på rullelisten og vælge modelnavnet (hvis det ikke allerede er valgt). Klik på **Værktøjer** i venstre navigationslinje.
- Når du bruger maskinen eller softwaren, vises der et Windows® Sikkerhed- eller et antivirussoftware-vindue afhængigt af dine sikkerhedsindstillinger. Lad vinduet fortsætte.

b

De følgende skærbilleder vises.

- Når skærbilledet **Indstilling for softwareopdatering** vises, skal du vælge den indstilling for softwareopdateringer, du ønsker, og klikke på **OK**.
- Når skærbilledet Brother produktudviklings- og supportprogram vises, skal du vælge de ønskede indstillinger og følge anvisningerne på skærmen.

BEMÆRK

- Du skal have adgang til internettet for at opdatere softwaren og Brothers produktudviklings- og supportprogram.
- Når du installerer MFL-Pro Suite, installeres Brother Help automatisk. Med Brother Help kan du få adgang til Brother Solutions Center, når du klikker på i proceslinjen.



Installationen er nu gennemført.

Installation af andre programmer:

Gå videre til

Side 27

BEMÆRK

Windows® 8-brugere: Hvis Brother-manualerne, der medfølger på cd-rom'en, er i PDF-format, kan du bruge Adobe® Reader® til at åbne dem. Hvis Adobe® Reader® er installeret på din computer, men du ikke kan åbne filerne i Adobe® Reader®, skal du ændre filtilknytningen for PDF (se *Sådan åbner du en PDF-fil i Adobe® Reader®* (Windows® 8) på side 29).



For brugere af Macintosh USB-interface (Mac OS X v10.6.8, 10.7.x, 10.8.x)

10 Før du installerer

Kontroller, at maskinen er sluttet til lysnettet, og at din Macintosh er tændt. Du skal logge på med administratorrettigheder.

BEMÆRK

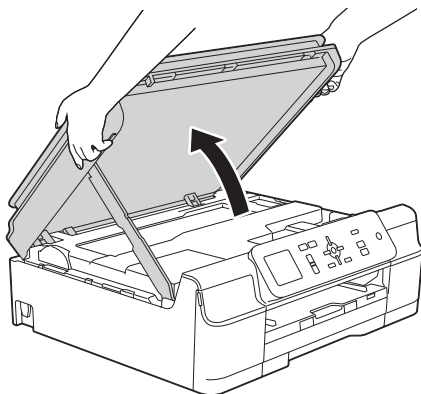
Brugere af Mac OS X v10.6.0 til 10.6.7 skal opgradere til Mac OS X v10.6.8 - 10.8.x.


11 Sæt USB-kablet i

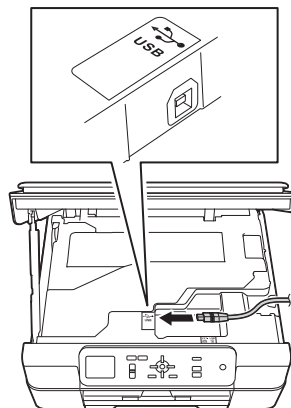
BEMÆRK

- Du må IKKE slutte maskinen til en USB-port på et tastatur eller en USB-hub uden strømforsyning.
- Forbind maskinen direkte til din Macintosh.

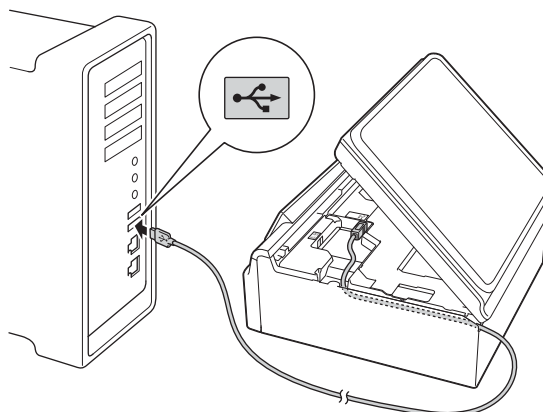
- a** Løft scannerlåget, indtil det låser sikkert på plads i åben stilling.



- b** Tilslut USB-kablet til den USB-port, der er afmærket med -symbolet. USB-porten er placeret inden i maskinen, sådan som det vises i billedforklaringen nedenfor.



- c** Før forsigtigt USB-kablet gennem kabelkanalen og ud på maskinens bagside. Slut kablet til din Macintosh.

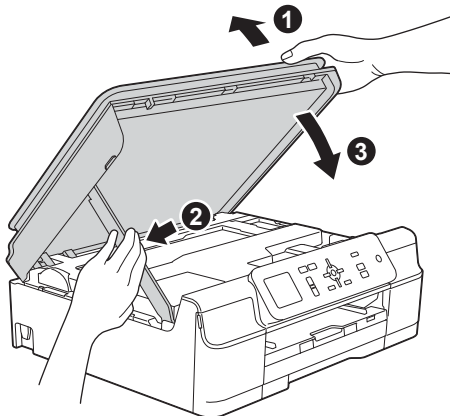


VIGTIGT!

Sørg for, at kablet ikke hindrer låget i at blive lukket, da der ellers kan opstå fejl.



- d** Løft scannerlåget for at udløse låsen ①. Tryk forsigtigt scannerlågsstøtten ned ②, og luk scannerlåget ③ med begge hænder.



⚠ FORSIGTIG

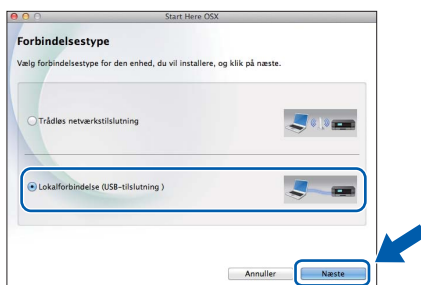
Pas på, at du ikke får fingrene i klemme, når scannerlåget lukkes.

12 Installer MFL-Pro Suite

- a** Sæt cd-rom'en i cd-rom-drevet.
- b** Dobbeltklik på ikonet **Start Here OSX** for at installere. Hvis du får vist skærbilledet med modelnavnet, skal du vælge din maskine.

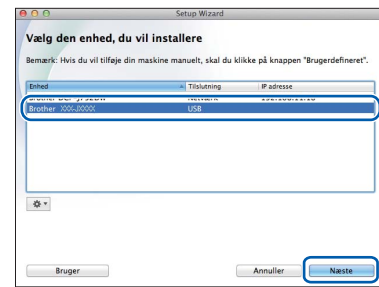


- c** Vælg **Lokalforbindelse (USB-tilslutning)**, og klik derefter på **Næste**. Følg vejledningen på skærmen.



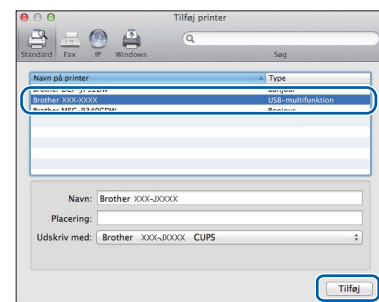
- d** Brother-softwaren søger efter Brother-enheden efter installationen. Det tager et øjeblik.

- e** Vælg maskinen på listen, og klik derefter på **Næste**.



- f** Når skærbilledet **Tilføj printer** vises, skal du klikke på **Tilføj printer**.

- g** Vælg maskinen på listen. Klik på **Tilføj**, og klik derefter på **Næste**.



- Når supportskærbilledet vises, skal du klikke på **Næste**.

- h** Når dette skærbillede vises, skal du klikke på **Luk**.



Udfør Installationen er nu gennemført.



For brugere af trådløst netværksinterface

10 Før du starter

Først skal du konfigurere indstillingerne for det trådløse netværk på din maskine for at kommunikere med accesspointet/routeren. Når maskinen er konfigureret til at kommunikere med accesspointet/routeren, vil computerne på dit netværk kunne opnå adgang til den. For at kunne bruge maskinen fra disse computere skal du installere driverne og softwaren. Følgende trin vil føre dig gennem configurationen og installationsprocessen.

Anbring Brother-maskinen så tæt på netværkets accesspoint/router som muligt med minimale forhindringer for at opnå optimale resultater med dokumentudskrivning til hverdagsbrug. Store genstande og vægge mellem de to enheder samt interferens fra andre elektroniske enheder kan have indflydelse på dine dokumenters dataoverførselshastighed.

Set i lyset heraf er trådløst netværk muligvis ikke den bedste forbindelsesmetode for alle typer af dokumenter og programmer. Hvis du udskriver store filer, som f.eks. flersidede dokumenter med blandet tekst og store grafiske elementer, kan du overveje at vælge USB for at få den hurtigste overførselshastighed.

BEMÆRK

Hvis du tidligere har konfigureret de trådløse indstillinger for maskinen, skal du nulstille netværksindstillingerne, før du kan konfigurere de trådløse indstillinger igen.

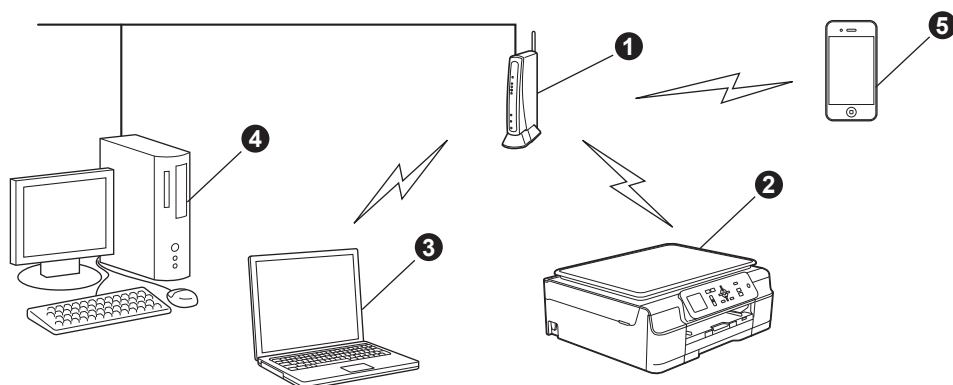
Tryk på **Menu** på maskinen. Tryk på **▲** eller **▼** for at vælge **Netværk**. Tryk på **OK**.

Tryk på **▲** eller **▼** for at vælge **Netværksnulst**. Tryk på **OK**.

Tryk på **+** (Ja) to gange for at acceptere ændringen.

Følgende vejledning gælder for infrastrukturtilstand (tilsluttet en computer via et accesspoint/en router).

Infrastrukturtilstand



- 1 Accesspoint/router
- 2 Maskine med trådløst netværk (din maskine) forbundet til accesspointet/routeren
- 3 Computer, som kan oprette trådløs forbindelse, tilsluttet accesspointet/routeren
- 4 Kabelbaseret computer tilsluttet accesspointet/routeren
- 5 Mobil enhed forbundet til accesspointet/routeren

Kontroller, at maskinens indstillinger for trådløst netværk svarer til accesspointet/routeren.

BEMÆRK

Se vejledningen i *Software- og netværksbrugsanvisningen* på cd-rom'en, hvis du vil opsætte maskinen i ad hoc-tilstand (tilsluttet en computer, som kan oprette forbindelse via et trådløst netværk uden et access point/en router).

Hvis du vil se *Software- og netværksbrugsanvisningen*:

1 Tænd for din computer. Indsæt cd-rom'en i cd-rom-drevet.

For Windows®:

2 Vælg model og sprog. Cd-rom-hovedmenuen vises.

3 Klik på **Brugsanvisninger**, og klik derefter på **PDF/HTML-dokumenter**.

4 Klik på *Software- og netværksbrugsanvisning*.

For Macintosh:

2 Dobbeltklik på **Brugsanvisninger**. Vælg model og sprog.

3 Klik på **Brugsanvisninger**, og klik derefter på *Software- og netværksbrugsanvisning*.



11

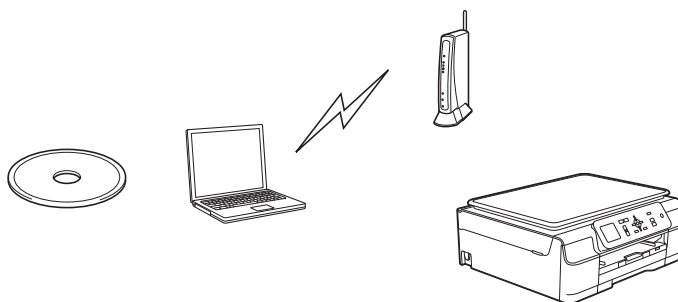
Vælg en metode til trådløs opsætning

Den følgende vejledning omfatter tre metoder, du kan følge for at opsætte din Brother-maskine til et trådløst netværk. Hvis du begynder på den trådløse opsætning fra trin **8** på side 6, skal du gå til metoden **b** eller **c**. For alle andre brugere skal du vælge den metode, du foretrækker til dit miljø.

Metoden **a** anbefales til at oprette forbindelse (Windows® eller Macintosh).

a Opsætning med cd-rom'en (Windows® og Macintosh)

- Det anbefales at bruge en computer, der er forbundet trådløst til dit netværk, hvis du vælger denne metode.
- Det kan i nogle tilfælde være nødvendigt med et USB-kabel.



Gå videre til

side 16

b Manuel opsætning fra kontrolpanelet ved hjælp af opsætningsguiden (Windows®, Macintosh og mobile enheder)

Hvis dit trådløse accesspoint/routeren ikke understøtter WPS (Wi-Fi Protected Setup™) eller AOSS™, skal du notere de trådløse netværksindstillinger for dit trådløse accesspoint/routeren i skemaet herunder.

Hvis du har brug for hjælp under opsætningen og ønsker at kontakte Brother Support, skal du have dit SSID (netværksnavn) og netværksnøglen klar. Vi kan ikke hjælpe dig med at finde disse oplysninger.

Element	Registrer de aktuelle indstillinger for trådløst netværk
SSID (netværksnavn)	
Netværksnøgle*	

* Netværksnøglen kan også beskrives som adgangskode, sikkerhedsnøgle eller krypteringsnøgle.

BEMÆRK

Hvis du ikke har disse oplysninger (SSID og netværksnøgle), kan du ikke fortsætte den trådløse opsætning.

Hvordan finder jeg disse oplysninger?

- 1) Kontroller den dokumentation, der følger med det trådløse accesspoint/den trådløse router.
- 2) SSID'et kan indledningsvis være producentens navn eller modelnavnet.
- 3) Hvis du ikke har sikkerhedsoplysningerne, skal du kontakte producenten af routeren, din systemadministrator eller din internetleverandør.

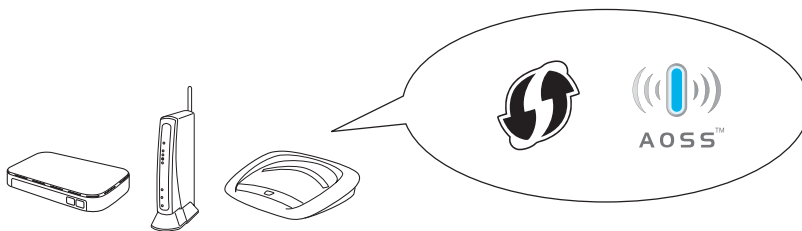
Gå videre til

side 17



C Opsætning med et enkelt tryk ved hjælp af WPS eller AOSS™ (Windows®, Macintosh og mobile enheder)

Brug denne metode, hvis det trådløse accesspoint/den trådløse router understøtter automatisk trådløs opsætning (med et enkelt tryk) (WPS eller AOSS™).



Gå videre til

side 19



12 Opsætning med cd-rom'en (Windows® og Macintosh)


For brugere af Macintosh:

Sæt cd-rom'en i cd-rom-drevet, og dobbeltklik på **Start Here OSX**. Vælg **Trådløs installation**, og følg anvisningerne for opsætning af trådløs enhed på computerskærmen. Når opsætningen er fuldført, skal du gå til trin **14-e** på side 25.

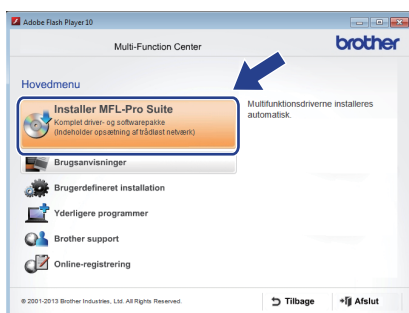
For brugere af Windows®:

- a** Sæt cd-rom'en i cd-rom-drevet. Hvis du får vist skærbilledet med modelnavnet, skal du vælge din maskine. Hvis du får vist sprogskærbilledet, skal du klikke på dit sprog.

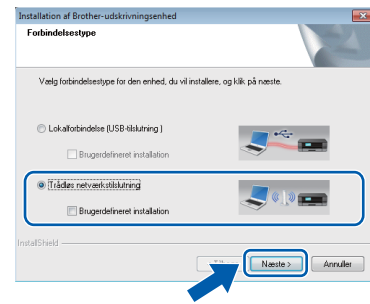
BEMÆRK

- Hvis Brother-skærbilledet ikke vises automatisk, skal du gå til **Computer (Denne computer)**. (For Windows® 8: Klik på ikonet  (**Stifinder**) på proceslinjen, og gå til **Computer**).
- Dobbeltklik på cd-rom-ikonet, og dobbeltklik derefter på **start.exe**.
- Når skærbilledet **Brugerkontroll** vises, skal du klikke på **Tillad** eller **Ja**.

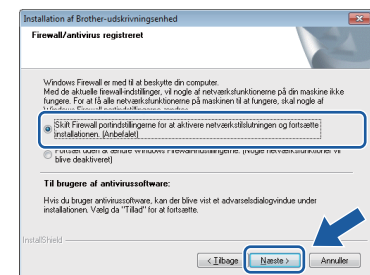
- b** Klik på **Installer MFL-Pro Suite**, og klik på **Ja**, hvis du accepterer licensaftalerne.



- c** Vælg **Trådløs netværkstilslutning**, og klik derefter på **Næste**.



- d** Når skærbilledet **Firewall/antivirus registreret** vises, skal du vælge **Skift Firewall portindstillingerne for at aktivere netværkstilslutningen og fortsætte installationen. (Anbefalet)** og derefter klikke på **Næste**.



Hvis du ikke bruger Windows® Firewall, kan du se den vejledning, der følger med firewall-softwaren, for at få oplysninger om, hvordan du tilføjer følgende netværksporte.

- Netværksscanning: Tilføj UDP-port 54925.
- Hvis du stadig har problemer med din netværksforbindelse, kan du tilføje UDP-portene 137 og 161.

- e** Følg vejledningen på skærmen for opsætning af Brother-maskinen.

- f** Din maskine forsøger nu at oprette forbindelse til dit trådløse netværk. Det kan tage nogle få minutter.

BEMÆRK

Hvis forbindelsen mislykkedes, skal du kontrollere fejlkoden på den udskrevne rapport (eller på skærmen) og se **Fejlfinding** på side 20.

OK! Den trådløse opsætning er nu afsluttet.

Installation af MFL-Pro Suite

For Windows®-brugere:

Gå videre til

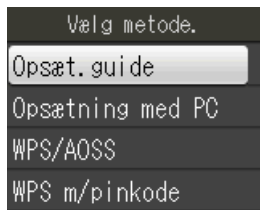
Trin **14-e** på side 23



12 Manuel opsætning fra kontrolpanelet ved hjælp af opsætningsguiden

(Windows®, Macintosh og mobile enheder)

- a** Hvis du begyndte den trådløse opsætning fra trin **8** på side 6, skal du trykke på **▲** eller **▼** for at vælge *Opsæt.guide* og trykke på **OK**. Derefter skal du gå til **c**. Alle andre brugere skal gå til **b**.



- b** Tryk på **Menu** på maskinen. Tryk på **▲** eller **▼** for at vælge *Netværk*. Tryk på **OK**. Tryk på **▲** eller **▼** for at vælge *WLAN*. Tryk på **OK**. Tryk på **▲** eller **▼** for at vælge *Opsæt.guide*. Tryk på **OK**.

- c** Når *Aktiver WLAN?* vises, skal du trykke på **OK** for at acceptere. Dette starter guiden til trådløs opsætning. Tryk på **Stop/Exit** for at annullere.

- d** Maskinen søger efter tilgængelige SSID'er. Det tager flere sekunder at vise en liste med tilgængelige SSID'er. Hvis der vises en liste med SSID'er, skal du trykke på **▲** eller **▼** for at vælge det SSID, du noterede i trin **11-b** på side 14. Tryk på **OK**.

Hvis det trådløse accesspoint/den trådløse router for det valgte SSID understøtter WPS, og maskinen beder dig om at bruge WPS, skal du gå til **e**.

Hvis maskinen beder dig om at indtaste en netværksnøgle, skal du gå til **f**. Ellers skal du gå til **g**.

BEMÆRK

- Hvis listen er tom, skal du kontrollere, om dit accesspoint er tændt og sender til SSID'en. Flyt din maskine tættere på det trådløse accesspoint/router, og prøv at starte fra **b** igen.
- Hvis dit accesspoint er indstillet til ikke at udsende SSID'en, er du nødt til manuelt at tilføje SSID-navnet. Se *Software- og Netværksbrugsanvisningen* for at få flere oplysninger.

- e** Tryk på **+** (*Ja*) for at tilslutte maskinen ved hjælp af WPS. (Hvis du vælger **-** (*Nej*) for at fortsætte med manuel konfiguration, skal du gå til **f** for at indtaste en netværksnøgle).

Når displayet viser *Start WPS*, skal du trykke på WPS-knappen på det trådløse accesspoint/den trådløse router og derefter trykke på **+** (*Næste*) for at fortsætte. Gå til **g**.

- f** Indtast netværksnøglen, du skrev ned i trin **11-b** på side 14. Tryk på **▲**, **▼**, **◀** eller **▶** for at vælge et bogstav eller et tal, og tryk derefter på **OK**.

BEMÆRK

Tryk på **▲**, **▼**, **◀** eller **▶** for at vælge **A1@**, og tryk derefter på **OK** for at skifte mellem store bogstaver, små bogstaver og specialtegn. Hvis du vil flytte markøren til venstre eller højre, skal du trykke på **▲**, **▼**, **◀** eller **▶** for at vælge **<** eller **>** og derefter trykke på **OK**.

(Se *Indtastning af tekst til trådløse indstillinger* på side 28 for at få flere oplysninger).

Når du har indtastet alle tegnene, skal du trykke på **▲**, **▼**, **◀** eller **▶** for at vælge **OK** og derefter trykke på **OK**. Tryk derefter på **+** (*Ja*) for at anvende indstillingerne.

- g** Din maskine forsøger nu at oprette forbindelse til dit trådløse netværk. Det kan tage nogle få minutter. Når **OK** vises på displayet, skal du trykke på **OK**.

BEMÆRK

Hvis forbindelsen mislykkedes, skal du kontrollere fejlkoden på den udskrevne rapport og se *Fejlfinding* på side 20.



Den trådløse opsætning er nu afsluttet.



BEMÆRK

For brugere af mobile enheder:

- Tilslut din mobile enhed til et trådløst accesspoint/en trådløs router med en Wi-Fi-forbindelse.
- Download og installer Brother iPrint&Scan (Android™/iOS/Windows®-telefon) fra din mobile enheds programdownloadsiden. Du kan også bruge AirPrint (iOS) med denne maskine.
- Hvis du vil hente brugsanvisningen til det program, du bruger (Brother iPrint&Scan/AirPrint), skal du gå til Brother Solutions Center på <http://solutions.brother.com/> og klikke på Manualer på din models side.

Fortsæt til trin 13 for at installere MFL-Pro Suite.

For Windows®-brugere:

Gå videre til

Side 22

For Macintosh-brugere:

Gå videre til

Side 25



12 Opsætning med et enkelt tryk ved hjælp af WPS eller AOSS™ (Windows®, Macintosh og mobile enheder)

- a** Kontroller, at dit trådløse accesspoint/din trådløse router har WPS eller AOSS™-symbolet som vist herunder.



- b** Placer Brother-maskinen inden for rækkevidde af WPS- eller AOSS™-accesspointet/routeren. Afstanden kan variere afhængigt af dit miljø. Se vejledningen, der følger med dit accesspoint/din router.

Hvis du begyndte configurationen fra trin **8** på side 6, skal du gå til **d**.
Alle andre brugere skal gå til **c**.

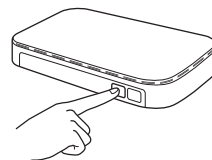
- c** Tryk på **Menu** på maskinen. Tryk på **▲** eller **▼** for at vælge **Netværk**. Tryk på **OK**. Tryk på **▲** eller **▼** for at vælge **WLAN**. Tryk på **OK**.

- d** Tryk på **▲** eller **▼** for at vælge **WPS/AOSS**. Tryk på **OK**. Når **Aktiver WLAN?** vises, skal du trykke på **OK** for at acceptere. Dette starter guiden til trådløs opsætning.

BEMÆRK

Hvis dit trådløse accesspoint/din trådløse router understøtter WPS, kan du også konfigurere din maskine ved hjælp af PIN-metoden (personligt identifikationsnummer). >> *Software- og netværksbrugsanvisning*

- e** Når displayet beder dig om at starte WPS eller AOSS™, skal du trykke på WPS eller AOSS™-knappen på det trådløse accesspoint/den trådløse router (hvis du ønsker flere oplysninger, kan du se den vejledning, der følger med det trådløse accesspoint/den trådløse router) og derefter trykke på **OK** på din maskine.



Denne funktion registrerer automatisk, hvilken tilstand (WPS eller AOSS™) dit trådløse accesspoint/din trådløse router anvender til at konfigurere din maskine.

Når **OK** vises på displayet, skal du trykke på **OK**.

BEMÆRK

Hvis forbindelsen mislykkedes, skal du kontrollere fejlkoden på den udskrevne rapport og se *Fejlfinding* på side 20.



Den trådløse opsætning er nu afsluttet.

BEMÆRK

For brugere af mobile enheder:

- Tilslut din mobile enhed til et trådløst accesspoint/en trådløs router med en Wi-Fi-forbindelse.
- Download og installer Brother iPrint&Scan (Android™/iOS/Windows®-telefon) fra din mobile enheds programdownloadsiden. Du kan også bruge AirPrint (iOS) med denne maskine.
- Hvis du vil hente brugsanvisningen til det program, du bruger (Brother iPrint&Scan/AirPrint), skal du gå til Brother Solutions Center på <http://solutions.brother.com/> og klikke på *Manualer* på din models side.

Fortsæt til trin 13 for at installere MFL-Pro Suite.

For Windows®-brugere:

Gå videre til

Side 22

For Macintosh-brugere:

Gå videre til

Side 25



Fejlfinding

Hvis du har brug for hjælp under opsætningen og ønsker at kontakte Brother Support, skal du have dit SSID (netværksnavn) og netværksnøglen klar. Vi kan ikke hjælpe dig med at finde disse oplysninger.

Hvordan finder jeg de trådløse sikkerhedsoplysninger (SSID og netværksnøgle*)?

- 1) Kontroller den dokumentation, der følger med det trådløse accesspoint/den trådløse router.
- 2) SSID'et kan indledningsvis være producentens navn eller modelnavnet.
- 3) Hvis du ikke har sikkerhedsoplysningerne, skal du kontakte producenten af routeren, din systemadministrator eller din internetleverandør.

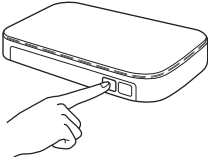
* Netværksnøglen kan også beskrives som adgangskode, sikkerhedsnøgle eller krypteringsnøgle.

Trådløs LAN-rapport

Hvis den udskrevne trådløse LAN-rapport viser, at forbindelsen mislykkedes, skal du kontrollere fejlkoden på den udskrevne rapport, og se følgende vejledning.

Fejlkode	Anbefalede løsninger
TS-01	<p>Den trådløse indstilling er ikke aktiveret. Slå trådløs indstilling TIL.</p> <ul style="list-style-type: none">- Hvis et netværkskabel er sluttet til din maskine, skal du fjerne kablet og slå maskinens trådløse indstilling TIL. <p>Tryk på Menu på maskinen. Tryk på ▲ eller ▼ for at vælge Netværk. Tryk på OK. Tryk på ▲ eller ▼ for at vælge WLAN Aktiver. Tryk på OK. Tryk på ▲ eller ▼ for at vælge Til. Tryk på OK. Tryk på Stop/Exit.</p>
TS-02	<p>Det trådløse accesspoint/den trådløse router kan ikke findes.</p> <p>1. Kontroller følgende 4 punkter.</p> <ul style="list-style-type: none">- Sørg for, at der er tændt for det trådløse accesspoint/den trådløse router.- Flyt maskinen til et område uden forhindringer eller tættere på det trådløse accesspoint/den trådløse router.- Placer maskinen midlertidigt maks. en meter fra det trådløse accesspoint, når du konfigurerer de trådløse indstillinger.- Hvis dit trådløse accesspoint/din trådløse router bruger MAC-adressefiltrering, skal du bekræfte, at Brother-maskinens MAC-adresse er tilladt i filteret. <p>2. Hvis du indtastede SSID og sikkerhedsoplysningerne (SSID/godkendelsesmetode/krypteringsmetode/netværksnøgle) manuelt, kan disse oplysninger være forkerte. Bekræft SSID og sikkerhedsoplysningerne igen, og genindtast de korrekte oplysninger efter behov. Se <i>Hvordan finder jeg de trådløse sikkerhedsoplysninger (SSID og netværksnøgle*)?</i> på side 20 for at bekræfte.</p>



<p>TS-04</p>	<p>Maskinen understøtter ikke de godkendelses-/krypteringsmetoder, som bruges af det valgte trådløse accesspoint/den valgte router.</p> <p>For infrastrukturtilstand skal du ændre det trådløse accesspoint/den trådløse routers godkendelses-/krypteringsmetoder. Maskinen understøtter følgende godkendelsesmetoder:</p> <table border="1" data-bbox="331 400 1093 665"> <thead> <tr> <th>Godkendelsesmetode</th> <th>Krypteringsmetode</th> </tr> </thead> <tbody> <tr> <td rowspan="2">WPA-Personal</td> <td>TKIP</td> </tr> <tr> <td>AES</td> </tr> <tr> <td>WPA2-Personal</td> <td>AES</td> </tr> <tr> <td rowspan="2">Åben</td> <td>WEP</td> </tr> <tr> <td>Ingen (uden kryptering)</td> </tr> <tr> <td>Delt nøgle</td> <td>WEP</td> </tr> </tbody> </table> <p>Hvis dit problem ikke løses, er det SSID eller de netværksindstillinger, du indtastede, muligvis forkerte. Bekræft de trådløse netværksindstillinger. Se <i>Hvordan finder jeg de trådløse sikkerhedsoplysninger (SSID og netværksnøgle*)</i>? på side 20 for at bekræfte.</p> <p>For ad hoc-tilstand skal du ændre computerens godkendelses- og krypteringsmetoder for den trådløse indstilling. Maskinen understøtter kun åben godkendelsesmetode med valgfri WEP-kryptering.</p>	Godkendelsesmetode	Krypteringsmetode	WPA-Personal	TKIP	AES	WPA2-Personal	AES	Åben	WEP	Ingen (uden kryptering)	Delt nøgle	WEP
Godkendelsesmetode	Krypteringsmetode												
WPA-Personal	TKIP												
	AES												
WPA2-Personal	AES												
Åben	WEP												
	Ingen (uden kryptering)												
Delt nøgle	WEP												
<p>TS-05</p>	<p>Sikkerhedsoplysningerne (SSID/netværksnøgle) er forkerte.</p> <p>Bekræft SSID og sikkerhedsoplysningerne igen (netværksnøgle). Se <i>Hvordan finder jeg de trådløse sikkerhedsoplysninger (SSID og netværksnøgle*)</i>? på side 20 for at bekræfte. Hvis din router bruger WEP-kryptering, skal du indtaste den nøgle, der bruges som den første WEP-nøgle. Din Brother-maskine understøtter kun brugen af den første WEP-nøgle.</p>												
<p>TS-06</p>	<p>De trådløse sikkerhedsoplysninger (godkendelsesmetode/krypteringsmetode/netværksnøgle) er forkerte.</p> <p>Bekræft oplysninger vedr. trådløs sikkerhed (godkendelsesmetode/krypteringsmetode/netværksnøgle) igen i tabellen i TS-04. Se <i>Hvordan finder jeg de trådløse sikkerhedsoplysninger (SSID og netværksnøgle*)</i>? på side 20 for at bekræfte. Hvis din router bruger WEP-kryptering, skal du indtaste den nøgle, der bruges som den første WEP-nøgle. Din Brother-maskine understøtter kun brugen af den første WEP-nøgle.</p>												
<p>TS-07</p>	<p>Maskinen kan ikke finde et trådløst accesspoint/en trådløs router, hvor WPS eller AOSS™ er aktiveret.</p> <p>Hvis du ønsker at konfigurere dine trådløse indstillinger med WPS eller AOSS™, skal du benytte både maskinen og det trådløse accesspoint/den trådløse router. Kontroller, at dit trådløse accesspoint/din trådløse router understøtter WPS eller AOSS™, og prøv at starte igen.</p> <p>Hvis du ikke ved, hvordan du benytter dit trådløse accesspoint/den trådløse router med WPS eller AOSS™, kan du se den dokumentation, der følger med det trådløse accesspoint/den trådløse router, kontakte producenten af det trådløse accesspoint/den trådløse router eller spørge din netværksadministrator.</p> 												
<p>TS-08</p>	<p>Der er fundet to eller flere trådløse accesspoints, der har WPS eller AOSS™ aktiveret.</p> <ul style="list-style-type: none"> - Kontroller, at kun et trådløst accesspoint/en trådløs router inden for rækkevidde har en aktiv WPS- eller AOSS™-metode, og prøv igen. - Prøv at starte igen efter et par minutter for at undgå interferens fra andre accesspoints. 												



Installer driverne og softwaren

(Windows® XP Home/XP Professional/Windows Vista®/Windows® 7/Windows® 8)

13 Før du installerer

Kontroller, at computeren er tændt, og at du er logget på med administratorrettigheder.


BEMÆRK

- Luk eventuelle åbne programmer ned.
- Skærmmenuerne kan variere afhængigt af dit operativsystem.indeholder

14 Installer MFL-Pro Suite

a Sæt cd-rom'en i cd-rom-drevet. Hvis du får vist skærbilledet med modelnavnet, skal du vælge din maskine. Hvis du får vist sprogskærbilledet, skal du klikke på dit sprog.

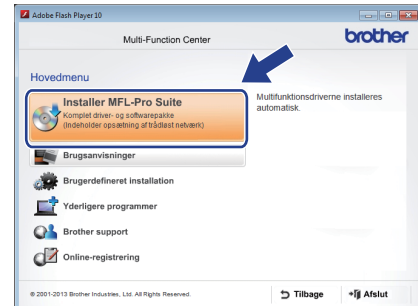
BEMÆRK

- Hvis Brother-skærbilledet ikke vises automatisk, skal du gå til **Computer (Denne computer)**.
(For Windows® 8: Klik på ikonet  (Stifinder) på proceslinjen, og gå til **Computer**).

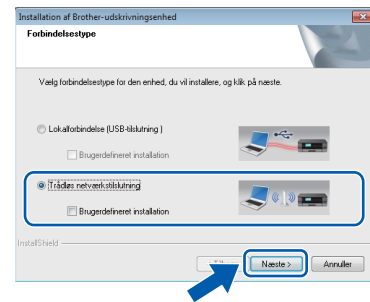
Dobbeltklik på cd-rom-ikonet, og dobbeltklik derefter på **start.exe**.

- Når skærbilledet Brugerkontrollen vises, skal du klikke på **Tillad** eller **Ja**.

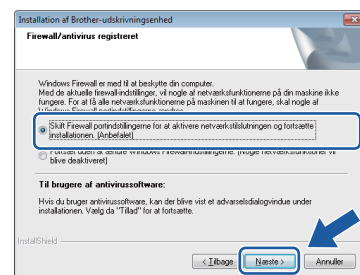
b Klik på **Installer MFL-Pro Suite**, og klik på **Ja**, hvis du accepterer licensaftalerne.



c Vælg **Trådløs netværkstilslutning**, og klik derefter på **Næste**.



d Når skærbilledet **Firewall/antivirus registreret** vises, skal du vælge **Skift Firewall portindstillingerne for at aktivere netværkstilslutningen og fortsætte installationen. (Anbefalet)** og derefter klikke på **Næste**.

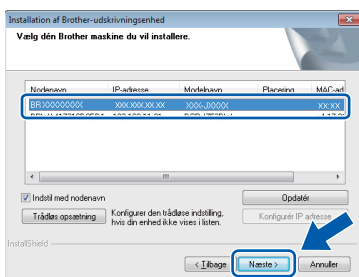


Hvis du ikke bruger Windows® Firewall, kan du se den vejledning, der følger med firewall-softwaren, for at få oplysninger om, hvordan du tilføjer følgende netværksporte.

- Netværksscanning: Tilføj UDP-port 54925.
- Hvis du stadig har problemer med din netværksforbindelse, kan du tilføje UDP-portene 137 og 161.



- e Vælg maskinen på listen, og klik derefter på **Næste**.



BEMÆRK

- Hvis din maskine ikke findes på netværket, skal du kontrollere dine indstillinger ved at følge vejledningen på skærmen. Hvis du støder på denne fejl, skal du gå til trin **11-b** på side 14 og opsætte den trådløse tilslutning igen.
- Hvis du bruger WEP, og displayet viser **Tilsluttet**, men din maskine ikke findes på netværket, skal du kontrollere, at du har indtastet WEP-nøglen korrekt. Der skelnes mellem store og små bogstaver i WEP-nøglen.

- f Installationen af Brother-driverne starter automatisk. Installationsskærbillederne vises et ad gangen.

BEMÆRK

- Annuller IKKE nogen af skærbillederne under installationen. Det kan tage nogle få sekunder, før alle skærbillederne vises.
- Hvis skærbilledet **Windows Sikkerhed** vises, skal du markere afkrydsningsfeltet og klikke på **Installer** for at gennemføre installationen korrekt.

- g Hvis skærbilledet **Miljørelaterede råd for billedbehandlingsudstyr** vises, skal du klikke på **Næste**.

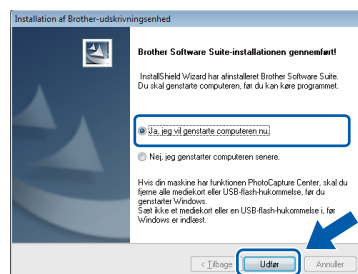
- h Følg vejledningen på skærmen, når skærbilledet **Online-registrering** vises. Klik på **Næste**.

- i Hvis du ikke vil indstille din maskine som standardprinter, skal du fjerne markeringen i afkrydsningsfeltet **Vælg som standardprinter** og derefter klikke på **Næste**.

- j Når vinduet **Installationen er gennemført** vises, skal du bekræfte indstillingerne og derefter klikke på **Næste**.

15 Afslut og genstart

- a Klik på **Udfør** for at genstarte computeren. Når du har genstartet computeren, skal du logge på med administratorrettigheder.



BEMÆRK


- Hvis der vises en fejlmeddelelse under installationen af softwaren, skal du gøre et af følgende:
 - Windows® XP-, Windows Vista®- og Windows® 7-brugere: Kør **Installationsdiagnose**, der ligger under (Start) > **Alle programmer** > **Brother** > **DCP-XXXX LAN** (hvor XXXX er modelnavnet).
 - Windows® 8-brugere: For at køre **Installationsdiagnose** skal du dobbeltklikke på (**Brother Utilities**) på skrivebordet, og derefter klikke på rullelisten og vælge modelnavnet (hvis det ikke allerede er valgt). Klik på **Værktøjer** i venstre navigationslinje.
- Når du bruger maskinen eller softwaren, vises der et Windows® Sikkerhed- eller et antivirussoftware-vindue afhængigt af dine sikkerhedsindstillinger. Lad vinduet fortsætte.



b De følgende skærbilleder vises.

- Når skærbilledet **Indstilling for softwareopdatering** vises, skal du vælge den indstilling for softwareopdateringer, du ønsker, og klikke på **OK**.
- Når skærbilledet Brother produktudviklings- og supportprogram vises, skal du vælge de ønskede indstillinger og følge anvisningerne på skærmen.

BEMÆRK

- Du skal have adgang til internettet for at opdatere softwaren og Brothers produktudviklings- og supportprogram.
- Når du installerer MFL-Pro Suite, installeres Brother Help automatisk. Med Brother Help kan du få adgang til Brother Solutions Center, når du klikker på  i proceslinjen.

16 Installer MFL-Pro Suite på andre computere (om nødvendigt)

Hvis du vil bruge maskinen på flere computere på netværket, skal du installere MFL-Pro Suite på hver computer. Gå til trin **13** på side 22.

Udfør

Installationen er nu gennemført.

Installation af andre programmer:

Gå videre til

Side 27

BEMÆRK

Windows® 8-brugere: Hvis Brother-manualerne, der medfølger på cd-rom'en, er i PDF-format, kan du bruge Adobe® Reader® til at åbne dem. Hvis Adobe® Reader® er installeret på din computer, men du ikke kan åbne filerne i Adobe® Reader®, skal du ændre filtilknytningen for PDF (se *Sådan åbner du en PDF-fil i Adobe® Reader®* (Windows® 8) på side 29).



Installer driverne og softwaren (Mac OS X v10.6.8, 10.7.x, 10.8.x)

13 Før du installerer

Kontroller, at maskinen er sluttet til lysnettet, og at din Macintosh er tændt. Du skal logge på med administratorrettigheder.

BEMÆRK

Brugere af Mac OS X v10.6.0 til 10.6.7 skal opgradere til Mac OS X v10.6.8 - 10.8.x.

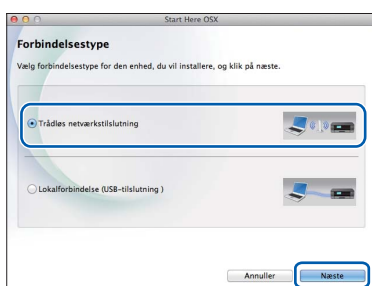
14 Installer MFL-Pro Suite

a Sæt cd-rom'en i cd-rom-drevet.

b Dobbeltklik på ikonet **Start Here OSX** for at installere. Hvis du får vist skærbilledet med modelnavnet, skal du vælge din maskine.

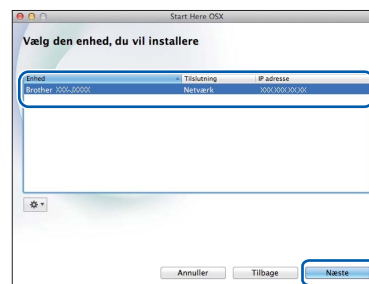


c Vælg **Trådløs netværkstilslutning**, og klik derefter på **Næste**.



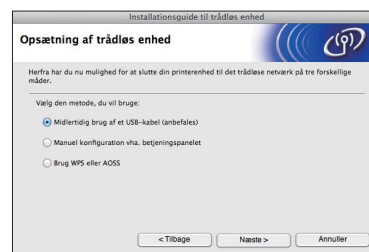
d Brother-softwaren søger efter Brother-enheden efter installationen. Det tager et øjeblik.

e Vælg maskinen på listen, og klik derefter på **Næste**.



BEMÆRK

Hvis de trådløse indstillinger mislykkes, vises skærbilledet **Installationsguide til trådløs enhed**. Følg vejledningen på skærmen for at gennemføre den trådløse konfiguration.



f Installationen af Brother-driverne starter automatisk. Vent på, at softwaren er installeret.

BEMÆRK

- Du kan finde din maskines MAC-adresse (Ethernet-adresse) og IP-adresse ved at udskrive netværkskonfigurationsrapporten. >> *Software- og netværksbrugsanvisning*
- Hvis skærbilledet **Indstil netværk "Scan til" navn** vises, skal du følge vejledningen herunder.



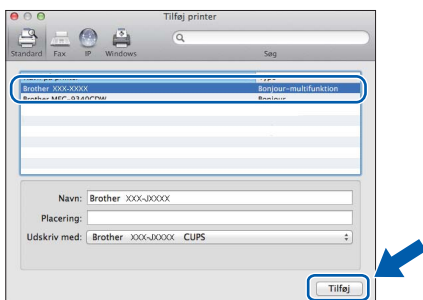
- 1) Indtast et navn for din Macintosh (op til 15 tegn).
- 2) Klik på **Næste**. Gå til **g**.

Det navn, du indtaster, vil blive vist på maskinens display, når du trykker på **SCAN** og vælger en scannefunktion. >> *Software- og netværksbrugsanvisning*



g Når skærbilledet **Tilføj printer** vises, skal du klikke på **Tilføj printer**.

h Vælg maskinen på listen. Klik på **Tilføj**, og klik derefter på **Næste**.



BEMÆRK

(OS X v10.8.x)

Vælg **Brother DCP-XXXX CUPS** (hvor XXXX er dit modelnavn) fra **Brug** pop op-menuen.

Når supportskærbilledet vises, skal du klikke på **Næste**.

i Når dette skærbillede vises, skal du klikke på **Luk**.



15 Installer MFL-Pro Suite på andre computere (om nødvendigt)

Hvis du vil bruge maskinen på flere computere på netværket, skal du installere MFL-Pro Suite på hver computer. Gå til trin **13** på side 25.



Installationen er nu gennemført.

1 Installer andre programmer

BookScan&Whiteboard Suite udviklet af Reallusion, Inc

BookScan Enhancer-softwaren kan korrigere dine scannede bogbilleder automatisk.

Whiteboard Enhancer-softwaren renser og forbedrer tekst og billeder fra fotos, du har taget af dit whiteboard.

Homepage Print 2* udviklet af CORPUS

Homepage Print 2 er et hjælpeprogram til hentning og redigering af websider, så du kun udskriver de oplysninger, du har brug for.

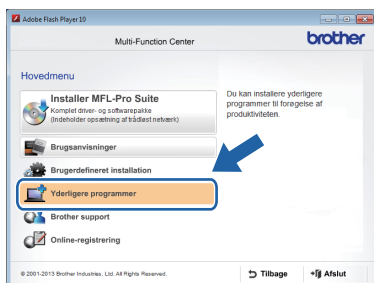
* Dette program understøtter Microsoft® Internet Explorer® 7.0/8.0 og Firefox® 3.

BEMÆRK

- Maskinen skal være tændt og forbundet til computeren.
- Visse programmer kræver, at du har adgang til internettet.
- Husk at logge på med administratorrettigheder.
- Dette program er ikke tilgængeligt til Windows Server® 2003/2008/2012.

a Åbn hovedmenuen igen ved at tage cd-rom'en ud og derefter sætte den i igen eller ved at dobbeltklikke på **start.exe**-programmet i rodmappen. Hvis du får vist sprogskærm-billedet, skal du klikke på dit sprog.

b Cd-rom'en **Hovedmenu** vises. Klik på **Yderligere programmer**.



c Klik på knappen for det program, du ønsker at installere.




d Klik på knappen for det næste program, du ønsker at installere, når installationen er fuldført.

Klik på **Afslut** for at afslutte.

BEMÆRK

Dobbeltklik på genvejsikonet på skrivebordet for at starte **BookScan&Whiteboard Suite**.

For at starte **Homepage Print 2** skal du klikke på  (**Start**) > **Alle programmer** > **Homepage Print 2** > **Homepage Print 2**.


Windows® 8: Flyt din mus til nederste højre hjørne på skrivebordet. Når menulinjen vises, skal du klikke på **Start** > **Homepage Print 2**.

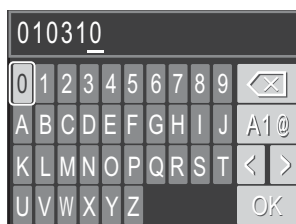
Nulstil netværksindstillingerne til fabriksstandard

Følg nedenstående trin for at gendanne alle netværksindstillingerne for den interne printer/scannerserver til fabriksstandard:


- a** Kontroller, at maskinen ikke er i brug, og kobl derefter alle kabler fra maskinen (undtagen strømkablet).
- b** Tryk på **Menu**.
- c** Tryk på ▲ eller ▼ for at vælge **Netværk**.
Tryk på **OK**.
- d** Tryk på ▲ eller ▼ for at vælge **Netværksnulst.**
Tryk på **OK**.
- e** Tryk på + for at vælge **Ja**.
- f** Tryk på + for at vælge **Ja**.
- g** Maskinen genstarter, og når det er sket, tilsluttes kablerne igen.

Indtastning af tekst til trådløse indstillinger

Tryk på ▲, ▼, ◀ eller ▶ for at vælge det tal eller bogstav, du vil vælge, og tryk på **OK**. Gentag for hvert tegn, indtil tallet eller navnet er fuldført, og tryk derefter på ▲, ▼, ◀ eller ▶ for at vælge , og tryk på **OK**.




Mellemrum



Vælg  og tryk på **OK** for at indtaste et mellemrum i et navn.


Indsættelse af symboler

Tryk på ▲, ▼, ◀ eller ▶ for at vælge , og tryk på **OK** for at vise symboler. Tryk på ▲, ▼, ◀ eller ▶ for at vælge det symbol, som du ønsker, og tryk på **OK**.

Hvis du vil vende tilbage til displayet med tal og bogstaver, skal du trykke på ▲, ▼, ◀ eller ▶ for at vælge  og trykke på **OK**.

Rettelser

Hvis du har indtastet et forkert tal eller bogstav og ønsker at ændre det, skal du trykke på ▲, ▼, ◀ eller ▶ for at vælge  eller .


Tryk på **OK** adskillige gange for at flytte markøren under det forkerte tegn. Tryk derefter på ▲, ▼, ◀ eller ▶ for at vælge , og tryk på **OK**. Indtast det korrekte bogstav.

Sådan åbner du en PDF-fil i Adobe® Reader® (Windows® 8)

- a** Flyt din mus til nederste højre hjørne på skrivebordet. Når menulinjen vises, skal du klikke på **Indstil** og derefter klikke på **Kontrolpanel**.
- b** Klik på **Programmer**, klik på **Standardprogrammer**, og klik derefter på **Knyt en filtype eller protokol til et program**.
- c** Vælg **.pdf**, og klik derefter på knappen **Rediger program...**
- d** Klik på **Adobe Reader**. Ikonet ved siden af **.pdf** skifter til ikonet "**Adobe Reader**".
Adobe® Reader® er nu standardprogrammet til læsning af .pdf-filer, indtil du ændrer denne filtilknytning.

Brother CreativeCenter




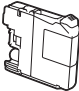
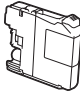
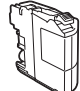
Få inspiration. Hvis du bruger Windows®, skal du dobbeltklikke på Brother CreativeCenter-ikonet  på skrivebordet for at få adgang til vores GRATIS websted med mange ideer og ressourcer til privat og professionel brug.

Mac-brugere har adgang til Brother CreativeCenter på <http://www.brother.com/creativecenter/>

Forbrugsstoffer til udskiftning

Når tiden er inde til at udskifte blækpatroner, vises der en meddelelse på displayet. Hvis du vil have yderligere oplysninger om blækpatroner til maskinen, kan du besøge <http://www.brother.com/original/> eller kontakte din lokale Brother-forhandler.

Blækpatron

Magenta	Cyan	Gul	Sort
LC121M (Standard) LC123M (høj kapacitet)	LC121C (Standard) LC123C (høj kapacitet)	LC121Y (Standard) LC123Y (høj kapacitet)	LC121BK (Standard) LC123BK (høj kapacitet)
			

Hvad er Innobella™?

Innobella™ er en serie af originale forbrugsstoffer, der tilbydes af Brother. Navnet "Innobella™" stammer fra ordene "Innovation" og "Bella" (hvilket betyder "smuk" på italiensk) og repræsenterer den "innovative" teknologi, der forsyner dig med "smukke" og "holdbare" udskrivningsresultater.



Varemærker

Brother-logoet er et registreret varemærke tilhørende Brother Industries, Ltd.
Brother er et varemærke tilhørende Brother Industries, Ltd.
Microsoft, Windows, Windows Vista, Windows Server og Internet Explorer er enten registrerede varemærker eller varemærker tilhørende Microsoft Corporation i USA og/eller andre lande.
Apple, Macintosh, Mac OS og OS X er varemærker tilhørende Apple Inc., registreret i USA og andre lande.
AirPrint er et varemærke tilhørende Apple Inc.
Adobe og Reader er enten registrerede varemærker eller varemærker tilhørende Adobe Systems Incorporated i USA og/eller andre lande.
AOSS er et varemærke tilhørende Buffalo Inc.
Wi-Fi og Wi-Fi Protected Access er registrerede varemærker tilhørende Wi-Fi Alliance.
WPA, WPA2, Wi-Fi Protected Setup og Wi-Fi Protected Setup logo er varemærker tilhørende Wi-Fi Alliance.
Android er et varemærke tilhørende Google Inc. Brug af dette varemærke er underlagt Google Permissions.
Firefox er et registreret varemærke tilhørende Mozilla Foundation.
De enkelte selskaber, hvis softwaretitler er nævnt i denne brugsanvisning, har en softwarelicensaftale specifikt for deres navnebeskyttede programmer.

Alle varebetegnelser og produktnavne fra virksomheder, der vises på Brother-produkter, relaterede dokumenter og andet materiale, er alle varemærker eller registrerede varemærker tilhørende de respektive selskaber.

Kompilering og publikation

Denne brugsanvisning er kompileret og udgivet under tilsyn af Brother Industries, Ltd., og den indeholder de nyeste produktbeskrivelser og specifikationer.

Indholdet af denne brugsanvisning og produktets specifikationer kan ændres uden varsel.

Brother forbeholder sig ret til uden varsel at foretage ændringer i specifikationerne og materialet i denne brugsanvisning og kan ikke holdes ansvarlig for skader (herunder følgeskader) som følge af anvendelse af nærværende materiale, herunder, men ikke begrænset til, typografiske fejl og andre fejl i forbindelse med publikationen.

Copyright og licens

©2013 Brother Industries, Ltd. Alle rettigheder forbeholdes.

Dette produkt indeholder software, der er udviklet af følgende leverandører:

©1983-1998 PACIFIC SOFTWARES, INC. ALLE RETTIGHEDER FORBEHOLDSES.

©2008 Devicescape Software, Inc. Alle rettigheder forbeholdes.

Dette produkt omfatter softwaren "KASAGO TCP/IP", der er udviklet af ZUKEN ELMIC, Inc.



www.brotherearth.com