

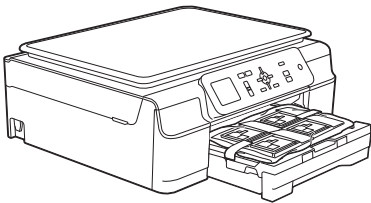
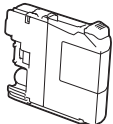
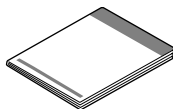
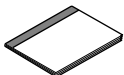
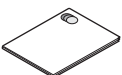


Läs igenom produktsäkerhetsguiden innan du ställer in maskinen. Därefter läser du igenom snabbguiden så att du kan ställa in och installera maskinen på rätt sätt.

⚠ VARNING	<u>VARNING</u> indikerar en potentiellt farlig situation som kan leda till allvariga skador eller dödsfall.
⚠ VAR FÖRSIKTIG	<u>VAR FÖRSIKTIG</u> indikerar en potentiellt farlig situation som kan leda till lättare eller mindre skador.
VIKTIGT	<u>VIKTIGT</u> indikerar en potentiellt farlig situation som kan leda till skador på egendom eller utrustning.
OBS	Information om hur du agerar i en viss situation eller hur du använder en funktion tillsammans med andra funktioner.

1

Packa upp maskinen och kontrollera komponenterna

■ Komponenterna som medföljer i förpackningen kan variera beroende på inköpsland.

	 Medföljande bläckpatroner	Svart Gul Cyan Magenta (Cirka 80 % täckning jämfört med bytespatroner [standard]) ➤➤ Grundläggande bruksanvisning: Förbrukningsmaterial	 Snabbguide
 Grundläggande bruksanvisning	 Produktsäkerhetsguide	 Nätkabel	 Cd-skiva *

* Besök sidan för din modell på <http://solutions.brother.com/> om din dator saknar cd-enhet, om den medföljande cd-skivan inte innehåller drivrutinerna för ditt operativsystem eller om du vill hämta bruksanvisningar och verktyg.

⚠ VARNING

Plastpåsar används när maskinen förpackas. Förvara påsarna utom räckhåll för barn för att undvika risk för kvävning. En plastpåse är inte en leksak.

OBS

Spara allt förpackningsmaterial och kartongen om du av någon anledning måste transportera maskinen.

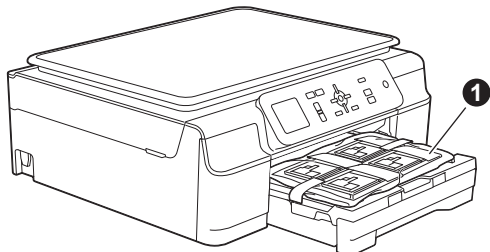
USB-kabel

Du måste köpa rätt USB-kabel.

Vi rekommenderar en USB 2.0-kabel (typ A/B) som är högst två meter lång.

a Ta bort skyddstejpen och filmen som täcker maskinen, även från LCD-skärmen.

b Ta bort plastpåsen ① som innehåller bläckpatronerna från pappersfackets ovansida.



c Kontrollera att du har alla komponenter.

2 Anslut nätkabeln

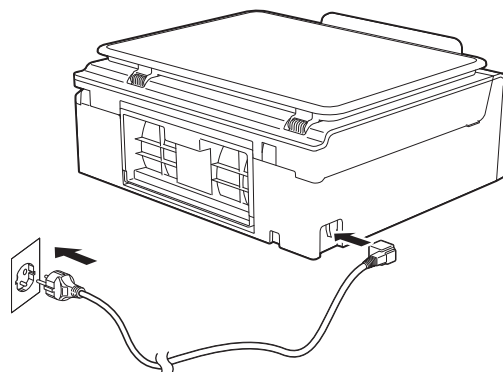
! VARNING

Kontrollera att den medföljande jordade kontakten passar i eluttaget. Maskinen måste jordas. Kontakta en behörig elektriker om du är osäker.

OBS



Anslut INTE USB-kabeln ännu (om du använder en USB-kabel).

a Anslut nätkabeln.



OBS

- Varningslampan på kontrollpanelen lyser tills du har satt i bläckpatronerna.
- För att förlänga skrivhuvudets livslängd, ge den bästa bläckekonomin och bevara utskriftskvaliteten rekommenderar vi att du inte kopplar från maskinen för ofta och/eller låter maskinen vara frånkopplad under längre tidsperioder. Varje gång du kopplar in maskinen rengörs skrivhuvudet automatiskt vilket innebär att lite bläck används.

Vi rekommenderar att du använder  när du stänger av maskinen. Om du använder  drar maskinen en minimal mängd ström vilket innebär att skrivhuvudet rengörs regelbundet men inte lika ofta.

3 Välj språk

a Tryck på ▲ eller ▼ för att välja språk.
Tryck på **OK**.

b Tryck på ▲ eller ▼ för att välja *Yes* (Ja) eller *No* (Nej).
Tryck på **OK**.

OBS

Om du anger fel språk kan du ändra det när du har ställt in datum och tid. (►►*Avancerad bruksanvisning: Ändra spåket på LCD-skärmen*)

4

Sätt i bläckpatronerna

⚠ VAR FÖRSIKTIG

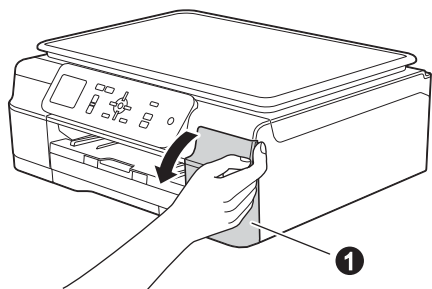
Om du får bläck i ögonen ska du omedelbart skölja med vatten. Kontakta läkare vid behov.

OBS

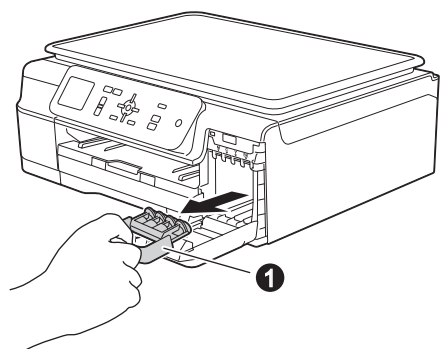
Se till att du installerar de medföljande bläckpatronerna när du tar maskinen i drift för första gången.

a Kontrollera att maskinen är påslagen. På LCD-skärmen visas *Ingen bläckpatron*.

b Öppna bläckpatronsluckan ❶.



c Ta bort det orangefärgade transportskyddet ❶.



OBS

Släng inte det orangefärgade transportskyddet. Du behöver det för framtida transporter.

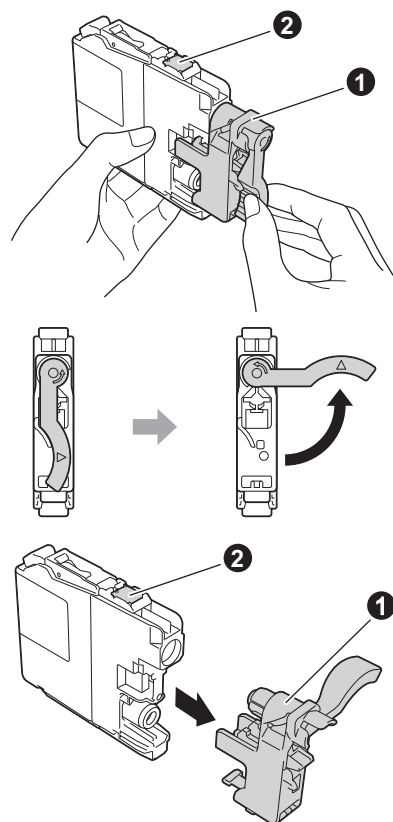
d

Packa upp bläckpatronen.

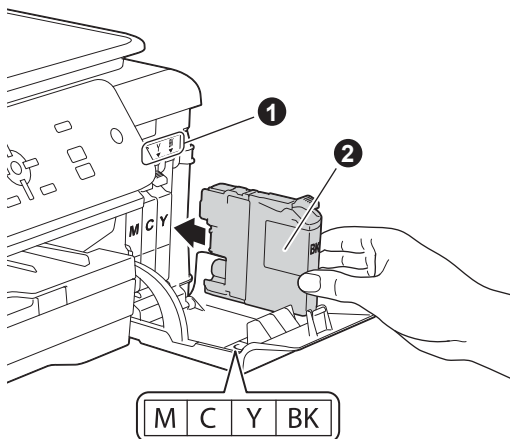
Bryt vakuumsörseglingen genom att vrida den gröna frigöringsspaken på det orangefärgade transportskyddet ❶ moturs tills du hör ett klickande ljud. Ta därefter bort det orangefärgade transportskyddet ❶ som visas på bilden.

VIKTIGT

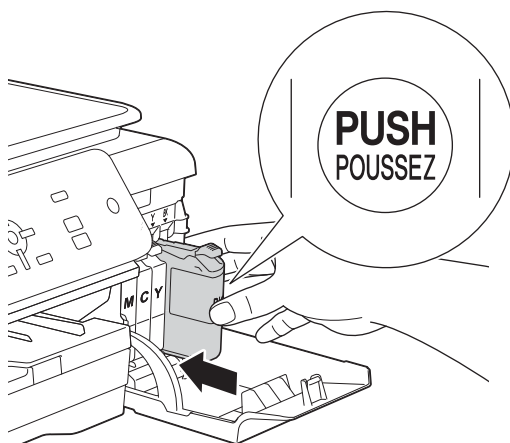
- Skaka INTE bläckpatronerna. Om du får bläck på huden eller kläderna ska du genast tvätta bort det med tvål eller rengöringsmedel.
- Ta INTE på området som är märkt ❷ på bläckpatronen, det kan göra att patronen inte fungerar med maskinen.



- e** Kontrollera att färgen på dekalen ① motsvarar patronens färg ② i enlighet med diagrammet nedan.
Installera varje bläckpatron i riktningen på pilen på etiketten.



- f** Tryck försiktigt på den bakre delen på bläckpatronen som är märkt "PUSH" (Tryck) tills patronspaken lyfts upp. Stäng bläckpatronsluckan när alla bläckpatroner har satts i.

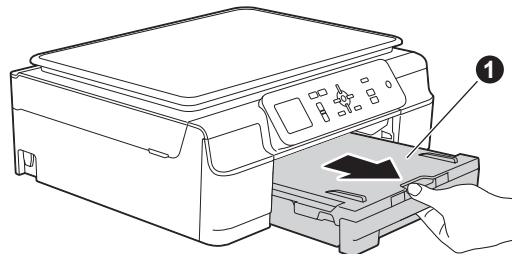


OBS

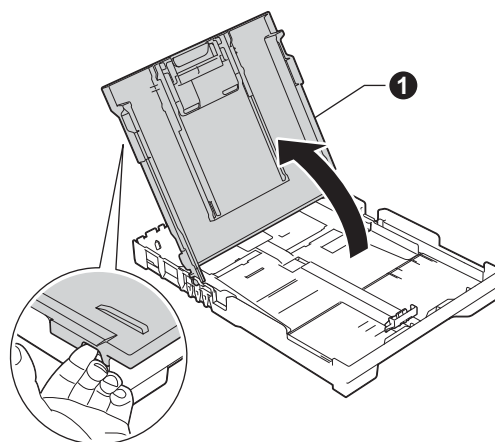
Maskinen förbereder färgmatningssystemet för utskrift. Det tar ca fyra minuter. Stäng inte av maskinen. Vi rekommenderar att du utför nästa steg under tiden du väntar.

5 Fyll på med vanligt A4-papper

- a** Dra ut pappersfacket ① helt ur maskinen.

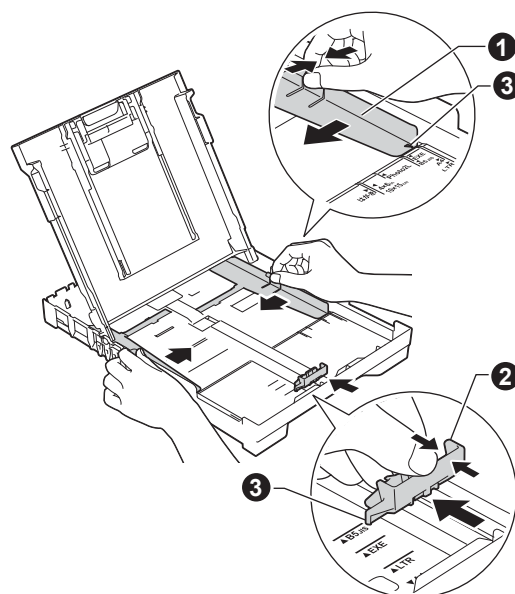


- b** Öppna pappersutmatningsfackets lock ①.

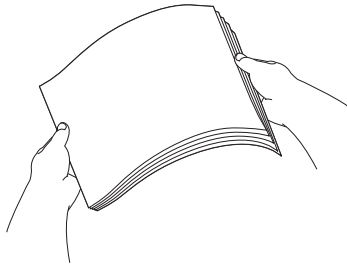


- c** Tryck försiktigt och skjut breddguiderna ① och sedan längdguiden ② tills de passar pappersformatet.

Kontrollera att de triangulära markeringarna ③ på breddguiderna ① och längdguiden ② är i linje med markeringen för det pappersformat som används.



- d** Om du luftar pappersarken väl minskar du risken för pappersstopp i maskinen.



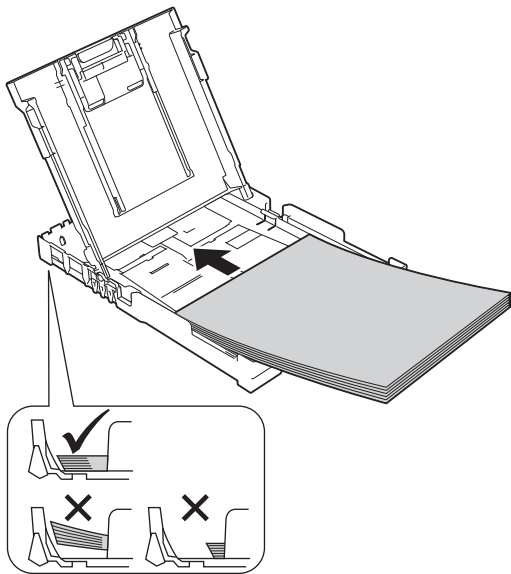
OBS

Kontrollera att papperet inte är skrynkligt eller har vikt sig.

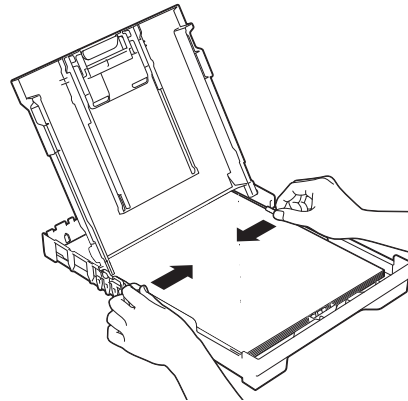
- e** Placera papperet i pappersfacket med utskriftssidan nedåt och den övre kanten först. Kontrollera att pappersarken ligger plant i facket.

VIKTIGT

Skjut inte in papperet för långt i pappersfacket så att det trycks upp mot baksidan av facket och orsakar matningsproblem.

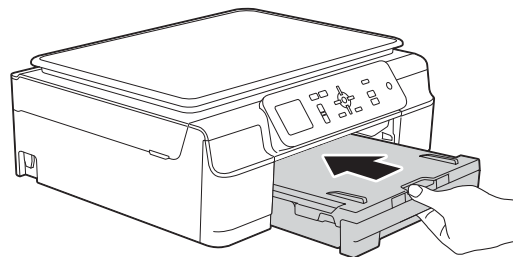


- f** Justera försiktigt breddguiderna med båda händerna så att de passar papperet. Kontrollera att breddguiderna nuddar papperskanterna.

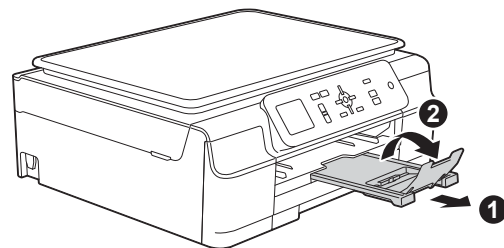


- g** Stäng pappersutmatningsfackets lock.

- h** Tryck *långsamt* in pappersfacket helt i maskinen.



- i** Håll pappersfacket på plats, dra ut pappersstödet **1** tills det klickar fast och vik sedan ut stödfliken **2**.



6

Kontrollera utskriftskvaliteten

- a** När processen är klar visas **Ställ in** papper och tryck på **Färg Start** på LCD-skärmen.
Tryck på **Colour Start**.
- b** Kontrollera kvaliteten på de fyra färgblocken på arket. (svart/gul/cyan/magenta)
- c** Avsluta kvalitetskontrollen genom att trycka på **+ (Ja)** om alla linjer syns klart och tydligt och gå vidare till nästa steg.

OK



Tryck på **- (Nej)** om det saknas linjer och följ stegen på LCD-skärmen.

Dålig

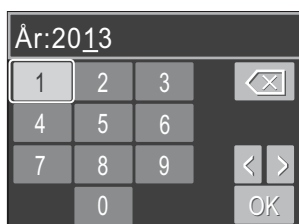


7

Ställ in datum och tid

Datum och tid visas på LCD-skärmen. Genom att ställa in datum och tid kan maskinen dessutom rengöra skrivhuvudet regelbundet vilket bevarar optimal utskriftskvalitet.

- a** Ange de två sista siffrorna i året genom att trycka på **▲**, **▼**, **◀** eller **▶** för att välja den första siffran. Tryck sedan på **OK**. Upprepa för den andra siffran.
Spara det tvåsiffriga året genom att trycka på **▲**, **▼**, **◀** eller **▶** för att välja **OK**. Tryck sedan på **OK**.



(Till exempel 1 3 för 2013.)

b

Upprepa för månad/dag/tid i 24-timmarsformat.

OBS

Du kan ändra datum och tid när som helst. Mer information finns i **►► Grundläggande bruksanvisning: Ställa in datum och tid**

8

Gör trådlös installation (om det behövs)

Läs meddelandet **Wi-Fi-inställningen startar.**, som visas på LCD-skärmen, och tryck sedan på **OK** för att fortsätta.

Gå till **a** om du vill göra den trådlösa installationen med en mobil enhet.

Gå till **b** om du använder Windows® eller Macintosh.

a

Tryck på **▲** eller **▼** för att välja **Ja**.

Tryck på **OK**.

Gå till steg **10** på sidan 13 för att fortsätta den trådlösa installationen.

b

Tryck på **▲** eller **▼** för att välja **Nej**.

Tryck på **OK**.

Anvisningarna om trådlös installation för Windows® och Macintosh börjar på sidan 13.

OBS

Om det visas ett meddelande på LCD-skärmen ska du läsa det och sedan trycka på **OK** för att fortsätta.

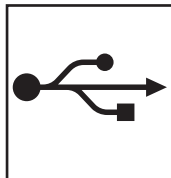
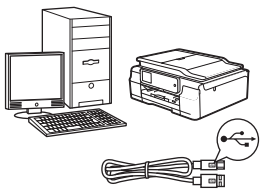
9

Välj anslutningstyp

Dessa installationsanvisningar gäller för Windows® XP Home, XP Professional, XP Professional x64 Edition, Windows Vista®, Windows® 7, Windows® 8 och Mac OS X v10.6.8, 10.7.x och 10.8.x.

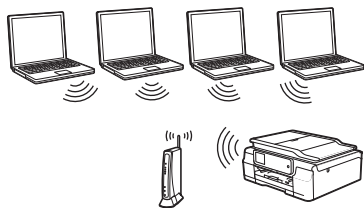
OBS

Besök sidan för din modell på <http://solutions.brother.com/> om din dator saknar cd-enhet, om den medföljande cd-skivan inte innehåller drivrutinerna för ditt operativsystem eller om du vill hämta bruksanvisningar och verktyg. Vissa program som medföljer på cd-skivan är kanske inte möjliga att hämta.



För USB-gränssnittskabel

Windows®, gå till sidan 8
Macintosh, gå till sidan 11



För trådlöst nätverk

Windows® och Macintosh,
gå till sidan 13



För användare med USB-gränssnitt i Windows®

(Windows® XP Home/XP Professional/Windows Vista®/Windows® 7/Windows® 8)

10 Innan du installerar

Kontrollera att datorn är påslagen och att du är inloggad med administratörsrättigheter.


OBS

- Anslut INTE USB-kabeln ännu.
- Stäng eventuella program som körs.
- Skärmbilderna som visas kan variera beroende på operativsystem.
- Om skärmen **Windows-säkerhet** visas ska du markera kryssrutan och slutföra installationen genom att klicka på **Installera**.

11 Installera MFL-Pro Suite

a Sätt i cd-skivan i cd-läsaren. Om skärmen med modellnamn visas klickar du på maskinens modellnamn. Om språkskärmen visas väljer du önskat språk.

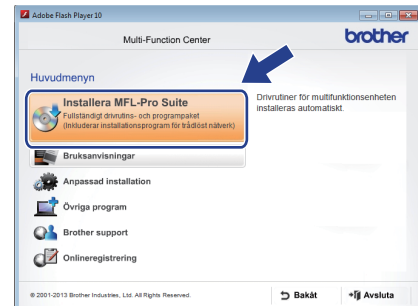
OBS

- Om Brother-skärmen inte visas automatiskt går du till **Dator (Den här datorn)**. (Windows® 8: Klicka på ikonen  [Utforskaren] i aktivitetsfältet och gå sedan till **Dator**.)

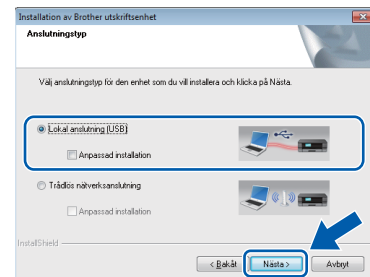
Dubbelklicka på ikonen för cd-skivan och dubbelklicka sedan på **start.exe**.

- Om skärmen Kontroll av användarkonto visas ska du klicka på **Tillåt** eller **Ja**.

b Klicka på **Installera MFL-Pro Suite** och godkänn licensavtalet genom att klicka på **Ja**.



c Välj **Lokal anslutning (USB)** och klicka sedan på **Nästa**.



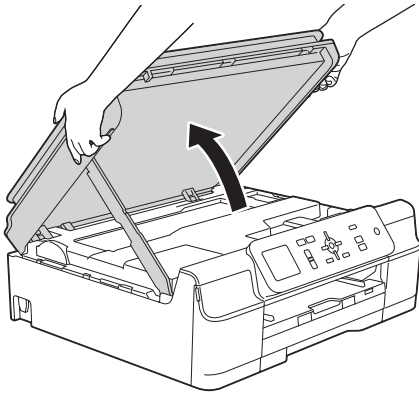
d Följ anvisningarna på skärmen tills **Anslut USB-kabeln** visas.




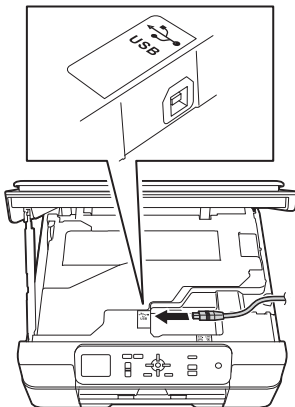


12 Anslut USB-kabeln

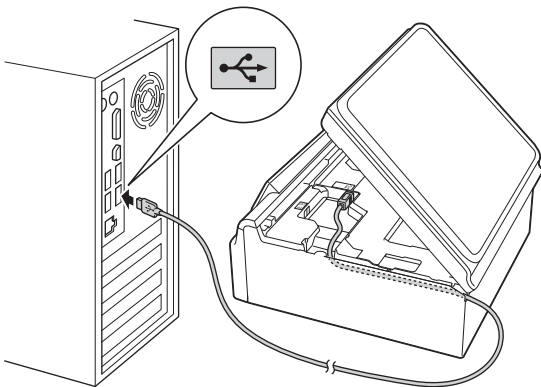
- a** Lyft skannerlocket tills det låses fast i öppet läge.



- b** Anslut USB-kabeln till USB-porten som är märkt med en -symbol. USB-porten sitter på maskinens insida enligt bilden nedan.



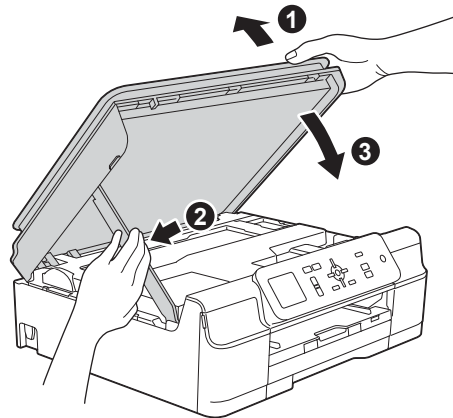
- c** Dra USB-kabeln försiktigt i kabelrännan och ut genom maskinens baksida. Anslut kabeln till datorn.



VIKTIGT

Se till att kabeln inte kommer i kläm när du stänger locket, eftersom det kan leda till fel.

- d** Lyft upp skannerlocket för att låsa upp låset **1**. Tryck försiktigt ned skannerlokets stöd **2** och stäng skannerlocket **3** med båda händerna.



VAR FÖRSIKTIG

Var försiktig så att du inte klämmer fingrarna när du stänger skannerlocket.

- e** Installationen fortsätter automatiskt. Skärmbilderna visas i tur och ordning.

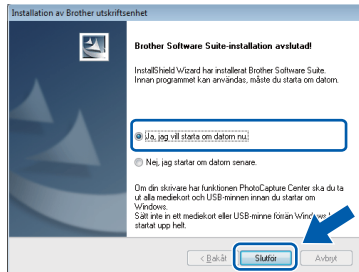
OBS

Stäng **INTE** några skärmar under installationen. Det kan ta några sekunder innan skärmarna visas.

- f** Om skärmen **Miljörekommendationer för bildframtagningsutrustning** visas ska du klicka på **Nästa**.
- g** När skärmen **Onlineregistrering** visas ska du följa anvisningarna på skärmen. Klicka på **Nästa**.
- h** Om du inte vill ställa in maskinen som standardskrivare ska du avmarkera kryssrutan **Välj som standardskrivare** och sedan klicka på **Nästa**.
- i** När fönstret **Installationen är klar** visas ska du bekräfta inställningarna och sedan klicka på **Nästa**.

**13****Slutför och starta om**

- a** Klicka på **Slutför** för att starta om datorn. När du har startat om datorn måste du logga in med administratörsrättigheter.

**OBS**

- Om ett felmeddelande visas när programvaran installeras kan du göra något av följande:
 - Windows® XP, Windows Vista® och Windows® 7: Kör **Installationsdiagnostik** som finns under (**Start**) > **Alla program > Brother > DCP-XXXX** (XXXX står för modellnamnet).
 - Windows® 8: Kör **Installationsdiagnostik** genom att dubbelklicka på (**Brother Utilities**) på skrivbordet. Välj sedan modellnamn i rullgardinsmenyn (om det inte redan är markerat). Klicka på **Verktyg** i det vänstra navigeringsfältet.
- Beroende på säkerhetsinställningarna kan ett fönster för Windows®-säkerhet eller antivirusprogrammet visas när du använder maskinen eller programvaran. Fortsätt genom att klicka på tillåt eller fortsätt i fönstret.

b

Följande skärmar visas:

- När skärmen **Inställningar för programvaruuppdateringar** visas ska du välja uppdateringsinställningar för programvaran och klicka på **OK**.
- När skärmen för Brothers program för produktutveckling och support visas ska du välja inställningar och följa anvisningarna på skärmen.

OBS

- Det krävs en Internetanslutning för att uppdatera programvaran och Brothers program för produktutveckling och support.
- När du installerar MFL-Pro Suite, installeras även Brother Help automatiskt. Om du klickar på i uppgiftsfältet kan du öppna Brother Solutions Center.

Slutförd

Installationen är klar.

Installera ytterligare program:

Gå nu till

Sidan 27

OBS

Windows® 8: Om Brother-bruksanvisningarna som medföljer cd-skivan är i PDF-format kan du läsa dem i Adobe® Reader®. Om Adobe® Reader® finns installerat på din dator men du inte kan öppna filerna i Adobe® Reader®, ska du ändra filassociationen för PDF (se *Öppna en PDF-fil i Adobe® Reader® (Windows® 8)* på sidan 29).



För användare av USB-gränssnitt i Macintosh (Mac OS X v10.6.8, 10.7.x och 10.8.x)

10 Innan du installerar

Kontrollera att maskinen och datorn är påslagna. Du måste vara inloggad med administratörsrättigheter.

OBS

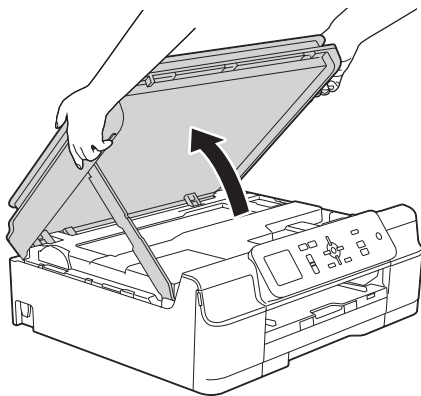
Om du använder Mac OS X v10.6.0 till 10.6.7 ska du uppgradera till Mac OS X v10.6.8–10.8.x.


11 Ansluta USB-kabeln

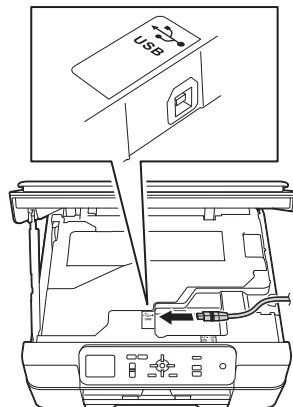
OBS

- Anslut INTE maskinen till en USB-port på ett tangentbord eller en USB-hub utan strömförsörjning.
- Vi rekommenderar att du ansluter maskinen direkt till Macintosh-datorn.

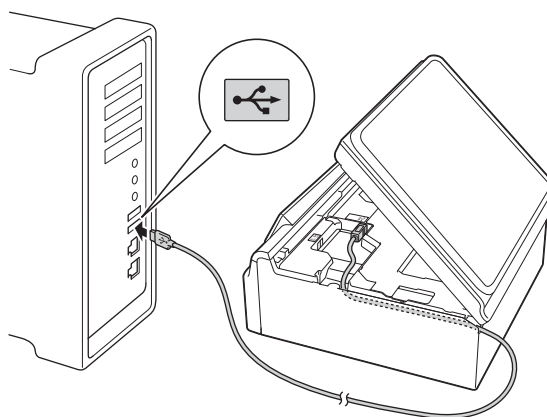
- a** Lyft skannerlocket tills det låses fast i öppet läge.



- b** Anslut USB-kabeln till USB-porten som är märkt med en -symbol. USB-porten sitter på maskinens insida enligt bilden nedan.



- c** Dra USB-kabeln försiktigt i kabelrännan och ut genom maskinens baksida. Anslut kabeln till datorn.

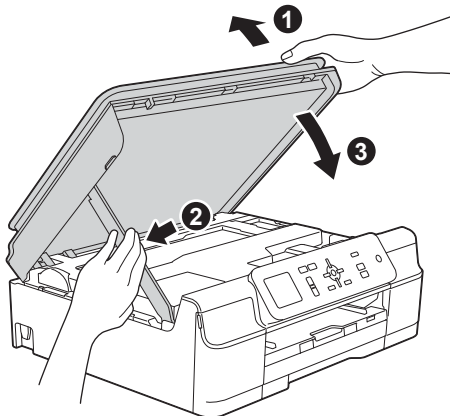


VIKTIGT

Se till att kabeln inte kommer i kläm när du stänger locket, eftersom det kan leda till fel.



- d** Lyft upp skannerlocket för att låsa upp låset ①. Tryck försiktigt ned skannerlockets stöd ② och stäng skannerlocket ③ med båda händerna.

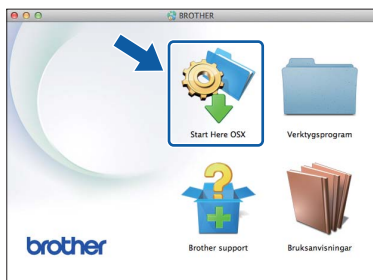


VAR FÖRSIKTIG

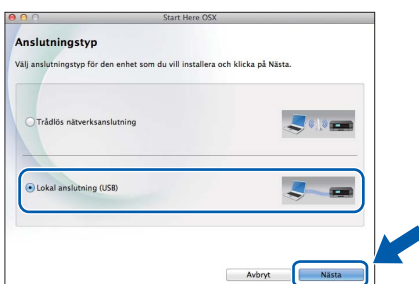
Var försiktig så att du inte klämmer fingrarna när du stänger skannerlocket.

12 Installera MFL-Pro Suite

- a** Sätt i cd-skivan i cd-läsaren.
- b** Dubbelklicka på ikonen **Start Here OSX** för att installera. Om skärmen med modellnamn visas klickar du på maskinens modellnamn.

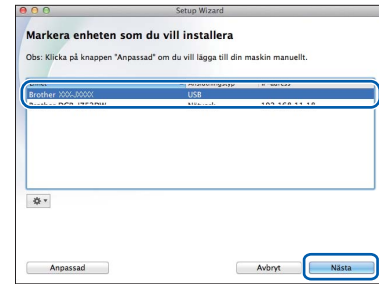


- c** Välj **Lokal anslutning (USB)** och klicka sedan på **Nästa**. Följ anvisningarna på skärmen.

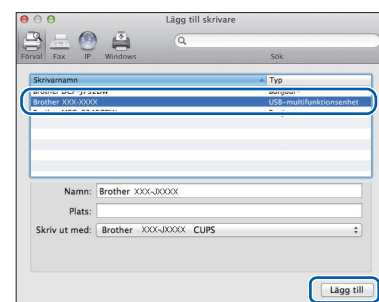


- d** När installationen är klar söker Brother-programvaran efter Brother-enheten. Detta kan ta en stund.

- e** Välj maskinen i listan och klicka på **Nästa**.



- f** När skärmen **Lägg till skrivare** visas ska du klicka på **Lägg till skrivare**.
- g** Markera din maskin i listan. Klicka på **Lägg till** och klicka sedan på **Nästa**.



Klicka på **Nästa** när supportskärmen visas.

- h** Klicka på **Stäng** när den här skärmen visas.



Slutförd

 Installationen är klar.



För användare av trådlöst nätverksgränssnitt

10 Innan du börjar

Först måste du konfigurera maskinens inställningar för trådlösa nätverk så att den kan kommunicera med din åtkomstpunkt/router. När maskinen har konfigurerats så att den kan kommunicera med åtkomstpunkten/routern har datorer på nätverket tillgång till maskinen. Du måste installera drivrutinerna och programvaran om du vill använda maskinen via datorerna. Stegen nedan leder dig genom konfigurations- och installationsprocessen.

Om du vill uppnå optimalt resultat vid normal, vardaglig dokumentutskrift bör du placera Brother-maskinen så nära nätverkets åtkomstpunkt/router som möjligt med minimala hinder. Stora föremål och väggar mellan de två enheterna, liksom störningar från andra elektroniska enheter, kan påverka dokumentens dataöverföringshastighet.

Därför kan det hända att en trådlös anslutning inte är den bästa anslutningsmetoden för alla sorters dokument och program. Om du skriver ut stora filer, till exempel dokument med flera sidor med både text och stora bilder, kan du välja att använda USB som har den snabbaste överföringshastigheten.

OBS

Om du har konfigurerat maskinens trådlösa inställningar tidigare, måste du återställa nätverksinställningarna innan du kan konfigurera de trådlösa inställningarna på nytt.

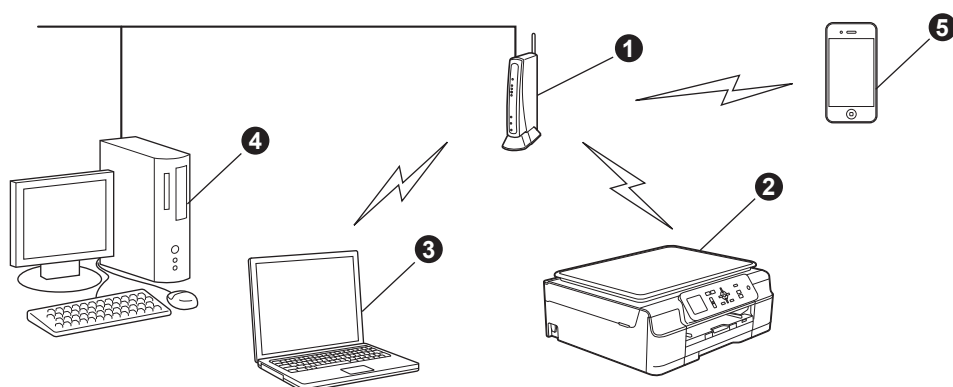
Tryck på **Menu** på maskinen. Tryck på **▲** eller **▼** för att välja **Nätverk**. Tryck på **OK**.

Tryck på **▲** eller **▼** för att välja **Nätv. återst.** Tryck på **OK**.

Godkänn ändringen genom att trycka två gånger på **+** (Ja).

Anvisningarna nedan gäller infrastrukturläge (anslutning till en dator via en åtkomstpunkt/router).

Infrastrukturläge



- 1 Åtkomstpunkt/router
- 2 Maskin med trådlöst nätverk (din maskin) som är ansluten till åtkomstpunkten/routern
- 3 Dator med trådlösa funktioner som är ansluten till åtkomstpunkten/routern
- 4 Trådbunden dator som är ansluten till åtkomstpunkten/routern
- 5 Mobil enhet som är ansluten till åtkomstpunkten/routern

Kontrollera att maskinens inställningar för trådlösa nätverk motsvarar åtkomstpunktens/routerns inställningar.

OBS

Anvisningarna för hur du ställer maskinen i ad hoc-läge (anslutning till en dator med trådlösa funktioner utan åtkomstpunkt/router) finns i *Bruksanvisning för programvara och nätverk* på cd-skivan.

Öppna *Bruksanvisning för programvara och nätverk*:

1 Slå på datorn. Sätt i cd-skivan i cd-läsaren.

För Windows®:

2 Välj modell och språk. Cd-skivans huvudmeny öppnas.

3 Klicka på **Bruksanvisningar** och klicka sedan på **PDF/HTML-dokument**.

4 Klicka på *Bruksanvisning för programvara och nätverk*.

För Macintosh:

2 Dubbelklicka på **Bruksanvisningar**. Välj modell och språk.

3 Klicka på **Bruksanvisningar** och klicka sedan på *Bruksanvisning för programvara och nätverk*.



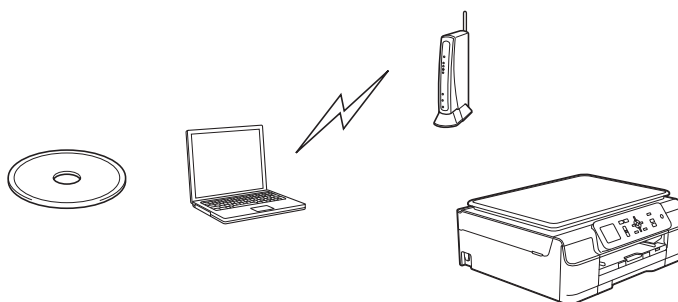
11 Välj metod för trådlös installation

I anvisningarna nedan anges tre olika metoder för att installera Brother-maskinen på ett trådlöst nätverk. Gå till metod **b** eller **c** om du började den trådlösa installationen från steg **8** på sidan 6. I annat fall väljer du önskad metod för din miljö.

Vi rekommenderar metod **a** för att ansluta (Windows® eller Macintosh).

a Konfiguration med cd-skivan (Windows® och Macintosh)

- Vi rekommenderar att du använder en dator som är trådlöst ansluten till nätverket för den här metoden.
- I vissa fall krävs en USB-kabel.



Gå nu till

sidan 16

b Manuell installation från kontrollpanelen med Inställningsguiden (Windows®, Macintosh och mobila enheter)

Om den trådlösa åtkomstpunkten/routern inte har stöd för WPS (Wi-Fi Protected Setup™) eller AOSS™ **antecknar du de trådlösa nätverksinställningarna** för den trådlösa åtkomstpunkten/routern i fälten nedan.

Om du behöver hjälp vid installationen ska du se till att du har ditt SSID (nätverksnamn) och din nätverksnyckel till hands när du kontaktar Brothers kundtjänst. Tyvärr kan vi inte hjälpa dig att hitta den här informationen.

Post	Anteckna de aktuella trådlösa nätverksinställningarna
SSID (nätverksnamn)	
Nätverksnyckel*	

* Nätverksnyckeln kan även kallas lösenord, säkerhetsnyckel eller krypteringsnyckel.

OBS

Om du inte har tillgång till den här informationen (SSID och nätverksnyckel) kan du inte fortsätta den trådlösa installationen.

Var finns denna information?

- 1) Titta i dokumentationen som medföljde den trådlösa åtkomstpunkten/routern.
- 2) Ursprungligt SSID kan vara tillverkarens namn eller modellnamnet.
- 3) Om du inte har tillgång till säkerhetsinformationen kontaktar du routerns tillverkare, systemadministratören eller Internetleverantören.

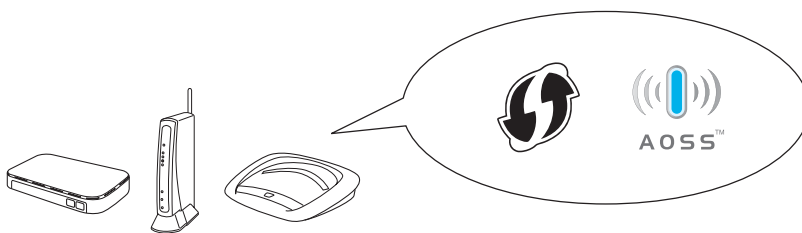
Gå nu till

sidan 17



C Konfiguration med en knapptryckning med WPS eller AOSS™ (Windows®, Macintosh och mobila enheter)

Använd den här metoden om den trådlösa åtkomstpunkten/routern har stöd för automatisk, trådlös installation (med en knapptryckning) (WPS eller AOSS™).



Gå nu till

sidan 19



12 Konfiguration med cd-skivan (Windows® och Macintosh)


För Macintosh-användare:

Sätt i cd-skivan i cd-läsaren och dubbelklicka på **Start Here OSX**. Välj trådlös installation och följ installationsanvisningarna för en trådlös enhet på datorskärmen. Gå till steg **14-e** på sidan **25** när installationen har slutförts.

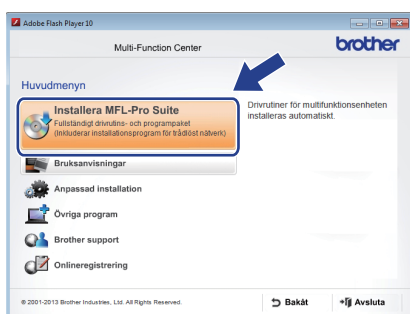
För Windows®-användare:

- a** Sätt i cd-skivan i cd-läsaren. Om skärmen med modellnamn visas klickar du på maskinens modellnamn. Om språkskärmen visas väljer du önskat språk.

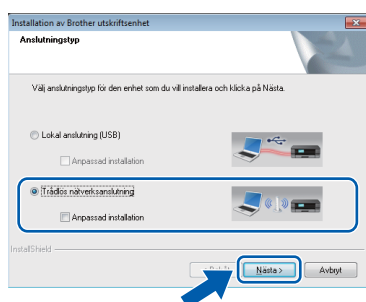
OBS

- Om Brother-skärmen inte visas automatiskt går du till **Dator (Den här datorn)**. (Windows® 8: Klicka på ikonen  (**Utforskaren**) i aktivitetsfältet och gå sedan till **Dator**.)
Dubbelklicka på ikonen för cd-skivan och dubbelklicka sedan på **start.exe**.
- Om skärmen **Kontroll av användarkonto** visas ska du klicka på **Tillåt** eller **Ja**.

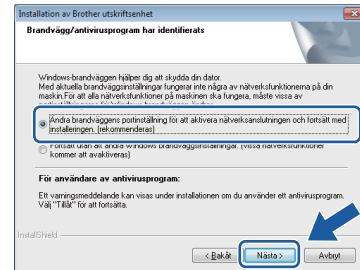
- b** Klicka på **Installera MFL-Pro Suite** och godkänn licensavtalet genom att klicka på **Ja**.



- c** Välj **Trådlös nätverksanslutning** och klicka sedan på **Nästa**.



- d** När skärmen **Brandvägg/antivirusprogram har identifierats** visas ska du välja **Ändra brandväggens portinställning** för att **aktivera nätverksanslutningen och fortsätta med installationen. (rekommenderas)** och sedan klicka på **Nästa**.



Om du inte använder Windows®-brandväggen ska du läsa anvisningarna som medföljer brandväggsprogrammet för information om hur du lägger till nätverksportarna nedan.

- Lägg till UDP-port 54925 för nätverksskanning.
- Lägg till UDP-portarna 137 och 161 om du fortfarande har problem med nätverksanslutningen.

- e** Följ anvisningarna på skärmen för att konfigurera Brother-maskinen.

- f** Maskinen försöker nu ansluta till det trådlösa nätverket. Det kan ta ett par minuter.

OBS

Om anslutningen inte fungerade kontrollerar du felkoden i den utskrivna rapporten (eller på skärmen) och följer anvisningarna i **Felsökning** på sidan 20.

OK! Nu är den trådlösa konfigurationen klar.

Installera MFL-Pro Suite

För Windows®-användare:

Gå nu till

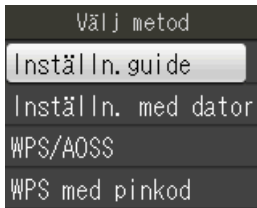
Steg 14-e på sidan **23**



12 Manuell installation från kontrollpanelen med Inställningsguiden

(Windows®, Macintosh och mobila enheter)

- a** Om du började den trådlösa installationen från steg **8** på sidan 6 trycker du på ▲ eller ▼ för att välja *Inställn.guide*. Tryck på **OK**.
Gå sedan till **c**.
I annat fall går du till **b**.



- b** Tryck på **Menu** på maskinen.
Tryck på ▲ eller ▼ för att välja *Nätverk*. Tryck på **OK**.
Tryck på ▲ eller ▼ för att välja *WLAN*. Tryck på **OK**.
Tryck på ▲ eller ▼ för att välja *Inställn.guide*. Tryck på **OK**.
- c** När *Aktivera WLAN?* visas godkänner du genom att trycka på **OK**.
Då startar guiden för trådlös inställning.
Tryck på **Stop/Exit** om du vill avbryta.
- d** Maskinen söker efter tillgängliga SSID:n. Det tar flera sekunder innan listan med tillgängliga SSID:n visas.
Om det visas en lista med SSID:n trycker du på ▲ eller ▼ för att välja det SSID som du skrev ned i steg **11-b** på sidan 14. Tryck på **OK**.

Om den trådlösa åtkomstpunkten/routern för valt SSID stöder WPS och du ombeds välja om du vill använda WPS går du till **e**.
Om du ombeds ange en nätverksnyckel går du till **f**.
I annat fall går du till **g**.

OBS

- Om listan är tom ska du kontrollera att den trådlösa åtkomstpunkten/routern är påslagen och att den sänder SSID-informationen. Flytta maskinen närmare den trådlösa åtkomstpunkten/routern och börja om från **b**.
- Om åtkomstpunkten är inställd på att inte sända SSID måste du lägga till SSID-namnet manuellt. Mer information finns i *Bruksanvisning för programvara och nätverk*.

- e** Tryck på + (Ja) för att ansluta maskinen med WPS. (Om du väljer - (Nej) och vill fortsätta konfigurationen manuellt går du till **f** för att ange en nätverksnyckel.)

När *Starta WPS* visas på LCD-skärmen trycker du på WPS-knappen på den trådlösa åtkomstpunkten/routern. Gå sedan vidare genom att trycka på + (Nästa). Gå till **g**.

- f** Ange den nätverksnyckel du skrev ned i steg **11-b** på sidan 14. Tryck på ▲, ▼, ◀ eller ▶ för att välja en bokstav eller en siffra och tryck sedan på **OK**.

OBS

Tryck på ▲, ▼, ◀ eller ▶ för att välja **A1@**, och tryck sedan på **OK** för att växla mellan små och stora bokstäver och specialtecken. Tryck på ▲, ▼, ◀ eller ▶ för att välja **<** eller **>** och tryck sedan på **OK** för att flytta markören åt vänster eller höger.

(Mer information finns i *Ange text för trådlösa inställningar* på sidan 28.)

När du har angett alla bokstäver trycker du på ▲, ▼, ◀ eller ▶ för att välja **OK**. Tryck sedan på + (Ja) för att aktivera inställningarna.

- g** Maskinen försöker nu ansluta till det trådlösa nätverket. Det kan ta ett par minuter. Tryck på **OK** när **OK** visas på LCD-skärmen.

OBS

Om anslutningen inte fungerade kontrollerar du felkoden i den utskrivna rapporten och följer anvisningarna i *Felsökning* på sidan 20.



Nu är den trådlösa konfigurationen klar.



OBS

För användare med mobila enheter:

- Anslut den mobila enheten till en trådlös åtkomstpunkt/router med hjälp av Wi-Fi-anslutning.
- Hämta och installera Brother iPrint&Scan (Android™/iOS/Windows® Phone) från programhämtningsplatsen för din mobila enhet. Du kan även använda AirPrint (iOS) med den här maskinen.
- Hämta bruksanvisningen för det program som du använder (Brother iPrint&Scan/AirPrint) på Brother Solutions Center <http://solutions.brother.com/>. Klicka på avsnittet för bruksanvisningar på modellens sida.

Om du vill installera MFL-Pro Suite går du vidare till steg 13.

För Windows®-användare:

Gå nu till

Sidan 22

För Macintosh-användare:

Gå nu till

Sidan 25



12 Konfiguration med en knapptryckning med WPS eller AOSS™

(Windows®, Macintosh och mobila enheter)

- a** Kontrollera att den trådlösa åtkomstpunkten/routern har symbolen WPS eller AOSS™ som visas nedan.



- b** Placera Brother-maskinen inom räckhåll för din åtkomstpunkt/router med WPS eller AOSS™. Räckvidden kan variera beroende på omgivningarna. Se anvisningarna som medföljde åtkomstpunkten/routern.

Gå till **d** om du började konfigurationen från steg **8** på sidan 6.
I annat fall går du till **c**.

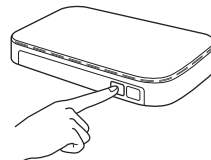
- c** Tryck på **Menu** på maskinen. Tryck på ▲ eller ▼ för att välja **Nätverk**. Tryck på **OK**. Tryck på ▲ eller ▼ för att välja **WLAN**. Tryck på **OK**.

- d** Tryck på ▲ eller ▼ för att välja **WPS/AOSS**. Tryck på **OK**. När **Aktivera WLAN?** visas godkänner du genom att trycka på **OK**. Då startar guiden för trådlös inställning.

OBS

Om den trådlösa åtkomstpunkten/routern har stöd för WPS kan du även konfigurera maskinen med PIN-metoden (Personal Identification Number). ►► *Bruksanvisning för programvara och nätverk*

- e** När LCD-skärmen visar att du ska starta WPS eller AOSS™ trycker du på WPS- eller AOSS™-knappen på den trådlösa åtkomstpunkten/routern (mer information finns i anvisningarna som medföljde den trådlösa åtkomstpunkten/routern). Tryck sedan på **OK** på maskinen.



Den här funktionen känner automatiskt av vilket läge (WPS eller AOSS™) som den trådlösa åtkomstpunkten/routern använder för att konfigurera maskinen.

Tryck på **OK** när  visas på LCD-skärmen.

OBS

Om anslutningen inte fungerade kontrollerar du felkoden i den utskrivna rapporten och följer anvisningarna i *Felsökning* på sidan 20.



Nu är den trådlösa konfigurationen klar.

OBS

För användare med mobila enheter:

- Anslut den mobila enheten till en trådlös åtkomstpunkt/router med hjälp av Wi-Fi-anslutning.
- Hämta och installera Brother iPrint&Scan (Android™/iOS/Windows® Phone) från programhämtningsplatsen för din mobila enhet. Du kan även använda AirPrint (iOS) med den här maskinen.
- Hämta bruksanvisningen för det program som du använder (Brother iPrint&Scan/AirPrint) på Brother Solutions Center <http://solutions.brother.com/>. Klicka på avsnittet för bruksanvisningar på modellens sida.

Om du vill installera MFL-Pro Suite går du vidare till steg 13.

För Windows®-användare:

Gå nu till

Sidan 22

För Macintosh-användare:

Gå nu till

Sidan 25



Felsökning

Om du behöver hjälp vid installationen ska du se till att du har ditt SSID (nätverksnamn) och din nätverksnyckel till hands när du kontaktar Brothers kundtjänst. Tyvärr kan vi inte hjälpa dig att hitta den här informationen.

Var hittar jag säkerhetsinformationen för det trådlösa nätverket (SSID och nätverksnyckel*)?

- 1) Titta i dokumentationen som medföljde den trådlösa åtkomstpunkten/routern.
- 2) Ursprungligt SSID kan vara tillverkarens namn eller modellnamnet.
- 3) Om du inte har tillgång till säkerhetsinformationen kontaktar du routerns tillverkare, systemadministratören eller Internetleverantören.

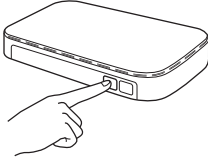
* Nätverksnyckeln kan även kallas lösenord, säkerhetsnyckel eller krypteringsnyckel.

Rapport om trådlöst LAN

Om den utskrivna rapporten om trådlöst LAN visar att anslutningen misslyckades kontrollerar du felkoden på den utskrivna rapporten och följer anvisningarna nedan.

Felkod	Rekommenderad lösning
TS-01	<p>Den trådlösa funktionen är inte aktiverad. Starta den trådlösa funktionen.</p> <ul style="list-style-type: none">- Om en nätverkskabel är ansluten till maskinen drar du ut den och aktiverar sedan den trådlösa funktionen. <p>Tryck på Menu på maskinen. Tryck på ▲ eller ▼ för att välja Nätverk. Tryck på OK. Tryck på ▲ eller ▼ för att välja WLAN Aktiv. Tryck på OK. Tryck på ▲ eller ▼ för att välja På. Tryck på OK. Tryck på Stop/Exit.</p>
TS-02	<p>Ingen trådlös åtkomstpunkt/router har upptäckts.</p> <p>1. Kontrollera följande 4 punkter:</p> <ul style="list-style-type: none">- Kontrollera att strömmen är påslagen för den trådlösa åtkomstpunkten/routern.- Kontrollera att ingenting står i vägen för maskinen eller flytta maskinen närmare den trådlösa åtkomstpunkten/routern.- Placera tillfälligt maskinen precis bredvid den trådlösa åtkomstpunkten/routern när du konfigurerar de trådlösa inställningarna.- Om den trådlösa åtkomstpunkten/routern använder MAC-adressfiltrering, bekräfta att Brother-maskinens MAC-adress är tillåten i filtret. <p>2. Om du har angett SSID och säkerhetsinformationen (SSID/verifieringsmetod/krypteringsmetod/nätverksnyckel) manuellt kan informationen vara felaktig. Kontrollera SSID och säkerhetsinformationen och ange vid behov den korrekta informationen. Se <i>Var hittar jag säkerhetsinformationen för det trådlösa nätverket (SSID och nätverksnyckel*)?</i> på sidan 20 för att bekräfta.</p>



TS-04	<p>Maskinen saknar stöd för de verifierings- och krypteringsmetoder som används i den trådlösa åtkomstpunkten/routern.</p> <p>I infrastrukturläget ändrar du verifierings- och krypteringsmetoderna för den trådlösa åtkomstpunkten/routern. Maskinen stöder följande verifieringsmetoder:</p> <table border="1" data-bbox="331 398 1093 667"> <thead> <tr> <th>Verifieringsmetod</th> <th>Krypteringsmetod</th> </tr> </thead> <tbody> <tr> <td rowspan="2">WPA-Personal</td> <td>TKIP</td> </tr> <tr> <td>AES</td> </tr> <tr> <td>WPA2-Personal</td> <td>AES</td> </tr> <tr> <td rowspan="2">Öppen</td> <td>WEP</td> </tr> <tr> <td>Ingen (utan kryptering)</td> </tr> <tr> <td>Delad nyckel</td> <td>WEP</td> </tr> </tbody> </table> <p>Om problemet kvarstår kan de angivna inställningarna för SSID och nätverk vara felaktiga. Kontrollera de trådlösa nätverksinställningarna. Se <i>Var hittar jag säkerhetsinformationen för det trådlösa nätverket (SSID och nätverksnyckel*)?</i> på sidan 20 för att bekräfta.</p> <p>I ad hoc-läget ändrar du datorns verifierings- och krypteringsmetoder för de trådlösa inställningarna. Maskinen har endast stöd för den öppna verifieringsmetoden, med WEP-kryptering som tillval.</p>	Verifieringsmetod	Krypteringsmetod	WPA-Personal	TKIP	AES	WPA2-Personal	AES	Öppen	WEP	Ingen (utan kryptering)	Delad nyckel	WEP
Verifieringsmetod	Krypteringsmetod												
WPA-Personal	TKIP												
	AES												
WPA2-Personal	AES												
Öppen	WEP												
	Ingen (utan kryptering)												
Delad nyckel	WEP												
TS-05	<p>Säkerhetsinformationen (SSID/nätverksnyckel) är felaktig.</p> <p>Kontrollera SSID och säkerhetsinformationen (nätverksnyckel). Se <i>Var hittar jag säkerhetsinformationen för det trådlösa nätverket (SSID och nätverksnyckel*)?</i> på sidan 20 för att bekräfta.</p> <p>Om routern använder WEP-kryptering anger du nyckeln för den första WEP-nyckeln. Brother-maskinen har bara stöd för användning av den första WEP-nyckeln.</p>												
TS-06	<p>Den trådlösa säkerhetsinformationen (verifieringsmetod/krypteringsmetod/nätverksnyckel) är felaktig.</p> <p>Kontrollera informationen om trådlös säkerhet (verifieringsmetod/krypteringsmetod/nätverksnyckel) i tabellen under TS-04. Se <i>Var hittar jag säkerhetsinformationen för det trådlösa nätverket (SSID och nätverksnyckel*)?</i> på sidan 20 för att bekräfta.</p> <p>Om routern använder WEP-kryptering anger du nyckeln för den första WEP-nyckeln. Brother-maskinen har bara stöd för användning av den första WEP-nyckeln.</p>												
TS-07	<p>Maskinen hittar inte någon trådlös åtkomstpunkt/router där WPS eller AOSS™ är aktiverat.</p> <p>Om du vill konfigurera de trådlösa inställningarna med hjälp av WPS eller AOSS™ måste de användas för både maskinen och den trådlösa åtkomstpunkten/routern. Kontrollera att den trådlösa åtkomstpunkten/routern stöder WPS eller AOSS™ och försök igen.</p> <p>Om du inte vet hur WPS eller AOSS™ fungerar med den trådlösa åtkomstpunkten/routern tittar du i dokumentationen som medföljde den trådlösa åtkomstpunkten/routern, eller kontaktar tillverkaren eller systemadministratören.</p> 												
TS-08	<p>Maskinen har upptäckt två eller flera trådlösa åtkomstpunkter/routrar med WPS eller AOSS™ aktiverat.</p> <ul style="list-style-type: none"> - Kontrollera att det endast finns en trådlös åtkomstpunkt/router inom räckhåll där WPS eller AOSS™ är aktiverat och försök igen. - Vänta några minuter för att undvika störningar från andra åtkomstpunkter och försök igen. 												



Installera drivrutinerna och programvaran

(Windows® XP Home/XP Professional/Windows Vista®/Windows® 7/Windows® 8)

13 Innan du installerar

Kontrollera att datorn är påslagen och att du är inloggad med administratörsrättigheter.


OBS

- Stäng eventuella program som körs.
- Skärmbilderna som visas kan variera beroende på operativsystem.

14 Installera MFL-Pro Suite

a Sätt i cd-skivan i cd-läsaren. Om skärmen med modellnamn visas klickar du på maskinens modellnamn. Om språkskärmen visas väljer du önskat språk.

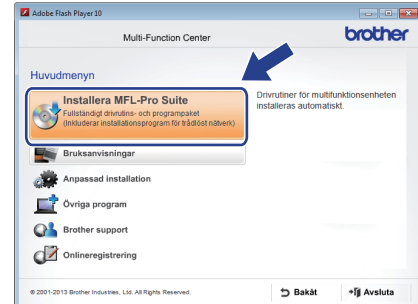
OBS

- Om Brother-skärmen inte visas automatiskt går du till **Dator (Den här datorn)**. (Windows® 8: Klicka på ikonen  (**Utforskaren**) i aktivitetsfältet och gå sedan till **Dator**.)

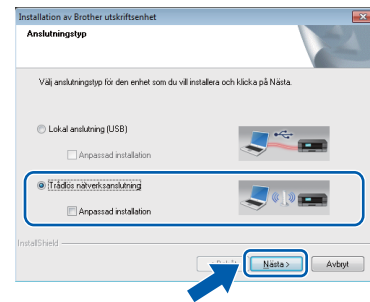
Dubbelklicka på ikonen för cd-skivan och dubbelklicka sedan på **start.exe**.

- Om skärmen **Kontroll av användarkonto** visas ska du klicka på **Tillåt** eller **Ja**.

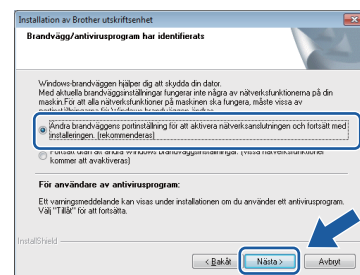
b Klicka på **Installera MFL-Pro Suite** och godkänn licensavtalet genom att klicka på **Ja**.



c Välj **Trådlös nätverksanslutning** och klicka sedan på **Nästa**.



d När skärmen **Brandvägg/antivirusprogram har identifierats** visas ska du välja **Ändra brandväggens portinställning för att aktivera nätverksanslutningen och fortsätt med installationen. (rekommenderas)** och sedan klicka på **Nästa**.

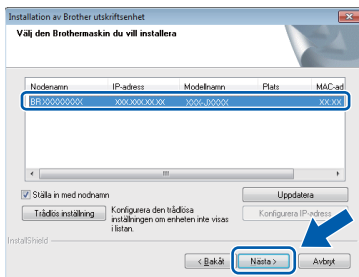


Om du inte använder Windows®-brandväggen ska du läsa anvisningarna som medföljer brandväggsprogrammet för information om hur du lägger till nätverksportarna nedan.

- Lägg till UDP-port 54925 för nätverksskanning.
- Lägg till UDP-portarna 137 och 161 om du fortfarande har problem med nätverksanslutningen.



e Välj maskinen i listan och klicka på **Nästa**.



OBS

- Om maskinen inte hittas på nätverket kontrollerar du inställningarna genom att följa anvisningarna på skärmen. Om du råkar ut för detta går du till steg **11-b** på sidan 14 och ställer in den trådlösa anslutningen igen.
- Om du använder WEP och **Ansluten visas** på LCD-skärmen trots att maskinen inte kan hittas i nätverket kontrollerar du att du har angett WEP-nyckeln korrekt. WEP-nyckeln är skiftlägeskänslig.

f Installationen av Brother-drivrutinerna startar automatiskt. Skärmbilderna visas i tur och ordning.

OBS

- Stäng INTE några skärmar under installationen. Det kan ta några sekunder innan skärmarna visas.
- Om skärmen **Windows-säkerhet** visas ska du markera kryssrutan och slutföra installationen genom att klicka på **Installera**.

g Om skärmen **Miljörekommendationer för bildframtagningsutrustning** visas ska du klicka på **Nästa**.

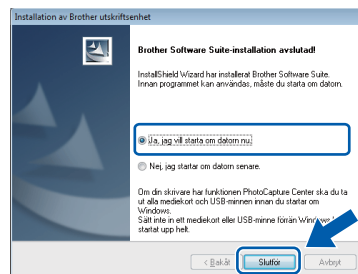
h När skärmen **Onlineregistrering** visas ska du följa anvisningarna på skärmen. Klicka på **Nästa**.

i Om du inte vill ställa in maskinen som standardskrivare ska du avmarkera kryssrutan **Välj som standardskrivare** och sedan klicka på **Nästa**.

j När fönstret **Installationen är klar** visas ska du bekräfta inställningarna och sedan klicka på **Nästa**.

15 Slutför och starta om

a Klicka på **Slutför** för att starta om datorn. När du har startat om datorn måste du logga in med administratörsrättigheter.



OBS


- Om ett felmeddelande visas när programvaran installeras kan du göra något av följande:
 - Windows® XP, Windows Vista® och Windows® 7: Kör **Installationsdiagnostik** som finns under (**Start**) > **Alla program > Brother > DCP-XXXX LAN** (XXXX står för modellnamnet).
 - Windows® 8: Kör **Installationsdiagnostik** genom att dubbelklicka på (**Brother Utilities**) på skrivbordet. Välj sedan modellnamn i rullgardinsmenyn (om det inte redan är markerat). Klicka på **Verktyg** i det vänstra navigeringsfältet.
- Beroende på säkerhetsinställningarna kan ett fönster för Windows®-säkerhet eller antivirusprogrammet visas när du använder maskinen eller programvaran. Fortsätt genom att klicka på tillåt eller fortsätt i fönstret.



b Följande skärmar visas:

- När skärmen **Inställningar för programvaruuppdateringar** visas ska du välja uppdateringsinställningar för programvaran och klicka på **OK**.
- När skärmen för Brothers program för produktutveckling och support visas ska du välja inställningar och följa anvisningarna på skärmen.

OBS

- Det krävs en Internetanslutning för att uppdatera programvaran och Brothers program för produktutveckling och support.
- När du installerar MFL-Pro Suite, installeras även Brother Help automatiskt. Om du klickar på  i uppgiftsfältet kan du öppna Brother Solutions Center.

16 Installera MFL-Pro Suite på flera datorer (vid behov)

Om du vill använda maskinen med flera datorer i nätverket ska du installera MFL-Pro Suite på alla datorerna. Gå till steg **13** på sidan 22.

Slutförd Installationen är klar.

Installera ytterligare program:

Gå nu till

Sidan 27

OBS

Windows® 8: Om Brother-bruksanvisningarna som medföljer cd-skivan är i PDF-format kan du läsa dem i Adobe® Reader®. Om Adobe® Reader® finns installerat på datorn men du inte kan öppna filerna i Adobe® Reader®, ska du ändra filassociationen för PDF (se *Öppna en PDF-fil i Adobe® Reader® (Windows® 8)* på sidan 29).



Installera drivrutinerna och programvaran (Mac OS X v10.6.8, 10.7.x och 10.8.x)

13 Innan du installerar

Kontrollera att maskinen och datorn är påslagna. Du måste vara inloggad med administratörsrättigheter.

OBS

Om du använder Mac OS X v10.6.0 till 10.6.7 ska du uppgradera till Mac OS X v10.6.8–10.8.x.

14 Installera MFL-Pro Suite

a Sätt i cd-skivan i cd-läsaren.

b Dubbelklicka på ikonen **Start Here OSX** för att installera. Om skärmen med modellnamn visas klickar du på maskinens modellnamn.

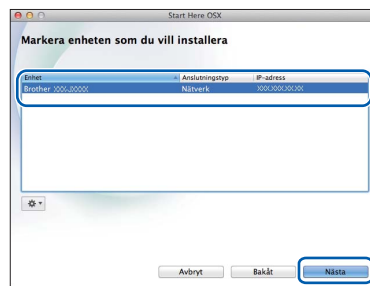


c Välj **Trådlös nätverksanslutning** och klicka sedan på **Nästa**.



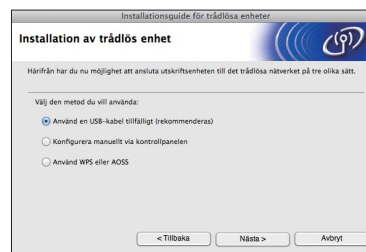
d När installationen är klar söker Brother-programvaran efter Brother-enheten. Detta kan ta en stund.

e Välj maskinen i listan och klicka på **Nästa**.



OBS

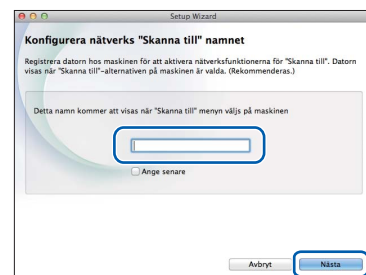
Om de trådlösa inställningarna misslyckas visas skärmen **Installationsguide för trådlösa enheter**. Följ anvisningarna på skärmen för att slutföra den trådlösa konfigurationen.



f Installationen av Brother-drivrutinerna startar automatiskt. Vänta medan programmet installeras.

OBS

- Om du vill veta din maskins MAC-adress (Ethernet-adress) och IP-adress skriver du ut nätverkskonfigurationsrapporten. **»»Bruksanvisning för programvara och nätverk**
- Om skärmen **Konfigurera nätverks "Skanna till" namnet** visas ska du följa anvisningarna nedan.



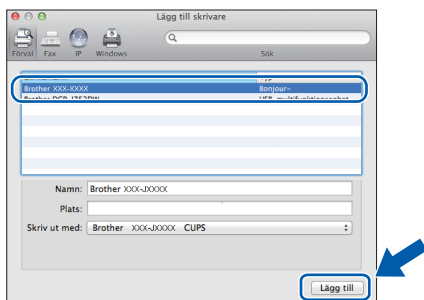
- 1) Ange ett namn för Macintosh-datorn (högst 15 tecken).
- 2) Klicka på **Nästa**. Gå till **g**.

Namnet som du anger visas på maskinens LCD-skärm när du trycker på **SCAN** och väljer ett skanningsalternativ. **»»Bruksanvisning för programvara och nätverk**



g När skärmen **Lägg till skrivare** visas ska du klicka på **Lägg till skrivare**.

h Markera din maskin i listan. Klicka på **Lägg till** och klicka sedan på **Nästa**.



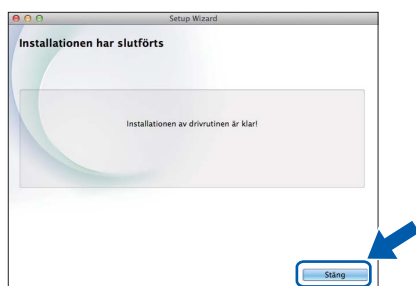
OBS

(OS X v10.8.x)

Välj drivrutinen **Brother DCP-XXXX CUPS** (XXXX står för modellnamnet) i popup-menyn **Använd**.

Klicka på **Nästa** när supportskärmen visas.

i Klicka på **Stäng** när den här skärmen visas.



15 Installera MFL-Pro Suite på flera datorer (vid behov)

Om du vill använda maskinen med flera datorer i nätverket ska du installera MFL-Pro Suite på alla datorerna. Gå till steg **13** på sidan 25.

Slutförd Installationen är klar.

1

Installera tillvalsprogram

BookScan&Whiteboard Suite från Reallusion, Inc

Med **BookScan Enhancer** kan du korrigera skannade boksidor automatiskt.

Programmet **Whiteboard Enhancer** snyggar till och förbättrar text och bilder av foton som tagits på en whiteboardtavla.

Homepage Print 2* från CORPUS

Homepage Print 2 är ett program för att hämta och redigera webbsidor så att du kan skriva ut den information du behöver.

* Programmet stöder Microsoft® Internet Explorer® 7.0/8.0 och Firefox® 3.

OBS

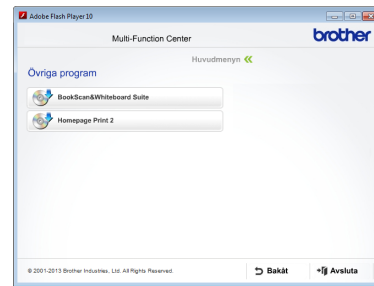
- Maskinen måste vara påslagen och ansluten till datorn.
- Vissa program kräver tillgång till Internet.
- Kontrollera att du är inloggad med administratörsrättigheter.
- Det här programmet är inte tillgängligt för Windows Server® 2003/2008/2012-serien.

a Öppna huvudmenyn genom att mata ut och sedan sätta i cd-skivan igen, eller genom att dubbelklicka på programmet **start.exe** i rotkatalogen. Om språkskärmen visas väljer du önskat språk.

b **Huvudmenyn** på cd-skivan öppnas. Klicka på **Övriga program**.



c Klicka på knappen för programmet som du vill installera.



d När installationen har slutförts ska du klicka på knappen för nästa program som du vill installera.

Klicka på **Avsluta** om du vill avsluta.

OBS

Dubbelklicka på genvägsikonen på skrivbordet för att starta **BookScan&Whiteboard Suite**. Om du vill starta **Homepage Print 2** ska du klicka

på  (**Start**) > **Alla program** > **Homepage Print 2** > **Homepage Print 2**.

Windows® 8: Flytta muspekaren längst ned till höger på skrivbordet. Klicka på **Start** > **Homepage Print 2** när menyraden visas.

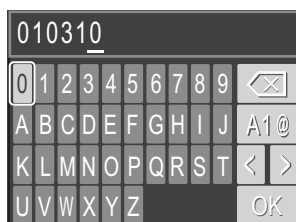
Återställa nätverksinställningarna till fabriksinställningarna

Följ stegen nedan om du vill återställa alla nätverksinställningar för den interna skrivar-/skannerservern till fabriksinställningarna:

- a** Kontrollera att maskinen inte arbetar och dra sedan ut alla kablar från maskinen (utom nätkabeln).
- b** Tryck på **Menu**.
- c** Tryck på **▲** eller **▼** för att välja **Nätverk**.
Tryck på **OK**.
- d** Tryck på **▲** eller **▼** för att välja **Nätv. återst.**
Tryck på **OK**.
- e** Tryck på **+** för att välja **Ja**.
- f** Tryck på **+** för att välja **Ja**.
- g** Maskinen startas om. Återanslut alla kablar när omstarten är slutförd.

Ange text för trådlösa inställningar

Tryck på **▲**, **▼**, **◀** eller **▶** för att välja önskad siffra eller bokstav. Tryck sedan på **OK**. Gör så här för varje tecken tills du har angett hela numret eller namnet. Tryck sedan på **▲**, **▼**, **◀** eller **▶** för att välja **OK** och tryck på **OK**.



Infoga mellanslag

Välj **>** och tryck på **OK** för att infoga ett mellanslag i ett namn.

Infoga symboler

Välj **A1@** med **▲**, **▼**, **◀** eller **▶** och tryck på **OK** för att visa symboler. Välj önskad symbol med **▲**, **▼**, **◀** eller **▶** och tryck på **OK**.

För att återgå till skärmen med siffror och bokstäver väljer du **A1@** med **▲**, **▼**, **◀** eller **▶** och trycker på **OK**.

Korrigera

Om du har angett en felaktig siffra eller bokstav och vill ändra den väljer du **<** eller **>** genom att trycka på **▲**, **▼**, **◀** eller **▶**.

Tryck på **OK** flera gånger för att flytta markören till det felaktiga tecknet. Välj sedan **⌫** med **▲**, **▼**, **◀** eller **▶** och tryck på **OK**. Ange rätt tecken.

Öppna en PDF-fil i Adobe® Reader® (Windows® 8)

- a** Flytta muspekaren längst ned till höger på skrivbordet. Klicka på **Inställningar** när menyraden visas. Klicka sedan på **Kontrollpanelen**.
- b** Klicka på **Program**, följt av **Standardprogram** och klicka sedan på **Associera en filtyp eller ett protokoll med ett program**.
- c** Välj **.pdf** och klicka sedan på knappen **Byt program...**
- d** Klicka på **Adobe Reader**. Ikonen bredvid **.pdf** ändras till ikonen **Adobe Reader**.

Adobe® Reader® är nu standardprogrammet för att läsa .pdf-filer tills du ändrar filassociationen.

Brother CreativeCenter



Bli inspirerad. Om du använder Windows® dubbelklickar du på ikonen Brother CreativeCenter




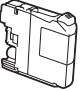
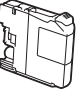
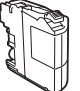
på skrivbordet för att komma till en KOSTNADSFRI webbplats som innehåller idéer och resurser för både arbete och fritid.

Mac-användare når Brother CreativeCenter på <http://www.brother.com/creativecenter/>

Förbrukningsartiklar

När det är dags att byta bläckpatroner visas ett felmeddelande på LCD-skärmen. Du får mer information om bläckpatroner för maskinen på <http://www.brother.com/original/> eller genom att kontakta din lokala Brother-återförsäljare.

Bläckpatroner

Magenta	Cyan	Gul	Svart
LC121M (standard) LC123M (hög kapacitet)	LC121C (standard) LC123C (hög kapacitet)	LC121Y (standard) LC123Y (hög kapacitet)	LC121BK (standard) LC123BK (hög kapacitet)
			

Vad är Innobella™?

Innobella™ är en serie originalartiklar från Brother.

Namnet "Innobella™" härstammar från orden "innovation" och "bella" (som betyder "vacker" på italienska) och står för "innovativ" teknik som ger dig "vackra" och bestående utskriftsresultat.



Varumärken

Brother-logotypen är ett registrerat varumärke som tillhör Brother Industries, Ltd.

Brother är ett varumärke som tillhör Brother Industries, Ltd.

Microsoft, Windows, Windows Vista, Windows Server och Internet Explorer är registrerade varumärken eller varumärken som tillhör Microsoft Corporation i USA och/eller andra länder.

Apple, Macintosh, Mac OS och OS X är varumärken som tillhör Apple Inc. och är registrerade i USA och andra länder.

AirPrint är ett varumärke som tillhör Apple Inc.

Adobe och Reader är registrerade varumärken eller varumärken som tillhör Adobe Systems Incorporated i USA och/eller andra länder.

AOSS är ett varumärke som tillhör Buffalo Inc.

Wi-Fi och Wi-Fi Protected Access är registrerade varumärken som tillhör Wi-Fi Alliance.

WPA, WPA2, Wi-Fi Protected Setup och Wi-Fi Protected Setup-logotypen är varumärken som tillhör Wi-Fi Alliance.

Android är ett varumärke som tillhör Google Inc. Varumärket får endast användas med tillstånd från Google.

Firefox är ett registrerat varumärke som tillhör Mozilla Foundation.

För varje företag vars program omnämns i den här bruksanvisningen finns licensavtal med avseende på de upphovsrättskyddade programmen i fråga.

Alla övriga varumärken och produktnamn för företag som omnämns på Brother-produkter, i relaterade dokument eller i annat material är varumärken eller registrerade varumärken som tillhör respektive företag.

Sammanställningar och publikation

Den här bruksanvisningen har under överinseende av Brother Industries, Ltd. sammanställts och publicerats med uppdaterade produktbeskrivningar och specifikationer.

Innehållet i den här bruksanvisningen och specifikationerna för den här produkten kan ändras utan föregående meddelande.

Brother förbehåller sig rätten att utan förvarning göra ändringar i specifikationer och materialet häri, och ansvarar inte för eventuella skador (inklusive följskador) som orsakas av förlitan på det presenterade materialet, inklusive men inte begränsat till, skrivfel eller andra misstag.

Copyright och licens

©2013 Brother Industries, Ltd. Alla rättigheter förbehållna.

I denna produkt ingår programvara som har utvecklats av följande leverantörer:

©1983–1998 PACIFIC SOFTWARES, INC. ALLA RÄTTIGHETER FÖRBEHÅLLNA.

©2008 Devicescape Software, Inc. Alla rättigheter förbehållna.

I den här produkten ingår programmet "KASAGO TCP/IP" som har utvecklats av ZUKEN ELMIC, Inc.



www.brotherearth.com