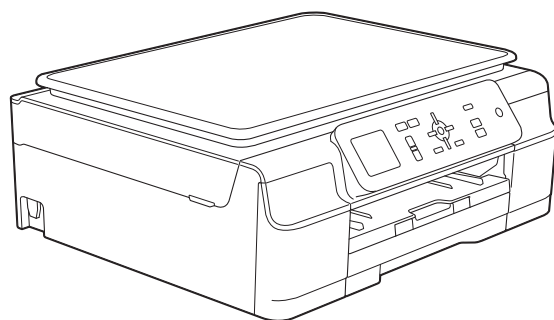


# Основно Ръководство за потребителя

DCP-J152W



**Ако трябва да се свържете с отдела за  
работа с клиенти**

Моля, попълнете следната информация за бъдеща  
справка:

Номер на модела: DCP-J152W

Сериен номер: <sup>1</sup> \_\_\_\_\_

Дата на закупуване: \_\_\_\_\_

Място на закупуване: \_\_\_\_\_

- <sup>1</sup> Сериеният номер е на гърба на устройството.  
Пазете това Ръководство за потребителя с  
касовата бележка като доказателство за покупка в  
случай на кражба, пожар или при гаранционно  
обслужване.

# Ръководства за потребителя и къде мога да ги намеря?

Кое ръководство?	Какво има в него?	Къде е то?
<b>Ръководство за безопасност</b>	Първо прочетете това ръководство. Преди да инсталирате устройството си, моля прочетете Инструкциите за безопасност. Вижте това ръководство за търговски марки и правни ограничения.	Печатно / В кутията
<b>Ръководство за бързо инсталиране</b>	Следвайте инструкциите, за да настроите устройството си и да инсталирате драйверите и софтуера за операционната система и типа връзка, които използвате.	Печатно / В кутията
<b>Основно Ръководство за потребителя</b>	Научете основните операции за копиране и сканиране и как да сменяте консумативите. Вижте съвети за отстраняване на неизправности.	PDF файл / компактдиск
<b>Ръководство за допълнителни функции</b>	Научете повече допълнителни операции: копиране, отпечатване на отчети и извършване на текуща профилактика.	PDF файл / компактдиск
<b>Ръководство за потребителя на Софтуера и Мрежата</b>	Това ръководство предлага инструкции за сканиране, печат и други операции, които могат да се извършват, като свържете устройството Brother към компютър. Можете да намерите и полезна информация за използване на функцията Brother ControlCenter, за използване на устройството в мрежова среда, както и за често използвани термини.	HTML файл / компактдиск
<b>Ръководство за уеб свързване</b>	Това ръководство осигурява полезна информация за достъп до интернет услуги от устройството Brother, както и изтегляне на изображения, отпечатване на данни и качване на файлове директно в интернет услуги.	PDF файл / Brother Solutions Center <sup>1</sup>
<b>Ръководство за печат през AirPrint</b>	Това ръководство предлага информация за използване на AirPrint за отпечатване от OS X v10.7.x, 10.8.x и от iPhone, iPod touch, iPad или друго iOS устройство на устройството Brother без инсталиране на драйвер на принтера.	PDF файл / Brother Solutions Center <sup>1</sup>
<b>Ръководство за печат през Google Cloud</b>	Това ръководство предлага подробности за използването на услугите Google Cloud Print™ за отпечатване по интернет.	PDF файл / Brother Solutions Center <sup>1</sup>

<sup>1</sup> Посетете ни на адрес <http://solutions.brother.com/>.

# Съдържание

## (Основно Ръководство за потребителя)

<b>1</b>	<b>Обща информация</b>	<b>1</b>
	Използване на документацията.....	1
	Символи и условни обозначения, използвани в документацията .....	1
	Достъп до помощните програми на Brother (Windows® 8) .....	1
	Достъп до Ръководството за допълнителни функции и Ръководството за потребителя на Софтуера и Мрежата.....	2
	Преглед на ръководствата за потребителя.....	2
	Достъп до ръководствата за допълнителни функции.....	4
	Достъп до поддръжката на Brother (Windows®).....	4
	Достъп до поддръжката на Brother (Macintosh) .....	5
	Преглед на контролния панел .....	6
	Показания на течнокристалния екран.....	8
	Основни операции .....	8
	Показания на предупредителния LED .....	9
	Течнокристален дисплей.....	9
	Настройка на яркостта на осветяването.....	9
<b>2</b>	<b>Зареждане на хартия</b>	<b>10</b>
	Зареждане на хартия и други носители за печат .....	10
	Зареждане на пликове .....	12
	Зони, върху които не се отпечатва.....	15
	Настройки за хартия .....	16
	Тип хартия .....	16
	Размер на хартията .....	16
	Допустим тип хартия и други носители за печат.....	17
	Препоръчвани носители за печат .....	17
	Работа и използване на носители за печат.....	17
	Избор на правилен носител за печат.....	19
<b>3</b>	<b>Зареждане на документи</b>	<b>20</b>
	Начин на зареждане на документи.....	20
	Използване на стъклото на скенера .....	20
	Зона, която не може да се сканира .....	21
<b>4</b>	<b>Изготвяне на копия</b>	<b>22</b>
	Как се копира.....	22
	Спиране на копирането .....	22
	Опции за копиране.....	22
	Тип хартия .....	23
	Размер на хартията .....	23
<b>5</b>	<b>Как да печатаме от компютър</b>	<b>24</b>
	Отпечатване на документ .....	24

<b>6</b>	<b>Как да сканираме към компютър</b>	<b>25</b>
	Преди сканиране.....	25
	Сканиране на документ като PDF файл чрез ControlCenter4 (Windows®) ....	26
	Как да промените настройките на режим СКАНИРАНЕ на устройството, за да сканирате в PDF.....	29
	Как да сканирате документ като PDF чрез контролния панел .....	31
<b>A</b>	<b>Текуща поддръжка</b>	<b>32</b>
	Смяна на мастилниците .....	32
	Почистване и проверка на устройството .....	35
	Почистване на стъклото на скенера .....	35
	Почистване на печатащата глава .....	35
	Проверка на качеството на печат.....	36
	Проверка на подравняването на отпечатването .....	37
	Задаване на датата и часа .....	38
<b>B</b>	<b>Отстраняване на неизправности</b>	<b>39</b>
	Идентифициране на проблема.....	39
	Съобщения за грешка и профилактика.....	41
	Анимации за грешки .....	46
	Задръстване на принтера или засядане на хартия .....	46
	Ако имате затруднения с устройството .....	54
	Информация за устройството.....	61
	Проверка на серийния номер .....	61
	Проверка на версията на фърмуера.....	61
	Функции за нулиране.....	61
	Как да нулирате настройките на устройството .....	61
<b>C</b>	<b>Таблицы на настройките и функциите</b>	<b>62</b>
	Използване на таблиците на настройките.....	62
	Таблица на менютата .....	63
	Въвеждане на текст .....	73
	Въвеждане на числа и букви .....	73
	Въвеждане на интервали .....	73
	Въвеждане на символи .....	73
	Извършване на корекции .....	73
<b>D</b>	<b>Спецификации</b>	<b>74</b>
	Общи сведения .....	74
	Носители за печат .....	76
	Копиране.....	77
	Скенер.....	78
	Принтер .....	79
	Интерфейси.....	80
	Мрежа .....	81
	Изисквания към компютъра .....	82
	Консумативи .....	83
<b>E</b>	<b>Индекс</b>	<b>84</b>

# Съдържание

## (Ръководство за допълнителни функции)

Ръководство за допълнителни функции обяснява следните функции и операции.

Можете да прегледате Ръководство за допълнителни функции на компактдиска.

### **1 Общи настройки**

---

Запазване в паметта  
Автоматично лятно часово  
време (модели MFC)  
Режим Почивка  
Автоматично изключване  
(модел DCP)  
LCD  
Режим Таймер (модели MFC)

### **2 Функции за защита (модели MFC)**

---

TX Lock

### **3 Изпращане на факс (модели MFC)**

---

Допълнителни опции за  
изпращане  
Допълнителни операции на  
изпращане

### **4 Получаване на факс (модели MFC)**

---

Получаване в паметта  
(Само едноцветно)  
Допълнителни операции по  
получаване

### **5 Набиране и съхраняване на номера (модели MFC)**

---

Гласови операции  
Допълнителни операции по  
набиране  
Допълнителни начини за  
запаметяване на номера

### **6 Отпечатване на отчети**

---

Отчети за факс (модели MFC)  
Отчети

### **7 Изготвяне на копия**

---

Опции за копиране

### **A Текуща поддръжка**

---

Почистване и проверка на  
устройството  
Опаковане и транспортиране на  
устройството

### **B Кратък речник**

---

### **C Индекс**

---

## Използване на документацията

Благодарим ви, че закупихте устройство Brother! Прочитането на документацията ще ви помогне да го използвате възможно най-ефективно.

## Символи и условни обозначения, използвани в документацията

В документацията са използвани следните символи и условни обозначения.

<b>Получерен шрифт</b>	Получерният шрифт обозначава определени бутони на контролния панел на устройството или на екрана на компютъра.
<i>Курсив</i>	Курсивният шрифт подчертава важна информация или насочва към свързана тема.
Courier New	Текст в Courier New обозначава съобщенията, показвани на течнокристалния дисплей на устройството.

## ВНИМАНИЕ

**ВНИМАНИЕ** показва потенциално опасна ситуация, която, ако не бъде избегната, може да доведе до смърт или сериозни наранявания.

## ПРЕДУПРЕЖДЕНИЕ

**ПРЕДУПРЕЖДЕНИЕ** показва потенциално опасна ситуация, която, ако не бъде избегната, може да доведе до малки или средни наранявания.

## ВАЖНО

**ВАЖНО** показва потенциално опасна ситуация, която, ако не бъде избегната, може да доведе до имуществени щети или загуба на функционалност на продукта.

## ЗАБЕЛЕЖКА

Забележките ви информират как да реагирате в определена ситуация или ви дават полезни съвети за това как операцията взаимодейства с други функции.



Иконите за опасност от електрически ток ви предупреждават за възможни токови удари.

## Достъп до помощните програми на Brother (Windows® 8)

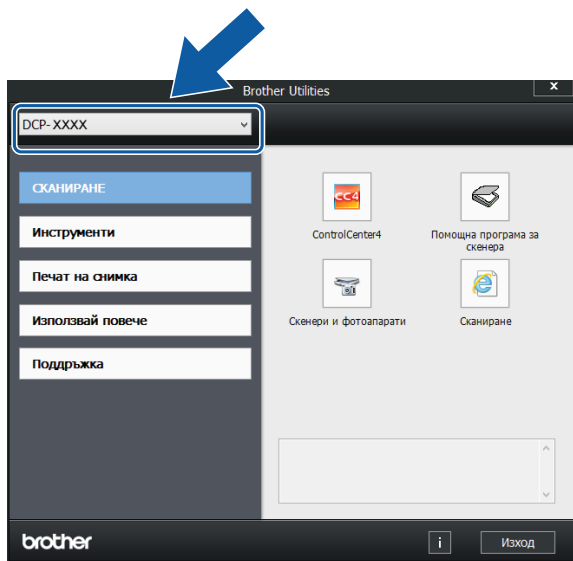
Ако използвате компютър или таблет, работещ под Windows® 8, можете да направите избора си чрез натискане върху екрана или щракване с мишката.

След като драйверът за принтера бъде инсталиран,  (**Brother Utilities** (Помощни програми на Brother)) се появява едновременно в стартовия екран и на работния плот.

- 1 Натиснете или щракнете върху **Brother Utilities** (Помощни програми на Brother) от стартовия екран или от работния плот.



- 2 Изберете устройството си.



- 3 Изберете функцията, която желаете да използвате.

## Достъп до Ръководството за допълнителни функции и Ръководството за потребителя на Софтуера и Мрежата

Основното ръководство за потребителя не съдържа цялата информация за устройството, като например как да използвате допълнителните функции за копиране, принтера, скенера и мрежови функции. Когато сте готови да научите подробна информация за тези операции, прочетете **Ръководство за допълнителни функции и Ръководство за потребителя на Софтуера и Мрежата** във формат HTML, които се намират на компактдиска.

## Преглед на ръководствата за потребителя

### (Windows®)

(Windows® XP/Windows Vista®/Windows® 7/Windows Server® 2003/Windows Server® 2008/Windows Server® 2008 R2)

За да видите документацията, от меню



(старт), **Всички програми**, изберете **Brother, DCP-XXXX** (където XXXX е името на вашия модел) от списъка с програми и след това изберете **Ръководства за потребителя**.

(Windows® 8/Windows Server® 2012)

Щракнете върху  (**Brother Utilities** (Помощни програми на Brother)), след това върху падащия списък и изберете името на модела си (ако все още не е избрано). Щракнете върху **Поддръжка** в лявата лента за навигация и след това върху **Ръководства за потребителя**.

Ако не сте инсталирали софтуера, можете да намерите документацията на компактдиска, като следвате инструкциите по-долу:

- 1 Включете компютъра. Поставете компактдиска на Brother в CD-ROM устройството.

### ЗАБЕЛЕЖКА

Ако екранът на Brother не се появи, преминете към **Компютър** или **Моят компютър**. (За Windows® 8 и Windows Server® 2012: Щракнете върху

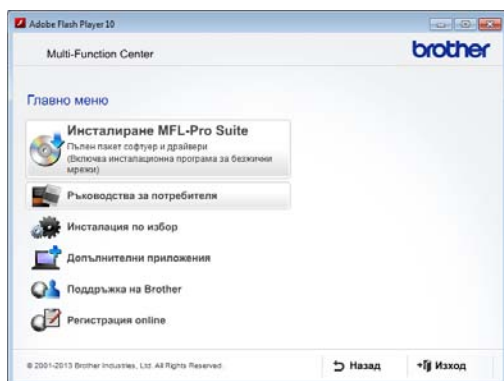


(**File Explorer**) в лентата на

задачите и след това преминете на **Компютър**.) Щракнете двукратно върху иконата на компактдиска и след това отново двукратно върху **start.exe**.



- 2 Ако се покаже екранът с имена на модели, щракнете върху своя модел.
- 3 Ако се покаже екранът за език, щракнете върху своя език. Ще се покаже **Главно меню** на компактдиска.



- 4 Щракнете върху **Ръководства за потребителя**.
- 5 Щракнете върху **Документи в PDF/HTML формат**. Ако се покаже екранът за избор на държава, изберете своята. След като се покаже списъкът с ръководства за потребителя, изберете това, което искате да прочетете.

## (Macintosh)

- 1 Включете своя Macintosh. Поставете компактдиска на Brother в CD-ROM устройството. Ще се покаже следният прозорец.



- 2 Щракнете двукратно върху иконата **User's Guides** (Ръководства за потребителя).

- 3 Изберете своя модел и език, ако е необходимо.
- 4 Щракнете върху **User's Guides** (Ръководства за потребителя). Ако се покаже екранът за избор на държава, изберете своята.
- 5 След като се покаже списъкът с ръководства за потребителя, изберете това, което искате да прочетете.

## Как да намерим инструкциите за сканиране

Има няколко начина за сканиране на документи. Можете да намерите инструкциите, както следва:

### Ръководство за потребителя на Софтуера и Мрежата

- *Сканиране*
- *ControlCenter*

## Как да намерим инструкциите за настройка на мрежата

Вашето устройство може да бъде свързано към безжична мрежа.

- Инструкции за основна настройка (➤➤ Ръководство за бързо инсталиране.)
- Точката за безжичен достъп или маршрутизаторът поддържа Wi-Fi Protected Setup™ или AOSS™ (➤➤ Ръководство за бързо инсталиране.)
- Повече информация за настройка на мрежата (➤➤ Ръководство за потребителя на Софтуера и Мрежата.)

## Достъп до ръководствата за допълнителни функции

Можете да прегледате и изтеглите тези ръководства от Brother Solutions Center на адрес: <http://solutions.brother.com/>.

Щракнете върху **Ръководства** на страницата на модела си, за да изтеглите документацията.

### Ръководство за уеб свързване

Това ръководство осигурява полезна информация за достъп до интернет услуги от устройството Brother, както и изтегляне на изображения, отпечатване на данни и качване на файлове директно в интернет услуги.

### Ръководство за печат през AirPrint

Това ръководство предлага информация за използване на AirPrint за отпечатване от OS X v10.7.x, 10.8.x и от iPhone, iPod touch, iPad или друго iOS устройство на устройството Brother без инсталиране на драйвер на принтера.

### Ръководство за печат през Google Cloud

Това ръководство предлага подробности за използването на услугите Google Cloud Print™ за отпечатване по интернет.

## Достъп до поддръжката на Brother (Windows®)

В компактдиска можете да намерите всички връзки, от които се нуждаете, като например уеб-базирана поддръжка (Brother Solutions Center).

- Щракнете върху **Поддръжка на Brother в Главно меню**. Ще се появи следният екран:

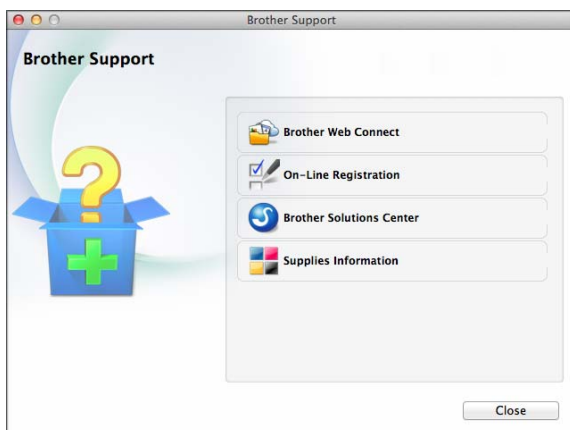


- За достъп до нашия уебсайт (<http://www.brother.com/>) щракнете върху **Начална страница на Brother**.
- За последните новини и информация относно поддръжката на продукт (<http://solutions.brother.com/>) щракнете върху **Brother Solutions Center**.
- За да посетите нашия уебсайт за оригинални консумативи на Brother (<http://www.brother.com/original/>), щракнете върху **Информация за доставките**.
- За достъп до Brother CreativeCenter (<http://www.brother.com/creativecenter/>) за БЕЗПЛАТНИ фотопроекти и материали за печат щракнете върху **Brother CreativeCenter**.
- За да се върнете в главното меню, щракнете върху **Назад**, а ако сте приключили — върху **Изход**.

## Достъп до поддръжката на Brother (Macintosh)

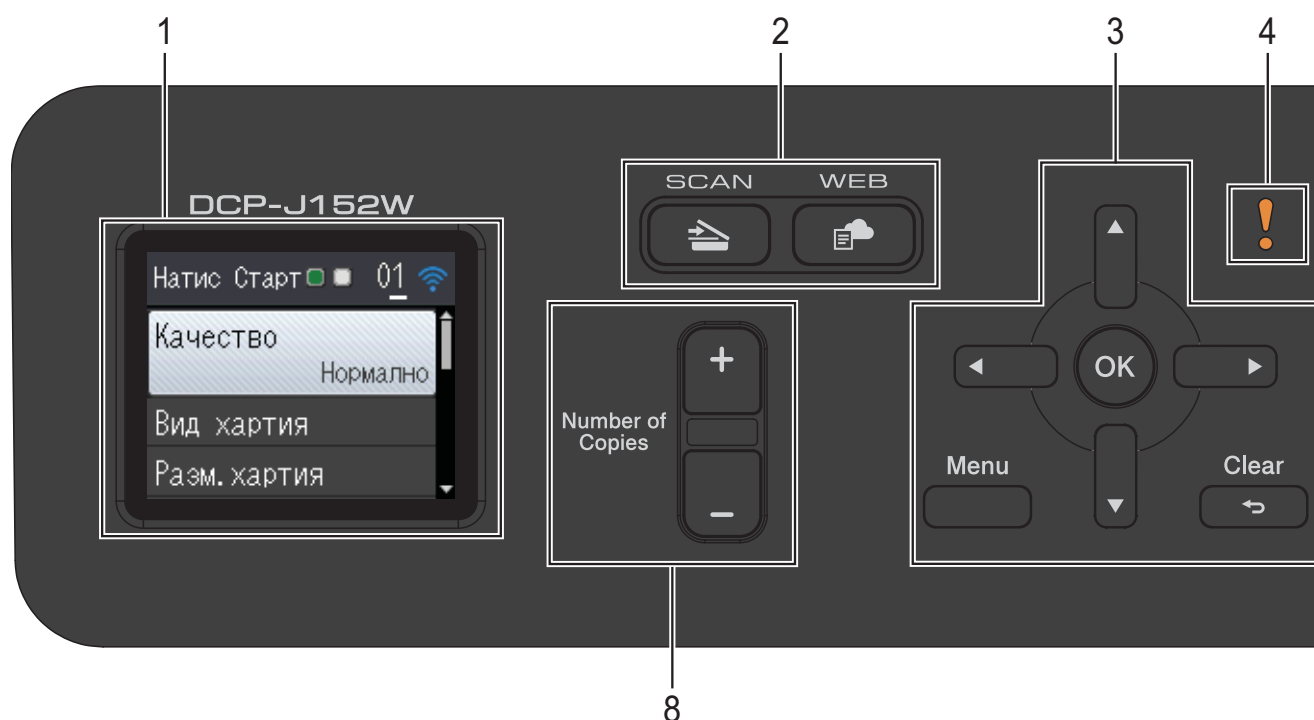
В компактдиска можете да намерите всички връзки, от които се нуждаете, като например веб-базирана поддръжка (Brother Solutions Center).

- Щракнете двукратно върху иконата **Brother Support** (Поддръжка на Brother). Ще се появи следният екран:



- За да получите достъп до страницата Brother Web Connect, щракнете върху **Brother Web Connect**.
- За да регистрирате своето устройство от страницата на Brother за регистрация на продукти (<http://www.brother.com/registration/>), щракнете върху **On-Line Registration** (Регистрация online).
- За последните новини и информация относно поддръжката на продукт (<http://solutions.brother.com/>) щракнете върху **Brother Solutions Center**.
- За да посетите нашия уебсайт за оригинални консумативи на Brother (<http://www.brother.com/original/>), щракнете върху **Supplies Information** (Информация за доставките).


## Преглед на контролния панел




### 1 LCD (течнокристален дисплей)



Показва съобщения на екрана, за да ви помогне при настройката и използването на устройството.



### 2 Бутони за режими:




-  **SCAN (Сканиране)**  
Дава възможност за достъп до режим Сканиране.

-  **WEB**  
Позволява да свържете устройство Brother към Интернет услуга.  
За повече информация >>> Ръководство за уеб свързване.

### 3 Бутони на менюто:

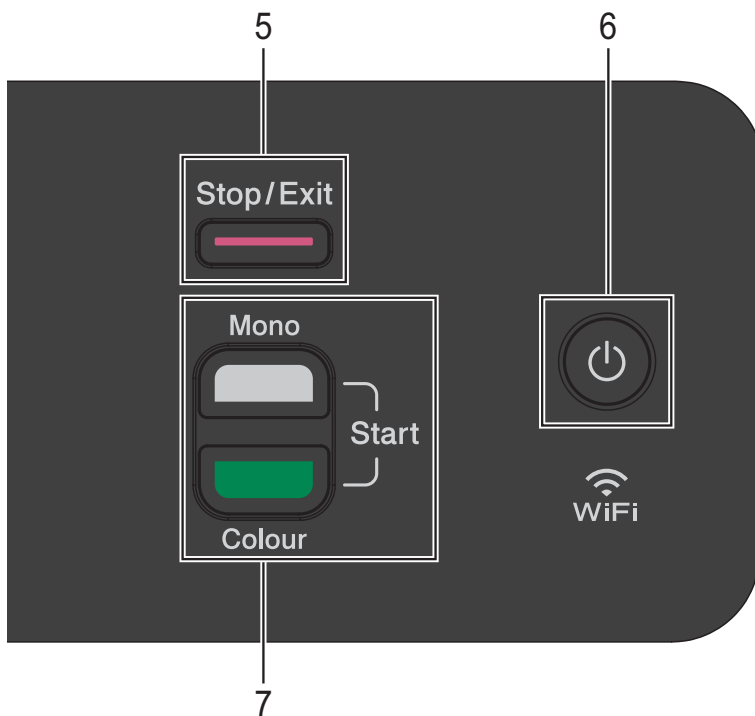
-  или   
Натиснете ◀ или ▶, за да премествате избраната област наляво или надясно на течнокристалния дисплей.

-  или   
Натиснете ▲ или ▼, за да преминете през менютата и опциите.

-  **Menu (Меню)**  
Дава достъп до главното меню.
-  **Clear (Изчисти)**  
Натиснете, за да се върнете към предходното ниво на менюто.
-  **OK OK**  
Позволява ви да изберете настройка.

### 4 Предупредителна икона

Предупредителната икона  светва, когато има съобщение за грешка или за поддръжка. Натиснете **Stop/Exit (Стоп/Излез)**, за да видите инструкцията на LCD дисплея. За информация относно съобщенията за грешки вижте *Съобщения за грешка и профилактика* >>> стр. 41.




### 5 Stop/Exit (Стоп/Излез)

Спира операция или излиза от менюто.

### 6 Вкл./Изкл. захранване

Натиснете , за да включите устройството.

Натиснете и задръжете , за да изключите устройството. На течнокристалния дисплей ще се покаже **Изключване** и ще остане включен за няколко секунди, преди да се изключи.

Ако изключите устройството чрез , то ще продължи да почиства печатащата глава периодично, за да поддържа качеството на печат. За да удължите живота на печатащата глава, за най-добра икономия на мастило и за поддържане на качеството на печата, трябва да държите устройството включено в електрическата мрежа през цялото време.

### 7 Бутони за стартиране:

#### ■ Mono Start (Старт Черно-бяло)

Позволява ви да започнете да правите черно-бели копия. Позволява ви също да стартирате операция за сканиране (цветно или черно-бяло в зависимост от настройката за сканиране).

#### ■ Colour Start (Старт Цветно)

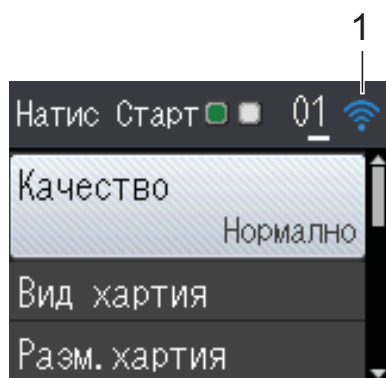
Позволява ви да започнете да правите цветни копия. Позволява ви също да стартирате операция за сканиране (цветно или черно-бяло в зависимост от настройката за сканиране).

### 8 Number of Copies (Брой копия)

Натиснете **+**, за да увеличите, или **-**, за да намалите броя копия.

## Показания на течнокристалния екран

Течнокристалният екран показва състоянието на устройството, когато то не е активно.



### 1 Статус на безжичния сигнал

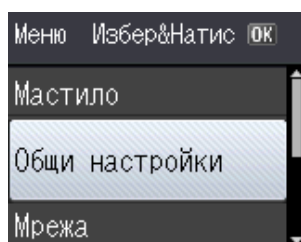
Индикатор с четири нива показва текущото ниво на безжичния сигнал, ако използвате безжична връзка.



## Основни операции

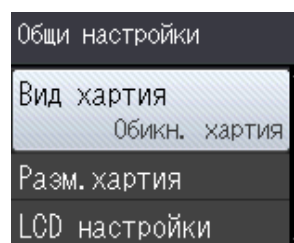
Следните стъпки показват как да смените настройка на устройството. В този пример Настройка на типа хартия се сменя от Обикн. хартия на Inkjet Хартия.

- 1 Натиснете **Menu (Меню)**.
- 2 Натиснете ▲ или ▼, за да се покаже Общи настройки.



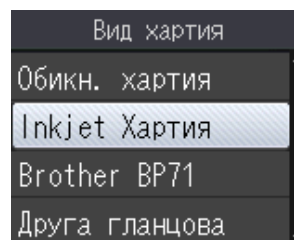
Натиснете **OK**.

- 3 Натиснете ▲ или ▼, за да се покаже Вид хартия.



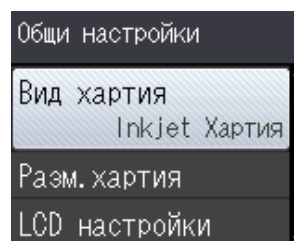
Натиснете **OK**.

- 4 Натиснете ▲ или ▼, за да се покаже Inkjet Хартия.



Натиснете **OK**.

Можете да видите текущата настройка на течнокристалния дисплей:





## ЗАБЕЛЕЖКА

Натиснете **Clear (Изчисти)**, ако искате да се върнете към предходното ниво.

- 5 Натиснете **Stop/Exit (Стоп/Излез)**.

## Показания на предупредителния LED

Предупредителният LED (светодиод) представлява светоиндикатор, показващ състоянието на DCP. LCD дисплеят показва текущото състояние на устройството, когато то не е активно.

LED	Състояние на DCP	Описание
 Изключен	В режим Готовност	DCP е готово за използване.
 Оранжев	Отворен капак	Капакът е отворен. Затворете капака. (Вижте <i>Съобщения за грешка и профилактика</i> >> стр. 41.)
	Не може да отпечата	Сменете мастилницата с нова. (Вижте <i>Смяна на мастилниците</i> >> стр. 32.)
	Грешка, свързана с хартията	Поставете хартия в тавата или извадете заседналата хартия. Проверете съобщението на LCD дисплея. (Вижте <i>Отстраняване на неизправности</i> >> стр. 39.)
	Други съобщения	Проверете съобщението на LCD дисплея. (Вижте <i>Съобщения за грешка и профилактика</i> >> стр. 41.)

## Течнокристален дисплей

### Настройка на яркостта на осветяването

Ако имате проблеми с четенето от течнокристалния дисплей, опитайте да промените настройките за яркост.

- 1 Натиснете **Menu (Меню)**.
- 2 Натиснете **▲** или **▼**, за да се покаже **Общи настройки**. Натиснете **OK**.
- 3 Натиснете **▲** или **▼**, за да се покаже **LCD настройки**. Натиснете **OK**.
- 4 Натиснете **▲** или **▼**, за да се покаже **Светлина**. Натиснете **OK**.
- 5 Натиснете **▲** или **▼**, за да се покаже **Светъл, Средно или Тъмен**. Натиснете **OK**.
- 6 Натиснете **Stop/Exit (Стоп/Излез)**.

# 2

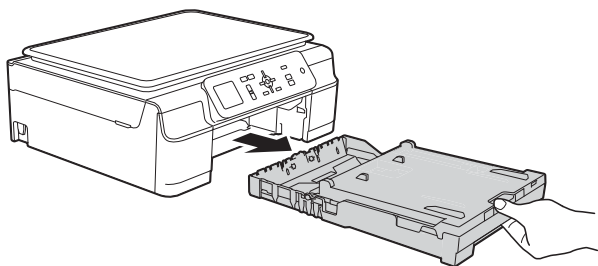
## Зареждане на хартия

### Зареждане на хартия и други носители за печат

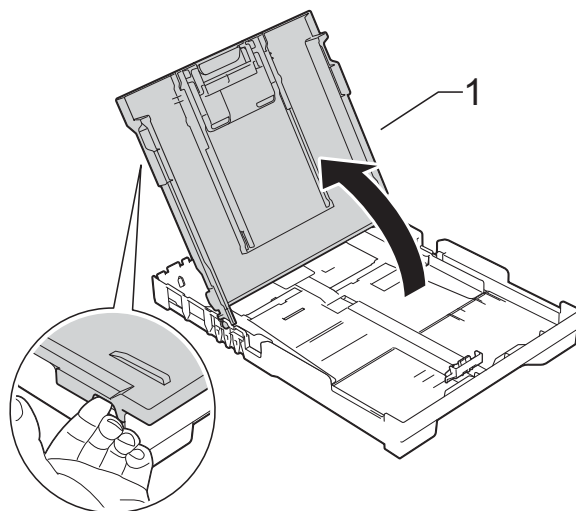
Винаги зареждайте в тавата за хартия само един тип и размер хартия едновременно.

(За допълнителна информация относно размера, теглото и дебелината на хартията, вижте *Избор на правилен носител за печат* >> стр. 19.)

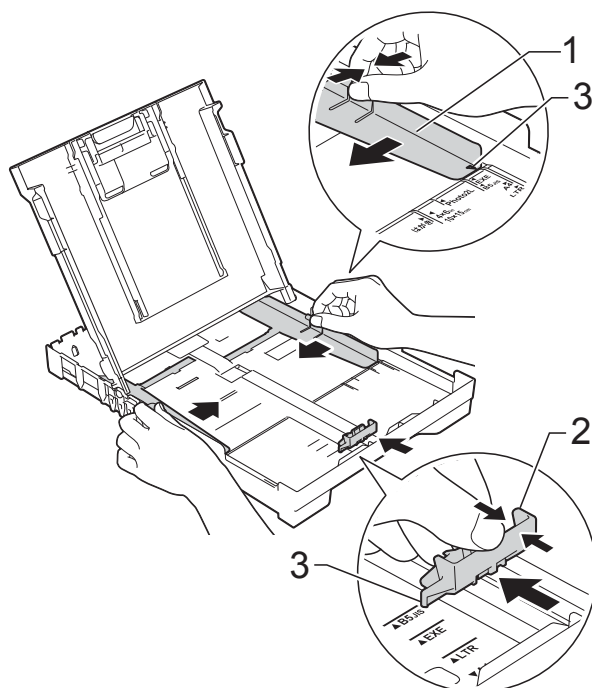
- 1 Издърпайте тавата за хартия извън устройството.



- 2 Отворете капака на изходната тавата за хартия (1).

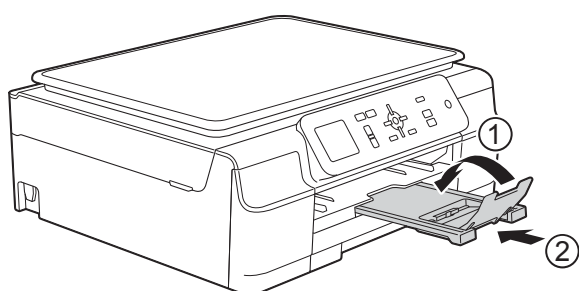


- 3 Леко натиснете и плъзнете водачите за ширина на хартията (1) и след това водача за дължина на хартията (2) според размера ѝ. Уверете се, че триъгълните знаци (3) върху водачите за ширина на хартията (1) и водача за дължина на хартията (2) съвпадат със знаците за размера на хартията, която използвате.



### ЗАБЕЛЕЖКА

- Ако капакът на опората за хартия (1) е отворен, го затворете и след това затворете опората за хартия (2).

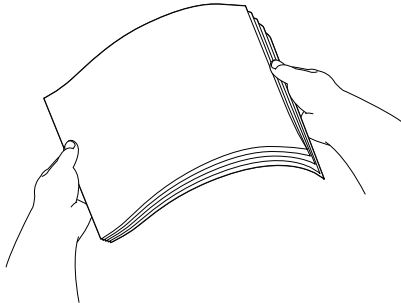


- При зареждането на различни размери хартия в тавата ще се наложи едновременно с това да променят настройката *Разм. хартия* в менюто на устройството.

(Вижте *Размер на хартията* >> стр. 16.)



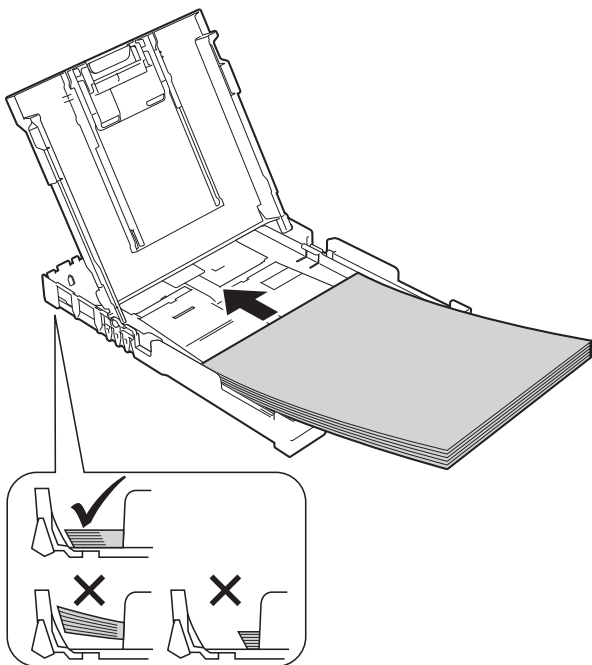
- 4 Разлистете добре стека с хартия, за да избегнете задръстване или непоемане на хартия.



### ЗАБЕЛЕЖКА

Винаги се уверявайте, че хартията не е нагъната или смачкана.

- 5 Поставете внимателно хартията в тавата за хартия, със страната за печат надолу и с горния ръб напред. Проверете дали хартията е поставена плътно в тавата.



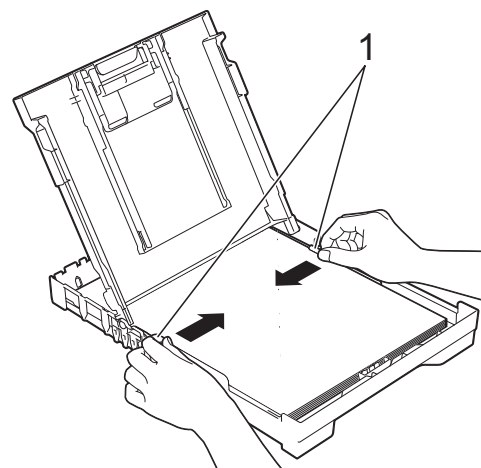
### ВАЖНО

Внимавайте да не бутнете хартията твърде навътре, това може да повдигне задната част на тавата и да доведе до проблеми с подаването на хартия.

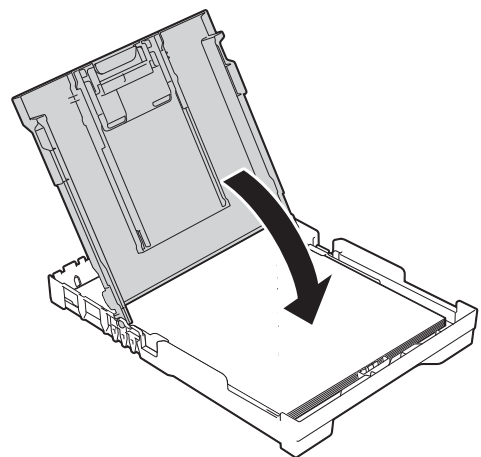
### ЗАБЕЛЕЖКА

Ако искате да добавите хартия преди изпразването на тавата, извадете хартията от тавата и към нея добавете хартията, която искате да допълните. Винаги разлиствайте хартията добре, преди да я поставите в тавата. Ако добавите хартия, без да я разлистите, в устройството могат да се подадат няколко листа едновременно.

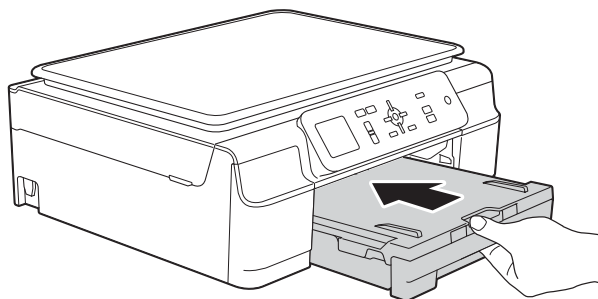
- 6 Леко регулирайте водачите за ширина на хартията (1) според размера ѝ. Уверете се, че водачите за ширина леко докосват ръбовете на хартията.



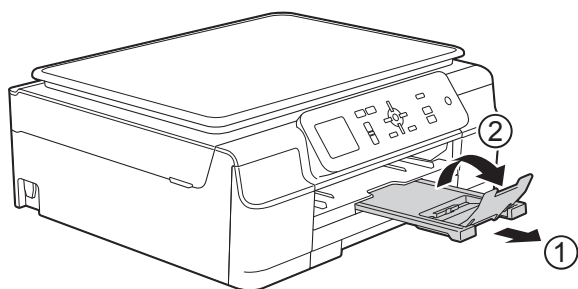
- 7 Затворете капака на изходната тава за хартията.



- 8 *Бавно* бутнете обратно тавата за хартия в устройството, докато влезе напълно.



- 9 Придържайки тавата за хартия на място, издърпайте опората за хартия (1), докато щракне, и отворете капака на опората за хартия (2).



## Зареждане на пликове

### За пликите

- Използвайте пликове с тегло между 80 и 95 g/m<sup>2</sup>.
- За някои пликове трябва да настроите полетата от приложението, с което работите. Преди да започнете печат на много пликове, непременно извършете пробен печат.

### ВАЖНО

НЕ използвайте следните типове пликове, тъй като няма да бъдат подадени правилно:

- Такива с издута форма.
- Такива с прозорче.
- Които са релефни (имат релефни букви по тях).
- Такива със закопчалки или телчета.
- Предварително отпечатани от вътрешната страна.

С лепило	Двойно затварящи се

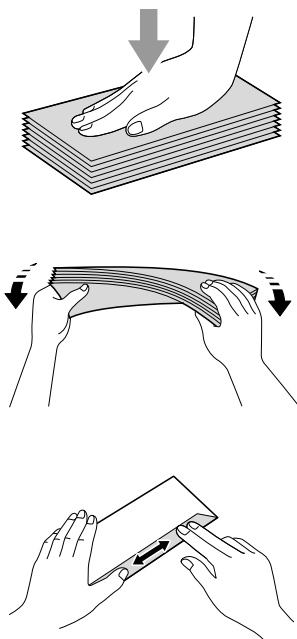
Понякога може да имате проблеми с подаването на хартията, причинени от дебелината, размера и формата на капака на пликите, които използвате.

## Зареждане на пликове

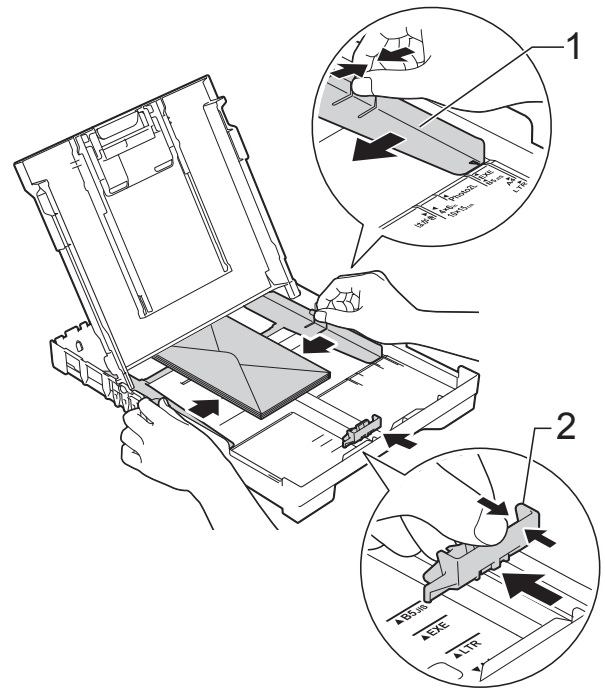
- 1 Преди да заредите, притиснете ъглите и ръбовете на пликите, за да ги направите възможно най-плоски.

### ВАЖНО

Ако пликите са „двустранни“, поставяйте само по един плик в тавата за хартия.

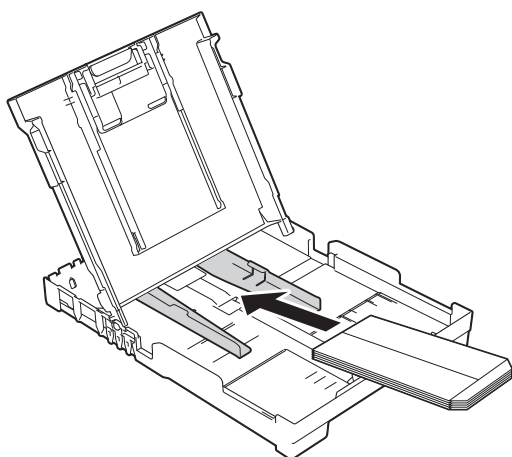


- 2 Поставете пликите в тавата за хартия със страната за адрес, ориентирана надолу. Ако капакът на плика е откъм дългата страна, заредете пликите в тавата с капака отляво, както е показано на илюстрацията. Леко натиснете и плъзнете водачите за ширина на хартията (1) и за дължина на хартията (2) според размера на пликите.



**Ако имате проблеми с печата върху  
пликове с капаче на късата страна,  
опитайте следното:**

- 1 Отворете плика.
- 2 Поставете плика в тавата за хартия със страната за адресиране надолу и капаче, разположено както е показано на илюстрацията.



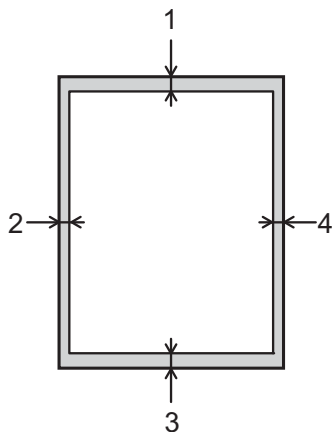
- 3 Изберете **Обърнат печат** (Windows®) или **Reverse page orientation** (Обърната ориентация на страница) (Macintosh) в диалоговия прозорец на принтера и след това настройте размера и полетата в приложението.  
(>> Ръководство за потребителя на Софтуера и Мрежата.)

## Зони, върху които не се отпечатва

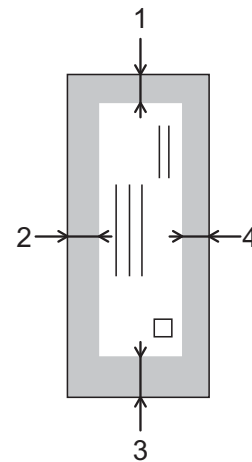
Печатната площ зависи от настройките в приложението, което използвате. Фигурите по-долу показват зони, върху които не се отпечатва, на предварително нарязана хартия и пликове. Когато функцията за печат без полета е налична и включена, устройството може да печата в потъмнените области на листовете.

(►► Ръководство за потребителя на Софтуера и Мрежата.)

### Хартия на листове



### Пликове



	Горе (1)	Ляво (2)	Долу (3)	Дясно (4)
Хартия на листове	3 mm	3 mm	3 mm	3 mm
Пликове	22 mm	3 mm	22 mm	3 mm

### ЗАБЕЛЕЖКА

Функцията за печат без полета не се предлага за пликове и 2-странен печат.

## Настройки за хартия

### Тип хартия

---

За най-добро качество на печат задайте в устройството типа хартия, който използвате.

- 1 Натиснете **Menu (Меню)**.
- 2 Натиснете ▲ или ▼, за да се покаже **Общи настройки**.  
Натиснете **ОК**.
- 3 Натиснете ▲ или ▼, за да се покаже **Вид хартия**.  
Натиснете **ОК**.
- 4 Натиснете ▲ или ▼, за да се покаже **Обикн. хартия, Inkjet Хартия, Brother BP71, Друга гланцова или Прозрачно фолио**.  
Натиснете **ОК**.
- 5 Натиснете **Stop/Exit (Стоп/Излез)**.

### ЗАБЕЛЕЖКА

---

Устройството изважда хартията с отпечатаните повърхности нагоре върху тавата за хартия, разположена в предната му част. Когато използвате прозрачно фолио или гланцирана хартия, отстранявайте веднага всеки лист, за да избегнете размазване или засядане на хартия.

---

### Размер на хартията

---

Можете да използвате следните размери хартия за отпечатване на копия: А4, А5, фотохартия (10 × 15 cm) и Letter. Когато сменяте размера на хартията, зареждана в устройството, ще се наложи едновременно с това да променят настройката **Разм. хартия**.

- 1 Натиснете **Menu (Меню)**.
- 2 Натиснете ▲ или ▼, за да се покаже **Общи настройки**.  
Натиснете **ОК**.
- 3 Натиснете ▲ или ▼, за да се покаже **Разм. хартия**.  
Натиснете **ОК**.
- 4 Натиснете ▲ или ▼, за да се покаже **А4, А5, 10x15cm или Letter**.  
Натиснете **ОК**.
- 5 Натиснете **Stop/Exit (Стоп/Излез)**.

## Допустим тип хартия и други носители за печат

Качеството на печат може да бъде повлияно от типа хартия, който използвате в устройството.

За да получите най-доброто качество на печат за избраните настройки, винаги задавайте типа хартия така, че да съответства на типа хартия, заредена в тавата.

Можете да използвате обикновена хартия, хартия за мастиленоструйни принтери (с покритие), гланцирана хартия, прозрачно фолио и пликкове.

Препоръчваме ви да изпробвате различни типове хартия, преди да закупите големи количества.

За най-добри резултати използвайте хартия Brother.

- При печат върху хартия за мастиленоструйни принтери (с покритие), прозрачно фолио и гланцирана хартия, непременно избирайте правилния носител за печат в раздел „Основни” на драйвера за принтер или в Настройка на типа хартия в менюто на устройството. (Вижте *Тип хартия* >> стр. 16.)
- Когато печатате върху фотохартия Brother, заредете допълнителен лист от същата хартия в тавата. За тази цел в пакета с хартия е включен допълнителен лист.
- Когато използвате прозрачно фолио или фотохартия, отстранявайте веднага всеки лист, за да избегнете размазване или засядане на хартия.
- Избягвайте да докосвате отпечатаната страна на хартията веднага след отпечатване; повърхността може да не е изсъхнала и да изцапате пръстите си.

## Препоръчвани носители за печат

За да получите печат с най-доброто качество, предлагаме да използвате хартията Brother, показана в таблицата.

Ако хартията Brother не се продава във вашата държава, ви препоръчваме да тествате различни марки хартия, преди да закупите големи количества.

При печат върху прозрачно фолио препоръчваме да използвате „Прозрачно фолио 3М”.

### Хартия Brother

Тип хартия	Елемент
A4 обикновена	BP60PA
A4 гланцирана фотохартия	BP71GA4
A4 за мастиленоструен принтер (мат)	BP60MA
Гланцирана фотохартия 10 × 15 cm	BP71GP

## Работа и използване на носители за печат

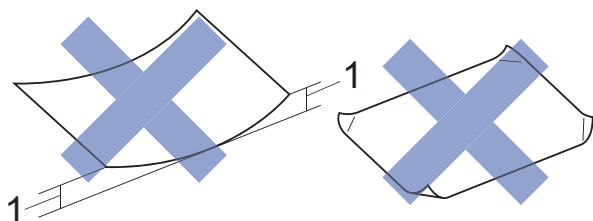
- Съхранявайте хартията в оригиналната опаковка и я дръжте запечатана. Дръжте хартията хоризонтално и далеч от влага, директна слънчева светлина и топлина.
- Избягвайте докосване на лъскавата (с покритието) страна на фотохартията. Поставете фотохартия в тавата за хартия с лъскавата страна, обърната надолу.
- Избягвайте докосване на която и да е страна на прозрачното фолио, тъй като то лесно абсорбира вода и пот и това може да доведе до влошено качество на печата. Прозрачно фолио, предназначено за лазерни принтери/копири, може да зацапа следващия документ. Използвайте само прозрачно фолио, което е препоръчано за мастиленоструен печат.

## ВАЖНО

---

НЕ използвайте следните видове хартия:

- Повредена, нагъната, намачкана или с неправилна форма



**1 Нагъване 2 mm или повече може да доведе до задръстване.**

- Изключително лъскава или релефна хартия
- Хартия, която не може да бъде поставена в равен куп
- Хартия с къси влакна

---

## Капацитет на капака на изходната тава за хартия

До 50 листа хартия от 80 g/m<sup>2</sup>, формат А4.

- Прозрачното фолио и фотохартията трябва да се вземат от капака на изходната тава за хартия лист по лист, за да се избегне размазване.



## Избор на правилен носител за печат

### Размер и тип на хартията за всяка операция

Тип хартия	Размер на хартията		Използване	
			Копиране	Принтер
Хартия на листове	A4	210 × 297 mm	Да	Да
	Letter	215,9 × 279,4 mm	Да	Да
	Executive	184 × 267 mm	–	Да
	A5	148 × 210 mm	Да	Да
	A6	105 × 148 mm	–	Да
Картички	Фотохартия	10 × 15 cm	Да	Да
	Фотохартия 2L	13 × 18 cm	–	Да
	Картотечна хартия	127 × 203 mm	–	Да
Пликове	Плик C5	162 × 229 mm	–	Да
	Плик DL	110 × 220 mm	–	Да
	Com-10	105 × 241 mm	–	Да
	Monarch	98 × 191 mm	–	Да
Прозрачно фолио	A4	210 × 297 mm	Да	Да
	Letter	215,9 × 279,4 mm	Да	Да
	A5	148 × 210 mm	Да	Да

### Тегло, дебелина и капацитет на хартията

Тип хартия		Тегло	Дебелина	Брой листове
Хартия на листове	Обикновена хартия	От 64 до 120 g/m <sup>2</sup>	От 0,08 до 0,15 mm	100 <sup>1</sup>
	Хартия за мастиленоструйни принтери	От 64 до 200 g/m <sup>2</sup>	От 0,08 до 0,25 mm	20
	Гланцирана хартия	До 220 g/m <sup>2</sup>	До 0,25 mm	20 <sup>2</sup>
Картички	Фото картичка	До 220 g/m <sup>2</sup>	До 0,25 mm	20 <sup>2</sup>
	Картотечна хартия	До 120 g/m <sup>2</sup>	До 0,15 mm	30
Пликове		От 80 до 95 g/m <sup>2</sup>	До 0,52 mm	10
Прозрачно фолио		–	–	10

<sup>1</sup> До 100 листа хартия от 80 g/m<sup>2</sup>.

<sup>2</sup> Хартията BP71 (260 g/m<sup>2</sup>) е предназначена специално за мастиленоструйните устройства на Brother.

# 3

## Зареждане на документи

### Начин на зареждане на документи

Можете да правите копия или да сканирате чрез стъклото на скенера.

### Използване на стъклото на скенера

Можете да използвате стъклото на скенера за копиране или сканиране на единични страници или страници от книга.

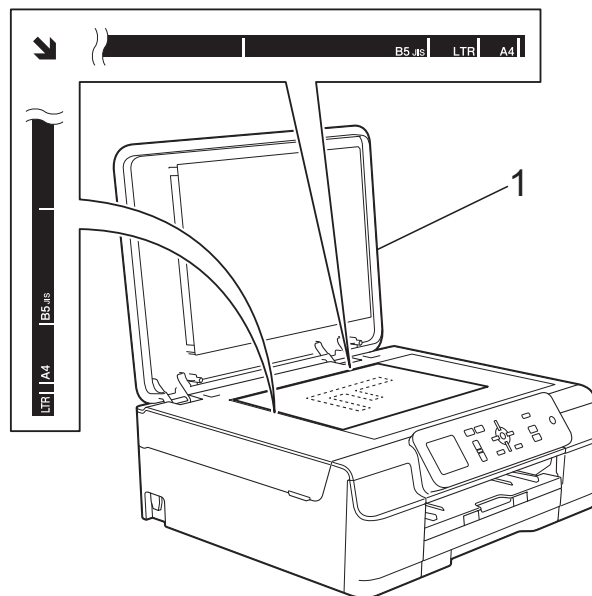
### Поддържани размери на документи

Дължина:	До 297 mm
Ширина:	До 215,9 mm
Тегло:	До 2 kg

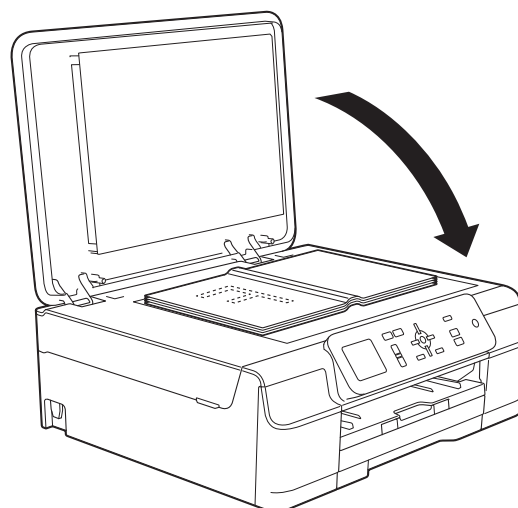
### Начин на зареждане на документи

**1** Вдигнете капака за документи.

**2** Като използвате водещите линии за документи в горната лява част, поставете документа с **лицето надолу** в горния ляв ъгъл на стъклото на скенера.



**1** капак за документи



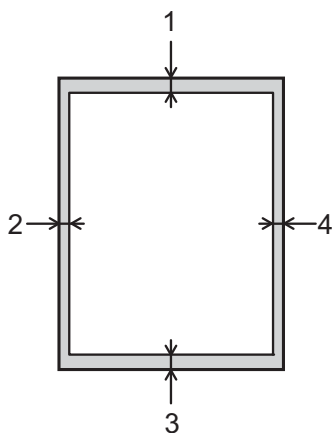
**3** Затворете капака за документи.

### ВАЖНО

Ако сканирате книга или обемист документ, НЕ затръшвайте капака надолу и не го натискайте.

## Зона, която не може да се сканира

Областта на сканиране зависи от настройките на приложението, което използвате. Фигурите показват зоните, които не могат да се сканират.

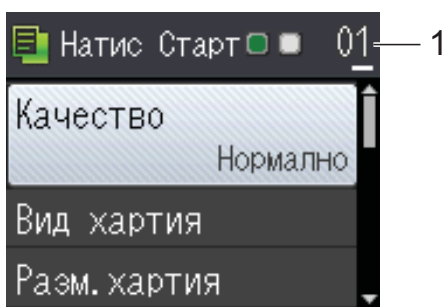


Използване	Размер на документа	Горе (1) Долу (3)	Ляво (2) Дясно (4)
Копиране	Всички размери	3 mm	3 mm
Сканиране	хартия	1 mm	1 mm

## Как се копира

Следващите стъпки показват основния начин на работа при копиране.

- 1 Поставете документа с *печатната страна надолу* върху стъклото на скенера.  
(Вижте *Използване на стъклото на скенера* >> стр. 20.)
- 2 Натиснете неколkokратно + или -, докато се покаже желаният брой копия (до 99).



1 Брой копия

- 3 Натиснете **Mono Start (Старт Черно-бяло)** или **Colour Start (Старт Цветно)**.

## Спиране на копирането

За да спрете копирането, натиснете **Stop/Exit (Стоп/Излез)**.

## Опции за копиране

Можете да промените следните настройки за копиране. Натиснете ▲ или ▼, за да преминете през настройките за копиране. Когато желаната от вас настройка се маркира, натиснете **ОК**.

### (Основно Ръководство за потребителя)

За информация относно промяната на следните настройки за копиране вижте стр. 23.

- Вид хартия
- Разм. хартия

### (Ръководство за допълнителни функции)

За информация за промяна на следните настройки за копиране вижте >> Ръководство за допълнителни функции: *Опции за копиране*.

- Качество
- Увеличи/намали
- Съдържание стр.
- 2в1 (ИД)
- Нареди/сортирай
- Наситеност
- Отстранете фона
- Посочи нов подр.
- Фабрични наст.

## Тип хартия

Ако копирате върху специален тип хартия, задайте в устройството типа хартия, който използвате, за да получите най-добро качество на печат.

- 1 Заредете документа.
- 2 Въведете желания брой копия.
- 3 Натиснете ▲ или ▼, за да се покаже Вид хартия.  
Натиснете **ОК**.
- 4 Натиснете ▲ или ▼, за да се покаже Обикн. хартия, Inkjet Хартия, Brother BP71, Друга гланцова или Прозрачно фолио.  
Натиснете **ОК**.
- 5 Ако не желаете да промените допълнителни настройки, натиснете **Mono Start (Старт Черно-бяло)** или **Colour Start (Старт Цветно)**.

## Размер на хартията

Ако копирате върху хартия с размер, различен от А4, трябва да промените настройките за размер на хартията. Можете да копирате само на хартия А4, А5, фотохартия (10 × 15 cm) или Letter.

- 1 Заредете документа.
- 2 Въведете желания брой копия.
- 3 Натиснете ▲ или ▼, за да се покаже Разм. хартия.  
Натиснете **ОК**.
- 4 Натиснете ▲ или ▼, за да се покаже А4, А5, 10x15cm или Letter.  
Натиснете **ОК**.
- 5 Ако не желаете да промените допълнителни настройки, натиснете **Mono Start (Старт Черно-бяло)** или **Colour Start (Старт Цветно)**.

## Отпечатване на документ

Устройството може да получава и отпечатва данни от компютъра ви. За да печатате от компютър, трябва да инсталирате драйвера за принтера.

(>> Ръководство за потребителя на Софтуера и Мрежата.)

- 1 Инсталирайте драйвера за принтера Brother от компактдиска.  
(>> Ръководство за бързо инсталиране.)
- 2 Изберете командата за печат от приложението си.
- 3 Изберете името на устройството си в диалоговия прозорец **Печат** и щракнете върху **Свойства** или **Предпочитания** в зависимост от използваното приложение.
- 4 Изберете желаните настройки за промяна в диалоговия прозорец „Свойства”.  
Често използваните настройки включват:
  - Тип на носителя за печат
  - Качество на Печат
  - Размер на хартията
  - Ориентация
  - Цвят / Скала на сивия цвят
  - Режим на пестене на мастило
  - Мащаб
  - Двустранен печат / Книжка
- 5 Щракнете върху **ОК**.

- 6 Щракнете върху **Печат** (или **ОК** в зависимост от приложението, което използвате), за да започнете отпечатването.

## Преди сканиране

За да използвате устройството като скенер, инсталирайте драйвер за скенер. Ако устройството е свързано към мрежа, го конфигурирайте с TCP/IP адрес.

- Инсталирайте драйверите на скенера от компактдиска. (►► Ръководство за бързо инсталиране: *Инсталиране на MFL-Pro Suite*.)
- Ако мрежовото сканиране не действа, конфигурирайте устройството с TCP/IP адрес. (За повече информация вижте ►► Ръководство за потребителя на Софтуера и Мрежата.)

# Сканиране на документ като PDF файл чрез ControlCenter4 (Windows®)

(За подробна информация вижте >> Ръководство за потребителя на Софтуера и Мрежата.)


## ЗАБЕЛЕЖКА

- Екраните на компютъра ви може да се различават в зависимост от вашия модел.
- Този раздел се основава на използването на Разширения режим на ControlCenter4.


ControlCenter4 е помощна програма, която ви позволява бързо и лесно да получавате достъп до приложенията, които използвате най-често. Използването на ControlCenter4 премахва необходимостта от ръчно стартиране на специфични приложения.

1 Заредете документа. (Вижте *Начин на зареждане на документи* >> стр. 20.)

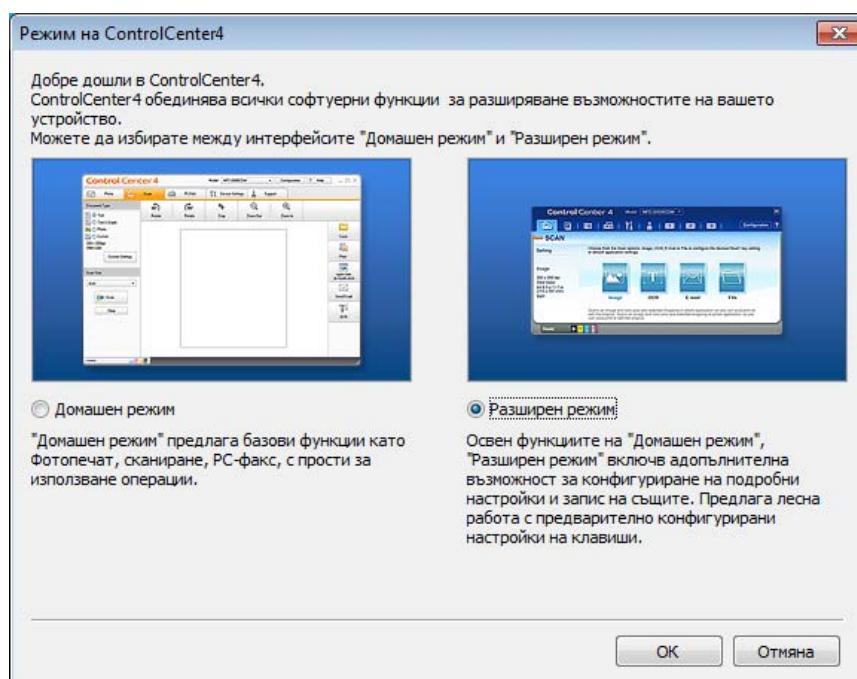
2 (Windows® XP, Windows Vista® и Windows® 7)

Отворете ControlCenter4, като щракнете върху  (старт)/**Всички програми/Brother/DCP-XXXX** (където XXXX е името на вашия модел)/**ControlCenter4**. Приложението ControlCenter4 ще се отвори.

(Windows® 8)

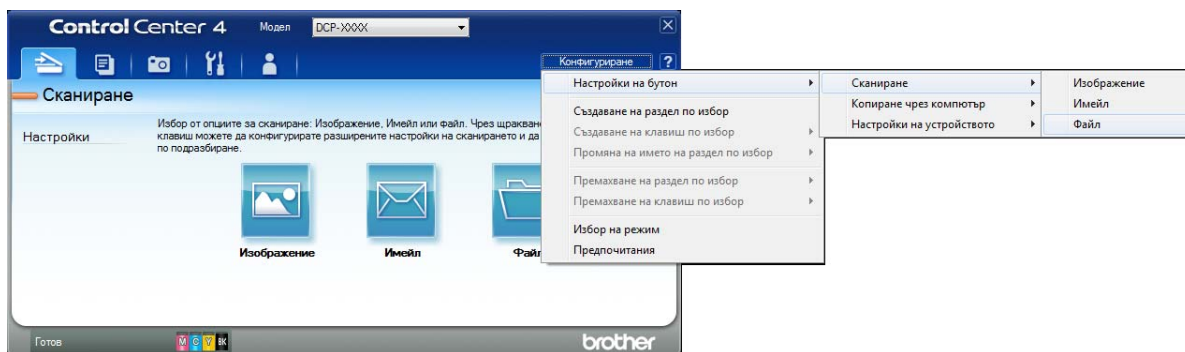
Щракнете върху  (**Brother Utilities** (Помощни програми на Brother)), след това върху падащия списък и изберете името на модела си (ако все още не е избрано). Щракнете върху **СКАНИРАНЕ** в лявата лента за навигация и след това – върху **ControlCenter4**. Приложението ControlCenter4 ще се отвори.

3 Ако се покаже екранът Режим на ControlCenter4, изберете **Разширен режим** и след това щракнете върху **ОК**.

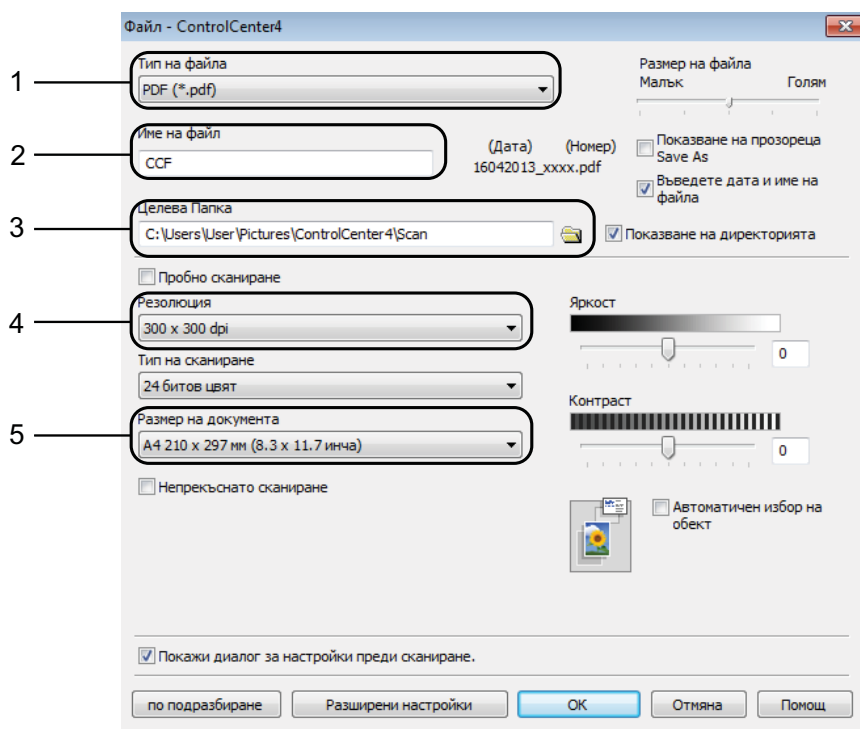





- 4 Уверете се, че устройството, което искате да използвате, е избрано от падащия списък **Модел**.
- 5 Задайте конфигурацията за сканиране. Щракнете върху **Конфигуриране**, след което изберете **Настройки на бутон**, **Сканиране** и **Файл**.

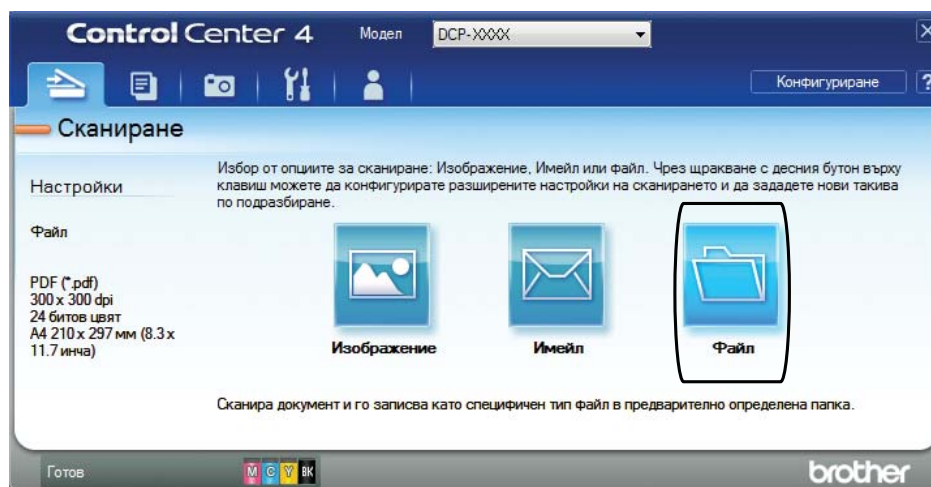


Показва се диалоговият прозорец за конфигуриране. Можете да промените настройките по подразбиране.

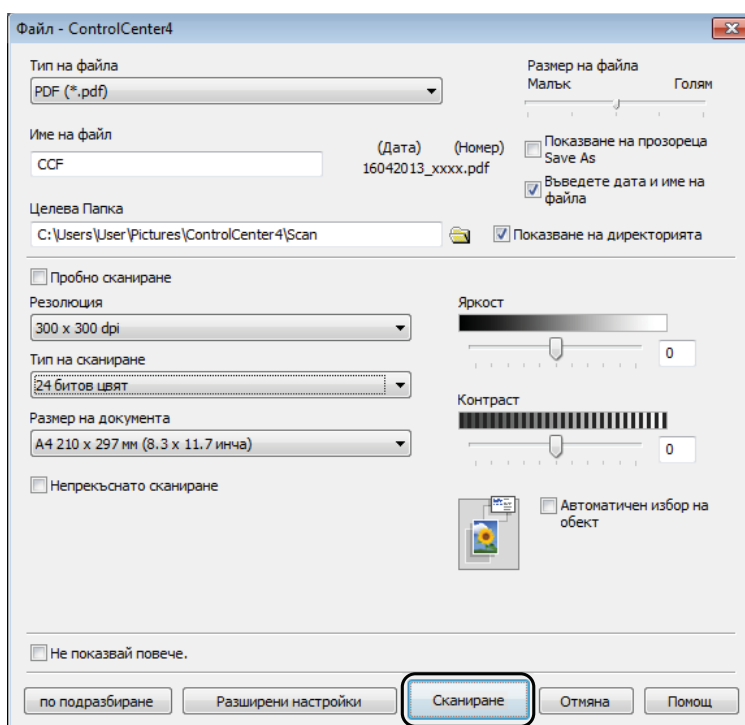


- 1 Изберете **PDF (\*.pdf)** от падащия списък **Тип на файла**.
- 2 Можете да въведете името на файла, което искате да използвате за документа.
- 3 Можете да запазите файла в папката по подразбиране или да изберете предпочитана от вас папка, като щракнете върху бутона  (**Преглед**).
- 4 Можете да изберете резолюция за сканиране от падащия списък **Резолюция**.
- 5 Можете да изберете размера на документа от падащия списък **Размер на документа**.

- 6 Щракнете върху **ОК**.
- 7 Щракнете върху **Файл**.




- 8 Натиснете **Сканиране**.  
Устройството започва процеса на сканиране. Папката, в която се запазват сканираните данни, ще се отвори автоматично.




## Как да промените настройките на режим СКАНИРАНЕ на устройството, за да сканирате в PDF

Можете да промените настройките на режима **SCAN (Сканиране)** на устройството чрез ControlCenter4. (Windows®)

### 1 (Windows® XP, Windows Vista® и Windows® 7)

Отворете ControlCenter4, като щракнете върху  (старт)/**Всички програми/Brother/DCP-XXXX** (където XXXX е името на вашия модел)/**ControlCenter4**. Приложението ControlCenter4 ще се отвори.

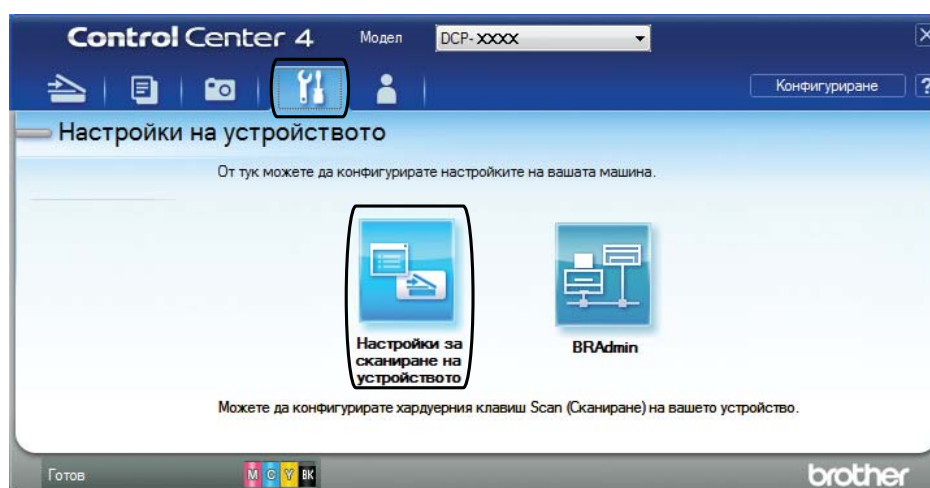
(Windows® 8)

Щракнете върху  (**Brother Utilities** (Помощни програми на Brother)), след това върху падащия списък и изберете името на модела си (ако все още не е избрано). Щракнете върху **СКАНИРАНЕ** в лявата лента за навигация и след това – върху **ControlCenter4**. Приложението ControlCenter4 ще се отвори.

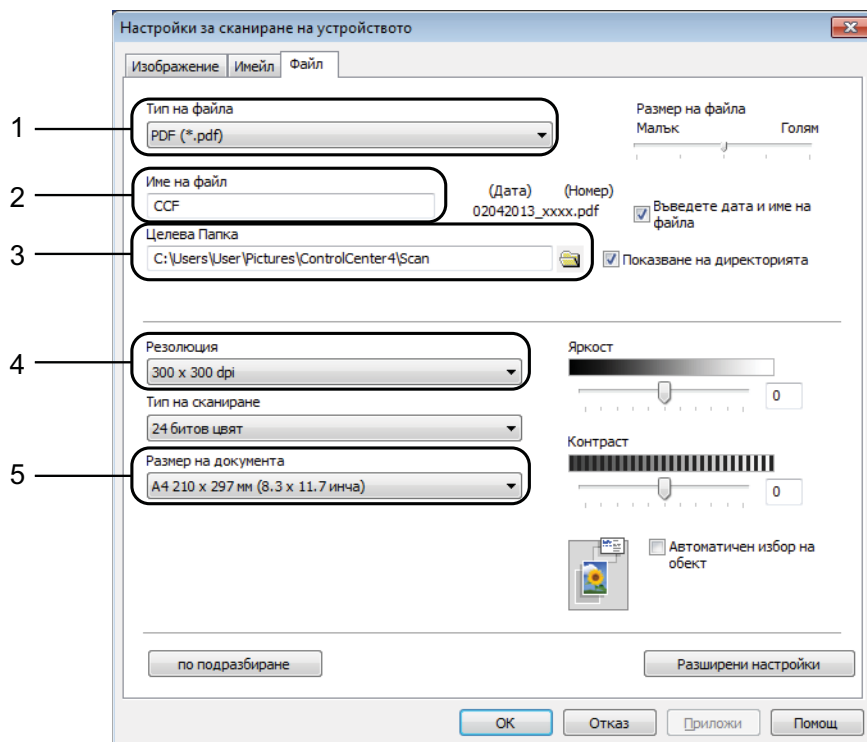
### 2 Уверете се, че устройството, което искате да използвате, е избрано от падащия списък **Модел**.


### 3 Щракнете върху раздела **Настройки на устройството**.

### 4 Щракнете върху **Настройки за сканиране на устройството**.




- 5 Изберете раздела **Файл**. Можете да промените настройките по подразбиране.



- 1 Изберете **PDF (\*.pdf)** от падащия списък **Тип на файла**.
- 2 Можете да въведете името на файла, което искате да използвате за документа.
- 3 Можете да запазите файла в папката по подразбиране или да изберете предпочитана от вас папка, като щракнете върху бутона  (**Преглед**).
- 4 Можете да изберете резолюция за сканиране от падащия списък **Резолюция**.
- 5 Можете да изберете размера на документа от падащия списък **Размер на документа**.

- 6 Щракнете върху **ОК**.

## Как да сканирате документ като PDF чрез контролния панел

- 1 Заредете документа. (Вижте *Начин на зареждане на документи* ►► стр. 20.)
- 2 Натиснете  (**SCAN (Сканиране)**).
- 3 Натиснете ▲ или ▼, за да изберете опцията *Скан. във файл*. Натиснете **ОК**.
- 4 Ако устройството е свързано към мрежа, натиснете ▲ или ▼, за да изберете името на компютъра. Натиснете **ОК**.  
Направете едно от следните неща:
  - Ако желаете да използвате настройките по подразбиране, преминете към стъпка 8.
  - Ако желаете да промените настройките по подразбиране, преминете към стъпка 5.
- 5 Натиснете ▲ или ▼, за да изберете опцията *Настройка с Панел*. Натиснете **ОК**.
- 6 Натиснете ▲ или ▼, за да изберете опцията *Вкл.* Натиснете **ОК**.
- 7 Изберете настройките за *Тип сканиране*, *Резолюция*, *Вид на файл*, *Размер на скан* и *Премахни Фон* при необходимост. Натиснете **ОК**.
- 8 Натиснете **Mono Start (Старт Черно-бяло)** или **Colour Start (Старт Цветно)**.  
Устройството започва процеса на сканиране.

### ЗАБЕЛЕЖКА

Предлагат се следните режими на сканиране.

- *Скан. във файл*
- *Скан към имейл*
- *Скан към изоб.*
- *Уеб услуга*<sup>1</sup>

<sup>1</sup> Само за потребители на Windows®. (Windows Vista® SP2 или по-нова версия, Windows® 7 и Windows® 8)  
(►► Ръководство за потребителя на Софтуера и Мрежата.)

## Смяна на мастилниците

Вашето устройство е оборудвано с брояч за мастило. Той наблюдава нивото на мастилото във всяка една от четирите мастилници. Когато устройството установи, че количеството мастило в някоя от мастилниците е намаляло, ще се появи уведомително съобщение.

Течнокристалният дисплей ще ви покаже коя мастилница е с намаляващо мастило или трябва да се смени. При замяна на мастилниците следвайте указанията на течнокристалния дисплей в правилната последователност.

Дори когато устройството изисква да смените мастилница, в нея все още има малко количество мастило. Това е необходимо, за да не се допусне изсъхване на мастилото и повреда на печатащата глава.

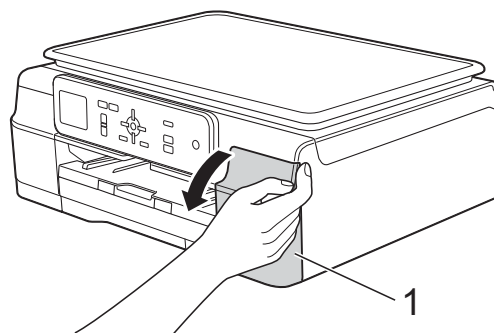
### **⚠ ПРЕДУПРЕЖДЕНИЕ**

Ако в очите ви попадне мастило, незабавно ги измийте с вода и се свържете с лекар, ако прецените, че е необходимо.

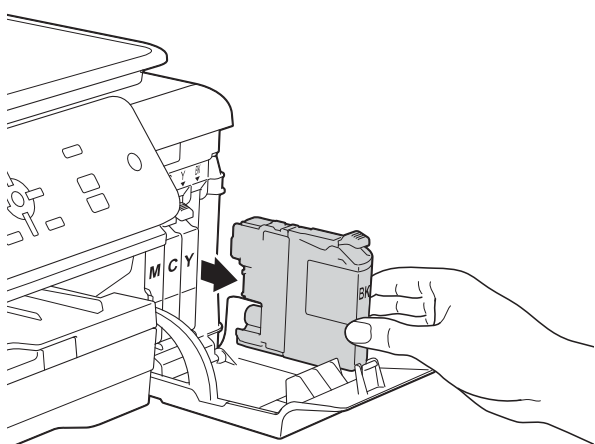
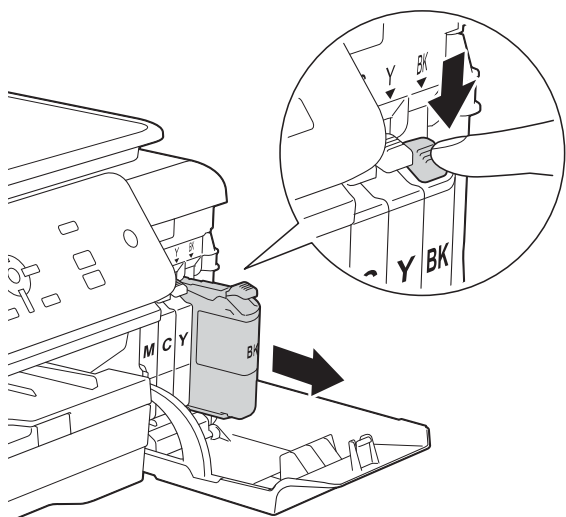
### ВАЖНО

Мултифункционалните устройства Brother са проектирани да работят с мастило с определени спецификации и ще работят оптимално и надеждно, когато се зареждат с оригиналните мастилници с марка Brother. Brother не може да гарантира тази оптимална ефективност и надеждност, ако се използват мастила или мастилници с други спецификации. Следователно Brother не препоръчва използването на мастилници, различни от оригиналните мастилници с марка Brother, нито пълнене на използвани мастилници от други източници. Всяка повреда на устройството в резултат на доказана употреба на неоригинални консумативи няма да бъде покрита от гаранцията на устройството. Моля обърнете се към условията на гаранцията.

- 1 Отворете капака за мастилниците (1). Ако някоя мастилница е достигнала края на експлоатационния си живот, на LCD дисплея се показва Печат само Ч&Б или Невъзм. печат.

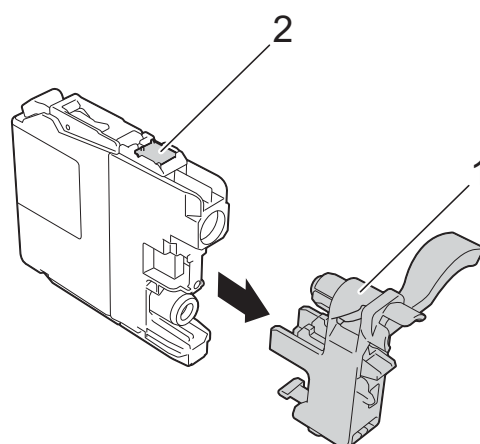
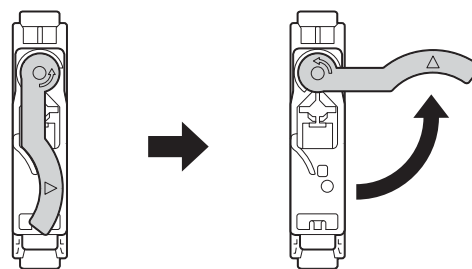
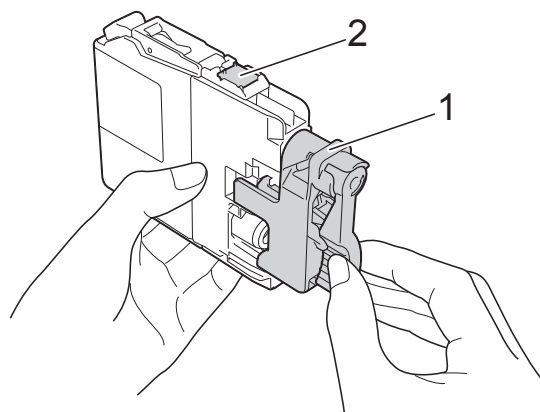


- 2 Натиснете лоста за отпускане на капака както е показано, за да освободите мастилницата, обозначена на течнокристалния дисплей. Извадете мастилницата от устройството.



- 3 Отворете опаковката с новата мастилница за цвета, показан на течнокристалния дисплей, и извадете мастилницата.

- 4 Завъртете зелената освобождаваща ръчка върху оранжевата защитна опаковка (1) обратно на часовниковата стрелка, докато освободи вакуума. След това отстранете оранжевата защитна опаковка, както е показано.

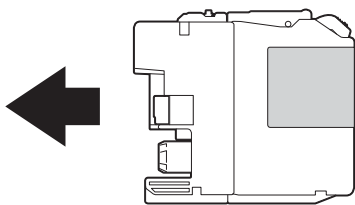


## ВАЖНО

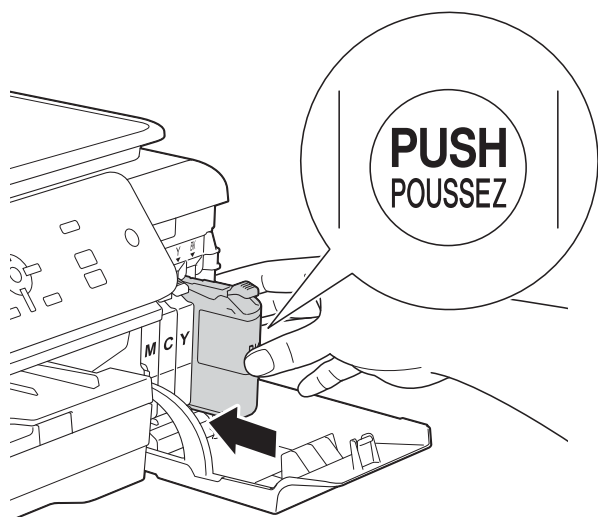
НЕ докосвайте мастилницата в зоната, обозначена с (2); това може да попречи на устройството да открие мастилницата.

A

- 5 Всеки цвят има своя правилна позиция. Поставете мастилницата по посока на стрелката от етикета.



- 6 Леко бутнете задната част на мастилницата, обозначена с PUSH (НАТИСНИ), докато лостът на мастилницата се повдигне, след което затворете капака ѝ.



- 7 Устройството ще нулира автоматично брояча за мастило.

## ЗАБЕЛЕЖКА

- Ако сте сменили мастиленка, например черната, е възможно да получите на течнокристалния дисплей искане за потвърждение, че мастиленката е нова (например, Смени ли **ВК** Черно). За всяка поставена нова мастиленка натиснете + (Да) за нулиране на брояча за този цвят. Ако поставената мастиленка не е нова, непременно натиснете - (Не).
- Ако след поставяне на мастиленката на LCD дисплея се покаже Няма мастиленка или Не открива, проверете дали мастиленката е нова, оригинална, произведена от Brother, и дали е поставена правилно. Отстранете мастиленката и я поставете отново бавно и плътно, докато лостът ѝ се повдигне.

## ВАЖНО

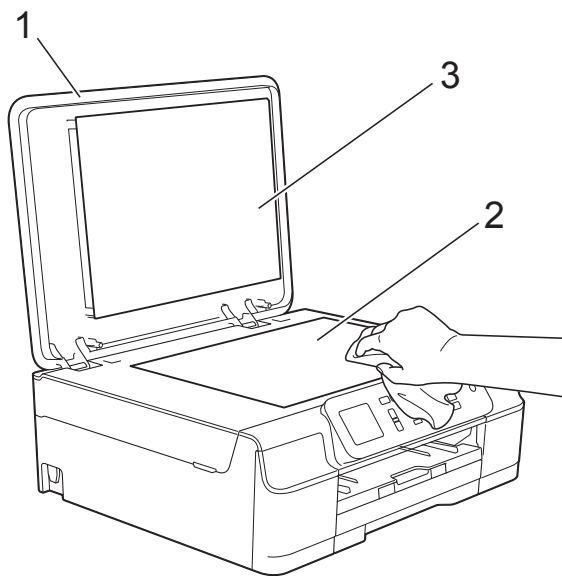
- НЕ вадете мастиленките, ако не се налага да ги заменят. Ако го направите, това може да намали количеството на мастилото и устройството няма да може да разпознае колко мастило е останало в мастиленката.
- НЕ докосвайте слотовете за поставяне на мастиленката. Ако го направите, може да изцапате кожата си с мастило.
- НЕ разклащайте мастиленките. Ако върху кожата или дрехите ви попадне мастило, веднага го измийте със сапун или миеш препарат.
- Ако смесите цветовете чрез поставяне на мастиленката на погрешно място, на течнокристалния дисплей се показва Грешен цвят мастило. Проверете кои мастиленки не съответстват на местата според цвета мастило и ги преместете на правилните места.
- Веднъж отворена, мастиленката трябва да се постави в устройството и да се използва в рамките на шест месеца след това. Използвайте неотворените мастиленки, преди да е изтекъл срокът на годност, указан на опаковката.
- НЕ разглобявайте и не поправяйте мастиленката, това може да доведе до изтичане на мастило.



## Почистване и проверка на устройството

### Почистване на стъклото на скенера

- 1 Изключете устройството от електрическия контакт.
- 2 Вдигнете капака за документи (1). Почистете стъклото на скенера (2) и бялата пластмаса (3) с мека кърпа без влакна, навлажнена с незапалим почистващ препарат за стъкло.



### ЗАБЕЛЕЖКА

След почистване на стъклото на скенера с незапалим почистващ препарат за стъкло, прекарайте пръста си по стъклото, за да видите дали ще почувствате нещо. Ако почувствате наличие на прах или замърсяване, отново почистете стъклото, като обърнете особено внимание на замърсената област. Може да се наложи да повторите почистването три или четири пъти. За проверка, правете копие след всяко почистване.

### Почистване на печатащата глава

За да се поддържа добро качество на печат, устройството автоматично ще почиства печатащата глава, когато е необходимо. Ако има проблем с качеството на печат, можете да стартирате почистването ръчно.

Почистете печатащата глава, ако се появи хоризонтална линия в текста или графиката или празно пространство в текста на отпечатаните страници. Можете да почистите само черното; жълтото, синьото и червеното отделно или всичките четири цвята едновременно.

Почистването на печатащата глава изразходва мастило. Твърде честото почистване води до ненужно изразходване на мастило.

### ВАЖНО

НЕ докосвайте печатащата глава. Докосването на печатащата глава може да я повреди трайно и да анулира нейната гаранция.

- 1 Натиснете **Menu (Меню)**.
- 2 Натиснете **▲** или **▼**, за да се покаже **Мастило**. Натиснете **OK**.
- 3 Натиснете **▲** или **▼**, за да се покаже **Изчистване**. Натиснете **OK**.
- 4 Натиснете **▲** или **▼**, за да се покаже **Черно, Цвят или Всичко**. Натиснете **OK**. Устройството почиства печатащата глава. Когато почистването приключи, устройството ще се върне в режим на готовност.

## ЗАБЕЛЕЖКА

- Ако почистите печатащата глава най-малко пет пъти, без да се подобри качеството, опитайте да поставите нова оригинална мастилница Innobella™ на Brother за всеки проблематичен цвят. Опитайте да почистите печатащата глава отново, до пет пъти. Ако печатът не се е подобрил, свържете се с отдела за работа с клиенти на Brother или местния дилър на Brother.
- Можете да почистите печатащата глава и от компютъра си.  
(➤➤ Ръководство за потребителя на Софтуера и Мрежата.)

## Проверка на качеството на печат

Ако на разпечатките се появи избледняване или ивици на цветовете и текста, може би някои от дюзите на печатащата глава са запушени. Можете да проверите това, като отпечатате Страницата за проверка на качеството на печат и разгледате образеца за проверка на дюзите.

- 1 Натиснете **Menu (Меню)**.
- 2 Натиснете ▲ или ▼, за да се покаже **Мастило**.  
Натиснете **OK**.
- 3 Натиснете ▲ или ▼, за да се покаже **Пробен печат**.  
Натиснете **OK**.
- 4 Натиснете ▲ или ▼, за да се покаже **Качест на печат**.  
Натиснете **OK**.
- 5 Натиснете **Colour Start (Старт Цветно)**.  
Устройството започва да разпечатва Страницата за проверка на качеството на печат.

- 6 Проверете качеството на четирите цветни квадратчета на страницата.
- 7 Течнокристалният дисплей ви пита дали качеството на печат е добро. Направете едно от следните неща:
  - Ако всички редове са ясни и видими, натиснете **+** (Да), за да приключите проверката на качеството на печат, и преминете към стъпка 11.
  - Ако забележите липсващи къси линии, като показаните по-долу, натиснете **-**, за да изберете **Не**.

OK



Лошо



- 8 Течнокристалният дисплей ви пита дали качеството на печат е добро за черното, а след това за трите цвята. Натиснете **+** (Да) или **-** (Не).
- 9 Течнокристалният дисплей ви пита дали искате да започне почистване. Натиснете **+** (Да).  
Устройството започва да почиства печатащата глава.
- 10 След завършване на почистващата процедура натиснете **Colour Start (Старт Цветно)**.  
Устройството разпечатва Страницата за проверка на качеството на печат. Върнете се към стъпка 6.
- 11 Натиснете **Stop/Exit (Стоп/Излез)**.

Ако почистите печатащата глава най-малко пет пъти, без да се подобри качеството, опитайте да поставите нова оригинална мастилница на Brother за всеки проблематичен цвят. Опитайте да почистите печатащата глава отново, до пет пъти. Ако печатът не се е подобрил, свържете се с отдела за обслужване на клиенти на Brother или с местния дилър на Brother.

**ВАЖНО**

НЕ докосвайте печатащата глава.  
Докосването на печатащата глава  
може да я повреди трайно и да анулира  
нейната гаранция.

**ЗАБЕЛЕЖКА**

→



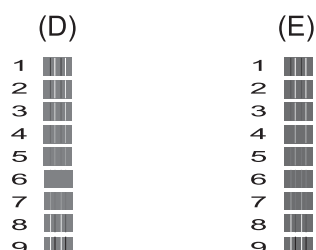
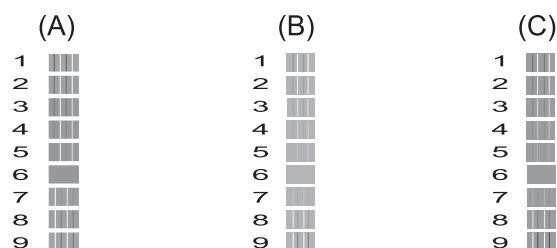
Когато е  
запушена дюза  
на печатащата  
глава,  
отпечатаният  
образец  
изглежда така.

След  
почистването на  
дюзите на  
печатащата  
глава  
хоризонталните  
линии изчезват.

**Проверка на  
подравняването на  
отпечатването**

Ако отпечатаният текст е размазан или  
изображенията са бледи, може да се  
наложи да регулирате подравняването на  
отпечатването след транспортиране на  
устройството.

- 1 Натиснете **Menu (Меню)**.
- 2 Натиснете ▲ или ▼, за да се покаже  
Масило.  
Натиснете **OK**.
- 3 Натиснете ▲ или ▼, за да се покаже  
Пробен печат.  
Натиснете **OK**.
- 4 Натиснете ▲ или ▼, за да се покаже  
Подредба.  
Натиснете **OK**.
- 5 Натиснете **Mono Start (Старт  
Черно-бяло)** или **Colour Start (Старт  
Цветно)**.  
Устройството разпечатва Страницата  
за проверка на подравняването.

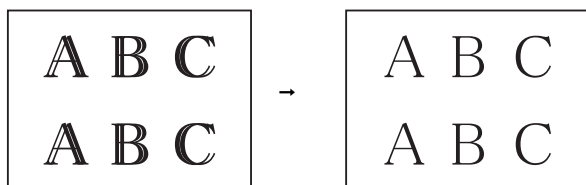


- 6 За образец „А“ натиснете ◀ или ▶, за да изберете номера на тестовата разпечатка, която има най-слабо видими вертикални ивици (1-9). Натиснете **OK**.  
Повторете тази стъпка за образци В, С, D и Е.  
В примера, номер 6 е най-добрият избор за А, В, С, D и Е.

- 7 Натиснете **Stop/Exit (Стоп/Излез)**.

## ЗАБЕЛЕЖКА

---



Когато подравняването на отпечатването не е регулирано правилно, текстът изглежда размазан по този начин.

След правилното подравняване на отпечатването, текстът изглежда така.

## Задаване на датата и часа

Задаването на датата и часа позволява на устройството да почиства редовно печатащата глава и да поддържа оптимално качество на печат.

- 1 Натиснете **Menu (Меню)**.
- 2 Натиснете ▲ или ▼, за да се покаже **Инициал. настр.**  
Натиснете **OK**.
- 3 Натиснете ▲ или ▼, за да се покаже **Дата&Час.**  
Натиснете **OK**.
- 4 За да въведете последните две цифри на годината, натиснете ▲, ▼, ◀ или ▶, за да изберете число, след което натиснете **OK**.  
За да запаметите годината, натиснете ▲, ▼, ◀ или ▶, за да изберете , след което натиснете **OK**.
- 5 Повторете за месец/ден/час в 24-часов формат.
- 6 Натиснете **Stop/Exit (Стоп/Излез)**.

Ако мислите, че с устройството ви има проблем, проверете всеки от елементите по-долу и следвайте съветите за отстраняване на неизправности.

Можете да коригирате повечето проблеми сами. Ако имате нужда от допълнителна помощ, Brother Solutions Center ви предлага актуализирани най-често задавани въпроси и съвети за отстраняване на неизправности.

Посетете ни на адрес <http://solutions.brother.com/>.

## Идентифициране на проблема

Първо проверете следното:

- Захранващият кабел на устройството е свързан правилно и превключвателят на захранването е във включено положение.
- Всички защитни части са отстранени.
- Хартията е поставена правилно в тавата.
- Интерфейсните кабели са свързани здраво към устройството и компютъра или безжичната връзка е настроена както на устройството, така и на компютъра.
- Съобщения на LCD дисплея  
(Вижте *Съобщения за грешка и профилактика* >> стр. 41.)

Ако не сте решили проблема чрез горните проверки, идентифицирайте го и след това отидете на посочената страница.

Проблеми при обработката на хартията и отпечатването:

- *Затруднения при отпечатване* >> стр. 54
- *Затруднения с качеството на печат* >> стр. 56
- *Затруднения при обработката на хартията* >> стр. 58

Проблеми при копиране:

- *Затруднения при копиране* >> стр. 59

Проблеми при сканиране:

- *Затруднения при сканиране* >> стр. 59

Проблеми, свързани със софтуера и мрежата:

- *Затруднения със софтуера* >> стр. 59
- *Затруднения с мрежата* >> стр. 59

## Съобщения за грешка и профилактика

Както при всеки сложен офис продукт, могат да се появят грешки и да се наложи смяна на консумативи. Ако това се случи, устройството идентифицира грешката или необходимата текуща профилактика и показва съответното съобщение. В таблицата са показани най-често срещаните съобщения за грешка и профилактика.

Можете да отстраните повечето грешки и да осъществявате текущата профилактика сами. Ако имате нужда от допълнителна помощ, Brother Solutions Center ви предлага последните най-често задавани въпроси и съветите за отстраняване на неизправности:

Посетете ни на адрес <http://solutions.brother.com/>.

Съобщение за грешка	Причина	Действие
Абсорб. почти пълен	Камерата за попиване на мастило или камерата за промиване е почти пълна.	Свържете се с отдела за работа с клиенти на Brother или с местния дилър на Brother.
Висока темп.	Температурата в помещението е прекалено висока.	След като охладите помещението, оставете устройството да се охлади до стайна температура и след това пробвайте отново.
Грешен разм. хар.	Настройката за размер на хартията не съответства на размера на хартията в тавата. Или не сте подравнили водачите за хартия в тавата с обозначенията за размера на хартията, която използвате.	<ol style="list-style-type: none"> <li>1 Уверете се, че избраният от вас Разм. хартия съответства на размера на хартията в тавата. (Вижте <i>Размер на хартията</i> &gt;&gt; стр. 16.)</li> <li>2 Уверете се, че сте поставили хартията във вертикална ориентация, като подравните водачите с обозначенията за вашия размер хартия. (Вижте <i>Зареждане на хартия и други носители за печат</i> &gt;&gt; стр. 10.)</li> <li>3 След като проверите размера и ориентацията на хартията, натиснете <b>Mono Start (Старт Черно-бяло)</b> или <b>Colour Start (Старт Цветно)</b>.</li> </ol> <p>Ако печатате от компютъра си, уверете се, че размерът на хартията, който сте избрали в драйвера на принтера съответства на размера на хартията в тавата. (&gt;&gt; Ръководство за потребителя на Софтуера и Мрежата.)</p>
Грешен цвят мастило	Има мастилница, поставена на погрешно място.	Проверете кои мастилници не съответстват на местата според цвета мастило и ги преместете на правилните места.

Съобщение за грешка	Причина	Действие
Маст. абсорб. пълнен	<p>Камерата за попиване на мастило или камерата за промиване е пълна. Тези компоненти изискват периодична поддръжка, която може да изисква смяна след определен период от време, за да се осигури оптимална работа на устройството Brother. Тъй като тези компоненти изискват периодична поддръжка, смяната им не се покрива от гаранцията. Необходимостта за смяна и периодът от време преди смяната зависят от броя почиствания и промивания, необходими за почистване на мастилената система. Тези камери попиват мастило по време на различните операции по почистване и промиване. Броят пъти, когато устройството почиства и промива, варира при различните ситуации. Например, честото включване и изключване на устройството ще доведе до голям брой почистващи цикли, тъй като при включване то автоматично се почиства. Употребата на мастила с марка, различна от Brother, може да доведе до често почистване, тъй като тези мастила могат да доведат до лошо качество на разпечатките, което може да се предотврати само след почистване. Колкото повече почистване изисква устройството, толкова по-бързо се напълват тези камери.</p> <p><b>ЗАБЕЛЕЖКА</b></p> <p><i>Ремонти в резултат на използване на консумативи с марка, различна от Brother, може да не се покриват от гаранцията на продукта.</i></p>	<p>Камерата за попиване на мастило или камерата за промиване ще трябва да бъде сменена. Свържете се с отдела за работа с клиенти на Brother или местния оторизиран сервизен център за обслужване на устройството.</p> <p>Други причини за почистване са:</p> <ol style="list-style-type: none"> <li>1 След отстраняване на заседнала хартия устройството автоматично се почиства.</li> <li>2 Устройството автоматично се почиства след бездействие за повече от 30 дни (рядка употреба).</li> <li>3 Устройството автоматично се почиства след 12 смени на мастилниците от един и същ цвят.</li> </ol>
<p>Не може да изч. XX  Не може да иниц. XX  Не може да отпеч XX  Не може да скан. XX</p>	<p>Устройството има механичен проблем.</p> <p>—или—</p> <p>В устройството има външен предмет като кламер или парче разкъсана хартия.</p>	<p>Отворете капака на скенера и отстранете чуждите предмети и разкъсаната хартия от вътрешността на устройството. Ако съобщението за грешка не изчезне, изключете устройството от захранването за няколко минути и го включете отново.</p>



Съобщение за грешка	Причина	Действие
Не открива	Поставили сте новата мастилница твърде бързо и устройството не може да я открие.	Извадете новата мастилница и я поставете отново бавно и стабилно, докато лостът ѝ се повдигне. (Вижте <i>Смяна на мастилниците</i> >> стр. 32.)
	Мастилницата не е поставена правилно.	
	Ако не използвате оригинално мастило Brother, устройството може да не открие мастилницата.	
Не открито мастило	Ако не използвате оригинално мастило Brother, устройството може да не разпознае обема на мастилото.	Заменете мастилницата с оригинална мастилница Brother. Ако съобщението за грешка остане, свържете се с отдела за работа с клиенти на Brother или местния дилър на Brother.
Невъзм. печат Смени мастилото	Една или повече мастилници са достигнали края на експлоатационния си живот. Устройството ще спре всички печатни операции.	Заменете мастилниците. (Вижте <i>Смяна на мастилниците</i> >> стр. 32.)
Ниска темп.	Температурата в помещението е прекалено ниска.	След като затоплите помещението, оставете устройството да се затопли до стайна температура и след това пробвайте отново.
Ниско ниво маст.	Една или повече мастилници почти са достигнали края на експлоатационния си живот.	Поръчайте нова мастилница. Можете да продължите да печатате, докато на течнокристалния дисплей се покаже <i>Невъзм. печат.</i> (Вижте <i>Смяна на мастилниците</i> >> стр. 32.)
Няма мастилница	Мастилницата не е поставена правилно.	Извадете новата мастилница и я поставете отново бавно и стабилно, докато лостът ѝ се повдигне. (Вижте <i>Смяна на мастилниците</i> >> стр. 32.)
Няма памет	Паметта на устройството е пълна.	<b>Ако протича операция по копиране:</b> <ul style="list-style-type: none"> <li>■ Натиснете <b>Stop/Exit (Стоп/Излез)</b> и изчакайте завършването на другите започнали операции, след това опитайте отново.</li> <li>■ Натиснете <b>Mono Start (Старт Черно-бяло)</b> или <b>Colour Start (Старт Цветно)</b>, за да се покаже <i>Част. отпеч.</i>, за да копирате сканираните до момента страници.</li> </ul>

Съобщение за грешка	Причина	Действие
Няма хартия	Хартията в устройството е свършила или не е правилно заредена в тавата.	Направете едно от следните неща: <ul style="list-style-type: none"> <li>■ Поставете хартия в тавата и след това натиснете <b>Mono Start (Старт Черно-бяло)</b> или <b>Colour Start (Старт Цветно)</b>.</li> <li>■ Извадете и заредете отново хартията, след това натиснете <b>Mono Start (Старт Черно-бяло)</b> или <b>Colour Start (Старт Цветно)</b>. (Вижте <i>Зареждане на хартия и други носители за печат</i> &gt;&gt; стр. 10.)</li> </ul>
	Тавата за хартия не е поставена докрай.	Извадете тавата за хартия и я поставете отново, докато щракне на място, и след това натиснете <b>Mono Start (Старт Черно-бяло)</b> или <b>Colour Start (Старт Цветно)</b> на контролния панел.
	По повърхността на поемащите ролки за хартия се е натрупал хартиен прах.	Почистете поемащите ролки за хартия. (>> Ръководство за допълнителни функции: <i>Почистване на поемащите ролки за хартия</i> .)
	Капакът за отстраняване на задръствания не е затворен правилно.	Уверете се, че капакът за отстраняване на задръствания е затворен еднакво в двата края. (Вижте <i>Задръстване на принтера или засядане на хартия</i> >> стр. 46.)
	Хартията е заседнала вътре в устройството.	Извадете я, следвайки стъпките в <i>Задръстване на принтера или засядане на хартия</i> >> стр. 46. Ако тази грешка се появява често по време на 2-страничен печат, е възможно ролките за подаване на хартия да са зацапани с мастило. Почистете подаващите ролки. (>> Ръководство за допълнителни функции: <i>Почистване на ролките за подаване на хартия</i> .)
Оставащи данни	В паметта на устройството са останали данни за печат.	Натиснете <b>Stop/Exit (Стоп/Излез)</b> . Устройството ще отмени задачата и ще я изчисти от паметта. Опитайте да разпечатате отново.
Отворен капак	Капакът на скенера не е щракнал в затвореното положение.	Повдигнете го и след това отново го затворете. Уверете се, че USB кабелът (ако се използва) е прекаран правилно през канала за кабели и навън край задната част на устройството.
	Капакът на мастилницата не е щракнал в затвореното положение.	Затворете здраво капака на мастилницата, докато щракне на място.

Съобщение за грешка	Причина	Действие
<p>Печат само Ч&amp;Б</p> <p>Смени мастилото</p>	<p>Една или повече мастилници с цветно мастило са достигнали края на експлоатационния си живот.</p> <p>Можете да използвате устройството в едноцветен режим в продължение на около четири седмици, в зависимост от броя на копията, които печатате.</p> <p>Докато на течнокристалния дисплей се появява това съобщение, всяка операция действа по следния начин:</p> <ul style="list-style-type: none"> <li>■ Печат <p>Ако изберете <b>Скала на сивия цвят</b> в раздел <b>Разширени</b> на драйвера на принтера, можете да използвате устройството като черно-бял принтер.</p> <p>Когато се появява това съобщение, не може да се отпечата 2-странно.</p> </li> <li>■ Копиране <p>Ако типът на хартията е зададен на <b>Обикн. хартия</b>, можете да правите черно-бели копия.</p> </li> </ul>	<p>Заменете мастилниците. (Вижте <i>Смяна на мастилниците</i> &gt;&gt; стр. 32.)</p> <p><b>ЗАБЕЛЕЖКА</b></p> <p>Устройството ще спре всички печатни операции, в следните случаи няма да можете да го използвате, докато новата мастилница се поставя:</p> <ul style="list-style-type: none"> <li>• Ако изключите устройството от захранването или извадите мастилницата.</li> <li>• Ако типът хартия е зададен на опция, различна от <b>Обикн. хартия</b>.</li> <li>• (Windows®) Ако отметнете <b>Бавно съхнеща хартия</b> в раздела <b>Основни</b> в драйвера за принтера.</li> </ul> <p>(Macintosh) Ако отметнете <b>Slow Drying Paper</b> (Бавно съхнеща хартия) в <b>Print Settings</b> (Настройки за печат) в драйвера за принтера.</p>
Смачкана хартия	<p>Хартията е заседнала вътре в устройството.</p>	<p>Извадете я, следвайки стъпките в <i>Задръстване на принтера или засядане на хартия</i> &gt;&gt; стр. 46.</p> <p>Уверете се, че водачът за дължина на хартията е нагласен според размера ѝ.</p> <p>Ако има повторно засядане на хартия, може би в устройството е заседнало малко парче хартия. Уверете се, че хартията не е останала заседнала вътре в устройството. (Вижте <i>Допълнителни операции за изваждане на заседналата хартия</i> &gt;&gt; стр. 49.)</p>
	<p>По повърхността на поемащите ролки за хартия се е натрупал хартиен прах.</p>	<p>Почистете поемащите ролки за хартия. (&gt;&gt; Ръководство за допълнителни функции: <i>Почистване на поемащите ролки за хартия</i>.)</p>

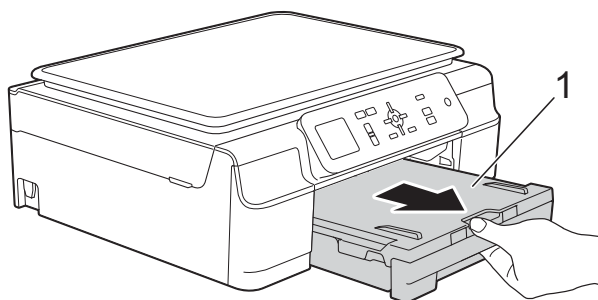
## Анимации за грешки

Анимацията за грешка показва подробни инструкции при задръстване на хартия. Можете да прочетете инструкциите с удобна за вас скорост, натискайки ► за преглед на следващата стъпка, и ◀ за връщане с една стъпка назад.

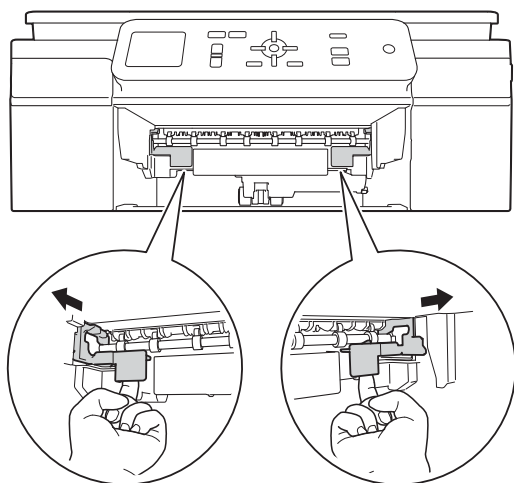
## Задръстване на принтера или засядане на хартия

Намерете и отстранете заседналата хартия като следвате следните стъпки.

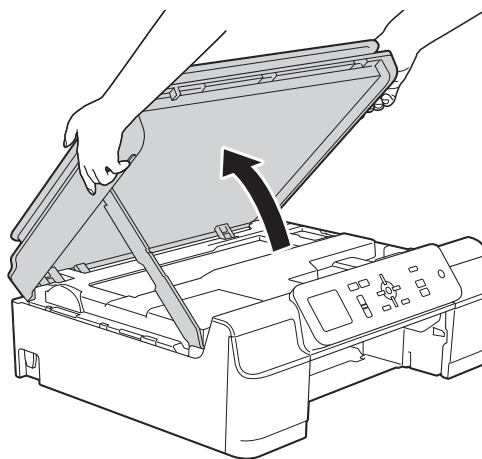
- 1 Изключете устройството от електрическия контакт.
- 2 Издърпайте тавата за хартия (1) изцяло извън устройството.



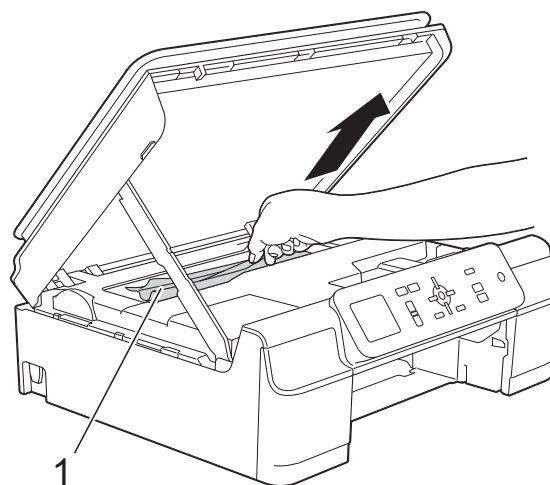
- 3 Издърпайте двата зелени лоста вътре в устройството, за да освободите заседналата хартия.



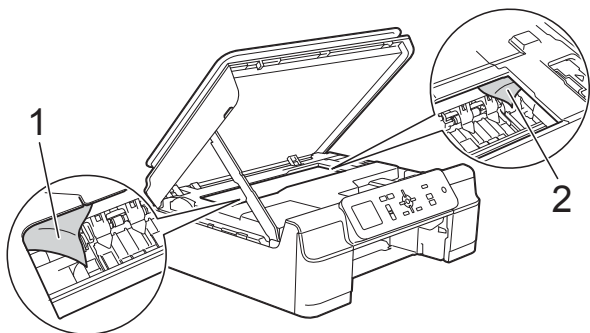
- 4 Поставете двете си ръце под пластмасовите пластини от двете страни на устройството, за да повдигнете капака на скенера в отворено положение.



- 5 Извадете заседналата хартия (1) от устройството.

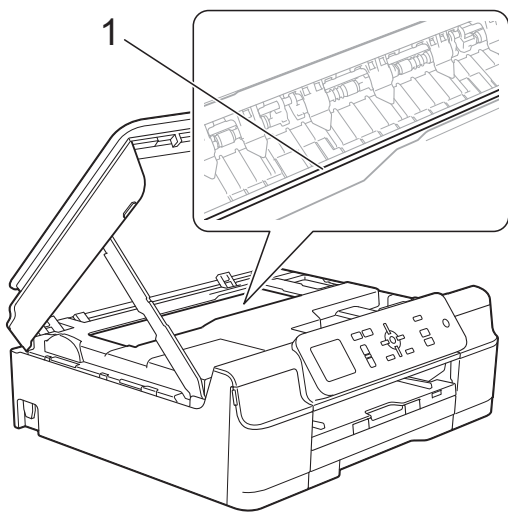


- 6 Ако има останала хартия в тази зона, преместете печатащата глава (при необходимост), за да извадите хартията. Уверете се, че в ъгли (1) и (2) на устройството не е останала заседнала хартия.



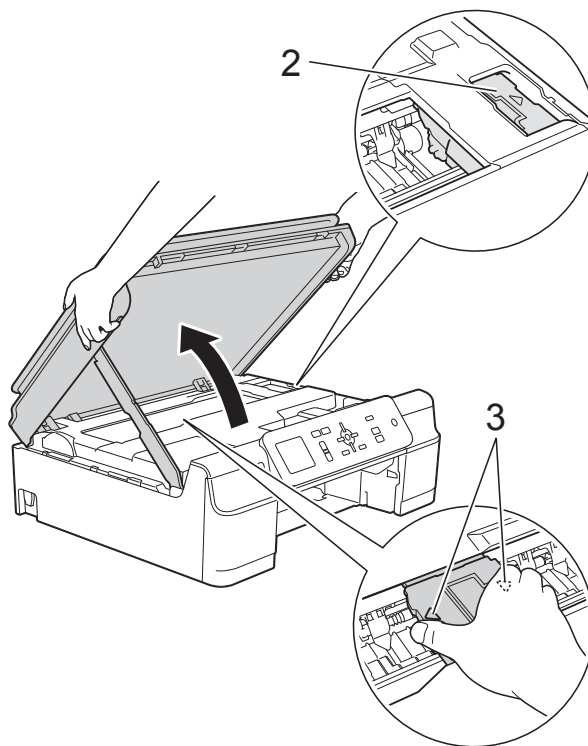
### ВАЖНО

- НЕ докосвайте лентата на кодиращото устройство (1). Това може да доведе до повреда на устройството.



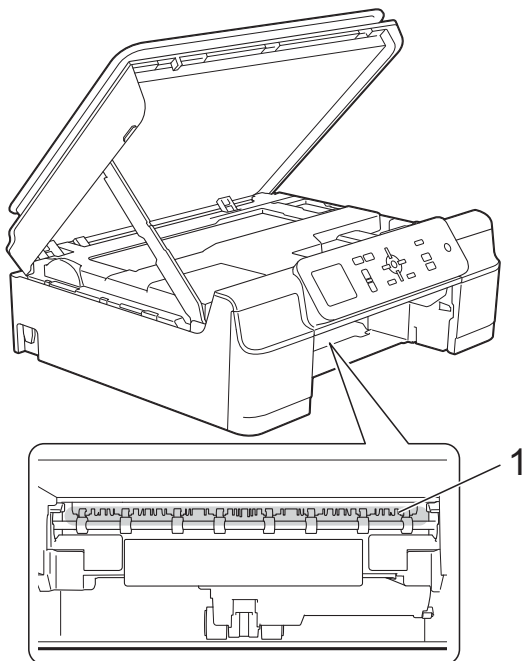
- Ако печатащата глава е в десния ъгъл, както е показано на илюстрация (2), не можете да я преместите. Свържете отново захранващия кабел. Задръжте натиснат бутона **Stop/Exit (Стоп/Излез)**, докато печатащата глава се премести в средата. След това изключете устройството от източника на захранване и извадете хартията.
- Ако има заседнала хартия под печатащата глава, изключете устройството от захранването и я преместете, за да извадите хартията.

Хванете вдлъбнатите зони с триъгълните знаци, както е показано на илюстрация (3), за да преместите печатащата глава.

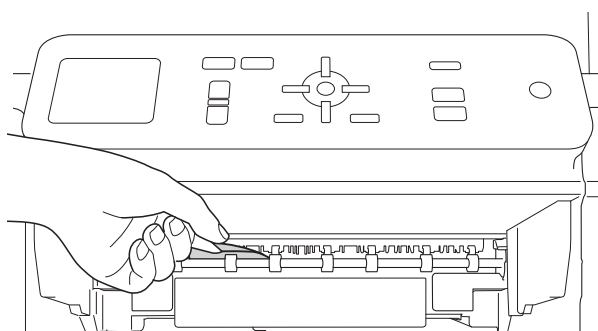


- Ако върху кожата ви попадне мастило, незабавно го измийте обилно с вода и сапун.

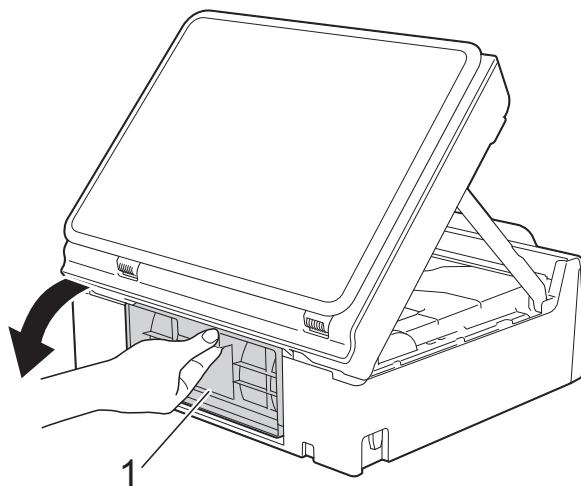
- 7** Не забравяйте да погледнете внимателно в устройството (1) за наличие на парчета хартия.



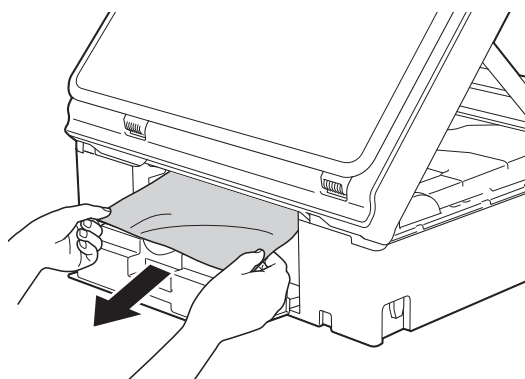
- 8** Погледнете в устройството под нисък ъгъл и се уверете, че няма останали парчета хартия.



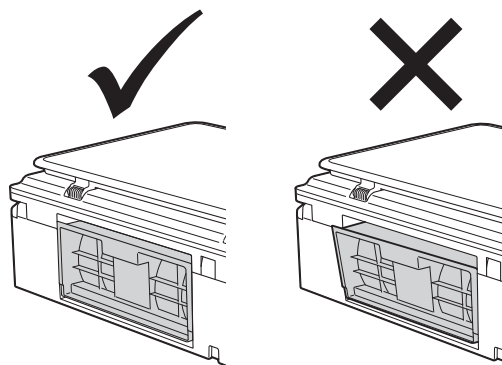
- 9** Отворете капака за отстраняване на задръствания (1) в задната част на устройството.



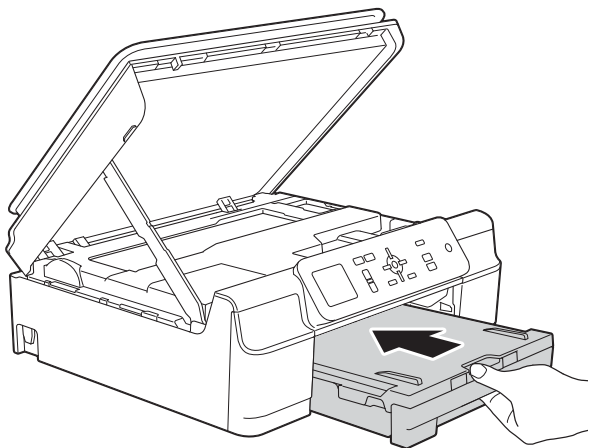
- 10** Отстранете заседналата хартия.



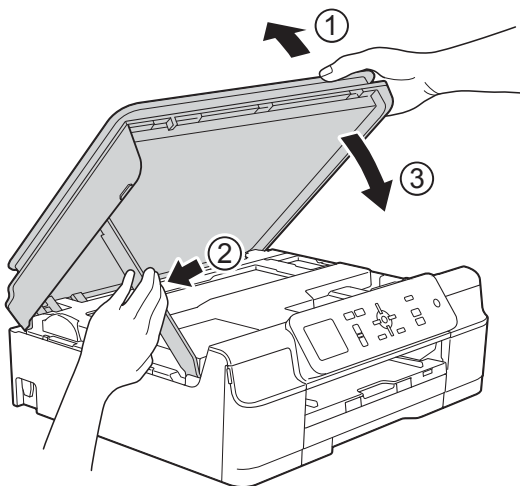
- 11** Затворете капака за отстраняване на задръствания. Уверете се, че капакът е правилно затворен.



- 12 Поставете тавата за хартия обратно в устройството.



- 13 Повдигнете капака на скенера (1), за да освободите заключването. Внимателно натиснете опората на капака на скенера надолу (2) и затворете капака (3) с двете ръце.



### **⚠ ПРЕДУПРЕЖДЕНИЕ**

Внимавайте да не прищипете пръстите си при затварянето на капака на скенера.

- 14 Придържайки тавата за хартия на мястото ѝ, издърпайте навън опората за хартия, докато щракне в отворено положение и след това отворете капака на опората за хартия. Непременно издърпайте навън опората за хартия, докато щракне на мястото си.

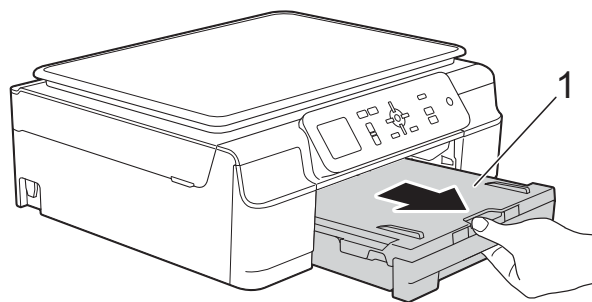
- 15 Свържете отново захранващия кабел.

### **ЗАБЕЛЕЖКА**

Ако има повторно засядане на хартия, може би в устройството е заседнало малко парче хартия. (Вижте *Допълнителни операции за изваждане на заседналата хартия* ►► стр. 49.)

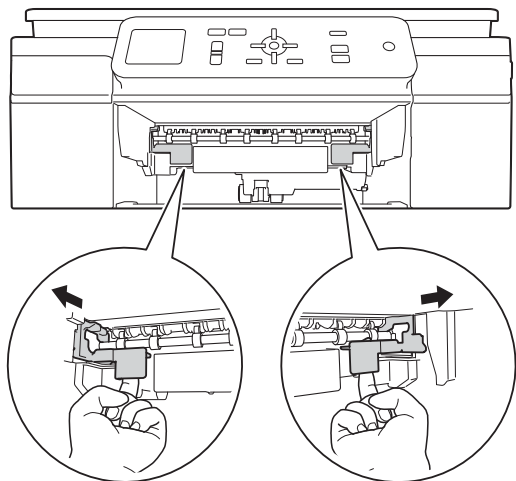
### **Допълнителни операции за изваждане на заседналата хартия**

- 1 Изключете устройството от електрическия контакт.
- 2 Издърпайте тавата за хартия (1) изцяло извън устройството.

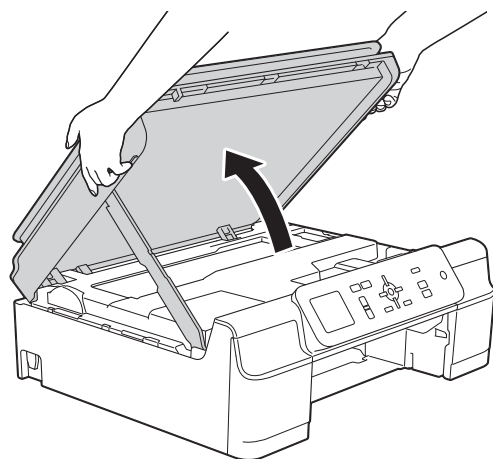


**B**

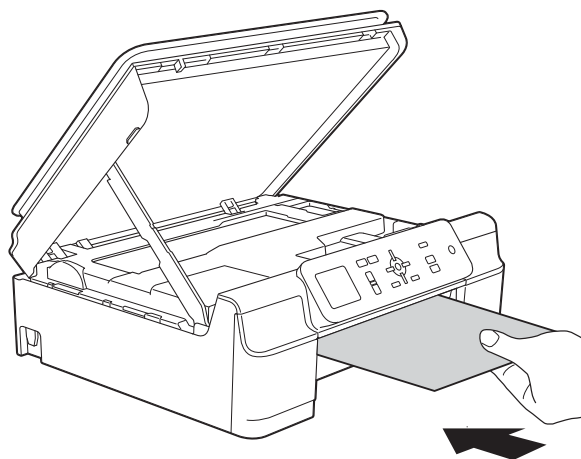
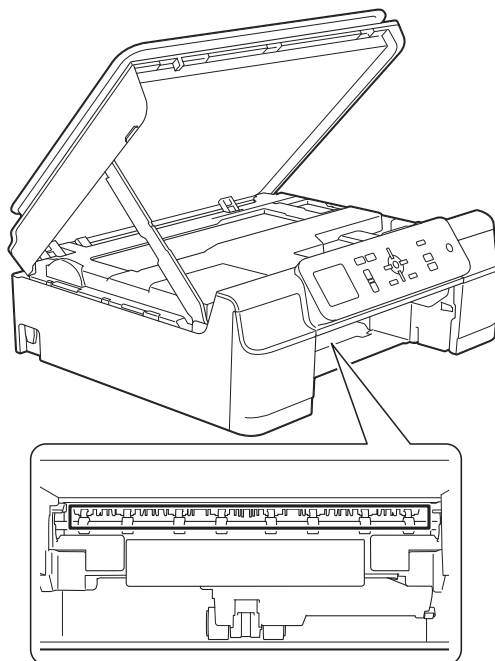
- 3 Издърпайте двата зелени лоста вътре в устройството, за да отстраните заседналата хартия.



- 4 Поставете двете си ръце под пластмасовите пластини от двете страни на устройството, за да повдигнете капака на скенера в отворено положение.

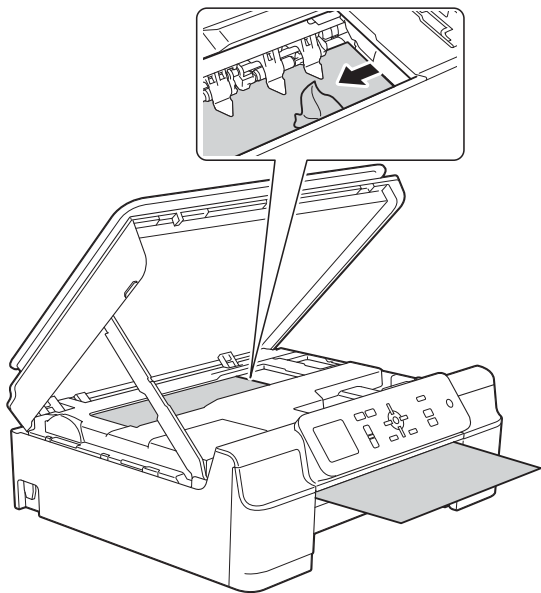


- 5 Заредете един лист дебела хартия с размер A4 или Letter, например гланцирана хартия, дълбоко в устройството, както е показано на илюстрацията.



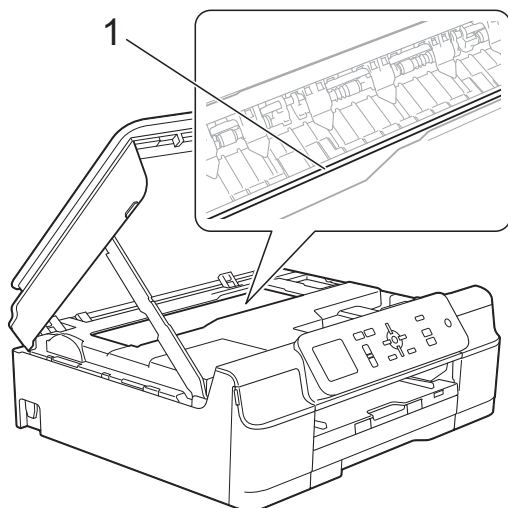


- 6 Ако дебелата хартия изтласква заседнали парчета хартия, отстранете заседналата хартия.



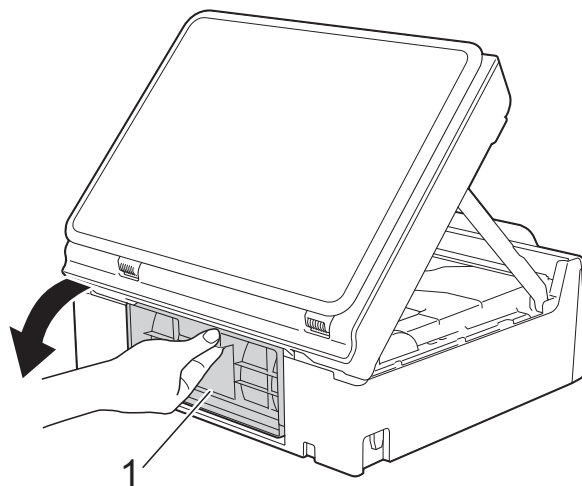
### ВАЖНО

НЕ докосвайте лентата на кодиращото устройство (1). Това може да доведе до повреда на устройството.

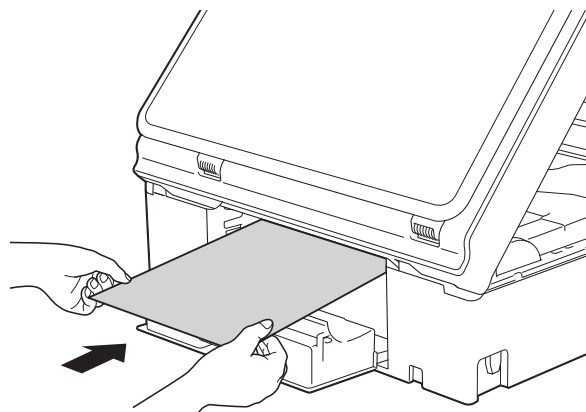


- 7 Извадете дебелата хартия от устройството.

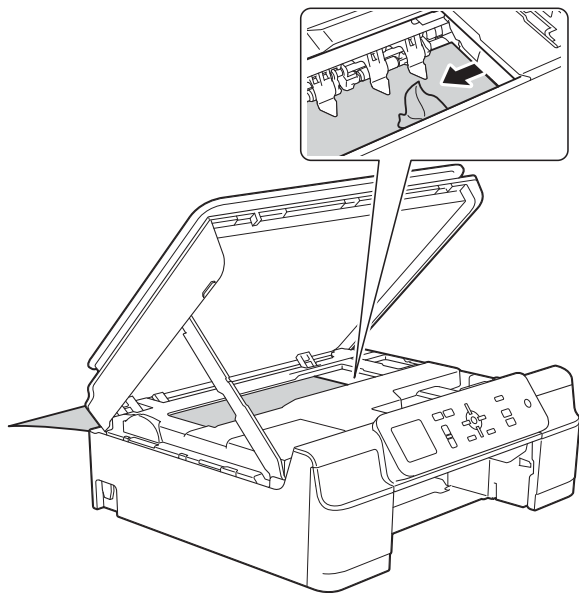
- 8 Отворете капака за отстраняване на задръствания (1) в задната част на устройството.



- 9 Заредете един лист дебела хартия с размер A4 или Letter, например гланцирана хартия, дълбоко в устройството, както е показано на илюстрацията.

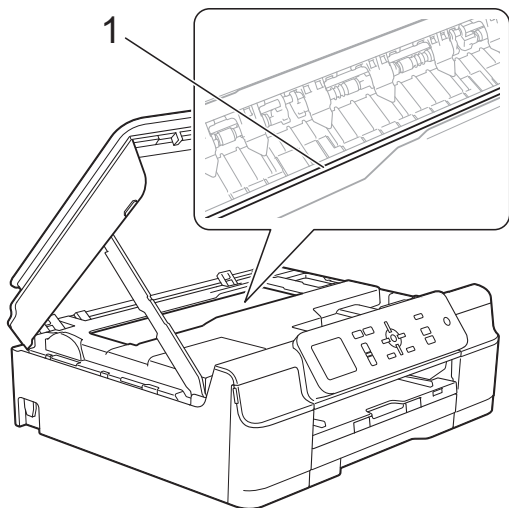


- 10 Ако дебелата хартия изтласква заседнали парчета хартия, отстранете заседналата хартия.



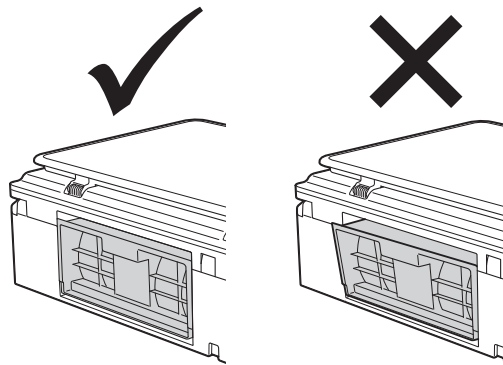
## ВАЖНО

НЕ докосвайте лентата на кодиращото устройство (1). Това може да доведе до повреда на устройството.

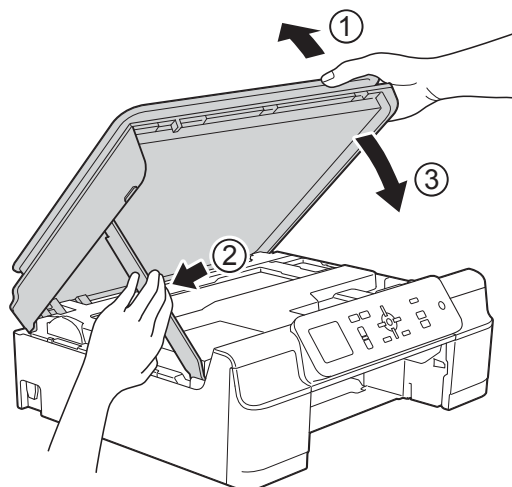


- 11 Извадете дебелата хартия от устройството.

- 12 Затворете капака за отстраняване на задръствания. Уверете се, че капакът е правилно затворен.



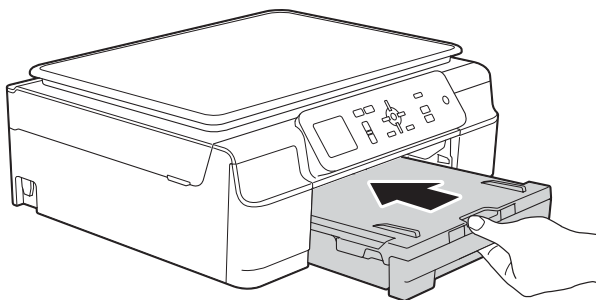
- 13 Повдигнете капака на скенера (1), за да освободите заключването. Внимателно натиснете опората на капака на скенера надолу (2) и затворете капака (3) с двете ръце.



## ⚠ ПРЕДУПРЕЖДЕНИЕ

Внимавайте да не прищипете пръстите си при затварянето на капака на скенера.

- 14 Поставете тавата за хартия обратно в устройството.





- 15 Свържете отново захранващия кабел.

# Ако имате затруднения с устройството



## ЗАБЕЛЕЖКА

- За да получите техническа помощ, трябва да се свържете с отдела за работа с клиенти на Brother.
- Ако мислите, че с устройството ви има проблем, проверете в следващата таблица и следвайте съветите за отстраняване на неизправности. Можете да коригирате повечето проблеми сами.
- Ако имате нужда от допълнителна помощ, Brother Solutions Center ви предлага актуализирани най-често задавани въпроси и съвети за отстраняване на неизправности. Посетете ни на адрес <http://solutions.brother.com/>.






## Затруднения при отпечатване

Затруднение	Предложения
Няма разпечатка.	Проверете дали е избран и инсталиран правилният драйвер за принтера.
	Проверете дали течнокристалният дисплей показва съобщение за грешка. (Вижте <i>Съобщения за грешка и профилактика</i> >> стр. 41.)
	Уверете се, че устройството е онлайн. (Windows® XP и Windows Server® 2003) Щракнете върху <b>старт/Принтери и факсове</b> . Щракнете с десен бутон на мишката върху <b>Brother DCP-XXXX Printer</b> (където XXXX е името на вашия модел). Ако принтерът е офлайн, ще се покаже <b>Използвай принтера онлайн</b> . Изберете тази опция, за да включите принтера.
	(Windows Vista® и Windows Server® 2008) Щракнете върху  <b>/Контролен панел/Хардуер и звук/Принтери</b> . Щракнете с десен бутон на мишката върху <b>Brother DCP-XXXX Printer</b> (където XXXX е името на вашия модел). Ако принтерът е офлайн, ще се покаже <b>Използвай принтера онлайн</b> . Изберете тази опция, за да включите принтера.
	(Windows® 7 и Windows Server® 2008 R2) Щракнете върху  <b>/Устройства и принтери</b> . Щракнете с десен бутон на мишката върху <b>Brother DCP-XXXX Printer</b> (където XXXX е името на вашия модел) и изберете <b>Какво се отпечатва</b> . Щракнете върху <b>Принтер</b> и се уверете, че <b>Използвай принтера офлайн</b> не е избрано.
(Windows® 8 и Windows Server® 2012) Преместете курсора на мишката си в долния десен ъгъл на работния плот. Когато лентата с менюто се появи, щракнете върху <b>Настройки</b> и след това върху <b>Контролен панел</b> . В група <b>Хардуер и звук</b> (Хардуер), щракнете върху <b>Преглед на устройства и принтери</b> . Щракнете с десен бутон на мишката върху <b>Brother DCP-XXXX Printer</b> (където XXXX е името на вашия модел) и изберете <b>Какво се отпечатва</b> . Ако се появят опциите за драйвер на принтер, изберете вашия драйвер на принтер. Щракнете върху <b>Принтер</b> в лентата с менюто и се уверете, че <b>Използвай принтера офлайн</b> не е избрано.	
	Една или повече мастилници са достигнали края на експлоатационния си живот. (Вижте <i>Смяна на мастилниците</i> >> стр. 32.)

## Затруднения при отпечатване (Продължение)

Затруднение	Предложения
Няма разпечатка. (продължение)	<p>Документът няма да се отпечата, ако в опашката на драйвера на принтера има стари, неотпечатани данни. Отворете иконата на принтера и изтрийте всички данни. Ще намерите иконата на принтера по следния начин:</p> <p>(Windows® XP и Windows Server® 2003) Щракнете върху <b>старт/Принтери и факсове</b>.</p> <p>(Windows Vista® и Windows Server® 2008) Щракнете върху  <b>/Контролен панел/Хардуер и звук/Принтери</b>.</p> <p>(Windows® 7 и Windows Server® 2008 R2) Щракнете върху  <b>/Устройства и принтери/Принтери и факсове</b>.</p> <p>(Windows® 8 и Windows Server® 2012) Преместете курсора на мишката си в долния десен ъгъл на работния плот. Когато се появи лентата с менюто, щракнете върху <b>Настройки/Контролен панел/група Хардуер и звук (Хардуер)/Преглед на устройства и принтери/Принтери</b>.</p> <p>(Mac OS X v10.6.8) Щракнете върху <b>System Preferences</b> (Системни предпочитания)/<b>Print &amp; Fax</b> (Принтер и факс).</p> <p>(OS X v10.7.x, 10.8.x) Щракнете върху <b>System Preferences</b> (Системни предпочитания)/<b>Print &amp; Scan</b> (Печат и сканиране).</p>
Горните или долните колонтитули се показват, когато документът се извежда на екрана, но не и когато се отпечата.	<p>В горната и долната част на страницата има зона, върху която не се отпечата. Задайте горните и долните полета в документа така, че да го позволите.</p> <p>(Вижте <i>Зони, върху които не се отпечата</i> &gt;&gt; стр. 15.)</p>
Не може да се изпълни печат с „Оформление на страница“.	<p>Проверете дали настройките на размера на хартията в програмата и тези на драйвера на принтера са еднакви.</p>
Скоростта на печат е много ниска.	<p>Опитайте да промените настройките на драйвера на принтера. По-високата резолюция се нуждае от по-дълго време за обработка, изпращане и разпечатване. Пробвайте другите настройки за качество в драйвера на принтера, както следва:</p> <p>(Windows®) Щракнете върху <b>Цветови настройки</b> в раздел <b>Разширени</b> и не забравяйте да премахнете отметката на <b>Засилване на цветовете</b>.</p> <p>(Macintosh) Изберете <b>Color Settings</b> (Цветови настройки), щракнете върху <b>Advanced Color Settings</b> (Разширени настройки за цвят) и не забравяйте да премахнете отметката от <b>Color Enhancement</b> (Засилване на цветовете).</p> <p>Изключете функцията за печат без полета. Отпечатването без полета е по-бавно от нормалното.</p> <p>(&gt;&gt; Ръководство за потребителя на Софтуера и Мрежата.)</p>
Функцията Засилване на цветовете не работи правилно.	<p>Ако данните за изображението не са в пълен цветови набор в приложението (например 256 цвята), Засилване на цветовете няма да функционира. С функцията Засилване на цветовете използвайте данни с най-малко 24-битов цвят.</p>
Устройството не разпечатва от Adobe® Illustrator®.	<p>Опитайте се да намалите резолюцията на печат.</p> <p>(&gt;&gt; Ръководство за потребителя на Софтуера и Мрежата.)</p>

## Затруднения с качеството на печат

Затруднение	Предложения
<p>Лошо качество на печат.</p>	<p>Проверете качеството на печат. (Вижте <i>Проверка на качеството на печат</i> &gt;&gt; стр. 36.)</p> <p>Уверете се, че настройката <b>Тип на носителя за печат</b> в драйвера за принтера или настройката <b>Вид хартия</b> в менюто на устройството съвпадат с използвания от вас тип хартия. (Вижте <i>Тип хартия</i> &gt;&gt; стр. 16.)</p> <p>(&gt;&gt; Ръководство за потребителя на Софтуера и Мрежата.)</p> <p>Уверете се, че мастилниците са нови. Следното може да причини сгъстяване на мастилото:</p> <ul style="list-style-type: none"> <li>■ Срокът на годност, посочен на опаковката на мастилницата, е изтекъл. (Оригиналните мастилници Brother са годни до две години, ако се съхраняват в оригиналните опаковки.)</li> <li>■ Мастилницата е била в устройството повече от шест месеца.</li> <li>■ Мастилницата може да не е била съхранявана правилно преди употреба.</li> </ul> <p>Уверете се, че използвате оригинално мастило Brother Innobella™. Brother не препоръчва използването на мастилници, различни от оригиналните с марка Brother, нито пълнене на използвани мастилници от други източници.</p> <p>Уверете се, че използвате един от препоръчаните типове хартия. (Вижте <i>Допустим тип хартия и други носители за печат</i> &gt;&gt; стр. 17.)</p> <p>Препоръчваме температурата в помещението, в което е устройството, да бъде между 20 °C и 33 °C.</p>
<p>В текста или графиката се появяват бели хоризонтални линии.</p> 	<p>Почистете печатащата глава. (Вижте <i>Почистване на печатащата глава</i> &gt;&gt; стр. 35.)</p> <p>Уверете се, че използвате оригинално мастило Brother Innobella™.</p> <p>Опитайте се да използвате препоръчания тип хартия. (Вижте <i>Допустим тип хартия и други носители за печат</i> &gt;&gt; стр. 17.)</p> <p>За да удължите живота на печатащата глава, за най-добра икономия на мастило и качество на печата, не ви препоръчваме да изключвате често устройството и/или да го оставяте изключено за продължителни периоди от време. Препоръчваме ви да използвате  за изключване на устройството. При използване на  устройството получава минимално захранване, което осигурява извършване на периодични почиствания на печатащата глава.</p>
<p>Устройството отпечатва празни страници.</p>	<p>Почистете печатащата глава. (Вижте <i>Почистване на печатащата глава</i> &gt;&gt; стр. 35.)</p> <p>Уверете се, че използвате оригинално мастило Brother Innobella™.</p> <p>За да удължите живота на печатащата глава, за най-добра икономия на мастило и качество на печата, не ви препоръчваме да изключвате често устройството и/или да го оставяте изключено за продължителни периоди от време. Препоръчваме ви да използвате  за изключване на устройството. При използване на  устройството получава минимално захранване, което осигурява извършване на периодични почиствания на печатащата глава.</p>
<p>Символите и редовете се наслагват.</p>	<p>Проверете подравняването на отпечатването. (Вижте <i>Проверка на подравняването на отпечатването</i> &gt;&gt; стр. 37.)</p>

## Затруднения с качеството на печат (Продължение)

Затруднение	Предложения
Отпечатаните изображения или текст са изкривени.	Проверете дали хартията е заредена правилно в тавата за хартия и дали водачите на хартията са регулирани правилно. (Вижте <i>Зареждане на хартия и други носители за печат</i> >> стр. 10.)
	Проверете дали капакът за отстраняване на задръствания е затворен правилно.
Размазване или петна в централната горна част на разпечатаната страница.	Проверете дали хартията не е прекалено дебела или намачкана. (Вижте <i>Допустим тип хартия и други носители за печат</i> >> стр. 17.)
Разпечатката е замърсена или има изтичане на мастило.	Уверете се, че използвате препоръчаните типове хартия. (Вижте <i>Допустим тип хартия и други носители за печат</i> >> стр. 17.) Не докосвайте хартията, докато мастилото не изсъхне.
	Уверете се, че зареждате хартията със страната за печат, ориентирана надолу в тавата за хартия.
	Уверете се, че използвате оригинално мастило Brother Innobella™.
	Ако използвате фотохартия, проверете дали сте задали правилния тип хартия. Ако печатате снимка от вашия компютър, задайте <b>Тип на носителя за печат</b> в драйвера на принтера.
Мастилото е размазано или протича при използване на гланцирана фотохартия.	Непременно проверете предната и задната страна на хартията. Поставете гланцираната повърхност (повърхността за печат) ориентирана надолу. (Вижте <i>Тип хартия</i> >> стр. 16.)
	Ако използвате гланцирана фотохартия, се уверете, че типът хартия е зададен правилно.
На задната страна или в долната част на страницата се появяват петна.	Проверете дали валикът на принтера не е замърсен с мастило. (>> Ръководство за допълнителни функции: <i>Почистване на валика на принтера</i> .)
	Уверете се, че използвате оригинално мастило Brother Innobella™.
	Уверете се, че използвате капака на опората за хартия. (Вижте <i>Зареждане на хартия и други носители за печат</i> >> стр. 10.)
	Уверете се, че ролките за подаване на хартия не са замърсени с мастило. (>> Ръководство за допълнителни функции: <i>Почистване на ролките за подаване на хартия</i> .)
Устройството разпечатва съгъстени линии на страницата.	(Windows®) Проверете <b>Обратен ред</b> в раздела <b>Основни</b> на драйвера на принтера.
Разпечатките са намачкани.	(Windows®) В раздела <b>Разширени</b> на драйвера на принтера щракнете върху <b>Цветови настройки</b> и махнете отметката от <b>Двупосочен печат</b> .
	(Macintosh) В драйвера на принтера изберете <b>Print Settings</b> (Настройки за печат), щракнете върху <b>Advanced</b> (Разширени), изберете <b>Other Print Options</b> (Други печатни опции) и махнете отметката от <b>Bi-Directional Printing</b> (Двупосочен печат).
	Уверете се, че използвате оригинално мастило Brother Innobella™.

## Затруднения при обработката на хартията

Затруднения	Предложения
Устройството не поема хартия.	Уверете се, че тавата за хартията е натисната докрай, докато щракне на мястото си.
	Уверете се, че капакът за отстраняване на задръствания в задната част на устройството е затворен.
	Ако течнокристалният дисплей показва съобщението „Зас. харт.“ и проблемът не е отстранен, вижте <i>Съобщения за грешка и профилактика</i> ►► стр. 41.
	Ако няма хартия, заредете нови листове в тавата.
	Ако в тавата има хартия, уверете се, че тя е изгладена. Ако хартията е нагъната, изправете я. Понякога е полезно да извадите хартията, да обърнете листовите и да ги сложите отново в тавата.
	Намалете количеството хартия в тавата и след това пробвайте отново.
	Почистете поемащите ролки за хартия. (►► Ръководство за допълнителни функции: <i>Почистване на поемащите ролки за хартия.</i> )
Фотохартията не се поема правилно.	Когато печатате върху фотохартия Brother, заредете допълнителен лист от същата хартия в тавата. За тази цел в пакета с хартия е включен допълнителен лист.
Устройството подава едновременно няколко листа.	Направете следното: (Вижте <i>Зареждане на хартия и други носители за печат</i> ►► стр. 10.) <ul style="list-style-type: none"> <li>■ Уверете се, че хартията е заредена правилно в тавата за хартия.</li> <li>■ Извадете хартията от тавата и я разлистете добре, след това я поставете отново в тавата.</li> <li>■ Уверете се, че не сте бутнали хартията твърде навътре.</li> </ul>
	Проверете дали капакът за отстраняване на задръствания е затворен правилно. (Вижте <i>Задръстване на принтера или засядане на хартия</i> ►► стр. 46.)
	Уверете се, че базовата подложка на тавата за хартия не е мръсна. (►► Ръководство за допълнителни функции: <i>Почистване на поемащите ролки за хартия.</i> )
Има заседнала хартия.	Вижте <i>Задръстване на принтера или засядане на хартия</i> ►► стр. 46. Уверете се, че водачите за хартия са настроени към правилния размер хартия.
Отново се получава засядане на хартия.	Ако има повторно засядане на хартия, може би в устройството е заседнало малко парче хартия. Уверете се, че хартията не е останала заседнала вътре в устройството. (Вижте <i>Допълнителни операции за изваждане на заседналата хартия</i> ►► стр. 49.)
Хартията засяда, когато печатате 2-странно.	Използвайте една от настройките за предотвратяване на засядане, 2-странно1 или 2-странно2.  За печатане (►► Ръководство за потребителя на Софтуера и Мрежата.)
	Ако хартията засяда често по време на 2-странинен печат, е възможно ролките за подаване на хартия да са зацапани с мастило. Почистете подаващите ролки. (►► Ръководство за допълнителни функции: <i>Почистване на ролките за подаване на хартия.</i> )



## Затруднения при копиране

Затруднение	Предложения
Функцията Побери на страница не работи правилно.	Уверете се, че оригиналният документ не е разместен. Поставете документа отново и опитайте пак.

## Затруднения при сканиране

Затруднение	Предложения
При започване на сканиране се появяват грешки в TWAIN или WIA. (Windows®)	Уверете се, че в приложението за сканиране като главен източник е избран драйвер Brother TWAIN или WIA.
При започване на сканиране се появяват грешки в TWAIN или ICA. (Macintosh)	Уверете се, че като главен източник е избран Brother TWAIN драйвер. Можете също да сканирате документи чрез драйвер за скенер ICA. (>> Ръководство за потребителя на Софтуера и Мрежата.)

## Затруднения със софтуера

Затруднение	Предложения
Не мога да инсталирам софтуера или да печатам.	(Windows®) Стартирайте програмата <b>Ремонт MFL-Pro Suite</b> на инсталационния компактдиск. Програмата ще поправи и преинсталира софтуера.
„Устройството е заето”	Проверете дали устройството не показва съобщение за грешка на течнокристалния дисплей.

## Затруднения с мрежата

Затруднение	Предложения
Невъзможност за печат през мрежата.	Уверете се, че устройството е включено, че е онлайн и в режим на готовност. Отпечатайте справка за конфигурацията на мрежата (>> Ръководство за допълнителни функции: <i>Отчети.</i> ) и проверете текущите мрежови настройки, отпечатани в списъка.  Ако използвате безжична връзка или имате мрежови проблеми >>> Ръководство за потребителя на Софтуера и Мрежата.
Функцията за мрежово сканиране не работи.	За да се разреши мрежово сканиране, е необходимо да се конфигурира софтуер за защита/защитна стена от трета страна. За да добавите порт 54925 за мрежово сканиране, въведете посочената по-долу информация:  Входящо име: въведете произволно описание, например Brother NetScan. Номер на входящ порт: въведете 54925. Входящ протокол: избран е UDP.  Моля, вижте ръководството за работа, доставено с вашия софтуер за защита/защитна стена от трета страна, или се свържете с производителя. (Macintosh)  Изберете <b>Other</b> (Други) от падащия списък <b>Модел</b> в основния екран на ControlCenter2. В прозореца <b>Device Selector</b> (Избор на устройство) се уверете, че <b>Network</b> (Мрежа) е избрано в <b>Connection Type</b> (Тип на Връзката), и след това щракнете върху <b>Browse</b> (Преглед). Изберете отново мрежовото си устройство и натиснете <b>OK</b> .

## Затруднения с мрежата (Продължение)

Затруднение	Предложения
Софтуерът на Brother не може да бъде инсталиран.	<p>(Windows®)</p> <p>Осигурете мрежов достъп до следните програми, ако вашият защитен софтуер покаже предупредително съобщение при инсталирането на MFL-Pro Suite.</p> <p>(Macintosh)</p> <p>Ако използвате функцията за защитна стена от приложение срещу шпиониране или антивирусен софтуер, временно ги изключете и инсталирайте софтуера на Brother.</p>
Не може да се осъществи връзка с безжична мрежа.	<p>Проучете проблема с помощта на WLAN доклад.</p> <p>Натиснете <b>Меню (Меню)</b>, изберете <b>Печатай док.</b> и след това натиснете <b>ОК</b>. Изберете WLAN доклад.</p> <p>(➤➤ Ръководство за потребителя на Софтуера и Мрежата.)</p>

## Информация за устройството

### Проверка на серийния номер

Можете да видите серийния номер на устройството на течнокристалния дисплей.

- 1 Натиснете **Menu (Меню)**.
- 2 Натиснете **▲** или **▼**, за да се покаже **Инфор. за маш.**  
Натиснете **OK**.
- 3 Натиснете **▲** или **▼**, за да се покаже **Сериен номер**.  
Натиснете **OK**.  
На течнокристалния дисплей ще се покаже серийният номер на устройството.
- 4 Натиснете **Stop/Exit (Стоп/Излез)**.

### Проверка на версията на фърмуера

Можете да видите версията на фърмуера на течнокристалния дисплей.

- 1 Натиснете **Menu (Меню)**.
- 2 Натиснете **▲** или **▼**, за да се покаже **Инфор. за маш.**  
Натиснете **OK**.
- 3 Натиснете **▲** или **▼**, за да се покаже **Версия**.  
Натиснете **OK**.  
Версията на фърмуера на устройството ще се появи на течнокристалния дисплей.
- 4 Натиснете **Stop/Exit (Стоп/Излез)**.

## Функции за нулиране

Налице са следните функции за нулиране:

- 1 **Иниц. на устр.**  
Можете да възстановите всички настройки на устройството, които сте променили, например датата и часа.
- 2 **Мрежа**  
Можете да нулирате печатния сървър до неговите фабрични настройки по подразбиране, като информацията за парола и IP адрес.
- 3 **Всички настр.**  
Можете да възстановите всички настройки до фабричните им стойности.  
Brother горещо препоръчва изпълнението на тази процедура преди предаване или изхвърляне на устройството.

### Как да нулирате настройките на устройството

- 1 Натиснете **Menu (Меню)**.
- 2 Натиснете **▲** или **▼**, за да се покаже **Инициал. настр.**  
Натиснете **OK**.
- 3 Натиснете **▲** или **▼**, за да се покаже **Reset**.  
Натиснете **OK**.
- 4 Натиснете **▲** или **▼** за да изберете типа на нулирането (**Иниц. на устр.**, **Мрежа** или **Всички настр.**), което искате да използвате.  
Натиснете **OK**.  
Натиснете **+**, за да потвърдите.
- 5 Натиснете **+**, за да рестартирате устройството.

## Използване на таблиците на настройките

Настройването и работата с устройството са лесни. Трябва само да натиснете бутоните на менюто, за да изберете настройките и опциите, които искате да зададете, тъй като те са показани на екрана.

Създали сме подробни таблици на настройките и на функциите, така че можете да видите с един поглед всички възможности за избор за всяка настройка и функция. Можете да използвате тези таблици за бърз избор на предпочитаните настройки за устройството.

## Таблица на менютата

Таблицата на менютата ще ви помогне да разберете избраните опции от менюто на устройството. Фабричните настройки са показани с получен шрифт и със звездичка.

### Menu (Меню) ( )

Ниво 1	Ниво 2	Ниво 3	Опции	Описания	Страница
Мастило	Пробен печат	—	Качест на печат Подредба	Позволява да проверявате качеството на печат или подравняването.	36 37
		—	Черно Цвят Всичко	Позволява да почиствате печатащата глава.	35
	Обем мастило	—	—	Позволява да проверявате обема на наличното мастило.	Вижте ◆.
Общи настройки	Вид хартия	—	Обикн. хартия* Inkjet Хартия Brother BP71 Друга гланцова Прозрачно фолио	Определя типа хартия в тавата за хартия.	16
	Разм. хартия	—	A4* A5 10x15cm Letter	Определя размера на хартията в тавата за хартия.	16
◆ >>> Ръководство за допълнителни функции.					
Настройките по подразбиране са показани с получен шрифт и със звездичка.					

Ниво 1	Ниво 2	Ниво 3	Опции	Описания	Страница
Общи настройки (Продължение)	LCD настройки	Светлина	Светъл* Средно Тъмен	Можете да регулирате яркостта на осветлението на течнокристалния дисплей.	9
		Свет. таймер	Изкл. 10Сек. 20Сек. 30Сек.*	Можете да настроите колко дълго подсветката на течнокристалния дисплей да остане включена след последното натискане на бутон.	Вижте ♦.
	Режим почивка	—	1Мин. 2Мин. 3Мин. 5Мин.* 10Мин. 30Мин. 60Мин.	Можете да изберете колко дълго устройството да бъде неактивно, преди да премине в режим Почивка.	
	Автоматично изкл.	—	Изкл. / 1ч* / 2ч / 4ч / 8ч	Устройството ще се самоизключва в настроените от вас часове след влизане в режим Почивка. Когато е зададено Изкл., устройството няма да се изключва автоматично от захранването.	
♦ >> Ръководство за допълнителни функции.					
Настройките по подразбиране са показани с получерен шрифт и със звездичка.					

Ниво 1	Ниво 2	Ниво 3	Ниво 4	Опции	Описания	Страница
Мрежа	WLAN	TCP/IP	BOOT Method	Авто* Статично RARP BOOTP DHCP	Избира метода за стартиране, който най-добре удовлетворява вашите нужди.	Вижте +.
			IP адрес	[000-255]. [000-255]. [000-255]. [000-255]	Въведете IP адреса.	
			Subnet маска	[000-255]. [000-255]. [000-255]. [000-255]	Въведете подмрежовата маска.	
			Gateway	[000-255]. [000-255]. [000-255]. [000-255]	Въведете адреса на шлюза.	
			Име на разклон	BRWXXXXXXXXXXXXX	Въведете името на възела.	
			Конфиг. WIN	Авто* Статично	Избира конфигурационния режим в WINS.	
			WINS сървър	(Първо) 000.000.000.000 (Второ) 000.000.000.000	Указва IP адреса на първичния или вторичния WINS сървър.	
			DNS сървър	(Първо) 000.000.000.000 (Второ) 000.000.000.000	Указва IP адреса на първичния или вторичния DNS сървър.	
			APIPA	Вкл.* Изкл.	Автоматично присвоява IP адрес от диапазона на локалните адреси за свързване.	

+ >>> Ръководство за потребителя на Софтуера и Мрежата.

● Моля, посетете Brother Solutions Center, за да изтеглите Ръководство за уеб свързване на адрес <http://solutions.brother.com/>.

Настройките по подразбиране са показани с получен шрифт и със звездичка.

Ниво 1	Ниво 2	Ниво 3	Ниво 4	Опции	Описания	Страница
Мрежа (Продължение)	WLAN (Продължение)	WLAN Assistant	—	—	Можете да конфигурирате настройките на безжичната мрежа с помощта на Brother CD-ROM.	Вижте +.
		Помощ. за настр	—	—	Можете да конфигурирате ръчно вашия печатен сървър за безжична мрежа.	
		WPS/AOSS	—	—	Можете лесно да конфигурирате настройките на вашата безжична мрежа с помощта на метода с натискане на един бутон.	
		Код WPS с PIN	—	—	Можете лесно да конфигурирате настройките на безжичната мрежа с помощта на WPS с PIN.	
		Статус WLAN	Статус	—	Можете да видите текущото състояние на безжичната мрежа.	
			Сигнал	—	Можете да видите текущата сила на сигнала на безжичната мрежа.	
			SSID	—	Можете да видите текущия SSID.	
			Общ режим	—	Можете да видите текущия комуникационен режим.	
		MAC адрес	—	—	Можете да видите MAC адреса на вашето устройство.	
		Уеб свързване Настройки	Настройки Проху	Проху връзка	Вкл. Изкл.*	
Адрес	—					
Порт	—					
Потребител. име	—					
Парола	—					

+ >> Ръководство за потребителя на Софтуера и Мрежата.

● Моля, посетете Brother Solutions Center, за да изтеглите Ръководство за уеб свързване на адрес <http://solutions.brother.com/>.

Настройките по подразбиране са показани с получен шрифт и със звездичка.



Ниво 1	Ниво 2	Ниво 3	Ниво 4	Опции	Описания	Страница
Мрежа (Продължение)	Позволи WLAN	—	—	Вкл. Изкл.*	Позволява ви да използвате връзка с безжична мрежа.	Вижте +.
	Мрежово нул.	—	—	—	Възстановява всички мрежови настройки до фабричните.	

+ >> Ръководство за потребителя на Софтуера и Мрежата.

● Моля, посетете Brother Solutions Center, за да изтеглите Ръководство за уеб свързване на адрес <http://solutions.brother.com/>.

Настройките по подразбиране са показани с получен шрифт и със звездичка.

## Menu (Меню) ( ) (продължение)

Ниво 1	Ниво 2	Ниво 3	Опции	Описания	Страница
Печатай док.	Потреб. настр.	—	—	Разпечатва тези списъци и отчети.	Вижте ◆.
	Мрежова конфиг	—	—		
	WLAN доклад	—	—		
Инфор. за маш.	Сериен номер	—	—	Позволява да проверите серийния номер на вашето устройство.	61
	Версия	—	—	Позволява ви да проверявате версията на фърмуера на вашето устройство.	
Инициал. настр	Дата&Час	—	—	Задава датата и часа на устройството.	38
	Reset	Иниц. на устр.	Да	Възстановява всички настройки на устройството, които сте променили, например датата и часа.	61
			Не		
		Мрежа	Да	Възстановява фабричните настройки по подразбиране на печатния сървър като например информацията за парола и IP адрес.	
Всички настр.	Да	Възстановява всички фабрични настройки на устройството.			
Локален език (в зависимост от държавата)	—	—	(Изберете езика, който желаете да използвате)	Позволява ви да смените езика на LCD дисплея за вашата държава.	Вижте ◆.

◆ >> Ръководство за допълнителни функции.

Настройките по подразбиране са показани с получен шрифт и със звездичка.

## Сканиране ( )

Ниво 1	Ниво 2	Ниво 3	Опции	Описания	Страница	
Скан. във файл	Настройка с Панел	—	Изкл. (Настр. РС)* Вкл.	Ако искате да използвате контролния панел, за да промените настройките на устройството, изберете Вкл.	Вижте +.	
	Настройките по-долу ще се покажат, когато Вкл. е избрано в Настройка с Панел.					
	Тип сканиране	—	Цвят* Черно-бял	Можете да изберете типа на сканиране за документа си.		
	Резолюция	—	100dpi 200dpi* 300dpi 600dpi	Можете да изберете резолюцията на сканиране за документа си.		
	Вид на файл	—	(Ако изберете опцията Цветно в настройката за тип на сканиране) PDF* JPEG (Ако изберете опцията Черно-бяло в настройката за тип на сканиране) TIFF PDF*	Можете да изберете файловия формат за документа си.		
	Размер на скан	—	A4* A5 10x15cm Визитка Писмо	Можете да изберете размера на сканиране за документа си.		
	Премахни фон	—	Изкл.* Ниско Среден Високо	Променя количество фонов цвят, който се отстранява.		
+ >> Ръководство за потребителя на Софтуера и Мрежата.						
Настройките по подразбиране са показани с получен шрифт и със звездичка.						

Ниво 1	Ниво 2	Ниво 3	Опции	Описания	Страница	
Скан към имейл	Настройка с Панел	—	Изкл. (Настр. РС)* Вкл.	Ако искате да използвате контролния панел, за да промените настройките на устройството, изберете Вкл.	Вижте +.	
	Настройките по-долу ще се покажат, когато Вкл. е избрано в Настройка с Панел.					
	Тип сканиране	—	Цвят* Черно-бял	Можете да изберете типа на сканиране за документа си.		
	Резолюция	—	100dpi 200dpi* 300dpi 600dpi	Можете да изберете резолюцията на сканиране за документа си.		
	Вид на файл	—	(Ако изберете опцията Цветно в настройката за тип на сканиране) <b>PDF*</b> JPEG (Ако изберете опцията Черно-бяло в настройката за тип на сканиране) TIFF <b>PDF*</b>	Можете да изберете файловия формат за документа си.		
	Размер на скан	—	A4* A5 10x15cm Визитка Писмо	Можете да изберете размера на сканиране за документа си.		
Премахни фон	—	Изкл.* Ниско Среден Високо	Променя количество фонов цвят, който се отстранява.			

+ >> Ръководство за потребителя на Софтуера и Мрежата.

Настройките по подразбиране са показани с получен шрифт и със звездичка.

Ниво 1	Ниво 2	Ниво 3	Опции	Описания	Страница	
Скан към изоб.	Настройка с Панел	—	Изкл. (Настр. РС) * Вкл.	Ако искате да използвате контролния панел, за да промените настройките на устройството, изберете Вкл.	Вижте +.	
	Настройките по-долу ще се покажат, когато Вкл. е избрано в Настройка с Панел.					
	Тип сканиране	—	Цвят* Черно-бял	Можете да изберете типа на сканиране за документа си.		
	Резолуция	—	100dpi 200dpi* 300dpi 600dpi	Можете да изберете резолуцията на сканиране за документа си.		
	Вид на файл	—	(Ако изберете опцията Цветно в настройката за тип на сканиране) PDF* JPEG (Ако изберете опцията Черно-бяло в настройката за тип на сканиране) TIFF PDF*	Можете да изберете файловия формат за документа си.		
	Размер на скан	—	A4* A5 10x15cm Визитка Писмо	Можете да изберете размера на сканиране за документа си.		
	Премахни фон	—	Изкл.* Ниско Среден Високо	Променя количество фонов цвят, който се отстранява.		
Уеб услуга (Показва се, когато инсталирате Уеб услуги за сканиране, които се показват в Windows® Explorer на вашия компютър.)	Сканирай	—	—	Можете да сканирате данни чрез използване на протокола за уеб услуги.		
	Скан. за E-mail	—	—			
	Сканиране за факс	—	—			
	Сканиране за печат	—	—			
+ >> Ръководство за потребителя на Софтуера и Мрежата.						
Настройките по подразбиране са показани с получен шрифт и със звездичка.						

## Копиране (Екран по подразбиране)

Ниво 1	Ниво 2	Ниво 3	Опции	Описания	Страница
Качество	—	—	Нормално* Най-добро	Изберете Резолюция при копиране за следващото копие.	Вижте ◆.
Вид хартия	—	—	Обикн. хартия* Inkjet Хартия Brother BP71 Друга гланцова Прозрачно фолио	Изберете типа на хартията, който съответства на хартията в тавата.	23
Разм. хартия	—	—	A4* A5 10x15cm Letter	Изберете размера на хартията, който съответства на размера на хартията в тавата.	23
Увеличи/намали	100%*	—	—	—	Вижте ◆.
	Увеличение	—	198% 10x15cm→A4 186% 10x15cm→LTR 141% A5→A4	Можете да изберете съотношението на увеличение за следващото копие.	
	Намаление	—	97% LTR→A4 93% A4→LTR 83% 69% A4→A5 47% A4→10x15cm	Можете да изберете съотношението на намаление за следващото копие.	
	Побери на стр.	—	—	Устройството ще настрои размера на следващото копие спрямо размера на заредената хартия.	
	Custom (25-400%)	—	—	Можете да изберете съотношението на увеличение или намаление за типа на документа.	
Наситеност	—	—		Регулира наситеността на копията.	
Нареди/сортирай	—	—	Куп* Сортиране	При множество копия можете да избирате дали се поставят едно върху друго или да се сортират.	

◆ &gt;&gt; Ръководство за допълнителни функции.

Настройките по подразбиране са показани с получерен шрифт и със звездичка.

Ниво 1	Ниво 2	Ниво 3	Опции	Описания	Страница
Съдържание стр.	—	—	<b>Изкл. (1в1) *</b> 2в1 (P) 2в1 (L) 2в1 (ИД) 4в1 (P) 4в1 (L) Плакат (2x1) Плакат (2x2) Плакат (3x3)	Можете да направите N в 1, 2 в 1 ID копия или копия на плакат.	Вижте ◆.
Разширени настр.	—	—	<b>Изкл. *</b> Отстранете фона (Опции) Ниско <b>Среден*</b> Високо	Променя количество фонов цвят, който се отстранява.	
Посочи нов подр.	—	—	—	Можете да съхраните настройките си за копиране.	
Фабрични настр.	—	—	—	Можете да възстановите всички настройки до фабричните стойности по подразбиране.	

◆ >> Ръководство за допълнителни функции.

Настройките по подразбиране са показани с получен шрифт и със звездичка.

## WEB ( )

Ниво 1	Ниво 2	Ниво 3	Опции	Описания	Страница
Приложения	—	—	—	Позволява да свържете устройство Brother към Интернет услуга.  Възможно е да са добавени уеб услуги и/или имена на услуги да са променени от доставчика след публикуването на този документ.	Вижте ●.
SkyDrive®	—	—	—		
Box	—	—	—		
Google Drive™	—	—	—		
Evernote®	—	—	—		
Dropbox	—	—	—		
Facebook	—	—	—		
Picasa Web Albums™	—	—	—		
Flickr®	—	—	—		

● Моля, посетете Brother Solutions Center, за да изтеглите Ръководство за уеб свързване на адрес <http://solutions.brother.com/>.

Настройките по подразбиране са показани с получен шрифт и със звездичка.

## Въвеждане на текст

Може да се наложи да въведете текст в устройството, например когато задавате часа и датата.

## Въвеждане на числа и букви



Натиснете ▲, ▼, ◀ или ▶, за да изберете желаното число или буква, след което натиснете **OK**. Повторете за всеки знак, докато завършите числото или името, след което натиснете ▲, ▼, ◀ или ▶, за да изберете **OK**, след което натиснете **OK**.

## Въвеждане на интервали

За да въведете интервал в дадено име, използвайте ▲, ▼, ◀ или ▶, за да маркирате **>**, след което натиснете **OK**.

### ЗАБЕЛЕЖКА

Наличните букви може да се различават в зависимост от държавата.

## Въвеждане на символи

Натиснете ▲, ▼, ◀ или ▶, за да изберете **A1@**, след което натиснете **OK**, за да преминете циклично през главни букви, малки букви и специални знаци. Натиснете ▲, ▼, ◀ или ▶, за да изберете желания символ, след което натиснете **OK**.

Ако искате да се върнете към показването на числа и букви, натиснете ▲, ▼, ◀ или ▶, за да изберете **A1@**, след което натиснете **OK**.

## Извършване на корекции

Ако въведете грешно число или буква и искате да ги промените, натиснете ▲, ▼, ◀ или ▶, за да изберете **<** или **>**.

Натиснете няколко пъти **OK**, за да преместите курсора под грешния знак. След това натиснете ▲, ▼, ◀ или ▶, за да изберете **<X>**, след което натиснете **OK**. Въведете правилната буква.

## Общи сведения

### ЗАБЕЛЕЖКА

Тази глава предоставя обобщение на спецификациите на устройството. За допълнителни спецификации посетете <http://www.brother.com/>.

Тип на принтера	Мастилепопостроен	
Печатаща глава	Черно-бяла:	Пиезо глава с 210 дюзи × 1
	Цветна:	Пиезо глава с 70 дюзи × 3
Капацитет на паметта	64 MB	
LCD (течнокристален дисплей)	1,8-инчов (44,9 mm) цветен LCD дисплей TFT <sup>1</sup>	
Захранващ източник	Променлив ток (AC) от 220 до 240V, 50/60Hz	
Консумация на електроенергия <sup>2</sup>	Режим на копиране:	Приблиз. 16 W <sup>3</sup>
	Режим на готовност:	Приблиз. 3 W <sup>4</sup>
	Режим Почивка:	Приблиз. 0,7 W <sup>4</sup>
	Изключен:	Приблиз. 0,2 W <sup>4 5</sup>

<sup>1</sup> Измерено по диагонал.

<sup>2</sup> Измерени, когато устройството е свързано към USB интерфейс. Консумацията на електроенергия варира леко в зависимост от средата на използване или износването на компонентите.

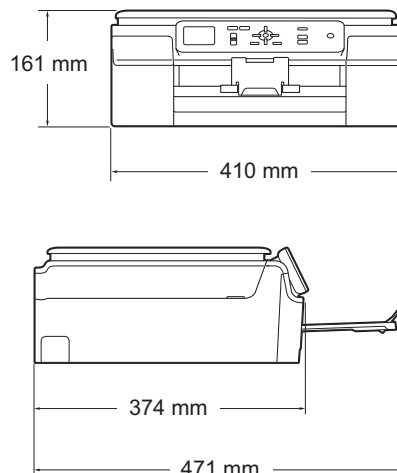
<sup>3</sup> При резолюция: стандартна/документ: отпечатан образец съгласно ISO/IEC 24712.

<sup>4</sup> Измерванията са съгласно IEC 62301, издание 2.0.

<sup>5</sup> Дори когато устройството е изключено, то автоматично ще се включва периодично за профилактика на печатащата глава и след това ще се изключва.



## Размери



<b>Тегло</b>	6,9 kg
<b>Ниво на шума</b>	<b>Звуково налягане</b> В работен режим: $L_{pAm} = 50 \text{ dB(A)}$ (Максимум) <sup>1</sup>
	<b>Звукова мощност</b> <sup>2 3</sup> При копиране <sup>4</sup> : $L_{WAd} = 5,98 \text{ B(A)}$ (черно-бяло) $L_{WAd} = 5,77 \text{ B(A)}$ (цветно)
<b>Температура</b>	В режим Готовност: $L_{WAd} = 2,97 \text{ B(A)}$ (черно-бяло/цветно) В работен режим: от 10 °C до 35 °C Най-добро качество на печат: от 20 °C до 33 °C
<b>Влажност</b>	В работен режим: от 20 до 80 % (без кондензация) Най-добро качество на печат: от 20 до 80 % (без кондензация)
<b>Размер на документа</b>	Ширина: макс. 215,9 mm Дължина: макс. 297 mm

<sup>1</sup> Шумът зависи от условията на отпечатване.

<sup>2</sup> В съответствие с ISO9296

<sup>3</sup> Офис оборудване с  $L_{WAd} > 6,30 \text{ B(A)}$  не се препоръчва за помещения, в които на хората е необходимо високо ниво на концентрация. Такова оборудване трябва да бъде поставено в отделна стая поради генерирания шум.

<sup>4</sup> Скорост на копиране: 6 копия/мин. (черно-бяло)/3 копия/мин. (цветно)  
Тези скорости на копиране са измерени по начина, описан в 3.5.1 на RAL-UZ171.

# Носители за печат

## Вход за хартията Тава за хартия

### ■ Тип хартия:

Обикновена хартия, хартия за мастиленоструйни принтери (с покритие), гланцирана хартия<sup>1</sup> и прозрачно фолио<sup>1 2</sup>

### ■ Размер на хартията<sup>3</sup>:

A4, Executive, Letter, A5, A6, пликове (Com-10, DL, C5, Monarch), фотохартия (10 × 15 cm), Фотохартия 2L (13 × 18 cm) и картотечна хартия (127 × 203 mm)

Ширина: 98 mm - 215,9 mm

Дължина: 148 mm - 297 mm

За подробности вижте *Тегло, дебелина и капацитет на хартията* >> стр. 19.

### ■ Максимален капацитет на тавата за хартия:

Приблиз. 100 листа обикновена хартия от 80 g/m<sup>2</sup>

## Изход за хартията

До 50 листа обикновена хартия 80 g/m<sup>2</sup> (извеждане на хартията върху изходната тава за хартия, с лице нагоре)<sup>1</sup>

<sup>1</sup> За гланцирана или прозрачно фолио извадете отпечатаните страници от изходната тава за хартия незабавно след тяхното излизане от устройството, за да се избегне размазване на мастилото.

<sup>2</sup> Използвайте само прозрачно фолио, препоръчано за мастиленоструен печат.

<sup>3</sup> Вижте *Размер и тип на хартията за всяка операция* >> стр. 19.

# Копиране

<b>Цветно/Черно-бяло</b>	Да/Да
<b>Ширина на копиране</b>	204 mm <sup>1</sup>
<b>Множество копия</b>	Подрежда/Сортира до 99 страници
<b>Увеличаване/намаляване</b>	25 % до 400 % (в стъпки от 1 %)
<b>Резолюция</b>	Печата до 1 200 × 2 400 dpi

<sup>1</sup> Ако копирате върху хартия с размер А4.

# Скенер

<b>Цветно/Черно-бяло</b>	Да/Да
<b>Съвместимост с TWAIN</b>	Да (Windows® XP <sup>1</sup> /Windows Vista®/Windows® 7/Windows® 8) (Mac OS X v10.6.8, 10.7.x, 10.8.x)
<b>Съвместимост с WIA</b>	Да (Windows® XP <sup>1</sup> /Windows Vista®/Windows® 7/Windows® 8)
<b>Съвместимост с ICA</b>	Да (Mac OS X v10.6.8, 10.7.x, 10.8.x)
<b>Дълбочина на цвета</b>	Обработване на 30-битов цвят (вход) Обработване на 24-битов цвят (изход)/256 нива за цвят
<b>Скала на сивия цвят</b>	Обработване на 10-битов цвят (вход) Обработване на 8-битов цвят (изход)/256 нива за цвят
<b>Резолюция</b>	До 19 200 × 19 200 dpi (интерполирана) <sup>2</sup> До 1 200 × 2 400 dpi (оптична)
<b>Ширина и дължина на сканиране</b>	Ширина: до 213,9 mm Дължина: до 295 mm

<sup>1</sup> В това ръководство на потребителя Windows® XP включва Windows® XP Home Edition, Windows® XP Professional и Windows® XP Professional x64 Edition.

<sup>2</sup> Максимална резолюция на сканиране 1 200 × 1 200 dpi при използване на WIA драйвер за Windows® XP, Windows Vista®, Windows® 7 и Windows® 8 (може да бъде избрана резолюция до 19 200 × 19 200 dpi чрез използване на помощната програма на Brother за скенер).

# Принтер

<b>Резолюция</b>	До 1 200 × 6 000 dpi
<b>Ширина на печат</b> <sup>3</sup>	204 mm [210 mm (без полета) <sup>1</sup> ]
<b>Без полета</b> <sup>2</sup>	A4, Letter, A6, Фотохартия (10 × 15 cm), картотечна хартия (127 × 203 mm), Фотохартия 2L (13 × 18 cm)
<b>Скорост на печат</b> <sup>4</sup>	

<sup>1</sup> Когато функцията Без полета е включена.

<sup>2</sup> Вижте *Размер и тип на хартията за всяка операция* >> стр. 19.

<sup>3</sup> Ако отпечатвате върху хартия с размер A4.

<sup>4</sup> За подробни спецификации посетете <http://www.brother.com/>.

# Интерфейси

## **USB**<sup>1 2</sup>

Интерфейсен кабел за USB 2.0, не по-дълъг от 2 m.

## **Безжична LAN**

IEEE 802.11b/g/n (Инфраструктурен/Ad-hoc режим)

<sup>1</sup> Вашето устройство има високоскоростен USB 2.0 интерфейс. Устройството може да бъде включено и към компютър с интерфейс USB 1.1.

<sup>2</sup> Не се поддържат USB портове от трети страни производители.

# Мрежа

## ЗАБЕЛЕЖКА

За повече информация относно спецификациите на мрежата ►► Ръководство за потребителя на Софтуера и Мрежата.

Можете да свържете своето устройство към мрежа за Мрежов печат и Мрежово сканиране <sup>1</sup>. Включен е също и софтуерът за управление на мрежи Brother BRAdmin Light <sup>2</sup>.

<b>Защита на безжичната мрежа</b>	SSID (32 знака), WEP 64/128 бита, WPA-PSK (TKIP/AES), WPA2-PSK (AES)
<b>Помощна програма за поддръжка на безжична настройка</b>	<b>AOSS™</b> Да <b>WPS</b> Да

<sup>1</sup> Вижте *Изисквания към компютъра* ►► стр. 82.

<sup>2</sup> (Windows®) Ако се нуждаете от по-усъвършенствано управление на принтера, използвайте най-новата версия на помощната програма Brother BRAdmin Professional, която можете да изтеглите от <http://solutions.brother.com/>.  
(Macintosh) Най-новият Brother BRAdmin Light е наличен за изтегляне от <http://solutions.brother.com/>.

# Изисквания към компютъра

ПОДДЪРЖАНИ ОПЕРАЦИОННИ СИСТЕМИ И СОФТУЕРНИ ФУНКЦИИ							
Компютърна платформа и версия на операционната система		Компютърен интерфейс		Процесор	Свободно пространство на твърдия диск за инсталиране		
		USB <sup>2</sup>	Безжичен 802.11b/g/n		За драйвери	За приложения (включително драйвери)	
Операционна система Windows®	Windows® XP Home <sup>1</sup>	Печат Сканиране		32-битов (x86) или 64-битов (x64) процесор	150 MB	1 GB	
	Windows® XP Professional <sup>1</sup>						
	Windows Vista® <sup>1</sup>				500 MB	1,3 GB	
	Windows® 7 <sup>1</sup>				650 MB		
	Windows® 8 <sup>1</sup>						
	Windows Server® 2003	неприложимо	Печат		64-битов (x64) процесор	50 MB	неприложимо
	Windows Server® 2003 R2						
	Windows Server® 2008						
Windows Server® 2008 R2							
Windows Server® 2012							
Операционна система Macintosh	Mac OS X v10.6.8 OS X v10.7.x OS X v10.8.x	Печат Сканиране		Intel® процесор	80 MB	550 MB	
Условия:							
<sup>1</sup> За WIA, резолюция 1 200 × 1 200. Помощната програма за скенер на Brother позволява увеличаване до 19 200 × 19 200 dpi. <sup>2</sup> Не се поддържат USB портове от трети страни производители.			За най-новите актуализации на драйвера посетете <a href="http://solutions.brother.com/">http://solutions.brother.com/</a> . Всички търговски марки, бранд марки и имена на продукти са собственост на съответните компании.				



## Консумативи

<b>Масило</b>	Устройството използва индивидуални мастилници за черно, жълто, синьо и червено, които са отделни от печатащата глава.
<b>Експлоатационен живот на мастилницата</b>	Когато поставяте мастилниците за първи път, устройството ще използва известно количество мастило, необходимо за запълване на линиите за доставяне на мастило, с цел висококачествен печат. Този процес ще се изпълни само веднъж. След завършването му мастилниците, предоставени с вашето устройство, ще имат по-ниска производителност от стандартните мастилници (80 %). Със следващите мастилници можете да отпечатате посочения брой страници.
<b>Резервни консумативи</b>	<p>&lt;Мастилница със стандартен капацитет, черно&gt; LC121BK                  &lt;Мастилница със стандартен капацитет, жълто&gt; LC121Y                  &lt;Мастилница със стандартен капацитет, синьо&gt; LC121C                  &lt;Мастилница със стандартен капацитет, червено&gt; LC121M</p> <p>Черно, жълто, синьо и червено - около 300 страници <sup>1</sup></p> <p>&lt;Мастилница с висок капацитет черно&gt; LC123BK                  &lt;Мастилница с висок капацитет жълто&gt; LC123Y                  &lt;Мастилница с висок капацитет синьо&gt; LC123C                  &lt;Мастилница с висок капацитет червено&gt; LC123M</p> <p>Черно, жълто, синьо и червено - около 600 страници <sup>1</sup></p> <p><sup>1</sup> Приблизителната производителност на една мастилница е в съответствие с ISO/IEC 24711.</p> <p>За повече информация относно резервните консумативи посетете <a href="http://www.brother.com/pageyield/">http://www.brother.com/pageyield/</a>.</p>

### Какво е Innobella™?

Innobella™ е гама от оригинални консумативи, предлагани от Brother. Името „Innobella™” е производно на думите „Innovation” (иновация) и „Bella” (от италиански – „красив”) и е символ на иновативна технология, предоставяща красиви и дълготрайни резултати при печат.

Когато отпечатвате снимки, Brother препоръчва гланцирана фотохартия Innobella™ (серия BP71) за постигане на високо качество. Брилянтните разпечатки се постигат по-лесно с мастило и хартия Innobella™.



**A**

Apple Macintosh  
Вижте Ръководство за потребителя на  
Софтуера и Мрежата.

**B**

Brother  
CreativeCenter .....4

**C**

ControlCenter  
Вижте Ръководство за потребителя на  
Софтуера и Мрежата.

**I**

Innobella™ .....83

**L**

LCD (течнокристален дисплей) .....62  
Яркост .....9

**M**

Macintosh  
Вижте Ръководство за потребителя на  
Софтуера и Мрежата.

**W**

Windows®  
Вижте Ръководство за потребителя на  
Софтуера и Мрежата.

**Б**

Безжична мрежа  
Вижте Ръководство за бързо  
инсталиране и Ръководство за  
потребителя на Софтуера и Мрежата.

**Д**

Документ  
зарезждане ..... 20

**З**

Засядане  
на хартия ..... 46  
Зона, която не може да се сканира ..... 21

**К**

Консумативи ..... 83  
Копиране  
от стъклото на скенера ..... 20  
размер на хартията ..... 23  
тип хартия ..... 23

**M**

Мастилници  
брояч за мастило ..... 32  
смяна ..... 32  
Мрежов  
Печат  
Вижте Ръководство за потребителя на  
Софтуера и Мрежата.  
Сканиране  
Вижте Ръководство за потребителя на  
Софтуера и Мрежата.

**O**

Отстраняване на неизправности  
ако имате затруднения при  
качеството на печат ..... 56  
копиране ..... 59  
мрежата ..... 59  
обработката на хартията ..... 58  
печат ..... 54  
сканиране ..... 59  
софтуера ..... 59  
засядане на хартия ..... 46  
съобщения за грешка на  
течнокристалния дисплей ..... 41  
съобщения за профилактика на  
течнокристалния дисплей ..... 41

## П

---

Печат	
Вижте Ръководство за потребителя на Софтуера и Мрежата.	
засядане на хартия	46
затруднения	54
печатна площ	15
резолюция	79
спецификации	79
Пликове	12, 13, 19
Поддръжка, текуща	
смяна на мастилниците	32
Подробни таблици на настройките	62
Помощ	
Съобщения на течнокристалния дисплей	62
Таблица на менютата	63
Почистване на	
печатащата глава	35
скенера	35
Преглед на контролния панел	6
Прозрачно фолио	17, 19, 76

## Р

---

Резолюция	
копиране	77
печат	79
сканиране	78

## С

---

Сериен номер	
как да намерите	Вижте от вътрешната страна на предния капак
Скала на сивия цвят	78
Сканиране	
Вижте Ръководство за потребителя на Софтуера и Мрежата.	

Съобщения за грешка на течнокристалния дисплей	41
Абсорб. поч.пъл	41
Грешен размер на хартията	41
Зас. харт.	45
Маст. абсорб. пълен	42
Не може да изч.	42
Не може да иниц.	42
Не може да отпеч	42
Не може да скан.	42
Не открива	43
Невъзм. печат	43
Недостатъчно мастило	43
Няма мастилница	43
Няма памет	43
Няма хартия	44
Оставащи данни в паметта	44
Отворен капак	44
Само черно-бял печат	45

## Т

---

Текст, въвеждане	73
------------------	----

## У

---

Уеб услуги (Сканиране)	70
------------------------	----

## Х

---

Хартия	17, 76
зареждане	10, 12
зареждане на пликове	12
капацитет	19
печатна площ	15
размер	16
тип	16, 19

# brother®

**Посетете ни в Интернет**  
**<http://www.brother.com/>**

Това устройство е одобрено за употреба само в държавата, в която е закупено. Местните компании на Brother или техните дилъри поддържат само устройствата, закупени в съответната държава.



[www.brotherearth.com](http://www.brotherearth.com)