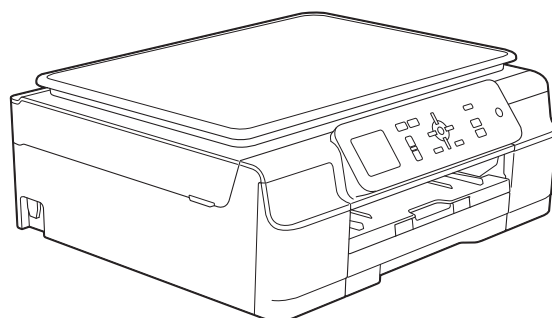


Használati útmutató

DCP-J152W



Ha az ügyfélszolgálathoz kell fordulnia

Kérjük, töltsse ki az alábbi adatokat későbbi referencia céljából:

Típuszám: DCP-J152W

Sorozatszám: ¹ _____

Vásárlás dátuma: _____

Vásárlás helye: _____

¹ A sorozatszámot a készülék hátulján találja. Őrizze meg ezt a használati útmutatót a számlával együtt, amellyel a vásárlást tudja igazolni lopás, tüzeset vagy garanciaigény esetén.

Használati útmutatók és elérési módjuk

Melyik útmutató?	Mit tartalmaz?	Hol található?
Termékbiztonsági útmutató	Először ezt az útmutatót olvassa el. Kérjük, a készülék használatba vétele előtt olvassa el a biztonsági utasításokat. Ebben az útmutatóban található a védjegyekre és jogi korlátozásokra vonatkozó információkat.	Ki van nyomtatva / A dobozban
Gyors telepítési útmutató	A készülék üzembe helyezéséhez, valamint az operációs rendszernek és a kapcsolat típusának megfelelő illesztőprogramok és szoftverek telepítéséhez kövesse az utasításokat.	Ki van nyomtatva / A dobozban
Használati útmutató	Tanulja meg az alapvető másolási és szkennelési műveleteket, valamint a kellékanyagok cseréjét. Lásd a hibakeresési tanácsokat.	PDF fájl / CD-ROM
Kibővített használati útmutató	Tanulja meg az összetettebb műveleteket is: másolás, jelentések nyomtatása és időszakos karbantartási műveletek elvégzése.	PDF fájl / CD-ROM
Szoftver és hálózati használati útmutató	Ez az útmutató tartalmazza a szkennelésre, nyomtatásra és egyéb olyan műveletekre vonatkozó utasításokat, melyeket a számítógéphez csatlakoztatott Brother készüléken végre lehet hajtani. Továbbá hasznos információkat talál majd a Brother ControlCenter segédprogram használatával, a készülék hálózati környezetben történő használatával és a gyakran használt szakszavak használatával kapcsolatban.	HTML fájl / CD-ROM
Webes csatlakozáshoz útmutató	Ez az útmutató a Brother készülékhez használható internetes szolgáltatások elérésének módjáról, képek letöltéséről, adatok nyomtatásáról és a fájlok internetes szolgáltatásokra történő közvetlen feltöltésének lehetőségeiről nyújt információkat.	PDF fájl / Brother Solutions Center ¹
AirPrint útmutató	Ez az útmutató az OS X v10.7.x, 10.8.x, valamint az iPhone, iPod touch, iPad vagy egyéb iOS operációs rendszerű eszközökről az AirPrint használatával a Brother készülékre történő, nyomtató-illesztőprogram telepítése nélküli nyomtatás lehetőségeiről nyújt információkat.	PDF fájl / Brother Solutions Center ¹
Google Cloud Print útmutató	Ez az útmutató a Google Cloud Print™ szolgáltatással az interneten keresztül történő nyomtatás lehetőségeiről nyújt információkat.	PDF fájl / Brother Solutions Center ¹

¹ Látogasson el a <http://solutions.brother.com/> honlapra.

Tartalomjegyzék

(Használati útmutató)

1	Általános tudnivalók	1
	A dokumentum használata	1
	A dokumentumban használt szimbólumok és jelölések	1
	A Brother segédprogramok elérése (Windows® 8)	2
	A Kibővített használati útmutató és a Szoftver és hálózati használati útmutató	2
	A használati útmutatók megtekintése	2
	A speciális funkciókkal kapcsolatos útmutatások megkeresése	4
	A Brother támogatás igénybevétele (Windows®)	5
	A Brother támogatás igénybevétele (Macintosh)	5
	A vezérlőpult áttekintése	6
	Kijelzések az LCD képernyőn	8
	Alapműveletek	8
	Figyelmeztető LED kijelzések	8
	LCD kijelző	9
	Az LCD háttérvilágítás fényerejének beállítása	9
2	Papír betöltése	10
	Papír és egyéb nyomtatási média betöltése	10
	Borítékok betöltése	12
	Nem nyomtatható terület	15
	Papírbeállítások	16
	Papírtípus	16
	Papírméret	16
	Használható papír és más nyomtatási média	17
	Javasolt nyomtatási média	17
	Nyomtatási média kezelése és használata	17
	A megfelelő nyomtatási média kiválasztása	19
3	Dokumentumok betöltése	20
	Dokumentumok betöltése	20
	A szkennerveg használata	20
	Nem szkennelhető terület	21
4	Másolatok készítése	22
	Másolás	22
	Másolás leállítása	22
	Másolási beállítások	22
	Papírtípus	23
	Papírméret	23
5	Nyomtatás számítógépről	24
	Dokumentum nyomtatása	24

6	Szkennelés a számítógépre	25
	Szkennelés előtt	25
	Dokumentum szkennelése PDF-fájlként a ControlCenter4 használatával (Windows®).....	26
	A készülék Szkennelés üzemmódjának beállítása PDF szkenneléshez	29
	Dokumentum PDF-fájlként történő szkennelése a vezérlőpult használatával	31
A	Időszakos karbantartás	32
	A tintapatronok cseréje	32
	A készülék tisztítása és ellenőrzése	35
	A szkennерüveg tisztítása.....	35
	A nyomtatófej tisztítása	35
	A nyomtatás minőségének ellenőrzése	36
	A nyomtatási igazítások ellenőrzése	37
	A dátum és idő beállítása	38
B	Hibakeresés	39
	A probléma azonosítása	39
	Hiba- és karbantartási üzenetek	40
	Animációs hibaüzenetek.....	46
	A nyomtató elakadása vagy papírelakadás.....	46
	Ha további problémája van a készülékkel	54
	Készülékinformáció.....	61
	A sorozatszám ellenőrzése	61
	A firmware verzió ellenőrzése	61
	Visszaállítási funkciók.....	61
	A készülék beállításainak gyári alaphelyzetbe történő visszaállítása.....	61
C	Beállítás- és funkciótáblázatok	62
	A beállítástáblázatok használata	62
	Menütáblázat	63
	Szöveg bevitele	73
	Számok és betűk bevitele.....	73
	Szóköz beillesztése	73
	Szimbólumok beillesztése	73
	Javítás	73
D	Műszaki adatok	74
	Általános	74
	Nyomtatási média	76
	Másolás	77
	Szkennер	78
	Nyomtató	79
	Interfészek	80
	Hálózat	81
	Számítógéppel szembeni követelmények	82
	Kellékanyagok	83
E	Index	84

Tartalomjegyzék

(Kibővített használati útmutató)

A Kibővített használati útmutató a következő funkciókat és műveleteket magyarázza el.

A Kibővített használati útmutató a CD-ROM-on tekinthető meg.

1 Általános beállítások

Memóriatár
Automatikus nyári időszámítás
(Csak MFC modellek esetében)
Készletléti üzemmód
Automatikus kikapcsolás
(DCP modell)
LCD
Üzemmód időzítő (MFC modellek)

2 Biztonsági funkciók (MFC modellek)

Adászárás

3 Fax küldése (MFC modellek)

További küldési beállítások
További küldési műveletek

4 Fax fogadása (MFC modellek)

Memóriafogadás (csak monokróm)
További vételi műveletek

5 Számok tárcsázása és tárolása (MFC modellek)

Hangműveletek
További hívási műveletek
Számok elmentésének további
módjai

6 Jelentések nyomtatása

Faxjelentések (MFC modellek)
Jelentések

7 Másolatok készítése

Másolási beállítások

A Időszakos karbantartás

A készülék tisztítása és ellenőrzése
A készülék csomagolása és
szállítása

B Szójegyzék

C Index

A dokumentum használata

Köszönjük, hogy egy Brother készüléket vásárolt! Ez a dokumentum segít Önnek abban, hogy a lehető legtöbbet hozza ki a készülékéből.

A dokumentumban használt szimbólumok és jelölések

A dokumentumban a következő szimbólumok és jelölések szerepelnek.

Félkövér	Félkövér betűtípussal jelöljük a különleges gombokat a készülék kezelőpaneljén vagy a számítógép képernyőjén.
<i>Dőlt</i>	A dőlt betűtípus fontos információk kiemelésére szolgál, vagy kapcsolódó témákhoz irányítja a felhasználót.
Courier New	A Courier New betűtípus a készülék LCD kijelzőjén megjelenő üzeneteket jelöli.

FIGYELEM

A **FIGYELEM** jelzés olyan lehetséges veszélyhelyzetet jelöl, ahol az útmutatás be nem tartása halált vagy súlyos sérüléseket eredményezhet.

VIGYÁZAT

A **VIGYÁZAT** jelzés olyan lehetséges veszélyhelyzetet jelöl, ahol az útmutatás be nem tartása kisebb vagy közepesen súlyos sérüléseket eredményezhet.

FONTOS

A **FONTOS** jelzés olyan lehetséges veszélyhelyzetet jelöl, ahol az útmutatás be nem tartása a készülék károsodását vagy működésképtelenné válását eredményezheti.

MEGJEGYZÉS

A Megjegyzések útmutatással szolgálnak a különböző helyzetek kezelésére, továbbá javaslatokat adnak más funkciók használatához.



Az Áramütésveszély ikon áramütés lehetőségére figyelmeztet.

A Brother segédprogramok elérése (Windows® 8)

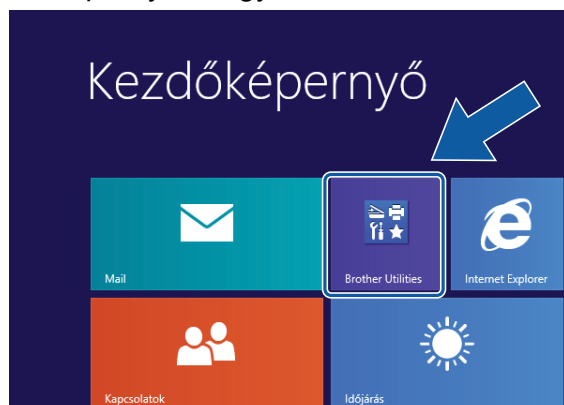
Ha olyan számítógépet vagy táblagépet használ, amin Windows® 8 fut, a kiválasztást elvégezheti a képernyő megérintésével vagy az egérrel kattintva.

A nyomtató-illesztőprogram telepítése után a

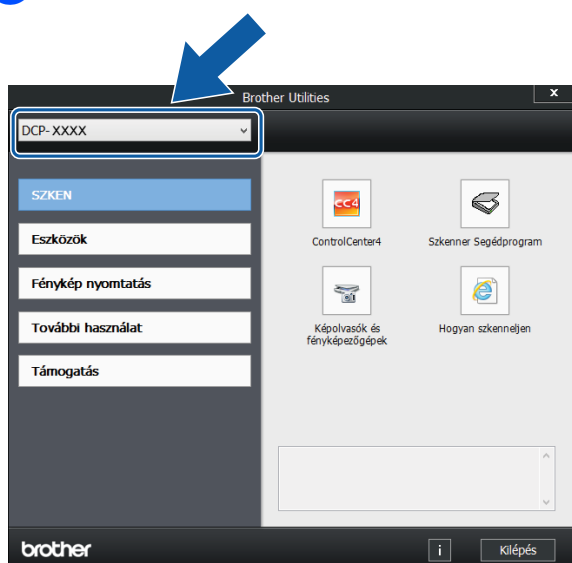


(**Brother Utilities** (Brother segédprogramok)) megjelenik a Start képernyőn és az asztalon is.

- 1 Érintse meg vagy kattintson a **Brother Utilities** (Brother segédprogramok) lehetőségre a Start képernyőn vagy az asztalon.



- 2 Válassza ki a készüléket.



- 3 Válassza ki a használni kívánt funkciót.

A Kibővített használati útmutató és a Szoftver és hálózati használati útmutató

Ez a használati útmutató nem tartalmazza a készülékkel kapcsolatos összes információt, pl. a faxolás, másolás, nyomtatás, szkennelés, és a hálózat speciális funkcióinak részletes leírását. Ha részletesebb leírást szeretne ezekről a műveletekről, akkor olvassa el a CD-ROM-on HTML formátumban elérhető **Kibővített Használati Útmutatót** és **Szoftver és hálózati használati útmutatót**.

A használati útmutatók megtekintése

(Windows®)

(Windows® XP/Windows Vista®/Windows® 7/Windows Server® 2003/Windows Server® 2008/Windows Server® 2008 R2)


A dokumentáció megtekintéséhez kattintson a



(**Start**) gombra, válassza ki a

Minden program menüponton belül a programlistából a **Brother, DCP-XXXX** (az XXXX a modell neve) lehetőséget, majd válassza a **Használati útmutatók** lehetőséget.

(Windows® 8/Windows Server® 2012)


Kattintson a  (**Brother Utilities** (Brother segédprogramok)) lehetőségre, majd a legördülő listában válassza ki a modell nevét (ha még nincs kiválasztva). Kattintson a **Támogatás** lehetőségre a bal oldali navigációs sávon, majd kattintson a **Használati útmutatók** lehetőségre.

Ha még nem telepítette a szoftvert, akkor a CD-ROM-on található dokumentáció megnyitásához kövesse az alábbi utasításokat:

- 1 Kapcsolja be a számítógépet. Helyezze be a Brother CD-ROM-ot a CD-ROM-meghajtóba.

MEGJEGYZÉS

Ha a Brother képernyő nem jelenik meg, próbálja meg a **Számítógép** vagy **Sajátgép** elemről indulva. (Windows® 8 és Windows Server® 2012 esetében:

Kattintson a  (Fájlkezelőre) a tálcán, majd lépjen be a **Számítógép** lehetőségbe.) Kattintson duplán a CD-ROM ikonra, majd kattintson duplán a **start.exe** elemre.

- 2 Ha megjelenik a modellnevet tartalmazó képernyő, kattintson a modell nevére.
- 3 Ha megjelenik a nyelvi képernyő, kattintson a nyelvre. Megjelenik a CD-ROM **Felső menü** eleme.



- 4 Kattintson a **Használati útmutatók** elemre.
- 5 Kattintson a **PDF/HTML dokumentumok** gombra. Ha az országválasztó képernyő megjelenik, válassza ki a kívánt országot. A használati útmutatók listájának megjelenése után válassza ki az olvasni kívánt útmutatót.

(Macintosh)

- 1 Kapcsolja be Macintosh számítógépét. Helyezze be a Brother CD-ROM-ot a CD-ROM-meghajtóba. Megjelenik a következő ablak.



- 2 Kattintson duplán a **User's Guides** (Használati útmutatók) ikonra.
- 3 Szükség esetén válassza ki a modellt és a nyelvet.
- 4 Kattintson a **User's Guides** (Használati útmutatók) lehetőségre. Ha az országválasztó képernyő megjelenik, válassza ki a kívánt országot.
- 5 A használati útmutatók listájának megjelenése után válassza ki az olvasni kívánt útmutatót.

A szkennelési utasítások megkeresése

Dokumentumok szkenneléséhez több lehetőség közül választhat. Az utasításokat az alábbiak szerint keresheti elő:

Szoftver és hálózati használati útmutató

- *Szkennelés*
- *ControlCenter*

A hálózati beállítással kapcsolatos utasítások megkeresése

A készülék csatlakoztatható vezeték nélküli hálózathoz.

- Alapbeállításokra vonatkozó utasítások (➤➤ Gyors telepítési útmutató.)
- A vezeték nélküli hozzáférési pont vagy router támogatja a Wi-Fi Protected Setup™ vagy az AOSS™ protokollt (➤➤ Gyors telepítési útmutató.)
- További információ a hálózati beállításról (➤➤ Szoftver és hálózati használati útmutató.)

A speciális funkciókkal kapcsolatos útmutatások megkeresése

A Brother Solutions Center weboldalán megtekintheti és letöltheti ezeket az útmutatókat: <http://solutions.brother.com/>.

A dokumentáció letöltéséhez kattintson a modell aloldalán a **Kézikönyvek** elemre.

Webes csatlakozáshoz útmutató

Ez az útmutató a Brother készülékekhez használható internetes szolgáltatások elérésének módjáról, képek letöltéséről, adatok nyomtatásáról és a fájlok internetes szolgáltatásokra történő közvetlen feltöltésének lehetőségeiről nyújt információkat.

AirPrint útmutató

Ez az útmutató az OS X v10.7.x, 10.8.x, valamint az iPhone, iPod touch, iPad vagy egyéb iOS operációs rendszerű eszközökről az AirPrint használatával a Brother készülékre történő, nyomtató-illesztőprogram telepítése nélküli nyomtatás lehetőségeiről nyújt információkat.

Google Cloud Print útmutató

Ez az útmutató a Google Cloud Print™ szolgáltatással az interneten keresztül történő nyomtatás lehetőségeiről nyújt információkat.

A Brother támogatás igénybevétele (Windows®)

A CD-ROM-on megtalálja az összes szükséges elérhetőséget, így például a webes támogatással (Brother Solutions Center) kapcsolatos részleteket.

- Kattintson a **Brother terméktámogatásra** a **Felső menüben**. Megjelenik a következő képernyő:

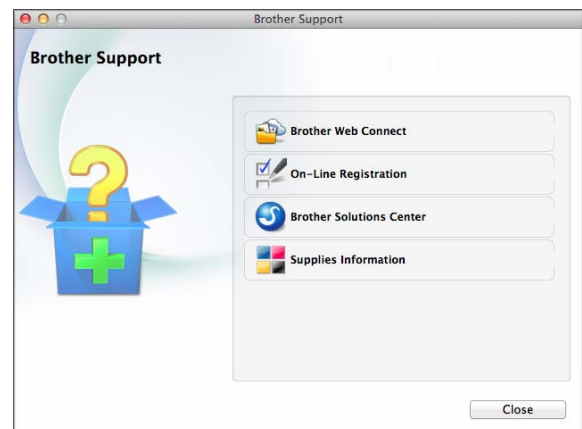


- Webhelyünk (<http://www.brother.com/>) megnyitásához kattintson a **Brother honlapra**.
- A legfrissebb hírekért és termékinformációkért (<http://solutions.brother.com/>) kattintson a **Brother Solutions Center** elemre.
- Az eredeti Brother kellékanyagokkal kapcsolatban látogasson el honlapunkra (<http://www.brother.com/original/>), majd kattintson a **Fogyőszköz információ** elemre.
- A Brother CreativeCenter webhelyen (<http://www.brother.com/creativecenter/>) található INGYENES fotóprojektekért és nyomtatható letölthető tartalmakért kattintson a **Brother CreativeCenter** elemre.
- A főmenühöz való visszatéréshez kattintson a **Vissza** gombra, vagy ha befejezte, kattintson a **Kilépés** gombra.

A Brother támogatás igénybevétele (Macintosh)

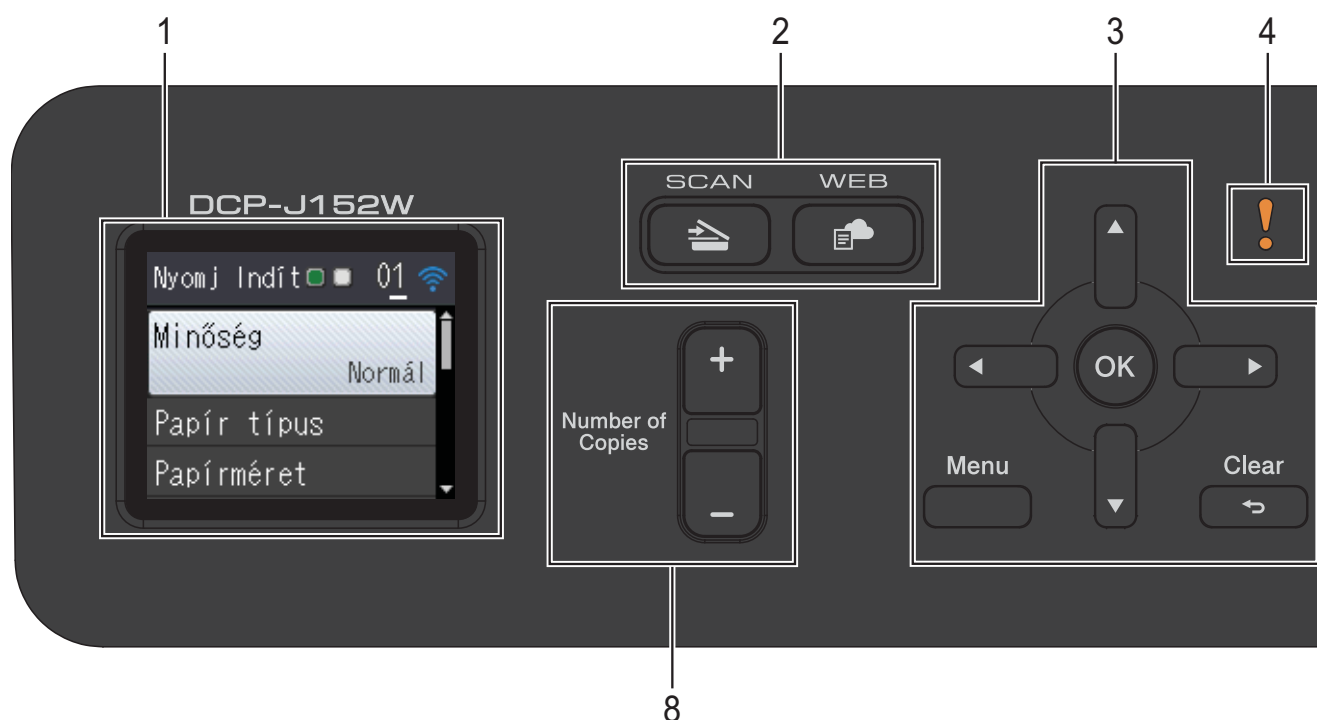
A CD-ROM-on megtalálja az összes szükséges elérhetőséget, így például a webes támogatással (Brother Solutions Center) kapcsolatos részleteket.

- Kattintson duplán a **Brother Support** (Brother terméktámogatás) ikonra. Megjelenik a következő képernyő:



- A Brother Web Connect oldal megnyitásához kattintson a **Brother Web Connect** elemre.
- Készülékének a Brother termékregisztrációs oldalán (<http://www.brother.com/registration/>) történő regisztrálásához kattintson az **On-Line Registration** (On-line regisztráció) elemre.
- A legfrissebb hírekért és termékinformációkért (<http://solutions.brother.com/>) kattintson a **Brother Solutions Center** elemre.
- Ha az eredeti Brother kellékanyagok miatt látogat el honlapunkra (<http://www.brother.com/original/>), kattintson a **Supplies Information** (Fogyőszköz információ) elemre.

A vezérlőpult áttekintése



1 LCD (folyadékkristályos kijelző)

Üzeneteket jelenít meg a képernyőn, hogy segítse a készülék beállítását és használatát.

2 Üzem mód gombok:

-  **SCAN (Szkennel)**

Lehetővé teszi a Szkennelés üzemmódba való belépést.

-  **WEB**

Lehetővé teszi a Brother készülék internetes szolgáltatáshoz történő csatlakoztatását.

További információkért lásd: ►► [Webes csatlakozáshoz útmutató](#).

3 Menü gombok:

-  vagy 

Nyomja meg a ◀ vagy ▶ gombot a kiválasztott terület balra vagy jobbra mozgatásához az LCD-n.

-  vagy 

Nyomja meg a ▲ vagy ▼ gombot a menük és beállítási lehetőségek görgetéséhez.

-  **Menu (Menü)**

A főmenü elérése.


-  **Clear (Törlés)**

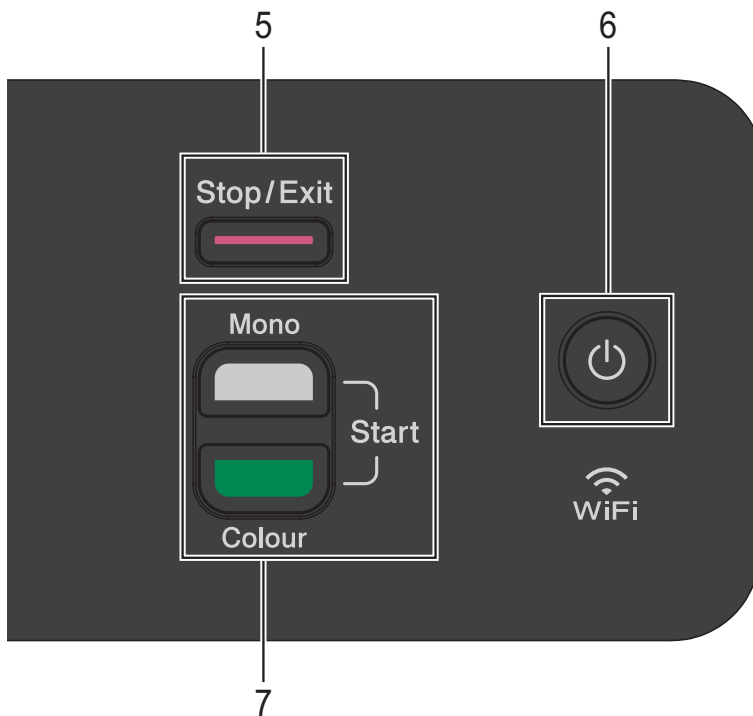
Nyomja meg az előző menüsintre való visszalépéshez.

-  **OK**

Kiválaszthat egy beállítást.

4 Figyelmeztetés ikon


A figyelmeztetés ikon  világítani kezd hiba- vagy karbantartási üzenet esetén. Nyomja meg a **Stop/Exit (Stop/Kilépés)** gombot az útmutatás megtekintéséhez az LCD kijelzőn. A hibaüzenetekkel kapcsolatos információkért lásd a(z) *Hiba- és karbantartási üzenetek* ►► részt a(z) 40. oldalon.





5 Stop/Exit (Stop/Kilépés)

Leállít egy műveletet vagy kilép a menüből.

6 Ki-/bekapcsolás

A készülék bekapcsolásához nyomja meg a  gombot.

A készülék kikapcsolásához nyomja meg hosszan a  gombot. Az érintőképernyőn pár másodpercre megjelenik a **Leállítás** üzenet, mielőtt a készülék kikapcsol.

Ha a  gombbal kikapcsolja a készüléket, az a nyomtatási minőség fenntartása érdekében a nyomtatófej tisztítását bizonyos időszakonként továbbra is el fogja végezni. A nyomtatófej élettartamának meghosszabbítása, a tintapatron hatékony használatának biztosítása, és a nyomtatási minőség fenntartása érdekében a készüléknek mindig csatlakoznia kell az elektromos hálózathoz.

7 Start gombok:

■ Mono Start

Lehetővé teszi monokróm másolatok készítésének elindítását. Lehetővé teszi egy szkennelési művelet elindítását is (színesben vagy monokrómban, a szkennelési beállítástól függően).

■ Colour Start (Színes Start)

Lehetővé teszi színes másolatok készítésének elindítását. Lehetővé teszi egy szkennelési művelet elindítását is (színesben vagy monokrómban, a szkennelési beállítástól függően).

8 Number of Copies (Másolatok száma)

Nyomja meg a + gombot a másolatok számának növeléséhez vagy a - gombot a csökkentéséhez.

Kijelzések az LCD képernyőn

Az LCD képernyőn a készülék aktuális állapota látszik, amikor a készülék épp nincs használatban.



1 Vezeték nélküli állapot

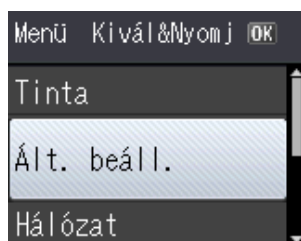
Egy négy szintű jelző mutatja a vezeték nélküli jel aktuális erősségét, ha vezeték nélküli kapcsolatot használ.



Alapműveletek

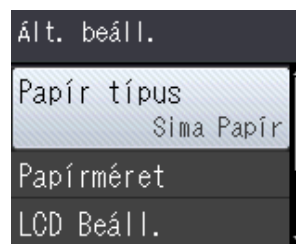
A következő lépések azt mutatják, hogy hogyan kell módosítani egy beállítást a készüléken. Ebben a példában a papírtípus beállítása módosul Sima Papír lehetőségről Tintasu. Papír lehetőségre.

- 1 Nyomja meg a **Menu (Menü)** gombot.
- 2 Nyomja meg a **▲** vagy **▼** gombot az **Ált. beáll.** kiválasztásához.



Nyomja meg az **OK** gombot.

- 3 Nyomja meg a **▲** vagy **▼** gombot a **Papír típus** kiválasztásához.

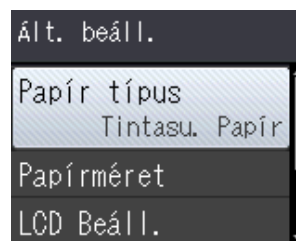


Nyomja meg az **OK** gombot.

- 4 Nyomja meg a **▲** vagy **▼** gombot a **Tintasu. Papír** kiválasztásához.



Nyomja meg az **OK** gombot.
A jelenlegi beállítást láthatja az LCD kijelzőn:





MEGJEGYZÉS

Nyomja meg a **Clear (Törlés)** gombot az előző menüszintre való visszatéréshez.

- 5 Nyomja meg a **Stop/Exit (Stop/Kilépés)** gombot.

Figyelmeztető LED kijelzések

A figyelmeztető LED (Fénykibocsátó dióda) egy olyan lámpa, amely a DCP állapotát mutatja. Az LCD képernyőn a készülék aktuális állapota látszik, amikor a készülék épp nincs használatban.

LED	DCP állapota	Leírás
 Ki	Üzemkész	A DCP készen áll a használatra.
 Narancssárga	Fedél nyitva	A fedél nyitva van. Zárja be a fedelet. (Lásd a(z) <i>Hiba- és karbantartási üzenetek</i> >> részt a(z) 40. oldalon.)
	Nyomtatás nem lehetséges	Cserélje ki a tintapatront egy újra. (Lásd a(z) <i>A tintapatronok cseréje</i> >> részt a(z) 32. oldalon.)
	Papír hiba	Helyezzen papírt a tálcába vagy szüntesse meg a papírelakadást. Ellenőrizze az LCD kijelzőn az üzenetet. (Lásd a(z) <i>Hibakeresés</i> >> részt a(z) 39. oldalon.)
	Egyéb üzenet	Ellenőrizze az LCD kijelzőn az üzenetet. (Lásd a(z) <i>Hiba- és karbantartási üzenetek</i> >> részt a(z) 40. oldalon.)

LCD kijelző

Az LCD háttérvilágítás fényerejének beállítása

Ha gondot okoz az LCD képernyőn látható információk elolvasása, akkor próbálja meg módosítani a fényerejét.

- 1 Nyomja meg a **Menu (Menü)** gombot.
- 2 Nyomja meg a **▲** vagy **▼** gombot az **Ált. beáll. kiválasztásához**. Nyomja meg az **OK** gombot.
- 3 Nyomja meg a **▲** vagy **▼** gombot az **LCD Beáll. kiválasztásához**. Nyomja meg az **OK** gombot.
- 4 Nyomja meg a **▲** vagy **▼** gombot a **Hátsóvilágítás kiválasztásához**. Nyomja meg az **OK** gombot.
- 5 Nyomja meg a **▲** vagy **▼** gombot a **Világos, Közép vagy Sötét opció kiválasztásához**. Nyomja meg az **OK** gombot.
- 6 Nyomja meg a **Stop/Exit (Stop/Kilépés)** gombot.

2

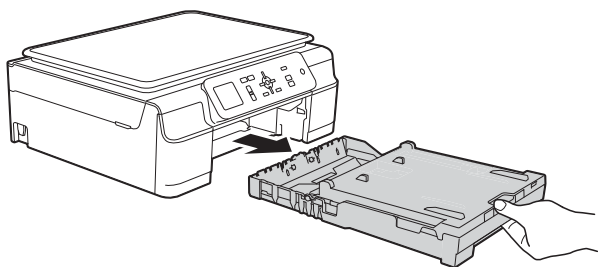
Papír betöltése

Papír és egyéb nyomtatási média betöltése

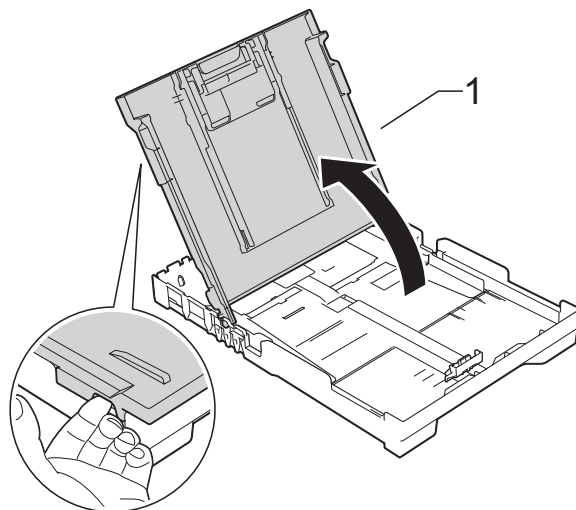
Egyszerre csak egyféle méretű és egyféle típusú papírt töltsön be a papírtálcába.

(A papír méretére, súlyára és vastagságára vonatkozó további információkért lásd a(z) *A megfelelő nyomtatási média kiválasztása* >> részt a(z) 19. oldalon.)

- 1 Teljesen húzza ki a papírtálcát a készülékből.

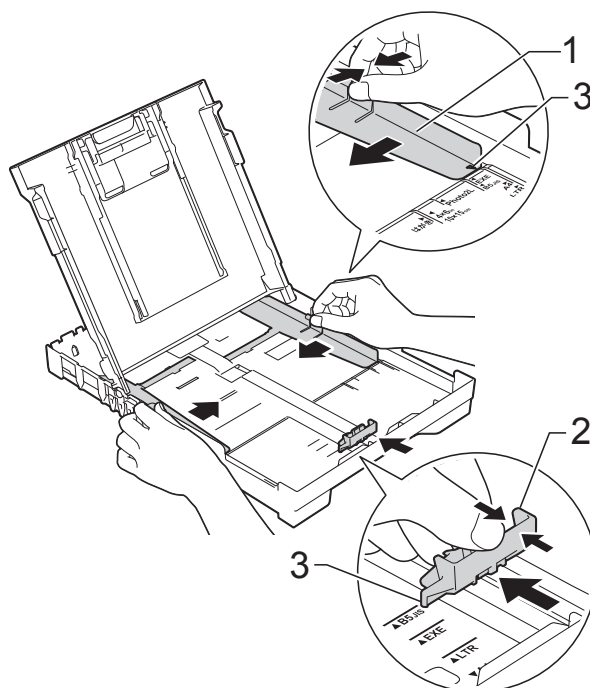


- 2 Emelje fel a kimeneti papírtálcá fedelét (1).



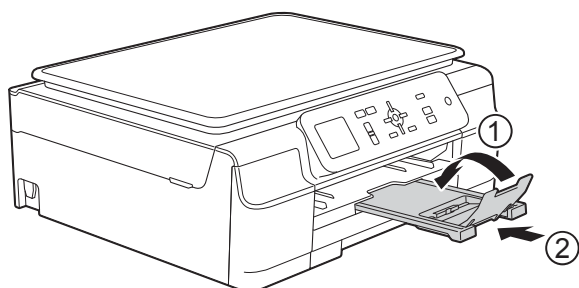
- 3 Óvatosan nyomja meg és csúsztassa el a szélső papírvezetőket (1) és a hosszanti papírvezetőt (2), hogy azok illeszkedjenek a használni kívánt papír méretéhez.

Győződjön meg arról, hogy a szélső papírvezetőn (1) és a hosszanti papírvezetőn (2) látható háromszög alakú jelzések (3) pontosan illeszkedjenek az Ön által használt papír méretéhez tartozó jelzésekhez.



MEGJEGYZÉS

- Ha a papírtartó szárny (1) nyitva van, csukja le, majd zárja be a papírtartót (2).

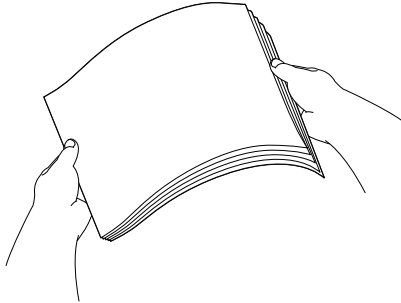


- Ha eltérő méretű papírt tölt be egy tálcába, akkor ezzel egyidejűleg a Papírméret beállítását is módosítania kell a készülék menüjében.

(Lásd a(z) *Papírméret*

>> részt a(z) 16. oldalon.)

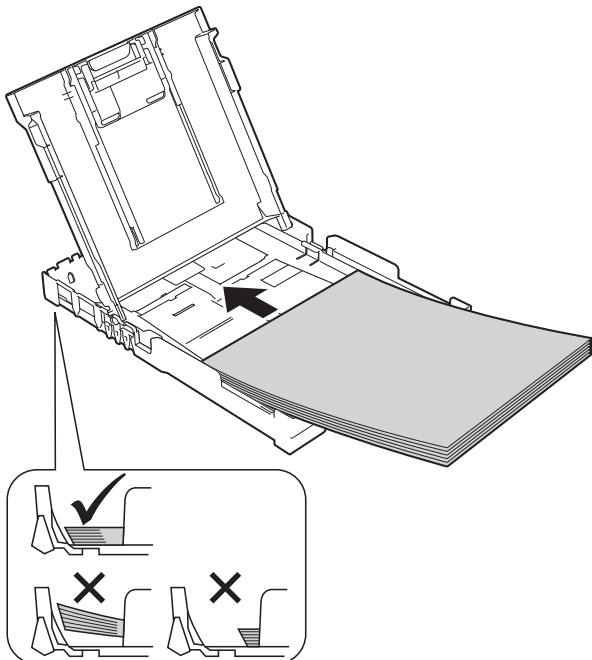
- 4 A papírelakadás és a félreadagolás elkerülése érdekében alaposan pörgesse át a papírköteget.



MEGJEGYZÉS

Mindig ügyeljen arra, hogy a papír széle ne hajoljon fel, illetve ne gyűrődjön meg.

- 5 Óvatosan tegye a papírt a papíradagolóba nyomtatandó felével lefelé és a felső szélével előre. Ellenőrizze, hogy a papíradagoló tálcában található papír sima-e.



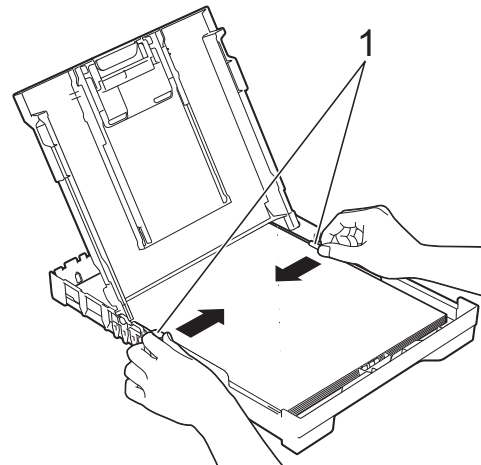
FONTOS

Ügyeljen rá, hogy a papírlapot ne csúsztassa be túlságosan, mivel a tálca másik végén levő éle megemelkedhet és papíradagolási problémákat okozhat.

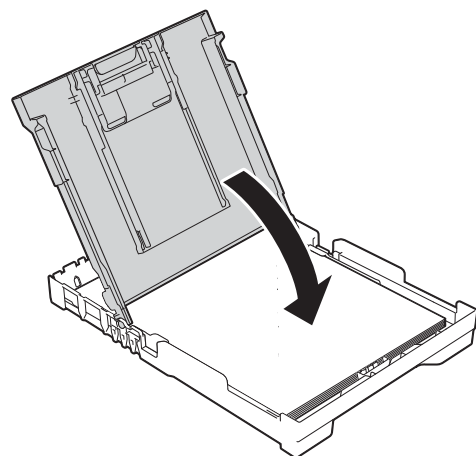
MEGJEGYZÉS

Ha már a tálca kiürülése előtt szeretne további papírt betölteni, akkor távolítsa el a papírt a tálcából, és keverje össze a hozzáadni kívánt papírral. Mindig pörgesse át a papírköteget, mielőtt behelyezné a tálcába. Ha nem pörgeti át a papírköteget, akkor a készülék esetleg több lapot húz majd be egyszerre.

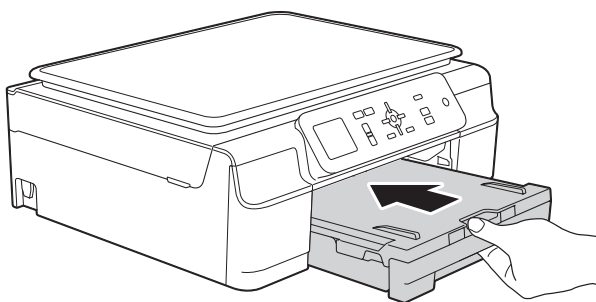
- 6 Óvatosan igazítsa a szélső papírvezetőket (1) a papírhoz. Győződjön meg arról, hogy a szélső papírvezetők finoman hozzáérnek a papír széleihez.



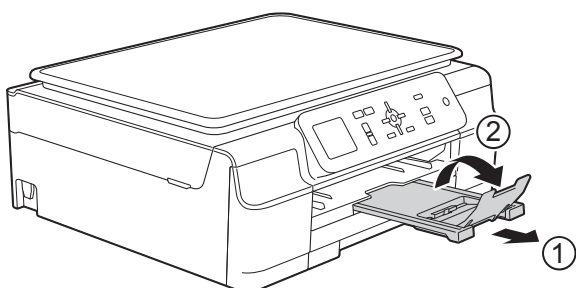
- 7 Zárja be a kimeneti papírtálca fedelét.



- 8 *Lassan nyomja vissza teljesen a papírtálcát a készülékbe.*



- 9 *A papírtálcát a helyén tartva húzza ki a papírtartót (1), amíg az a helyére nem kattán, majd hajtsa ki a papírtartó szárnyat (2).*



Borítékok betöltése

A borítékokról

- 80–95 g/m² súlyú borítékokat használjon.
- Egyes borítékok esetén a programban be kell állítani a margókat. Több boríték nyomtatása előtt végezzen próbanyomtatást.

FONTOS

NE használja az alábbiakban felsorolt borítéktípusokat, mert adagolásukkal problémák lesznek:

- Bő kialakítású borítékok.
- Ablakos borítékok.
- Dombornyomásúak (kiemelkedő írás van rajtuk).
- Amelyek kapcsosak vagy tűzöttek.
- Amelyeknek a belseje előnyomott.

Ragasztó	Dupla fül

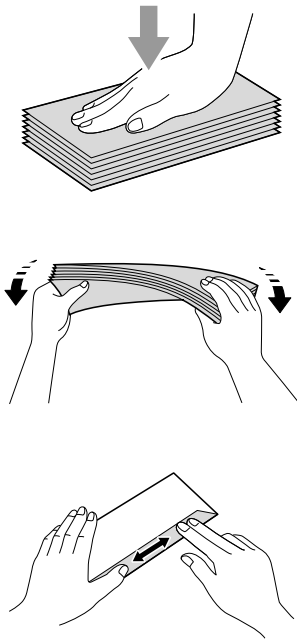
Az esetlegesen előforduló papíradagolási problémák oka lehet a használt boríték vastagsága, mérete vagy a fül alakja.

Borítékok betöltése

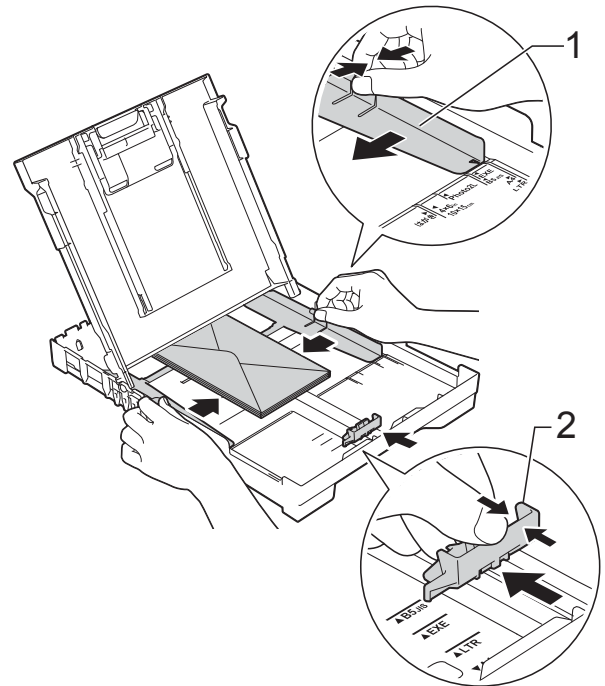
- 1 Adagolás előtt nyomja le a borítékok éleit és sarkait, hogy a lehető legjobban kisimuljanak.

FONTOS

Ha borítékokból egyszerre többet húz be a készülék, akkor egyszerre mindig csak egy borítékot helyezzen a papírtálcába.

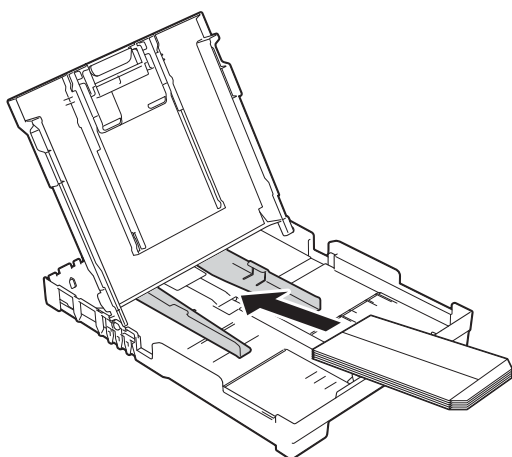


- 2 A borítékokat címoldalukkal lefelé helyezze be a papírtálcába. Ha a boríték fülei a hosszanti oldalon vannak, akkor a borítékok füle a bal oldalon legyen a papírtálcába töltéskor, ahogy az ábrán is látható. Óvatosan nyomja meg és csúsztassa el a szélső papírvezetőket (1) és a hosszanti papírvezetőt (2), hogy azok illeszkedjenek a használni kívánt boríték méretéhez.



Ha gondja támadt olyan borítékok nyomtatásával, melyek fülei a rövidebb oldalon vannak, akkor próbálkozzon az alábbi megoldásokkal:

- 1 Nyissa fel a boríték fülét.
- 2 A boríték füleit az ábra szerint pozícionálva, helyezze a borítékot a címoldalával lefelé a papírtálcára.



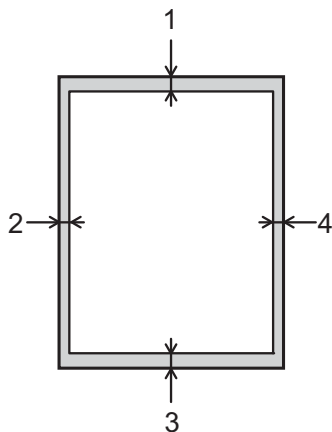
- 3 A nyomtató-illesztőprogram párbeszédpanelében válassza ki a **Fordított Nyomtatás** (Windows®) vagy **Reverse page orientation** (Fordított oldalirány) (Macintosh) opciót, majd az alkalmazásban állítsa be a méretet és a margót.
(>> Szoftver és hálózati használati útmutató.)

Nem nyomtatható terület

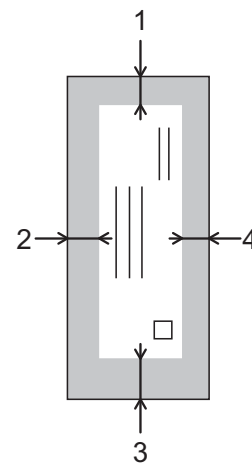
A nyomtatható terület az éppen használt alkalmazás beállításaitól függ. A számok az írógéppapírok és borítékokon lévő nem nyomtatható területeket mutatják. A készülék akkor tud az írógéppapír satírozott részeire nyomtatni, ha a Szegély nélküli nyomtatási funkció elérhető és be van kapcsolva.

(►► Szoftver és hálózati használati útmutató.)

Írógéppapír



Borítékok



	Felső (1)	Bal (2)	Alsó (3)	Jobb (4)
Írógéppapír	3 mm	3 mm	3 mm	3 mm
Borítékok	22 mm	3 mm	22 mm	3 mm

MEGJEGYZÉS

A Szegély nélküli funkció borítékok és kétoldalas nyomtatás esetében nem érhető el.

Papírbeállítások

Papírtípus

A legjobb nyomtatási minőség érdekében állítsa be a készüléket a használt papír típusának megfelelően.

- 1 Nyomja meg a **Menu (Menü)** gombot.
- 2 Nyomja meg a ▲ vagy ▼ gombot az **Ált. beáll. kiválasztásához**.
Nyomja meg az **OK** gombot.
- 3 Nyomja meg a ▲ vagy ▼ gombot a **Papír típus kiválasztásához**.
Nyomja meg az **OK** gombot.
- 4 Nyomja meg a ▲ vagy ▼ gombot a **Sima Papír, Tintasú. Papír, Brother BP71, Egyéb Fényes vagy Átlátszó opció kiválasztásához**.
Nyomja meg az **OK** gombot.
- 5 Nyomja meg a **Stop/Exit (Stop/Kilépés)** gombot.

MEGJEGYZÉS

A készülék a lapokat nyomtatott oldalukkal felfelé adja ki a készülék elején található papírtálcára. Ha írásvetítő-fóliát vagy fényes papírt használ, minden lapot egyesével távolítson el az elmaszatólódás vagy a papírelakadás elkerülése érdekében.

Papírméret

Másolatok nyomtatásához az alábbi papírméretek közül választhat: A4, A5, Fénykép (10 × 15 cm) és Letter. Ha megváltoztatja a készülékbe betöltött papír méretét, akkor ezzel egyidejűleg meg kell változtatnia a **Papírméret** beállításokat is.

- 1 Nyomja meg a **Menu (Menü)** gombot.
- 2 Nyomja meg a ▲ vagy ▼ gombot az **Ált. beáll. kiválasztásához**.
Nyomja meg az **OK** gombot.
- 3 Nyomja meg a ▲ vagy ▼ gombot a **Papírméret kiválasztásához**.
Nyomja meg az **OK** gombot.
- 4 Nyomja meg a ▲ vagy ▼ gombot az **A4, A5, 10x15cm vagy Letter opció kiválasztásához**.
Nyomja meg az **OK** gombot.
- 5 Nyomja meg a **Stop/Exit (Stop/Kilépés)** gombot.

Használható papír és más nyomtatási média

A nyomtatási minőséget befolyásolja, hogy milyen papírfajtát használ a készülékben.

A megadott beállítások melletti legjobb nyomtatási minőség érdekében mindig a tálcába betöltött papírnak megfelelő papírtípust állítsa be.

Használhat normál papírt, tintasugaras nyomtatóhoz való papírt (bevonatos papírt), fényes papírt, írásvetítő-fóliát és borítékot.

Javasoljuk, hogy nagyobb mennyiség beszerzése előtt próbálja ki a különféle papírtípusokat.

A legjobb eredmény érdekében használjon Brother papírt.

- Amikor tintasugaras nyomtatóhoz való papírt (bevonatos papírt), írásvetítő-fóliát és fényes papírt használ, ügyeljen arra, hogy a megfelelő nyomtatási médiát válassza ki a nyomtató-illesztőprogram **Alapvető** fülén, vagy a készülék menüjében a papírtípus beállításánál. (Lásd a(z) *Papírtípus* >> részt a(z) 16. oldalon.)
- Ha Brother fotópapírra nyomtat, mindig tegyen be eggyel több fotópapírt a papírtálcára. Ebből a célból eggyel több lap van a papírcsomagban.
- Írásvetítő-fólia vagy fotópapír használatakor minden lapot egyesével távolítsa el az elmaszatólódás vagy a papírelakadás elkerülése érdekében.
- Közvetlenül a nyomtatás után ne érjen a nyomtatott felülethez, mert előfordulhat, hogy az nem teljesen száraz, és foltot hagy az újján.

Javasolt nyomtatási média

A legjobb nyomtatási eredmény érdekében használjon Brother papírt, lásd a táblázatot.

Ha országában nem kapható Brother papír, javasoljuk, hogy nagyobb mennyiség beszerzése előtt próbálja ki különféle papírtípusokat.

Írásvetítő-fóliára nyomtatáshoz javasoljuk a 3M írásvetítő-fólia használatát.

Brother papír

Papírtípus	Tétel
Sima A4-es	BP60PA
A4-es fényes fotópapír	BP71GA4
A4-es tintasugaras (matt)	BP60MA
10 × 15 cm fényes fotópapír	BP71GP

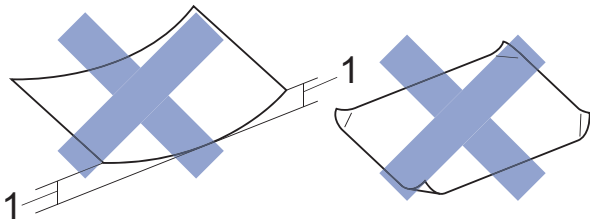
Nyomtatási média kezelése és használata

- A papírt tárolja eredeti csomagolásában, lezárt állapotban. A papírt tartsa sík felületen, valamint nedvességtől, közvetlen napsütéstől és hőforrástól távol.
- Kerülje a fotópapír fényes (bevonat) oldalának megérintését. A fotópapírt fényes oldalával lefelé töltsa a papírtálcába.
- Kerülje az írásvetítő-fólia bármelyik oldalának megérintését, mert az könnyen felszívja a vizet és az izzadságot, ami ronthatja a nyomtatás minőségét. A lézernyomtatókhoz/fénymásolókhöz gyártott írásvetítő-fólia nyomot hagyhat a következő nyomon. Kizárólag tintasugaras nyomtatáshoz ajánlott írásvetítő-fóliát használjon.

FONTOS

Az alábbi papírfajtákat NE használja:

- Sérült, felpöndörödött, gyűrött vagy szabálytalan alakú papír



1 2 mm vagy annál nagyobb felhajlás elakadást okozhat.

- Különösen fényes vagy erősen mintázott papír
 - Olyan papír, amelyet egymásra helyezéskor nem lehet egyenletesen elrendezni
 - Rövid erezetű papír
-

A kimeneti papírtálca fedelének kapacitása

Max. 50 db 80 g/m² súlyú A4-es papír.

- Ha írásvetítő-fóliát vagy fotópapírt használ, minden lapot egyesével távolítsa el a kimeneti papírtálca fedeléről az elmaszatozódás elkerülése érdekében.

A megfelelő nyomtatási média kiválasztása

A papír típusa és mérete a felhasználás szerint

Papírtípus	Papírméret		Használat	
			Másolás	Nyomtató
Írógéppapír	A4	210 × 297 mm	Igen	Igen
	Letter	215,9 × 279,4 mm	Igen	Igen
	Executive	184 × 267 mm	–	Igen
	A5	148 × 210 mm	Igen	Igen
	A6	105 × 148 mm	–	Igen
Kártya	Fénykép	10 × 15 cm	Igen	Igen
	Fénykép 2L	13 × 18 cm	–	Igen
	Kartotéklap	127 × 203 mm	–	Igen
Borítékok	C5 boríték	162 × 229 mm	–	Igen
	DL boríték	110 × 220 mm	–	Igen
	Com-10	105 × 241 mm	–	Igen
	Monarch	98 × 191 mm	–	Igen
Írásvetítő-fóliák	A4	210 × 297 mm	Igen	Igen
	Letter	215,9 × 279,4 mm	Igen	Igen
	A5	148 × 210 mm	Igen	Igen

Papír súlya, vastagság, kapacitás

Papírtípus		Súly	Vastagság	Lapok száma
Írógéppapír	Normál papír	64–120 g/m ²	0,08–0,15 mm	100 ¹
	Tintasugaras papír	64–200 g/m ²	0,08–0,25 mm	20
	Fényes papír	Max. 220 g/m ²	Max. 0,25 mm	20 ²
Kártya	Képeslap	Max. 220 g/m ²	Max. 0,25 mm	20 ²
	Kartotéklap	Max. 120 g/m ²	Max. 0,15 mm	30
Borítékok		80–95 g/m ²	Max. 0,52 mm	10
Írásvetítő-fóliák		–	–	10

¹ Max. 100 lap 80 g/m² súlyú papír.

² BP71 (260 g/m²) papír, speciálisan a Brother tintasugaras készülékeihez.

3

Dokumentumok betöltése

Dokumentumok betöltése

Másolatokat készíthet vagy szkennelhet a szkennерüvegről.

A szkennерüveg használata

A szkennерüveget egy-egy oldal, illetve könyvek lapjainak fénymásolására vagy szkennelésére használhatja.

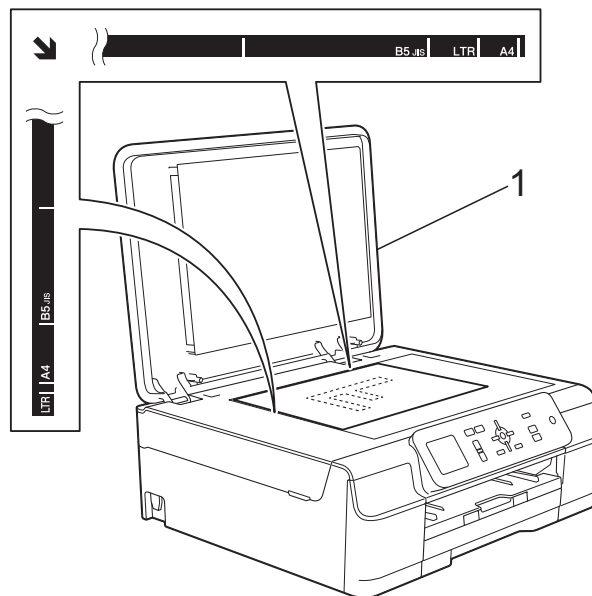
Támogatott dokumentum méretek

Hosszúság:	Max. 297 mm
Szélesség:	Max. 215,9 mm
Súly:	Max. 2 kg

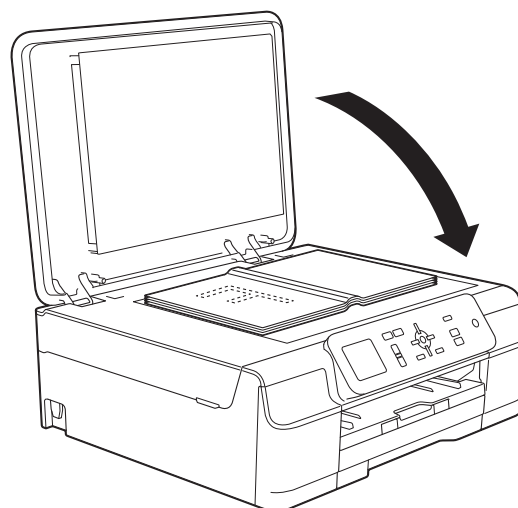
Dokumentumok betöltése

- 1 Emelje fel a dokumentumfedelelet.

- 2 A bal oldali és a felső dokumentumvezetők használatával helyezze a dokumentumot **lefelé fordítva** a szkennерüveg bal felső sarkába.



1 dokumentum-fedőlap



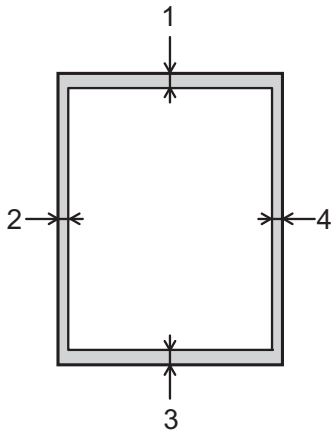
- 3 Zárja vissza a dokumentumfedelelet.

FONTOS

Ha könyvet vagy vastagabb dokumentumot másol, **NE** csapja le a fedelelet, és ne nehezedjen rá.

Nem szkennelhető terület

A szkennelhető terület a használt alkalmazás beállításaitól függ. Az ábrák a nem szkennelhető területeket mutatják.

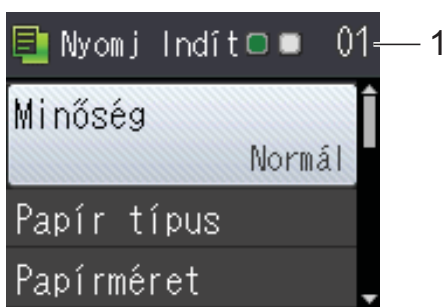


Használat	Dokumentum mérete	Felső (1) Alsó (3)	Bal (2) Jobb (4)
Másolás	Minden	3 mm	3 mm
Szkennelés	papírméret	1 mm	1 mm

Másolás

Az alábbi lépésekben bemutatjuk az alapvető másolási műveleteket.

- 1 Helyezze a dokumentumot *lefelé fordítva* a szkennervegre. (Lásd a(z) *A szkennerveg használata* >> részt a(z) 20. oldalon.)
- 2 Nyomja meg többször a + vagy - gombokat, amíg be nem állította a másolatok kívánt számát (legfeljebb 99).



1 Másolatok száma

- 3 Nyomja meg a **Mono Start** vagy a **Colour Start (Színes Start)** gombot.

Másolás leállítása

A másolás leállításához nyomja meg a **Stop/Exit (Stop/Kilépés)** gombot.

Másolási beállítások

Az alábbi másolási beállításokat módosíthatja. Nyomja meg a ▲ vagy ▼ gombot a másolási beállítások tallózásához. Amikor a kívánt beállítás van kiemelve, nyomja meg az **OK** gombot.

(Használati útmutató)

A következő másolási beállítások módosításával kapcsolatos információkért lásd: 23. oldal.

- Papír típus
- Papírméret

(Kibővített használati útmutató)

Az alábbi másolási beállítások módosításával kapcsolatos információkért lásd

>> Kibővített használati útmutató: *Másolási beállítások*.

- Minőség
- Nagyít/Kics.
- Oldal beáll.
- 2az1-ben (ID)
- Gyűjt/rendez
- Színmélység
- Háttér eltávolítás
- Új alapért.áll.
- Gyári visszaáll.

Papírtípus

Ha speciális papírtípusra másol, ügyeljen arra, hogy a megfelelő papírtípust állítsa be, így kaphatja a legjobb nyomtatási minőséget.

- 1 Helyezze be a dokumentumot.
- 2 Adja meg a másolatok számát.
- 3 Nyomja meg a ▲ vagy ▼ gombot a **Papír típus** kiválasztásához. Nyomja meg az **OK** gombot.
- 4 Nyomja meg a ▲ vagy ▼ gombot a **Sima Papír, Tintasú. Papír, Brother BP71, Egyéb Fényes vagy Átlátszó** opció kiválasztásához. Nyomja meg az **OK** gombot.
- 5 Ha nem akar további beállításokat módosítani, akkor nyomja meg a **Mono Start** vagy **Colour Start (Színes Start)** gombot.

Papírméret

Ha nem A4 méretű papírra másol, módosítania kell a papírméret beállítását. A másolás csak A4, A5, Fénykép (10 × 15 cm) vagy Letter méretű papírra lehetséges.

- 1 Helyezze be a dokumentumot.
- 2 Adja meg a másolatok számát.
- 3 Nyomja meg a ▲ vagy ▼ gombot a **Papírméret** kiválasztásához. Nyomja meg az **OK** gombot.
- 4 Nyomja meg a ▲ vagy ▼ gombot az **A4, A5, 10x15cm vagy Letter** opció kiválasztásához. Nyomja meg az **OK** gombot.
- 5 Ha nem akar további beállításokat módosítani, akkor nyomja meg a **Mono Start** vagy **Colour Start (Színes Start)** gombot.

Dokumentum nyomtatása

A készülék képes adatokat fogadni a számítógépről, és kinyomtatni azokat. A számítógépről való nyomtatáshoz nyomtató-illesztőprogram telepítése szükséges.

(>> Szoftver és hálózati használati útmutató.)

- 1 Telepítse a Brother nyomtató-illesztőprogramot a CD-ROM-ról. (>> Gyors telepítési útmutató.)
- 2 Az alkalmazásból válassza a Nyomtatási parancsot.
- 3 Válassza ki készüléke nevét a **Nyomtatás** párbeszédablakban, és kattintson a **Tulajdonságok** vagy **Beállítások** lehetőségre a használt alkalmazástól függően.
- 4 Válassza ki a használni kívánt beállításokat a Beállítások párbeszédablakban. A leggyakrabban használt beállítások az alábbiak:
 - **Médiatípus**
 - **Nyomtatási Minőség**
 - **Papírméret**
 - **Oldalbeállítás**
 - **Színes / Szürkeárnyalat**
 - **Festéktakarékos mód**
 - **Léptékbeállítás**
 - **Kétoldalas / Brosúra**
- 5 Kattintson az **OK** gombra.
- 6 Kattintson a **Nyomtatás** (vagy **OK** gombra a használt alkalmazástól függően) gombra a nyomtatás elkezdéséhez.

Szkennelés előtt

A készülék szkennerként történő használatához telepítenie kell egy szkennert-illesztőprogramot. Ha a készülék hálózathoz csatlakozik, konfigurálja TCP/IP-címmel.

- Telepítse a szkennert-illesztőprogramokat a CD-ROM-ról. (►► Gyors telepítési útmutató: Az *MFL-Pro Suite* telepítése.)
- Konfigurálja a készüléket egy TCP/IP-címmel, ha a hálózati szkennelés nem működik.
(További információkért lásd: ►► Szoftver és hálózati használati útmutató.)



Dokumentum szkennelése PDF-fájlként a ControlCenter4 használatával (Windows®)

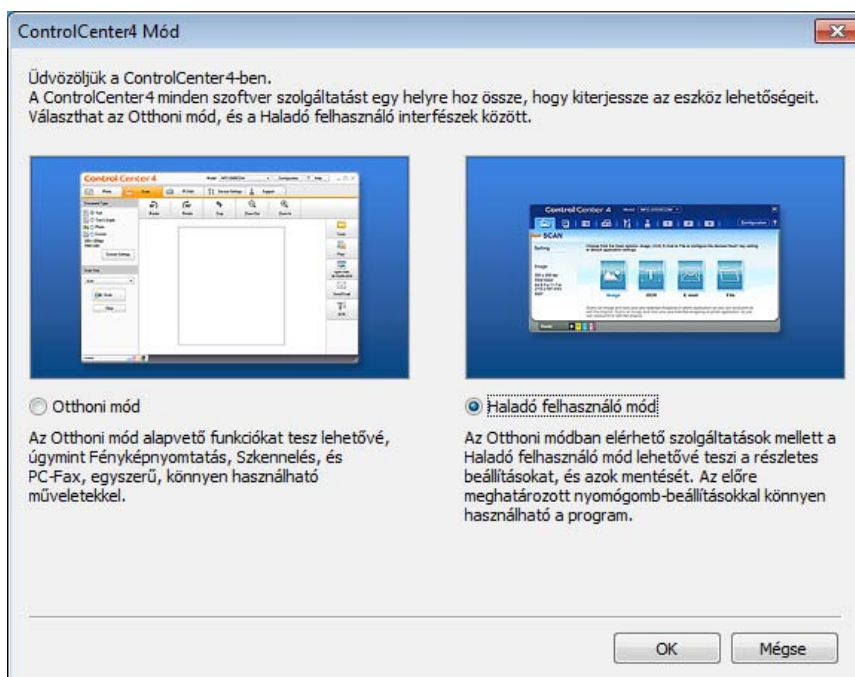
(További részletes információért lásd: ➤➤ Szoftver és hálózati használati útmutató.)

MEGJEGYZÉS

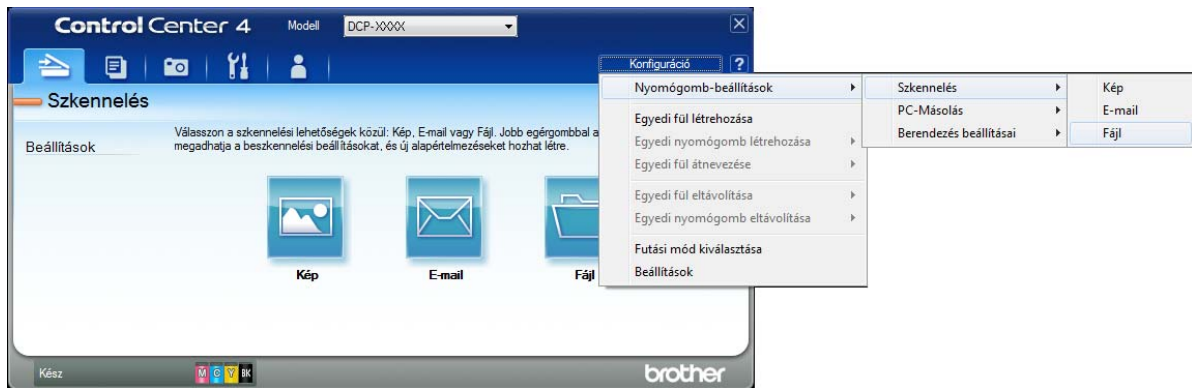
- A számítógép által megjelenített képernyő a használt modelltől függ.
- Ez a rész a ControlCenter4 lehetőség haladó felhasználói módjának használatán alapul.

A ControlCenter4 egy segédprogram, amellyel gyorsan és könnyen elérheti a leggyakrabban használt alkalmazásokat. A ControlCenter4 használata esetén nem szükséges az egyes alkalmazások kézi indítása.

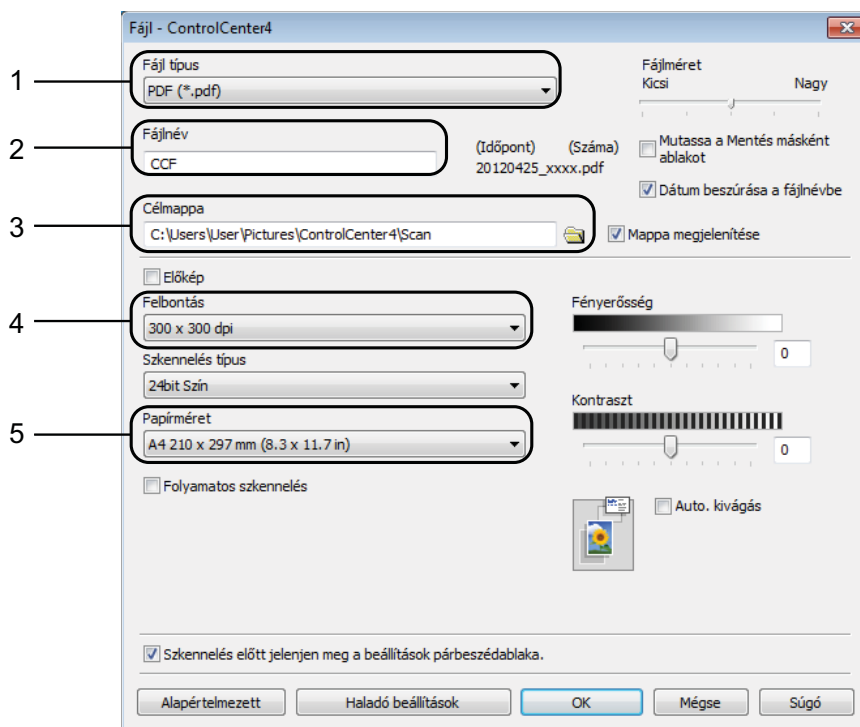
- 1 Helyezze be a dokumentumot. (Lásd a(z) *Dokumentumok betöltése* ➤➤ részt a(z) 20. oldalon.)
- 2 (Windows® XP, Windows Vista® és Windows® 7)
Nyissa meg a ControlCenter4 alkalmazást a  (Start)/Minden program/Brother/DCP-XXXX (ahol XXXX az Ön által használt modell neve)/ControlCenter4 lehetőségre való kattintással. A ControlCenter4 alkalmazás elindul.
(Windows® 8)
Kattintson a  (Brother Utilities (Brother segédprogramok)) lehetőségre, majd a legördülő listában válassza ki a modellje nevét (ha még nincs kiválasztva). Kattintson a **SZKEN** lehetőségre a bal oldali navigációs sávon, majd kattintson a **ControlCenter4** elemre. A ControlCenter4 alkalmazás elindul.
- 3 Ha a ControlCenter4 mód képernyője megjelenik, akkor válassza a **Haladó felhasználó mód** lehetőséget, és kattintson az **OK** gombra.




- 4 Győződjön meg arról, hogy a használni kívánt készülék legyen kiválasztva a **Modell** legördülő listában.
- 5 Végezze el a szkennelés beállításait. Kattintson a **Konfiguráció** lehetőségre, majd válassza a **Nyomógomb-beállítások, Szkennelés és Fájl** lehetőséget.



A konfiguráció párbeszédpanel jelenik meg. Megváltoztathatja az alapértelmezett beállításokat.

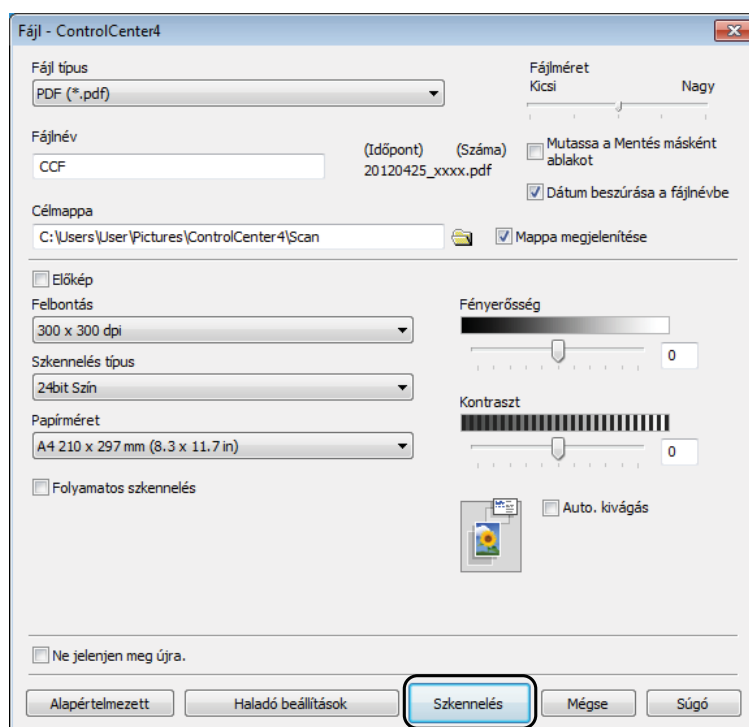


- 1 Válassza a **PDF (*.pdf)** lehetőséget a **Fájl típus** legördülő listából.
- 2 Megadhatja a dokumentumhoz használni kívánt fájlnevet.
- 3 Elmentheti a fájlt egy alapértelmezett mappába, vagy kiválaszhatja a kívánt mappát a  (**Tallózás**) gombra kattintva.
- 4 Kiválaszhatja a szkennelés felbontását a **Felbontás** legördülő listából.
- 5 A dokumentumméretet a **Papírméret** legördülő listából választhatja ki.

- 6 Kattintson az **OK** gombra.
- 7 Kattintson a **Fájl** elemre.





- 8 Nyomja meg a **Szkenelés** elemet.
A készülék megkezdi a dokumentum szkennelését. A szkennelt adatok elmentéséhez használt mappa automatikusan megnyílik.



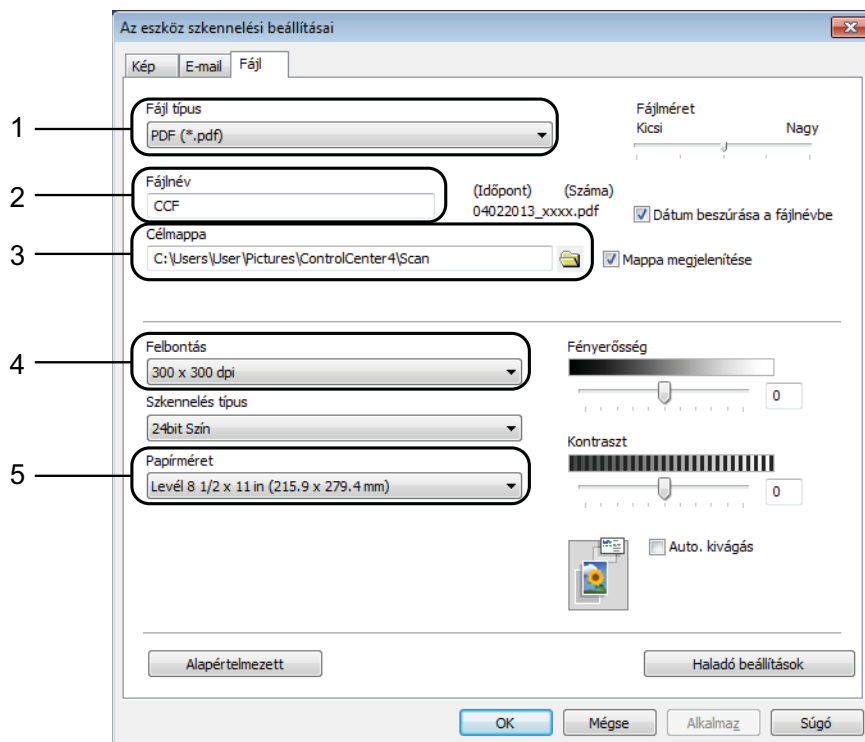
A készülék Szkennelés üzemmódjának beállítása PDF szkenneléshez


A ControlCenter4 segítségével módosíthatja a készülék **SCAN (Szkennel)** üzemmódjának beállításait. (Windows®)

- 1 (Windows® XP, Windows Vista® és Windows® 7)
Nyissa meg a ControlCenter4 alkalmazást a  **(Start)/Minden program/Brother/DCP-XXXX** (ahol XXXX az Ön által használt modell neve)/**ControlCenter4** lehetőségre való kattintással. A ControlCenter4 alkalmazás elindul.
(Windows® 8)
Kattintson a  **(Brother Utilities (Brother segédprogramok))** lehetőségre, majd a legördülő listában válassza ki a modellje nevét (ha még nincs kiválasztva). Kattintson a **SZKEN** lehetőségre a bal oldali navigációs sávon, majd kattintson a **ControlCenter4** elemre. A ControlCenter4 alkalmazás elindul.
- 2 Győződjön meg arról, hogy a használni kívánt készülék legyen kiválasztva a **Modell** legördülő listában.
- 3 Kattintson a **Berendezés beállításai** fülre.
- 4 Kattintson **Az eszköz szkennelési beállításai** gombra.




- 5 Válassza a **Fájl** fület. Megváltoztathatja az alapértelmezett beállításokat.



- 1 Válassza a **PDF (*.pdf)** lehetőséget a **Fájl típus** legördülő listából.
- 2 Megadhatja a dokumentumhoz használni kívánt fájlnévet.
- 3 Elmentheti a fájlt egy alapértelmezett mappába, vagy kiválaszthatja a kívánt mappát a  (**Tallózás**) gombra kattintva.
- 4 Kiválaszthatja a szkennelés felbontását a **Felbontás** legördülő listából.
- 5 A dokumentumméretet a **Papírméret** legördülő listából választhatja ki.

- 6 Kattintson az **OK** gombra.

Dokumentum PDF-fájlként történő szkennelése a vezérlőpult használatával

- 1 Helyezze be a dokumentumot. (Lásd a(z) *Dokumentumok betöltése* >> részt a(z) 20. oldalon.)
- 2 Nyomja meg a  (**SCAN (Szkennel)**) gombot.
- 3 Nyomja meg a ▲ vagy ▼ gombot a *Fájlba szken.* opció kiválasztásához. Nyomja meg az **OK** gombot.
- 4 Ha a készülék hálózatra van csatlakoztatva, akkor nyomja meg a ▲ vagy ▼ gombot a számítógép nevének kiválasztásához. Nyomja meg az **OK** gombot.
Válasszon az alábbi lehetőségek közül:
 - Ha használni szeretné az alapértelmezett beállításokat, akkor ugorjon a 8. lépésre.
 - Ha módosítani szeretné az alapértelmezett beállításokat, akkor ugorjon az 5. lépésre.
- 5 Nyomja meg a ▲ vagy ▼ gombot a *Panelen beállítva* opció kiválasztásához. Nyomja meg az **OK** gombot.
- 6 Nyomja meg a ▲ vagy ▼ gombot a *Be* opció kiválasztásához. Nyomja meg az **OK** gombot.
- 7 Szükség esetén adja meg a *Szken. Típusa, Felbontás, Fájl Típus, Szkennel Méret és Háttér eltávolít.* lehetőségek beállításait. Nyomja meg az **OK** gombot.
- 8 Nyomja meg a **Mono Start** vagy a **Colour Start (Színes Start)** gombot.
A készülék megkezdi a dokumentum szkennelését.

MEGJEGYZÉS

A következő szkennelési módok állnak rendelkezésre.

- *Fájlba szken.*
- *Szken.e-mailbe*
- *Képbe szken.*
- *Webszolg.*¹

¹ Csak Windows® felhasználók. (Windows Vista® SP2 vagy újabb, Windows® 7 és Windows® 8)
(>> Szoftver és hálózati használati útmutató.)

A

Időszakos karbantartás

A tintapatronok cseréje

A készülék festékpontszámolóval rendelkezik. A festékpontszámoló figyeli a tinta szintjét mind a négy patronban. Ha a készülék azt észleli, hogy valamelyik tintapatron kifogyóban van, akkor erről egy üzenetben ad tájékoztatást.

Az LCD kijelző megmutatja, melyik tintapatronban kevés a tinta vagy melyik szorul cserére. Kövesse az LCD kijelző üzeneteit a tintapatronok megfelelő sorrendben való cseréjéhez.

Attól függetlenül, hogy a készülék jelzi, hogy egy tintapatron kiürült és cserélnie kell, valamennyi tinta még marad a patronban. Valamennyi tintát hagyni kell a patronban ahhoz, hogy a kiszáradás miatt a nyomtatófej ne károsodjon.

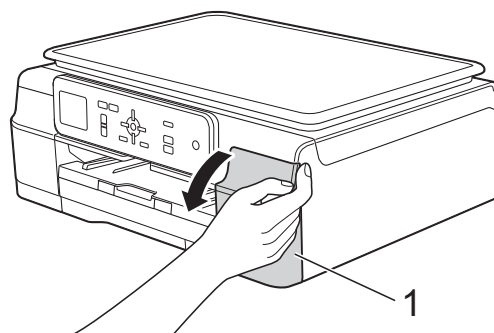
! VIGYÁZAT

Ha tinta kerül a szemébe, azonnal mossa ki vízzel, és forduljon orvoshoz.

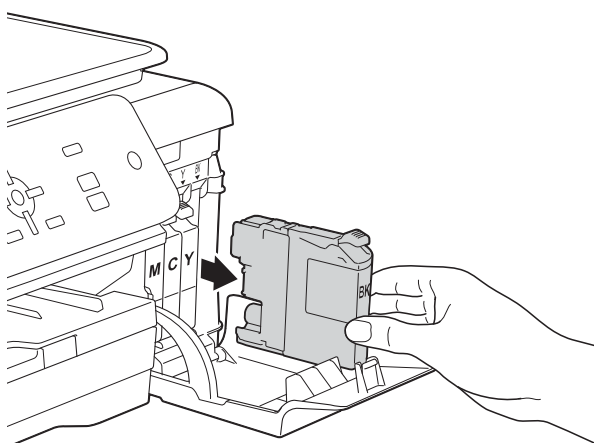
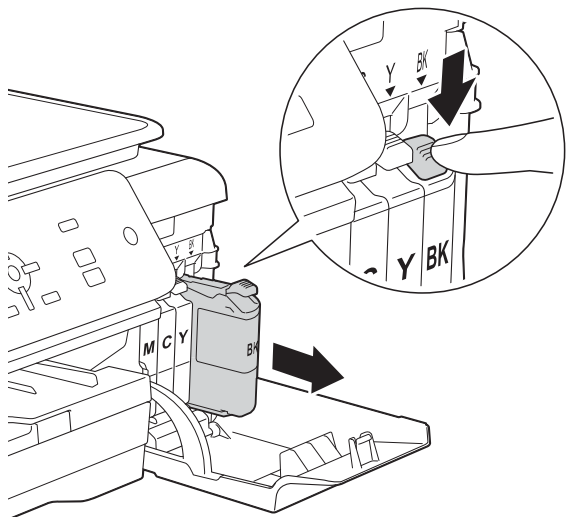
FONTOS

A Brother többfunkciós készülékek speciális tintával működnek, és akkor nyújtják a leoptimalisabb teljesítményt, illetve akkor a legmegbízhatóbbak, ha eredeti Brother tintapatronnal használják őket. A Brother nem tudja garantálni a tinta vagy a patron optimális teljesítményét és megbízhatóságát, ha Ön más márkájú tintapatront használ. Éppen ezért a Brother cég nem ajánlja más, a Brother márkától eltérő patronok használatát vagy a kiürült patronok más forrásból történő újratöltését. Minden olyan meghibásodásnál, amelyeknél a meghibásodás bizonyítottan nem eredeti Brother kellékanyagok használatából ered, a garanciális javítás nem érvényesíthető. Kérjük, olvassa el a garanciális feltételeket.

- 1 Nyissa ki a tintapatrontartó fedelét (1). Ha egy tintapatron élettartama végéhez ért, az LCD kijelzőn a *Csak mono nyomt.* vagy a *Nyomtatás hiba* üzenet jelenik meg.

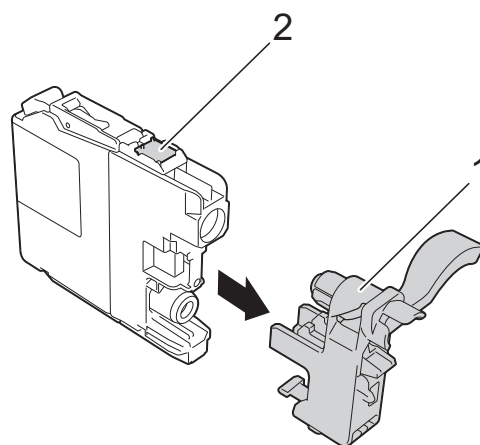
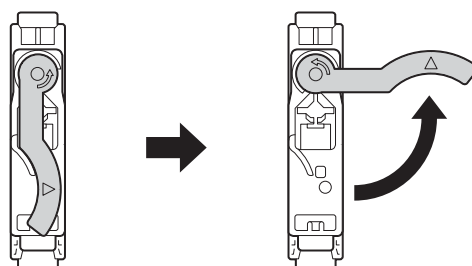
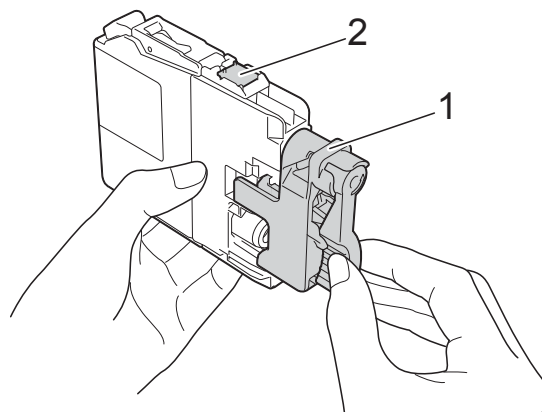


- 2** Nyomja meg a reteszkioldókart az LCD kijelzőn feltüntetett patron kioldásához. Vegye ki a készülékből a patron.



- 3** Bontsa ki az LCD kijelzőn jelzett színhez tartozó új patron csomagolását, és vegye elő a tintapatront.

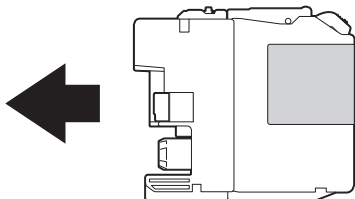
- 4** Fordítsa a narancssárga védőcsomagolás zöld reteszkioldókarját (1) az óramutató járásával ellentétes irányba, amíg a vákuum tömítést el nem nyírja. Ezt követően az ábrának megfelelően távolítsa el a narancssárga védőcsomagolást.



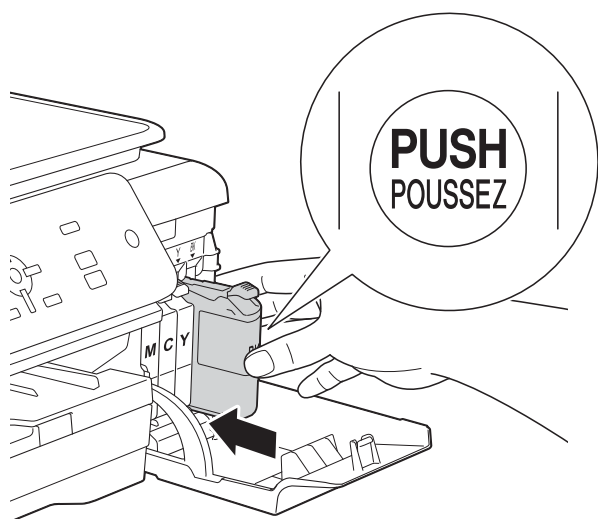
FONTOS

NE érjen a patronhoz a jelzett területen (2); ellenkező esetben a készülék nem lesz képes észlelni a patron.

- 5 Minden színnek megvan a maga megfelelő helyzete. Helyezze be a tintapatront a címkén látható nyíl irányába.



- 6 Óvatosan nyomja meg a tintapatron hátulját a PUSH (Nyomja meg) felirattal jelölt részen, amíg a patron karja meg nem emelkedik, majd csukja be a festékpatron fedelét.



- 7 A készülék automatikusan nullázza a festékpontszámát.

MEGJEGYZÉS

- Ha kicserélt egy tintapatront, például a feketét, az LCD kijelző egy üzenete kérheti annak ellenőrzését, hogy új-e a patron (pl. Kicserélte **BK** Fekete). Minden egyes új behelyezett patron esetében nyomja meg a **+** (Igen) gombot, amely lenullázza az adott szín festékpontszámát. Ha a beszerelt tintapatron nem új, ügyeljen rá, hogy a **-** (Nem) gombot nyomja meg.
- Ha az LCD kijelzőn a **Nincs festékkaz. vagy a Nem detektálható** üzenet jelenik meg a tintapatron beszerelése után, ellenőrizze, hogy a tintapatron vadonatúj, eredeti Brother tintapatron-e, és hogy megfelelően került-e behelyezésre. Távolítsa el a tintapatront, és helyezze lassan, határozott mozdulattal vissza a helyére, amíg a patron karja meg nem emelkedik.

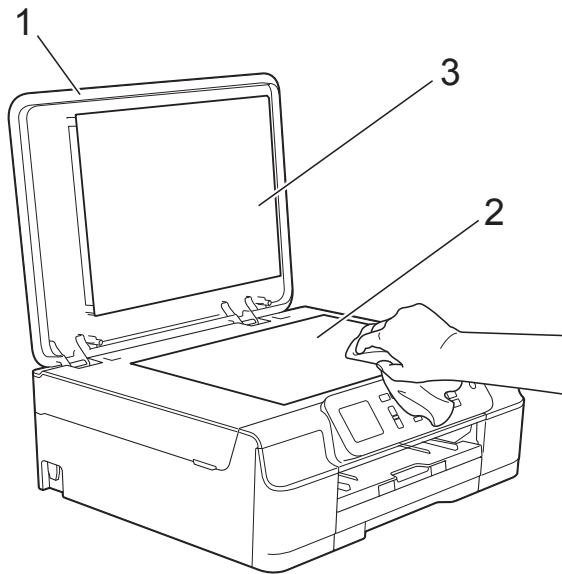
FONTOS

- **NE** vegye ki a tintapatronokat, ha nem kell őket cserélni. Ellenkező esetben csökkenhet a tinta mennyisége, és a készülék nem fogja tudni, mennyi tinta maradt a patronban.
- **NE** nyúljon a patron behelyező nyílásaihoz. Ellenkező esetben a tinta foltot hagyhat a bőrén.
- **NE** rázza fel a tintapatronokat. Ha festék kerül a bőrére vagy a ruhájára, azonnal mossa le szappannal vagy egyéb tisztítószerrel.
- Ha a festékpatronok beszerelése során véletlenül felcseréli a különböző színű patronok pozícióját, akkor az LCD kijelző a **Hibás festékk. szín** üzenetet jeleníti meg. Ellenőrizze, melyik patron nincs a megfelelő színes patron helyén, és tegye a megfelelő helyre.
- Ha felbontotta a tintapatront, szerelje be a készülékbe, és ezt követően hat hónapon belül használja el. A felbontatlan tintapatronokat a csomagoláson feltüntetett lejáratási időn belül használja fel.
- **NE** szerelje szét és ne bontsa fel a tintapatront, mert az a tinta patronból való kiömlésével járhat.

A készülék tisztítása és ellenőrzése

A szkennerveg tisztítása

- 1 Húzza ki a készülék hálózati kábelét az elektromos aljzatból.
- 2 Emelje fel a dokumentumfedelelet (1). A szkennerveget (2) és a fehér műanyagot (3) szőszmentes, puha, nem gyúlékony üvegtisztítóval megnedvesített ruhával tisztítsa meg.



MEGJEGYZÉS

A szkennerveg nem gyúlékony üvegtisztítóval történő megtisztítása után húzza végig az ujjá hegyét az üveg felszínén, hogy megvizsgálja, nem tapadt-e rá valami. Ha érez valami szennyeződést vagy port, tisztítsa meg újra az üveget, különös tekintettel a szennyezett területre. Elképzelhető, hogy háromszor-négyszer is meg kell ismételnie a folyamatot. Ellenőrzésként minden tisztítás után készítsen egy fénymásolatot.

A nyomtatófej tisztítása

A nyomtatási minőség fenntartása érdekében a készülék automatikusan megtisztítja a nyomtatófejet, ha szükséges. A tisztítási műveletet elindíthatja kézzel is, ha probléma adódik a nyomtatási minőséggel.

Tisztítsa meg a nyomtatófejet, ha a nyomatokon, a szövegben vagy a képen vízszintes vonal vagy üres folt látszik. Megtisztíthatja csak a feketét; a sárgát, ciánkékét és a magentát egyszerre; vagy mind a négy színt egyszerre.

A nyomtatófej tisztításához a készülék felhasznál bizonyos mennyiségű tintát. A túl gyakori tisztítás a tinta szükségtelen felhasználásával jár.

FONTOS

NE érintse meg a nyomtatófejet. A nyomtatófej megérintése maradandó károsodást okozhat, és érvénytelenítheti a nyomtatófej szavatosságát.

- 1 Nyomja meg a **Menu (Menü)** gombot.
- 2 Nyomja meg a ▲ vagy ▼ gombot a **Tinta** kiválasztásához. Nyomja meg az **OK** gombot.
- 3 Nyomja meg a ▲ vagy ▼ gombot a **Tisztítás** kiválasztásához. Nyomja meg az **OK** gombot.
- 4 Nyomja meg a ▲ vagy ▼ gombot a **Fekete, Színes vagy Összes** opció kiválasztásához. Nyomja meg az **OK** gombot. A készülék megtisztítja a nyomtatófejet. A tisztítás befejezése után a készülék készenléti üzemmódba tér vissza.

MEGJEGYZÉS

- Ha a nyomatófejet legalább ötször megtisztította, és a nyomtatás minősége nem javult, próbáljon meg egy új Brother eredeti Innobella™ tintapatront behelyezni a problémás színek patronjai helyett. Próbálja meg még ötször megtisztítani a nyomatófejet. Ha a nyomtatás minősége nem javul, értesítse a Brother ügyfélszolgálatot vagy helyi Brother márkakereskedőjét.
- A nyomatófej tisztítása a számítógépről is elvégezhető.

(▶▶ Szoftver és hálózati használati útmutató.)

A nyomtatás minőségének ellenőrzése

Ha a nyomaton halvány vagy csíkos színek és szöveg látható, a nyomatófej fűvókáinak némelyike eltömődhetett. Erről úgy győződhet meg, ha kinyomtatja a nyomtatás minőségét ellenőrző lapot, és megnézi a fűvóka ellenőrző mintázatát.

- 1 Nyomja meg a **Menu (Menü)** gombot.
- 2 Nyomja meg a ▲ vagy ▼ gombot a **Tinta** kiválasztásához. Nyomja meg az **OK** gombot.
- 3 Nyomja meg a ▲ vagy ▼ gombot a **Tesztnyomtatás** kiválasztásához. Nyomja meg az **OK** gombot.
- 4 Nyomja meg a ▲ vagy ▼ gombot a **Nyomat minőség** kiválasztásához. Nyomja meg az **OK** gombot.
- 5 Nyomja meg a **Colour Start (Színes Start)** gombot. A készülék elkezd nyomtatni a nyomtatás minőségét ellenőrző lapot.
- 6 Ellenőrizze a kinyomtatott oldalon található négy színnégyzet minőségét.

- 7 Az LCD kijelzőn megjelenő üzenet megkérdezi, hogy rendben van-e a nyomtatás minősége. Válasszon az alábbi lehetőségek közül:

- Ha minden vonal tisztán és világosan látszik, a nyomtatási minőség ellenőrzésének befejezéséhez nyomja meg a **+** (Igen) gombot, és folytassa a 11. lépéssel.
- Ha az oldalon az alábbi képhez hasonló módon hiányzó rövid sorok láthatók, nyomja meg a **-** gombot a **Nem** kiválasztásához.

OK



Gyenge minőség



- 8 Az LCD kijelzőn megjelenő üzenet megkérdezi, hogy a fekete, majd a további három szín minősége megfelelő-e. Nyomja meg a **+** (Igen) vagy **-** (Nem) gombot.
- 9 Az LCD megkérdezi, hogy el szeretné-e indítani a tisztítást. Nyomja meg a **+** (Igen) gombot. A készülék elkezd megtisztítani a nyomatófejet.
- 10 A tisztítási folyamat befejeződése után nyomja meg a **Colour Start (Színes Start)** opciót. A készülék újra kinyomtatja a nyomtatási minőséget ellenőrző lapot. Térjen vissza a 6. lépéshez.
- 11 Nyomja meg a **Stop/Exit (Stop/Kilépés)** gombot.

Ha a nyomatófejet legalább ötször megtisztította, és a nyomtatás minősége nem javult, próbáljon meg egy új Brother eredeti tintapatront behelyezni a problémás színek patronjai helyett. Próbálja meg még ötször megtisztítani a nyomatófejet. Ha a nyomtatás minősége nem javul, hívja a Brother ügyfélszolgálatot vagy helyi Brother márkakereskedőjét.

FONTOS

NE érintse meg a nyomtatófejet. A nyomtatófej megérintése maradandó károsodást okozhat, és érvénytelenítheti a nyomtatófej szavatosságát.

MEGJEGYZÉS



Ha a nyomtatófej szórófeje eltömődött, akkor a kinyomtatott minta az alábbi képhez hasonlóan néz ki.

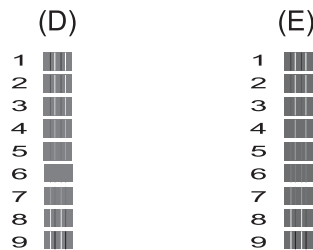
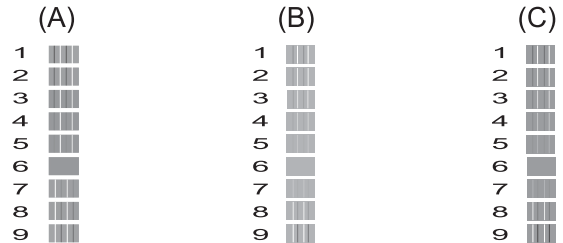
A nyomtatófej szórófejének megtisztítása után eltűnnek a vízszintes vonalak.

A nyomtatási igazítások ellenőrzése

Ha a nyomtatott szöveg elhalványul, vagy ha a képek elmosódottá válnak, akkor a készülék szállítása után szükség lehet a nyomtatási igazítás beállítására.

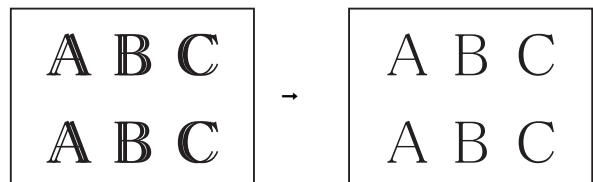
- 1 Nyomja meg a **Menu (Menü)** gombot.
- 2 Nyomja meg a **▲** vagy **▼** gombot a **Tinta** kiválasztásához. Nyomja meg az **OK** gombot.
- 3 Nyomja meg a **▲** vagy **▼** gombot a **Tesztnyomtatás** kiválasztásához. Nyomja meg az **OK** gombot.
- 4 Nyomja meg a **▲** vagy **▼** gombot a **Oldal** igazítás kiválasztásához. Nyomja meg az **OK** gombot.

- 5 Nyomja meg a **Mono Start** vagy a **Colour Start (Színes Start)** gombot. A készülék kinyomtatja a nyomtatás igazítását ellenőrző oldalt.



- 6 Az „A” minta esetén nyomja meg a **◀** vagy **▶** gombot azon tesztnyomat számának kiválasztásához, amelyen a legkevesebb függőleges vonal található (1-9). Nyomja meg az **OK** gombot. Ismétlje meg ezt a lépést a B, C, D és E minták esetében is. Ebben a példában a 6. a legjobb választás az A, B, C, D és E esetében.
- 7 Nyomja meg a **Stop/Exit (Stop/Kilépés)** gombot.

MEGJEGYZÉS




Ha a nyomtatási igazítás beállítása nem megfelelő, a szöveg ilyen elmosódottan néz ki.

A nyomtatási igazítás megfelelő beállítása után a szöveg így néz ki.

A dátum és idő beállítása

A dátum és idő beállítása lehetővé teszi a készülék számára, hogy a nyomtatási minőség fenntartása érdekében rendszeres időközönként megtisztítsa a nyomtatófejet.

- 1 Nyomja meg a **Menu (Menü)** gombot.
- 2 Nyomja meg a ▲ vagy ▼ gombot az **Alapbeáll.** kiválasztásához.
Nyomja meg az **OK** gombot.
- 3 Nyomja meg a ▲ vagy ▼ gombot az **Idő&dátum** kiválasztásához.
Nyomja meg az **OK** gombot.
- 4 Az év utolsó két számjegyének megadásához nyomja meg ▲, ▼, ◀ vagy ▶ gombot a számok kiválasztásához, majd nyomja meg az **OK** gombot.
Az évszám elmentéséhez nyomja meg a ▲, ▼, ◀ vagy ▶ gombot az  kiválasztásához, majd nyomja meg az **OK** gombot.
- 5 Ismétlje meg ezt a hónap/nap/24 órás időformátum esetében is.
- 6 Nyomja meg a **Stop/Exit (Stop/Kilépés)** gombot.

Ha úgy véli, gond van a készülékkel, akkor tanulmányozza az alábbi elemeket és kövesse a hibakeresési tanácsokat.

A legtöbb hibát önállóan is el tudja hárítani. Ha további segítségre van szüksége, a Brother Solutions Center honlapján tájékozódhat a legfrissebb GYIK-ről és hibakeresési tanácsokról.

Látogasson el a <http://solutions.brother.com/> honlapra.

A probléma azonosítása

Először ellenőrizze a következőket:

- A készülék tápkábele megfelelően van csatlakoztatva, és a készülék be van kapcsolva.
- Valamennyi csomagolóanyag eltávolításra került.
- A papírt megfelelően tették bele a papírtálcába.
- Az interfészkábelek megfelelően vannak csatlakoztatva a készülékhez és a számítógéphez, illetve a vezeték nélküli kapcsolatot a készüléken és a számítógépen egyaránt beállították.
- LCD üzenetek

(Lásd a(z) *Hiba- és karbantartási üzenetek* >> részt a(z) 40. oldalon.)

Ha a fenti ellenőrzések után is fennáll a probléma, akkor azonosítsa a probléma okát, és ugorjon a megadott oldalra.

A papír kezelésével és a nyomtatással kapcsolatos problémák esetén lásd:

- *Nyomtatási problémák* >> részt a(z) 54. oldalon
- *Nyomtatási minőséggel kapcsolatos problémák* >> részt a(z) 56. oldalon
- *Papírkezelési problémák* >> részt a(z) 58. oldalon

Másolással kapcsolatos problémák esetén lásd:

- *Másolási problémák* >> részt a(z) 59. oldalon

Szkenneléssel kapcsolatos problémák esetén lásd:

- *Szkennelési problémák* >> részt a(z) 59. oldalon

Szoftveres és hálózati problémák esetén lásd:

- *Szoftverproblémák* >> részt a(z) 59. oldalon
- *Hálózati problémák* >> részt a(z) 59. oldalon

Hiba- és karbantartási üzenetek

Mint minden kifinomult irodai termék esetében, hibák léphetnek fel, és a fogyóeszközöket pótolni kell. Ha ez történik, a készülék azonosítja a hibát vagy az igényelt időszakos karbantartást, és megjeleníti a megfelelő üzenetet. A leggyakrabban előforduló hiba- és karbantartási üzeneteket lásd a táblázatban.

A legtöbb hibaelhárítást és időszakos karbantartási műveletet önállóan is elvégezheti. Ha további segítségre van szüksége, a Brother Solutions Center honlapján tájékozódhat a legfrissebb GYIK-ről és hibakeresési tanácsokról:

Látogasson el a <http://solutions.brother.com/> honlapra.

Hibaüzenet	Ok	Ajánlott intézkedés
Adatmaradék	Nyomtatási adatok maradtak a készülék memóriájában.	Nyomja meg a Stop/Exit (Stop/Kilépés) gombot. A készülék törli az aktuális feladatot, és törli az adatokat a memóriából. Próbálja meg újra a nyomtatást.
Alacsony hőmérs.	A szoba hőmérséklete túlságosan alacsony.	Miután a szoba hőmérséklete emelkedett, hagyjon időt a készüléknek is felmelegedni szobahőmérsékletre, majd próbálja újra.
Csak mono nyomt. Tintapatroncsere	<p>Egy vagy több színes tintapatron élettartama végéhez ért.</p> <p>Körülbelül négy hétig használhatja a készüléket monokróm üzemmódban, a nyomtatott oldalak számától függően.</p> <p>Miközben ez az üzenet olvasható az LCD kijelzőn, az egyes műveletek a következőképpen működnek:</p> <ul style="list-style-type: none"> ■ Nyomtatás <p>Ha a Szürkeárnyalat lehetőséget választja a nyomtató-illesztőprogram Haladó fülén, akkor monokróm nyomtatóként használhatja a készüléket.</p> <p>Kétoldalas nyomtatás nem végezhető, ha ez az üzenet megjelenik.</p> ■ Másolás <p>Ha a papír típusa <i>Sima Papír</i> értékre van állítva, akkor monokróm módban készíthet másolatokat.</p> 	<p>Cserélje ki a tintapatronokat. (Lásd a(z) <i>A tintapatronok cseréje</i> >> részt a(z) 32. oldalon.)</p> <p>MEGJEGYZÉS</p> <p>A készülék leállít minden nyomtatási műveletet, és az alábbi esetekben mindaddig nem használhatja a készüléket, amíg be nem teszi az új festékpapírt:</p> <ul style="list-style-type: none"> • Ha kihúzza a készülék tápkábelét vagy kiveszi a tintapatront. • Ha a papírtípus beállítása nem <i>Sima Papír</i>. • (Windows®) Ha bejelöli a Lassan száradó papír opciót az Alapvető fülön a nyomtató-illesztőprogramban. <p>(Macintosh) Ha bejelöli a Slow Drying Paper (Lassan száradó papír) opciót a nyomtató-illesztőprogram Print Settings (Nyomtatóbeállítások) menüjében.</p>

Hibaüzenet	Ok	Ajánlott intézkedés
Fedél nyitva	A szkennert fedele nincs rendesen bezárva.	Nyissa fel a szkennert fedelét, majd zárja vissza. Ellenőrizze, hogy az USB-kábel (ha használ) megfelelően van-e átvéve a kábelcsatornán és kivezetve a készülék hátulján.
	A tintapatron fedele nincs rendesen bezárva.	Zárja le úgy a festékpátron fedelét, hogy az megfelelően bezáródjon.
Hibás festékk. szín	Egy tintapatron rossz helyre lett beszerelve.	Ellenőrizze, melyik pátron nincs a megfelelő színes pátron helyén, és tegye a megfelelő helyre.
Kevés a tinta	Egy vagy több tintapatron élettartama végéhez közelít.	Rendeljen egy új tintapatront. Folytathatja a nyomtatást, amíg az LCD kijelzőn a Nyomtatás hiba üzenet olvasható. (Lásd a(z) <i>A tintapatronok cseréje</i> >> részt a(z) 32. oldalon.)
Kimenet majdn. tele	A tintagyűjtő tartály vagy öblítőtartály kis híján megtelt.	Értesítse a Brother ügyfélszolgálatot vagy helyi Brother viszonteladóját.
Magas a hőm.	A szoba hőmérséklete túl magas.	Miután a szoba hőmérséklete lecsökkent, hagyjon időt a készüléknek is lehűlni szobahőmérsékletre, majd próbálja újra.
Memória megtelt	A készülék memóriája megtelt.	Ha egy másolási művelet van folyamatban: <ul style="list-style-type: none"> ■ Nyomja meg a Stop/Exit (Stop/Kilépés) gombot és várjon, amíg a folyamatban lévő műveletek befejeződnek, majd próbálja újra. ■ Nyomja meg a Mono Start vagy Colour Start (Színes Start) gombot a <i>Részl. Nyom</i> kiválasztásához és az eddig beszkenelt képek másolásához.
Nem detektálható	Túl gyorsan helyezte be az új festékpátront, és a készülék nem ismerte fel.	Vegye ki az új festékpátront, és helyezze be ismét lassan, de határozottan, amíg a pátron karja meg nem emelkedik. (Lásd a(z) <i>A tintapatronok cseréje</i> >> részt a(z) 32. oldalon.)
	Valamelyik tintapatron nincs a helyén.	
	Ha nem eredeti Brother festéket használ, előfordulhat, hogy a készülék nem érzékeli a festékpátront.	Cserélje ki a pátront eredeti Brother festékpátronra. Ha a hibaüzenet nem tűnik el, hívja fel a Brother ügyfélszolgálatot vagy helyi Brother márkakereskedőjét.

Hibaüzenet	Ok	Ajánlott intézkedés
Nem lehet tiszt.XX Nem lehet inic.XX Nem lehet nyom.XX Nem lehet szken.XX	Mechanikai hiba áll fenn. — VAGY — Idegen tárgy, például kapocs vagy papírdarab van a készülékben.	Nyissa ki a szkennert fedelét és távolítsd el minden idegen tárgyat és papírdarabot a készülék belsejéből. Ha a hibaüzenet nem tűnik el, áramtalanítsd a készüléket, és várj néhány percet, mielőtt újra csatlakoztatja.
Nincs festék	Ha nem eredeti Brother festéket használ, előfordulhat, hogy a készülék nem érzékeli a festék mennyiségét.	Cserélje ki a patron eredeti Brother festékpatronra. Ha a hibaüzenet nem tűnik el, hívja fel a Brother ügyfélszolgálatot vagy helyi Brother márkakereskedőjét.
Nincs festékkaz.	Valamelyik tintapatron nincs a helyén.	Vegye ki az új festékpatron, és helyezze be ismét lassan, de határozottan, amíg a patron karja meg nem emelkedik. (Lásd a(z) <i>A tintapatronok cseréje</i> ►► részt a(z) 32. oldalon.)

Hibaüzenet	Ok	Ajánlott intézkedés
Nincs papír	A készülékből kifogyott a papír, vagy a papírt nem megfelelően helyezték a papírtálcába.	Válasszon az alábbi lehetőségek közül: <ul style="list-style-type: none"> ■ Töltsön papírt a papírtálcába, majd nyomja meg a Mono Start vagy Colour Start (Színes Start) gombot. ■ Vegye ki és helyezze be ismét a papírt, majd nyomja meg a Mono Start vagy Colour Start (Színes Start) gombot. (Lásd a(z) <i>Papír és egyéb nyomtatási média betöltése</i> >> részt a(z) 10. oldalon.)
	A papírtálca nem volt teljesen behelyezve.	Távolítsa el a papírtálcát és helyezze vissza úgy, hogy a helyére kattanjon, majd nyomja meg a Mono Start vagy Colour Start (Színes Start) gombot a vezérlőpanelen.
	Papírpor gyűlt össze a papírfelszedő görgők felületén.	Tisztítsa meg a papírfelszedő görgőket. (>> Kibővített használati útmutató: <i>A papírfelszedő görgők tisztítása.</i>)
	A papírelakadás-megszüntető fedél nincs megfelelően lezárva.	Ügyeljen arra, hogy a papírelakadás-megszüntető fedél mindkét végén le legyen zárva. (Lásd a(z) <i>A nyomtató elakadása vagy papírelakadás</i> >> részt a(z) 46. oldalon.)
	Papírelakadás a gép belsejében.	Távolítsa el az elakadt papírt. Ennek lépéseiről lásd a(z) <i>A nyomtató elakadása vagy papírelakadás</i> >> részt a(z) 46. oldalon. Ha ez a hiba gyakran előfordul kétoldalas nyomtatás közben, lehetséges, hogy a papíradagoló hengerek beszennyeződtek tintával. Tisztítsa meg a papíradagoló hengereket. (>> Kibővített használati útmutató: <i>A papíradagoló hengerek tisztítása.</i>)
Nyomtatás hiba Tintacsere	Egy vagy több tintapatron élettartama végéhez ért. A készülék leállítja a nyomtatást.	Cserélje ki a tintapatronokat. (Lásd a(z) <i>A tintapatronok cseréje</i> >> részt a(z) 32. oldalon.)

Hibaüzenet	Ok	Ajánlott intézkedés
Papírelakadás	Papírelakadás a gép belsejében.	<p>Távolítsa el az elakadt papírt. Ennek lépéseiről lásd a(z) <i>A nyomtató elakadása vagy papírelakadás</i> >> részt a(z) 46. oldalon.</p> <p>Feltétlenül állítsa be a hosszanti papírvezetőt a papír pontos méretéhez.</p> <p>Ha ismételt papírelakadás lép fel, lehet, hogy egy kis darab papír van beszorulva a készülékbe. Ellenőrizze, hogy nem maradt-e elakadt papír a készülékben. (Lásd a(z) <i>További papírelakadás-elhárítási műveletek</i> >> részt a(z) 49. oldalon.)</p>
	Papírpór gyűlt össze a papírfelszedő görgőkön.	Tisztítsa meg a papírfelszedő görgőket. (>> Kibővített használati útmutató: <i>A papírfelszedő görgők tisztítása.</i>)
Rossz papírméret	A papírméret beállítása nem egyezik a tálcába helyezett papír méretével. Vagy nem a használt papírméretnek megfelelően állította be a papírvezetőket a tálcán.	<ol style="list-style-type: none"> 1 Ellenőrizze, hogy a kiválasztott <i>Papírméret</i> megegyezik-e a tálcába helyezett papír méretével. (Lásd a(z) <i>Papírméret</i> >> részt a(z) 16. oldalon.) 2 Győződjön meg arról, hogy a papírvezetők papírméretéhez illeszkedő helyzetbe történő állításával álló helyzetben tette be a papírt. (Lásd a(z) <i>Papír és egyéb nyomtatási média betöltése</i> >> részt a(z) 10. oldalon.) 3 Miután ellenőrizte a papír méretét és a papír helyzetét, nyomja meg a Mono Start vagy Colour Start (Színes Start) gombot. <p>Ha a számítógépről nyomtat, akkor ügyeljen arra, hogy a nyomtató-illesztőprogramban kiválasztott papírméret megegyezzen a tálcába töltött papír méretével.</p> <p>(>> Szoftver és hálózati használati útmutató.)</p>

Hibaüzenet	Ok	Ajánlott intézkedés
Tintagyűjtő tele	<p>A tintagyűjtő tartály vagy öblítőtartály megtelt. Ezek a tartozékok rendszeres karbantartást igényelnek, és bizonyos idő elteltével, a Brother készülék optimális teljesítményének biztosítása érdekében akár le is kell őket cserélni. Mivel ezek a tartozékok rendszeres karbantartást igényelnek, a cserére nem vonatkozik garancia. A csere szükségessége és a cseréig hátralévő idő a tintarendszer tisztításához szükséges átmosások és átöblítések számától függ. Ezek a dobozok a különböző átmosási és átöblítési művelet során adott mennyiségű tintát fognak fel. A tisztító átmosások és átöblítések tényleges száma különböző körülményektől függ. Például a készülék gyakori be- és kikapcsolása rengeteg tisztítási ciklust fog eredményezni, mivel a készülék a bekapcsoláskor automatikus tisztítást hajt végre. A nem Brother tinták használata is gyakori tisztítást eredményezhet, mert a nem Brother tinta gyenge nyomtatási minőséghez vezethet, ami tisztítással orvosolható. Minél több tisztításra van a készüléknek szüksége, annál gyorsabban telnek meg ezek a tartályok.</p> <p>MEGJEGYZÉS</p> <p><i>A nem Brother kellékek használata miatt szükséges javításokra a közzétett termékgarancia nem vonatkozik.</i></p>	<p>A tintagyűjtő tartályt vagy öblítőtartályt ki kell cserélni. A készülék javíttatásáért forduljon a Brother ügyfélszolgálathoz vagy a helyi Brother márkaszervizhez.</p> <p>A tisztítás egyéb okai:</p> <ol style="list-style-type: none"> 1 A papírelakadás elhárítása után a készülék automatikusan megtisztítja magát. 2 A készülék automatikusan megtisztítja magát, ha 30 napnál hosszabb ideig használaton kívül hagyja (ritka használat). 3 A készülék automatikusan megtisztítja magát, ha az ugyanolyan színű tintapatronokat 12-szer kicserélte.

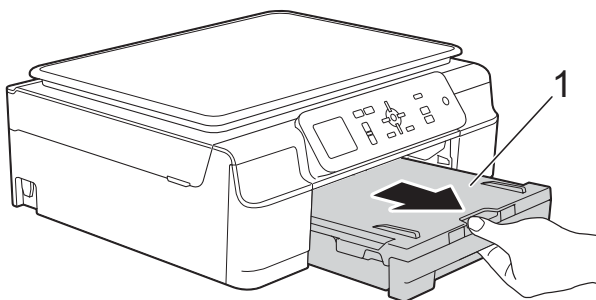
Animációs hibaüzenetek

Az animációs hibaüzenetek lépésről-lépésre történő utasításokat jelenítenek meg a papír elakadásakor. A lépéseket az Önnek tetsző tempóban olvashatja; a ► gombot megnyomva egy lépéssel előre, a ◀ gombbal pedig egy lépéssel vissza tud lépni.

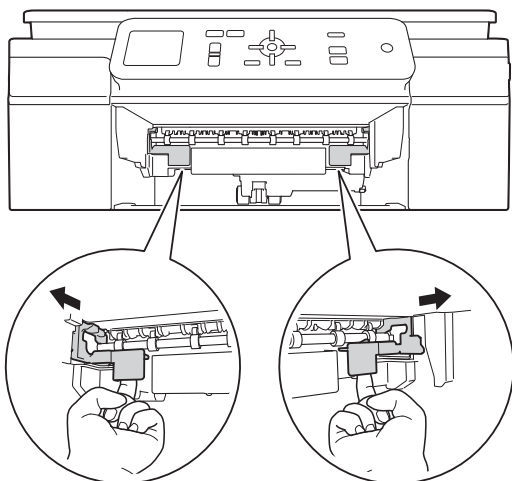
A nyomtató elakadása vagy papírelakadás

Ezeket a lépéseket követve keresse meg és távolítsa el az elakadt papírt.

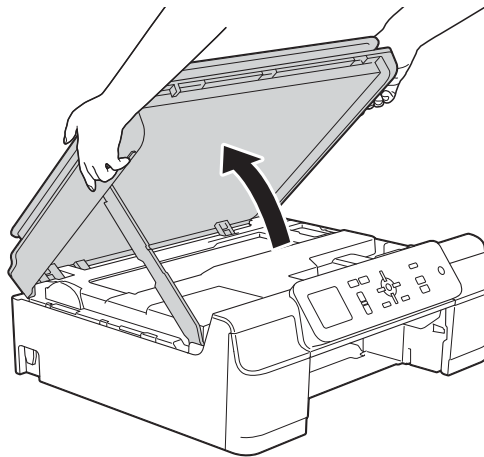
- 1 Húzza ki a készülék hálózati kábelét az elektromos aljzatból.
- 2 Teljesen húzza ki a papírtálcát (1) a készülékből.



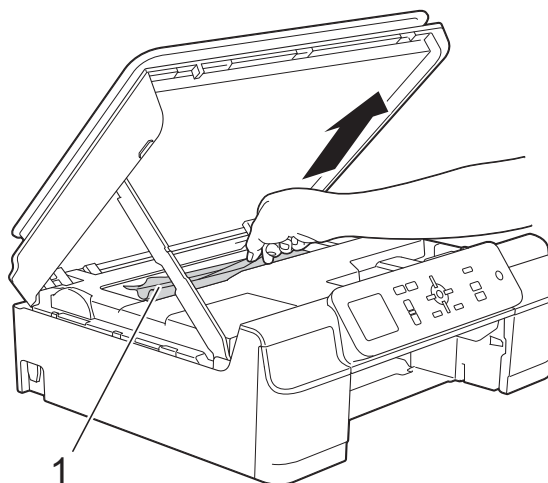
- 3 Húzza meg a két zöld kart a készülék belsejében az elakadt papír eltávolításához.



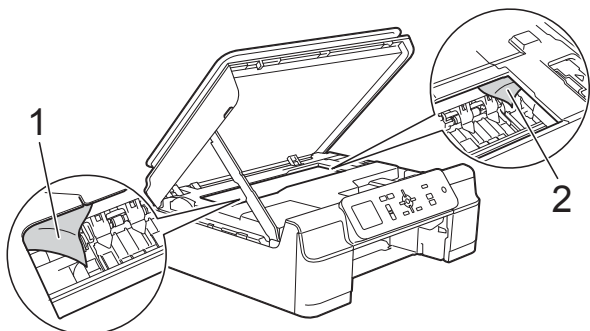
- 4 A készülék két oldalán található műanyag füleket használva emelje fel a szkennert fedelét nyitott pozícióba.



- 5 Húzza ki a készülékből az elakadt papírt (1).



- 6 Mozgassa a nyomtatófejet (ha szükséges) úgy, hogy eltávolíthasson minden papírt, ami az érintett részen található. Győződjön meg arról, hogy nem maradt elakadt papír a készülék sarkaiban (1) és (2).

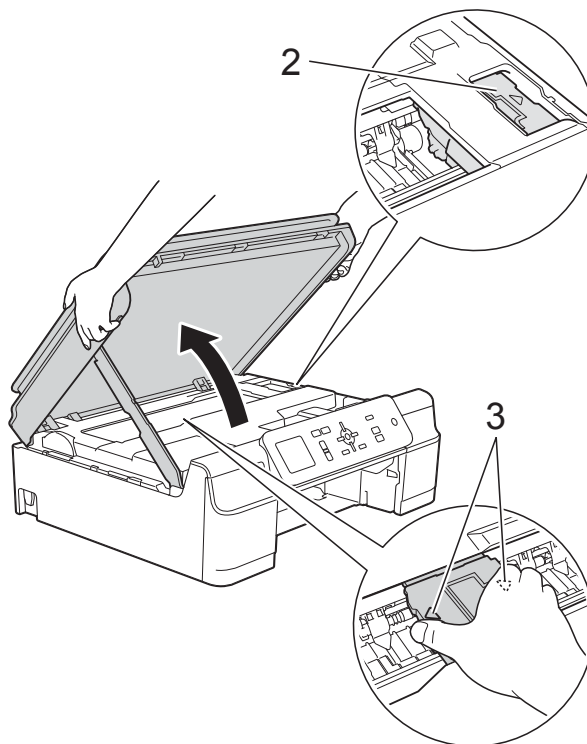
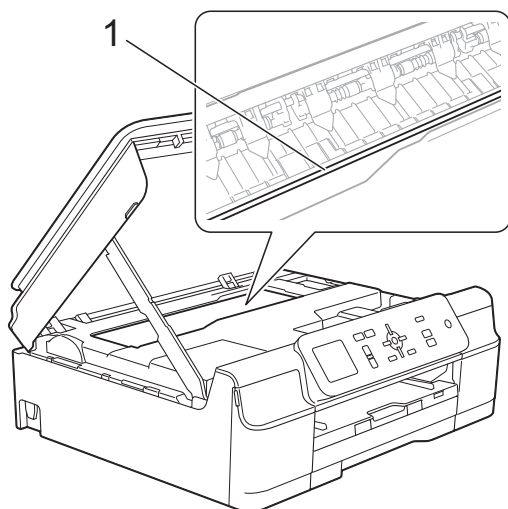


- Ha a nyomtatófej a jobb sarokban van az ábrán látható módon (2), akkor nem mozdíthatja. Dugja vissza a tápkábelt. Tartsa lenyomva a **Stop/Exit (Stop/Kilépés)** gombot, amíg a nyomtatófej el nem mozdul középre. Húzza ki a készülék tápkábelét, és vegye ki a papírt.
- Ha a papír a nyomtatófej alatt akadt el, húzza ki a készülék tápkábelét a csatlakozóból, majd mozgassa el a nyomtatófejet a papír kivételéhez.

A nyomtatófej elmozdításához fogja meg a háromszöggel jelzett homorú területeket az ábrán bemutatott módon (3).

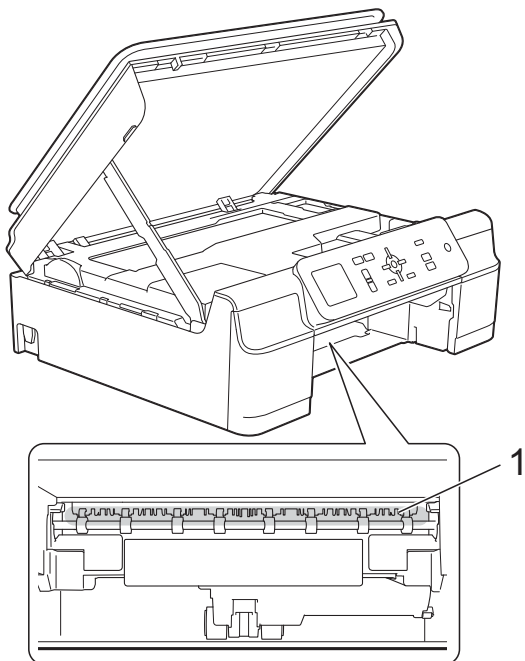
FONTOS

- NE érjen hozzá az érzékelő sávhoz (1). Ez a készülék meghibásodását okozhatja.

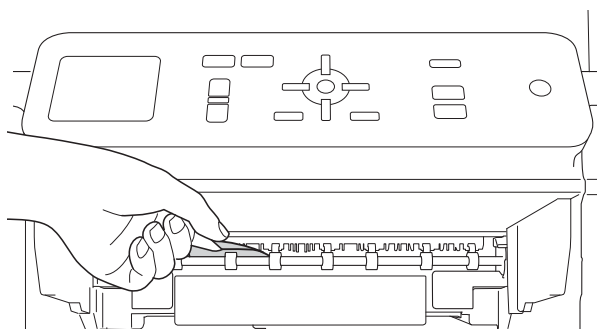


- Ha tinta kerül a bőrére, azonnal mossa le szappannal és bő vízzel.

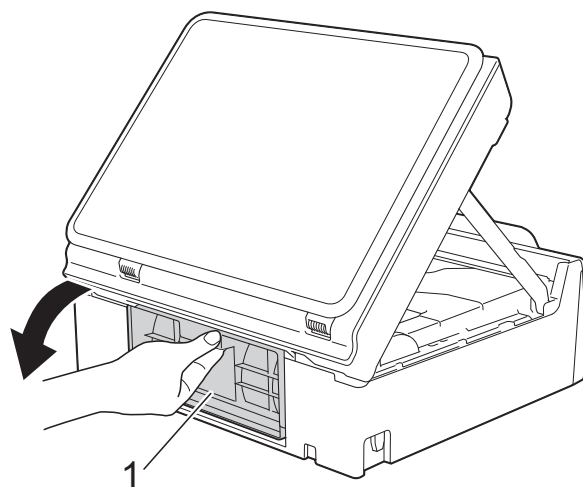
- 7** Alaposan nézzen körül a készülék belsejében (1), hogy ne maradjon egy papírdarab se benne.



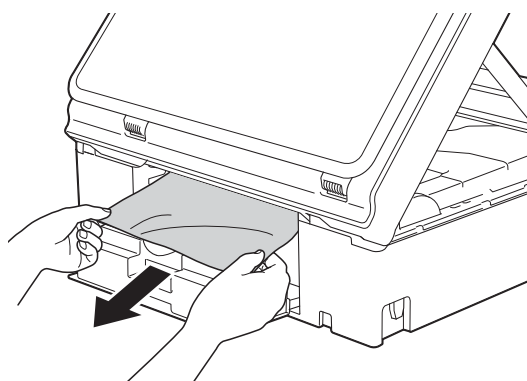
- 8** Alaposan nézzen körül a készülék belsejében lentebbről is, hogy ne maradjon egy papírdarab se benne.



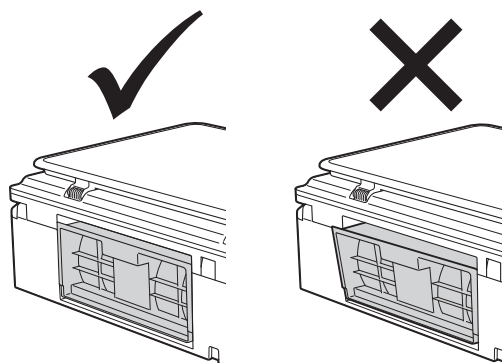
- 9** Nyissa ki a papírelakadás-megszüntető fedelet (1) a készülék hátoldalánál.



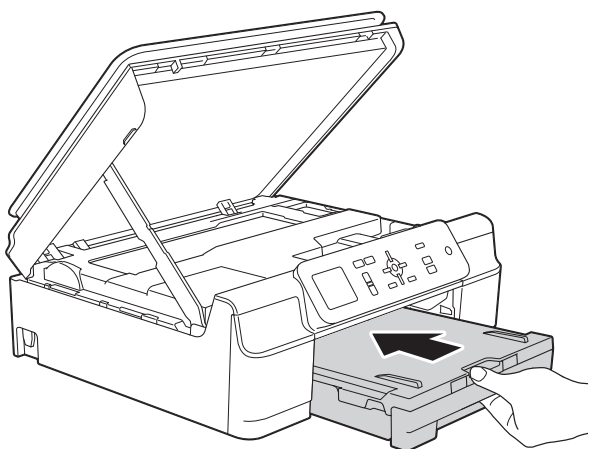
- 10** Távolítsa el az elakadt papírt.



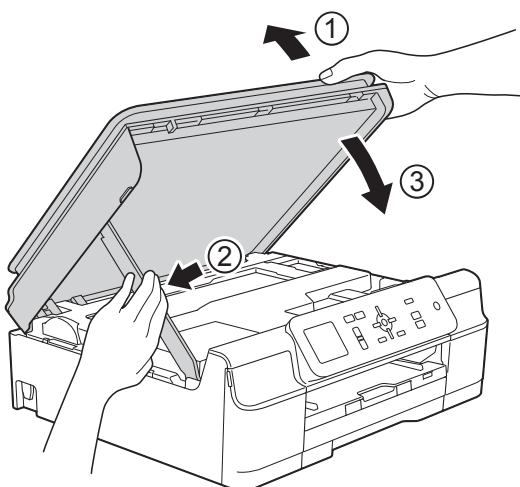
- 11** Zárja be a papírelakadás-megszüntető fedelet. Győződjön meg arról, hogy a fedél megfelelően van-e lezárva.



- 12 Határozott mozdulattal tolja vissza a papírtálcát a készülékbe.



- 13 Emelje fel a szkennert fedelét (1) a zár kioldásához. Óvatosan nyomja lefelé a szkennert fedél támaszpántját (2) és zárja le a szkennert fedelét (3) mind a két kezét használva.



⚠ VIGYÁZAT

Ügyeljen rá, nehogy becsípje az ujjait, amikor a lezárja a szkennert fedelét.

- 14 A papírtálcát a helyén tartva húzza ki a papírtartót, amíg az nyitott állapotban a helyére nem kattann, majd hajtsa ki a papírtartó szárnyat. A papírtartót addig húzza ki, amíg az a helyére nem kattann.

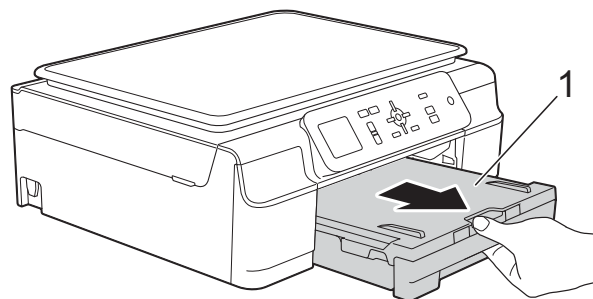
- 15 Dugja vissza a tápkábelt.

MEGJEGYZÉS

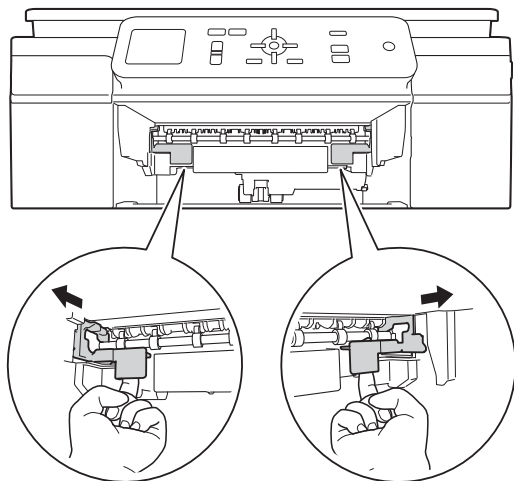
Ha ismételt papírelakadás lép fel, lehet, hogy egy kis darab papír van beszorulva a készülékbe. (Lásd a(z) *További papírelakadás-elhárítási műveletek* >> részt a(z) 49. oldalon.)

További papírelakadás-elhárítási műveletek

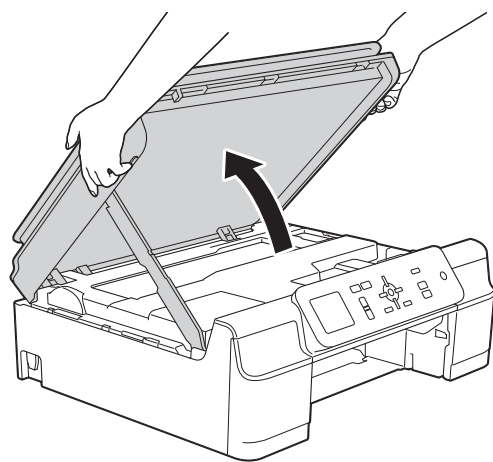
- 1 Húzza ki a készülék hálózati kábelét az elektromos aljzatból.
- 2 Teljesen húzza ki a papírtálcát (1) a készülékből.



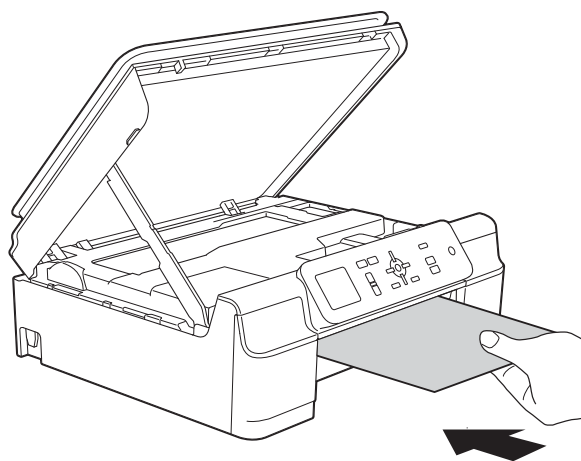
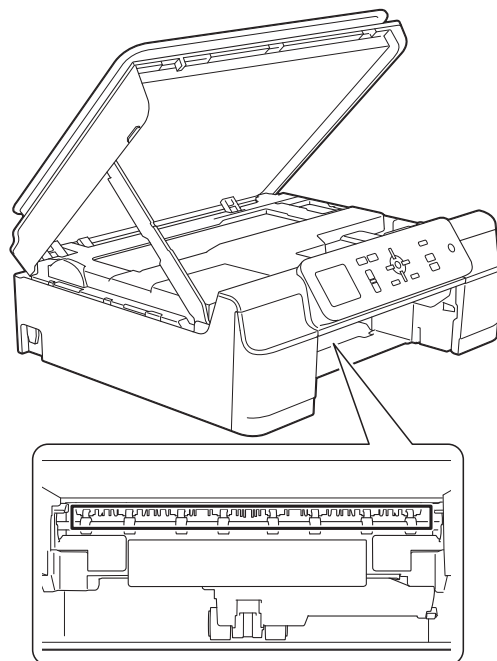
- 3 Húzza meg a két zöld kart a készülék belsejében az elakadt papír eltávolításához.



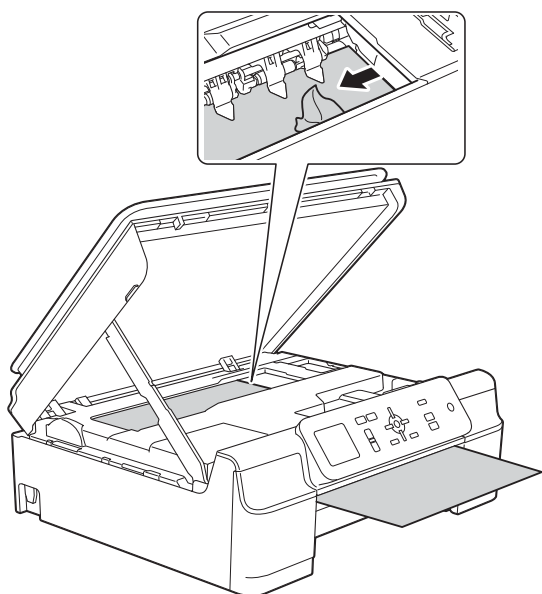
- 4 A készülék két oldalán található műanyag füleket használva emelje fel a szkennert fedelét nyitott pozícióba.



- 5 Fogjon egy A4 vagy Letter méretű vastag papírlapot, például fényes papírt, és helyezze be mélyen a készülékbe az ábrán látható módon.

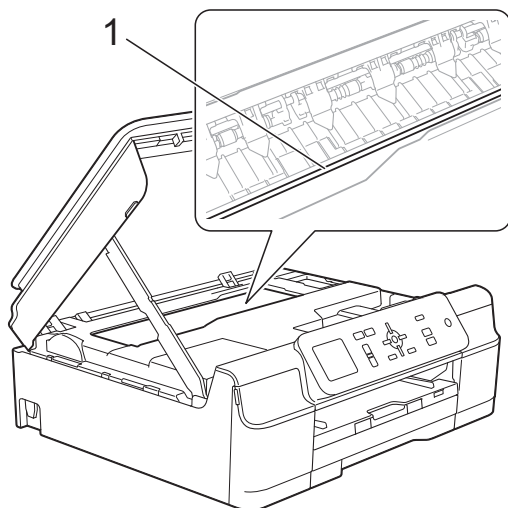


- 6 Ha a vastag papír kinyomja az elakadt papírt, távolítsa el az elakadt papírt.



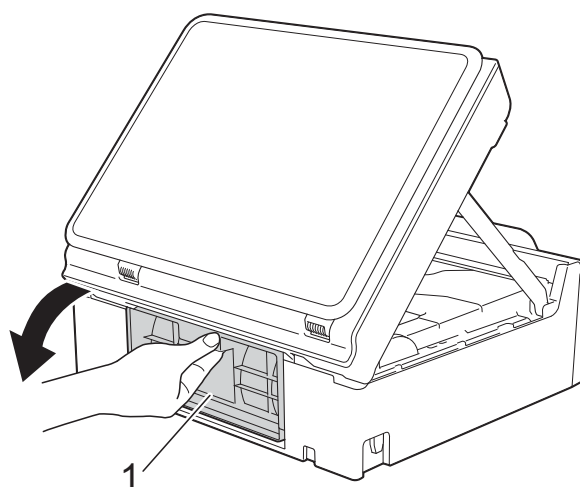
FONTOS

NE érjen hozzá az érzékelő sávhoz (1).
Ez a készülék meghibásodását okozhatja.

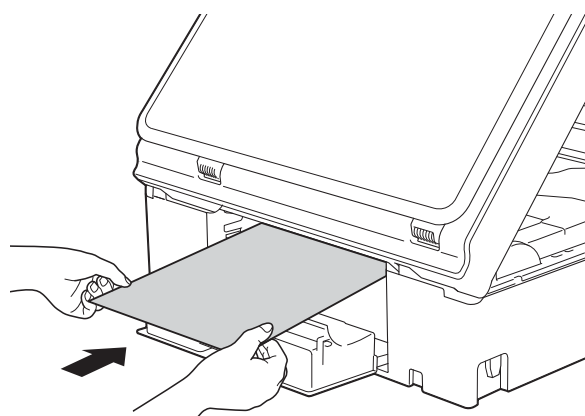


- 7 Húzza ki a készülékből a vastag papírt.

- 8 Nyissa ki a papírelakadás-megszüntető fedelet (1) a készülék hátoldalánál.

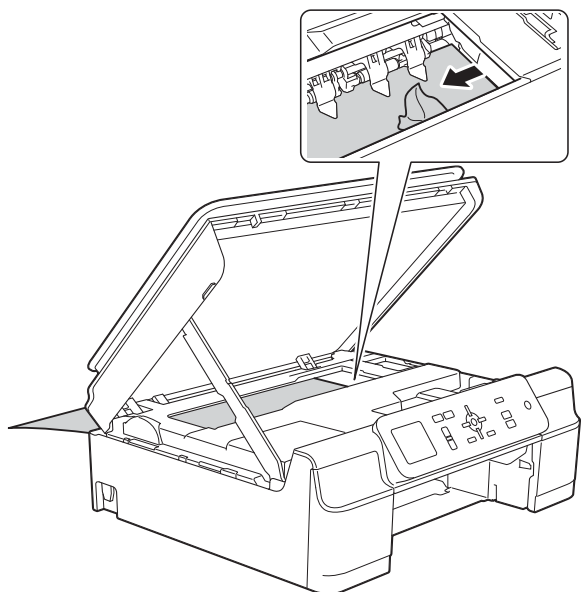


- 9 Fogjon egy A4 vagy Letter méretű vastag papírlapot, például fényes papírt, és helyezze be mélyen a készülékbe az ábrán látható módon.



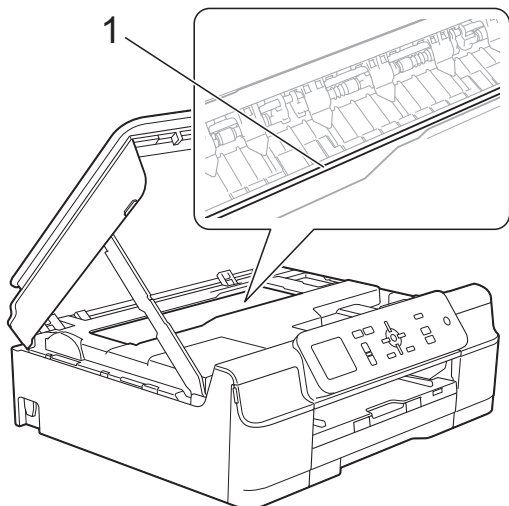
B

- 10 Ha a vastag papír kinyomja az elakadt papírt, távolítsa el az elakadt papírt.



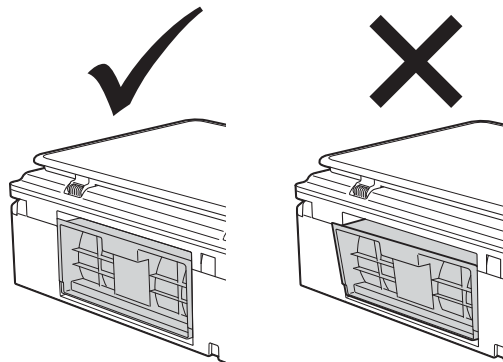
FONTOS

NE érjen hozzá az érzékelő sávhoz (1).
Ez a készülék meghibásodását okozhatja.

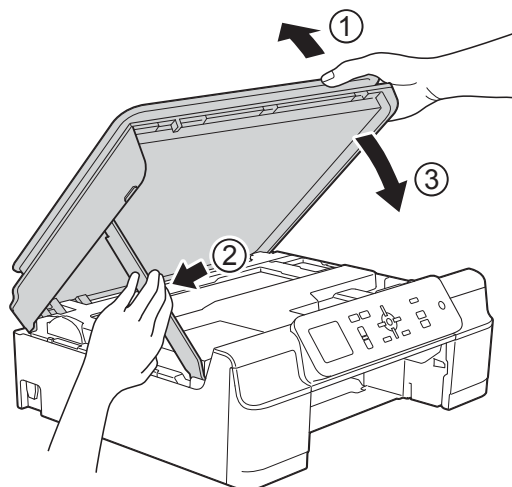


- 11 Húzza ki a készülékből a vastag papírt.

- 12 Zárja be a papírelakadás-megszüntető fedelet.
Győződjön meg arról, hogy a fedél megfelelően van-e lezárva.



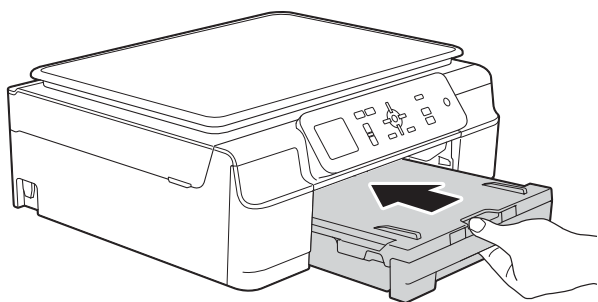
- 13 Emelje fel a szkener fedelét (1) a zár kioldásához. Óvatosan nyomja lefelé a szkenerfedél támaszpántját (2) és zárja le a szkener fedelét (3) mind a két kezét használva.



⚠ VIGYÁZAT

Ügyeljen rá, nehogy becsípje az ujjait,
amikor a lezárja a szkener fedelét.

- 14 Határozott mozdulattal tolja vissza a papírtálcát a készülékbe.



- 15 Dugja vissza a tápkábelt.


Ha további problémája van a készülékkel

MEGJEGYZÉS



- Műszaki segítségért forduljon a Brother ügyfélszolgálathoz.
- Ha úgy véli, gond van a készülékkel, olvassa el az alábbi táblázatot, és kövesse a hibakeresési tanácsokat. A legtöbb hibát önállóan is el tudja hárítani.
- Ha további segítségre van szüksége, a Brother Solutions Center honlapján tájékozódhat a legfrissebb GYIK-ről és hibakeresési tanácsokról.

Látogasson el a <http://solutions.brother.com/> honlapra.






Nyomatási problémák

Probléma	Javaslatok
A készülék nem nyomtat.	<p>Ellenőrizze, hogy a megfelelő nyomtató-illesztőprogram van-e telepítve és kiválasztva.</p> <p>Nézze meg, hogy az LCD kijelzőn nem jelent-e meg hibaüzenet. (Lásd a(z) <i>Hiba- és karbantartási üzenetek</i> >> részt a(z) 40. oldalon.)</p> <p>Győződjön meg arról, hogy a készülék csatlakozik a hálózathoz.</p> <p>(Windows® XP és Windows Server® 2003) Kattintson a Start/Nyomatók és faxok elemre. Kattintson a jobb gombbal a Brother DCP-XXXX Printer elemre (ahol XXXX az Ön által használt modell neve). Ha a nyomtató nem csatlakozik a hálózathoz, a A nyomtató használata online módban üzenet lesz látható. Válassza ezt az opciót a nyomtató engedélyezéséhez.</p> <p>(Windows Vista® és Windows Server® 2008) Kattintson a  Vezérlőpult/Hardver és hang/Nyomatók lehetőségre. Kattintson a jobb gombbal a Brother DCP-XXXX Printer elemre (ahol XXXX az Ön által használt modell neve). Ha a nyomtató nem csatlakozik a hálózathoz, a A nyomtató használata online módban üzenet lesz látható. Válassza ezt az opciót a nyomtató engedélyezéséhez.</p> <p>(Windows® 7 és Windows Server® 2008 R2) Kattintson a  Eszközök és nyomtatók lehetőségre. Kattintson a jobb gombbal a Brother DCP-XXXX Printer elemre (ahol XXXX az Ön által használt modell neve), és válassza az Aktuális nyomtatási feladatok megtekintése lehetőséget. Kattintson a Nyomató lehetőségre, és győződjön meg arról, hogy a Kapcsolat nélküli használat nincs kiválasztva.</p> <p>(Windows® 8 és Windows Server® 2012) Vigye az egeret az asztal jobb alsó sarkába. Amikor a menüsor megjelenik, kattintson a Beállítások lehetőségre, majd kattintson a Vezérlőpult elemre. A Hardver és hang (Hardware) csoportban kattintson az Eszközök és nyomtatók megtekintése lehetőségre. Kattintson a jobb gombbal a Brother DCP-XXXX Printer elemre (ahol XXXX az Ön által használt modell neve), és válassza az Aktuális nyomtatási feladatok megtekintése lehetőséget. Ha megjelennek az elérhető nyomtató-illesztőprogramok, válassza ki a kívánt nyomtató-illesztőprogramot. Kattintson a Nyomató lehetőségre a menüsoron, és győződjön meg arról, hogy a Kapcsolat nélküli használat nincs bejelölve.</p> <p>Egy vagy több tintapatron élettartama végére ért. (Lásd a(z) <i>A tintapatronok cseréje</i> >> részt a(z) 32. oldalon.)</p>

Nyomatási problémák (folytatás)

Probléma	Javaslatok
A készülék nem nyomtat. (folytatás)	<p>A dokumentum nem kerül nyomtatásra, ha a régi, ki nem nyomtatott adat a nyomtató-illesztőprogram nyomtatási sorában maradt. Nyissa meg a nyomtató ikont, majd törölje az összes adatot. A nyomtató ikont a következő módon találhatja meg:</p> <p>(Windows® XP és Windows Server® 2003) Kattintson a Start/Nyomtatók és faxok elemre.</p> <p>(Windows Vista® és Windows Server® 2008) Kattintson a /Vezérlőpult/Hardver és hang/Nyomtatók lehetőségre.</p> <p>(Windows® 7 és Windows Server® 2008 R2) Kattintson a /Eszközök és nyomtatók/Nyomtatók és faxok lehetőségre.</p> <p>(Windows® 8 és Windows Server® 2012) Vigye az egeret az asztal jobb alsó sarkába. Ha a menüsor megjelent, kattintson a Beállítások/Vezérlőpult/Hardver és hang (Hardware) csoport/Eszközök és nyomtatók megtekintése/Nyomtatók lehetőségre.</p> <p>(Mac OS X v10.6.8) Kattintson a System Preferences (Rendszerbeállítások)/Print & Fax (Nyomtatás és Fax) elemekre.</p> <p>(OS X v10.7.x, 10.8.x) Kattintson a System Preferences (Rendszerbeállítások)/Print & Scan (Nyomtatás és Szkennelés) elemekre.</p>
A fejlécek vagy láblécek látszanak a dokumentum képernyőn történő megjelenítéskor, de nem látszanak a kinyomtatott oldalon.	<p>Az oldal felső vagy alsó részén nem nyomtatható terület található. Állítsa be a felső és az alsó margót úgy, hogy lehetővé tegye a felső és alsó terület nyomtatását is. (Lásd a(z) <i>Nem nyomtatható terület</i> >> részt a(z) 15. oldalon.)</p>
„Oldal elrendezése” nyomtatás nem lehetséges.	<p>Ellenőrizze, hogy az alkalmazásban és a nyomtató illesztőprogramjában azonos papírméret van-e beállítva.</p>
A nyomtatási sebesség túl lassú.	<p>Próbálja meg módosítani a nyomtató illesztőprogramjának beállításait. A nagyobb felbontás hosszabb adatfeldolgozási, küldési és nyomtatási időt vesz igénybe. Próbáljon ki másminőségi beállításokat a nyomtató-illesztőprogramban a következők szerint:</p> <p>(Windows®) Kattintson a Színbeállítások lehetőségre a Haladó fülön, majd ne felejtse el megszüntetni a Színfokozás kijelölését.</p> <p>(Macintosh) Válassza ki a Color Settings (Színbeállítások) elemet, kattintson az Advanced Color Settings (Speciális színbeállítások) lehetőségre, majd ne felejtse el megszüntetni a Color Enhancement (Színfokozás) kijelölését.</p> <p>Kapcsolja ki a Szegély nélküli nyomtatás funkciót. A szegély nélküli nyomtatás lassabb a normál nyomtatásnál.</p> <p>(>> Szoftver és hálózati használati útmutató.)</p>
A Színjavítás funkció nem megfelelően működik.	<p>Ha a képadatok nem teljes színben jelennek meg az alkalmazásban (úgy mint 256 szín), a Színjavítás nem működik. Használjon legalább 24 bites színadatokat a Színjavítás funkcióhoz.</p>
A készülék nem nyomtat az Adobe® Illustrator® programból.	<p>Próbálja meg csökkenteni a nyomtatási felbontást.</p> <p>(>> Szoftver és hálózati használati útmutató.)</p>

Nyomtatási minőséggel kapcsolatos problémák

Probléma	Javaslatok
<p>Gyenge a nyomtatás minősége.</p>	<p>Ellenőrizze a nyomtatás minőségét. (Lásd a(z) <i>A nyomtatás minőségének ellenőrzése</i> >> részt a(z) 36. oldalon.)</p> <p>Győződjön meg arról, hogy a nyomtató illesztőprogramjának Médiatípus, illetve a készülék menüjének Papír típus beállításai megfelelnek a használt papírnak. (Lásd a(z) <i>Papírtípus</i> >> részt a(z) 16. oldalon.)</p> <p>(>> Szoftver és hálózati használati útmutató.)</p> <p>Bizonyosodjon meg róla, hogy a tintapatronok nem használtak-e. A tinta az alábbi okok miatt összezsomósodhat:</p> <ul style="list-style-type: none"> ■ A patron dobozán feltüntetett érvényességi idő lejárt. (A Brother eredeti patronok gyári csomagolásukban történő tárolás esetén akár két évig is felhasználhatók maradnak.) ■ A tintapatron már több mint hat hónapja van a készülékben. ■ A patronot használat előtt nem megfelelően tárolták. <p>Feltétlenül eredeti Brother Innobella™ festéket használjon. A Brother cég nem javasolja más, az eredeti Brother márkától eltérő márkájú patronok használatát, vagy a kiürült patronok más forrásból történő újratöltését.</p> <p>Győződjön meg arról, hogy az ajánlott papírtípusok egyikét használja. (Lásd a(z) <i>Használható papír és más nyomtatási média</i> >> részt a(z) 17. oldalon.)</p> <p>A készülék számára ajánlott megfelelő környezeti hőmérséklet: 20–33°C.</p>
<p>Fehér vízszintes vonalak jelennek meg a szövegben vagy a képi elemeken.</p> 	<p>Tisztítsa meg a nyomtatófejet. (Lásd a(z) <i>A nyomtatófej tisztítása</i> >> részt a(z) 35. oldalon.)</p> <p>Feltétlenül eredeti Brother Innobella™ festéket használjon.</p> <p>Ha lehetséges, használja az ajánlott típusú papírokat. (Lásd a(z) <i>Használható papír és más nyomtatási média</i> >> részt a(z) 17. oldalon.)</p> <p>A nyomtatófej élettartamának meghosszabbítása, a tintapatron leggazdaságosabb használata, és a nyomtatási minőség fenntartása érdekében nem javasolt a készülék tápellátásának gyakori megszüntetése és/vagy a készülék huzamos ideig történő tárolása tápellátás nélkül. Azt javasoljuk, hogy a készülék kikapcsolását a  gomb megnyomásával végezze el. A  gomb használatával biztosított a készülék minimális energiaellátása, mellyel a nyomtatófej rendszeres tisztítása elvégezhető.</p>
<p>A készülék üres lapokat nyomtat.</p>	<p>Tisztítsa meg a nyomtatófejet. (Lásd a(z) <i>A nyomtatófej tisztítása</i> >> részt a(z) 35. oldalon.)</p> <p>Feltétlenül eredeti Brother Innobella™ festéket használjon.</p> <p>A nyomtatófej élettartamának meghosszabbítása, a tintapatron leggazdaságosabb használata, és a nyomtatási minőség fenntartása érdekében nem javasolt a készülék tápellátásának gyakori megszüntetése és/vagy a készülék huzamos ideig történő tárolása tápellátás nélkül. Azt javasoljuk, hogy a készülék kikapcsolását a  gomb megnyomásával végezze el. A  gomb használatával biztosított a készülék minimális energiaellátása, mellyel a nyomtatófej rendszeres tisztítása elvégezhető.</p>

Nyomatási minőséggel kapcsolatos problémák (folytatás)

Probléma	Javaslatok
A karakterek és a vonalak elmaszatólnak.	Ellenőrizze a nyomtatás igazítását. (Lásd a(z) <i>A nyomtatási igazítások ellenőrzése</i> >> részt a(z) 37. oldalon.)
A nyomtatott szöveg vagy képek ferdék.	Győződjön meg róla, hogy a papír megfelelően legyen betöltve, és a papírvezetők megfelelően legyenek beállítva. (Lásd a(z) <i>Papír és egyéb nyomtatási média betöltése</i> >> részt a(z) 10. oldalon.)
	Győződjön meg arról, hogy a papírelakadás-megszüntető fedél megfelelően van lezárva.
Tintafolt vagy szennyeződés van a nyomtatott oldal felső középső részén.	Győződjön meg arról, hogy a papír nem túl vastag, vagy nem gyűrődött fel. (Lásd a(z) <i>Használható papír és más nyomtatási média</i> >> részt a(z) 17. oldalon.)
A nyomtatott maszatosságnak tűnnek, vagy úgy tűnik, hogy folyik a tinta.	Győződjön meg arról, hogy az ajánlott papírtípusokat használja. (Lásd a(z) <i>Használható papír és más nyomtatási média</i> >> részt a(z) 17. oldalon.) Ne érjen a papírhoz, amíg a tinta meg nem szárad.
	Ügyeljen arra, hogy a nyomtatandó oldallal lefelé töltse be a papírt a papírtálcába.
	Feltétlenül eredeti Brother Innobella™ festéket használjon.
	Ha fotópapírt használ, feltétlenül a megfelelő típusú papírt használja. Ha számítógépről fényképet nyomtat, állítsa be a nyomtató-illesztőprogramban a Médiatípus lehetőséget.
A tinta elmaszatólnak vagy nedves fényes fotópapír használata esetén.	Feltétlenül ellenőrizze a papír elejét és hátulját. A fényes felületet (nyomtatási felület) lefelé nézve helyezze be. (Lásd a(z) <i>Papírtípus</i> >> részt a(z) 16. oldalon.)
	Fényes fotópapír használata esetén győződjön meg arról, hogy a papírtípus beállítása megfelelő.
Folt jelenik meg a hátsó oldalon vagy az oldal alján.	Győződjön meg arról, hogy a nyomtatótálca nem tintafoltos. (>> Kibővített használati útmutató: <i>A készülék nyomtatótálcájának tisztítása.</i>)
	Feltétlenül eredeti Brother Innobella™ festéket használjon.
	Feltétlenül használja a papírtartó szárnyat. (Lásd a(z) <i>Papír és egyéb nyomtatási média betöltése</i> >> részt a(z) 10. oldalon.)
	Győződjön meg arról, hogy a papíradagoló hengerek nem tintafoltosak. (>> Kibővített használati útmutató: <i>A papíradagoló hengerek tisztítása.</i>)
A készülék sűrű sorokat nyomtat az oldalra.	(Windows®) Jelölje be a Fordított sorrend lehetőséget a nyomtató-illesztőprogram Alapvető fülén.
A nyomtatott oldalak gyűrődtek.	(Windows®) A nyomtató-illesztőprogram Haladó fülén kattintson a Színbeállítások lehetőségre, és szüntesse meg a Kétirányú nyomtatás kijelölését.
	(Macintosh) A nyomtató-illesztőprogramban válassza a Print Settings (Nyomtatóbeállítások) lehetőséget, kattintson az Advanced (Haladó) lehetőségre, válassza az Other Print Options (Egyéb nyomtatóopciók) lehetőséget, és szüntesse meg a Bi-Directional Printing (Kétirányú nyomtatás) kijelölését.
	Feltétlenül eredeti Brother Innobella™ festéket használjon.

Papírkezelési problémák

Problémák	Javaslatok
A készülék nem húzza be a lapokat.	Ügyeljen arra, hogy a papírtálcá utközésig be legyen tolva, és kattanjon a helyére.
	Ügyeljen arra, hogy a papírelakadás-megszüntető fedél a készülék hátoldalánál zárva legyen.
	Ha az LCD kijelzőn papírelakadásra figyelmeztető üzenet jelenik meg, és a probléma továbbra is fennáll, lásd a(z) <i>Hiba- és karbantartási üzenetek</i> >> részt a(z) 40. oldalon.
	Ha nincs papír a papírtálcában, akkor töltsen fel azt.
	Ha van papír a tálcában, akkor ellenőrizze, hogy a lapok egyenesen állnak-e. Ha meggyűrődött a papír, akkor simítsa ki. Sokszor hasznos lehet, ha kiveszi a papírköteget, megfordítja, és úgy teszi vissza a tálcára.
	Tegyen kevesebb lapot a tálcára, majd próbálja meg újra a műveletet.
	Tisztítsa meg a papírfelszedő görgőket. (>> Kibővített használati útmutató: <i>A papírfelszedő görgők tisztítása.</i>)
A fotópapírt a készülék nem megfelelően húzza be.	Ha Brother fotópapírra nyomtat, mindig tegyen be eggyel több fotópapírt a papírtálcára. Ebből a célból eggyel több lap van a papírcsomagban.
A készülék egyszerre több oldalt vesz fel.	Tegye a következőt: (Lásd a(z) <i>Papír és egyéb nyomtatási média betöltése</i> >> részt a(z) 10. oldalon.) <ul style="list-style-type: none"> ■ Győződjön meg arról, hogy a papír megfelelően van elhelyezve a papírtálcában. ■ Távolítsa el az összes papírt a tálcából és alaposan pörgesse át a papírköteget, majd helyezze vissza a tálcába. ■ Ügyeljen arra, hogy ne nyomja be túlságosan a papírt.
	Győződjön meg arról, hogy a papírelakadás-megszüntető fedél megfelelően van lezárva. (Lásd a(z) <i>A nyomtató elakadása vagy papírelakadás</i> >> részt a(z) 46. oldalon.)
	Győződjön meg arról, hogy az alátét a papírtálcában nem szennyezett. (>> Kibővített használati útmutató: <i>A papírfelszedő görgők tisztítása.</i>)
Papírelakadás történt.	Lásd a(z) <i>A nyomtató elakadása vagy papírelakadás</i> >> részt a(z) 46. oldalon. Feltétlenül állítsa be a papírvezetőket a papír pontos méretéhez.
A papírelakadás megismétlődik.	Ha ismételt papírelakadás lép fel, lehet, hogy egy kis darab papír van beszorulva a készülékbe. Ellenőrizze, hogy nem maradt-e elakadt papír a készülékben. (Lásd a(z) <i>További papírelakadás-elhárítási műveletek</i> >> részt a(z) 49. oldalon.)
A papír elakad a kétoldalas nyomtatás használatakor.	Használja az egyik elakadásgátló beállítást, a kétoldalas1-et vagy a kétoldalas2-t. A nyomtatáshoz (>> Szoftver és hálózati használati útmutató.)
	Ha papírelakadás gyakran előfordul kétoldalas nyomtatás közben, akkor lehetséges, hogy a papíradagoló hengerek beszennyeződtek tintával. Tisztítsa meg a papíradagoló hengereket. (>> Kibővített használati útmutató: <i>A papíradagoló hengerek tisztítása.</i>)

Másolási problémák

Probléma	Javaslatok
Az Illesztés az oldalhoz funkció nem működik megfelelően.	Győződjön meg arról, hogy a dokumentum nem fordult el. Igazítsa meg a dokumentumot, és próbálja újra.

Szkennelési problémák

Probléma	Javaslatok
TWAIN vagy WIA hibaüzenet jelenik meg a szkennelés megkezdésekor. (Windows®)	Győződjön meg arról, hogy a Brother TWAIN vagy WIA illesztőprogram van kiválasztva elsődleges forrásként a szkennelési alkalmazásban.
TWAIN vagy ICA hibaüzenet jelenik meg a szkennelés megkezdésekor. (Macintosh)	Elsődleges forrásként a Brother TWAIN illesztőprogramot válassza. A dokumentumok szkennelését az ICA Scanner Driver segítségével is elvégezheti. (>> Szoftver és hálózati használati útmutató.)

Szoftverproblémák

Probléma	Javaslatok
Nem lehet telepíteni a szoftvert, illetve nem lehet nyomtatni.	(Windows®) Futtassa az MFL-Pro Suite javítás programot CD-ROM-on. Ez a program helyreállítja és újratelepíti a szoftvert.
„Az eszköz foglalt”	Győződjön meg arról, hogy nincs hibaüzenet az LCD kijelzőn.

Hálózati problémák

Probléma	Javaslatok
Nem lehet nyomtatni a hálózaton.	Győződjön meg arról, hogy a készülék be van kapcsolva, csatlakozik a hálózathoz és Üzemkész módban van. Nyomtasson ki egy Hálózati konfigurációs jelentést (>> Kibővített használati útmutató: <i>Jelentések</i>), és ellenőrizze a listában szereplő hálózati beállítások helyességét. Vezeték nélküli kapcsolat használata, illetve hálózati problémák esetén, >> Szoftver és hálózati használati útmutató.
A hálózati szkennelés funkciók nem működnek.	Konfigurálni kell a harmadik fél biztonsági/tűzfalszoftverét a hálózati szkennelés engedélyezéséhez. Az 54925 port hálózati szkenneléshez való hozzáadásához írja be az alábbi információt: A Név mezőben: írjon be bármilyen elnevezést, pl. Brother NetScan. A Port száma mezőben: írja be az 54925 számot. A Protokoll mezőben: válassza ki az UDP-t. További információért lásd a harmadik fél biztonsági/tűzfalszoftverével érkezett használati útmutatót, vagy vegye fel a kapcsolatot szoftvere gyártójával. (Macintosh) Válassza ki az Other (Egyéb) lehetőséget a ControlCenter2 főképernyőjén a Modell legördülő listából. A Device Selector (Eszközválasztó) ablakban ügyeljen arra, hogy a Network (Hálózat) érték legyen kiválasztva a Connection Type (Csatlakozás típusa) beállításnál, majd kattintson a Browse (Tallózás) lehetőségre. Válassza ki újra a hálózati készüléket, és nyomja meg az OK gombot.

Hálózati problémák (folytatás)

Probléma	Javaslatok
A Brother szoftvert nem lehet telepíteni.	(Windows®) Ha az MFL-Pro Suite telepítése közben a biztonsági szoftvere hibát jelez, akkor engedélyezze a hálózati hozzáférést az alábbi programok számára. (Macintosh) Ha egy kémprogram-elhárító vagy vírusirtó biztonsági szoftver tűzfalfunkcióját használja, ezt ideiglenesen tiltsa le, majd telepítse a Brother szoftvert.
Nem sikerül kapcsolódni a vezeték nélküli hálózathoz.	A WLAN jelentés segítségével keresse meg a probléma okát. Nyomja meg a Menu (Menü) gombot, válassza ki a <code>Jelent.nyomt.</code> lehetőséget, majd nyomja meg az OK gombot. Válassza a <code>WLAN jelentés</code> lehetőséget. (▶▶ Szoftver és hálózati használati útmutató.)

Készülékinformáció

A sorozatszám ellenőrzése

A készülék sorozatszámát az LCD kijelzőn láthatja.

- 1 Nyomja meg a **Menu (Menü)** gombot.
- 2 Nyomja meg a **▲** vagy **▼** gombot a **Gép információ** kiválasztásához. Nyomja meg az **OK** gombot.
- 3 Nyomja meg a **▲** vagy **▼** gombot a **Gyári szám** kiválasztásához. Nyomja meg az **OK** gombot. Készülékének sorozatszáma megjelenik az LCD kijelzőn.
- 4 Nyomja meg a **Stop/Exit (Stop/Kilépés)** gombot.

A firmware verzió ellenőrzése

A készülék firmware verzióját az LCD kijelzőn láthatja.

- 1 Nyomja meg a **Menu (Menü)** gombot.
- 2 Nyomja meg a **▲** vagy **▼** gombot a **Gép információ** kiválasztásához. Nyomja meg az **OK** gombot.
- 3 Nyomja meg a **▲** vagy **▼** gombot a **Verzió** kiválasztásához. Nyomja meg az **OK** gombot. Készülékének firmware verziója megjelenik az LCD kijelzőn.
- 4 Nyomja meg a **Stop/Exit (Stop/Kilépés)** gombot.

Visszaállítási funkciók

A következő alaphelyzetbe állítási funkciók állnak rendelkezésre:

- 1 **Visszaállítás**
Visszaállíthatja alaphelyzetbe a készülék korábban módosított beállításait, így a dátum és idő beállítását is.
- 2 **Hálózat**
Visszaállíthatja a nyomtatószerver beállításait (például a jelszót és az IP-címet) a gyári alapbeállításra.
- 3 **Minden beáll**
Minden beállítást visszaállíthat a gyári alapértelmezett értékekre.
A Brother kifejezetten javasolja ezen eljárás végrehajtását, mielőtt a készüléket átadná vagy leselejtezné.

A készülék beállításainak gyári alaphelyzetbe történő visszaállítása

- 1 Nyomja meg a **Menu (Menü)** gombot.
- 2 Nyomja meg a **▲** vagy **▼** gombot az **Alapbeáll.** kiválasztásához. Nyomja meg az **OK** gombot.
- 3 Nyomja meg a **▲** vagy **▼** gombot az **Újraindít** kiválasztásához. Nyomja meg az **OK** gombot.
- 4 Nyomja meg a **▲** vagy **▼** gombot az alaphelyzetbe történő visszaállítás típusának kiválasztásához (**Visszaállítás**, **Hálózat** vagy **Minden beáll.**). Nyomja meg az **OK** gombot. Nyomja meg a **+** gombot a megerősítéshez.
- 5 A készülék újraindításához nyomja meg a **+** gombot.

A beállítás táblázatok használata


A készülék egyszerűen konfigurálható és működtethető. Mindössze annyit kell tennie, hogy megnyomja a Menü gombokat a beállítani kívánt beállítások és opciók kiválasztásához, amikor azok megjelennek a képernyőn.

Létrehoztunk egy beállítás táblázatnak és funkció táblázatnak nevezett, a felhasználót lépésről-lépésre segítő gyűjteményt, mely minden beállításához és funkcióhoz könnyen áttekinthető formában mutatja be az elérhető választásokat. Ezeket a táblázatokat használhatja választott beállításainak a készüléken történő gyors kiválasztásához.

Menütáblázat

A menütáblázat segít megérteni a készülék menürendszerében választható elemeket. A gyári beállításokat félkövér betűvel és csillaggal jelöltük.

Menü ()

1. szint	2. szint	3. szint	Lehetőségek	Leírások	Oldal
Tinta	Tesztnyomtatás	—	Nyomtat minőség Oldal igazítás	Lehetővé teszi a nyomtatási minőség vagy az igazítás ellenőrzését.	36 37
	Tisztítás	—	Fekete Színes Összes	Lehetővé teszi a nyomtatófej tisztítását.	35
	Tinta mennyis.	—	—	Mutatja a rendelkezésre álló tinta mennyiségét.	Lásd a(z)  .
Ált. beáll.	Papír típus	—	Sima Papír* Tintasu. Papír Brother BP71 Egyéb Fényes Átlátszó	Beállítja a papírtálcán lévő papír típusát.	16
	Papírméret	—	A4* A5 10x15cm Letter	Beállítja a papírtálcán lévő papír méretét.	16
◆ >>> Kibővített használati útmutató.					
Az alapértelmezett beállításokat félkövér betűvel és csillaggal jelöltük.					

1. szint	2. szint	3. szint	Lehetőségek	Leírások	Oldal
Ált. beáll. (Folytatás)	LCD Beáll.	Hátsóvilágítás	Világos* Közép Sötét	Beállíthatja az LCD kijelző háttérvilágításának fényerejét.	9
		Dim Időzítő	Ki 10Mp. 20Mp. 30Mp.*	Beállíthatja, hogy mennyi ideig világítson az LCD kijelző háttérvilágítása az utolsó gomb megnyomása után.	Lásd a(z) ♦.
	Alvásmód	—	1Min 2Min 3Min 5Min* 10Min 30Min 60Min	Kiválaszthatja, hogy a készülék a használat milyen hosszú szünetelése után lépjen be alvó üzemmódba.	
	Auto. kikapcsolás	—	Ki / 16* / 26 / 46 / 86	A készülék kikapcsolja magát, miután lejárt a beállítás szerint alvó üzemmódban töltendő órák száma. A Ki érték beállítása esetén a készülék nem fog automatikusan kikapcsolni.	
♦ >> Kibővített használati útmutató.					
Az alapértelmezett beállításokat félkövér betűvel és csillaggal jelöltük.					

1. szint	2. szint	3. szint	4. szint	Lehetőségek	Leírások	Oldal
Hálózat	WLAN	TCP/IP	Bootolás módja	Auto* Statikus RARP BOOTP DHCP	Kiválasztja a legmegfelelőbb BOOT eljárást.	Lásd a(z) +.
			IP cím	[000-255]. [000-255]. [000-255]. [000-255]	Adja meg az IP-címet.	
			Alhálóz.maszk	[000-255]. [000-255]. [000-255]. [000-255]	Adja meg az alhálózati maszkot.	
			Gateway	[000-255]. [000-255]. [000-255]. [000-255]	Adja meg az Átjáró címét.	
			Csomópont név	BRWXXXXXXXXXXXX	Adja meg a csomópont nevét.	
			Wins beállít	Auto* Statikus	Kiválasztja a WINS konfigurációs módot.	
			Wins szerver	(Elsődleges) 000.000.000.000 (Másodlagos) 000.000.000.000	Megadja az elsődleges vagy a másodlagos WINS-szerver IP-címét.	
			Dns szerver	(Elsődleges) 000.000.000.000 (Másodlagos) 000.000.000.000	Megadja az elsődleges vagy a másodlagos DNS-szerver IP-címét.	
			APIPA	Be* Ki	Automatikusan hozzárendeli az IP-címet a link-local hálózati tartományból.	
			+ >> Szoftver és hálózati használati útmutató.			
● Lépjen fel a Brother Solutions Center oldalára a Webes csatlakozáshoz útmutató letöltéséhez, a http://solutions.brother.com/ címet használva.						
Az alapértelmezett beállításokat félkövér betűvel és csillaggal jelöltük.						

1. szint	2. szint	3. szint	4. szint	Lehetőségek	Leírások	Oldal	
Hálózat (Folytatás)	WLAN (Folytatás)	WLAN asszisztens	—	—	Beállíthatja a vezeték nélküli hálózatot a Brother CD-ROM használatával.	Lásd a(z) + .	
		Telep. Varázsló	—	—	Vezeték nélküli hálózathoz a nyomtatószerver manuálisan konfigurálható.		
		WPS/AOSS	—	—	Egyszerűen beállíthatja a vezeték nélküli hálózatot az egyetlen gombnyomásos eljárással.		
		WPS PIN kóddal	—	—	Egyszerűen beállíthatja a vezeték nélküli hálózatot a WPS és egy PIN-kód segítségével.		
		WLAN állapot	Állapot	—	Megnézheti a vezeték nélküli hálózat pillanatnyi állapotát.		
			Jelzés	—	Megnézheti a vezeték nélküli hálózati jel erősségét.		
			SSID	—	Megnézheti a jelenlegi SSID értékét.		
			Párbeszéd Mód	—	Megnézheti az aktuális párbeszédmódot.		
		MAC cím	—	—	Megnézheti a készülék MAC-címét.		
		Webes csatlakozás Beállítások	Proxy beáll.	Proxy kapcsolat	Be		Ki*
	Cím			—			
	Port			—			
	Felhasználói név			—			
	Jelszó			—			

+ >> Szoftver és hálózati használati útmutató.

● Lépjen fel a Brother Solutions Center oldalára a Webes csatlakozáshoz útmutató letöltéséhez, a <http://solutions.brother.com/> címet használva.

Az alapértelmezett beállításokat félkövér betűvel és csillaggal jelöltük.

1. szint	2. szint	3. szint	4. szint	Lehetőségek	Leírások	Oldal
Hálózat (Folytatás)	WLAN eng.	—	—	Be Ki*	Használhatja a vezeték nélküli hálózati kapcsolatot.	Lásd a(z) +.
	Hálózat törlés	—	—	—	Visszaállítja az összes hálózati beállítást a gyári alapbeállításra.	
+ >> Szoftver és hálózati használati útmutató.						
● Lépjen fel a Brother Solutions Center oldalára a Webes csatlakozáshoz útmutató letöltéséhez, a http://solutions.brother.com/ címet használva.						
Az alapértelmezett beállításokat félkövér betűvel és csillaggal jelöltük.						

Menü () (folytatás)

1. szint	2. szint	3. szint	Lehetőségek	Leírások	Oldal
Jelent.nyomt.	Felhasz.Beáll.	—	—	Kinyomtatja ezeket a listákat és jelentéseket.	Lásd a(z) ◆.
	Hálózat Beáll.	—	—		
	WLAN jelentés	—	—		
Gép információ	Gyári szám	—	—	Lehetővé teszi a készülék sorozatszámának ellenőrzését.	61
	Verzió	—	—	Lehetővé teszi a készülék firmware verziójának ellenőrzését.	
Alapbeáll.	Idő&dátum	—	—	Beállítja a dátumot és az időt a készüléken.	38
	Újraindít	Visszaállítás	Igen Nem	Visszaállítja alaphelyzetbe a készülék korábban módosított beállításait, így a dátum és idő beállítását is.	61
		Hálózat	Igen Nem	Visszaállítja a nyomtatószerver beállításait (például a jelszót és az IP-címet) a gyári alapbeállításra.	
		Minden beáll	Igen Nem	Visszaállítja a készülék beállításait a gyári alapértékekre.	
Helyi nyelv (országfüggő)	—	(Válassza ki a használni kívánt nyelvet)	Lehetővé teszi az LCD kijelző nyelvének módosítását az országában használt nyelvre.	Lásd a(z) ◆.	
◆ >> Kibővített használati útmutató.					
Az alapértelmezett beállításokat félkövér betűvel és csillaggal jelöltük.					

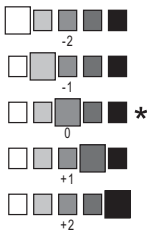
Szkennel ()

1. szint	2. szint	3. szint	Lehetőségek	Leírások	Oldal
Fájlba szken.	Panelen beállítva	—	Ki (PC-n beállítva)* Be	Ha a vezérlőpultot szeretné használni a készülék beállításainak módosításához, válassza a Be lehetőséget.	Lásd a(z) +.
Az alábbi beállítás jelenik meg, ha a Be lehetőséget választotta a Panelen beállítva részben.					
	Szken. Típusa	—	Szín* Fekete-fehér	Kiválaszthatja a dokumentumhoz használni kívánt szkennelési típust.	
	Felbontás	—	100dpi 200dpi* 300dpi 600dpi	Kiválaszthatja a dokumentumhoz használni kívánt felbontást.	
	Fájl Típus	—	(Ha a Színes opciót választja a szkennelési típus beállításainál) PDF* JPEG formátum (Ha a monokróm opciót választja a szkennelési típus beállításainál) TIFF PDF*	Kiválaszthatja a dokumentumhoz használni kívánt fájlformátumot.	
	Szkennel Méret	—	A4* A5 10x15cm Névjegy Letter	Kiválaszthatja a dokumentumhoz használni kívánt szkennelési méretet.	
	Háttér eltávolít.	—	Ki* Alacsony Közepes Magas	Módosítja az eltávolítandó háttérszín mennyiségét.	
+ >> Szoftver és hálózati használati útmutató.					
Az alapértelmezett beállításokat félkövér betűvel és csillaggal jelöltük.					

1. szint	2. szint	3. szint	Lehetőségek	Leírások	Oldal	
Szken. e-mailbe	Panelen beállítva	—	Ki (PC-n beállítva)* Be	Ha a vezérlőpultot szeretné használni a készülék beállításainak módosításához, válassza a Be lehetőséget.	Lásd a(z) +.	
	Az alábbi beállítás jelenik meg, ha a Be lehetőséget választotta a Panelen beállítva részben.					
	Szken. Típusa	—	Szín* Fekete-fehér	Kiválaszthatja a dokumentumhoz használni kívánt szkennelési típust.		
	Felbontás	—	100dpi 200dpi* 300dpi 600dpi	Kiválaszthatja a dokumentumhoz használni kívánt felbontást.		
	Fájl Típus	—	(Ha a Színes opciót választja a szkennelési típus beállításainál) PDF* JPEG formátum (Ha a monokróm opciót választja a szkennelési típus beállításainál) TIFF PDF*	Kiválaszthatja a dokumentumhoz használni kívánt fájlformátumot.		
	Szkennel Méret	—	A4* A5 10x15cm Névjegy Letter	Kiválaszthatja a dokumentumhoz használni kívánt szkennelési méretet.		
	Háttér eltávolít.	—	Ki* Alacsony Közepes Magas	Módosítja az eltávolítandó háttérszín mennyiségét.		
+ >> Szoftver és hálózati használati útmutató.						
Az alapértelmezett beállításokat félkövér betűvel és csillaggal jelöltük.						

1. szint	2. szint	3. szint	Lehetőségek	Leírások	Oldal	
Képbe szken.	Panelen beállítva	—	Ki (PC-n beállítva)* Be	Ha a vezérlőpultot szeretné használni a készülék beállításainak módosításához, válassza a Be lehetőséget.	Lásd a(z) +.	
	Az alábbi beállítás jelenik meg, ha a Be lehetőséget választotta a Panelen beállítva részben.					
	Szken. Típusa	—	Szín* Fekete-fehér	Kiválaszthatja a dokumentumhoz használni kívánt szkennelési típust.		
	Felbontás	—	100dpi 200dpi* 300dpi 600dpi	Kiválaszthatja a dokumentumhoz használni kívánt felbontást.		
	Fájl Típus	—	(Ha a Színes opciót választja a szkennelési típus beállításainál) PDF* JPEG formátum (Ha a monokróm opciót választja a szkennelési típus beállításainál) TIFF PDF*	Kiválaszthatja a dokumentumhoz használni kívánt fájlformátumot.		
	Szkennel Méret	—	A4* A5 10x15cm Névjegy Letter	Kiválaszthatja a dokumentumhoz használni kívánt szkennelési méretet.		
	Háttér eltávolít.	—	Ki* Alacsony Közepes Magas	Módosítja az eltávolítandó háttérszín mennyiségét.		
Webszolg. (A szkennel webes szolgáltatásokkal funkció telepítésekor jelenik meg a Windows® Intézőben.)	Szkennelés	—	—	A webes szolgáltatások protokolljának használatával is lehet adatot szkennelni.		
	Szkenn. e-mailhez	—	—			
	Szkennelés fax.	—	—			
	Szkennelés nyomt.	—	—			
+ >> Szoftver és hálózati használati útmutató.						
Az alapértelmezett beállításokat félkövér betűvel és csillaggal jelöltük.						

Másolás (Alapértelmezett képernyő)

1. szint	2. szint	3. szint	Lehetőségek	Leírások	Oldal
Minőség	—	—	Normál* Legjobb	Válassza ki a másolási felbontást a következő másoláshoz.	Lásd a(z) ◆.
Papír típus	—	—	Sima Papír* Tintasu. Papír Brother BP71 Egyéb Fényes Átlátszó	Állítsa be a papírtalcán lévő papír típusát.	23
Papírméret	—	—	A4* A5 10x15cm Letter	Állítsa be a papírméretet a papírtalcán lévő papír méretéhez.	23
Nagyít/Kics.	100%*	—	—	—	Lásd a(z) ◆.
	Nagyítás	—	198% 10x15cm→A4 186% 10x15cm→LTR 141% A5→A4	Kiválaszthatja a következő másolat nagyítási mértékét.	
	Kicsinyítés	—	97% LTR→A4 93% A4→LTR 83% 69% A4→A5 47% A4→10x15cm	Kiválaszthatja a következő másolat kicsinyítési mértékét.	
	Laphoz igazít.	—	—	A készülék a megadott papírmérethez beállítja a következő másolat méretét.	
	Egyéni (25-400%)	—	—	Megválaszthatja a kicsinyítés vagy a nagyítás mértékét a dokumentum típusához.	
Színmélység	—	—		Beállítja a másolatok színmélységét.	
Gyűjt/rendez	—	—	Köteg* Szortír.	Kiválaszthatja a másolatok egymásra rakását és szétválogatását.	

◆ >>> Kibővített használati útmutató.

Az alapértelmezett beállításokat félkövér betűvel és csillaggal jelöltük.

1. szint	2. szint	3. szint	Lehetőségek	Leírások	Oldal
Oldal beáll.	—	—	Ki (1az1)* 2az1-ben (Á) 2az1-ben (F) 2az1-ben (ID) 4az1-ben (Á) 4az1-ben (F) Poszter (2x1) Poszter (2x2) Poszter (3x3)	Lehetőség van N az 1-ben, 2 az 1-ben (ID), vagy posztermásolatok készítésére.	Lásd a(z) ◆.
Speciális beáll.	—	—	Ki* Háttér eltávolítás (Lehetőségek) Alacsony Közepes* Magas	Csökkentse az eltávolítandó háttérszín mennyiségét.	
Új alapért.áll.	—	—	—	Elmentheti másolási beállításait.	
Gyári visszaáll.	—	—	—	Minden beállítást visszaállíthat az alapértelmezett értékre.	
◆ >> Kibővített használati útmutató.					
Az alapértelmezett beállításokat félkövér betűvel és csillaggal jelöltük.					

WEB ()

1. szint	2. szint	3. szint	Lehetőségek	Leírások	Oldal
Alkalmazások	—	—	—	Lehetővé teszi a Brother készülék internetes szolgáltatáshoz történő csatlakoztatását. Jelen dokumentum megjelenése után elképzelhető, hogy a szolgáltató új szolgáltatásokat nyújt, és/vagy a szolgáltatások neve megváltozott.	Lásd a(z) ●.
SkyDrive®	—	—	—		
Box	—	—	—		
Google Drive™	—	—	—		
Evernote®	—	—	—		
Dropbox	—	—	—		
Facebook	—	—	—		
Picasa Web Albums™	—	—	—		
Flickr®	—	—	—		
● Lépjen fel a Brother Solutions Center oldalára a Webes csatlakozáshoz útmutató letöltéséhez, a http://solutions.brother.com/ címet használva.					
Az alapértelmezett beállításokat félkövér betűvel és csillaggal jelöltük.					

Szöveg bevitelle

Szükség lehet szöveg beírására a készülékbe, például a dátum és az idő beállításánál.

Számok és betűk bevitelle



Nyomja meg a ▲, ▼, ◀ vagy ▶ gombot a használni kívánt szám vagy betű kiválasztásához, majd nyomja meg az **OK** gombot. Ismétlje meg ezt a műveletet minden további karakter esetében, ha pedig a szám vagy a név kész, nyomja meg a ▲, ▼, ◀ vagy ▶ gombot az **OK** kiválasztásához, majd nyomja meg az **OK** gombot.

Szóköz beillesztése

Ha szeretne szóközt bevinni egy névbe, használja a ▲, ▼, ◀ vagy ▶ gombokat a > kiemeléséhez, majd nyomja meg az **OK** gombot.

MEGJEGYZÉS

A használható karakterek a készülék vásárlásának helyétől (országától/régiótól) függenek.

Szimbólumok beillesztése

Nyomja meg a ▲, ▼, ◀ vagy ▶ gombot az **A1@** kiválasztásához, majd nyomja meg az **OK** a kis- és nagybetűk, valamint a speciális karakterek beviteli módja közötti váltáshoz. Nyomja meg a ▲, ▼, ◀ vagy ▶ gombot a használni kívánt szimbólum kiválasztásához, majd nyomja meg az **OK** gombot.

Ha vissza akar térni a számok és betűk megjelenítéséhez, nyomja meg a ▲, ▼, ◀ vagy ▶ gombot az **A1@** kiválasztásához, majd nyomja meg az **OK** gombot.

Javítás

Ha egy rossz számot vagy betűt írt be és javítani akarja, nyomja meg a ▲, ▼, ◀ vagy ▶ gombot a < vagy > kiválasztásához.

Nyomja meg többször az **OK** gombot, amíg a kurzor a hibás karakter alá nem kerül. Majd nyomja meg a ▲, ▼, ◀ vagy ▶ gombot a **X** kiválasztásához, és nyomja meg az **OK** gombot. Írja be újra a helyes karaktert.

Általános

MEGJEGYZÉS

Ez a fejezet összegzi a készülék műszaki adatait. További műszaki adatokért lásd: <http://www.brother.com/>.

Nyomtató típusa	Tintasugaras	
Nyomtatófej	Monokróm:	Piezo, 210 szórófejjel × 1
	Színes:	Piezo, 70 szórófejjel × 3
Memóriakapacitás	64 MB	
LCD (folyadékkristályos kijelző)	1,8" (44,9 mm) TFT színes LCD ¹	
Áramforrás	Váltóáram, 220–240 V, 50/60 Hz	
Energiafogyasztás ²	Másolási üzemmód:	Körülbelül 16 W ³
	Üzemkész mód:	Körülbelül 3 W ⁴
	Alvó üzemmód:	Körülbelül 0,7 W ⁴
	Ki:	Körülbelül 0,2 W ^{4 5}

¹ Átlósan mérve.

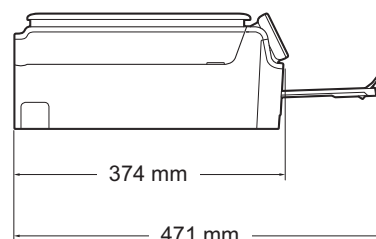
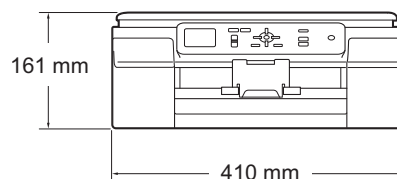
² A készülék USB-interfész használatával történő csatlakoztatásakor mérve. A teljesítményfelvétel a készülék működési környezetétől és a használat módjától is függ.

³ Felbontás: normál / dokumentum: ISO/IEC 24712 nyomtatott minta.

⁴ A mérések az IEC 62301 szabvány 2.0 kiadása alapján készültek.

⁵ A nyomtatófej karbantartása érdekében a készülék időnként bekapcsol, elvégzi a szükséges automatikus műveleteket, majd kikapcsol.

Méretek



Súly	6,9 kg
Zajszint	<p>Hangnyomás</p> <p>Működés közben: $L_{pAm} = 50 \text{ dB(A)}$ (Maximum) ¹</p> <p>Hangerő ^{2 3}</p> <p>Másolás ⁴: $L_{WAd} = 5,98 \text{ B(A)}$ (Monokróm)</p> <p>$L_{WAd} = 5,77 \text{ B(A)}$ (Színes)</p> <p>Kész: $L_{WAd} = 2,97 \text{ B(A)}$ (Monokróm/Színes)</p>
Hőmérséklet	<p>Működés közben: $10\text{--}35^\circ\text{C}$</p> <p>Legjobb nyomtatási minőség: $20\text{--}33^\circ\text{C}$</p>
Páratartalom	<p>Működés közben: $20\text{--}80\%$ (kondenzáció nélkül)</p> <p>Legjobb nyomtatási minőség: $20\text{--}80\%$ (kondenzáció nélkül)</p>
Dokumentum mérete	<p>Szélesség: Max. 215,9 mm</p> <p>Hosszúság: Max. 297 mm</p>

¹ A zaj függ a nyomtatási feltételektől.

² Az ISO9296 szabványnak megfelelően

³ $L_{WAd} > 6,30 \text{ B(A)}$ zajszintnél hangosabb irodai berendezés nem használható olyan helyiségben, ahol az ott dolgozók nagyfokú koncentrációt igénylő munkát végeznek. Az ilyen készülékeket külön helyiségben kell elhelyezni az általuk keltett zaj miatt.

⁴ Másolási sebesség: 6 másolat / perc (monokróm) / 3 másolat / perc (színes)
A másolási sebesség mérése a RAL-UZ171 3.5.1. pontjának megfelelően történt.

Nyomtatási média

Papír bemenet

Papírtálca

■ Papírtípus:

Normál papír, tintasugaras papír (bevonatos papír), fényes papír¹ és írásvetítő-fóliák^{1 2}

■ Papírméret³:

A4, Executive, Letter, A5, A6, Borítékok (Com-10, DL, C5, Monarch), Fénykép (10 × 15 cm), Fénykép 2L (13 × 18 cm) és Kartotéklap (127 × 203 mm)

Szélesség: 98 mm–215,9 mm

Hosszúság: 148 mm–297 mm

További információkat lásd a(z) *Papír súlya, vastagság, kapacitás* >> részt a(z) 19. oldalon.

■ Maximális papírtálca-kapacitás:

Kb. 100 lap 80 g/m² súlyú normál papír

Papírkimenet

Max. 50 lap 80 g/m² súlyú normál papír (nyomott oldalával felfelé kerül a kimeneti tálcára)¹

¹ Fényes papír és írásvetítő-fólia esetén célszerű a nyomtatott anyagokat azonnal eltávolítani, amint kijöttek a gépből, hogy elkerülhető legyen az elmaszatolódás.

² Kizárólag tintasugaras nyomtatáshoz ajánlott írásvetítő-fóliát használjon.

³ Lásd a(z) *A papír típusa és mérete a felhasználás szerint* >> részt a(z) 19. oldalon.

Másolás

Színes/Monokróm	Igen/Igen
Másolás szélessége	204 mm ¹
Többszörös másolat	Kötegel vagy rendez 99 oldalig
Nagyítás/kicsinyítés	25%–400% (1%-os lépésközzel)
Felbontás	Nyomtatás maximum 1200 × 2400 dpi felbontásig

¹ A4-es méretű papírra másolás esetén.

Szkenner

Színes/Monokróm	Igen/Igen
TWAIN-kompatibilis	Igen (Windows® XP ¹ /Windows Vista®/Windows® 7/Windows® 8) (Mac OS X v10.6.8, 10.7.x, 10.8.x)
WIA-kompatibilis	Igen (Windows® XP ¹ /Windows Vista®/Windows® 7/Windows® 8)
ICA kompatibilis	Igen (Mac OS X v10.6.8, 10.7.x, 10.8.x)
Színmélység	30 bit színfeldolgozás (bemenet) 24 bit színfeldolgozás (kimenet) / 256 szint színenként
Szürkeárnyalat	10 bit színfeldolgozás (bemenet) 8 bit színfeldolgozás (kimenet) / 256 szint színenként
Felbontás	Legfeljebb 19 200 × 19 200 dpi (interpolált) ² Legfeljebb 1200 × 2400 dpi (optikai)
Szkennelési szélesség és hosszúság	Szélesség: Legfeljebb 213,9 mm Hosszúság: Legfeljebb 295 mm

¹ A Windows® XP ebben a használati útmutatóban magában foglalja a Windows® XP Home Edition, Windows® XP Professional és a Windows® XP Professional x64 Edition változatokat.

² Maximum 1200 × 1200 dpi-s szkennelés Windows® XP, Windows Vista®, Windows® 7 és Windows® 8 alatt futó WIA Driver használata esetén (akár 19 200 × 19 200 dpi felbontást is választhat a Brother szkennelési segédprogramjával).

Nyomtató

Felbontás	Legfeljebb 1200 × 6000 dpi
Nyomtatási szélesség ³	204 mm [210 mm (szegély nélküli) ¹]
Szegély nélküli ²	A4, Letter, A6, Fénykép (10 × 15 cm), Kartotéklap (127 × 203 mm), Fénykép 2L (13 × 18 cm)
Nyomtatási sebesség ⁴	

¹ Ha a Szegély nélküli szolgáltatás be van kapcsolva.

² Lásd a(z) *A papír típusa és mérete a felhasználás szerint* ►► részt a(z) 19. oldalon.

³ A4 méretű papírra nyomtatás esetén.

⁴ A részletes műszaki adatokról lásd: <http://www.brother.com/>.

Interfészek

USB ^{1 2}

Az USB 2.0 interfészkábel legfeljebb 2 méter hosszú.

Vezeték nélküli LAN

IEEE 802.11b/g/n (Infrastruktúra/Ad-hoc mód)

- ¹ A készülék nagysebességű USB 2.0 interfésszel van ellátva. A készülék csatlakoztatható olyan számítógéphez is, amely USB 1.1 interfésszel rendelkezik.
- ² Harmadik fél USB-portjait nem támogatja.

Hálózat

MEGJEGYZÉS

A hálózati specifikációkra vonatkozó további információkért lásd ►► Szoftver és hálózati használati útmutató.

Készülékét csatlakoztatja egy hálózathoz hálózati nyomtatás és hálózati szkennelés céljából ¹. A Brother BRAdmin Light ² hálózatkezelő szoftver is mellékelve van.

Vezeték nélküli hálózati biztonság	SSID (32 karakter), WEP 64/128 bit, WPA-PSK (TKIP/AES), WPA2-PSK (AES)
Vezeték nélküli beállítást támogató segédprogram	AOSS™ Igen WPS Igen

¹ Lásd a(z) *Számítógéppel szembeni követelmények* ►► részt a(z) 82. oldalon.

² (Windows®) Ha fejlettebb nyomtatókezelésre van szükség, használja a Brother BRAdmin Professional segédprogram legfrissebb verzióját, amely a <http://solutions.brother.com/> oldalról tölthető le.
(Macintosh) A legújabb Brother BRAdmin Light a <http://solutions.brother.com/> weboldaltól tölthető le.

Számítógéppel szembeni követelmények

TÁMOGATOTT OPERÁCIÓS RENDSZEREK ÉS SZOFTVERFUNKCIÓK						
Számítógépes platform és az operációs rendszer verziója		PC interfész		Processzor	Merevlemez-férőhely a telepítéshez	
		USB ²	Vezeték nélküli 802.11b/g/n		Meghajtókhoz	Alkalmazásokhoz (ideértve a meghajtókat)
Windows® operációs rendszer	Windows® XP Home ¹	Nyomtatás Szkenelés		32 bit (x86) vagy 64 bit (x64) processzor	150 MB	1 GB
	Windows® XP Professional ¹					
	Windows Vista® ¹				500 MB	1,3 GB
	Windows® 7 ¹				650 MB	
	Windows® 8 ¹					
	Windows Server® 2003	N/A	Nyomtatás	64 bit (x64) processzor	50 MB	N/A
	Windows Server® 2003 R2					
	Windows Server® 2008					
Windows Server® 2008 R2						
Windows Server® 2012						
Macintosh operációs rendszer	Mac OS X v10.6.8 OS X v10.7.x OS X v10.8.x	Nyomtatás Szkenelés		Intel® processzor	80 MB	550 MB

Feltételek:

¹ WIA, 1200 × 1200 felbontáshoz. A Brother szkennelési segédprogram lehetővé teszi a javítást maximum 19 200 × 19 200 dpi-re.

² Harmadik fél USB-portjait nem támogatja.

A legújabb illesztőprogram-frissítésekért látogassa meg a <http://solutions.brother.com/> weboldalt.
Minden kereskedelmi védjegy, márkanev és terméknév az adott vállalat tulajdona.

Kellékanyagok

Tinta	A készülék fekete, sárga, ciánkék és magenta tintapatronokkal működik, amelyek a nyomtatófejtől elkülönülő elemek.
A tintapatron élettartama	Amikor az első alkalommal helyezi be a tintapatronokat, a készülék elhasznál valamennyi tintát a szállítócsövek feltöltésére a kiváló minőségű nyomatok elkészítéséhez. Erre a folyamatra csak egyszer kerül sor. A folyamat befejeztével a készülékhez biztosított patronok a normál patronokhoz képest kevesebb tintát fognak tartalmazni (80%). Az összes későbbi tintapatronnal ki lehet nyomtatni a megadott számú oldalt.
Kellékanyagok pótlása	<p><Normál fekete> LC121BK <Normál sárga> LC121Y <Normál ciánkék> LC121C <Normál magenta> LC121M</p> <p>Fekete, Sárga, Ciánkék és Magenta – Körülbelül 300 oldal ¹</p> <p><Nagy tartályos fekete> LC123BK <Nagy tartályos sárga> LC123Y <Nagy tartályos ciánkék> LC123C <Nagy tartályos magenta> LC123M</p> <p>Fekete, Sárga, Ciánkék és Magenta – Körülbelül 600 oldal ¹</p> <p>¹ A patronok hozzávetőleges teljesítményét az ISO/IEC 24711 szabvány alapján határoztuk meg.</p> <p>A kellékanyagok cseréjével kapcsolatban további információért keresse fel a következő weboldalt: http://www.brother.com/pageyield/.</p>

Mi az Innobella™?

Az Innobella™ a Brother által forgalmazott eredeti kellékanyag márka. Az „Innobella™” név az „Innováció” és a „Bella” szóból származik (jelentése olaszul „Gyönyörű”), és arra utal, hogy az „innovatív” technológia „gyönyörű” és „tartós” nyomtatási eredményeket produkál.

Fényképek nyomtatása során a Brother a kiváló minőség érdekében az Innobella™ fényes fotópapírt ajánlja (BP71 sorozat). Ragyogó nyomatok egyszerűen elkészíthetők Innobella™ tinta és papír felhasználásával.



A		H	
A vezérlőpult áttekintése	6	Hálózat	
Apple Macintosh		Nyomtatás	
Lásd a Szoftver és hálózati használati útmutatót.		Lásd a Szoftver és hálózati használati útmutatót.	
B		Szkennelés	
Borítékok	12, 13, 19	Lásd a Szoftver és hálózati használati útmutatót.	
Brother		Hibakeresés	
CreativeCenter	5	ha problémája adódik	
C		Hálózat	59
ControlCenter		másolás	59
Lásd a Szoftver és hálózati használati útmutatót.		nyomtatás	54
D		nyomtatási minőség	56
Dokumentum		papír kezelése	58
betöltés	20	szkennelés	59
E		szoftver	59
Elakadás		hibaüzenetek az LCD kijelzőn	40
papír	46	karbantartási üzenetek az LCD kijelzőn	40
F		papírelakadás	46
Felbontás		Hibaüzenetek az LCD kijelzőn	40
másolás	77	Csak fekete-fehér nyomtatás	40
nyomtatás	79	Fedél nyitva	41
szkennelés	78	Kevés a festék	41
		Memóriában maradt adatok	40
		Nem ismerhető fel	41
		Nem lehet inicializálni	42
		Nem lehet nyomtatni	42
		Nem lehet szkennelni	42
		Nem lehet tisztítani	42
		Nem nyomtatható	43
		Nincs papír	43
		Nincs szabad memória	41
		Nincs tintapatron	42
		Papírelakadás	44
		Rossz papírméret	44
		Tintagyűjtő tartály majdnem tele	41
		Tintagyűjtő tele	45
		I	
		Innobella™	83

I

Írásvetítő-fóliák 17, 19, 76

K

Karbantartás, időszakos
tintapatronok cseréje32
Kellékanyagok83

L

LCD (folyadékkristályos kijelző)62
Fényerő9
Lépésről-lépésre beállítástáblázatok62

M

Macintosh
Lásd a Szoftver és hálózati használati
útmutatót.
Másolás
a szkennerveg használata20
papírméret23
papírtípus23

N

Nem szkennelhető terület21

NY

Nyomtatás
felbontás79
Lásd a Szoftver és hálózati használati
útmutatót.
műszaki adatok79
nyomtatható terület15
papírelakadás46
problémák54

P

Papír 17, 76
betöltés 10, 12
borítékok betöltése 12
kapacitás 19
méret 16
nyomtatható terület 15
típus 16, 19

S

Sorozatszám
hol található? Lásd az első borító belső
oldalát
Súgó
LCD kijelzőn megjelenő üzenetek 62
Menütáblázat 63

SZ

Szkennelés
Lásd a Szoftver és hálózati használati
útmutatót.
Szöveg, bevitel 73
Szürkeárnyalat 78

T

Tintapatronok
csere 32
festékpontszámoló 32
Tisztítás
nyomtatófej 35
szkenner 35

V

Vezeték nélküli hálózat
Lásd a Gyors telepítési útmutatót és a
Szoftver és hálózati használati útmutatót.

W

Webes szolgáltatások (Szkennelés) 70
Windows®
Lásd a Szoftver és hálózati használati
útmutatót.

brother®

Látogasson meg bennünket a világhálón
<http://www.brother.com/>

Ez a készülék kizárólag abban az országban használható, ahol megvásárolták. A helyi Brother vállalatok vagy viszonteladók kizárólag az adott országban megvásárolt készülékekhez nyújtanak műszaki támogatást.



www.brotherearth.com