



# Ръководство за безопасност

MFC-J6520DW/J6720DW/J6920DW

Brother Industries, Ltd.

15-1, Naeshiro-cho, Mizuho-ku, Nagoya 467-8561, Япония

Моля, прочетете настоящата брошура, преди да започнете работа с устройството или преди да започнете техническо обслужване. Неспазването на тези инструкции може да доведе до повишен риск от пожар, токов удар, изгаряния или задушаване. Brother не носи отговорност за щети, причинени от неспазване на инструкциите, посочени в това ръководство.

## Как да използвате това ръководство:

- 1 Прочетете цялото ръководство, преди да използвате устройството, и го запазете за справка в бъдеще.
- 2 Внимателно следвайте инструкциите, посочени в това ръководство, и винаги се уверявайте, че спазвате всички предупреждения и инструкции, маркирани върху продукта.
- 3 Ако след като сте прочели ръководството, имате притеснения, свързани с това, как да използвате устройството, свържете се с центъра за обслужване на клиенти на Brother или с местния дилър на Brother.
- 4 За да сте сигурни, че разбирате всички инструкции, разучете символите и условните обозначения, използвани в документацията.

# Символи и условни обозначения, използвани в документацията

В документацията са използвани следните символи и условни обозначения.

Следвайте всички предупреждения и инструкции, маркирани върху устройството.

## **ВНИМАНИЕ**

ВНИМАНИЕ показва потенциално опасна ситуация, която ако не бъде избегната, може да доведе до смърт или сериозни наранявания.

## **ПРЕДУПРЕЖДЕНИЕ**


ПРЕДУПРЕЖДЕНИЕ показва потенциално опасна ситуация, която ако не бъде избегната, може да доведе до малки или средни наранявания.


## **ВАЖНО**


ВАЖНО показва потенциално опасна ситуация, която, ако не бъде избегната, може да доведе до имуществени щети или загуба на функционалност на продукта.


## **ЗАБЕЛЕЖКА**


Забележките ви казват какво да направите в дадена ситуация или ви дават полезни съвети за това как работата взаимодейства с други функции.

 Иконите за забрана показват действия, които не трябва да бъдат извършвани.

 Тази икона показва, че не трябва да бъдат използвани запалими спрейове.

 Тази икона показва, че не трябва да бъдат използвани органични разтворители, като алкохол и течности.

 Иконите за опасност от токов удар ви предупреждават за възможни токови удари.

 Иконите за опасност от пожар ви предупреждават за риск от пожар.

**Получерен** Получерният шрифт обозначава бутоните на клавиатурата с цифри за набиране на сензорния панел и бутоните на екрана на вашия компютър.

**Курсив** Курсивният шрифт подчертава важна информация или насочва към свързана тема.

**Courier New** Текстът с шрифт Courier New обозначава съобщенията, показвани на LCD дисплея на устройството.

## **ЗАБЕЛЕЖКА**

На илюстрациите в това ръководство е показан модел MFC-J6720DW.

# Предупреждение относено съставянето и публикуването

Това ръководство е съставено и публикувано, за да осигури най-актуалната информация за безопасност на продукта към момента на публикуване. Съдържащата се в него информация може да подлежи на промяна.

За най-актуалното ръководство ни посетете на адрес <http://solutions.brother.com/>.

## Изберете безопасно място за своето устройство

Поставете устройството върху равна, стабилна повърхност, без сътресения и вибрации, като например бюро. Поставете устройството близо до телефонна розетка и стандартен заземен електрически контакт. Изберете сухо, добре вентилирано помещение, където температурата е между 10 °C и 35 °C.



### ВНИМАНИЕ



НЕ излагайте устройството на директна слънчева светлина, прекомерна топлина, открит пламък, корозивни газове, влага или прах. НЕ поставяйте устройството върху мокет или килим, тъй като това ще го изложи на прах. Така може да се създаде риск от късо съединение или пожар. Това може също да доведе и до повреда или нефункциониране на устройството.



НЕ поставяйте устройството в близост до нагреватели, климатици, вода, химикали или устройства, които съдържат или генерират магнитни полета. Неспазването на тази инструкция може да създаде риск от късо съединение или пожар в случай на контакт на устройството с вода (в това число и кондензация, причинена от отоплителни системи или климатици и вентилатори).



НЕ поставяйте продукта в близост до химически вещества или на места, където може да има разливане на химически вещества. По-конкретно, органичните разтворители или течности може да причинят разтопяване или разтваряне материалите на корпуса и/или кабелите, което да доведе до риск от пожар или токов удар. Те може също да предизвикат неизправност на продукта или обезцветяване.

---



Корпусът и задната или долната част на продукта са снабдени с процепи и отвори за вентилация. Продуктът трябва да се постави така, че да не влиза в контакт със стена или друго устройство и тези отвори да не са блокирани или покрити. Блокирането на вентилацията на устройството може да създаде риск от прегряване и/или пожар.

#### ВАЖНО

- Винаги поставяйте устройството върху твърда повърхност, никога върху легло, диван, килим или подобни меки повърхности.
  - Не поставяйте това устройство във „вградена“ конфигурация.
- 

#### ВАЖНО

- НЕ поставяйте предмети върху устройството.
  - НЕ поставяйте нищо пред устройството, което да пречи на получаваните факсове. НЕ поставяйте нищо на пътя на получаваните факсове.
  - НЕ поставяйте устройството близо до източници на смущения, като високоговорители или поставки на безжични телефони, които не са произведени от Brother. Това може да причини смущения в работата на електронните компоненти на устройството.
  - НЕ поставяйте устройството върху наклонена/скосена повърхност. НЕ накланяйте устройството след поставяне на масилниците. Това може да причини изливане на масилото и вътрешна повреда на устройството.
-

# Общи предпазни мерки

## ⚠ ВНИМАНИЕ

За опаковането на вашето устройство са използвани полиетиленови пликове. За да избегнете опасността от задушаване, пазете тези пликове на място, недостъпно за бебета и деца. Полиетиленовите пликове не са за игра.

За потребители с пейсмейкър

Това устройство генерира слабо магнитно поле. Ако имате някакви необичайни симптоми, свързани с пейсмейкъра, докато сте в близост до устройството, отдалечете се от него и незабавно се консултирайте с лекар.



Избягвайте използването на продукта по време на гръмотевична буря. Съществува потенциална опасност от токов удар, предизвикан от светкавиците.

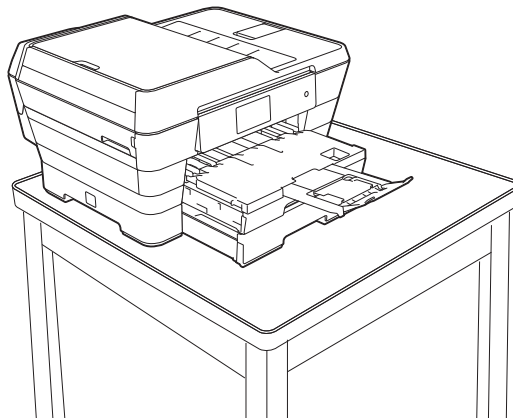
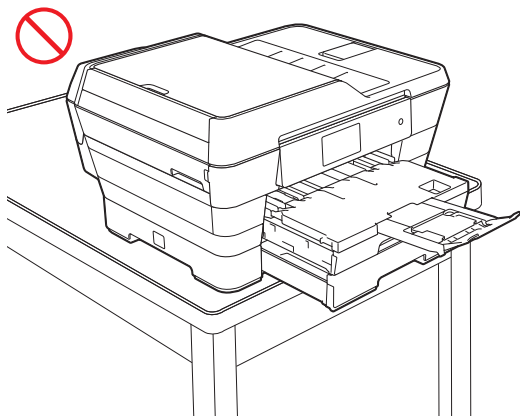


НЕ използвайте запалими вещества, каквито и да било спрейове, органични разтворители/течности, съдържащи алкохол или амоняк, за почистване на устройството отвътре или отвън. Това може да предизвика пожар или токов удар.

## ⚠ ПРЕДУПРЕЖДЕНИЕ

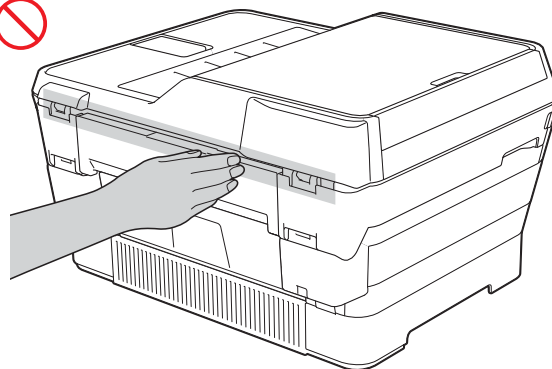
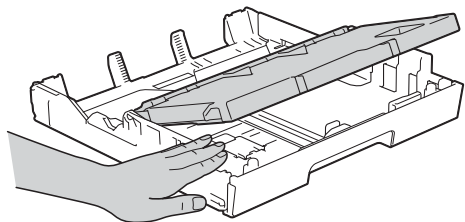
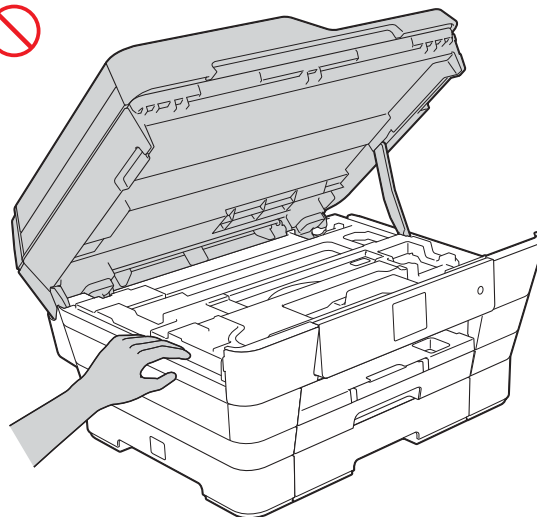
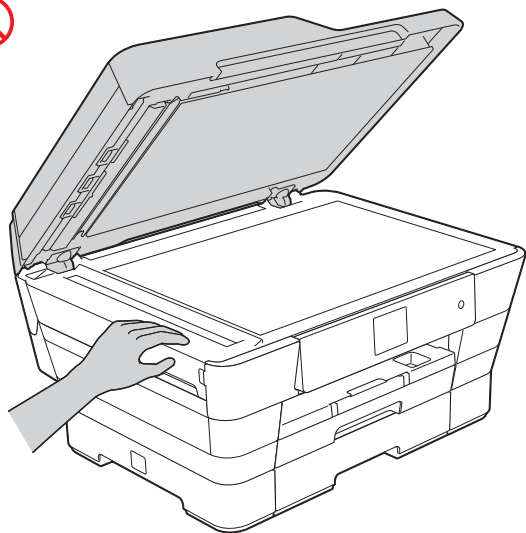
Не се опитвайте да изваждате листове, преди те да са напълно отпечатани и изведени навън от устройството. Така може да нараните пръстите си, като ги прищипете в ролките.

Ако тавата за хартия е удължена, за да се постави хартия с по-големи размери, като A3, Legal или Ledger, поставете устройството така, че тавата да не стърчи извън ръба на масата или бюрото. Ако някой удари тавата, устройството може да падне и да причини нараняване.



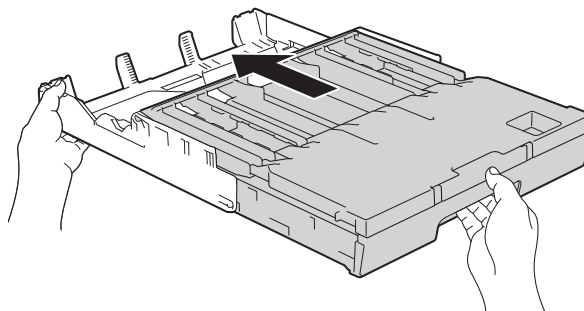
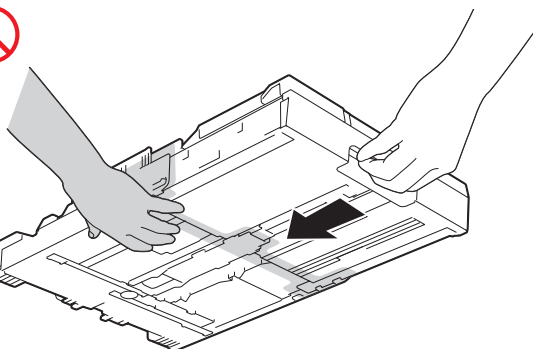
---

Някои зони от устройството могат да предизвикат нараняване при затваряне на капачите (оцветените) със сила. Внимавайте, когато поставяте ръцете си в показаните на илюстрациите зони.



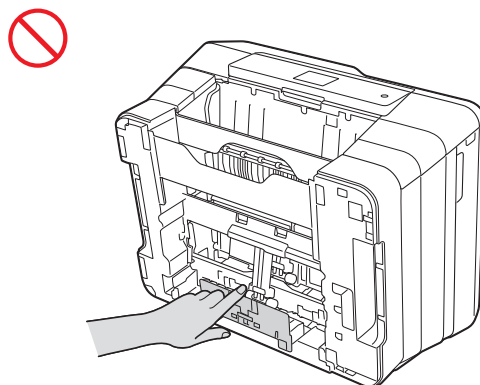
---

При регулиране на размерите на тавата от A3, Legal или Ledger към първоначалния размер внимавайте да не прищипете пръстите си в пролуките или процепите в долната част на тавата, за да не се нараните.



---

НЕ докосвайте зоната, оцветена на илюстрацията. Така може да нараните пръстите си, като ги порежете на ръба на устройството.

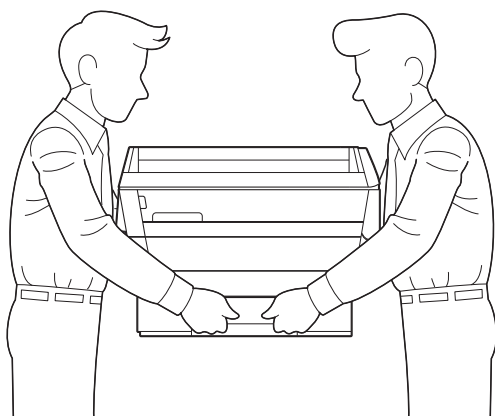
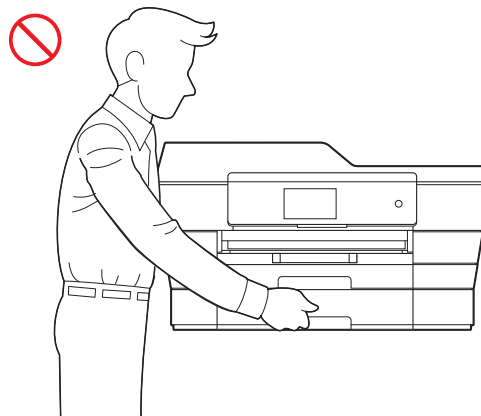
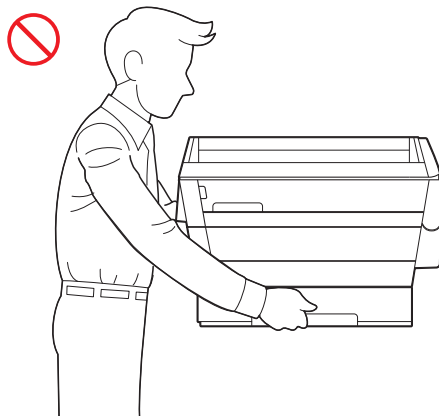


---

(само за MFC-J6720DW и MFC-J6920DW)

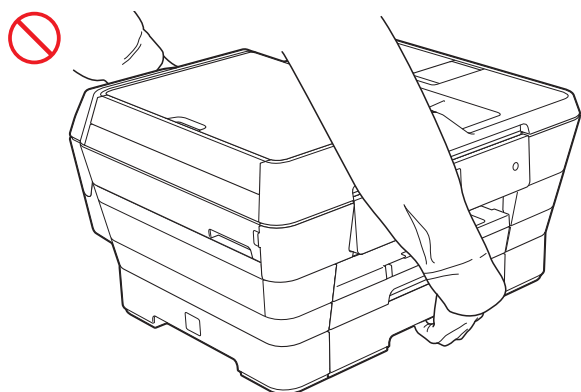
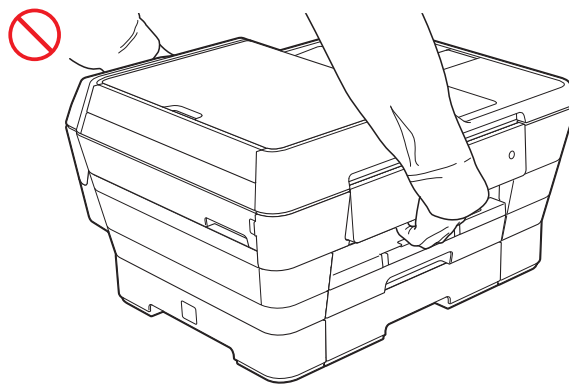
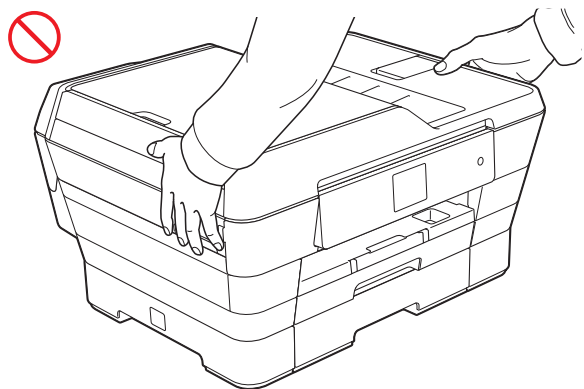
За да предотвратите наранявания при преместване или повдигане на устройството, използвайте за тази цел поне двама души. Внимавайте да не прищипете пръстите си при поставяне на устройството на място.

НЕ носете устройството, като го държите за долната тава за хартия, когато е поставена. Долната тава може да падне и да ви нарани.



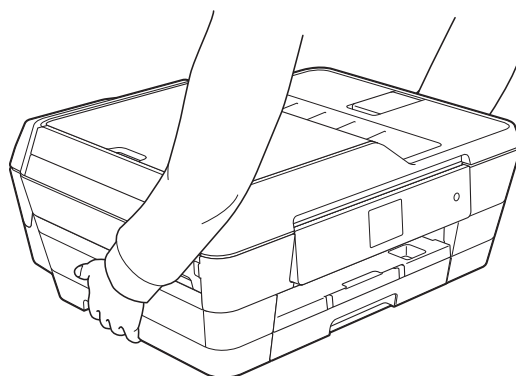
---

НЕ носете устройството, като го държите за капака на скенера, капака за отстраняване на задръствания, капака на слота за ръчно подаване на хартия или контролния панел. Това може да причини изплъзване на устройството от ръцете ви.



Носете устройството, като плъзнете ръцете си във вдлъбнатините за хващане, разположени от всяка страна.

(MFC-J6520DW)

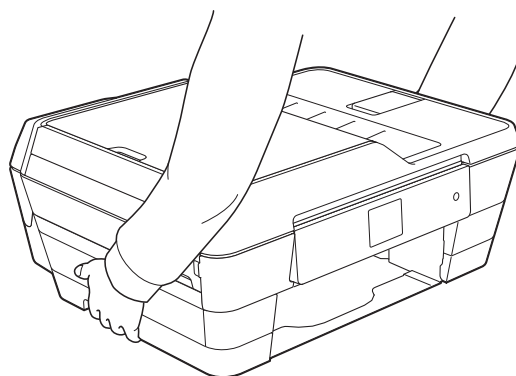
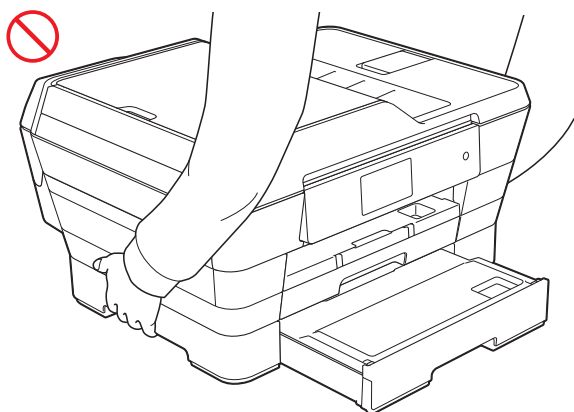




---

При пренасяне на устройството, отстранявайте тавата, ако тя е удължена с цел да се постави хартия с по-големи размери, като A3, Legal или Ledger. Теглото на хартията може да причини падане на тавата и тя да ви нарани.

(MFC-J6520DW)



Не отстранявайте серийния номер и етикетите с инструкции, прикрепени към устройството.

---

## **ВАЖНО**

Прекъсването на електрозахранването може да изтрие информация от паметта на устройството.

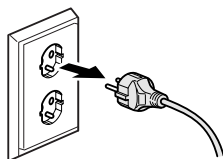
---

# Безопасно свързване на устройството

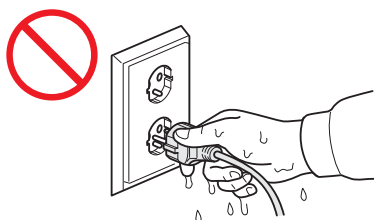
## ⚠ ВНИМАНИЕ



В устройството има електроди под високо напрежение. Преди да отворите устройството, за да получите достъп до вътрешността му, включително за рутинна поддръжка, като например почистване, уверете се, че сте изключили захранващия кабел от електрическия контакт, а също и телефонните (RJ-11) или Ethernet кабели от устройството.



НЕ докосвайте щепсела с мокри ръце. Това може да предизвика токов удар.



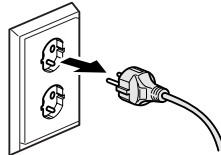
Винаги проверявайте дали щепселът е вкаран докрай.



Това устройство трябва да бъде свързано към близко намиращ се заземен променливотоков източник на захранване с номинални спецификации като обозначените на етикета. НЕ го включвайте към постояннотоков източник на захранване или инвертор. Това може да предизвика токов удар. Ако не сте сигурни с какъв източник на захранване разполагате, свържете се с квалифициран електротехник.



Това устройство е снабдено с 3-жилен заземен щепсел. Този щепсел е подходящ само за заземен електрически контакт. Това е мярка за безопасност. Ако не можете да вкарате щепсела в контакта, обадете се на електротехник, за да замени остарелия контакт. НЕ включвайте предоставения заземен щепсел в други контакти, различни от посочените. Това може да предизвика токов удар.



Никога не докосвайте неизолирани телефонни кабели или клеми, освен ако телефонната линия не е изключена от стенната розетка. Никога не монтирайте телефонни кабели по време на гръмотевична буря. Никога не монтирайте стенна телефонна розетка на влажно място. Това може да предизвика токов удар.



НЕ използвайте устройството, ако захранващият кабел е протрит или повреден. Това може да предизвика токов удар или пожар.



НЕ дърпайте захранващия кабел, хващайки го в средата. НЕ поставяйте нищо върху захранващия кабел. НЕ поставяйте това устройство на места, където хората може да стъпват върху кабела. Това може да предизвика токов удар или пожар.



Brother настоятелно препоръчва да НЕ използвате никакъв удължител.

---

# Обслужване на устройството

НЕ се опитвайте да обслужвате това устройство самостоятелно. Отварянето или свалянето на капациите може да ви изложи на опасно напрежение и други рискове и може да анулира гаранцията. Ако имате проблем с устройството, свържете с центъра за обслужване на клиенти на Brother или с местния дилър на Brother.

## ВНИМАНИЕ



Ако продуктът е бил изпуснат или корпусът е повреден, възможно е да има опасност от токов удар. Изключете устройството от контакта и се свържете с центъра за обслужване на клиенти на Brother или с местния дилър на Brother.

## ПРЕДУПРЕЖДЕНИЕ

Ако устройството се нагорещи необичайно, изпуска дим или силна миризма, или ако случайно разлее течност върху него, незабавно го изключете от електрическия контакт. Обадете се на центъра за обслужване на клиенти на Brother или на местния дилър на Brother.

## ВАЖНО

Ако устройството не функционира нормално при спазване на инструкциите за работа, настройвайте само онези параметри, които са описани в инструкциите за работа. Неправилната настройка на други параметри може да доведе до повреда и в много случаи изисква продължителна работа от квалифициран технически специалист, за да се възстанови нормалното функциониране на устройството.

# Гаранция и отговорност за продукта

Нищо в това ръководство няма да повлияе на съществуващата гаранция на продукта и не трябва да бъде тълкувано като предоставящо допълнителна гаранция за продукта. Неспазването на инструкциите за безопасност в това ръководство може да отмени гаранцията на вашия продукт.

## ВНИМАНИЕ

НЕ използвайте това устройство близо до вода, например близо до вана, умивалник, кухненска мивка или перална машина, във влажен сутерен или близо до плувен басейн.

Избягвайте използването на продукта по време на гръмотевична буря. Съществува потенциална опасност от токов удар, предизвикан от светкавиците.

НЕ използвайте този продукт за съобщаване за изтичане на газ в близост до теча.

Използвайте само захранващия кабел, предоставен с устройството.

Този продукт трябва да бъде монтиран в близост до леснодостъпен електрически контакт. В аварийни ситуации трябва да изключите захранващия кабел от електрическия контакт, за да спрете напълно електрическото захранване.

## Информация за одобрение

ТОВА ОБОРУДВАНЕ Е ПРЕДНАЗНАЧЕНО ЗА РАБОТА С ДВУКАБЕЛНА АНАЛОГОВА PSTN ЛИНИЯ, ОБОРУДВАНА С ПОДХОДЯЩ КОНЕКТОР.

Brother уведомява, че този продукт може да не работи коректно в държава, различна от тази на закупуване, и не предлага гаранция, в случай че този продукт се използва с обществени телекомуникационни линии в друга държава.

## Декларация за съответствие (само за Европа)

Ние, Brother Industries Ltd.

15-1 Naeshiro-cho, Mizuho-ku, Nagoya 467-8561, Япония, декларираме, че този продукт е в съответствие със съществените изисквания на всички съответни директиви и регламенти, прилагани в рамките на Европейската общност.

Декларацията за съответствие (DoC) може да бъде изтеглена от нашия уебсайт. Посетете <http://solutions.brother.com/> и:

-> изберете „Europe” (Европа)

-> изберете своята държава

-> изберете своя модел

-> изберете „Manuals” (Ръководства) и вашия език, след което натиснете „Search” (Търсене)

-> изберете „Declaration of Conformity” (Декларация за съответствие)

-> натиснете „Download” (Изтегляне).

Вашата Декларация ще бъде изтеглена в PDF формат.

## **Декларация за съответствие с Директива 1999/5/ЕО R&TTE (Радио и телекомуникации) (само за Европа) (важи за моделите с телекомуникационен и/или радиоинтерфейс)**

---

Ние, Brother Industries Ltd.

15-1 Naeshiro-cho, Mizuho-ku, Nagoya 467-8561, Япония, декларираме, че тези продукти са в съответствие с разпоредбите на Директива 1999/5/ЕО R&TTE. Копие на Декларацията за съответствие можете да изтеглите, като следвате инструкциите в раздел „Декларация за съответствие (само за Европа)“.

### **Безжична LAN**

---

Този продукт поддържа безжична LAN мрежа.

### **NFC (само модели с функция NFC)**

---

Този продукт поддържа NFC (комуникация за близко поле).

### **LAN връзка**

---

#### **ВАЖНО**

НЕ свързвайте това устройство към LAN връзка, която може да е подложена на пренапрежение.

---

### **Радиосмущения**

---

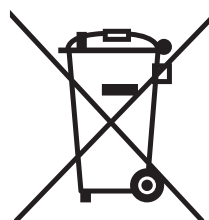
Този продукт съответства на EN55022 (CISPR Издание 22)/Клас В. При свързване на устройството към компютър се уверете, че използвате USB кабел, чиято дължина не надвишава 5 метра.

## Информация за рециклиране в съответствие с Директивата относно отпадъци от електрическо и електронно оборудване (WEEE) и Директивата относно батерии и акумулатори и отпадъци от батерии и акумулатори

---



Знак на продукта



Знак на батерията

Само за Европейския съюз

Този продукт/батерия е маркиран/а с един от посочените по-горе символи. Това означава, че в края на живота на продукта/батерията, Вие трябва да го/я изхвърлите отделно на определените за целта места, а не при нормални битови отпадъци.

## Декларация за международна класификация ENERGY STAR®

---

Целта на международната програма ENERGY STAR® е да съдейства за развитието и популяризирането на енергийно ефективното офис оборудване.

Като партньор на ENERGY STAR®, Brother Industries, Ltd. определя, че този продукт отговаря на спецификациите на ENERGY STAR® за енергийна ефективност.



# Търговски марки

Логото на Brother е регистрирана търговска марка на Brother Industries, Ltd.

Brother е търговска марка на Brother Industries, Ltd.

Microsoft, Windows, Windows NT, Windows Vista, Windows Server, Internet Explorer, Outlook и PowerPoint са или регистрирани търговски марки, или търговски марки на Microsoft Corporation в САЩ и/или други държави.

Apple, Macintosh, Mac OS, Safari, iPad, iPhone, iPod touch и OS X са търговски марки на Apple Inc., регистрирани в САЩ и други държави.

AirPrint е търговска марка на Apple Inc.

Adobe, Illustrator и Reader са или регистрирани търговски марки, или търговски марки на Adobe Systems Incorporated в САЩ и/или други държави.

Nuance, логото на Nuance, PaperPort и ScanSoft са търговски марки или регистрирани търговски марки на Nuance Communications, Inc. или нейни дъщерни фирми в САЩ и/или други държави.

Memory Stick PRO Duo, Memory Stick Duo, MagicGate, Memory Stick Micro и M2 са търговски марки на Sony Corporation.

Логото на SDHC е търговска марка на SD-3C, LLC.

AOSS е търговска марка на Buffalo Inc.

Wi-Fi, Wi-Fi Alliance и Wi-Fi Protected Access са регистрирани търговски марки на Wi-Fi Alliance.

WPA, WPA2, Wi-Fi Protected Setup, логото на Wi-Fi Protected Setup и Wi-Fi Direct са търговски марки на Wi-Fi Alliance.

Flickr е регистрирана търговска марка на Yahoo! Inc.

Android, Google Cloud Print, Google Drive и Picasa Web Albums са търговски марки на Google, Inc. Използването на тези търговски марки е обект на Google Permissions.

Mozilla и Firefox са регистрирани търговски марки на Mozilla Foundation.

UNIX е регистрирана търговска марка на The Open Group в САЩ и други държави.

Linux е регистрирана търговска марка на Linus Torvalds в САЩ и други държави.

Словната марка Bluetooth е регистрирана търговска марка, собственост на Bluetooth SIG, Inc, и всяко използване на тези марки от Brother Industries, Ltd. е по лиценз.

Intel е търговска марка на Intel Corporation в САЩ и/или други държави.

EVERNOTE и слонът, лого на Evernote, са търговски марки на Evernote Corporation и се използват по лиценз.

Всяка компания, наименованието на чийто софтуер е цитирано в това ръководство, има лицензионно споразумение за софтуер, специфично за нейните собствени програми.

**Всички търговски имена и имена на продукти на компании, появяващи се върху продукти на Brother, свързани документи и други материали са търговски марки или регистрирани търговски марки на съответните компании.**



## Бележки за лицензиране на отворен код

Този продукт включва софтуер с отворен код.

За да видите бележките за лицензиране на отворен код, моля, посетете раздела за изтегляне, намиращ се на началната страница на вашия модел в Brother Solutions Center на адрес <http://solutions.brother.com/>.

## Авторско право и лиценз

©2013 Brother Industries, Ltd. Всички права запазени.

Този продукт включва софтуер, разработен от следните доставчици:

©1983-1998 PACIFIC SOFTWARES, INC. ВСИЧКИ ПРАВА ЗАПАЗЕНИ.

©2008 Devicescape Software, Inc. Всички права запазени.

Този продукт включва софтуер „KASAGO TCP/IP“, разработен от ZUKEN ELMIC, Inc.

## Друга информация

FlashFX<sup>®</sup> е регистрирана търговска марка на Datalight, Inc.

FlashFX<sup>®</sup>, Авторски права 1998-2010 Datalight, Inc.

Патентна служба на САЩ 5,860,082/6,260,156

FlashFX<sup>®</sup> Pro<sup>™</sup> е търговска марка на Datalight, Inc.

Reliance<sup>™</sup> е търговска марка на Datalight, Inc.

Datalight<sup>®</sup> е търговска марка на Datalight, Inc.

Авторски права 1989-2010 Datalight, Inc. Всички права запазени

# Обслужване на клиенти на Brother

## Обслужване на клиенти

---

Посетете <http://www.brother.com/> за информация за връзка с местния офис на Brother.

## Местоположение на сервизните центрове

---

За сервизните центрове в Европа се свържете с местния офис на Brother. Адрес и телефон за връзка за европейските офиси можете да намерите на адрес <http://www.brother.com/>, като изберете своята държава.

## Незаконна употреба на копиращо оборудване

Създаването на копия на определени елементи или документи с цел извършване на измама е престъпление. Следва неизчерпателен списък на документите, копирането на които може да е незаконно. Препоръчваме ви да се посъветвате със своя правен консултант и/или съответните специалисти по право, ако имате съмнение относно даден елемент или документ:

- Валута
- Облигации или други дългови ценни книжа
- Депозитни сертификати
- Служебни документи или заповеди на въоръжените сили
- Паспорти
- Пощенски марки (с печат или без печат)
- Имиграционни документи
- Социални документи
- Чекове или ордери, издадени от държавни агенции
- Значки за идентификация или отличителни знаци

В допълнение към това, съгласно някои национални закони, не могат да бъдат копирани свидетелствата за правоуправление и удостоверенията за собственост на моторни превозни средства.

Не могат да бъдат копирани произведения със защитени авторски права с изключение на части от същите за „добросъвестна употреба“. Създаването на множество копия може да е сигнал за неправомерна употреба. Произведенията на изкуството следва да се считат за творби със защитени авторски права.

**brother®**



[www.brotherearth.com](http://www.brotherearth.com)