



# Příručka bezpečnosti výrobku

MFC-J6520DW/J6720DW/J6920DW

Brother Industries, Ltd.

se sídlem 15-1, Naeshiro-cho, Mizuho-ku, Nagoya 467-8561, Japonsko

Než začnete tento přístroj používat nebo se pokusíte provádět údržbu, přečtěte si tuto příručku. Nedodržení těchto pokynů může mít za následek zvýšené riziko požáru, úrazu elektrickým proudem, popálení nebo udušení. Společnost Brother nenese odpovědnost za škodu způsobenou nedodržáním pokynů uvedených v této příručce vlastníkem tohoto produktu.

## Jak používat tuto příručku:

- 1 Před používáním tohoto přístroje si přečtěte celou tuto příručku a uschovejte ji pro budoucí použití.
- 2 Pečlivě dodržujte pokyny uvedené v této příručce a vždy dbejte všech varování a pokynů uvedených na výrobku.
- 3 Máte-li po přečtení této příručky dotazy k používání tohoto přístroje, obraťte se na Zákaznický servis Brother nebo na nejbližšího prodejce společnosti Brother.
- 4 Abyste rozuměli všem pokynům, seznamte se se symboly a konvencemi použitými v dokumentaci.

# Symbyly a konvence použitě v dokumentaci

V této dokumentaci jsou použity následující symbyly a konvence.

Dodržitě všechny varování a pokyny vyznačené na přístroji.

## **VAROVÁNÍ**

VAROVÁNÍ oznamuje potenciálně nebezpečnou situaci, které je nutno zabránit, jinak by mohla mít za následek smrt nebo vážné zranění.

## **UPOZORNĚNÍ**


UPOZORNĚNÍ označuje potenciálně nebezpečnou situaci, které je nutno zabránit, jinak by mohla mít za následek menší nebo méně vážná zranění.


## **DŮLEŽITÉ**


DŮLEŽITÉ označuje potenciálně nebezpečnou situaci, které je nutno zabránit, jinak by mohla mít za následek poškození majetku nebo ztrátu funkčnosti produktu.


## **POZNÁMKA**


Poznámky uvádějí, jak reagovat na situaci, která může nastat, nebo poskytují tipy, jak operace funguje u jiných funkcí.

 Ikony zákazu označují jednání, které je zakázáno provádět.

 Tato ikona zakazuje používání hořlavých sprejů.

 Tato ikona zakazuje používání organických rozpouštědel, například alkoholu a kapalin.

 Ikony Nebezpečí zásahu elektrickým proudem varují před možnými úrazy elektrickým proudem.

 Ikony Nebezpečí požáru upozorňují na možnost požáru.

**Tučné písmo** Tučným písmem jsou označena čísla na číselné klávesnici dotykového panelu a tlačítka na monitoru počítače.

*Kurzíva* Kurzíva zdůrazňuje důležitý bod nebo odkazuje na příbuzné téma.

*Courier New* Písmem Courier New jsou označeny zprávy na displeji LCD přístroje.

## **POZNÁMKA**

Obrázky v této příručce znázorňují model MFC-J6720DW.

## Oznámení o sestavení a publikování

Tato příručka byla vytvořena a vydána tak, aby obsahovala nejnovější bezpečnostní informace o produktu v době vydání. Změna informací obsažených v této příručce vyhrazena.

Nejnovější příručka je k dispozici na webových stránkách <http://solutions.brother.com/>.

## Zvolte bezpečné umístění přístroje

Umístěte přístroj na plochý stabilní povrch bez otřesů a vibrací, například na stůl. Umístěte přístroj v blízkosti telefonní zásuvky a standardní uzemněné elektrické zásuvky. Zvolte suché, dobře větrané místo, na kterém se teplota pohybuje mezi 10 °C a 35 °C.



### ! VAROVÁNÍ



NEVYSTAVUJTE přístroj přímému slunečnímu záření, nadměrnému horku, otevřenému ohni, žíravým plynům, vlhkosti nebo prachu. NEUMÍSTUJTE přístroj na koberec nebo rohož, kde bude vystaveno prachu. Mohlo by dojít k elektrickému zkratu nebo požáru. Mohlo by rovněž dojít k poškození přístroje a/nebo k jeho nefunkčnosti.



NEUMÍSTUJTE přístroj do blízkosti topení, klimatizačních jednotek, vody, chemikálií ani zařízení, která obsahují magnety nebo vytvářejí magnetické pole. Mohlo by dojít ke zkratu nebo požáru, pokud by se voda dostala do kontaktu s přístrojem (včetně kondenzace způsobené topnými systémy nebo klimatizačním a větracím zařízením).



NEUMÍSTUJTE produkt do blízkosti chemikálií nebo na místo, na kterém může dojít k potřísnění chemikáliemi. Zejména organická rozpouštědla nebo kapaliny mohou způsobit roztavení nebo rozpuštění pláště a/nebo kabelů a nebezpečí požáru nebo úrazu elektrickým proudem. Rovněž mohou způsobit selhání produktu nebo změnu jeho barvy.

---



Štěrbiny a otvory v plášti a na zadní nebo spodní straně produktu jsou určeny pro větrání. Umístěte tento produkt tak, aby nebyl v kontaktu s žádnou stěnou nebo jiným zařízením a aby nedošlo k ucpání nebo zablokování těchto otvorů. Blokování větrání přístroje by mohlo způsobit nebezpečí přehřívání a/nebo požáru.

#### DŮLEŽITÉ

- Příklad vždy umístěte na pevný povrch, nikdy na postel, pohovku, koberec nebo podobné měkké povrchy.
- Tento přístroj neumísťujte do vestavěných prostor.

---

## DŮLEŽITÉ

- NEPOKLÁDEJTE na přístroj žádné předměty.
  - NEUMÍSTUJTE před přístroj nic, co by blokovalo přijaté faxy. NEUMÍSTUJTE nic do cesty přijatých faxů.
  - NEUMÍSTUJTE přístroj do blízkosti zdrojů rušení, jakými jsou reproduktory nebo základny bezdrátových telefonů jiných značek než Brother. Mohlo by dojít k rušení provozu elektronických součástí přístroje.
  - NEUMÍSTUJTE přístroj na nakloněnou/zakřivenou plochu. NEPŘEKLÁPĚJTE přístroj po nainstalování inkoustových kazet. Mohlo by dojít k vylití inkoustu a k vnitřnímu poškození přístroje.
-

# Obecné zásady

## ⚠ VAROVÁNÍ

Krabice s přístrojem obsahuje plastové sáčky. Tyto plastové sáčky mohou způsobit udušení, proto je uchovávejte mimo dosah batolat a malých dětí. Plastové sáčky nejsou hračky.

Pro uživatele s kardiostimulátory

Tento přístroj vytváří slabé magnetické pole. Pokud se v blízkosti tohoto přístroje setkáte s neobvyklými příznaky vašeho kardiostimulátoru, odejděte od přístroje a ihned se poraďte s lékařem.



Nepoužívejte tento přístroj během bouřky. Existuje při ní nepatrné riziko úrazu elektrickým proudem z blesku.

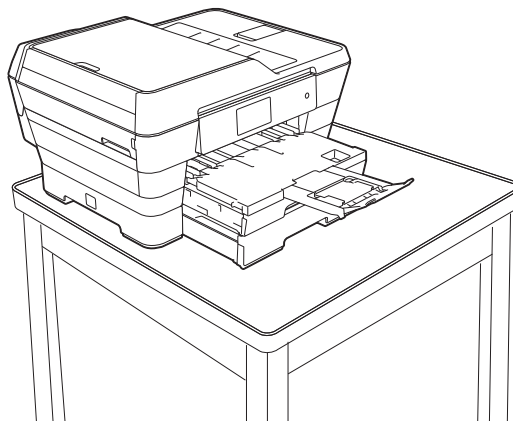
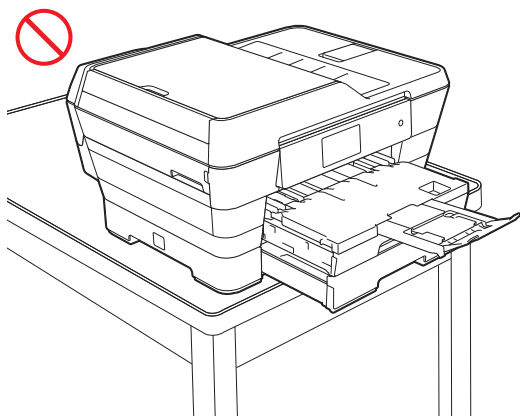


K čištění vnitřních ani vnějších součástí přístroje **NEPOUŽÍVEJTE** hořlavé látky, spreje ani organická rozpouštědla/kapaliny, které obsahují alkohol nebo čpavek. Mohlo by dojít k požáru nebo k zásahu elektrickým proudem.

## ⚠ UPOZORNĚNÍ

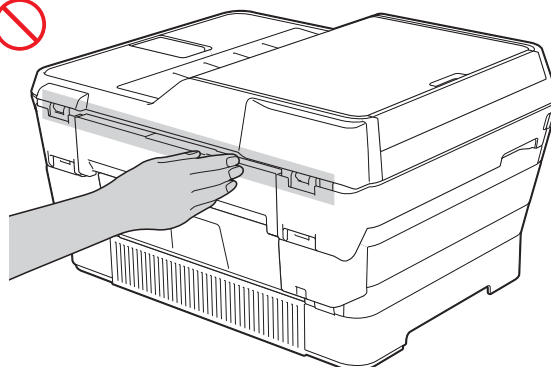
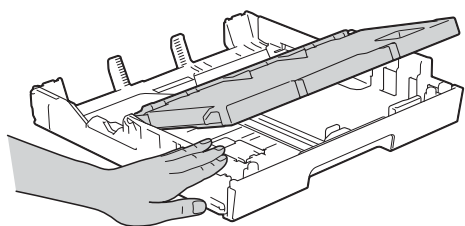
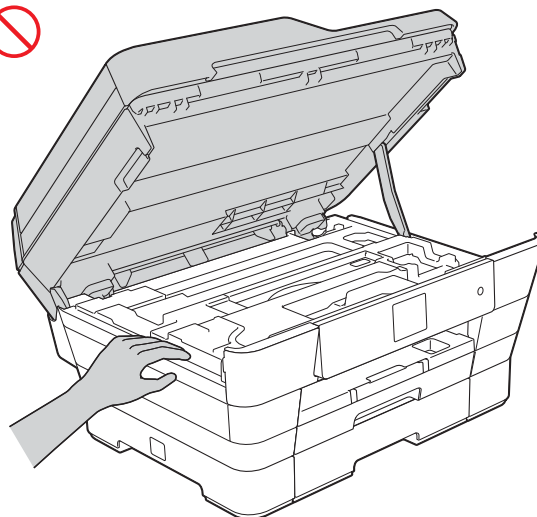
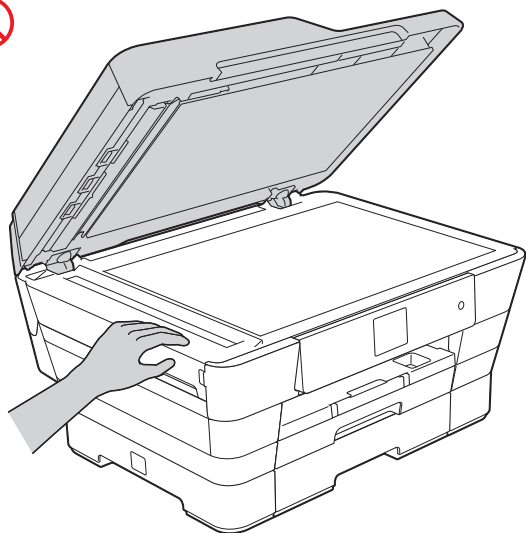
Nepokoušejte se odebírat stránky, dokud nejsou vytištěny a vysunuty z přístroje. Mohlo by dojít k zachycení prstů do válečků a ke zranění.

Pokud je zásobník vysunut pro vložení velkého papíru, například papíru formátu A3, Legal nebo Ledger, umístěte přístroj tak, aby zásobník nevyčníval za okraj stolu nebo podložky. Pokud někdo do zásobníku narazí, může přístroj spadnout a způsobit zranění.



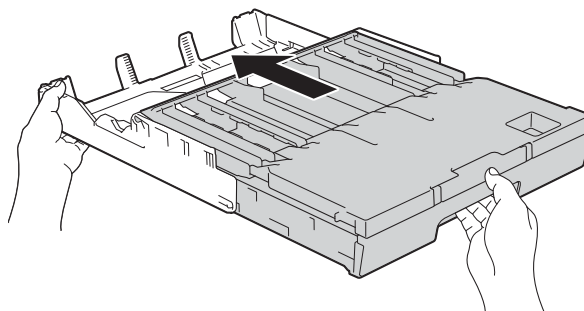
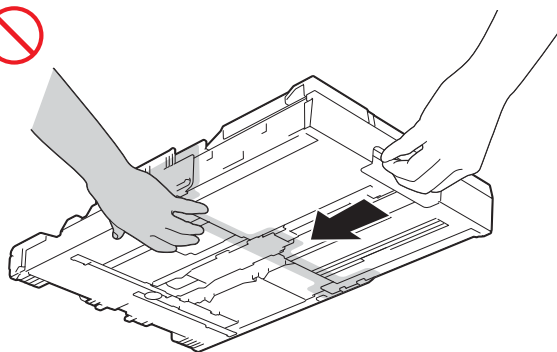
---

Některé části přístroje mohou způsobit poranění, pokud kryty (zobrazeny šedě) zavřete nadměrnou silou. Pokud musíte přístroj uchopit v oblastech znázorněných na obrázcích, postupujte opatrně.



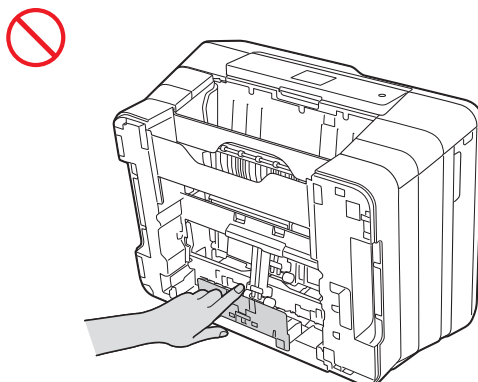
---

Při nastavování velikosti zásobníku z A3, Legal nebo Ledger na původní velikost nezasunujte prsty do mezer nebo otvorů v dolní části zásobníku, aby se zabránilo zranění.



---

**NEDOTÝKEJTE** se oblasti, která je na obrázku zobrazena šedě. V opačném případě by mohlo dojít ke zranění prstů pořezáním o hranu přístroje.

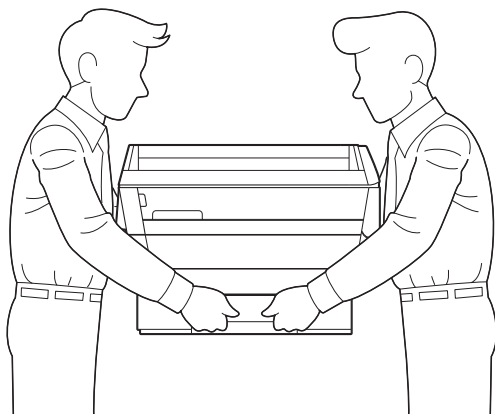
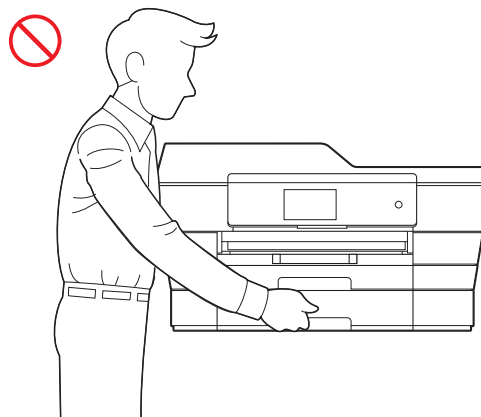
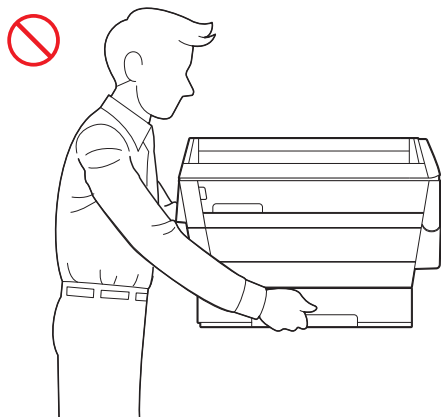


---

(Pouze modely MFC-J6720DW a MFC-J6920DW)

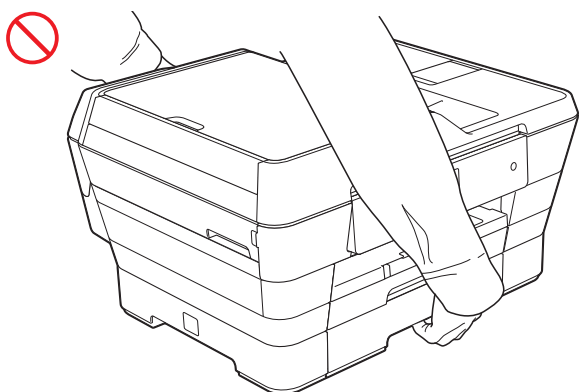
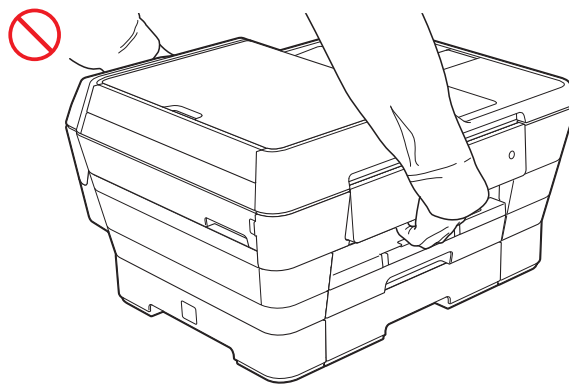
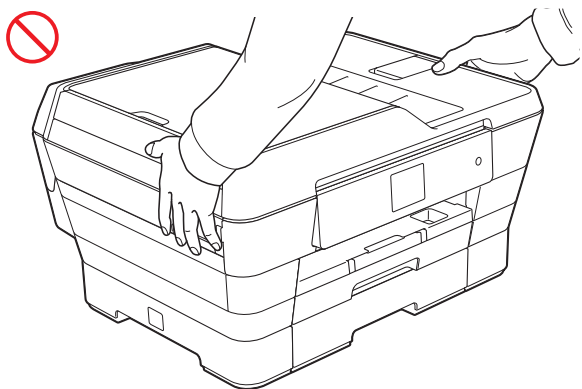
Aby se zabránilo zranění, s přístrojem pohybujte a zvedejte jej ve dvou. Dejte pozor, abyste si při pokládání přístroje neskřípli prsty.

**NEPŘENÁŠEJTE** přístroj držením za nainstalovaný dolní zásobník. Dolní zásobník by mohl spadnout a zranit vás.



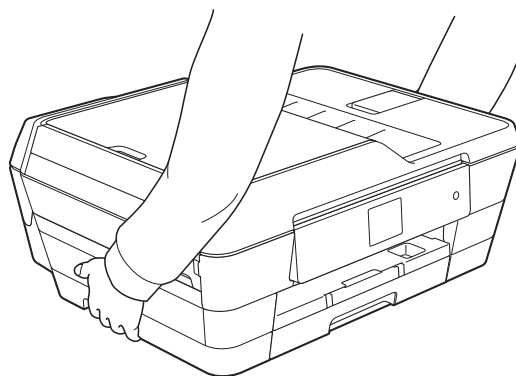
---

NEPŘENÁŠEJTE přístroj držením za kryt skeneru, za kryt pro odstranění uvíznutého papíru, za kryt slotu pro ruční podávání ani za ovládací panel. V opačném případě by mohlo dojít k vyklouznutí přístroje z rukou.



Při přenášení přístroje zasuňte ruce do otvorů držadel na každé straně přístroje.

(MFC-J6520DW)

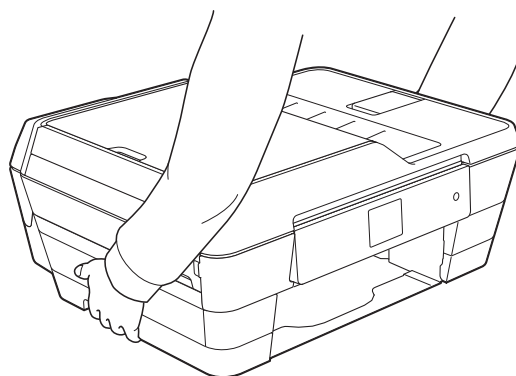
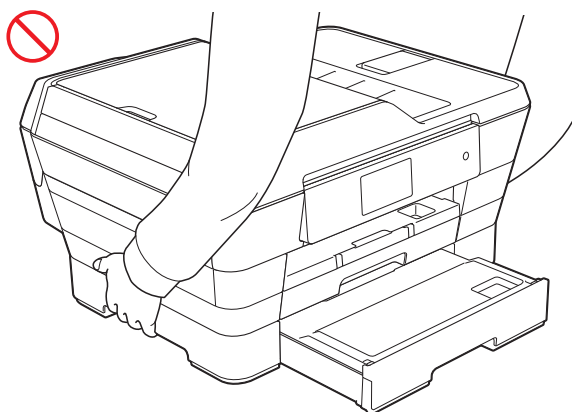




---

Při přenášení přístroje odstraňte zásobník, pokud je vysunut pro vložení velkého papíru, například papíru formátu A3, Legal nebo Ledger. Hmotnost papíru by mohla způsobit pád zásobníku a vaše zranění.

(MFC-J6520DW)



Neodstraňujte výrobní číslo a štítky s pokyny, které jsou přilepeny na přístroji.

---

## DŮLEŽITÉ

Přerušením energie může dojít ke smazání dat v paměti přístroje.

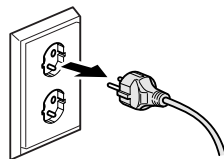
---

# Bezpečné připojení přístroje

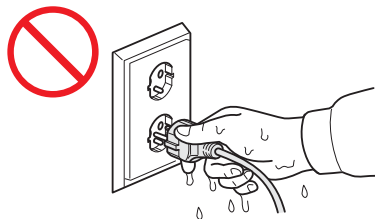
## ! VAROVÁNÍ



Uvnitř tohoto přístroje se nachází vysokonapěťové elektrody. Před přístupem do přístroje včetně běžné údržby, jako je například čištění, odpojte napájecí kabel od elektrické zásuvky a také veškeré kabely telefonů (RJ-11) nebo ethernetové kabely od přístroje.



**NEDOTÝKEJTE** se zástrčky mokřými rukama. V opačném případě by mohlo dojít k úrazu elektrickým proudem.



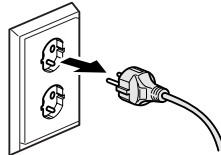
Vždy zkontrolujte, zda je zástrčka zcela zasunutá.



Přístroj by měl být připojen ke blízkému uzemněnému zdroji střídavého napájení, který odpovídá rozsahu uvedenému na výkonnostním štítku. **NEPŘIPOJUJTE** přístroj ke zdroji stejnosměrného napájení nebo střídači. V opačném případě by mohlo dojít k úrazu elektrickým proudem. Pokud si nejste jisti, jaký typ zdroje napájení máte k dispozici, obraťte se na kvalifikovaného elektrikáře.



Tento přístroj je vybaven 3vodičovou uzemněnou zástrčkou. Tuto zástrčku lze zasunout pouze do uzemněné zásuvky. Jedná se o bezpečnostní funkci. Pokud zástrčku nelze do zásuvky zasunout, požádejte elektrikáře o výměnu zastaralé zásuvky. NEPOUŽÍVEJTE dodanou uzemněnou zástrčku v žádné jiné než specifikované zásuvce. V opačném případě by mohlo dojít k úrazu elektrickým proudem.



Nikdy se nedotýkejte telefonních kabelů nebo konektorů, které nejsou izolované, dokud není telefonní linka odpojena ze zásuvky ve zdi. Nikdy neinstalujte telefonní vedení během bouřky. Nikdy neinstalujte nástěnnou telefonní zásuvku na vlhkém místě. V opačném případě by mohlo dojít k úrazu elektrickým proudem.



NEPOUŽÍVEJTE přístroj, pokud je napájecí kabel roztřepený nebo poškozený. V opačném případě by mohlo dojít k úrazu elektrickým proudem nebo k požáru.



NETAHEJTE za napájecí kabel v jeho polovině. Na napájecí kabel NEPOKLÁDEJTE žádné předměty. NEUMÍSTŮJTE tento přístroj na místo, kde by lidé mohli šlápnout na jeho kabel. V opačném případě by mohlo dojít k úrazu elektrickým proudem nebo k požáru.



Společnost Brother důrazně doporučuje NEPOUŽÍVAT žádný typ prodlužovacích kabelů.

---

# Servisování přístroje

NEPOKOUŠEJTE se provádět servis tohoto přístroje vlastními silami. Otevřením nebo odmontováním krytů tohoto přístroje můžete být vystaveni nebezpečným napětím a dalším rizikům a může dojít k propadnutí vaší záruky. Pokud se setkáte s problémy s přístrojem, obraťte se na Zákaznický servis Brother nebo na nejbližšího prodejce společnosti Brother.

## VAROVÁNÍ



Pokud došlo k pádu produktu nebo k poškození pláště, hrozí nebezpečí úrazu elektrickým proudem. Odpojte přístroj od elektrické zásuvky a zavolejte Zákaznický servis Brother nebo nejbližšího prodejce společnosti Brother.

## UPOZORNĚNÍ

Pokud se přístroj neobvykle zahřeje, vychází z něj kouř nebo silný zápach, nebo pokud na přístroj omylem rozlijete jakoukoli kapalinu, odpojte ihned přístroj z elektrické zásuvky. Zavolejte Zákaznický servis Brother nebo nejbližšího prodejce společnosti Brother.

## DŮLEŽITÉ

Pokud přístroj při dodržování provozních pokynů nefunguje normálně, upravujte pouze ty ovladače, které jsou uvedeny v provozních pokynech. Nesprávné nastavování dalších ovladačů může vést k poškození přístroje a obnovení normálního provozu obvykle vyžaduje rozsáhlý zásah kvalifikovaného technika.

# Záruka a odpovědnost za produkt

Žádné informace v této příručce nemají vliv na stávající záruku na produkt ani nezakládají žádnou další záruku na produkt. Nedodržení bezpečnostních pokynů v této příručce může zneplatnit záruku na váš produkt.

## VAROVÁNÍ

NEPOUŽÍVEJTE tento přístroj v blízkosti vody, například v blízkosti vany, umývadla, kuchyňského dřezu nebo pračky, ve vlhkém sklepě nebo v blízkosti bazénu.

Nepoužívejte tento přístroj během bouřky. Existuje při ní nepatrné riziko úrazu elektrickým proudem z blesku.

NEPOUŽÍVEJTE tento přístroj pro hlášení úniku plynu v blízkosti úniku.

Používejte pouze napájecí kabel, který je dodáván s tímto přístrojem.

Tento přístroj musí být umístěn v blízkosti snadno přístupné elektrické zásuvky. Je-li v případě nutnosti nezbytné zcela vypnout napájení přístroje, musíte napájecí kabel z elektrické zásuvky odpojit.

## Informace o schválení

TOTO ZAŘÍZENÍ JE NAVRŽENO TAK, ABY FUNGOVALO S DVOUDRÁTOVOU ANALOGOVOU LINKOU PSTN VYBAVENOU PŘÍSLUŠNÝM KONEKTOREM.

Společnost Brother upozorňuje, že tento výrobek nemusí fungovat správně v jiné zemi, než ve které byl původně zakoupen, a nenabízí žádnou záruku v případě, že se tento výrobek používá na veřejných telekomunikačních linkách v jiné zemi.

## Prohlášení o shodě (pouze pro Evropu)

Společnost Brother Industries Ltd.

15-1 Naeshiro-cho, Mizuho-ku, Nagoya 467-8561 Japonsko

prohlašuje, že tento produkt splňuje základní požadavky všech příslušných směrnic a předpisů platných v rámci Evropského společenství.

Prohlášení o shodě si můžete stáhnout z našich internetových stránek. Navštivte stránky <http://solutions.brother.com/> a:

-> zvolte „Europe“

-> zvolte svou zemi

-> zvolte svůj model

-> zvolte „Návody“ a svůj jazyk, potom klepněte na tlačítko „Vyhledat“

-> zvolte Prohlášení o shodě

-> klepněte na „Stáhnout“.

Prohlášení bude staženo ve formě souboru PDF.

## **Prohlášení o shodě se Směrnicí o rádiových a telekomunikačních koncových zařízeních (R&TTE) 1999/5/EC (pouze pro Evropu) (Platí pro modely s telekomunikací a/nebo s rádiovým rozhraním)**

---

Společnost Brother Industries Ltd.

15-1 Naeshiro-cho, Mizuho-ku, Nagoya 467-8561 Japonsko

prohlašuje, že tyto produkty jsou ve shodě s ustanoveními směrnice R&TTE 1999/5/EC. Kopii Prohlášení o shodě si můžete stáhnout podle pokynů v části Prohlášení o shodě (pouze pro Evropu).

### **Bezdrátová místní síť LAN**

---

Tento produkt podporuje bezdrátovou LAN.

### **NFC (pouze modely s funkcí NFC)**

---

Tento výrobek podporuje NFC (Near Field Communication).

### **Připojení k místní síti LAN**

---

#### **DŮLEŽITÉ**

NEPŘIPOJUJTE tento přístroj k síti LAN, která je vystavena přepětí.

---

### **Rušení radiovými vlnami**

---

Tento produkt splňuje směrnici EN55022 (CISPR publikace 22)/třída B. Při připojování přístroje k počítači se ujistěte, že používáte kabel USB, jehož délka nepřesahuje 5 metrů.

## Informace o recyklaci v souladu se směrnicí o odpadních elektrických a elektronických zařízeních OEEZ a směrnicí o bateriích

---



Značka produktu



Značka baterie

**Pouze pro Evropskou unii.**

Produkt/baterie jsou označeny jednou z výše zobrazených recyklačních značek. To značí, že na konci doby životnosti produktu/baterie byste měli zajistit oddělené uložení na sběrném místě, zařízeném pro tento účel, a ne na místech určených pro ukládání běžného komunálního odpadu.

## Prohlášení o plnění podmínek mezinárodního programu ENERGY STAR®

---

Účelem mezinárodního programu ENERGY STAR® je podporovat rozvoj a popularizovat energeticky úsporná zařízení pro vybavení kanceláří.

Společnost Brother Industries, Ltd., která je partnerem programu ENERGY STAR®, prohlašuje, že tento produkt splňuje veškeré požadavky potřebné k označení výrobku logem ENERGY STAR®.



# Ochranné známky

Logo Brother je registrovaná ochranná známka společnosti Brother Industries, Ltd.

Brother je ochranná známka společnosti Brother Industries, Ltd.

Microsoft, Windows, Windows NT, Windows Vista, Windows Server, Internet Explorer, Outlook a PowerPoint jsou registrované ochranné známky nebo ochranné známky společnosti Microsoft Corporation v USA a/nebo dalších zemích.

Apple, Macintosh, Mac OS, Safari, iPad, iPhone, iPod touch a OS X jsou ochranné známky společnosti Apple Inc. registrované v USA a dalších zemích.

AirPrint je ochranná známka společnosti Apple Inc.

Adobe, Illustrator a Reader jsou registrované ochranné známky nebo ochranné známky společnosti Adobe Systems Incorporated v USA a/nebo dalších zemích.

Nuance, logo Nuance, PaperPort a ScanSoft jsou ochranné známky nebo registrované ochranné známky společnosti Nuance Communications, Inc. nebo jejích přidružených organizací v USA a/nebo dalších zemích.

Memory Stick PRO Duo, Memory Stick Duo, MagicGate, Memory Stick Micro a M2 jsou ochranné známky společnosti Sony Corporation.

Logo SDHC je ochranná známka společnosti SD-3C, LLC.

AOSS je ochranná známka společnosti Buffalo Inc.

Wi-Fi, Wi-Fi Alliance a Wi-Fi Protected Access jsou registrované ochranné známky sdružení Wi-Fi Alliance.

WPA, WPA2, Wi-Fi Protected Setup, logo Wi-Fi Protected Setup a Wi-Fi Direct jsou ochranné známky sdružení Wi-Fi Alliance.

Flickr je registrovaná ochranná známka společnosti Yahoo! Inc.

Android, Google Cloud Print, Google Drive a Picasa Web Albums jsou ochranné známky společnosti Google, Inc. Používání těchto ochranných známek podléhá svolení společnosti Google.

Mozilla a Firefox jsou registrované ochranné známky společnosti Mozilla Foundation.

UNIX je registrovaná ochranná známka společnosti The Open Group v USA a dalších zemích.

Linux je registrovaná ochranná známka pana Linuse Torvaldse v USA a dalších zemích.

Slovoznak Bluetooth je registrovaná ochranná známka ve vlastnictví společnosti Bluetooth SIG, Inc. a veškeré používání těchto značek společností Brother Industries, Ltd. je licencováno.

Intel je ochranná známka společnosti Intel Corporation v USA a/nebo dalších zemích.

EVERNOTE a logo Evernote Elephant jsou ochranné známky společnosti Evernote Corporation a jejich používání je licencováno.

Jednotlivé společnosti, jejichž programové aplikace jsou uvedeny v této příručce, mají specifické licenční smlouvy na daný program podle vlastních programů ochrany autorských práv.

**Jakékoliv obchodní názvy a názvy výrobků společností objevující se ve výrobcích společnosti Brother, souvisejících dokumentech nebo jakýchkoliv jiných materiálech, jsou všechny registrovanými ochrannými známkami příslušných společností.**



# Poznámky k poskytování licencí prostředků typu Open Source

Tento produkt obsahuje program typu Open Source.

Chcete-li zobrazit licenční poznámky na software typu open source, přejděte na výběr stažení příručky na domovské stránce vašeho modelu střediska Brother Solutions Center na webových stránkách <http://solutions.brother.com/>.

## Autorská práva a licence

©2013 Brother Industries, Ltd. Všechna práva vyhrazena.

Tento produkt obsahuje programové vybavení, který vyvinuli následující dodavatelé:

©1983-1998 PACIFIC SOFTWARES, INC. VŠECHNA PRÁVA VYHRAZENA.

©2008 Devicescape Software, Inc. Všechna práva vyhrazena.

Tento produkt obsahuje program „KASAGO TCP/IP“ vyvinutý společností ZUKEN ELMIC, Inc.

## Další informace

FlashFX<sup>®</sup> je registrovaná ochranná známka společnosti Datalight, Inc.

FlashFX<sup>®</sup> Copyright 1998-2010 Datalight, Inc.

Patentový úřad USA 5,860,082/6,260,156

FlashFX<sup>®</sup> Pro<sup>™</sup> je ochranná známka společnosti Datalight, Inc.

Reliance<sup>™</sup> je ochranná známka společnosti Datalight, Inc.

Datalight<sup>®</sup> je registrovaná ochranná známka společnosti Datalight, Inc.

Copyright 1989-2010 Datalight, Inc., Všechna práva vyhrazena

# Zákaznický servis Brother

## Zákaznický servis

---

Kontaktní informace nejbližší pobočky společnosti Brother naleznete na webové adrese <http://www.brother.com/>.

## Umístění servisních středisek

---

Informace o servisních střediscích v Evropě vám poskytne nejbližší pobočka společnosti Brother. Adresy a telefonní čísla evropských poboček lze nalézt na adrese <http://www.brother.com/> výběrem vaší země.

## Nezákonné používání kopírovacího zařízení

Kopírování určitých položek nebo dokumentů se záměrem spáchat podvod je trestným činem. V následující části je uveden neúplný seznam dokumentů, pro které může být pořizování kopií protiprávní. Pokud máte pochybnosti o určité položce či dokumentu, doporučujeme, abyste je ověřili u vašeho právního poradce a/nebo příslušného právního orgánu.

- bankovky,
- obligace nebo jiné dlužní úpisy,
- vkladové certifikáty,
- dokumenty ozbrojených sil nebo dokumentace k odvodu,
- pasy,
- poštovní známky (orazítkované nebo neorazítkované),
- imigrační dokumenty,
- dokumenty sociální péče,
- šeky nebo směnky vystavené orgány státní správy,
- identifikační odznaky nebo insignie.

Kromě toho se podle zákonů některých zemí nesmí kopírovat řidičské průkazy a doklady o vlastnictví motorových vozidel.

Díla chráněná autorským zákonem nelze legálně kopírovat, podle výjimky z pravidel „pocitivého obchodu“ vztahující se na části děl chráněných autorským zákonem. Vícenásobné kopie mohou poukazovat na nesprávné zacházení. Umělecká díla by měla být považována za ekvivalent děl chráněných autorským právem.

**brother®**



[www.brotherearth.com](http://www.brotherearth.com)