



# Termékbiztonsági útmutató

MFC-J6520DW/J6720DW/J6920DW

Brother Industries, Ltd.

15-1, Naeshiro-cho, Mizuho-ku, Nagoya 467-8561, Japán

Kérjük, olvassa át ezt a füzetet, mielőtt használni kezdené a készüléket, vagy bármilyen karbantartást próbálna végezni rajta. Az itt leírt utasítások figyelmen kívül hagyása növeli a tűz, áramütés, égési sérülések vagy fulladás veszélyét. A Brother nem felelős az okozott károkért, ha a termék tulajdonosa nem tartotta be az útmutatóban leírt utasításokat.

## Így használja az útmutatót:

- 1 A készülék használatba vétele előtt olvassa el a teljes útmutatót, és tegye el későbbi felhasználásra is.
- 2 Gondosan kövesse a jelen útmutatóban olvasott utasításokat, és mindig vegye figyelembe a terméken jelzett figyelmeztetéseket és útmutatásokat.
- 3 Ha az útmutató elolvasása után még kétségei vannak a termék használatát illetően, vegye fel a kapcsolatot a Brother ügyfélszolgálatával vagy a helyi Brother viszonteladóval.
- 4 Tanulmányozza a dokumentációban használt szimbólumokat és egyezményes jeleket, hogy később megértse az összes útmutatást.

# A dokumentációban használt szimbólumok és egyezményes jelek

A dokumentációban a következő szimbólumok és egyezményes jelek szerepelnek.

Vegye figyelembe a készüléken található összes figyelmeztető jelzést és utasítást.

## **FIGYELEM**

A **FIGYELEM** jelzés olyan lehetséges veszélyhelyzetet jelöl, ahol az útmutatás be nem tartása halált vagy súlyos sérüléseket eredményezhet.

## **VIGYÁZAT**

A **VIGYÁZAT** jelzés olyan lehetséges veszélyhelyzetet jelöl, ahol az útmutatás be nem tartása kisebb vagy közepesen súlyos sérüléseket eredményezhet.

## **FONTOS**

A **FONTOS** jelzés olyan lehetséges veszélyhelyzetet jelöl, ahol az útmutatás be nem tartása a készülék károsodását vagy működőképességének elvesztését eredményezheti.

## **MEGJEGYZÉS**

A Megjegyzések útmutatással szolgálnak a különböző helyzetek kezelésére, továbbá javaslatokat adnak más funkciók használatához.



A tiltó ikonok olyan tevékenységeket jelölnek, melyeket tilos végezni.



Ez az ikon azt jelzi, hogy tilos gyúlékony permeteket használni.



Ez az ikon azt jelzi, hogy tilos szerves oldószereket (pl. alkoholok) és folyadékokat használni.



Az áramütésveszély ikonok lehetséges áramütésre figyelmeztetnek.



A tűzveszély ikon tűz lehetőségére figyelmeztet.

**Félkövér** A félkövér betűstílus az érintőpanel számbillentyűit, valamint a számítógép képernyőjén található gombokat jelöli.

**Dőlt** A dőlt betűstílus fontos információk kiemelésére szolgál, vagy kapcsolódó témákhoz irányítja a felhasználót.

**Courier New** A Courier New betűtípus a készülék LCD-kijelzőjén megjelenő üzeneteket jelöli.

## **MEGJEGYZÉS**

Az útmutatóban szereplő illusztrációkon az MFC-J6720DW típusú készülék szerepel.

# Az összeállításra és kiadásra vonatkozó tájékoztatás

Ezt a kézikönyvet úgy állították össze és adták ki, hogy a kiadása időpontjában érvényes legfrissebb termékbiztonsági információkat tartalmazza. A kézikönyvben szereplő információk változtatásának jogát fenntartjuk.

A kézikönyv legfrissebb változatának megtekintéséért látogassa meg a <http://solutions.brother.com/> weboldalt.

## Válasszon egy biztonságos helyet a készüléknek

Helyezze el készülékét egy vízszintes, stabil, rezgéstől és rázkódástól mentes felületen, például egy asztalon. Helyezze a készüléket telefonaljzat és szabványos, földelt elektromos csatlakozóját közelébe. Válasszon egy száraz, jól szellőző helyet, ahol a hőmérséklet mindig 10°C és 35°C között van.



### ⚠ FIGYELEM



NE tegye ki a készüléket közvetlen napfénynek, túlzott hőnek, nyílt lángnak, maró hatású gáznak, párának vagy pornak. NE tegye a készüléket padlószőnyegre vagy szőnyegre, különben a készülék beporosodhat. Ellenkező esetben fennállhat a rövidzárlat vagy tűz keletkezésének veszélye. Ezen kívül a készülék megrongálódhat és/vagy működésképtelenné is válhat.



NE helyezze a készüléket fűtőtest, légkondicionáló, víz, vegyszerek, illetve olyan készülékek közelébe, amelyek mágneset tartalmaznak vagy mágneses teret generálnak. Ellenkező esetben a készülék vízzel való érintkezésekor fennáll a rövidzárlat vagy tűz kialakulásának a veszélye (ideértve a fűtő-, illetve légkondicionáló és szellőztető berendezések lecsapódó páráját is).



NE helyezze a készüléket vegyszerek közelébe, vagy olyan helyre, ahol vegyszerek kiszóródásának, kifolyásának veszélye áll fent. A szerves oldószerek vagy folyadékok különös veszélyt jelentenek, mivel megolvaszthatják vagy feloldhatják a készülékházat és/vagy a kábeleket, ezáltal növelik a tűz vagy áramütés veszélyét. Ezek az anyagok a termék meghibásodását és elszíneződését is okozhatják.

---



A burkolaton, illetve a termék alján és hátoldalán található rések és nyílások a szellőzést szolgálják. A terméket úgy kell elhelyezni, hogy a nyílásait a fal vagy más készülék nehegy elzárhassa vagy lefedje. Ha a készülék nem tud szellőzni, akkor túlmelegedhet, és/vagy tűz keletkezhet.

#### FONTOS

- A készüléket mindig szilárd felületre tegye, soha ne ágyra, kanapéra, szőnyegre vagy hasonló puha felületre.
- A készüléket ne építse be.

---

#### FONTOS

- NE tegyen semmilyen tárgyat a készülék tetejére.
  - NE helyezzen semmit a készülék elé, ami akadályozhatná a fogadott faxokat. NE helyezzen semmit a fogadott faxok útjába.
  - NE helyezze a készüléket interferenciát okozó készülékek – pl. hangszórók, illetve nem Brother márkájú vezeték nélküli telefonok bázisállomásai – mellé. Ellenkező esetben a készülék elektromos alkatrészeinek működésével gondok lehetnek.
  - NE tegye a készüléket ferde/lejtős felületre. NE döntse meg a készüléket, ha már benne vannak a tintapatronok. Ellenkező esetben a tinta kifolyhat, ami a készülék belső alkatrészeinek károsodásához vezethet.
-

# Általános óvintézkedések

## **!** FIGYELEM

A készülék csomagolása műanyag tasakokat tartalmaz. A fulladásveszély elkerülése érdekében tartsa távol ezeket a műanyag tasakokat a csecsemőktől és a kisgyermekektől. A műanyag tasakok nem játékszerek.

Szívritmus-szabályozóval rendelkező felhasználók számára

Ez a készülék gyenge mágneses teret hoz létre. Ha azt tapasztalja, hogy a szívritmus-szabályozója a készülék közelében rendellenesen működik, menjen távol a készüléktől, és azonnal forduljon orvoshoz.



Lehetőleg ne használja a terméket elektromos viharban. Villámláskor fennáll az áramütés minimális veszélye.

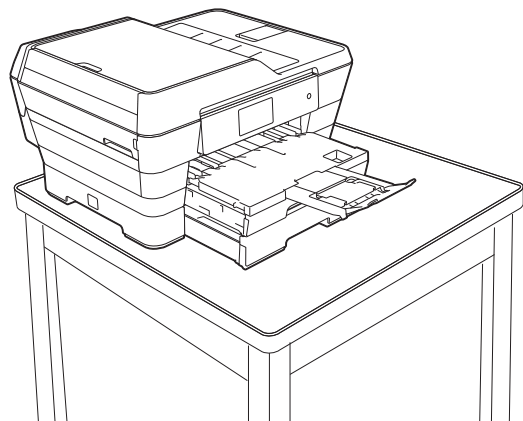
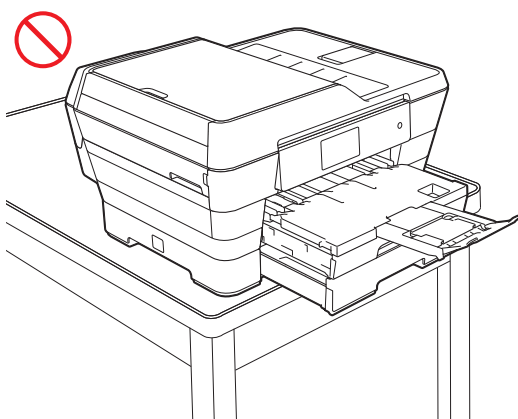


NE használjon gyúlékony anyagokat vagy bármilyen permetet, sem pedig szerves oldószert/alkoholt vagy ammóniát tartalmazó folyadékot a készülék belsejének vagy külsejének tisztításához. Ellenkező esetben fennáll az áramütés vagy tűz keletkezésének a veszélye.

## **!** VIGYÁZAT

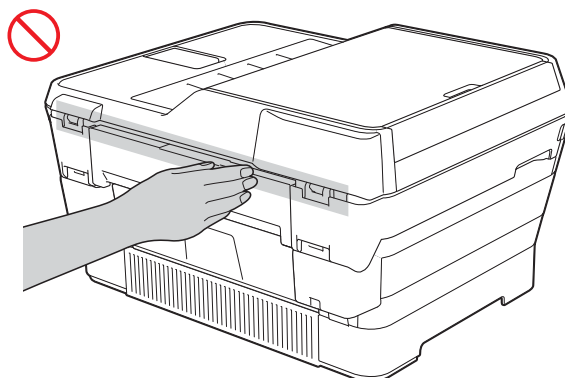
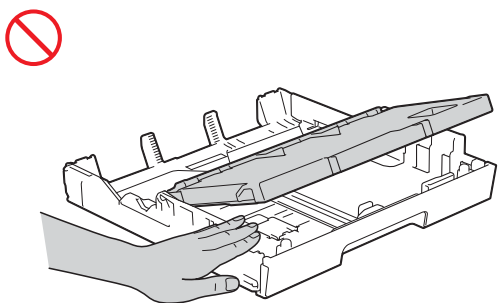
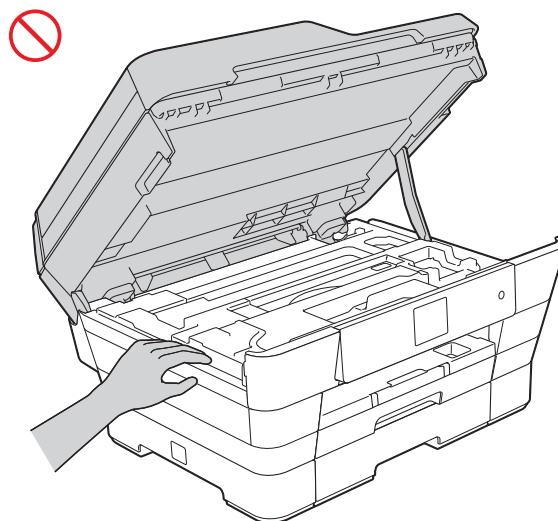
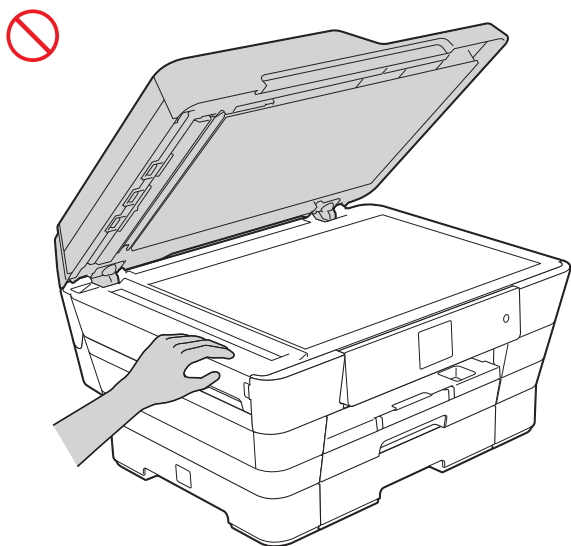
Ne próbálja kivenni a készülékből a még nyomtatás alatt álló, ki nem adott lapokat. Ellenkező esetben a hengerek közé szorulhat és megsérülhet az ujj.

Ha a tálcát kihúzta, hogy olyan nagyméretű papírok is elférjenek rajta, mint az A3, Legal vagy Ledger méretű papír, akkor úgy helyezze el a készüléket, hogy annak kiálló részei ne nyúljanak túl az asztal vagy polc szélénél. Ha valaki nekimegy a tálcának, akkor a készülék leeshet és sérülést okozhat.



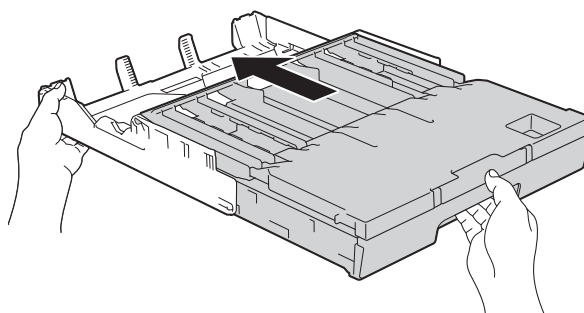
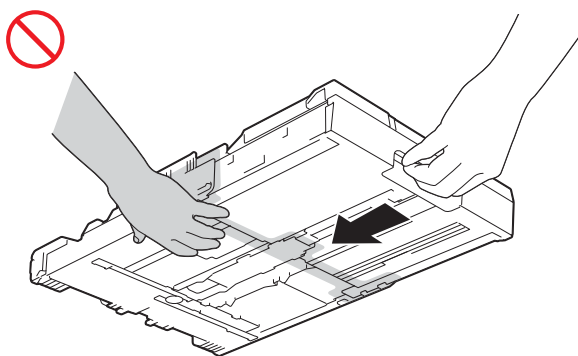
---

A készülék bizonyos részei sérülést okozhatnak, ha a (szürkével jelölt) fedeleket erővel próbálja lezárni. Legyen óvatos, ha a kezét az ábrákon látható területekre helyezi.



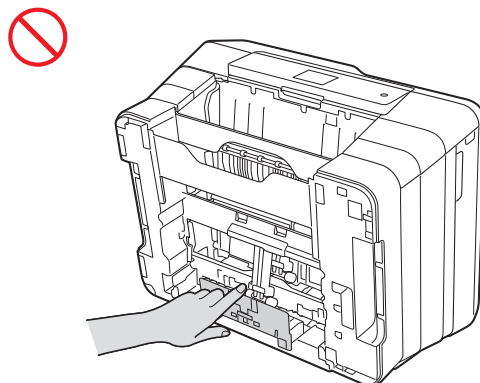
---

Amikor visszaállítja a tálca méretét A3, Legal vagy Ledger méretről normál méretre, ügyeljen arra, nehogy becsípje az ujjait a tálca alján található résekbe és lyukakba, mert az sérüléshez vezethet.



---

NE érjen hozzá az ábrán szürkével jelzett területekhez. Ellenkező esetben a készülék széle megvághatja az ujját.

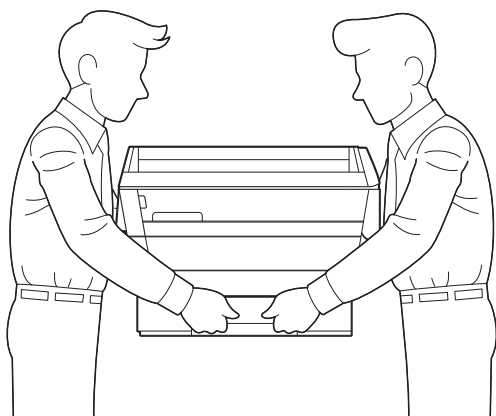
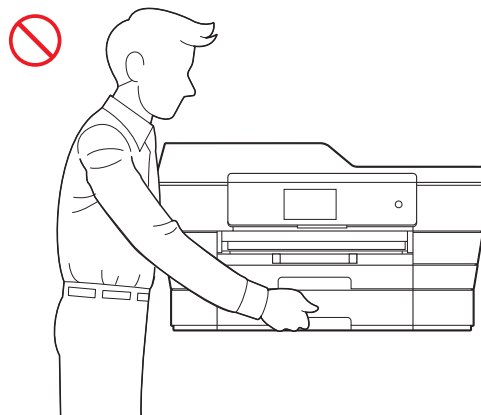
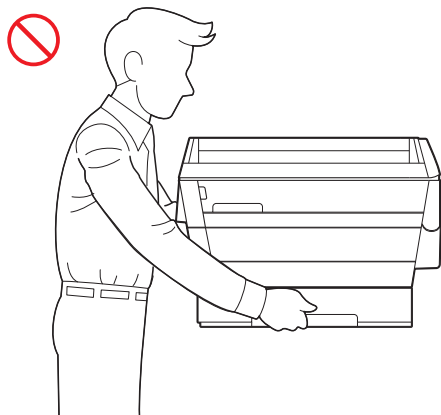


---

(csak az MFC-J6720DW és az MFC-J6920DW esetében)

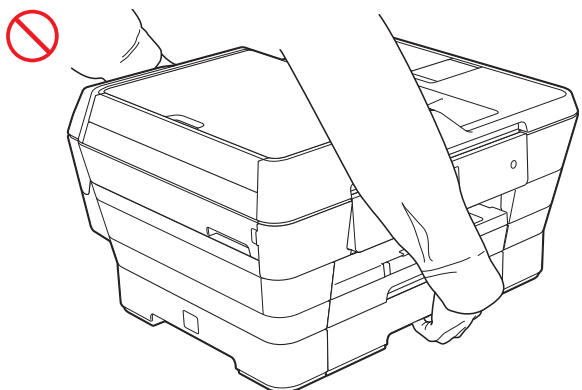
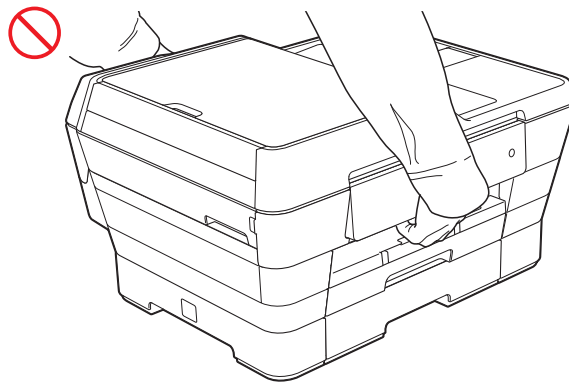
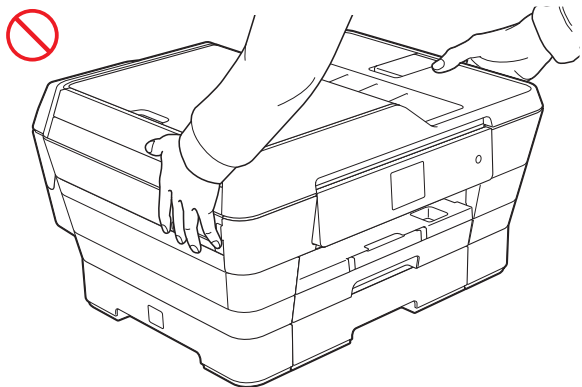
A készülék mozgatása vagy emelése közbeni sérüléseke elkerülése érdekében ezt mindig legalább két ember végezze. Ügyeljen arra, hogy amikor visszahelyezi a készüléket, ne csípje be alá az ujjait.

NE az alsó tálcánál fogva vigye a készüléket (ha az fel van szerelve). Az alsó tálca kieshet és sérülést okozhat.



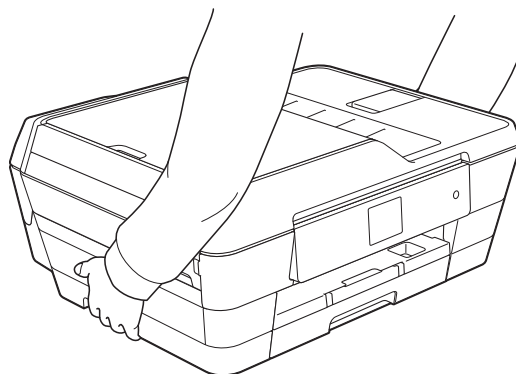
---

NE szállítsa a készüléket a szkennert fedelénél, a papírelakadás-megszüntető fedelénél, a kézi lapadagoló nyílás fedelénél vagy a kezelőpanelnél fogva. Ellenkező esetben a készülék kicsúszhat a kezei közül.



A készüléket mindig úgy vigye, hogy kezeit a készülék két oldalán található, erre a célra kialakított bevágásokba csúsztatja.

(MFC-J6520DW)

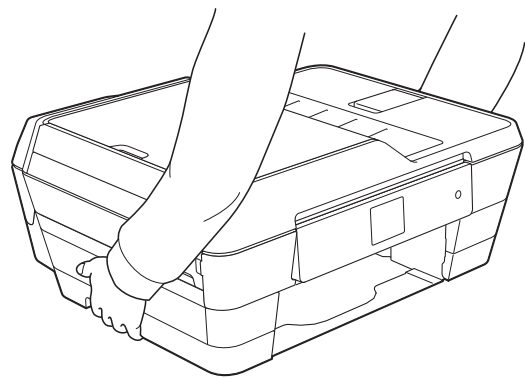
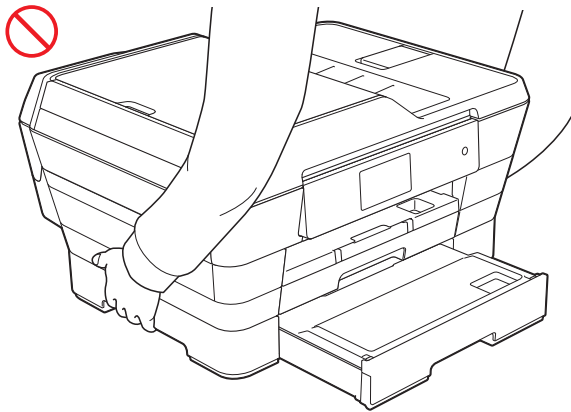




---

Ha szállítania kell a készüléket, távolítsa el a tálcát, ha azt kihúzta, hogy olyan nagyobb méretű papírokat is megtartsen, mint az A3, Legal vagy ledger méretű papír. A papír súlya miatt a tálca leeshet, ami sérülést okozhat.

(MFC-J6520DW)



Ne távolítsa el a készüléken található sorozatszámot és utasításcímkéket.

---

## FONTOS

Az áramkimaradás következtében adatok törölődhetnek a készülék memóriájából.

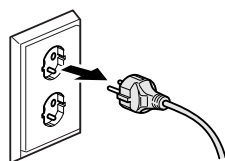
---

# A készülék biztonságos csatlakoztatása

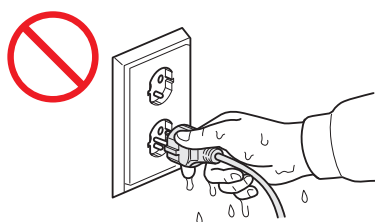
## ⚠ FIGYELEM



A készülékben nagyfeszültségű elektródák találhatók. Mielőtt hozzáférne a készülék belsejéhez (pl. tisztítás és hasonló időszakos karbantartási műveletek céljából), mindenképpen győződjön meg arról, hogy a tápkábel ki van húzva a fali csatlakozóaljzathoz, valamint a telefonzsín (RJ-11) vagy az Ethernet kábel ki van húzva a készülékből.



NE érjen a csatlakozódugóhoz vizes kézzel. Ellenkező esetben áramütést szenvedhet.



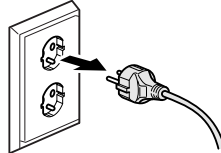
Minden esetben ellenőrizze, hogy a csatlakozódugó teljesen be van-e nyomva.



A készüléket megfelelően földelt, az adattábláján feltüntetett paraméter-tartományba eső váltóáramú földelt csatlakozóaljzathoz kell csatlakoztatni. A készüléket NE csatlakoztassa egyenáramú áramforráshoz vagy inverterhez. Ellenkező esetben áramütést szenvedhet. Ha nem biztos abban, hogy milyen áramforrással rendelkezik, kérdezzen meg egy szakképzett villanyszerelőt.



Ez a készülék 3 vezetékes földelt csatlakozódugóval van felszerelve. A csatlakozódugó csak földelt hálózati csatlakozóaljzatba illeszthető. Ez biztonsági célokat szolgál. Ha nem tudja a csatlakozót az aljzatba dugni, villanyszerelővel cseréltesse ki a nem megfelelő csatlakozóaljzatot. NE használja a mellékelt földelt csatlakozódugót a megadottól eltérő csatlakozóaljzathoz. Ellenkező esetben áramütést szenvedhet.



Soha ne érjen szigetelés nélküli telefonvezetékhez vagy végberendezéshez, kivéve, ha a telefonvezetéket korábban kihúzták a fali csatlakozóaljzathoz. Soha ne telepítsen telefonvezetéket villámlás vagy vihar idején. Soha ne telepítsen telefonhoz való fali csatlakozóaljzatot nedves környezetben. Ellenkező esetben áramütést szenvedhet.



NE használja a készüléket, ha a tápkábel sérült, vagy azon horzsolás jelei látszódnak. Ellenkező esetben áramütést szenvedhet vagy tűz keletkezhet.



A hálózati kábelt NE húzza meg a közepénél fogva. NE tegyen semmit a tápkábelre. NE helyezze a készüléket olyan helyre, ahol valaki ráléphet a tápkábelre. Ellenkező esetben áramütést szenvedhet vagy tűz keletkezhet.



A Brother határozottan javasolja, hogy NE használjon semmilyen típusú hosszabbító kábelt.

---

# A készülék javítása

NE próbálja meg saját maga megjavítani a készüléket. A burkolatok felnyitásával vagy leszerelésével magasfeszültségnek és más veszélyeknek teheti ki magát, illetve a garanciát is elveszítheti. Ha bármilyen problémát észlel a készüléken, vegye fel a kapcsolatot a Brother ügyfélszolgálatával vagy a helyi Brother viszonteladóval.

## FIGYELEM



Ha a termék leesett, vagy a burkolata megsérült, fennáll az áramütés veszélye. Húzza ki a készüléket az elektromos csatlakozóaljzatból, és hívja fel a Brother ügyfélszolgálatát vagy a helyi Brother viszonteladót.

## VIGYÁZAT

Ha a készülék szokatlanul túlforrósodik, illetve füstöt vagy valamilyen erős szagot bocsát ki magából, esetleg folyadék folyt rá, akkor azonnal húzza ki az elektromos csatlakozóaljzatból. Hívja fel a Brother ügyfélszolgálatát vagy a helyi Brother viszonteladót.

## FONTOS

Ha a készülék a használati utasításban leírtak betartása ellenére sem működik megfelelően, csak azon kezelőszervek beállításait módosítsa, amelyekre nézve útmutatást talál a használati utasításban. A többi kezelőszerv nem megfelelő beállítása miatt a készülék károsodhat, és ilyenkor gyakran egy képzett szerelő hosszas munkájára van szükség a készülék normál működésének helyreállításához.

# A termékre vonatkozó garancia és felelősség

Az útmutatóban leírtak nem befolyásolják az érvényes garanciális feltételeket, illetve nem tekinthetők hivatkozási alapnak a termékre vonatkozó garancia kibővítéséhez. Az útmutatóban leírt biztonsági utasítások be nem tartása a termék garanciájának érvénytelenítését vonhatja maga után.

## FIGYELEM

NE használja a készüléket víz – pl. fürdőkád, mosóedény, mosogató vagy mosógép – közelében, nedves alagsorban vagy úszómedence mellett.

Lehetőleg ne használja a terméket elektromos viharban. Villámláskor fennáll az áramütés minimális veszélye.

NE használja a készüléket gázszivárgás bejelentésére, ha a szivárgás helye a közelben van.

Csak a készülékhez mellékelt tápkábelt használja.

A terméket könnyen hozzáférhető elektromos csatlakozóaljzat közelében kell elhelyezni. Vészhelyzet esetén a teljes áramtalanításhoz húzza ki a tápkábelt az elektromos csatlakozóaljzattól.

## Engedélyezési információk

EZT A KÉSZÜLÉKET MEGFELELŐ CSATLAKOZÓVAL ELLÁTOTT, KÉTERES KÁBELT HASZNÁLÓ ANALÓG TELEFONVONALON TÖRTÉNŐ MŰKÖDÉSRE TERVEZTÉK.

A Brother tájékoztatja a felhasználókat, hogy a készülék rendeltetésszerű működése csak abban az országban garantált, ahol a vásárlás történt, és a Brother nem vállal semmilyen garanciát arra az esetre, ha a terméket egy másik ország nyilvános távközlési vonalain használják.

## Megfelelőségi nyilatkozat (csak Európában)

Mi, a Brother Industries Ltd.  
15-1 Naeshiro-cho, Mizuho-ku, Nagoya 467-8561 Japán,  
ezennel kijelentjük, hogy jelen termék megfelel az Európai Közösség területén érvényes valamennyi vonatkozó irányelv és szabályozás alapvető követelményeinek.

A megfelelőségi nyilatkozat (Declaration of Conformity, DoC) letölthető weboldalunkról. Látogassa meg a <http://solutions.brother.com/> weboldalt, majd:

- > válassza ki a „Europe” lehetőséget
- > válassza ki az országot
- > válassza ki a modellt
- > válassza ki a „Kézikönyvek” részt, majd adja meg a nyelvet, és kattintson a „Keresés” gombra
- > válassza ki a Megfelelőségi nyilatkozat lehetőséget
- > kattintson a „Letöltés” gombra.

A Nyilatkozat PDF fájlként letölthető.

## **Megfelelőségi nyilatkozat a rádióberendezésekről és távközlő végberendezésekről szóló 1999/5/EK uniós irányelvnek való megfelelésről (csak Európa) (Csak távközlési vagy rádiós interfésszel rendelkező modellek esetében)**

---

Mi, a Brother Industries Ltd.

15-1 Naeshiro-cho, Mizuho-ku, Nagoya 467-8561 Japán

ezennel kijelentjük, hogy ezen termékek megfelelnek a rádióberendezésekről és távközlő végberendezésekről szóló 1999/5/EK uniós irányelv előírásainak. A Megfelelőségi nyilatkozat másolatának letöltéséhez kövesse a Megfelelőségi nyilatkozat (csak Európában) című fejezet utasításait.

### **Vezeték nélküli LAN**

---

A termék támogatja a vezeték nélküli LAN hálózatokat.

### **NFC (csak NFC funkcióval rendelkező típusok esetében)**

---

Ez a termék támogatja az NFC (Near Field Communication) funkciót.

### **Helyi hálózati kapcsolat**

---

#### **FONTOS**

NE csatlakoztassa a készüléket túlfeszültségnek kitett helyi hálózathoz.

---

### **Rádióinterferencia**

---

Ez a termék eleget tesz az EN55022 (CISPR 22. kiadás)/B osztály követelményeinek. Amikor a készüléket számítógéphez csatlakoztatja, ügyeljen rá, hogy az USB-kábel hossza ne haladja meg a 5 métert.

## Az elektromos és elektronikus berendezések hulladékairól (WEEE) és az elemekről szóló irányelveknek megfelelő elhelyezési és újrafelhasználási információk

---



Termékjelölés



Elemjelölés

**Csak az Európai Unióban**

A termék/akkumulátor a fenti újrafelhasználási szimbólumok egyikével van ellátva. Ez arra utal, hogy a terméket/akkumulátort az élettartama végén a háztartási hulladéktól elkülönítve kellene gyűjteni és egy megfelelő gyűjtőponton elhelyezni.

## Nemzetközi ENERGY STAR® megfeleléségi nyilatkozat

---

A nemzetközi ENERGY STAR® program célja energiatakarékos irodai berendezések fejlesztése és népszerűsítése.

A Brother Industries, Ltd., az ENERGY STAR® program partnereként megállapította, hogy ez a termék megfelel az ENERGY STAR® energiahatékonysági specifikációinak.



# Védjegyek

A Brother logó a Brother Industries, Ltd. bejegyzett védjegye.

A Brother a Brother Industries, Ltd. védjegye.

A Microsoft, Windows, Windows NT, Windows Vista, Windows Server, Internet Explorer, Outlook és a PowerPoint a Microsoft Corporation bejegyzett védjegye vagy védjegye az Amerikai Egyesült Államokban és/vagy más országokban.

Az Apple, Macintosh, Mac OS, Safari, iPad, iPhone, iPod touch és az OS X az Apple Inc. bejegyzett védjegye az Amerikai Egyesült Államokban és más országokban.

Az AirPrint az Apple Inc. védjegye.

Az Adobe, Illustrator és Reader az Adobe Systems Incorporated bejegyzett védjegye vagy védjegye az Amerikai Egyesült Államokban és/vagy más országokban.

A Nuance, a Nuance logó, a PaperPort és a ScanSoft a Nuance Communications, Inc., illetve leányvállalatainak védjegye vagy bejegyzett védjegye az Amerikai Egyesült Államokban és/vagy más országokban.

A Memory Stick PRO Duo, Memory Stick Duo, MagicGate, Memory Stick Micro és M2 a Sony Corporation védjegye.

Az SDHC logó az SD-3C, LLC. védjegye.

Az AOSS a Buffalo Inc. védjegye.

A Wi-Fi, Wi-Fi Alliance és a Wi-Fi Protected Access a Wi-Fi Alliance bejegyzett védjegye.

A WPA, WPA2, Wi-Fi Protected Setup, Wi-Fi Protected Setup logó és a Wi-Fi Direct a Wi-Fi Alliance védjegye.

A Flickr a Yahoo! Inc. bejegyzett védjegye.

Az Android, Google Cloud Print, Google Drive és a Picasa Web Albums a Google, Inc. védjegye. Ezen védjegyek használata a Google engedélyéhez kötött.

A Mozilla és a Firefox a Mozilla Foundation bejegyzett védjegye.

A UNIX a The Open Group bejegyzett védjegye az Amerikai Egyesült Államokban és más országokban.

A Linux a Linus Torvalds bejegyzett védjegye az Amerikai Egyesült Államokban és más országokban.

A Bluetooth szóvédjegy a Bluetooth SIG, Inc. bejegyzett védjegye, és az ilyen védjegyek használatára a Brother Industries, Ltd. licencszerződéssel rendelkezik.

Az Intel az Intel Corporation védjegye az Amerikai Egyesült Államokban és/vagy más országokban.

Az EVERNOTE és az Evernote Elephant logó az Evernote Corporation védjegye, használatuk licencszerződéssel történik.

A kézikönyvben szereplő szoftverek tulajdonosai (vállalatok) rendelkeznek a saját tulajdonú programjaikra vonatkozó szoftverlicenc-szerződéssel.

**Minden más, a Brother termékeken, kapcsolódó dokumentumokon és egyéb anyagokon megjelenő kereskedelmi és terméknevezések mind a vonatkozó cégek védjegyei vagy bejegyzett védjegyei.**



# Nyílt forráskódú licencekkel kapcsolatos megjegyzések

A termék nyílt forráskódú szoftvert tartalmaz.

A nyílt forráskódú licencekkel kapcsolatos megjegyzésekért a Brother ügyfélszolgálati központjának honlapján (<http://solutions.brother.com/>) lépjen a keresett modell oldalára, és válassza ki a kézikönyv-letöltési részt.

## Szerzői jog és licenc

©2013 Brother Industries, Ltd. Minden jog fenntartva.

Ez a termék a következő kereskedők által kifejlesztett szoftvereket tartalmazza:

©1983-1998 PACIFIC SOFTWARES, INC. MINDEN JOG FENNTARTVA.

©2008 Devicescape Software, Inc. Minden jog fenntartva.

A termék tartalmazza a „KASAGO TCP/IP” szoftvert, amelyet a ZUKEN ELMIC, Inc. fejlesztett ki.

## Egyéb információk

A FlashFX<sup>®</sup> a Datalight, Inc. bejegyzett védjegye.

FlashFX<sup>®</sup> Copyright 1998-2010 Datalight, Inc.

U.S. Patent Office 5,860,082/6,260,156

A FlashFX<sup>®</sup> Pro<sup>™</sup> a Datalight, Inc. védjegye.

A Reliance<sup>™</sup> a Datalight, Inc. védjegye.

A Datalight<sup>®</sup> a Datalight, Inc. bejegyzett védjegye.

Copyright 1989-2010 Datalight, Inc. Minden jog fenntartva

# Brother ügyfélszolgálat

## Ügyfélszolgálat

---

Látogassa meg a <http://www.brother.com/> weboldalt a helyi Brother iroda elérhetőségi adataiért.

## Szervizközpontok helye

---

Az európai szervizközpontokra vonatkozó információkért vegye fel a kapcsolatot helyi Brother irodával. Az európai irodák címe és telefonos elérhetősége a <http://www.brother.com/> honlapon érhető el az ország kiválasztása után.

## A másolóberendezés törvényellenes használata

Bizonyos iratok és dokumentumok csalási szándékkal végrehajtott lemásolása büntettnek minősül. Az alábbi nem kimerítő felsorolás tartalmazza azon dokumentumtípusokat, melyek másolása törvényellenes. Ha egy dokumentum kapcsán kételyei merülnek fel, kérje ki jogi tanácsadója vagy az illetékes joghatóságok véleményét:

- Bankjegyek
- Kötvények és egyéb hitelviszonyt megtestesítő iratok
- Befizetési igazolások
- Fegyveres erők leszerelési igazolásai vagy behívói
- Útlevelek
- Postai bélyegek (lepecsételt vagy postatiszta)
- Bevándorlási dokumentumok
- Szociális juttatások dokumentumai
- Állami szervek által kiállított csekkek és váltók
- Azonosításra alkalmas névkitűzők vagy jelvények

Ezen kívül vezetői engedélyek és/vagy gépjárművek forgalmi engedélyei sem másolhatók egyes országokban.

A szerzői jogvédelem alatt álló művek nem másolhatók törvényesen, kivéve, ha a másolás „tisztességes szándékú”, és a jogvédelem alatt álló műnek csupán egyes részeit érinti. A több példányban való lemásolás helytelen felhasználásra utal. A műalkotások a szerzői jogvédelem alatt álló művekkel azonos elbírálás alá esnek.

**brother®**



[www.brotherearth.com](http://www.brotherearth.com)