



# Ghid de siguranța produsului

MFC-J6520DW/J6720DW/J6920DW

Brother Industries, Ltd.

15-1, Naeshiro-cho, Mizuho-ku, Nagoya 467-8561, Japonia

Vă rugăm să citiți această broșură înainte de a încerca să folosiți aparatul sau înainte de a efectua orice operații de întreținere. Nerespectarea acestor instrucțiuni poate duce la creșterea riscului de producere a incendiilor, șocurilor electrice, arsurilor sau asfixierilor. Brother nu va fi responsabil pentru daunele produse în cazul în care deținătorul produsului nu a respectat instrucțiunile din acest ghid.

## Instrucțiuni de utilizare a acestui ghid:

- 1 Citiți acest ghid în întregime înainte de a utiliza aparatul și păstrați-l pentru a-l putea consulta și altă dată.
- 2 Respectați întocmai instrucțiunile din acest ghid și respectați întotdeauna toate avertizările și instrucțiunile marcate pe produs.
- 3 Dacă aveți nelămuriri privind utilizarea aparatului după ce ați citit acest ghid, vă rugăm să contactați Centrul Brother de asistență clienți sau dealerul local Brother.
- 4 Pentru a vă asigura că ați înțeles toate instrucțiunile, studiați simbolurile și convențiile utilizate în această documentație.

# Simbolurile și convențiile folosite în documentație

În această documentație sunt folosite următoarele simboluri și convenții.

Respectați toate instrucțiunile și avertizările marcate pe aparat.

## **AVERTIZARE**

AVERTIZARE indică o situație potențial periculoasă care, dacă nu este evitată, poate avea ca rezultat decesul sau rănirea gravă.

## **ATENȚIE**

ATENȚIE indică o situație potențial periculoasă care, dacă nu este evitată, poate avea ca rezultat producerea unor răni minore sau moderate.

## **IMPORTANT**

IMPORTANT indică o situație potențial periculoasă care, dacă nu este evitată, poate avea ca rezultat deteriorarea proprietății sau pierderea funcționalității produsului.

## **NOTĂ**

Notele vă informează asupra măsurilor care trebuie luate în anumite situații și vă oferă indicații asupra modului în care aparatul funcționează la selectarea altor opțiuni.



Pictogramele de interdicție indică acțiuni care nu trebuie efectuate.



Această pictogramă indică faptul că nu trebuie să utilizați aerosoli inflamabili.



Această pictogramă indică faptul că nu trebuie să utilizați solvenți organici, precum alcoolul și lichidele.



Pictogramele „Pericol de electrocutare” vă avertizează asupra unor eventuale pericole de electrocutare.



Pictogramele „Pericol de incendiu” vă avertizează cu privire la posibilitatea producerii unui incendiu.

**Caractere aldine** Tastatura numerică de pe panoul tactil și butoanele de pe ecranul calculatorului sunt indicate folosind caractere aldine.

**Caractere cursive** Caracterele cursive evidențiază un aspect important sau fac referire la un subiect înrudit.

**Courier New** Textele scrise folosind caractere Courier New identifică mesajele afișate pe ecranul LCD al aparatului.

## **NOTĂ**

Figurile din acest ghid prezintă modelul MFC-J6720DW.

## Notificare de întocmire și publicare

Acest manual a fost întocmit și publicat pentru a oferi cele mai recente informații referitoare la securitatea produsului, disponibile la momentul publicării. Informațiile din acest manual pot fi modificate.

Pentru a descărca cea mai recentă versiune a manualului, vă rugăm să vizitați <http://solutions.brother.com/>.

## Alegerea unui loc sigur pentru aparatul dumneavoastră

Așezați aparatul pe o suprafață plană, stabilă, care nu este expusă la șocuri și vibrații, de exemplu, pe un birou. Așezați aparatul în apropierea unei prize de telefon și a unei prize electrice standard, cu împământare. Alegeți un loc uscat, bine ventilat, în care temperatura este menținută în intervalul 10 °C - 35 °C.



### ⚠️ AVERTIZARE



NU expuneți aparatul la acțiunea directă a razelor solare, la căldură excesivă, la flăcări deschise, la gaze corozive, la umezeală sau praf. NU așezați aparatul pe o mochetă sau pe un covor, deoarece astfel va fi expus la praf. În caz contrar, poate apărea riscul de producere a unui incendiu sau de electrocutare. De asemenea, aparatul se poate defecta și/sau nu va mai putea fi folosit.



NU așezați aparatul în apropierea sistemelor de încălzire, a aparatelor de aer condiționat, a apei, a substanțelor chimice sau a dispozitivelor care conțin magneți sau generează câmpuri magnetice. În cazul în care apa vine în contact cu aparatul, poate apărea pericolul de producere a unui scurtcircuit sau a unui incendiu (inclusiv condensul produs de sistemele de încălzire sau de echipamentele de aer condiționat și ventilare).



NU așezați produsul în apropierea substanțelor chimice sau în spații în care pot apărea scurgeri de substanțe chimice. În special, solvenții organici sau lichidele pot produce topirea sau dizolvarea carcasei și/sau a cablurilor, apărând riscul de producere a unor incendii sau șocuri electrice (electrocutare). De asemenea, acestea pot cauza defectarea sau decolorarea produselor.

---



Fantele și orificiile de pe carcasă, din spatele sau de pe fundul aparatului sunt utilizate la ventilare. Produsul trebuie așezat astfel încât să nu vină în contact cu pereții sau cu alte dispozitive pentru ca aceste orificii să nu fie blocate sau acoperite. Blocarea sistemului de ventilare al aparatului poate duce la apariția riscului de supraîncălzire și/sau incendiu.

#### IMPORTANT

- Așezați întotdeauna aparatul pe o suprafață solidă, niciodată pe un pat, pe o canapea, pe un covor sau pe o altă suprafață moale.
  - Nu așezați acest aparat într-un sistem „încastrat”.
- 

#### IMPORTANT

- NU așezați obiecte pe aparat.
  - NU așezați în fața aparatului niciun obiect care poate bloca faxurile primite. NU așezați niciun obiect pe calea de ieșire a faxurilor primite.
  - NU așezați aparatul în apropierea unor surse care produc interferențe, precum difuzoarele sau unitățile de bază ale unor telefoane fără fir, altele decât cele produse de Brother. În caz contrar, acestea pot interfera cu funcționarea componentelor electronice ale aparatului.
  - NU așezați aparatul pe o suprafață înclinată/în pantă. NU înclinați aparatul după ce cartușele de cerneală au fost instalate. În caz contrar, cerneala se poate vărsa și pot apărea defecțiuni interne ale aparatului.
-

# Măsuri generale de siguranță

## ⚠ AVERTIZARE

La ambalarea aparatului au fost folosite pungi din plastic. Pentru a evita pericolul de sufocare, nu lăsați aceste pungi de plastic la îndemâna copiilor și a bebelușilor. Pungile din plastic nu sunt jucării.

Pentru utilizatorii de stimuloare cardiace

Acest aparat generează un câmp magnetic slab. Dacă observați că stimulatorul dumneavoastră cardiac prezintă anumite simptome neobișnuite în timp ce vă aflați în apropierea aparatului, îndepărtați-vă și consultați imediat medicul.



Evitați folosirea acestui aparat în timpul unei furtuni cu descărcări electrice. Poate exista un risc redus de electrocutare din cauza descărcărilor electrice.

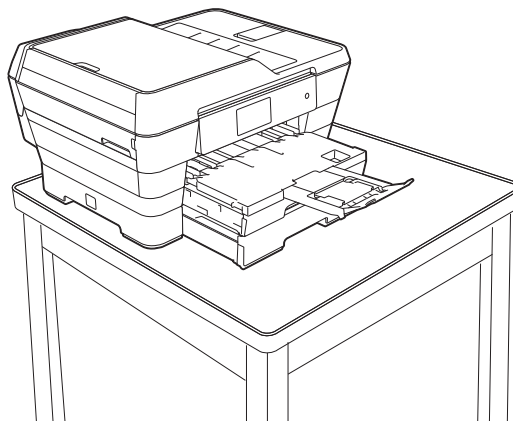
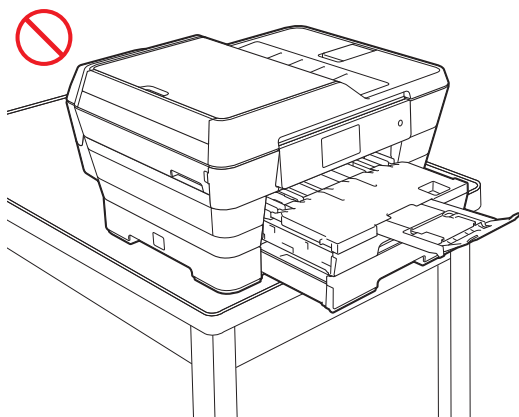


NU folosiți substanțe inflamabile, niciun tip de aerosoli sau solvenți organici/lichide care conțin alcool sau amoniac pentru a curăța interiorul sau exteriorul aparatului. În caz contrar, acest lucru poate duce la producerea unui incendiu sau la electrocutare.

## ⚠ ATENȚIE

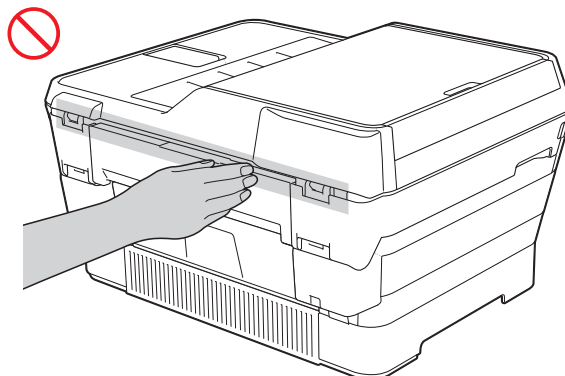
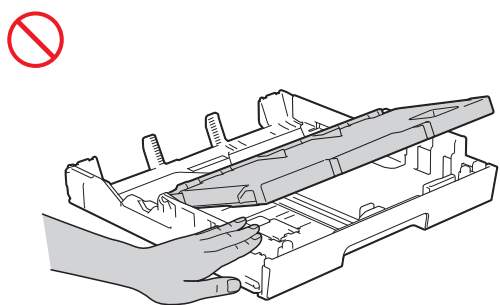
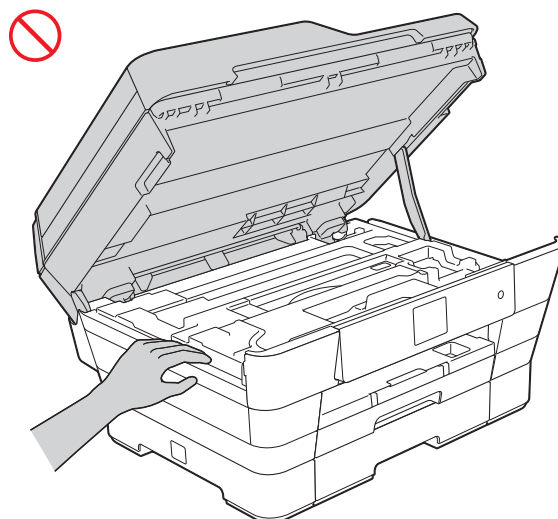
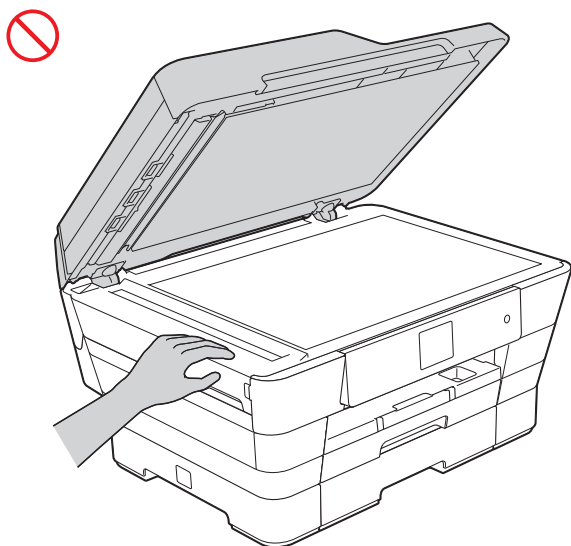
Nu încercați să scoateți paginile înainte ca tipărirea acestora să se termine și paginile să fie scoase din aparat. În caz contrar, vă puteți răni prin prinderea degetelor între role.

Dacă tava a fost extinsă pentru utilizarea unor formate mari de hârtie precum A3, Legal sau Ledger, așezați aparatul astfel încât tava să nu depășească marginile mesei sau ale biroului. Dacă cineva lovește tava, aparatul poate cădea și se pot produce răni.



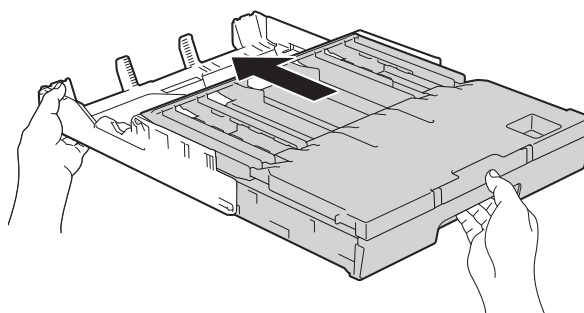
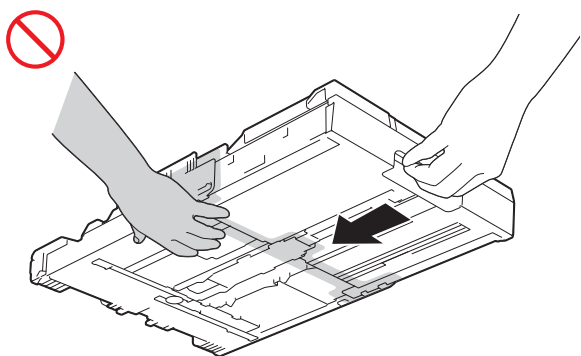
---

Unele zone ale aparatului pot provoca rănirea în cazul în care capacele (marcate cu gri) sunt închise cu putere. Fiți atenți atunci când introduceți mâna în zonele indicate în figuri.



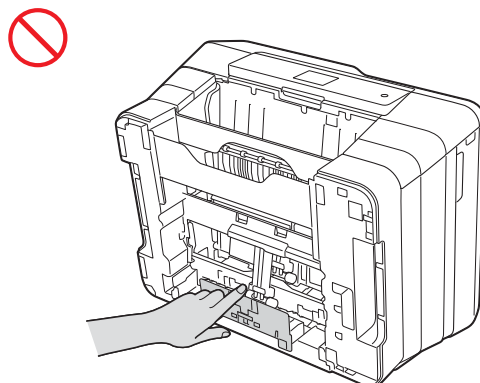
---

Dacă reglați dimensiunile tăvii de la formatul A3, Legal sau Ledger la formatul original, aveți grijă să nu vă prindeți degetele în orificiile sau în fantele aflate pe fundul tăvii, pentru a nu vă răni.



---

NU atingeți zona marcată cu gri din figură. În caz contrar, vă puteți răni degetele tăindu-vă pe marginea aparatului.

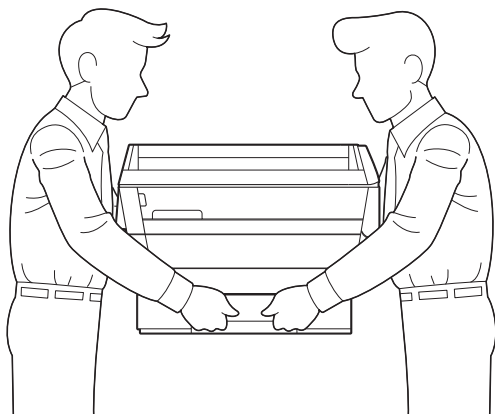
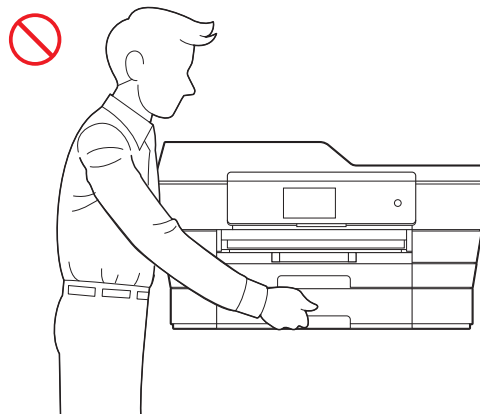
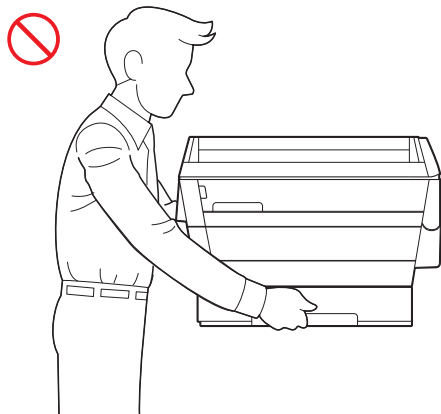


---

(Numai pentru MFC-J6720DW și MFC-J6920DW)

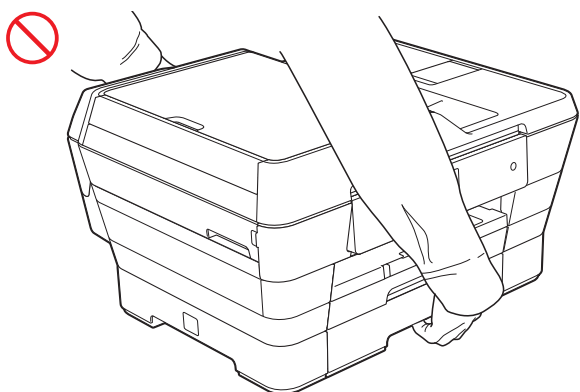
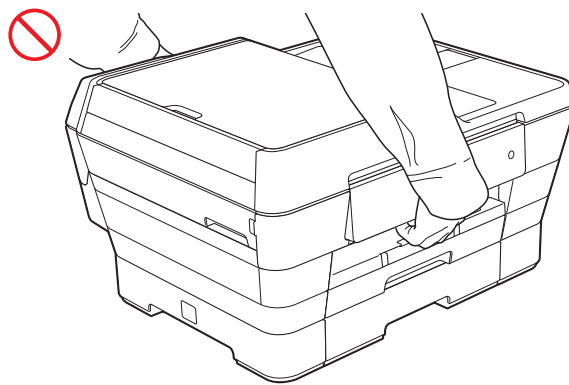
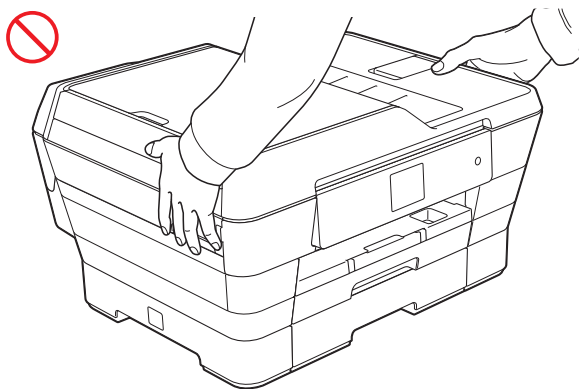
Pentru a preveni rănirea în cazul mutării sau ridicării acestui aparat, utilizați pentru efectuarea acestei operații cel puțin două persoane. Procedați cu atenție, pentru a nu vă prinde degetele în momentul în care puneți aparatul jos.

NU transportați aparatul ținând de tava inferioară, dacă aceasta este instalată. Tava inferioară poate cădea și vă puteți răni.



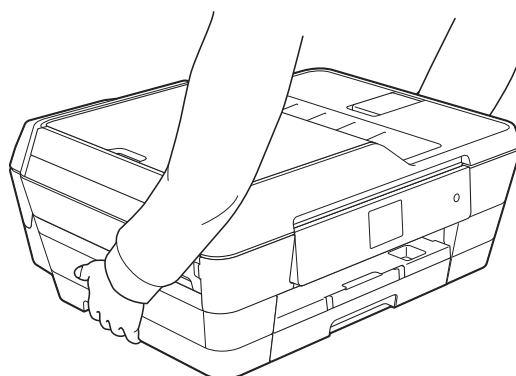
---

NU transportați aparatul ținându-l de capacul scannerului, de capacul pentru eliminarea blocajelor, de capacul fantei de alimentare manuală sau de panoul de control. În caz contrar, aparatul vă poate aluneca din mâini.



Transportați aparatul introducând mâinile în orificiile pentru mâini aflate pe lateralele aparatului.

(MFC-J6520DW)

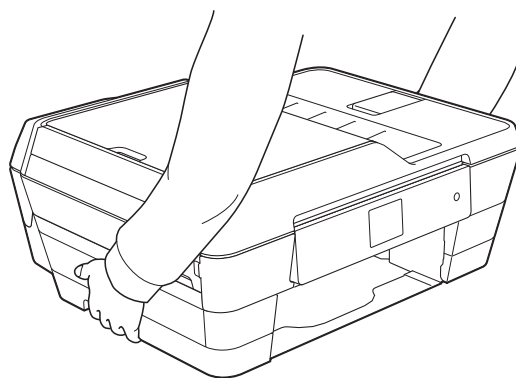
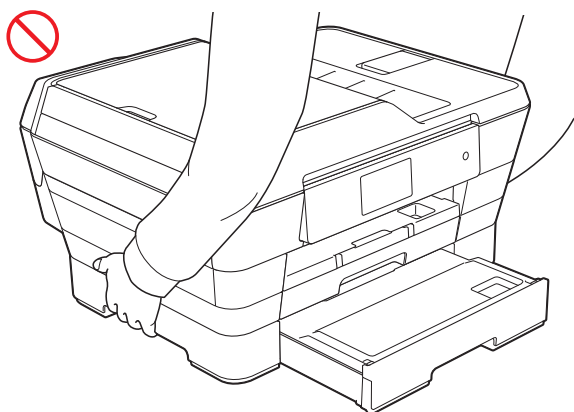




---

La transportarea aparatului, scoateți tava dacă aceasta a fost extinsă pentru utilizarea unor formate mari de hârtie precum A3, Legal sau Ledger. Sub acțiunea greutății hârtiei, tava poate cădea și vă puteți răni.

(MFC-J6520DW)



Nu scoateți etichetele lipite pe aparat pe care sunt înscrise seria și numărul aparatului și instrucțiunile.

---

## IMPORTANT

În cazul producerii unei pene de curent, informațiile din memoria aparatului pot fi șterse.

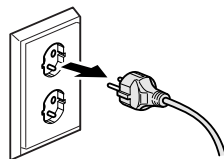
---

# Conectarea în siguranță a aparatului

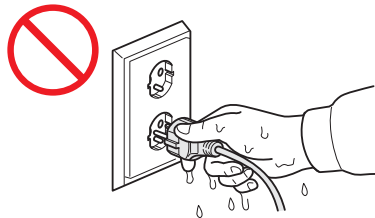
## ⚠️ AVERTIZARE



În interiorul aparatului se găsesc electrozi de înaltă tensiune. Înainte de a deschide aparatul pentru a avea acces în interiorul acestuia, inclusiv pentru a efectua operațiile obișnuite de întreținere, de exemplu pentru curățare, asigurați-vă că ați scos atât cablul de alimentare din priza de curent, cât și orice cablu de telefon (RJ-11) sau cablu pentru rețeaua Ethernet din aparat.



NU manipulați ștecherul cu mâinile ude. În caz contrar, se poate produce un șoc electric.



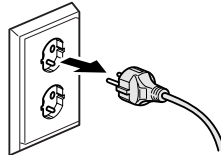
Asigurați-vă întotdeauna că ștecherul este introdus complet în priză.



Acest aparat trebuie conectat la o sursă de curent alternativ împământată, aflată în apropiere, ale cărei valori nominale sunt cuprinse în intervalul indicat pe eticheta cu specificații nominale. NU îl conectați la o sursă de alimentare cu curent continuu sau la un inverter. În caz contrar, se poate produce un șoc electric. Dacă nu știți ce tip de sursă de curent aveți, contactați un electrician calificat.



Acest aparat este prevăzut cu un ștecher cu 3 fire, cu împământare. Acest ștecher poate fi folosit numai într-o priză cu împământare. Aceasta este o măsură de siguranță. Dacă nu puteți introduce ștecherul în priză, apălați la un electrician pentru a înlocui priza cu un model mai nou. NU utilizați ștecherul cu împământare inclus într-o altă priză cu excepția celor specificate. În caz contrar, se poate produce un șoc electric.



Nu atingeți niciodată firele sau bornele de telefon neizolate, cu excepția cazului în care linia telefonică a fost deconectată de la priza de perete. Nu instalați niciodată cablurile circuitului telefonic în timpul unei furtuni cu descărcări electrice. Nu instalați niciodată o priză telefonică de perete într-o încăpere umedă. În caz contrar, se poate produce un șoc electric.



NU utilizați aparatul în cazul în care cablul de alimentare este uzat sau deteriorat. În caz contrar, se poate produce un șoc electric sau un incendiu.



NU trageți de cablul de alimentare cu curent alternativ trăgând de partea din mijloc a acestuia. NU amplasați niciun obiect pe cablul de alimentare. NU așezați aparatul în spații în care cablul de alimentare se află într-o zonă circulată. În caz contrar, se poate produce un șoc electric sau un incendiu.



Brother recomandă să NU utilizați niciun fel de prelungitor.

---

# Întreținerea aparatului

NU încercați să reparați aparatul singur. Deschiderea sau scoaterea capacelor vă poate expune la tensiuni periculoase și la alte riscuri și poate fi considerată o încălcare a garanției dumneavoastră. Dacă aveți probleme cu aparatul dumneavoastră, contactați Centrul Brother de asistență clienți sau dealerul local Brother.

## AVERTIZARE



Dacă produsul a căzut sau carcasa s-a spart, există posibilitatea producerii unui șoc electric. Scoateți aparatul din priză și contactați Centrul Brother de asistență clienți sau dealerul local Brother.

## ATENȚIE

Dacă aparatul se înfierbântă în mod neobișnuit, degajă fum, produce un miros puternic sau dacă vărsați accidental lichid pe acesta, scoateți imediat aparatul din priză. Contactați telefonic Centrul Brother de asistență clienți sau dealerul local Brother.

## IMPORTANT

Dacă respectați instrucțiunile de utilizare, iar aparatul nu funcționează normal, reglați doar comenzile incluse în instrucțiunile de funcționare. Reglarea incorectă a altor comenzi poate avea ca rezultat deteriorarea aparatului, iar repunerea aparatului în funcțiune va necesita adeseori un efort sporit din partea unui tehnician calificat.

# Garanția produsului și responsabilitatea

Niciuna din informațiile din acest ghid nu va afecta garanția existentă a produsului și nu va fi considerată ca reprezentând o garanție suplimentară pentru produs. Nerespectarea instrucțiunilor de siguranță din acest ghid poate duce la pierderea garanției aparatului.

## AVERTIZARE

NU folosiți acest aparat lângă apă, spre exemplu, lângă o cadă de baie, un lavoar, o chiuvetă de bucătărie sau o mașină de spălat, într-un subsol umed sau în apropierea unei piscine.

Evitați folosirea acestui aparat în timpul unei furtuni cu descărcări electrice. Poate exista un risc redus de electrocutare din cauza descărcărilor electrice.

NU folosiți acest aparat pentru a anunța o scurgere de gaze aflată în apropierea scurgerii.

Folosiți numai cablul de alimentare livrat împreună cu acest aparat.

Acest produs trebuie instalat în apropierea unei prize de curent ușor accesibile. În situații de urgență, trebuie să scoateți cablul de alimentare din priza de curent pentru a opri complet alimentarea.

## Informații privind aprobarea

ACEST ECHIPAMENT ESTE CONCEPUT SĂ FUNCȚIONEZE CU O LINIE PSTN ANALOGICĂ CU DOUĂ FIRE, PREVĂZUTĂ CU UN CONECTOR ADECVAT.

Brother vă informează că este posibil ca acest produs să nu funcționeze corect într-o altă țară decât cea din care a fost achiziționat inițial și nu oferă niciun fel de garanții în cazul în care acest produs este utilizat pe liniile publice de telecomunicații din alte țări.

## Declarație de conformitate (numai pentru Europa)

Noi, Brother Industries Ltd.

15-1 Naeshiro-cho, Mizuho-ku, Nagoya 467-8561 Japonia

declarăm că acest produs respectă cerințele esențiale ale tuturor directivelor și regulamentelor relevante aplicate în Comunitatea Europeană.

Declarația de conformitate (DoC) poate fi descărcată de pe site-ul nostru de internet. Vizitați <http://solutions.brother.com/> și:

-> selectați „Europa”

-> selectați țara dumneavoastră

-> selectați modelul dumneavoastră

-> selectați „Manuale” și limba dumneavoastră, apoi faceți clic pe „Căutare”

-> selectați Declarație de conformitate

-> faceți clic pe „Descărcare”.

Declarația va fi descărcată ca fișier PDF.

## **Declarația de conformitate pentru R&TTE (Radio și telecomunicații) Directiva 1999/5/CE (numai pentru Europa) (valabilă în cazul modelelor prevăzute cu interfețe de telecomunicații și/sau radio)**

---

Noi, Brother Industries Ltd.

15-1 Naeshiro-cho, Mizuho-ku, Nagoya 467-8561 Japonia

declaram că aceste produse sunt fabricate în conformitate cu prevederile Directivei R&TTE 1999/5/CE. O copie a declarației de conformitate poate fi descărcată urmând instrucțiunile din secțiunea Declarație de conformitate (numai pentru Europa).

## **Rețeaua fără fir wireless LAN**

---

Acest produs poate fi folosit într-o rețea LAN fără fir.

## **NFC (numai pentru modelele prevăzute cu funcția NFC)**

---

Acest produs este compatibil cu NFC (Near Field Communication/comunicații cu rază scurtă).

## **Conexiune la rețeaua LAN**

---

### **IMPORTANT**

---

NU conectați acest aparat într-o rețea locală care prezintă riscul de supratensiune.

---

## **Interferențe radio**

---

Acest produs respectă cerințele EN55022 (CISPR Publicația 22)/Clasa B. La conectarea aparatului la un calculator, asigurați-vă că folosiți un cablu USB a cărui lungime nu depășește 5 metri.

## Informații referitoare la reciclare în conformitate cu directiva WEEE și directiva referitoare la baterii

---



Marcarea produsului



Marcarea bateriei

### Numai pentru Uniunea Europeană

Acest produs/această baterie este marcată cu unul din simboluri de reciclare de mai sus. Aceasta înseamnă că la sfârșitul duratei de viață a produsului/bateriei, trebuie să o depozitați la un punct de colectare separată a deșeurilor și nu trebuie să fie aruncată la un loc cu resturile menajere.

## Declarația de calificare internațională ENERGY STAR®

---

Scopul programului internațional ENERGY STAR® este acela de a promova dezvoltarea și popularizarea echipamentelor de birou eficiente din punct de vedere energetic.

În calitate de partener ENERGY STAR®, Brother Industries, Ltd. a stabilit că acest produs îndeplinește specificațiile ENERGY STAR® referitoare la eficiența energetică.



# Mărci comerciale

Sigla Brother este o marcă comercială înregistrată a Brother Industries, Ltd.

Brother este o marcă comercială a Brother Industries, Ltd.

Microsoft, Windows, Windows NT, Windows Vista, Windows Server, Internet Explorer, Outlook și PowerPoint sunt mărci comerciale înregistrate sau mărci comerciale ale Microsoft Corporation în Statele Unite și/sau în alte țări.

Apple, Macintosh, Mac OS, Safari, iPad, iPhone, iPod touch și OS X sunt mărci comerciale ale Apple Inc., înregistrate în Statele Unite și în alte țări.

AirPrint este o marcă comercială a Apple Inc.

Adobe, Illustrator și Reader sunt mărci comerciale înregistrate sau mărci comerciale ale Adobe Systems Incorporated în Statele Unite și/sau în alte țări.

Nuance, sigla Nuance, PaperPort și ScanSoft sunt mărci comerciale sau mărci comerciale înregistrate ale Nuance Communications, Inc. sau ale companiilor afiliate acestora în Statele Unite și/sau în alte țări.

Memory Stick PRO Duo, Memory Stick Duo, MagicGate, Memory Stick Micro și M2 sunt mărci comerciale ale Sony Corporation.

Sigla SDHC este o marcă comercială a SD-3C, LLC.

AOSS este o marcă comercială a Buffalo Inc.

Wi-Fi, Wi-Fi Alliance și Wi-Fi Protected Access sunt mărci comerciale înregistrate ale Wi-Fi Alliance.

WPA, WPA2, Wi-Fi Protected Setup, sigla Wi-Fi Protected Setup și Wi-Fi Direct sunt mărci comerciale ale Wi-Fi Alliance.

Flickr este o marcă comercială înregistrată a Yahoo! Inc.

Android, Google Cloud Print, Google Drive și Picasa Web Albums sunt mărci comerciale ale Google, Inc. Utilizarea acestor mărci comerciale se face în conformitate cu permisiunile Google.

Mozilla și Firefox sunt mărci comerciale înregistrate ale Mozilla Foundation.

UNIX este o marcă comercială înregistrată a The Open Group în Statele Unite și în alte țări.

Linux este o marcă comercială înregistrată a Linus Torvalds în S.U.A. și în alte țări.

Cuvântul de marcă Bluetooth este o marcă comercială înregistrată deținută de Bluetooth SIG, Inc. și orice utilizare a unei astfel de mărci de către Brother Industries, Ltd. se face sub licență.

Intel este o marcă comercială a Intel Corporation în S.U.A. și/sau în alte țări.

EVERNOTE și sigla Evernote Elephant sunt mărci comerciale ale Evernote Corporation și sunt utilizate sub licență.

Fiecare companie care a dezvoltat un program software al cărui nume este menționat în acest manual deține un anumit Acord de licență pentru programul software, utilizat pentru programele sale brevetate.

**Orice denumire comercială sau denumire a produsului companiei care apare pe produsele Brother, documentele asociate și orice alte materiale reprezintă o marcă comercială sau o marcă comercială înregistrată a respectivei companii.**



# Observații referitoare la licențele programelor cu sursă deschisă

Acest produs include programe software cu sursă deschisă.

Pentru a vedea observațiile referitoare la licențele programelor cu sursă deschisă, vă rugăm să accesați secțiunea de descărcare din pagina de pornire a modelului dumneavoastră de la Brother Solutions Center aflat la adresa <http://solutions.brother.com/>.

## Drepturile de licență și de autor

©2013 Brother Industries, Ltd. Toate drepturile rezervate.

Acest aparat include programe software dezvoltate de următorii furnizori:

©1983-1998 PACIFIC SOFTWARES, INC. TOATE DREPTURILE REZERVATE.

©2008 Devicescape Software, Inc. Toate drepturile rezervate.

Acest produs include programul software „KASAGO TCP/IP” dezvoltat de ZUKEN ELMIC, Inc.

## Alte informații

FlashFX<sup>®</sup> este o marcă comercială înregistrată a Datalight, Inc.

FlashFX<sup>®</sup> Copyright 1998-2010 Datalight, Inc.

Biroul de brevete al S.U.A. 5,860,082/6,260,156

FlashFX<sup>®</sup> Pro<sup>™</sup> este o marcă comercială a Datalight, Inc.

Reliance<sup>™</sup> este o marcă comercială a Datalight, Inc.

Datalight<sup>®</sup> este o marcă comercială înregistrată a Datalight, Inc.

Copyright 1989-2010 Datalight, Inc., Toate drepturile rezervate

# Centrul Brother de asistență clienți

## Asistență clienți

---

Pentru a afla datele de contact ale biroului local Brother, vizitați <http://www.brother.com/>.

## Amplasarea centrelor de asistență

---

Pentru a afla datele de contact ale centrelor de asistență din Europa, contactați biroul local Brother. Adresa și telefoanele de contact ale birourilor din Europa se găsesc la adresa <http://www.brother.com/>, selectând țara dumneavoastră.

## Utilizarea ilegală a echipamentului de copiere

Reproducerea anumitor articole sau documente cu intenția de a comite o fraudă constituie o încălcare a legii. Mai jos vă prezentăm o listă non exhaustivă cu documente după care poate fi ilegal să faceți copii. Vă sugerăm să discutați cu consilierul dumneavoastră pe probleme juridice și/sau cu autoritățile respective dacă aveți nelămuriri referitoare la un anumit articol sau document:

- Valută
- Titluri sau alte certificate de obligațiuni
- Certificate de depozit
- Documente de serviciu sau proiecte ale forțelor armate
- Pașapoarte
- Timbre poștale (anulate sau nu)
- Documente de imigrare
- Documente de asistență socială
- Cecuri sau polițe emise de agențiile guvernamentale
- Semne sau insigne de identificare

În plus, carnetele de conducere și/sau certificatele de proprietate asupra vehiculelor cu motor nu pot fi copiate în conformitate cu legislația din anumite țări.

Lucrările protejate prin drepturi de autor nu pot fi copiate în mod legal, cu excepția utilizării „în mod echitabil” în conformitate cu prevederile legale referitoare la utilizarea unor secțiuni dintr-o lucrare protejată prin drepturi de autor. Copierea unui document în mai multe exemplare ar putea indica o utilizare necorespunzătoare. Operele de artă trebuie considerate ca fiind lucrări protejate de legislația drepturilor de autor.

**brother®**



[www.brotherearth.com](http://www.brotherearth.com)