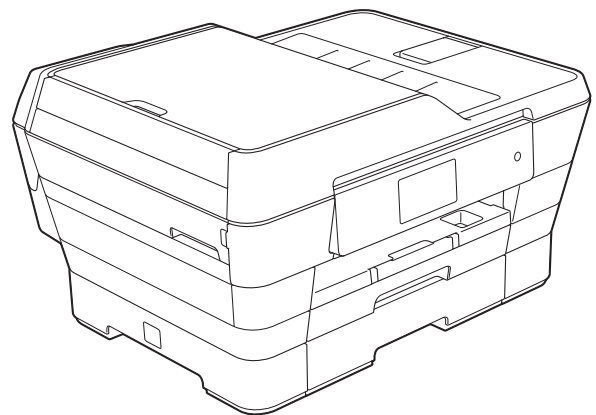


# Manual Básico do Utilizador

MFC-J6920DW



## **Se precisar de contactar o serviço de apoio ao cliente**

**Preencha as seguintes informações para futura  
consulta:**

**Número do Modelo: MFC-J6920DW**

**Número de Série: <sup>1</sup> \_\_\_\_\_**

**Data de Compra: \_\_\_\_\_**

**Local da Compra: \_\_\_\_\_**

**<sup>1</sup> O número de série encontra-se na parte de trás da  
unidade. Conserve este Manual do Utilizador junto  
com o recibo de compra como um registo  
permanente da sua compra, na eventualidade de  
roubo, incêndio ou para o serviço de garantia.**

**Registe o seu produto online em**

**<http://www.brother.com/registration/>**

# Localização dos Manuais do Utilizador

Nome do manual	Conteúdo	Localização
<b>Guia de Segurança de Produto</b>	Leia este manual primeiro. Leia as Instruções sobre Segurança antes de configurar o equipamento. Consulte este manual para se informar sobre marcas comerciais e restrições legais.	Impresso / Na caixa
<b>Guia de Instalação Rápida</b>	Siga as instruções para configurar o equipamento, bem como para instalar os controladores e o software para o sistema operativo e tipo de ligação que está a utilizar.	Impresso / Na caixa
<b>Manual Básico do Utilizador</b>	Aprenda as operações básicas de fax, cópia, digitalização e do PhotoCapture Center™ e saiba como substituir consumíveis. Consulte as sugestões para a solução de problemas.	Impresso / Na caixa <sup>1</sup>
<b>Manual Avançado do Utilizador</b>	Aprenda operações mais avançadas: fax, cópia, funções de segurança, impressão de relatórios e realização de manutenção de rotina.	Ficheiro PDF / CD-ROM
<b>Manual do Utilizador da Rede e do Software</b>	Este manual fornece instruções para operações de digitalização, de impressão, de PC-Fax e outras operações que possam ser realizadas ligando o equipamento Brother a um computador. Pode também encontrar informações úteis sobre a aplicação do utilitário Brother ControlCenter, a utilização do equipamento num ambiente de rede e os termos mais utilizados.	Ficheiro HTML / CD-ROM
<b>Guia "Web Connect"</b>	Este manual fornece informações úteis sobre o acesso a serviços Internet a partir do equipamento Brother, bem como sobre o descarregamento de imagens, a impressão de dados e o carregamento directo de ficheiros para serviços Internet.	Ficheiro PDF / Brother Solutions Center <sup>2</sup>
<b>Guia de Instalação do "AirPrint"</b>	Este manual fornece informações sobre a utilização do AirPrint para imprimir a partir do OS X v10.7.x ou 10.8.x e do iPhone, iPod touch, iPad ou outro equipamento iOS para o equipamento Brother sem instalar um controlador de impressora.	Ficheiro PDF / Brother Solutions Center <sup>2</sup>
<b>Guia de Instalação do "Google Cloud Print"</b>	Este manual fornece informações pormenorizadas sobre a utilização dos serviços Google Cloud Print™ para imprimir na Internet.	Ficheiro PDF / Brother Solutions Center <sup>2</sup>
<b>Guia Wi-Fi Direct™</b>	Este manual fornece informações pormenorizadas sobre a configuração e utilização do equipamento Brother para impressão sem fios directamente a partir de um dispositivo móvel que suporte a norma Wi-Fi Direct™.	Ficheiro PDF / Brother Solutions Center <sup>2</sup>
<b>Guia de Imprimir/Digitalizar Portátil para o Brother iPrint&amp;Scan</b>	Este manual fornece informações úteis sobre a impressão a partir do dispositivo móvel e sobre a digitalização do equipamento Brother para o dispositivo móvel quando ligado a uma rede Wi-Fi.	Ficheiro PDF / Brother Solutions Center <sup>2</sup>

<sup>1</sup> Pode variar consoante o país.

<sup>2</sup> Visite-nos em <http://solutions.brother.com/>.

# Índice

## (Manual Básico do Utilizador)

<b>1</b>	<b>Informações gerais</b>	<b>1</b>
	Utilizar a documentação .....	1
	Símbolos e convenções utilizados nesta documentação .....	1
	Aceder ao Brother Utilities (Utilitários Brother) (Windows® 8) .....	2
	Aceder ao Manual Avançado do Utilizador e ao Manual do Utilizador da Rede e do Software .....	2
	Visualizar os Manuais do Utilizador .....	2
	Como aceder aos Manuais de Funções Avançadas .....	4
	Aceder à Assistência Brother (Windows®) .....	5
	Aceder à Assistência Brother (Macintosh) .....	5
	Apresentação do painel de controlo .....	6
	LCD de ecrã táctil de 3,7" (93,4 mm) .....	9
	Configurar o ecrã Pronto .....	13
	Operações básicas .....	14
	Configurações dos atalhos .....	15
	Adicionar atalhos de cópia .....	15
	Adicionar atalhos de fax .....	15
	Adicionar atalhos de digitalização .....	17
	Adicionar atalhos Web Connect .....	19
	Alterar atalhos .....	19
	Editar nomes dos atalhos .....	20
	Eliminar atalhos .....	20
	Activar atalhos .....	20
	Configurações do volume .....	21
	Volume do toque .....	21
	Volume do sinal sonoro .....	21
	Volume do altifalante .....	22
	LCD de ecrã táctil .....	22
	Configurar o brilho da luz de fundo .....	22
<b>2</b>	<b>Colocar papel</b>	<b>23</b>
	Colocar papel e outros suportes de impressão .....	23
	Colocar papel na gaveta do papel #1 .....	23
	Colocar papel mais pequeno (Foto, Foto L, Foto 2L ou envelopes) .....	28
	Colocar papel na gaveta do papel #2 .....	31
	Colocar papel na ranhura de alimentação manual .....	36
	Área não imprimível .....	39
	Configurações do papel .....	40
	Tamanho e tipo de papel .....	40
	Utilização da gaveta em modo Cópia .....	40
	Utilização da gaveta em modo Fax .....	41
	Papel admitido e outros suportes de impressão .....	42
	Suportes de impressão recomendados .....	42
	Manusear e utilizar suportes de impressão .....	43
	Seleccionar o suporte de impressão correcto .....	44

<b>3</b>	<b>Colocar documentos</b>	<b>48</b>
	Como colocar documentos .....	48
	Utilizar o ADF .....	48
	Utilizar o vidro do digitalizador.....	49
	Área não digitalizável .....	50
<b>4</b>	<b>Enviar um fax</b>	<b>51</b>
	Como enviar um fax.....	51
	Parar os faxes .....	53
	Configurar o tamanho do vidro do digitalizador para faxes .....	53
	Transmissão de faxes a cores.....	53
	Cancelar um fax em curso.....	54
	Como pré-visualizar um fax a enviar .....	54
	Relatório de verificação da transmissão.....	55
<b>5</b>	<b>Receber um fax</b>	<b>56</b>
	Modos de recepção .....	56
	Seleccionar o modo de recepção .....	56
	Utilizar os modos de recepção .....	58
	Somente Fax .....	58
	Fax/Tel.....	58
	Manual.....	58
	TAD externo .....	58
	Configurações do modo de recepção.....	59
	Atraso do toque .....	59
	Número de Toques F/T (apenas modo Fax/Tel) .....	59
	Detecção de Fax .....	60
	Pré-visualizar faxes (apenas faxes monocromáticos) .....	61
	Como pré-visualizar um fax recebido .....	61
	Desactivar a pré-visualização de faxes .....	63
<b>6</b>	<b>Utilizar PC-FAX</b>	<b>64</b>
	Enviar PC-FAX .....	64
	Enviar um ficheiro como PC-FAX.....	64
	Receber PC-FAX (Windows®).....	65

<b>7</b>	<b>Telefone e equipamentos externos</b>	<b>67</b>
	Operações de voz.....	67
	Modo Fax/Tel.....	67
	Identificação de chamada.....	67
	Serviços telefónicos.....	68
	Configurar o tipo de linha telefónica.....	68
	VoIP (Voice over Internet Protocol).....	69
	Ligar um TAD (dispositivo de atendimento telefónico) externo.....	70
	Configurações de ligação.....	70
	Gravar uma mensagem de atendimento (OGM) num TAD externo.....	71
	Ligações multi-linhas (PBX).....	71
	Telefones externos e extensões telefónicas.....	71
	Ligar um telefone externo ou uma extensão telefónica.....	71
	Funcionamento a partir de telefones externos e extensões telefónicas.....	72
	Utilizar códigos remotos.....	72
<b>8</b>	<b>Marcar e guardar números</b>	<b>74</b>
	Como marcar.....	74
	Marcação manual.....	74
	Marcação a partir do livro de endereços.....	74
	Remarcação de fax.....	75
	Operações de marcação adicionais.....	75
	Histórico de chamadas efectuadas.....	75
	Histórico de identificação de chamadas.....	76
	Guardar números.....	77
	Guardar uma pausa.....	77
	Guardar números no livro de endereços.....	77
	Alterar ou eliminar nomes ou números do livro de endereços.....	78
<b>9</b>	<b>Fazer cópias</b>	<b>79</b>
	Como copiar.....	79
	Parar a cópia.....	79
	Configurações predefinidas para cópia.....	79
	Opções de cópia.....	80
	Tipo de papel.....	81
	Tamanho do papel.....	81
	Seleccção da gaveta.....	82
	Copiar no Modo alta velocidade ADF.....	82
<b>10</b>	<b>Imprimir fotografias a partir de um cartão de memória ou de uma unidade USB flash</b>	<b>83</b>
	Operações do PhotoCapture Center™ (modo FOTO).....	83
	Utilizar um cartão de memória ou uma unidade USB flash.....	83
	Como começar.....	84
	Imprimir imagens.....	86
	Ver fotografias.....	86
	Configurações de impressão do PhotoCapture Center™.....	87
	Como digitalizar para um cartão de memória ou uma unidade USB flash.....	87

<b>11</b>	<b>Como imprimir a partir de um computador</b>	<b>90</b>
	Imprimir um documento .....	90
<b>12</b>	<b>Como digitalizar para um computador</b>	<b>91</b>
	Antes de digitalizar .....	91
	Digitalizar um documento como um ficheiro PDF utilizando o ControlCenter4 (Windows®).....	92
	Como alterar as configurações do modo DIGITALIZAÇÃO do equipamento para a digitalização para PDF .....	95
	Como digitalizar um documento como um ficheiro PDF utilizando o ecrã táctil .....	96
	Digitalizar no Modo alta velocidade ADF .....	98
<b>13</b>	<b>Como imprimir e digitalizar com NFC (comunicação de campo próximo)</b>	<b>99</b>
	Imprimir com NFC (comunicação de campo próximo) .....	99
	Digitalizar com NFC (comunicação de campo próximo).....	99
<b>A</b>	<b>Manutenção de rotina</b>	<b>100</b>
	Substituir os cartuchos de tinta.....	100
	Limpar e verificar o equipamento .....	103
	Limpar o vidro do digitalizador.....	103
	Limpar a cabeça de impressão .....	104
	Verificar a qualidade de impressão .....	105
	Verificar o alinhamento da impressão .....	106
	Configurar a data e a hora.....	107
<b>B</b>	<b>Solução de problemas</b>	<b>108</b>
	Identificar o problema .....	108
	Mensagens de erro e de manutenção .....	110
	Animações de erro .....	122
	Transferir os seus faxes ou o relatório de histórico de fax .....	122
	Encravamento de documentos .....	124
	Encravamento da impressora ou do papel.....	125
	Se tiver dificuldades com o equipamento .....	131
	Detecção do sinal de marcação .....	144
	Interferência na linha telefónica / VoIP .....	144
	Informações do equipamento .....	145
	Verificar o número de série .....	145
	Verificar a versão de firmware.....	145
	Funções de reposição .....	145
	Como efectuar a reposição do equipamento.....	146

<b>C</b>	<b>Tabelas de configurações e funções</b>	<b>147</b>
	Utilizar as tabelas de configurações .....	147
	Tabelas de configurações.....	148
	Tabelas de funções .....	165
	Introduzir texto .....	195
	Introduzir espaços .....	195
	Fazer correcções.....	195
<b>D</b>	<b>Especificações</b>	<b>196</b>
	Geral .....	196
	Suportes de impressão .....	198
	Fax.....	200
	Cópia .....	201
	PhotoCapture Center™ .....	202
	PictBridge .....	203
	Digitalizador .....	204
	Impressora.....	205
	Interfaces .....	206
	Rede .....	207
	Requisitos do computador .....	208
	Consumíveis .....	209
<b>E</b>	<b>Índice remissivo</b>	<b>210</b>



# Índice

## (Manual Avançado do Utilizador)

O Manual Avançado do Utilizador descreve as seguintes funções e operações.

Pode ver o Manual Avançado do Utilizador no CD-ROM.

### **1 Configuração geral**

---

*Armazenamento na memória*  
*Horário de poupança de energia automático*  
*Modo espera*  
*LCD de ecrã táctil*

### **2 Funções de segurança**

---

*Secure Function Lock 2.0 (Bloqueio de funções de segurança 2.0)*  
*Restringir a marcação*

### **3 Enviar um fax**

---

*Opções de envio adicionais*  
*Operações de envio adicionais*  
*Polling*

### **4 Receber um fax**

---

*Recepção na memória (apenas Monocromático)*  
*Recolha remota*  
*Operações de recepção adicionais*  
*Polling*

### **5 Marcar e guardar números**

---

*Operações de voz*  
*Operações de marcação adicionais*  
*Outras formas de memorizar números*

### **6 Imprimir relatórios**

---

*Relatórios de fax*  
*Relatórios*

### **7 Efectuar cópias**

---

*Opções de cópia*  
*Atalhos de cópia A3*

### **8 Imprimir fotografias a partir de um cartão de memória ou de uma unidade USB Flash**

---

*Operações do PhotoCapture Center™*  
*Imprimir imagens*  
*Definições de impressão do PhotoCapture Center™*  
*Digitalizar para um cartão de memória ou uma unidade USB Flash*

### **9 Imprimir fotografias a partir de uma câmara**

---

*Imprimir fotografias directamente a partir de uma câmara PictBridge*  
*Imprimir fotografias directamente a partir de uma câmara digital (sem PictBridge)*

### **A Manutenção de rotina**

---

*Limpar e verificar o equipamento*  
*Embalar e transportar o equipamento*

### **B Glossário**

---

### **C Índice remissivo**

---



## Utilizar a documentação

Obrigado por ter comprado um equipamento da Brother! Esta documentação vai ajudá-lo a tirar o máximo partido do seu equipamento.

## Símbolos e convenções utilizados nesta documentação

---

Os seguintes símbolos e convenções são utilizados em toda a documentação.

<b>Negrito</b>	Caracteres em negrito identificam os números do teclado de marcação do painel táctil e os botões existentes no ecrã do computador.
<i>Itálico</i>	Caracteres em itálico chamam a atenção para itens importantes ou remetem para um tópico relacionado.
Courier New	Texto no tipo de letra Courier New identifica mensagens no ecrã táctil do equipamento.

## **ADVERTÊNCIA**

ADVERTÊNCIA indica uma situação potencialmente perigosa que, se não for evitada, pode resultar em morte ou ferimentos graves.

## **AVISO**

AVISO indica uma situação potencialmente perigosa que, se não for evitada, pode resultar em ferimentos ligeiros ou moderados.

## **IMPORTANTE**

IMPORTANTE indica uma situação potencialmente perigosa que, se não for evitada, pode resultar em danos materiais ou na perda da funcionalidade do produto.

## **NOTA**

As Notas indicam o que fazer se ocorrerem determinadas situações ou oferecem sugestões sobre como a operação funciona em conjunto com outras funções.




Os ícones de Perigo Eléctrico alertam-no para possíveis choques eléctricos.

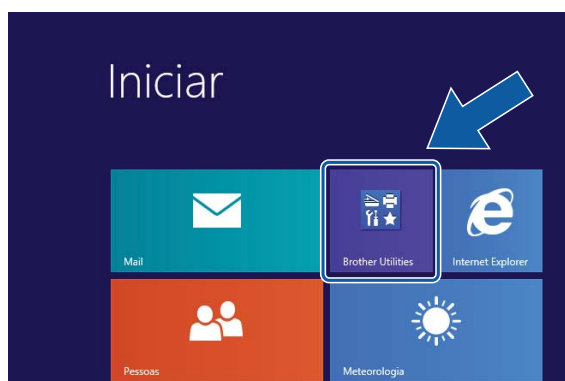
## Aceder ao Brother Utilities (Utilitários Brother) (Windows® 8)

Se estiver a utilizar um tablet ou um computador com o Windows® 8, pode seleccionar as opções tocando no ecrã ou clicando com o rato.

Depois de o controlador de impressora estar instalado, aparece o símbolo

 (**Brother Utilities** (Utilitários Brother)) no ecrã Iniciar e no ambiente de trabalho.

- 1 Toque ou clique em **Brother Utilities** (Utilitários Brother) no ecrã Iniciar ou no ambiente de trabalho.



- 2 Seleccione o equipamento.



- 3 Seleccione a função que pretende utilizar.

## Aceder ao Manual Avançado do Utilizador e ao Manual do Utilizador da Rede e do Software

Este Manual Básico do Utilizador não contém todas as informações sobre o equipamento, tais como utilizar as funções avançadas de Fax, Cópia, PhotoCapture Center™, Impressora, Digitalizador, PC-Fax e Rede. Quando estiver preparado para consultar informações pormenorizadas sobre estas operações, pode ler o **Manual Avançado do Utilizador** e o **Manual do Utilizador da Rede e do Software** em formato HTML incluídos no CD-ROM.

## Visualizar os Manuais do Utilizador

### (Windows®)


(Windows® XP/Windows Vista®/Windows® 7/Windows Server® 2003/Windows Server® 2008/Windows Server® 2008 R2)

Para visualizar a documentação, a partir de



(**Iniciar**), **Todos os Programas**, seleccione **Brother, MFC-XXXX** (em que XXXX é o nome do modelo) na lista de programas e, em seguida, seleccione **Manuais do Utilizador**.

(Windows® 8/Windows Server® 2012)

Clique em  (**Brother Utilities** (Utilitários Brother)) e, em seguida, clique na lista pendente e seleccione o nome do modelo (caso ainda não esteja seleccionado). Clique em **Suporte** na barra de navegação à esquerda e, em seguida, clique em **Manuais do Utilizador**.

Se não tiver instalado o software, pode encontrar a documentação no CD-ROM, seguindo estas instruções:

- 1 Ligue o computador. Introduza o CD-ROM da Brother na unidade de CD-ROM.

## NOTA

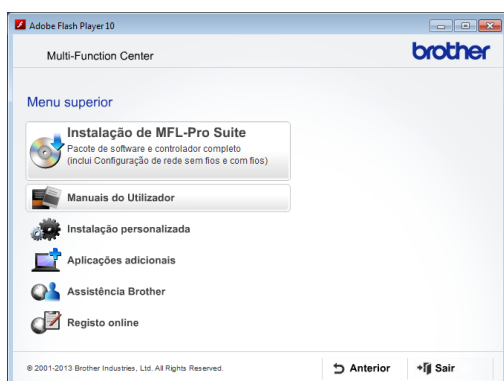
Se o ecrã da Brother não abrir, aceda a **Computador** ou **O meu computador**. (Para Windows® 8 e Windows Server® 2012: Clique em



**(Explorador de Ficheiros)** na

barra de tarefas e, em seguida, aceda a **Computador**.) Clique duas vezes no ícone do CD-ROM e, em seguida, clique duas vezes em **start.exe**.

- 2 Se for apresentado o ecrã com o nome do modelo, clique no nome do modelo.
- 3 Se for apresentado o ecrã do idioma, clique no seu idioma. Aparece o **Menu superior** do CD-ROM.



- 4 Clique em **Manuais do Utilizador**.
- 5 Clique em **Documentos em PDF/HTML**. Se aparecer o ecrã do país, seleccione o seu país. Quando aparecer a lista de Manuais do Utilizador, seleccione o manual que pretende ler.

## (Macintosh)

- 1 Ligue o Macintosh. Introduza o CD-ROM da Brother na unidade de CD-ROM. Aparece a janela seguinte.



- 2 Clique duas vezes no ícone **Manuais do Utilizador**.
- 3 Seleccione o modelo e o idioma se for necessário.
- 4 Clique em **Manuais do Utilizador**. Se aparecer o ecrã do país, seleccione o seu país.
- 5 Quando aparecer a lista de Manuais do Utilizador, seleccione o manual que pretende ler.

## Como localizar as instruções de Digitalização

Existem vários métodos para digitalizar documentos. Pode encontrar as instruções do seguinte modo:

### Manual do Utilizador da Rede e do Software

- *Digitalizar*
- *ControlCenter*

## Guias de Orientação do Nuance™ PaperPort™ 12SE (Windows®)

- Pode visualizar os Guias de Orientação completos do Nuance™ PaperPort™ 12SE a partir da secção Ajuda na aplicação PaperPort™ 12SE.

## Manual do Utilizador do Presto! PageManager (Macintosh)

### NOTA

Tem de descarregar e instalar o Presto! PageManager para o poder utilizar. Para mais informações, consulte *Aceder à Assistência Brother (Macintosh)* >> página 5.

- O Manual do Utilizador completo do Presto! PageManager pode ser visualizado a partir da secção Ajuda da aplicação Presto! PageManager.

## Como localizar as instruções básicas de instalação de Rede

O seu equipamento pode ser ligado a uma rede com ou sem fios.

- Instruções básicas de instalação (>> Guia de Instalação Rápida.)
- O ponto de acesso sem fios ou router suporta Wi-Fi Protected Setup™ ou AOSS™ (>> Guia de Instalação Rápida.)
- Mais informações sobre a instalação de rede (>> Manual do Utilizador da Rede e do Software.)

## Como aceder aos Manuais de Funções Avançadas

Pode visualizar e descarregar estes manuais a partir do Brother Solutions Center em: <http://solutions.brother.com/>.

Clique em **Manuais** na página do seu modelo para descarregar a documentação.

### Guia "Web Connect"

Este manual fornece informações úteis sobre o acesso a serviços Internet a partir do equipamento Brother, bem como sobre o descarregamento de imagens, a impressão de dados e o carregamento directo de ficheiros para serviços Internet.

### Guia de Instalação do "AirPrint"

Este manual fornece informações sobre a utilização do AirPrint para imprimir a partir do OS X v10.7.x ou 10.8.x e do iPhone, iPod touch, iPad ou outro equipamento iOS para o equipamento Brother sem instalar um controlador de impressora.

### Guia de Instalação do "Google Cloud Print"

Este manual fornece informações pormenorizadas sobre a utilização dos serviços Google Cloud Print™ para imprimir na Internet.

### Guia Wi-Fi Direct™

Este manual fornece informações pormenorizadas sobre a configuração e utilização do equipamento Brother para impressão sem fios directamente a partir de um dispositivo móvel que suporte a norma Wi-Fi Direct™.

### Guia de Imprimir/Digitalizar Portátil para o Brother iPrint&Scan

Este manual fornece informações úteis sobre a impressão a partir do dispositivo móvel e sobre a digitalização do equipamento Brother para o dispositivo móvel quando ligado a uma rede Wi-Fi.

## Aceder à Assistência Brother (Windows®)

Pode localizar todos os contactos de que necessita, como a assistência pela Web (Brother Solutions Center), no CD-ROM.

- Clique em **Assistência Brother** no **Menu superior**. Aparece o seguinte ecrã:



- Para aceder ao nosso sítio da Web (<http://www.brother.com/>), clique em **Página inicial da Brother**.
- Para obter as mais recentes notícias e informações sobre assistência de produtos (<http://solutions.brother.com/>), clique em **Brother Solutions Center**.
- Para visitar o nosso sítio da Web e obter informações sobre consumíveis originais da Brother (<http://www.brother.com/original/>), clique em **Informações sobre consumíveis**.
- Para aceder ao Brother CreativeCenter (<http://www.brother.com/creativecenter/>) para projectos de fotografia e descarregamentos de impressão GRATUITOS, clique em **Brother CreativeCenter**.
- Para voltar ao menu superior, clique em **Anterior** ou, se tiver terminado, clique em **Sair**.

## Aceder à Assistência Brother (Macintosh)

Pode localizar todos os contactos de que necessita, como a assistência pela Web (Brother Solutions Center), no CD-ROM.

- Clique duas vezes no ícone **Assistência Brother**. Aparece o seguinte ecrã:



- Para descarregar e instalar o Presto! PageManager, clique em **Presto! PageManager**.
- Para aceder à página Brother Web Connect, clique em **Brother Web Connect**.
- Para registar o equipamento a partir da página de registo de produtos da Brother (<http://www.brother.com/registration/>), clique em **Registo online**.
- Para obter as mais recentes notícias e informações sobre assistência de produtos (<http://solutions.brother.com/>), clique em **Brother Solutions Center**.
- Para visitar o nosso sítio da Web e obter informações sobre consumíveis originais da Brother (<http://www.brother.com/original/>), clique em **Informações sobre consumíveis**.

# Apresentação do painel de controlo

## LCD de ecrã táctil e painel táctil de 3,7" (93,4 mm)

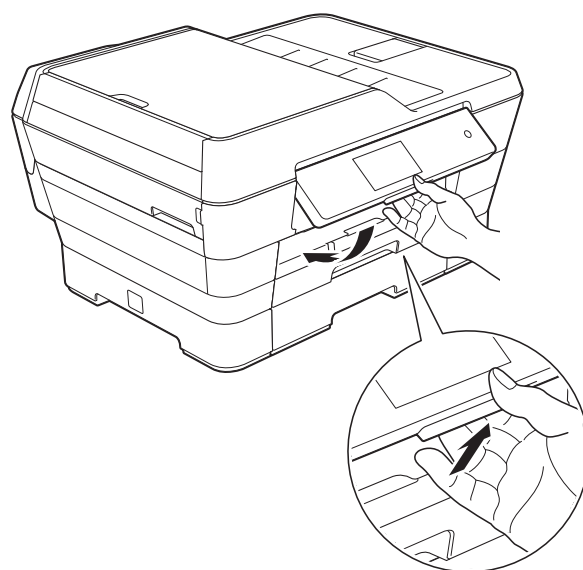
Este é um LCD de ecrã táctil com um painel táctil electrostático que apenas apresenta os LED que podem ser utilizados.



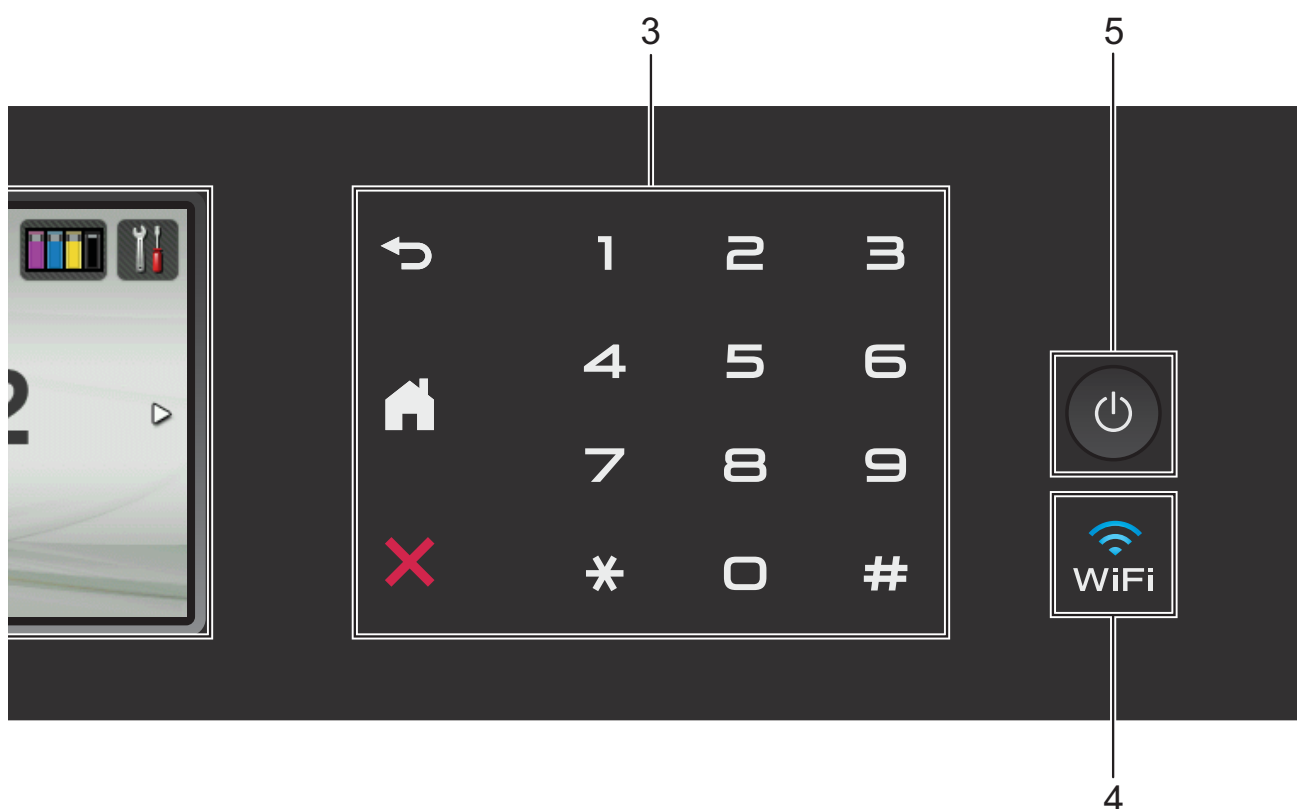
### 1 LCD (ecrã de cristais líquidos) de ecrã táctil de 3,7" (93,4 mm)

Este é um LCD de ecrã táctil. Pode aceder aos menus e opções premindo os respectivos botões apresentados neste ecrã.

Pode ajustar o ângulo do LCD de ecrã táctil e do painel táctil levantando-os. Para fazer descer este painel de controlo, prima o botão de desbloqueio situado atrás do painel de controlo, como indicado na ilustração.







**2**  **Logótipo NFC (comunicação de campo próximo)**

Se o seu equipamento Android™ suportar a norma NFC, pode imprimir dados a partir do equipamento ou digitalizar dados para o equipamento fazendo-o tocar no logótipo NFC situado em baixo, à esquerda, no painel de controlo.

Tem de descarregar e instalar o Brother iPrint&Scan no equipamento Android™ para utilizar esta função.

Para mais informações, consulte *Como imprimir e digitalizar com NFC (comunicação de campo próximo)* ►► página 99.

**3** **Painel táctil:**

Os LED do painel táctil acendem-se apenas quando podem ser utilizados.

■  **Anterior**

Prima para regressar ao nível de menus anterior.

■  **Início**

Permite-lhe regressar ao ecrã Início. Por predefinição, é apresentada a data e a hora, mas pode alterar as configurações predefinidas.

■  **Cancelar**

Caso esteja aceso, prima para cancelar uma operação.


■ **Teclado de marcação**


Prima os dígitos do painel táctil para marcar números de telefone ou fax e para introduzir o número de cópias.

4 


A luz de Wi-Fi acende-se quando a interface de rede é do tipo WLAN.

5  **Ligar/Desligar**

Prima  para ligar o equipamento.

Mantenha premido  para desligar o equipamento. O LCD de ecrã tátil indica *Desligando* e fica ligado durante alguns segundos antes de se desligar.

Se tiver ligado um telefone ou TAD externo, este estará sempre disponível para ser utilizado.

Se desligar o equipamento utilizando , este continua a limpar periodicamente a cabeça de impressão para manter a qualidade de impressão. Para prolongar a vida útil da cabeça de impressão, garantir uma maior eficiência dos cartuchos de tinta e manter a qualidade de impressão, deve manter o equipamento sempre ligado à alimentação.

## LCD de ecrã táctil de 3,7" (93,4 mm)

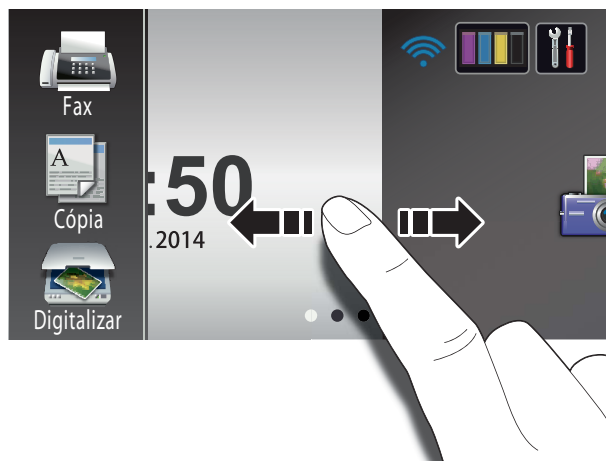
Pode seleccionar entre três tipos de ecrã para o ecrã Início. Quando é apresentado o ecrã Início, pode passar o dedo para a esquerda ou para a direita, ou premir ◀ ou ▶, para visualizar o ecrã Mais ou um dos ecrãs de atalhos.

Os ecrãs seguintes indicam o estado do equipamento quando está inactivo.

	<p><b>Ecrã Início</b></p> <p>O ecrã Início apresenta a data e a hora e dá acesso às funções Fax, Cópia e Digitalização, à instalação de WiFi, aos níveis de tinta e ao ecrã Instalação.</p> <p>Quando é apresentado o ecrã Início, o equipamento está no modo Pronto. Se o Secure Function Lock (Bloqueio de funções de segurança)<sup>1</sup> tiver sido ligado, aparece um ícone destacado.</p> <p><sup>1</sup> &gt;&gt; Manual Avançado do Utilizador: <i>Secure Function Lock 2.0 (Bloqueio de funções de segurança 2.0)</i>.</p>
	<p><b>Ecrã Mais</b></p> <p>O ecrã Mais disponibiliza funções adicionais, como Fotografia, Web e Atalhos de cópia A3.</p>
	<p><b>Ecrãs de atalhos</b></p> <p>Pode guardar determinadas configurações como um atalho para poder enviar rapidamente um fax, uma cópia ou uma digitalização e utilizar os serviços Web Connect. (Para mais informações, consulte <i>Configurações dos atalhos</i> &gt;&gt; página 15.)</p>

## NOTA

Passar o dedo é uma forma de utilização do LCD de ecrã táctil que consiste em deslizar levemente o dedo pelo ecrã para visualizar a página ou item seguinte.



### 1 Modos:



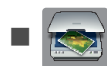
#### Fax

Permite aceder ao modo Fax.



#### Cópia

Permite aceder ao modo Cópia.



#### Digitalizar

Permite aceder ao modo Digitalização.

### 2 Estado da ligação sem fios

Aparece um indicador de quatro níveis no ecrã do modo Pronto que mostra a intensidade actual do sinal sem fios se estiver a ser utilizada uma ligação sem fios.



Se vir o símbolo **WiFi** na parte superior do ecrã, pode premi-lo para configurar facilmente a ligação sem fios. Para mais informações, >> Guia de Instalação Rápida.

### 3 Tinta

Permite ver o volume de tinta disponível e também aceder ao menu **Tinta**.

Quando o cartucho de tinta está quase a acabar ou apresenta um problema, aparece um ícone de erro na cor em causa. Para mais informações, >> Manual Avançado do Utilizador: *Verificar o volume da tinta*.

### 4 Definições

Permite aceder às configurações principais.

Para mais informações, consulte *Ecrã de configurações* >> página 12.

### 5 Data e hora

Apresenta a data e a hora configuradas no equipamento.

### 6 Fotografia

Permite aceder ao modo Foto.

### 7 Web

Permite ligar o equipamento Brother a um serviço Internet.

Para mais informações, >> Guia "Web Connect".

### 8 Atalhos de cópia A3

Pode efectuar rapidamente uma cópia para papel de tamanho A3 ou Ledger utilizando este menu de predefinições. Para mais informações, >> Manual Avançado do Utilizador: *Atalhos de cópia A3*.

## 9 Atalhos

Permite configurar atalhos.

Pode guardar determinadas configurações como um atalho para poder enviar rapidamente um fax, efectuar uma cópia ou uma digitalização ou utilizar os serviços Web Connect.

### NOTA

- Estão disponíveis três ecrãs de atalhos. Pode configurar até seis atalhos em cada um dos ecrãs. Está disponível um total de 18 atalhos.
- Para visualizar os outros ecrãs de atalhos, passe o dedo para a esquerda ou para a direita, ou prima ◀ ou ▶.

## 10 Faxes na memória

Pode ver a quantidade de faxes recebidos que se encontram na memória <sup>1</sup>.

Prima *Imprim* para imprimir os faxes.

<sup>1</sup> Se a função de pré-visualização de faxes estiver configurada para *Desligar*.



## 11 Fax Novo:



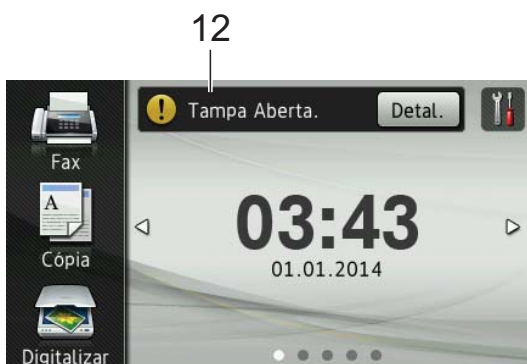
Quando *Pré-visual. fax está configurada para Ligar*, pode ver quantos novos faxes recebeu e guardou na memória.

Prima *Pre-vis.* para visualizar os faxes no ecrã táctil.

### NOTA

Se receber um fax com papel de vários tamanhos (por exemplo, uma página em tamanho Letter e uma página em tamanho Ledger), o equipamento poderá criar e guardar um ficheiro para cada tamanho de papel. O ecrã táctil pode indicar a recepção de mais do que uma tarefa de fax.

## 12 Ícone de aviso !



O ícone de aviso ! aparece se existir uma mensagem de erro ou de manutenção; prima **Detal.** para a ver e, em seguida, prima **X** para regressar ao modo Pronto.


Para obter informações sobre mensagens de erro, consulte *Mensagens de erro e de manutenção* >> página 110.

## NOTA

- Este produto adopta um tipo de letra da ARPHIC TECHNOLOGY CO., LTD.
- São utilizados o MascotCapsule UI Framework e o MascotCapsule Tangiblet, desenvolvidos pela HI CORPORATION. MascotCapsule é uma marca comercial registada da HI CORPORATION no Japão.



## Ecrã de configurações

O LCD de ecrã táctil indica o estado do equipamento quando premir .

Podem verificar e aceder a todas as configurações do equipamento no seguinte ecrã.



### 1 Tinta

Permite visualizar o volume de tinta restante.

Quando o cartucho de tinta está quase a acabar ou apresenta um problema, aparece um ícone de erro na cor em causa. Para mais informações, >> Manual Avançado do Utilizador: *Verificar o volume da tinta.*

Prima para aceder ao menu **Tinta**.

### 2 **Modo de recepção**

Permite visualizar o modo de recepção actual:

- Fax (Somente Fax)
- Fax/Telefone
- TAD externo
- Manual

### 3 Wi-Fi

Prima para instalar uma ligação de rede Wi-Fi.

Aparece um indicador de quatro níveis no ecrã que mostra a intensidade actual do sinal sem fios se estiver a utilizar uma ligação sem fios.

### 4 Data e hora

Permite visualizar a data e a hora.

Prima para aceder ao menu `Data e hora`.

### 5 Pré-visual. fax

Permite visualizar a configuração de pré-visualização de faxes.

Prima para aceder à configuração `Pré-visual. fax`.

### 6 Defín. todas

Prima para aceder ao menu de configurações completo.

### 7 Gaveta #1


Apresenta o tamanho do papel na Gaveta #1. Permite, além disso, aceder à configuração `Gaveta #1`. Pode alterar o tamanho e o tipo do papel.



### 8 Gaveta #2

Apresenta o tamanho do papel na Gaveta #2. Permite, além disso, aceder à configuração `Gaveta #2`. Pode alterar o tamanho do papel.

## Configurar o ecrã Pronto

Pode configurar o ecrã Pronto para `Início`, `Mais`, `Atalhos 1`, `Atalhos 2` ou `Atalhos 3`.

Quando o equipamento estiver inactivo ou premir , o equipamento voltará ao ecrã que tiver configurado.

- 1 Prima .
- 2 Prima `Defín. todas`.
- 3 Passe o dedo para cima ou para baixo, ou prima ▲ ou ▼, para visualizar a opção `Config. geral`.
- 4 Prima `Config. geral`.
- 5 Passe o dedo para cima ou para baixo, ou prima ▲ ou ▼, para visualizar a opção `Definir ecrã inicial`.
- 6 Prima `Definir ecrã inicial`.
- 7 Passe o dedo para cima ou para baixo, ou prima ▲ ou ▼, para visualizar as opções `Início`, `Mais`, `Atalhos 1`, `Atalhos 2` ou `Atalhos 3` e, em seguida, seleccione a opção pretendida.
- 8 Prima .  
O equipamento mudará para o ecrã `Início` que tiver configurado.

## Operações básicas

Para trabalhar com o LCD de ecrã táctil, utilize o dedo para o premir. Para visualizar e aceder a todos os menus ou opções de ecrã, passe o dedo para a esquerda, para a direita, para cima e para baixo, ou prima ◀▶ ou ▲▼, para os percorrer.

### IMPORTANTE

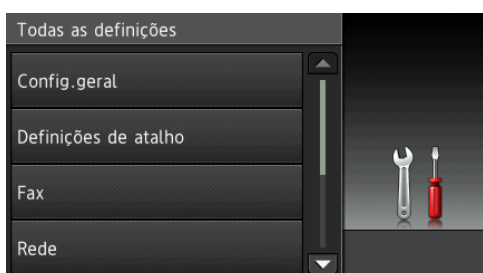
NÃO toque no ecrã táctil imediatamente depois de ter ligado o cabo de alimentação à tomada ou de ter ligado o equipamento com o botão. Pode causar um erro.

Os passos que se seguem mostram como alterar uma configuração do equipamento. Neste exemplo, a configuração do modo de recepção é alterada de Somente Fax para Fax/Tel.

1 Prima .

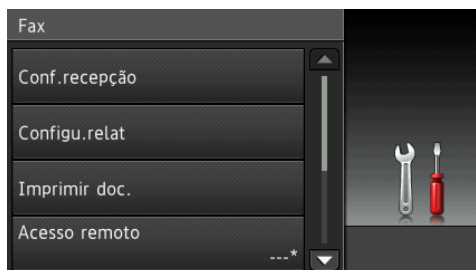
2 Prima Definições.

3 Passe o dedo para cima ou para baixo, ou prima ▲ ou ▼, para visualizar a opção Fax.



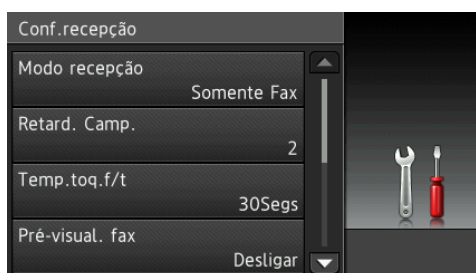
4 Prima Fax.

5 Passe o dedo para cima ou para baixo, ou prima ▲ ou ▼, para visualizar a opção Conf. recepção.



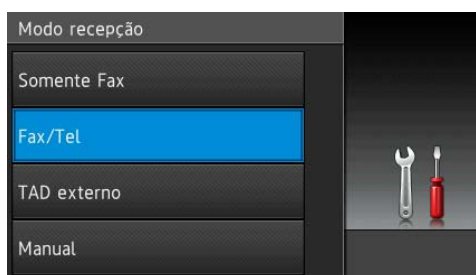
6 Prima Conf. recepção.

7 Passe o dedo para cima ou para baixo, ou prima ▲ ou ▼, para visualizar a opção Modo recepção.




8 Prima Modo recepção.

9 Prima Fax/Tel.



### NOTA

Prima  se pretender regressar ao nível anterior.

10 Prima .




## Configurações dos atalhos

Pode adicionar as configurações de fax, de cópia, de digitalização e do Web Connect que utiliza mais frequentemente sob a forma de atalhos. Posteriormente, pode activar e aplicar estas configurações de forma rápida e fácil. Pode adicionar até 18 atalhos.

### Adicionar atalhos de cópia

É possível incluir as seguintes configurações num Atalho de cópia:

- Modo alta velocidade ADF
- Qualidade
- Tipo Papel
- Tam. do Papel
- Selecção de gaveta
- Ampliar/Reduzir
- Densidade
- EmPilhar/ord.
- Formato Pág.
- Auto alinhar
- Cópia de 2 lados
- Definições avançadas


- 1 Se for apresentado o ecrã Início ou Mais, passe o dedo para a esquerda ou para direita, ou prima ◀ ou ▶, para visualizar um ecrã de atalhos.
- 2 Prima  numa posição em que não tenha adicionado um atalho.
- 3 Prima Cópia.
- 4 Leia as informações apresentadas no ecrã táctil e, em seguida, confirme-as premindo OK.
- 5 Prima uma predefinição de cópia que pretenda incluir no atalho de cópia.

- 6 Passe o dedo para cima ou para baixo, ou prima ▲ ou ▼, para visualizar as configurações disponíveis e, em seguida, prima a configuração que pretende alterar.
- 7 Passe o dedo para cima ou para baixo, ou prima ▲ ou ▼, para visualizar as opções disponíveis para essa configuração e, em seguida, prima a opção que pretende configurar. Repita os passos 6 e 7 até ter seleccionado todas as configurações deste atalho.
- 8 Quando tiver terminado de alterar as configurações, prima Guardar como atalho.
- 9 Leia e confirme a lista apresentada das configurações que seleccionou e, em seguida, prima OK.
- 10 Introduza um nome para o atalho utilizando o teclado do ecrã táctil. (Para saber como introduzir letras, consulte *Introduzir texto* >> página 195.) Prima OK.
- 11 Prima OK para guardar o atalho.

### Adicionar atalhos de fax

É possível incluir as seguintes configurações num atalho de fax:

- Endereço
- Resolução de fax
- Fax de 2 lados
- Contraste
- Tamanho da área de digitaliz.
- Multidifusão
- Pré-visualizar
- Definição de cor
- Transmissão em tempo real
- Modo internacional

- 1 Se for apresentado o ecrã Início ou Mais, passe o dedo para a esquerda ou para direita, ou prima ◀ ou ▶, para visualizar um ecrã de atalhos.
- 2 Prima  numa posição em que não tenha adicionado um atalho.
- 3 Prima Fax.
- 4 Leia as informações apresentadas no ecrã táctil e, em seguida, confirme-as premindo OK.
- 5 Introduza o número de fax utilizando o teclado de marcação do painel táctil; pode também utilizar o livro de endereços ou o histórico de chamadas no ecrã táctil. Quando tiver terminado, avance para o passo 6.
- 6 Prima Opções.
- 7 Passe o dedo para cima ou para baixo, ou prima ▲ ou ▼, para visualizar as configurações disponíveis e, em seguida, prima a configuração que pretende alterar.
- 8 Prima a nova opção que pretende configurar. Repita os passos 7 e 8 até ter seleccionado todas as configurações deste atalho. Prima OK.
- 9 Quando tiver terminado de seleccionar as novas opções, prima Guardar como atalho.
- 10 Leia e confirme a lista apresentada das opções que seleccionou e, em seguida, prima OK.
- 11 Introduza um nome para o atalho utilizando o teclado do ecrã táctil. (Para saber como introduzir letras, consulte *Introduzir texto* ►► página 195.) Prima OK.
- 12 Prima OK para guardar o atalho.

## NOTA

- Pode introduzir até 20 dígitos num número de fax.
- Se o atalho se destinar a ser utilizado para distribuição, prima Opções e seleccione Multidifusão no passo 7 antes de introduzir o número de fax no passo 5.
- Pode introduzir até 20 números de fax se o atalho estiver associado a uma distribuição. Os números de fax podem corresponder a quaisquer números de grupo do livro de endereços e números de fax individuais do livro de endereços ou ser introduzidos manualmente. (►► Manual Avançado do Utilizador: *Distribuição (apenas Monocromático).*)
- Quando introduzir um número de fax num atalho, ele será adicionado ao livro de endereços. O nome incluído no livro de endereços consistirá no nome do atalho seguido de um número sequencial.

## Adicionar atalhos de digitalização

É possível incluir as seguintes configurações num atalho de digitalização:

para Suporte

- Modo alta velocidade ADF
- Digit. de 2 lados
- Tipo de digitaliz.
- Resolução
- Tipo de ficheiro
- Tamanho digit.
- Digit Papel Comprido
- Nome do ficheiro
- Corte automático
- Ignorar página em branco
- Remover cor de fundo

p/ Serv e-mail (Disponível depois de descarregar o IFAX)


- Endereço
- Modo alta velocidade ADF
- Digit. de 2 lados
- Tipo de digitaliz.
- Resolução
- Tipo de ficheiro
- Tamanho digit.
- Digit Papel Comprido

para OCR/para Ficheiro/para Imagem/para E-mail

- Selecção de computador

para FTP/para Rede

- Nome de perfil

- 1 Se for apresentado o ecrã Início ou Mais, passe o dedo para a esquerda ou para direita, ou prima ◀ ou ▶, para visualizar um ecrã de atalhos.
- 2 Prima  numa posição em que não tenha adicionado um atalho.
- 3 Prima Digitalizar.
- 4 Passe o dedo para cima ou para baixo, ou prima ▲ ou ▼, para visualizar o tipo de digitalização que pretende efectuar e, em seguida, prima-o.
- 5 Efectue um dos seguintes procedimentos:
  - Se tiver premido para Suporte, leia as informações apresentadas no ecrã táctil e, em seguida, prima OK para as confirmar. Avance para o passo 8.
  - Se tiver premido p/ Serv e-mail, leia as informações apresentadas no ecrã táctil e, em seguida, prima OK para as confirmar. Avance para o passo 6.
  - Se tiver premido para Ficheiro, para OCR, para Imagem OU para E-mail, leia as informações apresentadas no ecrã táctil e, em seguida, prima OK para as confirmar. Avance para o passo 7.
  - Se tiver premido para Rede ou para FTP, leia as informações apresentadas no ecrã táctil e, em seguida, prima OK para as confirmar.
 

Passe o dedo para cima ou para baixo, ou prima ▲ ou ▼, para visualizar o nome de perfil e, em seguida, prima-o.

Prima OK para confirmar o nome de perfil que seleccionou. Avance para o passo 13.

## NOTA

Para adicionar um atalho associado às opções para Rede e para FTP, é necessário que tenha adicionado anteriormente o nome de perfil.

**6** Efectue um dos seguintes procedimentos:

- Para introduzir manualmente um endereço de E-mail, prima **Manual**. Introduza o endereço de E-mail utilizando o teclado do ecrã táctil. (Consulte *Introduzir texto* >> página 195.)

Prima **OK**.

- Para introduzir um endereço de E-mail do Livro de endereços, prima **Livro de endereços**. Passe o dedo para cima ou para baixo, ou prima **▲** ou **▼**, para visualizar o endereço de E-mail pretendido e, em seguida, prima-o.

Prima **OK**.

Depois de confirmar o endereço de E-mail que introduziu, prima **OK**. Avance para o passo **8**.

## NOTA

Prima **Detalhe** para visualizar a lista de endereços que introduziu.

**7** Efectue um dos seguintes procedimentos:

- Quando o equipamento está ligado a um computador através de uma ligação USB:

Prima **OK** para confirmar que <USB> está seleccionado para o nome do computador. Avance para o passo **13**.

- Quando o equipamento está ligado a uma rede:

Passe o dedo para cima ou para baixo, ou prima **▲** ou **▼**, para visualizar o nome do computador e, em seguida, prima-o. Prima **OK** para confirmar o nome do computador que seleccionou. Avance para o passo **13**.

**8** Prima **Opções**.

**9** Passe o dedo para cima ou para baixo, ou prima **▲** ou **▼**, para visualizar as configurações disponíveis e, em seguida, prima a configuração que pretende alterar ou guardar.

**10** Passe o dedo para cima ou para baixo, ou prima **▲** ou **▼**, para visualizar as opções disponíveis para essa configuração e, em seguida, prima a nova opção que pretende configurar. Repita os passos **9** e **10** até ter seleccionado todas as configurações deste atalho.

Quando tiver terminado de alterar as configurações, prima **OK**.

**11** Reveja as configurações que seleccionou:

- Se precisar de efectuar mais alterações, volte ao passo **8**.
- Se estiver satisfeito com as alterações que efectuou, prima **Guardar como atalho**.

**12** Reveja as configurações no ecrã táctil e, em seguida, prima **OK**.

**13** Introduza um nome para o atalho utilizando o teclado do ecrã táctil. (Para saber como introduzir letras, consulte *Introduzir texto* >> página 195.) Prima **OK**.

**14** Leia as informações apresentadas no ecrã táctil e, em seguida, prima **OK** para guardar o atalho.


## Adicionar atalhos Web Connect

É possível incluir as configurações dos serviços a seguir apresentados num atalho Web Connect:

- SkyDrive®
- Box
- Google Drive™
- Evernote®
- Dropbox
- Facebook
- Picasa Web Albums™
- Flickr®

### NOTA

- Desde que este documento foi publicado, é possível que tenham sido acrescentados serviços da Web e/ou que os nomes de serviços tenham sido alterados pelo fornecedor.
- Para adicionar um atalho Web Connect, é necessário que possua uma conta no serviço pretendido. (Para mais informações, >> Guia "Web Connect".)

- 1 Se for apresentado o ecrã Início ou Mais, passe o dedo para a esquerda ou para direita, ou prima ◀ ou ▶, para visualizar um ecrã de atalhos.
- 2 Prima  numa posição em que não tenha adicionado um atalho.
- 3 Prima Web.
- 4 Se forem apresentadas informações sobre a ligação à Internet, leia-as e confirme-as premindo OK.
- 5 Passe o dedo para a esquerda ou direita, ou prima ◀ ou ▶, para visualizar os serviços disponíveis e, em seguida, prima o serviço pretendido.

- 6 Seleccione a conta.  
Se for necessário um PIN para a conta, introduza o PIN da conta utilizando o teclado do ecrã táctil.  
Prima OK.

- 7 Seleccione a função que pretende utilizar.

### NOTA

As funções disponíveis dependem do serviço seleccionado.

- 8 Leia e confirme a lista apresentada das funções que seleccionou e, em seguida, prima OK.
- 9 Introduza um nome para o atalho utilizando o teclado do ecrã táctil. (Para saber como introduzir letras, consulte *Introduzir texto* >> página 195.)  
Prima OK.
- 10 Prima OK para guardar o atalho.

## Alterar atalhos


Pode alterar as configurações de um atalho.

### NOTA

Não pode editar atalhos Web Connect já existentes.

Se pretender alterar um atalho Web Connect, deve eliminá-lo e, em seguida, adicionar um novo atalho. (Para mais informações, consulte *Eliminar atalhos* >> página 20 e *Adicionar atalhos Web Connect* >> página 19.)

- 1 Prima o atalho que pretende alterar.  
São apresentadas as configurações do atalho que seleccionou.
- 2 Altere as configurações do atalho que seleccionou no passo 1. (Por exemplo, consulte *Adicionar atalhos de cópia* >> página 15.)

- 3 Prima **Guardar como atalho** quando terminar de alterar as configurações.
- 4 Prima **OK** para confirmar.
- 5 Efectue um dos seguintes procedimentos:
  - Se pretender substituir o atalho, prima **Sim**. Avance para o passo 7.
  - Se não pretender substituir o atalho, prima **Não** para introduzir um novo nome de atalho. Avance para o passo 6.
- 6 Para editar o nome, mantenha premido  para eliminar o nome actual e, em seguida, introduza um novo nome utilizando o teclado do ecrã táctil. (Para saber como introduzir letras, consulte *Introduzir texto* >> página 195.) Prima **OK**.
- 7 Prima **OK** para confirmar.

## Editar nomes dos atalhos

---

Pode editar o nome de um atalho.


- 1 Mantenha premido o atalho até aparecer a caixa de diálogo.

### NOTA

---

Pode também premir , **Defin.** todas e **Definições** de atalho.

---

- 2 Prima **Editar nome** do atalho.
- 3 Para editar o nome, mantenha premido  para eliminar o nome actual e, em seguida, introduza um novo nome utilizando o teclado do ecrã táctil. (Para saber como introduzir letras, consulte *Introduzir texto* >> página 195.) Prima **OK**.

## Eliminar atalhos

---

Pode eliminar um atalho.

- 1 Mantenha premido o atalho até aparecer a caixa de diálogo.

### NOTA

---

Pode também premir , **Defin.** todas e **Definições** de atalho.

---

- 2 Prima **Apagar** para eliminar o atalho que seleccionou no passo 1. Prima **Sim** para confirmar.

## Activar atalhos

---



As configurações dos atalhos aparecem no ecrã de atalhos. Para activar um atalho, basta premir o respectivo nome.

# Configurações do volume

## Volume do toque

Pode optar por vários níveis de volume do toque. O equipamento mantém a nova configuração até que a altere.



### Configurar o volume do toque

- 1 Prima .
- 2 Prima Definições.
- 3 Passe o dedo para cima ou para baixo, ou prima ▲ ou ▼, para visualizar a opção Configurações.
- 4 Prima Configurações.
- 5 Passe o dedo para cima ou para baixo, ou prima ▲ ou ▼, para visualizar a opção Volume.
- 6 Prima Volume.
- 7 Prima Toque de camp.
- 8 Prima Baixo, Médio, Alto ou Desligado.
- 9 Prima .

## Volume do sinal sonoro

Quando o sinal sonoro está ligado, o equipamento emite um som quando prime o ecrã táctil ou o painel táctil, se cometer um erro ou depois de enviar ou receber um fax.



Pode optar por vários níveis de volume do som.

- 1 Prima .
- 2 Prima Definições.
- 3 Passe o dedo para cima ou para baixo, ou prima ▲ ou ▼, para visualizar a opção Configurações.
- 4 Prima Configurações.
- 5 Passe o dedo para cima ou para baixo, ou prima ▲ ou ▼, para visualizar a opção Volume.
- 6 Prima Volume.
- 7 Prima Sinal sonoro.
- 8 Prima Baixo, Médio, Alto ou Desligado.
- 9 Prima .

## Volume do altifalante

---

Pode optar por vários níveis de volume do altifalante.



- 1 Prima .
- 2 Prima **Defin. todas**.
- 3 Passe o dedo para cima ou para baixo, ou prima ▲ ou ▼, para visualizar a opção **Config. geral**.
- 4 Prima **Config. geral**.
- 5 Passe o dedo para cima ou para baixo, ou prima ▲ ou ▼, para visualizar a opção **Volume**.
- 6 Prima **Volume**.
- 7 Prima **Altifalante**.
- 8 Prima **Baixo, Med, Alto ou Desl.**
- 9 Prima .

## LCD de ecrã táctil

### Configurar o brilho da luz de fundo

---

Se tiver dificuldades em ler o LCD de ecrã táctil, experimente alterar a configuração do brilho.

- 1 Prima .
- 2 Prima **Defin. todas**.
- 3 Passe o dedo para cima ou para baixo, ou prima ▲ ou ▼, para visualizar a opção **Config. geral**.
- 4 Prima **Config. geral**.
- 5 Passe o dedo para cima ou para baixo, ou prima ▲ ou ▼, para visualizar a opção **Definições LCD**.
- 6 Prima **Definições LCD**.
- 7 Prima **Retroiluminaç.**
- 8 Prima **Claro, Med ou Escuro**.
- 9 Prima .



## Colocar papel e outros suportes de impressão

### ⚠ AVISO

NÃO transporte o equipamento segurando a tampa do digitalizador, a tampa de desencravamento de papel, a tampa da ranhura de alimentação manual ou o painel de controlo. Se o fizer, pode deixar cair o equipamento. Transporte o equipamento colocando as mãos nas ranhuras para esse efeito situadas em cada um dos lados do equipamento.

Para mais informações, >> Guia de Segurança de Produto.

### NOTA

Para a Gaveta #2 (gaveta inferior), consulte *Colocar papel na gaveta do papel #2* >> página 31.

## Colocar papel na gaveta do papel #1

Coloque apenas um tamanho e um tipo de papel na gaveta do papel de cada vez.

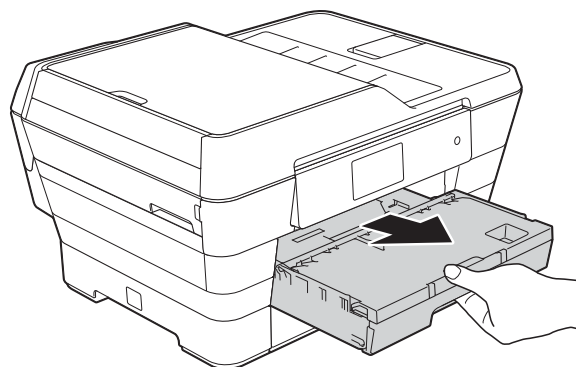
(Para mais informações sobre o tamanho, a gramagem e a espessura do papel, consulte *Seleccionar o suporte de impressão correcto* >> página 44.)

### NOTA

Quando colocar um papel de tamanho diferente na gaveta, tem também de alterar a configuração do tamanho do papel no equipamento.

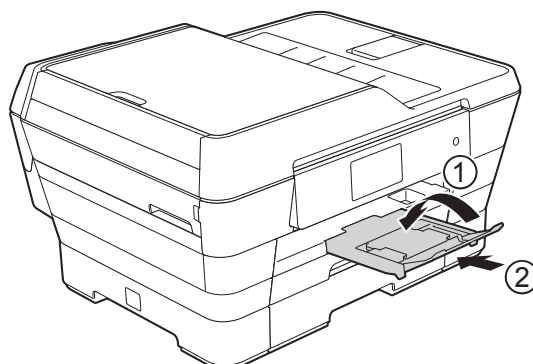
(Consulte *Tamanho e tipo de papel* >> página 40.)

- 1 Puxe a gaveta do papel completamente para fora do equipamento.



### NOTA

Se a aba do suporte do papel (1) estiver aberta, feche-a e, em seguida, feche o suporte do papel (2).

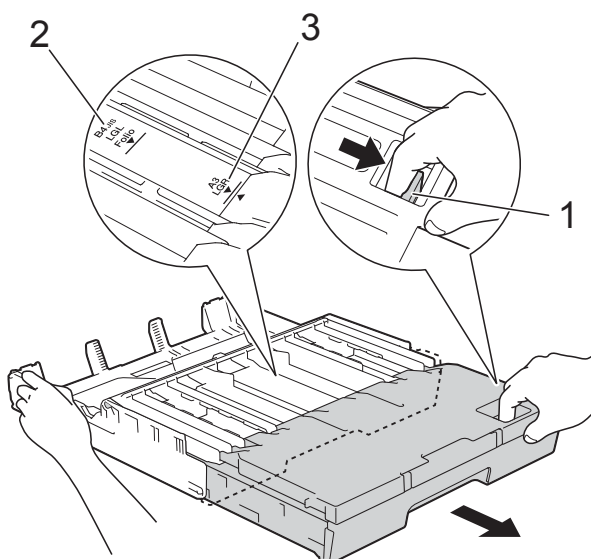


- 2 Ajuste o comprimento da gaveta se for necessário:

■ **Quando utilizar papel de tamanho A3, Ledger, Legal ou Folio**

Prima o botão universal de desbloqueio da guia (1) enquanto puxa para fora a parte dianteira da gaveta do papel.

Certifique-se de que a marca triangular da tampa da gaveta de saída do papel está alinhada com a marca em forma de linha que assinala os tamanhos Legal e Folio (2) ou A3 e Ledger (3), como indicado na ilustração.

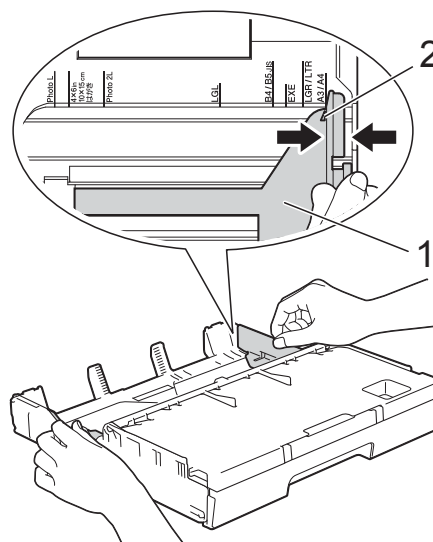


■ **Quando utilizar papel de tamanho A4, Letter ou inferior**

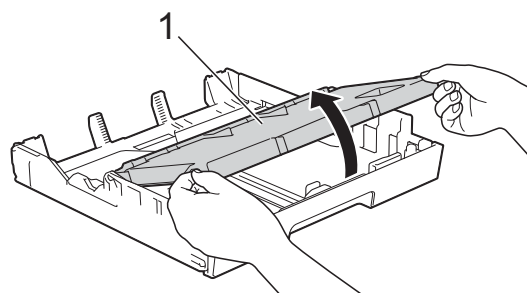
Se estiver a utilizar papel A4 ou Letter, não tem de puxar para fora a gaveta. Se a Gaveta #2 estiver puxada para fora, puxe também a Gaveta #1 e levante o bloqueador.

Se estiver a utilizar papel de tamanho A5 ou inferior, certifique-se de que a gaveta do papel não está puxada para fora.

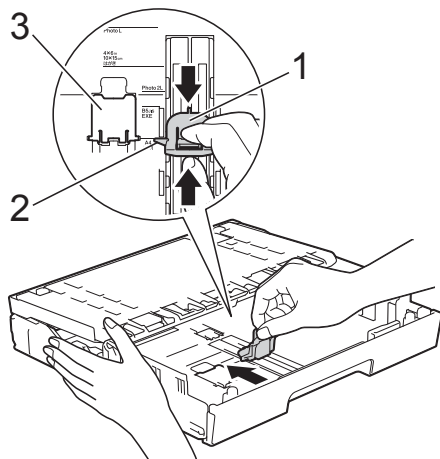
- 3 Prima cuidadosamente e desloque as guias laterais do papel (1) para as ajustar ao tamanho do papel. Certifique-se de que a marca triangular (2) da guia lateral do papel (1) está alinhada com a marca do tamanho do papel que está a utilizar.



- 4 Abra a tampa da gaveta de saída do papel (1).



- 5 Prima cuidadosamente e desloque a guia do comprimento do papel (1) para a ajustar ao tamanho do papel. Certifique-se de que a marca triangular (2) da guia do comprimento do papel (1) está alinhada com a marca do tamanho do papel que está a utilizar.

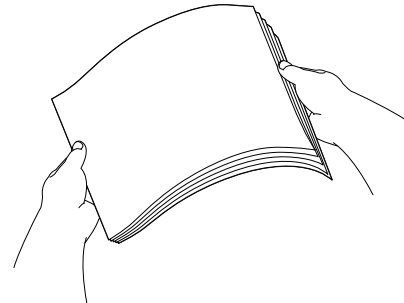


### NOTA

Se pretender colocar papel de tamanho A4 ou Letter na Gaveta #1 e for necessário puxá-la para fora porque a Gaveta #2 também está puxada, levante o bloqueador de A4/LTR (3) para manter o papel na posição horizontal.

(Para visualizar as instruções sobre como puxar para fora a Gaveta #1 sobre a Gaveta #2, consulte *Colocar papel na gaveta do papel #2* >> página 31.)

- 6 Folheie bem a pilha de papel para evitar um encravamento de papel ou uma alimentação errada.



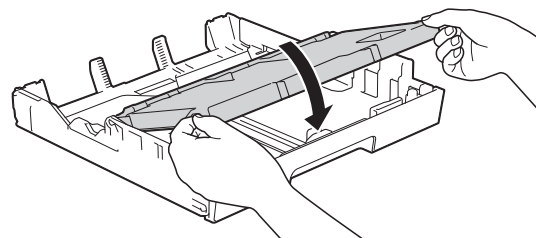
### NOTA

Certifique-se sempre de que o papel não está enrolado.

- 7 Para colocar papel na gaveta, efectue um dos seguintes procedimentos:

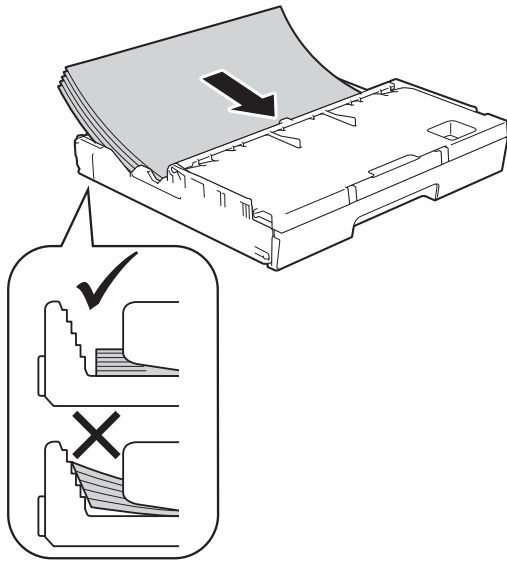
#### ■ Quando utilizar papel de tamanho A4 ou Letter

- 1 Feche a tampa da gaveta de saída do papel.



- 2 Coloque cuidadosamente o papel na gaveta do papel com o lado de impressão virado para baixo. Verifique se o papel está alisado na gaveta.

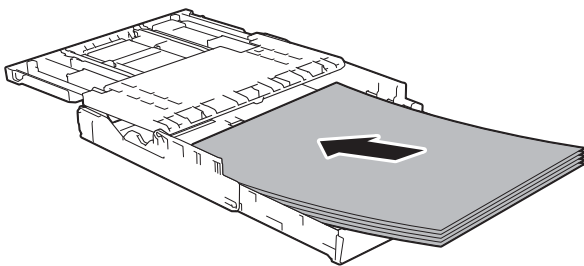
### Orientação horizontal



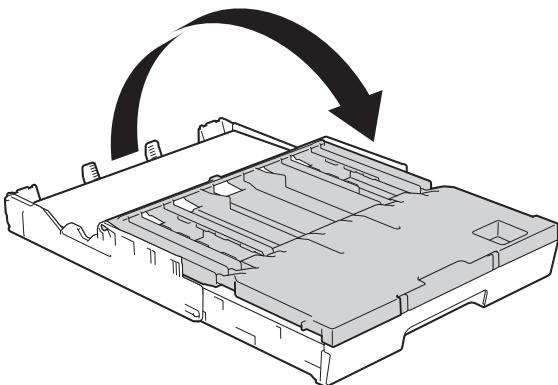
#### ■ Quando utilizar papel de tamanho A3, Ledger, Legal ou Folio

- 1 Coloque cuidadosamente o papel na gaveta do papel com o lado de impressão virado para baixo e a margem superior virada para a frente. Verifique se o papel está alisado na gaveta.

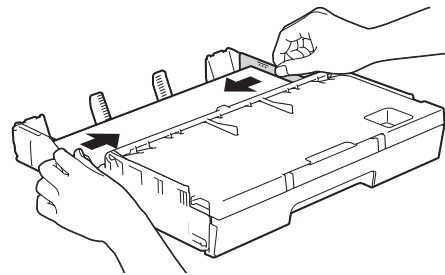
### Orientação vertical



- 2 Feche a tampa da gaveta de saída do papel.



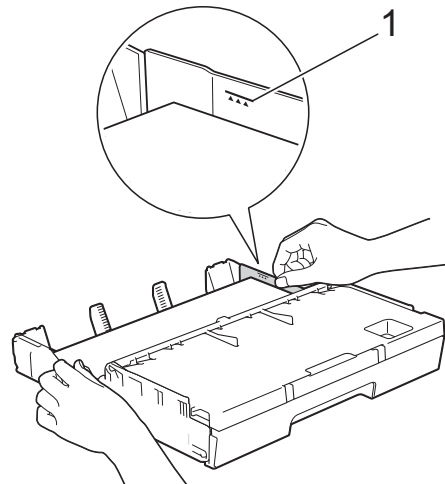
- 8 Ajuste cuidadosamente as guias laterais ao papel com ambas as mãos. Verifique se as guias laterais do papel tocam nos lados do papel.



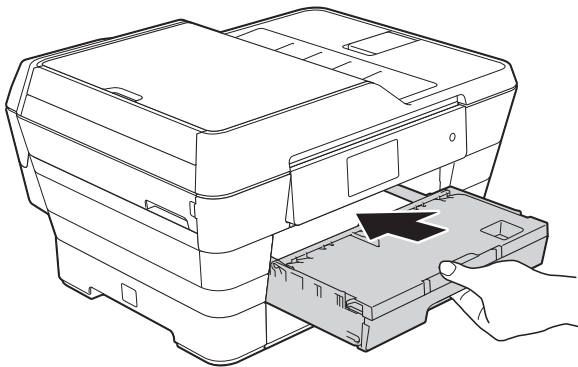
### NOTA

Tenha o cuidado de não empurrar o papel demasiado para dentro; o papel pode levantar na parte traseira da gaveta e causar problemas de alimentação.

- 9 Verifique se o papel não está enrolado na gaveta e se está abaixo da marca máxima de papel (1). Colocar demasiado papel na gaveta do papel pode provocar encravamentos.



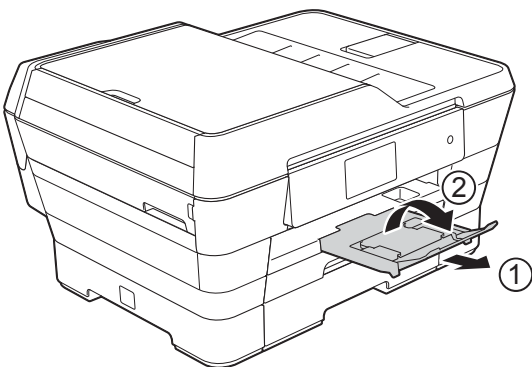
- 10 Lentamente, introduza na totalidade a gaveta do papel no equipamento.



### ⚠ AVISO

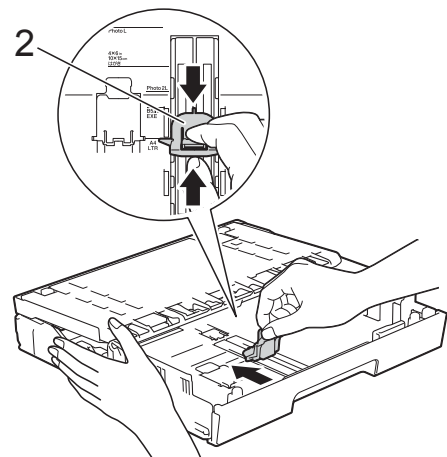
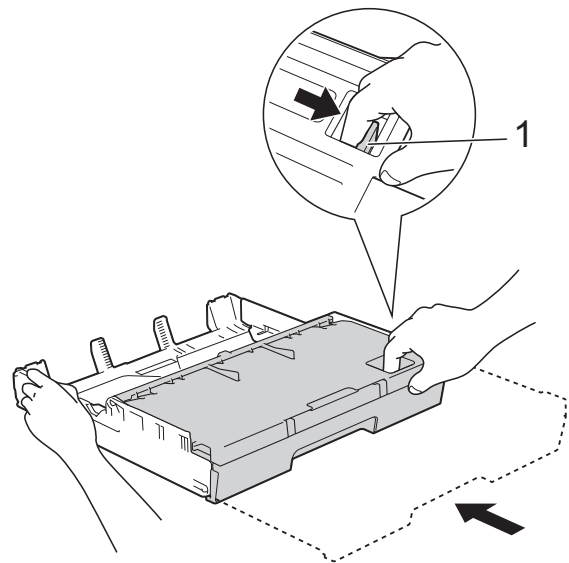
NÃO introduza a Gaveta #1 no equipamento com demasiada rapidez. Se o fizer, pode sofrer ferimentos na mão se ela ficar presa entre a Gaveta #1 e a Gaveta #2. Introduza a Gaveta #1 *lentamente*.

- 11 Mantendo a gaveta do papel no lugar devido, puxe para fora o suporte do papel (1) até ficar encaixado e, em seguida, abra a aba do suporte do papel (2).



### NOTA

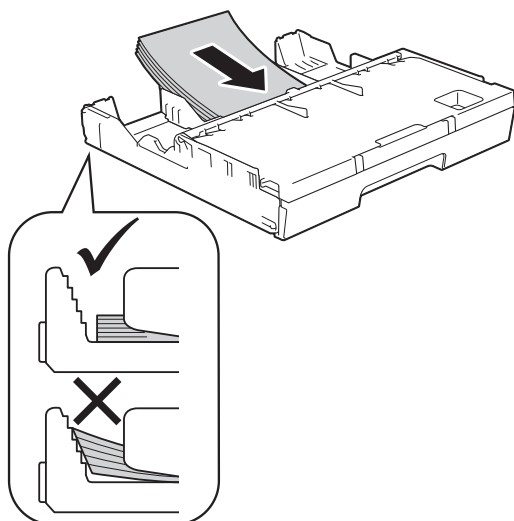
Antes de colocar para dentro a Gaveta #1, retire o papel da gaveta. Em seguida, coloque a gaveta para dentro premindo o botão universal de desbloqueio da guia (1). Desloque a guia do comprimento do papel (2) para a ajustar ao tamanho do papel que vai utilizar. Em seguida, coloque o papel na gaveta.



## Colocar papel mais pequeno (Foto, Foto L, Foto 2L ou envelopes)

### Orientação vertical

(Papel de tamanho A5 ou inferior)



### IMPORTANTE

Tenha o cuidado de não empurrar o papel demasiado para dentro; o papel pode levantar na parte traseira da gaveta e causar problemas de alimentação.

### Colocar papel Foto, Foto L e Foto 2L

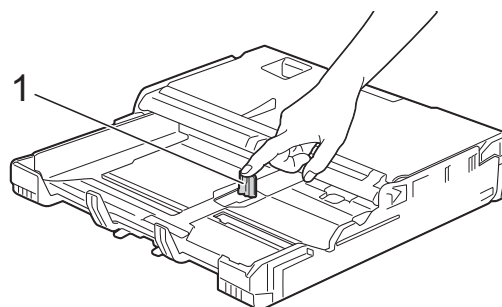
- 1 Antes de o colocar no equipamento, prima os cantos e os lados do papel Foto, Foto L e Foto L2 para os alisar o mais possível.

### IMPORTANTE

Se o papel Foto (10 × 15 cm), Foto L (89 × 127 mm) ou Foto 2L (13 × 18 cm) for alimentado de duas em duas folhas, coloque apenas uma folha de papel Foto ou Foto L de cada vez na gaveta do papel.

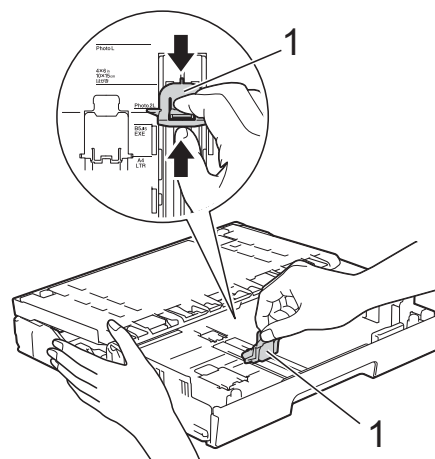
- 2 Efectue um dos seguintes procedimentos:

- Se colocar papel Foto L (89 × 127 mm) na gaveta do papel, levante o bloqueador de Foto L (1).

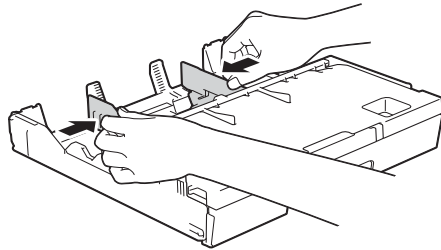


- Se colocar papel Foto (10 × 15 cm) ou Foto 2L (13 × 18 cm) na gaveta do papel, abra a tampa da gaveta de saída do papel.

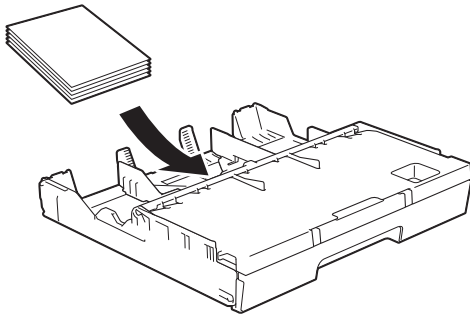
Prima cuidadosamente a guia do comprimento do papel (1) para ajustar ao tamanho do papel e, em seguida, feche a tampa da gaveta de saída do papel.



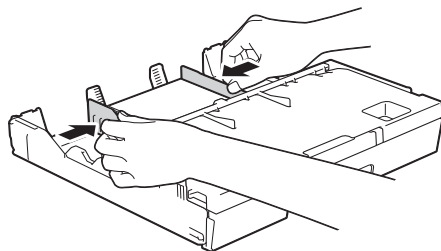
- 3 Prima cuidadosamente as guias laterais do papel para as ajustar ao tamanho do papel.



- 4 Coloque papel Foto, Foto L ou Foto 2L na gaveta do papel com o lado de impressão virado para baixo.



- 5 Desloque cuidadosamente as guias laterais do papel para as ajustar ao papel. Verifique se as guias laterais do papel tocam nos lados do papel.



### Acerca dos envelopes

- Utilize envelopes com uma gramagem entre 80 e 95 g/m<sup>2</sup>.
- Para alguns envelopes, é necessário efectuar configurações das margens na aplicação. Não se esqueça de fazer primeiro um teste de impressão antes de imprimir vários envelopes.

### IMPORTANTE

NÃO utilize os seguintes tipos de envelopes, pois não serão alimentados correctamente:

- Com uma estrutura muito folgada.
- Com janelas.
- Com escrita em relevo.
- Com fechos metálicos ou agrafos.
- Pré-impressos no interior.

Cola	Abas duplas

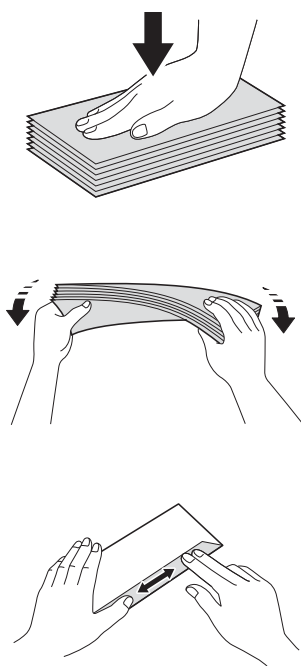
Ocasionalmente, podem ocorrer problemas de alimentação provocados pela espessura, pelo tamanho e pela forma da aba dos envelopes que está a utilizar.

## Colocar envelopes

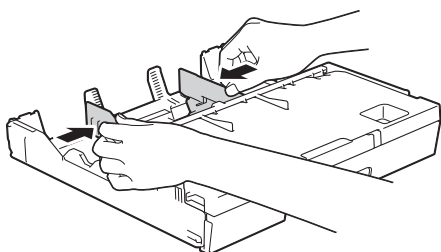
- 1 Antes de os colocar no equipamento, prima os cantos e os lados dos envelopes para os alisar o mais possível.

### IMPORTANTE

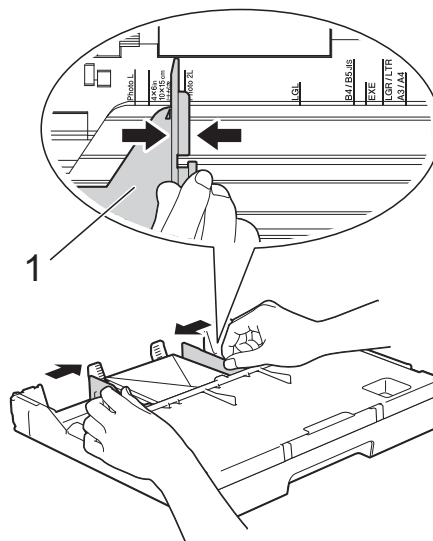
Se os envelopes forem alimentados de dois em dois, coloque um envelope de cada vez na gaveta do papel.



- 2 Prima cuidadosamente e desloque as guias laterais do papel para as ajustar ao tamanho do papel.



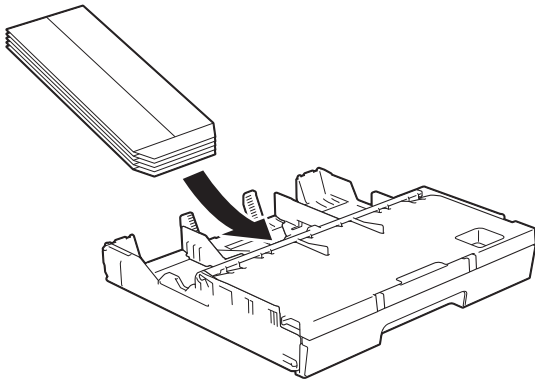
- 3 Coloque os envelopes na gaveta do papel com o lado do endereço virado para baixo. Se as abas dos envelopes ficarem na margem mais comprida, coloque-os com a aba voltada para a esquerda, como indicado na ilustração. Desloque cuidadosamente as guias laterais do papel (1) para as ajustar ao tamanho dos envelopes.





Se tiver problemas durante a impressão em envelopes com a aba na margem curta, experimente o seguinte:

- 1 Abra a aba do envelope.
- 2 Coloque o envelope na gaveta do papel com o lado do endereço voltado para baixo e a aba posicionada como indicado na ilustração.



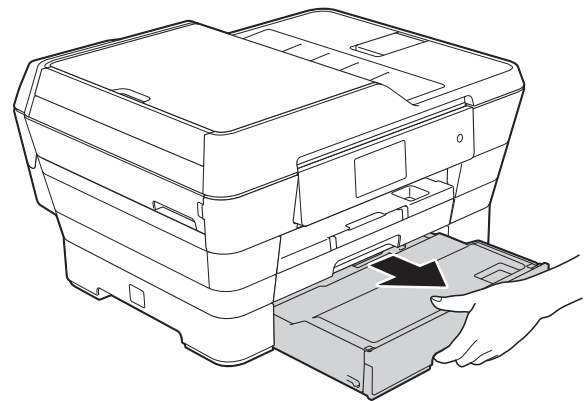
- 3 Seleccione **Impressão inversa** (Windows®) ou **Inverter orientação da página** (Macintosh) na caixa de diálogo do controlador de impressora e, em seguida, ajuste o tamanho e a margem na sua aplicação.  
(>> Manual do Utilizador da Rede e do Software.)

## Colocar papel na gaveta do papel #2

### NOTA

Pode utilizar apenas papel simples de tamanho A4 ou Letter (em posição horizontal) e A3, Legal ou Ledger (em posição vertical) na Gaveta #2.

- 1 Puxe a gaveta do papel completamente para fora do equipamento.

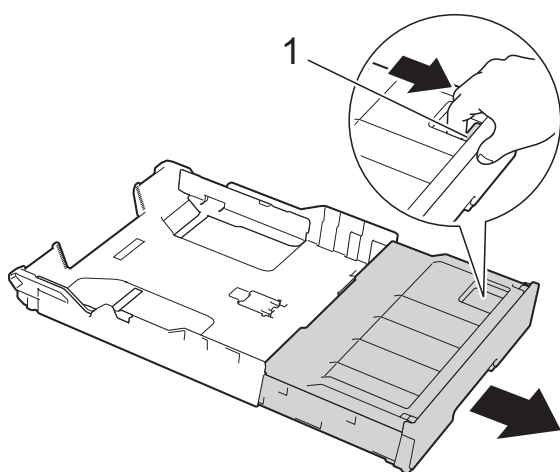


- 2 Ajuste o comprimento da gaveta se for necessário:

■ **Quando utilizar papel de tamanho A3, Ledger ou Legal**

Prima o botão universal de desbloqueio da guia (1) enquanto puxa para fora a parte dianteira da gaveta do papel.

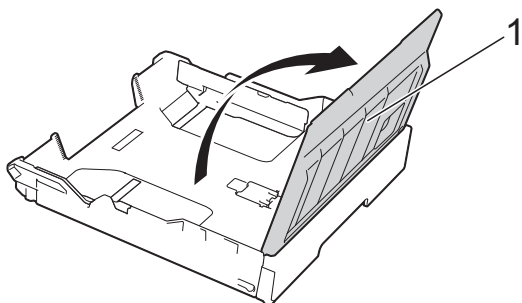
Pode verificar se o comprimento da gaveta está correctamente ajustado abrindo a tampa da gaveta do papel.



■ **Quando utilizar papel A4 ou Letter**

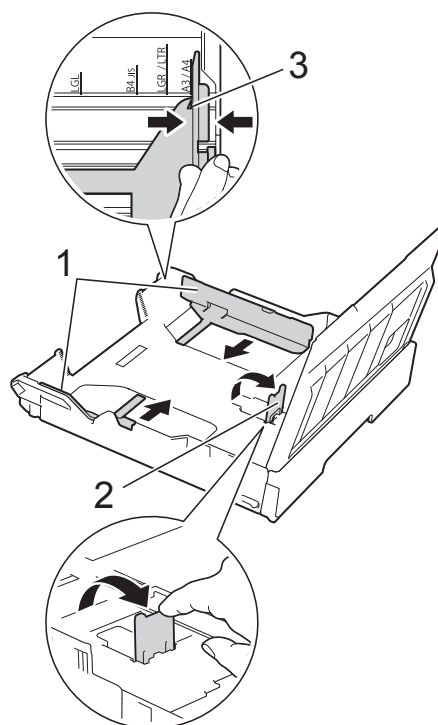
Se estiver a utilizar papel A4 ou Letter, não tem de puxar para fora a gaveta.

- 3 Abra a tampa da gaveta do papel (1).



- 4 Prima cuidadosamente e desloque as guias laterais do papel (1) para as ajustar ao tamanho do papel. Se estiver a colocar papel de tamanho A4 ou Letter, coloque-as em posição horizontal e levante o bloqueador de A4/LTR (2).

Certifique-se de que a marca triangular (3) da guia lateral do papel está alinhada com as marcas do tamanho do papel que está a utilizar.



- 5 Folheie bem a pilha de papel para evitar um encravamento de papel ou uma alimentação errada.

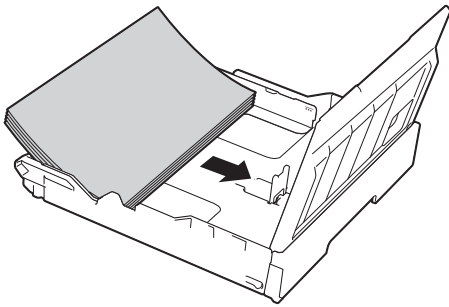
**NOTA**

Certifique-se sempre de que o papel não está enrolado.

- 6 Coloque cuidadosamente o papel na gaveta do papel com o lado de impressão virado para baixo.

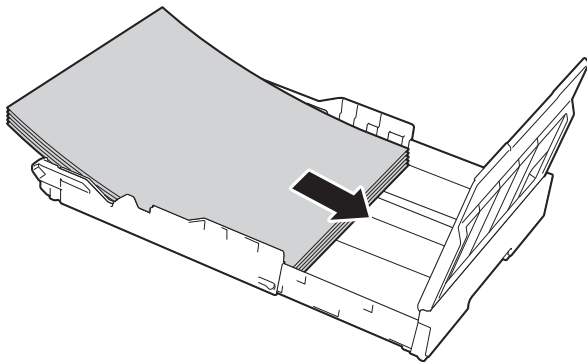
■ Quando utilizar papel de tamanho A4 ou Letter

Orientação horizontal

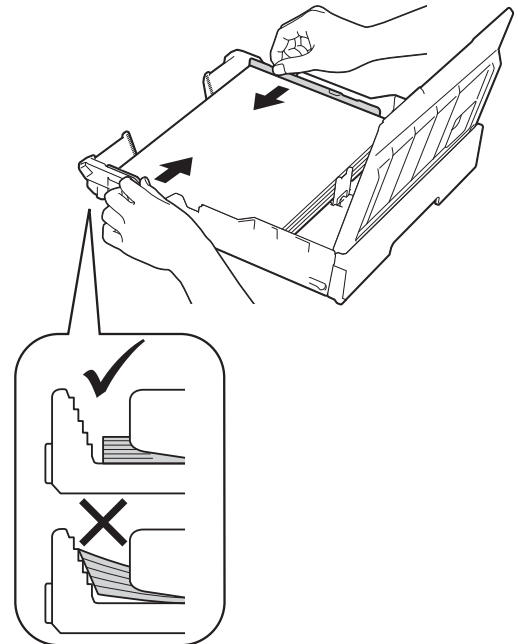


■ Quando utilizar papel de tamanho A3, Ledger ou Legal

Orientação vertical



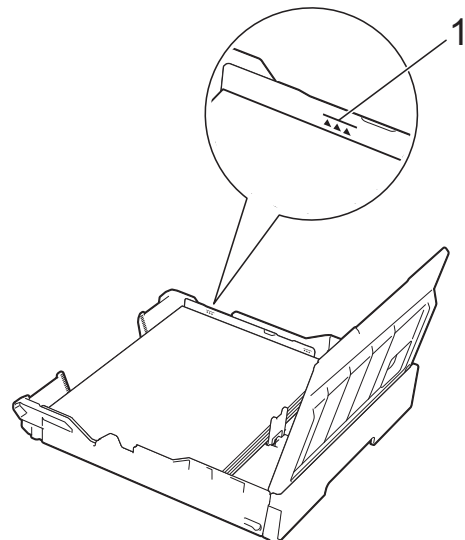
- 7 Desloque cuidadosamente as guias laterais do papel até tocarem nos lados da pilha de papel.



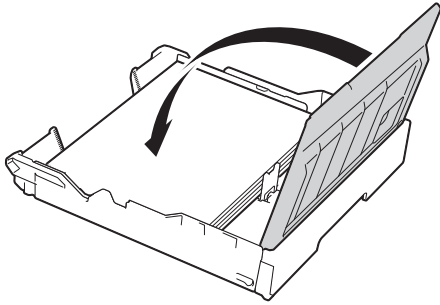
**NOTA**

Tenha o cuidado de não empurrar o papel demasiado para dentro; o papel pode levantar na parte traseira da gaveta e causar problemas de alimentação.

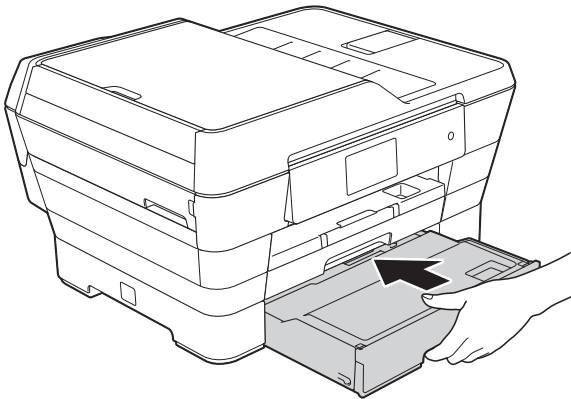
- 8 Verifique se o papel não está enrolado na gaveta e se está abaixo da marca máxima de papel (1). Colocar demasiado papel na gaveta do papel pode provocar encravamentos.



- 9 Feche a tampa da gaveta do papel.



- 10 *Lentamente*, volte a introduzir a gaveta do papel no equipamento.



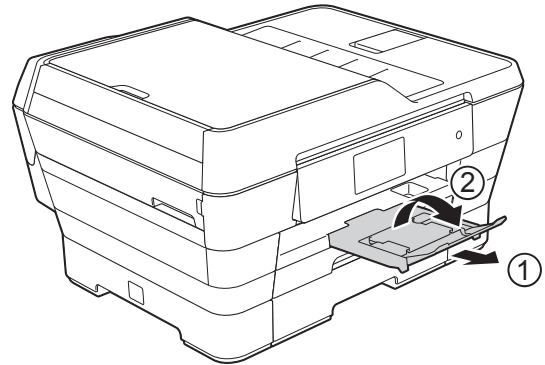
- 11 Efectue um dos seguintes procedimentos:

- Se estiver a utilizar papel de tamanho A3, Ledger ou Legal, avance para o passo 12.

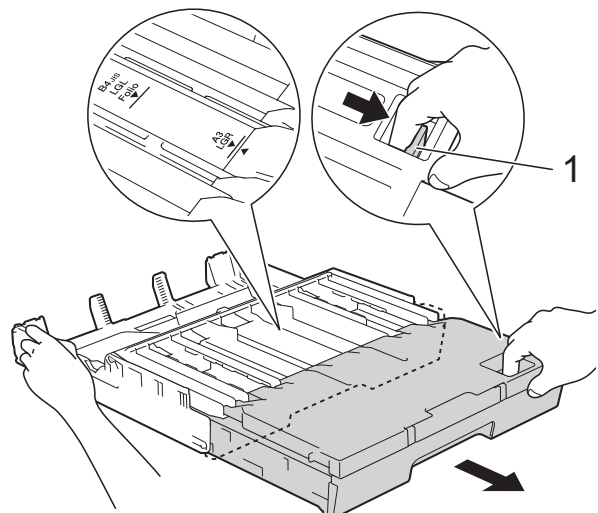
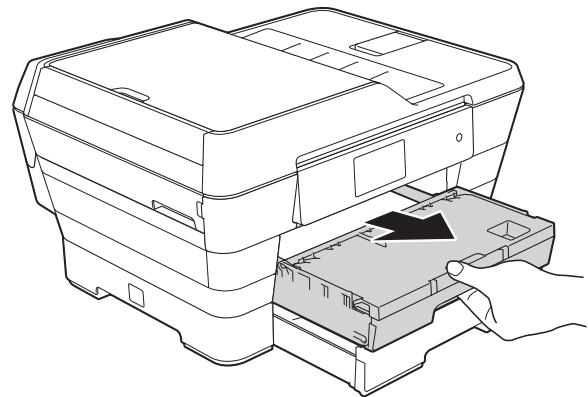
## NOTA

Quando a Gaveta #2 é puxada para fora para receber papel de grandes dimensões, é necessário puxar também para fora a Gaveta #1 sobre a Gaveta #2 para evitar que as páginas impressas caiam da gaveta de saída.

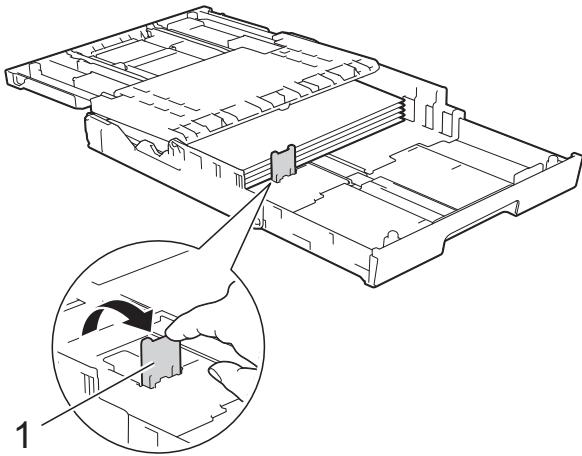
- Se estiver a utilizar papel de tamanho A4 ou Letter, puxe para fora o suporte do papel (1) até ao encaixar na posição adequada e, em seguida, abra a aba do suporte do papel (2).



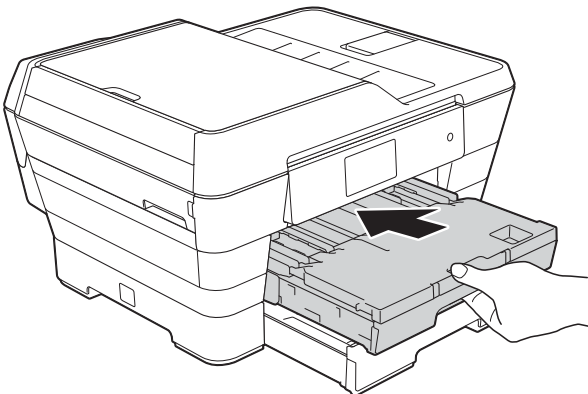
- 12 **Puxar para fora a Gaveta #1 sobre a Gaveta #2**  
Puxe a Gaveta #1 para fora do equipamento.  
Prima o botão universal de desbloqueio da guia (1) enquanto puxa para fora a parte dianteira da gaveta do papel.



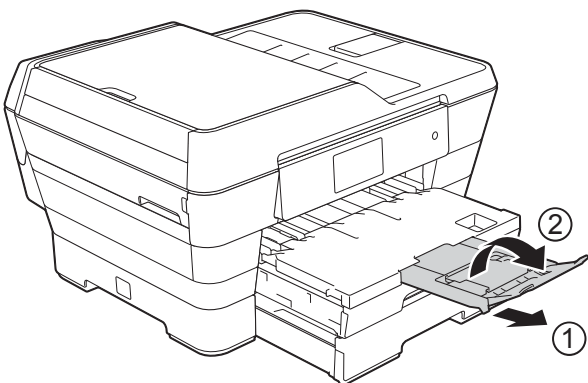
- 13 Abra a tampa da gaveta de saída do papel e levante o bloqueador (1) de A4 e Letter.



- 14 Feche a tampa da gaveta de saída do papel e empurre *lentamente* a gaveta do papel para dentro do equipamento.

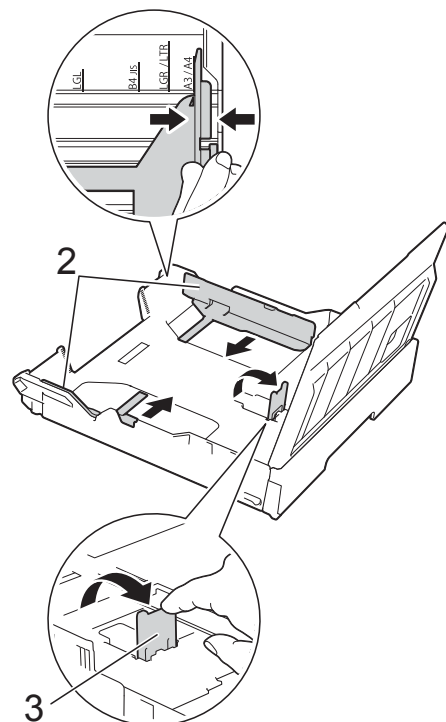
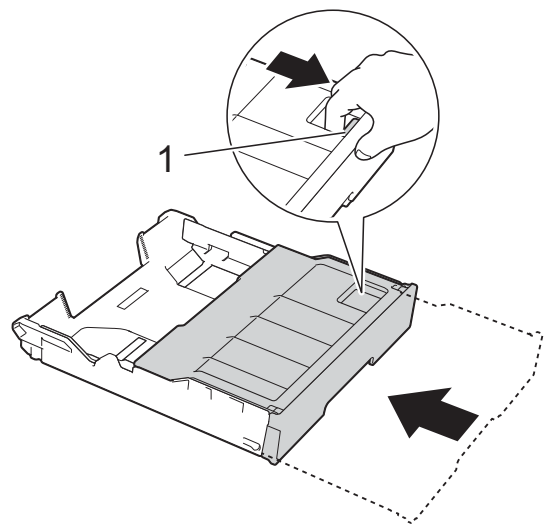


- 15 Puxe para fora o suporte do papel (1) até o encaixar na posição adequada e, em seguida, abra a aba do suporte do papel (2).



## NOTA

Quando terminar de utilizar o papel de tamanho A3, Ledger ou Legal e pretender utilizar papel de tamanho A4 ou Letter, retire o papel da gaveta. Coloque a gaveta para dentro premindo o botão universal de desbloqueio da guia (1). Ajuste as guias laterais do papel (2) ao tamanho de papel A4 ou Letter. Levante o bloqueador de A4/LTR (3). Em seguida, coloque o papel na gaveta.



## Colocar papel na ranhura de alimentação manual

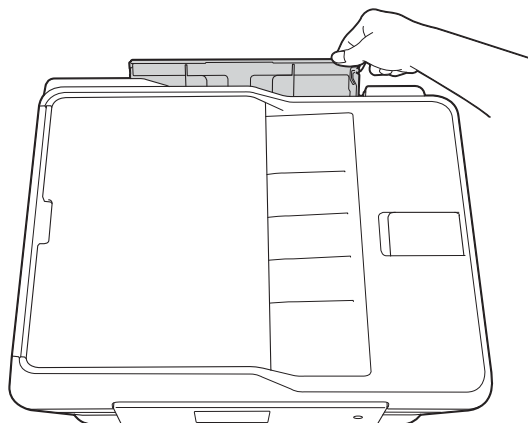
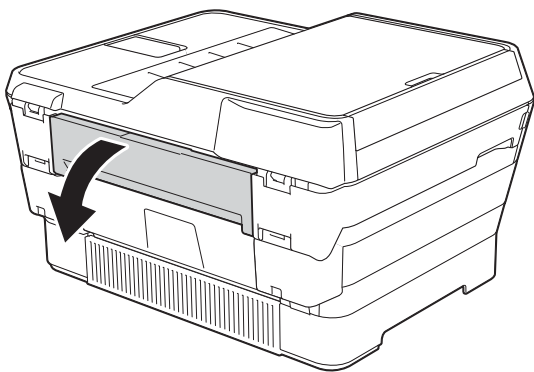
Nesta ranhura pode colocar suportes de impressão especiais, inserindo uma folha de cada vez.

Utilize a ranhura de alimentação manual para efectuar impressões ou cópias em papel A3, Ledger, Legal, Folio, A4, Letter, Executive, A5 ou A6, em envelopes, em papel Foto (10 × 15 cm), Foto L (89 × 127 mm) ou Foto 2L (13 × 18 cm) e numa Ficha (127 × 203 mm).

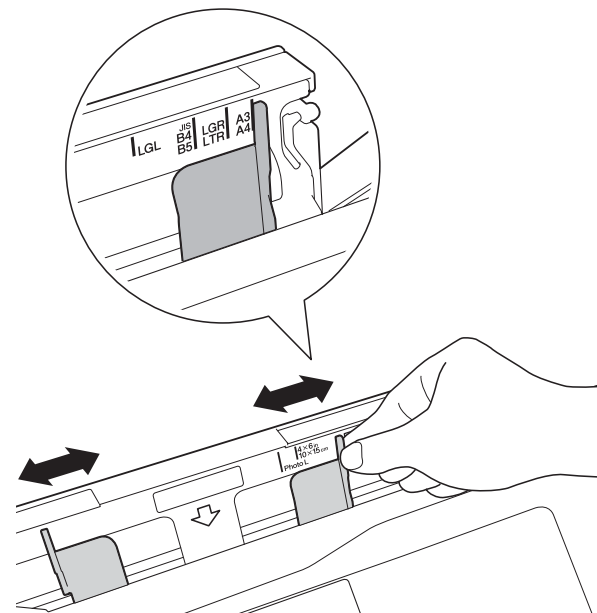
### NOTA

O equipamento activa automaticamente o modo Alimentação Manual quando coloca papel na ranhura de alimentação manual.

- 1 Abra a tampa da ranhura de alimentação manual.



- 2 Desloque as guias do papel da ranhura de alimentação manual para as ajustar à largura do papel que vai utilizar.



### NOTA

Para mais informações sobre a orientação do papel, consulte a etiqueta existente no lado direito da ranhura de alimentação manual.

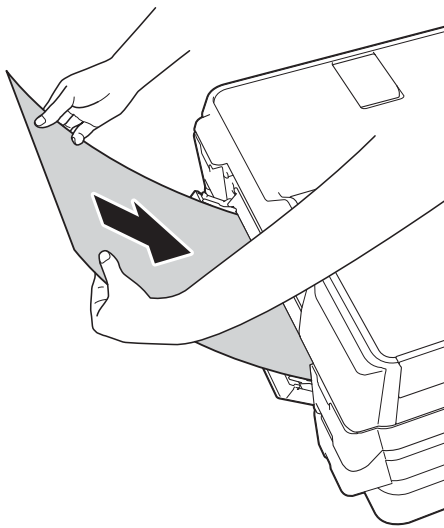


Quando deslocar as guias do papel, confirme que elas ficam nestas posições.

- 3 Coloque *apenas uma* folha de papel na ranhura de alimentação manual com o lado em que pretende imprimir *voltado para cima*.

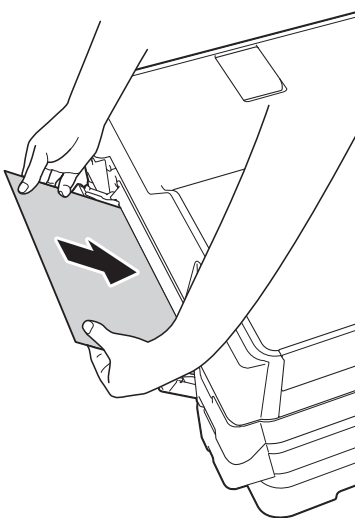
- Quando utilizar papel A3, Ledger, Legal, Folio, A5 ou A6, envelopes, papel Foto, Foto L e Foto 2L ou Fichas

#### Orientação vertical



- Quando utilizar papel A4, Letter ou Executive

#### Orientação horizontal



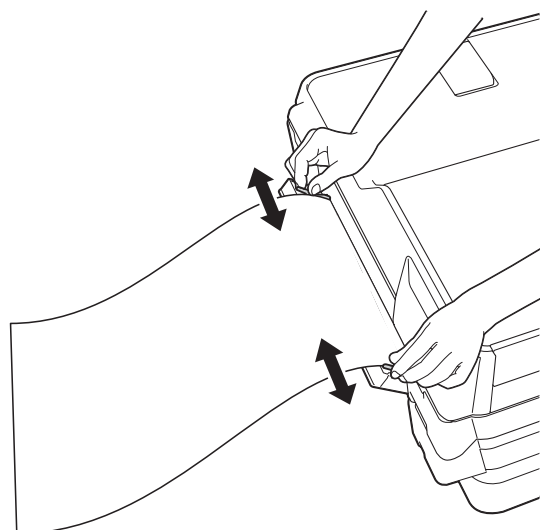
## IMPORTANTE

- NÃO coloque mais do que uma folha de papel de cada vez na ranhura de alimentação manual. Se o fizer, poderá provocar um encravamento de papel. Mesmo que esteja a imprimir várias páginas, coloque a folha de papel seguinte apenas quando o ecrã tátil apresentar uma mensagem com essa indicação.



- NÃO coloque papel na ranhura de alimentação manual quando estiver a imprimir a partir da gaveta do papel. Se o fizer, poderá provocar um encravamento de papel.
- Para mais informações sobre a orientação do papel, consulte *Orientação do papel e capacidade das gavetas do papel* >> página 45.

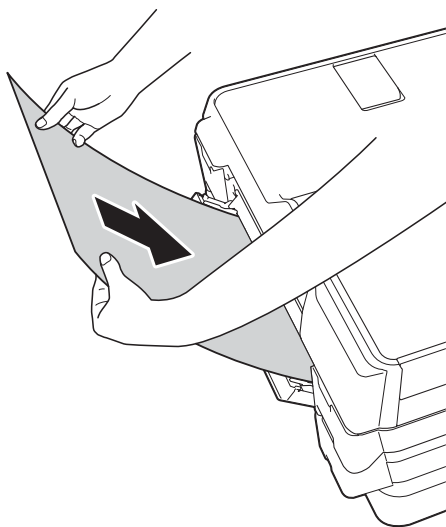
- 4 Com ambas as mãos, desloque cuidadosamente as guias do papel da ranhura de alimentação manual para as ajustar ao tamanho do papel.



## NOTA

- NÃO prima as guias do papel com demasiada força contra o papel. Se o fizer, pode fazer dobrar o papel.
- Coloque o papel no centro da ranhura de alimentação manual entre as guias do papel. Se o papel não estiver centrado, puxe-o para fora e introduza-o novamente na posição central.

- 5 Com ambas as mãos, coloque uma folha de papel na ranhura de alimentação manual até a parte da frente da folha tocar no rolo do alimentador de papel. Solte o papel quando ouvir que ele é parcialmente puxado pelo equipamento. O ecrã táctil apresenta a mensagem A entrada de alimentação manual está pronta.



## NOTA

Quando colocar um envelope ou uma folha de papel espesso, introduza-o na ranhura de alimentação manual até sentir que ele é puxado pelo equipamento.

- 6 Se os dados não couberem numa folha, o ecrã táctil pede-lhe que coloque outra folha de papel. Coloque outra folha de papel na ranhura de alimentação manual e, em seguida, prima OK no ecrã táctil.

## NOTA

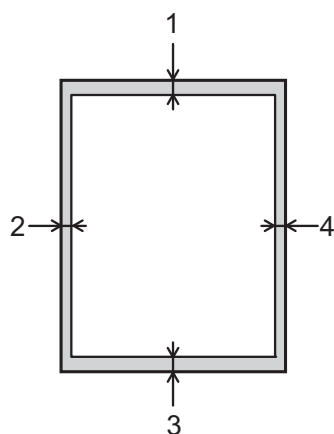
- Certifique-se de que a impressão está concluída antes de fechar a tampa da ranhura de alimentação manual.
- Se colocar papel na ranhura de alimentação manual, o equipamento imprime sempre a partir da ranhura de alimentação manual.
- O papel inserido na ranhura de alimentação manual durante a impressão de uma página de teste, um fax ou um relatório será ejectado.
- Durante o processo de limpeza do equipamento, o papel que colocar na ranhura de alimentação manual será ejectado. Aguarde até o equipamento concluir a limpeza e, em seguida, coloque novamente o papel na ranhura de alimentação manual.



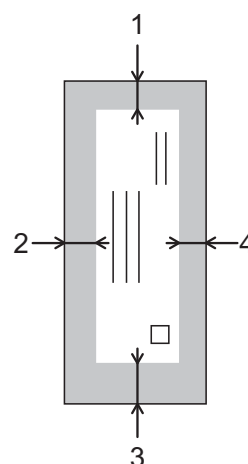
## Área não imprimível

A área de impressão depende das configurações da aplicação utilizada. Os valores indicam as áreas não imprimíveis em folhas de papel e envelopes.

### Folhas de papel



### Envelopes



	Topo (1)	Esquerda (2)	Fundo (3)	Direita (4)
Folhas de papel	3 mm	3 mm	3 mm	3 mm
Envelopes	22 mm	3 mm	22 mm	3 mm

### NOTA

- O equipamento pode imprimir nas áreas sombreadas das folhas de papel quando a função de impressão sem margens estiver disponível e activada. (►► Manual do Utilizador da Rede e do Software.)
- A função de impressão sem margens não está disponível para envelopes e impressão nos 2 lados.

# Configurações do papel

## Tamanho e tipo de papel

Para obter a melhor qualidade de impressão, configure o equipamento para o tipo de papel que está a utilizar.

Pode utilizar os seguintes tamanhos de papel para imprimir cópias: A4, A5, A3, 10 × 15 cm, Letter, Legal e Ledger; pode ainda utilizar cinco tamanhos de papel para imprimir faxes: A4, A3, Ledger, Letter e Legal. Quando colocar um papel de tamanho diferente no equipamento, tem também de alterar a configuração do tamanho do papel para que o equipamento possa ajustar um fax recebido à folha.

1 Prima .

2 Prima o tamanho do papel apresentado para a Gaveta #1 ou Gaveta #2.

3 Efectue um dos seguintes procedimentos:

- Se tiver premido o tamanho do papel apresentado para a Gaveta #1, prima Tipo Papel.

Passe o dedo para cima ou para baixo, ou prima ▲ ou ▼, para visualizar as opções Papel Normal, Papel Revest, Brother BP71, Outro Glossy ou Transparência e prima a opção pretendida.

Prima Tam. do Papel.

Passe o dedo para cima ou para baixo, ou prima ▲ ou ▼, para visualizar as opções A4, A5, A3, 10x15cm, Letter, Legal ou Ledger e prima a opção pretendida.

- Se tiver premido o tamanho do papel apresentado para a Gaveta #2, prima Tam. do Papel.

Passe o dedo para cima ou para baixo, ou prima ▲ ou ▼, para visualizar as opções A4, A3, Letter, Legal ou Ledger e prima a opção pretendida.

4 Prima .

### NOTA

- Pode utilizar apenas papel simples na Gaveta #2.
- O equipamento ejecta o papel, com a superfície impressa voltada para cima, para a gaveta do papel na parte dianteira do equipamento. Quando utilizar transparências ou papel plastificado, retire cada folha imediatamente para evitar borrões ou encravamentos de papel.

## Utilização da gaveta em modo Cópia

Pode alterar a gaveta predefinida que o equipamento irá utilizar nas cópias.

A opção Sel. gaveta aut. permitirá que o equipamento efectue a alimentação de papel da Gaveta #1 ou da Gaveta #2, utilizando as configurações de tipo e de tamanho de papel do menu Cópia.


Para alterar a configuração predefinida, siga estas instruções:

1 Prima .

2 Prima Defin. todas.

3 Passe o dedo para cima ou para baixo, ou prima ▲ ou ▼, para visualizar a opção Config. geral.

4 Prima Config. geral.

- 5 Passe o dedo para cima ou para baixo, ou prima ▲ ou ▼, para visualizar a opção Definição de gaveta.
- 6 Prima Definição de gaveta.
- 7 Prima Uso de gaveta: Cópia.
- 8 Prima Gaveta #1, Gaveta #2 ou Sel. gaveta aut.
- 9 Prima .

### NOTA



Pode alterar temporariamente o tamanho do papel e a selecção da gaveta para a cópia seguinte. (Consulte *Tamanho do papel* >> página 81 e *Seleccção da gaveta* >> página 82.)

## Utilização da gaveta em modo Fax

Pode alterar a gaveta predefinida que o equipamento irá utilizar para imprimir os faxes recebidos.

A opção Sel. gaveta aut. permitirá que o equipamento efectue primeiro a alimentação de papel a partir da Gaveta #1 ou, em alternativa, da Gaveta #2 se:

- A Gaveta #2 estiver configurada para um tamanho de papel diferente, mais adequado para os faxes recebidos.
- Ambas as gavetas utilizarem papel do mesmo tamanho e a Gaveta #1 não estiver configurada para utilizar papel simples.

- 1 Prima .
- 2 Prima Definição de gaveta.
- 3 Passe o dedo para cima ou para baixo, ou prima ▲ ou ▼, para visualizar a opção Config. geral.
- 4 Prima Config. geral.
- 5 Passe o dedo para cima ou para baixo, ou prima ▲ ou ▼, para visualizar a opção Definição de gaveta.
- 6 Prima Definição de gaveta.
- 7 Prima Uso de gaveta: Fax.
- 8 Prima Gaveta #1, Gaveta #2 ou Sel. gaveta aut.
- 9 Prima .

## Papel admitido e outros suportes de impressão

A qualidade de impressão pode ser afectada pelo tipo de papel utilizado no equipamento.

Para obter a melhor qualidade de impressão com as configurações seleccionadas, configure sempre a opção Tipo Papel equivalente ao tipo de papel utilizado.

Pode utilizar papel simples, papel para jacto de tinta (revestido), papel plastificado, transparências e envelopes.

É aconselhável testar vários tipos de papel antes de comprar grandes quantidades.

Para obter melhores resultados, utilize papel da Brother.

- Quando imprimir em papel para jacto de tinta (revestido), transparências e papel plastificado, seleccione o suporte de impressão correcto no separador **Básico** do controlador de impressora ou na configuração Tipo Papel do menu do equipamento.

(Consulte *Tamanho e tipo de papel* >> página 40.)

- Se imprimir em papel fotográfico da Brother, coloque uma folha adicional do mesmo papel fotográfico na gaveta do papel. Na embalagem do papel, foi incluída uma folha adicional para essa finalidade.
- Quando utilizar transparências ou papel fotográfico, retire cada folha imediatamente para evitar borrões ou encravamentos de papel.
- Evite tocar na superfície impressa do papel logo a seguir à impressão, porque esta pode não estar completamente seca e pode sujar os dedos.

## Suportes de impressão recomendados

Para obter a melhor qualidade de impressão, sugerimos que utilize o papel da Brother indicado na tabela.

Se o papel da Brother não estiver disponível no seu país, sugerimos que teste vários tipos de papel antes de comprar grandes quantidades.

Recomendamos que utilize 3M Transparency Film quando imprimir em transparências.

### Papel da Brother

Tipo de papel	Item
Simple A3	BP60PA3
Foto Plastificado A3	BP71GA3
Jacto de tinta (Mate) A3	BP60MA3
Simple A4	BP60PA
Foto Plastificado A4	BP71GA4
Jacto de tinta (Mate) A4	BP60MA
Foto Plastificado 10 × 15 cm	BP71GP

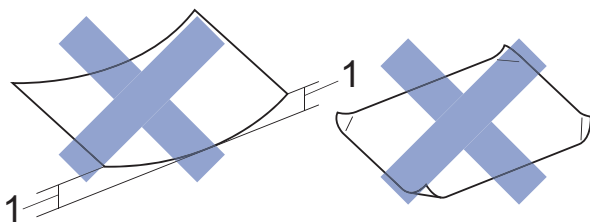
## Manusear e utilizar suportes de impressão

- Guarde o papel na embalagem original e mantenha-a fechada. Guarde o papel numa posição plana, em locais sem humidade e não expostos a luz solar directa ou a calor.
- Evite tocar no lado brilhante (revestido) do papel fotográfico.
- Evite tocar em qualquer lado da transparência porque esta absorve facilmente água e transpiração, o que poderá causar uma redução na qualidade da impressão. As transparências concebidas para fotocopiadoras/impresoras a laser podem manchar o documento seguinte. Utilize apenas transparências recomendadas para impressão a jacto de tinta.

### IMPORTANTE

NÃO utilize os seguintes tipos de papel:

- Papel danificado, enrolado, enrugado ou com formas irregulares



**1 Um enrolamento de 2 mm ou superior pode provocar encravamentos.**

- Papel extremamente brilhante ou altamente texturado
- Papel que não esteja empilhado uniformemente
- Papel de grão curto

## Capacidade da tampa da gaveta de saída do papel

Até 50 folhas de papel A4 de 80 g/m<sup>2</sup>.

- As transparências e o papel fotográfico têm de ser retirados da tampa da gaveta de saída do papel página a página para evitar borrões.

## Seleccionar o suporte de impressão correcto

### Tipo e tamanho do papel para cada operação

Tipo de papel	Tamanho do papel		Utilização			
			Fax	Cópia	Photo Capture	Impres-sora
Folhas de papel	A3	297 × 420 mm (11,7 × 16,5 pol.)	Sim	Sim	Sim	Sim
	A4	210 × 297 mm (8,3 × 11,7 pol.)	Sim	Sim	Sim	Sim
	Ledger	279,4 × 431,8 mm (11 × 17 pol.)	Sim	Sim	Sim	Sim
	Letter	215,9 × 279,4 mm (8 1/2 × 11 pol.)	Sim	Sim	Sim	Sim
	Legal	215,9 × 355,6 mm (8 1/2 × 14 pol.)	Sim	Sim	–	Sim
	Folio	215,9 × 330,2 mm (8 1/2 × 13 pol.)	–	–	–	Sim
	Executive	184 × 267 mm (7 1/4 × 10 1/2 pol.)	–	–	–	Sim
	A5	148 × 210 mm (5,8 × 8,3 pol.)	–	Sim	–	Sim
	A6	105 × 148 mm (4,1 × 5,8 pol.)	–	–	–	Sim
Cartões	Foto	10 × 15 cm (4 × 6 pol.)	–	Sim	Sim	Sim
	Foto L	89 × 127 mm (3 1/2 × 5 pol.)	–	–	–	Sim
	Foto 2L	13 × 18 cm (5 × 7 pol.)	–	–	Sim	Sim
	Ficha	127 × 203 mm (5 × 8 pol.)	–	–	–	Sim
Envelopes	Envelope C5	162 × 229 mm (6,4 × 9 pol.)	–	–	–	Sim
	Envelope DL	110 × 220 mm (4,3 × 8,7 pol.)	–	–	–	Sim
	Com-10	105 × 241 mm (4 1/8 × 9 1/2 pol.)	–	–	–	Sim
	Monarch	98 × 191 mm (3 7/8 × 7 1/2 pol.)	–	–	–	Sim
Transparências	A4	210 × 297 mm (8,3 × 11,7 pol.)	–	Sim	–	Sim
	Letter	215,9 × 279,4 mm (8 1/2 × 11 pol.)	–	Sim	–	Sim
	Legal	215,9 × 355,6 mm (8 1/2 × 14 pol.)	–	Sim	–	Sim
	A5	148 × 210 mm (5,8 × 8,3 pol.)	–	Sim	–	Sim

## Orientação do papel e capacidade das gavetas do papel

	Tamanho do papel	Tipos de papel	N.º de folhas
Gaveta do papel #1	<Horizontal> A4, Letter, Executive  <Vertical> A3, Ledger, Legal, Folio, A5, A6, Foto, Foto L, Foto 2L, Ficha, Envelopes (C5, Com-10, DL, Monarch)	Papel simples	250 <sup>1</sup>
		Papel para jacto de tinta	20
		Papel plastificado, Foto	20
		Ficha	30
		Envelopes, Transparências	10
Gaveta do papel #2	<Horizontal> A4, Letter  <Vertical> A3, Legal, Ledger	Papel simples	250 <sup>1</sup>
Ranhura de alimentação manual	<Horizontal> A4, Letter, Executive  <Vertical> A3, Ledger, Legal, Folio, A5, A6, Foto, Foto L, Foto 2L, Ficha, Envelopes (C5, Com-10, DL, Monarch)	Papel simples, Papel para jacto de tinta, Papel plastificado, Foto, Envelopes e Transparências	1

<sup>1</sup> Quando utilizar papel de 80 g/m<sup>2</sup>.

### NOTA

Se seleccionar Definido pelo utilizador na lista pendente Tam. do Papel do controlador de impressora, a orientação do papel difere consoante o tamanho e a espessura do papel.

(Para mais informações, consulte *Orientação do papel utilizando Definido pelo utilizador como Tam. do Papel no controlador de impressora* >> página 46.)

## Orientação do papel utilizando Definido pelo utilizador como Tam. do Papel no controlador de impressora

	Tamanho definido pelo utilizador	Orientação do papel
Gaveta do papel #1	Quando as duas condições seguintes forem respeitadas: <ul style="list-style-type: none"> <li>■ Largura: 148,0 mm – 215,9 mm</li> <li>■ Altura: 216,0 mm – 297,0 mm</li> </ul>	Horizontal
	Quando qualquer das condições seguintes for respeitada: <ul style="list-style-type: none"> <li>■ Largura: inferior a 148,0 mm</li> <li>■ Largura: superior a 215,9 mm</li> <li>■ Altura: inferior a 216,0 mm</li> <li>■ Altura: superior a 297,0 mm</li> </ul>	Vertical
Ranhura de alimentação manual	Quando as duas condições seguintes forem respeitadas: <ul style="list-style-type: none"> <li>■ Largura: 127,0 mm – 215,9 mm</li> <li>■ Altura: 216,0 mm – 297,0 mm</li> </ul>	Horizontal
	Quando qualquer das condições seguintes for respeitada: <ul style="list-style-type: none"> <li>■ Largura: inferior a 127,0 mm</li> <li>■ Largura: superior a 215,9 mm</li> <li>■ Altura: inferior a 216,0 mm</li> <li>■ Altura: superior a 297,0 mm</li> </ul>	Vertical

### NOTA

- Quando seleccionar Envelope na lista pendente Espessura do papel, tem de colocar os envelopes com uma orientação vertical.
- A Gaveta #2 não pode ser utilizada para papel de tamanho definido pelo utilizador.



## Gramagem e espessura do papel

Tipo de papel		Gramagem	Espessura
Folha de papel	Papel simples	64 a 120 g/m <sup>2</sup>	0,08 a 0,15 mm
	(Gaveta #2) Papel simples	64 a 105 g/m <sup>2</sup>	0,08 a 0,15 mm
	Papel para jacto de tinta	64 a 200 g/m <sup>2</sup>	0,08 a 0,25 mm
	Papel plastificado <sup>1</sup>	Até 220 g/m <sup>2</sup>	Até 0,25 mm
Cartões	Cartão Foto <sup>1</sup>	Até 220 g/m <sup>2</sup>	Até 0,25 mm
	Ficha	Até 120 g/m <sup>2</sup>	Até 0,15 mm
Envelopes		80 a 95 g/m <sup>2</sup>	Até 0,52 mm
Transparências		–	–

<sup>1</sup> O papel BP71 (260 g/m<sup>2</sup>) foi especialmente concebido para equipamentos a jacto de tinta da Brother.

# 3

## Colocar documentos

### Como colocar documentos

Pode enviar um fax, fazer cópias ou digitalizar a partir do ADF (alimentador automático de documentos) e a partir do vidro do digitalizador.

#### NOTA

É possível enviar por fax, copiar ou digitalizar documentos com 2 lados e tamanho até Ledger ou A3 quando utiliza o ADF.

### Utilizar o ADF

O ADF suporta até 35 páginas e alimenta cada folha individualmente. Utilize papel dentro dos limites de tamanho e gramagem indicados na tabela. Folheie sempre as extremidades do papel antes de o colocar no ADF.

### Tamanhos e gramagem dos documentos

Comprimento:	148 a 431,8 mm
Largura:	148 a 297 mm
Gramagem:	64 a 90 g/m <sup>2</sup>

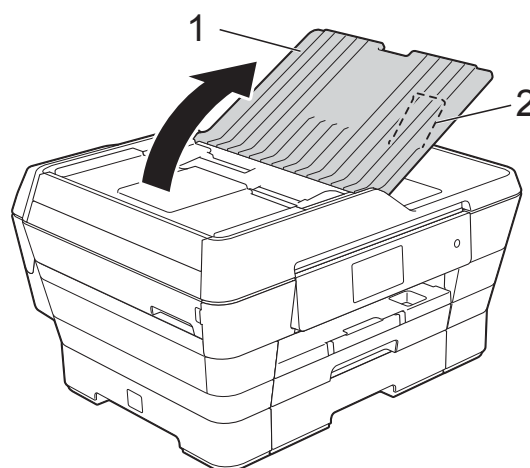
### Como colocar documentos

#### IMPORTANTE

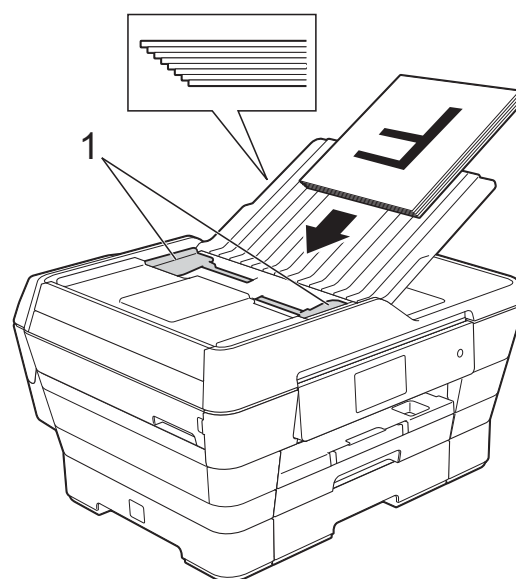
- NÃO puxe o documento enquanto este estiver a ser alimentado.
- NÃO utilize papel que esteja enrolado, enrugado, dobrado, rasgado, agrafado, preso com cliques ou colado com cola ou fita adesiva.
- NÃO utilize cartão, folhas de jornal ou tecido.

Certifique-se de que os documentos escritos com tinta ou alterados com líquido corrector estão completamente secos.

- 1 Abra o suporte de documentos do ADF (1) e a aba do suporte de saída de documentos do ADF (2).



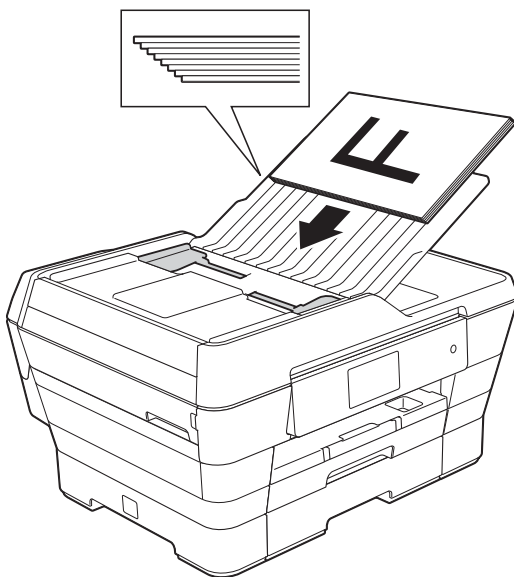
- 2 Folheie bem as folhas.
- 3 Desloque as guias do papel (1) para ajustar à largura dos documentos.



- 4 Coloque os documentos **virados para cima, com a margem mais curta primeiro**, no ADF até os sentir tocar nos rolos do alimentador. O ecrã táctil apresenta a mensagem ADF pronto.

■ **Quando utilizar o Modo alta velocidade ADF nos modos Cópia e Digitalização**

Certifique-se de o tamanho do documento é A4 ou Letter. Coloque os documentos **virados para cima, com a margem longa primeiro**, no ADF até os sentir tocar nos rolos do alimentador. O ecrã táctil apresenta a mensagem ADF pronto.



## NOTA

O Modo alta velocidade ADF está disponível nos modos Cópia e Digitalização. Para mais informações sobre o Modo alta velocidade ADF, consulte:

- (Cópia)  
*Copiar no Modo alta velocidade ADF*  
➤ página 82
- (Digitalização)  
*Digitalizar no Modo alta velocidade ADF* ➤ página 98

## IMPORTANTE

NÃO deixe documentos espessos no vidro do digitalizador. Se o fizer, o ADF pode encravar.

## Utilizar o vidro do digitalizador

Pode utilizar o vidro do digitalizador para enviar faxes, copiar ou digitalizar folhas de um só lado ou as páginas de um livro.

## Tamanhos de documentos suportados

Comprimento:	Até 431,8 mm
Largura:	Até 297 mm
Gramagem:	Até 2 kg

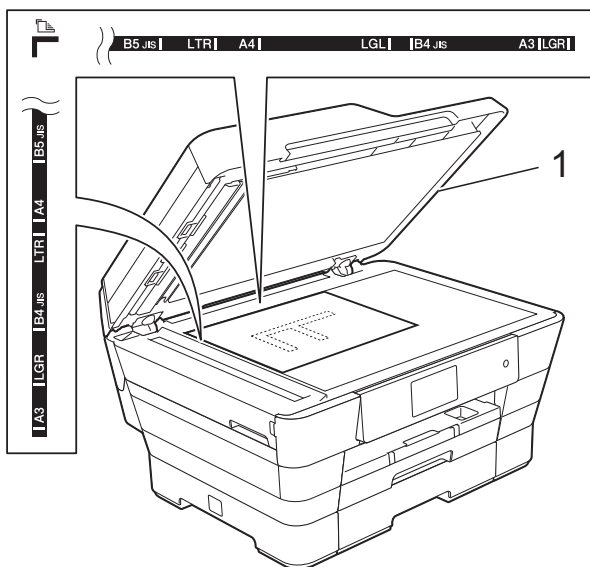
## Como colocar documentos

### NOTA

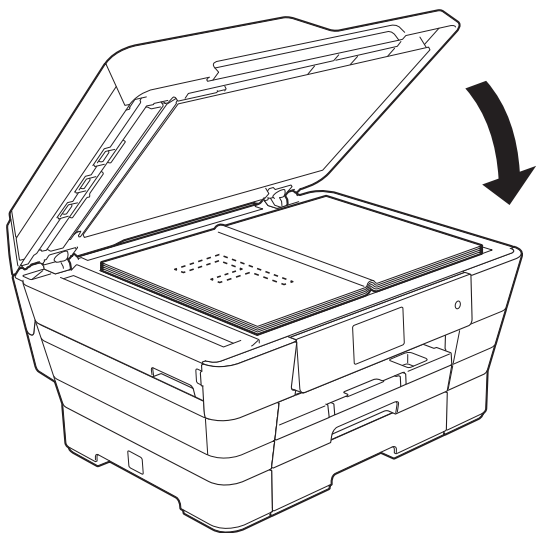
Para utilizar o vidro do digitalizador, o ADF tem de estar vazio.

- 1 Levante a tampa dos documentos.

- Utilize as guias do documento do lado esquerdo e superior para colocar o documento **virado para baixo** no canto superior esquerdo do vidro do digitalizador.



**1 Tampa dos documentos**



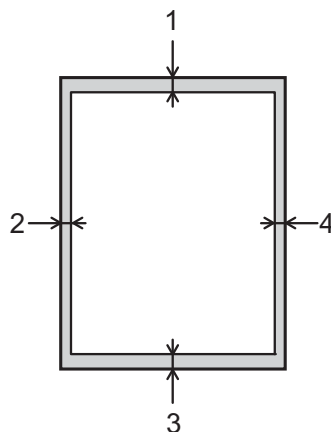
- Feche a tampa dos documentos.

**IMPORTANTE**

Se estiver a digitalizar um livro ou um documento espesso, **NÃO** bata com a tampa nem faça pressão sobre ela.

**Área não digitalizável**

A área de digitalização depende das configurações da aplicação utilizada. Os valores indicam as áreas que não podem ser digitalizadas.



Utilização	Tamanho do documento	Topo (1) Fundo (3)	Esquerda (2) Direita (4)
Fax	A3	3 mm	4,5 mm
	A4		3 mm <sup>1</sup>
	Ledger		3,7 mm
	Letter		4 mm
	Legal		
Cópia	Todos os tamanhos de papel		3 mm
Digitalização		2 mm	2 mm

<sup>1</sup> A área que não pode ser digitalizada tem 1 mm quando utiliza o ADF.




## Como enviar um fax

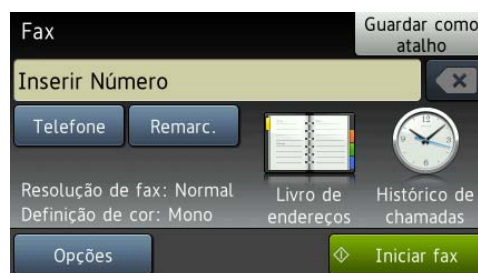
Os passos que se seguem mostram como enviar um fax.

- 1 Efectue um dos seguintes procedimentos para colocar o documento:
  - Coloque o documento *voltado para cima* no ADF. (Consulte *Utilizar o ADF* >> página 48.)
  - Coloque o documento *voltado para baixo* no vidro do digitalizador. (Consulte *Utilizar o vidro do digitalizador* >> página 49.)

### NOTA

- Para enviar faxes a cores com várias páginas, utilize o ADF.
- Se enviar um fax monocromático a partir do ADF quando a memória estiver cheia, o fax será enviado em tempo real.
- Pode utilizar o vidro do digitalizador para enviar por fax páginas de um livro uma de cada vez. Os documentos podem ter um tamanho até A3 ou Ledger.
- Como só pode digitalizar uma página de cada vez, é mais fácil utilizar o ADF para enviar um documento de várias páginas.

- 2 Efectue um dos seguintes procedimentos:
  - Se a função de pré-visualização de faxes estiver configurada para Desligar, prima  (Fax).
  - Se a função de pré-visualização de faxes estiver configurada para Ligar, prima  (Fax) e, em seguida,  (A enviar faxes).
  - O ecrã táctil apresenta o seguinte:



- 3 Pode alterar as configurações de envio de fax seguintes. Prima *Opções*. Passe o dedo para cima ou para baixo, ou prima ▲ ou ▼, para percorrer as configurações de fax. Quando a configuração que pretende for apresentada, prima-a e seleccione a sua nova opção. Quando tiver terminado de alterar as opções, prima OK.

#### (Manual Básico do Utilizador)

Para mais informações sobre como alterar as configurações de envio de fax seguintes, consulte as páginas 53 a 55.

- Tamanho da digitalização através do vidro
- Transmissão de faxes a cores
- Pré-visualizar um fax a enviar
- Relatório de verificação da transmissão (Configuração)


#### (Manual Avançado do Utilizador)

Para mais operações e configurações avançadas de envio de fax (>> Manual Avançado do Utilizador: *Enviar um fax.*)

- Contraste
- Resolução de fax
- Configurar novas predefinições
- Reposição de fábrica
- Fax de 2 lados
- Envio de um fax após o final de uma chamada
- Distribuição
- Transmissão em tempo real
- Modo internacional
- Fax programado
- Transmissão de lote programada
- Cancelar tarefas em espera
- Transmissão por polling

- 4 Introduza o número de fax.

#### Utilizando o teclado de marcação

Utilizando  (**Livro de endereços**)

- Livro de endereços

Utilizando  (**Histórico de chamadas**)

- Nrs. marcados
- Histórico ID do remetente

#### NOTA

- Pode pré-visualizar uma mensagem de fax antes de a enviar configurando *Pré-visualizar para Lig.* (Consulte *Como pré-visualizar um fax a enviar* >> página 54.)
- Se a sua rede suportar o protocolo LDAP, pode procurar números de fax e endereços de E-mail no servidor.  
(>> Manual do Utilizador da Rede e do Software.)

- 5 Prima *Iniciar fax*.

#### Enviar um fax a partir do ADF

- O equipamento começa a digitalizar o documento para envio.

#### Enviar um fax a partir do vidro do digitalizador

- Se seleccionar *Mono* na *Definição de cor* (configuração predefinida), o equipamento começa a digitalizar a primeira página. Avance para o passo 6.
- Se seleccionar *Cor* na *Definição de cor*, o ecrã tátil pergunta-lhe se pretende enviar um fax a cores. Prima *Sim Fax a cores* para confirmar. O equipamento começa a marcar e a enviar o documento.




- 6 Quando o ecrã táctil lhe perguntar *Página seguinte?*, efectue um dos seguintes procedimentos:
  - Para enviar apenas uma página, prima *Não*.  
O equipamento começa a enviar o documento.
  - Para enviar mais do que uma página, prima *Sim* e avance para o passo 7.
- 7 Coloque a página seguinte no vidro do digitalizador.  
Prima *OK*.  
O equipamento começa a digitalizar a página. (Repita os passos 6 e 7 para cada página adicional.)

## Parar os faxes

Para parar os faxes, prima .

## Configurar o tamanho do vidro do digitalizador para faxes

Quando os documentos são de tamanho Letter, precisa de configurar o Tamanho da digitalização para Letter. Caso contrário, a parte lateral dos faxes fica cortada.

- 1 Coloque o documento.
- 2 Efectue um dos seguintes procedimentos:
  - Se a função de pré-visualização de faxes estiver configurada para *Desligar*, prima  (*Fax*).
  - Se a função de pré-visualização de faxes estiver configurada para *Ligar*, prima  (*Fax*) e, em seguida,  (*A enviar faxes*).
- 3 Prima *Opções*.

- 4 Passe o dedo para cima ou para baixo, ou prima *▲* ou *▼*, para visualizar a opção *Tamanho da área de digitaliz.*
- 5 Prima *Tamanho da área de digitaliz.*
- 6 Passe o dedo para cima ou para baixo, ou prima *▲* ou *▼*, para visualizar *A4, A3, Letter, Legal* ou *Ledger* e, em seguida, prima a opção que pretende configurar.
- 7 Prima *OK*.
- 8 Introduza o número de fax.
- 9 Prima *Iniciar fax*.

## NOTA




- Pode guardar a configuração que utiliza mais frequentemente especificando-a como configuração predefinida. (►► Manual Avançado do Utilizador: *Configurar as alterações como uma nova predefinição.*)
- Esta configuração só está disponível para enviar documentos a partir do vidro do digitalizador.

## Transmissão de faxes a cores


O equipamento pode enviar um fax a cores para equipamentos que suportem esta função.

Os faxes a cores não podem ser guardados na memória do equipamento. Quando enviar um fax a cores, o equipamento irá enviá-lo em tempo real (mesmo que *Transmissão em tempo real* esteja configurada para *Desl*).

- 1 Coloque o documento.

- 2 Efectue um dos seguintes procedimentos:
  - Se a função de pré-visualização de faxes estiver configurada para Desligar, prima  (Fax).
  - Se a função de pré-visualização de faxes estiver configurada para Ligar, prima  (Fax) e, em seguida,  (A enviar faxes).
- 3 Prima Opções.
- 4 Passe o dedo para cima ou para baixo, ou prima ▲ ou ▼, para visualizar a opção Definição de cor.
- 5 Prima Definição de cor.
- 6 Prima Cor.
- 7 Prima OK.
- 8 Introduza o número de fax.
- 9 Prima Iniciar fax.




## Cancelar um fax em curso

Se pretender cancelar um fax enquanto o equipamento está a digitalizar, a enviar ou a efectuar uma marcação, prima .










## Como pré-visualizar um fax a enviar

Pode pré-visualizar uma mensagem de fax antes de a enviar. Deve desactivar a transmissão em tempo real e o RX polling antes de utilizar esta função.

- 1 Coloque o documento.

- 2 Efectue um dos seguintes procedimentos:
  - Se a função de pré-visualização de faxes estiver configurada para Desligar, prima  (Fax).
  - Se a função de pré-visualização de faxes estiver configurada para Ligar, prima  (Fax) e, em seguida,  (A enviar faxes).
- 3 Prima Opções.
- 4 Passe o dedo para cima ou para baixo, ou prima ▲ ou ▼, para visualizar a opção Pré-visualizar.
- 5 Prima Pré-visualizar.
- 6 Prima Lig.
- 7 Prima OK.
- 8 Introduza o número de fax utilizando o teclado de marcação ou o livro de endereços.
- 9 Prima Iniciar fax.

O equipamento começa a digitalizar o documento e o fax enviado aparece no ecrã táctil. Quando o fax for apresentado, prima o ecrã táctil para efectuar as seguintes operações.

	Descrição
	Amplia o fax.
	Reduz o fax.
 ou 	Percorre verticalmente.
 ou 	Percorre horizontalmente.
	Roda o fax para a direita.
	Regressa à página anterior.
	Avança para a página seguinte.



## 10 Prima Iniciar.

### NOTA

- Para enviar um fax a cores, não utilize a função de pré-visualização de faxes.
- A mensagem de fax em memória é enviada e apagada em seguida, quando premir `Iniciar`.



## Relatório de verificação da transmissão

Pode utilizar o relatório de verificação da transmissão como prova do envio de um fax. Este relatório indica o nome ou o número de fax do remetente, a data e hora da transmissão, a duração da transmissão, o número de páginas enviadas e se a transmissão foi ou não bem sucedida.

Existem várias configurações disponíveis para o relatório de verificação da transmissão:

- **Lig**: Imprime um relatório depois de cada fax enviado.
- **Lig+Img**: Imprime um relatório depois de cada fax enviado. Uma parte da primeira página do fax aparece no relatório.
- **Des1**: Imprime um relatório se o fax não tiver sido bem sucedido devido a um erro de transmissão. O relatório também é impresso se o equipamento receptor modificar o tamanho do documento que envia. `Des1` é a configuração predefinida.
- **Des1+Img**: Imprime um relatório se o fax não tiver sido bem sucedido devido a um erro de transmissão. O relatório também é impresso se o fax for bem sucedido, mas o equipamento receptor modificar o tamanho do documento que envia. Uma parte da primeira página do fax aparece no relatório.
- **Des1.2**: Imprime um relatório *apenas* se o fax não tiver sido bem sucedido devido a um erro de transmissão.

- **Des1.2+Img**: Imprime um relatório *apenas* se o fax não tiver sido bem sucedido devido a um erro de transmissão. Uma parte da primeira página do fax aparece no relatório.

- 1 Prima .
- 2 Prima `Defin. todas`.
- 3 Passe o dedo para cima ou para baixo, ou prima ▲ ou ▼, para visualizar a opção `Fax`.
- 4 Prima `Fax`.
- 5 Passe o dedo para cima ou para baixo, ou prima ▲ ou ▼, para visualizar a opção `Configu.relat`.
- 6 Prima `Configu.relat`.
- 7 Prima `Relatório XMIT`.
- 8 Passe o dedo para cima ou para baixo, ou prima ▲ ou ▼, para visualizar `Lig`, `Lig+Img`, `Des1`, `Des1+Img`, `Des1.2` ou `Des1.2+Img` e, em seguida, prima a opção que pretende configurar.
- 9 Prima .

### NOTA

- Se seleccionar `Lig+Img`, `Des1+Img` ou `Des1.2+Img`, a imagem aparece no relatório de verificação da transmissão apenas se a transmissão em tempo real estiver configurada para `Des1`. A imagem não aparece no relatório quando envia um fax a cores.  
(>> Manual Avançado do Utilizador: *Transmissão em tempo real*.)
- Se a transmissão for bem sucedida, aparece `OK` junto a `RESULT` no relatório de verificação da transmissão. Se a transmissão não for bem sucedida, aparece `ERRO` junto a `RESULT`.

# 5

## Receber um fax

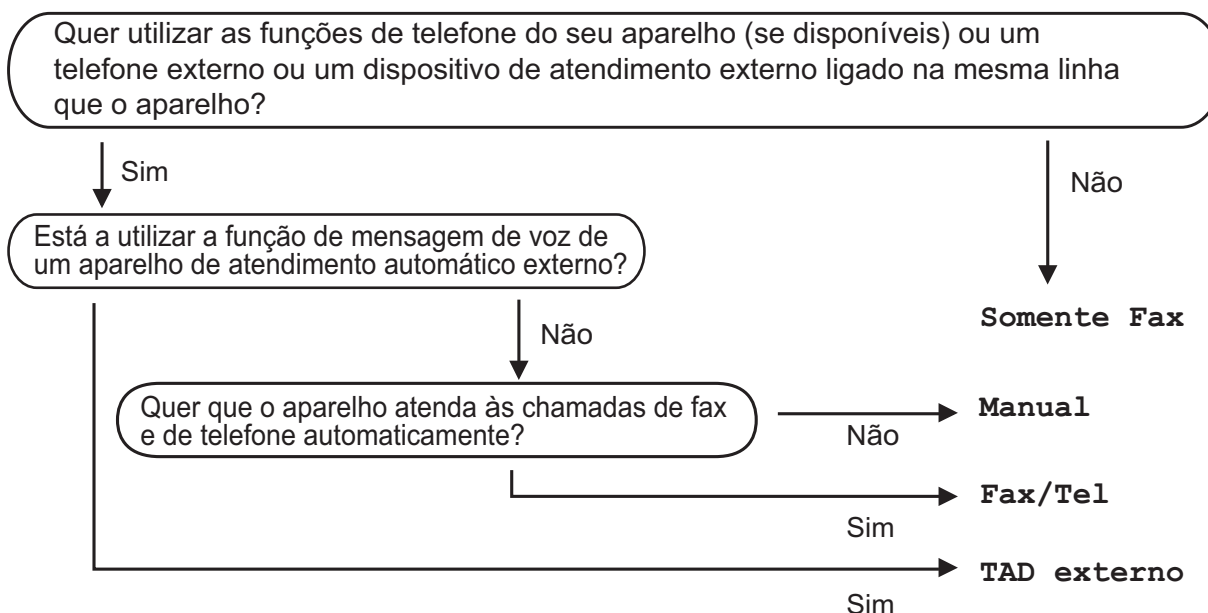
### Modos de recepção

Tem de seleccionar um modo de recepção em função dos equipamentos externos e dos serviços telefónicos que tem na linha.


### Seleccionar o modo de recepção


Por predefinição, o equipamento recebe automaticamente todos os faxes que lhe são enviados. O diagrama que se segue ajuda a seleccionar o modo correcto.

Para informações mais detalhadas sobre os modos de recepção, consulte *Utilizar os modos de recepção* >> página 58.



Para configurar o modo de recepção, siga as instruções:

- 1 Prima .
- 2 Prima `Defin. todas`.
- 3 Passe o dedo para cima ou para baixo, ou prima ▲ ou ▼, para visualizar a opção `Fax`.
- 4 Prima `Fax`.
- 5 Passe o dedo para cima ou para baixo, ou prima ▲ ou ▼, para visualizar a opção `Conf. recepção`.
- 6 Prima `Conf. recepção`.

- 7 Passe o dedo para cima ou para baixo, ou prima ▲ ou ▼, para visualizar a opção Modo recepção.
- 8 Prima Modo recepção.
- 9 Prima Somente Fax, Fax/Tel, TAD externo **OU** Manual.
- 10 Prima .

## Utilizar os modos de recepção

Alguns modos de recepção respondem automaticamente (*Somente Fax* e *Fax/Tel*). Poderá querer alterar o atraso do toque antes de utilizar estes modos. (Consulte *Atraso do toque* >> página 59.)

### Somente Fax

O modo *Somente Fax* atende automaticamente todas as chamadas como chamadas de fax.

### Fax/Tel

O modo *Fax/Tel* ajuda a gerir as chamadas recebidas, reconhecendo que se trata de um fax ou de uma chamada de voz, e processando-as de uma das seguintes formas:

- Os faxes são recebidos automaticamente.
- As chamadas de voz iniciam o Toque F/T para o avisar que tem de atender a linha. O Toque F/T é um toque duplo rápido efectuado pelo equipamento.

Se utilizar o modo *Fax/Tel*, consulte *Número de Toques F/T (apenas modo Fax/Tel)*

- >> página 59 e *Atraso do toque*
- >> página 59.

### Manual

O modo *Manual* desliga todas as funções de atendimento automático.

Para receber um fax no modo *Manual*, levante o auscultador de um telefone externo. Quando escutar tons de fax (sinais curtos repetidos), prima *Iniciar fax* e seleccione *Recepção*. Pode também utilizar a função de detecção de fax para receber faxes levantando um auscultador na mesma linha do equipamento.

(Consulte *Detecção de Fax* >> página 60.)

### TAD externo

O modo *TAD externo* permite que um dispositivo de atendimento externo faça a gestão das chamadas recebidas. As chamadas recebidas são processadas de uma das seguintes formas:

- Os faxes são recebidos automaticamente.
- Os chamadores de voz podem gravar uma mensagem no TAD externo.

Para ligar o TAD externo, consulte *Ligar um TAD (dispositivo de atendimento telefónico) externo* >> página 70.

# Configurações do modo de recepção



## Atraso do toque

O atraso do toque configura o número de vezes que o equipamento toca antes de atender no modo *Somente Fax* ou *Fax/Tel.* Se tiver telefones externos ou extensões telefónicas na mesma linha do equipamento, seleccione o número máximo de toques.

(Consulte *Funcionamento a partir de telefones externos e extensões telefónicas*

➤➤ página 72 e *Detecção de Fax*

➤➤ página 60.)

- 1 Prima .
- 2 Prima *Defin. todas.*
- 3 Passe o dedo para cima ou para baixo, ou prima ▲ ou ▼, para visualizar a opção *Fax.*
- 4 Prima *Fax.*
- 5 Passe o dedo para cima ou para baixo, ou prima ▲ ou ▼, para visualizar a opção *Conf. recepção.*
- 6 Prima *Conf. recepção.*
- 7 Passe o dedo para cima ou para baixo, ou prima ▲ ou ▼, para visualizar a opção *Retard. Camp.*
- 8 Prima *Retard. Camp.*
- 9 Passe o dedo para cima ou para baixo, ou prima ▲ ou ▼, para visualizar as opções e, em seguida, prima o número de vezes que o equipamento irá tocar antes de atender.  
Se seleccionar 0, o equipamento responde imediatamente e a linha não toca nenhuma vez.
- 10 Prima .


## Número de Toques F/T (apenas modo Fax/Tel)

Quando alguém ligar para o equipamento, o utilizador e o remetente da chamada ouvirão o toque de telefone normal. O número de toques é definido pela configuração do atraso do toque.

Se a chamada for um fax, o equipamento recebe-o. Contudo, se for uma chamada de voz, o equipamento emite o Toque F/T (um toque duplo rápido) durante o tempo definido na configuração do Número de Toques F/T. Se ouvir o Toque F/T, significa que tem uma chamada de voz na linha.

Como o Toque F/T é emitido pelo equipamento, as extensões e os telefones externos não tocam. No entanto, pode atender a chamada em qualquer telefone se utilizar um código remoto.

(Para mais informações, consulte *Utilizar códigos remotos* ➤➤ página 72.)

- 1 Prima .
- 2 Prima *Defin. todas.*
- 3 Passe o dedo para cima ou para baixo, ou prima ▲ ou ▼, para visualizar a opção *Fax.*
- 4 Prima *Fax.*
- 5 Passe o dedo para cima ou para baixo, ou prima ▲ ou ▼, para visualizar a opção *Conf. recepção.*
- 6 Prima *Conf. recepção.*
- 7 Passe o dedo para cima ou para baixo, ou prima ▲ ou ▼, para visualizar a opção *Temp. toq. f/t.*
- 8 Prima *Temp. toq. f/t.*

- 9 Seleccione o tempo durante o qual o equipamento deve tocar para o alertar de que tem uma chamada de voz (20, 30, 40 ou 70 segundos).

- 10 Prima .

### NOTA

Mesmo que o remetente da chamada desligue durante o toque duplo rápido, o equipamento continua a tocar durante o tempo configurado.

## Detecção de Fax

### Se a detecção de fax estiver Lig:

O equipamento recebe uma chamada de fax automaticamente, mesmo que o utilizador atenda. Quando vir *Recebendo* no ecrã táctil ou quando escutar “apitos” no auscultador que está a utilizar, pouce o auscultador. O equipamento faz o resto.



### Se a detecção de fax estiver Desl:

Se estiver perto do equipamento e atender uma chamada de fax levantando o auscultador, prima *Iniciar fax* e, em seguida, prima *Recepção* para receber o fax.

Se atender numa extensão ou telefone externo, prima \* 5 1. (Consulte *Funcionamento a partir de telefones externos e extensões telefónicas* >> página 72.)


### NOTA


- Se esta função estiver configurada para *Lig*, mas o equipamento não ligar uma chamada de fax quando levantar o auscultador de uma extensão ou de um telefone externo, prima o código de activação remota \* 5 1.
- Se enviar faxes a partir de um computador na mesma linha telefónica e o equipamento os interceptar, configure a função de detecção de fax para *Desl*.

- 1 Prima .
- 2 Prima *Defin. todas*.
- 3 Passe o dedo para cima ou para baixo, ou prima ▲ ou ▼, para visualizar a opção *Fax*.
- 4 Prima *Fax*.
- 5 Passe o dedo para cima ou para baixo, ou prima ▲ ou ▼, para visualizar a opção *Conf. recepção*.
- 6 Prima *Conf. recepção*.
- 7 Passe o dedo para cima ou para baixo, ou prima ▲ ou ▼, para visualizar a opção *Recep. Fácil*.
- 8 Prima *Recep. Fácil*.
- 9 Prima *Lig (ou Desl)*.
- 10 Prima .



## Pré-visualizar faxes (apenas faxes monocromáticos)

### Como pré-visualizar um fax recebido

Pode visualizar os faxes recebidos no ecrã táctil premindo  (Fax) e, em seguida,

 (Faxes recebidos). Quando o equipamento está no modo Pronto, aparece uma mensagem de contexto no ecrã táctil a alertá-lo que existem faxes novos.

### Configurar a pré-visualização dos faxes

- 1 Prima .
- 2 Prima Pré-visual. fax.
- 3 Prima Ligar (ou Desligar).
- 4 Prima Sim.
- 5 O ecrã táctil indica que os futuros faxes não serão impressos à medida que os recebe.  
Prima Sim.
- 6 Prima .

### NOTA



Quando a função de pré-visualização de faxes está activada, não é impressa uma cópia de segurança dos faxes recebidos para as operações de Reenvio de faxes e Recepção PC-Fax, mesmo que tenha configurado a Impressão de Segurança para Lig.

### Utilizar a pré-visualização dos faxes

Quando recebe um fax, aparece uma mensagem de contexto no ecrã táctil. (Por exemplo: Fax Novo:01 [Pre-vis.])

- 1 Prima Pré-vis.  
O ecrã táctil apresenta a lista de faxes.

### NOTA







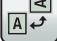




- A lista inclui os faxes antigos e os faxes novos. Os faxes novos são assinalados por uma marca azul junto ao fax.
- Se pretender ver um fax que já tenha sido pré-visualizado, prima  (Fax) e  (Faxes recebidos).

- 2 Passe o dedo para cima ou para baixo, ou prima ▲ ou ▼, para visualizar o número de fax que pretende obter.
- 3 Seleccione o fax que pretende ver.

### NOTA




- Se o fax for grande, pode demorar algum tempo até que seja apresentado.
- O ecrã táctil indica o número de página actual e o total de páginas da mensagem de fax. Quando a mensagem de fax tiver mais de 99 páginas, o número total de páginas aparece como "XX".

Prima o ecrã táctil ou o painel táctil para efectuar as seguintes operações.

	Descrição
	Amplia o fax.
	Reduz o fax.
 ou 	Percorre verticalmente.
 ou 	Percorre horizontalmente.
	Roda o fax para a direita.
	Elimina o fax. Prima <i>Sim</i> para confirmar.
	Regressa à página anterior.
	Avança para a página seguinte.
	Regressa à lista de faxes.
Iniciar	<p>Imprime o fax.</p> <p>Efectue um dos seguintes procedimentos:</p> <ul style="list-style-type: none"> <li>■ Prima <i>Imprim. tds pg.s</i> para imprimir a mensagem de fax na totalidade.</li> <li>■ Prima <i>Imprimir pág. actual</i> para imprimir apenas a página apresentada.</li> <li>■ Prima <i>Imprimir da actual</i> para imprimir da página apresentada até à última página.</li> </ul>




4 Prima .

## Como imprimir um fax




- 1 Prima  (Fax).
- 2 Prima  (Faxes recebidos).
- 3 Seleccione o fax que pretende visualizar.
- 4 Prima *Iniciar*.
  - Se o fax tiver várias páginas, avance para o passo 5.
  - Se o fax só tiver uma página, começa a ser impresso. Avance para o passo 6.
- 5 Efectue um dos seguintes procedimentos:
  - Prima *Imprim. tds pg.s* para imprimir todas as páginas do fax. Avance para o passo 6.
  - Prima *Imprimir pág. actual* para imprimir a página apresentada. Avance para o passo 7.
  - Prima *Imprimir da actual* para imprimir da página apresentada até à última página. Avance para o passo 7.
- 6 Efectue um dos seguintes procedimentos:
  - Para eliminar o fax, prima *Sim*.
  - Para manter o fax na memória, prima *Não*.
- 7 Prima .





## Como imprimir todos os faxes da lista

- 1 Prima  (Fax).
- 2 Prima  (Faxes recebidos).
- 3 Prima `Imprim./Apag.`
- 4 Efectue um dos seguintes procedimentos:
  - Para imprimir todos os faxes novos, prima `Imprimir todos (Faxes novos)`.
  - Para imprimir todos os faxes antigos, prima `Imprimir todos (Faxes antigos)`.
- 5 Prima .

## Como eliminar todos os faxes da lista

- 1 Prima  (Fax).
- 2 Prima  (Faxes recebidos).
- 3 Prima `Imprim./Apag.`
- 4 Efectue um dos seguintes procedimentos:
  - Para eliminar todos os faxes novos, prima `Apagar todos (Faxes novos)`.
  - Para eliminar todos os faxes antigos, prima `Apagar todos (Faxes antigos)`.
- 5 Prima `Sim` para confirmar.
- 6 Prima .

## Desactivar a pré-visualização de faxes

- 1 Prima .
- 2 Prima `Pré-visual. fax.`
- 3 Prima `Desligar.`
- 4 Prima `Sim` para confirmar.
- 5 Se tiver faxes guardados na memória, efectue um dos seguintes procedimentos:
  - Se não pretender imprimir os faxes guardados, prima `Continuar`. O equipamento pede-lhe para confirmar a eliminação dos faxes guardados.  
Prima `Sim` para confirmar. Os faxes são eliminados.
  - Se pretender imprimir todos os faxes guardados, prima `Imprimir todos os faxes antes de apagar`.
  - Se não pretender desactivar a função de pré-visualização de faxes, prima `Cancelar`.
- 6 Prima .

# 6

## Utilizar PC-FAX

### Enviar PC-FAX

Pode enviar um ficheiro criado em qualquer aplicação do computador como um fax padrão.

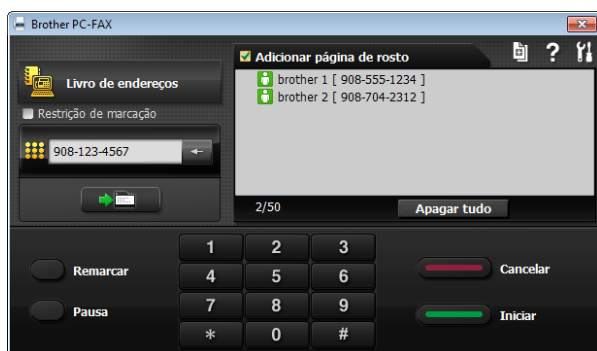
#### NOTA

O software de PC-FAX apenas envia documentos de fax monocromáticos.

### Enviar um ficheiro como PC-FAX

Instale o software MFL-Pro Suite e ligue o equipamento ao computador antes de efectuar o envio de PC-FAX.

- 1 Crie um ficheiro em qualquer aplicação do computador.
- 2 Clique em **Arquivo** e, em seguida, em **Imprimir**. Aparece a caixa de diálogo **Imprimir**.
- 3 Seleccione **Brother PC-FAX** como impressora e, em seguida, clique em **Imprimir**. Aparece a caixa de diálogo de envio de PC-FAX:



- 4 Introduza um número de fax utilizando qualquer um dos seguintes métodos:
  - Utilize o teclado de marcação para introduzir o número.

#### NOTA


Se seleccionar a caixa de verificação **Restrição de marcação**, aparece uma caixa de diálogo de confirmação que lhe pede para reintroduzir o número de fax. Esta função ajuda a evitar evitar transmissões para um destino errado.

- Clique no botão **Livro de endereços** e, em seguida, seleccione um membro ou grupo do livro de endereços.

Se cometer um erro, clique em **Apagar tudo** para eliminar todas as entradas.


- 5 Para incluir uma página de rosto, clique em **Adicionar página de rosto**.

#### NOTA

Pode também clicar no ícone  de página de rosto para criar ou editar uma página de rosto.

- 6 Clique em **Iniciar** para enviar o fax.

#### NOTA

- Se pretender cancelar o fax, clique em **Cancelar** ou prima  no painel táctil.
- Se pretender remarcar um número, clique em **Remarcar** para percorrer os últimos cinco números de fax, seleccione um número e, em seguida, clique em **Iniciar**.

## Receber PC-FAX (Windows®)

Se activar a função Recepção PC-FAX, o equipamento armazena os faxes recebidos na memória e envia-os para o computador. Pode então utilizar o computador para visualizar e armazenar esses faxes.


Mesmo que tenha desligado o computador (durante a noite ou o fim-de-semana, por exemplo), o equipamento recebe e armazena os faxes na respectiva memória.

Quando iniciar o computador e executar o software de Recepção PC-FAX, o equipamento transfere os faxes para o computador.


Para transferir os faxes recebidos para o computador, tem de ter o software de Recepção PC-FAX em execução no computador.

Efectue um dos seguintes procedimentos:



(Windows® XP, Windows Vista® e Windows® 7)

A partir de  (**Iniciar**), seleccione **Todos os Programas, Brother, MFC-XXXX, Recepção PC-FAX** e, em seguida, **Receber**. (Em que XXXX é o nome do modelo.)

(Windows® 8)

Clique em  (**Brother Utilities** (Utilitários Brother)) e, em seguida, clique na lista pendente e seleccione o nome do modelo (caso ainda não esteja seleccionado). Clique em **Recepção PC-FAX** na barra de navegação à esquerda e, em seguida, clique em **Receber**.

Se seleccionar *Impr.Backup: Lig*, o equipamento também imprime o fax.

- 1 Prima .
- 2 Prima *Defin. todas*.
- 3 Passe o dedo para cima ou para baixo, ou prima ▲ ou ▼, para visualizar a opção *Fax*.
- 4 Prima *Fax*.
- 5 Passe o dedo para cima ou para baixo, ou prima ▲ ou ▼, para visualizar a opção *Conf.recepção*.
- 6 Prima *Conf.recepção*.
- 7 Passe o dedo para cima ou para baixo, ou prima ▲ ou ▼, para visualizar a opção *Receber memór.*
- 8 Prima *Receber memór.*
- 9 Prima *Recep. Pc fax*.
- 10 O ecrã táctil apresenta a mensagem *Execute o PC-Fax no seu computador.*  
Prima *OK*.
- 11 Prima <USB> ou o nome do computador onde pretende receber os faxes se estiver numa rede.  
Prima *OK*.
- 12 Se a função de pré-visualização de faxes estiver configurada para *Desligar*, prima *Impr.Backup: Lig* ou *Impr.Backup: Desl*.
- 13 Prima .

## NOTA

---

- A Recepção PC-FAX não é suportada pelo Mac OS.
  - Antes de configurar a Recepção PC-FAX, tem de instalar o software MFL-Pro Suite no computador. Certifique-se de que o computador está ligado e operacional.  
(➤➤ Manual do Utilizador da Rede e do Software.)
  - Se receber uma mensagem de erro e o equipamento não conseguir imprimir os faxes existentes na memória, pode utilizar esta configuração para transferir os faxes para o computador. (Consulte *Transferir os seus faxes ou o relatório de histórico de fax* ➤➤ página 122.)
  - Quando receber um fax a cores, o equipamento imprime o fax a cores mas não envia o fax para o computador.
  - Para alterar o computador de destino, repita os passos de ❶ a ❷.
-

## Operações de voz

### Modo Fax/Tel

Quando o equipamento está no modo Fax/Tel, utiliza o Toque F/T (toque duplo rápido) para alertar o utilizador que deve atender uma chamada de voz.

Se estiver num telefone externo, levante o auscultador do telefone externo e prima **Atender** para atender.

Se estiver numa extensão telefónica, precisa de levantar o auscultador durante o Número de Toques F/T e premir **# 5 1** entre os toques duplos rápidos. Se não estiver ninguém em linha, ou se alguém pretender enviar-lhe um fax, envie a chamada de novo para o equipamento premindo **\* 5 1**.

### Identificação de chamada

A função de identificação de chamada permite utilizar o serviço de subscrição de identificação de chamada disponibilizado por muitas companhias de telefone locais. Contacte a sua companhia de telefones para obter mais informações. Este serviço apresenta o número de telefone, ou o nome, se estiver disponível, do remetente da chamada enquanto a linha toca.

Após alguns toques, o ecrã táctil apresenta o número de telefone do remetente (e o nome, se estiver disponível). Quando atender a chamada, a informação de identificação de chamada desaparece do ecrã táctil, mas as informações da chamada ficam guardadas na memória de identificação de chamadas.

Pode visualizar a lista ou seleccionar um destes números para enviar faxes, adicionar ao livro de endereços ou eliminar do histórico. (Consulte *Histórico de identificação de chamadas* ►► página 76.)

- A mensagem ID *Desconhec.* significa que a chamada tem origem fora da sua área de serviço de identificação de chamada.
- A mensagem *Cham. privada* significa que o remetente da chamada bloqueou intencionalmente a transmissão das informações.



Pode imprimir uma lista das informações de identificação de chamada recebidas pelo equipamento. (►► *Manual Avançado do Utilizador: Como imprimir um relatório.*)

### NOTA

O serviço de identificação de chamada varia consoante os diferentes operadores. Contacte a sua companhia de telefones para mais informações sobre os tipos de serviços disponíveis na sua área.

### Activar a identificação de chamada

Se tiver o serviço de identificação de chamada na sua linha, esta função deve estar configurada para **Lig** de forma a apresentar o número de telefone do remetente no ecrã táctil quando o telefone toca.

- 1 Prima .
- 2 Prima **Defin. todas**.
- 3 Passe o dedo para cima ou para baixo, ou prima ▲ ou ▼, para visualizar a opção **Fax**.
- 4 Prima **Fax**.
- 5 Passe o dedo para cima ou para baixo, ou prima ▲ ou ▼, para visualizar a opção **Vários**.
- 6 Prima **Vários**.
- 7 Prima **ID chamada**.
- 8 Prima **Lig** (ou **Desl**).
- 9 Prima .


## Serviços telefónicos

O equipamento suporta o serviço de subscrição de identificação de chamada disponibilizado por algumas companhias de telefones.

Funções como Correio de Voz, Chamada em Espera, Chamada em Espera/Identificação de chamada, atendedor de chamadas, sistemas de alerta ou outras funções personalizadas numa única linha telefónica podem criar problemas no funcionamento do equipamento.

### Configurar o tipo de linha telefónica

Se ligar o equipamento a uma linha com PBX ou ISDN para enviar e receber faxes, é ainda necessário alterar o tipo de linha telefónica em conformidade, efectuando os seguintes passos.

- 1 Prima .
- 2 Prima `Defin. todas`.
- 3 Passe o dedo para cima ou para baixo, ou prima ▲ ou ▼, para visualizar a opção `Conf.inicial`.
- 4 Prima `Conf.inicial`.
- 5 Passe o dedo para cima ou para baixo, ou prima ▲ ou ▼, para visualizar a opção `Conf.Linha Tel.`
- 6 Prima `Conf.Linha Tel.`
- 7 Prima `Normal, PBX ou RDIS`.
- 8 Efectue um dos seguintes procedimentos:
  - Se seleccionar `PBX`, avance para o passo 9.
  - Se seleccionar `RDIS` ou `Normal`, avance para o passo 12.

- 9 Prima `Lig` ou `Sempre`.

#### NOTA

Se seleccionar `Lig`, o equipamento marca um número de prefixo antes do número de fax que marcar apenas se premir `R`.

Se seleccionar `Sempre`, o equipamento marca sempre automaticamente um número de prefixo antes do número de fax.

- 10 Prima `Prefixo de marcação`.

- 11 Introduza o número de prefixo utilizando o teclado do ecrã táctil.  
Prima `OK`.

#### NOTA

Pode utilizar os números de 0 a 9, #, \* e !. Não pode utilizar ! com nenhuns outros números ou caracteres.

- 12 Prima .

## PBX e TRANSFERIR

O equipamento está inicialmente configurado para *Normal*, o que o deixa ligado a uma linha PSTN (rede telefónica pública comutada) padrão. No entanto, muitos escritórios utilizam um sistema telefónico central ou PBX (posto privado de comutação). O equipamento pode ser ligado à maioria dos PBX. A função de remarcação do equipamento suporta apenas a remarcação temporizada (TBR). A TBR funciona com a maioria dos sistemas PBX permitindo aceder a uma linha exterior ou transferir chamadas para outra extensão. A função é activada quando premir **R** no ecrã táctil.

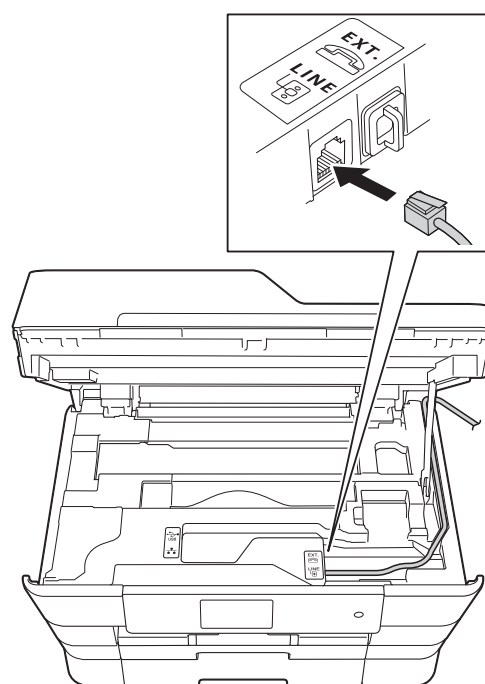
### NOTA

Pode programar um toque no botão **R** como parte de um número guardado no livro de endereços. Quando programar o número do livro de endereços, prima **R** primeiro (o ecrã táctil apresenta “!”) e, em seguida, introduza o número de telefone. Se o fizer, não terá de premir **R** de cada vez que efectuar a marcação utilizando um livro de endereços. (Consulte *Guardar números* >> página 77.) No entanto, se o seu tipo de linha telefónica não estiver configurado para PBX no equipamento, não pode utilizar o número do livro de endereços para o qual o botão **R** está programado.

## VoIP (Voice over Internet Protocol)

VoIP é um tipo de sistema telefónico que utiliza uma ligação à Internet, em vez de uma linha telefónica tradicional. Os fornecedores de serviços telefónicos juntam frequentemente o VoIP a serviços de Internet e cabo.

O equipamento pode não funcionar com alguns sistemas VoIP. Se pretender utilizar o equipamento para enviar e receber faxes num sistema VoIP, certifique-se de que uma das extremidades do cabo telefónico está ligada à tomada com a indicação **LINE** (LINHA) do equipamento. A outra extremidade do cabo telefónico pode ser ligada a um modem, adaptador de telefone, repartidor ou outro equipamento semelhante.



- Se tiver dúvidas sobre como ligar o equipamento ao sistema VoIP, contacte o fornecedor de serviços VoIP.

Depois de ligar o equipamento ao sistema VoIP, verifique se existe sinal de marcação. Levante o auscultador do telefone externo e aguarde um sinal de marcação. Se não houver sinal de marcação, contacte o fornecedor de serviços VoIP.

Se tiver dificuldades em enviar ou receber faxes através de um sistema VoIP, recomendamos que altere a velocidade do modem do equipamento para a configuração *Básico* (para VoIP) (consulte *Interferência na linha telefónica / VoIP* >> página 144).

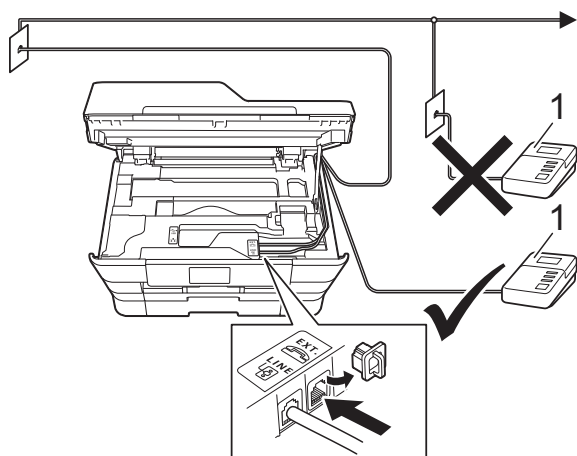
## Ligar um TAD (dispositivo de atendimento telefónico) externo

O utilizador pode decidir ligar um dispositivo de atendimento externo. No entanto, quando tiver um TAD **externo** na mesma linha telefónica do equipamento, o TAD atende todas as chamadas e o equipamento “escuta” os tons (CNG) das chamadas de fax. Se os ouvir, o equipamento assume a chamada e recebe o fax. Se não ouvir tons CNG, o equipamento deixa o TAD continuar a reproduzir a sua mensagem de atendimento para que o remetente possa deixar uma mensagem de voz.

O TAD tem de atender ao fim de quatro toques (a configuração recomendada são dois toques). O equipamento não consegue ouvir tons CNG até o TAD ter atendido a chamada e, com os quatro toques, só restam 8 a 10 segundos de tons CNG para o fax concretizar o protocolo. Certifique-se de que segue cuidadosamente as instruções deste manual para gravar a sua mensagem de atendimento. Não recomendamos a utilização da função de poupança do atendedor de chamadas externo se exceder cinco toques.

### NOTA

Se não receber todos os faxes, diminua a configuração do atraso do toque no TAD externo.



### 1 TAD

Quando o TAD atende uma chamada, o ecrã táctil apresenta *Telefone*.

### IMPORTANTE

NÃO ligue um TAD a mais nenhum ponto da mesma linha telefónica.

## Configurações de ligação

O TAD externo tem de estar ligado como indicado na ilustração anterior.

- 1 Com ambas as mãos, utilize as pegas existentes em cada lado do equipamento para levantar a tampa do digitalizador para a posição aberta.
- 2 Coloque cuidadosamente o cabo da linha telefónica na calha destinada aos cabos para o encaminhar para a parte de trás do equipamento.
- 3 Levante a tampa do digitalizador para libertar o bloqueio. Exerça uma ligeira pressão sobre o suporte da tampa do digitalizador e feche a tampa do digitalizador com ambas as mãos.
- 4 Configure o TAD externo para um ou dois toques. (A configuração do atraso do toque do equipamento não se aplica.)
- 5 Grave a mensagem de atendimento no seu TAD externo.
- 6 Configure o TAD para atender chamadas.
- 7 Configure o modo de recepção para TAD externo. (Consulte *Seleccionar o modo de recepção* >> página 56.)



## Gravar uma mensagem de atendimento (OGM) num TAD externo

O tempo é importante quando se grava esta mensagem.

- 1 Grave 5 segundos de silêncio no início da mensagem. (Este período permite ao equipamento escutar os tons CNG de fax das transmissões automáticas antes de estes pararem.)
- 2 O limite para falar é de 20 segundos.

### NOTA

Recomendamos que inicie a OGM com um período de silêncio de 5 segundos porque o equipamento pode não distinguir os tons de fax do som da voz. O utilizador poderá tentar omitir esta pausa, mas se o equipamento encontrar problemas na recepção, tem de regravar a OGM para a incluir.

## Ligações multi-linhas (PBX)

Sugerimos que peça à empresa que instalou o PBX para ligar o equipamento. Se possuir um sistema multi-linhas, sugerimos que peça ao instalador para ligar a unidade à última linha do sistema. Desta forma, impede que o equipamento seja activado sempre que o sistema recebe chamadas telefónicas. Se todas as chamadas recebidas forem atendidas por um telefonista, recomendamos que configure o modo de recepção para Manual.

Não garantimos que o equipamento funcione correctamente em todas as circunstâncias quando ligado a um PBX. Quaisquer dificuldades em enviar ou receber faxes devem ser comunicadas primeiro à empresa que presta assistência ao PBX.

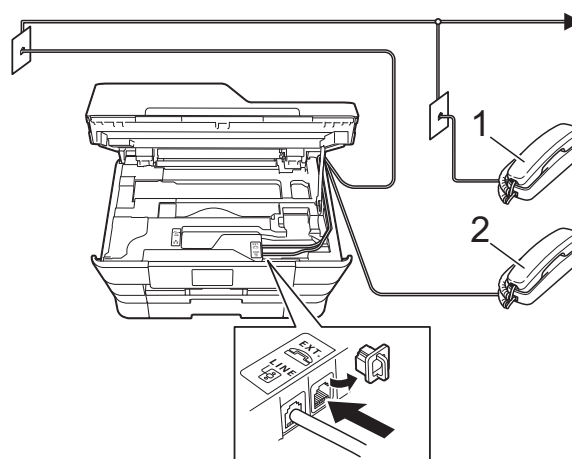
### NOTA

Certifique-se de que o tipo de linha telefónica está configurado para PBX. (Consulte *Configurar o tipo de linha telefónica* >> página 68.)

## Telefones externos e extensões telefónicas

### Ligar um telefone externo ou uma extensão telefónica

Pode ligar um telefone separado ao equipamento, como indicado no diagrama.



- 1 Extensão telefónica
- 2 Telefone externo

### NOTA

Certifique-se de que utiliza um telefone externo com um cabo que não exceda 3 metros de comprimento.

## Funcionamento a partir de telefones externos e extensões telefónicas

---

Se atender uma chamada de fax numa extensão ou num telefone externo, pode fazer com que o equipamento atenda a chamada utilizando o código de activação remota. Quando prime o código de activação remota \* 5 1, o equipamento começa a receber o fax.

Se o equipamento atender uma chamada de voz e emitir toques duplos rápidos para o utilizador assumir o controlo, utilize o código de desactivação remota # 5 1 para passar a chamada para uma extensão telefónica. (Consulte *Número de Toques F/T (apenas modo Fax/Tel)* >> página 59.)

### Se atender uma chamada e não estiver ninguém na linha:

Deve presumir que está a receber um fax manual.

Prima \* 5 1 e aguarde pelos apitos ou até que o ecrã táctil apresente *Recebendo e*, em seguida, desligue.

### NOTA

---

Pode também utilizar a função de detecção de fax para fazer com que o equipamento atenda automaticamente a chamada. (Consulte *Detecção de Fax* >> página 60.)

---

## Utilizar códigos remotos

---

### Código de activação remota

Se atender uma chamada de fax numa extensão ou num telefone externo, pode indicar ao equipamento que a receba efectuando a marcação do código de activação remota \* 5 1. Aguarde pelos apitos e pouse o auscultador. (Consulte *Detecção de Fax* >> página 60.)

Se atender uma chamada de fax no telefone externo, pode fazer com que o equipamento receba o fax premindo *Iniciar fax* e seleccionando *Recepção*.


### Código de desactivação remota

Se receber uma chamada de voz e o equipamento estiver no modo Fax/Tel, começa a soar o Toque F/T (toque duplo rápido) após o atraso do toque inicial. Se atender a chamada numa extensão telefónica, pode desligar o Toque F/T premindo # 5 1 (certifique-se de que prime *entre* os toques).

Se o equipamento atender uma chamada de voz e emitir toques duplos rápidos para que o utilizador assuma o controlo, pode atender a chamada no telefone externo premindo *Atender*.

## Alterar os códigos remotos

Se pretender utilizar a activação remota, tem de activar os códigos remotos. O código de activação remota predefinido é \* 5 1. O código de desactivação remota predefinido é # 5 1. Se pretender, pode substituí-los pelos seus próprios códigos.

- 1 Prima .
- 2 Prima Defin. todas.
- 3 Passe o dedo para cima ou para baixo, ou prima ▲ ou ▼, para visualizar a opção Fax.
- 4 Prima Fax.
- 5 Passe o dedo para cima ou para baixo, ou prima ▲ ou ▼, para visualizar a opção Conf. recepção.
- 6 Prima Conf. recepção.
- 7 Passe o dedo para cima ou para baixo, ou prima ▲ ou ▼, para visualizar a opção Cód remoto.
- 8 Prima Cód remoto.

- 9 Efectue um dos seguintes procedimentos:
  - Se pretender alterar o código de activação remota, prima Cód. Act. Introduza o novo código e, em seguida, prima OK.
  - Se pretender alterar o código de desactivação remota, prima Cód. Desact. Introduza o novo código e, em seguida, prima OK.
  - Se não pretender alterar nenhum código, avance para o passo 10.
  - Se pretender configurar os códigos remotos para Desl (ou Lig), prima Cód remoto. Prima Desl (ou Lig).




- 10 Prima .

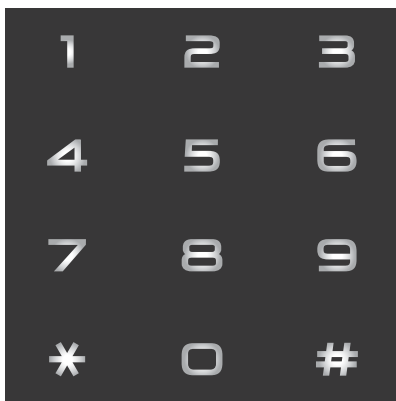
### NOTA

- Se estiver sempre desligado quando aceder ao TAD externo remotamente, tente mudar o código de activação remota e o código de desactivação remota para outro código de três dígitos utilizando os números 0-9, \* e #.
- É possível que os códigos remotos não funcionem em alguns sistemas telefónicos.

## Como marcar




### Marcação manual

- 1 Coloque o documento.
- 2 Efectue um dos seguintes procedimentos:
  - Se a função de pré-visualização de faxes estiver configurada para Desligar, prima  (Fax).
  - Se a função de pré-visualização de faxes estiver configurada para Ligar, prima  (Fax) e, em seguida,  (A enviar faxes).
- 3 Prima todos os dígitos do número de fax.




- 4 Prima Iniciar fax.

### Marcação a partir do livro de endereços

- 1 Coloque o documento.
- 2 Prima  (Fax).
- 3 Prima  (Livro de endereços).
- 4 Efectue um dos seguintes procedimentos:
  - Passe o dedo para cima ou para baixo, ou prima ▲ ou ▼, para visualizar o número que pretende marcar.
  - Prima , introduza a primeira letra do nome e, em seguida, prima OK. Prima o nome que pretende marcar. Se o nome tiver dois números, avance para o passo 5. Se o nome tiver um número, avance para o passo 6.

### NOTA

Se a procura LDAP estiver disponível, o resultado será apresentado no ecrã táctil junto a .




(Para mais informações, >> Manual do Utilizador da Rede e do Software.)

- 5 Prima o número que pretende marcar.
- 6 Para enviar um fax, prima Aplicar.
- 7 Prima Iniciar fax. O equipamento digitaliza e envia o fax.

## Remarcação de fax

Se estiver a enviar um fax automaticamente e a linha estiver ocupada, o equipamento efectua a remarcação até três vezes em intervalos de cinco minutos.

A remarcação só funciona se tiver efectuado a marcação a partir do equipamento.

- 1 Coloque o documento.
- 2 Efectue um dos seguintes procedimentos:
  - Se a função de pré-visualização de faxes estiver configurada para Desligar, prima  (Fax).
  - Se a função de pré-visualização de faxes estiver configurada para Ligar, prima  (Fax) e, em seguida,  (A enviar faxes).
- 3 Prima Remarc.
- 4 Prima Iniciar fax.




### NOTA

- Na transmissão em tempo real, a função de remarcação automática não funciona quando utiliza o vidro do digitalizador.
- Remarc. muda para Pausa quando introduzir um número de fax.

## Operações de marcação adicionais

### Histórico de chamadas efectuadas

Os últimos 30 números para os quais enviou um fax são guardados no histórico de chamadas efectuadas. Pode seleccionar um destes números para enviar faxes, adicionar ao livro de endereços ou eliminar do histórico.

- 1 Prima  (Fax).
- 2 Prima  (Histórico de chamadas).
- 3 Prima Nrs. marcados.
- 4 Prima o número que pretender.
- 5 Efectue um dos seguintes procedimentos:
  - Para enviar um fax, prima Aplicar. Prima Iniciar fax.
  - Se pretender guardar o número, prima Editar e, em seguida, prima Adic. ao Livro de endereços. (►► Manual Avançado do Utilizador: *Memorizar números do livro de endereços a partir do histórico de chamadas efectuadas.*)
  - Se quiser eliminar o número da lista do histórico de chamadas efectuadas, prima Editar e, em seguida, prima Apagar. Prima Sim para confirmar. Prima .

## Histórico de identificação de chamadas

---



Esta função necessita do serviço de subscrição de identificação de chamada disponibilizado por muitas companhias de telefones locais. (Consulte *Identificação de chamada* >> página 67.)

Os números, ou nomes, se disponíveis, dos últimos 30 faxes e chamadas telefónicas recebidos são guardados no histórico de identificação de chamadas. Pode visualizar a lista ou seleccionar um destes números para enviar faxes, adicionar ao livro de endereços ou eliminar do histórico. Quando o equipamento recebe a trigésima primeira chamada, substitui as informações da primeira chamada.


### NOTA

---

Se não subscrever o serviço de identificação de chamada, pode mesmo assim ver as datas de chamadas através do histórico de identificação de chamadas e eliminar entradas da lista.

- 1 Prima  (Fax).
- 2 Prima  (Histórico de chamadas).
- 3 Prima `Histórico ID` do remetente.
- 4 Prima o número ou o nome que pretende.

- 5 Efectue um dos seguintes procedimentos:

- Para enviar um fax, prima `Aplicar`.  
Prima `Iniciar fax`.
- Se pretender guardar o número, prima `Editar e`, em seguida, prima `Adic. ao Livro de endereços`.  
(>> Manual Avançado do Utilizador: *Memorizar números do livro de endereços a partir do histórico de identificação de chamadas*.)
- Se pretender eliminar o número da lista do histórico de identificação de chamadas, prima `Editar e`, em seguida, prima `Apagar`.  
Prima `Sim` para confirmar.  
Prima .

### NOTA

---

Pode imprimir a lista de identificação de chamadas.  
(>> Manual Avançado do Utilizador: *Como imprimir um relatório*.)

## Guardar números

Pode configurar o equipamento para efectuar os seguintes tipos de marcação fácil: livro de endereços e grupos para distribuição de faxes. Quando marcar um número do livro de endereços, o ecrã táctil apresentará esse número.

### NOTA



Se perder a alimentação eléctrica, os números do livro de endereços guardados não se perdem.

## Guardar uma pausa

Quando estiver a guardar números do livro de endereços, pode introduzir uma ou mais pausas de 3,5 segundos premindo **Pausa** no ecrã táctil.


## Guardar números no livro de endereços

Pode guardar até 100 endereços com um nome, e cada nome pode ter dois números.

- 1 Prima  (Fax).
- 2 Prima  (Livro de endereços).
- 3 Prima **Editar**.
- 4 Prima **Adi. Ender. novo**.
- 5 Prima **Nome**.
- 6 Introduza o nome utilizando o teclado do ecrã táctil (até 16 caracteres).  
Prima **OK**.  
(Para saber como introduzir letras, consulte *Introduzir texto* >> página 195.)
- 7 Prima **Endereço 1**.


- 8 Introduza o primeiro número de fax ou de telefone utilizando o teclado do ecrã táctil (até 20 dígitos).  
Prima **OK**.

### NOTA

- Certifique-se de que inclui o indicativo quando introduzir um número de fax ou de telefone. Dependendo do país, os nomes e o histórico de identificação de chamadas podem não ser apresentados correctamente se o indicativo não for registado com o número de fax ou de telefone.
- *Se descarregou a função Fax via Internet:*  
Se pretender guardar um endereço de E-mail para utilizar com a função Fax via Internet ou Digitalizar para servidor de E-mail, prima , introduza o endereço de E-mail e prima **OK**. (Consulte *Introduzir texto* >> página 195.)



- 9 Se pretender guardar um segundo número de fax ou de telefone, prima **Endereço 2**.  
Introduza o segundo número de fax ou de telefone utilizando o teclado do ecrã táctil (até 20 dígitos).  
Prima **OK**.

- 10 Prima **OK** para confirmar.

- 11 Efectue um dos seguintes procedimentos:
  - Para guardar outro número no livro de endereços, repita os passos 3 a 10.
  - Para terminar de guardar números, prima .

## Alterar ou eliminar nomes ou números do livro de endereços

Pode alterar ou eliminar um nome ou número do livro de endereços que já tenha sido guardado.


- 1 Prima  (Fax).
- 2 Prima  (Livro de endereços).
- 3 Prima `Editar`.
- 4 Efectue um dos seguintes procedimentos:
  - Prima `Alterar` para editar os nomes ou números. Avance para o passo 5.
  - Prima `Apagar` para eliminar os números.  
 Selecione os números que pretende eliminar premindo-os para visualizar um visto vermelho.  
 Prima `OK`.  
 Prima `Sim` para confirmar. Avance para o passo 9.
- 5 Passe o dedo para cima ou para baixo, ou prima `▲` ou `▼`, para visualizar o número que pretende alterar.
- 6 Prima o número que pretende alterar.

- 7 Efectue um dos seguintes procedimentos:

- Se pretender alterar o nome, prima `Nome`.  
 Introduza o novo nome (até 16 caracteres) utilizando o teclado do ecrã táctil. (Para saber como introduzir letras, consulte *Introduzir texto* >> página 195.)  
 Prima `OK`.
- Se pretender alterar o primeiro número de fax ou de telefone, prima `Endereço 1`.  
 Introduza o novo número de fax ou de telefone (até 20 dígitos) utilizando o teclado do ecrã táctil.  
 Prima `OK`.
- Se pretender alterar o segundo número de fax ou de telefone, prima `Endereço 2`.  
 Introduza o novo número de fax ou de telefone (até 20 dígitos) utilizando o teclado do ecrã táctil.  
 Prima `OK`.

### NOTA

*Como alterar o nome ou número guardado:*

Se pretender alterar um carácter ou um número guardado, prima `◀` ou `▶` para posicionar o cursor de forma a destacar o carácter ou o número que pretende alterar e, em seguida, prima . Introduza o novo carácter ou número.

- 8 Efectue um dos seguintes procedimentos:


- Prima `OK` para terminar.  
 Para alterar outro número do livro de endereços, repita os passos 3 a 8.
- Para efectuar mais alterações, volte a 7.

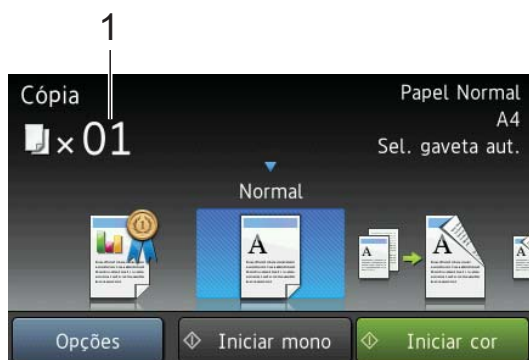
- 9 Prima .



## Como copiar

Os passos que se seguem mostram o funcionamento básico das cópias.

- 1 Efectue um dos seguintes procedimentos para colocar o documento:
  - Coloque o documento *voltado para cima* no ADF.  
(Consulte *Utilizar o ADF* >> página 48.)
  - Coloque o documento *virado para baixo* no vidro do digitalizador.  
(Consulte *Utilizar o vidro do digitalizador* >> página 49.)
- 2 Prima  (Cópia).
  - O ecrã táctil apresenta o seguinte:



- 1 **N.º de cópias**  
Pode introduzir o número de cópias utilizando o teclado de marcação.
- 3 Se quiser mais do que uma cópia, introduza o número (até 99).
- 4 Prima **Iniciar mono** ou **Iniciar cor**.

## Parar a cópia

Para parar a cópia, prima .

## Configurações predefinidas para cópia

Pode efectuar cópias com várias configurações já criadas no equipamento, bastando para isso seleccioná-las.


Estão disponíveis as seguintes configurações predefinidas.

- Melhor qualid.
- Normal
- 2 lados (1-2)
- 2 lados (2-2)
- Alta veloc. ADF
- A3
- A4 → A3
- 2em1 (ID)
- 2em1
- Poster
- Poupar tinta
- Livro

### NOTA

Se alterar a opção principal para a configuração predefinida seleccionada, o nome situado por cima do ícone da configuração no ecrã táctil será alterado para **Normal**.

Por exemplo, se seleccionar **Melhor qualid.** e alterar a opção de qualidade de **Melhor**, aparecerá **Normal** por cima do ícone da predefinição.

- 1 Coloque o documento.
- 2 Prima  (Cópia).

- 3 Passe o dedo para a esquerda ou para a direita para visualizar as opções Melhor qualid., Normal, 2 lados (1→2), 2 lados (2→2), Alta veloc. ADF, A3, A4 → A3, 2em1 (ID), 2em1, Poster, Poupar tinta ou Livro e, em seguida, prima a opção que pretende configurar.
- 4 Introduza o número de cópias pretendidas.
- 5 Efectue um dos seguintes procedimentos:
  - Se pretender alterar mais configurações, avance para o passo 6.
  - Se não pretender alterar mais configurações, avance para o passo 9.
- 6 Prima Opções.
- 7 Passe o dedo para cima ou para baixo, ou prima ▲ ou ▼, para visualizar as configurações disponíveis e, em seguida, prima a configuração que pretende alterar.
- 8 Passe o dedo para cima ou para baixo, ou prima ▲ ou ▼, para visualizar as opções disponíveis e, em seguida, prima a nova opção. Repita os passos 7 e 8 para cada configuração que pretenda alterar. Se tiver terminado de alterar as configurações, prima OK.

## NOTA

Se pretender guardar as configurações como um atalho, prima Guardar como atalho.

- 9 Prima Iniciar mono ou Iniciar cor.

## Opções de cópia

Pode alterar as configurações de cópia seguintes. Prima Cópia e, em seguida, prima Opções. Passe o dedo para cima ou para baixo, ou prima ▲ ou ▼, para percorrer as configurações da cópia. Quando a configuração que pretende for apresentada, prima-a e seleccione a sua opção. Quando tiver terminado de alterar as opções, prima OK.

### (Manual Básico do Utilizador)

Para mais informações sobre como alterar as configurações de cópia seguintes, consulte página 81.

- Tipo Papel
- Tam. do Papel
- Selecção de gaveta
- Modo alta veloc. ADF

### (Manual Avançado do Utilizador)

Para mais informações sobre como alterar as configurações de cópia seguintes

➤➤ Manual Avançado do Utilizador: *Opções de cópia*.


- Qualidade
- Ampliar/Reduzir
- Formato Pág.
- 2em1 (ID)
- EmPilhar/ord.
- Densidade
- Modo Poupar Tinta
- Cópia de papel fino
- Auto alinhar
- Copiar Livro
- Copiar Marca
- Remover cor de fundo
- Cópia de 2 lados

## NOTA

Se pretender ordenar as cópias, utilize o ADF.


## Tipo de papel

Se estiver a utilizar um tipo de papel especial para a cópia, configure o equipamento para o tipo de papel que está a utilizar para obter a melhor qualidade de impressão.

- 1 Coloque o documento.
- 2 Prima  (Cópia).
- 3 Introduza o número de cópias pretendidas.
- 4 Prima Opções.
- 5 Passe o dedo para cima ou para baixo, ou prima ▲ ou ▼, para visualizar a opção Tipo Papel.
- 6 Prima Tipo Papel.
- 7 Passe o dedo para cima ou para baixo, ou prima ▲ ou ▼, para visualizar Papel Normal, Papel Revest, Brother BP71, Outro Glossy ou Transparência e, em seguida, prima a opção que pretende configurar.
- 8 Se não pretender alterar outras configurações, prima OK.
- 9 Prima Iniciar mono ou Iniciar cor.

## Tamanho do papel

Se copiar em papel de tamanho diferente de A4, é necessário alterar a configuração do tamanho do papel. Para fazer cópias, pode utilizar apenas papel A4, A5, A3, Foto (10 × 15 cm), Letter, Legal ou Ledger.

- 1 Coloque o documento.
- 2 Prima  (Cópia).
- 3 Introduza o número de cópias pretendidas.
- 4 Prima Opções.
- 5 Passe o dedo para cima ou para baixo, ou prima ▲ ou ▼, para visualizar a opção Tam. do Papel.
- 6 Prima Tam. do Papel.
- 7 Passe o dedo para cima ou para baixo, ou prima ▲ ou ▼, para visualizar as opções A4, A5, A3, 10x15cm, Letter, Legal ou Ledger e, em seguida, prima a opção que pretende configurar.


### NOTA

Se estiver a utilizar a ranhura de alimentação manual, introduza apenas uma folha de papel de cada vez. (Consulte *Colocar papel na ranhura de alimentação manual* ►► página 36.)

- 8 Se não pretender alterar mais configurações, prima OK.
- 9 Prima Iniciar mono ou Iniciar cor.


## Seleção da gaveta

Pode alterar temporariamente a gaveta para a cópia seguinte. Para alterar a predefinição da gaveta, consulte *Utilização da gaveta em modo Cópia* >> página 40.

- 1 Coloque o documento.
- 2 Prima  (Cópia).
- 3 Introduza o número de cópias pretendidas.
- 4 Prima Opções.
- 5 Passe o dedo para cima ou para baixo, ou prima ▲ ou ▼, para visualizar a opção Seleção de gaveta.
- 6 Prima Seleção de gaveta.
- 7 Prima Gaveta #1, Gaveta #2 ou Sel. gaveta aut.
- 8 Se não pretender alterar outras configurações, prima OK.
- 9 Prima Iniciar mono ou Iniciar cor.

## Copiar no Modo alta velocidade ADF

Quando copiar documentos com várias páginas de tamanho A4 ou Letter, pode imprimir várias cópias mais rapidamente se colocar os documentos **virados para cima, com a margem longa primeiro** no ADF. (Consulte *Utilizar o ADF* >> página 48.)

- 1 Coloque o documento virado para cima, com a margem longa primeiro, no ADF.
- 2 Prima  (Cópia).
- 3 Prima Opções.
- 4 Passe o dedo para cima ou para baixo, ou prima ▲ ou ▼, para visualizar a opção Modo alta veloc. ADF.
- 5 Prima Modo alta veloc. ADF.
- 6 Prima Lig (ou Desl).
- 7 Leia as informações apresentadas no ecrã táctil e, em seguida, confirme-as premindo OK.
- 8 Se não pretender alterar mais configurações, prima OK.

### NOTA

Mude Tam. do Papel para A4 ou Letter para corresponder ao tamanho de papel do documento.

- 9 Prima Iniciar mono ou Iniciar cor.  
O equipamento digitaliza o documento e começa a imprimir.

### NOTA

Ampliar/Reduzir, Formato Pág., Auto alinhar e Definições avançadas **não estão disponíveis** com Modo alta veloc. ADF.

# Imprimir fotografias a partir de um cartão de memória ou de uma unidade USB flash

## Operações do PhotoCapture Center™ (modo FOTO)

Mesmo que o equipamento *não* esteja ligado ao computador, pode imprimir fotografias directamente a partir de cartões de câmaras digitais ou de uma unidade USB flash.

(Consulte *Imprimir imagens* >> página 86.)

Pode digitalizar documentos e guardá-los directamente num cartão de memória ou numa unidade USB flash. (Consulte *Como digitalizar para um cartão de memória ou uma unidade USB flash* >> página 87.)

Se o equipamento estiver ligado a um computador, pode utilizar o computador para ter acesso a um cartão de memória ou a uma unidade USB flash introduzidos na parte dianteira do equipamento.

(>> Manual do Utilizador da Rede e do Software.)

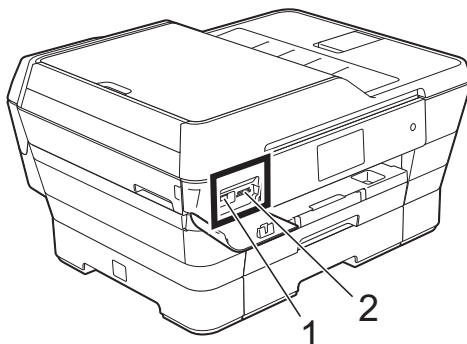
## Utilizar um cartão de memória ou uma unidade USB flash

O equipamento Brother possui unidades multimédia (ranhuras) para utilizar com os cartões para câmaras digitais mais populares: Memory Stick Duo™, Memory Stick PRO Duo™, Cartão de memória SD, Cartão de memória SDHC, Cartão de memória SDXC, MultiMedia Card, MultiMedia Card plus e unidades USB flash.

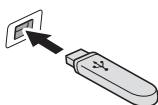
A função PhotoCapture Center™ permite-lhe imprimir fotografias digitais a partir da câmara digital em alta resolução para obter uma qualidade de impressão fotográfica.

## Como começar

- 1 Abra a tampa da ranhura multimédia.
- 2 Introduza com firmeza um cartão de memória ou uma unidade USB flash na ranhura correcta.



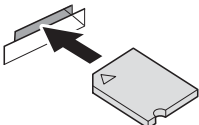
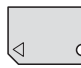

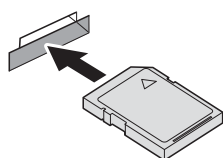
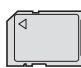


### 1 Unidade USB flash



#### IMPORTANTE

A interface directa USB suporta apenas uma unidade USB flash, uma câmara compatível com PictBridge ou uma câmara digital que utilize a norma de armazenamento em massa USB. Não são suportados quaisquer outros equipamentos USB.

## 2 Ranhura para cartão de memória

Ranhura	Cartões de memória compatíveis
Ranhura superior 	 Memory Stick Duo™ Memory Stick PRO Duo™
	 Memory Stick Micro™ (M2™) (é necessário adaptador)
Ranhura inferior 	 Cartão de memória SD Cartão de memória SDHC Cartão de memória SDXC MultiMedia Card MultiMedia Card plus 
	 miniSD (é necessário adaptador) miniSDHC (é necessário adaptador) microSD (é necessário adaptador) microSDHC (é necessário adaptador) MultiMedia Card mobile (é necessário adaptador)

### IMPORTANTE

- NÃO introduza um Memory Stick Duo™ na ranhura SD inferior, pois pode danificar o equipamento.
- NÃO introduza mais do que um cartão multimédia ao mesmo tempo no equipamento. Se o fizer, pode causar danos no equipamento.
- NÃO desligue o cabo de alimentação nem retire o cartão de memória ou a unidade USB flash da unidade multimédia (ranhura) ou da interface USB directa enquanto o equipamento estiver a ler ou a gravar no cartão de memória ou na unidade USB flash. **Perderá os dados ou danificará o cartão.**

O equipamento só pode ler um dispositivo de cada vez.

# Imprimir imagens

## Ver fotografias

Pode pré-visualizar as fotografias no ecrã táctil antes de as imprimir. Se as fotografias forem ficheiros grandes, pode ter de aguardar algum tempo até que uma fotografia apareça.

- 1 Abra a tampa da ranhura multimédia.
- 2 Coloque o cartão de memória ou a unidade USB flash na ranhura correcta.
- 3 Prima **Foto**.
- 4 Passe o dedo para a esquerda ou para direita para visualizar a opção **Ver fotos**.
- 5 Prima **Ver fotos**.  
Prima **OK**.
- 6 Efectue um dos seguintes procedimentos:
  - Se pretender seleccionar as fotografias a imprimir ou imprimir mais do que uma imagem, avance para o passo 7.
  - Se pretender imprimir todas as fotografias, prima **Imprimir tudo**. Prima **Sim** para confirmar. Avance para o passo 10.
- 7 Passe o dedo para a esquerda ou para a direita, ou prima **◀** ou **▶**, para visualizar a fotografia que pretende imprimir e, em seguida, prima **a**.
- 8 Prima **+** ou **-** para seleccionar o número de cópias que pretende imprimir.  
Prima **OK**.
- 9 Repita os passos 7 e 8 até ter seleccionado todas as fotografias que pretende imprimir.
- 10 Prima **OK**.

- 11 Leia e confirme a lista de opções apresentada e efectue um dos seguintes procedimentos:
  - Se pretender alterar as configurações de impressão, prima **Def. de impr.** (►► *Manual Avançado do Utilizador: Definições de impressão do PhotoCapture Center™*.)
  - Se não pretender alterar nenhuma das configurações, avance para o passo 12.
- 12 Prima **Iniciar** para imprimir.



## Configurações de impressão do PhotoCapture Center™

Pode alterar temporariamente as configurações de impressão para a impressão seguinte.

O equipamento regressa às configurações predefinidas passado 1 minuto.

### NOTA

Pode guardar as configurações de impressão que utiliza mais frequentemente, especificando-as como predefinições. (►► Manual Avançado do Utilizador: *Configurar as alterações como uma nova predefinição.*)



## Como digitalizar para um cartão de memória ou uma unidade USB flash

Pode digitalizar documentos monocromáticos e a cores para um cartão de memória ou uma unidade USB flash. Os documentos monocromáticos são guardados em formato de ficheiro PDF (\*.PDF) ou TIFF (\*.TIF). Os documentos a cores podem ser guardados em formato de ficheiro PDF (\*.PDF) ou JPEG (\*.JPG). A configuração de fábrica é Cor, 200 ppp e o formato predefinido é PDF. O equipamento cria nomes de ficheiro com base na data actual. (►► Guia de Instalação Rápida.) Por exemplo, a quinta imagem digitalizada a 1 de Julho de 2013 receberia o nome 01071305.PDF. Pode alterar a cor e a resolução.

- 1 Coloque o documento. Se pretender digitalizar um documento com 2 lados, coloque-o no ADF.

### NOTA

Pode digitalizar um documento com 2 lados até ao tamanho A3 ou Ledger a partir do ADF excepto quando utiliza o Modo alta velocidade ADF.

- 2 Abra a tampa da ranhura multimédia.
- 3 Coloque o cartão de memória ou a unidade USB flash na ranhura adequada.
- 4 Prima Digitalizar para suporte.

### IMPORTANTE

NÃO retire o cartão de memória ou a unidade USB flash enquanto o equipamento estiver a ler ou a gravar para evitar danificar o cartão, a unidade USB flash ou os dados neles guardados.

5 Prima Opções.

6 Efectue um dos seguintes procedimentos:

- Se tiver colocado um documento com 2 lados no ADF, passe o dedo para cima ou para baixo, ou prima ▲ ou ▼, para visualizar a opção Digit. de 2 lados.



Prima Digit. de 2 lados.

Avance para o passo 7.



- Se pretender digitalizar um documento com um só lado, avance para o passo 8.

7 Efectue um dos seguintes procedimentos:

- Se o documento for virado pela margem longa, prima Digitalização de 2 lados: Marg. longa.

Margem longa	
Vertical	Horizontal
	

- Se o documento for virado pela margem curta, prima Digitalização de 2 lados: Marg. curta.

Margem curta	
Vertical	Horizontal
	

8 Efectue um dos seguintes procedimentos:

- Para digitalizar no Modo alta velocidade ADF, passe o dedo para cima ou para baixo, ou prima ▲ ou ▼, para visualizar a opção Modo alta veloc. ADF.

Prima Modo alta veloc. ADF e seleccione Lig (ou Desl).

Para utilizar o Modo alta velocidade ADF, certifique-se de que o documento tem o tamanho A4 ou Letter e coloque-o com a margem longa primeiro no ADF.

Prima OK.

(Para mais informações sobre a digitalização no Modo alta velocidade ADF, consulte *Digitalizar no Modo alta velocidade ADF* >> página 98.)

- Para alterar o tipo de digitalização, passe o dedo para cima ou para baixo, ou prima ▲ ou ▼, para visualizar a opção Tipo de digitaliz.

Prima Tipo de digitaliz. e seleccione Cor ou Preto e branco.

- Para alterar a resolução, passe o dedo para cima ou para baixo, ou prima ▲ ou ▼, para visualizar a opção Resolução.

Prima Resolução e seleccione 100 ppp, 200 ppp, 300 ppp, 600 ppp ou Auto.

- Para alterar o tipo de ficheiro, passe o dedo para cima ou para baixo, ou prima ▲ ou ▼, para visualizar a opção Tipo de ficheiro.

Prima Tipo de ficheiro e seleccione PDF, JPEG ou TIFF.

- Para alterar o tamanho de digitalização, passe o dedo para cima ou para baixo, ou prima ▲ ou ▼, para visualizar a opção `Tamanho digit.`

Prima `Tamanho digit.` e seleccione `A4, A5, A3, 10x15cm, Cartão visita (90x60mm), Letter, Legal` ou `Ledger`.

- Para digitalizar um documento longo, passe o dedo para cima e para baixo, ou prima ▲ ou ▼, para visualizar a opção `Digit Papel Comprido`.

Prima `Digit Papel Comprido` e seleccione `Lig (ou Desl)`.

Esta função é activada quando o documento é colocado no ADF. Se o documento for colocado no vidro do digitalizador, o tamanho da digitalização será o que configurou em `Tamanho digit.` mesmo que tenha configurado `Digit Papel Comprido` para `Lig`.

- Se pretender alterar o nome do ficheiro, passe o dedo para cima ou para baixo, ou prima ▲ ou ▼, para visualizar a opção `Nome do ficheiro`. Prima `Nome do ficheiro` e, em seguida, introduza o nome do ficheiro.

Só pode alterar os 6 primeiros caracteres.

Prima `OK`.

- Para digitalizar vários documentos no vidro do digitalizador, passe o dedo para cima ou para baixo, ou prima ▲ ou ▼, para visualizar a opção `Corte automático`.

Prima `Corte automático` e seleccione `Lig (ou Desl)`.

(Para mais informações, >> Manual Avançado do Utilizador: *Recorte automático*.)

- Para ignorar as páginas em branco, passe o dedo para cima ou para baixo, ou prima ▲ ou ▼, para visualizar a opção `Ignorar página em branco`. Prima `Ignorar página em branco` e, em seguida, prima `Lig (ou Desl)`.

## NOTA

A opção `Ignorar página em branco` está disponível apenas quando utiliza o ADF.

- Para remover a cor de fundo, passe o dedo para cima ou para baixo, ou prima ▲ ou ▼, para visualizar a opção `Remover cor de fundo`.

Prima `Remover cor de fundo` e seleccione `Baixo, Médio, Alto` ou `Desl`.

## NOTA

A opção `Remover cor de fundo` remove a cor de base dos documentos para tornar os dados digitalizados mais nítidos.

- Para começar a digitalizar sem alterar configurações adicionais, avance para o passo 9.

## NOTA

- Se tiver seleccionado cores na configuração do tipo de digitalização, não pode seleccionar `TIFF`.
- Se tiver seleccionado preto e branco na configuração do tipo de digitalização, não pode seleccionar `JPEG`.

- 9 Quando tiver terminado de alterar as configurações, prima `OK`.

## NOTA

Se pretender guardar as configurações como um atalho, prima `Guardar como atalho`.

- 10 Prima `Iniciar`.

## Imprimir um documento

O equipamento pode receber e imprimir dados a partir do computador. Para imprimir a partir de um computador, tem de instalar o controlador de impressora.

(Para mais informações, >> Manual do Utilizador da Rede e do Software.)

- 1 Instale o controlador de impressora Brother a partir do CD-ROM ou do sítio Web da Brother. (>> Guia de Instalação Rápida.)
- 2 Na aplicação, seleccione o comando Imprimir.
- 3 Seleccione o nome do seu equipamento na caixa de diálogo **Imprimir** e clique em **Propriedades** ou **Preferências**, dependendo da aplicação que está a utilizar.
- 4 Seleccione as configurações que pretende alterar na caixa de diálogo **Propriedades**.  
As configurações normalmente utilizadas são:
  - **Tipo de suporte**
  - **Qualidade de impressão**
  - **Formato do papel**
  - **Orientação**
  - **Cor / Escala de cinzentos**
  - **Modo Poupar tinta**
  - **Dimensionamento**
  - **Frente e verso/Folheto**
- 5 Clique em **OK**.
- 6 Clique em **Imprimir** (ou **OK** dependendo da aplicação que está a utilizar) para iniciar a impressão.

## Antes de digitalizar

Para utilizar o equipamento como digitalizador, instale um controlador de digitalizador. Se o equipamento estiver ligado a uma rede, configure-o com um endereço TCP/IP.

- Instale os controladores de digitalizador a partir do CD-ROM. (►► Guia de Instalação Rápida: *Instalar o MFL-Pro Suite.*)
- Configure o equipamento com um endereço TCP/IP se a digitalização em rede não funcionar. (►► Manual do Utilizador da Rede e do Software.)

# Digitalizar um documento como um ficheiro PDF utilizando o ControlCenter4 (Windows®)

(Para mais informações, >> Manual do Utilizador da Rede e do Software.)


## NOTA

- Os ecrãs que aparecem no computador podem variar dependendo do modelo.
- Esta secção baseia-se na utilização do Modo Avançado do ControlCenter4.


O ControlCenter4 é um utilitário de software que lhe permite aceder de forma rápida e fácil às aplicações que utiliza com mais frequência. Com o ControlCenter4 deixa de ser necessário iniciar manualmente aplicações específicas.

1 Coloque o documento. (Consulte *Como colocar documentos* >> página 48.)

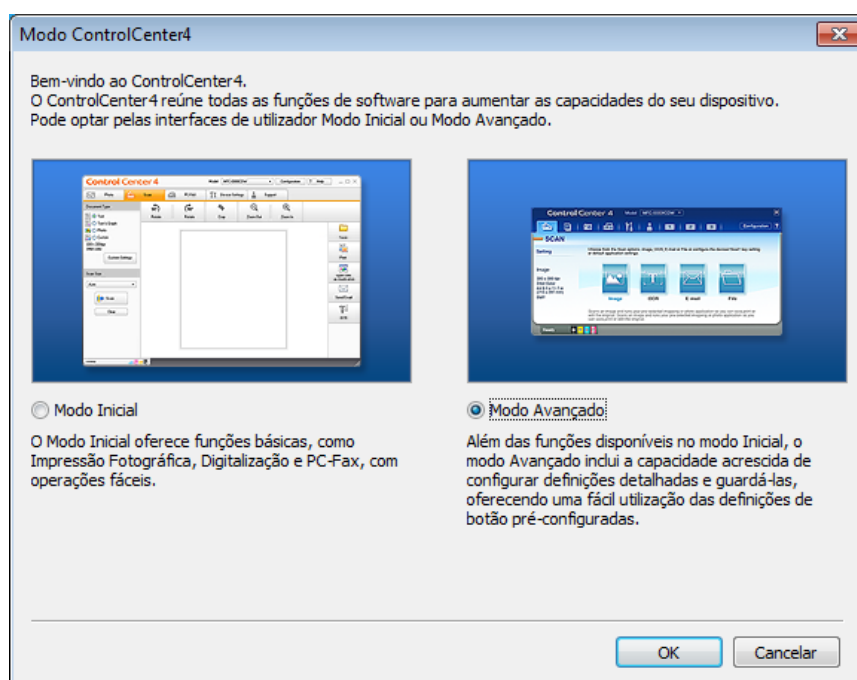
2 (Windows® XP, Windows Vista® e Windows® 7)

Abra o ControlCenter4 clicando em  (Iniciar)/Todos os Programas/Brother/MFC-XXXX (em que XXXX é o nome do modelo)/ControlCenter4. É aberta a aplicação ControlCenter4.

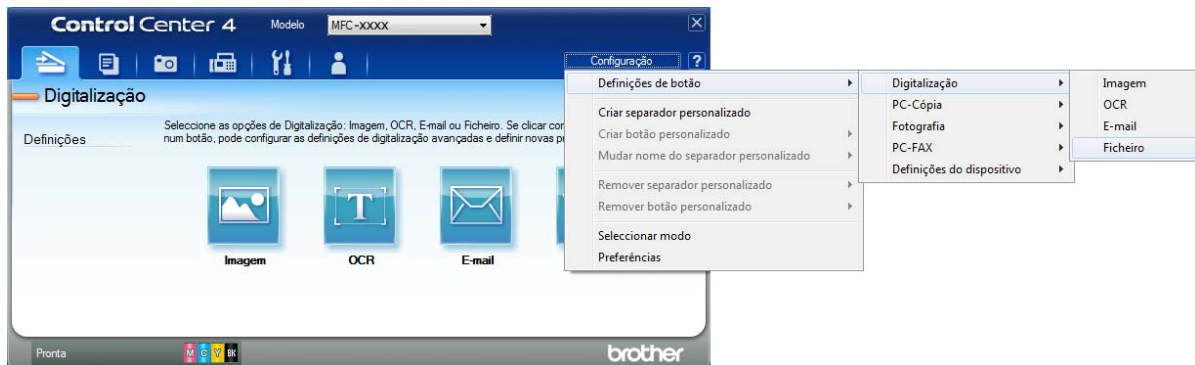
(Windows® 8)

Clique em  (Brother Utilities (Utilitários Brother)) e, em seguida, clique na lista pendente e seleccione o nome do modelo (caso ainda não esteja seleccionado). Clique em **DIGITALIZAÇÃO** na barra de navegação à esquerda e, em seguida, clique em **ControlCenter4**. É aberta a aplicação ControlCenter4.

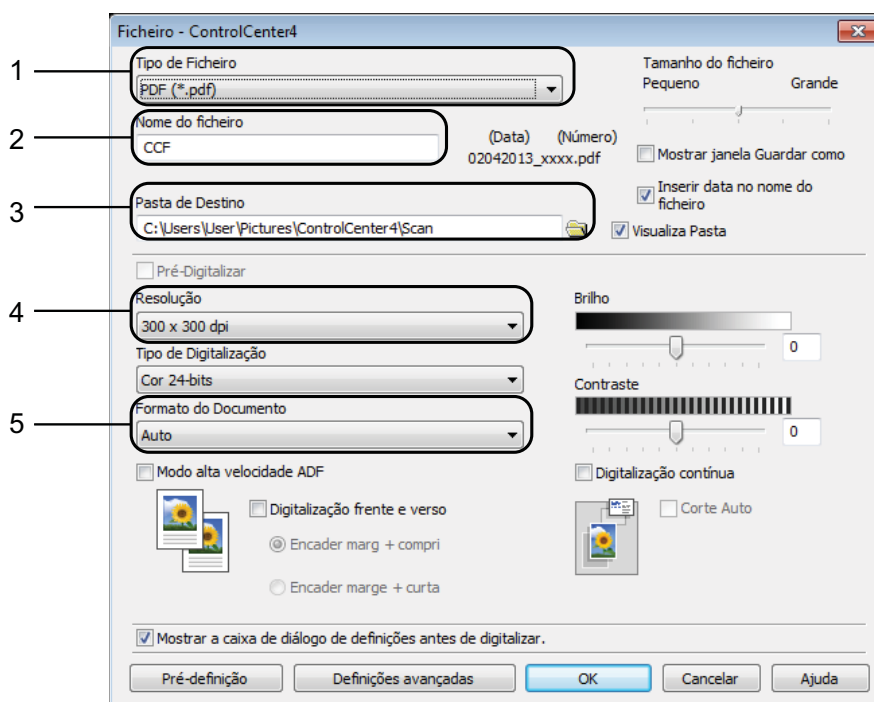
3 Se aparecer o ecrã Modo ControlCenter4, seleccione **Modo Avançado** e, em seguida, clique em **OK**.




- 4 Certifique-se de que o equipamento que pretende utilizar está seleccionado na lista pendente **Modelo**.
- 5 Defina a configuração da digitalização. Clique em **Configuração** e, em seguida, seleccione **Definições de botão**, **Digitalização** e **Ficheiro**.



Aparece a caixa de diálogo de configuração. Pode alterar as configurações predefinidas.

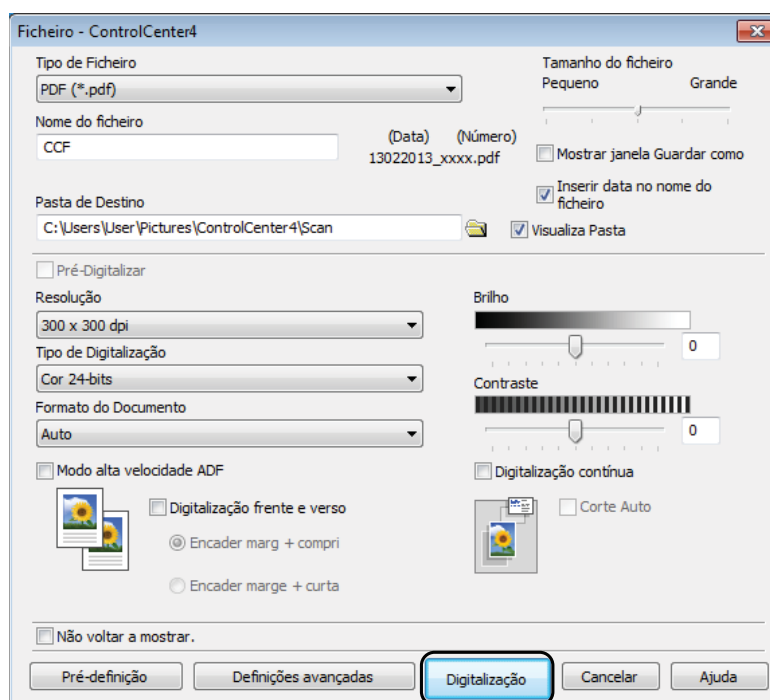


- 1 Seleccione **PDF (\*.pdf)** na lista pendente **Tipo de Ficheiro**.
- 2 Pode introduzir o nome de ficheiro que pretende atribuir ao documento.
- 3 Pode guardar o ficheiro na pasta predefinida ou seleccionar a pasta que preferir clicando no botão  (**Procurar**).
- 4 Pode seleccionar uma resolução de digitalização na lista pendente **Resolução**.
- 5 Pode seleccionar o tamanho do documento na lista pendente **Formato do Documento**.

- 6 Clique em **OK**.
- 7 Clique em **Ficheiro**.



- 8 **Prima Digitalização.**  
O equipamento inicia o processo de digitalização. A pasta onde os dados digitalizados serão guardados é aberta automaticamente.







# Como alterar as configurações do modo **DIGITALIZAÇÃO** do equipamento para a digitalização para PDF

Pode alterar as configurações do modo `Digitalizar` do equipamento utilizando o `ControlCenter4`. (Windows®)

- 1 (Windows® XP, Windows Vista® e Windows® 7)

Abra o `ControlCenter4` clicando em  (**Iniciar**)/**Todos os Programas**/**Brother**/**MFC-XXXX** (em que XXXX é o nome do modelo)/**ControlCenter4**. É aberta a aplicação `ControlCenter4`.

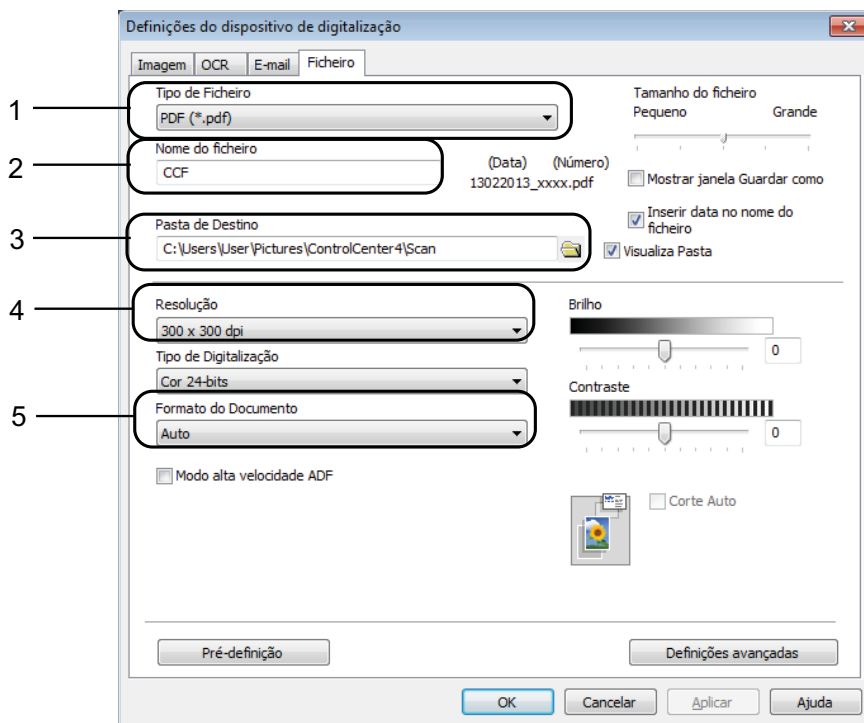
(Windows® 8)


Clique em  (**Brother Utilities** (Utilitários Brother)) e, em seguida, clique na lista pendente e seleccione o nome do modelo (caso ainda não esteja seleccionado). Clique em **DIGITALIZAÇÃO** na barra de navegação à esquerda e, em seguida, clique em **ControlCenter4**. É aberta a aplicação `ControlCenter4`.

- 2 Certifique-se de que o equipamento que pretende utilizar está seleccionado na lista pendente **Modelo**.
- 3 Clique no separador **Definições do dispositivo**.
- 4 Clique em **Definições do dispositivo de digitalização**.



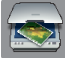

- 5 Seleccione o separador **Ficheiro**. Pode alterar as configurações predefinidas.



- 1 Seleccione **PDF (\*.pdf)** na lista pendente **Tipo de Ficheiro**.
- 2 Pode introduzir o nome de ficheiro que pretende atribuir ao documento.
- 3 Pode guardar o ficheiro na pasta predefinida ou seleccionar a pasta que preferir clicando no botão  (**Procurar**).
- 4 Pode seleccionar uma resolução de digitalização na lista pendente **Resolução**.
- 5 Pode seleccionar o tamanho do documento na lista pendente **Formato do Documento**.

- 6 Clique em **OK**.

## Como digitalizar um documento como um ficheiro PDF utilizando o ecrã táctil

- 1 Coloque o documento. (Consulte *Como colocar documentos* >> página 48.)
- 2 Prima  (Digitalizar).
- 3 Passe o dedo para a esquerda ou para direita para visualizar a opção para Ficheiro.
- 4 Prima para Ficheiro.  
O ícone  aparecerá no centro do ecrã táctil, destacado a azul.

- 5 Prima OK.  
Quando o equipamento está ligado a uma rede, prima o nome do computador.  
Efectue um dos seguintes procedimentos:
  - Se pretender utilizar as configurações predefinidas, avance para o passo 10.
  - Se pretender alterar as configurações predefinidas, avance para o passo 6.
- 6 Prima Opções.
- 7 Prima Definir com o ecrã táctil.  
Prima Lig.
- 8 Seleccione as configurações que forem necessárias para Digit. de 2 lados, Modo alta veloc. ADF, Tipo de digitaliz., Resolução, Tipo de ficheiro, Tamanho digit., Ignorar página em branco e Remover cor de fundo.
- 9 Prima OK.
- 10 Prima Iniciar.  
O equipamento inicia o processo de digitalização.

## NOTA

---

Estão disponíveis os seguintes modos de digitalização.


- para OCR
- para Ficheiro
- para Imagem
- para Suporte
- para E-mail
- p/ Serv e-mail
- para FTP
- para Rede
- Digitalização WS<sup>1</sup> (Digitalização através de serviços da Web)

---

<sup>1</sup> Apenas utilizadores do Windows®. (Windows Vista® SP2 ou posterior, Windows® 7 e Windows® 8)  
(>> Manual do Utilizador da Rede e do Software.)

## Digitalizar no Modo alta velocidade ADF

Quando digitalizar documentos com várias páginas de tamanho A4 ou Letter, pode digitalizar mais rapidamente se os colocar **virados para cima, com a margem longa primeiro**, no ADF. (Consulte *Como colocar documentos* >> página 48.)

- 1 Coloque o documento virado para cima, com a margem longa primeiro, no ADF. Se pretender digitalizar para um cartão de memória ou uma unidade USB flash, abra a tampa da ranhura multimédia e coloque o cartão de memória ou a unidade USB flash na ranhura correcta.
- 2 Prima  (Digitalizar).
- 3 Passe o dedo para a esquerda ou para a direita para visualizar para OCR, para Ficheiro, para Imagem, para Suporte, para E-mail, p/ Serv e-mail, para FTP ou para Rede e prima a opção que pretende utilizar.
- 4 Prima OK.  
Quando o equipamento está ligado a uma rede, prima o nome do computador.
- 5 Prima Opções.  
Para para OCR, para Ficheiro, para Imagem e para E-mail, prima Definir com o ecrã táctil e, em seguida, Lig.
- 6 Passe o dedo para cima ou para baixo, ou prima ▲ ou ▼, para visualizar a opção Modo alta veloc. ADF.
- 7 Prima Modo alta veloc. ADF.
- 8 Prima Lig (ou Desl).
- 9 Leia as informações apresentadas no ecrã táctil e, em seguida, confirme-as premindo OK.
- 10 Se não pretender alterar mais configurações, prima OK.

### NOTA

Mude Tamanho digit. para A4 ou Letter para corresponder ao tamanho do documento.

- 11 Prima Iniciar.  
O equipamento começa a digitalizar o documento.

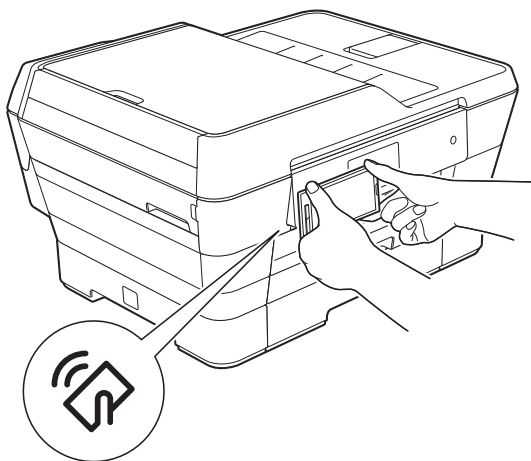
### NOTA

- Quando digitalizar para Suporte, p/ Serv e-mail, para FTP ou para Rede, a velocidade de digitalização poderá ser mais reduzida do que o habitual se activar Modo alta veloc. ADF e seleccionar Digitalização de 2 lados: Marg. longa, Preto e branco, com uma Resolução de 300 ppp ou 600 ppp. A velocidade de digitalização aumentará se seleccionar 100 ppp ou 200 ppp.
- As opções Corte automático e Digit Papel Comprido não estão disponíveis com Modo alta veloc. ADF.
- As opções de Tamanho digit. são limitadas a A4 e Letter quando utiliza o Modo alta veloc. ADF.

## Como imprimir e digitalizar com NFC (comunicação de campo próximo)

### Imprimir com NFC (comunicação de campo próximo)

Se o seu equipamento Android™ suportar a função NFC, pode imprimir dados (fotografias, ficheiros PDF, ficheiros de texto, páginas da Web e mensagens de e-mail) a partir do seu equipamento fazendo-o tocar no logótipo NFC situado em baixo, à esquerda, no painel de controlo.

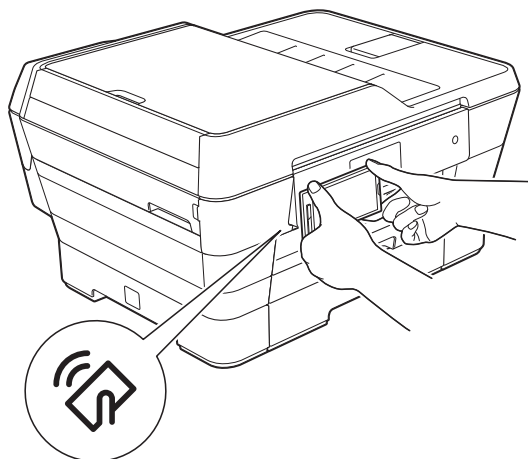


Tem de descarregar e instalar o Brother iPrint&Scan no equipamento Android™ para utilizar esta função.

(Para mais informações, >>> Guia de Imprimir/Digitalizar Portátil para o Brother iPrint&Scan: *Para Equipamentos Android™*.)

### Digitalizar com NFC (comunicação de campo próximo)

Se o seu equipamento Android™ suportar a função NFC, pode digitalizar fotografias e documentos para o seu equipamento fazendo-o tocar no logótipo NFC situado em baixo, à esquerda, no painel de controlo.



Tem de descarregar e instalar o Brother iPrint&Scan no equipamento Android™ para utilizar esta função.

(Para mais informações, >>> Guia de Imprimir/Digitalizar Portátil para o Brother iPrint&Scan: *Para Equipamentos Android™*.)

#### NOTA

A NFC (comunicação de campo próximo) permite simplificar transacções, intercâmbio de dados e ligações sem fios entre dois equipamentos que se encontram muito próximos um do outro.

# A

## Manutenção de rotina

### Substituir os cartuchos de tinta

O equipamento inclui um contador de pontos de tinta. O contador de pontos de tinta controla o nível de tinta em cada um dos quatro cartuchos. Quando detecta que um cartucho de tinta está quase vazio, o equipamento apresenta uma mensagem.

O ecrã tátil indicará o cartucho que tem pouca tinta ou que precisa de ser substituído. Siga as instruções do ecrã tátil para substituir os cartuchos de tinta pela ordem correcta.

Embora o equipamento indique que é necessário substituir um cartucho de tinta, ainda resta uma pequena quantidade de tinta no cartucho. É necessário conservar um pouco de tinta no cartucho para evitar que o ar seque e danifique os elementos da cabeça de impressão.

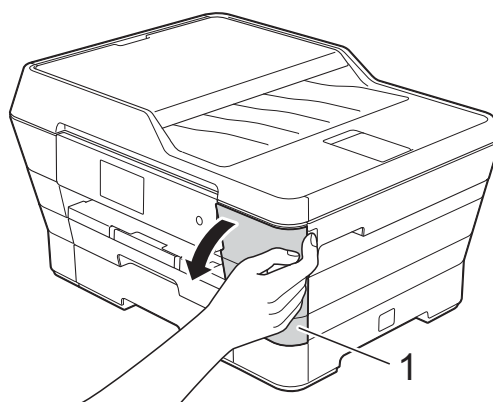
#### **⚠ AVISO**

Se a tinta entrar em contacto com os olhos, lave-os imediatamente com água e consulte um médico se necessário.

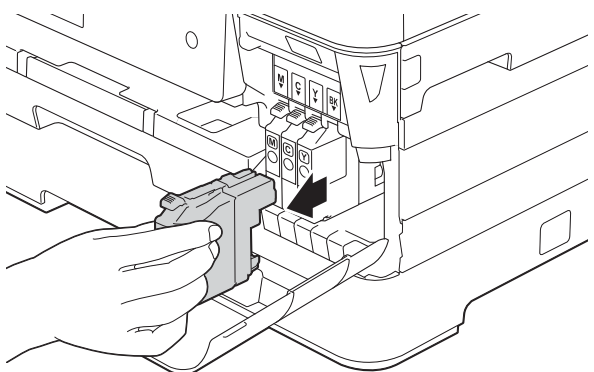
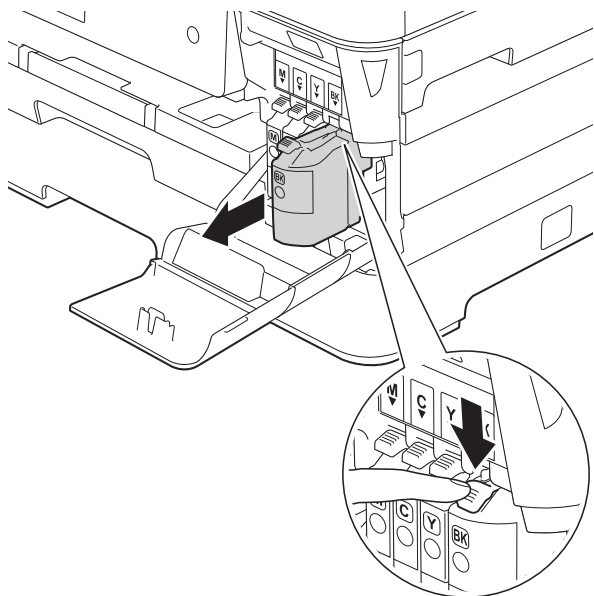
#### **IMPORTANTE**

Os equipamentos multifunções Brother foram concebidos para utilizar tinta de uma determinada especificação e funcionar a um nível otimizado em termos de desempenho e fiabilidade quando utilizados com cartuchos de tinta originais da marca Brother. A Brother não garante este desempenho e fiabilidade óptimos se for utilizada tinta ou cartuchos com outras especificações. Deste modo, a Brother não recomenda o uso de cartuchos que não sejam cartuchos originais da marca Brother, nem a recarga de cartuchos usados com tinta de outra origem. Qualquer reparação necessária pelos danos ou avarias neste equipamento resultante do uso de consumíveis não Originais Brother fabricados por terceiros, poderá não estar abrangido pela garantia do equipamento. Por favor consulte os termos da garantia do equipamento.

- 1 Abra a tampa do cartucho de tinta (1). Se um ou mais cartuchos tiverem acabado, o ecrã tátil apresenta **Só impress. de 1 lado a preto e branco** **OU** **Impossível impr.**

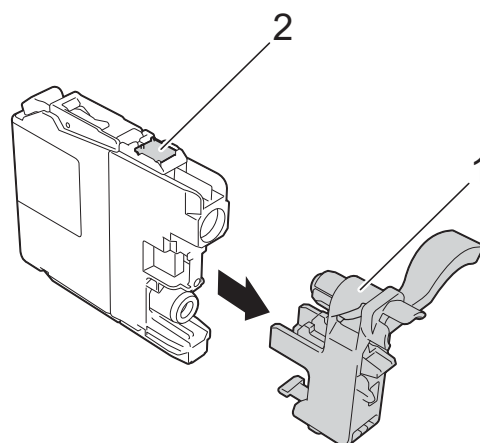
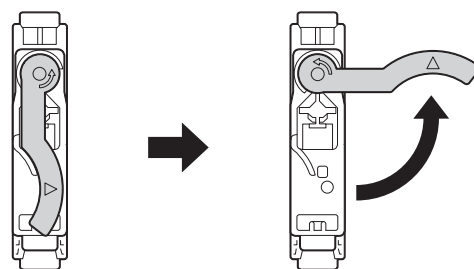
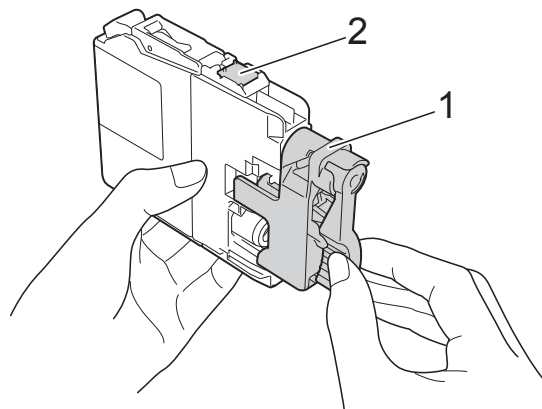


- 2 Prima o manípulo de desbloqueio da fixação, como ilustrado na figura, para libertar o cartucho indicado no ecrã táctil. Retire o cartucho do equipamento.



- 3 Abra a embalagem do novo cartucho de tinta da cor indicada no ecrã táctil e, em seguida, retire o cartucho.

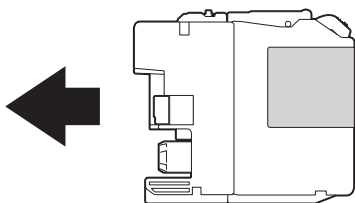
- 4 Rode o manípulo de desbloqueio verde do dispositivo de protecção laranja (1) para a esquerda até ser libertada a vedação de vácuo. Em seguida, retire o dispositivo de protecção laranja conforme ilustrado.



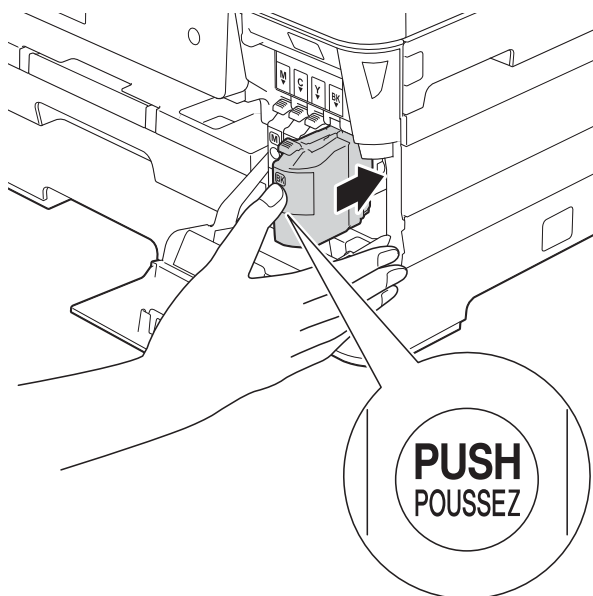
### IMPORTANTE

NÃO toque na área do cartucho indicada (2); pode impedir o equipamento de detectar o cartucho.

- 5 Cada cor tem a sua posição correcta. Introduza o cartucho de tinta na direcção indicada pela seta da etiqueta.



- 6 Com cuidado, empurre a parte de trás do cartucho de tinta com a indicação PUSH (EMPURRAR) até o manípulo do cartucho se levantar e, em seguida, feche a tampa do cartucho de tinta.



- 7 O equipamento repõe automaticamente o contador de pontos de tinta.

## NOTA

- Se substituiu um cartucho de tinta, por exemplo, o preto, o ecrã táctil pode pedir-lhe para verificar se se trata de um cartucho novo (por exemplo, Mudou **BK** Preto). Para cada novo cartucho instalado, prima **Sim** para repor o contador de pontos de tinta para essa cor. Se o cartucho que instalou não for totalmente novo, prima **Não**.
- Se o ecrã táctil indicar **Sem cartucho de tinta** ou **Não detectado** depois de instalar o cartucho de tinta, verifique se se trata de um cartucho novo e original da marca Brother e se está instalado correctamente. Retire o cartucho de tinta e reinstale-o lentamente e com firmeza até o manípulo do cartucho se levantar.

## IMPORTANTE

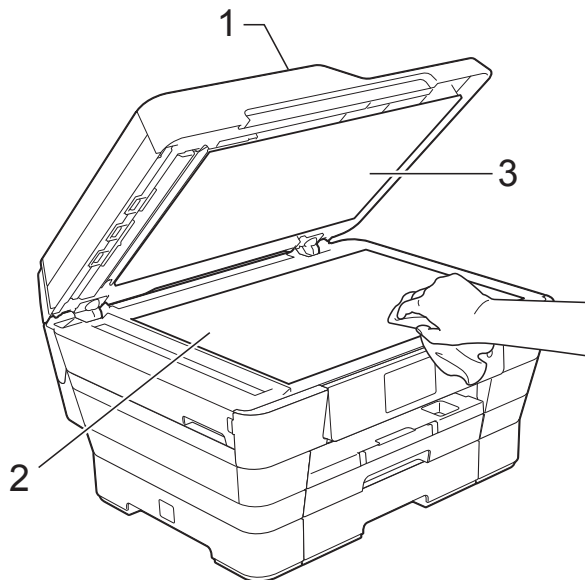
- **NÃO** retire os cartuchos de tinta se não for necessário substituí-los. Se o fizer, pode reduzir a quantidade da tinta e o equipamento não saberá a quantidade de tinta restante no cartucho.
- **NÃO** toque nas ranhuras de introdução dos cartuchos. Se o fizer, a tinta pode manchar a sua pele.
- **NÃO** agite os cartuchos de tinta. Se a tinta entrar em contacto com a pele ou com vestuário, lave-os imediatamente com sabão ou detergente.
- Se misturar as cores por ter colocado os cartuchos de tinta na posição errada, o ecrã táctil apresenta **Cor de tinta errada**. Verifique quais os cartuchos de tinta que não estão colocados na posição correspondente à respectiva cor e desloque-os para a posição correcta.
- Depois de abrir um cartucho de tinta, instale-o no equipamento e utilize-o no período de seis meses após a instalação. Utilize cartuchos novos até à data de validade indicada na embalagem.
- **NÃO** desmonte nem force o cartucho de tinta porque pode causar a saída de tinta do cartucho.



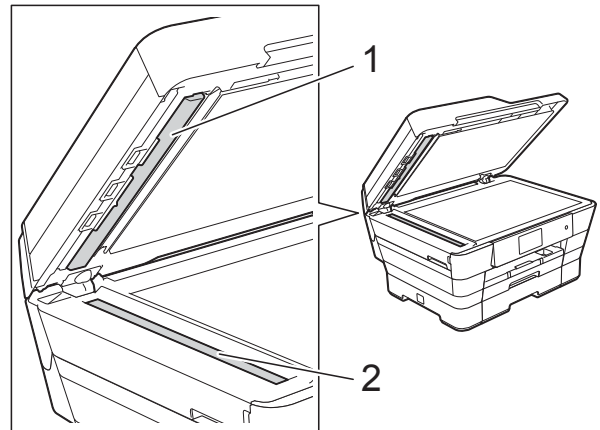
# Limpar e verificar o equipamento

## Limpar o vidro do digitalizador

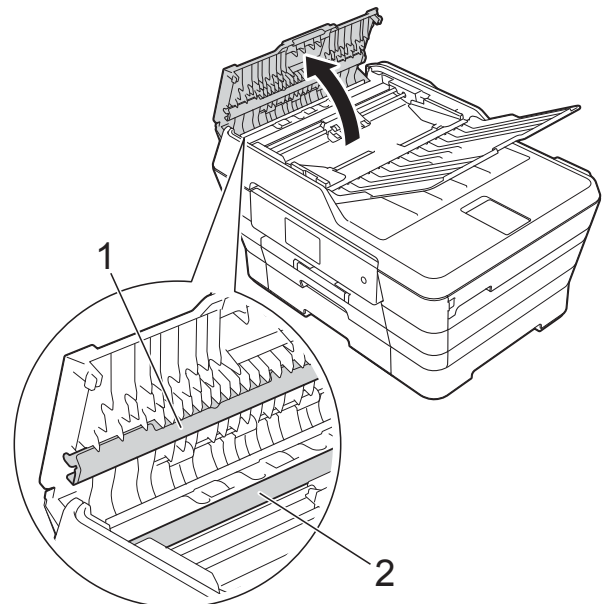
- 1 Desligue o equipamento da tomada eléctrica.
- 2 Levante a tampa dos documentos (1). Limpe o vidro do digitalizador (2) e o plástico branco (3) com um pano macio e que não largue pêlos, humedecido com um limpavidros não inflamável.



- 3 Na unidade ADF, limpe a barra branca (1) e o vidro (2) com um pano que não largue pêlos, humedecido com um limpavidros que não seja inflamável.



- 4 Feche a tampa dos documentos e abra a tampa do ADF. Limpe a barra branca (1) e o vidro (2) com um pano macio e que não largue pêlos, humedecido com um limpavidros não inflamável.



- 5 Feche a tampa do ADF.

## NOTA

Para além de limpar o vidro com um limpa-vidros que não seja inflamável, passe a ponta dos dedos pelo vidro para tentar detectar alguma coisa. Se sentir sujidade ou resíduos, limpe o vidro de novo, prestando especial atenção a essa área. Poderá ser necessário repetir o processo de limpeza três ou quatro vezes. Para testar, faça uma cópia após cada tentativa de limpeza.



Quando existe uma mancha de sujidade ou líquido corrector no vidro, a amostra impressa apresenta uma linha vertical.



Depois de limpar o vidro, a linha vertical desaparece.

## Limpar a cabeça de impressão

Para manter uma boa qualidade de impressão, o equipamento limpa automaticamente a cabeça de impressão sempre que necessário. Pode iniciar o processo de limpeza manualmente se tiver um problema de qualidade de impressão.

Limpe a cabeça de impressão se aparecer uma linha horizontal no texto ou nos gráficos ou texto em branco nas páginas impressas. Pode limpar apenas o Preto, três cores de cada vez (Amarelo/Ciã/Magenta) ou as quatro cores ao mesmo tempo.

A limpeza da cabeça de impressão consome tinta. Limpar demasiadas vezes gasta tinta desnecessariamente.

## IMPORTANTE

NÃO toque na cabeça de impressão. Se tocar na cabeça de impressão, pode causar danos permanentes e anular a garantia da mesma.

1 Prima .

## NOTA

Pode também premir  e, em seguida, Tinta.

2 Prima Limpando.

3 Prima Preto, Cor ou Todas. O equipamento limpa a cabeça de impressão. Quando terminar a limpeza, o equipamento regressa ao modo Pronto.

## NOTA

- Se limpar a cabeça de impressão pelo menos cinco vezes e a impressão não melhorar, experimente instalar um novo cartucho Innobella™ Original da Brother para cada cor problemática. Experimente voltar a limpar a cabeça de impressão até mais cinco vezes. Se a impressão não tiver melhorado, contacte o serviço de apoio ao cliente da Brother ou o revendedor Brother da sua área.
- Pode também limpar a cabeça de impressão a partir do computador. (►► Manual do Utilizador da Rede e do Software.)

## Verificar a qualidade de impressão

Se as impressões tiverem cores e texto esbatidos ou matizados, alguns dos bocais da cabeça de impressão podem estar obstruídos. Pode verificar essa situação imprimindo uma folha de verificação da qualidade de impressão e examinando o padrão de verificação dos bocais.

1 Prima .

### NOTA

Pode também premir  e, em seguida, Tinta.

2 Prima Imprimir teste.

3 Prima Qual. Impressão.

4 Prima OK.  
O equipamento começa a imprimir a folha de verificação da qualidade de impressão.

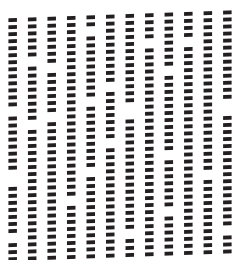
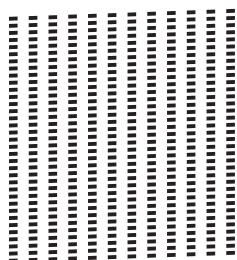
5 Verifique a qualidade dos quatro blocos de cor na folha.

6 O ecrã táctil pergunta se a qualidade de impressão é boa.  
Efectue um dos seguintes procedimentos:

- Se todas as linhas estiverem nítidas e visíveis, prima Sim para terminar a verificação da qualidade de impressão e avance para o passo 10.
- Se faltarem linhas curtas, conforme indicado em seguida, prima Não.

OK

Má



7 O ecrã táctil pergunta se a qualidade de impressão está OK para o preto e depois para as três cores.  
Prima Sim ou Não.

8 O ecrã táctil pergunta se deseja iniciar a limpeza.  
Prima OK.  
O equipamento inicia a limpeza da cabeça de impressão.

9 Quando o procedimento de limpeza terminar, prima OK.  
O equipamento volta a imprimir a folha de verificação da qualidade de impressão. Volte ao passo 5.

10 Prima .

Se limpar a cabeça de impressão pelo menos cinco vezes e a impressão não melhorar, experimente instalar um novo cartucho de substituição Innobella™ Original da Brother para cada cor problemática. Experimente limpar a cabeça de impressão até mais cinco vezes. Se a impressão não tiver melhorado, contacte o serviço de apoio ao cliente da Brother ou o revendedor Brother da sua área.

### IMPORTANTE

NÃO toque na cabeça de impressão. Se tocar na cabeça de impressão, pode causar danos permanentes e anular a garantia da mesma.

## NOTA

Quando um bocal da cabeça de impressão está obstruído, a amostra impressa tem esta aparência.



Letter, A4 e Executive




A3, Ledger, Legal, A5, A6, envelopes,  
Foto (10 × 15 cm), Foto L (89 × 127 mm),  
Foto 2L (13 × 18 cm) e Ficha  
(127 × 203 mm)

Depois de limpar o bocal da cabeça de  
impressão, as linhas horizontais  
desaparecem.



## Verificar o alinhamento da impressão

Se o texto impresso ficar impreciso ou as imagens ficarem desbotadas, poderá ter de ajustar o alinhamento da impressão depois de transportar o equipamento.

1 Prima .

## NOTA

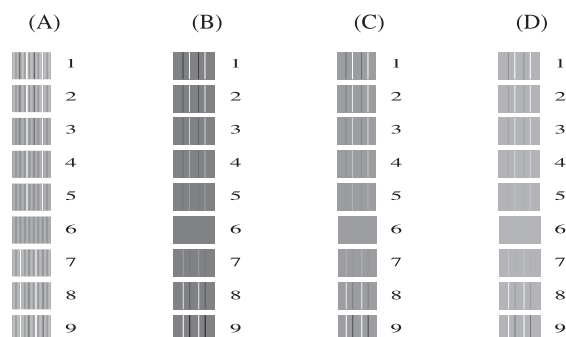
Pode também premir  e, em seguida, Tinta.

2 Prima Imprimir teste.

3 Prima Alinhamento.

4 Prima OK.

O equipamento começa a imprimir a folha de verificação do alinhamento.



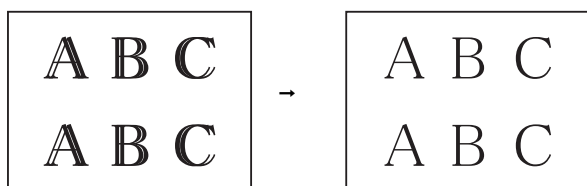
5 Para o padrão “A”, passe o dedo para cima ou para baixo, ou prima ▲ ou ▼, para visualizar o número do teste de impressão que tem as faixas verticais menos visíveis (1-9) e, em seguida, prima-o.

Prima OK.

Repita este passo para os padrões B, C e D.

No exemplo, o número 6 é a melhor escolha para A, B, C e D.

## NOTA



Quando o alinhamento da impressão não está ajustado correctamente, o texto fica desfocado como ilustra a imagem.



Depois de o alinhamento da impressão ser ajustado correctamente, o texto fica como ilustra a imagem.

6 Prima .

## Configurar a data e a hora

O ecrã táctil apresenta a data e a hora. Se não corresponderem à realidade, siga estas instruções para as reintroduzir.

Pode adicionar a data e a hora a cada fax que envia configurando a ID do aparelho.

- 1 Prima .
- 2 Prima Def.in. todas.
- 3 Passe o dedo para cima ou para baixo, ou prima ▲ ou ▼, para visualizar a opção Conf.inicial.
- 4 Prima Conf.inicial.
- 5 Prima Data e hora.
- 6 Prima Data.
- 7 Introduza os últimos dois dígitos do ano no ecrã táctil e, em seguida, prima OK.
- 8 Introduza os dois dígitos do mês no ecrã táctil e, em seguida, prima OK.
- 9 Introduza os dois dígitos do dia no ecrã táctil e, em seguida, prima OK.
- 10 Prima Hora.
- 11 Introduza a hora (em formato de 24 horas) utilizando o teclado do ecrã táctil. Prima OK.  
(Por exemplo, introduza 19:45 para as 7:45 da tarde.)
- 12 Prima .

Se acha que o equipamento tem algum problema, comece por verificar cada um dos itens abaixo apresentados e siga as sugestões para a solução de problemas.

O próprio utilizador pode resolver a maioria dos problemas. Se necessitar de ajuda adicional, o Brother Solutions Center disponibiliza as mais recentes sugestões para a solução de problemas e as questões mais frequentes.

Visite-nos em <http://solutions.brother.com/>.

## Identificar o problema

Comece por verificar se:

- O cabo de alimentação do equipamento está ligado correctamente e o interruptor de energia está na posição correcta.
- Todas as peças de protecção foram removidas.
- O papel foi introduzido correctamente na gaveta do papel.
- Os cabos de interface estão ligados com firmeza ao equipamento e ao computador ou a ligação sem fios está configurada no equipamento e no computador.
- Mensagens do ecrã táctil

(Consulte *Mensagens de erro e de manutenção* >> página 110.)

Se não conseguiu resolver a questão com estas verificações, identifique o problema e consulte a página sugerida.

Problemas no manuseamento do papel e impressão:

- *Dificuldades de impressão* >> página 131
- *Dificuldades com a qualidade de impressão* >> página 133
- *Dificuldades com o manuseamento do papel* >> página 135
- *Imprimir faxes recebidos* >> página 136

Problemas nos números de telefone e de fax:

- *Linha telefónica ou ligações* >> página 137
- *Processar as chamadas recebidas* >> página 140
- *Receber faxes* >> página 138
- *Enviar faxes* >> página 139

Problemas na cópia:

- *Dificuldades de cópia* >> página 141

Problemas na digitalização:

- *Dificuldades de digitalização* >> página 141
- *Dificuldades no PhotoCapture Center™* >> página 141

Problemas no software e na rede:

- *Dificuldades de software* >> página 142
- *Dificuldades de rede* >> página 142
- *Dificuldades na introdução de dados* >> página 143

## Mensagens de erro e de manutenção



Tal como com qualquer produto de escritório sofisticado, podem ocorrer erros e os consumíveis podem precisar de ser substituídos. Neste caso, o equipamento identifica o erro ou a manutenção de rotina necessária e apresenta a mensagem correspondente. As mensagens de erro e de manutenção mais comuns são descritas na tabela.

O próprio utilizador pode corrigir a maioria dos erros e efectuar a manutenção de rotina. Se necessitar de ajuda adicional, o Brother Solutions Center disponibiliza as mais recentes sugestões para a solução de problemas e as questões mais frequentes.

Visite-nos em <http://solutions.brother.com/>.




Mensagem de erro	Causa	Acção
Absorv. tinta cheio	<p>A caixa de absorção de tinta ou a caixa de limpeza está cheia. Estes componentes são itens de manutenção periódica que podem necessitar de ser substituídos após um certo período de tempo para garantir o desempenho óptimo do equipamento Brother. Como estes componentes são itens de manutenção periódica, a garantia não cobre a sua substituição. A necessidade de substituir estes itens e o período de tempo que antecede a substituição depende do número de purgas e descargas que são precisas para limpar o sistema da tinta. Estas caixas acumulam quantidades de tinta durante as diferentes operações de purga e descarga. O número de vezes que um equipamento efectua purgas e descargas para limpeza varia em função de diferentes situações. Por exemplo, ligar e desligar o equipamento com frequência provoca vários ciclos de limpeza, porque o equipamento efectua uma limpeza automática quando é ligado. A utilização de tinta que não seja da Brother pode provocar limpezas frequentes, uma vez que essa tinta pode originar uma má qualidade de impressão, que é resolvida através de limpeza. Quantas mais vezes o equipamento necessitar de limpeza, mais depressa estas caixas enchem.</p> <p><b>NOTA</b></p> <p><i>As reparações que resultam da utilização de consumíveis que não são da Brother podem não ser cobertas pela garantia do produto em vigor.</i></p>	<p>A caixa de absorção de tinta ou a caixa de limpeza precisa de ser substituída. Contacte o serviço de apoio ao cliente da Brother ou o centro de assistência Brother autorizado da sua área para que o seu equipamento seja reparado.</p> <p>Outros motivos para limpeza são:</p> <ol style="list-style-type: none"> <li>1 Depois de um encravamento de papel ser eliminado, o equipamento efectua uma limpeza automática antes de imprimir o próximo fax recebido.</li> <li>2 O equipamento efectua uma limpeza automática se estiver inactivo por mais de 30 dias (uso pouco frequente).</li> <li>3 O equipamento efectua uma limpeza automática depois de os cartuchos de tinta da mesma cor terem sido substituídos 12 vezes.</li> </ol>
Absorv.tint qua.cheio	A caixa de absorção de tinta ou a caixa de limpeza está quase cheia.	Contacte o serviço de apoio ao cliente da Brother ou o revendedor Brother da sua área.
Baixa Tempertura	A temperatura ambiente está demasiado baixa.	Depois de a temperatura subir, deixe o equipamento aquecer até à temperatura ambiente. Volte a tentar mais tarde.

Mensagem de erro	Causa	Acção
C. M.md cheio	O cartão de memória ou a unidade USB flash que está a utilizar já contém 999 ficheiros.	O equipamento só consegue guardar dados no cartão de memória ou na unidade USB flash se estes contiverem menos de 999 ficheiros. Elimine ficheiros não utilizados e tente novamente.
	O cartão de memória ou a unidade USB flash que está a utilizar não possui espaço livre suficiente para digitalizar os documentos.	Prima  . Elimine ficheiros não utilizados do cartão de memória ou da unidade USB flash para libertar algum espaço e tente novamente.
Cor de tinta errada	Foi colocado um cartucho de tinta na posição errada.	Verifique quais os cartuchos de tinta que não estão colocados na posição correspondente à respectiva cor e desloque-os para a posição correcta.
Definição de gaveta errada	As configurações de tamanho do papel e utilização da gaveta do equipamento não correspondem ao tamanho do papel que está a utilizar.	Siga as instruções do ecrã táctil e tente imprimir novamente.
		Efectue a configuração de tamanho do papel para a gaveta de acordo com as instruções apresentadas no ecrã.
Desligado	A outra pessoa ou o equipamento de fax da outra pessoa parou a chamada.	Tente enviar ou receber de novo. Se as chamadas forem paradas repetidamente e estiver a utilizar um sistema VoIP (Voice over IP), experimente alterar a Compatibilidade para Básico (para VoIP). (Consulte <i>Interferência na linha telefónica / VoIP</i> >>> página 144.)
Disp. incorrecto Desligue disposit. do conector frontal e desligue e volte a ligar o aparelho.	Um equipamento danificado está ligado à interface directa USB.	Desligue o equipamento da interface directa USB e prima  para o desligar; em seguida, ligue de novo o equipamento.
Disp. incorrecto Desligue o dispositivo USB.	Foi ligado à interface directa USB um equipamento USB ou uma unidade USB flash não suportado.  Para mais informações, visite-nos em <a href="http://solutions.brother.com/">http://solutions.brother.com/</a> .	Desligue o equipamento da interface directa USB. Desligue o equipamento e, em seguida, ligue-o novamente.
Documento encravado/muito comprido	O documento não foi introduzido ou alimentado correctamente, ou o documento digitalizado pelo ADF era muito comprido.	(Consulte <i>Utilizar o ADF</i> >>> página 48.)  (Consulte <i>Encravamento de documentos</i> >>> página 124.)


Mensagem de erro	Causa	Acção
Encrav. Papel [Fr, Tr]	O papel está encravado no equipamento.	<p>Retire o papel encravado seguindo os passos descritos em <i>Encravamento da impressora ou do papel</i> &gt;&gt; página 125.</p> <p>Certifique-se de que as guias do papel estão ajustadas ao tamanho correcto do papel. NÃO puxe para fora a gaveta quando colocar papel de tamanho A5 ou inferior.</p> <p>Se ocorrer repetidamente um encravamento de papel, é possível que um pequeno pedaço de papel esteja preso no equipamento. Certifique-se de que não fica papel encravado no equipamento. (Consulte <i>Operações de desencravamento de papel adicionais</i> &gt;&gt; página 129.)</p>
	<p>Foi colocada mais do que uma folha de papel na ranhura de alimentação manual.</p> <p>—OU—</p> <p>Foi colocada outra folha de papel na ranhura de alimentação manual antes de o ecrã táctil apresentar <i>Coloque papel na entrada de alim. manual e prima [OK]</i>.</p>	<p>Não coloque mais do que uma folha de papel de cada vez na ranhura de alimentação manual. Aguarde que o ecrã táctil apresente <i>Coloque papel na entrada de alim. manual e prima [OK]</i>. antes de colocar a folha de papel seguinte na ranhura de alimentação manual.</p> <p>Retire o papel encravado seguindo os passos descritos em <i>Encravamento da impressora ou do papel</i> &gt;&gt; página 125.</p>
Encrav. Papel [Front.]	O papel está encravado no equipamento.	<p>Retire o papel encravado seguindo os passos descritos em <i>Encravamento da impressora ou do papel</i> &gt;&gt; página 125.</p> <p>Certifique-se de que as guias do papel estão ajustadas ao tamanho correcto do papel. NÃO puxe para fora a gaveta quando colocar papel de tamanho A5 ou inferior.</p> <p>Se ocorrer repetidamente um encravamento de papel, é possível que um pequeno pedaço de papel esteja preso no equipamento. Certifique-se de que não fica papel encravado no equipamento. (Consulte <i>Operações de desencravamento de papel adicionais</i> &gt;&gt; página 129.)</p>

<b>Mensagem de erro</b>	<b>Causa</b>	<b>Acção</b>
Encravamento de Papel [Traseira]	O papel está encravado no equipamento.	<p>Retire o papel encravado seguindo os passos descritos em <i>Encravamento da impressora ou do papel</i> &gt;&gt; página 125.</p> <p>Certifique-se de que as guias do papel estão ajustadas ao tamanho correcto do papel. NÃO puxe para fora a gaveta quando colocar papel de tamanho A5 ou inferior.</p>
		<p>Se ocorrer repetidamente um encravamento de papel, é possível que um pequeno pedaço de papel esteja preso no equipamento. Certifique-se de que não fica papel encravado no equipamento. (Consulte <i>Operações de desencravamento de papel adicionais</i> &gt;&gt; página 129.)</p>
	Está acumulado pó de papel na superfície dos rolos de recolha de papel.	Limpe os rolos de recolha de papel. (>> Manual Avançado do Utilizador: <i>Limpar os rolos de recolha de papel.</i> )
Erro de Media	O cartão de memória está danificado, incorrectamente formatado ou existe um problema com o cartão de memória.	Retire o cartão de memória da unidade multimédia (ranhura) do equipamento e formate-o correctamente.
		Coloque o cartão novamente na ranhura para verificar se está na posição correcta. Se o erro se mantiver, verifique a unidade multimédia (ranhura) do equipamento introduzindo um cartão de memória que esteja a funcionar.
ErroComunic	A má qualidade da linha telefónica causou um erro de comunicação.	Se o problema continuar, contacte a companhia de telefones e peça-lhes que verifiquem a linha telefónica.
Falhou inicialização do ecrã táctil	O ecrã táctil foi premido antes da inicialização de arranque estar completa.	Certifique-se de que não tem nada a tocar ou encostado ao ecrã táctil, principalmente quando ligar o equipamento.
	É possível que existam resíduos presos na parte inferior do ecrã táctil e na respectiva estrutura.	Introduza um pedaço de papel rígido entre a parte inferior do ecrã táctil e a respectiva estrutura e desloque-o para a frente e para trás para forçar a saída dos resíduos.

Mensagem de erro	Causa	Acção
Gaveta do papel não detectada	A gaveta do papel não está completamente introduzida.	Lentamente, introduza na totalidade a gaveta do papel no equipamento.
	O papel ou um objecto estranho impediu a introdução correcta da gaveta do papel.	Puxe a gaveta do papel para fora do equipamento e retire o papel encravado ou o objecto estranho. Lentamente, introduza na totalidade a gaveta do papel no equipamento.
Hub Inutilizável	Foi ligado um hub ou uma unidade USB flash com hub à interface directa USB.	Os hubs, incluindo as unidades USB flash com hubs integrados, não são suportados. Desligue o equipamento da interface directa USB.
Imagem muito grande	As proporções da fotografia são irregulares, pelo que não foi possível adicionar efeitos.	Selecione uma imagem de proporções regulares.
Imagem muito pequena	O tamanho da fotografia é demasiado pequeno para recortar.	Selecione uma imagem maior.
Impossível detectar o volume de tinta	Se estiver a utilizar tinta que não seja original da Brother, o equipamento pode não detectar o volume de tinta.	Substitua o cartucho por um cartucho de tinta original da Brother. Se a mensagem de erro persistir, contacte o serviço de apoio ao cliente da Brother ou o revendedor Brother da sua área.
Impossível impr. Substitua tinta.	Um ou mais cartuchos de tinta acabaram. O equipamento pára todas as operações de impressão. Enquanto houver memória disponível, os faxes monocromáticos serão guardados na memória. Se um equipamento enviar um fax a cores, o protocolo do seu equipamento pede que o fax seja enviado no modo monocromático.	Substitua os cartuchos de tinta. (Consulte <i>Substituir os cartuchos de tinta</i> ►► página 100.)
Ligação falhou	Tentou efectuar o polling num equipamento de fax que não está no modo Aguardar Poll.	Verifique a configuração de polling do outro equipamento de fax.

Mensagem de erro	Causa	Acção
Memória Cheia	A memória do equipamento está cheia.	<p><b>Se estiver em curso uma operação de envio de fax ou cópia:</b></p> <ul style="list-style-type: none"> <li>■ Prima  ou Sair ou Fechar, aguarde que as outras operações que estão em curso terminem e, em seguida, volte a tentar.</li> <li>■ Prima Enviar agora para enviar as páginas digitalizadas até esse momento.</li> <li>■ Prima Impressão parcial para copiar as páginas digitalizadas até esse momento.</li> <li>■ Apague dados da memória. Para libertar mais memória, pode desactivar a opção Receber memória. (➤➤ Manual Avançado do Utilizador: <i>Desactivar as operações de recepção na memória.</i>)</li> <li>■ Imprima os faxes que estão na memória. (➤➤ Manual Avançado do Utilizador: <i>Imprimir um fax da memória.</i>)</li> </ul>
Não detectado	Instalou um novo cartucho de tinta com demasiada rapidez e o equipamento não o detectou.	Retire o novo cartucho de tinta e volte a instalá-lo lentamente e com firmeza até o manípulo do cartucho se levantar. (Consulte <i>Substituir os cartuchos de tinta</i> ➤➤ página 100.)
	Um cartucho de tinta não foi instalado correctamente.	
	Se estiver a utilizar tinta que não seja original da Brother, o equipamento pode não detectar o cartucho de tinta.	Substitua o cartucho por um cartucho de tinta original da Brother. Se a mensagem de erro persistir, contacte o serviço de apoio ao cliente da Brother ou o revendedor Brother da sua área.
Não pod Digitalz XX	Ocorreu um problema mecânico no equipamento.	<p>Desligue o equipamento da corrente eléctrica durante alguns minutos e, em seguida, volte a ligá-lo.</p> <p>O equipamento pode ser desligado durante cerca de 24 horas sem perder os faxes que estão guardados na memória. (Consulte <i>Transferir os seus faxes ou o relatório de histórico de fax</i> ➤➤ página 122.)</p>

Mensagem de erro	Causa	Acção
Não pode limpar XX Impossível inicializar XX Não pod imprimir XX	Ocorreu um problema mecânico no equipamento.  —OU—  Um objecto estranho, como um clipe ou um pedaço de papel rasgado, entrou no equipamento.	Abra a tampa do digitalizador e retire eventuais objectos estranhos e restos de papel do interior do equipamento. Se a mensagem de erro continuar, desligue o equipamento da corrente eléctrica durante alguns minutos e, em seguida, volte a ligá-lo.  Para mais informações, consulte <i>Operações de desencravamento de papel adicionais</i> >> página 129.  (O equipamento pode ser desligado durante cerca de 24 horas sem perder os faxes que estão guardados na memória. Consulte <i>Transferir os seus faxes ou o relatório de histórico de fax</i> >> página 122.)
Papel errado Papel errado #1 Papel errado #2	A configuração do tamanho do papel não corresponde ao tamanho do papel que se encontra na gaveta.  A orientação do papel é incorrecta para o tamanho do papel.  Não ajustou as guias do papel existentes na gaveta aos indicadores do tamanho do papel que está a utilizar.	<ol style="list-style-type: none"> <li>1 Verifique se o tamanho do papel que seleccionou corresponde ao tamanho do papel que se encontra na gaveta.  (Consulte <i>Tamanho e tipo de papel</i> &gt;&gt; página 40.)</li> <li>2 Certifique-se de que coloca o papel com a orientação adequada, ajustando as guias do papel aos indicadores do tamanho do papel utilizado. (Consulte <i>Colocar papel e outros suportes de impressão</i> &gt;&gt; página 23.)</li> <li>3 Depois de verificar o tamanho do papel e a orientação do mesmo, prima <b>OK</b> no ecrã táctil.</li> </ol> <p>Se estiver a imprimir a partir do computador, certifique-se de que o tamanho do papel que seleccionou no controlador de impressora corresponde ao tamanho do papel colocado na gaveta.  (&gt;&gt; Manual do Utilizador da Rede e do Software.)</p>

Mensagem de erro	Causa	Acção
Pouca tinta	Um ou mais cartuchos de tinta estão quase a acabar. Se um dos cartuchos de tinta de cor estiver quase a acabar e alguém lhe estiver a enviar um fax a cores, o protocolo do seu equipamento solicita que o fax seja enviado como monocromático. Se o equipamento que está a enviar conseguir convertê-lo, o fax a cores será impresso no seu equipamento como um fax monocromático.	Encomende um novo cartucho. Pode continuar a imprimir até o ecrã tátil indicar <i>Impossível impr.</i> (Consulte <i>Substituir os cartuchos de tinta</i> >> página 100.)
Restam data na memória	Ainda há dados de impressão na memória do equipamento.	Prima  . O equipamento cancela a tarefa e apaga-a da memória. Tente imprimir novamente.
S/respost./ocup.	O número que marcou não atendeu ou está ocupado.	Verifique o número e tente de novo.
Sem cartucho de tinta	Um cartucho de tinta não foi instalado correctamente.	Retire o novo cartucho de tinta e volte a instalá-lo lentamente e com firmeza até o manípulo do cartucho se levantar. (Consulte <i>Substituir os cartuchos de tinta</i> >> página 100.)
Sem Ficheiro	O cartão de memória ou a unidade USB flash que colocou na unidade multimédia não contém um ficheiro .JPG.	Introduza na ranhura outro cartão de memória ou unidade USB flash que contenha ficheiros .JPG.
Sem ID chamada	Não há histórico de chamadas recebidas. Não recebeu chamadas ou não subscreveu o serviço de identificação de chamada da sua companhia de telefones.	Se pretender utilizar a função de identificação de chamada, contacte a sua companhia de telefones. (Consulte <i>Identificação de chamada</i> >> página 67.)
Sem memória de fax	A memória do fax está cheia.	Efectue um dos seguintes procedimentos: <ul style="list-style-type: none"> <li>■ Apague dados da memória. Para libertar mais memória, pode desactivar a opção Receber memória. (&gt;&gt; Manual Avançado do Utilizador: <i>Desactivar as operações de recepção na memória.</i>)</li> <li>■ Imprima os faxes que estão na memória. (&gt;&gt; Manual Avançado do Utilizador: <i>Imprimir um fax da memória.</i>)</li> </ul>



Mensagem de erro	Causa	Acção
<p>Só impress. de 1 lado a preto e branco</p> <p>Substitua tinta.</p>	<p>Um ou mais cartuchos de tinta a cores acabaram.</p> <p>Pode utilizar o equipamento no modo monocromático durante cerca de quatro semanas, dependendo do número de páginas que imprimir.</p> <p>Enquanto esta mensagem aparecer no ecrã táctil, cada operação funciona da seguinte forma:</p> <ul style="list-style-type: none"> <li>■ Impressão <p>Se seleccionar <b>Escala de cinzentos</b> no separador <b>Avançado</b> do controlador de impressora, pode utilizar o equipamento como uma impressora monocromática.</p> <p>A impressão de 2 lados não está disponível quando esta mensagem aparece.</p> </li> <li>■ Cópia <p>Se o tipo de papel estiver configurado para <b>Papel Normal</b>, pode fazer cópias no modo monocromático.</p> <p>A cópia de 2 lados não está disponível quando esta mensagem aparece.</p> </li> <li>■ Faxes <p>Se o tipo de papel estiver configurado para <b>Papel Normal</b> ou <b>Papel Revest</b>, o equipamento recebe e imprime os faxes no modo monocromático.</p> <p>Se um equipamento enviar um fax a cores, o protocolo do seu equipamento pede que o fax seja enviado no modo monocromático.</p> </li> </ul>	<p>Substitua os cartuchos de tinta. (Consulte <i>Substituir os cartuchos de tinta</i> &gt;&gt; página 100.)</p> <p><b>NOTA</b></p> <p>O equipamento pára todas as operações de impressão, pelo que só pode utilizá-lo quando instalar um novo cartucho de tinta nos casos seguintes:</p> <ul style="list-style-type: none"> <li>• Se desligar o equipamento ou retirar o cartucho de tinta.</li> <li>• Se o tipo de papel estiver configurado para qualquer opção excepto <b>Papel Normal</b> ou <b>Papel Revest</b>.</li> <li>• (Windows®) Se seleccionar <b>Papel Secante lento</b> no separador <b>Básico</b> do controlador de impressora.</li> </ul> <p>(Macintosh) Se seleccionar <b>Papel Secante lento</b> nas <b>Definições de impressão</b> do controlador de impressora.</p>

<b>Mensagem de erro</b>	<b>Causa</b>	<b>Acção</b>
Tampa Aberta.	A tampa do digitalizador não está encaixada na posição fechada.	Abra a tampa do digitalizador e feche-a novamente.  Certifique-se de que o cabo da linha telefónica e o cabo USB (caso seja utilizado) foram correctamente colocados na calha destinada aos cabos para os encaminhar para a parte de trás do equipamento.
	A tampa do cartucho de tinta não está encaixada na posição fechada.	Feche com firmeza a tampa do cartucho de tinta até ficar encaixada.
Temperat Elevada	A temperatura ambiente está demasiado alta.	Depois de a temperatura descer, deixe o equipamento arrefecer até à temperatura ambiente. Volte a tentar mais tarde.

Mensagem de erro	Causa	Acção
Verif. Papel Verif Papel #1 Verif Papel #2	O equipamento não tem papel ou este não está correctamente colocado na gaveta do papel.	Efectue um dos seguintes procedimentos: <ul style="list-style-type: none"> <li>■ Coloque papel na gaveta do papel e, em seguida, prima OK no ecrã táctil.</li> <li>■ Retire e volte a colocar o papel e, em seguida, prima OK no ecrã táctil. (Consulte <i>Colocar papel e outros suportes de impressão</i> &gt;&gt; página 23.)</li> </ul>
	A gaveta do papel não foi completamente introduzida.	Retire a gaveta do papel, volte a instalá-la até ficar encaixada e, em seguida, prima OK no ecrã táctil.
	O papel não foi introduzido na posição central da ranhura de alimentação manual.	Retire o papel, reintroduza-o no centro da ranhura de alimentação manual e, em seguida, prima OK no ecrã táctil. (Consulte <i>Colocar papel na ranhura de alimentação manual</i> >> página 36.)
	A tampa de desencravamento de papel não está correctamente fechada.	Certifique-se de que a tampa de desencravamento de papel está bem fechada em ambas as extremidades. (Consulte <i>Encravamento da impressora ou do papel</i> >> página 125.)
	Está acumulado pó de papel na superfície dos rolos de recolha de papel.	Limpe os rolos de recolha de papel. (>> Manual Avançado do Utilizador: <i>Limpar os rolos de recolha de papel.</i> )
	O papel está encravado no equipamento.	Retire o papel encravado seguindo os passos descritos em <i>Encravamento da impressora ou do papel</i> >> página 125.  Se este erro ocorrer com frequência durante a cópia de 2 lados ou a impressão de 2 lados, os rolos do alimentador de papel podem estar manchados de tinta. Limpe os rolos do alimentador de papel. (>> Manual Avançado do Utilizador: <i>Limpar os rolos do alimentador de papel.</i> )

## Animações de erro

As animações de erro apresentam instruções detalhadas quando o papel encrava. Pode ler os passos ao seu ritmo premindo ► para visualizar o passo seguinte e ◀ para voltar ao passo anterior.

## Transferir os seus faxes ou o relatório de histórico de fax

Se o ecrã táctil apresentar:




- Não pode limpar XX
- Impossível inicializar XX
- Não pod imprimir XX
- Não pod Digitalz XX

É recomendável transferir os faxes para outro equipamento de fax ou para o computador. (Consulte *Transferir faxes para outro equipamento de fax* ►► página 122 ou *Transferir faxes para o computador* ►► página 123.)

Pode também transferir o relatório de histórico de fax para ver se há alguns faxes que precise de transferir. (Consulte *Transferir o relatório de histórico de fax para outro equipamento de fax* ►► página 123.)


## Transferir faxes para outro equipamento de fax

Se não tiver configurado a ID do aparelho, não pode entrar no modo de transferência de faxes. (►► Guia de Instalação Rápida: *Introduzir informações pessoais (ID do equipamento).*)


- 1 Prima  para interromper temporariamente o erro.
- 2 Prima .
- 3 Prima Defín. todas.
- 4 Passe o dedo para cima ou para baixo, ou prima ▲ ou ▼, para visualizar a opção Serviço.
- 5 Prima Serviço.
- 6 Prima Transf. Dados.
- 7 Prima Transfêr. Fax.
- 8 Efectue um dos seguintes procedimentos:
  - Se o ecrã táctil apresentar Nenhum dado, já não há mais faxes na memória do equipamento.  
Prima Fechar e, em seguida, prima .
  - Introduza o número de fax para o qual os faxes serão encaminhados.
- 9 Prima Iniciar fax.

## Transferir faxes para o computador


Pode transferir os faxes da memória do equipamento para o computador.

- 1 Prima  para interromper temporariamente o erro.
- 2 Certifique-se de que instalou o **MFL-Pro Suite** no computador e, em seguida, active a função **Recepção PC-FAX** no computador. Efectue um dos seguintes procedimentos:

(Windows® XP, Windows Vista® e Windows® 7)

A partir de  (**Iniciar**), seleccione **Todos os Programas, Brother, MFC-XXXX, Recepção PC-FAX** e, em seguida, **Receber**. (Em que XXXX é o nome do modelo.)

(Windows® 8)

Clique em  (**Brother Utilities** (Utilitários Brother)) e, em seguida, clique na lista pendente e seleccione o nome do modelo (caso ainda não esteja seleccionado). Clique em **Recepção PC-FAX** na barra de navegação à esquerda e, em seguida, clique em **Receber**.





- 3 Certifique-se de que configurou a função Recepção PC-Fax no equipamento. (Consulte *Receber PC-FAX (Windows®)* >> página 65.) Se houver faxes na memória do equipamento quando configurar a função Recepção PC-Fax, o ecrã táctil pergunta se pretende transferir os faxes para o computador.

- 4 Efectue um dos seguintes procedimentos:
  - Para transferir todos os faxes para o computador, prima *Sim*. Se a função de pré-visualização de faxes estiver configurada para *Desligar*, ser-lhe-á perguntado se também pretende activar a opção de impressão de cópia de segurança.
  - Para sair e deixar os faxes na memória, prima *Não*.

- 5 Prima .

## Transferir o relatório de histórico de fax para outro equipamento de fax

Se não tiver configurado a ID do aparelho, não pode entrar no modo de transferência de faxes. (▶▶ Guia de Instalação Rápida: *Introduzir informações pessoais (ID do equipamento)*.)

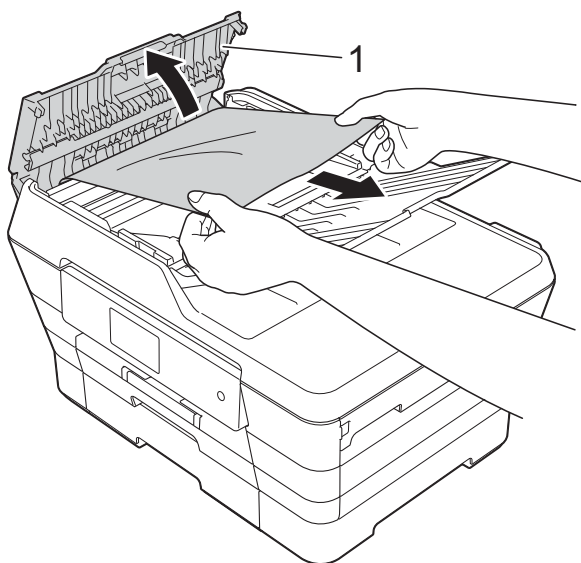
- 1 Prima  para interromper temporariamente o erro.
- 2 Prima .
- 3 Prima *Defin. todas*.
- 4 Passe o dedo para cima ou para baixo, ou prima  ou , para visualizar a opção *Serviço*.
- 5 Prima *Serviço*.
- 6 Prima *Transf. Dados*.
- 7 Prima *Reportar transferência*.
- 8 Introduza o número de fax para o qual o relatório de histórico de fax deve ser encaminhado.
- 9 Prima *Iniciar fax*.

## Encravamento de documentos


Os documentos podem ficar encravados na unidade ADF se não forem introduzidos ou alimentados correctamente ou se forem muito compridos. Siga os passos para eliminar um encravamento de documentos.

### O documento está encravado na parte superior da unidade ADF

- 1 Retire o papel que não está encravado do ADF.
- 2 Abra a tampa do ADF.
- 3 Retire o documento encravado puxando-o para cima.



#### 1 Tampa do ADF

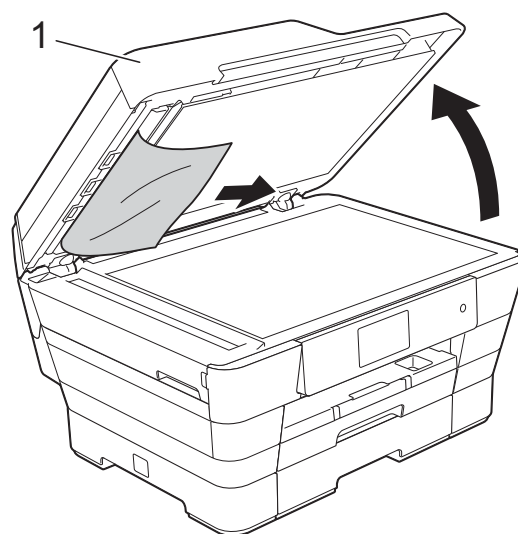
- 4 Feche a tampa do ADF.
- 5 Prima .

## IMPORTANTE


Para evitar encravamentos de documentos, feche a tampa do ADF correctamente pressionando-a com cuidado no centro.

### O documento está encravado no interior da unidade ADF

- 1 Retire o papel que não está encravado do ADF.
- 2 Levante a tampa dos documentos.
- 3 Puxe o documento encravado para a esquerda e para fora.

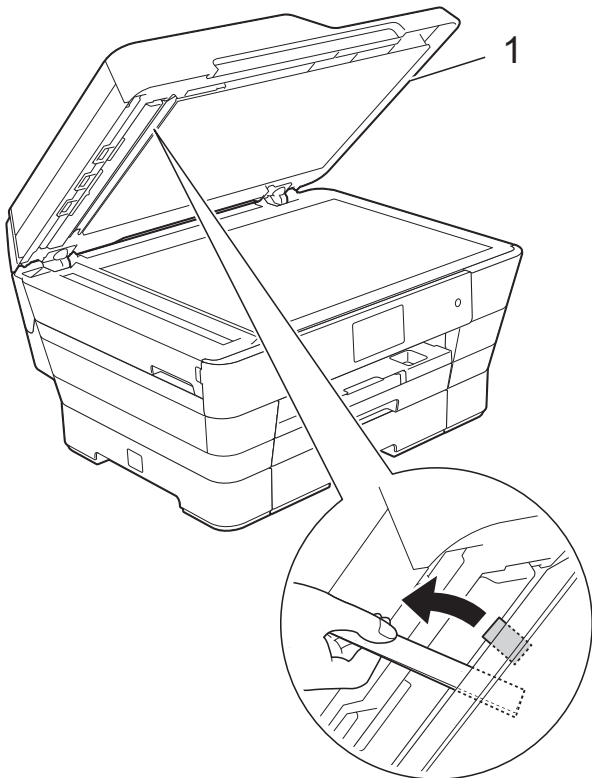


#### 1 Tampa dos documentos


- 4 Feche a tampa dos documentos.
- 5 Prima .

## Retirar documentos pequenos encravados no ADF

- 1 Levante a tampa dos documentos.
- 2 Introduza um pedaço de papel rígido, como cartão, no ADF para forçar a saída de alguns pequenos pedaços de papel.



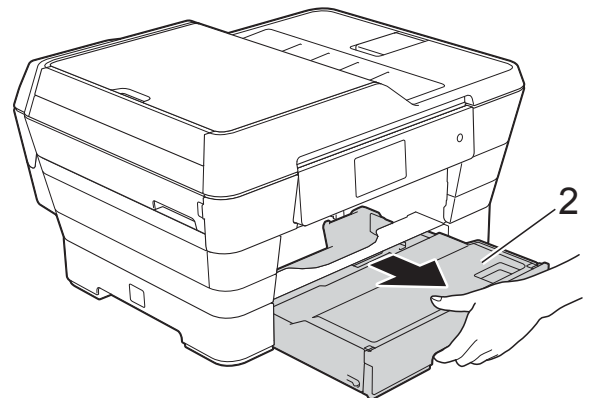
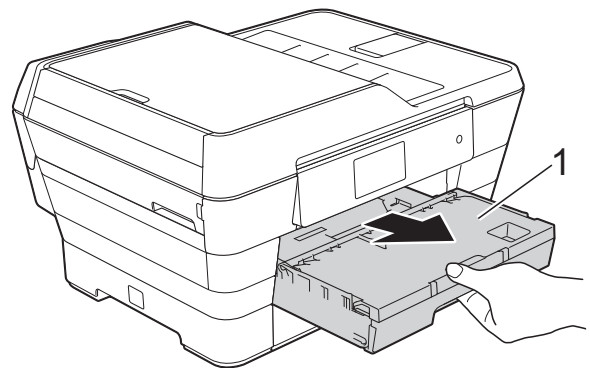
1 Tampa dos documentos

- 3 Feche a tampa dos documentos.
- 4 Prima .

## Encravamento da impressora ou do papel

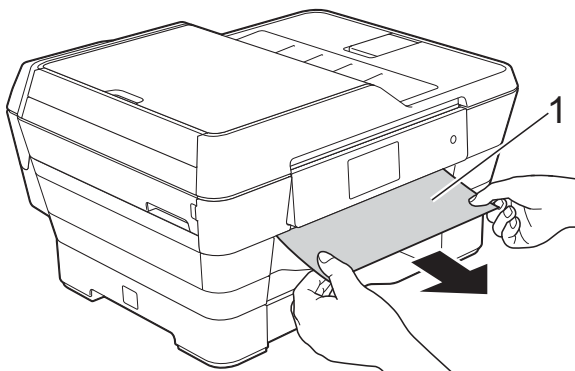
Localize e retire o papel encravado de acordo com os passos seguintes.

- 1 Desligue o equipamento da tomada eléctrica.
- 2 Puxe a gaveta do papel #1 (1) e, em seguida, a gaveta do papel #2 (2) completamente para fora do equipamento.

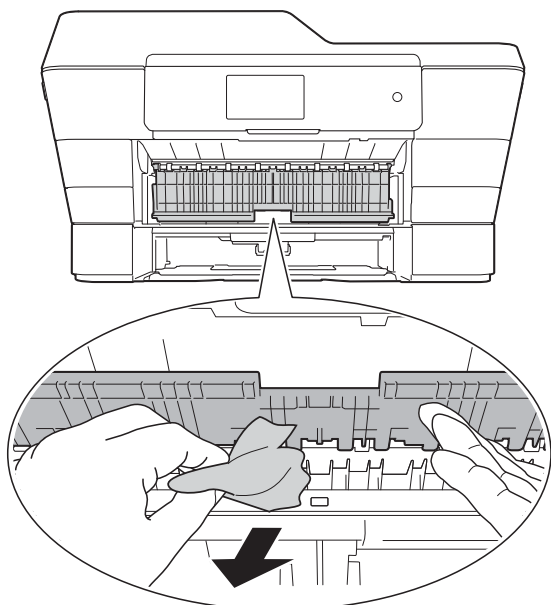


- Se o ecrã tátil apresentar Encravamento de Papel [Traseira], avance para o passo 10.

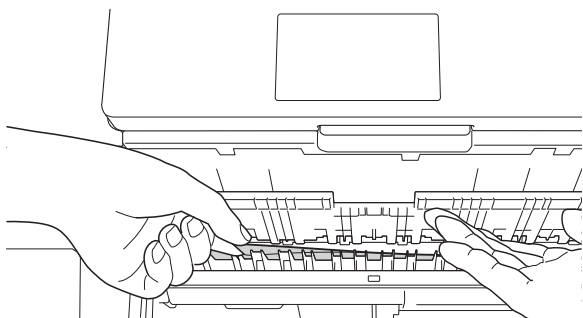
- 3 Puxe para fora o papel encravado (1).



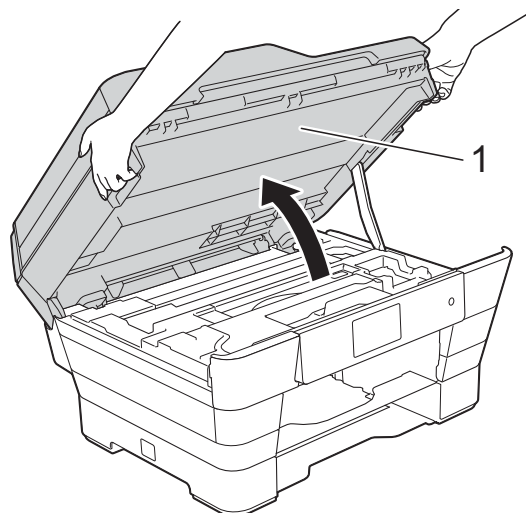
- 4 Levante a aba verde de desencravamento de papel e retire o papel encravado.



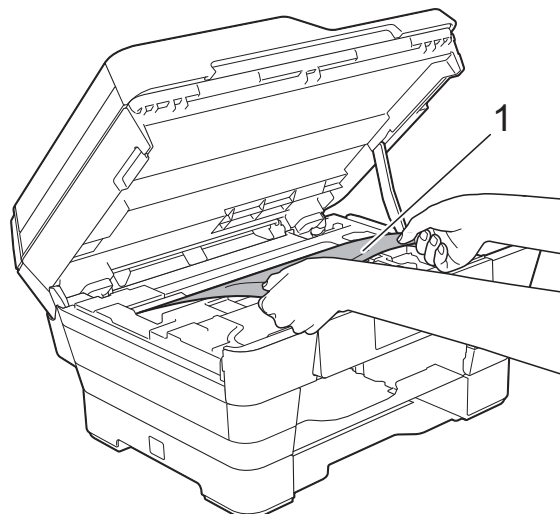
- 5 Observe com cuidado o interior do equipamento, por cima e por baixo da aba verde de desencravamento de papel, para ver se existem pedaços de papel.



- 6 Com ambas as mãos, utilize as pegas existentes em cada lado do equipamento para levantar a tampa do digitalizador(1) para a posição aberta.

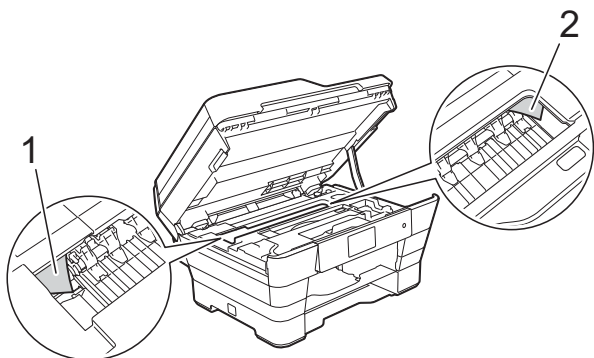


- 7 Lentamente, puxe o papel encravado (1) para fora do equipamento.




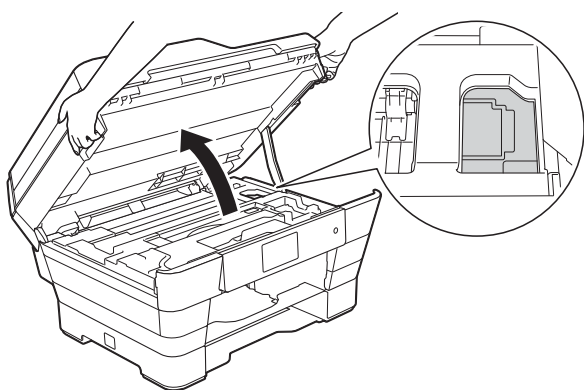


- 8 Desloque a cabeça de impressão (se necessário) para alcançar algum papel que tenha ficado nesta zona. Certifique-se de que não fica papel encravado nos cantos do equipamento (1) e (2).



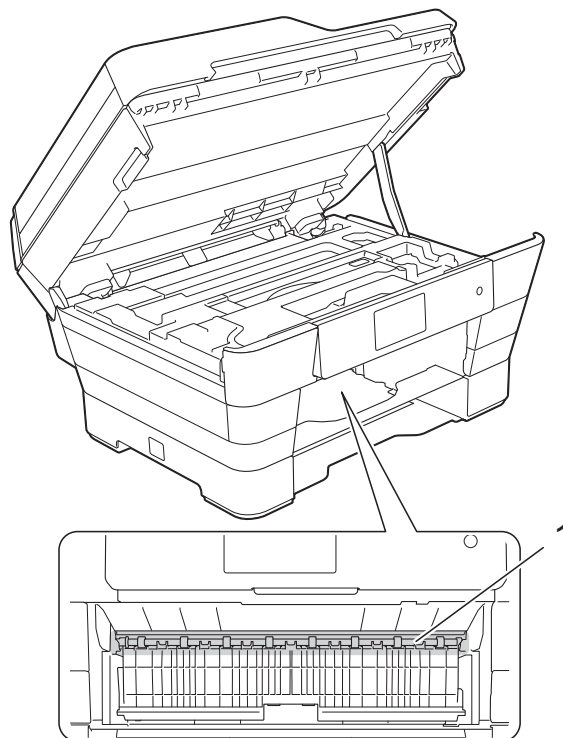
### IMPORTANTE

- Se o papel estiver encravado debaixo da cabeça de impressão, desligue o equipamento da fonte de alimentação e, em seguida, desloque a cabeça de impressão para alcançar o papel.
- Se a cabeça de impressão estiver no canto direito, como indicado na ilustração, não pode deslocá-la. Volte a ligar o cabo de alimentação. Mantenha premido o símbolo  até a cabeça de impressão se deslocar para o centro. Em seguida, desligue o equipamento da fonte de alimentação e retire o papel.



- Se a tinta entrar em contacto com a pele, lave imediatamente com sabão e água em abundância.

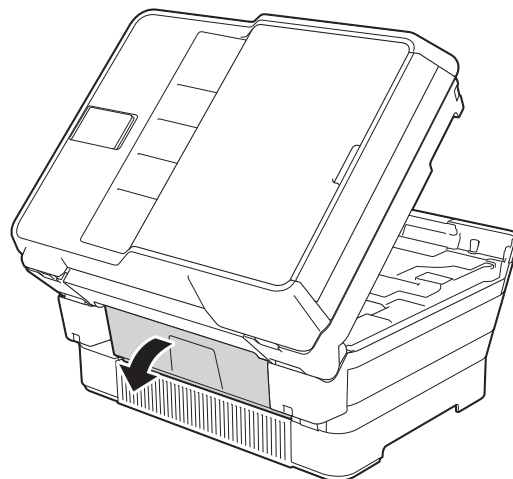
- 9 Observe com cuidado o interior do equipamento (1) para ver se existem pedaços de papel.



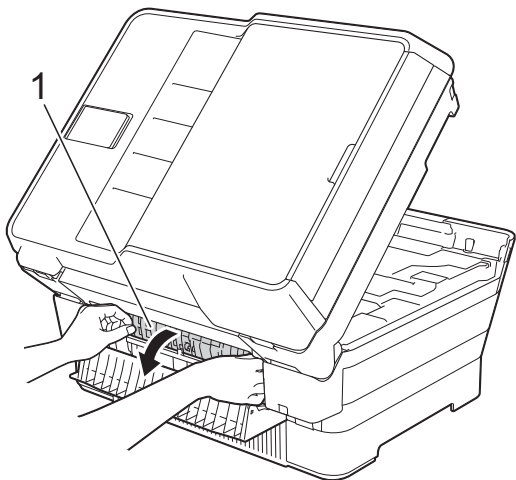
Efectue um dos seguintes procedimentos:

- Se o ecrã táctil apresentar Encrav. Papel [Front.], avance para o passo 14.
- Se o ecrã táctil apresentar Encrav. Papel [Fr, Tr], avance para o passo 10.

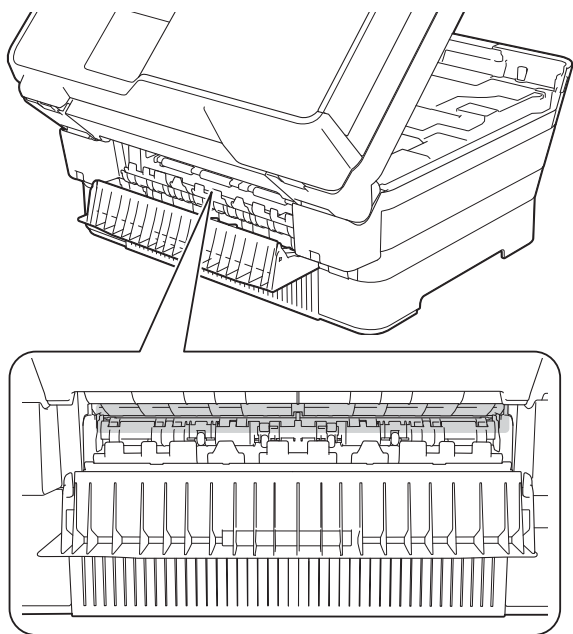
- 10 Abra a tampa de desencravamento de papel situada na parte de trás do equipamento.



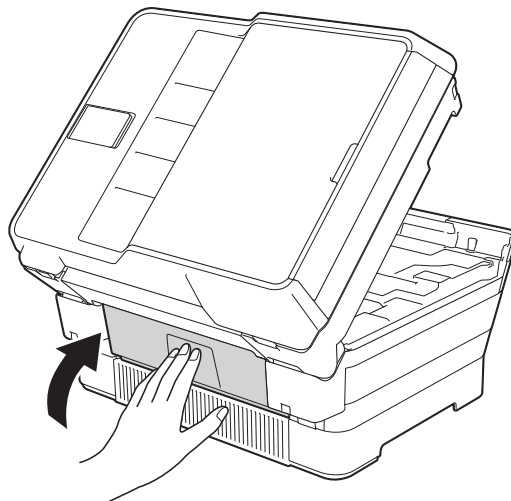
- 11 Abra a tampa interior (1).



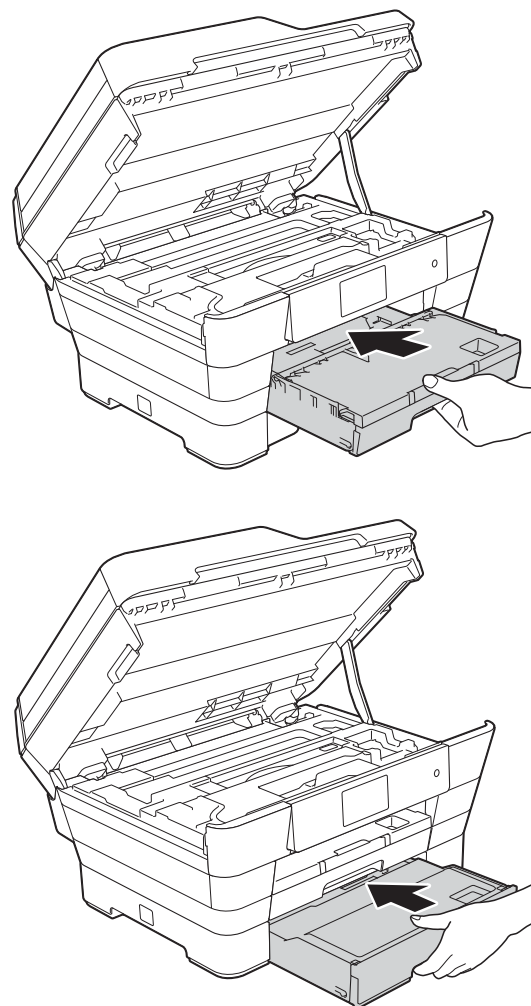
- 12 Observe com cuidado o interior para ver se existe papel encravado. Se existir papel encravado, puxe-o lentamente para fora do equipamento.



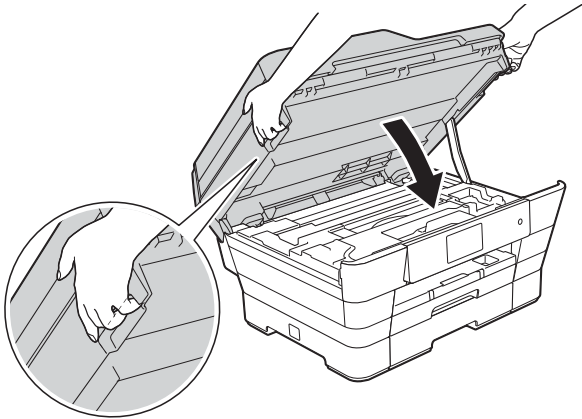
- 13 Feche a tampa interior e a tampa de desencravamento de papel. Certifique-se de que as tampas estão completamente fechadas.



- 14 Volte a colocar a gaveta do papel firmemente no equipamento.



- 15** Feche cuidadosamente a tampa do digitalizador utilizando as pegas existentes em cada lado.



### ⚠ AVISO

Tenha o cuidado de não trilhar os dedos quando fecha a tampa do digitalizador. Utilize sempre as pegas existentes em cada lado da tampa do digitalizador para a abrir ou fechar.

### NOTA

Certifique-se de que puxa para fora o suporte do papel até ouvir um estalido.

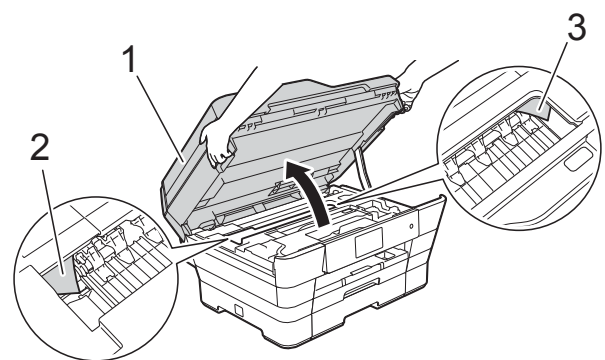
- 16** Volte a ligar o cabo de alimentação.

### NOTA


Se ocorrer repetidamente um encravamento de papel, é possível que um pequeno pedaço de papel esteja preso no equipamento. (Consulte *Operações de desencravamento de papel adicionais* >> página 129.)

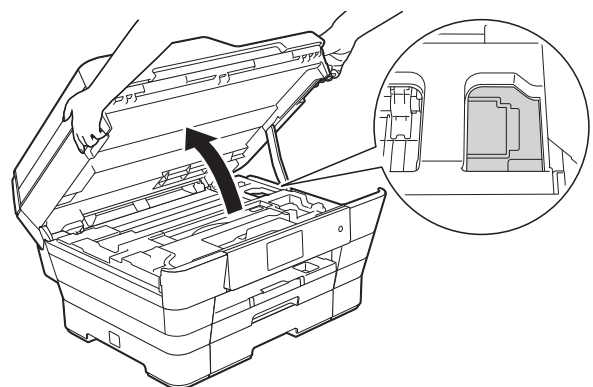
## Operações de desencravamento de papel adicionais

- 1** Com ambas as mãos, utilize as pegas existentes em cada lado do equipamento para levantar a tampa do digitalizador (1) para a posição aberta. Desloque a cabeça de impressão (se necessário) para alcançar algum papel que tenha ficado nesta zona. Certifique-se de que não fica papel encravado nos cantos do equipamento (2) e (3).



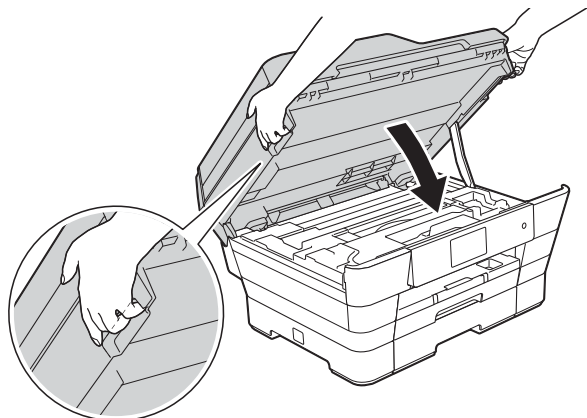
### NOTA

Se a cabeça de impressão estiver no canto direito, como indicado na ilustração, mantenha premido o símbolo  até a cabeça de impressão se deslocar para o centro.



- 2** Desligue o equipamento da tomada eléctrica.

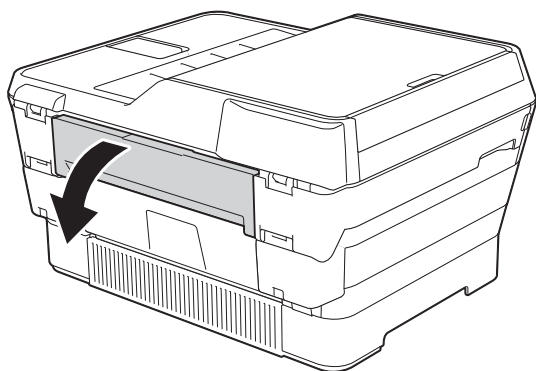
- 3 Feche cuidadosamente a tampa do digitalizador utilizando as pegas existentes em cada lado.



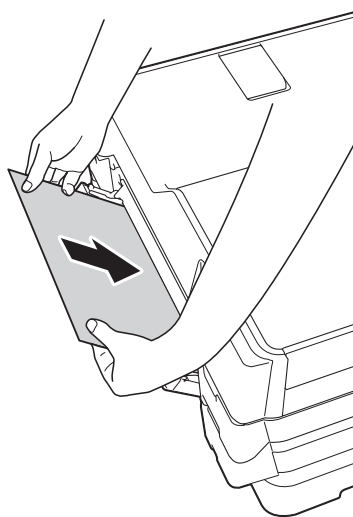
### **⚠ AVISO**

Tenha o cuidado de não trilhar os dedos quando fecha a tampa do digitalizador. Utilize sempre as pegas existentes em cada lado da tampa do digitalizador para abrir ou fechar.

- 4 Abra a tampa da ranhura de alimentação manual.



- 5 Coloque apenas uma folha de papel espesso, como papel plastificado, de tamanho A4 ou Letter com orientação horizontal na ranhura de alimentação manual. Empurre o papel para a ranhura de alimentação manual.



### **NOTA**

- Aconselhamos a utilização de papel plastificado.
- Se não introduzir suficientemente o papel na ranhura de alimentação manual, o equipamento não o puxará quando voltar a ligar o cabo de alimentação.

- 6 Volte a ligar o cabo de alimentação. O papel que colocou na ranhura de alimentação manual será puxado pelo equipamento e ejetado.
- 7 Com ambas as mãos, utilize as pegas existentes em cada lado do equipamento para levantar a tampa do digitalizador para a posição aberta. Certifique-se de que não ficam pedaços de papel encravados no equipamento. Feche cuidadosamente a tampa do digitalizador utilizando as pegas existentes em cada lado.



## Se tiver dificuldades com o equipamento

### NOTA



- Para obter assistência técnica, tem de contactar o apoio ao cliente da Brother.
- Se achar que existe um problema com o equipamento, consulte a tabela abaixo e siga as sugestões para a solução de problemas. O próprio utilizador pode resolver a maioria dos problemas.
- Se necessitar de ajuda adicional, o Brother Solutions Center disponibiliza as mais recentes sugestões para a solução de problemas e as questões mais frequentes.

Visite-nos em <http://solutions.brother.com/>.





### Dificuldades de impressão

Dificuldade	Sugestões
Nenhuma impressão.	Verifique se instalou e seleccionou o controlador de impressora correcto.
	Verifique se o ecrã táctil apresenta uma mensagem de erro. (Consulte <i>Mensagens de erro e de manutenção</i> >>> página 110.)
	Certifique-se de que o equipamento está activado.  (Windows® XP e Windows Server® 2003) Clique em <b>Iniciar/Impressoras e faxes</b> . Clique com o botão direito do rato em <b>Brother MFC-XXXX Printer</b> (em que XXXX é o nome do modelo). Se a impressora estiver desactivada, aparecerá <b>Utilizar impressora online</b> . Selecciona esta opção para activar a impressora.
	(Windows Vista® e Windows Server® 2008)  Clique em  <b>Painel de controlo/Hardware e Som/Impressoras</b> . Clique com o botão direito do rato em <b>Brother MFC-XXXX Printer</b> (em que XXXX é o nome do modelo). Se a impressora estiver desactivada, aparecerá <b>Utilizar impressora online</b> . Selecciona esta opção para activar a impressora.
	(Windows® 7 e Windows Server® 2008 R2)  Clique em  <b>Dispositivos e Impressoras</b> . Clique com o botão direito do rato em <b>Brother MFC-XXXX Printer</b> (em que XXXX é o nome do modelo) e seleccione <b>Visualizar impressão</b> . Clique em <b>Impressora</b> e certifique-se de que a opção <b>Utilizar Impressora Offline</b> está desmarcada.
(Windows® 8 e Windows Server® 2012) Desloque o rato para o canto inferior direito do ambiente de trabalho. Quando aparecer a barra de menus, clique em <b>Definições</b> e, em seguida, em <b>Painel de Controlo</b> . No grupo <b>Hardware e Som</b> (Hardware), clique em <b>Ver dispositivos e impressoras</b> . Clique com o botão direito do rato em <b>Brother MFC-XXXX Printer</b> (em que XXXX é o nome do modelo) e seleccione <b>Visualizar impressão</b> . Se aparecerem opções do controlador de impressora, seleccione o controlador de impressora que utiliza. Clique em <b>Impressora</b> na barra de menus e certifique-se de que a opção <b>Utilizar Impressora Offline</b> não está seleccionada.	
Um ou mais cartuchos de tinta acabaram. (Consulte <i>Substituir os cartuchos de tinta</i> >>> página 100.)	



## Dificuldades de impressão (Continuação)

Dificuldade	Sugestões
<p>Nenhuma impressão. (continuação)</p>	<p>O documento não é impresso se permanecerem dados antigos e não impressos no spooler do controlador de impressora. Abra o ícone da impressora e elimine todos os dados. Pode encontrar o ícone da impressora da seguinte forma:</p> <p>(Windows® XP e Windows Server® 2003) Clique em <b>Iniciar/Impressoras e faxes</b>.</p> <p>(Windows Vista® e Windows Server® 2008) Clique em  <b>/Painel de controlo/Hardware e Som/Impressoras</b>.</p> <p>(Windows® 7 e Windows Server® 2008 R2) Clique em  <b>/Dispositivos e Impressoras/Impressoras e Faxes</b>.</p> <p>(Windows® 8 e Windows Server® 2012) Desloque o rato para o canto inferior direito do ambiente de trabalho. Quando aparecer a barra de menus, clique em <b>Definições/Painel de Controlo/grupo Hardware e Som (Hardware)/Ver dispositivos e impressoras/Impressoras</b>.</p> <p>(Mac OS X v10.6.8) Clique em <b>Preferências do Sistema/Impressão e Fax</b>.</p> <p>(OS X v10.7.x, 10.8.x) Clique em <b>Preferências do Sistema/Impressão e Digitalização</b>.</p>
<p>Os cabeçalhos ou rodapés aparecem quando o documento é apresentado no ecrã mas não são impressos.</p>	<p>Existe uma área não imprimível na parte de cima e na parte de baixo da página. Ajuste as margens superior e inferior do documento para respeitar essa área. (Consulte <i>Área não imprimível</i> ►► página 39.)</p>
<p>Não é possível executar a impressão “Disposição da página”.</p>	<p>Certifique-se de que a configuração do tamanho do papel na aplicação e no controlador de impressora são iguais.</p>
<p>A velocidade de impressão é demasiado baixa.</p>	<p>Experimente alterar a configuração do controlador de impressora. A resolução mais elevada necessita de um processamento de dados e de um tempo de transferência e de impressão mais longos. Experimente as outras configurações de qualidade no controlador de impressora procedendo da seguinte forma:</p> <p>(Windows®) Clique em <b>Definições de cor</b> no separador <b>Avançado</b> desmarcando a opção <b>Melhoria de cor</b>.</p> <p>(Macintosh) Selecione <b>Definições de cor</b>, clique em <b>Definições de cor avançadas</b> e desmarque a opção <b>Melhoria de cor</b>.</p> <p>Desactive a função sem margens. A impressão sem margens é mais lenta do que a impressão normal. (►► Manual do Utilizador da Rede e do Software.)</p>
<p>A Melhoria da Cor não funciona correctamente.</p>	<p>Se os dados de imagem não forem de cor total na sua aplicação (como cores a 256), a Melhoria da Cor não funciona. Utilize pelo menos dados de cor de 24 bits com a função Melhoria da Cor.</p>
<p>O equipamento não consegue imprimir a partir do Adobe® Illustrator®.</p>	<p>Experimente reduzir a resolução de impressão. (►► Manual do Utilizador da Rede e do Software.)</p>

## Dificuldades com a qualidade de impressão

Dificuldade	Sugestões
<p>Má qualidade de impressão.</p>	<p>Verifique a qualidade da impressão. (Consulte <i>Verificar a qualidade de impressão</i> &gt;&gt; página 105.)</p> <p>Certifique-se de que a configuração <b>Tipo de suporte</b> no controlador de impressora ou a configuração <b>Tipo Papel</b> no menu do equipamento corresponde ao tipo de papel que está a utilizar. (Consulte <i>Tamanho e tipo de papel</i> &gt;&gt; página 40.) (&gt;&gt; Manual do Utilizador da Rede e do Software.)</p> <p>Certifique-se de que os cartuchos de tinta são novos. As situações seguintes podem provocar a obstrução da tinta:</p> <ul style="list-style-type: none"> <li>■ A data de validade indicada na embalagem do cartucho expirou. (Os cartuchos originais da Brother têm dois anos de validade se forem mantidos na embalagem original.)</li> <li>■ O cartucho de tinta está no equipamento há mais de seis meses.</li> <li>■ O cartucho de tinta pode não ter sido armazenado correctamente antes da utilização.</li> </ul> <p>Certifique-se de que está a utilizar tinta Innobella™ original da Brother. A Brother não recomenda o uso de cartuchos que não sejam cartuchos originais da marca Brother, nem a recarga de cartuchos usados com tinta de outra origem.</p> <p>Verifique se está a utilizar um dos tipos de papel recomendados. (Consulte <i>Papel admitido e outros suportes de impressão</i> &gt;&gt; página 42.)</p> <p>O ambiente recomendado para o equipamento é de 20 °C a 33 °C.</p>
<p>Aparecem linhas horizontais brancas no texto ou gráficos.</p>  <p>A4, Letter e Executive</p>  <p>A3, Ledger, Legal, A5, A6, envelopes, Foto (10 × 15 cm), Foto L (89 × 127 mm), Foto 2L (13 × 18 cm) e Ficha (127 × 203 mm)</p>	<p>Limpe a cabeça de impressão. (Consulte <i>Limpar a cabeça de impressão</i> &gt;&gt; página 104.)</p> <p>Certifique-se de que está a utilizar tinta Innobella™ original da Brother.</p> <p>Tente utilizar os tipos de papel recomendados. (Consulte <i>Papel admitido e outros suportes de impressão</i> &gt;&gt; página 42.)</p> <p>Para prolongar a vida útil da cabeça de impressão, garantir a melhor economia dos cartuchos de tinta e manter a qualidade de impressão, não é aconselhável desligar frequentemente o equipamento e/ou deixá-lo desligado durante períodos longos. Recomendamos que utilize  para desactivar o equipamento. Se utilizar , permite que o equipamento receba a energia mínima suficiente para efectuar limpezas periódicas da cabeça de impressão.</p>

## Dificuldades com a qualidade de impressão (Continuação)

Dificuldade	Sugestões
O equipamento imprime páginas em branco.	Limpe a cabeça de impressão. (Consulte <i>Limpar a cabeça de impressão</i> >> página 104.)
	Certifique-se de que está a utilizar tinta Innobella™ original da Brother.
	Para prolongar a vida útil da cabeça de impressão, garantir a melhor economia dos cartuchos de tinta e manter a qualidade de impressão, não é aconselhável desligar frequentemente o equipamento e/ou deixá-lo desligado durante períodos longos. Recomendamos que utilize  para desactivar o equipamento. Se utilizar  , permite que o equipamento receba a energia mínima suficiente para efectuar limpezas periódicas da cabeça de impressão.
Os caracteres e as linhas são impreciso.	Verifique o alinhamento da impressão. (Consulte <i>Verificar o alinhamento da impressão</i> >> página 106.)
Os textos ou imagens impressos estão inclinados.	Certifique-se de que colocou o papel na gaveta correctamente e que as guias do papel estão correctamente ajustadas. (Consulte <i>Colocar papel e outros suportes de impressão</i> >> página 23.)
	Verifique se a tampa de desencravamento de papel está correctamente fechada.
Aparecem borrões ou manchas no centro superior da página impressa.	Certifique-se de que o papel não é demasiado espesso ou não está enrolado. (Consulte <i>Papel admitido e outros suportes de impressão</i> >> página 42.)
A impressão parece estar suja ou a tinta parece escorrer.	Verifique se está a utilizar os tipos de papel recomendados. (Consulte <i>Papel admitido e outros suportes de impressão</i> >> página 42.) Não manuseie o papel até a tinta secar.
	Certifique-se de que o lado de impressão está virado para baixo na gaveta do papel.
	Certifique-se de que está a utilizar tinta Innobella™ original da Brother.
	Se estiver a utilizar papel fotográfico, certifique-se de que configurou o tipo de papel correcto. Se estiver a imprimir uma fotografia a partir do computador, configure o <b>Tipo de suporte</b> no controlador de impressora.
A tinta esborrata ou escorre quando se utiliza papel fotográfico brilhante.	Certifique-se de que verifica a frente e o verso do papel. Coloque a superfície brilhante (superfície de impressão) voltada para baixo. (Consulte <i>Tamanho e tipo de papel</i> >> página 40.)
	Se utilizar papel fotográfico brilhante, certifique-se de que a configuração do tipo de papel está correcta.
As impressões ficam sujas ou o papel encrava quando utiliza papel A3.	(Impressão através do PC para Windows®)
	Selecione <b>Papel Secante lento</b> no separador <b>Básico</b> do controlador de impressora.
	(Impressão através do PC para Macintosh)
	Selecione <b>Definições de impressão</b> na lista pendente e, em seguida, selecione <b>Papel Secante lento</b> no controlador de impressora.
	(Cópia)
	Ajuste a densidade da cópia para que as cópias fiquem mais claras. (>> Manual Avançado do Utilizador: <i>Ajustar a densidade.</i> )



## Dificuldades com a qualidade de impressão (Continuação)

Dificuldade	Sugestões
O lado inverso ou a parte inferior da página apresenta manchas.	Certifique-se de que a faixa de impressão não está suja de tinta. (►► Manual Avançado do Utilizador: <i>Limpar a faixa de impressão do equipamento.</i> )
	Certifique-se de que está a utilizar tinta Innobella™ original da Brother.
	Certifique-se de que está a utilizar a aba do suporte do papel. (Consulte <i>Colocar papel e outros suportes de impressão</i> ►► página 23.)
	Certifique-se de que os rolos do alimentador de papel não estão sujos de tinta. (►► Manual Avançado do Utilizador: <i>Limpar os rolos do alimentador de papel.</i> )
O equipamento imprime linhas densas na página.	(Windows®) Selecione <b>Ordem inversa</b> no separador <b>Básico</b> do controlador de impressora.
As impressões estão enrugadas.	(Windows®) No separador <b>Avançado</b> do controlador de impressora, clique em <b>Definições de cor</b> e desmarque a opção <b>Impressão bidireccional</b> .
	(Macintosh) No controlador de impressora, seleccione <b>Definições de impressão</b> , clique em <b>Avançado</b> , seleccione <b>Outras opções de impressão</b> e desmarque a opção <b>Impressão bidireccional</b> .
	Certifique-se de que está a utilizar tinta Innobella™ original da Brother.

## Dificuldades com o manuseamento do papel

Dificuldades	Sugestões
O equipamento não efectua a alimentação de papel.	Certifique-se de que a gaveta do papel está totalmente inserida e encaixada.
	Certifique-se de que a tampa de desencravamento de papel existente na parte de trás do equipamento está fechada.
	Se o ecrã táctil apresentar a mensagem de encravamento de papel e o problema persistir, consulte <i>Mensagens de erro e de manutenção</i> ►► página 110.
	Se o equipamento não tiver papel, coloque uma nova pilha de papel na gaveta.
	Se a gaveta tiver papel, certifique-se de que este está liso. Se o papel estiver enrolado, alise-o. Por vezes, é útil remover o papel, virar a pilha ao contrário e colocá-la de novo na gaveta do papel.
	Reduza a quantidade de papel na gaveta do papel e tente novamente.
	Limpe os rolos de recolha de papel. (►► Manual Avançado do Utilizador: <i>Limpar os rolos de recolha de papel.</i> )
O papel fotográfico não é alimentado correctamente.	Se imprimir em papel fotográfico da Brother, coloque uma folha adicional do mesmo papel fotográfico na gaveta do papel. Na embalagem do papel, foi incluída uma folha adicional para essa finalidade.

## Dificuldades com o manuseamento do papel (Continuação)

Dificuldades	Sugestões
O equipamento alimenta várias folhas.	<p>Efectue o seguinte procedimento:</p> <p>(Consulte <i>Colocar papel e outros suportes de impressão</i> &gt;&gt; página 23.)</p> <ul style="list-style-type: none"> <li>■ Certifique-se de que o papel está colocado correctamente na gaveta.</li> <li>■ Retire todo o papel da gaveta, folheie bem a pilha de papel e, em seguida, volte a colocá-la na gaveta.</li> <li>■ Certifique-se de que não empurra o papel demasiado para a frente.</li> </ul> <p>Verifique se a tampa de desencravamento de papel está correctamente fechada. (Consulte <i>Encravamento da impressora ou do papel</i> &gt;&gt; página 125.)</p> <p>Certifique-se de que a almofada da base da gaveta do papel não está suja. (&gt;&gt; Manual Avançado do Utilizador: <i>Limpar os rolos de recolha de papel.</i>)</p>
Ocorreu um encravamento de papel.	Consulte <i>Encravamento da impressora ou do papel</i> >> página 125. Certifique-se de que as guias do papel estão ajustadas ao tamanho correcto do papel. Não puxe para fora a gaveta quando colocar papel de tamanho A5 ou inferior.
O encravamento de papel é recorrente.	Se ocorrer repetidamente um encravamento de papel, é possível que um pequeno pedaço de papel esteja preso no equipamento. Certifique-se de que não fica papel encravado no equipamento. (Consulte <i>Operações de desencravamento de papel adicionais</i> >> página 129.)
O papel encrava quando utiliza a cópia de 2 lados ou a impressão de 2 lados.	<p>Utilize uma das configurações de prevenção de encravamentos: 2 lados 1 ou 2 lados 2.</p> <p>Para cópia (&gt;&gt; Manual Avançado do Utilizador: <i>Cópia de 2 lados.</i>)</p> <p>Para impressão (&gt;&gt; Manual do Utilizador da Rede e do Software.)</p> <p>Se os encravamentos de papel ocorrerem com frequência durante a cópia de 2 lados ou a impressão de 2 lados, os rolos do alimentador de papel podem estar manchados de tinta. Limpe os rolos do alimentador de papel. (&gt;&gt; Manual Avançado do Utilizador: <i>Limpar os rolos do alimentador de papel.</i>)</p>

## Imprimir faxes recebidos

Dificuldade	Sugestões
<ul style="list-style-type: none"> <li>■ Impressão condensada</li> <li>■ Faixas horizontais</li> <li>■ As frases de cima e de baixo estão cortadas</li> <li>■ Faltam linhas</li> </ul>	Normalmente, estes problemas são provocados por uma má ligação telefónica. Pode verificar esta situação efectuando uma cópia de teste; se o resultado for satisfatório, é provável que tenha havido uma má ligação, com estática ou interferências na linha telefónica. Peça que a outra pessoa lhe reenvie o fax.
Linhas pretas verticais na recepção.	O digitalizador do remetente pode estar sujo. Peça que a outra pessoa faça uma cópia para confirmar se o problema é do outro equipamento. Tente receber de outro equipamento de fax.
As margens esquerda e direita estão cortadas ou uma só página é impressa em duas.	<p>Se os faxes recebidos estiverem divididos e impressos em duas páginas ou se receber uma página em branco adicional, a configuração do tamanho do papel pode não ser adequada ao papel que está a utilizar.</p> <p>(Consulte <i>Tamanho e tipo de papel</i> &gt;&gt; página 40.)</p> <p>Ligue a Redução automática. (&gt;&gt; Manual Avançado do Utilizador: <i>Imprimir um fax recebido reduzido.</i>)</p>

## Imprimir faxes recebidos (Continuação)

Dificuldade	Sugestões
Recebeu um fax a cores que é impresso apenas no modo monocromático.	Substitua os cartuchos de tinta de cor que acabaram e, em seguida, peça à outra pessoa que lhe envie de novo o fax a cores. (Consulte <i>Substituir os cartuchos de tinta</i> >> página 100.)

## Linha telefónica ou ligações

Dificuldade	Sugestões
A marcação não funciona. (Sem sinal de marcação)	Verifique as ligações dos cabos.
	Altere a configuração Tons/Impulsos. (>> Guia de Instalação Rápida.)
	Se não houver sinal de marcação, ligue um telefone que saiba estar a funcionar e um cabo de linha telefónica à tomada. Em seguida, levante o auscultador do telefone externo e aguarde um sinal de marcação. Se mesmo assim não houver sinal de marcação, peça à companhia de telefones para verificar a linha e/ou a tomada.
O equipamento não atende quando recebe uma ligação.	Certifique-se de que o equipamento está no modo de recepção correcto para a sua configuração. (Consulte <i>Seleccionar o modo de recepção</i> >> página 56.) Verifique o sinal de marcação. Se possível, telefone para o seu equipamento para o ouvir atender. Se mesmo assim não atender, verifique a ligação do cabo da linha telefónica. Se não houver nenhum toque quando telefonar para o seu equipamento, peça à companhia de telefones que verifique a linha.

## Receber faxes

Dificuldade	Sugestões
<p>Não consegue receber um fax.</p>	<p>Verifique as ligações de todos os cabos. Certifique-se de que o cabo da linha telefónica está ligado à tomada telefónica de parede e à tomada LINE (LINHA) no interior do equipamento. Se for subscritor de serviços DSL ou VoIP, contacte o fornecedor dos serviços para obter instruções de ligação. Para reduzir a velocidade do modem e desactivar o ECM (modo de correcção de erros), consulte <i>Interferência na linha telefónica / VoIP</i> &gt;&gt; página 144.</p> <p>Certifique-se de que o equipamento se encontra no modo de recepção correcto. Este modo é determinado pelos equipamentos externos e serviços de subscrição telefónica que tem na mesma linha do equipamento Brother. (Consulte <i>Seleccionar o modo de recepção</i> &gt;&gt; página 56.)</p> <p>Se tiver uma linha de fax dedicada e pretender que o equipamento Brother aceite automaticamente todos os faxes recebidos, seleccione o modo <i>Somente Fax</i>.</p> <p>Se o equipamento Brother partilhar uma linha com um atendedor de chamadas externo, seleccione o modo <i>TAD externo</i>. No modo <i>TAD externo</i>, o equipamento Brother irá aceitar automaticamente os faxes recebidos, podendo as pessoas que fazem chamadas de voz deixar uma mensagem no atendedor de chamadas.</p> <p>Se o equipamento Brother partilhar uma linha com outros telefones e pretender que ele aceite automaticamente todos os faxes recebidos, seleccione o modo <i>Fax/Tel</i>. No modo <i>Fax/Tel</i>, o equipamento Brother irá receber automaticamente os faxes e emitir um toque duplo rápido para lhe solicitar que atenda chamadas de voz.</p> <p>Se não pretender que o equipamento Brother aceite automaticamente os faxes recebidos, seleccione o modo <i>Manual</i>. No modo <i>Manual</i>, tem de atender todas as chamadas recebidas e activar o equipamento para receber faxes.</p> <p>Pode suceder que outro equipamento ou serviço no local atenda a chamada antes do equipamento Brother. Para testar esta situação, reduza a configuração de atraso do toque:</p> <ul style="list-style-type: none"> <li>■ Se o modo de recepção estiver configurado para <i>Somente Fax</i> ou <i>Fax/Tel</i>, reduza o atraso do toque para 1 toque. (Consulte <i>Atraso do toque</i> &gt;&gt; página 59.)</li> <li>■ Se o modo de recepção estiver configurado para <i>TAD externo</i>, reduza o número de toques programados no atendedor de chamadas para 2.</li> <li>■ Se o modo de recepção estiver configurado para <i>Manual</i>, NÃO ajuste a configuração de atraso do toque.</li> </ul> <p>Peça a outra pessoa que lhe envie um fax de teste:</p> <ul style="list-style-type: none"> <li>■ Se receber o fax de teste com sucesso, o equipamento está a funcionar correctamente. Não se esqueça de repor a configuração original do atraso do toque ou do atendedor de chamadas. Se persistirem problemas de recepção depois de repor o atraso do toque, isso significa que uma pessoa, outro equipamento ou um serviço de subscrição aceita a chamada de fax antes de o equipamento ter oportunidade de o fazer.</li> <li>■ Se não conseguiu receber o fax, pode suceder que outro equipamento ou serviço de subscrição esteja a interferir com a recepção de faxes ou que exista um problema com a linha de fax.</li> </ul>

## Receber faxes (Continuação)

Dificuldade	Sugestões
Não consegue receber um fax. (continuação)	<p>Se estiver a utilizar um atendedor de chamadas (modo TAD externo) na mesma linha que o equipamento Brother, certifique-se de que o atendedor de chamadas está correctamente configurado. (Consulte <i>Ligar um TAD (dispositivo de atendimento telefónico) externo</i> &gt;&gt; página 70.)</p> <ol style="list-style-type: none"> <li>Ligue o TAD externo como indicado na ilustração em página 70.</li> <li>Configure o atendedor de chamadas para atender após um ou dois toques.</li> <li>Grave a mensagem de atendimento no atendedor de chamadas. <ul style="list-style-type: none"> <li>Grave cinco segundos de silêncio no início da mensagem de atendimento.</li> <li>O limite para falar é de 20 segundos.</li> <li>Termine a mensagem de atendimento com o seu código de activação remota para as pessoas que pretendem enviar faxes manualmente. Por exemplo: “Após o sinal, deixe uma mensagem ou prima * 5 1 e Iniciar para enviar um fax.”</li> </ul> </li> <li>Configure o atendedor de chamadas para atender telefonemas.</li> <li>Configure o modo de recepção do equipamento Brother para TAD externo. (Consulte <i>Seleccionar o modo de recepção</i> &gt;&gt; página 56.)</li> </ol> <p>Certifique-se de que a função de detecção de fax do equipamento Brother está activada. A detecção de fax é uma função que permite receber um fax mesmo que tenha atendido a chamada numa extensão ou num telefone externo. (Consulte <i>Detecção de Fax</i> &gt;&gt; página 60.)</p> <p>Se receber frequentemente erros de transmissão devido a possíveis interferências na linha telefónica, experimente mudar a configuração de compatibilidade para Básico (para VoIP). (Consulte <i>Interferência na linha telefónica / VoIP</i> &gt;&gt; página 144.)</p> <p>Se ligar o seu equipamento a uma linha PBX ou ISDN, configure a definição de menu Tipo de linha telefónica para o seu tipo de linha telefónica. (Consulte <i>Configurar o tipo de linha telefónica</i> &gt;&gt; página 68.)</p>


## Enviar faxes

Dificuldade	Sugestões
Não consegue enviar um fax.	<p>Verifique as ligações de todos os cabos. Certifique-se de que o cabo da linha telefónica está ligado à tomada telefónica de parede e à tomada LINE (LINHA) no interior do equipamento.</p> <p>Imprima o relatório de verificação da transmissão e procure erros. (&gt;&gt; Manual Avançado do Utilizador: <i>Relatórios</i>.)</p> <p>Contacte o administrador para verificar as configurações do Secure Function Lock (Bloqueio de funções de segurança).</p> <p>Peça à outra pessoa para verificar se o equipamento receptor tem papel.</p>
Má qualidade de envio de fax.	<p>Tente alterar a resolução para Fina ou S.fina. Faça uma cópia para verificar o funcionamento do digitalizador do equipamento. Se a qualidade de cópia for reduzida, limpe o digitalizador. (Consulte <i>Limpar o vidro do digitalizador</i> &gt;&gt; página 103.)</p>

## Enviar faxes (Continuação)

Dificuldade	Sugestões
O relatório de verificação da transmissão indica RESULT:ERRO.	<p>É provável que haja, temporariamente, ruído ou estática na linha. Tente enviar de novo o fax. Se enviar uma mensagem de PC-FAX e aparecer RESULT:ERRO no relatório de verificação da transmissão, o equipamento pode ter a memória cheia. Para libertar mais memória, pode desactivar a opção Receber na memória (►► Manual Avançado do Utilizador: <i>Desactivar as operações de recepção na memória.</i>), imprimir mensagens de fax da memória do equipamento (►► Manual Avançado do Utilizador: <i>Imprimir um fax da memória.</i>) ou cancelar um fax programado ou uma tarefa de polling. (Consulte <i>Cancelar um fax em curso</i> ►► página 54.) (►► Manual Avançado do Utilizador: <i>Verificar e cancelar tarefas em espera.</i>) Se o problema persistir, peça à companhia de telefones para verificar a linha telefónica.</p> <p>Se receber frequentemente erros de transmissão devido a possíveis interferências na linha telefónica, experimente mudar a configuração de compatibilidade do equipamento para Básico (para VoIP). (Consulte <i>Interferência na linha telefónica / VoIP</i> ►► página 144.)</p> <p>Se ligar o seu equipamento a um PBX ou ISDN, configure a definição de menu Tipo de linha telefónica para o seu tipo de linha telefónica. (Consulte <i>Configurar o tipo de linha telefónica</i> ►► página 68.)</p>
Linhas pretas verticais no envio.	As linhas verticais pretas nos faxes enviados são geralmente causadas por sujidade ou líquido corrector no vidro. Limpe o vidro. (Consulte <i>Limpar o vidro do digitalizador</i> ►► página 103.)

## Processar as chamadas recebidas

Dificuldade	Sugestões
O equipamento “ouve” uma voz como sendo um tom CNG.	Se a função de detecção de fax estiver configurada para Lig, o equipamento fica mais sensível aos sons. Pode interpretar erradamente algumas vozes ou música na linha como um equipamento de fax a tentar contactar e responder com tons de recepção de fax. Desactive o equipamento premindo  . Tente evitar este problema configurando a função de detecção de fax para Desl. (Consulte <i>Detecção de Fax</i> ►► página 60.)
Enviar uma chamada de fax para o equipamento.	Se atender numa extensão ou num telefone externo, prima o código de activação remota (a predefinição de fábrica é * 5 1). Se atendeu num telefone externo, prima Iniciar fax e, em seguida, prima Recepção para receber o fax. Quando o equipamento atender, desligue.
Personalizar funções numa única linha.	<p>Se tiver uma Chamada em Espera, Chamada em Espera/Identificação de chamada, Identificação de chamada, Correio de voz, um atendedor de chamadas, um sistema de alerta ou outra função personalizada numa única linha telefónica do equipamento, pode ocorrer um problema ao enviar e receber faxes.</p> <p><b>Por exemplo:</b> se subscrever Chamada em Espera ou outro serviço personalizado e o respectivo sinal vier através da linha enquanto o equipamento está a enviar ou a receber um fax, o sinal pode interromper temporariamente a transmissão dos faxes. A função ECM (modo de correcção de erros) da Brother deve ajudar a ultrapassar este problema. Esta situação está relacionada com o sector dos sistemas telefónicos e é comum a todos os equipamentos que enviam e recebem informações através de uma única linha partilhada com funções personalizadas. Se evitar uma ligeira interrupção é crucial para a sua empresa, recomendamos que utilize uma linha telefónica separada sem funções personalizadas.</p>

## Dificuldades de cópia

Dificuldade	Sugestões
Não é possível fazer uma cópia.	Contacte o administrador para verificar as configurações do Secure Function Lock (Bloqueio de funções de segurança).
Aparecem faixas ou linhas verticais pretas nas cópias.	As linhas verticais pretas nas cópias são geralmente causadas por sujidade ou líquido corrector no vidro. Limpe o vidro e o vidro do digitalizador, bem como a barra branca e o plástico branco que se encontram por cima dos mesmos. (Consulte <i>Limpar o vidro do digitalizador</i> >> página 103.)
Maus resultados nas cópias quando se utiliza o ADF.	Experimente utilizar o vidro do digitalizador. (Consulte <i>Utilizar o vidro do digitalizador</i> >> página 49.)
A opção Ajustar à página não funciona correctamente.	Certifique-se de que o documento original não está inclinado. Reposicione o documento e tente novamente.

## Dificuldades de digitalização

Dificuldade	Sugestões
Ocorrem erros TWAIN ou WIA no início da digitalização. (Windows®)	Certifique-se de que o controlador TWAIN ou WIA Brother foi seleccionado como fonte principal na aplicação de digitalização. Por exemplo, no Nuance™ PaperPort™ 12SE, clique em <b>Configurações de digitalização, Seleccionar</b> para seleccionar o controlador TWAIN/WIA Brother.
Ocorrem erros TWAIN ou ICA no início da digitalização. (Macintosh)	Certifique-se de que o controlador TWAIN Brother foi seleccionado como fonte principal. No PageManager, clique em <b>Arquivo, Seleccionar origem</b> e seleccione o controlador TWAIN Brother. Pode também digitalizar documentos utilizando o controlador de digitalizador ICA. (>> Manual do Utilizador da Rede e do Software.)
O OCR não funciona.	Experimente aumentar a resolução do digitalizador. (Macintosh)  Tem de descarregar e instalar o Presto! PageManager para o poder utilizar. Para mais informações, consulte <i>Aceder à Assistência Brother (Macintosh)</i> >> página 5.
Maus resultados nas digitalizações quando se utiliza o ADF.	Limpe a barra branca e o vidro que se encontra por baixo. (Consulte <i>Limpar o vidro do digitalizador</i> >> página 103.)
<ul style="list-style-type: none"> <li>■ Aparecem linhas pretas verticais nos dados digitalizados.</li> </ul>	Experimente utilizar o vidro do digitalizador. (Consulte <i>Utilizar o vidro do digitalizador</i> >> página 49.)

## Dificuldades no PhotoCapture Center™

Dificuldade	Sugestões
O disco amovível não funciona correctamente.	<ol style="list-style-type: none"> <li>1 Retire o cartão de memória ou a unidade USB flash e volte a introduzir.</li> <li>2 Se tentou "Ejectar" enquanto estava no Windows®, retire o cartão de memória ou a unidade USB flash antes de continuar.</li> <li>3 Se aparecer uma mensagem de erro quando tentar ejectar o cartão de memória ou a unidade USB flash, isso significa que o suporte está a ser utilizado. Aguarde um momento e tente novamente.</li> <li>4 Se nada resultar, desligue o computador e o equipamento; em seguida, volte a ligá-los.</li> </ol>

## Dificuldades no PhotoCapture Center™ (Continuação)

Dificuldade	Sugestões
Não é possível aceder ao disco amovível a partir do computador.	Certifique-se de que introduziu correctamente o cartão de memória ou a unidade USB flash.
Falta parte da fotografia quando impressa.	Certifique-se de que as opções Impressão sem margens e Recortar estão desactivadas. (►► Manual Avançado do Utilizador: <i>Impressão sem margens e Recortar.</i> )

## Dificuldades de software


Dificuldade	Sugestões
Não é possível instalar software ou imprimir.	(Windows®) Execute o programa <b>Corrigir MFL-Pro Suite</b> do CD-ROM. Este programa repara e reinstala o software.
“Dispositivo ocupado”	Certifique-se de que o equipamento não apresenta uma mensagem de erro no ecrã táctil.

## Dificuldades de rede

Dificuldade	Sugestões
Não é possível imprimir na rede.	<p>Certifique-se de que o equipamento está ligado, activado e no modo Pronto. Imprima um relatório de configuração de rede (►► Manual Avançado do Utilizador: <i>Relatórios.</i>) e verifique as configurações de rede actuais impressas nesta lista. Volte a ligar o cabo LAN ao hub para verificar se os cabos e as ligações de rede estão em boas condições. Se possível, experimente ligar o equipamento a uma porta diferente do hub com um cabo diferente. Se as ligações estiverem em boas condições, o equipamento apresenta LAN Activa durante 2 segundos.</p> <p>Se estiver a utilizar uma ligação sem fios ou tiver problemas de rede, ►► Manual do Utilizador da Rede e do Software.</p>
A função de digitalização em rede não funciona.	<p>É necessário configurar o software de segurança/firewall de terceiros para permitir a digitalização em rede. Para adicionar a porta 54925 para digitalização em rede, introduza as seguintes informações:</p> <p>No nome: introduza qualquer descrição, por exemplo, Brother NetScan.</p> <p>No número da porta: introduza 54925.</p> <p>No protocolo: está seleccionado UDP.</p> <p>Consulte o manual de instruções fornecido com o software de segurança/firewall de terceiros ou contacte o fabricante do software.</p> <p>(Macintosh)</p> <p>Selecione <b>Outros</b> na lista pendente <b>Modelo</b> do ecrã principal do ControlCenter2. Na janela <b>Selector do Dispositivo</b>, certifique-se de que está seleccionada a opção <b>Rede</b> em <b>Tipo de Conexão</b> e, em seguida, clique em <b>Busca</b>. Volte a seleccionar o equipamento em rede e prima <b>OK</b>.</p>



## Dificuldades de rede (Continuação)



Dificuldade	Sugestões
A função Recepção PC-Fax de rede não funciona.	<p>(Windows®)</p> <p>É necessário configurar o software de segurança/firewall de terceiros para permitir a função PC-FAX Rx. Para adicionar a porta 54926 para a função PC-FAX Rx de rede, introduza estas informações:</p> <p>No nome: introduza qualquer descrição, por exemplo, Brother PC-FAX Rx.</p> <p>No número da porta: introduza 54926.</p> <p>No protocolo: está seleccionado UDP.</p> <p>Consulte o manual de instruções fornecido com o software de segurança/firewall de terceiros ou contacte o fabricante do software.</p>
Não é possível instalar o software Brother.	<p>(Windows®)</p> <p>Permita o acesso em rede aos programas seguintes se o software de segurança apresentar uma mensagem de alerta durante a instalação do MFL-Pro Suite.</p> <p>(Macintosh)</p> <p>Se estiver a utilizar uma função de firewall de um software de segurança antivírus ou anti-spyware, desactive-a temporariamente e, em seguida, instale o software Brother.</p>
Não consegue ligar à rede sem fios.	<p>Investigue o problema utilizando o Relatório WLAN.</p> <p>Prima , Definições, em seguida, passe o dedo para cima ou para baixo, ou prima ▲ ou ▼, para visualizar a opção Imprimir relatório. Prima Imprimir relatório. Passe o dedo para cima ou para baixo, ou prima ▲ ou ▼, para visualizar a opção Relatório WLAN e, em seguida, prima Relatório WLAN.</p> <p>(&gt;&gt; Manual do Utilizador da Rede e do Software.)</p>

## Dificuldades na introdução de dados

Dificuldade	Sugestões
O teclado de marcação não funciona quando introduz números ou caracteres.	Utilize o teclado do ecrã táctil para introduzir dados.



## Detecção do sinal de marcação

Quando enviar um fax automaticamente, por predefinição o equipamento aguarda durante um período de tempo fixo antes de começar a marcar o número. Ao alterar a configuração do sinal de marcação para *Detecção*, pode fazer com que o equipamento efectue a marcação assim que detectar um sinal de marcação. Esta configuração pode poupar algum tempo quando se envia um fax para muitos números diferentes. Se alterar a configuração e começar a ter problemas quando efectuar a marcação, deve voltar à opção *NãoDetectado*.

- 1 Prima .
- 2 Prima *Defin. todas*.
- 3 Passe o dedo para cima ou para baixo, ou prima ▲ ou ▼, para visualizar a opção *Conf.inicial*.
- 4 Prima *Conf.inicial*.
- 5 Passe o dedo para cima ou para baixo, ou prima ▲ ou ▼, para visualizar a opção *Sin. Marcação*.
- 6 Prima *Sin. Marcação*.
- 7 Prima *Detecção* ou *NãoDetectado*.
- 8 Prima .

## Interferência na linha telefónica / VoIP

Se tiver dificuldades em enviar ou receber um fax devido a possíveis interferências na linha telefónica, pode alterar a configuração de compatibilidade, o que reduz a velocidade do modem para minimizar os erros.

- 1 Prima .
- 2 Prima *Defin. todas*.
- 3 Passe o dedo para cima ou para baixo, ou prima ▲ ou ▼, para visualizar a opção *Conf.inicial*.
- 4 Prima *Conf.inicial*.
- 5 Passe o dedo para cima ou para baixo, ou prima ▲ ou ▼, para visualizar a opção *Compatível*.
- 6 Prima *Compatível*.
- 7 Prima *Alta, Normal* ou *Básico* (para VoIP).
  - *Básico* (para VoIP) reduz a velocidade do modem para 9.600 bps e desactiva a recepção de faxes a cores e a função ECM, excepto para o envio de faxes a cores. A menos que a interferência seja um problema recorrente na sua linha telefónica, será preferível utilizar apenas quando necessário.  
Para melhorar a compatibilidade com a maioria dos serviços VoIP, a Brother recomenda mudar a configuração de compatibilidade para *Básico* (para VoIP).
  - *Normal* configura a velocidade do modem para 14.400 bps.
  - *Alta* aumenta a velocidade do modem para 33.600 bps (predefinição de fábrica).
- 8 Prima .



### NOTA

VoIP (Voice over IP) é um tipo de sistema telefónico que utiliza uma ligação à Internet, em vez de uma linha telefónica tradicional.

## Informações do equipamento



### Verificar o número de série

Pode ver o número de série do equipamento no ecrã táctil.

- 1 Prima .
- 2 Prima Defin. todas.
- 3 Passe o dedo para cima ou para baixo, ou prima ▲ ou ▼, para visualizar a opção Info. equip.
- 4 Prima Info. equip.
- 5 Prima N. Serie.  
O número de série do equipamento aparece no ecrã táctil.
- 6 Prima .

### Verificar a versão de firmware

Pode ver a versão de firmware do equipamento no ecrã táctil.

- 1 Prima .
- 2 Prima Defin. todas.
- 3 Passe o dedo para cima ou para baixo, ou prima ▲ ou ▼, para visualizar a opção Info. equip.
- 4 Prima Info. equip.
- 5 Prima Versão firmware.
- 6 Prima Versão Main.  
A versão de firmware do equipamento aparece no ecrã táctil.
- 7 Prima .

## Funções de reposição

Estão disponíveis as seguintes funções de reposição:

- 1 Reinicialização do equipamento  
Pode repor todas as configurações do equipamento que alterou, como a data e a hora, o tipo de linha telefónica e o atraso do toque.
- 2 Rede  
Pode repor as configurações de fábrica predefinidas do servidor de impressão, tais como as informações de endereço IP e de palavra-passe.
- 3 Livro de endereços e Fax  
Livro de endereços e Fax repõe as seguintes configurações:
  - Livro de endereços  
(Livro de endereços e configuração de grupos)
  - Tarefas de fax programadas na memória  
(Transmissão por polling, Fax programado e Transmissão de lote programada)
  - ID do aparelho  
(Nome e número)
  - Opções de fax remoto  
(Reenvio de faxes)
  - Configurações de relatórios  
(Relatório de verificação da transmissão, livro de endereços e histórico de fax)
  - Histórico  
(Histórico de identificação de chamadas e Chamadas efectuadas)
  - Faxes na memória

#### 4 Defin. todas


Pode repor todas as predefinições de fábrica.

A Brother recomenda vivamente que efectue este procedimento antes de ceder ou eliminar o equipamento.

### NOTA

Desligue o cabo de interface antes de seleccionar Rede ou Defin. todas.

## Como efectuar a reposição do equipamento

- 1 Prima .
- 2 Prima Defin. todas.
- 3 Passe o dedo para cima ou para baixo, ou prima ▲ ou ▼, para visualizar a opção Conf.inicial.
- 4 Prima Conf.inicial.
- 5 Passe o dedo para cima ou para baixo, ou prima ▲ ou ▼, para visualizar a opção Repor.
- 6 Prima Repor.
- 7 Prima a opção que pretende repor.
- 8 Prima Sim para confirmar.
- 9 Prima Sim durante 2 segundos para reiniciar o equipamento.

## Utilizar as tabelas de configurações

O LCD de ecrã táctil do equipamento é fácil de configurar e utilizar. Basta premir as configurações e opções que pretende definir à medida que forem aparecendo no ecrã.

Criámos tabelas de configurações e tabelas de funções passo a passo para lhe proporcionar uma visão global de todas as opções disponíveis para cada configuração e função. Pode utilizar estas tabelas para seleccionar rapidamente as suas configurações preferidas no equipamento.

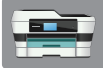
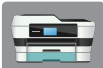
# Tabelas de configurações

As tabelas de configurações ajudam a compreender as opções de configuração existentes nos programas do equipamento. As configurações de fábrica são indicadas a negrito com um asterisco.



## (Definições)

Nível 1	Nível 2	Nível 3	Opções	Descrições	Página
 (Data e hora)	<b>Data</b>	—	—	Configura a data e a hora no ecrã e nos cabeçalhos dos faxes que envia.	Consulte ‡.
	<b>Hora</b>	—	—		
	<b>Dia automático</b>	—	<b>Lig*</b> Desl	Muda automaticamente para o horário de poupança de energia.	Consulte ◆.
	<b>Horário</b>	—	—	Configura o fuso horário do seu país.	Consulte ‡.
<b>Tinta</b>	(Consulte <i>(Tinta)</i> >> página 193.)				
<b>Wi-Fi</b>	<b>TCP/IP</b>	—	—	Permite configurar o protocolo TCP/IP.	Consulte +.
	<b>Assistente WLAN</b>	—	—	Pode definir as configurações da rede sem fios utilizando o CD-ROM da Brother.	
	<b>Assis.Configur</b>	—	—	Pode configurar manualmente o servidor de impressão para uma rede sem fios.	Consulte ‡.
	<b>WPS/AOSS</b>	—	—	Pode configurar facilmente a rede sem fios com o método de premir um botão.	
	<b>WPS com código PIN</b>	—	—	Pode configurar facilmente a rede sem fios utilizando WPS com um PIN.	
	<b>Estado da WLAN</b>	—	—	Pode ver o estado actual da rede sem fios.	Consulte +.
	<b>Endereço MAC</b>	—	—	Pode ver o endereço MAC do equipamento.	
<b>Pré-visual. fax</b>	—	—	<b>Ligar</b> <b>Desligar*</b>	Pode ver os faxes que recebe no ecrã táctil.	61
† >>> Manual do Utilizador da Rede e do Software. ‡ >>> Guia de Instalação Rápida. ◆ >>> Manual Avançado do Utilizador.					
As configurações predefinidas são indicadas a negrito com um asterisco.					

Nível 1	Nível 2	Nível 3	Opções	Descrições	Página
 (Gaveta #1)	Tipo Papel	—	<b>Papel Normal*</b> Papel Revest Brother BP71 Outro Glossy Transparência	Configura o tipo de papel na gaveta do papel #1.	40
	Tam. do Papel	—	<b>A4*</b> A5 A3 10x15cm Letter Legal Ledger	Configura o tamanho do papel na gaveta do papel #1.	
 (Gaveta #2)	Tam. do Papel	—	<b>A4*</b> A3 Letter Legal Ledger	Configura o tamanho do papel na gaveta do papel #2.	40
Defin. todas	—	—	Para mais informações, consulte <i>Defin. todas</i> na tabela seguinte.	Efectua as configurações detalhadas.	—
+ >> Manual do Utilizador da Rede e do Software. ‡ >> Guia de Instalação Rápida. ◆ >> Manual Avançado do Utilizador.					
As configurações predefinidas são indicadas a negrito com um asterisco.					





## Defin. todas

Nível 1	Nível 2	Nível 3	Opções	Descrições	Página
Config. geral	Tinta	Imprimir teste	Qual. Impressão Alinhamento	Permite verificar a qualidade de impressão ou o alinhamento.	105 106
		Limpendo	Preto Cor Todas	Permite limpar a cabeça de impressão.	104
		Volum Tinteiro	—	Permite verificar o volume de tinta disponível.	Consulte ♦.
	Definição de gaveta	Gaveta #1	Tipo Papel (Opções) <b>Papel Normal*</b> Papel Revest Brother BP71 Outro Glossy Transparência	Configura o tipo de papel na gaveta do papel #1.	40
			Tam. do Papel (Opções) <b>A4*</b> A5 A3 10x15cm Letter Legal Ledger	Configura o tamanho do papel na gaveta do papel #1.	
		Gaveta #2	Tam. do Papel (Opções) <b>A4*</b> A3 Letter Legal Ledger	Configura o tamanho do papel na gaveta do papel #2.	40
		Uso de gaveta: Cópia	Gaveta #1 Gaveta #2 <b>Sel. gaveta aut.*</b>	Selecione a gaveta que será utilizada para copiar.	40

♦ >>> Manual Avançado do Utilizador.

As configurações predefinidas são indicadas a negrito com um asterisco.



Nível 1	Nível 2	Nível 3	Opções	Descrições	Página
Config.geral (Continuação)	Definição de gaveta (Continuação)	Uso de gaveta: <b>Fax</b>	Gaveta #1 Gaveta #2 <b>Sel. gaveta aut.*</b>	Selecione a gaveta que será utilizada para enviar faxes.	41
	Volume	Toque de camp.	Desl Baixo <b>Med*</b> Alto	Ajusta o volume do toque.	Consulte  .
		Sinal sonoro	Desl <b>Baixo*</b> Med Alto	Ajusta o volume dos sons quando prime o ecrã táctil ou o painel táctil.	
		Altifalante	Desl Baixo <b>Med*</b> Alto	Ajusta o volume do altifalante.	
	Definições LCD	Retroiluminaç.	<b>Claro*</b> Med Escuro	Pode ajustar o brilho da luz de fundo do ecrã táctil.	
		Temporizad dim	Desl 10Segs 20Segs <b>30Segs*</b>	Pode configurar durante quanto tempo a luz de fundo do ecrã táctil fica ligada após a última vez que prime uma tecla.	
Definir ecrã inicial	—	<b>Início*</b> Mais Atalhos 1 Atalhos 2 Atalhos 3	Selecione o ecrã que é apresentado quando prime Início (  ) no painel táctil.	13	
◆ >> Manual Avançado do Utilizador.					
As configurações predefinidas são indicadas a negrito com um asterisco.					

Nível 1	Nível 2	Nível 3	Opções	Descrições	Página
Config. geral (Continuação)	Modo espera	—	1Min 2Mins 3Mins <b>5Mins*</b> 10Mins 30Mins 60Mins	Pode seleccionar o tempo que o equipamento permanece inactivo até entrar no modo Espera.	Consulte ♦.
	Função Fechar	Config. Password	—	Pode restringir as operações do equipamento seleccionado até 10 utilizadores restritos e a todos os outros utilizadores públicos não autorizados.	
Fechar Off-On		—			
Definições de atalho	Nome do atalho	Editar nome do atalho	—	Pode alterar o nome do atalho.	20
		Apagar	—	Elimina o atalho.	20
Fax	Conf. recepção	Modo recepção	<b>Somente Fax*</b> Fax/Tel TAD externo Manual	Selecione o modo de recepção mais adaptado às suas necessidades.	56
		Retard. Camp.	0 1 <b>2*</b> 3 4 5 6	Configura o número de vezes que o equipamento toca antes de atender no modo Somente Fax ou Fax/Tel.	59
		Temp. toq. f/t	20Segs <b>30Segs*</b> 40Segs 70Segs	Configura a duração do toque duplo rápido no modo Fax/Tel.	59
		Pré-visual. fax	Ligar <b>Desligar*</b>	Pode ver os faxes recebidos no ecrã táctil.	61
		Recep. Fácil	<b>Lig*</b> Desl	Recebe mensagens de fax automaticamente quando atender uma chamada e ouvir tons de fax.	60
		Cód remoto	Cód remoto (Opções) <b>Lig*</b> Desl Cód. Act. (*51) Cód. Desact. (#51)	Permite atender todas as chamadas numa extensão ou num telefone externo e utilizar códigos para ligar ou desligar o equipamento. Estes códigos podem ser personalizados.	72

♦ >> Manual Avançado do Utilizador.

As configurações predefinidas são indicadas a negrito com um asterisco.

Nível 1	Nível 2	Nível 3	Opções	Descrições	Página
Fax (Continuação)	Conf. recepção (Continuação)	Redução auto	<b>Lig*</b> Desl	Reduz o tamanho dos faxes recebidos de forma a caberem no papel.	Consulte ◆.
		Receber memór.	<b>Desl*</b> Transfere fax Memoriza faxes Recep. Pc fax	Pode configurar o equipamento para reencaminhar mensagens de fax, guardar faxes recebidos na memória (para que possa obtê-los quando estiver afastado do equipamento) ou enviar faxes para o computador.  Se seleccionar Transfere fax ou Recep. Pc fax, pode activar a função Impressão de Segurança.	
	Configu. relat	Relatório XMIT	Lig Lig+Img <b>Desl*</b> Desl+Img Desl.2 Desl.2+Img	Selecione a configuração inicial para o relatório de verificação da transmissão.	55
		Rel. Periodico	Rel. Periodico	Configura o intervalo para a impressão automática do histórico de fax. Se seleccionou outra opção que não Desl e Todos os 50 Fax, pode configurar a hora para a opção seleccionada. Se seleccionou A cada 7 dias, pode configurar o dia da semana.	Consulte ◆.
			Hora		
	Imprimir doc.	—	—	Imprime os faxes recebidos guardados na memória.	
Acesso remoto	—	---*	Configure o seu próprio código para Recolha Remota.		
◆ >>> Manual Avançado do Utilizador.					
As configurações predefinidas são indicadas a negrito com um asterisco.					

Nível 1	Nível 2	Nível 3	Opções	Descrições	Página
Fax (Continuação)	Restrição de marcação	Tecl. marcação	Inserir # 2 vezes  Lig  <b>Desl*</b>	Pode configurar o equipamento para restringir as transmissões de faxes ou para exigir que o utilizador introduza o número duas vezes para evitar transmissões para um endereço incorrecto.	Consulte ◆.
		Livro ender.	Inserir # 2 vezes  Lig  <b>Desl*</b>		
		Atalhos	Inserir # 2 vezes  Lig  <b>Desl*</b>		
		Servidor LDAP	Inserir # 2 vezes  Lig  <b>Desl*</b>		
	Trab. restantes	—	—	Verifique as tarefas que estão na memória e cancele tarefas seleccionadas.	
Vários	ID chamada	Lig*  Desl	Veja ou imprima uma lista das últimas 30 identificações de chamada guardadas na memória.	67	

◆ >>> Manual Avançado do Utilizador.

As configurações predefinidas são indicadas a negrito com um asterisco.

Nível 1	Nível 2	Nível 3	Nível 4	Opções	Descrições	Página
Rede	LAN cablada	TCP/IP	BOOT Method	<b>Auto*</b> Estático RARP BOOTP DHCP	Selecione o método BOOT mais adaptado às suas necessidades.	Consulte +.
			Endereço IP	[000-255]. [000-255]. [000-255]. [000-255]	Introduza o endereço IP.	
			Subnet Mask	[000-255]. [000-255]. [000-255]. [000-255]	Introduza a máscara de sub-rede.	
			Gateway	[000-255]. [000-255]. [000-255]. [000-255]	Introduza o endereço Gateway.	
			Nome do nó	BRNXXXXXXXXXXXX	Introduza o nome do nó.	
			Configuração WINS	<b>Auto*</b> Estático	Seleciona o modo de configuração WINS.	
			Servidor WINS	(Primário) 000.000.000.000  (Secundário) 000.000.000.000	Especifica o endereço IP do servidor WINS primário ou secundário.	
			Servidor DNS	(Primário) 000.000.000.000  (Secundário) 000.000.000.000	Especifica o endereço IP do servidor DNS primário ou secundário.	
			APIPA	<b>Lig*</b> Desl	Atribui automaticamente o endereço IP a partir do intervalo de endereços ligação-local.	
<p>+ &gt;&gt; Manual do Utilizador da Rede e do Software.</p> <p>♣ Visite o Brother Solutions Center para descarregar o Guia Wi-Fi Direct™ em <a href="http://solutions.brother.com/">http://solutions.brother.com/</a>.</p> <p>● Visite o Brother Solutions Center para descarregar o Guia "Web Connect" em <a href="http://solutions.brother.com/">http://solutions.brother.com/</a>.</p> <p>As configurações predefinidas são indicadas a negrito com um asterisco.</p>						

Nível 1	Nível 2	Nível 3	Nível 4	Opções	Descrições	Página
Rede (Continuação)	LAN cablada (Continuação)	TCP/IP (Continuação)	IPv6	Lig <b>Des1*</b>	Active ou desactive o protocolo IPv6. Se pretender utilizar o protocolo IPv6, visite <a href="http://solutions.brother.com/">http://solutions.brother.com/</a> para mais informações.	Consulte +.
		Ethernet	—	<b>Auto*</b> 100B-FD 100B-HD 10B-FD 10B-HD	Selecciona o modo de ligação Ethernet.	
		Estado Rede com Fios	—	Activa 100B-FD Activa 100B-HD Activa 10B-FD Activa 10B-HD Inactiva Rede com fios DESLIGADA	Pode ver o estado actual da rede com fios.	
		Endereço MAC	—	—	Pode ver o endereço MAC do equipamento.	
	WLAN	TCP/IP	BOOT Method	<b>Auto*</b> Estático RARP BOOTP DHCP	Selecciona o método BOOT mais adaptado às suas necessidades.	
			Endereço IP	[000-255]. [000-255]. [000-255]. [000-255]	Introduza o endereço IP.	
			Subnet Mask	[000-255]. [000-255]. [000-255]. [000-255]	Introduza a máscara de sub-rede.	

+ >> Manual do Utilizador da Rede e do Software.

♣ Visite o Brother Solutions Center para descarregar o Guia Wi-Fi Direct™ em <http://solutions.brother.com/>.

● Visite o Brother Solutions Center para descarregar o Guia "Web Connect" em <http://solutions.brother.com/>.

As configurações predefinidas são indicadas a negrito com um asterisco.

Nível 1	Nível 2	Nível 3	Nível 4	Opções	Descrições	Página
Rede (Continuação)	WLAN (Continuação)	TCP/IP (Continuação)	Gateway	[000-255]. [000-255]. [000-255]. [000-255]	Introduza o endereço Gateway.	Consulte +.
			Nome do nó	BRWXXXXXXXXXXXX	Introduza o nome do nó.	
			Configuração WINS	Auto* Estático	Selecciona o modo de configuração WINS.	
			Servidor WINS	(Primário) 000.000.000.000 (Secundário) 000.000.000.000	Especifica o endereço IP do servidor WINS primário ou secundário.	
			Servidor DNS	(Primário) 000.000.000.000 (Secundário) 000.000.000.000	Especifica o endereço IP do servidor DNS primário ou secundário.	
			APIPA	Lig* Desl	Atribui automaticamente o endereço IP a partir do intervalo de endereços ligação-local.	
			IPv6	Lig Desl*	Active ou desactive o protocolo IPv6 para uma LAN sem fios. Se pretender utilizar o protocolo IPv6, visite <a href="http://solutions.brother.com/">http://solutions.brother.com/</a> para mais informações.	
	Assistente WLAN	—	—	Pode definir as configurações da rede sem fios utilizando o CD-ROM da Brother.		
	Assis. Configur	—	—	Pode configurar manualmente o servidor de impressão para uma rede sem fios.		

+ >> Manual do Utilizador da Rede e do Software.

♣ Visite o Brother Solutions Center para descarregar o Guia Wi-Fi Direct™ em <http://solutions.brother.com/>.

● Visite o Brother Solutions Center para descarregar o Guia "Web Connect" em <http://solutions.brother.com/>.

As configurações predefinidas são indicadas a negrito com um asterisco.

Nível 1	Nível 2	Nível 3	Nível 4	Opções	Descrições	Página
Rede (Continuação)	WLAN (Continuação)	WPS/AOSS	—	—	Pode configurar facilmente a rede sem fios com o método de premir um botão.	Consulte +.
		WPS com código PIN	—	—	Pode configurar facilmente a rede sem fios utilizando WPS com um PIN.	
		Estado da WLAN	Estado	—	Pode ver o estado actual da rede sem fios.	
			Sinal	—	Pode ver a intensidade actual do sinal da rede sem fios.	
			SSID	—	Pode ver o SSID actual.	
			Modo Comunic.	—	Pode ver o modo de comunicação actual.	
	Endereço MAC	—	—	Pode ver o endereço MAC do equipamento.		
	Wi-Fi Direct	Botão de pres.	—	—	Pode configurar facilmente a rede Wi-Fi Direct™ utilizando o método de premir um botão.	Consulte ♣.
		Código PIN	—	—	Pode configurar facilmente a rede Wi-Fi Direct™ utilizando WPS com um PIN.	
		Manual	—	—	Pode configurar manualmente a rede Wi-Fi Direct™.	
Dono do grupo		—	Lig Desl*	Configura o equipamento como proprietário do grupo.		

+ >> Manual do Utilizador da Rede e do Software.

♣ Visite o Brother Solutions Center para descarregar o Guia Wi-Fi Direct™ em <http://solutions.brother.com/>.

● Visite o Brother Solutions Center para descarregar o Guia "Web Connect" em <http://solutions.brother.com/>.

As configurações predefinidas são indicadas a negrito com um asterisco.



Nível 1	Nível 2	Nível 3	Nível 4	Opções	Descrições	Página
Rede (Continuação)	Wi-Fi Direct (Continuação)	Informações do dispositivo	Nome dispos.	—	Pode ver o nome de dispositivo do equipamento.	Consulte ♣.
			SSID	—	Mostra a SSID do proprietário do grupo. Quando o equipamento não está ligado, o ecrã táctil apresenta Não ligado.	
			Endereço IP	—	Pode ver o endereço IP actual do equipamento.	
		Informação de estado	Estado	D/G activo (**) Cliente activo Não ligado Desligar ** = número de equipamentos	Pode ver o estado actual da rede Wi-Fi Direct™.	
			Sinal	Forte Médio Fraco Ausente	Pode ver a intensidade actual do sinal da rede Wi-Fi Direct™. Quando o equipamento funciona como proprietário do grupo, o ecrã táctil apresenta sempre Forte.	
		Activar I/F	—	Lig <b>Desl*</b>	Active ou desactive a ligação Wi-Fi Direct™.	
	NFC	—	—	Lig* Desl	Activa ou desactiva a função NFC. Para mais informações sobre a função NFC, consulte <i>Como imprimir e digitalizar com NFC</i> (comunicação de campo próximo) ➤➤ página 99.	—

+ ➤➤ Manual do Utilizador da Rede e do Software.

♣ Visite o Brother Solutions Center para descarregar o Guia Wi-Fi Direct™ em <http://solutions.brother.com/>.

● Visite o Brother Solutions Center para descarregar o Guia "Web Connect" em <http://solutions.brother.com/>.

As configurações predefinidas são indicadas a negrito com um asterisco.

Nível 1	Nível 2	Nível 3	Nível 4	Opções	Descrições	Página
Rede (Continuação)	E-mail/IFAX (Disponível depois de descarregar o IFAX)	Ender. correio	—	—	Introduza o endereço de correio. (Até 60 caracteres)	Consulte +.
		Configurar servidor	Servidor SMTP	Nome (Até 30 caracteres) Endereço IP [000-255]. [000-255]. [000-255]. [000-255]	Introduza o endereço do servidor SMTP.	
			Porta SMTP	[00001-65535]	Introduza o número da porta SMTP.	
			Auten. pa-raSMTP	Nenhuma* SMTP-AUTH POP antes SMTP	Selecciona o método de segurança para a notificação por E-mail.	
			SMTP SSL/TLS	Nenhuma* SSL TLS	Envie ou receba um E-mail através de um servidor de E-mail que necessite de comunicação segura SSL/TLS.	
			Verificar SMTPCert.	Lig Des1*	Verifica automaticamente o certificado do servidor SMTP.	
			Servidor POP3	Nome (Até 30 caracteres) Endereço IP [000-255]. [000-255]. [000-255]. [000-255]	Introduza o endereço do servidor POP3.	
			Porta POP3	[00001-65535]	Introduza o número da porta POP3.	
			Nome Mailbox	—	Introduza o nome da caixa de correio. (Até 60 caracteres)	
			Palavra-passe da caixa de correio	—	Introduza a palavra-passe para iniciar sessão no servidor POP3. (Até 32 caracteres)	

+ >> Manual do Utilizador da Rede e do Software.

♣ Visite o Brother Solutions Center para descarregar o Guia Wi-Fi Direct™ em <http://solutions.brother.com/>.

● Visite o Brother Solutions Center para descarregar o Guia "Web Connect" em <http://solutions.brother.com/>.

As configurações predefinidas são indicadas a negrito com um asterisco.

Nível 1	Nível 2	Nível 3	Nível 4	Opções	Descrições	Página
Rede (Continuação)	E-mail/IFAX (Disponível depois de descarregar o IFAX) (Continuação)	Configurar servidor (Continuação)	POP3 SSL/TLS	Nenhuma*  SSL  TLS	Pode enviar ou receber um E-mail através de um servidor de E-mail que necessite de comunicação segura SSL/TLS.	Consulte +.
			Verificar POP3Cert.	Lig  Desl*	Verifica automaticamente o certificado do servidor POP3.	
			APOP	Lig  Desl*	Activa ou desactiva o APOP.	
		Instl Cor. RX	Polling Auto	Polling Auto (Opções)  Lig*  Desl	Procura automaticamente novas mensagens no servidor POP3.	
				(Quando Lig está seleccionado) Frequênc Poll (Opções)  1Min 3Mins 5Mins <b>10Mins*</b> 30Mins 60Mins	Configura o intervalo para procurar novas mensagens no servidor POP3.	
			Cabeçalho	Tudo  Assun- to+De+Para  Nenhum*	Selecciona o conteúdo do cabeçalho do correio a imprimir.	
			Apagar mail de erro	Lig*  Desl	Elimina correio com erros automaticamente.	
		Notificação	Lig  MDN  Desl*	Recebe mensagens de notificação.		

+ >> Manual do Utilizador da Rede e do Software.

♣ Visite o Brother Solutions Center para descarregar o Guia Wi-Fi Direct™ em <http://solutions.brother.com/>.

● Visite o Brother Solutions Center para descarregar o Guia "Web Connect" em <http://solutions.brother.com/>.

As configurações predefinidas são indicadas a negrito com um asterisco.

Nível 1	Nível 2	Nível 3	Nível 4	Opções	Descrições	Página		
Rede (Continuação)	E-mail/IFAX (Disponível depois de descarregar o IFAX) (Continuação)	Instl Cor. TX	Env. Assunto	—	Apresenta o assunto que está anexado aos dados de Fax via Internet.	Consulte +.		
			Limite tamanho	Lig Des1*	Limita o tamanho dos documentos de E-mail.			
			Notificação	Lig Des1*	Envia mensagens de notificação.			
		Instale Relay	Reencaminhar multidifusão	Lig Des1*	Retransmite um documento para outro equipamento de fax através da Internet.			
			Relay Domain	—	Regista o nome do domínio.			
			Reporte Relay	Lig Des1*	Imprime o relatório de distribuição por retransmissão.			
		Recepção POP3 manual	—	—	—		Accede ao servidor POP3 e confirma se foi recebido um E-mail.	
		Definições de ligação à Web	Definições Proxy	Ligação Proxy	Lig Des1*		Pode alterar as configurações da ligação à Web.	Consulte ●.
				Endereço	—			
				Porta	—			
Nome do utiliz.	—							
Password	—							
Interface Rede	—	—	—	LAN cablada* WLAN	Pode seleccionar o tipo de ligação de rede.	Consulte +.		
Reiniciar rede	—	—	—	Sim Não	Repõe todas as configurações de rede para a predefinição de fábrica.			

+ >> Manual do Utilizador da Rede e do Software.

♣ Visite o Brother Solutions Center para descarregar o Guia Wi-Fi Direct™ em <http://solutions.brother.com/>.

● Visite o Brother Solutions Center para descarregar o Guia "Web Connect" em <http://solutions.brother.com/>.

As configurações predefinidas são indicadas a negrito com um asterisco.



## Defin. todas (continuação)


Nível 1	Nível 2	Nível 3	Opções	Descrições	Página	
Impr. relat	Verif. Transm.	—	—	Imprime estas listas e relatórios.	Consulte ◆.	
	Livro de endereços	—	—			
	Fax Diário	—	—			
	Defin Utilizador	—	—			
	Configuração da rede	—	—			
	Relatório WLAN	—	—			
	Histórico ID do remetente	—	—			
Info. equip.	N. Serie	—	—	Permite verificar o número de série do equipamento.	145	
	Versão firmware	Versão Main	—	Permite verificar a versão de firmware do equipamento.	145	
Conf.inicial	Data e hora	Data	—	Configura a data e a hora no ecrã e nos cabeçalhos dos faxes que envia.	107	
		Hora	—			
		Dia automático	Lig* Des1	Muda automaticamente para o horário de poupança de energia.		Consulte ◆.
		Horário	—	Configura o fuso horário do seu país.		Consulte ‡.
	ID equipamento	Fax Nome	—	Introduza o nome e o número de fax a apresentar em todas as páginas que enviar por fax.	144	
	Tom/pulso	—	Tom* Pulso	Selecione o modo de marcação.		
	Sin. Marcação	—	Deteção NãoDetectado*	Liga e desliga a deteção do sinal de marcação.	68	
	Conf.Linha Tel	—	Normal* PBX RDIS	Selecione o tipo de linha telefónica.	144	
Compatível	—	Alta* Normal Básico (para VoIP)	Ajusta a velocidade do modem para ajudar a resolver problemas de transmissão.			
◆ >>> Manual Avançado do Utilizador.						
‡ >>> Guia de Instalação Rápida.						
As configurações predefinidas são indicadas a negrito com um asterisco.						

Nível 1	Nível 2	Nível 3	Opções	Descrições	Página
Conf.inicial (Continuação)	Repor	<b>Reinicialização do equipamento</b>	Sim Não	Pode repor todas as configurações do equipamento que alterou, como a data e a hora, o tipo de linha telefónica e o atraso do toque.	145
		<b>Rede</b>	Sim Não	Repõe as predefinições de fábrica das configurações do servidor de impressão, tais como as informações de endereço IP e de palavra-passe.	
		<b>Livro de endereços e Fax</b>	Sim Não	Elimina todos os números e faxes guardados no livro de endereços e repõe as predefinições de fábrica das configurações no que respeita à ID do aparelho, à lista do livro de endereços, ao relatório de verificação da transmissão e ao histórico de fax.	
		<b>Defin. todas</b>	Sim Não	Repõe as predefinições de fábrica de todas as configurações do equipamento.	
	<b>Idioma local</b> (consoante o país)	—	(Seleccione o idioma que pretende utilizar)	Permite alterar o idioma do LCD para o seu país.	Consulte ♦.
♦ >> Manual Avançado do Utilizador.					
‡ >> Guia de Instalação Rápida.					
As configurações predefinidas são indicadas a negrito com um asterisco.					

# Tabelas de funções



## Fax (Quando a função de pré-visualização de faxes está desactivada.)

Nível 1	Nível 2	Nível 3	Opções	Descrições	Página
Livro de endereços	 (Procurar:)	—	—	Se o LDAP estiver desactivado, a pesquisa é efectuada no livro de endereços local. Se o LDAP estiver activado, a pesquisa é efectuada no livro de endereços local e no servidor LDAP.	74
		<b>Detalhe</b> (Aparece apenas quando o LDAP está activado.)	—	Apresenta informações detalhadas sobre o endereço seleccionado.	Consulte +.
	<b>Editar</b>	—	Adi. Ender. novo	Guarda números no livro de endereços para que os possa marcar premindo Livro de endereços no ecrã táctil (e Aplicar e Iniciar fax).	77
			Configurar Grupos	Pode configurar números de grupo para distribuição.	Consulte ◆.
			Alterar	Pode alterar números do livro de endereços.	78
	Apagar	Pode eliminar números do livro de endereços.			
—	<b>Aplicar</b>	—	Pode enviar um fax utilizando o livro de endereços.	74	
Histórico de chamadas	<b>Nrs. marcados</b>	<b>Aplicar</b>	—	Pode seleccionar um número no histórico de chamadas efectuadas e, em seguida, enviar um fax, adicioná-lo ao livro de endereços ou eliminá-lo.	75
		<b>Editar</b>	Adic. ao Livro de endereços		
	<b>Histórico ID do remetente</b>	<b>Aplicar</b>	—	Pode seleccionar um número no histórico de identificação de chamadas e, em seguida, enviar um fax, adicionar o remetente ao livro de endereços ou eliminá-lo.	76
		<b>Editar</b>	Adic. ao Livro de endereços		
		Apagar			

+ >> Manual do Utilizador da Rede e do Software.

◆ >> Manual Avançado do Utilizador.

As configurações predefinidas são indicadas a negrito com um asterisco.

Nível 1	Nível 2	Nível 3	Opções	Descrições	Página	
Opções	Resolução de fax	—	<b>Standard*</b> Fina S.fina Foto	Configura a resolução dos faxes enviados.	Consulte ♦.	
	Fax de 2 lados	—	<b>Desligar*</b> Digitalização de 2 lados: Marg. longa Digitalização de 2 lados: Marg. curta	Pode seleccionar o modo de digitalização de fax de 2 lados.		
	Contraste	—	<b>Auto*</b> Claro Escuro	Altera os tons mais claros ou mais escuros dos faxes a enviar.		
	Tamanho da área de digitaliz.	—	<b>A4*</b> A3 Letter Legal Ledger	Configura o tamanho da digitalização através do vidro para faxes.	53	
	Multidifusão	Adicionar Núm.	Adicionar Núm.	Adicionar a partir do Livro de endereços Procurar no livro de endereços	Pode enviar a mesma mensagem de fax para mais do que um número de fax.	Consulte ♦.
	Pré-visualizar	—	Lig <b>Des1*</b>	Pode pré-visualizar uma mensagem de fax antes de a enviar.	54	
	Definição de cor	—	<b>Mono*</b> Cor	Determina se os faxes são enviados em modo monocromático ou a cores.	53	
	Fax Programado	Fax Programado	Lig <b>Des1*</b>	Configura a hora do dia para enviar faxes programados num formato de 24 horas.	Consulte ♦.	
Conf. hora		—				
Tx em lote	—	Lig <b>Des1*</b>	Combina faxes programados para o mesmo número de fax para envio à mesma hora do dia numa única transmissão.			
Transmissão em tempo real	—	Lig <b>Des1*</b>	Pode enviar um fax sem utilizar a memória.			

+ >> Manual do Utilizador da Rede e do Software.

♦ >> Manual Avançado do Utilizador.

As configurações predefinidas são indicadas a negrito com um asterisco.



Nível 1	Nível 2	Nível 3	Opções	Descrições	Página
Opções (Continuação)	<b>Tx polling</b>	—	Standard Codific. <b>Des1*</b>	Configura o documento que está no seu equipamento para ser recolhido por outro equipamento de fax.	Consulte <b>◆</b> .
	<b>Rx polling</b>	—	Standard Codific. Timer <b>Des1*</b>	Configura o seu equipamento para efectuar polling nouro equipamento de fax.	
	<b>Modo internacional</b>	—	Lig <b>Des1*</b>	Se tiver dificuldades no envio de faxes para o estrangeiro, configure esta função para <b>Lig</b> .	
	<b>Config Nova Def.</b>	—	Sim Não	Pode guardar as configurações de fax.	
	<b>Defin. Fábrica</b>	—	Sim Não	Pode repor as predefinições de fábrica de todas as configurações.	
<b>Guardar como atalho</b>	—	—	—	Guarda as configurações actuais como um atalho.	
+ >>> Manual do Utilizador da Rede e do Software.					
◆ >>> Manual Avançado do Utilizador.					
As configurações predefinidas são indicadas a negrito com um asterisco.					



### Fax (Quando a função de pré-visualização de faxes está activada.)

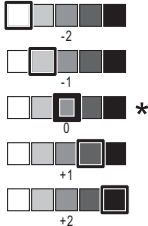
Nível 1	Nível 2	Nível 3	Opções	Descrições	Página
<b>A enviar faxes</b>	(Consulte <b>Fax (Quando a função de pré-visualização de faxes está desactivada.)</b> >>> página 165.)				
<b>Faxes recebidos</b>	<b>Imprim./Apag.</b>	<b>Imprimir todos (Faxes novos)</b>	—	Imprime os faxes recebidos novos.	63
		<b>Imprimir todos (Faxes antigos)</b>	—	Imprime os faxes recebidos antigos.	
		<b>Apagar todos (Faxes novos)</b>	—	Elimina os faxes recebidos novos.	63
		<b>Apagar todos (Faxes antigos)</b>	—	Elimina os faxes recebidos antigos.	
<b>Livro de endereços</b>	(Consulte <b>Livro de endereços</b> em <b>Fax (Quando a função de pré-visualização de faxes está desactivada.)</b> >>> página 165.)				
<b>Histórico de chamadas</b>	(Consulte <b>Histórico de chamadas</b> em <b>Fax (Quando a função de pré-visualização de faxes está desactivada.)</b> >>> página 165.)				
As configurações predefinidas são indicadas a negrito com um asterisco.					



## Cópia

Nível 1	Nível 2	Nível 3	Opções	Descrições	Página
Melhor qualid. <b>Normal*</b> 2 lados (1-2) 2 lados (2-2) Alta veloc. ADF A3 A4 → A3 2em1 (ID) 2em1 Poster Poupar tinta Livro	—	—	—	Pode seleccionar as configurações pretendidas a partir dos itens predefinidos.	79
<b>Opções</b>	<b>Modo alta veloc. ADF</b>	—	Lig <b>Des1*</b>	Pode copiar documentos de tamanho A4 ou Letter mais rapidamente se os colocar com a margem longa primeiro no ADF.	82
	<b>Qualidade</b>	—	<b>Normal*</b> Melhor	Selecione a resolução de cópia para a cópia seguinte.	Consulte ◆.
	<b>Tipo Papel</b>	—	<b>Papel Normal*</b> Papel Revest Brother BP71 Outro Glossy Transparência (Se a opção Gaveta #2 estiver seleccionada em Selecção de gaveta.)  Papel Normal	Selecione o tipo de papel correspondente ao papel existente na gaveta.	81
◆ >>> Manual Avançado do Utilizador.					
As configurações predefinidas são indicadas a negrito com um asterisco.					

Nível 1	Nível 2	Nível 3	Opções	Descrições	Página
Opções (Continuação)	Tam. do Papel	—	<b>A4*</b> A5 A3 10x15cm Letter Legal Ledger  (Se a opção Gaveta #2 estiver seleccionada em Selecção de gaveta.)  <b>A4*</b> A3 Letter Legal Ledger	Selecione o tamanho de papel correspondente ao papel existente na gaveta.	81
	Selecção de gaveta	—	Gaveta #1 Gaveta #2  <b>Sel. gaveta aut.*</b>	Selecione a gaveta que será utilizada no modo Cópia.	82
◆ >>> Manual Avançado do Utilizador.					
As configurações predefinidas são indicadas a negrito com um asterisco.					

Nível 1	Nível 2	Nível 3	Opções	Descrições	Página
Opções (Continuação)	Ampliar/Reduzir	100%*	—	—	Consulte ◆.
		Ampliar	198% 10x15cm → A4 186% 10x15cm → Letter 141% A4→A3, A5→A4	Pode seleccionar o rácio de ampliação para a cópia seguinte.	
		Reduzir	97% Letter → A4 93% A4 → Letter 83% Legal → A4 69% A3 → A4, A4 → A5 47% A4 → 10x15cm	Pode seleccionar o rácio de redução para a cópia seguinte.	
		Ajustar à página	—	O equipamento ajusta o tamanho da cópia seguinte ao tamanho do papel que configurar.	
		Personalizado (25-400%)	—	Pode seleccionar o rácio de ampliação ou redução para o tipo de documento.	
	Densidade	—		Ajusta a densidade das cópias.	
Empilhar/ord.	—	Empilhar* Ord.	Pode optar por empilhar ou ordenar cópias múltiplas.		

◆ >> Manual Avançado do Utilizador.

As configurações predefinidas são indicadas a negrito com um asterisco.

Nível 1	Nível 2	Nível 3	Opções	Descrições	Página
Opções (Continuação)	<b>Formato Pág.</b>	<b>Desligar (1 em 1) *</b>  2em1 (Vertical)  2em1 (Horizontal)  2em1 (ID)  4em1 (Vertical)  4em1 (Horizontal)  1a2  Poster (2x1)  Poster (2x2)  Poster (3x3)	—	Pode fazer cópias N em 1, 2 em 1 ID, 1 a 2 ou Poster.	Consulte ◆.
	<b>Form. Esquema</b> (Quando configura para Ledger ou A3 e, em seguida, selecciona 2 em 1 ou Poster 2x2)	(Quando é seleccionado 2 em 1.)  Letterx2 → Ledgerx1  Ledgerx2 → Ledgerx1  A4x2 → A3x1  A3x2 → A3x1   (Quando é seleccionado Poster (2x2))  Letterx1 → Ledgerx4  Ledgerx1 → Ledgerx4  A4x1 → A3x4  A3x1 → A3x4	—		
	<b>Auto alinhar</b>	—	<b>Auto*</b>  Des1	Se a cópia digitalizada estiver inclinada, o equipamento pode corrigir os dados automaticamente.	
◆ >>> Manual Avançado do Utilizador.					
As configurações predefinidas são indicadas a negrito com um asterisco.					

Nível 1	Nível 2	Nível 3	Opções	Descrições	Página
Opções (Continuação)	Cópia de 2 lados	<b>Des1*</b>	—	Pode seleccionar as configurações da impressão nos 2 lados.	Consulte ◆.
		2 lados→2 lados	—		
		Rodar margem longa 1 lado→2 lados	—		
Rodar margem longa 2 lados→1 lado		—			
Rodar margem curta 1 lado→2 lados		—			
Rodar margem curta 2 lados→1 lado		—			
Avançado		<b>Normal*</b> 2 lados 1 2 lados 2			
	<b>Definições avanzadas</b>	—	<b>Des1*</b> Modo Poupar Tinta Cópia de papel fino Copiar Livro Copiar Marca Remover cor de fundo	Pode seleccionar várias configurações de cópia, <b>como Copiar Marca ou Remover cor de fundo.</b>	
	<b>Guardar como atalho</b>	—	—	Guarda as configurações actuais como um atalho.	
◆ >>> Manual Avançado do Utilizador.					
As configurações predefinidas são indicadas a negrito com um asterisco.					



## Digitalizar

Nível 1	Nível 2	Nível 3	Opções 1	Descrições	Página
<b>para OCR</b> (Disponível após o Presto! PageManager ser descarregado para utilizadores de Macintosh. Consulte <i>Aceder à Assistência Brother (Macintosh)</i> >> página 5.)	<b>Seleção PC</b>	Opções	(Para mais informações, consulte <i>Opções</i> >> página 175.)	Efectue as configurações detalhadas.	Consulte +.
		Guardar como atalho	—	Guarda as configurações actuais como um atalho.	
<b>para Ficheiro*</b>	<b>Seleção PC</b>	Opções	(Para mais informações, consulte <i>Opções</i> >> página 176.)	Efectue as configurações detalhadas.	
		Guardar como atalho	—	Guarda as configurações actuais como um atalho.	
<b>para Imagem</b>	<b>Seleção PC</b>	Opções	(Para mais informações, consulte <i>Opções</i> >> página 176.)	Efectue as configurações detalhadas.	
		Guardar como atalho	—	Guarda as configurações actuais como um atalho.	
<b>para Suporte</b> (quando tiver inserido um cartão de memória ou uma unidade USB flash)	—	Opções	(Para mais informações, consulte <i>Opções</i> >> página 177.)	Efectue as configurações detalhadas.	87
		Guardar como atalho	—	Guarda as configurações actuais como um atalho.	Consulte ◆.
+ >> Manual do Utilizador da Rede e do Software.					
◆ >> Manual Avançado do Utilizador.					
As configurações predefinidas são indicadas a negrito com um asterisco.					

Nível 1	Nível 2	Nível 3	Opções 1	Descrições	Página
para E-mail	<b>Seleção PC</b>	Opções	(Para mais informações, consulte <i>Opções</i> >> página 176.)	Efectue as configurações detalhadas.	Consulte +.
		Guardar como atalho	—	Guarda as configurações actuais como um atalho.	
p/ Serv e-mail (Disponível depois de descarregar o IFAX)	<b>Livro de endereços</b>	—	—	Selecione o endereço do destinatário no livro de endereços.	
	<b>Manual</b>	—	—	Introduza manualmente o endereço do destinatário.	
	OK	Opções	(Para mais informações, consulte <i>Opções</i> >> página 179.)	Efectue as configurações detalhadas.	
		Guardar como atalho	—	Guarda as configurações actuais como um atalho.	
<b>Detalhe</b>	—	—	Pode visualizar a lista de endereços que introduziu.		
para FTP	<b>Nome de perfil</b>	Opções	(Para mais informações, consulte <i>Opções</i> >> página 180.)	Efectue as configurações detalhadas.	
		Guardar como atalho	—	Guarda as configurações actuais como um atalho.	
para Rede	<b>Nome de perfil</b>	Opções	(Para mais informações, consulte <i>Opções</i> >> página 180.)	Efectue as configurações detalhadas.	
		Guardar como atalho	—	Guarda as configurações actuais como um atalho.	
Digitalização WS (Aparece quando instala um digitalizador através de serviços da Web, disponível no Explorador do Windows® do computador.)	—	Digitalizar	<b>Seleção PC</b>	Pode digitalizar dados utilizando o protocolo de serviços da Web.	
		Digit. p/ C. Elect			
		Digitalizar p/ Fax			
		Dig. p/ Impressão			
+ >> Manual do Utilizador da Rede e do Software.					
◆ >> Manual Avançado do Utilizador.					
As configurações predefinidas são indicadas a negrito com um asterisco.					



## Opções (para para OCR)

Nível 1	Nível 2	Opções 1	Descrições	Página
Opções	Digit. de 2 lados	<b>Desligar*</b> Digitalização de 2 lados: Marg. longa Digitalização de 2 lados: Marg. curta	Pode seleccionar o modo de digitalização de 2 lados.	Consulte +.
	Definir com o ecrã táctil	<b>Desligar (Definir com comput.)*</b> Lig	Se pretender utilizar o ecrã táctil para alterar as configurações do equipamento, seleccione Lig.	
	As configurações abaixo aparecem quando a opção Lig é seleccionada em Definir com o ecrã táctil.			
	Modo alta veloc. ADF	Lig <b>Desl*</b>	Pode digitalizar documentos de tamanho A4 ou Letter mais rapidamente se os colocar com a margem longa primeiro no ADF.	98
	Tipo de digitaliz.	Cor <b>Preto e branco*</b>	Pode seleccionar o tipo de digitalização do documento.	Consulte +.
	Resolução	100 ppp <b>200 ppp*</b> 300 ppp 600 ppp	Pode seleccionar a resolução da digitalização do documento.	
	Tipo de ficheiro	<b>Texto*</b> HTML RTF	Pode seleccionar o formato de ficheiro do documento.	
	Tamanho digit.	<b>A4*</b> A5 A3 10x15cm Cartão visita (90x60mm) Letter Legal Ledger	Pode seleccionar o tamanho da digitalização do documento.	
Ignorar página em branco	Lig <b>Desl*</b>	Se a opção Lig estiver seleccionada, as páginas em branco são ignoradas.		
+ >> Manual do Utilizador da Rede e do Software.				
As configurações predefinidas são indicadas a negrito com um asterisco.				

## Opções

(para para Ficheiro, para Imagem OU para E-mail)

Nível 1	Nível 2	Opções 1	Descrições	Página
Opções	Digit. de 2 lados	<b>Desligar*</b> Digitalização de 2 lados: Marg. longa Digitalização de 2 lados: Marg. curta	Pode seleccionar o modo de digitalização de 2 lados.	Consulte +.
	Definir com o ecrã táctil	<b>Desligar (Definir com comput.)*</b> Lig	Se pretender utilizar o ecrã táctil para alterar as configurações do equipamento, seleccione Lig.	
	As configurações abaixo aparecem quando a opção Lig é seleccionada em Definir com o ecrã táctil.			
	Modo alta veloc. ADF	Lig <b>Desl*</b>	Pode digitalizar documentos de tamanho A4 ou Letter mais rapidamente se os colocar com a margem longa primeiro no ADF.	98
	Tipo de digitaliz.	<b>Cor*</b> Preto e branco	Pode seleccionar o tipo de digitalização do documento.	Consulte +.
	Resolução	100 ppp <b>200 ppp*</b> 300 ppp 600 ppp	Pode seleccionar a resolução da digitalização do documento.	
Tipo de ficheiro	(Se tiver seleccionado a opção Cor na configuração Tipo de digitaliz.) <b>PDF*</b> JPEG (Se tiver seleccionado a opção Preto e branco na configuração Tipo de digitaliz.) <b>PDF*</b> TIFF	Pode seleccionar o formato de ficheiro do documento.		
Tamanho digit.	<b>A4*</b> A5 A3 10x15cm Cartão visita (90x60mm) Letter Legal Ledger	Pode seleccionar o tamanho da digitalização do documento.		
+ >> Manual do Utilizador da Rede e do Software.				
As configurações predefinidas são indicadas a negrito com um asterisco.				

Nível 1	Nível 2	Opções 1	Descrições	Página
Opções (Continuação)	Ignorar página em branco	Lig <b>Des1*</b>	Se a opção Lig estiver seleccionada, as páginas em branco são ignoradas.	Consulte +.
	Remover cor de fundo	<b>Des1*</b> Baixo Médio Alto	Altera a quantidade de cor de fundo que é removida.	
+ >> Manual do Utilizador da Rede e do Software.				
As configurações predefinidas são indicadas a negrito com um asterisco.				

## Opções

(para para Suporte)

Nível 1	Nível 2	Opções 1	Descrições	Página
Opções	Modo alta veloc. ADF	Lig <b>Des1*</b>	Pode digitalizar documentos de tamanho A4 ou Letter mais rapidamente se os colocar com a margem longa primeiro no ADF.	98
	Digit. de 2 lados	<b>Desligar*</b> Digitalização de 2 lados: Marg. longa Digitalização de 2 lados: Marg. curta	Pode seleccionar o modo de digitalização de 2 lados.	87
	Tipo de digitaliz.	<b>Cor*</b> Preto e branco	Pode seleccionar o tipo de digitalização do documento.	
	Resolução	100 ppp <b>200 ppp*</b> 300 ppp 600 ppp Auto	Pode seleccionar a resolução da digitalização do documento.	
	Tipo de ficheiro	(Se tiver seleccionado a opção Cor na configuração Tipo de digitaliz.) <b>PDF*</b> JPEG (Se tiver seleccionado a opção Preto e branco na configuração Tipo de digitaliz.) <b>PDF*</b> TIFF	Pode seleccionar o formato de ficheiro do documento.	
◆ >>> Manual Avançado do Utilizador.				
As configurações predefinidas são indicadas a negrito com um asterisco.				

Nível 1	Nível 2	Opções 1	Descrições	Página
Opções (Continuação)	Tamanho digit.	A4* A5 A3 10x15cm Cartão visita (90x60mm) Letter Legal Ledger	Pode seleccionar o tamanho da digitalização do documento.	87
	Digit Papel Comprido	Lig Des1*	Pode digitalizar um documento longo utilizando o ADF.	
	Nome do ficheiro	—	Pode dar um outro nome ao ficheiro.	
	Corte automático	Lig Des1*	Digitalize vários documentos colocados no vidro do digitalizador para um cartão de memória ou uma unidade USB flash, um de cada vez.	87 Consulte ◆.
	Ignorar página em branco	Lig Des1*	Se a opção Lig estiver seleccionada, as páginas em branco são ignoradas.	87
	Remover cor de fundo	Des1* Baixo Médio Alto	Altere a quantidade de cor de fundo que é removida.	87
	Config Nova Def.	Sim Não	Pode guardar as configurações de digitalização como configurações predefinidas.	Consulte ◆.
Defin. Fábrica	Sim Não	Pode repor as predefinições de fábrica originais de todas as configurações.		

◆ >>> Manual Avançado do Utilizador.

As configurações predefinidas são indicadas a negrito com um asterisco.

## Opções

(para p/ Serv e-mail)

**NOTA**

Disponível depois de descarregar o IFAX.

Nível 1	Nível 2	Opções 1	Descrições	Página
Opções	<b>Modo alta veloc. ADF</b>	Lig <b>Des1*</b>	Pode digitalizar documentos de tamanho A4 ou Letter mais rapidamente se os colocar com a margem longa primeiro no ADF.	98
	<b>Digit. de 2 lados</b>	<b>Desligar*</b> Digitalização de 2 lados: Marg. longa Digitalização de 2 lados: Marg. curta	Pode seleccionar o modo de digitalização de 2 lados.	Consulte +.
	<b>Tipo de digitaliz.</b>	<b>Cor*</b> Preto e branco	Pode seleccionar o tipo de digitalização do documento.	
	<b>Resolução</b>	100 ppp <b>200 ppp*</b> 300 ppp 600 ppp Auto	Pode seleccionar a resolução da digitalização do documento.	
	<b>Tipo de ficheiro</b>	(Se tiver seleccionado a opção Cor na configuração Tipo de digitaliz.) <b>PDF*</b> JPEG (Se tiver seleccionado a opção Preto e branco na configuração Tipo de digitaliz.) <b>PDF*</b> TIFF	Pode seleccionar o formato de ficheiro do documento.	
	<b>Tamanho digit.</b>	<b>A4*</b> A5 A3 10x15cm Cartão visita (90x60mm) Letter Legal Ledger	Pode seleccionar o tamanho da digitalização do documento.	
+ >> Manual do Utilizador da Rede e do Software.				
As configurações predefinidas são indicadas a negrito com um asterisco.				

Nível 1	Nível 2	Opções 1	Descrições	Página
Opções (Continuação)	<b>Digit Papel Comprido</b>	Lig <b>Des1*</b>	Pode digitalizar um documento longo utilizando o ADF.	Consulte +.
	<b>Config Nova Def.</b>	Sim Não	Pode guardar as configurações de digitalização como configurações predefinidas.	
	<b>Defin. Fábrica</b>	Sim Não	Pode repor as predefinições de fábrica originais de todas as configurações.	

+ >> Manual do Utilizador da Rede e do Software.

As configurações predefinidas são indicadas a negrito com um asterisco.

## Opções

(para para FTP ou para Rede)

Nível 1	Nível 2	Opções 1	Descrições	Página
Opções	<b>Modo alta veloc. ADF</b>	Lig <b>Des1*</b>	Pode digitalizar documentos de tamanho A4 ou Letter mais rapidamente se os colocar com a margem longa primeiro no ADF.	98
	<b>Digit. de 2 lados</b>	<b>Desligar*</b> Digitalização de 2 lados: Marg. longa Digitalização de 2 lados: Marg. curta	Pode seleccionar o modo de digitalização de 2 lados.	Consulte +.
	<b>Tipo de digitaliz.</b>	<b>Cor*</b> Preto e branco	Pode seleccionar o tipo de digitalização do documento.	
	<b>Resolução</b>	100 ppp <b>200 ppp*</b> 300 ppp 600 ppp Auto	Pode seleccionar a resolução da digitalização do documento.	
	<b>Tipo de ficheiro</b>	(Se tiver seleccionado a opção Cor na configuração Tipo de digitaliz.) <b>PDF*</b> JPEG (Se tiver seleccionado a opção Preto e branco na configuração Tipo de digitaliz.) <b>PDF*</b> TIFF	Pode seleccionar o formato de ficheiro do documento.	

+ >> Manual do Utilizador da Rede e do Software.

As configurações predefinidas são indicadas a negrito com um asterisco.

Nível 1	Nível 2	Opções 1	Descrições	Página
Opções (Continuação)	Tamanho digit.	<b>A4*</b> A5 A3 10x15cm Cartão visita (90x60mm) Letter Legal Ledger	Pode seleccionar o tamanho da digitalização do documento.	Consulte +.
	Digit Papel Comprido	Lig <b>Des1*</b>	Pode digitalizar um documento longo utilizando o ADF.	
	Nome do ficheiro	<b>BRNXXXXXXXXXXXXX*</b> Estimate Report Order sheet Contract sheet Check Receipt <Manual>	Selecione os nomes de ficheiros predefinidos. Se seleccionar Manual, pode atribuir ao ficheiro o nome que pretender.	
	Ignorar página em branco	Lig <b>Des1*</b>	Se a opção Lig estiver seleccionada, as páginas em branco são ignoradas.	
	Remover cor de fundo	<b>Des1*</b> Baixo Médio Alto	Altere a quantidade de cor de fundo que é removida.	
	Nome do utiliz.	—	Introduza o nome de utilizador.	
+ >> Manual do Utilizador da Rede e do Software.				
As configurações predefinidas são indicadas a negrito com um asterisco.				



## Fotografia (ecrã Mais)

Nível 1	Nível 2	Nível 3	Opções	Descrições	Página
<b>Impr. de índice</b>	<b>Impr. folha de índice</b>	Def. de impr.	Para mais informações, consulte <i>Def. de impr.</i> ➤➤ página 187.	Pode imprimir uma página com miniaturas.	Consulte ♦.
	<b>Imprimir fotografias usando o número de índice</b>	Def. de impr.	Para mais informações, consulte <i>Def. de impr.</i> ➤➤ página 185.	Pode imprimir fotografias seleccionando os números de índice.	
<b>Ver fotos*</b>	<b>OK</b>	Def. de impr.	Para mais informações, consulte <i>Def. de impr.</i> ➤➤ página 185.	Pode ajustar as fotografias com as opções.	86
	<b>Imprimir tudo</b>	—	—	Pode imprimir todas as fotografias do cartão de memória ou da unidade USB flash.	
<b>Melhorar fotogr.</b>	<b>Efeitos</b>	Correcção auto.	Def. de impr. (Para mais informações, consulte <i>Def. de impr.</i> ➤➤ página 185.)	Pode utilizar estas configurações para ajustar as fotografias.	Consulte ♦.
		Melhorar pele			
		Melhor. cenário			
		Rem. olhos verm			
		Cena Nocturna			
		Luz Enchimento			
		Quadro Branco			
		Monocromático			
		Sepia			
	Correcção aut. e Remov. olho-verm				
<b>Recortar</b>	Def. de impr.	Para mais informações, consulte <i>Def. de impr.</i> ➤➤ página 185.	Pode recortar uma fotografia e imprimir uma parte da imagem.		

♦ ➤➤ Manual Avançado do Utilizador.

As configurações predefinidas são indicadas a negrito com um asterisco.


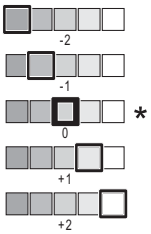


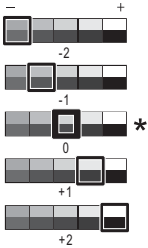

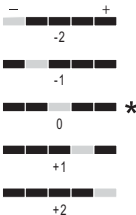

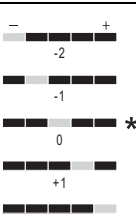
Nível 1	Nível 2	Nível 3	Opções	Descrições	Página
<b>Melhorar fotogr.</b> (Continuação)	<b>Melhorar e recortar</b>	Correcção auto.	Def. de impr. (Para mais informações, consulte <i>Def. de impr.</i> ▶▶ página 185.)	Pode utilizar estas configurações para ajustar e recortar as fotografias.	Consulte ♦.
		Melhorar pele			
		Melhor. cenário			
		Rem. olhos verm			
		Cena Nocturna			
		Luz Enchimento			
		Quadro Branco			
		Monocromático			
		Sepia			
		Correcção aut. e Remov. olho-verm			
♦ ▶▶ Manual Avançado do Utilizador.					
As configurações predefinidas são indicadas a negrito com um asterisco.					

Nível 1	Nível 2	Nível 3	Opções	Descrições	Página
<b>Imprimir foto ID</b>	<b>Tamanho foto ID</b>	25x36mm 35x45mm 36x51mm 45x45mm 45x55mm 35x48mm 50x70mm (2x2,75pol.) 2x2in	Def. de impr. (Para mais informações, consulte <i>Def. de impr.</i> >> página 188.)	Pode imprimir fotografias tipo passe para o seu currículo, o seu passaporte e outros documentos.	Consulte ◆.
<b>Apresent. diap.</b>	<b>Mostrar cada fotografia por</b>	<b>3Segs*</b> 10Segs 30Segs 1Min 5Mins	—	Configura o tempo que cada fotografia é apresentada na Apresentação de Diapositivos antes de o equipamento passar para a fotografia seguinte.	
	<b>Efeito</b>	<b>Desl*</b> Deslizar para dentro Aparecer progressivamente Ampliar	—	Configura o efeito utilizado quando o equipamento passa para a fotografia seguinte da Apresentação de Diapositivos.	
	<b>Iniciar</b>	—	—	O equipamento inicia uma Apresentação de Diapositivos das suas fotografias.  Pode seleccionar uma fotografia durante a Apresentação de Diapositivos e alterar as configurações de impressão. (Para mais informações, consulte <i>Def. de impr.</i> >> página 185.)	
◆ >> Manual Avançado do Utilizador.					
As configurações predefinidas são indicadas a negrito com um asterisco.					

## Def. de impr.

(para Ver fotos, Imprimir fotografias usando o número de índice, Melhorar fotogr. OU Apresent. diap.)

Opção 1	Opção 2	Opção 3	Opção 4	Descrições	Página
<b>Qualid Impress</b> (Não disponível para impressão DPOF.)	Normal <b>Fotografia*</b>	—	—	Selecione a qualidade de impressão.	Consulte  .
<b>Tipo Papel</b>	Papel Normal Papel Revest Brother BP71 <b>Outro Glossy*</b>	—	—	Selecione o tipo de papel.	
<b>Tam. do Papel</b>	<b>10x15cm*</b> 13x18cm A4 A3 Letter Ledger	—	—	Selecione o tamanho do papel.	
(Quando está seleccionado Letter ou A4) <b>Tam. Impr.</b>	8x10cm 9x13cm 10x15cm 13x18cm 15x20cm <b>Formato máx.*</b>	—	—	Selecione o tamanho da impressão se estiver a utilizar papel de tamanho Letter ou A4.	
<b>Correcção auto.</b> (Não aparece quando está seleccionada a impressão DPOF.) (Apenas Ver fotos e Apresent. diap.)	Lig <b>Desl*</b>	—	—	O equipamento decide qual o efeito adequado para a fotografia.	
<b>Brilho</b> (Não aparece quando Efeitos ou Melhorar e recortar está seleccionado.)		—	—	Ajusta o brilho.	
◆ >> Manual Avançado do Utilizador.					
As configurações predefinidas são indicadas a negrito com um asterisco.					

Opção 1	Opção 2	Opção 3	Opção 4	Descrições	Página
<b>Contraste</b> (Não aparece quando Efeitos ou Melhorar e recortar está seleccionado.)		—	—	Ajusta o contraste.	Consulte  .
<b>Melhorar cor</b> (Não aparece quando Efeitos ou Melhorar e recortar está seleccionado.)	Lig <b>Desl*</b>	Balanço Branco		Ajusta o tom das áreas brancas.	
		Definição		Aumenta o detalhe da imagem.	
		Densidade da cor		Ajusta o volume total da cor na imagem.	
<b>Recortar</b>	<b>Lig*</b> Desl	—	—	Recorta a imagem à volta da margem para ficar do tamanho do papel ou da impressão. Desactive esta função se pretender imprimir imagens inteiras ou para evitar recortes indesejados.	
<b>Sem margens</b>	<b>Lig*</b> Desl	—	—	Expande a área de impressão para a ajustar às margens do papel.	
<b>Imprimir Data</b> (Não disponível para impressão DPOF.)	Lig <b>Desl*</b>	—	—	Imprime a data na fotografia.	
<b>Config Nova Def.</b>	Sim Não	—	—	Guarda as configurações de impressão como configurações predefinidas.	

 >> Manual Avançado do Utilizador.

As configurações predefinidas são indicadas a negrito com um asterisco.

Opção 1	Opção 2	Opção 3	Opção 4	Descrições	Página
<b>Defin. Fábrica</b>	Sim Não	—	—	Repõe todas as configurações para a predefinição de fábrica.	Consulte <b>◆</b> .
◆ >> Manual Avançado do Utilizador.					
As configurações predefinidas são indicadas a negrito com um asterisco.					

**Def. de impr.****(para Impr. folha de índice)**

Nível 1	Nível 2	Nível 3	Opções	Descrições	Página
<b>Tipo Papel</b>	<b>Papel Normal*</b> Papel Revest Brother BP71 Outro Glossy	—	—	Selecione o tipo de papel.	Consulte <b>◆</b> .
<b>Tam. do Papel</b>	Letter <b>A4*</b>	—	—	Selecione o tamanho do papel.	
◆ >> Manual Avançado do Utilizador.					
As configurações predefinidas são indicadas a negrito com um asterisco.					

## Def. de impr.

(para Imprimir foto ID)

Nível 1	Nível 2	Nível 3	Opções	Descrições	Página
<b>Qualid Impress</b>	Normal <b>Foto*</b>	—	—	Selecione a qualidade de impressão.	Consulte ◆.
<b>Tipo Papel</b>	Papel Normal Papel Revest Brother BP71 <b>Outro Glossy*</b>	—	—	Selecione o tipo de papel.	
<b>Tam. do Papel</b>	<b>10x15cm*</b> 13x18cm A4 Letter	—	—	Selecione o tamanho do papel.	
<b>Melhorar Foto</b>	<b>Desl*</b> Correcção auto. Rem. olhos verm Corr aut. e Rem. olhos verm	—	—	Pode utilizar estas configurações para ajustar as fotografias.	
◆ >> Manual Avançado do Utilizador.					
As configurações predefinidas são indicadas a negrito com um asterisco.					



## Web (ecrã Mais)

Nível 1	Nível 2	Nível 3	Opções	Descrições	Página
<b>Web</b>	<b>Apps</b>	—	—	Permite ligar o equipamento Brother a um serviço Internet.	Consulte ●.
	<b>SkyDrive®</b>	—	—		
	<b>Box</b>	—	—	Desde que este documento foi publicado, é possível que tenham sido acrescentados serviços da Web e/ou que os nomes de serviços tenham sido alterados pelo fornecedor.	
	<b>Google Drive™</b>	—	—		
	<b>Evernote®</b>	—	—		
	<b>Dropbox</b>	—	—		
	<b>Facebook</b>	—	—		
	<b>Picasa Web Albums™</b>	—	—		
<b>Flickr®</b>	—	—			
● Visite o Brother Solutions Center para descarregar o Guia "Web Connect" em <a href="http://solutions.brother.com/">http://solutions.brother.com/</a> .					
As configurações predefinidas são indicadas a negrito com um asterisco.					



## Atalhos de cópia A3 (ecrã Mais)

Nível 1	Nível 2	Opção 1	Opção 2	Descrições	Página
A3 2 em 1 <b>A3*</b> A4 → A3 A3 → A4 A4 + Nota (H) A4 + Nota (V) A4 + Grelha A4 + Em branco A4 Centro	<b>Opções</b>	Qualidade	<b>Normal*</b> Melhor	Selecione a resolução de cópia para a cópia seguinte.	Consulte .
		Tipo Papel	Papel Normal	Apresenta o tipo de papel disponível.	
		Tam. do Papel	<b>A3*</b> Ledger  (Quando está seleccionado A3 → A4)  <b>A4*</b> Letter	Configura o tamanho do papel na gaveta do papel.	
		Seleção de gaveta	Sel. gaveta aut.	Selecciona automaticamente a gaveta que contém o papel mais adequado.	
		Densidade		Ajusta a densidade das cópias.	
		Auto alinhar	<b>Auto*</b> Desl	Se a cópia digitalizada estiver inclinada, o equipamento pode corrigir os dados automaticamente.	

>>> Manual Avançado do Utilizador.

As configurações predefinidas são indicadas a negrito com um asterisco.

 (Atalhos)

Nível 1	Nível 2	Nível 3	Opções	Descrições	Página
<b>Adicionar atalho</b>	<b>Cópia</b>	Normal	Muda para o ecrã de opções de cópia.	Pode seleccionar as configurações pretendidas a partir dos itens predefinidos.	15
		Melhor qualid.			
		Alta veloc. ADF			
		A3			
		2 lados (1→2)			
		2 lados (2→2)			
		A4 → A3			
		2em1 (ID)			
		2em1			
		Poster			
		Poupar tinta			
		Livro			

As configurações predefinidas são indicadas a negrito com um asterisco.



Nível 1	Nível 2	Nível 3	Opções	Descrições	Página
Adicionar atalho (Continuação)	Fax (Opções)	Resolução de fax	<b>Standard*</b> Fina S.fina Foto	Configura a resolução dos faxes enviados.	15
		Fax de 2 lados	<b>Desligar*</b> Digitalização de 2 lados: Marg. longa Digitalização de 2 lados: Marg. curta	Pode seleccionar o modo de digitalização de fax de 2 lados.	
		Contraste	<b>Auto*</b> Claro Escuro	Altera os tons mais claros ou mais escuros dos faxes a enviar.	
		Tamanho da área de digitaliz.	<b>A4*</b> A3 Letter Legal Ledger	Ajusta a área de digitalização do vidro do digitalizador ao tamanho do documento.	
		Multidifusão	Adicionar Núm. <b>(Opções)</b> Adicionar Núm. Adicionar a partir do Livro de endereços Procurar no livro de endereços	Pode enviar a mesma mensagem de fax para mais do que um número de fax.	
		Pré-visualizar	Lig <b>Des1*</b>	Pode pré-visualizar uma mensagem de fax antes de a enviar.	
		Definição de cor	<b>Mono*</b> Cor	Determina se os faxes são enviados em modo monocromático ou a cores.	
		Transmissão em tempo real	Lig <b>Des1*</b>	Pode enviar um fax sem utilizar a memória.	
		Modo internacional	Lig <b>Des1*</b>	Se tiver dificuldades no envio de faxes para o estrangeiro, configure esta função para Lig.	

As configurações predefinidas são indicadas a negrito com um asterisco.

Nível 1	Nível 2	Nível 3	Opções	Descrições	Página
Adicionar atalho (Continuação)	Digitalizar	para Ficheiro	Seleção PC	Pode digitalizar um documento monocromático ou a cores para o computador.	17
		para OCR	Seleção PC	Pode converter o documento de texto para um ficheiro de texto editável.	
		para Imagem	Seleção PC	Pode digitalizar uma imagem a cores para uma aplicação gráfica.	
		para Suporte (Opções)	Modo alta veloc. ADF Digit. de 2 lados Tipo de digitaliz. Resolução Tipo de ficheiro Tamanho digit. Digit Papel Comprido Nome do ficheiro Corte automático Ignorar página em branco Remover cor de fundo	Pode digitalizar documentos para um cartão de memória ou para uma unidade USB flash.	
		para E-mail	Seleção PC	Pode digitalizar um documento monocromático ou a cores para a aplicação de E-mail.	
		p/ Serv e-mail (Opções)	Modo alta veloc. ADF Digit. de 2 lados Tipo de digitaliz. Resolução Tipo de ficheiro Tamanho digit. Digit Papel Comprido	Pode digitalizar um documento monocromático ou a cores para o servidor de E-mail.	
		para Rede	Nome de perfil	Pode enviar dados digitalizados para um servidor CIFS na sua rede local ou na Internet.	
para FTP	Nome de perfil	Pode enviar dados digitalizados via FTP.			
As configurações predefinidas são indicadas a negrito com um asterisco.					

Nível 1	Nível 2	Nível 3	Opções	Descrições	Página
Adicionar atalho (Continuação)	Web	SkyDrive®	—	Permite ligar o equipamento Brother a um serviço Internet.  Desde que este documento foi publicado, é possível que tenham sido acrescentados serviços da Web e/ou que os nomes de serviços tenham sido alterados pelo fornecedor.	19
		Box	—		
		Google Drive™	—		
		Evernote®	—		
		Dropbox	—		
		Facebook	—		
		Picasa Web Albums™	—		
	Flickr®	—			
Esta lista é apresentada se premir um nome de atalho durante 2 segundos.	<b>Editar nome do atalho</b>	—	—	Pode alterar o nome do atalho.	20
	<b>Apagar</b>	—	—	Elimina o atalho.	20

As configurações predefinidas são indicadas a negrito com um asterisco.



### (Tinta)

Nível 1	Nível 2	Nível 3	Opções	Descrições	Página
(Tinta)	<b>Imprimir teste</b>	—	Qual. Impressão Alinhamento	Permite verificar a qualidade de impressão ou o alinhamento.	105 106
	<b>Limpando</b>	—	Preto Cor Todas	Permite limpar a cabeça de impressão.	104
	<b>Volum Tinteiro</b>	—	—	Permite ver o volume de tinta disponível.	Consulte ◆.

◆ >> Manual Avançado do Utilizador.

As configurações predefinidas são indicadas a negrito com um asterisco.

## WiFi (Configuração de Wi-Fi)

### NOTA

Depois de configurar o Wi-Fi®, não pode alterar as configurações no ecrã Início. Altere as configurações para a ligação Wi-Fi no ecrã de configurações.


Nível 1	Nível 2	Nível 3	Opções	Descrições	Página
WiFi (Configuração de Wi-Fi)	Assis. Configur	—	—	Pode configurar manualmente o servidor de impressão para uma rede sem fios.	Consulte ‡.
	Configurar com PC	—	—	Pode configurar o Wi-Fi utilizando um computador.	
	WPS/AOSS	—	—	Pode configurar facilmente a rede sem fios com o método de premir um botão.	
	WPS com código PIN	—	—	Pode configurar facilmente a rede sem fios utilizando WPS com um PIN.	Consulte +.
+ >> Manual do Utilizador da Rede e do Software.					
‡ >> Guia de Instalação Rápida.					
As configurações predefinidas são indicadas a negrito com um asterisco.					

### Quando utilizar cartões de memória ou uma unidade USB flash na ranhura correcta

Nível 1	Nível 2	Nível 3	Opções	Descrições	Página
Foto	(Consulte <i>Fotografia (ecrã Mais)</i> >> página 182.)				
Digitalizar para suporte	(Consulte <i>para Suporte</i> >> página 173.)				
Web	(Consulte <i>Web (ecrã Mais)</i> >> página 188.)				
DPOF	—	—	—	Apresenta o ecrã de configurações DPOF.	Consulte ◆.
◆ >> Manual Avançado do Utilizador.					
As configurações predefinidas são indicadas a negrito com um asterisco.					


## Introduzir texto

Quando é necessário introduzir texto no equipamento, aparece o teclado no ecrã tátil.

Prima  para percorrer letras, números e caracteres especiais.



### NOTA

Para alternar entre letras maiúsculas e minúsculas, prima .


## Introduzir espaços

Para introduzir um espaço, prima Espaço. Pode também premir ► para deslocar o cursor.

### NOTA

Os caracteres que estão disponíveis podem variar consoante o país.

## Fazer correcções

Se tiver introduzido um carácter incorrecto e pretender alterá-lo, prima ◀ para deslocar o cursor de modo a destacar o carácter incorrecto e, em seguida, prima . Introduza o carácter correcto. Pode também utilizar o cursor para retroceder e inserir letras.

Para apagar todos os caracteres, prima  repetidamente.

## Geral

### NOTA

Este capítulo contém um resumo das especificações do equipamento. Para obter especificações adicionais, visite <http://www.brother.com/>.

<b>Tipo de impressora</b>	Jacto de tinta	
<b>Cabeça de impressão</b>	Monocromático:	Piezo com 420 bocais × 1
	Cores:	Piezo com 420 bocais × 3
<b>Capacidade da memória</b>	256 MB	
<b>LCD (Ecrã de Cristais Líquidos)</b>	LCD a cores TFT de ecrã táctil <sup>1</sup> e painel táctil de 3,7 pol. (93,4 mm)	
<b>Fonte de alimentação</b>	220 a 240 V CA 50/60 Hz	
<b>Consumo de energia <sup>2</sup></b>	Modo de cópia:	Aprox. 29 W <sup>3</sup>
	Modo Pronto:	Aprox. 5,5 W <sup>4</sup>
	Modo Espera:	Aprox. 1,5 W <sup>4</sup>
	Desact.:	Aprox. 0,04 W <sup>4 5</sup>

<sup>1</sup> Medido na diagonal.

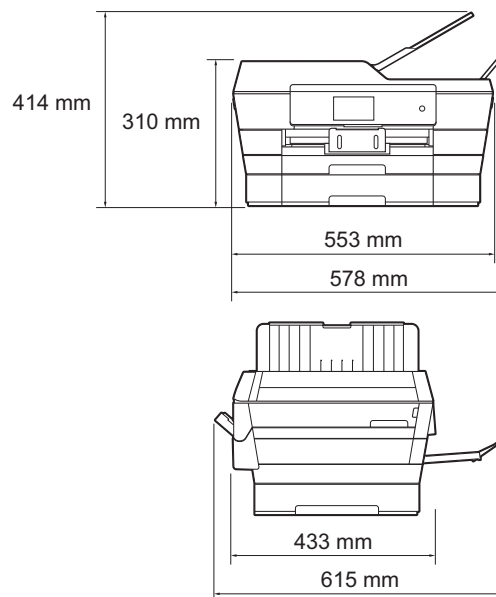
<sup>2</sup> Medido quando o equipamento está ligado à interface USB. O consumo de energia varia ligeiramente em função do ambiente de utilização ou do desgaste das peças.

<sup>3</sup> Quando utiliza o ADF, impressão e digitalização de um só lado, resolução: normal/documento: padrão impresso ISO/IEC 24712.

<sup>4</sup> Medição de acordo com a norma IEC 62301 Edição 2.0.

<sup>5</sup> Mesmo quando está desligado, o equipamento liga-se automaticamente de forma regular para efectuar a manutenção da cabeça de impressão e, em seguida, desliga-se.

## Dimensões



<b>Peso</b>	16,7 kg
<b>Nível de ruído</b>	<b>Pressão sonora</b>
	Funcionamento: LpAm = 50 dB(A) (Máximo) <sup>1</sup>
	<b>Potência sonora</b> <sup>2 3</sup>
	Cópia <sup>4</sup> : LWAd = 6,33 B(A) (Mono) LWAd = 6,25 B(A) (Cores)
	Pronto: LWAd = 3,01 B(A) (Mono/Cores)
<b>Temperatura</b>	Funcionamento: 10 a 35 °C Melhor qualidade de impressão: 20 a 33 °C
<b>Humidade</b>	Funcionamento: 20 a 80% (sem condensação) Melhor qualidade de impressão: 20 a 80% (sem condensação)
<b>ADF (alimentador automático de documentos)</b>	Até 35 páginas Papel: tamanho A4 ou Letter de 80 g/m <sup>2</sup>
<b>Tamanho do documento</b>	Largura do ADF: 148 mm a 297 mm Comprimento do ADF: 148 mm a 431,8 mm Largura do vidro do digitalizador: máx. 297 mm Comprimento do vidro do digitalizador: máx. 431,8 mm

<sup>1</sup> O ruído depende das condições de impressão.

<sup>2</sup> Em conformidade com a norma ISO9296

<sup>3</sup> O equipamento de escritório com LWAd > 6,30 B(A) não é adequado para utilização num espaço onde são necessários níveis de concentração elevados. Esse tipo de equipamento deve ser colocado em espaços diferentes, devido às emissões de ruído.

<sup>4</sup> Velocidade de cópia: 14 cpm (Mono) / 11 cpm (Cores)  
Estas velocidades de cópia são medidas de acordo com o ponto 3.5.1 da especificação RAL-UZ171.

# Suportes de impressão

## Entrada de papel

### Gaveta do papel #1

- Tipo de papel:

Papel simples, papel para jacto de tinta (revestido), papel plastificado <sup>1</sup> e transparências <sup>1 2</sup>

- Tamanho do papel <sup>3</sup>:

(Horizontal)

A4, Letter, Executive

(Vertical)

A3, Ledger, Legal, Folio, A5, A6, Envelopes (C5, Com-10, DL, Monarch), Foto (10 × 15 cm), Foto L (89 × 127 mm), Foto 2L (13 × 18 cm) e Ficha (127 × 203 mm)

Largura: 89 mm - 297 mm

Comprimento: 127 mm - 431,8 mm

Para mais informações, consulte *Gramagem e espessura do papel* >> página 47.

- Capacidade máxima da gaveta do papel:

Aprox. 250 folhas de papel simples de 80 g/m<sup>2</sup>

### Gaveta do papel #2

- Tipo de papel:

Papel simples

- Tamanho do papel:

(Horizontal)

A4, Letter

(Vertical)

A3, Ledger, Legal

Largura: 210 mm - 297 mm

Comprimento: 279,4 mm - 431,8 mm

Para mais informações, consulte *Gramagem e espessura do papel* >> página 47.

- Capacidade máxima da gaveta do papel:

Aprox. 250 folhas de papel simples de 80 g/m<sup>2</sup>

<sup>1</sup> Para papel plastificado ou transparências, retire as páginas impressas da gaveta de saída do papel imediatamente após saírem do equipamento para evitar borões.

<sup>2</sup> Utilize apenas papel de transparência recomendado para impressão a jacto de tinta.

<sup>3</sup> Consulte *Tipo e tamanho do papel para cada operação* >> página 44.



## Entrada de papel (Continuação)

### Ranhura de alimentação manual

- Tipo de papel:

Papel simples, papel para jacto de tinta (revestido), papel plastificado <sup>1</sup>, transparências <sup>1 2</sup> e Envelopes

- Tamanho do papel <sup>3</sup>:

(Horizontal)

A4, Letter, Executive

(Vertical)

A3, Ledger, Legal, Folio, A5, A6, Envelopes (C5, Com-10, DL, Monarch), Foto (10 × 15 cm), Foto L (89 × 127 mm), Foto 2L (13 × 18 cm) e Ficha (127 × 203 mm)

Largura: 89 mm - 297 mm

Comprimento: 127 mm - 431,8 mm

Para mais informações, consulte *Gramagem e espessura do papel* >> página 47.

- Capacidade máxima da gaveta do papel:

1 folha de um suporte de impressão especial

## Saída de papel

Até 50 folhas de papel simples de 80 g/m<sup>2</sup> (virado para cima, ejeção para a gaveta de saída do papel) <sup>1</sup>

<sup>1</sup> Para papel plastificado ou transparências, retire as páginas impressas da gaveta de saída do papel imediatamente após saírem do equipamento para evitar borrões.

<sup>2</sup> Utilize apenas papel de transparência recomendado para impressão a jacto de tinta.

<sup>3</sup> Consulte *Tipo e tamanho do papel para cada operação* >> página 44.

# Fax

<b>Compatibilidade</b>	ITU-T Super Grupo 3
<b>Velocidade do modem</b>	Recuperação automática 33.600 bps
<b>Largura da digitalização</b> (Documento com um só lado)	288 mm (A3)
<b>Largura e comprimento da digitalização</b> (documento com 2 lados)	Largura: 288 mm (A3) (ADF) Comprimento: 414 mm (A3) (ADF)
<b>Largura de impressão</b>	291 mm (A3)
<b>Escala de cinzentos</b>	Monocromático: 8 bits (256 níveis) Cores: 24 bits (8 bits por cor/256 níveis)
<b>Resolução</b>	Padrão 203 × 98 ppp (Mono) 203 × 196 ppp (Cores) Fina 203 × 196 ppp (Mono/Cores) Super fina 203 × 392 ppp (Mono) Foto 203 × 196 ppp (Mono)
<b>Livro de endereços</b>	100 nomes × 2 números ou endereços de E-mail <sup>1</sup>
<b>Grupos</b>	Até 6
<b>Distribuição</b>	250 (200 do livro de endereços/50 marcados manualmente)
<b>Remarcação automática</b>	3 vezes em intervalos de 5 minutos
<b>Transmissão da memória</b>	Até 200 <sup>2</sup> páginas
<b>Recepção sem papel</b>	Até 200 <sup>2</sup> páginas

<sup>1</sup> Os endereços de E-mail estão disponíveis depois de descarregar o IFAX.

<sup>2</sup> “Páginas” refere-se a “Tabela de Testes ITU-T #1” (uma carta comercial típica, resolução padrão, código MMR). Especificações e materiais impressos sujeitos a alteração sem aviso prévio.

# Cópia

<b>Cores/Monocromático</b>	Sim/Sim
<b>Largura da cópia</b>	291 mm <sup>1</sup>
<b>Cópias múltiplas</b>	Empilha/ordena até 99 páginas
<b>Ampliar/reduzir</b>	25% a 400% (em incrementos de 1%)
<b>Resolução</b>	Imprime até 1.200 × 2.400 ppp
<b>2 lados</b>	Sim
	■ Tipo de papel: Papel simples
	■ Tamanho do papel: A4, Letter, Ledger, A3, Legal, A5

<sup>1</sup> Quando copiar em papel de tamanho A3.

# PhotoCapture Center™

<b>Suportes compatíveis</b> <sup>1</sup>	Memory Stick Duo™ (16 MB - 128 MB) Memory Stick PRO Duo™ (256 MB - 32 GB) Memory Stick Micro™ (M2™) com adaptador (256 MB - 32 GB) MultiMedia Card (32 MB - 2 GB) MultiMedia Card plus (128 MB - 4 GB) MultiMedia Card mobile com adaptador (64 MB - 1 GB) Cartão de memória SD (16 MB - 2 GB) miniSD com adaptador (16 MB - 2 GB) microSD com adaptador (16 MB - 2 GB) Cartão de memória SDHC (4 GB - 32 GB) miniSDHC com adaptador (4 GB - 32 GB) microSDHC com adaptador (4 GB - 32 GB) Cartão de memória SDXC (48 GB - 128 GB) Unidade USB flash <sup>2</sup>
<b>Resolução</b>	Até 1.200 × 4.800 ppp
<b>Extensão do ficheiro</b> (Formato do suporte) (Formato de imagem)	DPOF (versão 1.0, versão 1.1), Exif DCF (até versão 2.1) Impressão de fotografias: JPEG <sup>3</sup> , AVI <sup>4</sup> , MOV <sup>4</sup> Digitalizar para cartão: JPEG, PDF (Cores) TIFF, PDF (Monocromático)
<b>Número de ficheiros</b>	Até 999 ficheiros (as pastas dentro de cartões de memória ou unidades USB flash também são incluídas na contagem)
<b>Pasta</b>	Os ficheiros podem ser guardados até 4 níveis de pastas do cartão de memória ou da unidade USB flash.
<b>Sem margens</b>	A4, Letter, Ledger, A3, Foto (10 × 15 cm), Foto 2L (13 × 18 cm) <sup>5</sup>

<sup>1</sup> Não inclui cartões de memória, adaptadores e unidades USB flash.

<sup>2</sup> Padrão USB 2.0  
Padrão de armazenamento em massa USB até 64 GB  
Formato suportado: FAT12/FAT16/FAT32/exFAT

<sup>3</sup> O formato JPEG progressivo não é suportado.

<sup>4</sup> Apenas JPEG com movimento

<sup>5</sup> Consulte *Tipo e tamanho do papel para cada operação* >> página 44.

# PictBridge

## Compatibilidade

Suporta a norma PictBridge CIPA DC-001 da Associação de Produtos de Imagem e Câmaras.

Visite <http://www.cipa.jp/pictbridge/> para mais informações.

## Interface

Interface directa USB

# Digitalizador

<b>Cores/Monocromático</b>	Sim/Sim
<b>Compatível com TWAIN</b>	Sim (Windows® XP <sup>1</sup> /Windows Vista®/Windows® 7/Windows® 8) (Mac OS X v10.6.8, 10.7.x, 10.8.x)
<b>Compatível com WIA</b>	Sim (Windows® XP <sup>1</sup> /Windows Vista®/Windows® 7/Windows® 8)
<b>Compatível com ICA</b>	Sim (Mac OS X v10.6.8, 10.7.x, 10.8.x)
<b>Profundidade da cor</b>	Processamento de cor de 48 bits (entrada) Processamento de cor de 24 bits (saída)/256 níveis por cor
<b>Escala de cinzentos</b>	Processamento de cor de 16 bits (entrada) Processamento de cor de 8 bits (saída)/256 níveis
<b>Resolução</b>	Até 19.200 × 19.200 ppp (interpolada) <sup>2</sup> Até 2.400 × 2.400 ppp (óptica) (vidro do digitalizador) Até 2.400 × 1.200 ppp (óptica) (ADF)
<b>Largura e comprimento da digitalização</b> (Documento com um só lado)	Largura: Até 293 mm Comprimento: Até 427,8 mm
<b>Largura e comprimento da digitalização</b> (documento com 2 lados)	Largura: Até 293 mm (ADF) Comprimento: Até 427,8 mm (ADF)

<sup>1</sup> Windows® XP neste Manual do Utilizador inclui Windows® XP Home Edition, Windows® XP Professional e Windows® XP Professional x64 Edition.

<sup>2</sup> Digitalização máxima de 1.200 × 1.200 ppp quando utilizar o controlador WIA para Windows® XP, Windows Vista®, Windows® 7 e Windows® 8 (é possível seleccionar uma resolução até 19.200 × 19.200 ppp com o Utilitário do Digitalizador da Brother).

# Impressora

<b>Resolução</b>	Até 1.200 × 6.000 ppp
<b>Largura de impressão</b> <sup>3</sup>	291 mm [297 mm (sem margens) <sup>1</sup> ]
<b>Sem margens</b> <sup>2</sup>	A4, Letter, Ledger, A3, A6, Foto 10 × 15 cm, Foto L 89 × 127 mm, Foto 2L 13 × 18 cm, Ficha (127 × 203 mm)
<b>2 lados</b>	<ul style="list-style-type: none"><li>■ Tipo de papel: Papel simples</li><li>■ Tamanho do papel: A4, Letter, A3, Ledger, Legal, Folio, A5, Executive</li></ul>

## Velocidade de impressão <sup>4</sup>

- <sup>1</sup> Com a função sem margens activa.
- <sup>2</sup> Consulte *Tipo e tamanho do papel para cada operação* ► página 44.
- <sup>3</sup> Quando imprimir em papel de tamanho A3.
- <sup>4</sup> Para obter especificações detalhadas, visite <http://www.brother.com/>.

# Interfaces

<b>USB</b> <sup>1 2</sup>	Um cabo de interface USB 2.0 com um comprimento máximo de 5 m.
<b>Cabo LAN</b> <sup>3</sup>	Cabo UTP Ethernet de categoria 5 ou superior.
<b>LAN sem fios</b>	IEEE 802.11b/g/n (modo de infra-estrutura/Ad-hoc) IEEE 802.11g/n (Wi-Fi Direct™)
<b>NFC</b>	Sim

<sup>1</sup> O equipamento tem uma interface USB 2.0 de alta velocidade. O equipamento também pode ser ligado a um computador equipado com uma interface USB 1.1.

<sup>2</sup> Não são suportadas portas USB de outros fabricantes.

<sup>3</sup> Consulte *Rede* >> página 207.

>> Manual do Utilizador da Rede e do Software.



# Rede

## NOTA

Para mais informações sobre as especificações da rede, ►► Manual do Utilizador da Rede e do Software.

Pode ligar o equipamento a uma rede para Impressão em rede, Digitalização em rede, Enviar PC-Fax, Receber PC-Fax (apenas Windows®), Configuração remota e para aceder a fotografias a partir do PhotoCapture Center™<sup>1</sup>. O software de gestão de rede Brother BRAdmin Light<sup>2</sup> está igualmente incluído.

<b>Segurança da rede sem fios</b>	SSID (32 caracteres), WEP 64/128 bits, WPA-PSK (TKIP/AES), WPA2-PSK (AES)
<b>Utilitário de suporte à configuração de ligações sem fios</b>	<b>AOSS™</b> Sim <b>WPS</b> Sim

<sup>1</sup> Consulte *Requisitos do computador* ►► página 208.

<sup>2</sup> (Windows®) Se necessitar de uma gestão de impressão mais avançada, utilize a versão mais recente do utilitário Brother BRAdmin Professional, que pode ser descarregada em <http://solutions.brother.com/>.  
(Macintosh) A versão mais recente do Brother BRAdmin Light pode ser descarregada em <http://solutions.brother.com/>.

# Requisitos do computador

SISTEMAS OPERATIVOS E FUNÇÕES DE SOFTWARE COMPATÍVEIS							
Plataforma de computador e versão do sistema operativo		Interface de PC			Processador	Espaço no disco rígido para a instalação	
		USB <sup>2</sup>	10/100 Base-TX (Ethernet)	Sem fios 802.11b/g/n		Para controladores	Para aplicações (incluindo controladores)
Sistema operativo Windows®	Windows® XP Home <sup>1 4</sup>	Impressão PC-Fax <sup>3</sup> Digitalização Disco amovível (USB ou cartão de memória) <sup>5</sup> Acesso Multimédia em Rede (LAN) <sup>5</sup>			Processador de 32 bits (x86) ou 64 bits (x64)	150 MB	1 GB
	Windows® XP Professional <sup>1 4</sup>					500 MB	
	Windows Vista® <sup>1 4</sup>					650 MB	
	Windows® 7 <sup>1 4</sup>						
	Windows® 8 <sup>1 4</sup>						
	Windows Server® 2003	N/D	Impressão		Processador de 64 bits (x64)	50 MB	N/D
	Windows Server® 2003 R2						
Windows Server® 2008							
Windows Server® 2008 R2							
Windows Server® 2012							
Sistema operativo Macintosh	Mac OS X v10.6.8 OS X v10.7.x OS X v10.8.x	Impressão PC-Fax (Enviar) <sup>3</sup> Digitalização Disco amovível (USB ou cartão de memória) <sup>5</sup> Acesso Multimédia em Rede (LAN) <sup>5</sup>			Processador Intel®	80 MB	550 MB

## Condições:

- <sup>1</sup> Para WIA, resolução de 1.200 × 1.200. O Utilitário do Digitalizador da Brother permite melhorar até 19.200 × 19.200 ppp.
- <sup>2</sup> Não são suportadas portas USB de outros fabricantes.
- <sup>3</sup> O PC-Fax suporta apenas preto e branco.
- <sup>4</sup> O PaperPort™ 12SE suporta o Windows® XP Home (SP3 ou superior), XP Professional (SP3 ou superior), XP Professional x64 Edition (SP2 ou superior), Windows Vista® (SP2 ou superior), Windows® 7 e Windows® 8.
- <sup>5</sup> Os discos amovíveis e o Acesso Multimédia em Rede são funções do PhotoCapture Center™.

Para actualizar os controladores, visite-nos em <http://solutions.brother.com/>.

Todas as marcas comerciais, registadas ou não, e nomes de produtos são propriedade das respectivas empresas.

## Consumíveis

<b>Tinta</b>	O equipamento utiliza os cartuchos de tinta individuais Preto, Amarelo, Ciano e Magenta, que estão separados dos elementos da cabeça de impressão.
<b>Duração do cartucho de tinta</b>	A primeira vez que instala um conjunto de cartuchos de tinta, o equipamento utiliza uma quantidade de tinta para encher os tubos de ejeção para impressões de elevada qualidade. Este processo acontece apenas uma vez. Após a conclusão do mesmo, os cartuchos fornecidos com o equipamento terão uma capacidade inferior à dos cartuchos de capacidade normal (65%). Com todos os cartuchos de tinta que se seguem, pode imprimir o número de páginas especificado.
<b>Consumíveis de substituição</b>	<p>&lt;Preto de super capacidade&gt; LC129XLBK          &lt;Amarelo de super capacidade&gt; LC125XLY          &lt;Ciano de super capacidade&gt; LC125XLC          &lt;Magenta de super capacidade&gt; LC125XLM</p> <p>Preto - Cerca de 2.400 páginas <sup>1</sup></p> <p>Amarelo, Ciano e Magenta - Cerca de 1.200 páginas <sup>1</sup></p> <p>&lt;Preto de alta capacidade&gt; LC123BK          &lt;Amarelo de alta capacidade&gt; LC123Y          &lt;Ciano de alta capacidade&gt; LC123C          &lt;Magenta de alta capacidade&gt; LC123M</p> <p>Preto, Amarelo, Ciano e Magenta - Cerca de 600 páginas <sup>1</sup></p> <p><sup>1</sup> A capacidade aproximada dos cartuchos é declarada em conformidade com a ISO/IEC 24711.</p> <p>Para mais informações sobre os consumíveis de substituição, visite-nos em <a href="http://www.brother.com/pageyield/">http://www.brother.com/pageyield/</a>.</p>

### O que é a Innobella™?

Innobella™ é uma gama de consumíveis originais disponibilizada pela Brother. O nome "Innobella™" deriva das palavras "Inovação" e "Bela" e simboliza uma tecnologia "inovadora" que proporciona resultados de impressão "belos" e "duradouros".

Quando imprimir fotografias, a Brother recomenda o papel fotográfico brilhante Innobella™ (série BP71) para uma elevada qualidade. Com o papel e a tinta Innobella™, é mais fácil obter impressões brilhantes.



- A**
- 
- ADF (alimentador automático de documentos) .....48
- Ajuda
- Mensagens do ecrã táctil .....147
  - Tabelas de configurações .....148
  - Tabelas de funções .....165
- Apple Macintosh
- Consulte o Manual do Utilizador da Rede e do Software.
- Apresentação do painel de controlo .....6
- Atalhos .....15
- activar .....20
  - adicionar .....15, 17, 19
  - alterar .....19
    - Nome do atalho .....20  - Cópia .....15
  - Digitalização .....17
  - eliminar .....20
  - Fax .....15
  - Web .....19
- Atalhos de digitalização .....15, 17
- Atalhos Web .....15, 19
- Atendedor de chamadas (TAD) .....70
- ligar .....70
- Atraso do toque, configurar .....59
- Automática
- recepção de fax .....56
  - Detecção de Fax .....60
- B**
- 
- Brother
- CreativeCenter .....5
- C**
- 
- Cartuchos de tinta
- contador de pontos de tinta .....100
  - substituir .....100
- Chamadas efectuadas
- Adicionar ao livro de endereços .....75
  - Eliminar .....75
  - Enviar um fax .....75
- Consumíveis .....209
- ControlCenter
- Consulte o Manual do Utilizador da Rede e do Software.
- Códigos de fax
- alterar .....73
  - Código de activação remota .....60, 72
  - Código de desactivação remota .....72
  - utilizar .....72
- Cópia
- Atalhos .....15
  - configurações predefinidas .....79
  - tamanho do papel .....81
  - tipo de papel .....81
  - utilizar vidro do digitalizador .....49
  - utilização da gaveta .....40
- D**
- 
- Detecção de Fax .....60
- Digitalização
- Consulte o Manual do Utilizador da Rede e do Software.
- Documento
- colocar .....48, 49
- E**
- 
- Ecrã Pronto .....13
- Encravamentos
- documento .....124
  - papel .....125
- Entrada da linha telefónica
- EXT
- Telefone externo .....71
- Envelopes .....28, 30, 36, 44, 47
- Escala de cinzentos .....200, 204
- Extensão telefónica, utilizar .....72
- F**
- 
- FAX (PC-FAX)
- Windows®
  - enviar .....64
- Fax, a partir de PC
- Consulte o Manual do Utilizador da Rede e do Software.

Fax, autónomo	
enviar .....	51
alterar o tamanho do vidro do digitalizador .....	53
Atalhos .....	15
dificuldades .....	139
fax a cores .....	53
interferência na linha telefónica / VoIP .....	144
Pré-visualizar faxes .....	54
Relatório de verificação da transmissão .....	55
receber .....	56
a partir de uma extensão telefónica .....	72
Atraso do toque, configurar .....	59
Detecção de Fax .....	60
dificuldades .....	136, 138
interferência na linha telefónica / VoIP .....	144
no PC .....	65
Número de Toques F/T, configurar .....	59
Pré-visualizar faxes .....	61
utilização da gaveta .....	41

Identificação de chamada .....	67
Histórico de identificação de chamadas .....	76
Adicionar ao livro de endereços .....	76
Eliminar .....	76
Enviar um fax .....	76
Impressão	
Consulte o Manual do Utilizador da Rede e do Software.	
dificuldades .....	131
encravamentos de papel .....	125
especificações .....	205
resolução .....	205
área de impressão .....	39
Innobella™ .....	209
Instalação remota	
Consulte o Manual do Utilizador da Rede e do Software.	

## L

LCD (Ecrã de Cristais Líquidos) .....	6, 147
Brilho .....	22
Ligar	
TAD externo (atendedor de chamadas) .....	70
telefone externo .....	71
Ligações multi-linhas (PBX) .....	71
Limpar	
cabeça de impressão .....	104
digitalizador .....	103
Linha telefónica	
dificuldades .....	137
interferência / VoIP .....	144
ligações .....	70
multi-linha (PBX) .....	71
tipo .....	68
Livro de endereços	
alterar .....	78
configurar .....	77
eliminar .....	78
Marcação de grupo	
alterar .....	78
utilizar .....	74

## M

Macintosh	
Consulte o Manual do Utilizador da Rede e do Software.	
Manual	
marcação .....	74
recepção .....	56
Manutenção, rotina	
substituir cartuchos de tinta .....	100
Marcação	
Chamadas efectuadas .....	75
de uma pausa .....	77
Histórico de identificação de chamadas .....	76
Livro de endereços .....	74
manual .....	74

Mensagens de erro no ecrã táctil .....	110
Absorv. tinta qua. cheio .....	111
Absorv. tinta cheio .....	111
Definição de gaveta errada .....	112
Documento encravado/muito comprido .....	112
Encrav. Papel .....	113
ErroComunic .....	114
Impossível impr. ....	115
Impossível inicializar .....	117
Memória Cheia .....	116
Não detectado .....	116
Não pod Digitalz .....	116
Não pod imprimir .....	117
Não pode limpar .....	117
Papel errado .....	117
Pouca tinta .....	118
Restam dados na memória .....	118
Sem cartucho de tinta .....	118
Sem memória de fax .....	118
Só impress. de 1 lado a preto e branco .....	119
Tampa aberta. ....	120
Verif. Papel .....	121
Modo de recepção	
Fax/Tel .....	56
Manual .....	56
Somente Fax .....	56
TAD externo .....	56
Modo Fax/Tel	
atender em extensões telefónicas .....	72
Atraso do toque .....	59
Código de activação remota .....	72
Código de desactivação remota .....	72

## N

NFC (comunicação de campo próximo) .....	99
digitalização .....	99
impressão .....	99
Nuance™ PaperPort™ 12SE	
Consulte o Manual do Utilizador da Rede e do Software. Consulte igualmente a Ajuda na aplicação PaperPort™ 12SE.	
Número de Série	
como encontrar .....	Veja no interior da tampa dianteira

## P

Papel .....	42, 198, 199
capacidade .....	45
colocar .....	23, 28, 31
colocar envelopes .....	28
colocar papel Foto e Foto L .....	28
tamanho do documento .....	48
tipo .....	40, 44
área de impressão .....	39
Papel Foto e Foto L .....	28, 44, 45
Passar o dedo .....	10
Personalizar funções do telefone numa única linha .....	140
PhotoCapture Center™	
a partir de PC	
Consulte o Manual do Utilizador da Rede e do Software.	
Cartão de memória SD .....	83
Cartão de memória SDHC .....	83
Cartão de memória SDXC .....	83
Digitalizar para suporte	
alterar o nome do ficheiro .....	87
especificações .....	202
MultiMedia Card .....	83
Pré-visualizar fotografias .....	86
Predefinições para cópia .....	79
Presto! PageManager	
Consulte o Manual do Utilizador da Rede e do Software. Consulte igualmente a Ajuda na aplicação Presto! PageManager.	

## R

Ranhura de alimentação manual .....	36
Rede	
Digitalização	
Consulte o Manual do Utilizador da Rede e do Software.	
Impressão	
Consulte o Manual do Utilizador da Rede e do Software.	
Rede sem fios	
Consulte o Guia de Instalação Rápida e o Manual do Utilizador da Rede e do Software.	
Remarcar/Pausa .....	75

Resolução	
cópia .....	201
digitalização .....	204
fax .....	200
impressão .....	205

## S

---

Seleção da gaveta .....	82
Solução de problemas	
encravamento de documentos .....	124
encravamento de papel .....	125
mensagens de erro no ecrã táctil .....	110
mensagens de manutenção no ecrã táctil .....	110
se tiver dificuldades	
chamadas recebidas .....	140
cópia .....	141
digitalização .....	141
encravamento de documentos .....	124
impressão .....	131
imprimir faxes recebidos .....	136
introduzir dados .....	143
linha telefónica ou ligações .....	137
manuseamento do papel .....	135
PhotoCapture Center™ .....	141
qualidade de impressão .....	133
receber faxes .....	138
Rede .....	142
software .....	142

## T

---

Tabelas de configurações passo a passo .....	147
TAD (dispositivo de atendimento telefónico), externo .....	56, 70
gravar OGM .....	71
ligar .....	70
Modo de recepção .....	56
Telefone externo, ligar .....	71
Texto, introduzir .....	195
Tomadas	
EXT	
Telefone externo .....	71
Transferir os seus faxes ou o relatório de histórico de fax .....	122
Transparências ....	42, 43, 45, 47, 198, 199

## V

---

Volume, configurar	
altifalante .....	22
sinal sonoro .....	21
toque .....	21

## W

---

Windows®	
Consulte o Manual do Utilizador da Rede e do Software.	

## Á

---

Área não digitalizável .....	50
------------------------------	----

# brother®

**Visite-nos na World Wide Web**  
**<http://www.brother.com/>**

Este equipamento foi aprovado para ser utilizado apenas no país onde foi comprado. As empresas locais da Brother ou os seus revendedores dão apenas assistência aos equipamentos comprados nos respectivos países.



[www.brotherearth.com](http://www.brotherearth.com)