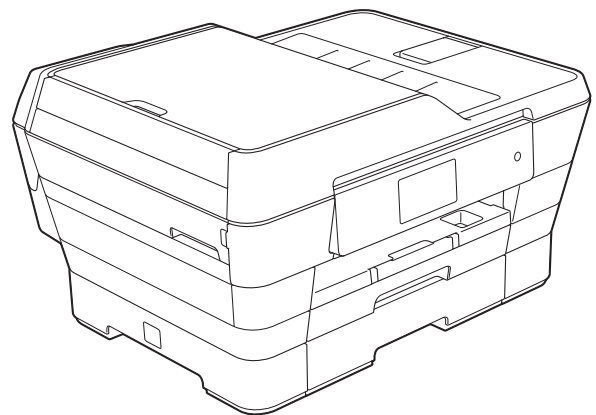


Podstawowy Podręcznik Użytkownika

MFC-J6920DW



**Jeśli wymagana jest pomoc działu obsługi
klienta**

Prosimy o wprowadzenie poniższych informacji, co
umożliwi ich wykorzystanie w przyszłości:

Numer modelu: MFC-J6920DW

Numer seryjny: ¹ _____

Data zakupu: _____

Miejsce zakupu: _____

- ¹ Numer seryjny można znaleźć z tyłu urządzenia.
Zachowaj niniejszy Podręcznik Użytkownika wraz z
paragonem (fakturą) jako potwierdzenie dokonania
zakupu produktu w przypadku kradzieży, pożaru czy
roszczeń gwarancyjnych.

Podręczniki użytkownika i gdzie można je znaleźć?

Jaki podręcznik?	Co zawiera?	Gdzie jest?
Przewodnik Bezpieczeństwa Produktu	W pierwszej kolejności zapoznaj się z tym podręcznikiem. Przed skonfigurowaniem urządzenia zapoznaj się z instrukcją Środki ostrożności. Zapoznaj się z tym podręcznikiem, aby uzyskać informacje o znakach handlowych i ograniczeniach prawnych.	Wydrukowany / w opakowaniu
Podręcznik szybkiej obsługi	Postępuj zgodnie z instrukcjami konfiguracji urządzenia oraz instalacji sterowników i oprogramowania dla użytkowanego systemu operacyjnego i typu połączenia.	Wydrukowany / w opakowaniu
Podstawowy Podręcznik Użytkownika	Zapoznaj się z podstawowymi operacjami faksowania, kopiowania, skanowania oraz obsługą programu PhotoCapture Center™, a także ze sposobami wymiany materiałów eksploatacyjnych. Zapoznaj się ze wskazówkami rozwiązywania problemów.	Plik PDF / płyta CD-ROM
Rozszerzony Podręcznik Użytkownika	Dowiedz się więcej o operacjach zaawansowanych: faksowaniu, kopiowaniu, funkcjach zabezpieczeń, drukowaniu raportów i przeprowadzaniu rutynowych czynności konserwacyjnych.	Plik PDF / płyta CD-ROM
Podręczniki oprogramowania i obsługi dla sieci	Ten podręcznik zawiera instrukcje skanowania, drukowania, funkcji PC-Fax i innych operacji, które można wykonywać po podłączeniu urządzenia Brother do komputera. Można tam również znaleźć przydatne informacje dotyczące korzystania z narzędzia Brother ControlCenter, użytkowania urządzenia w środowisku sieciowym, a także często stosowane terminy.	Plik HTML / płyta CD-ROM
Przewodnik Usług Internetowych	Ten podręcznik zawiera przydatne informacje dotyczące uzyskiwania dostępu do usług internetowych z urządzenia Brother, a także pobierania obrazów, drukowania danych i przesyłania plików bezpośrednio do usług internetowych.	Plik PDF / Brother Solutions Center ¹
Przewodnik AirPrint	Ten podręcznik zawiera informacje dotyczące korzystania z funkcji AirPrint do drukowania na urządzeniu Brother z systemu OS X v10.7.x, 10.8.x oraz z urządzeń iPhone, iPod touch, iPad i z innych urządzeń z systemem iOS bez instalowania sterownika drukarki.	Plik PDF / Brother Solutions Center ¹
Przewodnik Google Cloud Print	Ten podręcznik zawiera szczegółowe informacje dotyczące sposobu korzystania z usług Google Cloud Print™ w celu drukowania za pośrednictwem Internetu.	Plik PDF / Brother Solutions Center ¹
Podręcznik Wi-Fi Direct™	Ten podręcznik zawiera szczegółowe informacje dotyczące sposobu konfigurowania urządzenia Brother w celu drukowania bezprzewodowego bezpośrednio z urządzenia przenośnego obsługującego standard Wi-Fi Direct™.	Plik PDF / Brother Solutions Center ¹
Mobile Print/Scan Guide for Brother iPrint&Scan (Przewodnik Przenośnego Drukowania/Skanowania dla aplikacji Brother iPrint&Scan)	Ten podręcznik zawiera przydatne informacje dotyczące drukowania z urządzenia mobilnego oraz skanowania z urządzenia Brother do urządzenia mobilnego połączonego z siecią Wi-Fi.	Plik PDF / Brother Solutions Center ¹

¹ Odwiedź witrynę internetową <http://solutions.brother.com/>.

Spis Treści

(Podstawowy Podręcznik Użytkownika)

1 Informacje ogólne 1

Korzystanie z dokumentacji	1
Symbole i konwencje użyte w dokumentacji	1
Dostęp do narzędzi Brother (Windows® 8)	2
Uzyskiwanie dostępu do Rozszerzonego Podręcznika Użytkownika oraz Podręczników oprogramowania i obsługi dla sieci	2
Wyświetlanie podręczników użytkownika	2
Dostęp do podręczników zaawansowanych funkcji	4
Dostęp do pomocy technicznej Brother (Windows®)	5
Dostęp do pomocy technicznej Brother (Macintosh)	5
Panel sterowania – informacje ogólne	6
Ekran dotykowy LCD o przekątnej 3,7 cala (93,4 mm)	9
Ustawienie ekranu gotowości	13
Operacje podstawowe	13
Ustawienia skrótów	14
Dodawanie skrótów kopiowania	14
Dodawanie skrótów faksu	15
Dodawanie skrótów skanowania	16
Dodawanie skrótów usługi Web Connect	18
Zmiana skrótów	19
Edycja nazw skrótów	20
Usuwanie skrótów	20
Przywoływanie skrótów	20
Ustawienia głośności	21
Głośność dzwonka	21
Głośność sygnalizatora	21
Głośność głośnika	22
Ekran dotykowy LCD	22
Ustawianie jasności podświetlenia	22

2 Ładowanie papieru 23

Ładowanie papieru i innych nośników druku	23
Ładowanie papieru na tacy papieru #1	23
Ładowanie mniejszego papieru (rozmiar Fotografie, Fotografie L, Fotografie 2L i koperty)	28
Ładowanie papieru na tacy papieru #2	31
Ładowanie papieru do ręcznego gniazda podawania	36
Obszar, w którym nie można drukować	39
Ustawienia papieru	40
Rozmiar i typ papieru	40
Używanie tacy w trybie kopiowania	40
Używanie tacy w trybie faksu	41
Akceptowany papier i inne nośniki druku	41
Zalecane nośniki druku	42
Przechowywanie i używanie nośników druku	42
Wybór prawidłowego nośnika druku	43

3	Ładowanie dokumentów	46
	Sposób ładowania dokumentów	46
	Korzystanie z podajnika ADF	46
	Korzystanie z szyby skanera	47
	Nieskanowany obszar	48
4	Wysyłanie faksu	49
	Sposób wysyłania faksu	49
	Zatrzymywanie faksowania	51
	Ustawienie rozmiaru skanowania szyby skanera w celu faksowania	51
	Wysyłanie faksów kolorowych	51
	Anulowanie faksu w toku	52
	Sposób przeglądania faksów wychodzących	52
	Raport weryfikacji transmisji	53
5	Odbiór faksu	54
	Tryby odbioru	54
	Wybieranie trybu odbioru	54
	Korzystanie z trybów odbioru	56
	Tylko faks	56
	Faks/Tel	56
	Ręczny	56
	Zewnętrzny automat zgłoszeniowy (TAD)	56
	Ustawienia trybu odbioru	57
	Liczba dzwonek	57
	Czas dzwonka F/T (tylko tryb Faks/Tel)	57
	Wykrywanie faksu	58
	Podgląd faksu (tylko faksy monochromatyczne)	59
	Sposób przeglądania odebranych faksów	59
	Wyłączanie podglądu faksu	61
6	Korzystanie z funkcji PC-FAX	62
	Wysyłanie faksów za pomocą funkcji PC-FAX	62
	Wysyłanie pliku za pomocą funkcji PC-FAX	62
	Odbieranie faksów za pomocą funkcji PC-FAX (Windows®)	63
7	Telefon i urządzenia zewnętrzne	65
	Operacje głosowe	65
	Tryb Faks/Tel	65
	Usługi telefoniczne	65
	Ustawianie typu linii telefonicznej	65
	Protokół VoIP (Voice over Internet Protocol)	66
	Podłączanie zewnętrznego urządzenia TAD (automat zgłoszeniowy)	67
	Ustawienia połączeń	68
	Nagrywanie wiadomości wychodzącej (OGM) na zewnętrznym automacie TAD	69
	Połączenia wieloliniowe (PBX)	69

Telefony zewnętrzne i wewnętrzne.....	69
Podłączanie telefonu zewnętrznego lub wewnętrznego.....	69
Czynności wykonywane z telefonu zewnętrznego i wewnętrznego	70
Używanie kodów zdalnych	70
8 Wybieranie i zapisywanie numerów	72
Sposób wybierania numerów.....	72
Ręczne wybieranie	72
Wybieranie z książki adresowej.....	72
Ponowne wybieranie numeru faksu.....	73
Dodatkowe operacje funkcji wybierania.....	73
Historia połączeń wychodzących.....	73
Zapisywanie numerów	74
Zapisywanie pauzy	74
Zapisywanie numerów w książce adresowej.....	74
Zmiana lub usuwanie nazw lub numerów w książce adresowej.....	75
9 Tworzenie kopii	76
Sposób kopiowania.....	76
Kończenie kopiowania.....	76
Wstępne ustawienia kopiowania.....	76
Opcje kopiowania	77
Typ papieru.....	78
Rozmiar papieru	78
Wybór tacy.....	79
Kopiowanie w szybkim trybie podajnika ADF	79
10 Drukowanie zdjęć z karty pamięci lub pamięci USB flash	80
Operacje w programie PhotoCapture Center™ (tryb fotograficzny)	80
Korzystanie z karty pamięci lub pamięci USB flash.....	80
Rozpoczęcie pracy	81
Drukowanie obrazów	83
Przeglądanie zdjęć	83
Ustawienia drukowania programu PhotoCapture Center™	84
Sposób skanowania na kartę pamięci lub do pamięci USB flash	84
11 Sposób drukowania z komputera	87
Drukowanie dokumentu	87

12	Sposób skanowania do komputera	88
	Przed rozpoczęciem skanowania	88
	Skanowanie dokumentu do pliku PDF za pomocą programu ControlCenter4 (Windows®).....	89
	Sposób zmiany ustawień trybu skanowania w urządzeniu w celu skanowania do pliku PDF	92
	Sposób skanowania dokumentu do pliku PDF za pomocą ekranu dotykowego	93
	Skanowanie w szybkim trybie podajnika ADF	95
13	Sposób drukowania i skanowania przy użyciu funkcji NFC (Near Field Communication – komunikacja bliskiego pola)	96
	Drukowanie przy użyciu funkcji NFC (Near Field Communication – komunikacja bliskiego pola)	96
	Skanowanie przy użyciu funkcji NFC (Near Field Communication – komunikacja bliskiego pola)	96
A	Rutynowa konserwacja	97
	Wymiana wkładów atramentowych.....	97
	Czyszczenie i sprawdzanie urządzenia	100
	Czyszczenie szyby skanera	100
	Czyszczenie głowicy drukującej	101
	Kontrola jakości drukowania	102
	Sprawdzanie wyrównania wydruku	103
	Ustawienie daty i godziny	104
B	Rozwiązywanie problemów	105
	Określenie problemu.....	105
	Komunikaty o błędach i konserwacyjne.....	107
	Animacje błędów	117
	Przesyłanie faksów lub raportu dziennika faksów	117
	Zacięcie dokumentu	119
	Zacięcie drukarki lub zacięcie papieru.....	120
	W przypadku problemów z urządzeniem.....	126
	Wykrywanie sygnału wybierania.....	138
	Zakłócenia linii telefonicznej / VoIP	138
	Informacje o urządzeniu	139
	Sprawdzanie numeru seryjnego	139
	Sprawdzenie wersji oprogramowania sprzętowego	139
	Funkcje resetowania.....	139
	Resetowanie urządzenia	140

C	Tabele ustawień i funkcji	141
	Korzystanie z tabel ustawień	141
	Tabele ustawień.....	142
	Tabele funkcji.....	161
	Wprowadzanie tekstu	190
	Wstawianie spacji	190
	Dokonywanie poprawek	190
D	Specyfikacje	191
	Informacje ogólne	191
	Nośniki druku	193
	Faks	195
	Kopiowanie	196
	PhotoCapture Center™	197
	PictBridge	198
	Skaner	199
	Drukarka	200
	Interfejsy	201
	Sieć.....	202
	Wymagania dotyczące komputera.....	203
	Materiały eksploatacyjne	204
E	Indeks	205

Spis Treści

(Rozszerzony Podręcznik Użytkownika)

Rozszerzony Podręcznik Użytkownika jest poświęcony objaśnieniu poniższych funkcji i operacji.

Rozszerzony Podręcznik Użytkownika można znaleźć na płycie CD-ROM.

1 Konfiguracja ogólna

*Przechowywanie danych w pamięci
Automatyczna zmiana czasu
Tryb spoczynku
Ekran dotykowy LCD*

2 Funkcje zabezpieczeń

*Secure Function Lock 2.0 (Blokada funkcji 2.0)
Ograniczenie wybierania*

3 Wysyłanie faksu

*Dodatkowe opcje wysyłania
Dodatkowe operacje wysyłania
Polling*

4 Odbiór faksu

*Odbieranie do pamięci
(tylko tryb monochromatyczny)
Zdalne pobieranie
Dodatkowe operacje odbioru
Polling*

5 Wybieranie i zapisywanie numerów

*Operacje głosowe
Dodatkowe operacje wybierania
Dodatkowe sposoby zapisywania numerów*

6 Drukowanie raportów

*Raporty faksów
Raporty*

7 Tworzenie kopii

*Opcje kopiowania
Skróty kopii A3*

8 Drukowanie zdjęć z karty pamięci lub pamięci USB flash

*Operacje w programie PhotoCapture Center™
Drukowanie obrazów
Ustawienia drukowania programu PhotoCapture Center™
Skanowanie na kartę pamięci lub do pamięci USB flash*

9 Drukowanie zdjęć z aparatu

*Drukowanie zdjęć bezpośrednio z aparatu PictBridge
Drukowanie zdjęć bezpośrednio z aparatu cyfrowego (bez PictBridge)*

A Rutynowa konserwacja

*Czyszczenie i sprawdzanie urządzenia
Pakowanie i transport urządzenia*

B Słownik

C Indeks



Korzystanie z dokumentacji

Dziękujemy za zakup urządzenia firmy Brother! Zapoznanie się z dokumentacją pozwoli na optymalne wykorzystanie urządzenia.

Symbole i konwencje użyte w dokumentacji

W dokumentacji zostały użyte poniższe symbole oraz konwencje.

Wytłuszczenie Druk wytłuszczony oznacza cyfry klawiatury na panelu dotykowym oraz przyciski na ekranie komputera.

Kursywa Tekst pisany kursywą uwydatnia ważny punkt lub kieruje do pokrewnego tematu.

Courier New Czcionką Courier New zapisane są komunikaty wyświetlane na ekranie dotykowym urządzenia.

OSTRZEŻENIE

OSTRZEŻENIE informuje o potencjalnie niebezpiecznej sytuacji, która może doprowadzić do śmierci lub poważnych obrażeń ciała, jeśli nie zostaną podjęte kroki w celu jej uniknięcia.

UWAGA


UWAGA informuje o potencjalnie niebezpiecznej sytuacji, która może doprowadzić do niewielkich lub umiarkowanych obrażeń ciała, jeśli nie zostaną podjęte kroki w celu jej uniknięcia.

WAŻNE

WAŻNE informuje o potencjalnie niebezpiecznej sytuacji, która może doprowadzić do uszkodzenia mienia lub utraty funkcjonalności urządzenia, jeśli nie zostaną podjęte kroki w celu jej uniknięcia.


INFORMACJA

Informacje mówią o tym, jak należy reagować w danej sytuacji, lub zawierają porady dotyczące wykonywania czynności w kontekście innych funkcji.

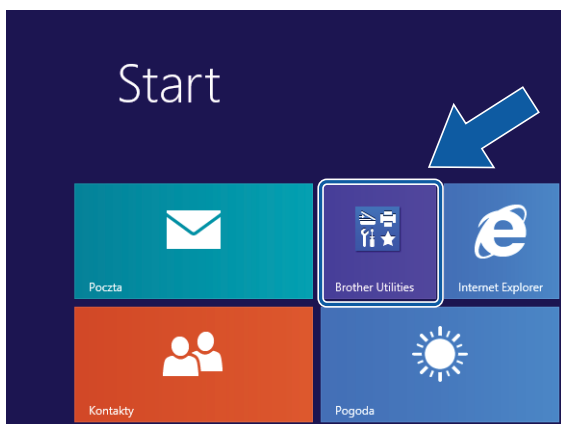
 Te ikony ostrzegają przed porażeniem prądem elektrycznym.

Dostęp do narzędzi Brother (Windows® 8)

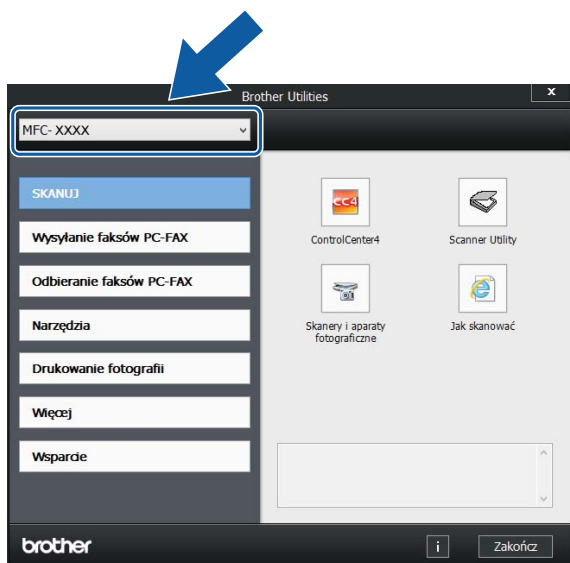
W przypadku korzystania z tabletu lub komputera z systemem Windows® 8 wyboru można dokonywać, stukając w ekran lub klikając myszą.

Po zainstalowaniu sterownika drukarki pojawi się pozycja  (**Brother Utilities** (Narzędzia Brother)) na ekranie Start oraz na pulpicie.

- 1 Stuknij lub kliknij pozycję **Brother Utilities** (Narzędzia Brother) na ekranie Start lub na pulpicie.



- 2 Wybierz posiadane urządzenie.



- 3 Wybierz funkcję, która ma być używana.

Uzyskiwanie dostępu do Rozszerzonego Podręcznika Użytkownika oraz Podręczników oprogramowania i obsługi dla sieci

Niniejszy Podstawowy Podręcznik Użytkownika nie zawiera wszystkich informacji o urządzeniu, np. informacji dotyczących korzystania z zaawansowanych funkcji faksowania, kopiowania, obsługi programu PhotoCapture Center™, drukarki, skanera, funkcji PC-FAX i sieci. W celu zapoznania się ze szczegółowymi informacjami na temat tych operacji należy przeczytać następujące instrukcje: **Rozszerzony Podręcznik Użytkownika** oraz **Podręczniki oprogramowania i obsługi dla sieci** w formacie HTML na płycie CD-ROM.

Wyświetlanie podręczników użytkownika


(Windows®)

(Windows® XP/Windows Vista®/Windows® 7/Windows Server® 2003/Windows Server® 2008/Windows Server® 2008 R2)
Aby wyświetlić dokumentację, w menu



(**Start**), **Wszystkie programy** wybierz z listy programów pozycję **Brother**, **MFC-XXXX** (gdzie XXXX oznacza nazwę modelu), a następnie wybierz pozycję **Podręczniki użytkownika**.

(Windows® 8/Windows Server® 2012)

Kliknij  (**Brother Utilities** (Narzędzia Brother)), a następnie kliknij listę rozwijaną i wybierz nazwę używanego modelu (jeśli nie jest już zaznaczona). Kliknij pozycję **Wsparcie** na lewym pasku nawigacji, a następnie kliknij pozycję **Podręczniki użytkownika**.

Jeśli oprogramowanie nie zostało zainstalowane, dokumentację można znaleźć na płycie CD-ROM, postępując zgodnie z instrukcjami podanymi poniżej.

- 1 Włącz komputer. Włóż płytę CD-ROM z oprogramowaniem Brother do napędu CD-ROM.

INFORMACJA

Jeśli ekran Brother nie zostanie wyświetlony, przejdź do pozycji **Komputer** lub **Mój komputer**. (W przypadku systemu Windows® 8 oraz Windows Server® 2012: Kliknij



(**Eksplorator plików**) na pasku

zadań, a następnie przejdź do pozycji **Komputer**). Kliknij dwukrotnie ikonę płyty CD-ROM, a następnie kliknij dwukrotnie plik **start.exe**.

- 2 Jeśli wyświetlony zostanie ekran z nazwami modeli, kliknij nazwę posiadanego modelu urządzenia.
- 3 Jeśli wyświetlony zostanie ekran wyboru języka, kliknij swój język. Zostanie wyświetlone **Górne menu** płyty CD-ROM.



- 4 Kliknij pozycję **Podręczniki użytkownika**.
- 5 Kliknij pozycję **Dokumenty w formacie PDF/HTML**. Jeśli zostanie wyświetlony ekran kraju, wybierz swój kraj. Po wyświetleniu listy podręczników użytkownika wybierz podręcznik, który chcesz przeczytać.

(Macintosh)

- 1 Włącz komputer Macintosh. Włóż płytę CD-ROM z oprogramowaniem Brother do napędu CD-ROM. Zostanie wyświetlone poniższe okno.



- 2 Kliknij dwukrotnie ikonę **User's Guides** (Podręczniki użytkownika).
- 3 Wybierz model urządzenia oraz język (w razie potrzeby).
- 4 Kliknij ikonę **User's Guides** (Podręczniki użytkownika). Jeśli zostanie wyświetlony ekran kraju, wybierz swój kraj.
- 5 Po wyświetleniu listy podręczników użytkownika wybierz podręcznik, który chcesz przeczytać.

Wyszukiwanie instrukcji skanowania

Istnieje kilka sposobów skanowania dokumentów. Instrukcje można znaleźć w następujący sposób:

Podręczniki oprogramowania i obsługi dla sieci

- Skanowanie
- ControlCenter

Instrukcje dla aplikacji Nuance™ PaperPort™ 12SE (Windows®)

- Pełne instrukcje dla programu Nuance™ PaperPort™ 12SE można wyświetlić, korzystając z sekcji Pomoc w aplikacji PaperPort™ 12SE.

Podręcznik użytkownika programu Presto! PageManager (Macintosh)

INFORMACJA

Przed rozpoczęciem użytkowania należy pobrać i zainstalować program Presto! PageManager. Aby uzyskać dodatkowe informacje, patrz *Dostęp do pomocy technicznej Brother (Macintosh)* >> strona 5.

- Pełny podręcznik użytkownika programu Presto! PageManager można wyświetlić, korzystając z sekcji Pomoc w aplikacji Presto! PageManager.

Wyszukiwanie instrukcji konfiguracji sieci

Urządzenie można podłączyć do sieci bezprzewodowej lub przewodowej.

- Instrukcje konfiguracji podstawowej (>> Podręcznik szybkiej obsługi).
- Jeśli bezprzewodowy punkt dostępu lub router obsługuje technologię Wi-Fi Protected Setup™ lub AOSS™ (>> Podręcznik szybkiej obsługi).
- Dodatkowe informacje dotyczące konfiguracji sieci (>> Podręczniki oprogramowania i obsługi dla sieci.)

Dostęp do podręczników zaawansowanych funkcji

Te podręczniki można wyświetlić i pobrać ze strony Brother Solutions Center pod adresem <http://solutions.brother.com/>.

Kliknij pozycję **Podręczniki** na stronie używanego modelu, aby pobrać dokumentację.

Przewodnik Usług Internetowych

Ten podręcznik zawiera przydatne informacje dotyczące uzyskiwania dostępu do usług internetowych z urządzenia Brother, a także pobierania obrazów, drukowania danych i przesyłania plików bezpośrednio do usług internetowych.

Przewodnik AirPrint

Ten podręcznik zawiera informacje dotyczące korzystania z funkcji AirPrint do drukowania na urządzeniu Brother z systemu OS X v10.7.x, 10.8.x oraz z urządzeń iPhone, iPod touch, iPad i z innych urządzeń z systemem iOS bez instalowania sterownika drukarki.

Przewodnik Google Cloud Print

Ten podręcznik zawiera szczegółowe informacje dotyczące sposobu korzystania z usług Google Cloud Print™ w celu drukowania za pośrednictwem Internetu.

Podręcznik Wi-Fi Direct™

Ten podręcznik zawiera szczegółowe informacje dotyczące sposobu konfigurowania urządzenia Brother w celu drukowania bezprzewodowego bezpośrednio z urządzenia przenośnego obsługującego standard Wi-Fi Direct™.

Mobile Print/Scan Guide for Brother iPrint&Scan (Przewodnik Przenośnego Drukowania/Skanowania dla aplikacji Brother iPrint&Scan)

Ten podręcznik zawiera przydatne informacje dotyczące drukowania z urządzenia mobilnego oraz skanowania z urządzenia Brother do urządzenia mobilnego połączonego z siecią Wi-Fi.

Dostęp do pomocy technicznej Brother (Windows®)

Wszystkie wymagane informacje kontaktowe, umożliwiające na przykład skontaktowanie się z pomocą techniczną przez Internet (Brother Solutions Center), można znaleźć na płycie CD-ROM.

- Kliknij pozycję **Pomoc techniczna Brother** w **Górnym menu**. Zostanie wyświetlony poniższy ekran.



- Aby przejść do strony internetowej producenta (<http://www.brother.com/>), kliknij pozycję **Strona Domowa firmy Brother**.
- Aby przejść do strony zawierającej najnowsze wiadomości i informacje o produktach (<http://solutions.brother.com/>), kliknij pozycję **Brother Solutions Center**.
- Aby przejść do strony zawierającej informacje o oryginalnych materiałach eksploatacyjnych Brother (<http://www.brother.com/original/>), kliknij pozycję **Materiały eksploatacyjne**.
- Aby przejść do strony internetowej Brother CreativeCenter (<http://www.brother.com/creativecenter/>) w celu pobrania BEZPŁATNYCH projektów fotograficznych i plików przeznaczonych do wydruku, kliknij **Brother CreativeCenter**.
- Aby powrócić do menu głównego, kliknij przycisk **Wstecz**. Aby zakończyć, kliknij przycisk **Zakończ**.

Dostęp do pomocy technicznej Brother (Macintosh)

Wszystkie wymagane informacje kontaktowe, umożliwiające na przykład skontaktowanie się z pomocą techniczną przez Internet (Brother Solutions Center), można znaleźć na płycie CD-ROM.

- Dwukrotnie kliknij ikonę **Brother Support** (Pomoc techniczna Brother). Zostanie wyświetlony poniższy ekran.

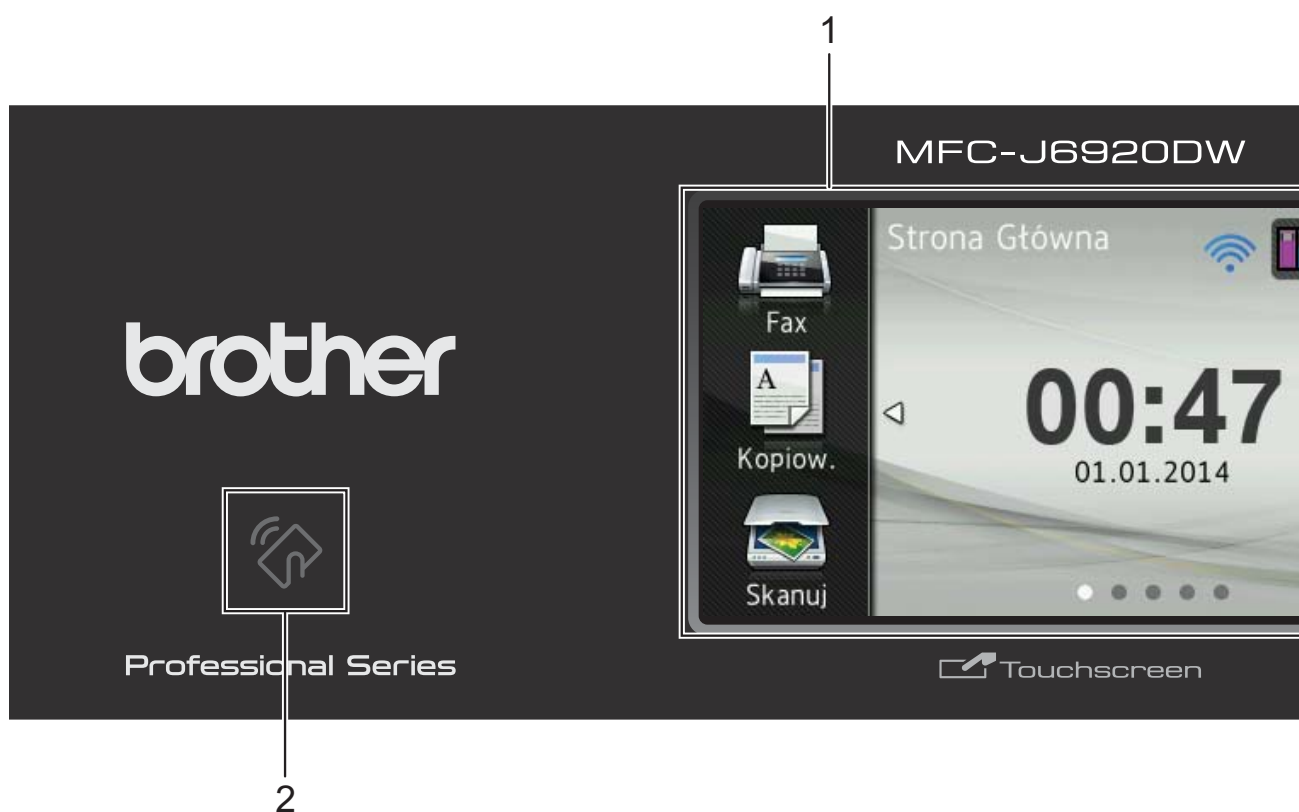


- Aby pobrać i zainstalować program Presto! PageManager, kliknij pozycję **Presto! PageManager**.
- Aby przejść do strony usługi Brother Web Connect, kliknij pozycję **Brother Web Connect**.
- Aby zarejestrować urządzenie na stronie rejestracji produktów firmy Brother (<http://www.brother.com/registration/>), kliknij pozycję **On-Line Registration** (Rejestracja online).
- Aby przejść do strony zawierającej najnowsze wiadomości i informacje o produktach (<http://solutions.brother.com/>), kliknij pozycję **Brother Solutions Center**.
- Aby przejść do strony zawierającej informacje o oryginalnych materiałach eksploatacyjnych Brother (<http://www.brother.com/original/>), kliknij pozycję **Supplies Information** (Materiały eksploatacyjne).

Panel sterowania – informacje ogólne

Ekran dotykowy LCD o przekątnej 3,7 cala (93,4 mm) i panel dotykowy

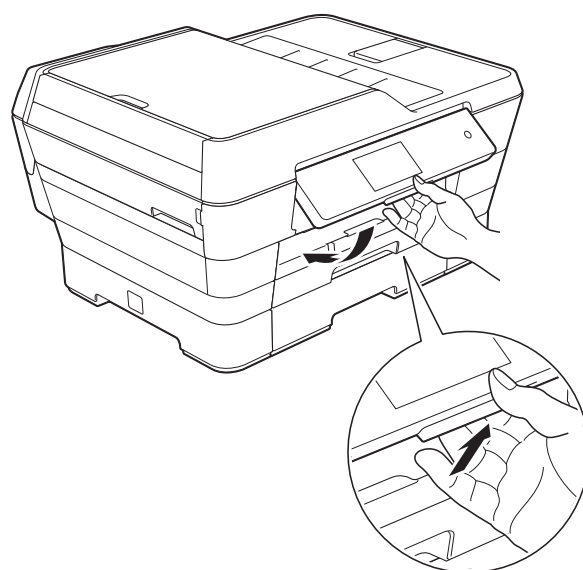
Urządzenie jest wyposażone w ekran dotykowy LCD z elektrostatycznym panelem dotykowym wyświetlającym kontrolki LED wyłącznie dla dostępnych opcji.

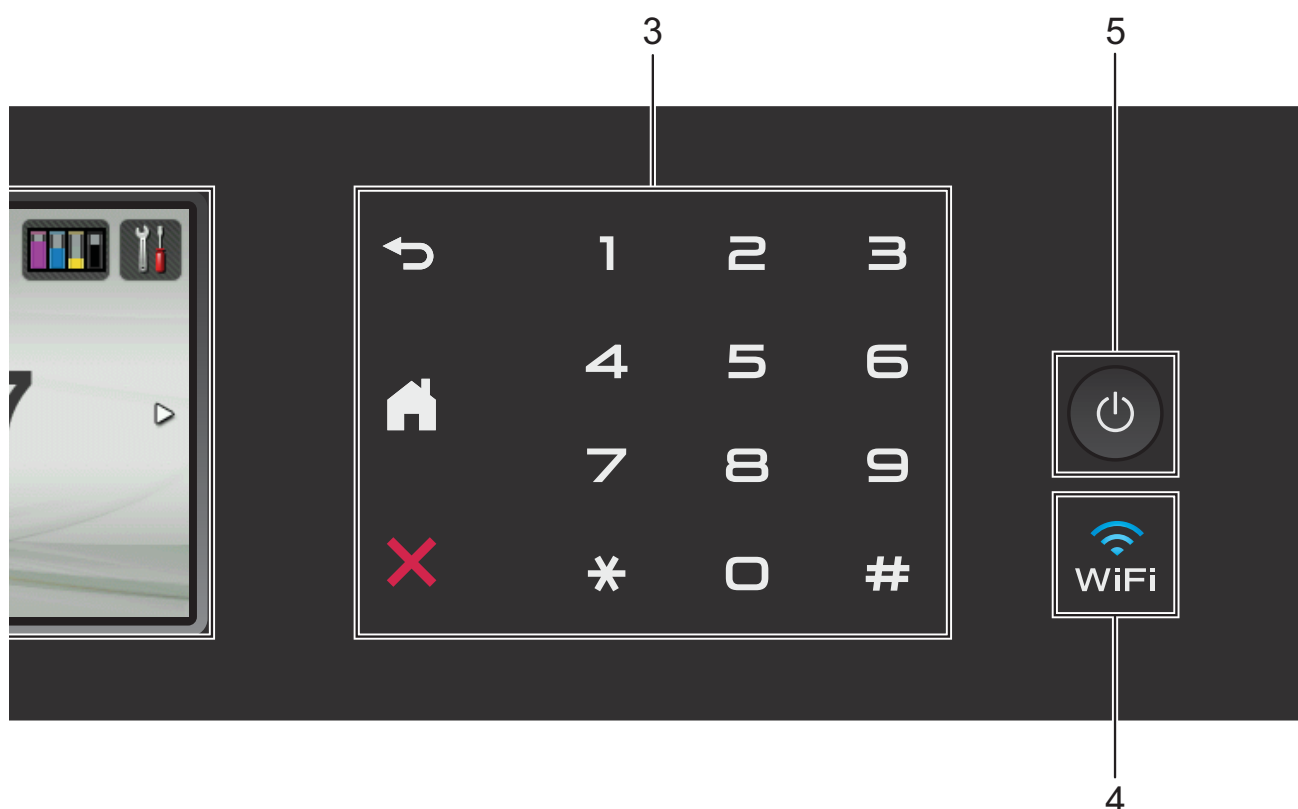


1 Ekran dotykowy LCD (wyświetlacz ciekłokrystaliczny) o przekątnej 3,7 cala (93,4 mm)

Urządzenie jest wyposażone w ekran dotykowy LCD. Dostęp do menu i opcji można uzyskać, naciskając przyciski wyświetlane na ekranie.

Kąt nachylenia ekranu dotykowego LCD i panelu dotykowego można wyregulować, podnosząc go. Aby obniżyć panel sterowania, należy nacisnąć przycisk zwalniania znajdujący się za panelem sterowania w sposób przedstawiony na ilustracji.





2 Logo NFC (Near Field Communication – komunikacja bliskiego pola)




Jeśli urządzenie Android™ obsługuje standard NFC, można z tego urządzenia wydrukować dane oraz skanować dane do tego urządzenia, dotykając je do logo NFC w lewym dolnym rogu panelu sterowania.

Aby można było skorzystać z tej funkcji, należy pobrać i zainstalować w urządzeniu Android™ aplikację Brother iPrint&Scan.

Aby uzyskać dodatkowe informacje, patrz *Sposób drukowania i skanowania przy użyciu funkcji NFC (Near Field Communication – komunikacja bliskiego pola)* >> strona 96.

3 Panel dotykowy:

Kontrolki LED na panelu dotykowym zaświecają się tylko wtedy, gdy ich użycie jest możliwe.


-  **Wstecz**
Naciśnij, aby powrócić do poprzedniego menu.
-  **Strona główna**
Umożliwia powrót do ekranu Strona główna. Domyślnie wyświetla datę i godzinę, jednakże ustawienia domyślne można zmienić.
-  **Anuluj**
Naciśnięcie świecącego przycisku powoduje anulowanie danej operacji.
- **Klawiatura**
Naciskanie cyfr na panelu dotykowym pozwala wybrać numer telefonu lub faksu oraz wprowadzić liczbę kopii.

4 


Kontrolka WiFi świeci, gdy interfejsem sieciowym jest WLAN.

5  **Włącznik/wyłącznik zasilania**

Naciśnij przycisk , aby włączyć urządzenie.

Naciśnij i przytrzymaj przycisk , aby wyłączyć urządzenie. Na ekranie dotykowym LCD będzie wyświetlany przez kilka sekund komunikat *Wyłączanie*, a następnie ekran zostanie wyłączony.

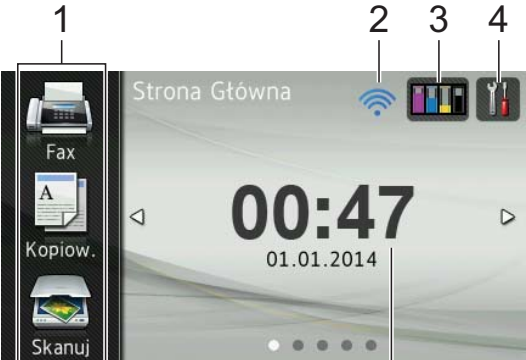
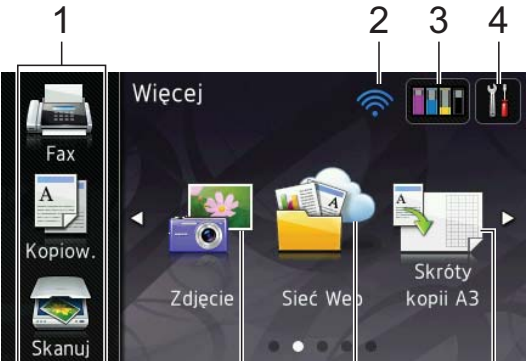
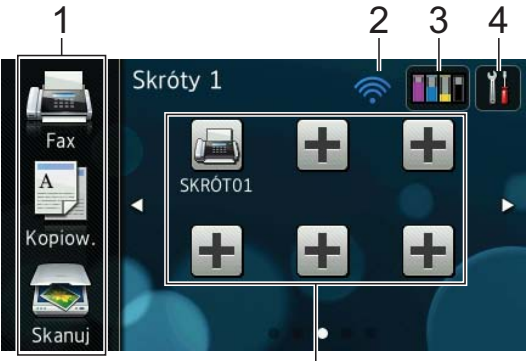
Jeśli podłączony jest telefon zewnętrzny lub automat zgłoszeniowy, urządzenia te są zawsze dostępne.

Nawet jeśli urządzenie zostanie wyłączone za pomocą przycisku , będzie ono czyściło okresowo głowicę drukującą, aby zachować jakość drukowania. Aby przedłużyć żywotność głowicy drukującej, zapewnić lepszą wydajność wkładów atramentowych i zachować jakość wydruku, urządzenie powinno być zawsze podłączone do zasilania.

Ekran dotykowy LCD o przekątnej 3,7 cala (93,4 mm)

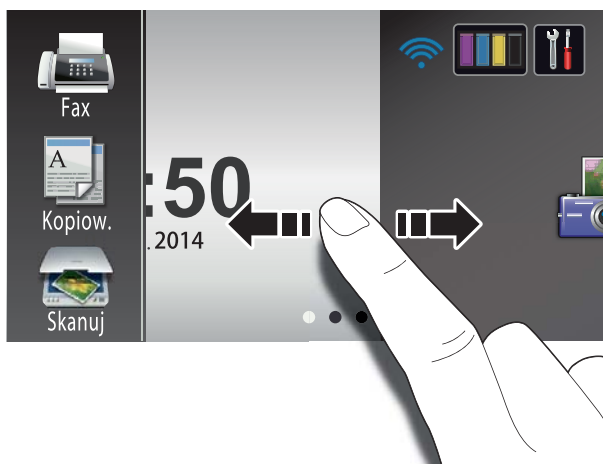
Na ekranie Strona główna można wybrać trzy rodzaje ekranów. Jeśli jest wyświetlany ekran Strona główna, przeciągnij palcem w lewo lub w prawo, ewentualnie naciśnij przycisk ◀ lub ▶, aby wyświetlić ekran Więcej lub jeden z ekranów Skrót.

Na poniższych ekranach jest wyświetlany stan urządzenia w trybie bezczynności.




 <p>The screenshot shows the Home screen with a dark background. At the top left, there is a vertical menu with three icons: a printer (labeled '1'), a document (labeled 'Kopioiw.'), and a scanner (labeled 'Skanuj'). The main area displays the time '00:47' and the date '01.01.2014'. At the top right, there are icons for Wi-Fi (labeled '2'), ink levels (labeled '3'), and a wrench (labeled '4'). At the bottom, there are five dots representing a page indicator, with the first dot highlighted (labeled '5').</p>	<h3>Ekran Strona główna</h3> <p>Ekran Strona główna wyświetla datę i godzinę oraz zapewnia dostęp do ekranu Fax, Kopiowanie i Skanuj, WiFi, Atrament i Ustawienia.</p> <p>Jeśli wyświetlany jest ekran Strona główna, urządzenie znajduje się w trybie gotowości. Jeśli została włączona funkcja Secure Function Lock ¹ (Blokada funkcji), wyświetlana jest odpowiednia ikona.</p> <p>¹ >> Rozszerzony Podręcznik Użytkownika: <i>Secure Function Lock 2.0 (Blokada funkcji 2.0)</i>.</p>
 <p>The screenshot shows the More screen with a dark background. It features the same vertical menu on the left (labeled '1'). The main area displays three large icons: a camera (labeled '6' and 'Zdjęcie'), a folder with a cloud (labeled '7' and 'Sieć Web'), and a document with a checkmark (labeled '8' and 'Skróty kopii A3'). At the top right, there are icons for Wi-Fi (labeled '2'), ink levels (labeled '3'), and a wrench (labeled '4').</p>	<h3>Ekran Więcej</h3> <p>Ekran Więcej zapewnia dostęp do funkcji dodatkowych, takich jak Zdjęcie, Sieć Web i Skrót kopii A3.</p>
 <p>The screenshot shows the Shortcuts screen with a dark background. It features the same vertical menu on the left (labeled '1'). The main area displays a grid of six icons: a printer (labeled '2'), a plus sign (labeled '3'), another plus sign (labeled '4'), and three more plus signs (labeled '9'). The text 'SKRÓT01' is visible above the first plus sign.</p>	<h3>Ekran Skrót</h3> <p>Niektóre ustawienia można zapisać w postaci skrótów, który pozwala szybko wysłać faks, kopiować, skanować oraz skorzystać z usług internetowych. (Aby uzyskać szczegółowe informacje, patrz <i>Ustawienia skrótów</i> >> strona 14).</p>

INFORMACJA

Przeciągnięcie palcem to rodzaj operacji użytkownika na ekranie dotykowym LCD. Polega na przesunięciu palcem po ekranie w celu wyświetlenia następnej strony lub pozycji.




1 Tryby:

-  **Fax**
Umożliwia dostęp do trybu faksu.
-  **Kopioiw.**
Umożliwia dostęp do trybu kopiowania.
-  **Skanuj**
Umożliwia dostęp do trybu skanowania.

2 Stan sieci bezprzewodowej

Czteropoziomowy wskaźnik na ekranie trybu gotowości przedstawia aktualną siłę sygnału bezprzewodowego (w przypadku korzystania z takiego połączenia).



Jeśli w górnej części ekranu jest wyświetlany symbol , jego naciśnięcie pozwala w łatwy sposób skonfigurować ustawienia bezprzewodowe. Dodatkowe informacje: [»» Podręcznik szybkiej obsługi.](#)

3 **Tusz**

Przedstawia dostępną ilość atramentu i zapewnia dostęp do menu **Tusz**.

Gdy żywotność wkładu atramentowego dobiega końca lub wystąpił w nim problem, na symbolu atramentu kolorowego zostanie wyświetlona ikona błędu. Aby uzyskać dodatkowe informacje, patrz [»» Rozszerzony Podręcznik Użytkownika: Sprawdzenie poziomu atramentu.](#)

4 **Ustawienia**

Umożliwia dostęp do głównych ustawień. Aby uzyskać dodatkowe informacje, patrz *Ekran Ustawienia* [»»](#) strona 12.

5 **Data i czas**

Wyświetla datę i godzinę ustawione w urządzeniu.

6 **Zdjęcie**

Umożliwia dostęp do trybu zdjęć.

7 **Sieć Web**

Umożliwia połączenie urządzenia Brother z usługami internetowymi.

Szczegółowe informacje: [»» Przewodnik Usług Internetowych.](#)

8 **Skróty kopii A3**

Za pomocą tego menu ustawień wstępnych można szybko kopiować dokumenty do rozmiaru A3 lub Ledger. Szczegółowe informacje: [»» Rozszerzony Podręcznik Użytkownika: Skróty kopii A3.](#)

9 **Skróty**

Pozwala skonfigurować skróty.

Niektóre ustawienia można zapisać w postaci skrótu, który pozwala szybko wysłać faks, kopiować, skanować oraz skorzystać z usług internetowych.

INFORMACJA

- Dostępne są trzy ekrany Skrótów. Na każdym ekranie Skrótów można skonfigurować do sześciu skrótów. Łącznie można skonfigurować 18 skrótów.
- Aby wyświetlić inny ekran Skrótów, przeciągnij palcem w lewo lub w prawo, ewentualnie naciśnij przycisk ◀ lub ▶.

10 Faksy w pamięci

Informuje, ile otrzymanych faksów znajduje się w pamięci ¹.

Naciśnij przycisk **Drukuj**, aby wydrukować fakсы.

¹ Jeśli ustawienie funkcji **Podgląd faksu** ma wartość **Wył.**



11 Nowy faks:



Jeśli dla opcji **Podgląd faksu** wybrano ustawienie **Wł.**, można sprawdzić liczbę faksów otrzymanych i zapisanych w pamięci.



Naciśnij przycisk **Podgląd**, aby wyświetlić fakсы na ekranie dotykowym.

INFORMACJA

W przypadku odebrania faksu składającego się ze stron o różnych rozmiarach (na przykład strony o rozmiarze Letter oraz strony o rozmiarze Ledger) urządzenie może utworzyć i zapisać plik dla każdego rozmiaru papieru. Na ekranie dotykowym może być wyświetlana informacja o odebraniu więcej niż jednego zadania faksowania.

12 Ikona ostrzeżenia



Ikona ostrzeżenia  jest wyświetlana, gdy wystąpi komunikat o błędzie lub konserwacji. Aby wyświetlić komunikat, naciśnij przycisk **Szcz.**, a następnie naciśnij przycisk , aby powrócić do trybu gotowości.


Aby uzyskać informacje dotyczące komunikatów o błędach, patrz *Komunikaty o błędach i konserwacyjne* ➤➤ strona 107.

INFORMACJA

- W niniejszym urządzeniu zastosowano czcionki ARPHIC TECHNOLOGY CO., LTD.
- Zastosowano interfejs MascotCapsule UI Framework oraz MascotCapsule Tangible opracowane przez firmę HI CORPORATION. MascotCapsule jest zastrzeżonym znakiem towarowym firmy HI CORPORATION na terenie Japonii.



Ekran Ustawienia

Po naciśnięciu przycisku  na ekranie dotykowym zostanie wyświetlony stan urządzenia.

Na poniższym ekranie można sprawdzić wszystkie ustawienia urządzenia i uzyskać do nich dostęp.



1 Tusz

Wskazanie poziomu pozostałego atramentu.

Gdy żywotność wkładu atramentowego dobiega końca lub wystąpił w nim problem, na symbolu atramentu kolorowego zostanie wyświetlona ikona błędu. Aby uzyskać dodatkowe informacje, patrz >> Rozszerzony Podręcznik Użytkownika: *Sprawdzanie poziomu atramentu*.

Naciśnij, aby uzyskać dostęp do menu Tusz.

2 Tryb odbioru

Wskazanie bieżącego trybu odbioru:

- Fax (tylko faks)
- Faks./telefon
- TAD
- Ręczny

3 Wi-Fi

Naciśnij, aby skonfigurować połączenie sieci bezprzewodowej.

Czteropoziomowy wskaźnik na ekranie przedstawia aktualną siłę sygnału połączenia bezprzewodowego (w przypadku korzystania z takiego połączenia).

4 Data i czas

Wskazanie daty i godziny.

Naciśnij, aby uzyskać dostęp do menu Data i czas.

5 Podgląd faksu

Wskazanie ustawienia podglądu faksu.

Naciśnij, aby uzyskać dostęp do ustawienia Podgląd faksu.

6 Ustawienia

Naciśnij, aby uzyskać dostęp do pełnego menu Ustawienia.

7 Taca nr 1


Wyświetla rozmiar papieru na tacy #1. Umożliwia także dostęp do ustawienia Taca nr 1. Pozwala zmienić rozmiar i typ papieru.



8 Taca nr 2

Wyświetla rozmiar papieru na tacy #2. Umożliwia także dostęp do ustawienia Taca nr 2. Pozwala zmienić rozmiar papieru.

Ustawienie ekranu gotowości

Na ekranie gotowości można ustawić opcje Strona Główna, Więcej, Skróty 1, Skróty 2 lub Skróty 3.

Jeśli urządzenie znajduje się w trybie gotowości lub zostanie naciśnięty przycisk , urządzenie powróci do ustawionego ekranu.

- 1 Naciśnij przycisk .
- 2 Naciśnij przycisk Ustawienia.
- 3 Przeciągnij palcem w górę lub w dół, ewentualnie naciśnij przycisk ▲ lub ▼, aby wyświetlić pozycję Ustawienia.
- 4 Naciśnij przycisk Ustawienia.
- 5 Przeciągnij palcem w górę lub w dół, ewentualnie naciśnij przycisk ▲ lub ▼, aby wyświetlić pozycję Ustaw ekran główny.
- 6 Naciśnij przycisk Ustaw ekran główny.
- 7 Przeciągnij palcem w górę lub w dół, ewentualnie naciśnij przycisk ▲ lub ▼, aby wyświetlić pozycję Strona Główna, Więcej, Skróty 1, Skróty 2 lub Skróty 3, a następnie naciśnij wybraną opcję.
- 8 Naciśnij przycisk . Urządzenie powróci do ustawionego ekranu Strona główna.


Operacje podstawowe

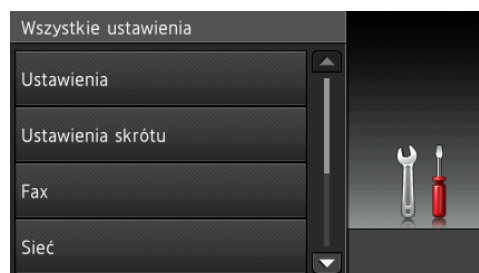
Aby skorzystać z ekranu dotykowego LCD, należy nacisnąć go palcem. Aby wyświetlić wszystkie pozycje menu lub opcje i do nich przejść, należy przeciągnąć palcem w lewo, w prawo, w górę lub w dół, ewentualnie nacisnąć przycisk ◀▶ lub ▲▼ w celu ich przewinięcia.

WAŻNE

NIE NALEŻY dotykać ekranu dotykowego bezpośrednio po podłączeniu przewodu zasilania lub włączeniu urządzenia. Może to spowodować błąd.

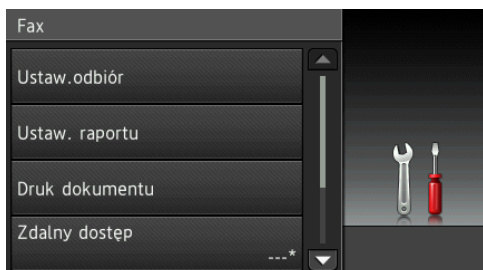
Aby zmienić ustawienia urządzenia, należy wykonać poniższe czynności. W tym przykładzie zmieniono ustawienie trybu odbioru z Tylko fx na Fax/tel.

- 1 Naciśnij przycisk .
- 2 Naciśnij przycisk Ustawienia.
- 3 Przeciągnij palcem w górę lub w dół, ewentualnie naciśnij przycisk ▲ lub ▼, aby wyświetlić pozycję Fax.

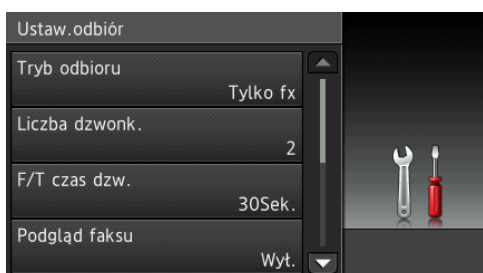


- 4 Naciśnij przycisk Fax.

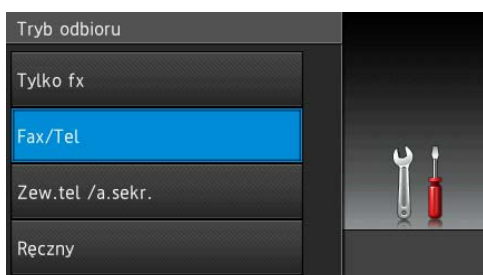
- 5 Przeciągnij palcem w górę lub w dół, ewentualnie naciśnij przycisk ▲ lub ▼, aby wyświetlić pozycję `Ustaw.odbiór`.



- 6 Naciśnij przycisk `Ustaw.odbiór`.
- 7 Przeciągnij palcem w górę lub w dół, ewentualnie naciśnij przycisk ▲ lub ▼, aby wyświetlić pozycję `Tryb odbioru`.




- 8 Naciśnij przycisk `Tryb odbioru`.
- 9 Naciśnij przycisk `Fax/tel.`



INFORMACJA

Naciśnij przycisk , aby powrócić do poprzedniego poziomu.

- 10 Naciśnij przycisk .


Ustawienia skrótów

Najczęściej używane ustawienia faksu, kopiowania, skanowania oraz usługi Web Connect można zapisać w postaci skrótów. W późniejszym czasie można szybko i w łatwy sposób przywołać i zastosować te ustawienia. Można dodać do 18 skrótów.

Dodawanie skrótów kopiowania

W skrócie kopiowania można zapisać następujące ustawienia:

- Tryb wysokiej szybkości ADF
- Jakość
- Typ papieru
- Rozm.papieru
- Wybierz tacę
- Powiększ/zmniejsz
- Gęstość
- Plik/sort
- Układ strony
- Autom. prostow.
- Kopia 2-stronna
- Ustawienia zaawansowane

- 1 Jeśli jest wyświetlany ekran `Strona główna` lub `Więcej`, przeciągnij palcem w lewo lub w prawo, ewentualnie naciśnij przycisk ◀ lub ▶, aby wyświetlić ekran `Skróty`.
- 2 Naciśnij przycisk  w miejscu, gdzie nie został dodany skrót.
- 3 Naciśnij przycisk `Kopio.`
- 4 Zapoznaj się z informacjami na ekranie dotykowym, a następnie potwierdź je, naciskając przycisk `OK`.
- 5 Naciśnij wstępne ustawienie kopiowania, które ma zostać uwzględnione w skrócie kopiowania.

- 6 Przeciagnij palcem w górę lub w dół, ewentualnie naciśnij przycisk ▲ lub ▼, aby wyświetlić dostępne ustawienia, a następnie naciśnij ustawienie, które ma zostać zmienione.
 - 7 Przeciagnij palcem w górę lub w dół, ewentualnie naciśnij przycisk ▲ lub ▼, aby wyświetlić dostępne opcje ustawienia, a następnie naciśnij opcję, która ma zostać ustawiona. Powtarzaj kroki 6 i 7 aż do wybrania wszystkich ustawień dla danego skrótu.
 - 8 Po zakończeniu zmiany ustawień naciśnij przycisk **Zapisz jako skrót**.
 - 9 Zapoznaj się z wyświetloną listą wybranych ustawień, a następnie potwierdź ją, naciskając przycisk **OK**.
 - 10 Wprowadź nazwę skrótu za pomocą klawiatury na ekranie dotykowym. (Aby uzyskać pomoc dotyczącą wprowadzania liter, patrz *Wprowadzanie tekstu* >> strona 190). Naciśnij przycisk **OK**.
 - 11 Naciśnij przycisk **OK**, aby zapisać skrót.
- 1 Jeśli jest wyświetlany ekran Strona główna lub Więcej, przeciagnij palcem w lewo lub w prawo, ewentualnie naciśnij przycisk ◀ lub ▶, aby wyświetlić ekran Skróty.
 - 2 Naciśnij przycisk **+** w miejscu, gdzie nie został dodany skrót.
 - 3 Naciśnij przycisk **Fax**.
 - 4 Zapoznaj się z informacjami na ekranie dotykowym, a następnie potwierdź je, naciskając przycisk **OK**.
 - 5 Wprowadź numer faksu za pomocą klawiatury na panelu dotykowym lub książki adresowej bądź historii połączeń na ekranie dotykowym. Po zakończeniu przejdź do kroku 6.

INFORMACJA

- Dla numeru faksu można wprowadzić do 20 cyfr.
- Jeśli skrót ma być wykorzystywany do rozsyłania, naciśnij przycisk **Opcje** i wybierz pozycję **Nadawanie** w kroku 7 przed wprowadzeniem numeru faksu w kroku 5.
- Jeśli skrót ma być wykorzystywany do rozsyłania, można wprowadzić do 20 numerów faksów. Numery faksów można wprowadzić w dowolnej kombinacji numerów grup i indywidualnych numerów faksów z książki adresowej oraz numerów wprowadzonych ręcznie. (>> **Rozszerzony Podręcznik Użytkownika: Rozsyłanie (tylko tryb monochromatyczny)**).
- Numer faksu wprowadzony w skrócie zostanie dodany do książki adresowej. Nazwa w książce adresowej będzie nazwą skrótu uzupełnioną o kolejny numer.

Dodawanie skrótów faksu

W skrócie faksu można zapisać następujące ustawienia:

- Adres
- Rozdzielczość FX
- Faks 2-stronny
- Kontrast
- Rozmiar z szyby skanera
- Nadawanie
- Podgląd
- Ustawianie Koloru
- Wysyłka na bieżąco
- Tryb międzynarodowy

- 6 Naciśnij przycisk **Opcje**.

- 7 Przeciągnij palcem w górę lub w dół, ewentualnie naciśnij przycisk ▲ lub ▼, aby wyświetlić dostępne ustawienia, a następnie naciśnij ustawienie, które ma zostać zmienione.
- 8 Naciśnij opcję, która ma zostać ustawiona.
Powtarzaj kroki 7 i 8 aż do wybrania wszystkich ustawień dla danego skrótu. Naciśnij przycisk OK.
- 9 Po zakończeniu wyboru nowych opcji naciśnij przycisk Zapisz jako skrót.
- 10 Zapoznaj się z wyświetloną listą wybranych opcji, a następnie potwierdź ją, naciskając przycisk OK.
- 11 Wprowadź nazwę skrótu za pomocą klawiatury na ekranie dotykowym. (Aby uzyskać pomoc dotyczącą wprowadzania liter, patrz *Wprowadzanie tekstu* ►► strona 190). Naciśnij przycisk OK.
- 12 Naciśnij przycisk OK, aby zapisać skrót.

Dodawanie skrótów skanowania

W skrócie skanowania można zapisać następujące ustawienia:

na nośnik

- Tryb wysokiej szybkości ADF
- Skan. 2-stronne
- Typ skanowania
- Rozdzielczość
- Typ pliku
- Rozmiar skanu
- Skanuj długi arkusz
- Nazwa pliku
- Automatyczne przycinanie
- Pomiń puste strony
- Usuń kolor tła

do serw. poczt. (Opcja dostępna po pobraniu IFAX)


- Adres
- Tryb wysokiej szybkości ADF
- Skan. 2-stronne
- Typ skanowania
- Rozdzielczość
- Typ pliku
- Rozmiar skanu
- Skanuj długi arkusz

do OCR/do pliku/do obrazu/do wiad. e-mail

- Wybór komputera

na serwer FTP/do sieci

- Nazwa profilu

- 1 Jeśli jest wyświetlany ekran Strona główna lub Więcej, przeciągnij palcem w lewo lub w prawo, ewentualnie naciśnij przycisk ◀ lub ▶, aby wyświetlić ekran Skrót.
- 2 Naciśnij przycisk  w miejscu, gdzie nie został dodany skrót.
- 3 Naciśnij przycisk Skanuj.
- 4 Przeciągnij palcem w górę lub w dół, ewentualnie naciśnij przycisk ▲ lub ▼, aby wyświetlić wymagany typ skanowania, a następnie naciśnij go.
- 5 Wykonaj jedną z następujących czynności:
 - Jeśli została naciśnięta pozycja na nośnik, zapoznaj się z informacjami na ekranie dotykowym, a następnie naciśnij przycisk OK, aby je potwierdzić. Przejdź do kroku 8.
 - Jeśli została naciśnięta pozycja do serw. poczt., zapoznaj się z informacjami na ekranie dotykowym, a następnie naciśnij przycisk OK, aby je potwierdzić. Przejdź do kroku 6.
 - Jeśli została naciśnięta pozycja do pliku, do OCR, do obrazu lub do wiad. e-mail, zapoznaj się z informacjami na ekranie dotykowym, a następnie naciśnij przycisk OK, aby je potwierdzić. Przejdź do kroku 7.
 - Jeśli została naciśnięta pozycja do sieci lub na serwer FTP, zapoznaj się z informacjami na ekranie dotykowym, a następnie naciśnij przycisk OK, aby je potwierdzić.

Przeciągnij palcem w górę lub w dół, ewentualnie naciśnij przycisk ▲ lub ▼, aby wyświetlić nazwę profilu, a następnie naciśnij ją.

Naciśnij przycisk OK, aby potwierdzić wybraną nazwę profilu. Przejdź do kroku 13.

INFORMACJA

Aby dodać skrót dla opcji do sieci na serwer FTP, należy wcześniej dodać nazwę profilu.

- 6 Wykonaj jedną z następujących czynności:
 - Aby ręcznie wprowadzić adres e-mail, naciśnij pozycję Ręcznie. Wprowadź adres e-mail za pomocą klawiatury na ekranie dotykowym. (Patrz *Wprowadzanie tekstu* >> strona 190).
 - Naciśnij przycisk OK.
 - Aby wprowadzić adres e-mail z listy Książka adres, naciśnij pozycję Książka adres. Przeciągnij palcem w górę lub w dół, ewentualnie naciśnij przycisk ▲ lub ▼, aby wyświetlić żądany adres e-mail, a następnie naciśnij go.

Naciśnij przycisk OK.

Po potwierdzeniu wprowadzonego adresu e-mail naciśnij przycisk OK. Przejdź do kroku 8.

INFORMACJA

Naciśnij pozycję Szcz., aby wyświetlić listę wprowadzonych adresów.

- 7 Wykonaj jedną z następujących czynności:
 - Jeśli urządzenie jest podłączone do komputera za pomocą przewodu USB:

Naciśnij przycisk OK, aby upewnić się, że jako nazwa komputera została wybrana pozycja <USB>. Przejdź do kroku 13.
 - Jeśli urządzenie jest podłączone do sieci:

Przeciągnij palcem w górę lub w dół, ewentualnie naciśnij przycisk ▲ lub ▼, aby wyświetlić nazwę komputera, a następnie naciśnij ją. Naciśnij przycisk OK, aby potwierdzić wybraną nazwę komputera. Przejdź do kroku 13.
- 8 Naciśnij przycisk Opcje.

- 9 Przeciagnij palcem w górę lub w dół, ewentualnie naciśnij przycisk ▲ lub ▼, aby wyświetlić dostępne ustawienia, a następnie naciśnij ustawienie, które ma zostać zmienione lub zapisane.
- 10 Przeciagnij palcem w górę lub w dół, ewentualnie naciśnij przycisk ▲ lub ▼, aby wyświetlić dostępne opcje ustawienia, a następnie naciśnij nową opcję, która ma zostać ustawiona. Powtarzaj kroki 9 i 10 aż do wybrania wszystkich ustawień dla danego skrótu. Po zakończeniu zmiany ustawień naciśnij przycisk OK.
- 11 Sprawdź ustawienia, które zostały wybrane:
 - Jeśli wymagane są dalsze zmiany, powróć do kroku 8.
 - Jeśli wprowadzone zmiany są prawidłowe, naciśnij pozycję *Zapisz jako skrót*.
- 12 Sprawdź ustawienia na ekranie dotykowym, a następnie naciśnij przycisk OK.
- 13 Wprowadź nazwę skrótu za pomocą klawiatury na ekranie dotykowym. (Aby uzyskać pomoc dotyczącą wprowadzania liter, patrz *Wprowadzanie tekstu* >> strona 190). Naciśnij przycisk OK.
- 14 Zapoznaj się z informacjami na ekranie dotykowym, a następnie naciśnij przycisk OK, aby zapisać skrót.


Dodawanie skrótów usługi Web Connect

W skrócie usługi Web Connect można zapisać ustawienia następujących usług:

- SkyDrive®
- Box
- Google Drive™
- Evernote®
- Dropbox
- Facebook
- Picasa Web Albums™
- Flickr®

INFORMACJA

- Od chwili opublikowania niniejszego dokumentu mogły zostać dodane inne usługi internetowe, a ponadto nazwy niektórych usług mogły zostać zmienione przez ich dostawców.
- Aby dodać skrót usługi Web Connect, należy posiadać konto w odpowiedniej usłudze. (Szczegółowe informacje: >>> Przewodnik Usług Internetowych).

- 1 Jeśli jest wyświetlany ekran Strona główna lub Więcej, przeciagnij palcem w lewo lub w prawo, ewentualnie naciśnij przycisk ◀ lub ▶, aby wyświetlić ekran Skrót.
- 2 Naciśnij przycisk  w miejscu, gdzie nie został dodany skrót.
- 3 Naciśnij przycisk Sieć Web.
- 4 Jeśli zostaną wyświetlone informacje dotyczące połączenia internetowego, zapoznaj się z nimi, a następnie potwierdź je, naciskając przycisk OK.

- 5 Przeciagnij palcem w lewo lub w prawo, ewentualnie naciśnij przycisk ◀ lub ▶, aby wyświetlić dostępne usługi, a następnie naciśnij żadaną usługę.
- 6 Naciśnij swoje konto. Jeśli konto wymaga kodu PIN, wprowadź kod PIN dla tego konta za pomocą klawiatury na ekranie dotykowym. Naciśnij przycisk OK.
- 7 Wybierz funkcję, która ma być używana.

INFORMACJA

Dostępne funkcje zależą od wybranej usługi.

- 8 Zapoznaj się i potwierdź wyświetloną listę wybranych funkcji, a następnie naciśnij przycisk OK.
- 9 Wprowadź nazwę skrótów za pomocą klawiatury na ekranie dotykowym. (Aby uzyskać pomoc dotyczącą wprowadzania liter, patrz *Wprowadzanie tekstu* >> strona 190). Naciśnij przycisk OK.
- 10 Naciśnij przycisk OK, aby zapisać skrót.


Zmiana skrótów

W skrócie istnieje możliwość zmiany ustawień.

INFORMACJA

Istniejących skrótów usługi Web Connect nie można edytować.

Aby zmienić skrót usługi Web Connect, usuń go, a następnie dodaj nowy skrót. (Aby uzyskać dodatkowe informacje, patrz *Usuwanie skrótów* >> strona 20 i *Dodawanie skrótów usługi Web Connect* >> strona 18).


- 1 Naciśnij skrót, który ma zostać zmieniony. Zostaną wyświetlone ustawienia wybranego skrótów.
- 2 Zmień ustawienia skrótów wybranego w kroku 1. (Aby zobaczyć przykład, patrz *Dodawanie skrótów kopiowania* >> strona 14).
- 3 Po zakończeniu zmiany ustawień naciśnij pozycję *Zapisz jako skrót*.
- 4 Naciśnij przycisk OK, aby potwierdzić.
- 5 Wykonaj jedną z następujących czynności:
 - Aby zastąpić skrót, naciśnij przycisk *Tak*. Przejdź do kroku 7.
 - Aby nie zastępować skrótów, naciśnij przycisk *Nie*, aby wprowadzić nową nazwę skrótów. Przejdź do kroku 6.
- 6 Aby edytować nazwę, naciśnij i przytrzymaj przycisk  w celu usunięcia obecnej nazwy, a następnie wprowadź nową nazwę za pomocą klawiatury na ekranie dotykowym. (Aby uzyskać pomoc dotyczącą wprowadzania liter, patrz *Wprowadzanie tekstu* >> strona 190). Naciśnij przycisk OK.
- 7 Naciśnij przycisk OK, aby potwierdzić.


Edycja nazw skrótów

Nazwę skrótu można zmienić.

- 1 Naciśnij i przytrzymaj skrót, aż zostanie wyświetlone okno dialogowe.

INFORMACJA

Można także nacisnąć przycisk ,
Ustawienia i Ustawienia skrótu.

- 2 Naciśnij przycisk Edycja nazwy skrótu.
- 3 Aby edytować nazwę, naciśnij i przytrzymaj przycisk  w celu usunięcia obecnej nazwy, a następnie wprowadź nową nazwę za pomocą klawiatury na ekranie dotykowym. (Aby uzyskać pomoc dotyczącą wprowadzania liter, patrz *Wprowadzanie tekstu* >> strona 190). Naciśnij przycisk OK.

Usuwanie skrótów

Skrót można usunąć.

- 1 Naciśnij i przytrzymaj skrót, aż zostanie wyświetlone okno dialogowe.

INFORMACJA

Można także nacisnąć przycisk ,
Ustawienia i Ustawienia skrótu.

- 2 Naciśnij przycisk Kasuj, aby usunąć skrót wybrany w kroku 1. Naciśnij przycisk Tak, aby potwierdzić.

Przywoływanie skrótów



Ustawienia skrótów są wyświetlane na ekranie Skróty. Aby przywołać skrót, wystarczy nacisnąć nazwę skrótu.

Ustawienia głośności

Głośność dzwonka

Dostępnych jest wiele poziomów głośności dzwonka. Nowe ustawienie urządzenia będzie obowiązywać do czasu wprowadzenia kolejnej zmiany.



Ustawienie głośności dzwonka

- 1 Naciśnij przycisk .
- 2 Naciśnij przycisk **Ustawienia**.
- 3 Przeciągnij palcem w górę lub w dół, ewentualnie naciśnij przycisk ▲ lub ▼, aby wyświetlić pozycję **Ustawienia**.
- 4 Naciśnij przycisk **Ustawienia**.
- 5 Przeciągnij palcem w górę lub w dół, ewentualnie naciśnij przycisk ▲ lub ▼, aby wyświetlić pozycję **Głośność**.
- 6 Naciśnij przycisk **Głośność**.
- 7 Naciśnij przycisk **Dzwonek**.
- 8 Naciśnij przycisk **Cicho, Średnio, Głośno lub Wył.**
- 9 Naciśnij przycisk .

Głośność sygnalizatora



Jeśli sygnalizator jest włączony, urządzenie będzie generować sygnał po każdym naciśnięciu ekranu dotykowego lub panelu dotykowego, popelnieniu błędu oraz po wysłaniu lub odebraniu faksu.

Dostępnych jest wiele poziomów głośności dźwięku.

- 1 Naciśnij przycisk .
- 2 Naciśnij przycisk **Ustawienia**.
- 3 Przeciągnij palcem w górę lub w dół, ewentualnie naciśnij przycisk ▲ lub ▼, aby wyświetlić pozycję **Ustawienia**.
- 4 Naciśnij przycisk **Ustawienia**.
- 5 Przeciągnij palcem w górę lub w dół, ewentualnie naciśnij przycisk ▲ lub ▼, aby wyświetlić pozycję **Głośność**.
- 6 Naciśnij przycisk **Głośność**.
- 7 Naciśnij przycisk **Sygnał dźwiękowy**.
- 8 Naciśnij przycisk **Cicho, Średnio, Głośno lub Wył.**
- 9 Naciśnij przycisk .

Głośność głośnika



Dostępnych jest wiele poziomów głośności głośnika.

- 1 Naciśnij przycisk .
- 2 Naciśnij przycisk Ustawienia.
- 3 Przeciągnij palcem w górę lub w dół, ewentualnie naciśnij przycisk ▲ lub ▼, aby wyświetlić pozycję Ustawienia.
- 4 Naciśnij przycisk Ustawienia.
- 5 Przeciągnij palcem w górę lub w dół, ewentualnie naciśnij przycisk ▲ lub ▼, aby wyświetlić pozycję Głośność.
- 6 Naciśnij przycisk Głośność.
- 7 Naciśnij przycisk Głośnik.
- 8 Naciśnij przycisk Cicho, Średnio, Głośno lub Wył.
- 9 Naciśnij przycisk .

Ekran dotykowy LCD

Ustawianie jasności podświetlenia

W przypadku trudności z odczytaniem informacji wyświetlanych na ekranie dotykowym LCD spróbuj zmienić ustawienie jasności.

- 1 Naciśnij przycisk .
- 2 Naciśnij przycisk Ustawienia.
- 3 Przeciągnij palcem w górę lub w dół, ewentualnie naciśnij przycisk ▲ lub ▼, aby wyświetlić pozycję Ustawienia.
- 4 Naciśnij przycisk Ustawienia.
- 5 Przeciągnij palcem w górę lub w dół, ewentualnie naciśnij przycisk ▲ lub ▼, aby wyświetlić pozycję Ustawienia LCD.
- 6 Naciśnij przycisk Ustawienia LCD.
- 7 Naciśnij przycisk Podświetlenie.
- 8 Naciśnij przycisk Jasny, Średnio lub Ciemny.
- 9 Naciśnij przycisk .

Ładowanie papieru i innych nośników druku

⚠ UWAGA

NIE NALEŻY przenosić urządzenia, trzymając je za pokrywę skanera, pokrywę usuwania zacięć, pokrywę ręcznego gniazda podawania lub panel sterowania. Może to spowodować wysunięcie się urządzenia z rąk. Urządzenie należy przenosić, korzystając z odpowiednich uchwytów umieszczonych po bokach urządzenia.

Aby uzyskać szczegółowe informacje, patrz >> Przewodnik Bezpieczeństwa Produktu.

INFORMACJA

Aby uzyskać informacje dotyczące tacy #2 (tacy dolnej), patrz *Ładowanie papieru na tacy papieru #2* >> strona 31.

Ładowanie papieru na tacy papieru #1

Na tacy papieru jednocześnie umieszczaj papier tylko jednego rozmiaru i typu.

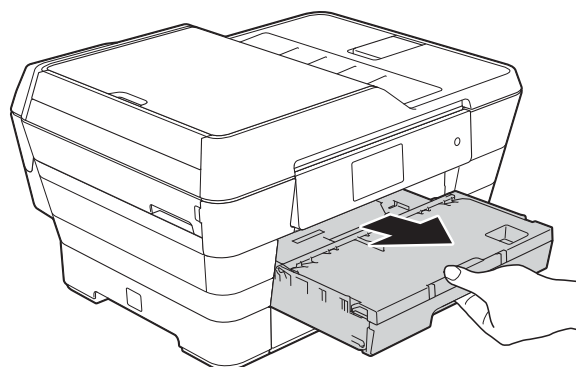
(Aby uzyskać dodatkowe informacje dotyczące rozmiaru, gramatury i grubości papieru, patrz *Wybór prawidłowego nośnika druku* >> strona 43).

INFORMACJA

Podczas ładowania na tacy papieru innego rozmiaru wymagana jest jednoczesna zmiana ustawienia rozmiaru papieru w urządzeniu.

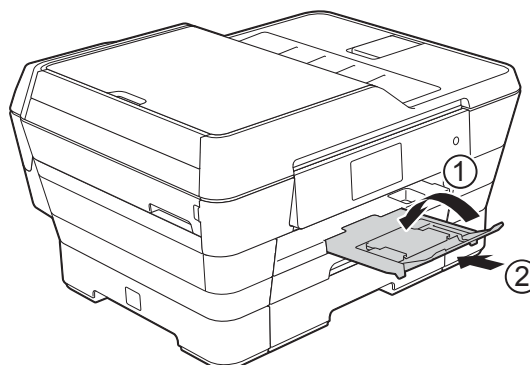
(Patrz *Rozmiar i typ papieru* >> strona 40).

- 1 Wyciągnij całkowicie tacę papieru z urządzenia.



INFORMACJA

Jeśli klapa podpory papieru (1) jest otwarta, zamknij ją, a następnie zamknij podporę papieru (2).

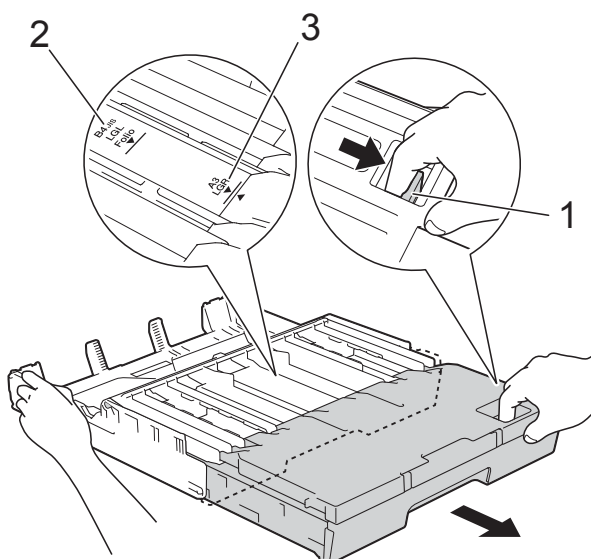


- 2 W razie potrzeby wyreguluj długość tacy:

■ **W przypadku korzystania z papieru o rozmiarze A3, Ledger, Legal lub Folio**

Podczas odsuwania przedniej części tacy papieru naciśnij przycisk zwalniania prowadnicy uniwersalnej (1).

Upewnij się, że trójkątne oznaczenie na pokrywie tacy wyjściowej papieru jest wyrównane z linią oznaczającą rozmiar Legal, Folio (2), A3 lub Ledger (3) w sposób przedstawiony na ilustracji.

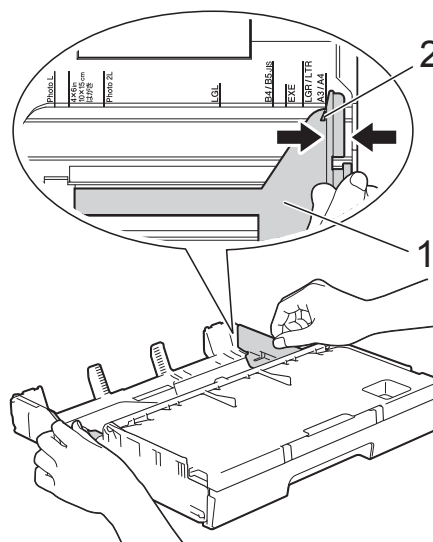


■ **W przypadku korzystania z papieru o rozmiarze A4, Letter lub mniejszego**

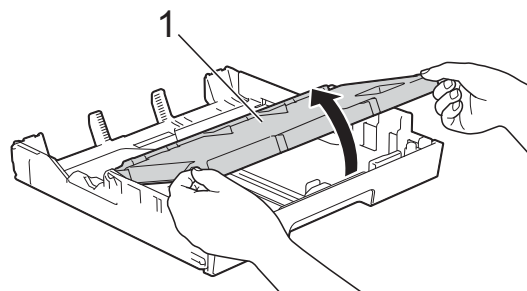
W przypadku korzystania z papieru o rozmiarze A4 lub Letter nie należy rozkładać tacy. Jeśli taca #2 jest rozłożona, należy także rozłożyć tacę #1 i podnieść ogranicznik.

W przypadku korzystania z papieru o rozmiarze A5 lub mniejszym należy upewnić się, że taca papieru nie jest rozłożona.

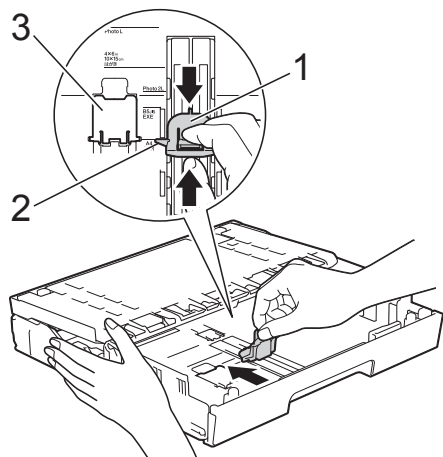
- 3 Delikatnie dociśnij i przesun boczne prowadnice papieru (1), aby dopasować je do rozmiaru papieru. Sprawdź, czy trójkątne oznaczenie (2) na bocznej prowadnicy papieru (1) jest wyrównane z oznaczeniem używanego rozmiaru papieru.



- 4 Otwórz pokrywę tacy wyjściowej papieru (1).



- 5 Delikatnie dociśnij i przesuwaj prowadnicę długości papieru (1), aby dopasować ją do rozmiaru papieru. Sprawdź, czy trójkątne oznaczenie (2) na prowadnicy długości papieru (1) jest wyrównane z oznaczeniem używanego rozmiaru papieru.

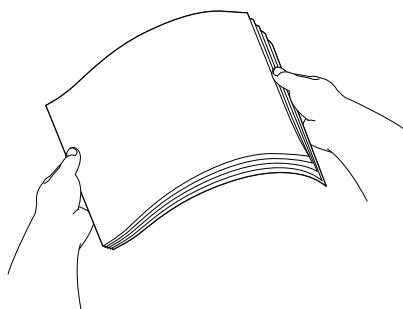


INFORMACJA

W przypadku ładowania papieru o rozmiarze A4 lub Letter do tacy #1 i konieczności jej rozłożenia ze względu na rozłożenie tacy #2 należy podnieść ogranicznik rozmiaru A4/LTR (3), aby utrzymać papier w pozycji poziomej.

(Aby znaleźć instrukcje dotyczące sposobu rozłożenia tacy #1 poza tacę #2, patrz *Ładowanie papieru na tacy papieru #2* ►► strona 31).

- 6 Dokładnie przekartkuj stos papieru, aby zapobiec blokowaniu i niewłaściwemu podawaniu.



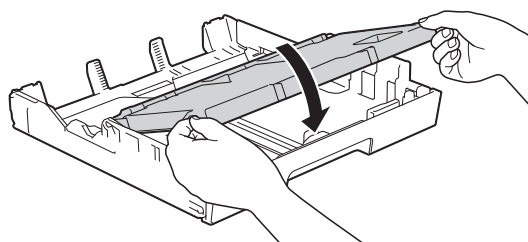
INFORMACJA

Zawsze sprawdzaj, czy papier się nie zwija.

- 7 Aby umieścić papier na tacy, wykonaj jedną z następujących czynności:

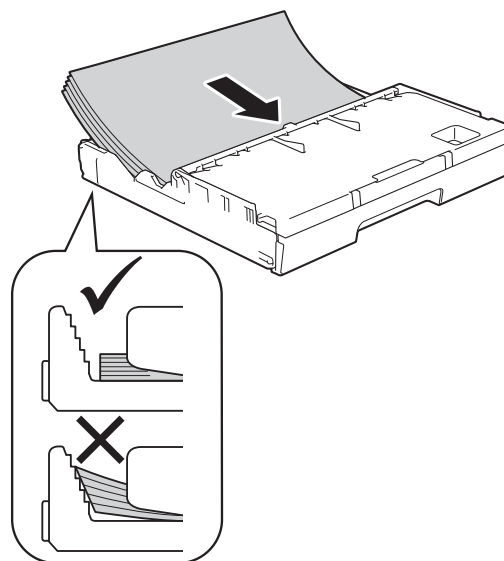
■ **W przypadku korzystania z papieru o rozmiarze A4 lub Letter**

- 1 Zamknij pokrywę tacy wyjściowej papieru.



- 2 Delikatnie umieść papier na tacy papieru stroną do drukowania skierowaną w dół. Sprawdź, czy papier leży płasko w podajniku.

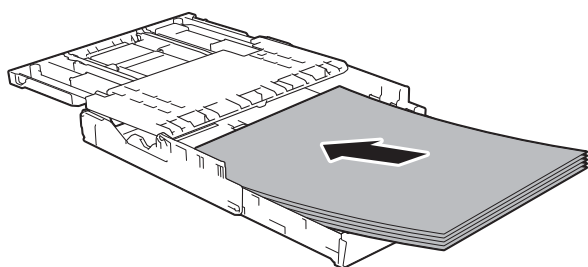
Orientacja pozioma



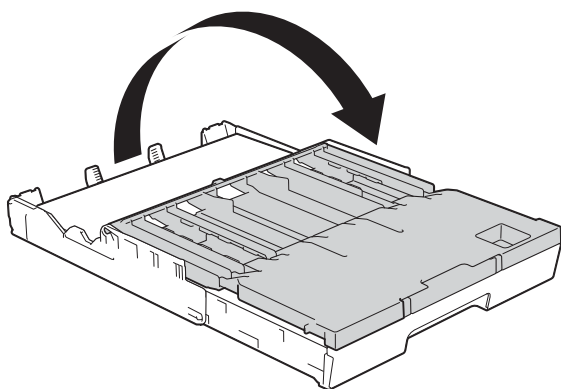
■ **W przypadku korzystania z papieru o rozmiarze A3, Ledger, Legal lub Folio**

- 1 Delikatnie włóż papier do tacy papieru stroną do drukowania w dół i górną krawędzią do przodu.
Sprawdź, czy papier leży płasko w podajniku.

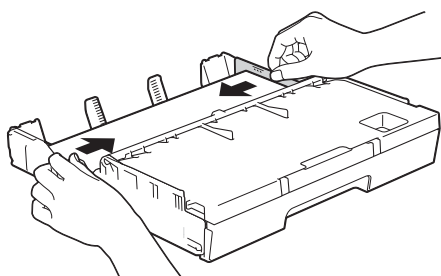
Orientacja pionowa



- 2 Zamknij pokrywę tacy wyjściowej papieru.



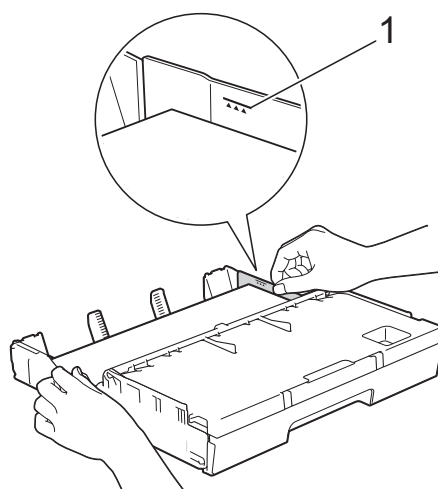
- 8 Delikatnie obiema rękami dosuń boczne prowadnice papieru do krawędzi papieru.
Upewnij się, że boczne prowadnice dotykają brzegów papieru.



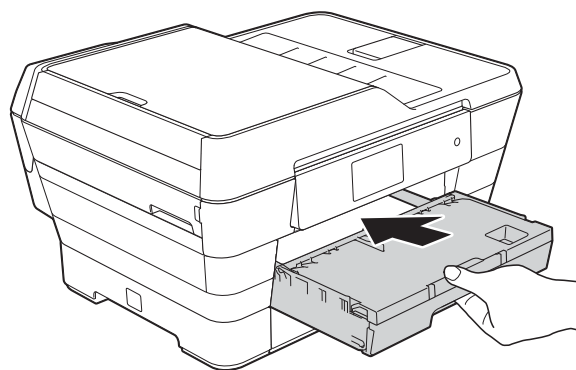
INFORMACJA

Zwróć uwagę, aby nie wsunąć papieru zbyt daleko, ponieważ może on unieść się na tylnej części podajnika i spowodować problemy z podawaniem.

- 9 Sprawdź, czy papier leży na tacy płasko i poniżej znaku maksymalnej ilości papieru (1).
Przepełnienie tacy papieru może powodować zacięcia.



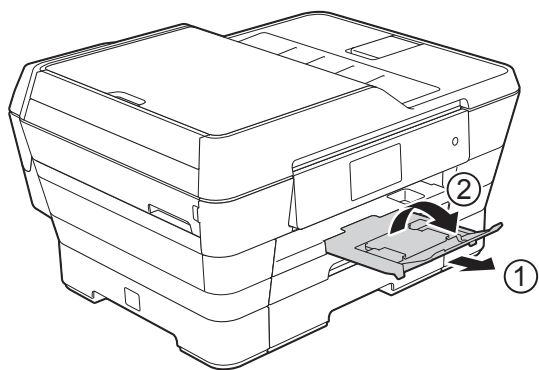
- 10 Powoli wsuń całą tacę papieru do urządzenia.



⚠ UWAGA

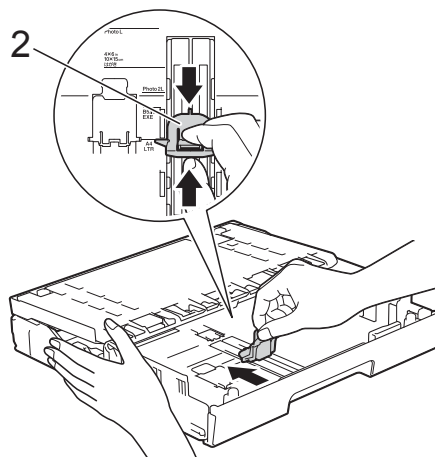
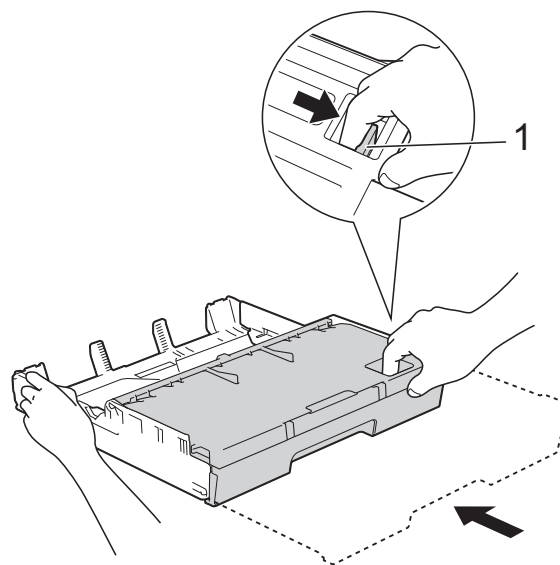
NIE wsuwaj tacy #1 zbyt szybko do urządzenia. Może to spowodować przycięcie rąk pomiędzy tacą #1 i tacą #2.
Powoli dociśnij tacę #1.

- 11 Trzymając tacę papieru, wyciągaj podpórę papieru (1) aż do zablokowania w odpowiednim miejscu, a następnie rozłóż klapkę podpory papieru (2).



INFORMACJA

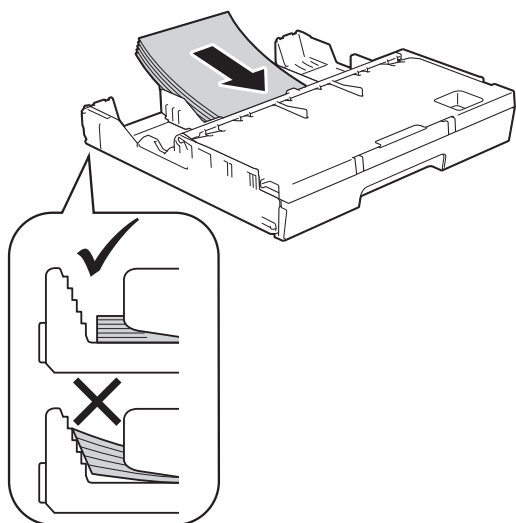
Przed złożeniem tacy #1 wyjmij papier z tacy. Następnie złoż tacę, naciskając przycisk zwalniania prowadnicy uniwersalnej (1). Wyreguluj prowadnicę długości papieru (2), aby dostosować ją do rozmiaru używanego papieru. Następnie umieść papier na tacy.



Ładowanie mniejszego papieru (rozmiar Fotografie, Fotografie L, Fotografie 2L i koperty)

Orientacja pionowa

(Papier o rozmiarze A5 lub mniejszy)



WAŻNE

Uważaj, aby nie wsunąć papieru zbyt daleko, ponieważ może on unieść się na tylnej części podajnika i spowodować problemy z podawaniem papieru.

Ładowanie papieru o rozmiarze Fotografie, Fotografie L i Fotografie 2L

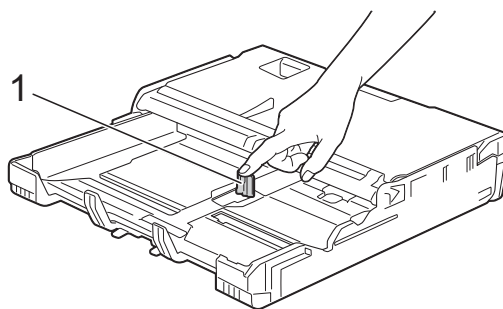
- 1 Przed załadowaniem arkuszy papieru o rozmiarze Fotografie, Fotografie L i Fotografie 2L dociśnij ich narożniki i krawędzie, aby maksymalnie je spłaszczyć.

WAŻNE

Jeśli arkusze papieru o rozmiarze Fotografie (10 × 15 cm), Fotografie L (89 × 127 mm) lub Fotografie 2L (13 × 18 cm) są podawane podwójnie, należy umieszczać je na tacy papieru pojedynczo.

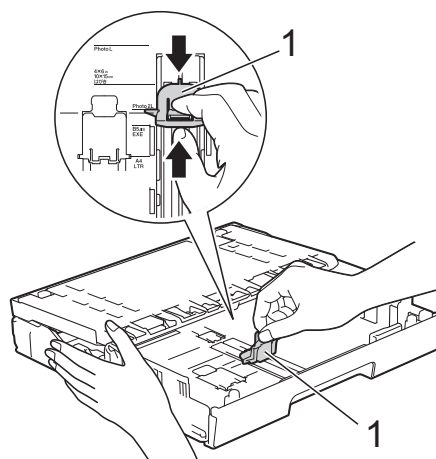
- 2 Wykonaj jedną z następujących czynności:

- Jeśli na tacy papieru został umieszczony papier o rozmiarze Fotografie L (89 × 127 mm), podnieś ogranicznik papieru o rozmiarze Fotografie L (1).

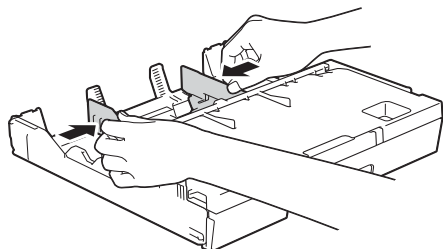


- Jeśli na tacy papieru został umieszczony papier o rozmiarze Fotografie (10 × 15 cm) lub Fotografie 2L (13 × 18 cm), otwórz pokrywę tacy wyjściowej papieru.

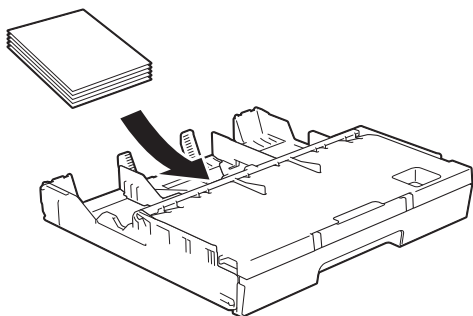
Delikatnie dociśnij prowadnicę długości papieru (1), aby dopasować ją do rozmiaru papieru, a następnie zamknij pokrywę tacy wyjściowej papieru.



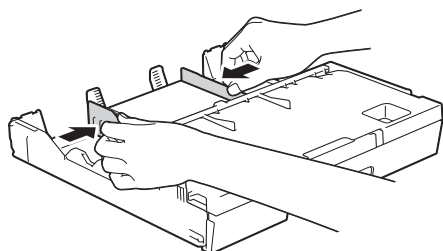
- 3 Delikatnie dociśnij boczne prowadnice papieru, aby dopasować je do rozmiaru papieru.



- 4 Umieść papier o rozmiarze Fotografie, Fotografie L lub Fotografie 2L na tacy papieru stroną do drukowania skierowaną w dół.



- 5 Delikatnie przesunij boczne prowadnice papieru, aby dopasować je do papieru. Upewnij się, że boczne prowadnice dotykają brzegów papieru.



Koperty

- Należy używać kopert o gramaturze od 80 do 95 g/m².
- Niektóre koperty wymagają zmiany ustawień parametrów marginesów w aplikacji. Przed rozpoczęciem drukowania większej liczby kopert wykonaj wydruk testowy.

WAŻNE

NIE należy używać następujących typów kopert, ponieważ nie będą podawane prawidłowo:

- Niezbyt sztywnych, o luźnej konstrukcji.
- Z okienkami.
- Wytłaczanych (z wypukłym napisem).
- Z zapięciami lub zszywkami.
- Z nadrukiem od wewnątrz.

Z klejem	Z podwójnym skrzydełkiem

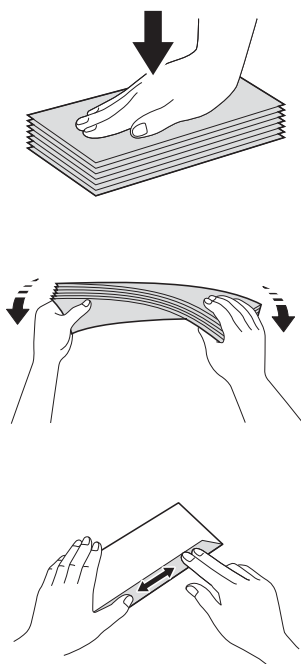
Niekiedy mogą występować problemy z podawaniem papieru spowodowane grubością, rozmiarem i kształtem skrzydełka używanej koperty.

Ładowanie kopert

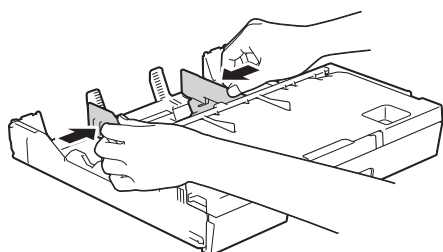
- 1 Przed załadowaniem kopert dociśnij ich narożniki i krawędzie, aby maksymalnie je spłaszczyć.

WAŻNE

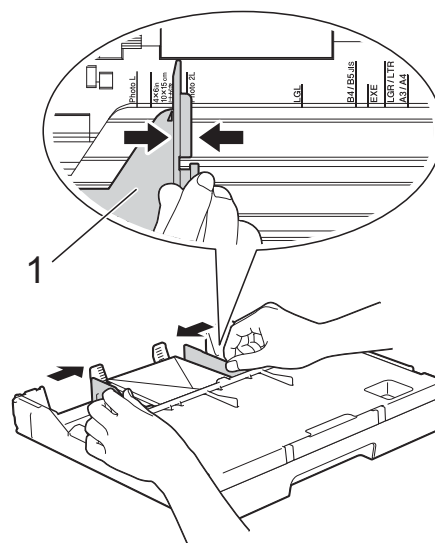
Jeśli koperty są podawane podwójnie, należy umieszczać je na tacy papieru pojedynczo.



- 2 Delikatnie dociśnij i przesunij boczne prowadnice papieru, aby dopasować je do rozmiaru papieru.

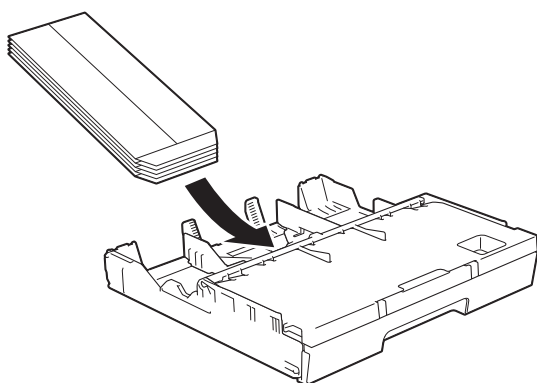


- 3 Umieść koperty na tacy papieru stroną adresową skierowaną do dołu. Jeśli skrzydełka koperty znajdują się na dłuższej krawędzi, załaduj koperty ze skrzydełkami po lewej stronie w sposób przedstawiony na ilustracji. Delikatnie przesunij boczne prowadnice papieru (1), aby dopasować je do rozmiaru kopert.



W przypadku problemów z drukowaniem na kopertach ze skrzydełkiem na krótszej krawędzi wypróbuj poniższą metodę:

- 1 Otwórz skrzydełko koperty.
- 2 Umieść kopertę na tacy papieru stroną adresową skierowaną w dół, tak aby jej skrzydełko znajdowało się w pozycji przedstawionej na ilustracji.



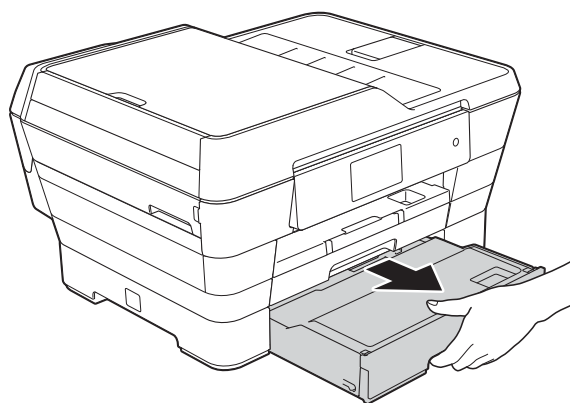
- 3 Wybierz pozycję **Druk odwrócony** (Windows®) lub **Reverse page orientation** (Odwrócona orientacja strony) (Macintosh) w oknie dialogowym sterownika drukarki, a następnie dostosuj rozmiar i marginesy w aplikacji. (►► Podręczniki oprogramowania i obsługi dla sieci.)

Ładowanie papieru na tacy papieru #2

INFORMACJA

Na tacy papieru #2 można ładować papier tylko w rozmiarze A4 lub Letter (w pozycji poziomej) oraz A3, Legal lub Ledger (w pozycji pionowej).

- 1 Wyciągnij całkowicie tacę papieru z urządzenia.

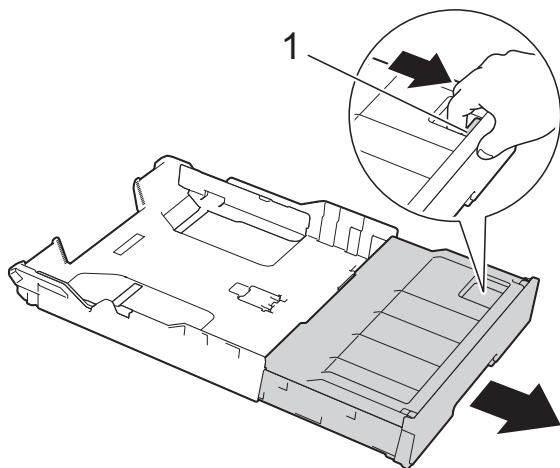


- 2 W razie potrzeby wyreguluj długość tacy:

■ **W przypadku korzystania z papieru o rozmiarze A3, Ledger lub Legal**

Podczas odsuwania przedniej części tacy papieru naciśnij przycisk zwalniania prowadnicy uniwersalnej (1).

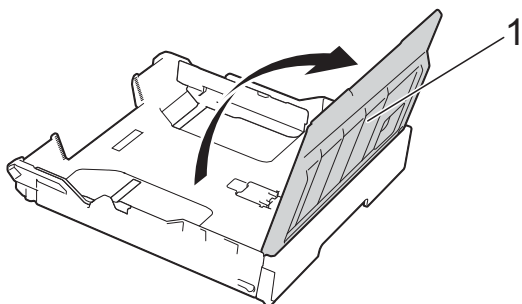
Prawidłowe wyregulowanie długości tacy można sprawdzić, otwierając pokrywę tacy papieru.



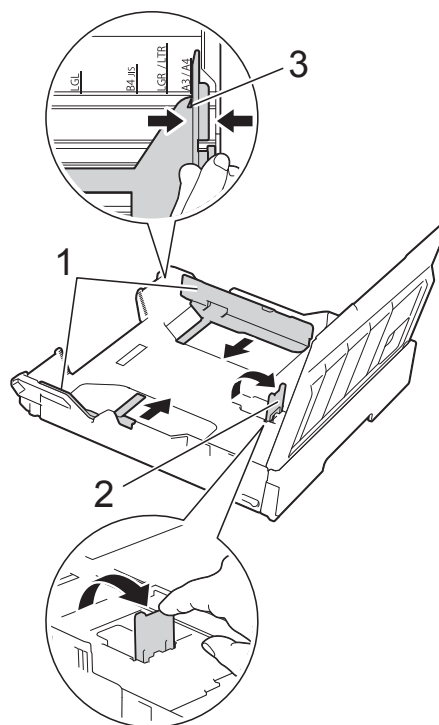
■ **W przypadku korzystania z papieru o rozmiarze A4 lub Letter**

W przypadku korzystania z papieru o rozmiarze A4 lub Letter nie należy rozkładać tacy.

- 3 Otwórz pokrywę tacy papieru (1).



- 4 Delikatnie dociśnij i przesunij boczne prowadnice papieru (1), aby dopasować je do rozmiaru papieru. W przypadku ładowania papieru o rozmiarze A4 lub Letter umieść go w pozycji poziomej i podnieś ogranicznik A4/LTR (2). Sprawdź, czy trójkątne oznaczenie (3) na bocznej prowadnicy papieru jest wyrównane z oznaczeniami używanego rozmiaru papieru.



- 5 Dokładnie przekartkuj stos papieru, aby zapobiec blokowaniu i niewłaściwemu podawaniu.

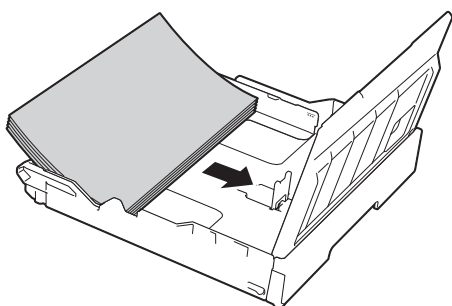
INFORMACJA

Zawsze sprawdzaj, czy papier się nie zwija.

- 6 Delikatnie umieść papier na tacy papieru stroną do drukowania skierowaną w dół.

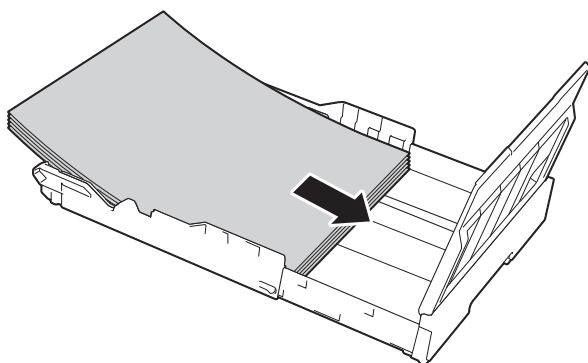
- W przypadku korzystania z papieru o rozmiarze A4 lub Letter

Orientacja pozioma

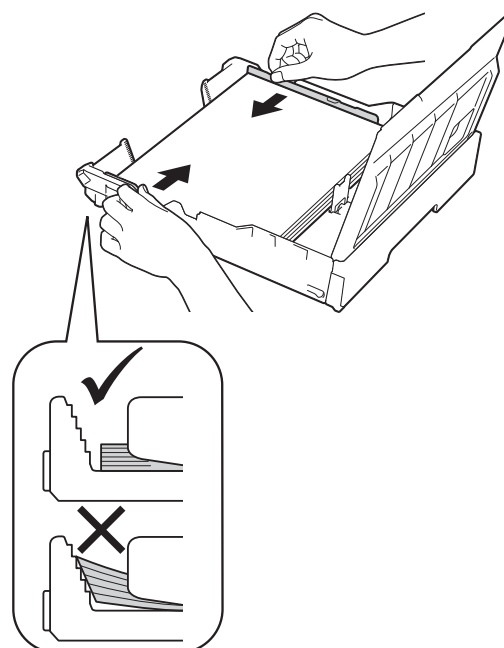


- W przypadku korzystania z papieru o rozmiarze A3, Ledger lub Legal

Orientacja pionowa



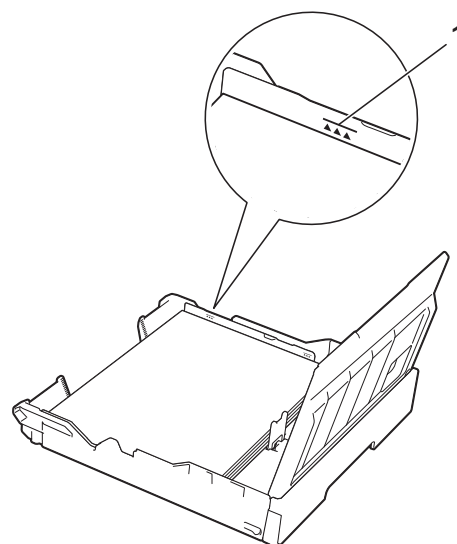
- 7 Delikatnie przesuń boczne prowadnice, aby dotknęły brzegów stosu papieru.



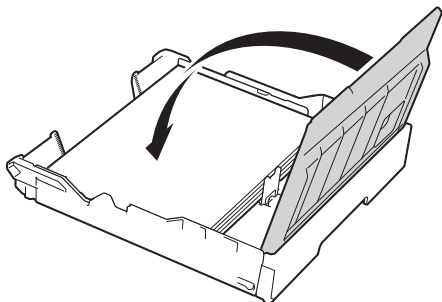
INFORMACJA

Zwróć uwagę, aby nie wsunąć papieru zbyt daleko, ponieważ może on unieść się na tylnej części podajnika i spowodować problemy z podawaniem.

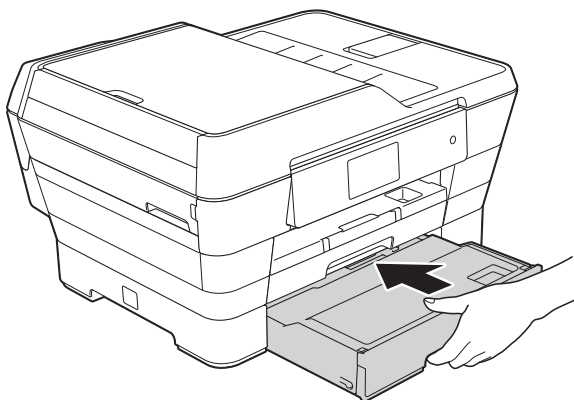
- 8 Sprawdź, czy papier leży na tacy płasko i poniżej znaku maksymalnej ilości papieru (1). Przepiętnie tacy papieru może powodować zacięcia.



- 9 Zamknij pokrywę tacy papieru.



- 10 Powoli wsuń tacę papieru ponownie do urządzenia.

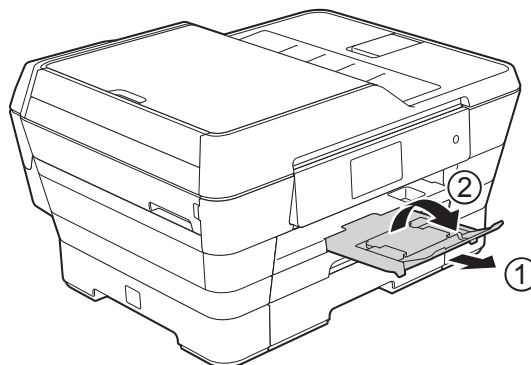


- 11 Wykonaj jedną z następujących czynności:
- W przypadku korzystania z papieru o rozmiarze A3, Ledger lub Legal przejdź do kroku 12.

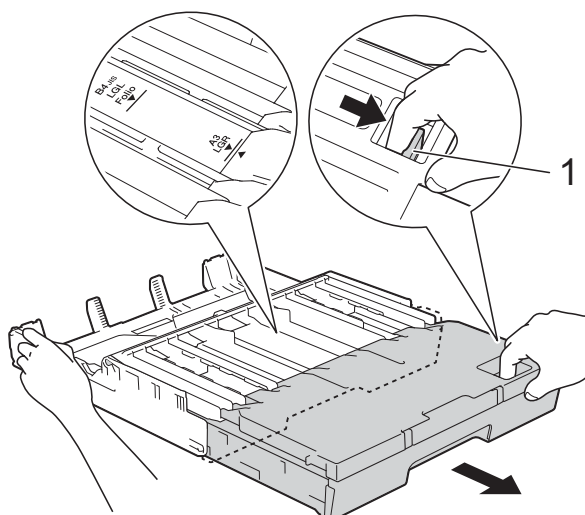
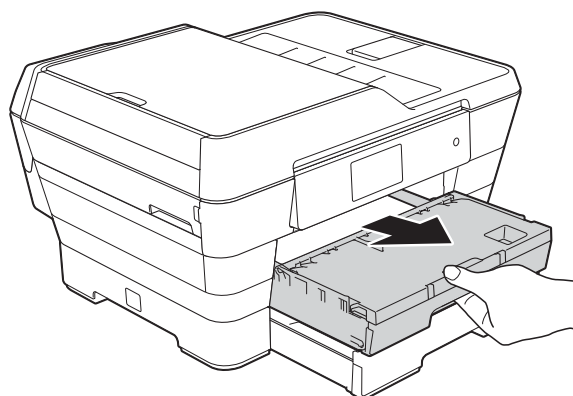
INFORMACJA

Jeśli taca #2 jest rozłożona w celu umieszczenia papieru o większym rozmiarze, należy także rozłożyć tacę #1 poza tacę #2, aby zapobiec spadaniu wydrukowanych stron z tacy wyjściowej.

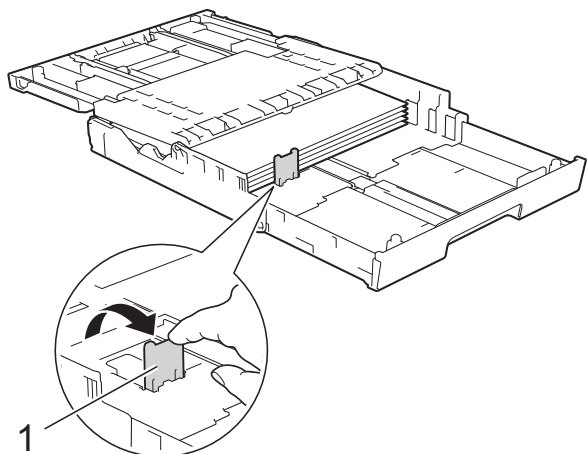
- W przypadku korzystania z papieru o rozmiarze A4 lub Letter wyciągnij podporę papieru (1) aż do zatrzaśnięcia, a następnie rozłóż klapkę podpory papieru (2).



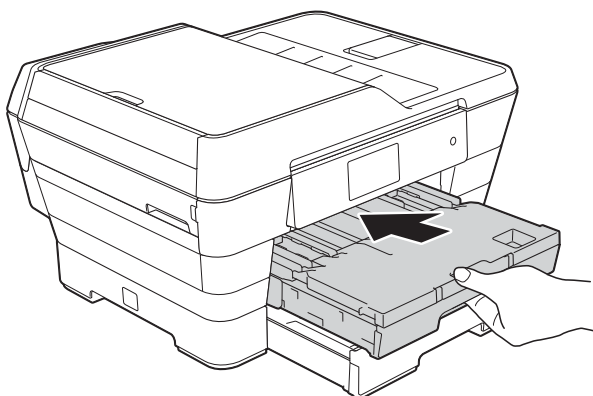
- 12 Rozłożenie tacy #1 poza tacę #2
Wyciągnij tacę #1 z urządzenia. Podczas odsuwania przedniej części tacy papieru naciśnij przycisk zwalniania prowadnicy uniwersalnej (1).



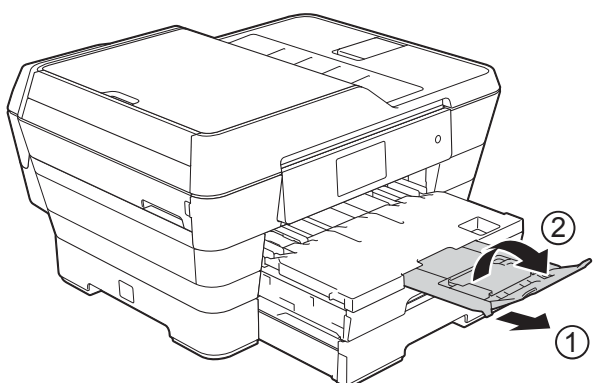
- 13 Otwórz pokrywę tacy wyjściowej papieru, a następnie podnieś ogranicznik (1) papieru A4 i Letter.



- 14 Zamknij pokrywę tacy wyjściowej papieru, a następnie *powoli* wsuń tacę papieru do urządzenia.

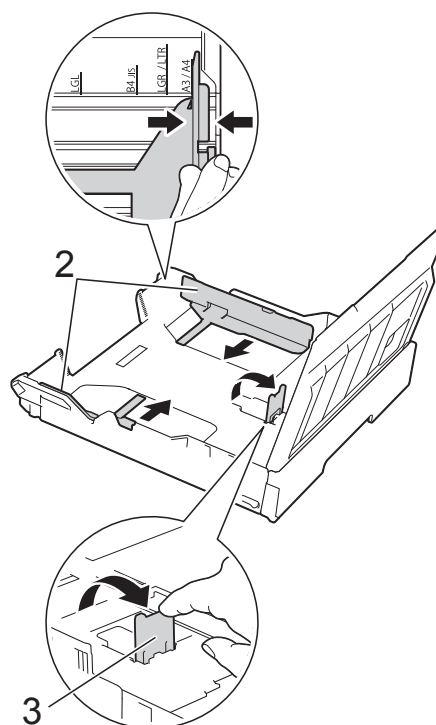
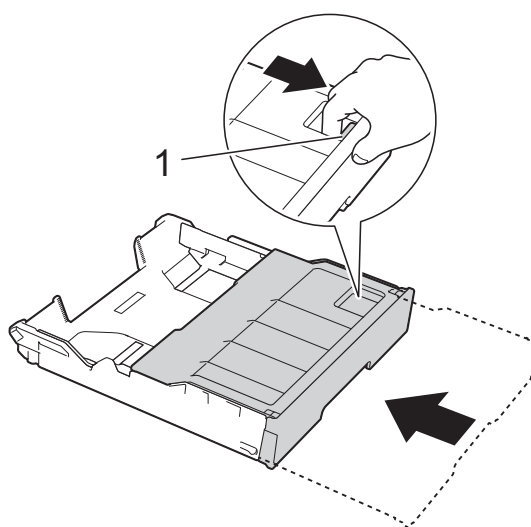


- 15 Wyciągnij podporę papieru (1) aż do zablokowania, a następnie rozłóż klapkę podpory papieru (2).



INFORMACJA

Po zakończeniu korzystania z papieru o rozmiarze A3, Ledger lub Legal i przed rozpoczęciem korzystania z papieru o rozmiarze A4 lub Letter należy wyjąć papier z tacy. Złóż tacę, naciskając przycisk zwalniania prowadnicy uniwersalnej (1). Przesuń boczne prowadnice papieru (2), aby dopasować je do papieru o rozmiarze A4 lub Letter. Podnieś ogranicznik A4/LTR (3). Następnie umieść papier na tacy.



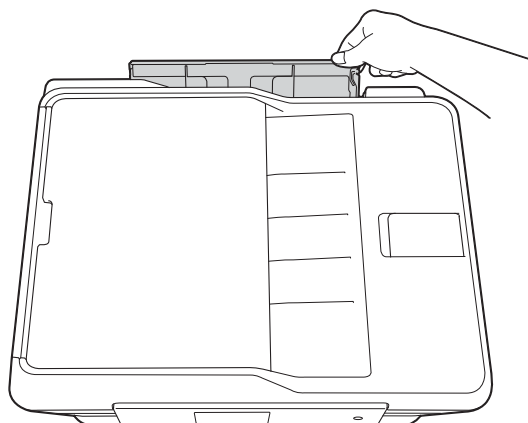
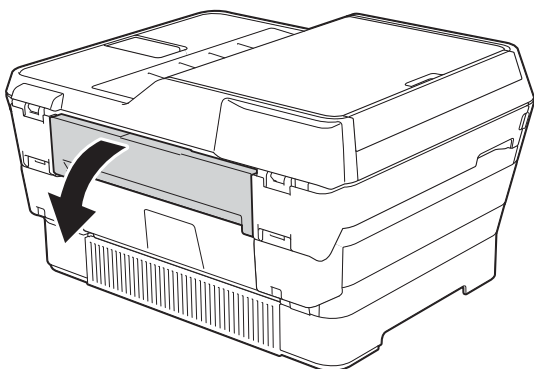
Ładowanie papieru do ręcznego gniazda podawania

Do tego gniazda można ładować pojedyncze arkusze specjalnych nośników druku. Ręczne gniazdo podawania służy do drukowania lub kopiowania na papierze o rozmiarze A3, Ledger, Legal, Folio, A4, Letter, Executive, A5, A6, na kopertach, na papierze o rozmiarze Fotografie (10 × 15 cm), Fotografie L (89 × 127 mm), Fotografie 2L (13 × 18 cm) oraz na papierze o rozmiarze Karta indeksu (127 × 203 mm).

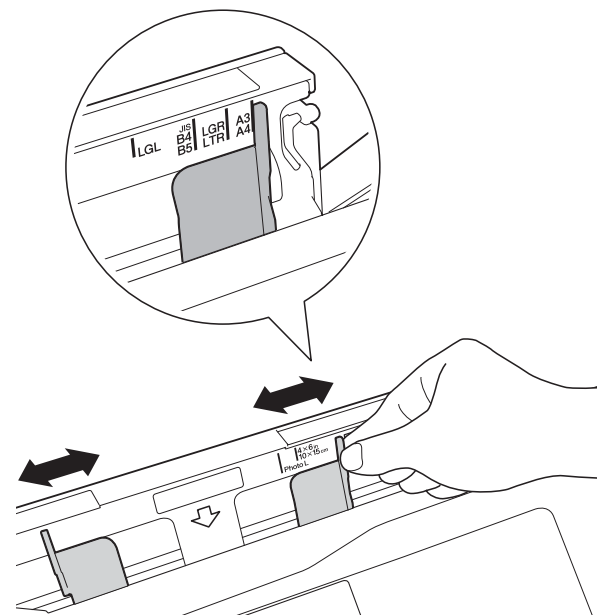
INFORMACJA

Po umieszczeniu papieru w ręcznym gnieździe podawania urządzenie automatycznie przejdzie w tryb podawania ręcznego.

- 1 Otwórz pokrywę ręcznego gniazda podawania.

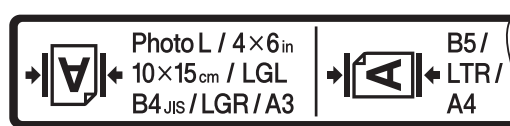


- 2 Przesuń prowadnice papieru w ręcznym gnieździe podawania, aby dostosować je do rozmiaru papieru, który ma być używany.



INFORMACJA

Informacje dotyczące orientacji papieru można znaleźć na etykiecie po prawej stronie ręcznego gniazda podawania.

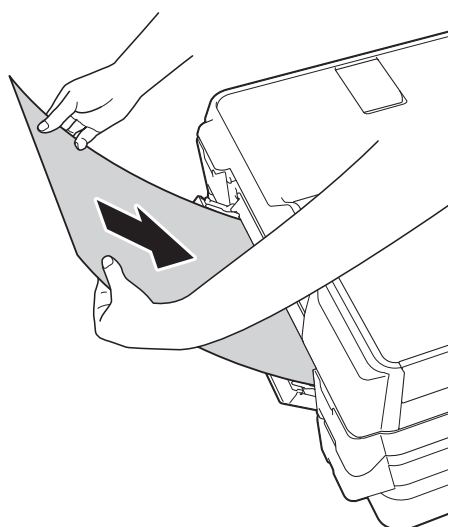


Po przesunięciu prowadnic papieru upewnij się, że znajdują się w tych pozycjach.

- 3 Umieść *tylko jeden* arkusz papieru w ręcznym gnieździe podawania stroną do drukowania skierowaną *do góry*.

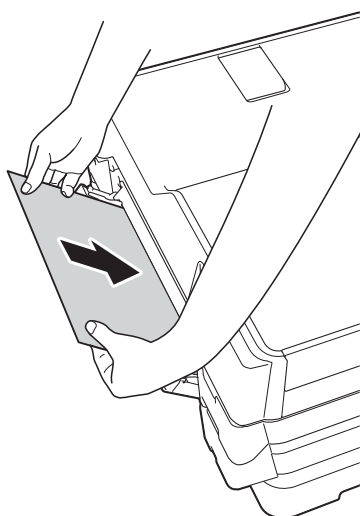
- W przypadku korzystania z papieru o rozmiarze **A3, Ledger, Legal, Folio, A5, A6, kopert, papieru o rozmiarze Fotografie, Fotografie L, Fotografie 2L oraz papieru o rozmiarze Karta indeksu**

Orientacja pionowa



- W przypadku korzystania z papieru o rozmiarze **A4, Letter lub Executive**

Orientacja pozioma



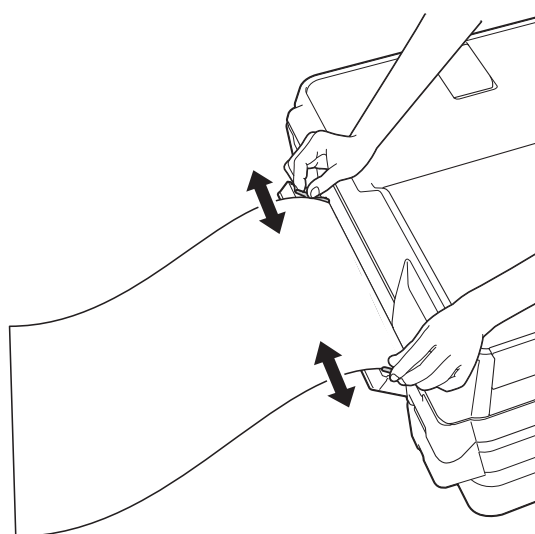
WAŻNE

- Nigdy **NIE UMIESZCZAJ** więcej niż jednego arkusza papieru w ręcznym gnieździe podawania. Mogłoby to spowodować zacięcie papieru. Nawet w przypadku drukowania wielu stron nie podawaj następnego arkusza papieru zanim na ekranie dotykowym nie pojawi się komunikat z prośbą o podanie następnego arkusza.



- Podczas drukowania z tacy papieru **NIE UMIESZCZAJ** papieru w ręcznym gnieździe podawania. Mogłoby to spowodować zacięcie papieru.
- Aby uzyskać szczegółowe informacje dotyczące orientacji papieru, patrz *Orientacja papieru i pojemność tac papieru* >> strona 44.

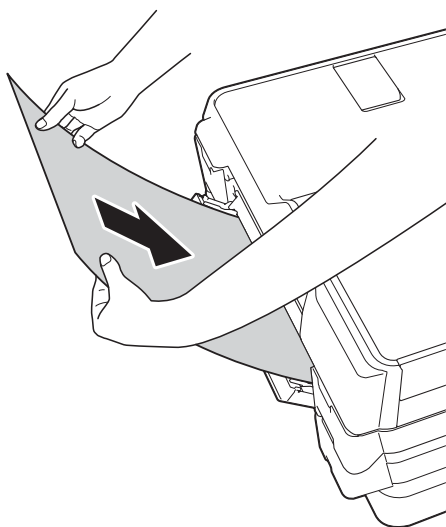
- 4 Obiema rękami delikatnie wyreguluj prowadnice ręcznego gniazda podawania, aby dostosować je do papieru.



INFORMACJA

- NIE DOCISKAJ zbyt silnie prowadnic do papieru. Mogłoby to spowodować zwijanie papieru.
- Umieść papier na środku ręcznego gniazda podawania pomiędzy prowadnicami papieru. Jeśli papier nie jest wyśrodkowany, wyjmij go, a następnie wsuń ponownie w pozycji środkowej.

- 5 Chwyając jeden arkusz papieru obiema rękami, wsuń go do ręcznego gniazda podawania, aż przednia krawędź dotknie rolki podawania papieru. Puść papier, kiedy usłyszysz, że urządzenie zaczęło go pobierać. Na ekranie dotykowym pojawi się komunikat *Podajnik ręczny gotowy*.



INFORMACJA

W przypadku ładowania koperty lub arkusza grubszego papieru wsuwaj kopertę do ręcznego gniazda podawania aż poczujesz, że koperta została pobrana.

- 6 Jeśli dane nie mieszczą się na jednym arkuszu, na ekranie dotykowym pojawi się monit o załadowanie kolejnego arkusza papieru. Umieść kolejny arkusz papieru w ręcznym gnieździe podawania, a następnie naciśnij przycisk **OK** na ekranie dotykowym.

INFORMACJA

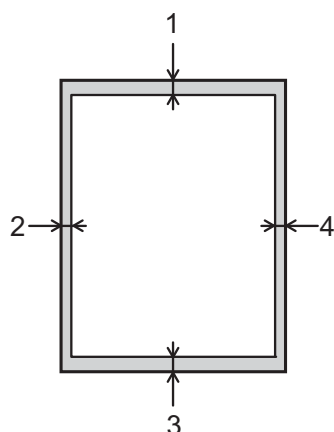
- Przed zamknięciem pokrywy ręcznego gniazda podawania upewnij się, że drukowanie zostało zakończone.
- Jeśli papier został umieszczony w ręcznym gnieździe podawania, urządzenie będzie zawsze drukowało z ręcznego gniazda podawania.
- W przypadku drukowania strony testowej, faksu lub raportu papier wsunięty do ręcznego gniazda podawania zostanie wysunięty.
- Podczas procesu czyszczenia urządzenia papier umieszczony w ręcznym gnieździe podawania zostanie wysunięty. Oczekaj, aż urządzenie zakończy czyszczenie, a następnie ponownie umieść papier w ręcznym gnieździe podawania.

Obszar, w którym nie można drukować

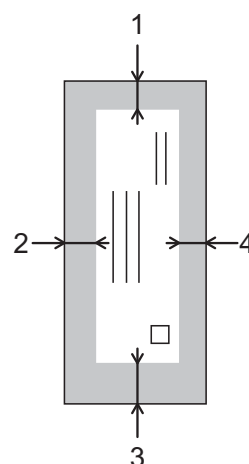
Rozmiar obszaru zadruku zależy od aktualnych ustawień używanej aplikacji. Na ilustracjach przedstawiono obszary na arkuszach ciętych i kopertach, w których nie można drukować.

2

Arkusze cięte



Koperty



	Góra (1)	Lewa strona (2)	Dół (3)	Prawa strona (4)
Arkusze cięte	3 mm	3 mm	3 mm	3 mm
Koperty	22 mm	3 mm	22 mm	3 mm

INFORMACJA


- Urządzenie może drukować na zacieniowanym obszarze ciętego arkusza papieru tylko wtedy, gdy jest dostępna i włączona funkcja drukowania bez obramowania. (►► Podręczniki oprogramowania i obsługi dla sieci.)
- Funkcja drukowania bez obramowania nie jest dostępna dla kopert oraz podczas drukowania dwustronnego.


Ustawienia papieru

Rozmiar i typ papieru

Aby uzyskać optymalną jakość wydruku, ustaw odpowiednio typ papieru używanego w urządzeniu.

Do drukowania kopii można użyć papieru o następujących rozmiarach: A4, A5, A3, 10 × 15 cm, Letter, Legal i Ledger, natomiast do drukowania faksów można użyć papieru o pięciu rozmiarach: A4, A3, Ledger, Letter i Legal. W przypadku załadowania do urządzenia papieru o innym rozmiarze wymagana jest również zmiana ustawienia rozmiaru papieru, aby urządzenie mogło zmieścić przychodzące fakсы na stronie.

- 1 Naciśnij przycisk .
- 2 Naciśnij wyświetlany rozmiar papieru dla tacy #1 lub tacy #2.
- 3 Wykonaj jedną z następujących czynności:
 - W przypadku naciśnięcia wyświetlanego rozmiaru papieru dla tacy #1 naciśnij pozycję **Typ papieru**.
Przeciagnij palcem w górę lub w dół, ewentualnie naciśnij przycisk ▲ lub ▼, aby wyświetlić pozycję **Papier zwykły, Pap. inkjet, Brother BP71, Inny błyszcz lub Folia**, a następnie naciśnij wybraną opcję.
Naciśnij przycisk **Rozm.papieru**.
Przeciagnij palcem w górę lub w dół, ewentualnie naciśnij przycisk ▲ lub ▼, aby wyświetlić pozycję **A4, A5, A3, 10x15cm, Letter, Legal lub Ledger**, a następnie naciśnij wybraną opcję.
 - W przypadku naciśnięcia wyświetlanego rozmiaru papieru dla tacy #2 naciśnij pozycję **Rozm.papieru**.
Przeciagnij palcem w górę lub w dół, ewentualnie naciśnij przycisk ▲ lub ▼, aby wyświetlić pozycję **A4, A3, Letter, Legal lub Ledger**, a następnie naciśnij wybraną opcję.

- 4 Naciśnij przycisk .

INFORMACJA


- W przypadku opcji **Taca nr 2** można korzystać wyłącznie ze zwykłego papieru.
- Urządzenie wysunie papier na tacę papieru znajdującą się z przodu urządzenia zadrukowaną stroną skierowaną do góry. W przypadku stosowania folii przezroczystej lub papieru błyszczącego każdy arkusz należy wyjmować natychmiast po wydrukowaniu, aby zapobiec rozmazaniu lub zacięciu papieru.


Używanie tacy w trybie kopiowania

Istnieje możliwość zmiany domyślnej tacy wykorzystywanej przez urządzenie do kopii.

Wybór opcji **Autom. wyb. tacy** umożliwi podawanie przez urządzenie papieru z tacy #1 lub z tacy #2 i stosowanie ustawień typu i rozmiaru papieru określonych w menu **Kopioiw**.

Aby zmienić ustawienie domyślne, wykonaj następujące czynności:

- 1 Naciśnij przycisk .
- 2 Naciśnij przycisk **Ustawienia**.
- 3 Przeciagnij palcem w górę lub w dół, ewentualnie naciśnij przycisk ▲ lub ▼, aby wyświetlić pozycję **Ustawienia**.
- 4 Naciśnij przycisk **Ustawienia**.
- 5 Przeciagnij palcem w górę lub w dół, ewentualnie naciśnij przycisk ▲ lub ▼, aby wyświetlić pozycję **Ustawienie tacy**.
- 6 Naciśnij przycisk **Ustawienie tacy**.
- 7 Naciśnij przycisk **Wybór tacy: kopia**.
- 8 Naciśnij przycisk **Taca nr 1, Taca nr 2 lub Autom. wyb. tacy**.

- 9 Naciśnij przycisk .

INFORMACJA



Rozmiar papieru i wybór tacy można tymczasowo zmienić dla kolejnej kopii. (Patrz *Rozmiar papieru* >> strona 78 i *Wybór tacy* >> strona 79).

Używanie tacy w trybie faksu

Istnieje możliwość zmiany domyślnej tacy wykorzystywanej przez urządzenie do drukowania odebranych faksów.

Wybór opcji *Autom. wyb. tacy* umożliwi pobieranie przez urządzenie w pierwszej kolejności z tacy #1, a następnie z tacy #2, jeśli:

- W tacy #2 został ustawiony inny rozmiar papieru, który jest bardziej odpowiedni do odebranych faksów.
- Obie tace wykorzystują ten sam rozmiar papieru i taca #1 została skonfigurowana w taki sposób, aby nie korzystała ze zwykłego papieru.

- 1 Naciśnij przycisk .
- 2 Naciśnij przycisk *Ustawienia*.
- 3 Przeciągnij palcem w górę lub w dół, ewentualnie naciśnij przycisk ▲ lub ▼, aby wyświetlić pozycję *Ustawienia*.
- 4 Naciśnij przycisk *Ustawienia*.
- 5 Przeciągnij palcem w górę lub w dół, ewentualnie naciśnij przycisk ▲ lub ▼, aby wyświetlić pozycję *Ustawienie tacy*.
- 6 Naciśnij przycisk *Ustawienie tacy*.
- 7 Naciśnij przycisk *Wybór tacy: faks*.
- 8 Naciśnij przycisk *Taca nr 1, Taca nr 2* lub *Autom. wyb. tacy*.
- 9 Naciśnij przycisk .

Akceptowany papier i inne nośniki druku

Na jakość druku może wpływać typ papieru używanego w urządzeniu.

Aby uzyskać optymalną jakość wydruku dla wybranych ustawień, należy zawsze ustawiać typ papieru na taki, jaki znajduje się na tacy.

W urządzeniu można stosować papier zwykły, papier do drukarek atramentowych (papier powlekany), papier błyszczący, folie i koperty.

Przed kupnem większej partii zalecamy sprawdzenie danego typu papieru.

Aby uzyskać najlepsze rezultaty, używaj papieru Brother.

- Podczas drukowania na papierze do drukarek atramentowych (powlekanym), foliach i papierze błyszczącym należy pamiętać, aby wybrać prawidłowy nośnik druku na karcie **Ustawienia Podstawowe** sterownika drukarki lub w ustawieniu typu papieru w menu urządzenia. (Patrz *Rozmiar i typ papieru* >> strona 40).
- Podczas drukowania na papierze fotograficznym Brother na tacę należy załadować dodatkowy arkusz tego samego papieru fotograficznego. Dodatkowy arkusz przeznaczony do tego celu znajduje się w opakowaniu papieru.
- W przypadku używania folii lub papieru fotograficznego pojedynczy arkusz należy wyjmować bardzo szybko, co pozwoli zapobiec rozmazywaniu atramentu i zacięciom.
- Unikaj kontaktu z powierzchnią wydruku zaraz po wydrukowaniu; może być ona jeszcze wilgotna i popłamić palce.

Zalecane nośniki druku

W celu uzyskania najlepszej jakości wydruku zalecamy używanie papieru Brother podanego w tabeli.

Jeśli papier Brother nie jest dostępny, zalecamy przetestowanie różnych typów papieru przed zakupieniem większych ilości.

W przypadku drukowania na foliach zalecamy stosowanie nośnika Folia transparentna 3M.

Papier Brother

Typ papieru	Artykuł
Zwykły A3	BP60PA3
Błyszczący fotograficzny A3	BP71GA3
A3 do drukarek atramentowych (matowy)	BP60MA3
Zwykły A4	BP60PA
Błyszczący fotograficzny A4	BP71GA4
A4 do drukarek atramentowych (matowy)	BP60MA
Błyszczący fotograficzny 10 × 15 cm	BP71GP

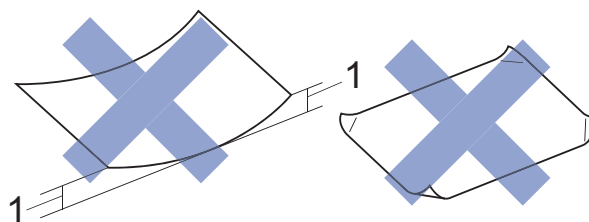
Przechowywanie i używanie nośników druku

- Papier należy przechowywać w oryginalnym, zamkniętym opakowaniu. Powinien on leżeć płasko i nie być narażony na działanie wilgoci, bezpośrednie działanie światła słonecznego oraz ciepła.
- Należy unikać dotykania błyszczącej (powlekanej) strony papieru fotograficznego.
- Należy unikać dotykania folii z którejkolwiek strony, ponieważ folie łatwo absorbują wodę i pot. Może to powodować obniżenie jakości wydruku. Folie przeznaczone do drukarek/kopiarek laserowych mogą spowodować poplamienie następnego dokumentu. Należy używać wyłącznie materiałów przeznaczonych do drukarek atramentowych.

WAŻNE

NIE należy używać papieru:

- Uszkodzonego, zwijającego się, sfałdowanego lub o nietypowych kształtach



- 1 Zagięcie krawędzi o długości 2 mm lub większej może spowodować zacięcie papieru.**
- O silnym połysku lub dobrze zaznaczonej fakturze
 - Nie dającego się ułożyć w równy stos
 - O krótkich włóknach

Pojemność pokrywy tacy wyjściowej papieru

50 arkuszy papieru A4 o gramaturze 80 g/m².

- Folie lub papier fotograficzny należy odbierać z tacy pojedynczo, aby uniknąć rozmazywania.

Wybór prawidłowego nośnika druku

Typ i rozmiar papieru dla poszczególnych operacji

Typ papieru	Rozmiar papieru		Zastosowanie			
			Faks	Kopiowanie	Odbitki fotograficzne	Drukarka
Arkusze cięte	A3	297 × 420 mm	Tak	Tak	Tak	Tak
	A4	210 × 297 mm	Tak	Tak	Tak	Tak
	Ledger	279,4 × 431,8 mm	Tak	Tak	Tak	Tak
	Letter	215,9 × 279,4 mm	Tak	Tak	Tak	Tak
	Legal	215,9 × 355,6 mm	Tak	Tak	–	Tak
	Folio	215,9 × 330,2 mm	–	–	–	Tak
	Executive	184 × 267 mm	–	–	–	Tak
	A5	148 × 210 mm	–	Tak	–	Tak
	A6	105 × 148 mm	–	–	–	Tak
Karty	Fotografie	10 × 15 cm	–	Tak	Tak	Tak
	Fotografie L	89 × 127 mm	–	–	–	Tak
	Fotografie 2L	13 × 18 cm	–	–	Tak	Tak
	Karta indeksu	127 × 203 mm	–	–	–	Tak
Koperty	Koperta C5	162 × 229 mm	–	–	–	Tak
	Koperta DL	110 × 220 mm	–	–	–	Tak
	Com-10	105 × 241 mm	–	–	–	Tak
	Monarch	98 × 191 mm	–	–	–	Tak
Folie	A4	210 × 297 mm	–	Tak	–	Tak
	Letter	215,9 × 279,4 mm	–	Tak	–	Tak
	Legal	215,9 × 355,6 mm	–	Tak	–	Tak
	A5	148 × 210 mm	–	Tak	–	Tak

Orientacja papieru i pojemność tac papieru

	Rozmiar papieru	Typy papieru	Liczba arkuszy
Taca papieru #1	<Pozioma> A4, Letter, Executive <Pionowa> A3, Ledger, Legal, Folio, A5, A6, Fotografie, Fotografie L, Fotografie 2L, Karta indeksu, koperty (C5, Com-10, DL, Monarch)	Papier zwykły	250 ¹
		Papier do drukarek atramentowych	20
		Papier błyszczący, fotograficzny	20
		Karta indeksu	30
		Koperty, folie	10
Taca papieru #2	<Pozioma> A4, Letter <Pionowa> A3, Legal, Ledger	Papier zwykły	250 ¹
Ręczne gniazdo podawania	<Pozioma> A4, Letter, Executive <Pionowa> A3, Ledger, Legal, Folio, A5, A6, Fotografie, Fotografie L, Fotografie 2L, Karta indeksu, koperty (C5, Com-10, DL, Monarch)	Papier zwykły, papier do drukarek atramentowych, papier błyszczący, fotograficzny, koperty i folie	1

¹ W przypadku korzystania z papieru 80 g/m².

INFORMACJA

Jeśli została wybrana pozycja Definiowany przez użytkownika z listy rozwijanej Rozmiar papieru w sterowniku drukarki, orientacja papieru będzie różna, w zależności od rozmiaru i grubości papieru.

(Aby uzyskać szczegółowe informacje, patrz *Orientacja papieru w przypadku wyboru wartości Definiowany przez użytkownika dla opcji Rozmiar papieru w sterowniku drukarki*

➤➤ strona 45).

Orientacja papieru w przypadku wyboru wartości Definiowany przez użytkownika dla opcji Rozmiar papieru w sterowniku drukarki

	Rozmiar definiowany przez użytkownika	Orientacja papieru
Taca papieru #1	Jeśli oba poniższe warunki zostały spełnione: <ul style="list-style-type: none"> ■ Szerokość: 148,0 mm – 215,9 mm ■ Wysokość: 216,0 mm – 297,0 mm 	Pozioma
	Jeśli jeden z poniższych warunków został spełniony: <ul style="list-style-type: none"> ■ Szerokość: poniżej 148,0 mm ■ Szerokość: powyżej 215,9 mm ■ Wysokość: poniżej 216,0 mm ■ Wysokość: powyżej 297,0 mm 	Pionowa
Ręczne gniazdo podawania	Jeśli oba poniższe warunki zostały spełnione: <ul style="list-style-type: none"> ■ Szerokość: 127,0 mm – 215,9 mm ■ Wysokość: 216,0 mm – 297,0 mm 	Pozioma
	Jeśli jeden z poniższych warunków został spełniony: <ul style="list-style-type: none"> ■ Szerokość: poniżej 127,0 mm ■ Szerokość: powyżej 215,9 mm ■ Wysokość: poniżej 216,0 mm ■ Wysokość: powyżej 297,0 mm 	Pionowa

INFORMACJA

- Jeśli została wybrana pozycja Koperta z listy rozwijanej Grubość papieru, koperty należy załadować w orientacji pionowej.
- Tacy #2 nie można używać do rozmiarów papieru zdefiniowanych przez użytkownika.

Gramatura i grubość papieru

Typ papieru		Gramatura	Grubość
Arkusze cięte	Papier zwykły	64 do 120 g/m ²	0,08 do 0,15 mm
	(Taca #2)	64 do 105 g/m ²	0,08 do 0,15 mm
	Papier zwykły		
	Papier do drukarek atramentowych	64 do 200 g/m ²	0,08 do 0,25 mm
	Papier błyszczący ¹	Do 220 g/m ²	Do 0,25 mm
Karty	Karta fotograficzna ¹	Do 220 g/m ²	Do 0,25 mm
	Karta indeksu	Do 120 g/m ²	Do 0,15 mm
Koperty		80 do 95 g/m ²	Do 0,52 mm
Folie		–	–

¹ Papier BP71 (260 g/m²) jest przeznaczony specjalnie do drukarek atramentowych firmy Brother.

Sposób ładowania dokumentów

Do wysyłania faksów, wykonywania kopii lub skanowania służą podajnik ADF (automatyczny podajnik papieru) oraz szyba skanera.

INFORMACJA

Za pomocą podajnika ADF można wysłać, kopiować lub skanować dokumenty dwustronne do rozmiaru Ledger lub A3.

Korzystanie z podajnika ADF

Do podajnika ADF można włożyć do 35 arkuszy, które następnie są pojedynczo podawane. Używaj papieru o rozmiarze i gramaturze przedstawionych w tabeli. Przed umieszczeniem papieru w podajniku ADF zawsze pamiętaj o przekartkowaniu arkuszy.

Rozmiary i gramatura dokumentów

Długość:	148 do 431,8 mm
Szerokość:	148 do 297 mm
Gramatura:	64 do 90 g/m ²

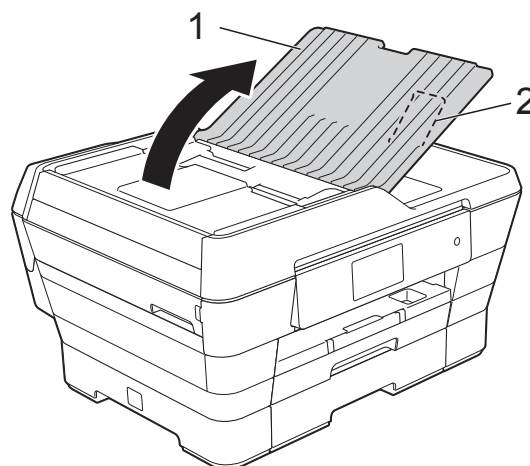
Sposób ładowania dokumentów

WAŻNE

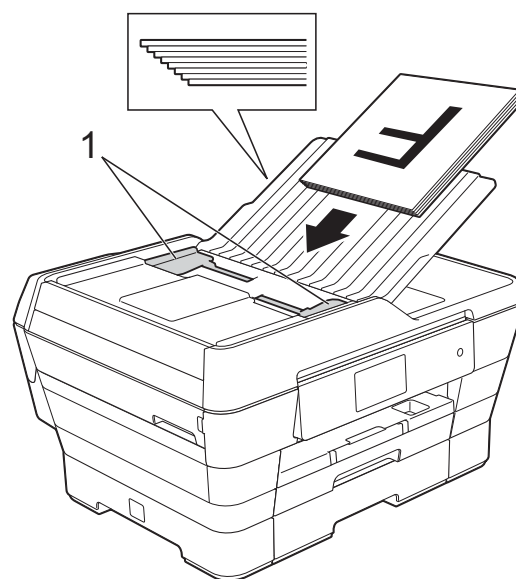
- NIE próbuj wyjmować dokumentu w trakcie jego podawania.
- NIE używaj papieru, który jest skręcony, pomarszczony, zgięty, rozerwany, zszywany, spięty spinaczem, skleiony lub oklejony taśmą.
- NIE używaj kartonu, papieru gazetowego ani tkaniny.

Upewnij się, że dokumenty napisane piórem atramentowym lub poprawione korektorem w płynie są całkowicie suche.

- 1 Rozłóż podporę dokumentów podajnika ADF (1) oraz klapkę podpory wyjściowej dokumentów podajnika ADF (2).



- 2 Odpowiednio przekartkuj strony.
- 3 Wyreguluj prowadnice papieru (1), dopasowując je do szerokości dokumentów.



4 Umieść dokumenty w podajniku ADF **wydrukiem skierowanym do góry i krótszą krawędzią do przodu**. Wkładaj dokumenty, aż dotkną rolek podawania. Na ekranie dotykowym pojawi się komunikat **ADF gotowy**.

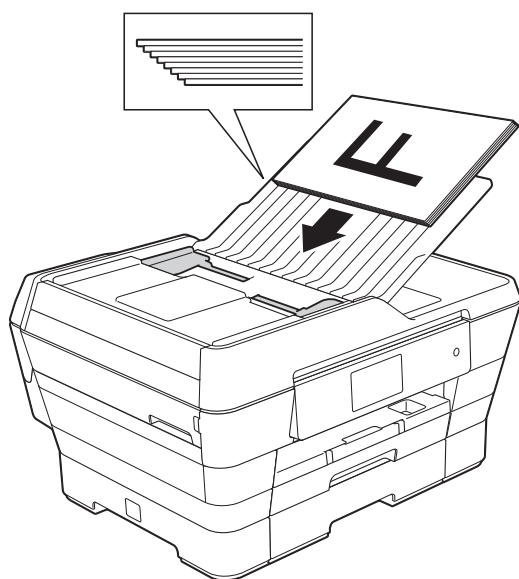
■ **W przypadku korzystania z szybkiego trybu podajnika ADF w trybie kopiowania i skanowania**

Upewnij się, że rozmiar dokumentu to A4 lub Letter.

Umieść dokumenty w podajniku ADF **wydrukiem skierowanym do góry i dłuższą krawędzią do przodu**.

Wkładaj dokumenty, aż dotkną rolek podawania.

Na ekranie dotykowym pojawi się komunikat **ADF gotowy**.



INFORMACJA

Szybki tryb podajnika ADF jest dostępny w trybie kopiowania i skanowania. Aby uzyskać dodatkowe informacje dotyczące szybkiego trybu podajnika ADF, patrz:

- (Kopiowanie)
Kopiowanie w szybkim trybie podajnika ADF >> strona 79
- (Skanowanie)
Skanowanie w szybkim trybie podajnika ADF >> strona 95

WAŻNE

NIE pozostawiaj grubych dokumentów na szybie skanera. Może to spowodować zacięcie się podajnika ADF.

Korzystanie z szyby skanera

Szyby skanera można używać do faksowania, kopiowania lub skanowania pojedynczych kartek i stron książki.

Obsługiwane rozmiary dokumentów

Długość:	Do 431,8 mm
Szerokość:	Do 297 mm
Ciężar:	Do 2 kg

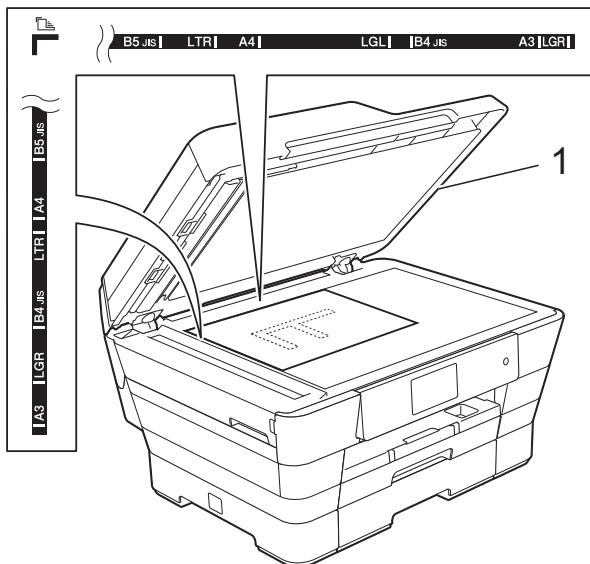
Sposób ładowania dokumentów

INFORMACJA

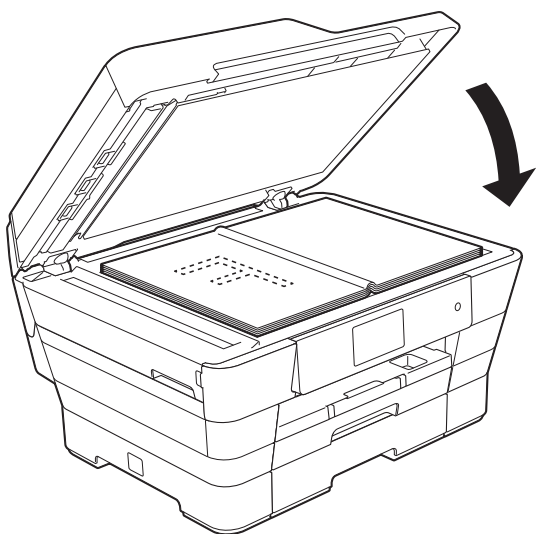
Podczas korzystania z szyby skanera podajnik ADF musi być pusty.

- 1** Podnieś pokrywę dokumentu.

- 2 Korzystając ze wskaźników położenia dokumentu po lewej stronie i u góry, umieść dokument w lewym górnym rogu szyby skanera wydrukiem **do dołu**.



1 Pokrywa dokumentu



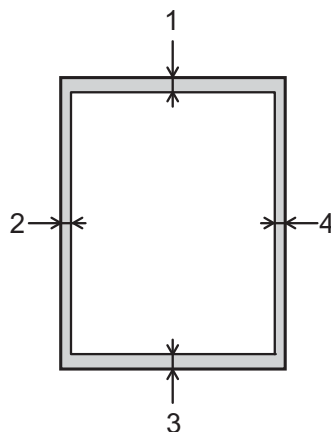
- 3 Zamknij pokrywę dokumentu.

WAŻNE

W przypadku skanowania książki lub grubego dokumentu **NIE** zatrząskuj pokrywy, ani jej nie dociskaj.

Nieskanowany obszar

Rozmiar obszaru skanowania zależy od aktualnych ustawień używanej aplikacji. Na rysunkach przedstawiono obszar, który nie jest skanowany.



Zastosowanie	Rozmiar dokumentu	Góra (1) Dół (3)	Lewa strona (2) Prawa strona (4)
Faks	A3	3 mm	4,5 mm
	A4		3 mm ¹
	Ledger		3,7 mm
	Letter		4 mm
	Legal		
Kopowanie	Wszystkie rozmiary papieru		3 mm
Skanowanie		2 mm	2 mm

¹ W przypadku korzystania z podajnika ADF wymiar obszaru, który nie jest skanowany wynosi 1 mm.




Sposób wysyłania faksu

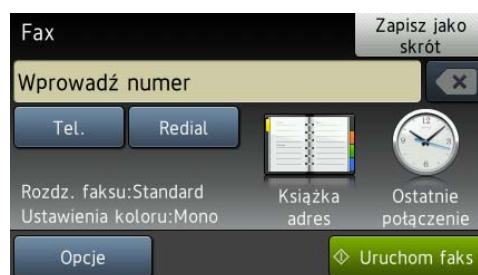
Aby wysłać faks, wykonaj poniższe czynności.

- 1 Aby załadować dokument, wykonaj jedną z następujących czynności:
 - Umieść dokument w podajniku ADF *wydrukiem skierowanym do góry*. (Patrz *Korzystanie z podajnika ADF* >> strona 46).
 - Umieść dokument na szybie skanera *stroną do wysłania skierowaną w dół*. (Patrz *Korzystanie z szyby skanera* >> strona 47).

INFORMACJA

- Do wysyłania wielostronicowych faksów kolorowych należy użyć podajnika ADF.
- Jeśli podczas wysyłania faksu czarno-białego przy użyciu podajnika ADF nastąpi przepełnienie pamięci, faks zostanie wysłany w czasie rzeczywistym.
- Szyby skanera można używać do faksowania pojedynczych stron książki. Maksymalny rozmiar dokumentów to A3 lub Ledger.
- Ponieważ można skanować tylko pojedyncze strony, przy wysyłaniu dokumentów wielostronicowych łatwiejsze jest korzystanie z podajnika ADF.

- 2 Wykonaj jedną z następujących czynności:
 - Jeśli ustawienie funkcji Podgląd faksu ma wartość Wył., naciśnij przycisk  (Fax).
 - Jeśli ustawienie funkcji Podgląd faksu ma wartość Wł., naciśnij przycisk , a następnie  (Wysyłanie faksów).
 - Na ekranie dotykowym pojawi się komunikat:



- 3 Poniższe ustawienia wysyłania faksów można zmienić. Naciśnij przycisk *Opcje*. Przeprowadź palcem w górę lub w dół, ewentualnie naciśnij przycisk ▲ lub ▼, aby przewinąć ustawienia faksu. Po wyświetleniu żądanego ustawienia naciśnij je i wybierz nową opcję. Po zakończeniu zmiany opcji naciśnij przycisk *OK*.

(Podstawowy Podręcznik Użytkownika)

Aby uzyskać szczegółowe informacje dotyczące zmiany poniższych ustawień wysyłania faksów, patrz strony od 51 do 53.

- Rozmiar skanowania szyby skanera
- Wysyłanie faksów kolorowych
- Podgląd faksów wychodzących
- Raport weryfikacji transmisji (konfiguracja)

(Rozszerzony Podręcznik Użytkownika)

Aby uzyskać szczegółowe informacje dotyczące wysyłania faksów oraz ustawień, zobacz

(>> Rozszerzony

Podręcznik Użytkownika: *Wysyłanie faksu*).

- Kontrast
- Rozdzielczość faksu
- Określanie nowych ustawień domyślnych
- Przywrócenie domyślnych ustawień fabrycznych
- Faks dwustronny
- Przesyłanie faksu na koniec połączenia
- Rozsyłanie
- Transmisja w czasie rzeczywistym
- Tryb zagraniczny
- Faks opóźniony
- Transmisja wsadowa
- Anulowanie oczekujących zadań
- Transmisja pollingu

- 4 Wprowadź numer faksu.

Za pomocą klawiatury

Za pomocą opcji (Książka adres)

- Książka adres

Za pomocą opcji (Ostatnie połączenie)

- Tel. wych

INFORMACJA

- Przed wysłaniem faksu można wyświetlić jego podgląd, wybierając dla ustawienia *Podgląd wartość Wł.* (Patrz *Sposób przeglądania faksów wychodzących* >> strona 52).
- Jeśli używana sieć obsługuje protokół LDAP, numery faksów i adresy e-mail można wyszukać na serwerze.
(>> Podręczniki oprogramowania i obsługi dla sieci.)

- 5 Naciśnij przycisk *Uruchom faks*.

Faksowanie z podajnika ADF


- Urządzenie rozpocznie skanowanie dokumentu do wysłania.

Faksowanie z szyby skanera

- Jeśli została wybrana wartość *Mono* parametru *Ustawianie Koloru* (ustawienie domyślne), urządzenie rozpocznie skanowanie pierwszej strony. Przejdź do kroku 6.
- Jeśli została wybrana wartość *Kolor* parametru *Ustawianie Koloru*, na ekranie dotykowym pojawi się pytanie o wysłanie faksu kolorowego. Naciśnij przycisk *Tak faks kolor.*, aby potwierdzić. Urządzenie rozpocznie nawiązywanie połączenia i wysyłanie dokumentu.




- 6 Kiedy na ekranie dotykowym pojawi się pytanie *Następna strona?*, wykonaj jedną z następujących czynności:
- Aby wysłać pojedynczą stronę, naciśnij przycisk *Nie*.
Urządzenie rozpocznie wysyłanie dokumentu.
 - Aby wysłać więcej niż jedną stronę, naciśnij przycisk *Tak* i przejdź do kroku 7.
- 7 Połóż na szybie skanera następną stronę.
Naciśnij przycisk *OK*.
Urządzenie rozpocznie skanowanie strony. (Powtarzaj kroki 6 i 7 dla każdej kolejnej strony).

Zatrzymywanie faksowania

Aby zatrzymać faksowanie, naciśnij przycisk .

Ustawienie rozmiaru skanowania szyby skanera w celu faksowania

Jeśli dokumenty są w rozmiarze *Letter*, należy ustawić rozmiar skanowania *Letter*. W przeciwnym wypadku boki faksów zostaną obcięte.

- 1 Włóż dokument.
- 2 Wykonaj jedną z następujących czynności:
 - Jeśli ustawienie funkcji *Podgląd faksu* ma wartość *Wył.*, naciśnij przycisk  (*Fax*).
 - Jeśli ustawienie funkcji *Podgląd faksu* ma wartość *Wł.*, naciśnij przycisk  (*Fax*), a następnie  (*Wysyłanie faksów*).

- 3 Naciśnij przycisk *Opcje*.
- 4 Przeciągnij palcem w górę lub w dół, ewentualnie naciśnij przycisk *▲* lub *▼*, aby wyświetlić pozycję *Rozmiar z szyby skanera*.
- 5 Naciśnij przycisk *Rozmiar z szyby skanera*.
- 6 Przeciągnij palcem w górę lub w dół, ewentualnie naciśnij przycisk *▲* lub *▼*, aby wyświetlić pozycję *A4*, *A3*, *Letter*, *Legal* lub *Ledger*, a następnie naciśnij opcję, która ma zostać ustawiona.
- 7 Naciśnij przycisk *OK*.
- 8 Wprowadź numer faksu.
- 9 Naciśnij przycisk *Uruchom faks*.

INFORMACJA




- Najczęściej używane ustawienia można zapisać, określając je jako ustawienie domyślne.
(>> *Rozszerzony Podręcznik Użytkownika: Ustawianie wprowadzonych zmian jako nowych ustawień domyślnych*).
- To ustawienie jest dostępne tylko podczas wysyłania dokumentów z szyby skanera.

Wysyłanie faksów kolorowych


Urządzenie pozwala na wysyłanie faksów kolorowych do innych urządzeń obsługujących tę funkcję.

Faksów kolorowych nie można zapisać w pamięci urządzenia. Faksy kolorowe są wysyłane tylko w czasie rzeczywistym (nawet jeśli dla ustawienia *Wysyłka na bieżąco* została wybrana wartość *Wył.*).

- 1 Włóż dokument.

- 2 Wykonaj jedną z następujących czynności:
 - Jeśli ustawienie funkcji Podgląd faksu ma wartość Wył., naciśnij przycisk  (Fax).
 - Jeśli ustawienie funkcji Podgląd faksu ma wartość Wł., naciśnij przycisk , a następnie  (Wysyłanie faksów).
- 3 Naciśnij przycisk Opcje.
- 4 Przeprowadź gest przeciągnięcia palcem w górę lub w dół, ewentualnie naciśnij przycisk ▲ lub ▼, aby wyświetlić pozycję Ustawianie Koloru.
- 5 Naciśnij przycisk Ustawianie Koloru.
- 6 Naciśnij przycisk Kolor.
- 7 Naciśnij przycisk OK.
- 8 Wprowadź numer faksu.
- 9 Naciśnij przycisk Uruchom faks.




Anulowanie faksu w toku



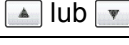
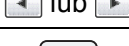

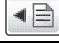

Aby anulować faks w trakcie skanowania, nawiązywania połączenia lub wysyłania, naciśnij przycisk .

Sposób przeglądania faksów wychodzących

Wiadomości faksowe można przeglądać przed wysłaniem. Przed użyciem tej funkcji należy dla funkcji transmisji w czasie rzeczywistym i odbierania pollingu wybrać ustawienie Wył.

- 1 Włóż dokument.

- 2 Wykonaj jedną z następujących czynności:
 - Jeśli ustawienie funkcji Podgląd faksu ma wartość Wył., naciśnij przycisk  (Fax).
 - Jeśli ustawienie funkcji Podgląd faksu ma wartość Wł., naciśnij przycisk , a następnie  (Wysyłanie faksów).
- 3 Naciśnij przycisk Opcje.
- 4 Przeprowadź gest przeciągnięcia palcem w górę lub w dół, ewentualnie naciśnij przycisk ▲ lub ▼, aby wyświetlić pozycję Podgląd.
- 5 Naciśnij przycisk Podgląd.
- 6 Naciśnij przycisk Wł.
- 7 Naciśnij przycisk OK.
- 8 Wprowadź numer faksu za pomocą klawiatury lub książki adresowej.
- 9 Naciśnij przycisk Uruchom faks. Urządzenie rozpocznie skanowanie dokumentu, a na ekranie dotykowym pojawi się podgląd wychodzącego faksu.
Po wyświetleniu faksu naciśnij ekran dotykowy, aby przeprowadzić poniższe operacje.

	Opis
	Powiększanie faksu.
	Pomniejszanie faksu.
	Przewijanie pionowe.
	Przewijanie poziome.
	Obrót faksu w prawo.
	Przejdźcie do poprzedniej strony.
	Przejdźcie do następnej strony.

- 10 Naciśnij przycisk **Uruchom**.

INFORMACJA


- Aby wysłać kolorowy faks, nie należy używać funkcji podglądu faksu.
- Po naciśnięciu przycisku **Uruchom** fakсы zostaną wysłane i usunięte z pamięci.

Raport weryfikacji transmisji

Raport weryfikacji transmisji może służyć za dowód wysłania faksu. Raport zawiera nazwę nadawcy lub numer faksu, godzinę i datę transmisji, czas trwania transmisji, liczbę wysłanych stron oraz informację, czy transmisja się powiodła.

Dla raportu weryfikacji transmisji dostępnych jest kilka ustawień:

- **Wł . :** Drukuje raport po wysłaniu każdego faksu.
- **Wł . +obraz:** Drukuje raport po wysłaniu każdego faksu. Na raporcie jest drukowany fragment pierwszej strony faksu.
- **Wył . :** Drukuje raport, jeśli wysyłanie faksu nie powiodło się z powodu błędu transmisji. Raport zostanie wydrukowany także wtedy, gdy urządzenie odbierające zmodyfikuje rozmiar faksowanego dokumentu. Opcja **Wył .** jest ustawieniem domyślnym.
- **Wył . +obraz:** Drukuje raport, jeśli wysyłanie faksu nie powiodło się z powodu błędu transmisji. Raport zostanie wydrukowany także wtedy, gdy faks zostanie dostarczony, ale urządzenie odbierające zmodyfikuje rozmiar faksowanego dokumentu. Na raporcie jest drukowany fragment pierwszej strony faksu.
- **Wył . 2:** Drukuje raport, *wyłącznie* gdy wysyłanie faksu nie powiodło się z powodu błędu transmisji.
- **Wył . 2+obraz:** Drukuje raport, *wyłącznie* gdy wysyłanie faksu nie powiodło się z powodu błędu transmisji. Na raporcie jest drukowany fragment pierwszej strony faksu.

- 1 Naciśnij przycisk .

- 2 Naciśnij przycisk **Ustawienia**.

- 3 Przeciągnij palcem w górę lub w dół, ewentualnie naciśnij przycisk ▲ lub ▼, aby wyświetlić pozycję **Fax**.


- 4 Naciśnij przycisk **Fax**.

- 5 Przeciągnij palcem w górę lub w dół, ewentualnie naciśnij przycisk ▲ lub ▼, aby wyświetlić pozycję **Ustaw. raportu**.

- 6 Naciśnij przycisk **Ustaw. raportu**.

- 7 Naciśnij przycisk **Raport trans.**

- 8 Przeciągnij palcem w górę lub w dół, ewentualnie naciśnij przycisk ▲ lub ▼, aby wyświetlić pozycję **Wł .**, **Wł .+obraz**, **Wył .**, **Wył .+obraz**, **Wył . 2** lub **Wył . 2+obraz**, a następnie naciśnij opcję, która ma zostać ustawiona.

- 9 Naciśnij przycisk .

INFORMACJA

- Jeśli wybrano opcję **Wł .+obraz**, **Wył .+obraz** lub **Wył . 2+obraz**, a dla transmisji w czasie rzeczywistym wybrano opcję **Wył .**, raport weryfikacji transmisji nie będzie zawierał obrazu. W przypadku wysyłania kolorowego faksu jego obraz nie pojawi się w raporcie. (►► Rozszerzony Podręcznik Użytkownika: *Transmisja w czasie rzeczywistym*).
- Po pomyślnym wysłaniu faksu obok pozycji **WYNIK** na raporcie weryfikacji transmisji pojawi się pozycja **OK**. W przypadku nieudanej próby wysłania faksu obok pozycji **WYNIK** pojawi się pozycja **BŁĄD**.

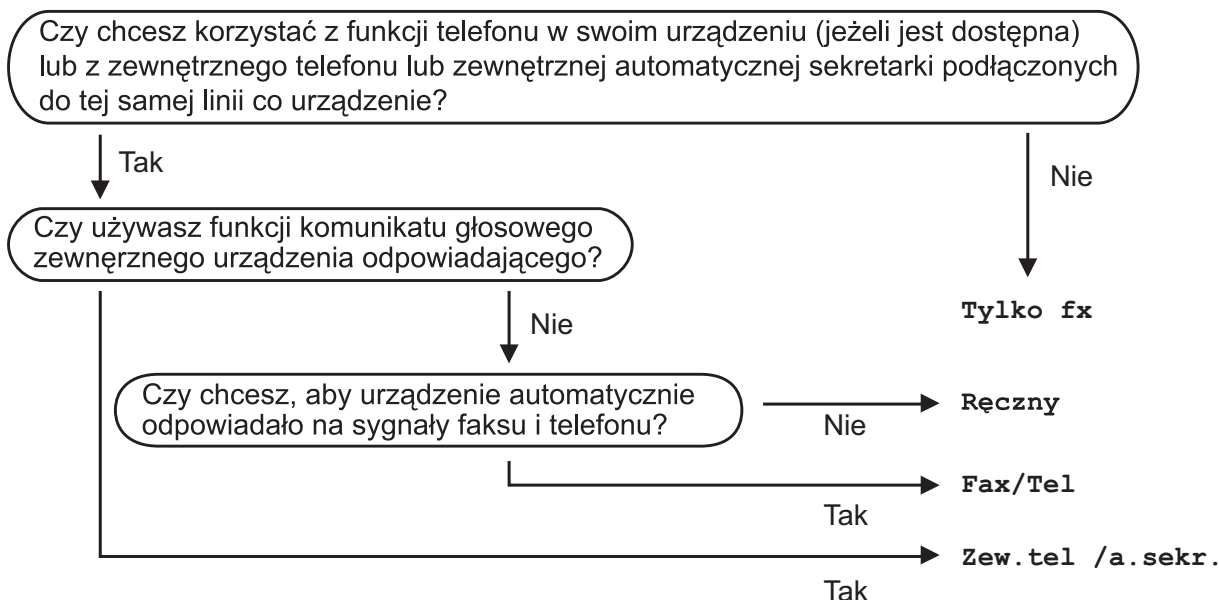
Tryby odbioru

Zależnie od używanych urządzeń zewnętrznych oraz usług telefonicznych należy wybrać właściwy tryb odbioru.


Wybieranie trybu odbioru


Domyślnie urządzenie będzie automatycznie odbierać wszystkie fakсы, które zostaną do niego wysłane. Poniższy schemat pomoże wybrać odpowiedni tryb.

Aby uzyskać szczegółowe informacje dotyczące trybów odbioru, patrz *Korzystanie z trybów odbioru* >> strona 56.



Aby ustawić tryb odbioru, postępuj zgodnie z następującymi instrukcjami:

- 1 Naciśnij przycisk .
- 2 Naciśnij przycisk *Ustawienia*.
- 3 Przeciągnij palcem w górę lub w dół, ewentualnie naciśnij przycisk ▲ lub ▼, aby wyświetlić pozycję *Fax*.
- 4 Naciśnij przycisk *Fax*.
- 5 Przeciągnij palcem w górę lub w dół, ewentualnie naciśnij przycisk ▲ lub ▼, aby wyświetlić pozycję *Ustaw.odbiór*.
- 6 Naciśnij przycisk *Ustaw.odbiór*.

- 7 Przeciagnij palcem w górę lub w dół, ewentualnie naciśnij przycisk ▲ lub ▼, aby wyświetlić pozycję Tryb odbioru.
- 8 Naciśnij przycisk Tryb odbioru.
- 9 Naciśnij przycisk Tylko fx, Fax/Tel, Zew.tel /a.sekr. lub Ręczny.
- 10 Naciśnij przycisk .

Korzystanie z trybów odbioru

W niektórych trybach odbioru połączenia odbierane są automatycznie (Tylko fx i Fax/Tel). W niektórych przypadkach przed ustawieniem tych trybów zalecana jest zmiana liczby dzwonek. (Patrz *Liczba dzwonek* >> strona 57).

Tylko faks

Tryb Tylko fx automatycznie odpowiada na każde połączenie jako połączenie faksowe.

Faks/Tel

Tryb Fax/Tel umożliwia automatyczne zarządzanie połączeniami przychodzącymi – urządzenie rozpoznaje, czy jest to połączenie głosowe, czy faks, i postępuje z nimi w następujący sposób:

- Faksy są odbierane automatycznie.
- Połączenia głosowe uruchamiają dzwonek F/T informujący o konieczności odebrania połączenia. Dzwonek F/T to dwa szybkie dzwonki generowane przez urządzenie.

W przypadku korzystania z trybu Faks/Tel patrz *Czas dzwonka F/T (tylko tryb Faks/Tel)* >> strona 57 oraz *Liczba dzwonek* >> strona 57.

Ręczny

W trybie Ręczny wyłączone są wszystkie funkcje automatycznego odbierania.

Aby odebrać faks w trybie Ręczny, podnieś słuchawkę telefonu zewnętrznego. Po usłyszeniu tonów faksu (krótkie powtarzalne sygnały) naciśnij przycisk Uruchom faks, a następnie wybierz pozycję Odbiór. Można również skorzystać z funkcji wykrywania faksu, aby odbierać fakсы poprzez podniesienie słuchawki na tej samej linii, na której znajduje się urządzenie.

(Patrz *Wykrywanie faksu* >> strona 58).

Zewnętrzny automat zgłoszeniowy (TAD)

W trybie Zew.tel /a.sekr. połączenia przychodzące mogą być obsługiwane przez zewnętrzne urządzenie zgłoszeniowe. Połączenia przychodzące można odbierać w jeden z następujących sposobów:

- Faksy są odbierane automatycznie.
- Połączenia głosowe są nagrywane na zewnętrznym telefonicznym automacie zgłoszeniowym TAD.



Aby podłączyć zewnętrzny automat zgłoszeniowy (TAD), patrz *Podłączanie zewnętrznego urządzenia TAD (automat zgłoszeniowy)* >> strona 67.

Ustawienia trybu odbioru

Liczba dzwonek

Za pomocą funkcji Liczba dzwonek można określić, ile razy urządzenie ma wyemitować sygnał dzwonka, zanim odpowie w trybie Tylko fx lub Fax/Tel. Jeśli telefony zewnętrzne lub wewnętrzne są podłączone do tej samej linii, do której jest podłączone urządzenie, wybierz maksymalną liczbę dzwonek.

(Patrz *Czynności wykonywane z telefonu zewnętrznego i wewnętrznego* >> strona 70 i *Wykrywanie faksu* >> strona 58).

- 1 Naciśnij przycisk .
- 2 Naciśnij przycisk `Ustawienia`.
- 3 Przeprowadź palcem w górę lub w dół, ewentualnie naciśnij przycisk ▲ lub ▼, aby wyświetlić pozycję `Fax`.
- 4 Naciśnij przycisk `Fax`.
- 5 Przeprowadź palcem w górę lub w dół, ewentualnie naciśnij przycisk ▲ lub ▼, aby wyświetlić pozycję `Ustaw.odbiór`.
- 6 Naciśnij przycisk `Ustaw.odbiór`.
- 7 Przeprowadź palcem w górę lub w dół, ewentualnie naciśnij przycisk ▲ lub ▼, aby wyświetlić pozycję `Liczba dzwonek`.
- 8 Naciśnij przycisk `Liczba dzwonek`.
- 9 Przeprowadź palcem w górę lub w dół, ewentualnie naciśnij przycisk ▲ lub ▼, aby wyświetlić opcje, a następnie naciśnij liczbę sygnałów dzwonka emitowanych przez urządzenie przed odebraniem połączenia.
W przypadku wybrania opcji 0 urządzenie natychmiast odbierze połączenie, a dzwonki nie będą emitowane.
- 10 Naciśnij przycisk .


Czas dzwonka F/T (tylko tryb Faks/Tel)


Gdy ktoś zadzwoni na numer urządzenia, obaj rozmówcy będą słyszeli dzwonek telefonu emitowany w normalny sposób. Liczbę dzwonek zmienia się za pomocą opcji ustawiania liczby dzwonek.

Jeśli jest to połączenie faksowe, urządzenie odbierze je. Jeśli natomiast jest to połączenie głosowe, urządzenie będzie generowało dzwonek F/T (dwa szybkie sygnały) przez czas ustawiony dla dzwonka F/T. Dzwonek F/T oznacza połączenie głosowe.

Ponieważ dzwonek F/T jest emitowany przez urządzenie, telefony wewnętrzny i zewnętrzny nie będą dzwoniły. Jednakże nadal można odebrać połączenie za pomocą dowolnego telefonu, korzystając z kodu zdalnego.

(Aby uzyskać dodatkowe informacje, patrz *Używanie kodów zdalnych* >> strona 70).

- 1 Naciśnij przycisk .
- 2 Naciśnij przycisk `Ustawienia`.
- 3 Przeprowadź palcem w górę lub w dół, ewentualnie naciśnij przycisk ▲ lub ▼, aby wyświetlić pozycję `Fax`.
- 4 Naciśnij przycisk `Fax`.
- 5 Przeprowadź palcem w górę lub w dół, ewentualnie naciśnij przycisk ▲ lub ▼, aby wyświetlić pozycję `Ustaw.odbiór`.
- 6 Naciśnij przycisk `Ustaw.odbiór`.
- 7 Przeprowadź palcem w górę lub w dół, ewentualnie naciśnij przycisk ▲ lub ▼, aby wyświetlić pozycję `F/T czas dzw.`
- 8 Naciśnij przycisk `F/T czas dzw.`
- 9 Naciśnij, aby wybrać czas, przez który urządzenie ma sygnalizować nadejście połączenia głosowego (20, 30, 40 lub 70 sekund).

10 Naciśnij przycisk .

INFORMACJA

Jeśli dzwoniący zakończy połączenie w trakcie emitowania podwójnego dzwonka, urządzenie mimo tego będzie sygnalizować nadejście połączenia przez ustawiony czas.

Wykrywanie faksu

Jeśli dla funkcji wykrywania faksu zostało wybrane ustawienie **wł . :**

Urządzenie będzie odbierać faksy automatycznie, nawet w przypadku prowadzenia rozmowy. Jeśli na ekranie dotykowym wyświetlany jest komunikat *Przyjm. fax* lub jeśli w słuchawce słychać dźwięk „ćwierkania”, odłóż słuchawkę. Urządzenie wykona pozostałe operacje.


Jeśli dla funkcji wykrywania faksu zostało wybrane ustawienie **wył . :**

W przypadku odebrania wezwania faksu przez podniesienie słuchawki, naciśnij przycisk *Uruchom faks*, a następnie naciśnij przycisk *Odbiór*, aby odebrać faks.

Jeśli połączenie zostało odebrane przy użyciu telefonu wewnętrznego lub zewnętrznego, naciśnij przyciski * **5 1**. (Patrz *Czynności wykonywane z telefonu zewnętrznego i wewnętrznego* >> strona 70).

INFORMACJA

- Jeśli dla tej funkcji została ustawiona wartość **wł . :**, a urządzenie nie łączy połączenia faksowego po podniesieniu słuchawki telefonu zewnętrznego lub wewnętrznego, wprowadź kod zdalnej aktywacji * **5 1**.
- Jeśli urządzenie przechwytyje faksy wysyłane z komputera podłączonego do tej samej linii telefonicznej, wybierz dla wykrywania faksu ustawienie **wył .**

1 Naciśnij przycisk .

2 Naciśnij przycisk *Ustawienia*.

3 Przeciągnij palcem w górę lub w dół, ewentualnie naciśnij przycisk ▲ lub ▼, aby wyświetlić pozycję *Fax*.

4 Naciśnij przycisk *Fax*.


5 Przeciągnij palcem w górę lub w dół, ewentualnie naciśnij przycisk ▲ lub ▼, aby wyświetlić pozycję *Ustaw. odbiór*.

6 Naciśnij przycisk *Ustaw. odbiór*.

7 Przeciągnij palcem w górę lub w dół, ewentualnie naciśnij przycisk ▲ lub ▼, aby wyświetlić pozycję *Aut. rozp. fax*.



8 Naciśnij przycisk *Aut. rozp. fax*.

9 Naciśnij przycisk **wł .** (lub **wył .**).



10 Naciśnij przycisk .

Podgląd faksu (tylko faksy monochromatyczne)

Sposób przeglądania odebranych faksów

Odebrane fakсы można wyświetlić na ekranie dotykowym, naciskając przycisk  (Fax), a następnie  (Otrzymane fakсы). Gdy urządzenie jest w trybie gotowości, na ekranie dotykowym zostanie wyświetlony komunikat informujący o nowych faksach.

Ustawianie podglądu faksu

- 1 Naciśnij przycisk .
- 2 Naciśnij przycisk Podgląd faksu.
- 3 Naciśnij przycisk Wł. (lub Wył.).
- 4 Naciśnij przycisk Tak.
- 5 Na ekranie dotykowym zostanie wyświetlona informacja o tym, że kolejne odbierane fakсы nie będą drukowane.
Naciśnij przycisk Tak.
- 6 Naciśnij przycisk .

INFORMACJA



Gdy włączony jest podgląd faksu, kopia zapasowa odebranych faksów dla operacji wysyłki faksów i odbioru faksów za pomocą komputera nie zostanie wydrukowana, nawet jeśli dla opcji drukowania kopii zapasowej została wybrana wartość wł.

Korzystanie z podglądu faksów

Po odebraniu faksu na ekranie dotykowym zostanie wyświetlony komunikat. (Przykład: Nowy faks:01 [Podgląd])

- 1 Naciśnij przycisk Podgląd. Na ekranie dotykowym zostanie wyświetlona lista faksów.

INFORMACJA

- Lista faksów obejmuje stare i nowe fakсы. Nowe fakсы są oznaczone niebieskim znacznikiem obok faksu.
- Aby wyświetlić faks, który już był wyświetlony wcześniej, naciśnij przycisk  (Fax), a następnie  (Otrzymane fakсы).

- 2 Przeciągnij palcem w górę lub w dół, ewentualnie naciśnij przycisk ▲ lub ▼, aby wyświetlić numer faksu do wyświetlenia.
- 3 Naciśnij faks, który ma zostać wyświetlony.

INFORMACJA

- Jeśli faks jest duży, może być wyświetlony z opóźnieniem.
- Na ekranie dotykowym zostanie wyświetlony numer bieżącej strony i łączna liczba stron faksu. Jeśli faks zawiera ponad 99 stron, łączna liczba stron zostanie wyświetlona jako „XX”.

Naciśnij ekran dotykowy lub panel dotykowy, aby przeprowadzić poniższe operacje.




	Opis
	Powiększanie faksu.
	Pomniejszanie faksu.
	Przewijanie pionowe.
	Przewijanie poziome.
	Obrót faksu w prawo.
	Usuwanie faksu. Naciśnij przycisk Tak , aby potwierdzić.
	Przejdźcie do poprzedniej strony.
	Przejdźcie do następnej strony.
	Powrót do listy faksów.
Uruchom	Drukowanie faksu. Wykonaj jedną z następujących czynności: <ul style="list-style-type: none"> ■ Naciśnij przycisk Drukuj wszystko, aby wydrukować cały faks. ■ Naciśnij przycisk Wydr. Tylko tę stronę, aby wydrukować tylko wyświetlaną stronę. ■ Naciśnij przycisk Wydruk od bież. str., aby wydrukować od wyświetlanej do ostatniej strony.

4 Naciśnij przycisk




Sposób drukowania faksu

- 1 Naciśnij przycisk (**Fax**).
- 2 Naciśnij przycisk (**Otrzymane fakсы**).
- 3 Naciśnij faks, który ma zostać wyświetlony.
- 4 Naciśnij przycisk **Uruchom**.
 - Jeśli faks składa się z kilku stron, przejdź do kroku 5.
 - Jeśli faks składa się z jednej strony, urządzenie rozpocznie drukowanie. Przejdź do kroku 6.
- 5 Wykonaj jedną z następujących czynności:
 - Naciśnij przycisk **Drukuj wszystko**, aby wydrukować wszystkie strony faksu. Przejdź do kroku 6.
 - Naciśnij przycisk **Wydr. Tylko tę stronę**, aby wydrukować wyświetlaną stronę. Przejdź do kroku 7.
 - Naciśnij przycisk **Wydruk od bież. str.**, aby wydrukować od wyświetlanej do ostatniej strony. Przejdź do kroku 7.
- 6 Wykonaj jedną z następujących czynności:
 - Aby usunąć faks, naciśnij przycisk **Tak**.
 - Aby zapisać faks w pamięci, naciśnij przycisk **Nie**.
- 7 Naciśnij przycisk .



Sposób drukowania wszystkich faksów z listy

- 1 Naciśnij przycisk  (Fax).
- 2 Naciśnij przycisk  (Otrzymane faksy).
- 3 Naciśnij przycisk **Drukuj/usuń**.
- 4 Wykonaj jedną z następujących czynności:
 - Aby wydrukować wszystkie nowe faksy, naciśnij **Drukuj wszystkie (nowe faksy)**.
 - Aby wydrukować wszystkie stare faksy, naciśnij **Drukuj wszystkie (stare faksy)**.
- 5 Naciśnij przycisk .

Sposób usunięcia wszystkich faksów z listy

- 1 Naciśnij przycisk  (Fax).
- 2 Naciśnij przycisk  (Otrzymane faksy).
- 3 Naciśnij przycisk **Drukuj/usuń**.
- 4 Wykonaj jedną z następujących czynności:
 - Aby usunąć wszystkie nowe faksy, naciśnij **Skasuj Wszystkie (nowe faksy)**.
 - Aby usunąć wszystkie stare faksy, naciśnij **Skasuj wszystkie (stare faksy)**.
- 5 Naciśnij przycisk **Tak**, aby potwierdzić.
- 6 Naciśnij przycisk .

Wyłączanie podglądu faksu

- 1 Naciśnij przycisk .
- 2 Naciśnij przycisk **Podgląd faksu**.
- 3 Naciśnij przycisk **Wył.**
- 4 Naciśnij przycisk **Tak**, aby potwierdzić.
- 5 Jeśli w pamięci są zapisane faksy, wykonaj jedną z następujących czynności:
 - Aby nie drukować faksów zapisanych w pamięci, naciśnij przycisk **Kontynuuj**. Urządzenie poprosi o potwierdzenie chęci usunięcia zapisanych faksów. Naciśnij przycisk **Tak**, aby potwierdzić. Faksy zostaną usunięte.
 - Aby wydrukować wszystkie zapisane faksy, naciśnij przycisk **Wydrukuj wszystkie faksy przed skasowaniem**.
 - Aby nie wyłączać funkcji podglądu faksu, naciśnij przycisk **Anuluj**.
- 6 Naciśnij przycisk .

Wysyłanie faksów za pomocą funkcji PC-FAX

Plik utworzony w dowolnej aplikacji komputera można wysłać jako standardowy faks.

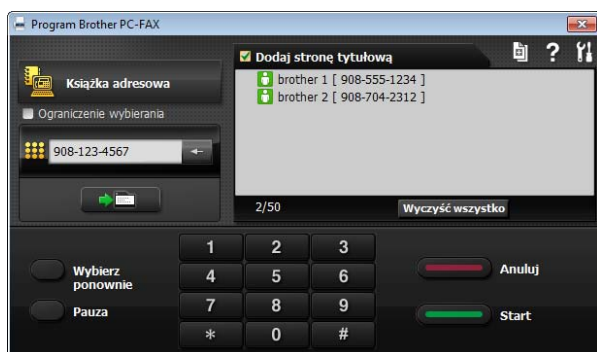
INFORMACJA

Oprogramowanie PC-FAX umożliwia wysyłanie wyłącznie faksów dokumentów monochromatycznych.

Wysyłanie pliku za pomocą funkcji PC-FAX

Aby można było wysłać dokumenty za pomocą funkcji PC-FAX, należy zainstalować oprogramowanie MFL-Pro Suite, a następnie podłączyć urządzenie do komputera.

- 1 Utwórz plik w dowolnej aplikacji komputera.
- 2 Kliknij pozycję **Plik**, a następnie **Drukuj**. Pojawi się okno dialogowe **Drukowanie**.
- 3 Wybierz jako drukarkę pozycję **Brother PC-FAX**, a następnie kliknij przycisk **Drukuj**. Pojawi się okno dialogowe wysyłania funkcji PC-FAX:



- 4 Wprowadź numer faksu, korzystając z dowolnej z następujących metod:
 - Wprowadź numer za pomocą klawiatury.

INFORMACJA


Jeśli zostało zaznaczone pole wyboru **Ograniczenie wybierania**, pojawi się okno dialogowe potwierdzenia z prośbą o ponowne wprowadzenie numeru faksu. Ta funkcja pomaga zapobiegać wysyłaniu faksów w nieodpowiednie miejsca docelowe.

- Kliknij przycisk **Książka adresowa**, a następnie wybierz członka lub grupę z książki adresowej.

W przypadku popełnienia błędu kliknij przycisk **Wyczyść wszystko**, aby usunąć wszystkie pozycje.


- 5 Aby dołączyć stronę tytułową, kliknij pozycję **Dodaj stronę tytułową**.

INFORMACJA

Można także kliknąć ikonę strony tytułowej , aby utworzyć lub edytować stronę tytułową.

- 6 Kliknij przycisk **Start**, aby wysłać faks.

INFORMACJA

- Aby anulować faks, kliknij przycisk **Anuluj** lub naciśnij przycisk  na panelu dotykowym.
- Aby ponownie wybrać numer, kliknij przycisk **Wybierz ponownie** w celu przewinięcia pięciu ostatnich numerów faksów, wybierz odpowiedni numer, a następnie kliknij przycisk **Start**.

Odbieranie faksów za pomocą funkcji PC-FAX (Windows®)

Po włączeniu opcji odbierania faksów za pomocą funkcji PC-FAX urządzenie będzie zapisywać odebrane fakсы w pamięci i wysyłać je do komputera. Fakсы te będzie można przeglądać i zapisywać w komputerze.


Nawet jeśli komputer zostanie wyłączony (np. w nocy lub podczas weekendu), urządzenie odbierze fakсы i zapisze je w pamięci.

Po uruchomieniu komputera i włączeniu oprogramowania do odbierania faksów za pomocą komputera urządzenie przekaże fakсы do komputera.


Aby wysłać odebrane fakсы do komputera, należy uruchomić oprogramowanie do odbierania faksów za pomocą komputera.

Wykonaj jedną z następujących czynności:



(Windows® XP, Windows Vista® oraz Windows® 7)

W menu  (**Start**) wybierz **Wszystkie programy**, **Brother**, **MFC-XXXX**, **Odbieranie PC-FAX**, a następnie wybierz pozycję **Otrzymaj**. (gdzie XXXX jest nazwą używanego modelu).

(Windows® 8)

Kliknij pozycję  (**Brother Utilities** (Narzędzia Brother)), a następnie kliknij listę rozwijaną i wybierz nazwę używanego modelu (jeśli nie jest już zaznaczona). Kliknij pozycję **Odbieranie faksów PC-FAX** na lewym pasku nawigacji, a następnie kliknij pozycję **Otrzymaj**.

W przypadku wyboru opcji **Druk backup: wł.** urządzenie także wydrukuje faks.

- 1 Naciśnij przycisk .
- 2 Naciśnij przycisk **Ustawienia**.
- 3 Przeciągnij palcem w górę lub w dół, ewentualnie naciśnij przycisk ▲ lub ▼, aby wyświetlić pozycję **Fax**.
- 4 Naciśnij przycisk **Fax**.
- 5 Przeciągnij palcem w górę lub w dół, ewentualnie naciśnij przycisk ▲ lub ▼, aby wyświetlić pozycję **Ustaw. odbiór.**
- 6 Naciśnij przycisk **Ustaw. odbiór.**
- 7 Przeciągnij palcem w górę lub w dół, ewentualnie naciśnij przycisk ▲ lub ▼, aby wyświetlić pozycję **Odb do pamięci**.
- 8 Naciśnij przycisk **Odb do pamięci**.
- 9 Naciśnij przycisk **Odbiór pc fax**.
- 10 Na ekranie dotykowym pojawi się komunikat **Uruchom funkcję PC-Fax na komputerze**. Naciśnij przycisk **OK**.
- 11 Naciśnij przycisk **<USB>** lub (w przypadku użytkowników sieciowych) nazwę komputera, na którym fakсы mają zostać odebrane. Naciśnij przycisk **OK**.
- 12 Jeśli ustawienie funkcji **Podgląd faksu** ma wartość **Wył.**, naciśnij przycisk **Druk backup: wł.** lub **Druk backup: wył.**
- 13 Naciśnij przycisk .

INFORMACJA

- Odbieranie faksów za pomocą funkcji PC-FAX nie jest obsługiwane w systemie Mac OS.
 - Przed skonfigurowaniem odbierania faksów za pomocą funkcji PC-FAX należy zainstalować w komputerze oprogramowanie MFL-Pro Suite. Upewnij się, że komputer jest podłączony i włączony.
(>> Podręczniki oprogramowania i obsługi dla sieci.)
 - Jeśli zostanie wyświetlony komunikat o błędzie, a urządzenie nie może drukować faksów z pamięci, za pomocą tej funkcji można przesłać fakсы do komputera. (Patrz *Przesyłanie faksów lub raportu dziennika faksów* >> strona 117).
 - Jeśli odebrany faks jest kolorowy, urządzenie wydrukuje go w kolorze, ale nie prześle do komputera.
 - Aby zmienić komputer docelowy, powtórz kroki od ❶ do ❸.
-

Operacje głosowe

Tryb Faks/Tel

Gdy urządzenie znajduje się w trybie Faks/Tel, dzwonek F/T (podwójny dzwonek) powiadamia o nadejściu połączenia głosowego.

Jeśli jesteś przy telefonie zewnętrznym, podnieś słuchawkę telefonu, a następnie naciśnij przycisk **Odbierz**, aby odebrać połączenie.

Jeśli jesteś przy telefonie wewnętrznym, podnieś słuchawkę podczas dzwonka F/T, a następnie naciśnij **# 5 1** pomiędzy podwójnymi dzwonekami. Jeśli nikogo nie ma na linii lub rozmówca chce wysłać faks, uruchom połączenie zwrotne do urządzenia, naciskając *** 5 1**.


Usługi telefoniczne

Urządzenie obsługuje usługi telefoniczne świadczone przez niektóre firmy telekomunikacyjne.

Funkcje takie jak poczta głosowa, oczekiwanie na połączenie, usługi zgłoszeniowe, systemy alarmowe lub inne niestandardowe funkcje na linii telefonicznej mogą powodować problemy w działaniu urządzenia.

Ustawianie typu linii telefonicznej

Jeśli urządzenie zostało podłączone do linii, w której do wysyłania i odbierania faksów jest używana technologia PBX lub ISDN, konieczna jest również zmiana typu linii telefonicznej. W tym celu należy wykonać następujące czynności:

- 1 Naciśnij przycisk .
- 2 Naciśnij przycisk **Ustawienia**.
- 3 Przeciągnij palcem w górę lub w dół, ewentualnie naciśnij przycisk **▲** lub **▼**, aby wyświetlić pozycję **Wstępne ustaw.**
- 4 Naciśnij przycisk **Wstępne ustaw.**
- 5 Przeciągnij palcem w górę lub w dół, ewentualnie naciśnij przycisk **▲** lub **▼**, aby wyświetlić pozycję **Ust. linii tel.**
- 6 Naciśnij przycisk **Ust. linii tel.**
- 7 Naciśnij przycisk **Zwykła, PBX lub ISDN**.

- 8 Wykonaj jedną z następujących czynności:
- Jeśli została wybrana opcja **PBX**, przejdź do kroku 9.
 - W przypadku wybrania pozycji **ISDN** lub **Zwykła** przejdź do kroku 12.

- 9 Naciśnij przycisk **Wł.** lub **Zawsze**.

INFORMACJA

W przypadku wybrania pozycji **Wł.** urządzenie wybierze numer prefiksu przed numerem faksu wyłącznie po naciśnięciu przycisku **R**.

W przypadku wybrania pozycji **Zawsze** urządzenie będzie zawsze wybierało numer prefiksu przed numerem faksu.


- 10 Naciśnij przycisk **Prefiks numeru**.

- 11 Wprowadź numer prefiksu za pomocą klawiatury lub ekranu dotykowego. Naciśnij przycisk **OK**.

INFORMACJA

Można używać cyfr od 0 do 9 oraz znaków #, * i !.

Nie można używać symbolu ! z innymi cyframi i znakami.

- 12 Naciśnij przycisk .

PBX i TRANSFER

W urządzeniu wstępnie ustawiona jest opcja **Zwykła**, która umożliwia łączenie ze standardową linią PSTN (publiczna sieć telefoniczna). Jednak w wielu biurach używa się centralnych systemów telefonicznych lub central telefonicznych (PBX). Urządzenie można podłączyć do większości typów systemów PBX. Funkcja oddzwania w urządzeniu obsługuje wyłącznie tryb TBR. Tryb TBR działa w większości systemów PBX, umożliwiając dostęp do linii zewnętrznej lub przekazywanie połączeń do innych telefonów wewnętrznych. Funkcja jest uruchamiana po naciśnięciu przycisku **R** na ekranie dotykowym.

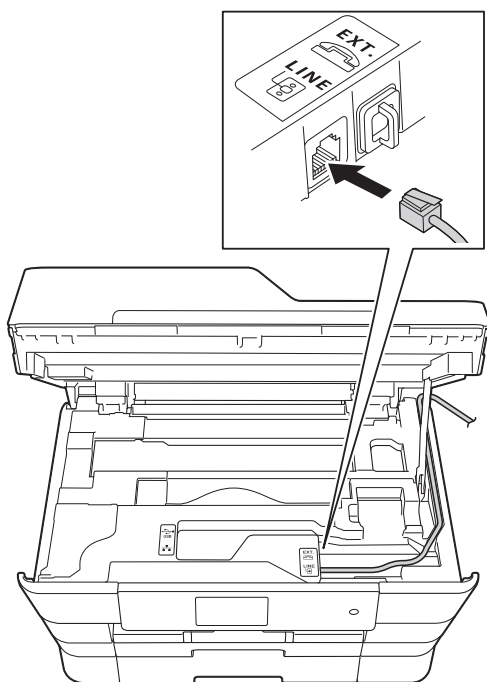
INFORMACJA

Naciśnięcie przycisku **R** można zaprogramować jako część numeru zapisanego w książce adresowej. Programując numer w książce adresowej, w pierwszej kolejności naciśnij przycisk **R** (na ekranie dotykowym pojawi się symbol „!”), a następnie wprowadź numer telefonu. W takiej sytuacji nie ma potrzeby naciśnięcia przycisku **R** przed każdym wybieraniem za pomocą książki adresowej. (Patrz *Zapisywanie numerów* >> strona 74). Jeśli jednak typ linii telefonicznej w urządzeniu nie jest ustawiony jako **PBX**, nie jest możliwe korzystanie z numeru w książce adresowej zawierającego przycisk **R**.

Protokół VoIP (Voice over Internet Protocol)

Protokół VoIP to rodzaj systemu telefonicznego, który wykorzystuje połączenie internetowe zamiast tradycyjnej linii telefonicznej. Dostawcy usług telefonicznych często świadczą usługę VoIP razem z usługami internetowymi i kablowymi.

Urządzenie może nie współpracować z niektórymi systemami VoIP. Aby używać urządzenia do wysyłania i odbierania faksów w systemie VoIP, upewnij się, że jedna końcówka przewodu telefonicznego jest podłączona do gniazda oznaczonego symbolem **LINE** (Linia) na urządzeniu. Druga końcówka przewodu telefonicznego może być podłączona do modemu, adaptera telefonicznego, rozdzielacza lub innego podobnego urządzenia.



- **W przypadku pytań dotyczących sposobu podłączenia urządzenia do systemu VoIP skontaktuj się z dostawcą usług VoIP.**

Po podłączeniu urządzenia do systemu VoIP sprawdź obecność sygnału wybierania. Podnieś słuchawkę telefonu zewnętrznego i sprawdź obecność sygnału wybierania. W przypadku braku sygnału wybierania skontaktuj się z dostawcą usług VoIP.

W przypadku problemów z wysyłaniem lub odbieraniem faksów w systemie VoIP zalecamy zmianę prędkości modemu urządzenia na ustawienie *Podst. (VoIP)* (patrz *Zakłócenia linii telefonicznej / VoIP* >> strona 138).

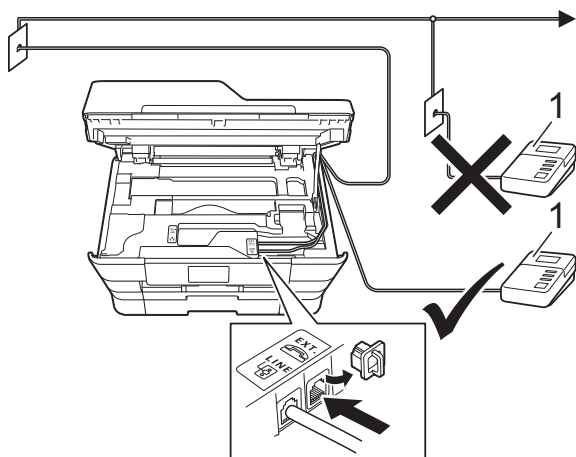
Podłączanie zewnętrznego urządzenia TAD (automat zgłoszeniowy)

Istnieje możliwość podłączenia zewnętrznego automatu zgłoszeniowego. Jeśli jednak **zewnętrzny** automat zgłoszeniowy jest podłączony do tej samej linii telefonicznej, co urządzenie, będzie on odbierał wszystkie połączenia, a urządzenie będzie wykrywało sygnały połączeń faksowych (CNG). W przypadku zarejestrowania takiego sygnału urządzenie przejmie połączenie i odbierze faks. Jeśli tony CNG nie wystąpią, urządzenie zezwoli automatu TAD na kontynuację odtwarzania wiadomości wychodzącej, aby dzwoniący mógł zostawić swoją wiadomość głosową.

Automat TAD musi odpowiedzieć w czasie trwania czterech dzwonek (zalecane ustawienie to dwa dzwonki). Urządzenie nie może rejestrować tonów CNG, dopóki automat TAD nie odbierze połączenia. Przy czterech dzwonekach pozostaje tylko 8 do 10 sekund tonów CNG, podczas których musi zostać uzgodniony protokół transmisji faksu. Upewnij się, że zawarte w tym podręczniku instrukcje dotyczące nagrywania wiadomości wychodzącej są dokładnie przestrzegane. Nie zalecamy stosowania funkcji ograniczania kosztów połączeń w zewnętrznym automacie zgłoszeniowym, jeśli ustawiona liczba dzwonek jest większa niż pięć.

INFORMACJA

Jeśli nie można odebrać wszystkich faksów, skróć ustawienie liczby dzwonek w zewnętrznym automacie TAD.



1 TAD

Gdy automat TAD odbiera połączenie, na ekranie dotykowym jest wyświetlany komunikat *Telefon*.

WAŻNE

NIE podłączaj automatu TAD w innym miejscu tej samej linii telefonicznej.

Ustawienia połączeń

Zewnętrzny automat TAD musi zostać podłączony w sposób pokazany na poprzedniej ilustracji.

- 1 Obiema rękami chwyć za uchwyty po obu stronach urządzenia, aby podnieść pokrywę skanera do położenia otwartego.
- 2 Ostrożnie umieść przewód linii telefonicznej w kanale kablowym i wyprowadź z tyłu urządzenia.
- 3 Podnieś pokrywę skanera, aby zwolnić blokadę. Lekko naciśnij podporę pokrywy skanera i zamknij pokrywę skanera obiema rękami.
- 4 Ustaw zewnętrzny automat TAD na jeden lub dwa dzwonki. (Ustawienie liczby dzwonków w urządzeniu nie ma zastosowania do automatu).
- 5 Nagraj wiadomość na zewnętrzny automat TAD.
- 6 Ustaw automat TAD na odpowiadanie na połączenia.
- 7 Ustaw tryb odbioru na *Zew.tel /a.sekr.* (Patrz *Wybieranie trybu odbioru* ►► strona 54).

Nagrywanie wiadomości wychodzącej (OGM) na zewnętrznym automacie TAD

Podczas nagrywania tej wiadomości ważna jest synchronizacja czasowa.

- 1 Nagraj 5 sekund ciszy na początku wiadomości. (Dzięki temu urządzenie zyskuje czas na nasłuchiwanie tonów CNG transmisji automatycznej, zanim przestaną być nadawane).
- 2 Ogranicz czas trwania wiadomości do 20 sekund.

INFORMACJA

Zalecamy rozpoczęcie wiadomości wychodzącej od nagrania 5 sekund ciszy, ponieważ urządzenie może nie rozpoznać tonów faksu, jeśli będzie słyszał głos. Można spróbować pominąć nagranie ciszy, ale jeśli w urządzeniu występują problemy z odbieraniem, należy ponownie nagrać wiadomość wychodzącą zawierającą ciszę.

Połączenia wieloliniowe (PBX)

Zalecamy, aby podłączenie urządzenia zlecić firmie, która instalowała centralę PBX. W przypadku systemu wieloliniowego zalecane jest, aby monter podłączył urządzenie do ostatniej linii w systemie. Dzięki temu urządzenie nie będzie włączane za każdym razem, gdy system odbierze połączenie telefoniczne. Jeśli połączenia przychodzące są odbierane przez operatora, zalecamy ustawienie trybu odbioru na opcję *Ręczny*.

Producent nie może zagwarantować, że urządzenie będzie prawidłowo działało we wszystkich przypadkach podłączenia do centrali PBX. Wszelkie problemy związane z wysyłaniem i odbieraniem faksów należy w pierwszej kolejności zgłaszać do firmy obsługującej centralę PBX.

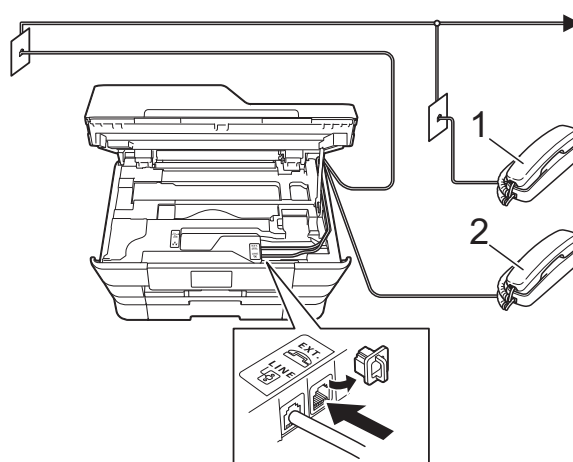
INFORMACJA

Upewnij się, że typ linii telefonicznej ustawiony jest na PBX. (Patrz *Ustawianie typu linii telefonicznej* >> strona 65).

Telefony zewnętrzne i wewnętrzne

Podłączanie telefonu zewnętrznego lub wewnętrznego

Do urządzenia można podłączyć bezpośrednio osobny telefon w sposób przedstawiony na schemacie.



- 1 Telefon wewnętrzny
- 2 Telefon zewnętrzny

INFORMACJA

Upewnij się, że przewód telefonu zewnętrznego jest krótszy niż 3 metry.

Czynności wykonywane z telefonu zewnętrznego i wewnętrznego

Jeśli połączenie faksowe zostanie odebrane na telefonie zewnętrznym lub wewnętrznym, za pomocą kodu zdalnej aktywacji można polecić urządzeniu, aby przejęło połączenie. Po naciśnięciu kodu zdalnej aktywacji * 5 1 urządzenie rozpocznie odbiór faksu.

Jeśli urządzenie sygnalizuje nadejście połączenia głosowego podwójnym dzwonkiem, wprowadź kod zdalnej dezaktywacji # 5 1, aby odebrać połączenie za pomocą telefonu wewnętrznego. (Patrz *Czas dzwonka F/T (tylko tryb Faks/Tel)* >> strona 57).

Jeśli połączenie zostało odebrane, ale nie słyhać rozmówcy:

Należy przyjąć, że jest odbierany ręczny faks.

Naciśnij * 5 1 i poczekaj na dźwięk „ćwierkania” lub na pojawienie się komunikatu *Przyjm. fax* na ekranie dotykowym, a następnie odłóż słuchawkę.

INFORMACJA

Aby urządzenie odbierało połączenie automatycznie, można użyć funkcji wykrywania faksu. (Patrz *Wykrywanie faksu* >> strona 58).

Używanie kodów zdalnych

Kod zdalnej aktywacji

W przypadku odebrania połączenia faksowego z telefonu wewnętrznego lub zewnętrznego można zlecić jego odbiór urządzeniu poprzez wprowadzenie kodu zdalnej aktywacji * 5 1. Poczekaj na dźwięki „ćwierkania”, a następnie odłóż słuchawkę. (Patrz *Wykrywanie faksu* >> strona 58).

W przypadku odebrania połączenia faksowego przy użyciu telefonu wewnętrznego można przekazać je do urządzenia przez naciśnięcie przycisku *Uruchom faks* i wybranie opcji *Odbiór*.


Kod zdalnej dezaktywacji

Jeśli urządzenie pracuje w trybie Faks/Tel, po odebraniu połączenia głosowego zacznie emitować dźwięk dzwonka F/T (szybki podwójny dzwonek) po początkowym wyemitowaniu liczby dzwonek. W przypadku odebrania połączenia na telefonie wewnętrznym można wyłączyć dzwonek F/T, naciskając kod # 5 1 (pamiętaj, aby nacisnąć go *pomiędzy* dzwonekami).


Jeśli urządzenie odbierze połączenie głosowe i wyemituje szybki podwójny dzwonek nakazujący odebranie połączenia, można je odebrać przy użyciu telefonu zewnętrznego, naciskając przycisk *Odbierz*.

Zmiana kodów zdalnych

Aby możliwe było korzystanie ze zdalnej aktywacji, należy włączyć kody zdalne. Wstępnie ustawionym kodem zdalnej aktywacji jest * 5 1. Wstępnie ustawionym kodem zdalnej dezaktywacji jest # 5 1. Możliwe jest ich zastąpienie własnymi kodami.

- 1 Naciśnij przycisk .
- 2 Naciśnij przycisk `Ustawienia`.
- 3 Przeciągnij palcem w górę lub w dół, ewentualnie naciśnij przycisk ▲ lub ▼, aby wyświetlić pozycję `Fax`.
- 4 Naciśnij przycisk `Fax`.
- 5 Przeciągnij palcem w górę lub w dół, ewentualnie naciśnij przycisk ▲ lub ▼, aby wyświetlić pozycję `Ustaw.odbiór`.
- 6 Naciśnij przycisk `Ustaw.odbiór`.
- 7 Przeciągnij palcem w górę lub w dół, ewentualnie naciśnij przycisk ▲ lub ▼, aby wyświetlić pozycję `Kod zdal.ster`.
- 8 Naciśnij przycisk `Kod zdal.ster`.

- 9 Wykonaj jedną z następujących czynności:
 - Aby zmienić kod zdalnej aktywacji, naciśnij przycisk `Kod aktywacji`. Wprowadź nowy kod, a następnie naciśnij przycisk `OK`.
 - Aby zmienić kod zdalnej dezaktywacji, naciśnij przycisk `Kod dezaktywacji`. Wprowadź nowy kod, a następnie naciśnij przycisk `OK`.
 - Aby nie zmieniać kodów, przejdź do kroku 10.
 - Aby wyłączyć kody zdalne – `Wył.` (lub włączyć – `Wł.`), naciśnij przycisk `Kod zdal.ster`.
Naciśnij przycisk `Wył.` (lub `Wł.`).




- 10 Naciśnij przycisk .

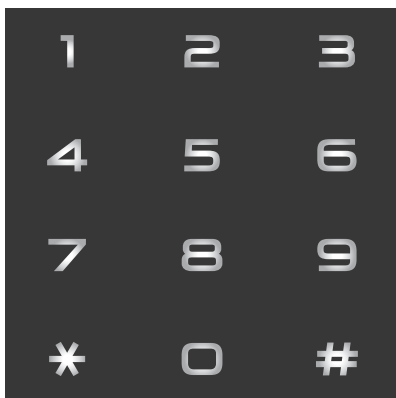
INFORMACJA

- Jeśli podczas prób zdalnego dostępu do zewnętrznego automatu zgłoszeniowego TAD następuje rozłączenie, spróbuj zmienić kod zdalnej aktywacji i dezaktywacji na inny trzycyfrowy kod, używając przycisków **0-9**, *****, **#**.
- Kody zdalne mogą nie działać w niektórych systemach telefonicznych.

Sposób wybierania numerów




Ręczne wybieranie

- 1 Włóż dokument.
- 2 Wykonaj jedną z następujących czynności:
 - Jeśli ustawienie funkcji Podgląd faksu ma wartość Wył., naciśnij przycisk  (Fax).
 - Jeśli ustawienie funkcji Podgląd faksu ma wartość Wł., naciśnij przycisk , a następnie  (Wysyłanie faksów).
- 3 Naciśnij wszystkie cyfry z numeru faksu.



- 4 Naciśnij przycisk **Uruchom faks**.

Wybieranie z książki adresowej


- 1 Włóż dokument.
- 2 Naciśnij przycisk  (Fax).
- 3 Naciśnij przycisk  (Książka adres).
- 4 Wykonaj jedną z następujących czynności:
 - Przeciągnij palcem w górę lub w dół, ewentualnie naciśnij przycisk ▲ lub ▼, aby wyświetlić żądany numer.
 - Naciśnij przycisk , a następnie wprowadź pierwszą literę nazwy i naciśnij przycisk **OK**.

Naciśnij nazwę, która ma zostać wybrana.

Jeśli nazwa zawiera dwa numery, przejdź do kroku 5.

Jeśli nazwa zawiera jeden numer, przejdź do kroku 6.

INFORMACJA

Jeśli dostępne jest wyszukiwanie LDAP, wynik wyświetlony na ekranie dotykowym zostanie oznaczony symbolem .

(Szczegółowe informacje:




►► Podręczniki oprogramowania i obsługi dla sieci).

- 5 Naciśnij numer, który ma zostać wybrany.
- 6 Aby wysłać faks, naciśnij przycisk **Zastosuj**.
- 7 Naciśnij przycisk **Uruchom faks**. Urządzenie zeskanuje dokument i wyśle faks.

Ponowne wybieranie numeru faksu

Jeśli podczas automatycznego wysyłania faksu linia jest zajęta, urządzenie będzie trzykrotnie ponawiało wybieranie numeru z pięciominutowymi przerwami.

Ponowne wybieranie działa pod warunkiem, że numer został wybrany z urządzenia.

- 1 Włóż dokument.
- 2 Wykonaj jedną z następujących czynności:
 - Jeśli ustawienie funkcji Podgląd faksu ma wartość Wył., naciśnij przycisk  (Fax).
 - Jeśli ustawienie funkcji Podgląd faksu ma wartość Wł., naciśnij przycisk  (Fax), a następnie  (Wysyłanie faksów).
- 3 Naciśnij przycisk Redial.
- 4 Naciśnij przycisk Uruchom faks.




INFORMACJA

- W przypadku transmisji w czasie rzeczywistym z szyby skanera funkcja automatycznego ponownego wybierania nie będzie działała.
- Po wprowadzeniu numeru funkcja Redial zostanie zastąpiona funkcją Pauza.

Dodatkowe operacje funkcji wybierania

Historia połączeń wychodzących

Numery 30 ostatnich połączeń faksowych są zapisane w historii połączeń wychodzących. Można wybrać dowolny z tych numerów w celu wysłania faksu, dodania do książki adresowej lub usunięcia z historii.

- 1 Naciśnij przycisk  (Fax).
- 2 Naciśnij przycisk  (Ostatnie połączenie).
- 3 Naciśnij przycisk Tel. wych.
- 4 Naciśnij żądany numer.
- 5 Wykonaj jedną z następujących czynności:
 - Aby wysłać faks, naciśnij przycisk Zastosuj.
Naciśnij przycisk Uruchom faks.
 - Aby zapisać numer, naciśnij przycisk Edytuj, a następnie naciśnij przycisk Dodaj do książki adresowej.
(>> Rozszerzony Podręcznik Użytkownika: *Zapisywanie numerów z historii połączeń wychodzących do książki adresowej*).
 - Aby usunąć numer z listy historii połączeń wychodzących, naciśnij przycisk Edytuj, a następnie przycisk Kasuj.
Naciśnij przycisk Tak, aby potwierdzić.
Naciśnij przycisk .

Zapisywanie numerów

W urządzeniu można zaprogramować następujące rodzaje łatwego wybierania: książka adresowa i grupy rozsyłania faksów. Po wybraniu numeru z książki adresowej pojawi się on na ekranie dotykowym.

INFORMACJA



W przypadku wyłączenia zasilania numery z książki adresowej zapisane w pamięci nie zostaną utracone.

Zapisywanie pauzy

Podczas zapisywania numerów w książce adresowej można wstawić jedną 3,5-sekundową pauzę lub większą ich liczbę, naciskając przycisk **Pauza** na ekranie dotykowym.

Zapisywanie numerów w książce adresowej


Istnieje możliwość zapisania do 100 adresów z nazwami. Każda nazwa może zawierać dwa numery.


- 1 Naciśnij przycisk  (Fax).
- 2 Naciśnij przycisk  (Książka adres).
- 3 Naciśnij przycisk **Edytuj**.
- 4 Naciśnij przycisk **Dodaj nowy adres**.
- 5 Naciśnij przycisk **Nazwa**.
- 6 Wprowadź nazwę (do 16 znaków), korzystając z klawiatury na ekranie dotykowym.
Naciśnij przycisk **OK**.
(Aby uzyskać pomoc dotyczącą wprowadzania liter, patrz *Wprowadzanie tekstu* >> strona 190).

- 7 Naciśnij przycisk **Adres 1**.
- 8 Wprowadź pierwszy numer faksu lub telefonu (do 20 cyfr) za pomocą klawiatury na ekranie dotykowym.
Naciśnij przycisk **OK**.

INFORMACJA



W przypadku pobrania funkcji faksu internetowego:

Aby zapisać adres e-mail do użycia w faksie internetowym lub na serwerze skanowania do poczty e-mail, naciśnij przycisk , wprowadź adres e-mail, a następnie naciśnij przycisk **OK**. (Patrz *Wprowadzanie tekstu* >> strona 190).

- 9 Aby zapisać drugi numer faksu lub telefonu, naciśnij **Adres 2**.
Wprowadź drugi numer faksu lub telefonu (do 20 cyfr) za pomocą klawiatury na ekranie dotykowym.
Naciśnij przycisk **OK**.
- 10 Naciśnij przycisk **OK**, aby potwierdzić.
- 11 Wykonaj jedną z następujących czynności:
 - Aby zapisać kolejny numer w książce adresowej, powtórz kroki od 3 do 10.
 - Aby zakończyć zapisywanie numerów, naciśnij przycisk .

Zmiana lub usuwanie nazw lub numerów w książce adresowej


Zapisaną nazwę lub numer w książce adresowej można zmienić lub usunąć.


- 1 Naciśnij przycisk  (Fax).
- 2 Naciśnij przycisk  (Książka adres).
- 3 Naciśnij przycisk **Edytuj**.
- 4 Wykonaj jedną z następujących czynności:
 - Naciśnij przycisk **Zmiana**, aby edytować nazwy lub numery. Przejdź do kroku 5.
 - Naciśnij przycisk **Kasuj**, aby usunąć numery.
Aby wybrać numery do usunięcia, naciśnij je (pojawi się czerwony znacznik).
Naciśnij przycisk **OK**.
Naciśnij przycisk **Tak**, aby potwierdzić. Przejdź do kroku 9.
- 5 Przeprowadź palcem w górę lub w dół, ewentualnie naciśnij przycisk **▲** lub **▼**, aby wyświetlić numer, który ma zostać zmieniony.
- 6 Naciśnij numer, który ma zostać zmieniony.

- 7 Wykonaj jedną z następujących czynności:
 - Aby zmienić nazwę, naciśnij przycisk **Nazwa**.
Wprowadź nową nazwę (do 16 znaków), korzystając z klawiatury na ekranie dotykowym. (Aby uzyskać pomoc dotyczącą wprowadzania liter, patrz *Wprowadzanie tekstu* >> strona 190).
Naciśnij przycisk **OK**.
 - Aby zmienić pierwszy numer faksu lub telefonu, naciśnij przycisk **Adres 1**.
Wprowadź nowy numer faksu lub telefonu (do 20 cyfr) za pomocą klawiatury na ekranie dotykowym. Naciśnij przycisk **OK**.
 - Aby zmienić drugi numer faksu lub telefonu, naciśnij przycisk **Adres 2**.
Wprowadź nowy numer faksu lub telefonu (do 20 cyfr) za pomocą klawiatury na ekranie dotykowym. Naciśnij przycisk **OK**.

INFORMACJA

Jak zmienić zapisaną nazwę lub cyfrę:


Aby zmienić znak lub zapisaną cyfrę, naciśnij przycisk **◀** lub **▶** w celu ustawienia kursora pod zmienianym znakiem, a następnie naciśnij przycisk . Wprowadź nowy znak lub cyfrę.

- 8 Wykonaj jedną z następujących czynności:
 - Naciśnij przycisk **OK**, aby zakończyć.
Aby zmienić kolejny numer w książce adresowej, powtórz kroki od 3 do 8.
 - Aby dokonać więcej zmian, wróć do kroku 7.
- 9 Naciśnij przycisk .

Sposób kopiowania

Poniżej opisano czynności umożliwiające wykonanie podstawowych operacji kopiowania.

- 1 Aby załadować dokument, wykonaj jedną z następujących czynności:
 - Umieść dokument w podajniku ADF *wydrukiem skierowanym do góry*.
(Patrz *Korzystanie z podajnika ADF* >> strona 46).
 - Umieść dokument na szybie skanera stroną przeznaczoną do skanowania skierowaną *w dół*.
(Patrz *Korzystanie z szyby skanera* >> strona 47).

- 2 Naciśnij przycisk  (Kopiuw.).
 - Na ekranie dotykowym pojawi się komunikat:



1 Liczba kopii

Liczbę kopii można wprowadzić za pomocą klawiatury.

- 3 Aby wykonać więcej niż jedną kopię, wprowadź liczbę (do 99).
- 4 Naciśnij przycisk **Mono Uruchom** lub **Kolor start**.

Kończenie kopiowania

Aby zakończyć kopiowanie, naciśnij przycisk



Wstępne ustawienia kopiowania

Aby kopiować z ustawieniami, które już zostały ustawione w urządzeniu, wystarczy je nacisnąć.


Dostępne są poniższe ustawienia wstępne.

- Najlepsza jakość
- Normalny
- 2-stronny (1-2)
- 2-stronny (2-2)
- ADF wys. szybk.
- A3
- A4 → A3
- 2na1 (ID)
- 2na1
- Poster
- Oszczędz. tuszu
- Książka

INFORMACJA

Jeśli główna opcja dla wybranego wstępnego ustawienia kopiowania zostanie zmieniona, nazwa nad ikoną ustawienia na ekranie dotykowym zmieni się na **Normalny**.

Jeśli na przykład zostanie wybrana opcja **Najlepsza jakość**, a następnie zostanie zmieniona opcja jakości z **Najlepiej**, nad ikoną ustawienia wstępnego pojawi się nazwa **Normalny**.

- 1 Włóż dokument.
- 2 Naciśnij przycisk  (Kopiuw.).

- 3 Przeciagnij palcem w lewo lub w prawo, aby wyświetlić pozycję **Najlepsza jakość**, **Normalny**, **2-stronny (1→2)**, **2-stronny (2→2)**, **ADF wys. szyb.**, **A3, A4 → A3**, **2na1 (ID)**, **2na1**, **Poster**, **Oszczędz. tuszu** lub **Książka**, a następnie naciśnij opcję, która ma zostać ustawiona.
- 4 Wprowadź żadaną liczbę kopii.
- 5 Wykonaj jedną z następujących czynności:
 - Aby zmienić więcej ustawień, przejdź do kroku 6.
 - Aby nie zmieniać dalszych ustawień, przejdź do kroku 9.
- 6 Naciśnij przycisk **Opcje**.
- 7 Przeciagnij palcem w górę lub w dół, ewentualnie naciśnij przycisk ▲ lub ▼, aby wyświetlić dostępne ustawienia, a następnie naciśnij ustawienie, które ma zostać zmienione.
- 8 Przeciagnij palcem w górę lub w dół, ewentualnie naciśnij przycisk ▲ lub ▼, aby wyświetlić dostępne opcje, a następnie naciśnij nową opcję. Powtarzaj kroki 7 i 8 dla każdego ustawienia, które ma zostać zmienione. Po zakończeniu zmiany ustawień naciśnij przycisk **OK**.

INFORMACJA

Aby zapisać ustawienia w postaci skrótu, naciśnij przycisk **Zapisz jako skrót**.

- 9 Naciśnij przycisk **Mono Uruchom** lub **Kolor start**.

Opcje kopiowania

Istnieje możliwość zmiany poniższych ustawień kopiowania. Naciśnij przycisk **Kopio.**, a następnie naciśnij przycisk **Opcje**. Przeciagnij palcem w górę lub w dół, ewentualnie naciśnij przycisk ▲ lub ▼, aby przewinąć ustawienia kopiowania. Po wyświetleniu żadanego ustawienia naciśnij je i wybierz opcję. Po zakończeniu zmiany opcji naciśnij przycisk **OK**.

(Podstawowy Podręcznik Użytkownika)

Aby uzyskać szczegółowe informacje dotyczące zmiany poniższych ustawień kopiowania, patrz Strona 78.

- Typ papieru
- Rozm. papieru
- Wybierz tacę
- Tryb wys. szyb. ADF

(Rozszerzony Podręcznik Użytkownika)

Aby uzyskać szczegółowe informacje dotyczące zmiany poniższych ustawień kopiowania, patrz >> Rozszerzony Podręcznik Użytkownika: *Opcje kopiowania*.


- Jakość
- Powiększ/zmniejsz
- Układ strony
- 2na1 (ID)
- Plik/sort
- Gęstość
- Tryb osz. tuszu
- Kopia na cienkim pap.
- Autom. prostow.
- Kop. książki
- Kop. znak wodny
- Usuń kolor tła
- Kopia 2-stronna

INFORMACJA

Do sortowania kopii wykorzystaj podajnik ADF.


Typ papieru

W przypadku kopiowania na papierze specjalnym ustaw w urządzeniu typ używanego papieru, co pozwoli uzyskać optymalną jakość wydruku.

- 1 Włóż dokument.
- 2 Naciśnij przycisk  (Kopioiw.).
- 3 Wprowadź żadaną liczbę kopii.
- 4 Naciśnij przycisk **Opcje**.
- 5 Przeciągnij palcem w górę lub w dół, ewentualnie naciśnij przycisk ▲ lub ▼, aby wyświetlić pozycję **Typ papieru**.
- 6 Naciśnij przycisk **Typ papieru**.
- 7 Przeciągnij palcem w górę lub w dół, ewentualnie naciśnij przycisk ▲ lub ▼, aby wyświetlić pozycję **Papier zwykły, Pap. inkjet, Brother BP71, Inny błyszcz lub Folia**, a następnie naciśnij opcję, która ma zostać ustawiona.
- 8 Jeśli dodatkowe ustawienia nie mają być zmieniane, naciśnij przycisk **OK**.
- 9 Naciśnij przycisk **Mono Uruchom** lub **Kolor start**.

Rozmiar papieru

W przypadku kopiowania na papierze w formacie innym niż A4 należy zmienić ustawienie rozmiaru papieru. Kopiowanie jest możliwe tylko na papierze o rozmiarze A4, A5, A3, Fotografie (10 × 15 cm), Letter, Legal lub Ledger.

- 1 Włóż dokument.
- 2 Naciśnij przycisk  (Kopioiw.).
- 3 Wprowadź żadaną liczbę kopii.
- 4 Naciśnij przycisk **Opcje**.
- 5 Przeciągnij palcem w górę lub w dół, ewentualnie naciśnij przycisk ▲ lub ▼, aby wyświetlić pozycję **Rozm. papieru**.
- 6 Naciśnij przycisk **Rozm. papieru**.
- 7 Przeciągnij palcem w górę lub w dół, ewentualnie naciśnij przycisk ▲ lub ▼, aby wyświetlić pozycję **A4, A5, A3, 10x15cm, Letter, Legal lub Ledger**, a następnie naciśnij opcję, która ma zostać ustawiona.


INFORMACJA

W przypadku korzystania z ręcznego gniazda podawania wkładaj jednocześnie tylko jeden arkusz papieru. (Patrz *Ładowanie papieru do ręcznego gniazda podawania* >> strona 36).

- 8 Jeśli dalsze ustawienia nie mają być zmieniane, naciśnij przycisk **OK**.
- 9 Naciśnij przycisk **Mono Uruchom** lub **Kolor start**.


Wybór tacy

Tacę można zmienić tymczasowo dla następnej kopii. Aby zmienić ustawienie domyślne tacy, patrz *Używanie tacy w trybie kopiowania* >> strona 40.

- 1 Włóż dokument.
- 2 Naciśnij przycisk  (Kopiuw.).
- 3 Wprowadź żadaną liczbę kopii.
- 4 Naciśnij przycisk Opcje.
- 5 Przeciagnij palcem w górę lub w dół, ewentualnie naciśnij przycisk ▲ lub ▼, aby wyświetlić pozycję Wybierz tacę.
- 6 Naciśnij przycisk Wybierz tacę.
- 7 Naciśnij przycisk Taca nr 1, Taca nr 2 lub Autom. wyb. tacy.
- 8 Jeśli dodatkowe ustawienia nie mają być zmieniane, naciśnij przycisk OK.
- 9 Naciśnij przycisk Mono Uruchom lub Kolor start.

Kopiowanie w szybkim trybie podajnika ADF

Podczas kopiowania wielostronicowych dokumentów o rozmiarze A4 lub Letter można przyspieszyć drukowanie wielu kopii, umieszczając dokumenty w podajniku ADF **wydrukiem skierowanym do góry i dłuższą krawędzią do przodu**. (Patrz *Korzystanie z podajnika ADF* >> strona 46).

- 1 Umieść dokument w podajniku ADF wydrukiem skierowanym do góry i dłuższą krawędzią do przodu.
- 2 Naciśnij przycisk  (Kopiuw.).
- 3 Naciśnij przycisk Opcje.
- 4 Przeciagnij palcem w górę lub w dół, ewentualnie naciśnij przycisk ▲ lub ▼, aby wyświetlić pozycję Tryb wys. szybk. ADF.
- 5 Naciśnij przycisk Tryb wys. szybk. ADF.
- 6 Naciśnij przycisk Wł. (lub Wył.).
- 7 Zapoznaj się z informacjami na ekranie dotykowym, a następnie potwierdź je, naciskając przycisk OK.
- 8 Jeśli dalsze ustawienia nie mają być zmieniane, naciśnij przycisk OK.

INFORMACJA

Zmień wartość ustawienia Rozm. papieru na A4 lub Letter, aby dostosować ją do rozmiaru papieru dokumentu.

- 9 Naciśnij przycisk Mono Uruchom lub Kolor start. Urządzenie zeskanuje dokument, a następnie rozpocznie drukowanie.

INFORMACJA

Opcje Powiększ/zmniejsz, Układ strony, Autom. prostow. i Ustawienia zaawansowane nie są dostępne razem z opcją Tryb wys. szybk. ADF.

Operacje w programie PhotoCapture Center™ (tryb fotograficzny)

Nawet jeśli urządzenie *nie* jest podłączone do komputera, istnieje możliwość drukowania fotografii bezpośrednio z nośnika aparatu cyfrowego lub z pamięci USB flash. (Patrz *Drukowanie obrazów* >> strona 83).

Dokumenty można skanować i zapisywać bezpośrednio na karcie pamięci lub pamięci USB flash. (Patrz *Sposób skanowania na kartę pamięci lub do pamięci USB flash* >> strona 84).

Jeśli urządzenie jest podłączone do komputera, możliwe jest uzyskanie dostępu z komputera do karty pamięci lub pamięci USB flash włożonej do gniazda z przodu urządzenia.

(>> Podręczniki oprogramowania i obsługi dla sieci.)

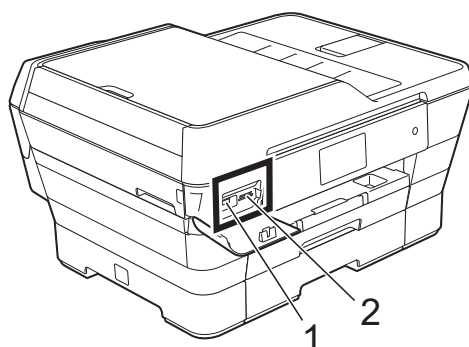
Korzystanie z karty pamięci lub pamięci USB flash

Urządzenie Brother jest wyposażone w gniazda dla popularnych kart pamięci używanych w aparatach cyfrowych: Memory Stick Duo™, Memory Stick PRO Duo™, karty pamięci SD, SDHC, SDXC, MultiMedia Card, MultiMedia Card plus oraz pamięci USB flash.

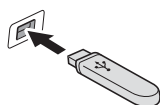
Funkcja PhotoCapture Center™ umożliwia drukowanie cyfrowych fotografii z aparatu cyfrowego w wysokiej rozdzielczości w celu uzyskania wydruku o jakości fotograficznej.

Rozpoczęcie pracy

- 1 Otwórz pokrywę gniazda nośnika.
- 2 Wsuń odpowiednio mocno kartę pamięci lub pamięć USB flash do właściwego gniazda.



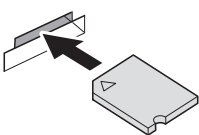

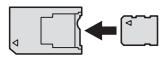
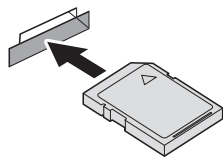
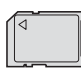

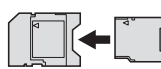
1 Pamięć USB flash



WAŻNE

Bezpośredni interfejs USB obsługuje tylko pamięci USB flash, aparaty zgodne ze standardem PictBridge oraz aparaty cyfrowe zgodne ze standardem pamięci masowej USB. Inne urządzenia USB nie są obsługiwane.

2 Gniazdo karty pamięci

Gniazdo	Zgodne karty pamięci
Górne gniazdo 	 Memory Stick Duo™ Memory Stick PRO Duo™
	 Memory Stick Micro™ (M2™) (wymagany adapter)
Dolne gniazdo 	 Karta pamięci SD Karta pamięci SDHC Karta pamięci SDXC MultiMedia Card MultiMedia Card plus 
	 miniSD (wymagany adapter) miniSDHC (wymagany adapter) microSD (wymagany adapter) microSDHC (wymagany adapter) MultiMedia Card mobile (wymagany adapter)

WAŻNE

- NIE należy umieszczać karty Memory Stick Duo™ w dolnym gnieździe SD, ponieważ może to spowodować uszkodzenie urządzenia.
 - NIE należy umieszczać jednocześnie w urządzeniu więcej niż jednej karty pamięci. Może to spowodować uszkodzenie urządzenia.
 - NIE odłączaj przewodu zasilającego, ani nie wyciągaj karty pamięci lub pamięci USB flash z gniazda karty pamięci lub interfejsu USB, gdy urządzenie odczytuje lub zapisuje dane na karcie pamięci lub w pamięci USB flash. **Spowoduje to utratę danych lub uszkodzenie karty.**
-

Urządzenie może jednocześnie obsługiwać tylko jeden nośnik danych.

Drukowanie obrazów

Przeglądanie zdjęć

Przed wydrukiem zdjęcia można wyświetlić na ekranie dotykowym. Jeśli pliki zdjęć są duże, ich wyświetlanie może być opóźnione.

- 1 Otwórz pokrywę gniazda nośnika.
- 2 Włóż kartę pamięci lub pamięć USB flash do odpowiedniego gniazda.
- 3 Naciśnij przycisk **Zdjęcie**.
- 4 Przeciągnij palcem w lewo lub w prawo, aby wyświetlić pozycję **Przejrzyj** zdjęcia.
- 5 Naciśnij przycisk **Przejrzyj** zdjęcia.
Naciśnij przycisk **OK**.
- 6 Wykonaj jedną z następujących czynności:
 - Aby wybrać zdjęcia do wydrukowania lub wydrukować więcej niż jedną kopię wybranego zdjęcia, przejdź do kroku 7.
 - Aby wydrukować wszystkie zdjęcia, naciśnij przycisk **Drukuj całość**. Naciśnij przycisk **Tak**, aby potwierdzić. Przejdź do kroku 10.
- 7 Przeciągnij palcem w lewo lub w prawo, ewentualnie naciśnij przycisk **◀** lub **▶**, aby wyświetlić zdjęcie, które ma zostać wydrukowane, a następnie naciśnij je.
- 8 Naciśnij **+** lub **-**, aby wybrać liczbę kopii do wydruku.
Naciśnij przycisk **OK**.
- 9 Powtarzaj kroki 7 i 8 aż do momentu wybrania wszystkich zdjęć, które mają zostać wydrukowane.
- 10 Naciśnij przycisk **OK**.

- 11 Zapoznaj się z wyświetloną listą wybranych opcji i potwierdź ją, a następnie wykonaj jedną z następujących czynności:
 - Aby zmienić ustawienia druku, naciśnij przycisk **Ust. druk**.
(>> **Rozszerzony Podręcznik Użytkownika: Ustawienia drukowania programu PhotoCapture Center™**).
 - Aby nie zmieniać ustawień, przejdź do kroku 12.
- 12 Naciśnij **Uruchom**, aby rozpocząć drukowanie.

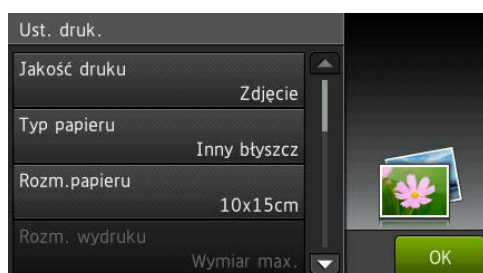
Ustawienia drukowania programu PhotoCapture Center™

Ustawienia drukowania można tymczasowo zmienić dla kolejnego wydruku.

Urządzenie powróci do ustawień domyślnych po 1 minucie.

INFORMACJA

Najczęściej używane ustawienia drukowania można zapisać, ustawiając je jako domyślne. (►► Rozszerzony Podręcznik Użytkownika: *Ustawianie wprowadzonych zmian jako nowych ustawień domyślnych*).



Sposób skanowania na kartę pamięci lub do pamięci USB flash

Dokumenty monochromatyczne i kolorowe można skanować na kartę pamięci lub do pamięci USB flash. Dokumenty czarno-białe zostaną zapisane w formacie PDF (*.PDF) lub TIFF (*.TIF). Dokumenty kolorowe można zapisać w postaci plików PDF (*.PDF) lub JPEG (*.JPG). Ustawienie fabryczne to Kolor, 200 dpi, natomiast domyślny format to PDF. Urządzenie tworzy nazwy na podstawie bieżącej daty. (►► Podręcznik szybkiej obsługi). Na przykład piąty obraz skanowany 1 lipca 2013 r. miałby nazwę 01071305.PDF. Kolor i rozdzielczość obrazu można zmienić.

- 1 Włóż dokument.
Aby zeskanować dokument dwustronny, załaduj go do podajnika ADF.

INFORMACJA

Za pomocą podajnika ADF można skanować dokumenty dwustronne do rozmiaru A3 lub Ledger (nie jest to możliwe w szybkim trybie podajnika ADF).

- 2 Otwórz pokrywę gniazda nośnika.
- 3 Włóż kartę pamięci lub pamięć USB flash do odpowiedniego gniazda.
- 4 Naciśnij przycisk Skanuj na nośnik.

WAŻNE

Aby uniknąć uszkodzenia karty, pamięci USB flash lub danych na nich zapisanych, NIE wyjmuj karty pamięci ani pamięci USB flash, kiedy urządzenie odczytuje lub zapisuje dane.

- 5 Naciśnij przycisk Opcje.

6 Wykonaj jedną z następujących czynności:


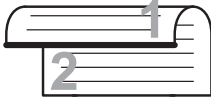
- Jeśli do podajnika ADF został załadowany dokument dwustronny, przeciągnij palcem w górę lub w dół, ewentualnie naciśnij przycisk ▲ lub ▼, aby wyświetlić pozycję Skan. 2-stronne.

Naciśnij przycisk Skan. 2-stronne. Przejdź do kroku **7**.

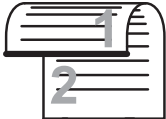
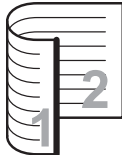
- Aby zeskanować dokument jednostronny, przejdź do kroku **8**.

7 Wykonaj jedną z następujących czynności:

- Jeśli dokument składa się na dłuższej krawędzi, naciśnij Skanowanie 2-str.: Długa krawędź.

Dłuższa krawędź	
Pionowo	Poziomo
	

- Jeśli dokument składa się na krótszej krawędzi, naciśnij Skanowanie 2-str.: Krótka krawędź.

Krótsza krawędź	
Pionowo	Poziomo
	

8 Wykonaj jedną z następujących czynności:

- Aby skanować w szybkim trybie podajnika ADF, przeciągnij palcem w górę lub w dół, ewentualnie naciśnij przycisk ▲ lub ▼ w celu wyświetlenia pozycji Tryb wys. szyb. ADF. Naciśnij przycisk Tryb wys. szyb. ADF i wybierz pozycję Wł. (lub Wył.).

Aby skorzystać z szybkiego trybu podajnika ADF, upewnij się, że dokument ma rozmiar A4 lub Letter, a następnie umieść go w podajniku ADF dłuższą krawędzią do przodu. Naciśnij przycisk OK.

(Aby uzyskać dodatkowe informacje dotyczące skanowania w szybkim trybie podajnika ADF, patrz *Skanowanie w szybkim trybie podajnika ADF* >> strona 95).

- Aby zmienić typ skanowania, przeciągnij palcem w górę lub w dół, ewentualnie naciśnij przycisk ▲ lub ▼ w celu wyświetlenia pozycji Typ skanowania.

Naciśnij przycisk Typ skanowania i wybierz pozycję Kolor lub Czarno-biały.

- Aby zmienić rozdzielczość, przeciągnij palcem w górę lub w dół, ewentualnie naciśnij przycisk ▲ lub ▼ w celu wyświetlenia pozycji Rozdzielczość.

Naciśnij przycisk Rozdzielczość i wybierz pozycję 100 dpi, 200 dpi, 300 dpi, 600 dpi lub Auto.

- Aby zmienić typ pliku, przeciągnij palcem w górę lub w dół, ewentualnie naciśnij przycisk ▲ lub ▼ w celu wyświetlenia pozycji Typ pliku. Naciśnij przycisk Typ pliku i wybierz pozycję PDF, JPEG lub TIFF.

- Aby zmienić rozmiar skanowania, przeciągnij palcem w górę lub w dół, ewentualnie naciśnij przycisk ▲ lub ▼ w celu wyświetlenia pozycji Rozmiar skanu.

Naciśnij przycisk Rozmiar skanu i wybierz pozycję A4, A5, A3, 10x15cm, Wizytówka (90x60mm), Letter, Legal lub Ledger.

- Aby skanować długi dokument, przeciągnij palcem w górę i w dół, ewentualnie naciśnij przycisk ▲ lub ▼ w celu wyświetlenia pozycji Skanuj długi arkusz.

Naciśnij przycisk Skanuj długi arkusz i wybierz pozycję Wł. (lub Wył.).

Ta funkcja jest dostępna wyłącznie, gdy dokument został umieszczony w podajniku ADF. Jeśli dokument został umieszczony na szybie skanera, rozmiar skanowania będzie zgodny z ustawieniem Rozmiar skanu, nawet jeśli dla ustawienia Skanuj długi arkusz została wybrana wartość Wł.

- Aby zmienić nazwę pliku, przeciągnij palcem w górę lub w dół, ewentualnie naciśnij przycisk ▲ lub ▼ w celu wyświetlenia pozycji Nazwa pliku. Naciśnij przycisk Nazwa pliku, a następnie wprowadź nazwę pliku.

Można zmienić tylko pierwszych 6 znaków.

Naciśnij przycisk OK.

- Aby skanować wiele dokumentów za pomocą szyby skanera, przeciągnij palcem w górę i w dół, ewentualnie naciśnij przycisk ▲ lub ▼ w celu wyświetlenia pozycji

Automatyczne przycinanie.

Naciśnij przycisk Automatyczne przycinanie i wybierz pozycję Wł. (lub Wył.).

(Aby uzyskać szczegółowe informacje, patrz >> Rozszerzony Podręcznik Użytkownika: *Automatyczne przycinanie*).

- Aby pominąć puste strony, przeciągnij palcem w górę lub w dół, ewentualnie naciśnij przycisk ▲ lub ▼ w celu wyświetlenia pozycji Pomiń puste strony. Naciśnij Pomiń puste strony, a następnie naciśnij Wł. (lub Wył.).

- Aby usunąć kolor tła, przeciągnij palcem w górę lub w dół, ewentualnie naciśnij przycisk ▲ lub ▼ w celu wyświetlenia pozycji Usuń kolor tła.

Naciśnij przycisk Usuń kolor tła i wybierz pozycję Cicho, Średni, Wysoki lub Wył.

INFORMACJA

Funkcja Usuń kolor tła usuwa podstawowy kolor dokumentów, aby skanowane dane były bardziej czytelne.

- Aby rozpocząć skanowanie bez zmiany dodatkowych ustawień, przejdź do kroku 9.

INFORMACJA

- Jeśli w ustawieniu typu skanowania został wybrany tryb kolorowy, nie można wybrać opcji TIFF.
- Jeśli w ustawieniu typu skanowania został wybrany tryb czarno-biały, nie można wybrać opcji JPEG.

- 9 Po zakończeniu zmiany ustawień naciśnij przycisk OK.

INFORMACJA

Aby zapisać ustawienia w postaci skrótu, naciśnij przycisk Zapisz jako skrót.

- 10 Naciśnij przycisk Uruchom.

INFORMACJA

Opcja Pomiń puste strony jest dostępna wyłącznie podczas korzystania z podajnika ADF.

Drukowanie dokumentu

Urządzenie może odbierać i drukować dane z komputera. Aby drukować z komputera, należy zainstalować sterownik drukarki.

(Aby uzyskać dodatkowe informacje, patrz >>> Podręczniki oprogramowania i obsługi dla sieci).

- 1 Zainstaluj sterownik drukarki Brother z płyty CD-ROM lub ze strony internetowej firmy Brother.
(>>> Podręcznik szybkiej obsługi.)
- 2 W używanej aplikacji wybierz polecenie Drukuj.
- 3 W oknie dialogowym **Drukuj** wybierz nazwę urządzenia, a następnie w zależności od używanej aplikacji kliknij przycisk **Właściwości** lub **Preferencje**.
- 4 W oknie dialogowym **Właściwości** wybierz ustawienia, które mają zostać zmienione.
Powszechnie używane ustawienia obejmują:
 - **Typ nośnika**
 - **Jakość druku**
 - **Format papieru**
 - **Orientacja**
 - **Kolor / Odcienie szarości**
 - **Tryb oszczędzania atramentu**
 - **Skalowanie**
 - **Druk dwustronny / Broszura**
- 5 Kliknij przycisk **OK**.
- 6 Kliknij przycisk **Drukuj** (lub **OK** – zależnie od używanej aplikacji), aby rozpocząć drukowanie.

Przed rozpoczęciem skanowania

Aby korzystać z funkcji skanera w urządzeniu, należy zainstalować sterownik skanera. Jeśli urządzenie jest podłączone do sieci, należy skonfigurować jego adres TCP/IP.

- Zainstaluj sterowniki skanera z płyty CD-ROM. (➤➤ Podręcznik szybkiej obsługi: *Zainstaluj pakiet MFL-Pro*).
- Jeśli funkcja skanowania sieciowego nie działa, skonfiguruj adres TCP/IP urządzenia. (➤➤ Podręczniki oprogramowania i obsługi dla sieci.)



Skanowanie dokumentu do pliku PDF za pomocą programu ControlCenter4 (Windows®)

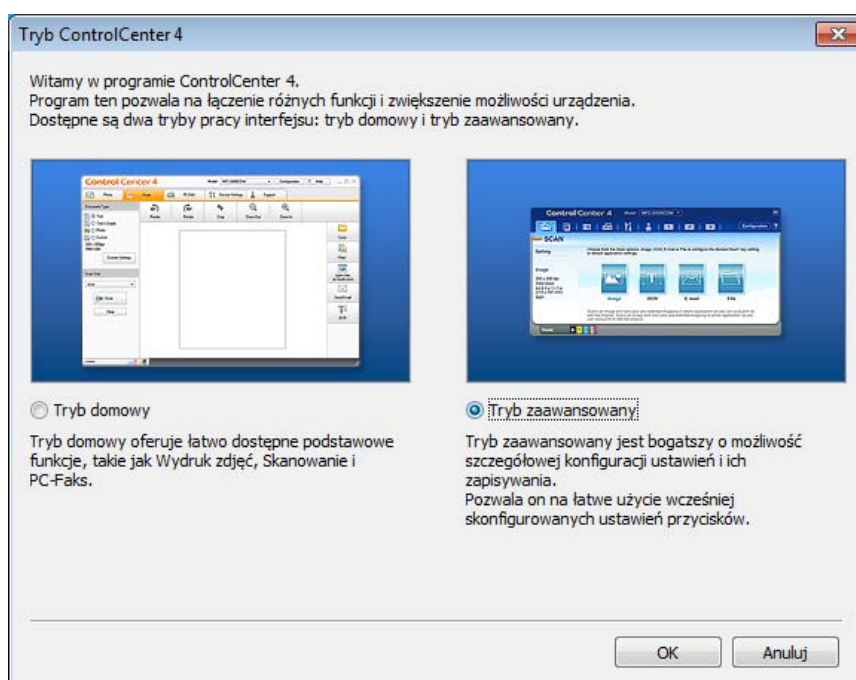
(Aby uzyskać szczegółowe informacje, patrz ►► Podręczniki oprogramowania i obsługi dla sieci).

INFORMACJA

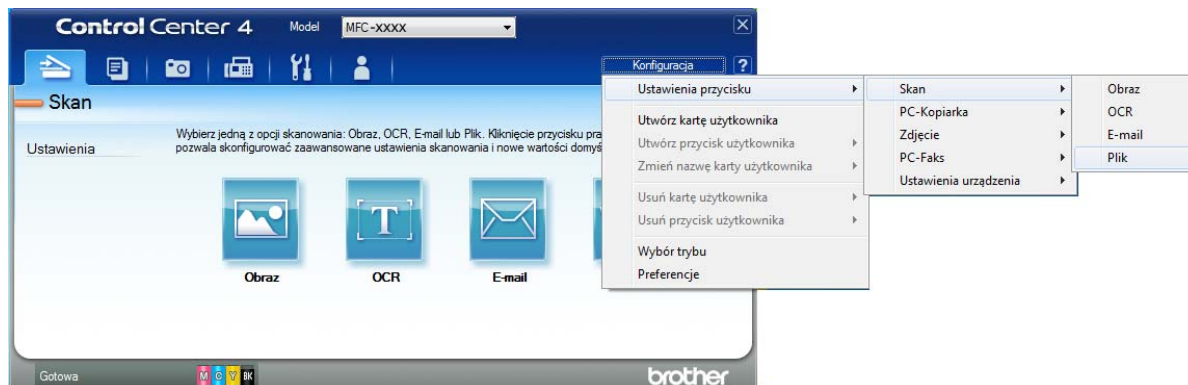
- W zależności od modelu, ekrany wyświetlane przez komputer mogą się różnić.
- Ta sekcja zakłada korzystanie z trybu zaawansowanego programu ControlCenter4.

ControlCenter4 to narzędzie programowe pozwalające szybko i łatwo uzyskać dostęp do najczęściej używanych aplikacji. Korzystanie z programu ControlCenter4 eliminuje potrzebę ręcznego uruchamiania określonych aplikacji.

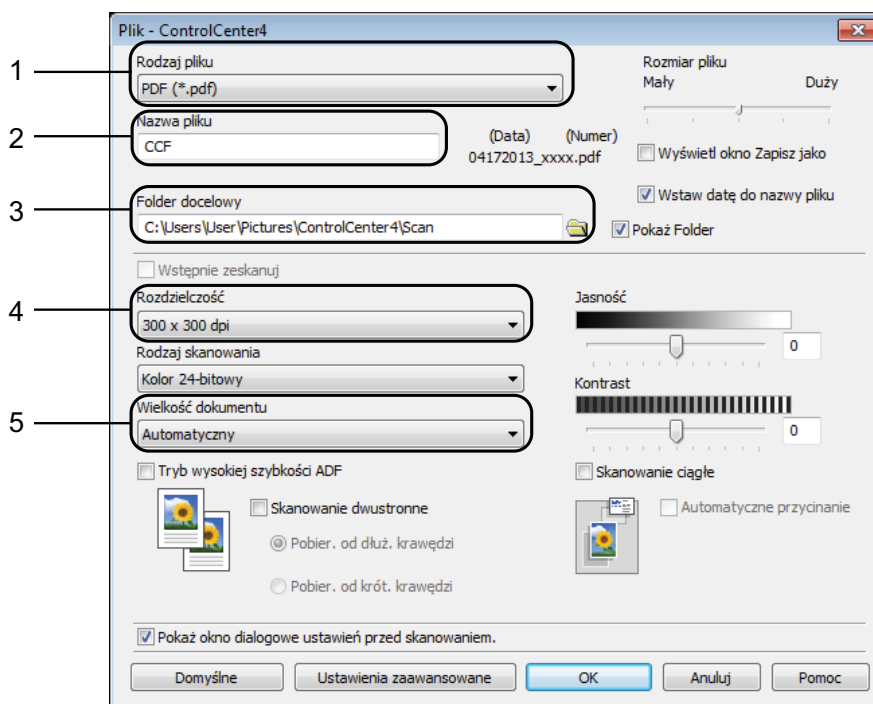
- 1 Włóż dokument. (Patrz *Sposób ładowania dokumentów* ►► strona 46).
- 2 (Windows® XP, Windows Vista® oraz Windows® 7)
Uruchom program ControlCenter4, klikając  (**Start**)/**Wszystkie programy**/**Brother**/**MFC-XXXX** (gdzie XXXX oznacza nazwę używanego modelu)/**ControlCenter4**. Aplikacja ControlCenter4 zostanie uruchomiona.
(Windows® 8)
Kliknij pozycję  (**Brother Utilities** (Narzędzia Brother)), a następnie kliknij listę rozwijaną i wybierz nazwę używanego modelu (jeśli nie jest już zaznaczona). Kliknij opcję **SKANUJ** na lewym pasku nawigacji, a następnie kliknij opcję **ControlCenter4**. Aplikacja ControlCenter4 zostanie uruchomiona.
- 3 Jeśli pojawi się ekran trybu ControlCenter4, wybierz opcję **Tryb zaawansowany**, a następnie kliknij przycisk **OK**.




- 4 Upewnij się, że z listy rozwijanej **Model** zostało wybrane urządzenie, które ma być używane.
- 5 Ustaw konfigurację skanowania.
Kliknij przycisk **Konfiguracja**, a następnie wybierz opcje **Ustawienia przycisku**, **Skan** oraz **Plik**.



Pojawi się okno dialogowe konfiguracji. Ustawienia domyślne można zmienić.

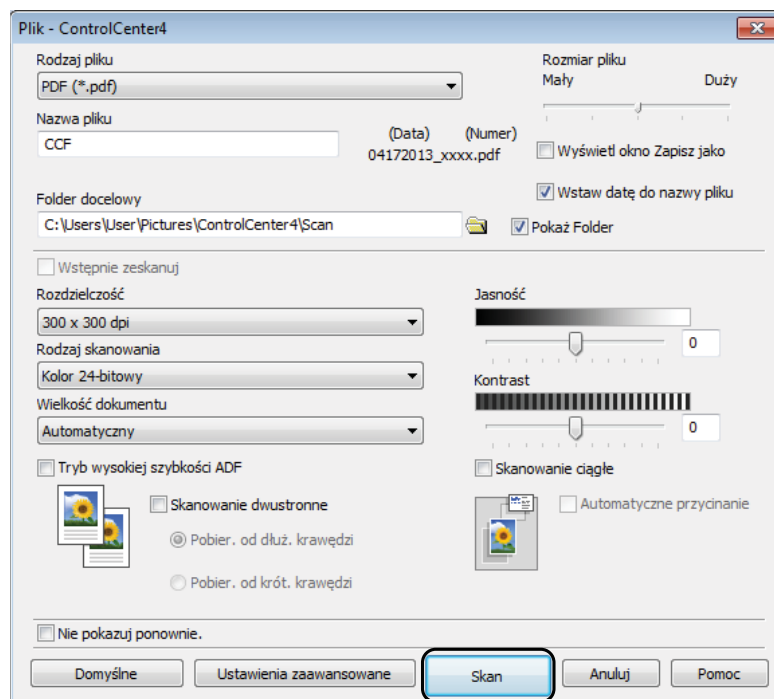


- 1 Wybierz pozycję **PDF (*.pdf)** z listy rozwijanej **Rodzaj pliku**.
- 2 Umożliwia wprowadzenie nazwy pliku, jaka ma być używana dla dokumentu.
- 3 Umożliwia zapisanie pliku do folderu domyślnego lub wybór innego folderu przez kliknięcie przycisku  (**Przeglądaj**).
- 4 Pozwala wybrać rozdzielczość skanowania z listy rozwijanej **Rozdzielczość**.
- 5 Pozwala wybrać rozmiar dokumentu z listy rozwijanej **Wielkość dokumentu**.

- 6 Kliknij przycisk **OK**.
- 7 Kliknij pozycję **Plik**.



- 8 Naciśnij przycisk **Skan**.
Urządzenie rozpocznie proces skanowania. Automatycznie zostanie otwarty folder, w którym zostały zapisane skanowane dane.




Sposób zmiany ustawień trybu skanowania w urządzeniu w celu skanowania do pliku PDF

Za pomocą programu ControlCenter4 można zmienić ustawienia trybu *Skanuj* urządzenia. (Windows®)

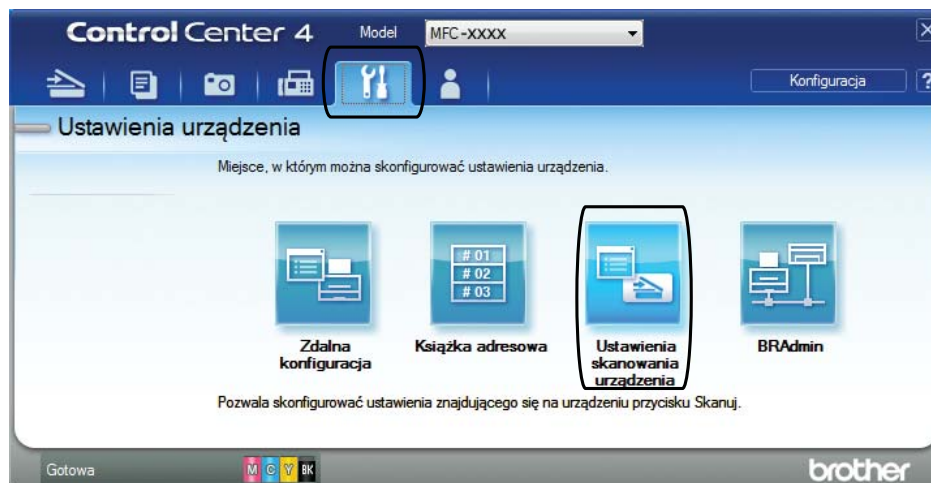
- 1 (Windows® XP, Windows Vista® oraz Windows® 7)

Uruchom program ControlCenter4, klikając  (**Start**)/**Wszystkie programy**/**Brother**/**MFC-XXXX** (gdzie XXXX oznacza nazwę używanego modelu)/**ControlCenter4**. Aplikacja ControlCenter4 zostanie uruchomiona.

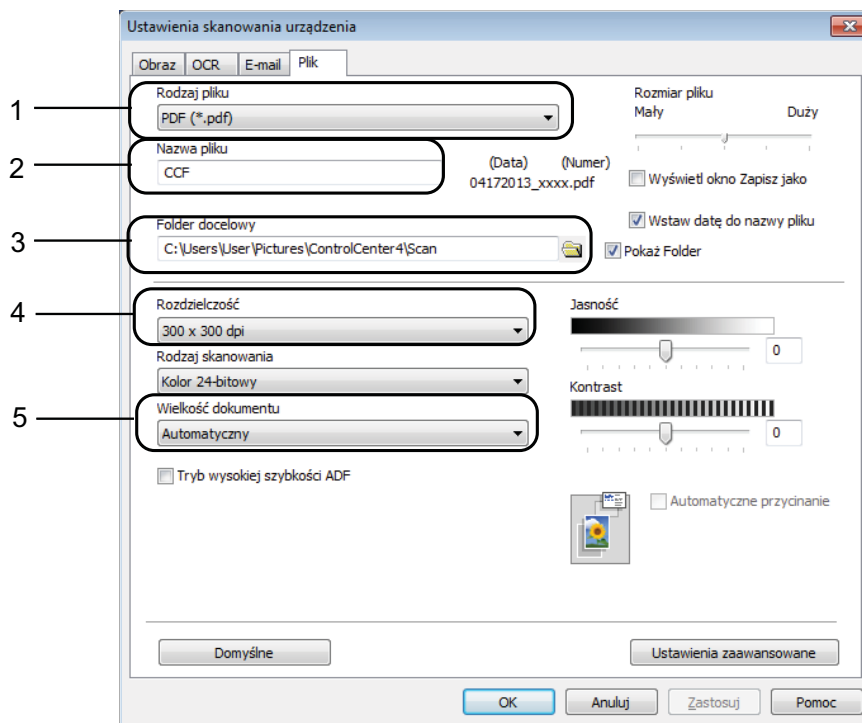
(Windows® 8)


Kliknij pozycję  (**Brother Utilities** (Narzędzia Brother)), a następnie kliknij listę rozwijaną i wybierz nazwę używanego modelu (jeśli nie jest już zaznaczona). Kliknij opcję **SKANUJ** na lewym pasku nawigacji, a następnie kliknij opcję **ControlCenter4**. Aplikacja ControlCenter4 zostanie uruchomiona.

- 2 Upewnij się, że z listy rozwijanej **Model** zostało wybrane urządzenie, które ma być używane.
- 3 Kliknij kartę **Ustawienia urządzenia**.
- 4 Kliknij przycisk **Ustawienia skanowania urządzenia**.




- 5 Wybierz kartę **Plik**. Ustawienia domyślne można zmienić.




- 1 Wybierz pozycję **PDF (*.pdf)** z listy rozwijanej **Rodzaj pliku**.
- 2 Umożliwia wprowadzenie nazwy pliku, jaka ma być używana dla dokumentu.
- 3 Umożliwia zapisanie pliku do folderu domyślnego lub wybór innego folderu przez kliknięcie przycisku  (**Przełóżaj**).
- 4 Pozwala wybrać rozdzielczość skanowania z listy rozwijanej **Rozdzielczość**.
- 5 Pozwala wybrać rozmiar dokumentu z listy rozwijanej **Wielkość dokumentu**.

- 6 Kliknij przycisk **OK**.

Sposób skanowania dokumentu do pliku PDF za pomocą ekranu dotykowego

- 1 Włóż dokument. (Patrz *Sposób ładowania dokumentów* >> strona 46).
- 2 Naciśnij przycisk  (Skanuj).
- 3 Przeciągnij palcem w lewo lub w prawo, aby wyświetlić pozycję do pliku.
- 4 Naciśnij przycisk do pliku.

Na środku ekranu dotykowego zostanie wyświetlony symbol  wyróżniony niebieskim kolorem.

- 5 Naciśnij przycisk OK.
Jeśli urządzenie jest podłączone do sieci, naciśnij nazwę komputera.
Wykonaj jedną z następujących czynności:
 - Aby skorzystać z ustawień domyślnych, przejdź do kroku 10.
 - Aby zmienić ustawienia domyślne, przejdź do kroku 6.
- 6 Naciśnij przycisk Opcje.
- 7 Naciśnij przycisk Ustaw na panelu dotykowym.
Naciśnij przycisk Wł.
- 8 W razie potrzeby wybierz ustawienia Skan. 2-stronne, Tryb wys. szyb. ADF, Typ skanowania, Rozdzielczość, Typ pliku, Rozmiar skanu, Pomiń puste strony oraz Usuń kolor tła.
- 9 Naciśnij przycisk OK.
- 10 Naciśnij przycisk Uruchom.
Urządzenie rozpocznie proces skanowania.

INFORMACJA


Dostępne są poniższe tryby skanowania.

- do OCR
- do pliku
- do obrazu
- na nośnik
- do wiad. e-mail
- do serw. poczt.
- na serwer FTP
- do sieci
- Skanowanie WS¹ (Skanowanie w usłudze Web Services)

¹ Dotyczy tylko użytkowników systemów Windows®. (Windows Vista® z dodatkiem SP2 lub nowszym, Windows® 7 oraz Windows® 8)
(>> Podręczniki oprogramowania i obsługi dla sieci.)

Skanowanie w szybkim trybie podajnika ADF

Skanowanie wielostronicowych dokumentów o rozmiarze A4 lub Letter można przyspieszyć, umieszczając je w podajniku ADF **wydrukiem skierowanym do góry i dłuższą krawędzią do przodu**. (Patrz *Sposób ładowania dokumentów* >> strona 46).

- 1 Umieść dokument w podajniku ADF wydrukiem skierowanym do góry i dłuższą krawędzią do przodu.
Aby skanować na kartę pamięci lub do pamięci USB flash, otwórz pokrywę gniazda nośnika, a następnie włóż kartę pamięci lub pamięć USB flash do odpowiedniego gniazda.
- 2 Naciśnij przycisk  (Skanuj).
- 3 Przeciągnij palcem w lewo lub w prawo, aby wyświetlić pozycję do OCR, do pliku, do obrazu, na nośnik, do wiad. e-mail, do serw. poczt., na serwer FTP lub do sieci, a następnie naciśnij żądaną opcję.
- 4 Naciśnij przycisk OK.
Jeśli urządzenie jest podłączone do sieci, naciśnij nazwę komputera.
- 5 Naciśnij przycisk Opcje.
W przypadku opcji do OCR, do pliku, do obrazu oraz do wiad. e-mail naciśnij przycisk Ustaw na panelu dotykowym, a następnie naciśnij przycisk Wł.
- 6 Przeciągnij palcem w górę lub w dół, ewentualnie naciśnij przycisk ▲ lub ▼, aby wyświetlić pozycję Tryb wys. szybk. ADF.
- 7 Naciśnij przycisk Tryb wys. szybk. ADF.
- 8 Naciśnij przycisk Wł. (lub Wył.).
- 9 Zapoznaj się z informacjami na ekranie dotykowym, a następnie potwierdź je, naciskając przycisk OK.
- 10 Jeśli dalsze ustawienia nie mają być zmieniane, naciśnij przycisk OK.

INFORMACJA

Zmień wartość ustawienia Rozmiar skanu na A4 lub Letter, aby dostosować ją do rozmiaru dokumentu.

- 11 Naciśnij przycisk Uruchom.
Urządzenie rozpocznie skanowanie dokumentu.

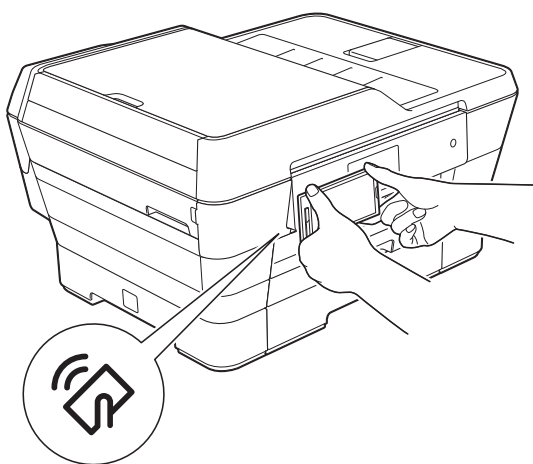
INFORMACJA

- W przypadku skanowania na nośnik, do serw. poczt., na serwer FTP lub do sieci szybkość skanowania może być niższa niż zwykle, jeżeli włączony zostanie tryb Tryb wys. szybk. ADF i wybrana zostanie opcja Skanowanie 2-str.: Długa krawędź, Czarno-biały przy ustawieniu Rozdzielczość o wartości 300 dpi lub 600 dpi. Prędkość skanowania będzie wyższa, jeśli została wybrana wartość 100 dpi lub 200 dpi.
- Opcje Automatyczne przycinanie i Skanuj długi arkusz nie są dostępne razem z opcją Tryb wys. szybk. ADF.
- W przypadku korzystania z trybu Tryb wys. szybk. ADF opcje Rozmiar skanu są ograniczone do rozmiaru A4 i Letter.

Sposób drukowania i skanowania przy użyciu funkcji NFC (Near Field Communication – komunikacja bliskiego pola)

Drukowanie przy użyciu funkcji NFC (Near Field Communication – komunikacja bliskiego pola)

Jeśli urządzenie Android™ obsługuje funkcję NFC, można z tego urządzenia wydrukować dane (zdjęcia, pliki PDF, pliki tekstowe, strony internetowe i wiadomości e-mail) oraz skanować dane do tego urządzenia, dotykając je do logo NFC w lewym dolnym rogu panelu sterowania.

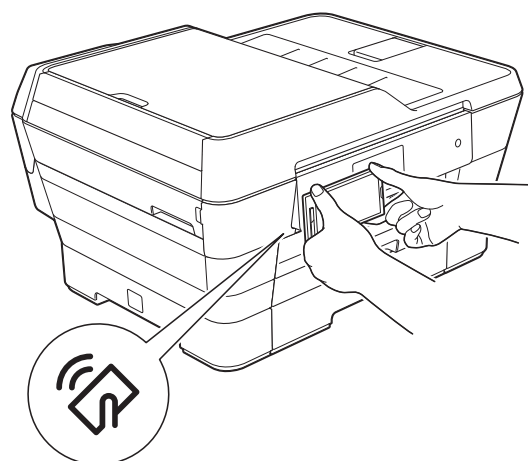


Aby można było skorzystać z tej funkcji, należy pobrać i zainstalować w urządzeniu Android™ aplikację Brother iPrint&Scan.

(Aby uzyskać dodatkowe informacje, patrz >> Mobile Print/Scan Guide for Brother iPrint&Scan (Przewodnik Przenośnego Drukowania/Skanowania dla aplikacji Brother iPrint&Scan): *For Android™ Devices (dla urządzeń Android™)*).

Skanowanie przy użyciu funkcji NFC (Near Field Communication – komunikacja bliskiego pola)

Jeśli urządzenie Android™ obsługuje funkcję NFC, można skanować zdjęcia i dokumenty do tego urządzenia, dotykając je do logo NFC w lewym dolnym rogu panelu sterowania.



Aby można było skorzystać z tej funkcji, należy pobrać i zainstalować w urządzeniu Android™ aplikację Brother iPrint&Scan.

(Aby uzyskać dodatkowe informacje, patrz >> Mobile Print/Scan Guide for Brother iPrint&Scan (Przewodnik Przenośnego Drukowania/Skanowania dla aplikacji Brother iPrint&Scan): *For Android™ Devices (dla urządzeń Android™)*).

INFORMACJA

Funkcja NFC (Near Field Communication – komunikacja bliskiego pola) umożliwia uproszczone transakcje, wymianę danych oraz połączenia bezprzewodowe pomiędzy dwoma znajdującymi się w pobliżu urządzeniami.

Wymiana wkładów atramentowych

Urządzenie jest wyposażone w licznik kropli atramentu. Licznik kropli atramentu monitoruje poziom atramentu w każdym z czterech wkładów. Gdy urządzenie wykryje, że wkład atramentowy wyczerpuje się, wyświetli odpowiedni komunikat.

Komunikat na ekranie dotykowym poinformuje, który wkład się wyczerpuje lub wymaga wymiany. Postępuj zgodnie z poleceniami wyświetlanymi na ekranie dotykowym, aby wymienić wkłady atramentowe w prawidłowej kolejności.

Mimo, że urządzenie informuje o konieczności wymiany wkładu atramentowego, może się w nim jeszcze znajdować niewielka ilość atramentu. Wymagane jest zachowanie niewielkiej ilości atramentu we wkładzie, aby zapobiec jego wysuszeniu przez powietrze i uszkodzeniu zespołu głowicy drukującej.

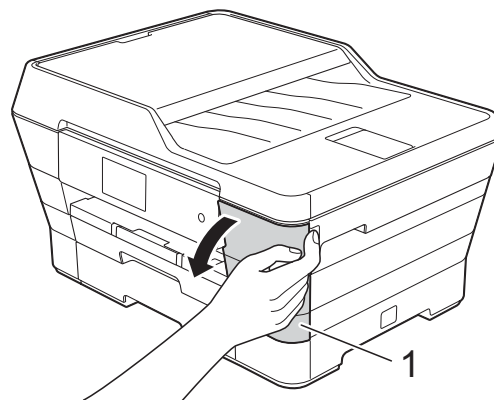
⚠ UWAGA

Jeśli atrament dostanie się do oczu, należy natychmiast przemyć je wodą. W przypadku podrażnienia oczu należy skontaktować się z lekarzem.

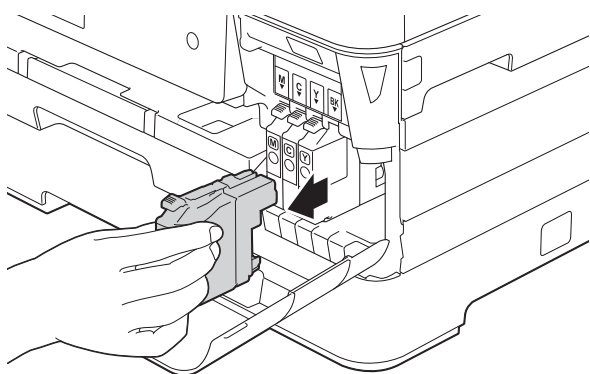
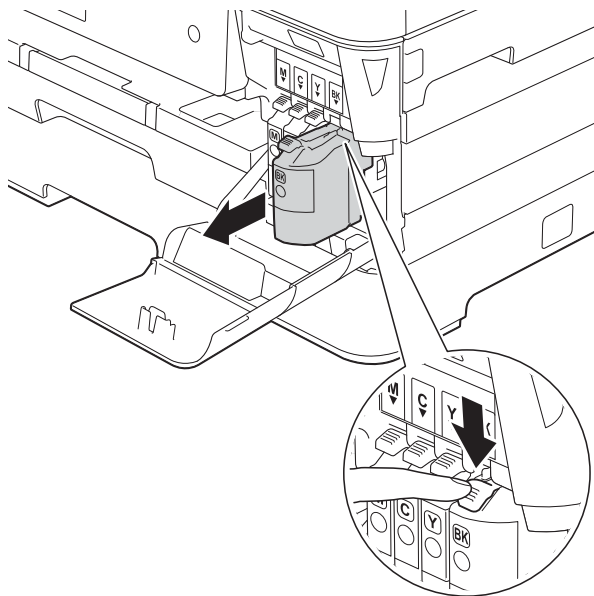
WAŻNE

Wielofunkcyjne urządzenia firmy Brother są przeznaczone do pracy z atramentem o specjalnych właściwościach i funkcjonują optymalnie pod warunkiem używania oryginalnych wkładów atramentowych marki Brother. Firma Brother nie może zagwarantować optymalnej i wydajnej pracy urządzenia, jeśli używane są atramenty lub wkłady atramentowe o innych właściwościach. Z tego powodu firma Brother nie zaleca stosowania wkładów innych niż oryginalne wkłady marki Brother ani też ponownego napełniania używanych wkładów atramentem z innych źródeł. Uszkodzenia spowodowane użyciem tuszy nieoriginalnych nie podlegają naprawom gwarancyjnym. Proszę zapoznać się z warunkami gwarancji produktu.

- 1 Otwórz pokrywę wkładów atramentowych (1).
Jeśli jeden lub kilka wkładów atramentowych osiągnęło koniec czasu eksploatacji, na ekranie dotykowym zostanie wyświetlony komunikat **Tylko wydruk czarno-biały 1-stronny** lub **Druk niemożliwy**.

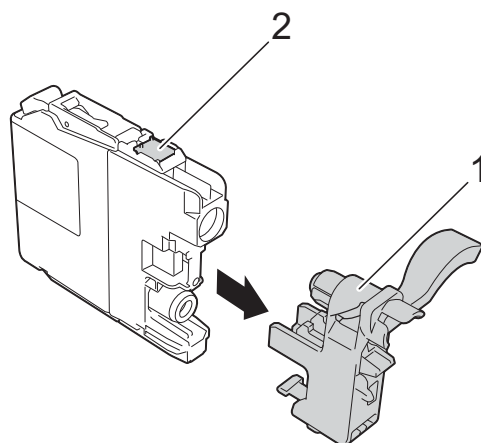
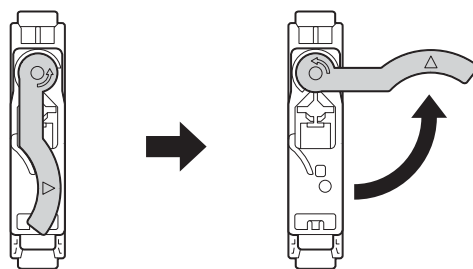
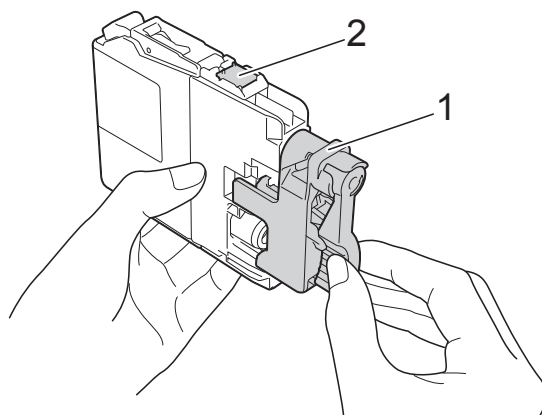


- 2 Naciśnij dźwignię zwalniania blokady w przedstawiony sposób, aby zwolnić wkład wskazany na ekranie dotykowym. Wyjmij wkład z urządzenia.



- 3 Otwórz opakowanie z nowym wkładem atramentowym w kolorze wskazanym na ekranie dotykowym, a następnie wyjmij wkład.

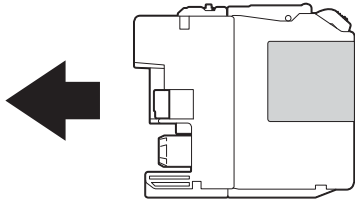
- 4 Obróć w lewo zieloną dźwignię zwalnającą na pomarańczowym opakowaniu ochronnym (1) aż do rozszczelnienia opakowania próżniowego. Następnie zdejmij pomarańczowe opakowanie ochronne w przedstawiony sposób.



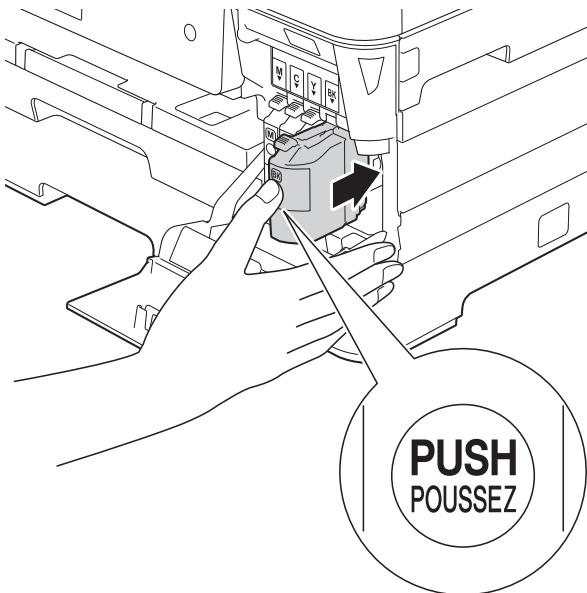
WAŻNE

NIE dotykaj wkładu w obszarze oznaczonym symbolem (2), ponieważ mogłoby to uniemożliwić wykrywanie wkładu przez urządzenie.

- 5 Każdy kolor należy umieszczać w odpowiedniej pozycji. Włóż wkład atramentowy w kierunku wskazanym strzałką znajdującą się na etykiecie.



- 6 Delikatnie naciśnij tylną część wkładu oznaczoną symbolem PUSH (Naciśnij) aż do podniesienia dźwigni wkładu, a następnie zamknij pokrywę wkładów atramentowych.



- 7 Urządzenie automatycznie wyzeruje licznik kropli atramentu.

INFORMACJA

- Po wymianie wkładu atramentowego, na przykład czarnego, na ekranie dotykowym może pojawić się monit o sprawdzenie, czy jest on fabrycznie nowy (np. Czy wymieniono **BK** czarny). Dla każdego nowo zainstalowanego wkładu naciśnij przycisk **Tak**, aby automatycznie wyzerować licznik kropli dla danego koloru. Jeśli zainstalowany wkład nie jest fabrycznie nowy, naciśnij przycisk **Nie**.
- Jeśli po zainstalowaniu wkładu na ekranie dotykowym pojawi się komunikat **Brak wkładu z tuszem** lub **Nie można wykryć, sprawdź, czy wkład atramentowy jest nowy, pochodzi od producenta marki Brother i został prawidłowo zainstalowany**. Wyjmij nowy wkład, a następnie powoli i mocno wsuń go ponownie aż do podniesienia dźwigni wkładu.

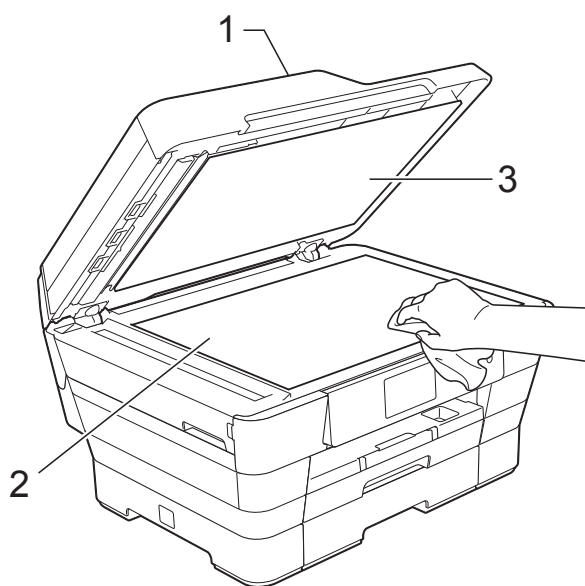
WAŻNE

- NIE** wyjmuj wkładu atramentowego, jeśli nie ma potrzeby jego wymiany. Przy wyjmowaniu może się zmniejszyć ilość atramentu i urządzenie nie będzie poprawnie wskazywać ilości atramentu pozostałej we wkładzie.
- NIE** dotykaj gniazd wkładów. Atrament może poplamić skórę.
- NIE** wstrząsaj wkładami atramentowymi. Jeśli atrament poplami skórę lub ubranie, należy natychmiast przemyć je wodą z mydłem lub innym detergentem.
- Jeśli doszło do pomyłki pozycji wkładów atramentowych, na ekranie dotykowym pojawi się komunikat **Zły kolor tuszu**. Sprawdź, które wkłady atramentowe znajdują się w pozycji innego koloru, a następnie przełóż je w prawidłowe pozycje.
- Po rozpakowaniu wkładu atramentowego należy zainstalować go w urządzeniu i użyć w ciągu sześciu miesięcy od zainstalowania. Należy stosować wyłącznie nierozpakowane wkłady atramentowe, na których widnieje data ważności.
- NIE** należy rozkładać lub rozmontowywać wkładów atramentowych, ponieważ może dojść do wycieku atramentu.

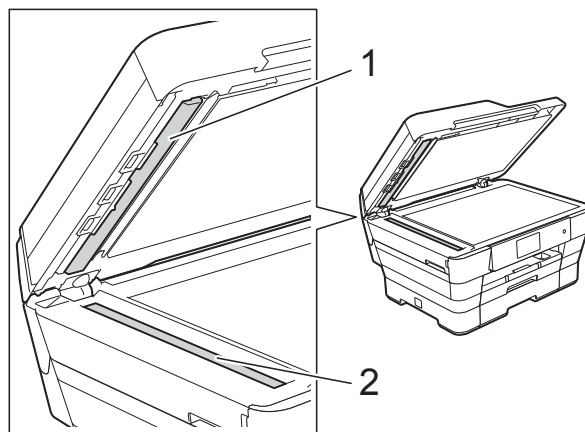
Czyszczenie i sprawdzanie urządzenia

Czyszczenie szyby skanera

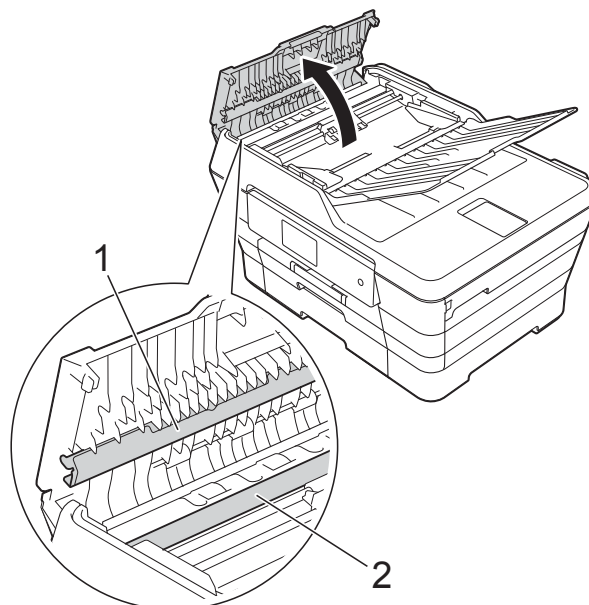
- 1 Odłącz urządzenie od gniazda elektrycznego.
- 2 Podnieś pokrywę dokumentu (1). Wyczyść szybę skanera (2) i biały plastik (3) za pomocą miękkiej niestrzępiącej się szmatki zwilżonej niepalnym środkiem do czyszczenia szkła.



- 3 W podajniku ADF wyczyść biały pasek (1) i szklany pasek (2) za pomocą niestrzępiącej się szmatki zwilżonej niepalnym środkiem do czyszczenia szkła.



- 4 Zamknij pokrywę dokumentu i otwórz pokrywę podajnika ADF. Wyczyść biały pasek (1) i szklany pasek (2) za pomocą miękkiej niestrzępiącej się szmatki zwilżonej niepalnym środkiem do czyszczenia szkła.



- 5 Zamknij pokrywę podajnika ADF.

INFORMACJA

Po wyczyszczeniu szyby skanera i szklanego paska niepalnym środkiem do czyszczenia szkła przesunij palcem po szklanym pasku, aby sprawdzić, czy nie znajdują się na nim żadne zanieczyszczenia. W przypadku wykrycia zanieczyszczeń ponownie wyczyść szklany pasek w tym obszarze. Może być konieczne trzykrotne lub czterokrotne powtórzenie procesu czyszczenia. W celu sprawdzenia czystości wykonaj kopię po każdym czyszczeniu.



Jeśli na szklanym pasku znajdują się zanieczyszczenia lub korektor w płynie, na wydrukowanej próbce będzie widoczna pionowa linia.



Po wyczyszczeniu szklanego paska pionowa linia zniknie.

Czyszczenie głowicy drukującej


Aby zapewnić wysoką jakość drukowania, urządzenie w razie potrzeby automatycznie czyści głowicę drukującą. W przypadku problemów z jakością drukowania proces czyszczenia można uruchomić ręcznie.

Głowicę drukującą należy wyczyścić, jeśli w tekście lub na grafice pojawiają się puste miejsca lub poziome linie. Czyszczenie można wykonać tylko dla koloru czarnego, trzech kolorów jednocześnie (żółty/cyjan/magenta) lub wszystkich czterech kolorów jednocześnie.


Podczas czyszczenia głowicy drukującej zużywany jest atrament. Zbyt częste czyszczenie powoduje nadmierne, niepotrzebne zużycie atramentu.

WAŻNE

NIE DOTYKAJ głowicy drukującej. Dotyknięcie głowicy drukującej może spowodować jej trwałe uszkodzenie i unieważnienie jej gwarancji.

- 1 Naciśnij przycisk .

INFORMACJA

Można także nacisnąć przycisk , a następnie Tusz.


- 2 Naciśnij przycisk Czyszczenie.
- 3 Naciśnij przycisk Czarny, Kolor lub Wszystkie. Urządzenie rozpocznie czyszczenie głowicy drukującej. Po zakończeniu czyszczenia urządzenie przejdzie do trybu gotowości.

INFORMACJA


- W przypadku co najmniej pięciokrotnego czyszczenia głowicy drukującej i braku poprawy jakości druku spróbuj zainstalować nowy, oryginalny wkład zastępczy Innobella™ firmy Brother dla każdego koloru, z którym występuje problem. Spróbuj ponownie wyczyścić głowicę drukującą do pięciu razy. Jeśli jakość wydruku nie poprawi się, skontaktuj się z działem obsługi klienta firmy Brother lub z lokalnym przedstawicielem firmy Brother.
- Głowicę drukującą można także wyczyścić z poziomu komputera.
(➤➤ Podręczniki oprogramowania i obsługi dla sieci.)

Kontrola jakości drukowania

Jeśli tekst i kolory na wydrukach są wyblakłe lub w paski, niektóre z dysz głowicy drukującej mogą być zatkane. Można to sprawdzić przez wydrukowanie arkusza sprawdzania jakości drukowania i obejrzenie próbki.

- 1 Naciśnij przycisk .

INFORMACJA

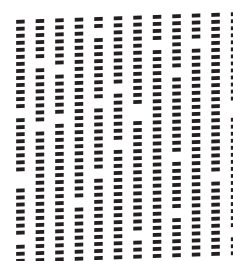
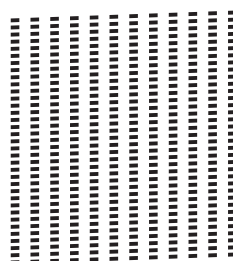
Można także nacisnąć przycisk , a następnie **Tusz**.


- 2 Naciśnij przycisk **Wydruk testowy**.
- 3 Naciśnij przycisk **Jakość druku**.
- 4 Naciśnij przycisk **OK**.
Urządzenie rozpocznie wydruk arkusza sprawdzania jakości drukowania.
- 5 Sprawdź jakość czterech bloków koloru na arkuszu.

- 6 Na ekranie dotykowym zostanie wyświetlone pytanie, czy jakość drukowania jest właściwa. Wykonaj jedną z następujących czynności:
 - Jeśli wszystkie linie są wyraźne i widoczne, naciśnij przycisk **Tak**, aby zakończyć kontrolę jakości drukowania, a następnie przejdź do kroku 10.
 - Jeśli brakuje linii krótkich, co zostało przedstawione poniżej, naciśnij przycisk **Nie**.

OK

Niska jakość



- 7 Na ekranie dotykowym zostanie wyświetlone pytanie, czy jakość drukowania dla koloru czarnego i trzech pozostałych kolorów jest odpowiednia. Naciśnij przycisk **Tak** lub **Nie**.
- 8 Na ekranie dotykowym zostanie wyświetlony monit o rozpoczęcie czyszczenia. Naciśnij przycisk **OK**.
Urządzenie rozpocznie czyszczenie głowicy drukującej.
- 9 Po zakończeniu procedury czyszczenia naciśnij przycisk **OK**.
Urządzenie ponownie wydrukuje arkusz sprawdzania jakości drukowania. Powróć do kroku 5.
- 10 Naciśnij przycisk .

W przypadku co najmniej pięciokrotnego czyszczenia głowicy drukującej i braku poprawy jakości druku spróbuj zainstalować nowy, oryginalny wkład Innobella™ firmy Brother dla każdego koloru, z którym występuje problem. Spróbuj wyczyścić głowicę drukującą do pięciu razy. Jeśli jakość wydruku nie poprawi się, skontaktuj się z działem obsługi klienta firmy Brother lub z lokalnym przedstawicielem firmy Brother.

WAŻNE

NIE DOTYKAJ głowicy drukującej. Dotykanie głowicy drukującej może spowodować jej trwałe uszkodzenie i unieważnienie jej gwarancji.

INFORMACJA

Jeśli dysza głowicy drukującej jest zatkana, wydrukowana próbka wygląda w ten sposób.



Letter, A4 oraz Executive




A3, Ledger, Legal, A5, A6, koperty, papier o rozmiarze Fotografie (10 × 15 cm), Fotografie L (89 × 127 mm), Fotografie 2L (13 × 18 cm) oraz papier o rozmiarze Karta indeksu (127 × 203 mm)

Po oczyszczeniu dyszy głowicy drukującej linie poziome znikną.




Sprawdzanie wyrównania wydruku

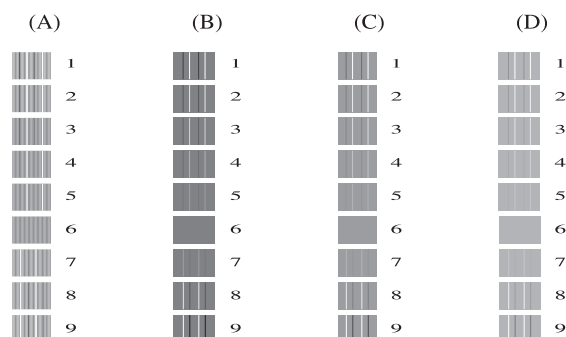
Jeśli po transporcie urządzenia drukowany tekst jest rozmyty lub obrazy są wyblakłe, może być wymagana regulacja wyrównania wydruku.

- 1 Naciśnij przycisk .

INFORMACJA

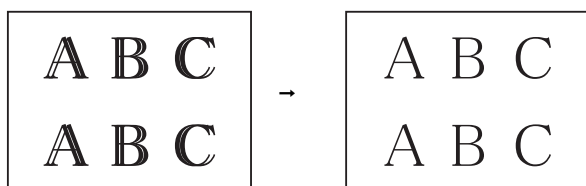
Można także nacisnąć przycisk , a następnie Tusz.

- 2 Naciśnij przycisk Wydruk testowy.
- 3 Naciśnij przycisk Ustaw. W linii.
- 4 Naciśnij przycisk OK. Urządzenie rozpocznie drukowanie arkusza sprawdzania wyrównania.




- 5 W przypadku wzoru „A” przeciągnij palcem w górę lub w dół, ewentualnie naciśnij przycisk ▲ lub ▼, aby wybrać numer wydruku testowego, w którym pionowe pasy są najmniej widoczne (1-9), a następnie naciśnij odpowiedni numer. Naciśnij przycisk OK. Powtórz ten krok dla wzorów B, C i D. W podanym przykładzie najlepszym wyborem dla wzoru A, B, C i D jest numer 6.

INFORMACJA



Jeśli wyrównanie wydruku nie jest prawidłowo wyregulowane, tekst będzie rozmazany, jak to zostało przedstawione na rysunku.



Po prawidłowym wyrównaniu wydruku tekst będzie wyglądał w ten sposób.

- 6 Naciśnij przycisk .

Ustawienie daty i godziny

Na ekranie dotykowym są wyświetlane data i godzina. Jeśli nie są prawidłowe, należy je ponownie wprowadzić zgodnie z poniższymi instrukcjami.

Po ustawieniu identyfikatora stacji na każdym wysyłanym faksie można umieścić datę i godzinę.

- 1 Naciśnij przycisk .
- 2 Naciśnij przycisk `Ustawienia`.
- 3 Przeciągnij palcem w górę lub w dół, ewentualnie naciśnij przycisk ▲ lub ▼, aby wyświetlić pozycję `Wstępne ustaw.`
- 4 Naciśnij przycisk `Wstępne ustaw.`
- 5 Naciśnij przycisk `Data i czas`.
- 6 Naciśnij przycisk `Data`.
- 7 Wprowadź ostatnie dwie cyfry roku na ekranie dotykowym, a następnie naciśnij przycisk `OK`.
- 8 Wprowadź dwie cyfry miesiąca na ekranie dotykowym, a następnie naciśnij przycisk `OK`.
- 9 Wprowadź dwie cyfry dnia na ekranie dotykowym, a następnie naciśnij przycisk `OK`.
- 10 Naciśnij przycisk `Czas`.
- 11 Wprowadź godzinę (w formacie 24-godzinny) za pomocą klawiatury na ekranie dotykowym. Naciśnij przycisk `OK`.
(Na przykład dla godziny 7:45 wieczorem należy wprowadzić 19:45).
- 12 Naciśnij przycisk .

Jeśli występują problemy z urządzeniem, w pierwszej kolejności sprawdź wszystkie poniższe pozycje, a następnie postępuj zgodnie ze wskazówkami rozwiązywania problemów.

Większość problemów można rozwiązać samodzielnie. Jeśli wymagana jest dodatkowa pomoc, w centrum Brother Solutions Center dostępna jest najnowsza wersja najczęściej zadawanych pytań (FAQ) oraz wskazówki dotyczące rozwiązywania problemów.

Odwiedź witrynę internetową <http://solutions.brother.com/>.

Określenie problemu

W pierwszej kolejności sprawdź poniższe pozycje.

- Przewód zasilający został prawidłowo podłączony i przycisk zasilania urządzenia jest włączony.
- Wszystkie elementy ochronne zostały usunięte.
- Papier został prawidłowo umieszczony na tacy papieru.
- Przewody interfejsu zostały prawidłowo podłączone do urządzenia i komputera, ewentualnie połączenie bezprzewodowe zostało skonfigurowane w urządzeniu i w komputerze.
- Komunikaty na ekranie dotykowym

(Patrz *Komunikaty o błędach i konserwacyjne* >> strona 107).

Jeśli nie udało się rozwiązać problemu z wykorzystaniem powyższych czynności kontrolnych, określ problem, a następnie przejdź do wskazanej strony.

Problemy związane z obsługą papieru i drukowaniem:

- *Problemy związane z drukowaniem* >> strona 126
- *Problemy związane z jakością drukowania* >> strona 128
- *Problemy związane z obsługą papieru* >> strona 130
- *Drukowanie odebranych faksów* >> strona 131

Problemy związane z telefonem i faksem:

- *Linia telefoniczna lub połączenia* >> strona 131
- *Obsługa połączeń przychodzących* >> strona 134
- *Odbieranie faksów* >> strona 132
- *Wysyłanie faksów* >> strona 133

Problemy związane z kopiowaniem:

- *Problemy związane z kopiowaniem* >> strona 135

Problemy związane ze skanowaniem:

- *Problemy ze skanowaniem* >> strona 135
- *Problemy związane z programem PhotoCapture Center™* >> strona 136

Problemy związane z oprogramowaniem i siecią:


- *Problemy związane z oprogramowaniem* >> strona 136
- *Problemy z siecią* >> strona 136
- *Problemy związane z wprowadzaniem danych* >> strona 137

Komunikaty o błędach i konserwacyjne


Podobnie jak w przypadku każdego zaawansowanego produktu biurowego, urządzenie to może zgłaszać błędy i może wystąpić potrzeba wymiany zużywających się części. W takim przypadku urządzenie identyfikuje problem lub wymaga rutynowej obsługi konserwacyjnej i wyświetla odpowiedni komunikat. Najczęściej występujące komunikaty o błędach i konserwacji przedstawiono w tabeli.


Korekcję większości błędów i rutynową obsługę konserwacyjną można przeprowadzić samodzielnie. Jeśli wymagana jest dodatkowa pomoc, w centrum Brother Solutions Center dostępna jest najnowsza wersja najczęściej zadawanych pytań (FAQ) oraz wskazówki dotyczące rozwiązywania problemów:

Odwiedź witrynę internetową <http://solutions.brother.com/>.


Komunikat o błędzie	Przyczyna	Działanie
Błąd łącza	Niska jakość linii telefonicznej spowodowała błąd komunikacji.	Jeśli problem nadal występuje, skontaktuj się z firmą telekomunikacyjną i zleć sprawdzenie linii telefonicznej.
Błąd s.media	Karta pamięci jest uszkodzona, nieprawidłowo sformatowana lub występuje inny problem z kartą pamięci.	Wymij kartę pamięci z gniazda pamięci w urządzeniu, a następnie sformatuj ją prawidłowo. Wsuń kartę odpowiednio mocno do gniazda i upewnij się, że znajduje się ona w prawidłowej pozycji. Jeśli błąd występuje nadal, sprawdź gniazdo w urządzeniu, wkładając sprawną kartę pamięci.
Brak pamięci	Pamięć urządzenia jest pełna.	Jeśli trwa operacja wysyłania faksu lub kopiowania: <ul style="list-style-type: none"> ■ Naciśnij przycisk , Wyjdź lub Zamknij i poczekaj, aż zakończą się inne wykonywane operacje, a następnie spróbuj ponownie. ■ Naciśnij przycisk Wyślij teraz, aby wysłać zeskanowane dotychczas strony. ■ Naciśnij przycisk Wydruk częściowy, aby skopiować zeskanowane dotychczas strony. ■ Usuń dane z pamięci. Aby zyskać dodatkową pamięć, można wyłączyć odbieranie faksów do pamięci. (➤➤ Rozszerzony Podręcznik Użytkownika: Wyłączanie operacji odbierania do pamięci). ■ Wydrukuj fakсы zapisane w pamięci. (➤➤ Rozszerzony Podręcznik Użytkownika: Drukowanie faksu z pamięci).

Komunikat o błędzie	Przyczyna	Działanie
Brak papieru Spr. papier #1 Spr. papier #2	W urządzeniu brakuje papieru lub papier nie jest prawidłowo umieszczony na tacy papieru.	Wykonaj jedną z następujących czynności: <ul style="list-style-type: none"> ■ Uzupełnij papier, a następnie naciśnij przycisk OK na ekranie dotykowym. ■ Wyjmij papier i włóż go ponownie, a następnie naciśnij przycisk OK na ekranie dotykowym. (Patrz <i>Ładowanie papieru i innych nośników druku</i> >> strona 23).
	Taca papieru nie jest całkowicie wsunięta.	Wyjmij tacę papieru, ponownie ją zainstaluj aż do zablokowania w odpowiednim miejscu, a następnie naciśnij przycisk OK na ekranie dotykowym.
	Papier nie został wsunięty w pozycji środkowej ręcznego gniazda podawania.	Wyjmij papier, wsuń go ponownie w pozycji środkowej ręcznego gniazda podawania, a następnie naciśnij przycisk OK na ekranie dotykowym. (Patrz <i>Ładowanie papieru do ręcznego gniazda podawania</i> >> strona 36).
	Pokrywa usuwania zacięć nie jest prawidłowo zamknięta.	Upewnij się, że pokrywa usuwania zacięć jest równo zamknięta po obu stronach. (Patrz <i>Zacięcie drukarki lub zacięcie papieru</i> >> strona 120).
	Na powierzchni rolek pobierania papieru nagromadził się pył papierowy.	Wyczyść rolki pobierania papieru. (>> Rozszerzony Podręcznik Użytkownika: <i>Czyszczenie rolek pobierania papieru</i>).
	Papier zaciął się wewnątrz urządzenia.	Usuń zacięty papier, postępując zgodnie ze wskazówkami. Patrz <i>Zacięcie drukarki lub zacięcie papieru</i> >> strona 120. Częste występowanie tego błędu podczas kopiowania dwustronnego lub drukowania dwustronnego może oznaczać zabrudzenie rolek podawania papieru atramentem. Wyczyść rolki podawania papieru. (>> Rozszerzony Podręcznik Użytkownika: <i>Czyszczenie rolek podawania papieru</i>).
Brak pliku	Karta pamięci lub pamięć USB flash znajdująca się w gnieździe pamięci nie zawiera pliku .JPG.	Włóż do gniazda inną kartę pamięci lub pamięć USB flash zawierającą pliki .JPG.

Komunikat o błędzie	Przyczyna	Działanie
Brak wkładu z tuszem	Wkład atramentowy nie jest prawidłowo zainstalowany.	Wymnij nowy wkład atramentowy, a następnie powoli i mocno włóż go ponownie aż do podniesienia dźwigni wkładu. (Patrz <i>Wymiana wkładów atramentowych</i> >> strona 97).
Czyszcz.niemożl. XX Nie można zainicjować XX Druk niemożliwy XX	W urządzeniu wystąpił problem mechaniczny. —LUB— W urządzeniu znajduje się obcy przedmiot, taki jak spinacz lub skrawek oderwanego papieru.	Otwórz pokrywę skanera i usuń obce przedmioty oraz kawałki papieru z wnętrza urządzenia. Jeśli komunikat o błędzie występuje nadal, odłącz na kilka minut zasilanie urządzenia, a następnie podłącz je ponownie. Aby uzyskać dodatkowe informacje, patrz <i>Dodatkowe operacje podczas usuwania zacięć papieru</i> >> strona 124. (Urządzenie może być wyłączone przez około 24 godziny bez utraty faksów przechowywanych w pamięci. Patrz <i>Przesyłanie faksów lub raportu dziennika faksów</i> >> strona 117).
Dane pozostające w pamięci	Dane wydruku pozostały w pamięci urządzenia.	Naciśnij przycisk  . Urządzenie anuluje zadanie i usunie je z pamięci. Spróbuj drukować ponownie.
Dokument zakleszczony/ za długi	Dokument nie został prawidłowo umieszczony lub podany albo dokument skanowany z podajnika ADF był zbyt długi.	(Patrz <i>Korzystanie z podajnika ADF</i> >> strona 46). (Patrz <i>Zacięcie dokumentu</i> >> strona 119).
Druk niemożliwy Wymień tusz.	Jeden lub kilka wkładów atramentowych wyczerpało się. Urządzenie zatrzyma wszystkie operacje drukowania. Jeśli pamięć jest dostępna, fakсы czarno-białe będą zapisywane w pamięci. Jeśli urządzenie wysyłające chce wysłać faks kolorowy, podczas procesu uzgadniania protokołu transmisji zostanie wysłane pytanie, czy urządzenie wysyłające może wysłać faks w trybie monochromatycznym.	Wymień wkłady atramentowe. (Patrz <i>Wymiana wkładów atramentowych</i> >> strona 97).
Hub niemożl. do użycia	Koncentrator lub pamięć USB flash podłączane za pośrednictwem koncentratora zostały podłączone do bezpośredniego interfejsu USB.	Koncentratory oraz pamięci USB flash z wbudowanym koncentratorem nie są obsługiwane. Odłącz urządzenie od bezpośredniego interfejsu USB.

Komunikat o błędzie	Przyczyna	Działanie
Inicjaliz. ekr. dotyk. nie powiodła się	Naciśnięto ekran dotykowy przed zakończeniem inicjalizacji zasilania.	Upewnij się, że żadne elementy nie stykają się z ekranem dotykowym, szczególnie podczas podłączania urządzenia.
	Między dolną krawędzią ekranu dotykowego a jego ramką mogą znajdować się zabrudzenia.	Włóż kawałek sztywnego papieru pomiędzy dolną część ekranu dotykowego a jego ramkę, a następnie przesun go w obie strony, aby usunąć zanieczyszczenia.
Nie można sprawdzić ilości tuszu	W przypadku używania atramentu innego niż oryginalny atrament Brother urządzenie może nie wykryć jego ilości.	Wymień wkład na oryginalny wkład atramentowy Brother. Jeśli komunikat o błędzie pojawia się nadal, skontaktuj się z działem obsługi klienta firmy Brother lub z lokalnym przedstawicielem firmy Brother.
Nie można wykryć	Nowy wkład atramentowy został zainstalowany zbyt szybko i urządzenie go nie wykryło.	Wyjmij nowy wkład atramentowy, a następnie powoli i mocno włóż go ponownie aż do podniesienia dźwigni wkładu. (Patrz <i>Wymiana wkładów atramentowych</i> >> strona 97).
	Wkład atramentowy nie jest prawidłowo zainstalowany.	
	W przypadku używania atramentu innego niż oryginalny atrament Brother urządzenie może go nie wykryć.	Wymień wkład na oryginalny wkład atramentowy Brother. Jeśli komunikat o błędzie pojawia się nadal, skontaktuj się z działem obsługi klienta firmy Brother lub z lokalnym przedstawicielem firmy Brother.
Nie odp./zajęte	Wybierany numer nie odpowiedział lub jest zajęty.	Sprawdź numer i spróbuj ponownie.
Nie wykryto tacy z papierem	Taca papieru nie jest całkowicie wsunięta.	Powoli wsuń całą tacę papieru do urządzenia.
	Papier lub obcy przedmiot uniemożliwia prawidłowe wsunięcie tacy papieru.	Wyciągnij tacę papieru z urządzenia, a następnie usuń zacięty papier lub obcy przedmiot. Powoli wsuń całą tacę papieru do urządzenia.
Nieobsł.urządz. Odłącz urządzenie od złącza przedniego, wyłącz i włącz ponownie	Do bezpośredniego interfejsu USB podłączono uszkodzone urządzenie.	Odłącz urządzenie od bezpośredniego interfejsu USB, a następnie naciśnij przycisk  , aby wyłączyć i ponownie włączyć urządzenie.
Nieobsł.urządz. Odłącz urządzenie USB.	Do bezpośredniego interfejsu USB podłączono nieobsługiwane urządzenie USB lub pamięć USB flash. Aby uzyskać dodatkowe informacje, odwiedź stronę internetową http://solutions.brother.com/ .	Odłącz urządzenie od bezpośredniego interfejsu USB. Wyłącz, a następnie ponownie włącz urządzenie.

Komunikat o błędzie	Przyczyna	Działanie
Nieprawidłowe ustawienie tacy	Ustawienia rozmiaru papieru i używanej tacy nie odpowiadają rozmiarowi papieru znajdującego na używanej tacy.	Postępuj zgodnie z instrukcjami na ekranie dotykowym, a następnie spróbuj drukować ponownie. Skonfiguruj ustawienie rozmiaru papieru dla danej tacy zgodnie z instrukcjami wyświetlanymi na ekranie.
Nieprawidłowy papier Niewłaściwy papier #1 Niewłaściwy papier #2	Ustawienie rozmiaru papieru nie odpowiada rozmiarowi papieru na tacy. Orientacja papieru nie jest prawidłowa dla danego rozmiaru papieru. Być może prowadnice papieru na tacy nie zostały ustawione zgodnie ze wskaźnikami używanego rozmiaru papieru.	<ol style="list-style-type: none"> 1 Sprawdź, czy wybrany rozmiar papieru odpowiada rozmiarowi papieru na tacy. (Patrz <i>Rozmiar i typ papieru</i> >> strona 40). 2 Upewnij się, że papier został załadowany w odpowiedniej orientacji przez ustawienie prowadnic papieru zgodnie ze wskaźnikami dla używanego rozmiaru papieru. (Patrz <i>Ładowanie papieru i innych nośników druku</i> >> strona 23). 3 Po sprawdzeniu rozmiaru i orientacji papieru naciśnij przycisk OK na ekranie dotykowym. <p>W przypadku drukowania z komputera upewnij się, że rozmiar papieru wybrany w sterowniku drukarki odpowiada rozmiarowi papieru na tacy. (>> Podręczniki oprogramowania i obsługi dla sieci.)</p>
Niska temperat.	Temperatura w pomieszczeniu jest zbyt niska.	Po ogrzaniu pomieszczenia poczekaj, aż urządzenie ogrzeje się do temperatury pomieszczenia. Spróbuj ponownie później.
Niski poziom tuszu	Przynajmniej jeden z wkładów atramentowych wkrótce się wyczerpie. Jeśli żywotność jednego z kolorowych wkładów atramentowych dobiega końca, podczas odbierania faksu kolorowego urządzenie wyśle pytanie, czy urządzenie wysyłające może wysłać faks w trybie monochromatycznym. Jeśli urządzenie wysyłające może skonwertować dokument kolorowy na czarno-biały, faks kolorowy zostanie wydrukowany jako czarno-biały.	Zamów nowy wkład atramentowy. Drukowanie można kontynuować aż do pojawienia się komunikatu <i>Druk niemożliwy</i> na ekranie dotykowym. (Patrz <i>Wymiana wkładów atramentowych</i> >> strona 97).

Komunikat o błędzie	Przyczyna	Działanie
Nośnik jest pełny.	Używana karta pamięci lub pamięć USB flash już zawiera 999 plików.	Urządzenie może zapisywać na karcie pamięci lub w pamięci USB flash tylko wtedy, gdy zawierają one mniej niż 999 plików. Usuń zbędne pliki i ponów próbę.
	Na używanej karcie pamięci lub w pamięci USB flash nie ma wystarczającej ilości wolnego miejsca, aby zeskanować dokumenty.	Naciśnij przycisk  . Usuń pliki z karty pamięci lub z pamięci USB flash, aby zwolnić miejsce. Następnie ponów próbę wykonania operacji.
Obraz za długi	Proporcje zdjęcia nie są prawidłowe, więc nie można dodać efektów.	Wybierz obraz o właściwych proporcjach.
Obraz za mały	Rozmiar obrazu jest zbyt mały, aby go przyciąć.	Wybierz większy obraz.
Otwarta pokrywa	Pokrywa skanera nie jest zablokowana w pozycji zamkniętej.	Podnieś pokrywę skanera i ponownie ją zamknij. Upewnij się, że przewód linii telefonicznej i kabel USB (jeśli jest używany) zostały prawidłowo poprowadzone w kanale kablowym i wyprowadzone z tyłu urządzenia.
	Pokrywa wkładu atramentowego nie jest zablokowana w pozycji zamkniętej.	Odpowiednio mocno domknij pokrywę wkładów atramentowych aż do zablokowania w odpowiednim miejscu.

Komunikat o błędzie	Przyczyna	Działanie
Pochł. atr. pełny	<p>Pochłaniacz atramentu lub pojemnik płukania jest pełny. Podzespoły te wymagają okresowej konserwacji, co w perspektywie może wiązać się z ich wymianą w celu zapewnienia optymalnej wydajności urządzenia firmy Brother. Wobec powyższego wymiana tych podzespołów nie jest objęta gwarancją na produkt. Zarówno konieczność wymiany tych elementów, jak i okres przed jej zaistnieniem, zależą od liczby oczyszczeń i płukań wymaganych w celu wyczyszczenia systemu atramentowego. Pojemniki te zbierają pewną ilość atramentu podczas różnych operacji związanych z oczyszczaniem i płukaniem. Liczba operacji czyszczenia i płukania wykonywanych przez urządzenie zależy od sytuacji. Na przykład częste włączanie i wyłączenie urządzenia powoduje uruchamianie szeregu cykli czyszczenia, ponieważ urządzenie dokonuje automatycznego czyszczenia po włączeniu. Używanie atramentu innego niż firmy Brother może być przyczyną wzrostu liczby cykli czyszczenia, ponieważ atrament taki może pogarszać jakość drukowania, co jest korygowane przez proces czyszczenia. Wzrost liczby cykli czyszczenia skutkuje szybszym wypełnianiem się pojemników.</p> <p>INFORMACJA</p> <p><i>Wszelkie naprawy wynikające z użytkowania materiałów eksploatacyjnych innych niż firmy Brother mogą nie być objęte gwarancją.</i></p>	<p>Konieczna będzie wymiana pochłaniacza atramentu lub pojemnika płukania. Celem przeprowadzenia czynności serwisowych należy skontaktować się z działem obsługi klienta lub autoryzowanym centrum serwisowym firmy Brother.</p> <p>Inne powody zaistnienia konieczności czyszczenia:</p> <ol style="list-style-type: none"> 1 Po usunięciu zacięcia papieru urządzenie dokonuje automatycznego czyszczenia przed wydrukowaniem następnego odebranego faksu. 2 Urządzenie dokonuje automatycznego czyszczenia po ponad 30 dniach bezczynności (użytkowanie sporadyczne). 3 Urządzenie dokonuje automatycznego czyszczenia po dwunastokrotnej wymianie wkładów atramentowych tego samego koloru.
Pochł. atr. pr. pełny	Pochłaniacz atramentu lub pojemnik płukania jest prawie pełny.	Skontaktuj się z działem obsługi klienta firmy Brother lub z lokalnym przedstawicielem firmy Brother.
Rozłączone	Wzywanie zostało zatrzymane przez drugą osobę lub urządzenie faksowe drugiej osoby.	Spróbuj wysłać lub odebrać ponownie. Jeśli połączenia są przez cały czas zrywane w przypadku korzystania z systemu VoIP (Voice over IP), spróbuj dla ustawienia Zgodność wybrać wartość Podst. (VoIP). (Patrz <i>Zakłócenia linii telefonicznej / VoIP</i> >> strona 138).

Komunikat o błędzie	Przyczyna	Działanie
Skan. niemożliwe XX	W urządzeniu wystąpił problem mechaniczny.	<p>Odłącz urządzenie od zasilania na kilka minut, a następnie podłącz je ponownie.</p> <p>Urządzenie może być wyłączone przez około 24 godziny bez utraty faksów przechowywanych w pamięci. (Patrz <i>Przesyłanie faksów lub raportu dziennika faksów</i> >> strona 117).</p>
<p>Tylko wydruk czarno-biały 1-stronny</p> <p>Wymień tusz.</p>	<p>Jeden lub kilka kolorowych wkładów atramentowych wyczerpało się.</p> <p>Urządzenia można używać w trybie monochromatycznym przez około cztery tygodnie, w zależności od liczby drukowanych stron.</p> <p>Jeśli na ekranie dotykowym zostanie wyświetlony ten komunikat, wszystkie funkcje będą działać w następujący sposób:</p> <ul style="list-style-type: none"> ■ Drukowanie Po wybraniu opcji Odcienie szarości na karcie Ustawienia Zaawansowane sterownika drukarki urządzenie może być używane jako drukarka monochromatyczna. Po pojawieniu się tego komunikatu drukowanie dwustronne nie jest możliwe. ■ Kopiowanie Jeśli dla typu papieru wybrano ustawienie <i>Papier zwykły</i>, można tworzyć kopie czarno-białe. Po pojawieniu się tego komunikatu kopiowanie dwustronne nie jest możliwe. ■ Faksowanie Jeśli jako typ papieru została wybrana opcja <i>Papier zwykły</i> lub <i>Pap. inkjet</i>, urządzenie będzie odbierać i drukować fakсы w trybie monochromatycznym. Jeśli urządzenie wysyłające chce wysłać faks kolorowy, podczas procesu uzgadniania protokołu transmisji zostanie wysłane pytanie, czy urządzenie wysyłające może wysłać faks w trybie monochromatycznym. 	<p>Wymień wkłady atramentowe. (Patrz <i>Wymiana wkładów atramentowych</i> >> strona 97).</p> <p>INFORMACJA</p> <p>W następujących przypadkach urządzenie zatrzyma wszystkie operacje drukowania i nie będzie możliwe jego użytkowanie aż do momentu zainstalowania nowego wkładu atramentowego:</p> <ul style="list-style-type: none"> • Po odłączeniu urządzenia lub wyjęciu wkładu atramentowego. • Po wybraniu ustawienia papieru innego niż <i>Papier zwykły</i> lub <i>Pap. inkjet</i>. • (Windows®) Po wybraniu opcji Wolnoschnący na karcie Ustawienia Podstawowe sterownika drukarki. (Macintosh) Po wybraniu opcji Slow Drying Paper (Papier wolnoschnący) w polu Print Settings (Ustawienia drukowania) sterownika drukarki.
Wysoka temperatur.	Temperatura w pomieszczeniu jest zbyt wysoka.	Po ochłodzeniu pomieszczenia poczekaj, aż urządzenie ostygnie do temperatury pomieszczenia. Spróbuj ponownie później.

Komunikat o błędzie	Przyczyna	Działanie
Z pamięci faksu	Pamięć faksu jest pełna.	<p>Wykonaj jedną z następujących czynności:</p> <ul style="list-style-type: none"> ■ Usuń dane z pamięci. Aby zyskać dodatkową pamięć, można wyłączyć odbieranie faksów do pamięci. (➤➤ Rozszerzony Podręcznik Użytkownika: <i>Wyłączanie operacji odbierania do pamięci</i>). ■ Wydrukuj fakсы zapisane w pamięci. (➤➤ Rozszerzony Podręcznik Użytkownika: <i>Drukowanie faksu z pamięci</i>).
Zacięcie [przód]	Papier zaciął się wewnątrz urządzenia.	<p>Usuń zacięty papier, postępując zgodnie ze wskazówkami. Patrz <i>Zacięcie drukarki lub zacięcie papieru</i> ➤➤ strona 120.</p> <p>Upewnij się, że prowadnice papieru są ustawione zgodnie z rozmiarem papieru. NIE rozkładaj tacy papieru w przypadku umieszczania papieru o rozmiarze A5 lub mniejszym.</p> <p>Przyczyną powtarzających się zacięć może być niewielki skrawek papieru, który pozostał w urządzeniu. Upewnij się, że wewnątrz urządzenia nie pozostał zacięty papier. (Patrz <i>Dodatkowe operacje podczas usuwania zacięć papieru</i> ➤➤ strona 124).</p>

Komunikat o błędzie	Przyczyna	Działanie
Zacięcie [przód, tył]	Papier zaciął się wewnątrz urządzenia.	<p>Usuń zacięty papier, postępując zgodnie ze wskazówkami. Patrz <i>Zacięcie drukarki lub zacięcie papieru</i> >> strona 120.</p> <p>Upewnij się, że prowadnice papieru są ustawione zgodnie z rozmiarem papieru. NIE rozkładaj tacy papieru w przypadku umieszczania papieru o rozmiarze A5 lub mniejszym.</p> <p>Przyczyną powtarzających się zacięć może być niewielki skrawek papieru, który pozostał w urządzeniu. Upewnij się, że wewnątrz urządzenia nie pozostał zacięty papier. (Patrz <i>Dodatkowe operacje podczas usuwania zacięć papieru</i> >> strona 124).</p>
	<p>W ręcznym gnieździe podawania umieszczono więcej niż jeden arkusz papieru.</p> <p>—LUB—</p> <p>W ręcznym gnieździe podawania umieszczono kolejny arkusz papieru przed pojawieniem się komunikatu Umieść papier w podajniku ręcznym, a następnie naciśnij [OK]. na ekranie dotykowym.</p>	<p>Nigdy nie umieszczaj więcej niż jednego arkusza papieru w ręcznym gnieździe podawania. Odczekaj, aż pojawi się komunikat Umieść papier w podajniku ręcznym, a następnie naciśnij [OK]. na ekranie dotykowym, a następnie umieść następny arkusz papieru w ręcznym gnieździe podawania.</p> <p>Usuń zacięty papier, postępując zgodnie ze wskazówkami. Patrz <i>Zacięcie drukarki lub zacięcie papieru</i> >> strona 120.</p>
Zakleszczenie [tył]	Papier zaciął się wewnątrz urządzenia.	<p>Usuń zacięty papier, postępując zgodnie ze wskazówkami. Patrz <i>Zacięcie drukarki lub zacięcie papieru</i> >> strona 120.</p> <p>Upewnij się, że prowadnice papieru są ustawione zgodnie z rozmiarem papieru. NIE rozkładaj tacy papieru w przypadku umieszczania papieru o rozmiarze A5 lub mniejszym.</p> <p>Przyczyną powtarzających się zacięć może być niewielki skrawek papieru, który pozostał w urządzeniu. Upewnij się, że wewnątrz urządzenia nie pozostał zacięty papier. (Patrz <i>Dodatkowe operacje podczas usuwania zacięć papieru</i> >> strona 124).</p>
	Na powierzchni rolek pobierania papieru nagromadził się pył papierowy.	Wyczyść rolki pobierania papieru. (>> Rozszerzony Podręcznik Użytkownika: <i>Czyszczenie rolek pobierania papieru</i>).
Zerwane połącz.	Próbowano wywoływać urządzenie faksowe (polling), które nie znajduje się w trybie kolejkowania.	Sprawdź konfigurację pollingu drugiego urządzenia.
Zły kolor tuszu	Wkład atramentowy został zainstalowany w nieprawidłowej pozycji.	Sprawdź, które wkłady atramentowe znajdują się w pozycji innego koloru, a następnie przełóż je w prawidłowe pozycje.

Animacje błędów

W przypadku zacięcia papieru animacje błędu przedstawiają szczegółowe instrukcje usuwania zacięcia. Z kolejnymi krokami można się zapoznawać w dowolnym tempie, naciskając przycisk ►, aby przejść dalej lub przycisk ◀, aby cofnąć.

Przesyłanie faksów lub raportu dziennika faksów

Jeśli na ekranie dotykowym jest wyświetlany komunikat:




- Czyszcz.niemożl.XX
- Nie można zainicjowaćXX
- Druk niemożliwyXX
- Skan. niemożliweXX

Zalecamy przesłanie faksów do innego urządzenia faksowego lub do komputera. (Patrz *Przesyłanie faksów do innego urządzenia faksowego* ►► strona 117 lub *Przesyłanie faksów do komputera* ►► strona 118).

Można także przesłać raport dziennika faksów, aby sprawdzić, czy występują fakсы, które należy przesłać. (Patrz *Transfer raportu dziennika faksów do innego urządzenia faksowego* ►► strona 118).


Przesyłanie faksów do innego urządzenia faksowego

Jeśli identyfikator stacji nie został skonfigurowany, przejście w tryb przesyłania faksów nie będzie możliwe. (►► Podręcznik szybkiej obsługi: *Wprowadź informacje osobiste (identyfikator stacji)*).


- 1 Naciśnij przycisk , aby tymczasowo anulować błąd.
- 2 Naciśnij przycisk .
- 3 Naciśnij przycisk Ustawienia.
- 4 Przeciągnij palcem w górę lub w dół, ewentualnie naciśnij przycisk ▲ lub ▼, aby wyświetlić pozycję Serwis.
- 5 Naciśnij przycisk Serwis.
- 6 Naciśnij przycisk Przekaz danych.
- 7 Naciśnij przycisk Przekaz faksu.
- 8 Wykonaj jedną z następujących czynności:
 - Jeśli na ekranie dotykowym jest wyświetlany komunikat Brak danych, w pamięci urządzenia nie ma żadnych faksów.
Naciśnij przycisk Zamknij, a następnie naciśnij przycisk .
 - Wprowadź numer faksu, na który mają być przesyłane fakсы.
- 9 Naciśnij przycisk Uruchom faks.

Przesyłanie faksów do komputera


Faksy z pamięci urządzenia można przesłać do komputera.

- 1 Naciśnij przycisk , aby tymczasowo anulować błąd.
- 2 Upewnij się, że na komputerze została wykonana opcja **Zainstaluj pakiet MFL-Pro**, a następnie włącz funkcję **Odbieranie PC-FAX**.
Wykonaj jedną z następujących czynności:

(Windows® XP, Windows Vista® oraz Windows® 7)


W menu  (**Start**) wybierz **Wszystkie programy, Brother, MFC-XXXX, Odbieranie PC-FAX**, a następnie wybierz pozycję **Otrzymaj**. (gdzie XXXX jest nazwą używanego modelu).

(Windows® 8)

Kliknij pozycję  (**Brother Utilities** (Narzędzia Brother)), a następnie kliknij listę rozwijaną i wybierz nazwę używanego modelu (jeśli nie jest już zaznaczona). Kliknij pozycję **Odbieranie faksów PC-FAX** na lewym pasku nawigacji, a następnie kliknij pozycję **Otrzymaj**.



- 3 Upewnij się, że w urządzeniu została ustawiona funkcja odbierania faksu za pomocą komputera. (Patrz *Odbieranie faksów za pomocą funkcji PC-FAX* (Windows®) >> strona 63).
Jeśli podczas ustawiania funkcji odbierania PC-FAX w pamięci urządzenia znajdują się fakсы, na ekranie dotykowym zostanie wyświetlone pytanie, czy mają być przesłane do komputera.

- 4 Wykonaj jedną z następujących czynności:
 - Aby przesłać wszystkie fakсы do komputera, naciśnij przycisk **Tak**. Jeśli dla funkcji **Podgląd faksu** wybrano wartość **Wył.**, zostanie wyświetlone pytanie, czy ma zostać włączona opcja drukowania kopii zapasowej.
 - Aby przerwać i pozostawić fakсы w pamięci, naciśnij przycisk **Nie**.

- 5 Naciśnij przycisk .

Transfer raportu dziennika faksów do innego urządzenia faksowego

Jeśli identyfikator stacji nie został skonfigurowany, przejście w tryb przesyłania faksów nie będzie możliwe. (>> Podręcznik szybkiej obsługi: *Wprowadź informacje osobiste (identyfikator stacji)*).

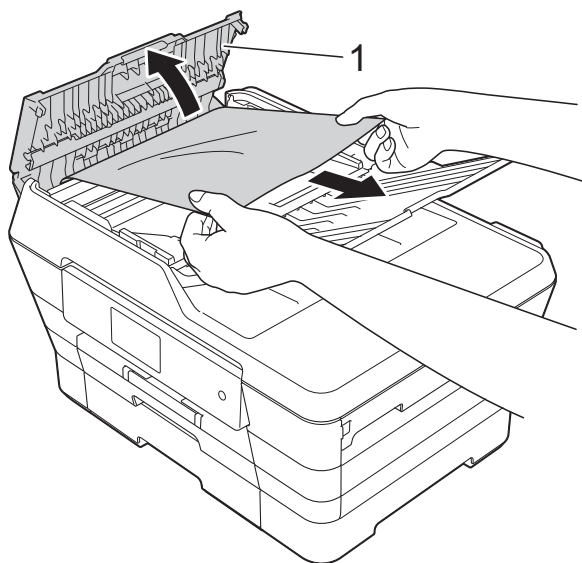
- 1 Naciśnij przycisk , aby tymczasowo anulować błąd.
- 2 Naciśnij przycisk .
- 3 Naciśnij przycisk **Ustawienia**.
- 4 Przeciągnij palcem w górę lub w dół, ewentualnie naciśnij przycisk ▲ lub ▼, aby wyświetlić pozycję **Serwis**.
- 5 Naciśnij przycisk **Serwis**.
- 6 Naciśnij przycisk **Przekaz danych**.
- 7 Naciśnij przycisk **Transfer raportu**.
- 8 Wprowadź numer faksu, na który ma być przesłany raport dziennika faksów.
- 9 Naciśnij przycisk **Uruchom faks**.

Zacięcie dokumentu


Jeśli dokumenty nie zostały prawidłowo ułożone, podane lub są zbyt długie, mogą zaciąć się w podajniku ADF. Aby usunąć zacięcie dokumentu, wykonaj poniższe czynności.

Dokument zaciął się w górnej części podajnika ADF

- 1 Wyjmij z podajnika ADF papier, który nie jest zacięty.
- 2 Otwórz pokrywę podajnika ADF.
- 3 Usuń zacięty dokument, wyciągając go do góry.



1 Pokrywa podajnika ADF

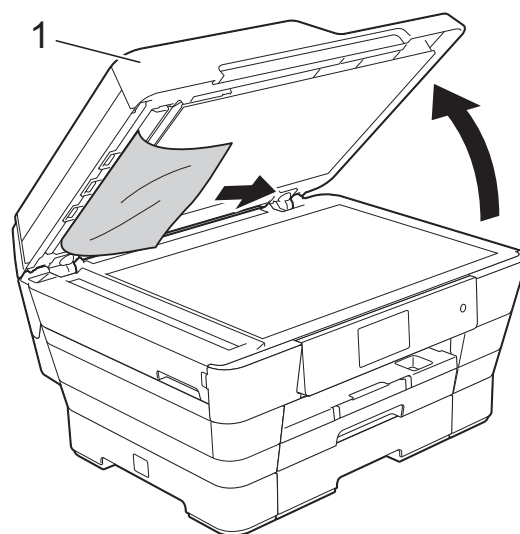
- 4 Zamknij pokrywę podajnika ADF.
- 5 Naciśnij przycisk .

WAŻNE


Aby uniknąć zacięć papieru, zamykaj prawidłowo pokrywę podajnika ADF, naciskając ją delikatnie na środku.

Dokument zacięty wewnątrz podajnika ADF

- 1 Wyjmij z podajnika ADF papier, który nie jest zacięty.
- 2 Podnieś pokrywę dokumentu.
- 3 Pociągnij zacięty dokument w lewą stronę.

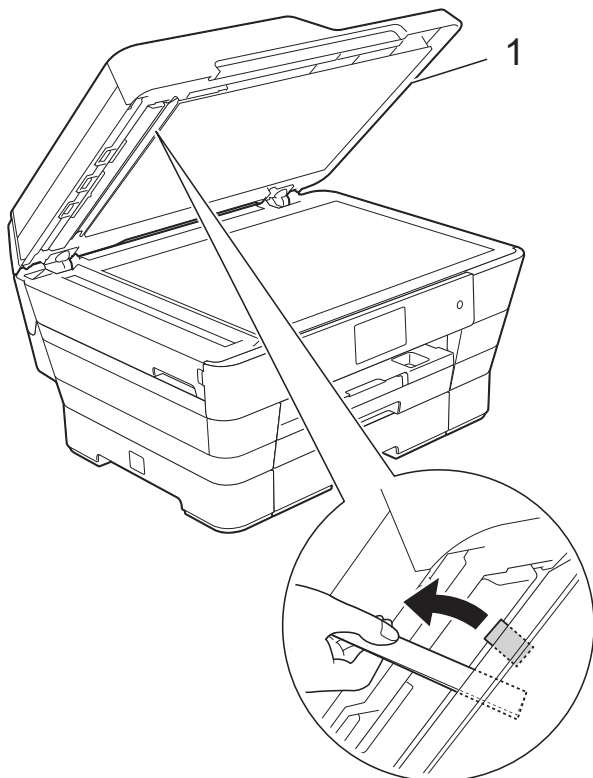


1 Pokrywa dokumentu


- 4 Zamknij pokrywę dokumentu.
- 5 Naciśnij przycisk .

Wymywanie małych dokumentów zaciętych w podajniku ADF

- 1 Podnieś pokrywę dokumentu.
- 2 Umieść w podajniku ADF arkusz sztywnego papieru, na przykład kartonu, aby wypchnąć małe skrawki papieru.



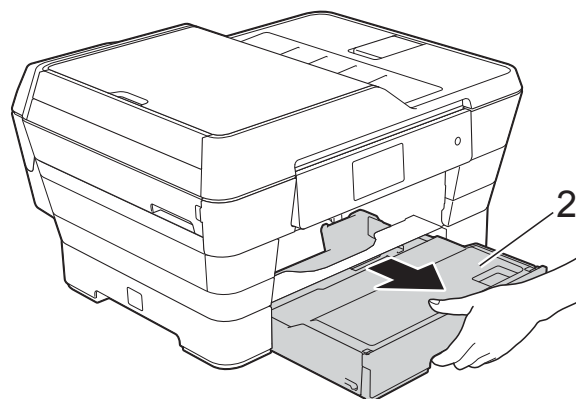
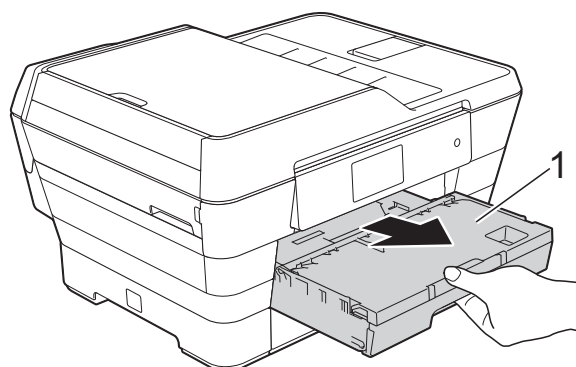
1 Pokrywa dokumentu

- 3 Zamknij pokrywę dokumentu.
- 4 Naciśnij przycisk .

Zacięcie drukarki lub zacięcie papieru

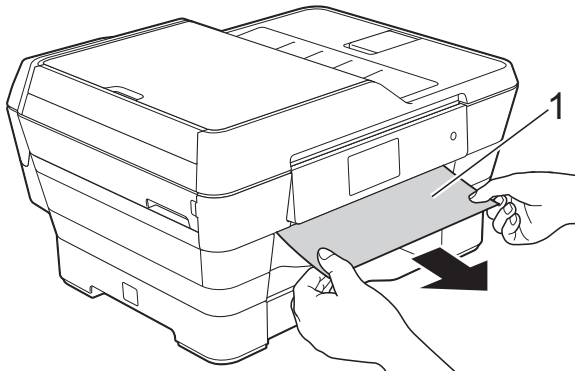
Zlokalizuj i usuń zacięty papier, wykonując poniższe czynności.

- 1 Odłącz urządzenie od gniazda elektrycznego.
- 2 Całkowicie wyciągnij z urządzenia tacę papieru #1 (1), a następnie tacę papieru #2 (2).

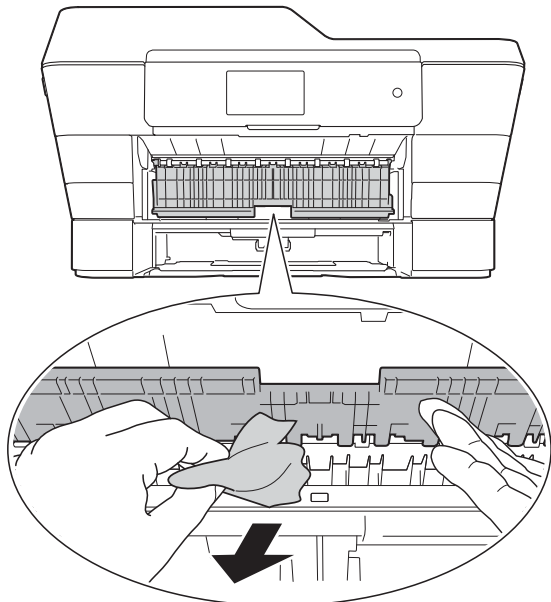


- Jeśli na ekranie dotykowym jest wyświetlany komunikat Zakleszczenie [tył], przejdź do kroku 10.

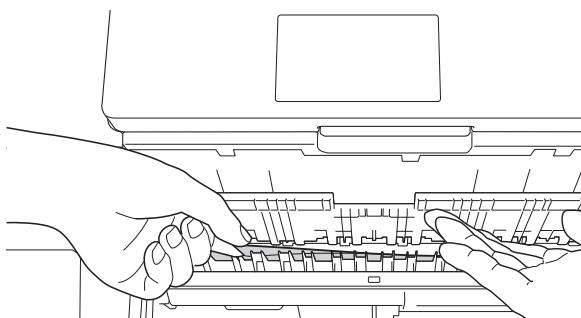
- 3 Wyciągnij zacięty papier (1).



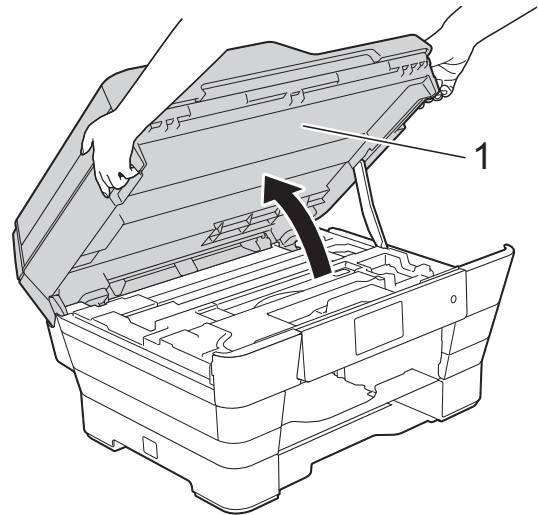
- 4 Podnieś zieloną pokrywę usuwania zacięć i wyjmij zacięty papier.



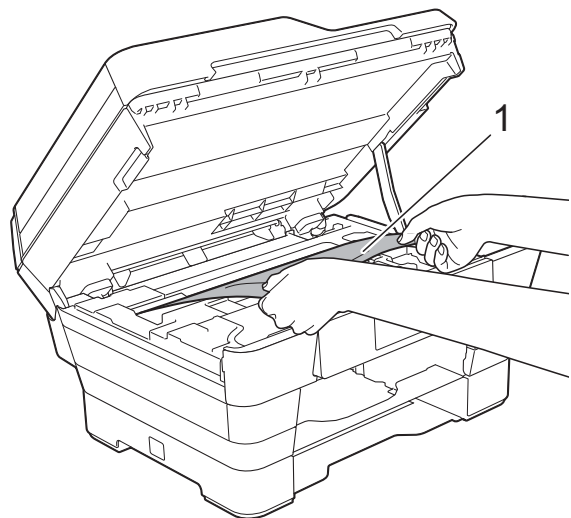
- 5 Dokładnie sprawdź, czy nad i pod zieloną pokrywą usuwania zacięć wewnątrz urządzenia nie pozostały skrawki papieru.



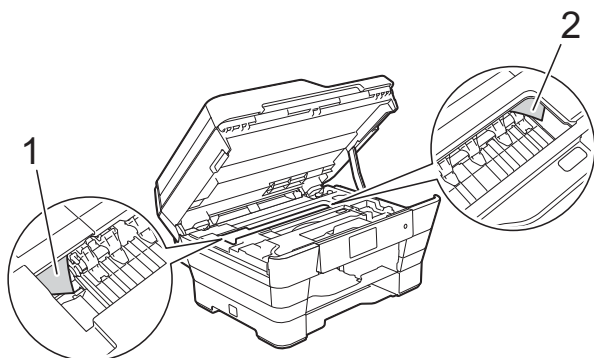
- 6 Obiema rękami chwyć za uchwyty po obu stronach urządzenia, aby podnieść pokrywę skanera (1) do położenia otwartego.




- 7 Powoli wyciągnij zacięty papier (1) z urządzenia.

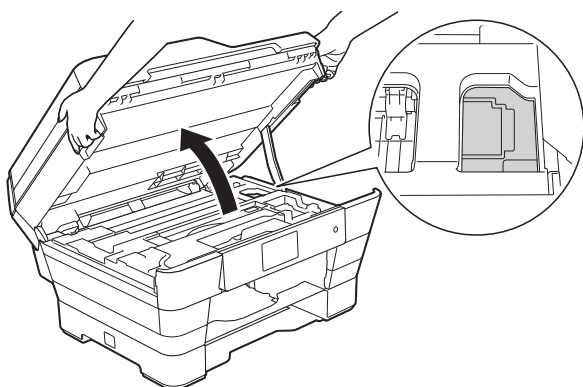


- 8 W razie potrzeby przesunij głowicę drukującą, aby uzyskać dostęp do pozostałego papieru w tym obszarze. Upewnij się, że w rogach urządzenia (1) i (2) nie pozostał zacięty papier.



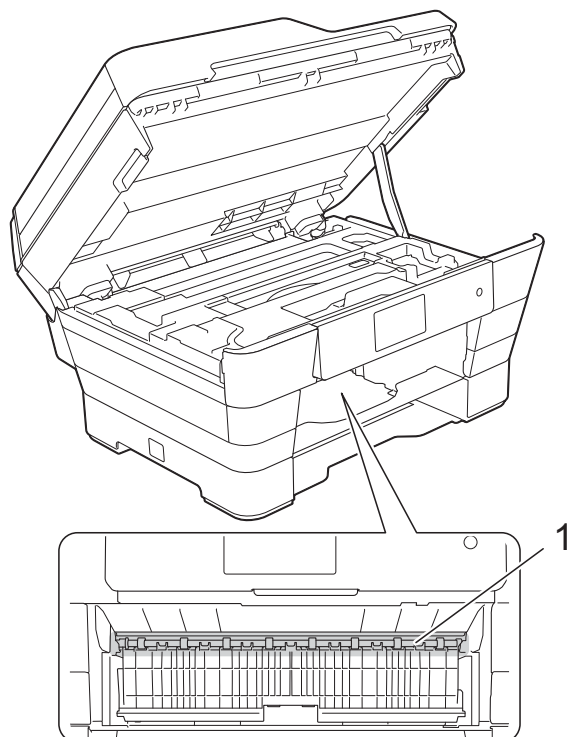
WAŻNE

- Jeśli papier zaciął się pod głowicą drukującą, odłącz urządzenie od źródła zasilania, a następnie przesunij głowicę, aby uzyskać dostęp do papieru.
- Jeśli głowica drukująca znajduje się w prawym rogu, jak przedstawiono na ilustracji, głowicy drukującej nie będzie można przesunąć. Podłącz ponownie przewód zasilający. Naciśnij i przytrzymaj przycisk , aż głowica drukująca przesunie się na środek. Następnie odłącz urządzenie od źródła zasilania i wyjmij papier.



- Jeśli atrament poplamie skórę lub ubranie, należy natychmiast przemyć je mydłem i dużą ilością wody.

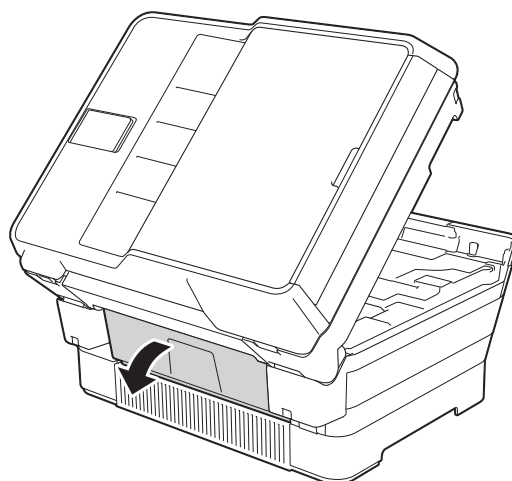
- 9 Dokładnie sprawdź, czy wewnątrz (1) nie pozostały skrawki papieru.



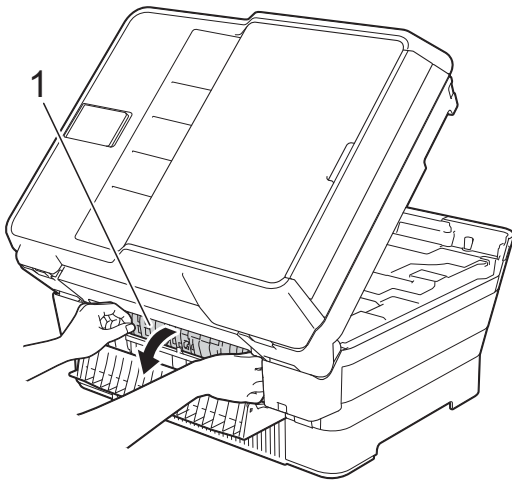
Wykonaj jedną z następujących czynności:

- Jeśli na ekranie dotykowym jest wyświetlany komunikat **Zacięcie [przód]**, przejdź do kroku 14.
- Jeśli na ekranie dotykowym jest wyświetlany komunikat **Zacięcie [przód, tył]**, przejdź do kroku 10.

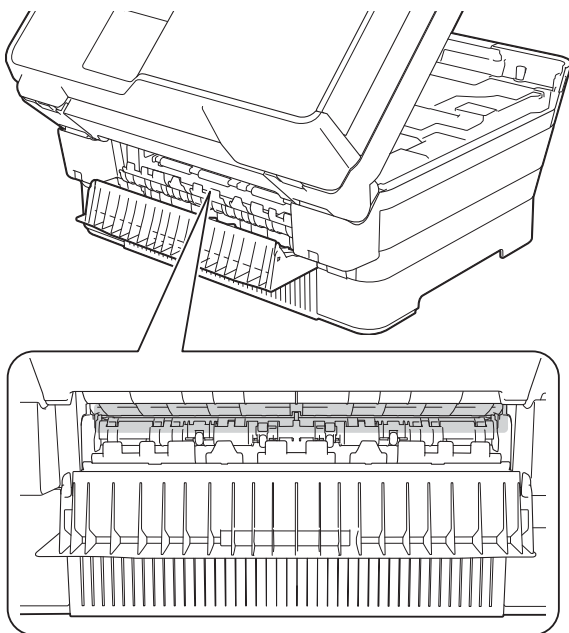
- 10 Otwórz pokrywę usuwania zacięć z tyłu urządzenia.



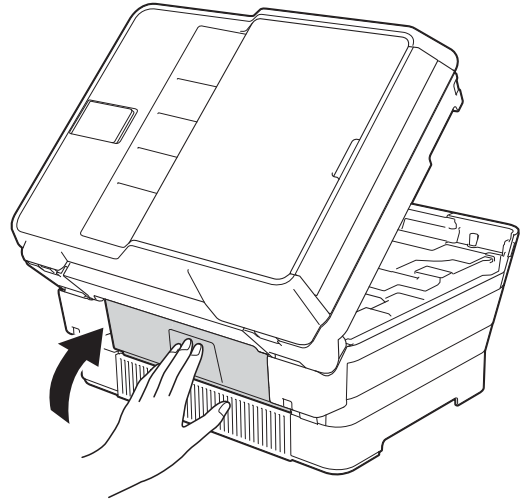
- 11 Otwórz pokrywę wewnętrzną (1).



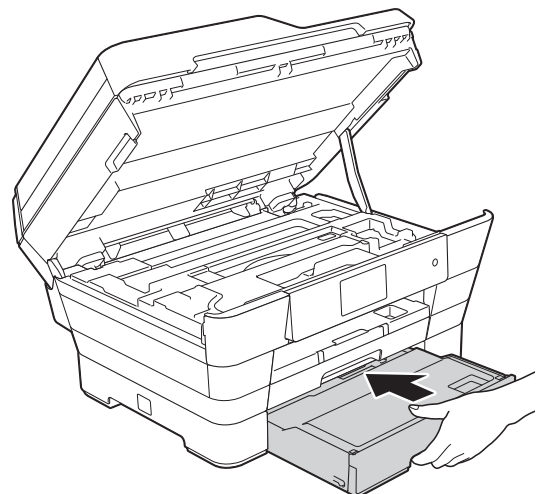
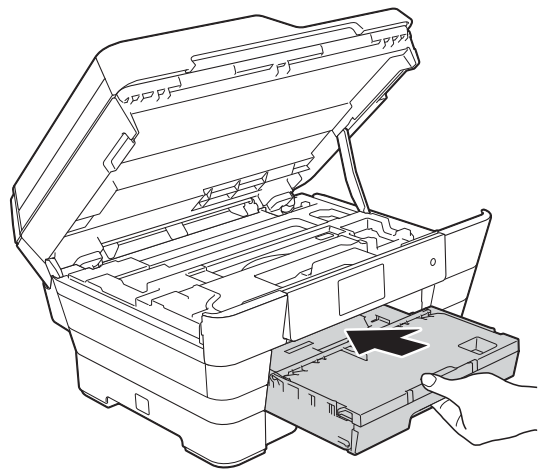
- 12 Dokładnie sprawdź, czy wewnątrz urządzenia nie pozostał zacięty papier. Jeśli w urządzeniu znajduje się zacięty papier, powoli wyjmij go z urządzenia.



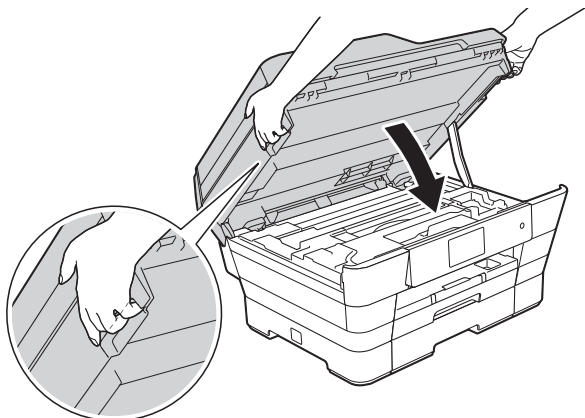
- 13 Zamknij pokrywę wewnętrzną oraz pokrywę usuwania zacięć. Upewnij się, że pokrywy zostały całkowicie zamknięte.



- 14 Odpowiednio mocno wsuń tacę papieru ponownie do urządzenia.



- 15 Delikatnie zamknij pokrywę skanera, trzymając za uchwyty po jej obu stronach.



⚠ UWAGA

Zachowaj ostrożność, aby podczas zamykania pokrywy skanera nie przyciąć palców.

Podczas otwierania i zamykania pokrywy skanera zawsze trzymaj za uchwyty po jej obu stronach.

INFORMACJA

Upewnij się, że podpora papieru została wyciągnięta aż do zatrzaśnięcia.

- 16 Podłącz ponownie przewód zasilający.

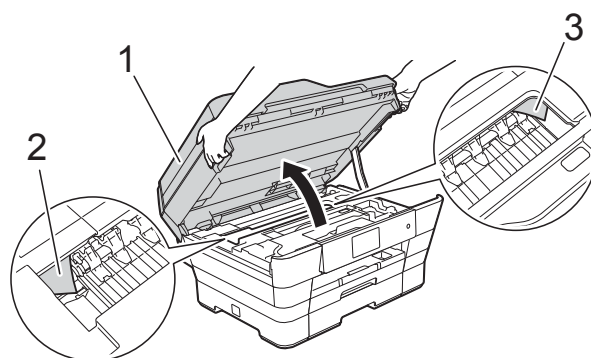
INFORMACJA

Przyczyną powtarzających się zacięć może być niewielki skrawek papieru, który pozostał w urządzeniu. (Patrz *Dodatkowe operacje podczas usuwania zacięć papieru* ►► strona 124).


Dodatkowe operacje podczas usuwania zacięć papieru

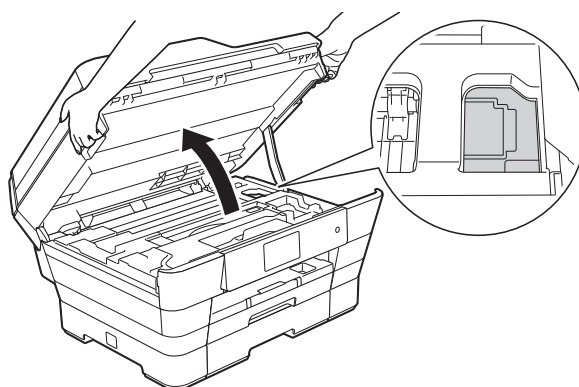
- 1 Obiema rękami chwyć za uchwyty po obu stronach urządzenia, aby podnieść pokrywę skanera (1) do położenia otwartego.

W razie potrzeby przesunij głowicę drukującą, aby uzyskać dostęp do pozostałego papieru w tym obszarze. Upewnij się, że w rogach urządzenia (2) i (3) nie pozostał zacięty papier.



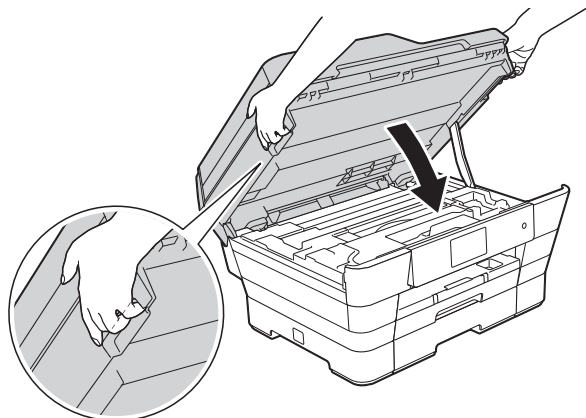
INFORMACJA

Jeśli głowica drukująca znajduje się w prawym rogu, jak przedstawiono na ilustracji, naciśnij i przytrzymaj przycisk , aż głowica przesunie się na środek.



- 2 Odłącz urządzenie od gniazda elektrycznego.

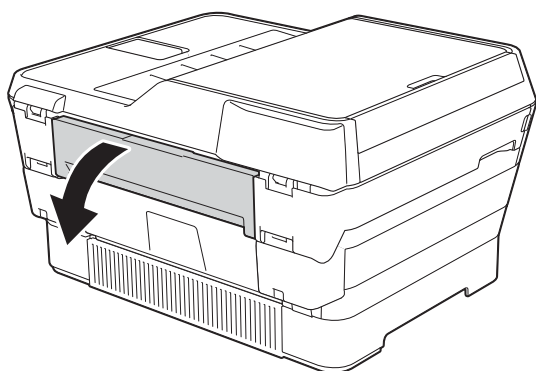
- 3 Delikatnie zamknij pokrywę skanera, trzymając za uchwyty po jej obu stronach.



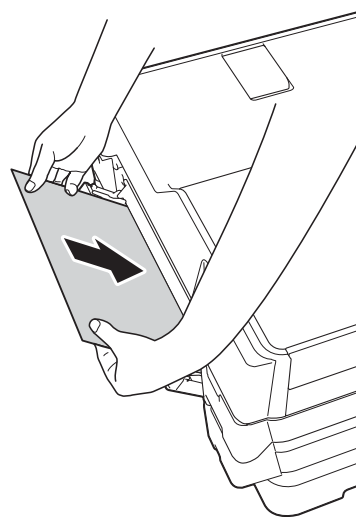
⚠ UWAGA

Zachowaj ostrożność, aby podczas zamykania pokrywy skanera nie przyciąć palców. Podczas otwierania i zamykania pokrywy skanera zawsze trzymaj za uchwyty po jej obu stronach.

- 4 Otwórz pokrywę ręcznego gniazda podawania.



- 5 Wsuń do ręcznego gniazda podawania tylko jeden arkusz grubego papieru (na przykład papieru błyszczącego) o rozmiarze A4 lub Letter w orientacji poziomej. Dociśnij papier do ręcznego gniazda podawania.



INFORMACJA

- Zalecane jest używanie papieru błyszczącego.
- Jeśli papier nie zostanie dociśnięty odpowiednio głęboko do ręcznego gniazda podawania, urządzenie nie poda go po ponownym podłączeniu przewodu zasilającego.

- 6 Podłącz ponownie przewód zasilający. Papier umieszczony w ręcznym gnieździe podawania zostanie podany do urządzenia, a następnie wysunięty.
- 7 Obiema rękami chwyć za uchwyty po obu stronach urządzenia, aby podnieść pokrywę skanera do położenia otwartego. Upewnij się, że wewnątrz urządzenia nie pozostał zacięty skrawek papieru. Delikatnie zamknij pokrywę skanera, trzymając za uchwyty po jej obu stronach.



W przypadku problemów z urządzeniem

INFORMACJA



- W celu uzyskania pomocy technicznej należy skontaktować się z działem obsługi klienta firmy Brother.
- Jeśli występują problemy z urządzeniem, w celu rozwiązania problemów wykonaj działania opisane w poniższej tabeli. Większość problemów można rozwiązać samodzielnie.
- Jeśli wymagana jest dodatkowa pomoc, w centrum Brother Solutions Center dostępna jest najnowsza wersja najczęściej zadawanych pytań (FAQ) oraz wskazówki dotyczące rozwiązywania problemów.

Odwiedź witrynę internetową <http://solutions.brother.com/>.





Problemy związane z drukowaniem

Problem	Zalecenia
Brak wydruku.	Sprawdź, czy został wybrany i zainstalowany właściwy sterownik drukarki.
	Sprawdź, czy na ekranie dotykowym jest wyświetlany komunikat o błędzie. (Patrz <i>Komunikaty o błędach i konserwacyjne</i> ►► strona 107).
	Upewnij się, że urządzenie jest w trybie online. (Windows® XP oraz Windows Server® 2003) Kliknij Start/Drukarki i faksy . Prawym przyciskiem myszy kliknij pozycję Brother MFC-XXXX Printer (gdzie XXXX oznacza nazwę używanego modelu). Jeśli drukarka znajduje się w trybie offline, wyświetlana jest pozycja Użyj drukarki online . Wybierz tę opcję, aby uruchomić drukarkę. (Windows Vista® oraz Windows Server® 2008) Kliknij  /Panel sterowania/Sprzęt i dźwięk/Drukarki. Prawym przyciskiem myszy kliknij pozycję Brother MFC-XXXX Printer (gdzie XXXX oznacza nazwę używanego modelu). Jeśli drukarka znajduje się w trybie offline, wyświetlana jest pozycja Użyj drukarki online . Wybierz tę opcję, aby uruchomić drukarkę. (Windows® 7 oraz Windows Server® 2008 R2) Kliknij  /Urządzenia i drukarki. Prawym przyciskiem myszy kliknij pozycję Brother MFC-XXXX Printer (gdzie XXXX oznacza nazwę używanego modelu), a następnie wybierz pozycję Zobacz, co jest drukowane . Kliknij przycisk Drukarka , a następnie upewnij się, że zostało usunięte zaznaczenie pola wyboru Użyj drukarki w trybie offline .
	(Windows® 8 oraz Windows Server® 2012) Przesuń wskaźnik myszy do prawego dolnego narożnika pulpitu. Po wyświetleniu paska menu kliknij pozycję Ustawienia , a następnie kliknij pozycję Panel sterowania . W grupie Sprzęt i dźwięk (Sprzęt) kliknij pozycję Wyświetl urządzenia i drukarki . Prawym przyciskiem myszy kliknij pozycję Brother MFC-XXXX Printer (gdzie XXXX oznacza nazwę używanego modelu), a następnie wybierz pozycję Zobacz, co jest drukowane . Jeśli zostaną wyświetlone opcje sterownika drukarki, wybierz odpowiedni sterownik drukarki. Kliknij pozycję Drukarka na pasku menu, a następnie upewnij się, że pole wyboru Użyj drukarki w trybie offline nie jest zaznaczone.
Przynajmniej jeden z wkładów atramentowych wyczerpał się. (Patrz <i>Wymiana wkładów atramentowych</i> ►► strona 97).	



Problemy związane z drukowaniem (Ciąg dalszy)

Problem	Zalecenia
Brak wydruku. (ciąg dalszy)	<p>Jeśli w buforze sterownika drukarki znajdują się stare, niewydrukowane dane, dokument nie zostanie wydrukowany. Otwórz ikonę drukarki, a następnie usuń wszystkie dane. Ikonę drukarki można znaleźć w następujący sposób:</p> <p>(Windows® XP oraz Windows Server® 2003) Kliknij Start/Drukarki i faksy.</p> <p>(Windows Vista® oraz Windows Server® 2008) Kliknij /Panel sterowania/Sprzęt i dźwięk/Drukarki.</p> <p>(Windows® 7 oraz Windows Server® 2008 R2) Kliknij /Urządzenia i drukarki/Drukarki i faksy.</p> <p>(Windows® 8 oraz Windows Server® 2012) Przesuń wskaźnik myszy do prawego dolnego narożnika pulpitu. Po wyświetleniu paska menu kliknij Ustawienia/Panel sterowania/grupa Sprzęt i dźwięk (Sprzęt)/Wyświetl urządzenia i drukarki/Drukarki.</p> <p>(Mac OS X v10.6.8) Kliknij System Preferences (Preferencje systemowe)/Print & Fax (Drukarki i faksy).</p> <p>(OS X v10.7.x, 10.8.x) Kliknij System Preferences (Preferencje systemowe)/Print & Scan (Drukarki i skanery).</p>
Nagłówki lub stopki są widoczne podczas wyświetlania dokumentu na ekranie, natomiast nie są widoczne na wydruku dokumentu.	<p>W górnej i dolnej części strony znajduje się obszar, w którym nie można drukować. Aby to umożliwić, wyreguluj górne i dolne marginesy dokumentu.</p> <p>(Patrz <i>Obszar, w którym nie można drukować</i> ►► strona 39).</p>
Nie można wykonać drukowania „Układu strony”.	Sprawdź, czy ustawienia rozmiaru papieru w aplikacji i w sterowniku drukarki są takie same.
Prędkość drukowania jest za niska.	<p>Spróbuj zmienić ustawienia sterownika drukarki. Najwyższa rozdzielczość wymaga dłuższego przetwarzania danych, wysłania i czasu drukowania. Wypróbuj inne ustawienia jakości w sterowniku drukarki:</p> <p>(Windows®) Kliknij pozycję Ustawienia kolorów na karcie Ustawienia Zaawansowane, a następnie upewnij się, że zostało usunięte zaznaczenie pola wyboru Polepszanie koloru.</p> <p>(Macintosh) Wybierz pozycję Color Settings (Ustawienia kolorów), kliknij pozycję Advanced Color Settings (Zaawansowane ustawienia kolorów), a następnie upewnij się, że zostało usunięte zaznaczenie pola wyboru Color Enhancement (Poprawa jakości koloru).</p> <p>Wyłącz funkcję drukowania bez ramki. Drukowanie bez obramowania jest wolniejsze niż zwykle drukowanie.</p> <p>(►► Podręczniki oprogramowania i obsługi dla sieci.)</p>
Wzmocnienie koloru działa niewłaściwie.	Jeśli w używanej aplikacji dane obrazu nie są w standardzie „kolor pełny” (ale np. „256 kolorów”), funkcja Wzmocnienie koloru nie będzie działać. Funkcja Wzmocnienie koloru wymaga przynajmniej koloru 24-bitowego.
Urządzenie nie drukuje z programu Adobe® Illustrator®.	<p>Spróbuj zmniejszyć rozdzielczość druku.</p> <p>(►► Podręczniki oprogramowania i obsługi dla sieci.)</p>

Problemy związane z jakością drukowania

Problem	Zalecenia
Zła jakość drukowania.	<p>Sprawdź jakość drukowania. (Patrz <i>Kontrola jakości drukowania</i> >> strona 102).</p> <p>Upewnij się, że ustawienie Typ nośnika w sterowniku drukarki lub ustawienie Typ papieru w menu urządzenia są zgodne z używanym typem papieru. (Patrz <i>Rozmiar i typ papieru</i> >> strona 40).</p> <p>(>> Podręczniki oprogramowania i obsługi dla sieci.)</p> <p>Upewnij się, że wkłady atramentowe są świeże. Przyczyny zatkania się wkładu mogą być następujące:</p> <ul style="list-style-type: none"> ■ Data ważności na opakowaniu wkładu minęła. (Oryginalne wkłady firmy Brother nadają się do użytku przez dwa lata, jeśli są przechowywane w oryginalnych opakowaniach). ■ Wkład atramentowy znajdował się w urządzeniu przez ponad sześć miesięcy. ■ Wkład nie był prawidłowo przechowywany przed użyciem. <p>Upewnij się, że używany jest oryginalny atrament Innobella™ firmy Brother. Firma Brother nie zaleca stosowania wkładów innych niż oryginalne wkłady marki Brother ani też ponownego napełniania używanych wkładów atramentem z innych źródeł.</p> <p>Upewnij się, że używany jest jeden z zalecanych typów papieru. (Patrz <i>Akceptowany papier i inne nośniki druku</i> >> strona 41).</p> <p>Zalecane warunki pracy urządzenia to temperatura od 20°C do 33°C.</p>
<p>Na tekście lub na grafice pojawiają się białe poziome linie.</p>  <p>A4, Letter i Executive</p>  <p>A3, Ledger, Legal, A5, A6, koperty, papier o rozmiarze Fotografie (10 × 15 cm), Fotografie L (89 × 127 mm), Fotografie 2L (13 × 18 cm) oraz papier o rozmiarze Karta indeksu (127 × 203 mm)</p>	<p>Wyczyść głowicę drukującą. (Patrz <i>Czyszczenie głowicy drukującej</i> >> strona 101).</p> <p>Upewnij się, że używany jest oryginalny atrament Innobella™ firmy Brother.</p> <p>Spróbuj użyć zalecanych typów papieru. (Patrz <i>Akceptowany papier i inne nośniki druku</i> >> strona 41).</p> <p>Aby przedłużyć żywotność głowicy drukującej, zapewnić najlepszą wydajność wkładów atramentowych i zachować jakość wydruku, zalecamy, aby zbyt często nie odłączać urządzenia od zasilania ani nie pozostawiać przez dłuższy czas urządzenia odłączonego od zasilania. Zalecamy wyłączenie urządzenia za pomocą przycisku . Korzystanie z przycisku  zapewni minimalne zasilanie urządzenia umożliwiające okresowe czyszczenie głowicy drukującej.</p>

Problemy związane z jakością drukowania (Ciąg dalszy)

Problem	Zalecenia
Urządzenie drukuje puste strony.	Wyczyść głowicę drukującą. (Patrz <i>Czyszczenie głowicy drukującej</i> >> strona 101).
	Upewnij się, że używany jest oryginalny atrament Innobella™ firmy Brother.
	Aby przedłużyć żywotność głowicy drukującej, zapewnić najlepszą wydajność wkładów atramentowych i zachować jakość wydruku, zalecamy, aby zbyt często nie odłączać urządzenia od zasilania ani nie pozostawiać przez dłuższy czas urządzenia odłączonego od zasilania. Zalecamy wyłączenie urządzenia za pomocą przycisku  . Korzystanie z przycisku  zapewnia minimalne zasilanie urządzenia umożliwiające okresowe czyszczenie głowicy drukującej.
Znaki i linie są rozmazane.	Sprawdź wyrównanie wydruku. (Patrz <i>Sprawdzanie wyrównania wydruku</i> >> strona 103).
Drukowany tekst lub obrazy są pochyle.	Upewnij się, że papier został poprawnie załadowany do tacy papieru i prowadnice papieru są prawidłowo ustawione. (Patrz <i>Ładowanie papieru i innych nośników druku</i> >> strona 23).
	Upewnij się, że pokrywa usuwania zacięć jest prawidłowo zamknięta.
W górnej środkowej części drukowanej strony pojawiają się plamy.	Upewnij się, że papier nie jest zbyt gruby lub pomarszczony. (Patrz <i>Akceptowany papier i inne nośniki druku</i> >> strona 41).
Drukowane strony są zabrudzone lub wycieka atrament.	Upewnij się, że używany jest właściwy typ papieru. (Patrz <i>Akceptowany papier i inne nośniki druku</i> >> strona 41). Nie przenoś papieru, dopóki atrament nie wyschnie.
	Upewnij się, że papier na tacy jest skierowany stroną do drukowania w dół.
	Upewnij się, że używany jest oryginalny atrament Innobella™ firmy Brother.
	W przypadku używania papieru fotograficznego upewnij się, że został ustawiony prawidłowy typ papieru. W przypadku drukowania zdjęcia z komputera ustaw opcję Typ nośnika w sterowniku drukarki.
W przypadku używania błyszczącego papieru fotograficznego atrament jest rozmazany lub mokry.	Sprawdź przednią i tylną stronę papieru. Połóż papier stroną błyszczącą (do nadruku) w dół. (Patrz <i>Rozmiar i typ papieru</i> >> strona 40).
	Jeśli używasz błyszczącego papieru fotograficznego, upewnij się, że ustawiony jest prawidłowy typ papieru.
W przypadku korzystania z papieru A3 wydruki są zabrudzone lub dochodzi do zacięć papieru.	(Drukowanie z komputera w systemie Windows®)
	Wybierz opcję Wolnoschnący na karcie Ustawienia Podstawowe sterownika drukarki.
	(Drukowanie z komputera Macintosh)
	Wybierz pozycję Print Settings (Ustawienia drukowania) z listy rozwijanej, a następnie zaznacz pole wyboru Slow Drying Paper (Papier wolnoschnący) w sterowniku drukarki.
(Kopiowanie)	Wyreguluj gęstość kopii, aby rozjaśnić kopie. (>> Rozszerzony Podręcznik Użytkownika: <i>Regulacja gęstości</i>).
Na odwrotnej stronie lub na dole strony pojawiają się plamy.	Upewnij się, że płyta drukarki nie jest zabrudzona atramentem. (>> Rozszerzony Podręcznik Użytkownika: <i>Czyszczenie płyty urządzenia</i>).
	Upewnij się, że używany jest oryginalny atrament Innobella™ firmy Brother.
	Upewnij się, że jest używana klapka podpory papieru. (Patrz <i>Ładowanie papieru i innych nośników druku</i> >> strona 23).
	Upewnij się, że rolki podawania papieru nie są zabrudzone atramentem. (>> Rozszerzony Podręcznik Użytkownika: <i>Czyszczenie rolek podawania papieru</i>).

Problemy związane z jakością drukowania (Ciąg dalszy)

Problem	Zalecenia
Urządzenie drukuje gęste linie na stronie.	(Windows®) Wybierz opcję Kolejność odwrócona na karcie Ustawienia Podstawowe sterownika drukarki.
Wydruki są pomarszczone.	(Windows®) Na karcie Ustawienia Zaawansowane sterownika drukarki kliknij pozycję Ustawienia kolorów , a następnie usuń zaznaczenie pola wyboru Druk dwukierunkowy . (Macintosh) W sterowniku drukarki wybierz pozycję Print Settings (Ustawienia drukowania), kliknij przycisk Advanced (Ustawienia Zaawansowane), wybierz pozycję Other Print Options (Inne opcje drukowania), a następnie usuń zaznaczenie pola wyboru Bi-Directional Printing (Druk dwukierunkowy). Upewnij się, że używany jest oryginalny atrament Innobella™ firmy Brother.

Problemy związane z obsługą papieru

Problemy	Zalecenia
Urządzenie nie podaje papieru.	Upewnij się, że taca papieru jest całkowicie wsunięta i zatrzaśnięta w odpowiednim miejscu.
	Upewnij się, że pokrywa usuwania zacięć z tyłu urządzenia jest zamknięta.
	Jeśli na ekranie dotykowym jest wyświetlany komunikat o zacięciu papieru i problem występuje nadal, patrz <i>Komunikaty o błędach i konserwacyjne</i> >> strona 107.
	W przypadku braku papieru załaduj nowy stos papieru do tacy papieru.
	Jeśli papier znajduje się w tacy papieru, upewnij się, że leży prosto. Jeśli papier jest zwinięty, wyprostuj go. Niekiedy pomocne jest wyjęcie papieru, odwrócenie stosu i ponowne jego umieszczenie w tacy papieru.
	Ogranicz ilość papieru na tacy, a następnie spróbuj ponownie.
	Wyczyść rolki pobierania papieru. (>> Rozszerzony Podręcznik Użytkownika: <i>Czyszczenie rolek pobierania papieru</i>).
Papier fotograficzny nie jest podawany prawidłowo.	Podczas drukowania na papierze fotograficznym Brother na tacę należy załadować dodatkowy arkusz tego samego papieru fotograficznego. Dodatkowy arkusz przeznaczony do tego celu znajduje się w opakowaniu papieru.
Urządzenie podaje wiele arkuszy jednocześnie.	Wykonaj następujące czynności: (Patrz <i>Ładowanie papieru i innych nośników druku</i> >> strona 23). <ul style="list-style-type: none"> ■ Upewnij się, że papier jest prawidłowo umieszczony na tacy papieru. ■ Wyjmij cały papier z tacy, dokładnie przekartkuj stos papieru, a następnie umieść papier ponownie na tacy. ■ Upewnij się, że papier nie jest wsuwany zbyt daleko.
	Upewnij się, że pokrywa usuwania zacięć jest prawidłowo zamknięta. (Patrz <i>Zacięcie drukarki lub zacięcie papieru</i> >> strona 120).
	Upewnij się, że płytka w tacy papieru nie jest zabrudzona. (>> Rozszerzony Podręcznik Użytkownika: <i>Czyszczenie rolek pobierania papieru</i>).
Wystąpiło zacięcie papieru.	Patrz <i>Zacięcie drukarki lub zacięcie papieru</i> >> strona 120. Upewnij się, że prowadnice papieru są ustawione zgodnie z rozmiarem papieru. Nie rozkładaj tacy papieru w przypadku umieszczania papieru o rozmiarze A5 lub mniejszym.
Zacięcia papieru powtarzają się.	Przyczyną powtarzających się zacięć może być niewielki skrawek papieru, który pozostał w urządzeniu. Upewnij się, że wewnątrz urządzenia nie pozostał zacięty papier. (Patrz <i>Dodatkowe operacje podczas usuwania zacięć papieru</i> >> strona 124).

Problemy związane z obsługą papieru (Ciąg dalszy)

Problemy	Zalecenia
Papier zacina się podczas korzystania z funkcji kopiowania lub drukowania dwustronnego.	<p>Użyj jednego z ustawień zapobiegania zacięciom papieru, 2-stronny 1 lub 2-stronny 2.</p> <p>W przypadku kopiowania (>> Rozszerzony Podręcznik Użytkownika: <i>Kopiowanie dwustronne</i>).</p> <p>W przypadku drukowania (>> Podręczniki oprogramowania i obsługi dla sieci).</p>
	Częste zacięcia papieru podczas kopiowania dwustronnego lub drukowania dwustronnego mogą oznaczać zabrudzenie rolek podawania papieru atramentem. Wyczyść rolki podawania papieru. (>> Rozszerzony Podręcznik Użytkownika: <i>Czyszczenie rolek podawania papieru</i>).

Drukowanie odebranych faksów

Problem	Zalecenia
<ul style="list-style-type: none"> ■ Zagęszczony druk ■ Poziome smugi ■ Obcięte górne i dolne fragmenty ■ Brakujące linie 	Zwykle jest to spowodowane niską jakością połączenia telefonicznego. Można to sprawdzić, wykonując kopię testową. Jeśli wygląd kopii jest prawidłowy, prawdopodobnie połączenie jest słabej jakości z powodu zakłóceń i szumów na linii telefonicznej. Poproś nadawcę o ponowne wysłanie faksu.
Pionowe czarne linie podczas odbioru.	Skaner nadawcy może być zabrudzony. Poproś nadawcę, aby wykonał kopię w celu sprawdzenia, czy nie ma problemu w urządzeniu wysyłającym. Spróbuj odebrać innym urządzeniem faksowym.
Lewy i prawy margines są obcięte lub jedna strona jest drukowana na dwóch arkuszach.	<p>Jeśli odebrane fakсы są podzielone i drukowane na dwóch stronach lub jeśli odbierana jest dodatkowa pusta strona, ustawienie rozmiaru papieru może być nieodpowiednie do używanego papieru.</p> <p>(Patrz <i>Rozmiar i typ papieru</i> >> strona 40).</p>
	Włącz automatyczne zmniejszanie. (>> Rozszerzony Podręcznik Użytkownika: <i>Drukowanie zmniejszonego faksu przychodzącego</i>).
Odbierane fakсы kolorowe są drukowane tylko w trybie monochromatycznym.	Wymień zużyte kolorowe wkłady atramentowe, a następnie poproś nadawcę o ponowne wysłanie kolorowego faksu. (Patrz <i>Wymiana wkładów atramentowych</i> >> strona 97).

Linia telefoniczna lub połączenia

Problem	Zalecenia
Nie można nawiązać połączenia. (brak sygnału wybierania)	<p>Sprawdź połączenia przewodu linii.</p> <p>Zmień ustawienia wybierania tonowego/impulsowego. (>> Podręcznik szybkiej obsługi.)</p> <p>Jeśli nie słychać sygnału wybierania, podłącz do gniazda sprawny telefon i przewód. Następnie podnieś słuchawkę telefonu zewnętrznego i sprawdź sygnał wybierania. Jeśli nadal nie słychać sygnału wybierania, poproś firmę telekomunikacyjną o sprawdzenie linii telefonicznej i/lub gniazda.</p>
Urządzenie nie odpowiada na wezwania.	Upewnij się, że urządzenie jest w trybie odbioru właściwym dla tej konfiguracji. (Patrz <i>Wybieranie trybu odbioru</i> >> strona 54). Sprawdź sygnał wybierania. Jeśli to możliwe, zadzwoń na numer urządzenia, aby usłyszeć jego odpowiedź. Jeśli nadal nie ma odpowiedzi, sprawdź, czy przewód linii telefonicznej jest poprawnie podłączony. Jeśli podczas wykonywania połączenia urządzenie nie dzwoni, poproś firmę telefoniczną o sprawdzenie linii.

Odbieranie faksów

Problem	Zalecenia
<p>Nie można odebrać faksu.</p>	<p>Sprawdź wszystkie połączenia przewodu linii. Upewnij się, że przewód linii telefonicznej jest podłączony do ściennego gniazda telefonicznego oraz gniazda LINE (Linia) w urządzeniu. Jeśli usługa DSL lub VoIP jest dostępna, skontaktuj się z dostawcą usług w celu uzyskania instrukcji podłączenia. Aby obniżyć szybkość modemu i wyłączyć tryb korekcji błędów (ECM), patrz <i>Zakłócenia linii telefonicznej / VoIP</i> >> strona 138.</p> <p>Upewnij się, że urządzenie jest w prawidłowym trybie odbioru. Jest on zależny od urządzeń zewnętrznych i usług telefonicznych dostępnych na tej samej linii, do której podłączone jest urządzenie Brother. (Patrz <i>Wybieranie trybu odbioru</i> >> strona 54).</p> <p>Jeśli posiadasz osobną linię faksową i chcesz, aby urządzenie Brother automatycznie odbierało wszystkie przychodzące fakсы, wybierz tryb <i>Tylko fx</i>.</p> <p>Jeśli urządzenie Brother współużytkuje linię z zewnętrznym automatem zgłoszeniowym, wybierz tryb <i>Zew.tel /a.sekr.</i> W trybie <i>Zew.tel /a.sekr.</i> urządzenie Brother będzie automatycznie odbierać fakсы przychodzące, a osoby dzwoniące będą mogły pozostawić wiadomość na automacie zgłoszeniowym.</p> <p>Jeśli urządzenie Brother współużytkuje linię z innymi telefonami i chcesz, aby automatycznie odbierało wszystkie przychodzące fakсы, wybierz tryb <i>Fax/tel.</i> W trybie <i>Fax/tel</i> urządzenie Brother będzie automatycznie odbierać fakсы i generować szybki podwójny dzwonek informujący o konieczności odebrania połączenia głosowego.</p> <p>Jeśli nie chcesz, aby urządzenie Brother automatycznie odbierało fakсы przychodzące, wybierz tryb <i>Ręczny</i>. W trybie <i>Ręczny</i> musisz odpowiadać na wszystkie połączenia przychodzące i przełączać urządzenie na odbieranie faksów.</p> <p>Inne urządzenie lub usługa w danym miejscu może odpowiadać na połączenia przychodzące, zanim zrobi to urządzenie Brother. Aby to sprawdzić, zmniejsz ustawienie opóźnienia dzwonienia:</p> <ul style="list-style-type: none"> ■ Jeśli tryb zgłoszenia ustawiony jest na <i>Tylko fx</i> lub <i>Fax/tel</i>, zmniejsz opóźnienie dzwonienia do 1 dzwonka. (Patrz <i>Liczba dzwonek</i> >> strona 57). ■ Jeśli tryb zgłoszenia ustawiony jest na <i>Zew.tel /a.sekr.</i>, zmniejsz liczbę dzwonek zaprogramowaną w automacie zgłoszeniowym do 2. ■ Jeśli tryb zgłoszenia ustawiony jest na <i>Ręczny</i>, NIE zmieniaj ustawienia opóźnienia dzwonienia. <p>Poproś kogoś o wysłanie faksu próbnego:</p> <ul style="list-style-type: none"> ■ Jeśli zostanie odebrany, urządzenie działa prawidłowo. Pamiętaj, aby zmienić opóźnienie dzwonienia lub ustawienie automatu zgłoszeniowego do wartości początkowej. Jeśli po przestawieniu opóźnienia dzwonienia ponownie wystąpią problemy z odbiorem, będzie to oznaczać, że inna osoba, urządzenie lub dostępna usługa odpowiada na faks, zanim zdąży to zrobić urządzenie Brother. ■ Jeśli nie możesz odebrać faksu, może to oznaczać, że inne urządzenie lub dostępna usługa uniemożliwia odebranie faksu lub wystąpił problem z linią faksu.

Odbieranie faksów (Ciąg dalszy)

Problem	Zalecenia
Nie można odebrać faksu. (ciąg dalszy)	<p>Jeśli używasz telefonicznego automatu zgłoszeniowego (tryb <i>Zew.tel /a.sekr.</i>) na tej samej linii, co urządzenie Brother, upewnij się, że automat zgłoszeniowy jest prawidłowo skonfigurowany. (Patrz <i>Podłączanie zewnętrznego urządzenia TAD (automat zgłoszeniowy)</i> >> strona 67).</p> <ol style="list-style-type: none"> 1 Podłącz zewnętrzny automat zgłoszeniowy w sposób przedstawiony na ilustracji, Strona 67. 2 Ustaw automat zgłoszeniowy na odpowiadanie po jednym lub dwóch dzwonekach. 3 Nagraj wiadomość powitalną na automat zgłoszeniowy. <ul style="list-style-type: none"> ■ Na początku swojej wiadomości powitalnej nagraj pięć sekund ciszy. ■ Ogranicz czas trwania wiadomości do 20 sekund. ■ Zakończ wiadomość powitalną kodem aktywacji zdalnej dla osób wysyłających fakсы ręcznie. Na przykład: „Po sygnale zostaw wiadomość lub naciśnij * 5 1 i Start, aby wysłać faks”. 4 Ustaw automat zgłoszeniowy na odpowiadanie na połączenia. 5 Ustaw tryb odbioru urządzenia Brother na <i>Zew.tel /a.sekr.</i> (Patrz <i>Wybieranie trybu odbioru</i> >> strona 54). <p>Upewnij się, że funkcja wykrywania faksu w urządzeniu Brother jest włączona. Wykrywanie faksu jest funkcją umożliwiającą odebranie faksu nawet po odebraniu połączenia głosowego na telefonie zewnętrznym lub wewnętrznym. (Patrz <i>Wykrywanie faksu</i> >> strona 58).</p> <p>Jeśli błędy transmisji występują często, a możliwą przyczyną są zakłócenia na linii telefonicznej, spróbuj zmienić ustawienie zgodności na <i>Podst. (VoIP)</i>. (Patrz <i>Zakłócenia linii telefonicznej / VoIP</i> >> strona 138).</p> <p>Jeśli urządzenie zostało podłączone do linii PBX lub ISDN, skonfiguruj ustawienia typu linii telefonicznej w menu odpowiednio dla typu używanej linii. (Patrz <i>Ustawianie typu linii telefonicznej</i> >> strona 65).</p>


Wysyłanie faksów

Problem	Zalecenia
Nie można wysłać faksu.	<p>Sprawdź wszystkie połączenia przewodu linii. Upewnij się, że przewód linii telefonicznej jest podłączony do ściennego gniazda telefonicznego oraz gniazda LINE (Linia) w urządzeniu.</p> <p>Wydrukuj raport weryfikacji transmisji i poszukaj błędów. (>> Rozszerzony Podręcznik Użytkownika: <i>Raporty</i>).</p> <p>Skontaktuj się z administratorem, aby sprawdzić ustawienia funkcji Secure Function Lock (Blokada funkcji).</p> <p>Poproś stronę odbierającą o sprawdzenie, czy w urządzeniu odbierającym znajduje się papier.</p>
Słaba jakość wysyłanych faksów.	<p>Spróbuj zmienić rozdzielczość na <i>Wysoka</i> lub <i>B.wysoka</i>. Wykonaj kopię, aby sprawdzić działanie skanera urządzenia. Jeśli jakość kopii jest niska, wyczyść skaner. (Patrz <i>Czyszczenie szyby skanera</i> >> strona 100).</p>

Wysyłanie faksów (Ciąg dalszy)

Problem	Zalecenia
Treść raportu weryfikacji transmisji brzmi WYNIK:BŁĄD.	<p>Prawdopodobnie wystąpiło tymczasowe zakłócenie na linii. Spróbuj wysłać faks ponownie. Jeśli faks jest wysyłany przy użyciu aplikacji PC Fax, komunikat WYNIK:BŁĄD w raporcie weryfikacji transmisji może oznaczać, że pamięć urządzenia jest zapełniona. Aby zyskać dodatkową pamięć, można wyłączyć odbieranie faksów do pamięci (»» Rozszerzony Podręcznik Użytkownika: <i>Wyłączanie operacji odbierania do pamięci</i>), wydrukować fakсы z pamięci urządzenia (»» Rozszerzony Podręcznik Użytkownika: <i>Drukowanie faksu z pamięci</i>) lub anulować fakсы opóźnione lub też zadanie pollingu. (Patrz <i>Anulowanie faksu w toku</i> »» strona 52). (»» Rozszerzony Podręcznik Użytkownika: <i>Sprawdzanie i anulowanie zadań oczekujących</i>). Jeśli problem nadal występuje, zleć firmie telekomunikacyjnej sprawdzenie linii telefonicznej.</p> <p>Jeśli błędy transmisji występują często, a możliwą przyczyną są zakłócenia na linii telefonicznej, spróbuj zmienić ustawienie zgodności urządzenia na Podst. (VoIP). (Patrz <i>Zakłócenia linii telefonicznej / VoIP</i> »» strona 138).</p> <p>Jeśli urządzenie zostało podłączone do centrali PBX lub ISDN, skonfiguruj ustawienia typu linii telefonicznej w menu odpowiednio dla typu używanej linii. (Patrz <i>Ustawianie typu linii telefonicznej</i> »» strona 65).</p>
Pionowe czarne linie podczas wysyłania.	Pionowe czarne linie na wysyłanych faksach są zazwyczaj spowodowane zanieczyszczeniem lub korektorem w płynie znajdującym się na szklanym pasku. Wyczyść szklany pasek. (Patrz <i>Czyszczenie szyby skanera</i> »» strona 100).

Obsługa połączeń przychodzących

Problem	Zalecenia
Urządzenie „rozpoznaje” głos jako ton CNG.	<p>Jeśli funkcja wykrywania faksu ma wartość Wł., urządzenie jest bardziej czułe na dźwięki. Urządzenie może błędnie interpretować głosy lub muzykę na linii jako wezwania urządzenia faksowego i odpowiadać tonami odbierania faksu.</p> <p>Dezaktywuj urządzenie, naciskając . Spróbuj rozwiązać ten problem, ustawiając dla funkcji wykrywania faksu wartość Wył. (Patrz <i>Wykrywanie faksu</i> »» strona 58).</p>
Wysyłanie połączenia faksowego do urządzenia.	Jeśli połączenie zostało odebrane przy użyciu telefonu wewnętrznego lub zewnętrznego, naciśnij Kod zdalnej aktywacji (fabrycznym ustawieniem domyślnym jest * 5 1). Jeśli połączenie zostało odebrane przy użyciu telefonu zewnętrznego, naciśnij <i>Uruchom faks</i> , a następnie <i>Odbiór</i> , aby odebrać faks. Gdy urządzenie odpowie, odłóż słuchawkę.
Funkcje własne na jednej linii.	<p>Jeśli są dostępne funkcja oczekiwania na połączenie lub poczty głosowej, automat zgłoszeniowy, system alarmowy lub inna własna funkcja na jednej linii z urządzeniem, może to powodować problemy podczas wysyłania lub odbierania faksów.</p> <p>Przykład: jeśli dostępna jest funkcja oczekiwania na połączenie lub inna usługa własna i jej sygnał przechodzi przez linię, gdy urządzenie wysyła lub odbiera faks, ten sygnał może czasowo zakłócić wysyłanie lub odbieranie faksu. Funkcja Brother ECM (Error Correction Mode – Tryb korekcji błędów) powinna pomóc w rozwiązaniu tego problemu. Ten problem związany jest z systemami telefonicznymi i jest powszechny dla wszystkich urządzeń, które wysyłają i odbierają informacje na jednej linii współdzielonej z funkcjami własnymi. Jeśli uniknięcie niewielkich zakłóceń jest ważne dla firmy, zalecana jest oddzielna linia bez funkcji własnych.</p>

Problemy związane z kopiowaniem

Problem	Zalecenia
Nie można wykonać kopii.	Skontaktuj się z administratorem, aby sprawdzić ustawienia funkcji Secure Function Lock (Blokada funkcji).
Na kopiach pojawiają się pionowe czarne linie lub smugi.	Pionowe czarne linie na kopiach są zazwyczaj spowodowane zanieczyszczeniem lub korektorem w płynie znajdującym się na szklanym pasku. Wyczyść szklany pasek, szybę skanera, biały pasek oraz znajdujący się nad nimi biały plastik. (Patrz <i>Czyszczenie szyby skanera</i> >> strona 100).
Podczas korzystania z podajnika ADF powstają kopie złej jakości.	Spróbuj korzystać z szyby skanera. (Patrz <i>Korzystanie z szyby skanera</i> >> strona 47).
Funkcja rozciągnięcia do strony nie działa prawidłowo.	Upewnij się, że dokument źródłowy nie jest przechylony. Popraw ułożenie dokumentu i ponów próbę.

Problemy ze skanowaniem

Problem	Zalecenia
Pojawiają się komunikaty o błędach TWAIN lub WIA przy rozpoczęciu skanowania. (Windows®)	Upewnij się, że jako główne źródło w aplikacji skanowania został wybrany sterownik Brother TWAIN lub WIA. Aby na przykład wybrać sterownik TWAIN/WIA skanera Brother, w programie Nuance™ PaperPort™ 12SE kliknij Ustawienia skanowania, Wybierz .
Pojawiają się komunikaty o błędach TWAIN lub ICA przy rozpoczęciu skanowania. (Macintosh)	Upewnij się, że jako główne źródło został wybrany sterownik TWAIN urządzenia Brother. W programie PageManager kliknij pozycje File (Plik), Select Source (Wybierz źródło), a następnie wybierz sterownik TWAIN urządzenia Brother. Dokumenty można także skanować przy użyciu sterownika skanera ICA. (>> Podręczniki oprogramowania i obsługi dla sieci.)
Funkcja OCR nie działa.	Spróbuj zwiększyć rozdzielczość skanera. (Macintosh) Przed rozpoczęciem użytkowania należy pobrać i zainstalować program Presto! PageManager. Aby uzyskać dodatkowe informacje, patrz <i>Dostęp do pomocy technicznej Brother (Macintosh)</i> >> strona 5.
Niska jakość skanowania podczas korzystania z podajnika ADF.	Wyczyść biały pasek oraz znajdujący się pod nim szklany pasek. (Patrz <i>Czyszczenie szyby skanera</i> >> strona 100).
<ul style="list-style-type: none"> ■ Na skanowanych danych pojawiają się czarne pionowe linie. 	Spróbuj korzystać z szyby skanera. (Patrz <i>Korzystanie z szyby skanera</i> >> strona 47).

Problemy związane z programem PhotoCapture Center™

Problem	Zalecenia
Dysk wymienny nie działa prawidłowo.	<ol style="list-style-type: none">1 Wyjmij kartę pamięci lub pamięć USB flash i włóż ją ponownie.2 W przypadku użycia opcji „Wysuń” z poziomu systemu Windows® wyjmij kartę pamięci lub pamięć USB flash, aby kontynuować.3 Jeśli podczas próby wyjęcia karty pamięci lub pamięci USB flash pojawi się komunikat o błędzie, oznacza to, że trwa uzyskiwanie dostępu do karty. Oczekaj chwilę, a następnie spróbuj ponownie.4 Jeśli żadne z powyższych rozwiązań nie działa, wyłącz komputer i urządzenie, a następnie uruchom je ponownie.
Nie można uzyskać dostępu do dysku wymiennego z poziomu komputera.	Upewnij się, że karta pamięci lub pamięć USB flash została włożona prawidłowo.
Po wydrukowaniu brakuje części zdjęcia.	Upewnij się, że wyłączone są opcje drukowania bez obramowania lub przycinania. (►► Rozszerzony Podręcznik Użytkownika: <i>Drukowanie bez obramowania oraz Przycinanie</i>).


Problemy związane z oprogramowaniem

Problem	Zalecenia
Nie można zainstalować oprogramowania lub drukować.	(Windows®) Uruchom program Napraw pakiet MFL-Pro znajdujący się na płycie CD-ROM. Ten program naprawi i ponownie zainstaluje oprogramowanie.
„Urządzenie jest zajęte”	Upewnij się, że urządzenie nie wyświetla komunikatu o błędzie na ekranie dotykowym.

Problemy z siecią

Problem	Zalecenia
Nie można drukować w sieci.	Upewnij się, że urządzenie jest włączone oraz znajduje się w trybie online i w trybie gotowości. Wydrukuj raport konfiguracji sieci (►► Rozszerzony Podręcznik Użytkownika: <i>Raporty</i>) i sprawdź bieżące ustawienia sieci znajdujące się na liście. Podłącz ponownie przewód sieci LAN do koncentratora i sprawdź, czy okablowanie i połączenia sieciowe są prawidłowe. W miarę możliwości spróbuj podłączyć urządzenie do innego portu koncentratora za pomocą innego przewodu. Jeśli połączenia będą prawidłowe, urządzenie wyświetli komunikat <i>Połą. sieć. aktywne przez 2 sekundy</i> . W przypadku korzystania z połączenia bezprzewodowego lub problemów z siecią, patrz ►► Podręczniki oprogramowania i obsługi dla sieci.

Problemy z siecią (Ciąg dalszy)



Problem	Zalecenia
Funkcja skanowania sieciowego nie działa.	<p>Aby można było korzystać z funkcji skanowania sieciowego, wymagane jest skonfigurowanie oprogramowania zabezpieczeń/zapory innych producentów. Aby dodać port 54925 do skanowania sieciowego, wprowadź poniższe informacje:</p> <p>W polu Name (Nazwa): wprowadź dowolny opis, na przykład Brother NetScan.</p> <p>W polu Port: wprowadź 54925.</p> <p>W polu Protocol (Protokół): wybierz opcję UDP.</p> <p>Zapoznaj się z instrukcją dostarczoną wraz z oprogramowaniem zabezpieczeń lub zapory innego producenta albo skontaktuj się z producentem oprogramowania.</p> <p>(Macintosh)</p> <p>Wybierz pozycję Other (Inne) z listy rozwijanej Model na głównym ekranie programu ControlCenter2. W oknie Device Selector (Wybór urządzenia) sprawdź, czy została wybrana opcja Network (Sieć) w obszarze Connection Type (Rodzaj połączenia), a następnie kliknij pozycję Browse (Przeglądaj). Ponownie wybierz urządzenie sieciowe, a następnie naciśnij przycisk OK.</p>
Funkcja odbierania sieciowego PC-Fax nie działa.	<p>(Windows®)</p> <p>Aby można było korzystać z funkcji odbierania PC-FAX, wymagane jest skonfigurowanie oprogramowania zabezpieczeń/zapory innych producentów. Aby dodać port 54926 do funkcji odbierania PC-FAX, wprowadź poniższe informacje.</p> <p>W polu Name (Nazwa): wprowadź dowolny opis, na przykład Odbieranie PC-FAX Brother.</p> <p>W polu Port: wprowadź 54926.</p> <p>W polu Protocol (Protokół): wybierz opcję UDP.</p> <p>Zapoznaj się z instrukcją dostarczoną wraz z oprogramowaniem zabezpieczeń lub zapory innego producenta albo skontaktuj się z producentem oprogramowania.</p>
Nie można zainstalować oprogramowania Brother.	<p>(Windows®)</p> <p>Jeśli podczas instalacji programu MFL-Pro Suite oprogramowanie zabezpieczeń wyświetla komunikat alarmowy, zezwól na dostęp sieciowy dla poniższych programów.</p> <p>(Macintosh)</p> <p>W przypadku używania zapory sieciowej, oprogramowania typu „anti-spyware” lub oprogramowania antywirusowego, wyłącz je tymczasowo, a następnie zainstaluj oprogramowanie Brother.</p>
Nie można uzyskać połączenia z siecią bezprzewodową.	<p>Sprawdź dokładnie problem za pomocą raportu Raport WLAN.</p> <p>Naciśnij , Ustawienia, a następnie przeciągnij palcem w górę lub w dół, ewentualnie naciśnij przycisk ▲ lub ▼, aby wyświetlić pozycję Druk raportów. Naciśnij przycisk Druk raportów. Przeciągnij palcem w górę lub w dół, ewentualnie naciśnij przycisk ▲ lub ▼, aby wyświetlić pozycję Raport WLAN, a następnie naciśnij przycisk Raport WLAN.</p> <p>(>> Podręczniki oprogramowania i obsługi dla sieci.)</p>

Problemy związane z wprowadzaniem danych

Problem	Zalecenia
Klawiatura nie działa podczas wprowadzania numerów lub znaków.	Wprowadź informacje za pomocą klawiatury na ekranie dotykowym.



Wykrywanie sygnału wybierania

Podczas automatycznego wysyłania faksu urządzenie oczekuje ustawiony czas, a następnie rozpoczyna wybieranie numeru. Poprzez zmianę ustawienia sygnału wybierania na **Wykrywanie** urządzenie może się połączyć natychmiast po wykryciu sygnału wybierania. To ustawienie może zaoszczędzić pewien czas podczas wysyłania faksu do wielu różnych numerów. Jeśli po zmianie tego ustawienia występują problemy z nawiązywaniem połączenia, należy przywrócić ustawienie do wartości fabrycznej **Brak wykrywania**.

- 1 Naciśnij przycisk .
- 2 Naciśnij przycisk **Ustawienia**.
- 3 Przeprowadź gest przeciągnięcia palcem w górę lub w dół, ewentualnie naciśnij przycisk ▲ lub ▼, aby wyświetlić pozycję **Wstępne ustaw.**
- 4 Naciśnij przycisk **Wstępne ustaw.**
- 5 Przeprowadź gest przeciągnięcia palcem w górę lub w dół, ewentualnie naciśnij przycisk ▲ lub ▼, aby wyświetlić pozycję **Wybieranie ton.**
- 6 Naciśnij przycisk **Wybieranie ton.**
- 7 Naciśnij przycisk **Wykrywanie** lub **Brak wykrywania**.
- 8 Naciśnij przycisk .

Zakłócenia linii telefonicznej / VoIP

W przypadku problemów podczas wysyłania lub odbierania faksów z powodu możliwych zakłóceń na linii telefonicznej można skorzystać z ustawień zgodności obniżających szybkość modemu, co pozwoli zredukować liczbę błędów.

- 1 Naciśnij przycisk .
- 2 Naciśnij przycisk **Ustawienia**.
- 3 Przeprowadź gest przeciągnięcia palcem w górę lub w dół, ewentualnie naciśnij przycisk ▲ lub ▼, aby wyświetlić pozycję **Wstępne ustaw.**
- 4 Naciśnij przycisk **Wstępne ustaw.**
- 5 Przeprowadź gest przeciągnięcia palcem w górę lub w dół, ewentualnie naciśnij przycisk ▲ lub ▼, aby wyświetlić pozycję **Kompatybilność**.
- 6 Naciśnij przycisk **Kompatybilność**.
- 7 Naciśnij przycisk **Wysoka**, **Normalny** lub **Podst. (VoIP)**.
 - **Podst. (VoIP)** redukuje szybkość modemu do 9600 bps i wyłącza odbieranie faksów kolorowych oraz funkcję ECM z wyjątkiem wysyłania faksów kolorowych. O ile zakłócenia nie są powtarzającym się problemem używanej linii telefonicznej, zaleca się korzystanie z tego ustawienia tylko w razie potrzeby.
Aby poprawić zgodność z większością usług VoIP, firma Brother zaleca zmianę ustawienia zgodności na **Podst. (VoIP)**.
 - **Normalny** ustawia szybkość modemu na 14 400 bps.
 - **Wysoka** zwiększa szybkość modemu do 33 600 bps. (ustawienie fabryczne)
- 8 Naciśnij przycisk .



INFORMACJA

VoIP (Voice over IP) to rodzaj systemu telefonicznego, który wykorzystuje połączenie internetowe zamiast tradycyjnej linii telefonicznej.

Informacje o urządzeniu



Sprawdzanie numeru seryjnego

Numer seryjny urządzenia można wyświetlić na ekranie dotykowym.

- 1 Naciśnij przycisk .
- 2 Naciśnij przycisk **Ustawienia**.
- 3 Przeprowadź palcem w górę lub w dół, ewentualnie naciśnij przycisk ▲ lub ▼, aby wyświetlić pozycję **Inf. o urząd.**
- 4 Naciśnij przycisk **Inf. o urząd.**
- 5 Naciśnij przycisk **Nr seryjny**. Na ekranie dotykowym zostanie wyświetlony numer seryjny urządzenia.
- 6 Naciśnij przycisk .

Sprawdzenie wersji oprogramowania sprzętowego

Na ekranie dotykowym można wyświetlić wersję oprogramowania sprzętowego urządzenia.

- 1 Naciśnij przycisk .
- 2 Naciśnij przycisk **Ustawienia**.
- 3 Przeprowadź palcem w górę lub w dół, ewentualnie naciśnij przycisk ▲ lub ▼, aby wyświetlić pozycję **Inf. o urząd.**
- 4 Naciśnij przycisk **Inf. o urząd.**
- 5 Naciśnij przycisk **Wersja opr. sprz.**
- 6 Naciśnij przycisk **Wersja (Main)**. Na ekranie dotykowym zostanie wyświetlona wersja oprogramowania sprzętowego urządzenia.
- 7 Naciśnij przycisk .

Funkcje resetowania


Dostępne są następujące funkcje resetowania:

- 1 **Resetowanie urządzenia**
W urządzeniu można zresetować wszystkie zmienione ustawienia, takie jak data i godzina, typ linii telefonicznej oraz opóźnienie dzwonienia.
- 2 **Sieć**
Pozwala zresetować serwer wydruku do domyślnych ustawień fabrycznych (np. hasło i adres IP).
- 3 **Książka adresowa i faks**
Opcja **Książka adresowa i faks** pozwala zresetować następujące ustawienia:
 - **Książka adresowa**
(Książka adresowa i ustawienia grup)
 - **Zaprogramowane zadania faksowania w pamięci**
(Transmisja pollingu, Faks opóźniony i Opóźniona transmisja wsadowa)
 - **Identyfikator stacji**
(Nazwa i numer)
 - **Opcje zdalnego faksu**
(Wysyłka faksów)
 - **Ustawienia raportu**
(Raport weryfikacji transmisji, Książka adresowa i Dziennik faksów)
 - **Historia**
(Połączenia wychodzące)
 - **Faksy w pamięci**
- 4 **Ustawienia**
Pozwala przywrócić wszystkie ustawienia do domyślnych wartości fabrycznych.
Firma Brother zaleca przeprowadzenie tej procedury przed przekazaniem lub pozbyciem się urządzenia.

INFORMACJA

Odłącz przewód interfejsu przed wybraniem **Sieć** lub **Ustawienia**.

Resetowanie urządzenia

- 1 Naciśnij przycisk .
- 2 Naciśnij przycisk **Ustawienia**.
- 3 Przeciągnij palcem w górę lub w dół, ewentualnie naciśnij przycisk ▲ lub ▼, aby wyświetlić pozycję **Wstępne ustaw.**
- 4 Naciśnij przycisk **Wstępne ustaw.**
- 5 Przeciągnij palcem w górę lub w dół, ewentualnie naciśnij przycisk ▲ lub ▼, aby wyświetlić pozycję **Reset**.
- 6 Naciśnij przycisk **Reset**.
- 7 Naciśnij opcję, która ma zostać zresetowana.
- 8 Naciśnij przycisk **Tak**, aby potwierdzić.
- 9 Naciśnij i przytrzymaj przez 2 sekundy przycisk **Tak**, aby ponownie uruchomić urządzenie.

Korzystanie z tabel ustawień

Ekran dotykowy urządzenia jest łatwy w konfiguracji i obsłudze. Wystarczy jedynie naciskać wyświetlane na ekranie ustawienia i opcje, które mają być ustawione.


Tabele hierarchii ustawień oraz tabele funkcji pozwalają szybko sprawdzić wszystkie dostępne opcje poszczególnych ustawień i funkcji. Za pomocą tych tabel można szybko wybrać odpowiednie ustawienia w urządzeniu.

Tabele ustawień

Tabele ustawień pomagają zrozumieć wybory ustawień w oprogramowaniu urządzenia. Ustawienia fabryczne są wytłuszczone i oznaczone gwiazdką.



(Ustawienia)

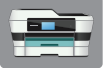
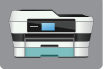
Poziom1	Poziom2	Poziom3	Opcje	Opisy	Strona
 (Data i czas)	Data	—	—	Pozwala ustawić datę i godzinę na ekranie oraz ich umieszczenie w nagłówkach wysyłanych faksów.	Patrz ‡.
	Czas	—	—		
	Automatyczna zmiana czasu	—	Wł.* Wył.	Automatycznie zmienia czas (letni/zimowy).	Patrz ◆.
	Strefa czasowa	—	—	Pozwala ustawić strefę czasową danego kraju.	Patrz ‡.
Tusz	(Patrz <i>(Tusz)</i> ►► strona 188).				
Wi-Fi	TCP/IP	—	—	Umożliwia konfigurację protokołu TCP/IP.	Patrz +.
	Asystent WLAN	—	—	Pozwala skonfigurować ustawienia sieci bezprzewodowej za pomocą płyty CD-ROM z oprogramowaniem Brother.	
	Kreator konf.	—	—	Pozwala ręcznie skonfigurować serwer wydruku do pracy w sieci bezprzewodowej.	Patrz ‡.
	WPS/AOSS	—	—	Pozwala w łatwy sposób skonfigurować ustawienia sieci bezprzewodowej za pomocą tylko jednego przycisku.	Patrz +.
	WPS + kod w/PIN	—	—	Pozwala w łatwy sposób skonfigurować ustawienia sieci bezprzewodowej za pomocą WPS i kodu PIN.	
	WLAN status	—	—	Pozwala wyświetlić bieżący stan sieci bezprzewodowej.	
	Adres mac	—	—	Pozwala wyświetlić adres MAC urządzenia.	

+ ►► Podręczniki oprogramowania i obsługi dla sieci.

‡ ►► Podręcznik szybkiej obsługi.

◆ ►► Rozszerzony Podręcznik Użytkownika.

Ustawienia domyślne są wytłuszczone i oznaczone gwiazdką.

Poziom1	Poziom2	Poziom3	Opcje	Opisy	Strona
Podgląd faksu	—	—	Wł. Wył.*	Pozwala wyświetlić odbierane fakсы na ekranie dotykowym.	59
 (Taca nr 1)	Typ papieru	—	Papier zwykły* Pap. inkjet Brother BP71 Inny błyszcz Folia	Pozwala ustawić typ papieru znajdującego się na tacy papieru #1.	40
	Rozm. papieru	—	A4* A5 A3 10x15cm Letter Legal Ledger	Pozwala ustawić rozmiar papieru znajdującego się na tacy papieru #1.	
 (Taca nr 2)	Rozm. papieru	—	A4* A3 Letter Legal Ledger	Pozwala ustawić rozmiar papieru znajdującego się na tacy papieru #2.	40
Ustawienia	—	—	Aby uzyskać szczegółowe informacje, patrz <i>Ustawienia</i> w poniższej tabeli.	Pozwala skonfigurować szczegółowe ustawienia.	—
<p>+ >> Podręczniki oprogramowania i obsługi dla sieci.</p> <p>‡ >> Podręcznik szybkiej obsługi.</p> <p>◆ >> Rozszerzony Podręcznik Użytkownika.</p>					
Ustawienia domyślne są wytłuszczone i oznaczone gwiazdką.					




Ustawienia

Poziom1	Poziom2	Poziom3	Opcje	Opisy	Strona	
Ustawienia	Tusz	Wydruk testowy	Jakość druku Ustaw. W linii	Umożliwia sprawdzenie jakości lub wyrównania wydruku.	102 103	
		Czyszczenie	Czarny Kolor Wszystkie	Umożliwia wyczyszczenie głowicy drukującej.	101	
		Poziom atram.	—	Pozwala sprawdzić ilość dostępnego atramentu.	Patrz ♦.	
	Ustawienie tacy	Taca nr 1	Typ papieru (Opcje) Papier zwykły* Pap. inkjet Brother BP71 Inny błyszcz Folia	Typ papieru (Opcje) Papier zwykły* Pap. inkjet Brother BP71 Inny błyszcz Folia	Pozwala ustawić typ papieru znajdującego się na tacy papieru #1.	40
			Rozm.papieru (Opcje) A4* A5 A3 10x15cm Letter Legal Ledger	Rozm.papieru (Opcje) A4* A5 A3 10x15cm Letter Legal Ledger	Pozwala ustawić rozmiar papieru znajdującego się na tacy papieru #1.	
		Taca nr 2	Rozm.papieru (Opcje) A4* A3 Letter Legal Ledger	Rozm.papieru (Opcje) A4* A3 Letter Legal Ledger	Pozwala ustawić rozmiar papieru znajdującego się na tacy papieru #2.	40
		Wybór tacy: kopia	Taca nr 1 Taca nr 2 Autom. wyb. tacy*	Taca nr 1 Taca nr 2 Autom. wyb. tacy*	Pozwala wybrać tacę używaną do kopiowania.	40
		Wybór tacy: faks	Taca nr 1 Taca nr 2 Autom. wyb. tacy*	Taca nr 1 Taca nr 2 Autom. wyb. tacy*	Pozwala wybrać tacę używaną do faksowania.	41

♦ >>> Rozszerzony Podręcznik Użytkownika.

Ustawienia domyślne są wytłuszczone i oznaczone gwiazdką.

Poziom1	Poziom2	Poziom3	Opcje	Opisy	Strona
Ustawienia (ciąg dalszy)	Głośność	Dzwonek	Wył. Cicho Średnio* Głośno	Reguluje głośność dzwonienia.	Patrz ◆ .
		Sygnal dźwiękowy	Wył Cicho* Średnio Głośno	Reguluje głośność dźwięków naciskania ekranu dotykowego oraz panelu dotykowego.	
		Głośnik	Wył. Cicho Średnio* Głośno	Reguluje poziom głośności głośnika.	
	Ustawienia LCD	Podświetlenie	Jasny* Średnio Ciemny	Pozwala dostosować jasność ekranu dotykowego.	
		Wł. timera	Wył. 10Sek. 20Sek. 30Sek.*	Istnieje możliwość ustawienia czasu, przez który ekran dotykowy pozostaje podświetlony po ostatnim naciśnięciu.	
	Ustaw ekran główny	—	Strona Główna* Więcej Skróty 1 Skróty 2 Skróty 3	Pozwala wybrać ekran wyświetlany po naciśnięciu przycisku Strona główna () na panelu dotykowym.	13
◆ >>> Rozszerzony Podręcznik Użytkownika.					
Ustawienia domyślne są wytłuszczone i oznaczone gwiazdką.					

Poziom1	Poziom2	Poziom3	Opcje	Opisy	Strona
Ustawienia (ciąg dalszy)	Tryb oczekiw.	—	1Min. 2Min. 3Min. 5Min.* 10Min. 30Min. 60Min.	Pozwala wybrać czas, przez który urządzenie będzie pozostawać bezczynne, zanim przejdzie w tryb spoczynku.	Patrz ♦.
	Blokada funk.	Ustaw hasło Wył.-wł.	— —	Pozwala ograniczyć możliwość wykonywania wybranych działań w urządzeniu dla 10 użytkowników z ograniczonym dostępem i dla wszystkich pozostałych nieautoryzowanych użytkowników publicznych.	
Ustawienia skrótu	Nazwa skrótu	Edycja nazwy skrótu	—	Pozwala zmienić nazwę skrótu.	20
		Kasuj	—	Usuwa skrót.	20
♦ >> Rozszerzony Podręcznik Użytkownika.					
Ustawienia domyślne są wytłuszczone i oznaczone gwiazdką.					

Poziom1	Poziom2	Poziom3	Opcje	Opisy	Strona
Fax	Ustaw.odbiór	Tryb odbioru	Tylko fx* Fax/Tel Zew.tel /a.sekr. Ręczny	Wybiera tryb odbioru najlepiej dopasowany do potrzeb użytkownika.	54
		Liczba dzwonk.	0 1 2* 3 4 5 6 7 8	Określa liczbę dzwonków przed zainicjowaniem przez urządzenie odpowiedzi w trybie Tylko fx lub Fax/Tel.	57
		F/T czas dzw.	20Sek. 30Sek.* 40Sek. 70Sek.	Pozwala ustawić czas trwania podwójnego dzwonka w trybie Fax/Tel.	57
		Podgląd faksu	Wł. Wył.*	Pozwala wyświetlić odbierane fakсы na ekranie dotykowym.	59
		Aut. rozp. fax	Wł.* Wył.	Odbiera fakсы automatycznie, w przypadku odebrania połączenia i usłyszenia tonów faksu.	58
		Kod zdal.ster.	Kod zdal.ster. (Opcje) Wł.* Wył. Kod aktywacji (*51) Kod dezaktywacji (#51)	Umożliwia odbieranie wszystkich rozmów za pomocą telefonu wewnętrznego lub zewnętrznego oraz wykorzystanie kodów do włączania i wyłączania urządzenia. Kody można spersonalizować.	70

◆ >> Rozszerzony Podręcznik Użytkownika.

Ustawienia domyślne są wytłuszczone i oznaczone gwiazdką.

Poziom1	Poziom2	Poziom3	Opcje	Opisy	Strona
Fax (ciąg dalszy)	Ustaw.odbiór (ciąg dalszy)	Auto redukcja	Wł.* Wył.	Zmniejsza rozmiar faksów przychodzących w celu dostosowania do rozmiaru papieru.	Patrz ♦.
		Odb do pamięci	Wył.* Przekaz faxu Rejestr dok. Odbiór pc fax	Pozwala skonfigurować urządzenie w taki sposób, aby wiadomości faksowe mogły zostać przekazane, zapisane w pamięci (w celu ich późniejszego odtworzenia) lub wysłane do komputera. Jeśli została wybrana opcja Przekaz faxu lub Odbiór pc fax, można dla bezpieczeństwa włączyć drukowanie kopii zapasowej.	
	Ustaw. raportu	Raport trans.	Wł. Wł.+obraz Wył.* Wył.+obraz Wył.2 Wył.2+obraz	Wybór konfiguracji wstępnej dla raportu weryfikacji transmisji.	53
		Journal	Journal Czas Dzień	Ustala częstotliwość automatycznego drukowania dziennika faksów. Jeśli wybrano jakąkolwiek opcję inną niż Wył. i Co 50 faksów, można ustawić czas dla wybranej opcji. Jeśli wybrano ustawienie Co 7 dni, można ustawić dzień tygodnia.	Patrz ♦.
Druk dokumentu	—	—	Drukuje fakсы przychodzące zapisane w pamięci.		
Zdalny dostęp	—	---*	Pozwala ustawić własny kod pobierania zdalnego.		
♦ >>> Rozszerzony Podręcznik Użytkownika.					
Ustawienia domyślne są wytłuszczone i oznaczone gwiazdką.					

Poziom1	Poziom2	Poziom3	Opcje	Opisy	Strona
Fax (ciąg dalszy)	Ograniczenie wybierania	Klawiatura telef.	Dwa razy naciśnij # Wł. Wył.*	Pozwala ograniczyć wysyłanie faksów lub włączyć konieczność dwukrotnego wprowadzania numeru przez użytkownika, aby zapobiec wysyłaniu na nieprawidłowy adres.	Patrz ◆.
		Książka adr.	Dwa razy naciśnij # Wł. Wył.*		
		Skróty	Dwa razy naciśnij # Wł. Wył.*		
		Serwer LDAP	Dwa razy naciśnij # Wł. Wył.*		
	Fax w oczekiw.	—	—	Pozwala sprawdzić, jakie zadania znajdują się w pamięci i anulować wybrane zadania.	
◆ >> Rozszerzony Podręcznik Użytkownika.					
Ustawienia domyślne są wytłuszczone i oznaczone gwiazdką.					

Poziom1	Poziom2	Poziom3	Poziom4	Opcje	Opisy	Strona
Sieć	Sieć LAN	TCP/IP	BOOT Method	Auto* Static RARP BOOTP DHCP	Umożliwia wybór metody uruchamiania najlepiej odpowiadającej potrzebom użytkownika.	Patrz +.
			Adres IP	[000-255]. [000-255]. [000-255]. [000-255]	Wprowadź adres IP.	
			Subnet mask	[000-255]. [000-255]. [000-255]. [000-255]	Wprowadź maskę podsieci.	
			Gateway	[000-255]. [000-255]. [000-255]. [000-255]	Wprowadź adres bramy.	
			Nazwa węzła	BRNXXXXXXXXXXXX	Wprowadź nazwę węzła.	
			Konfiguracja WINS	Auto* Static	Umożliwia wybór trybu konfiguracji usługi WINS.	
			Serwer WINS	(Podstawowa) 000.000.000.000 (Zapasowa) 000.000.000.000	Określa adres IP podstawowego lub pomocniczego serwera WINS.	
			Serwer DNS	(Podstawowa) 000.000.000.000 (Zapasowa) 000.000.000.000	Określa adres IP podstawowego lub pomocniczego serwera DNS.	
			Apipa	Wł.* Wył.	Automatycznie przypisuje adres IP z zakresu adresów lokalnych.	

+ >> Podręczniki oprogramowania i obsługi dla sieci.

♣ Odwiedź witrynę Brother Solutions Center pozwalającą pobrać Podręcznik Wi-Fi Direct™ znajdującą się pod adresem <http://solutions.brother.com/>.

● Odwiedź witrynę Brother Solutions Center pozwalającą pobrać Przewodnik Usług Internetowych znajdującą się pod adresem <http://solutions.brother.com/>.

Ustawienia domyślne są wytłuszczone i oznaczone gwiazdką.

Poziom1	Poziom2	Poziom3	Poziom4	Opcje	Opisy	Strona
Sieć (ciąg dalszy)	Sieć LAN (ciąg dalszy)	TCP/IP (ciąg dalszy)	IPv6	Wł. Wył.*	Umożliwia włączenie lub wyłączenie protokołu IPv6. Aby korzystać z protokołu IPv6, zapoznaj się z informacjami na stronie internetowej http://solutions.brother.com/ .	Patrz +.
		Ethernet	—	Auto* 100B-FD 100B-HD 10B-FD 10B-HD	Umożliwia wybór trybu łącza sieci Ethernet.	
		Status sieci	—	Aktywny 100B-FD Aktywny 100B-HD Aktywny 10B-FD Aktywny 10B-HD Nieaktywny Sieć WYŁ.	Pozwala wyświetlić bieżący stan sieci przewodowej.	
		Adres MAC	—	—	Pozwala wyświetlić adres MAC urządzenia.	
	WLAN	TCP/IP	BOOT Method	Adres IP	Auto* Static RARP BOOTP DHCP	Umożliwia wybór metody uruchamiania najlepiej odpowiadającej potrzebom użytkownika.
					[000-255]. [000-255]. [000-255]. [000-255]	Wprowadź adres IP.
					Subnet mask	[000-255]. [000-255]. [000-255]. [000-255]

+ >> Podręczniki oprogramowania i obsługi dla sieci.

♣ Odwiedź witrynę Brother Solutions Center pozwalającą pobrać Podręcznik Wi-Fi Direct™ znajdującą się pod adresem <http://solutions.brother.com/>.

● Odwiedź witrynę Brother Solutions Center pozwalającą pobrać Przewodnik Usług Internetowych znajdującą się pod adresem <http://solutions.brother.com/>.

Ustawienia domyślne są wytłuszczone i oznaczone gwiazdką.

Poziom1	Poziom2	Poziom3	Poziom4	Opcje	Opisy	Strona
Sieć (ciąg dalszy)	WLAN (ciąg dalszy)	TCP/IP (ciąg dalszy)	Gateway	[000-255]. [000-255]. [000-255]. [000-255]	Wprowadź adres bramy.	Patrz +.
			Nazwa węzła	BRWXXXXXXXXXXXX	Wprowadź nazwę węzła.	
			Konfiguracja WINS	Auto* Static	Umożliwia wybór trybu konfiguracji usługi WINS.	
			Serwer WINS	(Podstawowa) 000.000.000.000 (Zapasowa) 000.000.000.000	Określa adres IP podstawowego lub pomocniczego serwera WINS.	
			Serwer DNS	(Podstawowa) 000.000.000.000 (Zapasowa) 000.000.000.000	Określa adres IP podstawowego lub pomocniczego serwera DNS.	
			ApiPA	Wł.* Wył.	Automatycznie przypisuje adres IP z zakresu adresów lokalnych.	
			IPv6	Wł. Wył.*	Umożliwia włączenie lub wyłączenie protokołu IPv6 dla bezprzewodowej sieci LAN. Aby korzystać z protokołu IPv6, zapoznaj się z informacjami na stronie internetowej http://solutions.brother.com/ .	
Asystent WLAN	—	—	Pozwala skonfigurować ustawienia sieci bezprzewodowej za pomocą płyty CD-ROM z oprogramowaniem Brother.			
Kreator konf.	—	—	Pozwala ręcznie skonfigurować serwer wydruku do pracy w sieci bezprzewodowej.			

+ >> Podręczniki oprogramowania i obsługi dla sieci.

♣ Odwiedź witrynę Brother Solutions Center pozwalającą pobrać Podręcznik Wi-Fi Direct™ znajdującą się pod adresem <http://solutions.brother.com/>.

● Odwiedź witrynę Brother Solutions Center pozwalającą pobrać Przewodnik Usług Internetowych znajdującą się pod adresem <http://solutions.brother.com/>.

Ustawienia domyślne są wytłuszczone i oznaczone gwiazdką.

Poziom1	Poziom2	Poziom3	Poziom4	Opcje	Opisy	Strona
Sieć (ciąg dalszy)	WLAN (ciąg dalszy)	WPS/AOSS	—	—	Pozwala w łatwy sposób skonfigurować ustawienia sieci bezprzewodowej za pomocą tylko jednego przycisku.	Patrz +.
		WPS + kod w/PIN	—	—	Pozwala w łatwy sposób skonfigurować ustawienia sieci bezprzewodowej za pomocą WPS i kodu PIN.	
		WLAN status	Status	—	Pozwala wyświetlić bieżący stan sieci bezprzewodowej.	
			Sygnal	—	Pozwala wyświetlić bieżącą wartość siły sygnału sieci bezprzewodowej.	
			SSID	—	Pozwala wyświetlić bieżący identyfikator SSID.	
			Tryb łącz.	—	Pozwala wyświetlić bieżący tryb komunikacji.	
		Adres MAC	—	—	Pozwala wyświetlić adres MAC urządzenia.	

+ >> Podręczniki oprogramowania i obsługi dla sieci.

♣ Odwiedź witrynę Brother Solutions Center pozwalającą pobrać Podręcznik Wi-Fi Direct™ znajdującą się pod adresem <http://solutions.brother.com/>.

● Odwiedź witrynę Brother Solutions Center pozwalającą pobrać Przewodnik Usług Internetowych znajdującą się pod adresem <http://solutions.brother.com/>.

Ustawienia domyślne są wytłuszczone i oznaczone gwiazdką.

Poziom1	Poziom2	Poziom3	Poziom4	Opcje	Opisy	Strona	
Sieć (ciąg dalszy)	WI-FI Direct	Przycisk PBC	—	—	Pozwala w łatwy sposób skonfigurować ustawienia sieci Wi-Fi Direct™ za pomocą tylko jednego przycisku.	Patrz ♣.	
		Kod PIN	—	—	Pozwala w łatwy sposób skonfigurować ustawienia sieci Wi-Fi Direct™ za pomocą WPS i kodu PIN.		
		Ręcznie	—	—	Pozwala ręcznie skonfigurować ustawienia sieci Wi-Fi Direct™.		
		Właściciel grupy	—	Wł. Wył.*	Pozwala ustawić urządzenie jako właściciela grupy.		
		Informacje o urządzeniu	Nazwa urzadz.	—	—		Pozwala sprawdzić nazwę urządzenia.
			SSID	—	—		Wyświetla identyfikator SSID właściciela grupy. Jeśli urządzenie nie jest podłączone, na ekranie dotykowym pojawi się komunikat Brak połączenia.
			Adres IP	—	—		Pozwala sprawdzić bieżący adres IP urządzenia.

+ >> Podręczniki oprogramowania i obsługi dla sieci.

♣ Odwiedź witrynę Brother Solutions Center pozwalającą pobrać Podręcznik Wi-Fi Direct™ znajdującą się pod adresem <http://solutions.brother.com/>.

● Odwiedź witrynę Brother Solutions Center pozwalającą pobrać Przewodnik Usług Internetowych znajdującą się pod adresem <http://solutions.brother.com/>.

Ustawienia domyślne są wytłuszczone i oznaczone gwiazdką.

Poziom1	Poziom2	Poziom3	Poziom4	Opcje	Opisy	Strona
Sieć (ciąg dalszy)	WI-FI Direct (ciąg dalszy)	Informacje o stanie	Status	Wł. grup aktywne (**) Klient aktywny Brak połączenia Wył. ** = liczba urządzeń	Pozwala wyświetlić bieżący stan sieci Wi-Fi Direct™.	Patrz ♣.
			Sygnal	mocny śred słaby brak	Pozwala wyświetlić bieżącą siłę sygnału sieci Wi-Fi Direct™. Jeśli urządzenie pełni rolę właściciela grupy, na ekranie dotykowym zawsze jest wyświetlany komunikat mocny.	
		Włącz interfejs	—	Wł. Wył.*	Pozwala włączyć lub wyłączyć połączenie Wi-Fi Direct™.	
	NFC	—	—	Wł.* Wył.	Pozwala włączyć lub wyłączyć funkcję NFC. Aby uzyskać dodatkowe informacje dotyczące funkcji NFC, patrz <i>Sposób drukowania i skanowania przy użyciu funkcji NFC (Near Field Communication – komunikacja bliskiego pola)</i> ➤➤ strona 96.	—

+ ➤➤ Podręczniki oprogramowania i obsługi dla sieci.

♣ Odwiedź witrynę Brother Solutions Center pozwalającą pobrać Podręcznik Wi-Fi Direct™ znajdującą się pod adresem <http://solutions.brother.com/>.

● Odwiedź witrynę Brother Solutions Center pozwalającą pobrać Przewodnik Usług Internetowych znajdującą się pod adresem <http://solutions.brother.com/>.

Ustawienia domyślne są wytłuszczone i oznaczone gwiazdką.

Poziom1	Poziom2	Poziom3	Poziom4	Opcje	Opisy	Strona
Sieć (ciąg dalszy)	E-mail/IFAX (Opcja dostępna po pobraniu IFAX)	Adres mail	—	—	Wprowadź adres e-mail. (Do 60 znaków)	Patrz +.
		Konfiguracja serwera	Serwer SMTP	Nazwa (Do 30 znaków) Adres IP [000-255]. [000-255]. [000-255]. [000-255]	Wprowadź adres serwera SMTP.	
			Port SMTP	[00001-65535]	Wprowadź numer portu SMTP.	
			Auto. dla SMTP	Brak* SMTP-AUTH POP przed SMTP	Określa metodę zabezpieczeń przy powiadamianiu za pomocą wiadomości e-mail.	
			Port SMTP SSL/TLS	Brak* SSL TLS	Umożliwia wysyłanie i odbieranie wiadomości e-mail za pośrednictwem serwera e-mail, który wymaga bezpiecznej komunikacji SSL/TLS.	
			Sprawdź cert. SMTP	Wł. Wył*	Umożliwia automatyczną weryfikację certyfikatu serwera SMTP.	
			Serwer POP3	Nazwa (Do 30 znaków) Adres IP [000-255]. [000-255]. [000-255]. [000-255]	Wprowadź adres serwera POP3.	
			Port POP3	[00001-65535]	Wprowadź numer portu POP3.	
			Mailbox name	—	Wprowadź nazwę skrzynki pocztowej. (Do 60 znaków)	
			Hasło do skrzynki pocztowej	—	Wprowadź hasło logowania do serwera POP3. (Do 32 znaków)	

+ >> Podręczniki oprogramowania i obsługi dla sieci.

♣ Odwiedź witrynę Brother Solutions Center pozwalającą pobrać Podręcznik Wi-Fi Direct™ znajdującą się pod adresem <http://solutions.brother.com/>.

● Odwiedź witrynę Brother Solutions Center pozwalającą pobrać Przewodnik Usług Internetowych znajdującą się pod adresem <http://solutions.brother.com/>.

Ustawienia domyślne są wytłuszczone i oznaczone gwiazdką.

Poziom1	Poziom2	Poziom3	Poziom4	Opcje	Opisy	Strona
Sieć (ciąg dalszy)	E-mail/IFAX (Opcja dostępna po pobraniu IFAX) (ciąg dalszy)	Konfiguracja serwera (ciąg dalszy)	Port POP3 SSL/TLS	Brak* SSL TLS	Umożliwia wysyłanie i odbieranie wiadomości e-mail za pośrednictwem serwera e-mail, który wymaga bezpiecznej komunikacji SSL/TLS.	Patrz +.
			Sprawdź cert. POP3	Wł. Wył.*	Umożliwia automatyczną weryfikację certyfikatu serwera POP3.	
			APOP	Wł. Wył.*	Włącza lub wyłącza APOP.	
		Ustaw mail RX	Auto Polling	Auto polling (Opcje) Wł.* Wył.	Automatycznie sprawdza nowe wiadomości na serwerze POP3.	
				(Jeśli została wybrana wartość Wł.) Częst. Polling (Opcje) 1Min. 3Min. 5Min. 10Min.* 30Min. 60Min.	Ustala częstotliwość sprawdzania nowych wiadomości na serwerze POP3.	
			Nagłówek	Wszystko Temat+Od+Do None*	Określa zawartość nagłówka wiadomości, który ma zostać wydrukowany.	
			Usuń omyłkową wiadomość	Wł.* Wył.	Automatycznie usuwa błędne wiadomości.	
		Potwierdzenie	Wł. MDN Wył.*	Odbiera wiadomości z powiadomieniami.		

+ >>> Podręczniki oprogramowania i obsługi dla sieci.

♣ Odwiedź witrynę Brother Solutions Center pozwalającą pobrać Podręcznik Wi-Fi Direct™ znajdującą się pod adresem <http://solutions.brother.com/>.

● Odwiedź witrynę Brother Solutions Center pozwalającą pobrać Przewodnik Usług Internetowych znajdującą się pod adresem <http://solutions.brother.com/>.

Ustawienia domyślne są wytłuszczone i oznaczone gwiazdką.

Poziom1	Poziom2	Poziom3	Poziom4	Opcje	Opisy	Strona
Sieć (ciąg dalszy)	E-mail/IFAX (Opcja dostępna po pobraniu IFAX) (ciąg dalszy)	Ustaw mail TX	Ozn.wysył.Fax.	—	Wyświetla temat dołączony do danych faksu internetowego.	Patrz +.
			Ogranicz. Rozm	Wł. Wył.*	Ogranicza rozmiar dokumentów e-mail.	
			Potwierdzenie	Wł. Wył.*	Wysyła wiadomości z powiadomieniami.	
		Setup relay	Przekazywanie transmisji	Wł. Wył.*	Przekazuje dokument do innego faksu przez Internet.	
			Relay Domain	—	Zapisuje nazwę domeny.	
			Raport przekaz	Wł. Wył.*	Drukuje raport rozsyłania faksów drogą analogową.	
		Ręczne odbieranie POP3	—	—	Łączy się z serwerem POP3 i potwierdza odebranie wiadomości e-mail.	
	Ustawienia połączenia z siecią Web	Ustawienia proxy	Połączenie proxy	Wł. Wył.*	Ustawienia połączenia sieciowego można zmienić.	Patrz ●.
			Adres	—		
			Port	—		
			Nazwa użytk.	—		
			Hasło	—		
	Network I/F	—	—	Sieć LAN* WLAN	Pozwala wybrać typ połączenia sieciowego.	Patrz +.
Resetuj sieć	—	—	Tak Nie	Przywraca wszystkie ustawienia sieciowe do fabrycznych ustawień domyślnych.		

+ >> Podręczniki oprogramowania i obsługi dla sieci.

♣ Odwiedź witrynę Brother Solutions Center pozwalającą pobrać Podręcznik Wi-Fi Direct™ znajdującą się pod adresem <http://solutions.brother.com/>.

● Odwiedź witrynę Brother Solutions Center pozwalającą pobrać Przewodnik Usług Internetowych znajdującą się pod adresem <http://solutions.brother.com/>.

Ustawienia domyślne są wytłuszczone i oznaczone gwiazdką.



Ustawienia (ciąg dalszy)

Poziom1	Poziom2	Poziom3	Opcje	Opisy	Strona
Druk raportów	Weryf. raport	—	—	Drukuje te listy i raporty.	Patrz ◆.
	Książka adresowa	—	—		
	Dziennik faxu	—	—		
	Ustaw. użytkow.	—	—		
	Konfiguracja sieci	—	—		
	Raport WLAN	—	—		
Inf. o urządz.	Nr seryjny	—	—	Pozwala sprawdzić numer seryjny urządzenia.	139
	Wersja opr. sprz.	Wersja (Main)	—	Pozwala sprawdzić wersję oprogramowania sprzętowego urządzenia.	139
Wstępne ustaw.	Data i czas	Data	—	Pozwala ustawić datę i godzinę na ekranie oraz ich umieszczenie w nagłówkach wysyłanych faksów.	104
		Czas	—		
	Automatyczna zmiana czasu	Wł.* Wył.	—	Automatycznie zmienia czas (letni/zimowy).	Patrz ◆.
		Strefa czasowa	—	Pozwala ustawić strefę czasową danego kraju.	Patrz ‡.
	Ident. stacji	Fax Nazwa	—	Wstawia nazwę i numer faksu na każdej przesyłanej faksem stronie.	
	Tonowe/impuls	—	Tonowe* Impuls	Pozwala ustawić tryb nawiązywania połączenia.	
	Wybieranie ton	—	Wykrywanie Brak wykrywania*	Włącza i wyłącza wykrywanie sygnału wybierania.	138
	Ust. linii tel.	—	Zwykła* PBX ISDN	Wybiera typ linii telefonicznej.	65
Kompatybilność	—	Wysoka* Normalny Podst. (VoIP)	Pozwala ustawić szybkość modemu, ułatwiając rozwiązywanie problemów z transmisją.	138	
◆ >> Rozszerzony Podręcznik Użytkownika.					
‡ >> Podręcznik szybkiej obsługi.					
Ustawienia domyślne są wytłuszczone i oznaczone gwiazdką.					

Poziom1	Poziom2	Poziom3	Opcje	Opisy	Strona
Wstępne ustaw. (ciąg dalszy)	Reset	Resetowanie urządzenia	Tak Nie	W urządzeniu można zresetować wszystkie zmienione ustawienia, takie jak data i godzina, typ linii telefonicznej oraz opóźnienie dzwonienia.	139
		Sieć	Tak Nie	Przywraca domyślne ustawienia fabryczne serwera wydruku, takie jak hasło i adres IP.	
		Książka adresowa i faks	Tak Nie	Usuwa wszystkie zapisane numery książki adresowej i numery faksów, przywraca fabryczne ustawienia domyślne funkcji Identyfikator stacji, Książka adresowa, Raport weryfikacji transmisji i Dziennik faksów.	
		Ustawienia	Tak Nie	Przywraca ustawienia fabryczne wszystkich funkcji urządzenia.	
	Miejscowy jęz. (w zależności od kraju)	—	(Wybierz język, którego chcesz używać)	Umożliwia zmianę języka dla ekranu LCD zgodnie z krajem użytkownika.	Patrz ◆.

◆ >> Rozszerzony Podręcznik Użytkownika.

‡ >> Podręcznik szybkiej obsługi.

Ustawienia domyślne są wytłuszczone i oznaczone gwiazdką.

Tabele funkcji



Fax (Jeśli funkcja Podgląd faksu została wyłączona).

Poziom1	Poziom2	Poziom3	Opcje	Opisy	Strona
Książka adres	 (Szukaj:)	—	—	Jeśli funkcja LDAP jest wyłączona, wyszukiwanie będzie przeprowadzane w lokalnej książce adresowej. Jeśli funkcja LDAP jest włączona, wyszukiwanie będzie przeprowadzane w lokalnej książce adresowej oraz na serwerze LDAP.	72
		Szczeg. (Ta pozycja pojawia się wyłącznie przy włączonej funkcji LDAP).	—	Wyświetla szczegółowe informacje dotyczące wybranego adresu.	Patrz + .
	Edytuj	—	Dodaj nowy adres	Zapisuje numery w książce adresowej, dzięki czemu można wybierać numery przez naciśnięcie przycisku Książka adres na ekranie dotykowym (oraz Zastosuj , a następnie Uruchom faks).	74
			Ustaw. grup	Pozwala skonfigurować numery grupy na potrzeby rozsyłania.	Patrz ◆ .
Zmiana			Pozwala zmienić numery w książce adresowej.	75	
Kasuj	Pozwala usunąć numery z książki adresowej.				
—	—	Zastosuj	—	Pozwala wysłać faks przy użyciu książki adresowej.	72
Ostatnie połączenie	Tel. wych	Zastosuj	—	Pozwala wybrać numer z historii połączeń wychodzących, a następnie wysłać faks, dodać numer do książki adresowej lub go usunąć.	73
		Edytuj	Dodaj do książki adresowej Kasuj		
+ >>> Podręczniki oprogramowania i obsługi dla sieci.					
◆ >>> Rozszerzony Podręcznik Użytkownika.					
Ustawienia domyślne są wytłuszczone i oznaczone gwiazdką.					

Poziom1	Poziom2	Poziom3	Opcje	Opisy	Strona	
Opcje	Rozdzielczość FX	—	Standard* Wysoka B.wysoka Foto	Pozwala ustawić rozdzielczość faksów wychodzących.	Patrz ♦.	
	Faks 2-stronny	—	Wył.* Skanowanie 2-str.: Długa krawędź Skanowanie 2-str.: Krótka krawędź	Pozwala wybrać tryb skanowania faksu dwustronnego.		
	Kontrast	—	Auto* Jasny Ciemny	Pozwala zmienić poziom jasności wysyłanych faksów.		
	Rozmiar z szyby skanera	—	A4* A3 Letter Legal Ledger	Pozwala ustawić rozmiar skanowania szyby skanera dla faksów.	51	
	Nadawanie	Dodaj numer	Dodaj numer	Dodaj numer Dodaj z książki adresowej Szukaj w książce adresowej	Pozwala wysłać ten sam faks na więcej niż jeden numer.	Patrz ♦.
	Podgląd	—	Wł. Wył.*	Wiadomości faksowe można przeglądać przed wysłaniem.	52	
	Ustawianie Koloru	—	Mono* Kolor	Pozwala określić, czy fakсы mają być wysyłane w trybie monochromatycznym, czy też kolorowym.	51	
	Faks z opóźn.	Faks z opóźn.	Wł. Wył.*	Pozwala ustawić godzinę (format 24-godzinny), o której zostaną wysłane fakсы opóźnione.	Patrz ♦.	
Ustaw czas		—				
Trans.pakiet	—	Wł. Wył.*	Łączy wysyłane fakсы opóźnione o identycznym odbiorcy i godzinie w jednej transmisji.			
Wysyłka na bieżąco	—	Wł. Wył.*	Pozwala wysłać faks bez korzystania z pamięci.			
Poll.nad.	—	Standard Zabesp. Wył.*	Konfiguruje w urządzeniu dokument, który zostanie pobrany przez inne urządzenie faksowe.			

+ >> Podręczniki oprogramowania i obsługi dla sieci.

♦ >> Rozszerzony Podręcznik Użytkownika.

Ustawienia domyślne są wytłuszczone i oznaczone gwiazdką.

Poziom1	Poziom2	Poziom3	Opcje	Opisy	Strona
Opcje (ciąg dalszy)	Polling odb.	—	Standard Zabezp. Timer Wył. *	Konfiguruje urządzenie do wzywania innego urządzenia faksowego.	Patrz ◆ .
	Tryb międzynarodowy	—	Wł. Wył. *	W razie trudności z wysyłaniem faksów za granicę należy ustawić wartość ustawienia na Wł.	
	Nowe ustawienia	—	Tak Nie	Pozwala zapisać własne ustawienia faksu.	
	Reset ustawień	—	Tak Nie	Pozwala przywrócić wartości fabryczne wszystkich ustawień.	
Zapisz jako skrót	—	—	—	Zapisuje bieżące ustawienia w postaci skrótu.	
+ >>> Podręczniki oprogramowania i obsługi dla sieci.					
◆ >>> Rozszerzony Podręcznik Użytkownika.					
Ustawienia domyślne są wytłuszczone i oznaczone gwiazdką.					



Fax (Jeśli funkcja Podgląd faksu została włączona).

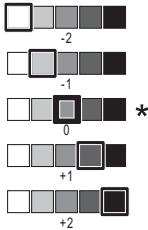
Poziom1	Poziom2	Poziom3	Opcje	Opisy	Strona
Wysyłanie faksów	(Patrz <i>Fax (Jeśli funkcja Podgląd faksu została wyłączona)</i> . >>> strona 161).				
Otrzymane fakсы	Drukuj/usuń	Drukuj wszystkie (nowe fakсы)	—	Drukuje nowe odebrane fakсы.	61
		Drukuj wszystkie (stare fakсы)	—	Drukuje stare odebrane fakсы.	
		Skasuj Wszystkie (nowe fakсы)	—	Usuwa nowe odebrane fakсы.	61
		Skasuj wszystkie (stare fakсы)	—	Usuwa stare odebrane fakсы.	
Książka adres	(Patrz <i>Książka adres w Fax (Jeśli funkcja Podgląd faksu została wyłączona)</i> . >>> strona 161).				
Ostatnie połączenie	(Patrz <i>Ostatnie połączenie w Fax (Jeśli funkcja Podgląd faksu została wyłączona)</i> . >>> strona 161).				
Ustawienia domyślne są wytłuszczone i oznaczone gwiazdką.					



Kopioiw.

Poziom1	Poziom2	Poziom3	Opcje	Opisy	Strona
Najlepsza jakość Normalny* 2-stronny(1-2) 2-stronny(2-2) ADF wys. szybk. A3 A4 → A3 2na1 (ID) 2na1 Poster Oszczędz. tuszu Książka	—	—	—	Pozwala wybrać żądane ustawienia pozycji ustawień wstępnych.	76
Opcje	Tryb wys. szybk. ADF	—	Wł. Wył.*	Pozwala przyspieszyć kopiowanie dokumentów o rozmiarze A4 lub Letter po umieszczeniu ich w podajniku ADF dłuższą krawędzią do przodu.	79
	Jakość	—	Normalny* Najlepiej	Pozwala wybrać rozdzielczość kopiowania dla następnej kopii.	Patrz ♦.
	Typ papieru	—	Papier zwykły* Pap. inkjet Brother BP71 Inny błyszcz Folia (Jeśli została wybrana wartość Taca nr 2 dla opcji Wybierz tacę). Papier zwykły	Pozwala wybrać typ papieru odpowiadający papierowi na tacy.	78
♦ >>> Rozszerzony Podręcznik Użytkownika.					
Ustawienia domyślne są wytłuszczone i oznaczone gwiazdką.					

Poziom1	Poziom2	Poziom3	Opcje	Opisy	Strona
Opcje (ciąg dalszy)	Rozm. papieru	—	A4* A5 A3 10x15cm Letter Legal Ledger (Jeśli została wybrana wartość Taca nr 2 dla opcji Wybierz tacę). A4* A3 Letter Legal Ledger	Pozwala wybrać rozmiar papieru odpowiadający papierowi na tacy.	78
	Wybierz tacę	—	Taca nr 1 Taca nr 2 Autom. wyb. tacy*	Pozwala wybrać tacę używaną w trybie kopiowania.	79
◆ >>> Rozszerzony Podręcznik Użytkownika.					
Ustawienia domyślne są wytłuszczone i oznaczone gwiazdką.					

Poziom1	Poziom2	Poziom3	Opcje	Opisy	Strona
Opcje (ciąg dalszy)	Powiększ/zmniejsz	100%*	—	—	Patrz ◆.
		Powiększ	198% 10x15cm → A4 186% 10x15cm → Letter 141% A4→A3, A5→A4	Można wybrać współczynnik powiększenia dla następnej kopii.	
		Pomniejsz	97% Letter → A4 93% A4 → Letter 83% Legal → A4 69% A3 → A4, A4 → A5 47% A4 → 10x15cm	Można wybrać stopień pomniejszenia dla następnej kopii.	
		Dopasuj do strony	—	Urządzenie dostosuje rozmiar następnej kopii do ustawionego przez użytkownika rozmiaru papieru.	
		Wybór (25-400%)	—	Pozwala wybrać stopień powiększenia lub pomniejszenia dla danego typu dokumentu.	
	Gęstość	—		Umożliwia dostosowanie gęstości kopii.	
Plik/sort	—	Plik* Sort	Pozwala wybrać układanie kopii bez sortowania lub z sortowaniem podczas wykonywania wielu kopii.		

◆ >> Rozszerzony Podręcznik Użytkownika.

Ustawienia domyślne są wytłuszczone i oznaczone gwiazdką.

Poziom1	Poziom2	Poziom3	Opcje	Opisy	Strona
Opcje (ciąg dalszy)	Układ strony	Wył. (1na1)* 2na1 (pionowo) 2na1 (poziomo) 2na1 (ID) 4na1 (pionowo) 4na1 (poziomo) 1do2 Poster (2x1) Poster (2x2) Poster (3x3)	—	Pozwala wykonać N kopii na 1 arkuszu, 2 kopie na 1 arkuszu, 2 kopie na 1 arkuszu (ID) lub kopie plakatów.	Patrz ◆.
	Format Układu (Jeśli został ustawiony rozmiar Ledger lub A3, a następnie została wybrana opcja 2 na 1 lub Plakat 2x2)	(Jeśli została wybrana opcja 2 na 1). Letterx2 → Ledgerx1 Ledgerx2 → Ledgerx1 A4x2 → A3x1 A3x2 → A3x1 (Jeśli została wybrana opcja Plakat (2x2)) Letterx1 → Ledgerx4 Ledgerx1 → Ledgerx4 A4x1 → A3x4 A3x1 → A3x4	—		
	Autom. prostow.	—	Auto* Wył.	Jeśli skanowana kopia jest przechylona, urządzenie może skorygować dane w sposób automatyczny.	
◆ >>> Rozszerzony Podręcznik Użytkownika.					
Ustawienia domyślne są wytłuszczone i oznaczone gwiazdką.					

Poziom1	Poziom2	Poziom3	Opcje	Opisy	Strona
Opcje (ciąg dalszy)	Kopia 2-stronna	Wył.*	—	Pozwala wybrać ustawienia druku dwustronnego.	Patrz ◆.
		2-s.-2-s.	—		
		1-stronny→ 2-stronny, dłuższa krawędź	—		
		2-stronny→ 1-stronny, dłuższa krawędź	—		
		1-stronny→ 2-stronny, krótsza krawędź	—		
		2-stronny→ 1-stronny, krótsza krawędź	—		
		Zaawans.	Norm.* 2-stronny 1 2-stronny 2		
	Ustawienia zaawansowane	—	Wył.* Tryb osz. tuszu Kopia na cienkim pap. Kop. książki Kop.znak wodny Usuń kolor tła	Pozwala wybrać różne ustawienia kopiowania, takie jak Kop.znak wodny lub Usuń kolor tła.	
	Zapisz jako skrót	—	—	Zapisuje bieżące ustawienia w postaci skrótów.	

◆ >> Rozszerzony Podręcznik Użytkownika.

Ustawienia domyślne są wytłuszczone i oznaczone gwiazdką.



Skanuj

C

Poziom1	Poziom2	Poziom3	Opcje1	Opisy	Strona
do OCR (Dostępne po pobraniu aplikacji Presto! PageManager dla użytkowników komputerów Macintosh. Patrz <i>Dostęp do pomocy technicznej Brother (Macintosh)</i> >> strona 5).	Wtybór PC	Opcje	(Aby uzyskać szczegółowe informacje, patrz <i>Opcje</i> >> strona 171).	Pozwala skonfigurować szczegółowe ustawienia.	Patrz +.
		Zapisz jako skrót	—	Zapisuje bieżące ustawienia w postaci skrótu.	
do pliku*	Wtybór PC	Opcje	(Aby uzyskać szczegółowe informacje, patrz <i>Opcje</i> >> strona 172).	Pozwala skonfigurować szczegółowe ustawienia.	
		Zapisz jako skrót	—	Zapisuje bieżące ustawienia w postaci skrótu.	
do obrazu	Wtybór PC	Opcje	(Aby uzyskać szczegółowe informacje, patrz <i>Opcje</i> >> strona 172).	Pozwala skonfigurować szczegółowe ustawienia.	
		Zapisz jako skrót	—	Zapisuje bieżące ustawienia w postaci skrótu.	
na nośnik (jeśli została włożona karta pamięci lub pamięć USB flash)	—	Opcje	(Aby uzyskać szczegółowe informacje, patrz <i>Opcje</i> >> strona 173).	Pozwala skonfigurować szczegółowe ustawienia.	84
		Zapisz jako skrót	—	Zapisuje bieżące ustawienia w postaci skrótu.	Patrz ◆.
+ >> Podręczniki oprogramowania i obsługi dla sieci.					
◆ >> Rozszerzony Podręcznik Użytkownika.					
Ustawienia domyślne są wytłuszczone i oznaczone gwiazdką.					

Poziom1	Poziom2	Poziom3	Opcje1	Opisy	Strona
do wiad. e-mail	Wtybór PC	Opcje	(Aby uzyskać szczegółowe informacje, patrz <i>Opcje</i> >> strona 172).	Pozwala skonfigurować szczegółowe ustawienia.	Patrz +.
		Zapisz jako skrót	—	Zapisuje bieżące ustawienia w postaci skrótu.	
do serw. poczt. (Opcja dostępna po pobraniu IFAX)	Książka adres	—	—	Pozwala wybrać adres odbiorcy z książki adresowej.	
	Ręcznie	—	—	Pozwala ręcznie wprowadzić adres odbiorcy.	
	OK	Opcje	(Aby uzyskać szczegółowe informacje, patrz <i>Opcje</i> >> strona 175).	Pozwala skonfigurować szczegółowe ustawienia.	
		Zapisz jako skrót	—	Zapisuje bieżące ustawienia w postaci skrótu.	
	Szcz.	—	—	Wyświetla listę wprowadzonych adresów.	
na serwer FTP	Nazwa profilu	Opcje	(Aby uzyskać szczegółowe informacje, patrz <i>Opcje</i> >> strona 176).	Pozwala skonfigurować szczegółowe ustawienia.	Patrz +.
		Zapisz jako skrót	—	Zapisuje bieżące ustawienia w postaci skrótu.	
do sieci	Nazwa profilu	Opcje	(Aby uzyskać szczegółowe informacje, patrz <i>Opcje</i> >> strona 176).	Pozwala skonfigurować szczegółowe ustawienia.	
		Zapisz jako skrót	—	Zapisuje bieżące ustawienia w postaci skrótu.	
Skanowanie WS (Pojawia się po zainstalowaniu usługi Web Services Scanner, która jest wyświetlana w eksploratorze systemu Windows®).	—	Skanuj	Wtybór PC	Pozwala na skanowanie danych przy pomocy protokołu Web Services.	
		Skan w cel. e-mail			
		Skan. w celu faks.			
		Skan. w celu druk.			
+ >> Podręczniki oprogramowania i obsługi dla sieci.					
◆ >> Rozszerzony Podręcznik Użytkownika.					
Ustawienia domyślne są wytłuszczone i oznaczone gwiazdką.					

Opcje (dla do OCR)

Poziom1	Poziom2	Opcje1	Opisy	Strona
Opcje	Skan. 2-stronne	Wył.* Skanowanie 2-str.: Długa krawędź Skanowanie 2-str.: Krótka krawędź	Pozwala wybrać tryb skanowania dwustronnego.	Patrz +.
	Ustaw na panelu dotykowym	Wył. (Ustaw na komputerze)* Wł.	Aby zmienić ustawienia urządzenia za pomocą ekranu dotykowego, wybierz pozycję Wł.	
	Poniższe ustawienia są wyświetlane, jeśli została wybrana wartość Wł. opcji Ustaw na panelu dotykowym.			
	Tryb wys. szybk. ADF	Wł. Wył.*	Pozwala przyspieszyć skanowanie dokumentów o rozmiarze A4 lub Letter po umieszczeniu ich w podajniku ADF dłuższą krawędzią do przodu.	95
	Typ skanowania	Kolor Czarno-biały*	Pozwala określić typ skanowania dokumentu.	Patrz +.
	Rozdzielczość	100 dpi 200 dpi* 300 dpi 600 dpi	Pozwala określić rozdzielczość skanowania dokumentu.	
	Typ pliku	Tekst* HTML RTF	Pozwala określić format pliku dokumentu.	
	Rozmiar skanu	A4* A5 A3 10x15cm Wizytówka (90x60mm) Letter Legal Ledger	Pozwala określić rozmiar skanowania dokumentu.	
Pomiń puste strony	Wł. Wył.*	Jeśli została wybrana opcja Wł., puste strony będą pomijane.		
+ >>> Podręczniki oprogramowania i obsługi dla sieci.				
Ustawienia domyślne są wytłuszczone i oznaczone gwiazdką.				

Opcje

(dla do pliku, do obrazu lub do wiad. e-mail)

Poziom1	Poziom2	Opcje1	Opisy	Strona
Opcje	Skan. 2-stronne	Wył.* Skanowanie 2-str.: Długa krawędź Skanowanie 2-str.: Krótka krawędź	Pozwala wybrać tryb skanowania dwustronnego.	Patrz +.
	Ustaw na panelu dotykowym	Wył. (Ustaw na komputerze)* Wł.	Aby zmienić ustawienia urządzenia za pomocą ekranu dotykowego, wybierz pozycję Wł.	
	Poniższe ustawienia są wyświetlane, jeśli została wybrana wartość Wł. opcji Ustaw na panelu dotykowym.			
	Tryb wys. szybk. ADF	Wł. Wył.*	Pozwala przyspieszyć skanowanie dokumentów o rozmiarze A4 lub Letter po umieszczeniu ich w podajniku ADF dłuższą krawędzią do przodu.	95
	Typ skanowania	Kolor* Czarno-biały	Pozwala określić typ skanowania dokumentu.	Patrz +.
	Rozdzielczość	100 dpi 200 dpi* 300 dpi 600 dpi	Pozwala określić rozdzielczość skanowania dokumentu.	
	Typ pliku	(Po wybraniu opcji Kolor w ustawieniu typu skanowania) PDF* JPEG (Po wybraniu opcji Czarno-biały w ustawieniu typu skanowania) PDF* TIFF	Pozwala określić format pliku dokumentu.	
Rozmiar skanu	A4* A5 A3 10x15cm Wizytówka (90x60mm) Letter Legal Ledger	Pozwala określić rozmiar skanowania dokumentu.		
+ >> Podręczniki oprogramowania i obsługi dla sieci.				
Ustawienia domyślne są wytłuszczone i oznaczone gwiazdką.				

Poziom1	Poziom2	Opcje1	Opisy	Strona
Opcje (ciąg dalszy)	Pomiń puste strony	Wł. Wył.*	Jeśli została wybrana opcja Wł., puste strony będą pomijane.	Patrz +.
	Usuń kolor tła	Wył.* Cicho Średni Wysoki	Pozwala zmienić ilość koloru tła, który jest usuwany.	
+ >> Podręczniki oprogramowania i obsługi dla sieci.				
Ustawienia domyślne są wytłuszczone i oznaczone gwiazdką.				

Opcje

(dla na nośnik)

Poziom1	Poziom2	Opcje1	Opisy	Strona
Opcje	Tryb wys. szyb. ADF	Wł. Wył.*	Pozwala przyspieszyć skanowanie dokumentów o rozmiarze A4 lub Letter po umieszczeniu ich w podajniku ADF dłuższą krawędzią do przodu.	95
	Skan. 2-stronne	Wył.* Skanowanie 2-str.: Długa krawędź Skanowanie 2-str.: Krótka krawędź	Pozwala wybrać tryb skanowania dwustronnego.	84
	Typ skanowania	Kolor* Czarno-biały	Pozwala określić typ skanowania dokumentu.	
	Rozdzielczość	100 dpi 200 dpi* 300 dpi 600 dpi Auto	Pozwala określić rozdzielczość skanowania dokumentu.	
	Typ pliku	(Po wybraniu opcji Kolor w ustawieniu typu skanowania) PDF* JPEG (Po wybraniu opcji Czarno-biały w ustawieniu typu skanowania) PDF* TIFF	Pozwala określić format pliku dokumentu.	
◆ >> Rozszerzony Podręcznik Użytkownika.				
Ustawienia domyślne są wytłuszczone i oznaczone gwiazdką.				

Poziom1	Poziom2	Opcje1	Opisy	Strona
Opcje (ciąg dalszy)	Rozmiar skanu	A4* A5 A3 10x15cm Wizytówka (90x60mm) Letter Legal Ledger	Pozwala określić rozmiar skanowania dokumentu.	84
	Skanuj długi arkusz	Wł. Wył.*	Pozwala skanować długi dokument za pomocą podajnika ADF.	
	Nazwa pliku	—	Pozwala zmienić nazwę pliku.	
	Automatyczne przycinanie	Wł. Wył.*	Skanowanie jednocześnie wielu dokumentów umieszczonych na szybie skanera na kartę pamięci lub do pamięci USB flash.	84 Patrz ◆.
	Pomiń puste strony	Wł. Wył.*	Jeśli została wybrana opcja Wł., puste strony będą pomijane.	84
	Usuń kolor tła	Wył.* Cicho Średni Wysoki	Pozwala zmienić ilość koloru tła, który jest usuwany.	84
Nowe ustawienia	Tak Nie	Pozwala zapisać ustawienia skanowania jako ustawienia domyślne.	Patrz ◆.	
Reset ustawień	Tak Nie	Pozwala przywrócić oryginalne wartości fabryczne wszystkich ustawień.		
◆ >>> Rozszerzony Podręcznik Użytkownika.				
Ustawienia domyślne są wytłuszczone i oznaczone gwiazdką.				

Opcje

(dla do serw. poczt.)

INFORMACJA

Opcja jest dostępna po pobraniu IFAX.

Poziom1	Poziom2	Opcje1	Opisy	Strona
Opcje	Tryb wys. szyb. ADF	Wł. Wył.*	Pozwala przyspieszyć skanowanie dokumentów o rozmiarze A4 lub Letter po umieszczeniu ich w podajniku ADF dłuższą krawędzią do przodu.	95
	Skan. 2-stronne	Wył.* Skanowanie 2-str.: Długa krawędź Skanowanie 2-str.: Krótka krawędź	Pozwala wybrać tryb skanowania dwustronnego.	Patrz +.
	Typ skanowania	Kolor* Czarno-biały	Pozwala określić typ skanowania dokumentu.	
	Rozdzielczość	100 dpi 200 dpi* 300 dpi 600 dpi Auto	Pozwala określić rozdzielczość skanowania dokumentu.	
	Typ pliku	(Po wybraniu opcji Kolor w ustawieniu typu skanowania) PDF* JPEG (Po wybraniu opcji Czarno-biały w ustawieniu typu skanowania) PDF* TIFF	Pozwala określić format pliku dokumentu.	
	Rozmiar skanu	A4* A5 A3 10x15cm Wizytówka (90x60mm) Letter Legal Ledger	Pozwala określić rozmiar skanowania dokumentu.	

+ >> Podręczniki oprogramowania i obsługi dla sieci.

Ustawienia domyślne są wytłuszczone i oznaczone gwiazdką.

Poziom1	Poziom2	Opcje1	Opisy	Strona
Opcje (ciąg dalszy)	Skanuj długi arkusz	Wł. Wył.*	Pozwala skanować długi dokument za pomocą podajnika ADF.	Patrz +.
	Nowe ustawienia	Tak Nie	Pozwala zapisać ustawienia skanowania jako ustawienia domyślne.	
	Reset ustawień	Tak Nie	Pozwala przywrócić oryginalne wartości fabryczne wszystkich ustawień.	

+ >> Podręczniki oprogramowania i obsługi dla sieci.

Ustawienia domyślne są wytłuszczone i oznaczone gwiazdką.

Opcje

(dla na serwer FTP lub do sieci)

Poziom1	Poziom2	Opcje1	Opisy	Strona
Opcje	Tryb wys. szybk. ADF	Wł. Wył.*	Pozwala przyspieszyć skanowanie dokumentów o rozmiarze A4 lub Letter po umieszczeniu ich w podajniku ADF dłuższą krawędzią do przodu.	95
	Skan. 2-stronne	Wył.* Skanowanie 2-str.: Długa krawędź Skanowanie 2-str.: Krótka krawędź	Pozwala wybrać tryb skanowania dwustronnego.	Patrz +.
	Typ skanowania	Kolor* Czarno-biały	Pozwala określić typ skanowania dokumentu.	
	Rozdzielczość	100 dpi 200 dpi* 300 dpi 600 dpi Auto	Pozwala określić rozdzielczość skanowania dokumentu.	
	Typ pliku	(Po wybraniu opcji Kolor w ustawieniu typu skanowania) PDF* JPEG (Po wybraniu opcji Czarno-biały w ustawieniu typu skanowania) PDF* TIFF	Pozwala określić format pliku dokumentu.	

+ >> Podręczniki oprogramowania i obsługi dla sieci.

Ustawienia domyślne są wytłuszczone i oznaczone gwiazdką.

Poziom1	Poziom2	Opcje1	Opisy	Strona
Opcje (ciąg dalszy)	Rozmiar skanu	A4* A5 A3 10x15cm Wizytówka (90x60mm) Letter Legal Ledger	Pozwala określić rozmiar skanowania dokumentu.	Patrz +.
	Skanuj długi arkusz	Wł. Wył.*	Pozwala skanować długi dokument za pomocą podajnika ADF.	
	Nazwa pliku	BRNXXXXXXXXXXXXX* Estimate Report Order sheet Contract sheet Check Receipt <Ręczne>	Pozwala wybrać wstępnie zdefiniowane nazwy plików. Jeśli została wybrana opcja Ręczny, można określać dowolne nazwy plików.	
	Pomiń puste strony	Wł. Wył.*	Jeśli została wybrana opcja Wł., puste strony będą pomijane.	
	Usuń kolor tła	Wył.* Cicho Średni Wysoki	Pozwala zmienić ilość koloru tła, który jest usuwany.	
	Nazwa użytka.	—	Pozwala wprowadzić nazwę użytka.	

+ >>> Podręczniki oprogramowania i obsługi dla sieci.

Ustawienia domyślne są wytłuszczone i oznaczone gwiazdką.



Zdjęcie (ekran więcej)

Poziom1	Poziom2	Poziom3	Opcje	Opisy	Strona
Druk. indeksu	Drukuj str. z indeksem	Ust. druk.	Aby uzyskać szczegółowe informacje, patrz <i>Ust. druk.</i> »» strona 182.	Umożliwia wydrukowanie strony z miniaturami.	Patrz ♦.
	Wydrukuj zdjęcia, używając numeru indeksu	Ust. druk.	Aby uzyskać szczegółowe informacje, patrz <i>Ust. druk.</i> »» strona 180.	Pozwala drukować zdjęcia przez wybranie numerów indeksu.	
Przejrzyj zdjęcia*	OK	Ust. druk.	Aby uzyskać szczegółowe informacje, patrz <i>Ust. druk.</i> »» strona 180.	Za pomocą opcji można dostosować zdjęcia.	83
	Drukuj całość	—	—	Pozwala wydrukować wszystkie zdjęcia z karty pamięci lub pamięci USB flash.	
Efekty foto	Ulepsz	Autokorekta	Ust. druk. (Aby uzyskać szczegółowe informacje, patrz <i>Ust. druk.</i> »» strona 180).	Za pomocą tych ustawień można dostosować zdjęcia.	Patrz ♦.
		Zwięk. odciena			
		Ulepsz. scen.			
Likw.czerw.oczu					
Tryb nocny					
Światło wypeł.					
Tablica					
Monochrom.					
Sepia					
Autokorekta i likw.czerw. oczu					
Przytnij	Ust. druk.	Aby uzyskać szczegółowe informacje, patrz <i>Ust. druk.</i> »» strona 180.	Funkcja pozwala przyciąć zdjęcie i wydrukować jego część.		
Popraw i przytnij	Autokorekta	Ust. druk. (Aby uzyskać szczegółowe informacje, patrz <i>Ust. druk.</i> »» strona 180).	Za pomocą tych ustawień można dostosować i przycinać zdjęcia.	Patrz ♦.	
					Zwięk. odciena
					Ulepsz. scen.
					Likw.czerw.oczu
					Tryb nocny
					Światło wypeł.
					Tablica
					Monochrom.
					Sepia
Autokorekta i likw.czerw. oczu					

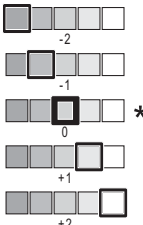
♦ »» Rozszerzony Podręcznik Użytkownika.

Ustawienia domyślne są wytłuszczone i oznaczone gwiazdką.

Poziom1	Poziom2	Poziom3	Opcje	Opisy	Strona
Druk. zdjęć z ID	Rozmiar ID zdjęcia	25x36mm 35x45mm 36x51mm 45x45mm 45x55mm 35x48mm 50x70mm (2x2,75") 2x2"	Ust. druk. (Aby uzyskać dodatkowe informacje, patrz <i>Ust. druk.</i> ➤➤ strona 183).	Umożliwia drukowanie zdjęć legitymacyjnych do podań, paszportów itp.	Patrz ◆.
Pokaz slajdów	Pokaż każde zdjęcie dla	3Sek.* 10Sek. 30Sek. 1Min 5Min.	—	Określa czas, przez który są wyświetlane kolejne zdjęcia pokazu slajdów.	
	Efekt	Wył.* Wsunięcie slajdu Rozjaśnienie Zbliżenie	—	Pozwala ustawić efekt używany podczas przejścia do następnego zdjęcia pokazu slajdów.	
	Uruch.	—	—	Urządzenie rozpocznie wyświetlanie zdjęć w trybie Pokaz slajdów. Pozwala wybrać zdjęcie podczas pokazu slajdów i zmienić ustawienia drukowania. (Aby uzyskać szczegółowe informacje, patrz <i>Ust. druk.</i> ➤➤ strona 180).	
◆ ➤➤ Rozszerzony Podręcznik Użytkownika.					
Ustawienia domyślne są wytłuszczone i oznaczone gwiazdką.					

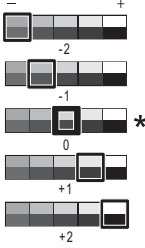



Ust. druk.

(dla **Przejrzyj zdjęcia**, **Wydrukuj zdjęcia**, używając numeru indeksu, **Efekty foto** lub **Pokaz slajdów**)

Opcja1	Opcja2	Opcja3	Opcja4	Opisy	Strona
Jakość druku (Opcja niedostępna przy drukowaniu DPOF).	Normalny Zdjęcie*	—	—	Pozwala wybrać jakość wydruku.	Patrz ◆ .
Typ papieru	Papier zwykły Pap. inkjet Brother BP71 Inny błyszczcz*	—	—	Pozwala wybrać typ papieru.	
Rozm. papieru	10x15cm* 13x18cm A4 A3 Letter Ledger	—	—	Pozwala wybrać rozmiar papieru.	
(Jeśli został wybrany rozmiar Letter lub A4) Rozm. wydruku	8x10cm 9x13cm 10x15cm 13x18cm 15x20cm Wymiar max.*	—	—	Pozwala wybrać rozmiar wydruku w przypadku korzystania z papieru o rozmiarze Letter lub A4.	
Autokorekta (Nie pojawia się, jeśli została wybrana opcja Drukowanie DPOF). (tylko Przejrzyj zdjęcia i Pokaz slajdów)	Wł. Wył.*	—	—	Urządzenie dobiera efekt najlepiej pasujący do zdjęcia.	
Jasność (Nie pojawia się, jeśli została wybrana opcja Ulepsz lub Popraw i przytnij).		—	—	Pozwala dostosować jasność.	

◆ >> Rozszerzony Podręcznik Użytkownika.

Ustawienia domyślne są wytłuszczone i oznaczone gwiazdką.

Opcja1	Opcja2	Opcja3	Opcja4	Opisy	Strona
Kontrast (Nie pojawia się, jeśli została wybrana opcja Ulepsz lub Popraw i przytnij).		—	—	Dostosowuje kontrast.	Patrz ♦.
Wzmocnienie koloru (Nie pojawia się, jeśli została wybrana opcja Ulepsz lub Popraw i przytnij).	Wł. Wył.*	Balans bieli		Dostosowuje odcienie białych obszarów.	
		Ostrość		Uwypukla szczegóły obrazu.	
		Gęstość koloru		Dostosowuje całkowitą ilość koloru w obrazie.	
Kadrowanie	Wł.* Wył.	—	—	Przycina obraz dookoła brzegu, aby dopasować go do rozmiaru papieru i rozmiaru wydruku. Wyłącz tę funkcję, aby drukować całe obrazy lub zapobiec niepożądanemu przycięciu zdjęcia.	
Bez brzegu	Wł.* Wył.	—	—	Ta funkcja rozszerza obszar zadruku, dopasowując go do brzegów papieru.	
♦ >> Rozszerzony Podręcznik Użytkownika.					
Ustawienia domyślne są wytłuszczone i oznaczone gwiazdką.					

Opcja1	Opcja2	Opcja3	Opcja4	Opisy	Strona
Wydruk daty (Opcja niedostępna przy drukowaniu DPOF).	Wł. Wył.*	—	—	Drukuje datę na zdjęciach.	Patrz ◆.
Nowe ustawienia	Tak Nie	—	—	Zapisuje ustawienia drukowania jako ustawienia domyślne.	
Reset ustawień	Tak Nie	—	—	Przywraca wszystkie ustawienia do fabrycznych ustawień domyślnych.	
◆ >> Rozszerzony Podręcznik Użytkownika.					
Ustawienia domyślne są wytłuszczone i oznaczone gwiazdką.					

Ust. druk.

(dla Drukuj str. z indeksem)

Poziom1	Poziom2	Poziom3	Opcje	Opisy	Strona
Typ papieru	Papier zwykły* Pap. inkjet Brother BP71 Inny błyszcz	—	—	Pozwala wybrać typ papieru.	Patrz ◆.
Rozm. papieru	Letter A4*	—	—	Pozwala wybrać rozmiar papieru.	
◆ >> Rozszerzony Podręcznik Użytkownika.					
Ustawienia domyślne są wytłuszczone i oznaczone gwiazdką.					

Ust. druk.

(dla Druk. zdjęć z ID)

Poziom1	Poziom2	Poziom3	Opcje	Opisy	Strona
Jakość druku	Normalny Foto*	—	—	Pozwala wybrać jakość wydruku.	Patrz ◆.
Typ papieru	Papier zwykły Pap. inkjet Brother BP71 Inny błyszcz*	—	—	Pozwala wybrać typ papieru.	
Rozm. papieru	10x15cm* 13x18cm A4 Letter	—	—	Pozwala wybrać rozmiar papieru.	
Ulepszanie zdjęć	Wył* Autokorekta Likw. czerw. oczu Autokorekta i likw. czerw. oczu	—	—	Za pomocą tych ustawień można dostosować zdjęcia.	
◆ >> Rozszerzony Podręcznik Użytkownika.					
Ustawienia domyślne są wytłuszczone i oznaczone gwiazdką.					

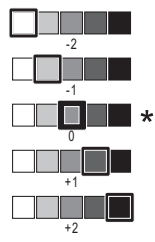


Sieć Web (ekran więcej)

Poziom1	Poziom2	Poziom3	Opcje	Opisy	Strona
Sieć Web	Aplikacje	—	—	Umożliwia połączenie urządzenia Brother z usługami internetowymi.	Patrz ●.
	SkyDrive®	—	—		
	Box	—	—	Od chwili opublikowania niniejszego dokumentu mogły zostać dodane inne usługi internetowe, a ponadto nazwy niektórych usług mogły zostać zmienione przez ich dostawców.	
	Google Drive™	—	—		
	Evernote®	—	—		
	Dropbox	—	—		
	Facebook	—	—		
	Picasa Web Albums™	—	—		
Flickr®	—	—	—		
● Odwiedź witrynę Brother Solutions Center pozwalającą pobrać Przewodnik Usług Internetowych znajdującą się pod adresem http://solutions.brother.com/ .					
Ustawienia domyślne są wytłuszczone i oznaczone gwiazdką.					



Skróty kopii A3 (ekran więcej)

Poziom1	Poziom2	Opcja1	Opcja2	Opisy	Strona
A3 2na1 A3*	Opcje	Jakość	Normalny* Najlepiej	Pozwala wybrać rozdzielczość kopiowania dla następnej kopii.	Patrz ◆ .
A4 → A3 A3 → A4		Typ papieru	Pap. zwykły	Wyświetla dostępny typ papieru.	
A4 + Uwaga (L) A4 + Uwaga (P) A4 + Siatka A4 + Pusty Centrowanie A4		Rozm.papieru	A3* Ledger (Jeśli została wybrana opcja A3→A4) A4* Letter	Pozwala ustawić rozmiar papieru znajdującego się na tacy papieru.	
		Wybierz tacę	Autom. wyb. tacy	Automatycznie wybiera tacę zawierającą najbardziej odpowiedni papier.	
		Gęstość		Umożliwia dostosowanie gęstości kopii.	
		Autom. prostow.	Auto* Wył	Jeśli skanowana kopia jest przechylona, urządzenie może skorygować dane w sposób automatyczny.	

◆ >>> Rozszerzony Podręcznik Użytkownika.

Ustawienia domyślne są wytłuszczone i oznaczone gwiazdką.

 (Skróty)

Poziom1	Poziom2	Poziom3	Opcje	Opisy	Strona
Dodaj skrót	Kopioiw.	Normalny	Przeniesienie na ekran Opcje kopiowania.	Pozwala wybrać żądane ustawienia pozycji ustawień wstępnych.	14
		Najlepsza jakość			
		ADF wys. szybki.			
		A3			
		2-stronny (1-2)			
		2-stronny (2-2)			
		A4 → A3			
		2na1 (ID)			
		2na1			
		Poster			
		Oszczędz. tuszu			
		Książka			

Ustawienia domyślne są wytłuszczone i oznaczone gwiazdką.

Poziom1	Poziom2	Poziom3	Opcje	Opisy	Strona
Dodaj skrót (ciąg dalszy)	Fax (Opcje)	Rozdzielczość FX	Standard* Wysoka B.wysoka Foto	Pozwala ustawić rozdzielczość faksów wychodzących.	15
		Faks 2-stronny	Wył.* Skanowanie 2-str.: Długa krawędź Skanowanie 2-str.: Krótka krawędź	Pozwala wybrać tryb skanowania faksu dwustronnego.	
		Kontrast	Auto* Jasny Ciemny	Pozwala zmienić poziom jasności wysyłanych faksów.	
		Rozmiar z szyby skanera	A4* A3 Letter Legal Ledger	Pozwala dostosować obszar skanowania szyby skanera do rozmiaru dokumentu.	
		Nadawanie	Dodaj numer (Opcje) Dodaj numer Dodaj z książki adresowej Szukaj w książce adresowej	Pozwala wysłać ten sam faks na więcej niż jeden numer.	
		Podgląd	Wł. Wył.*	Wiadomości faksowe można przeglądać przed wysłaniem.	
		Ustawianie Koloru	Mono* Kolor	Pozwala określić, czy faksy mają być wysyłane w trybie monochromatycznym, czy też kolorowym.	
		Wysyłka na bieżąco	Wł. Wył.*	Pozwala wysłać faks bez korzystania z pamięci.	
		Tryb międzynarodowy	Wł. Wył.*	W razie trudności z wysyłaniem faksów za granicę należy ustawić wartość ustawienia na Wł.	

Ustawienia domyślne są wytłuszczone i oznaczone gwiazdką.


Poziom1	Poziom2	Poziom3	Opcje	Opisy	Strona
Dodaj skrót (ciąg dalszy)	Skanuj	do pliku	Wtybór PC	Umożliwia skanowanie dokumentu czarno-białego lub kolorowego do komputera.	16
		do OCR	Wtybór PC	Umożliwia przekonwertowanie dokumentu tekstowego do edytowalnego pliku tekstowego.	
		do obrazu	Wtybór PC	Umożliwia skanowanie kolorowego zdjęcia do programu graficznego.	
		na nośnik (Opcje)	Tryb wys. szybk. ADF Skan. 2-stronne Typ skanowania Rozdzielczość Typ pliku Rozmiar skanu Skanuj długi arkusz Nazwa pliku Automatyczne przycinanie Pomiń puste strony Usuń kolor tła	Umożliwia skanowanie dokumentów na kartę pamięci lub do pamięci USB flash.	
		do wiad. e-mail	Wtybór PC	Umożliwia skanowanie dokumentu czarno-białego lub kolorowego do programu poczty e-mail.	
		do serw. poczt. (Opcje)	Tryb wys. szybk. ADF Skan. 2-stronne Typ skanowania Rozdzielczość Typ pliku Rozmiar skanu Skanuj długi arkusz	Umożliwia skanowanie dokumentu czarno-białego lub kolorowego do serwera e-mail.	
		do sieci	Nazwa profilu	Umożliwia wysłanie skanowanych danych do serwera CIFS w sieci lokalnej lub w Internecie.	
		na serwer FTP	Nazwa profilu	Umożliwia wysłanie skanowanych danych za pośrednictwem protokołu FTP.	
Ustawienia domyślne są wytłuszczone i oznaczone gwiazdką.					

Poziom1	Poziom2	Poziom3	Opcje	Opisy	Strona
Dodaj skrót (ciąg dalszy)	Sieć Web	SkyDrive®	—	Umożliwia połączenie urządzenia Brother z usługami internetowymi. Od chwili opublikowania niniejszego dokumentu mogły zostać dodane inne usługi internetowe, a ponadto nazwy niektórych usług mogły zostać zmienione przez ich dostawców.	18
		Box	—		
		Google Drive™	—		
		Evernote®	—		
		Dropbox	—		
		Facebook	—		
		Picasa Web Albums™	—		
Flickr®	—				
Ta lista jest wyświetlana po naciśnięciu i przytrzymaniu przez 2 sekundy nazwy skrótu.	Edycja nazwy skrótu	—	—	Pozwala zmienić nazwę skrótu.	20
	Kasuj	—	—	Usuwa skrót.	20

Ustawienia domyślne są wytłuszczone i oznaczone gwiazdką.



(Tusz)

Poziom1	Poziom2	Poziom3	Opcje	Opisy	Strona
 (Tusz)	Wydruk testowy	—	Jakość druku Ustaw. W linii	Umożliwia sprawdzenie jakości lub wyrównania wydruku.	102 103
	Czyszczenie	—	Czarny Kolor Wszystkie	Umożliwia wyczyszczenie głowicy drukującej.	101
	Poziom atram.	—	—	Pozwala sprawdzić ilość dostępnego atramentu.	Patrz ◆.

◆ >>> Rozszerzony Podręcznik Użytkownika.

Ustawienia domyślne są wytłuszczone i oznaczone gwiazdką.

WiFi (Konfiguracja Wi-Fi)

INFORMACJA

Po skonfigurowaniu połączenia Wi-Fi® nie można zmienić ustawień za pomocą ekranu Strona główna.


Ustawienia połączenia Wi-Fi można zmienić na ekranie Ustawienia.

Poziom1	Poziom2	Poziom3	Opcje	Opisy	Strona
WiFi (Konfiguracja Wi-Fi)	Kreator konf.	—	—	Pozwala ręcznie skonfigurować serwer wydruku do pracy w sieci bezprzewodowej.	Patrz ‡.
	Konfig. za pomocą PC	—	—	Pozwala skonfigurować ustawienia Wi-Fi za pomocą komputera.	
	WPS/AOSS	—	—	Pozwala w łatwy sposób skonfigurować ustawienia sieci bezprzewodowej za pomocą tylko jednego przycisku.	
	WPS + kod w/PIN	—	—	Pozwala w łatwy sposób skonfigurować ustawienia sieci bezprzewodowej za pomocą WPS i kodu PIN.	Patrz +.
+ >>> Podręczniki oprogramowania i obsługi dla sieci.					
‡ >>> Podręcznik szybkiej obsługi.					
Ustawienia domyślne są wytłuszczone i oznaczone gwiazdką.					

Podczas korzystania z kart pamięci lub pamięci USB flash w odpowiednim gnieździe

Poziom1	Poziom2	Poziom3	Opcje	Opisy	Strona
Zdjęcie	(Patrz Zdjęcie (ekran Więcej) >>> strona 178).				
Skanuj na nośnik	(Patrz na nośnik >>> Strona 169).				
Sieć Web	(Patrz Sieć Web (ekran Więcej) >>> strona 183).				
DPOF	—	—	—	Wyświetla ekran ustawień DPOF.	Patrz ◆.
◆ >>> Rozszerzony Podręcznik Użytkownika.					
Ustawienia domyślne są wytłuszczone i oznaczone gwiazdką.					

Wprowadzanie tekstu

Jeśli wymagane jest wprowadzanie tekstu w urządzeniu, na ekranie dotykowym zostanie wyświetlona klawiatura. Naciśnij przycisk , aby przechodzić między literami, cyframi i znakami specjalnymi.



INFORMACJA

Aby przejść pomiędzy wprowadzaniem małych i wielkich liter, naciśnij przycisk .



Wstawianie spacji

Aby wprowadzić spację, naciśnij przycisk `Spacja`. Ewentualnie naciśnij przycisk , aby przesunąć kursor.

INFORMACJA

Dostępne znaki mogą się różnić w zależności od kraju.

Dokonywanie poprawek

W przypadku wprowadzenia nieprawidłowego znaku i konieczności jego zmiany naciśnij , aby przesunąć kursor i zaznaczyć nieprawidłowy znak, a następnie naciśnij przycisk . Wprowadź prawidłowy znak. Można także cofnąć kursor i wprowadzić litery.

Aby usunąć wszystkie znaki, naciśnij kilkakrotnie przycisk .

Informacje ogólne

INFORMACJA

Niniejszy rozdział zawiera zestawienie specyfikacji urządzenia. Dodatkowe specyfikacje można znaleźć w witrynie internetowej <http://www.brother.com/>.

Typ drukarki	Atramentowa	
Głowica drukująca	Mono:	Piezoelektryczna, dysze 420 × 1
	Kolor:	Piezoelektryczna, dysze 420 × 3
Pojemność pamięci	256 MB	
LCD (wyświetlacz ciekłokrystaliczny)	Kolorowy ekran dotykowy LCD TFT o przekątnej 3,7 cala (93,4 mm) ¹ i panel dotykowy	
Źródło zasilania	Napięcie przemienne od 220 do 240 V, 50/60 Hz	
Zużycie energii²	Tryb kopiowania:	Okolo 29 W ³
	Tryb gotowości:	Okolo 5,5 W ⁴
	Tryb spoczynku:	Okolo 1,5 W ⁴
	Wył.:	Okolo 0,04 W ^{4 5}

¹ Pomiar dokonany po przekątnej.

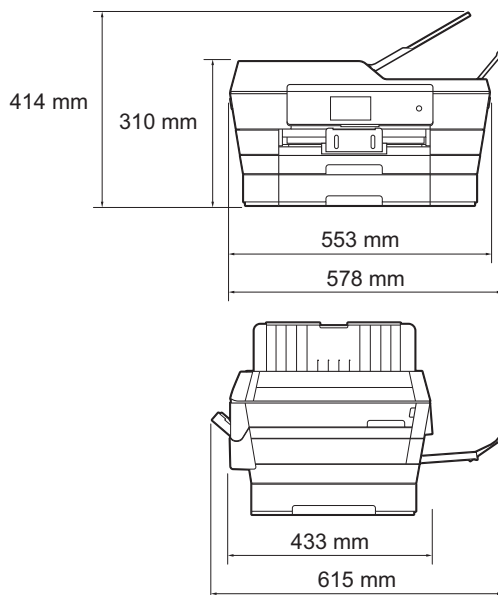
² Pomiar wykonany przy urządzeniu podłączonym za pomocą interfejsu USB. Zużycie energii może się nieco różnić w zależności od środowiska użytkowania lub zużycia części.

³ Drukowanie jednostronne i skanowanie wzoru określonego normą ISO/IEC 24712 w rozdzielczości standardowej/dokumentowej z wykorzystaniem podajnika ADF.

⁴ Pomiary przeprowadzone zgodnie z normą IEC 62301 wydanie 2.0.

⁵ Nawet jeśli urządzenie jest wyłączone, okresowo automatycznie włącza się w celu przeprowadzenia konserwacji głowicy drukującej, a następnie wyłącza się.

Wymiary



Ciężar	16,7 kg
Poziom hałasu	Cięnienie dźwięku
	Praca: LpAm = 50 dB(A) (maksymalnie) ¹
	Moc dźwięku ^{2 3}
	Kopiowanie ⁴ : LWAd = 6,33 B(A) (mono) LWAd = 6,25 B(A) (kolor)
	Gotowość: LWAd = 3,01 B(A) (mono/kolor)
Temperatura	Praca: od 10 do 35°C
	Najlepsza jakość drukowania: od 20 do 33°C
Wilgotność	Praca: od 20 do 80% (bez kondensacji)
	Najlepsza jakość drukowania: od 20 do 80% (bez kondensacji)
ADF (automatyczny podajnik papieru)	Do 35 stron
	Papier: 80 g/m ² , rozmiar A4 lub Letter
Rozmiar dokumentu	Szerokość podajnika ADF: 148 mm do 297 mm
	Długość podajnika ADF: 148 mm do 431,8 mm
	Szerokość szyby skanera: maks. 297 mm
	Długość szyby skanera: maks. 431,8 mm

¹ Hałas zależy od warunków drukowania.

² Zgodnie z normą ISO9296

³ Urządzenia biurowe o poziomie LWAd > 6,30 B(A) nie nadają się do użytku w pomieszczeniach, w których przebywają osoby wymagające wysokiego poziomu koncentracji. Ze względu na wysoki poziom hałasu urządzenia takie należy ustawić w osobnych pomieszczeniach.

⁴ Prędkość kopiowania: 14 kopii na minutę (mono) / 11 kopii na minutę (kolor)
Prędkości kopiowania były mierzone zgodnie z punktem 3.5.1 normy RAL-UZ171.

Nośniki druku

D

Wejście papieru

Taca papieru #1

■ Typ papieru:

Papier zwykły, papier do drukarek atramentowych (papier powlekany), papier błyszczący¹ i folie^{1 2}

■ Rozmiar papieru³:

(Orientacja pozioma)

A4, Letter, Executive

(Orientacja pionowa)

A3, Ledger, Legal, Folio, A5, A6, koperty (C5, Com-10, DL, Monarch), Fotografie (10 × 15 cm), Fotografie L (89 × 127 mm), Fotografie 2L (13 × 18 cm) oraz Karta indeksu (127 × 203 mm)

Szerokość: 89 mm – 297 mm

Długość: 127 mm – 431,8 mm

Aby uzyskać szczegółowe informacje, patrz *Gramatura i grubość papieru* ►► strona 45.

■ Maksymalna pojemność tacy papieru:

Około 250 arkuszy papieru zwykłego o gramaturze 80 g/m²

Taca papieru #2

■ Typ papieru:

Papier zwykły

■ Rozmiar papieru:

(Orientacja pozioma)

A4, Letter

(Orientacja pionowa)

A3, Ledger, Legal

Szerokość: 210 mm – 297 mm

Długość: 279,4 mm – 431,8 mm

Aby uzyskać szczegółowe informacje, patrz *Gramatura i grubość papieru* ►► strona 45.

■ Maksymalna pojemność tacy papieru:

Około 250 arkuszy papieru zwykłego o gramaturze 80 g/m²

¹ W przypadku folii i papieru błyszczącego należy usuwać wydrukowane strony z tacy papieru wydruku natychmiast po ich wysunięciu z urządzenia, co pozwoli uniknąć smug.

² Należy używać wyłącznie folii przeznaczonych do drukarek atramentowych.

³ Patrz *Typ i rozmiar papieru dla poszczególnych operacji* ►► strona 43.

Wejście papieru

(ciąg dalszy)

Ręczne gniazdo podawania

■ Typ papieru:

Papier zwykły, papier do drukarek atramentowych (papier powlekany), papier błyszczący¹, folie^{1 2} i koperty

■ Rozmiar papieru³:

(Orientacja pozioma)

A4, Letter, Executive

(Orientacja pionowa)

A3, Ledger, Legal, Folio, A5, A6, koperty (C5, Com-10, DL, Monarch), Fotografie (10 × 15 cm), Fotografie L (89 × 127 mm), Fotografie 2L (13 × 18 cm) oraz Karta indeksu (127 × 203 mm)

Szerokość: 89 mm – 297 mm

Długość: 127 mm – 431,8 mm

Aby uzyskać szczegółowe informacje, patrz *Gramatura i grubość papieru* >> strona 45.

■ Maksymalna pojemność tacy papieru:

1 arkusz specjalnego nośnika druku

Wyjście papieru

Do 50 arkuszy papieru zwykłego o gramaturze 80 g/m² (podawanie do tacy papieru wydruku stroną z wydrukiem skierowaną do góry)¹

¹ W przypadku folii i papieru błyszczącego należy usuwać wydrukowane strony z tacy papieru wydruku natychmiast po ich wysunięciu z urządzenia, co pozwoli uniknąć smug.

² Należy używać wyłącznie folii przeznaczonych do drukarek atramentowych.

³ Patrz *Typ i rozmiar papieru dla poszczególnych operacji* >> strona 43.

Faks

D

Zgodność	ITU-T Super Group 3
Szybkość modemu	Automatyczne przejście do trybu zastępczego 33 600 bps
Szerokość skanowania (Dokument jednostronny)	288 mm (A3)
Szerokość i długość skanowania (Dokument dwustronny)	Szerokość: 288 mm (A3) (ADF) Długość: 414 mm (A3) (ADF)
Szerokość drukowania	291 mm (A3)
Skala szarości	Tryb monochromatyczny: 8 bitów (256 poziomów) Kolor: 24 bity (8 bitów na kolor / 256 poziomów)
Rozdzielczość	Standardowa 203 × 98 dpi (mono) 203 × 196 dpi (kolor) Wysoka 203 × 196 dpi (mono/kolor) Bardzo wysoka 203 × 392 dpi (mono) Fotografie 203 × 196 dpi (mono)
Książka adresowa	100 nazw × 2 numery lub adresy e-mail ¹
Grupy	Do 6
Rosyłanie	250 (200 dla wybierania z książki adresowej / 50 dla wybierania ręcznego)
Automatyczne wybieranie ponowne	3-krotne w odstępach co 5 minut
Pamięć transmisji	Do 200 ² stron
Odbiór po wyczerpaniu papieru	Do 200 ² stron

¹ Adresy e-mail są dostępne po pobraniu IFAX.

² Termin „Strony” odnosi się do „Karty Testu ITU-T #1” (typowy list biznesowy, rozdzielczość standardowa, kod MMR).
Specyfikacje i materiały drukowane mogą zostać zmienione bez uprzedniego powiadomienia.

Kopiowanie

Kolor/Czarno-białe	Tak/Tak
Szerokość kopiowania	291 mm ¹
Kopie wielokrotne	Układa/sortuje do 99 stron
Powiększanie/pomniejszanie	25% do 400% (w przyrostach co 1%)
Rozdzielczość	Wydruki do 1200 × 2400 dpi
Dwustronne	Tak
	■ Typ papieru: Papier zwykły
	■ Rozmiar papieru: A4, Letter, Ledger, A3, Legal, A5

¹ Podczas kopiowania na papierze o rozmiarze A3.

PhotoCapture Center™



Zgodne nośniki ¹	Memory Stick Duo™ (16 MB – 128 MB) Memory Stick PRO Duo™ (256 MB – 32 GB) Memory Stick Micro™ (M2™) z adapterem (256 MB – 32 GB) MultiMedia Card (32 MB – 2 GB) MultiMedia Card plus (128 MB – 4 GB) MultiMedia Card mobile z adapterem (64 MB – 1 GB) Karta pamięci SD (16 MB – 2 GB) miniSD z adapterem (16 MB – 2 GB) microSD z adapterem (16 MB – 2 GB) Karta pamięci SDHC (4 GB – 32 GB) miniSDHC z adapterem (4 GB – 32 GB) microSDHC z adapterem (4 GB – 32 GB) Karta pamięci SDXC (48 GB – 128 GB) Pamięć USB flash ²
Rozdzielczość	Do 1200 × 4800 dpi
Rozszerzenie nazwy pliku (Format nośnika)	DPOF (wersja 1.0, wersja 1.1), Exif DCF (do wersji 2.1)
(Format obrazu)	Druk fotografii: JPEG ³ , AVI ⁴ , MOV ⁴ Skanowanie do nośnika: JPEG, PDF (kolor) TIFF, PDF (czarno-białe)
Liczba plików	Do 999 plików (liczba ta obejmuje również foldery na karcie pamięci lub w pamięci USB flash).
Folder	Pliki na karcie pamięci lub w pamięci USB flash mogą być zapisane w maksymalnie 4 poziomach folderów.
Bez obramowania	A4, Letter, Ledger, A3, Fotografie (10 × 15 cm), Fotografie 2L (13 × 18 cm) ⁵

¹ Karty pamięci, adaptory i pamięci USB flash nie znajdują się w zestawie.

² Standard USB 2.0
Urządzenie pamięci masowej USB standardowo do 64 GB
Obsługiwany format: FAT12/FAT16/FAT32/exFAT

³ Progresywny format JPEG nie jest obsługiwany.

⁴ Tylko Motion JPEG

⁵ Patrz *Typ i rozmiar papieru dla poszczególnych operacji* >> strona 43.

PictBridge

Zgodność

Obsługuje standard PictBridge zgodnie z wymogami stowarzyszenia Camera & Imaging Products Association DC-001.

Dodatkowe informacje można znaleźć na stronie internetowej <http://www.cipa.jp/pictbridge/>.

Interfejs

Bezpośredni interfejs USB

Skaner

D

Kolor/Czarno-białe	Tak/Tak
Zgodny z TWAIN	Tak (Windows® XP ¹ /Windows Vista®/Windows® 7/Windows® 8) (Mac OS X v10.6.8, 10.7.x, 10.8.x)
Zgodny z WIA	Tak (Windows® XP ¹ /Windows Vista®/Windows® 7/Windows® 8)
Zgodny z ICA	Tak (Mac OS X v10.6.8, 10.7.x, 10.8.x)
Głębia koloru	48-bitowa obróbka koloru (wejściowa) 24-bitowa obróbka koloru (wyjściowa) / 256 poziomów na kolor
Skala szarości	16-bitowa obróbka koloru (wejściowa) 8-bitowa obróbka koloru (wyjściowa) / 256 poziomów
Rozdzielczość	Do 19 200 × 19 200 dpi (interpolowana) ² Do 2400 × 2400 dpi (optyczna) (szyba skanera) Do 2400 × 1200 dpi (optyczna) (podajnik ADF)
Szerokość i długość skanowania (Dokument jednostronny)	Szerokość: do 293 mm Długość: do 427,8 mm
Szerokość i długość skanowania (Dokument dwustronny)	Szerokość: do 293 mm (ADF) Długość: do 427,8 mm (ADF)

¹ System Windows® XP opisany w niniejszym Podręczniku użytkownika to wersja Windows® XP Home Edition, Windows® XP Professional i Windows® XP Professional x64 Edition.

² Maksymalna rozdzielczość skanowania przy użyciu sterownika WIA dla systemu Windows® XP, Windows Vista®, Windows® 7 oraz Windows® 8: 1200 × 1200 dpi (rozdzielczość do 19 200 × 19 200 dpi można wybrać przy użyciu narzędzia skanera Brother).

Drukarka

Rozdzielczość	Do 1200 × 6000 dpi
Szerokość drukowania ³	291 mm [297 mm (bez obramowania) ¹]
Bez obramowania ²	A4, Letter, Ledger, A3, A6, Fotografie 10 × 15 cm, Fotografie L 89 × 127 mm, Fotografie 2L 13 × 18 cm, Karta indeksu (127 × 203 mm)
Dwustronne	<ul style="list-style-type: none">■ Typ papieru: Papier zwykły■ Rozmiar papieru: A4, Letter, A3, Ledger, Legal, Folio, A5, Executive
Prędkość drukowania ⁴	

¹ Po włączeniu funkcji drukowania bez ramki.

² Patrz *Typ i rozmiar papieru dla poszczególnych operacji* ►► strona 43.

³ Podczas drukowania na papierze o rozmiarze A3.

⁴ Szczegółowe specyfikacje można znaleźć w witrynie internetowej <http://www.brother.com/>.

Interfejsy

USB ^{1 2}	Przewód interfejsu USB 2.0 nie może być dłuższy niż 5 m.
Przewód sieci LAN ³	Przewód UTP Ethernet kategorii 5 lub wyższej.
Bezprzewodowa sieć LAN	IEEE 802.11b/g/n (tryb infrastruktury/tryb ad-hoc) IEEE 802.11g/n (Wi-Fi Direct™)
NFC	Tak

¹ Urządzenie jest wyposażone w interfejs Hi-Speed USB 2.0. Urządzenie może zostać również podłączone do komputera z interfejsem USB 1.1.

² Porty USB innych systemów nie są obsługiwane.

³ Patrz *Sieć* >>> strona 202.
>>> Podręczniki oprogramowania i obsługi dla sieci.

Sieć

INFORMACJA

Aby uzyskać dodatkowe informacje dotyczące specyfikacji sieciowych, patrz ►► Podręczniki oprogramowania i obsługi dla sieci.

Urządzenie można podłączyć do sieci w celu drukowania sieciowego, skanowania sieciowego, wysyłania faksów za pomocą funkcji PC Fax, odbierania faksów za pomocą funkcji PC Fax (dotyczy tylko systemów Windows[®]), zdalnej konfiguracji oraz uzyskania dostępu do zdjęć w programie PhotoCapture Center[™] ¹. Dostępne jest także oprogramowanie Brother BRAdmin Light ² służące do zarządzania siecią.

Zabezpieczenia sieci bezprzewodowej	SSID (32 znaki), WEP 64/128 bitów, WPA-PSK (TKIP/AES), WPA2-PSK (AES)
Narzędzie konfiguracyjne sieci bezprzewodowej	AOSS[™] Tak
	WPS Tak

¹ Patrz *Wymagania dotyczące komputera* ►► strona 203.

² (Windows[®]) Jeśli wymagane jest bardziej zaawansowane narzędzie do zarządzania drukarkami, skorzystaj z najnowszej wersji narzędzia Brother BRAdmin Professional, które można pobrać ze strony internetowej <http://solutions.brother.com/>.
(Macintosh) Najnowsza wersja programu Brother BRAdmin Light jest dostępna do pobrania na stronie <http://solutions.brother.com/>.

Wymagania dotyczące komputera

OBSŁUGIWANE SYSTEMY OPERACYJNE I FUNKCJE OPROGRAMOWANIA								
System komputerowy i wersja systemu operacyjnego		Interfejs komputera			Procesor	Ilość miejsca na dysku twardym wymagana do instalacji		
		USB ²	10/100 Base-TX (Ethernet)	Sieć bezprzewodowa 802.11b/g/n		Dla sterowników	Dla aplikacji (w tym sterowników)	
System operacyjny Windows®	Windows® XP Home ^{1 4}	Drukowanie PC Fax ³ Skanowanie Dysk wymienny (USB lub karta pamięci) ⁵ Dostęp do nośników sieciowych (LAN) ⁵			Procesor 32-bitowy (x86) lub 64-bitowy (x64)	150 MB	1 GB	
	Windows® XP Professional ^{1 4}					500 MB	1,3 GB	
	Windows Vista® ^{1 4}					650 MB		
	Windows® 7 ^{1 4}							
	Windows® 8 ^{1 4}							
	Windows Server® 2003	nd.	Drukowanie			Procesor 64-bitowy (x64)	50 MB	nd.
	Windows Server® 2003 R2							
	Windows Server® 2008							
Windows Server® 2008 R2								
Windows Server® 2012								
System operacyjny Macintosh	Mac OS X v10.6.8 OS X v10.7.x OS X v10.8.x	Drukowanie PC Fax (wysyłanie) ³ Skanowanie Dysk wymienny (USB lub karta pamięci) ⁵ Dostęp do nośników sieciowych (LAN) ⁵			Procesor Intel®	80 MB	550 MB	

Warunki:

- ¹ Dla WIA, rozdzielczość 1200 × 1200. Narzędzie skanera Brother umożliwia zwiększenie rozdzielczości do 19 200 × 19 200 dpi.
- ² Porty USB innych systemów nie są obsługiwane.
- ³ Program PC Fax obsługuje tylko format czarno-biały.
- ⁴ PaperPort™ 12SE obsługuje system Windows® XP Home (SP3 lub nowszy), XP Professional (SP3 lub nowszy), XP Professional x64 Edition (SP2 lub nowszy), Windows Vista® (SP2 lub nowszy), Windows® 7 oraz Windows® 8.
- ⁵ Dysk wymienny i dostęp do nośników sieciowych to funkcje programu PhotoCapture Center™.

Najnowsze aktualizacje sterowników można znaleźć na stronie internetowej <http://solutions.brother.com/>.

Wszystkie znaki handlowe, logo i nazwy produktów są własnością ich prawnych właścicieli.

Materiały eksploatacyjne

Atrament	Urządzenie korzysta z wkładów atramentowych: czarnego, żółtego, cyjan oraz magenta, które są oddzielone od głowicy drukującej.
Trwałość użytkowa wkładu atramentowego	Po pierwszej instalacji wkładów atramentowych urządzenie wykorzysta pewną ilość atramentu do napełnienia przewodów doprowadzających atrament w celu osiągnięcia wydruków wysokiej jakości. Ten proces jest wykonywany tylko raz. Po zakończeniu tego procesu wkłady dostarczone z urządzeniem mają mniejszą pojemność niż wkłady o standardowej pojemności (65%). Przy użyciu kolejnych wkładów można wydrukować podaną liczbę stron.
Zamienne materiały eksploatacyjne	<p><Czarny o bardzo dużej pojemności> LC129XLBK <Żółty o bardzo dużej pojemności> LC125XLY <Cyjan o bardzo dużej pojemności> LC125XLC <Magenta o bardzo dużej pojemności> LC125XLM</p> <p>Czarny – około 2400 stron ¹ Żółty, cyjan i magenta – około 1200 stron ¹ <Czarny o dużej pojemności> LC123BK <Żółty o dużej pojemności> LC123Y <Cyjan o dużej pojemności> LC123C <Magenta o dużej pojemności> LC123M</p> <p>Czarny, żółty, cyjan i magenta – około 600 stron ¹</p> <p>¹ Średnia pojemność wkładu jest zadeklarowana zgodnie z normą ISO/IEC 24711.</p> <p>Dodatkowe informacje dotyczące materiałów eksploatacyjnych można znaleźć na stronie internetowej http://www.brother.com/pageyield/.</p>

Co to jest Innobella™?

Innobella™ to gama materiałów eksploatacyjnych oferowanych przez firmę Brother. Nazwa „Innobella™” pochodzi od słów „Innowacja” i „Bella” (co oznacza „piękna” w języku włoskim) i reprezentuje „innovacyjną” technologię zapewniającą „piękne” i „trwałe” wyniki drukowania.



Aby podczas drukowania zdjęć uzyskać wysoką jakość, firma Brother zaleca stosowanie błyszczącego papieru Innobella™ (seria BP71). Doskonałe wydruki można z większą łatwością uzyskać dzięki zastosowaniu papieru fotograficznego i atramentu Innobella™.

E

Indeks

A

- ADF (automatyczny podajnik papieru)46
- Apple Macintosh
 - Patrz Podręczniki oprogramowania i obsługi dla sieci.
- Automat zgłoszeniowy (TAD)67
 - podłączanie68
- Automatyczne
 - odbiór faksu54
 - wykrywanie faksu58

B

- Brother
 - CreativeCenter5

C

- ControlCenter
 - Patrz Podręczniki oprogramowania i obsługi dla sieci.
- Czyszczenie
 - głowica drukująca101
 - skaner100

D

- Dokument
 - ładowanie 46, 47
- Drukowanie
 - obszar zadruku39
 - Patrz Podręczniki oprogramowania i obsługi dla sieci.
 - problemy126
 - rozdzielczość200
 - specyfikacje200
 - zacięcia papieru120

E

- Ekran gotowości13

F

- FAKS (PC-FAX)
 - Windows®
 - wysyłanie62
- Faks, wolnostojący
 - odbieranie54
 - czas dzwonka F/T, ustawienie57
 - liczba dzwonek, ustawienie57
 - podgląd faksu59
 - problemy131, 132
 - używanie tacy41
 - w komputerze63
 - wykrywanie faksu58
 - z telefonu wewnętrznego70
 - zakłócenia linii telefonicznej / VoIP138
 - wysyłanie49
 - faks kolorowy51
 - podgląd faksu52
 - problemy133
 - raport weryfikacji transmisji53
 - skróty14, 15
 - zakłócenia linii telefonicznej / VoIP138
 - zmiana rozmiaru skanowania szyby skanera51
- Faks, z komputera
 - Patrz Podręczniki oprogramowania i obsługi dla sieci.
- Folie41, 42, 44, 45, 193, 194
- Funkcje własne telefonu na jednej linii134

G

- Głośność, ustawienie
 - dzwonek21
 - głośnik22
 - sygnalizator21
- Gniazda
 - EXT
 - telefon zewnętrzny69

I

- Innobella™204

K

Kody faksu	
kod zdalnej aktywacji	58, 70
kod zdalnej dezaktywacji	70
korzystanie	70
zmiana	71
Komunikaty o błędach na ekranie	
dotykowym	107
Błąd łącza	107
Brak pamięci	107
Brak papieru	108
Brak wkładu atr.	109
Czyszczenie niemożl.	109
Dane pozostające w pamięci	109
Druk niemożliwy	109
Nie można wykryć	110
Nie można zainicjować	109
Nieprawidłowe ustawienie tacy	111
Nieprawidłowy papier	111
Niski poziom atramentu	111
Otwarta pokrywa	112
Pochł. atr. pełny	113
Pochł. atr. pr. pełny	113
Skan. niemożliwe	114
Tylko wydruk czarno-biały	
jednostronny	114
Z pamięci faksu	115
Zacięcie	115
Zacięcie/zbyt długi dokument	109
Konserwacja, rutynowa	
wymiana wkładów atramentowych	97
Koperty	28, 30, 36, 43, 45
Kopiowanie	
korzystanie z szyby skanera	47
rozmiar papieru	78
Skróty	14
typ papieru	78
używanie tacy	40
wstępne ustawienia	76
Książka adresowa	
korzystanie	72
ustawianie	74
usuwanie	75
Wybieranie grupowe	
zmiana	75
zmiana	75

L

LCD	
(wyświetlacz ciekłokrystaliczny)	6, 141
Jasność	22
Liczba dzwonek, ustawienie	57
Linia telefoniczna	
połączenia	68
problemy	131
typ	65
wieloliniowe (PBX)	69
zakłócenia / VoIP	138

M

Macintosh	
Patrz Podręczniki oprogramowania i	
obsługi dla sieci.	
Materiały eksploatacyjne	204

N

NFC (Near Field Communication –	
komunikacja bliskiego pola)	96
drukowanie	96
skanowanie	96
Nieskanowany obszar	48
Nuance™ PaperPort™ 12SE	
Patrz Podręczniki oprogramowania i	
obsługi dla sieci. Patrz również Pomoc w	
aplikacji PaperPort™ 12SE.	
Numer seryjny	
odnalezienie	Zobacz wewnątrz
przedniej pokrywy	

P

Panel sterowania – informacje ogólne	6
Papier	41, 193, 194
ładowanie	23, 28, 31
ładowanie kopert	28
ładowanie papieru o rozmiarze	
Fotografie i Fotografie L	28
obszar zadruku	39
pojemność	44
rozmiar dokumentu	46
typ	40, 43
Papier o rozmiarze Fotografie i	
Fotografie L	28, 43, 44

PhotoCapture Center™	
Karta pamięci SD	80
Karta pamięci SDHC	80
Karta pamięci SDXC	80
MultiMedia Card	80
Podgląd zdjęć	83
Skanowanie do nośnika	
zmiana nazwy pliku	84
specyfikacje	197
z komputera	
Patrz Podręczniki oprogramowania i	
obsługi dla sieci.	
Podłączanie	
telefon zewnętrzny	69
zewnętrzne urządzenie TAD	
(automat zgłoszeniowy)	67, 68
Połączenia wieloliniowe (PBX)	69
Połączenie wychodzące	
dodawanie do książki adresowej	73
usuwanie	73
wysyłanie faksu	73
Pomoc	
komunikaty ekranu dotykowego	141
Tabele funkcji	161
Tabele ustawień	142
Ponowne wybieranie/pauza	73
Presto! PageManager	
Patrz Podręczniki oprogramowania i	
obsługi dla sieci. Patrz również Pomoc w	
aplikacji Presto! PageManager.	
Przeciągnięcie palcem	10
Przesyłanie faksów lub raportu	
dziennika faksów	117

R

Ręczne gniazdo podawania	36
Ręczny	
odbiór	54
wybieranie	72
Rozdzielczość	
drukowanie	200
faks	195
kopiowanie	196
skanowanie	199
Rozwiązywanie problemów	
komunikaty konserwacyjne na ekranie	
dotykowym	107
komunikaty o błędach na ekranie	
dotykowym	107

w przypadku problemów	
drukowanie	126
drukowanie odebranych faksów	131
jakość drukowania	128
kopiowanie	135
linia telefoniczna lub połączenia	131
obsługa papieru	130
odbieranie faksów	132
oprogramowanie	136
PhotoCapture Center™	136
połączenia przychodzące	134
sieć	136
skanowanie	135
wprowadzanie danych	137
zacięcie dokumentu	119
zacięcie dokumentu	119
zacięcie papieru	120

S

Sieć	
Drukowanie	
Patrz Podręczniki oprogramowania i	
obsługi dla sieci.	
Skanowanie	
Patrz Podręczniki oprogramowania i	
obsługi dla sieci.	
Sieć bezprzewodowa	
Patrz Podręcznik szybkiej obsługi oraz	
Podręczniki oprogramowania i obsługi dla	
sieci.	
Skala szarości	195, 199
Skanowanie	
Patrz Podręczniki oprogramowania i	
obsługi dla sieci.	
Skróty	14
dodawanie	14, 15, 16, 18
Faks	15
Kopiowanie	14
przywoływanie	20
Sieć Web	18
Skanowanie	16
usuwanie	20
zmiana	19
nazwa skrótu	20
Skróty sieci Web	14, 18
Skróty skanowania	14, 16

T

Tabele hierarchii ustawień	141
TAD (automat zgłoszeniowy), zewnętrzny	54, 67
nagrywanie wiadomości wychodzącej	69
podłączanie	67, 68
tryb odbioru	54
Tekst, wprowadzanie	190
Telefon wewnętrzny, korzystanie	70
Telefon zewnętrzny, podłączanie	69
Tryb Faks/Tel	
kod zdalnej aktywacji	70
kod zdalnej dezaktywacji	70
liczba dzwonek	57
odbior z telefonu wewnętrznego	70
Tryb odbioru	
faks/telefon	54
ręczny	54
tylko faks	54
zewnętrzny automat zgłoszeniowy (TAD)	54

W

Windows®	
Patrz Podręczniki oprogramowania i obsługi dla sieci.	
Wkłady atramentowe	
licznik kropli atramentu	97
wymiana	97
Wstępne ustawienia kopiowania	76
Wybieranie	
książka adresowa	72
pauza	74
połączenie wychodzące	73
ręczne	72
Wybór tacy	79
Wykrywanie faksu	58

Z

Zacięcia	
dokument	119
papier	120
Zdalna konfiguracja	
Patrz Podręczniki oprogramowania i obsługi dla sieci.	

brother®

**Odwiedź naszą witrynę internetową
<http://www.brother.com/>**

To urządzenie jest dopuszczone do użycia tylko w kraju, w którym zostało zakupione. Lokalne filie firmy Brother lub ich przedstawiciele obsługują tylko urządzenia zakupione w ich krajach.



www.brotherearth.com