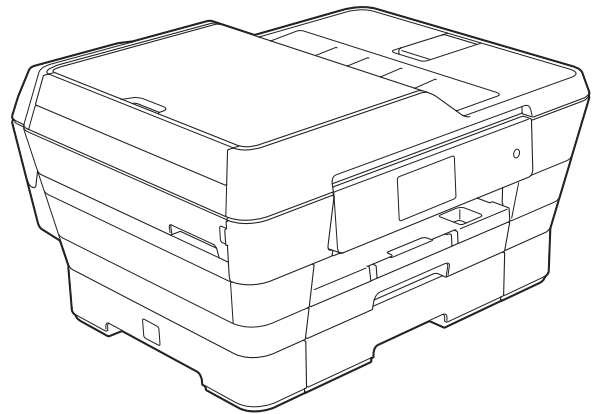


Guía básica del usuario

MFC-J6920DW



Si necesita llamar al Servicio de atención al cliente

Complete la siguiente información para consultarla cuando sea necesario:

Número de modelo: MFC-J6920DW

Número de serie: ¹ _____

Fecha de compra: _____

Lugar de compra: _____

¹ El número de serie está en la parte posterior de la unidad. Guarde esta Guía del usuario junto con el recibo de venta como un registro permanente de su compra en caso de robo, incendio o para el servicio de garantía.

Registre su producto en línea en

<http://www.brother.com/registration/>

Al registrar su producto con Brother, quedará registrado como el propietario original del producto. Su registro con Brother:

- puede servirle como confirmación de la fecha de compra de su producto en caso de que pierda el recibo;
- puede servirle para secundar una reclamación al seguro en caso de que este cubra la pérdida del producto; y,
- nos ayudará a notificarle las mejoras del producto y ofertas especiales.

La manera más cómoda y eficiente de registrar su nuevo producto es en línea desde <http://www.brother.com/registration/>.

Números de Brother

NOTA

Para obtener ayuda técnica, debe llamar al país en el que compró el equipo. Las llamadas se deben realizar **desde** ese país.

Registro del producto

Al registrar su producto con Brother International Corporation, usted quedará registrado como el propietario original del producto. Su registro con Brother:

- puede servirle como confirmación de la fecha de compra de su producto en caso de que pierda el recibo;
- puede servirle para secundar una reclamación al seguro en caso de que este cubra la pérdida del producto; y,
- nos ayudará a notificarle las mejoras del producto y ofertas especiales.

La manera más cómoda y eficiente de registrar su nuevo producto es hacerlo en línea desde

<http://www.brother.com/registration/>

Preguntas más frecuentes

Brother Solutions Center es nuestro recurso integral para todas las necesidades de equipos de fax y centros multifunción. Puede descargar las utilidades y los documentos de software más recientes, leer las preguntas más frecuentes y los consejos para la solución de problemas, así como aprender a sacar el mejor partido de su producto Brother.

<http://solutions.brother.com/>

NOTA

- Aquí puede comprobar si hay actualizaciones de los controladores de Brother.
 - Para mantener actualizado el rendimiento del equipo, compruebe aquí cuál es la actualización de firmware más reciente.
-

Para el Servicio de atención al cliente

En EE. UU.: <http://www.brother-usa.com/support> (autoservicio/correo electrónico/chat)
1-877-BROTHER (1-877-276-8437)
1-901-379-1215 (asistencia por fax)
1-877-268-9575 (pruebe las operaciones de envío y recepción de faxes)

En Canadá: 1-877-BROTHER
(514) 685-4898 (asistencia por fax)

Localizador de centros de servicio técnico (solo EE. UU.)

Si desea conocer la ubicación de un centro de servicio técnico autorizado de Brother, llame al 1-877-BROTHER (1-877-276-8437) o visite <http://www.brother-usa.com/service/>.

Ubicaciones de los centros de servicio técnico (solo Canadá)

Si desea saber la ubicación de un centro de servicio técnico autorizado de Brother, llame al 1-877-BROTHER.

Pedido de accesorios y consumibles

Para obtener resultados óptimos, utilice solo accesorios originales de Brother, disponibles en la mayoría de los proveedores Brother. Si no puede encontrar el accesorio que necesita y tiene una tarjeta de crédito Visa, MasterCard, Discover o American Express, puede pedir los accesorios directamente a Brother. (Visite nuestro sitio web para acceder a la selección completa de accesorios y consumibles de Brother disponibles).

NOTA

En Canadá solo se acepta Visa y MasterCard.

En EE. UU.: 1-877-552-MALL (1-877-552-6255)
1-800-947-1445 (asistencia por fax)

<http://www.brothermall.com/>

En Canadá: 1-877-BROTHER

<http://www.brother.ca/>

Accesorios y consumibles

Descripción	Artículo
Cartucho de tinta de Súper Alto Rendimiento <negro>	LC109BK (imprime aprox. 2400 páginas) ¹
Cartucho de tinta de Súper Alto Rendimiento <amarillo>	LC105Y (imprime aprox. 1200 páginas) ¹
Cartucho de tinta de Súper Alto Rendimiento <cian> (azul)	LC105C (imprime aprox. 1200 páginas) ¹
Cartucho de tinta de Súper Alto Rendimiento <magenta> (rojo)	LC105M (imprime aprox. 1200 páginas) ¹
Cartucho de tinta de Alto Rendimiento <negro>	LC103BK (imprime aprox. 600 páginas) ¹
Cartucho de tinta de Alto Rendimiento <amarillo>	LC103Y (imprime aprox. 600 páginas) ¹
Cartucho de tinta de Alto Rendimiento <cian> (azul)	LC103C (imprime aprox. 600 páginas) ¹
Cartucho de tinta de Alto Rendimiento <magenta> (rojo)	LC103M (imprime aprox. 600 páginas) ¹
Papel fotográfico satinado Premium Plus (Tamaño Doble carta / 20 hojas) (Tamaño Carta / 20 hojas) (Tamaño 4" x 6" / 20 hojas)	BP71GLGR BP71GLTR BP71GP20
Papel multiusos - papel normal (Tamaño Carta / 500 hojas)	BP60MPLTR (solo EE. UU.)
Papel para tinta normal (Tamaño Doble carta / 100 hojas)	BP60PLGR (solo EE. UU.)
Cable de la línea telefónica	LG3077001 (solo EE. UU.)
Guía básica del usuario	LEL566001 (inglés para EE. UU. y Canadá) LEL566002 (francés para Canadá)
CD-ROM para Windows® y Mac	LEK864001

¹ Para obtener más información sobre los consumibles de sustitución, visite <http://www.brother.com/pageyield/>.

Aviso legal y exención de responsabilidad de garantías (EE. UU. y Canadá)

EL LICENCIANTE DE BROTHER, ASÍ COMO LOS DIRECTIVOS, EJECUTIVOS, EMPLEADOS O AGENTES (EN CONJUNTO, EL LICENCIANTE DE BROTHER) RECHAZAN CUALQUIER GARANTÍA, YA SEA EXPLÍCITA O IMPLÍCITA, INCLUIDAS, SIN CARÁCTER TAXATIVO, LAS GARANTÍAS IMPLÍCITAS DE COMERCIALIZABILIDAD E IDONEIDAD PARA UN PROPÓSITO DETERMINADO, CON RESPECTO AL SOFTWARE. EL LICENCIANTE DE BROTHER NO ASEGURA, GARANTIZA NI REALIZA DECLARACIÓN ALGUNA CON RESPECTO AL USO O LOS RESULTADOS DEL USO DEL SOFTWARE EN LO QUE SE REFIERE A SU CORRECCIÓN, EXACTITUD, CONFIABILIDAD, VALIDEZ U OTROS FACTORES. USTED ASUME TODO EL RIESGO QUE DERIVE DE LOS RESULTADOS Y EL FUNCIONAMIENTO DEL SOFTWARE. ALGUNOS ESTADOS DE EE. UU. Y ALGUNAS REGIONES DE CANADÁ NO PERMITEN LA EXCLUSIÓN DE GARANTÍAS IMPLÍCITAS. POR ELLO, ES POSIBLE QUE LA ANTERIOR EXCLUSIÓN NO SE APLIQUE EN SU CASO.

EL LICENCIANTE DE BROTHER NO SE HARÁ RESPONSABLE, BAJO NINGUNA CIRCUNSTANCIA, DE LOS DAÑOS ACCIDENTALES O INDIRECTOS (INCLUIDOS LOS DAÑOS POR PÉRDIDA DE BENEFICIOS, LA INTERRUPCIÓN DE NEGOCIOS, LA PÉRDIDA DE INFORMACIÓN DEL NEGOCIO Y DAÑOS SIMILARES) RESULTANTES DEL USO O LA INCAPACIDAD PARA USAR EL SOFTWARE, AUNQUE SE HAYA ADVERTIDO AL LICENCIANTE DE BROTHER ACERCA DE LA POSIBILIDAD DE DICHOS DAÑOS. ALGUNOS ESTADOS DE EE. UU. Y ALGUNAS REGIONES DE CANADÁ NO PERMITEN LA EXCLUSIÓN O LIMITACIÓN DE LA RESPONSABILIDAD POR DAÑOS CONSECUENTES O ACCIDENTALES, POR LO QUE ES POSIBLE QUE LAS LIMITACIONES ANTERIORES NO SE APLIQUEN EN SU CASO. EN CUALQUIER CASO, LA RESPONSABILIDAD DEL LICENCIANTE DE BROTHER CON RESPECTO A LOS DAÑOS REALES DERIVADOS POR CUALQUIER MOTIVO E INDEPENDIENTEMENTE DE LA FORMA DE ACCIÓN (YA SEA INCUMPLIMIENTO DE CONTRATO, AGRAVIO (INCLUIDA NEGLIGENCIA), RESPONSABILIDAD SOBRE EL PRODUCTO U OTROS SUPUESTOS) SE LIMITARÁ A 50 \$.

Compilación e información sobre esta publicación

Este manual ha sido compilado y publicado bajo la supervisión de Brother Industries, Ltd. y contiene las descripciones de los productos más recientes y sus especificaciones.

El contenido de este manual y las especificaciones descritas sobre este producto están sujetos a cambios sin previo aviso.

Brother se reserva el derecho de hacer cambios sin previo aviso en las especificaciones y los materiales descritos y no se hará responsable de ningún daño que pudiera tener lugar (incluyendo daños consecuentes) a causa del contenido presentado, por ejemplo, errores tipográficos u otros relacionados con esta publicación.

Guías del usuario y dónde encontrarlas

¿Qué guía?	¿Qué contiene?	¿Dónde está?
Guía de seguridad del producto	Lea esta guía en primer lugar. Lea las instrucciones de seguridad antes de configurar el equipo. Consulte en esta guía las marcas comerciales y las limitaciones legales.	Archivo PDF / CD-ROM
Guía de configuración rápida	Siga las instrucciones para configurar el equipo e instalar los controladores y el software para el sistema operativo y el tipo de conexión que esté utilizando.	Archivo PDF / CD-ROM
Guía básica del usuario	Conozca las operaciones básicas de fax, copia, escaneado y PhotoCapture Center™ y cómo sustituir consumibles. Consulte los consejos para la solución de problemas.	Archivo PDF / CD-ROM
Guía avanzada del usuario	Conozca más sobre las operaciones avanzadas: fax, copia, funciones de seguridad, impresión de informes y realización del mantenimiento rutinario.	Archivo PDF / CD-ROM
Guía del usuario de software y en red	En esta guía se incluyen instrucciones sobre el escaneado, impresión, PC-Fax y otras operaciones que pueden realizarse al conectar el equipo Brother a una computadora. También puede encontrar información útil sobre el uso de la utilidad ControlCenter de Brother, el uso del equipo en red y los términos utilizados frecuentemente.	Archivo HTML / CD-ROM
Guía de Web Connect	En esta guía se incluye información útil sobre el acceso a servicios de Internet desde el equipo Brother, así como la descarga de imágenes, la impresión de datos y la carga de archivos directamente desde servicios de Internet.	Archivo PDF / Brother Solutions Center ¹
Guía de AirPrint	En esta guía se incluye información sobre el uso de AirPrint para imprimir desde OS X v10.7.x, 10.8.x, así como desde iPhone, iPod touch, iPad u otros dispositivos iOS en el equipo Brother sin la necesidad de tener instalado un controlador de impresora.	Archivo PDF / Brother Solutions Center ¹
Guía de Google Cloud Print	En esta guía se incluye información sobre cómo utilizar los servicios Google Cloud Print™ para imprimir a través de Internet.	Archivo PDF / Brother Solutions Center ¹
Guía de Wi-Fi Direct™	En esta guía se incluye información sobre cómo configurar y usar el equipo Brother para imprimir de forma inalámbrica directamente desde un dispositivo móvil que sea compatible con el estándar Wi-Fi Direct™.	Archivo PDF / Brother Solutions Center ¹
Guía de impresión y escaneado con dispositivos móviles para Brother iPrint&Scan	En esta guía se incluye información útil sobre la impresión desde un dispositivo móvil y el escaneado desde el equipo Brother hasta un dispositivo móvil cuando está conectado a una red Wi-Fi.	Archivo PDF / Brother Solutions Center ¹

¹ Visite nuestro sitio web <http://solutions.brother.com/>.

Tabla de contenido

(Guía básica del usuario)

1	Información general	1
	Uso de la documentación	1
	Símbolos y convenciones utilizados en la documentación.....	1
	Acceso a las utilidades de Brother (Windows® 8)	2
	Acceso a la Guía avanzada del usuario y la Guía del usuario de software y en red	2
	Visualización de las guías del usuario.....	2
	Cómo acceder a las guías de funciones avanzadas	5
	Acceso al soporte técnico de Brother (Windows®).....	6
	Acceso al soporte técnico de Brother (Macintosh)	7
	Información general del panel de control.....	8
	Pantalla LCD táctil de 3,7"	11
	Configuración de la pantalla Preparado	15
	Operaciones básicas	16
	Configuraciones de acceso directo.....	17
	Adición de accesos directos de copia	17
	Adición de accesos directos de fax	17
	Adición de accesos directos de escaneado	18
	Adición de accesos directos de Web Connect	21
	Cambios en los accesos directos	21
	Modificación de nombres de accesos directos	22
	Eliminación de accesos directos	22
	Activación de accesos directos	22
2	Carga de papel	23
	Carga de papel y otros soportes de impresión	23
	Carga de papel en la bandeja de papel #1	23
	Carga de papel de tamaño reducido (Foto, Foto L, Foto 2L o sobres)	28
	Carga de papel en la bandeja de papel #2.....	31
	Carga de papel en la ranura de alimentación manual	36
	Área no imprimible.....	39
	Configuración del papel.....	40
	Tamaño y tipo de papel	40
	Uso de la bandeja en modo Copia	40
	Uso de la bandeja en modo Fax.....	41
	Papel aceptado y otros soportes de impresión.....	41
	Soportes de impresión recomendados.....	42
	Manipulación y uso de soportes de impresión	42
	Selección del soporte de impresión correcto.....	43

3	Carga de documentos	47
	Cómo cargar documentos	47
	Uso de la unidad ADF	47
	Uso del cristal de escaneado	48
	Área que no se puede escanear	49
4	Envío de un fax	50
	Cómo enviar un fax.....	50
	Detención del envío de faxes	52
	Configuración del tamaño del cristal de escaneado para el envío de faxes	52
	Transmisión de fax en color	52
	Cancelación de un fax en curso	53
	Cómo obtener una vista previa de un fax saliente	53
	Informe Verificación de la transmisión.....	54
5	Recepción de un fax	55
	Modos de recepción	55
	Selección del modo de recepción correcto.....	55
	Uso de los modos de recepción	57
	Solo fax.....	57
	Fax/Tel.....	57
	Manual.....	57
	TAD externo	57
	Configuración del modo de recepción	58
	Número de timbres	58
	Duración del timbre F/T (solo modo Fax/Tel)	58
	Recepción fácil	59
	Vista previa de fax (solo en blanco y negro).....	60
	Cómo obtener una vista previa de un fax recibido	60
	Desactivación de la vista previa de fax	62
6	Uso de PC-FAX	63
	Envío de PC-FAX	63
	Envío de un archivo como PC-FAX.....	63
	Recepción de PC-FAX (Windows®)	64
	Cambio de la computadora de destino.....	65

7	Servicios telefónicos y dispositivos externos	66
	Servicios telefónicos	66
	Correo de voz	66
	Timbre distintivo	67
	Voz sobre IP (VoIP).....	69
	Conexión de un TAD (contestador automático) externo.....	70
	Conexiones.....	71
	Grabación de un mensaje saliente (OGM) en el TAD externo	71
	Conexiones de líneas múltiples (PBX)	72
	Teléfonos externos y extensiones telefónicas	72
	Conexión de un teléfono externo o una extensión telefónica.....	72
	Uso de teléfonos externos y extensiones telefónicas.....	73
	Uso de un teléfono externo inalámbrico que no sea de Brother	73
	Uso de códigos remotos.....	73
8	Marcación y almacenamiento de números	75
	Cómo marcar	75
	Marcación manual	75
	Marcación desde la libreta de direcciones	75
	Remarcación de fax.....	76
	Almacenamiento de números	76
	Almacenamiento de una pausa	76
	Almacenamiento de números en la libreta de direcciones	76
	Cambio o eliminación de los nombres o números de la libreta de direcciones	77
9	Realización de copias	79
	Cómo hacer copias.....	79
	Detención de la copia	79
	Configuraciones predefinidas de copia.....	79
	Opciones de copia	80
	Tipo de papel.....	81
	Tamaño del papel	81
	Selección de bandeja	81
	Copia en modo ADF de alta velocidad	82
10	PhotoCapture Center™: impresión de fotografías desde una tarjeta de memoria o una unidad flash USB	83
	Operaciones de PhotoCapture Center™ (modo FOTO)	83
	Uso de una tarjeta de memoria o una unidad flash USB	83
	Introducción	84
	Impresión de imágenes	86
	Visualización de fotografías.....	86
	Configuración de impresión de PhotoCapture Center™	87
	Cómo escanear a una tarjeta de memoria o a una unidad flash USB.....	87

11	Cómo imprimir desde una computadora	90
	Impresión de un documento	90
12	Cómo escanear a una computadora	91
	Antes de escanear	91
	Escaneado de un documento como un archivo PDF con ControlCenter4 (Windows®)	92
	Cómo cambiar la configuración del modo ESCANEADO del equipo para escanear en PDF	95
	Cómo escanear un documento como un archivo PDF mediante la pantalla táctil	96
	Escaneado en modo ADF de alta velocidad	98
13	Cómo imprimir y escanear con NFC (Near Field Communication)	99
	Impresión con NFC (Near Field Communication)	99
	Escaneado con NFC (Near Field Communication)	99
A	Mantenimiento rutinario	100
	Sustitución de los cartuchos de tinta	100
	Limpieza y comprobación del equipo	103
	Limpieza del escáner	103
	Limpieza del cabezal de impresión	104
	Comprobación de la calidad de impresión	105
	Comprobación de la alineación de la impresión	106
	Ajuste de la fecha y la hora	107
B	Solución de problemas	108
	Identificación del problema	108
	Mensajes de error y de mantenimiento	110
	Animación de error	122
	Transferencia de faxes o del informe Diario del fax	122
	Atasco de documentos	123
	Atasco de la impresora o de papel	125
	Si tiene problemas con el equipo	131
	Tono de marcación	144
	Interferencias en línea telefónica / VoIP	144
	Información del equipo	145
	Comprobación del número de serie	145
	Comprobación de la versión del firmware	145
	Funciones de restablecimiento	145
	Cómo restablecer el equipo	146

C	Tablas de funciones y configuración	147
	Uso de las tablas de configuración.....	147
	Almacenamiento en memoria.....	147
	Tablas de configuración.....	148
	Tablas de funciones.....	166
	Introducción de texto.....	196
	Introducción de espacios.....	196
	Realización de correcciones.....	196
D	Especificaciones	197
	Especificaciones generales.....	197
	Soportes de impresión.....	199
	Fax.....	201
	Copia.....	202
	PhotoCapture Center™.....	203
	PictBridge.....	204
	Escáner.....	205
	Impresora.....	206
	Interfaces.....	207
	Red.....	208
	Requisitos de la computadora.....	209
	Consumibles.....	210
E	Índice	211

Tabla de contenido

(Guía avanzada del usuario)

La Guía avanzada del usuario explica las siguientes funciones y operaciones.

Puede consultar la Guía avanzada del usuario en el CD-ROM.

1 Configuración general

Almacenamiento en memoria
Configuración del volumen
Horario de verano automático
Modo espera
Pantalla LCD táctil
Marcar prefijo

2 Funciones de seguridad

Bloqueo función de seguridad 2.0
Restricción de marcación

3 Envío de un fax

Opciones de envío adicionales
Operaciones adicionales de envío
Sondeo

4 Recepción de un fax

Recepción en memoria
(solo en blanco y negro)
Recuperación remota
Operaciones de recepción
adicionales
Sondeo

5 Marcación y almacenamiento de números

Operaciones de voz
Operaciones de marcación
adicionales
Formas adicionales de almacenar
números

6 Impresión de informes

Informes de fax
Informes

7 Cómo hacer copias

Opciones de copia
Accesos directos para copiar en
tamaño Doble carta

8 PhotoCapture Center™: impresión de fotografías desde una tarjeta de memoria o una unidad flash USB

Operaciones de PhotoCapture
Center™
Impresión de imágenes
Configuración de impresión de
PhotoCapture Center™
Escaneado a una tarjeta de memoria
o una unidad flash USB

9 Impresión de fotografías desde una cámara

Impresión de fotografías
directamente desde una cámara con
PictBridge
Impresión de fotografías
directamente desde una cámara
digital (sin PictBridge)

A Mantenimiento rutinario

Limpieza y comprobación del equipo
Embalaje y transporte del equipo

B Glosario

C Índice

Uso de la documentación

Gracias por adquirir un equipo Brother. La lectura de la documentación le ayudará a sacar el máximo partido a su equipo.

Símbolos y convenciones utilizados en la documentación

Los símbolos y convenciones siguientes se emplean en toda la documentación.

Negrita	La tipografía en negrita identifica los números del teclado de marcación del panel táctil y los botones de la pantalla de la computadora.
<i>Cursiva</i>	La tipografía en cursiva tiene por objeto destacar puntos importantes o derivarle a un tema afín.
Courier New	El texto en Courier New identifica los mensajes que aparecen en la pantalla táctil del equipo.

ADVERTENCIA

ADVERTENCIA indica una situación potencialmente peligrosa que, si no se evita, puede provocar la muerte o lesiones graves.

AVISO

AVISO indica una situación potencialmente peligrosa que, si no se evita, puede provocar lesiones leves o moderadas.

IMPORTANTE

IMPORTANTE indica una situación potencialmente peligrosa que, si no se evita, puede producir daños materiales o pérdida de la funcionalidad del producto.

NOTA


Las notas indican cómo responder ante situaciones que pueden presentarse, o bien ofrecen consejos sobre cómo funcionará la operación con otras funciones.



Los iconos de peligro por descarga eléctrica le advierten de posibles descargas eléctricas.

Acceso a las utilidades de Brother (Windows® 8)

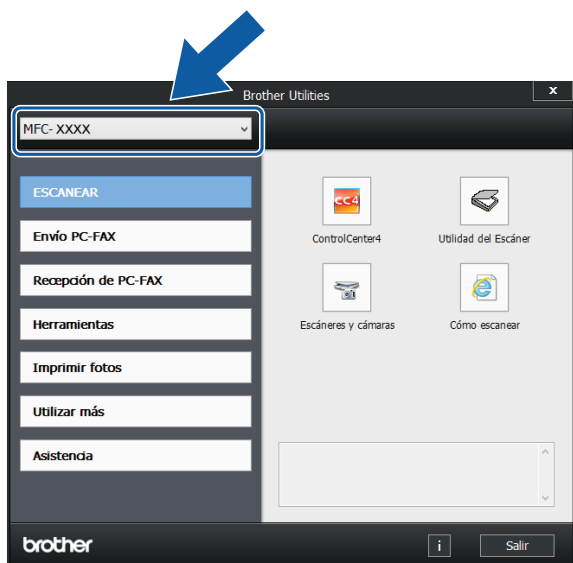
Si utiliza una tableta o una computadora con Windows® 8, puede realizar las selecciones pulsando la pantalla o haciendo clic con el ratón.

Una vez que esté instalado el controlador de impresora, aparecerá  (**Brother Utilities** (Utilidades de Brother)) tanto en la pantalla Inicio como en el escritorio.

- 1 Pulse o haga clic en **Brother Utilities** (Utilidades de Brother) en la pantalla Inicio o en el escritorio.



- 2 Seleccione el equipo.



- 3 Seleccione la función que desea utilizar.


Acceso a la Guía avanzada del usuario y la Guía del usuario de software y en red

Esta Guía básica del usuario no contiene toda la información acerca del equipo, como el uso de las funciones avanzadas de fax, copia, PhotoCapture Center™, impresora, escáner, PC-Fax y red. Cuando desee conocer información detallada acerca de estas operaciones, lea la **Guía avanzada del usuario** y la **Guía del usuario de software y en red**, que están en el CD-ROM en formato HTML.


Visualización de las guías del usuario

(Windows®)

(Windows® XP/Windows Vista®/Windows® 7/Windows Server® 2003/Windows Server® 2008/Windows Server® 2008 R2)

Para visualizar la documentación, desde  (**Inicio**), **Todos los programas**, seleccione **Brother**, **MFC-XXXX** (donde XXXX corresponde al nombre de su modelo) desde el grupo de programas y, a continuación, seleccione **Guías del usuario**.

(Windows® 8/Windows Server® 2012)

Haga clic en  (**Brother Utilities** (Utilidades de Brother)) y, a continuación, haga clic en la lista desplegable y seleccione el nombre de su modelo (si no aparece seleccionado todavía). Haga clic en **Asistencia** desde la barra de navegación izquierda y, a continuación, haga clic en **Guías del usuario**.

Si no ha instalado el software, puede encontrar la documentación en el CD-ROM siguiendo las instrucciones:

- 1 Encienda la computadora. Introduzca el CD-ROM de Brother en la unidad de CD-ROM.

NOTA

Si la pantalla de Brother no aparece, vaya a **Equipo (Mi PC)**. (En Windows® 8 y Windows Server® 2012: haga clic en



(Explorador de archivos) en la

barra de tareas y, a continuación, vaya a **Equipo**). Haga doble clic en el icono del CD-ROM y, a continuación, haga doble clic en **start.exe**.

- 2 Si aparece la pantalla de nombres de modelos, haga clic en el nombre de su modelo.
- 3 Si aparece la pantalla de idioma, haga clic en su idioma. Aparecerá el **Menú superior** del CD-ROM.



- 4 Haga clic en **Guías del usuario**.
- 5 Haga clic en **Documentos PDF/HTML**. Cuando aparezca la pantalla del país, seleccione su país. Una vez que haya aparecido la lista de Guías del usuario, seleccione la guía que desea leer.

(Macintosh)

- 1 Encienda el Macintosh. Introduzca el CD-ROM de Brother en la unidad de CD-ROM. Aparecerá la ventana que se muestra a continuación.



- 2 Haga doble clic en el icono **Guías del usuario**.
- 3 Seleccione el modelo del equipo y el idioma en caso necesario.
- 4 Haga clic en **Guías del usuario**. Cuando aparezca la pantalla del país, seleccione su país.
- 5 Una vez que haya aparecido la lista de Guías del usuario, seleccione la Guía que desea leer.

Cómo encontrar las instrucciones para el escaneado

Hay varias maneras de escanear documentos. Puede encontrar las instrucciones de la siguiente manera:

Guía del usuario de software y en red

- *Escanear*
- *ControlCenter*

Guías de uso de Nuance™ PaperPort™ 12SE

(Windows®)

- Las guías de uso de Nuance™ PaperPort™ 12SE completas se pueden encontrar en la Ayuda de la aplicación PaperPort™ 12SE.

Guía del usuario de Presto! PageManager (Macintosh)

NOTA

Presto! PageManager se puede descargar desde http://nj.newsoft.com.tw/download/brother/PM9SEInstaller_BR_multilang2.dmg

- La Guía del usuario de Presto! PageManager completa se puede encontrar en la Ayuda de la aplicación Presto! PageManager.

Cómo encontrar las instrucciones sobre la configuración de redes

El equipo se puede conectar a una red inalámbrica o cableada.

- Instrucciones de configuración básicas (➤➤ Guía de configuración rápida).
- El punto de acceso o enrutador inalámbrico admite Wi-Fi Protected Setup™ o AOSS™ (➤➤ Guía de configuración rápida).
- Más información sobre la configuración de redes

Para obtener más información, ➤➤ Guía del usuario de software y en red.

Cómo acceder a las guías de funciones avanzadas

Puede visualizar y descargar estas guías desde Brother Solutions Center en: <http://solutions.brother.com/>.

Haga clic en **Manuales** desde la página del modelo para descargar la documentación.

Guía de Web Connect

En esta guía se incluye información útil sobre el acceso a servicios de Internet desde el equipo Brother, así como la descarga de imágenes, la impresión de datos y la carga de archivos directamente desde servicios de Internet.

Guía de AirPrint

En esta guía se incluye información sobre el uso de AirPrint para imprimir desde OS X v10.7.x, 10.8.x, así como desde iPhone, iPod touch, iPad u otros dispositivos iOS en el equipo Brother sin la necesidad de tener instalado un controlador de impresora.

Guía de Google Cloud Print

En esta guía se incluye información sobre cómo utilizar los servicios Google Cloud Print™ para imprimir a través de Internet.

Guía de Wi-Fi Direct™

En esta guía se incluye información sobre cómo configurar y usar el equipo Brother para imprimir de forma inalámbrica directamente desde un dispositivo móvil que sea compatible con el estándar Wi-Fi Direct™.

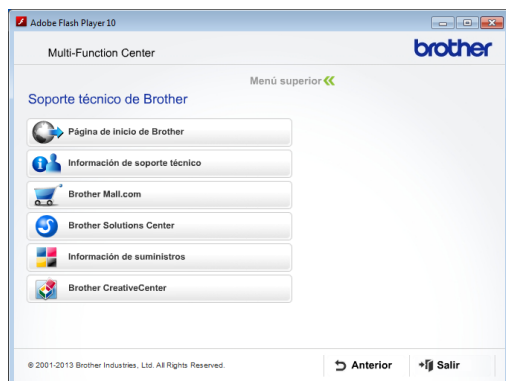
Guía de impresión y escaneado con dispositivos móviles para Brother iPrint&Scan

En esta guía se incluye información útil sobre la impresión desde un dispositivo móvil y el escaneado desde el equipo Brother hasta un dispositivo móvil cuando está conectado a una red Wi-Fi.

Acceso al soporte técnico de Brother (Windows®)

Puede encontrar toda la información de contacto que necesite, como el soporte técnico de la web (Brother Solutions Center), el Servicio de atención al cliente y los centros de servicio técnico autorizados de Brother en *Números de Brother* >> página i y en el CD-ROM.

- Haga clic en **Soporte técnico de Brother** en el **Menú superior**. A continuación, se abrirá la siguiente pantalla:



- Para acceder a nuestro sitio web (<http://www.brother.com/>), haga clic en **Página de inicio de Brother**.
- Para consultar todos los números de Brother, incluidos los números del Servicio de atención al cliente para EE. UU. y Canadá, haga clic en **Información de soporte técnico**.
- Para acceder al centro comercial en línea de Brother de EE. UU. (<http://www.brothermall.com/>), en el que puede obtener información adicional sobre productos y servicios, haga clic en **Brother Mall.com**.
- Para acceder a las noticias más recientes y obtener información sobre la asistencia de productos (<http://solutions.brother.com/>), haga clic en **Brother Solutions Center**.

- Para visitar nuestro sitio web con el fin de adquirir consumibles originales de Brother (<http://www.brother.com/original/>), haga clic en **Información de suministros**.
- Para acceder a Brother CreativeCenter (<http://www.brother.com/creativecenter/>) y descargar GRATUITAMENTE impresiones y proyectos de fotografías, haga clic en **Brother CreativeCenter**.
- Para volver al **Menú superior**, haga clic en **Anterior** o, si ha terminado, haga clic en **Salir**.

Acceso al soporte técnico de Brother (Macintosh)

Puede encontrar toda la información de contacto que necesite, como el soporte técnico de la web (Brother Solutions Center), en el CD-ROM.

- Haga doble clic en el icono **Soporte técnico de Brother**. A continuación, se abrirá la siguiente pantalla:



- Para descargar e instalar Presto! PageManager, haga clic en **Presto! PageManager**.
- Para acceder a la página de Brother Web Connect, haga clic en **Brother Web Connect**.
- Para registrar el equipo en la página de registro de productos Brother (<http://www.brother.com/registration/>), haga clic en **Registro en línea**.
- Para acceder a las noticias más recientes y obtener información sobre la asistencia de productos (<http://solutions.brother.com/>), haga clic en **Brother Solutions Center**.
- Para visitar nuestro sitio web con el fin de adquirir consumibles originales de Brother (<http://www.brother.com/original/>), haga clic en **Información de suministros**.

Información general del panel de control

Pantalla LCD táctil de 3,7" y panel táctil

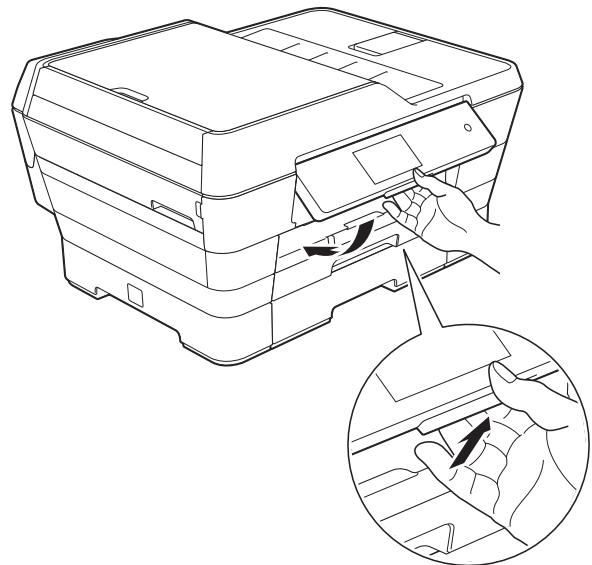
Es una pantalla LCD táctil con un panel táctil electroestático que solo muestra los indicadores LED que pueden utilizarse.

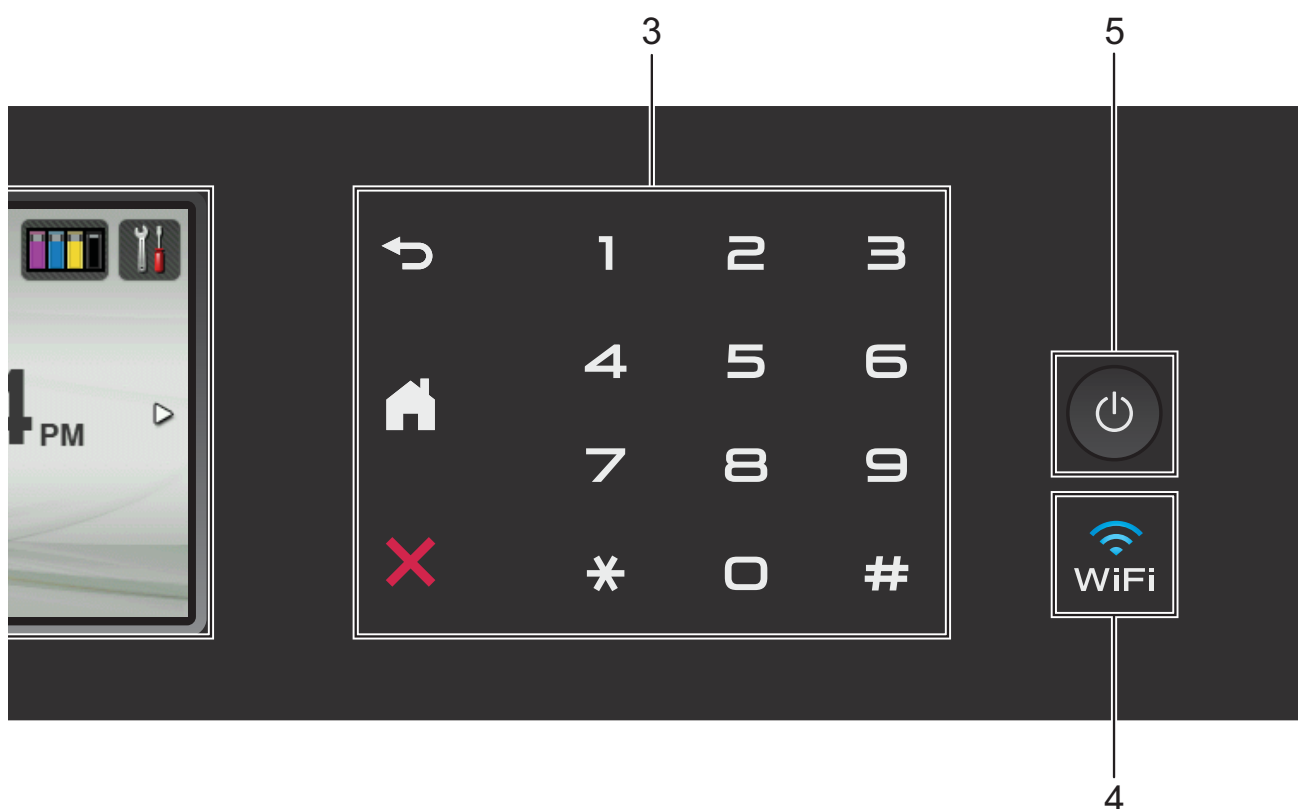


1 Pantalla LCD táctil de 3,7" (pantalla de cristal líquido)

Es una pantalla LCD táctil. Puede acceder a los menús y a las opciones pulsando sobre ellos según aparecen en la pantalla.

Puede ajustar el ángulo de la pantalla LCD táctil y del panel táctil levantándolos. Para bajar el panel de control, pulse el botón de liberación ubicado detrás de este, tal y como se muestra en la ilustración.





2  **logotipo de NFC (Near Field Communication)**

Si el dispositivo Android™ es compatible con la función NFC, podrá imprimir datos desde el dispositivo o escanear datos para que se guarden en el dispositivo pulsando el logotipo NFC que se encuentra en la zona inferior izquierda del panel de control.

Debe descargar e instalar Brother iPrint&Scan en el dispositivo Android™ para utilizar esta función.

Para obtener más información, consulte *Cómo imprimir y escanear con NFC (Near Field Communication)* >>> página 99.

3 **Panel táctil:**

Los LED del panel táctil solo se iluminan cuando están operativos.

■  **Atrás**

Pulse este botón para volver al nivel de menú anterior.

■  **Inicio**

Permite regresar a la pantalla Inicio. Por defecto, se muestra la fecha y la hora, pero se puede cambiar la configuración predeterminada.

■  **Cancelar**

Pulse este botón cuando esté iluminado en rojo para cancelar una operación.


■ **Teclado de marcación**


Pulse los números del panel táctil tanto para marcar números de teléfono y fax como para introducir el número de copias.

4  **WiFi**


La luz de WiFi se enciende cuando la interfaz de red es WLAN.

5 Encendido/apagado

Pulse  para encender el equipo.

Mantenga pulsado  para apagar el equipo. En la pantalla LCD táctil se mostrará *Apagando equipo* y permanecerá encendida durante unos pocos segundos antes de apagarse.

Si ha conectado un teléfono o un contestador externo, estará siempre disponible.

Si apaga el equipo mediante , este continuará limpiando el cabezal de impresión periódicamente para mantener la calidad de impresión. Para prolongar la vida útil del cabezal de impresión, economizar la tinta y mantener la calidad de impresión, debe tener el equipo conectado a la alimentación eléctrica en todo momento.

Pantalla LCD táctil de 3,7"

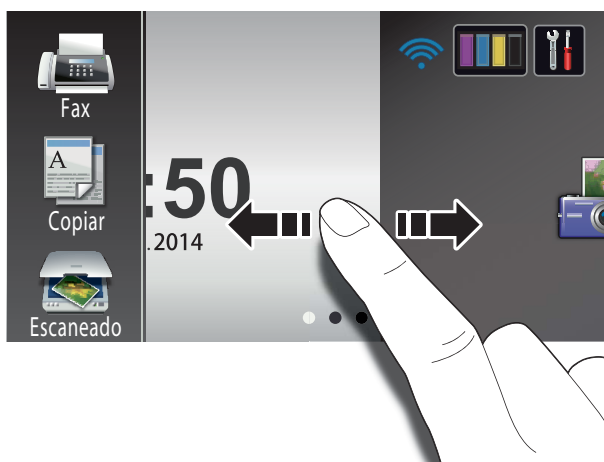
Puede seleccionar entre tres tipos de pantallas para la pantalla Inicio. Cuando se muestre la pantalla Inicio, puede deslizar el dedo hacia la izquierda o hacia la derecha, o bien pulsar ◀ o ▶ para mostrar la pantalla Más o una de las pantallas de accesos directos.

Las pantallas siguientes muestran el estado del equipo cuando este está inactivo.



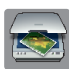
	<p>Pantalla Inicio</p> <p>La pantalla Inicio muestra la fecha y la hora, además de ofrecer acceso a Fax, Copia y Escaneado, configuración de WiFi, niveles de tinta y la pantalla de configuración.</p> <p>Cuando se muestra la pantalla Inicio, el equipo se encuentra en modo preparado. Si se ha activado Bloqueo función de seguridad ¹, se muestra un icono de forma destacada.</p> <p>¹ >> Guía avanzada del usuario: <i>Bloqueo función de seguridad 2.0</i>.</p>
	<p>Pantalla Más</p> <p>La pantalla Más ofrece acceso a funciones adicionales, como Foto, Web y Accesos directos para copia en tamaño Doble carta.</p>
	<p>Pantallas Accesos directos</p> <p>Puede crear rápidamente un acceso directo a las funciones utilizadas con frecuencia, como enviar un fax, realizar una copia, escanear y utilizar Web Connect. (Para obtener información detallada, consulte <i>Configuraciones de acceso directo</i> >> página 17).</p>

NOTA

Deslizar el dedo es un tipo de operación que realiza el usuario en la pantalla LCD táctil que consiste en pasar el dedo por la pantalla para mostrar la siguiente página o elemento.



1 Modos:

- 
Fax
 Permite acceder al modo Fax.
- 
Copiar
 Permite acceder al modo Copia.
- 
Escaneado
 Permite acceder al modo Escaneado.

2 Demo Demo

Consulte las funciones principales del equipo pulsando **Demo** para imprimir una lista con las funciones principales seguida de una vista de diapositivas.

Después de imprimir desde una computadora, Demo desaparecerá de la pantalla Inicio.

Para restaurar el icono **Demo**, deberá eliminar todas las configuraciones que haya cambiado realizando un restablecimiento del equipo. Para obtener más información, consulte *Funciones de restablecimiento* >> página 145 y *Cómo restablecer el equipo* >> página 146.

3 Estado inalámbrico

Un indicador de cuatro niveles en la pantalla del modo preparado muestra la intensidad actual de la señal inalámbrica si está utilizando una conexión inalámbrica.



Si aparece **WiFi** en la parte superior de la pantalla, podrá configurar fácilmente la configuración inalámbrica con tan solo pulsar esta opción. Para obtener más información, >> Guía de configuración rápida.

4 Tinta

Permite visualizar el volumen de tinta disponible. Asimismo, permite el acceso al menú **Tinta**.

Cuando el cartucho de tinta está a punto de agotarse o presente algún problema, se muestra el icono de error en la tinta de color. Para obtener más información, >> Guía avanzada del usuario: *Comprobación del volumen de tinta*.

5 Configurac

Permite acceder a la configuración principal. Para obtener más información, consulte *Pantalla Configuración* >> página 14.

6 Fecha y hora

Muestra la fecha y la hora que se han configurado en el equipo.

7  **Foto**

Permite acceder al modo Foto.

8  **Web**

Permite conectar el equipo Brother a un servicio de Internet.

Para obtener información detallada, >> Guía de Web Connect.

9  **Accs dir copia LGR**

Puede realizar una copia rápidamente en papel de tamaño Doble carta o A3 usando este menú predefinido. Para obtener información detallada, >> Guía avanzada del usuario: *Accesos directos para copiar en tamaño Doble carta.*

10  **Accesos directos**

Permite configurar accesos directos.

Puede enviar rápidamente un fax, hacer una copia, escanear un documento y conectarse a un servicio web usando las opciones que ha configurado como accesos directos.

NOTA

- Hay tres pantallas de accesos directos disponibles. Puede configurar un máximo de seis accesos directos en cada una de estas pantallas. Están disponibles 18 accesos directos en total.
- Para mostrar las otras pantallas de accesos directos, deslice el dedo hacia la izquierda o hacia la derecha, o bien pulse ◀ ▶.

11 **Faxes en la memoria**

Puede ver cuántos faxes recibidos hay en la memoria ¹.

Pulse **Impr** para imprimir los faxes.

¹ Cuando la función de vista previa de fax esté configurada en No.



12 **Nuevo fax:**



Cuando **Vist prv d fax** esté configurada como **Sí**, podrá comprobar cuántos faxes nuevos ha recibido y se han almacenado en la memoria.

Pulse **Vist prv** para mostrar los faxes en la pantalla táctil.

NOTA

Si recibe un fax que contiene varios tamaños de papel (por ejemplo, una página de tamaño Carta y una página de tamaño Doble carta), el equipo puede crear y almacenar un archivo por cada tamaño de papel. Es posible que la pantalla táctil muestre que se ha recibido más de una tarea de fax.

13 Icono de advertencia !



El icono de advertencia ! aparece cuando se genera un mensaje de error o de mantenimiento; pulse **Detail** para visualizar el mensaje y, a continuación, pulse **X** para regresar al modo preparado.


Para obtener información acerca de los mensajes de error, consulte *Mensajes de error y de mantenimiento* >> página 110.

NOTA

- Este producto adopta la fuente de ARPHIC TECHNOLOGY CO., LTD.
- Este producto hace uso de MascotCapsule UI Framework y MascotCapsule Tangible, desarrollados por HI CORPORATION. MascotCapsule es una marca comercial registrada de HI CORPORATION en Japón.



Pantalla Configuración

La pantalla LCD táctil muestra el estado del equipo cuando se pulsa .

Puede comprobar y acceder a todas las configuraciones del equipo desde la siguiente pantalla.



1 Tinta

Permite visualizar el volumen de tinta disponible.

Cuando el cartucho de tinta está a punto de agotarse o presente algún problema, se muestra el icono de error en la tinta de color. Para obtener más información, >> Guía avanzada del usuario: *Comprobación del volumen de tinta*.

Pulse esta opción para acceder al menú *Tinta*.

2 **Modo de recepción**

Permite consultar el modo de recepción actual:

- Fax (Solo fax)
- Fax/Tel
- TAD
- Manual

NOTA

Si la función de timbre distintivo está activada, en la pantalla táctil se mostrará T/D. Para obtener más información, consulte *Timbre distintivo* >> página 67.

3 Wi-Fi

Pulse esta opción para configurar una conexión de red inalámbrica.

Un indicador de cuatro niveles en la pantalla muestra la intensidad actual de la señal inalámbrica si se está utilizando una conexión inalámbrica.

4 Fecha y hora

Permite visualizar la fecha y la hora.

Pulse esta opción para acceder al menú Fecha y hora.

5 Vist prev d fax

Permite consultar la configuración de la vista previa de fax.

Pulse esta opción para acceder a la configuración Vist prev d fax.

6 Tod. config.

Pulse esta opción para acceder al menú de todas las configuraciones.

7 Bandeja #1

Pulse esta opción para comprobar el tamaño del papel de la bandeja #1. Asimismo, permite el acceso a la configuración Bandeja #1. Puede cambiar el tamaño y el tipo de papel.


8 Bandeja #2



Pulse esta opción para comprobar el tamaño del papel de la bandeja #2. Asimismo, permite el acceso a la configuración Bandeja #2. Puede cambiar el tamaño de papel.

Configuración de la pantalla Preparado

1

Puede configurar la pantalla Preparado en Inicio, Más, Accesos directos 1, Accesos directos 2 o Accesos directos 3.

Cuando el equipo esté inactivo o cuando pulse , el equipo regresará a la pantalla que haya establecido.

- 1 Pulse .
- 2 Pulse Tod. config.
- 3 Deslice el dedo hacia arriba o hacia abajo, o bien pulse ▲ o ▼ para mostrar Config. gral.
- 4 Pulse Config. gral.
- 5 Deslice el dedo hacia arriba o hacia abajo, o bien pulse ▲ o ▼ para mostrar Seleccione pantalla inicio.
- 6 Pulse Seleccione pantalla inicio.
- 7 Deslice el dedo hacia arriba o hacia abajo, o bien pulse ▲ o ▼ para mostrar Inicio, Más, Accesos directos 1, Accesos directos 2 o Accesos directos 3 y, a continuación, pulse la opción deseada.
- 8 Pulse . El equipo irá a la pantalla Inicio que haya establecido.


Operaciones básicas

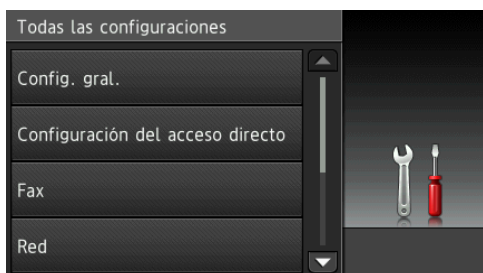
Pulse la pantalla LCD táctil con el dedo para accionarla. Para mostrar y acceder a todos los menús y opciones de la pantalla táctil, deslice el dedo hacia la izquierda, derecha, arriba o abajo, o bien pulse ◀▶ o ▲▼ para desplazarse por ellos.

IMPORTANTE

- NO toque la pantalla táctil justo después de haber enchufado el cable de alimentación o de haber encendido el equipo. Esto podría provocar un error.
- NO pulse la pantalla táctil con un objeto filoso, como un bolígrafo o un lápiz electrónico. El equipo podría sufrir daños.

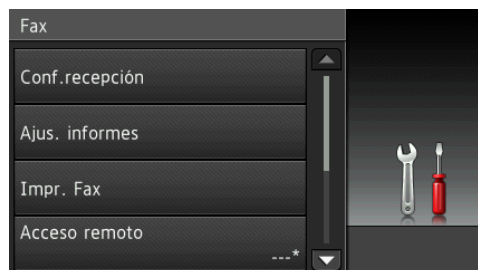
En los siguientes pasos se describe cómo cambiar una configuración en el equipo. En este ejemplo, la configuración del modo de recepción se cambia de *Sólo fax* a *Fax/Tel.*

- 1 Pulse .
- 2 Pulse *Tod. config.*
- 3 Deslice el dedo hacia arriba o hacia abajo, o bien pulse ▲ o ▼ para mostrar *Fax*.



- 4 Pulse *Fax*.

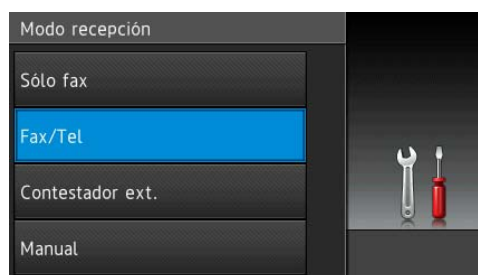
- 5 Deslice el dedo hacia arriba o hacia abajo, o bien pulse ▲ o ▼ para mostrar *Conf. recepción*.



- 6 Pulse *Conf. recepción*.
- 7 Deslice el dedo hacia arriba o hacia abajo, o bien pulse ▲ o ▼ para mostrar *Modo recepción*.



- 8 Pulse *Modo recepción*.
- 9 Pulse *Fax/Tel.*



NOTA

Pulse  si desea volver al nivel anterior.

- 10 Pulse .


Configuraciones de acceso directo

Puede añadir las configuraciones de fax, copia, escaneado y de Web Connect que utilice con mayor frecuencia si las establece como accesos directos. Posteriormente, podrá recuperar y aplicar estas configuraciones de forma rápida y sencilla. Puede añadir 18 accesos directos.

Adición de accesos directos de copia

Las siguientes configuraciones pueden incluirse en un acceso directo de copia:

- Modo de alta vel. de u. ADF
- Calidad
- Tipo de papel
- Tamaño papel
- Selección de bandeja
- Ampliar/Reducir
- Densidad
- Apilar/Ordenar
- Formato pág.
- Auto alinear
- Copia de 2 caras
- Configuración avanzada


- 1 Si la pantalla que se muestra es Inicio o Más, deslice el dedo hacia la izquierda o hacia la derecha, o bien pulse ◀ o ▶ para mostrar una pantalla de acceso directo.
- 2 Pulse  donde no haya añadido un acceso directo.
- 3 Pulse Copiar.
- 4 Lea la información en la pantalla táctil y, a continuación, confírmela pulsando OK.
- 5 Pulse una configuración predefinida de copia que desee incluir en el acceso directo de copia.

- 6 Deslice el dedo hacia arriba o hacia abajo, o bien pulse ▲ o ▼ para mostrar las configuraciones disponibles y, a continuación, pulse la configuración que desea cambiar.
- 7 Deslice el dedo hacia arriba o hacia abajo, o bien pulse ▲ o ▼ para mostrar las opciones disponibles para la configuración y, a continuación, pulse la opción que desea establecer. Repita los pasos 6 y 7 hasta haber seleccionado todas las configuraciones para este acceso directo.
- 8 Una vez que haya terminado de cambiar las configuraciones, pulse Guardar como acceso directo.
- 9 Lea y confirme la lista que se muestra con las configuraciones que ha seleccionado y, a continuación, pulse OK.
- 10 Introduzca un nombre para el acceso directo con el teclado de la pantalla táctil. (Para obtener ayuda acerca de cómo introducir letras, consulte *Introducción de texto* >> página 196). Pulse OK.
- 11 Pulse OK para guardar el acceso directo.

Adición de accesos directos de fax

Las siguientes configuraciones pueden incluirse en un acceso directo de fax:

- Dirección
- Resolución de fax
- Fax de 2 caras
- Contraste
- Tamaño del área de escaneado
- Multienvío
- Vista previa
- Ajuste de color
- Transmisión en tiempo real
- Modo satélite

- 1 Si la pantalla que se muestra es Inicio o Más, deslice el dedo hacia la izquierda o hacia la derecha, o bien pulse ◀ o ▶ para mostrar una pantalla de acceso directo.
- 2 Pulse  donde no haya añadido un acceso directo.
- 3 Pulse Fax.
- 4 Lea la información en la pantalla táctil y, a continuación, confírmela pulsando OK.
- 5 Introduzca el número de fax con el teclado de marcación del panel táctil, o bien mediante la libreta de direcciones o el historial de llamadas de la pantalla táctil. Cuando haya terminado, vaya al paso 6.

NOTA

- Puede introducir hasta 20 dígitos en un número de fax.
- Si el acceso directo se va a utilizar en un multienvío, pulse Opciones y seleccione Multienvío en el paso 7 antes de introducir el número de fax en el paso 5.
- Puede introducir hasta 20 números de fax si el acceso directo es para un multienvío. Los números de fax en cualquier combinación de números de grupo pueden introducirse desde la libreta de direcciones y los números de fax individuales pueden introducirse desde la libreta de direcciones o manualmente. (►► Guía avanzada del usuario: *Multienvío (solo en blanco y negro)*).
- Cuando se introduce un número de fax en un acceso directo, este se añadirá a la libreta de direcciones. El nombre asignado en la libreta de direcciones será el nombre del acceso directo más un número secuencial.

- 6 Pulse Opciones.

- 7 Deslice el dedo hacia arriba o hacia abajo, o bien pulse ▲ o ▼ para mostrar las configuraciones disponibles y, a continuación, pulse la configuración que desea cambiar.
- 8 Pulse la nueva opción que desea establecer. Repita los pasos 7 y 8 hasta haber seleccionado todas las configuraciones para este acceso directo. Pulse OK.
- 9 Cuando haya terminado de seleccionar nuevas opciones, pulse Guardar como acceso directo.
- 10 Lea y confirme la lista que se muestra con las opciones que ha seleccionado y, a continuación, pulse OK.
- 11 Introduzca un nombre para el acceso directo con el teclado de la pantalla táctil. (Para obtener ayuda acerca de cómo introducir letras, consulte *Introducción de texto* ►► página 196). Pulse OK.
- 12 Pulse OK para guardar el acceso directo.

Adición de accesos directos de escaneado

Las siguientes configuraciones pueden incluirse en un acceso directo de escaneado:

a soporte

- Modo de alta vel. de u. ADF
- Escaneo dobl cara
- Tipo de escaneado
- Resolución
- Tipo de archivo
- Tamaño de escaneado
- Escanear papel largo
- Nombre del archivo
- Recorte automático
- Omitir página en blanco
- Quitar el color de fondo

al serv corr elec (disponible después de que se haya descargado IFAX)


- Dirección
- Modo de alta vel. de u. ADF
- Escaneo dobl cara
- Tipo de escaneado
- Resolución
- Tipo de archivo
- Tamaño de escaneado
- Escanear papel largo

a OCR/a archivo/a imagen/a correo elect

- Selección de computadora

a FTP/a la red

- Nombre de perfil

- 1 Si la pantalla que se muestra es Inicio o Más, deslice el dedo hacia la izquierda o hacia la derecha, o bien pulse ◀ o ▶ para mostrar una pantalla de acceso directo.
- 2 Pulse  donde no haya añadido un acceso directo.
- 3 Pulse Escaneado.
- 4 Deslice el dedo hacia arriba o hacia abajo, o bien pulse ▲ o ▼ para mostrar el tipo de escaneado que desea realizar y, a continuación, púselo.

5 Realice una de las siguientes acciones:

- Si ha pulsado a soporte, lea la información de la pantalla táctil y, a continuación, pulse OK para confirmarla. Vaya al paso 8.
- Si ha pulsado al serv corr elec, lea la información de la pantalla táctil y, a continuación, pulse OK para confirmarla. Vaya al paso 6.
- Si ha pulsado a archivo, a OCR, a imagen o a correo elect, lea la información de la pantalla táctil y, a continuación, pulse OK para confirmarla. Vaya al paso 7.
- Si ha pulsado a la red o a FTP, lea la información de la pantalla táctil y, a continuación, pulse OK para confirmarla.

Deslice el dedo hacia arriba o hacia abajo, o bien pulse ▲ o ▼ para mostrar el nombre de perfil y, a continuación, púselo.

Pulse OK para confirmar el nombre de perfil que ha seleccionado. Vaya al paso 13.

NOTA

Para añadir un acceso directo para a la red y a FTP, debe haber añadido anteriormente el nombre de perfil.

6 Realice una de las siguientes acciones:

- Para introducir una dirección de correo electrónico manualmente, pulse **Manual**. Introduzca la dirección de correo electrónico con el teclado de la pantalla táctil. (Consulte *Introducción de texto* >> página 196).

Pulse **OK**.

- Para introducir una dirección de correo electrónico desde la **Libreta direcc.**, pulse **Libreta direcc.**. Deslice el dedo hacia arriba o hacia abajo, o bien pulse ▲ o ▼ para mostrar la dirección de correo electrónico y, a continuación, púlsela.

Pulse **OK**.

Una vez confirmada la dirección de correo electrónico que ha introducido, pulse **OK**. Vaya al paso **8**.

NOTA

Pulse **Detalle** para ver la lista de direcciones que ha introducido.

7 Realice una de las siguientes acciones:

- Cuando el equipo esté conectado a la computadora mediante una conexión USB:

Pulse **OK** para confirmar que se selecciona **<USB>** como el nombre de computadora. Vaya al paso **13**.

- Cuando el equipo esté conectado a una red:

Deslice el dedo hacia arriba o hacia abajo, o bien pulse ▲ o ▼ para mostrar el nombre de la computadora y, a continuación, púselo. Pulse **OK** para confirmar el nombre de computadora que ha seleccionado. Vaya al paso **13**.

8 Pulse **Opciones**.

- 9** Deslice el dedo hacia arriba o abajo, o bien pulse ▲ o ▼ para mostrar las configuraciones disponibles y, a continuación, pulse la configuración que desea cambiar o almacenar.

- 10** Deslice el dedo hacia arriba o abajo, o bien pulse ▲ o ▼ para mostrar las opciones disponibles para la configuración y, a continuación, pulse la nueva opción que desea establecer. Repita los pasos **9** y **10** hasta haber seleccionado todas las configuraciones para este acceso directo. Una vez que haya terminado de cambiar las configuraciones, pulse **OK**.

- 11** Revise las configuraciones que ha seleccionado:

- Si es necesario realizar más cambios, vuelva al paso **8**.
- Si está satisfecho con los cambios, pulse **Guardar como acceso directo**.

- 12** Revise las configuraciones en la pantalla táctil y, a continuación, pulse **OK**.

- 13** Introduzca un nombre para el acceso directo con el teclado de la pantalla táctil. (Para obtener ayuda acerca de cómo introducir letras, consulte *Introducción de texto* >> página 196). Pulse **OK**.

- 14** Lea la información de la pantalla táctil y, a continuación, pulse **OK** para guardar el acceso directo.


Adición de accesos directos de Web Connect

En un acceso directo de Web Connect pueden incluirse configuraciones para los siguientes servicios:

- SKYDRIVE®
- BOX
- GOOGLE DRIVE™
- EVERNOTE®
- DROPBOX
- FACEBOOK
- PICASA WEB ALBUMS™
- FLICKR®

NOTA

- Es posible que se hayan añadido otros servicios web o que los nombres de los servicios hayan sido modificados por el proveedor desde el momento en el que se publicó este documento.
- Para añadir un acceso directo de Web Connect, necesita disponer de una cuenta en el servicio deseado. (Para obtener información detallada, >> Guía de Web Connect).

- 1 Si la pantalla que se muestra es Inicio o Más, deslice el dedo hacia la izquierda o hacia la derecha, o bien pulse ◀ o ▶ para mostrar una pantalla de acceso directo.
- 2 Pulse  donde no haya añadido un acceso directo.
- 3 Pulse Web.
- 4 Si se muestra información relativa a la conexión de Internet, léala y confírmela pulsando OK.

- 5 Deslice el dedo hacia la izquierda o hacia la derecha, o bien pulse ◀ o ▶ para mostrar los servicios disponibles y, a continuación, pulse el servicio deseado.
- 6 Pulse su cuenta.
Si la cuenta requiere un PIN, introduzca el PIN de la cuenta mediante el teclado de la pantalla táctil.
Pulse OK.
- 7 Seleccione la función que desea utilizar.

NOTA

Las funciones disponibles varían según el servicio seleccionado.

- 8 Lea y confirme la lista que se muestra con las funciones que ha seleccionado y, a continuación, pulse OK.
- 9 Introduzca un nombre para el acceso directo con el teclado de la pantalla táctil. (Para obtener ayuda acerca de cómo introducir letras, consulte *Introducción de texto* >> página 196).
Pulse OK.
- 10 Pulse OK para guardar el acceso directo.

Cambios en los accesos directos


Puede cambiar las configuraciones de un acceso directo.

NOTA

No es posible cambiar un acceso directo de Web Connect.

Si desea cambiar un acceso directo de Web Connect, elimínelo y después añada uno nuevo.

(Para obtener más información, consulte *Eliminación de accesos directos* >> página 22 y *Adición de accesos directos de Web Connect* >> página 21).


- 1 Pulse el acceso directo que desea cambiar.
Se mostrará la configuración del acceso directo seleccionado.
- 2 Cambie las configuraciones del acceso directo seleccionado en el paso 1. (Por ejemplo, consulte *Adición de accesos directos de copia* >> página 17).
- 3 Pulse **Guardar como acceso directo** cuando haya acabado de cambiar las configuraciones.
- 4 Pulse **OK** para confirmar.
- 5 Realice una de las siguientes acciones:
 - Si desea sobrescribir el acceso directo, pulse **Sí**. Vaya al paso 7.
 - Si no desea sobrescribir el acceso directo, pulse **No** para introducir un nombre nuevo para el acceso directo. Vaya al paso 6.
- 6 Si desea modificar el nombre, mantenga pulsado  para eliminar el nombre actual y, a continuación, introduzca un nuevo nombre con el teclado de la pantalla táctil. (Para obtener ayuda acerca de cómo introducir letras, consulte *Introducción de texto* >> página 196).
Pulse **OK**.
- 7 Pulse **OK** para confirmar.


Modificación de nombres de accesos directos

Puede modificar el nombre de un acceso directo.

- 1 Mantenga pulsado el acceso directo hasta que aparezca el cuadro de diálogo.

NOTA

También puede pulsar , **Tod. config.** y **Configuración del acceso directo**.


- 2 Pulse **Editar** el nombre del acceso directo.
- 3 Si desea modificar el nombre, mantenga pulsado  para eliminar el nombre actual y, a continuación, introduzca un nuevo nombre con el teclado de la pantalla táctil. (Para obtener ayuda acerca de cómo introducir letras, consulte *Introducción de texto* >> página 196).
Pulse **OK**.

Eliminación de accesos directos

Puede eliminar un acceso directo.

- 1 Mantenga pulsado el acceso directo hasta que aparezca el cuadro de diálogo.

NOTA

También puede pulsar , **Tod. config.** y **Configuración del acceso directo**.

- 2 Pulse **Eliminar** para eliminar el acceso directo que ha seleccionado en el paso 1.
Pulse **Sí** para confirmar.

Activación de accesos directos

Las configuraciones de los accesos directos se muestran en la pantalla de accesos directos. Para activar un acceso directo, simplemente pulse su nombre.

Carga de papel y otros soportes de impresión

⚠ AVISO

NO transporte el equipo sujetándolo por la cubierta del escáner, por la cubierta para el desatasco de papel, por la cubierta de la ranura de alimentación manual ni por el panel de control. Si lo hace, el equipo se le podría resbalar de las manos. Transporte el equipo colocando las manos en los agarres con forma de hendidura que se encuentran a cada lado del equipo.

Para obtener información detallada,
 >> Guía de seguridad del producto.

NOTA

Para la bandeja #2 (bandeja inferior), consulte *Carga de papel en la bandeja de papel #2* >> página 31.

Carga de papel en la bandeja de papel #1

Cargue solo un tamaño y un tipo de papel a la vez en la bandeja de papel.

(Para obtener más información sobre el tamaño, el gramaje y el grosor del papel, consulte *Selección del soporte de impresión correcto* >> página 43).

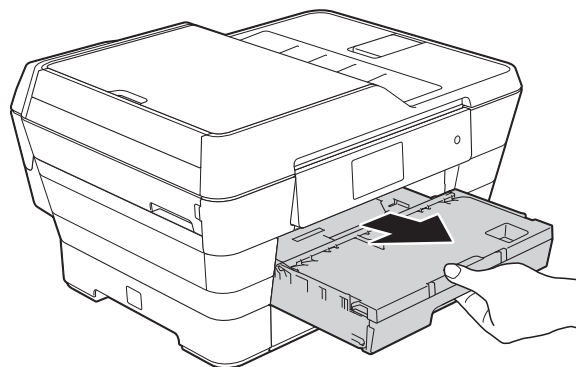
Debe cargar los tamaños de papel Carta, A4 o Ejecutivo en posición *Horizontal*. Cargue papel de tamaño Doble carta o A3, Legal, Folio o más pequeño (A5/A6/Foto/Foto L/Foto 2L/Fichas/sobres) en posición *Vertical*.

NOTA

Si carga un tamaño de papel diferente en la bandeja, tendrá que cambiar la configuración del tamaño de papel en el equipo al mismo tiempo.

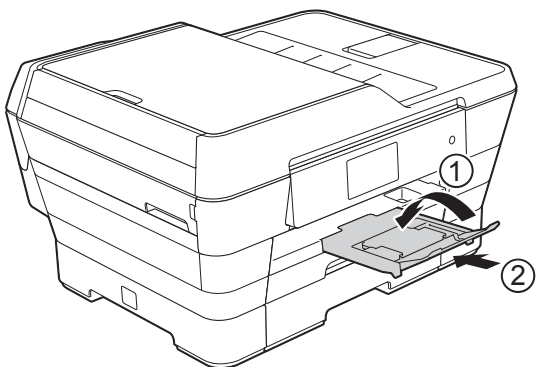
(Consulte *Tamaño y tipo de papel* >> página 40).

- 1 Tire de la bandeja de papel para sacarla por completo del equipo.



NOTA

Si la lengüeta del soporte del papel (1) está abierta, ciérrela y, a continuación, cierre el soporte del papel (2).

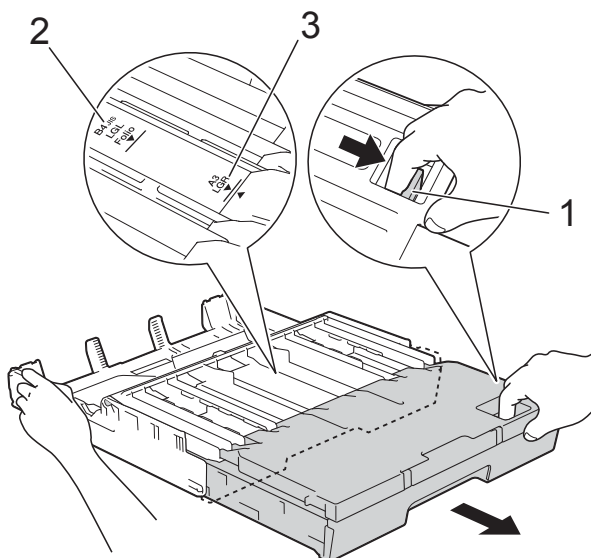


2 Ajuste la longitud de la bandeja, si fuera necesario:

■ Al utilizar papel de tamaño Doble carta, Legal, Folio o A3

Pulse el botón de liberación de la guía universal (1) mientras desliza la parte delantera de la bandeja de papel.

Asegúrese de que la marca triangular de la cubierta de la bandeja de salida del papel coincida con la línea que indica el tamaño Legal o Folio (2), o bien Doble carta o A3 (3), como se muestra en la ilustración.



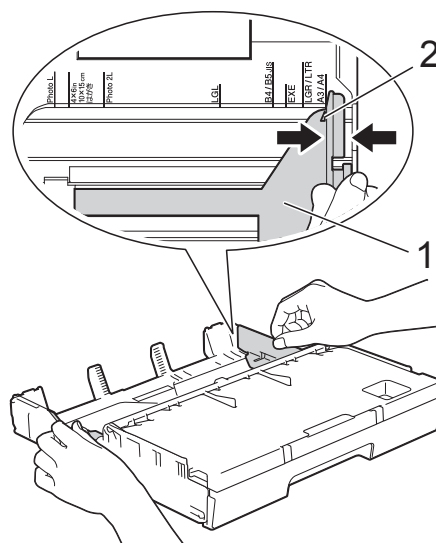
■ Al utilizar papel de tamaño Carta, A4 o más pequeño

Si utiliza papel de tamaño Carta o A4, no es necesario que extienda la bandeja. Si se extiende la bandeja #2, extienda la bandeja #1 y levante el tope.

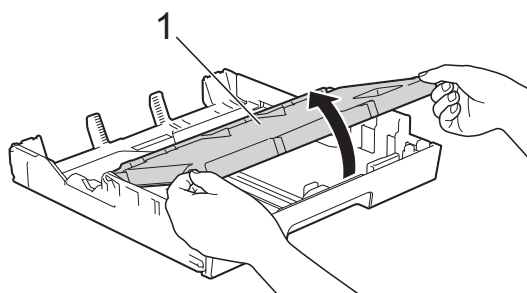
Si utiliza papel de tamaño 5,8 × 8,3 pulg. (148 × 210 mm) o más pequeño, asegúrese de que la bandeja de papel no esté extendida.

3 Presione ligeramente y deslice las guías laterales del papel (1) para adaptarlas al tamaño de papel.

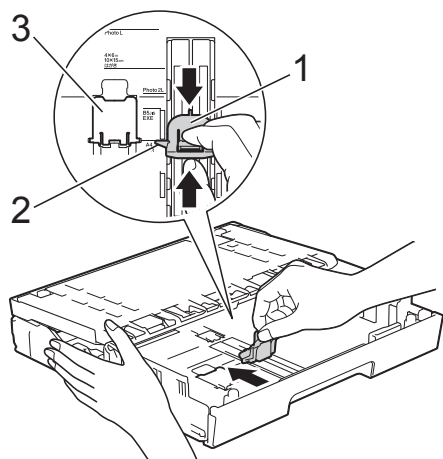
Asegúrese de que la marca triangular (2), situada en la guía lateral del papel (1), esté alineada con la marca correspondiente al tamaño de papel que está utilizando.



4 Abra la cubierta de la bandeja de salida del papel (1).



- 5 Presione ligeramente y deslice la guía de longitud del papel (1) para adaptarla al tamaño de papel. Asegúrese de que la marca triangular (2), situada en la guía de longitud del papel (1), esté alineada con la marca correspondiente al tamaño de papel que está utilizando.

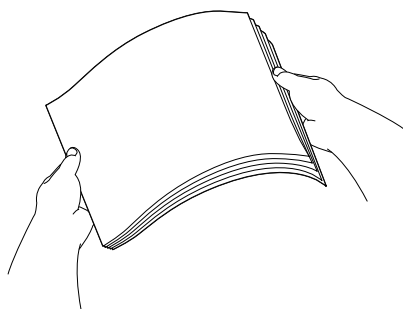


NOTA

Si carga papel de tamaño Carta o A4 en la bandeja #1 y debe extenderla porque la bandeja #2 ya lo está, levante el tope para A4/Carta (3) para sujetar el papel en posición vertical.

(Para obtener instrucciones acerca de cómo extender la bandeja #1 sobre la bandeja #2, consulte *Carga de papel en la bandeja de papel #2* >> página 31).

- 6 Airee bien la pila de papel para evitar que se produzcan atascos y problemas en la alimentación del papel.



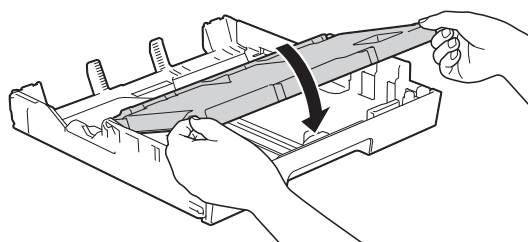
NOTA

Asegúrese siempre de que el papel no esté curvado.

- 7 Para cargar papel en la bandeja, realice una de las siguientes acciones:

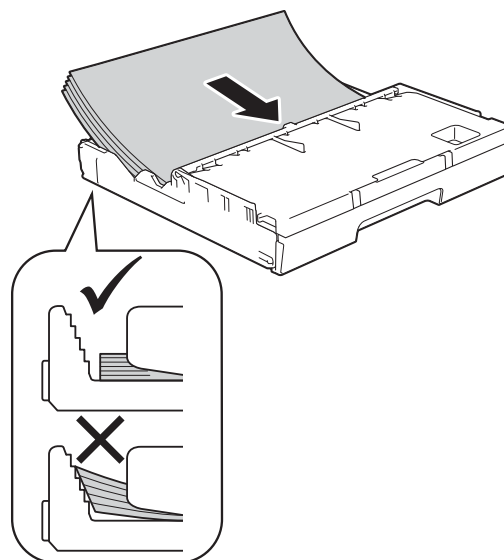
■ Al utilizar papel de tamaño Carta, A4 o Ejecutivo

- 1 Cierre la cubierta de la bandeja de salida del papel.



- 2 Coloque con cuidado el papel en la bandeja con la cara de impresión hacia abajo. Compruebe que el papel esté plano en la bandeja.

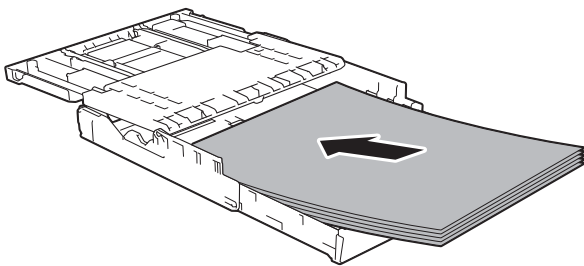
Orientación horizontal



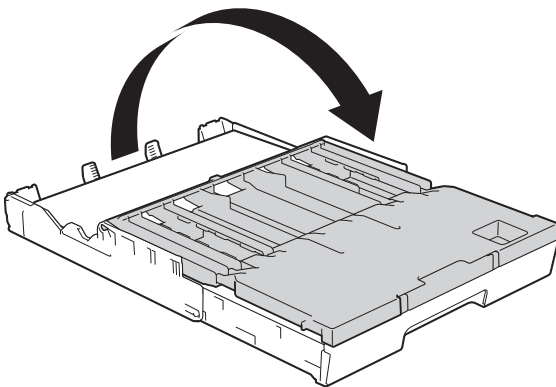
■ **Al utilizar papel de tamaño Doble carta, Legal, Folio o A3**

- 1 Coloque cuidadosamente el papel en la bandeja con la cara de impresión hacia abajo e introduciendo el borde superior en primer lugar.
Compruebe que el papel esté plano en la bandeja.

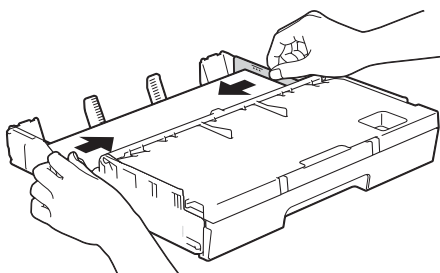
Orientación vertical



- 2 Cierre la cubierta de la bandeja de salida del papel.



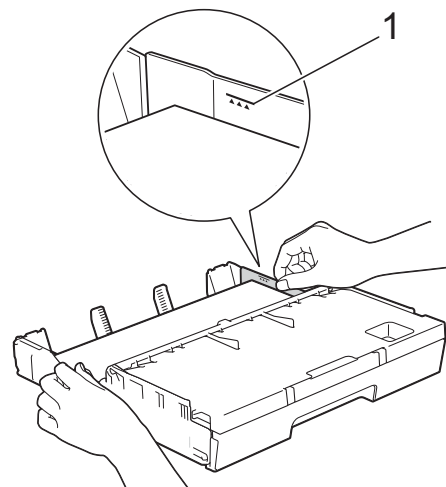
- 8 Ajuste con cuidado las guías laterales del papel con las dos manos para adaptarlas al papel. Asegúrese de que las guías laterales del papel toquen los bordes del papel.



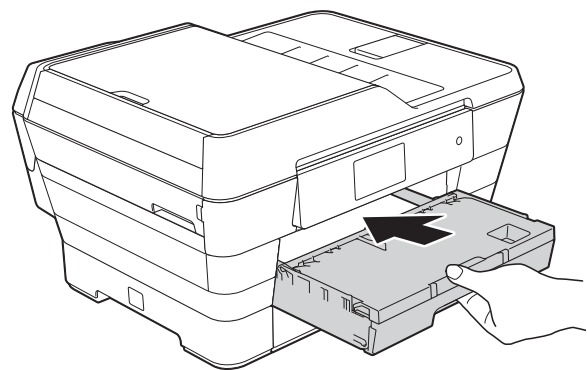
NOTA

Evite empujar el papel demasiado; de lo contrario, se podría levantar en la parte posterior de la bandeja y provocar problemas en la alimentación del papel.

- 9 Compruebe que el papel esté plano en la bandeja y por debajo de la marca de capacidad máxima de papel (1). Si la bandeja de papel se rellena excesivamente, se pueden producir atascos de papel.



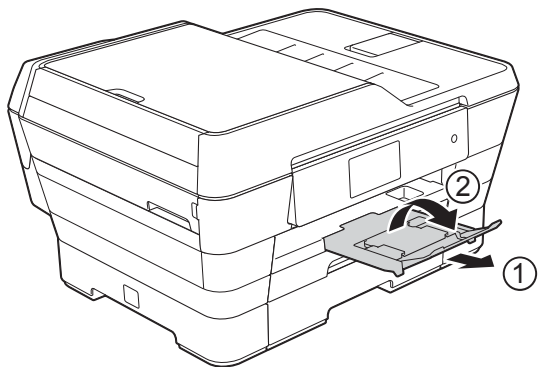
- 10 Vuelva a introducir lentamente la bandeja de papel por completo en el equipo.



⚠ AVISO

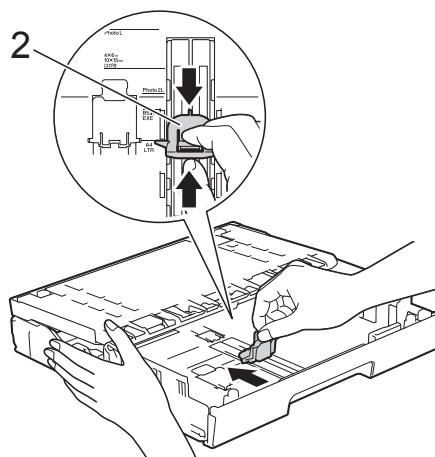
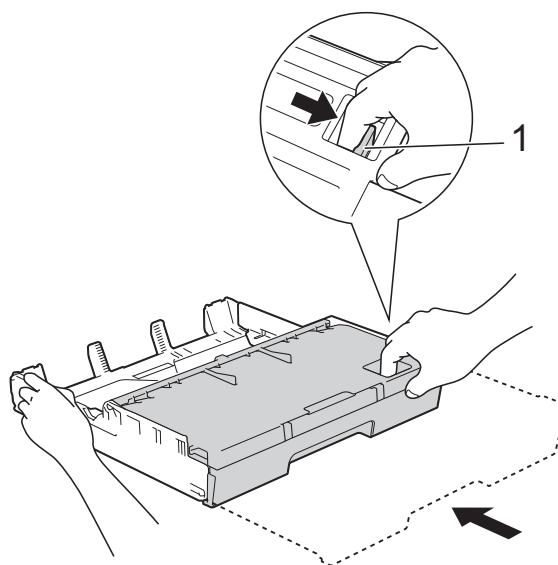
NO coloque la bandeja #1 demasiado rápido dentro del equipo. Puede lastimarse la mano si queda atrapada entre la bandeja #1 y la bandeja #2. Introduzca la bandeja #1 lentamente.

- 11** Mientras mantiene sujeta la bandeja de papel en su lugar, extraiga el soporte del papel (1) hasta que quede inmobilizado en posición correcta y, a continuación, despliegue la lengüeta del soporte del papel (2).



NOTA

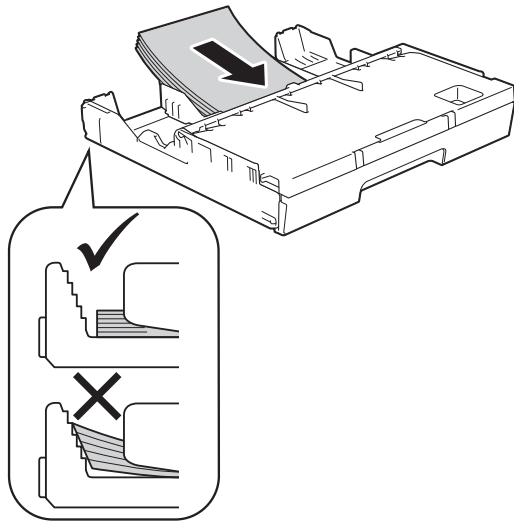
Antes de acortar la bandeja #1, extraiga el papel de esta. A continuación, acorte la bandeja pulsando el botón de liberación de la guía universal (1). Ajuste la guía de longitud del papel (2) para adaptarla al tamaño del papel que va a utilizar. A continuación, coloque el papel en la bandeja.



Carga de papel de tamaño reducido (Foto, Foto L, Foto 2L o sobres)

Orientación vertical

(Papel de tamaño 5,8 × 8,3 pulg. (148 × 210 mm) o inferior)



IMPORTANTE

Evite empujar el papel demasiado; de lo contrario, se podría levantar en la parte posterior de la bandeja y provocar problemas en la alimentación del papel.

Carga de papel Foto, Foto L y Foto 2L

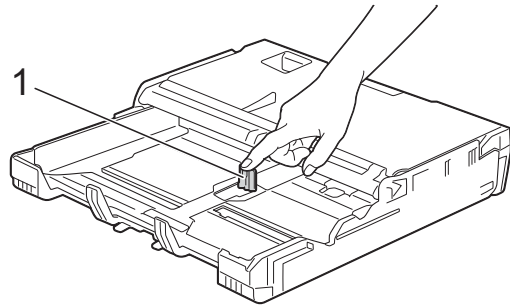
- 1 Antes de cargarlos, aplaste las esquinas y los laterales del papel Foto, Foto L y Foto 2L para alisarlos lo máximo posible.

IMPORTANTE

Si el papel Foto (4 × 6 pulg.)/ (10 × 15 cm), Foto L (3,5 × 5 pulg.)/ (89 × 127 mm) o Foto 2L (5 × 7 pulg.)/ (13 × 18 cm) es de "doble cara", coloque las hojas de papel Foto o Foto L en la bandeja de papel de una en una.

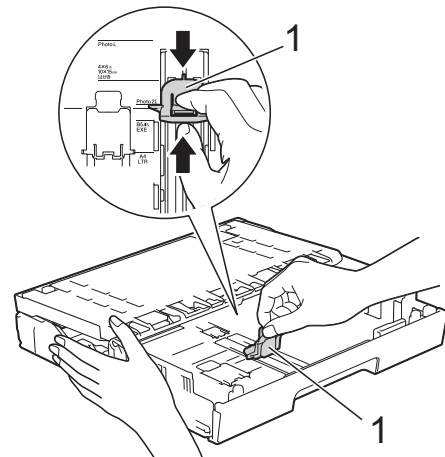
- 2 Realice una de las siguientes acciones:

- Si coloca papel Foto L (3,5 × 5 pulg.)/ (89 × 127 mm) en la bandeja de papel, levante el tope Foto L (1).

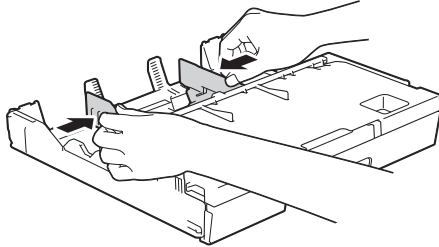


- Si coloca papel Foto (4 × 6 pulg.)/ (10 × 15 cm) o Foto 2L (5 × 7 pulg.)/ (13 × 18 cm) en la bandeja de papel, abra la cubierta de la bandeja de salida del papel.

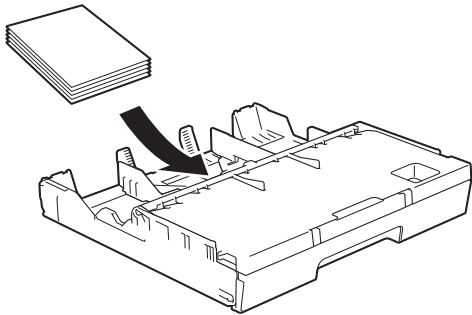
Presione ligeramente la guía de longitud del papel (1) para adaptarla al tamaño de papel y, a continuación, cierre la cubierta de la bandeja de salida del papel.



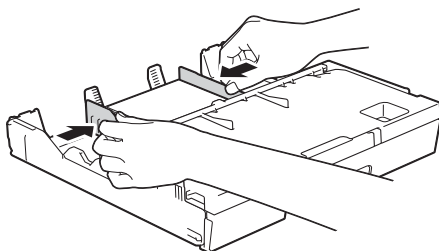
- 3 Presione ligeramente sobre las guías laterales del papel para adaptarlas al tamaño de papel.



- 4 Coloque el papel Foto, Foto L o Foto 2L en la bandeja de papel con la cara de impresión hacia abajo.



- 5 Ajuste con cuidado las guías laterales del papel para adaptarlas al papel. Asegúrese de que las guías laterales del papel toquen los bordes del papel.



Acerca de los sobres

- Utilice sobres que pesen entre 20 y 25 lb (80 y 95 g/m²).
- Para algunos sobres, es necesario configurar los márgenes en la aplicación. Asegúrese de realizar una impresión de prueba antes de imprimir un gran número de sobres.

IMPORTANTE

NO utilice los siguientes tipos de sobres, ya que no se alimentarán correctamente:

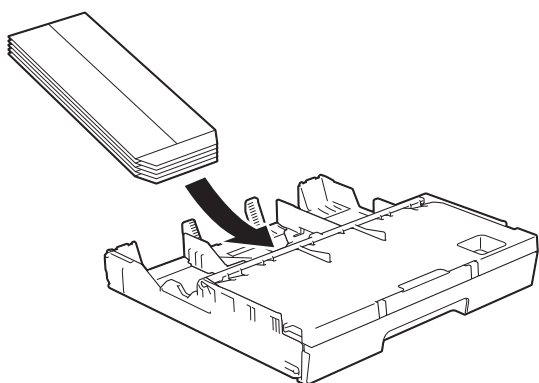
- De estructura abombada.
- Con ventanas.
- Grabados en relieve.
- Grapados.
- Previamente impresos en el interior.

Pegamento	Con solapa doble

Es posible que en ocasiones ocurra algún problema en la alimentación del papel causado por el grosor, el tamaño y la forma de la solapa de los sobres que está utilizando.

Si tiene problemas al imprimir en sobres con la solapa en el borde corto, pruebe lo siguiente:

- 1 Abra la solapa del sobre.
- 2 Coloque el sobre en la bandeja #1 con el espacio para la dirección cara abajo y la solapa colocad, tal y como se muestra en la ilustración.



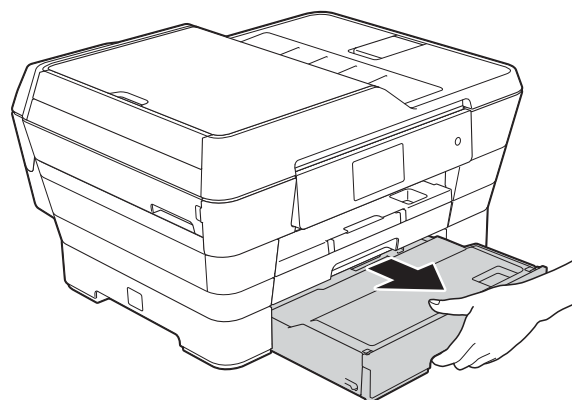
- 3 Seleccione **Impresión inversa** (Windows®) o **Invertir orientación de la página** (Macintosh) en el cuadro de diálogo del controlador de impresora y, a continuación, ajuste el tamaño y el margen en la aplicación. Para obtener más información, ►► Guía del usuario de software y en red.

Carga de papel en la bandeja de papel #2

NOTA

Solo puede utilizar papel normal de tamaño Carta o A4 (en posición horizontal) y de tamaño Doble carta, Legal o A3 (en posición vertical) en la bandeja #2.

- 1 Tire de la bandeja de papel para sacarla por completo del equipo.

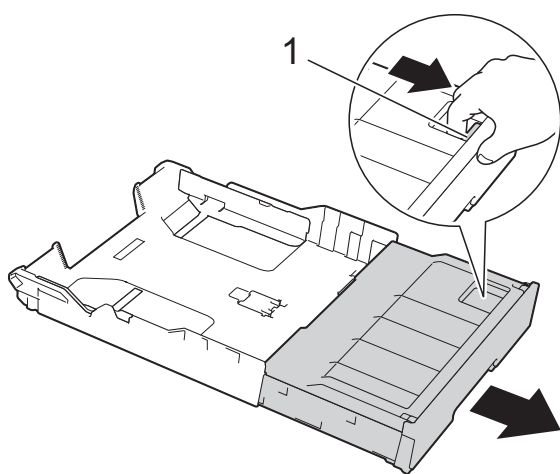


- 2 Ajuste la longitud de la bandeja, si fuera necesario:

■ **Al utilizar papel de tamaño Doble carta, Legal o A3**

Pulse el botón de liberación de la guía universal (1) mientras desliza la parte delantera de la bandeja de papel.

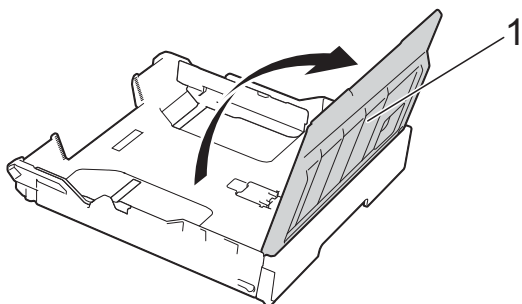
Puede comprobar si la longitud de la bandeja está bien ajustada abriendo la cubierta de la bandeja de papel.



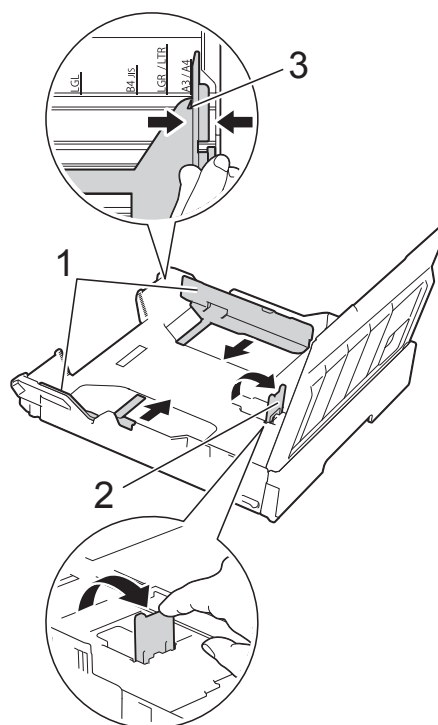
■ **Al utilizar papel de tamaño Carta o A4**

Si utiliza papel de tamaño Carta o A4, no es necesario que extienda la bandeja.

- 3 Abra la cubierta de la bandeja de papel (1).



- 4 Presione ligeramente y deslice las guías laterales del papel (1) para adaptarlas al tamaño de papel. Si carga papel de tamaño Carta o A4, colóquelo en posición horizontal y levante el tope para A4/Carta (2). Asegúrese de que la marca triangular (3), situada en las guías laterales del papel esté alineada con la marca del tamaño de papel que está utilizando.



- 5 Airee bien la pila de papel para evitar que se produzcan atascos y problemas en la alimentación del papel.

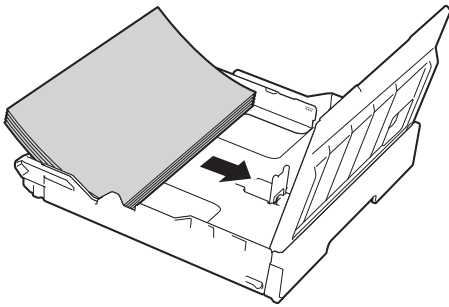
NOTA

Asegúrese siempre de que el papel no esté curvado.

- 6 Coloque con cuidado el papel en la bandeja con la cara de impresión hacia abajo.

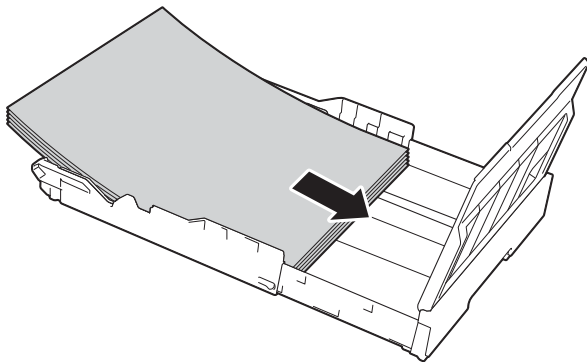
- Al usar papel de tamaño Carta o A4

Orientación horizontal

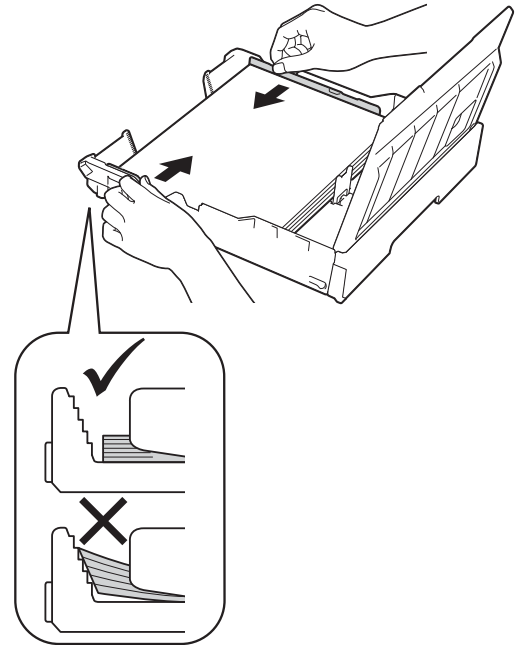


- Al utilizar papel de tamaño Doble carta, Legal o A3

Orientación vertical



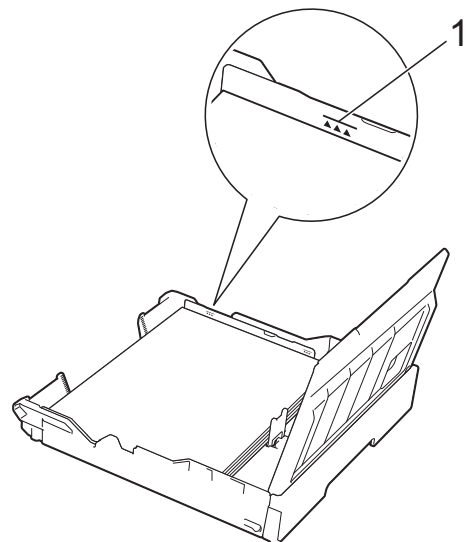
- 7 Ajuste cuidadosamente las guías laterales del papel de forma que estén en contacto con cada lado de la pila de papel.



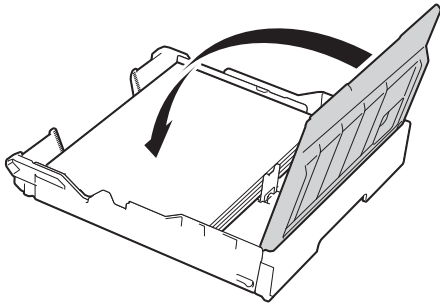
NOTA

Evite empujar el papel demasiado; de lo contrario, se podría levantar en la parte posterior de la bandeja y provocar problemas en la alimentación del papel.

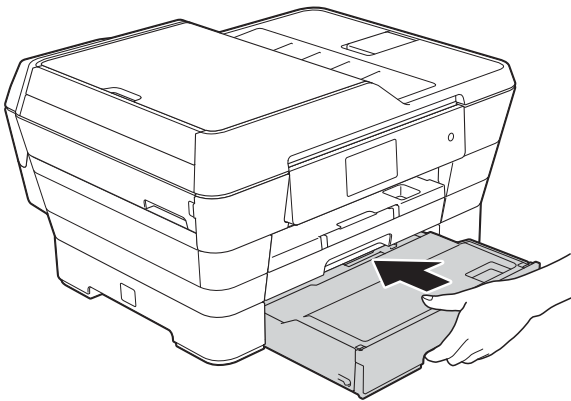
- 8 Compruebe que el papel esté plano en la bandeja y por debajo de la marca de capacidad máxima de papel (1). Si la bandeja de papel se rellena excesivamente, se pueden producir atascos de papel.



- 9 Cierre la cubierta de la bandeja de papel.



- 10 Vuelva a introducir *lentamente* la bandeja de papel en el equipo.

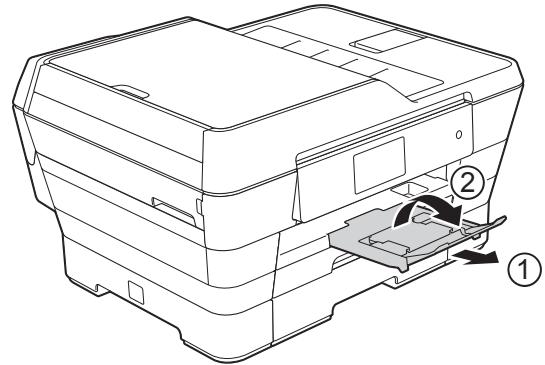


- 11 Realice una de las siguientes acciones:
- Si está utilizando papel de tamaño Doble carta, Legal o A3, vaya al paso 12.

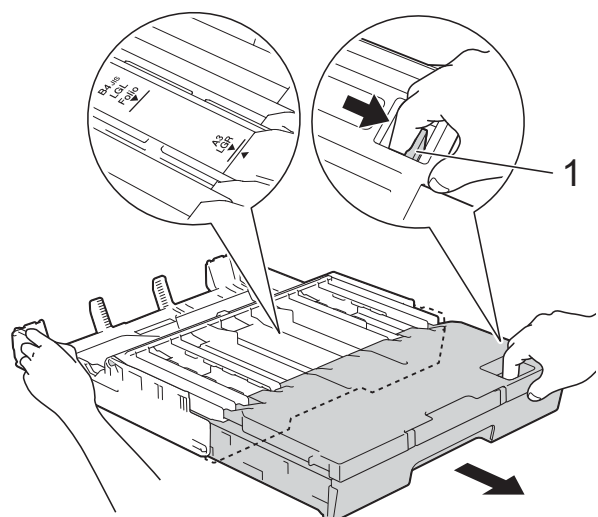
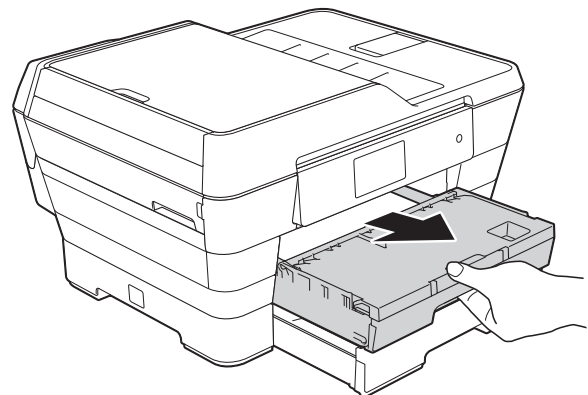
NOTA

Cuando la bandeja #2 se extienda para papel de tamaño grande, también deberá extender la bandeja #1 sobre la bandeja #2 para evitar así que las páginas impresas se caigan de la bandeja de salida.

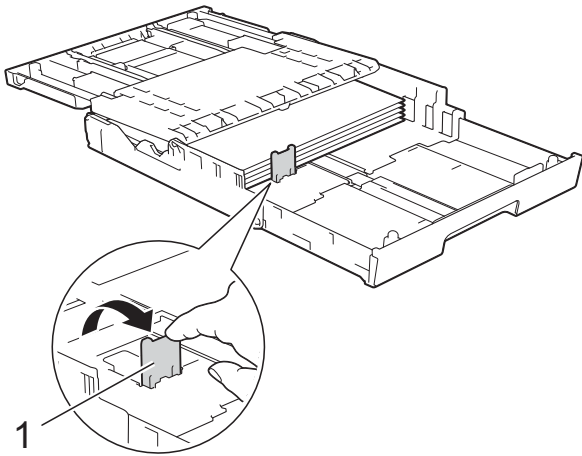
- Si utiliza papel de tamaño Carta o A4, extraiga el soporte del papel (1) hasta que quede inmobilizado en posición correcta y, a continuación, despliegue la lengüeta del soporte del papel (2).



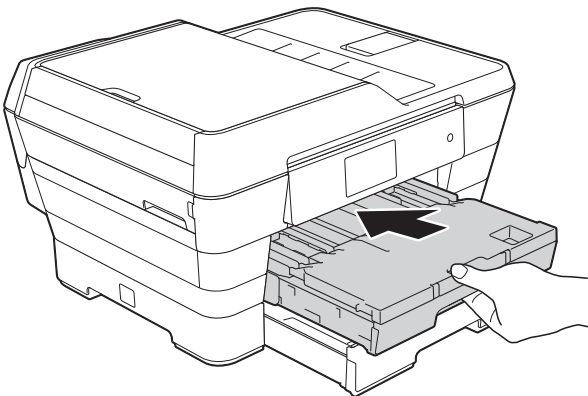
- 12 Extender la bandeja #1 sobre la bandeja #2
- Tire de la bandeja #1 para sacarla del equipo.
- Pulse el botón de liberación de la guía universal (1) mientras desliza la parte delantera de la bandeja de papel.



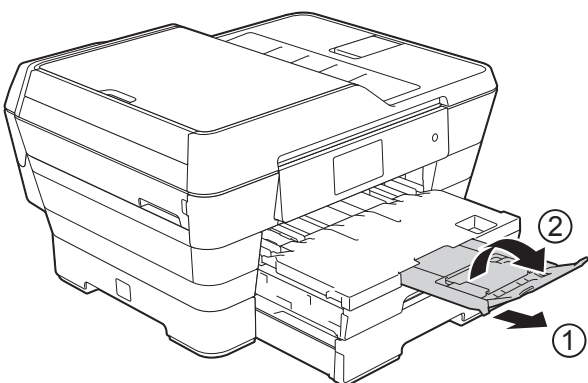
- 13 Abra la cubierta de la bandeja de salida de papel y levante el tope para A4/Carta (1).



- 14 Cierre la cubierta de la bandeja de salida del papel y vuelva a colocar *lentamente* la bandeja de papel en el equipo.



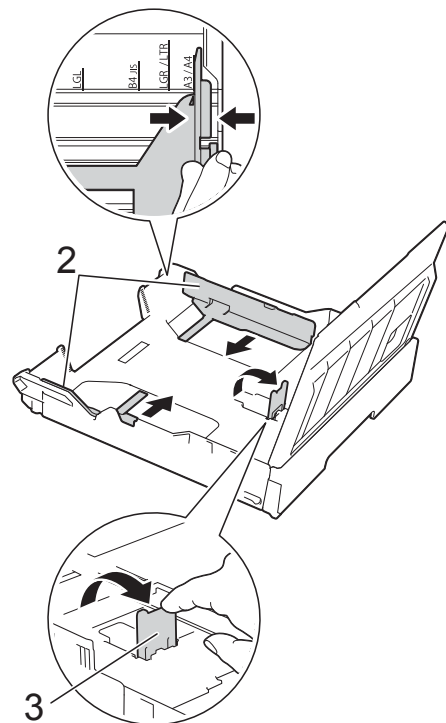
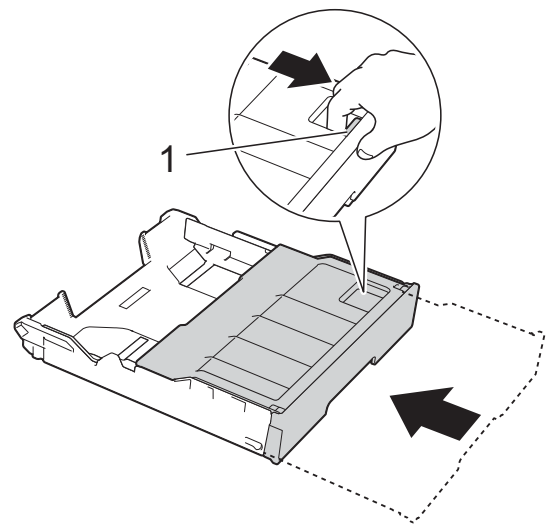
- 15 Extraiga el soporte del papel (1) hasta que quede inmobilizado en posición correcta y, a continuación, despliegue la lengüeta del soporte del papel (2).



NOTA

Si ha terminado de usar el papel de tamaño Doble carta, Legal o A3 y desea usar papel de tamaño Carta o A4, saque el papel de la bandeja.

Acorte la bandeja presionando el botón de liberación de la guía universal (1). Ajuste las guías laterales del papel (2) para adaptarlas al tamaño de papel Carta o A4 que va a utilizar. Levante el tope para A4/Carta (3). A continuación, coloque el papel en la bandeja.



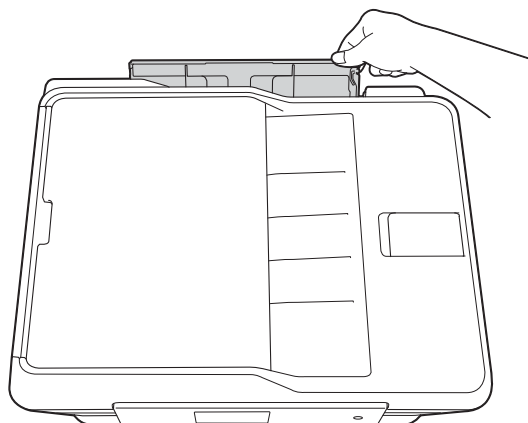
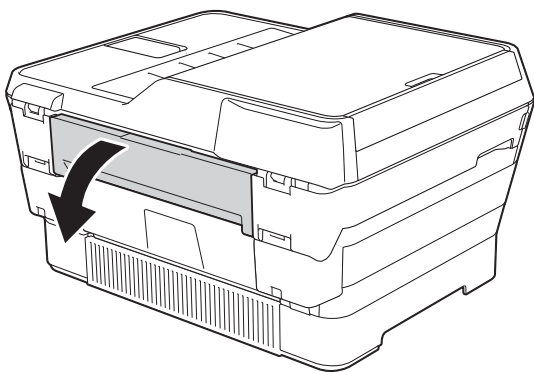
Carga de papel en la ranura de alimentación manual

Puede cargar soportes de impresión especiales en esta ranura de uno en uno. Use la ranura de alimentación manual para imprimir o copiar en papel de tamaño Doble carta, A3, Legal, Folio, Carta, A4, Ejecutivo, A5, A6, sobres, papel Foto (4 × 6 pulg.)/ (10 × 15 cm), Foto L (3,5 × 5 pulg.)/ (89 × 127 mm), Foto 2L (5 × 7 pulg.)/ (13 × 18 cm) y Ficha (5 × 8 pulg.)/ (127 × 203 mm).

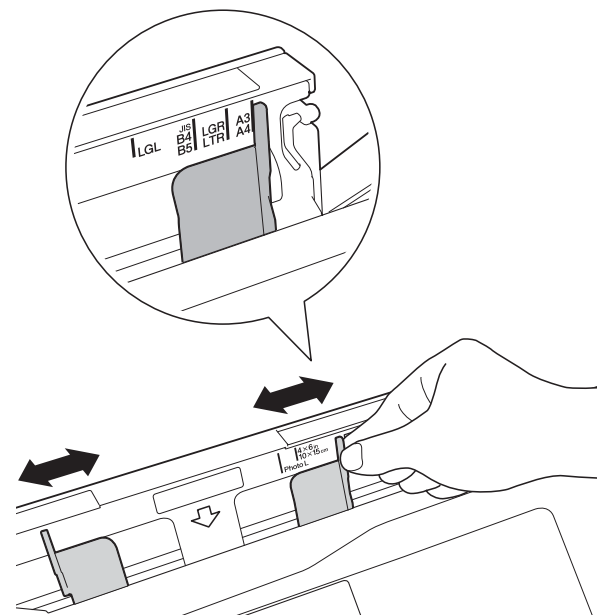
NOTA

El equipo activa automáticamente el modo de alimentación manual cuando se coloca papel en la ranura de alimentación manual.

- 1 Abra la cubierta de la ranura de alimentación manual.

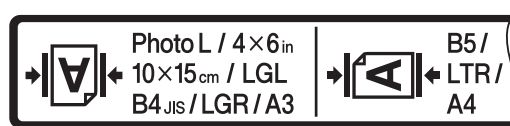


- 2 Deslice las guías del papel de la ranura de alimentación manual para hacerlas coincidir con el ancho de papel que va a utilizar.



NOTA

Para obtener información acerca de la orientación del papel, siga las instrucciones de la etiqueta situada en el lateral derecho de la ranura de alimentación manual.

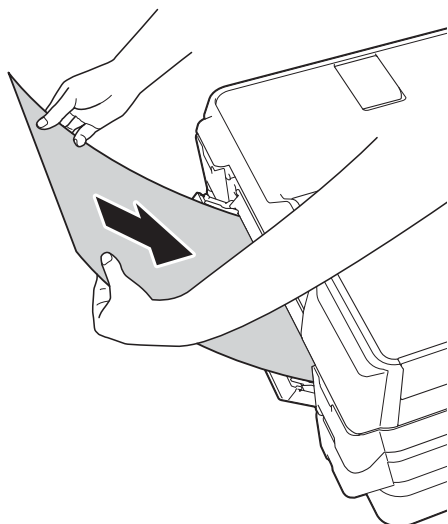


Cuando deslice las guías del papel, confirme que se encuentran en estas posiciones.

- 3 Cargue *solo una* hoja de papel en la ranura de alimentación manual con la cara de impresión *hacia arriba*.

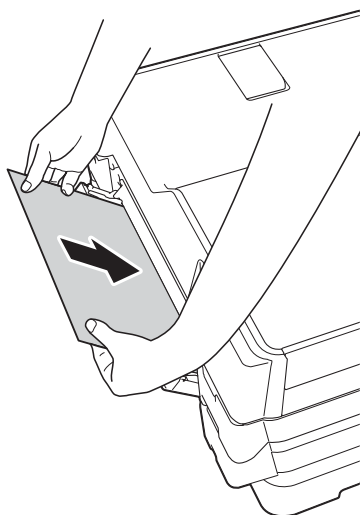
- Al utilizar Doble carta, A3, Legal, Folio, A5, A6, sobres, Foto, Foto L, Foto 2L o Ficha

Orientación vertical



- Al utilizar Carta, Ejecutivo o A4

Orientación horizontal



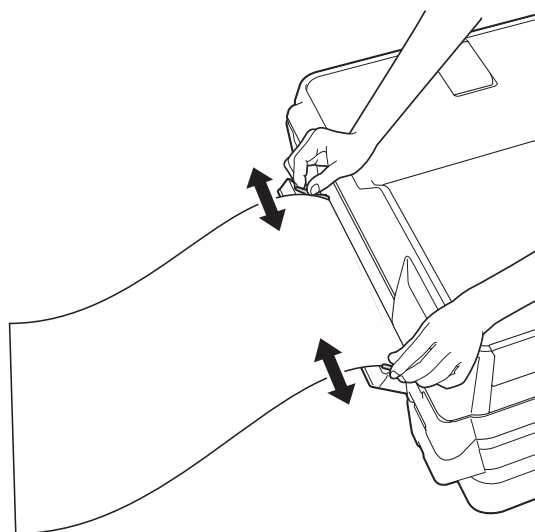
IMPORTANTE

- NO coloque más de una hoja de papel en la ranura de alimentación manual a la vez. De lo contrario, se podría producir un atasco de papel. Incluso si está imprimiendo varias páginas, no coloque la siguiente hoja de papel hasta que en la pantalla táctil se muestre un mensaje indicándole que introduzca la siguiente hoja.



- NO coloque papel en la ranura de alimentación manual cuando esté imprimiendo desde la bandeja de papel. De lo contrario, se podría producir un atasco de papel.
- Para obtener información detallada sobre la orientación del papel, consulte *Orientación del papel y capacidad de las bandejas de papel* >> página 44.

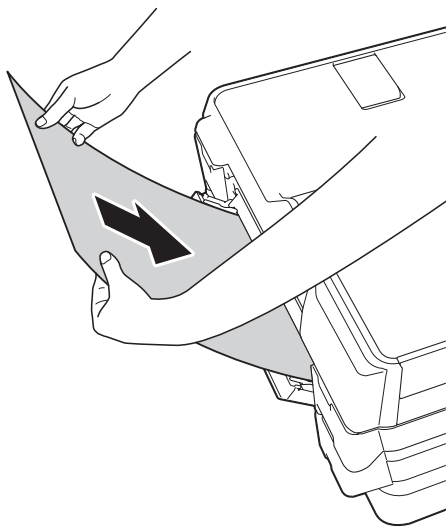
- 4 Ajuste cuidadosamente las guías del papel de la ranura de alimentación manual con las dos manos para adaptarlas al tamaño de papel.



NOTA

- NO presione las guías del papel con demasiada fuerza contra el papel. De lo contrario, el papel podría doblarse.
- Coloque el papel en el centro de la ranura de alimentación manual entre las guías del papel. Si el papel no queda centrado, sáquelo y vuelva a introducirlo en la posición central.

- 5 Con las dos manos, coloque una hoja de papel en la ranura de alimentación manual hasta que el borde delantero toque el rodillo de alimentación del papel. Suelte el papel cuando oiga que el equipo ha cargado la primera parte del papel. En la pantalla táctil se mostrará **Ranura de alimentación manual preparada**.



NOTA

Cuando cargue un sobre o una hoja de papel grueso, empújelo dentro de la ranura de alimentación manual hasta que note que el equipo lo está cargando.

- 6 Si los datos no caben en una sola hoja, en la pantalla táctil aparecerá un mensaje pidiéndole que cargue otra hoja de papel. Coloque otra hoja de papel en la ranura de alimentación manual y pulse **OK** en la pantalla táctil.

NOTA

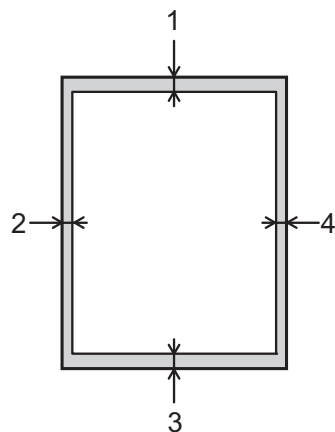
- Asegúrese de que la impresión ha terminado antes de cerrar la cubierta de la ranura de alimentación manual.
- Cuando hay papel colocado en la ranura de alimentación manual, el equipo siempre imprime desde la ranura de alimentación manual.
- Cuando se imprima un fax, un informe o una página de prueba, el papel que esté introducido en la ranura de alimentación manual será expulsado.
- Durante el proceso de limpieza del equipo, el papel que se introduzca en la ranura de alimentación manual será expulsado. Espere a que el equipo termine la limpieza y, entonces, vuelva a colocar el papel en la ranura de alimentación manual.

Área no imprimible

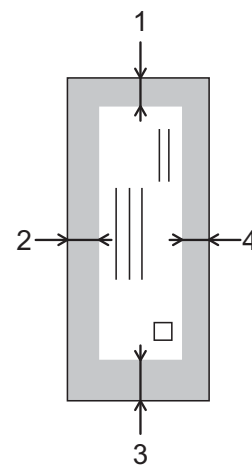
El área de impresión dependerá de la configuración de la aplicación utilizada. Los números indican las áreas no imprimibles en hojas sueltas de papel y sobres. El equipo solo puede efectuar la impresión en las áreas sombreadas de hojas sueltas de papel cuando la función de impresión Sin bordes está disponible y activada.

Para obtener más información, >> Guía del usuario de software y en red.

Hojas sueltas de papel



Sobres



	Parte superior (1)	Parte izquierda (2)	Parte inferior (3)	Parte derecha (4)
Hojas sueltas	0,12 pulg. (3 mm)	0,12 pulg. (3 mm)	0,12 pulg. (3 mm)	0,12 pulg. (3 mm)
Sobres	0,87 pulg. (22 mm)	0,12 pulg. (3 mm)	0,87 pulg. (22 mm)	0,12 pulg. (3 mm)

NOTA


- La función de impresión Sin bordes no se encuentra disponible para sobres ni para la impresión a 2 caras.
- La función de impresión sin bordes no se encuentra disponible para algunos tamaños de papel, como Legal y Ejecutivo. Para obtener más información, consulte Impresora *Impresora* >> página 206.

Configuración del papel

Tamaño y tipo de papel

Para obtener una calidad de impresión óptima, configure el equipo para el tipo de papel que esté utilizando.

Puede utilizar los siguientes tamaños de papel para imprimir copias: Carta, Legal, Doble carta, A4, A5, A3, Ejecutivo y Foto (4" × 6")/(10 × 15 cm). Puede utilizar los siguientes tamaños para imprimir faxes: Doble carta, Carta, Legal, A3 o A4. Si carga un tamaño distinto de papel en el equipo, tendrá que cambiar la configuración de tamaño de papel al mismo tiempo para que el equipo pueda ajustar un fax entrante a la página.

- 1 Pulse .
- 2 Pulse el tamaño de papel que se muestra para la bandeja #1 o la bandeja #2.
- 3 Realice una de las siguientes acciones:
 - Si pulsa el tamaño de papel mostrado para la bandeja #1, pulse Tipo d papel.
Deslice el dedo hacia arriba o hacia abajo, o bien pulse ▲ o ▼ para mostrar Papel normal, Papel tinta, Brother BP71, Otro brillo o Transparencia y pulse la opción deseada.
Pulse Tamaño papel.
Deslice el dedo hacia arriba o abajo, o bien pulse ▲ o ▼ para mostrar Carta, Legal, Doble carta, A4, A5, A3, EXE o 4"x6" y, a continuación pulse la opción deseada.
 - Si pulsa el tamaño de papel mostrado para la bandeja #2, pulse Tamaño papel.
Deslice el dedo hacia arriba o hacia abajo, o bien pulse ▲ o ▼ para mostrar Carta, Legal, Doble carta, A4 o A3 y pulse la opción deseada.

- 4 Pulse .

NOTA


- Solo puede usar papel normal en Bandeja #2.
- El papel sale con la cara impresa hacia arriba en la bandeja de papel del equipo situada en la parte delantera. Si se están imprimiendo transparencias o papel satinado, retire cada hoja inmediatamente para evitar que la tinta se corra o se produzcan atascos de papel.

Uso de la bandeja en modo Copia

Puede cambiar la bandeja predeterminada que usará el equipo para la realización de copias.

Selec auto bndja permitirá al equipo alimentar papel tanto de la bandeja #1 como de la bandeja #2 mediante la configuración de tipo y tamaño de papel establecida en el menú Copiar.

Para cambiar la configuración predeterminada, siga las instrucciones que aparecen a continuación:

- 1 Pulse .
- 2 Pulse Tod. config.
- 3 Deslice el dedo hacia arriba o hacia abajo, o bien pulse ▲ o ▼ para mostrar Config. gral.
- 4 Pulse Config. gral.
- 5 Deslice el dedo hacia arriba o hacia abajo, o bien pulse ▲ o ▼ para mostrar Ajuste de la bandeja.
- 6 Pulse Ajuste de la bandeja.
- 7 Pulse Uso de la bandeja: Copiar.
- 8 Pulse Bandeja #1, Bandeja #2 o Selec auto bndja.

9 Pulse .

NOTA

La selección de tamaño y bandeja de papel pueden cambiarse temporalmente para la siguiente copia. (Consulte *Tamaño del papel* >> página 81 y *Selección de bandeja* >> página 81).

Uso de la bandeja en modo Fax

Puede cambiar la bandeja predeterminada que usará el equipo para la impresión de faxes recibidos.

Selec auto bndja permitirá al equipo cargar papel de la bandeja #1, en primer lugar, o de la bandeja #2 si:

- La bandeja #2 está configurada con un tamaño distinto de papel más adecuado para los faxes recibidos.
- Ambas bandejas usan papel del mismo tamaño y la bandeja #1 no está configurada para usar papel normal.

1 Pulse .

2 Pulse Tod. config.

3 Deslice el dedo hacia arriba o hacia abajo, o bien pulse ▲ o ▼ para mostrar Config. gral.

4 Pulse Config. gral.

5 Deslice el dedo hacia arriba o hacia abajo, o bien pulse ▲ o ▼ para mostrar Ajuste de la bandeja.

6 Pulse Ajuste de la bandeja.

7 Pulse Uso de la bandeja: Fax.

8 Pulse Bandeja #1, Bandeja #2 o Selec auto bndja.

9 Pulse .

Papel aceptado y otros soportes de impresión

La calidad de impresión puede verse afectada por el tipo de papel que utilice en el equipo.

Para obtener una calidad de impresión óptima con las opciones de configuración seleccionadas, configure en todo momento la opción del tipo de papel de acuerdo con el tipo de papel que haya cargado en la bandeja.

Puede utilizar papel normal, papel para tinta (papel estucado), papel satinado, transparencias y sobres.

Le recomendamos que pruebe distintos tipos de papel antes de adquirir grandes cantidades.

Para obtener resultados óptimos, utilice papel Brother.

- Al imprimir sobre papel para tinta (papel estucado), transparencias y papel satinado, asegúrese de seleccionar el tipo de soporte de impresión correcto en la pestaña **Básica** del controlador de impresora o en la configuración del tipo de papel del menú del equipo.

(Consulte *Tamaño y tipo de papel* >> página 40).

- Cuando imprima sobre papel fotográfico Brother, cargue una hoja adicional del mismo papel fotográfico en la bandeja de papel. Se ha incluido una hoja adicional en el paquete de papel para esta finalidad.
- Si se están imprimiendo transparencias o papel fotográfico, retire cada hoja inmediatamente para evitar que la tinta se corra o se produzcan atascos de papel.
- Evite tocar la superficie impresa del papel inmediatamente después de la impresión, ya que es posible que la superficie no esté completamente seca, por lo que puede mancharse los dedos.

Soportes de impresión recomendados

Para obtener una calidad de impresión óptima, le sugerimos que utilice el papel Brother indicado en la tabla.

Se recomienda utilizar Película de transparencias 3M cuando imprima sobre transparencias.

Papel Brother

Tipo de papel	Artículo
Papel fotográfico satinado Premium Plus ■ Doble carta ■ Carta ■ 4" × 6"	BP71GLGR BP71GLTR BP71GP20
Papel para tinta normal ■ Doble carta	BP60PLGR (solo EE. UU.)

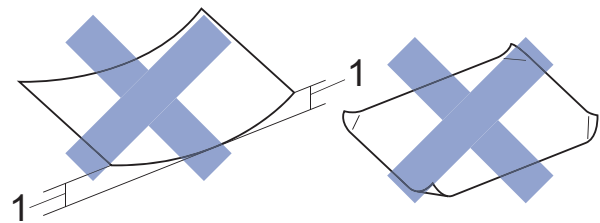
Manipulación y uso de soportes de impresión

- Guarde el papel en su embalaje original y manténgalo cerrado. Mantenga el papel liso y evite exponerlo a ambientes húmedos, a la luz solar directa y a cualquier fuente de calor.
- Evite tocar la cara brillante (estucada) del papel fotográfico.
- Evite tocar el papel de transparencias por ambas caras, ya que absorben fácilmente el agua y el sudor, lo que puede provocar una disminución en la calidad del documento impreso. Las transparencias diseñadas para las impresoras/copiadoras láser pueden manchar el documento siguiente. Utilice solo transparencias recomendadas para la impresión con inyección de tinta.

IMPORTANTE

NO utilice los siguientes tipos de papel:

- Papel dañado, curvado, arrugado o con forma irregular



1 Una curva de 0,08 pulg. (2 mm) o mayor puede hacer que se produzcan atascos.

- Extremadamente brillante o con mucho relieve
- Papel que no se pueda apilar uniformemente
- Papel elaborado con fibra corta

Capacidad de papel de la cubierta de la bandeja de salida del papel

Hasta 50 hojas de papel Carta, Legal o A4 de 20 lb (80 g/m²).

- Las transparencias y el papel fotográfico deben retirarse hoja a hoja de la cubierta de la bandeja de salida del papel para evitar que se produzcan borrones de tinta.

Selección del soporte de impresión correcto

Tipo y tamaño de papel para cada operación

Tipo de papel	Tamaño del papel		Utilización			
			Fax	Copia	Photo Capture	Impresora
Hojas sueltas	Doble carta	11 × 17 pulg. (279,4 × 431,8 mm)	Sí	Sí	Sí	Sí
	Carta	8 1/2 × 11 pulg. (215,9 × 279,4 mm)	Sí	Sí	Sí	Sí
	A3	11,7 × 16,5 pulg. (297 × 420 mm)	Sí	Sí	Sí	Sí
	A4	8,3 × 11,7 pulg. (210 × 297 mm)	Sí	Sí	Sí	Sí
	Legal	8 1/2 × 14 pulg. (215,9 × 355,6 mm)	Sí	Sí	–	Sí
	Folio	8 1/2 × 13 pulg. (215,9 × 330,2 mm)	–	–	–	Sí
	Ejecutivo	7 1/4 × 10 1/2 pulg. (184 × 267 mm)	–	Sí	–	Sí
	A5	5,8 × 8,3 pulg. (148 × 210 mm)	–	Sí	–	Sí
	A6	4,1 × 5,8 pulg. (105 × 148 mm)	–	–	–	Sí
Tarjetas	Foto	4 × 6 pulg. (10 × 15 cm)	–	Sí	Sí	Sí
	Foto L	3 1/2 × 5 pulg. (89 × 127 mm)	–	–	–	Sí
	Foto 2L	5 × 7 pulg. (13 × 18 cm)	–	–	Sí	Sí
	Ficha	5 × 8 pulg. (127 × 203 mm)	–	–	–	Sí
Sobres	Sobre C5	6,4 × 9 pulg. (162 × 229 mm)	–	–	–	Sí
	Sobre DL	4,3 × 8,7 pulg. (110 × 220 mm)	–	–	–	Sí
	Com-10	4 1/8 × 9 1/2 pulg. (105 × 241 mm)	–	–	–	Sí
	Monarca	3 7/8 × 7 1/2 pulg. (98 × 191 mm)	–	–	–	Sí
Transparencias	Carta	8 1/2 × 11 pulg. (215,9 × 279,4 mm)	–	Sí	–	Sí
	A4	8,3 × 11,7 pulg. (210 × 297 mm)	–	Sí	–	Sí
	Legal	8 1/2 × 14 pulg. (215,9 × 355,6 mm)	–	Sí	–	Sí
	A5	5,8 × 8,3 pulg. (148 × 210 mm)	–	Sí	–	Sí

Orientación del papel y capacidad de las bandejas de papel

	Tamaño del papel	Tipos de papel	N.º de hojas
Bandeja de papel #1	<Horizontal> Carta, Ejecutivo, A4 <Vertical> Doble carta, A3, Legal, Folio, A5, A6, Foto, Foto L, Foto 2L, Ficha, Sobres (C5, Com-10, DL, Monarca)	Papel normal	250 ¹
		Papel para tinta	20
		Papel satinado, Foto	20
		Ficha	30
		Sobres, Transparencias	10
Bandeja de papel #2	<Horizontal> Carta, A4 <Vertical> Doble carta, A3, Legal	Papel normal	250 ¹
Ranura de alimentación manual	<Horizontal> Carta, Ejecutivo, A4 <Vertical> Doble carta, A3, Legal, Folio, A5, A6, Foto, Foto L, Foto 2L, Ficha, Sobres (C5, Com-10, DL, Monarca)	Papel normal, Papel para tinta, Papel satinado, Foto, Sobres y Transparencias	1

¹ Cuando utilice papel normal de 20 lb (80 g/m²).

NOTA

Cuando utilice Definido por el usuario en la lista desplegable Tamaño de papel del controlador de impresora, la orientación del papel será diferente según el tamaño y grosor del papel.

(Para obtener información detallada, consulte *Orientación del papel cuando el usuario define el tamaño del papel en el controlador de impresora* >> página 45).

Orientación del papel cuando el usuario define el tamaño del papel en el controlador de impresora

	Tamaño definido por el usuario	Orientación del papel
Bandeja de papel #1	Cuando se cumplen las dos condiciones siguientes: <ul style="list-style-type: none"> ■ Ancho: 5,83 pulg. – 8,5 pulg. (148,0 mm - 215,9 mm) ■ Altura: 8,51 pulg. – 11,7 pulg. (216,0 mm – 297,0 mm) 	Horizontal
	Cuando se cumple alguna de las condiciones siguientes: <ul style="list-style-type: none"> ■ Ancho: menos de 5,83 pulg. (148,0 mm) ■ Ancho: más de 8,5 pulg. (215,9 mm) ■ Altura: menos de 8,51 pulg. (216,0 mm) ■ Altura: más de 11,7 pulg. (297,0 mm) 	Vertical
Ranura de alimentación manual	Cuando se cumplen las dos condiciones siguientes: <ul style="list-style-type: none"> ■ Ancho: 5 pulg. – 8,5 pulg. (127,0 mm - 215,9 mm) ■ Altura: 8,51 pulg. – 11,7 pulg. (216,0 mm – 297,0 mm) 	Horizontal
	Cuando se cumple alguna de las condiciones siguientes: <ul style="list-style-type: none"> ■ Ancho: menos de 5 pulg. (127,0 mm) ■ Ancho: más de 8,5 pulg. (215,9 mm) ■ Altura: menos de 8,51 pulg. (216,0 mm) ■ Altura: más de 11,7 pulg. (297,0 mm) 	Vertical

NOTA

- Cuando se selecciona Sobre en la lista desplegable Grosor del papel, tiene que cargar los sobres en orientación vertical.
- No se puede utilizar la bandeja #2 para los tamaños de papel definidos por el usuario.

Gramaje y grosor del papel

Tipo de papel		Gramaje	Grosor
Hojas sueltas	Papel normal	De 17 a 32 lb (de 64 a 120 g/m ²)	De 3 a 6 mil (de 0,08 a 0,15 mm)
	(Bandeja #2) Papel normal	De 17 a 28 lb (de 64 a 105 g/m ²)	De 3 a 6 mil (de 0,08 a 0,15 mm)
	Papel para tinta	De 17 a 53 lb (de 64 a 200 g/m ²)	De 3 a 10 mil (de 0,08 a 0,25 mm)
	Papel satinado ¹	Hasta 58 lb (220 g/m ²)	Hasta 10 mil (0,25 mm)
Tarjetas	Foto (4" × 6")/ (10 × 15 cm) ¹	Hasta 58 lb (220 g/m ²)	Hasta 10 mil (0,25 mm)
	Ficha	Hasta 32 lb (120 g/m ²)	Hasta 6 mil (0,15 mm)
Sobres		De 20 a 25 lb (de 80 a 95 g/m ²)	Hasta 20 mil (0,52 mm)
Transparencias		–	–

¹ El papel BP71 69 lb (260 g/m²) está especialmente diseñado para los equipos Brother de inyección de tinta.

Cómo cargar documentos

Puede enviar un fax, hacer copias y escanear desde la unidad ADF (alimentador automático de documentos) y desde el cristal de escaneado.

NOTA

El tamaño máximo admitido para enviar por fax, copiar o escanear documentos a 2 caras desde la unidad ADF es el tamaño Doble carta o A3.

Uso de la unidad ADF

La unidad ADF tiene capacidad para 35 páginas, que se alimentan de una en una. Utilice papel que se encuentre entre los tamaños y los gramajes mostrados en la tabla. Asegúrese en todo momento de airear bien las páginas antes de colocarlas en la unidad ADF.

Tamaños y gramaje de los documentos

Longitud:	de 5,8 a 17,0 pulg. (de 148 a 431,8 mm)
Ancho:	de 5,8 a 11,7 pulg. (de 148 a 297 mm)
Gramaje:	de 17 a 24 lb (de 64 a 90 g/m ²)

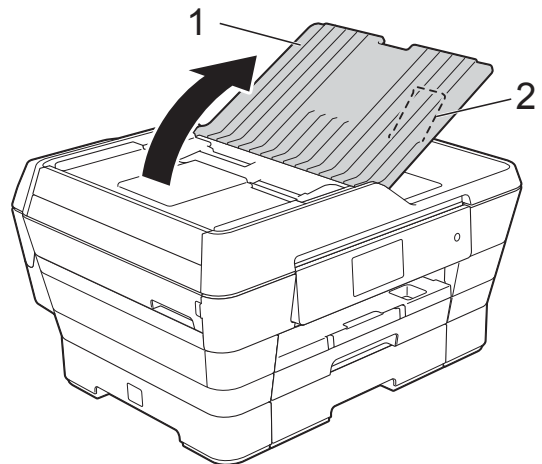
Cómo cargar documentos

IMPORTANTE

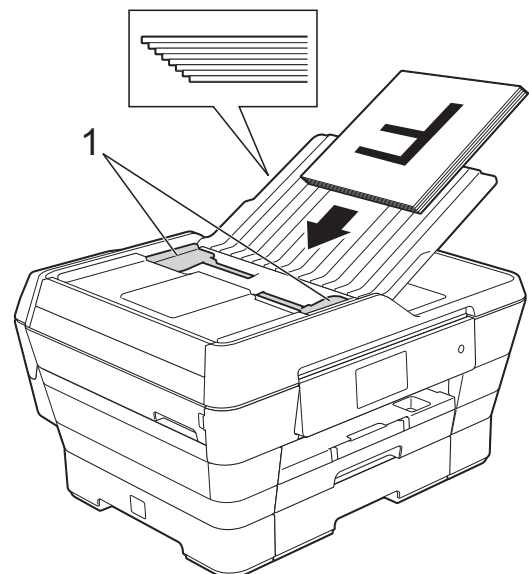
- NO tire del documento mientras se esté alimentando.
- NO utilice papel curvado, arrugado, doblado, roto, grapado, con clips, pegamento o cinta adhesiva.
- NO utilice cartulina, papel de periódico ni tela.

Asegúrese de que los documentos con tinta o corrector líquido estén completamente secos.

- 1 Despliegue el soporte de documentos de la unidad ADF (1) y la lengüeta del soporte de salida de documentos de la unidad ADF (2).



- 2 Airee bien las páginas.
- 3 Ajuste las guías del papel (1) para adaptarlas al ancho del documento.

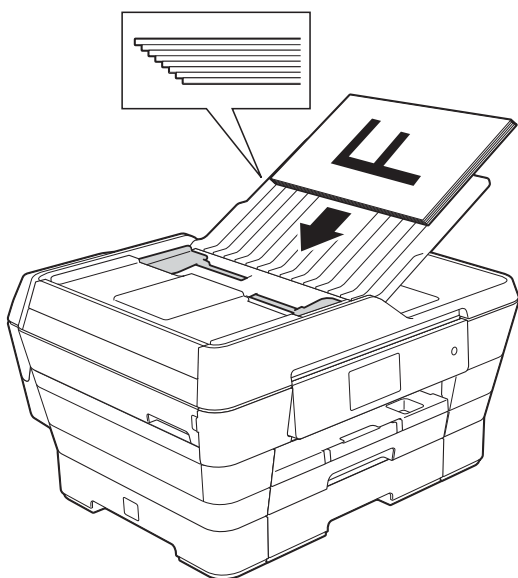


- Coloque el documento, **cara arriba, introduciendo el borde corto en primer lugar** en la unidad ADF hasta que en la pantalla táctil se muestre *Unidad ADF preparada.* y note que el documento toca los rodillos de alimentación.

■ **Cuando utilice el modo ADF de alta velocidad en los modos Copia y Escaneado**

Asegúrese de que el tamaño del documento es Carta, A4 o Ejecutivo.

Coloque el documento, **cara arriba, introduciendo el borde largo en primer lugar** en la unidad ADF hasta que en la pantalla táctil se muestre *Unidad ADF preparada.* y note que el documento toca los rodillos de alimentación.



NOTA

El modo ADF de alta velocidad está disponible en los modos Copia y Escaneado. Para obtener más información acerca del modo ADF de alta velocidad, consulte lo siguiente:

- (Copia)
Copia en modo ADF de alta velocidad
➤➤ página 82
- (Escaneado)
Escaneado en modo ADF de alta velocidad ➤➤ página 98

IMPORTANTE

NO deje un documento grueso en el cristal de escaneado. Si lo hace, es posible que la unidad ADF se atasque.

Uso del cristal de escaneado

Puede utilizar el cristal de escaneado para enviar faxes, copiar o escanear páginas de un libro, o bien páginas de una en una.

Tamaños de documentos admitidos

Longitud:	Hasta 17,0 pulg. (431,8 mm)
Ancho:	Hasta 11,7 pulg. (297 mm)
Gramaje:	Hasta 4,4 lb (2 kg)

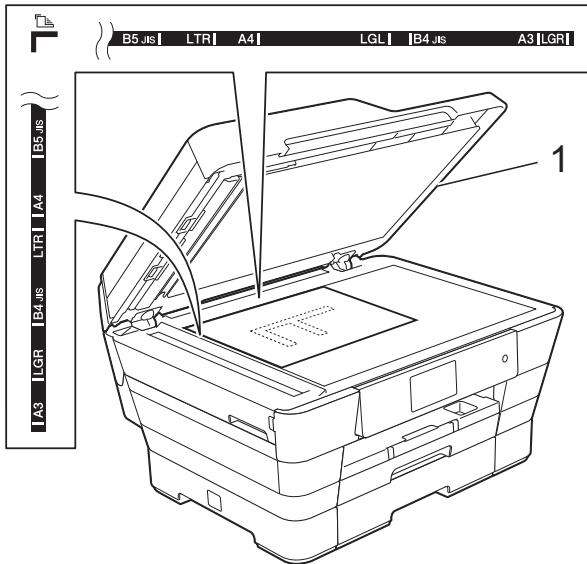
Cómo cargar documentos

NOTA

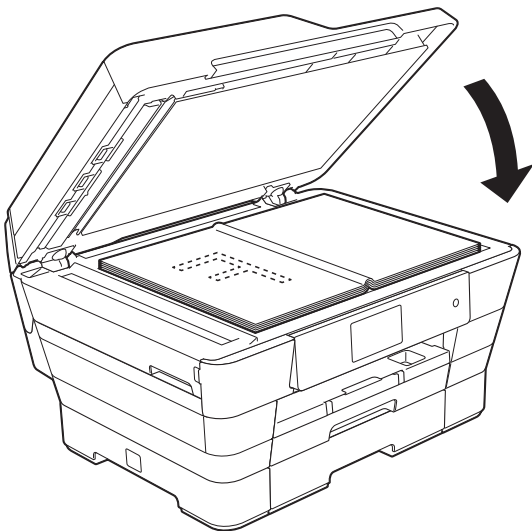
Para utilizar el cristal de escaneado, la unidad ADF debe estar vacía.

- Levante la cubierta de documentos.

- 2 Utilizando las guías para documentos superior e izquierda, coloque el documento **cara abajo** en la esquina superior izquierda del cristal de escaneado.



1 cubierta de documentos



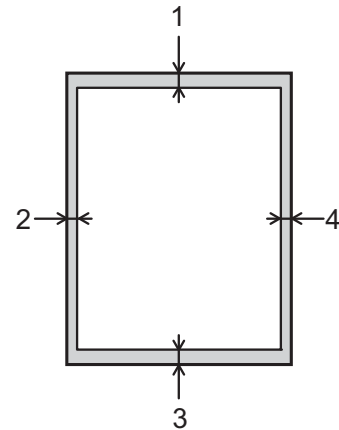
- 3 Cierre la cubierta de documentos.

IMPORTANTE

Si va a escanear un libro o un documento grueso, NO cierre la cubierta de golpe ni la presione.

Área que no se puede escanear

El área de escaneado varía en función de la configuración de la aplicación utilizada. Los números indican las áreas que no se pueden escanear.



Utilización	Tamaño del documento	Parte superior (1) Parte inferior (3)	Parte izquierda (2) Parte derecha (4)
Fax	Doble carta	0,12 pulg. (3 mm)	0,15 pulg. (3,7 mm)
	Carta		0,16 pulg. (4 mm)
	Legal		0,18 pulg. (4,5 mm)
	A3		0,12 pulg. ¹ (3 mm)
Copia	Todos los tamaños de papel	0,12 pulg. (3 mm)	0,12 pulg. (3 mm)
Escaneado		0,08 pulg. (2 mm)	0,08 pulg. (2 mm)

¹ El área que no se puede escanear es de 0,04 pulg. (1 mm) cuando se utiliza la unidad ADF.

4

Envío de un fax

Cómo enviar un fax

En los pasos siguientes se describe cómo enviar un fax.

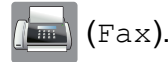
- 1 Realice una de las siguientes acciones para cargar el documento:
 - Coloque el documento *cara arriba* en la unidad ADF. (Consulte *Uso de la unidad ADF* >> página 47).
 - Cargue el documento *cara abajo* en el cristal de escaneado. (Consulte *Uso del cristal de escaneado* >> página 48).

NOTA

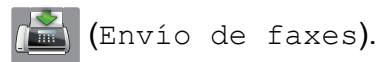
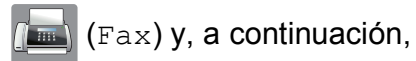
- Para enviar faxes en color con varias páginas, utilice la unidad ADF.
- Si envía un fax en blanco y negro desde la unidad ADF cuando la memoria está llena, se enviará en tiempo real.
- Puede utilizar el cristal de escaneado para enviar por fax páginas de un libro, de una en una. El documento puede tener un tamaño Doble carta o A3 como máximo.
- Puesto que solo se puede escanear una página a la vez, es más fácil utilizar la unidad ADF para enviar un documento de varias páginas.

- 2 Realice una de las siguientes acciones:

- Cuando la vista previa de fax esté configurada como **No**, pulse



- Cuando la función de vista previa de fax esté configurada en **Sí**, pulse



- En la pantalla táctil se muestra:



- 3 Puede cambiar la siguiente configuración de envío de fax. Pulse **Opciones**. Deslice el dedo hacia arriba o hacia abajo, o bien pulse ▲ o ▼ para desplazarse por las configuraciones de fax. Cuando aparezca la configuración que desea cambiar, púlsela y seleccione la nueva opción. Una vez que haya terminado de cambiar las opciones, pulse **OK**.

(Guía básica del usuario)

Para obtener información detallada sobre cómo cambiar las siguientes configuraciones de envío de fax, consulte las páginas 52 a 54.

- Tamaño del área de escaneado
- Transmisión de fax en color
- Vista previa de fax saliente
- Informe Verificación de la transmisión (configuración)


(Guía avanzada del usuario)

Para operaciones y configuraciones de envío de fax más avanzadas (➤➤ Guía avanzada del usuario: *Envío de un fax*).


- Contraste
- Resolución de fax
- Ajustar nuevas configuraciones predeterminadas
- Restablecer la configuración predeterminada de fábrica
- Fax a 2 caras
- Enviar un fax al final de una llamada
- Multienvío
- Transmisión en tiempo real
- Modo Satélite
- Fax diferido
- Transmisión por lotes
- Cancelación de trabajos en espera
- Transmisión por sondeo

- 4 Introduzca el número de fax.

Utilice el teclado de marcación

Utilice  (**Libreta direcc.**)

- Libreta direcc.

Utilice  (**Historial de llamadas**)

- Llam. saliente
- Historial del ID de llamada

NOTA

- Puede obtener una vista previa de un mensaje de fax antes de enviarlo configurando **Vista previa** como **Sí**. (Consulte *Cómo obtener una vista previa de un fax saliente* ➤➤ página 53).
- Si su red admite el protocolo LDAP, puede buscar números de fax y direcciones de correo electrónico en su servidor.

Para obtener más información, ➤➤ Guía del usuario de software y en red.

- 5 Pulse **Inicio de fax**.

Envío de faxes desde la unidad ADF


- El equipo comenzará a escanear y enviar el documento.

Envío de faxes desde el cristal de escaneado

- Si selecciona **Negro** en **Ajuste de color** (configuración predeterminada), el equipo comenzará a escanear la primera página. Vaya al paso 6.
- Si selecciona **Color** en **Ajuste de color**, se le preguntará en la pantalla táctil si desea enviar un fax en color. Pulse **Sí (Fax color)** para confirmar. El equipo comenzará a marcar y a enviar el documento.




- 6 Cuando en la pantalla táctil se le pregunte *Siguiente página?*, realice una de las siguientes acciones:
 - Para enviar una sola página, pulse **No**.
El equipo comenzará a enviar el documento.
 - Para enviar más de una página, pulse **Sí** y vaya al paso 7.
- 7 Coloque la siguiente página sobre el cristal de escaneado.
Pulse **OK**.
El equipo comenzará a escanear la página. (Repita los pasos 6 y 7 para cada página adicional).

Detención del envío de faxes

Para detener el envío de faxes, pulse .

Configuración del tamaño del cristal de escaneado para el envío de faxes

Si los documentos son de tamaño A4, es necesario configurar el tamaño de escaneado como A4. En caso contrario, faltará la parte inferior de los faxes.

- 1 Cargue el documento.
- 2 Realice una de las siguientes acciones:
 - Cuando la vista previa de fax esté configurada como **No**, pulse  (Fax).
 - Cuando la función de vista previa de fax esté configurada en **Sí**, pulse  (Fax) y, a continuación,  (Envío de faxes).
- 3 Pulse **Opciones**.

- 4 Deslice el dedo hacia arriba o hacia abajo, o bien pulse **▲** o **▼** para mostrar **Tamaño del área de escaneado**.
- 5 Pulse **Tamaño del área de escaneado**.
- 6 Deslice el dedo hacia arriba o hacia abajo, o bien pulse **▲** o **▼** para mostrar **Carta, Legal, Doble carta, A4 o A3** y, a continuación, pulse la opción que desea establecer.
- 7 Pulse **OK**.
- 8 Introduzca el número de fax.
- 9 Pulse **Inicio de fax**.

NOTA

- Puede guardar la configuración más utilizada estableciéndola como la configuración predeterminada. (►► *Guía avanzada del usuario: Ajuste de los cambios como la nueva configuración predeterminada*).
- Esta configuración solo se encuentra disponible para el envío de documentos desde el cristal de escaneado.

Transmisión de fax en color

El equipo puede enviar faxes en color a equipos que admitan esta función.

Los faxes en color no pueden almacenarse en la memoria del equipo. Al enviar un fax en color, el equipo lo enviará en tiempo real (incluso si **Transmisión en tiempo real** está configurado como **No**).

- 1 Cargue el documento.

2 Realice una de las siguientes acciones:

- Cuando la vista previa de fax esté configurada como **No**, pulse



(Fax).

- Cuando la función de vista previa de fax esté configurada en **Sí**, pulse



(Fax) y, a continuación,



(Envío de faxes).

3 Pulse **Opciones**.

4 Deslice el dedo hacia arriba o hacia abajo, o bien pulse ▲ o ▼ para mostrar **Ajuste de color**.

5 Pulse **Ajuste de color**.


6 Pulse **Color**.

7 Pulse **OK**.

8 Introduzca el número de fax.

9 Pulse **Inicio de fax**.

Cancelación de un fax en curso

Si desea cancelar un fax mientras el equipo lo está escaneando, marcando o enviando, pulse .

Cómo obtener una vista previa de un fax saliente

Puede obtener una vista previa de un mensaje de fax antes de enviarlo. Antes de utilizar esta función, debe desactivar la transmisión en tiempo real y la recepción de sondeo.

1 Cargue el documento.

2 Realice una de las siguientes acciones:

- Cuando la vista previa de fax esté configurada como **No**, pulse



(Fax).

- Cuando la función de vista previa de fax esté configurada en **Sí**, pulse



(Fax) y, a continuación,



(Envío de faxes).

3 Pulse **Opciones**.

4 Deslice el dedo hacia arriba o hacia abajo, o bien pulse ▲ o ▼ para mostrar **Vista previa**.

5 Pulse **Vista previa**.

6 Pulse **Sí**.








7 Pulse **OK**.

8 Introduzca el número de fax mediante el teclado de marcación o la libreta de direcciones.

9 Pulse **Inicio de fax**.

El equipo comenzará a escanear el documento y el fax saliente aparecerá en la pantalla táctil.

Cuando se muestre el fax, pulse la pantalla táctil para realizar las operaciones siguientes.

	Descripción
	Ampliar el fax.
	Reducir el fax.
	Desplazarse verticalmente.
	Desplazarse horizontalmente.
	Girar el fax hacia la derecha.
	Volver a la página anterior.
	Ir a la página siguiente.

10 Pulse **Inicio**.

NOTA

- Para enviar un fax en color, no utilice la vista previa de fax.
- El mensaje de fax de la memoria se enviará y, posteriormente, se borrará cuando pulse **Inicio**.

Informe Verificación de la transmisión

El informe Verificación de la transmisión se puede utilizar como comprobante del envío de faxes. Este informe muestra el nombre o el número de fax del remitente, la fecha y la hora de la transmisión, la duración de la transmisión, el número de páginas enviadas y si la transmisión se ha realizado correcta o incorrectamente.

Hay varias configuraciones disponibles para el informe Verificación de la transmisión:

- **Sí:** Imprime un informe cada vez que se envía un fax.
- **Sí+Imagen:** Imprime un informe cada vez que se envía un fax. En el informe aparece parte de la primera página del fax.
- **No:** Imprime un informe si el fax no se envía debido a un error de transmisión. El informe también se imprimirá si el equipo receptor modifica el tamaño del documento que envíe por fax, o si envía un fax en color que el equipo receptor imprime en blanco y negro. **No** es la configuración predeterminada.
- **No+Imagen:** Imprime un informe si el fax no se envía debido a un error de transmisión. El informe también se imprimirá si su fax se envía correctamente, pero el equipo receptor modifica el tamaño del documento que envía por fax, o si envía un fax en color que el equipo receptor imprime en blanco y negro.
En el informe aparece parte de la primera página del fax.

- **No2:** Imprime un informe *solo* si el fax no se envía debido a un error de transmisión.
- **No2+Imagen:** Imprime un informe *solo* si el fax no se envía debido a un error de transmisión. En el informe aparece parte de la primera página del fax.

1 Pulse .

2 Pulse **Tod. config.**

3 Deslice el dedo hacia arriba o hacia abajo, o bien pulse **▲** o **▼** para mostrar **Fax**.

4 Pulse **Fax**.

5 Deslice el dedo hacia arriba o hacia abajo, o bien pulse **▲** o **▼** para mostrar **Ajus. informes**.

6 Pulse **Ajus. informes**.

7 Pulse **Transmisión**.

8 Deslice el dedo hacia arriba o hacia abajo, o bien pulse **▲** o **▼** para mostrar **Sí**, **Sí + Imagen**, **No**, **No + Imagen**, **No2** o **No2+Imagen** y, a continuación, pulse la opción que desea establecer.

9 Pulse .

NOTA

- Si selecciona **Sí + Imagen**, **No + Imagen** o **No2+Imagen**, la imagen solo aparecerá en el informe Verificación de la transmisión si la transmisión en tiempo real está configurada como **No**. La imagen no aparecerá en el informe cuando envíe un fax en color.
(>> Guía avanzada del usuario: *Transmisión en tiempo real*).
- Si la transmisión se realiza correctamente, aparecerá **OK** junto a **RESULT** en el informe Verificación de la transmisión. Si la transmisión no es correcta, aparecerá **ERROR** junto a **RESULT**.

Modos de recepción

Selección del modo de recepción correcto

El modo de recepción correcto está determinado por los dispositivos externos y los servicios de suscripción telefónicos (correo de voz, timbre distintivo, etc.) que se utilizarán en la misma línea que el equipo Brother.

¿Utilizará un número de timbre distintivo para la recepción de faxes?

Brother utiliza el término "timbre distintivo", pero las distintas compañías telefónicas pueden otorgar otros nombres a este servicio como, por ejemplo, timbre personalizado, RingMaster, tono personalizado, timbre para adolescentes, identificación de timbre, identificación de llamada, datos de identificación de llamada, timbre inteligente, SimpleBiz Fax y número de teléfono alternativo. (Consulte *Timbre distintivo* >> página 67 para obtener instrucciones sobre la configuración del equipo utilizando esta función).

¿Utilizará correo de voz en la misma línea telefónica que el equipo Brother?

Si tiene correo de voz en la misma línea telefónica que el equipo Brother, es muy probable que este servicio y el equipo Brother entren en conflicto al recibir llamadas entrantes. (Consulte *Correo de voz* >> página 66 para obtener instrucciones sobre la configuración del equipo utilizando este servicio).

¿Utilizará un contestador automático en la misma línea telefónica que el equipo Brother?

Su contestador automático (TAD) externo contestará automáticamente todas las llamadas. Los mensajes de voz se almacenan en el TAD externo y los mensajes de fax se imprimen. Seleccione *Contestador ext.* como modo de recepción. (Consulte *Conexión de un TAD (contestador automático) externo* >> página 70).

¿Utilizará el equipo Brother en una línea de fax dedicada?

El equipo contestará automáticamente todas las llamadas como faxes. Seleccione *Sólo fax* como modo de recepción. (Consulte *Solo fax* >> página 57).

¿Utilizará el equipo Brother en la misma línea que su teléfono?

¿Desea recibir llamadas de voz y faxes automáticamente?


El modo *Fax/Tel* se utiliza cuando el equipo Brother y el teléfono comparten la misma línea. Seleccione *Fax/Tel* como modo de recepción. (Consulte *Fax/Tel* >> página 57).

Nota importante: no podrá recibir mensajes de voz en el servicio de correo de voz o en un contestador automático si selecciona el modo *Fax/Tel*.

¿Espera recibir muy pocos faxes?


Seleccione *Manual* como modo de recepción. En este caso, usted controla la línea telefónica y debe contestar todas las llamadas personalmente. (Consulte *Manual* >> página 57).

Para configurar el modo de recepción, siga las instrucciones:

- 1 Pulse .
- 2 Pulse `Tod. config.`
- 3 Deslice el dedo hacia arriba o hacia abajo, o bien pulse ▲ o ▼ para mostrar `Fax.`
- 4 Pulse `Fax.`
- 5 Deslice el dedo hacia arriba o hacia abajo, o bien pulse ▲ o ▼ para mostrar `Conf. recepción.`
- 6 Pulse `Conf. recepción.`
- 7 Deslice el dedo hacia arriba o hacia abajo, o bien pulse ▲ o ▼ para mostrar `Modo recepción.`
- 8 Pulse `Modo recepción.`

NOTA

Si no puede cambiar el modo de recepción, asegúrese de que la función de timbre distintivo esté configurada como `No.` (Consulte *Desactivación del timbre distintivo* >> página 69).

- 9 Pulse `Sólo fax, Fax/Tel, Contestador ext. o Manual.`
- 10 Pulse .

Uso de los modos de recepción

Algunos modos de recepción contestan de forma automática (*Sólo fax* y *Fax/Tel*). Si lo desea, cambie el número de timbres antes de usar estos modos. (Consulte *Número de timbres* >> página 58).

Solo fax

Con el modo *Sólo fax*, todas las llamadas se contestarán automáticamente como llamadas de fax.

Fax/Tel

El modo *Fax/Tel* ayuda a gestionar las llamadas entrantes reconociendo si son de fax o de voz y gestionándolas de una de las siguientes maneras:

- Los faxes se recibirán automáticamente.
- Las llamadas de voz sonarán con el timbre *F/T* para indicarle que descuelgue el teléfono. El timbre *F/T* es un semitimbre/doble timbre rápido emitido por el equipo.

Si utiliza el modo *Fax/Tel*, consulte *Duración del timbre F/T (solo modo Fax/Tel)* >> página 58 y *Número de timbres* >> página 58.

Manual

El modo *Manual* desactiva todas las funciones de contestación automática excepto si usa la función de timbre distintivo.

Para recibir un fax en modo *Manual*, descuelgue el auricular del teléfono externo o pulse *Marcr colgd*. Cuando oiga los tonos de fax (repetición de pitidos cortos), pulse *Inicio de fax* y seleccione *Recibir*. También puede utilizar la función de recepción fácil para recibir faxes descolgando el auricular en la misma línea que el equipo.

(Consulte *Recepción fácil* >> página 59).

TAD externo

El modo *Contestador ext.* permite a un contestador automático externo gestionar las llamadas entrantes. Las llamadas entrantes se gestionarán de una de las siguientes maneras:

- Los faxes se recibirán automáticamente.
- Los interlocutores de llamadas de voz pueden registrar un mensaje en el contestador externo.



Para conectar el contestador externo, consulte *Conexión de un TAD (contestador automático) externo* >> página 70.

Configuración del modo de recepción

Número de timbres

La opción de Número de timbres define el número de veces que sonará el equipo antes de contestar en el modo *Sólo fax* o *Fax/Tel.* Si dispone de teléfonos externos o extensiones en la misma línea que el equipo, mantenga la configuración de número de timbres en 4 timbres.

(Consulte *Uso de teléfonos externos y extensiones telefónicas* >> página 73 y *Recepción fácil* >> página 59).

- 1 Pulse .
- 2 Pulse `Tod. config.`
- 3 Deslice el dedo hacia arriba o hacia abajo, o bien pulse ▲ o ▼ para mostrar `Fax.`
- 4 Pulse `Fax.`
- 5 Deslice el dedo hacia arriba o hacia abajo, o bien pulse ▲ o ▼ para mostrar `Conf.recepción.`
- 6 Pulse `Conf.recepción.`
- 7 Deslice el dedo hacia arriba o hacia abajo, o bien pulse ▲ o ▼ para mostrar `Núm. timbres.`
- 8 Pulse `Núm. timbres.`
- 9 Deslice el dedo hacia arriba o hacia abajo, o bien pulse ▲ o ▼ para mostrar las opciones y, a continuación, pulse el número de veces que sonará el equipo antes de contestar (0, 1, 2, 3 o 4). Si selecciona 0, el equipo contestará inmediatamente y la línea no sonará ninguna vez.
- 10 Pulse .


Duración del timbre F/T (solo modo Fax/Tel)

Cuando alguien llama al equipo, usted y su interlocutor oirán el timbre telefónico normal. El número de timbres se establece mediante la configuración del número de timbres.

Si la llamada es de fax, el equipo la recibirá; sin embargo, si se trata de una llamada de voz, el equipo emitirá el timbre F/T (un semitimbre/doble timbre rápido) durante el tiempo que haya establecido en la configuración de la duración del timbre F/T. Si oye el timbre F/T, significa que tiene una llamada de voz en la línea.

Debido a que el equipo emite el timbre F/T, las extensiones telefónicas y los teléfonos externos *no* sonarán; sin embargo, todavía puede contestar la llamada desde cualquier teléfono mediante un código remoto.

(Para obtener más información, consulte *Uso de códigos remotos* >> página 73).

- 1 Pulse .
- 2 Pulse `Tod. config.`
- 3 Deslice el dedo hacia arriba o hacia abajo, o bien pulse ▲ o ▼ para mostrar `Fax.`
- 4 Pulse `Fax.`
- 5 Deslice el dedo hacia arriba o hacia abajo, o bien pulse ▲ o ▼ para mostrar `Conf.recepción.`
- 6 Pulse `Conf.recepción.`
- 7 Deslice el dedo hacia arriba o hacia abajo, o bien pulse ▲ o ▼ para mostrar `Dur.timbre F/T.`
- 8 Pulse `Dur.timbre F/T.`
- 9 Pulse el tiempo que debe sonar el equipo para indicar que se trata de una llamada de voz (20, 30, 40 o 70 segundos).

10 Pulse .

NOTA

Incluso si la persona que llama cuelga mientras está sonando el semitímbr/doble tímbr, el equipo continuará sonando durante el período establecido.

Recepción fácil

Si la función de recepción fácil está configurada como Sí:

El equipo puede recibir un fax automáticamente, incluso si usted contesta la llamada. Cuando vea el mensaje *Recibiendo* en la pantalla táctil u oiga un clic a través del auricular que está utilizando, simplemente cuelgue el auricular. El equipo se encargará del resto.


Si la función de recepción fácil está configurada como No:

Si se encuentra cerca del equipo y usted contesta una llamada primero descolgando el auricular externo, pulse *Inicio de fax* y, a continuación, pulse *Recibir* para recibir el fax.

Si ha contestado desde una extensión telefónica, pulse * 5 1. (Consulte *Uso de teléfonos externos y extensiones telefónicas* >> página 73).

NOTA

- Si esta función está configurada como Sí, pero el equipo no conecta una llamada de fax al descolgar un teléfono externo o contestar desde una extensión telefónica, pulse el código de recepción de fax * 5 1.
- Si envía faxes desde una computadora a través de la misma línea telefónica y el equipo los intercepta, configure la función de recepción fácil como No.

1 Pulse .

2 Pulse *Tod. config.*

3 Deslice el dedo hacia arriba o hacia abajo, o bien pulse ▲ o ▼ para mostrar *Fax*.

4 Pulse *Fax*.

5 Deslice el dedo hacia arriba o hacia abajo, o bien pulse ▲ o ▼ para mostrar *Conf. recepción*.

6 Pulse *Conf. recepción*.

7 Deslice el dedo hacia arriba o hacia abajo, o bien pulse ▲ o ▼ para mostrar *Recep. Fácil*.



8 Pulse *Recep. Fácil*.

9 Pulse *Sí (o No)*.



10 Pulse .

Vista previa de fax (solo en blanco y negro)

Cómo obtener una vista previa de un fax recibido

Puede visualizar los faxes recibidos en la pantalla táctil pulsando  (Fax) y, a continuación,  (Faxes recibidos). Si el equipo está en el modo preparado, aparecerá un mensaje emergente en la pantalla táctil para indicarle que tiene faxes nuevos.

Configuración de la vista previa de fax

- 1 Pulse .
- 2 Pulse `Vist prev d fax`.
- 3 Pulse `Sí` (o `No`).
- 4 Pulse `Sí`.
- 5 En la pantalla táctil se le indicará que todos los futuros faxes no se imprimirán cuando los reciba.
Pulse `Sí`.
- 6 Pulse .

NOTA

Si la vista previa de fax está activada, no se imprimirá una copia de seguridad de los faxes recibidos para las operaciones de reenvío de faxes y recepción de PC-Fax, aunque haya configurado la función de impresión de seguridad como `Sí`.



Uso de la vista previa de fax

Cuando reciba un fax, aparecerá un mensaje emergente en la pantalla táctil. (Por ejemplo: Nuevo fax:01 [Vist prv])

- 1 Pulse `Vist prv`.
En la pantalla táctil se mostrará la lista de faxes.

NOTA

- La lista de faxes incluye tanto los faxes antiguos como el nuevo. El fax nuevo aparece indicado por una marca azul a su lado.
- Si desea visualizar un fax cuya vista previa ya se ha mostrado, pulse










 (Fax) y  (Faxes recibidos).

- 2 Deslice el dedo hacia arriba o hacia abajo, o bien pulse `▲` o `▼` para mostrar el número del fax que desea consultar.
- 3 Pulse el fax que desea consultar.

NOTA




- Si el fax es de gran tamaño es posible que tarde un poco en mostrarse.
- En la pantalla táctil se mostrarán el número de página actual y el total de páginas del mensaje de fax. Cuando el mensaje de fax tenga más de 99 páginas, el número total de páginas se mostrará como "XX".

Pulse la pantalla táctil o el panel táctil para realizar las operaciones siguientes.




	Descripción
	Ampliar el fax.
	Reducir el fax.
	Desplazarse verticalmente.
	Desplazarse horizontalmente.
	Girar el fax hacia la derecha.
	Eliminar el fax. Pulse Sí para confirmar.
	Volver a la página anterior.
	Ir a la página siguiente.
	Volver a la lista de faxes.
Inicio	<p>Imprimir el fax.</p> <p>Realice una de las siguientes acciones:</p> <ul style="list-style-type: none"> ■ Pulse Impr.TodasPágin. para imprimir el mensaje completo. ■ Pulse Imprimir sólo actual para imprimir solo la página actual. ■ Pulse Impr desde pág actual para imprimir desde la página actual hasta la última.

4 Pulse .




Cómo imprimir un fax

- 1 Pulse  (Fax).
- 2 Pulse  (Faxes recibidos).
- 3 Pulse el fax que desea visualizar.
- 4 Pulse **Inicio**.
 - Si el fax tiene varias páginas, vaya al paso 5.
 - Si el fax es de una sola página, comenzará a imprimirse. Vaya al paso 6.
- 5 Realice una de las siguientes acciones:
 - Pulse **Impr.TodasPágin.** para imprimir todas las páginas del fax. Vaya al paso 6.
 - Pulse **Imprimir sólo actual** para imprimir la página actual. Vaya al paso 7.
 - Pulse **Impr desde pág actual** para imprimir desde la página actual hasta la última. Vaya al paso 7.
- 6 Realice una de las siguientes acciones:
 - Para eliminar el fax, pulse **Sí**.
 - Para guardar el fax en la memoria, pulse **No**.
- 7 Pulse .



Cómo imprimir todos los faxes de la lista

- 1 Pulse  (Fax).
- 2 Pulse  (Faxes recibidos).
- 3 Pulse `Imprim/Elimin.`
- 4 Realice una de las siguientes acciones:
 - Para imprimir todos los faxes nuevos, pulse `Imprimir todo (Faxes nuevos)`.
 - Para imprimir todos los faxes antiguos, pulse `Imprimir todo (Faxes antiguos)`.
- 5 Pulse .

Cómo eliminar todos los faxes de la lista

- 1 Pulse  (Fax).
- 2 Pulse  (Faxes recibidos).
- 3 Pulse `Imprim/Elimin.`
- 4 Realice una de las siguientes acciones:
 - Para eliminar todos los faxes nuevos, pulse `Eliminar todo (Faxes nuevos)`.
 - Para eliminar todos los faxes antiguos, pulse `Eliminar todo (Faxes antiguos)`.
- 5 Pulse `Sí` para confirmar.
- 6 Pulse .

Desactivación de la vista previa de fax

- 1 Pulse .
- 2 Pulse `Vist prev d fax.`
- 3 Pulse `No.`
- 4 Pulse `Sí` para confirmar.
- 5 Si hay faxes almacenados en la memoria, realice una de las siguientes acciones:
 - Si no desea imprimir los faxes almacenados, pulse `Continuar`. El equipo le pedirá que confirme la eliminación de los faxes almacenados.
Pulse `Sí` para confirmar. Los faxes se eliminarán.
 - Si desea imprimir todos los faxes almacenados, pulse `Imprimir todos los faxes antes de eliminar`.
 - Si no desea desactivar la vista previa de fax, pulse `Cancelar`.
- 6 Pulse .

Envío de PC-FAX

Puede utilizar la computadora para enviar un archivo desde una aplicación como un fax estándar.

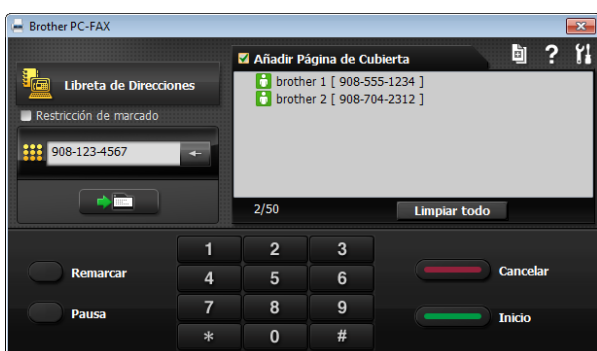
NOTA

El software PC-FAX solo puede enviar documentos en blanco y negro.

Envío de un archivo como PC-FAX

Instale el software MFL-Pro Suite y conecte el equipo y la computadora antes de utilizar la opción de envío de PC-FAX.

- 1 Cree un documento desde cualquier aplicación de su computadora.
- 2 Haga clic en **Archivo** y a continuación en **Imprimir**. Aparecerá el cuadro de diálogo **Imprimir**.
- 3 Seleccione **Brother PC-FAX** como impresora y haga clic en **Imprimir**. Aparecerá el cuadro de diálogo de envío de PC-FAX:



- 4 Introduzca un número de fax empleando cualquiera de los métodos siguientes:

- Utilice el teclado de marcación para marcar el número.

NOTA


Si activa la casilla de verificación **Restricción de marcado**, aparecerá un cuadro de diálogo de confirmación para que vuelva a introducir el número de fax. Esta función le ayudará a evitar envíos a destinos equivocados.

- Haga clic en el botón **Libreta de Direcciones** y, a continuación, seleccione un miembro o grupo de la libreta de direcciones.

Si comete un error, haga clic en **Limpiar todo** para eliminar todas las entradas.


- 5 Para incluir una portada, haga clic en **Añadir Página de Cubierta**.

NOTA

También puede hacer clic en el icono de la portada  para crear o modificar una portada.

- 6 Haga clic en **Inicio** para enviar el fax.

NOTA

- Si desea cancelar el fax, haga clic en **Cancelar** o pulse  en el panel táctil.
- Si desea volver a marcar un número, haga clic en **Remarcar** para desplazarse por los cinco números de fax más recientes. Elija un número y, a continuación, haga clic en **Inicio**.

Recepción de PC-FAX (Windows®)

Si activa la opción Recibir PC-FAX, el equipo almacenará los faxes recibidos en la memoria y los enviará a la computadora. Puede utilizar la computadora para ver y almacenar estos faxes.


Incluso si tiene la computadora apagada (como por la noche o durante los fines de semana), el equipo recibirá y almacenará los faxes en la memoria.

Cuando inicie la computadora y se ejecute el software de recepción de PC-FAX, el equipo transferirá los faxes a la computadora.


Para transferir los faxes recibidos a la computadora, debe ejecutar el software de recepción de PC-FAX en la computadora.

Realice una de las siguientes acciones:

(Windows® XP, Windows Vista® y Windows® 7)

En  (**Inicio**), seleccione **Todos los programas**, **Brother**, **MFC-XXXX**, **Recepción PC-FAX** y, a continuación, seleccione **Recibir**. (XXXX corresponde al nombre de su modelo).

(Windows® 8)

Haga clic en  (**Brother Utilities** (Utilidades de Brother)) y, a continuación, haga clic en la lista desplegable y seleccione el nombre de su modelo (si no aparece seleccionado todavía). Haga clic en **Recepción de PC-FAX** en la barra de navegación izquierda y después haga clic en **Recibir**.

Si selecciona **Impr. faxes: Sí**, el equipo también imprimirá el fax.

1 Pulse .

2 Pulse **Tod. config.**

3 Deslice el dedo hacia arriba o hacia abajo, o bien pulse ▲ o ▼ para mostrar **Fax**.

4 Pulse **Fax**.

5 Deslice el dedo hacia arriba o hacia abajo, o bien pulse ▲ o ▼ para mostrar **Conf.recepción**.

6 Pulse **Conf.recepción**.

7 Deslice el dedo hacia arriba o hacia abajo, o bien pulse ▲ o ▼ para mostrar **Recep. memoria**.

8 Pulse **Recep. memoria**.

9 Deslice el dedo hacia arriba o hacia abajo, o bien pulse ▲ o ▼ para mostrar **Recibir PC Fax**.

10 Pulse **Recibir PC Fax**.

11 En la pantalla táctil se muestra el mensaje **Ejecute PC-Fax en su ordenador**. Pulse **OK**.

12 Pulse **<USB>** o el nombre de la computadora en la que desea recibir los faxes si está en una red. Pulse **OK**.

13 Si la vista previa de fax está configurada como **No**, pulse **Impr. faxes: Sí** o **Impr. faxes: No**.

14 Pulse .

NOTA

- La función Recibir PC-Fax no es compatible con Mac OS.
- Antes de configurar la función Recibir PC-Fax, debe instalar el software MFL-Pro Suite en la computadora. Asegúrese de que la computadora está encendida y conectada.

Para obtener más información, >> Guía del usuario de software y en red.

- Si aparece un mensaje de error y el equipo no puede imprimir los faxes de la memoria, puede utilizar esta configuración para transferir los faxes a la computadora. (Consulte *Transferencia de faxes o del informe Diario del fax* >> página 122).
- Cuando reciba un fax en color, el equipo imprimirá el fax en color pero no lo enviará a la computadora.

Cambio de la computadora de destino

Para cambiar la computadora de destino, consulte *Recepción de PC-FAX (Windows®)* >> página 64 y repita los pasos del ❶ al ❷.

Servicios telefónicos

El equipo es compatible con los servicios de suscripción de ID de llamada y timbre distintivo que muchas compañías telefónicas ofrecen.

Algunas funciones como Correo de voz, Llamada en espera, Llamada en espera/ID de llamada, RingMaster, servicios de contestador automático, sistemas de alarma u otras funciones personalizadas pueden provocar problemas en el funcionamiento del equipo, si están en una sola línea telefónica. Si tiene correo de voz en la línea telefónica, lea detenidamente la siguiente información.

Correo de voz

Si tiene correo de voz en la misma línea telefónica que el equipo Brother, este servicio y el equipo Brother entrarán en conflicto al recibir llamadas entrantes.

Por ejemplo, si el servicio de correo de voz se ha configurado para contestar tras 4 timbres y el equipo Brother tras 2 timbres, el equipo Brother contestará primero. Esto impedirá a los interlocutores dejar un mensaje en el servicio de correo de voz.

Asimismo, si el equipo Brother se ha configurado para contestar tras 4 timbres y el servicio de correo de voz tras 2 timbres, el servicio de correo de voz contestará primero. Esto impedirá que el equipo Brother reciba faxes entrantes, puesto que el servicio de correo de voz no puede volver a transferir el fax entrante al equipo Brother.

Para evitar conflictos entre el equipo Brother y el servicio de correo de voz, realice una de las siguientes acciones:

Consiga el servicio de timbre distintivo de su compañía telefónica. El timbre distintivo es una función disponible en el equipo Brother que permite que una persona con una sola línea reciba llamadas de fax y de voz a través de dos números de teléfono diferentes en esa sola línea.

Brother utiliza el término “timbre distintivo”, pero las compañías telefónicas usan otros nombres para este servicio como, por ejemplo, timbre personalizado, tono personalizado, timbre inteligente, RingMaster, identificación de timbre, identificación de llamada, datos de identificación de llamada, timbre para adolescentes, SimpleBiz Fax y número de teléfono alternativo. Este servicio establece un segundo número de teléfono en la misma línea que su número de teléfono existente y cada número tiene su propio patrón de timbre. Por lo general, el número original suena con el patrón de timbre estándar y se utiliza para recibir llamadas de voz, mientras que el segundo número suena con un patrón de timbre diferente y se utiliza para recibir faxes. (Consulte *Timbre distintivo* >> página 67).

O BIEN

Configure el modo de recepción del equipo Brother como **Manual**. El modo Manual requiere que conteste cada llamada entrante si desea recibir un fax. Si la llamada entrante es una llamada telefónica, termine la llamada como lo haría normalmente. Si oye tonos de envío de fax, debe transferir la llamada al equipo Brother. (Consulte *Uso de teléfonos externos y extensiones telefónicas* >> página 73). Las llamadas de fax y de voz no contestadas irán al correo de voz. (Para configurar el equipo en modo **Manual**, consulte *Selección del modo de recepción correcto* >> página 55).

Timbre distintivo

El timbre distintivo es una función del equipo Brother que permite que una persona con una sola línea reciba llamadas de fax y de voz a través de dos números de teléfono diferentes en esa sola línea. Brother utiliza el término “timbre distintivo”, pero las compañías telefónicas usan otros nombres para este servicio como, por ejemplo, timbre inteligente, RingMaster o identificación de timbre. Este servicio establece un segundo número de teléfono en la misma línea que su número de teléfono existente y cada número tiene su propio patrón de timbre. Por lo general, el número original suena con el patrón de timbre estándar y se utiliza para recibir llamadas de voz, mientras que el segundo número suena con un patrón de timbre diferente y se utiliza para recibir faxes.

NOTA

- Debe contratar el servicio de timbre distintivo de su compañía telefónica antes de programar el equipo para la utilización del servicio.
- Llame a su compañía telefónica para obtener información sobre la disponibilidad y las tarifas.

¿Qué hace el servicio de “timbre distintivo” de la compañía telefónica?

El servicio de timbre distintivo le permite tener más de un número en la misma línea telefónica. **Si necesita más de un número de teléfono, este servicio es más barato que pagar una línea adicional.** Cada número de teléfono tiene su propio patrón de timbre distintivo, de modo que pueda saber qué número de teléfono está sonando. Esta es una forma de tener un número de teléfono independiente para el equipo.

¿Qué hace el servicio de “timbre distintivo” de Brother?

El equipo Brother tiene una función de timbre distintivo que permite utilizar el equipo para sacar el máximo partido al servicio de timbre distintivo de la compañía telefónica. El nuevo número de teléfono de la línea solo podrá recibir faxes.

¿Tiene servicio de correo de voz?

Si tiene correo de voz en la misma línea telefónica en la que instalará el nuevo equipo, *es muy probable que este servicio y el equipo Brother entren en conflicto al recibir llamadas entrantes.* **Sin embargo, la función de timbre distintivo permite utilizar más de un número en la línea, de modo que el servicio de correo de voz y el equipo pueden funcionar juntos sin problemas.** Si cada uno tiene un número de teléfono individual, ninguno interferirá en las operaciones del otro.

Si decide contratar el servicio de timbre distintivo de la compañía telefónica, tendrá que seguir las instrucciones de *Registro del patrón de timbre distintivo* para registrar el nuevo patrón de timbre distintivo que se le proporcionará. De este modo, su equipo podrá reconocer las llamadas entrantes.

NOTA

Puede cambiar o cancelar el patrón de timbre distintivo en cualquier momento. Puede desactivarlo temporalmente y volver a activarlo más tarde. Cuando consiga un nuevo número de fax, asegúrese de reiniciar esta función.

Antes de seleccionar el patrón de timbre que desea registrar

Solo puede registrar un patrón de timbre distintivo con el equipo. Algunos patrones de timbres no se pueden registrar. Los patrones de timbres son compatibles con el equipo Brother. Registre el patrón proporcionado por su compañía telefónica.

Patrón de timbre	Timbres	
1	corto-corto o largo-largo	
2	corto-largo-corto	
3	corto-corto-largo	
4	muy largo (patrón normal)	

NOTA

El patrón de timbre #1 a menudo se denomina corto-corto y es el que se utiliza habitualmente.


Si el patrón de timbre recibido no aparece en esta tabla, **llame a la compañía telefónica y solicite uno de los patrones que se muestran.**


- El equipo contestará solo las llamadas realizadas a su número registrado.
- Los dos primeros timbres no sonarán en el equipo. Esto se debe a que el equipo debe “escuchar” el patrón de timbre para poder compararlo con el patrón registrado. Sonarán los demás teléfonos de la misma línea.
- Si programa el equipo correctamente, este reconocerá el patrón de timbre registrado del “número de fax” en dos tonos de timbre y, a continuación, contestará con tonos de fax. Cuando se llame al “número de voz”, el equipo no contestará.

Registro del patrón de timbre distintivo







¡Muy importante!

Una vez que haya configurado la función de timbre distintivo como **Sí**, el número de timbre distintivo recibirá faxes automáticamente. Verá **T/D** en la pantalla Inicio y **Manual** como configuración del modo de recepción. No se puede cambiar el modo de recepción **T/D (Manual)** a otro distinto mientras la función de timbre distintivo esté configurada como **Sí**. Así se garantiza que el equipo Brother solo responderá al número de timbre distintivo y no interferirá cuando el número de teléfono principal reciba llamadas.

- 1 Pulse .
- 2 Pulse **Tod. config.**
- 3 Deslice el dedo hacia arriba o hacia abajo, o bien pulse **▲** o **▼** para mostrar **Fax**.
- 4 Pulse **Fax**.
- 5 Deslice el dedo hacia arriba o hacia abajo, o bien pulse **▲** o **▼** para mostrar **Varios**.
- 6 Pulse **Varios**.
- 7 Pulse **Distintivo**.
- 8 Realice una de las siguientes acciones:
 - Si no ha registrado el timbre distintivo, pulse **Distintivo** y, a continuación, pulse **Sí**. Vaya al paso 9.
 - Si ya ha registrado el timbre distintivo y desea modificar el patrón, vaya al paso 9.
- 9 Pulse **Tipo de timbre**.
- 10 Pulse el patrón de timbre almacenado que desea utilizar. (Oirá cada patrón de timbre a medida que marque su número. Asegúrese de seleccionar el patrón que la compañía telefónica le proporcionó). Pulse **OK**.

- 11 Pulse . Ahora la función de timbre distintivo está configurada como *Sí*.

Desactivación del timbre distintivo

- 1 Pulse .
- 2 Pulse *Tod. config.*
- 3 Deslice el dedo hacia arriba o hacia abajo, o bien pulse  o  para mostrar *Fax*.
- 4 Pulse *Fax*.
- 5 Deslice el dedo hacia arriba o hacia abajo, o bien pulse  o  para mostrar *Varios*.
- 6 Pulse *Varios*.
- 7 Pulse *Distintivo*.
- 8 Pulse *Distintivo*.
- 9 Pulse *No*.
- 10 Pulse .

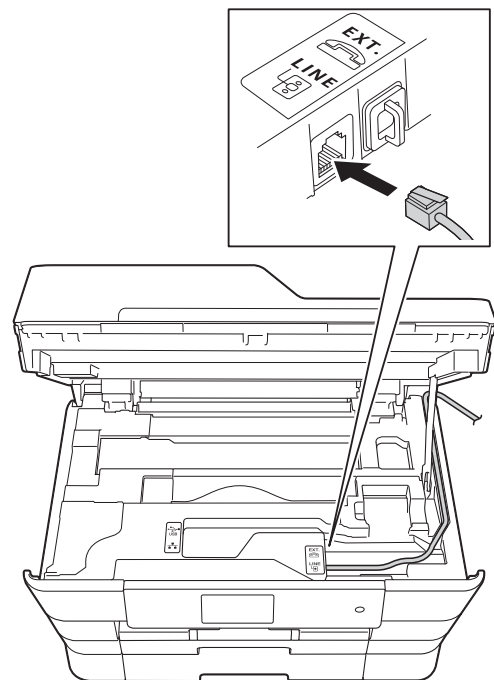
NOTA

Si desactiva el timbre distintivo, el equipo permanecerá en modo *Manual*. Será necesario volver a configurar el modo de recepción. (Consulte *Selección del modo de recepción correcto* >> página 55).

Voz sobre IP (VoIP)

VoIP es un tipo de sistema telefónico que utiliza una conexión a Internet en lugar de una línea telefónica tradicional. Las compañías telefónicas agrupan con frecuencia VoIP junto con servicios de Internet y cable.

Es posible que el equipo no funcione con algunos sistemas VoIP. Si desea utilizar el equipo para enviar y recibir faxes en un sistema VoIP, asegúrese de que un extremo del cable telefónico esté conectado a la conexión **LINE** del equipo. El otro extremo del cable puede conectarse a un módem, una caja de interfaz, un adaptador telefónico, un divisor u otro dispositivo similar.



- Si tiene alguna duda sobre cómo conectar el equipo al sistema VoIP, llame a su proveedor de VoIP.

Una vez conectado el equipo al sistema VoIP, pulse *Marcr colgd* en la pantalla táctil para verificar que el equipo tiene tono de marcación. Si el equipo no tiene tono de marcación, llame a su proveedor de VoIP.

Si tiene problemas para enviar o recibir faxes en un sistema VoIP, le recomendamos que cambie la velocidad del módem del equipo a la configuración *Básica (paraVoIP)* (consulte *Interferencias en línea telefónica / VoIP* >> página 144).

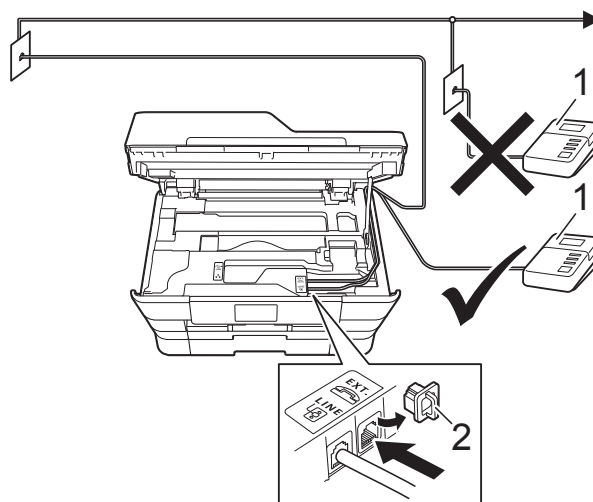
Conexión de un TAD (contestador automático) externo

Si lo desea, puede conectar un contestador automático externo. Sin embargo, si tiene conectado un TAD **externo** en la misma línea telefónica a la que está conectado el equipo, el TAD contestará todas las llamadas y el equipo “escuchará” los tonos de llamada de fax (CNG). Si los detecta, el equipo se encargará de contestar la llamada y de recibir el fax. Si no detecta tonos CNG, el equipo dejará que el TAD continúe reproduciendo el mensaje saliente para que el interlocutor deje un mensaje de voz.

El TAD tiene que contestar antes de que suenen cuatro timbres (el número de timbres recomendado es dos). El equipo no podrá detectar los tonos CNG hasta que el TAD haya contestado la llamada; con cuatro timbres, solo quedarán entre 8 y 10 segundos de tonos CNG para que se inicie el “intercambio de protocolos” de fax. Asegúrese de seguir al pie de la letra las instrucciones indicadas en esta guía para grabar el mensaje saliente. No le recomendamos que utilice la función de ahorro de tarifa con el contestador automático externo si el número de timbres es superior a cinco.

NOTA

- Si no recibe todos los faxes, acorte la configuración del número de timbres del TAD externo.
- **Si se suscribe al servicio de timbre distintivo de la compañía telefónica:** Puede conectar un TAD externo a otra toma de la pared solo si se suscribe al servicio de timbre distintivo de la compañía telefónica, ha registrado el patrón de timbre distintivo en el equipo y utiliza ese número como número de fax. La configuración recomendada es un mínimo de cuatro timbres en el TAD externo cuando dispone del servicio de timbre distintivo de la compañía telefónica. No puede utilizar la configuración de ahorro de tarifa.
- **Si no se suscribe al servicio de timbre distintivo:** Debe enchufar el TAD en la conexión EXT. del equipo. Si el TAD está enchufado a la toma de la pared, tanto el equipo como el TAD intentarán controlar la línea telefónica. (Consulte la ilustración).
- Antes de conectar el TAD externo, extraiga la cubierta protectora (2) de la conexión EXT. del equipo.



1 TAD

2 Cubierta protectora

Cuando el TAD contesta una llamada, en la pantalla táctil se muestra el mensaje Teléfono.

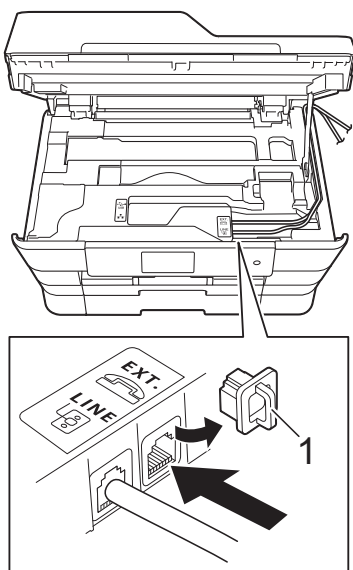
IMPORTANTE

NO conecte un TAD en otro punto de la misma línea telefónica.

Conexiones

El TAD externo se debe enchufar en la conexión denominada EXT. El equipo no puede funcionar correctamente si conecta el TAD en una toma de la pared (a menos que utilice el servicio de timbre distintivo).

- 1 Con las dos manos, utilice los asideros para los dedos ubicados a cada lado del equipo para levantar la cubierta del escáner hasta su posición de apertura.
- 2 Enchufe el cable de la línea telefónica que sale de la toma de teléfono de la pared en la conexión denominada LINE.
- 3 Retire la cubierta protectora (1) de la conexión EXT. y, a continuación, conecte el cable de la línea telefónica desde el TAD externo hasta la conexión EXT. (Asegúrese de que este cable esté conectado al TAD en la conexión de línea telefónica del TAD y no en la conexión del auricular).



- 4 Introduzca con cuidado el cable de la línea telefónica en el canal que dirige el cable y extráigalo por la parte posterior del equipo.
- 5 Levante la cubierta del escáner para liberar el bloqueo. Empuje suavemente hacia abajo el soporte de la cubierta del escáner y cierre la cubierta del escáner con ambas manos.
- 6 Configure el TAD externo en cuatro timbres o menos. (La configuración de número de timbres no se aplica en este caso).
- 7 Grabe el mensaje saliente en el TAD externo.
- 8 Configure el TAD para que conteste las llamadas.
- 9 Configure el modo de recepción como *Contestador ext.* (Consulte *Selección del modo de recepción correcto* >> página 55).

7

Grabación de un mensaje saliente (OGM) en el TAD externo

La sincronización es importante para grabar este mensaje. La manera en que registre este mensaje afectará tanto a la recepción manual como a la recepción automática de faxes.

- 1 Grabe 5 segundos de silencio al inicio del mensaje. (De esta manera, el equipo tendrá tiempo de detectar los tonos CNG de fax durante la transmisión automática antes de que se interrumpan).
- 2 Limite la duración del mensaje a 20 segundos.

- 3 Finalice el mensaje de 20 segundos proporcionando el código de recepción de fax para las personas que envían faxes manuales. Por ejemplo: “Después del pitido, deje un mensaje o envíe un fax pulsando * 5 1 y **Start**”.

NOTA

Le recomendamos que comience el mensaje saliente con un silencio inicial de 5 segundos, dado que el equipo no puede detectar los tonos de fax si hay una voz alta o resonante. Puede intentar omitir esta pausa, pero si el equipo tiene problemas de recepción, deberá volver a grabar el mensaje saliente e incluirla.

Conexiones de líneas múltiples (PBX)

Le recomendamos que solicite a la compañía que instaló su centralita PBX que conecte el equipo. Si dispone de un sistema de líneas múltiples, le recomendamos solicitar a la compañía que lo instaló que conecte la unidad a la última línea del sistema. De esta manera, puede evitar que el equipo se active cada vez que reciba llamadas telefónicas. Si una operadora va a contestar todas las llamadas entrantes, le recomendamos que configure el modo de recepción como *Manual*.

No garantizamos que el equipo vaya a funcionar correctamente en todos los casos si está conectado a una centralita PBX. En caso de que haya problemas al enviar o recibir faxes, deberá informar primero a la compañía que gestiona su centralita PBX.

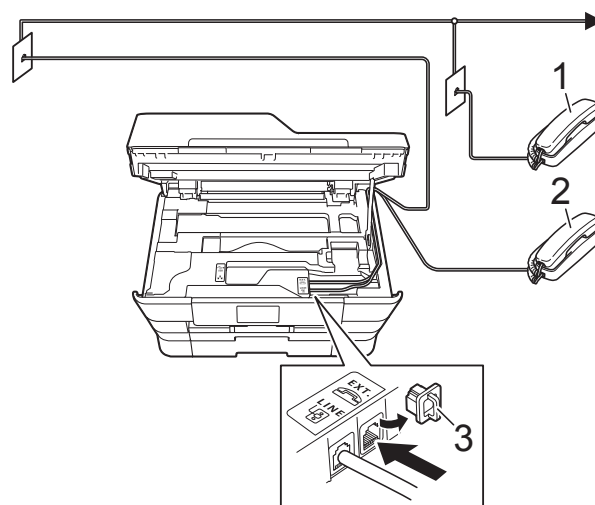
Teléfonos externos y extensiones telefónicas

Conexión de un teléfono externo o una extensión telefónica

Puede conectar un teléfono diferente al equipo, tal y como se indica en el diagrama.

Conecte el cable de la línea telefónica a la conexión denominada EXT. en el interior del equipo.

Antes de conectar el teléfono externo, extraiga la cubierta protectora (3) de la conexión EXT.



- 1 Extensión telefónica
- 2 Teléfono externo
- 3 Cubierta protectora

Uso de teléfonos externos y extensiones telefónicas

Uso de extensiones telefónicas

Si responde a una llamada de fax desde una extensión telefónica, puede hacer que el equipo reciba el fax pulsando el código de recepción de fax * **5 1**.

Si el equipo contesta una llamada de voz y suena con semitimbres/dobles timbres para avisarle, puede contestar desde una extensión telefónica pulsando el código de contestación telefónica **# 5 1**. (Consulte *Duración del timbre F/T (solo modo Fax/Tel)* >> página 58).

Uso de un teléfono externo (conectado a la conexión EXT. del equipo)

Si contesta una llamada de fax desde un teléfono externo conectado a la conexión EXT. del equipo, puede hacer que el equipo reciba el fax pulsando *Inicio de fax* y seleccionando *Recibir*.

También puede utilizar el código de recepción de fax * **5 1**.

Si el equipo contesta una llamada de voz y suena con semitimbres/dobles timbres para avisarle, puede contestar desde un teléfono externo pulsando *Responder*.

Si responde a una llamada y no oye a nadie:

Dé por hecho que está recibiendo un fax manual.

Pulse * **5 1** y espere a escuchar los pitidos o a que en la pantalla táctil se muestre *Recibiendo* y, a continuación, cuelgue.

NOTA

También puede utilizar la función de recepción fácil para que el equipo responda automáticamente a la llamada. (Consulte *Recepción fácil* >> página 59).

Uso de un teléfono externo inalámbrico que no sea de Brother

Si tiene un teléfono inalámbrico que no sea de Brother conectado a la conexión EXT. del equipo y, por lo general, tiene el auricular inalámbrico a mano, le resultará más fácil contestar las llamadas durante el número de timbres.

Si, en cambio, deja que el equipo conteste primero, tendrá que ir al equipo para pulsar *Responder* y transferir la llamada al auricular inalámbrico.

Uso de códigos remotos

Código de recepción de fax

Si contesta una llamada de fax en una extensión telefónica, puede indicar al equipo que la reciba marcando el código de recepción de fax * **5 1**. Espere a oír los pitidos largos y vuelva a colgar el auricular. (Consulte *Recepción fácil* >> página 59).

Si contesta una llamada de fax desde un teléfono externo conectado a la conexión EXT. del equipo, puede hacer que el equipo reciba el fax pulsando *Inicio de fax* y seleccionando *Recibir*.


Código de contestación telefónica

Si recibe una llamada de voz y el equipo está en modo Fax/Tel, empezará a sonar el timbre F/T (semitimbre/doble timbre) después del número inicial de timbres. Si contesta la llamada en una extensión telefónica, puede desactivar el timbre F/T pulsando **# 5 1** (asegúrese de que lo pulsa *mientras* suenan los timbres).

Si el equipo contesta una llamada de voz y suena con semitimbres/dobles timbres para que usted se ocupe de esta, puede contestar desde el teléfono externo conectado a la toma EXT. del equipo pulsando *Responder*.

Cambio de códigos remotos

El código de recepción de fax predeterminado es * 5 1. El código de contestación telefónica predeterminado es # 5 1. Si lo desea, puede cambiarlos por sus propios códigos.

- 1 Pulse .
- 2 Pulse `Tod. config.`
- 3 Deslice el dedo hacia arriba o hacia abajo, o bien pulse ▲ o ▼ para mostrar `Fax`.
- 4 Pulse `Fax`.
- 5 Deslice el dedo hacia arriba o hacia abajo, o bien pulse ▲ o ▼ para mostrar `Conf. recepción`.
- 6 Pulse `Conf. recepción`.
- 7 Deslice el dedo hacia arriba o hacia abajo, o bien pulse ▲ o ▼ para mostrar `Activ. remota`.
- 8 Pulse `Activ. remota`.
- 9 Realice una de las siguientes acciones:
 - Si desea cambiar el código de recepción de fax, pulse `Cód recepción fax`.
Introduzca el nuevo código y, a continuación, pulse `OK`.
 - Si desea cambiar el código de contestación telefónica, pulse `Contestación tel`.
Introduzca el nuevo código y, a continuación, pulse `OK`.
 - Si no desea cambiar los códigos, vaya al paso 10.
 - Si desea configurar los códigos remotos como `No` (o `Sí`), pulse `Activ. remota`.
Pulse `No` (o `Sí`).




10 Pulse .

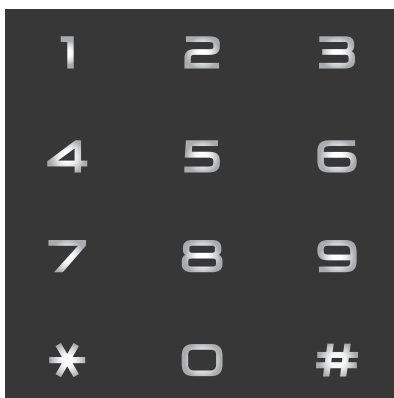
NOTA

- Si siempre está desconectado cuando accede de forma remota al TAD externo, pruebe a cambiar el código de recepción de fax y el código de contestación telefónica por otro código de tres dígitos (como, por ejemplo, ### y 999).
- Es posible que los códigos remotos no funcionen en algunos sistemas telefónicos.

Cómo marcar




Marcación manual

- 1 Cargue el documento.
- 2 Realice una de las siguientes acciones:
 - Cuando la vista previa de fax esté configurada como **No**, pulse  (Fax).
 - Cuando la función de vista previa de fax esté configurada en **Sí**, pulse  (Fax) y, a continuación,  (Envío de faxes).
- 3 Pulse todos los dígitos del número de fax.




- 4 Pulse Inicio de fax.

Marcación desde la libreta de direcciones

- 1 Cargue el documento.
- 2 Pulse  (Fax).
- 3 Pulse  (Libreta direcc.).
- 4 Realice una de las siguientes acciones:
 - Deslice el dedo hacia arriba o hacia abajo, o bien pulse ▲ o ▼ para mostrar el número que desea marcar.
 - Pulse , introduzca la primera letra del nombre y, a continuación, pulse OK.
Pulse el nombre que desea marcar.
Si el nombre tiene dos números, vaya al paso 5.
Si el nombre tiene un solo número, vaya al paso 6.

NOTA

Si la búsqueda LDAP está disponible, el resultado se mostrará en la pantalla táctil con .




Para obtener más información, >> Guía del usuario de software y en red.

- 5 Pulse el número que desea marcar.
- 6 Para enviar un fax, pulse Aplicar.
- 7 Pulse Inicio de fax.
El equipo escanea y envía el fax.

Remarcación de fax

Si está enviando un fax automáticamente y la línea está ocupada, el equipo volverá a marcar de nuevo pasados cinco minutos.

La remarcación solo funciona si ha marcado desde el equipo.

- 1 Cargue el documento.
- 2 Realice una de las siguientes acciones:
 - Cuando la vista previa de fax esté configurada como **No**, pulse  (Fax).
 - Cuando la función de vista previa de fax esté configurada en **Sí**, pulse  (Fax) y, a continuación,  (Envío de faxes).
- 3 Pulse **Remarc.**
- 4 Pulse **Inicio de fax.**

NOTA

- Durante la transmisión en tiempo real, la función de remarcación automática no funciona al utilizar el cristal de escaneado.
- Si está enviando un fax de forma manual y la línea está ocupada, pulse **Marcar colgd** antes de llevar a cabo el paso 3 anterior.
- **Remarc.** cambiará a **Pausa** cuando introduzca un número de fax.

Almacenamiento de números

Puede configurar el equipo para que realice los siguientes tipos de marcación simplificada: libreta de direcciones y grupos para multienvíos de faxes. Cuando marque un número de la libreta de direcciones, el número se mostrará en la pantalla táctil.

NOTA



Si se produce un corte del suministro eléctrico, los números de la libreta de direcciones guardados en la memoria no se perderán.

Almacenamiento de una pausa

Cuando almacene números de la libreta de direcciones, puede introducir una o más pausas de 3,5 segundos pulsando **Pausa** en la pantalla táctil.

Almacenamiento de números en la libreta de direcciones

Puede almacenar hasta 100 direcciones con un nombre y cada nombre puede tener dos números.


- 1 Pulse  (Fax).
- 2 Pulse  (Libreta direcc.).
- 3 Pulse **Editar.**
- 4 Pulse **Añadir direc nueva.**
- 5 Pulse **Nombre.**


- 6 Introduzca el nombre con el teclado de la pantalla táctil (16 caracteres como máximo).
Pulse **OK**.
(Para obtener ayuda acerca de cómo introducir letras, consulte *Introducción de texto* >> página 196).
- 7 Pulse **Dirección 1**.
- 8 Introduzca el primer número de fax o de teléfono con el teclado de la pantalla táctil (20 dígitos como máximo).
Pulse **OK**.

NOTA

Si ha descargado Fax por Internet:



Si desea almacenar una dirección de correo electrónico para utilizarla con Fax por Internet o Escanear a servidor de

correo electrónico, pulse , introduzca la dirección de correo electrónico y pulse **OK**. (Consulte *Introducción de texto* >> página 196).

- 9 Si desea almacenar el segundo número de fax o de teléfono, pulse **Dirección 2**.
Introduzca el segundo número de fax o de teléfono con el teclado de la pantalla táctil (20 dígitos como máximo).
Pulse **OK**.
- 10 Pulse **OK** para confirmar.
- 11 Realice una de las siguientes acciones:
 - Para almacenar otro número en la libreta de direcciones, repita los pasos del 3 al 10.
 - Para terminar de almacenar números, pulse .

Cambio o eliminación de los nombres o números de la libreta de direcciones

Puede cambiar o eliminar un nombre o número que ya esté almacenado en la libreta de direcciones.

- 1 Pulse  (**Fax**).
- 2 Pulse  (**Libreta direcc.**).
- 3 Pulse **Editar**.
- 4 Realice una de las siguientes acciones:
 - Pulse **Cambiar** para modificar los nombres o números. Vaya al paso 5.
 - Pulse **Eliminar** para eliminar los números.

 Seleccione los números que desea eliminar pulsándolos para que añádirles una marca de verificación roja.

 Pulse **OK**.

 Pulse **Sí** para confirmar. Vaya al paso 9.
- 5 Deslice el dedo hacia arriba o hacia abajo, o bien pulse **▲** o **▼** para mostrar el número que desea cambiar.
- 6 Pulse el número que desea cambiar.

7 Realice una de las siguientes acciones:

- Si desea cambiar el nombre, pulse *Nombre*.
Introduzca el nuevo nombre (16 caracteres como máximo) mediante el teclado de la pantalla táctil. (Para obtener ayuda acerca de cómo introducir letras, consulte *Introducción de texto* >> página 196).
Pulse OK.
- Si desea cambiar el primer número de fax o de teléfono, pulse *Dirección 1*.
Introduzca el nuevo número de fax o de teléfono (20 dígitos como máximo) mediante el teclado de la pantalla táctil.
Pulse OK.
- Si desea cambiar el segundo número de fax o de teléfono, pulse *Dirección 2*.
Introduzca el nuevo número de fax o de teléfono (20 dígitos como máximo) mediante el teclado de la pantalla táctil.
Pulse OK.


8 Realice una de las siguientes acciones:

- Pulse OK para finalizar.
Para cambiar otro número de la libreta de direcciones, repita los pasos del **3** al **8**.
- Para realizar más cambios, vaya al paso **7**.

9 Pulse .

NOTA

Cómo cambiar el nombre o el número almacenado:

Si desea cambiar un carácter o un número almacenado, pulse ◀ o ▶ para colocar el cursor de manera que quede resaltado el carácter o el número que desea cambiar y, a continuación, pulse . Introduzca el nuevo carácter o número.

Cómo hacer copias

En los siguientes pasos se describe la operación básica de copia.

- 1 Realice una de las siguientes acciones para cargar el documento:
 - Coloque el documento *cara arriba* en la unidad ADF.
(Consulte *Uso de la unidad ADF* >> página 47).
 - Coloque el documento *cara abajo* sobre el cristal de escaneado.
(Consulte *Uso del cristal de escaneado* >> página 48).

- 2 Pulse  (Copiar).

- En la pantalla táctil se muestra:




1 N.º de copias

Puede introducir el número de copias mediante el teclado de marcación.

- 3 Si desea realizar más de una copia, introduzca el número (hasta 99).
- 4 Pulse Negro Inicio o Color Inicio.

Detención de la copia

Para detener la copia, pulse .

Configuraciones predefinidas de copia

Puede efectuar copias con una amplia variedad de configuraciones que ya vienen establecidas en el equipo; simplemente tendrá que pulsarlos.


Las configuraciones predefinidas disponibles son:

- Mejor calidad
- Normal
- 2 caras (1→2)
- 2 caras (2→2)
- Alta vel. de ADF
- Doble carta
- Cart→Dobl cart
- 2en1 (Id)
- 2en1
- Póster
- Ahorro de tinta
- Libro

NOTA

Si cambia la opción principal de la configuración predefinida de copia seleccionada, el nombre situado encima del icono de la configuración en la pantalla táctil cambiará a Normal.

Por ejemplo, si selecciona *Mejor calidad* y cambia la opción de calidad *Alta*, *Normal* aparecerá sobre el icono de la configuración predefinida.

- 1 Cargue el documento.
- 2 Pulse  (Copiar).

- 3 Deslice el dedo hacia la izquierda o hacia la derecha para mostrar *Mejor calidad*, *Normal*, *2 caras (1→2)*, *2 caras (2→2)*, *Alta vel. de ADF*, *Doble carta*, *Cart→Dobl cart*, *2en1 (Id)*, *2en1*, *Póster*, *Ahorro de tinta* o *Libro* y, a continuación, pulse la opción deseada.
- 4 Introduzca el número de copias deseado.
- 5 Realice una de las siguientes acciones:
 - Si desea cambiar más configuraciones, vaya al paso 6.
 - Si no desea cambiar más configuraciones, vaya al paso 9.
- 6 Pulse *Opciones*.
- 7 Deslice el dedo hacia arriba o hacia abajo, o bien pulse ▲ o ▼ para mostrar las configuraciones disponibles y, a continuación, pulse la configuración que desea cambiar.
- 8 Deslice el dedo hacia arriba o hacia abajo, o bien pulse ▲ o ▼ para mostrar las opciones disponibles y, a continuación, pulse la nueva opción. Repita los pasos 7 y 8 para cada configuración que desea cambiar. Si ha terminado de cambiar las configuraciones, pulse *OK*.

NOTA

Si desea almacenar la configuración como un acceso directo, pulse *Guardar* como acceso directo.

- 9 Pulse *Negro* *Inicio* o *Color* *Inicio*.

Opciones de copia

Puede cambiar las configuraciones de copia que se indican a continuación. Pulse *Copiar* y, a continuación, pulse *Opciones*. Deslice el dedo hacia arriba o hacia abajo, o bien pulse ▲ o ▼ para desplazarse por las configuraciones de copia. Cuando aparezca la configuración que desea cambiar, púlsela y seleccione la opción deseada. Una vez que haya terminado de modificar opciones, pulse *OK*.

(Guía básica del usuario)

Para obtener información detallada sobre cómo cambiar las siguientes configuraciones de copia, consulte página 81.

- Tipo d papel
- Tamaño papel
- Selección de bandeja
- Modo alta velocidad ADF

(Guía avanzada del usuario)

Para obtener información detallada sobre cómo cambiar las siguientes configuraciones de copia, consulte ►► *Guía avanzada del usuario: Opciones de copia*.


- Calidad
- Ampliar/Reducir
- Formato pág.
- 2en1 (Id)
- Apilar/Ordenar
- Densidad
- Modo ahorro de tinta
- Copia en papel fino
- Auto alinear
- Copia libro
- Copia marca ag
- Quitar el color de fondo
- Copia de 2 caras

NOTA

Si desea ordenar las copias, utilice la unidad ADF.


Tipo de papel

Si está copiando en un papel especial, asegúrese de seleccionar en el equipo el tipo de papel que está usando para obtener la mejor calidad de impresión.

- 1 Cargue el documento.
- 2 Pulse  (Copiar).
- 3 Introduzca el número de copias deseado.
- 4 Pulse Opciones.
- 5 Deslice el dedo hacia arriba o hacia abajo, o bien pulse ▲ o ▼ para mostrar Tipo d papel.
- 6 Pulse Tipo d papel.
- 7 Deslice el dedo hacia arriba o hacia abajo, o bien pulse ▲ o ▼ para mostrar Papel normal, Papel tinta, Brother BP71, Otro brillo o Transparencia y, a continuación, pulse la opción que desea establecer.
- 8 Si no desea cambiar más configuraciones, pulse OK.
- 9 Pulse Negro Inicio o Color Inicio.

Tamaño del papel

Si está copiando en un papel que no sea de tamaño Carta, tendrá que cambiar la configuración del tamaño del papel. Solo se puede copiar en papel Carta, Legal, Doble carta, A4, A5, A3, Ejecutivo o Foto (4" x 6")/(10 x 15 cm).

- 1 Cargue el documento.
- 2 Pulse  (Copiar).

- 3 Introduzca el número de copias deseado.
- 4 Pulse Opciones.
- 5 Deslice el dedo hacia arriba o hacia abajo, o bien pulse ▲ o ▼ para mostrar Tamaño papel.
- 6 Pulse Tamaño papel.
- 7 Deslice el dedo hacia arriba o hacia abajo, o bien pulse ▲ o ▼ para mostrar Carta, Legal, Doble carta, A4, A5, A3, EXE o 4"x6" y, a continuación, pulse la opción deseada.


NOTA

Si está utilizando la ranura de alimentación manual, introduzca las hojas de papel de una en una. (Consulte *Carga de papel en la ranura de alimentación manual* >> página 36).

- 8 Si no desea cambiar más configuraciones, pulse OK.
- 9 Pulse Negro Inicio o Color Inicio.

Selección de bandeja

Es posible cambiar la bandeja temporalmente para la siguiente copia. Para cambiar la configuración de bandeja predeterminada, consulte *Uso de la bandeja en modo Copia* >> página 40.

- 1 Cargue el documento.
- 2 Pulse  (Copiar).
- 3 Introduzca el número de copias deseado.
- 4 Pulse Opciones.
- 5 Deslice el dedo hacia arriba o hacia abajo, o bien pulse ▲ o ▼ para mostrar Selección de bandeja.

- 6 Pulse Selección de bandeja.
- 7 Pulse Bandeja #1, Bandeja #2 o Seleccionar auto bandeja.
- 8 Si no desea cambiar más configuraciones, pulse OK.
- 9 Pulse Negro Inicio o Color Inicio.


- 9 Pulse Negro Inicio o Color Inicio.
El equipo escaneará el documento y comenzará a imprimirlo.

NOTA

Ampliar/Reducir, Formato pág., Auto alinear y Configuración avanzada **no están disponibles con Modo alta velocidad ADF.**

Copia en modo ADF de alta velocidad

Cuando copie documentos de varias páginas de tamaño Carta, A4 o Ejecutivo, podrá imprimir varias copias más rápidamente si coloca los documentos **cara arriba, introduciendo primero el borde largo** en la unidad ADF. (Consulte *Uso de la unidad ADF* >> página 47).

- 1 Coloque el documento cara arriba introduciendo el borde largo en primer lugar en la unidad ADF.
- 2 Pulse  (Copiar).
- 3 Pulse Opciones.
- 4 Deslice el dedo hacia arriba o hacia abajo, o bien pulse ▲ o ▼ para mostrar Modo alta velocidad ADF.
- 5 Pulse Modo alta velocidad ADF.
- 6 Pulse Sí (o No).
- 7 Lea la información en la pantalla táctil y, a continuación, confírmela pulsando OK.
- 8 Si no desea cambiar más configuraciones, pulse OK.

NOTA

Cambie Tamaño papel a Carta, A4 o EXE para que coincida con el tamaño de papel del documento.

PhotoCapture Center™: impresión de fotografías desde una tarjeta de memoria o una unidad flash USB

Operaciones de PhotoCapture Center™ (modo FOTO)

Aunque el equipo *no* esté conectado a la computadora, puede imprimir fotografías directamente desde soportes de cámaras digitales o desde una unidad flash USB. (Consulte *Impresión de imágenes* >> página 86).

Puede escanear documentos y guardarlos directamente en una tarjeta de memoria o una unidad flash USB. (Consulte *Cómo escanear a una tarjeta de memoria o a una unidad flash USB* >> página 87).

Si el equipo está conectado a una computadora, puede acceder desde la computadora a una tarjeta de memoria o una unidad flash USB que esté introducida en la parte delantera del equipo.

Para obtener más información, >> Guía del usuario de software y en red.

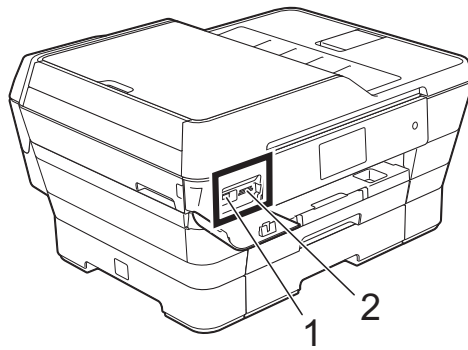
Uso de una tarjeta de memoria o una unidad flash USB

El equipo Brother dispone de unidades de soporte (ranuras) para los siguientes soportes de cámaras digitales conocidos: Memory Stick Duo™, Memory Stick PRO Duo™, tarjeta de memoria SD, tarjeta de memoria SDHC, tarjeta de memoria SDXC, MultiMedia Card, MultiMedia Card plus y una unidad flash USB.

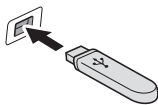
La función PhotoCapture Center™ le permite imprimir fotografías digitales desde su cámara digital con alta resolución para obtener una impresión fotográfica de calidad.

Introducción

- 1 Abra la cubierta de la ranura de soporte.
- 2 Coloque firmemente una tarjeta de memoria o una unidad flash USB en la ranura correcta.



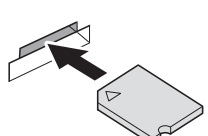
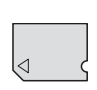
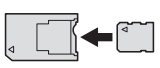
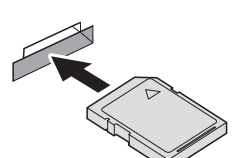
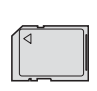
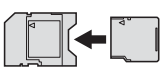
1 Unidad flash USB



IMPORTANTE

La interfaz directa USB solo admite una unidad flash USB, una cámara compatible con PictBridge o una cámara digital que utilice el estándar de almacenamiento masivo USB. Los demás dispositivos USB no son compatibles.

2 Ranura para tarjetas de memoria

Ranura	Tarjetas de memoria compatibles	
Ranura superior 		Memory Stick Duo™ Memory Stick PRO Duo™
		Memory Stick Micro™ (M2™) (se necesita adaptador)
Ranura inferior 		Tarjeta de memoria SD Tarjeta de memoria SDHC Tarjeta de memoria SDXC MultiMedia Card MultiMedia Card plus
		miniSD (se necesita adaptador) miniSDHC (se necesita adaptador) microSD (se necesita adaptador) microSDHC (se necesita adaptador) MultiMedia Card mobile (se necesita adaptador)



IMPORTANTE

- NO introduzca una Memory Stick Duo™ en la ranura SD inferior. De lo contrario, se podrían producir daños en el equipo.
 - NO introduzca más de una tarjeta de memoria a la vez en el equipo. De lo contrario, se podrían producir daños en el equipo.
 - NO desenchufe el cable de alimentación ni extraiga la tarjeta de memoria o la unidad flash USB de la unidad de soporte (ranura) o la interfaz directa USB mientras el equipo esté leyendo o escribiendo en la tarjeta de memoria o en la unidad flash USB. **De lo contrario, los datos se perderán o la tarjeta resultará dañada.**
-

El equipo solo puede leer una tarjeta de memoria o una unidad flash USB a la vez.

Impresión de imágenes

Visualización de fotografías

Puede obtener una vista previa de las fotografías en la pantalla táctil antes de imprimirlas. Si los archivos de las imágenes son de gran tamaño, es posible que haya cierto retardo antes de que se muestren las fotografías.

- 1 Abra la cubierta de la ranura de soporte.
- 2 Coloque la tarjeta de memoria o la unidad flash USB en la ranura correcta.
- 3 Pulse **Foto**.
- 4 Deslice el dedo hacia la izquierda o hacia la derecha para mostrar **Ver fotos**.
- 5 Pulse **Ver fotos**.
Pulse **OK**.
- 6 Realice una de las siguientes acciones:
 - Si desea seleccionar las fotografías que se van a imprimir o imprimir una imagen más de una vez, vaya al paso 7.
 - Si desea imprimir todas las fotografías, pulse **Imprimir todo**. Pulse **Sí** para confirmar. Vaya al paso 10.
- 7 Deslice el dedo hacia la izquierda o hacia la derecha, o bien pulse ◀ o ▶ para mostrar la fotografía que desea imprimir y, a continuación, púlsela.
- 8 Pulse + o – para elegir el número de copias que desea imprimir.
Pulse **OK**.
- 9 Repita los pasos 7 y 8 hasta seleccionar todas las fotografías que desea imprimir.
- 10 Pulse **OK**.

- 11 Lea y confirme la lista que se muestra con las opciones y realice una de las siguientes acciones:

- Si desea cambiar la configuración de impresión, pulse **Ajust d impresn.** (►► Guía avanzada del usuario: *Configuración de impresión de PhotoCapture Center™*).
- Si no desea cambiar ninguna configuración, vaya al paso 12.

- 12 Pulse **Inicio** para imprimir.

Configuración de impresión de PhotoCapture Center™

Es posible cambiar la configuración de impresión para la siguiente impresión.

Esta configuración es temporal y el equipo vuelve a la configuración predeterminada 1 minuto después de que se haya efectuado la impresión.

NOTA

Puede guardar la configuración de impresión que use más a menudo estableciéndola como predeterminada. (►► Guía avanzada del usuario: *Ajuste de los cambios como la nueva configuración predeterminada*).



Cómo escanear a una tarjeta de memoria o a una unidad flash USB

Puede escanear un documento en blanco y negro o en color para que se guarde en una tarjeta de memoria o una unidad flash USB. Los documentos en blanco y negro se guardarán en los formatos de archivo PDF (*.PDF) o TIFF (*.TIF). Los documentos en color pueden guardarse en los formatos de archivo PDF (*.PDF) o JPEG (*.JPG). La configuración predeterminada de fábrica es Color y 200 ppp, y el formato de archivo predeterminado es PDF. El equipo crea nombres de archivo basados en la fecha actual. (►► Guía de configuración rápida). Por ejemplo, a la quinta imagen escaneada el 1 de julio de 2013 se le asignaría el nombre 07011305.PDF. Puede cambiar el color y la resolución.

- 1 Cargue el documento.
Si desea escanear un documento a 2 caras, cárguelo en la unidad ADF.

NOTA

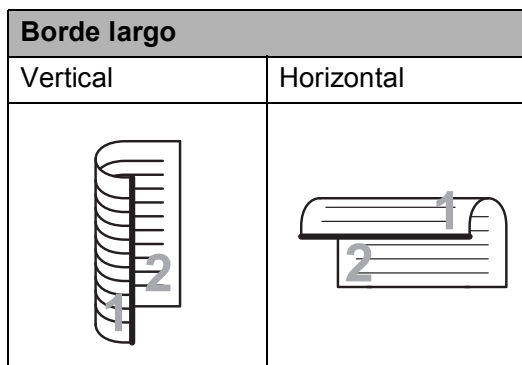
El tamaño máximo admitido para escanear documentos a 2 caras desde la unidad ADF es el tamaño Doble carta o A3, excepto si se está utilizando el modo ADF de alta velocidad.

- 2 Abra la cubierta de la ranura de soporte.
- 3 Coloque la tarjeta de memoria o la unidad flash USB en la ranura correspondiente.
- 4 Pulse **Escanear a soporte**.

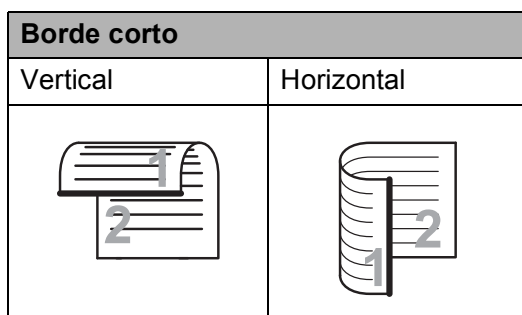
IMPORTANTE

NO extraiga la tarjeta de memoria ni la unidad flash USB mientras el equipo esté leyendo o escribiendo para evitar daños en la tarjeta, en la unidad flash USB o en los datos almacenados en ellas.

- 5 Pulse **Opciones**.
- 6 Realice una de las siguientes acciones:
 - Si ha cargado un documento de 2 caras en la unidad ADF, deslice el dedo hacia arriba o hacia abajo, o bien pulse ▲ o ▼ para mostrar **Escaneo dobl cara**.
Pulse **Escaneo dobl cara**. Vaya al paso 7.
 - Si desea escanear un documento de una sola cara, vaya al paso 8.
- 7 Realice una de las siguientes acciones:
 - Si el documento tiene el giro en el borde largo, pulse **Escaneado a doble cara : Borde largo**.



- Si el documento tiene el giro en el borde corto, pulse **Escaneado a doble cara : Borde corto**.



- 8 Realice una de las siguientes acciones:
 - Para escanear en el modo ADF de alta velocidad, deslice el dedo hacia arriba o hacia abajo, o bien pulse ▲ o ▼ para mostrar **Modo alta velocidad ADF**.
Pulse **Modo alta velocidad ADF** y seleccione **Sí (o No)**.
Para utilizar **Modo ADF de alta velocidad**, asegúrese de que el documento sea de tamaño **Carta, A4** o **Ejecutivo** y colóquelo introduciendo el borde largo en primer lugar en la unidad ADF.
Pulse **OK**.
(Para obtener más información sobre el escaneado en modo ADF de alta velocidad, consulte *Escaneado en modo ADF de alta velocidad* >> página 98).
 - Para cambiar el tipo de escaneado, deslice el dedo hacia arriba o hacia abajo, o bien pulse ▲ o ▼ para mostrar **Tipo de escaneado**.
Pulse **Tipo de escaneado** y seleccione **Color** o **Blanco y negro**.
 - Para cambiar la resolución, deslice el dedo hacia arriba o hacia abajo, o bien pulse ▲ o ▼ para mostrar **Resolución**.
Pulse **Resolución** y seleccione **100 ppp, 200 ppp, 300 ppp, 600 ppp** o **Automático**.
 - Para cambiar el tipo de archivo, deslice el dedo hacia arriba o hacia abajo, o bien pulse ▲ o ▼ para mostrar **Tipo de archivo**.
Pulse **Tipo de archivo** y seleccione **PDF, JPEG** o **TIFF**.
 - Para cambiar el tamaño de escaneado, deslice el dedo hacia arriba o hacia abajo, o bien pulse ▲ o ▼ para mostrar **Tamaño de escaneado**.
Pulse **Tamaño de escaneado** y seleccione **Carta, Legal, Doble carta, A4, A5, A3, EXE, 4"x6"** o **TarjP(3, 5x2, 4")**.

- Para escanear un documento largo, deslice el dedo hacia arriba o hacia abajo, o bien pulse ▲ o ▼ para mostrar *Escanear papel largo*.

Pulse *Escanear papel largo* y seleccione *Sí* (o *No*).

Esta función se activa cuando haya colocado el documento en la unidad ADF. Si ha colocado el documento sobre el cristal de escaneado, el tamaño de escaneado será el mismo que había sido configurado en *Tamaño de escaneado* incluso tras haber configurado *Escanear papel largo* como *Sí*.

- Si desea cambiar el nombre de archivo, deslice el dedo hacia arriba o hacia abajo, o bien pulse ▲ o ▼ para mostrar *Nombre del archivo*. Pulse *Nombre del archivo* y, a continuación, introduzca el nombre del archivo.

Solo puede cambiar los 6 primeros caracteres.

Pulse *OK*.

- Para escanear varios documentos en el cristal de escaneado, deslice el dedo hacia arriba o hacia abajo, o bien pulse ▲ o ▼ para mostrar *Recorte automático*.

Pulse *Recorte automático* y seleccione *Sí* (o *No*).

(Para obtener información detallada, >> *Guía avanzada del usuario: Recorte automático*).

- Para omitir las páginas en blanco, deslice el dedo hacia arriba o hacia abajo, o bien pulse ▲ o ▼ para mostrar *Omitir página en blanco*. Pulse *Omitir página en blanco* y, a continuación, pulse *Sí* (o *No*).

NOTA

Omitir página en blanco solo está disponible cuando se utiliza la unidad ADF.

- Para eliminar el color de fondo, deslice el dedo hacia arriba o hacia abajo, o bien pulse ▲ o ▼ para mostrar *Quitar el color de fondo*.

Pulse *Quitar el color de fondo* y seleccione *Suave*, *Media*, *Alta* o *No*.

NOTA

Quitar el color de fondo elimina el color base de los documentos para permitir que se reconozcan mejor los datos escaneados.

- Para comenzar a escanear sin cambiar otras configuraciones, vaya al paso 9.

NOTA

- Si selecciona color en la configuración del tipo de escaneado, no podrá seleccionar *TIFF*.
- Si selecciona blanco y negro en la configuración del tipo de escaneado, no podrá seleccionar *JPEG*.

- 9 Una vez que haya terminado de cambiar las configuraciones, pulse *OK*.

NOTA

Si desea almacenar la configuración como un acceso directo, pulse *Guardar como acceso directo*.

- 10 Pulse *Inicio*.

Impresión de un documento

El equipo puede recibir e imprimir datos desde una computadora. Para imprimir desde una computadora, debe instalar el controlador de impresora.

Para obtener más información, >> Guía del usuario de software y en red.

- 1 Instale el controlador de impresora Brother desde el CD-ROM o desde el sitio web de Brother. (>> Guía de configuración rápida).
- 2 En la aplicación donde desea imprimir, seleccione el comando Imprimir.
- 3 Seleccione el nombre del equipo en el cuadro de diálogo **Imprimir** y haga clic en **Propiedades** o **Preferencias** dependiendo de la aplicación que esté utilizando.
- 4 Seleccione la configuración que desea cambiar en el cuadro de diálogo **Propiedades**. Entre las configuraciones que se utilizan con más frecuencia se incluyen:
 - **Soporte de impresión**
 - **Calidad de impresión**
 - **Tamaño de papel**
 - **Orientación**
 - **Color / Escala de grises**
 - **Modo de ahorro de tinta**
 - **Escala**
 - **Doble cara / Folleto**
- 5 Haga clic en **Aceptar**.
- 6 Haga clic en **Imprimir** (o en **Aceptar** dependiendo de la aplicación que esté utilizando) para iniciar la impresión.

Antes de escanear

Para utilizar el equipo como escáner, instale un controlador de escáner. Si el equipo está en red, configúrelo con una dirección TCP/IP.

- Instale los controladores de escáner desde el CD-ROM. (►► Guía de configuración rápida: *Instalación de MFL-Pro Suite*).
- Configure el equipo con una dirección TCP/IP si no funciona el escaneado en red.
Para obtener más información, ►► Guía del usuario de software y en red.

Escaneado de un documento como un archivo PDF con ControlCenter4 (Windows®)

Para obtener más información, >> Guía del usuario de software y en red.


NOTA

Las pantallas de la computadora pueden variar dependiendo del modelo.


ControlCenter4 es una utilidad de software que le ofrece un acceso rápido y sencillo a las aplicaciones que utiliza con más frecuencia. ControlCenter4 elimina la necesidad de iniciar manualmente determinadas aplicaciones. Puede usar ControlCenter4 en su computadora.

1 Cargue el documento. (Consulte *Cómo cargar documentos* >> página 47).

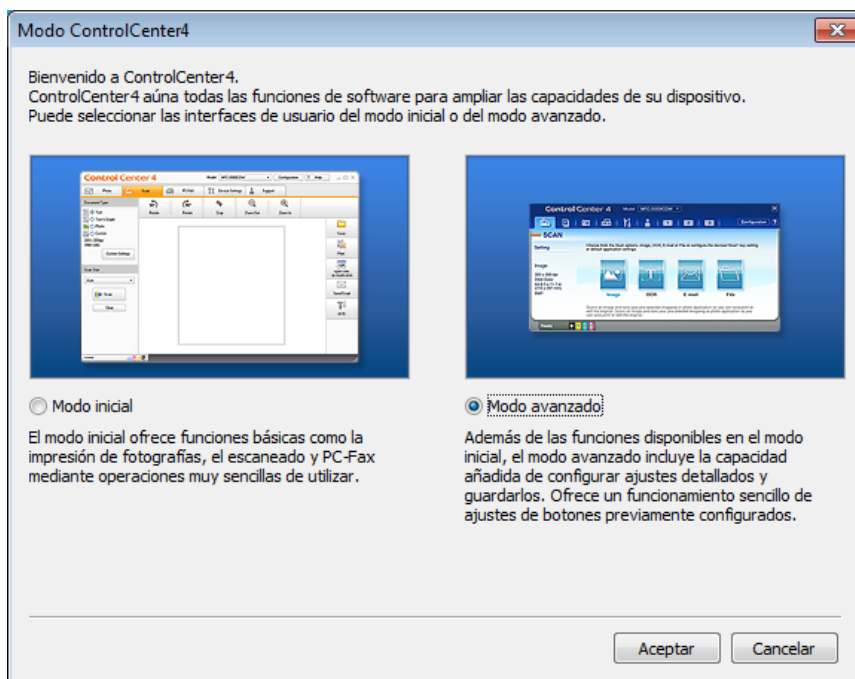
2 (Windows® XP, Windows Vista® y Windows® 7)

Abra ControlCenter4 haciendo clic en  (Inicio)/**Todos los programas/**
Brother/MFC-XXXX (donde XXXX corresponde al nombre de su modelo)/**ControlCenter4**.
La aplicación ControlCenter4 se abrirá.

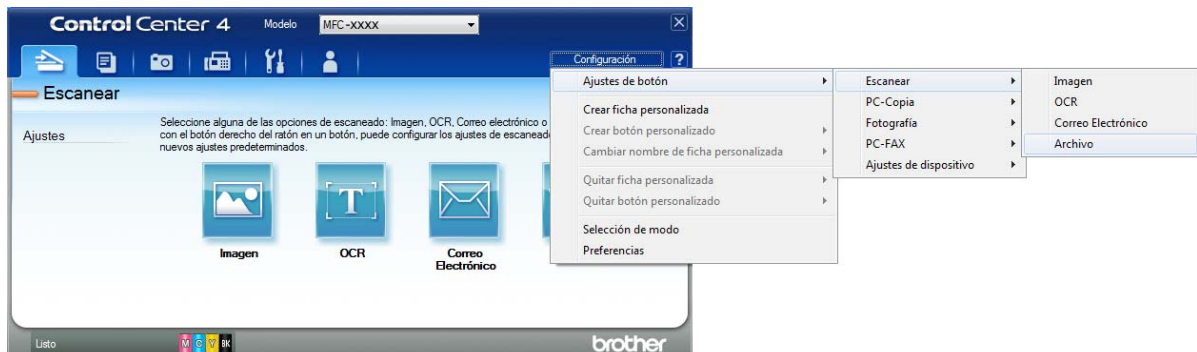
(Windows® 8)

Haga clic en  (**Brother Utilities** (Utilidades de Brother)) y, a continuación, haga clic en la lista desplegable y seleccione el nombre de su modelo (si no aparece seleccionado todavía). Haga clic en **ESCANEAR** en la barra de navegación izquierda y, a continuación, haga clic en **ControlCenter4**. La aplicación ControlCenter4 se abrirá.

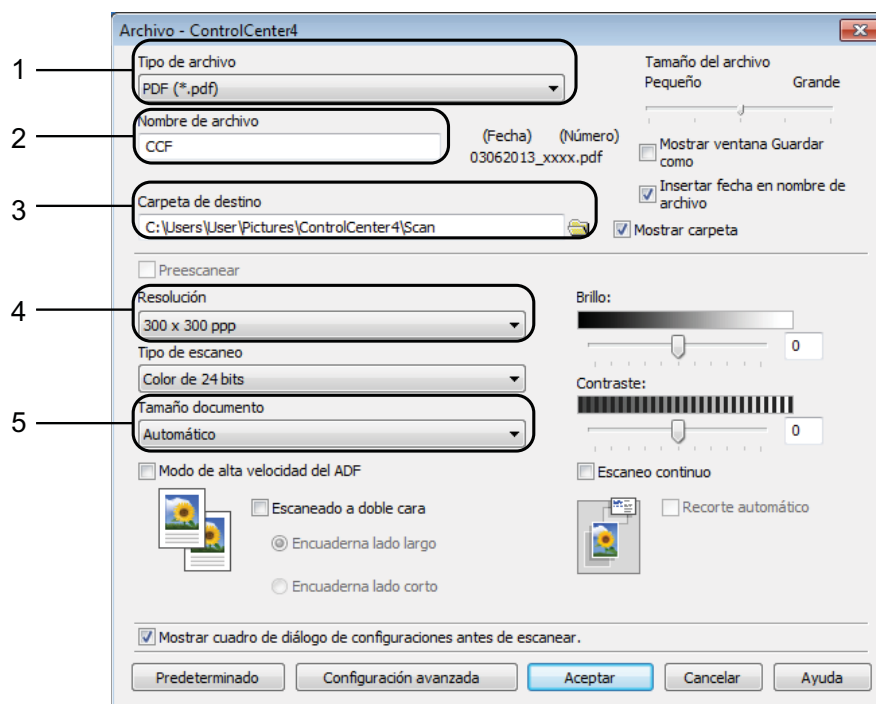
3 Si aparece la pantalla de modo de ControlCenter4, seleccione **Modo avanzado** y, a continuación, haga clic en **Aceptar**.




- 4 Asegúrese de que el equipo que desea utilizar está seleccionado en la lista desplegable **Modelo**.
- 5 Establezca la configuración de escaneado. Haga clic en **Configuración** y, a continuación, seleccione **Ajustes de botón**, **Escanear** y **Archivo**.



Aparecerá el cuadro de diálogo de configuración. Puede cambiar la configuración predeterminada.

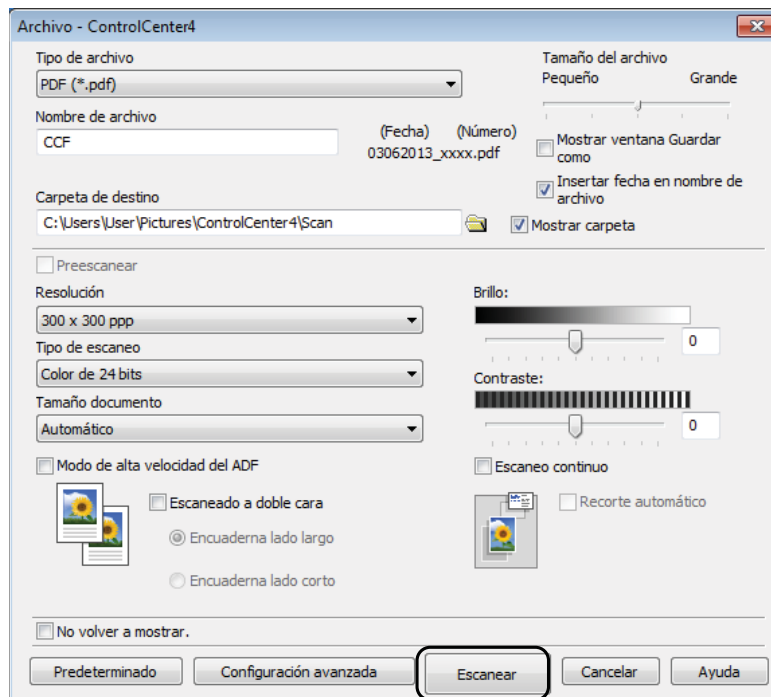


- 1 Seleccione **PDF (*.pdf)** en la lista desplegable **Tipo de archivo**.
- 2 Puede introducir el nombre de archivo que desea asignar al documento.
- 3 Puede guardar el archivo en la carpeta predeterminada, o bien seleccionar la carpeta deseada haciendo clic en el botón  (**Examinar**).
- 4 Puede seleccionar una resolución de escaneado en la lista desplegable **Resolución**.
- 5 Puede seleccionar el tamaño del documento en la lista desplegable **Tamaño documento**.

- 6 Haga clic en **Aceptar**.
- 7 Haga clic en **Archivo**.




- 8 Pulse **Escanear**.
El equipo comenzará el proceso de escaneado. La carpeta donde se guardan los datos escaneados se abrirá automáticamente.




Cómo cambiar la configuración del modo ESCANEADO del equipo para escanear en PDF

Puede cambiar la configuración del modo Escaneado del equipo mediante ControlCenter4. (Windows®)

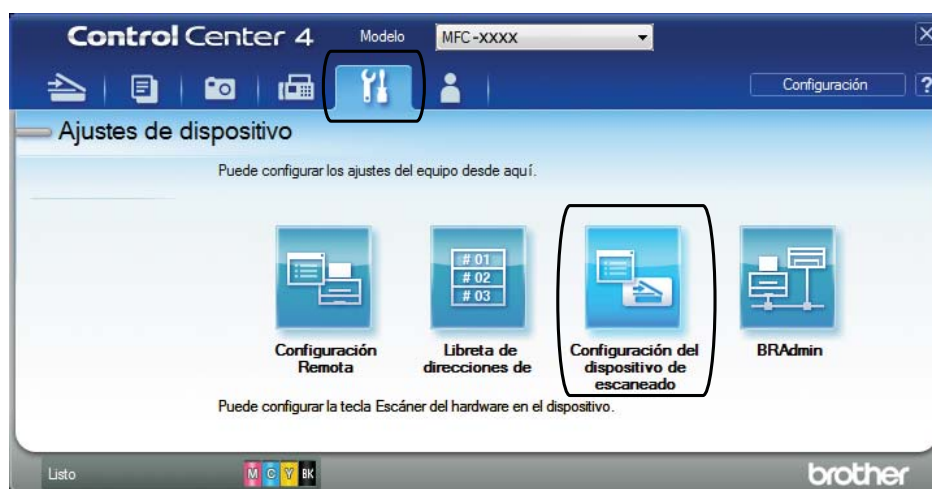
- 1 (Windows® XP, Windows Vista® y Windows® 7)

Abra ControlCenter4 haciendo clic en  (Inicio)/**Todos los programas/** **Brother/MFC-XXXX** (donde XXXX corresponde al nombre de su modelo)/**ControlCenter4**. La aplicación ControlCenter4 se abrirá.

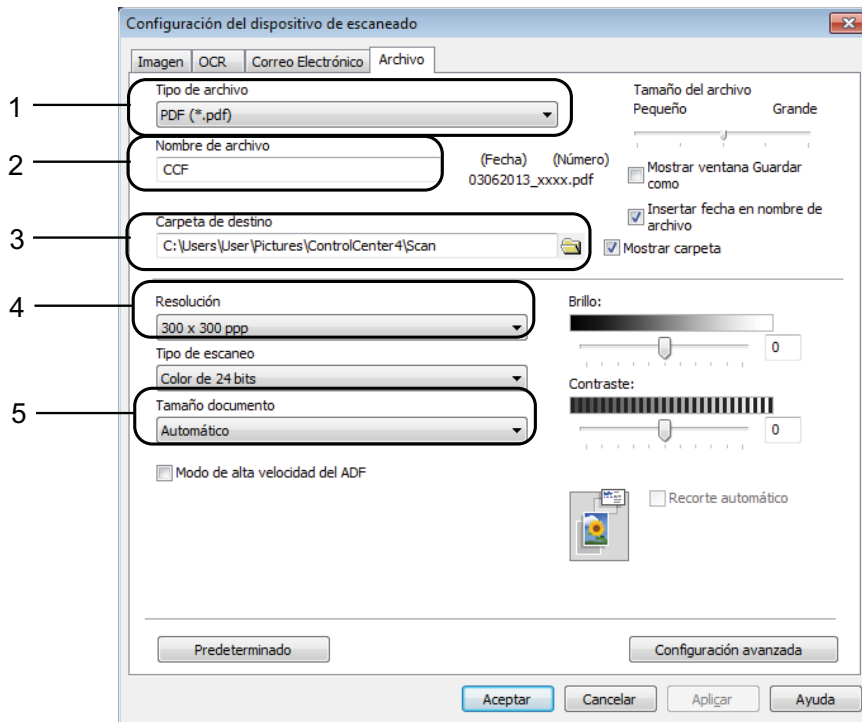
(Windows® 8)


Haga clic en  (**Brother Utilities** (Utilidades de Brother)) y, a continuación, haga clic en la lista desplegable y seleccione el nombre de su modelo (si no aparece seleccionado todavía). Haga clic en **ESCANEAR** en la barra de navegación izquierda y, a continuación, haga clic en **ControlCenter4**. La aplicación ControlCenter4 se abrirá.

- 2 Asegúrese de que el equipo que desea utilizar está seleccionado en la lista desplegable **Modelo**.
- 3 Haga clic en la pestaña **Ajustes de dispositivo**.
- 4 Haga clic en **Configuración del dispositivo de escaneado**.




- 5 Seleccione la pestaña **Archivo**. Puede cambiar la configuración predeterminada.



- 1 Seleccione **PDF (*.pdf)** en la lista desplegable **Tipo de archivo**.
- 2 Puede introducir el nombre de archivo que desea asignar al documento.
- 3 Puede guardar el archivo en la carpeta predeterminada, o bien seleccionar la carpeta deseada haciendo clic en el botón  (**Examinar**).
- 4 Puede seleccionar una resolución de escaneo en la lista desplegable **Resolución**.
- 5 Puede seleccionar el tamaño del documento en la lista desplegable **Tamaño documento**.

- 6 Haga clic en **Aceptar**.

Cómo escanear un documento como un archivo PDF mediante la pantalla táctil

- 1 Cargue el documento. (Consulte *Cómo cargar documentos* >> página 47).
- 2 Pulse  (Escaneado).
- 3 Deslice el dedo hacia la izquierda o hacia la derecha para mostrar a **archivo**.
- 4 Pulse a **archivo**.



se mostrará en el centro de la pantalla táctil resaltado en azul.

- 5 Pulse **OK**.
Cuando el equipo esté conectado a una red, pulse el nombre de la computadora.
Realice una de las siguientes acciones:
 - Si desea usar la configuración predeterminada, vaya al paso 10.
 - Si desea cambiar la configuración predeterminada, vaya al paso 6.
- 6 Pulse **Opciones**.
- 7 Pulse **Ajustar con el panel táctil**.
Pulse **Sí**.
- 8 Seleccione la configuración de **Escaneo dobl cara**, **Modo alta velocidad ADF**, **Tipo de escaneado**, **Resolución**, **Tipo de archivo**, **Tamaño de escaneado**, **Omitir página en blanco** y **Quitar el color de fondo**, **según sea necesario**.
- 9 Pulse **OK**.
- 10 Pulse **Inicio**.
El equipo comenzará el proceso de escaneado.

NOTA


Los modos de escaneado disponibles son:

- a OCR
- a archivo
- a imagen
- a soporte
- a correo elect
- al serv corr elec
- a FTP
- a la red
- Escaneado WS¹ (Escaneado con Servicios web)

¹ Solo usuarios de Windows®. (Windows Vista® SP2 o posterior, Windows® 7 y Windows® 8)
Para obtener más información, >> Guía del usuario de software y en red.

Escaneado en modo ADF de alta velocidad

Cuando escanee documentos de varias páginas de tamaño Carta, A4 o Ejecutivo, podrá escanear más rápidamente si los coloca **cara arriba, introduciendo primero el borde largo** en la unidad ADF. (Consulte *Cómo cargar documentos* >> página 47).

- 1 Coloque el documento cara arriba introduciendo el borde largo en primer lugar en la unidad ADF. Si desea escanear a una tarjeta de memoria o una unidad flash USB, abra la cubierta de la ranura de soporte y coloque la tarjeta de memoria o la unidad flash USB en la ranura correcta.
- 2 Pulse  (Escaneado).
- 3 Deslice el dedo hacia la izquierda o hacia la derecha a OCR, a archivo, a imagen, a soporte, a correo elect, al serv corr elec, a FTP o a la red y pulse la opción deseada.
- 4 Pulse OK.
Cuando el equipo esté conectado a una red, pulse el nombre de la computadora.
- 5 Pulse Opciones.
Para a OCR, a archivo, a imagen y a correo elect, pulse Ajustar con el panel táctil y, a continuación, pulse Sí.
- 6 Deslice el dedo hacia arriba o hacia abajo, o bien pulse ▲ o ▼ para mostrar Modo alta velocidad ADF.
- 7 Pulse Modo alta velocidad ADF.
- 8 Pulse Sí (o No).
- 9 Lea la información en la pantalla táctil y, a continuación, confírmela pulsando OK.
- 10 Si no desea cambiar más configuraciones, pulse OK.

NOTA

Cambie Tamaño de escaneado a Carta, A4 o EXE para que coincida con el tamaño del documento.

- 11 Pulse Inicio.
El equipo comenzará a escanear el documento.

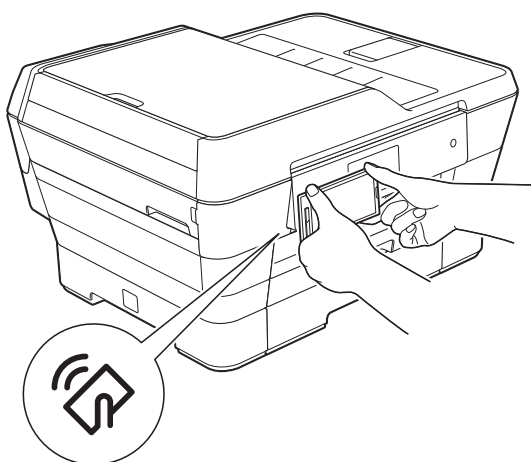
NOTA

- Cuando escanee a soporte, al serv corr elec, a FTP o a la red, la velocidad de escaneado puede ser inferior a la habitual si activa Modo alta velocidad ADF y selecciona Escaneado a doble cara : Borde largo, Blanco y negro, con una Resolución de 300 ppp o 600 ppp. La velocidad de escaneado será superior si selecciona 100 ppp o 200 ppp.
- Recorte automático y Escanear papel largo no están disponibles con Modo alta velocidad ADF.
- Las opciones de Tamaño de escaneado están limitadas a los tamaños Carta, A4 y Ejecutivo cuando se utiliza Modo alta velocidad ADF.

Cómo imprimir y escanear con NFC (Near Field Communication)

Impresión con NFC (Near Field Communication)

Si su dispositivo Android™ es compatible con la función NFC, puede imprimir datos (fotografías, archivos PDF, archivos de texto, páginas web y mensajes de correo electrónico) desde el dispositivo pulsando el logotipo NFC, que está situado en la zona inferior izquierda del panel de control.

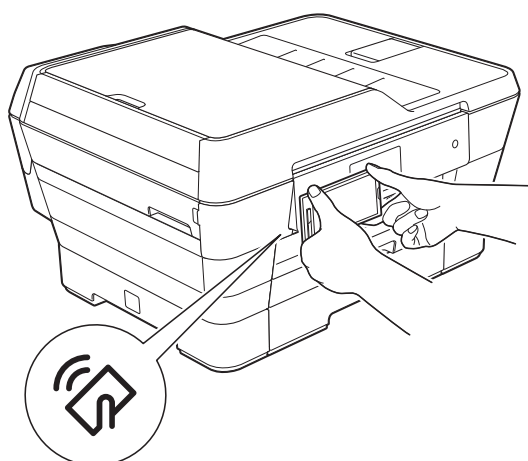


Debe descargar e instalar Brother iPrint&Scan en el dispositivo Android™ para utilizar esta función.

(Para obtener más información, consulte la >>> Guía de impresión y escaneado con dispositivos móviles para Brother iPrint&Scan: *Para dispositivos Android™*).

Escaneado con NFC (Near Field Communication)

Si su dispositivo Android™ es compatible con la función NFC, puede escanear fotografías y documentos para que se guarden en el dispositivo pulsando el logotipo NFC, que está situado en la zona inferior izquierda del panel de control.



Debe descargar e instalar Brother iPrint&Scan en el dispositivo Android™ para utilizar esta función.

(Para obtener más información, consulte la >>> Guía de impresión y escaneado con dispositivos móviles para Brother iPrint&Scan: *Para dispositivos Android™*).

NOTA

NFC (Near Field Communication) es una tecnología que permite realizar transacciones simplificadas, intercambios de datos y conexiones inalámbricas entre dos dispositivos que se encuentran cerca el uno del otro.

A

Mantenimiento rutinario

Sustitución de los cartuchos de tinta

El equipo cuenta con un medidor de tinta. Este medidor supervisa el nivel de tinta de cada uno de los cuatro cartuchos. Cuando el equipo detecta que uno de los cartuchos se está quedando sin tinta, se mostrará un mensaje.

En la pantalla táctil se mostrará qué cartucho tiene poca tinta o cuál se debe sustituir. Asegúrese de seguir las instrucciones que muestra la pantalla táctil para sustituir los cartuchos de tinta en el orden correcto.

Aun cuando el equipo notifique que hay que sustituir un cartucho de tinta, quedará una pequeña cantidad de tinta en él. Es necesario preservar algo de tinta en los cartuchos para evitar la entrada de aire y que se dañe el conjunto del cabezal de impresión.

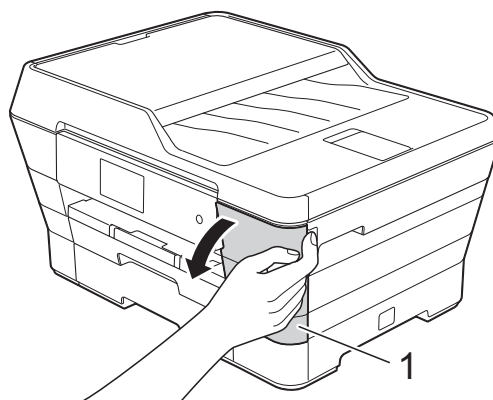
⚠ AVISO

Si le entra tinta en los ojos, lávelos de inmediato con abundante agua y consulte a un médico si le parece oportuno.

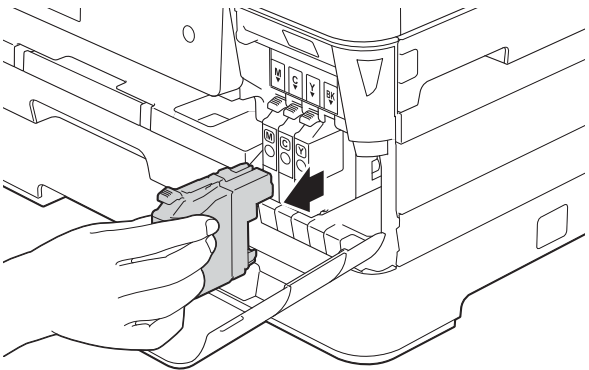
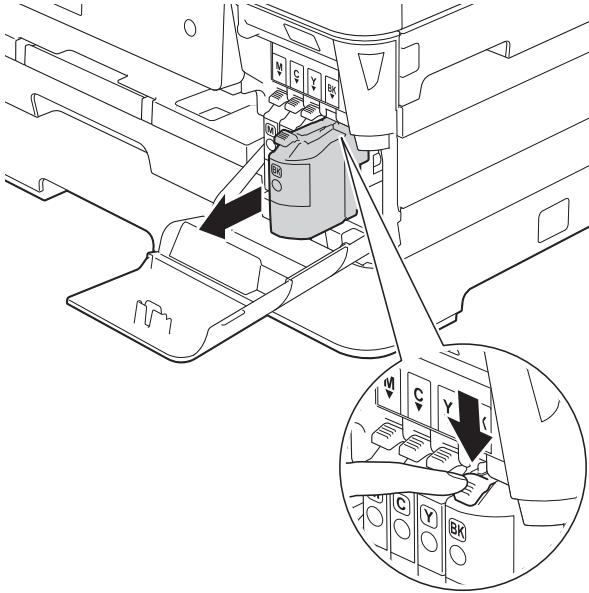
IMPORTANTE

Brother le recomienda encarecidamente que no rellene los cartuchos de tinta suministrados con el equipo. Asimismo, le recomienda encarecidamente que siga utilizando solo cartuchos de tinta de sustitución originales de Brother. Usar o intentar usar tinta o cartuchos de tinta potencialmente incompatibles en el equipo Brother puede provocar daños en el equipo y generar una calidad de impresión insatisfactoria. Nuestra garantía no cubre ningún problema provocado por el uso de tinta o cartuchos de tinta de terceros no autorizados. Para proteger y obtener un rendimiento óptimo del equipo Brother, se recomienda encarecidamente el uso de consumibles originales de Brother.

- 1 Abra la cubierta del cartucho de tinta (1).
Si uno o más cartuchos de tinta han llegado al final de su vida útil, en la pantalla táctil se mostrará el mensaje Solo impresión de 1 cara en ByN **O** No puede imprim.

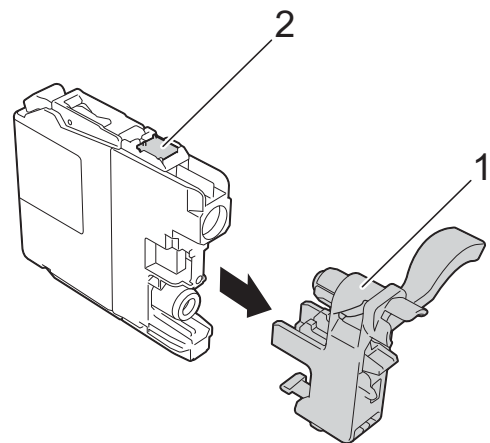
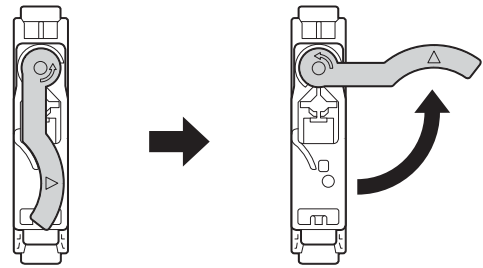
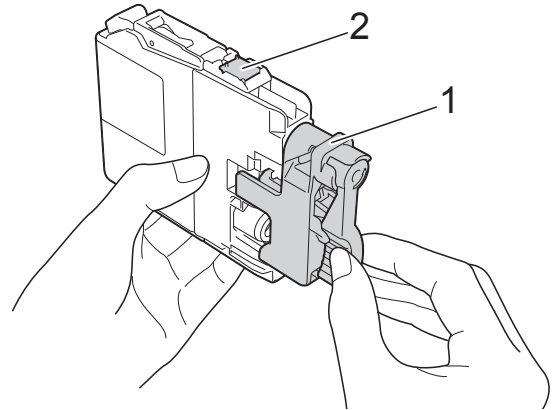


- 2 Presione la palanca de desbloqueo, tal y como se muestra a continuación, para liberar el cartucho del color indicado en la pantalla táctil. Retire el cartucho del equipo.



- 3 Abra la bolsa del cartucho de tinta nuevo del color indicado en la pantalla táctil y, a continuación, extraiga el cartucho.

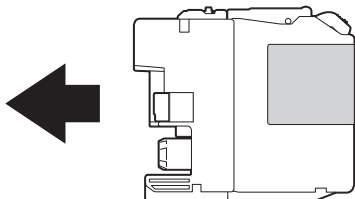
- 4 Gire la palanca de desbloqueo verde del embalaje naranja de protección (1) en sentido contrario a las agujas del reloj hasta que libere el cierre hermético. A continuación, extraiga el embalaje naranja de protección, tal y como se muestra a continuación.



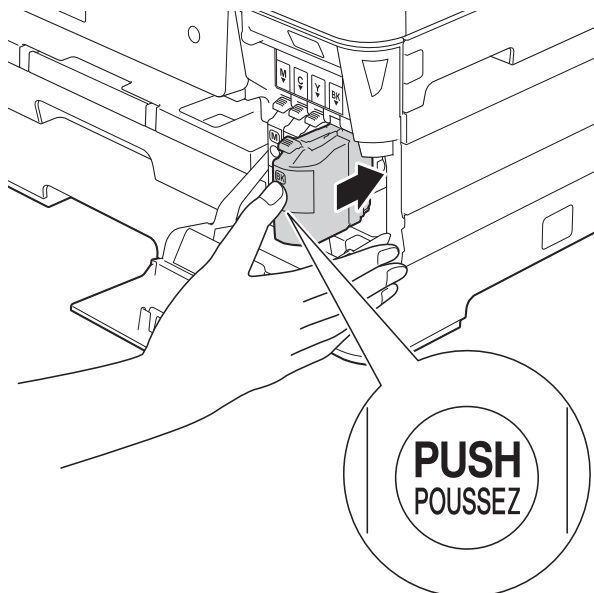
IMPORTANTE

NO toque el cartucho en el área indicada con (2); esto puede impedir que el equipo detecte el cartucho.

- 5 Cada color tiene su propia posición correcta. Introduzca el cartucho de tinta en la dirección que indica la flecha que aparece en la etiqueta.



- 6 Empuje cuidadosamente la parte posterior del cartucho de tinta donde se encuentra el texto "PUSH" (PULSAR) hasta que oiga un clic y, a continuación, cierre la cubierta del cartucho.



- 7 El equipo reiniciará automáticamente el medidor de tinta.

NOTA

- Si se ha sustituido un cartucho de tinta (por ejemplo, el negro), es posible que en la pantalla táctil se le solicite que verifique que es uno totalmente nuevo (por ejemplo, Cambió cartuchos **BK** Negro). Por cada cartucho nuevo que instale, pulse **Sí** para reiniciar el medidor de tinta de ese color. Si el cartucho de tinta instalado no es completamente nuevo, asegúrese de pulsar **No**.
- Si en la pantalla táctil se muestra **Sin cartucho de tinta** o **No se detecta** después de haber instalado el cartucho de tinta, compruebe que el cartucho esté instalado correctamente. Extraiga el cartucho de tinta y vuelva a introducirlo lenta y firmemente hasta que oiga un clic.

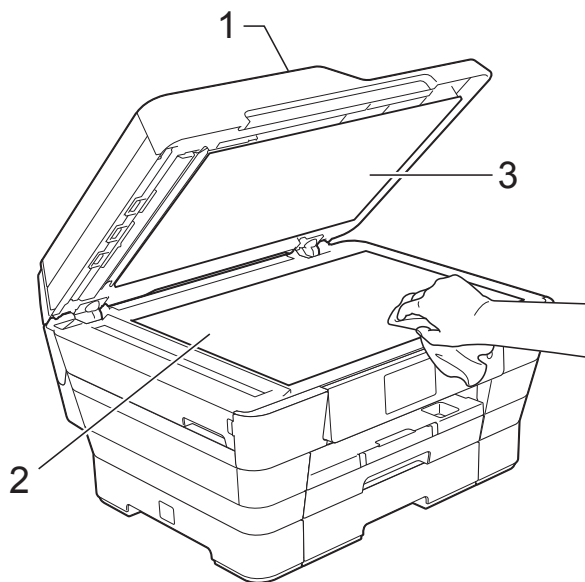
IMPORTANTE

- **NO** extraiga los cartuchos de tinta si no los va a sustituir. Si lo hace, es posible que se reduzca la cantidad de tinta y el equipo no sabrá la cantidad de tinta que queda en el cartucho.
- **NO** toque las ranuras de inserción del cartucho. De lo contrario, es posible que la tinta le manche la piel.
- **NO** agite los cartuchos de tinta. Si se mancha la piel o la ropa con tinta, lávela inmediatamente con jabón o detergente.
- Si mezcla los colores instalando un cartucho de tinta en una posición incorrecta, en la pantalla táctil se mostrará **Color de la tinta incorrecto**. Localice los cartuchos de tinta cuyo color no corresponda al espacio en el que se encuentran y colóquelos en el lugar correcto.
- Una vez abierto el cartucho de tinta, instálelo en el equipo y utilícelo como máximo durante seis meses a partir de esa fecha. Utilice los cartuchos de tinta cerrados antes de la fecha de caducidad indicada en su embalaje.
- **NO** desmonte ni fuerce los cartuchos de tinta ya que, de lo contrario, es posible que la tinta se salga de los cartuchos.

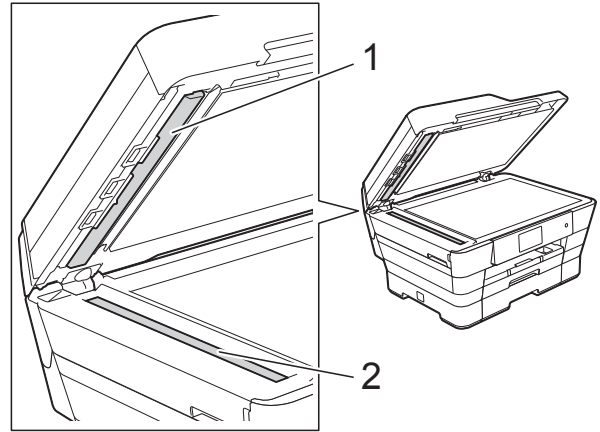
Limpieza y comprobación del equipo

Limpieza del escáner

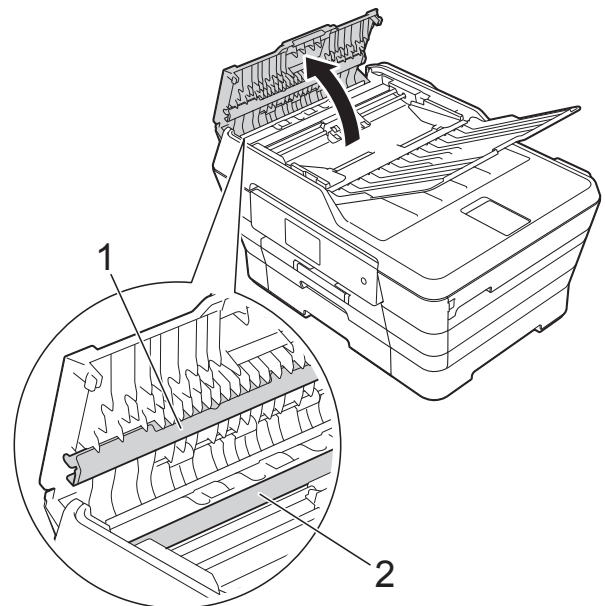
- 1 Desenchufe el equipo de la toma de corriente CA.
- 2 Levante la cubierta de documentos (1). Limpie el cristal de escaneado (2) y la superficie de plástico blanco (3) con un paño suave y sin pelusa humedecido con un limpiacristales no inflamable.



- 3 En la unidad ADF, limpie la barra blanca (1) y la banda del cristal (2) con un paño sin pelusa humedecido con un limpiacristales no inflamable.



- 4 Cierre la cubierta de documentos y abra la cubierta de la unidad ADF. Limpie la barra blanca (1) y la banda del cristal (2) con un paño suave y sin pelusa humedecido con un limpiacristales no inflamable.



- 5 Cierre la cubierta de la unidad ADF.

NOTA

Además de limpiar el cristal de escaneado y la banda del cristal con un limpiacristales no inflamable, deslice el dedo sobre el cristal para comprobar si nota algo en él. Si nota que hay suciedad o restos, limpie de nuevo el cristal concentrándose en esa área. Es posible que tenga que repetir el proceso de limpieza tres o cuatro veces. Para realizar una prueba, haga una copia después de cada intento de limpieza.



Si hay suciedad o corrector líquido en la banda del cristal, en la prueba de impresión aparecerá una línea vertical.



La línea desaparecerá si se limpia la banda del cristal.

Limpieza del cabezal de impresión

Para mantener una buena calidad de impresión, el equipo limpiará automáticamente el cabezal de impresión cuando sea necesario. Es posible comenzar el proceso de limpieza de forma manual si hay algún problema de calidad de impresión.

Limpie el cabezal de impresión si en las páginas impresas aparecen rayas horizontales en el texto o en los gráficos, o bien texto en blanco. Puede limpiar solo el color negro, tres colores a la vez (amarillo/cian/magenta) o los cuatro colores a la vez.

La limpieza del cabezal de impresión consume tinta. Las limpiezas demasiado frecuentes consumen tinta innecesariamente.

IMPORTANTE

NO toque el cabezal de impresión. Si lo hace, podría dañarlo de manera permanente y anular su garantía.

- 1 Pulse .

NOTA

También puede pulsar  y Tinta.

- 2 Pulse Limpiando.

- 3 Pulse Negro, Color o Todas. El equipo limpiará el cabezal de impresión. Una vez finalizada la limpieza, el equipo volverá al modo preparado.


NOTA

- Si limpia el cabezal de impresión al menos cinco veces y la impresión no mejora, pruebe a instalar un nuevo cartucho de sustitución original de Brother en cada color problemático. Pruebe a limpiar de nuevo el cabezal de impresión hasta cinco veces más. Si no ha mejorado la impresión, llame al Servicio de atención al cliente de Brother. (Consulte *Números de Brother* >> página i).
- También puede limpiar el cabezal de impresión desde su computadora.


Para obtener más información, >> Guía del usuario de software y en red.

Comprobación de la calidad de impresión

Si en las impresiones aparecen colores y textos defectuosos o descoloridos, es posible que se hayan obstruido algunas de las boquillas del cabezal de impresión. Puede comprobarlo imprimiendo una hoja de comprobación de la calidad de impresión y consultando el patrón de verificación de las boquillas.

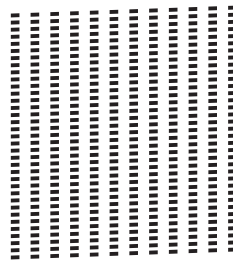
- 1 Pulse .

NOTA

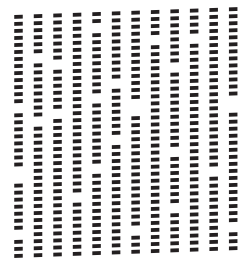
También puede pulsar  y Tinta.


- 2 Pulse Impr de prueba.
- 3 Pulse Calidad Impres.
- 4 Pulse OK.
El equipo comenzará a imprimir la hoja de comprobación de la calidad de impresión.
- 5 Compruebe la calidad de los cuatro bloques de color en la hoja.
- 6 En la pantalla táctil se le preguntará si la calidad de impresión es correcta. Realice una de las siguientes acciones:
 - Si todas las líneas son claras y visibles, pulse **SÍ** para finalizar la comprobación de la calidad de impresión y vaya al paso 10.
 - Si observa que faltan líneas cortas, tal y como se muestra en la siguiente ilustración, pulse **NO**.

Correcta



Baja calidad



- 7 En la pantalla táctil se le preguntará si la calidad de impresión del negro es correcta y, a continuación, si lo es la de los tres colores.
Pulse **SÍ** o **NO**.
- 8 En la pantalla táctil se le preguntará si desea comenzar la limpieza.
Pulse **OK**.
El equipo empezará a limpiar el cabezal de impresión.
- 9 Una vez concluido el procedimiento de limpieza, pulse **OK**.
El equipo imprimirá de nuevo la hoja de comprobación de la calidad de impresión. Vuelva al paso 5.
- 10 Pulse .

Si limpia el cabezal de impresión al menos cinco veces y la impresión no mejora, pruebe a instalar un nuevo cartucho de sustitución original de Brother en cada color problemático. Pruebe a limpiar el cabezal de impresión hasta cinco veces más. Si no ha mejorado la impresión, llame al Servicio de atención al cliente de Brother. (Consulte *Números de Brother* >> página i).

IMPORTANTE

NO toque el cabezal de impresión. Si lo hace, podría dañarlo de manera permanente y anular su garantía.

NOTA

Si la boquilla del cabezal de impresión está obstruida, la prueba de impresión tendrá este aspecto.



Carta, A4 y Ejecutivo




Doble carta, A3, Legal, A5, A6, sobres,
Foto (4 × 6 pulg.)/(10 × 15 cm),
Foto L (3,5 × 5 pulg.)/(89 × 127 mm),
Foto 2L (5 × 7 pulg.)/(13 × 18 cm) y Ficha
(5 × 8 pulg.)/(127 × 203 mm)

Una vez que la boquilla del cabezal de impresión esté limpia, las líneas horizontales desaparecerán.




Comprobación de la alineación de la impresión

Necesitará ajustar la alineación de la impresión si, después de haber transportado el equipo, el texto impreso aparece borroso o las imágenes descoloridas.

- 1 Pulse .

NOTA

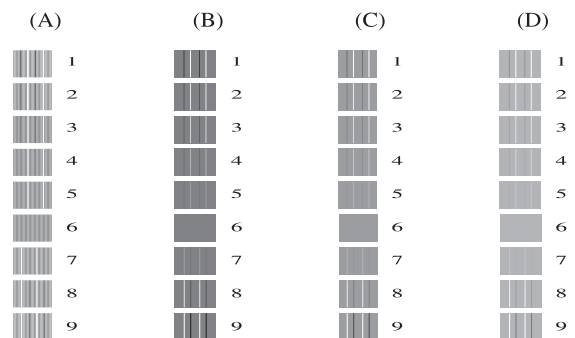
También puede pulsar  y Tinta.

- 2 Pulse Impr de prueba.

- 3 Pulse Alineamiento.

- 4 Pulse OK.

El equipo comenzará a imprimir la hoja de comprobación de la alineación.

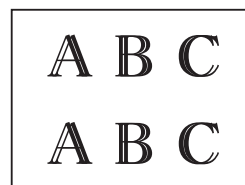


- 5 Para el patrón "A", deslice el dedo hacia arriba o hacia abajo, o bien pulse ▲ o ▼ para mostrar el número de la impresión de prueba que tenga menos líneas verticales visibles (1-9) y, a continuación, púselo.

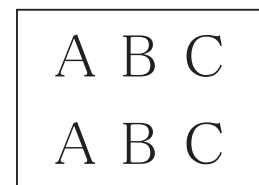
Pulse OK.

Repita este paso en los patrones B, C y D. En el ejemplo, el número 6 es la mejor elección para A, B, C y D.

NOTA



Si la alineación de la impresión no se ajusta correctamente, el texto tendrá este aspecto borroso.




Una vez ajustada correctamente la alineación de la impresión, el texto presentará este aspecto.

- 6 Pulse .

Ajuste de la fecha y la hora

La pantalla táctil muestra la fecha y la hora. Si no se muestran la fecha y la hora actuales, vuelva a introducirlas aquí.

Puede configurar la Identificación de estación para añadir la fecha y la hora a cada uno de los faxes que envíe.

- 1 Pulse .
- 2 Pulse `Tod. config.`
- 3 Deslice el dedo hacia arriba o hacia abajo, o bien pulse ▲ o ▼ para mostrar `Conf.inicial.`
- 4 Pulse `Conf.inicial.`
- 5 Pulse `Fecha y hora.`
- 6 Pulse `Fecha.`
- 7 Introduzca los dos últimos dígitos del año en la pantalla táctil y, a continuación, pulse `OK.`
- 8 Introduzca los dos dígitos del mes en la pantalla táctil y, a continuación, pulse `OK.`
- 9 Introduzca los dos dígitos del día en la pantalla táctil y, a continuación, pulse `OK.`
- 10 Pulse `Tipo de reloj.`
- 11 Pulse `Reloj 12 h` o `Reloj 24 h.`
- 12 Pulse `Hora.`

- 13 Para introducir la hora, realice una de las siguientes acciones:

- Si ha seleccionado `Reloj 12 h` en el paso 11, introduzca la hora (en formato de 12 horas) mediante el teclado de la pantalla táctil y, a continuación, pulse `AM` o `PM.`

Pulse `OK.`

- Si ha seleccionado `Reloj 24 h` en el paso 11, introduzca la hora (en formato de 24 horas) con el teclado de la pantalla táctil.

Pulse `OK.`

(Por ejemplo, introduzca `19:45` para indicar las ocho menos cuarto de la tarde).

- 14 Pulse .

Si cree que se ha producido un problema en el equipo, verifique primero cada uno de los elementos que se muestran a continuación y siga los consejos para la solución de problemas.

Puede corregir la mayoría de los problemas por sí mismo/a. Si necesita más ayuda, Brother Solutions Center le ofrece respuestas a las preguntas más frecuentes y los consejos más recientes para la solución de problemas.

Visite nuestro sitio web <http://solutions.brother.com/>.

Identificación del problema

En primer lugar, compruebe lo siguiente:

- El cable de alimentación del equipo está conectado correctamente y el equipo está encendido.
- Todas las piezas de protección se han retirado del equipo.
- El papel se ha introducido correctamente en la bandeja de papel.
- Los cables de interfaz están conectados correctamente al equipo y a la computadora, o bien la conexión inalámbrica está configurada correctamente tanto en el equipo como en la computadora.
- Mensajes en la pantalla táctil

(Consulte *Mensajes de error y de mantenimiento* >> página 110).

Si no solucionó el problema tras realizar estas comprobaciones, identifique el problema y, a continuación, vaya a la página sugerida.

Problemas de manipulación de papel e impresión:

- *Problemas de impresión* >> página 131
- *Problemas de calidad de impresión* >> página 133
- *Problemas de manipulación de papel* >> página 136
- *Impresión de faxes recibidos* >> página 137

Problemas de teléfono y fax:

- *Línea telefónica o conexiones* >> página 137
- *Gestión de las llamadas entrantes* >> página 140
- *Recepción de faxes* >> página 138
- *Envío de faxes* >> página 139

Problemas de copia:

- *Problemas de copia* >> página 141

Problemas de escaneado:

- *Problemas de escaneado* >> página 141
- *Problemas con PhotoCapture Center™* >> página 142

Problemas de software y red:

- *Problemas de software* >> página 142
- *Problemas de red* >> página 142
- *Problemas con la introducción de datos* >> página 143

Mensajes de error y de mantenimiento

Al igual que con cualquier otro producto de oficina sofisticado, es posible que se produzcan errores y que se deban sustituir los consumibles. En tal caso, el equipo identificará el error o la operación de mantenimiento rutinario necesaria y mostrará el mensaje pertinente. En la tabla se exponen los mensajes de error y de mantenimiento más frecuentes.

Puede corregir la mayoría de los errores y realizar el mantenimiento rutinario por sí mismo/a. Si necesita más ayuda, Brother Solutions Center le ofrece respuestas a las preguntas más frecuentes y los consejos más recientes para la solución de problemas:

Visite nuestro sitio web <http://solutions.brother.com/>.



Mensaje de error	Causa	Acción
Absorb. t. casi lleno	La caja de absorción de tinta o la caja de evacuación están casi llenas.	Pronto será necesario sustituir la caja de absorción de tinta o la caja de evacuación. Llame al Servicio de atención al cliente de Brother o a un centro de servicio técnico autorizado de Brother para que le reparen el equipo. (Consulte <i>Números de Brother</i> >> página i).

Mensaje de error	Causa	Acción
Absorb. tinta lleno	<p>La caja de absorción de tinta o la caja de evacuación están llenas. Es necesario efectuar un mantenimiento periódico de estos componentes, ya que pueden requerir su sustitución después de un cierto período de tiempo para garantizar el rendimiento óptimo del equipo Brother. Dado que estos componentes requieren mantenimiento periódico, la sustitución no queda cubierta por la garantía. La necesidad de sustituir estos elementos y el período de tiempo antes de la sustitución dependerán del número de depuraciones y evacuaciones necesarias para limpiar el sistema de tinta. Estas cajas acumulan cantidades de tinta durante las distintas operaciones de depuración y evacuación. El número de veces que se depura y evacua un equipo para la limpieza varía según las distintas situaciones. Por ejemplo, si se enciende y apaga el equipo con frecuencia, se producirán numerosos ciclos de limpieza puesto que el equipo se limpia automáticamente tras el encendido. El uso de tintas que no sean de Brother puede dar lugar a limpiezas frecuentes, ya que este tipo de tinta puede producir una mala calidad de impresión que se resuelve con la limpieza. Cuanto más se limpie el equipo, más rápido se llenarán estas cajas.</p> <p>NOTA</p> <p><i>Es posible que las reparaciones derivadas del uso de suministros que no sean de Brother no estén cubiertas por la garantía del producto.</i></p>	<p>Será necesario sustituir la caja de absorción de tinta o la caja de evacuación. Llame al Servicio de atención al cliente de Brother o a un centro de servicio técnico autorizado de Brother para que le reparen el equipo. (Consulte <i>Números de Brother</i> ►► página i).</p> <p>Otros motivos para la limpieza son:</p> <ol style="list-style-type: none"> 1 Una vez eliminado un atasco de papel, el equipo se limpiará automáticamente antes de imprimir el siguiente fax recibido. 2 El equipo se limpia automáticamente tras permanecer inactivo durante más de 30 días (uso poco frecuente). 3 El equipo se limpia automáticamente después de haber sustituido los cartuchos de tinta del mismo color 12 veces.
Ajuste de la bandeja incorrecto	La configuración del tamaño de papel y del uso de la bandeja no coincide con el tamaño del papel que está utilizando en la bandeja.	<p>Siga las instrucciones indicadas en la pantalla táctil y pruebe a imprimir de nuevo.</p> <p>Ajuste la configuración del tamaño de papel para la bandeja siguiendo las instrucciones de la pantalla.</p>


Mensaje de error	Causa	Acción
Alta temperatura	La temperatura ambiente es demasiado alta.	Una vez que haya logrado bajar la temperatura ambiente, deje que el equipo reduzca su temperatura. Vuelva a intentarlo más tarde.
Atasco papel [Delante]	Se ha producido un atasco de papel en el equipo.	<p>Extraiga el papel atascado; para ello, siga los pasos de <i>Atasco de la impresora o de papel</i> >> página 125.</p> <p>Asegúrese de que las guías del papel estén ajustadas al tamaño de papel correcto. NO extienda la bandeja de papel al cargar tamaños de papel A5 o más pequeños.</p> <p>Si el atasco de papel se repite, es posible que se haya quedado atascado un trozo de papel pequeño en el equipo. Asegúrese de que no quede papel atascado en el equipo. (Consulte <i>Operaciones adicionales para desatascar el papel</i> >> página 129).</p>
Atasco papel [Detrás]	Se ha producido un atasco de papel en el equipo.	<p>Extraiga el papel atascado; para ello, siga los pasos de <i>Atasco de la impresora o de papel</i> >> página 125.</p> <p>Asegúrese de que las guías del papel estén ajustadas al tamaño de papel correcto. NO extienda la bandeja de papel al cargar tamaños de papel A5 o más pequeños.</p> <p>Si el atasco de papel se repite, es posible que se haya quedado atascado un trozo de papel pequeño en el equipo. Asegúrese de que no quede papel atascado en el equipo. (Consulte <i>Operaciones adicionales para desatascar el papel</i> >> página 129).</p>
	Se ha acumulado polvo de papel en la superficie de los rodillos de recogida de papel.	Limpie los rodillos de recogida de papel. (>> Guía avanzada del usuario: <i>Limpieza de los rodillos de recogida de papel</i>).
Atasco pap1/documento demasiado largo	El documento no se ha introducido o alimentado correctamente, o bien el documento escaneado desde la unidad ADF era demasiado largo.	<p>(Consulte <i>Uso de la unidad ADF</i> >> página 47).</p> <p>(Consulte <i>Atasco de documentos</i> >> página 123).</p>

Mensaje de error	Causa	Acción
AtascPap1 [Delant, Detr]	Se ha producido un atasco de papel en el equipo.	<p>Extraiga el papel atascado; para ello, siga los pasos de <i>Atasco de la impresora o de papel</i> >> página 125.</p> <p>Asegúrese de que las guías del papel estén ajustadas al tamaño de papel correcto. NO extienda la bandeja de papel al cargar tamaños de papel A5 o más pequeños.</p> <p>Si el atasco de papel se repite, es posible que se haya quedado atascado un trozo de papel pequeño en el equipo. Asegúrese de que no quede papel atascado en el equipo. (Consulte <i>Operaciones adicionales para desatascar el papel</i> >> página 129).</p>
	<p>Se ha colocado más de una hoja de papel en la ranura de alimentación manual.</p> <p>—O BIEN—</p> <p>Se ha colocado otra hoja de papel en la ranura de alimentación manual antes de que la pantalla táctil mostrase <i>Ponga papel en la ranura de alimentación manual y, a continuación, pulse [OK]</i>.</p>	<p>No coloque más de una hoja de papel en la ranura de alimentación manual a la vez. Espere hasta que en la pantalla táctil se muestre <i>Ponga papel en la ranura de alimentación manual y, a continuación, pulse [OK]</i>. antes de colocar la siguiente hoja de papel en la ranura de alimentación manual.</p> <p>Extraiga el papel atascado; para ello, siga los pasos de <i>Atasco de la impresora o de papel</i> >> página 125.</p>
Bandeja de papel no detectada	La bandeja de papel no está introducida completamente.	Vuelva a introducir lentamente la bandeja de papel por completo en el equipo.
	Un papel o un objeto extraño ha impedido que la bandeja de papel se introdujera correctamente.	Saque la bandeja de papel del equipo y retire el papel atascado o el objeto extraño. Vuelva a introducir lentamente la bandeja de papel por completo en el equipo.
Color de la tinta incorrecto	Se ha instalado un cartucho de tinta en un lugar incorrecto.	Localice los cartuchos de tinta cuyo color no corresponda al espacio en el que se encuentran y colóquelos en el lugar correcto.

Mensaje de error	Causa	Acción
Comprobar papel Comp papel núm.1 Comp papel núm.2	El equipo se ha quedado sin papel o no está cargado correctamente en la bandeja de papel.	Realice una de las siguientes acciones: <ul style="list-style-type: none"> ■ Vuelva a colocar papel en la bandeja de papel y, a continuación, pulse OK en la pantalla táctil. ■ Quite el papel y vuelva a cargarlo y, a continuación, pulse OK en la pantalla táctil. (Consulte <i>Carga de papel y otros soportes de impresión</i> >> página 23).
	La bandeja de papel no se ha introducido completamente.	Extraiga la bandeja de papel y vuelva a instalarla hasta que quede inmobilizada en posición correcta y, a continuación, pulse OK en la pantalla táctil.
	El papel no se ha introducido en la posición central de la ranura de alimentación manual.	Quite el papel y vuelva a introducirlo en el centro de la ranura de alimentación manual y; a continuación, pulse OK en la pantalla táctil. (Consulte <i>Carga de papel en la ranura de alimentación manual</i> >> página 36).
	La cubierta para el desatasco de papel no está cerrada correctamente.	Asegúrese de que la cubierta para el desatasco de papel esté uniformemente cerrada en ambos extremos. (Consulte <i>Atasco de la impresora o de papel</i> >> página 125).
	Se ha acumulado polvo de papel en la superficie de los rodillos de recogida de papel.	Limpie los rodillos de recogida de papel. (>> Guía avanzada del usuario: <i>Limpieza de los rodillos de recogida de papel</i>).
	Se ha producido un atasco de papel en el equipo.	Extraiga el papel atascado; para ello, siga los pasos de <i>Atasco de la impresora o de papel</i> >> página 125. Si este error se produce con frecuencia al realizar copias a 2 caras o impresiones a 2 caras, es posible que los rodillos de alimentación del papel estén manchados de tinta. Limpie los rodillos de alimentación del papel. (>> Guía avanzada del usuario: <i>Limpieza de los rodillos de alimentación del papel</i>).


Mensaje de error	Causa	Acción
Cubierta abierta	La cubierta del escáner no está bloqueada en la posición de cierre.	Levante la cubierta del escáner y, a continuación, vuelva a cerrarla.
	La cubierta del cartucho de tinta no está bloqueada en la posición de cierre.	Asegúrese de que el cable de la línea telefónica y el cable USB (si se utiliza) se hayan introducido de manera adecuada por el canal que los dirige a la parte posterior del equipo.
Datos restantes en la memoria	Hay datos de impresión en la memoria del equipo.	Pulse  . El equipo cancelará el trabajo y lo borrará de la memoria. Pruebe a imprimirlo de nuevo.
Dsp inutilizable Desconecte el dispositivo del conector delantero y apague la máquina y enciéndala	Un dispositivo dañado está conectado a la interfaz directa USB.	Desenchufe el dispositivo de la interfaz directa USB, pulse  para apagar el equipo y, a continuación, vuelva a encenderlo.
Dsp inutilizable Desconecte el dispositivo USB.	Se ha conectado un dispositivo USB o una unidad flash USB que no es compatible con la interfaz directa USB. Para obtener más información, visite nuestro sitio web http://solutions.brother.com/ .	Desenchufe el dispositivo de la interfaz directa USB. Apague el equipo y vuelva a encenderlo.
Error comunicación	Se ha producido un error de comunicación debido a la calidad deficiente de la línea telefónica.	Envíe el fax de nuevo o conecte el equipo a otra línea telefónica. Si el problema persiste, llame a la compañía telefónica para que revisen la línea.
Error de soporte	La tarjeta de memoria podría estar dañada, incorrectamente formateada o tener algún problema.	Extraiga la tarjeta de memoria de la unidad de soporte (ranura) del equipo y formateela correctamente.
		Vuelva a introducir la tarjeta en la ranura con firmeza para asegurarse de que se encuentra en la posición correcta. Si sigue apareciendo el mensaje de error, compruebe la unidad de soporte (ranura) del equipo introduciendo otra tarjeta que sabe que funciona.

Mensaje de error	Causa	Acción
Error en inicialización d pantalla táctil	Se ha pulsado la pantalla táctil antes de que se completara la inicialización de encendido.	Compruebe que no haya nada que toque o esté apoyado sobre la pantalla táctil.
	Es posible que haya suciedad entre la parte inferior de la pantalla táctil y su marco.	Introduzca un trozo de papel rígido entre la parte inferior de la pantalla táctil y su marco, y deslícelo de un lado a otro para retirar la suciedad.
Fallo conexión	Ha intentado sondear un equipo de fax que no está en modo de espera de sondeo.	Compruebe la configuración de sondeo del otro equipo de fax.
Hub inutilizable	Se ha conectado un hub o una unidad flash USB con hub a la interfaz directa USB.	El equipo no es compatible con hubs ni con unidades flash USB que tengan un hub integrado. Desenchufe el dispositivo de la interfaz directa USB.
Imagen demasiado grande	Las proporciones de la fotografía son desiguales, por lo que no se han podido añadir efectos.	Seleccione una imagen de proporciones regulares.
Imagen demasiado pequeña	El tamaño de la fotografía es demasiado pequeño para recortarla.	Seleccione una imagen de mayor tamaño.
Imposible escan. XX	El equipo ha sufrido un problema mecánico.	Desconecte el equipo de la alimentación eléctrica durante varios minutos y después vuelva a conectarlo. El equipo puede permanecer apagado durante 24 horas aproximadamente sin perder los mensajes de fax almacenados en la memoria. (Consulte <i>Transferencia de faxes o del informe Diario del fax</i> >> página 122).

Mensaje de error	Causa	Acción
<p>Limpieza impos. XX</p> <p>Imposible inicializar XX</p> <p>Imposible impr. XX</p>	<p>El equipo ha sufrido un problema mecánico.</p> <p>—O BIEN—</p> <p>Hay objetos extraños, como un clip o un trozo de papel roto, en el equipo.</p>	<p>Abra la cubierta del escáner y extraiga cualquier objeto extraño o los trozos de papel del interior del equipo. Si el mensaje de error continúa apareciendo, desconecte el equipo de la alimentación eléctrica durante varios minutos y después vuelva a conectarlo.</p> <p>Para obtener más información, consulte <i>Operaciones adicionales para desatascar el papel</i> >> página 129.</p> <p>(El equipo puede permanecer apagado durante 24 horas aproximadamente sin perder los mensajes de fax almacenados en la memoria. Consulte <i>Transferencia de faxes o del informe Diario del fax</i> >> página 122).</p>
Línea desconectada	El interlocutor o el equipo de fax del interlocutor interrumpieron la llamada.	<p>Pruebe a enviar o recibir el fax de nuevo.</p> <p>Si las llamadas se interrumpen repetidamente y está utilizando un sistema VoIP (voz sobre IP), pruebe a cambiar la configuración Compatibilidad a Básic (paraVoIP). (Consulte <i>Interferencias en línea telefónica / VoIP</i> >> página 144).</p>
Llamada no ID	No hay historial de llamadas entrantes. No recibió llamadas o no se suscribió al servicio de ID de llamada de la compañía telefónica.	Si desea utilizar la función de ID de llamada, póngase en contacto con su compañía telefónica. (>> Guía avanzada del usuario: <i>ID de llamada</i>).
Medios completo.	La tarjeta de memoria o la unidad flash USB que está utilizando ya contiene 999 archivos.	El equipo solo puede guardar datos en una tarjeta de memoria o una unidad flash USB que contenga menos de 999 archivos. Elimine los archivos que no utilice y vuelva a intentarlo.
	La tarjeta de memoria o la unidad flash USB que está utilizando no tiene suficiente espacio libre para escanear el documento.	<p>Pulse .</p> <p>Elimine los archivos que no utilice de la tarjeta de memoria o la unidad flash USB para liberar espacio y, a continuación, vuelva a intentarlo.</p>

Mensaje de error	Causa	Acción
No puede imprimir Sustituya el cartucho.	Uno o más cartuchos de tinta han llegado al final de su vida útil. El equipo interrumpirá todas las tareas de impresión. Mientras haya memoria disponible, los faxes en blanco y negro se almacenarán en la memoria. Si el equipo emisor está enviando un fax en color, el "intercambio de protocolos" del equipo le solicitará que se envíe el fax en blanco y negro. Si el equipo emisor puede convertirlo, el fax en color se almacenará en la memoria como un fax en blanco y negro.	Sustituya los cartuchos de tinta. (Consulte <i>Sustitución de los cartuchos de tinta</i> >> página 100).
No se detecta	Ha instalado el cartucho de tinta nuevo demasiado rápido y el equipo no lo ha detectado.	Saque el cartucho de tinta nuevo y vuelva a colocarlo lenta y firmemente hasta que oiga un clic. (Consulte <i>Sustitución de los cartuchos de tinta</i> >> página 100).
	Uno de los cartuchos de tinta no está colocado correctamente.	
	Si no utiliza tinta Innobella™ original de Brother, es posible que el equipo no detecte el cartucho de tinta.	Utilice cartuchos de tinta Innobella™ originales de Brother. Si el error no desaparece, llame al Servicio de atención al cliente de Brother.
No se puede detectar volumen de tinta	Si no utiliza tinta Innobella™ original de Brother, es posible que el equipo no detecte el volumen de tinta.	Utilice cartuchos de tinta Innobella™ originales de Brother. Si el error no desaparece, llame al Servicio de atención al cliente de Brother.

Mensaje de error	Causa	Acción
<p>Papel incorrecto</p> <p>Papel #1 incorrecto</p> <p>Papel #2 incorrecto</p>	<p>La configuración del tamaño de papel no coincide con el tamaño del papel que está cargado en la bandeja.</p> <p>La orientación del papel no es adecuada para el tamaño del papel.</p> <p>O bien, no ha ajustado las guías del papel de la bandeja a los indicadores del tamaño de papel que está utilizando.</p>	<p>1 Compruebe que el tamaño del papel que ha elegido coincide con el tamaño del papel de la bandeja. (Consulte <i>Tamaño y tipo de papel</i> >> página 40).</p> <p>2 Asegúrese de haber cargado el papel con la orientación correcta ajustando las guías del papel a los indicadores correspondientes al tamaño de papel que está utilizando. (Consulte <i>Carga de papel y otros soportes de impresión</i> >> página 23).</p> <p>3 Una vez que haya comprobado el tamaño y la orientación del papel, pulse OK en la pantalla táctil.</p> <p>Si está imprimiendo desde una computadora, asegúrese de que el tamaño de papel seleccionado en el controlador de impresora coincide con el tamaño del papel de la bandeja.</p> <p>Para obtener más información, >> Guía del usuario de software y en red.</p>
<p>Queda poca tinta</p>	<p>Uno o más cartuchos de tinta se aproximan al final de su vida útil. Si uno de los cartuchos de tinta de color está a punto de agotarse y alguien le está enviando un fax en color, el "intercambio de protocolos" del equipo solicitará que se envíe el fax en blanco y negro. Si el equipo emisor puede convertirlo, el fax en color se imprimirá en el equipo como un fax en blanco y negro.</p>	<p>Encargue un nuevo cartucho de tinta. Puede seguir imprimiendo hasta que en la pantalla táctil se muestre <i>No puede imprim.</i> (Consulte <i>Pedido de accesorios y consumibles</i> >> página ii y <i>Sustitución de los cartuchos de tinta</i> >> página 100).</p>
<p>Sin archivo</p>	<p>La tarjeta de memoria o la unidad flash USB de la unidad de soporte no contiene ningún archivo .JPG.</p>	<p>Vuelva a introducir la tarjeta de memoria o la unidad flash USB correcta en la ranura.</p>
<p>Sin cartucho de tinta</p>	<p>Uno de los cartuchos de tinta no está colocado correctamente.</p>	<p>Saque el cartucho de tinta nuevo y vuelva a colocarlo lenta y firmemente hasta que oiga un clic. (Consulte <i>Sustitución de los cartuchos de tinta</i> >> página 100).</p>

Mensaje de error	Causa	Acción
Sin memoria	La memoria del equipo está llena.	<p>Si se está enviando un fax o se está realizando una copia:</p> <ul style="list-style-type: none"> ■ Pulse , Salir o Cerrar y espere hasta que terminen de procesarse las demás operaciones en curso y, a continuación, vuelva a intentarlo. ■ Pulse Enviar ahora para enviar las páginas escaneadas hasta el momento. ■ Pulse Impresión parcial para copiar las páginas escaneadas hasta el momento. ■ Borre los datos de la memoria. Para liberar más memoria, puede desactivar la recepción en memoria. (➤➤ Guía avanzada del usuario: <i>Desactivación de las operaciones de recepción en memoria</i>). ■ Imprima los faxes que están en la memoria. (➤➤ Guía avanzada del usuario: <i>Impresión de un fax desde la memoria</i>).
Sin memoria de fax	La memoria de fax está llena.	<p>Realice una de las siguientes acciones:</p> <ul style="list-style-type: none"> ■ Borre los datos de la memoria. Para liberar más memoria, puede desactivar la recepción en memoria. (➤➤ Guía avanzada del usuario: <i>Desactivación de las operaciones de recepción en memoria</i>). ■ Imprima los faxes que están en la memoria. (➤➤ Guía avanzada del usuario: <i>Impresión de un fax desde la memoria</i>).
Sin respuesta/Ocupado	El número marcado no contesta o está comunicando.	Verifique el número y vuelva a intentarlo.

Mensaje de error	Causa	Acción
<p>Solo impresión de 1 cara en ByN</p> <p>Sustituya el cartucho.</p>	<p>Uno o más cartuchos de tinta de color han llegado al final de su vida útil.</p> <p>Puede utilizar el equipo en modo blanco y negro durante aproximadamente cuatro semanas dependiendo del número de páginas que imprima.</p> <p>Mientras este mensaje esté presente en la pantalla táctil, cada operación funciona del modo siguiente:</p> <ul style="list-style-type: none"> ■ Impresión <p>Si selecciona Escala de grises en la pestaña Avanzada del controlador de impresora, puede utilizar el equipo como una impresora en blanco y negro.</p> <p>La impresión a 2 caras no está disponible mientras aparezca este mensaje.</p> ■ Copia <p>Si el tipo de papel está configurado como <code>Papel normal</code>, puede hacer copias en blanco y negro.</p> <p>La copia a 2 caras no está disponible mientras aparezca este mensaje.</p> ■ Envío de faxes <p>Si el tipo de papel está configurado como <code>Papel normal</code> o <code>Papel tinta</code>, el equipo recibirá e imprimirá los faxes en blanco y negro.</p> <p>Si el equipo emisor está enviando un fax en color, el "intercambio de protocolos" del equipo solicitará que se envíe el fax en blanco y negro.</p> 	<p>Sustituya los cartuchos de tinta. (Consulte <i>Sustitución de los cartuchos de tinta</i> >> página 100).</p> <p>NOTA</p> <p>El equipo interrumpirá todas las tareas de impresión y no podrá utilizar el equipo hasta que coloque un cartucho de tinta nuevo en los siguientes casos:</p> <ul style="list-style-type: none"> • Si desenchufa el equipo o extrae el cartucho de tinta. • Si el tipo de papel está configurado en cualquier opción distinta de <code>Papel normal</code> o <code>Papel tinta</code>. • (Windows®) Si activa la casilla de verificación Papel de secado lento en la pestaña Básica del controlador de impresora. <p>(Macintosh) Si activa la casilla de verificación Papel de secado lento en Imprimir configuración del controlador de impresora.</p>
Temperatura baja	La temperatura ambiente es demasiado baja.	Una vez que haya logrado subir la temperatura ambiente, deje que el equipo aumente su temperatura. Vuelva a intentarlo más tarde.
Timbr. Dist. Act.	El equipo está en el modo de timbre distintivo. No puede cambiar el modo de recepción <code>Manual</code> a otro modo.	Configure el modo de timbre distintivo como <code>No</code> . (Consulte <i>Desactivación del timbre distintivo</i> >> página 69).

Animación de error

La animación de error muestra las instrucciones que hay que seguir, paso a paso, cuando el papel se queda atascado. Puede consultar los pasos a su propio ritmo pulsando ► para ver el siguiente paso y ◀ para volver al paso anterior.

Transferencia de faxes o del informe Diario del fax

Si en la pantalla táctil se muestra:



- Limpieza impos. XX
- Imposible inicializar XX
- Imposible impr. XX
- Imposible escan. XX


Le recomendamos que transfiera los faxes a otro equipo de fax o a la computadora. (Consulte *Transferencia de faxes a otro equipo de fax* ►► página 122 o *Transferencia de faxes a la computadora* ►► página 122).

También puede transferir el informe Diario del fax para comprobar si hay algún fax que se deba transferir. (Consulte *Transferencia del informe Diario del fax a otro equipo de fax* ►► página 123).

Transferencia de faxes a otro equipo de fax


Si no ha configurado la Identificación de estación, no podrá entrar en el modo de transferencia de faxes. (►► Guía de configuración rápida: *Configuración de la Identificación de estación*).

- 1 Pulse  para interrumpir el error de forma temporal.
- 2 Pulse .
- 3 Pulse `Tod. config.`
- 4 Deslice el dedo hacia arriba o hacia abajo, o bien pulse ▲ o ▼ para mostrar `Servicio`.


- 5 Pulse `Servicio`.
- 6 Pulse `Transf. datos`.
- 7 Pulse `Transfe. fax`.
- 8 Realice una de las siguientes acciones:
 - Si en la pantalla táctil se muestra `No hay datos`, significa que no queda ningún fax en la memoria del equipo. Pulse `Cerrar` y, a continuación, pulse .
 - Introduzca el número de fax al que desea reenviar los faxes.
- 9 Pulse `Inicio de fax`.

Transferencia de faxes a la computadora


Puede transferir los faxes desde la memoria del equipo a la computadora.


- 1 Pulse  para interrumpir el error de forma temporal.
- 2 Asegúrese de haber instalado **MFL-Pro Suite** en la computadora y, a continuación, active **Recepción PC-FAX** en la computadora. Realice una de las siguientes acciones:

(Windows® XP, Windows Vista® y Windows® 7)

En  (**Inicio**), seleccione **Todos los programas, Brother, MFC-XXXX, Recepción PC-FAX** y, a continuación, seleccione **Recibir**. (XXXX corresponde al nombre de su modelo).



(Windows® 8)

Haga clic en  (**Brother Utilities** (Utilidades de Brother)) y, a continuación, haga clic en la lista desplegable y seleccione el nombre de su modelo (si no aparece seleccionado todavía). Haga clic en **Recepción de PC-FAX** en la barra de navegación izquierda y después haga clic en **Recibir**.

- 3 Asegúrese de haber configurado la recepción de PC-Fax en el equipo. (Consulte *Recepción de PC-FAX (Windows®)* >> página 64). Si los faxes están en la memoria del equipo al configurar la recepción de PC-Fax, en la pantalla táctil se le preguntará si desea transferir los faxes a la computadora.
- 4 Realice una de las siguientes acciones:
 - Para transferir todos los faxes a la computadora, pulse **Sí**. Si la vista previa de fax está configurada como **No**, se le preguntará si también desea activar la opción de impresión de seguridad.
 - Para salir y dejar los faxes en la memoria, pulse **No**.
- 5 Pulse .

Transferencia del informe Diario del fax a otro equipo de fax

Si no ha configurado la Identificación de estación, no podrá entrar en el modo de transferencia de faxes. (>> Guía de configuración rápida: *Configuración de la Identificación de estación*).

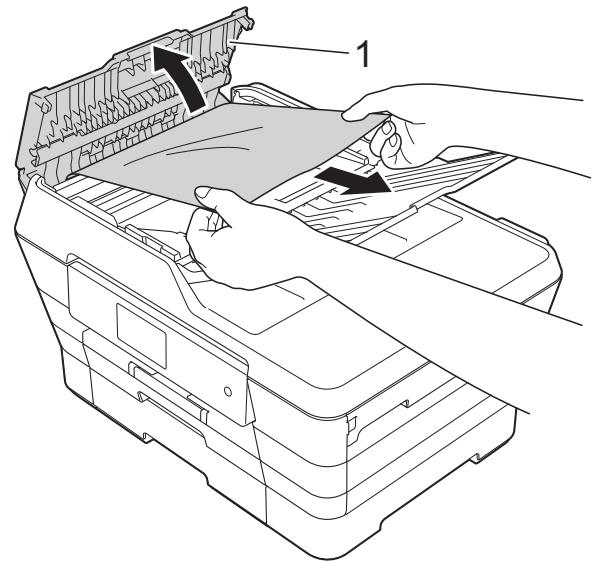
- 1 Pulse  para interrumpir el error de forma temporal.
- 2 Pulse .
- 3 Pulse **Tod. config.**
- 4 Deslice el dedo hacia arriba o hacia abajo, o bien pulse **▲** o **▼** para mostrar **Servicio**.
- 5 Pulse **Servicio**.
- 6 Pulse **Transf. datos**.
- 7 Pulse **Informar de la transferencia**.
- 8 Introduzca el número de fax al que desea reenviar el informe Diario del fax.
- 9 Pulse **Inicio de fax**.

Atasco de documentos


Los documentos se pueden atascar en la unidad ADF si no se introducen o se alimentan correctamente, o bien si son demasiado largos. Siga los pasos para desatascar un documento.

Documento atascado en la parte superior de la unidad ADF

- 1 Extraiga todos los papeles que no estén atascados de la unidad ADF.
- 2 Abra la cubierta de la unidad ADF.
- 3 Extraiga el papel atascado tirando hacia arriba.



1 Cubierta de la unidad ADF

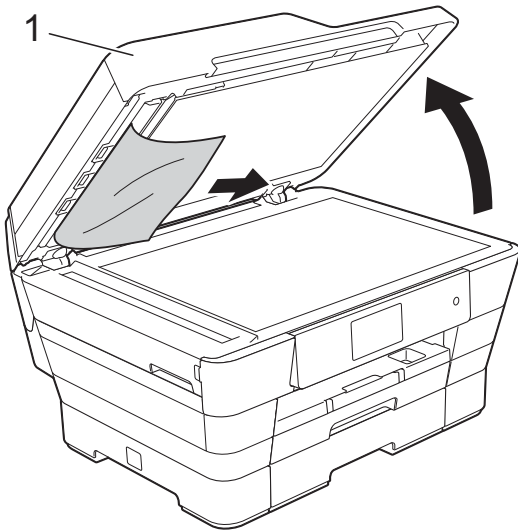
- 4 Cierre la cubierta de la unidad ADF.
- 5 Pulse .

IMPORTANTE

Para evitar futuros atascos de documentos, cierre correctamente la cubierta de la unidad ADF presionando suavemente sobre el centro.

Documento atascado dentro de la unidad ADF

- 1 Saque de la unidad ADF cualquier papel que no esté atascado.
- 2 Levante la cubierta de documentos.
- 3 Tire del documento atascado hacia la izquierda.

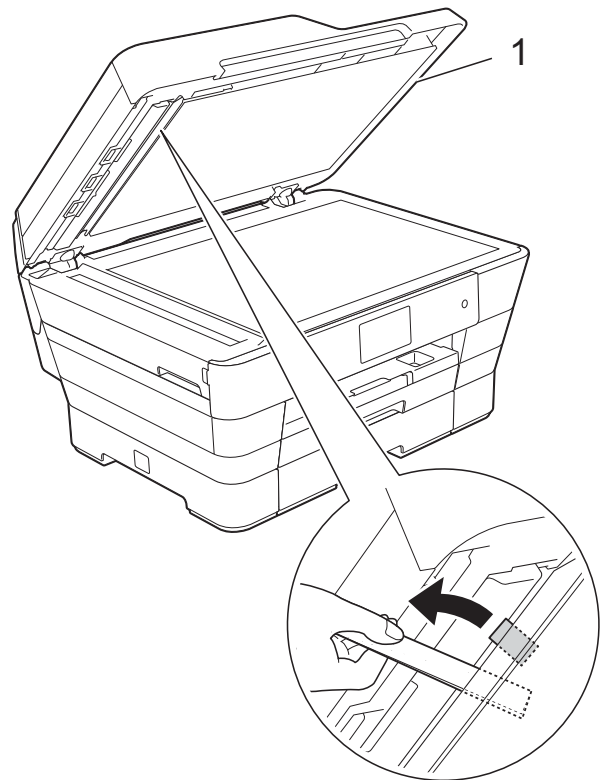


1 cubierta de documentos

- 4 Cierre la cubierta de documentos.
- 5 Pulse

Extracción de documentos pequeños atascados en la unidad ADF

- 1 Levante la cubierta de documentos.
- 2 Introduzca un trozo de papel rígido, como una cartulina, en la unidad ADF para empujar cualquier trozo de papel pequeño que se haya quedado en el interior.



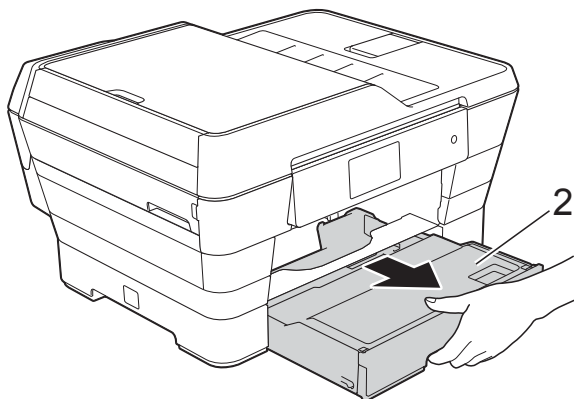
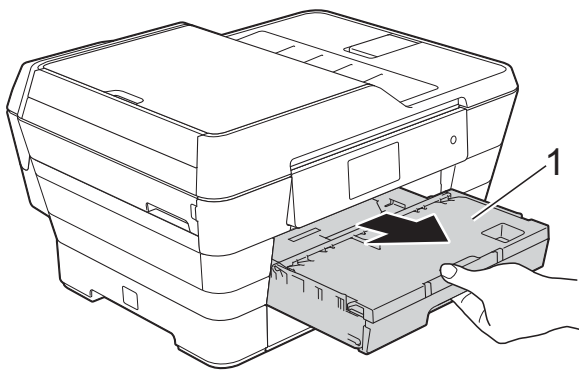
1 cubierta de documentos

- 3 Cierre la cubierta de documentos.
- 4 Pulse

Atasco de la impresora o de papel

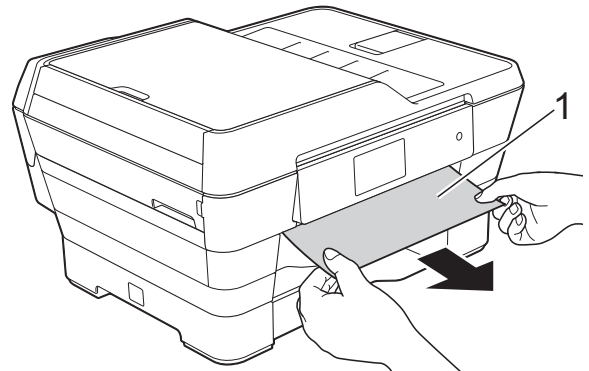
Localice y extraiga el papel atascado siguiendo los pasos que figuran a continuación.

- 1 Desenchufe el equipo de la toma de corriente CA.
- 2 Tire de la bandeja #1 (1) y seguidamente de la bandeja #2 (2) hasta sacarlas completamente del equipo.

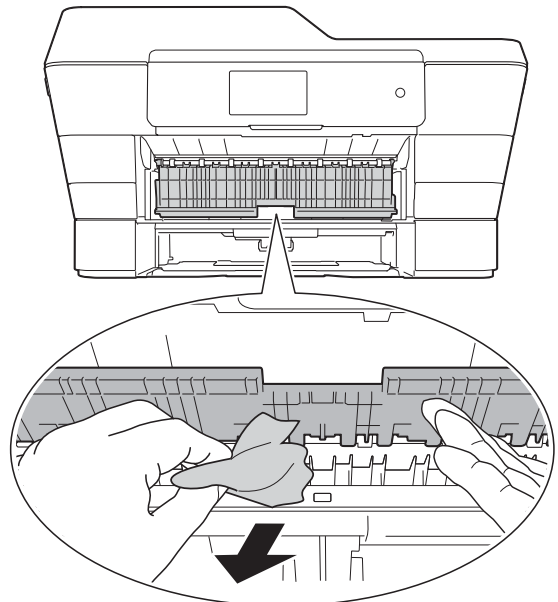


- Si en la pantalla táctil se muestra **Atasco papel [Detrás]**, vaya al paso 10.

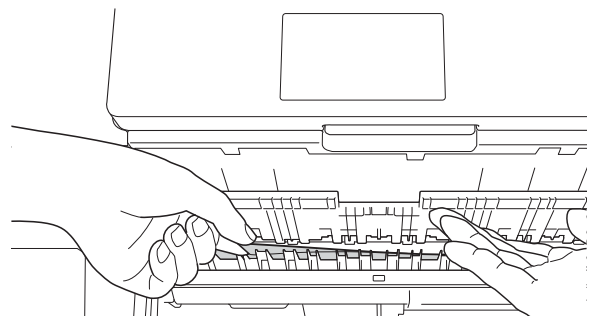
- 3 Tire del papel atascado (1).



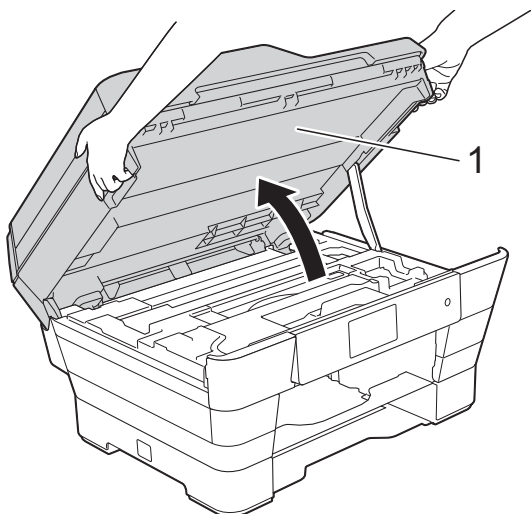
- 4 Tire de la lengüeta verde para el desatasco de papel y extraiga el papel atascado.



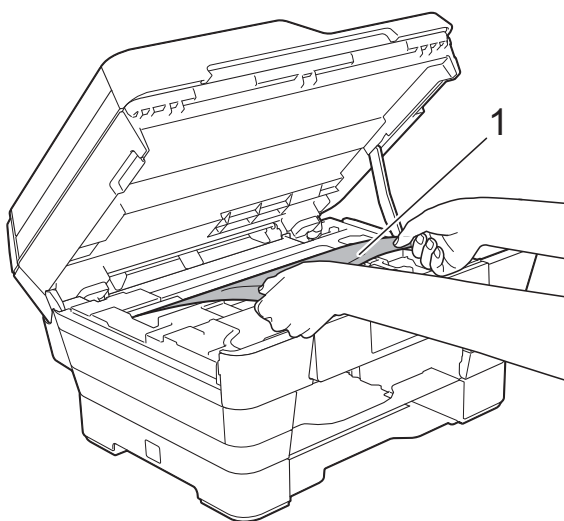
- 5 Asegúrese de comprobar detenidamente que no haya trozos de papel dentro del equipo; ni encima ni debajo de la lengüeta para el desatasco de papel.



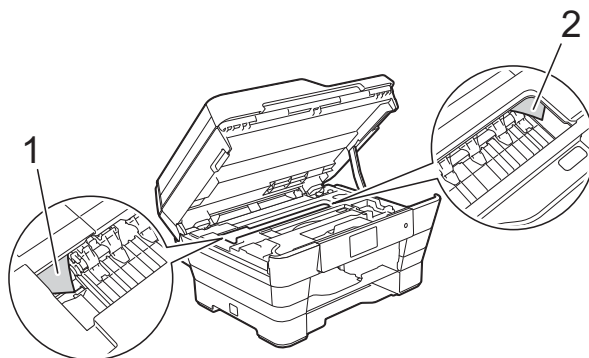
- 6 Utilice ambas manos para levantar y colocar la cubierta del escáner (1) en su posición de apertura utilizando las hendiduras que se encuentran a ambos lados del equipo.




- 7 Tire lentamente del papel atascado (1) para extraerlo del equipo.

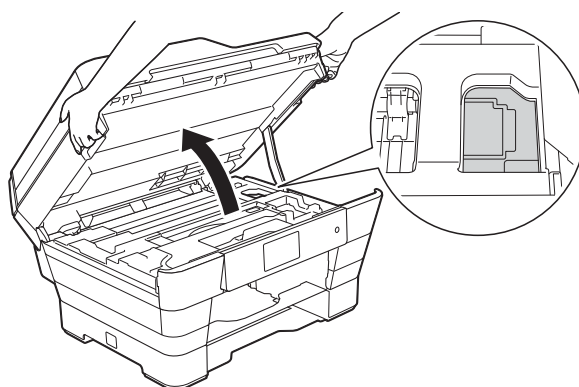


- 8 Mueva el cabezal de impresión (en caso necesario) para retirar todo el papel que quede en esta zona. Asegúrese de que no quede papel atascado en las esquinas del equipo (1) y (2).



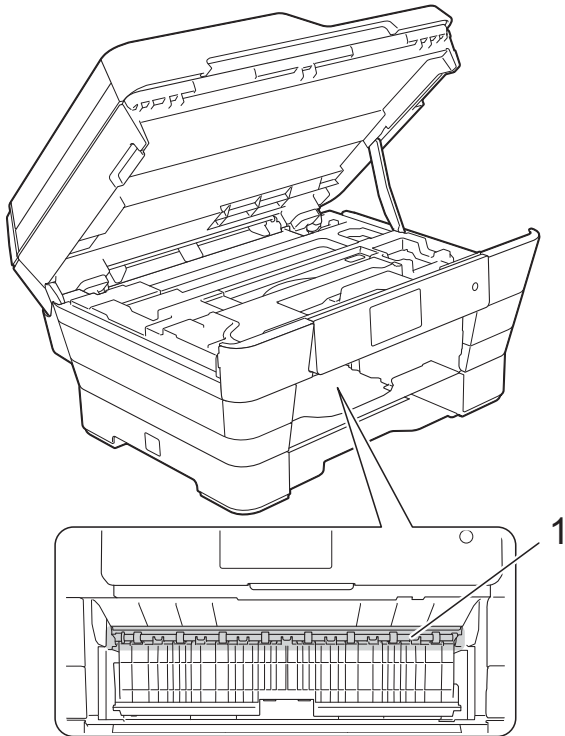
IMPORTANTE

- Si el papel queda atascado bajo el cabezal de impresión, desconecte el equipo de la alimentación eléctrica y mueva el cabezal para extraer el papel.
- Si el cabezal de impresión se encuentra en la esquina derecha, tal y como se muestra en la ilustración, no podrá moverlo. Vuelva a enchufar el cable de alimentación. Mantenga pulsado  hasta que el cabezal de impresión se desplace al centro. A continuación, desenchufe el equipo de la fuente de alimentación y saque el papel.



- Si se mancha la piel o la ropa con tinta, lávela inmediatamente con jabón o detergente.

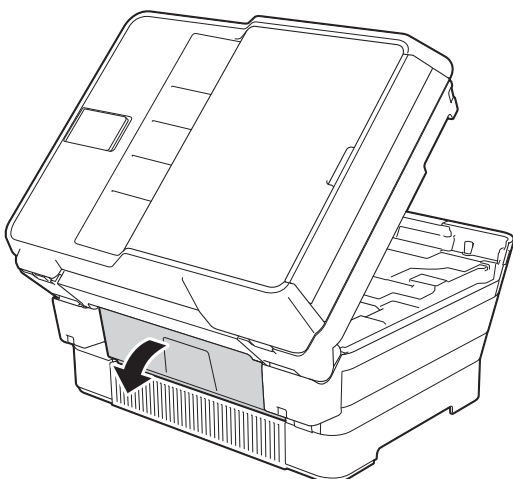
- 9 Asegúrese de comprobar detenidamente que no haya trozos de papel dentro del equipo (1).



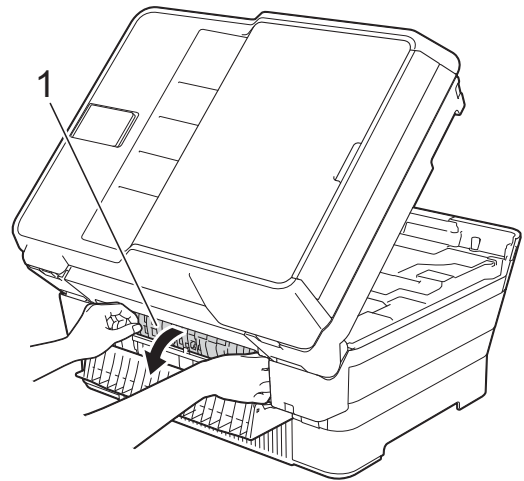
Realice una de las siguientes acciones:

- Si en la pantalla táctil se muestra *Atasco papel [Delante]*, vaya al paso 14.
- Si en la pantalla táctil se muestra *AtascPap1 [Delant, Detr]*, vaya al paso 10.

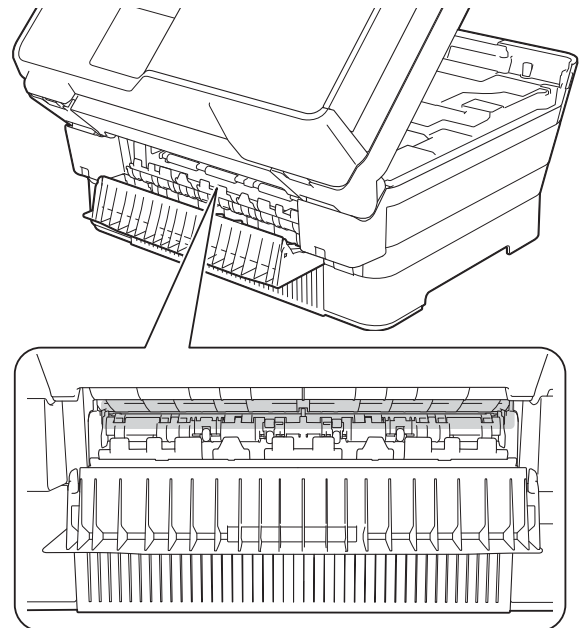
- 10 Abra la cubierta para el desatasco de papel de la parte posterior del equipo.



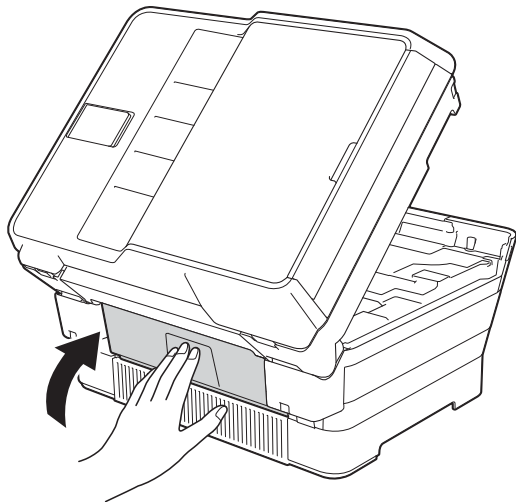
- 11 Abra la cubierta interior (1).



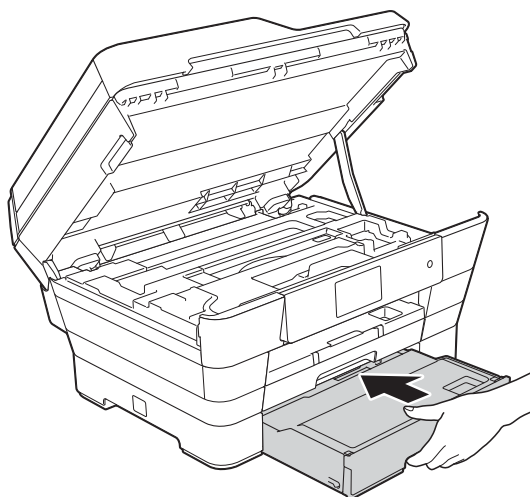
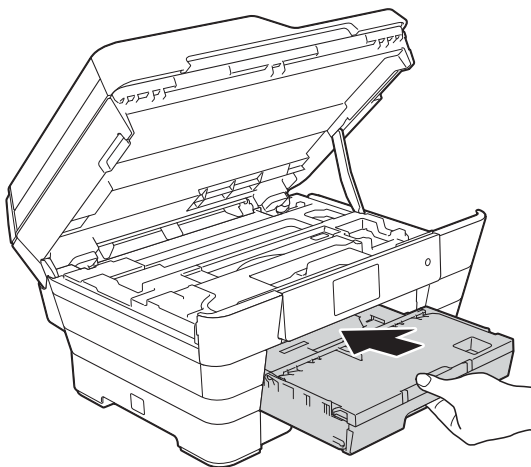
- 12 Asegúrese de comprobar detenidamente que no haya papel atascado dentro del equipo. Si hay papel atascado, tire lentamente de él para extraerlo del equipo.



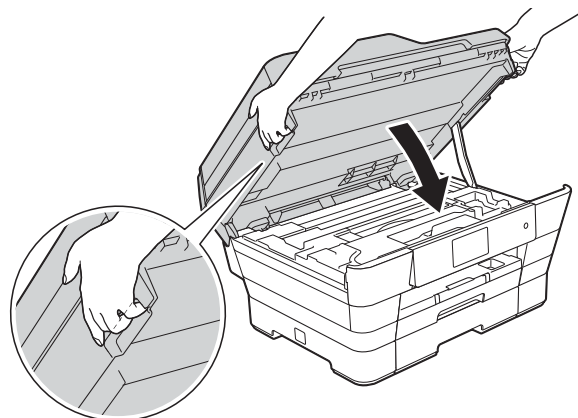
- 13 Cierre la cubierta interior y la cubierta para el desatasco de papel. Asegúrese de que las cubiertas estén cerradas completamente.



- 14 Vuelva a colocar la bandeja de papel firmemente en el equipo.



- 15 Cierre suavemente la cubierta del escáner utilizando los asideros para los dedos ubicados a cada lado de esta.



⚠ AVISO

Tenga cuidado de no lastimarse los dedos cuando cierre la cubierta del escáner.

Siempre que abra y cierre la cubierta del escáner, utilice los asideros para los dedos ubicados a cada lado de esta.

NOTA

Asegúrese de extraer el soporte del papel hasta que se quede inmovilizado.

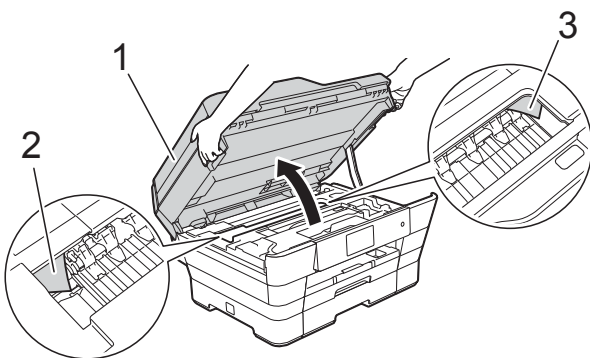
- 16 Vuelva a enchufar el cable de alimentación.

NOTA


Si el atasco de papel se repite, es posible que se haya quedado atascado un trozo de papel pequeño en el equipo. (Consulte *Operaciones adicionales para desatascar el papel* >> página 129).

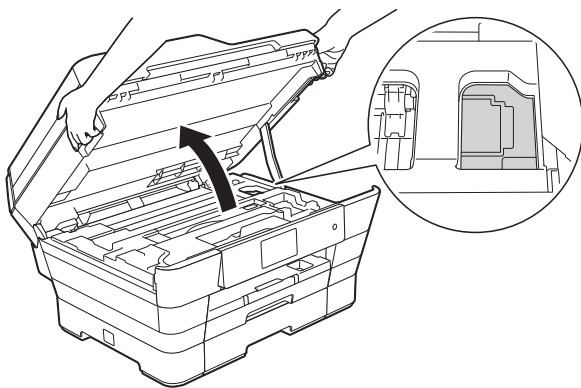
Operaciones adicionales para desatascar el papel

- 1 Con las dos manos, utilice los asideros para los dedos a cada lado del equipo para levantar la cubierta del escáner (1) hasta su posición de apertura. Mueva el cabezal de impresión (en caso necesario) para retirar todo el papel que quede en esta zona. Asegúrese de que no quede papel atascado en las esquinas del equipo (2) y (3).



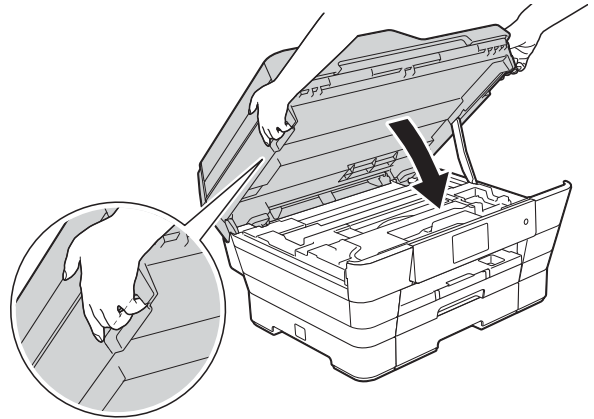
NOTA

Si el cabezal de impresión se encuentra en la esquina derecha, tal y como se muestra en la ilustración, mantenga pulsado  hasta que el cabezal de impresión se desplace al centro.



- 2 Desenchufe el equipo de la toma de corriente CA.

- 3 Cierre suavemente la cubierta del escáner utilizando los asideros para los dedos ubicados a cada lado de esta.

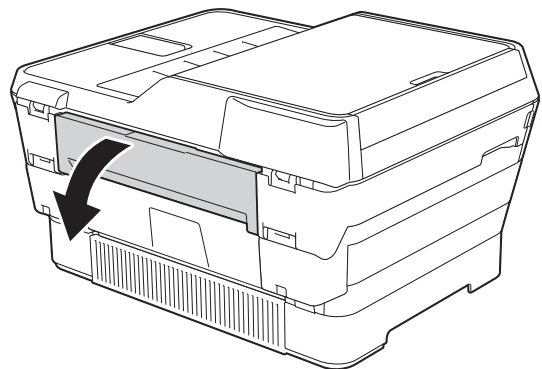


⚠ AVISO

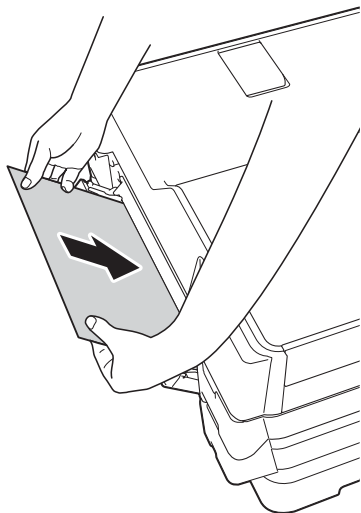
Tenga cuidado de no lastimarse los dedos cuando cierre la cubierta del escáner.

Siempre que abra y cierre la cubierta del escáner, utilice los asideros para los dedos ubicados a cada lado de esta.

- 4 Abra la cubierta de la ranura de alimentación manual.



- 5 Coloque una sola hoja de papel grueso de tamaño Carta o A4, como papel satinado, en posición horizontal en la ranura de alimentación manual. Empuje el papel hacia la ranura de alimentación manual.



NOTA

- Le recomendamos utilizar papel satinado.
- Si no empuja el papel hacia el interior de la ranura de alimentación manual, el equipo no lo cargará cuando vuelva a enchufar el cable de alimentación.

- 6 Vuelva a enchufar el cable de alimentación.
El equipo cargará y expulsará el papel que ha colocado en la ranura de alimentación manual.
- 7 Con las dos manos, utilice los asideros para los dedos ubicados a cada lado del equipo para levantar la cubierta del escáner hasta su posición de apertura. Asegúrese de que no quede ningún trozo de papel atascado en el interior del equipo.
Cierre suavemente la cubierta del escáner utilizando los asideros para los dedos ubicados a cada lado de esta.

Si tiene problemas con el equipo



NOTA

- Para obtener ayuda técnica, debe llamar al país en el que compró el equipo. Las llamadas se deben realizar desde ese país.
- Si considera que hay un problema en el equipo, verifique la tabla que se muestra a continuación y siga los consejos para la solución de problemas. Puede corregir la mayoría de los problemas por sí mismo/a.
- Si necesita más ayuda, Brother Solutions Center le ofrece respuestas a las preguntas más frecuentes y los consejos más recientes para la solución de problemas.



Visite nuestro sitio web <http://solutions.brother.com/>.

El uso de consumibles que no sean de Brother puede influir en la calidad de impresión, en el rendimiento del hardware y en la fiabilidad del equipo.





Problemas de impresión

Problema	Sugerencias
No imprime.	<p>Compruebe que se haya elegido e instalado el controlador de impresora correcto.</p> <p>Compruebe que no haya ningún mensaje de error en la pantalla táctil. (Consulte <i>Mensajes de error y de mantenimiento</i> >>> página 110).</p> <p>Asegúrese de que el equipo esté en línea.</p> <p>(Windows® XP y Windows Server® 2003) Haga clic en Inicio/Impresoras y faxes. Haga clic con el botón derecho en Brother MFC-XXXX Printer (donde XXXX corresponde al nombre de su modelo). Si el equipo no está conectado en línea, se mostrará Utilizar impresora en línea. Seleccione esta opción para activar la impresora.</p> <p>(Windows Vista® y Windows Server® 2008) Haga clic en /Panel de control/Hardware y sonido/Impresoras. Haga clic con el botón derecho en Brother MFC-XXXX Printer (donde XXXX corresponde al nombre de su modelo). Si el equipo no está conectado en línea, se mostrará Utilizar impresora en línea. Seleccione esta opción para activar la impresora.</p> <p>(Windows® 7 y Windows Server® 2008 R2) Haga clic en /Dispositivos e impresoras. Haga clic con el botón derecho en Brother MFC-XXXX Printer (donde XXXX corresponde al nombre de su modelo) y seleccione Ver lo que se está imprimiendo. Haga clic en Impresora y asegúrese de que Usar impresora sin conexión esté desactivado.</p> <p>(Windows® 8 y Windows Server® 2012) Mueva el ratón hacia la esquina inferior derecha del escritorio. Cuando aparezca la barra de menú, haga clic en Configuración y, a continuación, haga clic en Panel de control. En el grupo Hardware y sonido (Hardware), haga clic en Ver dispositivos e impresoras. Haga clic con el botón derecho en Brother MFC-XXXX Printer (donde XXXX corresponde al nombre de su modelo) y seleccione Ver lo que se está imprimiendo. Si aparecen las opciones del controlador de impresora, seleccione el controlador de su impresora. Haga clic en Impresora en la barra de menú y asegúrese de que Usar impresora sin conexión no esté seleccionado.</p>



Problemas de impresión (Continuación)

Problema	Sugerencias
No imprime. (continuación)	<p>Uno o más cartuchos de tinta han llegado al final de su vida útil. (Consulte <i>Sustitución de los cartuchos de tinta</i> ►► página 100).</p> <p>Si hay datos antiguos no impresos en la cola de impresión del controlador de impresora, no se podrán imprimir trabajos de impresión nuevos. Abra el icono de la impresora y elimine todos los datos de la siguiente manera:</p> <p>(Windows® XP y Windows Server® 2003) Haga clic en Inicio/Impresoras y faxes.</p> <p>(Windows Vista® y Windows Server® 2008) Haga clic en  Panel de control/Hardware y sonido/Impresoras.</p> <p>(Windows® 7 y Windows Server® 2008 R2) Haga clic en  Dispositivos e impresoras/Impresoras y faxes.</p> <p>(Windows® 8 y Windows Server® 2012) Mueva el ratón hacia la esquina inferior derecha del escritorio. Cuando aparezca la barra de menú, haga clic en el grupo Configuración/Panel de control/Hardware y sonido (Hardware)/Ver dispositivos e impresoras/Impresoras.</p> <p>(Mac OS X v10.6.8) Haga clic en Preferencias del Sistema/Impresión y Fax.</p> <p>(OS X v10.7.x, 10.8.x) Haga clic en Preferencias del Sistema/Impresión y Escaneado.</p>
Los encabezados o pies de página aparecen cuando el documento se muestra en la pantalla, pero no aparecen cuando se imprime.	<p>Hay un área no imprimible en la parte superior e inferior de la página. Ajuste los márgenes superior e inferior en el documento para permitir la impresión. (Consulte <i>Área no imprimible</i> ►► página 39).</p>
No se puede imprimir con "formato de página".	<p>Compruebe que la configuración de tamaño de papel en la aplicación y en el controlador de impresora es idéntica.</p>
La velocidad de impresión es demasiado lenta.	<p>Pruebe a cambiar la configuración del controlador de impresora. Una alta resolución necesita un tiempo de procesamiento, de envío y de impresión mayor. Pruebe las otras configuraciones de calidad en el controlador de impresora de la manera siguiente:</p> <p>(Windows®) Haga clic en Ajustes de color de la pestaña Avanzada y asegúrese de que desactiva Mejora del color.</p> <p>(Macintosh) Seleccione Ajustes de color, haga clic en Ajustes avanzados de color y asegúrese de que desactiva Mejora del color.</p> <p>Desactive la opción de impresión sin bordes. La impresión sin bordes es más lenta que la impresión en modo normal.</p> <p>Para obtener más información, ►► Guía del usuario de software y en red.</p>
True2Life™ no funciona correctamente.	<p>Si los datos de la imagen no son a todo color en la aplicación (por ejemplo, 256 colores), True2Life™ no funcionará. Utilice al menos datos de color de 24 bits con la función True2Life™.</p>
El equipo no imprime utilizando Adobe® Illustrator®.	<p>Pruebe a reducir la resolución de la impresión.</p> <p>Para obtener más información, ►► Guía del usuario de software y en red.</p>

Problemas de calidad de impresión

Problema	Sugerencias
Mala calidad de impresión.	<p>Compruebe la calidad de impresión. (Consulte <i>Comprobación de la calidad de impresión</i> >> página 105).</p> <p>Asegúrese de que la configuración Soporte de impresión del controlador de impresora o la configuración <i>Tipo de papel</i> del menú del equipo coincida con el tipo de papel que está utilizando. (Consulte <i>Tamaño y tipo de papel</i> >> página 40).</p> <p>Para obtener más información, >> Guía del usuario de software y en red.</p> <p>Asegúrese de que los cartuchos de tinta no sean demasiado antiguos. Es posible que la tinta se obstruya en estos casos:</p> <ul style="list-style-type: none"> ■ Se ha superado la fecha de caducidad que se indica en el embalaje del cartucho. (Los cartuchos de tinta Innobella™ originales de Brother duran hasta dos años si se conservan en su embalaje original). ■ El cartucho de tinta lleva más de seis meses en el equipo. ■ Es posible que el cartucho de tinta no se haya almacenado correctamente antes de usarlo. <p>Asegúrese de utilizar tinta Innobella™ original de Brother. El uso de consumibles que no sean de Brother puede influir en la calidad de impresión, en el rendimiento del hardware y en la fiabilidad del equipo.</p> <p>Asegúrese de utilizar uno de los tipos de papel recomendados. (Consulte <i>Papel aceptado y otros soportes de impresión</i> >> página 41).</p> <p>El entorno recomendado para su equipo debe tener una temperatura entre 68 °F y 91 °F (20 °C y 33 °C).</p>
<p>Aparecen líneas horizontales blancas en los textos o gráficos.</p>  <p>Carta, A4 y Ejecutivo</p>  <p>Doble carta, A3, Legal, A5, A6, sobres, Foto (4 × 6 pulg.)/ (10 × 15 cm), Foto L (3,5 × 5 pulg.)/ (89 × 127 mm), Foto 2L (5 × 7 pulg.)/ (13 × 18 cm) y Ficha (5 × 8 pulg.)/(127 × 203 mm)</p>	<p>Limpie el cabezal de impresión. (Consulte <i>Limpieza del cabezal de impresión</i> >> página 104).</p> <p>Asegúrese de utilizar tinta Innobella™ original de Brother.</p> <p>Pruebe a utilizar los tipos de papel recomendados. (Consulte <i>Papel aceptado y otros soportes de impresión</i> >> página 41).</p> <p>Para prolongar la vida útil del cabezal de impresión, ahorrar tinta del cartucho y mantener la calidad de impresión, le recomendamos que no desenchufe frecuentemente el equipo ni lo deje desenchufado durante largos períodos de tiempo. Le recomendamos que use  para apagar el equipo. Al usar , se permite el suministro de una cantidad mínima de energía al equipo a fin de garantizar la realización de limpiezas periódicas del cabezal de impresión.</p>

Problemas de calidad de impresión (Continuación)

Problema	Sugerencias
El equipo imprime páginas en blanco.	Limpie el cabezal de impresión. (Consulte <i>Limpieza del cabezal de impresión</i> >> página 104).
	Asegúrese de utilizar tinta Innobella™ original de Brother.
	Para prolongar la vida útil del cabezal de impresión, ahorrar tinta del cartucho y mantener la calidad de impresión, le recomendamos que no desenchufe frecuentemente el equipo ni lo deje desenchufado durante largos períodos de tiempo. Le recomendamos que use  para apagar el equipo. Al usar  , se permite el suministro de una cantidad mínima de energía al equipo a fin de garantizar la realización de limpiezas periódicas del cabezal de impresión.
Los caracteres y las líneas aparecen borrosos.	Compruebe la alineación de la impresión. (Consulte <i>Comprobación de la alineación de la impresión</i> >> página 106).
Las imágenes impresas o el texto impreso aparecen inclinados.	Compruebe que el papel esté cargado adecuadamente en la bandeja de papel y que las guías del papel estén ajustadas correctamente. (Consulte <i>Carga de papel y otros soportes de impresión</i> >> página 23).
	Asegúrese de que la cubierta para el desatasco de papel esté cerrada correctamente.
Borrón o mancha de tinta en la parte central superior de la página impresa.	Asegúrese de que el papel no sea demasiado grueso o esté arrugado. (Consulte <i>Papel aceptado y otros soportes de impresión</i> >> página 41).
La impresión tiene un aspecto borroso o la tinta parece correrse.	Asegúrese de utilizar los tipos de papel recomendados. (Consulte <i>Papel aceptado y otros soportes de impresión</i> >> página 41). Evite manipular el papel hasta que la tinta esté seca.
	Asegúrese de que el lado de impresión está cargado cara abajo en la bandeja de papel.
	Asegúrese de utilizar tinta Innobella™ original de Brother.
	Si utiliza papel fotográfico, asegúrese de haber configurado el tipo de papel correcto. Si está imprimiendo una fotografía desde la computadora, configure el Soporte de impresión en el controlador de impresora.
Se produce un borrón o la tinta se queda húmeda al utilizar papel fotográfico satinado.	Asegúrese de comprobar el anverso y el reverso del papel. Coloque la superficie satinada (la superficie de impresión) cara abajo. (Consulte <i>Tamaño y tipo de papel</i> >> página 40).
	Si utiliza papel fotográfico satinado, asegúrese de que la configuración del tipo de papel sea la correcta.
Las impresiones aparecen sucias o el papel se atasca al utilizar papel de tamaño Doble carta.	(Impresión a PC para Windows®)
	Active la casilla de verificación Papel de secado lento en la pestaña Básica del controlador de impresora.
	(Impresión a PC para Macintosh)
	Seleccione Imprimir configuración de la lista desplegable y, a continuación, active la casilla de verificación Papel de secado lento del controlador de impresora.
	(Copia)
	Ajuste la densidad de la copia para hacerla más clara. (>> Guía avanzada del usuario: <i>Ajuste de la densidad</i>).

Problemas de calidad de impresión (Continuación)

Problema	Sugerencias
Aparecen manchas en el reverso o en la parte inferior de la página.	Asegúrese de que la platina de impresión no esté manchada de tinta. (►► Guía avanzada del usuario: <i>Limpieza de la platina de impresión del equipo</i>).
	Asegúrese de utilizar tinta Innobella™ original de Brother.
	Asegúrese de utilizar la lengüeta del soporte del papel. (Consulte <i>Carga de papel y otros soportes de impresión</i> ►► página 23).
	Asegúrese de que los rodillos de alimentación del papel no estén manchados de tinta. (►► Guía avanzada del usuario: <i>Limpieza de los rodillos de alimentación del papel</i>).
El equipo imprime líneas densas en la página.	(Solo Windows®) Active la casilla de verificación Orden inverso en la pestaña Básica del controlador de impresora.
Las impresiones aparecen arrugadas.	(Windows®) En la pestaña Avanzada del controlador de impresora, haga clic en Ajustes de color y desactive Impresión bidireccional . (Macintosh) En el controlador de impresora, seleccione Imprimir configuración , haga clic en Avanzada , seleccione Otras opciones de impresión y desactive Impresión bidireccional .
	Asegúrese de utilizar tinta Innobella™ original de Brother.

Problemas de manipulación de papel

Problemas	Sugerencias
El equipo no alimenta papel.	Asegúrese de que la bandeja de papel queda completamente introducida en su ubicación (percibirá un chasquido de encaje).
	Asegúrese de que la cubierta para el desatasco de papel de la parte posterior del equipo esté cerrada.
	Si en la pantalla táctil se muestra el mensaje de papel atascado y el problema persiste, consulte <i>Mensajes de error y de mantenimiento</i> >> página 110.
	Si no hay papel, cargue una nueva pila de papel en la bandeja.
	Si hay papel en la bandeja, asegúrese de que esté derecho. Si el papel está curvado, enderézelo. A veces resulta útil sacar el papel, darle la vuelta a la pila y volver a colocarlo en la bandeja.
	Reduzca la cantidad de papel presente en la bandeja y vuelva a intentarlo.
	Limpie los rodillos de recogida de papel. (>> Guía avanzada del usuario: <i>Limpieza de los rodillos de recogida de papel</i>).
El papel fotográfico no se alimenta correctamente.	Cuando imprima sobre papel fotográfico Brother, cargue una hoja adicional del mismo papel fotográfico en la bandeja de papel. Se ha incluido una hoja adicional en el paquete de papel para esta finalidad.
El equipo alimenta varias páginas.	Haga lo siguiente: (Consulte <i>Carga de papel y otros soportes de impresión</i> >> página 23). <ul style="list-style-type: none"> ■ Asegúrese de que el papel esté cargado correctamente en la bandeja. ■ Retire todo el papel de la bandeja y airee bien la pila de papel; a continuación, vuelva a colocar el papel en la bandeja. ■ Asegúrese de no empujar el papel demasiado.
	Asegúrese de que la cubierta para el desatasco de papel esté cerrada correctamente. (Consulte <i>Atasco de la impresora o de papel</i> >> página 125).
	Asegúrese de que la almohadilla de la base de la bandeja de papel no esté sucia. (>> Guía avanzada del usuario: <i>Limpieza de los rodillos de recogida de papel</i>).
Hay un atasco de papel.	Consulte <i>Atasco de la impresora o de papel</i> >> página 125. Asegúrese de que las guías del papel estén ajustadas al tamaño de papel correcto. No extienda la bandeja de papel al cargar tamaños de papel A5 o más pequeños.
El atasco de papel se produce una y otra vez.	Si el atasco de papel se repite, es posible que se haya quedado atascado un trozo de papel pequeño en el equipo. Asegúrese de que no quede papel atascado en el equipo. (Consulte <i>Operaciones adicionales para desatascar el papel</i> >> página 129).
El papel se atasca al usar la copia a 2 caras o la impresión a 2 caras.	Utilice una de las configuraciones de prevención de atascos, <i>1 de 2 caras</i> o <i>2 de 2 caras</i> . Para copiar (>> Guía avanzada del usuario: <i>Copia de 2 caras</i>). Para imprimir Para obtener más información, >> Guía del usuario de software y en red.
	Si el papel se atasca con frecuencia al realizar copias a 2 caras o impresiones a 2 caras, es posible que los rodillos de alimentación del papel estén manchados de tinta. Limpie los rodillos de alimentación del papel. (>> Guía avanzada del usuario: <i>Limpieza de los rodillos de alimentación del papel</i>).

Impresión de faxes recibidos

Problema	Sugerencias
<ul style="list-style-type: none"> ■ Impresión condensada ■ Rayas horizontales ■ Las frases de la parte superior e inferior aparecen cortadas ■ Faltan líneas 	Normalmente este problema se debe a una mala conexión telefónica. Haga una copia; si la copia tiene buena calidad, es probable que la conexión no fuera buena debido al ruido estático o a interferencias en la línea telefónica. Pida que le vuelvan a enviar el fax.
Líneas negras verticales en los faxes recibidos.	Es posible que el escáner del remitente esté sucio. Solicite al remitente que haga una copia para ver si se trata de un problema de su equipo. Pruebe a recibir un fax desde otro equipo.
Los márgenes derecho e izquierdo se recortan o se imprime una sola página en dos.	Si los faxes recibidos se dividen e imprimen en dos páginas o si el equipo expulsa una página en blanco de más, es posible que la configuración del tamaño del papel no sea la correcta con respecto al papel que está utilizando. (Consulte <i>Tamaño y tipo de papel</i> >> página 40).
	Active la función de reducción automática. (>> Guía avanzada del usuario: <i>Impresión de faxes entrantes reducidos</i>).
Los faxes recibidos en color se imprimen solo en blanco y negro.	Sustituya los cartuchos de tinta de color que han llegado al final de su vida útil y, a continuación, solicite al remitente que envíe nuevamente el fax en color. (Consulte <i>Sustitución de los cartuchos de tinta</i> >> página 100).

Línea telefónica o conexiones

Problema	Sugerencias
La función de marcación no funciona. (No hay tono de marcación)	Compruebe todas las conexiones del cable de la línea telefónica. Asegúrese de que el cable de la línea telefónica esté enchufado en la toma de teléfono de la pared y en la conexión LINE del equipo.
	(Solo Canadá) Cambie la configuración Tonos/Pulsos. (>> Guía de configuración rápida).
	Envíe un fax manual pulsando <code>Marcr colgd</code> y marcando el número. Espere hasta escuchar los tonos de recepción de fax antes de pulsar <code>Inicio de fax</code> .
	Si no hay tono de marcación, conecte un teléfono que sepa que funcione y el cable de la línea telefónica a la toma de teléfono. A continuación, descuelgue el auricular del teléfono externo y espere a escuchar un tono de marcación. Si sigue sin haber tono de marcación, solicite a su compañía telefónica que revise la línea o la toma.
El equipo no responde a las llamadas.	Asegúrese de que el equipo esté configurado en el modo de recepción correcto. (Consulte <i>Selección del modo de recepción correcto</i> >> página 55). Compruebe si existe tono de marcación. Si es posible, haga una llamada al equipo para oír cómo contesta. Si sigue sin haber respuesta, compruebe que el cable de la línea telefónica esté enchufado en la toma de teléfono de la pared y en la conexión LINE del interior del equipo. Si al llamar al equipo no suena, solicite a la compañía telefónica que revise la línea.

Recepción de faxes

Problema	Sugerencias
<p>No se puede recibir un fax.</p>	<p>Asegúrese de que el equipo emite un tono de marcación pulsando Marcr colgd en el modo Fax. Si escucha ruido estático o interferencias en la línea de fax, llame a su proveedor telefónico local.</p>
	<p>Compruebe todas las conexiones del cable de la línea telefónica. Asegúrese de que el cable de la línea telefónica esté enchufado en la toma de teléfono de la pared y en la conexión LINE del equipo. Si se suscribe a servicios DSL, VoIP o MagicJack, llame a su proveedor de servicios para que le proporcione las instrucciones de conexión. Para reducir la velocidad del módem y desactivar ECM (el modo de corrección de errores), consulte <i>Interferencias en línea telefónica / VoIP</i> >> página 144.</p> <p>Asegúrese de que el equipo esté en el modo de recepción correcto. Esto se determina mediante los dispositivos externos y los servicios de suscripción telefónicos que tenga en la misma línea que el equipo Brother. (Consulte <i>Selección del modo de recepción correcto</i> >> página 55).</p> <p>Si tiene una línea de fax dedicada y desea que el equipo Brother conteste automáticamente todos los faxes entrantes, seleccione el modo Sólo fax.</p> <p>Si el equipo Brother comparte la línea con un contestador automático externo, seleccione el modo Contestador ext.. En el modo Contestador ext., el equipo Brother recibirá automáticamente los faxes entrantes y los interlocutores de llamadas de voz podrán dejar un mensaje en el contestador automático.</p> <p>Si el equipo Brother comparte la línea con un servicio de suscripción de correo de voz, consulte <i>Correo de voz</i> >> página 66.</p> <p>Si el equipo Brother comparte la línea con el servicio de suscripción de timbre distintivo, consulte <i>Timbre distintivo</i> >> página 67.</p> <p>Si el equipo Brother comparte la línea con otros teléfonos y desea que conteste automáticamente todos los faxes entrantes, seleccione el modo Fax/Tel. En el modo Fax/Tel, el equipo Brother recibirá faxes automáticamente y emitirá un semitimbre/doble timbre que le indicará que tiene llamadas de voz.</p> <p>Si no desea que el equipo Brother conteste automáticamente todos los faxes entrantes, seleccione el modo Manual. En el modo Manual, debe contestar todas las llamadas entrantes y activar el equipo para recibir faxes.</p> <p>Es posible que otro dispositivo o servicio en su entorno esté contestando las llamadas antes que el equipo Brother. Para realizar una prueba, disminuya el número de timbres:</p> <ul style="list-style-type: none"> ■ Si el modo de recepción está configurado como Sólo fax o Fax/Tel, disminuya el número de timbres a 1 timbre. (Consulte <i>Número de timbres</i> >> página 58). ■ Si el modo de recepción está configurado como Contestador ext., disminuya el número de timbres programados en el contestador automático a 2. ■ Si el modo de recepción está configurado como Manual, NO ajuste la configuración del número de timbres. <p>En caso de recibir un fax de prueba:</p> <ul style="list-style-type: none"> ■ Si ha recibido adecuadamente el fax de prueba, significa que el equipo está funcionando correctamente. Recuerde restablecer el número de timbres o el contestador automático a su configuración original. Si los problemas de recepción persisten después de haber restablecido el número de timbres, es posible que una persona, un dispositivo o un servicio de suscripción estén contestando a la llamada de fax antes de que el equipo pueda hacerlo. ■ Si no ha podido recibir el fax, es posible que otro dispositivo o servicio de suscripción esté interfiriendo en la recepción del fax o que haya un problema con la línea de fax.

Recepción de faxes (Continuación)

Problema	Sugerencias
No se puede recibir un fax. (continuación)	<p>Si está utilizando un contestador automático (modo <i>Contestador ext.</i>) en la misma línea que el equipo Brother, asegúrese de que el contestador automático esté configurado correctamente. (Consulte <i>Conexión de un TAD (contestador automático) externo</i> >> página 70).</p> <ol style="list-style-type: none"> 1 Enchufe el cable de la línea telefónica directamente desde la toma de teléfono de la pared hasta la conexión LINE del equipo Brother. 2 Retire la cubierta protectora de la conexión EXT. del equipo Brother y, a continuación, enchufe el cable de la línea telefónica desde el contestador automático hasta la conexión EXT. 3 Configure el contestador automático para que conteste tras 4 timbres. Si tiene problemas para recibir faxes o mensajes de voz, configure el contestador automático para que conteste tras 2 o 3 timbres. 4 Grabe el mensaje saliente en el contestador automático. <ul style="list-style-type: none"> ■ Grabe cinco segundos de silencio al inicio del mensaje saliente. ■ Limite la duración del mensaje a 20 segundos. ■ Finalice el mensaje saliente con el código de recepción de fax para las personas que envían faxes manuales. Por ejemplo: "Después del pitido, deje un mensaje o pulse * 5 1 y Start para enviar un fax". 5 Configure el contestador automático para que conteste las llamadas. 6 Configure el modo de recepción del equipo Brother como <i>Contestador ext.</i> (Consulte <i>Selección del modo de recepción correcto</i> >> página 55). <p>Asegúrese de que la función de recepción fácil del equipo Brother esté activada. La función de recepción fácil le permite recibir un fax incluso si ha contestado la llamada en un teléfono externo o una extensión telefónica. (Consulte <i>Recepción fácil</i> >> página 59).</p> <p>Si se encuentra frecuentemente con errores de transmisión debido a posibles interferencias en la línea telefónica, pruebe a cambiar la configuración de compatibilidad a <i>Básica (paraVoIP)</i>. (Consulte <i>Interferencias en línea telefónica / VoIP</i> >> página 144).</p>


Envío de faxes

Problema	Sugerencias
No se puede enviar un fax.	<p>Compruebe todas las conexiones del cable de la línea telefónica. Asegúrese de que el cable de la línea telefónica esté enchufado en la toma de teléfono de la pared y en la conexión LINE del equipo.</p> <p>Imprima el informe Verificación de la transmisión y compruebe si se producen errores. (>> Guía avanzada del usuario: <i>Informes</i>).</p> <p>Llame a su administrador para comprobar la configuración de Bloqueo función de seguridad.</p> <p>Solicite al interlocutor que compruebe si el equipo receptor tiene papel.</p>
Mala calidad de envío de faxes.	<p>Pruebe a cambiar la resolución a <i>Fina</i> o <i>Superfina</i>. Haga una copia para comprobar el funcionamiento del escáner del equipo. Si la calidad de la copia es deficiente, limpie el escáner. (Consulte <i>Limpieza del escáner</i> >> página 103).</p>

Envío de faxes (Continuación)

Problema	Sugerencias
El informe Verificación de la transmisión indica RESULT:ERROR.	<p>Posiblemente existe un ruido temporal o interferencias en la línea telefónica. Pruebe a enviar nuevamente el fax. Si envía un mensaje PC-FAX y en el informe Verificación de la transmisión se indica RESULT:ERROR, es posible que no haya suficiente memoria en el equipo. Para liberar memoria, puede desactivar la recepción en memoria (►► Guía avanzada del usuario: <i>Desactivación de las operaciones de recepción en memoria</i>), imprimir mensajes de fax desde la memoria del equipo (►► Guía avanzada del usuario: <i>Impresión de un fax desde la memoria</i>) o cancelar un fax diferido o un trabajo de sondeo. (Consulte <i>Cancelación de un fax en curso</i> ►► página 53). (►► Guía avanzada del usuario: <i>Comprobación y cancelación de trabajos en espera</i>). Si el problema persiste, póngase en contacto con la compañía telefónica para que revisen la línea.</p> <p>Si se encuentra frecuentemente con errores de transmisión debido a posibles interferencias en la línea telefónica, pruebe a cambiar la configuración de compatibilidad del equipo a <i>Básica (paraVoIP)</i>. (Consulte <i>Interferencias en línea telefónica / VoIP</i> ►► página 144).</p>
Los faxes enviados están en blanco.	Asegúrese de que el documento se ha cargado correctamente. (Consulte <i>Carga de documentos</i> ►► página 47).
Líneas negras verticales en los faxes enviados.	Las líneas negras verticales en los faxes que envía suelen estar provocadas por suciedad o por corrector líquido en la banda del cristal. Limpie la banda del cristal. (Consulte <i>Limpieza del escáner</i> ►► página 103).

Gestión de las llamadas entrantes

Problema	Sugerencias
El equipo "interpreta" una voz como un tono CNG.	Si la función de recepción fácil está configurada como <i>Sí</i> , el equipo es más sensible a los sonidos. Podría interpretar incorrectamente ciertas voces o música de la línea telefónica como si fueran tonos de un equipo de fax que llama y responder con tonos de recepción de fax. Desactive el equipo pulsando  . Intente evitar este problema configurando la opción de recepción fácil como <i>No</i> . (Consulte <i>Recepción fácil</i> ►► página 59).
Envío de una llamada de fax al equipo.	Si responde desde una extensión telefónica, pulse el código de recepción de fax (la configuración predeterminada de fábrica es * 5 1). Si responde desde el teléfono externo (conectado a la conexión EXT.), pulse <i>Inicio de fax</i> y, a continuación, pulse <i>Recibir</i> para recibir el fax. Cuando el equipo conteste, cuelgue.
Funciones personalizadas dentro de una misma línea.	Si tiene Llamada en espera, Llamada en espera/ID de llamada, ID de llamada, RingMaster, Correo de voz, un contestador automático, un sistema de alarma o cualquier otra función personalizada en la misma línea telefónica a la que esté conectado el equipo, pueden producirse problemas al enviar o recibir faxes. Por ejemplo: si se suscribe al servicio de llamada en espera o a algún otro servicio personalizado y la señal se transmite por la línea mientras el equipo está enviando o recibiendo un fax, dicha señal puede interrumpir temporalmente los faxes. La función ECM (Modo de corrección de errores) de Brother debería ayudar a resolver este problema. Se trata de un problema habitual en el sector de la telefonía, común en todos los dispositivos que envían o reciben datos a través de una línea compartida con funciones personalizadas. Si para sus actividades es fundamental evitar la más mínima interrupción, le recomendamos que conecte el equipo a una línea telefónica independiente sin funciones personalizadas.

Problemas de copia

Problema	Sugerencias
No se puede realizar una copia.	Llame a su administrador para comprobar la configuración de Bloqueo función de seguridad.
Aparecen líneas o rayas negras verticales en las copias.	Las líneas negras verticales en las copias suelen estar provocadas por suciedad o por corrector líquido en la banda del cristal. Limpie la banda del cristal, el cristal de escaneado, además de la barra blanca y el plástico blanco situados encima. (Consulte <i>Limpieza del escáner</i> >> página 103).
Las copias están en blanco.	Asegúrese de que el documento se ha cargado correctamente. (Consulte <i>Carga de documentos</i> >> página 47).
Malos resultados de copia al utilizar la unidad ADF.	Pruebe a utilizar el cristal de escaneado. (Consulte <i>Uso del cristal de escaneado</i> >> página 48).
La opción Ajustar a página no funciona correctamente.	Asegúrese de que el documento no está inclinado en el cristal de escaneado. Vuelva a colocar el documento e inténtelo de nuevo.

Problemas de escaneado

Problema	Sugerencias
Se producen errores TWAIN o WIA cuando se inicia el escaneado. (Windows®)	Asegúrese de haber seleccionado el controlador TWAIN o WIA de Brother como controlador principal en la aplicación de escaneado. Por ejemplo, en Nuance™ PaperPort™ 12SE, haga clic en Configuración de digitalización , Seleccionar para seleccionar el controlador TWAIN o WIA de Brother.
Se producen errores TWAIN o ICA cuando se inicia el escaneado. (Macintosh)	Asegúrese de haber seleccionado el controlador TWAIN de Brother como controlador principal. En PageManager, haga clic en Archivo , Seleccionar fuente y seleccione el controlador TWAIN de Brother. También puede escanear documentos con el controlador de escáner ICA. Para obtener más información, >> Guía del usuario de software y en red.
OCR no funciona. (Macintosh)	Pruebe a aumentar la resolución del escáner. Asegúrese de haber terminado la descarga e instalación de Presto! PageManager desde: http://nj.newsoft.com.tw/download/brother/PM9SEInstaller_BR_multilang2.dmg
Malos resultados de escaneado al utilizar la unidad ADF.	Limpie la barra blanca y la banda del cristal situada debajo de ella. (Consulte <i>Limpieza del escáner</i> >> página 103).
<ul style="list-style-type: none"> ■ Aparecen líneas verticales en los datos escaneados. 	Pruebe a utilizar el cristal de escaneado. (Consulte <i>Uso del cristal de escaneado</i> >> página 48).

Problemas con PhotoCapture Center™

Problema	Sugerencias
El disco extraíble no funciona correctamente.	<ol style="list-style-type: none"> 1 Extraiga la tarjeta de memoria o la unidad flash USB e introdúzcala de nuevo. 2 Si ha probado la opción "Expulsar" de Windows®, saque la tarjeta de memoria o la unidad flash USB antes de continuar. 3 Si aparece un mensaje de error al intentar expulsar la tarjeta de memoria o la unidad flash USB, significa que se está accediendo al dispositivo. Espere un poco y vuelva a intentarlo. 4 Si nada de lo anterior funciona, apague la computadora y el equipo y, a continuación, vuelva a encenderlos.
No tiene acceso al icono de disco extraíble desde la computadora.	Asegúrese de haber introducido correctamente la tarjeta de memoria o la unidad flash USB.
Falta una parte de la fotografía al imprimirla.	Asegúrese de que las opciones de impresión Sin bordes y Recortar estén desactivadas. (►► Guía avanzada del usuario: <i>Impresión sin bordes y Recortar</i>).


Problemas de software

Problema	Sugerencias
No se puede instalar el software ni imprimir.	(Windows®) Ejecute el programa Reparación MFL-Pro Suite del CD-ROM. Este programa reparará el software y volverá a instalarlo.
"Dispositivo ocupado"	Asegúrese de que no aparezca ningún mensaje de error en la pantalla táctil.

Problemas de red

Problema	Sugerencias
No es posible imprimir a través de la red.	<p>Asegúrese de que el equipo esté encendido, en línea y en modo preparado. Imprima una lista de configuración de la red (►► Guía avanzada del usuario: <i>Informes</i>) y compruebe la configuración de red actual en esta lista. Vuelva a conectar el cable LAN al hub para verificar que el cableado y las conexiones de red son correctos. Si fuera posible, intente conectar el equipo a otro puerto del hub mediante un cable diferente. Si las conexiones son correctas, el equipo mostrará <i>Red activa</i> durante 2 segundos.</p> <p>Si está utilizando una conexión inalámbrica o tiene problemas de red, ►► Guía del usuario de software y en red.</p>
La función de escaneado en red no funciona.	<p>Es necesario configurar el software de seguridad/cortafuegos de terceros para permitir el escaneado en red. Para añadir el puerto 54925 para escanear en red, introduzca la siguiente información:</p> <p>En el nombre: introduzca cualquier descripción, por ejemplo, Brother NetScan.</p> <p>En el número de puerto: introduzca 54925.</p> <p>En el protocolo: seleccione UDP.</p> <p>Consulte el manual de instrucciones que acompaña al software de seguridad/cortafuegos de terceros o llame al fabricante del software.</p> <p>(Macintosh)</p> <p>Seleccione Otra en la lista desplegable Modelo de la pantalla principal de ControlCenter2. En la ventana Selector de dispositivo, asegúrese de que Red esté seleccionado en Tipo de Conexión y, a continuación, haga clic en Editar. Vuelva a seleccionar el equipo de red y pulse OK.</p>

Problemas de red (Continuación)



Problema	Sugerencias
La función de recepción de PC-Fax en red no funciona.	<p>(Windows®)</p> <p>Es necesario configurar el software de seguridad/cortafuegos de terceros para permitir la recepción de PC-Fax. Para añadir el puerto 54926 para la recepción de PC-Fax en red, introduzca la siguiente información:</p> <p>En el nombre: introduzca cualquier descripción, por ejemplo, Recepción Brother PC-FAX.</p> <p>En el número de puerto: introduzca 54926.</p> <p>En el protocolo: seleccione UDP.</p> <p>Consulte el manual de instrucciones que acompaña al software de seguridad/cortafuegos de terceros o llame al fabricante del software.</p>
No se puede instalar el software Brother.	<p>(Windows®)</p> <p>Si aparece la advertencia del software de seguridad en la pantalla de la computadora durante la instalación, cambie la configuración de dicho software para permitir la ejecución del programa de instalación del producto Brother u otro programa.</p> <p>(Macintosh)</p> <p>Si utiliza una función de cortafuegos del software de seguridad contra programas espía o antivirus, deshabilítelo temporalmente e instale el software Brother.</p>
No es posible conectarse a la red inalámbrica.	<p>Investigue el problema mediante el Informe WLAN.</p> <p>Pulse , <code>Tod. config.</code> y, a continuación, deslice el dedo hacia arriba o hacia abajo, o bien pulse ▲ o ▼ para mostrar <code>Imp. informes</code>. Pulse <code>Imp. informes</code>. Deslice el dedo hacia arriba o hacia abajo, o bien pulse ▲ o ▼ para mostrar <code>Informe WLAN</code> y, a continuación, pulse <code>Informe WLAN</code>.</p> <p>Para obtener más información, >> Guía del usuario de software y en red.</p>

Problemas con la introducción de datos

Problema	Sugerencias
El teclado de marcación no funciona cuando se introducen números o caracteres.	Utilice el teclado de la pantalla táctil para introducir información.


Tono de marcación

Al configurar el tono de marcación como Detección, se acortará la pausa de detección de marcación.

- 1 Pulse .
- 2 Pulse **Tod. config.**
- 3 Deslice el dedo hacia arriba o hacia abajo, o bien pulse ▲ o ▼ para mostrar **Conf.inicial.**
- 4 Pulse **Conf.inicial.**
- 5 Deslice el dedo hacia arriba o hacia abajo, o bien pulse ▲ o ▼ para mostrar **Tono marcado.**
- 6 Pulse **Tono marcado.**
- 7 Pulse **Detección** o **No detectado.**
- 8 Pulse .

Interferencias en línea telefónica / VoIP

En caso de que tenga problemas para enviar o recibir faxes debido a una posible interferencia en la línea telefónica, le recomendamos que cambie la velocidad del módem para minimizar los errores en las operaciones de fax.

- 1 Pulse .
- 2 Pulse **Tod. config.**
- 3 Deslice el dedo hacia arriba o hacia abajo, o bien pulse ▲ o ▼ para mostrar **Conf.inicial.**
- 4 Pulse **Conf.inicial.**

- 5 Deslice el dedo hacia arriba o hacia abajo, o bien pulse ▲ o ▼ para mostrar **Compatibilidad.**

- 6 Pulse **Compatibilidad.**

- 7 Pulse **Alta, Normal** o **Básica (paraVoIP).**

- **Básica (paraVoIP)** reduce la velocidad del módem a 9600 bps y desactiva la recepción de faxes en color y la función ECM, exceptuando el envío de faxes en color. A menos que la interferencia en su línea telefónica sea un problema habitual, es preferible utilizar esta opción solo cuando sea necesario.

Para mejorar la compatibilidad con la mayoría de servicios VoIP, Brother recomienda cambiar la configuración de compatibilidad a **Básica (paraVoIP).**

- **Normal** configura la velocidad del módem en 14 400 bps.
- **Alta** aumenta la velocidad del módem a 33 600 bps. (configuración predeterminada de fábrica)

- 8 Pulse .



NOTA

VoIP (voz sobre IP) es un tipo de sistema telefónico que utiliza una conexión a Internet en lugar de una línea telefónica tradicional.

Información del equipo



Comprobación del número de serie

Puede visualizar el número de serie del equipo en la pantalla táctil.

- 1 Pulse .
- 2 Pulse `Tod. config.`
- 3 Deslice el dedo hacia arriba o hacia abajo, o bien pulse ▲ o ▼ para mostrar `Info. equipo.`
- 4 Pulse `Info. equipo.`
- 5 Pulse `Núm. de serie.`
El número de serie del equipo aparecerá en la pantalla táctil.
- 6 Pulse .

Comprobación de la versión del firmware

Puede visualizar la versión del firmware del equipo en la pantalla táctil.

- 1 Pulse .
- 2 Pulse `Tod. config.`
- 3 Deslice el dedo hacia arriba o hacia abajo, o bien pulse ▲ o ▼ para mostrar `Info. equipo.`
- 4 Pulse `Info. equipo.`
- 5 Pulse `Firmware Version.`
- 6 Pulse `Versión Main.`
La versión del firmware del equipo aparecerá en la pantalla táctil.
- 7 Pulse .

Funciones de restablecimiento

Están disponibles las siguientes funciones de restablecimiento:


- 1 `Reconf. equipo`
Permite restablecer las configuraciones del equipo que haya cambiado, como la fecha y hora o el número de timbres.

El icono **Demo** se restablecerá en la pantalla Inicio.
- 2 `Red`
Permite restablecer el servidor de impresión a su configuración de fábrica como, por ejemplo, la información de la dirección IP y la contraseña.
- 3 `Libreta de direcciones y fax`
Libreta de direcciones y fax restablece la siguiente configuración:
 - Libreta de direcciones
(Libreta de direcciones y Grupos configurados)
 - Trabajos de fax programados en la memoria
(Transmisión por sondeo, Fax diferido y Transmisión diferida por lotes)
 - Identificación de estación
(Nombre y Número)
 - Opciones de fax remoto
(Reenvío fax y Aviso de fax)
 - Configuración de informe
(Informe Verificación de la transmisión, Libreta de direcciones y Diario del fax)
 - Historial
(Historial de ID de llamada y Llamada saliente)
 - Faxes en la memoria
- 4 `Todos ajustes`
Permite restablecer toda la configuración a la predeterminada de fábrica.
Brother recomienda encarecidamente realizar este procedimiento antes de devolver o desechar el equipo.

NOTA

Desenchufe el cable de interfaz antes de seleccionar **Red** o **Todos ajustes**.

Cómo restablecer el equipo

- 1 Pulse .
- 2 Pulse **Tod. config.**
- 3 Deslice el dedo hacia arriba o hacia abajo, o bien pulse ▲ o ▼ para mostrar **Conf.inicial**.
- 4 Pulse **Conf.inicial**.
- 5 Deslice el dedo hacia arriba o hacia abajo, o bien pulse ▲ o ▼ para mostrar **Reiniciar**.
- 6 Pulse **Reiniciar**.
- 7 Pulse el tipo de restablecimiento que desee realizar (**Reconf. equipo**, **Red**, **Libreta de direcciones y fax** o **Todos ajustes**).
- 8 Pulse **Sí** para confirmar.
- 9 Pulse **Sí** durante 2 segundos para reiniciar el equipo.

Uso de las tablas de configuración

La pantalla LCD táctil del equipo es fácil de configurar y utilizar. Todo lo que tiene que hacer es pulsar las configuraciones y opciones que desea establecer según se muestran en la pantalla.

Hemos creado tablas de configuración y tablas de funciones, indicadas paso a paso, para que pueda consultar fácilmente todas las opciones disponibles para cada configuración y función. Puede utilizar estas tablas para ajustar rápidamente sus configuraciones preferidas en el equipo.

Almacenamiento en memoria


Incluso si se produce un corte del suministro eléctrico, no perderá la configuración del menú, ya que se almacena permanentemente. La configuración temporal (como `Modo satélite`) sí que se perderá. Es posible que tenga que reajustar la hora y la fecha.

Tablas de configuración

Las tablas de configuración le ayudarán a entender las opciones y selecciones de configuración que se encuentran en los programas del equipo. La configuración predeterminada de fábrica aparece en negrita con un asterisco.



(Configurac)



Nivel1	Nivel2	Nivel3	Opciones	Descripciones	Página
 (Fecha y hora)	Fecha	—	—	Permite añadir la fecha y la hora en la pantalla y en los encabezados de los faxes que se envíen.	Consulte ‡.
	Hora	—	—		
	Tipo de reloj (Solo EE. UU.)	—	Reloj 12 h* Reloj 24 h		
	Luz del día automática	—	Sí No*	Cambie esta configuración a Sí si desea que el equipo cambie automáticamente al horario de verano.	Consulte ◆.
	Zona horaria	—	—	Permite configurar la zona horaria de su país.	Consulte ‡.
Tinta	(Consulte <i>(Tinta)</i> >> página 194).				
Wi-Fi	TCP/IP	—	—	Permite establecer el protocolo TCP/IP.	Consulte +.
	Asistente WLAN	—	—	Permite establecer la configuración de la red inalámbrica con el CD-ROM de Brother.	
	Conf.Asistente	—	—	Permite configurar manualmente el servidor de impresión para una red inalámbrica.	Consulte ‡.
	WPS/AOSS	—	—	Permite establecer fácilmente la configuración de red inalámbrica con tan solo pulsar un botón.	
	Código WPS con PIN	—	—	Permite establecer fácilmente la configuración de red inalámbrica mediante WPS con un código PIN.	Consulte +.
	Estado WLAN	—	—	Permite visualizar el estado actual de la red inalámbrica.	
	Dirección MAC	—	—	Permite visualizar la dirección MAC del equipo.	

+ >> Guía del usuario de software y en red.

‡ >> Guía de configuración rápida.

◆ >> Guía avanzada del usuario.

La configuración predeterminada de fábrica aparece en negrita con un asterisco.

Nivel1	Nivel2	Nivel3	Opciones	Descripciones	Página
Vist prev d fax	—	—	Sí No*	Permite visualizar los faxes que recibe en la pantalla táctil.	60
 (Bandeja #1)	Tipo d papel	—	Papel normal* Papel tinta Brother BP71 Otro brillo Transparencia	Permite configurar el tipo de papel cargado en la bandeja de papel #1.	40
	Tamaño papel	—	Carta* Legal Doble carta A4 A5 A3 EXE 4"x6"	Permite configurar el tamaño de papel cargado en la bandeja de papel #1.	
 (Bandeja #2)	Tamaño papel	—	Carta* Legal Doble carta A4 A3	Permite configurar el tamaño de papel cargado en la bandeja de papel #2.	40
Tod. config.	—	—	Para obtener información detallada, consulte <i>Tod. config.</i> en la tabla siguiente.	Permite establecer la configuración detallada.	—
+ >> Guía del usuario de software y en red. ‡ >> Guía de configuración rápida. ◆ >> Guía avanzada del usuario.					
La configuración predeterminada de fábrica aparece en negrita con un asterisco.					





Tod. config.

Nivel1	Nivel2	Nivel3	Opciones	Descripciones	Página
Config. gral.	Tinta	Impr de prueba	Calidad Impres. Alineamiento	Permite comprobar la calidad o alineación de la impresión.	105 106
		Limpiando	Negro Color Todas	Permite limpiar el cabezal de impresión.	104
		Tinta restante	—	Permite comprobar el volumen de tinta disponible.	Consulte ♦.
	Ajuste de la bandeja	Bandeja #1	Tipo d papel (Opciones) Papel normal* Papel tinta Brother BP71 Otro brillo Transparencia	Permite configurar el tipo de papel cargado en la bandeja de papel #1.	40
			Tamaño papel (Opciones) Carta* Legal Doble carta A4 A5 A3 EXE 4"x6"	Permite configurar el tamaño de papel cargado en la bandeja de papel #1.	
		Bandeja #2	Tamaño papel (Opciones) Carta* Legal Doble carta A4 A3	Permite configurar el tamaño de papel cargado en la bandeja de papel #2.	40
		Uso de la bandeja: Copiar	Bandeja #1 Bandeja #2 Selec auto bndja*	Permite seleccionar la bandeja que se utilizará para las copias.	40

♦ >> Guía avanzada del usuario.

La configuración predeterminada de fábrica aparece en negrita con un asterisco.

Nivel1	Nivel2	Nivel3	Opciones	Descripciones	Página
Config. gral. (Continuación)	Ajuste de la bandeja (Continuación)	Uso de la bandeja: Fax	Bandeja #1 Bandeja #2 Selec auto bndja*	Permite seleccionar la bandeja que se utilizará para los faxes.	41
	Volumen	Timbre	No Bajo Medio* Alto	Permite ajustar el volumen del timbre.	Consulte  .
		Pitido	No Bajo* Medio Alto	Permite ajustar el volumen de los sonidos que se emiten al pulsar la pantalla táctil o el panel táctil.	
		Altavoz	No Bajo Medio* Alto	Permite ajustar el volumen del altavoz.	
	Configur. LCD	Retroiluminac.	Claro* Medio Oscuro	Permite ajustar el brillo de la retroiluminación de la pantalla táctil.	
		Temporiz.atenu	No 10seg 20seg 30seg*	Permite configurar cuánto tiempo va a permanecer encendida la retroiluminación de la pantalla táctil después de la última pulsación realizada con el dedo.	
	Seleccione pantalla inicio	—	Inicio* Más Accesos directos 1 Accesos directos 2 Accesos directos 3	Permite seleccionar la pantalla que se muestra cuando se pulsa Inicio () en el panel táctil.	15

◆ >>> Guía avanzada del usuario.

La configuración predeterminada de fábrica aparece en negrita con un asterisco.

Nivel1	Nivel2	Nivel3	Opciones	Descripciones	Página
Config. gral. (Continuación)	Modo espera	—	1min 2min 3min 5min* 10min 30min 60min	Permite seleccionar cuánto tiempo permanecerá inactivo el equipo antes de entrar en el modo espera.	Consulte ♦.
	Bloqueo func.	Configurar clave	—	Permite restringir las operaciones del equipo seleccionado a 10 usuarios restringidos como máximo y a todos los demás usuarios públicos no autorizados.	
		Bloquear No-Sí	—		
Configuración del acceso directo	Nombre del acceso directo	Editar el nombre del acceso directo	—	Permite cambiar el nombre del acceso directo.	22
		Eliminar	—	Permite eliminar el acceso directo.	22
♦ >> Guía avanzada del usuario.					
La configuración predeterminada de fábrica aparece en negrita con un asterisco.					

Nivel1	Nivel2	Nivel3	Opciones	Descripciones	Página
Fax	Conf.recepción	Modo recepción	Sólo fax* Fax/Tel Contestador ext. Manual	Permite seleccionar el método de recepción más adecuado a sus necesidades.	55
		Núm. timbres	0 1 2 3 4*	Permite configurar el número de timbres que sonarán antes de que el equipo conteste en modo Solo fax o en modo Fax/Tel.	58
		Dur.timbre F/T	20seg* 30seg 40seg 70seg	Permite configurar la duración del semitimbre/doble timbre en el modo Fax/Tel.	58
		Vist prev d fax	Sí No*	Permite visualizar los faxes que recibe en la pantalla táctil.	60
		Recep. Fácil	Sí* No	Permite recibir mensajes de fax automáticamente cuando se contesta una llamada y se escuchan tonos de fax.	59
		Activ. remota	Activ. remota (Opciones) Sí* No Cód recepción fax (*51) Contestación tel. (#51)	Permite contestar todas las llamadas desde una extensión telefónica, así como utilizar los códigos para activar o desactivar el equipo. Estos códigos se pueden personalizar.	73
		Reducción auto	Sí* No	Permite reducir el tamaño de los faxes entrantes para adaptarlos al tamaño del papel.	Consulte ♦.
		Recep. memoria	No* Reenvío fax Aviso de fax Almacenado fax Recibir PC Fax Fax	Permite configurar el equipo para reenviar mensajes de fax, llamar al localizador, almacenar los faxes entrantes en la memoria (de manera que pueda recuperarlos cuando esté lejos del equipo) o enviar faxes a la computadora. Si selecciona Reenvío fax o Recibir PC Fax, puede activar la función de impresión de seguridad.	

♦ >>> Guía avanzada del usuario.

La configuración predeterminada de fábrica aparece en negrita con un asterisco.

Nivel1	Nivel2	Nivel3	Opciones	Descripciones	Página
Fax (Continuación)	Ajustes de informes	Transmisión	Sí Sí+Imagen No* No+Imagen No2 No2+Imagen	Permite seleccionar la configuración inicial para el informe Verificación de la transmisión.	54
		Frec. informe	Frec. informe	Permite configurar el intervalo para la impresión automática del Diario del fax. Si ha seleccionado una configuración distinta a No y Cada 50 faxes, podrá configurar el tiempo para la opción elegida. Si ha seleccionado Cada 7 días, podrá configurar el día de la semana.	Consulte ◆.
			Hora		
		Día			
	Impr. Fax	—	—	Permite imprimir los faxes entrantes almacenados en la memoria.	
	Acceso remoto	—	---*	Permite configurar su propio código para la recuperación remota.	
	Restricción de marcación	Tecl marcado	Introduzca # dos veces Sí No*	Permite establecer si se restringen las transmisiones de fax, o si se requiere al usuario que introduzca el número dos veces a fin de evitar las transmisiones a una dirección incorrecta.	
		Libreta direc	Introduzca # dos veces Sí No*		
		Accesos directos	Introduzca # dos veces Sí No*		
		Servidor LDAP	Introduzca # dos veces Sí No*		
Trab restantes	—	—	Permite comprobar qué trabajos hay en la memoria y cancelar los trabajos seleccionados.		

◆ >>> Guía avanzada del usuario.

La configuración predeterminada de fábrica aparece en negrita con un asterisco.

Nivel1	Nivel2	Nivel3	Opciones	Descripciones	Página
Fax (Continuación)	Varios	Distintivo	Distintivo (Opciones) Sí No*	Permite utilizar el servicio de suscripción de timbre distintivo de la compañía telefónica para registrar el patrón de timbre con el equipo.	67
			Tipo de timbre (Opciones) 1*/2/3/4		68
		Código de área (Solo EE. UU.)	000	Permite configurar su código de área de 3 dígitos solo si no lo marca dentro de su propio código de área.	Consulte ♦.
♦ >>> Guía avanzada del usuario.					
La configuración predeterminada de fábrica aparece en negrita con un asterisco.					



Nivel1	Nivel2	Nivel3	Nivel4	Opciones	Descripciones	Página
Red	LAN cableada	TCP/IP	Metod arranque	Automático* Estático RARP BOOTP DHCP	Permite seleccionar el método de ARRANQUE más adecuado a sus necesidades.	Consulte +.
			Dirección IP	[000-255]. [000-255]. [000-255]. [000-255]	Permite especificar la dirección IP.	
			Máscara Subred	[000-255]. [000-255]. [000-255]. [000-255]	Permite especificar la máscara de subred.	
			Puerta acceso	[000-255]. [000-255]. [000-255]. [000-255]	Permite especificar la dirección de la puerta de enlace.	
			Nombre de nodo	BRNXXXXXXXXXXXX	Permite especificar el nombre del nodo.	
			Configuración WINS	Automático* Estático	Permite seleccionar el modo de configuración WINS.	
			Servidor WINS	(Primario) 000.000.000.000 (Secundario) 000.000.000.000	Permite especificar la dirección IP del servidor WINS primario o secundario.	
			Servidor DNS	(Primario) 000.000.000.000 (Secundario) 000.000.000.000	Permite especificar la dirección IP del servidor DNS primario o secundario.	
			APIPA	Sí* No	Permite asignar automáticamente la dirección IP a partir del intervalo de direcciones del vínculo local.	

+ >> Guía del usuario de software y en red.

♣ Vaya a Brother Solutions Center para descargar Guía de Wi-Fi Direct™ en la dirección <http://solutions.brother.com/>.

● Vaya a Brother Solutions Center para descargar Guía de Web Connect en la dirección <http://solutions.brother.com/>.

La configuración predeterminada de fábrica aparece en negrita con un asterisco.

Nivel1	Nivel2	Nivel3	Nivel4	Opciones	Descripciones	Página
Red (Continuación)	LAN cableada (Continuación)	TCP/IP (Continuación)	IPv6	Sí No*	Permite activar o desactivar el protocolo IPv6. Si desea utilizar el protocolo IPv6, visite http://solutions.brother.com/ para obtener más información.	Consulte +.
		Ethernet	—	Automático* 100b-FD 100b-HD 10b-FD 10b-HD	Permite seleccionar el modo de enlace Ethernet.	
		Estado cableado	—	Activar 100B-FD Activar 100B-HD Activar 10B-FD Activar 10B-HD Inactiva Cableada no	Permite visualizar el estado actual de la red cableada.	
		Dirección MAC	—	—	Permite visualizar la dirección MAC del equipo.	
	WLAN	TCP/IP	Metod arranque	Automático* Estático RARP BOOTP DHCP	Permite seleccionar el método de ARRANQUE más adecuado a sus necesidades.	
			Dirección IP	[000-255]. [000-255]. [000-255]. [000-255]	Permite especificar la dirección IP.	
			Máscara Subred	[000-255]. [000-255]. [000-255]. [000-255]	Permite especificar la máscara de subred.	

+ >> Guía del usuario de software y en red.

♣ Vaya a Brother Solutions Center para descargar Guía de Wi-Fi Direct™ en la dirección <http://solutions.brother.com/>.

● Vaya a Brother Solutions Center para descargar Guía de Web Connect en la dirección <http://solutions.brother.com/>.

La configuración predeterminada de fábrica aparece en negrita con un asterisco.

Nivel1	Nivel2	Nivel3	Nivel4	Opciones	Descripciones	Página
Red (Continuación)	WLAN (Continuación)	TCP/IP (Continuación)	Puerta acceso	[000-255]. [000-255]. [000-255]. [000-255]	Permite especificar la dirección de la puerta de enlace.	Consulte +.
			Nombre de nodo	BRWXXXXXXXXXXXX	Permite especificar el nombre del nodo.	
			Configuración WINS	Automático* Estático	Permite seleccionar el modo de configuración WINS.	
			Servidor WINS	(Primario) 000.000.000.000 (Secundario) 000.000.000.000	Permite especificar la dirección IP del servidor WINS primario o secundario.	
			Servidor DNS	(Primario) 000.000.000.000 (Secundario) 000.000.000.000	Permite especificar la dirección IP del servidor DNS primario o secundario.	
			APIPA	Sí* No	Permite asignar automáticamente la dirección IP a partir del intervalo de direcciones del vínculo local.	
			IPv6	Sí No*	Permite activar o desactivar el protocolo IPv6 para una LAN inalámbrica. Si desea utilizar el protocolo IPv6, visite http://solutions.brother.com/ para obtener más información.	
		Asistente WLAN	—	—	Permite establecer la configuración de la red inalámbrica con el CD-ROM de Brother.	
Conf. Asistente	—	—	Permite configurar manualmente el servidor de impresión para una red inalámbrica.			

+ >> Guía del usuario de software y en red.

♣ Vaya a Brother Solutions Center para descargar Guía de Wi-Fi Direct™ en la dirección <http://solutions.brother.com/>.

● Vaya a Brother Solutions Center para descargar Guía de Web Connect en la dirección <http://solutions.brother.com/>.

La configuración predeterminada de fábrica aparece en negrita con un asterisco.

Nivel1	Nivel2	Nivel3	Nivel4	Opciones	Descripciones	Página	
Red (Continuación)	WLAN (Continuación)	WPS/AOSS	—	—	Permite establecer fácilmente la configuración de red inalámbrica con tan solo pulsar un botón.	Consulte +.	
		Código WPS con PIN	—	—	Permite establecer fácilmente la configuración de red inalámbrica mediante WPS con un código PIN.		
		Estado WLAN	Estado	—	—		Permite visualizar el estado actual de la red inalámbrica.
			Señal	—	—		Permite visualizar la intensidad actual de la señal de la red inalámbrica.
			SSID	—	—		Permite visualizar el SSID actual.
			Modo comunic.	—	—		Permite visualizar el modo de comunicación actual.
	Dirección MAC	—	—	Permite visualizar la dirección MAC del equipo.			
	Wi-Fi Directo	Pulsar botón	—	—	—	Permite configurar fácilmente los ajustes de red Wi-Fi Direct™ con tan solo pulsar un botón.	Consulte ♣.
		Código PIN	—	—	—	Permite configurar fácilmente los ajustes de red Wi-Fi Direct™ mediante WPS con un PIN.	
		Manual	—	—	—	Permite establecer manualmente la configuración de red Wi-Fi Direct™.	
Propietario del grupo		—	Sí No*	—	Permite configurar el equipo como el propietario del grupo.		

+ >> Guía del usuario de software y en red.

♣ Vaya a Brother Solutions Center para descargar Guía de Wi-Fi Direct™ en la dirección <http://solutions.brother.com/>.

● Vaya a Brother Solutions Center para descargar Guía de Web Connect en la dirección <http://solutions.brother.com/>.

La configuración predeterminada de fábrica aparece en negrita con un asterisco.

Nivel1	Nivel2	Nivel3	Nivel4	Opciones	Descripciones	Página
Red (Continuación)	Wi-Fi Directo (Continuación)	Información del dispositivo	Nombre dispos.	—	Permite visualizar el nombre del dispositivo del equipo.	Consulte ♣.
			SSID	—	Permite mostrar el SSID del propietario del grupo. Cuando el equipo no está conectado, en la pantalla táctil se muestra No conectado.	
			Dirección IP	—	Permite visualizar la dirección IP actual del equipo.	
		Información de estado	Estado	Propietario grupo activo (**) Cliente activo No conectado No ** = número de dispositivos	Permite visualizar el estado actual de la red Wi-Fi Direct™.	
			Señal	Fuerte Media Débil Ninguna	Permite visualizar la intensidad actual de la señal de la red Wi-Fi Direct™. Cuando el equipo actúa como propietario del grupo, la pantalla táctil siempre mostrará Fuerte.	
		Activar interfaz	—	Sí No*	Permite activar o desactivar la conexión Wi-Fi Direct™.	
	NFC	—	—	Sí* No	Permite activar o desactivar la función NFC. Para obtener más información sobre la función NFC, consulte <i>Cómo imprimir y escanear con NFC (Near Field Communication)</i> >> página 99.	—

+ >> Guía del usuario de software y en red.

♣ Vaya a Brother Solutions Center para descargar Guía de Wi-Fi Direct™ en la dirección <http://solutions.brother.com/>.

● Vaya a Brother Solutions Center para descargar Guía de Web Connect en la dirección <http://solutions.brother.com/>.

La configuración predeterminada de fábrica aparece en negrita con un asterisco.

Nivel1	Nivel2	Nivel3	Nivel4	Opciones	Descripciones	Página
Red (Continuación)	E-mail/IFAX (Disponible una vez que se haya descargado IFAX)	Direcc. e-mail	—	—	Permite introducir la dirección de correo electrónico. (Hasta 60 caracteres)	Consulte +.
		Configurar servidor	Servidor SMTP	Nombre (Hasta 30 caracteres) Dirección IP [000-255]. [000-255]. [000-255]. [000-255]	Permite introducir la dirección del servidor SMTP.	
			Puerto SMTP	[00001-65535]	Permite introducir el número de puerto de SMTP.	
			Auten. paraSMTP	Ninguna* SMTP-AUTENTIC POP antes SMTP	Permite seleccionar el método de seguridad para las notificaciones por correo electrónico.	
			SMTP SSL/TLS	Ninguno* SSL TLS	Permite enviar o recibir un mensaje de correo electrónico a través de un servidor de correo electrónico que requiere comunicación SSL/TLS segura.	
			Verificar el certificado SMTP	Sí No*	Permite verificar el certificado del servidor SMTP automáticamente.	
			Servidor POP3	Nombre (Hasta 30 caracteres) Dirección IP [000-255]. [000-255]. [000-255]. [000-255]	Permite introducir la dirección del servidor POP3.	
			Puerto POP3	[00001-65535]	Permite introducir el número de puerto de POP3.	
			Nombre buzón	—	Permite introducir el nombre del buzón de correo electrónico. (Hasta 60 caracteres)	
Contraseña del buzón	—	Permite introducir la contraseña para acceder al servidor POP3. (Hasta 32 caracteres)				

+ >>> Guía del usuario de software y en red.

♣ Vaya a Brother Solutions Center para descargar Guía de Wi-Fi Direct™ en la dirección <http://solutions.brother.com/>.

● Vaya a Brother Solutions Center para descargar Guía de Web Connect en la dirección <http://solutions.brother.com/>.

La configuración predeterminada de fábrica aparece en negrita con un asterisco.

Nivel1	Nivel2	Nivel3	Nivel4	Opciones	Descripciones	Página
Red (Continuación)	E-mail/IFAX (Disponible una vez que se haya descargado IFAX) (Continuación)	Configurar servidor (Continuación)	POP3 SSL/TLS	Ninguno* SSL TLS	Permite enviar o recibir un mensaje de correo electrónico a través de un servidor de correo electrónico que requiere comunicación SSL/TLS segura.	Consulte +.
			Verificar el certificado POP3	Sí No*	Permite verificar el certificado del servidor POP3 automáticamente.	
			APOP	Sí No*	Permite activar o desactivar APOP.	
		Conf. buzón RX	Sondeo automat	Sondeo automat (Opciones) Sí* No	Permite comprobar automáticamente si hay mensajes nuevos en el servidor POP3.	
				(Cuando se selecciona Sí) Intervalo act. (Opciones) 1min 3min 5min 10min* 30min 60min	Permite configurar el intervalo para comprobar si hay mensajes nuevos en el servidor POP3.	
			Cabecera	Todo Asunto+De+Para Ninguno*	Permite seleccionar el contenido del asunto del mensaje de correo electrónico que se va a imprimir.	
			Eliminar correo de error	Sí* No	Permite eliminar automáticamente los mensajes de correo electrónico de error.	
		Notificación	Sí MDN No*	Permite recibir mensajes de notificación.		

+ >> Guía del usuario de software y en red.

♣ Vaya a Brother Solutions Center para descargar Guía de Wi-Fi Direct™ en la dirección <http://solutions.brother.com/>.

● Vaya a Brother Solutions Center para descargar Guía de Web Connect en la dirección <http://solutions.brother.com/>.

La configuración predeterminada de fábrica aparece en negrita con un asterisco.

Nivel1	Nivel2	Nivel3	Nivel4	Opciones	Descripciones	Página
Red (Continuación)	E-mail/IFAX (Disponible una vez que se haya descargado IFAX) (Continuación)	Conf. buzón TX	Asunto envío	—	Permite mostrar el asunto que se adjunta a los datos de fax por Internet.	Consulte +.
			Límite tamaño	Sí No*	Permite limitar el tamaño de los documentos de correo electrónico.	
			Notificación	Sí No*	Permite enviar mensajes de notificación.	
		Configurar TX	Difusión de la transmisión	Sí No*	Permite transmitir un documento a otro equipo de fax a través de Internet.	
			Dominio seguro	—	Permite registrar el nombre del dominio.	
			Informe trans.	Sí No*	Permite imprimir el informe de transmisión de multienvío.	
	Recepción manual POP3	—	—	Permite acceder al servidor POP3 y confirmar si se ha recibido un correo electrónico.		
	Configuración de conexión web	Ajustes proxy	Conexión proxy	Sí No*	Permite cambiar la configuración de la conexión Web.	Consulte ●.
			Dirección	—		
			Puerto	—		
Nombre usuario			—			
Clave			—			
I/F red	—	—	LAN cableada* WLAN	Permite seleccionar el tipo de conexión de red.	Consulte +.	
Restaurar red	—	—	Sí No	Permite restablecer toda la configuración de red a la predeterminada de fábrica.		

+ >> Guía del usuario de software y en red.

♣ Vaya a Brother Solutions Center para descargar Guía de Wi-Fi Direct™ en la dirección <http://solutions.brother.com/>.

● Vaya a Brother Solutions Center para descargar Guía de Web Connect en la dirección <http://solutions.brother.com/>.

La configuración predeterminada de fábrica aparece en negrita con un asterisco.



Tod. config. (continuación)

Nivel1	Nivel2	Nivel3	Opciones	Descripciones	Página
Imp. informes	Transmisión	—	—	Permite imprimir estas listas e informes.	Consulte ◆.
	Libreta de direcciones	—	—		
	Diario del fax	—	—		
	Ajuste usuario	—	—		
	Configuración de la red	—	—		
	Informe WLAN	—	—		
	Historial del ID de llamada	—	—		
Info. equipo	Núm. de serie	—	—	Permite comprobar el número de serie del equipo.	145
	Firmware Version	Versión Main	—	Permite comprobar la versión de firmware del equipo.	145
Conf.inicial	Fecha y hora	Fecha	—	Permite añadir la fecha y la hora en la pantalla y en los encabezados de los faxes que se envíen.	107
		Hora	—		
		Tipo de reloj	Reloj 12 h* Reloj 24 h		
	Luz del día automática	Sí	—	Cambia esta configuración a Sí si desea que el equipo cambie automáticamente al horario de verano.	Consulte ◆.
		No*			
	Zona horaria	—	—	Permite configurar la zona horaria de su país.	Consulte ‡.
	ID estación	Fax Nombre	—	Permite introducir su nombre y número de fax para que aparezcan en todas las páginas que envíe por fax.	
	Tono/Pulsos (Solo Canadá)	—	Tonos* Pulsos	Permite seleccionar el modo de marcación.	
	Tono marcado	—	Detección No detectado*	Permite acortar la pausa de detección del tono de marcación.	144
	Marcar prefijo	—	Sí No*	Permite configurar un prefijo que se añadirá antes del número de fax cada vez que se marque.	Consulte ◆.
Compatibilidad	—	Alta* Normal Básica (paraVoIP)	Permite ajustar la velocidad del módem para ayudar a solucionar problemas de transmisión.	144	

◆ >> Guía avanzada del usuario.

‡ >> Guía de configuración rápida.

La configuración predeterminada de fábrica aparece en negrita con un asterisco.

Nivel1	Nivel2	Nivel3	Opciones	Descripciones	Página
Conf. inicial (Continuación)	Reiniciar	Reconf. equipo	Sí No	Permite restablecer las configuraciones del equipo que haya cambiado, como la fecha y hora o el número de timbres. El icono Demo se restablecerá en la pantalla Inicio.	145
		Red	Sí No	Permite restablecer el servidor de impresión a su configuración predeterminada de fábrica como, por ejemplo, la contraseña o la información de la dirección IP.	
		Libreta de direcciones y fax	Sí No	Permite eliminar todos los faxes y números de la libreta de direcciones almacenados y restablecer la configuración de Identificación de estación, Lista de la libreta de direcciones, informe Verificación de la transmisión y Diario del fax a la predeterminada de fábrica.	
		Todos ajustes	Sí No	Permite restablecer toda la configuración del equipo a la predeterminada de fábrica.	
	Sel. lenguaje (Solo EE. UU.)	—	Inglés* Español	Permite cambiar el idioma de la pantalla táctil según su país.	Consulte ‡.
	Sel. lenguaje (Solo Canadá)	—	Inglés* Francés	Permite cambiar el idioma de la pantalla táctil según su país.	

◆ >>> Guía avanzada del usuario.


‡ >>> Guía de configuración rápida.

La configuración predeterminada de fábrica aparece en negrita con un asterisco.

Tablas de funciones



Fax (cuando la vista previa de fax está desactivada)

Nivel1	Nivel2	Nivel3	Opciones	Descripciones	Página
Libreta direcc.	 (Buscar:)	—	—	Cuando LDAP esté desactivado, la búsqueda se realizará en la libreta de direcciones local. Cuando LDAP esté activado, la búsqueda se realizará en la libreta de direcciones local y el servidor LDAP.	75
		Detalle (Esto solo aparecerá cuando LDAP esté seleccionado).	—	Permite mostrar la información detallada acerca de la dirección seleccionada.	Consulte +.
	Editar	—	Añadir direc nueva	Permite almacenar números de la libreta de direcciones, por lo que podrá marcar pulsando Libreta direcc. en la pantalla táctil (y Aplicar y, a continuación, Inicio de fax).	76
			Conf. grupos	Permite configurar números de grupo para un multienvío.	Consulte ◆.
			Cambiar	Permite cambiar números de la libreta de direcciones.	77
			Eliminar	Permite eliminar números de la libreta de direcciones.	
—	Aplicar	—	Permite enviar un fax utilizando la libreta de direcciones.	75	
Historial de llamadas	Llam. saliente	Aplicar	—	Permite seleccionar un número del historial de llamadas salientes y, a continuación, enviarle un fax, añadirlo a la libreta de direcciones o eliminarlo.	Consulte ◆.
		Editar	Añadir a libreta direcciones Eliminar		
		Aplicar	—		
	Historial del ID de llamada	Editar	Añadir a libreta direcciones Eliminar	Permite seleccionar un número del historial de ID de llamada y, a continuación, enviarle un fax, añadirlo a la libreta de direcciones o eliminarlo.	

+ >> Guía del usuario de software y en red.
 ◆ >> Guía avanzada del usuario.

La configuración predeterminada de fábrica aparece en negrita con un asterisco.

Nivel1	Nivel2	Nivel3	Opciones	Descripciones	Página
Opciones	Resolución de fax	—	Estándar* Fina Superfina Foto	Permite configurar la resolución de los faxes salientes.	Consulte ♦.
	Fax de 2 caras	—	Desactivado* Escaneado a doble cara : Borde largo Escaneado a doble cara : Borde corto	Permite seleccionar el modo de escaneado de fax a 2 caras.	
	Contraste	—	Automático* Claro Oscuro	Permite cambiar el contraste (más claro o más oscuro) de los faxes que se envíen.	
	Tamaño del área de escaneado	—	Carta* Legal Doble carta A4 A3	Permite ajustar el área de escaneado del cristal de escaneado al tamaño del documento.	52
	Multienvío	Añadir número	Añadir número	Permite enviar el mismo mensaje de fax a varios números a la vez.	Consulte ♦.
			Añadir desde la libreta de direcciones		
			Buscar en la libreta de direcciones		
	Vista previa	—	Sí No*	Permite obtener una vista previa de un mensaje de fax antes de enviarlo.	53
	Ajuste de color	—	Negro* Color	Permite configurar si los faxes se envían en blanco y negro o en color.	52
	Fax diferido	Fax diferido	Sí No*	Permite configurar la hora del día en formato de 24 horas a la que se enviarán los faxes diferidos.	Consulte ♦.
Poner hora		—			
Trans.diferida	—	Sí No*	Permite combinar los faxes diferidos en un mismo número de fax y a la misma hora del día para generar una sola transmisión.		
Transmisión en tiempo real	—	Sí No*	Permite enviar un fax sin utilizar la memoria.		
Trans.sondeo	—	Sí No*	Permite configurar en el equipo un documento para recuperarlo en otro equipo de fax.		

+ >>> Guía del usuario de software y en red.

♦ >>> Guía avanzada del usuario.

La configuración predeterminada de fábrica aparece en negrita con un asterisco.

Nivel1	Nivel2	Nivel3	Opciones	Descripciones	Página
Opciones (Continuación)	Recep. sondeo	—	Sí No*	Permite configurar el equipo para sondear otro equipo de fax.	Consulte ◆.
	Modo satélite	—	Sí No*	Si tiene problemas para enviar faxes al extranjero, configure esta función como Sí.	
	Ajus. Nuev. Predet	—	Sí No	Permite guardar la configuración de fax.	
	Rest. Predeterm.	—	Sí No	Permite restablecer toda la configuración a la predeterminada de fábrica.	
Guardar como acceso directo	—	—	—	Permite guardar la configuración actual como un acceso directo.	
+ >> Guía del usuario de software y en red.					
◆ >> Guía avanzada del usuario.					
La configuración predeterminada de fábrica aparece en negrita con un asterisco.					



Fax (cuando la vista previa de fax está activada)

Nivel1	Nivel2	Nivel3	Opciones	Descripciones	Página
Envío de faxes	(Consulte <i>Fax (cuando la vista previa de fax está desactivada)</i> >> página 166).				
Faxes recibidos	Imprim/Elimin	Imprimir todo (Faxes nuevos)	—	Permite imprimir los faxes nuevos que ha recibido.	62
		Imprimir todo (Faxes antiguos)	—	Permite imprimir los faxes antiguos que ha recibido.	
		Eliminar todo (Faxes nuevos)	—	Permite eliminar los faxes nuevos que ha recibido.	62
		Eliminar todo (Faxes antiguos)	—	Permite eliminar los faxes antiguos que ha recibido.	
Libreta direcc.	(Consulte <i>Libreta direcc. en Fax (cuando la vista previa de fax está desactivada)</i> >> página 166).				
Historial de llamadas	(Consulte <i>Historial de llamadas en Fax (cuando la vista previa de fax está desactivada)</i> >> página 166).				
La configuración predeterminada de fábrica aparece en negrita con un asterisco.					



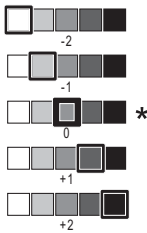
Copiar

Nivel1	Nivel2	Nivel3	Opciones	Descripciones	Página
Mejor calidad Normal* 2 caras (1→2) 2 caras (2→2) Alta vel. de ADF Doble carta Cart→Dobl cart 2en1 (Id) 2en1 Póster Ahorro de tinta Libro	—	—	—	Permite seleccionar la configuración deseada entre los elementos predefinidos.	79
Opciones	Modo alta velocidad ADF	—	Sí No*	Permite copiar documentos de tamaño Carta, A4 o Ejecutivo más rápidamente introduciendo el borde largo en primer lugar en la unidad ADF.	82
	Calidad	—	Normal* Alta	Permite seleccionar la resolución de la copia para la siguiente copia.	Consulte ◆.
	Tipo d papel	—	Papel normal* Papel tinta Brother BP71 Otro brillo Transparencia (Cuando Bandeja #2 se seleccione en Selección de bandeja). Papel normal	Permite seleccionar el tipo de papel para que coincida con el papel de la bandeja.	81

◆ >> Guía avanzada del usuario.

La configuración predeterminada de fábrica aparece en negrita con un asterisco.

Nivel1	Nivel2	Nivel3	Opciones	Descripciones	Página
Opciones (Continuación)	Tamaño papel	—	Carta* Legal Doble carta A4 A5 A3 EXE 4 "x6" (Cuando Bandeja #2 se seleccione en Selección de bandeja). Carta* Legal Doble carta A4 A3	Permite seleccionar el tamaño de papel para que coincida con el papel de la bandeja.	81
	Selección de bandeja	—	Bandeja #1 Bandeja #2 Selec auto bndja*	Permite seleccionar la bandeja que se usará para el modo Copia.	81
◆ >> Guía avanzada del usuario.					
La configuración predeterminada de fábrica aparece en negrita con un asterisco.					

Nivel1	Nivel2	Nivel3	Opciones	Descripciones	Página
Opciones (Continuación)	Ampliar/Reducir	100%*	—	—	Consulte ♦.
		Ampliar	198% 4"x6" → A4 186% 4"x6" → Carta 130% Letter → Ledger 104% EXE → Carta	Permite seleccionar el porcentaje de ampliación para la siguiente copia.	
		Reducir	97% Letter → A4 93% A4 → Letter 85% Carta → EXE 83% Legal → A4 78% Legal → Letter 64% Ledger → Carta 46% Letter → 4"x6"	Permite seleccionar el porcentaje de reducción para la siguiente copia.	
		Ajustar a página	—	El equipo ajustará el tamaño de la siguiente copia al tamaño de papel configurado.	
		Personalizado (25-400%)	—	Permite introducir un porcentaje de ampliación o reducción.	
	Densidad	—		Permite ajustar la densidad de las copias.	
	Apilar/Ordenar	—	Apilar* Ordenar	Permite elegir entre apilar u ordenar varias copias.	
♦ >>> Guía avanzada del usuario.					
La configuración predeterminada de fábrica aparece en negrita con un asterisco.					

Nivel1	Nivel2	Nivel3	Opciones	Descripciones	Página
Opciones (Continuación)	Formato pág.	No (1en1) * 2en1 (vertical) 2en1 (horizontal) 2en1 (Id) 4en1 (vertical) 4en1 (horizontal) 1a2 Póster (2x1) Póster (2x2) Póster (3x3)	—	Permite realizar copias N en 1, 2 en 1 (Id), 1 a 2 o Póster.	Consulte ◆.
	Formato compos (Si configura Doble carta o A3 y después selecciona 2 en 1 o Póster 2x2)	(Cuando se selecciona 2 en 1). Letterx2 - Ledgerx1 Ledgerx2 - Ledgerx1 A4x2 - A3x1 A3x2 - A3x1 (Cuando se selecciona Póster (2x2)) Letterx1 - Ledgerx4 Ledgerx1 - Ledgerx4 A4x1 - A3x4 A3x1 - A3x4	—		
	Auto alinear	—	Automático* No	Si la copia escaneada está inclinada, el equipo puede corregir los datos automáticamente.	

◆ >>> Guía avanzada del usuario.

La configuración predeterminada de fábrica aparece en negrita con un asterisco.

Nivel1	Nivel2	Nivel3	Opciones	Descripciones	Página
Opciones (Continuación)	Copia de 2 caras	No*	—	Permite seleccionar la configuración de impresión a 2 caras.	Consulte ◆.
		2 caras→2 caras	—		
		Giro de borde largo de 1 cara→2 caras	—		
		Giro de borde largo de 2 caras→1 cara	—		
		Giro de borde corto de 1 cara→2 caras	—		
		Giro de borde corto de 2 caras→1 cara	—		
		Avanzada	Normal* 1 de 2 caras 2 de 2 caras		
	Configuración avanzada	—	No* Modo ahorro de tinta Copia en papel fino Copia libro Copia marca ag Quitar el color de fondo	Permite seleccionar varias configuraciones de copia, tales como Copia marca ag o Quitar el color de fondo.	
	Guardar como acceso directo	—	—	Permite guardar la configuración actual como un acceso directo.	
	◆ >>> Guía avanzada del usuario.				
La configuración predeterminada de fábrica aparece en negrita con un asterisco.					





Escaneado

Nivel1	Nivel2	Nivel3	Opciones1	Descripciones	Página
a OCR (Para los usuarios de Macintosh, disponible una vez que se haya descargado Presto! PageManager. Consulte <i>Acceso al soporte técnico de Brother (Macintosh)</i> >> página 7).	Selección PC	Opciones	(Para obtener información detallada, consulte <i>Opciones</i> >> página 176).	Permite establecer la configuración detallada.	Consulte +.
		Guardar como acceso directo	—	Permite guardar la configuración actual como un acceso directo.	
a archivo*	Selección PC	Opciones	(Para obtener información detallada, consulte <i>Opciones</i> >> página 177).	Permite establecer la configuración detallada.	
		Guardar como acceso directo	—	Permite guardar la configuración actual como un acceso directo.	
a imagen	Selección PC	Opciones	(Para obtener información detallada, consulte <i>Opciones</i> >> página 177).	Permite establecer la configuración detallada.	
		Guardar como acceso directo	—	Permite guardar la configuración actual como un acceso directo.	
a soporte (cuando se introduce una tarjeta de memoria o una unidad flash USB)	—	Opciones	(Para obtener información detallada, consulte <i>Opciones</i> >> página 179).	Permite establecer la configuración detallada.	87
		Guardar como acceso directo	—	Permite guardar la configuración actual como un acceso directo.	Consulte ◆.
a correo elect	Selección PC	Opciones	(Para obtener información detallada, consulte <i>Opciones</i> >> página 177).	Permite establecer la configuración detallada.	Consulte +.
		Guardar como acceso directo	—	Permite guardar la configuración actual como un acceso directo.	

+ >> Guía del usuario de software y en red.

◆ >> Guía avanzada del usuario.

La configuración predeterminada de fábrica aparece en negrita con un asterisco.

Nivel1	Nivel2	Nivel3	Opciones1	Descripciones	Página
al serv corr elec (Disponible una vez que se haya descargado IFAX)	Libreta direcc.	—	—	Permite seleccionar la dirección del destinatario desde la libreta de direcciones.	Consulte +.
	Manual	—	—	Permite introducir manualmente la dirección del destinatario.	
	OK	Opciones	(Para obtener información detallada, consulte <i>Opciones</i> >> página 180).	Permite establecer la configuración detallada.	
		Guardar como acceso directo	—	Permite guardar la configuración actual como un acceso directo.	
	Detalle	—	—	Permite visualizar la lista de las direcciones que ha introducido.	
a FTP	Nombre de perfil	Opciones	(Para obtener información detallada, consulte <i>Opciones</i> >> página 182).	Permite establecer la configuración detallada.	
		Guardar como acceso directo	—	Permite guardar la configuración actual como un acceso directo.	
a la red	Nombre de perfil	Opciones	(Para obtener información detallada, consulte <i>Opciones</i> >> página 182).	Permite establecer la configuración detallada.	
		Guardar como acceso directo	—	Permite guardar la configuración actual como un acceso directo.	
Escaneado WS (Aparece al instalar una función de escáner con Servicios web, que se muestra en el Explorador de red de la computadora).	—	Escaneado	Selección PC	Permite escanear datos utilizando el protocolo Servicios web.	
		Escaneo a E-mail			
		Escaneo a Fax			
		Escan. a Impresión			
+ >> Guía del usuario de software y en red.					
◆ >> Guía avanzada del usuario.					
La configuración predeterminada de fábrica aparece en negrita con un asterisco.					



Opciones (para a OCR)

Nivel1	Nivel2	Opciones1	Descripciones	Página
Opciones	Escaneo dobl cara	Desactivado* Escaneado a doble cara : Borde largo Escaneado a doble cara : Borde corto	Permite seleccionar el modo de escaneado a 2 caras.	Consulte +.
	Ajustar con el panel táctil	No (Ajustar con el ordenador)* Sí	Si desea utilizar la pantalla táctil para cambiar la configuración del equipo, seleccione Sí.	
	La siguiente configuración aparecerá cuando se seleccione Sí en Ajustar con el panel táctil.			
	Modo alta velocidad ADF	Sí No*	Permite escanear documentos de tamaño Carta, A4 o Ejecutivo más rápidamente introduciendo el borde largo en primer lugar en la unidad ADF.	98
	Tipo de escaneado	Color Blanco y negro*	Permite seleccionar el tipo de escaneado del documento.	Consulte +.
	Resolución	100 ppp 200 ppp* 300 ppp 600 ppp	Permite seleccionar la resolución de escaneado del documento.	
	Tipo de archivo	Texto* HTML RTF	Permite seleccionar el formato de archivo del documento.	
	Tamaño de escaneado	Carta* Legal Doble carta A4 A5 A3 EXE 4"x6" TarjP(3,5x2,4")	Permite seleccionar el tamaño de escaneado del documento.	
	Omitir página en blanco	Sí No*	Cuando se seleccione Sí, se omitirán las páginas en blanco.	

+ >> Guía del usuario de software y en red.

La configuración predeterminada de fábrica aparece en negrita con un asterisco.

Opciones

(para a archivo, a imagen 0 a correo elect)

Nivel1	Nivel2	Opciones1	Descripciones	Página
Opciones	Escaneo dobl cara	Desactivado* Escaneado a doble cara : Borde largo Escaneado a doble cara : Borde corto	Permite seleccionar el modo de escaneado a 2 caras.	Consulte +.
	Ajustar con el panel táctil	No (Ajustar con el ordenador)* Sí	Si desea utilizar la pantalla táctil para cambiar la configuración del equipo, seleccione Sí.	
	La siguiente configuración aparecerá cuando se seleccione Sí en Ajustar con el panel táctil.			
	Modo alta velocidad ADF	Sí No*	Permite escanear documentos de tamaño Carta, A4 o Ejecutivo más rápidamente si los coloca introduciendo el borde largo en primer lugar en la unidad ADF.	98
	Tipo de escaneado	Color* Blanco y negro	Permite seleccionar el tipo de escaneado del documento.	Consulte +.
	Resolución	100 ppp 200 ppp* 300 ppp 600 ppp	Permite seleccionar la resolución de escaneado del documento.	
Tipo de archivo	(Si selecciona la opción Color en la configuración Tipo de escaneado) PDF* JPEG (Si selecciona la opción Blanco y negro en la configuración Tipo de escaneado) PDF* TIFF	Permite seleccionar el formato de archivo del documento.		
+ >>> Guía del usuario de software y en red.				
La configuración predeterminada de fábrica aparece en negrita con un asterisco.				

Nivel1	Nivel2	Opciones1	Descripciones	Página
Opciones (Continuación)	Tamaño de escaneado	Carta* Legal Doble carta A4 A5 A3 EXE 4"x6" TarjP(3,5x2,4")	Permite seleccionar el tamaño de escaneado del documento.	Consulte +.
	Omitir página en blanco	Sí No*	Cuando se seleccione Sí , se omitirán las páginas en blanco.	
	Quitar el color de fondo	No* Suave Media Alta	Permite cambiar la cantidad de color de fondo que se elimina.	
+ >> Guía del usuario de software y en red.				
La configuración predeterminada de fábrica aparece en negrita con un asterisco.				

Opciones (para a soporte)

Nivel1	Nivel2	Opciones1	Descripciones	Página
Opciones	Modo alta velocidad ADF	Sí No*	Permite escanear documentos de tamaño Carta, A4 o Ejecutivo más rápidamente si los coloca introduciendo el borde largo en primer lugar en la unidad ADF.	98
	Escaneo dobl cara	Desactivado* Escaneado a doble cara : Borde largo Escaneado a doble cara : Borde corto	Permite seleccionar el modo de escaneado a 2 caras.	87
	Tipo de escaneado	Color* Blanco y negro	Permite seleccionar el tipo de escaneado del documento.	
	Resolución	100 ppp 200 ppp* 300 ppp 600 ppp Automático	Permite seleccionar la resolución de escaneado del documento.	
	Tipo de archivo	(Si selecciona la opción Color en la configuración Tipo de escaneado) PDF* JPEG (Si selecciona la opción Blanco y negro en la configuración Tipo de escaneado) PDF* TIFF	Permite seleccionar el formato de archivo del documento.	
	Tamaño de escaneado	Carta* Legal Doble carta A4 A5 A3 EXE 4"x6" TarjP (3,5x2,4")	Permite seleccionar el tamaño de escaneado del documento.	
	Escanear papel largo	Sí No*	Permite escanear un documento largo con la unidad ADF.	
	Nombre del archivo	—	Permite cambiar el nombre del archivo.	

◆ >>> Guía avanzada del usuario.

La configuración predeterminada de fábrica aparece en negrita con un asterisco.

Nivel1	Nivel2	Opciones1	Descripciones	Página
Opciones (Continuación)	Recorte automático	Sí No*	Permite escanear varios documentos colocados en el cristal de escaneado para que se guarden uno a uno en una tarjeta de memoria o en una unidad flash USB.	87 Consulte ♦.
	Omitir página en blanco	Sí No*	Cuando se seleccione Sí, se omitirán las páginas en blanco.	87
	Quitar el color de fondo	No* Suave Media Alta	Permite cambiar la cantidad de color de fondo que se elimina.	87
	Ajus. Nuev. Predet	Sí No	Permite guardar la configuración de escaneado como la configuración predeterminada.	Consulte ♦.
	Rest. Predeterm.	Sí No	Permite restablecer toda la configuración a la configuración predeterminada de fábrica.	

♦ >>> Guía avanzada del usuario.

La configuración predeterminada de fábrica aparece en negrita con un asterisco.

Opciones

(para al serv corr elec)

NOTA

Está disponible una vez que se haya descargado IFAX.

Nivel1	Nivel2	Opciones1	Descripciones	Página
Opciones	Modo alta velocidad ADF	Sí No*	Permite escanear documentos de tamaño Carta, A4 o Ejecutivo más rápidamente si los coloca introduciendo el borde largo en primer lugar en la unidad ADF.	98
	Escaneo dobl cara	Desactivado* Escaneado a doble cara : Borde largo Escaneado a doble cara : Borde corto	Permite seleccionar el modo de escaneado a 2 caras.	Consulte +.
	Tipo de escaneado	Color* Blanco y negro	Permite seleccionar el tipo de escaneado del documento.	
	Resolución	100 ppp 200 ppp* 300 ppp 600 ppp Automático	Permite seleccionar la resolución de escaneado del documento.	

+ >>> Guía del usuario de software y en red.

La configuración predeterminada de fábrica aparece en negrita con un asterisco.

Nivel1	Nivel2	Opciones1	Descripciones	Página
Opciones (Continuación)	Tipo de archivo	(Si selecciona la opción Color en la configuración Tipo de escaneado) PDF* JPEG (Si selecciona la opción Blanco y negro en la configuración Tipo de escaneado) PDF* TIFF	Permite seleccionar el formato de archivo del documento.	Consulte +.
	Tamaño de escaneado	Carta* Legal Doble carta A4 A5 A3 EXE 4"x6" TarjP (3,5x2,4")	Permite seleccionar el tamaño de escaneado del documento.	
	Escanear papel largo	Sí No*	Permite escanear un documento largo con la unidad ADF.	
	Ajus .Nuev. Predet	Sí No	Permite guardar la configuración de escaneado como la configuración predeterminada.	
	Rest .Predeterm.	Sí No	Permite restablecer toda la configuración a la predeterminada de fábrica.	

+ >> Guía del usuario de software y en red.

La configuración predeterminada de fábrica aparece en negrita con un asterisco.

Opciones

(para a FTP 0 a la red)

Nivel1	Nivel2	Opciones1	Descripciones	Página
Opciones	Modo alta velocidad ADF	Sí No*	Permite escanear documentos de tamaño Carta, A4 o Ejecutivo más rápidamente si los coloca introduciendo el borde largo en primer lugar en la unidad ADF.	98
	Escaneo dobl cara	Desactivado* Escaneado a doble cara : Borde largo Escaneado a doble cara : Borde corto	Permite seleccionar el modo de escaneo a 2 caras.	Consulte +.
	Tipo de escaneado	Color* Blanco y negro	Permite seleccionar el tipo de escaneado del documento.	
	Resolución	100 ppp 200 ppp* 300 ppp 600 ppp Automático	Permite seleccionar la resolución de escaneado del documento.	
	Tipo de archivo	(Si selecciona la opción Color en la configuración Tipo de escaneado) PDF* JPEG (Si selecciona la opción Blanco y negro en la configuración Tipo de escaneado) PDF* TIFF	Permite seleccionar el formato de archivo del documento.	
	Tamaño de escaneado	Carta* Legal Doble carta A4 A5 A3 EXE 4"x6" TarjP(3,5x2,4")	Permite seleccionar el tamaño de escaneado del documento.	
	Escanear papel largo	Sí No*	Permite escanear un documento largo con la unidad ADF.	

+ >> Guía del usuario de software y en red.

La configuración predeterminada de fábrica aparece en negrita con un asterisco.

Nivel1	Nivel2	Opciones1	Descripciones	Página
Opciones (Continuación)	Nombre del archivo	BRWXXXXXXXXXX* Estimate Report Order sheet Contract sheet Check Receipt <Manual>	Permite seleccionar nombres de archivo predefinidos. Si selecciona Manual, puede asignar al archivo un nombre de su preferencia.	Consulte +.
	Omitir página en blanco	Sí No*	Cuando se seleccione Sí , se omitirán las páginas en blanco.	
	Quitar el color de fondo	No* Suave Media Alta	Permite cambiar la cantidad de color de fondo que se elimina.	
	Nombre usuario	—	Permite especificar el nombre de usuario.	
+ >> Guía del usuario de software y en red.				
La configuración predeterminada de fábrica aparece en negrita con un asterisco.				





Foto (pantalla Más)

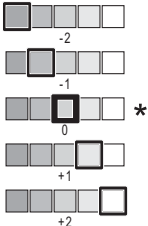
Nivel1	Nivel2	Nivel3	Opciones	Descripciones	Página
Impresión índice	Imprimir hoja índice	Ajust d impresn	Para obtener información detallada, consulte <i>Ajust d impresn</i> >> página 188.	Permite imprimir una página de imágenes en miniatura.	Consulte ♦.
	Imprimir fotos con el n.º de índice.	Ajust d impresn	Para obtener información detallada, consulte <i>Ajust d impresn</i> >> página 186.	Permite imprimir fotografías seleccionando los números de índice.	
Ver fotos*	OK	Ajust d impresn	Para obtener información detallada, consulte <i>Ajust d impresn</i> >> página 186.	Permite ajustar las fotografías con las opciones.	86
	Imprimir todo	—	—	Permite imprimir todas las fotografías de la tarjeta de memoria o la unidad flash USB.	
Mejorar fotos	Mejorar	Auto-corrección	Ajust d impresn (Para obtener información detallada, consulte <i>Ajust d impresn</i> >> página 186).	Permite ajustar las fotografías con uno de estos efectos.	Consulte ♦.
		Mejor tono piel			
		Mejorar paisaje			
		Quita ojosrojos			
		Escena nocturna			
		Retroiluminar			
		Pizarra blanca			
		Blanco y negro			
		Sepia			
	Corregir autom y eliminar ojos rojos				
Recortar	Ajust d impresn	Para obtener información detallada, consulte <i>Ajust d impresn</i> >> página 186.	Permite recortar una fotografía e imprimir una parte de la imagen.		
♦ >> Guía avanzada del usuario.					
La configuración predeterminada de fábrica aparece en negrita con un asterisco.					

Nivel1	Nivel2	Nivel3	Opciones	Descripciones	Página
Mejorar fotos (Continuación)	Mejorar y recortar	Auto-corrección	Ajust d impresn (Para obtener información detallada, consulte <i>Ajust d impresn</i> >>> página 186).	Permite ajustar y recortar las fotografías con estas opciones de configuración.	Consulte ♦.
		Mejor tono piel			
		Mejorar paisaje			
		Quita ojosrojos			
		Escena nocturna			
		Retroiluminar			
		Pizarra blanca			
		Blanco y negro			
		Sepia			
		Corregir autom y eliminar ojos rojos			
Impr de ID foto	Tamaño de foto de ID	2x2pulgadas 25x36mm 35x45mm 36x51mm 45x45mm 45x55mm 35x48mm 50x70mm (2x2,75")	Ajust d impresn (Para obtener más información, consulte <i>Ajust d impresn</i> >>> página 189).	Permite imprimir fotografías de camé para cédulas de identidad, pasaportes, etc.	
Diapositiva	Mostrar cada fotos para	3seg* 10seg 30seg 1min 5min	—	Permite establecer el tiempo que se muestra cada fotografía en la vista de diapositivas antes de que el equipo pase a la fotografía siguiente.	
	Efecto	No* Deslizar Desvanecer Acercar	—	Permite establecer el efecto que se aplica cuando el equipo pasa a la foto siguiente en la vista de diapositivas.	
	Inicio	—	—	El equipo inicia una vista de diapositivas de las fotografías. Puede seleccionar una fotografía durante la vista de diapositivas y cambiar la configuración de impresión. (Para obtener información detallada, consulte <i>Ajust d impresn</i> >>> página 186).	
♦ >>> Guía avanzada del usuario.					
La configuración predeterminada de fábrica aparece en negrita con un asterisco.					



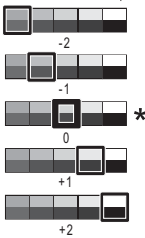

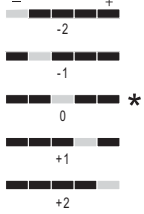
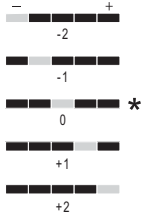
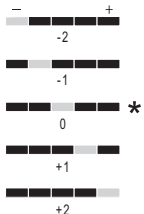
Ajuste de impresión

(para Ver fotos, Imprimir fotos con el n.º de índice., Mejorar fotos o Diapositiva)

Opción1	Opción2	Opción3	Opción4	Descripciones	Página
Calidad impre. (No aparece cuando se selecciona la impresión DPOF).	Normal Foto*	—	—	Permite seleccionar la calidad de impresión.	Consulte ◆.
Tipo de papel	Papel normal Papel tinta Brother BP71 Otro brillo*	—	—	Permite seleccionar el tipo de papel.	
Tamaño papel	4"x6"* 5"x7" Carta Doble carta A4 A3	—	—	Permite seleccionar el tamaño del papel.	
(Cuando se ha seleccionado Carta o A4) Tamaño impres.	3"x4" 3.5"x5" 4"x6" 5"x7" 6"x8" Tamaño Máximo*	—	—	Permite seleccionar el tamaño de impresión si se utiliza papel de tamaño Carta o A4.	
Auto-corrección (No aparece cuando se selecciona la impresión DPOF). (solo Ver fotos y Diapositiva)	Sí No*	—	—	El equipo decide el efecto más apropiado para la fotografía.	
Brillo (No aparece si se selecciona Mejorar o Mejorar y recortar).		—	—	Permite ajustar el brillo.	

◆ >> Guía avanzada del usuario.

La configuración predeterminada de fábrica aparece en negrita con un asterisco.

Opción1	Opción2	Opción3	Opción4	Descripciones	Página
Contraste (No aparece si se selecciona Mejorar o Mejorar y recortar).		—	—	Permite ajustar el contraste.	Consulte  .
Mejora del color (No aparece si se selecciona Mejorar o Mejorar y recortar).	Sí No*	Nivel blanco		Permite ajustar el tono de las áreas blancas.	
		Definición		Permite mejorar el detalle de la imagen.	
		Densidad de color		Permite ajustar la cantidad total de color de la imagen.	
Recortar	Sí* No	—	—	Permite recortar los márgenes de la imagen para adaptarlos al tamaño de papel o de impresión. Desactive esta función si desea imprimir las imágenes completas o evitar que se produzca un recorte no deseado.	
Sin bordes	Sí* No	—	—	Permite ampliar el área de impresión para adaptarla a los bordes del papel.	
Fecha imprimir (No aparece cuando se selecciona la impresión DPOF).	Sí No*	—	—	Permite imprimir la fecha en la fotografía.	
◆ >>> Guía avanzada del usuario.					
La configuración predeterminada de fábrica aparece en negrita con un asterisco.					

Opción1	Opción2	Opción3	Opción4	Descripciones	Página
Ajus. Nuev. Predet	Sí No	—	—	Permite guardar la configuración de impresión como la configuración predeterminada.	Consulte ♦.
Rest. Predeterm.	Sí No	—	—	Permite restablecer toda la configuración a la predeterminada de fábrica.	
♦ >> Guía avanzada del usuario.					
La configuración predeterminada de fábrica aparece en negrita con un asterisco.					

Ajust d impresn (para Imprimir hoja índice)

Nivel1	Nivel2	Nivel3	Opciones	Descripciones	Página
Tipo d papel	Papel normal* Papel tinta Brother BP71 Otro brillo	—	—	Permite seleccionar el tipo de papel.	Consulte ♦.
Tamaño papel	Carta* A4	—	—	Permite seleccionar el tamaño del papel.	
♦ >> Guía avanzada del usuario.					
La configuración predeterminada de fábrica aparece en negrita con un asterisco.					

Ajuste de impresión (para Impresión de ID foto)

Nivel1	Nivel2	Nivel3	Opciones	Descripciones	Página
Calidad impre.	Normal Foto*	—	—	Permite seleccionar la calidad de impresión.	Consulte ◆.
Tipo de papel	Papel normal Papel tinta Brother BP71 Otro brillo*	—	—	Permite seleccionar el tipo de papel.	
Tamaño papel	4"x6"* 5"x7" Carta A4	—	—	Permite seleccionar el tamaño del papel.	
Mejora fotos	No* Auto-corrección Quita ojos rojos Correg auto y elimin ojos roj	—	—	Permite ajustar las fotografías con uno de estos efectos.	
◆ >>> Guía avanzada del usuario.					
La configuración predeterminada de fábrica aparece en negrita con un asterisco.					


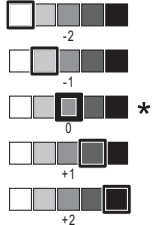


Web (pantalla Más)

Nivel1	Nivel2	Nivel3	Opciones	Descripciones	Página
Web	Aplicaciones	—	—	Permite conectar el equipo Brother a un servicio de Internet.	Consulte ●.
	SKYDRIVE®	—	—		
	BOX	—	—	Es posible que se hayan añadido otros servicios web o que los nombres de los servicios hayan sido modificados por el proveedor desde el momento en el que se publicó este documento.	
	GOOGLE DRIVE™	—	—		
	EVERNOTE®	—	—		
	DROPBOX	—	—		
	FACEBOOK	—	—		
	PICASA WEB ALBUMS™	—	—		
FLICKR®	—	—			
● Vaya a Brother Solutions Center para descargar Guía de Web Connect en la dirección http://solutions.brother.com/ .					
La configuración predeterminada de fábrica aparece en negrita con un asterisco.					



Accs dir copia LGR (pantalla Más)

Nivel1	Nivel2	Opción1	Opción2	Descripciones	Página
Dobl carta 2en1 Doble carta* Cart-Dobl cart Ledger - Letter Carta + Nota (L) Carta + Nota (P) Carta + Cuadríc Carta + En blanc Carta centro	Opciones	Calidad	Normal* Alta	Permite seleccionar la resolución de la copia para la siguiente copia.	Consulte  .
		Tipo d papel	Papel normal	Muestra el tipo de papel disponible.	
		Tamaño papel	Doble carta* A3 (Cuando se ha seleccionado Doble carta - Carta) Carta* A4	Permite configurar el tamaño de papel cargado en la bandeja de papel.	
		Selección de bandeja	Selec auto bndja	Permite seleccionar automáticamente la bandeja que contiene el papel más adecuado.	
		Densidad		Permite ajustar la densidad de las copias.	
Auto alinear	Automático* No	Si la copia escaneada está inclinada, el equipo puede corregir los datos automáticamente.			

 >> Guía avanzada del usuario.

La configuración predeterminada de fábrica aparece en negrita con un asterisco.

 (Accesos directos)

Nivel1	Nivel2	Nivel3	Opciones	Descripciones	Página
Añadir acceso directo	Copiar	Normal	Permite pasar a la pantalla de opciones de copia.	Permite seleccionar la configuración deseada entre los elementos predefinidos.	17
		Mejor calidad			
		Alta vel. de ADF			
		Doble carta			
		2 caras (1-2)			
		2 caras (2-2)			
		Cart-Dobl cart			
		2en1 (Id)			
		2en1			
		Póster			
		Ahorro de tinta			
		Libro			

La configuración predeterminada de fábrica aparece en negrita con un asterisco.

Nivel1	Nivel2	Nivel3	Opciones	Descripciones	Página
Añadir acceso directo (Continuación)	Fax (Opciones)	Resolución de fax	Estándar* Fina Superfina Foto	Permite configurar la resolución de los faxes salientes.	17
		Fax de 2 caras	Desactivado* Escaneado a doble cara : Borde largo Escaneado a doble cara : Borde corto	Permite seleccionar el modo de escaneado de fax a 2 caras.	
		Contraste	Automático* Claro Oscuro	Permite cambiar el contraste (más claro o más oscuro) de los faxes que se envíen.	
		Tamaño del área de escaneado	Carta* Legal Doble carta A4 A3	Permite ajustar el área de escaneado del cristal de escaneado al tamaño del documento.	
		Multienvío	Añadir número (Opciones) Añadir número Añadir desde la libreta de direcciones Buscar en la libreta de direcciones	Permite enviar el mismo mensaje de fax a varios números a la vez.	
		Vista previa	Sí No*	Permite obtener una vista previa de un mensaje de fax antes de enviarlo.	
		Ajuste de color	Negro* Color	Permite configurar si los faxes se envían en blanco y negro o en color.	
		Transmisión en tiempo real	Sí No*	Permite enviar un fax sin utilizar la memoria.	
		Modo satélite	Sí No*	Si tiene problemas para enviar faxes al extranjero, configure esta función como Sí.	

La configuración predeterminada de fábrica aparece en negrita con un asterisco.


Nivel1	Nivel2	Nivel3	Opciones	Descripciones	Página
Añadir acceso directo (Continuación)	Escaneado	a archivo	Selección PC	Permite escanear un documento en blanco y negro o en color para que se guarde en la computadora.	18
		a OCR	Selección PC	Permite convertir documentos de texto en archivos de texto editable.	
		a imagen	Selección PC	Permite escanear una imagen en color para que se envíe a la aplicación de gráficos.	
		a soporte (Opciones)	Modo alta velocidad ADF Escaneo dobl cara Tipo de escaneado Resolución Tipo de archivo Tamaño de escaneado Escanear papel largo Nombre del archivo Recorte automático Omitir página en blanco Quitar el color de fondo	Permite escanear documentos para que se guarden en una tarjeta de memoria o una unidad flash USB.	
		a correo elect	Selección PC	Permite escanear un documento en blanco y negro o en color para que se envíe a la aplicación de correo electrónico.	
		al serv corr elec (Opciones)	Modo alta velocidad ADF Escaneo dobl cara Tipo de escaneado Resolución Tipo de archivo Tamaño de escaneado Escanear papel largo	Permite escanear un documento en blanco y negro o en color para que se envíe al servidor de correo electrónico.	
		a la red	Nombre de perfil	Permite enviar datos escaneados a un servidor CIFS de su red local o de Internet.	
		a FTP	Nombre de perfil	Permite enviar datos escaneados por FTP.	
La configuración predeterminada de fábrica aparece en negrita con un asterisco.					



Nivel1	Nivel2	Nivel3	Opciones	Descripciones	Página
Añadir acceso directo (Continuación)	Web	SKYDRIVE®	—	Permite conectar el equipo Brother a un servicio de Internet. Es posible que se hayan añadido otros servicios web o que los nombres de los servicios hayan sido modificados por el proveedor desde el momento en el que se publicó este documento.	21
		BOX	—		
		GOOGLE DRIVE™	—		
		EVERNOTE®	—		
		DROPBOX	—		
		FACEBOOK	—		
		PICASA WEB ALBUMS™	—		
FLICKR®	—				
Esta lista aparece cuando se pulsa el nombre de cada acceso directo durante 2 segundos.	Editar el nombre del acceso directo	—	—	Permite cambiar el nombre del acceso directo.	22
	Eliminar	—	—	Permite eliminar el acceso directo.	22

La configuración predeterminada de fábrica aparece en negrita con un asterisco.

(Tinta)

Nivel1	Nivel2	Nivel3	Opciones	Descripciones	Página
 (Tinta)	Impr de prueba	—	Calidad impres. Alineamiento	Permite comprobar la calidad o alineación de la impresión.	105 106
	Limpiando	—	Negro Color Todas	Permite limpiar el cabezal de impresión.	104
	Tinta restante	—	—	Permite comprobar el volumen de tinta disponible.	Consulte ♦.

♦ >>> Guía avanzada del usuario.

La configuración predeterminada de fábrica aparece en negrita con un asterisco.

WiFi (Configuración Wi-Fi)

NOTA

Una vez configurado Wi-Fi®, no es posible cambiar la configuración desde la pantalla Inicio. Cambie la configuración Wi-Fi en la pantalla de configuración.

Nivel1	Nivel2	Nivel3	Opciones	Descripciones	Página
WiFi (Configuración Wi-Fi)	Conf. Asistente	—	—	Permite configurar manualmente el servidor de impresión para una red inalámbrica.	Consulte ‡.
	Configurar con PC	—	—	Permite establecer la configuración Wi-Fi mediante una computadora.	
	WPS/AOSS	—	—	Permite establecer fácilmente la configuración de red inalámbrica con tan solo pulsar un botón.	
	Código WPS con PIN	—	—	Permite establecer fácilmente la configuración de red inalámbrica mediante WPS con un código PIN.	Consulte †.
† >>> Guía del usuario de software y en red. ‡ >>> Guía de configuración rápida. La configuración predeterminada de fábrica aparece en negrita con un asterisco.					

Cuando haya introducido la tarjeta de memoria o la unidad flash USB en la ranura correcta.

Nivel1	Nivel2	Nivel3	Opciones	Descripciones	Página
Foto	(Consulte <i>Foto (pantalla Más)</i> >>> página 184).				
Escanear a soporte	(Consulte a <i>soporte</i> >>> página 174).				
Web	(Consulte <i>Web (pantalla Más)</i> >>> página 189).				
DPOF	—	—	—	Permite mostrar la pantalla de configuración DPOF.	Consulte ◆.
◆ >>> Guía avanzada del usuario. La configuración predeterminada de fábrica aparece en negrita con un asterisco.					


Introducción de texto

Cuando sea necesario introducir texto en el equipo, el teclado aparecerá en la pantalla táctil.

Pulse  para alternar entre letras, números y caracteres especiales.



NOTA

Para alternar entre minúsculas y mayúsculas, pulse .


Introducción de espacios

Para introducir un espacio, pulse Barra espaciadora. O bien, puede pulsar ► para mover el cursor.

NOTA

Los caracteres disponibles pueden diferir en función del país.

Realización de correcciones

Si ha introducido un carácter incorrecto y desea cambiarlo, pulse ◀ para mover el cursor con el fin de que el carácter incorrecto quede resaltado y, a continuación, pulse . Introduzca el carácter correcto. También puede retroceder y añadir las letras.

Para borrar todos los caracteres, pulse  repetidamente.

Especificaciones generales

NOTA

Este capítulo contiene un resumen de las especificaciones del equipo. Para obtener más información sobre las especificaciones, visite <http://www.brother.com/>.

Tipo de impresora	Inyección de tinta	
Cabezal de impresión	Negro:	Piezoeléctrico con 420 boquillas × 1
	Color:	Piezoeléctrico con 420 boquillas × 3
Capacidad de la memoria	256 MB	
LCD (pantalla de cristal líquido)	Pantalla LCD táctil a color TFT de 3,7 pulg. (93,4 mm) ¹ y panel táctil	
Fuente de alimentación	CA 100 a 120 V 50/60 Hz	
Consumo eléctrico²	Modo copia:	Aprox. 30 W ³
	Modo preparado:	Aprox. 5,0 W ⁴
	Modo espera:	Aprox. 1,5 W ⁴
	Apagado:	Aprox. 0,04 W ^{4 5}

¹ Medida diagonalmente.

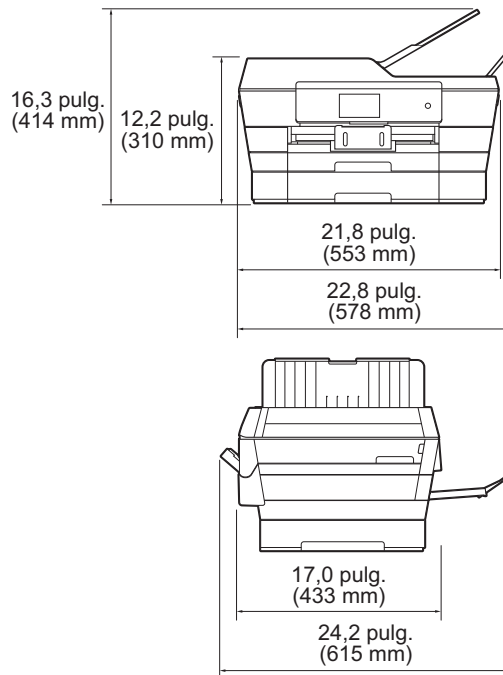
² Medido cuando el equipo está conectado a la interfaz USB. El consumo eléctrico varía ligeramente en función del entorno de uso o del desgaste de las piezas.

³ Al utilizar la unidad ADF, impresión y escaneado a una cara, resolución: estándar / documento: patrón impreso ISO/IEC 24712.

⁴ Medido según IEC 62301 Edición 2.0.

⁵ Incluso cuando el equipo esté apagado, se encenderá automáticamente para realizar tareas periódicas de mantenimiento del cabezal de impresión y se apagará él solo.

Dimensiones



Peso	36,4 lb (16,5 kg)
Nivel de ruido	Presión de sonido
	En servicio: 50 dB(A) (máximo) ¹
Temperatura	En servicio: de 50 a 95 °F (de 10 a 35 °C)
	Calidad de impresión óptima: de 68 a 91 °F (de 20 a 33 °C)
Humedad	En servicio: de 20 a 80% (sin condensación)
	Calidad de impresión óptima: de 20 a 80% (sin condensación)
ADF (alimentador automático de documentos)	Hasta 35 páginas
	Papel: 20 lb (80 g/m ²) tamaño Carta o A4
Tamaño del documento	Ancho de ADF: 5,8 pulg. a 11,7 pulg. (148 mm a 297 mm)
	Longitud de ADF: 5,8 pulg. a 17,0 pulg. (148 mm a 431,8 mm)
	Ancho del cristal de escaneado: máx. 11,7 pulg. (297 mm)
	Longitud del cristal de escaneado: máx. 17,0 pulg. (431,8 mm)

¹ El ruido depende de las condiciones de impresión.

Soportes de impresión

D

Entrada de papel

Bandeja de papel #1

- Tipo de papel:

Papel normal, Papel para tinta (papel estucado),
Papel satinado ¹ y Transparencias ^{1 2}

- Tamaño de papel ³:

(Horizontal)

Carta, Ejecutivo, A4

(Vertical)

Doble carta, A3, Legal, Folio, A5, A6, Sobres (C5, Com-10, DL, Monarca), Foto (4" × 6" / (10 × 15 cm), Foto L (3,5" × 5" / (89 × 127 mm), Foto 2L (5" × 7" / (13 × 18 cm) y Ficha (5" × 8" / (127 × 203 mm)

Ancho: 3,5 pulg. - 11,7 pulg. (89 mm - 297 mm)

Longitud: 5,0 pulg. - 17 pulg. (127 mm - 431,8 mm)

Si desea información más detallada, consulte *Gramaje y grosor del papel* ►► página 46.

- Capacidad máxima de la bandeja de papel:

Hasta 250 hojas de papel normal de 20 lb (80 g/m²)

Bandeja de papel #2

- Tipo de papel:

Papel normal

- Tamaño de papel:

(Horizontal)

Carta, A4

(Vertical)

Doble carta, A3, Legal

Ancho: 8,3 pulg. - 11,7 pulg. (210 mm - 297 mm)

Longitud: 11 pulg. - 17,0 pulg. (279,4 mm - 431,8 mm)

Si desea información más detallada, consulte *Gramaje y grosor del papel* ►► página 46.

- Capacidad máxima de la bandeja de papel:

Hasta 250 hojas de papel normal de 20 lb (80 g/m²)

¹ Al imprimir en papel satinado o transparencias, retire las páginas impresas de la bandeja de salida del papel inmediatamente después de salir del equipo para evitar que se produzcan borrones de tinta.

² Utilice solo transparencias recomendadas para la impresión con inyección de tinta.

³ Consulte *Tipo y tamaño de papel para cada operación* ►► página 43.

Entrada de papel

(Continuación)

Ranura de alimentación manual

■ Tipo de papel:

Papel normal, Papel para tinta (papel estucado),
Papel satinado ¹, Transparencia ^{1 2} y Sobres

■ Tamaño de papel ³:

(Horizontal)

Carta, Ejecutivo, A4

(Vertical)

Doble carta, A3, Legal, Folio, A5, A6, Sobres (C5, Com-10, DL,
Monarca), Foto (4" × 6" / (10 × 15 cm), Foto L (3,5" × 5" /
(89 × 127 mm), Foto 2L (5" × 7" / (13 × 18 cm) y Ficha (5" × 8" /
(127 × 203 mm)

Ancho: 3,5 pulg. - 11,7 pulg. (89 mm - 297 mm)

Longitud: 5,0 pulg. - 17,0 pulg. (127 mm - 431,8 mm)

Si desea información más detallada, consulte *Gramaje y grosor del papel* ►► página 46.

■ Capacidad máxima de la bandeja de papel:

1 hoja de soporte de impresión especial

Salida de papel

Hasta 50 hojas de papel normal de 20 lb (80 g/m²) (cara arriba en la bandeja de salida del papel) ¹

¹ Al imprimir en papel satinado o transparencias, retire las páginas impresas de la bandeja de salida del papel inmediatamente después de salir del equipo para evitar que se produzcan borrones de tinta.

² Utilice solo transparencias recomendadas para la impresión con inyección de tinta.

³ Consulte *Tipo y tamaño de papel para cada operación* ►► página 43.

Fax

D

Compatibilidad	ITU-T Súper-Grupo 3
Velocidad del módem	Recuperación automática 33 600 bps
Ancho de escaneado (documento a una cara)	10,7 pulg. (272 mm) (Doble carta)
Ancho y longitud de escaneado (documento a 2 caras)	Ancho: 10,7 pulg. (272 mm) (Doble carta) (ADF) Longitud: 16,8 pulg. (425,8 mm) (Doble carta) (ADF)
Ancho de impresión	10,76 pulg. (273,4 mm) (Doble carta)
Escala de grises	ByN: 8 bits (256 niveles) Color: 24 bits (8 bits por color/256 niveles)
Resolución	Estándar 203 × 98 ppp (Negro) 203 × 196 ppp (Color) Fina 203 × 196 ppp (Negro/Color) Superfina 203 × 392 ppp (Negro) Foto 203 × 196 ppp (Negro)
Libreta de direcciones	100 nombres × 2 números o direcciones de correo electrónico ¹
Grupos	Hasta 6
Multienvío	250 (200 libreta de direcciones/50 marcación manual)
Remarcación automática	1 vez transcurridos 5 minutos
Transmisión desde la memoria	Hasta 200 ² páginas
Recepción sin papel	Hasta 200 ² páginas

¹ Las direcciones de correo electrónico están disponibles después de descargar IFAX.

² Por "páginas" se entiende lo especificado en el "Gráfico de pruebas ITU-T #1" (una carta comercial normal, con resolución estándar y código MMR). Las especificaciones y la documentación impresa están sujetas a modificación sin previo aviso.

Copia

Color/Negro	Sí/Sí
Ancho de copia	10,76 pulg. (273,4 mm) ¹
Copias múltiples	Apila/ordena hasta 99 páginas
Ampliar/Reducir	25% hasta 400% (en incrementos de 1%)
Resolución	Imprime hasta 1200 × 2400 ppp
2 caras	Sí
	■ Tipo de papel: Papel normal
	■ Tamaño de papel: Carta, Doble carta, A3, Legal, A4, A5, Ejecutivo

¹ Al copiar en papel de tamaño Doble carta.

PhotoCapture Center™

Soportes compatibles ¹	<p>Memory Stick Duo™ (16 MB - 128 MB) Memory Stick PRO Duo™ (256 MB - 32 GB) (no disponible para datos musicales con MagicGate™) Memory Stick Micro™ (M2™) con adaptador (256 MB - 32 GB) MultiMedia Card (32 MB - 2 GB) MultiMedia Card plus (128 MB - 4 GB) MultiMedia Card mobile con adaptador (64 MB - 1 GB) Tarjeta de memoria SD (16 MB - 2 GB) miniSD con adaptador (16 MB - 2 GB) microSD con adaptador (16 MB - 2 GB) Tarjeta de memoria SDHC (4 GB - 32 GB) miniSDHC con adaptador (4 GB - 32 GB) microSDHC con adaptador (4 GB - 32 GB) Tarjeta de memoria SDXC (48 GB - 128 GB) Unidad flash USB ²</p>
Resolución	Hasta 1200 × 4800 ppp
Extensión de archivos (Formato de soporte)	DPOF (ver. 1.0, ver. 1.1), Exif DCF (hasta ver. 2.1)
(Formato de imagen)	Impresión de imágenes: JPEG ³ , AVI ⁴ , MOV ⁴ Escaneado a soporte: JPEG, PDF (Color) TIFF, PDF (Blanco y negro)
Mejora del color	Sí
Mejorar fotografías	Auto-corrección, Mejor tono piel, Mejorar paisaje, Recorte, Quita ojos rojos, Escena nocturna, Retroiluminar, Whiteboard, Blanco y negro y Sepia
Número de archivos	Hasta 999 archivos (Las carpetas dentro de las tarjetas de memoria o de las unidades flash USB también cuentan como archivos).
Carpeta	Los archivos se pueden almacenar hasta en cuatro niveles de carpetas en la tarjeta de memoria o unidad flash USB.
Sin bordes	Carta, A4, Doble carta, A3, Foto (4" × 6" / (10 × 15 cm), Foto 2L (5" × 7" / (13 × 18 cm) ⁵

¹ Las tarjetas de memoria, los adaptadores y las unidades flash USB no están incluidos.

² Estándar USB 2.0
 Estándar de almacenamiento masivo USB de hasta 64 GB
 Formato de soporte: FAT12/FAT16/FAT32/exFAT

³ No es compatible con el formato JPEG progresivo.

⁴ Solo Motion JPEG

⁵ Consulte *Tipo y tamaño de papel para cada operación* >>> página 43.

PictBridge

Compatibilidad

Compatible con el estándar de Camera & Imaging Products Association PictBridge CIPA DC-001.

Visite <http://www.cipa.jp/pictbridge/> para obtener más información.

Interfaz

Interfaz directa USB

Escáner

Color/Negro	Sí/Sí
Compatible con TWAIN	Sí (Windows® XP ¹ /Windows Vista®/Windows® 7/Windows® 8) (Mac OS X v10.6.8, 10.7.x, 10.8.x)
Compatible con WIA	Sí (Windows® XP ¹ /Windows Vista®/Windows® 7/Windows® 8)
Compatible con ICA	Sí (Mac OS X v10.6.8, 10.7.x, 10.8.x)
Intensidad del color	Procesamiento de color de 48 bits (entrada) Procesamiento de color de 24 bits (salida) / 256 niveles por color
Escala de grises	Procesamiento de color de 16 bits (entrada) Procesamiento de color de 8 bits (salida) / 256 niveles
Resolución	Hasta 19 200 × 19 200 ppp (interpolado) ² Hasta 2400 × 2400 ppp (óptico) (cristal de escaneado) Hasta 2400 × 1200 ppp (óptico) (ADF)
Ancho y longitud de escaneado (documento a una cara)	Ancho: hasta 11,5 pulg. (293 mm) Longitud: hasta 16,8 pulg. (427,8 mm)
Ancho y longitud de escaneado (documento a 2 caras)	Ancho: hasta 11,5 pulg. (293 mm) (ADF) Longitud: hasta 16,8 pulg. (427,8 mm) (ADF)

¹ Windows® XP en esta Guía del usuario incluye Windows® XP Home Edition, Windows® XP Professional y Windows® XP Professional x64 Edition.

² Escaneado máximo de 1200 × 1200 ppp utilizando el controlador WIA para Windows® XP, Windows Vista®, Windows® 7 y Windows® 8 (se puede seleccionar una resolución de hasta 19 200 × 19 200 ppp mediante la utilidad del escáner de Brother).

Impresora

Resolución	Hasta 1200 × 6000 ppp
Ancho de impresión ³	10,76 pulg. [11 pulg. (sin bordes) ¹]
Sin bordes ²	Carta, A4, Doble carta, A3, A6, Foto (4" × 6" / (10 × 15 cm), Foto L (3,5" × 5" / (89 × 127 mm), Foto 2L (5" × 7" / (13 × 18 cm), Ficha (5" × 8" / (127 × 203 mm)
2 caras	■ Tipo de papel: Papel normal ■ Tamaño de papel: Carta, A4, Doble carta, A3, Legal, Folio, A5, Ejecutivo
Velocidad de impresión ⁴	

¹ Cuando la opción de impresión sin bordes está activada.

² Consulte *Tipo y tamaño de papel para cada operación* >> página 43.

³ Al imprimir en papel de tamaño Doble carta.

⁴ Para obtener información detallada sobre las especificaciones, visite <http://www.brother.com/>.

Interfaces

USB ^{1 2}	Utilice un cable de interfaz USB 2.0 con una longitud inferior a 16 pies (5 m).
LAN ³	Utilice un cable UTP para Ethernet de categoría 5 o superior.
LAN inalámbrica	IEEE 802.11b/g/n (modo de infraestructura/ad-hoc) IEEE 802.11g/n (Wi-Fi Direct™)
NFC	Sí

¹ El equipo dispone de una interfaz USB 2.0 de alta velocidad. El equipo puede conectarse también a una computadora que disponga de una interfaz USB 1.1.

² Los puertos USB de otras marcas no son compatibles.

³ Consulte *Red* >> página 208.
Para obtener más información, >> Guía del usuario de software y en red.

Red

NOTA

Para obtener más información sobre las especificaciones de red, >> Guía del usuario de software y en red.

Puede conectar el equipo a una red para imprimir en red, escanear en red, enviar PC-Fax, recibir PC-Fax (solo Windows®), Instalación Remota y acceder a fotografías desde PhotoCapture Center™¹. También se incluye el software de gestión de redes BRAdmin Light² de Brother.

Seguridad de la red inalámbrica	SSID (32 caracteres), WEP 64/128 bits, WPA-PSK (TKIP/AES), WPA2-PSK (AES)
Utilidad de asistencia para configuración inalámbrica	AOSS™ Sí WPS Sí

¹ Consulte *Requisitos de la computadora* >> página 209.

² (Windows®) Si necesita una gestión de la impresora más avanzada, utilice la versión más reciente de la utilidad BRAdmin Professional de Brother, que se puede descargar desde <http://solutions.brother.com/>. (Macintosh) La versión más reciente de BRAdmin Light de Brother se puede descargar desde <http://solutions.brother.com/>.

Requisitos de la computadora

SISTEMAS OPERATIVOS Y FUNCIONES DE SOFTWARE COMPATIBLES								
Plataforma informática y versión del sistema operativo		Interfaz de la computadora			Procesador	Espacio necesario en el disco duro para la instalación		
		USB ²	10/100 Base-TX (Ethernet)	Inalámbrica 802.11b/g/n		Para controladores	Para aplicaciones (incluidos los controladores)	
Sistema operativo Windows®	Windows® XP Home ^{1 4}	Impresión PC Fax ³ Escaneado Disco extraíble (USB o tarjeta de memoria) ⁵ Acceso a soportes de la red (LAN) ⁵			Procesador de 32 bits (x86) o 64 bits (x64)	150 MB	1 GB	
	Windows® XP Professional ^{1 4}					500 MB	1,3 GB	
	Windows Vista® ^{1 4}							
	Windows® 7 ^{1 4} Windows® 8 ^{1 4}					650 MB		
	Windows Server® 2003	N/D	Impresión			Procesador de 64 bits (x64)	50 MB	N/D
	Windows Server® 2003 R2							
	Windows Server® 2008							
	Windows Server® 2008 R2 Windows Server® 2012							
Sistema operativo Macintosh	Mac OS X v10.6.8 OS X v10.7.x OS X v10.8.x	Impresión PC Fax (envío) ³ Escaneado Disco extraíble (USB o tarjeta de memoria) ⁵ Acceso a soportes de la red (LAN) ⁵			Procesador Intel®	80 MB	550 MB	
Condiciones:								
¹ Para WIA, resolución 1200 × 1200. La utilidad del escáner de Brother permite aumentarla hasta 19 200 × 19 200 ppp. ² Los puertos USB de otras marcas no son compatibles. ³ PC Fax solo admite faxes en blanco y negro. ⁴ PaperPort™ 12SE es compatible con Windows® XP Home (SP3 o superior), XP Professional (SP3 o superior), XP Professional x64 Edition (SP2 o superior), Windows Vista® (SP2 o superior), Windows® 7 y Windows® 8. ⁵ Disco extraíble y acceso a soportes de la red son funciones de PhotoCapture Center™.			Para informarse acerca de las actualizaciones más recientes de los controladores, visite nuestro sitio web (en EE. UU.) http://www.brother.com/ (en Canadá) http://www.brother.ca/ Todos los nombres de marcas comerciales, marcas y productos son propiedad de sus respectivas compañías.					

Consumibles

Tinta El equipo utiliza cartuchos de tinta individuales negro, amarillo, cian y magenta, que están separados del cabezal de impresión.

Vida útil del cartucho de tinta Los cartuchos de tinta iniciales se encuentran dentro de la caja. La primera vez que instale los cartuchos de tinta, el equipo utilizará una pequeña cantidad extra de tinta para llenar el sistema de tubos de tinta. Se trata de un proceso que se realizará solo una vez y que permitirá realizar impresiones de alta calidad. Más adelante, los cartuchos de tinta de sustitución imprimirán el número de páginas especificado. La duración aproximada del cartucho inicial equivale a un 65% de la duración de los cartuchos de sustitución LC103.

Sustitución de consumibles

<Negro de Súper Alto Rendimiento> LC109BK
<Amarillo de Súper Alto Rendimiento> LC105Y
<Cian de Súper Alto Rendimiento> LC105C
<Magenta de Súper Alto Rendimiento> LC105M

Negro: aproximadamente 2400 páginas ¹

Amarillo, Cian y Magenta: aproximadamente 1200 páginas ¹

<Negro de Alto Rendimiento> LC103BK
<Amarillo de Alto Rendimiento> LC103Y
<Cian de Alto Rendimiento> LC103C
<Magenta de Alto Rendimiento> LC103M

Negro, Amarillo, Cian y Magenta: aproximadamente 600 páginas ¹

¹ La duración aproximada del cartucho se calcula de acuerdo con la norma ISO/IEC 24711

Para obtener más información sobre los consumibles de sustitución, visite <http://www.brother.com/pageyield/>.

¿Qué es Innobella™?

Innobella™ es una gama de consumibles originales ofrecidos por Brother. El nombre “Innobella™” procede de las palabras “Innovación” y “Bella” y representa una tecnología “innovadora” que proporciona resultados de impresión “duraderos” y “bellos”.

Al imprimir imágenes fotográficas, Brother recomienda el papel fotográfico satinado Innobella™ (serie BP71) para obtener una calidad óptima. Con papel y tinta Innobella™, las impresiones de gran calidad se realizan de una manera más sencilla.



A

Accesorios y consumibles	ii
Accesos directos	17
activación	22
adición	17, 18, 21
cambio	21
nombre del acceso directo	22
Copia	17
eliminación	22
Escaneado	18
Fax	17
Web	21
Accesos directos de escaneado	17, 18
Accesos directos de web	17, 21
ADF (alimentador automático de documentos)	47
Almacenamiento en memoria	147
Apple Macintosh	
Consulte la Guía del usuario de software y en red.	
Área que no se puede escanear	49
Atascos	
documento	123
papel	125
Automática	
recepción de fax	55
Recepción fácil	59
Ayuda	
Mensajes en la pantalla táctil	147
Tablas de configuración	148
Tablas de funciones	166

B

Brother	
accesorios y consumibles	ii
asistencia de productos	ii
Aviso legal y exención de responsabilidad	iv
centros de servicio técnico	ii
CreativeCenter	6
Números de Brother	i
Preguntas más frecuentes	i
Servicio de atención al cliente	ii
Solutions Center	i

C

Cartuchos de tinta	
medidor de tinta	100
sustitución	100
Códigos de fax	
cambio	74
Código de contestación telefónica	73
Código de recepción de fax	59, 73
uso	73
Conexión	
TAD (contestador automático)	
externo	70, 71
teléfono externo	72
Conexiones de líneas múltiples (PBX)	72
Configuraciones predefinidas para copia	79
Consumibles	210
Contestador automático (TAD)	70
conexión	71
ControlCenter	
Consulte la Guía del usuario de software y en red.	
Copia	
Accesos directos	17
configuraciones predefinidas	79
tamaño de papel	81
tipo de papel	81
uso de la bandeja	40
uso de la unidad ADF	47
uso del cristal de escaneado	48
Correo de voz	66

D

Datos de identificación de llamada	66
Deslizar el dedo	12
Documento	
carga	47, 48

E

Escala de grises	201, 205
Escaneado	
Consulte la Guía del usuario de software y en red.	
Extensión telefónica, uso	73

F

FAX (PC-FAX)	
Windows®	
envío	63
Fax, desde la computadora	
Consulte la Guía del usuario de software y en red.	
Fax, independiente	
envío	50
Accesos directos	17
cambiar el tamaño del cristal de escaneado	52
fax en color	52
Informe Verificación de la transmisión	54
interferencias en línea telefónica / VoIP	144
problemas	139
Vista previa de fax	53
recepción	55
desde un teléfono externo	73
desde una extensión telefónica	73
Duración del timbre F/T, configuración	58
en la computadora	64
interferencias en línea telefónica / VoIP	144
Número de timbres, configuración	58
problemas	137, 138
Recepción fácil	59
uso de la bandeja	41
Vista previa de fax	60
Funciones personalizadas del teléfono dentro de una misma línea	140

I

Identificación de llamada	66
Identificación de timbre	66
Impresión	
Consulte la Guía del usuario de software y en red.	
Imprimir	
área de impresión	39
especificaciones	206
problemas	131
resolución	206
Información general del panel de control	8
Innobella™	210
Instalación Remota	
Consulte la Guía del usuario de software y en red.	

L

Las garantías se encuentran en la caja	
Aviso legal y exención de responsabilidad	iv
Libreta de direcciones	
cambio	77
configuración	76
eliminación	77
Marcación de grupos	
cambio	77
uso	75
Limpieza	
cabezal de impresión	104
escáner	103
Línea telefónica	
conexiones	71
interferencias / VoIP	144
líneas múltiples (PBX)	72
problemas	137

M

Macintosh	
Consulte la Guía del usuario de software y en red.	
Mantenimiento rutinario	
sustitución de los cartuchos de tinta ...	100
Manual	
marcación	75
recepción	55
Marcación	
libreta de direcciones	75
manual	75
una pausa	76
Mensajes de error en la pantalla LCD	
Ajuste de la bandeja incorrecto	111
Mensajes de error en la pantalla táctil ...	110
Absorbente casi lleno	110
Absorbente de tinta lleno	111
Atasco papel	112
Atasco papel/documento demasiado largo	112
Comprobar papel	114
Cubierta abierta	115
Datos restantes en la memoria	115
Error comunicación	115
Imposible escanear	116
Imposible imprimir	117
Imposible inicializar	117
Limpieza imposible	117
No puede imprimir	118
No se detecta	118
Papel incorrecto	119
Queda poca tinta	119
Sin cartucho de tinta	119
Sin memoria	120
Sin memoria de fax	120
Solo impresión de 1 cara en ByN	121
Timbr. Dist. Act.	121
Modo de recepción	
Contestador externo	55
Fax/Tel	55
Manual	55
Solo fax	55

Modo Fax/Tel

Código de contestación telefónica	73
Código de recepción de fax	73
contestación desde extensiones telefónicas	73
Número de timbres	58

N

NFC (Near Field Communication)	99
escaneado	99
impresión	99
Nuance™ PaperPort™ 12SE	
Consulte la Guía del usuario de software y en red. Consulte también la Ayuda de la aplicación PaperPort™ 12SE.	
Número de serie	
cómo encontrar	Consulte la cubierta delantera interior
Número de timbres, configuración	58

P

Pantalla Preparado	15
Papel	41, 199, 200
área de impresión	39
capacidad	44
carga	23, 28, 31
carga de papel Foto y Foto L	28
carga de sobres	28
tamaño del documento	47
tipo	40, 43
Papel Foto y Foto L	28, 43, 44
PhotoCapture Center™	
desde la computadora	
Consulte la Guía del usuario de software y en red.	
Escaneado a soporte	
cambiar nombre de archivo	87
especificaciones	203
Impresión	
todas las fotografías	86
MultiMedia Card	83
Tarjeta de memoria SD	83
Tarjeta de memoria SDHC	83
Tarjeta de memoria SDXC	83
Vista previa de fotografías	86

Presto! PageManager
Consulte la Guía del usuario de software y en red. Consulte también la Ayuda de la aplicación Presto! PageManager.

R

Ranura de alimentación manual36
Recepción fácil59
Red
 Escaneado
 Consulte la Guía del usuario de software y en red.
 Impresión
 Consulte la Guía del usuario de software y en red.
Red inalámbrica
 Consulte la Guía de configuración rápida y la Guía del usuario de software y en red.
Remarcar/Pausa76
Resolución
 copia202
 escaneado205
 fax201
 imprimir206
RingMaster67

S

Selección de bandeja81
SimpleBiz Fax y número de teléfono alternativo66
Sobres 28, 30, 36, 43, 46
Solución de problemas
 atasco de documentos123
 atasco de papel125
 mensajes de error en la pantalla táctil110
 mensajes de mantenimiento en la pantalla táctil110
 si tiene problemas
 calidad de impresión133
 copia141
 escaneado141
 impresión131
 impresión de faxes recibidos137
 introducción de datos143
 línea telefónica o conexiones137
 llamadas entrantes140
 manipulación de papel136

PhotoCapture Center™ 142
recepción de faxes 138
Red 142
software 142

T

Tablas de configuración paso a paso 147
TAD (contestador automático),
externo 55, 70
 conexión 70, 71
 grabación OGM 71
 modo de recepción 55
Teléfono externo, conexión 72
Teléfono inalámbrico
(que no es de Brother) 73
Texto, introducción 196
Timbre distintivo 67
 configuración del patrón de timbre 68
 desactivación 69
Timbre inteligente 67
Timbre para adolescentes 66
Timbre personalizado 67, 68
Tono personalizado 67
Transferencia de faxes o del informe Diario del fax 122
Transparencias
..... 41, 42, 43, 44, 46, 199, 200

W

Windows®
 Consulte la Guía del usuario de software y en red.
World Wide Webi

Brother International Corporation
200 Crossing Boulevard
P.O. Box 6911
Bridgewater, NJ 08807-0911 EE. UU.

Brother International Corporation (Canada) Ltd.
1 rue Hôtel de Ville,
Dollard-des-Ormeaux, QC, Canadá H9B 3H6

brother®

**Visite nuestro sitio web
<http://www.brother.com/>**

Este equipo está aprobado para su uso solo en el país en el que se adquirió. Las compañías locales Brother o sus distribuidores darán soporte técnico únicamente a aquellos equipos que se hayan adquirido en sus respectivos países.



www.brotherearth.com