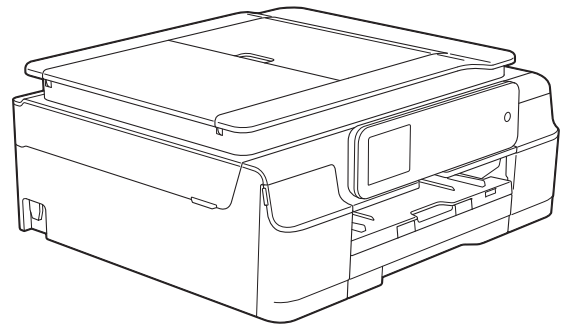


# Основно Ръководство за потребителя

DCP-J552DW  
DCP-J752DW



**Ако трябва да се свържете с отдела за  
работа с клиенти**

Моля, попълнете следната информация за бъдеща  
справка:

Номер на модел: DCP-J552DW и DCP-J752DW  
(оградете с кръг своя модел)

Сериен номер: <sup>1</sup> \_\_\_\_\_

Дата на закупуване: \_\_\_\_\_

Място на закупуване: \_\_\_\_\_

<sup>1</sup> Сериеният номер е на гърба на устройството.  
Пазете това Ръководство за потребителя с  
касовата бележка като доказателство за покупка в  
случай на кражба, пожар или при гаранционно  
обслужване.

# Ръководства за потребителя и къде мога да ги намеря?

Кое ръководство?	Какво има в него?	Къде е то?
<b>Ръководство за безопасност</b>	Първо прочетете това ръководство. Преди да инсталирате устройството си, моля прочетете Инструкциите за безопасност. Вижте това ръководство за търговски марки и правни ограничения.	Печатно / В кутията
<b>Ръководство за бързо инсталиране</b>	Следвайте инструкциите, за да настроите устройството си и да инсталирате драйверите и софтуера за операционната система и типа връзка, които използвате.	Печатно / В кутията
<b>Основно Ръководство за потребителя</b>	Научете основните операции за копиране, сканиране, PhotoCapture Center™ и как да сменяте консумативите. Вижте съвети за отстраняване на неизправности.	PDF файл / компактдиск
<b>Ръководство за допълнителни функции</b>	Научете повече допълнителни операции: копиране, отпечатване на отчети и извършване на текуща профилактика.	PDF файл / компактдиск
<b>Ръководство за потребителя на Софтуера и Мрежата</b>	Това ръководство предлага инструкции за сканиране, печат и други операции, които могат да се извършват, като свържете устройството Brother към компютър. Можете да намерите и полезна информация за използване на функцията Brother ControlCenter, за използване на устройството в мрежова среда, както и за често използвани термини.	HTML файл / компактдиск
<b>Ръководство за уеб свързване</b>	Това ръководство осигурява полезна информация за достъп до интернет услуги от устройството Brother, както и изтегляне на изображения, отпечатване на данни и качване на файлове директно в интернет услуги.	PDF файл / Brother Solutions Center <sup>1</sup>
<b>Ръководство за печат през AirPrint</b>	Това ръководство предлага информация за използване на AirPrint за отпечатване от OS X v10.7.x, 10.8.x и от iPhone, iPod touch, iPad или друго iOS устройство на устройството Brother без инсталиране на драйвер на принтера.	PDF файл / Brother Solutions Center <sup>1</sup>
<b>Ръководство за печат през Google Cloud</b>	Това ръководство предлага подробности за използването на услугите Google Cloud Print™ за отпечатване по интернет.	PDF файл / Brother Solutions Center <sup>1</sup>

<sup>1</sup> Посетете ни на адрес <http://solutions.brother.com/>.

# Съдържание

## (Основно Ръководство за потребителя)

<b>1</b>	<b>Обща информация</b>	<b>1</b>
	Използване на документацията.....	1
	Символи и условни обозначения, използвани в документацията .....	1
	Достъп до помощните програми на Brother (Windows® 8) .....	2
	Достъп до Ръководството за допълнителни функции и Ръководството за потребителя на Софтуера и Мрежата .....	2
	Преглед на ръководствата за потребителя.....	2
	Достъп до ръководствата за допълнителни функции.....	4
	Достъп до поддръжката на Brother (Windows®).....	5
	Достъп до поддръжката на Brother (Macintosh) .....	5
	Преглед на контролния панел .....	6
	2,7-инчов (67,5 mm) сензорен екран с LCD .....	8
	Основни операции .....	10
	Смяна на настройката на клавиатурата .....	10
	Настройки на преките пътища .....	11
	Добавяне на преки пътища за копиране.....	11
	Добавяне на преки пътища за сканиране .....	11
	Добавяне на преки пътища за свързване с Интернет .....	12
	Промени в преките пътища.....	13
	Редактиране на имената на преки пътища .....	14
	Изтриване на преки пътища.....	14
	Извикване на преки пътища.....	14
	Настройки за сила на звука.....	15
	Сила на звуковия сигнал .....	15
	LCD дисплей на сензорния екран.....	15
	Настройка на яркостта на осветяването.....	15
<b>2</b>	<b>Зареждане на хартия</b>	<b>16</b>
	Зареждане на хартия и други носители за печат .....	16
	Зареждане на пликове .....	18
	Зареждане на фотохартия .....	20
	Зони, върху които не се отпечатва.....	22
	Настройки за хартия .....	23
	Тип хартия .....	23
	Размер на хартията .....	23
	Допустим тип хартия и други носители за печат.....	23
	Препоръчвани носители за печат .....	24
	Работа и използване на носители за печат.....	24
	Избор на правилен носител за печат.....	25

<b>3</b>	<b>Зареждане на документи</b>	<b>27</b>
	Начин на зареждане на документи.....	27
	Работа с ADF (DCP-J752DW) .....	27
	Използване на стъклото на скенера .....	28
	Зона, която не може да се сканира .....	29
<b>4</b>	<b>Изготвяне на копия</b>	<b>30</b>
	Как се копира.....	30
	Спиране на копирането .....	30
	Опции за копиране.....	31
	Тип хартия .....	31
	Размер на хартията .....	31
<b>5</b>	<b>Печат на снимки от карта с памет или USB флаш памет</b>	<b>32</b>
	Работа с PhotoCapture Center™ (Режим СНИМКА) .....	32
	Работа с карта с памет или USB флаш памет .....	32
	Пристъпване към работа.....	33
	Печат на изображения.....	35
	Преглед на снимки.....	35
	PhotoCapture Center™ настройки за печат .....	36
	Сканиране към карта с памет или USB флаш памет.....	36
<b>6</b>	<b>Как да печатаме от компютър</b>	<b>38</b>
	Отпечатване на документ .....	38
<b>7</b>	<b>Как да сканираме към компютър</b>	<b>39</b>
	Преди сканиране.....	39
	Сканиране на документ като PDF файл чрез ControlCenter4 (Windows®) ....	40
	Как да промените настройките на режим СКАНИРАНЕ на устройството, за да сканирате в PDF.....	43
	Как да сканирате документ като PDF чрез сензорния екран .....	45
<b>A</b>	<b>Текуща поддръжка</b>	<b>46</b>
	Смяна на мастилниците .....	46
	Почистване и проверка на устройството .....	49
	Почистване на стъклото на скенера .....	49
	Почистване на печатащата глава .....	50
	Проверка на качеството на печат.....	50
	Проверка на подравняването на отпечатването .....	51
	Задаване на датата и часа .....	52

<b>B</b>	<b>Отстраняване на неизправности</b>	<b>53</b>
	Идентифициране на проблема .....	53
	Съобщения за грешка и профилактика .....	54
	Показване на анимации за грешка .....	61
	Засядане на документ (DCP-J752DW) .....	61
	Задръстване на принтера или засядане на хартия .....	62
	Ако имате затруднения с устройството .....	68
	Информация за устройството .....	75
	Проверка на серийния номер .....	75
	Проверка на версията на фърмуера .....	75
	Функции за нулиране .....	75
	Как да нулирате настройките на устройството .....	75
<b>C</b>	<b>Таблицы на настройките и функциите</b>	<b>76</b>
	Използване на таблиците на настройките .....	76
	Таблицы на настройките .....	77
	Таблицы на функциите .....	83
	Въвеждане на текст .....	98
	Въвеждане на интервали .....	98
	Извършване на корекции .....	98
<b>D</b>	<b>Спецификации</b>	<b>99</b>
	Общи сведения .....	99
	Носители за печат .....	102
	Копиране .....	103
	PhotoCapture Center™ .....	104
	PictBridge (DCP-J752DW) .....	105
	Скенер .....	106
	Принтер .....	107
	Интерфейси .....	108
	Мрежа .....	109
	Изисквания към компютъра .....	110
	Консумативи .....	111
<b>E</b>	<b>Индекс</b>	<b>112</b>

# Съдържание

## (Ръководство за допълнителни функции)

Ръководство за допълнителни функции обяснява следните функции и операции.

Можете да прегледате Ръководство за допълнителни функции на компактдиска.

### **1 Общи настройки**

---

Запазване в паметта  
Автоматично лятно часово време (моделни MFC)  
Режим Почивка  
Автоматично изключване (моделни DCP)  
Течнокристален дисплей на сензорния екран

### **2 Функции за защита (моделни MFC)**

---

TX Lock (MFC-J650DW)  
Защита на паметта (MFC-J870DW)

### **3 Изпращане на факс (моделни MFC)**

---

Допълнителни опции за изпращане  
Допълнителни операции на изпращане  
Общ преглед на функцията за получаване на факс по заявка

### **4 Получаване на факс (моделни MFC)**

---

Получаване в паметта (Само едноцветно)  
Дистанционно изтегляне  
Допълнителни операции по получаване  
Общ преглед на функцията за получаване на факс по заявка

### **5 Набиране и съхраняване на номера (моделни MFC)**

---

Гласови операции  
Допълнителни операции по набиране  
Допълнителни начини за запазване на номера

### **6 Отпечатване на отчети**

---

Отчети за факс (моделни MFC)  
Отчети

### **7 Изготвяне на копия**

---

Опции за копиране

### **8 Печат на снимки от карта с памет или USB флаш памет**

---

Операции на PhotoCapture Center™  
Печат на изображения  
Настройки за печат за PhotoCapture Center™  
Сканиране към карта с памет или USB флаш памет

### **9 Отпечатване на снимки от фотоапарат (DCP-J752DW, MFC-J650DW и MFC-J870DW)**

---

Отпечатване на снимки директно от фотоапарат с PictBridge  
Отпечатване на снимки директно от цифров фотоапарат (без PictBridge)

## **A Текуща поддръжка**

---

*Почистване и проверка на  
устройството  
Опаковане и транспортиране на  
устройството*

## **B Кратък речник**

---

## **C Индекс**

---



## Използване на документацията

Благодарим ви, че закупихте устройство Brother! Прочитането на документацията ще ви помогне да го използвате възможно най-ефективно.

## Символи и условни обозначения, използвани в документацията

В документацията са използвани следните символи и условни обозначения.

<b>Получерен шрифт</b>	Получерният шрифт обозначава бутоните на компютърния екран.
<i>Курсив</i>	Курсивният шрифт подчертава важна информация или насочва към свързана тема.
Courier New	Текст в Courier New обозначава съобщенията, показвани на сензорния екран на устройството.

## ВНИМАНИЕ

ВНИМАНИЕ показва потенциално опасна ситуация, която, ако не бъде избегната, може да доведе до смърт или сериозни наранявания.

## ПРЕДУПРЕЖДЕНИЕ

ПРЕДУПРЕЖДЕНИЕ показва потенциално опасна ситуация, която, ако не бъде избегната, може да доведе до малки или средни наранявания.

## ВАЖНО

ВАЖНО показва потенциално опасна ситуация, която, ако не бъде избегната, може да доведе до имуществени щети или загуба на функционалност на продукта.

## ЗАБЕЛЕЖКА

Забележките ви информират как да реагирате в определена ситуация или ви дават полезни съвети за това как операцията взаимодейства с други функции.



Иконите за опасност от електрически ток ви предупреждават за възможни токови удари.

## Достъп до помощните програми на Brother (Windows® 8)

Ако използвате компютър или таблет, работещ под Windows® 8, можете да направите избора си чрез натискане върху екрана или щракване с мишката.

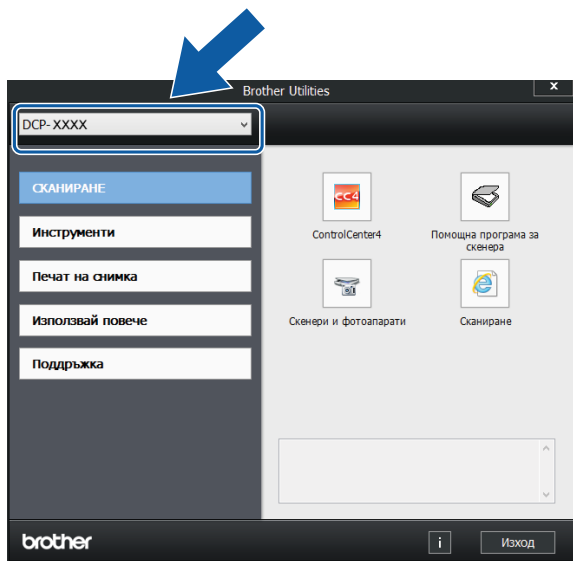
След като драйверът за принтера бъде

инсталиран,  (**Brother Utilities** (Помощни програми на Brother)) се появява едновременно в стартовия екран и на работния плот.

- 1 Натиснете или щракнете върху **Brother Utilities** (Помощни програми на Brother) от стартовия екран или от работния плот.



- 2 Изберете устройството си.



- 3 Изберете функцията, която желаете да използвате.

## Достъп до Ръководството за допълнителни функции и Ръководството за потребителя на Софтуера и Мрежата

Основното Ръководство за потребителя не съдържа цялата информация за устройството, като например как да използвате допълнителните функции за копиране, PhotoCapture Center™, принтера, скенера и мрежовите функции. Когато сте готови да научите подробна информация за тези операции, прочетете **Ръководство за допълнителни функции и Ръководство за потребителя на Софтуера и Мрежата** във формат HTML, които се намират на компактдиска.

### Преглед на ръководствата за потребителя


#### (Windows®)

(Windows® XP/Windows Vista®/Windows® 7/Windows Server® 2003/Windows Server® 2008/Windows Server® 2008 R2)

За да видите документацията, от меню  (старт),

**Всички програми**, изберете **Brother, DCP-XXXX** (където XXXX е името на вашия модел) от списъка с програми и след това изберете **Ръководства за потребителя**.

(Windows® 8/Windows Server® 2012)

Щракнете върху  (**Brother Utilities** (Помощни програми на Brother)), след това върху падащия списък и изберете името на модела си (ако вече не е избрано). Щракнете върху **Поддръжка** в лявата лента за навигация и след това върху **Ръководства за потребителя**.

Ако не сте инсталирали софтуера, можете да намерите документацията на компактдиска, като следвате инструкциите по-долу:

- 1 Включете компютъра. Поставете компактдиска на Brother в CD-ROM устройството.

## ЗАБЕЛЕЖКА

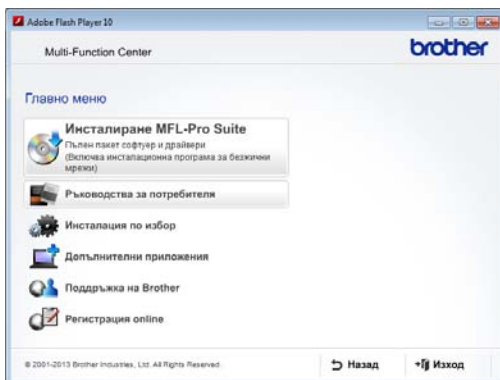
Ако екранът на Brother не се появи, преминете към **Компютър** или **Моят компютър**. (За Windows® 8 и Windows Server® 2012: Щракнете върху



(**File Explorer**) в лентата на

задачите и след това преминете на **Компютър**.) Щракнете двукратно върху иконата на компактдиска и след това отново двукратно върху **start.exe**.

- 2 Ако се покаже екранът с имена на модели, щракнете върху своя модел.
- 3 Ако се покаже екранът за език, щракнете върху своя език. Ще се покаже **Главно меню** на компактдиска.



- 4 Щракнете върху **Ръководства за потребителя**.
- 5 Щракнете върху **Документи в PDF/HTML формат**. Ако се покаже екранът за избор на държава, изберете своята. След като се покаже списъкът с ръководства за потребителя, изберете това, което искате да прочетете.

## (Macintosh)

- 1 Включете своя Macintosh. Поставете компактдиска на Brother в CD-ROM устройството. Ще се покаже следният прозорец.



- 2 Щракнете двукратно върху иконата **User's Guides** (Ръководства за потребителя).
- 3 Изберете своя модел и език, ако е необходимо.
- 4 Щракнете върху **User's Guides** (Ръководства за потребителя). Ако се покаже екранът за избор на държава, изберете своята.
- 5 След като се покаже списъкът с ръководства за потребителя, изберете това, което искате да прочетете.

## Как да намерим инструкциите за сканиране

Има няколко начина за сканиране на документи. Можете да намерите инструкциите, както следва:

### Ръководство за потребителя на Софтуера и Мрежата

- *Сканиране*
- *ControlCenter*

## Ръководства за работа с Nuance™ PaperPort™ 12SE (DCP-J752DW) (Windows®)

- Пълните ръководства за работа с Nuance™ PaperPort™ 12SE могат да бъдат прегледани в раздела Помощ в приложението PaperPort™ 12SE.

## Ръководство за потребителя за Presto! PageManager (DCP-J752DW) (за Macintosh)

### ЗАБЕЛЕЖКА

Преди употреба трябва да бъде изтеглен и инсталиран Presto! PageManager. За повече информация вижте *Достъп до поддръжката на Brother (Macintosh)* >> стр. 5.

- Пълното ръководство за потребителя за Presto! PageManager може да бъде прегледано в раздела Помощ на приложението Presto! PageManager.

## Как да намерим инструкциите за настройка на мрежата

Вашето устройство може да бъде свързано към безжична мрежа.

- Инструкции за основна настройка (>> Ръководство за бързо инсталиране.)
- Точката за безжичен достъп или маршрутизаторът поддържа Wi-Fi Protected Setup™ или AOSS™ (>> Ръководство за бързо инсталиране.)
- Повече информация за настройка на мрежата (>> Ръководство за потребителя на Софтуера и Мрежата.)

## Достъп до ръководствата за допълнителни функции

Можете да прегледате и изтеглите тези ръководства от Brother Solutions Center на адрес: <http://solutions.brother.com/>.

Щракнете върху **Ръководства** на страницата на модела си, за да изтеглите документацията.

### Ръководство за уеб свързване

Това ръководство осигурява полезна информация за достъп до интернет услуги от устройството Brother, както и изтегляне на изображения, отпечатване на данни и качване на файлове директно в интернет услуги.

### Ръководство за печат през AirPrint

Това ръководство предлага информация за използване на AirPrint за отпечатване от OS X v10.7.x, 10.8.x и от iPhone, iPod touch, iPad или друго iOS устройство на устройството Brother без инсталиране на драйвер на принтера.

### Ръководство за печат през Google Cloud

Това ръководство предлага подробности за използването на услугите Google Cloud Print™ за отпечатване по интернет.

## Достъп до поддръжката на Brother (Windows®)

В компактдиска можете да намерите всички връзки, от които се нуждаете, като например уеб-базирана поддръжка (Brother Solutions Center).

- Щракнете върху **Поддръжка на Brother** в **Главно меню**. Ще се появи следният екран:



- За достъп до нашия уебсайт (<http://www.brother.com/>) щракнете върху **Начална страница на Brother**.
- За последните новини и информация относно поддръжката на продукт (<http://solutions.brother.com/>) щракнете върху **Brother Solutions Center**.
- За да посетите нашия уебсайт за оригинални консумативи на Brother (<http://www.brother.com/original/>), щракнете върху **Информация за доставките**.
- За достъп до Brother CreativeCenter (<http://www.brother.com/creativecenter/>) за БЕЗПЛАТНИ фотопроекти и материали за печат щракнете върху **Brother CreativeCenter**.
- За да се върнете в главното меню, щракнете върху **Назад**, а ако сте приключили — върху **Изход**.

## Достъп до поддръжката на Brother (Macintosh)

В компактдиска можете да намерите всички връзки, от които се нуждаете, като например уеб-базирана поддръжка (Brother Solutions Center).

- Щракнете двукратно върху иконата **Brother Support** (Поддръжка на Brother). Ще се появи следният екран:



- (DCP-J752DW)  
За да изтеглите и инсталирате Presto! PageManager, щракнете върху **Presto! PageManager**.
- За да получите достъп до страницата Brother Web Connect, щракнете върху **Brother Web Connect**.
- За да регистрирате своето устройство от страницата на Brother за регистрация на продукти (<http://www.brother.com/registration/>), щракнете върху **On-Line Registration** (Регистрация online).
- За последните новини и информация относно поддръжката на продукт (<http://solutions.brother.com/>) щракнете върху **Brother Solutions Center**.
- За да посетите нашия уебсайт за оригинални консумативи на Brother (<http://www.brother.com/original/>), щракнете върху **Supplies Information** (Информация за доставките).

## Преглед на контролния панел

DCP-J552DW и DCP-J752DW имат един и същ 2,7-инчов (67,5 mm) сензорен екран с LCD дисплей и сензорен панел.



### ЗАБЕЛЕЖКА

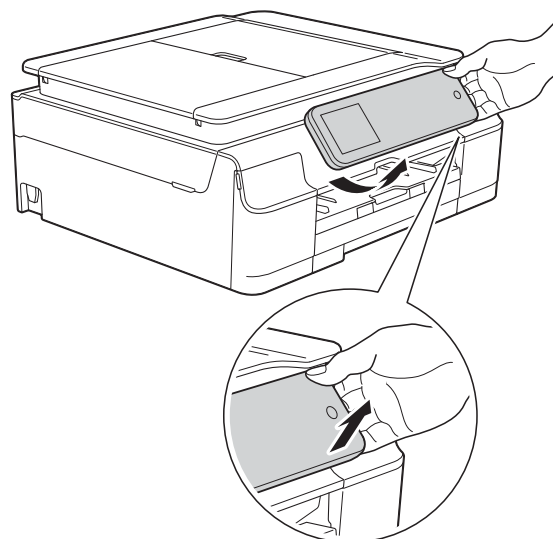
На повечето от илюстрациите в това ръководство за потребителя е показано устройството DCP-J752DW.

#### 1 2,7-инчов (67,5 mm) сензорен екран с LCD (течнокристален дисплей)

Това е сензорен екран с LCD дисплей. Можете да получите достъп до менютата и опциите чрез натискането им, тъй като те са изобразени на екрана.

Можете да регулирате ъгъла на контролния панел, за да четете по-лесно от сензорния екран.




Дръжте контролния панел за ръба, за да избегнете неволно натискане на някоя от опциите на сензорния екран.





## 2 Сензорен панел:

Светодиодите на сензорния панел светят, само когато са готови за използване.

-  **Назад**  
Натиснете, за да се върнете към предходното ниво на менюто.
-  **Начало**  
Натиснете, за да се върнете към началния екран.
-  **Отказ**  
Когато свети, натиснете го за отказ от операция.


## 3

Светоиндикаторът за WiFi свети, когато за **Позволи WLAN** е зададена настройка **Вкл.**

## 4 **Вкл./Изкл. захранване**

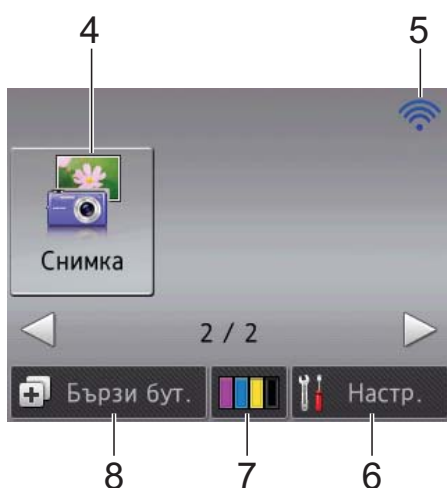
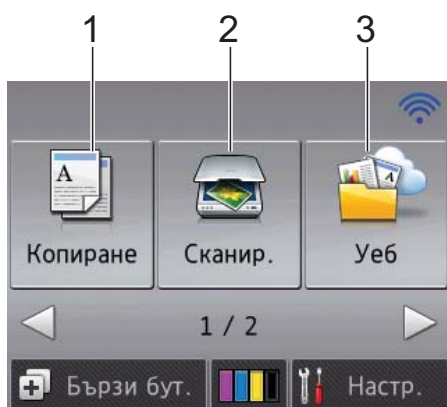
Натиснете , за да включите устройството.

Натиснете и задръжте , за да изключите устройството. LCD дисплеят на сензорния екран ще показва **Изключване** и ще остане включен за няколко секунди, преди да се изключи.

Ако изключите устройството чрез , то ще продължи да почиства печатащата глава периодично, за да поддържа качеството на печат. За да удължите живота на печатащата глава, за най-добра икономия на мастило и за поддържане на качеството на печата, трябва да държите устройството включено в електрическата мрежа през цялото време.

## 2,7-инчов (67,5 mm) сензорен екран с LCD

Течнокристалният сензорен екран показва състоянието на устройството, когато то не е активно.



### 1 Копиране

Дава възможност за достъп до режим Копиране.

### 2 Сканир.

Дава възможност за достъп до режим Сканиране.

### 3 Уеб

Позволява да свържете устройство Brother към Интернет услуга.

За повече информация >>> Ръководство за уеб свързване.

### 4 Снимка

Дава ви възможност да получите достъп до режим Снимка, когато натиснете ► и след

това .

### 5 Статус на безжичния сигнал

Индикатор с четири нива върху екрана на режима на готовност показва текущото ниво на безжичния сигнал, ако използвате безжична връзка.



Ако виждате **WiFi** в горната част на екрана, можете лесно да конфигурирате безжичните настройки, като го натиснете. За повече информация >>> Ръководство за бързо инсталиране.

### 6 Настр.

Дава възможност за достъп до основните настройки.

За повече информация вижте *Екран за настройки* >>> стр. 9.

### 7 Мастило

Позволява да проверявате обема на наличното мастило, както и да получите достъп до меню *Мастило*.

Когато мастилницата наближи края на експлоатационния си живот или има проблем, върху всяка засегната мастилница се появява икона за грешка. За повече информация >>> Ръководство за допълнителни функции: *Проверка на количеството мастило*.

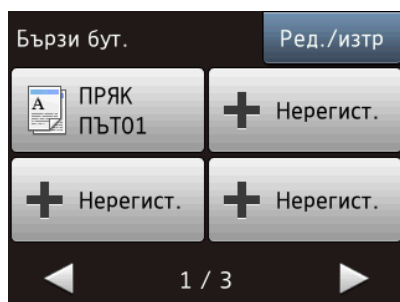
### 8 Бързи бут.

Позволява ви да зададете преки пътища.

Можете да запазвате някои настройки като пряк път, така че да можете бързо да копирате, сканирате и да използвате услугите за свързване с Интернет.



## ЗАБЕЛЕЖКА



- Налични са три екрана с преки пътища. Във всеки от тях можете да зададете до 4 преки пътя. Налични са общо 12 преки пътя.
- За да се покажат другите екрани с преки пътища, натиснете ◀ или ▶.

## 9 Предупредителна икона !



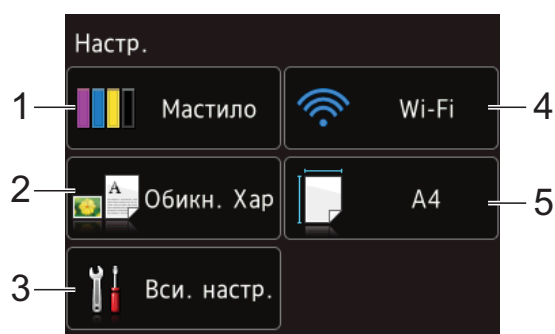
Предупредителната икона ! се показва при грешка или съобщение за профилактика; натиснете Дет., за да ги видите, след което натиснете ✖, за да се върнете към режима на готовност. За повече информация относно съобщенията за грешка вижте *Съобщения за грешка и профилактика* >> стр. 54.

## Екран за настройки

LCD дисплеят на сензорния екран показва състоянието на устройството, когато

натиснете  (Настр.).

Можете да проверите всички настройки на устройството и да получите достъп до тях от следващия екран.



### 1 Мастило

Проверете оставащото количество мастило.

Когато мастилницата наближи края на експлоатационния си живот или има проблем, върху всяка засегната мастилница се появява икона за грешка. За повече информация >> Ръководство за допълнителни функции: *Проверка на количеството мастило*.

Натиснете, за да получите достъп до меню *Мастило*.

### 2 Вид хартия

Вижте избрания вид хартия.

Натиснете, за да смените настройката *Вид хартия*, ако е необходимо.

### 3 Все. настр.

Натиснете, за да получите достъп до пълното меню на настройките.

### 4 Wi-Fi

Натиснете, за да настроите връзка с безжична мрежа.

Индикатор с четири нива върху екрана показва текущото ниво на безжичния сигнал, ако използвате безжична връзка.

### 5 Разм.хартия

Вижте избрания размер хартия.

Натиснете, за да смените настройката *Разм. хартия*, ако е необходимо.


## Основни операции

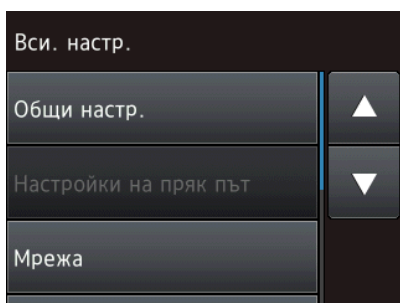
Натиснете с пръст LCD дисплея на сензорния екран, за да работите с него. За показване и достъп до всички таблици с настройки и функции и до наличните опции натиснете ◀▶ или ▲▼, за да преминете през тях.

### ВАЖНО

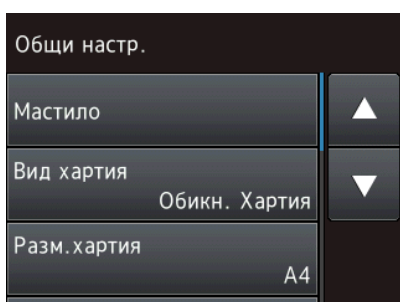
НЕ докосвайте сензорния екран веднага след включване на захранващия кабел или устройството. В противен случай може да възникне грешка.

Следните стъпки показват как да смените настройка на устройството. В този пример настройката за вида на хартията се сменя от Обикн. Хартия на Inkjet хар.

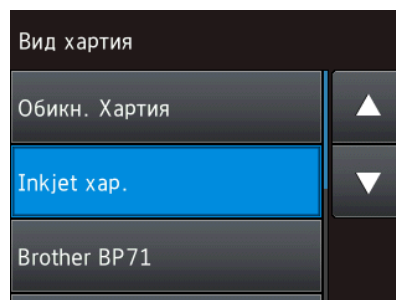
- 1 Натиснете  (Настр.).
- 2 Натиснете Все. настр.
- 3 Натиснете ▲ или ▼, за да се покаже Общи настр.




- 4 Натиснете Общи настр.
- 5 Натиснете ▲ или ▼, за да се покаже Вид хартия.



- 6 Натиснете Вид хартия.
- 7 Натиснете ▲ или ▼, за да се покаже Inkjet хар.
- 8 Натиснете Inkjet хар.





### ЗАБЕЛЕЖКА

Натиснете , ако искате да се върнете към предходното ниво.

- 9 Натиснете .

## Смяна на настройката на клавиатурата

Можете да изберете типа на клавиатурата за сензорния екран.

- 1 Натиснете  (Настр.).
- 2 Натиснете Все. настр.
- 3 Натиснете ▲ или ▼, за да се покаже Общи настр.
- 4 Натиснете Общи настр.
- 5 Натиснете ▲ или ▼, за да се покаже Настройки клавиатура.
- 6 Натиснете Настройки клавиатура.
- 7 Натиснете QWERTY или ABC.
- 8 Натиснете .



## Настройки на преките пътища

Можете да добавите най-често използваните настройки за копиране, сканиране и свързване с Интернет, като ги настроите като преки пътища. След това можете да ги извиквате и прилагате бързо и лесно. Можете да добавите до 12 преки пътя.

### Добавяне на преки пътища за копиране

Следните настройки могат да бъдат включени в пряк път за копиране:

- Качество
- Вид хартия
- Размер на хартията
- Увел./Намал.
- Плътност
- Нареди/сортирай
- Съдържание стр.
- 2-стр.копир.
- Разширени настр.

- 1 Натиснете  (Бързи бут.).
- 2 Натиснете , където не сте добавили пряк път.
- 3 Натиснете Копиране.
- 4 Прочетете информацията на сензорния екран и след това я потвърдете, като натиснете ОК.
- 5 Натиснете ▲ или ▼, за да се покажат наличните настройки, след това натиснете тази, която желаете да промените.

- 6 Натиснете ▲ или ▼, за да се покажат наличните опции за настройката, след което натиснете опцията, която желаете да настроите. Повтаряйте стъпки 5 и 6, докато изберете всички настройки за този пряк път.
- 7 Когато приключите с промяната на настройките, натиснете Зап. като пряк път.
- 8 Прочетете и потвърдете показания списък с избрани от вас настройки, след което натиснете ОК.
- 9 Въведете име за прекия път чрез клавиатурата на сензорния екран. (За помощ при въвеждането на букви, вижте *Въвеждане на текст* >> стр. 98.) Натиснете ОК.
- 10 Натиснете ОК, за да запазите прекия път.

### Добавяне на преки пътища за сканиране

Следните настройки могат да бъдат включени в пряк път за сканиране:

към Носител

- Тип сканиране
- Резолуция
- Вид на файл
- Размер на скан
- Скан. дълга харт. (DCP-J752DW)
- Име на файл
- Премахнете Цвят на Фона

към файл/към OCR (DCP-J752DW)/

към изобр./към имейл

- PC избор

- 1 Натиснете  (Бързи бут.).
- 2 Натиснете , където не сте добавили пряк път.

- 3 Натиснете **Сканир**.
- 4 Натиснете **▲** или **▼**, за да се покаже типът сканиране, което желаете да извършите, след което го натиснете.
- 5 Направете едно от следните неща:
  - Ако сте натиснали **към Носител**, прочетете информацията на сензорния екран и след това натиснете **ОК**, за да я потвърдите. Преминете към стъпка 7.
  - Ако сте натиснали **към файл**, **към OCR<sup>1</sup>**, **към изобр.** или **към имейл**, прочетете информацията на сензорния екран и след това натиснете **ОК**, за да я потвърдите. Преминете към стъпка 6.
- <sup>1</sup> Само за DCP-J752DW
- 6 Направете едно от следните неща:
  - Когато устройството е свързано към компютър чрез USB връзка:  
Натиснете **ОК**, за да потвърдите, че <USB> е избрано като име на компютъра. Преминете към стъпка 12.
  - Когато устройството е свързано към мрежа:  
Натиснете **▲** или **▼**, за да се покаже името на компютъра, и след това го натиснете. Натиснете **ОК**, за да потвърдите името на компютъра, което сте избрали. Преминете към стъпка 12.
- 7 Натиснете **Опции**.
- 8 Натиснете **▲** или **▼**, за да се покажат наличните настройки, след това натиснете тази, която искате да промените или запаметите.
- 9 Натиснете **▲** или **▼**, за да се покажат наличните опции за настройката, след което натиснете новата опция, която желаете да настроите. Повтаряйте стъпки 8 и 9, докато изберете всички настройки за този пряк път. Когато приключите с промяната на настройките, натиснете **ОК**.

- 10 Прегледайте избраните от вас настройки:
  - Ако трябва да направите още промени, върнете се към стъпка 7.
  - Ако сте удовлетворени от промените, натиснете **Запиши** като пряк път.
- 11 Прегледайте настройките на сензорния екран, след което натиснете **ОК**.
- 12 Въведете име за прекия път чрез клавиатурата на сензорния екран. (За помощ при въвеждането на букви, вижте *Въвеждане на текст* >> стр. 98.) Натиснете **ОК**.
- 13 Прочетете информацията на сензорния екран и след това натиснете **ОК**, за да запазите прекия път.



## Добавяне на преки пътища за свързване с Интернет

Настройките за следните услуги могат да се включат в пряк път за свързване с Интернет:

- SkyDrive®
- Box
- Google Drive™
- Evernote®
- Dropbox
- Facebook
- Picasa Web Albums™
- Flickr®

## ЗАБЕЛЕЖКА

- Възможно е да са добавени уеб услуги и/или имена на услуги да са променени от доставчика след публикуването на този документ.
- За да добавите пряк път за свързване с Интернет, трябва да имате профил в желаната услуга. (За повече информация >> Ръководство за уеб свързване.)

- 1 Натиснете  (Бързи бут.).
- 2 Натиснете , където не сте добавили пряк път.
- 3 Натиснете *Уеб*.
- 4 Ако се показва информация за Интернет връзката, прочетете я и я потвърдете, като натиснете *ОК*.
- 5 Натиснете ▲ или ▼, за да се покажат наличните услуги, и след това натиснете желаната.
- 6 Натиснете профила си. Ако профилът изисква ПИН код, въведете го, като използвате клавиатурата на сензорния екран. Натиснете *ОК*.
- 7 Изберете функцията, която желаете да използвате.

### ЗАБЕЛЕЖКА

Функциите, които могат да бъдат зададени, варират в зависимост от избраната услуга.

- 8 Прочетете и потвърдете показания списък с избрани от вас функции, след което натиснете *ОК*.
- 9 Въведете име за прекия път чрез клавиатурата на сензорния екран. (За помощ при въвеждането на букви, вижте *Въвеждане на текст* >> стр. 98.) Натиснете *ОК*.
- 10 Натиснете *ОК*, за да запазите прекия път.


## Промени в преките пътища


Можете да променяте настройките на преките пътища.

### ЗАБЕЛЕЖКА

Не можете да променяте пряк път за свързване с Интернет.

Ако искате да промените прекия път, изтрийте го и след това добавете нов. (За повече информация вижте *Изтриване на преки пътища* >> стр. 14 и *Добавяне на преки пътища за свързване с Интернет* >> стр. 12.)


- 1 Натиснете  (Бързи бут.).
- 2 Натиснете ◀ или ▶, за да се покаже прекия път, който желаете да промените.
- 3 Натиснете прекия път, който желаете да промените. Показват се настройките за избрания от вас пряк път.
- 4 Натиснете *Опции*.
- 5 Променете настройките за прекия път, избран при стъпка 3. (Вижте например *Добавяне на преки пътища за копиране* >> стр. 11.)
- 6 Натиснете *Запиши като пряк път* (Зап. като пряк път), когато приключите с промяната на настройките.
- 7 Натиснете *ОК*, за да потвърдите.
- 8 Направете едно от следните неща:
  - Ако искате да презапишете прекия път, натиснете *Да*. Преминете към стъпка 10.
  - Ако не искате да презапишете прекия път, натиснете *Не*, за да въведете име на нов пряк път. Преминете към стъпка 9.

- 9 За да редактирате име, натиснете и задръжте , за да изтриете текущото име, и след това въведете ново име, като използвате клавиатурата на сензорния екран. (За помощ при въвеждането на букви, вижте *Въвеждане на текст* >> стр. 98.)  
Натиснете ОК.

- 10 Натиснете ОК, за да потвърдите.



## Редактиране на имената на преки пътища

Можете да редактирате имената на преките пътища.

- 1 Натиснете  (Бързи бут.).
- 2 Натиснете ◀ или ▶, за да се покаже прекият път, който желаете да редактирате.
- 3 Натиснете и задръжте прекия път, докато се покажат опциите.


### ЗАБЕЛЕЖКА

Можете също да натиснете Ред. /изтр и след това да натиснете желаните пряк път.

- 4 Натиснете Редак. на име на пряк път.
- 5 За да редактирате име, натиснете и задръжте , за да изтриете текущото име, и след това въведете ново име, като използвате клавиатурата на сензорния екран. (За помощ при въвеждането на букви, вижте *Въвеждане на текст* >> стр. 98.)  
Натиснете ОК.
- 6 Натиснете .


## Изтриване на преки пътища

Можете да изтриете пряк път.

- 1 Натиснете  (Бързи бут.).
- 2 Натиснете ◀ или ▶, за да се покаже прекият път, който желаете да изтриете.
- 3 Натиснете и задръжте прекия път, докато се покажат опциите.


### ЗАБЕЛЕЖКА

Можете също да натиснете Ред. /изтр и след това да натиснете желаните пряк път.

- 4 Натиснете Изтрий, за да изтриете прекия път, избран при стъпка 3.  
Натиснете Да, за да потвърдите.
- 5 Натиснете .

## Извикване на преки пътища

Настройките на пряк път се показват на екрана на прекия път. За да извикате пряк път, просто натиснете името му.



- 1 Натиснете  (Бързи бут.).
- 2 Натиснете ◀ или ▶, за да се покаже прекият път, който желаете да извикате.
- 3 Натиснете прекия път.

## Настройки за сила на звука

### Сила на звуковия сигнал

Когато звуковият сигнал е включен, устройството ще издава звук, когато натиснете сензорния екран или сензорния панел, или когато направите грешка.



Можете да избирате от диапазон от степени за сила на звука.

- 1 Натиснете  (Настр.).
- 2 Натиснете **Вси. настр.**
- 3 Натиснете ▲ или ▼, за да се покаже **Общи настр.**
- 4 Натиснете **Общи настр.**
- 5 Натиснете ▲ или ▼, за да се покаже **Звуков сигнал.**
- 6 Натиснете **Звуков сигнал.**
- 7 Натиснете ▲ или ▼, за да се покаже **Ниско, Средно, Високо или Изкл.**, след това натиснете желаната опция.
- 8 Натиснете .

## LCD дисплей на сензорния екран

### Настройка на яркостта на осветяването

Ако имате проблеми с четенето от LCD дисплея на сензорния екран, опитайте да промените настройките за яркост.

- 1 Натиснете  (Настр.).
- 2 Натиснете **Вси. настр.**
- 3 Натиснете ▲ или ▼, за да се покаже **Общи настр.**
- 4 Натиснете **Общи настр.**
- 5 Натиснете ▲ или ▼, за да се покаже **LCD настройки.**
- 6 Натиснете **LCD настройки.**
- 7 Натиснете **Светлина.**
- 8 Натиснете **Светъл, Средно или Тъмен.**
- 9 Натиснете .

## Зареждане на хартия и други носители за печат

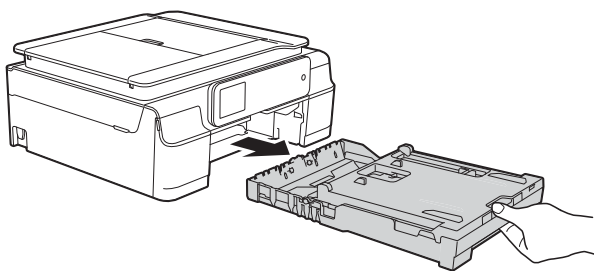
### ЗАБЕЛЕЖКА

За да печатате върху Фотохартия (10 × 15 cm) или Фотохартия L (89 × 127 mm), трябва да използвате тавата за фотохартия. (Вижте *Зареждане на фотохартия* ➤➤ стр. 20.)

Винаги зареждайте в тавата за хартия само един тип и размер хартия едновременно.

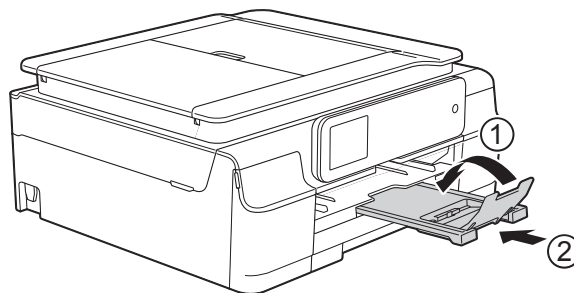
(За допълнителна информация относно размера, теглото и дебелината на хартията, вижте *Избор на правилен носител за печат* ➤➤ стр. 25.)

- 1 Издърпайте тавата за хартия извън устройството.



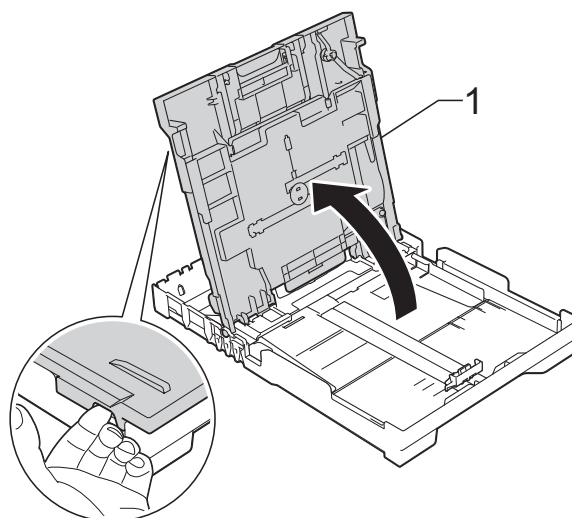
### ЗАБЕЛЕЖКА

- Ако капакът на опората за хартия (1) е отворен, го затворете и след това затворете опората за хартия (2).



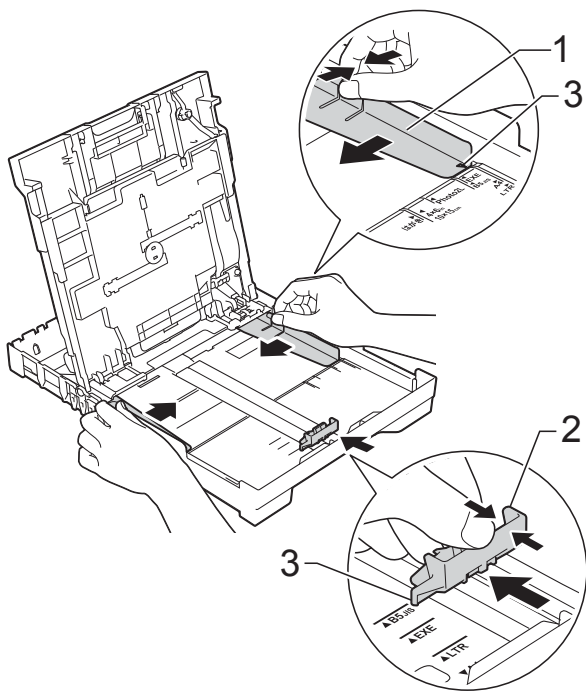
- При зареждането на различни размери хартия в тавата ще се наложи едновременно с това да промените настройката за размер на хартията в менюто на устройството. (Вижте *Размер на хартията* ➤➤ стр. 23.)

- 2 Отворете капачката на изходната тава за хартия (1).

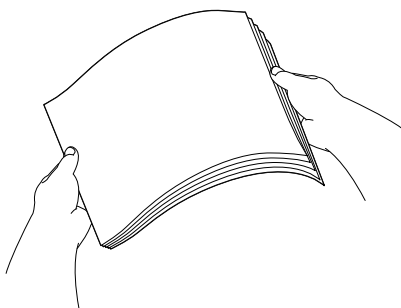




- 3** Леко натиснете и плъзнете водачите за ширина на хартията (1) и след това водача за дължина на хартията (2) според размера ѝ. Уверете се, че триъгълните знаци (3) върху водачите за ширина на хартията (1) и водача за дължина на хартията (2) съвпадат със знаците за размера на хартията, която използвате.



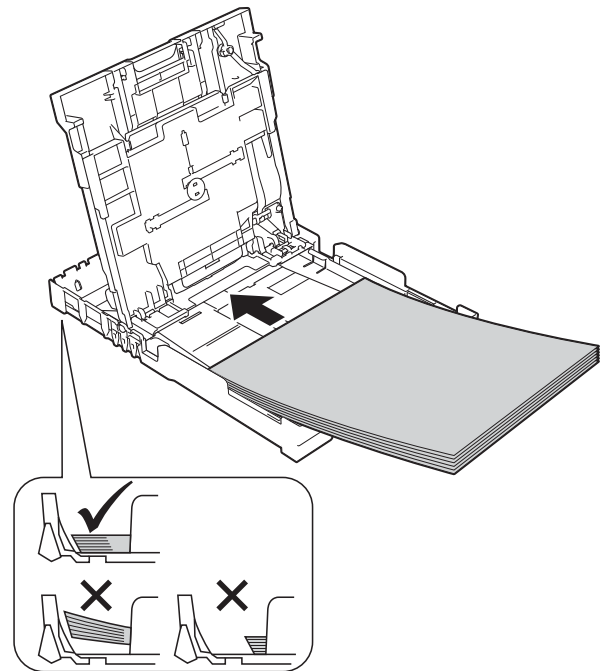
- 4** Разлистете добре стека с хартия, за да избегнете задръстване или непоемане на хартия.



### ЗАБЕЛЕЖКА

Винаги се уверявайте, че хартията не е нагъната или смачкана.

- 5** Поставете внимателно хартията в тавата за хартия, със страната за печат надолу и с горния ръб напред. Проверете дали хартията е поставена плътно в тавата.



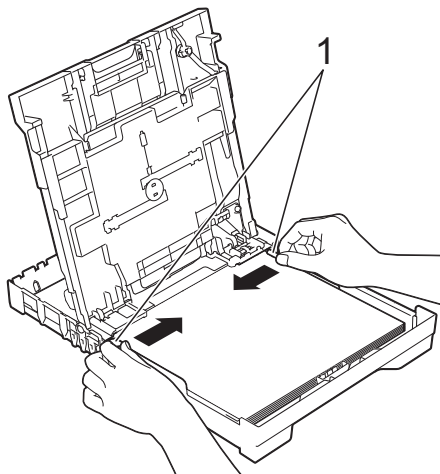
### ВАЖНО

Внимавайте да не бутнете хартията твърде навътре, това може да повдигне задната част на тавата и да доведе до проблеми с подаването на хартия.

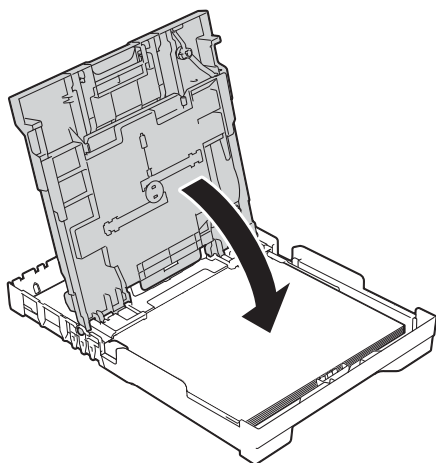
### ЗАБЕЛЕЖКА

Ако искате да добавите хартия преди изпразването на тавата, извадете хартията от тавата и към нея добавете хартията, която искате да допълните. Винаги разлиствайте хартията добре, преди да я поставите в тавата. Ако добавите хартия, без да я разлистите, в устройството могат да се подадат няколко листа едновременно.

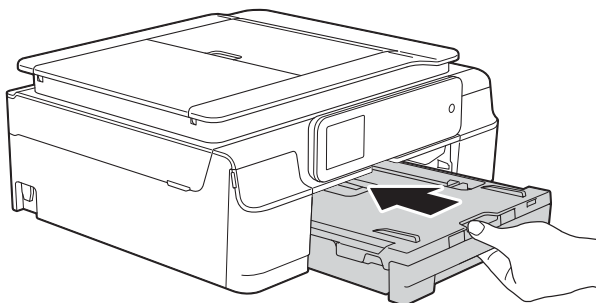
- 6** Леко регулирайте водачите за ширина на хартията (1) според размера ѝ. Уверете се, че водачите за ширина докосват леко ръбовете на хартията.



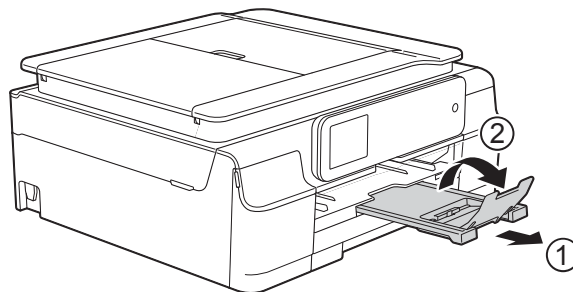
- 7** Затворете капака на изходната тава за хартията.



- 8** Бавно бутнете тавата за хартия в устройството, докато влезе напълно.



- 9** Придържайки тавата за хартия на място, издърпайте опората за хартия (1), докато щракне, и отворете капака на опората за хартия (2).



## Зареждане на пликове

### За пликете

- Използвайте пликове с тегло между 80 и 95 g/m<sup>2</sup>.
- За някои пликове трябва да настроите полетата от приложението, с което работите. Преди да започнете печат на много пликове, непременно извършете пробен печат.

### ВАЖНО

НЕ използвайте следните типове пликове, тъй като няма да бъдат подадени правилно:

- Такива с издута форма.
- Такива с прозорче.
- Които са релефни (имат релефни букви по тях).
- Такива със закопчалки или телчета.
- Предварително отпечатани от вътрешната страна.

С лепило	Двойно затварящи се

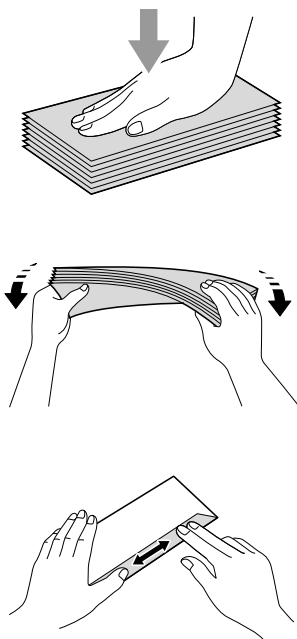
Понякога може да имате проблеми с подаването на хартията, причинени от дебелината, размера и формата на капака на пликете, които използвате.

## Зареждане на пликове

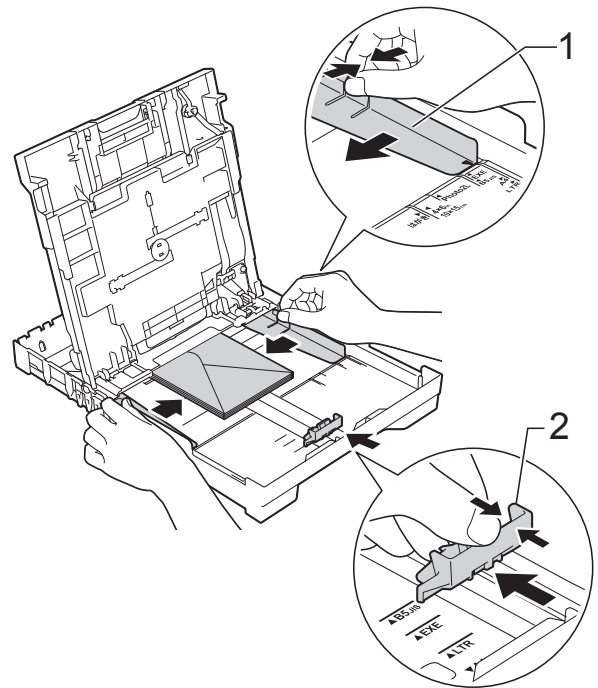
- 1 Преди да заредите, притиснете ъглите и ръбовете на пликите, за да ги направите възможно най-плоски.

### ВАЖНО

Ако пликите са „двустрани“, поставяйте само по един плик в тавата за хартия.

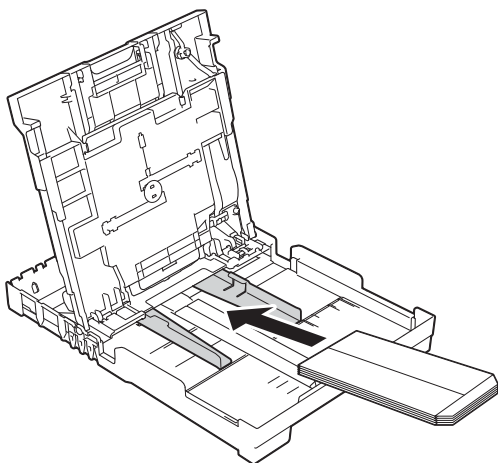


- 2 Поставете плик в тавата за хартия със страната за адрес, ориентирана надолу. Ако капакът на плика е откъм дългата страна, заредете пликите в тавата с капака отляво, както е показано на илюстрацията. Леко натиснете и плъзнете водачите за ширина на хартията (1) и за дължина на хартията (2) според размера на пликите.



**Ако имате проблеми с печата върху пликове с капаче на късата страна, опитайте следното:**

- 1 Отворете плика.
- 2 Поставете плика в тавата за хартия със страната за адресиране надолу и капаче, разположено както е показано на илюстрацията.

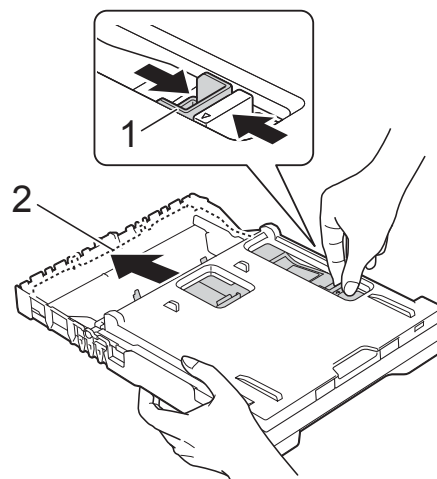


- 3 Изберете **Обърнат печат** (Windows®) или **Reverse page orientation** (Обърната ориентация на страница) (Macintosh) в диалоговия прозорец на принтера и след това настройте размера и полето в приложението. (➤➤ Ръководство за потребителя на Софтуера и Мрежата.)

## Зареждане на фотохартия

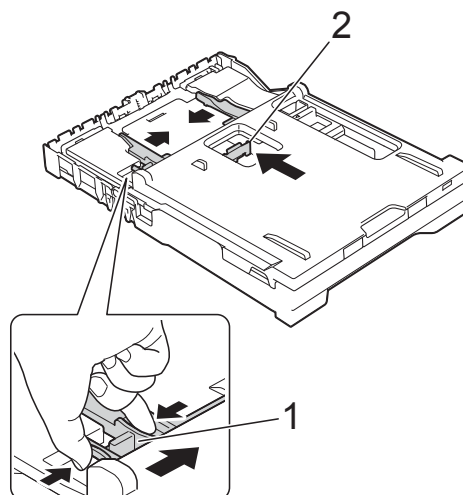
За да печатате върху Фотохартия (10 × 15 cm) или Фотохартия L (89 × 127 mm), използвайте тавата за фотохартия, монтирана върху капача на изходната тавата за хартия. Когато използвате тавата за фотохартия, не е необходимо да изваждате хартията от тавата под нея. (За максималния брой фотокартички, които можете да заредите, вижте *Тегло, дебелина и капацитет на хартията* ➤➤ стр. 26.)

- 1 Стиснете синия бутон за освобождаване на тавата за фотохартия (1) с помощта на десния си палец и показалец и избутайте тавата напред, докато щракне в положението за печат на снимки (2).



### Тава за фотохартия

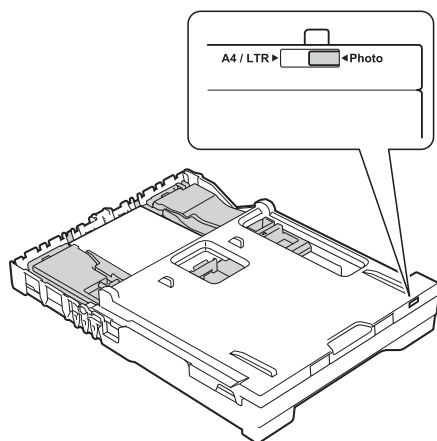
- 2 Натиснете и плъзнете водачите за ширина на хартията (1) и след това водача за дължина на хартията (2) според размера ѝ.



- 3 Поставете фотохартията в тавата за фотохартия и внимателно регулирайте водачите за ширина на хартията според размера ѝ. Уверете се, че водачите за ширина докосват ръбовете на хартията. Проверете дали хартията е поставена плътно в тавата.

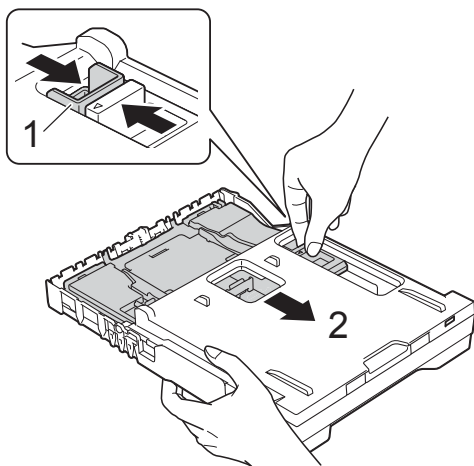
**ЗАБЕЛЕЖКА**

- Винаги се уверявайте, че хартията не е нагъната или смачкана.
- Индикаторът за снимки потвърждава, че тавата за фотохартия е на мястото за печат на снимки. Индикаторът A4/LTR потвърждава, че тавата за фотохартия е на нормалното място за печат.

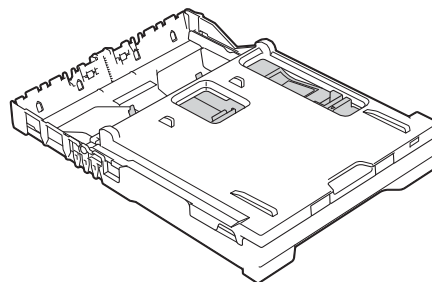


- 4** Когато приключите с отпечатването на снимки, върнете тавата за фотохартия на *нормалното* място за печат.

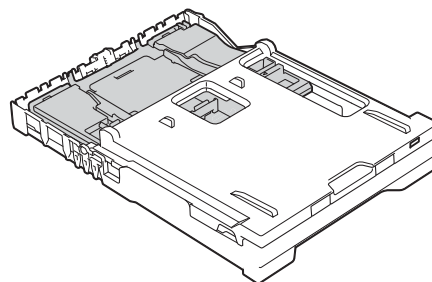
Стиснете синия бутон за освобождаване на тавата за фотохартия (1) с помощта на десния си палец и показалец и издърпайте тавата назад, докато щракне в положение (2).

**ВАЖНО**

Ако не върнете тавата за фотохартия на *нормалното* място за печат, след като сте печатали снимки, ще възникне грешка Няма хартия, когато използвате хартия на листове.



**Тавата за фотохартия е на нормалното място за печат**



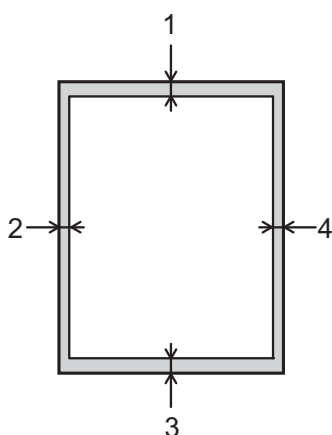
**Тавата за фотохартия е на мястото за печат на снимки**

## Зони, върху които не се отпечатва

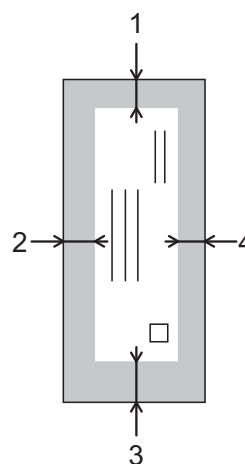
Печатната площ зависи от настройките в приложението, което използвате. Фигурите по-долу показват зони, върху които не се отпечатва, на предварително нарязана хартия и пликове. Когато функцията за печат без полета е налична и включена, устройството може да печата в потъмнените области на листовите.

(►► Ръководство за потребителя на Софтуера и Мрежата.)

### Хартия на листове



### Пликове



	Горе (1)	Ляво (2)	Долу (3)	Дясно (4)
Хартия на листове	3 mm	3 mm	3 mm	3 mm
Пликове	22 mm	3 mm	22 mm	3 mm




### ЗАБЕЛЕЖКА

Функцията за печат без полета не се предлага за пликове и 2-странен печат.

## Настройки за хартия

### Тип хартия

За най-добро качество на печат задайте в устройството типа хартия, който използвате.




- 1 Натиснете  (Настр.).
- 2 Натиснете .
- 3 Натиснете ▲ или ▼, за да се покаже Обикн. Хартия, Inkjet хар., Brother BP71, Друг гланц или Прозрачно фолио, след това натиснете опцията, която желаете да зададете.
- 4 Натиснете .

### ЗАБЕЛЕЖКА

Устройството изважда хартията с отпечатаните повърхности нагоре върху тавата за хартия, разположена в предната му част. Когато използвате прозрачно фолио или гланцирана хартия, отстранявайте веднага всеки лист, за да избегнете размазване или засядане на хартия.

### Размер на хартията

Можете да използвате следните размери хартия за отпечатване на копия: A4, A5, фотохартия (10 × 15 cm) и Letter. Когато сменяте размера на зарежданата в устройството хартия, трябва също да смените и настройката за размер на хартия.

- 1 Натиснете  (Настр.).
- 2 Натиснете .
- 3 Натиснете ▲ или ▼, за да се покаже A4, A5, 10x15cm или Letter, след това натиснете опцията, която желаете да зададете.
- 4 Натиснете .

## Допустим тип хартия и други носители за печат

Качеството на печат може да бъде повлияно от типа хартия, който използвате в устройството.

За да получите най-доброто качество на печат за избраните настройки, винаги задавайте типа хартия така, че да съответства на типа хартия, заредена в тавата.

Можете да използвате обикновена хартия, хартия за мастиленоструйни принтери (с покритие), гланцирана хартия, прозрачно фолио и пликосе.

Препоръчваме ви да изпробвате различни типове хартия, преди да закупите големи количества.

За най-добри резултати използвайте хартия Brother.

- При печат върху хартия за мастиленоструйни принтери (с покритие), прозрачно фолио и гланцирана хартия, непременно избирайте правилния носител за печат в раздел „Основни” на драйвера за принтер или в Настройка на типа хартия в менюто на устройството. (Вижте *Тип хартия* ►► стр. 23.)
- Когато печатате върху фотохартия Brother, заредете допълнителен лист от същата хартия в тавата. За тази цел в пакета с хартия е включен допълнителен лист.
- Когато използвате прозрачно фолио или фотохартия, отстранявайте веднага всеки лист, за да избегнете размазване или засядане на хартия.
- Избягвайте да докосвате отпечатаната страна на хартията веднага след отпечатване; повърхността може да не е изсъхнала и да изцапате пръстите си.

## Препоръчвани носители за печат

За да получите печат с най-доброто качество, предлагаме да използвате хартията Brother, показана в таблицата по-долу.

Ако хартията Brother не се продава във вашата държава, ви препоръчваме да тествате различни марки хартия, преди да закупите големи количества.

При печат върху прозрачно фолио препоръчваме да използвате „Прозрачно фолио 3М“.

### Хартия Brother

Тип хартия	Елемент
A4 обикновена	BP60PA
A4 гланцирана фотохартия	BP71GA4
A4 за мастиленоструен принтер (мат)	BP60MA
Гланцирана фотохартия 10 × 15 cm	BP71GP

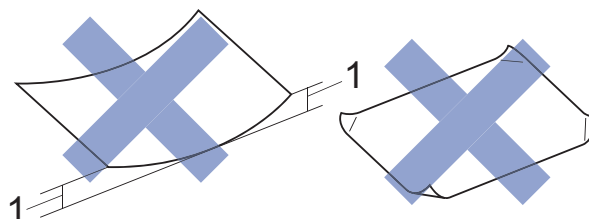
## Работа и използване на носители за печат

- Съхранявайте хартията в оригиналната опаковка и я дръжте запечатана. Дръжте хартията хоризонтално и далеч от влага, директна слънчева светлина и топлина.
- Избягвайте докосване на лъскавата (с покритието) страна на фотохартията. Зареждайте фотохартията с лъскавата страна надолу.
- Избягвайте докосване на която и да е страна на прозрачното фолио, тъй като то лесно абсорбира вода и пот и това може да доведе до влошено качество на печата. Прозрачно фолио, предназначено за лазерни принтери/копири, може да зацапа следващия документ. Използвайте само прозрачно фолио, което е препоръчано за мастиленоструен печат.

## ВАЖНО

НЕ използвайте следните видове хартия:

- Повредена, нагъната, намачкана или с неправилна форма



**1 Нагъване 2 mm или повече може да доведе до задръстване.**

- Изключително лъскава или релефна хартия
- Хартия, която не може да бъде поставена в равен куп
- Хартия с къси влакна

## Капацитет на капака на изходната тава за хартия

До 50 листа хартия от 80 g/m<sup>2</sup>, формат A4.

- Прозрачното фолио и фотохартията трябва да се вземат от капака на изходната тава за хартия лист по лист, за да се избегне размазване.



## Избор на правилен носител за печат

### Размер и тип на хартията за всяка операция

Тип хартия	Размер на хартията		Използване		
			Копиране	Фотопечат	Принтер
Хартия на листове	A4	210 × 297 mm	Да	Да	Да
	Letter	215,9 × 279,4 mm	Да	Да	Да
	Executive	184 × 267 mm	–	–	Да
	A5	148 × 210 mm	Да	–	Да
	A6	105 × 148 mm	–	–	Да
Картички	Фотохартия	10 × 15 cm	Да	Да	Да
	Фотохартия L	89 × 127 mm	–	–	Да
	Фотохартия 2L	13 × 18 cm	–	Да	Да
	Картотечна хартия	127 × 203 mm	–	–	Да
Пликове	Плик C5	162 × 229 mm	–	–	Да
	Плик DL	110 × 220 mm	–	–	Да
	Com-10	105 × 241 mm	–	–	Да
	Monarch	98 × 191 mm	–	–	Да
Прозрачно фолио	A4	210 × 297 mm	Да	–	Да
	Letter	215,9 × 279,4 mm	Да	–	Да
	A5	148 × 210 mm	Да	–	Да

## Тегло, дебелина и капацитет на хартията

Тип хартия		Тегло	Дебелина	Брой листове
Хартия на листове	Обикновена хартия	От 64 до 120 g/m <sup>2</sup>	От 0,08 до 0,15 mm	100 <sup>1</sup>
	Хартия за мастиленоструйни принтери	От 64 до 200 g/m <sup>2</sup>	От 0,08 до 0,25 mm	20
	Гланцирана хартия	До 220 g/m <sup>2</sup>	До 0,25 mm	20 <sup>2 3</sup>
Картички	Фото картичка	До 220 g/m <sup>2</sup>	До 0,25 mm	20 <sup>2 3</sup>
	Картотечна хартия	До 120 g/m <sup>2</sup>	До 0,15 mm	30
Пликове		От 80 до 95 g/m <sup>2</sup>	До 0,52 mm	10
Прозрачно фолио		–	–	10

<sup>1</sup> До 100 листа хартия от 80 g/m<sup>2</sup>.

<sup>2</sup> За Фотохартия (10 × 15 cm) или Фотохартия L (89 × 127 mm) използвайте тавата за фотохартия. (Вижте *Зареждане на фотохартия* >> стр. 20.)

<sup>3</sup> Хартията BP71 (260 g/m<sup>2</sup>) е предназначена специално за мастиленоструйните устройства на Brother.

## Начин на зареждане на документи

Можете да правите копия или да сканирате от ADF (автоматично листоподаващо устройство) и от стъклото на скенера.

### Работа с ADF (DCP-J752DW)

ADF може да поеме до 20 страници и зарежда всеки лист поотделно. Използвайте хартия с размер и тегло в обхвата, показан в таблицата по-долу. Винаги разлиствайте краищата на страниците, преди да ги поставите в ADF.

#### Размери и тегла на документи

Дължина:	От 148 до 355,6 mm
Ширина:	От 148 до 215,9 mm
Тегло:	От 64 до 90 g/m <sup>2</sup>

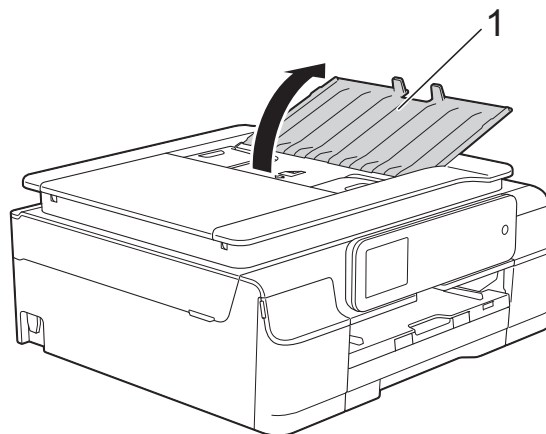
#### Начин на зареждане на документи

##### ВАЖНО

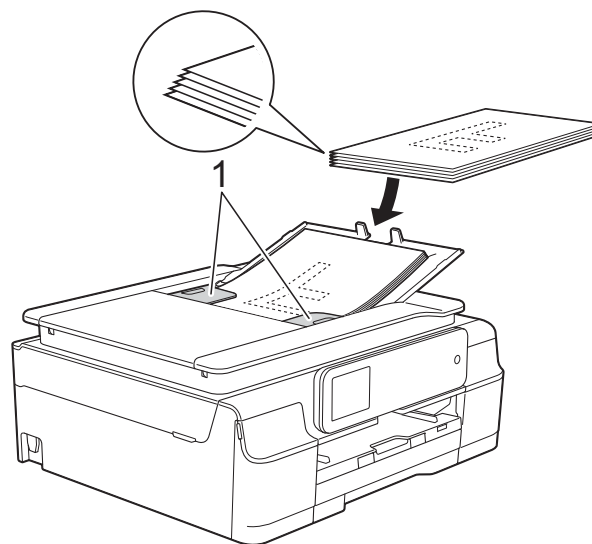
- НЕ дърпайте документите по време на подаването им.
- НЕ използвайте хартия, която е огъната, намачкана, сгъната, набраздена, прихваната с телбод или кламер, лепена с лепило или тиксо.
- НЕ използвайте картон, вестникарска хартия или текстил.

Уверете се, че документи, написани с мастило или коригирани с коректор, са напълно изсъхнали.

- 1 Разтворете опората за документи на ADF (1).



- 2 Разлистете добре хартията.
- 3 Регулирайте водачите за хартия (1) така, че да съвпадат с ширината на вашите документи.

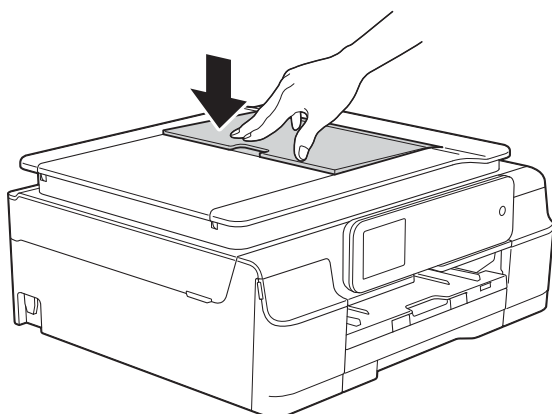


- 4 Поставете документите с **лицето надолу, с горния ръб напред** в ADF под водачите, докато усетите, че докосват подаващите ролки. Сензорният екран ще покаже ADF ГОТОВ.

**ВАЖНО**

НЕ оставяйте обемисти документи върху стъклото на скенера. Това може да доведе до задръстване на ADF.

- 5 След като използвате ADF, затворете опората му за документи. Натиснете надолу горната лява част на опората за документи на ADF, за да се затвори напълно.

**Използване на стъклото на скенера**

Можете да използвате стъклото на скенера за копиране или сканиране на единични страници или страници от книга.

**Поддържани размери на документи**

Дължина:	До 297 mm
Ширина:	До 215,9 mm
Тегло:	До 2 kg

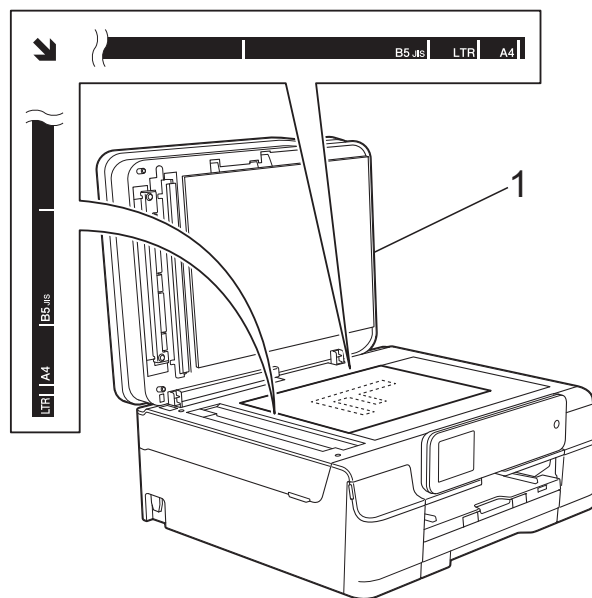
**Начин на зареждане на документи****ЗАБЕЛЕЖКА**

(DCP-J752DW)

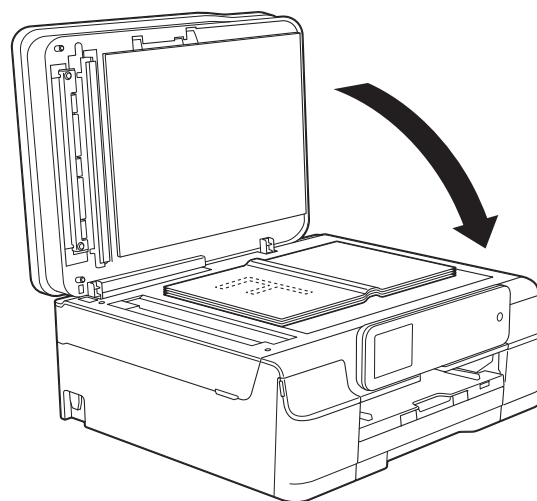
За да използвате стъклото на скенера, ADF трябва да бъде празно.

- 1 Вдигнете капака за документи.

- 2 Като използвате водещите линии за документи в горната лява част, поставете документа **с лицето надолу** в горния ляв ъгъл на стъклото на скенера.



1 капак за документи



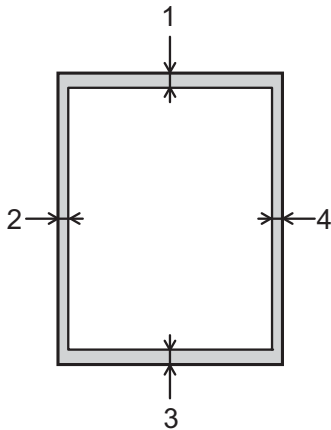
- 3 Затворете капака за документи.

**ВАЖНО**

Ако сканирате книга или обемист документ, НЕ затръшвайте капака надолу и не го натискайте.

## Зона, която не може да се сканира

Областта на сканиране зависи от настройките на приложението, което използвате. Фигурите показват зоните, които не могат да се сканират.



Използване	Размер на документа	Горе (1) Долу (3)	Ляво (2) Дясно (4)
Копиране	Всички размери хартия	3 mm	3 mm
Сканиране	Всички размери хартия	1 mm	1 mm

# 4

## Изготвяне на копия

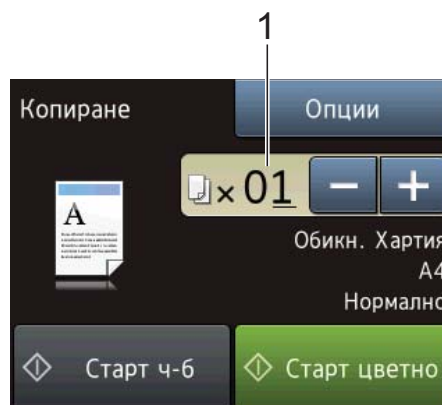
### Как се копира

Следващите стъпки показват основния начин на работа при копиране.

- 1 За да заредите своя документ, направете едно от следните неща:
  - (DCP-J752DW)  
Поставете документа с *печатната страна надолу* в ADF.  
(Вижте *Работа с ADF (DCP-J752DW)* >> стр. 27.)
  - Поставете документа с *печатната страна надолу* върху стъклото на скенера.  
(Вижте *Използване на стъклото на скенера* >> стр. 28.)

- 2 Натиснете  (Копиране).

- Сензорният екран показва:



#### 1 Брой копия

Можете да въведете броя копия по един от следните начини:


- Натиснете – или + на сензорния екран (както е показано по-горе).
- Натиснете броя копия на сензорния екран.

Въведете броя копия, като използвате клавиатурата на сензорния екран.

Натиснете ОК.

- 3 Ако желаете повече от едно копие, въведете брой (до 99).
- 4 Натиснете Старт ч-б или Старт цветно.

### Спиране на копирането

За да спрете копирането, натиснете .

## Опции за копиране

Можете да промените следните настройки за копиране. Натиснете **Копиране**, след това натиснете **Опции**. Натиснете **▲** или **▼**, за да преминете през настройките за копиране. Когато се покаже желаната от вас настройка, натиснете я и изберете опцията си. Когато приключите с промяната на опциите, натиснете **ОК**.

### (Основно Ръководство за потребителя)

За информация относно промяната на следните настройки за копиране вижте стр. 31.

- Вид хартия
- Размер на хартията

### (Ръководство за допълнителни функции)

За информация за промяна на следните настройки за копиране вижте

►► Ръководство за допълнителни функции: *Опции за копиране*.

- Качество
- Увел./Намал.
- Съдържание стр.
- 2в1 (ИД)
- Нареди/сортирай
- Плътност
- 2-стр.копир.
- Махни фонов цвят
- Зад. нов по подр
- Фабрични пренаст


## ЗАБЕЛЕЖКА

(DCP-J752DW)

Ако желаете да сортирате копията, използвайте ADF.

## Тип хартия


Ако копирате върху специален тип хартия, задайте в устройството типа хартия, който използвате, за да получите най-добро качество на печат.

- 1 Заредете документа.
- 2 Натиснете  (Копиране).

- 3 Въведете желания брой копия.
- 4 Натиснете **Опции**.
- 5 Натиснете **▲** или **▼**, за да се покаже **Вид хартия**.
- 6 Натиснете **Вид хартия**.
- 7 Натиснете **▲** или **▼**, за да се покаже **Обикн. Хартия, Inkjet хар., Brother BP71, Друг гланц или Прозрачно фолио**, след това натиснете опцията, която желаете да зададете.
- 8 Ако не желаете да промените допълнителни настройки, натиснете **ОК**.
- 9 Натиснете **Старт ч-б** или **Старт цветно**.

## Размер на хартията

Ако копирате върху хартия с размер, различен от A4, трябва да промените настройките за размер на хартията. Можете да копирате само на хартия A4, A5, фотохартия (10 × 15 cm) или Letter.

- 1 Заредете документа.
- 2 Натиснете  (Копиране).
- 3 Въведете желания брой копия.
- 4 Натиснете **Опции**.
- 5 Натиснете **▲** или **▼**, за да се покаже **Размер на хартията**.
- 6 Натиснете **Размер на хартията**.
- 7 Натиснете **▲** или **▼**, за да се покаже **A4, A5, 10x15cm или Letter**, след това натиснете опцията, която желаете да зададете.
- 8 Ако не желаете да промените други настройки, натиснете **ОК**.
- 9 Натиснете **Старт ч-б** или **Старт цветно**.

## Работа с PhotoCapture Center™ (Режим СНИМКА)

Функцията PhotoCapture Center™ ви позволява да отпечатвате цифрови снимки с висока резолюция от вашия цифров фотоапарат, за да постигнете резултати с фотографско качество.

### ЗАБЕЛЕЖКА

DCP-J552DW не поддържа USB флаш памет.

Дори когато устройството *не* е свързано към компютър, можете да отпечатвате снимки директно от запамятаващ носител за цифров фотоапарат или от USB флаш памет. (Вижте *Печат на изображения* >> стр. 35.)

Можете да сканирате документи и да ги запазвате директно в карта с памет или USB флаш памет. (Вижте *Сканиране към карта с памет или USB флаш памет* >> стр. 36.)

Ако устройството е свързано към компютър, можете да получите достъп от компютъра до карта с памет или USB флаш памет, която е поставена в предната част на устройството.

(>> Ръководство за потребителя на Софтуера и Мрежата.)

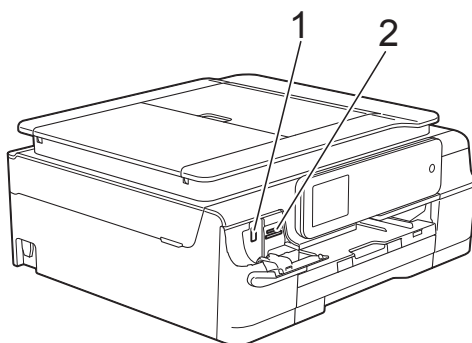
## Работа с карта с памет или USB флаш памет

Вашето устройство Brother има медийни устройства (слотове) за работа със следните популярни запамятаващи носители за цифрови фотоапарати: Memory Stick Duo™, Memory Stick PRO Duo™, SD карта с памет, SDHC карта с памет, SDXC карта с памет, MultiMedia Card, MultiMedia Card plus и USB флаш памет.

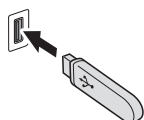


## Пристъпване към работа

- 1 Отворете капака на слота за запаметяващи носители.
- 2 Поставете плътно картата с памет или USB флаш паметта в правилния слот.



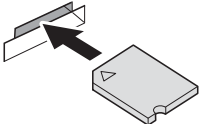


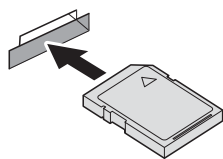
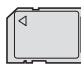

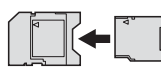
### 1 USB флаш памет (DCP-J752DW)



#### ВАЖНО

Директният USB интерфейс поддържа само USB флаш памет, фотоапарат, съвместим с PictBridge, или цифров фотоапарат, който стандартно използва USB устройствата за съхранение. Други USB устройства не се поддържат.

### 2 Слот за карта с памет

Слот	Съвместими карти с памет
Горен слот 	 Memory Stick Duo™ Memory Stick PRO Duo™
	 Memory Stick Micro™ (Необходим е адаптер)
Долен слот 	 SD карта с памет SDHC карта с памет SDXC карта с памет MultiMedia Card MultiMedia Card plus 
	 miniSD (Необходим е адаптер) miniSDHC (Необходим е адаптер) microSD (Необходим е адаптер) microSDHC (Необходим е адаптер) MultiMedia Card mobile (Необходим е адаптер)

## ВАЖНО

---

- НЕ поставяйте Memory Stick Duo™ в долния SD слот, това може да доведе до повреда на устройството.
  - НЕ поставяйте в устройството повече от една карта с памет едновременно. Това може да доведе до повреда на устройството.
  - НЕ изключвайте захранващия кабел и не изваждайте картата с памет или USB паметта от медийното устройство (слот) или директния USB интерфейс, докато устройството чете или записва на картата с памет или USB флаш паметта. **Ще загубите данните или картата ще се повреди.**
- 

Устройството може да чете само от едно устройство едновременно.

# Печат на изображения

## Преглед на снимки

Можете да прегледате снимките на сензорния екран, преди да ги отпечатате. Ако файловете със снимките са големи, може да има забавяне при показването им.

- 1 Отворете капака на слота за запаметяващи носители.
- 2 Поставете картата с памет или USB флаш паметта в правилния слот.
- 3 Натиснете **Снимка**.
- 4 Натиснете ◀ или ▶, за да се покаже **Преглед снимки**.
- 5 Натиснете **Преглед снимки**.
- 6 Направете едно от следните неща:
  - Ако искате да изберете снимки за печат или да отпечатате повече от едно копие на дадена снимка, преминете към стъпка 7.
  - Ако искате да отпечатате всички снимки, натиснете **Печ. Вс.** Натиснете **Да**, за да потвърдите. Преминете към стъпка 10.
- 7 Натиснете ◀ или ▶, за да се покаже снимката, която искате да отпечатате, след което я натиснете.
- 8 Изберете броя на желаните копия или като ги въведете, или като натиснете + или -. Натиснете **ОК**.
- 9 Повторете стъпки 7 и 8, докато изберете всички снимки, които желаете да отпечатате.
- 10 Натиснете **ОК**.

- 11 Прочетете и потвърдете показания списък с опции, след което направете едно от следните:
  - Ако искате да промените настройките на печат, натиснете **Настр. печат.** (>> Ръководство за допълнителни функции: *Настройки за печат за PhotoCapture Center™*.)
  - Ако не искате да променят настройките, преминете към стъпка 12.

- 12 За печат натиснете **Старт**.

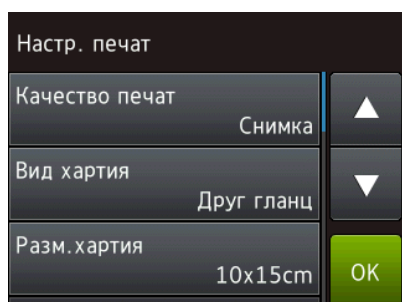
## PhotoCapture Center™ настройки за печат

Можете да промените настройките за печат временно, за следващата печатна задача.

Устройството се връща към настройките по подразбиране след 1 минута.

### ЗАБЕЛЕЖКА

Можете да запаметите често използваните настройки за печат, задавайки ги като настройки по подразбиране. (►► Ръководство за допълнителни функции: *Задаване на направените промени като нова настройка по подразбиране.*)



## Сканиране към карта с памет или USB флаш памет

Можете да сканирате черно-бели и цветни документи в карта с памет или USB флаш памет. Черно-белите документи ще бъдат запаметени в PDF (\*.PDF) или TIFF (\*.TIF) формат. Цветните документи могат да бъдат запаметени в PDF (\*.PDF) или JPEG (\*.JPG) формат. Фабричната настройка е Цвят, 200 dpi, а форматът по подразбиране е PDF. Устройството създава имената на файловете въз основа на текущата дата.

(►► Ръководство за бързо инсталиране.) Например петото изображение, сканирано на 1 юли 2013 г. ще получи името 01071305.PDF. Можете да променят цвета и резолюцията.

- 1 Заредете документа.
- 2 Отворете капака на слота за запамятаващи носители.
- 3 Поставете картата с памет или USB флаш паметта в правилния слот.
- 4 Натиснете Сканиране към носител.

### ВАЖНО

НЕ изваждайте картата с памет или USB флаш паметта, докато устройството чете или записва от нея, за да предотвратите повреда на картата с памет, USB флаш паметта или информацията, съхранена в нея.

- 5 Направете едно от следните неща:
  - Ако желаете да използвате настройките по подразбиране, преминете към 10.
  - Ако желаете да промените настройките по подразбиране, преминете към 6.

6 Натиснете Опции.

7 Изберете настройките за Тип сканиране, Резолуция, Вид на файл, Размер на скан, Скан. дълга харт.<sup>1</sup>, Име на файл и Махни фонов цвят при необходимост.

<sup>1</sup> Само за DCP-J752DW

10 Натиснете Старт.

Ако използвате стъклото на скенера, сензорният екран показва Следваща страница?. Натиснете Да или Не. След като приключите сканирането, не забравяйте да изберете Не, преди да извадите картата с памет или USB флаш паметта от устройството.

## ЗАБЕЛЕЖКА

- Ако изберете „цветно“ в настройките за типа на сканиране, не можете да изберете типа на файла TIFF.
- Ако изберете „черно-бяло“ в настройките за типа на сканиране, не можете да изберете типа на файла JPEG.
- (DCP-J752DW)  
Скан. дълга харт. е достъпно само при използване на ADF.
- Махни фонов цвят премахва основния цвят на документите, за да направи сканираните данни по-различими.

8 Името на файла се задава автоматично. Можете обаче да създадете име по свой избор чрез клавиатурата на сензорния екран. Натиснете Име на файл и след това въведете името на файла. Можете да промените само първите 6 цифри от името на файла.  
Натиснете ОК.

9 Натиснете ОК.

## ЗАБЕЛЕЖКА

Ако искате да запазите настройките като пряк път, натиснете Запиши като пряк път.

## Отпечатване на документ

Устройството може да получава и отпечатва данни от компютъра ви. За да печатате от компютър, трябва да инсталирате драйвера за принтера.

(За повече информация >> Ръководство за потребителя на Софтуера и Мрежата.)

- 1 Инсталирайте драйвера за принтера Brother от компактдиска.  
(>> Ръководство за бързо инсталиране.)
- 2 Изберете командата за печат от приложението си.
- 3 Изберете името на устройството си в диалоговия прозорец **Печат** и щракнете върху **Свойства** или **Предпочитания** в зависимост от използваното приложение.
- 4 Изберете желаните настройки за промяна в диалоговия прозорец „Свойства”.  
Често използваните настройки включват:
  - Тип на носителя за печат
  - Качество на Печат
  - Размер на хартията
  - Ориентация
  - Цвят / Скала на сивия цвят
  - Режим на пестене на мастило
  - Мащаб
  - Двустранен печат / Книжка
- 5 Щракнете върху **ОК**.

- 6 Щракнете върху **Печат** (или **ОК** в зависимост от приложението, което използвате), за да започнете отпечатването.

## Преди сканиране

За да използвате устройството като скенер, инсталирайте драйвер за скенер. Ако устройството е свързано към мрежа, го конфигурирайте с TCP/IP адрес.

- Инсталирайте драйверите на скенера от компактдиска. (►► Ръководство за бързо инсталиране: *Инсталиране на MFL-Pro Suite.*)
- Ако мрежовото сканиране не действа, конфигурирайте устройството с TCP/IP адрес. (►► Ръководство за потребителя на Софтуера и Мрежата.)

# Сканиране на документ като PDF файл чрез ControlCenter4 (Windows®)

(За подробна информация вижте >>> Ръководство за потребителя на Софтуера и Мрежата.)

## ЗАБЕЛЕЖКА

- Екраните на компютъра ви може да се различават в зависимост от вашия модел.
- Този раздел се основава на използването на Разширения режим на ControlCenter4.


ControlCenter4 е помощна програма, която ви позволява бързо и лесно да получавате достъп до приложенията, които използвате най-често. Използването на ControlCenter4 премахва необходимостта от ръчно стартиране на специфични приложения.

1 Заредете документа. (Вижте *Начин на зареждане на документи* >>> стр. 27.)

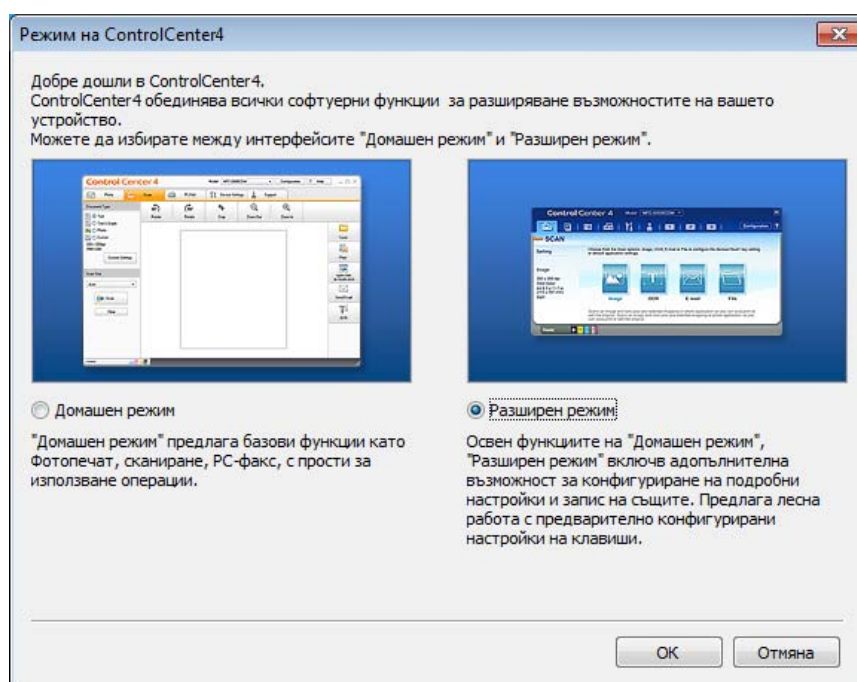
2 (Windows® XP, Windows Vista® и Windows® 7)  
Отворете ControlCenter4, като щракнете върху

 (старт)/**Всички програми/Brother/DCP-XXXX** (където XXXX е името на вашия модел)/**ControlCenter4**. Приложението ControlCenter4 ще се отвори.

(Windows® 8)

Щракнете върху  (**Brother Utilities** (Помощни програми на Brother)), след това върху падащия списък и изберете името на модела си (ако още не е избрано). Щракнете върху **СКАНИРАНЕ** в лявата лента за навигация и след това – върху **ControlCenter4**. Приложението ControlCenter4 ще се отвори.

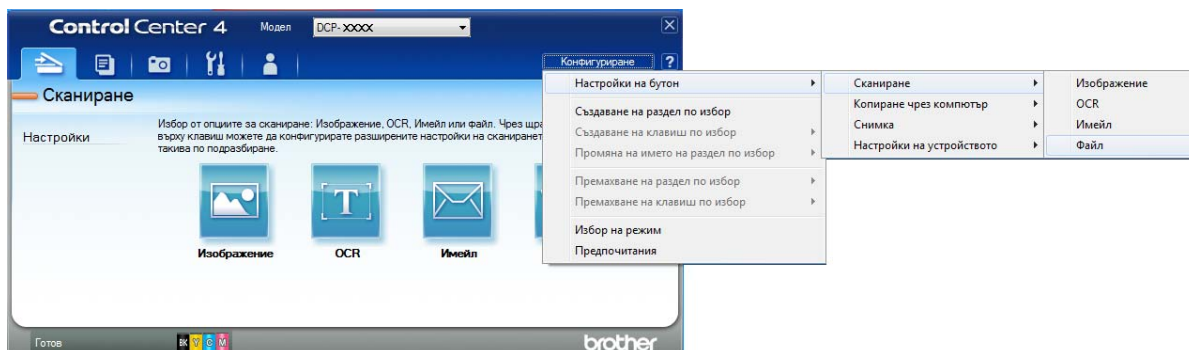
3 Ако се покаже екранът Режим на ControlCenter4, изберете **Разширен режим** и след това щракнете върху **ОК**.



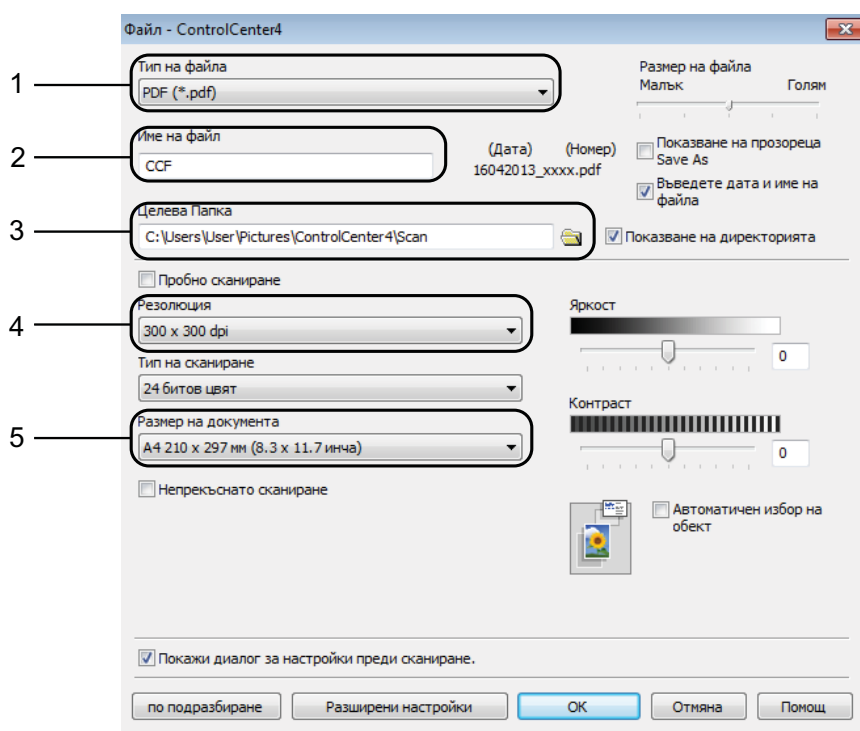
4 Уверете се, че устройството, което искате да използвате, е избрано от падащия списък **Модел**.




- 5 Задайте конфигурацията за сканиране. Щракнете върху **Конфигуриране**, след което изберете **Настройки на бутон**, **Сканиране** и **Файл**.



Показва се диалоговият прозорец за конфигуриране. Можете да промените настройките по подразбиране.

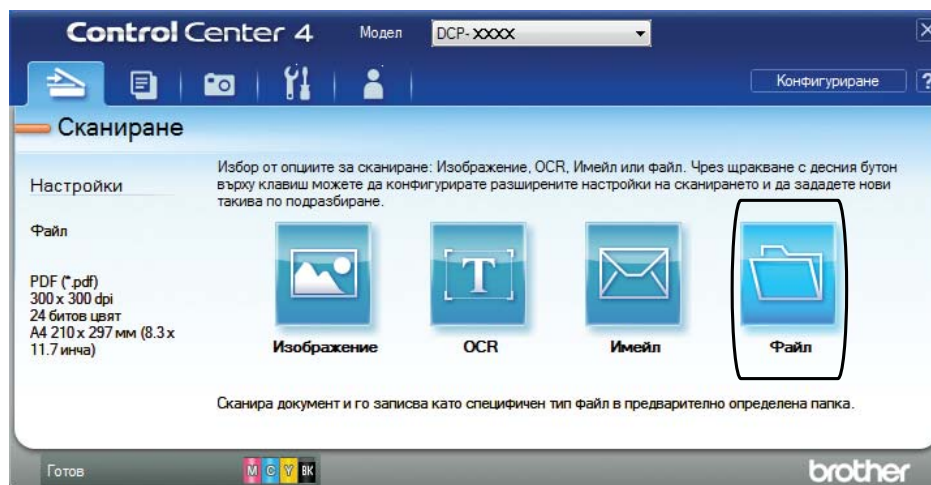


7

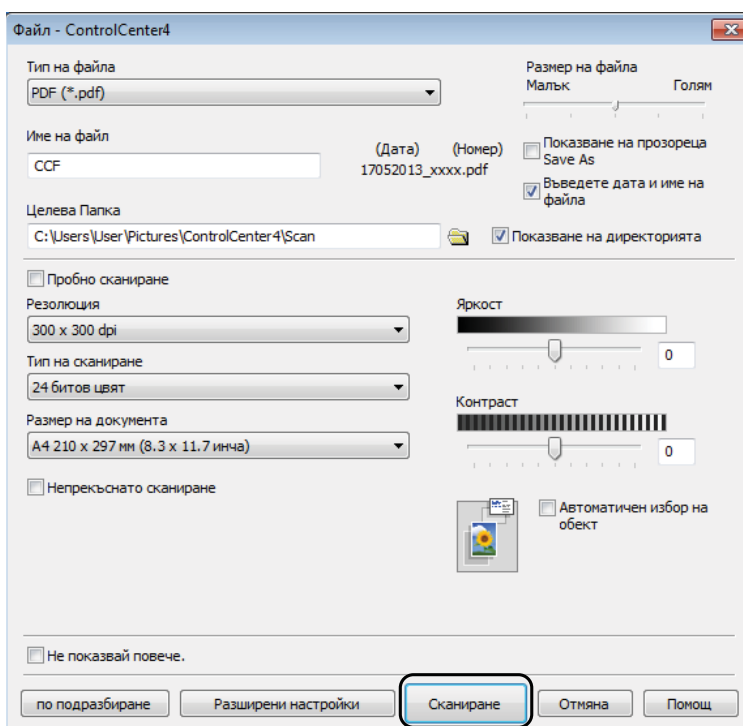
- 1 Изберете **PDF (\*.pdf)** от падащия списък **Тип на файла**.
- 2 Можете да въведете името на файла, което искате да използвате за документа.
- 3 Можете да запазите файла в папката по подразбиране или да изберете предпочитана от вас папка, като щракнете върху бутона  (**Преглед**).
- 4 Можете да изберете резолюция за сканиране от падащия списък **Резолюция**.
- 5 Можете да изберете размера на документа от падащия списък **Размер на документа**.

- 6 Щракнете върху **ОК**.

## 7 Щракнете върху **Файл**.





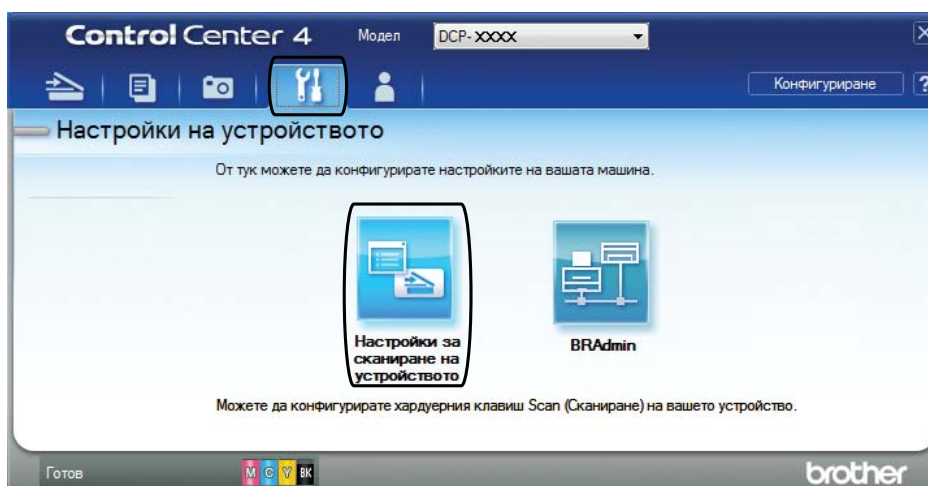
## 8 Натиснете **Сканиране**. Устройството започва процеса на сканиране. Папката, в която се запазват сканираните данни, ще се отвори автоматично.



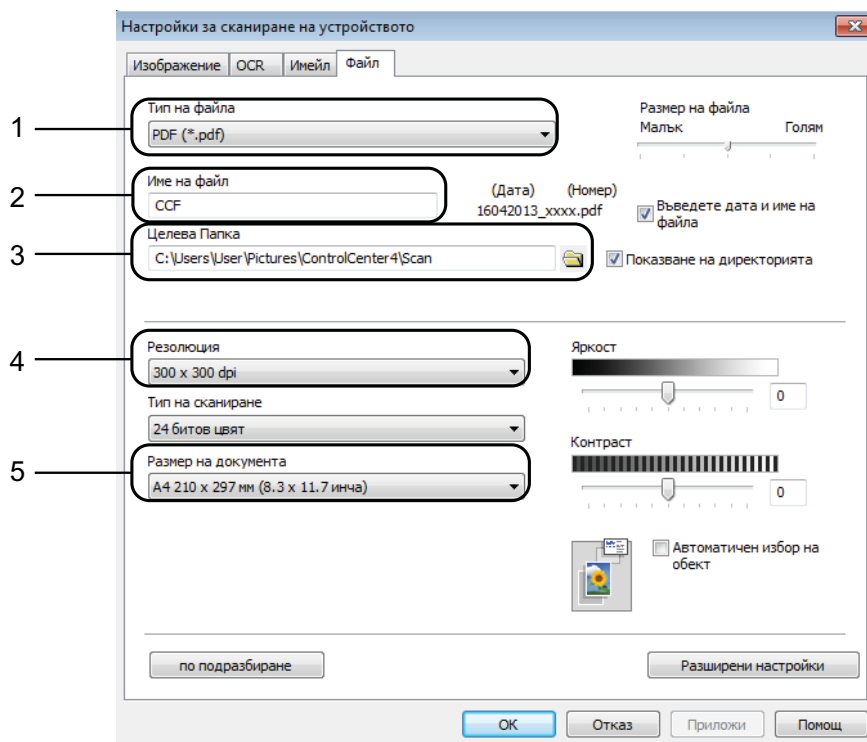
# Как да промените настройките на режим СКАНИРАНЕ на устройството, за да сканирате в PDF


Можете да промените настройките на режима Сканир. на устройството чрез ControlCenter4. (Windows®)

- 1 (Windows® XP, Windows Vista® и Windows® 7)  
Отворете ControlCenter4, като щракнете върху  (старт)/Всички програми/Brother/DCP-XXXX (където XXXX е името на вашия модел)/ControlCenter4. Приложението ControlCenter4 ще се отвори.  
(Windows® 8)  
Щракнете върху  (Brother Utilities (Помощни програми на Brother)), след това върху падащия списък и изберете името на модела си (ако още не е избрано). Щракнете върху СКАНИРАНЕ в лявата лента за навигация и след това – върху ControlCenter4. Приложението ControlCenter4 ще се отвори.
- 2 Уверете се, че устройството, което искате да използвате, е избрано от падащия списък Модел.
- 3 Щракнете върху раздела Настройки на устройството.
- 4 Щракнете върху Настройки за сканиране на устройството.




- 5 Изберете раздела **Файл**. Можете да промените настройките по подразбиране.



- 1 Изберете **PDF (\*.pdf)** от падащия списък **Тип на файла**.
- 2 Можете да въведете името на файла, което искате да използвате за документа.
- 3 Можете да запазите файла в папката по подразбиране или да изберете предпочитана от вас папка, като щракнете върху бутона  (**Преглед**).
- 4 Можете да изберете резолюция за сканиране от падащия списък **Резолюция**.
- 5 Можете да изберете размера на документа от падащия списък **Размер на документа**.

- 6 Щракнете върху **ОК**.

## Как да сканирате документ като PDF чрез сензорния екран

- 1 Заредете документа. (Вижте *Начин на зареждане на документи* ►► стр. 27.)
- 2 Натиснете  (Сканир.).
- 3 Натиснете ◀ или ▶, за да се покаже към файл.
- 4 Натиснете към файл.
- 5 Ако устройството е свързано към мрежа, натиснете името на компютъра. Направете едно от следните неща:
  - Ако желаете да използвате настройките по подразбиране, преминете към стъпка 10.
  - Ако желаете да промените настройките по подразбиране, преминете към стъпка 6.
- 6 Натиснете Опции.
- 7 Натиснете Зададен сенз. Пан.  
Натиснете Вкл.
- 8 Изберете настройките за Тип сканиране, Резолюция, Вид на файл, Размер на скан и Махни фонев цвят при необходимост.
- 9 Натиснете ОК.
- 10 Натиснете Старт.  
Устройството започва процеса на сканиране.

### ЗАБЕЛЕЖКА

Предлагат се следните режими на сканиране.

- към OCR (DCP-J752DW)
- към файл
- към изобр.
- към Носител
- към имейл
- WS сканиране<sup>1</sup> (Уеб услуги Сканиране)

<sup>1</sup> Само за потребители на Windows®. (Windows Vista® SP2 или по-нова версия, Windows® 7 и Windows® 8) (►► Ръководство за потребителя на Софтуера и Мрежата.)

## Смяна на мастилниците

Вашето устройство е оборудвано с брояч за мастило. Той наблюдава нивото на мастилото във всяка една от четирите мастилници. Когато устройството установи, че количеството мастило в някоя от мастилниците е намаляло, ще се появи уведомително съобщение.

Сензорният екран ще ви покаже коя мастилница е с намаляващо мастило или трябва да се смени. При замяна на мастилниците следвайте указанията на сензорния екран в правилната последователност.

Дори когато устройството изисква да смените мастилница, в нея все още има малко количество мастило. Това е необходимо, за да не се допусне изсъхване на мастилото и повреда на печатащата глава.

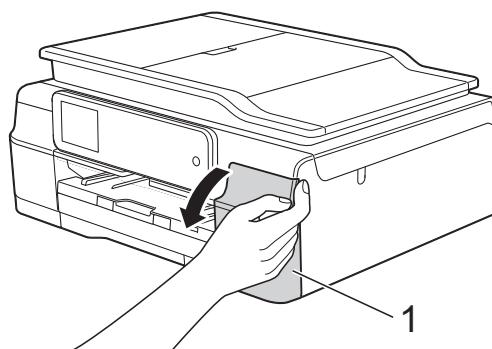
### **⚠ ПРЕДУПРЕЖДЕНИЕ**

Ако в очите ви попадне мастило, незабавно ги измийте с вода и се свържете с лекар, ако прецените, че е необходимо.

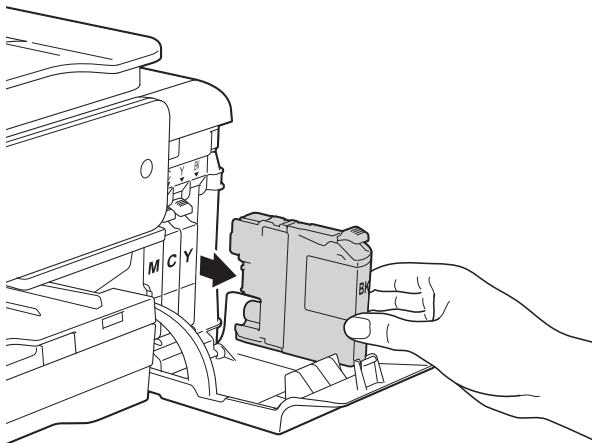
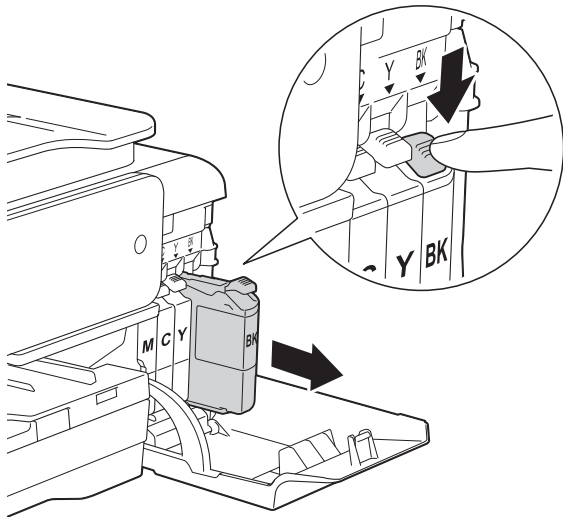
### ВАЖНО

Мултифункционалните устройства Brother са проектирани да работят с мастило с определени спецификации и ще работят оптимално и надеждно, когато се зареждат с оригиналните мастилници с марка Brother. Brother не може да гарантира тази оптимална ефективност и надеждност, ако се използват мастила или мастилници с други спецификации. Следователно Brother не препоръчва използването на мастилници, различни от оригиналните мастилници с марка Brother, нито пълнене на използвани мастилници от други източници. Всяка повреда на устройството в резултат на доказана употреба на неоригинални консумативи няма да бъде покрита от гаранцията на устройството. Моля обърнете се към условията на гаранцията.

- 1 Отворете капака за мастилниците (1). Ако една или повече от мастилниците е достигнала края на експлоатацията си, сензорният екран показва Ч. -б. само 1-стр. печат или Невъзм. печат.

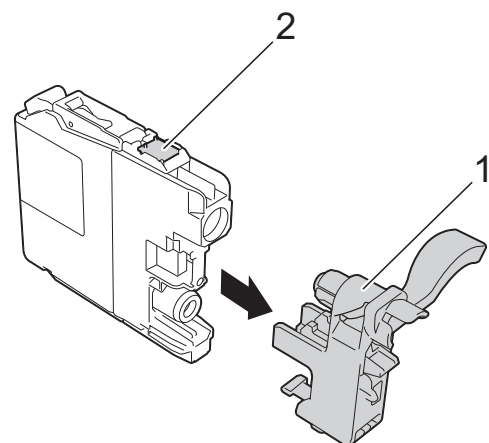
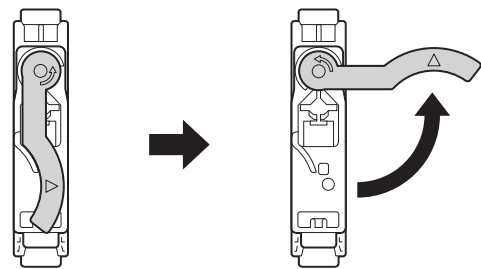
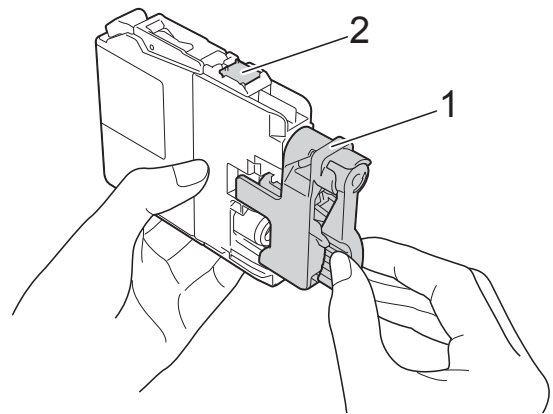


- 2 Натиснете лоста за освобождаване на капака както е показано, за да освободите мастилницата, обозначена на сензорния екран. Извадете мастилницата от устройството.



- 3 Отворете опаковката с новата мастилница за цвета, показан на сензорния екран, и извадете мастилницата.

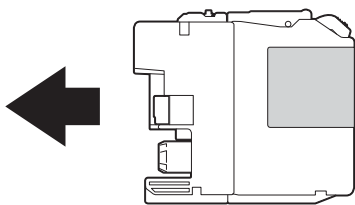
- 4 Завъртете зелената освобождаваща ръчка върху оранжевата защитна опаковка (1) обратно на часовниковата стрелка, докато освободи вакуума. След това отстранете оранжевата защитна опаковка, както е показано.



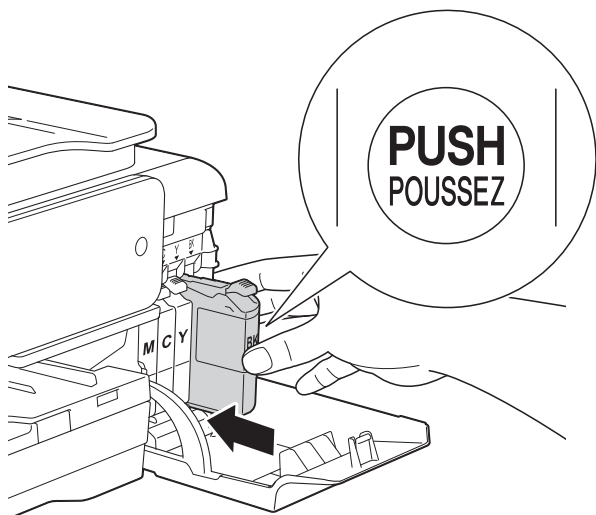
### ВАЖНО

НЕ докосвайте мастилницата в зоната, обозначена с (2); това може да попречи на устройството да открие мастилницата.

- 5 Всеки цвят има своя правилна позиция. Поставете мастилницата по посока на стрелката от етикета.



- 6 Леко бутнете задната част на мастилницата, обозначена с „PUSH“ (НАТИСНИ) докато лостът на мастилницата се повдигне, след което затворете капака ѝ.



- 7 Устройството ще нулира автоматично брояча за мастило.

## ЗАБЕЛЕЖКА

- Ако сте сменили мастилница, например черната, е възможно да получите на сензорния екран искане за потвърждение, че мастилницата е нова (например, Сменихте ли **ВК** Черно). За всяка поставена нова мастилница натиснете Да за нулиране на брояча за този цвят. Ако поставената мастилница не е нова, непременно натиснете Не.
- Ако след поставяне на мастилницата на сензорния екран се покаже Няма касета с мастило или Не открива, проверете дали мастилницата е нова, оригинална, произведена от Brother, и дали е поставена правилно. Отстранете мастилницата и я поставете отново бавно и плътно, докато лостът ѝ се повдигне.

## ВАЖНО

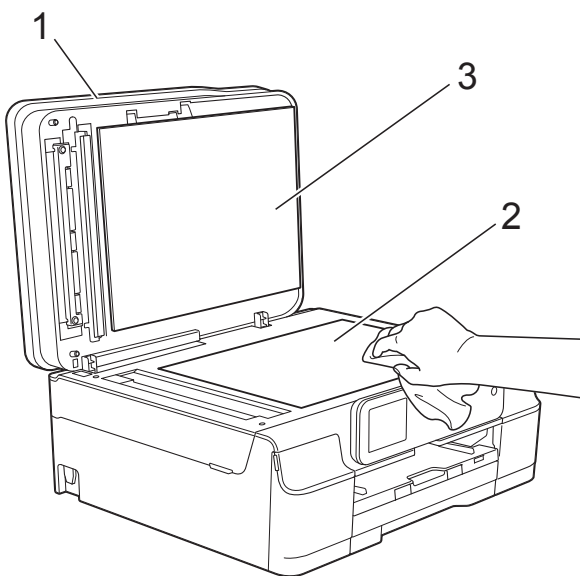
- НЕ вадете мастилниците, ако не се налага да ги замените. Ако го направите, това може да намали количеството на мастилото и устройството няма да може да разпознае колко мастило е останало в мастилницата.
- НЕ докосвайте слотовете за поставяне на мастилницата. Ако го направите, може да изцапате кожата си с мастило.
- НЕ разклащайте мастилниците. Ако върху кожата или дрехите ви попадне мастило, веднага го измийте със сапун или миещ препарат.
- Ако размените цветовете чрез поставяне на мастилницата на погрешно място, на сензорния екран се показва Грешен цвят на мастилото. Проверете кои мастилници не съответстват на местата според цвета мастило и ги преместете на правилните места.
- Веднъж отворена, мастилницата трябва да се постави в устройството и да се използва в рамките на шест месеца след това. Използвайте неотворените мастилници, преди да е изтекъл срокът на годност, указан на опаковката.
- НЕ разглобявайте и не поправяйте мастилницата, това може да доведе до изтичане на мастило.



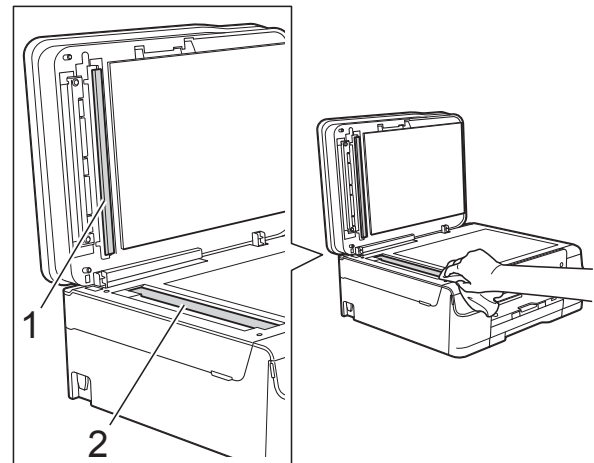
# Почистване и проверка на устройството

## Почистване на стъклото на скенера

- 1 Изключете устройството от електрическия контакт.
- 2 Вдигнете капака за документи (1). Почистете стъклото на скенера (2) и бялата пластмаса (3) с мека кърпа без влакна, навлажнена с незапалим почистващ препарат за стъкло.



- 3 (DCP-J752DW) За ADF, почистете бялата лента (1) и стъклената лента (2) с мека кърпа без влакна, навлажнена с незапалим почистващ препарат за стъкло.



### ЗАБЕЛЕЖКА

След почистване на стъклото на скенера с незапалим почистващ препарат за стъкло, прекарайте пръста си по стъклената лента, за да видите дали ще почувствате нещо. Ако почувствате наличие на прах или замърсяване, отново почистете стъклото, като обърнете особено внимание на замърсената област. Може да се наложи да повторите почистването три или четири пъти. За проверка, правете копие след всяко почистване.



Когато върху стъклената лента има замърсяване или коректор, на разпечатките се вижда вертикална линия.



След почистване на стъклената лента вертикална линия не се появява.

## Почистване на печатащата глава

За да се поддържа добро качество на печат, устройството автоматично ще почиства печатащата глава, когато е необходимо. Ако има проблем с качеството на печат, можете да стартирате почистването ръчно.

Почистете печатащата глава, ако се появи хоризонтална линия в текста или графиката или празно пространство в текста на отпечатаните страници. Можете да почистите само черното, трите цвята едновременно (жълт/син/червен) или всичките четири цвята едновременно.

Почистването на печатащата глава изразходва мастило. Твърде честото почистване води до ненужно изразходване на мастило.

### ВАЖНО

НЕ докосвайте печатащата глава. Докосването на печатащата глава може да я повреди трайно и да анулира нейната гаранция.

1 Натиснете .

### ЗАБЕЛЕЖКА

Можете също да натиснете



(Настр.) и Мастило.

2 Натиснете Изчистване.

3 Натиснете Черно, Цвят или Всичко. Устройството почиства печатащата глава. Когато почистването приключи, устройството ще се върне в режим на готовност.

### ЗАБЕЛЕЖКА

- Ако почистите печатащата глава най-малко пет пъти, без да се подобри качеството, опитайте да поставите нова оригинална мастилница Innobella™ на Brother за всеки проблематичен цвят. Опитайте да почистите печатащата глава отново, до пет пъти. Ако печатът не се е подобрил, свържете се с отдела за обслужване на клиенти на Brother или с местния дилър на Brother.
- Можете да почистите печатащата глава и от компютъра си.  
(►► Ръководство за потребителя на Софтуера и Мрежата.)

## Проверка на качеството на печат

Ако на разпечатките се появи избледняване или ивици на цветовете и текста, може би някои от дюзите на печатащата глава са запушени. Можете да проверите това, като отпечатате Страницата за проверка на качеството на печат и разгледате образца за проверка на дюзите.

1 Натиснете .

### ЗАБЕЛЕЖКА

Можете също да натиснете



(Настр.) и Мастило.

2 Натиснете Пробен печат.

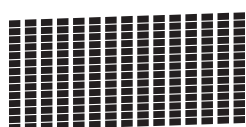
3 Натиснете Качест на печат.

4 Натиснете ОК. Устройството започва да разпечатва Страницата за проверка на качеството на печат.

5 Проверете качеството на четирите цветни квадратчета на страницата.

- 6 Сензорният екран ви пита дали качеството на печат е добро. Направете едно от следните неща:
- Ако всички редове са ясни и видими, натиснете Да, за да приключите проверката на качеството на печат, и преминете към стъпка 10.
  - Ако забележите липсващи къси линии като показаните по-долу, натиснете Не.

ОК



Лошо



- 7 Сензорният екран ви пита дали качеството на печат е добро за черното, а след това за трите цвята. Натиснете Да или Не.
- 8 Сензорният екран ви пита дали искате да започне почистване. Натиснете ОК. Устройството започва да почиства печатащата глава.
- 9 След завършване на почистващата процедура натиснете ОК. Устройството разпечатва Страницата за проверка на качеството на печат. Върнете се към стъпка 5.

- 10 Натиснете .

Ако почистите печатащата глава най-малко пет пъти, без да се подобри качеството, опитайте да поставите нова оригинална мастилница на Brother за всеки проблемен цвят. Опитайте да почистите печатащата глава отново, до пет пъти. Ако печатът не се е подобрил, свържете се с отдела за обслужване на клиенти на Brother или с местния дилър на Brother.

## ВАЖНО

НЕ докосвайте печатащата глава. Докосването на печатащата глава може да я повреди трайно и да анулира нейната гаранция.

## ЗАБЕЛЕЖКА



Когато е запушена дюза на печатащата глава, отпечатаният образец изглежда така.

След почистването на дюзите на печатащата глава хоризонталните линии изчезват.

## Проверка на подравняването на отпечатването

Ако отпечатаният текст е размазан или изображенията са бледи, може да се наложи да регулирате подравняването на отпечатването след транспортиране на устройството.

- 1 Натиснете .

## ЗАБЕЛЕЖКА

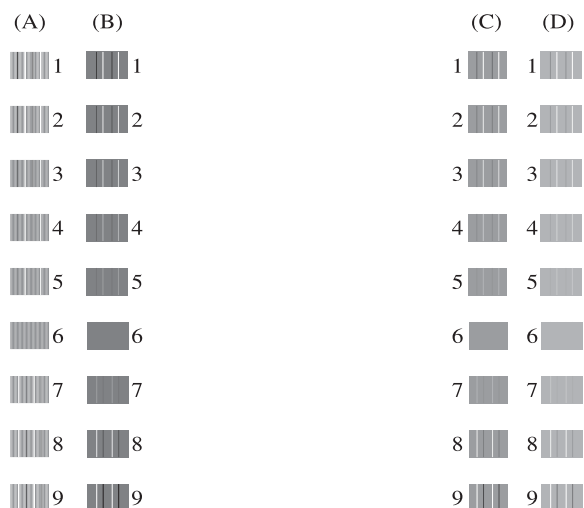
Можете също да натиснете




(Настр.) и Мастило.

- 2 Натиснете Пробен печат.
- 3 Натиснете Подредба.

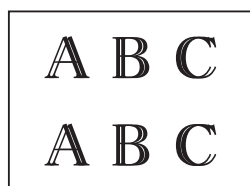
- 4 Натиснете ОК.  
Устройството разпечатва Страницата за проверка на подравняването.



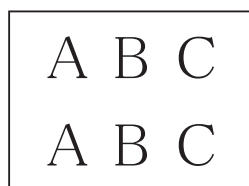
- 5 За образец „А” натиснете ▲ или ▼, за да се покаже номерът на тестовата разпечатка, която има най-слабо видими вертикални ивици (1-9), и след това го натиснете.  
Натиснете ОК.  
Повторете тази стъпка за образци В, С и D.  
В примера, номер 6 е най-добрият избор за А, В, С и D.

- 6 Натиснете .

## ЗАБЕЛЕЖКА





Когато подравняването на отпечатването не е настроено правилно, текстът изглежда размазан като този.



След правилното настройване на подравняването на отпечатването, текстът изглежда като този.

## Задаване на датата и часа

Задаването на датата и часа позволява на устройството да почиства редовно печатащата глава и да поддържа оптимално качество на печат. Освен това му позволява да дава имена на файловете, създадени чрез функцията за сканиране към носител.

- 1 Натиснете  (Настр.).
- 2 Натиснете **Вси. настр.**
- 3 Натиснете ▲ или ▼, за да се покаже **Инициал. настр.**
- 4 Натиснете **Инициал. настр.**
- 5 Натиснете **Дата&Час.**
- 6 Натиснете **Дата.**
- 7 Въведете последните две цифри на годината чрез сензорния екран и след това натиснете ОК.
- 8 Въведете двете цифри на месеца чрез сензорния екран и след това натиснете ОК.
- 9 Въведете двете цифри на деня чрез сензорния екран и след това натиснете ОК.
- 10 Натиснете **Час.**
- 11 Въведете часа (24-часов формат) чрез клавиатурата на сензорния екран.  
Натиснете ОК.  
(Например, въведете 19:45 за 7:45 вечерта.)
- 12 Натиснете .

Ако мислите, че с устройството ви има проблем, проверете всеки от елементите по-долу и следвайте съветите за отстраняване на неизправности.

Можете да коригирате повечето проблеми сами. Ако имате нужда от допълнителна помощ, Brother Solutions Center ви предлага актуализирани най-често задавани въпроси и съвети за отстраняване на неизправности.

Посетете ни на адрес <http://solutions.brother.com/>.

## Идентифициране на проблема

Първо проверете следното.

- Захранващият кабел на устройството е свързан правилно и превключвателят на захранването е във включено положение.
- Всички защитни части са отстранени.
- Хартията е поставена правилно в тавата.
- Интерфейсните кабели са свързани здраво към устройството и компютъра или безжичната връзка е настроена както на устройството, така и на компютъра.
- Съобщения на сензорния екран  
(Вижте *Съобщения за грешка и профилактика* >> стр. 54.)

Ако не сте решили проблема чрез горните проверки, идентифицирайте го и след това отидете на посочената страница.

Проблеми при обработката на хартията и отпечатването:

- *Затруднения при отпечатване* >> стр. 68
- *Затруднения с качеството на печат* >> стр. 70
- *Затруднения при обработката на хартията* >> стр. 72

Проблеми при копиране:

- *Затруднения при копиране* >> стр. 73

Проблеми при сканиране:

- *Затруднения при сканиране* >> стр. 73
- *Затруднения с PhotoCapture Center™* >> стр. 73

Проблеми, свързани със софтуера и мрежата:

- *Затруднения със софтуера* >> стр. 74
- *Затруднения с мрежата* >> стр. 74

## Съобщения за грешка и профилактика


Както при всеки сложен офис продукт, могат да се появят грешки и да се наложи смяна на консумативи. Ако това се случи, устройството идентифицира грешката или необходимата текуща профилактика и показва съответното съобщение. В таблицата са показани най-често срещаните съобщения за грешка и профилактика.

Можете да отстраните повечето грешки и да осъществявате текущата профилактика сами. Ако имате нужда от допълнителна помощ, Brother Solutions Center ви предлага последните най-често задавани въпроси и съветите за отстраняване на неизправности:


Посетете ни на адрес <http://solutions.brother.com/>.



Съобщение за грешка	Причина	Действие
Висока темп.	Температурата в помещението е прекалено висока.	След като намалите температурата в помещението, оставете устройството да се охлади до стайна температура. Опитайте отново по-късно.
Грешен цвят на мастилото	Има мастилница, поставена на погрешно място.	Проверете кои мастилници не съответстват на местата според цвета мастило и ги преместете на правилните места.
Грешка медия	Картата с памет е повредена, неправилно форматирана или неизправна.	Извадете я от медийното устройство (слота) и я форматирате правилно.
		Поставете отново плътно картата в слота, за да се уверите, че е в правилно положение. Ако грешката не е отстранена, проверете медийното устройство (слота), като поставите друга карта с памет, за която знаете, че работи.
Грешна хартия	Настройката за размер на хартията не съответства на размера на хартията в тавата. Или не сте подравнили водачите за хартия в тавата с обозначенията за размера на хартията, която използват	1 Уверете се, че избраният от вас размер хартия съответства на този на хартията в тавата. (Вижте <i>Размер на хартията</i> >> стр. 23.)
		2 Уверете се, че сте поставили хартията във вертикална ориентация, като подравните водачите с обозначенията за вашия размер хартия. (Вижте <i>Зареждане на хартия и други носители за печат</i> >> стр. 16.)
		3 След като проверите размера и ориентацията на хартията, натиснете <b>OK</b> на сензорния екран.
		Ако печатате от компютъра си, уверете се, че размерът на хартията, който сте избрали в драйвера на принтера съответства на размера на хартията в тавата. (>> Ръководство за потребителя на Софтуера и Мрежата.)

Съобщение за грешка	Причина	Действие
Засяд. на х-я [Отпред]	Хартията е заседнала вътре в устройството.	Извадете я, следвайки стъпките в <i>Задръстване на принтера или засядане на хартия</i> >> стр. 62. Уверете се, че водачът за дължина на хартията е нагласен според размера ѝ.
		Ако има повторно засядане на хартия, може би в устройството е заседнало малко парче хартия. Уверете се, че хартията не е останала заседнала вътре в устройството. (Вижте <i>Допълнителни операции за изваждане на заседналата хартия</i> >> стр. 65.)
Заседнал докум./твърде дълъг (DCP-J752DW)	Документът не е поставен или подаден правилно или сканираният от автоматичното листоподаващо устройство (ADF) документ е твърде дълъг.	(Вижте <i>Работа с ADF (DCP-J752DW)</i> >> стр. 27.) (Вижте <i>Засядане на документ (DCP-J752DW)</i> >> стр. 61.)
Зас. на х-я [Отпр, Отз]	Хартията е заседнала вътре в устройството.	Извадете я, следвайки стъпките в <i>Задръстване на принтера или засядане на хартия</i> >> стр. 62. Уверете се, че водачът за дължина на хартията е нагласен според размера ѝ.
		Ако има повторно засядане на хартия, може би в устройството е заседнало малко парче хартия. Уверете се, че хартията не е останала заседнала вътре в устройството. (Вижте <i>Допълнителни операции за изваждане на заседналата хартия</i> >> стр. 65.)
Засядане на хартия [Отзад]	Хартията е заседнала вътре в устройството.	Извадете я, следвайки стъпките в <i>Задръстване на принтера или засядане на хартия</i> >> стр. 62. Уверете се, че водачът за дължина на хартията е нагласен според размера ѝ.
		Ако има повторно засядане на хартия, може би в устройството е заседнало малко парче хартия. Уверете се, че хартията не е останала заседнала вътре в устройството. (Вижте <i>Допълнителни операции за изваждане на заседналата хартия</i> >> стр. 65.)
	По повърхността на поемащите ролки за хартия се е натрупал хартиен прах.	Почистете поемащите ролки за хартия. (>> Ръководство за допълнителни функции: <i>Почистване на поемащите ролки за хартия.</i> )

Съобщение за грешка	Причина	Действие
Има данни в паметта	В паметта на устройството са останали данни за печат.	Натиснете  . Устройството ще отмени задачата и ще я изчисти от паметта. Опитайте да разпечатате отново.
Капака е отворен	Капакът на скенера не е щракнал в затвореното положение.	Повдигнете го и след това отново го затворете. Уверете се, че USB кабелът (ако се използва) е прекаран правилно през канала за кабели и навън от задната част на устройството.
	Капакът на мастилницата не е щракнал в затвореното положение.	Затворете здраво капака на мастилницата, докато щракне на място.
Маст. абсорб. поч.пъл	Камерата за попиване на мастило или камерата за промиване е почти пълна.	Свържете се с отдела за работа с клиенти на Brother или местния дилър на Brother.
Маст. абсорб. Пълнен	<p>Камерата за попиване на мастило или камерата за промиване е пълна. Тези компоненти изискват периодична поддръжка, която може да изисква смяна след определен период от време, за да се осигури оптимална работа на устройството Brother. Тъй като тези компоненти изискват периодична поддръжка, смяната им не се покрива от гаранцията. Необходимостта за смяна и периодът от време преди смяната зависят от броя почиствания и промивания, необходими за почистване на мастилената система. Тези камери попиват мастило по време на различните операции по почистване и промиване. Броят пъти, когато устройството почиства и промива, варира при различните ситуации. Например, честото включване и изключване на устройството ще доведе до голям брой почистващи цикли, тъй като при включване то автоматично се почиства. Употребата на мастила с марка, различна от Brother, може да доведе до често почистване, тъй като тези мастила могат да доведат до лошо качество на разпечатките, което може да се предотврати само след почистване. Колкото повече почистване изисква устройството, толкова по-бързо се напълват тези камери.</p> <p><b>ЗАБЕЛЕЖКА</b></p> <p><i>Ремонти в резултат на използване на консумативи с марка, различна от Brother, може да не се покриват от гаранцията на продукта.</i></p>	<p>Камерата за попиване на мастило или камерата за промиване ще трябва да бъде сменена. Свържете се с отдела за работа с клиенти на Brother или местния оторизиран сервизен център за обслужване на устройството.</p> <p>Други причини за почистване са:</p> <ol style="list-style-type: none"> <li>1 След отстраняване на заседнала хартия, устройството автоматично се почиства.</li> <li>2 Устройството автоматично се почиства след бездействие за повече от 30 дни (рядка употреба).</li> <li>3 Устройството автоматично се почиства след 12 смени на мастилниците от един и същ цвят.</li> </ol>



Съобщение за грешка	Причина	Действие
Мастилото свършва	Една или повече мастилници почти са достигнали края на експлоатационния си живот.	Поръчайте нова мастилница. Можете да продължите да печатате, докато на сензорния екран се покаже <i>Невъзм. печат.</i> (Вижте <i>Смяна на мастилниците</i> >> стр. 46.)
Не може да изч. XX Инициализ. Невъзм. XX Не може да отпеч XX Не може да скан. XX	Устройството има механичен проблем. <b>—или—</b> В устройството има външен предмет като кламер или парче разкъсана хартия.	Отворете капака на скенера и отстранете чуждите предмети и разкъсаната хартия от вътрешността на устройството. Ако съобщението за грешка не изчезне, изключете устройството от захранването за няколко минути и го включете отново.
Не открива	Поставили сте новата мастилница твърде бързо и устройството не може да я открие.	Извадете новата мастилница и я поставете отново бавно и стабилно, докато лостът ѝ се повдигне. (Вижте <i>Смяна на мастилниците</i> >> стр. 46.)
	Мастилницата не е поставена правилно.	
	Ако не използвате оригинално мастило Brother, устройството може да не открие мастилницата.	Заменете мастилницата с оригинална мастилница Brother. Ако съобщението за грешка остане, свържете се с отдела за работа с клиенти на Brother или местния дилър на Brother.
Невъзм. печат Смен. мастил.	Една или повече мастилници са достигнали края на експлоатационния си живот. Устройството ще спре всички печатни операции.	Заменете мастилниците. (Вижте <i>Смяна на мастилниците</i> >> стр. 46.)
Неизполз. у-во Изключете устр. от предния куплунг и след това изключете и включете устройството (DCP-J752DW)	Към директния USB интерфейс е свързано повредено устройство.	Изключете устройството от директния USB интерфейс, след това натиснете  , за да изключите устройството, и после го включете отново.
Неизполз. у-во Моля, отстранете USB устройството. (DCP-J752DW)	Към директния USB интерфейс е свързано USB устройство или USB флаш памет, която не се поддържа. За повече информация посетете ни на адрес <a href="http://solutions.brother.com/">http://solutions.brother.com/</a> .	Изключете устройството от директния USB интерфейс. Изключете устройството и отново го включете.
Неразпознат хъб (DCP-J752DW)	Към директния USB интерфейс е свързан хъб или USB флаш памет с хъб.	Хъбовете, включително USB флаш памет с хъб, не се поддържат. Изключете устройството от директния USB интерфейс.
Неус. разпоз. кол. мастило	Ако не използвате оригинално мастило Brother, устройството може да не разпознае обема на мастилото.	Заменете мастилницата с оригинална мастилница Brother. Ако съобщението за грешка остане, свържете се с отдела за работа с клиенти на Brother или местния дилър на Brother.

Съобщение за грешка	Причина	Действие
Неусп. иниц. на сенз. екран	Натиснали сте сензорния екран, преди да приключи инициализацията при включване на захранването.	Уверете се, че нищо не докосва и не се опира на сензорния екран, особено когато включвате устройството.
	Между долната част на сензорния екран и рамката му може да са заседнали замърсявания.	Поставете парче твърда хартия между долната част на сензорния екран и рамката му, и го плъзнете назад и напред, за да избутате замърсяванията.
Ниска темп.	Температурата в помещението е прекалено ниска.	След като увеличите температурата в помещението, оставете устройството да се затопли до стайна температура. Опитайте отново по-късно.
Носителят е пълен.	Картата с памет или USB флаш паметта, която използвате, вече съдържа 999 файла.	Устройството може да запамятава в карта с памет или в USB флаш памет само ако тя съдържа по-малко от 999 файла. Изтрийте файловете, които не използвате, и опитайте пак.
	В картата с памет или в USB флаш паметта, която използвате, няма достатъчно свободно пространство за сканиране на документите.	Натиснете  . Изтрийте файловете, които не използвате, от картата с памет или от USB флаш паметта, за да освободите пространство, и след това опитайте пак.
Няма касета с мастило	Мастилницата не е поставена правилно.	Извадете новата мастилница и я поставете отново бавно и стабилно, докато лостът ѝ се повдигне. (Вижте <i>Смяна на мастилниците</i> ►► стр. 46.)
Няма памет	Паметта на устройството е пълна.	<b>Ако протича операция на копиране:</b> <ul style="list-style-type: none"> <li>■ Натиснете , Изход или Затвори и изчакайте завършването на другите започнали операции, след това опитайте отново.</li> <li>■ Натиснете Частичен печат, за да копирате сканираните до момента страници.</li> </ul>
Няма файл	Картата с памет или USB флаш паметта, поставена в медийното устройство, не съдържа .JPG файл.	Поставете правилната карта с памет или USB флаш памет отново в слота.

Съобщение за грешка	Причина	Действие
Няма хартия	Хартията в устройството е свършила или не е правилно заредена в тавата.	Направете едно от следните неща: <ul style="list-style-type: none"> <li>■ Поставете хартия в тавата и след това натиснете <b>OK</b> на сензорния екран.</li> <li>■ Извадете и заредете отново хартията, след това натиснете <b>OK</b> на сензорния екран. (Вижте <i>Зареждане на хартия и други носители за печат</i> &gt;&gt; стр. 16.)</li> </ul>
	Тавата за фотохартия е на погрешно място.	Върнете тавата за фотохартия на нормалното място за печат, когато използвате хартия на листове. (Вижте <i>Зареждане на фотохартия</i> >> стр. 20.)
	Тавата за хартия не е поставена докрай.	Извадете тавата за хартия и я поставете отново, докато щракне на място, и след това натиснете <b>OK</b> на сензорния екран.
	По повърхността на поемащите ролки за хартия се е натрупал хартиен прах.	Почистете поемащите ролки за хартия. (>> Ръководство за допълнителни функции: <i>Почистване на поемащите ролки за хартия</i> .)
	Капакът за отстраняване на задръствания не е затворен правилно.	Уверете се, че капакът за отстраняване на задръствания е затворен еднакво в двата края. (Вижте <i>Задръстване на принтера или засядане на хартия</i> >> стр. 62.)
	Хартията е заседнала вътре в устройството.	Извадете я, следвайки стъпките в <i>Задръстване на принтера или засядане на хартия</i> >> стр. 62. Ако тази грешка се появява често по време на 2-странно копиране или 2-странен печат, е възможно ролките за подаване на хартия да са зацапани с мастило. Почистете подаващите ролки. (>> Ръководство за допълнителни функции: <i>Почистване на ролките за подаване на хартия</i> .)

Съобщение за грешка	Причина	Действие
<p>Ч.-б. само 1-стр. печат</p> <p>Смен. мастил.</p>	<p>Една или повече мастилници с цветно мастило са достигнали края на експлоатационния си живот.</p> <p>Можете да използвате устройството в едноцветен режим в продължение на около четири седмици, в зависимост от броя на копията, които печатате.</p> <p>Докато на сензорния екран се появява това съобщение, всяка операция действа по следния начин:</p> <ul style="list-style-type: none"> <li>■ Печат <p>Ако изберете <b>Скала на сивия цвят</b> в раздел <b>Разширени</b> на драйвера на принтера, можете да използвате устройството като черно-бял принтер.</p> <p>Когато се появява това съобщение, не може да се отпечата 2-странно.</p> </li> <li>■ Копиране <p>Ако типът на хартията е зададен на <b>Обикн. Хартия</b>, можете да правите черно-бели копия.</p> <p>Когато се появява това съобщение, не може да се копира 2-странно.</p> </li> </ul>	<p>Заменете мастилниците. (Вижте <i>Смяна на мастилниците</i> &gt;&gt; стр. 46.)</p> <p><b>ЗАБЕЛЕЖКА</b></p> <p>Устройството ще спре всички печатни операции, в следните случаи няма да можете да го използвате, докато новата мастилница се поставя:</p> <ul style="list-style-type: none"> <li>• Ако изключите устройството или извадите мастилницата.</li> <li>• Ако типът хартия е зададен на опция, различна от <b>Обикн. Хартия</b> или <b>Inkjet хар.</b></li> <li>• (Windows®) Ако отметнете <b>Бавно съхнеща хартия</b> в раздела <b>Основни</b> в драйвера за принтера.</li> </ul> <p>(Macintosh) Ако отметнете <b>Slow Drying Paper</b> (Бавно съхнеща хартия) в <b>Print Settings</b> (Настройки за печат) в драйвера за принтера.</p>

## Показване на анимации за грешка

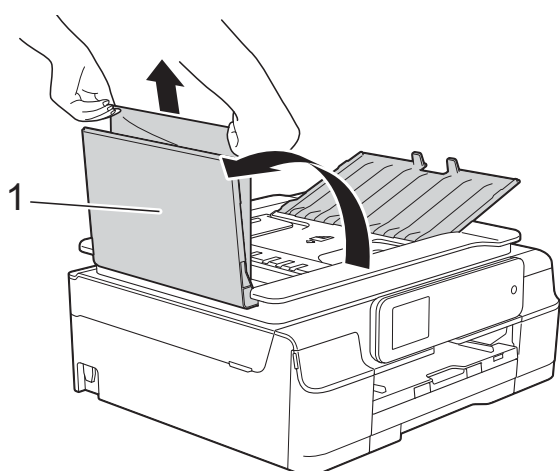
Анимацията за грешка показва подробни инструкции при задръстване на хартия. Можете да прочетете инструкциите с удобна за вас скорост, натискайки ► за преглед на следващата стъпка, и ◀ за връщане с една стъпка назад.

## Засядане на документ (DCP-J752DW)


В ADF могат да заседнат документи, ако не са поставени или подадени правилно, или ако са твърде дълги. Следвайте стъпките, за да изчистите заседналия документ.

### Засядане на документи в най-горната част на ADF

- 1 Извадете от ADF хартията, която не е заседнала.
- 2 Отворете капака на ADF.
- 3 Отстранете заседналия документ, като го издърпате нагоре.



1 Капак на ADF

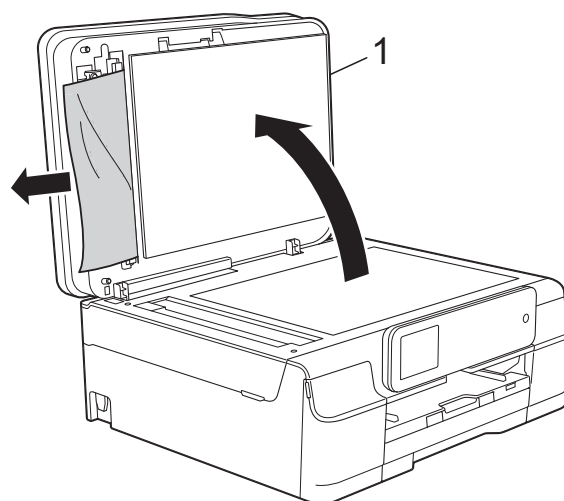
- 4 Затворете капака на ADF.
- 5 Натиснете .

## ВАЖНО


За да избегнете засядане на хартия, затворете капака на ADF чрез внимателно натискане в центъра.

### Засядане на документи в ADF

- 1 Извадете от ADF хартията, която не е заседнала.
- 2 Вдигнете капака за документи.
- 3 Издърпайте заседналия документ наляво.

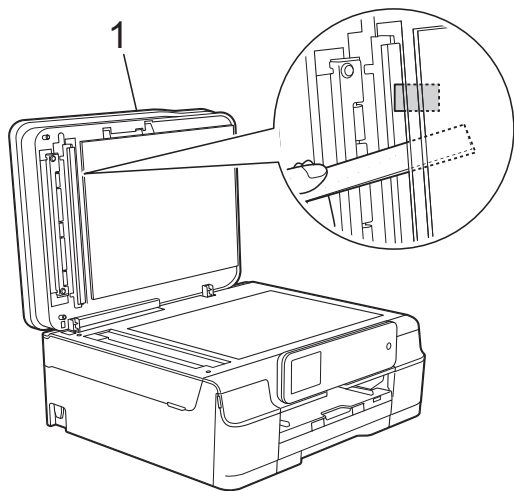


1 капак за документи


- 4 Затворете капака за документи.
- 5 Натиснете .

## Премахване на малки документи, заседнали в ADF

- 1 Вдигнете капака за документи.
- 2 Поставете парче твърда хартия, като картон, в ADF, за да избутате всички малки парчета хартия.



1 капак за документи

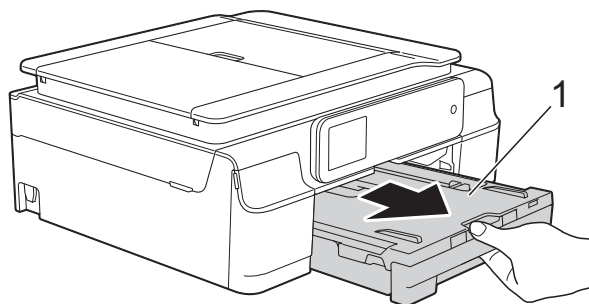
- 3 Затворете капака за документи.
- 4 Натиснете .

## Задръстване на принтера или засядане на хартия

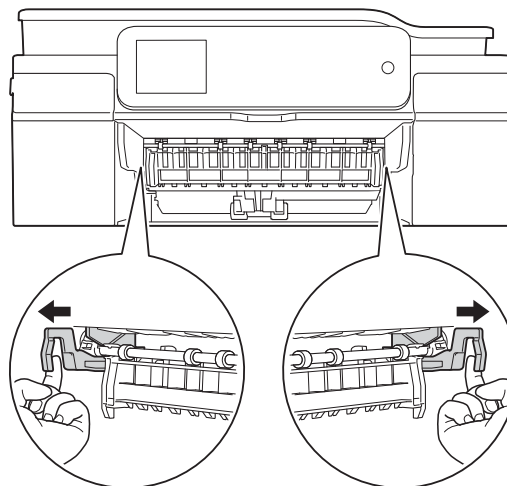
Намерете и отстранете заседналата хартия като следвате следните стъпки.

- 1 Изключете устройството от електрическия контакт.

- 2 Издърпайте тавата за хартия (1) изцяло извън устройството.

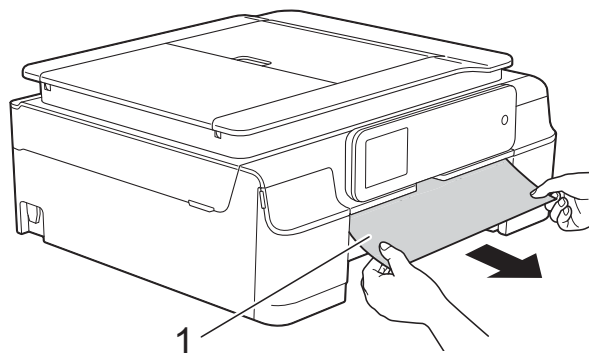


- 3 Издърпайте двата зелени лоста вътре в устройството към себе си, за да отстраните заседналата хартия.

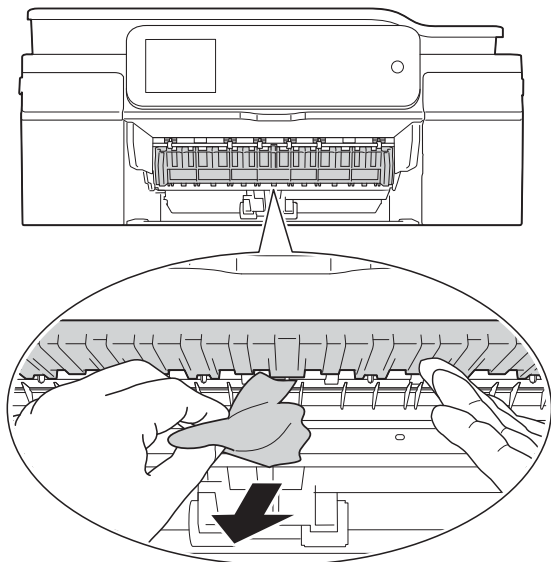


■ Ако сензорният екран показва Засядане на хартия [Отзад], преминете на стъпка 7.

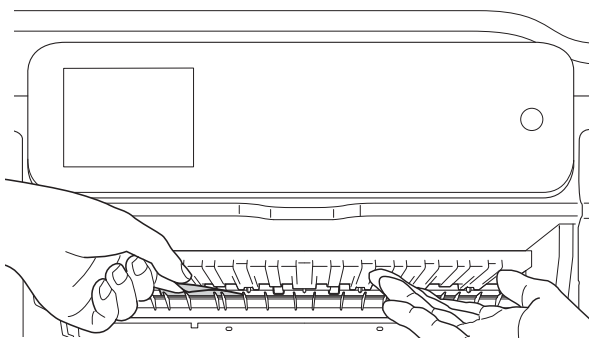
- 4 Издърпайте заседналата хартия (1).



- 5** Вдигнете преградата за отстраняване на задръствания и отстранете заседналата хартия.



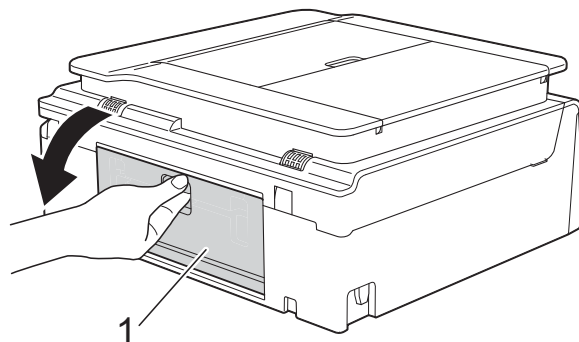
- 6** Не забравяйте да погледнете внимателно в устройството над преградата за отстраняване на задръствания и под нея за наличие на парчета хартия.



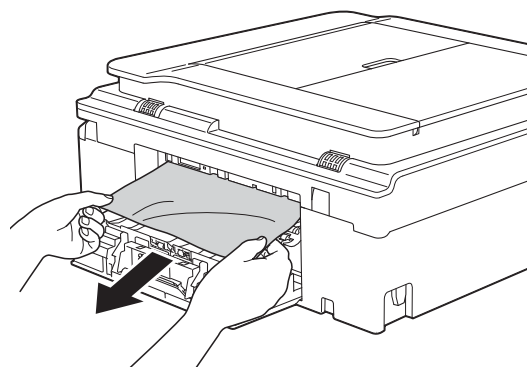
При отстранена тава, направете едно от следните:

- Ако сензорният екран показва Засяд. на х-я [Отпред], преминете на стъпка **10**.
- Ако сензорният екран показва Зас. на х-я [Отпр, Отз], преминете на стъпка **7**.

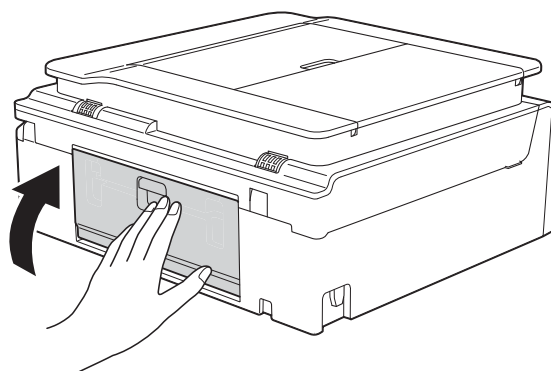
- 7** Отворете капака за отстраняване на задръствания (1) в задната част на устройството.



- 8** Извадете заседналата хартия от устройството.

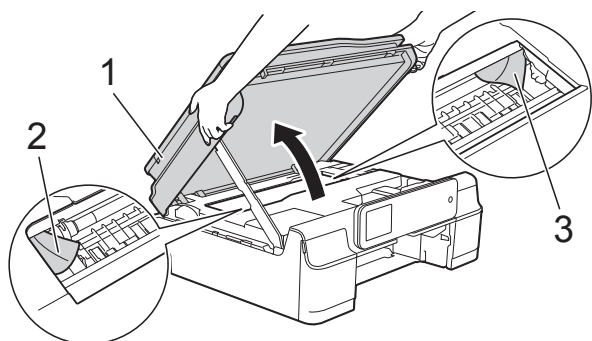


- 9** Затворете капака за отстраняване на задръствания. Уверете се, че капакът е правилно затворен.



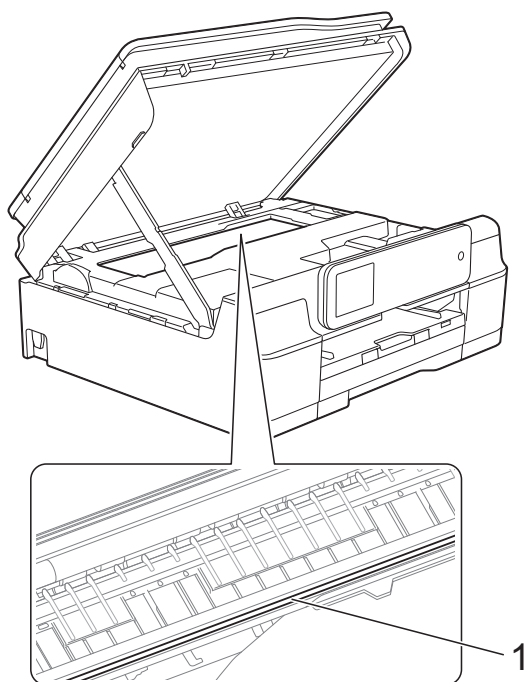
В

- 10** Поставете двете си ръце под пластмасовите пластини от двете страни на устройството, за да повдигнете капака на скенера (1) в отворено положение. Ако има останала хартия в тази зона, преместете печатащата глава (при необходимост), за да извадите хартията. Уверете се, че в ъгли (2) и (3) на устройството не е останала заседнала хартия.



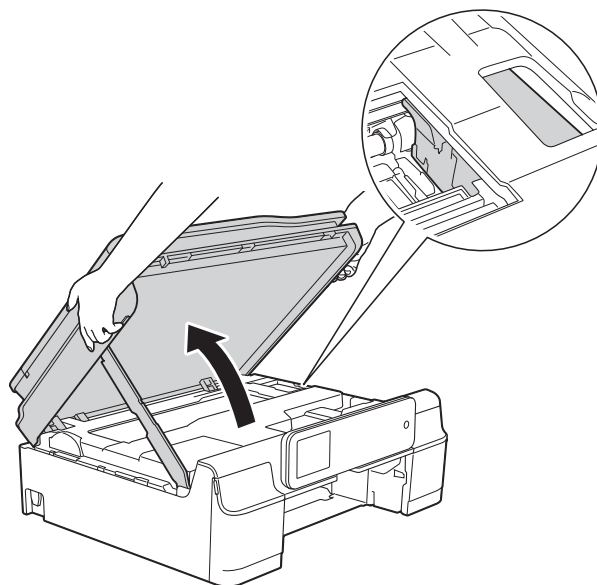
### ВАЖНО

- НЕ докосвайте лентата на кодиращото устройство (1). Това може да доведе до повреда на устройството.



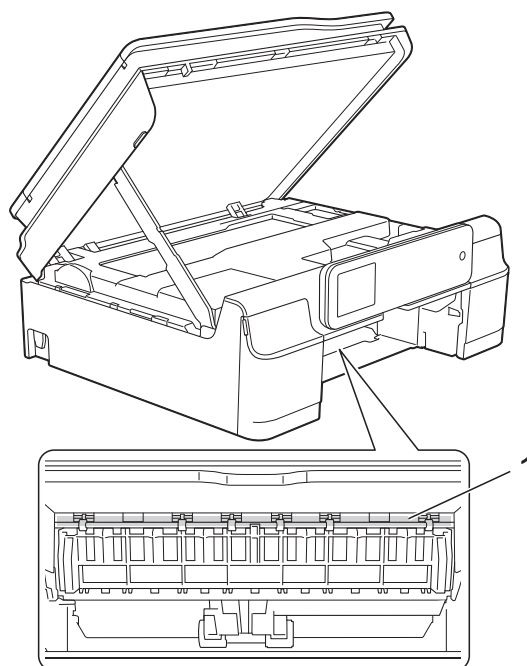
- Ако има заседнала хартия под печатащата глава, изключете устройството от захранването и я преместете, за да извадите хартията.

- Ако печатащата глава е в десния ъгъл, както е показано на илюстрацията, не можете да я преместите. Свържете отново захранващия кабел. Задръжте натиснат бутон **X**, докато печатащата глава се премести в средата. След това изключете устройството от източника на захранване и извадете хартията.



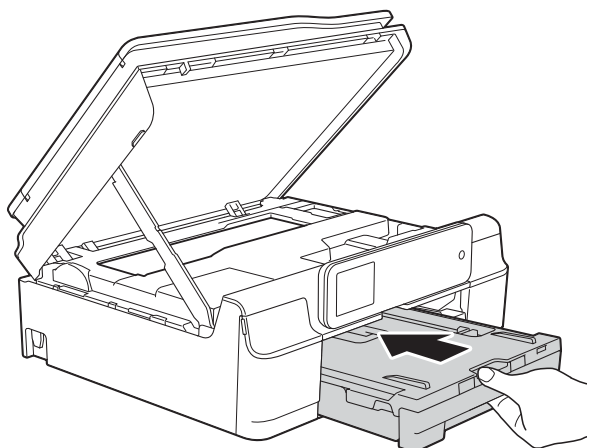
- Ако върху кожата ви попадне мастило, незабавно го измийте обилно с вода и сапун.

- 11** Не забравяйте да погледнете внимателно в устройството (1) за наличие на парчета хартия.

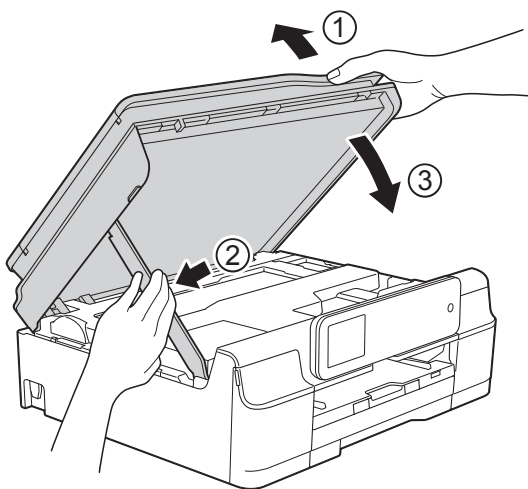




- 12 Поставете тавата за хартия обратно в устройството.



- 13 Повдигнете капака на скенера (1), за да освободите заключването. Внимателно натиснете опората на капака на скенера надолу (2) и затворете капака (3) с двете ръце.



### ⚠ ПРЕДУПРЕЖДЕНИЕ

Внимавайте да не прищипете пръстите си при затварянето на капака на скенера.

- 14 Придържайки тавата за хартия на мястото ѝ, издърпайте навън опората за хартия, докато щракне в отворено положение и след това отворете капака на опората за хартия. Непременно издърпайте навън опората за хартия, докато щракне на мястото си.

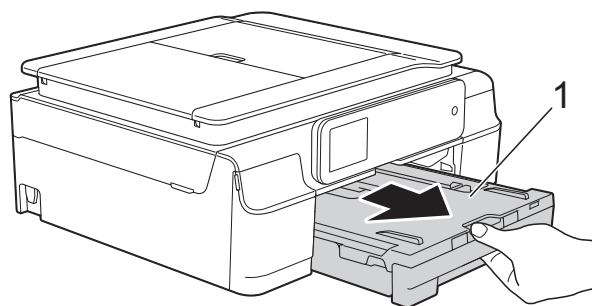
- 15 Свържете отново захранващия кабел.

### ЗАБЕЛЕЖКА

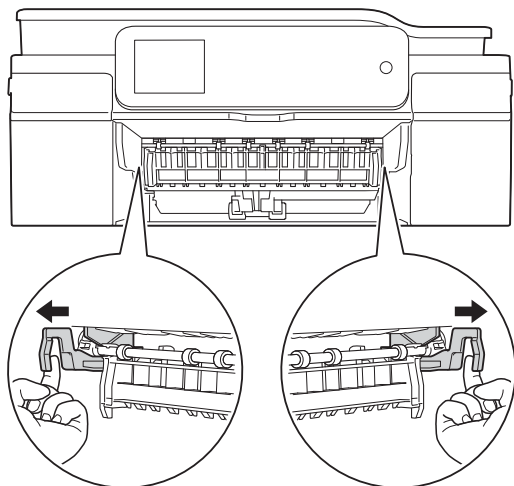
Ако има повторно засядане на хартия, може би в устройството е заседнало малко парче хартия. (Вижте *Допълнителни операции за изваждане на заседналата хартия* >> стр. 65.)

### Допълнителни операции за изваждане на заседналата хартия

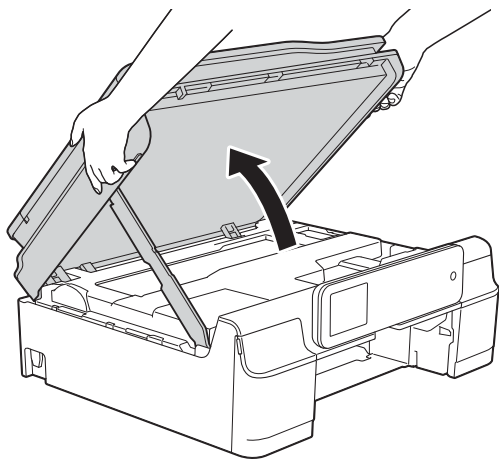
- 1 Изключете устройството от електрическия контакт.
- 2 Издърпайте тавата за хартия (1) изцяло извън устройството.



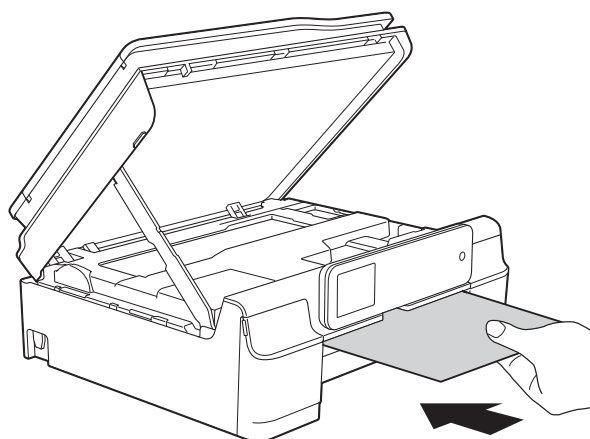
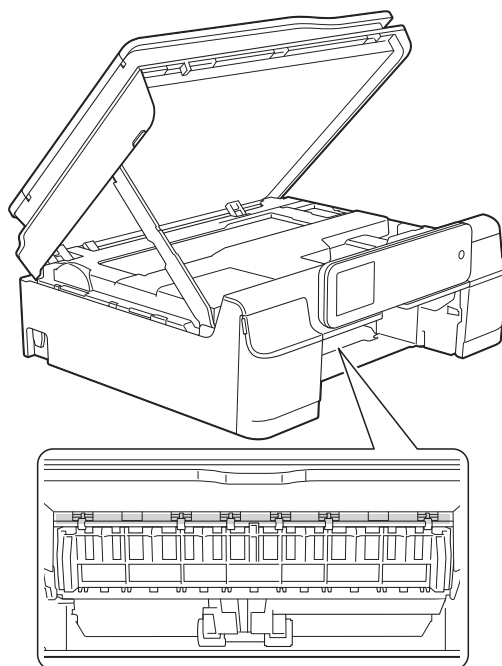
- 3 Издърпайте двата зелени лоста вътре в устройството към себе си, за да отстраните заседналата хартия.



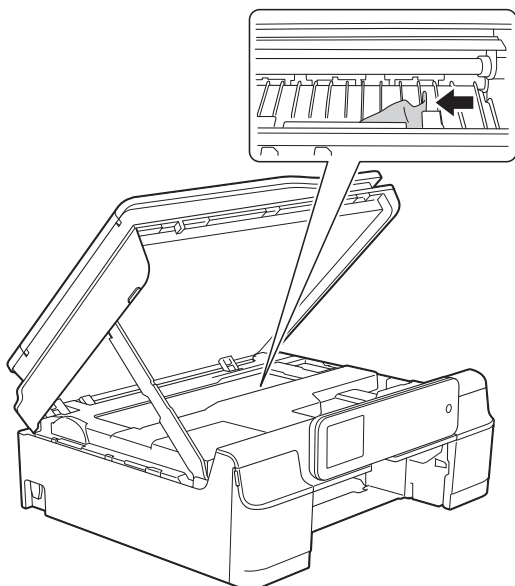
- 4 Поставете двете си ръце под пластмасовите пластини от двете страни на устройството, за да повдигнете капака на скенера в отворено положение.



- 5 Подгответе един лист дебела хартия с размер A4 или Letter, например гланцирана хартия, и го поставете дълбоко в устройството, както е показано на илюстрацията.

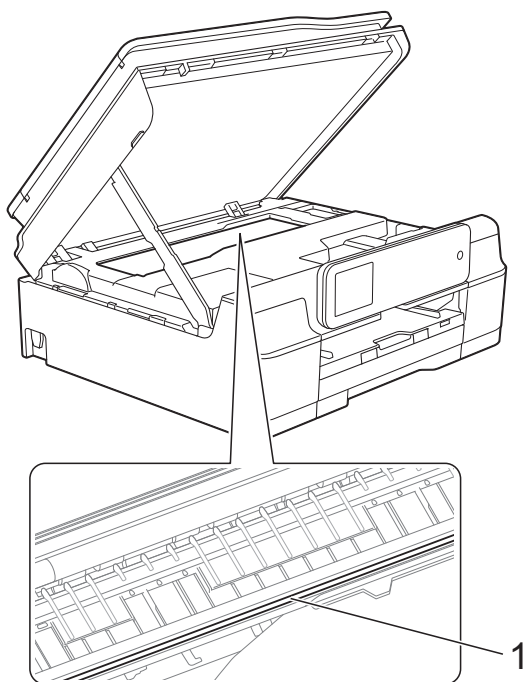


- 6 Ако дебелата хартия изтласква заседнали парчета хартия, отстранете заседналата хартия.



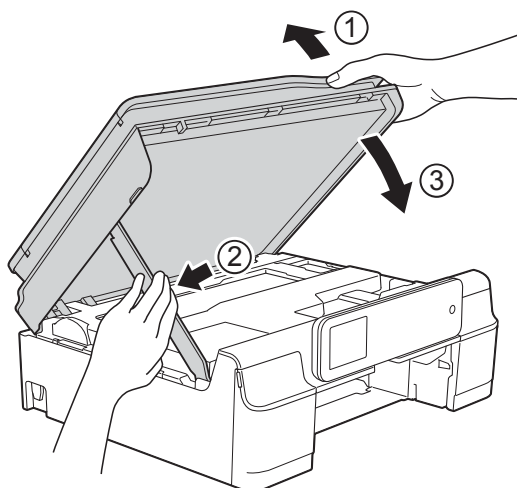
### ВАЖНО

НЕ докосвайте лентата на кодиращото устройство (1). Това може да доведе до повреда на устройството.



- 7 Извадете дебелата хартия от устройството.

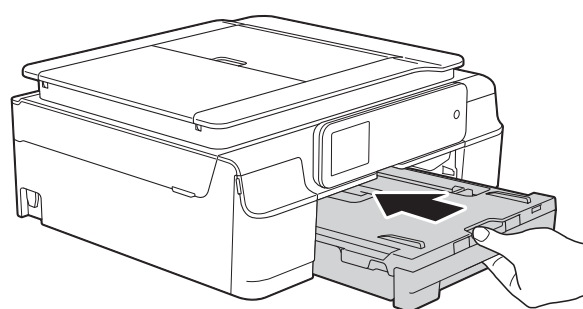
- 8 Повдигнете капака на скенера (1), за да освободите заключването. Внимателно натиснете опората на капака на скенера надолу (2) и затворете капака (3) с двете ръце.



### ⚠ ПРЕДУПРЕЖДЕНИЕ

Внимавайте да не прищипете пръстите си при затварянето на капака на скенера.

- 9 Поставете тавата за хартия обратно в устройството.




- 10 Свържете отново захранващия кабел.

# Ако имате затруднения с устройството



## ЗАБЕЛЕЖКА

- За да получите техническа помощ, трябва да се свържете с отдела за работа с клиенти на Brother.
- Ако мислите, че с устройството ви има проблем, проверете в следващата таблица и следвайте съветите за отстраняване на неизправности. Можете да коригирате повечето проблеми сами.
- Ако имате нужда от допълнителна помощ, Brother Solutions Center ви предлага актуализирани най-често задавани въпроси и съвети за отстраняване на неизправности. Посетете ни на адрес <http://solutions.brother.com/>.






## Затруднения при отпечатване

Затруднение	Предложения
Няма разпечатка.	Проверете дали е избран и инсталиран правилният драйвер за принтера.
	Проверете дали сензорният екран показва съобщение за грешка. (Вижте <i>Съобщения за грешка и профилактика</i> >> стр. 54.)
	Уверете се, че устройството е онлайн.  (Windows® XP и Windows Server® 2003) Щракнете върху <b>старт/Принтери и факсове</b> . Щракнете с десен бутон на мишката върху <b>Brother DCP-XXXX Printer</b> (където XXXX е името на вашия модел). Ако принтерът е офлайн, ще се покаже <b>Използвай принтера онлайн</b> . Изберете тази опция, за да включите принтера.
	(Windows Vista® и Windows Server® 2008) Щракнете върху  /Контролен панел/Хардуер и звук/Принтери. Щракнете с десен бутон на мишката върху <b>Brother DCP-XXXX Printer</b> (където XXXX е името на вашия модел). Ако принтерът е офлайн, ще се покаже <b>Използвай принтера онлайн</b> . Изберете тази опция, за да включите принтера.
	(Windows® 7 и Windows Server® 2008 R2) Щракнете върху  /Устройства и принтери. Щракнете с десен бутон на мишката върху <b>Brother DCP-XXXX Printer</b> (където XXXX е името на вашия модел) и изберете <b>Какво се отпечатва</b> . Щракнете върху <b>Принтер</b> и се уверете, че <b>Използвай принтера офлайн</b> не е маркирано.
(Windows® 8 и Windows Server® 2012) Преместете курсора на мишката си в долния десен ъгъл на работния плот. Когато лентата с менюто се появи, щракнете върху <b>Настройки</b> и след това върху <b>Контролен панел</b> . В група <b>Хардуер и звук</b> (Хардуер), щракнете върху <b>Преглед на устройства и принтери</b> . Щракнете с десен бутон на мишката върху <b>Brother DCP-XXXX Printer</b> (където XXXX е името на вашия модел) и изберете <b>Какво се отпечатва</b> . Ако се появят опциите за драйвер на принтер, изберете вашия драйвер на принтер. Щракнете върху <b>Принтер</b> в лентата с менюто и се уверете, че <b>Използвай принтера офлайн</b> не е избрано.	
	Една или повече мастилници са достигнали края на експлоатационния си живот. (Вижте <i>Смяна на мастилниците</i> >> стр. 46.)

## Затруднения при отпечатване (Продължение)

Затруднение	Предложения
Няма разпечатка. (продължение)	<p>Документът няма да се отпечата, ако в опашката на драйвера на принтера има стари, неотпечатани данни. Отворете иконата на принтера и изтрийте всички данни. Ще намерите иконата на принтера по следния начин:</p> <p>(Windows® XP и Windows Server® 2003) Щракнете върху <b>старт/Принтери и факсове</b>.</p> <p>(Windows Vista® и Windows Server® 2008) Щракнете върху  <b>/Контролен панел/Хардуер и звук/Принтери</b>.</p> <p>(Windows® 7 и Windows Server® 2008 R2) Щракнете върху  <b>/Устройства и принтери/Принтери и факсове</b>.</p> <p>(Windows® 8 и Windows Server® 2012) Преместете курсора на мишката си в долния десен ъгъл на работния плот. Когато се появи лентата с менюто, щракнете върху <b>Настройки/Контролен панел/група Хардуер и звук (Хардуер)/Преглед на устройства и принтери/Принтери</b>.</p> <p>(Mac OS X v10.6.8) Щракнете върху <b>System Preferences (Системни предпочитания)/Print &amp; Fax (Принтер и факс)</b>.</p> <p>(OS X v10.7.x, 10.8.x) Щракнете върху <b>System Preferences (Системни предпочитания)/Print &amp; Scan (Печат и сканиране)</b>.</p>
Горните или долните колонтитули се показват, когато документът се извежда на екрана, но не и когато се отпечата.	<p>В горната и долната част на страницата има зона, върху която не се отпечата. Задайте горните и долните полета в документа така, че да го позволите.</p> <p>(Вижте <i>Зони, върху които не се отпечата</i> &gt;&gt; стр. 22.)</p>
Не може да се изпълни печат с „Оформление на страница“.	<p>Проверете дали настройките на размера на хартията в програмата и тези на драйвера на принтера са еднакви.</p>
Скоростта на печат е много ниска.	<p>Опитайте да промените настройките на драйвера на принтера. По-високата резолюция се нуждае от по-дълго време за обработка, изпращане и разпечатване. Пробвайте другите настройки за качество в драйвера на принтера, както следва:</p> <p>(Windows®) Щракнете върху <b>Цветови настройки</b> в раздел <b>Разширени</b> и не забравяйте да премахнете отметката на <b>Засилване на цветовете</b>.</p> <p>(Macintosh) Изберете <b>Color Settings (Цветови настройки)</b>, щракнете върху <b>Advanced Color Settings (Разширени настройки за цвят)</b> и не забравяйте да премахнете отметката на <b>Color Enhancement (Засилване на цветовете)</b>.</p> <p>Изключете функцията за печат без полета. Отпечатването без полета е по-бавно от нормалното. (&gt;&gt; Ръководство за потребителя на Софтуера и Мрежата.)</p>
Функцията Засилване на цветовете не работи правилно.	<p>Ако данните за изображението не са в пълен цветови набор в приложението (например 256 цвята), Засилване на цветовете няма да функционира. С функцията Засилване на цветовете използвайте данни с най-малко 24-битов цвят.</p>
Устройството не разпечатва от Adobe® Illustrator®.	<p>Опитайте се да намалите резолюцията на печат. (&gt;&gt; Ръководство за потребителя на Софтуера и Мрежата.)</p>

## Затруднения с качеството на печат

Затруднение	Предложения
<p>Лошо качество на печат.</p>	<p>Проверете качеството на печат. (Вижте <i>Проверка на качеството на печат</i> &gt;&gt; стр. 50.)</p> <p>Уверете се, че настройката <b>Тип на носителя за печат</b> в драйвера за принтера или настройката <i>Вид хартия</i> в менюто на устройството съвпадат с използвания от вас тип хартия. (Вижте <i>Тип хартия</i> &gt;&gt; стр. 23.) (&gt;&gt; Ръководство за потребителя на Софтуера и Мрежата.)</p> <p>Уверете се, че мастилниците са нови. Следното може да причини сгъстяване на мастилото:</p> <ul style="list-style-type: none"> <li>■ Срокът на годност, посочен на опаковката на мастилницата, е изтекъл. (Оригиналните мастилници Brother са годни до две години, ако се съхраняват в оригиналните опаковки.)</li> <li>■ Мастилницата е била в устройството повече от шест месеца.</li> <li>■ Мастилницата може да не е била съхранявана правилно преди употреба.</li> </ul> <p>Уверете се, че използвате оригинално мастило Brother Innobella™. Brother не препоръчва използването на мастилници, различни от оригиналните с марка Brother, нито пълнене на използвани мастилници от други източници.</p> <p>Уверете се, че използвате един от препоръчаните типове хартия. (Вижте <i>Допустим тип хартия и други носители за печат</i> &gt;&gt; стр. 23.)</p> <p>Препоръчваме температурата в помещението, в което е устройството, да бъде между 20 °C и 33 °C.</p>
<p>В текста или графиката се появяват бели хоризонтални линии.</p> 	<p>Почистете печатащата глава. (Вижте <i>Почистване на печатащата глава</i> &gt;&gt; стр. 50.)</p> <p>Уверете се, че използвате оригинално мастило Brother Innobella™.</p> <p>Опитайте се да използвате препоръчания тип хартия. (Вижте <i>Допустим тип хартия и други носители за печат</i> &gt;&gt; стр. 23.)</p> <p>За да удължите живота на печатащата глава, за най-добра икономия на мастило и качество на печата, не ви препоръчваме да изключвате често устройството и/или да го оставяте изключено за продължителни периоди от време. Препоръчваме ви да използвате  за изключване на устройството. При използване на  устройството получава минимално захранване, което осигурява извършване на периодични почиствания на печатащата глава.</p>
<p>Устройството отпечатва празни страници.</p>	<p>Почистете печатащата глава. (Вижте <i>Почистване на печатащата глава</i> &gt;&gt; стр. 50.)</p> <p>Уверете се, че използвате оригинално мастило Brother Innobella™.</p> <p>За да удължите живота на печатащата глава, за най-добра икономия на мастило и качество на печата, не ви препоръчваме да изключвате често устройството и/или да го оставяте изключено за продължителни периоди от време. Препоръчваме ви да използвате  за изключване на устройството. При използване на  устройството получава минимално захранване, което осигурява извършване на периодични почиствания на печатащата глава.</p>

## Затруднения с качеството на печат (Продължение)

Затруднение	Предложения
Символите и редовете се наслагат.	Проверете подравняването на отпечатването. (Вижте <i>Проверка на подравняването на отпечатването</i> >> стр. 51.)
Отпечатаните изображения или текст са изкривени.	Проверете дали хартията е заредена правилно в тавата за хартия и дали водачите на хартията са регулирани правилно. (Вижте <i>Зареждане на хартия и други носители за печат</i> >> стр. 16.)
	Проверете дали капакът за отстраняване на задръствания е затворен правилно.
Размазване или петна в централната горна част на разпечатаната страница.	Проверете дали хартията не е прекалено дебела или намачкана. (Вижте <i>Допустим тип хартия и други носители за печат</i> >> стр. 23.)
Разпечатката е замърсена или има изтичане на мастило.	Уверете се, че използвате препоръчаните типове хартия. (Вижте <i>Допустим тип хартия и други носители за печат</i> >> стр. 23.) Не докосвайте хартията, докато мастилото не изсъхне.
	Уверете се, че страната за печат е ориентирана надолу в тавата за хартия.
	Уверете се, че използвате оригинално мастило Brother Innobella™.
	Ако използвате фотохартия, проверете дали сте задали правилния тип хартия. Ако печатате снимка от вашия компютър, задайте <b>Тип на носителя за печат</b> в драйвера на принтера.
Мастилото е размазано или протича при използване на гланцирана фотохартия.	Непременно проверете предната и задната страна на хартията. Поставете гланцираната повърхност (повърхността за печат) ориентирана надолу. (Вижте <i>Тип хартия</i> >> стр. 23.)
	Ако използвате гланцирана фотохартия, се уверете, че типът хартия е зададен правилно.
На задната страна или в долната част на страницата се появяват петна.	Проверете дали валикът на принтера не е замърсен с мастило. (>> Ръководство за допълнителни функции: <i>Почистване на валика на принтера</i> .)
	Уверете се, че използвате оригинално мастило Brother Innobella™.
	Уверете се, че използвате капака на опората за хартия. (Вижте <i>Зареждане на хартия и други носители за печат</i> >> стр. 16.)
	Уверете се, че ролките за подаване на хартия не са замърсени с мастило. (>> Ръководство за допълнителни функции: <i>Почистване на ролките за подаване на хартия</i> .)
Устройството разпечатва сгъстени линии на страницата.	(Windows®) Проверете <b>Обратен ред</b> в раздела <b>Основни</b> на драйвера на принтера.
Разпечатките са намачкани.	(Windows®) В раздела <b>Разширени</b> на драйвера на принтера щракнете върху <b>Цветови настройки</b> и махнете отметката от <b>Двупосочен печат</b> .
	(Macintosh) В драйвера на принтера изберете <b>Print Settings</b> (Настройки за печат), щракнете върху <b>Advanced</b> (Разширени), изберете <b>Other Print Options</b> (Други печатни опции) и отстранете отметката от <b>Bi-Directional Printing</b> (Двупосочен печат).
	Уверете се, че използвате оригинално мастило Brother Innobella™.

## Затруднения при обработката на хартията

Затруднения	Предложения
Устройството не поема хартия.	Уверете се, че тавата за хартията е натисната докрай, докато щракне на мястото си.
	Уверете се, че капакът за отстраняване на задръствания в задната част на устройството е затворен.
	Ако сензорният екран показва съобщението „Зас. харт.“ и проблемът не е отстранен, вижте <i>Съобщения за грешка и профилактика</i> >> стр. 54.
	Ако няма хартия, заредете нови листове в тавата.
	Ако в тавата има хартия, уверете се, че тя е изгладена. Ако хартията е нагъната, изправете я. Понякога е полезно да извадите хартията, да обърнете листовите и да ги сложите отново в тавата.
	Намалете количеството хартия в тавата и след това пробвайте отново.
	Почистете поемащите ролки за хартия. (>> Ръководство за допълнителни функции: <i>Почистване на поемащите ролки за хартия.</i> )
Фотохартията не се поема правилно.	Когато печатате върху фотохартия Brother, заредете допълнителен лист от същата хартия в тавата. За тази цел в пакета с хартия е включен допълнителен лист.
Устройството подава едновременно няколко листа.	Направете следното: (Вижте <i>Зареждане на хартия и други носители за печат</i> >> стр. 16.) <ul style="list-style-type: none"> <li>■ Уверете се, че хартията е заредена правилно в тавата за хартия.</li> <li>■ Извадете хартията от тавата и я разлистете добре, след това я поставете отново в тавата.</li> <li>■ Уверете се, че не сте бутнали хартията твърде навътре.</li> </ul>
	Проверете дали капакът за отстраняване на задръствания е затворен правилно. (Вижте <i>Задръстване на принтера или засядане на хартия</i> >> стр. 62.)
	Уверете се, че базовата подложка на тавата за хартия не е мръсна. (>> Ръководство за допълнителни функции: <i>Почистване на поемащите ролки за хартия.</i> )
Има заседнала хартия.	Вижте <i>Задръстване на принтера или засядане на хартия</i> >> стр. 62. Уверете се, че водачите за хартия са настроени към правилния размер хартия.
Отново се получава засядане на хартия.	Ако има повторно засядане на хартия, може би в устройството е заседнало малко парче хартия. Уверете се, че хартията не е останала заседнала вътре в устройството. (Вижте <i>Допълнителни операции за изваждане на заседналата хартия</i> >> стр. 65.)
Хартията засяда, когато копирате или печатате 2-странно.	Използвайте една от настройките за предотвратяване на засядане, 2-странно 1 или 2-странно 2. За копиране (>> Ръководство за допълнителни функции: <i>2-странно копиране.</i> ) За печатане (>> Ръководство за потребителя на Софтуера и Мрежата.)
	Ако засядането на хартия се появява често по време на 2-странно копиране или 2-странен печат, е възможно ролките за подаване на хартия да са зацапани с мастило. Почистете подаващите ролки. (>> Ръководство за допълнителни функции: <i>Почистване на ролките за подаване на хартия.</i> )



## Затруднения при копиране

Затруднение	Предложения
На копията се появяват вертикални черни линии или ивици. (DCP-J752DW)	Черните вертикални линии върху копията обикновено са причинени от замърсяване или коригираща течност върху стъклената лента. Почистете стъклената лента, стъклото на скенера, бялата лента и бялата пластмаса над тях. (Вижте <i>Почистване на стъклото на скенера</i> >> стр. 49.)
Нискокачествени копия при използване на ADF. (DCP-J752DW)	Опитайте да използвате стъклото на скенера. (Вижте <i>Използване на стъклото на скенера</i> >> стр. 28.)
Функцията Побери на страница не работи правилно.	Уверете се, че оригиналният документ не е разместен. Поставете документа отново и опитайте пак.

## Затруднения при сканиране

Затруднение	Предложения
При започване на сканиране се появяват грешки в TWAIN или WIA. (Windows®)	Уверете се, че в приложението за сканиране като главен източник е избран драйвер Brother TWAIN или WIA. (DCP-J752DW) Например, в Nuance™ PaperPort™ 12SE щракнете върху <b>Настройки на сканиране, Избор</b> , за да изберете драйвер Brother TWAIN/WIA.
При започване на сканиране се появяват грешки в TWAIN или ICA. (Macintosh)	Уверете се, че като главен източник е избран Brother TWAIN драйвер. (DCP-J752DW) В PageManager, щракнете върху <b>File (Файл), Select Source (Избор на източник)</b> и изберете Brother TWAIN драйвер. Можете също да сканирате документи чрез драйвер за скенер ICA. (>> Ръководство за потребителя на Софтуера и Мрежата.)
OCR не работи. (DCP-J752DW)	Опитайте да увеличите резолюцията на скенера. (Macintosh) Преди употреба трябва да бъде изтеглен и инсталиран Presto! PageManager. За повече информация вижте <i>Достъп до поддръжката на Brother (Macintosh)</i> >> стр. 5.
Ниско качество на сканираното копие при използване на ADF. (DCP-J752DW)	Почистете бялата лента в ADF и стъклената лента под нея. (Вижте <i>Почистване на стъклото на скенера</i> >> стр. 49.)
■ В сканираните данни се появяват вертикални черни линии.	Опитайте да използвате стъклото на скенера. (Вижте <i>Използване на стъклото на скенера</i> >> стр. 28.)


## Затруднения с PhotoCapture Center™

Затруднение	Предложения
Функцията Сменяем диск не работи правилно.	<ol style="list-style-type: none"> <li>1 Извадете картата с памет или USB флаш паметта и я поставете отново.</li> <li>2 Ако сте изпробвали „Eject“ (Извади) от Windows®, извадете картата с памет или USB флаш паметта, преди да продължите.</li> <li>3 Ако се появява съобщение за грешка, докато се опитвате да извадите картата с памет или USB флаш паметта, това означава, че в момента се осъществява достъп до нея. Изчакайте малко и опитайте отново.</li> <li>4 Ако всичко споменато досега не реши проблема, изключете компютъра и устройството, сред което ги включете отново.</li> </ol>
Няма достъп до сменяемия диск от компютъра.	Уверете се, че сте поставили правилно картата с памет или USB флаш паметта.
Част от снимката липсва при отпечатване.	Уверете се, че сте изключили „Печатане без бяло поле“ и „Изрязване“. (>> Ръководство за допълнителни функции: <i>Печат без полета и Изрязване.</i> )

## Затруднения със софтуера

Затруднение	Предложения
Не мога да инсталирам софтуера или да печатам.	(Windows®) Стартирайте програмата <b>Ремонт MFL-Pro Suite</b> на инсталационния компактдиск. Програмата ще поправи и преинсталира софтуера.
„Устройството е заето”	Проверете дали устройството не показва съобщение за грешка на сензорния екран.



## Затруднения с мрежата

Затруднение	Предложения
Невъзможност за печат през мрежата.	Уверете се, че устройството е включено, че е онлайн и в режим на готовност. Отпечатайте справка за конфигурацията на мрежата (►► Ръководство за допълнителни функции: <i>Отчети.</i> ) и проверете текущите мрежови настройки, отпечатани в списъка.  Ако използвате безжична връзка или имате мрежови проблеми ►► Ръководство за потребителя на Софтуера и Мрежата.
Функцията за мрежово сканиране не работи.	За да се разреши мрежово сканиране, е необходимо да се конфигурира софтуер за защита/защитна стена от трета страна. За да добавите порт 54925 за мрежово сканиране, въведете посочената по-долу информация:  Входящо име: въведете произволно описание, например Brother NetScan.  Номер на входящ порт: въведете 54925.  Входящ протокол: избран е UDP.  Моля, вижте ръководството за работа, доставено с вашия софтуер за защита/защитна стена от трета страна, или се свържете с производителя.  (Macintosh)  Изберете <b>Other</b> (Други) от падащия списък <b>Model</b> (Модел) в основния екран на ControlCenter2. В прозореца <b>Device Selector</b> (Избор на устройство) се уверете, че <b>Network</b> (Мрежа) е избрано в <b>Connection Type</b> (Тип на Връзката) и след това щракнете върху <b>Browse</b> (Преглед). Изберете отново мрежовото си устройство и натиснете <b>OK</b> .
Софтуерът на Brother не може да бъде инсталиран.	(Windows®)  Осигурете мрежов достъп до следните програми, ако вашият защитен софтуер покаже предупредително съобщение при инсталирането на MFL-Pro Suite.  (Macintosh)  Ако използвате функцията за защитна стена от приложение срещу шпиониране или антивирусен софтуер, временно ги изключете и инсталирайте софтуера на Brother.
Не може да се осъществи връзка с безжична мрежа.	Проучете проблема с помощта на WLAN доклад.  Натиснете  (Настр.), <b>Вси. настр.</b> и след това натиснете ▲ или ▼, за да се покаже Печатай док. Натиснете Печатай док., след това натиснете WLAN доклад.  ►► Ръководство за потребителя на Софтуера и Мрежата.

## Информация за устройството



### Проверка на серийния номер

Можете да видите серийния номер на устройството на сензорния екран.

- 1 Натиснете  (Настр.).
- 2 Натиснете **Вси. настр.**
- 3 Натиснете **▲** или **▼**, за да се покаже **Инфор. за маш.**
- 4 Натиснете **Инфор. за маш.**
- 5 Натиснете **Сериен номер**.  
На сензорния екран ще се покаже серийният номер на устройството.
- 6 Натиснете .

### Проверка на версията на фърмуера

Можете да видите версията на фърмуера на сензорния екран.


- 1 Натиснете  (Настр.).
- 2 Натиснете **Вси. настр.**
- 3 Натиснете **▲** или **▼**, за да се покаже **Инфор. за маш.**
- 4 Натиснете **Инфор. за маш.**
- 5 Натиснете **Версия на фърмуера**.
- 6 Натиснете **Основна версия**.  
Версията на фърмуера на устройството ще се появи на сензорния екран.
- 7 Натиснете .

## Функции за нулиране

Налице са следните функции за нулиране:

- 1 **Инициализиране на устройството**  
Можете да възстановите всички фабрични настройки на устройството, които сте променили, като датата и часа.
- 2 **Мрежа**  
Можете да нулирате печатния сървър до неговите фабрични настройки по подразбиране, като информацията за парола и IP адрес.
- 3 **Всички настр.**  
Можете да възстановите всички настройки до фабричните им стойности.  
Brother горещо препоръчва изпълнението на тази процедура преди предаване или изхвърляне на устройството.

### Как да нулирате настройките на устройството

- 1 Натиснете  (Настр.).
- 2 Натиснете **Вси. настр.**
- 3 Натиснете **▲** или **▼**, за да се покаже **Инициал. настр.**
- 4 Натиснете **Инициал. настр.**
- 5 Натиснете **Нулир.**
- 6 Натиснете опцията, която желаете да нулирате.
- 7 Натиснете **Да**, за да потвърдите.
- 8 Натиснете **Да** в продължение на 2 секунди, за да рестартирате устройството.

## Използване на таблиците на настройките

Настройването и работата с LCD дисплея на сензорния екран са лесни. Трябва само да натиснете настройките и опциите, които искате да зададете, тъй като те са показани на екрана.



Създали сме подробни таблици на настройките, така че можете да видите с един поглед всички възможности за избор за всяка настройка или функция. Можете да използвате тези таблици за бърз избор на предпочитаните настройки за устройството.

# Таблицы на настройките

Таблиците на настройките ще ви помогнат да разберете възможностите за избор на настройки, които се намират в менюто на устройството. Фабричните настройки са показани с получен шрифт и със звездичка.



(Настр.)

Ниво 1	Ниво 2	Ниво 3	Опции	Описания	Страница
Мастило	(Вижте (Мастило) >> стр. 96.)				
Wi-Fi	TCP/IP	—	—	Позволява ви да конфигурирате TCP/IP протокола.	Вижте †.
	WLAN помощник	—	—	Можете да конфигурирате настройките на безжичната мрежа с помощта на Brother CD-ROM.	
	Помощ. за настр.	—	—	Можете да конфигурирате ръчно вашия печатен сървър за безжична мрежа.	Вижте ‡.
	WPS/AOSS	—	—	Можете лесно да конфигурирате настройките на вашата безжична мрежа с помощта на метода с натискане на един бутон.	
	Код WPS с PIN	—	—	Можете лесно да конфигурирате настройките на безжичната мрежа с помощта на WPS с PIN.	Вижте †.
	Статус WLAN	—	—	Можете да видите текущото състояние на безжичната мрежа.	
	MAC адрес	—	—	Можете да видите MAC адреса на вашето устройство.	
 (Вид хартия)	—	—	Обикн. Хартия* Inkjet хар. Brother BP71 Друг гланц Прозрачно фолио	Определя типа хартия в тавата за хартия.	23
 (Разм. хартия)	—	—	A4* A5 10x15cm Letter	Определя размера на хартията в тавата за хартия.	23
Вси. настр.	—	—	За повече информация вижте <i>Вси. настр.</i> в следващата таблица.	Конфигурира детайлните настройки.	—
† >>> Ръководство за потребителя на Софтуера и Мрежата.					
‡ >>> Ръководство за бързо инсталиране.					
Настройките по подразбиране са показани с получен шрифт и със звездичка.					



## Вси. настр.

Ниво 1	Ниво 2	Ниво 3	Опции	Описания	Страница	
Общи настр.	Масило	Пробен печат	Качест на печат	Позволява да проверявате качеството на печат или подравняването.	50	
			Подредба		51	
		Изчистване	Черно Цвят Всичко	Позволява да почиствате печатащата глава.	50	
		Обем мастило	—	—	Позволява да проверявате обема на наличното мастило.	Вижте ◆.
	Вид хартия	—	Обикн. Хартия* Inkjet хар. Brother BP71 Друг гланц Прозрачно фолио	Определя типа хартия в тавата за хартия.	23	
	Разм. хартия	—	A4* A5 10x15cm Letter	Определя размера на хартията в тавата за хартия.	23	
	Звуков сигнал	—	Изкл. Ниско* Средно Високо	Регулира силата на звука при натискане на сензорния екран или сензорния панел.	15	
	LCD настройки	Светлина	Светъл* Средно Тъмен	Можете да регулирате яркостта на подсветката на сензорния екран.	15	
		Свет. таймер	Изкл. 10Сек. 20Сек. 30Сек.*	Можете да настроите колко дълго подсветката на сензорния екран да остане включена след последното натискане с пръст.	Вижте ◆.	
	Настройки клавиатура	—	QWERTY* ABC	Можете да изберете типа на клавиатурата за сензорния екран.	10	
◆ >>> Ръководство за допълнителни функции.						
Настройките по подразбиране са показани с получен шрифт и със звездичка.						

Таблицы на настройките и функциите

Ниво 1	Ниво 2	Ниво 3	Опции	Описания	Страница
Общи настр. (Продължение)	Режим почивка	—	1Мин. 2Мин. 3Мин. <b>5Мин.*</b> 10Мин. 30Мин. 60Мин.	Можете да изберете колко дълго устройството да бъде неактивно, преди да премине в режим Почивка.	Вижте ◆.
	Авт. изкл.	—	Изкл. <b>1час*</b> 2часа 4часа 8часа	След влизане в режим Почивка, устройството ще се изключи автоматично след изтичане на зададените от вас часове. При задаване на Изкл., устройството няма да се изключва автоматично.	
Настройки на пряк път	Име на прекия път	Редак. на име на пряк път	—	Можете да промените името на прекия път.	14
		Изтрий	—	Изтрива прекия път.	14
◆ >> Ръководство за допълнителни функции.					
Настройките по подразбиране са показани с получен шрифт и със звездичка.					

Ниво 1	Ниво 2	Ниво 3	Ниво 4	Опции	Описания	Страница
Мрежа	WLAN	TCP/IP	Метод зареж.	Авто* Статично RARP BOOTP DHCP	Избира метода за стартиране, който най-добре удовлетворява вашите нужди.	Вижте +.
			IP адрес	[000-255]. [000-255]. [000-255]. [000-255]	Въведете IP адреса.	
			Subnet маска	[000-255]. [000-255]. [000-255]. [000-255]	Въведете подмрежовата маска.	
			Шлюз	[000-255]. [000-255]. [000-255]. [000-255]	Въведете адреса на шлюза.	
			Име на разклон	BRWXXXXXXXXXXXXX	Въведете името на възела.	
			WINS конфигурация	Авто* Статично	Избира конфигурационния режим в WINS.	
			WINS сървър	(Първо) 000.000.000.000 (Второ) 000.000.000.000	Указва IP адреса на първичния или вторичния WINS сървър.	
			DNS сървър	(Първо) 000.000.000.000 (Второ) 000.000.000.000	Указва IP адреса на първичния или вторичния DNS сървър.	
			APIPA	Вкл.* Изкл.	Автоматично присвоява IP адрес от диапазона на локалните адреси за свързване.	

+ >> Ръководство за потребителя на Софтуера и Мрежата.

● Моля, посетете Brother Solutions Center, за да изтеглите Ръководство за уеб свързване на адрес <http://solutions.brother.com/>.

Настройките по подразбиране са показани с получен шрифт и със звездичка.



Ниво 1	Ниво 2	Ниво 3	Ниво 4	Опции	Описания	Страница
Мрежа (Продължение)	WLAN (Продължение)	WLAN помощник	—	—	Можете да конфигурирате настройките на безжичната мрежа с помощта на Brother CD-ROM.	Вижте +.
		Помощ. за настр	—	—	Можете да конфигурирате ръчно вашия печатен сървър за безжична мрежа.	
		WPS/AOSS	—	—	Можете лесно да конфигурирате настройките на вашата безжична мрежа с помощта на метода с натискане на един бутон.	
		Код WPS с PIN	—	—	Можете лесно да конфигурирате настройките на безжичната мрежа с помощта на WPS с PIN.	
		Статус WLAN	Статус	—	Можете да видите текущото състояние на безжичната мрежа.	
			Сигнал	—	Можете да видите текущата сила на сигнала на безжичната мрежа.	
			SSID	—	Можете да видите текущия SSID.	
			Общ режим	—	Можете да видите текущия комуникационен режим.	
		MAC адрес	—	—	Можете да видите MAC адреса на вашето устройство.	
	Настр. за свързване към уеб	Настройки Проху	Проху връзка	Вкл. Изкл.*	Можете да промените настройките за свързване с Интернет.	Вижте ●.
Адрес			—			
Порт			—			
Потребител. име			—			
Парола			—			
<p>+ &gt;&gt; Ръководство за потребителя на Софтуера и Мрежата.</p> <p>● Моля, посетете Brother Solutions Center, за да изтеглите Ръководство за уеб свързване на адрес <a href="http://solutions.brother.com/">http://solutions.brother.com/</a>.</p> <p>Настройките по подразбиране са показани с получен шрифт и със звездичка.</p>						

Ниво 1	Ниво 2	Ниво 3	Ниво 4	Опции	Описания	Страница
Мрежа (Продължение)	Позволи WLAN	—	—	Изкл.* Вкл.	Позволява ви да използвате връзка с безжична мрежа.	Вижте +.
	Мрежово нул.	—	—	Да Не	Възстановява всички мрежови настройки до фабричните.	
<p>+ &gt;&gt; Ръководство за потребителя на Софтуера и Мрежата.</p> <p>● Моля, посетете Brother Solutions Center, за да изтеглите Ръководство за уеб свързване на адрес <a href="http://solutions.brother.com/">http://solutions.brother.com/</a>.</p> <p>Настройките по подразбиране са показани с получен шрифт и със звездичка.</p>						



### Вси. настр. (продължение)

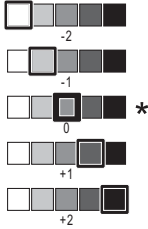
Ниво 1	Ниво 2	Ниво 3	Опции	Описания	Страница
Печатай док.	Потреб. настр.	—	—	Разпечатва тези списъци и отчети.	Вижте ◆.
	Мрежова конфигурация	—	—		
	WLAN доклад	—	—		
Инфор. за маш.	Сериен номер	—	—	Позволява да проверите серийния номер на вашето устройство.	75
	Версия на фърмуера	Основна версия	—	Позволява ви да проверявате версията на фърмуера на вашето устройство.	75
Инициал. настр	Дата&Час	Дата	—	Задава датата и часа на устройството.	52
		Час	—		
	Нулир.	Инициализиране на устройството	Да Не	Можете да възстановите всички фабрични настройки на устройството, които сте променили, като датата и часа.	75
		Мрежа	Да Не	Възстановява фабричните настройки по подразбиране на печатния сървър като например информацията за парола и IP адрес.	
Локален език (в зависимост от държавата)	—	(Изберете езика, който желаете да използвате)	Позволява ви да смените езика на сензорния екран за вашата държава.	Вижте ◆.	
<p>◆ &gt;&gt;&gt; Ръководство за допълнителни функции.</p> <p>Настройките по подразбиране са показани с получен шрифт и със звездичка.</p>					

# Таблицы на функциите



## Копиране

Ниво 1	Ниво 2	Ниво 3	Опции	Описания	Страница
Опции	Качество	—	Бързо <b>Нормално*</b> Най-добър	Изберете Резолюция при копиране за следващото копие.	Вижте <b>◆</b> .
	Вид хартия	—	<b>Обикн. Хартия*</b> Inkjet хар. Brother BP71 Друг гланц Прозрачно фолио	Изберете типа на хартията, който съответства на хартията в тавата.	31
	Размер на хартията	—	<b>A4*</b> A5 10x15cm Letter	Изберете размера на хартията, който съответства на размера на хартията в тавата.	31
<b>◆ &gt;&gt;&gt;</b> Ръководство за допълнителни функции. Настройките по подразбиране са показани с получен шрифт и със звездичка.					

Ниво 1	Ниво 2	Ниво 3	Опции	Описания	Страница
Опции (Продължение)	Увел. / Намал.	100%*	—	—	Вижте ◆.
		Увеличение	198% 10x15cm → A4 186% 10x15cm → Letter 141% A5 → A4	Можете да изберете съотношението на увеличение за следващото копие.	
		Намаление	97% Letter → A4 93% A4 → Letter 83% Legal → A4 (DCP-J752DW) 83% (DCP-J552DW) 69% A4 → A5 47% A4 → 10x15cm	Можете да изберете съотношението на намаление за следващото копие.	
		Помести в стр.	—	Устройството ще настрои размера на следващото копие спрямо размера на заредената хартия.	
		Ръчно (25-400%)	—	Можете да изберете съотношението на увеличение или намаление за типа на документа.	
Плътност	—		Регулира наситеността на копията.		
Нареди/сортирай	—	<b>Нареди*</b> Сортирай	При множество копия можете да избирате дали се поставят едно върху друго или да се сортират.		
Съдържание стр.	—	<b>Изкл. (1в1)*</b> 2в1 (Портретно) 2в1 (Пейзажно) 2в1 (ИД) 4в1 (Портретно) 4в1 (Пейзажно) Плакат (2x1) Плакат (2x2) Плакат (3x3)	Можете да направите N в 1, 2 в 1 ID копия или копия на плакат.		
◆ >>> Ръководство за допълнителни функции.					
Настройките по подразбиране са показани с получен шрифт и със звездичка.					

Таблицы на настройките и функциите

Ниво 1	Ниво 2	Ниво 3	Опции	Описания	Страница
Опции (Продължение)	2-стр. копир.	Изкл.*	—	Можете да изберете настройки за 2-страничен печат.	Вижте ◆.
		Портрет Обръщане по дългия ръб	—		
		Пейзаж Обръщане по дългия ръб	—		
		Портрет Обръщане по късия ръб	—		
		Пейзаж Обръщане по късия ръб	—		
		Разширено	<b>Нормална*</b> 2-странично 1 2-странично 2		
	Разширени настр.	—	Изкл.* Махни фонен цвят	Можете да изберете Махни фонен цвят като настройки за копиране.	
	Зад. нов по подр	—	Да Не	Можете да съхраните настройките си за копиране.	
	Фабрични пренастр	—	Да Не	Можете да възстановите всички настройки до фабричните стойности по подразбиране.	
	Зап. като пряк път	—	—	Запазва текущите настройки като пряк път.	
◆ >>> Ръководство за допълнителни функции.					
Настройките по подразбиране са показани с получен шрифт и със звездичка.					



## Сканир.

Ниво 1	Ниво 2	Ниво 3	Опции	Описания	Страница
<b>към OCR</b> (DCP-J752DW)  (На разположение за потребители на Macintosh след изтегляне на Presto! PageManager. Вижте <i>Достъп до поддръжката на Brother (Macintosh)</i> >> стр. 5.)	Избери PC	Опции	(За повече информация вижте <i>Опции</i> >> стр. 87.)	Конфигурира детайлните настройки.	Вижте +.
		Запиши като пряк път	—	Запазва текущите настройки като пряк път.	
<b>към файл*</b>	Избери PC	Опции	(За повече информация вижте <i>Опции</i> >> стр. 88.)	Конфигурира детайлните настройки.	
		Запиши като пряк път	—	Запазва текущите настройки като пряк път.	
<b>към изобр.</b>	Избери PC	Опции	(За повече информация вижте <i>Опции</i> >> стр. 88.)	Конфигурира детайлните настройки.	
		Запиши като пряк път	—	Запазва текущите настройки като пряк път.	
<b>към Носител</b> (когато е поставена карта с памет или USB флаш памет)	—	Опции	(За повече информация вижте <i>Опции</i> >> стр. 89.)	Конфигурира детайлните настройки.	36
		Запиши като пряк път	—	Запазва текущите настройки като пряк път.	Вижте ♦.
<b>към имейл</b>	Избери PC	Опции	(За повече информация вижте <i>Опции</i> >> стр. 88.)	Конфигурира детайлните настройки.	Вижте +.
		Запиши като пряк път	—	Запазва текущите настройки като пряк път.	
<b>WS сканиране</b> (Показва се, когато инсталирате Уеб услуги за сканиране, които се показват в Windows® Explorer на вашия компютър.)	—	Сканир.	Избери PC	Можете да сканирате данни чрез използване на протокола за уеб услуги.	
		Скан. за E-mail			
		Сканиране за факс			
		Сканиране за печат			
+ >> Ръководство за потребителя на Софтуера и Мрежата. ♦ >> Ръководство за допълнителни функции. Настройките по подразбиране са показани с получен шрифт и със звездичка.					

## Опции

(за към OCR) (DCP-J752DW)

Ниво 1	Ниво 2	Опции	Описания	Страница
Опции	Зададен сенз. Пан.	Изкл. (Зададен с компютър)* Вкл.	Ако искате да използвате сензорния екран, за да промените настройките на устройството, изберете Вкл.	Вижте +.
	Настройките по-долу ще се покажат, когато Вкл. е избрано в Зададен сенз. Пан.			
	Тип сканиране	Цвят Черно и бяло*	Можете да изберете типа на сканиране за документа си.	
	Резолюция	100 dpi 200 dpi* 300 dpi 600 dpi	Можете да изберете резолюцията на сканиране за документа си.	
	Вид на файл	Текст* HTML RTF	Можете да изберете файловия формат за документа си.	
	Размер на скан	A4* A5 10x15cm Визитка (90x60mm) Letter Legal	Можете да изберете размера на сканиране за документа си.	
+ >> Ръководство за потребителя на Софтуера и Мрежата.				
Настройките по подразбиране са показани с получен шрифт и със звездичка.				

## Опции

(За към файл, към изобр. ИЛИ към имейл)

Ниво 1	Ниво 2	Опции	Описания	Страница
Опции	Зададен сенз. Пан.	Изкл. (Зададен с компютър) *  Вкл.	Ако искате да използвате сензорния екран, за да промените настройките на устройството, изберете Вкл.	Вижте +.
	Настройките по-долу ще се покажат, когато Вкл. е избрано в Зададен сенз. Пан.			
	Тип сканиране	Цвят*  Черно и бяло	Можете да изберете типа на сканиране за документа си.	
	Резолюция	100 dpi  200 dpi*  300 dpi  600 dpi	Можете да изберете резолюцията на сканиране за документа си.	
	Вид на файл	(Ако изберете опцията Цветно в настройката за тип на сканиране)  PDF*  JPEG  (Ако изберете опцията Черно-бяло в настройката за тип на сканиране)  PDF*  TIFF	Можете да изберете файловия формат за документа си.	
	Размер на скан	A4*  A5  10x15cm  Визитка (90x60mm)  Letter  Legal (DCP-J752DW)	Можете да изберете размера на сканиране за документа си.	
	Махни фонов цвят	Изкл.*  Ниско  Средно  Високо	Променя количеството фонов цвят, който се отстранява.	

+ >>> Ръководство за потребителя на Софтуера и Мрежата.

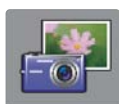
Настройките по подразбиране са показани с получен шрифт и със звездичка.



## Опции

(за към Носител)

Ниво 1	Ниво 2	Опции	Описания	Страница
Опции	Тип сканиране	Цвят* Черно и бяло	Можете да изберете типа на сканиране за документа си.	36
	Резолюция	100 dpi 200 dpi* 300 dpi 600 dpi Авто	Можете да изберете резолюцията на сканиране за документа си.	
	Вид на файл	(Ако изберете опцията Цветно в настройката за тип на сканиране) PDF* JPEG (Ако изберете опцията Черно-бяло в настройката за тип на сканиране) PDF* TIFF	Можете да изберете файловия формат за документа си.	
	Размер на скан	A4* A5 10x15cm Визитка (90x60mm) Letter Legal (DCP-J752DW)	Можете да изберете размера на сканиране за документа си.	
	Скан. дълга харт. (DCP-J752DW)	Вкл. Изкл.*	Можете да сканирате дълъг документ посредством ADF.	
	Име на файл	—	Можете да преименувате файла.	
	Махни фонов цвят	Изкл.* Ниско Средно Високо	Променя количество фонов цвят, който се отстранява.	
	Зад. нов по подр	Да Не	Можете да запазите настройките за сканиране като стойности по подразбиране.	
	Фабрични пренаст	Да Не	Можете да възстановите всички настройки до началните им фабрични стойности.	
♦ >>> Ръководство за допълнителни функции.				
Настройките по подразбиране са показани с получен шрифт и със звездичка.				

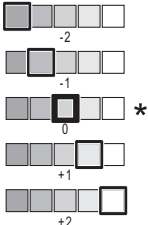
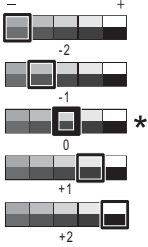




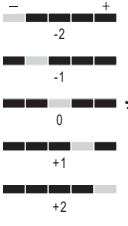

## Снимка

Ниво 1	Ниво 2	Ниво 3	Опции	Описания	Страница
Печат Индекс	Печат Индекс лист	Настр. печат	За повече информация вижте <i>Настр. печат</i> >> стр. 93.	Можете да отпечатате страница с миниатюри.	Вижте ◆.
	Отпечатай снимки	Настр. печат	За повече информация вижте <i>Настр. печат</i> >> стр. 91.	Можете да отпечатате отделно изображение.	
Преглед снимки*	ОК	Настр. печат	За повече информация вижте <i>Настр. печат</i> >> стр. 91.	Можете да зададете настройки за снимките чрез опциите.	35
	Печ. Вс	—	—	Можете да отпечатате всички снимки от картата с памет или USB флаш паметта.	
Печат на ID снимки	Избор снимка	Избор размер на ID снимка (Опции) 25x36mm 35x45mm 36x51mm 45x45mm 45x55mm 35x48mm 50x70mm (2x2,75инча) 2x2инча	Настр. печат (За повече информация вижте <i>Настр. печат</i> >> стр. 93.)	Можете да отпечатате паспортни снимки за автобиография, паспорт и т.н.	Вижте ◆.
Слайдшоу	Покажи всяка снимка за	3Сек.* 10Сек. 30Сек. 1Мин. 5Мин.	—	Задава периода от време на показване на всяка снимка в слайдшоуто, преди устройството да премине към следващата.	
	Старт	—	—	Устройството започва да показва слайдшоу на снимките ви.  Можете да изберете снимка по време на слайдшоуто и да промените настройките за печат. (За повече информация вижте <i>Настр. печат</i> >> стр. 91.)	
◆ >> Ръководство за допълнителни функции.					
Настройките по подразбиране са показани с получен шрифт и със звездичка.					

**Настр. печат**

(За Преглед снимки, Отпечатай снимки ИЛИ Слайдшоу)

Опция 1	Опция 2	Опция 3	Опция 4	Описания	Страница
<b>Качество печат</b> (Не се предлага за DPOF печат.)	Нормално <b>Снимка*</b>	—	—	Избира качеството на печат.	Вижте <b>◆</b> .
<b>Вид хартия</b>	Обикн. Хартия Inkjet хар. Brother BP71 <b>Друг гланц*</b>	—	—	Избира типа хартия.	
<b>Разм. хартия</b>	<b>10x15cm*</b> 13x18cm A4 Letter	—	—	Избира размера на хартията.	
(При избран размер A4 или Letter) <b>Размер печат</b>	8x10cm 9x13cm 10x15cm 13x18cm 15x20cm <b>Макс. размер*</b>	—	—	Изберете размера на печат, ако използвате хартия с размер A4 или Letter.	
<b>Яркост</b>		—	—	Регулира яркостта.	
<b>Контраст</b>		—	—	Регулира контраста.	
<b>◆ &gt;&gt;&gt; Ръководство за допълнителни функции.</b>					
Настройките по подразбиране са показани с получен шрифт и със звездичка.					

Опция 1	Опция 2	Опция 3	Опция 4	Описания	Страница
Подобр. Цвят	Подобр. Цвят (Опции) Вкл. Изкл. *	Баланс на бяло		Регулира нюанса на белите области.	Вижте  .
		Контраст		Подчертава детайлите на изображението.	
		Насит. на цвета		Регулира общото количество на цвета в изображението.	
Отрязване	Вкл. * Изкл.	—	—	Изрязва изображението около полето, за да се вмести в размера на хартията или размера за печат. Изключете тази функция, ако искате да отпечатате цели изображения или да предотвратите нежелано изрязване.	
Без граници	Вкл. * Изкл.	—	—	Увеличава печатната площ, за да се вмести до краищата на хартията.	
Печат дата (Не се предлага за DPOF печат.)	Вкл. Изкл. *	—	—	Отпечатва датата върху снимката.	
Зад. нов по подр	Да Не	—	—	Запазва настройките за печат като стойности по подразбиране.	
Фабрични пренаст	Да Не	—	—	Възстановява всички настройки до фабричните стойности.	

◆ >>> Ръководство за допълнителни функции.

Настройките по подразбиране са показани с получен шрифт и със звездичка.

**Настр. печат****(за Печат Индекс лист)**

Ниво 1	Ниво 2	Ниво 3	Опции	Описания	Страница
Вид хартия	Обикн. Хартия* Inkjet хар. Brother BP71 Друг гланц	—	—	Избира типа хартия.	Вижте ◆.
Разм. хартия	Letter A4*	—	—	Избира размера на хартията.	
◆ >>> Ръководство за допълнителни функции.					
Настройките по подразбиране са показани с получен шрифт и със звездичка.					

**Настр. печат****(за Печат на ID снимки)**

Ниво 1	Ниво 2	Ниво 3	Опции	Описания	Страница
Качество печат	Нормално Снимка*	—	—	Избира качеството на печат.	Вижте ◆.
Вид хартия	Обикн. Хартия Inkjet хар. Brother BP71 Друг гланц*	—	—	Избира типа хартия.	
Разм. хартия	10x15cm* 13x18cm A4 Letter	—	—	Избира размера на хартията.	
◆ >>> Ръководство за допълнителни функции.					
Настройките по подразбиране са показани с получен шрифт и със звездичка.					



## Уеб

Ниво 1	Ниво 2	Ниво 3	Опции	Описания	Страница
Уеб	Приложения	—	—	Позволява да свържете устройство Brother към Интернет услуга.  Възможно е да са добавени уеб услуги и/или имена на услуги да са променени от доставчика след публикуването на този документ.	Вижте ●.
	SkyDrive®	—	—		
	Vox	—	—		
	Google Drive™	—	—		
	Evernote®	—	—		
	Dropbox	—	—		
	Facebook	—	—		
	Picasa Web Albums™	—	—		
	Flickr®	—	—		

● Моля, посетете Brother Solutions Center, за да изтеглите Ръководство за уеб свързване на адрес <http://solutions.brother.com/>.

Настройките по подразбиране са показани с получен шрифт и със звездичка.



## (Бързи бут.)


Ниво 1	Ниво 2	Ниво 3	Опции	Описания	Страница
Добави пр. път	Копиране	Качество	За повече информация вижте Опции в <i>Копиране</i> >> стр. 83.	Можете да промените следните настройки в опциите за копиране.	11
		Вид хартия			
		Размер на хартията			
		Увел./Намал.			
		Плътност			
		Нареди/сортирай			
		Съдържание стр.			
		2-стр. копир.			
		Разширени настр.			

Настройките по подразбиране са показани с получен шрифт и със звездичка.

Ниво 1	Ниво 2	Ниво 3	Опции	Описания	Страница
Добави пр. път (Продължение)	Сканир.	към файл	Избери PC	Можете да сканирате черно-бял или цветен документ в компютъра си.	11
		към OCR (DCP-J752DW)	Избери PC	Можете да конвертирате текстов документ в редактируем текстов файл.	
		към изобр.	Избери PC	Можете да сканирате цветно изображение в графично приложение.	
		към Носител (Опции)	Тип сканиране Резолюция Вид на файл Размер на скан Скан. дълга харт. (DCP-J752DW) Име на файл Махни фонув цвет	Можете да сканирате документи в карта с памет или USB флаш памет.	
		към имейл	Избери PC	Можете да сканирате черно-бял или цветен документ в имейл приложение.	
	Уеб	SkyDrive®	—	Позволява да свържете устройство Brother към Интернет услуга.  Възможно е да са добавени уеб услуги и/или имена на услуги да са променени от доставчика след публикуването на този документ.	12
		Box	—		
		Google Drive™	—		
		Evernote®	—		
		Dropbox	—		
Facebook		—			
Picasa Web Albums™		—			
Flickr®	—				
Този списък се показва при натискане на името на всеки пряк път в продължение на 2 секунди.	Редак. на име на пряк път	—	—	Можете да промените името на прекия път.	14
	Изтрий	—	—	Изтрива прекия път.	14
Ред. /изтр	Име на прекия път	Редак. на име на пряк път	—	Можете да промените името на прекия път.	14
		Изтрий	—	Изтрива прекия път.	14
Настройките по подразбиране са показани с получен шрифт и със звездичка.					



## (Мастило)

Ниво 1	Ниво 2	Ниво 3	Опции	Описания	Страница
 (Мастило)	Пробен печат	—	Качест на печат Подредба	Позволява да проверявате качеството на печат или подравняването.	50 51
	Изчистване	—	Черно Цвят Всичко	Позволява да почиствате печатащата глава.	50
	Обем мастило	—	—	Позволява да проверявате обема на наличното мастило.	Вижте ◆.
◆ >>> Ръководство за допълнителни функции.					
Настройките по подразбиране са показани с получен шрифт и със звездичка.					




## (Настройка на Wi-Fi)

### ЗАБЕЛЕЖКА

След настройването на Wi-Fi® не можете да промените настройките от началния си екран.

Променяйте настройките за Wi-Fi връзката от екрана за настройки.

Ниво 1	Ниво 2	Ниво 3	Опции	Описания	Страница
 (Настройка на Wi-Fi)	Помощ. за настр	—	—	Можете да конфигурирате ръчно вашия печатен сървър за безжична мрежа.	Вижте ‡.
	Настройка с PC	—	—	Можете да конфигурирате настройките за Wi-Fi чрез компютър.	
	WPS/AOSS	—	—	Можете лесно да конфигурирате настройките на вашата безжична мрежа с помощта на метода с натискане на един бутон.	
	Код WPS с PIN	—	—	Можете лесно да конфигурирате настройките на безжичната мрежа с помощта на WPS с PIN.	Вижте †.
‡ >>> Ръководство за бързо инсталиране.					
† >>> Ръководство за потребителя на Софтуера и Мрежата.					
Настройките по подразбиране са показани с получен шрифт и със звездичка.					




## При използване на карти с памет или USB флаш памет в правилния слот

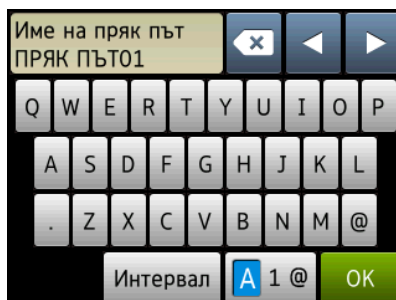
### ЗАБЕЛЕЖКА

DCP-J552DW не поддържа USB флаш памет.


Ниво 1	Ниво 2	Ниво 3	Опции	Описания	Страница
Снимка	(Вижте <i>Снимка</i> >> стр. 90.)				
Сканиране към носител	(Вижте към <i>Носител</i> >> стр. 86.)				
Уеб	(Вижте <i>Уеб</i> >> стр. 94.)				
DPOF	—	—	—	Показва екрана за настройка на DPOF.	Вижте ◆.
◆ >> Ръководство за допълнителни функции.					
Настройките по подразбиране са показани с получен шрифт и със звездичка.					

## Въвеждане на текст


Когато трябва да въведете текст в устройството, на сензорния екран се показва клавиатура. Натиснете  за превключване между букви, цифри и специални знаци.



### ЗАБЕЛЕЖКА

- За превключване между малки и главни букви натиснете .
- Можете да промените настройката на клавиатурата на сензорния екран.  
(За повече информация вижте *Смяна на настройката на клавиатурата* >> стр. 10.)



## Въвеждане на интервали



За да въведете интервал, натиснете **Интервал**. Или можете да натиснете , за да преместите курсора.

### ЗАБЕЛЕЖКА

Наличните букви може да се различават в зависимост от държавата.

## Извършване на корекции

Ако сте въвели погрешен знак и искате да го промените, натиснете , за да преместите курсора и да маркирате сгрешения знак, след което натиснете . Въведете правилната буква. Можете също да използвате курсора, за да се връщате и да вмъквате букви.

Натиснете  за всеки знак, който искате да изтриете, или натиснете и задръжте , за да изтриете всички знаци.

## Общи сведения

### ЗАБЕЛЕЖКА

Тази глава предоставя обобщение на спецификациите на устройството. За допълнителни спецификации посетете <http://www.brother.com/>.

<b>Тип на принтера</b>	Мастиленоструен	
<b>Печатаща глава</b>	Черно-бяла:	Пиезо глава с 210 дюзи × 1
	Цветна:	Пиезо глава с 210 дюзи × 3
<b>Капацитет на паметта</b>	64 MB	
<b>LCD (течнокристален дисплей)</b>	2,7-инчов (67,5 mm) TFT цветен сензорен LCD <sup>1</sup> дисплей и сензорен панел	
<b>Захранващ източник</b>	Променлив ток (AC) от 220 до 240V, 50/60Hz	
<b>Консумация на електроенергия <sup>2</sup></b>		
	Режим на копиране:	Приблиз. 16 W <sup>3</sup>
	Режим на готовност:	Приблиз. 3,5 W <sup>5</sup>
	Режим Почивка:	Приблиз. 0,7 W <sup>5</sup>
	Изключен:	Приблиз. 0,2 W <sup>5 6</sup>
	(DCP-J752DW)	
	Режим на копиране:	Приблиз. 16 W <sup>4</sup>
	Режим на готовност:	Приблиз. 3,5 W <sup>5</sup>
	Режим Почивка:	Приблиз. 0,7 W <sup>5</sup>
	Изключен:	Приблиз. 0,2 W <sup>5 6</sup>

<sup>1</sup> Измерено диагонално.

<sup>2</sup> Измерени, когато устройството е свързано към USB интерфейс. Консумацията на електроенергия варира леко в зависимост от средата на използване или износването на компонентите.

<sup>3</sup> Едностранен печат, резолюция: стандартна/документ: отпечатан образец съгласно ISO/IEC 24712.

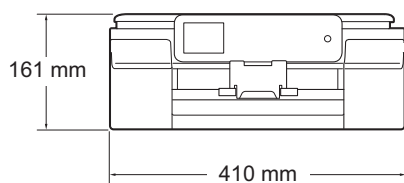
<sup>4</sup> При работа с ADF, едностранен печат, резолюция: стандартна/документ: отпечатан образец съгласно ISO/IEC 24712.

<sup>5</sup> Измерванията са съгласно IEC 62301, издание 2.0.

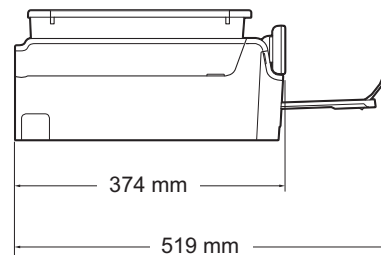
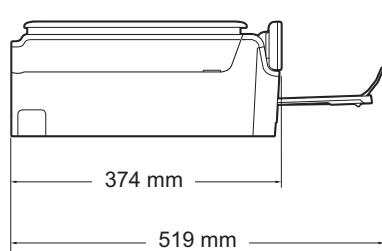
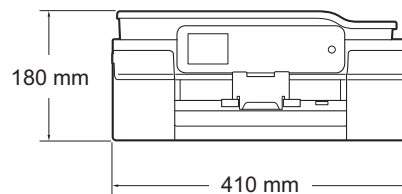
<sup>6</sup> Дори когато устройството е изключено, то автоматично ще се включва периодично за профилактика на печатащата глава и след това ще се изключва.

## Размери

(DCP-J552DW)



(DCP-J752DW)



## Тегло

(DCP-J552DW) 7,8 kg

(DCP-J752DW) 9,0 kg

<b>Ниво на шума</b>	<b>Звуково налягане</b>
	В работен режим: $L_{pam} = 50 \text{ dB(A)}$ (Максимум) <sup>1</sup>
	<b>Звукова мощност</b> <sup>2 3</sup>
	При копиране: (DCP-J552DW)
	$L_{wad} = 6,26 \text{ B(A)}$ (черно-бяло)
	$L_{wad} = 6,10 \text{ B(A)}$ (цветно)
	(DCP-J752DW)
	$L_{wad} = 6,14 \text{ B(A)}$ (черно-бяло)
	$L_{wad} = 5,96 \text{ B(A)}$ (цветно)
	В режим (DCP-J552DW)
	Готовност: $L_{wad} = 3,24 \text{ B(A)}$ (черно-бяло/цветно)
	(DCP-J752DW)
$L_{wad} = 3,23 \text{ B(A)}$ (черно-бяло/цветно)	
<b>Температура</b>	В работен режим: от 10 °C до 35 °C
	Най-добро качество на печат: от 20 °C до 33 °C
<b>Влажност</b>	В работен режим: от 20 до 80 % (без кондензация)
	Най-добро качество на печат: от 20 до 80 % (без кондензация)
<b>ADF (автоматично листоподаващо устройство) (DCP-J752DW)</b>	До 20 страници
	Хартия: 80 g/m <sup>2</sup> размер A4 или Letter
<b>Размер на документа</b>	Ширина при ADF (DCP-J752DW): 148 mm до 215,9 mm
	Дължина при ADF (DCP-J752DW): 148 mm до 355,6 mm
	Ширина на стъклото на скенера: макс. 215,9 mm
	Дължина на стъклото на скенера: макс. 297 mm

<sup>1</sup> Шумът зависи от условията на отпечатване.

<sup>2</sup> В съответствие с ISO9296

<sup>3</sup> Офис оборудване с  $L_{wad} > 6,30 \text{ B(A)}$  не се препоръчва за помещения, в които на хората е необходимо високо ниво на концентрация. Такова оборудване трябва да бъде поставено в отделна стая поради генерирания шум.

# Носители за печат

## Вход за хартията Тава за хартия

### ■ Тип хартия:

Обикновена хартия, хартия за мастиленоструйни принтери (с покритие), гланцирана хартия<sup>1</sup> и прозрачно фолио<sup>1 2</sup>

### ■ Размер на хартията<sup>3</sup>:

A4, Executive, Letter, A5, A6, пликове (Com-10, DL, C5, Monarch), фотохартия (10 × 15 cm), Фотохартия 2L (13 × 18 cm) и картотечна хартия (127 × 203 mm)

Ширина: 98 mm - 215,9 mm

Дължина: 148 mm - 297 mm

За подробности вижте *Тегло, дебелина и капацитет на хартията* >> стр. 26.

### ■ Максимален капацитет на тавата за хартия:

Приблиз. 100 листа обикновена хартия от 80 g/m<sup>2</sup>

## Тава за фотохартия

### ■ Тип хартия:

Обикновена хартия, хартия за мастиленоструйни принтери (с покритие), гланцирана хартия<sup>1</sup>

### ■ Размер на хартията:

Фотохартия (10 × 15 cm) и Фотохартия L (89 × 127 mm)

Ширина: 89 mm - 102 mm

Дължина: 127 mm - 152 mm

### ■ Максимален капацитет на тавата за хартия:

Приблиз. 20 листа

## Изход за хартията

До 50 листа обикновена хартия 80 g/m<sup>2</sup> (извеждане на хартията върху изходната тава за хартия, с лице нагоре)<sup>1</sup>

<sup>1</sup> За гланцирана или прозрачно фолио извадете отпечатаните страници от изходната тава за хартия незабавно след тяхното излизане от устройството, за да се избегне размазване на мастилото.

<sup>2</sup> Използвайте само прозрачна хартия, която е препоръчана за мастиленоструен печат.

<sup>3</sup> Вижте *Размер и тип на хартията за всяка операция* >> стр. 25.

## Копиране

<b>Цветно/Черно-бяло</b>	Да/Да
<b>Ширина на копиране</b>	204 mm <sup>1</sup>
<b>Множество копия</b>	Подрежда/Сортира до 99 страници
<b>Увеличаване/намаляване</b>	25 % до 400 % (в стъпки от 1 %)
<b>Резолюция</b>	Печата до 1 200 × 2 400 dpi
<b>2-странно</b>	Да
	<ul style="list-style-type: none"> <li>■ Тип хартия: Обикновена хартия</li> <li>■ Размер на хартията: A4, Letter, A5</li> </ul>

<sup>1</sup> Ако копирате върху хартия с размер A4.

# PhotoCapture Center™

<b>Съвместими носители</b> <sup>1</sup>	Memory Stick Duo™ (16 MB - 128 MB) Memory Stick PRO Duo™ (256 MB - 32 GB) Memory Stick Micro™ (M2™) с адаптер (256 MB - 32 GB) MultiMedia Card (32 MB - 2 GB) MultiMedia Card plus (128 MB - 4 GB) MultiMedia Card mobile с адаптер (64 MB - 1 GB) SD карта с памет (16 MB - 2 GB) miniSD с адаптер (16 MB - 2 GB) microSD с адаптер (16 MB - 2 GB) SDHC карта с памет (4 GB - 32 GB) miniSDHC с адаптер (4 GB - 32 GB) microSDHC с адаптер (4 GB - 32 GB) SDXC карта с памет (48 GB - 128 GB) USB флаш памет <sup>2</sup> (DCP-J752DW)
<b>Резолюция</b>	До 1 200 × 6 000 dpi
<b>Разширение на файла</b> (Формат на носителя)	DPOF (вер. 1.0, вер. 1.1), Exif DCF (до вер. 2.1)
(Формат на изображението)	Фотопечат: JPEG <sup>3</sup> , AVI <sup>4</sup> , MOV <sup>4</sup> Сканиране към носител: JPEG, PDF (цветно) TIFF, PDF (черно-бяло)
<b>Брой файлове</b>	До 999 файла (Папката в картите с памет или USB флаш паметта също се брой.)
<b>Папка</b>	Файлът трябва да бъде запаметен в папка от 4-то ниво на картата с памет или USB флаш паметта.
<b>Без полета</b>	A4, Letter, Фотохартия (10 × 15 cm), Фотохартия 2L (13 × 18 cm) <sup>5</sup>

<sup>1</sup> Не са включени в комплекта карти с памет, адаптери и USB флаш памет.

<sup>2</sup> Стандарт USB 2.0  
Стандарт за USB памет до 64 GB  
Поддържан формат: FAT12/FAT16/FAT32/exFAT

<sup>3</sup> Не се поддържа прогресивен JPEG формат.

<sup>4</sup> Само Motion JPEG

<sup>5</sup> Вижте *Размер и тип на хартията за всяка операция* >>> стр. 25.



## PictBridge (DCP-J752DW)

### Съвместимост

Поддържа стандарта PictBridge CIPA DC-001 на Асоциацията на производителите на фотоапарати и продукти за изображения.

За повече информация посетете <http://www.cipa.jp/pictbridge/>.

### Интерфейс

Директен USB интерфейс

# Скенер

<b>Цветно/Черно-бяло</b>	Да/Да
<b>Съвместимост с TWAIN</b>	Да (Windows® XP <sup>1</sup> /Windows Vista®/Windows® 7/Windows® 8) (Mac OS X v10.6.8, 10.7.x, 10.8.x)
<b>Съвместимост с WIA</b>	Да (Windows® XP <sup>1</sup> /Windows Vista®/Windows® 7/Windows® 8)
<b>Съвместимост с ICA</b>	Да (Mac OS X v10.6.8, 10.7.x, 10.8.x)
<b>Дълбочина на цвета</b>	Обработване на 30-битов цвят (вход) Обработване на 24-битов цвят (изход)/256 нива за цвят
<b>Скала на сивия цвят</b>	Обработване на 10-битов цвят (вход) Обработване на 8-битов цвят (изход)/256 нива за цвят
<b>Резолюция</b>	До 19 200 × 19 200 dpi (интерполирана) <sup>2</sup> До 1 200 × 2 400 dpi (оптична) (стъкло на скенера) До 1 200 × 600 dpi (оптична) (ADF) (DCP-J752DW)
<b>Ширина и дължина на сканиране</b>	(Стъкло на скенера) Ширина: до 213,9 mm Дължина: до 295 mm (ADF) (DCP-J752DW) Ширина: до 213,9 mm Дължина: до 353,6 mm

<sup>1</sup> В това ръководство на потребителя Windows® XP включва Windows® XP Home Edition, Windows® XP Professional и Windows® XP Professional x64 Edition.

<sup>2</sup> Максимална резолюция на сканиране 1 200 × 1 200 dpi при използване на WIA драйвер за Windows® XP, Windows Vista®, Windows® 7 и Windows® 8 (може да бъде избрана резолюция до 19 200 × 19 200 dpi чрез използване на помощната програма на Brother за скенер).

# Принтер

<b>Резолюция</b>	До 1 200 × 6 000 dpi
<b>Ширина на печат</b> <sup>3</sup>	204 mm [210 mm (без полета) <sup>1</sup> ]
<b>Без полета</b> <sup>2</sup>	A4, Letter, A6, Фотохартия (10 × 15 cm), Фотохартия L (89 × 127 mm), картотечна хартия (127 × 203 mm), Фотохартия 2L (13 × 18 cm)
<b>2-странно</b>	<ul style="list-style-type: none"> <li>■ Тип хартия: Обикновена хартия</li> <li>■ Размер на хартията: A4, Letter, A5, Executive</li> </ul>
<b>Скорост на печат</b> <sup>4</sup>	

<sup>1</sup> Когато функцията Без полета е включена.

<sup>2</sup> Вижте *Размер и тип на хартията за всяка операция* >> стр. 25.

<sup>3</sup> Ако отпечатвате върху хартия с размер A4.

<sup>4</sup> За подробни спецификации посетете <http://www.brother.com/>.

# Интерфейси

## USB <sup>1 2</sup>

Интерфейсен кабел за USB 2.0, не по-дълъг от 2 м.

## Безжична LAN

IEEE 802.11b/g/n (Инфраструктурен/Ad-hoc режим)

<sup>1</sup> Вашето устройство има високоскоростен USB 2.0 интерфейс. Устройството може да бъде включено и към компютър с интерфейс USB 1.1.

<sup>2</sup> Не се поддържат USB портове от трети страни производители.

# Мрежа

## ЗАБЕЛЕЖКА

За повече информация относно спецификациите на мрежата ►► Ръководство за потребителя на Софтуера и Мрежата.

Можете да свържете устройството към мрежа за Мрежов печат, Мрежово сканиране и да получавате достъп до снимките от PhotoCapture Center™<sup>1</sup>. Включен е също и софтуерът за управление на мрежи Brother BRAdmin Light<sup>2</sup>.

<b>Защита на безжичната мрежа</b>	SSID (32 знака), WEP 64/128 бита, WPA-PSK (TKIP/AES), WPA2-PSK (AES)	
<b>Помощна програма за поддръжка на безжична настройка</b>	<b>AOSS™</b>	Да
	<b>WPS</b>	Да

<sup>1</sup> Вижте *Изисквания към компютъра* ►► стр. 110.

<sup>2</sup> (Windows®) Ако се нуждаете от по-усъвършенствано управление на принтера, използвайте най-новата версия на помощната програма Brother BRAdmin Professional, която можете да изтеглите от <http://solutions.brother.com/>.  
(Macintosh) Най-новият Brother BRAdmin Light е наличен за изтегляне от <http://solutions.brother.com/>.

# Изисквания към компютъра

ПОДДЪРЖАНИ ОПЕРАЦИОННИ СИСТЕМИ И СОФТУЕРНИ ФУНКЦИИ						
Компютърна платформа и версия на операционната система		Компютърен интерфейс		Процесор	Свободно пространство на твърдия диск за инсталиране	
		USB <sup>2</sup>	Безжичен 802.11b/g/n		За драйвери	За приложения (включително драйвери)
Операционна система Windows®	Windows® XP Home <sup>1 3</sup>	Печат Сканиране Сменяем диск (USB (DCP-J752DW) или карта с памет) <sup>4</sup> Мрежов достъп до носители (LAN) <sup>4</sup>		32-битов (x86) или 64-битов (x64) процесор	150 MB	1 GB
	Windows® XP Professional <sup>1 3</sup>				500 MB	1,3 GB
	Windows Vista® <sup>1 3</sup>					
	Windows® 7 <sup>1 3</sup>					
	Windows® 8 <sup>1 3</sup>	650 MB				
	Windows Server® 2003	неприложимо	Печат	64-битов (x64) процесор	50 MB	неприложимо
	Windows Server® 2003 R2					
Windows Server® 2008						
Windows Server® 2008 R2						
Windows Server® 2012						
Операционна система Macintosh	Mac OS X v10.6.8 OS X v10.7.x OS X v10.8.x	Печат Сканиране Сменяем диск (USB (DCP-J752DW) или карта с памет) <sup>4</sup> Мрежов достъп до носители (LAN) <sup>4</sup>		Intel® процесор	80 MB	550 MB
<p>Условия:</p> <p><sup>1</sup> За WIA, резолюция 1 200 × 1 200. Помощната програма за скенер на Brother позволява увеличаване до 19 200 × 19 200 dpi.</p> <p><sup>2</sup> Не се поддържат USB портове от трети страни производители.</p> <p><sup>3</sup> (DCP-J752DW) PaperPort™ 12SE поддържа Windows® XP Home (SP3 или следваща версия), XP Professional (SP3 или следваща версия), XP Professional x64 Edition (SP2 или следваща версия), Windows Vista® (SP2 или следваща версия), Windows® 7 и Windows® 8.</p> <p><sup>4</sup> Сменяем диск и Мрежов достъп до носителите са функции на PhotoCapture Center™.</p>						<p>За най-новите актуализации на драйвера посетете <a href="http://solutions.brother.com/">http://solutions.brother.com/</a>.</p> <p>Всички търговски марки, бранд марки и имена на продукти са собственост на съответните компании.</p>

## Консумативи

<b>Масило</b>	Устройството използва индивидуални мастилници за черно, жълто, синьо и червено, които са отделни от печатащата глава.
<b>Експлоатационен живот на мастилницата</b>	Когато поставяте мастилниците за първи път, устройството ще използва известно количество мастило, необходимо за запълване на линиите за доставяне на мастило, с цел висококачествен печат. Този процес ще се изпълни само веднъж. След завършването му мастилниците, предоставени с вашето устройство, ще имат по-ниска производителност от стандартните мастилници (80 %). Със следващите мастилници можете да отпечатате посочения брой страници.
<b>Резервни консумативи</b>	<p>&lt;Мастилница със стандартен капацитет, черно&gt; LC121BK                  &lt;Мастилница със стандартен капацитет, жълто&gt; LC121Y                  &lt;Мастилница със стандартен капацитет, синьо&gt; LC121C                  &lt;Мастилница със стандартен капацитет, червено&gt; LC121M</p> <p>Черно, жълто, синьо и червено - около 300 страници <sup>1</sup></p> <p>&lt;Мастилница с висок капацитет черно&gt; LC123BK                  &lt;Мастилница с висок капацитет жълто&gt; LC123Y                  &lt;Мастилница с висок капацитет синьо&gt; LC123C                  &lt;Мастилница с висок капацитет червено&gt; LC123M</p> <p>Черно, жълто, синьо и червено - около 600 страници <sup>1</sup></p> <p><sup>1</sup> Приблизителната производителност на една мастилница е в съответствие с ISO/IEC 24711.</p> <p>За повече информация относно резервните консумативи посетете <a href="http://www.brother.com/pageyield/">http://www.brother.com/pageyield/</a>.</p>

### Какво е Innobella™?

Innobella™ е гама от оригинални консумативи, предлагани от Brother. Името „Innobella™” е производно на думите „Innovation” (иновация) и „Bella” (от италиански – „красив”) и е символ на иновативна технология, предоставяща красиви и дълготрайни резултати при печат.

Когато отпечатвате снимки, Brother препоръчва гланцирана фотохартия Innobella™ (серия BP71) за постигане на високо качество. Брилянтните разпечатки се постигат по-лесно с мастило и хартия Innobella™.



**A**

ADF (автоматично листоподаващо устройство) .....27  
 Apple Macintosh  
 Вижте Ръководство за потребителя на Софтуера и Мрежата.

**B**

Brother  
 CreativeCenter .....5

**C**

ControlCenter  
 Вижте Ръководство за потребителя на Софтуера и Мрежата.

**I**

Innobella™ .....111

**L**

LCD (течнокристален дисплей) ..... 6, 76  
 Яркост .....15

**M**

Macintosh  
 Вижте Ръководство за потребителя на Софтуера и Мрежата.

**N**

Nuance™ PaperPort™ 12SE  
 Вижте Ръководство за потребителя на Софтуера и Мрежата. Вижте също Помощ в приложението PaperPort™ 12SE.

**P**

PhotoCapture Center™  
 MultiMedia Card ..... 32  
 SD карта с памет ..... 32  
 SDHC карта с памет ..... 32  
 SDXC карта с памет ..... 32  
 от PC  
 Вижте Ръководство за потребителя на Софтуера и Мрежата.  
 Предварителен преглед на снимки ... 35  
 сканиране към носител  
 смяна на името на файла ..... 36  
 Спецификации ..... 104  
 Presto! PageManager  
 Вижте Ръководство за потребителя на Софтуера и Мрежата. Вижте също Помощ в приложението Presto! PageManager.

**W**

Windows®  
 Вижте Ръководство за потребителя на Софтуера и Мрежата.

**Б**

Безжична мрежа  
 Вижте Ръководство за бързо инсталиране и Ръководство за потребителя на Софтуера и Мрежата.

**Д**

Документ  
 зареждане ..... 27, 28

**З**

Засядане  
 документ ..... 61  
 на хартия ..... 62  
 Зона, която не може да се сканира ..... 29



## К

Консумативи .....	111
Копиране	
от стъклото на скенера .....	28
Преки пътища .....	11
размер на хартията .....	31
тип хартия .....	31

## М

Мастилници	
брояч за мастило .....	46
смяна .....	46
Мрежов	
Печат	
Вижте Ръководство за потребителя на Софтуера и Мрежата.	
Сканиране	
Вижте Ръководство за потребителя на Софтуера и Мрежата.	

## О

Отдалечено конфигуриране	
Вижте Ръководство за потребителя на Софтуера и Мрежата.	
Отстраняване на неизправности ако имате затруднения при	
PhotoCapture Center™ .....	73
засядане на документ .....	61
качеството на печат .....	70
копиране .....	73
мрежата .....	74
обработката на хартията .....	72
печат .....	68
сканиране .....	73
софтуера .....	74
засядане на документ .....	61
засядане на хартия .....	62
съобщения за грешка на сензорния екран .....	54
съобщения за профилактика на сензорния екран .....	54

## П

Печат	
Вижте Ръководство за потребителя на Софтуера и Мрежата.	
засядане на хартия .....	62
затруднения .....	68
печатна площ .....	22
резолюция .....	107
спецификации .....	107
Пликове .....	18, 19, 25, 26
Поддръжка, текуща	
смяна на мастилниците .....	46
Подробни таблици на настройките .....	76
Помощ	
Съобщения на сензорния екран .....	76
Таблици на настройките .....	77
Таблици на функциите .....	83
Почистване на	
печатащата глава .....	50
скенера .....	49
Преглед на контролния панел .....	6
Преки пътища .....	11
добавяне .....	11, 12
за Интернет .....	12
извикване .....	14
изтриване .....	14
Копиране .....	11
промени .....	13
Име на прекия път .....	14
Сканиране .....	11
Преки пътища за Интернет .....	11, 12
Преки пътища за сканиране .....	11
Прозрачно фолио .....	23, 24, 26, 102

## Р

Резолюция	
копиране .....	103
печат .....	107
сканиране .....	106

## C

---

Сериен номер	
как да намерите .....	Вижте от
вътрешната страна на предния капак	
Сила на звука, настройка	
звуков сигнал .....	15
Скала на сивия цвят .....	106
Сканиране	
Вижте Ръководство за потребителя на	
Софтуера и Мрежата.	
Съобщения за грешка на сензорния	
екран .....	54
Грешна хартия .....	54
Зас. харт. ....	55
Зас./твърде дълъг документ .....	55
Маст. абсорб. поч.пъл .....	56
Маст. абсорб. пълн .....	56
Не може да изч. ....	57
Не може да иниц. ....	57
Не може да отпеч .....	57
Не може да скан. ....	57
Не открива .....	57
Невъзм. печат .....	57
Недостатъчно мастило .....	57
Няма мастилница .....	58
Няма памет .....	58
Няма хартия .....	59
Оставащи данни в паметта .....	56
Отворен капак .....	56
Само черно-бял 1-страничен печат .....	60

## T

---

Тава за фотохартия .....	20
Текст, въвеждане .....	98

## Ф

---

Фотохартия и Фотохартия L .....	25
---------------------------------	----

## X

---

Хартия .....	23, 102
зареждане .....	16, 18
зареждане на пликосе .....	18
зареждане на фотохартия .....	20
капацитет .....	26
печатна площ .....	22
размер .....	23
размер на документа .....	27
тип .....	23, 25

# brother®

**Посетете ни в Интернет**  
**<http://www.brother.com/>**

Тези устройства са одобрени за употреба само в държавата, в която са закупени. Местните компании на Brother или техните дилъри поддържат само устройствата, закупени в съответната държава.



[www.brotherearth.com](http://www.brotherearth.com)