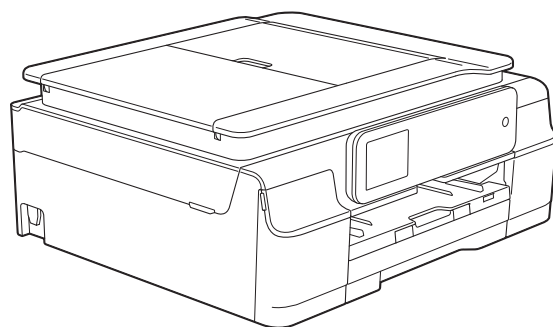


Základní příručka uživatele

DCP-J552DW
DCP-J752DW



Pokud potřebujete kontaktovat službu pro zákazníky

Vyplňte následující informace pro budoucí použití:

**Číslo modelu: DCP-J552DW a DCP-J752DW
(zakroužkujte číslo vašeho modelu)**

Výrobní číslo: ¹ _____

Datum koupě: _____

Místo koupě: _____

¹ Výrobní číslo je na zadní straně jednotky. Uchovejte si tuto Příručku uživatele společně s prodejní stvrzenkou jako trvalý doklad o nákupu pro případ odcizení, požáru nebo záručního servisu.

Příručky uživatele a kde je hledat?

Jakou příručku?	Co obsahuje?	Kde se nachází?
Příručka bezpečnosti výrobku	Nejdříve si přečtěte tuto příručku. Před nastavením přístroje si přečtěte bezpečnostní pokyny. V této příručce najdete ochranné známky a právní omezení.	Výtisk / V krabici
Stručný návod k obsluze	Postupujte podle pokynů pro nastavení přístroje a instalaci ovladačů a programů pro operační systém a typ připojení, které používáte.	Výtisk / V krabici
Základní příručka uživatele	Seznamte se se základy kopírování, skenování, používání aplikace PhotoCapture Center™ a s pokyny pro výměnu spotřebního materiálu. Přečtěte si tipy pro odstraňování problémů.	Soubor PDF / disk CD-ROM
Podrobná příručka uživatele	Naučte se pokročilejší operace: kopírování, tisk hlášení a provádění běžné údržby.	Soubor PDF / disk CD-ROM
Příručka uživatele programů a síťových aplikací	Tato příručka obsahuje pokyny pro skenování, tisk a další operace, které lze provádět po připojení přístroje Brother k počítači. Rovněž zde najdete užitečné informace o používání nástroje Brother ControlCenter, o používání tohoto přístroje v síťovém prostředí a odpovědi na časté dotazy.	Soubor HTML / disk CD-ROM
Příručka připojení k webu	Tato příručka poskytuje užitečné informace o přístupu k internetovým službám z přístroje Brother a také o stahování obrázků, tisku dat a nahrávání souborů přímo do internetových služeb.	Soubor PDF / Brother Solutions Center ¹
Příručka AirPrint	Tato příručka obsahuje informace o používání funkce AirPrint k tisku ze systému OS X v10.7.x, 10.8.x a ze zařízení iPhone, iPod touch, iPad, nebo jiných zařízení se systémem iOS pomocí přístroje Brother bez instalace ovladače tiskárny.	Soubor PDF / Brother Solutions Center ¹
Příručka Google Cloud Print	Tato příručka obsahuje podrobné informace o tom, jak používat služby Google Cloud Print™ pro tisk přes Internet.	Soubor PDF / Brother Solutions Center ¹

¹ Nahlédněte na webové stránky <http://solutions.brother.com/>.

Obsah

(Základní příručka uživatele)

1	Obecné informace	1
	Používání dokumentace	1
	Symboly a konvence použité v dokumentaci	1
	Přístup k nástrojům Brother (Windows® 8)	2
	Přístup k Podrobné příručce uživatele a Příručce uživatele programů a síťových aplikací	2
	Zobrazení příruček uživatele	2
	Pokyny pro přístup k příručkám pro pokročilé funkce	4
	Přístup k podpoře společnosti Brother (Windows®)	5
	Přístup k podpoře společnosti Brother (Macintosh)	5
	Přehled ovládacího panelu	6
	Dotykový LCD displej 2,7"(67,5 mm)	8
	Základní operace	10
	Změna nastavení klávesnice	10
	Nastavení zástupců	11
	Přidávání zástupců kopírování	11
	Přidávání zástupců skenování	11
	Přidávání zástupců Web Connect	13
	Provádění změn zástupců	13
	Úpravy názvů zástupců	14
	Odstraňování zástupců	14
	Vyvolávání zástupců	14
	Nastavení hlasitosti	15
	Hlasitost signálu	15
	Dotykový LCD displej	15
	Nastavení jasu podsvícení	15
2	Vkládání papíru	16
	Vkládání papíru a dalších tiskových médií	16
	Vkládání obálek	19
	Vkládání fotografického papíru	21
	Nepotisknutelná oblast	23
	Nastavení papíru	24
	Typ papíru	24
	Formát papíru	24
	Přijatelný papír a další tisková média	24
	Doporučovaná tisková média	25
	Manipulace s tiskovými médii a jejich používání	25
	Výběr správného tiskového média	26

3	Vkládání dokumentů	28
	Postup pro vkládání dokumentů	28
	Používání ADF (DCP-J752DW)	28
	Používání skla skeneru	29
	Oblast, kterou nelze skenovat	30
4	Kopírování	31
	Postup při kopírování	31
	Zastavení kopírování	31
	Volby kopírování	32
	Typ papíru	32
	Formát papíru	32
5	Tisk fotografií z paměťové karty nebo paměťové jednotky USB Flash	33
	Používání aplikace PhotoCapture Center™ (režim FOTO).....	33
	Používání paměťové karty nebo paměťové jednotky USB Flash	33
	Začínáme.....	34
	Tisk obrázků	36
	Zobrazení fotografií	36
	Nastavení tisku PhotoCapture Center™.....	37
	Pokyny pro skenování na paměťovou kartu nebo do paměťového zařízení USB Flash	37
6	Tisk z počítače	39
	Tisk dokumentu	39
7	Skenování do počítače	40
	Než začnete skenovat	40
	Skenování dokumentu jako souboru PDF pomocí aplikace ControlCenter4 (Windows®).....	41
	Postup pro změnu nastavení režimu skenování v přístroji pro skenování do souboru PDF	44
	Postup pro skenování dokumentu do souboru PDF pomocí dotykového displeje	46
A	Běžná údržba	47
	Výměna inkoustových kazet	47
	Čištění a kontrola přístroje.....	50
	Čištění skla skeneru	50
	Čištění tiskové hlavy	50
	Kontrola kvality tisku.....	51
	Kontrola zarovnání tisku	52
	Nastavení data a času	53

B	Odstraňování problémů	54
	Identifikace problému.....	54
	Chybové zprávy a zprávy údržby.....	55
	Zobrazení animací chyb	62
	Uvíznutí dokumentu (DCP-J752DW).....	62
	Zaseknutí tiskárny nebo uvíznutí papíru.....	63
	Pokud máte s přístrojem potíže	69
	Informace o přístroji	76
	Zjištění výrobního čísla	76
	Kontrola verze firmwaru.....	76
	Resetovací funkce	76
	Postup při resetování přístroje.....	76
C	Tabulky nastavení a funkcí	77
	Používání tabulek nastavení.....	77
	Tabulky nastavení.....	78
	Tabulky funkcí.....	84
	Zadávání textu	99
	Vkládání mezer	99
	Provádění oprav	99
D	Technické údaje	100
	Obecné	100
	Tisková média.....	103
	Kopírování	104
	PhotoCapture Center™	105
	PictBridge (DCP-J752DW)	106
	Skener	107
	Tiskárna	108
	Rozhraní	108
	Síť	109
	Požadavky na počítač.....	110
	Spotřební materiál	111
E	Rejstřík	112

Obsah

(Podrobná příručka uživatele)

Podrobná příručka uživatele vysvětluje následující funkce a operace.

Podrobnou příručku uživatele si můžete prohlédnout na disku CD-ROM.

1 **Obecné nastavení**

Ukládání do paměti
Automatický letní čas (modely MFC)
Režim spánku
Automatické vypnutí (modely DCP)
Dotykový displej LCD

2 **Bezpečnostní funkce (modely MFC)**

Blokování vysílání (MFC-J650DW)
Zabezpečení paměti (MFC-J870DW)

3 **Odesílání faxu (modely MFC)**

Dodatečné možnosti odeslání
Další operace odeslání
Přehled pollingu

4 **Přijímání faxu (modely MFC)**

Příjem do paměti (pouze černobíle)
Dálkové vyzvednutí
Další operace příjmu
Přehled pollingu

5 **Vytáčení a ukládání čísel (modely MFC)**

Hlasové operace
Další operace vytáčení
Další způsoby ukládání čísel

6 **Tisk zpráv**

Faxové zprávy (modely MFC)
Zprávy

7 **Kopírování**

Volby kopírování

8 **Tisk fotografií z paměťové karty nebo jednotky USB Flash**

Práce s aplikací PhotoCapture Center™
Tisk obrázků
Nastavení tisku v aplikaci PhotoCapture Center™
Skenování na paměťovou kartu nebo jednotku USB Flash

9 **Tisk fotografií z fotoaparátu (DCP-J752DW, MFC-J650DW a MFC-J870DW)**

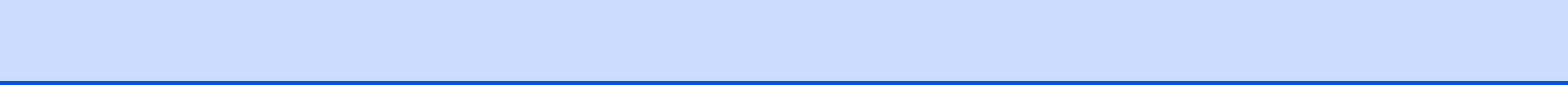
Tisk fotografií přímo z fotoaparátu s rozhraním PictBridge
Tisk fotografií přímo z fotoaparátu (bez rozhraní PictBridge)

A **Běžná údržba**

Čištění a kontrola přístroje
Balení a přeprava přístroje

B **Glosář**

C **Rejstřík**



Používání dokumentace

Děkujeme, že jste si zakoupili přístroj značky Brother! Přečtení dokumentace vám pomůže využít zařízení co nejlépe.

Symboly a konvence použité v dokumentaci

V této dokumentaci jsou použity následující symboly a konvence.

Tučné	Tučným písmem jsou označena tlačítka na obrazovce počítače.
<i>Kurzíva</i>	Kurzíva zdůrazňuje důležitý bod nebo odkazuje na příbuzné téma.
Courier New	Písmem Courier New jsou označeny zprávy na dotykovém displeji přístroje.

VAROVÁNÍ

VAROVÁNÍ oznamuje potenciálně nebezpečnou situaci, které je nutno zabránit, jinak by mohla mít za následek smrt nebo vážné zranění.

UPOZORNĚNÍ

UPOZORNĚNÍ označuje potenciálně nebezpečnou situaci, které je nutno zabránit, jinak by mohla mít za následek menší nebo méně vážná zranění.

DŮLEŽITÉ

DŮLEŽITÉ označuje potenciálně nebezpečnou situaci, které je nutno zabránit, jinak by mohla mít za následek poškození majetku nebo ztrátu funkčnosti produktu.

POZNÁMKA

Poznámky uvádějí, jak reagovat na situaci, která může nastat, nebo poskytují tipy, jak operace funguje u jiných funkcí.



Ikony Nebezpečí úrazu elektrickým proudem varují před možným zasažením elektrickým proudem.

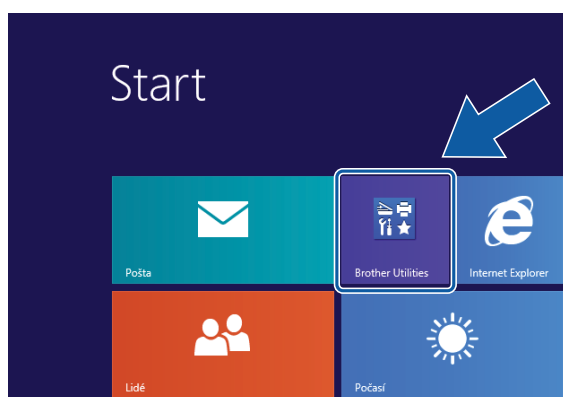
Přístup k nástrojům Brother (Windows® 8)

Používáte-li počítač nebo tablet s operačním systémem Windows® 8, můžete provádět výběr klepnutím na obrazovku nebo klepnutím myši.

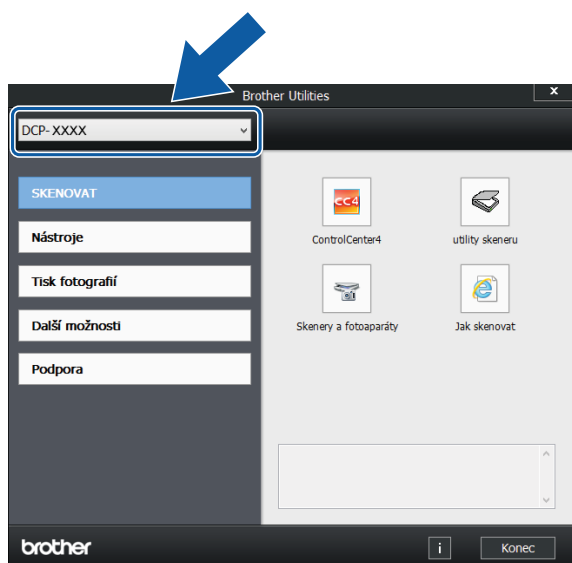
Po nainstalování ovladače tiskárny se na obrazovce Start a na pracovní ploše zobrazí

 (**Brother Utilities** (Nástroje Brother)).

- 1 Klepněte na **Brother Utilities** (Nástroje Brother) na obrazovce Start nebo na pracovní ploše.



- 2 Vyberte váš přístroj.



- 3 Vyberte funkci, kterou chcete použít.

Přístup k Podrobné příručce uživatele a Příručce uživatele programů a síťových aplikací


Tato Základní příručka uživatele neobsahuje všechny informace o přístroji, jako například používání pokročilých funkcí pro kopírování, aplikaci PhotoCapture Center™, tiskárnu, skener a síť. Až budete připraveni na seznámení s podrobnými informacemi o těchto operacích, přečtěte si dokumenty **Podrobná příručka uživatele a Příručka uživatele programů a síťových aplikací** ve formátu HTML na disku CD-ROM.

Zobrazení příruček uživatele


(Windows®)

(Windows® XP/Windows Vista®/Windows® 7/ Windows Server® 2003/Windows Server® 2008/Windows Server® 2008 R2)

Chcete-li zobrazit dokumentaci, otevřete

nabídku  (**Start**), **Všechny programy**, v seznamu programů vyberte **Brother**, **DCP-XXXX** (kde XXXX je název vašeho modelu) a potom vyberte položku **Příručky uživatele**.

(Windows® 8/Windows Server® 2012)

Klepněte na  (**Brother Utilities** (Nástroje Brother)), klepněte na rozevírací seznam a vyberte název vašeho modelu (pokud již není zvolen). Klepněte na **Podpora** na levé straně panelu a potom klepněte na **Příručky uživatele**.

Pokud jste nenainstalovali program, můžete dokumentaci najít na disku CD-ROM podle těchto pokynů:

- 1 Zapněte počítač. Vložte disk CD-ROM Brother do jednotky CD-ROM.

POZNÁMKA

Pokud se neobjeví obrazovka Brother, přejděte na **Počítač** nebo **Tento počítač**. (V případě operačního systému Windows® 8 a Windows Server® 2012:

Klepněte na  (**Průzkumník**

souborů) na hlavním panelu a potom přejděte na **Počítač**.) Poklepejte na ikonu CD-ROM a potom poklepejte na soubor **start.exe**.

- 2 Pokud se zobrazí okno s názvy modelů, klepněte na název vašeho modelu.
- 3 Pokud se zobrazí okno s jazyky, klepněte na váš jazyk. Zobrazí se **Hlavní nabídka** disku CD-ROM.



- 4 Klepněte na položku **Příručky uživatele**.
- 5 Klepněte na položku **Dokumenty PDF/HTML**. Pokud se zobrazí okno zemí, vyberte vaši zemi. Jakmile se zobrazí seznam příruček uživatele, vyberte příručku, kterou chcete číst.

(Macintosh)

- 1 Zapněte počítač Macintosh. Vložte disk CD-ROM Brother do jednotky CD-ROM. Zobrazí se následující okno.



- 2 Poklepejte na ikonu **User's Guides** (Příručky uživatele).
- 3 Podle potřeby vyberte model a jazyk.
- 4 Klepněte na **User's Guides** (Příručky uživatele). Pokud se zobrazí okno zemí, vyberte vaši zemi.
- 5 Jakmile se zobrazí seznam příruček uživatele, vyberte příručku, kterou chcete číst.

Jak najít pokyny ke skenování

Existuje několik způsobů, jak skenovat dokumenty. Pokyny můžete vyhledat následovně:

Příručka uživatele programů a síťových aplikací

- *Skenování*
- *ControlCenter*

Příručky Jak na aplikace Nuance™ PaperPort™ 12SE (DCP-J752DW) (Windows®)

- Kompletní příručky Jak na... aplikace Nuance™ PaperPort™ 12SE lze prohlížet v části Návodů aplikace PaperPort™ 12SE.

Příručka uživatele programu Presto! PageManager (DCP-J752DW) (Macintosh)

POZNÁMKA

Program Presto! PageManager je před použitím nezbytné stáhnout a nainstalovat. Další informace viz *Přístup k podpoře společnosti Brother (Macintosh)* >> strana 5.

- Kompletní Příručku uživatele programu Presto! PageManager lze prohlížet v části Návod v aplikaci Presto! PageManager.

Jak najít pokyny k síťové instalaci

Přístroj lze připojit k bezdrátové síti.

- Základní pokyny pro instalaci (>> Stručný návod k obsluze.)
- Bezdrátový přístupový bod nebo směrovač podporuje funkci Wi-Fi Protected Setup™ nebo AOSS™ (>> Stručný návod k obsluze.)
- Další informace o instalaci sítě (>> Příručka uživatele programů a síťových aplikací.)

Pokyny pro přístup k příručkám pro pokročilé funkce

Tyto příručky lze zobrazit a stáhnout z webu Brother Solutions Center na adrese: <http://solutions.brother.com/>.

Klepnutím na **Návody** na stránce vašeho modelu stáhněte dokumentaci.

Příručka připojení k webu

Tato příručka poskytuje užitečné informace o přístupu k internetovým službám z přístroje Brother a také o stahování obrázků, tisku dat a nahrávání souborů přímo do internetových služeb.

Příručka AirPrint

Tato příručka obsahuje informace o používání funkce AirPrint k tisku ze systému OS X v10.7.x, 10.8.x a ze zařízení iPhone, iPod touch, iPad, nebo jiných zařízení se systémem iOS pomocí přístroje Brother bez instalace ovladače tiskárny.

Příručka Google Cloud Print

Tato příručka obsahuje podrobné informace o tom, jak používat služby Google Cloud Print™ pro tisk přes Internet.

Přístup k podpoře společnosti Brother (Windows®)

Všechny potřebné kontakty, jako např. webovou podporu (Brother Solutions Center), najdete na disku CD-ROM.

- Klepněte na položku **Podpora Brother v Hlavní nabídce**. Zobrazí se následující okno:



- Chcete-li navštívit naše webové stránky (<http://www.brother.com/>), klepněte na položku **Domovská stránka Brother**.
- Chcete-li získat nejnovější zprávy a informace o podpoře produktů (<http://solutions.brother.com/>), klepněte na položku **Brother Solutions Center**.
- Chcete-li navštívit naše webové stránky a zjistit více o originálních spotřebních materiálech Brother (<http://www.brother.com/original/>), klepněte na položku **Informace o spotřebním materiálu**.
- Chcete-li získat přístup ke středisku Brother CreativeCenter (<http://www.brother.com/creativecenter/>), kde jsou k dispozici BEZPLATNĚ fotografické projekty a tisknutelné soubory ke stažení, klepněte na položku **Brother CreativeCenter**.
- Chcete-li se vrátit do hlavní nabídky, klepněte na tlačítko **Zpět**. Pokud jste skončili, klepněte na tlačítko **Konec**.

Přístup k podpoře společnosti Brother (Macintosh)

Všechny potřebné kontakty, jako např. webovou podporu (Brother Solutions Center), najdete na disku CD-ROM.

- Poklepejte na ikonu **Brother Support** (Podpora Brother). Zobrazí se následující okno:



- (DCP-J752DW)
Chcete-li stáhnout a nainstalovat program Presto! PageManager, klepněte na položku **Presto! PageManager**.
- Pro přístup k webové stránce Brother Web Connect, klepněte na tlačítko **Brother Web Connect**.
- Chcete-li zaregistrovat váš přístroj prostřednictvím registrační stránky produktů Brother (<http://www.brother.com/registration/>), klepněte na položku **On-Line Registration** (ON-Line registrace).
- Chcete-li získat nejnovější zprávy a informace o podpoře produktů (<http://solutions.brother.com/>), klepněte na položku **Brother Solutions Center**.
- Chcete-li navštívit naše webové stránky a zjistit více o originálních spotřebních materiálech Brother (<http://www.brother.com/original/>), klepněte na položku **Supplies Information** (Informace o spotřebním materiálu).

Přehled ovládacího panelu

Modely DCP-J552DW a DCP-J752DW mají stejný dotykový LCD displej 2,7"(67,5 mm) a dotykový panel.



POZNÁMKA

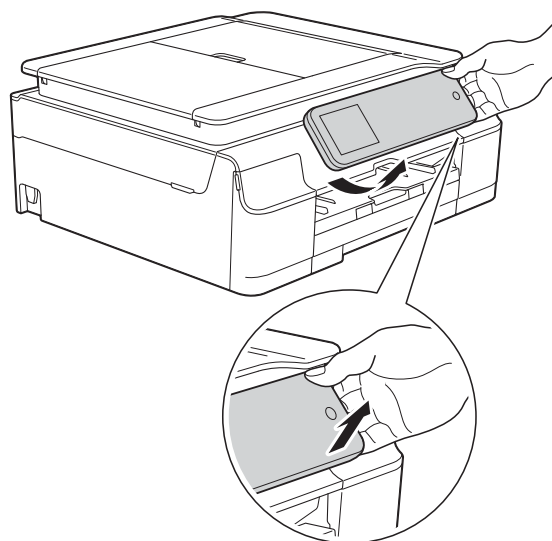
Většina ilustrací použitých v této Příručce uživatele zachycuje model DCP-J752DW.

1 Dotykový LCD displej 2,7"(67,5 mm) (displej z tekutých krystalů)

Toto je dotykový displej LCD. Stisknutím nabídek a voleb zobrazených na tomto displeji k nim můžete přistupovat.

Můžete upravit úhel ovládacího panelu pro snadnější čtení z dotykového displeje.




Uchopte okraj ovládacího panelu, abyste náhodou nestiskli některou z voleb dotykového displeje.





2 Dotykový panel:

Indikátory LED na dotykovém panelu svítí pouze, když jsou k dispozici pro použití.


-  **Zpět**
Stisknutím se vrátíte na předchozí úroveň nabídky.
-  **Hlavní**
Stisknutím se vrátíte na hlavní obrazovku.
-  **Storno**
Stisknutím zrušíte svítící operaci.


3

Indikátor WiFi svítí, když je položka **WLAN** povolena nastavena na **Zap.**

4 **Zapnutí/vypnutí napájení**

Stisknutím tlačítka  zapnete přístroj.

Stisknutím a podržením tlačítka  vypnete přístroj. Na dotykovém displeji LCD se zobrazí zpráva **Usporný režim** a zůstane zobrazená několik sekund, pak zmizí.

I když přístroj vypnete tlačítkem , bude pravidelně čistit tiskovou hlavu, aby byla zachována kvalita tisku. Chcete-li prodloužit životnost tiskové hlavy, dosáhnout větší úspory inkoustu a zachovat kvalitu tisku, přístroj by měl být trvale připojen ke zdroji napájení.

Dotykový LCD displej 2,7"(67,5 mm)

Dotykový displej LCD ukazuje stav přístroje, když je nečinný.



1 **Kopirov.**

Slouží ke vstupu do režimu kopírování.

2 **Skenovani**

Slouží ke vstupu do režimu skenování.

3 **Web**

Umožňuje připojit přístroj Brother k internetovým službám.

Další informace viz >> Příručka připojení k webu.

4 **Fotografie**


Umožňuje přistupovat do režimu Fotografie, když stisknete tlačítko ► a potom tlačítko



5 **Stav bezdrátového připojení**

Čtyřúrovňový indikátor na obrazovce pohotovostního režimu ukazuje aktuální sílu bezdrátového signálu, pokud používáte bezdrátové připojení.



Pokud se v horní části displeje zobrazí , můžete jeho stisknutím snadno nakonfigurovat nastavení bezdrátového připojení. Další informace viz >> Stručný návod k obsluze.

6 **Nastaveni**

Slouží k přístupu do hlavních nastavení. Další informace viz *Obrazovka Nastavení* >> strana 9.

7 **Inkoust**

Umožňuje zjistit dostupné množství inkoustu a rovněž umožňuje přístup do nabídky *Inkoust*.

Když končí životnost inkoustové kazety nebo když došlo k problému, na příslušném barevném inkoustu se zobrazí ikona chyby. Další informace >> Podrobná příručka uživatele: *Kontrola množství inkoustu*.

8 **Zastupci**

Umožňuje nastavit zástupce.

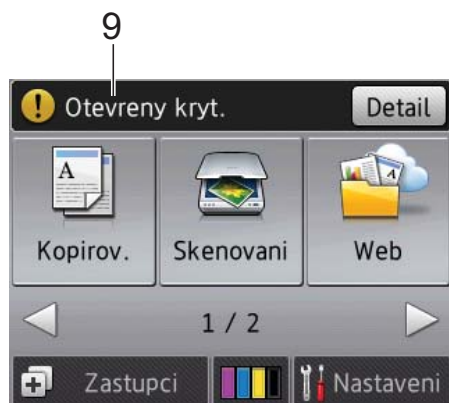
Můžete uložit konkrétní nastavení jako zástupce, který vám umožní rychle kopírovat, skenovat a používat služby webového připojení.

POZNÁMKA



- K dispozici jsou tři obrazovky zástupců. Na každé obrazovce lze nastavit až 4 zástupce. Celkem je k dispozici 12 zástupců.
- Obrazovky zástupců lze zobrazit stisknutím tlačítka ◀ nebo ▶.


9 Výstražná ikona !



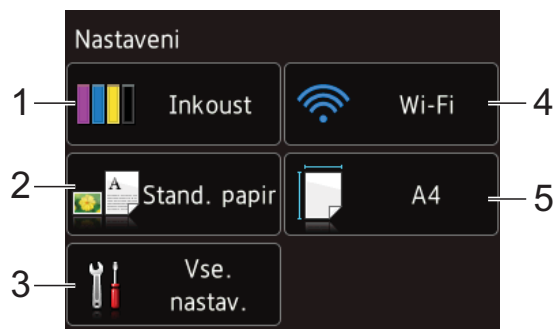
Výstražná ikona ! se zobrazí, když se objeví zpráva o chybě nebo o údržbě; stisknutím tlačítka **Detail** ji zobrazíte a potom se stisknutím tlačítka **X** vraťte do režimu Připraveno.

Informace o zprávách o chybách viz *Chybové zprávy a zprávy údržby* >> strana 55.

Obrazovka Nastavení

Stisknutím tlačítka  (Nastavení) se na dotykovém LCD displeji zobrazí stav přístroje.

Z následující obrazovky lze zobrazit všechna nastavení přístroje a přistupovat k nim.



1 Inkoust

Zobrazuje zbývající množství inkoustu.

Když končí životnost inkoustové kazety nebo když došlo k problému, na příslušném barevném inkoustu se zobrazí ikona chyby. Další informace >> Podrobná příručka uživatele: *Kontrola množství inkoustu*.

Stisknutím vstoupíte do nabídky Inkoust.

2 Typ papíru

Zjistíte vybraný typ papíru.

V případě potřeby změňte nastavení stisknutím tlačítka Typ papíru.

3 Vse. nastav.

Stisknutím vstoupíte do úplné nabídky nastavení.

4 Wi-Fi

Stisknutím nastavte připojení k bezdrátové síti. Čtyřúrovňový indikátor na obrazovce ukazuje aktuální sílu bezdrátového signálu, pokud používáte bezdrátové připojení.

5 Formát papíru

Zjistíte vybranou velikost papíru.

V případě potřeby změňte nastavení stisknutím tlačítka Formát papíru.


Základní operace

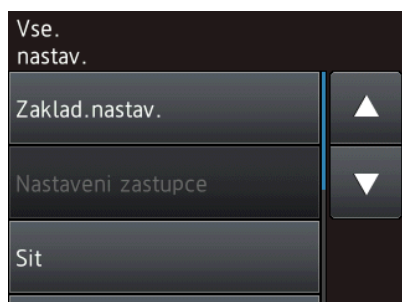
Prstem ovládejte dotykový LCD displej. Stisknutím tlačítka ◀▶ nebo ▲▼ můžete zobrazit všechna nastavení, tabulky funkcí a dostupné volby, přistupovat k nim a procházet je.

DŮLEŽITÉ

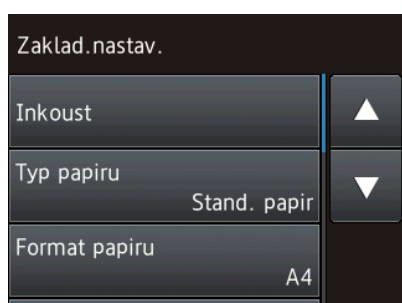
NEDOTÝKEJTE SE dotykového displeje ihned po připojení kabelu napájení do elektrické zásuvky nebo po zapnutí zařízení. V opačném případě by mohlo dojít k chybě.

Následující kroky ilustrují postup při provádění změn nastavení přístroje. V tomto příkladu je nastavení typu papíru změněno z volby *Stand. papír* na *Inkjet papír*.

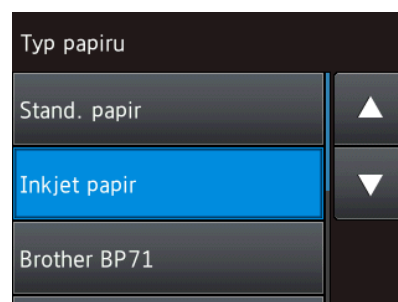
- 1 Stiskněte tlačítko  (Nastavení).
- 2 Stiskněte tlačítko *Vse. nastav.*
- 3 Stisknutím tlačítka ▲ nebo ▼ zobrazte *Zaklad.nastav.*




- 4 Stiskněte tlačítko *Zaklad.nastav.*
- 5 Stisknutím tlačítka ▲ nebo ▼ zobrazte *Typ papíru*.




- 6 Stiskněte tlačítko *Typ papíru*.
- 7 Stisknutím tlačítka ▲ nebo ▼ zobrazte *Inkjet papír*.
- 8 Stiskněte tlačítko *Inkjet papír*.





POZNÁMKA

Stiskněte tlačítko , chcete-li se vrátit na předchozí úroveň.

- 9 Stiskněte tlačítko .

Změna nastavení klávesnice

Můžete vybrat typ klávesnice pro dotykový displej.

- 1 Stiskněte tlačítko  (Nastavení).
- 2 Stiskněte tlačítko *Vse. nastav.*
- 3 Stisknutím tlačítka ▲ nebo ▼ zobrazte *Zaklad.nastav.*
- 4 Stiskněte tlačítko *Zaklad.nastav.*
- 5 Stisknutím tlačítka ▲ nebo ▼ zobrazte *Nastavení klávesnice*.
- 6 Stiskněte tlačítko *Nastavení klávesnice*.
- 7 Stiskněte tlačítko *QWERTY* nebo *ABC*.
- 8 Stiskněte tlačítko .



Nastavení zástupců

Můžete přidávat nejčastěji používaná nastavení kopírování, skenování a Web Connect, když je nastavíte jako zástupce. Později můžete tato nastavení rychle a snadno vyvolat a použít. Lze vytvořit maximálně 12 zástupců.

Přidávání zástupců kopírování

Následující nastavení lze vložit do zástupce kopírování:

- Kvalita
- Typ papíru
- Velikost papíru
- Zvětšit/zmenšit
- Sytost
- Netridit/Tridit
- Soutisk
- 2stranna kopie
- Pokročila nastavení

- 1 Stiskněte tlačítko  (Zástupci).
- 2 Stiskněte tlačítko  na místě, na které jste dosud nevytvořili zástupce.
- 3 Stiskněte tlačítko *Kopírov.*
- 4 Přečtěte si údaje na dotykovém displeji a potom je potvrďte stisknutím tlačítka OK.
- 5 Stisknutím tlačítka ▲ nebo ▼ zobrazte dostupná nastavení a potom stiskněte nastavení, které chcete změnit.

- 6 Stisknutím tlačítka ▲ nebo ▼ zobrazte volby dostupné pro nastavení a potom stiskněte volbu, kterou chcete nastavit. Opakujte kroky 5 a 6, dokud nevyberete všechna nastavení pro tohoto zástupce.
- 7 Po dokončení změn nastavení stiskněte tlačítko *Uložit jako zast.*
- 8 Přečtěte si a potvrďte zobrazený seznam vybraných nastavení a potom stiskněte tlačítko OK.
- 9 Prostřednictvím klávesnice na dotykovém displeji zadejte název zástupce. (Nápověda pro zadávání písmen viz *Zadávání textu* >> strana 99.) Stiskněte tlačítko OK.
- 10 Stisknutím tlačítka OK uložte zástupce.

Přidávání zástupců skenování

Následující nastavení lze vložit do zástupce skenování:


do media

- Typ skenování
- Rozlisení
- Typ souboru
- Velikost skenu
- Skenování dl. papíru (DCP-J752DW)
- Název souboru
- Vymazat barvu pozadí

do souboru/do OCR (DCP-J752DW)/
do obrazu/do e-mailu

- Výběr PC

- 1 Stiskněte tlačítko  (Zástupci).

- 2 Stiskněte tlačítko  na místě, na které jste dosud nevytvořili zástupce.
- 3 Stiskněte tlačítko *Skenovani*.
- 4 Stisknutím tlačítka ▲ nebo ▼ zobrazte typ skenování, které chcete provést, a potom jej stiskněte.
- 5 Proveďte jeden z následujících postupů:
 - Stisknete-li tlačítko *do media*, přečtěte si údaje na dotykovém displeji a potom je potvrďte stisknutím tlačítka *OK*. Přejděte ke kroku 7.
 - Stisknete-li tlačítko *do souboru*, do *OCR*¹, do *obrazu* nebo do *e-mailu*, přečtěte si údaje na dotykovém displeji a potom je potvrďte stisknutím tlačítka *OK*. Přejděte ke kroku 6.
- ¹ Pouze DCP-J752DW
- 6 Proveďte jeden z následujících postupů:
 - Když je přístroj připojen k počítači prostřednictvím rozhraní USB:

Stisknutím tlačítka *OK* potvrďte výběr <USB> pro název počítače. Přejděte ke kroku 12.
 - Když je přístroj připojen k síti:

Stisknutím tlačítka ▲ nebo ▼ zobrazte název počítače a potom jej stiskněte. Stisknutím tlačítka *OK* potvrďte vybraný název počítače. Přejděte ke kroku 12.
- 7 Stiskněte tlačítko *Moznosti*.
- 8 Stisknutím tlačítka ▲ nebo ▼ zobrazte dostupná nastavení a potom stiskněte nastavení, které chcete změnit nebo uložit.
- 9 Stisknutím tlačítka ▲ nebo ▼ zobrazte volby dostupné pro nastavení a potom stiskněte novou volbu, kterou chcete nastavit. Opakujte kroky 8 a 9, dokud nevyberete všechna nastavení pro tohoto zástupce. Po dokončení změn nastavení stiskněte tlačítko *OK*.
- 10 Zkontrolujte vybraná nastavení:
 - Pokud je třeba provést další změny, vraťte se ke kroku 7.
 - Pokud jste se změnami spokojeni, stiskněte tlačítko *Uložit jako zástupce*.
- 11 Zkontrolujte si vaše nastavení na dotykovém displeji a potom stiskněte tlačítko *OK*.
- 12 Prostřednictvím klávesnice na dotykovém displeji zadejte název zástupce. (Nápověda pro zadávání písmen viz *Zadávání textu* >> strana 99.) Stiskněte tlačítko *OK*.
- 13 Přečtěte si údaje na dotykovém displeji a potom stisknutím tlačítka *OK* uložte zástupce.



Přidávání zástupců Web Connect

Do zástupce Web Connect lze vložit nastavení následujících služeb:

- SkyDrive®
- Box
- Google Drive™
- Evernote®
- Dropbox
- Facebook
- Picasa Web Albums™
- Flickr®

POZNÁMKA

- Od vydání tohoto dokumentu mohlo dojít k rozšíření a/nebo změně názvů služeb poskytovatelem.
- Aby bylo možné přidat zástupce Web Connect, je zapotřebí účet u požadované služby. (Další informace viz >> Příručka připojení k webu.)

- 1 Stiskněte tlačítko  (Zástupci).
- 2 Stiskněte tlačítko  na místě, na které jste dosud nevytvořili zástupce.
- 3 Stiskněte tlačítko *Web*.
- 4 Pokud se zobrazí informace o internetovém připojení, přečtěte si ji a potom potvrďte stisknutím tlačítka OK.
- 5 Stisknutím tlačítka ▲ nebo ▼ zobrazte dostupné služby a potom stiskněte požadovanou službu.
- 6 Stiskněte váš účet. Pokud účet vyžaduje kód PIN, zadejte kód PIN k účtu prostřednictvím klávesnice na dotykovém displeji. Stiskněte tlačítko OK.

- 7 Vyberte funkci, kterou chcete použít.

POZNÁMKA

Funkce, které lze nastavit, se liší v závislosti na vybrané službě.

- 8 Přečtěte si a potvrďte zobrazený seznam vybraných funkcí a potom stiskněte tlačítko OK.
- 9 Prostřednictvím klávesnice na dotykovém displeji zadejte název zástupce. (Nápověda pro zadávání písmen viz *Zadávání textu* >> strana 99.) Stiskněte tlačítko OK.
- 10 Stisknutím tlačítka OK uložte zástupce.

Provádění změn zástupců


Lze měnit nastavení v zástupci.


POZNÁMKA

Nelze měnit zástupce Web Connect.

Chcete-li tohoto zástupce změnit, odstraňte jej a potom vytvořte nového zástupce.


(Další informace viz *Odstraňování zástupců* >> strana 14 a *Přidávání zástupců Web Connect* >> strana 13.)

- 1 Stiskněte tlačítko  (Zástupci).
- 2 Stisknutím tlačítka ◀ nebo ▶ zobrazte zástupce, kterého chcete změnit.
- 3 Stiskněte zástupce, kterého chcete změnit. Zobrazí se nastavení pro vybraného zástupce.
- 4 Stiskněte tlačítko *Možnosti*.
- 5 Změňte nastavení pro zástupce vybraného v kroku 3. (Například viz *Přidávání zástupců kopírování* >> strana 11.)
- 6 Po dokončení změn nastavení stiskněte tlačítko *Uložit jako zástupce* (Uložit jako zast.).

- 7 Stisknutím tlačítka **OK** potvrďte.
- 8 Proveďte jeden z následujících postupů:
 - Chcete-li zástupce přepsat, stiskněte tlačítko **Ano**. Přejděte ke kroku 10.
 - Pokud nechcete zástupce přepsat, stisknutím tlačítka **Ne** zadejte název nového zástupce. Přejděte ke kroku 9.
- 9 Chcete-li upravit název, stisknutím tlačítka  odstraňte aktuální název a potom zadejte nový název prostřednictvím klávesnice na dotykovém displeji. (Nápověda pro zadávání písmen viz *Zadávání textu* >> strana 99.)
Stiskněte tlačítko **OK**.
- 10 Stisknutím tlačítka **OK** potvrďte.



Úpravy názvů zástupců

Můžete upravit název zástupce.

- 1 Stiskněte tlačítko  (**Zastupci**).
- 2 Stisknutím tlačítka **◀** nebo **▶** zobrazte zástupce, kterého chcete upravit.
- 3 Stiskněte a podržte zástupce, dokud se nezobrazí volby.


POZNÁMKA

Rovněž můžete stisknout tlačítko **Uprav./odst.** a potom stiskněte požadovaného zástupce.

- 4 Stiskněte tlačítko **Úpravy názvu zástupce**.
- 5 Chcete-li upravit název, stisknutím tlačítka  odstraňte aktuální název a potom zadejte nový název prostřednictvím klávesnice na dotykovém displeji. (Nápověda pro zadávání písmen viz *Zadávání textu* >> strana 99.)
Stiskněte tlačítko **OK**.
- 6 Stiskněte tlačítko .


Odstraňování zástupců

Můžete odstranit zástupce.

- 1 Stiskněte tlačítko  (**Zastupci**).
- 2 Stisknutím tlačítka **◀** nebo **▶** zobrazte zástupce, kterého chcete odstranit.
- 3 Stiskněte a podržte zástupce, dokud se nezobrazí volby.


POZNÁMKA

Rovněž můžete stisknout tlačítko **Uprav./odst.** a potom stiskněte požadovaného zástupce.

- 4 Stisknutím tlačítka **Vymaz** odstraníte zástupce vybraného v kroku 3.
Stisknutím tlačítka **Ano** potvrďte.
- 5 Stiskněte tlačítko .

Vyvolávání zástupců

Nastavení zástupců jsou zobrazena na obrazovce zástupců. Chcete-li některého zástupce vyvolat, stiskněte jeho název.



- 1 Stiskněte tlačítko  (**Zastupci**).
- 2 Stisknutím tlačítka **◀** nebo **▶** zobrazte zástupce, kterého chcete vyvolat.
- 3 Stiskněte zástupce.

Nastavení hlasitosti

Hlasitost signálu

Když je akustický signál zapnutý, přístroj vydá zvukový signál při stisknutí dotykového displeje nebo dotykového panelu nebo když uděláte chybu.



Můžete vybrat z řady úrovní hlasitosti zvuku.

- 1 Stiskněte tlačítko  (Nastavení).
- 2 Stiskněte tlačítko Vse. nastav.
- 3 Stisknutím tlačítka ▲ nebo ▼ zobrazte Zaklad.nastav.
- 4 Stiskněte tlačítko Zaklad.nastav.
- 5 Stisknutím tlačítka ▲ nebo ▼ zobrazte Pipnuti.
- 6 Stiskněte tlačítko Pipnuti.
- 7 Stisknutím tlačítka ▲ nebo ▼ zobrazte Slabe, Stred, Silne nebo Vyp. a potom stiskněte požadovanou volbu.
- 8 Stiskněte tlačítko .

Dotykový LCD displej

Nastavení jasu podsvícení

Pokud máte potíže se čtením dotykového LCD displeje, zkuste změnit nastavení jasu.

- 1 Stiskněte tlačítko  (Nastavení).
- 2 Stiskněte tlačítko Vse. nastav.
- 3 Stisknutím tlačítka ▲ nebo ▼ zobrazte Zaklad.nastav.
- 4 Stiskněte tlačítko Zaklad.nastav.
- 5 Stisknutím tlačítka ▲ nebo ▼ zobrazte Nastaveni LCD.
- 6 Stiskněte tlačítko Nastaveni LCD.
- 7 Stiskněte tlačítko Podsviceni.
- 8 Stiskněte tlačítko Svetly, Stred nebo Tmavy.
- 9 Stiskněte tlačítko .

Vkládání papíru a dalších tiskových médií

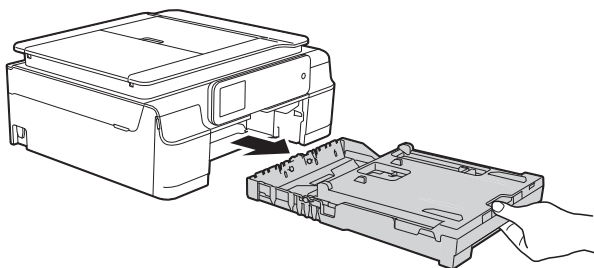
POZNÁMKA

Chcete-li tisknout na papír Fotografie (10 × 15 cm) nebo Fotografie L (89 × 127 mm), musíte použít zásobník fotografického papíru. (Viz *Vkládání fotografického papíru* ►► strana 21.)

Vždy vkládejte do zásobníku papíru pouze jednu velikost a jeden typ papíru.

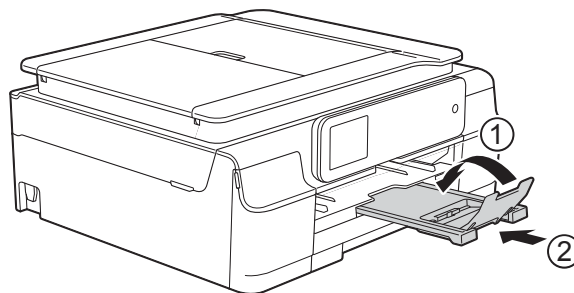
(Další informace o velikosti, gramáži a tloušťce papíru viz *Výběr správného tiskového média* ►► strana 26.)

- 1 Vytáhněte zásobník papíru zcela z přístroje.



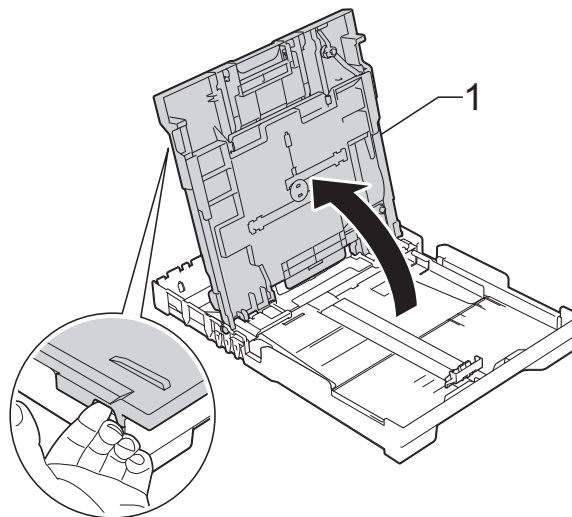
POZNÁMKA

- Je-li rozkládací podpěra papíru (1) rozložena, sklopte ji a potom sklopte podpěru papíru (2).

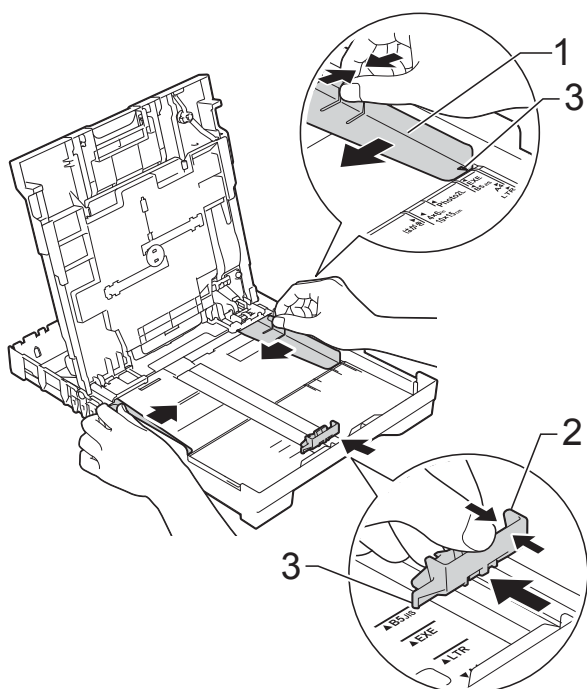


- Když vložíte do zásobníku jiný formát papíru, musíte současně změnit nastavení formátu papíru v nabídce přístroje. (Viz *Formát papíru* ►► strana 24.)

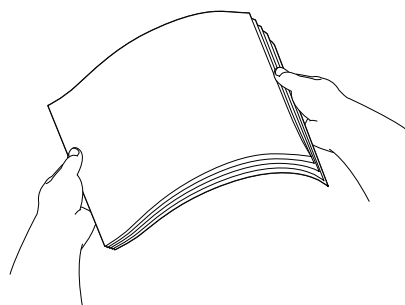
- 2 Zvedněte kryt výstupního zásobníku papíru (1).



- 3 Jemně stiskněte a přesuňte vodítka papíru (1) a potom vodítko délky papíru (2), aby odpovídala velikosti papíru. Ujistěte se, že trojúhelníkové značky (3) na vodítkách šířky papíru (1) a na vodítku délky papíru (2) jsou zarovnané se značkami pro velikost použitého papíru.



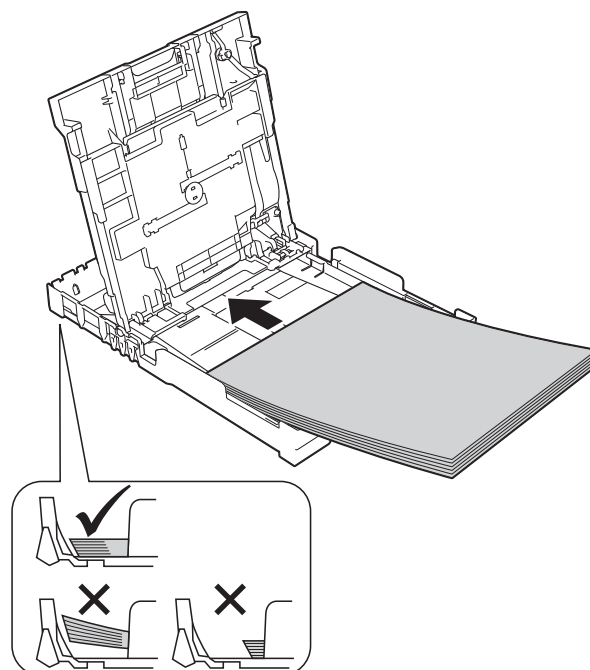
- 4 Stoh papírů prolisťujte, abyste se vyhnuli uvíznutí a chybnému zavedení papíru.



POZNÁMKA

Vždy se ujistěte, že papír není zkroucený nebo zmačkaný.

- 5 Opatrně vložte papír do zásobníku papíru tiskovou stranou dolů a horní okrajem napřed. Zkontrolujte, zda papír leží v zásobníku naplocho.



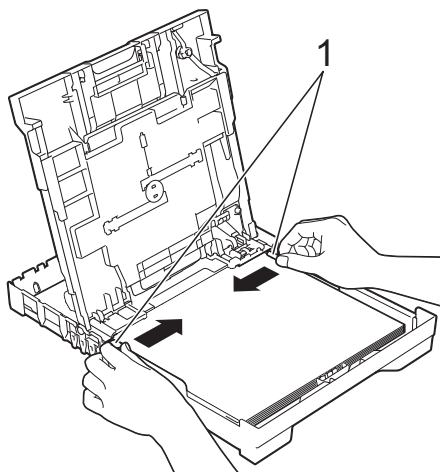
DŮLEŽITÉ

Nezasunujte papír příliš hluboko, mohl by se v zadní části zásobníku zvednout a způsobit problémy při podávání.

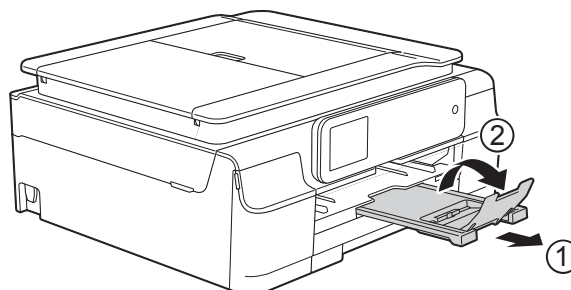
POZNÁMKA

Chcete-li doplnit papír dříve, než se zásobník vyprázdní, vyjměte papír ze zásobníku a smíchejte jej s papírem, který doplňujete. Před vložením do zásobníku stoh papíru dobře prolisťujte. Pokud stoh vkládaného papíru neprolisťujete, přístroj může podávat více stránek najednou.

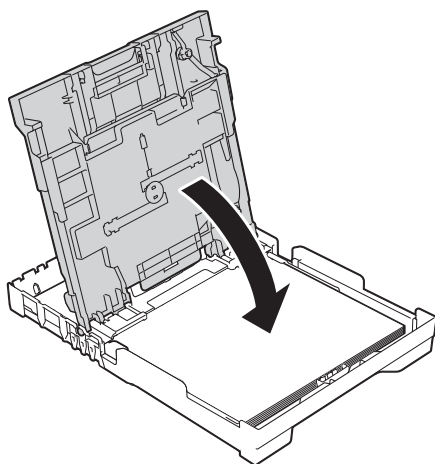
- 6** Jemně nastavte vodítka šířky papíru (1), aby odpovídala papíru. Ujistěte se, že se vodítka šířky papíru lehce dotýkají stran papíru.



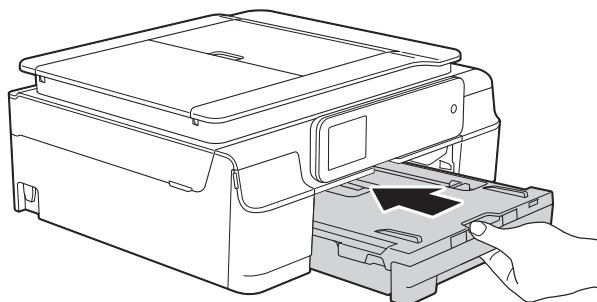
- 9** Přidržte zásobník papíru na místě a vytahujte podpěru papíru (1), dokud nezaklapne na místo, pak rozložte rozkládací podpěru papíru (2).



- 7** Zavřete kryt výstupního zásobníku papíru.



- 8** Pomalu zasuňte zásobník papíru zcela do přístroje.



Vkládání obálek


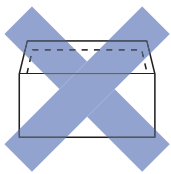
Informace o obálkách

- Používejte obálky s gramáží v rozmezí 80 až 95 g/m².
- Některé obálky vyžadují nastavení okrajů v aplikaci. Před tiskem více obálek proveďte nejprve zkušební tisk.

DŮLEŽITÉ

NEPOUŽÍVEJTE následující typy obálek, protože se nemusí podávat správně:

- Obálky ve tvaru sáčku.
- Obálky s okénky.
- Obálky s reliéfem (mají vyvýšený nápis).
- Obálky sešité sešivačkou nebo obsahující svorky.
- Obálky, které jsou uvnitř předtištěné.

Lepidlo	Dvojitě chlopně
	

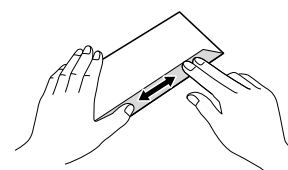
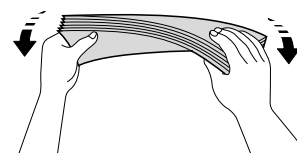
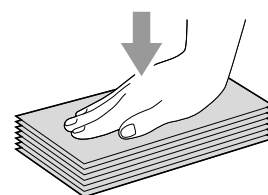
Příležitostně se můžete setkat s problémy při podávání papíru, které jsou způsobeny tloušťkou, velikostí a tvarem chlopni obálek, které používáte.

Vkládání obálek

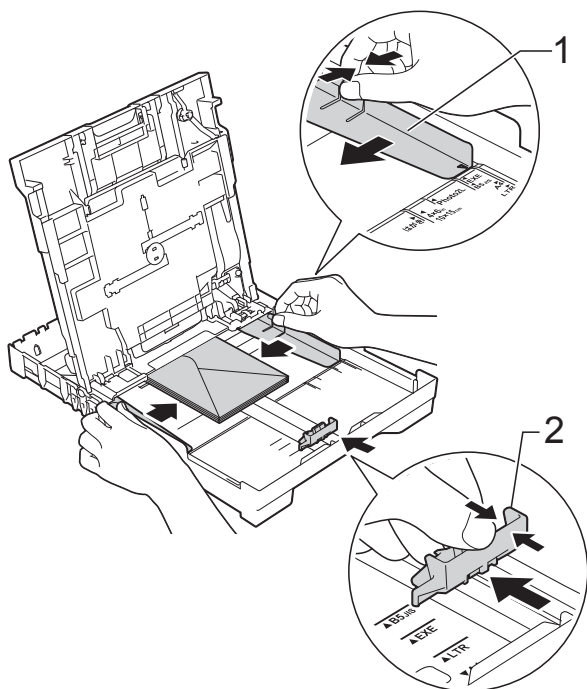
- 1 Před vkládáním stiskněte rohy a okraje obálek, aby byly co nejplošší.

DŮLEŽITÉ

Pokud je podáváno více obálek najednou, vkládejte do zásobníku papíru vždy jen jednu obálku.

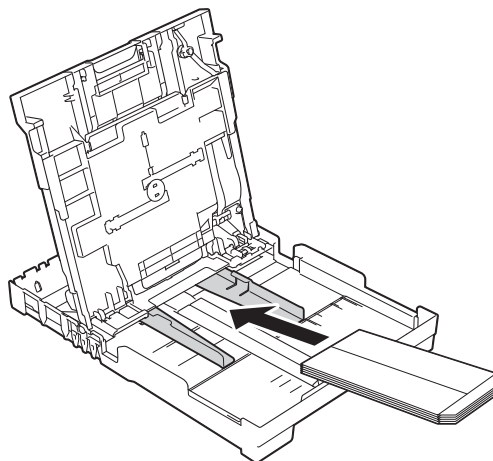


- 2 Obálky vkládejte do zásobníku papíru stranou pro adresu dolů. Pokud jsou chlopně obálky na delší straně, vložte obálky do zásobníku chlopni na levé straně tak, jak je znázorněno na obrázku. Opatrně stiskněte a přesuňte vodítka šířky papíru (1) a vodítka délky papíru (2), aby odpovídala velikosti obálek.



Máte-li potíže s tiskem na obálky s chlopni na krátké straně, vyzkoušejte následující postup:

- 1 Otevřete chlopeň obálky.
- 2 Vložte obálku do zásobníku papíru stranou pro adresu dolů a s chlopni v poloze znázorněné na obrázku.

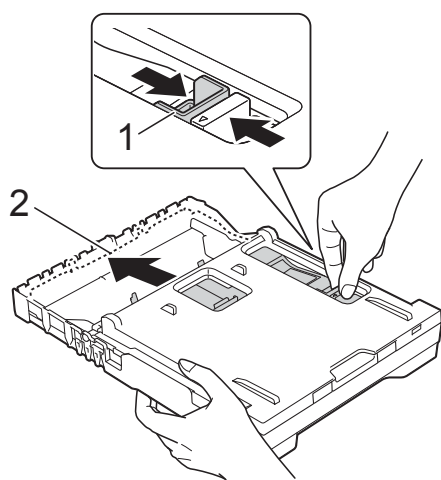


- 3 V dialogovém okně ovladače tiskárny vyberte volbu **Otočení textu** (Windows®) nebo **Reverse page orientation** (Opačná orientace stránky) (Macintosh) a upravte velikost a okraje v použité aplikaci. (➤➤ Příručka uživatele programů a síťových aplikací.)

Vkládání fotografického papíru

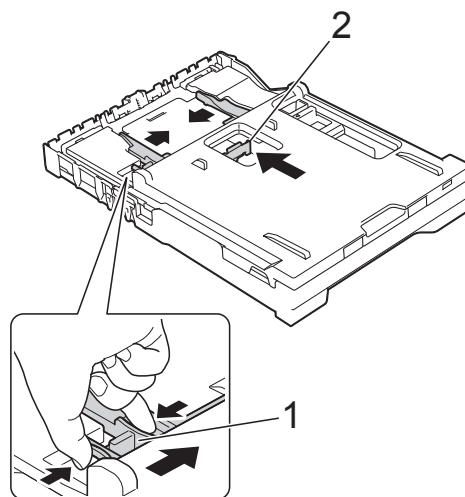
Zásobník fotografického papíru, který je upevněn na krytu výstupního zásobníku papíru, lze použít pro tisk na papír formátu Fotografie (10 × 15 cm) a Fotografie L (89 × 127 mm). Používáte-li zásobník fotografického papíru, nemusíte vyjmout papír z nižšího zásobníku. (Maximální počet fotografických karet, které lze vložit, viz část *Gramáž, tloušťka a kapacita papíru* ➤➤ strana 27.)

- 1 Ukazovákem a palcem pravé ruky stiskněte modré uvolňovací tlačítko zásobníku fotografického papíru (1) a tlačte zásobník fotografického papíru dopředu, dokud nezaklapne v poloze pro tisk fotografií (2).



Zásobník fotografického papíru

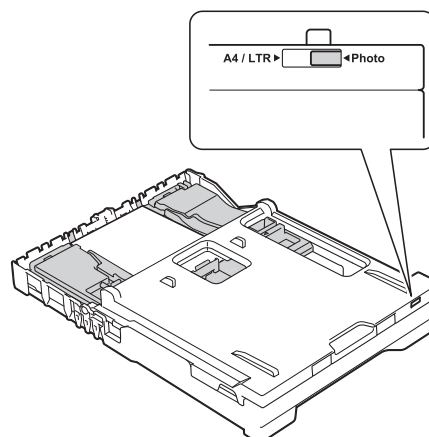
- 2 Stiskněte a posuňte vodítka šířky papíru (1) a vodítko délky papíru (2), aby odpovídala velikosti papíru.



- 3 Vložte papír do zásobníku fotografického papíru a opatrně přisuňte vodítka šířky papíru k papíru. Ujistěte se, že se vodítka šířky papíru dotýkají stran papíru. Zkontrolujte, zda papír leží v zásobníku naplocho.

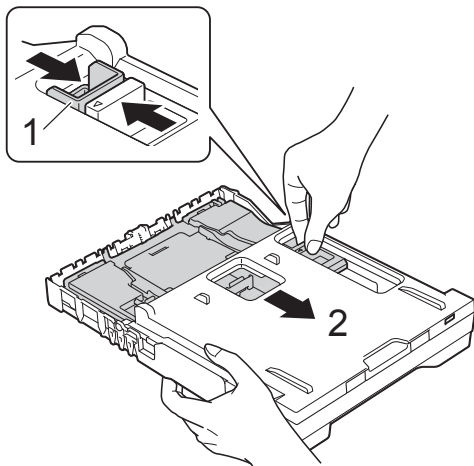
POZNÁMKA

- Vždy se ujistěte, že papír není zkroucený nebo zmačkaný.
- Indikátor Photo ukazuje, že se zásobník fotografického papíru nachází v poloze pro tisk fotografií. Indikátor A4/LTR ukazuje, že se zásobník fotografického papíru nachází v poloze pro normální tisk.



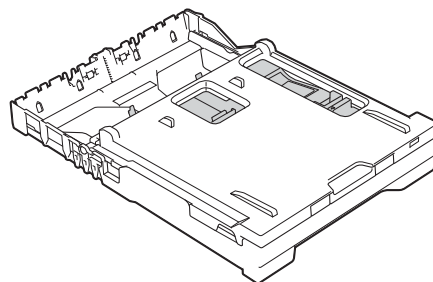
- 4 Po dokončení tisku fotografií vraťte zásobník fotografického papíru zpět do polohy pro *normální* tisk.

Ukazováčkem a palcem pravé ruky stiskněte modré uvolňovací tlačítko zásobníku fotografického papíru (1) a vysuňte zásobník fotografického papíru dozadu, dokud nezaklapne na místo (2).

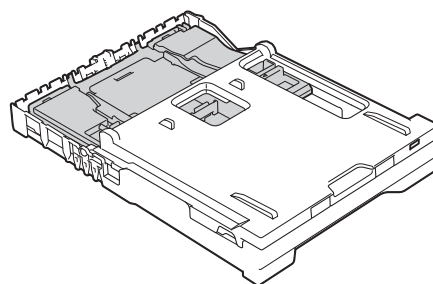


DŮLEŽITÉ

Pokud po tisku fotografií nevrátíte zásobník fotografického papíru do polohy pro *normální* tisk, při použití řezaného papíru se zobrazí chyba *Zkontr.papir.*



Zásobník fotografického papíru v poloze pro normální tisk



Zásobník fotografického papíru v poloze pro tisk fotografií

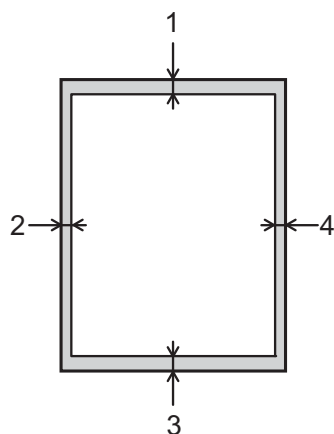
Nepotisknutelná oblast

Potisknutelná oblast závisí na nastaveních v aplikaci, kterou používáte. Ilustrace zobrazují nepotisknutelné oblasti na řezaném papíru a obálkách. Příklad může tisknout v šedých oblastech řezaného papíru, pokud je dostupná a zapnutá funkce tisku bez ohraničení.

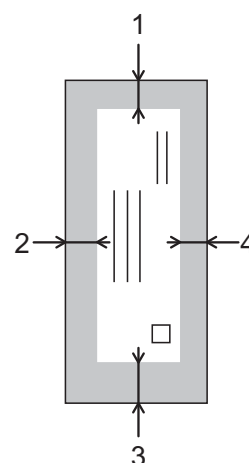
(►► Příručka uživatele programů a síťových aplikací.)

2

Řezaný papír



Obálky



	Horní (1)	Levá (2)	Dolní (3)	Pravá (4)
Řezaný papír	3 mm	3 mm	3 mm	3 mm
Obálky	22 mm	3 mm	22 mm	3 mm




POZNÁMKA

Funkce tisku bez ohraničení není k dispozici pro obálky a 2stranný tisk.

Nastavení papíru

Typ papíru

Chcete-li získat nejlepší možnou kvalitu tisku, nastavte přístroj na typ papíru, který používáte.




- 1 Stiskněte tlačítko  (Nastavení).
- 2 Stiskněte tlačítko .
- 3 Stisknutím tlačítka ▲ nebo ▼ zobrazte Stand. papír, Inkjet papír, Brother BP71, Dalsi leskle nebo Prusvitny a potom stiskněte volbu, kterou chcete nastavit.
- 4 Stiskněte tlačítko .

POZNÁMKA

Přístroj vysunuje papír potištěným povrchem směrem nahoru na zásobník papíru v přední části přístroje. Pokud používáte fólie nebo lesklý papír, každý list ihned vyjměte, abyste zabránili rozmazání nebo uvíznutí papíru.

Formát papíru

Pro tisk kopií můžete používat následující formáty papíru: A4, A5, Fotografie (10 × 15 cm) a Letter. Když změníte velikost papíru, který vkládáte do přístroje, budete muset současně změnit nastavení velikosti papíru.

- 1 Stiskněte tlačítko  (Nastavení).
- 2 Stiskněte tlačítko .
- 3 Stisknutím tlačítka ▲ nebo ▼ zobrazte A4, A5, 10x15cm nebo Letter a potom stiskněte volbu, kterou chcete nastavit.
- 4 Stiskněte tlačítko .

Přijatelný papír a další tisková média

Kvalita tisku může být ovlivněna typem papíru, který v přístroji použijete.

Abyste získali nejlepší možnou kvalitu tisku u nastavení, která jste vybrali, vždy nastavujte typ papíru tak, aby odpovídal typu papíru vloženému do zásobníku.

Můžete použít standardní papír, papír pro inkoustové tiskárny (křídový papír), papír s lesklým povrchem, průhledné fólie a obálky.

Doporučujeme odzkoušení různých typů papíru před nákupem velkého množství.

Chcete-li dosáhnout nejlepších výsledků, používejte papír Brother.

- Pokud tisknete na papír pro inkoustové tiskárny (křídový papír), fólie a lesklý papír, vyberte správné tiskové médium na kartě **Základní** ovladače tiskárny nebo v nastavení Typ papíru nabídky přístroje. (Viz *Typ papíru* ►► strana 24.)
- Tisknete-li na fotografický papír Brother, vložte do zásobníku papíru jeden list stejného fotografického papíru navíc. Do balíčku papíru byl pro tento účel vložen jeden list navíc.
- Pokud používáte fólie nebo fotografický papír, každý list ihned vyjměte, abyste zabránili rozmazání nebo uvíznutí papíru.
- Nedotýkejte se potištěného povrchu papíru bezprostředně po tisku; povrch nemusí být zcela suchý a může zanechat skvrny na prstech.

Doporučovaná tisková média

Pro dosažení nejlepší kvality tisku doporučujeme papír Brother uvedený v tabulce.

Pokud ve vaší zemi není papír Brother k dispozici, doporučujeme odzkoušení různých typů papíru před nákupem velkého množství.

Pro tisk na fólie doporučujeme typ „Průhledná fólie 3M“.

Papír Brother

Typ papíru	Položka
A4 standardní	BP60PA
A4 lesklý fotografický	BP71GA4
A4 pro inkoustové tiskárny (matný)	BP60MA
10 × 15 cm lesklý fotografický	BP71GP

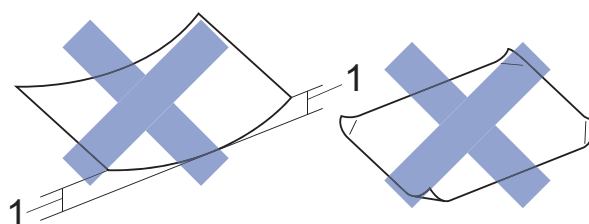
Manipulace s tiskovými médii a jejich používání

- Papír skladujte v původním obalu a udržujte jej hermeticky uzavřený. Ukládejte jej naplocho a mimo dosah vlhkosti, přímého slunečního světla a tepla.
- Nedotýkejte se lesklé (potažené) strany fotografického papíru. Fotopapír vkládejte lesklou stranou dolů.
- Nedotýkejte se žádné z obou stran fólií, protože snadno absorbují vodu a pot, což může způsobit sníženou kvalitu výstupu. Fólie určené pro laserové tiskárny/kopírky mohou způsobit skvrny na dalším dokumentu. Používejte pouze fólie doporučené pro tisk v inkoustových tiskárnách.

DŮLEŽITÉ

NEPOUŽÍVEJTE následující druhy papíru:

- Poškozený, zkroucený, pomačkaný papír nebo papír s nepravidelným tvarem



1 Deformace vysoká 2 mm nebo více může způsobit uvíznutí.

- Extrémně lesklý nebo vysoce zrnitý papír
- Papír, který při stohování nelze rovnoměrně uspořádat
- Papír s krátkými vlákny

Kapacita krytu výstupního zásobníku papíru

Maximálně 50 listů papíru A4 s gramáží 80 g/m².

- Fólie a fotografický papír musí být odebírány z krytu výstupního zásobníku papíru jednotlivě, aby nedošlo k rozmazání.

Výběr správného tiskového média

Typ a formát papíru pro jednotlivé operace

Typ papíru	Formát papíru		Použití		
			Kopírování	PhotoCapture	Tiskárna
Řezaný papír	A4	210 × 297 mm	Ano	Ano	Ano
	Letter	215,9 × 279,4 mm	Ano	Ano	Ano
	Executive	184 × 267 mm	–	–	Ano
	A5	148 × 210 mm	Ano	–	Ano
	A6	105 × 148 mm	–	–	Ano
Karty	Fotografie	10 × 15 cm	Ano	Ano	Ano
	Fotografie L	89 × 127 mm	–	–	Ano
	Fotografie 2L	13 × 18 cm	–	Ano	Ano
	Štítek	127 × 203 mm	–	–	Ano
Obálky	Obálka C5	162 × 229 mm	–	–	Ano
	Obálka DL	110 × 220 mm	–	–	Ano
	Com-10	105 × 241 mm	–	–	Ano
	Monarch	98 × 191 mm	–	–	Ano
Fólie	A4	210 × 297 mm	Ano	–	Ano
	Letter	215,9 × 279,4 mm	Ano	–	Ano
	A5	148 × 210 mm	Ano	–	Ano

Gramáž, tloušťka a kapacita papíru

Typ papíru		Hmotnost	Tloušťka	Počet listů
Řezaný papír	Standardní papír	64 až 120 g/m ²	0,08 až 0,15 mm	100 ¹
	Papír pro inkoustové tiskárny	64 až 200 g/m ²	0,08 až 0,25 mm	20
	Lesklý papír	Maximálně 220 g/m ²	Maximálně 0,25 mm	20 ^{2 3}
Karty	Fotografická karta	Maximálně 220 g/m ²	Maximálně 0,25 mm	20 ^{2 3}
	Štítek	Maximálně 120 g/m ²	Maximálně 0,15 mm	30
Obálky		80 až 95 g/m ²	Maximálně 0,52 mm	10
Fólie		–	–	10

¹ Maximálně 100 listů papíru s gramáží 80 g/m².

² Pro papír Fotografie (10 × 15 cm) nebo Fotografie L (89 × 127 mm) použijte zásobník fotografického papíru. (Viz *Vkládání fotografického papíru* ►► strana 21.)

³ Papír BP71 (260 g/m²) je určen zejména pro inkoustové tiskárny Brother.

3

Vkládání dokumentů

Postup pro vkládání dokumentů

Můžete kopírovat nebo skenovat z ADF (automatický podavač dokumentů) a ze skla skeneru.

Používání ADF (DCP-J752DW)

ADF pojme až 20 stránek a podává každý list samostatně. Formát a gramáž používaného papíru nesmí překračovat hodnoty uvedené v tabulce. Než vložíte papír do ADF, vždy prolustujte okraje stránek.

Velikosti a hmotnosti dokumentů

Délka:	148 až 355,6 mm
Šířka:	148 až 215,9 mm
Hmotnost:	64 až 90 g/m ²

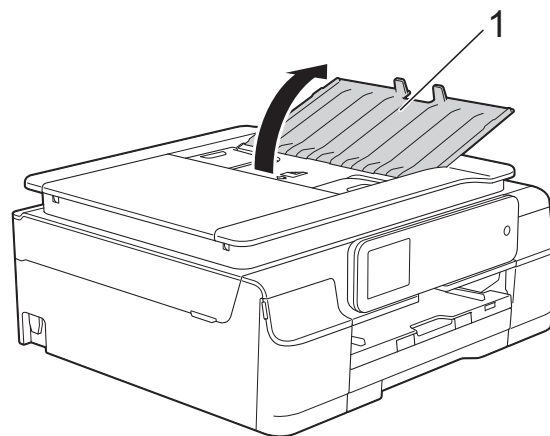
Postup pro vkládání dokumentů

DŮLEŽITÉ

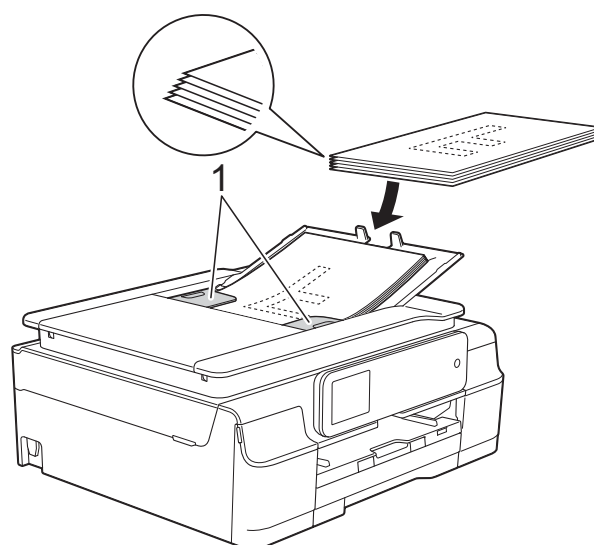
- NEVYTAHUJTE dokument, pokud je právě podáván.
- NEPOUŽÍVEJTE papír, který je zkroucený, pomačkaný, složený, roztržený, sešitý, sepnutý sponkou, slepený nebo spojený páskou.
- NEPOUŽÍVEJTE kartón, noviny ani textilii.

Dokumenty napsané inkoustem nebo upravené korekční kapalinou musí být zcela suché.

- 1 Rozložte podpěru dokumentů ADF (1).



- 2 Důkladně stránky prolustujte.
- 3 Nastavte vodítka papíru (1) tak, aby odpovídala šířce dokumentů.

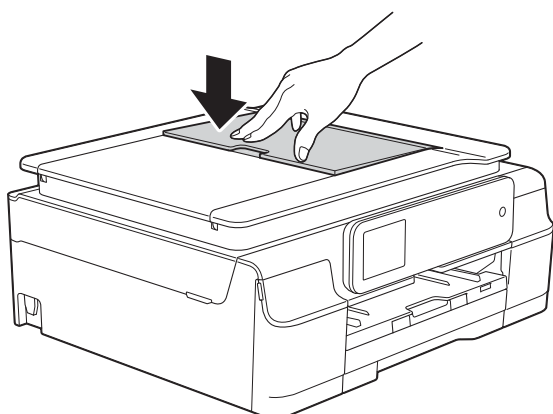


- 4 Umístěte dokumenty **lícem dolů a horním okrajem dopředu** do ADF pod vodítka, dokud neucítíte, že se dotýkají podávacích válečků. Na dotykovém displeji se zobrazí ADF Připraven.

DŮLEŽITÉ

NENECHÁVEJTE silné dokumenty na skle skeneru. Mohlo by dojít k zaseknutí v ADF.

- 5 Po použití ADF zavřete podpěru dokumentů ADF. Zatlačte na levou horní část podpěry dokumentů ADF a zcela ji zavřete.

**Používání skla skeneru**

Sklo skeneru můžete použít ke kopírování nebo skenování jednotlivých stránek nebo stránek knihy.

Podporované velikosti dokumentů

Délka:	Maximálně 297 mm
Šířka:	Maximálně 215,9 mm
Hmotnost:	Maximálně 2 kg

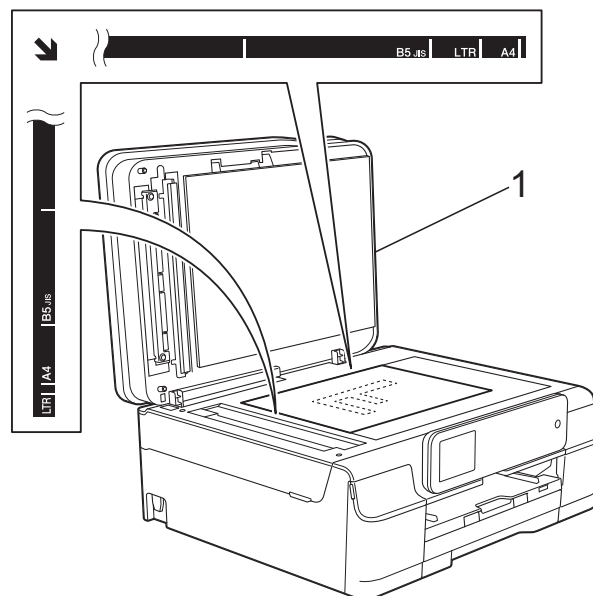
Postup pro vkládání dokumentů**POZNÁMKA**

(DCP-J752DW)

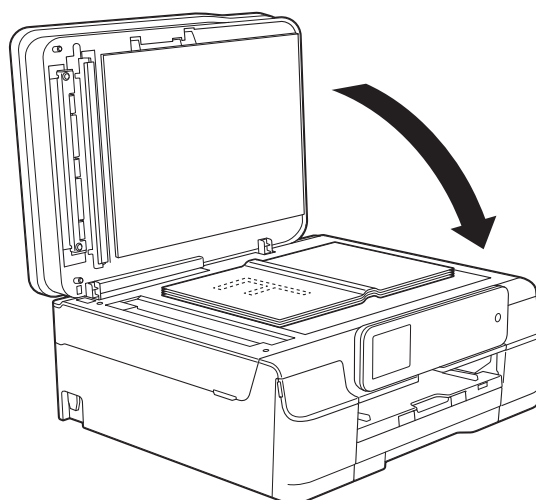
Chcete-li použít sklo skeneru, musí být ADF prázdný.

- 1 Zvedněte kryt dokumentu.

- 2 Pomocí vodicích čar na levé straně a vpředu umístěte dokument **lícem dolů** do levého horního rohu skla skeneru.



1 kryt dokumentu



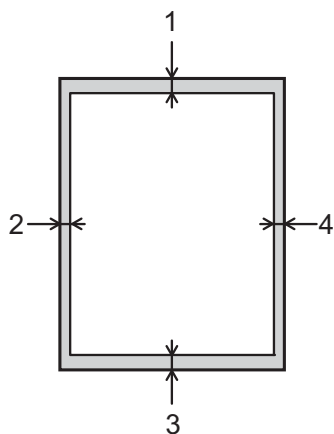
- 3 Zavřete kryt dokumentu.

DŮLEŽITÉ

Pokud skenujete knihu nebo silný dokument, **NEZAVÍREJTE** prudce kryt ani na něj **NETLAČTE**.

Oblast, kterou nelze skenovat

Skenovatelná oblast závisí na nastaveních v aplikaci, kterou používáte. Údaje označují oblasti, které nelze skenovat.



Použití	Velikost dokumentu	Horní (1) Dolní (3)	Levá (2) Pravá (4)
Kopírování	Všechny formáty papíru	3 mm	3 mm
Skenování		1 mm	1 mm

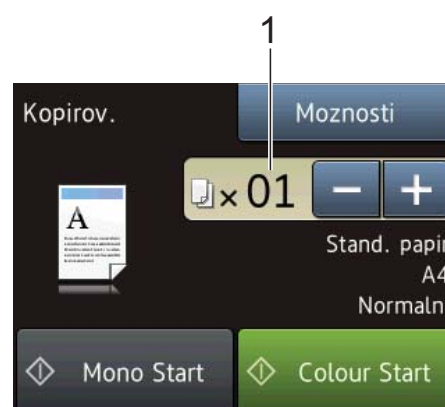
Postup při kopírování

Následující kroky ilustrují základní postup při kopírování.

- 1 Vložte dokument jedním z následujících postupů:
 - (DCP-J752DW)
Položte dokument *lícem dolů* do ADF.
(Viz *Používání ADF (DCP-J752DW)* >> strana 28.)
 - Položte dokument *lícem dolů* na sklo skeneru.
(Viz *Používání skla skeneru* >> strana 29.)

- 2 Stiskněte tlačítko  (Kopírov.).

- Na dotykovém displeji se zobrazí:



1 Počet kopií

Počet kopií lze zadat následujícími způsoby:


- Stiskněte tlačítko - nebo + na dotykovém displeji (viz výše).
- Stiskněte počet kopií na dotykovém displeji.

Zadejte počet kopií pomocí klávesnice na dotykovém displeji.

Stiskněte tlačítko OK.

- 3 Chcete-li vytisknout více než jednu kopii, zadejte číslo (do 99).
- 4 Stiskněte tlačítko Mono Start nebo Colour Start.

Zastavení kopírování

Chcete-li kopírování zastavit, stiskněte tlačítko .

Volby kopírování

Můžete měnit následující nastavení kopírování. Stiskněte tlačítko **Kopírov.**, potom stiskněte **Moznosti**. Stisknutím tlačítka **▲** nebo **▼** procházejte nastavení kopírování. Až se zobrazí požadované nastavení, stiskněte jej a vyberte svoji volbu. Po dokončení změn voleb stiskněte tlačítko **OK**.

(Základní příručka uživatele)

Informace o změnách následujících nastavení kopírování viz str. 32.

- Typ papíru
- Velikost papíru

(Podrobná příručka uživatele)

Podrobné informace o změnách následujících nastavení kopírování, **»» Podrobná příručka uživatele: Volby kopírování.**


- Kvalita
- Zvětšit/zmenšit
- Soutisk
- 2na1 (ID)
- Netridit/Tridit
- Sytost
- 2stranna kopie
- Odstranit barvu pozadí
- Ulož.nov.předv.
- Tovarní nastav

POZNÁMKA (DCP-J752DW)

Chcete-li kopie třídit, použijte ADF.


Typ papíru

Pokud kopírujete na speciální typ papíru, nastavte přístroj na použitý typ papíru, abyste získali nejlepší možnou kvalitu tisku.

- 1 Vložte dokument.
- 2 Stiskněte tlačítko  (Kopírov.).
- 3 Zadejte požadovaný počet kopií.
- 4 Stiskněte tlačítko **Moznosti**.
- 5 Stisknutím tlačítka **▲** nebo **▼** zobrazte **Typ papíru**.
- 6 Stiskněte tlačítko **Typ papíru**.
- 7 Stisknutím tlačítka **▲** nebo **▼** zobrazte **Stand. papír, Inkjet papír, Brother BP71, Další leskle nebo Průsvitný** a potom stiskněte volbu, kterou chcete nastavit.
- 8 Pokud nechcete měnit další nastavení, stiskněte tlačítko **OK**.
- 9 Stiskněte tlačítko **Mono Start** nebo **Colour Start**.

Formát papíru

Při kopírování na papír jiného formátu než A4 je nutné změnit nastavení formátu papíru. Můžete kopírovat pouze na papír A4, A5, Fotografie (10 × 15 cm) nebo Letter.

- 1 Vložte dokument.
- 2 Stiskněte tlačítko  (Kopírov.).
- 3 Zadejte požadovaný počet kopií.
- 4 Stiskněte tlačítko **Moznosti**.
- 5 Stisknutím tlačítka **▲** nebo **▼** zobrazte **Velikost papíru**.
- 6 Stiskněte tlačítko **Velikost papíru**.
- 7 Stisknutím tlačítka **▲** nebo **▼** zobrazte **A4, A5, 10x15cm** nebo **Letter** a potom stiskněte volbu, kterou chcete nastavit.
- 8 Pokud nechcete měnit další nastavení, stiskněte tlačítko **OK**.
- 9 Stiskněte tlačítko **Mono Start** nebo **Colour Start**.

Tisk fotografií z paměťové karty nebo paměťové jednotky USB Flash

Používání aplikace PhotoCapture Center™ (režim FOTO)

POZNÁMKA

Paměťové jednotky USB Flash nejsou modelem DCP-J552DW podporovány.

I když váš přístroj *není* připojen k vašemu počítači, můžete tisknout fotografie z digitálního fotoaparátu nebo paměťové jednotky USB. (Viz *Tisk obrázků* >> strana 36.)

Můžete skenovat dokumenty a ukládat je přímo na paměťovou kartu nebo paměťovou jednotku USB Flash. (Viz *Pokyny pro skenování na paměťovou kartu nebo do paměťového zařízení USB Flash* >> strana 37.)

Pokud je přístroj připojen k počítači, můžete ze svého počítače přistupovat na paměťovou kartu nebo paměťovou jednotku USB Flash vloženou zepředu do přístroje.

(>> Příručka uživatele programů a síťových aplikací.)

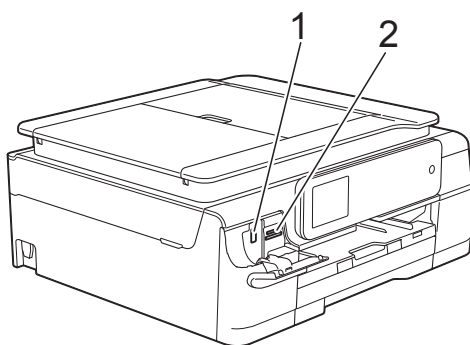
Používání paměťové karty nebo paměťové jednotky USB Flash

Tento přístroj Brother je vybaven jednotkami pro média (sloty) určenými pro běžná média digitálních fotoaparátů: Memory Stick Duo™, Memory Stick PRO Duo™, paměťové karty SD, SDHC, SDXC, MultiMedia Card, MultiMedia Card plus a paměťové jednotky USB Flash.

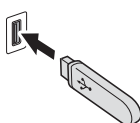
Aplikace PhotoCapture Center™ umožňuje tisk digitálních fotografií z digitálního fotoaparátu při vysokém rozlišení ve fotografické kvalitě.

Začínáme

- 1 Otevřete kryt slotu pro média.
- 2 Pevně zasuňte do správného slotu paměťovou kartu nebo paměťovou jednotku USB Flash.



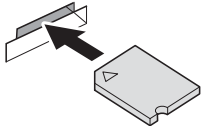
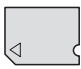
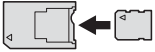
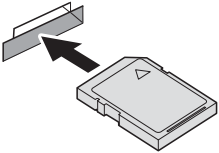
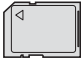

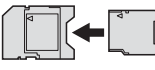
1 Paměťová jednotka USB Flash (DCP-J752DW)



DŮLEŽITÉ

Přímé rozhraní USB podporuje pouze paměťovou jednotku USB Flash, fotoaparát kompatibilní s rozhraním PictBridge nebo digitální fotoaparát, který standardně využívá velkokapacitní zařízení USB. Jakákoliv další zařízení USB nejsou podporována.

2 Slot na paměťovou kartu

Slot	Kompatibilní paměťové karty
Horní slot 	 Memory Stick Duo™ Memory Stick PRO Duo™
	 Memory Stick Micro™ (je vyžadován adaptér)
Dolní slot 	 Paměťová karta SD Paměťová karta SDHC Paměťová karta SDXC MultiMedia Card MultiMedia Card plus 
	 miniSD (je vyžadován adaptér) miniSDHC (je vyžadován adaptér) microSD (je vyžadován adaptér) microSDHC (je vyžadován adaptér) MultiMedia Card mobile (je vyžadován adaptér)

DŮLEŽITÉ

- NEVKLÁDEJTE paměťovou kartu Memory Stick Duo™ do dolního slotu SD, mohlo by dojít k poškození přístroje.
 - NEVKLÁDEJTE do přístroje více mediálních karet najednou. V opačném případě by mohlo dojít k poškození přístroje.
 - NEODPOJUJTE kabel napájení ani nevyjímejte paměťovou kartu nebo paměťovou jednotku USB Flash z jednotky pro média (slotu) či z konektoru rozhraní USB, když přístroj čte nebo zapisuje na paměťovou kartu nebo do paměťové jednotky USB Flash. **Může dojít ke ztrátě dat nebo poškození karty.**
-

Přístroj může načítat data pouze z jednoho zařízení najednou.

Tisk obrázků

Zobrazení fotografií

Před vytištěním fotografií můžete zobrazit jejich náhled na dotykovém displeji. Tvoří-li vaše fotografie velké soubory, před zobrazením každé fotografie na dotykovém displeji může docházet ke zpoždění.

- 1 Otevřete kryt slotu pro média.
- 2 Zasuňte do správného slotu paměťovou kartu nebo paměťovou jednotku USB Flash.
- 3 Stiskněte tlačítko `Foto`.
- 4 Stisknutím tlačítka `◀` nebo `▶` zobrazte `Zobrazit fotogr.`
- 5 Stiskněte tlačítko `Zobrazit fotogr.`
- 6 Proveďte jeden z následujících postupů:
 - Chcete-li vybrat fotografie pro tisk nebo vytisknout více kopií některé fotografie, přejděte ke kroku 7.
 - Chcete-li vytisknout všechny fotografie, stiskněte tlačítko `TiskVse`. Stisknutím tlačítka `Ano` potvrďte. Přejděte ke kroku 10.
- 7 Stisknutím tlačítka `◀` nebo `▶` zobrazte fotografii, kterou chcete vytisknout, a potom ji stiskněte.
- 8 Zadejte požadovaný počet kopií zadáním počtu kopií nebo stisknutím tlačítka `+` nebo `-`. Stiskněte tlačítko `OK`.
- 9 Opakujte kroky 7 a 8, dokud nevyberete všechny fotografie, které chcete vytisknout.
- 10 Stiskněte tlačítko `OK`.

- 11 přečtěte si a potvrďte zobrazený seznam voleb a proveďte jeden z následujících kroků:
 - Chcete-li změnit nastavení tisku, stiskněte tlačítko `Nastavení tisku`. (▶▶ Podrobná příručka uživatele: *Nastavení tisku v aplikaci PhotoCapture Center™*.)
 - Pokud nechcete měnit žádná nastavení, přejděte ke kroku 12.
- 12 Stisknutím tlačítka `Start` zahájíte tisk.

Nastavení tisku PhotoCapture Center™

Nastavení tisku můžete pro další výtisk dočasně změnit.

Zařízení se za 1 minutu vrátí do výchozího nastavení.

POZNÁMKA

Nastavení, která nejčastěji používáte, můžete uložit tak, že je nastavíte jako výchozí nastavení. (►► Podrobná příručka uživatele: *Nastavení vašich změn jako nových výchozích hodnot.*)



Pokyny pro skenování na paměťovou kartu nebo do paměťového zařízení USB Flash

Můžete skenovat černobílé nebo barevné dokumenty na paměťovou kartu nebo do paměťové jednotky USB Flash. Černobílé dokumenty budou uloženy ve formátech souborů PDF (*.PDF) nebo TIFF (*.TIF). Barevné dokumenty mohou být uloženy ve formátech souborů PDF (*.PDF) nebo JPEG (*.JPG). Tovární nastavení je Barva, 200 dpi a výchozí formát je PDF. Tento přístroj vytváří názvy souborů podle aktuálního data. (►► Stručný návod k obsluze.) Například pátý obrázek naskenovaný 1. července 2013 bude mít název 01071305.PDF. Můžete měnit barvu a rozlišení.

- 1 Vložte dokument.
- 2 Otevřete kryt slotu pro média.
- 3 Zasuňte do správného slotu paměťovou kartu nebo paměťovou jednotku USB Flash.
- 4 Stiskněte tlačítko `Sken do media`.

DŮLEŽITÉ

NEVYJÍMEJTE paměťovou kartu nebo paměťovou jednotku USB Flash, když ji přístroj načítá nebo na ni zapisuje, aby se zabránilo poškození karty, paměťové jednotky USB Flash nebo uložených dat.

- 5 Provedte jeden z následujících postupů:
 - Chcete-li použít výchozí nastavení, přejděte k 10.
 - Chcete-li změnit výchozí nastavení, přejděte k 6.
- 6 Stiskněte tlačítko `Možnosti`.

- 7 Podle potřeby vyberte nastavení pro Typ skenování, Rozlišení, Typ souboru, Velikost skenu, Skenování dl. papíru¹, Jméno souboru a Odstranit barvu pozadí.

¹ Pouze DCP-J752DW

POZNÁMKA

- Pokud vyberete barevný typ skenování, nelze vybrat typ souboru TIFF.
- Pokud vyberete černobílý typ skenování, nelze vybrat typ souboru JPEG.
- (DCP-J752DW)
Skenování dl. papíru je k dispozici pouze při použití ADF.
- Odstranit barvu pozadí odstraňuje základovou barvu dokumentů, aby byla naskenovaná data přehlednější.

- 8 Název souboru se nastaví automaticky. Nicméně můžete vytvořit vlastní název pomocí klávesnice na dotykovém displeji. Stiskněte tlačítko Jméno souboru a potom zadejte název souboru. Můžete změnit pouze 6 prvních číslic názvu souboru. Stiskněte tlačítko OK.

- 9 Stiskněte tlačítko OK.

POZNÁMKA

Chcete-li uložit nastavení jako zástupce, stiskněte tlačítko Uložit jako zástupce.

- 10 Stiskněte tlačítko Start.
Pokud používáte sklo skeneru, na dotykovém displeji se zobrazí Další stránka?. Stiskněte tlačítko Ano nebo Ne. Po skončení skenování nezapomeňte před vyjmutím paměťové karty nebo paměťové jednotky USB Flash ze zařízení vybrat možnost Ne.

Tisk dokumentu

Tento přístroj může přijímat a vytisknout data z počítače. Chcete-li tisknout z počítače, musíte nainstalovat ovladač tiskárny.

(Další informace viz ►► Příručka uživatele programů a síťových aplikací.)

- 1 Z disku CD-ROM nainstalujte ovladač tiskárny Brother. (►► Stručný návod k obsluze.)
- 2 V používané aplikaci zvolte příkaz Tisk.
- 3 Vyberte název přístroje v dialogovém okně **Tisk** a klepněte na možnost **Vlastnosti** nebo **Předvolby** v závislosti na používané aplikaci.
- 4 V dialogovém okně **Vlastnosti** vyberte nastavení, která chcete změnit. Mezi běžně používaná nastavení patří:
 - **Typ papíru**
 - **Kvalita tisku**
 - **Rozměr papíru**
 - **Orientace**
 - **Barva / Stupně šedi**
 - **Režim úspory inkoustu**
 - **Zvětšení/zmenšení**
 - **Duplex / Brožura**
- 5 Klepněte na tlačítko **OK**.
- 6 Klepnutím na tlačítko **Tisk** (nebo **OK** v závislosti na aplikaci, kterou používáte) zahajte tisk.

Než začnete skenovat

Chcete-li tento přístroj používat jako skener, nainstalujte ovladač skeneru. Pokud je přístroj v síti, nakonfigurujte jeho adresu TCP/IP.

- Z disku CD-ROM nainstalujte ovladače skeneru. (►► Stručný návod k obsluze: *Instalace aplikace MFL-Pro Suite.*)
- Pokud síťové skenování nefunguje, nakonfigurujte v přístroji adresu TCP/IP. (►► Příručka uživatele programů a síťových aplikací.)

Skenování dokumentu jako souboru PDF pomocí aplikace ControlCenter4 (Windows®)

(Podrobné informace viz ►► Příručka uživatele programů a síťových aplikací.)


POZNÁMKA

- Obrazovky na počítači se mohou lišit v závislosti na modelu.
- Tento oddíl je založen na použití pokročilého režimu aplikace ControlCenter4.

ControlCenter4 je programová pomůcka, která vám umožňuje rychlý a snadný přístup k nejčastěji používaným aplikacím. Používání aplikace ControlCenter4 eliminuje nutnost manuálního spouštění konkrétních aplikací.

1 Vložte dokument. (Viz *Postup pro vkládání dokumentů* ►► strana 28.)

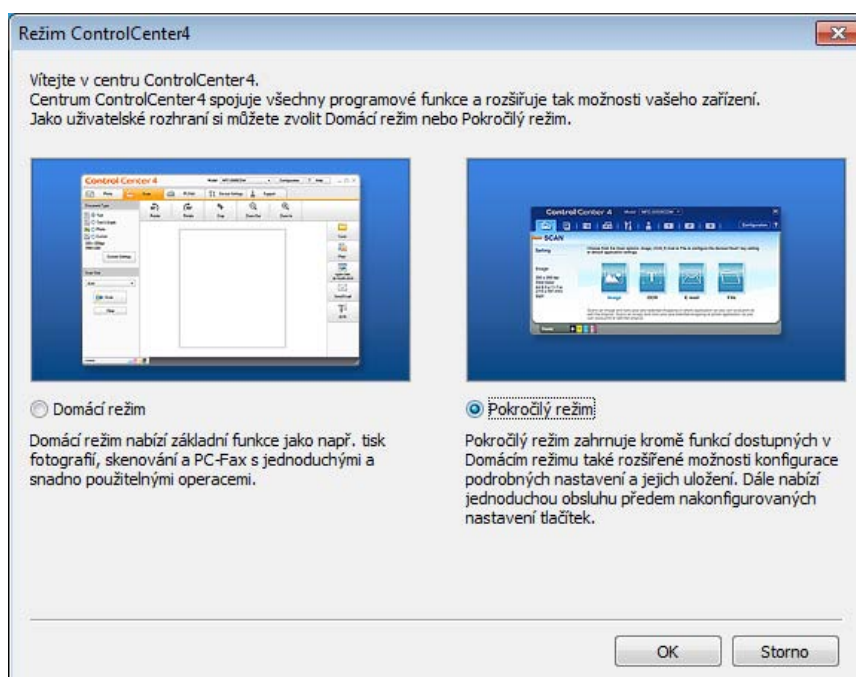
2 (Windows® XP, Windows Vista® a Windows® 7)

Aplikaci ControlCenter4 otevřete klepnutím na nabídku  (**Start**)/**Všechny programy/****Brother/DCP-XXXX** (kde XXXX je název vašeho modelu)/**ControlCenter4**. Otevře se okno aplikace ControlCenter4.

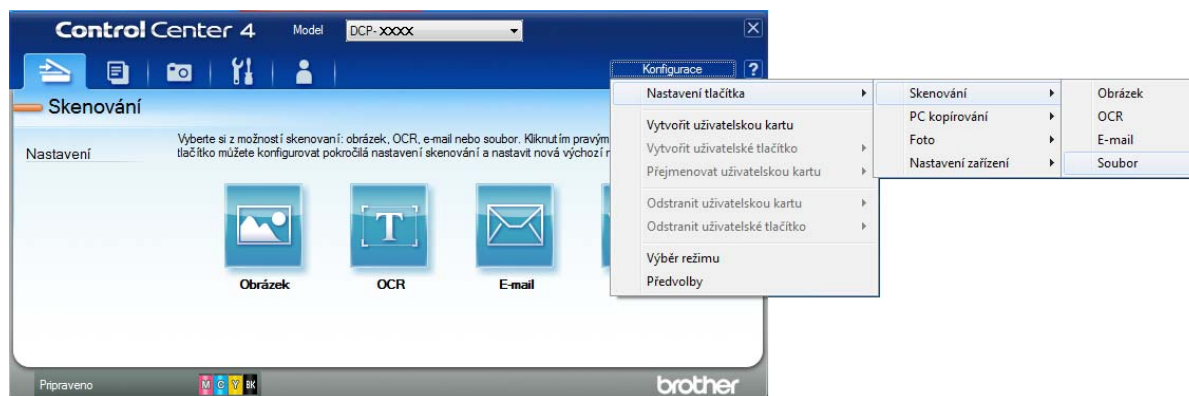
(Windows® 8)

Klepněte na  (**Brother Utilities** (Nástroje Brother)), klepněte na rozevírací seznam a vyberte název vašeho modelu (pokud již není zvolen). Klepněte na **SKENOVAT** na levé straně panelu a potom klepněte na **ControlCenter4**. Otevře se okno aplikace ControlCenter4.

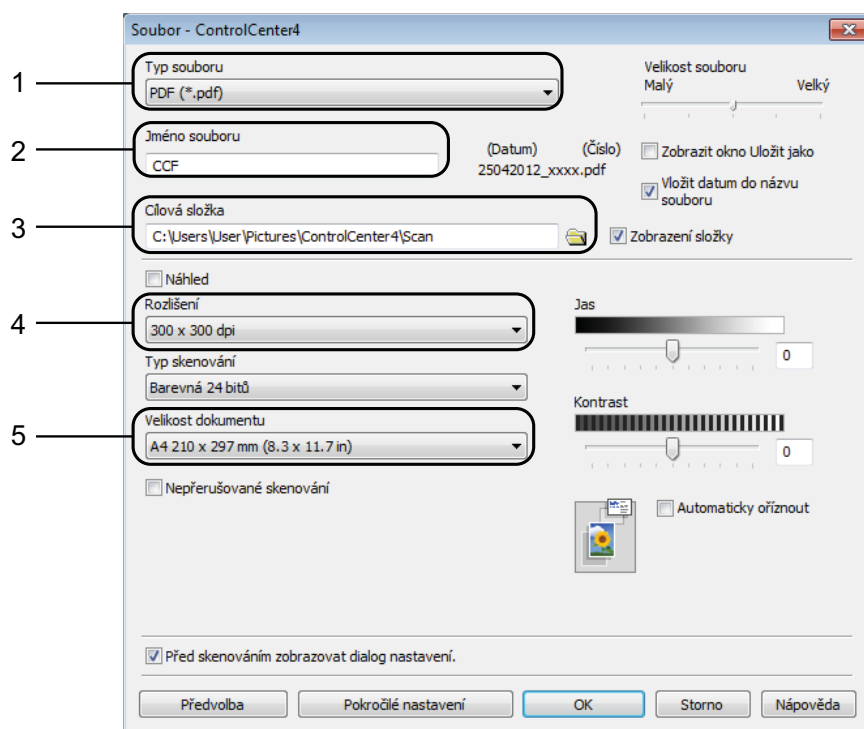
3 Pokud se zobrazí okno výběru režimu aplikace ControlCenter4, vyberte **Pokročilý režim** a potom klepněte na tlačítko **OK**.




- 4 Ujistěte se, že je přístroj, který chcete použít, vybrán v rozevřacím seznamu **Model**.
- 5 Nastavte konfiguraci skenování.
Klepněte na tlačítko **Konfigurace** a poté vyberte položku **Nastavení tlačítka, Skenování a Soubor**.

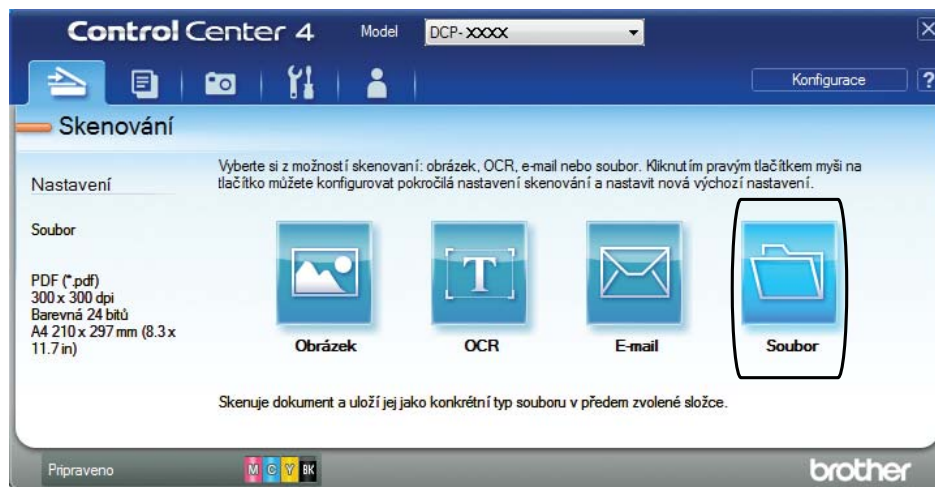


Zobrazí se dialogové okno konfigurace. Výchozí nastavení můžete změnit.



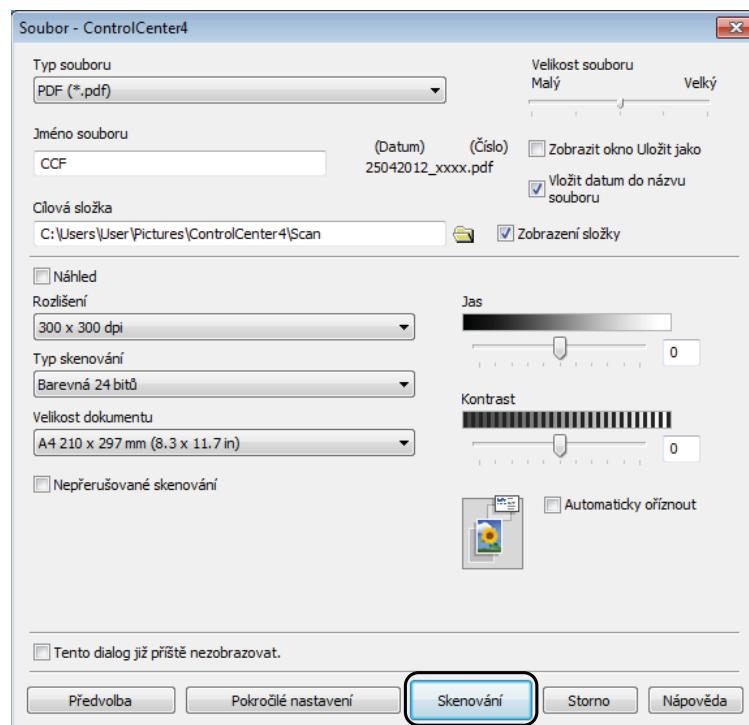
- 1 Z rozevřacího seznamu **Typ souboru** vyberte položku **PDF (*.pdf)**.
- 2 Můžete zadat název souboru, který chcete pro dokument použít.
- 3 Soubor můžete uložit do výchozí složky nebo vybrat preferovanou složku klepnutím na tlačítko  (**Prohlížeť**).
- 4 Rozlišení skenování můžete vybrat z rozevřacího seznamu **Rozlišení**.
- 5 Z rozevřacího seznamu **Velikost dokumentu** můžete vybrat velikost dokumentu.

- 6 Klepněte na tlačítko **OK**.
- 7 Klepněte na **Soubor**.



- 8 Stiskněte tlačítko **Skenování**.
Přístroj začne skenovat. Složka, ve které se uloží naskenovaná data, se automaticky otevře.


7



Postup pro změnu nastavení režimu skenování v přístroji pro skenování do souboru PDF

Nastavení režimu *Skenování* v přístroji můžete změnit pomocí aplikace ControlCenter4. (Windows®)

- 1 (Windows® XP, Windows Vista® a Windows® 7)

Aplikaci ControlCenter4 otevřete klepnutím na nabídku  (**Start**)/**Všechny programy**/ **Brother/DCP-XXXX** (kde XXXX je název vašeho modelu)/**ControlCenter4**. Otevře se okno aplikace ControlCenter4.

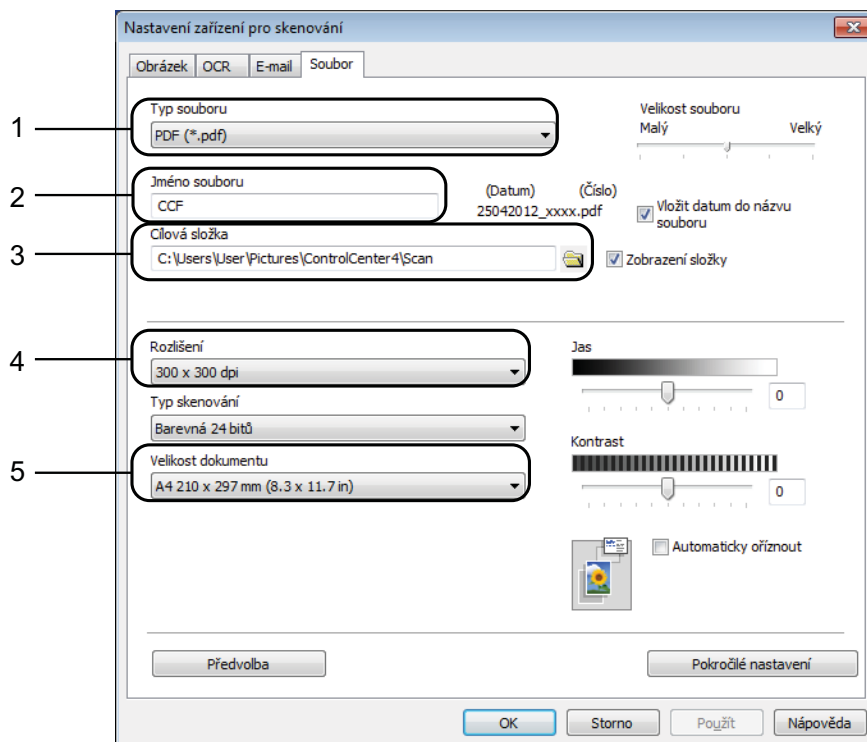
(Windows® 8)


Klepněte na  (**Brother Utilities** (Nástroje Brother)), klepněte na rozevírací seznam a vyberte název vašeho modelu (pokud již není zvolen). Klepněte na **SKENOVAT** na levé straně panelu a potom klepněte na **ControlCenter4**. Otevře se okno aplikace ControlCenter4.

- 2 Ujistěte se, že je přístroj, který chcete použít, vybrán v rozevíracím seznamu **Model**.
- 3 Vyberte kartu **Nastavení zařízení**.
- 4 Klepněte na tlačítko **Nastavení zařízení pro skenování**.




- 5 Vyberte kartu **Soubor**. Výchozí nastavení můžete změnit.



- 1 Z rozevřacího seznamu **Typ souboru** vyberte položku **PDF (*.pdf)**.
- 2 Můžete zadat název souboru, který chcete pro dokument použít.
- 3 Soubor můžete uložit do výchozí složky nebo vybrat preferovanou složku klepnutím na tlačítko  (**Prohlížet**).
- 4 Rozlišení skenování můžete vybrat z rozevřacího seznamu **Rozlišení**.
- 5 Z rozevřacího seznamu **Velikost dokumentu** můžete vybrat velikost dokumentu.

- 6 Klepněte na tlačítko **OK**.

Postup pro skenování dokumentu do souboru PDF pomocí dotykového displeje

- 1 Vložte dokument. (Viz *Postup pro vkládání dokumentů* ►► strana 28.)
- 2 Stiskněte tlačítko  (Skenovani).
- 3 Stisknutím tlačítka ◀ nebo ▶ zobrazte do souboru.
- 4 Stiskněte tlačítko do souboru.
- 5 Pokud je přístroj připojen k síti, stiskněte název počítače. Proveďte jeden z následujících postupů:
 - Chcete-li použít výchozí nastavení, přejděte ke kroku 10.
 - Chcete-li změnit výchozí nastavení, přejděte ke kroku 6.
- 6 Stiskněte tlačítko Možnosti.
- 7 Stiskněte tlačítko Nast. na dotyk. p.
Stiskněte tlačítko Zap.
- 8 Podle potřeby vyberte nastavení pro Typ skenování, Rozlišení, Typ souboru, Velikost skenu a Odstranit barvu pozadí.
- 9 Stiskněte tlačítko OK.
- 10 Stiskněte tlačítko Start.
Přístroj začne skenovat.

POZNÁMKA

K dispozici jsou následující režimy skenování.

- do OCR (DCP-J752DW)
- do souboru
- do obrazu
- do media
- do e-mailu
- WS skenování¹ (Webové služby - skenování)

¹ Pouze pro uživatele systému Windows®. (Windows Vista® SP2 nebo novější, Windows® 7 a Windows® 8)
(►► Příručka uživatele programů a síťových aplikací.)

Výměna inkoustových kazet

Přístroj je vybaven čítačem inkoustových bodů. Čítač inkoustových bodů sleduje úroveň inkoustu v každé ze čtyř kazet. Když přístroj zjistí, že v kazetě dochází inkoust, zobrazí zprávu.

Na dotykovém displeji se zobrazí informace, ve které inkoustové kazetě dochází inkoust nebo která potřebuje výměnu. Je nutné, abyste pokyny k výměně inkoustových kazet zobrazené na dotykovém displeji plnili ve správném pořadí.

I když přístroj hlásí, že je nutno vyměnit inkoustovou kazetu, vždy v ní zůstane malé množství inkoustu. V inkoustové kazetě je nutné ponechat určité množství inkoustu, aby nedošlo k vysušení a poškození sestavy tiskové hlavy vzduchem.

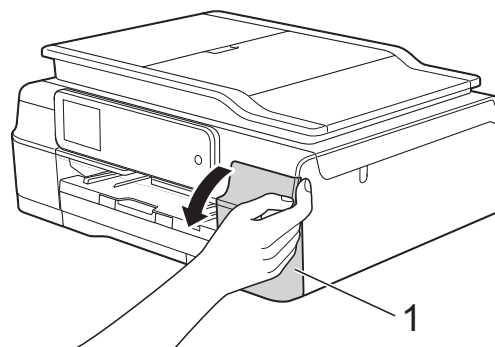
⚠ UPOZORNĚNÍ

Pokud vám vnikne inkoust do očí, ihned ho vypláchněte vodou a v případě obav vyhledejte lékaře.

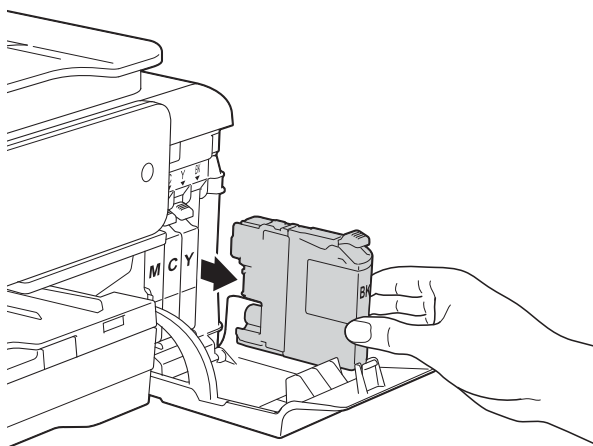
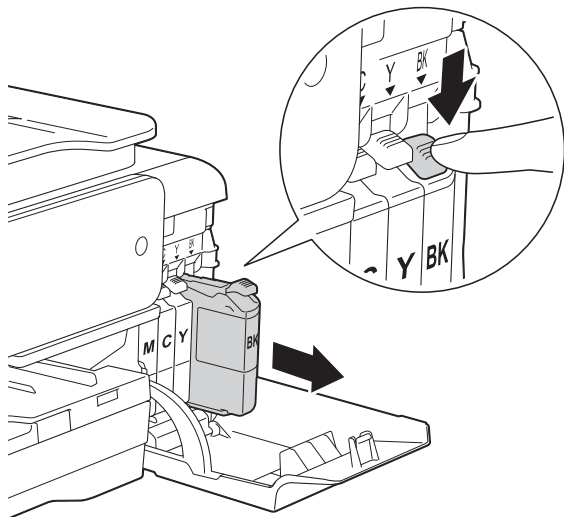
DŮLEŽITÉ

Multifunkční přístroje Brother jsou navrženy pro práci s inkoustem určité specifikace a maximální výkon a spolehlivost vykazují s originálními inkoustovými kazetami Brother. Společnost Brother nemůže zaručit optimální výkon a spolehlivost v případě používání inkoustu nebo inkoustových kazet jiných specifikací. Proto společnost Brother nedoporučuje používání jiných než originálních kazet značky Brother ani doplňování prázdných kazet inkoustem z jiných zdrojů. Na poškození produktu způsobené použitím spotřebního materiálu jiných výrobců se nemusí vztahovat záruka na výrobek. Prostudujte si prosím záruční podmínky na výrobek.

- 1 Otevřete kryt inkoustových kazet (1). Pokud jedna nebo více inkoustových kazet dosáhne konce životnosti, na dotykovém displeji se zobrazí hlášení *Pouze CB 1stranný tisk nebo Nelze tisknout.*

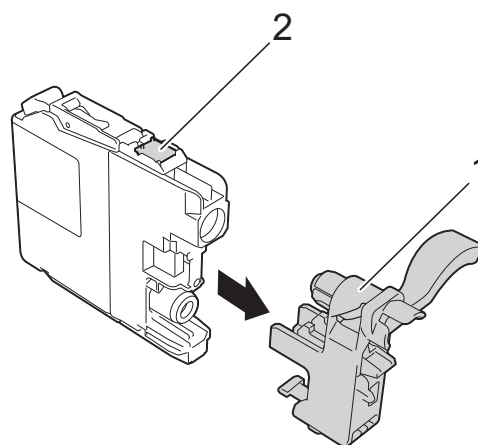
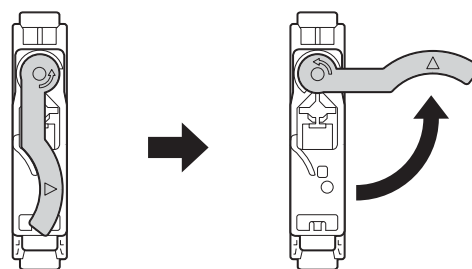
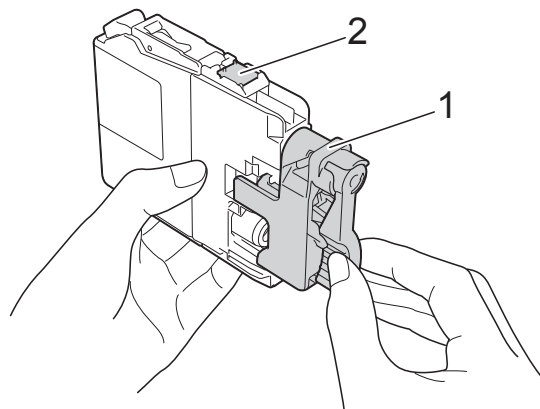


- 2 Stiskněte páčku pro uvolnění zámku, jak je znázorněno na obrázku, a uvolněte kazetu označenou na dotykovém displeji. Vyměňte kazetu z přístroje.



- 3 Otevřete obal nové inkoustové kazety barvy uvedené na dotykovém displeji a vyjměte inkoustovou kazetu.

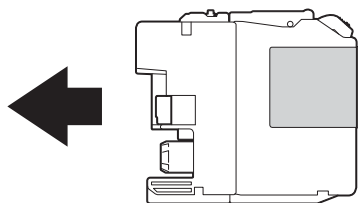
- 4 Otáčejte zelenou uvolňovací páčku na oranžové ochranné krytce (1) proti směru hodinových ručiček, dokud neuvolní vakuové těsnění. Potom odstraňte oranžovou ochrannou krytku podle obrázku.



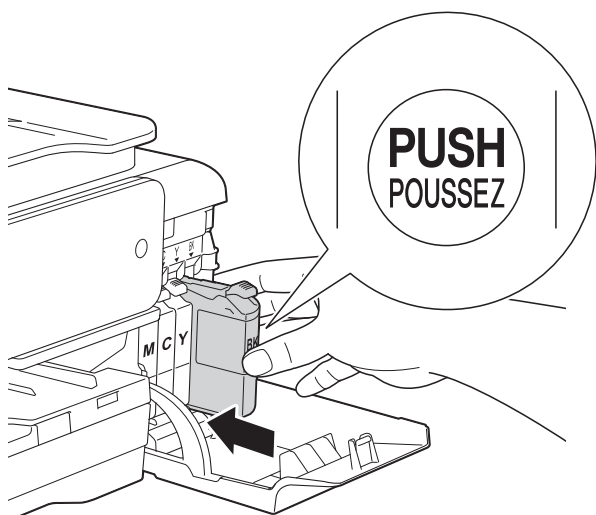
DŮLEŽITÉ

NEDOTÝKEJTE se kazety v označené oblasti (2). Mohlo by to zabránit přístroji v rozpoznání kazety.

- 5 Každá barva má svoji vlastní správnou polohu. Zasuňte inkoustovou kazetu ve směru šipky na štítku.



- 6 Jemně zatlačte na zadní stranu inkoustové kazety s označením „PUSH“ (TLAČIT), dokud se nezvedne páčka kazety, a zavřete kryt inkoustových kazet.



- 7 Příklad automaticky vynuluje čítač inkoustových bodů.

POZNÁMKA

- Pokud jste vyměnili inkoustovou kazetu, například černou, na dotykovém displeji se může zobrazit výzva, abyste ověřili, že byla nová (například Zmenili jste BK К). Po instalaci každé nové kazety stisknutím tlačítka Ano vynulujte čítač inkoustových bodů pro danou barvu. Pokud inkoustová kazeta, kterou jste instalovali, není nová, nezapomeňte stisknout tlačítko Ne.
- Pokud se na dotykovém displeji po instalaci inkoustové kazety zobrazí zpráva Chybi ink. kazeta nebo Nelze rozpoznat, ověřte, zda se jedná o originální kazetu značky Brother a zda je kazeta nainstalována správně. Vyjměte inkoustovou kazetu a pomalu a pevně ji znovu nainstalujte tak, aby se páčka kazety zvedla.

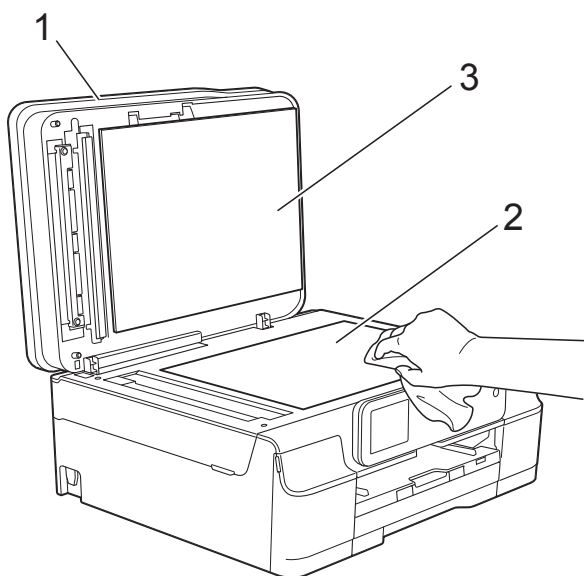
DŮLEŽITÉ

- NEVYJÍMEJTE inkoustové kazety, pokud je nepotřebujete vyměnit. Pokud tak učiníte, může se snížit množství inkoustu a přístroj nezjistí množství zbývajících inkoustu v kazetě.
- NEDOTÝKEJTE se štěrbin pro vložení kazet. Mohli byste si potřísnit ruce inkoustem.
- S inkoustovými kazetami NETŘESTE. Pokud se inkoust dostane na pokožku nebo oděv, okamžitě ho smyjte mýdlem nebo saponátem.
- Pokud instalací inkoustové kazety do nesprávné pozice zaměníte barvy, na dotykovém displeji se zobrazí Spatna barva inkoustu. Zjistěte, které inkoustové kazety se neshodují podle barvy se svými pozicemi, a přemístěte je do správných pozic.
- Jakmile otevřete inkoustovou kazetu, nainstalujte ji do přístroje a spotřebujte ji do šesti měsíců od instalace. Neotevřené inkoustové kazety používejte do data ukončení použitelnosti uvedeného na obalu.
- NEROZEBÍREJTE inkoustovou kazetu ani s ní nemanipulujte, mohlo by dojít k úniku inkoustu z kazety.

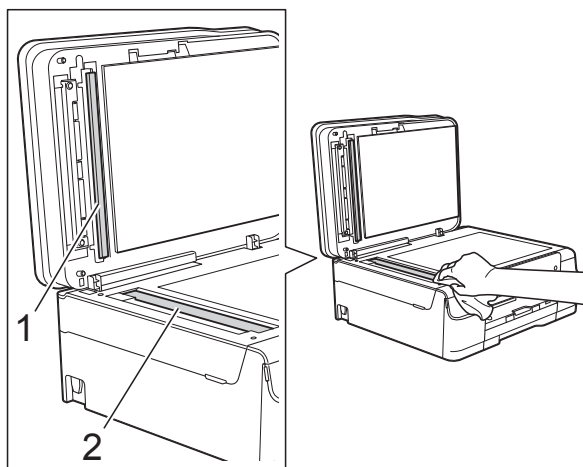
Čištění a kontrola přístroje

Čištění skla skeneru

- 1 Odpojte přístroj od elektrické zásuvky.
- 2 Zvedněte kryt dokumentu (1). Vyčistěte sklo skeneru (2) a bílý plast (3) měkkou látkou, ze které se neuvolňují vlákna, zvlhčenou nehořlavým čisticím prostředkem na sklo.



- 3 (DCP-J752DW)
V jednotce ADF vyčistěte bílý pruh (1) a skleněný proužek (2) látkou, ze které se neuvolňují vlákna, zvlhčenou nehořlavým čisticím prostředkem na sklo.



POZNÁMKA

Kromě čištění skleněného proužku nehořlavým čisticím prostředkem na sklo přejeďte konečky prstů přes skleněný proužek, zda na něm nenahmatáte cizí předměty. Pokud ucítíte nečistoty nebo zbytky, vyčistěte skleněný proužek znovu a zaměřte se na znečištěné místo. Možná budete muset čištění zopakovat třikrát nebo čtyřikrát. Výsledek každého čištění ověřte vyhotovením kopie.



Pokud je na skleněném proužku skvrna nečistot nebo korekční kapaliny, na vytištěném vzorku bude svislá čára.



Po vyčištění skleněného proužku svislá čára zmizí.

Čištění tiskové hlavy


Aby byla zachována kvalita tisku, přístroj v případě potřeby automaticky vyčistí tiskovou hlavu. Pokud se zhorší kvalita tisku, můžete čištění zahájit ručně.

Tiskovou hlavu vyčistěte, pokud bude na vytištěných stránkách vodorovná čára v textu nebo grafice, případně vynechaný text. Můžete čistit pouze černou, tři barvy (žlutou/azurovou/purpurovou) nebo všechny čtyři barvy zároveň.

Při čištění tiskové hlavy se spotřebovává inkoust. Příliš časté čištění znamená zbytečnou spotřebu inkoustu.

DŮLEŽITÉ

NEDOTÝKEJTE se tiskové hlavy. Pokud byste se tiskové hlavy dotkli, mohlo by dojít k trvalému poškození a ztrátě záruky na tiskovou hlavu.

- 1 Stiskněte tlačítko .

POZNÁMKA

Můžete rovněž stisknout tlačítko



(Nastavení) a Inkoust.


- 2 Stiskněte tlačítko *Cistení*.
- 3 Stiskněte tlačítko *K, Barva* nebo *Vsechny*.
Přístroj vyčistí tiskovou hlavu.
Po dokončení čištění se přístroj vrátí do režimu *Připraven*.

POZNÁMKA

- Pokud se kvalita tisku nezlepší ani po pěti čištěních tiskové hlavy, zkuste pro každou z problémových barev nainstalovat novou originální inkoustovou kazetu Brother Innobella™. Zkuste tiskovou hlavu vyčistit znovu maximálně pětkrát za sebou. Pokud se tisk nezlepší, kontaktujte zákaznický servis Brother nebo nejbližšího prodejce Brother.
- Čištění tiskové hlavy můžete také provést z počítače.
(▶▶ Příručka uživatele programů a síťových aplikací.)

Kontrola kvality tisku

Pokud jsou barvy a text na výtiscích vybledlé nebo pruhované, mohou být ucpané některé trysky tiskové hlavy. Tuto možnost můžete ověřit vytištěním kontrolního vzorku kvality tisku a prohlídkou kontrolní šablony trysek.

- 1 Stiskněte tlačítko .

POZNÁMKA

Můžete rovněž stisknout tlačítko

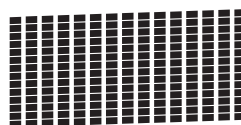


(Nastavení) a Inkoust.

- 2 Stiskněte tlačítko *Test tisku*.
- 3 Stiskněte tlačítko *Kvalita tisku*.
- 4 Stiskněte tlačítko *OK*.
Přístroj začne tisknout kontrolní vzorek kvality tisku.
- 5 Ve vzorku zkontrolujte kvalitu čtyř barevných bloků.
- 6 Na dotykovém displeji se zobrazí dotaz, zda je kvalita tisku v pořádku. Proveďte jeden z následujících postupů:
 - Jsou-li všechny čáry jasné a viditelné, stisknutím tlačítka *Ano* dokončete kontrolu kvality tisku a přejděte ke kroku 10.
 - Pokud některé krátké čáry chybí, jak je zobrazeno na obrázku níže, stiskněte tlačítko *Ne*.

V pořádku

Špatné



- 7 Na dotykovém displeji se zobrazí dotaz, zda je v pořádku kvalita tisku černé a pak tří barev.
Stiskněte tlačítko *Ano* nebo *Ne*.

8 Na dotykovém displeji se zobrazí dotaz, zda chcete zahájit čištění. Stiskněte tlačítko **OK**. Příklad začne čistit tiskovou hlavu.

9 Po dokončení čištění stiskněte tlačítko **OK**. Příklad vytiskne znovu kontrolní vzorek kvality tisku. Vraťte se ke kroku 5.

10 Stiskněte tlačítko .

Pokud se kvalita tisku nezlepší ani po pěti čištěních tiskové hlavy, zkuste pro každou z problémových barev nainstalovat novou originální náhradní inkoustovou kazetu Brother. Zkuste tiskovou hlavu vyčistit znovu maximálně pětkrát za sebou. Pokud se tisk nezlepší, kontaktujte zákaznický servis Brother nebo nejbližšího prodejce Brother.

DŮLEŽITÉ

NEDOTÝKEJTE se tiskové hlavy. Pokud byste se tiskové hlavy dotkli, mohlo by dojít k trvalému poškození a ztrátě záruky na tiskovou hlavu.

POZNÁMKA




Když je tryska tiskové hlavy ucpaná, vypadá vytištěný vzorek následovně.

Po vyčištění trysky tiskové hlavy vodorovné čáry zmizí.

Kontrola zarovnání tisku

Pokud je vytištěný text rozmazaný anebo jsou snímky vybledlé, budete možná muset po přepravě přístroje upravit zarovnání tisku.

1 Stiskněte tlačítko .

POZNÁMKA

Můžete rovněž stisknout tlačítko

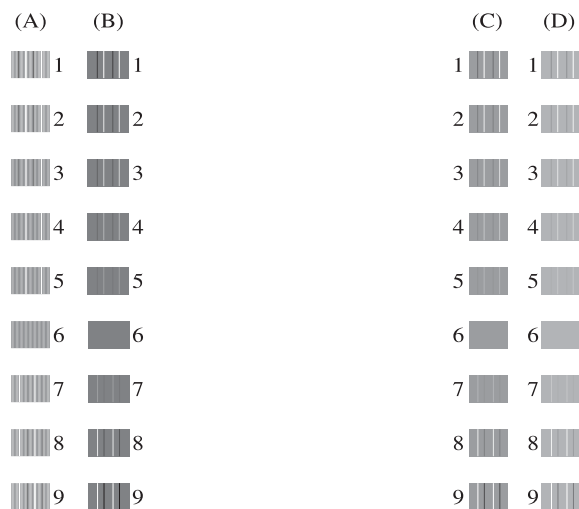


(Nastavení) a Inkoust.

2 Stiskněte tlačítko **Test tisku**.

3 Stiskněte tlačítko **Zarovnání**.


4 Stiskněte tlačítko **OK**. Příklad začne tisknout kontrolní vzorek zarovnání.



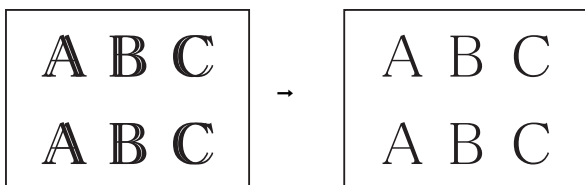
5 V případě vzorku „A“ stisknutím tlačítka **▲** nebo **▼** zobrazte číslo zkušebního tisku, který má nejméně viditelné svíslé pruhy (1 - 9), a potom jej stiskněte. Stiskněte tlačítko **OK**.

Zopakujte tento krok pro vzorky B, C a D.

V příkladu je číslo 6 nejlepší volbou pro A, B, C a D.

- 6 Stiskněte tlačítko .

POZNÁMKA





Když zarovnání tisku není řádně nastaveno, text vypadá takto rozmazaně.

Po řádném nastavení zarovnání tisku vypadá tisk takto.

Nastavení data a času

Nastavením data a času umožníte přístroji pravidelné čištění tiskové hlavy a zachování optimální kvality tisku. Rovněž tím umožňujete přístroji pojmenovávat soubory při používání funkce skenování na médium.

- 1 Stiskněte tlačítko  (Nastavení).
- 2 Stiskněte tlačítko `Vse. nastav.`
- 3 Stisknutím tlačítka `▲` nebo `▼` zobrazte `Pocat.nastav.`
- 4 Stiskněte tlačítko `Pocat.nastav.`
- 5 Stiskněte tlačítko `Datum a cas.`
- 6 Stiskněte tlačítko `Datum.`
- 7 Na dotykovém displeji zadejte poslední dvě číslice roku a stiskněte tlačítko `OK.`
- 8 Na dotykovém displeji zadejte dvě číslice měsíce a potom stiskněte tlačítko `OK.`
- 9 Na dotykovém displeji zadejte dvě číslice dne a potom stiskněte tlačítko `OK.`
- 10 Stiskněte tlačítko `Cas.`
- 11 Pomocí klávesnice na dotykovém displeji zadejte čas (ve 24hodinovém formátu).
Stiskněte tlačítko `OK.`
(Například pro tři čtvrtě na osm večer zadejte 19:45.)
- 12 Stiskněte tlačítko .

Pokud se domníváte, že s přístrojem není něco v pořádku, projděte si nejdříve všechny následující položky a postupujte podle tipů pro odstraňování problémů.

Většinu činností souvisejících s problémy můžete provést vlastními silami. Pokud potřebujete další pomoc, centrum podpory Brother Solutions Center nabízí nejnovější často kladené dotazy a tipy pro odstraňování problémů.

Nahlédněte na webové stránky <http://solutions.brother.com/>.

Identifikace problému

Nejdříve zkontrolujte následující.

- Napájecí kabel přístroje je správně připojen a vypínač přístroje je zapnutý.
- Všechny ochranné materiály byly odstraněny.
- Papír je správně vložen v zásobníku papíru.
- Kabely rozhraní jsou bezpečně zapojeny do přístroje a počítače anebo je bezdrátové připojení nastaveno na přístroji a na počítači.
- Zprávy na dotykovém displeji

(Viz *Chybové zprávy a zprávy údržby* ►► strana 55.)

Pokud jste nevyřešili problém pomocí výše uvedených bodů, identifikujte problém a pak přejděte na navrhovanou stránku.

Zacházení s papírem a problémy s tiskem:

- *Potíže s tiskem* ►► strana 69
- *Problémy s kvalitou tisku* ►► strana 71
- *Potíže při zacházení s papírem* ►► strana 72

Problémy při kopírování:

- *Potíže při kopírování* ►► strana 73

Problémy při skenování:

- *Potíže při skenování* ►► strana 74
- *Potíže s aplikací PhotoCapture Center™* ►► strana 74

Problémy s programovým vybavením a sítí:


- *Potíže s programovým vybavením* ►► strana 74
- *Potíže se sítí* ►► strana 75



Chybové zprávy a zprávy údržby

Stejně jako u jakéhokoli složitého kancelářského produktu může docházet k chybám a může být nutné vyměnit spotřební materiál. Pokud k tomu dojde, přístroj identifikuje chybu nebo potřebnou běžnou údržbu a zobrazí příslušnou zprávu. Nejběžnější chybové zprávy a zprávy údržby jsou uvedeny v tabulce.

Většinu činností souvisejících s odstraňováním chyb a běžnou údržbou můžete provést vlastními silami. Pokud potřebujete další pomoc, centrum podpory Brother Solutions Center nabízí nejnovější často kladené dotazy a tipy pro odstraňování problémů:


Nahlédněte na webové stránky <http://solutions.brother.com/>.

Chybová zpráva	Příčina	Akce
Data zbyvajících v paměti	V paměti přístroje zůstala tisková data.	Stiskněte tlačítko  . Přístroj zruší úlohu a odstraní ji z paměti. Zkuste tisknout znovu.
Dochází inkoust	Jedna nebo více inkoustových kazet se blíží konci životnosti.	Objednejte novou inkoustovou kazetu. Pokračujte v tisku, dokud se na dotykovém displeji nezobrazí zpráva Nelze tisknout. (Viz <i>Výměna inkoustových kazet</i> >> strana 47.)
Chyba media	Paměťová karta je poškozená, nesprávně naformátovaná nebo došlo k jinému problému s paměťovou kartou.	Vyjměte paměťovou kartu z jednotky pro média (slotu) přístroje a správně naformátujte. Znovu zasuněte kartu ve správné poloze zcela do slotu. Pokud chyba přetrvává, zkontrolujte jednotku pro média (slot) přístroje vložením jiné ověřené paměťové karty.
Chybi ink. kazeta	Inkoustová kazeta není správně nainstalovaná.	Vyjměte novou inkoustovou kazetu a pomalu a pevně ji znovu nainstalujte tak, aby se páčka kazety zvedla. (Viz <i>Výměna inkoustových kazet</i> >> strana 47.)
Inic. dotyk. obraz. se nezdarila.	Dotykový displej byl stisknut před dokončením inicializace při zapnutí.	Zkontrolujte, zda se dotykového displeje nic nedotýká nebo na něm něco neulpělo, zejména při připojování přístroje k elektrické zásuvce.
	Mezi dolní částí a rámečkem dotykového displeje mohly uváznout nečistoty.	Zasuňte kousek tvrdého papíru mezi dolní část a rámeček dotykového displeje a posouváním dozadu a dopředu vytláče nečistoty.

Chybová zpráva	Příčina	Akce
Medium je plne.	Použitá paměťová karta nebo paměťová jednotka USB Flash již obsahuje 999 souborů.	Tento přístroj může ukládat na paměťovou kartu nebo do paměťové jednotky USB Flash pouze, pokud obsahuje méně než 999 souborů. Odstraňte nepotřebné soubory a opakujte akci.
	Na použité paměťové kartě nebo paměťové jednotce USB Flash není dostatek volného místa pro skenování dokumentů.	Stiskněte tlačítko  . Odstraněním nepotřebných souborů z paměťové karty nebo z paměťové jednotky USB Flash uvolněte místo a potom opakujte akci.
Nelze cistit XX Nelze inicializovat XX Nelze tisknout XX Nelze skenovat XX	Došlo k mechanické závadě přístroje. —NEBO— V přístroji se nachází cizí předmět, například svorka nebo útržek papíru.	Otevřete kryt skeneru a vyjměte zevnitř přístroje všechny cizí předměty a útržky papíru. Pokud chybová zpráva zůstává zobrazena, na několik minut odpojte přístroj od zdroje napájení a znovu jej připojte.
Nelze rozpoz.mn.ink.	Používáte-li jiný než originální inkoust Brother, přístroj nemusí množství inkoustu rozpoznat.	Nahradte kazetu originální inkoustovou kazetou Brother. Pokud chyba přetrvává, kontaktujte službu pro zákazníky společnosti Brother nebo nejbližšího prodejce Brother.
Nelze rozpoznat	Instalace nové inkoustové kazety proběhla příliš rychle a přístroj ji nerozpoznal.	Vyjměte novou inkoustovou kazetu a pomalu a pevně ji znovu nainstalujte tak, aby se páčka kazety zvedla. (Viz <i>Výměna inkoustových kazet</i> ►► strana 47.)
	Inkoustová kazeta není správně nainstalovaná.	
	Používáte-li jiný než originální inkoust Brother, přístroj nemusí kazetu rozpoznat.	Nahradte kazetu originální inkoustovou kazetou Brother. Pokud chyba přetrvává, kontaktujte službu pro zákazníky společnosti Brother nebo nejbližšího prodejce Brother.
Nelze tisknout Vymete inkoust.	Jedna nebo více inkoustových kazet dosáhlo konce životnosti. Přístroj ukončí všechny tiskové operace.	Vyměňte inkoustové kazety. (Viz <i>Výměna inkoustových kazet</i> ►► strana 47.)
Nepouzit.zariz. Odpojte zarizeni od predniho konektoru a vypnete a zapnete zarizeni (DCP-J752DW)	K přímému rozhraní USB bylo připojeno nefunkční zařízení.	Odpojte zařízení od přímého rozhraní USB a potom stisknutím tlačítka  vypněte a znovu zapněte přístroj.

Chybová zpráva	Příčina	Akce
Nepoužit.zariz. Odpojte zarizeni USB. (DCP-J752DW)	K přímému rozhraní USB bylo připojeno nepodporované zařízení USB nebo paměťová jednotka USB Flash. Další informace viz http://solutions.brother.com/ .	Odpojte zařízení od přímého rozhraní USB. Vypněte a znovu zapněte přístroj.
Nepoužitelný HUB. (DCP-J752DW)	K přímému rozhraní USB byl připojen rozbočovač nebo paměťová jednotka USB Flash s rozbočovačem.	Rozbočovače, včetně paměťových jednotek USB Flash s integrovaným rozbočovačem, nejsou podporovány. Odpojte zařízení od přímého rozhraní USB.
Nesprávný papír	Nastavení formátu papíru se neshoduje s formátem papíru v zásobníku. Nebo nejsou vodítka papíru v zásobníku nastavena na značky pro používaný formát papíru.	<ol style="list-style-type: none"> 1 Zkontrolujte, zda se vybraný formát papíru shoduje s formátem papíru v zásobníku. (Viz <i>Formát papíru</i> >> strana 24.) 2 Ujistěte se, že jste vložili papír v orientaci na výšku nastavením vodítek papíru na značky pro používaný formát papíru. (Viz <i>Vkládání papíru a dalších tiskových médií</i> >> strana 16.) 3 Po kontrole formátu a polohy papíru stiskněte tlačítko OK na dotykovém displeji. <p>Pokud tisknete z počítače, zkontrolujte, zda formát papíru vybraný v ovladači tiskárny odpovídá formátu papíru v zásobníku. (>> Příručka uživatele programů a síťových aplikací.)</p>
Nizka teplota	Příliš nízká teplota v místnosti.	Po zvýšení teploty v místnosti nechte přístroj zahřát na pokojovou teplotu. Zkuste to znovu později.
Otevřený kryt.	Kryt skeneru není zajištěn v zavřené poloze.	Zvedněte kryt skeneru a znovu jej zavřete. Zkontrolujte, zda je kabel USB správně uložen v kabelovodu a vystupuje ze zadní strany přístroje.
	Kryt inkoustových kazet není zajištěn v zavřené poloze.	Pevně zavřete kryt inkoustových kazet tak, aby zaklapl na místo.

Chybová zpráva	Příčina	Akce
Plný absorber ink.	<p>Nádobka absorbéru inkoustu nebo nádobka odstříků je plná. Tyto součásti jsou položkami pravidelné údržby, které mohou po určité době vyžadovat výměnu, aby byl u přístroje Brother zajištěn optimální výkon. Protože jsou tyto součásti položkami pravidelné údržby, na jejich výměnu se nevztahuje záruka. Potřeba výměny těchto položek a doba mezi výměnami závisí na počtu pročištění a odstříků nutných k vyčištění inkoustového systému. Tyto nádobky zachytí během různých operací pročištění a odstříků značné množství inkoustu. Počet pročištění a odstříků přístroje v rámci čištění je v různých situacích různý. Například časté zapínání a vypínání přístroje má za následek velký počet cyklů čištění, protože se přístroj automaticky vyčistí po každém zapnutí. Používání jiného inkoustu než inkoustu Brother může vést k častému čištění, protože inkousty od jiných výrobců mohou způsobovat nízkou kvalitu tisku, což se řeší čištěním. Čím častější čištění přístroj vyžaduje, tím rychleji se tyto nádobky naplní.</p> <p>POZNÁMKA</p> <p><i>Na opravy závad způsobených používáním jiných spotřebních materiálů než od společnosti Brother se nemusí vztahovat uvedená záruka na výrobek.</i></p>	<p>Nádobku absorbéru inkoustu nebo nádobku odstříků bude nutné vyměnit. Chcete-li dát přístroj do servisu, kontaktujte službu pro zákazníky společnosti Brother nebo místní autorizované servisní středisko společnosti Brother.</p> <p>Další důvody čištění:</p> <ol style="list-style-type: none"> 1 Po odstranění uvíznutého papíru se přístroj sám automaticky vyčistí. 2 Přístroj se čistí automaticky po době nečinnosti delší než 30 dní (málo časté používání). 3 Přístroj se čistí automaticky po 12. výměně inkoustových kazet stejné barvy.

Chybová zpráva	Příčina	Akce
<p>Pouze CB 1stranny tisk</p> <p>Vymente inkoust.</p>	<p>Jedna nebo více barevných inkoustových kazet dosáhlo konce životnosti.</p> <p>Přístroj můžete používat v černobílém režimu po dobu asi čtyř týdnů v závislosti na počtu stránek, které tisknete.</p> <p>Zobrazí-li se na dotykovém displeji tato zpráva, každá z operací probíhá následovně:</p> <ul style="list-style-type: none"> ■ Tisk <p>Pokud vyberete na kartě Pokročilé v ovladači tiskárny volbu Stupně šedi, můžete přístroj používat jako černobílou tiskárnu.</p> <p>Když se zobrazí tato zpráva, 2stranný tisk není k dispozici.</p> ■ Kopírování <p>Je-li typ papíru nastaven na <i>Stand. papír</i>, můžete tisknout černobílé kopie.</p> <p>Když se zobrazí tato zpráva, 2stranné kopírování není k dispozici.</p> 	<p>Vyměňte inkoustové kazety. (Viz <i>Výměna inkoustových kazet</i> >> strana 47.)</p> <p>POZNÁMKA</p> <p>Přístroj ukončí všechny tiskové operace a v následujících případech jej nebudete moci používat, dokud nenainstalujete novou inkoustovou kazetu:</p> <ul style="list-style-type: none"> • Pokud odpojíte přístroj od elektrické zásuvky nebo vyjmete inkoustovou kazetu. • Pokud je typ papíru nastaven na jakoukoli možnost s výjimkou <i>Stand. papír</i> nebo <i>Inkjet papír</i>. • (Windows®) Pokud na kartě Základní v ovladači tiskárny zaškrtnete Pomaluschnoucí papír. <p>(Macintosh) Pokud zaškrtnete Slow Drying Paper (Pomalou schnoucí papír) v dialogovém okně Print Settings (Nastavení tisku) ovladače tiskárny.</p>
<p>Preplněna pamet</p>	<p>Paměť přístroje je zaplněna.</p>	<p>Pokud probíhá operace kopírování:</p> <ul style="list-style-type: none"> ■ Stiskněte tlačítko , <i>Konec</i> nebo <i>Zavřít</i> a počkejte, dokud neskončí ostatní probíhající operace, pak pokus zopakujte. ■ Stisknutím tlačítka <i>Castecny tisk</i> zkopírujete dosud naskenované stránky.
<p>Spatna barva inkoustu</p>	<p>Inkoustová kazeta byla nainstalována na nesprávné pozici.</p>	<p>Zjistěte, které inkoustové kazety se neshodují podle barvy se svými pozicemi, a přemístěte je do správných pozic.</p>
<p>Temer plny abs. ink.</p>	<p>Nádobka absorbéru inkoustu nebo nádobka odstříků je téměř plná.</p>	<p>Kontaktujte zákaznický servis Brother nebo nejbližšího prodejce Brother.</p>

Chybová zpráva	Příčina	Akce
Uviz .pap. [vzad, vpred.]	V přístroji uvízl papír.	<p>Odstraňte uvíznutý papír a řiďte se přitom kroky popsány v části <i>Zaseknutí tiskárny nebo uvíznutí papíru</i> ►► strana 63.</p> <p>Ujistěte se, že je vodítko délky papíru nastaveno na správný formát papíru.</p> <p>Pokud se uvíznutí papíru opakuje, v přístroji pravděpodobně uvízl malý kousek papíru. Zkontrolujte, zda v přístroji stále není uvíznutý papír. (Viz <i>Další operace odstraňování uvíznutého papíru</i> ►► strana 66.)</p>
Uvizly papir [vpredu]	V přístroji uvízl papír.	<p>Odstraňte uvíznutý papír a řiďte se přitom kroky popsány v části <i>Zaseknutí tiskárny nebo uvíznutí papíru</i> ►► strana 63.</p> <p>Ujistěte se, že je vodítko délky papíru nastaveno na správný formát papíru.</p> <p>Pokud se uvíznutí papíru opakuje, v přístroji pravděpodobně uvízl malý kousek papíru. Zkontrolujte, zda v přístroji stále není uvíznutý papír. (Viz <i>Další operace odstraňování uvíznutého papíru</i> ►► strana 66.)</p>
Uviznutý papir [vzadu]	V přístroji uvízl papír.	<p>Odstraňte uvíznutý papír a řiďte se přitom kroky popsány v části <i>Zaseknutí tiskárny nebo uvíznutí papíru</i> ►► strana 63.</p> <p>Ujistěte se, že je vodítko délky papíru nastaveno na správný formát papíru.</p> <p>Pokud se uvíznutí papíru opakuje, v přístroji pravděpodobně uvízl malý kousek papíru. Zkontrolujte, zda v přístroji stále není uvíznutý papír. (Viz <i>Další operace odstraňování uvíznutého papíru</i> ►► strana 66.)</p>
	Na povrchu válečků pro zavádění papíru se nahromadil prach z papíru.	Vyčistěte válečky pro zavádění papíru. (►► Podrobná příručka uživatele: <i>Čištění válečků pro zavádění papíru.</i>)
Uviznutý/prilis dlouhy dokument (DCP-J752DW)	Dokument nebyl vložen nebo podán správně nebo byl dokument naskenovaný z ADF příliš dlouhý.	<p>(Viz <i>Používání ADF (DCP-J752DW)</i> ►► strana 28.)</p> <p>(Viz <i>Uvíznutí dokumentu (DCP-J752DW)</i> ►► strana 62.)</p>
Vysoka teplota	Příliš vysoká teplota v místnosti.	Po snížení teploty v místnosti nechte přístroj vychladnout na pokojovou teplotu. Zkuste to znovu později.

Chybová zpráva	Příčina	Akce
Zadny soubor	Paměťová karta nebo paměťová jednotka USB Flash v jednotce pro média neobsahuje žádný soubor .JPG.	Zasuňte správnou paměťovou kartu nebo paměťovou jednotku USB Flash do slotu.
Zkontr.papir	V přístroji došel papír nebo papír v zásobníku papíru není správně vložen.	Provedte jeden z následujících postupů: <ul style="list-style-type: none"> ■ Doplněte papír do zásobníku papíru a stiskněte tlačítko OK na dotykovém displeji. ■ Vyjměte a znovu vložte papír a potom stiskněte tlačítko OK na dotykovém displeji. (Viz <i>Vkládání papíru a dalších tiskových médií</i> >> strana 16.)
	Zásobník fotografického papíru se nachází v nesprávné poloze.	Při používání řezaného papíru vraťte zásobník fotografického papíru do polohy pro normální tisk. (Viz <i>Vkládání fotografického papíru</i> >> strana 21.)
	Zásobník papíru nebyl zcela zasunut.	Vyjměte zásobník papíru a znovu jej zasuňte tak, aby zaklapl na místo, a potom stiskněte tlačítko OK na dotykovém displeji.
	Na povrchu válečků pro zavádění papíru se nahromadil prach z papíru.	Vyčistěte válečky pro zavádění papíru. (>> Podrobná příručka uživatele: <i>Čištění válečků pro zavádění papíru.</i>)
	Kryt pro odstranění uvíznutého papíru není správně zavřený.	Ujistěte se, že je kryt pro odstranění uvíznutého papíru zavřený rovnoměrně na obou koncích. (Viz <i>Zaseknutí tiskárny nebo uvíznutí papíru</i> >> strana 63.)
	V přístroji uvízl papír.	Odstraňte uvíznutý papír a řiďte se přitom kroky popsány v části <i>Zaseknutí tiskárny nebo uvíznutí papíru</i> >> strana 63.
		Pokud k této chybě dochází často při 2stranném kopírování nebo 2stranném tisku, válečky podavače papíru mohou být znečištěny inkoustem. Očistěte válečky podavače papíru. (>> Podrobná příručka uživatele: <i>Čištění válečků podavače papíru.</i>)

Zobrazení animací chyb

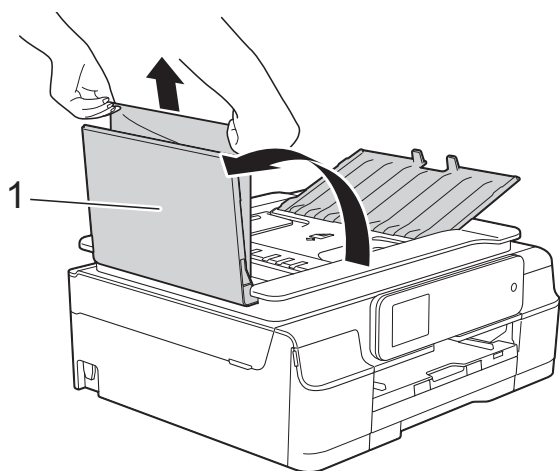
Animace chyb zobrazují podrobné pokyny pro případ uvíznutí papíru. Jednotlivé kroky můžete sledovat vlastním tempem. Stisknutím tlačítka ► zobrazíte další krok a tlačítkem ◀ se vrátíte o krok zpět.

Uvíznutí dokumentu (DCP-J752DW)


Dokumenty mohou v jednotce ADF uvíznout, pokud nejsou správně vloženy nebo zavedeny nebo jsou příliš dlouhé. Chcete-li odstranit uvíznutý dokument, postupujte podle těchto kroků.

Dokument uvízl v horní části jednotky ADF

- 1 Vyjměte z ADF veškerý papír, který neuvízl.
- 2 Otevřete kryt ADF.
- 3 Tažením vzhůru odstraňte uvíznutý dokument.



1 Kryt ADF

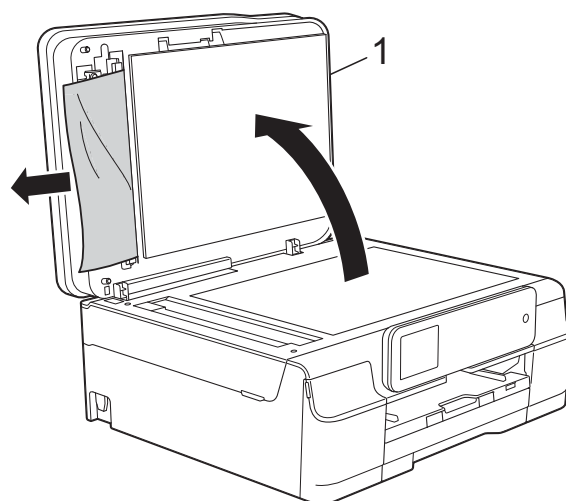
- 4 Zavřete kryt ADF.
- 5 Stiskněte tlačítko .

DŮLEŽITÉ


Abyste zabránili uvíznutí dokumentu, zavřete kryt ADF správně jemným zatlačením ve střední části.

Dokument uvízl uvnitř jednotky ADF

- 1 Vyjměte veškerý papír, který není zaseknutý, z ADF.
- 2 Zvedněte kryt dokumentu.
- 3 Vytáhněte uvíznutý dokument směrem doleva.

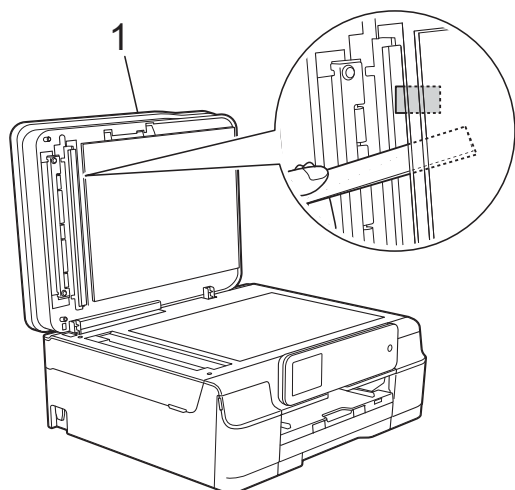


1 kryt dokumentu


- 4 Zavřete kryt dokumentu.
- 5 Stiskněte tlačítko .

Odstraňování malých dokumentů uvíznutých v ADF

- 1 Zvedněte kryt dokumentu.
- 2 Zasuňte kousek tuhého papíru, například kartonu, do ADF a vytlačte veškeré malé útržky papíru.



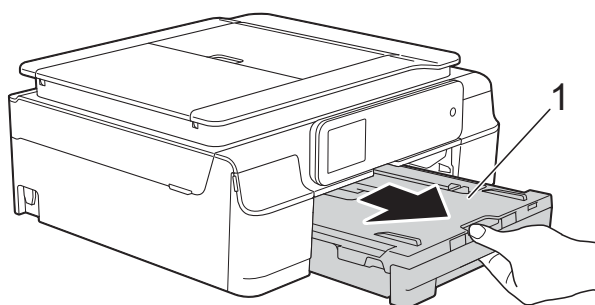
1 kryt dokumentu

- 3 Zavřete kryt dokumentu.
- 4 Stiskněte tlačítko .

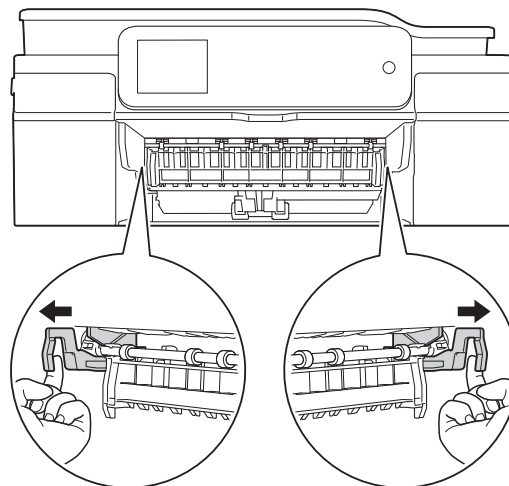
Zaseknutí tiskárny nebo uvíznutí papíru

Vyhledejte a odstraňte uvíznutý papír podle následujících kroků.

- 1 Odpojte přístroj od elektrické zásuvky.
- 2 Vysuňte zásobník papíru (1) zcela z přístroje.

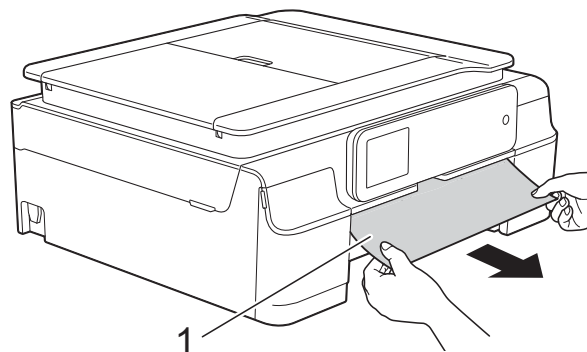


- 3 Zatažením za dvě zelené páčky uvnitř přístroje směrem k sobě vyjměte uvíznutý papír.



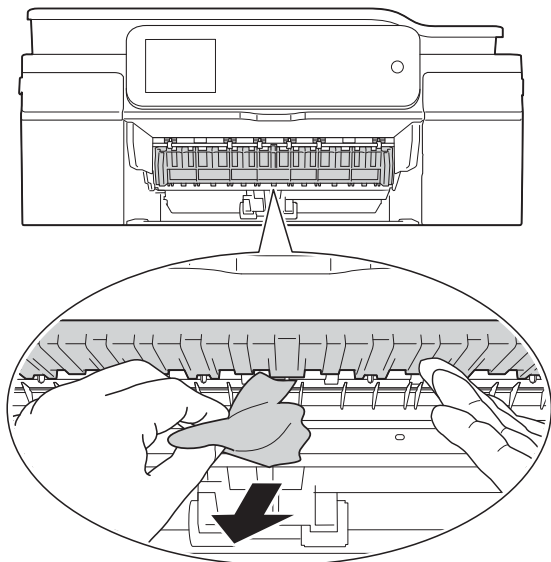
- Pokud se na dotykovém displeji zobrazí **Uvíznutý papír** [vzadu], přejděte na krok 7.

- 4 Vytáhněte uvíznutý papír (1).

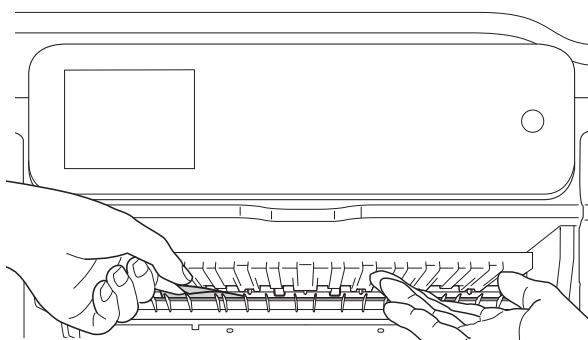


B

- 5 Zvedněte kryt pro odstranění uvíznutého papíru a odstraňte uvíznutý papír.



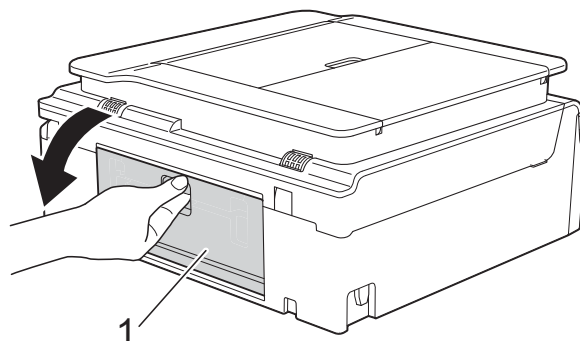
- 6 Ujistěte se, že jste pozorně prohlédli vnitřek přístroje a prostor pod krytem pro odstranění uvíznutého papíru.



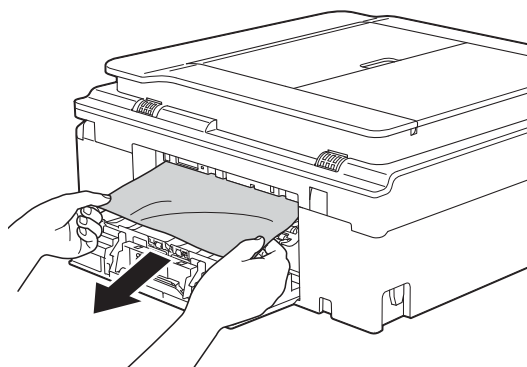
Když je zásobník vyjmutý, proveďte jeden z následujících kroků:

- Pokud se na dotykovém displeji zobrazí *Uvizly papír [vpředu]*, přejděte na krok 10.
- Pokud se na dotykovém displeji zobrazí *Uviz.pap. [vzad, vpřed.]*, přejděte na krok 7.

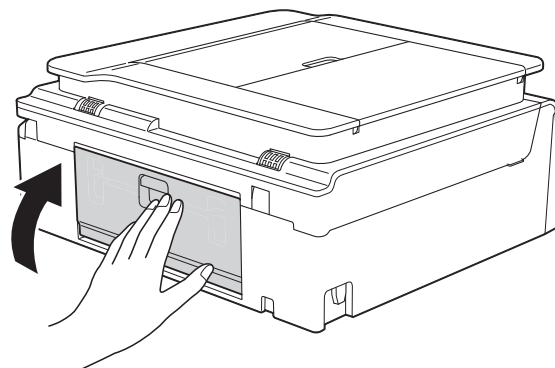
- 7 Otevřete kryt pro odstranění uvíznutého papíru (1) na zadní straně přístroje.



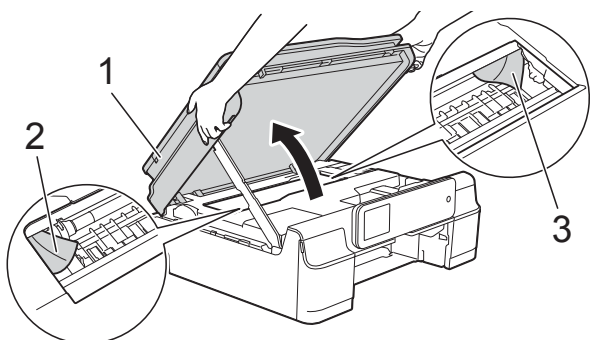
- 8 Vytáhněte uvíznutý papír z přístroje.



- 9 Zavřete kryt pro odstranění uvíznutého papíru. Zkontrolujte, zda je kryt správně uzavřen.

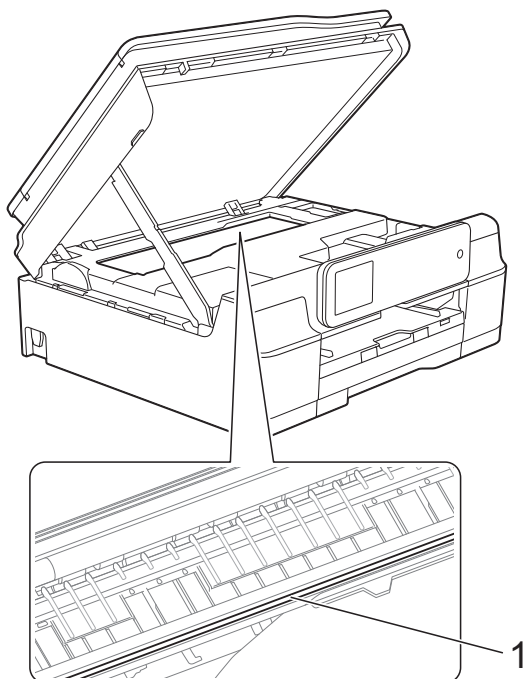


- 10 Položte obě ruce pod plastové úchytky na obou stranách přístroje a zvednutím otevřete kryt skeneru (1). Posuňte tiskovou hlavu (podle potřeby), aby bylo možné odstranit papír, který zůstal v této části. Zkontrolujte, zda žádný uvíznutý papír nezůstal v rozích přístroje (2) a (3).




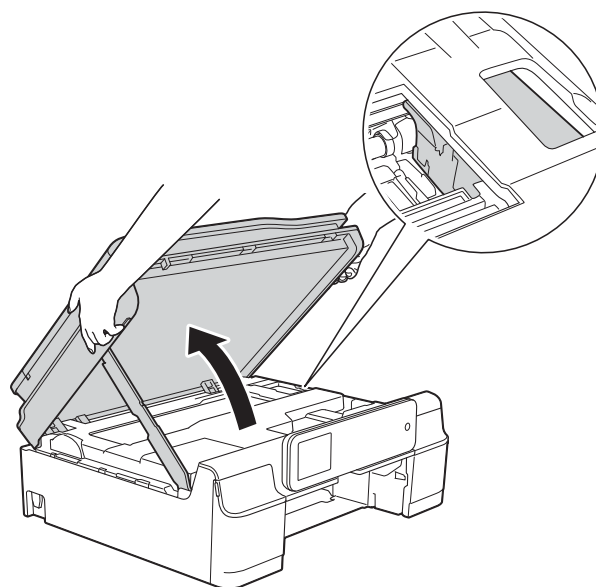
DŮLEŽITÉ

- NEDOTÝKEJTE SE pásku enkodéru (1). V opačném případě by mohlo dojít k poškození přístroje.



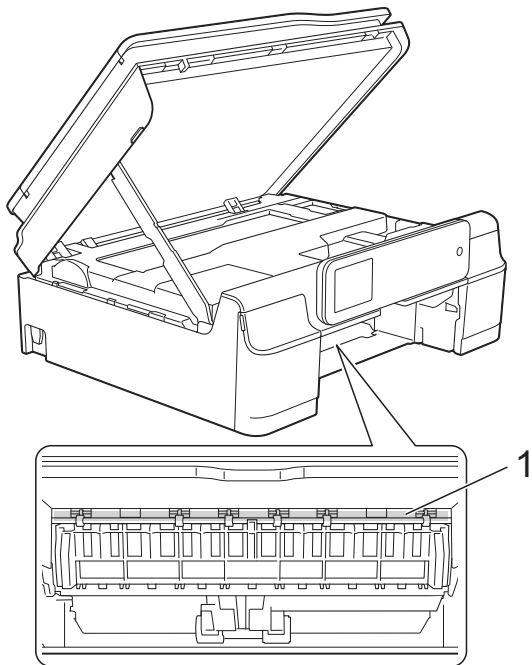
- Pokud papír uvízl pod tiskovou hlavou, odpojte přístroj od zdroje napájení, přesuňte tiskovou hlavu a odstraňte papír.

- Pokud se tisková hlava nachází v pravém rohu, jak je znázorněno na obrázku, nelze ji posunout. Znovu připojte napájecí kabel. Stiskněte a podržte tlačítko , dokud se tisková hlava neposune doprostřed. Potom odpojte přístroj od zdroje napájení a vyjměte papír.

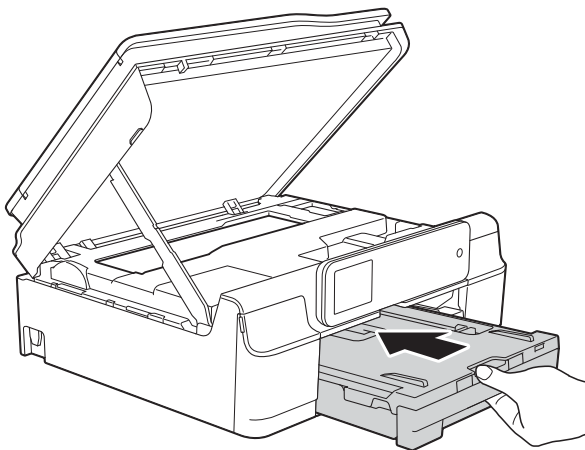


- Pokud se inkoust dostane na pokožku, ihned zasažené místo omyjte mýdlem a velkým množstvím vody.

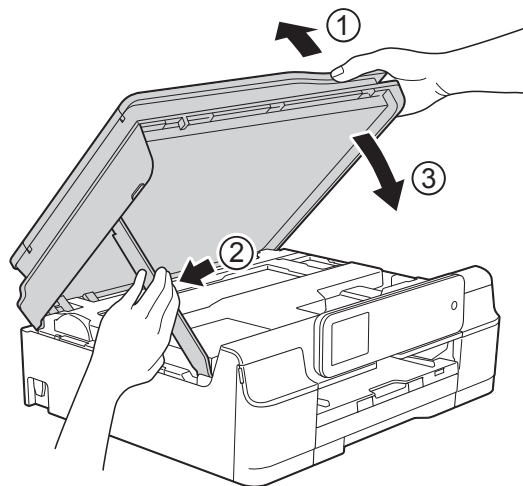
- 11 Pečlivě zkontrolujte, zda se uvnitř přístroje (1) nenacházejí žádné kousky papíru.



- 12 Vložte zásobník papíru pevně zpět do přístroje.



- 13 Nadzvedněte kryt skeneru (1), abyste uvolnili zámek. Opatrně zatlačte podpěru krytu skeneru směrem dolů (2) a oběma rukama zavřete kryt skeneru (3).



⚠ UPOZORNĚNÍ

Při zavírání krytu skeneru dávejte pozor, abyste si nepřiskřípli prsty.

- 14 Přidržte zásobník papíru na místě a vytahujte podpěru papíru, dokud nezaklapne v otevřené poloze, pak rozložte rozkládací podpěru papíru. Táhněte podpěru papíru ven, dokud nezaklapne na místo.

- 15 Znovu připojte napájecí kabel.

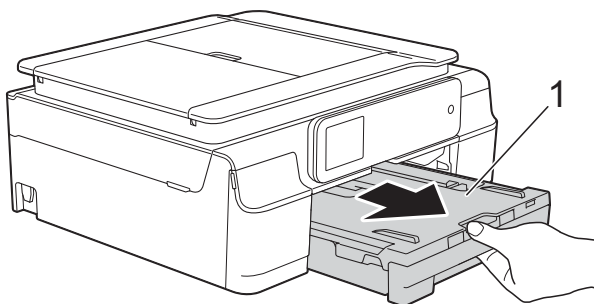
POZNÁMKA

Pokud se uvíznutí papíru opakuje, v přístroji pravděpodobně uvízl malý kousek papíru. (Viz *Další operace odstraňování uvíznutého papíru* >> strana 66.)

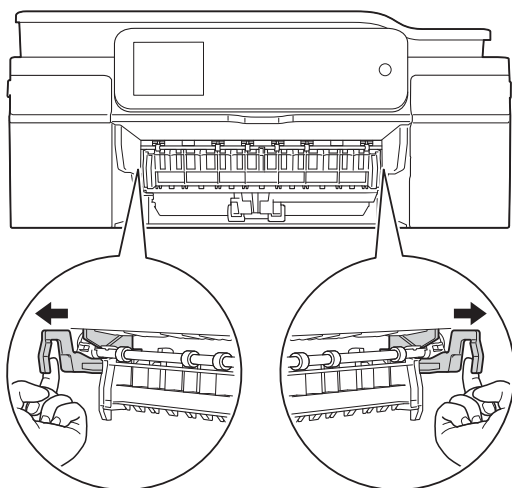
Další operace odstraňování uvíznutého papíru

- 1 Odpojte přístroj od elektrické zásuvky.

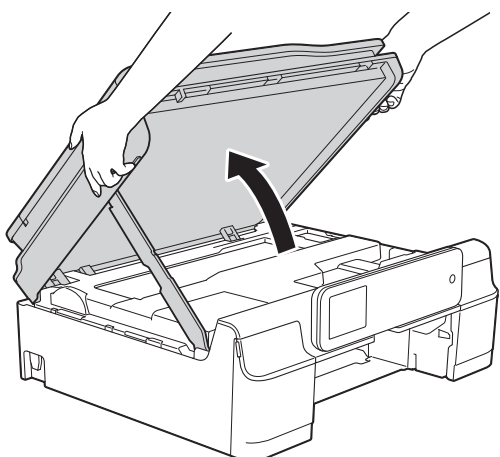
- 2** Vysuňte zásobník papíru (1) zcela z přístroje.



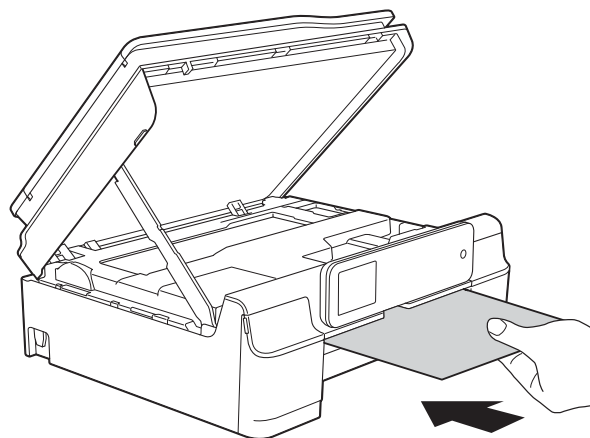
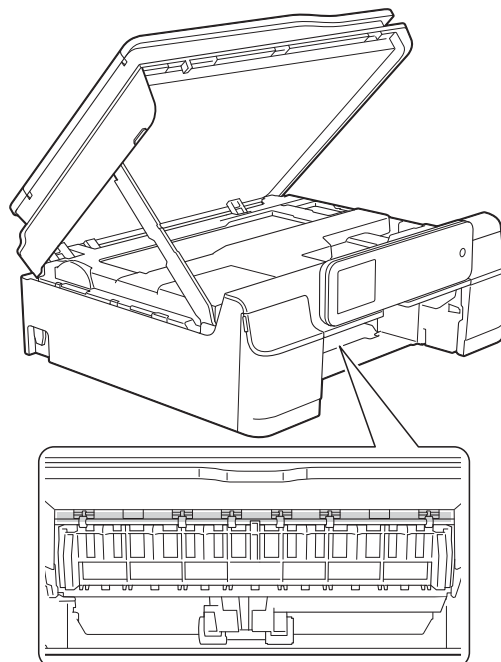
- 3** Zatažením za dvě zelené páčky uvnitř přístroje směrem k sobě vyjměte uvíznutý papír.



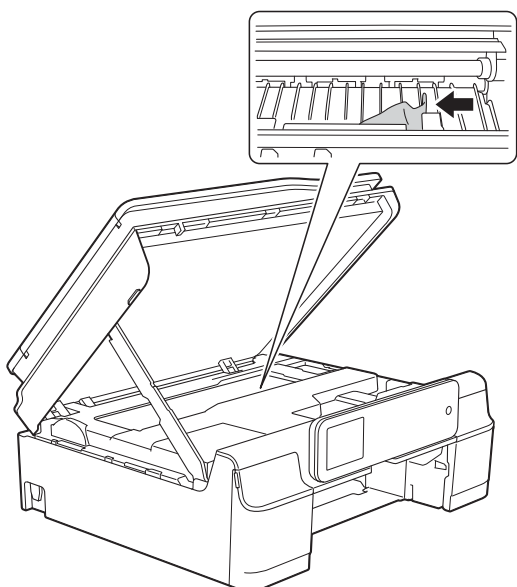
- 4** Položte obě ruce pod plastové úchytky na obou stranách přístroje a zvednutím otevřete kryt skeneru.



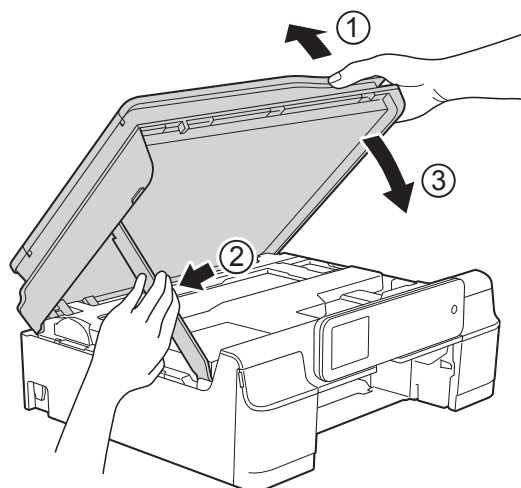
- 5** Připravte si jeden list silného papíru formátu A4 nebo Letter, například lesklý papír, a zasuňte jej hluboko do přístroje (viz obrázek).



- 6 Odstraňte veškerý uvíznutý papír vytlačený silným papírem.

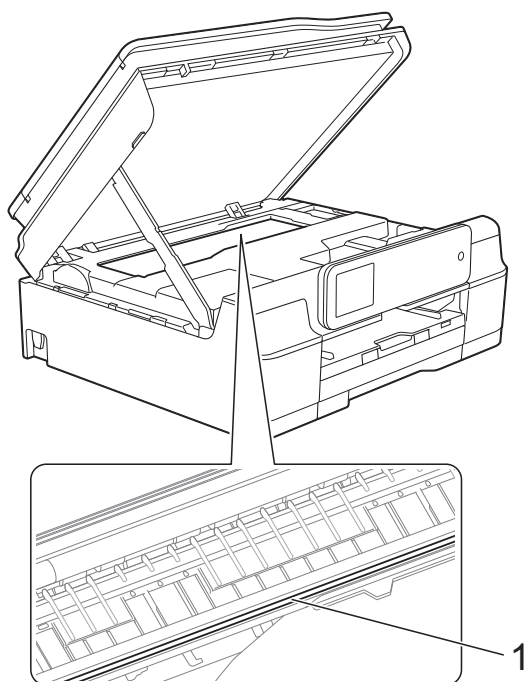


- 8 Nadzvedněte kryt skeneru (1), abyste uvolnili zámek. Opatrně zatlačte podpěru krytu skeneru směrem dolů (2) a oběma rukama zavřete kryt skeneru (3).



DŮLEŽITÉ

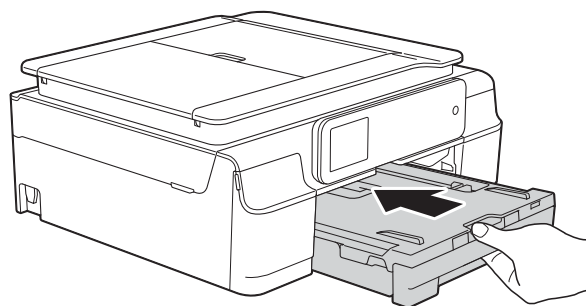
NEDOTÝKEJTE SE pásku enkodéru (1). V opačném případě by mohlo dojít k poškození přístroje.



⚠ UPOZORNĚNÍ

Při zavírání krytu skeneru dávejte pozor, abyste si nepřiskřípli prsty.

- 9 Vložte zásobník papíru pevně zpět do přístroje.



- 10 Znovu připojte napájecí kabel.

- 7 Vytáhněte silný papír z přístroje.



Pokud máte s přístrojem potíže

POZNÁMKA

- Pro technickou pomoc musíte kontaktovat zákaznický servis Brother.
- Pokud se domníváte, že s přístrojem není něco v pořádku, projděte si následující tabulku a postupujte podle tipů pro odstraňování problémů. Většinu činností souvisejících s problémy můžete provést vlastními silami.
- Pokud potřebujete další pomoc, centrum podpory Brother Solutions Center nabízí nejnovější často kladené dotazy a tipy pro odstraňování problémů.

Nahlédněte na webové stránky <http://solutions.brother.com/>.






Potíže s tiskem

Problém	Doporučení
Přístroj netiskne.	Zkontrolujte, zda byl nainstalován a vybrán správný ovladač tiskárny.
	Zkontrolujte, zda není na dotykovém displeji zobrazena chybová zpráva. (Viz <i>Chybové zprávy a zprávy údržby</i> ►► strana 55.)
	Zkontrolujte, zda je přístroj online. (Windows® XP a Windows Server® 2003) Klepněte na Start/Tiskárny a faxy . Pravým tlačítkem klepněte na Brother DCP-XXXX Printer (kde XXXX je model vašeho přístroje). Pokud je tiskárna v režimu offline, zobrazí se Použít tiskárnu v režimu online . Výběrem této volby tiskárnu povolíte.
	(Windows Vista® a Windows Server® 2008) Klepněte na tlačítko  Ovládací panely/Hardware a zvuk/Tiskárny . Pravým tlačítkem klepněte na Brother DCP-XXXX Printer (kde XXXX je model vašeho přístroje). Pokud je tiskárna v režimu offline, zobrazí se Použít tiskárnu v režimu online . Výběrem této volby tiskárnu povolíte.
	(Windows® 7 a Windows Server® 2008 R2) Klepněte na  Zařízení a tiskárny . Pravým tlačítkem klepněte na položku Brother DCP-XXXX Printer (kde XXXX je název vašeho modelu) a vyberte volbu Zobrazit aktuální tiskové úlohy . Klepněte na položku Tiskárna a ujistěte se, že volba Používat tiskárnu offline není zaškrtnuta.
(Windows® 8 a Windows Server® 2012) Přesuňte kurzor myši do pravého dolního rohu pracovní plochy. Po zobrazení panelu nabídky klepněte na Nastavení a potom klepněte na položku Ovládací panely . Ve skupině Hardware a zvuk (Hardware) klepněte na Zobrazit zařízení a tiskárny . Pravým tlačítkem klepněte na položku Brother DCP-XXXX Printer (kde XXXX je název vašeho modelu) a vyberte volbu Zobrazit aktuální tiskové úlohy . Pokud se zobrazí možnosti ovladače tiskárny, vyberte ovladač vaší tiskárny. Na panelu nabídky klepněte na Tiskárna a zkontrolujte, zda není zaškrtnuta volba Používat tiskárnu offline .	
Jedna nebo více inkoustových kazet dosáhlo konce životnosti. (Viz <i>Výměna inkoustových kazet</i> ►► strana 47.)	

Potíže s tiskem (Pokračování)

Problém	Doporučení
<p>Přístroj netiskne. (pokračování)</p>	<p>Dokument se nevytiskne, pokud se v zařazovací službě ovladače tiskárny nacházejí dřívější, nevytisknutá data. Otevřete ikonu tiskárny a potom tato data odstraňte. Ikonu tiskárny můžete najít následujícím způsobem:</p> <p>(Windows® XP a Windows Server® 2003) Klepněte na Start/Tiskárny a faxy.</p> <p>(Windows Vista® a Windows Server® 2008) Klepněte na tlačítko /Ovládací panely/Hardware a zvuk/Tiskárny.</p> <p>(Windows® 7 a Windows Server® 2008 R2) Klepněte na /Zařízení a tiskárny/Tiskárny a faxy.</p> <p>(Windows® 8 a Windows Server® 2012) Přesuňte kurzor myši do pravého dolního rohu pracovní plochy. Po zobrazení panelu nabídky klepněte na Nastavení/Ovládací panely/skupina Hardware a zvuk (Hardware)/Zobrazit zařízení a tiskárny/Tiskárny.</p> <p>(Mac OS X v10.6.8) Klepněte na System Preferences (Předvolby systému)/Print & Fax (Tisk a faxování).</p> <p>(OS X v10.7.x, 10.8.x) Klepněte na System Preferences (Předvolby systému)/Print & Scan (Tisk a skenování).</p>
<p>Záhlaví nebo zápatí se objeví, když se dokument zobrazí na displeji, ale nezobrazí se na výtisku.</p>	<p>V horní a dolní části stránky se nachází nepotisknutelná oblast. Nastavte horní a dolní okraj v dokumentu tak, aby toto umožnily. (Viz <i>Nepotisknutelná oblast</i> ►► strana 23.)</p>
<p>Nelze provést tisk „rozvržení stránky“.</p>	<p>Zkontrolujte, zda je nastavení formátu papíru v používané aplikaci a v ovladači tiskárny stejné.</p>
<p>Rychlost tisku je příliš nízká.</p>	<p>Zkuste změnit nastavení ovladače tiskárny. Nejvyšší rozlišení vyžaduje delší dobu zpracování, odesílání a tisku dat. Zkuste použít jiné nastavení kvality tisku v ovladači tiskárny podle následujících pokynů:</p> <p>(Windows®) Klepněte na Nastavení barev na kartě Pokročilé a zrušte zaškrtnutí položky Zvýraznění barvy.</p> <p>(Macintosh) Zvolte Color Settings (Nastavení barev), klepněte na Advanced Color Settings (Pokročilé nastavení barev) a zrušte zaškrtnutí Color Enhancement (Zlepšení barev).</p> <p>Vypněte funkci Bez ohraničení. Tisk bez ohraničení je pomalejší než normální tisk. (►► Příručka uživatele programů a síťových aplikací.)</p>
<p>Funkce zvýraznění barvy nepracuje správně.</p>	<p>Pokud data obrázků nejsou ve vaší aplikaci v plné barvě (jako např. 256 barev), nebude funkce zvýraznění barvy fungovat. Pro funkci zvýraznění barvy používejte data s nejméně 24bitovými barvami.</p>
<p>Přístroj netiskne z aplikace Adobe® Illustrator®.</p>	<p>Zkuste snížit rozlišení tisku. (►► Příručka uživatele programů a síťových aplikací.)</p>

Problémy s kvalitou tisku

Problém	Doporučení
Špatná kvalita tisku.	Zkontrolujte kvalitu tisku. (Viz <i>Kontrola kvality tisku</i> >> strana 51.)
	Ujistěte se, že nastavení Typ papíru v ovladači tiskárny nebo nastavení Typ papíru v nabídce přístroje odpovídá typu papíru, který používáte. (Viz <i>Typ papíru</i> >> strana 24.) (>> Příručka uživatele programů a síťových aplikací.)
	Zkontrolujte, zda jsou inkoustové kazety nové. Následující případy mohou vést k zaschnutí inkoustu: <ul style="list-style-type: none"> ■ Datum konce použitelnosti vytištěné na obalu inkoustových kazet prošlo. (Originální kazety Brother jsou použitelné po dobu až dvou let, jsou-li uchovávány v původním balení.) ■ Inkoustová kazeta je v přístroji déle než šest měsíců. ■ Inkoustová kazeta pravděpodobně nebyla před použitím správně uskladněna.
	Používejte originální inkoust Brother Innobella™. Společnost Brother nedoporučuje používat jiné než originální kazety značky Brother ani doplňovat prázdné kazety inkoustem jiných výrobců.
	Zkontrolujte, zda používáte jeden z doporučených typů papíru. (Viz <i>Přijatelný papír a další tisková média</i> >> strana 24.)
	Doporučená okolní teplota pro přístroj je mezi 20 °C a 33 °C.
Na textu nebo obrázcích se objevují vodorovné bílé čáry. 	Vyčistěte tiskovou hlavu. (Viz <i>Čištění tiskové hlavy</i> >> strana 50.)
	Používejte originální inkoust Brother Innobella™.
	Zkuste použít doporučené typy papíru. (Viz <i>Přijatelný papír a další tisková média</i> >> strana 24.)
	Chcete-li prodloužit životnost tiskové hlavy, dosáhnout maximální úspory inkoustových kazet a zachovat kvalitu tisku, nedoporučujeme časté odpojování anebo dlouhodobé odpojení přístroje od zdroje napájení. Přístroj doporučujeme vypínat pomocí tlačítka  . Použití tlačítka  umožňuje napájení zařízení minimálním množstvím elektrické energie, což zajišťuje, že dochází k pravidelnému čištění tiskové hlavy.
Přístroj tiskne prázdné stránky.	Vyčistěte tiskovou hlavu. (Viz <i>Čištění tiskové hlavy</i> >> strana 50.)
	Používejte originální inkoust Brother Innobella™.
	Chcete-li prodloužit životnost tiskové hlavy, dosáhnout maximální úspory inkoustových kazet a zachovat kvalitu tisku, nedoporučujeme časté odpojování anebo dlouhodobé odpojení přístroje od zdroje napájení. Přístroj doporučujeme vypínat pomocí tlačítka  . Použití tlačítka  umožňuje napájení zařízení minimálním množstvím elektrické energie, což zajišťuje, že dochází k pravidelnému čištění tiskové hlavy.
Znaky a řádky jsou rozmazané.	Zkontrolujte zarovnání tisku. (Viz <i>Kontrola zarovnání tisku</i> >> strana 52.)
Vytištěný text nebo obrázky jsou zkosené.	Zkontrolujte, zda je papír v zásobníku papíru správně uložen a zda jsou vodítka papíru správně nastavená. (Viz <i>Vkládání papíru a dalších tiskových médií</i> >> strana 16.)
	Zkontrolujte, zda je kryt pro odstranění uvíznutého papíru správně uzavřen.
Rozmazání nebo skvrna uprostřed horního okraje vytištěné stránky.	Ujistěte se, že papír není příliš silný nebo zkroucený. (Viz <i>Přijatelný papír a další tisková média</i> >> strana 24.)

Problémy s kvalitou tisku (Pokračování)

Problém	Doporučení
Tisk je rozmazaný nebo stéká inkoust.	Zkontrolujte, zda používáte doporučené typy papíru. (Viz <i>Přijatelny papír a další tisková média</i> ►► strana 24.) Nedotýkejte se papíru, dokud inkoust nezaschne.
	Zkontrolujte, zda tisková strana papíru v zásobníku směřuje dolů.
	Používejte originální inkoust Brother Innobella™.
	Používáte-li fotografický papír, ujistěte se, že jste nastavili správný typ papíru. Pokud tisknete fotografii z počítače, nastavte v ovladači tiskárny položku Typ papíru .
Při používání lesklého fotografického papíru je inkoust rozmazaný nebo mokrý.	Zkontrolujte přední a zadní stranu papíru. Položte papír lesklým povrchem (povrchem určeným k tisku) dolů. (Viz <i>Typ papíru</i> ►► strana 24.)
	Pokud používáte lesklý fotografický papír, zkontrolujte správnost nastavení typu papíru.
Na zadní straně nebo při dolním okraji stránky se objevují skvrny.	Zkontrolujte, zda tiskové desky nejsou znečištěny inkoustem. (►► Podrobná příručka uživatele: <i>Čištění tiskové desky přístroje</i> .)
	Používejte originální inkoust Brother Innobella™.
	Používejte rozkládací podpěru papíru. (Viz <i>Vkládání papíru a dalších tiskových médií</i> ►► strana 16.)
	Zkontrolujte, zda válečky podavače papíru nejsou znečištěny inkoustem. (►► Podrobná příručka uživatele: <i>Čištění válečků podavače papíru</i> .)
Přístroj tiskne na stránce husté čáry.	(Windows®) Zaškrtněte Opačné pořadí na kartě Základní ovladače tiskárny.
Výtisky jsou pomačkané.	(Windows®) Na kartě Pokročilé v ovladači tiskárny klepněte na položku Nastavení barev a zrušte zaškrtnutí políčka Obousměrný tisk .
	(Macintosh) V ovladači tiskárny vyberte volbu Print Settings (Nastavení tisku), klepněte na položku Advanced (Pokročilé), vyberte volbu Other Print Options (Další možnosti tisku) a zrušte zaškrtnutí políčka Bi-Directional Printing (Obousměrný tisk).
	Používejte originální inkoust Brother Innobella™.

Potíže při zacházení s papírem

Potíže	Doporučení
Přístroj nepodává papír.	Zcela zasuňte zásobník papíru tak, aby zaklapl na místo.
	Zkontrolujte, zda je kryt pro odstranění uvíznutého papíru na zadní straně zařízení zavřený.
	Pokud dotykový displej ukazuje zprávu o uvíznutí papíru a problém přetrvává, viz <i>Chybové zprávy a zprávy údržby</i> ►► strana 55.
	Došel-li papír, vložte nový stoh papíru do zásobníku papíru.
	Pokud je papír v zásobníku papíru, ujistěte se, že je zarovnaný. Pokud je papír zvlněný, narovnejte jej. Někdy pomůže, když vyjmete papír, otočíte stoh na druhou stranu a vložíte jej zpět do zásobníku papíru.
	Zmenšete množství papíru v zásobníku papíru a potom to zkuste znovu.
	Vyčistěte válečky pro zavádění papíru. (►► Podrobná příručka uživatele: <i>Čištění válečků pro zavádění papíru</i> .)

Potíže při zacházení s papírem (Pokračování)

Potíže	Doporučení
Fotografický papír není správně podáván.	Tisknete-li na fotografický papír Brother, vložte do zásobníku papíru jeden list stejného fotografického papíru navíc. Do balíčku papíru byl pro tento účel vložen jeden list navíc.
Přístroj podává více listů najednou.	<p>Postupujte následujícím způsobem: (Viz <i>Vkládání papíru a dalších tiskových médií</i> >> strana 16.)</p> <ul style="list-style-type: none"> ■ Zkontrolujte, zda je papír v zásobníku papíru správně vložen. ■ Vyjměte veškerý papír ze zásobníku, dobře jej prolustujte a potom jej vložte zpět do zásobníku. ■ Nezasunujte papír příliš daleko. <p>Zkontrolujte, zda je kryt pro odstranění uvíznutého papíru správně uzavřen. (Viz <i>Zaseknutí tiskárny nebo uvíznutí papíru</i> >> strana 63.)</p> <p>Zkontrolujte, zda základní deska v zásobníku papíru není znečištěna. (>> Podrobná příručka uživatele: <i>Čištění válečků pro zavádění papíru</i>.)</p>
Došlo k uvíznutí papíru.	Viz <i>Zaseknutí tiskárny nebo uvíznutí papíru</i> >> strana 63. Ujistěte se, že jsou vodítka papíru nastavena na správný formát papíru.
Opakované uvíznutí papíru.	Pokud se uvíznutí papíru opakuje, v přístroji pravděpodobně uvízl malý kousek papíru. Zkontrolujte, zda v přístroji stále není uvíznutý papír. (Viz <i>Další operace odstraňování uvíznutého papíru</i> >> strana 66.)
Při 2stranném kopírování nebo 2stranném tisku dochází k uvíznutí papíru.	<p>Použijte jedno z preventivních nastavení proti uvíznutí, <i>2stranna 1</i> nebo <i>2stranna 2</i>.</p> <p>Pro kopírování (>> Podrobná příručka uživatele: <i>2stranné kopírování</i>.)</p> <p>Pro tisk (>> Příručka uživatele programů a síťových aplikací.)</p> <p>Pokud k uvíznutí papíru dochází často při 2stranném kopírování nebo 2stranném tisku, válečky podavače papíru mohou být znečištěny inkoustem. Očistěte válečky podavače papíru. (>> Podrobná příručka uživatele: <i>Čištění válečků podavače papíru</i>.)</p>

Potíže při kopírování

Problém	Doporučení
Na kopiích se objevují svislé černé čáry nebo pruhy. (DCP-J752DW)	Svislé černé čáry na kopiích, které odesíláte, jsou obvykle způsobeny nečistotami nebo korekční kapalinou na skleněném proužku. Vyčistěte skleněný proužek, sklo skeneru, bílý pruh a bílý plast nad nimi. (Viz <i>Čištění skla skeneru</i> >> strana 50.)
Špatné výsledky kopírování při použití ADF. (DCP-J752DW)	Zkuste použít sklo skeneru. (Viz <i>Používání skla skeneru</i> >> strana 29.)
Funkce Přizpůsobit stránce nepracuje správně.	Ujistěte se, že zdrojový dokument není vložen nakřivo. Upravte polohu dokumentu a pokus opakujte.

Potíže při skenování

Problém	Doporučení
Při zahájení skenování se objeví chyby TWAIN nebo WIA. (Windows®)	Zkontrolujte, zda je jako primární zdroj v aplikaci pro skenování vybrán ovladač Brother TWAIN nebo WIA. (DCP-J752DW) Například v aplikaci Nuance™ PaperPort™ 12SE klepněte na položku Nastavení skenování , Vybrat a vyberte ovladač Brother TWAIN/WIA.
Při zahájení skenování se objeví chyby TWAIN nebo ICA. (Macintosh)	Zkontrolujte, zda je jako primární zdroj vybrán ovladač Brother TWAIN. (DCP-J752DW) V aplikaci PageManager klepněte na položku File (Soubor), Select Source (Vybrat zdroj) a vyberte ovladač Brother TWAIN. Můžete rovněž skenovat dokumenty pomocí ovladače skeneru ICA. (►► Příručka uživatele programů a síťových aplikací.)
Funkce OCR (optické rozpoznávání znaků) nepracuje. (DCP-J752DW)	Zkuste zvýšit rozlišení skeneru. (Macintosh) Program Presto! PageManager je před použitím nezbytné stáhnout a nainstalovat. Další informace viz <i>Přístup k podpoře společnosti Brother (Macintosh)</i> ►► strana 5.
Špatné výsledky skenování při použití ADF. (DCP-J752DW)	Vyčistěte bílý proužek v ADF a skleněný proužek pod ním. (Viz <i>Čištění skla skeneru</i> ►► strana 50.)
<ul style="list-style-type: none"> ■ Na skenovaných datech se zobrazují svislé černé linky. 	Zkuste použít sklo skeneru. (Viz <i>Používání skla skeneru</i> ►► strana 29.)

Potíže s aplikací PhotoCapture Center™

Problém	Doporučení
Vyměnitelný disk nefunguje správně.	<ol style="list-style-type: none"> 1 Vysuňte a znovu zasuněte paměťovou kartu nebo paměťovou jednotku USB Flash. 2 Pokud jste použili příkaz „Vysunout“ v operačním systému Windows®, než budete pokračovat, vyjměte paměťovou kartu nebo paměťovou jednotku USB Flash. 3 Pokud se při pokusu o vyjmutí paměťové karty nebo paměťové jednotky USB Flash zobrazí chybové hlášení, znamená to, že se karta právě používá. Chvilí počkejte a potom akci opakujte. 4 Pokud výše uvedený postup nefunguje, vypněte počítač i zařízení a znovu je zapněte.
Nelze přistupovat k vyměnitelnému disku z počítače.	Zkontrolujte, zda je paměťová karta nebo paměťová jednotka USB Flash správně zasunutá.
Nevytiskne se část fotografie.	Zkontrolujte, zda jsou vypnuté funkce Bezokrajový tisk a Výřez. (►► Podrobná příručka uživatele: <i>Bezokrajový tisk a Výřez</i> .)


Potíže s programovým vybavením

Problém	Doporučení
Nelze nainstalovat program nebo tisknout.	(Windows®) Spustěte program Oprava MFL-Pro Suite na disku CD-ROM. Tento program aplikaci opraví a znovu nainstaluje.

Potíže s programovým vybavením (Pokračování)

Problém	Doporučení
„Zařízení je zaneprázdněno“	Zkontrolujte, zda není na dotykovém displeji přístroje zobrazena chybová zpráva.



Potíže se sítí

Problém	Doporučení
Nelze tisknout prostřednictvím sítě.	<p>Ujistěte se, že je přístroj zapnutý, online a v režimu Připraven. Vytiskněte Zprávu konfigurace sítě (➤➤ Podrobná příručka uživatele: <i>Zprávy</i>.) a zkontrolujte aktuální síťová nastavení vytištěná v tomto seznamu.</p> <p>Pokud používáte bezdrátové připojení nebo máte problémy se sítí, viz ➤➤ Příručka uživatele programů a síťových aplikací.</p>
Nefunguje funkce síťového skenování.	<p>Aby bylo možné síťové skenování, je nezbytné nakonfigurovat zabezpečovací program/bránu firewall třetích stran. Chcete-li pro síťové skenování přidat port 54925, zadejte následující informace:</p> <p>Do pole Název: zadejte libovolný popis, například Brother NetScan.</p> <p>Do pole Číslo portu: zadejte 54925.</p> <p>Do pole Protokol: je vybráno UDP.</p> <p>Další informace vyhledejte v návodu k obsluze dodaném se zabezpečovacím programem/bránou firewall třetích stran nebo kontaktujte výrobce programového vybavení.</p> <p>(Macintosh)</p> <p>Vyberte Other (Ostatní) v rozevíracím seznamu Model na hlavní obrazovce aplikace ControlCenter2. V okně Device Selector (Volič zařízení) zkontrolujte, zda je vybrána položka Network (Sít') v části Connection Type (Typ připojení) a potom klepněte na Browse (Prohlížet). Znovu vyberte váš síťový přístroj a stiskněte tlačítko OK.</p>
Program Brother nelze nainstalovat.	<p>(Windows®)</p> <p>Pokud váš zabezpečovací program zobrazí během instalace sady MFL-Pro Suite upozornění, povolte síťový přístup k následujícím programům.</p> <p>(Macintosh)</p> <p>Používáte-li funkci brány firewall antispywarového nebo antivirového bezpečnostního programu, dočasně ji deaktivujte a potom nainstalujte program Brother.</p>
Nelze se připojit k bezdrátové síti.	<p>Zjistěte podstatu problému pomocí tlačítka <i>Zprava WLAN</i>.</p> <p>Stiskněte tlačítko  (Nastavení), <i>Vše. nastav.</i> a potom stisknutím tlačítka ▲ nebo ▼ zobrazte <i>Tisk hlaseni</i>. Stiskněte tlačítko <i>Tisk hlaseni</i>, potom stiskněte <i>Zprava WLAN</i>.</p> <p>➤➤ Příručka uživatele programů a síťových aplikací.</p>

Informace o přístroji



Zjištění výrobního čísla

Výrobní číslo přístroje můžete zobrazit na dotykovém displeji.

- 1 Stiskněte tlačítko  (Nastavení).
- 2 Stiskněte tlačítko `Vse. nastav.`
- 3 Stisknutím tlačítka ▲ nebo ▼ zobrazte `Prist. info.`
- 4 Stiskněte tlačítko `Prist. info.`
- 5 Stiskněte tlačítko `Vyrobni cislo.` Výrobní číslo přístroje se zobrazí na dotykovém displeji.
- 6 Stiskněte tlačítko .

Kontrola verze firmwaru

Verzi firmwaru přístroje můžete zobrazit na dotykovém displeji.


- 1 Stiskněte tlačítko  (Nastavení).
- 2 Stiskněte tlačítko `Vse. nastav.`
- 3 Stisknutím tlačítka ▲ nebo ▼ zobrazte `Prist. info.`
- 4 Stiskněte tlačítko `Prist. info.`
- 5 Stiskněte tlačítko `Verze firmware.`
- 6 Stiskněte tlačítko `Verze Main.` Verze firmwaru přístroje se zobrazí na dotykovém displeji.
- 7 Stiskněte tlačítko .

Resetovací funkce

K dispozici jsou následující resetovací funkce:

- 1 `Reset zarizeni`
Můžete resetovat všechna nastavení přístroje, která jste změnili, například datum a čas.
- 2 `Sit`
Tiskový server lze resetovat zpět na výchozí tovární nastavení, například heslo a IP adresu.
- 3 `Vsechna nastav`
Všechna nastavení lze vrátit zpět na tovární nastavení.
Společnost Brother důrazně doporučuje provést tento postup před předáním nebo likvidací přístroje.

Postup při resetování přístroje

- 1 Stiskněte tlačítko  (Nastavení).
- 2 Stiskněte tlačítko `Vse. nastav.`
- 3 Stisknutím tlačítka ▲ nebo ▼ zobrazte `Pocat.nastav.`
- 4 Stiskněte tlačítko `Pocat.nastav.`
- 5 Stiskněte tlačítko `Nulovani.`
- 6 Stiskněte požadovaný typ resetu.
- 7 Stisknutím tlačítka `Ano` potvrďte.
- 8 Stisknutím a podržením tlačítka `Ano` 2 sekundy restartujete přístroj.

Používání tabulek nastavení

Dotykový displej LCD tohoto přístroje je snadno nastavitelný a ovladatelný. Stačí tisknout nastavení a volby, které chcete nastavit, zobrazené na displeji.



Vytvořili jsme tabulky podrobných nastavení, takže můžete vidět na první pohled všechny dostupné možnosti pro každé nastavení a funkci. Můžete použít tyto tabulky pro rychlý výběr oblíbených nastavení v přístroji.

Tabulky nastavení

Tabulky nastavení pomáhají pochopit výběr z nastavení v nabídce zařízení. Tovární nastavení jsou zobrazena tučně s hvězdičkou.



(Nastavení)

Úroveň 1	Úroveň 2	Úroveň 3	Volby	Popisy	Stránka
Inkoust	(Viz <i>(Inkoust)</i> >> strana 97.)				
Wi-Fi	TCP/IP	—	—	Umožňuje konfigurovat protokol TCP/IP.	Viz + .
	WLAN Asistent	—	—	Můžete konfigurovat nastavení bezdrátové sítě pomocí disku Brother CD-ROM.	
	Průvodce nast.	—	—	Můžete ručně nakonfigurovat tiskový server pro bezdrátovou síť.	Viz ‡ .
	WPS/AOSS	—	—	Pomocí metody stisknutí jediného tlačítka můžete snadno nakonfigurovat nastavení bezdrátové sítě.	
	WPS + kod PIN	—	—	Prostřednictvím WPS s kódem PIN můžete snadno nakonfigurovat nastavení bezdrátové sítě.	Viz + .
	Stav WLAN	—	—	Můžete zobrazit aktuální stav bezdrátové sítě.	
	MAC adresa	—	—	Můžete zobrazit adresu MAC vašeho přístroje.	
 (Typ papíru)	—	—	Stand. papír* Inkjet papír Brother BP71 Dalsí leskle Prusvitny	Slouží k nastavení typu papíru v zásobníku papíru.	24
 (Format papíru)	—	—	A4* A5 10x15cm Letter	Slouží k nastavení formátu papíru v zásobníku papíru.	24
Vse. nastav.	—	—	Další informace viz <i>Vse. nastav.</i> v následující tabulce.	Konfiguruje podrobná nastavení.	—
+ >> Příručka uživatele programů a síťových aplikací. ‡ >> Stručný návod k obsluze. Výchozí nastavení jsou zobrazena tučně s hvězdičkou.					



Vse. nastav.

Úroveň 1	Úroveň 2	Úroveň 3	Volby	Popisy	Stránka
Zaklad.nastav.	Inkoust	Test tisku	Kvalita tisku Zarovnani	Umožňuje kontrolu kvality nebo zarovnání tisku.	51 52
		Cistení	K Barva Vsechny	Umožňuje čištění tiskové hlavy.	50
		Mnozstvi ink.	—	Umožňuje zjištění dostupného množství inkoustu.	Viz ♦.
	Typ papíru	—	Stand. papír* Inkjet papír Brother BP71 Dalsi leskle Prusvitny	Slouží k nastavení typu papíru v zásobníku papíru.	24
	Format papíru	—	A4* A5 10x15cm Letter	Slouží k nastavení formátu papíru v zásobníku papíru.	24
	Pipnutí	—	Vyp. Slabe* Stred Silne	Slouží k nastavení hlasitosti zvuků při stisku dotykového displeje a dotykového panelu.	15
	Nastavení LCD	Podsvícení	Svetly* Stred Tmavy	Můžete upravit jas podsvícení dotykového displeje.	15
		Casovac jasu	Vyp. 10Sec. 20Sec. 30Sec.*	Můžete nastavit dobu, po kterou bude podsvícení dotykového displeje zapnuté po posledním dotyku prstem.	Viz ♦.
	Nastavení klávesnice	—	QWERTY* ABC	Můžete vybrat typ klávesnice pro dotykový displej.	10
	♦ >>> Podrobná příručka uživatele.				
Výchozí nastavení jsou zobrazena tučně s hvězdičkou.					

Úroveň 1	Úroveň 2	Úroveň 3	Volby	Popisy	Stránka
Zaklad.nastav. (pokračování)	Rezim spanku	—	1Min. 2Min. 3Min. 5Min.* 10Min. 30Min. 60Min.	Můžete vybrat dobu, po kterou bude přístroj nečinný, než přejde do režimu spanku.	Viz ♦.
	Aut.vypnutí	—	Vyp. 1hodina* 2hodin 4hodin 8hodin	Přístroj se sám vypne po uplynutí nastavených hodin po vstupu do režimu spanku. Při nastavení Vyp. se přístroj automaticky nevypne.	
Nastavení zástupce	Název zástupce	Úpravy názvu zástupce	—	Můžete změnit název zástupce.	14
		Vymaz	—	Slouží k odstranění zástupce.	14
♦ >>> Podrobná příručka uživatele.					
Výchozí nastavení jsou zobrazena tučně s hvězdičkou.					

Úroveň 1	Úroveň 2	Úroveň 3	Úroveň 4	Volby	Popisy	Stránka
Sit	WLAN	TCP/IP	BOOT metoda	Auto* Static RARP BOOTP DHCP	Slouží k výběru metody BOOT, která nejlépe vyhovuje vašim potřebám.	Viz +.
			IP adresa	[000-255]. [000-255]. [000-255]. [000-255]	Zadejte IP adresu.	
			Maska podsítě	[000-255]. [000-255]. [000-255]. [000-255]	Zadejte masku podsítě.	
			Brana	[000-255]. [000-255]. [000-255]. [000-255]	Zadejte adresu brány.	
			Jméno uzlu	BRWXXXXXXXXXXXX	Zadejte název uzlu.	
			Konfigurace WINS	Auto* Static	Slouží k výběru režimu konfigurace WINS.	
			Server WINS	(Primarni) 000.000.000.000 (Sekundarni) 000.000.000.000	Určuje IP adresu primárního nebo sekundárního serveru WINS.	
			Server DNS	(Primarni) 000.000.000.000 (Sekundarni) 000.000.000.000	Určuje IP adresu primárního nebo sekundárního serveru DNS.	
			APIPA	Zap.* Vyp.	Automaticky přidělí IP adresu z rozsahu adres v rámci propojení.	
<p>+ >> Příručka uživatele programů a síťových aplikací.</p> <p>● Přejděte na stránku Brother Solutions Center na adrese http://solutions.brother.com/ a stáhněte si dokument Příručka připojení k webu.</p> <p>Výchozí nastavení jsou zobrazena tučně s hvězdičkou.</p>						

Úroveň 1	Úroveň 2	Úroveň 3	Úroveň 4	Volby	Popisy	Stránka
Sít (pokračování)	WLAN (pokračování)	WLAN Asistent	—	—	Můžete konfigurovat nastavení bezdrátové sítě pomocí disku Brother CD-ROM.	Viz +.
		Průvodce nast.	—	—	Můžete ručně nakonfigurovat tiskový server pro bezdrátovou síť.	
		WPS/AOSS	—	—	Pomocí metody stisknutí jediného tlačítka můžete snadno nakonfigurovat nastavení bezdrátové sítě.	
		WPS + kod PIN	—	—	Prostřednictvím WPS s kódem PIN můžete snadno nakonfigurovat nastavení bezdrátové sítě.	
		Stav WLAN	Stav	—	Můžete zobrazit aktuální stav bezdrátové sítě.	
			Signal	—	Můžete zobrazit aktuální sílu signálu bezdrátové sítě.	
			SSID	—	Můžete zobrazit aktuální SSID.	
			Komunik. režim	—	Můžete zobrazit aktuální režim komunikace.	
		MAC adresa	—	—	Můžete zobrazit adresu MAC vašeho přístroje.	
		Nastavení připojení webu	Nastavení proxy	Připojení proxy	Zap. Vyp.*	
	Adresa			—		
Port	—					
Uživatel jmeno	—					
Zabez.kod	—					

+ >> Příručka uživatele programů a síťových aplikací.

● Přejděte na stránku Brother Solutions Center na adrese <http://solutions.brother.com/> a stáhněte si dokument Příručka připojení k webu.

Výchozí nastavení jsou zobrazena tučně s hvězdičkou.

Úroveň 1	Úroveň 2	Úroveň 3	Úroveň 4	Volby	Popisy	Stránka
Sít (pokračování)	WLAN povolena	—	—	Vyp. * Zap.	Umožňuje používat připojení k bezdrátové síti.	Viz +.
	Nulovani site	—	—	Ano Ne	Obnoví všechna síťová nastavení zpět na tovární nastavení.	
+ >> Příručka uživatele programů a síťových aplikací.						
● Přejděte na stránku Brother Solutions Center na adrese http://solutions.brother.com/ a stáhněte si dokument Příručka připojení k webu.						
Výchozí nastavení jsou zobrazena tučně s hvězdičkou.						



Vse. nastav. (pokračování)

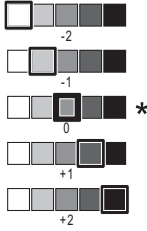
Úroveň 1	Úroveň 2	Úroveň 3	Volby	Popisy	Stránka
Tisk hlášení	Konfigurace	—	—	Vytiskne tyto seznamy a hlášení.	Viz ♦.
	Konfigurace site	—	—		
	Zprava WLAN	—	—		
Prist. info.	Vyrobní číslo	—	—	Slouží ke zjištění výrobního čísla přístroje.	76
	Verze firmware	Verze Main	—	Slouží ke zjištění verze firmwaru přístroje.	76
Pocat.nastav.	Datum a čas	Datum	—	Slouží k nastavení data a času v přístroji.	53
		Cas	—		
	Nulovani	Reset zarizeni	Ano Ne	Můžete resetovat všechna nastavení přístroje, která jste změnili, například datum a čas.	76
		Sít	Ano Ne	Slouží k obnovení výchozích továrních nastavení tiskového serveru, např. hesla a IP adresy.	
		Vsechna nastav	Ano Ne	Vrátí všechna nastavení přístroje zpět na tovární nastavení.	
Místní jazyk (v závislosti na vaší zemi)	—	(Vyberte jazyk, který chcete používat)	Umožňuje změnu jazyka dotykového displeje podle vaší země.	Viz ♦.	
♦ >> Podrobná příručka uživatele.					
Výchozí nastavení jsou zobrazena tučně s hvězdičkou.					

Tabulky funkcí



Kopírov.

Úroveň 1	Úroveň 2	Úroveň 3	Volby	Popisy	Stránka	
Možnosti	Kvalita	—	Rychlý Normalní* Nejllepší	Slouží k výběru rozlišení kopírování pro další kopii.	Viz ♦.	
	Typ papíru	—	Stand. papír* Inkjet papír Brother BP71 Další leskle Průsvitný	Slouží k výběru typu papíru, který odpovídá papíru v zásobníku.	32	
	Velikost papíru	—	A4* A5 10x15cm Letter	Slouží k výběru formátu papíru, který odpovídá papíru v zásobníku.	32	
	Zvětšit/zmenšit	100%*	—	—	—	Viz ♦.
			Zvětšit	198% 10x15cm → A4 186% 10x15cm → Letter 141%A5 → A4	Můžete vybrat poměr zvětšení pro další kopii.	
			Zmenšit	97% Letter → A4 93% A4 → Letter 83% Legal → A4 (DCP-J752DW) 83% (DCP-J552DW) 69% A4 → A5 47% A4 → 10x15cm	Můžete vybrat poměr zmenšení pro další kopii.	
			Na stránku	—	Přístroj upraví velikost další kopie podle nastaveného formátu papíru.	
		Vlastní (25-400%)	—	Můžete vybrat poměr zvětšení nebo zmenšení pro použitý typ dokumentu.		
	♦ >> Podrobná příručka uživatele.					
	Výchozí nastavení jsou zobrazena tučně s hvězdičkou.					

Úroveň 1	Úroveň 2	Úroveň 3	Volby	Popisy	Stránka
Možnosti (pokračování)	Sytost	—		Slouží k úpravě sytosti kopií.	Viz ♦.
	Netridit/Tridit	—	Netridit* Tridit	Můžete uspořádat nebo třídit vícenásobné kopie.	
	Soutisk	—	Vyp. (1na1)* 2na1 (na vysku) 2na1 (na sirku) 2na1 (ID) 4na1 (na vysku) 4na1 (na sirku) Poster (2x1) Poster (2x2) Poster (3x3)	Můžete kopírovat v rozvržení N na 1, 2 na 1 (ID) nebo Poster.	
	2stranna kopie	Vyp.*	—	—	Můžete vybrat nastavení 2stranného tisku.
Na vysku otocit po dlouhem okraji		—	—		
Na sirku otocit po dlouhem okraji		—	—		
Na vysku otocit po kratkem okraji		—	—		
Na sirku otocit po kratkem okraji		—	—		
Pokrocile		Normalni* 2stranna 1 2stranna 2			

♦ >>> Podrobná příručka uživatele.

Výchozí nastavení jsou zobrazena tučně s hvězdičkou.

Úroveň 1	Úroveň 2	Úroveň 3	Volby	Popisy	Stránka
Možnosti (pokračování)	Pokročila nastavení	—	Vyp.* Odstranit barvu pozadí	Můžete vybrat Odstranit barvu pozadí jako nastavení kopírování.	Viz ♦.
	Ulož.nov.predv.	—	Ano Ne	Můžete uložit vaše nastavení kopírování.	
	Tovarní nastav	—	Ano Ne	Všechna nastavení můžete vrátit zpět na tovární nastavení.	
	Uložit jako zast.	—	—	Slouží k uložení aktuálních nastavení jako zástupce.	

♦ >>> Podrobná příručka uživatele.

Výchozí nastavení jsou zobrazena tučně s hvězdičkou.



Skenovani

Úroveň 1	Úroveň 2	Úroveň 3	Volby	Popisy	Stránka
do OCR (DCP-J752DW) (Uživatelům systému Macintosh je k dispozici po stažení aplikace Presto! PageManager. Viz <i>Přístup k podpoře společnosti Brother (Macintosh)</i> >> strana 5.)	PC vyber	Moznosti	(Další informace viz <i>Moznosti</i> >> strana 88.)	Nakonfigurujte podrobná nastavení.	Viz +.
		Uložit jako zástupce	—	Slouží k uložení aktuálních nastavení jako zástupce.	
do souboru*	PC vyber	Moznosti	(Další informace viz <i>Moznosti</i> >> strana 89.)	Nakonfigurujte podrobná nastavení.	
		Uložit jako zástupce	—	Slouží k uložení aktuálních nastavení jako zástupce.	
do obrazu	PC vyber	Moznosti	(Další informace viz <i>Moznosti</i> >> strana 89.)	Nakonfigurujte podrobná nastavení.	
		Uložit jako zástupce	—	Slouží k uložení aktuálních nastavení jako zástupce.	
do media (když je vložena paměťová karta nebo paměťová jednotka USB Flash)	—	Moznosti	(Další informace viz <i>Moznosti</i> >> strana 90.)	Nakonfigurujte podrobná nastavení.	37
		Uložit jako zástupce	—	Slouží k uložení aktuálních nastavení jako zástupce.	Viz ♦.
+ >>> Příručka uživatele programů a síťových aplikací.					
♦ >>> Podrobná příručka uživatele.					
Výchozí nastavení jsou zobrazena tučně s hvězdičkou.					

Úroveň 1	Úroveň 2	Úroveň 3	Volby	Popisy	Stránka
do e-mailu	PC vyber	Možnosti	(Další informace viz <i>Možnosti</i> >> strana 89.)	Nakonfigurujte podrobná nastavení.	Viz +.
		Uložit jako zástupce	—	Slouží k uložení aktuálních nastavení jako zástupce.	
WS skenování (Objeví se po instalaci webové služby pro skenování, která je zobrazena v Průzkumníku Windows® v počítači.)	—	Skenování	PC vyber	Data lze skenovat pomocí protokolu webových služeb.	
		Sken do mailu			
		Sken do faxu			
		Sken pro tisk			
+ >> Příručka uživatele programů a síťových aplikací.					
◆ >> Podrobná příručka uživatele.					
Výchozí nastavení jsou zobrazena tučně s hvězdičkou.					

Možnosti

(pro do OCR) (DCP-J752DW)

Úroveň 1	Úroveň 2	Volby	Popisy	Stránka	
Možnosti	Nast. na dotyk. p.	Vyp. (nastaveno v pocitaci)* Zap.	Pokud chcete změnit nastavení přístroje pomocí dotykového displeje, vyberte Zap.	Viz +.	
	Níže uvedená nastavení se objeví, když je vybráno Zap. pro Nast. na dotyk. p.				
	Typ skenování	Barva Cernobíle*	Pro dokument můžete vybrat typ skenování.		
	Rozlišení	100 dpi 200 dpi* 300 dpi 600 dpi	Pro dokument můžete vybrat rozlišení skenování.		
	Typ souboru	Text* HTML RTF	Pro dokument můžete vybrat formát souboru.		
Velikost skenu	A4* A5 10x15cm Vizitka (90x60mm) Letter Legal	Pro dokument můžete vybrat velikost skenování.			
+ >> Příručka uživatele programů a síťových aplikací.					
Výchozí nastavení jsou zobrazena tučně s hvězdičkou.					

Moznosti**(pro do souboru, do obrazu nebo do e-mailu)**

Úroveň 1	Úroveň 2	Volby	Popisy	Stránka
Moznosti	Nast. na dotyk. p.	Vyp. (nastaveno v pocitaci)* Zap.	Pokud chcete změnit nastavení přístroje pomocí dotykového displeje, vyberte Zap.	Viz +.
	Níže uvedená nastavení se objeví, když je vybráno Zap. pro Nast. na dotyk. p.			
	Typ skenovani	Barva* Cernobile	Pro dokument můžete vybrat typ skenování.	
	Rozliseni	100 dpi 200 dpi* 300 dpi 600 dpi	Pro dokument můžete vybrat rozlišení skenování.	
	Typ souboru	(Pokud v nastavení typu skenování vyberete volbu barev) PDF* JPEG (Pokud v nastavení typu skenování vyberete monochromatickou volbu) PDF* TIFF	Pro dokument můžete vybrat formát souboru.	
	Velikost skenu	A4* A5 10x15cm Vizitka (90x60mm) Letter Legal (DCP-J752DW)	Pro dokument můžete vybrat velikost skenování.	
	Odstranit barvu pozadi	Vyp.* Nizke Stredni Vysoka	Slouží ke změně množství barvy pozadí, které bude odstraněno.	
+ >> Příručka uživatele programů a síťových aplikací.				
Výchozí nastavení jsou zobrazena tučně s hvězdičkou.				

Moznosti

(pro do media)

Úroveň 1	Úroveň 2	Volby	Popisy	Stránka
Moznosti	Typ skenovani	Barva* Cernobile	Pro dokument můžete vybrat typ skenování.	37
	Rozliseni	100 dpi 200 dpi* 300 dpi 600 dpi Auto	Pro dokument můžete vybrat rozlišení skenování.	
	Typ souboru	(Pokud v nastavení typu skenování vyberete volbu barev) PDF* JPEG (Pokud v nastavení typu skenování vyberete monochromatickou volbu) PDF* TIFF	Pro dokument můžete vybrat formát souboru.	
	Velikost skenu	A4* A5 10x15cm Vizitka (90x60mm) Letter Legal (DCP-J752DW)	Pro dokument můžete vybrat velikost skenování.	
	Skenovani dl. papiru (DCP-J752DW)	Zap. Vyp.*	Můžete skenovat dlouhý dokument pomocí ADF.	
	Jmeno souboru	—	Můžete přejmenovat soubor.	
	Odstranit barvu pozadi	Vyp.* Nizke Stredni Vysoka	Změna množství barvy pozadí, které bude odstraněno.	
	Uloz.nov.predv.	Ano Ne	Můžete uložit nastavení skenování jako výchozí nastavení.	
	Tovarni nastav	Ano Ne	Můžete obnovit všechna nastavení na původní tovární výchozí nastavení.	
♦ >>> Podrobná příručka uživatele.				
Výchozí nastavení jsou zobrazena tučně s hvězdičkou.				

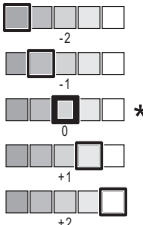
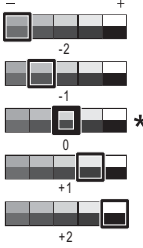


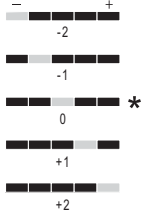

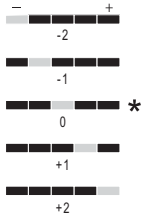
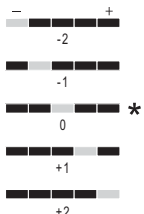

Foto

Úroveň 1	Úroveň 2	Úroveň 3	Volby	Popisy	Stránka
Tisk miniatur	Tisk indexového listu	Nastavení tisku	Další informace viz <i>Nastavení tisku</i> >> strana 94.	Můžete vytisknout stránku miniatur.	Viz ♦.
	Tisk fotografií	Nastavení tisku	Další informace viz <i>Nastavení tisku</i> >> strana 92.	Můžete vytisknout konkrétní obrázek.	
Zobrazit fotogr.*	OK	Nastavení tisku	Další informace viz <i>Nastavení tisku</i> >> strana 92.	Můžete upravovat fotografie pomocí voleb.	36
	TiskVse	—	—	Můžete vytisknout všechny fotografie na vaší paměťové kartě nebo paměťové jednotce USB Flash.	
Tisk prukazových foto.	Vybrat fotografií	Vybrat vel. pruk. foto. (Volby) 25x36mm 35x45mm 36x51mm 45x45mm 45x55mm 35x48mm 50x70mm (2x2,75palce) 2x2palce	Nastavení tisku (Další informace viz <i>Nastavení tisku</i> >> strana 94.)	Můžete tisknout identifikační fotografie do vašeho životopisu, pasu atd.	Viz ♦.
Prezentace	Ukázat každou fotografii pro	3Sec.* 10Sec. 30Sec. 1Min 5Min.	—	Slouží k nastavení času, po který bude zobrazena každá fotografie v prezentaci, než přístroj přejde na další fotografii.	
	Start	—	—	Přístroj zahájí prezentaci vašich fotografií. Během prezentace můžete vybrat libovolnou fotografii a změnit nastavení tisku. (Další informace viz <i>Nastavení tisku</i> >> strana 92.)	
♦ >> Podrobná příručka uživatele.					
Výchozí nastavení jsou zobrazena tučně s hvězdičkou.					

Nastavení tisku

(pro Zobrazit fotogr., Tisk fotografií nebo Prezentace)

Volba 1	Volba 2	Volba 3	Volba 4	Popisy	Stránka
Kvalita tisku (Není k dispozici pro tisk DPOF.)	Normalní Fotografie*	—	—	Vyberte kvalitu tisku.	Viz ♦.
Typ papíru	Stand. papír Inkjet papír Brother BP71 Dalsi leskle*	—	—	Vyberte typ papíru.	
Format papíru	10x15cm* 13x18cm A4 Letter	—	—	Vyberte velikost papíru.	
(Když je vybráno A4 nebo Letter) Velikost tisku	8x10cm 9x13cm 10x15cm 13x18cm 15x20cm Max. rozmer*	—	—	Vyberte velikost tisku, když používáte papír velikosti A4 nebo Letter.	
Jas		—	—	Slouží k úpravám jasu.	
Kontrast		—	—	Slouží k úpravám kontrastu.	
♦ >> Podrobná příručka uživatele.					
Výchozí nastavení jsou zobrazena tučně s hvězdičkou.					

Volba 1	Volba 2	Volba 3	Volba 4	Popisy	Stránka
Zvyraz. barev	Zvyraz. barev (Volby) Zap. Vyp.*	Vyvazeni bile		Slouží k úpravám odstínu bílých oblastí.	Viz  .
		Ostrost		Zvýrazňuje detail obrázku.	
		Sytost barvy		Přízpůsobuje celkové množství barvy v obrázku.	
Vyrez	Zap.* Vyp.	—	—	Ořezává obrázek kolem okrajů, aby odpovídal velikosti papíru nebo velikosti tisku. Vypněte tuto funkci, pokud chcete tisknout celé obrázky nebo zabránit nechtěnému oříznutí.	
Bez okraju	Zap.* Vyp.	—	—	Rozšíří potisknutelnou oblast, aby odpovídala okrajům papíru.	
Tisk data (Není k dispozici pro tisk DPOF.)	Zap. Vyp.*	—	—	Vytiskne na fotografii datum.	
Uloz.nov.predv.	Ano Ne	—	—	Uloží nastavení tisku jako výchozí nastavení.	
Tovarni nastav	Ano Ne	—	—	Obnoví všechna nastavení zpět na tovární výchozí nastavení.	
 >> Podrobná příručka uživatele.					
Výchozí nastavení jsou zobrazena tučně s hvězdičkou.					

Nastavení tisku

(pro Tisk indexového listu)

Úroveň 1	Úroveň 2	Úroveň 3	Volby	Popisy	Stránka
Typ papíru	Stand. papír* Inkjet papír Brother BP71 Dalsí leskle	—	—	Vyberte typ papíru.	Viz ♦.
Format papír	Letter A4*	—	—	Vyberte velikost papíru.	
♦ >> Podrobná příručka uživatele.					
Výchozí nastavení jsou zobrazena tučně s hvězdičkou.					

Nastavení tisku

(pro Tisk prukazových foto.)

Úroveň 1	Úroveň 2	Úroveň 3	Volby	Popisy	Stránka
Kvalita tisku	Normalni Fotografie*	—	—	Vyberte kvalitu tisku.	Viz ♦.
Typ papíru	Stand. papír Inkjet papír Brother BP71 Dalsí leskle*	—	—	Vyberte typ papíru.	
Format papír	10x15cm* 13x18cm A4 Letter	—	—	Vyberte velikost papíru.	
♦ >> Podrobná příručka uživatele.					
Výchozí nastavení jsou zobrazena tučně s hvězdičkou.					


**Web**


Úroveň 1	Úroveň 2	Úroveň 3	Volby	Popisy	Stránka
Web	Aplikace	—	—	Umožňuje připojit přístroj Brother k internetovým službám. Od vydání tohoto dokumentu mohlo dojít k rozšíření a/nebo změně názvů služeb poskytovatelem.	Viz ●.
	SkyDrive®	—	—		
	Box	—	—		
	Google Drive™	—	—		
	Evernote®	—	—		
	Dropbox	—	—		
	Facebook	—	—		
	Picasa Web Albums™	—	—		
Flickr®	—	—	—	—	—
<p>● Přejděte na stránku Brother Solutions Center na adrese http://solutions.brother.com/ a stáhněte si dokument Příručka připojení k webu.</p> <p>Výchozí nastavení jsou zobrazena tučně s hvězdičkou.</p>					

**(Zastupci)**

Úroveň 1	Úroveň 2	Úroveň 3	Volby	Popisy	Stránka
Přidat zastupce	Kopírov.	Kvalita	Další informace viz Možnosti v <i>Kopírov.</i> ►► strana 84.	Můžete měnit nastavení ve volbách kopírování.	11
		Typ papíru			
		Velikost papíru			
		Zvětšit/zmenšit			
		Sytost			
		Netridit/Tridit			
		Soutisk			
		2stranna kopie			
		Pokročila nastavení			
<p>Výchozí nastavení jsou zobrazena tučně s hvězdičkou.</p>					


Úroveň 1	Úroveň 2	Úroveň 3	Volby	Popisy	Stránka
Přidat zástupce (pokračování)	Skenování	do souboru	PC vyber	Můžete skenovat černobílý nebo barevný dokument do počítače.	11
		do OCR (DCP-J752DW)	PC vyber	Převod textového dokumentu na upravitelný textový soubor.	
		do obrazu	PC vyber	Můžete skenovat barevný obrázek do vaší grafické aplikace.	
		do media (Možnosti)	Typ skenování Rozlišení Typ souboru Velikost skenu Skenování dl. papíru (DCP-J752DW) Jméno souboru Odstranit barvu pozadí	Můžete skenovat dokumenty na paměťovou kartu nebo paměťovou jednotku USB Flash.	
		do e-mailu	PC vyber	Můžete skenovat černobílý nebo barevný dokument do vaší aplikace elektronické pošty.	
	Web	SkyDrive®	—	Umožňuje připojit přístroj Brother k internetovým službám. Od vydání tohoto dokumentu mohlo dojít k rozšíření a/nebo změně názvů služeb poskytovatelem.	13
		Box	—		
		Google Drive™	—		
		Evernote®	—		
		Dropbox	—		
Facebook		—			
Picasa Web Albums™		—			
Flickr®	—				
Tento seznam se zobrazí stisknutím a podržením názvu libovolného zástupce po dobu 2 sekund.	Úpravy názvu zástupce	—	—	Můžete změnit název zástupce.	14
	Vymaz	—	—	Slouží k odstranění zástupce.	14
Úprav. /odst.	Název zástupce	Úpravy názvu zástupce	—	Můžete změnit název zástupce.	14
		Vymaz	—	Slouží k odstranění zástupce.	14
Výchozí nastavení jsou zobrazena tučně s hvězdičkou.					

 (Inkoust)

Úroveň 1	Úroveň 2	Úroveň 3	Volby	Popisy	Stránka
 (Inkoust)	Test tisku	—	Kvalita tisku Zarovnani	Umožňuje kontrolu kvality nebo zarovnání tisku.	51 52
	Cistení	—	K Barva Vsechny	Umožňuje čištění tiskové hlavy.	50
	Mnozství ink.	—	—	Umožňuje zjištění dostupného množství inkoustu.	Viz ♦.
♦ >>> Podrobná příručka uživatele.					
Výchozí nastavení jsou zobrazena tučně s hvězdičkou.					

 (Nastavení Wi-Fi)
POZNÁMKA

Po nastavení Wi-Fi® nelze měnit tato nastavení z hlavní obrazovky.
Jakékoli změny nastavení připojení Wi-Fi provádějte na obrazovce Nastavení.

Úroveň 1	Úroveň 2	Úroveň 3	Volby	Popisy	Stránka
 (Nastavení Wi-Fi)	Průvodce nast.	—	—	Můžete ručně nakonfigurovat tiskový server pro bezdrátovou síť.	Viz ‡.
	Nastavení s PC	—	—	Můžete konfigurovat nastavení Wi-Fi pomocí počítače.	
	WPS/AOSS	—	—	Pomocí metody stisknutí jediného tlačítka můžete snadno nakonfigurovat nastavení bezdrátové sítě.	
	WPS + kód PIN	—	—	Prostřednictvím WPS s kódem PIN můžete snadno nakonfigurovat nastavení bezdrátové sítě.	Viz +.
‡ >>> Stručný návod k obsluze.					
+ >>> Příručka uživatele programů a síťových aplikací.					
Výchozí nastavení jsou zobrazena tučně s hvězdičkou.					


Při používání paměťových karet nebo paměťové jednotky USB Flash ve správném slotu

POZNÁMKA

Paměťové jednotky USB Flash nejsou modelem DCP-J552DW podporovány.


Úroveň 1	Úroveň 2	Úroveň 3	Volby	Popisy	Stránka
Foto	(Viz <i>Foto</i> >> strana 91.)				
Sken do media	(Viz do media >> str. 87.)				
Web	(Viz <i>Web</i> >> strana 95.)				
DPOF	—	—	—	Aktivuje obrazovku nastavení DPOF.	Viz ♦.
♦ >> Podrobná příručka uživatele.					
Výchozí nastavení jsou zobrazena tučně s hvězdičkou.					

Zadávání textu

Když potřebujete zadat text do zařízení, na dotykovém displeji se zobrazí klávesnice. Stisknutím tlačítka  můžete cyklicky procházet písmena, čísla a zvláštní znaky.



POZNÁMKA

- Chcete-li přepínat mezi malými a velkými písmeny, stiskněte tlačítko .
- Můžete měnit nastavení klávesnice dotykového displeje.
(Další informace viz *Změna nastavení klávesnice* >> strana 10.)


Vkládání mezer



Chcete-li zadat mezeru, stiskněte tlačítko *Mezerník*. Nebo můžete stisknutím tlačítka ► přemístit kurzor.

POZNÁMKA

Dostupné znaky se mohou lišit v závislosti na zemi.

Provádění oprav

Pokud jste zadali nesprávný znak a chcete jej změnit, stisknutím tlačítka ◀ přesuňte kurzor pro označení nesprávného znaku a potom stiskněte tlačítko . Zadejte správný znak. Kurzor můžete také použít pro návrat a zadání písmen.

Stiskněte tlačítko  pro každý znak, který chcete vymazat, nebo stisknutím a podržením tlačítka  vymažte všechny znaky.

Obecné

POZNÁMKA

Tato kapitola poskytuje souhrn údajů o technických údajích přístroje. Další podrobné technické údaje naleznete na stránkách <http://www.brother.com/>.

Typ tiskárny	Inkoustová tiskárna
Tisková hlava	Mono: Piezoelektrická, 210 trysek × 1 Barevná: Piezoelektrická, 210 trysek × 3
Kapacita paměti	64 MB
Displej LCD (displej z tekutých krystalů)	Barevný dotykový displej TFT LCD ¹ 2,7 palců (67,5 mm) a dotykový panel
Zdroj napájení	Střídavý proud 220 až 240 V 50/60 Hz
Spotřeba energie ²	(DCP-J552DW) Režim kopírování: Přibl. 16 W ³ Režim Připraven: Přibl. 3,5 W ⁵ Režim spánku: Přibl. 0,7 W ⁵ Vypnuto: Přibl. 0,2 W ^{5 6}
	(DCP-J752DW) Režim kopírování: Přibl. 16 W ⁴ Režim Připraven: Přibl. 3,5 W ⁵ Režim spánku: Přibl. 0,7 W ⁵ Vypnuto: Přibl. 0,2 W ^{5 6}

¹ Měřeno úhlopříčně.

² Měřeno u přístroje připojeného k rozhraní USB. Spotřeba energie se mírně liší v závislosti na uživatelském prostředí nebo opotřebení součástí.

³ Při jednostranném tisku, rozlišení: standardní / dokument: ISO/IEC 24712 vytištěný vzorek.

⁴ Při používání ADF, jednostranný tisk, rozlišení: standardní / dokument: ISO/IEC 24712 vytištěný vzorek.

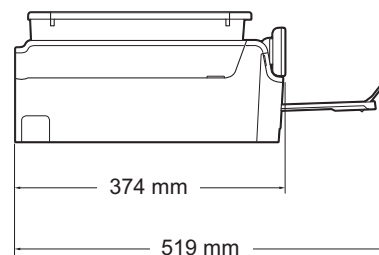
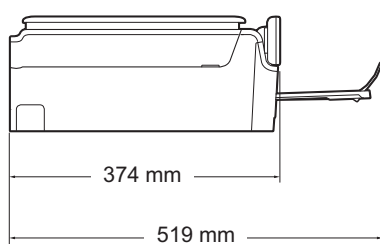
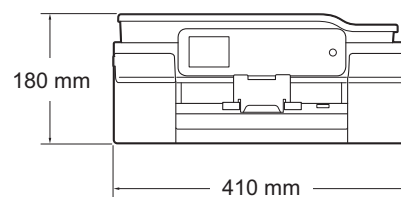
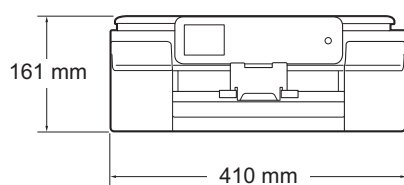
⁵ Měřeno podle normy IEC 62301, Edice 2.0.

⁶ I když je přístroj vypnutý, pravidelně se automaticky zapne a provede údržbu tiskové hlavy, a pak se vypne.

Rozměry

(DCP-J552DW)

(DCP-J752DW)



Hmotnost

(DCP-J552DW) 7,8 kg

(DCP-J752DW) 9,0 kg

Hlučnost

Akustický tlak

Provoz: $L_{pAm} = 50 \text{ dB(A)}$ (maximum) ¹

Akustický výkon ^{2 3}

Kopírování: (DCP-J552DW)
 $L_{WAd} = 6,26 \text{ B(A)}$ (černobíle)
 $L_{WAd} = 6,10 \text{ B(A)}$ (barevně)
(DCP-J752DW)
 $L_{WAd} = 6,14 \text{ B(A)}$ (černobíle)
 $L_{WAd} = 5,96 \text{ B(A)}$ (barevně)
Připraven: (DCP-J552DW)
 $L_{WAd} = 3,24 \text{ B(A)}$ (černobíle/barevně)
(DCP-J752DW)
 $L_{WAd} = 3,23 \text{ B(A)}$ (černobíle/barevně)

Teplota

Provoz: 10 až 35 °C

Nejlepší kvalita tisku: 20 až 33 °C

Vlhkost

Provoz: 20 až 80 % (bez kondenzace)

Nejlepší kvalita tisku: 20 až 80 % (bez kondenzace)

ADF (automatický podavač dokumentů) (DCP-J752DW)

Maximálně 20 stránek

Papír: 80 g/m², formát A4 nebo Letter

Velikost dokumentu

Šířka ADF (DCP-J752DW): 148 mm až 215,9 mm

Délka ADF (DCP-J752DW): 148 mm až 355,6 mm

Šířka skla skeneru: max. 215,9 mm

Délka skla skeneru: max. 297 mm

¹ Hluk závisí na podmínkách tisku.

² V souladu s ISO9296

³ Kancelářské vybavení s hodnotou $L_{WAd} > 6,30 \text{ B(A)}$ není vhodné pro instalaci do místnosti, ve kterých lidé vyžadují vysokou míru soustředění. Kvůli hlukovým emisím by taková zařízení měla být umístěna v oddělených místnostech.

Tisková média

Vstup papíru

Zásobník papíru

- Typ papíru:

Standardní papír, papír pro inkoustové tiskárny (křídový papír), lesklý papír¹ a fólie^{1 2}

- Formát papíru³:

A4, Executive, Letter, A5, A6, obálky (Com-10, DL, C5, Monarch), Fotografie (10 × 15 cm), Fotografie 2L (13 × 18 cm) a štítek (127 × 203 mm)

Šířka: 98 mm – 215,9 mm

Délka: 148 mm – 297 mm

Podrobnější informace najdete v části *Gramáž, tloušťka a kapacita papíru* >> strana 27.

- Maximální kapacita zásobníku papíru:

Přibl. 100 listů standardního papíru s gramáží 80 g/m²

Zásobník fotografického papíru

- Typ papíru:

Standardní papír, papír pro inkoustové tiskárny (křídový papír) a lesklý papír¹

- Formát papíru:

Fotografie (10 × 15 cm) a Fotografie L (89 × 127 mm)

Šířka: 89 mm - 102 mm

Délka: 127 mm - 152 mm

- Maximální kapacita zásobníku papíru:

Přibl. 20 listů

Výstup papíru

Maximálně 50 listů standardního papíru 80 g/m² (přísun do výstupního zásobníku papíru potištěnou stranou nahoru)¹

¹ V případě lesklého papíru nebo fólií odstraňte vytištěné stránky z výstupního zásobníku papíru okamžitě po výstupu z přístroje, aby nedošlo k rozmazání.

² Používejte pouze fólie doporučené pro tisk v inkoustových tiskárnách.

³ Viz *Typ a formát papíru pro jednotlivé operace* >> strana 26.

Kopírování

Barevně/Černobíle

Ano/Ano

Šířka kopie

204 mm ¹

Vícenásobné kopie

Uspořádá/roztřídí až 99 stránek

Zvětšení/Zmenšení

25 % až 400 % (v přírůstcích po 1 %)

Rozlišení

Tisk až 1 200 × 2 400 dpi

2stranné

Ano

■ Typ papíru:

Standardní papír

■ Formát papíru:

A4, Letter, A5

¹ Při kopírování na papír formátu A4.

PhotoCapture Center™

Podporovaná média ¹	Memory Stick Duo™ (16 MB - 128 MB) Memory Stick PRO Duo™ (256 MB - 32 GB) Memory Stick Micro™ (M2™) s adaptérem (256 MB - 32 GB) MultiMedia Card (32 MB - 2 GB) MultiMedia Card plus (128 MB - 4 GB) MultiMedia Card mobile s adaptérem (64 MB - 1 GB) paměťová karta SD (16 MB - 2 GB) miniSD s adaptérem (16 MB - 2 GB) microSD s adaptérem (16 MB - 2 GB) paměťová karta SDHC (4 GB - 32 GB) miniSDHC s adaptérem (4 GB - 32 GB) microSDHC s adaptérem (4 GB - 32 GB) paměťová karta SDXC (48 GB - 128 GB) paměťová jednotka USB Flash ² (DCP-J752DW)
Rozlišení	Maximálně 1 200 × 6 000 dpi
Přípona souboru (formát média) (Formát obrázku)	DPOF (ver. 1.0, ver. 1.1), Exif DCF (do ver. 2.1) Fotografický tisk: JPEG ³ , AVI ⁴ , MOV ⁴ Skenování do média: JPEG, PDF (barevně) TIFF, PDF (černobíle)
Počet souborů	Až 999 souborů (Včetně složky na paměťových kartách nebo v paměťové jednotce USB Flash.)
Složka	Soubor musí být uložen na 4. úrovni složky paměťové karty nebo paměťové jednotky USB Flash.
Bez ohraničení	A4, Letter, Fotografie (10 × 15 cm), Fotografie 2L (13 × 18 cm) ⁵

¹ Paměťové karty, adaptéry a paměťové jednotky USB nejsou součástí dodávky.

² Standardní rozhraní USB 2.0
Standardní velkokapacitní zařízení USB do 64 GB
Podporované formáty: FAT12/FAT16/FAT32/exFAT

³ Progresivní formát JPEG není podporován.

⁴ Pouze Motion JPEG

⁵ Viz *Typ a formát papíru pro jednotlivé operace* ►► strana 26.

PictBridge (DCP-J752DW)

Kompatibilita

Podporuje standard Camera & Imaging Products Association PictBridge CIPA DC-001.

Další informace viz <http://www.cipa.jp/pictbridge/>.

Rozhraní

Přímé rozhraní USB

Skener

Barevně/Černobíle	Ano/Ano
Kompatibilní se standardem TWAIN	Ano (Windows® XP ¹ /Windows Vista®/Windows® 7/Windows® 8) (Mac OS X v10.6.8, 10.7.x, 10.8.x)
Kompatibilní se standardem WIA	Ano (Windows® XP ¹ /Windows Vista®/Windows® 7/Windows® 8)
Kompatibilní se standardem ICA	Ano (Mac OS X v10.6.8, 10.7.x, 10.8.x)
Hloubka barev	Zpracování 30bitových barev (vstup) Zpracování 24bitových barev (výstup) / 256 stupňů na barvu
Stupně šedé	Zpracování 10bitových barev (vstup) Zpracování 8bitových barev (výstup) / 256 stupňů na barvu
Rozlišení	Maximálně 19 200 × 19 200 dpi (interpolované) ² Maximálně 1 200 × 2 400 dpi (optické) (sklo skeneru) Maximálně 1 200 × 600 dpi (optické) (ADF) (DCP-J752DW)
Šířka a délka skenování	(Sklo skeneru) Šířka: do 213,9 mm Délka: do 295 mm (ADF) (DCP-J752DW) Šířka: do 213,9 mm Délka: do 353,6 mm

¹ Windows® XP v této příručce uživatele zahrnuje systémy Windows® XP Home Edition, Windows® XP Professional a Windows® XP Professional x64 Edition.

² Skenování maximálně 1 200 × 1 200 dpi při použití ovladače WIA pro Windows® XP, Windows Vista®, Windows® 7 a Windows® 8 (rozlišení až 19 200 × 19 200 dpi lze vybrat pomocí nástroje pro skenování Brother).

Tiskárna

Rozlišení	Maximálně 1 200 × 6 000 dpi
Šířka tisku³	204 mm [210 mm (bez ohraničení) ¹]
Bez ohraničení²	A4, Letter, A6, Fotografie (10 × 15 cm), Fotografie L (89 × 127 mm), Štítek (127 × 203 mm), Fotografie 2L (13 × 18 cm)
2stranné	<ul style="list-style-type: none">■ Typ papíru: Standardní papír■ Formát papíru: A4, Letter, A5, Executive

Rychlost tisku⁴

- ¹ Když je funkce Bez ohraničení zapnutá.
- ² Viz *Typ a formát papíru pro jednotlivé operace* ►► strana 26.
- ³ Při tisku na papír formátu A4.
- ⁴ Podrobné technické údaje naleznete na stránkách <http://www.brother.com/>.

Rozhraní

USB^{1 2}	Kabel rozhraní USB 2.0, který není delší než 2,0 m.
Bezdrátová síť LAN	IEEE 802.11b/g/n (režim infrastruktury/Ad-hoc)

- ¹ Příklad je vybaven vysokorychlostním rozhraním USB 2.0. Příklad lze také připojit k počítači, který je vybaven rozhraním USB 1.1.
- ² Porty USB třetích stran nejsou podporovány.

Sít'

POZNÁMKA

Další informace o technických údajích sítě, ►► Příručka uživatele programů a síťových aplikací.

Přístroj můžete připojit k síti pro síťový tisk, síťové skenování a pro přístup k fotografiím z aplikace PhotoCapture Center™¹. Součástí dodávky je také program pro správu sítě Brother BRAdmin Light².

Zabezpečení bezdrátové sítě	SSID (32 znaků), WEP 64/128 bitů, WPA-PSK (TKIP/AES), WPA2-PSK (AES)	
Nástroj pro podporu bezdrátové instalace	AOSS™	Ano
	WPS	Ano

¹ Viz *Požadavky na počítač* ►► strana 110.

² (Windows®) Jestliže požadujete pokročilejší správu tiskárny, použijte nejnovější verzi nástroje Brother BRAdmin Professional, který si můžete stáhnout z webových stránek <http://solutions.brother.com/>.
(Macintosh) Nejnovější verze nástroje Brother BRAdmin Light je k dispozici ke stažení z webových stránek <http://solutions.brother.com/>.

Požadavky na počítač

PODPOROVANÉ OPERAČNÍ SYSTÉMY A PROGRAMOVÉ FUNKCE						
Počítačová platforma a verze operačního systému		Rozhraní počítače		Procesor	Místo na pevném disku potřebné pro instalaci	
		USB ²	Bezdrátová síť 802.11b/g/n		Pro ovladače	Pro aplikace (včetně ovladačů)
Operační systém Windows®	Windows® XP Home ^{1 3}	Tisk Skenování Vyměnitelný disk (USB (DCP-J752DW) nebo paměťová karta) ⁴ Přístup k síťovým médiím (LAN) ⁴		32bitový (x86) nebo 64bitový (x64) procesor	150 MB	1 GB
	Windows® XP Professional ^{1 3}				500 MB	1,3 GB
	Windows Vista® ^{1 3}					
	Windows® 7 ^{1 3} Windows® 8 ^{1 3}					
	Windows Server® 2003	Neuvedeno	Tisk	64bitový (x64) procesor	50 MB	Neuvedeno
	Windows Server® 2003 R2					
	Windows Server® 2008					
	Windows Server® 2008 R2					
Windows Server® 2012						
Operační systém Macintosh	Mac OS X v10.6.8 OS X v10.7.x OS X v10.8.x	Tisk Skenování Vyměnitelný disk (USB (DCP-J752DW) nebo paměťová karta) ⁴ Přístup k síťovým médiím (LAN) ⁴		Procesor Intel®	80 MB	550 MB
Podmínky:						
¹ V případě ovladače WIA je rozlišení 1 200 × 1 200. Nástroj pro skenování Brother umožňuje zvýšit rozlišení až na 19 200 × 19 200 dpi.			Nejnovější aktualizace ovladačů najdete na stránkách http://solutions.brother.com/ . Všechny ochranné známky, názvy značek a produktů jsou vlastnictvím příslušných společností.			
² Porty USB třetích stran nejsou podporovány.						
³ (DCP-J752DW) Aplikace PaperPort™ 12SE podporuje operační systém Windows® XP Home (SP3 nebo vyšší), XP Professional (SP3 nebo vyšší), XP Professional x64 Edition (SP2 nebo vyšší), Windows Vista® (SP2 nebo vyšší), Windows® 7 a Windows® 8.						
⁴ Vyměnitelný disk a přístup k síťovým médiím jsou funkce aplikace PhotoCapture Center™.						

Spotřební materiál

Inkoust	Tento přístroj používá samostatné kazety s černým, žlutým, azurovým a purpurovým inkoustem, které jsou oddělené od sestavy tiskové hlavy.
Životnost inkoustové kazety	Po prvním vložení inkoustových kazet spotřebuje přístroj více inkoustu, protože musí naplnit přívodní trubičky inkoustu pro výtisky s vysokou kvalitou. Tento postup bude proveden pouze jednou. Po dokončení tohoto postupu budou mít kazety dodané s přístrojem nižší výtěžnost než standardní kazety (80 %). Se všemi následujícími inkoustovými kazetami vytisknete uvedený počet stránek.
Náhradní spotřební materiál	<p><Černá se standardní výtěžností> LC121BK <Žlutá se standardní výtěžností> LC121Y <Azurová se standardní výtěžností> LC121C <Purpurová se standardní výtěžností> LC121M</p> <p>Černá, žlutá, azurová a purpurová – přibližně 300 stránek ¹</p> <p><Černá s vysokou výtěžností> LC123BK <Žlutá s vysokou výtěžností> LC123Y <Azurová s vysokou výtěžností> LC123C <Purpurová s vysokou výtěžností> LC123M</p> <p>Černá, žlutá, azurová a purpurová – přibližně 600 stránek ¹</p> <p>¹ Přibližná výtěžnost kazet je uvedena v souladu se standardem ISO/IEC 24711.</p> <p>Další informace o náhradním spotřebním materiálu naleznete na webových stránkách http://www.brother.com/pageyield/.</p>

Co je Innobella™?

Innobella™ je řada originálních spotřebních materiálů nabízených společností Brother. Název „Innobella™“ je odvozen od slov „Innovation“ (inovace) a „Bella“ (italsky „krásná“) a představuje „inovativní“ technologii, která vám poskytuje „krásné“ a „dlouho trvající“ výsledky tisku.

Pokud tisknete fotografické obrázky, společnost Brother doporučuje pro dosažení vysoké kvality lesklý fotografický papír Innobella™ (řada BP71). Brilantních tisků dosáhnete snáze s inkoustem a papírem Innobella™.



E

Rejstřík

A

ADF
(automatický podavač dokumentů)28
Apple Macintosh
Viz Příručka uživatele programů a síťových aplikací.

B

Bezdrátová síť
Viz Stručný návod k obsluze a Příručka uživatele programů a síťových aplikací.
Brother
CreativeCenter5

C

ControlCenter
Viz Příručka uživatele programů a síťových aplikací.

Č

Čištění
skener50
tisková hlava50

D

Displej LCD
(displej z tekutých krystalů) 6, 77
jas 15
Dokument
vkládání 28, 29

F

Fólie 24, 25, 27, 103

H

Hlasitost, nastavení
signál 15

CH

Chybové zprávy na dotykovém
displeji 55
Dochází inkoust 55
Chybí ink. kaz. 55
Nelze čistit 56
Nelze inicializovat 56
Nelze rozpoznat 56
Nelze skenovat 56
Nelze tisknout 56
Nesprávný papír 57
Otevřený kryt 57
Plný absorbér inkoustu 58
Pouze černobílý 1stranný tisk 59
Přeplněná paměť 59
Téměř plný abs. ink. 59
Uvzlý pap. 60
Uvznutý/příliš dlouhý dokument 60
Zbývající data v paměti 55
Zkontr. papír 61

I

Inkoustové kazety
čítač inkoustových bodů 47
výměna 47
Innobella™ 111

K

Kopírovat
Zástupci 11
Kopírování
formát papíru 32
používání skla skeneru 29
typ papíru 32

M

Macintosh
Viz Příručka uživatele programů a síťových aplikací.

N

Nápověda	
Tabulky funkcí	84
Tabulky nastavení	78
zprávy na dotykovém displeji	77
Nuance™ PaperPort™ 12SE	
Viz Příručka uživatele programů a síťových aplikací. Viz též nápověda v aplikaci PaperPort™ 12SE.	

O

Obálky	19, 26, 27
Oblast, kterou nelze skenovat	30
Odstraňování problémů	
chybové zprávy na dotykovém displeji	55
uvíznutí dokumentu	62
uvíznutí papíru	63
v případě potíží	
kopírování	73
kvalita tisku	71
PhotoCapture Center™	74
program	74
síť	75
skenování	74
tisk	69
uvíznutí dokumentu	62
zacházení s papírem	72
zprávy údržby na dotykovém displeji	55

P

Papír	24, 103
formát	24
kapacita	27
potisknutelná oblast	23
typ	24, 26
velikost dokumentu	28
vkládání	16, 19
vkládání fotografického papíru	21
vkládání obálek	19
Papír Fotografie a Fotografie L	26
PhotoCapture Center™	
MultiMedia Card	33
Náhled fotografií	36
Paměťová karta SD	33
Paměťová karta SDHC	33
Paměťová karta SDXC	33
Skenování do média	
změna názvu souboru	37
technické údaje	105
z počítače	
Viz Příručka uživatele programů a síťových aplikací.	
Presto! PageManager	
Viz Příručka uživatele programů a síťových aplikací. Viz též nápověda v aplikaci Presto! PageManager.	
Přehled ovládacího panelu	6

R

Rozlišení	
kopírování	104
skenování	107
tisk	108

S

- Síť
 - skenování
 - Viz Příručka uživatele programů a síťových aplikací.
 - tisk
 - Viz Příručka uživatele programů a síťových aplikací.
- Skenování
 - Viz Příručka uživatele programů a síťových aplikací.
- Spotřební materiál 111
- Stupně šedé 107

T

- Tabulky podrobných nastavení 77
- Text, zadávání 99
- Tisk
 - potisknutelná oblast 23
 - potíže 69
 - rozlišení 108
 - technické údaje 108
 - uvíznutí papíru 63
 - Viz Příručka uživatele programů a síťových aplikací.

U

- Uvíznutí
 - dokument 62
 - papír 63

Ú

- Údržba, běžná
 - výměna inkoustových kazet 47

V

- Výrobní číslo
 - jak najít..... Na vnitřní straně vazby
- Vzdálené nastavení
 - Viz Příručka uživatele programů a síťových aplikací.

W

- Windows®
 - Viz Příručka uživatele programů a síťových aplikací.

Z

- Zásobník fotografického papíru 21
- Zástupci 11
 - Kopírovat 11
 - odstraňování 14
 - přidávání 11, 13
 - Skenovat 11
 - vyvolávání 14
 - Web 13
 - změny 13
 - Název zástupce 14
- Zástupci skenování 11
- Zástupci webu 11, 13

brother®

**Navštivte naše internetové stránky
<http://www.brother.com/>**

Tyto přístroje jsou schváleny k použití pouze v zemi, kde byly zakoupeny. Místní společnosti Brother nebo jejich prodejci poskytnou podporu pouze pro přístroje, které byly zakoupeny v zemích, kde sídlí.



www.brotherearth.com