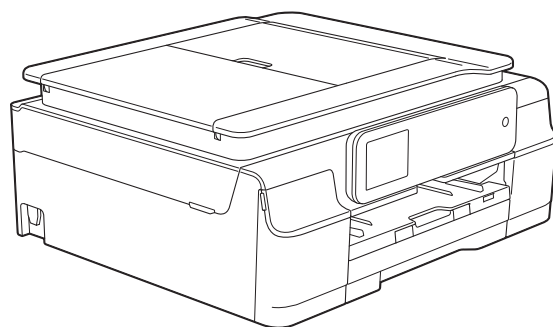


Käyttöopas

DCP-J552DW
DCP-J752DW



Jos tarvitaan asiakaspalvelua

Täytä seuraavat tiedot tulevaa käyttöä varten:

**Mallinumero: DCP-J552DW ja DCP-J752DW
(Ympyröi laitteesi mallinumero)**

Sarjanumero: ¹ _____

Ostopäivä: _____

Ostopaikka: _____

¹ Sarjanumero on laitteen takana. Säilytä tämä Käyttöopas ja ostokuitti pysyvänä todisteena hankinnasta varkauden, tulipalon tai takuuhuollon varalta.

Rekisteröi laite internetissä osoitteessa

<http://www.brother.com/registration/>

Käyttöoppaat ja niiden sijainti

Mikä opas?	Mitä se sisältää?	Missä se on?
Tuotteen turvaohjeet	Lue tämä opas ensin. Lue turvaohjeet ennen laitteen käyttöönottoa. Tästä oppaasta löydät tavaramerkkeihin ja lain mukaisiin rajoitteisiin liittyvät tiedot.	Painettu / laatikossa
Pika-asennusopas	Noudata laitteen käyttöönottoa sekä ohjainten ja ohjelmistojen asennusta koskevia ohjeita, jotka käsittelevät käyttämäsi käyttöjärjestelmää ja yhteystyyppiä.	Painettu / laatikossa
Käyttöopas	Sisältää perusohjeet kopiointia, skannausta, PhotoCapture Center™ -toimintoja ja tarvikkeiden vaihtoa varten. Katso vianetsintäohjeita.	Painettu / laatikossa ¹
Laajempi käyttöopas	Lue lisätoiminnoista: kopiointi, raporttien tulostus ja säännöllisen kunnossapidon suoritus.	PDF-tiedosto / CD-ROM-levy
Ohjelmisto- ja Verkkokäyttäjän opas	Tämä opas sisältää ohjeet skannaukseen ja tulostukseen sekä muihin toimintoihin, joita suoritetaan liittämällä Brother-laite tietokoneeseen. Opas sisältää myös hyödyllisiä tietoja Brother ControlCenter -apuohjelman käytöstä, laitteen käytöstä verkkoympäristössä sekä usein käytetyistä termeistä.	HTML-tiedosto / CD-ROM-levy
Web Connect -opas	Tässä oppaassa on hyödyllistä tietoa internet-palveluiden käyttämisestä Brother-laitteessa sekä kuvien lataamisesta, tietojen tulostamisesta ja tiedostojen lataamisesta suoraan internet-palveluihin.	PDF-tiedosto / Brother Solutions Center ²
AirPrint-opas	Tässä oppaassa on tietoja AirPrint-sovelluksen käytöstä OS X v10.7.x- tai 10.8.x. -tietokoneesta sekä iPhone-, iPod touch-, iPad- ja muista iOS-laitteista Brother-laitteeseen tulostamiseen, vaikka tulostinohjainta ei olisi asennettu.	PDF-tiedosto / Brother Solutions Center ²
Google Cloud Print -opas	Tässä oppaassa on tietoja Google Cloud Print™ -palveluiden käytöstä internet-tulostukseen.	PDF-tiedosto / Brother Solutions Center ²
Mobiilitulostus-/-skannausopas Brother iPrint&Scanille	Tässä oppaassa on hyödyllisiä tietoja mobiililaitteista tulostamisesta ja Brother-laitteesta mobiililaitteisiin skannaamisesta, kun Wi-Fi-verkkoyhteys on muodostettu.	PDF-tiedosto / Brother Solutions Center ²

¹ Saattaa vaihdella eri maissa.

² Käy osoitteessa <http://solutions.brother.com/>.

Sisällysluettelo

(Käyttöopas)

1 Yleisiä tietoja 1

Näiden ohjeiden käyttäminen	1
Ohjeissa käytetyt symbolit ja käytänteet.....	1
Brother-apuohjelmien käyttö (Windows® 8)	2
Laajemman käyttöoppaan ja Ohjelmisto- ja Verkkokäyttäjän oppaan käyttö	2
Näin löydät käyttöoppaat	2
Lisäominaisuuksien oppaiden käyttö	4
Brotherin tekninen tuki (Windows®).....	5
Brotherin tekninen tuki (Macintosh)	5
Ohjauspaneelin esittely.....	6
2,7 tuuman (67,5 mm) nestekidenäyttö	8
Perustoiminnot.....	10
Näppäimistöasetuksen muuttaminen	10
Pikakuvakeasetukset	11
Kopiointipikakuvakkeiden lisääminen	11
Skannauspikakuvakkeiden lisääminen.....	11
Web Connect -pikakuvakkeiden lisääminen	12
Pikakuvakkeiden muuttaminen.....	13
Pikakuvakkeiden nimien muokkaaminen.....	14
Pikakuvakkeiden poistaminen	14
Pikakuvakkeiden palauttaminen	14
Äänenvoimakkuuden asetukset.....	15
Äänimerkin äänenvoimakkuus.....	15
Nestekidenäyttö	15
Taustavalon kirkkauden säätö.....	15

2 Paperin asettaminen 16

Paperin ja muun tulostusmateriaalin asettaminen	16
Kirjekuorien asettaminen paperikasettiin	18
Valokuvapaperin asettaminen	20
Tulostusalueen ulkopuolinen alue	22
Paperiasetukset	23
Paperityyppi	23
Paperikoko.....	23
Hyväksyttävä paperi ja muu tulostusmateriaali.....	23
Suositeltu tulostusmateriaali.....	24
Tulostusmateriaalin käsittely ja käyttö	24
Oikean tulostusmateriaalin valinta.....	25

3	Asiakirjojen asettaminen	27
	Asiakirjojen asettaminen.....	27
	ADS:n käyttö (DCP-J752DW).....	27
	Valotustason käyttö	28
	Alue, jota ei voi skannata.....	29
4	Kopiointi	30
	Kopiointi	30
	Kopioinnin lopetus	30
	Kopiointivaihtoehdot	31
	Paperityyppi.....	31
	Paperikoko.....	31
5	Valokuvien tulostus muistikortilta tai USB-muistitikulta	32
	PhotoCapture Center™ -toiminnot (PHOTO-tila)	32
	Muistikortin tai USB-muistitikun käyttäminen.....	32
	Näin pääset alkuun.....	33
	Kuvien tulostaminen	35
	Kuvien katseleminen	35
	PhotoCapture Center™ -tulostusasetukset	36
	Skannaus muistikortille tai USB-muistitikulle	36
6	Tulostus tietokoneesta	38
	Asiakirjan tulostus.....	38
7	Skannaus tietokoneeseen	39
	Ennen skannausta	39
	Asiakirjan skannaus PDF-tiedostona ControlCenter4-sovelluksella (Windows®).....	40
	Laitteen PDF-skannauksessa käytettävien Skannaus-tilan asetusten muuttaminen	43
	Asiakirjan skannaus PDF-tiedostona kosketusnäytössä	45
A	Säännöllinen kunnossapito	46
	Värikasettien vaihto	46
	Laitteen puhdistus ja tarkastus	49
	Valotustason puhdistus	49
	Tulostuspään puhdistus.....	50
	Tulostuslaadun tarkistus.....	50
	Tulostuksen kohdistuksen tarkistus.....	51
	Päivämäärän ja ajan asetus	52

B	Vianetsintä	53
	Ongelman tunnistaminen.....	53
	Virhe- ja kunnossapitoviestit.....	54
	Virheanimaatiot.....	62
	Asiakirjatukos (DCP-J752DW)	62
	Tulostimen tukos tai paperitukos	63
	Ongelmia laitteen toiminnassa.....	69
	Laitetiedot	76
	Sarjanumeron tarkistus.....	76
	Laitteohjelmistoversion tarkistus.....	76
	Palautustoiminnot	76
	Laitteen asetusten palauttaminen.....	76
C	Asetus- ja ominaisuustaulukko	77
	Asetustaulukoiden käyttö.....	77
	Asetustaulukot	78
	Ominaisuustaulukot	84
	Tekstin syöttäminen.....	99
	Välilyöntien lisääminen	99
	Virheiden korjaaminen.....	99
D	Tekniset tiedot	100
	Yleistä	100
	Tulostusmateriaali.....	103
	Kopiointi	104
	PhotoCapture Center™	105
	PictBridge (DCP-J752DW)	106
	Skanneri.....	107
	Tulostin	108
	Liitännät	109
	Verkko.....	110
	Tietokoneelle asetetut vaatimukset	111
	Tarvikkeet	112
E	Hakemisto	113

Sisällysluettelo

(Laajempi käyttöopas)

Laajempi käyttöopas sisältää kuvaukset seuraavista ominaisuuksista ja toiminnoista.

Laajempi käyttöopas löytyy CD-ROM-levyltä.

1 Yleiset asetukset

Muistiin tallennus
Automaattinen kesä- ja talviaika
(vain MFC-mallit)
Lepotila
Automaattinen virrankatkaisu
(DCP-mallit)
Nestekidenäyttö

2 Suojausominaisuudet (MFC-mallit)

Lähetyksen esto (MFC-J650DW)
Suojattu muisti (MFC-J870DW)

3 Faksin lähetys (MFC-mallit)

Lähetyksen lisävalinnat
Lähetyksen lisätoiminnot
Pollauksen esittely

4 Faksin vastaanotto (vain MFC-mallit)

Vastaanotto muistiin
(vain mustavalkoinen)
Kaukonouto
Vastaanoton lisätoiminnot
Pollauksen esittely

5 Numeroiden valinta ja tallennus (MFC-mallit)

Puhelutoiminnot
Lisävalintatoiminnot
Muita tapoja numeroiden
tallennukseen

6 Raporttien tulostus

Faksiraportit (MFC-mallit)
Raportit

7 Kopiointi

Kopiointivaihtoehdot

8 Valokuvien tulostus muistikortilta tai USB- muistitikulta

PhotoCapture Center™ -toiminnot
Kuvien tulostus
PhotoCapture Center™ -
tulostusasetukset
Skannaus muistikorttiin tai
USB-muistitikulle

9 Valokuvien tulostus kamerasta (DCP-J752DW, MFC-J650DW ja MFC-J870DW)

Valokuvien tulostus suoraan
PictBridge-kamerasta
Valokuvien tulostus suoraan
digitaalikamerasta
(ilman PictBridge-toimintoa)

A Säännöllinen kunnossapito

Laitteen puhdistus ja tarkastus
Laitteen pakkaus ja lähetys

B Sanasto

C Hakemisto



Näiden ohjeiden käyttäminen

Kiitos Brother-laitteen hankinnasta!
Lukemalla ohjeet saat parhaan hyödyn laitteestasi.

Ohjeissa käytetyt symbolit ja käytänteet

Ohjeissa käytetään seuraavia symboleja ja käytänteitä.

Lihavoitu teksti	Tietokoneen näytön painikkeet tunnistaa lihavoidusta fontista.
<i>Kursivoitu teksti</i>	Kursivoidulla fontilla on merkitty tärkeät kohdat tai sillä viitataan asiaan liittyvään toiseen aiheeseen.
Courier New	Laitteen kosketusnäytön viestit tunnistaa Courier New -fontista.

VAROITUS

VAROITUS ilmaisee mahdollisen vaaratilanteen, joka voi aiheuttaa kuoleman tai vakavia tapaturmia.

HUOMAUTUS

HUOMAUTUS ilmaisee mahdollisen vaaratilanteen, joka voi aiheuttaa vähäisiä tai kohtalaisia tapaturmia.

TÄRKEÄÄ

TÄRKEÄÄ osoittaa mahdollisen vaaratilanteen, joka voi aiheuttaa aineellisia vahinkoja tai estää tuotteen asianmukaisen toiminnan, jos tilannetta ei vältetä.

VINKKI

Vinkit kertovat, miten eri tilanteissa on toimittava tai miten kutakin toimintoa voi käyttää muiden ominaisuuksien kanssa.



Suurjännite-kuvakkeet varoittavat mahdollisista sähköiskuista.

Brother-apuohjelmien käyttö (Windows® 8)

Jos käytät tietokonetta tai taulutietokonetta, jossa on Windows® 8, voit tehdä valinnat napauttamalla kevyesti näyttöä tai napsauttamalla hiirellä.

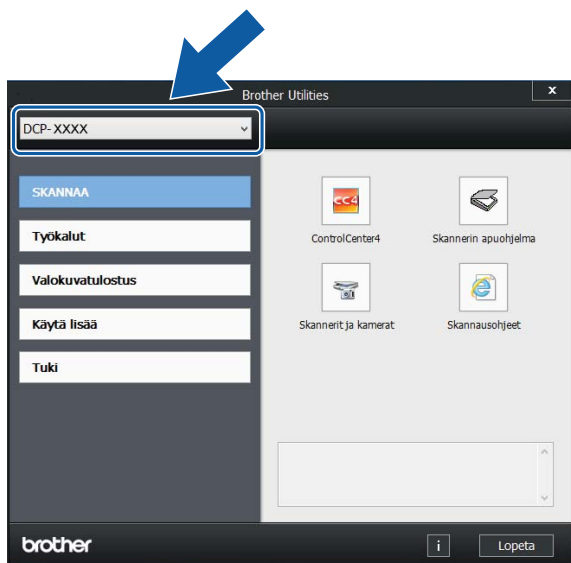
Tulostinohjaimen asennuksen jälkeen sekä aloitusnäyttöön että työpöydälle tulee

näkyviin  (**Brother Utilities** (Brother-apuohjelmat)).

- 1 Napauta tai napsauta **Brother Utilities** (Brother-apuohjelmat) joko aloitusnäytössä tai työpöydällä.



- 2 Valitse laitteesi.



- 3 Valitse toiminto, jota haluat käyttää.

Laajemman käyttöoppaan ja Ohjelmisto- ja Verkkokäyttäjän oppaan käyttö

Tämä Käyttöopas ei sisällä kaikkia laitteeseen liittyviä tietoja, kuten ohjeita kopioinnin, PhotoCapture Center™ -ohjelmiston, tulostimen, skannerin ja verkon lisäominaisuuksien käyttöön. Kun olet valmis perehtymään yksityiskohtaisiin tietoihin näistä toiminnoista, lue **Laajempi käyttöopas** ja **Ohjelmisto- ja Verkkokäyttäjän opas**, jotka ovat HTML-muodossa CD-ROM-levyllä.

Näin löydät käyttöoppaat

(Windows®)


(Windows® XP/Windows Vista®/Windows® 7/Windows Server® 2003/Windows Server® 2008/Windows Server® 2008 R2)

Kun haluat tarkastella oppaita, kohdassa



(**Käynnistä**), **Kaikki ohjelmat** valitse ohjelmaluettelosta **Brother**, **DCP-XXXX** (jossa XXXX on laitemallin nimi) ja sitten **Käyttöoppaat**.

(Windows® 8/Windows Server® 2012)

Napsauta  (**Brother Utilities** (Brother-apuohjelmat)), napsauta sitten pudotusluetteloa ja valitse mallin nimi (jos se ei ole jo valittuna). Napsauta **Tuki** vasemmalla navigointipalkissa ja napsauta sitten **Käyttöoppaat**.

Jos ohjelmistoa ei ole asennettu, oppaat löytyvät CD-ROM-levyltä seuraavien ohjeiden avulla:

- 1 Käynnistä tietokone. Aseta Brother CD-ROM -levy CD-ROM-asemaan.

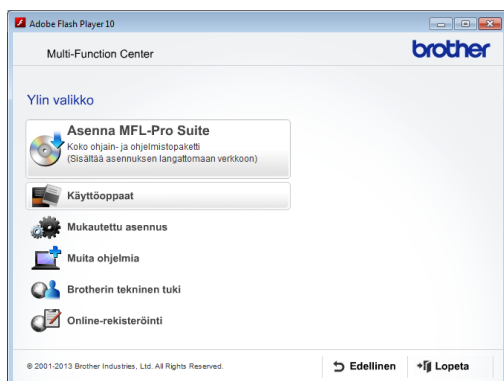
VINKKI

Jos Brother-näyttö ei avaudu automaattisesti, valitse **Tietokone** tai **Oma tietokone**. (Windows® 8 ja Windows Server® 2012: Napsauta tehtäväpalkissa



(Resurssienhallinta) ja valitse sitten **Tietokone**.) Kaksoisnapsauta CD-ROM-kuvaketta ja kaksoisnapsauta sitten **start.exe**.

- 2 Jos mallinimen valintanäyttö tulee näkyviin, napsauta oman mallisi nimeä.
- 3 Jos kielen valintanäyttö tulee näkyviin, napsauta haluttua kieltä. CD-ROM-levyn **Ylin valikko** avautuu.



- 4 Valitse **Käyttöoppaat**.
- 5 Napsauta **PDF/HTML-asiakirjat**. Jos maanäyttö tulee näkyviin, valitse haluttu maa. Kun käyttöoppaiden luettelo tulee näkyviin, valitse opas, jota haluat lukea.

(Macintosh)

- 1 Käynnistä Macintosh-tietokone. Aseta Brother CD-ROM -levy CD-ROM-asemaan. Seuraava ikkuna tulee näkyviin.



- 2 Kaksoisosoita **Käyttöoppaat**-symbolia.
- 3 Valitse tarvittaessa malli ja kieli.
- 4 Valitse **Käyttöoppaat**. Jos maanäyttö tulee näkyviin, valitse haluttu maa.
- 5 Kun käyttöoppaiden luettelo tulee näkyviin, valitse opas, jota haluat lukea.

Skannausohjeet

Voit skannata asiakirjoja monella eri tavalla. Ohjeet löytyvät seuraavasti:

Ohjelmisto- ja Verkkokäyttäjän opas

- Skannaus
- ControlCenter

Nuance™ PaperPort™ 12SE - käyttöoppaat (DCP-J752DW) (Windows®)

- Täydellisiä Nuance™ PaperPort™ 12SE - käyttöoppaita voi tarkastella PaperPort™ 12SE -sovelluksen Ohje-osiossa.

Presto! PageManagerin käyttöopas (DCP-J752DW) (Macintosh)

VINKKI

Presto! PageManager on ladattava ja asennettava ennen käyttöä. Katso lisätietoja kohdasta *Brotherin tekninen tuki (Macintosh)* sivulla 5.

- Voit tutustua täydelliseen Presto! PageManager -käyttöoppaaseen Presto! PageManager -sovelluksen Ohje-osiossa.

Verkkoasetusten ohjeet

Laite voidaan kytkeä langattomaan verkkoon.

- Perusasetusten ohjeet
(>> Pika-asennusopas)
- Langaton tukiasema tai reititin tukee Wi-Fi Protected Setup™- tai AOSS™-toimintoa
(>> Pika-asennusopas)
- Lisätietoja verkkoasetuksista
(>> Ohjelmisto- ja Verkkokäyttäjän opas)

Lisäominaisuuksien oppaiden käyttö

Voit tarkastella näitä oppaita ja ladata ne Brother Solutions Centeristä osoitteesta <http://solutions.brother.com/>.

Lataa opas napsauttamalla mallin sivulla **Käyttöohjeet**.

Web Connect -opas

Tässä oppaassa on hyödyllistä tietoa internet-palveluiden käyttämisestä Brother-laitteessa sekä kuvien lataamisesta, tietojen tulostamisesta ja tiedostojen lataamisesta suoraan internet-palveluihin.

AirPrint-opas

Tässä oppaassa on tietoja AirPrint-sovelluksen käytöstä OS X v10.7.x- tai 10.8.x. -tietokoneesta sekä iPhone-, iPod touch-, iPad- ja muista iOS-laitteista Brother-laitteeseen tulostamiseen, vaikka tulostinohjainta ei olisi asennettu.

Google Cloud Print -opas

Tässä oppaassa on tietoja Google Cloud Print™ -palveluiden käytöstä internet-tulostukseen.

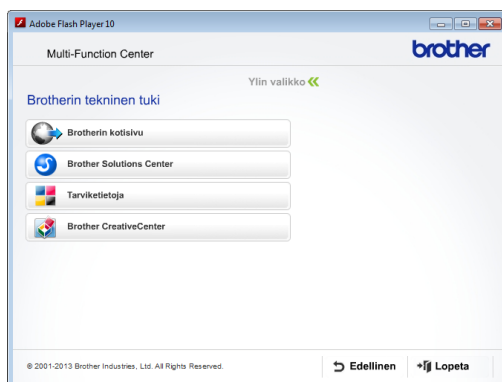
Mobiilitulostus-/skannausopas Brother iPrint&Scanille

Tässä oppaassa on hyödyllisiä tietoja mobiililaitteista tulostamisesta ja Brother-laitteesta mobiililaitteisiin skannaamisesta, kun Wi-Fi-verkkoyhteys on muodostettu.

Brotherin tekninen tuki (Windows®)

CD-ROM-levy sisältää kaikki tarvitsemasi yhteystiedot, kuten internet-tuen (Brother Solutions Center) yhteystiedot.

- Napsauta **Ylin valikko** -valikossa **Brotherin tekninen tuki**. Näyttöön tulee tämä ikkuna:



- Pääset sivustoomme (<http://www.brother.com/>) napsauttamalla **Brotherin kotisivu**.
- Voit lukea uutisia ja viimeisimpiä tuotetukitietoja (<http://solutions.brother.com/>) napsauttamalla **Brother Solutions Center**.
- Saat tietoja alkuperäisistä Brother-tarvikkeista niiden sivustosta (<http://www.brother.com/original/>) napsauttamalla **Tarviketietoja**.
- Pääset Brother CreativeCenter -sivustoon (<http://www.brother.com/creativecenter/>), josta voit ladata ja tulostaa MAKSUTTOMIA valokuvaprojekteja ja tulostettavia latauksia, napsauttamalla **Brother CreativeCenter**.
- Voit palata ylävalikkoon napsauttamalla **Edellinen**, tai jos haluat lopettaa, napsauta **Lopeta**.

Brotherin tekninen tuki (Macintosh)

CD-ROM-levy sisältää kaikki tarvitsemasi yhteystiedot, kuten internet-tuen (Brother Solutions Center) yhteystiedot.

- Kaksoisosoita **Brotherin tekninen tuki** -symbolia. Näyttöön tulee tämä ikkuna:



- (DCP-J752DW)
Lataa ja asenna Presto! PageManager osoittamalla **Presto! PageManager**.
- Jos haluat käyttää Brother Web Connect -sivua, osoita **Brother Web Connect**.
- Rekisteröi laitteesi Brotherin tuotteiden rekisteröintisivulla (<http://www.brother.com/registration/>) osoittamalla **Online-rekisteröinti**.
- Voit lukea uutisia ja viimeisimpiä tuotetukitietoja (<http://solutions.brother.com/>) osoittamalla **Brother Solutions Center**.
- Saat tietoja alkuperäisistä Brother-tarvikkeista niiden sivustosta (<http://www.brother.com/original/>) osoittamalla **Tarviketietoja**.

Ohjauspaneelin esittely

DCP-J552DW- ja DCP-J752DW-laitteissa on sama 2,7 tuuman (67,5 mm) kosketusnestekidenäyttö ja kosketuspaneeli.



VINKKI

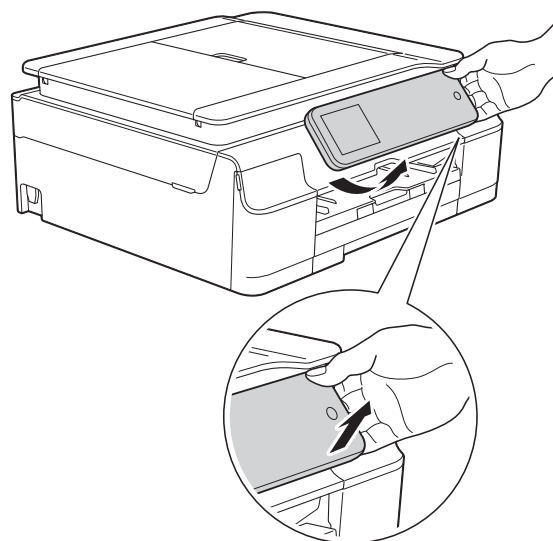
Tämän käyttöoppaan useimmissa kuvissa on malli DCP-J752DW.

1 2,7 tuuman (67,5 mm) nestekidenäyttö

Tämä on kosketuspaneelilla varustettu nestekidenäyttö. Voit käyttää valikoita ja valintoja painamalla niitä, kun ne näkyvät näytössä.

Ohjauspaneelin kulmaa voidaan säätää kosketusnäytön käytön helpottamista varten.




Pidä kiinni ohjauspaneelin reunasta, jotta et vahingossa koskettaisi kosketusnäytön vaihtoehtoja.







2 Kosketuspaneeli:


Kosketuspaneelin toimintonäppäimien merkivalot palavat vain silloin, kun niitä voi käyttää.


-  **Takaisin**
Pala takaisin edelliselle valikkotasolle.
-  **Alkuun**
Pala takaisin Alkuun-näyttöön.
-  **Peruuta**
Merkivalon palaessa voit peruuttaa toiminnon painamalla tästä.

- 3  WiFi-valo palaa, kun kohdan WLAN käytössä asetus on *Kyllä*.

4 Virtapainike

Kytke laitteen virta painamalla .

Katkaise laitteen virta pitämällä -näppäintä painettuna. Nestekidenäytössä näkyy muutaman sekunnin ajan viesti *Sammutetaan* ennen laitteen virran katkeamista.

Jos katkaiset laitteen virran -painikkeella, tulostuspää puhdistetaan silti säännöllisin väliajoin, jotta tulostuslaatu säilyisi hyvänä. Laitte kannattaa pitää aina kytkettynä verkkovirtaan, jotta tulostuspäiden käyttöikä pidentyisi, väriainetta käytettäisiin mahdollisimman tehokkaasti ja tulostuslaatu säilyisi hyvänä.

2,7 tuuman (67,5 mm) nestekidenäyttö

Laitteen tila näkyy nestekidenäytössä laitteen ollessa valmiustilassa.



1 Kopioi

Voit käyttää kopiointitilaa.

2 Skannaus

Voit käyttää skannaustilaa.

3 WWW

Voit yhdistää Brother-laitteen internet-palveluun.

Lisätietoja >> Web Connect -opas.

4 Valokuva

Voit siirtyä valokuvatilaan, kun painat ▶ ja sitten



5 Langattoman verkon tila

Valmis-tilan nelivaiheinen ilmaisin näyttää langattoman signaalin nykyisen vahvuuden käytettäessä langatonta yhteyttä.



Jos näytön yläreunassa on WiFi, voit

määrittää langattomat asetukset kätevästi painamalla sitä. Lisätietoja >> Pika-asennusopas.

6 Asetukset

Avaa pääasetukset.

Katso lisätietoja kohdasta *Asetukset-näyttö* sivulla 9.

7 Muste

Voit tarkistaa jäljellä olevan musteen määrän ja käyttää *Muste*-valikkoa.

Kun värikasetin käyttöikä on loppumassa tai siinä on virhe, kunkin tällaisen värikasetin kohdalla näytetään virhekuvake. Lisätietoja, >> Laajempi käyttöopas: *Väriaineen määrän tarkistus*.

8 Pikakuv.

Voit määrittää pikakuvakkeet.

Voit tallentaa tiettyjä asetuksia pikakuvakkeiksi, joiden avulla voit nopeasti kopioida, skannata ja käyttää verkkopalveluita.

VINKKI




- Käytettävissä on kolme pikakuvakenäyttöä. Voit määrittää kussakin pikakuvakenäytössä enintään 4 pikakuvaketta. Käytettävissä on siis yhteensä 12 pikakuvaketta.
- Tarkastellaksesi pikakuvakenäyttöjä paina ◀ tai ▶.

9 Varoituskuvake !

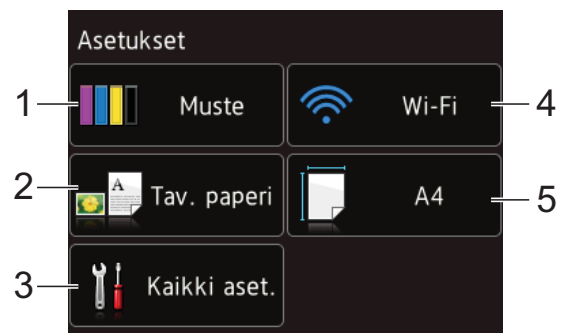


Varoituskuvake ! tulee näkyviin virhe- tai kunnossapitoviestin yhteydessä. Paina **Tiedot**, jos haluat lukea sen, ja paina **X**, kun haluat palata Valmis-tilaan. Lisätietoja virheviesteistä on kohdassa *Virhe- ja kunnossapitoviestit* sivulla 54.

Asetukset-näyttö

Laitteen tila tulee näkyviin nestekidenäyttöön, kun painat  (Asetukset).

Voit tarkistaa kaikki laitteen asetukset ja käyttää niitä seuraavasta näytöstä.



1 Musta

Katso jäljellä oleva musteen määrä.

Kun värikasetin käyttöikä on loppumassa tai siinä on virhe, kunkin tällaisen värikasetin kohdalla näytetään virhekuvake. Lisätietoja, >> Laajempi käyttöopas: *Väriaineen määrän tarkistus*.

Siirry *Muste*-valikkoon painamalla painiketta.

2 Paperityyppi

Katso, mikä on valittu paperityyppi.

Muuta tarvittaessa *Paperityyppi*-asetusta painamalla painiketta.

3 Kaikki aset.

Siirry *Asetukset*-valikkoon painamalla painiketta.

4 Wi-Fi

Määritä langaton verkkoyhteys painamalla painiketta.

Näytön nelivaiheinen ilmainen näyttää langattoman signaalin nykyisen vahvuuden käytettäessä langatonta yhteyttä.

5 Paperikoko

Katso, mikä on valittu paperikoko.

Muuta tarvittaessa *Paperikoko*-asetusta painamalla painiketta.


Perustoiminnot

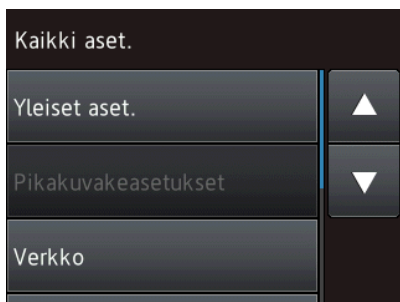
Nestekidenäyttöä käytetään painamalla sitä sormella. Voit avata kaikki asetukset, ominaisuustaulukot ja valittavissa olevat vaihtoehdot ja käyttää sekä selata niitä painamalla ◀▶ tai ▲▼.

TÄRKEÄÄ

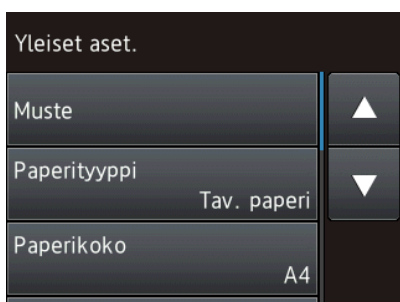
ÄLÄ kosketa kosketusnäyttöä välittömästi sen jälkeen, kun virtajohto on liitetty tai laite on kytketty päälle. Tämä saattaa aiheuttaa virheen.

Seuraavassa näytetään, kuinka laitteen asetuksia muutetaan. Tässä esimerkissä paperityypin asetus muutetaan asetuksesta Tav. paperi asetukseksi Mustes.pap.

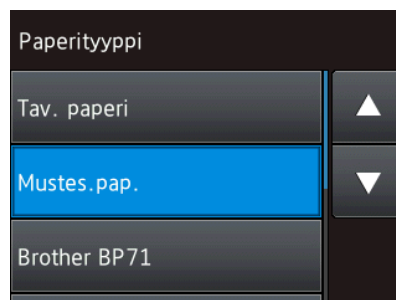
- 1 Paina  (Asetukset).
- 2 Paina Kaikki aset.
- 3 Tuo Yleiset aset. näyttöön painamalla ▲ tai ▼.




- 4 Paina Yleiset aset.
- 5 Tuo Paperityyppi näyttöön painamalla ▲ tai ▼.




- 6 Paina Paperityyppi.
- 7 Tuo Mustes.pap. näyttöön painamalla ▲ tai ▼.
- 8 Paina Mustes.pap.





VINKKI

Paina , jos haluat palata edelliselle tasolle.

- 9 Paina .

Näppäimistöasetuksen muuttaminen

Voit valita kosketusnäytön näppäimistön tyyppin.

- 1 Paina  (Asetukset).
- 2 Paina Kaikki aset.
- 3 Tuo Yleiset aset. näyttöön painamalla ▲ tai ▼.
- 4 Paina Yleiset aset.
- 5 Tuo Näppäimistöasetukset näyttöön painamalla ▲ tai ▼.
- 6 Paina Näppäimistöasetukset.
- 7 Paina QWERTY tai ABC.
- 8 Paina .



Pikakuvakeasetukset

Voit määrittää usein käytetyt kopiointi-, skannaus- ja Web Connect -asetukset pikakuvakkeiksi. Suosikkiasetukset voi myöhemmin palauttaa ja ottaa käyttöön nopeasti ja helposti. Voit lisätä enintään 12 pikakuvaketta.

Kopiointipikakuvakkeiden lisääminen

Kopiointipikakuvake voi sisältää seuraavat asetukset:

- Laatu
- Paperityyppi
- Paperikoko
- Suur./pien.
- Tummuus
- Pinoa/Lajitt.
- Sivun asettelu
- 2puol. kopio
- Lisäasetukset

- 1 Paina  (Pikakuv.).
- 2 Paina  kohdassa, jossa et ole lisännyt pikakuvaketta.
- 3 Paina **Kopioi**.
- 4 Lue kosketusnäytössä olevat tiedot ja vahvista painamalla **OK**.
- 5 Tuo esiin käytettävissä olevat asetukset painamalla **▲** tai **▼** ja paina sitten asetusta, jonka haluat muuttaa.

- 6 Paina **▲** tai **▼**, kunnes asetuksen käytettävissä olevat vaihtoehdot tulevat näkyviin. Paina sitten vaihtoehtoa, jonka haluat määrittää. Toista vaiheet **5** ja **6**, kunnes olet valinnut kaikki tämän pikakuvakkeen asetukset.
- 7 Kun olet muuttanut haluamasi asetukset, paina **Tallenna** pikavalintana.
- 8 Lue näyttöön tuleva luettelo valitsemistasi asetuksista ja vahvista se. Paina sitten **OK**.
- 9 Kirjoita pikakuvakkeelle nimi kosketusnäytön näppäimistöllä. (Katso kirjainten näppäilyohjeita kohdasta *Tekstin syöttäminen* sivulla 99.) Paina **OK**.
- 10 Paina **OK** ja tallenna pikakuvake.

Skannauspikakuvakkeiden lisääminen



Skannauspikakuvake voi sisältää seuraavat asetukset:

tall.välineelle

- Skannaustyyppi
- Tarkkuus
- Tiedostotyyppi
- Skannauskoko
- Skannaajaa pitkä paperi (DCP-J752DW)
- Tiedostonimi
- Poista taustaväri

tiedostoon/tekstintunnistu.
(DCP-J752DW)/kuvaksi/sähköpostiin

- Tietokonevalinta

- 1 Paina  (Pikakuv.).
 - 2 Paina  kohdassa, jossa et ole lisännyt pikakuvaketta.
 - 3 Paina Skannaus.
 - 4 Tuo haluamasi skannaustyyppi näyttöön painamalla ▲ tai ▼ ja paina sitten skannaustyyppiä.
 - 5 Tee jokin seuraavista:
 - Jos painoit tall.välineelle, lue kosketusnäytössä olevat tiedot ja vahvista painamalla OK. Siirry vaiheeseen 7.
 - Jos painoit tiedostoon, tekstintunnistu.¹, kuvaksi tai sähköpostiin, lue kosketusnäytössä olevat tiedot ja vahvista painamalla OK. Siirry vaiheeseen 6.
- ¹ Vain DCP-J752DW
- 6 Tee jokin seuraavista:
 - Laite on kytketty tietokoneeseen USB-liitännällä:
Paina OK ja vahvista, että tietokoneen nimeksi on valittu <USB>. Siirry vaiheeseen 12.
 - Laite on yhdistetty verkkoon:
Paina ▲ tai ▼, kunnes näytössä on tietokoneen nimi ja paina sitä sitten. Paina OK ja vahvista valitsemasi tietokoneen nimi. Siirry vaiheeseen 12.
 - 7 Paina Asetukset.
 - 8 Tuo esiin käytettävissä olevat vaihtoehdot painamalla ▲ tai ▼ ja paina sitten vaihtoehtoa, jonka haluat muuttaa tai tallentaa.

- 9 Paina ▲ tai ▼ kunnes asetuksen käytettävissä olevat vaihtoehdot tulevat näkyviin. Paina sitten uutta vaihtoehtoa, jonka haluat määrittää. Toista vaiheet 8 ja 9, kunnes olet valinnut kaikki tämän pikakuvakkeen asetukset. Kun olet muuttanut haluamasi asetukset, paina OK.
- 10 Tarkista valitsemasi asetukset:
 - Jos haluat tehdä lisää muutoksia, palaa vaiheeseen 7.
 - Jos olet tyytyväinen muutoksiin, paina Tallenna pikakuvak.
- 11 Tarkista asetukset kosketusnäytössä ja paina sitten OK.
- 12 Kirjoita pikakuvakkeelle nimi kosketusnäytön näppäimistöllä. (Katso kirjainten näppäilyohjeita kohdasta *Tekstin syöttäminen* sivulla 99.) Paina OK.
- 13 Lue kosketusnäytössä olevat tiedot ja tallenna sitten pikakuvake painamalla OK.



Web Connect - pikakuvakkeiden lisääminen

Web Connect -pikakuvake voi sisältää seuraavien palveluiden asetukset:

- SkyDrive®
- Box
- Google Drive™
- Evernote®
- Dropbox
- Facebook
- Picasa Web Albums™
- Flickr®

VINKKI

- Palveluntarjoaja on saattanut lisätä verkkopalveluja ja/tai muuttaa palvelunimiä tämän asiakirjan julkaisun jälkeen.
- Jos haluat lisätä Web Connect -pikakuvakkeen, sinulla on oltava tili kyseisessä palvelussa. (Katso lisätietoja kohdasta >> Web Connect -opas.)

- 1 Paina  (Pikakuv.).
- 2 Paina  kohdassa, jossa et ole lisännyt pikakuvaketta.
- 3 Paina WWW.
- 4 Jos näytössä on internet-yhteyttä koskevia tietoja, lue tiedot ja vahvista ne painamalla OK.
- 5 Tuo käytävissä olevat palvelut näyttöön painamalla ▲ tai ▼ ja paina sitten haluamaasi palvelua.
- 6 Paina tiliä.
Jos tilin PIN on ilmoitettava, lisää se kosketusnäytön näppäimistöllä.
Paina OK.
- 7 Valitse toiminto, jota haluat käyttää.

VINKKI

Määritettävät toiminnot vaihtelevat valitun palvelun mukaan.

- 8 Lue näyttöön tuleva luettelo valitsemistasi toiminnoista ja vahvista se. Paina sitten OK.
- 9 Kirjoita pikakuvakkeelle nimi kosketusnäytön näppäimistöllä. (Katso kirjainten näppäilyohjeita kohdasta *Tekstin syöttäminen* sivulla 99.)
Paina OK.
- 10 Paina OK ja tallenna pikakuvake.


Pikakuvakkeiden muuttaminen


Voit muuttaa pikakuvakeasetuksia.

VINKKI

Et voi muuttaa Web Connect -pikakuvaketta.


Jos haluat muuttaa pikakuvaketta, poista se ja lisää uusi pikakuvake. (Katso lisätietoja kohdista *Pikakuvakkeiden poistaminen* sivulla 14 ja *Web Connect -pikakuvakkeiden lisääminen* sivulla 12.)

- 1 Paina  (Pikakuv.).
- 2 Tuo esiin muutettava pikakuvake painamalla ◀ tai ▶.
- 3 Valitse pikakuvake, jonka haluat muuttaa.
Valitun pikakuvakkeen asetukset näkyvät näytössä.
- 4 Paina Asetukset.
- 5 Muuta vaiheessa 3 valitun pikakuvakkeen asetuksia. (Katso esimerkki kohdasta *Kopiointipikakuvakkeiden lisääminen* sivulla 11.)
- 6 Kun asetusten muuttaminen on suoritettu loppuun, paina Tallenna pikakuvak. (Tallenna pikavalintana).
- 7 Vahvista painamalla OK.
- 8 Tee jokin seuraavista:
 - Jos haluat korvata pikakuvakkeen, paina Kyllä. Siirry vaiheeseen 10.
 - Jos et halua korvata pikakuvaketta, paina Ei ja kirjoita pikakuvakkeelle uusi nimi. Siirry vaiheeseen 9.

- 9 Jos haluat muuttaa nimeä, poista nykyinen nimi pitämällä  painettuna ja kirjoita sitten uusi nimi kosketusnäytön näppäimistöllä. (Katso kirjainten näppäilyohjeita kohdasta *Tekstin syöttäminen* sivulla 99.) Paina OK.
- 10 Vahvista painamalla OK.



Pikakuvakkeiden nimien muokkaaminen

Voit muokata pikakuvakkeen nimeä.

- 1 Paina  (Pikakuv.).
- 2 Tuo esiin muokattava pikakuvake painamalla ◀ tai ▶.
- 3 Paina pikakuvaketta, kunnes vaihtoehdot avautuvat.


VINKKI

Voit myös painaa Muok/pois ja sen jälkeen haluamaasi pikakuvaketta.

- 4 Paina Muokkaa pikakuvakkeen nimeä.
- 5 Jos haluat muuttaa nimeä, poista nykyinen nimi pitämällä  painettuna ja kirjoita sitten uusi nimi kosketusnäytön näppäimistöllä. (Katso kirjainten näppäilyohjeita kohdasta *Tekstin syöttäminen* sivulla 99.) Paina OK.
- 6 Paina .


Pikakuvakkeiden poistaminen

Voit poistaa pikakuvakkeen.

- 1 Paina  (Pikakuv.).
- 2 Tuo esiin poistettava pikakuvake painamalla ◀ tai ▶.
- 3 Paina pikakuvaketta, kunnes vaihtoehdot avautuvat.


VINKKI

Voit myös painaa Muok/pois ja sen jälkeen haluamaasi pikakuvaketta.

- 4 Poista vaiheessa 3 valitsemasi pikakuvake painamalla Poista. Vahvista painamalla Kyllä.
- 5 Paina .

Pikakuvakkeiden palauttaminen

Pikakuvakeasetukset näkyvät Pikakuvake-näytössä. Voit palauttaa pikakuvakkeen painamalla pikakuvakkeen nimeä.



- 1 Paina  (Pikakuv.).
- 2 Tuo esiin palautettava pikakuvake painamalla ◀ tai ▶.
- 3 Paina pikakuvaketta.

Äänenvoimakkuuden asetukset

Äänimerkin äänenvoimakkuus

Kun äänimerkki on otettu käyttöön, laite antaa äänimerkin kosketusnäyttöä tai -paneelia painettaessa tai silloin, kun tehdään virhe.



Voit valita useista äänenvoimakkuustasoista.

- 1 Paina  (Asetukset).
- 2 Paina Kaikki aset.
- 3 Tuo Yleiset aset. näyttöön painamalla ▲ tai ▼.
- 4 Paina Yleiset aset.
- 5 Tuo Äänimerkki näyttöön painamalla ▲ tai ▼.
- 6 Paina Äänimerkki.
- 7 Tuo näyttöön Hiljaa, Keski, Kovaa tai Ei painamalla ▲ tai ▼ ja paina sitten haluamaasi vaihtoehtoa.
- 8 Paina .

Nestekidenäyttö

Taustavalon kirkkauden säätö

Jos nestekidenäytön teksti ei erotu kunnolla, kannattaa kokeilla kirkkausasetuksen muuttamista.

- 1 Paina  (Asetukset).
- 2 Paina Kaikki aset.
- 3 Tuo Yleiset aset. näyttöön painamalla ▲ tai ▼.
- 4 Paina Yleiset aset.
- 5 Tuo Näytön asetus näyttöön painamalla ▲ tai ▼.
- 6 Paina Näytön asetus.
- 7 Paina Taustavallo.
- 8 Paina Vaalea, Keski tai Tumma.
- 9 Paina .

2

Paperin asettaminen

Paperin ja muun tulostusmateriaalin asettaminen

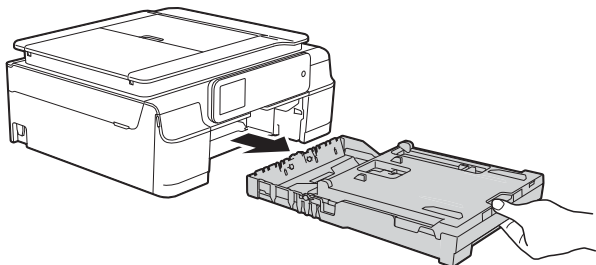
VINKKI

Tulostettaessa valokuva- (10 × 15 cm) tai valokuva L (89 × 127 mm) -paperille pitää käyttää valokuvapaperikasettia. (Katso *Valokuvapaperin asettaminen* sivulla 20.)

Lisää paperikasettiin kerralla vain yhdenkokoista ja -tyyppistä paperia.

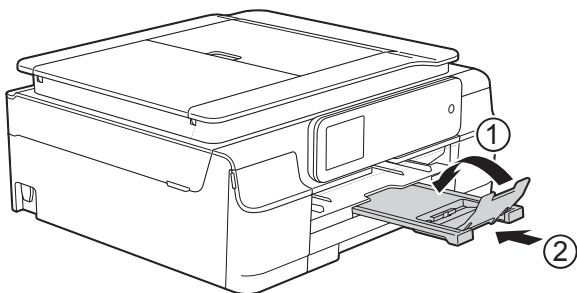
(Katso lisätietoja paperin koosta, painosta ja paksuudesta kohdasta *Oikean tulostusmateriaalin valinta* sivulla 25.)

- 1 Vedä paperikasetti kokonaan ulos laitteesta.



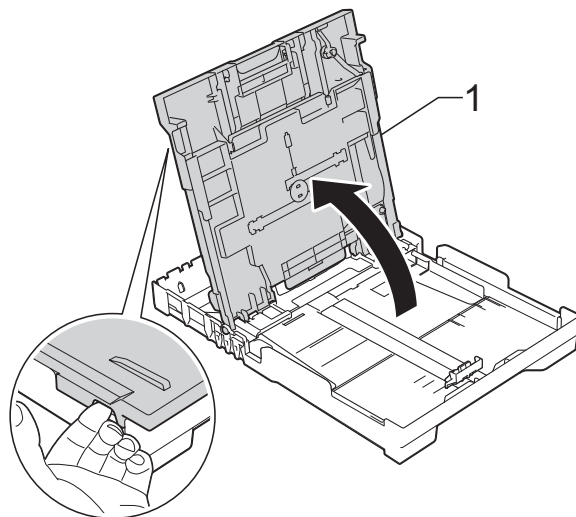
VINKKI

- Jos paperituen läppä (1) on auki, sulje se ja sulje sitten myös paperituki (2).

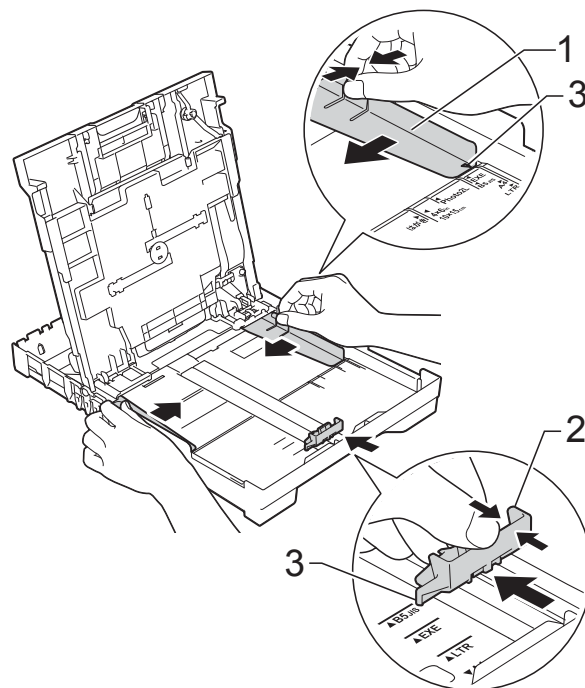


- Jos asetat paperikasettiin eri kokoista paperia, paperikoon asetusta on muutettava laitevalikossa. (Katso *Paperikoko* sivulla 23.)

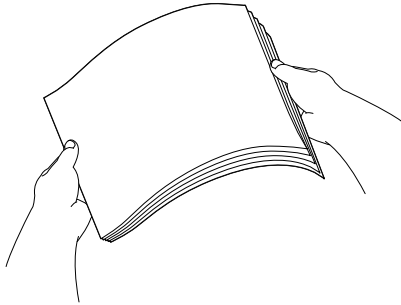
- 2 Nosta luovutusalustan kansi (1).



- 3 Paina ja liu'uta varovasti paperin leveysohjaimia (1) ja sitten paperin pituusohjainta (2) paperikoon mukaan. Varmista, että kolmiomerkit (3) paperin leveysohjaimissa (1) ja paperin pituusohjaimessa (2) ovat kohdakkain käytetyn paperikoon merkkien kanssa.



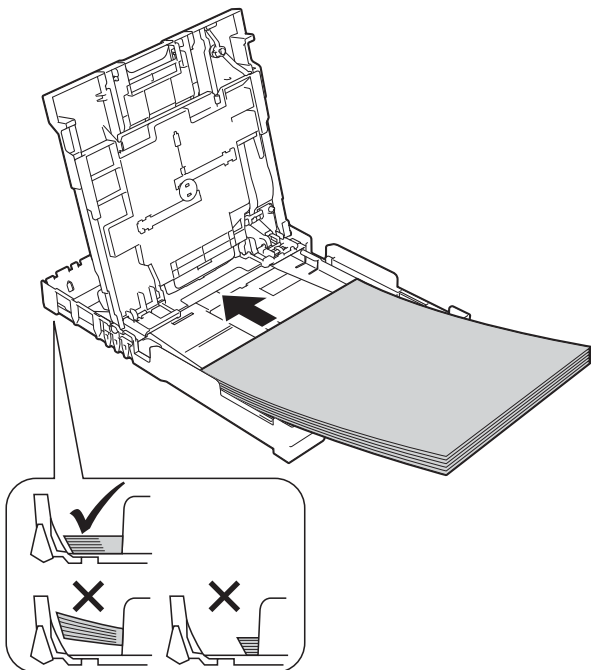
- 4 Vältä paperitukokset ja syöttövirheet leyhyttämällä paperit.



VINKKI

Varmista aina, että paperi ei ole käpristynyt tai rypistynyt.

- 5 Aseta paperi varovasti paperikasettiin tulostuspuoli alaspäin ja yläreuna edellä. Tarkista, että paperi on paperikasetissa tasaisesti.



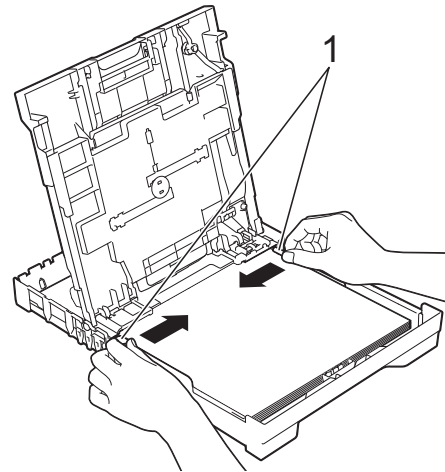
TÄRKEÄÄ

Varo työntämästä paperia liian syväälle, sillä se saattaa nousta kasetin takaosan päälle, mikä aiheuttaa paperin syöttöhäiriöitä.

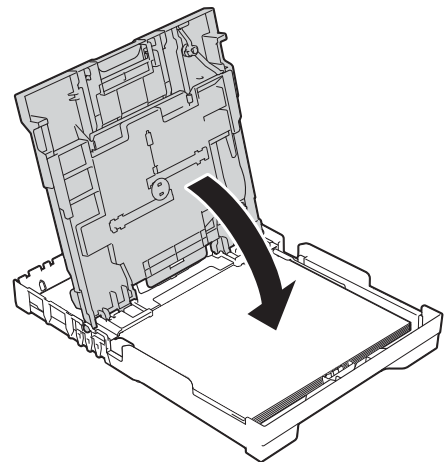
VINKKI

Jos haluat lisätä paperia, kun paperikasetissa on vielä paperia, poista jäljellä olevat paperit kasetista ja aseta ne takaisin kasettiin yhdessä lisättävien papereiden kanssa. Muista aina leyhyttää paperit, ennen kuin asetat ne paperikasettiin. Jos papereita ei leyhytetä, laite voi syöttää useita sivuja kerrallaan.

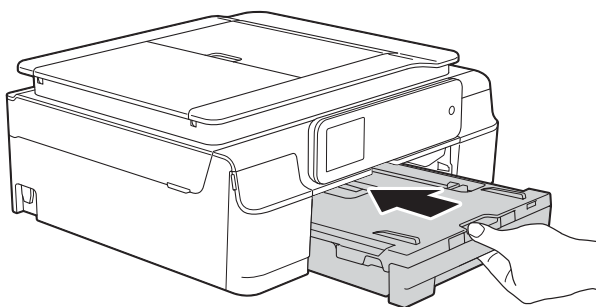
- 6 Säädä paperin leveysohjaimet (1) varovasti paperin koon mukaan. Varmista, että paperin leveysohjaimet koskettavat kevyesti paperin reunoja.



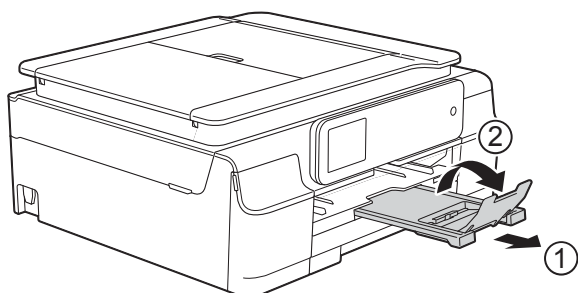
- 7 Sulje luovutusalustan kansi.



- 8 Työnnä paperikasetti *hitaasti* kokonaan laitteeseen.



- 9 Pidä paperikasettia paikoillaan ja vedä paperitukea (1), kunnes se lukittuu paikoilleen. Avaa sitten paperituen läppä (2).



Kirjekuorien asettaminen paperikasettiin

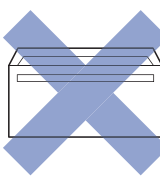
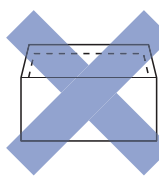
Tietoja kirjekuorista

- Käytä kirjekuoria, jotka painavat 80–95 g/m².
- Joidenkin kirjekuorien marginaalit on asetettava sovellusohjelmassa. Tee testitulostus, ennen kuin tulostat useita kirjekuoria.

TÄRKEÄÄ

ÄLÄ käytä seuraavia kirjekuorityyppejä, sillä ne aiheuttavat paperinsyöttöongelmia:

- pussikirjekuoria
- ikkunallisia kirjekuoria
- kohokuvioisia kirjekuoria
- kirjekuoria, joissa on liittimiä
- kirjekuoria, joiden sisäpuolelle on painettu tekstiä tai kuvia.

Liima	Kaksinkertainen läppä
	

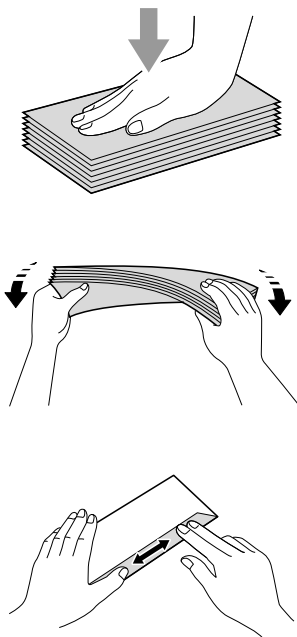
Joskus voi ilmetä paperinsyöttöongelmia kirjekuorien paksuuden, koon tai läpän muodon vuoksi.

Kirjekuorien asettaminen paperikasettiin

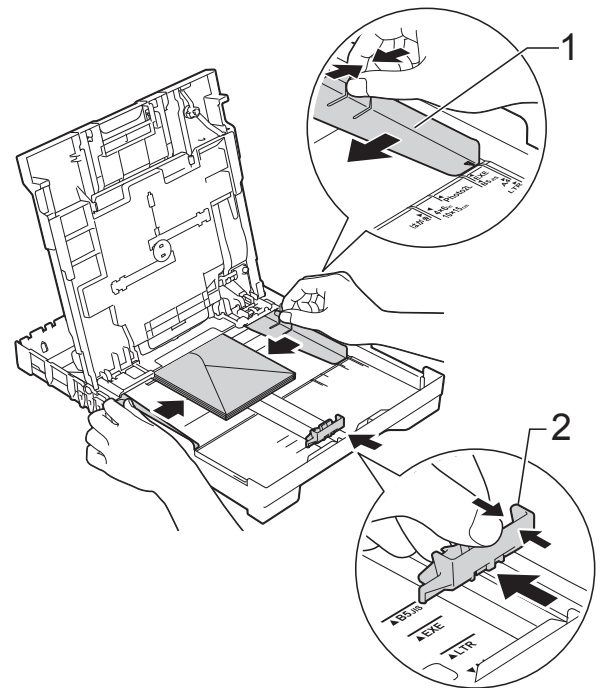
- 1 Ennen kuin asetat kirjekuoret paperikasettiin, paina niiden kulmat ja sivut mahdollisimman litteiksi.

TÄRKEÄÄ

Jos useita kirjekuoria lähtee liikkeelle yhtä aikaa, yritä uudelleen asettamalla paperikasettiin yksi kirjekuori kerrallaan.

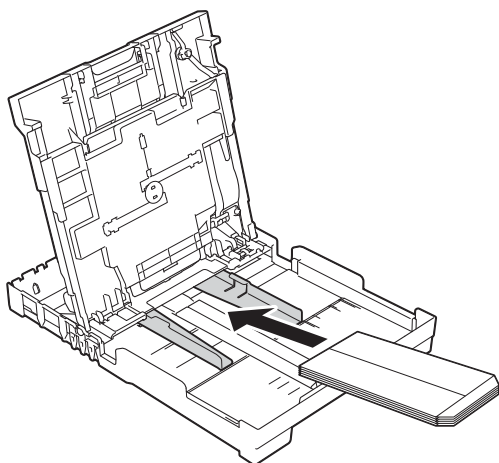


- 2 Aseta kirjekuoret paperikasettiin osoitepuoli alaspäin. Jos kirjekuorissa on läppä pitkässä päässä, aseta kirjekuoret kasettiin siten, että läppä on vasemmalla puolella oheisen kuvan mukaan. Paina ja liu'uta varovasti paperin leveysohjaimia (1) ja sitten paperin pituusohjainta (2) kirjekuorten koon mukaan.



Jos tulostaminen on vaikeaa kirjekuorille, joissa on läppä lyhyessä päässä, kokeile seuraavaa:

- 1 Avaa kirjekuoren läppä.
- 2 Aseta kirjekuori paperikasettiin siten, että osoitepuoli on alaspäin ja läppä on asetettu kuvan mukaan.

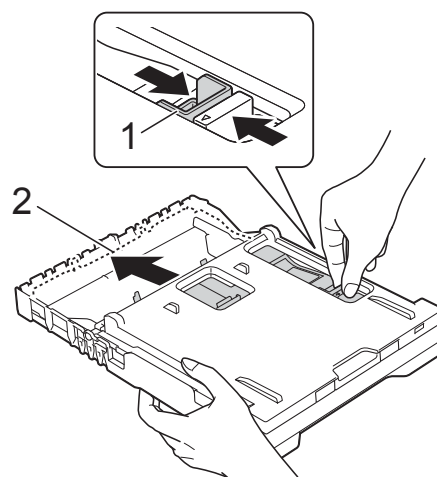


- 3 Valitse tulostinohjaimen valintaikkunassa **Tulostus käänteisenä** (Windows®) tai **Käännä sivun suuntaus** (Macintosh) ja säädä koko ja marginaalit käyttämässäsi sovelluksessa. (➤➤ Ohjelmisto- ja Verkkokäyttäjän opas.)

Valokuvapaperin asettaminen

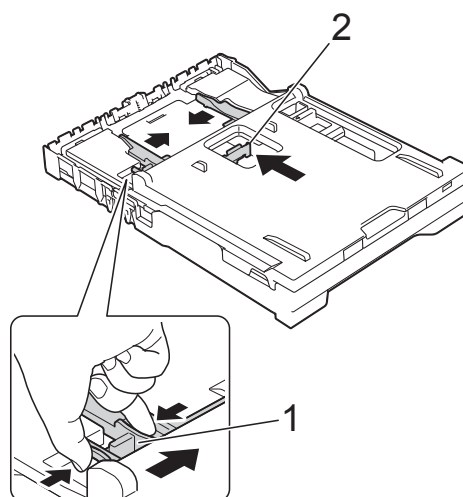
Käytä luovutuslakan päällä sijaitsevaa valokuvapaperikasettia valokuva- (10 × 15 cm) tai valokuva L (89 × 127 mm) -kokoiselle paperille tulostamiseen. Kun käytetään valokuvapaperikasettia, sen alla olevassa kasetissa olevia papereita ei tarvitse poistaa. (Katso tietoja siitä, kuinka paljon valokuvakortteja voidaan enintään ladata kohdasta *Paperin paino, paksuus ja kapasiteetti* sivulla 26.)

- 1 Purista valokuvapaperikasetin sinistä vapautuspainiketta (1) oikealla etusormella sekä peukalolla ja paina valokuvapaperikasettia eteenpäin, kunnes se lukittuu valokuvien tulostusasentoon (2).



Valokuvapaperikasetti

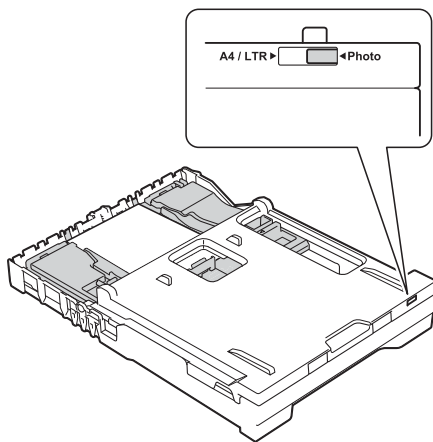
- 2 Paina ja liu'uta paperin leveysohjaimia (1) ja sitten paperin pituusohjainta (2) paperikoon mukaan.



- 3 Aseta valokuvapaperia valokuvapaperikasettiin ja säädä paperin leveysohjaimet varovasti paperin koon mukaan. Varmista, että paperin leveysohjaimet koskettavat paperin reunoja. Tarkista, että paperi on paperikasetissa tasaisesti.

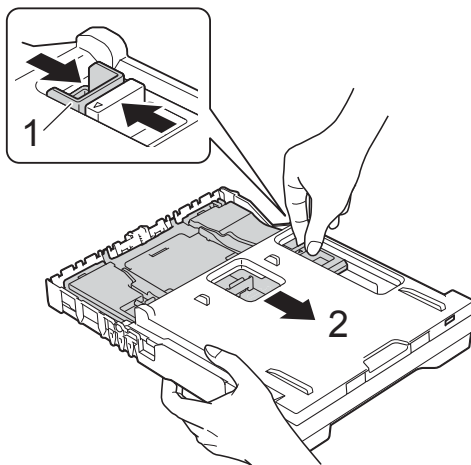
VINKKI

- Varmista aina, että paperi ei ole käpristynyt tai rypistynyt.
- Valokuvailmaisin vahvistaa, että valokuvapaperikasetti on valokuvien tulostusasennossa. A4/LTR-ilmaisin vahvistaa, että valokuvapaperikasetti on normaalissa tulostusasennossa.

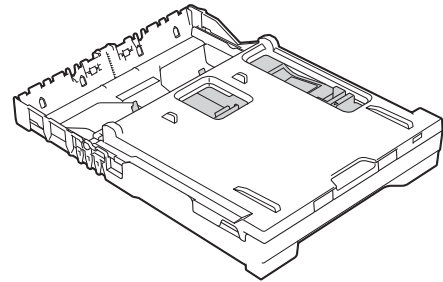


- 4** Kun valokuvien tulostus on suoritettu loppuun, palauta valokuvapaperikasetti *Normaaliin* tulostusasentoon.

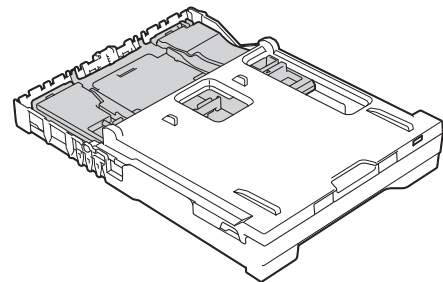
Purista valokuvapaperikasetin sinistä vapautuspainiketta (1) oikealla etusormella sekä peukalolla ja vedä valokuvapaperikasettia taaksepäin, kunnes se lukittuu paikoilleen (2).

**TÄRKEÄÄ**

Jos valokuvapaperikasettia ei palauteta *Normaaliin* tulostusasentoon valokuvien tulostuksen jälkeen, näyttöön tulee Tarkista paperi -virhe käytettäessä irtoarkkeja.



Valokuvapaperikasetti normaalissa tulostusasennossa



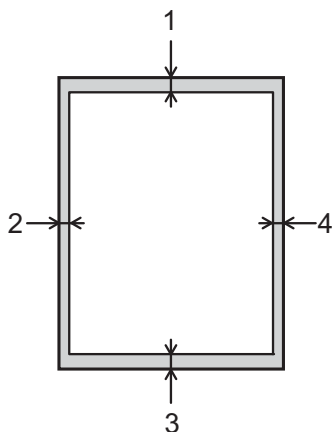
Valokuvapaperikasetti valokuvien tulostusasennossa

Tulostusalueen ulkopuolinen alue

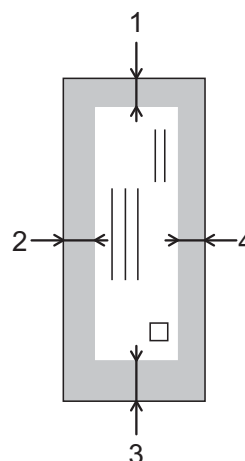
Tulostusalue riippuu käytettävän sovelluksen asetuksista. Luvut osoittavat irtoarkkien ja kirjekuorten tulostusalueen ulkopuoliset osat. Laite voi tulostaa irtoarkin tummennetuille alueille vain, kun reunatonta tulostusta on käytettävissä ja otettu käyttöön.

(►► Ohjelmisto- ja Verkkokäyttäjän opas.)

Irtoarkit



Kirjekuoret



	Yläosa (1)	Vasen (2)	Alaosa (3)	Oikea (4)
Irtoarkit	3 mm	3 mm	3 mm	3 mm
Kirjekuoret	22 mm	3 mm	22 mm	3 mm




VINKKI

Reunatonta tulostusta ei voi käyttää kirjekuorissa eikä 2-puolisessa tulostuksessa.

Paperiasetukset

Paperityyppi

Saat parhaan tulostuslaadun, kun valitset käytettävän paperityypin laitteesta.




- 1 Paina  (Asetukset).
- 2 Paina .
- 3 Tuo näyttöön Tav. paperi, Mustes.pap., Brother BP71, Muu kiiltävä tai Kalvo painamalla ▲ tai ▼ ja paina sitten vaihtoehtoa, jonka haluat määrittää.
- 4 Paina .

VINKKI

Laite syöttää tulostetut arkit tekstipuoli ylöspäin laitteen etupuolella olevan paperikasetin päälle. Kun tulostat piirtoheitinkalvoille tai kiiltävälle paperille, poista jokainen arkki kasetilta heti tulostuksen jälkeen. Näin vältät tekstin tahraantumisen ja paperitukokset.

Paperikoko

Voit käyttää kopioiden tulostukseen seuraavia paperikokoja: A4, A5, valokuva (10 × 15 cm) ja Letter. Kun käytettävän paperin kokoa muutetaan, samanaikaisesti on muutettava myös paperikokoasetusta.

- 1 Paina  (Asetukset).
- 2 Paina .
- 3 Tuo näyttöön A4, A5, 10×15cm tai Letter painamalla ▲ tai ▼ ja paina sitten vaihtoehtoa, jonka haluat määrittää.
- 4 Paina .

Hyväksyttävä paperi ja muu tulostusmateriaali

Laitteessa käytettävä paperityyppi voi vaikuttaa tulostuslaatuun.

Asetusten mukainen paras tulostuslaatu saadaan aikaan varmistamalla, että laitteen paperityyppi-asetus vastaa kasettiin asetetun tulostuspaperin tyyppiä.

Voit käyttää tavallista paperia, mustesuihkupaperia (päällystettyä paperia), kiiltävää paperia, piirtoheitinkalvoja ja kirjekuoria.

Ennen suurten paperimäärien hankintaa on suositeltavaa kokeilla eri paperityyppejä.

Saat parhaat tulokset käyttämällä Brother-paperia.

- Kun tulostat mustesuihkupaperille (päällystetylle paperille), piirtoheitinkalvoille tai kiiltävälle paperille, valitse oikea tulostusmateriaali tulostinohjaimen **Perusasetukset**-välilehdeltä tai laitevalikon Paperityyppi-asetuksesta.

(Katso *Paperityyppi* sivulla 23.)

- Kun tulostat Brotherin valokuvapaperille, aseta paperikasettiin yksi ylimääräinen arkki samaa valokuvapaperia. Paperipakkaukseen on lisätty ylimääräinen arkki tätä tarkoitusta varten.
- Kun tulostat piirtoheitinkalvoille tai valokuvapaperille, poista jokainen arkki alustalta heti tulostuksen jälkeen. Näin vältät tekstin tahraantumisen ja paperitukokset.
- Vältä koskettamasta paperin tulostuspintaa välittömästi tulostuksen jälkeen. Pinta saattaa olla osin märkä ja voi tahrata sormesi.

Suosittelut tulostusmateriaali

Suosittelimme taulukossa mainittua Brother-paperia, jotta saat parhaan tulostuslaadun.

Jos maassasi ei ole Brother-paperia saatavana, suosittelimme eri paperilaatujen kokeilua ennen suurten määrien hankintaa.

Piirtoheitinkalvoiksi suosittelimme 3M Transparency Film -kalvoja.

Brother-paperi

Paperityyppi	Nimike
Tavallinen A4	BP60PA
Kiiltävä A4-valokuvapaperi	BP71GA4
A4-mustesuihkupaperi (matta)	BP60MA
10 × 15 cm kiiltävä valokuva	BP71GP

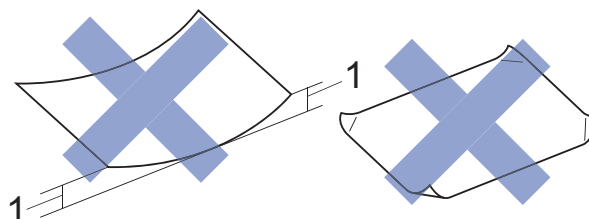
Tulostusmateriaalin käsittely ja käyttö

- Säilytä paperi alkuperäispakkauksessa ja pidä pakkaus suljettuna. Pidä paperi tasaisena ja kuivana. Vältä sen altistusta suoralle auringonvalolle ja kuumuudelle.
- Älä kosketa valokuvapaperin kiiltävää (päällystettyä) puolta. Aseta valokuvapaperi kiiltävä puoli alaspäin.
- Älä kosketa piirtoheitinkalvon kumpaakaan puolta, sillä kalvo imee herkästi ihosta kosteutta ja rasvaa, mikä voi heikentää tulostuslaatua. Lasertulostimille/-kopiokoneille suunnitellut piirtoheitinkalvot voivat tahrata seuraavaksi tulostettavan asiakirjan. Käytä ainoastaan mustesuihkutulostukseen suositeltuja piirtoheitinkalvoja.

TÄRKEÄÄ

ÄLÄ käytä seuraavanlaisia papereita:

- vahingoittuneita, käpristyneitä, rypistyneitä tai epäsäännöllisen muotoisia papereita



1 2 mm:n tai sitä suurempi käyristymä voi aiheuttaa paperitukoksia.

- erittäin kiiltäviä tai hyvin karkeapintaisia papereita
- papereita, joita ei voi asettaa yhtenäiseen pinnoon
- lyhytkuituisia papereita.

Luovutuslaskan kannen paperikapasiteetti

Korkeintaan 50 arkkia 80 g/m² -painoista A4-paperia

- Piirtoheitinkalvot ja valokuvapaperi on poistettava luovutuslaskan kannelta yksi kerrallaan. Näin vältetään tulosteen tahraantuminen.

Oikean tulostusmateriaalin valinta

Paperityyppi ja -koko eri käyttötarkoituksiin

Paperityyppi	Paperikoko		Käyttö		
			Kopiointi	Valokuva	Tulostin
Irtoarkit	A4	210 × 297 mm	Kyllä	Kyllä	Kyllä
	Letter	215,9 × 279,4 mm	Kyllä	Kyllä	Kyllä
	Executive	184 × 267 mm	–	–	Kyllä
	A5	148 × 210 mm	Kyllä	–	Kyllä
	A6	105 × 148 mm	–	–	Kyllä
Kortit	Valokuva	10 × 15 cm	Kyllä	Kyllä	Kyllä
	Valokuva L	89 × 127 mm	–	–	Kyllä
	Valokuva 2L	13 × 18 cm	–	Kyllä	Kyllä
	Arkistokortti	127 × 203 mm	–	–	Kyllä
Kirjekuoret	C5-kirjekuori	162 × 229 mm	–	–	Kyllä
	DL-kirjekuori	110 × 220 mm	–	–	Kyllä
	Com-10	105 × 241 mm	–	–	Kyllä
	Monarch	98 × 191 mm	–	–	Kyllä
Piirtoheitinkalvot	A4	210 × 297 mm	Kyllä	–	Kyllä
	Letter	215,9 × 279,4 mm	Kyllä	–	Kyllä
	A5	148 × 210 mm	Kyllä	–	Kyllä

Paperin paino, paksuus ja kapasiteetti

Paperityyppi		Paino	Paksuus	Arkkeja
Irtoarkit	Tavallinen paperi	64–120 g/m ²	0,08–0,15 mm	100 ¹
	Mustesuihkupaperi	64–200 g/m ²	0,08–0,25 mm	20
	Kiiltävä paperi	Korkeintaan 220 g/m ²	Korkeintaan 0,25 mm	20 ^{2 3}
Kortit	Valokuvakortti	Korkeintaan 220 g/m ²	Korkeintaan 0,25 mm	20 ^{2 3}
	Arkistokortti	Korkeintaan 120 g/m ²	Korkeintaan 0,15 mm	30
Kirjekuoret		80–95 g/m ²	Korkeintaan 0,52 mm	10
Piirtoheitinkalvot		–	–	10

¹ Korkeintaan 100 arkkiä 80 g/m² -painoista paperia.

² Valokuvapaperi (10 × 15 cm) tai valokuva L -paperi (89 × 127 mm): käytä valokuvapaperikasettia. (Katso *Valokuvapaperin asettaminen* sivulla 20.)

³ BP71 (260 g/m²) -paperi on suunniteltu erityisesti Brother-mustesuihkutulostimia varten.

Asiakirjojen asettaminen

Asiakirjoja voidaan kopioida tai skannata käyttämällä ADS:ää (automaattista dokumenttien syöttölaitetta) tai valotustasoa.

ADS:n käyttö (DCP-J752DW)

ADS käsittelee korkeintaan 20 arkkia kerrallaan ja syöttää sivut yksitellen. Käytä paperia, jonka koko ja paino vastaavat taulukossa annettuja arvoja. Leyhytä aina paperinipun reuna, ennen kuin asetat nipun ADS:ään.

Asiakirjojen koot ja painot

Pituus:	148–355,6 mm
Leveys:	148–215,9 mm
Paino:	64–90 g/m ²

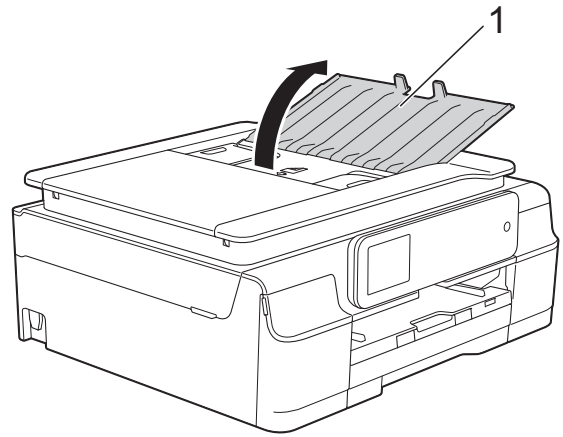
Asiakirjojen asettaminen

TÄRKEÄÄ

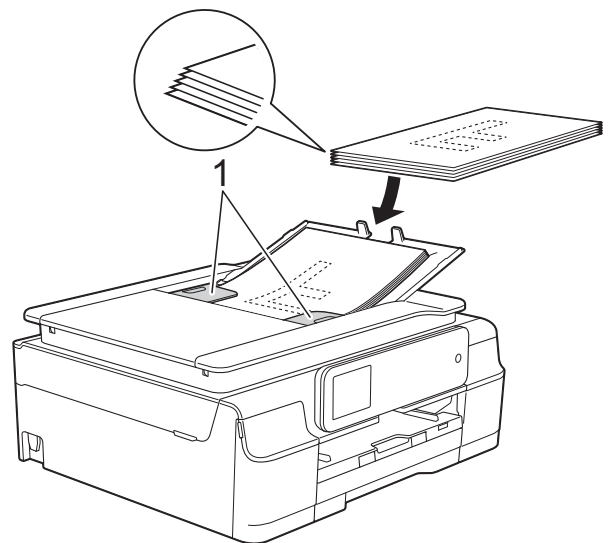
- ÄLÄ vedä asiakirjasta, kun sitä syötetään laitteeseen.
- ÄLÄ käytä käpristyneitä, rypistyneitä, taittuneita tai repeytyneitä arkkeja tai paperia, jossa on hakasia, paperiliittimiä, liimaa tai teippiä.
- ÄLÄ käytä pahvia, sanomalehtipaperia tai kangasta.

Varmista, että arkilla oleva muste tai käytetty korjausneste on täysin kuivunut.

- 1 Avaa ADS:n asiakirjatuki (1).



- 2 Leyhytä paperit kunnolla.
- 3 Säädä paperiohjaimet (1) asiakirjojen leveyden mukaan.

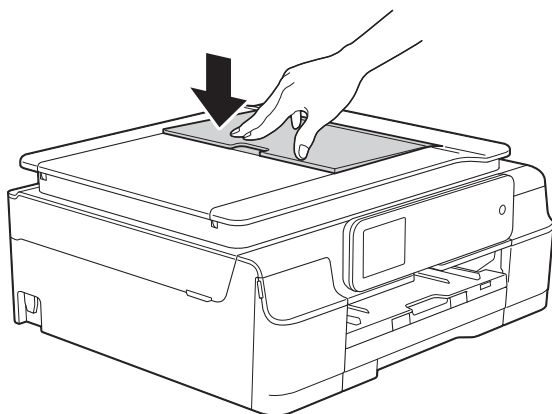


- 4 Aseta asiakirjat **tekstipuoli alaspäin ja yläreuna edellä** ADS:ään ohjainten alle, kunnes tunnet, että arkit koskettavat syöttöteloja. Kosketusnäytössä näkyy ADS valmis.

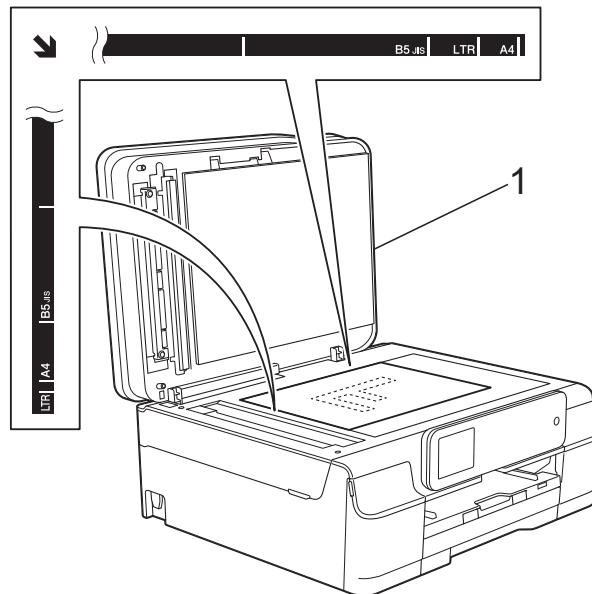
TÄRKEÄÄ

ÄLÄ jätä paksuja asiakirjoja valotustasolle. Tämä voi aiheuttaa tukoksen ADS:ään.

- 5 Kun lopetat ADS:n käytön, sulje ADS:n asiakirjatuki. Paina ADS:n asiakirjatuen vasenta yläosaa alas, jotta se sulkeutuu.



- 2 Sijoita asiakirja tekstipuoli alaspäin valotustason vasempaan yläkulmaan vasemmalla ja ylhäällä olevien merkkien mukaan.



1 Valotustason kansi

Valotustason käyttö

Valotustasolla voit kopioida tai skannata yksittäisiä sivuja tai kirjan sivuja.

Tuetut asiakirjakoot

Pituus:	Korkeintaan 297 mm
Leveys:	Korkeintaan 215,9 mm
Paino:	Korkeintaan 2 kg

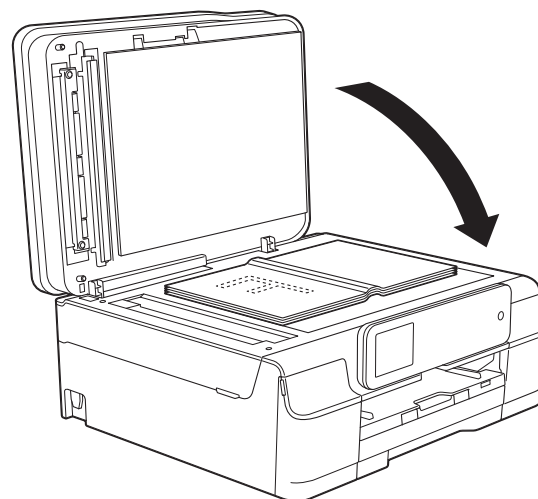
Asiakirjojen asettaminen

VINKKI

(DCP-J752DW)

Valotustasoa käytettäessä ADS:ssä ei saa olla paperia.

- 1 Nosta valotustason kansi ylös.



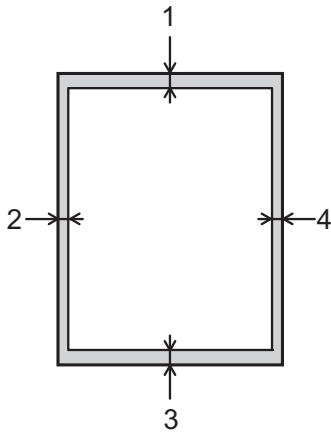
- 3 Sulje valotustason kansi.

TÄRKEÄÄ

Jos skannaat kirjaa tai paksua asiakirjaa, ÄLÄ iske kantta kiinni tai paina sitä.

Alue, jota ei voi skannata

Skannattava alue riippuu käytettävän sovelluksen asetuksista. Kuvassa on merkitty alueet, joita ei voi skannata.



Käyttö	Asiakirjan koko	Yläosa (1) Alaosa (3)	Vasen (2) Oikea (4)
Kopiointi	Kaikki paperikoot	3 mm	3 mm
Skannaus		1 mm	1 mm

Kopiointi

Seuraavat vaiheet esittelevät kopioinnin perustoiminnot.

- 1 Aseta asiakirja laitteeseen jollain seuraavista tavoista:
 - (DCP-J752DW)
Aseta asiakirja ADS:ään *tekstipuoli alaspäin*.
(Katso *ADS:n käyttö (DCP-J752DW)* sivulla 27.)
 - Aseta asiakirja *tekstipuoli alaspäin* valotustasolle.
(Katso *Valotustason käyttö* sivulla 28.)

- 2 Paina  (Kopioi).

- Kosketusnäytön näkymä:



1 Kopiomäärä

Voit antaa kopioiden lukumäärän seuraavilla tavoilla:


- Paina – tai + kosketusnäytössä (kuten yllä on kuvattu).
- Paina kopioiden lukumäärää kosketusnäytössä.

Anna kopioiden lukumäärä kosketusnäytön näppäimistöllä.

Paina OK.

- 3 Jos haluat useita kopioita, anna kopioiden määrä (enintään 99).
- 4 Paina Käynnistä mv. tai Väri Start.

Kopioinnin lopetus

Lopeta kopiointi painamalla .

Kopiointivaihtoehdot

Seuraavia kopiointiasetuksia voidaan muuttaa. Paina ensin **Kopioi** ja sitten **Asetukset**. Paina **▲** tai **▼**, kun haluat selata kopiointiasetuksia. Kun haluttu asetus tulee näkyviin, paina sitä ja valitse vaihtoehto. Kun olet muuttanut haluamasi vaihtoehdot, paina OK.

(Käyttöopas)

Jos haluat tietoa seuraavien kopiointiasetusten muuttamisesta, katso sivu 31.

- Paperityyppi
- Paperikoko

(Laajempi käyttöopas)

Tietoja seuraavien kopiointiasetusten muuttamisesta >> Laajempi käyttöopas: *Kopiointivaihtoehdot*.

- Laatu
- Suur./pien.
- Sivun asettelu
- 2in1 (ID)
- Pinoa/Lajitt.
- Tummuus
- 2puol. kopio
- Taustavärin poisto
- Aseta uusi olet.
- Tehdasasetukset

VINKKI


(DCP-J752DW)

Jos haluat lajitella kopiot, käytä ADS:ää.

Paperityyppi


Jos kopioit erikoispaperille, määritä laitteen asetukset kyseisen paperityypin mukaan, jotta saat parhaan mahdollisen tulostuslaadun.

- 1 Aseta asiakirja laitteeseen.

- 2 Paina  (Kopioi).
- 3 Näppäile kopioiden lukumäärä.
- 4 Paina Asetukset.
- 5 Tuo Paperityyppi näyttöön painamalla **▲** tai **▼**.
- 6 Paina Paperityyppi.
- 7 Tuo näyttöön Tav. paperi, Mustes.pap., Brother BP71, Muu kiiltävä tai Kalvo painamalla **▲** tai **▼** ja paina sitten vaihtoehtoa, jonka haluat määrittää.
- 8 Jos et halua muuttaa muita asetuksia, paina OK.
- 9 Paina Käynnistä mv. tai Väri Start.

Paperikoko

Jos kopioit muulle kuin A4-paperille, Paperikoko-asetusta on muutettava. Voit kopioida vain A4-, A5-, valokuva (10 × 15 cm)- tai Letter-paperille.

- 1 Aseta asiakirja laitteeseen.
- 2 Paina  (Kopioi).
- 3 Näppäile kopioiden lukumäärä.
- 4 Paina Asetukset.
- 5 Tuo Paperikoko näyttöön painamalla **▲** tai **▼**.
- 6 Paina Paperikoko.
- 7 Tuo näyttöön A4, A5, 10x15cm tai Letter painamalla **▲** tai **▼** ja paina sitten vaihtoehtoa, jonka haluat määrittää.
- 8 Jos et halua muuttaa muita asetuksia, paina OK.
- 9 Paina Käynnistä mv. tai Väri Start.

Valokuvien tulostus muistikortilta tai USB- muistitikulta

PhotoCapture Center™ - toiminnot (PHOTO-tila)

VINKKI

DCP-J552DW ei tue USB-muistitikujen käyttöä.

Voit tulostaa valokuvia suoraan digitaalikameran muistikortilta tai USB-muistitikulta, vaikka laitetta *ei* olisi kytketty tietokoneeseen. (Katso *Kuvien tulostaminen* sivulla 35.)

Voit skannata asiakirjoja ja tallentaa ne suoraan muistikortille tai USB-muistitikulle. (Katso *Skannaus muistikortille tai USB-muistitikulle* sivulla 36.)

Jos laite on kytketty tietokoneeseen, voit käyttää tietokoneesta käsin laitteen etuosassa olevaan korttipaikkaan asetettua muistikorttia tai USB-muistitikua.

(►► Ohjelmisto- ja Verkkokäyttäjän opas.)

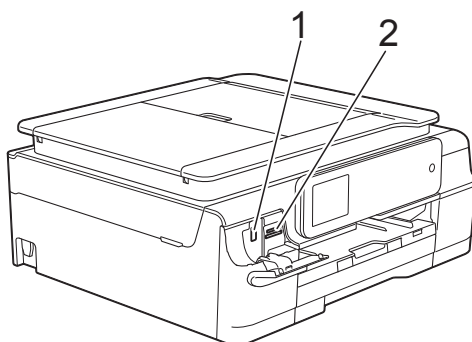
Muistikortin tai USB- muistitikun käyttäminen

Tässä Brother-laitteessa on tietovälineasemia (korttipaikkoja), jotka sopivat seuraaville yleisesti käytetyille digitaalikameroiden tietovälineille: Memory Stick Duo™, Memory Stick PRO Duo™, SD-muistikortti, SDHC-muistikortti, SDXC-muistikortti, MultiMedia Card, MultiMedia Card plus ja USB-muistitikku.

PhotoCapture Center™ -toiminnolla voit tulostaa digitaalivalokuvia digitaalikamerasta laadukkaalla, valokuvatasoisella erottelutarkkuudella.

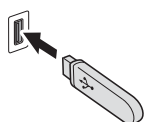
Näin pääset alkuun

- 1 Avaa tietovälinepaikan kansi.
- 2 Työnnä muistikortti tai USB-muistitikku oikeaan korttipaikkaan tiukasti.



5


1 USB-muistitikku (DCP-J752DW)



TÄRKEÄÄ

USB-suoraliitintä tukee vain USB-muistitikku, PictBridge-yhteensopivaa kameraa ja USB-massamuistitoiminnolla varustettua digitaalikameraa. Muita USB-laitteita ei tueta.

2 Muistikorttipaikka

Korttipaikka	Yhteensopivat muistikortit
Ylempi korttipaikka 	Memory Stick Duo™ Memory Stick PRO Duo™
	Memory Stick Micro™ (edellyttää sovitinta)
Alempi korttipaikka 	SD-muistikortti SDHC-muistikortti SDXC-muistikortti MultiMedia Card MultiMedia Card plus 
	miniSD (edellyttää sovitinta) miniSDHC (edellyttää sovitinta) microSD (edellyttää sovitinta) microSDHC (edellyttää sovitinta) MultiMedia Card mobile (edellyttää sovitinta)

TÄRKEÄÄ

- ÄLÄ aseta Memory Stick Duo™ -korttia alempaan SD-korttipaikkaan, ettei laite vaurioidu.
 - ÄLÄ aseta laitteeseen useita mediakortteja samanaikaisesti. Laite saattaa vaurioitua.
 - ÄLÄ irrota virtajohtoa tai poista muistikorttia tai USB-muistitikkua media-aseasta (korttipaikasta) tai USB-suoraliitännästä, kun laite lukee muistikorttia tai USB-muistitikkua tai tallentaa niihin. **Tietoja katoaa tai kortti vahingoittuu.**
-

Laite kykenee lukemaan vain yhtä laitetta kerrallaan.

Kuvien tulostaminen

Kuvien katseleminen

Valokuvia voi esikatsella kosketusnäytössä ennen niiden tulostamista. Jos kuvatiedostot ovat suuria, kuvien avautuminen saattaa kestää hetken.

- 1 Avaa tietovälinepaikan kansi.
- 2 Aseta muistikortti tai USB-muistitikku oikeaan korttipaikkaan.
- 3 Paina Valokuva.
- 4 Tuo Katso kuvat näyttöön painamalla ◀ tai ▶.
- 5 Paina Katso kuvat.
- 6 Tee jokin seuraavista:
 - Jos haluat valita tulostettavia valokuvia tai tulostaa useita kappaleita samaa kuvaa, siirry vaiheeseen 7.
 - Jos haluat tulostaa kaikki valokuvat, paina Tul. k. Vahvista painamalla Kyllä. Siirry vaiheeseen 10.
- 7 Paina ◀ tai ▶ ja tuo näyttöön valokuva, jonka haluat tulostaa ja paina sitä sitten.
- 8 Anna kopioiden määrä joko näppäilemällä lukumäärä tai painamalla + tai -.
Paina OK.
- 9 Toista vaiheet 7 ja 8, kunnes olet valinnut kaikki valokuvat, jotka haluat tulostaa.
- 10 Paina OK.

- 11 Lue näytössä oleva vaihtoehtojen luettelo ja vahvista se. Tee sitten jokin seuraavista:

- Jos haluat muuttaa tulostusasetuksia, paina Tulostusaset. (▶▶ Laajempi käyttöopas: *PhotoCapture Center™ -tulostusasetukset*)
- Jos et halua muuttaa mitään asetuksia, siirry vaiheeseen 12.

- 12 Tulosta painamalla Aloita.

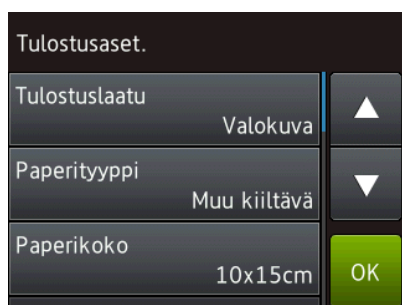
PhotoCapture Center™ -tulostusasetukset

Tulostusasetuksia voi vaihtaa tilapäisesti seuraavaa tulostusta varten.

Laite siirtyy takaisin oletusasetuksiin 1 minuutin kuluttua.

VINKKI

Voit tallentaa useimmin käyttämäsi tulostusasetukset oletusasetuksiksi. (►► Laajempi käyttöopas: *Muutosten määrittäminen uudeksi oletusasetukseksi*)



Skannaus muistikortille tai USB- muistitikulle

Voit skannata mustavalkoisia tai värillisiä asiakirjoja muistikortille tai USB-muistitikulle. Mustavalkoiset asiakirjat tallennetaan tiedostomuodossa PDF (*.PDF) tai TIFF (*.TIF). Värilliset asiakirjat voidaan tallentaa tiedostomuodossa PDF (*.PDF) tai JPEG (*.JPG). Tehdasasetus on Väri, 200 dpi ja oletusmuoto on PDF. Laite luo tiedostonimet tämänhetkisen päivämäärän mukaan. (►► Pika-asennusopas) Esimerkiksi viidennen 1.7.2013 skannatun kuvan nimi on 01071305.PDF. Voit muuttaa värin ja erottelutarkkuuden.

- 1 Aseta asiakirja laitteeseen.
- 2 Avaa tietovälinepaikan kansi.
- 3 Aseta muistikortti tai USB-muistitikku oikeaan korttipaikkaan.
- 4 Paina Skannaa tallennusvälineelle.

TÄRKEÄÄ

ÄLÄ irrota muistikorttia tai USB-muistitikku, kun laite lukee muistitikku tai kirjoittaa siihen, jotta kortti, USB-muistitikku tai tallennetut tiedot eivät vahingoittuisi.

- 5 Tee jokin seuraavista:
 - Jos haluat käyttää oletusasetuksia, siirry vaiheeseen 10.
 - Jos haluat muuttaa oletusasetuksia, siirry vaiheeseen 6.
- 6 Paina Asetukset.

- 7** Valitse tarvittaessa seuraavien kohteiden asetukset:
Skannaustyyppi, Tarkkuus, Tiedostotyyppi, Skannauskoko, Skannaa pitkä paperi ¹, Tiedostonimi ja Taustaväriin poisto.

¹ Vain DCP-J752DW

VINKKI

- Jos valitsit värillisen vaihtoehdon skannaustyyppiasetuksissa, et voi valita tiedostotyyppiä TIFF.
- Jos valitsit mustavalkoisen vaihtoehdon skannaustyyppiasetuksissa, et voi valita tiedostotyyppiä JPEG.
- (DCP-J752DW)
Skannaa pitkä paperi on käytettävissä vain ADS:ää käytettäessä.
- Taustaväriin poisto -asetus poistaa asiakirjojen pohjaväriin, jolloin skannatut tiedot ovat paremmin havaittavissa.

- 8** Tiedoston nimi määritetään automaattisesti. Voit kuitenkin antaa haluamasi nimen kosketusnäytön näppäimistöllä. Paina Tiedostonimi ja anna sitten tiedoston nimi. Voit muuttaa vain tiedoston nimen 6 ensimmäistä numeroa.
Paina OK.

- 9** Paina OK.

VINKKI

Jos haluat tallentaa asetukset pikakuvakkeena, paina Tallenna pikakuvak.

- 10** Paina Aloita.
Jos käytät valotustasoa, kosketusnäytössä näkyy Seuraava sivu?. Paina Kyllä tai Ei. Kun olet suorittanut skannauksen loppuun, valitse Ei, ennen kuin poistat muistikortin tai USB-tikun laitteesta.

Asiakirjan tulostus

Laite voi vastaanottaa tietoja tietokoneesta ja tulostaa ne. Tietokoneesta tulostus edellyttää, että tulostinohjain on asennettu.

(Katso lisätietoja kohdasta ►► Ohjelmisto- ja Verkkokäyttäjän opas.)

- 1 Asenna Brother-tulostinohjain CD-ROM-levyltä. (►► Pika-asennusopas.)
- 2 Valitse sovelluksesta tulostuskomento.
- 3 Valitse laitteen nimi **Tulosta**-valintaikkunassa ja valitse sitten käytössä olevan sovelluksen mukaan **Ominaisuudet** tai **Määritykset**.
- 4 Valitse muutettavat asetukset Ominaisuudet-valintaikkunassa. Usein käytettyjä asetuksia:
 - Tulostusmateriaali
 - Tulostuslaatu
 - Paperikoko
 - Suunta
 - Väri / Harmaasävy
 - Värinsäästö
 - Skaalaus
 - Kaksipuolinen / Vihko
- 5 Napsauta **OK**.
- 6 Aloita tulostus napsauttamalla **Tulosta** (tai **OK** käytössä olevan sovelluksen mukaan).

Ennen skannausta

Jotta laitetta voi käyttää skannerina, skanneriohjain on asennettava. Jos laite on verkossa, määritä sille TCP/IP-osoite.

- Asenna skanneriohjaimet CD-ROM-levyltä. (►► Pika-asennusopas: *MFL-Pro Suiten asentaminen*)
- Määritä laitteelle TCP/IP-osoite, jos verkkoskannaus ei toimi. (►► Ohjelmisto- ja Verkkokäyttäjän opas.)

Asiakirjan skannaus PDF-tiedostona ControlCenter4-sovelluksella (Windows®)

(Lisätietoja ►► Ohjelmisto- ja Verkkokäyttäjän opas.)

VINKKI

- Tietokoneen näytöt saattavat vaihdella mallin mukaan.
- Tämä osa perustuu ControlCenter4:n edistyneeseen tilaan.


ControlCenter4-apuohjelmalla pääset kätevästi ja nopeasti käsiksi usein käyttämiisi sovelluksiin. ControlCenter4:ä käytettäessä tietyt sovelluksia ei tarvitse käynnistää manuaalisesti.

1 Aseta asiakirja laitteeseen. (Katso *Asiakirjojen asettaminen* sivulla 27.)

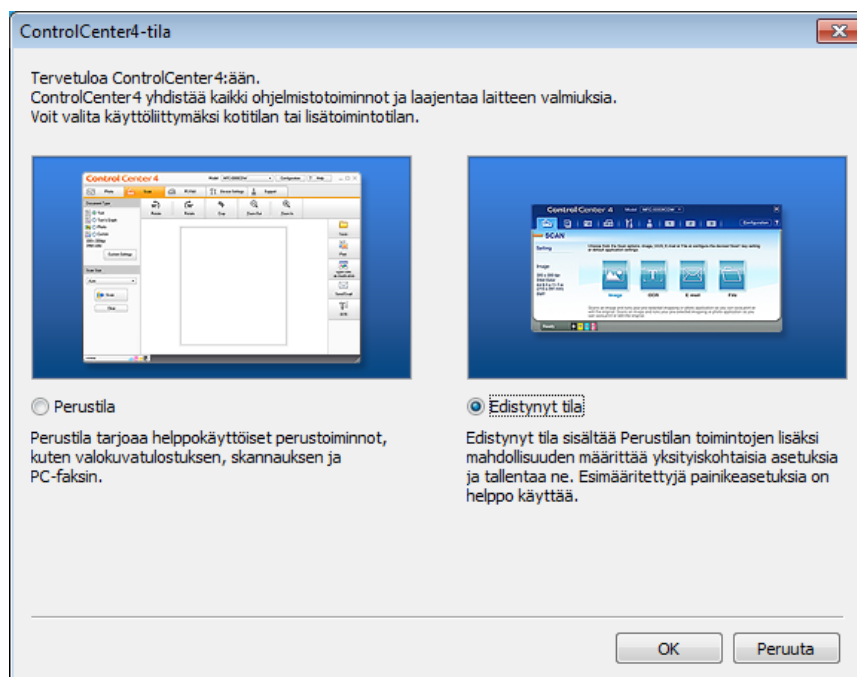
2 (Windows® XP, Windows Vista® ja Windows® 7)

Avaa ControlCenter4 napsauttamalla  (Käynnistä)/**Kaikki ohjelmat/Brother/DCP-XXXX** (jossa XXXX on mallin nimi)/**ControlCenter4**. ControlCenter4-sovellus avautuu.

(Windows® 8)

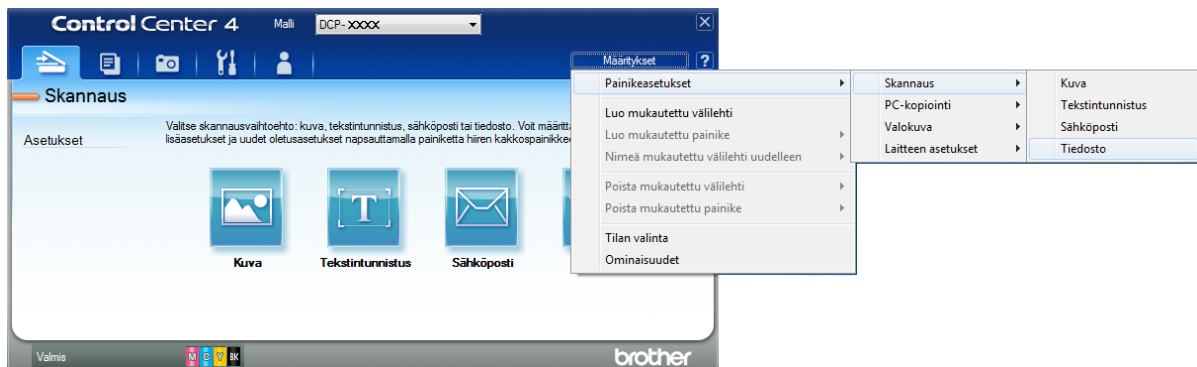
Napsauta  (**Brother Utilities** (Brother-apuohjelmat)), napsauta sitten pudotusluetteloa ja valitse mallin nimi (jos se ei ole jo valittuna). Napsauta **SKANNAA** vasemmalla navigointipalkissa ja napsauta sitten **ControlCenter4**. ControlCenter4-sovellus avautuu.

3 Jos ControlCenter4-tilanäyttö avautuu, valitse ensin **Edistynyt tila** ja napsauta sitten **OK**.

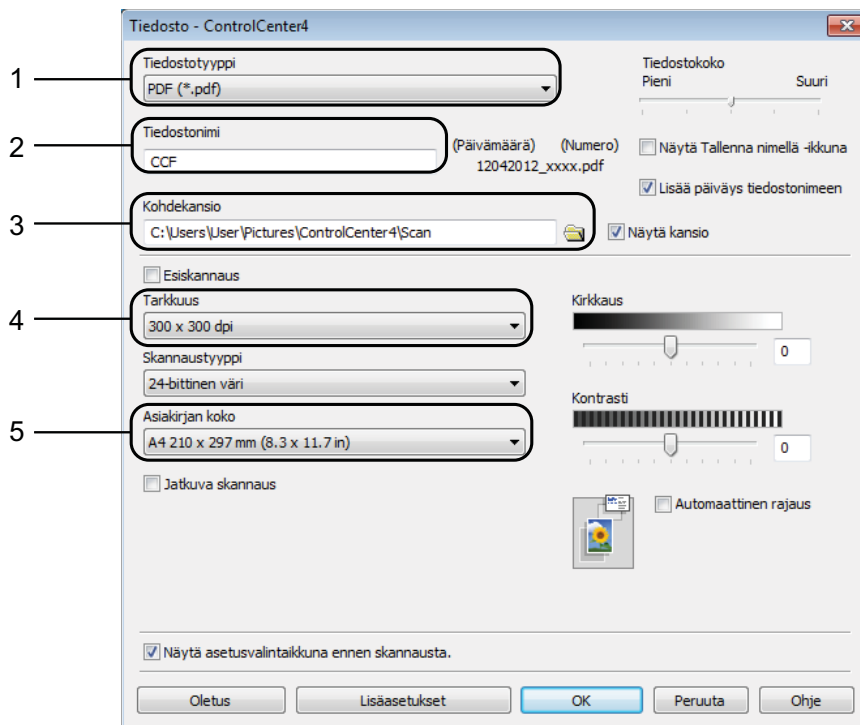



4 Varmista, että laite, jota haluat käyttää, on valittu **Malli**-pudotusluettelossa.

- 5 Määritä skannausasetukset.
Napsauta **Määrytykset** ja valitse sitten **Painikeasetukset**, **Skannaus** ja **Tiedosto**.

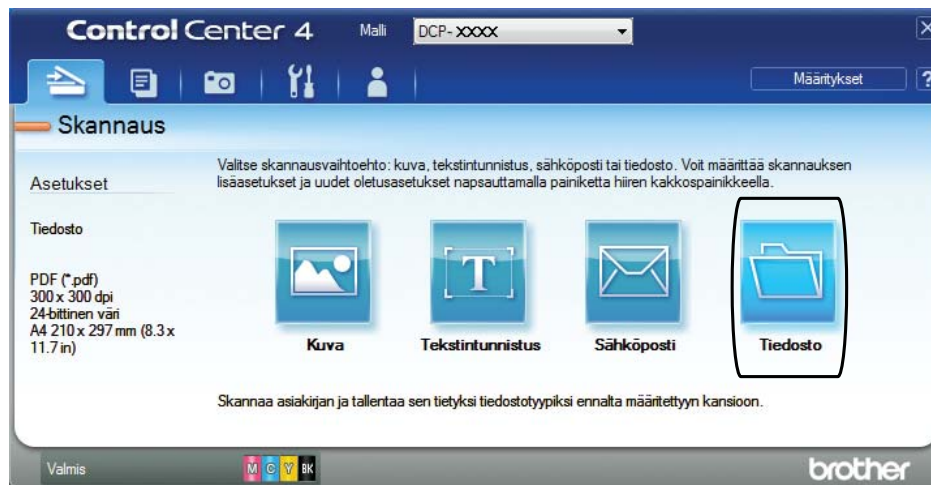


Asetusten määrittämiseksi avautuu. Voit muuttaa oletusasetuksia.



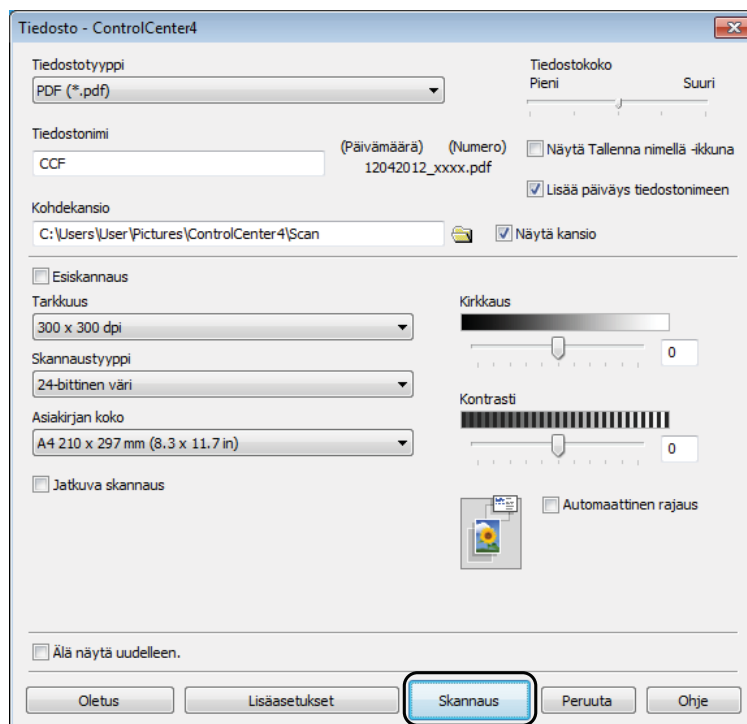
- 1 Valitse **PDF (*.pdf)** Tiedostotyyppi-pudotusluettelosta.
 - 2 Voit kirjoittaa asiakirjan nimen.
 - 3 Voit tallentaa tiedoston oletuskansioon tai valita suosikkikansion napsauttamalla  (**Browse**) -painiketta.
 - 4 Valitse skannaustarkkuus **Tarkkuus**-pudotusluettelosta.
 - 5 Voit valita asiakirjan koon **Asiakirjan koko** -pudotusluettelosta.
- 6 Napsauta **OK**.

7 Napsauta **Tiedosto**.





8 Paina **Skannaus**.

Laite käynnistää skannausprosessin. Kansio, johon skannatut tiedot on tallennettu, avautuu automaattisesti.



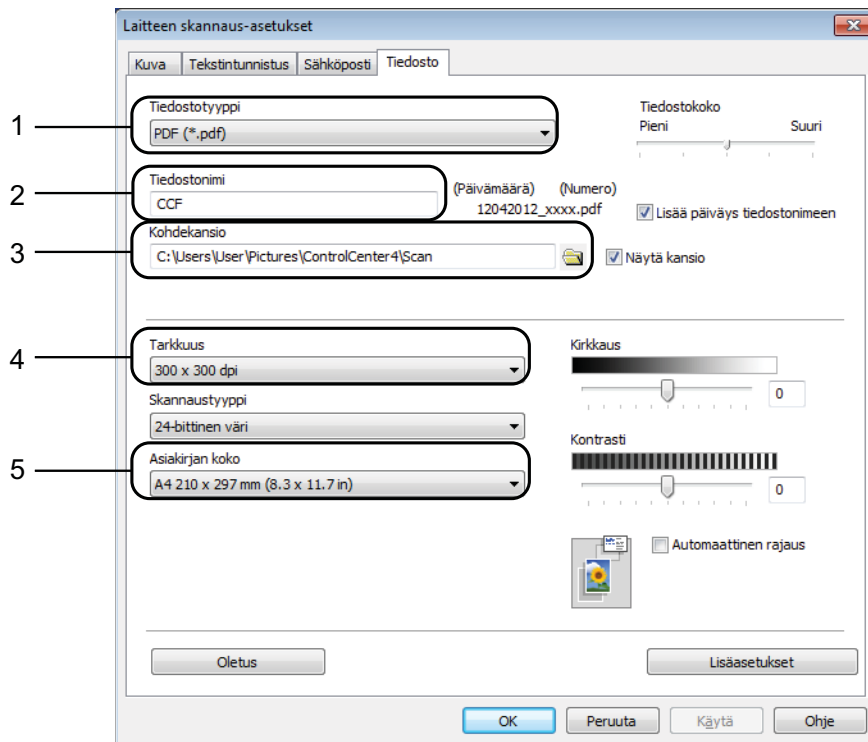
Laitteen PDF-skannauksessa käytettävien Skannaus-tilan asetusten muuttaminen


Voit muuttaa laitteen Skannaus-tilan asetuksia ControlCenter4:ssä. (Windows®)

- 1 (Windows® XP, Windows Vista® ja Windows® 7)
Avaa ControlCenter4 napsauttamalla  (Käynnistä)/Kaikki ohjelmat/Brother/DCP-XXXX (jossa XXXX on mallin nimi)/ControlCenter4. ControlCenter4-sovellus avautuu.
(Windows® 8)
Napsauta  (Brother Utilities (Brother-apuohjelmat)), napsauta sitten pudotusluettelo ja valitse mallin nimi (jos se ei ole jo valittuna). Napsauta **SKANNAA** vasemmalla navigointipalkissa ja napsauta sitten **ControlCenter4**. ControlCenter4-sovellus avautuu.
- 2 Varmista, että laite, jota haluat käyttää, on valittu **Malli**-pudotusluettelossa.
- 3 Valitse **Laitteen asetukset** -välilehti.
- 4 Valitse **Laitteen skannaus- asetukset**.




5 Valitse **Tiedosto**-välilehti. Voit muuttaa oletusasetuksia.



- 1 Valitse **PDF (*.pdf)** Tiedostotyyppi-pudotusluettelosta.
- 2 Voit kirjoittaa asiakirjan nimen.
- 3 Voit tallentaa tiedoston oletuskansioon tai valita suosikkikansion napsauttamalla  (**Browse**) -painiketta.
- 4 Valitse skannaustarkkuus **Tarkkuus**-pudotusluettelosta.
- 5 Voit valita asiakirjan koon **Asiakirjan koko** -pudotusluettelosta.

6 Napsauta **OK**.

Asiakirjan skannaus PDF-tiedostona kosketusnäytössä

- 1 Aseta asiakirja laitteeseen. (Katso *Asiakirjojen asettaminen* sivulla 27.)
- 2 Paina  (Skannaus).
- 3 Tuo tiedostoon näyttöön painamalla ◀ tai ▶.
- 4 Paina tiedostoon.
- 5 Jos laite on yhdistetty verkkoon, paina tietokoneen nimeä.
Tee jokin seuraavista:
 - Jos haluat käyttää oletusasetuksia, siirry vaiheeseen 10.
 - Jos haluat muuttaa oletusasetuksia, siirry vaiheeseen 6.
- 6 Paina Asetukset.
- 7 Paina Aseta kosketusnäyt.
Paina Kyllä.
- 8 Valitse tarvittaessa seuraavien kohteiden asetukset: Skannaustyyppi, Tarkkuus, Tiedostotyyppi, Skannauskoko ja Taustavärin poisto.
- 9 Paina OK.
- 10 Paina Aloita.
Laite käynnistää skannausprosessin.

VINKKI

Seuraavat skannaustilat ovat käytettävissä.

- tekstintunnist. (DCP-J752DW)
- tiedostoon
- kuvaksi
- tall.välineelle
- sähköpostiin
- WS-skannaus¹ (verkkopalveluskannaus)

¹ Vain Windows®-käyttäjät. (Windows Vista® SP2 tai uudempi, Windows® 7 ja Windows® 8)
(► Ohjelmisto- ja Verkkokäyttäjän opas.)

Värikasettien vaihto

Laitteessa on värin pistelaskin. Värin pistelaskin seuraa kaikkien neljän värikasetin väriaineen määrää. Kun laite havaitsee, että väriaine alkaa loppua, laite ilmoittaa siitä.

Kosketusnäyttö näyttää, minkä värikasetin väriaine on lopussa tai mikä kasetti on vaihdettava. Vaihda värikasetit oikeassa järjestyksessä noudattamalla kosketusnäytön ohjeita.

Vaikka laite ilmoittaa, että värikasetti on vaihdettava, kasetissa on vielä vähän väriainetta. Kasetissa on oltava vähän väriainetta, jotta tulostuspää ei kuivu ja vahingoitu.

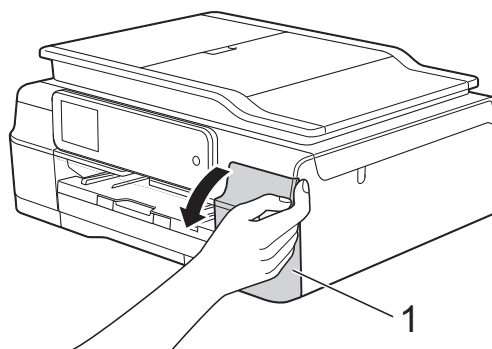
! HUOMAUTUS

Jos väriainetta joutuu silmiin, huuhtelee silmät välittömästi vedellä ja pyydä tarvittaessa lääkärin apua.

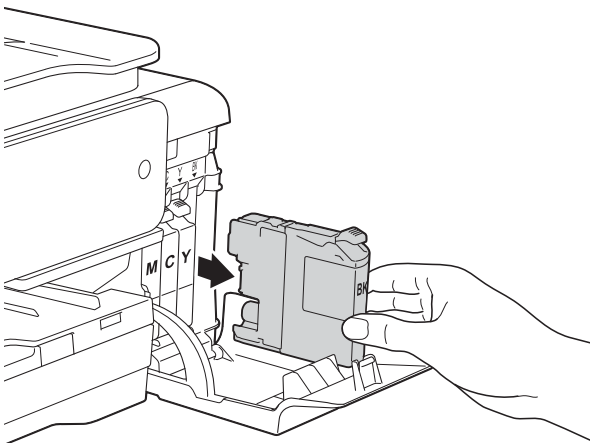
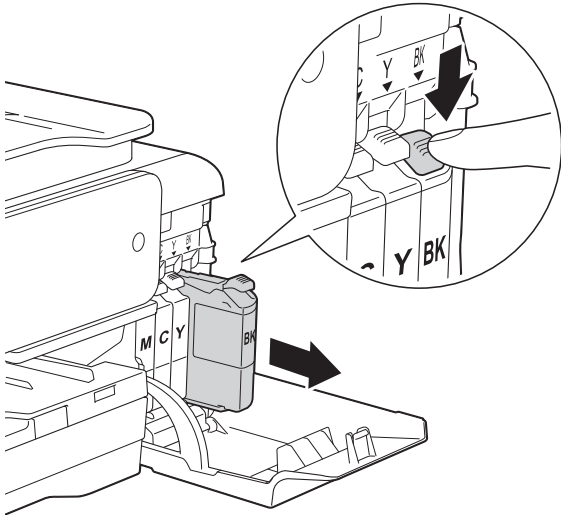
TÄRKEÄÄ

Brother-monitoimilaitteet on suunniteltu käytettäväksi tietyt laatuvaatimukset täyttävän väriaineen kanssa. Niiden suorituskyky on optimaalinen käytettäessä Brotherin alkuperäisiä värikasetteja. Brother ei voi taata optimaalista suorituskykyä, jos laitteessa käytetään muiden valmistajien mustetta tai värikasetteja. Brother ei tästä johtuen suosittele muiden kuin Brotherin alkuperäisten värikasettien käyttöä eikä käytettyjen kasettien täyttöä muiden valmistajien musteella. Korjaukset, jotka johtuvat kolmannen osapuolen tarvikkeiden käytämisestä, eivät välttämättä kuulu tuotteen takuun piiriin. Lue lisää laitteen takuuehdoista.

- 1 Avaa värikasetin kansi (1). Jos yksi tai useampi värikasetti on käyttöikänsä lopussa, kosketusnäyttöön tulee viesti **MV vain 1-p. tul. tai Ei voi tulostaa.**

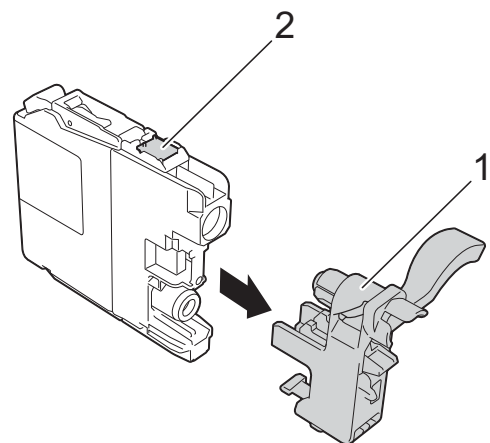
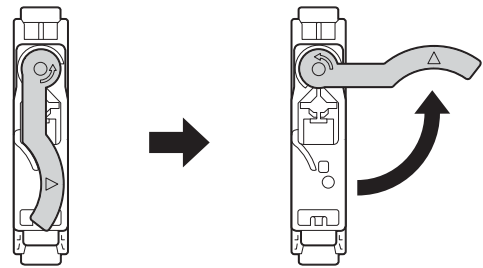
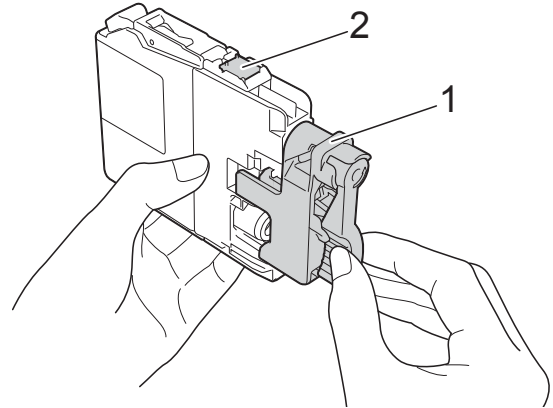


- 2 Paina lukon vapautusvipua kuvan mukaisesti ja vapauta kosketusnäytössä ilmoitettu kasetti. Poista värikasetti laitteesta.



- 3 Avaa kosketusnäytössä mainitun värin uusi värikasettipakkaus ja poista kasetti pakkauksesta.

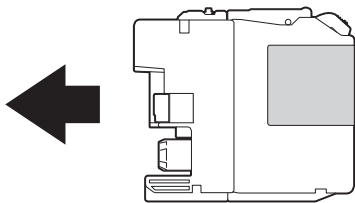
- 4 Käännä oranssinvärisen suojapakkauksen (1) vihreää vapautusvipua vastapäivään, kunnes se vapauttaa tiivisteiden tyhjiön. Poista sitten oranssi suojapakkaus kuvan osoittamalla tavalla.



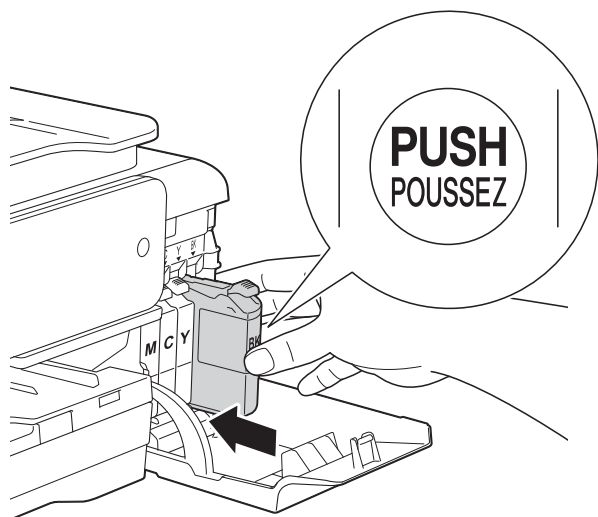
TÄRKEÄÄ

ÄLÄ kosketa värikasetin kuvassa (2) osoitettua aluetta. Jos teet niin, laite ei ehkä havaitse värikasettia.

- 5 Jokaisella värillä on oma oikea paikkansa. Aseta värikasetti tarrassa olevan nuolen suuntaisesti.



- 6 Työnnä varovasti värikasetin takaosaa, jossa lukee "PUSH" (Työnnä), kunnes värikasetin vipu nousee ylös. Sulje sitten värikasetin suojaosa.



- 7 Laite nollaa värin pistelaskimen automaattisesti.

VINKKI

- Jos vaihdoit esimerkiksi mustan värikasetin, kosketusnäytössä saatetaan pyytää varmistamaan, että kasetti on aivan uusi (esimerkiksi Onko seuraava vaihdettu: **BK** Musta). Nollaa kunkin uuden asennetun kasetin värin pistelaskin painamalla Kyllä. Jos asentamasi värikasetti ei ole aivan uusi, muista valita Ei.
- Jos kosketusnäytössä on värikasetin vaihdon jälkeen viesti Ei mustekasettia tai Ei tunnista, varmista, että kasetti on Brotherin uusi ja alkuperäinen lisätarvike ja että se on asennettu oikein. Poista värikasetti ja aseta se hitaasti ja tukevasti paikalleen, kunnes värikasetin vipu nousee ylös.

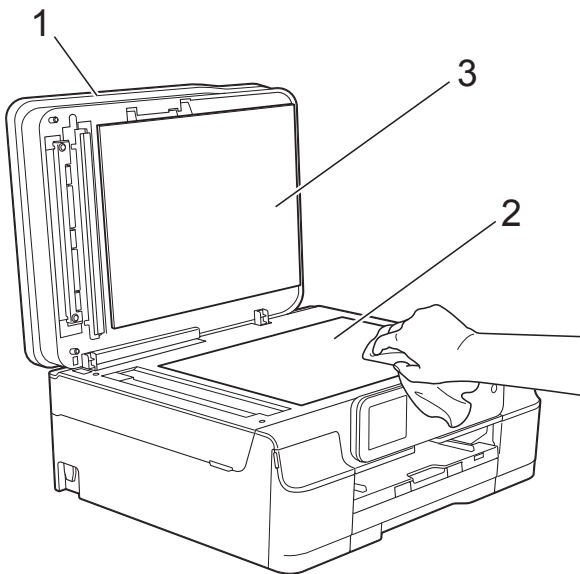
TÄRKEÄÄ

- ÄLÄ poista värikasetteja, jos niitä ei tarvitse vaihtaa. Jos poistat kasetteja, niiden väriaineen määrä saattaa vähentyä eikä laite tunnista jäljellä olevan väriaineen määrää.
- ÄLÄ kosketa värikasettien asetuspaikkoja. Jos näin tehdään, väriainetta saattaa joutua iholle.
- ÄLÄ ravistele värikasetteja. Jos iholle tai vaatteille joutuu väriainetta, pese se heti pois saippualla tai puhdistusaineella.
- Jos värikasetti asennetaan väärään paikkaan ja väriaineiden värit sekoittuvat, kosketusnäytössä on viesti Väärä musteen väri. Tarkista, mitkä värikasetit eivät vastaa paikkansa väriä, ja siirrä nämä kasetit oikeille paikoilleen.
- Kun olet avannut värikasetin, asenna se laitteeseen ja käytä se loppuun kuuden kuukauden kuluessa asennuksesta. Käytä avaamattomat värikasetit pakkaukseen merkittyyn käyttöpäivään mennessä.
- ÄLÄ pura tai avaa värikasettia, koska muste voi valua ulos.

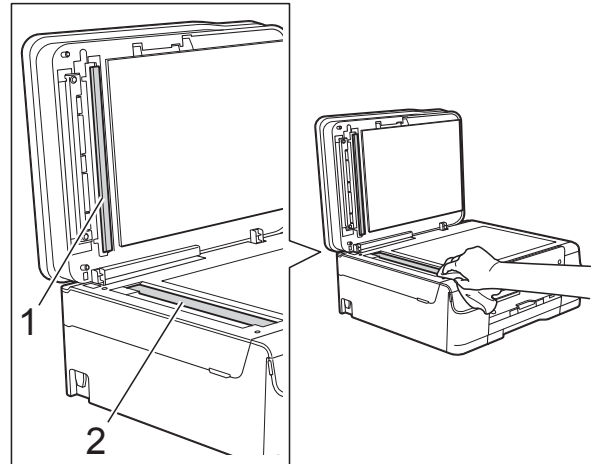
Laitteen puhdistus ja tarkastus

Valotustason puhdistus

- 1 Irrota laitteen sähköjohto pistorasiasta.
- 2 Nosta valotustason kansi (1). Puhdista valotustaso (2) ja valkoinen muovi (3) pehmeällä, nukattomalla liinalla, jota on kostutettu syttymättömällä lasinpuhdistusnesteellä.



- 3 (DCP-J752DW) Puhdista ADS-yksikön valkoinen palkki (1) ja lasisuikale (2) nukattomalla liinalla, joka on kostutettu syttymättömällä lasinpuhdistusnesteellä.



VINKKI

Kun olet puhdistanut lasisuikaleen syttymättömällä lasinpuhdistusnesteellä, tarkista lasisuikaleen pinnan puhtaus pyyhkäisemällä sitä sormenpäällä. Jos tunnet lasisuikaleella likaa tai roskaa, puhdista se uudelleen varsinkin kyseisen alueen kohdalta. Puhdistus saatetaan joutua uusimaan jopa kolme tai neljä kertaa. Tarkista tulos ottamalla laitteella kopio jokaisen puhdistuskerran jälkeen.



Jos lasisuikaleella on likaa tai korjausnestettä, tulosteissa näkyy pystysuora viiva.



Viiva katoaa lasisuikaleen puhdistamisen jälkeen.

Tulostuspään puhdistus

Laite puhdistaa tulostuspään tarvittaessa automaattisesti hyvän tulostuslaadun säilyttämiseksi. Voit käynnistää puhdistuksen manuaalisesti, jos tulostuslaadussa on ongelmia.

Puhdista tulostuspää, jos tulosteiden tekstissä tai kuvissa on vaakasuora viiva tai tyhjää tekstiä. Voit puhdistaa joko vain mustan värin, kolme muuta väriä (keltainen, syaani, magenta) yksi kerrallaan tai kaikki neljä väriä kerralla.

Tulostuspäiden puhdistus kuluttaa väriainetta. Väriainetta kuluu turhaan, jos puhdistat laitteen liian usein.

TÄRKEÄÄ

ÄLÄ kosketa tulostuspäätä. Kosketus saattaa vahingoittaa tulostuspäätä pysyvästi ja mitätöidä tulostuspään takuun.

1 Paina .

VINKKI

Voit painaa myös  (Asetukset) ja Muste.

2 Paina Puhdistus.

3 Paina Musta, Väri tai Kaikki.
Laite puhdistaa tulostuspään.
Kun puhdistus on valmis, laite siirtyy takaisin Valmis-tilaan.

VINKKI

- Jos olet puhdistanut tulostuspään vähintään viisi kertaa eikä tulostusjälki ole parantunut, kokeile kunkin ongelmavärikasetin korvaamista uudella alkuperäisellä Brother Innobella™ -värikasetilla. Yritä puhdistaa tulostuspää vielä korkeintaan viisi kertaa. Jos tulostusjälki ei ole parantunut, ota yhteys Brotherin asiakaspalveluun tai paikalliseen Brother-jälleenmyyjään.
- Voit puhdistaa tulostuspään myös tietokoneesta.

(►► Ohjelmisto- ja Verkkokäyttäjän opas.)

Tulostuslaadun tarkistus

Jos tulosteen värit ja tekstit ovat haaleat tai raidalliset, osa tulostuspään suuttimista voi olla tukossa. Selvitä tilanne tulostamalla tulostuslaadun tarkistussivu ja tarkastamalla siitä suutinten tilasta kertova kuvio.

1 Paina .

VINKKI

Voit painaa myös  (Asetukset) ja Muste.

2 Paina Testitulostus.

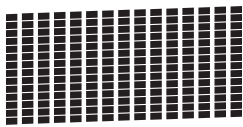
3 Paina Tulostuslaatu.

4 Paina OK.
Laite aloittaa tulostuslaadun tarkistussivun tulostuksen.

5 Tarkista sivulta neljän väripalkin laatu.


- 6 Kosketusnäytössä kysytään, onko tulostuslaatu hyvä.
Tee jokin seuraavista:
- Jos kaikki viivat ovat selkeitä ja näkyvissä, lopeta tulostuslaadun tarkistus ja siirry vaiheeseen 10 painamalla **Kyllä**.
 - Jos kuvasta puuttuu lyhyitä viivoja seuraavan kuvan mukaan, paina **Ei**.

Hyvä



Huono



- 7 Kosketusnäytössä kysytään, onko mustan ja sitten kolmen värin tulostuslaatu hyvä.
Paina **Kyllä** tai **Ei**.
- 8 Kosketusnäytössä kysytään, haluatko aloittaa puhdistuksen.
Paina **OK**.
Laite aloittaa tulostuspään puhdistuksen.
- 9 Kun puhdistus on valmis, paina **OK**.
Laite tulostaa tulostuslaadun tarkistussivun uudelleen. Palaa vaiheeseen 5.
- 10 Paina .

Jos olet puhdistanut tulostuspään vähintään viisi kertaa eikä tulostusjälki ole parantunut, kokeile kunkin ongelmavärikasetin korvaamista uudella alkuperäisellä Brother-merkkisellä värikasetilla. Yritä puhdistaa tulostuspää vielä korkeintaan viisi kertaa. Jos tulostusjälki ei ole parantunut, ota yhteys Brotherin asiakaspalveluun tai paikalliseen Brother-jälleenmyyjään.

TÄRKEÄÄ

ÄLÄ kosketa tulostuspäätä. Kosketus saattaa vahingoittaa tulostuspäätä pysyvästi ja mitätöidä tulostuspään takuun.

VINKKI




Kun tulostuspään suutin on tukkeutunut, tuloste näyttää tällaiselta.

Kun tulostuspään suutin on puhdistettu, vaakasuorat viivat ovat hävinneet.

Tulostuksen kohdistuksen tarkistus

Jos tulostettu teksti on epäselvää tai jos kuvat tulostuvat haaleina, tulostuksen kohdistusta on ehkä säädettävä laitteen kuljetuksen jälkeen.

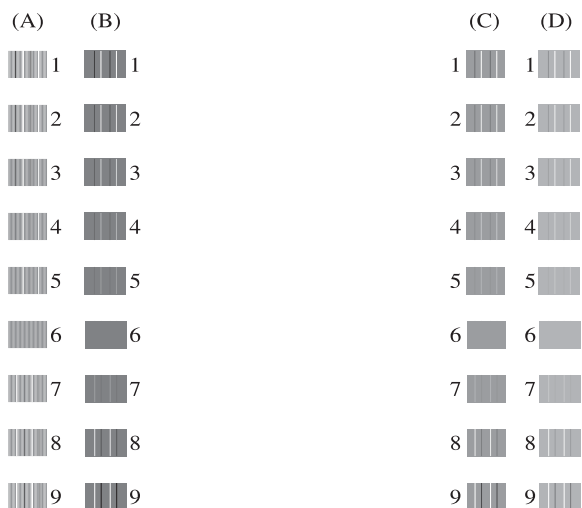
- 1 Paina .

VINKKI

Voit painaa myös  (Asetukset) ja **Muste**.

- 2 Paina **Testitulostus**.
- 3 Paina **Kohdistus**.

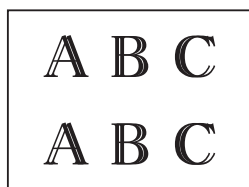
- 4 Paina OK.
Laite aloittaa kohdistustestisivun tulostuksen.



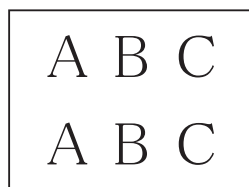
- 5 Kuvio A: Paina ▲ tai ▼, kunnes näytössä on sen testitulosteen numero, jossa on vähiten näkyvät pystyjuovat (1–9). Paina sitten kyseistä numeroa. Paina OK.
Toista tämä kohta kuvioille B, C ja D. Tässä esimerkissä numero 6 on paras valinta kuvioille A, B, C ja D.

- 6 Paina .

VINKKI





Kun tulostuksen kohdistusta ei ole säädetty oikein, teksti näyttää epäselvältä, kuten tässä on esitetty.



Kun tulostuksen kohdistus säädetään oikein, teksti näyttää tältä.

Päivämäärän ja ajan asetus

Kun päivämäärä ja aika on asetettu, laite voi puhdistaa tulostuspään säännöllisesti ja säilyttää optimaalisen tulostuslaadun. Tällöin laite voi myös nimetä tiedostoja, jotka on luotu käyttämällä Skannaus mediakortille -toimintoa.

- 1 Paina  (Asetukset).
- 2 Paina Kaikki aset.
- 3 Tuo Perusasetukset näyttöön painamalla ▲ tai ▼.
- 4 Paina Perusasetukset.
- 5 Paina Pvm&Aika.
- 6 Paina Päivämäärä.
- 7 Syötä kosketusnäytössä vuosiluvun kaksi viimeistä numeroa ja paina sitten OK.
- 8 Syötä kosketusnäytössä kuukauden kaksi numeroa ja paina sitten OK.
- 9 Syötä kosketusnäytössä päivämäärän kaksi numeroa ja paina sitten OK.
- 10 Paina Aika.
- 11 Näppäile aika (24 tunnin muodossa) käyttämällä kosketusnäytön näppäimistöä.
Paina OK.
(Näppäile esimerkiksi 19:45, mikä tarkoittaa viittätoista minuuttia vaille kahdeksaa illalla.)
- 12 Paina .

Jos vaikuttaa siltä, että laitteessa on vikaa, tarkista ensin seuraavat seikat ja noudata vianetsintäohjeita.

Voit korjata useimmat ongelmat itse. Jos tarvitset lisäapua, Brother Solutions Center -sivustosta löytyvät uusimmat usein esitetyt kysymykset ja vianetsintävinkit.

Käy osoitteessa <http://solutions.brother.com/>.

Ongelman tunnistaminen

Tarkista ensin seuraavat seikat.

- Laitteen virtajohto on kytketty oikein ja laitteeseen on kytketty virta.
- Kaikki pakkausmateriaalit on poistettu.
- Paperi on asetettu oikein paperikasettiin.
- Liitäntäkaapelit on kytketty hyvin laitteeseen ja tietokoneeseen, tai langaton yhteys on määritetty sekä laitteessa että tietokoneessa.
- Kosketusnäytön viestit

(Katso *Virhe- ja kunnossapitoviestit* sivulla 54.)

Jos ongelma ei ratkennut edellä mainittujen tarkistusten avulla, määritä ongelma ja siirry ehdotetulle sivulle.

Paperinkäsittely- ja tulostusongelmat:

- *Tulostusongelmat* sivulla 69
- *Tulostuslaadun ongelmat* sivulla 71
- *Paperin käsittelyongelmat* sivulla 72

Kopiointiongelmat:

- *Kopiointiongelmat* sivulla 73

Skannausongelmat:

- *Skannausongelmat* sivulla 74
- *PhotoCapture Center™ -ongelmat* sivulla 74

Ohjelmisto- ja verkko-ongelmat:

- *Ohjelmisto-ongelmat* sivulla 75
- *Verkko-ongelmat* sivulla 75



Virhe- ja kunnossapitoviestit


Pitkälle kehitetyissä toimistolaitteissa esiintyy silloin tällöin virheitä ja tarvikkeita on vaihdettava. Jos näin käy, laite tunnistaa virheen tai tarvittavan säännöllisen kunnossapitotoimenpiteen ja näyttää siihen liittyvän viestin. Seuraavassa taulukossa on kuvattu useimmin esiintyvät virhe- ja kunnossapitoviestit.

Voit selvittää useimmat virheet ja suorittaa säännöllisen kunnossapidon itse. Jos tarvitset lisäapua, Brother Solutions Center -sivustosta löytyvät uusimmat usein esitetyt kysymykset ja vianetsintävinkit:

Käy osoitteessa <http://solutions.brother.com/>.

Virheviesti	Syy	Toimenpide
Alh. lämpötila	Huonelämpötila on liian matala.	Kun olet nostanut huonelämpötilaa, anna laitteen lämmitä huoneenlämpöön. Yritä myöhemmin uudestaan.
Asiakirjatukos / liian pitkä (DCP-J752DW)	Asiakirja on asetettu tai syötetty väärin tai ADS:ään asetettu asiakirja on liian pitkä.	(Katso <i>ADS:n käyttö (DCP-J752DW)</i> sivulla 27.) (Katso <i>Asiakirjatukos (DCP-J752DW)</i> sivulla 62.)
Ei mustekasettia	Värikasetti on asennettu väärin.	Poista uusi värikasetti ja aseta se hitaasti ja tukevasti paikalleen, kunnes värikasetin vipu nousee ylös. (Katso <i>Värikasettien vaihto</i> sivulla 46.)
Ei tiedostoa	Tietovälineaseman muistikortille tai USB-muistitikkuun ei ole tallennettu .JPG-tiedostoa.	Aseta oikea muistikortti tai USB-muistitikku korttipaikkaan uudelleen.
Ei tunnista	Asensit uuden värikasetin liian nopeasti, eikä laite tunnistanut sitä.	Poista uusi värikasetti ja aseta se hitaasti ja tukevasti paikalleen, kunnes värikasetin vipu nousee ylös. (Katso <i>Värikasettien vaihto</i> sivulla 46.)
	Värikasetti on asennettu väärin.	
	Jos käytät jotakin muuta kuin Brotherin alkuperäistä värikasettia, laite ei ehkä tunnista kasettia.	Vaihda kasetti Brotherin alkuperäiseen värikasettiin. Jos virheviesti ei katoa, ota yhteys Brotherin asiakaspalveluun tai paikalliseen Brother-jälleenmyyjään.
Ei voi tulostaa Vaihda värikasetti.	Yksi tai useampi värikasetti on käyttöikänsä lopussa. Laite keskeyttää kaikki tulostustoiminnot.	Vaihda värikasetit. (Katso <i>Värikasettien vaihto</i> sivulla 46.)

Virheviesti	Syy	Toimenpide
Kansi on auki	Skannerin kansi ei ole lukittunut suljettuun asentoon.	Nosta skannerin kansi ja sulje se uudelleen. Varmista, että USB-kaapeli (jos käytössä) on ohjattu oikein kaapelikourun läpi ja ulos laitteen takaosasta.
	Värikasetin kansi ei ole lukittunut suljettuun asentoon.	Sulje värikasetin kansi kunnolla siten, että se naksahuttaa paikoilleen.
Korkea lämpötila	Huonelämpötila on liian korkea.	Kun olet laskenut huonelämpötilaa, anna laitteen jäähtyä huoneenlämpöön. Yritä myöhemmin uudestaan.
Kosketusnäytön alustus epäon.	Kosketusnäyttöä on painettu ennen kuin virrankytken jälkeinen alustus on päättynyt.	Varmista, ettei mikään esine kosketa kosketusnäyttöä tai nojaa sitä vasten varsinkaan silloin, kun laite kytketään verkkovirtaan.
	Likaa on voinut juuttua kosketusnäytön alaosaan ja sen kehyksen väliin.	Aseta palanen jäykkää paperia kosketusnäytön alaosaan ja sen kehyksen väliin ja poista lika liu'uttamalla paperia edestakaisin.
Käyt.kelv. laite Irrota laite etuliittimestä. Katkaise sitten laitteen virta ja kytke virta uudelleen (DCP-J752DW)	USB-suoraliitintään on kytketty viallinen laite.	Irrota laite USB-suoraliitännästä. Sammuta laite painamalla  ja käynnistä se sitten uudelleen.
Käyt.kelv. laite Irrota USB-laite. (DCP-J752DW)	USB-suoraliitintään on kytketty USB-laite tai USB-muistitikku, jota ei tueta. Katso lisätietoja osoitteesta http://solutions.brother.com/ .	Irrota laite USB-suoraliitännästä. Katkaise laitteesta virta ja kytke se takaisin.
Käyttökelv. keskitin (DCP-J752DW)	Keskitin tai keskittimen sisältävä USB-muistitikku on kytketty USB-suoraliitintään.	Keskittimiä ei tueta. Myöskään keskittimen sisältäviä USB-muistitikkuja ei tueta. Irrota laite USB-suoraliitännästä.
Media on täynnä	Käyttämälläsi muistikortilla tai USB-muistitikulla on jo 999 tiedostoa.	Laite voi tallentaa muistikortille tai USB-muistitikkuun vain, jos siinä on vähemmän kuin 999 tiedostoa. Poista käyttämättömiä tiedostoja ja yritä uudelleen.
	Muistikortilla tai USB-muistitikulla ei ole tarpeeksi tyhjää tilaa asiakirjojen skannaamiseen.	Paina  . Vapauta tilaa poistamalla käyttämättömiä tiedostoja muistikortilta tai USB-muistitikulta ja yritä sitten uudelleen.

Virheviesti	Syy	Toimenpide
Muisti täynnä	Laitteen muisti on täynnä.	<p>Jos kopiointi on käynnissä:</p> <ul style="list-style-type: none"> ■ Paina , Lopeta tai Sulje ja odota muiden käynnissä olevien toimintojen päättymistä. Yritä sitten uudelleen. ■ Kopioi tähän mennessä skannatut sivut painamalla <i>Osatulostus</i>.
Muistissa tietoa jäljellä	Tulostustiedot jäävät laitteen muistiin.	Paina  . Laite peruuttaa työn ja poistaa sen muistista. Yritä tulostaa uudelleen.
Must.im. melk.täyn.	Musteenimeyttimen säiliö tai hukkasäiliö on lähes täynnä.	Ota yhteys Brotherin asiakaspalveluun tai paikalliseen Brother-jälleenmyyjään.
Muste vähissä	Yhden tai useamman värikasetin käyttöikä on loppumassa.	Tilaa uusi värikasetti. Voit jatkaa tulostusta, kunnes kosketusnäytössä näkyy <i>Ei voi tulostaa</i> . (Katso <i>Värikasettien vaihto</i> sivulla 46.)
Musteen määrää ei voi havaita	Jos käytät jotakin muuta kuin Brotherin alkuperäistä mustetta, laite ei ehkä tunnista musteen määrää.	Vaihda kasetti Brotherin alkuperäiseen värikasettiin. Jos virheviesti ei katoa, ota yhteys Brotherin asiakaspalveluun tai paikalliseen Brother-jälleenmyyjään.

Virheviesti	Syy	Toimenpide
<p>Musteenimeytin täynnä</p>	<p>Musteenimeyttimen säiliö tai hukkasäiliö on täynnä. Brother-laitteen moitteeton toiminta edellyttää, että nämä osat vaihdetaan tai huolletaan ajoittain. Takuu ei kata tällaisia säännöllisen huollon piiriin kuuluvia osia. Osien vaihtoväli ja -tarve riippuu mustejärjestelmän puhdistuksen edellyttämien tyhjennys- ja huuhtelukertojen määrästä. Näihin säiliöihin kertyy mustetta tyhjennys- ja huuhtelutoimintojen aikana. Puhdistukseen liittyvien tyhjennys- ja huuhtelukertojen määrä vaihtelee. Esimerkiksi usein tapahtuva laitteen virran kytkeminen ja katkaiseminen aiheuttaa lukuisia puhdistusjaksoja, sillä laite käy automaattisesti läpi puhdistusvaiheen jokaisen käynnistyksen yhteydessä. Muiden kuin Brotherin valmistamien musteiden käyttö voi lisätä puhdistuskertojen määrää näiden musteiden puutteellisen laadun vuoksi. Mitä useammin laitetta puhdistetaan, sitä nopeammin säiliöt täyttyvät.</p> <p>VINKKI</p> <p><i>Muiden kuin Brotherin valmistamien lisätarvikkeiden käytön aiheuttamat korjaukset eivät kuulu takuun piiriin.</i></p>	<p>Musteenimeyttimen säiliö tai hukkasäiliö on vaihdettava. Ota yhteys Brotherin asiakaspalveluun tai paikalliseen Brother-huoltokeskukseen laitteen huoltoa varten.</p> <p>Muita syitä siihen, miksi automaattinen puhdistus käynnistyy tavallista useammin:</p> <ol style="list-style-type: none"> 1 Kun paperitukos on selvitetty, laite puhdistetaan automaattisesti. 2 Laite käynnistää automaattisen puhdistuksen, jos sitä ei ole käytetty 30 päivään (käyttö harvoin). 3 Laite käynnistää automaattisen puhdistuksen, kun samanväriset värikasetit on vaihdettu 12 kertaa.

Virheviesti	Syy	Toimenpide
MV vain 1-p. tul. Vaihda värikasetti.	<p>Yksi tai useampi värillinen värikasetti on käyttöikänsä lopussa.</p> <p>Laitetta voidaan käyttää mustavalkotilassa noin neljän viikon ajan tulostettavan sivumäärän mukaan.</p> <p>Kun tämä viesti näkyy kosketusnäytössä, toiminnot ovat seuraavat:</p> <ul style="list-style-type: none"> ■ Tulostus <p>Jos valitset tulostinohjaimen Lisäasetukset-välilehden Harmaasävy-vaihtoehdon, laitetta voidaan käyttää mustavalkotulostimena.</p> <p>2-puolinen tulostus ei ole käytettävissä, kun tämä viesti tulee esiin.</p> ■ Kopiointi <p>Jos paperityypiksi on asetettu <i>Tav. paperi</i>, voit ottaa mustavalkokopioita.</p> <p>2-puolinen kopiointi ei ole käytettävissä, kun tämä viesti tulee esiin.</p> 	<p>Vaihda värikasetit. (Katso <i>Värikasettien vaihto</i> sivulla 46.)</p> <p>VINKKI</p> <p>Seuraavissa tapauksissa laite keskeyttää kaikki tulostustoiminnot etkä voi käyttää laitetta, ennen kuin uusi värikasetti on asennettu:</p> <ul style="list-style-type: none"> • Jos laite irrotetaan verkkovirrasta tai värikasetti poistetaan. • Paperityypiksi on valittu jokin muu kuin <i>Tav. paperi</i> tai <i>Mustes.pap.</i> • (Windows®) Valitset Hitaasti kuivuva paperi tulostinohjaimen Perusasetukset-välilehdeltä. (Macintosh) Valitset Hitaasti kuivuva paperi tulostinohjaimen Tulostusasetukset-välilehdeltä.
Paperituk. [ed, takana]	Paperi on juuttunut laitteeseen.	<p>Poista juuttunut paperi noudattamalla vaiheita kohdassa <i>Tulostimen tukos tai paperitukos</i> sivulla 63.</p> <p>Varmista, että paperin pituusohjain on säädetty oikeaa paperikokoa varten.</p> <p>Jos paperitukoksia on jatkuvasti, laitteeseen voi olla juuttunut pieni paperinpala. Varmista, ettei laitteessa ole enää juuttunutta paperia. (Katso <i>Muut paperitukoksen selvitystoimet</i> sivulla 66.)</p>

Virheviesti	Syy	Toimenpide
Paperitukos [edessä]	Paperi on juuttunut laitteeseen.	Poista juuttunut paperi noudattamalla vaiheita kohdassa <i>Tulostimen tukos tai paperitukos</i> sivulla 63. Varmista, että paperin pituusohjain on säädetty oikeaa paperikokoa varten.
		Jos paperitukoksia on jatkuvasti, laitteeseen voi olla juuttunut pieni paperinpala. Varmista, ettei laitteessa ole enää juuttunutta paperia. (Katso <i>Muut paperitukoksen selvitystoimet</i> sivulla 66.)
Paperitukos [takana]	Paperi on juuttunut laitteeseen.	Poista juuttunut paperi noudattamalla vaiheita kohdassa <i>Tulostimen tukos tai paperitukos</i> sivulla 63. Varmista, että paperin pituusohjain on säädetty oikeaa paperikokoa varten.
		Jos paperitukoksia on jatkuvasti, laitteeseen voi olla juuttunut pieni paperinpala. Varmista, ettei laitteessa ole enää juuttunutta paperia. (Katso <i>Muut paperitukoksen selvitystoimet</i> sivulla 66.)
	Paperijauhetta on kertynyt paperinnostotelojen pinnalle.	Puhdista paperinnostotelat. (►► Laajempi käyttöopas: <i>Paperinnostotelojen puhdistus</i>)
Puhd. ei toimi XX Alustusta ei voi tehdä XX Ei voi tulostaa XX Ei voi skannata XX	Laitteessa on mekaaninen vika. — TAI — Laitteessa on vieras esine, esimerkiksi paperiliitin tai revennyt paperinpala.	Avaa skannerin kansi ja poista mahdolliset vieraat esineet ja paperinpalaset laitteen sisältä. Jos virheviesti säilyy, katkaise laitteesta virta usean minuutin ajaksi ja kytke se sitten takaisin.

Virheviesti	Syy	Toimenpide
Tarkista paperi	Paperi on loppunut tai sitä ei ole asetettu oikein paperikasettiin.	Tee jokin seuraavista: <ul style="list-style-type: none"> ■ Täytä paperikasetti uudelleen ja paina sitten kosketusnäytössä OK. ■ Poista paperit ja aseta ne takaisin. Paina sitten kosketusnäytössä OK. (Katso <i>Paperin ja muun tulostusmateriaalin asettaminen</i> sivulla 16.)
	Valokuvapaperikasetti on väärässä asennossa.	Palauta valokuvapaperikasetti normaaliin tulostusasentoon, kun käytät irtoarkkeja. (Katso <i>Valokuvapaperin asettaminen</i> sivulla 20.)
	Paperikasetti ei ollut täysin paikallaan.	Poista paperikasetti ja aseta se uudestaan paikoilleen, kunnes se lukittuu paikoilleen ja paina sitten kosketusnäytössä OK.
	Paperijauhetta on kertynyt paperinnostotelojen pinnalle.	Puhdista paperinnostotelat. (►► Laajempi käyttöopas: <i>Paperinnostotelojen puhdistus</i>)
	Paperitukosten selvittämiseen tarkoitettua kantta ei ole suljettu kunnolla.	Tarkista, että paperitukosten selvittämiseen tarkoitettu kansi on suljettu tasaisesti kummastakin päästä. (Katso <i>Tulostimen tukos tai paperitukos</i> sivulla 63.)
	Paperi on juuttunut laitteeseen.	Poista juuttunut paperi noudattamalla vaiheita kohdassa <i>Tulostimen tukos tai paperitukos</i> sivulla 63. Jos virheitä syntyy usein 2-puolisen kopioinnin tai 2-puolisen tulostuksen aikana, paperinsyöttöteloissa saattaa olla mustetahroja. Puhdista paperinsyöttötelat. (►► Laajempi käyttöopas: <i>Paperinsyöttötelojen puhdistus</i>)
Virheel. kortti	Muistikortti on joko vioittunut tai väärin alustettu tai siinä on häiriö.	Poista muistikortti laitteen tietovälineasemasta (korttipaikasta) ja alusta se oikein.
		Aseta muistikortti uudelleen korttipaikkaan tukevasti ja varmista, että se on oikeassa asennossa. Jos virheviesti ei katoa, tarkista laitteen tietovälineasema (korttipaikka) käyttämällä muistikorttia, jonka tiedät toimivan.

Virheviesti	Syy	Toimenpide
Väärä musteen väri	Värikasetti on asennettu väärään paikkaan.	Tarkista, mitkä värikasetit eivät vastaa paikkansa väriä, ja siirrä nämä kasetit oikeille paikoilleen.
Väärä paperi	Paperikokoasetus ei vastaa paperikasetissa olevan paperin kokoa. Tai paperikasetin paperiohjaimia ei ole asetettu käytetyn paperikoon mukaisesti.	<ol style="list-style-type: none"> 1 Tarkista, että valitsemasi paperikoko vastaa paperikasetissa olevan paperin kokoa. (Katso <i>Paperikoko</i> sivulla 23.) 2 Varmista, että paperi on asetettu pystysuuntaan, asettamalla paperiohjaimet käyttämäsi paperin kokoa vastaaviin merkkeihin. (Katso <i>Paperin ja muun tulostusmateriaalin asettaminen</i> sivulla 16.) 3 Kun olet tarkistanut paperin koon ja asennon, paina kosketusnäytössä OK. <p>Jos tulostat tietokoneeltasi, varmista, että tulostinohjaimessa valitsemasi paperikoko vastaa kasetissa olevien papereiden kokoa.</p> <p>(➤➤ Ohjelmisto- ja Verkkokäyttäjän opas.)</p>

Virheanimaatiot

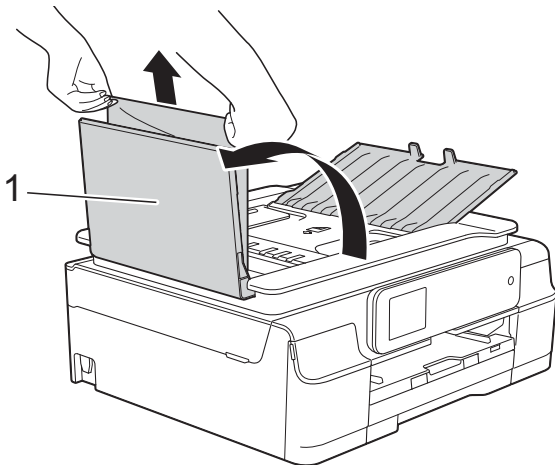
Virheanimaatiot esittävät paperitukoksen yksityiskohtaiset selvitysohjeet. Voit lukea ohjeet omassa tahdissa painamalla ►, kun haluat nähdä seuraavan vaiheen, ja ◀, kun haluat siirtyä yhden vaiheen taaksepäin.

Asiakirjatukos (DCP-J752DW)

Asiakirjat voivat juuttua ADS-yksikköön, jos niitä ei aseteta tai syötetä oikein tai jos ne ovat liian pitkiä. Selvitä asiakirjatukos ohjeiden mukaisesti.

Asiakirja on juuttunut ADS-yksikön yläosaan

- 1 Poista ADS:stä paperit, jotka eivät ole juuttuneet.
- 2 Avaa ADS:n kansi.
- 3 Poista juuttunut asiakirja vetämällä se ylös.



1 ADS:n kansi

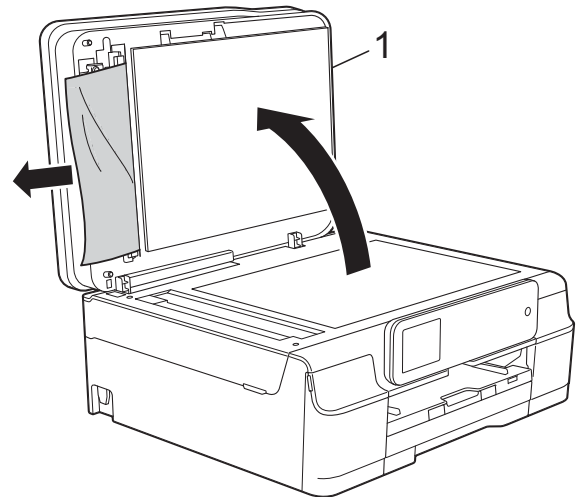
- 4 Sulje ADS:n kansi.
- 5 Paina ✘.

TÄRKEÄÄ

Voit välttää asiakirjatukokset sulkemalla ADS:n kannen oikein. Työnnä sitä varovasti alaspäin keskeltä.

Asiakirja on juuttunut ADS-yksikön sisälle

- 1 Poista ADS:stä paperit, jotka eivät ole juuttuneet.
- 2 Nosta valotustason kansi ylös.
- 3 Vedä juuttunut asiakirja ulos vasemmalle.

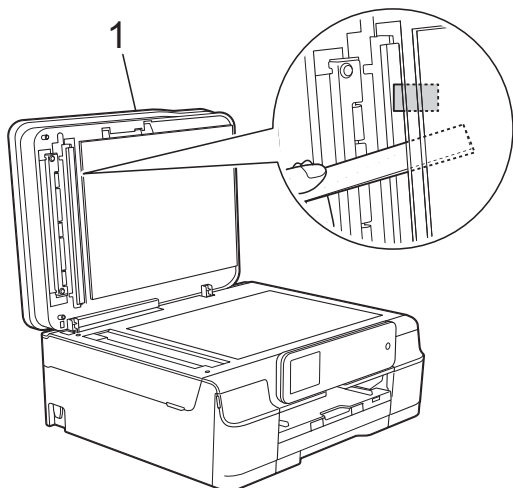


1 Valotustason kansi


- 4 Sulje valotustason kansi.
- 5 Paina ✘.

Pienten ADS:ään juuttuneiden asiakirjojen poistaminen

- 1 Nosta valotustason kansi ylös.
- 2 Aseta ADS:ään palanen jäykkää paperia, esimerkiksi pahvia, ja työnnä pienet paperinpalaset läpi.



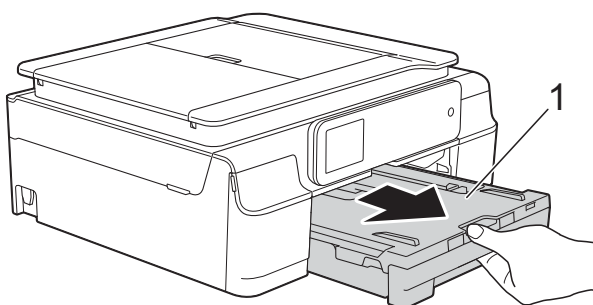
1 Valotustason kansi

- 3 Sulje valotustason kansi.
- 4 Paina .

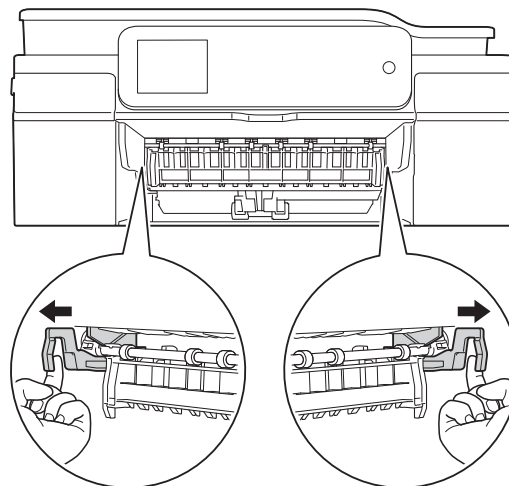
Tulostimen tukos tai paperitukos

Paikanna ja poista juuttunut paperi noudattamalla näitä ohjeita.

- 1 Irrota laitteen sähköjohto pistorasiasta.
- 2 Vedä paperikasetti (1) kokonaan ulos laitteesta.

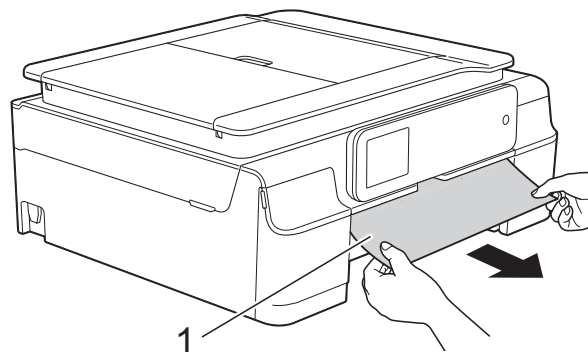


- 3 Poista juuttunut paperi vetämällä kahta laitteen sisällä olevaa vihreää vipua itseäsi kohti.



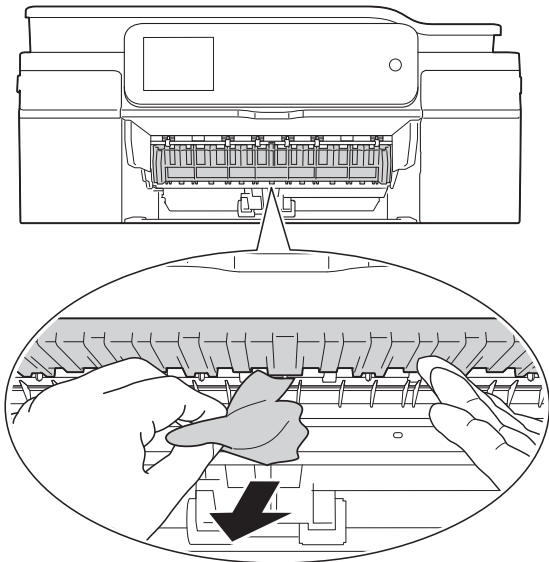
- Jos kosketusnäytössä näkyy Paperitukos [takana], siirry vaiheeseen 7.

- 4 Vedä juuttunut paperi (1) ulos.

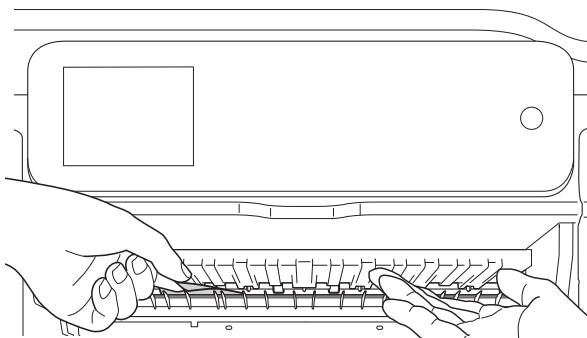


B

- 5 Nosta paperitukosten selvittämiseen tarkoitettu läppä ja poista juuttunut paperi.



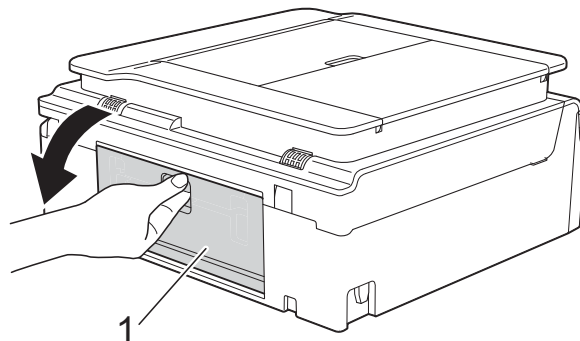
- 6 Muista myös tarkistaa paperitukosten selvittämiseen tarkoitetun läpän ylä- ja alapuolelta, onko laitteen sisällä paperinpaloja.



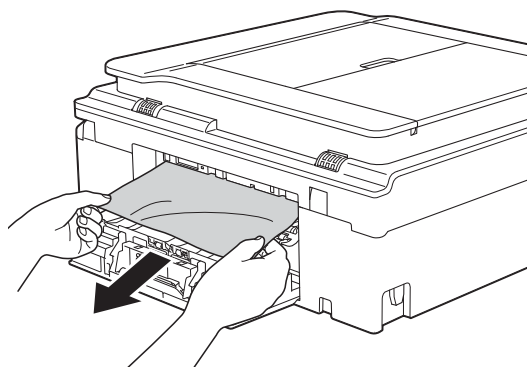
Kun kasetti on poistettu, tee yksi seuraavista:

- Jos kosketusnäytössä näkyy Paperitukos [edessä], siirry vaiheeseen 10.
- Jos kosketusnäytössä näkyy Paperituk. [ed, takana], siirry vaiheeseen 7.

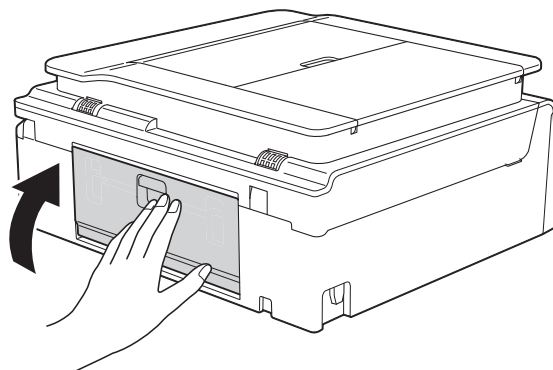
- 7 Avaa paperitukosten selvittämiseen tarkoitettu kansi (1) laitteen takaosasta.



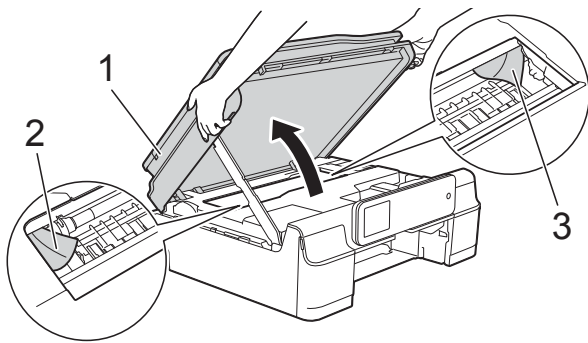
- 8 Vedä juuttunut paperi ulos laitteesta.



- 9 Sulje paperitukosten selvittämiseen tarkoitettu kansi. Varmista, että kansi on suljettu asianmukaisesti.

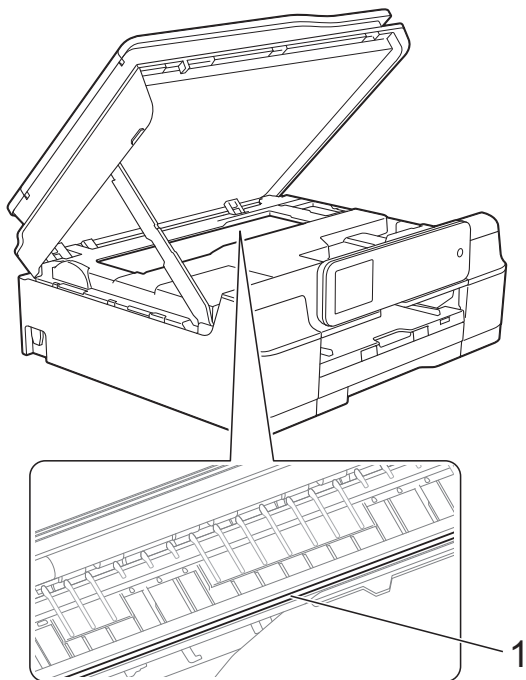


- 10** Nosta skannerin kansi (1) auki molemmin käsin tarttumalla laitteen sivuilla oleviin muovisiin kielekkeisiin. Siirrä (tarvittaessa) tulostuspäätä ja poista tälle alueelle juuttunut paperi. Varmista, ettei juuttunutta paperia jää laitteen kulmiin (2) ja (3).



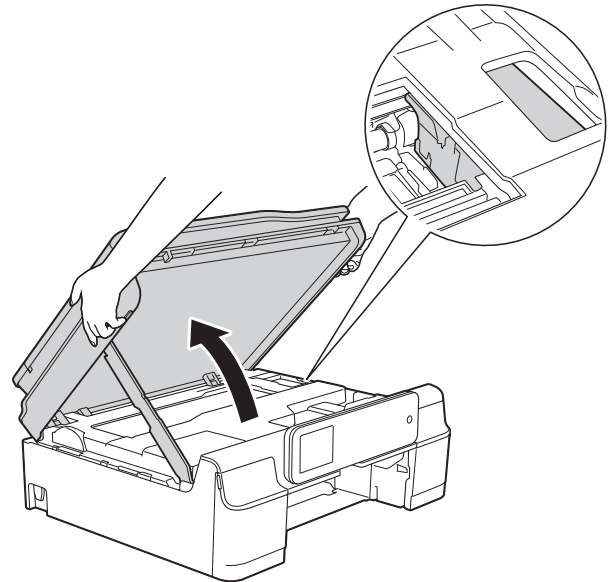
TÄRKEÄÄ

- ÄLÄ koske koodausliuskaan (1). Laitte saattaa vaurioitua.



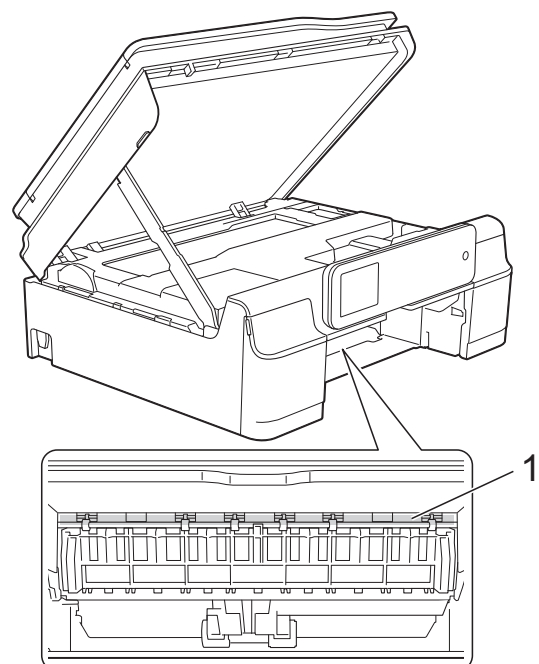
- Jos tulostuspään alle on juuttunut paperia, irrota laitteen virtajohto pistorasiasta, siirrä tulostuspäätä ja vedä paperi ulos.

- Jos tulostuspää on oikeassa nurkassa kuvan mukaan, et voi siirtää sitä. Kytke virtajohto uudelleen. Pidä **X** painettuna, kunnes tulostuspää siirtyy keskelle. Irrota laite sitten virtalähteestä ja poista paperi.

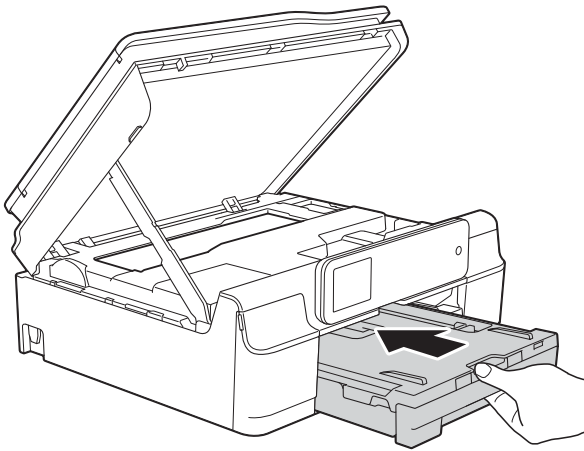


- Jos iholle joutuu mustetta, pese se välittömästi saippualla ja runsaalla vedellä.

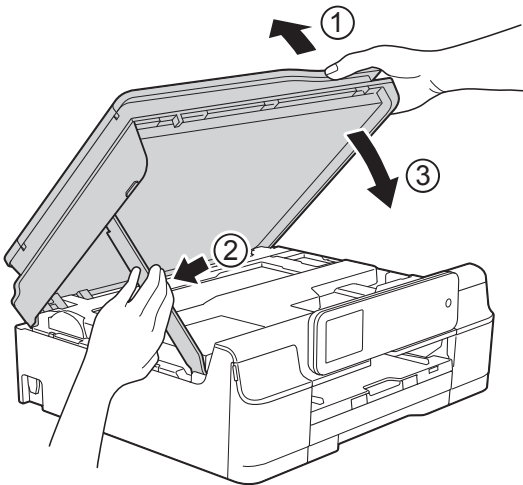
- 11** Tarkasta huolellisesti, onko laitteen sisälle (1) jäänyt paperinpaloja.



- 12 Aseta paperikasetti kunnolla takaisin laitteeseen.



- 13 Vapauta lukitus nostamalla skannerin kansi (1). Työnnä skannerin kannen tuki varovasti alas (2) ja sulje skannerin kansi (3). Käytä kumpaakin kättä.



⚠ HUOMAUTUS

Varo, etteivät sormesi jää puristuksiin, kun skannerin kansi sulkeutuu.

- 14 Samalla kun pidät paperikasettia paikallaan, vedä paperituki ulos, kunnes se lukittuu avoimeen asentoon ja avaa sitten paperituen läppä. Vedä paperitukea ulospäin, kunnes se naksahuttaa paikoilleen.

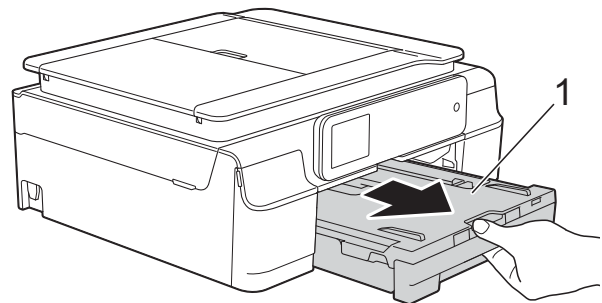
- 15 Kytke virtajohto uudelleen.

VINKKI

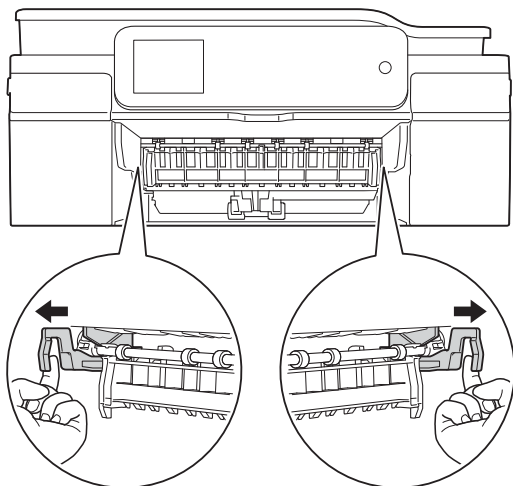
Jos paperitukoksia on jatkuvasti, laitteeseen voi olla juuttunut pieni paperinpala. (Katso *Muut paperitukoksen selvitystoimet* sivulla 66.)

Muut paperitukoksen selvitystoimet

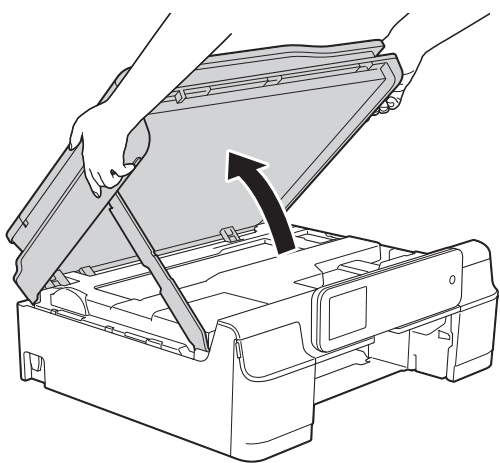
- 1 Irrota laitteen sähköjohto pistorasiasta.
- 2 Vedä paperikasetti (1) kokonaan ulos laitteesta.



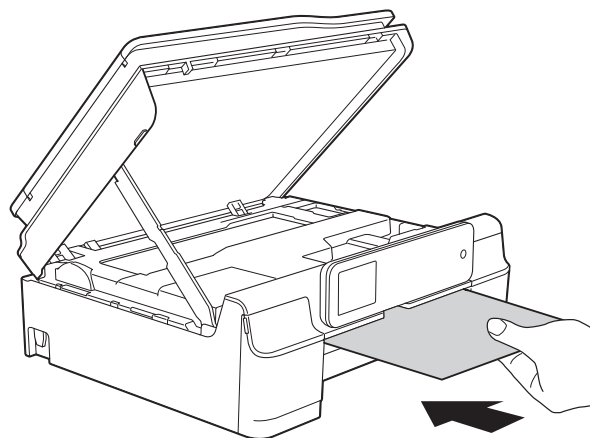
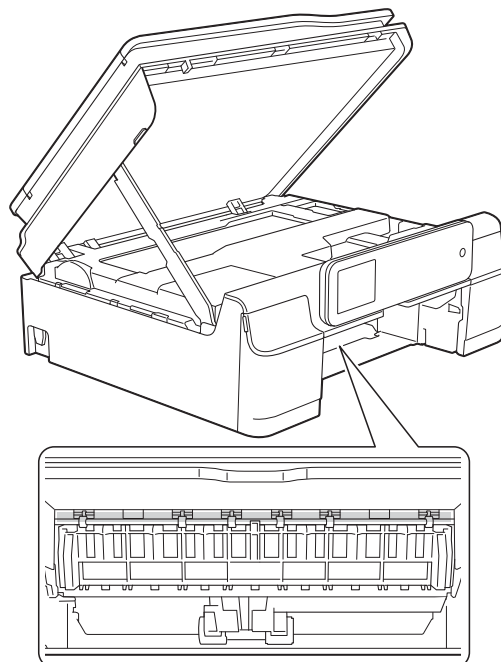
- 3 Poista juuttunut paperi vetämällä kahta laitteen sisällä olevaa vihreää vipua itseäsi kohti.



- 4 Nosta skannerin kansi auki molemmin käsin tarttumalla laitteen sivuilla oleviin muovisiin kielekkeisiin.

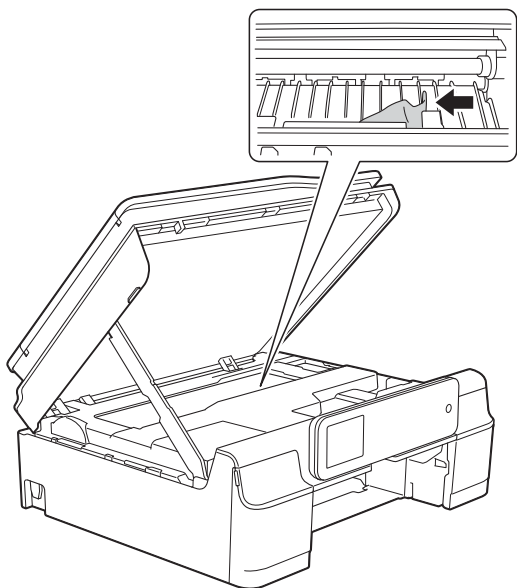


- 5 Ota esiin yksi arkki paksua A4- tai letter-kokoista paperia, kuten kiiltävää paperia, ja aseta se syvälle laitteen sisään kuvan osoittamalla tavalla.

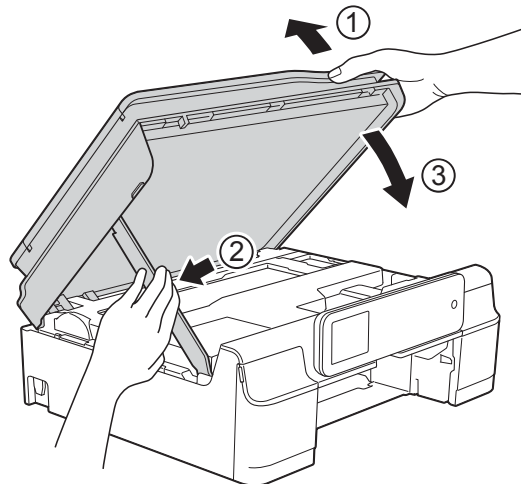


B

- 6 Jos paksu paperi työntää juuttuneen paperin ulos, poista juuttunut paperi.

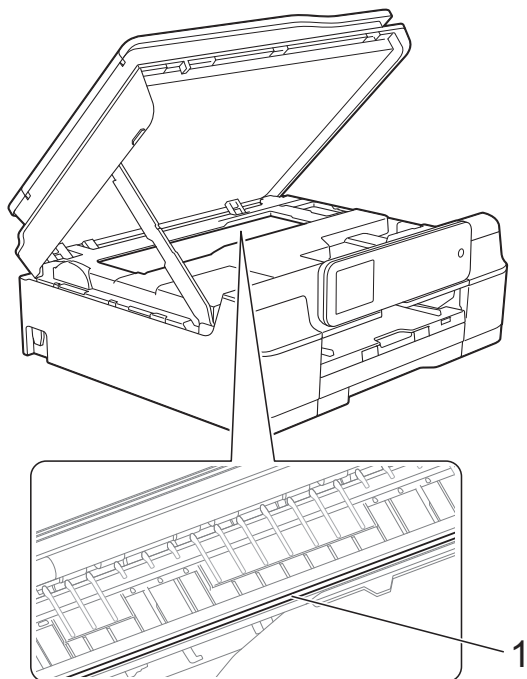


- 8 Vapauta lukitus nostamalla skannerin kansi (1). Työnnä skannerin kannen tuki varovasti alas (2) ja sulje skannerin kansi (3). Käytä kumpaakin kättä.



TÄRKEÄÄ

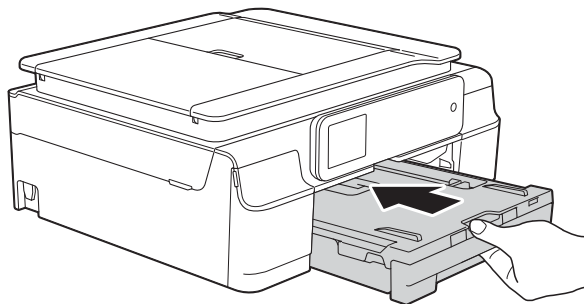
ÄLÄ koske koodausliuskaan (1). Laitte saattaa vaurioitua.



⚠ HUOMAUTUS

Varo, etteivät sormesi jää puristuksiin, kun skannerin kansi sulkeutuu.

- 9 Aseta paperikasetti kunnolla takaisin laitteeseen.



- 10 Kytke virtajohto uudelleen.

- 7 Vedä paksu paperi ulos laitteesta.



Ongelmia laitteen toiminnassa

VINKKI



- Jos tarvitset teknistä tukea, ota yhteys Brotherin asiakastukeen.
- Jos vaikuttaa siltä, että laitteessa on vikaa, tarkista seuraava vianetsintätaulukko ja noudata sen ohjeita. Voit korjata useimmat ongelmat itse.
- Jos tarvitset lisäapua, Brother Solutions Center -sivustosta löytyvät uusimmat usein esitetyt kysymykset ja vianetsintävinkit.

Käy osoitteessa <http://solutions.brother.com/>.






Tulostusongelmat

Ongelma	Ehdotetut toimenpiteet
Laitte ei tulosta.	Tarkista, että oikea tulostinohjain on asennettu ja valittu.
	Tarkista, näkyykö kosketusnäytössä virheviestiä. (Katso <i>Virhe- ja kunnossapitoviestit</i> sivulla 54.)
	Varmista, että laite on toimintatilassa. (Windows® XP ja Windows Server® 2003) Napsauta Käynnistä/Tulostimet ja faksit . Napsauta hiiren kakkospainikkeella Brother DCP-XXXX Printer (jossa XXXX on laitemallin nimi). Jos tulostin on offline-tilassa, näytössä näkyy Käytä tulostinta online-tilassa . Ota tulostin käyttöön valitsemalla tämä vaihtoehto.
	(Windows Vista® ja Windows Server® 2008) Napsauta  /Ohjauspaneeli/Laitteisto ja äänet/Tulostimet. Napsauta hiiren kakkospainikkeella Brother DCP-XXXX Printer (jossa XXXX on laitemallin nimi). Jos tulostin on offline-tilassa, näytössä näkyy Käytä tulostinta online-tilassa . Ota tulostin käyttöön valitsemalla tämä vaihtoehto.
	(Windows® 7 ja Windows Server® 2008 R2) Napsauta  /Laitteet ja tulostimet. Napsauta hiiren kakkospainikkeella Brother DCP-XXXX Printer (jossa XXXX on laitemallin nimi) ja valitse Näytä, mitä tulostetaan parhaillaan . Napsauta Tulostin ja varmista, ettei Käytä tulostinta offline-tilassa ole valittuna.
(Windows® 8 ja Windows Server® 2012) Liikuta hiiri työpöydän oikeaan alakulmaan. Kun valikkopalkki tulee näkyviin, napsauta Asetukset , ja napsauta sitten Ohjauspaneeli . Napsauta Laitteisto ja äänet (laitteisto) ryhmässä Näytä laitteet ja tulostimet . Napsauta hiiren kakkospainikkeella Brother DCP-XXXX Printer (jossa XXXX on laitemallin nimi) ja valitse Näytä, mitä tulostetaan parhaillaan . Jos tulostinohjainvaihtoehdot tulevat näyttyön, valitse tulostinohjaimesi. Napsauta valikkopalkissa Tulostin ja varmista, ettei Käytä tulostinta offline-tilassa ole valittuna.	
Yksi tai useampi värikasetti on käyttöikänsä lopussa. (Katso <i>Värikasettien vaihto</i> sivulla 46.)	

Tulostusongelmat (Jatkuu)

Ongelma	Ehdotetut toimenpiteet
Laite ei tulosta. (jatkuu)	<p>Asiakirjaa ei tulosteta, jos tulostinohjaimessa on jonossa vanhoja, tulostamattomia tietoja. Napsauta tulostimen kuvaketta ja poista kaikki tiedot. Löydät tulostimen kuvakkeen seuraavalla tavalla:</p> <p>(Windows® XP ja Windows Server® 2003) Napsauta Käynnistä/Tulostimet ja faksit.</p> <p>(Windows Vista® ja Windows Server® 2008) Napsauta  Ohjauspaneeli/Laitteisto ja äännet/Tulostimet.</p> <p>(Windows® 7 ja Windows Server® 2008 R2) Napsauta  Laitteet ja tulostimet/Tulostimet ja faksit.</p> <p>(Windows® 8 ja Windows Server® 2012) Liikuta hiiri työpöydän oikeaan alakulmaan. Kun valikkopalkki tulee näkyviin, napsauta Asetukset/Ohjauspaneeli/Laitteisto ja äännet (laitteisto) ryhmä/ Näytä laitteet ja tulostimet/Tulostimet.</p> <p>(Mac OS X v10.6.8) Osoita Järjestelmäasetukset/Tulostus ja faksaus.</p> <p>(OS X v10.7.x, 10.8.x) Osoita Järjestelmäasetukset/Tulostus ja skannaus.</p>
Asiakirjan ylä- ja alatunnisteet näkyvät näytössä, mutta niitä ei tulosteta.	<p>Sivun ylä- ja alareunassa on alue, jota ei tulosteta. Säädä asiakirjan ylä- ja alareunoja vastaavasti.</p> <p>(Katso <i>Tulostusalueen ulkopuolinen alue</i> sivulla 22.)</p>
Sivunasettelutulostus ei onnistu.	Tarkista, että sovelluksessa ja tulostinohjaimessa on sama paperikoon asetus.
Tulostusnopeus on liian alhainen.	<p>Yritä vaihtaa tulostinohjaimen asetusta. Suurin erottelukyky vaatii enemmän aikaa tietojen käsittelyyn, lähetykseen ja tulostukseen. Kokeile muita tulostinohjaimen laatuasetuksia seuraavalla tavalla:</p> <p>(Windows®) Napsauta Väriasetukset Lisäasetukset-välilehdellä ja varmista, ettei Väriin korostus ole valittuna.</p> <p>(Macintosh) Valitse Väriasetukset, osoita Värien lisäasetukset ja varmista, ettei Väriin korostus ole valittuna.</p> <p>Poista reunaton tulostus käytöstä. Reunaton tulostus on hitaampaa kuin tavallinen. (►► Ohjelmisto- ja Verkkokäyttäjän opas.)</p>
Väriin korostus ei toimi oikein.	Jos sovelluksen kuva ei ole kokonaan värillinen (esim. 256 väriä), väriin korostus ei toimi. Käytä vähintään 24-bittisiä väritietoja väriin korostuksen kanssa.
Laite ei tulosta Adobe® Illustrator® -ohjelmasta.	Yritä pienentää tulostuksen erottelukykyä. (►► Ohjelmisto- ja Verkkokäyttäjän opas.)

Tulostuslaadun ongelmat

Ongelma	Ehdotetut toimenpiteet
Tulostuslaatu on huono.	Tarkista tulostuslaatu. (Katso <i>Tulostuslaadun tarkistus</i> sivulla 50.)
	Varmista, että tulostinohjaimesta asetettu Tulostusmateriaali -asetus tai laitteen valikosta asetettu <i>Paperityyppi</i> -asetus vastaa käyttämäsi paperia. (Katso <i>Paperityyppi</i> sivulla 23.) (>> Ohjelmisto- ja Verkkokäyttäjän opas.)
	Varmista, että värikasetit ovat tuoreita. Musteen tukkeutumisen syynä voi olla jokin seuraavista: <ul style="list-style-type: none"> ■ Pakkaukseen painettu kasetin viimeinen käyttöpäivä on eräännytynyt. (Brotherin alkuperäiset kasetit säilyvät käyttökelpoisina jopa kaksi vuotta, jos ne pidetään alkuperäispakkauksissaan.) ■ Värikasetti on ollut laitteessa yli puolen vuoden ajan. ■ Värikasettia ei ehkä ole säilytetty oikein ennen käyttöä.
	Varmista, että käytät Brotherin alkuperäistä Innobella™-väriainetta. Brother ei suosittele muiden kuin Brotherin alkuperäisten värikasettien käyttöä eikä käytettyjen kasettien täyttöä muiden valmistajien musteella.
	Varmista, että käytät suositeltua paperityyppiä. (Katso <i>Hyväksyttävä paperi ja muu tulostusmateriaali</i> sivulla 23.)
	Laitteen suositeltu ympäristön lämpötila on 20–33 °C.
Tekstissä tai kuvissa on valkoisia vaakasuoria raitoja. 	Puhdista tulostuspää. (Katso <i>Tulostuspään puhdistus</i> sivulla 50.)
	Varmista, että käytät Brotherin alkuperäistä Innobella™-väriainetta.
	Pyri käyttämään suositeltuja paperilaatuja. (Katso <i>Hyväksyttävä paperi ja muu tulostusmateriaali</i> sivulla 23.) Jos tulostuspäiden käyttöikää halutaan pidentää, väriainetta käyttäen mahdollisimman tehokkaasti ja tulostuslaatu säilyttää hyvänä, laitteen pistokkeen irrottaminen usein pistorasiasta ja/tai laitteen poistaminen verkkovirtasta pitkäksi aikaa ei ole suositeltavaa. Laite kannattaa sammuttaa  -painikkeella.  -painiketta käytettäessä laitteen virrankulutus on vähäistä, mutta tulostuspää voidaan silti puhdistaa ajoittain.
Laitte tulostaa tyhjiä sivuja.	Puhdista tulostuspää. (Katso <i>Tulostuspään puhdistus</i> sivulla 50.)
	Varmista, että käytät Brotherin alkuperäistä Innobella™-väriainetta.
	Jos tulostuspäiden käyttöikää halutaan pidentää, väriainetta käyttäen mahdollisimman tehokkaasti ja tulostuslaatu säilyttää hyvänä, laitteen pistokkeen irrottaminen usein pistorasiasta ja/tai laitteen poistaminen verkkovirtasta pitkäksi aikaa ei ole suositeltavaa. Laite kannattaa sammuttaa  -painikkeella.  -painiketta käytettäessä laitteen virrankulutus on vähäistä, mutta tulostuspää voidaan silti puhdistaa ajoittain.
Merkit ja rivit näkyvät epäselvinä.	Tarkista tulostuksen kohdistus. (Katso <i>Tulostuksen kohdistuksen tarkistus</i> sivulla 51.)
Tulostettu teksti tai kuvat ovat vinossa.	Varmista, että paperi on asetettu oikein paperikasettiin ja että paperiohjaimet on säädetty oikein. (Katso <i>Paperin ja muun tulostusmateriaalin asettaminen</i> sivulla 16.)
	Varmista, että paperitukosten selvittämiseen tarkoitettu kansi on suljettu oikein.
Musteläiskä tai -tahra tulostetun sivun yläosan keskellä	Varmista, että paperi ei ole liian paksu tai käpristynyt. (Katso <i>Hyväksyttävä paperi ja muu tulostusmateriaali</i> sivulla 23.)

Tulostuslaadun ongelmat (Jatkuu)

Ongelma	Ehdotetut toimenpiteet
Tuloste näyttää likaiselta tai muste näyttää valuvan.	Varmista, että käytät suositeltuja paperityyppejä. (Katso <i>Hyväksyttävä paperi ja muu tulostusmateriaali</i> sivulla 23.) Älä käsittele paperia, ennen kuin muste on kuivunut.
	Varmista, että paperi on paperikasetissa tulostuspuoli alaspäin.
	Varmista, että käytät Brotherin alkuperäistä Innobella™-väriainetta.
	Jos käytät valokuvapaperia, varmista, että olet määrittänyt paperityypin oikein. Jos tulostat valokuvaa tietokoneesta, määritä Tulostusmateriaali tulostinohjaimessa.
Muste on tahraantunut tai märkää, kun käytetään kiiltävää valokuvapaperia.	Tarkista paperin molemmat puolet. Aseta kiiltävä pinta (tulostuspinta) alaspäin. (Katso <i>Paperityyppi</i> sivulla 23.)
	Jos käytät kiiltävää valokuvapaperia, varmista, että paperityyppi on asetettu oikein.
Arkin kääntöpuolella tai sivun alareunassa näkyvät tahroja.	Varmista, että mustetta ei ole roiskunut tulostinalustalle. (►► Laajempi käyttöopas: <i>Laitteen tulostinalustan puhdistus</i>)
	Varmista, että käytät Brotherin alkuperäistä Innobella™-väriainetta.
	Varmista, että käytät paperituen läppää. (Katso <i>Paperin ja muun tulostusmateriaalin asettaminen</i> sivulla 16.)
	Varmista, ettei paperinsyöttöteloissa ole mustetta. (►► Laajempi käyttöopas: <i>Paperinsyöttötelojen puhdistus</i>)
Laite tulostaa paksuja viivoja paperille.	(Windows®) Valitse Käänteinen järjestys tulostinohjaimen Perusasetukset -välilehdeltä.
Tulosteet ovat ryppyisiä.	(Windows®) Napsauta tulostinohjaimen Lisäasetukset -välilehdellä Väriasetukset ja poista Kaksisuuntainen tulostus -ruudun valinta.
	(Macintosh) Valitse tulostinohjaimessa Tulostusasetukset , osoita Lisäasetukset , valitse Muut tulostusasetukset ja poista Kaksisuuntainen tulostus -vaihtoehdon valinta.
	Varmista, että käytät Brotherin alkuperäistä Innobella™-väriainetta.

Paperin käsittelyongelmat

Ongelmat	Ehdotetut toimenpiteet
Laite ei syötä paperia.	Varmista, että paperikasetti on työnnetty perille asti niin, että se naksahtaa paikalleen.
	Varmista, että laitteen takaosassa oleva paperitukosten selvittämiseen tarkoitettu kansi on suljettu.
	Jos kosketusnäytössä on viesti paperitukoksesta ja ongelma toistuu, katso <i>Virhe- ja kunnossapitoviestit</i> sivulla 54.
	Jos paperikasetissa ei ole paperia, lisää paperikasettiin uusi paperipino.
	Jos paperikasetissa on paperia, varmista, että paperi on suorassa. Jos paperi on käpristynyt, suorista se. Joskus paperin poistaminen kasetista, paperipinon kääntäminen toisin päin ja sen asettaminen takaisin paperikasettiin auttaa.
	Poista paperikasetista paperia ja yritä uudelleen.
	Puhdista paperinnostotelat. (►► Laajempi käyttöopas: <i>Paperinnostotelojen puhdistus</i>)

Paperin käsittelyongelmat (Jatkuu)

Ongelmat	Ehdotetut toimenpiteet
Valokuvapaperin syötössä on ongelmia.	Kun tulostat Brotherin valokuvapaperille, aseta paperikasettiin yksi ylimääräinen arkki samaa valokuvapaperia. Paperipakkaukseen on lisätty ylimääräinen arkki tätä tarkoitusta varten.
Laite syöttää useita sivuja kerrallaan.	Toimi seuraavasti: (Katso <i>Paperin ja muun tulostusmateriaalin asettaminen</i> sivulla 16.) <ul style="list-style-type: none"> ■ Varmista, että paperi on asetettu paperikasettiin oikein. ■ Poista kaikki paperit paperikasetista ja lehyhtä paperit hyvin. Aseta sitten paperit takaisin kasettiin. ■ Varmista, ettet työnnä papereita liian syväälle. <p>Varmista, että paperitukosten selvittämiseen tarkoitettu kansi on suljettu oikein. (Katso <i>Tulostimen tukos tai paperitukos</i> sivulla 63.)</p> <p>Varmista, ettei paperikasetin erottelukumi ole likainen. (►► Laajempi käyttöopas: <i>Paperinnostotelojen puhdistus</i>)</p>
Laitteessa on paperitukos.	Katso <i>Tulostimen tukos tai paperitukos</i> sivulla 63. Varmista, että paperiohjaimet on säädetty oikeaa paperikokoa varten.
Paperitukos toistuu.	Jos paperitukoksia on jatkuvasti, laitteeseen voi olla juuttunut pieni paperinpala. Varmista, ettei laitteessa ole enää juuttunutta paperia. (Katso <i>Muut paperitukoksen selvitystoimet</i> sivulla 66.)
Paperitukoksia syntyy, kun kopioidaan tai tulostetaan 2-puolisesti.	Käytä jompaakumpaa tukosten estoasetuksista, 2-puolinen 1 tai 2-puolinen 2. Kopiointi (►► Laajempi käyttöopas: <i>2-puolinen kopiointi</i>) Tulostus (►► Ohjelmisto- ja Verkkokäyttäjän opas.) Jos paperitukoksia syntyy usein 2-puolisen kopioinnin tai tulostuksen aikana, paperinsyöttöteloissa saattaa olla mustetahroja. Puhdista paperinsyöttötelat. (►► Laajempi käyttöopas: <i>Paperinsyöttötelojen puhdistus</i>)

Kopiointiongelmät

Ongelma	Ehdotetut toimenpiteet
Kopioissa on mustia pystysuoria raitoja ja juovia. (DCP-J752DW)	Kopioiden mustat raidat johtuvat yleensä lasisuikeleessa olevasta liasta tai korjausnesteestä. Puhdista lasisuikele, valotustaso, valkoinen palkki ja niiden yläpuolella oleva valkoinen muovi. (Katso <i>Valotustason puhdistus</i> sivulla 49.)
Kopiointijälki on huono ADS:ää käytettäessä. (DCP-J752DW)	Yritä käyttää valotustasoa. (Katso <i>Valotustason käyttö</i> sivulla 28.)
Sovita sivulle -toiminto ei toimi oikein.	Varmista, ettei asiakirja ole vinossa. Muuta asiakirjan asentoa ja yritä uudelleen.

Skannausongelmat

Ongelma	Ehdotetut toimenpiteet
Skannauksen alussa esiintyy TWAIN- tai WIA-virheitä. (Windows®)	Varmista, että Brotherin TWAIN- tai WIA-ohjain on valittu skannaussovelluksen ensisijaiseksi lähteeksi. (DCP-J752DW) Napsauta esimerkiksi Nuance™ PaperPort™ 12SE -sovelluksessa Scan Settings (Skannausasetukset), Select (Valitse) ja valitse Brother TWAIN/WIA -ohjain.
Skannauksen alussa esiintyy TWAIN- tai ICA-virheitä. (Macintosh)	Varmista, että Brotherin TWAIN-ohjain on valittu ensisijaiseksi lähteeksi. (DCP-J752DW) Osoita PageManager-sovelluksessa File (Tiedosto), Select Source (Valitse lähde) ja valitse Brother TWAIN -ohjain. Voit myös skannata asiakirjoja käyttämällä ICA-skanneriohjainta. (►► Ohjelmisto- ja Verkkokäyttäjän opas.)
Tekstintunnistus ei toimi. (DCP-J752DW)	Yritä parantaa skannauksen erottelutarkkuutta. (Macintosh) Presto! PageManager on ladattava ja asennettava ennen käyttöä. Katso lisätietoja kohdasta <i>Brotherin tekninen tuki (Macintosh)</i> sivulla 5.
Skannausjälki on huono ADS:ää käytettäessä. (DCP-J752DW)	Puhdista ADS:n valkoinen palkki ja sen alla oleva lasisuikele. (Katso <i>Valotustason puhdistus</i> sivulla 49.)
<ul style="list-style-type: none"> ■ Skannatuissa tiedoissa esiintyy pystysuoria mustia raitoja. 	Yritä käyttää valotustasoa. (Katso <i>Valotustason käyttö</i> sivulla 28.)


PhotoCapture Center™ -ongelmat

Ongelma	Ehdotetut toimenpiteet
Siirrettävä levy ei toimi oikein.	<ol style="list-style-type: none"> 1 Poista muistikortti tai USB-muistitikku ja aseta se takaisin. 2 Jos olet käyttänyt Eject (Poista) -komentoa Windows®-käyttöjärjestelmässä, poista muistikortti tai USB-muistitikku ennen muiden toimintojen suorittamista. 3 Jos virheviesti tulee näyttöön yrittäessäsi poistaa muistikorttia tai USB-muistitikku, kortti tai muistitikku on parhaillaan käytössä. Yritä hetken kuluttua uudelleen. 4 Ellei mikään yllä mainituista toimista ratkaise ongelmaa, sammuta tietokone ja laite. Käynnistä ne sitten uudelleen.
Siirrettävää levyä ei voi käyttää tietokoneesta.	Varmista, että muistikortti tai USB-muistitikku on asennettu oikein.
Osa tulostetusta valokuvasta puuttuu.	Varmista, että reunaton tulostus ja rajausta on poistettu käytöstä. (►► Laajempi käyttöopas: <i>Reunaton tulostus ja Rajausta</i>)

Ohjelmisto-ongelmat

Ongelma	Ehdotetut toimenpiteet
Ohjelmiston asennus tai siitä tulostus ei onnistu.	(Windows®) Suorita Korjaa MFL-Pro Suite -ohjelma CD-ROM-levyltä. Ohjelma korjaa ohjelmiston ja asentaa sen uudelleen.
"Laite varattu"	Varmista, että laitteen kosketusnäytössä ei ole virheviestiä.



Verkko-ongelmat

Ongelma	Ehdotetut toimenpiteet
Tulostus verkossa ei onnistu.	Varmista, että laitteen virta on kytketty ja että se on toimintatilassa (online) ja Valmis-tilassa. Tulosta verkkoasetusraportti (►► Laajempi käyttöopas: <i>Raportit</i>), josta voit tarkistaa nykyiset verkkoasetukset. Jos käytössä on langaton yhteys tai jos verkkoyhteydessä ilmenee ongelmia, ►► Ohjelmisto- ja Verkkokäyttäjän opas.
Verkkoskannaustoiminto ei toimi.	Muiden toimittajien tietoturva- tai palomuuriohjelmisto on määritettävä sallimaan verkkoskannaus. Lisää portti 54925 verkkoskannausta varten antamalla seuraavat tiedot: Nimi: näppäile mikä tahansa kuvaus, esimerkiksi Brother NetScan. Portin numero: näppäile 54925. Protokolla: UDP on valittuna. Katso lisäohjeita muiden toimittajien tietoturva- tai palomuuriohjelmiston käyttöoppaasta tai ota yhteys ohjelmiston valmistajaan. (Macintosh) Valitse ControlCenter2-päänäytön Malli -pudotusluettelosta Muuta . Varmista Laitteen valitsin -ikkunassa, että Verkko on valittuna kohdassa Yhteystyyppi , ja napsauta sitten Selaa . Valitse uudelleen verkkolaitteesi ja paina OK .
Brother-ohjelmiston asennus ei onnistu.	(Windows®) Salli seuraavien ohjelmien verkkokäyttö, jos tietoturvaohjelma näyttää varoituksen MFL-Pro Suite -ohjelmiston asennuksen aikana. (Macintosh) Jos käytät vakoiluohjelmien torjuntaohjelman tai virustorjuntaohjelman palomuuritoimintoa, poista se tilapäisesti käytöstä ja asenna Brotherin ohjelmisto.
Yhteys langattomaan verkkoon ei onnistu.	Tutki ongelmaa WLAN-raportti-tulosteen tietojen avulla. Paina ensin  (Asetukset), Kaikki aset. ja paina sitten ▲ tai ▼, kunnes näytössä on Tulosta rap. Paina ensin Tulosta rap. ja sitten WLAN-raportti. ►► Ohjelmisto- ja Verkkokäyttäjän opas.

Laitetiedot



Sarjanumeron tarkistus

Voit tarkistaa laitteen sarjanumeron kosketusnäytöstä.

- 1 Paina  (Asetukset).
- 2 Paina **Kaikki aset.**
- 3 Tuo **Laitetiedot** näyttöön painamalla **▲** tai **▼**.
- 4 Paina **Laitetiedot**.
- 5 Paina **Sarjanumero**.
Laitteen sarjanumero tulee näkyviin kosketusnäyttöön.
- 6 Paina .

Laiteohjelmistoversion tarkistus

Voit tarkistaa laitteen laiteohjelmistonumeron kosketusnäytöstä.


- 1 Paina  (Asetukset).
- 2 Paina **Kaikki aset.**
- 3 Tuo **Laitetiedot** näyttöön painamalla **▲** tai **▼**.
- 4 Paina **Laitetiedot**.
- 5 Paina **Laiteohjelmaver.**
- 6 Paina **Main-versio**.
Laitteen laiteohjelmistonumero tulee näkyviin kosketusnäyttöön.
- 7 Paina .

Palautustoiminnot

Seuraavat palautustoiminnot ovat käytettävissä:

- 1 **Koneen nollaus**
Voit palauttaa kaikki muutetut laitteen asetukset, kuten päivämäärän ja ajan.
- 2 **Verkko**
Voit palauttaa tulostuspalvelimen alkuperäiset oletusasetukset, kuten salasana- ja IP-osoitetiedot.
- 3 **Kaikki aset.**
Voit palauttaa kaikki asetukset tehdasasetuksiin.
Brother suosittelee ehdottomasti, että tätä toimintoa käytetään, ennen kuin laite luovutetaan muiden käyttöön tai ennen kuin se hävitetään.

Laitteen asetusten palauttaminen

- 1 Paina  (Asetukset).
- 2 Paina **Kaikki aset.**
- 3 Tuo **Perusasetukset** näyttöön painamalla **▲** tai **▼**.
- 4 Paina **Perusasetukset**.
- 5 Paina **Tehdasasetus**.
- 6 Paina haluttua palautustyyppiä.
- 7 Vahvista painamalla **Kyllä**.
- 8 Käynnistä laite uudelleen painamalla **Kyllä** 2 sekunnin ajan.

Asetustaulukoiden käyttö

Laitteen kosketusnestekidenäyttö on helppo määrittää ja sitä on helppo käyttää. Sinun tarvitsee vain painaa määritettäviä asetuksia ja vaihtoehtoja, kun ne näkyvät näytössä.



Vaiheittaisista asetustaulukoista on helppo nähdä yhdellä silmäyksellä kaikki kunkin asetuksen ja ominaisuuden vaihtoehdot. Voit valita näiden taulukoiden avulla laitteeseen nopeasti suosikkiasetuksesi.

Asetustaulukot

Asetustaulukot helpottavat laitteen valikossa olevien asetusten valitsemista. Tehdasasetukset näkyvät lihavoituina ja tähdellä merkittyinä.



(Asetukset)

Taso 1	Taso 2	Taso 3	Valinnat	Kuvaukset	Sivu
Muste	(Katso <i>(Muste)</i> sivulla 97.)				
Wi-Fi	TCP/IP	—	—	Voit määrittää TCP/IP-protokollan.	Katso + .
	WLAN Assistant	—	—	Voit määrittää langattoman verkon asetukset Brother CD-ROM -levyn avulla.	
	Ohjat. asennus	—	—	Tulostuspalvelin voidaan määrittää manuaalisesti langatonta verkkoa varten.	Katso ‡ .
	WPS/AOSS	—	—	Voit määrittää langattoman verkon asetukset helposti yhden painikkeen painalluksella.	
	WPS ja PIN-koodi	—	—	Voit määrittää langattoman verkon asetukset helposti WPS:n ja PIN-tunnuksen avulla.	Katso + .
	WLAN-tila	—	—	Näet langattoman verkon nykyisen tilan.	
	MAC-osoite	—	—	Näet laitteen MAC-osoitteen.	
 (Paperityyppi)	—	—	Tav. paperi* Mustes.pap. Brother BP71 Muu kiiltävä Kalvo	Asettaa paperikasetin paperityypin.	23
 (Paperikoko)	—	—	A4* A5 10x15cm Letter	Asettaa paperikasetin paperikoon.	23
Kaikki aset.	—	—	Lisätietoja on seuraavan taulukon kohdassa <i>Kaikki aset.</i>	Määrittää määritetyt asetukset.	—
<p>+ >> Ohjelmisto- ja Verkkokäyttäjän opas.</p> <p>‡ >> Pika-asennusopas.</p>					
Oletusasetukset näkyvät lihavoituina ja tähdellä merkittyinä.					



Kaikki aset.

Taso 1	Taso 2	Taso 3	Valinnat	Kuvaukset	Sivu
Yleiset aset.	Muste	Testitulostus	Tulostuslaatu Kohdistus	Voit tarkistaa tulostuslaadun tai kohdistuksen.	50 51
		Puhdistus	Musta Väri Kaikki	Voit puhdistaa tulostuspään.	50
		Mustetta jälj.	—	Voit tarkistaa jäljellä olevan musteen määrän.	Katso ◆.
	Paperityyppi	—	Tav. paperi* Mustes.pap. Brother BP71 Muu kiiltävä Kalvo	Asettaa paperikasetin paperityypin.	23
	Paperikoko	—	A4* A5 10x15cm Letter	Asettaa paperikasetin paperikoon.	23
	Äänimerkki	—	Ei Hiljaa* Keski Kovaa	Säätää kosketusnäyttöä tai -paneelia painettaessa kuuluvan äänen voimakkuutta.	15
	Näytön asetus	Taustavalo	Vaalea* Keski Tumma	Voit säätää kosketusnäytön taustavalon kirkkautta.	15
		Himm. ajastin	Ei 10sek 20sek 30sek*	Voit määrittää ajan, jonka kosketusnäytön taustavalo palaa viimeisen painalluksen jälkeen.	Katso ◆.
	Näppäimistö-asetukset	—	QWERTY* ABC	Voit valita kosketusnäytön näppäimistön tyylin.	10
	◆ >>> Laajempi käyttöopas.				
Oletusasetukset näkyvät lihavoituina ja tähdellä merkittyinä.					

Taso 1	Taso 2	Taso 3	Valinnat	Kuvaukset	Sivu
Yleiset aset. (jatkuu)	Lepotila	—	1min 2min 3min 5min* 10min 30min 60min	Voit määrittää, kuinka kauan laite pysyy valmiustilassa ennen kuin se siirtyy lepotilaan.	Katso ◆.
	Aut. virrank.	—	Ei 1tunti* 2tuntia 4tuntia 8tuntia	Lepotilaan siirtymisen jälkeen laite sammuu itsestään asetetun tuntimäärän jälkeen. Kun asetus on Ei, laite ei sammu automaattisesti.	
Pikakuvake- asetukset	Pikakuvakkeen nimi	Muokkaa pikakuvakkeen nimeä	—	Voit muuttaa pikakuvakkeen nimeä.	14
		Poista	—	Poistaa pikakuvakkeen.	14
◆ >>> Laajempi käyttöopas.					
Oletusasetukset näkyvät lihavoituina ja tähdellä merkittyinä.					

Taso 1	Taso 2	Taso 3	Taso 4	Valinnat	Kuvaukset	Sivu
Verkko	WLAN	TCP/IP	BOOT method	Automaattinen* Static RARP BOOTP DHCP	Valitsee käyttötarkoitusta parhaiten vastaavan BOOT-menetelmän.	Katso +.
			IP-osoite	[000-255]. [000-255]. [000-255]. [000-255]	Anna IP-osoite.	
			Aliver.peite	[000-255]. [000-255]. [000-255]. [000-255]	Anna aliverkon peite.	
			Yhdyskäytävä	[000-255]. [000-255]. [000-255]. [000-255]	Anna yhdyskäytävän osoite.	
			Solmun nimi	BRWXXXXXXXXXXXX	Anna solmun nimi.	
			WINS-määrittelykset	Automaattinen* Staattinen	Valitsee WINS-asetustilan.	
			WINS-palvelin	(Ensisijainen) 000.000.000.000 (Toissijainen) 000.000.000.000	Määrittää ensisijaisen tai toissijaisen WINS-palvelimen IP-osoitteen.	
			Nimipalvelin	(Ensisijainen) 000.000.000.000 (Toissijainen) 000.000.000.000	Määrittää ensisijaisen tai toissijaisen DNS-palvelimen IP-osoitteen.	
			APIPA	Kyllä* Ei	Varaa automaattisesti IP-osoitteen linkki-paikallinen-osoitealueelta.	
+ >> Ohjelmisto- ja Verkkokäyttäjän opas.						
● Siirry Brother Solutions Centeriin ja lataa Web Connect -opas osoitteessa http://solutions.brother.com/ .						
Oletusasetukset näkyvät lihavoituina ja tähdellä merkittyinä.						

Taso 1	Taso 2	Taso 3	Taso 4	Valinnat	Kuvaukset	Sivu
Verkko (jatkuu)	WLAN (jatkuu)	WLAN Assistant	—	—	Voit määrittää langattoman verkon asetukset Brother CD-ROM -levyn avulla.	Katso +.
		Ohjat. asennus	—	—	Tulostuspalvelin voidaan määrittää manuaalisesti langatonta verkkoa varten.	
		WPS/AOSS	—	—	Voit määrittää langattoman verkon asetukset helposti yhden painikkeen painalluksella.	
		WPS ja PIN-koodi	—	—	Voit määrittää langattoman verkon asetukset helposti WPS:n ja PIN-tunnuksen avulla.	
		WLAN-tila	Tila	—	Näet langattoman verkon nykyisen tilan.	
			Signaali	—	Näet langattoman verkon nykyisen signaalivoimakkuuden.	
			SSID	—	Näet nykyisen SSID-tunnuksen.	
			Yhteystapa	—	Näet nykyisen yhteystilan.	
		MAC-osoite	—	—	Näet laitteen MAC-osoitteen.	
		Web Connect -asetukset	Välitysp. aset.	Välityspal. yht.	Kyllä Ei*	
			Osoite	—		
		Portti	—			
		Käyttäjänimi	—			
		Tunnussana	—			

+ >> Ohjelmisto- ja Verkkokäyttäjän opas.

● Siirry Brother Solutions Centeriin ja lataa Web Connect -opas osoitteessa <http://solutions.brother.com/>.

Oletusasetukset näkyvät lihavoituina ja tähdellä merkittyinä.

Taso 1	Taso 2	Taso 3	Taso 4	Valinnat	Kuvaukset	Sivu
Verkko (jatkuu)	WLAN käytössä	—	—	Ei* Kyllä	Voit käyttää langatonta verkkoyhteyttä.	Katso +.
	Verkon nollaus	—	—	Kyllä Ei	Palauttaa kaikki verkkoasetukset takaisin tehdasasetuksiin.	

+ >> Ohjelmisto- ja Verkkokäyttäjän opas.

● Siirry Brother Solutions Centeriin ja lataa Web Connect -opas osoitteessa <http://solutions.brother.com/>.

Oletusasetukset näkyvät lihavoituina ja tähdellä merkittyinä.



Kaikki aset. (jatkuu)

Taso 1	Taso 2	Taso 3	Valinnat	Kuvaukset	Sivu	
Tulosta rap.	Käytt. aset.	—	—	Tulostaa nämä luettelot ja raportit.	Katso ◆.	
	Verkkomääri- tykset	—	—			
	WLAN-raportti	—	—			
Laitetiedot	Sarjanumero	—	—	Voit tarkistaa laitteen sarjanumeron.	76	
	Laiteohjelmaver.	Main-versio	—	Voit tarkistaa laitteen laiteohjelmistonumeron.	76	
Perusasetukset	Pvm&Aika	Päivämäärä	—	Asettaa laitteen päivämäärän ja ajan.	52	
		Aika	—			
	Tehdasasetus	Koneen nollaus	—	Kyllä Ei	Voit palauttaa kaikki muutetut laitteen asetukset, kuten päivämäärän ja ajan.	76
		Verkko	—	Kyllä Ei	Palauttaa tulostuspalvelimen oletusasetukset, kuten salasana- ja IP-osoitetiedot.	
		Kaikki aset.	—	Kyllä Ei	Palauttaa kaikki laitteen asetukset tehdasasetuksiin.	
Kielivalinta (maastasi riippuen)	—	—	(Valitse käytettävä kieli)	Voit muuttaa kosketusnäytön kielen maasi kieleksi.	Katso ◆.	

◆ >> Laajempi käyttöopas.

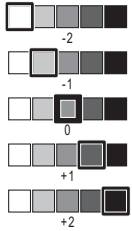
Oletusasetukset näkyvät lihavoituina ja tähdellä merkittyinä.

Ominaisuustaulukot



Kopioi

Taso 1	Taso 2	Taso 3	Valinnat	Kuvaukset	Sivu
Asetukset	Laatu	—	Nopea Normaali* Paras	Voit valita seuraavan kopion erottelutarkkuuden.	Katso ◆ .
	Paperityyppi	—	Tav. paperi* Mustes.pap. Brother BP71 Muu kiiltävä Kalvo	Valitse paperityyppi, joka vastaa paperikasetissa olevaa paperia.	31
	Paperikoko	—	A4* A5 10x15cm Letter	Valitse paperikoko, joka vastaa paperikasetissa olevaa paperia.	31
◆ >> Laajempi käyttöopas.					
Oletusasetukset näkyvät lihavoituina ja tähdellä merkittyinä.					

Taso 1	Taso 2	Taso 3	Valinnat	Kuvaukset	Sivu
Asetukset (jatkuu)	Suur./pien.	100%*	—	—	Katso ◆.
		Suurena	198% 10x15cm → A4 186% 10x15cm → Letter 141% A5 → A4	Voit valita seuraavan kopion suurennussuhteen.	
		Pienennä	97% Letter → A4 93% A4 → Letter 83% Legal → A4 (DCP-J752DW) 83% (DCP-J552DW) 69% A4 → A5 47% A4 → 10x15cm	Voit valita seuraavan kopion pienennyssuhteen.	
		Sovita arkille	—	Laite säätää seuraavan kopion koon asettamasi paperikoon mukaan.	
		Mukautettu (25-400%)	—	Voit valita asiakirjan tyyppiä vastaavan suurennus- tai pienennyssuhteen.	
	Tummuus	—	 <p>— -2 -1 0 * +1 +2</p>	Säätää kopioiden tummuutta.	
Pinoa/Lajitt.	—	Pinoa* Lajittele	Voit pinota tai lajitella useita kopioita.		
Sivun asettelu	—	Ei (1in1)* 2in1 (pysty) 2in1 (vaaka) 2in1 (ID) 4in1 (pysty) 4in1 (vaaka) Juliste (2x1) Juliste (2x2) Juliste (3x3)	Voit ottaa N in 1-, 2 in 1 ID- tai julistekopioita.		
◆ >> Laajempi käyttöopas.					
Oletusasetukset näkyvät lihavoituina ja tähdellä merkittyinä.					

Taso 1	Taso 2	Taso 3	Valinnat	Kuvaukset	Sivu
Asetukset (jatkuu)	2puol. kopio	Ei*	—	Voit valita 2-puoliset tulostusasetukset.	Katso ◆.
		Pysty, pitkän reunan kääntö	—		
		Vaaka, pitkän reunan kääntö	—		
		Pysty, lyhyen reunan kääntö	—		
		Vaaka, lyhyen reunan kääntö	—		
		Edistynyt	Normaali* 2-puolinen 1 2-puolinen 2		
Lisäasetukset	—	Ei* Taustaväriin poisto	Voit valita kopiointiasetuksiksi Taustaväriin poisto.		
Aseta uusi olet.	—	Kyllä Ei	Voit tallentaa kopiointiasetukset.		
Tehdasasetukset	—	Kyllä Ei	Voit palauttaa kaikki asetukset takaisin tehdasasetuksiin.		
Tallenna pikavalintana	—	—	Tallentaa nykyiset asetukset pikakuvakkeena.		
◆ >>> Laajempi käyttöopas.					
Oletusasetukset näkyvät lihavoituina ja tähdellä merkittyinä.					



Skannaus

Taso 1	Taso 2	Taso 3	Valinnat	Kuvaukset	Sivu
tekstintunnistu. (DCP-J752DW) (Käytettävissä, kun Presto! PageManager on ladattu (Macintosh- käyttäjät). Katso <i>Brotherin tekninen tuki (Macintosh)</i> sivulla 5.)	PC-valinta	Asetukset	(Katso lisätietoja kohdasta <i>Asetukset</i> sivulla 88.)	Määritä tarkat asetukset.	Katso +.
		Tallenna pikakuvak.	—	Tallentaa nykyiset asetukset pikakuvakkeena.	
tiedostoon*	PC-valinta	Asetukset	(Katso lisätietoja kohdasta <i>Asetukset</i> sivulla 89.)	Määritä tarkat asetukset.	
		Tallenna pikakuvak.	—	Tallentaa nykyiset asetukset pikakuvakkeena.	
kuvaksi	PC-valinta	Asetukset	(Katso lisätietoja kohdasta <i>Asetukset</i> sivulla 89.)	Määritä tarkat asetukset.	
		Tallenna pikakuvak.	—	Tallentaa nykyiset asetukset pikakuvakkeena.	
tall.välineelle (kun muistikortti tai USB- muistitikku on käytössä)	—	Asetukset	(Katso lisätietoja kohdasta <i>Asetukset</i> sivulla 90.)	Määritä tarkat asetukset.	36
		Tallenna pikakuvak.	—	Tallentaa nykyiset asetukset pikakuvakkeena.	Katso ◆.
sähköpostiin	PC-valinta	Asetukset	(Katso lisätietoja kohdasta <i>Asetukset</i> sivulla 89.)	Määritä tarkat asetukset.	Katso +.
		Tallenna pikakuvak.	—	Tallentaa nykyiset asetukset pikakuvakkeena.	
WS-skannaus (Tulee näkyviin, kun Windows®- resurssienhallin- nassa näkyvä verkkopalvelujen skannaus on asennettu.)	—	Skannaus	PC-valinta	Voit skannata tiedot verkkopalveluprotokollan avulla.	
		Skannaa s-postiin			
		Skannaa faksiin			
		Skann. tulostuk.			
+ >> Ohjelmisto- ja Verkkokäyttäjän opas.					
◆ >> Laajempi käyttöopas.					
Oletusasetukset näkyvät lihavoituina ja tähdellä merkittyinä.					

Asetukset

(tekstintunnistu.) (DCP-J752DW)

Taso 1	Taso 2	Valinnat	Kuvaukset	Sivu
Asetukset	Aseta kosketusnäyt	Ei (asetetaan tietokoneessa)* Kyllä	Jos haluat muuttaa laitteen asetuksia kosketusnäytöstä, valitse Kyllä.	Katso +.
	Seuraavat asetukset näkyvät, kun Kyllä valitaan Aseta kosketusnäyt-asetukseksi.			
	Skannaustyyppi	Väri Mustavalkoinen*	Voit valita asiakirjan skannaustyyppin.	
	Tarkkuus	100 dpi 200 dpi* 300 dpi 600 dpi	Voit valita asiakirjan skannauksen erottelukyvyn.	
	Tiedostotyyppi	Teksti* HTML RTF	Voit valita asiakirjan tiedostomuodon.	
	Skannauskoko	A4* A5 10x15cm Käyntikortti (90x60mm) Letter Legal	Voit valita asiakirjan skannauskoon.	
+ >> Ohjelmisto- ja Verkkokäyttäjän opas.				
Oletusasetukset näkyvät lihavoituina ja tähdellä merkittyinä.				

Asetukset

(tiedostoon, kuvaksi tai sähköpostiin)

Taso 1	Taso 2	Valinnat	Kuvaukset	Sivu
Asetukset	Aseta kosketusnäyt	Ei (asetetaan tietokoneessa)* Kyllä	Jos haluat muuttaa laitteen asetuksia kosketusnäytöstä, valitse Kyllä.	Katso +.
	Seuraavat asetukset näkyvät, kun Kyllä valitaan Aseta kosketusnäyt -asetukseksi.			
	Skannaustyyppi	Väri* Mustavalkoinen	Voit valita asiakirjan skannaustyyppin.	
	Tarkkuus	100 dpi 200 dpi* 300 dpi 600 dpi	Voit valita asiakirjan skannauksen erottelukyvyn.	
	Tiedostotyyppi	(Jos valitset skannaustyyppiasetuksissa värillisen vaihtoehdon) PDF* JPEG (Jos valitset skannaustyyppiasetuksissa mustavalkoisen vaihtoehdon) PDF* TIFF	Voit valita asiakirjan tiedostomuodon.	
	Skannauskoko	A4* A5 10x15cm Käyntikortti (90x60mm) Letter Legal (DCP-J752DW)	Voit valita asiakirjan skannauskoon.	
	Taustaväriin poisto	Ei* Pieni Normaali Korkea	Muuttaa poistettavan taustaväriin määrää.	
+ >> Ohjelmisto- ja Verkkokäyttäjän opas.				
Oletusasetukset näkyvät lihavoituina ja tähdellä merkittyinä.				

Asetukset

(tall.välineelle)

Taso 1	Taso 2	Valinnat	Kuvaukset	Sivu
Asetukset	Skannaustyyppi	Väri* Mustavalkoinen	Voit valita asiakirjan skannaustyyppin.	36
	Tarkkuus	100 dpi 200 dpi* 300 dpi 600 dpi Automaattinen	Voit valita asiakirjan skannauksen erottelukyvyn.	
	Tiedostotyyppi	(Jos valitset skannaustyyppiasetuksissa värillisen vaihtoehdon) PDF* JPEG (Jos valitset skannaustyyppiasetuksissa mustavalkoisen vaihtoehdon) PDF* TIFF	Voit valita asiakirjan tiedostomuodon.	
	Skannauskoko	A4* A5 10x15cm Käyntikortti (90x60mm) Letter Legal (DCP-J752DW)	Voit valita asiakirjan skannauskoon.	
	Skannaa pitkä paperi (DCP-J752DW)	Kyllä Ei*	Voit skannata pitkän asiakirjan käyttämällä ADS:ää.	
	Tiedostonimi	—	Voit nimetä tiedoston uudelleen.	
	Taustaväriin poisto	Ei* Pieni Normaali Korkea	Muuta poistettavan taustaväriin määrää.	
	Aseta uusi olet.	Kyllä Ei	Voit tallentaa skannausasetukset oletusasetuksiksi.	
	Tehdasasetukset	Kyllä Ei	Voit palauttaa kaikki asetukset tehtaan oletusasetuksiin.	

♦ >> Laajempi käyttöopas.

Oletusasetukset näkyvät lihavoituina ja tähdellä merkittyinä.

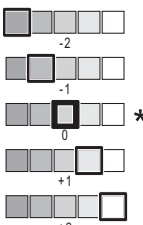
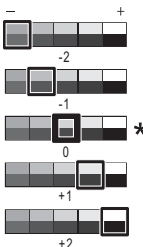


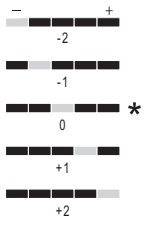
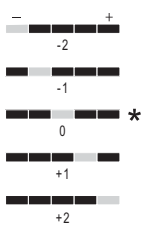
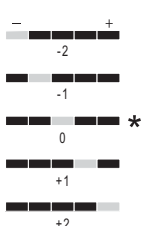
Valokuva

Taso 1	Taso 2	Taso 3	Valinnat	Kuvaukset	Sivu
Sis.luet. tulost.	Tulosta sisällysluettelo	Tulostusaset.	Katso lisätietoja kohdasta <i>Tulostusaset.</i> sivulla 94.	Voit tulostaa pikkukuvasivun.	Katso ♦.
	Tulosta valokuvat	Tulostusaset.	Katso lisätietoja kohdasta <i>Tulostusaset.</i> sivulla 92.	Voit tulostaa yksittäisen kuvan.	
Katso kuvat*	OK	Tulostusaset.	Katso lisätietoja kohdasta <i>Tulostusaset.</i> sivulla 92.	Voit säätää valokuvia vaihtoehtojen avulla.	35
	Tul. k.	—	—	Voit tulostaa kaikki muistikortin tai USB- muistitikun kuvat.	
Passikuvan tulostus	Valitse kuva	Valitse p. kuvan koko (valinnat) 25x36mm 35x45mm 36x51 mm 45x45mm 45x55mm 35x48 mm 50x70mm (2x2,75tuumaa) 2x2in	Tulostusaset. (Katso lisätietoja kohdasta <i>Tulostusaset.</i> sivulla 94.)	Voit tulostaa passikuvia ansioluetteloita, passia tai muuta vastaavaa tarkoitusta varten.	Katso ♦.
Kuvaesitys	Näytä kaikki kuvat	3sek* 10sek 30sek 1min 5min	—	Määrittää, kuinka kauan kukin valokuva näkyy diaesityksessä, ennen kuin laite siirtyy seuraavaan kuvaan.	
	Aloita	—	—	Laite käynnistää valokuvien diaesityksen. Voit valita valokuvan diaesityksen aikana ja muuttaa tulostusasetuksia. (Katso lisätietoja kohdasta <i>Tulostusaset.</i> sivulla 92.)	
♦ >> Laajempi käyttöopas.					
Oletusasetukset näkyvät lihavoituina ja tähdellä merkittyinä.					

Tulostusaset.

(Katso kuvat, Tulosta valokuvat tai Kuvaesitys)

Valinta 1	Valinta 2	Valinta 3	Valinta 4	Kuvaukset	Sivu
Tulostuslaatu (Ei käytettävissä DPOF-tulostuksessa)	Normaali Valokuva*	—	—	Valitse tulostuslaatu.	Katso ◆.
Paperityyppi	Tav. paperi Mustes.pap. Brother BP71 Muu kiiltävä*	—	—	Valitse paperityyppi.	
Paperikoko	10x15cm* 13x18cm A4 Letter	—	—	Valitse paperikoko.	
(Kun Letter tai A4 on valittu) Tulostuskoko	8x10cm 9x13cm 10x15cm 13x18cm 15x20cm Maks. koko*	—	—	Valitse tulostuskoko, jos käytät A4-tai Letter-kokoista paperia.	
Kirkkaus		—	—	Säätää kirkkautta.	
Kontrasti		—	—	Säätää kontrastia.	
◆ >> Laajempi käyttöopas.					
Oletusasetukset näkyvät lihavoituina ja tähdellä merkittyinä.					

Valinta 1	Valinta 2	Valinta 3	Valinta 4	Kuvaukset	Sivu
Värin korostus	Värin korostus (valinnat) Kyllä Ei*	Valk. tasapai.		Säätää valkoisen alueen sävyjä.	Katso ◆ .
		Terävyys		Terävöittää kuvan yksityiskohtia.	
		Väritiheys		Säätää kuvan värin kokonaismäärää.	
Rajaus	Kyllä* Ei	—	—	Rajaa kuvaa sen marginaaleista, jotta se sopii paperi- tai tulostuskokoon. Poista tämä ominaisuus käytöstä, jos haluat tulostaa kuvat kokonaisina tai estää tahattoman rajauksen.	
Reunaton	Kyllä* Ei	—	—	Laajentaa tulostusalueen paperin reunoihin saakka.	
Pvm tulostus (Ei käytettävissä DPOF-tulostuksessa)	Kyllä Ei*	—	—	Tulostaa päivämäärän valokuvaan.	
Aseta uusi olet.	Kyllä Ei	—	—	Tallentaa tulostusasetukset oletusasetuksiksi.	
Tehdasasetukset	Kyllä Ei	—	—	Palauttaa kaikki asetukset takaisin tehdasasetuksiin.	
◆ >>> Laajempi käyttöopas.					
Oletusasetukset näkyvät lihavoituina ja tähdellä merkittyinä.					

Tulostusaset.

(Tulosta sisällysluettelo)

Taso 1	Taso 2	Taso 3	Valinnat	Kuvaukset	Sivu
Paperityyppi	Tav. paperi* Mustes.pap. Brother BP71 Muu kiiltävä	—	—	Valitse paperityyppi.	Katso ♦.
Paperikoko	Letter A4*	—	—	Valitse paperikoko.	
♦ >> Laajempi käyttöopas.					
Oletusasetukset näkyvät lihavoituina ja tähdellä merkittyinä.					

Tulostusaset.

(Passikuvan tulostus)

Taso 1	Taso 2	Taso 3	Valinnat	Kuvaukset	Sivu
Tulostuslaatu	Normaali Valokuva*	—	—	Valitse tulostuslaatu.	Katso ♦.
Paperityyppi	Tav. paperi Mustes.pap. Brother BP71 Muu kiiltävä*	—	—	Valitse paperityyppi.	
Paperikoko	10x15cm* 13x18cm A4 Letter	—	—	Valitse paperikoko.	
♦ >> Laajempi käyttöopas.					
Oletusasetukset näkyvät lihavoituina ja tähdellä merkittyinä.					



WWW

Taso 1	Taso 2	Taso 3	Valinnat	Kuvaukset	Sivu
www	Sovellukset	—	—	Voit yhdistää Brother-laitteen internet-palveluun. Palveluntarjoaja on saattanut lisätä verkkopalveluja ja/tai muuttaa palvelunimiä tämän asiakirjan julkaisun jälkeen.	Katso ●.
	SkyDrive®	—	—		
	Box	—	—		
	Google Drive™	—	—		
	Evernote®	—	—		
	Dropbox	—	—		
	Facebook	—	—		
	Picasa Web Albums™	—	—		
	Flickr®	—	—		
● Siirry Brother Solutions Centeriin ja lataa Web Connect -opas osoitteessa http://solutions.brother.com/ .					
Oletusasetukset näkyvät lihavoituina ja tähdellä merkittyinä.					




(Pikakuv.)

Taso 1	Taso 2	Taso 3	Valinnat	Kuvaukset	Sivu
Lisää pikakuvake	Kopioi	Laatu	Saadaksesi lisätietoja, katso Asetukset kohdasta <i>Kopioi</i> sivulla 84.	Voit muuttaa asetuksia Kopiointiasetuksissa.	11
		Paperityyppi			
		Paperikoko			
		Suur./pien.			
		Tummuus			
		Pinoa/Lajitt.			
		Sivun asettelu			
		2puol. kopio			
		Lisäasetukset			
Oletusasetukset näkyvät lihavoituina ja tähdellä merkittyinä.					


Taso 1	Taso 2	Taso 3	Valinnat	Kuvaukset	Sivu
Lisää pikakuvake (jatkuu)	Skannaus	tiedostoon	PC-valinta	Voit skannata mustavalkoisen tai väriasiakirjan tietokoneeseen.	11
		tekstintunnistu. (DCP-J752DW)	PC-valinta	Voit muuntaa tekstiasiakirjan muokattavaksi tekstitiedostoksi.	
		kuvaksi	PC-valinta	Voit skannata värillisen kuvan grafiikkasovellukseen.	
		tall.välineelle (Asetukset)	Skannaustyyppi Tarkkuus Tiedostotyyppi Skannauskoko Skannaa pitkä paperi (DCP-J752DW) Tiedostonimi Taustaväriin poisto	Voit skannata asiakirjoja muistikortille tai USB-muistitikulle.	
		sähköpostiin	PC-valinta	Voit skannata mustavalkoisen tai värillisen asiakirjan sähköpostisovellukseen.	
	www	SkyDrive®	—	Voit yhdistää Brother-laitteen internet-palveluun. Palveluntarjoaja on saattanut lisätä verkkopalveluja ja/tai muuttaa palvelunimiä tämän asiakirjan julkaisun jälkeen.	12
		Box	—		
		Google Drive™	—		
		Evernote®	—		
		Dropbox	—		
Facebook		—			
Picasa Web Albums™		—			
Flickr®	—				
Luettelo tulee näkyviin, kun kunkin pikakuvakkeen nimeä painetaan 2 sekunnin ajan.	Muokkaa pikakuvakkeen nimeä	—	—	Voit muuttaa pikakuvakkeen nimeä.	14
	Poista	—	—	Poistaa pikakuvakkeen.	14
Muok/pois	Pikakuvakkeen nimi	Muokkaa pikakuvakkeen nimeä	—	Voit muuttaa pikakuvakkeen nimeä.	14
		Poista	—	Poistaa pikakuvakkeen.	14
Oletusasetukset näkyvät lihavoituina ja tähdellä merkittyinä.					


(Muste)

Taso 1	Taso 2	Taso 3	Valinnat	Kuvaukset	Sivu
 (Muste)	Testitulostus	—	Tulostuslaatu Kohdistus	Voit tarkistaa tulostuslaadun tai kohdistuksen.	50 51
	Puhdistus	—	Musta Väri Kaikki	Voit puhdistaa tulostuspään.	50
	Mustetta jälj.	—	—	Voit tarkistaa jäljellä olevan musteen määrän.	Katso ♦.
♦ >> Laajempi käyttöopas.					
Oletusasetukset näkyvät lihavoituina ja tähdellä merkittyinä.					


(Wi-Fi-asetukset)
VINKKI

Kun Wi-Fi® on määritetty, et voi muuttaa asetuksia Alkuun-näytöstä.
Voit muuttaa Wi-Fi-yhteyden asetuksia Asetukset-näytössä.

Taso 1	Taso 2	Taso 3	Valinnat	Kuvaukset	Sivu
 (Wi-Fi-asetukset)	Ohjat. asennus	—	—	Tulostuspalvelin voidaan määrittää manuaalisesti langatonta verkkoa varten.	Katso ‡.
	PC-asennus	—	—	Voit määrittää Wi-Fi-asetukset tietokoneessa.	
	WPS/AOSS	—	—	Voit määrittää langattoman verkon asetukset helposti yhden painikkeen painalluksella.	
	WPS ja PIN-koodi	—	—	Voit määrittää langattoman verkon asetukset helposti WPS:n ja PIN-tunnuksen avulla.	Katso +.
‡ >> Pika-asennusopas.					
+ >> Ohjelmisto- ja Verkkokäyttäjän opas.					
Oletusasetukset näkyvät lihavoituina ja tähdellä merkittyinä.					


Kun muistikortteja tai USB-muistitikkuja käytetään oikeassa korttipaikassa

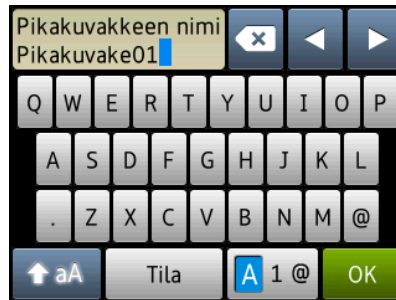
VINKKI

DCP-J552DW ei tue USB-muistitikujen käyttöä.


Taso 1	Taso 2	Taso 3	Valinnat	Kuvaukset	Sivu
Valokuva	(Katso <i>Valokuva</i> sivulla 91.)				
Skannaa tallennusvälineelle	(Katso <i>tall.välineelle</i> sivu 87.)				
WWW	(Katso <i>WWW</i> sivulla 95.)				
DPOF	—	—	—	Näyttää DPOF-asetusnäytön.	Katso ◆.
◆ >> Laajempi käyttöopas.					
Oletusasetukset näkyvät lihavoituina ja tähdellä merkittyinä.					

Tekstin syöttäminen

Kun joudut kirjoittamaan tekstiä laitteeseen, näppäimistö avautuu kosketusnäyttöön. Voit vaihdella kirjainten, numeroiden ja erikoismerkkien välillä painamalla .



VINKKI

- Voit vaihdella isojen ja pienten kirjainten välillä painamalla .
- Voit vaihtaa kosketusnäytön näppäimistön asetuksia.
(Katso lisätietoja kohdasta *Näppäimistöasetuksen muuttaminen* sivulla 10.)


Välilyöntien lisääminen



Lisää välilyönti painamalla **Tila**. Voit siirtää kohdistinta painamalla ►.

VINKKI

Käytettävissä olevat merkit vaihtelevat eri maissa.

Virheiden korjaaminen

Jos kirjoitit virheellisen merkin ja haluat vaihtaa sen, siirrä kohdistinta painamalla ◀ ja korosta virheellinen merkki. Paina sitten . Näppäile oikea merkki. Voit myös palata taaksepäin ja lisätä kirjaimia käyttämällä kohdistinta.

Paina  jokaisen poistettavan merkin kohdalla tai pidä  painettuna, jos haluat poistaa kaikki merkit.

Yleistä

VINKKI

Tässä luvussa on yhteenveto laitteen teknisistä tiedoista. Lisää teknisiä tietoja on osoitteessa <http://www.brother.com/>.

Tulostintyyppi	Mustesuihku
Tulostuspää	Mustavalkoinen: Pietso, 210 suutinta × 1 Värillinen: Pietso, 210 suutinta × 3
Muistikapasiteetti	64 Mt
Nestekidenäyttö	2,7 tuuman (67,5 mm) TFT-värinestekidenäyttö ¹ ja kosketuspaneeli
Virtalähde	AC 220–240 V, 50/60 Hz
Tehonkulutus²	(DCP-J552DW) Kopiointitila: Noin 16 W ³ Valmis-tila: Noin 3,5 W ⁵ Lepotila: Noin 0,7 W ⁵ Virta katkaistuna: Noin 0,2 W ^{5 6} (DCP-J752DW) Kopiointitila: Noin 16 W ⁴ Valmis-tila: Noin 3,5 W ⁵ Lepotila: Noin 0,7 W ⁵ Virta katkaistuna: Noin 0,2 W ^{5 6}

¹ Mitataan diagonaalisesti.

² Mitattu laitteen ollessa kytkettynä USB-liitäntään. Virrankulutus vaihtelee hieman käyttöympäristön ja osien kulumisen vuoksi.

³ Kun käytössä on yksipuolinen tulostus, normaali erottelutarkkuus; asiakirja: ISO/IEC 24712 -tulostuskuvio.

⁴ Kun käytössä on ADS, yksipuolinen tulostus, normaali erottelutarkkuus; asiakirja: ISO/IEC 24712 -tulostuskuvio.

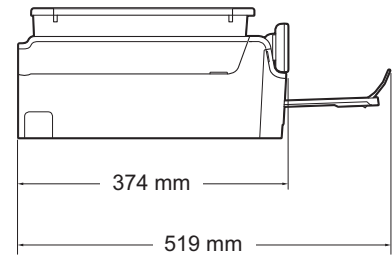
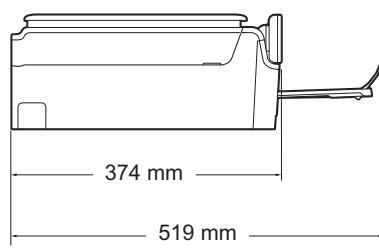
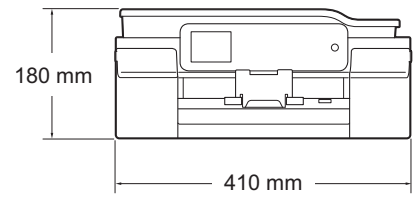
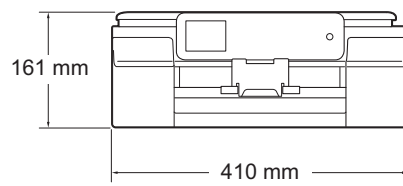
⁵ Mitattu IEC 62301 Edition 2.0:n mukaisesti.

⁶ Vaikka laitteen virta olisi katkaistu, laite käynnistyy ajoittain automaattisesti tulostuspään huoltoa varten. Laitteen virta katkeaa tämän jälkeen automaattisesti.

Mitat

(DCP-J552DW)

(DCP-J752DW)



Paino

(DCP-J552DW) 7,8 kg

(DCP-J752DW) 9,0 kg

Melutaso	Äänenpaine	
	Toiminta:	LPAM = 50 dB(A) (maksimi) ¹
	Ääniteho ^{2 3}	
	Kopiointi:	(DCP-J552DW) LWad = 6,26 B(A) (mustavalkoinen) LWad = 6,10 B(A) (värillinen) (DCP-J752DW) LWad = 6,14 B(A) (mustavalkoinen) LWad = 5,96 B(A) (värillinen)
	Valmis-tila:	(DCP-J552DW) LWad = 3,24 B(A) (mustavalkoinen/värillinen) (DCP-J752DW) LWad = 3,23 B(A) (mustavalkoinen/värillinen)
Lämpötila	Toiminta:	10–35 °C
	Paras tulostuslaatu:	20–33 °C
Kosteus	Toiminta:	20–80 % (ilman kondensaatiota)
	Paras tulostuslaatu:	20–80 % (ilman kondensaatiota)
ADS (automaattinen dokumenttien syöttölaite) (DCP-J752DW)	Enintään 20 sivua	
	Paperi: 80 g/m ² A4- tai Letter-koko	
Asiakirjan koko	ADS:n leveys (DCP-J752DW):	148–215,9 mm
	ADS:n pituus (DCP-J752DW):	148–355,6 mm
	Valotustason leveys: enint.	215,9 mm
	Valotustason pituus: enint.	297 mm

¹ Melu vaihtelee tulostusolosuhteiden mukaan.

² ISO9296-standardin mukaan

³ Toimistolaitetta, jonka LWad > 6,30 B(A), ei voi käyttää tiloissa, jossa tehdään keskittymistä vaativaa työtä. Tällaiset laitteet on sijoitettava erillisiin tiloihin niiden meluhaitan takia.

Tulostusmateriaali

Paperin syöttö

Paperikasetti

- Paperityyppi:

Tavallinen paperi, mustesuihkupaperi (päällystetty paperi), kiiltävä paperi ¹ ja piirtoheitinkalvot ^{1 2}

- Paperikoko ³:

A4, Executive, Letter, A5, A6, kirjekuoret (Com-10, DL, C5, Monarch), valokuva (10 × 15 cm), valokuva 2L (13 × 18 cm) ja arkistokortti (127 × 203 mm)

Leveys: 98–215,9 mm

Pituus: 148–297 mm

Katso lisätietoja kohdasta *Paperin paino, paksuus ja kapasiteetti* sivulla 26.

- Paperikasetin maksimikapasiteetti:

Noin 100 arkkia 80 g/m² -painoista tavallista paperia

Valokuvapaperikasetti

- Paperityyppi:

Tavallinen paperi, mustesuihkupaperi (päällystetty paperi) ja kiiltävä paperi ¹

- Paperikoko:

Valokuva (10 × 15 cm) ja valokuva L (89 × 127 mm)

Leveys: 89–102 mm

Pituus: 127–152 mm

- Paperikasetin maksimikapasiteetti:

Noin 20 arkkia

Paperin tulostus

Enintään 50 arkkia 80 g/m² -painoista tavallista paperia (tulostetaan tekstipuoli ylöspäin luovutuslualustalle) ¹

¹ Käytettäessä kiiltävää paperia tai piirtoheitinkalvoja arkit on poistettava luovutuslualustalta heti tulostuksen jälkeen, jotta teksti ei tahraantuisi.

² Käytä ainoastaan mustesuihkutulostukseen suositeltuja piirtoheitinkalvoja.

³ Katso *Paperityyppi ja -koko eri käyttötarkoituksiin* sivulla 25.

Kopiointi

Värillinen/mustavalkoinen

Kyllä/kyllä

Kopiointileveys

204 mm ¹

Useita kopioita

Pinoaa/lajittelee enintään 99 sivua

Suurennus/pienennys

25–400 % (1 %:n tarkkuudella)

Erottelukyky

Tulostaa jopa 1 200 × 2 400 dpi:n tarkkuudella

2-puolinen

Kyllä

■ Paperityyppi:

Tavallinen paperi

■ Paperikoko:

A4, Letter, A5

¹ Kopioitaessa A4-kokoiselle paperille.

PhotoCapture Center™

Yhteensopivat tietovälineet ¹

Memory Stick Duo™ (16–128 Mt)
 Memory Stick PRO Duo™ (256 Mt – 32 Gt)
 Memory Stick Micro™ (M2™) ja sovitin (256 Mt – 32 Gt)
 MultiMedia Card (32 Mt – 2 Gt)
 MultiMedia Card plus (128 Mt – 4 Gt)
 MultiMedia Card mobile ja sovitin (64 Mt – 1 Gt)
 SD-muistikortti (16 Mt – 2 Gt)
 miniSD ja sovitin (16 Mt – 2 Gt)
 microSD ja sovitin (16 Mt – 2 Gt)
 SDHC-muistikortti (4–32 Gt)
 miniSDHC ja sovitin (4–32 Gt)
 microSDHC ja sovitin (4–32 Gt)
 SDXC-muistikortti (48–128 Gt)
 USB-muistitikku ² (DCP-J752DW)

Erottelukyky

Enintään 1 200 × 6 000 dpi

Tiedostotunniste

(Tietovälineen muoto)

DPOF (versiot 1.0 ja 1.1), Exif DCF (enintään versio 2.1)

(Kuvamuoto)

Valokuvatulostus: JPEG ³, AVI ⁴, MOV ⁴

Skannaus mediakortille: JPEG, PDF (väri)

TIFF, PDF (mustavalkoinen)

Tiedostojen lukumäärä

Enintään 999 tiedostoa
 (Muistikorteilla tai USB-muistitikulla olevat kansiot lasketaan mukaan.)

Kansio

Tiedosto on tallennettava muistikortin tai USB-muistitikun 4. kansiotasolle.

Reunaton

A4, Letter, valokuva (10 × 15 cm), valokuva 2L (13 × 18 cm) ⁵

¹ Muistikortit, sovitimet tai USB-muistitikku eivät kuulu toimitukseen.

² USB 2.0 -standardi
 Enintään 64 Gt:n USB-massamuisti
 Tuettu muoto: FAT12/FAT16/FAT32/exFAT

³ Progressive JPEG -muotoa ei tueta.

⁴ Vain Motion JPEG

⁵ Katso *Paperityyppi ja -koko eri käyttötarkoituksiin* sivulla 25.

PictBridge (DCP-J752DW)

Yhteensopivuus

Tukee Camera & Imaging Products Associationin PictBridge-standardia CIPA DC-001.

Lisätietoja on osoitteessa <http://www.cipa.jp/pictbridge/>.

Liitäntä

USB-suoraliitäntä

Skanneri

Värillinen/mustavalkoinen	Kyllä/kyllä
TWAIN-yhteensopiva	Kyllä (Windows® XP ¹ / Windows Vista® / Windows® 7 / Windows® 8) (Mac OS X v10.6.8, 10.7.x, 10.8.x)
WIA-yhteensopiva	Kyllä (Windows® XP ¹ / Windows Vista® / Windows® 7 / Windows® 8)
ICA-yhteensopiva	Kyllä (Mac OS X v10.6.8, 10.7.x, 10.8.x)
Värin syvyys	30-bittiset värit (syöttötiedot) 24-bittiset värit (tulostustiedot) / 256 tasoa väriä kohden
Harmaasävy	10-bittiset värit (syöttötiedot) 8-bittiset värit (tulostustiedot) / 256 tasoa väriä kohden
Erottelukyky	Enintään 19 200 × 19 200 dpi (interpoloitu) ² Enintään 1 200 × 2 400 dpi (optinen) (valotustaso) Enintään 1 200 × 600 dpi (optinen) (ADS) (DCP-J752DW)
Skannausleveys ja -pituus	(Valotustaso) Leveys: enintään 213,9 mm Pituus: enintään 295 mm (ADS) (DCP-J752DW) Leveys: enintään 213,9 mm Pituus: enintään 353,6 mm

¹ Windows® XP:llä viitataan tässä käyttöoppaassa seuraaviin: Windows® XP Home Edition, Windows® XP Professional ja Windows® XP Professional x64 Edition.

² Enintään 1 200 × 1 200 dpi:n skannaus käytettäessä WIA-ohjainta Windows® XP-, Windows Vista®-, Windows® 7- ja Windows® 8 -käyttöjärjestelmässä (Enintään 19 200 × 19 200 dpi:n erottelukyky voidaan valita Brother-skannerin apuohjelmasta.)

Tulostin

Erottelukyky	Enintään 1 200 × 6 000 dpi
Tulostusleveys ³	204 mm [210 mm (reunaton) ¹]
Reunaton ²	A4, Letter, A6, valokuva (10 × 15 cm), valokuva L (89 × 127 mm), arkistokortti (127 × 203 mm), valokuva 2L (13 × 18 cm)
2-puolinen	■ Paperityyppi: Tavallinen paperi ■ Paperikoko: A4, Letter, A5, Executive
Tulostusnopeus ⁴	

¹ Kun reunaton tulostus on käytössä.

² Katso *Paperityyppi ja -koko eri käyttötarkoituksiin* sivulla 25.

³ Tulostettaessa A4-kokoiselle paperille.

⁴ Tarkemmat tekniset tiedot ovat osoitteessa <http://www.brother.com/>.

Liitännät

USB^{1 2}

USB 2.0 -liitäntäkaapeli, jonka pituus on korkeintaan 2 metriä

Langaton lähiverkko

IEEE 802.11b/g/n (infrastruktuuri-/Ad-hoc-tila)

¹ Laitteessa on Hi-Speed USB 2.0 -liitäntä. Laite voidaan kytkeä myös tietokoneeseen, jossa on USB 1.1 -liitäntä.

² Muiden valmistajien USB-portteja ei tueta.

Verkko

VINKKI

Lisätietoja verkkotiedoista ►► Ohjelmisto- ja Verkkokäyttäjän opas.

Voit kytkeä laitteesi verkkoon verkkotulostusta ja verkkoskannausta sekä PhotoCapture Center™¹ -ohjelmiston avulla tapahtuvaa valokuvien käyttöä varten. Toimitukseen sisältyy myös verkonhallinnan Brother BRAdmin Light -ohjelmisto².

Langattoman yhteyden suojaus	SSID (32 merkkiä), WEP 64/128 bittiä, WPA-PSK (TKIP/AES), WPA2-PSK (AES)
Langattoman asennuksen tukiapuohjelma	AOSS™ Kyllä WPS Kyllä

¹ Katso *Tietokoneelle asetetut vaatimukset* sivulla 111.

² (Windows®) Jos tarvitset kehittyneempää tulostinhallintaa, käytä uusinta Brother BRAdmin Professional -apuohjelman versiota, joka on ladattavissa osoitteesta <http://solutions.brother.com/>.
(Macintosh) Viimeisin Brother BRAdmin Light on ladattavissa osoitteesta <http://solutions.brother.com/>.

Tietokoneelle asetetut vaatimukset

TUETUT KÄYTTÖJÄRJESTELMÄT JA OHJELMISTOTOIMINNOT						
Laiterympäristö ja käyttöjärjestelmäversio		PC-liitäntä		Suoritin	Asennukseen tarvittava kiintolevyn koko	
		USB ²	Langaton 802.11b/g/n		Ohjaimet	Sovellukset (mukaan lukien ohjaimet)
Windows®-käyttöjärjestelmä	Windows® XP Home ^{1 3}	Tulostus Skannaus Siirrettävä levy (USB (DCP-J752DW) tai muistikortti) ⁴ Network Media Access (LAN) ⁴		32-bittinen (x86) tai 64-bittinen (x64) suoritin	150 Mt	1 Gt
	Windows® XP Professional ^{1 3}				500 Mt	1,3 Gt
	Windows Vista® ^{1 3}					
	Windows® 7 ^{1 3}					
	Windows® 8 ^{1 3}					
	Windows Server® 2003	Ei ole	Tulostus		50 Mt	Ei ole
	Windows Server® 2003 R2					
	Windows Server® 2008					
Windows Server® 2008 R2			64-bittinen (x64) suoritin			
Windows Server® 2012						
Macintosh-käyttöjärjestelmä	Mac OS X v10.6.8 OS X v10.7.x OS X v10.8.x	Tulostus Skannaus Siirrettävä levy (USB (DCP-J752DW) tai muistikortti) ⁴ Network Media Access (LAN) ⁴		Intel®-suoritin	80 Mt	550 Mt

Huomautukset:

¹ WIA-erottelukyky 1 200 × 1 200. Brother-skannerin apuohjelma voi parantaa erottelukykyä jopa 19 200 × 19 200 dpi:hin.

² Muiden valmistajien USB-portteja ei tueta.

³ (DCP-J752DW) PaperPort™ 12SE tukee seuraavia käyttöjärjestelmiä: Windows® XP Home (SP3 tai uudempi), XP Professional (SP3 tai uudempi), XP Professional x64 Edition (SP2 tai uudempi), Windows Vista® (SP2 tai uudempi), Windows® 7 ja Windows® 8.

⁴ Siirrettävä levy ja Network Media Access ovat PhotoCapture Center™ -ohjelmiston toimintoja.

Uusimmat ohjainpäivitykset saa osoitteesta <http://solutions.brother.com/>.

Kaikki tavaramerkit ja tuotenimet ovat omistajiensa omaisuutta.

Tarvikkeet

Muste

Laitteessa käytetään erillistä mustaa, keltaista, syaania ja magentaa värikasettia. Kasetit eivät ole osa tulostuspäätä.

Värikasetin käyttöikä

Kun värikasetit asennetaan ensimmäisen kerran, laite käyttää tarvittavan määrän mustetta musteensyöttöputkien täyttööseen laadukkaiden tulosteiden tuottamiseksi. Tämä tapahtuu vain kerran. Kun tämä toimenpide on suoritettu, laitteen mukana toimitettujen värikasettien riittävyys on alhaisempi kuin tavallisten kasettien (80 %). Kaikilla seuraavilla värikaseteilla voidaan tulostaa määritetty sivumäärä.

Vaihtotarvikkeet

<Vakio musta> LC121BK
<Vakio keltainen> LC121Y
<Vakio syaani> LC121C
<Vakio magenta> LC121M

Musta, keltainen, syaani ja magenta: noin 300 sivua ¹

<Suurvärikasetti musta> LC123BK
<Suurvärikasetti keltainen> LC123Y
<Suurvärikasetti syaani> LC123C
<Suurvärikasetti magenta> LC123M

Musta, keltainen, syaani ja magenta: noin 600 sivua ¹

¹ Värikasetin arvioitu riittävyys on ilmoitettu ISO/IEC 24711:n mukaisesti.

Lisätietoja vaihtotarvikkeista on osoitteessa
<http://www.brother.com/pageyield/>.

Mikä Innobella™ on?

Innobella™ on alkuperäisten Brother-tarvikkeiden tuotemerkki. Nimi Innobella™ tulee sanoista innovation (innovaatio englanniksi) ja bella (kaunis italiaksi). Se edustaa innovatiivista teknologiaa, joka tuottaa kauniita ja kestäviä tulosteita.

Kun tulostat valokuvia, Brother suosittelee kiiltävää Innobella™-valokuvapaperia (BP71-sarja) korkean laadun aikaansaamiseksi. Innobella™-väriaineella ja -papereilla saadaan loistavia tulosteita.



A

ADS (automaattinen dokumenttien syöttölaite)	27
Alue, jota ei voi skannata	29
Apple Macintosh	
Katso Ohjelmisto- ja Verkkokäyttäjän opas.	
Asiakirja	
asettaminen	27, 28

B

Brother	
CreativeCenter	5

C

ControlCenter	
Katso Ohjelmisto- ja Verkkokäyttäjän opas.	

E

Erottelukyky	
kopiointi	104
skannaus	107
tulostus	108
Etäasetus	
Katso Ohjelmisto- ja Verkkokäyttäjän opas.	

H

Harmaasävy	107
------------------	-----

I

Innobella™	112
------------------	-----

K

Kirjekuoret	18, 19, 25, 26
Kopiointi	
paperikoko	31
paperityyppi	31
pikakuvakkeet	11
valotustason käyttö	28

Kosketusnäytön virheviestit	54
Alustusta ei voi tehdä	59
Asiakirjatukos / liian pitkä	54
Ei tunnista	54
Ei voi skannata	59
Ei voi tulostaa	54, 59
Ei värikasettia	54
Kansi on auki	55
Muisti täynnä	56
Muistissa tietoa jäljellä	56
Must.im. melk.täyn.	56
Muste vähissä	56
Musteenimeytin täynnä	57
MV vain 1-p. tul.	58
Paperitukos	59
Puhd. ei toimi	59
Tarkista paperi	60
Väärä paperi	61

L

Langaton verkko	
Katso Pika-asennusopas ja Ohjelmisto- ja Verkkokäyttäjän opas.	
LCD (nestekidenäyttö)	
kirkkaus	15

M

Macintosh	
Katso Ohjelmisto- ja Verkkokäyttäjän opas.	

N

Nestekidenäyttö	6, 77
Nuance™ PaperPort™ 12SE	
Katso Ohjelmisto- ja Verkkokäyttäjän opas.	
Tutustu myös PaperPort™ 12SE -sovelluksen Ohje-osaan.	

O

Ohjauspaneelin esittely	6
Ohje	
asetustaulukot	78
kosketusnäytön viestit	77
Ominaisuustaulukot	84

P

Paperi	23, 103
asettaminen	16, 18
asiakirjan koko	27
kapasiteetti	26
kirjekuorien asettaminen	18
koko	23
tulostusalue	22
tyyppi	23, 25
valokuvapaperin asettaminen	20
PhotoCapture Center™	
MultiMedia Card	32
SDHC-muistikortti	32
SD-muistikortti	32
SDXC-muistikortti	32
skannaus mediakortille	
tiedostonimen vaihtaminen	36
tekniset tiedot	105
tietokoneesta	
Katso Ohjelmisto- ja Verkkokäyttäjän opas.	
valokuvien esikatselu	35
Piirtoheitinkalvot	23, 24, 26, 103
Pikakuvakkeet	11
kopiointi	11
lisääminen	11, 12
muuttaminen	13
pikakuvakkeen nimi	14
palauttaminen	14
poistaminen	14
skannaus	11
WWW	12
Presto! PageManager	
Katso Ohjelmisto- ja Verkkokäyttäjän opas.	
Tutustu myös Presto! PageManager -sovelluksen Ohje-osaan.	
Puhdistus	
skanneri	49
tulostuspää	50

S

Sarjanumero	
sijainti	Katso etukannen sisäosa.
Skannaus	
Katso Ohjelmisto- ja Verkkokäyttäjän opas.	
Skannaus-pikakuvakkeet	11
Säännöllinen kunnossapito	
värikasettien vaihto	46

T

Tarvikkeet	112
Teksti, syöttäminen	99
Tukokset	
asiakirja	62
paperi	63
Tulostus	
erottelukyky	108
Katso Ohjelmisto- ja Verkkokäyttäjän opas.	
ongelmat	69
paperitukokset	63
tekniset tiedot	108
tulostusalue	22

V

Vaiheittaiset asetustaulukot	77
Valokuva- ja Valokuva L -paperi	25
Valokuvapaperikasetti	20
Verkko	
skannaus	
Katso Ohjelmisto- ja Verkkokäyttäjän opas.	
tulostus	
Katso Ohjelmisto- ja Verkkokäyttäjän opas.	
Vianetsintä	
asiakirjatukos	62
jos sinulla on ongelmia	
asiakirjatukos	62
kopiointi	73
ohjelmisto	75
paperin käsittely	72
PhotoCapture Center™	74
skannaus	74
tulostus	69
tulostuslaatu	71
verkko	75
kosketusnäytön kunnossapitoviestit	54
kosketusnäytön virheviestit	54
paperitukos	63
Värikasetit	
vaihto	46
värin pistelaskin	46

W

Windows®

Katso Ohjelmisto- ja Verkkokäyttäjän opas.
WWW-pikakuvakkeet 11, 12

Ä

Äänenvoimakkuus, asetus

äänimerkki 15

brother®

**Käy Brotherin Web-sivustolla osoitteessa
<http://www.brother.com/>**

Näiden laitteiden käyttö on sallittua vain siinä maassa, jossa ne on ostettu.



www.brotherearth.com