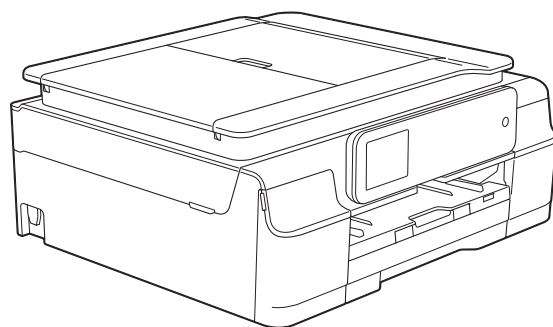


# Guide de l'utilisateur

DCP-J552DW  
DCP-J752DW



## **Si vous devez appeler le service clientèle**

**Veillez fournir les informations suivantes pour pouvoir vous y référer ultérieurement :**

**Numéro de modèle : DCP-J552DW et DCP-J752DW  
(entourez le N° de votre modèle)**

**Numéro de série : <sup>1</sup> \_\_\_\_\_**

**Date d'achat : \_\_\_\_\_**

**Lieu d'achat : \_\_\_\_\_**

**<sup>1</sup> Le numéro de série se trouve à l'arrière de l'appareil.  
Conservez ce Guide de l'utilisateur avec votre ticket  
d'achat comme preuve d'achat en cas de vol,  
d'incendie ou de service de garantie.**

**Enregistrez votre produit en ligne à l'adresse**

**<http://www.brother.com/registration/>**

# Guides de l'utilisateur : où les trouver ?

Quel guide ?	Que contient-il ?	Où le trouver ?
<b>Guide de sécurité du produit</b>	Lisez ce guide en premier. Veuillez lire les instructions de sécurité avant de configurer votre appareil. Consultez ce guide pour connaître les marques commerciales et les limitations légales.	Imprimé / Dans l'emballage
<b>Guide d'installation rapide</b>	Suivez les instructions pour configurer votre appareil et installer les pilotes et logiciels correspondant au système d'exploitation et au type de connexion que vous utilisez.	Imprimé / Dans l'emballage
<b>Guide de l'utilisateur</b>	Maîtrisez les opérations élémentaires de copie, de numérisation et de PhotoCapture Center™, et apprenez à remplacer les consommables. Consultez les conseils de dépistage des pannes.	Imprimé / Dans l'emballage <sup>1</sup>
<b>Guide de l'utilisateur avancé</b>	Apprenez les opérations plus avancées : copie, impression de rapports et entretien courant.	Fichier PDF / CD-ROM
<b>Logiciel et guide d'utilisateur réseau</b>	Ce Guide fournit des instructions pour les opérations de numérisation, d'impression et d'autres opérations qui peuvent être effectuées en connectant votre appareil Brother à un ordinateur. Vous pouvez aussi trouver des informations utiles sur l'utilisation de l'utilitaire Brother ControlCenter, l'utilisation de votre appareil dans un environnement réseau et sur les termes fréquemment utilisés.	Fichier HTML / CD-ROM
<b>Guide web connect</b>	Ce guide fournit des informations utiles sur l'accès à des services Internet à partir de l'appareil Brother ainsi que sur le téléchargement d'images, l'impression de données et le chargement de fichiers directement sur des services Internet.	Fichier PDF / Brother Solutions Center <sup>2</sup>
<b>Guide AirPrint</b>	Ce guide explique comment utiliser AirPrint pour imprimer à partir d'OS X v10.7.x, 10.8.x et de votre iPhone, iPod touch, iPad ou autre périphérique iOS sur votre appareil Brother sans installer un pilote d'imprimante.	Fichier PDF / Brother Solutions Center <sup>2</sup>
<b>Guide d'impression Google Cloud</b>	Ce guide fournit des informations détaillées sur la façon d'utiliser les services Google Cloud Print™ pour imprimer via Internet.	Fichier PDF / Brother Solutions Center <sup>2</sup>
<b>Guide d'impression/numérisation mobile pour Brother iPrint&amp;Scan</b>	Ce guide fournit des informations utiles sur l'impression à partir de votre appareil mobile et sur la numérisation à partir de votre appareil Brother vers votre appareil mobile lorsque celui-ci est connecté à un réseau Wi-Fi.	Fichier PDF / Brother Solutions Center <sup>2</sup>

<sup>1</sup> Ceci peut varier en fonction du pays.

<sup>2</sup> Visitez notre site Web à l'adresse <http://solutions.brother.com/>.

# Table des matières

## (Guide de l'utilisateur)

<b>1</b>	<b>Informations générales</b>	<b>1</b>
	Utilisation de la documentation .....	1
	Symboles et conventions utilisés dans la documentation .....	1
	Accès à Brother Utilities (Utilitaires Brother) (Windows® 8) .....	2
	Accès au Guide de l'utilisateur avancé, au Logiciel et guide d'utilisateur réseau.....	2
	Consultation des guides de l'utilisateur .....	2
	Comment accéder aux guides des fonctions avancées .....	4
	Accès au support Brother (Windows®) .....	5
	Accès au support Brother (Macintosh) .....	5
	Vue d'ensemble du panneau de commande .....	6
	Écran tactile LCD de 2,7 pouces (67,5 mm).....	8
	Opérations de base .....	10
	Modification de la configuration du clavier.....	10
	Paramètres de raccourcis .....	11
	Ajout de raccourcis de copie .....	11
	Ajout de raccourcis de numérisation .....	11
	Ajout de raccourcis Web Connect .....	12
	Modification des raccourcis .....	13
	Modification des noms de raccourcis .....	14
	Suppression de raccourcis .....	14
	Rappel de raccourcis.....	14
	Réglages du volume .....	15
	Volume du bip sonore .....	15
	Écran tactile LCD.....	15
	Réglage de la luminosité du rétroéclairage .....	15
<b>2</b>	<b>Chargement du papier</b>	<b>16</b>
	Chargement du papier et d'autres supports d'impression .....	16
	Chargement des enveloppes.....	18
	Chargement de papier photo.....	20
	Zone non imprimable.....	22
	Réglages du papier.....	23
	Type de papier.....	23
	Format du papier .....	23
	Papier et autres supports d'impression acceptables .....	23
	Supports d'impression recommandés .....	24
	Manipulation et utilisation des supports d'impression.....	24
	Sélection du support d'impression approprié.....	25
<b>3</b>	<b>Chargement de documents</b>	<b>27</b>
	Comment charger des documents.....	27
	Utilisation du chargeur (DCP-J752DW).....	27
	Utilisation de la vitre du scanner.....	28
	Zone non numérisable.....	29

<b>4</b>	<b>Opérations de copies</b>	<b>30</b>
	Comment effectuer des copies .....	30
	Arrêt de la copie .....	30
	Options de copie .....	31
	Type de papier.....	31
	Format du papier .....	31
<b>5</b>	<b>Impression de photos à partir d'une carte mémoire ou d'une mémoire flash USB</b>	<b>32</b>
	Opérations de PhotoCapture Center™ (mode PHOTO) .....	32
	Utilisation d'une carte mémoire ou d'une mémoire flash USB.....	32
	Pour commencer .....	33
	Impression d'images .....	35
	Affichage des photos .....	35
	Réglages d'impression de PhotoCapture Center™ .....	36
	Comment numériser vers une carte mémoire ou une mémoire flash USB .....	36
<b>6</b>	<b>Comment imprimer depuis un ordinateur</b>	<b>38</b>
	Impression d'un document.....	38
<b>7</b>	<b>Comment numériser vers un ordinateur</b>	<b>39</b>
	Avant la numérisation .....	39
	Numérisation d'un document en tant que fichier PDF à l'aide de ControlCenter4 (Windows®).....	40
	Comment modifier les réglages du mode Numériser pour la numérisation de fichiers PDF .....	43
	Comment numériser un document en tant que fichier PDF à l'aide de l'écran tactile .....	45
<b>A</b>	<b>Entretien courant</b>	<b>46</b>
	Remplacement des cartouches d'encre .....	46
	Nettoyage et vérification de l'appareil.....	49
	Nettoyage de la vitre du scanner .....	49
	Nettoyage de la tête d'impression .....	50
	Vérification de la qualité d'impression .....	50
	Vérification de l'alignement de l'impression .....	51
	Réglage de la date et de l'heure .....	52
<b>B</b>	<b>Dépistage des pannes</b>	<b>53</b>
	Identification du problème.....	53
	Messages d'erreur et d'entretien .....	54
	Affichage des animations de correction des erreurs .....	63
	Bourrage de document (DCP-J752DW) .....	63
	Bourrage dans l'imprimante ou bourrage papier .....	64
	En cas de difficultés avec votre appareil .....	70
	Informations sur l'appareil.....	78



# Table des matières

## (Guide de l'utilisateur avancé)

Le Guide de l'utilisateur avancé explique les fonctions et opérations suivantes.

Vous pouvez consulter le Guide de l'utilisateur avancé sur le CD-ROM.

### **1 Configuration générale**

---

Mémoire permanente  
Heure d'été automatique  
(modèles MFC)  
Mode Veille  
Mise hors tension automatique  
(modèles DCP)  
Écran tactile LCD

### **2 Fonctions de sécurité (modèles MFC)**

---

Verrouillage TX (MFC-J650DW)  
Sécurité mémoire (MFC-J870DW)

### **3 Envoi d'un fax (modèles MFC)**

---

Options d'envoi supplémentaires  
Opérations d'envoi supplémentaires  
Description de la relève

### **4 Réception d'un fax (modèles MFC)**

---

Réception en mémoire  
(monochrome seulement)  
Extraction à distance  
Opérations de réception  
supplémentaires  
Description de la relève

### **5 Composition et mémorisation des numéros (modèles MFC)**

---

Opérations vocales  
Opérations de numérotation  
supplémentaires  
Autres façons d'enregistrer des  
numéros

### **6 Impression de rapports**

---

Rapports de fax (modèles MFC)  
Rapports

### **7 Réalisation de copies**

---

Options de copie

### **8 Impression de photos à partir d'une carte mémoire ou d'une clé USB**

---

Opérations PhotoCapture Center™  
Impression d'images  
Réglages d'impression de  
PhotoCapture Center™  
Numérisation vers une carte mémoire  
ou une clé USB

### **9 Impression de photos à partir d'un appareil photo (DCP-J752DW, MFC-J650DW et MFC-J870DW)**

---

Impression de photos directement à  
partir d'un appareil photo PictBridge  
Impression de photos directement à  
partir d'un appareil photo numérique  
(sans PictBridge)

### **A Entretien courant**

---

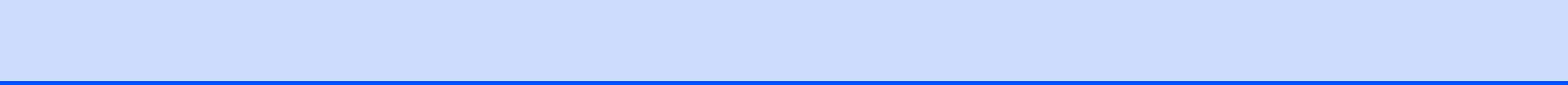
Nettoyage et vérification de l'appareil  
Emballage et transport de l'appareil

### **B Glossaire**

---

### **C Index**

---





## Utilisation de la documentation

Nous vous remercions d'avoir acheté un appareil Brother ! La lecture de la documentation vous aidera à tirer le meilleur parti de votre appareil.

## Symboles et conventions utilisés dans la documentation

Les symboles et conventions suivants sont utilisés dans l'ensemble de la documentation.

<b>Caractères gras</b>	Les caractères gras permettent d'identifier les boutons sur l'écran de votre ordinateur.
<i>Caractères en italique</i>	Les caractères en italique mettent l'accent sur un point important ou vous renvoient à un thème lié.
Courier New	Le texte écrit avec la police Courier New permet d'identifier les messages qui apparaissent sur l'écran tactile de l'appareil.

## **AVERTISSEMENT**

AVERTISSEMENT indique une situation potentiellement dangereuse qui, si elle n'est pas évitée, pourrait provoquer des blessures graves, voire mortelles.

## **ATTENTION**

ATTENTION indique une situation potentiellement dangereuse qui, si elle n'est pas évitée, peut provoquer des blessures mineures ou modérées.

## **IMPORTANT**

IMPORTANT signale une situation potentiellement dangereuse qui, si elle n'est pas évitée, peut entraîner des dommages matériels ou une panne du produit.

## **REMARQUE**

Les remarques vous indiquent comment réagir face à une situation qui se présente ou vous donnent des conseils sur la façon dont l'opération fonctionne avec d'autres fonctions.



Les icônes de risque électrique vous avertissent d'un risque de choc électrique.

## Accès à Brother Utilities (Utilitaires Brother) (Windows® 8)

Si vous utilisez un ordinateur ou une tablette sous Windows® 8, vous pouvez effectuer des sélections en appuyant sur l'écran ou en cliquant avec la souris.

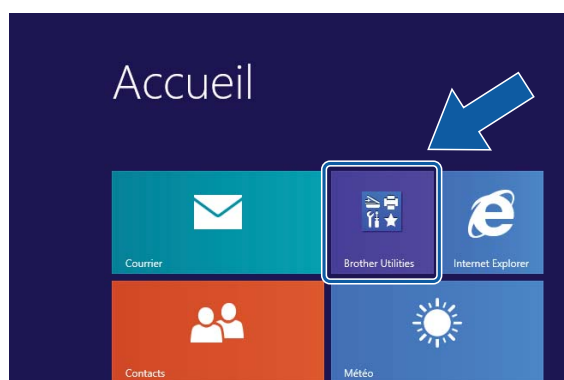
Une fois le pilote d'imprimante installé, l'icône



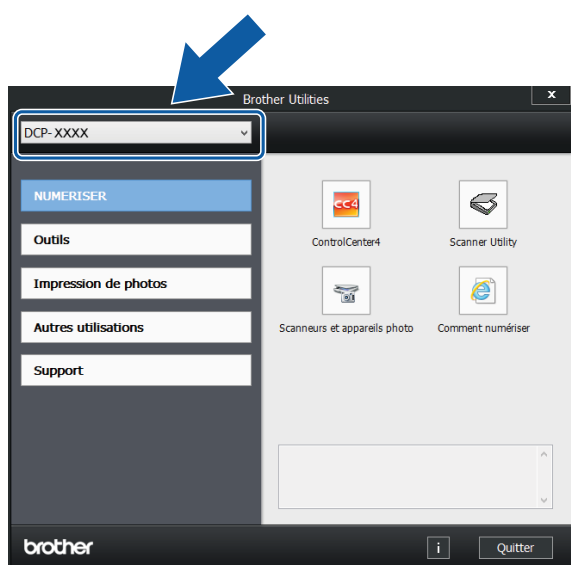
(**Brother Utilities** (Utilitaires Brother))

s'affiche sur l'écran Accueil et sur le bureau.

- 1 Appuyez ou cliquez sur **Brother Utilities** (Utilitaires Brother) sur l'écran Accueil ou sur le bureau.



- 2 Sélectionnez votre appareil.



- 3 Choisissez la fonction que vous souhaitez utiliser.


## Accès au Guide de l'utilisateur avancé, au Logiciel et guide d'utilisateur réseau

Le présent Guide de l'utilisateur ne contient pas toutes les informations relatives à l'appareil, telles que la façon d'utiliser les fonctions avancées pour la copie, PhotoCapture Center™, l'imprimante, le scanner et le réseau. Une fois que vous vous sentirez prêt à en apprendre plus sur ces opérations, vous pourrez lire le **Guide de l'utilisateur avancé** et le **Logiciel et guide d'utilisateur réseau** au format HTML qui se trouvent sur le CD-ROM.

### Consultation des guides de l'utilisateur


#### (Windows®)

(Windows® XP/Windows Vista®/Windows® 7/Windows Server® 2003/Windows Server® 2008/Windows Server® 2008 R2)

Pour consulter la documentation, dans le menu  (**démarrer**),

**Tous les programmes**, sélectionnez **Brother**, **DCP-XXXX** (où XXXX est le nom de votre modèle) dans la liste des programmes, puis sélectionnez **Guides de l'utilisateur**.

(Windows® 8/Windows Server® 2012)


Cliquez sur  (**Brother Utilities** (Utilitaires Brother)), puis cliquez sur la liste déroulante et sélectionnez le nom de votre modèle (s'il n'est pas déjà sélectionné). Cliquez sur **Support** dans la barre de navigation gauche, puis cliquez sur **Guides de l'utilisateur**.

Si vous n'avez pas installé les logiciels, vous pouvez trouver la documentation sur le CD-ROM en procédant comme suit :

- 1 Mettez votre ordinateur sous tension. Insérez le CD-ROM Brother dans votre lecteur de CD-ROM.

## REMARQUE

Si l'écran Brother ne s'affiche pas, cliquez sur **Ordinateur** ou sur **Poste de travail**. (Pour Windows® 8 et Windows Server®

2012 : cliquez sur  (**Explorateur de fichiers**) sur la barre des tâches, puis cliquez sur **Ordinateur**.) Double-cliquez sur l'icône du CD-ROM, puis double-cliquez sur **start.exe**.

- 2 Si l'écran du nom de modèle s'affiche, cliquez sur le nom de votre modèle.
- 3 Si l'écran de la langue s'affiche, cliquez sur votre langue. Le **Menu principal** du CD-ROM s'affiche.



- 4 Cliquez sur **Guides de l'utilisateur**.
- 5 Cliquez sur **Documents PDF/HTML**. Si l'écran du pays s'affiche, choisissez votre pays. Lorsque la liste des guides de l'utilisateur est affichée, choisissez le guide que vous voulez lire.

## (Macintosh)

- 1 Mettez votre Macintosh sous tension. Insérez le CD-ROM Brother dans votre lecteur de CD-ROM. La fenêtre suivante s'affiche.



- 2 Double-cliquez sur l'icône **Guides de l'utilisateur**.
- 3 Sélectionnez votre modèle et la langue si nécessaire.
- 4 Cliquez sur **Guides de l'utilisateur**. Si l'écran du pays s'affiche, choisissez votre pays.
- 5 Lorsque la liste des guides de l'utilisateur est affichée, choisissez le guide que vous voulez lire.

## Comment trouver les instructions de numérisation

Il existe plusieurs façons de numériser des documents. Vous pouvez trouver les instructions comme suit :

### Logiciel et guide d'utilisateur réseau

- *Numériser*
- *ControlCenter*

## Guides pratiques de Nuance™ PaperPort™ 12SE (DCP-J752DW) (Windows®)

- Les guides pratiques complets de Nuance™ PaperPort™ 12SE peuvent être consultés dans la section Aide de l'application PaperPort™ 12SE.

## Guide de l'utilisateur de Presto! PageManager (DCP-J752DW) (Macintosh)

### REMARQUE

Presto! PageManager doit être téléchargé et installé pour pouvoir être utilisé. Pour plus d'informations, voir *Accès au support Brother (Macintosh)* >>> page 5.

- Le Guide de l'utilisateur complet de Presto! PageManager peut être consulté dans la section Aide de l'application Presto! PageManager.

## Comment trouver les instructions de configuration du réseau

Votre appareil peut être connecté à un réseau sans fil.

- Instructions relatives à la configuration de base  
(>>> Guide d'installation rapide).
- Le point d'accès sans fil ou le routeur sans fil prend en charge Wi-Fi Protected Setup™ ou AOSS™  
(>>> Guide d'installation rapide).
- Plus d'informations sur la configuration du réseau  
(>>> Logiciel et guide d'utilisateur réseau).

## Comment accéder aux guides des fonctions avancées

Vous pouvez consulter et télécharger ces guides à partir du site Brother Solutions Center à l'adresse :  
<http://solutions.brother.com/>.

Cliquez sur **Manuels** sur la page correspondant à votre modèle pour télécharger la documentation.

### Guide web connect

Ce guide fournit des informations utiles sur l'accès à des services Internet à partir de l'appareil Brother ainsi que sur le téléchargement d'images, l'impression de données et le chargement de fichiers directement sur des services Internet.

### Guide AirPrint

Ce guide explique comment utiliser AirPrint pour imprimer à partir d'OS X v10.7.x, 10.8.x et de votre iPhone, iPod touch, iPad ou autre périphérique iOS sur votre appareil Brother sans installer un pilote d'imprimante.

### Guide d'impression Google Cloud

Ce guide fournit des informations détaillées sur la façon d'utiliser les services Google Cloud Print™ pour imprimer via Internet.

### Guide d'impression/numérisation mobile pour Brother iPrint&Scan

Ce guide fournit des informations utiles sur l'impression à partir de votre appareil mobile et sur la numérisation à partir de votre appareil Brother vers votre appareil mobile lorsque celui-ci est connecté à un réseau Wi-Fi.

## Accès au support Brother (Windows®)

Vous trouverez tous les contacts dont vous pourrez avoir besoin, tels que le site Web de support (Brother Solutions Center), sur le CD-ROM.

- Cliquez sur **Support Brother** dans le **Menu principal**. L'écran suivant s'affiche :



- Pour accéder à notre site Web (<http://www.brother.com/>), cliquez sur **Page d'accueil Brother**.
- Pour les dernières nouveautés et informations sur le service après-vente (<http://solutions.brother.com/>), cliquez sur **Brother Solutions Center**.
- Pour visiter notre site Web afin de vous procurer des fournitures Brother d'origine (<http://www.brother.com/original/>), cliquez sur **Informations sur les fournitures**.
- Pour accéder au Brother CreativeCenter (<http://www.brother.com/creativecenter/>) afin d'obtenir GRATUITEMENT des projets photo et des téléchargements imprimables, cliquez sur **Brother CreativeCenter**.
- Pour retourner au menu principal, cliquez sur **Précédent** ou, si vous avez terminé, cliquez sur **Quitter**.

## Accès au support Brother (Macintosh)

Vous trouverez tous les contacts dont vous pourrez avoir besoin, tels que le site Web de support (Brother Solutions Center), sur le CD-ROM.

- Double-cliquez sur l'icône **Support Brother**. L'écran suivant s'affiche :



- (DCP-J752DW)  
Pour télécharger et installer Presto! PageManager, cliquez sur **Presto! PageManager**.
- Pour accéder à la page Brother Web Connect, cliquez sur **Brother Web Connect**.
- Pour enregistrer votre appareil depuis la page d'enregistrement des produits Brother (<http://www.brother.com/registration/>), cliquez sur **Enregistrement en ligne**.
- Pour les dernières nouveautés et informations sur le service après-vente (<http://solutions.brother.com/>), cliquez sur **Brother Solutions Center**.
- Pour visiter notre site Web afin de vous procurer des fournitures Brother d'origine (<http://www.brother.com/original/>), cliquez sur **Informations sur les fournitures**.

## Vue d'ensemble du panneau de commande

Les modèles DCP-J552DW et DCP-J752DW sont équipés du même écran tactile LCD de 2,7 pouces (67,5 mm) et du même panneau tactile.



### REMARQUE

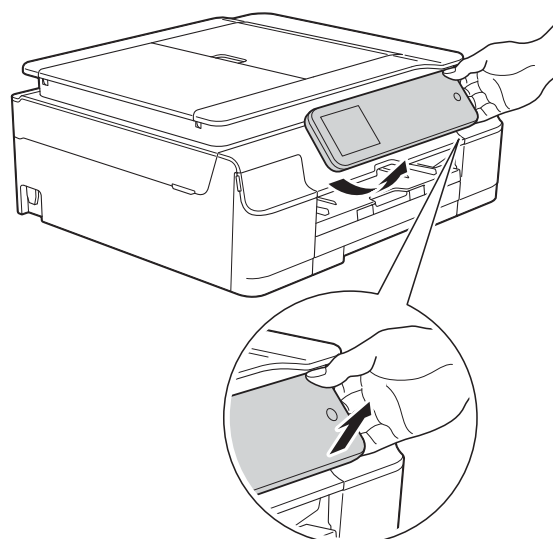
La plupart des illustrations figurant dans ce Guide de l'utilisateur montrent le modèle DCP-J752DW.

#### 1 Écran tactile LCD (écran à cristaux liquides) de 2,7 pouces (67,5 mm)

L'écran LCD est un écran tactile. Vous pouvez accéder aux menus et aux options en appuyant dessus lorsqu'ils sont affichés à l'écran.

Vous pouvez ajuster l'angle du panneau de commande pour mieux voir l'écran tactile.




Tenez le panneau de commande par le bord pour éviter d'appuyer involontairement sur une option de l'écran tactile.





## 2 Panneau tactile :


Les LED du panneau tactile s'allument uniquement lorsqu'elles sont disponibles.


-  **Précédent**  
Appuyez pour revenir au niveau de menu précédent.
-  **Page d'accueil**  
Appuyez pour revenir à l'écran Page d'accueil.
-  **Annuler**  
Appuyez pour annuler une opération lorsque la touche est allumée.


## 3

Le témoin WiFi est allumé lorsque WLAN activé est réglé sur Oui.

## 4 Marche/Arrêt

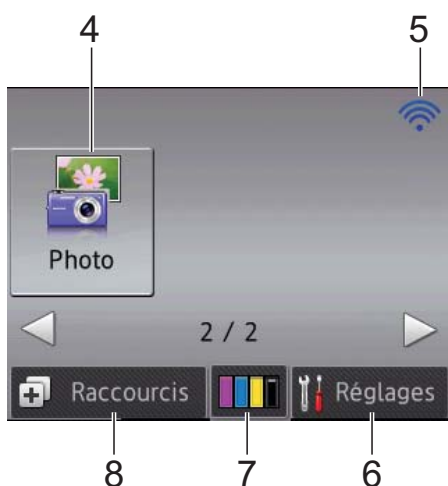
Appuyez sur  pour mettre l'appareil sous tension.

Appuyez sur la touche  et maintenez-la enfoncée pour mettre l'appareil hors tension. L'écran tactile LCD indique *Arrêt en cours* et reste allumé pendant quelques secondes avant de s'éteindre.

Lorsque vous mettez l'appareil hors tension à l'aide de la touche , un nettoyage de la tête d'impression sera effectué périodiquement pour maintenir la qualité d'impression. Pour prolonger la durée de vie de la tête d'impression, optimiser le rendement de l'encre et maintenir la qualité d'impression, vous devez laisser votre appareil branché en permanence sur le secteur.

## Écran tactile LCD de 2,7 pouces (67,5 mm)

L'écran tactile LCD affiche l'état de l'appareil lorsque ce dernier est inactif.



### 1 Copie

Permet d'accéder au mode Copie.

### 2 Numériser


Permet d'accéder au mode Scan (numérisation).

### 3 Web

Permet de connecter l'appareil Brother à un service Internet.

Pour plus d'informations, >>> Guide web connect.

### 4 Photo

Permet d'accéder au mode Photo lorsque vous appuyez sur ►, puis sur .

### 5 État sans fil

Un indicateur à quatre niveaux sur l'écran du mode Prêt affiche l'intensité actuelle du signal sans fil si vous utilisez une connexion sans fil.



Si vous voyez s'afficher **WiFi** en haut de

l'écran, vous pouvez facilement configurer les paramètres sans fil en appuyant dessus. Pour plus d'informations, >>> Guide d'installation rapide.

### 6 Réglages

Permet d'accéder aux réglages principaux. Pour plus d'informations, voir *Écran Param* >> page 9.

### 7 Encre

Permet de voir le volume d'encre disponible et également d'accéder au menu *Encre*.

Lorsque la cartouche d'encre est presque épuisée ou présente un problème, une icône d'erreur s'affiche sur chaque couleur d'encre concernée. Pour plus d'informations, >>> Guide de l'utilisateur avancé : *Vérification du volume d'encre*.

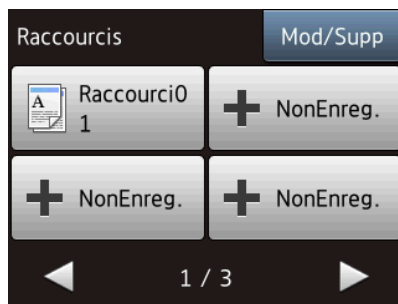
### 8 Raccourcis

Permet de configurer des raccourcis.

Vous pouvez enregistrer certains réglages en tant que raccourci afin d'effectuer une copie, numériser et utiliser les services Web Connect rapidement.



## REMARQUE




- Trois écrans Raccourcis sont disponibles. Vous pouvez configurer jusqu'à 4 raccourcis dans chaque écran Raccourci. Au total, 12 raccourcis sont disponibles.
- Pour afficher les autres écrans Raccourci, appuyez sur ◀ ou sur ▶.

## 9 Icône d'avertissement !

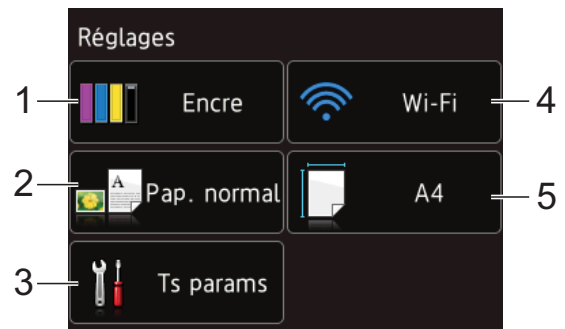


L'icône d'avertissement ! apparaît en cas de message d'erreur ou d'entretien ; appuyez sur **Détail** pour afficher le message, puis appuyez sur **X** pour revenir en mode Prêt. Pour plus d'informations sur les messages d'erreur, voir *Messages d'erreur et d'entretien* >> page 54.

## Écran Param

L'écran tactile LCD affiche l'état de l'appareil lorsque vous appuyez sur  (Réglages).

Vous pouvez vérifier tous les paramètres de l'appareil et y accéder à partir de l'écran suivant.



### 1 Encre

Voir le volume d'encre restant.

Lorsque la cartouche d'encre est presque épuisée ou présente un problème, une icône d'erreur s'affiche sur chaque couleur d'encre concernée. Pour plus d'informations, >> Guide de l'utilisateur avancé : *Vérification du volume d'encre*.

Appuyez pour accéder au menu **Encre**.

### 2 Type papier

Voir le type de papier sélectionné.

Appuyez pour modifier le réglage **Type papier** si nécessaire.

### 3 Ts params

Appuyez pour accéder au menu complet des paramètres.

### 4 Wi-Fi

Appuyez pour configurer une connexion réseau sans fil.

Un indicateur à quatre niveaux sur l'écran affiche l'intensité actuelle du signal sans fil si vous utilisez une connexion sans fil.

### 5 Format papier

Voir le format de papier sélectionné.

Appuyez pour modifier le réglage **Format papier** si nécessaire.


## Opérations de base

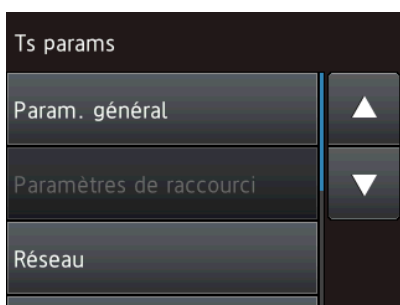
Appuyez votre doigt sur l'écran tactile LCD pour utiliser ce dernier. Pour afficher tous les tableaux des réglages et fonctionnalités ainsi que les options disponibles et y accéder, appuyez sur ◀▶ ou sur ▲▼ afin de les faire défiler.

### IMPORTANT

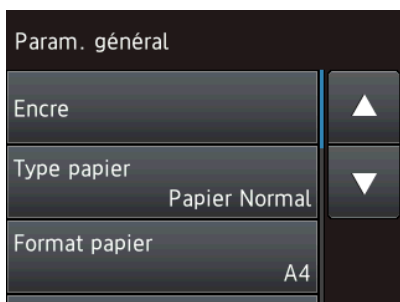
NE touchez PAS l'écran tactile immédiatement après avoir branché le cordon d'alimentation ou mis l'appareil sous tension. Cela pourrait provoquer une erreur.

Les étapes suivantes montrent comment modifier un réglage dans l'appareil. Dans cet exemple, le paramètre Type papier passe de Papier Normal à Pap.jet enc.

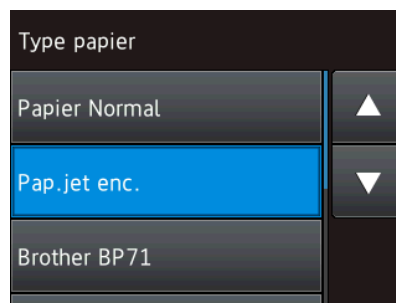
- 1 Appuyez sur  (Réglages).
- 2 Appuyez sur Ts params.
- 3 Appuyez sur ▲ ou sur ▼ pour afficher Param. général.




- 4 Appuyez sur Param. général.
- 5 Appuyez sur ▲ ou sur ▼ pour afficher Type papier.



- 6 Appuyez sur Type papier.
- 7 Appuyez sur ▲ ou sur ▼ pour afficher Pap.jet enc.
- 8 Appuyez sur Pap.jet enc.





### REMARQUE

Appuyez sur  si vous souhaitez revenir au niveau précédent.

- 9 Appuyez sur .

## Modification de la configuration du clavier

Vous pouvez choisir le type de clavier de l'écran tactile.

- 1 Appuyez sur  (Réglages).
- 2 Appuyez sur Ts params.
- 3 Appuyez sur ▲ ou sur ▼ pour afficher Param. général.
- 4 Appuyez sur Param. général.
- 5 Appuyez sur ▲ ou sur ▼ pour afficher Réglages clavier.
- 6 Appuyez sur Réglages clavier.
- 7 Appuyez sur AZERTY ou sur ABC.
- 8 Appuyez sur .



## Paramètres de raccourcis

Vous pouvez ajouter les réglages de copie, de numérisation et Web Connect que vous utilisez le plus fréquemment en les définissant comme raccourcis. Vous pourrez les rappeler et les appliquer rapidement et facilement le moment venu. Vous pouvez ajouter 12 raccourcis au maximum.

### Ajout de raccourcis de copie

Les réglages suivants peuvent être inclus dans un raccourci de copie :

- Qualité
- Type papier
- Format de papier
- Agrandir/Réduire
- Densité
- Empil./Trier
- Mise en page
- Copie recto-verso
- Paramètres avancés

- 1 Appuyez sur  (Raccourcis).
- 2 Appuyez sur  à un emplacement dépourvu de raccourci.
- 3 Appuyez sur Copie.
- 4 Lisez les informations qui s'affichent sur l'écran tactile, puis confirmez-les en appuyant sur OK.
- 5 Appuyez sur ▲ ou sur ▼ pour afficher les réglages disponibles, puis appuyez sur le réglage à modifier.
- 6 Appuyez sur ▲ ou sur ▼ pour afficher les options disponibles pour le réglage, puis appuyez sur l'option que vous voulez régler.  
Répétez les étapes 5 et 6 jusqu'à ce que vous ayez choisi tous les réglages pour ce raccourci.

- 7 Lorsque vous avez fini de modifier les réglages, appuyez sur **Enr** comme racc.
- 8 Consultez et confirmez la liste des paramètres choisis qui s'affiche, puis appuyez sur **OK**.
- 9 Saisissez un nom pour le raccourci à l'aide du clavier de l'écran tactile. (Pour faciliter la saisie des lettres, voir *Saisie de texte* ►► page 101.) Appuyez sur **OK**.
- 10 Appuyez sur **OK** pour enregistrer votre raccourci.

### Ajout de raccourcis de numérisation



Les réglages suivants peuvent être inclus dans un raccourci de numérisation :

vers support

- Type de scan
- Résolution
- Type de fichier
- Format numér.
- Numér. papier long (DCP-J752DW)
- Nom de fichier
- Retirer la couleur de fond

vers fichier/vers ROC (DCP-J752DW)/  
vers image/vers e-mail

- Sélection de l'ordinateur

- 1 Appuyez sur  (Raccourcis).
- 2 Appuyez sur  à un emplacement dépourvu de raccourci.
- 3 Appuyez sur Numériser.
- 4 Appuyez sur ▲ ou sur ▼ pour afficher le type de numérisation souhaité, puis appuyez dessus.

**5** Effectuez l'une des actions suivantes :

- Si vous avez appuyé sur *vers support*, lisez les informations qui s'affichent sur l'écran tactile, puis appuyez sur **OK** pour les confirmer. Passez à l'étape **7**.
- Si vous avez appuyé sur *vers fichier*, *vers ROC*<sup>1</sup>, *vers image* ou *vers e-mail*, lisez les informations qui s'affichent sur l'écran tactile, puis appuyez sur **OK** pour les confirmer. Passez à l'étape **6**.

<sup>1</sup> DCP-J752DW uniquement

**6** Effectuez l'une des actions suivantes :

- Lorsque l'appareil est connecté à un ordinateur à l'aide d'une connexion USB :

Appuyez sur **OK** pour confirmer que <USB> est choisi comme nom d'ordinateur. Passez à l'étape **12**.

- Lorsque l'appareil est connecté à un réseau :

Appuyez sur **▲** ou sur **▼** pour afficher le nom de l'ordinateur, puis appuyez dessus. Appuyez sur **OK** pour confirmer le nom de l'ordinateur que vous avez choisi. Passez à l'étape **12**.

**7** Appuyez sur *Options*.

**8** Appuyez sur **▲** ou sur **▼** pour afficher les réglages disponibles, puis appuyez sur le réglage que vous voulez modifier ou stocker.

**9** Appuyez sur **▲** ou sur **▼** pour afficher les options disponibles pour le réglage, puis appuyez sur la nouvelle option que vous voulez régler.

Répétez les étapes **8** et **9** jusqu'à ce que vous ayez choisi tous les réglages pour ce raccourci.

Lorsque vous avez fini de modifier les réglages, appuyez sur **OK**.

**10** Vérifiez les réglages que vous avez choisis :

- Si vous avez besoin d'apporter des modifications supplémentaires, retournez à l'étape **7**.
- Si vos modifications vous conviennent, appuyez sur *Enregistrer en tant que racc.*

**11** Vérifiez vos réglages sur l'écran tactile, puis appuyez sur **OK**.

**12** Saisissez un nom pour le raccourci à l'aide du clavier de l'écran tactile. (Pour faciliter la saisie des lettres, voir *Saisie de texte* >> page 101.) Appuyez sur **OK**.

**13** Lisez les informations qui s'affichent sur l'écran tactile, puis appuyez sur **OK** pour enregistrer votre raccourci.



## Ajout de raccourcis Web Connect

Les réglages pour les services suivants peuvent être inclus dans un raccourci Web Connect :

- SkyDrive®
- Box
- Google Drive™
- Evernote®
- Dropbox
- Facebook
- Picasa Web Albums™
- Flickr®

## REMARQUE

- Il se peut que des services Web aient été ajoutés et/ou que les noms des services aient été modifiés par le fournisseur depuis la publication de ce document.
- Pour ajouter un raccourci Web Connect, vous devez disposer d'un compte avec le service souhaité. (Pour plus d'informations, >> Guide web connect.)

- 1 Appuyez sur  (Raccourcis).
- 2 Appuyez sur  à un emplacement dépourvu de raccourci.
- 3 Appuyez sur `Web`.
- 4 Si les informations relatives à la connexion Internet s'affichent, prenez-en connaissance, puis confirmez-les en appuyant sur `OK`.
- 5 Appuyez sur `▲` ou sur `▼` pour afficher les services disponibles, puis appuyez sur le service souhaité.
- 6 Appuyez sur votre compte.  
Si un code PIN est requis pour le compte, saisissez-le à l'aide du clavier de l'écran tactile.  
Appuyez sur `OK`.
- 7 Choisissez la fonction que vous souhaitez utiliser.

## REMARQUE

Les fonctions qui peuvent être paramétrées dépendent du service choisi.

- 8 Lisez et confirmez la liste des fonctions choisies qui s'affiche, puis appuyez sur `OK`.
- 9 Saisissez un nom pour le raccourci à l'aide du clavier de l'écran tactile. (Pour faciliter la saisie des lettres, voir *Saisie de texte* >> page 101.)  
Appuyez sur `OK`.
- 10 Appuyez sur `OK` pour enregistrer votre raccourci.


## Modification des raccourcis


Vous pouvez modifier les réglages d'un raccourci.

## REMARQUE

Vous ne pouvez pas modifier un raccourci Web Connect.

Si vous souhaitez modifier le raccourci, vous devez le supprimer puis ajouter un nouveau raccourci.  
(Pour plus d'informations, voir *Suppression de raccourcis* >> page 14 et *Ajout de raccourcis Web Connect* >> page 12.)


- 1 Appuyez sur  (Raccourcis).
- 2 Appuyez sur `◀` ou sur `▶` pour afficher le raccourci que vous voulez modifier.
- 3 Appuyez sur le raccourci que vous voulez modifier.  
Les réglages du raccourci choisi s'affichent.
- 4 Appuyez sur `Options`.
- 5 Modifiez les réglages du raccourci que vous avez choisi à l'étape 3. (Par exemple, voir *Ajout de raccourcis de copie* >> page 11.)
- 6 Appuyez sur `Enregistrer` en tant que `racc` (`Enr` comme `racc`) lorsque vous avez fini de modifier les réglages.
- 7 Appuyez sur `OK` pour confirmer.
- 8 Effectuez l'une des actions suivantes :
  - Si vous souhaitez écraser le raccourci, appuyez sur `Oui`. Passez à l'étape 10.
  - Si vous ne souhaitez pas écraser le raccourci, appuyez sur `Non` pour saisir un nouveau nom de raccourci. Passez à l'étape 9.

- 9 Pour modifier le nom, maintenez la touche  enfoncée pour effacer le nom actuel, puis saisissez un nouveau nom à l'aide du clavier de l'écran tactile. (Pour faciliter la saisie des lettres, voir *Saisie de texte* >> page 101.) Appuyez sur OK.
- 10 Appuyez sur OK pour confirmer.

## Modification des noms de raccourcis

---



Vous pouvez modifier un nom de raccourci.

- 1 Appuyez sur  (Raccourcis).
- 2 Appuyez sur ◀ ou sur ▶ pour afficher le raccourci que vous voulez modifier.
- 3 Appuyez sur le raccourci et maintenez l'appui jusqu'à ce que les options s'affichent.

### REMARQUE

---


Vous pouvez aussi appuyer sur Mod/Supp, puis appuyer sur le raccourci souhaité.

- 4 Appuyez sur Modifier le nom du raccourci.
- 5 Pour modifier le nom, maintenez la touche  enfoncée pour effacer le nom actuel, puis saisissez un nouveau nom à l'aide du clavier de l'écran tactile. (Pour faciliter la saisie des lettres, voir *Saisie de texte* >> page 101.) Appuyez sur OK.
- 6 Appuyez sur .

## Suppression de raccourcis

---


Vous pouvez supprimer un raccourci.

- 1 Appuyez sur  (Raccourcis).
- 2 Appuyez sur ◀ ou sur ▶ pour afficher le raccourci que vous voulez supprimer.
- 3 Appuyez sur le raccourci et maintenez l'appui jusqu'à ce que les options s'affichent.

### REMARQUE

---


Vous pouvez aussi appuyer sur Mod/Supp, puis appuyer sur le raccourci souhaité.

- 4 Appuyez sur Effacer pour supprimer le raccourci que vous avez choisi à l'étape 3. Appuyez sur Oui pour confirmer.
- 5 Appuyez sur .

## Rappel de raccourcis

---

Les réglages du raccourci sont affichés dans l'écran Raccourci. Pour rappeler un raccourci, il vous suffit d'appuyer sur son nom.



- 1 Appuyez sur  (Raccourcis).
- 2 Appuyez sur ◀ ou sur ▶ pour afficher le raccourci que vous voulez rappeler.
- 3 Appuyez sur le raccourci.

## Réglages du volume

### Volume du bip sonore

Lorsque la fonctionnalité de bip sonore est activée, l'appareil émet un son lorsque vous appuyez sur l'écran tactile ou sur le panneau tactile, ou en cas d'erreur.



Vous avez le choix entre plusieurs niveaux de volume sonore.

- 1 Appuyez sur  (Réglages).
- 2 Appuyez sur `Ts params.`
- 3 Appuyez sur ▲ ou sur ▼ pour afficher `Param. général.`
- 4 Appuyez sur `Param. général.`
- 5 Appuyez sur ▲ ou sur ▼ pour afficher `Bip.`
- 6 Appuyez sur `Bip.`
- 7 Appuyez sur ▲ ou sur ▼ pour afficher `Bas, Moyen, Haut` ou `Non`, puis appuyez sur l'option souhaitée.
- 8 Appuyez sur .

## Écran tactile LCD

### Réglage de la luminosité du rétroéclairage

Si vous avez des difficultés à lire l'écran tactile LCD, essayez de modifier le réglage de la luminosité.

- 1 Appuyez sur  (Réglages).
- 2 Appuyez sur `Ts params.`
- 3 Appuyez sur ▲ ou sur ▼ pour afficher `Param. général.`
- 4 Appuyez sur `Param. général.`
- 5 Appuyez sur ▲ ou sur ▼ pour afficher `Réglage LCD.`
- 6 Appuyez sur `Réglage LCD.`
- 7 Appuyez sur `Éclair.arrière.`
- 8 Appuyez sur `Clair, Moyen` ou `Foncé.`
- 9 Appuyez sur .

# 2

## Chargement du papier

### Chargement du papier et d'autres supports d'impression

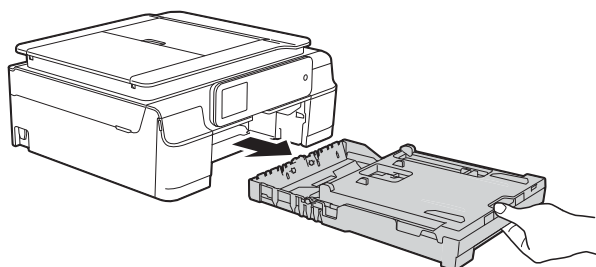
#### REMARQUE

Pour imprimer sur du papier Photo (10 × 15 cm) ou Photo L (89 × 127 mm), vous devez utiliser le bac à papier photo. (Voir *Chargement de papier photo* >> page 20.)

Chargez un seul format de papier et un seul type de papier à la fois dans le bac à papier.

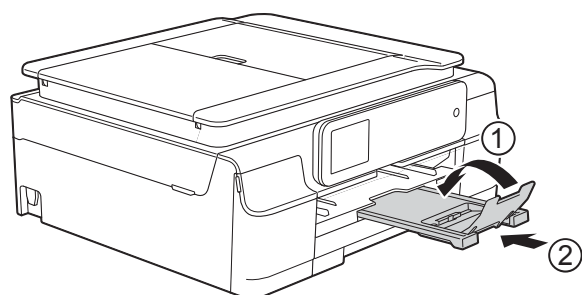
(Pour plus d'informations sur le format, le grammage et l'épaisseur du papier, voir *Sélection du support d'impression approprié* >> page 25.)

- 1 Retirez complètement le bac à papier de l'appareil.



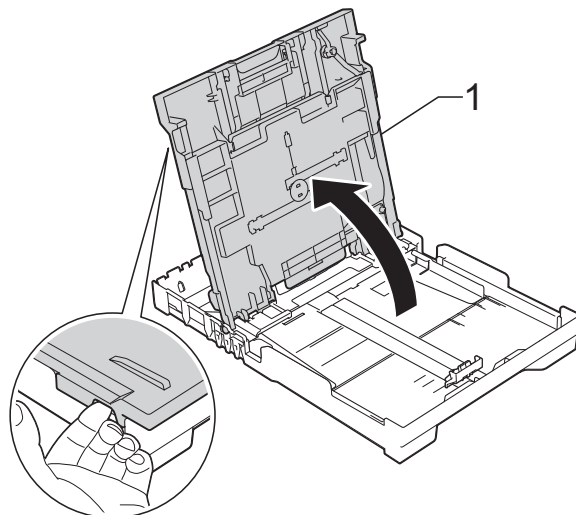
#### REMARQUE

- Si le volet du support papier (1) est ouvert, fermez-le, puis fermez le support papier (2).



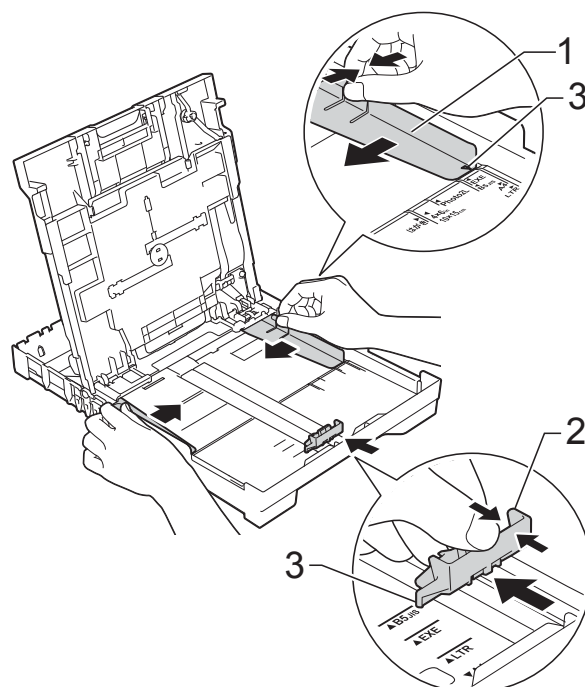
- Lorsque vous chargez du papier de format différent dans le bac, vous devez modifier en même temps le réglage du format de papier dans le menu de l'appareil. (Voir *Format du papier* >> page 23.)

- 2 Soulevez le capot du bac de sortie (1).



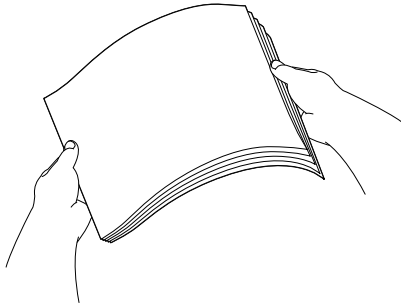
- 3 Appuyez sans forcer sur les guides de largeur du papier (1) puis sur le guide de longueur du papier (2) et faites-les coulisser pour les adapter au format du papier.

Assurez-vous que les repères en forme de triangle (3) figurant sur les guides de largeur du papier (1) et sur le guide de longueur du papier (2) sont bien alignés avec les repères du format de papier que vous utilisez.





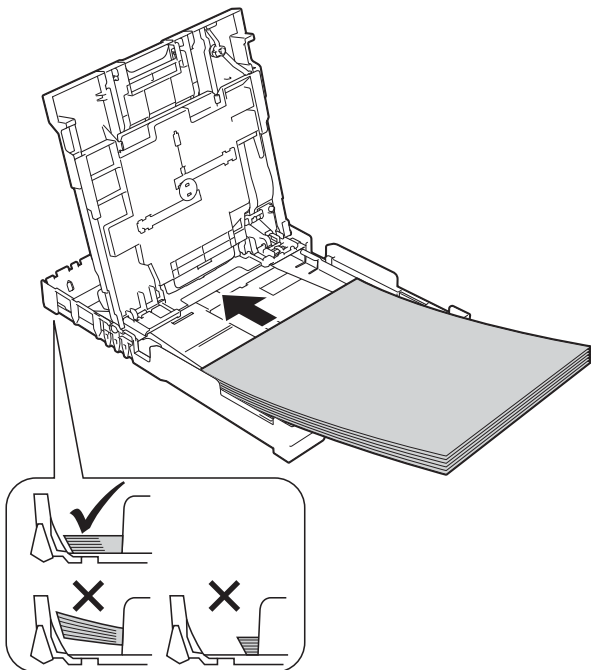
- 4 Ventilez bien la pile de papier pour éviter les bourrages et les problèmes d'entraînement du papier.



### REMARQUE

Vérifiez systématiquement que le papier n'est pas gondolé ou froissé.

- 5 Placez avec précaution le papier dans le bac à papier, côté à imprimer vers le bas et bord supérieur en premier. Vérifiez que le papier repose à plat dans le bac.



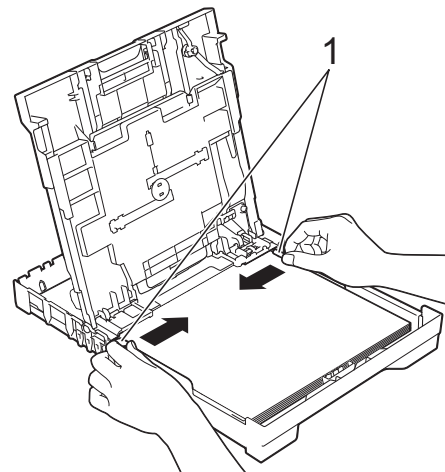
### IMPORTANT

Prenez soin de ne pas pousser le papier trop loin ; il pourrait remonter à l'arrière du bac et causer des problèmes d'entraînement du papier.

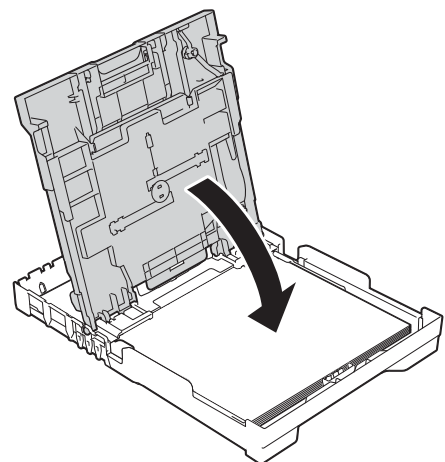
### REMARQUE

Si vous souhaitez ajouter du papier avant que le bac ne soit vide, retirez le papier du bac et combinez-le avec le papier que vous ajoutez. Ventilez bien la pile de papier avant de la charger dans le bac. Si vous ajoutez du papier sans ventiler la pile, l'appareil risque d'entraîner plusieurs feuilles à la fois.

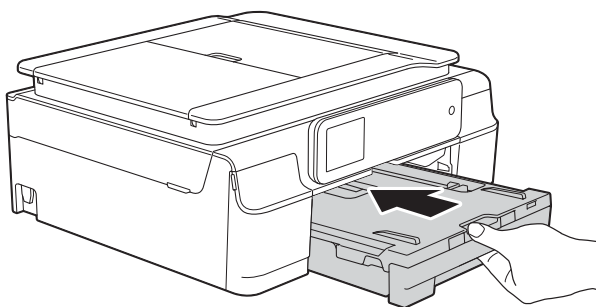
- 6 Ajustez avec précaution les guides de largeur du papier (1) en fonction du papier. Vérifiez que les guides de largeur du papier touchent légèrement les bords du papier.



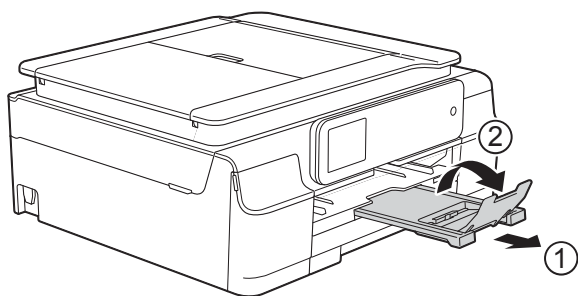
- 7 Fermez le capot du bac de sortie.



- 8 Poussez *lentement* et entièrement le bac à papier dans l'appareil.



- 9 Tout en maintenant le bac à papier en place, tirez le support papier (1) jusqu'à entendre un déclic, puis déployez le volet du support papier (2).



## Chargement des enveloppes

### À propos des enveloppes

- Utilisez des enveloppes dont le grammage est compris entre 80 et 95 g/m<sup>2</sup>.
- Pour certaines enveloppes, il est nécessaire de régler la marge dans l'application. Veillez à effectuer d'abord un test d'impression avant d'imprimer plusieurs enveloppes.

### IMPORTANT

N'utilisez PAS les types d'enveloppe suivants, car ils ne seront pas entraînés correctement :

- Enveloppes à soufflets
- Enveloppes à fenêtres
- Enveloppes embossées (qui comportent une écriture en relief)
- Enveloppes avec fermoirs ou agrafes
- Enveloppes pré-imprimées à l'intérieur

Colle	Double rabat

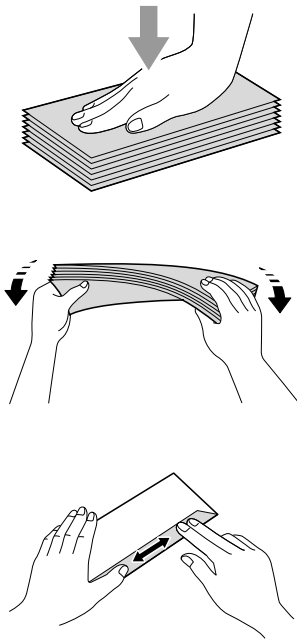
De temps en temps, l'épaisseur, le format et la forme du rabat des enveloppes utilisées risquent de créer des problèmes d'entraînement du papier.

## Chargement des enveloppes

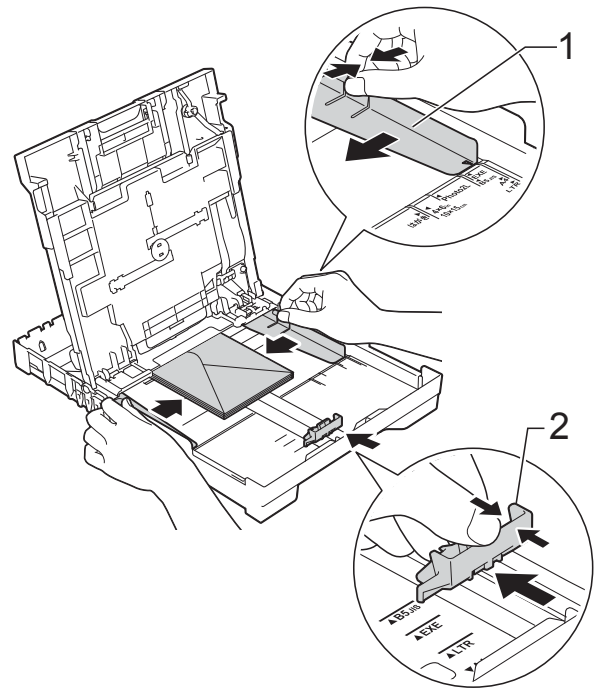
- 1 Avant de les charger, appuyez sur les angles et les côtés des enveloppes pour les aplatir le plus possible.

### IMPORTANT

Si plusieurs enveloppes sont entraînées ensemble, placez une seule enveloppe à la fois dans le bac à papier.

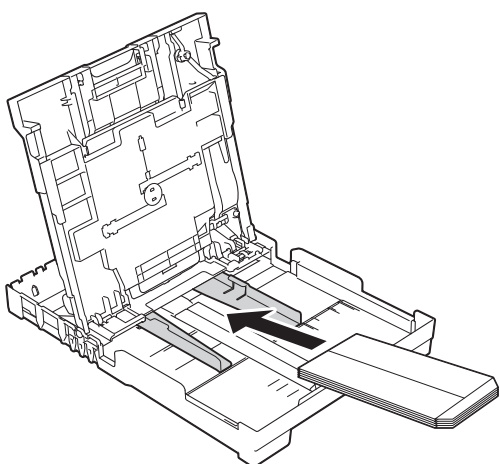


- 2 Placez des enveloppes dans le bac à papier, côté adresse vers le bas. Si le rabat des enveloppes se situe sur le côté long, chargez les enveloppes dans le bac avec le rabat à gauche, comme sur l'illustration. Appuyez sans forcer sur les guides de largeur du papier (1) puis sur le guide de longueur du papier (2) et faites-les coulisser pour les adapter au format des enveloppes.



**Si vous rencontrez des problèmes d'impression avec des enveloppes dont le rabat se situe sur le côté court, essayez de procéder comme suit :**

- 1 Ouvrez le rabat de l'enveloppe.
- 2 Placez l'enveloppe dans le bac à papier, côté adresse vers le bas et rabat positionné comme sur l'illustration.

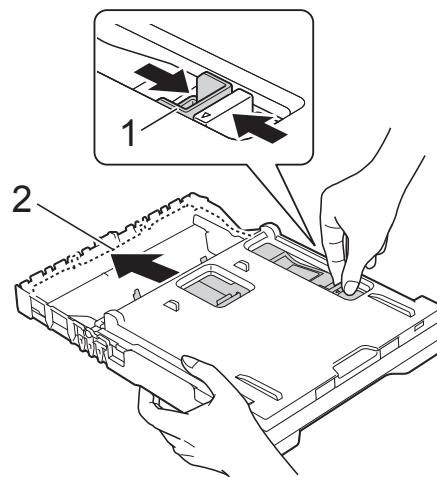


- 3 Sélectionnez **Impression inversée** (Windows®) ou **Inverser l'orientation de la page** (Macintosh) dans la boîte de dialogue du pilote d'imprimante, puis réglez le format et la marge dans votre application. (➤➤ Logiciel et guide d'utilisateur réseau.)

## Chargement de papier photo

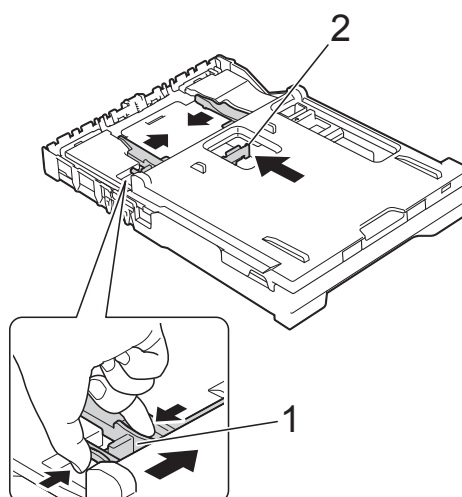
Pour imprimer sur du papier Photo (10 × 15 cm) ou Photo L (89 × 127 mm), utilisez le bac à papier photo qui a été assemblé sur le dessus du capot du bac de sortie. Lorsque vous utilisez le bac à papier photo, vous n'avez pas besoin de retirer le papier du bac situé en dessous. (Pour connaître le nombre maximum de cartes photo qu'il est possible de charger, voir *Grammage, épaisseur et capacité du papier* ➤➤ page 26.)

- 1 Pincez le bouton bleu de déverrouillage du bac à papier photo (1) entre l'index et le pouce droits et poussez le bac à papier photo vers l'avant jusqu'à ce qu'il se verrouille dans la position d'impression de photos (2).



**Bac à papier photo**

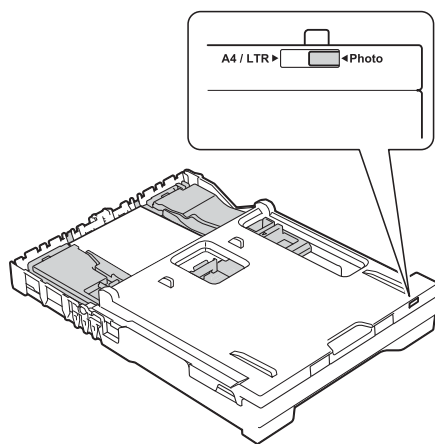
- 2 Appuyez sans forcer sur les guides de largeur du papier (1) puis sur le guide de longueur du papier (2) et faites-les coulisser pour les adapter au format du papier.



- 3 Placez le papier photo dans le bac à papier photo et ajustez sans forcer les guides de largeur du papier en fonction du format du papier. Vérifiez que les guides de largeur du papier touchent les bords du papier. Vérifiez que le papier repose à plat dans le bac.

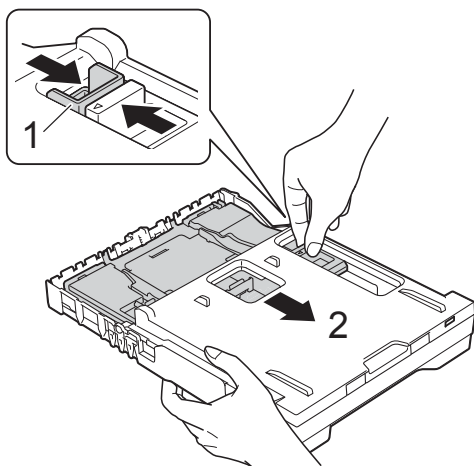
**REMARQUE**

- Vérifiez systématiquement que le papier n'est pas gondolé ou froissé.
- Lorsque le curseur est sur la position Photo, cela signifie que le bac à papier photo est sur la position d'impression photo. Lorsque le curseur est sur la position A4/LTR, cela signifie que le bac à papier photo est sur la position d'impression normale.

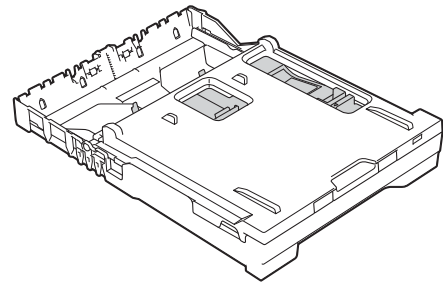


- 4** Une fois l'impression de photos terminée, remplacez le bac à papier photo sur la position d'impression *Normale*.

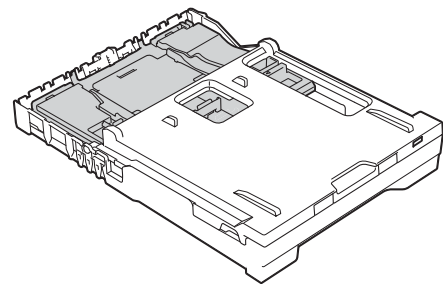
Pincez le bouton bleu de déverrouillage du bac à papier photo (1) entre l'index et le pouce droits et tirez le bac à papier photo vers l'arrière jusqu'à ce qu'il se verrouille en place (2).

**IMPORTANT**

Si vous ne remplacez pas le bac à papier photo à la position d'impression *Normale* après avoir imprimé des photos, le message d'erreur *Vérifier papier* s'affichera lorsque vous utiliserez des feuilles de papier.



**Bac à papier photo dans la position d'impression normale**



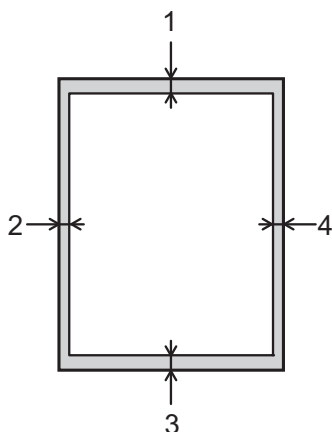
**Bac à papier photo dans la position d'impression de photos**

## Zone non imprimable

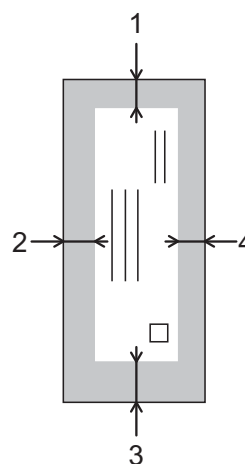
La zone imprimable dépend des réglages dans l'application utilisée. Les figures montrent les zones non imprimables sur les feuilles et sur les enveloppes. L'appareil peut imprimer sur les parties sombres des feuilles quand la fonction d'impression Sans bordure est disponible et activée.

(►► Logiciel et guide d'utilisateur réseau.)

### Feuilles



### Enveloppes



	Haut (1)	Gauche (2)	Bas (3)	Droite (4)
Feuilles	3 mm	3 mm	3 mm	3 mm
Enveloppes	22 mm	3 mm	22 mm	3 mm




### REMARQUE

La fonction d'impression Sans bordure n'est pas disponible pour l'impression sur enveloppes et pour l'impression recto verso.

# Réglages du papier

## Type de papier

Pour obtenir la meilleure qualité d'impression possible, paramétrez l'appareil pour le type de papier que vous utilisez.




- 1 Appuyez sur  (Réglages).
- 2 Appuyez sur .
- 3 Appuyez sur ▲ ou sur ▼ pour afficher Papier Normal, Pap.jet enc., Brother BP71, Autre - Glacé ou Transparent, puis appuyez sur l'option que vous voulez régler.
- 4 Appuyez sur .

### REMARQUE

L'appareil éjecte le papier, face imprimée vers le haut, sur le bac à papier qui se trouve à l'avant. Lorsque vous utilisez des transparents ou du papier glacé, retirez immédiatement chaque feuille pour éviter le maculage ou les bourrages papier.

## Format du papier

Vous pouvez utiliser les formats de papier suivants pour imprimer des copies : A4, A5, Photo (10 × 15 cm) et Letter. Lorsque vous chargez du papier de format différent dans l'appareil, vous devez modifier le réglage du format de papier en même temps.

- 1 Appuyez sur  (Réglages).
- 2 Appuyez sur .
- 3 Appuyez sur ▲ ou sur ▼ pour afficher A4, A5, 10x15cm ou Letter, puis appuyez sur l'option que vous voulez régler.
- 4 Appuyez sur .

## Papier et autres supports d'impression acceptables

La qualité d'impression peut dépendre du type de papier utilisé dans l'appareil.

Pour obtenir la meilleure qualité d'impression pour les réglages sélectionnés, paramétrez systématiquement l'option Type papier en fonction du type de papier chargé dans le bac.

Vous pouvez utiliser du papier ordinaire, du papier jet d'encre (papier couché), du papier glacé, des transparents et des enveloppes.

Nous vous recommandons de tester plusieurs types de papier avant d'en acheter en grandes quantités.

Pour obtenir les meilleurs résultats, utilisez du papier Brother.

- Lorsque vous imprimez sur du papier jet d'encre (papier couché), des transparents ou du papier glacé, veillez à sélectionner le support d'impression correct dans l'onglet **Elémentaire** du pilote d'imprimante ou dans le réglage Type papier du menu de l'appareil.

(Voir *Type de papier* >> page 23.)

- Lorsque vous imprimez sur du papier photo Brother, chargez une feuille supplémentaire du même papier photo dans le bac à papier. Une feuille supplémentaire a été incluse dans le paquet de papier à cet effet.
- Lorsque vous utilisez des transparents ou du papier photo, retirez immédiatement chaque feuille pour éviter le maculage ou les bourrages papier.
- Évitez de toucher la face imprimée du papier immédiatement après son impression, car il se peut qu'elle ne soit pas tout à fait sèche et tache vos doigts.

## Supports d'impression recommandés

Pour obtenir la meilleure qualité d'impression, nous vous suggérons d'utiliser l'un des papiers Brother mentionnés dans le tableau.

Si le papier Brother n'est pas disponible dans votre pays, nous vous recommandons de tester plusieurs papiers avant d'en acheter en grandes quantités.

Pour l'impression sur transparents, nous recommandons « 3M Transparency Film ».

### Papier Brother

Type de papier	Article
Ordinaire A4	BP60PA
Photo glacé A4	BP71GA4
Jet d'encre A4 (mat)	BP60MA
Photo glacé 10 × 15 cm	BP71GP

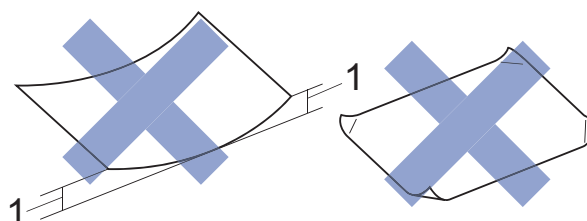
## Manipulation et utilisation des supports d'impression

- Conservez le papier dans son emballage d'origine et gardez-le fermé. Conservez le papier à plat et à l'abri de l'humidité, de la lumière directe du soleil et de la chaleur.
- Évitez de toucher le côté brillant (couché) du papier photo. Chargez le papier photo, côté brillant vers le bas.
- Évitez de toucher les transparents, car ils absorbent facilement l'eau et la transpiration et ceci peut amoindrir la qualité de l'impression. Les transparents conçus pour les imprimantes/photocopieurs laser peuvent tacher le document suivant. N'utilisez que les transparents recommandés pour l'impression jet d'encre.

## IMPORTANT

N'utilisez PAS les types de papier suivants :

- Papier endommagé, gondolé, froissé ou de forme irrégulière



**1 Un gondolement de 2 mm ou plus peut provoquer des bourrages.**

- Papier extrêmement brillant ou très texturé
- Papier impossible à empiler uniformément
- Papier à grain court

## Capacité papier du capot du bac de sortie

Jusqu'à 50 feuilles de papier de format A4 de 80 g/m<sup>2</sup>.

- Les transparents et le papier photo doivent être retirés du capot du bac de sortie une page à la fois pour éviter le maculage.



## Sélection du support d'impression approprié

### Type et format de papier pour chaque opération

Type de papier	Format du papier		Utilisation		
			Copie	Photo-Capture	Imprimante
Feuilles	A4	210 × 297 mm (8,3 × 11,7 pouces)	Oui	Oui	Oui
	Letter	215,9 × 279,4 mm (8 1/2 × 11 pouces)	Oui	Oui	Oui
	Executive	184 × 267 mm (7 1/4 × 10 1/2 pouces)	–	–	Oui
	A5	148 × 210 mm (5,8 × 8,3 pouces)	Oui	–	Oui
	A6	105 × 148 mm (4,1 × 5,8 pouces)	–	–	Oui
Cartes	Photo	10 × 15 cm (4 × 6 pouces)	Oui	Oui	Oui
	Photo L	89 × 127 mm (3 1/2 × 5 pouces)	–	–	Oui
	Photo 2L	13 × 18 cm (5 × 7 pouces)	–	Oui	Oui
	Fiche	127 × 203 mm (5 × 8 pouces)	–	–	Oui
Enveloppes	Enveloppe C5	162 × 229 mm (6,4 × 9 pouces)	–	–	Oui
	Enveloppe DL	110 × 220 mm (4,3 × 8,7 pouces)	–	–	Oui
	Com-10	105 × 241 mm (4 1/8 × 9 1/2 pouces)	–	–	Oui
	Monarch	98 × 191 mm (3 7/8 × 7 1/2 pouces)	–	–	Oui
Transparents	A4	210 × 297 mm (8,3 × 11,7 pouces)	Oui	–	Oui
	Letter	215,9 × 279,4 mm (8 1/2 × 11 pouces)	Oui	–	Oui
	A5	148 × 210 mm (5,8 × 8,3 pouces)	Oui	–	Oui

## Grammage, épaisseur et capacité du papier

Type de papier		Grammage	Épaisseur	Nombre de feuilles
Feuilles	Papier ordinaire	64 à 120 g/m <sup>2</sup>	0,08 à 0,15 mm	100 <sup>1</sup>
	Papier jet d'encre	64 à 200 g/m <sup>2</sup>	0,08 à 0,25 mm	20
	Papier glacé	Jusqu'à 220 g/m <sup>2</sup>	Jusqu'à 0,25 mm	20 <sup>2 3</sup>
Cartes	Carte photo	Jusqu'à 220 g/m <sup>2</sup>	Jusqu'à 0,25 mm	20 <sup>2 3</sup>
	Fiche	Jusqu'à 120 g/m <sup>2</sup>	Jusqu'à 0,15 mm	30
Enveloppes		80 à 95 g/m <sup>2</sup>	Jusqu'à 0,52 mm	10
Transparents		–	–	10

<sup>1</sup> Jusqu'à 100 feuilles de papier de 80 g/m<sup>2</sup>.

<sup>2</sup> Pour imprimer sur du papier Photo (10 × 15 cm) ou Photo L (89 × 127 mm), utilisez le bac à papier photo. (Voir *Chargement de papier photo* ►► page 20.)

<sup>3</sup> Le papier BP71 (260 g/m<sup>2</sup>) a été spécialement conçu pour les appareils à jet d'encre Brother.

## Comment charger des documents

Vous pouvez effectuer des copies ou numériser à partir du chargeur automatique de documents et à partir de la vitre du scanner.

### Utilisation du chargeur (DCP-J752DW)

Le chargeur automatique de documents accepte jusqu'à 20 pages et entraîne chaque feuille individuellement. Utilisez du papier correspondant aux formats et grammages indiqués dans le tableau. Veillez à toujours ventiler les pages avant de les placer dans le chargeur automatique de documents.

#### Format et grammage des documents

Longueur :	148 à 355,6 mm
Largeur :	148 à 215,9 mm
Poids :	64 à 90 g/m <sup>2</sup>

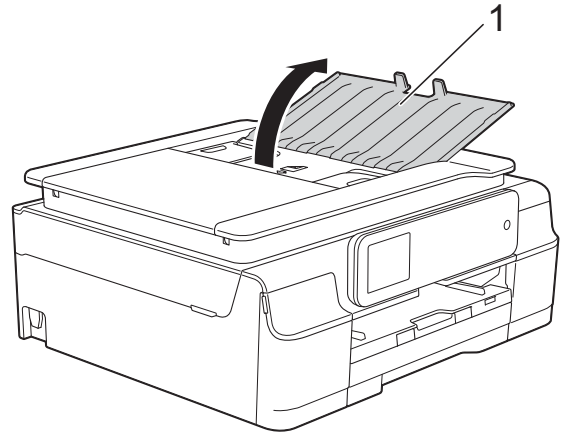
#### Comment charger des documents

##### IMPORTANT

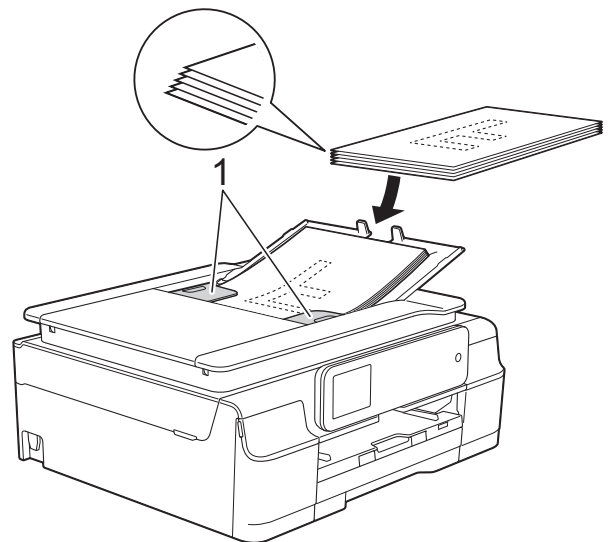
- NE tirez PAS sur le document quand il est entraîné.
- N'utilisez PAS de papier gondolé, froissé, plié, déchiré ou comportant des agrafes, des trombones, de la colle ou du ruban adhésif.
- N'utilisez PAS de carton, de papier journal ni de tissu.

Assurez-vous que les documents écrits à l'encre ou comportant des modifications effectuées à l'aide d'un liquide correcteur sont complètement secs.

- 1 Dépliez le support de documents du chargeur automatique de documents (1).



- 2 Ventilez bien les pages.
- 3 Réglez les guides-papier (1) en fonction de la largeur de vos documents.

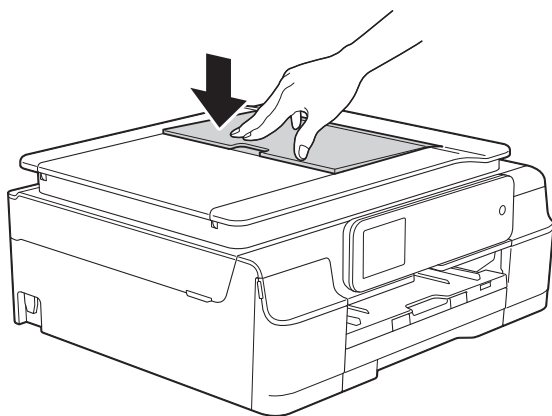


- 4 Placez vos documents dans le chargeur automatique de documents sous les guides **face imprimée vers le bas, bord supérieur en premier** jusqu'à ce que vous sentiez qu'ils touchent les rouleaux d'alimentation. L'écran tactile affiche **Chargeur prêt**.

## IMPORTANT

NE laissez PAS de documents épais sur la vitre du scanner. Sinon, les documents pourraient se coincer dans le chargeur automatique de documents.

- 5 Après utilisation du chargeur automatique de documents, fermez son support de documents. Appuyez sur la partie supérieure gauche du support de documents du chargeur pour le fermer complètement.



## Utilisation de la vitre du scanner

Vous pouvez utiliser la vitre du scanner pour copier ou numériser des pages simples ou les pages d'un livre.

### Formats de document pris en charge

Longueur :	Jusqu'à 297 mm
Largeur :	Jusqu'à 215,9 mm
Poids :	Jusqu'à 2 kg

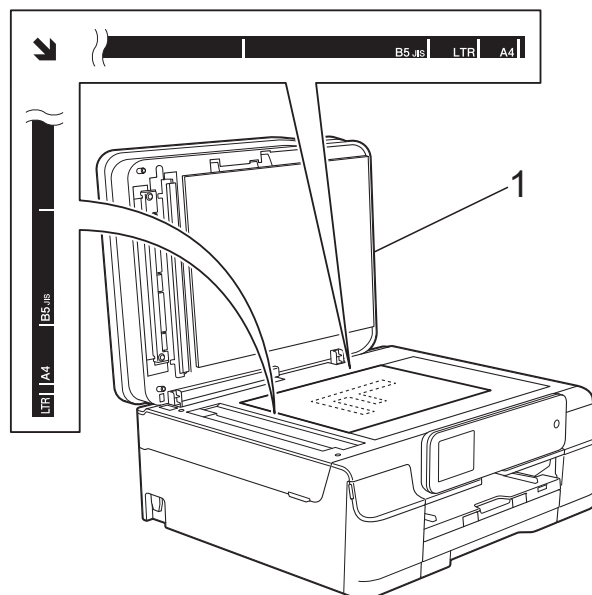
## Comment charger des documents

### REMARQUE

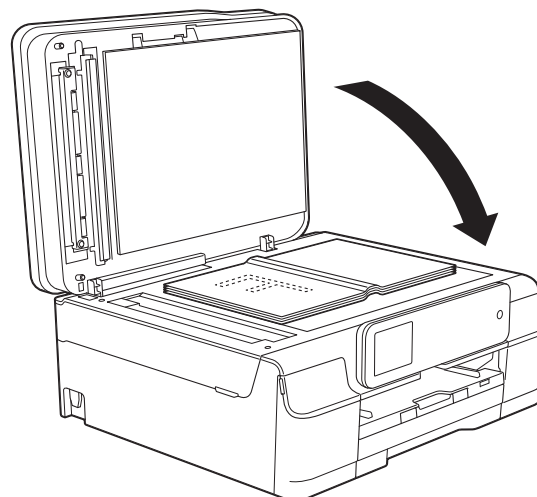
(DCP-J752DW)

Pour pouvoir utiliser la vitre du scanner, le chargeur automatique de documents doit être vide.

- 1 Soulevez le capot document.
- 2 À l'aide des lignes repères pour document situées sur la gauche et le haut, placez le document **face imprimée vers le bas** dans le coin supérieur gauche de la vitre du scanner.



### 1 Capot document



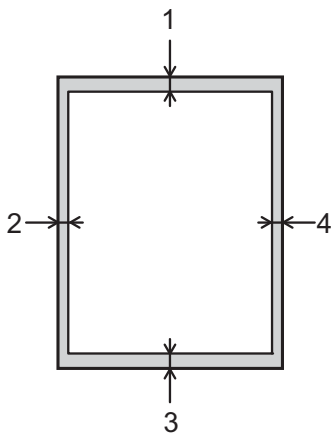
- 3 Fermez le capot document.

## IMPORTANT

Si vous numérisez un livre ou un document épais, NE refermez PAS violemment le capot et n'appuyez pas dessus.

## Zone non numérisable

La zone numérisable dépend des réglages dans l'application utilisée. Les zones non numérisables sont illustrées sur les figures.



Utilisation	Format des documents	Haut (1) Bas (3)	Gauche (2) Droite (4)
Copie	Tous les formats de documents	3 mm	3 mm
Numérisation	Formats de papier	1 mm	1 mm

# 4

## Opérations de copies

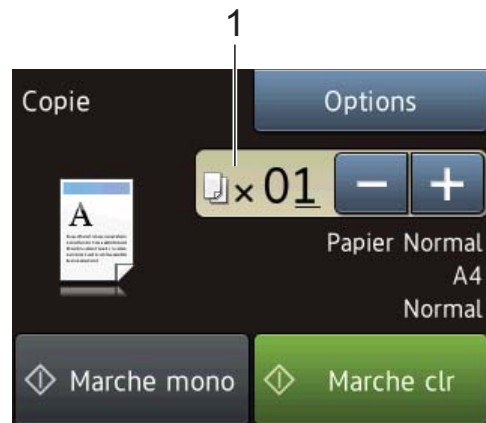
### Comment effectuer des copies

Les étapes suivantes expliquent l'opération de copie de base.

- 1 Effectuez l'une des actions suivantes pour charger votre document :
  - (DCP-J752DW)  
Placez le document dans le chargeur automatique de documents, *face imprimée vers le bas*.  
(Voir *Utilisation du chargeur (DCP-J752DW)* >> page 27.)
  - Placez le document sur la vitre du scanner, *face imprimée vers le bas*.  
(Voir *Utilisation de la vitre du scanner* >> page 28.)

- 2 Appuyez sur  (Copie).

■ L'écran tactile affiche :



#### 1 Nombre de copies

Vous pouvez entrer le nombre de copies comme suit :

- Appuyez sur – ou + sur l'écran tactile (comme indiqué ci-dessus).
- Appuyez sur le nombre de copies sur l'écran tactile.

Saisissez le nombre de copies à l'aide du clavier de l'écran tactile.

Appuyez sur OK.

- 3 Si vous voulez obtenir plusieurs copies, saisissez le nombre voulu (jusqu'à 99).
- 4 Appuyez sur *Marche mono* ou sur *Marche clr*.

### Arrêt de la copie

Pour arrêter la copie, appuyez sur .

## Options de copie

Vous pouvez modifier les réglages de copie suivants. Appuyez sur **Copie** puis sur **Options**. Appuyez sur ▲ ou sur ▼ pour faire défiler les réglages de copie. Lorsque le réglage voulu s'affiche, appuyez dessus et sélectionnez votre option. Lorsque vous avez fini de modifier les options, appuyez sur **OK**.

### (Guide de l'utilisateur)

Pour plus d'informations sur la façon de modifier les réglages de copie suivants, voir page 31.

- Type papier
- Format de papier

### (Guide de l'utilisateur avancé)

Pour plus d'informations sur la façon de modifier les réglages de copie suivants, >> Guide de l'utilisateur avancé : *Options de copie*.

- Qualité
- Agrandir/Réduire
- Mise en page
- 2en1 (ID)
- Empil./Trier
- Densité
- Copie recto-verso
- Suppr. couleur arrière-plan
- Régl.nouv.défaut
- Réinit usine

### REMARQUE


(DCP-J752DW)

Si vous voulez trier des copies, utilisez le chargeur automatique de documents.

## Type de papier


Si vous faites une copie sur un type de papier spécial, réglez l'appareil sur le type de papier que vous utilisez pour obtenir la meilleure qualité d'impression.

- 1 Chargez votre document.

- 2 Appuyez sur  (Copie).
- 3 Saisissez le nombre de copies voulu.
- 4 Appuyez sur **Options**.
- 5 Appuyez sur ▲ ou sur ▼ pour afficher **Type papier**.
- 6 Appuyez sur **Type papier**.
- 7 Appuyez sur ▲ ou sur ▼ pour afficher **Papier Normal, Pap.jet enc., Brother BP71, Autre - Glacé ou Transparent**, puis appuyez sur l'option que vous voulez régler.
- 8 Si vous ne voulez modifier aucun réglage supplémentaire, appuyez sur **OK**.
- 9 Appuyez sur **Marche mono** ou sur **Marche clr**.

## Format du papier

Si vous copiez sur du papier d'un format différent du format A4, vous devrez modifier le réglage **Format papier**. Vous ne pouvez effectuer des copies que sur du papier A4, A5, Photo (10 × 15 cm) ou Letter.

- 1 Chargez votre document.
- 2 Appuyez sur  (Copie).
- 3 Saisissez le nombre de copies voulu.
- 4 Appuyez sur **Options**.
- 5 Appuyez sur ▲ ou sur ▼ pour afficher **Format de papier**.
- 6 Appuyez sur **Format de papier**.
- 7 Appuyez sur ▲ ou sur ▼ pour afficher **A4, A5, 10x15cm ou Letter**, puis appuyez sur l'option que vous voulez régler.
- 8 Si vous ne voulez pas modifier d'autres réglages, appuyez sur **OK**.
- 9 Appuyez sur **Marche mono** ou sur **Marche clr**.

# Impression de photos à partir d'une carte mémoire ou d'une mémoire flash USB

## Opérations de PhotoCapture Center™ (mode PHOTO)

### REMARQUE

Le modèle DCP-J552DW ne prend pas en charge les mémoires flash USB.

Même si votre appareil n'est *pas* raccordé à votre ordinateur, vous pouvez imprimer des photos directement à partir d'un appareil photo numérique ou d'une mémoire flash USB. (Voir *Impression d'images* >> page 35.)

Vous pouvez numériser des documents et les enregistrer directement sur une carte mémoire ou une mémoire flash USB. (Voir *Comment numériser vers une carte mémoire ou une mémoire flash USB* >> page 36.)

Si votre appareil est raccordé à un ordinateur, vous pouvez utiliser ce dernier pour accéder à une carte mémoire ou à une mémoire flash USB insérée à l'avant de l'appareil.

(>> Logiciel et guide d'utilisateur réseau.)

## Utilisation d'une carte mémoire ou d'une mémoire flash USB

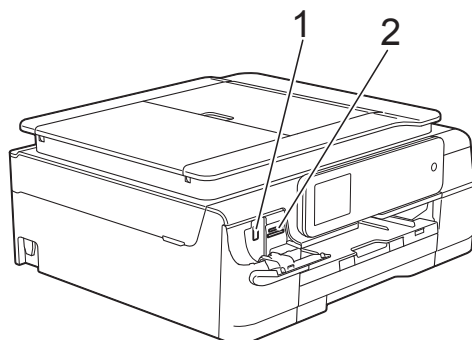
Votre appareil Brother possède des lecteurs de supports (fentes) destinés aux supports d'appareil photo numérique populaires suivants : Memory Stick Duo™, Memory Stick PRO Duo™, carte mémoire SD, carte mémoire SDHC, carte mémoire SDXC, MultiMedia Card, MultiMedia Card plus et mémoire flash USB.

La fonctionnalité PhotoCapture Center™ permet de réaliser des tirages de qualité photo à haute résolution de photographies numériques à partir de votre appareil photo numérique.

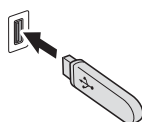


## Pour commencer

- 1 Ouvrez le couvercle de la fente pour supports.
- 2 Insérez fermement une carte mémoire ou une mémoire flash USB dans la fente appropriée.



### 1 Lecteur flash USB (DCP-J752DW)



#### IMPORTANT

L'interface directe USB ne prend en charge qu'une mémoire flash USB, un appareil photo compatible PictBridge ou un appareil photo numérique utilisant une mémoire de masse USB en standard. Aucun autre périphérique USB n'est pris en charge.

### 2 Fente pour carte mémoire

Fente	Cartes mémoire compatibles	
Fente supérieure 		Memory Stick Duo™ Memory Stick PRO Duo™
		Memory Stick Micro™ (adaptateur requis)
Fente inférieure 		Carte mémoire SD Carte mémoire SDHC Carte mémoire SDXC MultiMedia Card MultiMedia Card plus 
		miniSD (adaptateur requis) miniSDHC (adaptateur requis) microSD (adaptateur requis) microSDHC (adaptateur requis) MultiMedia Card mobile (adaptateur requis)

## IMPORTANT

---

- N'insérez PAS de Memory Stick Duo™ dans la fente SD inférieure, car ceci pourrait endommager l'appareil.
  - N'insérez PAS plus d'une carte de support à la fois dans l'appareil. Vous risqueriez d'endommager l'appareil.
  - Veillez à NE PAS débrancher le cordon d'alimentation ni retirer la carte mémoire ou la mémoire flash USB du lecteur de supports (fente) ou de l'interface directe USB pendant que l'appareil effectue une opération de lecture ou d'écriture sur la carte mémoire ou la mémoire flash USB. **Vous risquez de perdre vos données ou d'endommager la carte.**
- 

L'appareil ne peut lire qu'un seul périphérique à la fois.

# Impression d'images

## Affichage des photos

Vous pouvez prévisualiser vos photos sur l'écran tactile avant de les imprimer. Si vos photos sont des fichiers volumineux, l'affichage de chaque photo risque de ne pas être immédiat.

- 1 Ouvrez le couvercle de la fente pour supports.
- 2 Insérez la carte mémoire ou la mémoire flash USB dans la fente appropriée.
- 3 Appuyez sur `Photo`.
- 4 Appuyez sur ◀ ou sur ▶ pour afficher `Visu. photos`.
- 5 Appuyez sur `Visu. photos`.
- 6 Effectuez l'une des actions suivantes :
  - Si vous souhaitez sélectionner des photos à imprimer ou imprimer plusieurs photos pour une image, passez à l'étape 7.
  - Si vous souhaitez imprimer toutes les photos, appuyez sur `Imp tou.` Appuyez sur `Oui` pour confirmer. Passez à l'étape 10.
- 7 Appuyez sur ◀ ou sur ▶ pour afficher la photo à imprimer, puis appuyez sur celle-ci.
- 8 Indiquez le nombre d'exemplaires souhaité en saisissant ce nombre ou en appuyant sur + ou sur -. Appuyez sur `OK`.
- 9 Répétez les étapes 7 et 8 jusqu'à ce que vous ayez sélectionné toutes les photos que vous voulez imprimer.
- 10 Appuyez sur `OK`.

- 11 Lisez et confirmez la liste des options, puis effectuez l'une des opérations suivantes :
  - Si vous souhaitez modifier les réglages d'impression, appuyez sur `Params impr.` (►► Guide de l'utilisateur avancé : *Réglages d'impression de PhotoCapture Center™*.)
  - Si vous ne voulez modifier aucun réglage, passez à l'étape 12.
- 12 Appuyez sur `Marche` pour imprimer.

## Réglages d'impression de PhotoCapture Center™

Vous pouvez modifier provisoirement les réglages d'impression pour l'impression suivante.

L'appareil rétablit ses paramètres par défaut au bout d'une minute.

### REMARQUE

Vous pouvez enregistrer les réglages d'impression les plus utilisés en les définissant comme réglages par défaut. (➤➤ Guide de l'utilisateur avancé : *Définition de vos modifications en tant que nouveau réglage par défaut.*)



## Comment numériser vers une carte mémoire ou une mémoire flash USB

Vous pouvez numériser des documents en monochrome et en couleur sur une carte mémoire ou une mémoire flash USB. Les documents en monochrome seront enregistrés au format de fichier PDF (\*.PDF) ou TIFF (\*.TIF). Les documents en couleur peuvent être enregistrés au format de fichier PDF (\*.PDF) ou JPEG (\*.JPG). Le réglage par défaut est *Couleur*, 200 ppp et le format par défaut est *PDF*. L'appareil crée automatiquement des noms de fichier en fonction de la date actuelle. (➤➤ Guide d'installation rapide.) Par exemple, la cinquième image numérisée le 1<sup>er</sup> juillet 2013 serait nommée 01071305.PDF. Vous pouvez modifier la couleur et la résolution.

- 1 Chargez votre document.
- 2 Ouvrez le couvercle de la fente pour supports.
- 3 Insérez la carte mémoire ou la mémoire flash USB dans la fente appropriée.
- 4 Appuyez sur *Scan vs support*.

### IMPORTANT

NE retirez PAS la carte mémoire ou la mémoire flash USB pendant que l'appareil effectue une opération de lecture ou d'écriture sur celle-ci afin de ne pas endommager la carte, la mémoire flash USB ou les données enregistrées sur ces supports.

**5** Effectuez l'une des actions suivantes :

- Si vous souhaitez utiliser les réglages par défaut, passez à l'étape **10**.
- Si vous souhaitez modifier les réglages par défaut, passez à l'étape **6**.

**6** Appuyez sur `Options`.

**7** Choisissez les réglages de `Type de scan`, `Résolution`, `Type de fichier`, `Format numér.`, `Numér. papier long`<sup>1</sup>, `Nom de fichier` et `Suppr la couleur d'arr-plan` en fonction des besoins.

<sup>1</sup> DCP-J752DW uniquement

## REMARQUE

- Si vous avez choisi `Couleur` comme réglage du type de numérisation, vous ne pouvez pas sélectionner le type de fichier `TIFF`.
- Si vous avez choisi `Monochrome` comme réglage du type de numérisation, vous ne pouvez pas sélectionner le type de fichier `JPEG`.
- (DCP-J752DW)  
`Numér. papier long` est disponible uniquement lorsque vous utilisez le chargeur automatique de documents.
- L'option `Suppr la couleur d'arr-plan` permet de supprimer la couleur de base des documents afin d'améliorer la reconnaissance des données numérisées.

**8** Le nom de fichier est défini automatiquement. Vous pouvez toutefois créer un nom de votre choix à l'aide du clavier de l'écran tactile. Appuyez sur `Nom de fichier`, puis saisissez le nom du fichier. Vous ne pouvez modifier que les 6 premiers caractères du nom de fichier. Appuyez sur `OK`.

**9** Appuyez sur `OK`.

## REMARQUE

Si vous voulez enregistrer les réglages en tant que raccourci, appuyez sur `Enregistrer en tant que racc.`

**10** Appuyez sur `Marche`.  
Si vous utilisez la vitre du scanner, le message `Page suivante ?` s'affiche sur l'écran tactile. Appuyez sur `Oui` ou sur `Non`. Une fois la numérisation terminée, veillez à choisir `Non` avant de retirer la carte mémoire ou la mémoire flash USB de l'appareil.

## Impression d'un document

L'appareil peut recevoir des données envoyées par votre ordinateur et les imprimer. Pour imprimer depuis un ordinateur, vous devez installer le pilote d'imprimante.

(Pour plus d'informations, >> Logiciel et guide d'utilisateur réseau.)

- 1 Installez le pilote d'imprimante Brother qui se trouve sur le CD-ROM.  
(>> Guide d'installation rapide.)
- 2 Depuis votre application, sélectionnez la commande Imprimer.
- 3 Choisissez le nom de votre appareil dans la boîte de dialogue **Imprimer** et cliquez sur **Propriétés** ou sur **Préférences** selon l'application que vous utilisez.
- 4 Sélectionnez les réglages que vous voulez modifier dans la boîte de dialogue Propriétés.  
Les réglages couramment utilisés incluent :
  - **Type de support**
  - **Qualité d'impression**
  - **Format papier**
  - **Orientation**
  - **Couleur / Echelle de gris**
  - **Mode d'économie d'encre**
  - **Mise à l'échelle**
  - **Recto verso/Livret**
- 5 Cliquez sur **OK**.
- 6 Cliquez sur **Imprimer** (ou sur **OK** en fonction de l'application que vous utilisez) pour lancer l'impression.

## Avant la numérisation

Pour utiliser l'appareil comme un scanner, installez un pilote de scanner. Si l'appareil fait partie d'un réseau, configurez-le avec une adresse TCP/IP.

- Installez les pilotes de scanner qui se trouvent sur le CD-ROM. (►► Guide d'installation rapide : *Installez MFL-Pro Suite.*)
- Configurez l'appareil avec une adresse TCP/IP si la numérisation réseau ne fonctionne pas. (►► Logiciel et guide d'utilisateur réseau.)

# Numérisation d'un document en tant que fichier PDF à l'aide de ControlCenter4 (Windows®)

(Pour des informations détaillées, ►► Logiciel et guide d'utilisateur réseau.)


## REMARQUE

- Les écrans de votre ordinateur peuvent varier selon le modèle que vous utilisez.
- Cette section est basée sur l'utilisation du mode Avancé de ControlCenter4.


ControlCenter4 est un utilitaire logiciel qui vous permet d'accéder rapidement et facilement aux applications que vous utilisez le plus souvent. Grâce à ControlCenter4, il n'est plus nécessaire de lancer manuellement des applications spécifiques.

1 Chargez votre document. (Voir *Comment charger des documents* ►► page 27.)

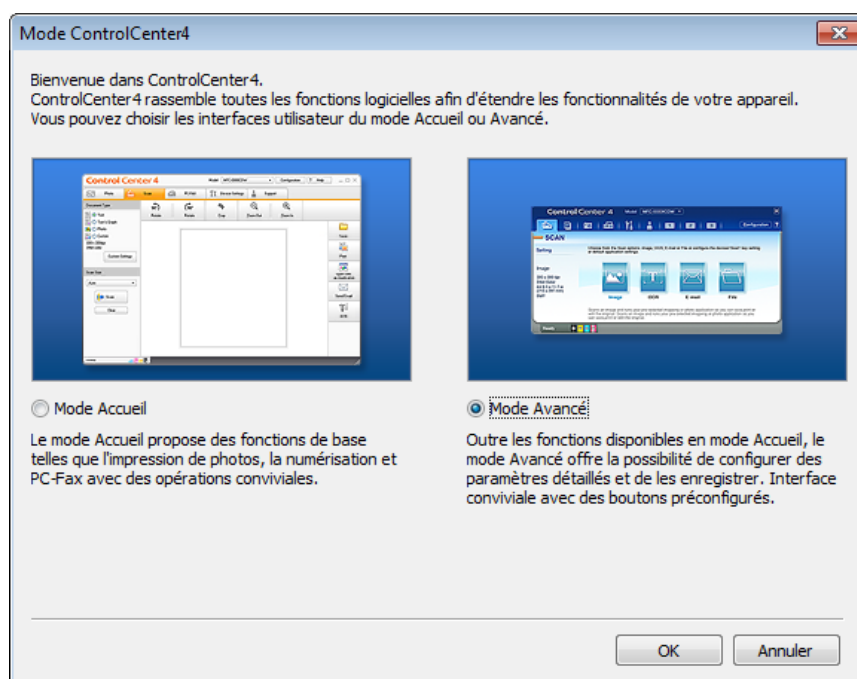
2 (Windows® XP, Windows Vista® et Windows® 7)

Ouvrez ControlCenter4 en cliquant sur  (**démarrer**)/**Tous les programmes/****Brother/DCP-XXXX** (où XXXX est le nom de votre modèle)/**ControlCenter4**. L'application ControlCenter4 s'ouvre.

(Windows® 8)

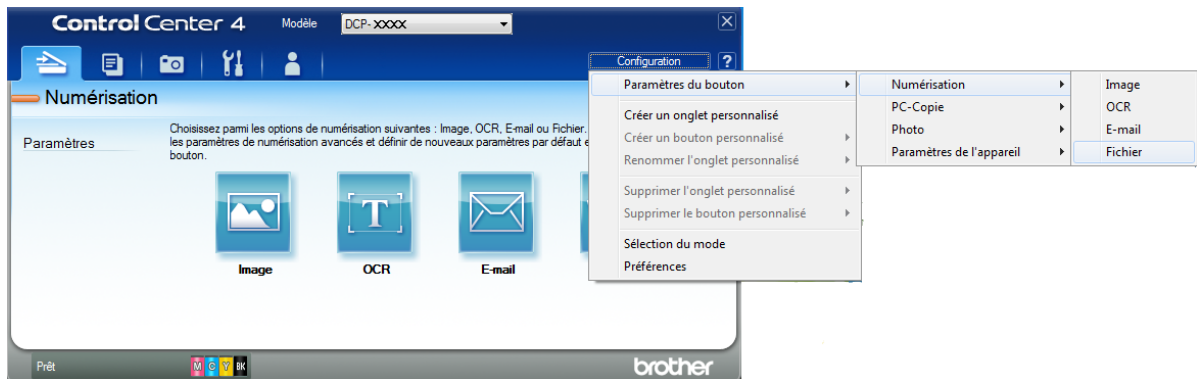
Cliquez sur  (**Brother Utilities** (Utilitaires Brother)), puis cliquez sur la liste déroulante et sélectionnez le nom de votre modèle (s'il n'est pas déjà sélectionné). Cliquez sur **NUMERISER** dans la barre de navigation de gauche, puis sur **ControlCenter4**. L'application ControlCenter4 s'ouvre.

3 Si l'écran Mode ControlCenter4 apparaît, choisissez le **Mode Avancé** puis cliquez sur **OK**.

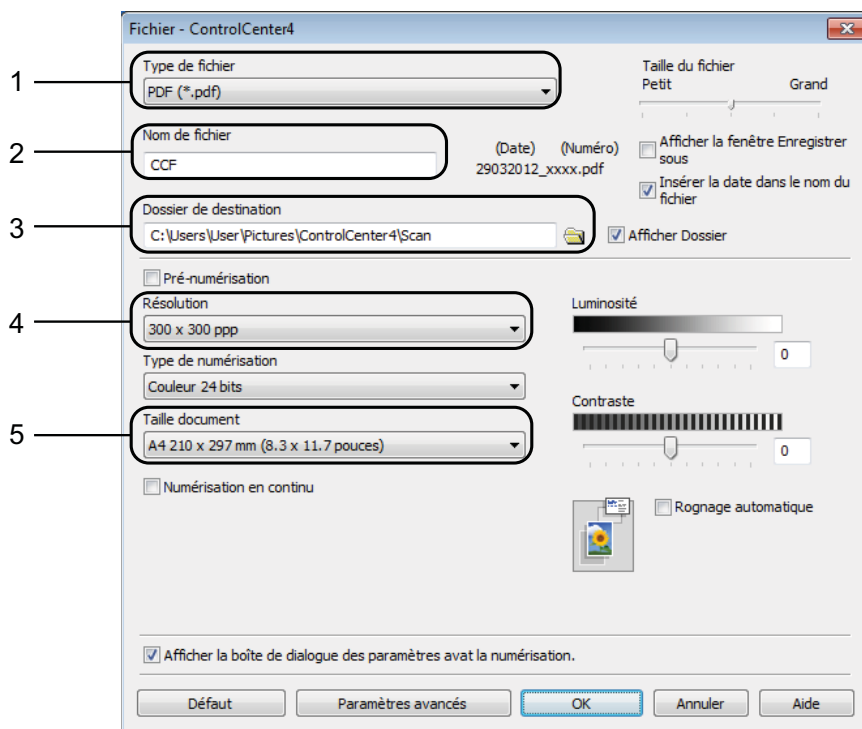





- 4 Assurez-vous que l'appareil que vous souhaitez utiliser est sélectionné dans la liste déroulante **Modèle**.
- 5 Paramétrez la configuration de la numérisation. Cliquez sur **Configuration**, puis sélectionnez **Paramètres du bouton**, **Numérisation** et **Fichier**.



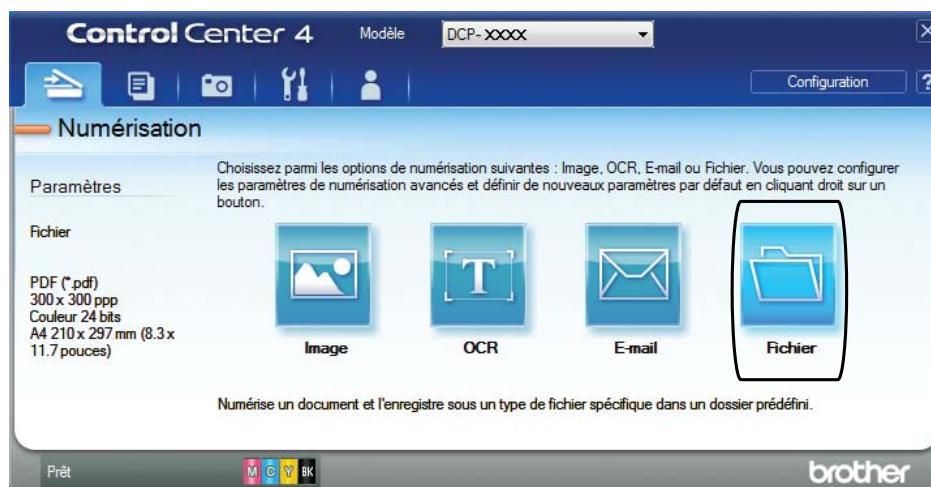
La boîte de dialogue de configuration apparaît. Vous pouvez modifier les réglages par défaut.



- 1 Sélectionnez **PDF (\*.pdf)** dans la liste déroulante **Type de fichier**.
- 2 Vous pouvez saisir le nom de fichier à utiliser pour le document.
- 3 Vous pouvez enregistrer le fichier dans le dossier par défaut ou sélectionner le dossier de votre choix en cliquant sur le bouton  (**Parcourir**).
- 4 Vous pouvez choisir une résolution de numérisation dans la liste déroulante **Résolution**.
- 5 Vous pouvez choisir le format du document dans la liste déroulante **Taille document**.

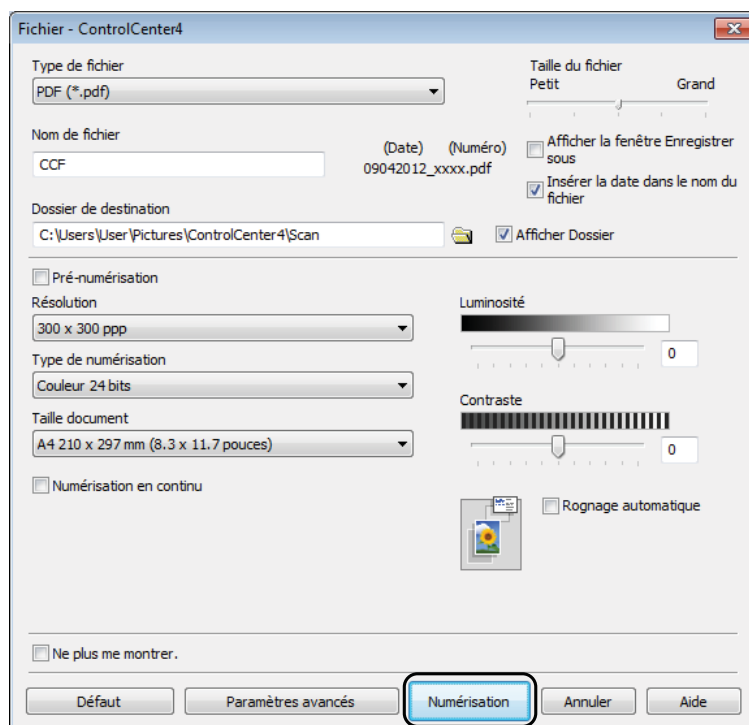
6 Cliquez sur **OK**.

7 Cliquez sur **Fichier**.



8 Appuyez sur **Numérisation**.


L'appareil commence l'opération de numérisation. Le dossier dans lequel les données numérisées sont enregistrées s'ouvre automatiquement.




# Comment modifier les réglages du mode Numériser pour la numérisation de fichiers PDF

Vous pouvez modifier les réglages du mode **Numériser** de votre appareil à l'aide de ControlCenter4. (Windows®)

1 (Windows® XP, Windows Vista® et Windows® 7)

Ouvrez ControlCenter4 en cliquant sur  (**démarrer**)/**Tous les programmes**/**Brother/DCP-XXXX** (où XXXX est le nom de votre modèle)/**ControlCenter4**. L'application ControlCenter4 s'ouvre.

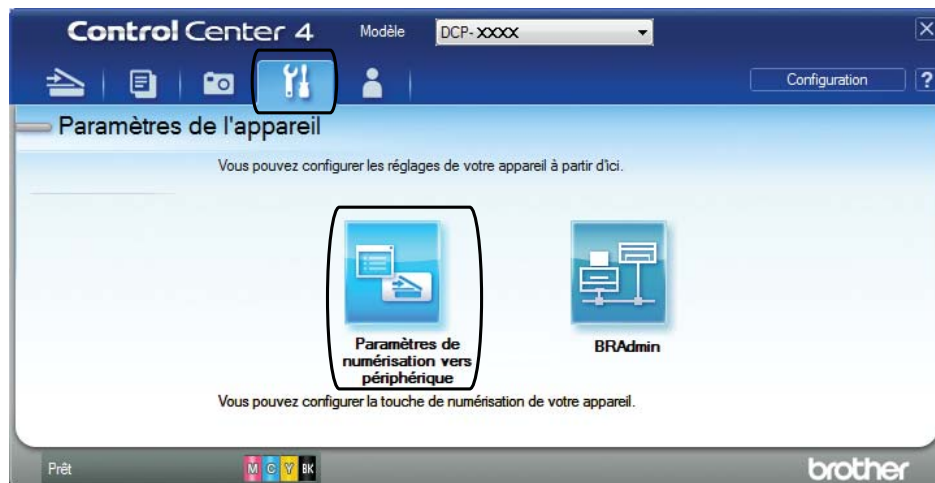
(Windows® 8)

Cliquez sur  (**Brother Utilities** (Utilitaires Brother)), puis cliquez sur la liste déroulante et sélectionnez le nom de votre modèle (s'il n'est pas déjà sélectionné). Cliquez sur **NUMERISER** dans la barre de navigation de gauche, puis sur **ControlCenter4**. L'application ControlCenter4 s'ouvre.

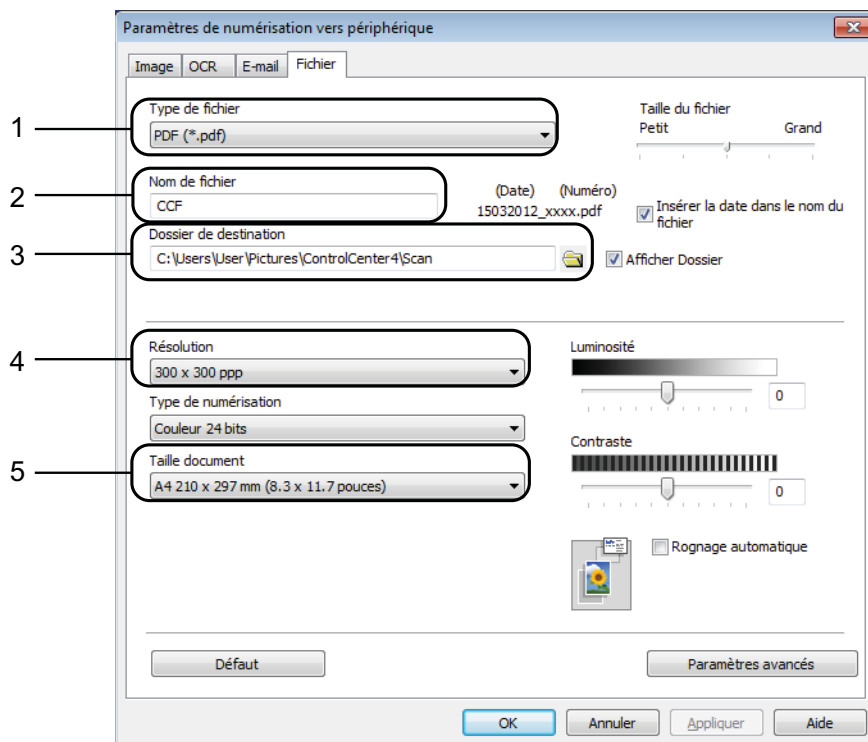
2 Assurez-vous que l'appareil que vous souhaitez utiliser est sélectionné dans la liste déroulante **Modèle**.


3 Cliquez sur l'onglet **Paramètres de l'appareil**.

4 Cliquez sur **Paramètres de numérisation vers périphérique**.




- 5 Sélectionnez l'onglet **Fichier**. Vous pouvez modifier les réglages par défaut.



- 1 Sélectionnez **PDF (\*.pdf)** dans la liste déroulante **Type de fichier**.
- 2 Vous pouvez saisir le nom de fichier à utiliser pour le document.
- 3 Vous pouvez enregistrer le fichier dans le dossier par défaut ou sélectionner le dossier de votre choix en cliquant sur le bouton  (**Parcourir**).
- 4 Vous pouvez choisir une résolution de numérisation dans la liste déroulante **Résolution**.
- 5 Vous pouvez choisir le format du document dans la liste déroulante **Taille document**.

- 6 Cliquez sur **OK**.

## Comment numériser un document en tant que fichier PDF à l'aide de l'écran tactile

- 1 Chargez votre document. (Voir *Comment charger des documents* >> page 27.)
- 2 Appuyez sur  (Numériser).
- 3 Appuyez sur ◀ ou sur ▶ pour afficher vers fichier.
- 4 Appuyez sur vers fichier.
- 5 Si l'appareil est connecté à un réseau, appuyez sur le nom du PC. Effectuez l'une des actions suivantes :
  - Si vous voulez utiliser les réglages par défaut, passez à l'étape 10.
  - Si vous voulez modifier les réglages par défaut, passez à l'étape 6.
- 6 Appuyez sur Options.
- 7 Appuyez sur Réglage écran tactile. Appuyez sur Oui.
- 8 Sélectionnez les réglages de Type de scan, Résolution, Type de fichier, Format numér. et Suppr la couleur d'arr-plan en fonction des besoins.
- 9 Appuyez sur OK.
- 10 Appuyez sur Marche. L'appareil commence l'opération de numérisation.

### REMARQUE

Les modes de numérisation suivants sont disponibles.

- vers ROC (DCP-J752DW)
- vers fichier
- vers image
- vers support
- vers e-mail
- Scan WS<sup>1</sup> (Numérisation Services Web)

<sup>1</sup> Utilisateurs de Windows® seulement. (Windows Vista® SP2 ou plus récent, Windows® 7 et Windows® 8) (>> Logiciel et guide d'utilisateur réseau.)

# A

## Entretien courant

### Remplacement des cartouches d'encre

Votre appareil est équipé d'un compteur de points d'encre. Le compteur de points d'encre contrôle le niveau d'encre dans chacune des quatre cartouches. Lorsque l'appareil détecte qu'une cartouche d'encre est presque vide, un message s'affiche.

Le message sur l'écran tactile vous indique quelle cartouche d'encre est presque vide ou doit être remplacée. Prenez soin de suivre les invites affichées sur l'écran tactile pour remplacer les cartouches d'encre dans le bon ordre.

Bien que le message affiché sur l'appareil vous invite à remplacer une cartouche d'encre, celle-ci contient encore une petite quantité d'encre. Il est nécessaire de laisser un peu d'encre dans la cartouche d'encre pour empêcher que l'air ne dessèche et n'endommage l'ensemble de la tête d'impression.

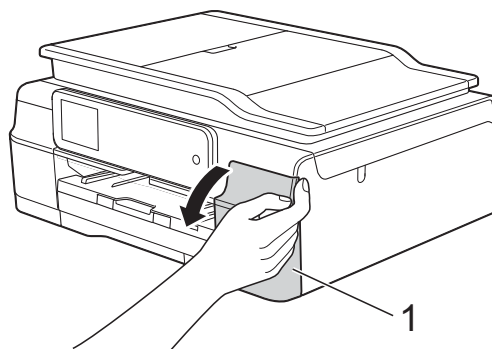
#### **⚠ ATTENTION**

En cas de projection d'encre dans les yeux, lavez immédiatement avec de l'eau et, en cas de doute, consultez un médecin.

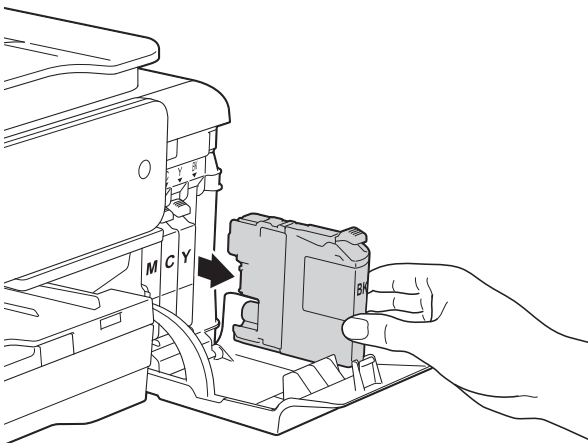
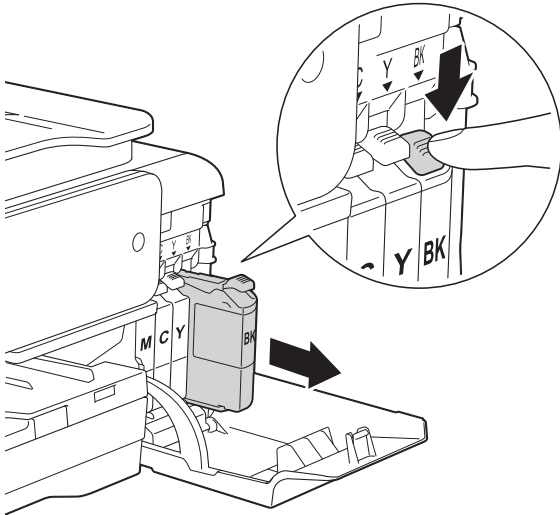
#### **IMPORTANT**

Les appareils multifonction Brother sont conçus pour fonctionner avec une encre dont les caractéristiques techniques sont particulières et offrent un niveau optimal de performance et de fiabilité lorsqu'ils sont utilisés avec des cartouches d'encre d'origine Brother. Brother ne peut pas garantir ces performances et cette fiabilité optimales si de l'encre ou des cartouches d'encre de caractéristiques techniques différentes sont utilisées. Par conséquent, Brother déconseille l'utilisation de cartouches autres que les cartouches d'origine Brother ainsi que le remplissage de cartouches usagées avec de l'encre provenant d'autres sources. Les dommages à la machines résultants de l'utilisation de consommables fabriqués par des tiers ne peuvent pas être couverts par la garantie du produit. Veuillez vous référer aux termes de la garantie du produit.

- 1 Ouvrez le couvercle de cartouche d'encre (1).  
Si une ou plusieurs cartouches d'encre ont atteint la fin de leur durée de vie, le message `N&B Impr recto uniqt ou Impress. imposs.` s'affiche sur l'écran tactile.

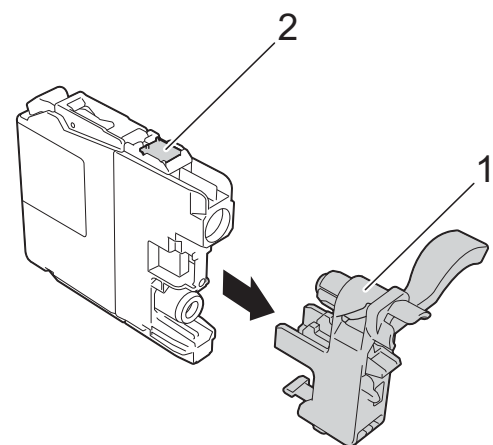
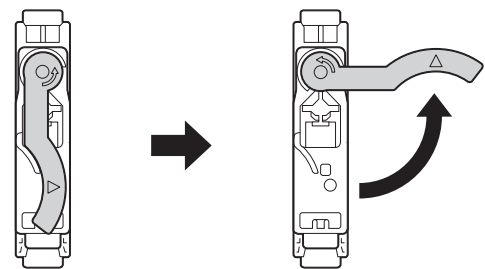
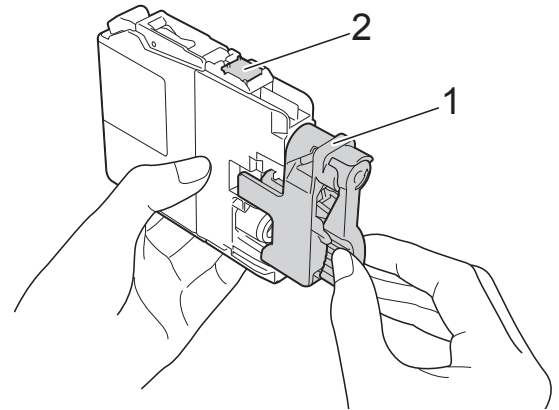


- 2 Appuyez sur le levier de déverrouillage, comme illustré, pour libérer la cartouche indiquée sur l'écran tactile. Retirez la cartouche de l'appareil.



- 3 Ouvrez l'emballage de la cartouche d'encre neuve qui correspond à la couleur indiquée sur l'écran tactile, puis sortez la cartouche d'encre.

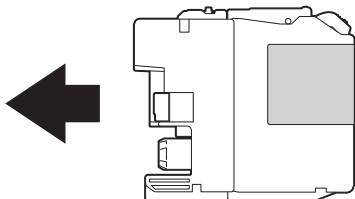
- 4 Tournez le levier de déverrouillage vert sur l'emballage de protection orange (1) dans le sens inverse des aiguilles d'une montre jusqu'à la libération du joint hermétique. Retirez ensuite l'emballage de protection orange comme indiqué.



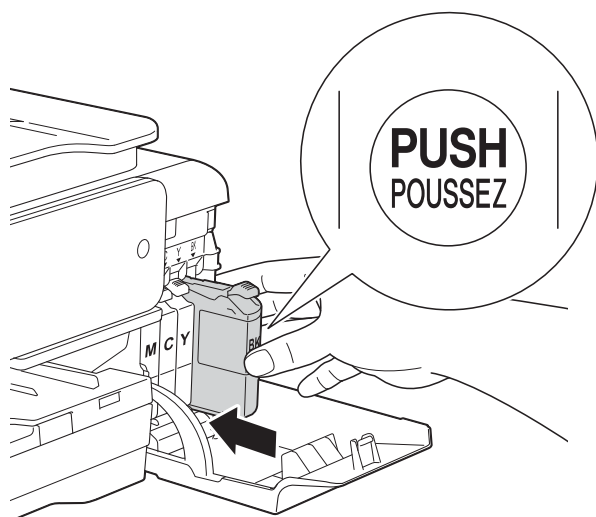
### IMPORTANT

NE touchez PAS la cartouche dans la zone portant la mention (2) ; ceci peut empêcher l'appareil de détecter la cartouche.

- 5 Chaque couleur possède son emplacement déterminé. Insérez la cartouche d'encre dans le sens de la flèche indiquée sur l'étiquette.



- 6 Poussez doucement l'arrière de la cartouche d'encre à l'endroit portant la mention « PUSH » (POUSSEZ) jusqu'à ce que le levier de la cartouche se soulève, puis fermez le couvercle de cartouche d'encre.



- 7 L'appareil réinitialise automatiquement le compteur de points d'encre.

## REMARQUE

- Si vous avez remplacé une cartouche d'encre, par exemple la noire, un message affiché sur l'écran tactile peut vous inviter à vérifier que la cartouche est neuve (par exemple, Avez-vous changé **BK** Noir). Pour chaque cartouche neuve installée, appuyez sur Oui pour réinitialiser le compteur de points d'encre pour cette couleur. Si la cartouche d'encre que vous avez installée n'est pas neuve, veillez à appuyer sur Non.
- Si le message Pas de cartouche ou Détection impos. s'affiche sur l'écran tactile après l'installation de la cartouche d'encre, vérifiez qu'il s'agit d'une cartouche d'origine Brother neuve et qu'elle est correctement installée. Retirez la cartouche d'encre et réinstallez-la lentement et fermement jusqu'à ce que le levier de la cartouche se soulève.

## IMPORTANT

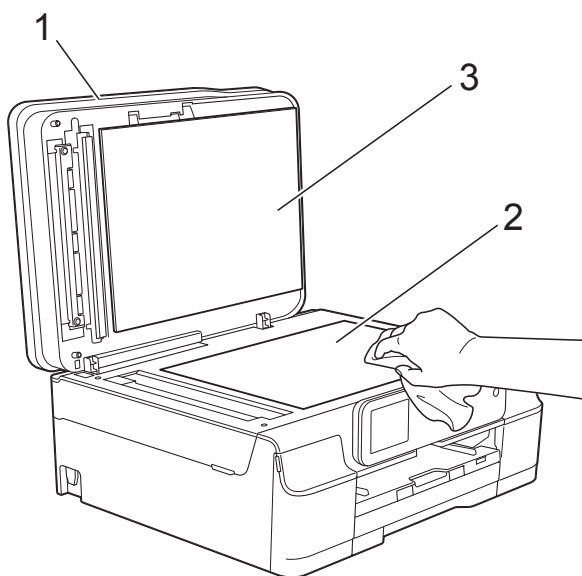
- Veillez à NE PAS enlever les cartouches d'encre si vous n'avez pas besoin de les remplacer. Si vous le faites, ceci peut réduire la quantité d'encre et l'appareil ne connaîtra pas la quantité d'encre restante dans la cartouche.
- Veillez à NE PAS toucher les logements d'insertion des cartouches. Sinon, l'encre risque de tacher votre peau.
- NE secouez PAS les cartouches d'encre. Si votre peau ou vos vêtements sont souillés par de l'encre, lavez immédiatement avec du savon ou du détergent.
- Si vous mélangez les couleurs en installant une cartouche d'encre au mauvais emplacement, le message Mauvaise couleur d'encre s'affiche sur l'écran tactile. Vérifiez quelles cartouches d'encre ne sont pas à l'emplacement correspondant à leur couleur et mettez-les à l'emplacement correct.
- Une fois que vous avez ouvert l'emballage d'une cartouche d'encre, installez-la dans l'appareil et utilisez-la dans les six mois. Utilisez les cartouches d'encre non ouvertes avant la date d'expiration qui figure sur l'emballage des cartouches.
- Veillez à NE PAS démonter ni modifier la cartouche d'encre car cela pourrait provoquer une fuite d'encre.



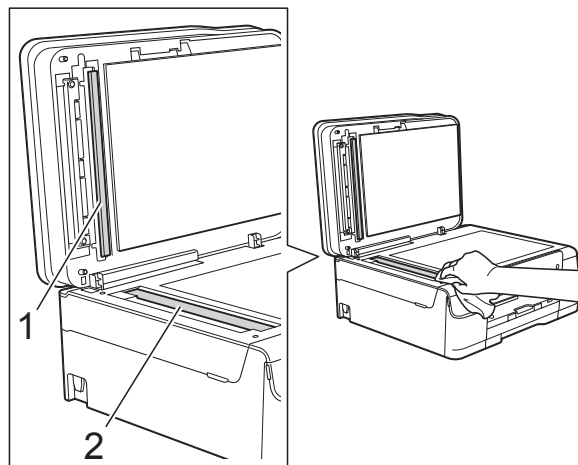
# Nettoyage et vérification de l'appareil

## Nettoyage de la vitre du scanner

- 1 Débranchez l'appareil de la prise électrique.
- 2 Soulevez le capot document (1). Nettoyez la vitre du scanner (2) et le plastique blanc (3) à l'aide d'un chiffon doux non pelucheux imbibé d'un produit de nettoyage pour vitre non inflammable.



- 3 (DCP-J752DW) Dans le chargeur automatique de documents, nettoyez la barre blanche (1) et la bande de verre (2) à l'aide d'un chiffon non pelucheux imbibé d'un produit de nettoyage pour vitre non inflammable.



## REMARQUE

Après avoir nettoyé la bande de verre avec un produit nettoyant pour vitre non inflammable, passez le bout du doigt sur la bande de verre pour voir si vous sentez quelque chose dessus. Si vous sentez des saletés ou des débris, nettoyez la bande de verre à nouveau en vous concentrant sur cette zone. Il se peut que vous deviez répéter la procédure de nettoyage trois ou quatre fois. Pour tester, faites une copie après chaque tentative de nettoyage.



Lorsque la bande de verre est souillée par de la saleté ou du liquide correcteur, une ligne verticale apparaît sur l'échantillon imprimé.



La ligne verticale disparaît une fois la bande de verre nettoyée.

## Nettoyage de la tête d'impression


Pour maintenir une bonne qualité d'impression, l'appareil nettoie automatiquement la tête d'impression lorsque cela est nécessaire. Vous pouvez lancer manuellement la procédure de nettoyage si un problème de qualité d'impression survient.

Nettoyez la tête d'impression si une ligne horizontale apparaît sur le texte ou les graphiques ou si du texte n'apparaît pas sur vos pages imprimées. Vous pouvez choisir de nettoyer uniquement le noir ou trois couleurs à la fois (jaune/cyan/magenta) ou encore les quatre couleurs à la fois.

Le nettoyage de la tête d'impression entraîne une consommation d'encre. Un nettoyage trop fréquent entraîne une consommation d'encre inutile.

### IMPORTANT

Veillez à NE PAS toucher la tête d'impression. Le fait de toucher la tête d'impression risque de l'endommager définitivement et d'annuler sa garantie.

1 Appuyez sur .

### REMARQUE

Vous pouvez également appuyer sur



(Réglages) et sur Encre.

2 Appuyez sur Nettoyage.


3 Appuyez sur Noir, Couleur ou Tout. L'appareil nettoie la tête d'impression. Lorsque le nettoyage est terminé, l'appareil revient au mode Prêt.

### REMARQUE

- Si, après au moins cinq nettoyages de la tête d'impression, vous ne constatez aucune amélioration de l'impression, essayez d'installer une cartouche d'encre Innobella™ d'origine Brother neuve pour chaque couleur qui pose problème. Essayez de nettoyer la tête d'impression de nouveau jusqu'à cinq fois de plus. Si l'impression ne s'est pas améliorée, contactez votre service clientèle Brother ou un revendeur Brother local.
- Vous pouvez également nettoyer la tête d'impression à partir de votre ordinateur. (➤ Logiciel et guide d'utilisateur réseau.)

## Vérification de la qualité d'impression

Si les couleurs et le texte sont ternes ou font apparaître des traînées sur les impressions, il se peut que certaines buses de la tête d'impression soient colmatées. Vous pouvez le vérifier en imprimant la page de contrôle de la qualité d'impression et en contrôlant le motif de vérification des buses.

1 Appuyez sur .

### REMARQUE

Vous pouvez également appuyer sur



(Réglages) et sur Encre.

2 Appuyez sur Test imp.

3 Appuyez sur Qual. impression.

4 Appuyez sur OK. L'appareil commence à imprimer la page de contrôle de la qualité d'impression.

5 Vérifiez la qualité des quatre blocs de couleur sur la page.


- 6 Un message affiché sur l'écran tactile vous invite à indiquer si la qualité d'impression est satisfaisante. Effectuez l'une des actions suivantes :
- Si toutes les lignes sont nettes et visibles, appuyez sur **Oui** pour terminer le contrôle de la qualité d'impression et passez à l'étape 10.
  - Si vous remarquez qu'il manque de courtes lignes, comme illustré ci-dessous, appuyez sur **Non**.

Satisfaisant



Non satisfaisant



- 7 Un message affiché sur l'écran tactile vous invite à indiquer si la qualité d'impression est satisfaisante pour le noir puis pour les trois couleurs. Appuyez sur **Oui** ou sur **Non**.
- 8 Un message affiché sur l'écran tactile vous invite à indiquer si vous voulez commencer le nettoyage. Appuyez sur **OK**. L'appareil lance le nettoyage de la tête d'impression.
- 9 Une fois la procédure de nettoyage terminée, appuyez sur **OK**. L'appareil imprime à nouveau la page de contrôle de la qualité d'impression. Revenez à l'étape 6.
- 10 Appuyez sur .

Si, après au moins cinq nettoyages de la tête d'impression, vous ne constatez aucune amélioration de l'impression, essayez d'installer une cartouche d'encre d'origine Brother neuve pour chaque couleur qui pose problème. Essayez de nettoyer la tête d'impression de nouveau jusqu'à cinq fois de plus. Si l'impression ne s'est pas améliorée, contactez votre service clientèle Brother ou votre revendeur Brother local.

## IMPORTANT

Veillez à NE PAS toucher la tête d'impression. Le fait de toucher la tête d'impression risque de l'endommager définitivement et d'annuler sa garantie.

## REMARQUE




Lorsqu'une buse de la tête d'impression est colmatée, voici à quoi ressemble l'échantillon imprimé.



Après le nettoyage de la buse de la tête d'impression, les lignes horizontales ont disparu.

## Vérification de l'alignement de l'impression

Si le texte imprimé devient flou ou si les images sont ternes, il se peut que vous deviez ajuster l'alignement de l'impression après avoir transporté l'appareil.

- 1 Appuyez sur .

## REMARQUE

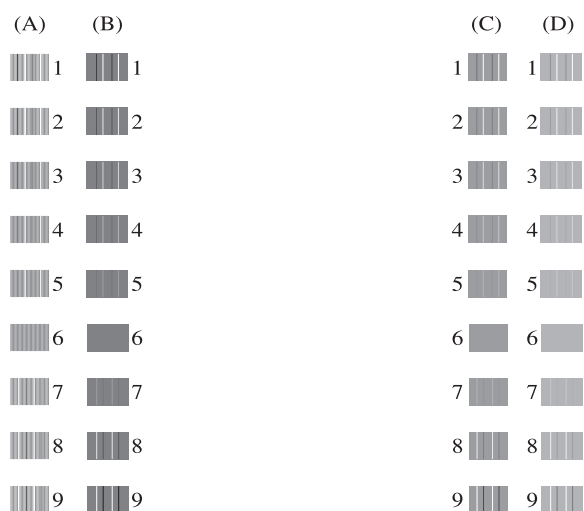
Vous pouvez également appuyer sur



(Réglages) et sur **Encre**.

- 2 Appuyez sur **Test imp.**
- 3 Appuyez sur **Cadrage**.

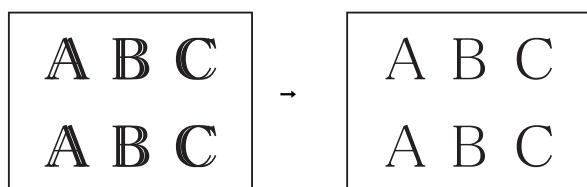
- 4 Appuyez sur **OK**.  
L'appareil commence à imprimer la page de contrôle de l'alignement.



- 5 Pour le motif « A », appuyez sur **▲** ou sur **▼** pour afficher le numéro du test d'impression dont les bandes verticales sont les moins visibles (de 1 à 9), puis appuyez dessus.  
Appuyez sur **OK**.  
Répétez cette opération pour les motifs B, C et D.  
Dans l'exemple, le numéro 6 constitue le meilleur choix pour A, B, C et D.

- 6 Appuyez sur .

## REMARQUE





Lorsque l'impression n'est pas correctement alignée, le texte apparaît flou comme suit.

Après correction de l'alignement d'impression, le texte se présente comme suit.

## Réglage de la date et de l'heure

Le réglage de la date et de l'heure permet à l'appareil de nettoyer régulièrement la tête d'impression et de maintenir une qualité d'impression optimale. Cela permet aussi à l'appareil de nommer les fichiers créés à l'aide de la fonction de numérisation vers support.

- 1 Appuyez sur  (Réglages).
- 2 Appuyez sur **Ts** **params**.
- 3 Appuyez sur **▲** ou sur **▼** pour afficher **Param. système**.
- 4 Appuyez sur **Param. système**.
- 5 Appuyez sur **Date & heure**.
- 6 Appuyez sur **Date**.
- 7 Entrez les deux derniers chiffres de l'année sur l'écran tactile, puis appuyez sur **OK**.
- 8 Entrez les deux chiffres du mois sur l'écran tactile, puis appuyez sur **OK**.
- 9 Entrez les deux chiffres du jour sur l'écran tactile, puis appuyez sur **OK**.
- 10 Appuyez sur **Heure**.
- 11 Entrez l'heure (au format 24 heures) à l'aide du clavier de l'écran tactile.  
Appuyez sur **OK**.  
(Par exemple, saisissez 19:45 pour 19h45.)
- 12 Appuyez sur .

Si vous pensez que votre appareil présente un problème, consultez d'abord chacune des rubriques ci-dessous et suivez les conseils de dépistage des pannes.

Vous serez en mesure de corriger vous-même la plupart des problèmes. Si vous avez besoin d'une aide supplémentaire, Brother Solutions Center vous permet de consulter les FAQ (questions fréquemment posées) et les conseils de dépistage des pannes les plus récents.

Visitez notre site Web à l'adresse <http://solutions.brother.com/>.

## Identification du problème

Commencez par vérifier les points suivants.

- Le cordon d'alimentation de l'appareil est branché correctement ou l'interrupteur d'alimentation de l'appareil est en position Marche.
- Tous les éléments de protection ont été retirés.
- Le papier est correctement inséré dans le bac à papier.
- Les câbles d'interface sont correctement branchés sur l'appareil et l'ordinateur, ou la connexion sans fil est configurée à la fois sur l'appareil et sur votre ordinateur.
- Messages sur l'écran tactile  
(Voir *Messages d'erreur et d'entretien* >> page 54.)

Si les vérifications ci-dessus n'ont pas permis de résoudre le problème, identifiez le problème et accédez à la page suggérée.

Problèmes de gestion du papier et d'impression :

- *Difficultés d'impression* >> page 70
- *Problèmes de qualité d'impression* >> page 72
- *Problèmes de gestion du papier* >> page 74

Problèmes de copie :

- *Difficultés de copie* >> page 75

Problèmes de numérisation :

- *Difficultés de numérisation* >> page 75
- *Problèmes liés à PhotoCapture Center™* >> page 76

Problèmes de logiciels et de réseau :

- *Problèmes de logiciel* >> page 76
- *Problèmes de réseau* >> page 76

## Messages d'erreur et d'entretien

Comme pour tout équipement de bureau sophistiqué, des erreurs peuvent survenir et les consommables peuvent avoir besoin d'être remplacés. Dans ce cas, votre appareil identifie l'erreur ou l'entretien courant nécessaire et affiche le message approprié. Les messages d'erreur et d'entretien les plus fréquents sont indiqués dans le tableau.


Vous pouvez corriger la plupart des erreurs et procéder à l'entretien courant vous-même. Si vous avez besoin d'une aide supplémentaire, Brother Solutions Center vous permet de consulter les FAQ (questions fréquemment posées) et les conseils de dépannage des pannes les plus récents :


Visitez notre site Web à l'adresse <http://solutions.brother.com/>.

Message d'erreur	Cause	Action
Abs.encre quasi-plein	Le boîtier d'absorption d'encre ou le boîtier de rinçage est presque plein.	Contactez le service clientèle Brother ou votre revendeur Brother local.
Absorbeur encre plein	<p>Le boîtier d'absorption d'encre ou le boîtier de rinçage est plein. Ces composants sont des éléments à entretien périodique dont le remplacement peut s'avérer nécessaire au bout d'un certain temps pour garantir la performance optimale de votre appareil Brother. S'agissant d'éléments à entretien périodique, leur remplacement n'est pas couvert par la garantie. La nécessité de remplacer ces éléments et le délai admissible avant le remplacement dépendent du nombre de purges et de rinçages requis pour nettoyer le circuit d'encre. Ces boîtiers reçoivent une certaine quantité d'encre pendant les différentes opérations de purge et de rinçage. La fréquence des purges et des rinçages de l'appareil varie en fonction des situations. Par exemple, si l'appareil est fréquemment mis sous et hors tension, les cycles de nettoyage sont nombreux puisqu'une opération de nettoyage se produit à chaque mise sous tension. L'utilisation d'une encre non fournie par Brother peut provoquer de fréquents nettoyages, car elle risque de produire une impression de faible qualité qui est résolue par un nettoyage. Ces boîtiers se remplissent d'autant plus rapidement que le nombre de nettoyages est important.</p> <p><b>REMARQUE</b></p> <p><i>Les réparations résultant de l'utilisation de fournitures ne provenant pas de Brother risquent de ne pas être couvertes par la garantie du produit.</i></p>	<p>Le boîtier d'absorption d'encre ou le boîtier de rinçage doit être remplacé. Pour faire entretenir votre appareil, contactez le service clientèle Brother ou votre centre d'entretien local agréé par Brother.</p> <p>Les autres raisons susceptibles d'entraîner un nettoyage sont les suivantes :</p> <ol style="list-style-type: none"> <li>1 Après l'élimination d'un bourrage papier, l'appareil effectue automatiquement un nettoyage.</li> <li>2 L'appareil effectue automatiquement un nettoyage au bout d'une période d'inactivité supérieure à 30 jours (utilisation peu fréquente).</li> <li>3 L'appareil effectue automatiquement un nettoyage lorsque des cartouches d'encre de la même couleur ont été remplacées 12 fois.</li> </ol>
Basse températ.	La température ambiante est trop basse.	Chauffez la pièce puis laissez l'appareil atteindre la température ambiante. Réessayez plus tard.

Message d'erreur	Cause	Action
Bourr. pap. [Avt, Arr.]	Le papier est coincé dans l'appareil.	Retirez le papier coincé en suivant les étapes de la section <i>Bourrage dans l'imprimante ou bourrage papier</i> >> page 64.  Vérifiez que le guide de longueur du papier est réglé pour le format de papier correct.  S'il se produit un nouveau bourrage papier, il se peut qu'un petit morceau de papier soit coincé dans l'appareil. Vérifiez qu'il n'y a plus de papier coincé dans l'appareil. (Voir <i>Autres opérations d'élimination des bourrages papier</i> >> page 68.)
Bourrage/document trop long (DCP-J752DW)	Le document n'a pas été inséré ou entraîné correctement ou le document numérisé à partir du chargeur automatique de documents était trop long.	(Voir <i>Utilisation du chargeur (DCP-J752DW)</i> >> page 27.)  (Voir <i>Bourrage de document (DCP-J752DW)</i> >> page 63.)
Bourrage pap [Arr.]	Le papier est coincé dans l'appareil.	Retirez le papier coincé en suivant les étapes de la section <i>Bourrage dans l'imprimante ou bourrage papier</i> >> page 64.  Vérifiez que le guide de longueur du papier est réglé pour le format de papier correct.  S'il se produit un nouveau bourrage papier, il se peut qu'un petit morceau de papier soit coincé dans l'appareil. Vérifiez qu'il n'y a plus de papier coincé dans l'appareil. (Voir <i>Autres opérations d'élimination des bourrages papier</i> >> page 68.)
	De la poussière de papier s'est accumulée sur la surface des rouleaux d'entraînement du papier.	Nettoyez les rouleaux d'entraînement du papier. (>> Guide de l'utilisateur avancé : <i>Nettoyage des rouleaux d'entraînement du papier.</i> )





Message d'erreur	Cause	Action
Bourrage papier [Avt]	Le papier est coincé dans l'appareil.	Retirez le papier coincé en suivant les étapes de la section <i>Bourrage dans l'imprimante ou bourrage papier</i> >> page 64.  Vérifiez que le guide de longueur du papier est réglé pour le format de papier correct.
		S'il se produit un nouveau bourrage papier, il se peut qu'un petit morceau de papier soit coincé dans l'appareil. Vérifiez qu'il n'y a plus de papier coincé dans l'appareil. (Voir <i>Autres opérations d'élimination des bourrages papier</i> >> page 68.)
Capot ouvert	Le capot du scanner n'est pas verrouillé en position fermée.	Soulevez le capot du scanner et refermez-le.  Veillez à guider soigneusement le câble USB (le cas échéant) dans la rainure spéciale en le faisant ressortir par l'arrière de l'appareil.
	Le couvercle de la cartouche d'encre n'est pas verrouillé en position fermée.	Refermez bien le couvercle de la cartouche d'encre jusqu'à ce qu'il se verrouille en place.
Concentrateur inutile. (DCP-J752DW)	Un concentrateur ou une mémoire flash USB avec concentrateur a été branché(e) sur l'interface directe USB.	Les concentrateurs, y compris les mémoires flash USB avec concentrateur intégré, ne sont pas pris en charge. Débranchez le périphérique de l'interface directe USB.
Détection impos.	Vous avez installé une cartouche d'encre neuve trop rapidement et l'appareil ne l'a pas détectée.	Enlevez la cartouche d'encre neuve et réinstallez-la lentement et fermement jusqu'à ce que le levier de la cartouche se soulève. (Voir <i>Remplacement des cartouches d'encre</i> >> page 46.)
	Une cartouche d'encre est mal installée.	
	Si vous utilisez une cartouche d'encre d'origine autre que Brother, il se peut que l'appareil ne puisse pas la détecter.	Remplacez la cartouche par une cartouche d'encre d'origine Brother. Si le message d'erreur persiste, contactez le service clientèle Brother ou votre revendeur Brother local.
Données restant en mémoire	Il reste des données d'impression dans la mémoire de l'appareil.	Appuyez sur  . L'appareil annule la tâche et l'efface de la mémoire. Essayez d'imprimer de nouveau.

Message d'erreur	Cause	Action
Echec init. écr. tactile	Une pression a été exercée sur l'écran tactile avant la fin de l'initialisation à la mise sous tension.	Vérifiez qu'aucun objet ne touche l'écran tactile ou ne repose dessus, en particulièrement lors du branchement de l'appareil.
	Des débris sont peut-être coincés entre la partie inférieure de l'écran tactile et son cadre.	Insérez un morceau de papier rigide entre la partie inférieure de l'écran tactile et son cadre et faites des mouvements de va-et-vient pour dégager les débris.
Erreur média	La carte mémoire est altérée, incorrectement formatée ou présente un problème.	Retirez la carte mémoire du lecteur de supports (fente) de l'appareil et formatez-la correctement.
		Réinsérez fermement la carte dans la fente pour vous assurer qu'elle est bien dans la bonne position. Si l'erreur persiste, vérifiez le lecteur de supports (fente) de l'appareil en insérant une autre carte mémoire dont le bon fonctionnement est avéré.
Haute températ.	La température ambiante est trop élevée.	Refroidissez la pièce puis laissez l'appareil refroidir jusqu'à la température ambiante. Réessayez plus tard.
Imposs détecter vol encre	Si vous utilisez une cartouche d'encre d'origine autre que Brother, il se peut que l'appareil ne puisse pas détecter le volume d'encre.	Remplacez la cartouche par une cartouche d'encre d'origine Brother. Si le message d'erreur persiste, contactez le service clientèle Brother ou votre revendeur Brother local.
Impress. imposs. Rempl. encre.	Une ou plusieurs des cartouches d'encre ont atteint la fin de leur durée de vie. L'appareil arrête toutes les opérations d'impression.	Remplacez les cartouches d'encre. (Voir <i>Remplacement des cartouches d'encre</i> >> page 46.)
Mauvaise couleur d'encre	Une cartouche d'encre a été installée au mauvais emplacement.	Vérifiez quelles cartouches d'encre ne sont pas à l'emplacement correspondant à leur couleur et mettez-les à l'emplacement correct.
Mémoire saturée	La mémoire de l'appareil est pleine.	<p><b>Si une opération de copie est en cours :</b></p> <ul style="list-style-type: none"> <li>■ Appuyez sur , Quitter ou Fermer et attendez la fin des autres opérations en cours, puis réessayez.</li> <li>■ Appuyez sur Impression partielle pour copier les pages déjà numérisées.</li> </ul>

Message d'erreur	Cause	Action
N&B Impr recto uniqt Rempl. encre.	<p>Une ou plusieurs des cartouches d'encre couleur ont atteint la fin de leur durée de vie.</p> <p>Vous pouvez utiliser l'appareil en mode monochrome pendant environ quatre semaines, selon le nombre de pages que vous imprimez.</p> <p>Quand ce message s'affiche sur l'écran tactile, chaque opération fonctionne de la façon suivante :</p> <ul style="list-style-type: none"> <li>■ Impression <p>Si vous choisissez <b>Échelle de gris</b> dans l'onglet <b>Avancé</b> du pilote d'imprimante, vous pouvez utiliser l'appareil comme une imprimante monochrome.</p> <p>L'impression recto verso n'est pas disponible lorsque ce message apparaît.</p> </li> <li>■ Copie <p>Si le type de papier est réglé sur <b>Papier Normal</b>, vous pouvez faire des copies en monochrome.</p> <p>La copie recto verso n'est pas disponible lorsque ce message apparaît.</p> </li> </ul>	<p>Remplacez les cartouches d'encre. (Voir <i>Remplacement des cartouches d'encre</i> &gt;&gt; page 46.)</p> <p><b>REMARQUE</b></p> <p>L'appareil arrêtera toutes les opérations d'impression et vous ne pourrez plus l'utiliser tant que vous n'aurez pas installé une cartouche d'encre neuve dans les cas suivants :</p> <ul style="list-style-type: none"> <li>• Si vous débranchez l'appareil ou si vous retirez la cartouche d'encre.</li> <li>• Si le type de papier est réglé sur un paramètre autre que <b>Papier Normal</b> ou <b>Pap.jet enc.</b></li> <li>• (Windows®) Si vous cochez <b>Papier à séchage lent</b> dans l'onglet <b>Elémentaire</b> du pilote d'imprimante.</li> <li>(Macintosh) Si vous cochez <b>Papier à séchage lent</b> dans la zone <b>Paramètres d'impression</b> du pilote d'imprimante.</li> </ul>
Nettoy. Imposs. XX Échec de l'initialisation XX Impress.imposs. XX Numér. Imposs. XX	<p>L'appareil présente un problème mécanique.</p> <p>—OU—</p> <p>Un corps étranger, tel qu'un trombone ou du papier déchiré, s'est logé dans l'appareil.</p>	<p>Ouvrez le capot du scanner et enlevez tout corps étranger et tout morceau de papier de l'intérieur de l'appareil. Si le message d'erreur persiste, débranchez l'appareil de la source d'alimentation pendant plusieurs minutes et rebranchez-le.</p>
Niveau encre bas	<p>Une ou plusieurs des cartouches d'encre ont pratiquement atteint la fin de leur durée de vie.</p>	<p>Commandez une cartouche d'encre neuve. Vous pouvez continuer l'impression jusqu'à ce que l'écran tactile indique <b>Impress. imposs.</b> (Voir <i>Remplacement des cartouches d'encre</i> &gt;&gt; page 46.)</p>

Message d'erreur	Cause	Action
Papier incorrect	Le paramètre Format papier ne correspond pas au format du papier dans le bac. Il se peut également que les guides-papier dans le bac ne soient pas placés sur les indicateurs correspondant au format de papier utilisé.	<ol style="list-style-type: none"> <li>1 Vérifiez que le format du papier que vous avez choisi correspond au papier présent dans le bac. (Voir <i>Format du papier</i> &gt;&gt; page 23.)</li> <li>2 Vérifiez que vous avez chargé le papier en orientation Portrait en réglant les guide-papier sur les indicateurs correspondant à votre format de papier. (Voir <i>Chargement du papier et d'autres supports d'impression</i> &gt;&gt; page 16.)</li> <li>3 Après avoir vérifié le format et l'orientation du papier, appuyez sur OK sur l'écran tactile.</li> </ol> <p>Si vous imprimez depuis un ordinateur, vérifiez que le format de papier choisi dans le pilote d'imprimante correspond au format du papier présent dans le bac. (&gt;&gt; Logiciel et guide d'utilisateur réseau.)</p>
Pas de cartouche	Une cartouche d'encre est mal installée.	Enlevez la cartouche d'encre neuve et réinstallez-la lentement et fermement jusqu'à ce que le levier de la cartouche se soulève. (Voir <i>Remplacement des cartouches d'encre</i> >> page 46.)
Pas de fichier	La carte mémoire ou la mémoire flash USB insérée dans le lecteur de supports ne contient pas de fichier .JPG.	Insérez à nouveau la carte mémoire ou la mémoire flash USB appropriée dans la fente.
Périph inutilis. Déconnectez le périphérique USB. (DCP-J752DW)	Un périphérique USB ou une mémoire flash USB non pris(e) en charge a été branché(e) sur l'interface directe USB.  Pour de plus amples informations, visitez notre site Web à l'adresse <a href="http://solutions.brother.com/">http://solutions.brother.com/</a> .	Débranchez le périphérique de l'interface directe USB. Mettez l'appareil hors tension puis sous tension.

Message d'erreur	Cause	Action
Périph inutilis. Déconnectez périphérique du connecteur avant, arrêtez puis redémarrez l'appareil (DCP-J752DW)	Un périphérique défectueux a été branché sur l'interface directe USB.	Débranchez le périphérique de l'interface directe USB, puis appuyez sur  pour mettre l'appareil hors tension puis sous tension.
Support saturé.	La carte mémoire ou la mémoire flash USB que vous utilisez contient déjà 999 fichiers.	Votre appareil ne peut enregistrer sur votre carte mémoire ou votre mémoire flash USB que si elle contient moins de 999 fichiers. Supprimez les fichiers inutilisés et réessayez.
	La carte mémoire ou la mémoire flash USB que vous utilisez ne possède pas l'espace suffisant pour numériser les documents.	Appuyez sur  . Supprimez les fichiers non utilisés qui se trouvent sur votre carte mémoire ou votre mémoire flash USB pour libérer de l'espace, puis réessayez.

Message d'erreur	Cause	Action
Vérifier papier	L'appareil est à court de papier ou le papier n'est pas chargé correctement dans le bac à papier.	Effectuez l'une des actions suivantes : <ul style="list-style-type: none"> <li>■ Placez du papier dans le bac à papier, puis appuyez sur <b>OK</b> sur l'écran tactile.</li> <li>■ Retirez et rechargez le papier, puis appuyez sur <b>OK</b> sur l'écran tactile. (Voir <i>Chargement du papier et d'autres supports d'impression</i> &gt;&gt; page 16.)</li> </ul>
	Le bac à papier photo n'est pas à la position appropriée.	Ramenez le bac à papier photo à la position d'impression Normale lorsque vous utilisez des feuilles de papier. (Voir <i>Chargement de papier photo</i> >> page 20.)
	Le bac à papier n'est pas entièrement inséré.	Retirez le bac à papier et réinstallez-le jusqu'à ce qu'il se verrouille en place, puis appuyez sur <b>OK</b> sur l'écran tactile.
	De la poussière de papier s'est accumulée sur la surface des rouleaux d'entraînement du papier.	Nettoyez les rouleaux d'entraînement du papier. (>> Guide de l'utilisateur avancé : <i>Nettoyage des rouleaux d'entraînement du papier.</i> )
	Le couvercle d'élimination du bourrage n'est pas refermé correctement.	Vérifiez que le couvercle d'élimination du bourrage est bien fermé des deux côtés. (Voir <i>Bourrage dans l'imprimante ou bourrage papier</i> >> page 64.)
	Le papier est coincé dans l'appareil.	Retirez le papier coincé en suivant les étapes de la section <i>Bourrage dans l'imprimante ou bourrage papier</i> >> page 64.  Si cette erreur se produit souvent pendant la copie recto verso ou l'impression recto verso, il se peut que les rouleaux d'alimentation du papier soient tachés d'encre. Nettoyez les rouleaux d'alimentation du papier. (>> Guide de l'utilisateur avancé : <i>Nettoyage des rouleaux d'alimentation du papier.</i> )

## Affichage des animations de correction des erreurs

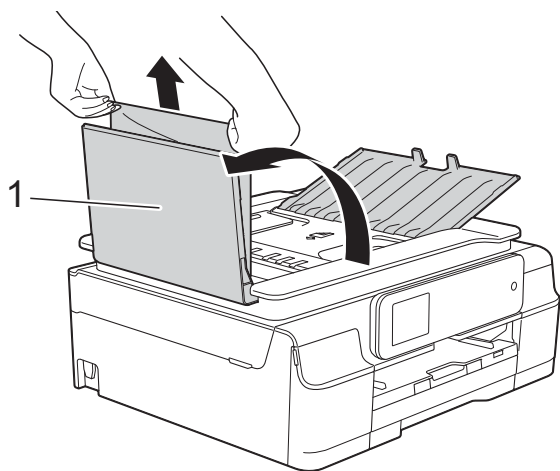
Des animations de correction des erreurs illustrent les instructions à suivre étape par étape lorsque du papier se coince. Vous pouvez lire les étapes à votre propre rythme en appuyant sur ► pour consulter l'étape suivante et sur ◀ pour revenir à l'étape précédente.

## Bourrage de document (DCP-J752DW)


Les documents peuvent se coincer dans le chargeur s'ils ne sont pas insérés ou entraînés correctement, ou s'ils sont trop longs. Suivez les étapes indiquées pour éliminer un bourrage de document.

### Le document est coincé dans le haut du chargeur

- 1 Retirez du chargeur automatique de documents tout papier qui n'est pas coincé.
- 2 Ouvrez le capot du chargeur.
- 3 Retirez le document coincé en le tirant vers le haut.



1 Capot du chargeur

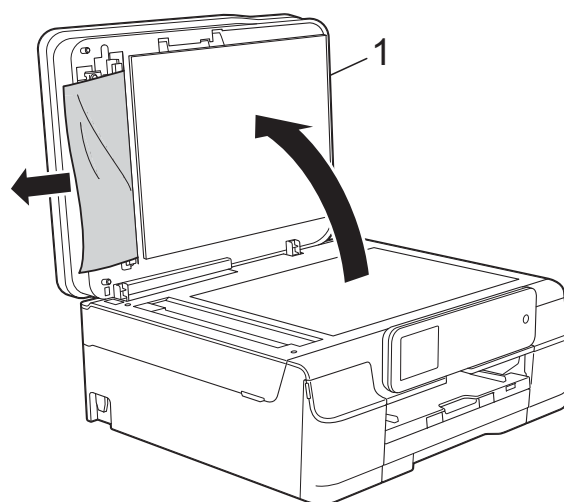
- 4 Fermez le capot du chargeur.
- 5 Appuyez sur .

### IMPORTANT


Pour éviter tout bourrage de document, fermez le capot du chargeur correctement en appuyant dessus sans forcer en son centre.

### Le document est coincé à l'intérieur du chargeur

- 1 Retirez du chargeur automatique de documents tout papier qui n'est pas coincé.
- 2 Soulevez le capot document.
- 3 Retirez le document coincé en le tirant vers la gauche.

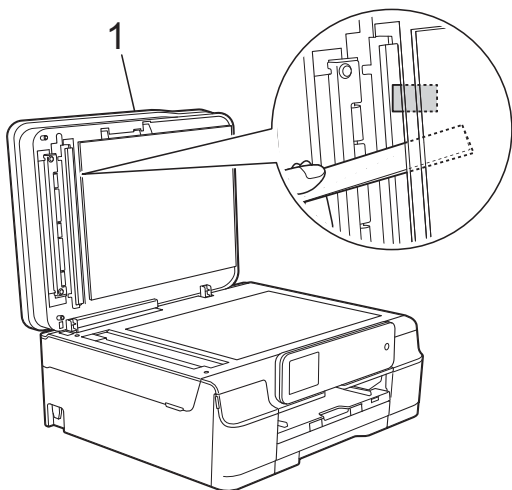


1 Capot document


- 4 Fermez le capot document.
- 5 Appuyez sur .

## Retrait de petits documents coincés dans le chargeur automatique de documents

- 1 Soulevez le capot document.
- 2 Insérez un morceau de papier rigide comme du papier cartonné dans le chargeur automatique de documents pour dégager d'éventuels petits bouts de papier.



1 Capot document

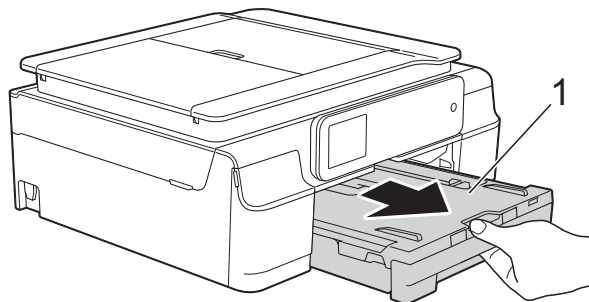
- 3 Fermez le capot document.
- 4 Appuyez sur .

## Bourrage dans l'imprimante ou bourrage papier

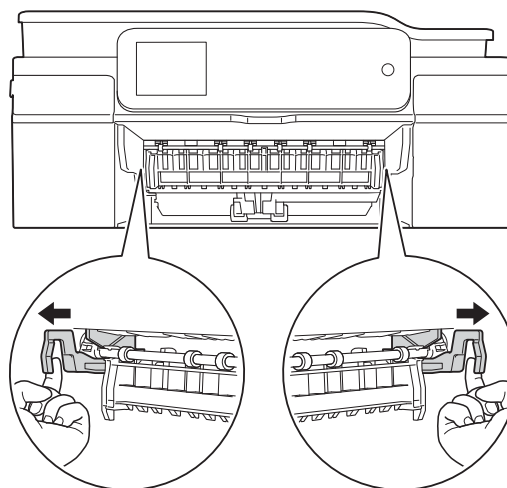
Repérez le papier coincé et retirez-le en suivant ces étapes.

- 1 Débranchez l'appareil de la prise électrique.

- 2 Retirez complètement le bac à papier (1) de l'appareil.

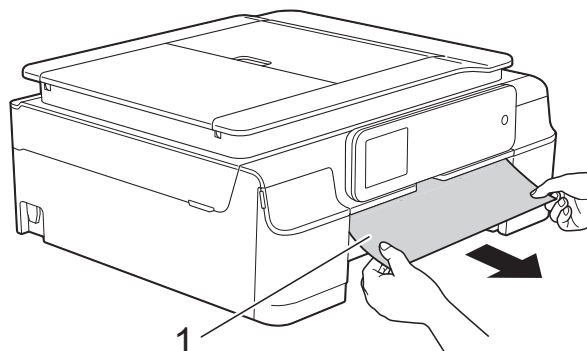


- 3 Tirez vers vous les deux leviers verts à l'intérieur de l'appareil pour retirer le papier coincé.



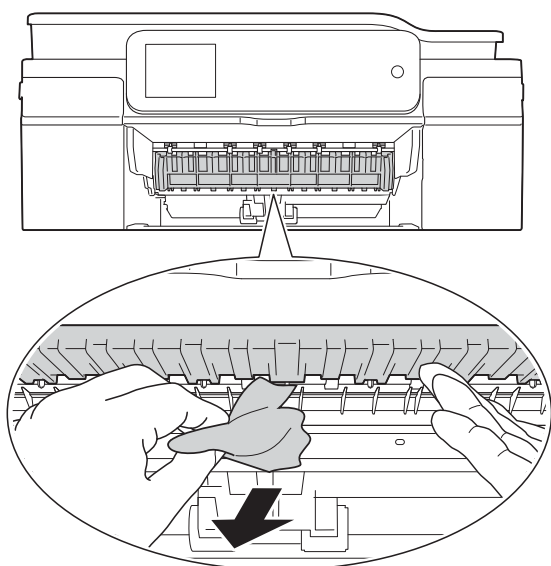
- Si le message **Bourrage pap** [Arr.] s'affiche sur l'écran tactile, passez à l'étape 7.

- 4 Retirez le papier coincé (1).

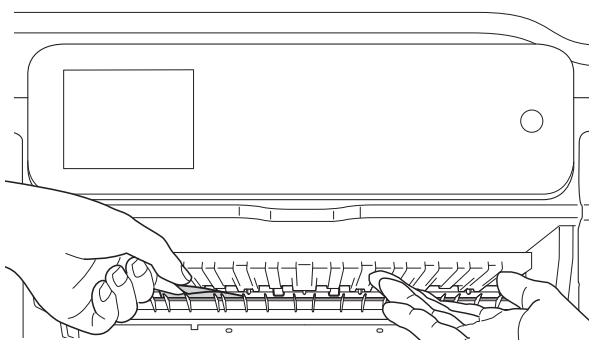




- 5 Soulevez le volet d'élimination du bourrage et retirez le papier coincé.



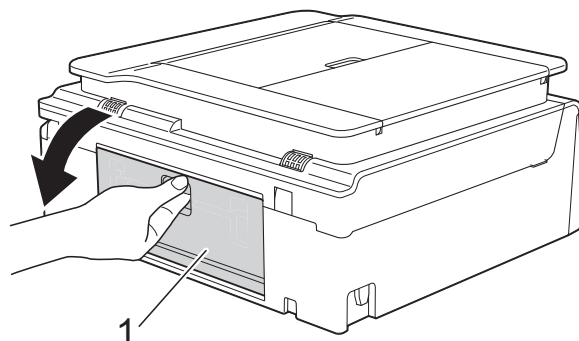
- 6 Vérifiez soigneusement qu'il ne reste pas de morceaux de papier à l'intérieur de l'appareil au-dessus et en-dessous du volet d'élimination du bourrage.



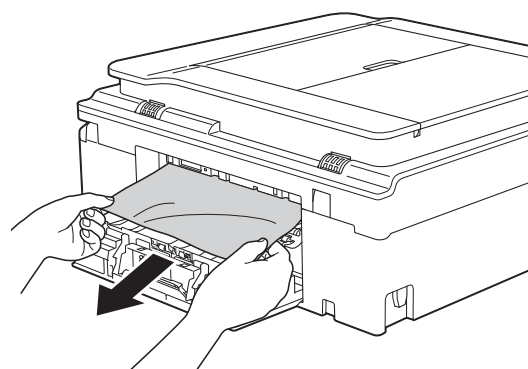
Bac retiré, effectuez l'une des actions suivantes :

- Si le message **Bourrage papier [Avt]** s'affiche sur l'écran tactile, passez à l'étape 10.
- Si le message **Bourr. pap. [Avt, Arr.]** s'affiche sur l'écran tactile, passez à l'étape 7.

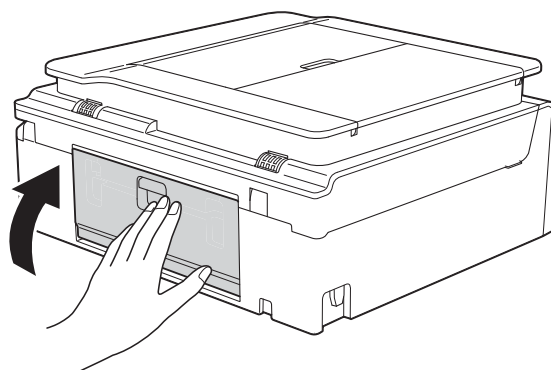
- 7 Ouvrez le couvercle d'élimination du bourrage (1) à l'arrière de l'appareil.



- 8 Retirez le papier coincé de l'appareil.

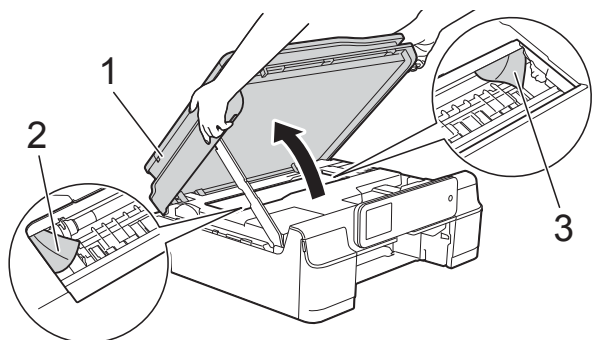


- 9 Fermez le couvercle d'élimination du bourrage. Vérifiez que le capot et le couvercle sont fermés correctement.



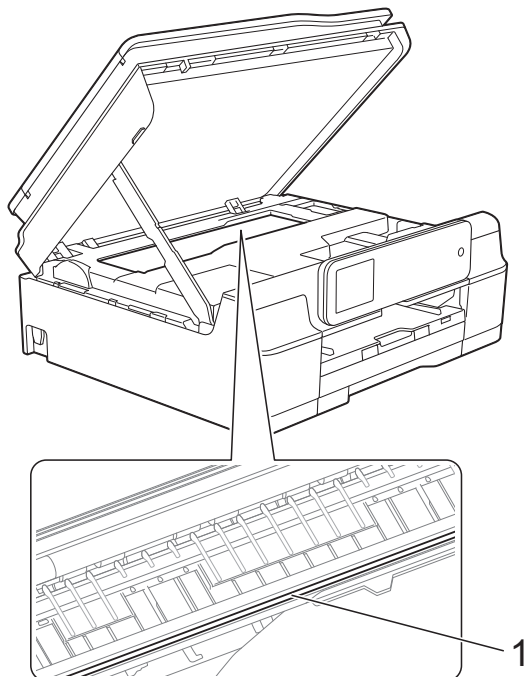
B

- 10 Placez vos mains sous les pattes en plastique situées de part et d'autre de l'appareil pour soulever le capot du scanner (1) jusqu'à la position ouverte. Déplacez la tête d'impression (au besoin) pour retirer tout papier restant dans cette zone. Vérifiez qu'il ne reste aucun papier coincé dans les coins (2) et (3) de l'appareil.




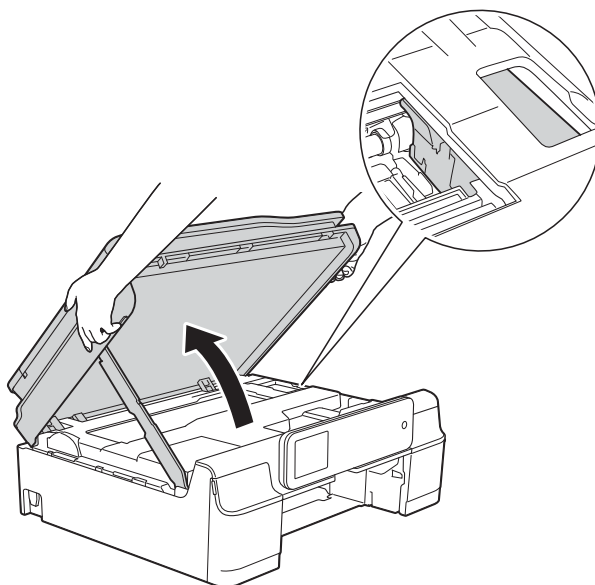
### IMPORTANT

- NE touchez PAS la bande codeuse (1). Vous risqueriez d'endommager l'appareil.



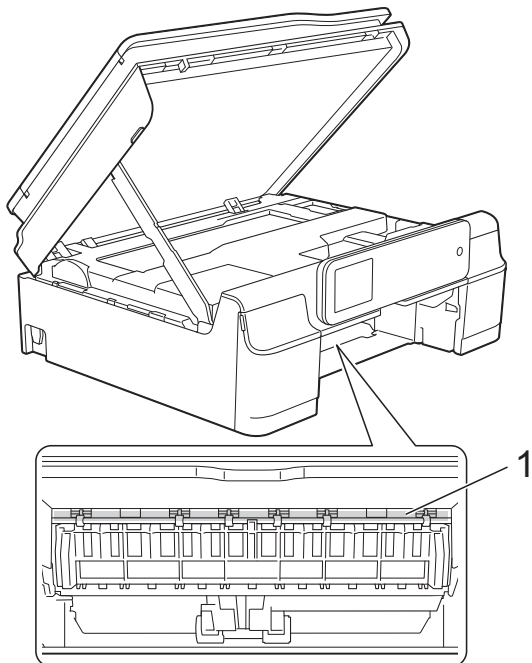
- Si le papier est coincé sous la tête d'impression, débranchez l'appareil de la source d'alimentation, puis déplacez la tête d'impression pour retirer le papier.

- Si la tête d'impression s'est arrêtée dans le coin droit, comme sur l'illustration, vous ne pourrez pas la déplacer. Rebranchez le cordon d'alimentation. Maintenez  enfoncé jusqu'à ce que la tête d'impression se déplace vers le centre. Débranchez ensuite l'appareil de la source d'alimentation, puis retirez le papier.

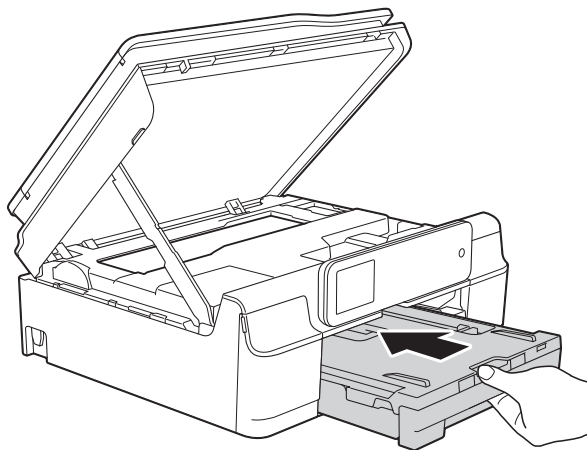


- Si de l'encre tache votre peau, lavez immédiatement avec du savon et de l'eau en abondance.

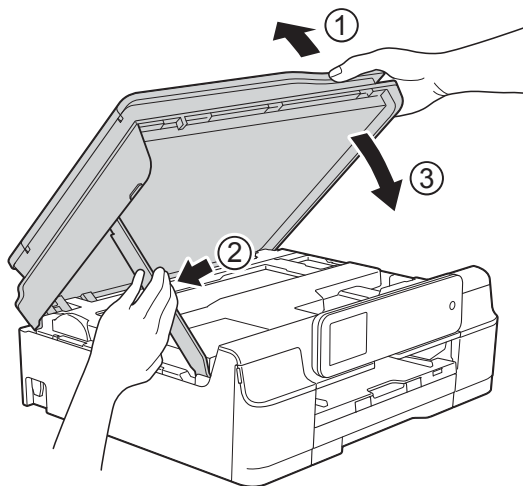
- 11 Vérifiez soigneusement qu'il ne reste pas de morceaux de papier à l'intérieur de l'appareil (1).



- 12 Remettez fermement le bac à papier dans l'appareil.



- 13 Soulevez le capot du scanner (1) pour le déverrouiller. Sans forcer, poussez vers le bas le support du capot du scanner (2) et fermez le capot du scanner (3) des deux mains.



### ⚠ ATTENTION

Prenez garde de ne pas vous pincer les doigts lors de la fermeture du capot du scanner.

- 14 Tout en maintenant le bac à papier en place, tirez le support papier vers l'extérieur jusqu'à ce qu'il se verrouille en position ouverte, puis déployez le volet du support papier. Veillez à tirer le support papier vers l'extérieur jusqu'à ce qu'il se verrouille en place.

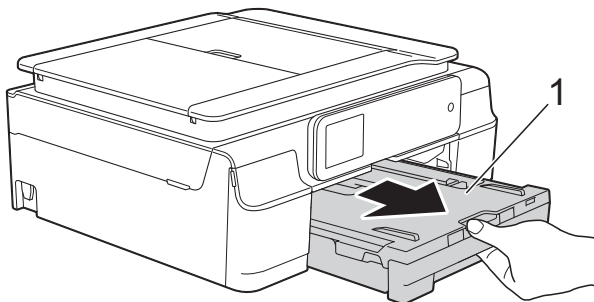
- 15 Rebranchez le cordon d'alimentation.

### REMARQUE

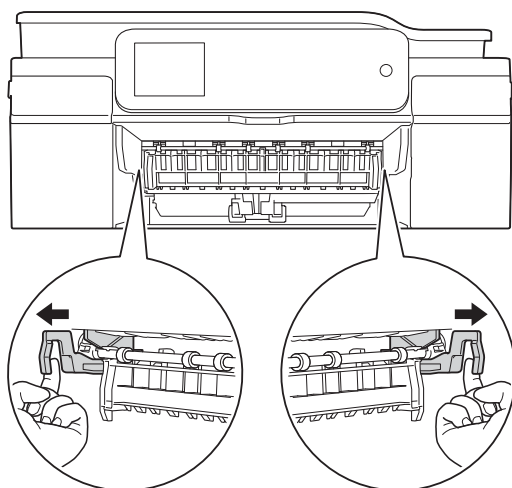
S'il se produit un nouveau bouchage papier, il se peut qu'un petit morceau de papier soit coincé dans l'appareil. (Voir *Autres opérations d'élimination des bouchages papier* >> page 68.)

## Autres opérations d'élimination des bourrages papier

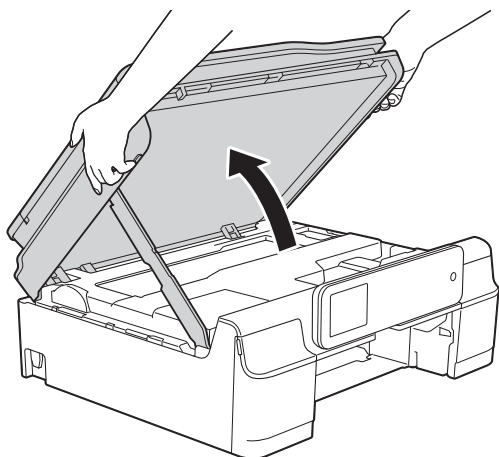
- 1 Débranchez l'appareil de la prise électrique.
- 2 Retirez complètement le bac à papier (1) de l'appareil.



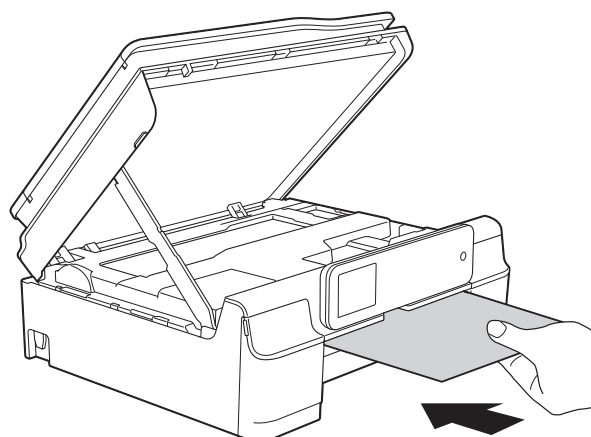
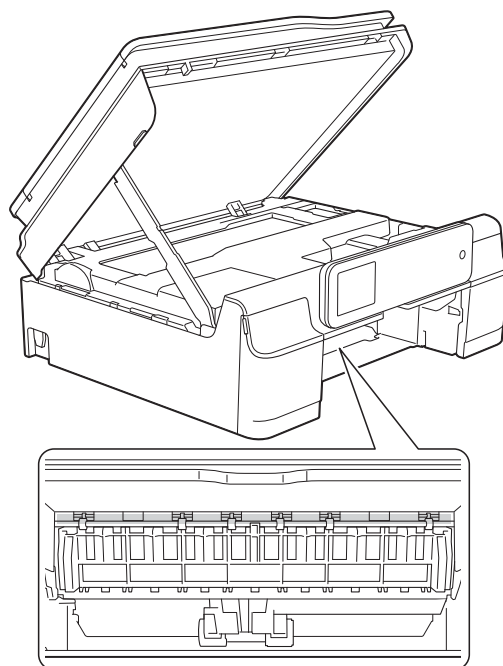
- 3 Tirez vers vous les deux leviers verts à l'intérieur de l'appareil pour retirer le papier coincé.



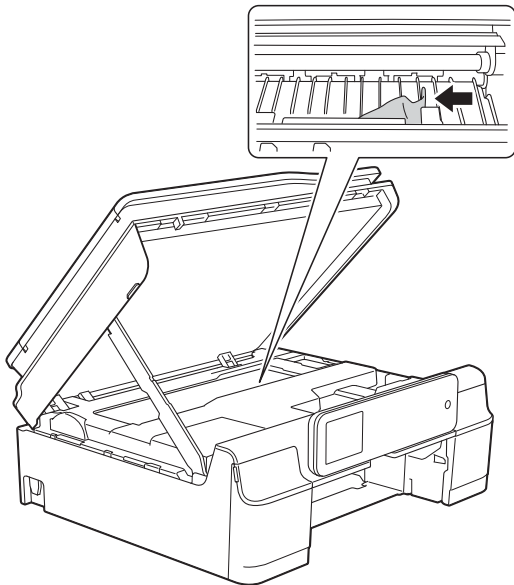
- 4 Placez vos mains sous les pattes en plastique situées de part et d'autre de l'appareil pour soulever le capot du scanner jusqu'à la position ouverte.



- 5 Préparez une feuille de papier épais, du papier glacé par exemple, de format A4 ou Letter et introduisez-la dans l'appareil comme indiqué sur l'illustration.

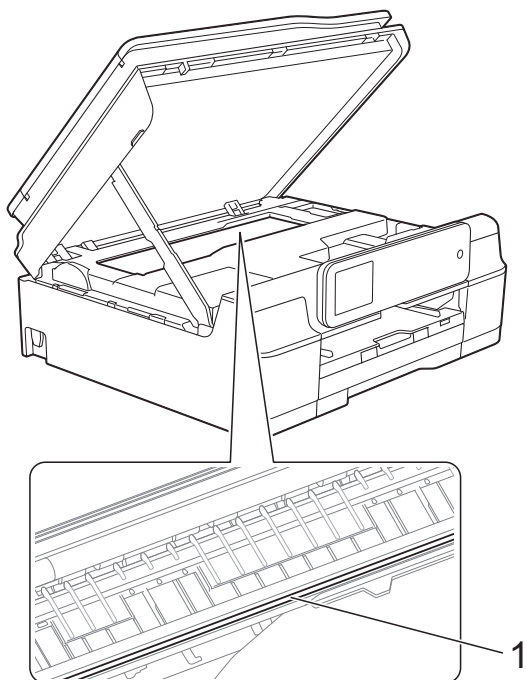


- 6 Si la feuille de papier épais pousse du papier coincé vers l'extérieur, retirez le papier coincé.



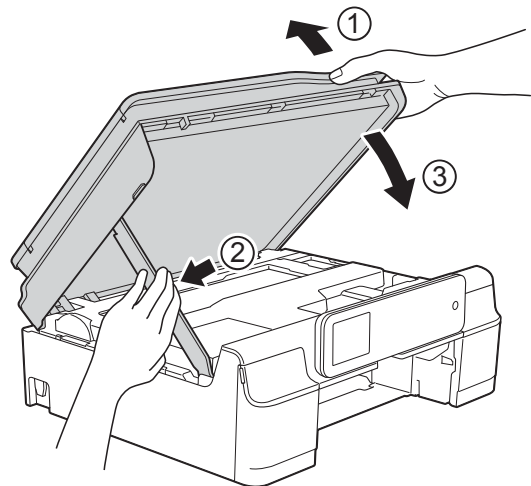
### IMPORTANT

NE touchez PAS la bande codeuse (1). Vous risqueriez d'endommager l'appareil.



- 7 Retirez la feuille de papier épais de l'appareil.

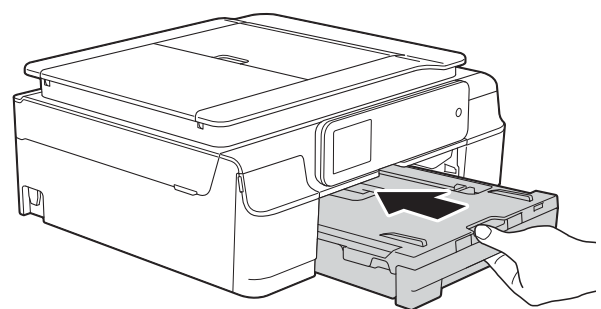
- 8 Soulevez le capot du scanner (1) pour le déverrouiller. Sans forcer, poussez vers le bas le support du capot du scanner (2) et fermez le capot du scanner (3) des deux mains.



### ⚠ ATTENTION

Prenez garde de ne pas vous pincer les doigts lors de la fermeture du capot du scanner.

- 9 Remettez fermement le bac à papier dans l'appareil.



- 10 Rebranchez le cordon d'alimentation.


# En cas de difficultés avec votre appareil

## REMARQUE



- Pour obtenir une assistance technique, vous devez contacter l'assistance clientèle Brother.
- Si vous pensez que votre appareil présente un problème, consultez le tableau ci-après et suivez les conseils de dépistage des pannes. Vous serez en mesure de corriger vous-même la plupart des problèmes.
- Si vous avez besoin d'une aide supplémentaire, Brother Solutions Center vous permet de consulter les FAQ (questions fréquemment posées) et les conseils de dépistage des pannes les plus récents.

Visitez notre site Web à l'adresse <http://solutions.brother.com/>.





## Difficultés d'impression

Difficulté	Suggestions
Pas d'impression.	Vérifiez que le pilote d'imprimante approprié a été installé et sélectionné.
	Regardez si un message d'erreur est affiché sur l'écran tactile. (Voir <i>Messages d'erreur et d'entretien</i> >> page 54.)
	Vérifiez que l'appareil est en ligne.  (Windows® XP et Windows Server® 2003) Cliquez sur <b>démarrer/Imprimantes et télécopieurs</b> . Cliquez avec le bouton droit sur <b>Brother DCP-XXXX Printer</b> (où XXXX est le nom de votre modèle). Si l'imprimante est hors ligne, le message <b>Utiliser l'imprimante en ligne</b> s'affiche. Sélectionnez cette option pour activer l'imprimante.
	(Windows Vista® et Windows Server® 2008) Cliquez sur  <b>Panneau de configuration/Matériel et audio/Imprimantes</b> . Cliquez avec le bouton droit sur <b>Brother DCP-XXXX Printer</b> (où XXXX est le nom de votre modèle). Si l'imprimante est hors ligne, le message <b>Utiliser l'imprimante en ligne</b> s'affiche. Sélectionnez cette option pour activer l'imprimante.
	(Windows® 7 et Windows Server® 2008 R2) Cliquez sur  <b>Périphériques et imprimantes</b> . Cliquez avec le bouton droit sur <b>Brother DCP-XXXX Printer</b> (où XXXX est le nom de votre modèle) puis choisissez <b>Afficher les travaux d'impression en cours</b> . Cliquez sur <b>Imprimante</b> et vérifiez que l'option <b>Utiliser l'imprimante hors connexion</b> est décochée.
(Windows® 8 et Windows Server® 2012) Déplacez la souris dans l'angle inférieur droit du bureau. Lorsque la barre de menus s'affiche, cliquez sur <b>Paramètres</b> , puis sur <b>Panneau de configuration</b> . Dans le groupe <b>Matériel et audio</b> (matériel), cliquez sur <b>Afficher les périphériques et imprimantes</b> . Cliquez avec le bouton droit sur <b>Brother DCP-XXXX Printer</b> (où XXXX est le nom de votre modèle) puis sélectionnez <b>Afficher les travaux d'impression en cours</b> . Si des options de pilote d'imprimante s'affichent, sélectionnez votre pilote d'imprimante. Cliquez sur <b>Imprimante</b> dans la barre de menus et vérifiez que l'option <b>Utiliser l'imprimante hors connexion</b> n'est pas sélectionnée.	
	Une ou plusieurs cartouches d'encre ont atteint la fin de leur durée de vie. (Voir <i>Remplacement des cartouches d'encre</i> >> page 46.)

## Difficultés d'impression (Suite)

Difficulté	Suggestions
Pas d'impression. (suite)	<p>Le document ne s'imprimera pas si les anciennes données non imprimées restent dans le tampon du pilote d'imprimante. Ouvrez l'icône de l'imprimante et supprimez toutes les données. Vous pouvez trouver l'icône de votre imprimante de la façon suivante :</p> <p>(Windows® XP et Windows Server® 2003) Cliquez sur <b>démarrer/Imprimantes et télécopieurs</b>.</p> <p>(Windows Vista® et Windows Server® 2008) Cliquez sur  <b>/Panneau de configuration/Matériel et audio/Imprimantes</b>.</p> <p>(Windows® 7 et Windows Server® 2008 R2) Cliquez sur  <b>/Périphériques et imprimantes/Imprimantes et télécopieurs</b>.</p> <p>(Windows® 8 et Windows Server® 2012) Déplacez la souris dans l'angle inférieur droit du bureau. Lorsque la barre de menus s'affiche, cliquez sur <b>Paramètres/Panneau de configuration/groupe Matériel et audio (matériel)/Afficher les périphériques et imprimantes/Imprimantes</b>.</p> <p>(Mac OS X v10.6.8) Cliquez sur <b>Préférences Système/Imprimantes et fax</b>.</p> <p>(OS X v10.7.x, 10.8.x) Cliquez sur <b>Préférences Système/Imprimantes et scanners</b>.</p>
Les en-têtes ou les bas de page sont visibles lorsque le document s'affiche sur l'écran, mais ils n'apparaissent pas lors de l'impression.	<p>Il y a une zone non imprimable en haut et en bas de la page. Ajustez les marges supérieure et inférieure de votre document pour en tenir compte.</p> <p>(Voir <i>Zone non imprimable</i> &gt;&gt; page 22.)</p>
Impossible d'imprimer selon la « disposition des pages ».	Vérifiez que le réglage Format papier est identique dans l'application et dans le pilote d'imprimante.
La vitesse d'impression est trop faible.	<p>Essayez de modifier le réglage du pilote d'imprimante. La plus haute résolution nécessite un temps plus important pour le traitement, l'envoi et l'impression des données. Essayez les autres réglages de qualité du pilote d'imprimante comme suit :</p> <p>(Windows®) Cliquez sur <b>Paramètres de couleur</b> dans l'onglet <b>Avancé</b> et veillez à désélectionner <b>Ajustement des couleurs</b>.</p> <p>(Macintosh) Choisissez <b>Paramètres de couleur</b>, cliquez sur <b>Paramètres de couleur avancés</b> et veillez à désélectionner <b>Ajustement des couleurs</b>.</p> <p>Désactivez la fonction Sans bordure. L'impression sans bordure est plus lente que l'impression normale. (&gt;&gt; Logiciel et guide d'utilisateur réseau.)</p>
La fonction Amélioration des couleurs ne fonctionne pas correctement.	Si les données d'image ne sont pas en couleur dans votre application (par exemple, 256 couleurs), la fonction Amélioration des couleurs ne fonctionne pas. Utilisez des données couleur d'au moins 24 bits avec la fonction Amélioration des couleurs.
L'appareil n'imprime pas à partir d'Adobe® Illustrator®.	Essayez de réduire la résolution d'impression. (>> Logiciel et guide d'utilisateur réseau.)

## Problèmes de qualité d'impression

Difficulté	Suggestions
Mauvaise qualité d'impression.	Vérifiez la qualité d'impression. (Voir <i>Vérification de la qualité d'impression</i> >> page 50.)
	Vérifiez que le réglage <b>Type de support</b> dans le pilote d'imprimante ou le réglage <i>Type papier</i> dans le menu de l'appareil correspond au type de papier utilisé. (Voir <i>Type de papier</i> >> page 23.) (>> Logiciel et guide d'utilisateur réseau.)
	Vérifiez que les cartouches d'encre sont récentes. Dans les situations suivantes, il est possible que l'encre colmate les buses : <ul style="list-style-type: none"> <li>■ La date d'expiration inscrite sur l'emballage de la cartouche est dépassée. (Les cartouches d'origine Brother restent utilisables jusqu'à deux ans si elles sont conservées dans leur emballage d'origine.)</li> <li>■ La cartouche d'encre est installée dans l'appareil depuis plus de six mois.</li> <li>■ Il se peut que la cartouche d'encre ait été mal entreposée avant utilisation.</li> </ul>
	Vérifiez que vous utilisez bien l'encre Innobella™ d'origine Brother. Brother déconseille l'utilisation de cartouches autres que les cartouches d'origine Brother ainsi que le remplissage de cartouches usagées avec de l'encre provenant d'autres sources.
	Veillez à utiliser l'un des types de papier recommandés. (Voir <i>Papier et autres supports d'impression acceptables</i> >> page 23.)
	La température ambiante recommandée pour votre appareil est comprise entre 20 °C et 33 °C.
Des lignes blanches horizontales apparaissent dans le texte ou les graphiques.	Nettoyez la tête d'impression. (Voir <i>Nettoyage de la tête d'impression</i> >> page 50.)
	Vérifiez que vous utilisez bien l'encre Innobella™ d'origine Brother.
	Essayez d'utiliser les types de papier recommandés. (Voir <i>Papier et autres supports d'impression acceptables</i> >> page 23.)
	Pour prolonger la durée de vie de la tête d'impression, économiser au mieux la cartouche d'encre et maintenir la qualité d'impression, nous vous déconseillons de débrancher fréquemment l'appareil et/ou de laisser l'appareil débranché pendant une période prolongée. Nous vous recommandons d'utiliser  pour mettre l'appareil hors tension. En utilisant  , vous permettez à l'appareil d'effectuer des nettoyages périodiques de la tête d'impression tout en minimisant la consommation électrique.
L'appareil imprime des pages vierges.	Nettoyez la tête d'impression. (Voir <i>Nettoyage de la tête d'impression</i> >> page 50.)
	Vérifiez que vous utilisez bien l'encre Innobella™ d'origine Brother.
	Pour prolonger la durée de vie de la tête d'impression, économiser au mieux la cartouche d'encre et maintenir la qualité d'impression, nous vous déconseillons de débrancher fréquemment l'appareil et/ou de laisser l'appareil débranché pendant une période prolongée. Nous vous recommandons d'utiliser  pour mettre l'appareil hors tension. En utilisant  , vous permettez à l'appareil d'effectuer des nettoyages périodiques de la tête d'impression tout en minimisant la consommation électrique.





## Problèmes de qualité d'impression (Suite)

Difficulté	Suggestions
Les caractères et les lignes sont flous.	Vérifiez l'alignement de l'impression. (Voir <i>Vérification de l'alignement de l'impression</i> >> page 51.)
Le texte ou les images imprimés sont de travers.	Vérifiez que le papier est chargé correctement dans le bac à papier et que les guides-papier sont réglés correctement. (Voir <i>Chargement du papier et d'autres supports d'impression</i> >> page 16.)
	Vérifiez que le couvercle d'élimination du bourrage est fermé correctement.
Maculage ou tache dans la partie centrale supérieure de la page imprimée.	Vérifiez que le papier n'est pas trop épais ou gondolé. (Voir <i>Papier et autres supports d'impression acceptables</i> >> page 23.)
L'impression semble sale ou l'encre semble couler.	Veillez à utiliser les types de papier recommandés. (Voir <i>Papier et autres supports d'impression acceptables</i> >> page 23.) Ne manipulez pas le papier tant que l'encre n'est pas sèche.
	Vérifiez que le côté à imprimer est placé face vers le bas dans le bac à papier.
	Vérifiez que vous utilisez bien l'encre Innobella™ d'origine Brother.
	Si vous utilisez du papier photo, veillez à régler le type de papier correct. Si vous imprimez une photo à partir de votre ordinateur, réglez le paramètre <b>Type de support</b> dans le pilote d'imprimante.
L'encre fait des bavures ou coule sur du papier photo glacé.	Vérifiez bien les deux faces du papier. Placez le papier avec la face glacée (la surface à imprimer) vers le bas. (Voir <i>Type de papier</i> >> page 23.)
	Si vous utilisez du papier photo glacé, vérifiez que le paramètre du type de papier est correct.
Des taches apparaissent au verso ou au bas de la page.	Veillez à ce que le cylindre de l'imprimante ne soit pas souillé d'encre. (>> Guide de l'utilisateur avancé : <i>Nettoyage du cylindre de l'imprimante de l'appareil.</i> )
	Vérifiez que vous utilisez bien l'encre Innobella™ d'origine Brother.
	Veillez à utiliser le volet du support papier. (Voir <i>Chargement du papier et d'autres supports d'impression</i> >> page 16.)
	Vérifiez que les rouleaux d'alimentation du papier ne sont pas souillés d'encre. (>> Guide de l'utilisateur avancé : <i>Nettoyage des rouleaux d'alimentation du papier.</i> )
L'appareil imprime des lignes denses sur la page.	(Windows®) Cochez <b>Ordre inversé</b> dans l'onglet <b>Elémentaire</b> du pilote d'imprimante.
Les impressions sont froissées.	(Windows®) Dans l'onglet <b>Avancé</b> du pilote d'imprimante, cliquez sur <b>Paramètres de couleur</b> et décochez <b>Impression bidirectionnelle</b> .
	(Macintosh) Dans le pilote d'imprimante, choisissez <b>Paramètres d'impression</b> , cliquez sur <b>Avancé</b> , sélectionnez <b>Autres options d'impression</b> , puis décochez <b>Impression bidirectionnelle</b> .
	Vérifiez que vous utilisez bien l'encre Innobella™ d'origine Brother.

## Problèmes de gestion du papier

Problèmes	Suggestions
L'appareil n'entraîne pas le papier.	<p>Veillez à enfoncer complètement le bac à papier jusqu'à ce qu'il s'enclenche en place avec un déclic.</p> <p>Vérifiez que le couvercle d'élimination du bourrage à l'arrière de l'appareil est fermé.</p> <p>Si l'écran tactile affiche le message Bourrage papier et que le problème persiste, voir <i>Messages d'erreur et d'entretien</i> &gt;&gt; page 54.</p> <p>Si il n'y a pas de papier, chargez une nouvelle pile de papier dans le bac à papier.</p> <p>Si il y a du papier dans le bac à papier, vérifiez qu'il est bien droit. Si le papier est gondolé, redressez-le. Il s'avère parfois utile de retirer le papier, de retourner la pile, puis de la replacer dans le bac à papier.</p> <p>Réduisez la quantité de papier dans le bac à papier, puis réessayez.</p> <p>Nettoyez les rouleaux d'entraînement du papier. (&gt;&gt; Guide de l'utilisateur avancé : <i>Nettoyage des rouleaux d'entraînement du papier.</i>)</p>
Le papier photo n'est pas entraîné correctement.	<p>Lorsque vous imprimez sur du papier photo Brother, chargez une feuille supplémentaire du même papier photo dans le bac à papier. Une feuille supplémentaire a été incluse dans le paquet de papier à cet effet.</p>
L'appareil entraîne plusieurs pages.	<p>Procédez comme suit :</p> <p>(Voir <i>Chargement du papier et d'autres supports d'impression</i> &gt;&gt; page 16.)</p> <ul style="list-style-type: none"> <li>■ Vérifiez que le papier est chargé correctement dans le bac à papier.</li> <li>■ Retirez tout le papier qui se trouve dans le bac et ventilez bien la pile de papier, puis replacez-la dans le bac.</li> <li>■ Veillez à ne pas pousser le papier trop loin.</li> </ul> <p>Vérifiez que le couvercle d'élimination du bourrage est fermé correctement. (Voir <i>Bourrage dans l'imprimante ou bourrage papier</i> &gt;&gt; page 64.)</p> <p>Vérifiez que la plaque de pose dans le bac à papier n'est pas sale. (&gt;&gt; Guide de l'utilisateur avancé : <i>Nettoyage des rouleaux d'entraînement du papier.</i>)</p>
Bourrage papier.	<p>Voir <i>Bourrage dans l'imprimante ou bourrage papier</i> &gt;&gt; page 64. Vérifiez que les guides-papier sont réglés sur le format de papier correct.</p>
Le bourrage papier se reproduit.	<p>Si il se produit un nouveau bourrage papier, il se peut qu'un petit morceau de papier soit coincé dans l'appareil. Vérifiez qu'il n'y a plus de papier coincé dans l'appareil. (Voir <i>Autres opérations d'élimination des bourrages papier</i> &gt;&gt; page 68.)</p>
Un bourrage papier se produit lorsque vous utilisez la copie recto verso ou l'impression recto verso.	<p>Utilisez l'un des réglages de prévention des bourrages, <i>Recto-verso 1</i> ou <i>Recto-verso 2</i>.</p> <p>Pour la copie (&gt;&gt; Guide de l'utilisateur avancé : <i>Copie recto verso.</i>)</p> <p>Pour l'impression (&gt;&gt; Logiciel et guide d'utilisateur réseau.)</p> <p>Si des bourrages papier se produisent souvent pendant la copie recto verso ou l'impression recto verso, il se peut que les rouleaux d'alimentation du papier soient tachés d'encre. Nettoyez les rouleaux d'alimentation du papier. (&gt;&gt; Guide de l'utilisateur avancé : <i>Nettoyage des rouleaux d'alimentation du papier.</i>)</p>

## Difficultés de copie

Difficulté	Suggestions
Des lignes noires ou des stries verticales apparaissent sur les copies. (DCP-J752DW)	Les lignes noires verticales sur les copies sont habituellement provoquées par la présence de saletés ou de liquide correcteur sur la bande de verre. Nettoyez la bande de verre, la vitre du scanner ainsi que la barre blanche et le plastique blanc au-dessus. (Voir <i>Nettoyage de la vitre du scanner</i> >> page 49.)
Mauvais résultats de copie en utilisant le chargeur. (DCP-J752DW)	Essayez d'utiliser la vitre du scanner. (Voir <i>Utilisation de la vitre du scanner</i> >> page 28.)
L'option Ajuster page ne fonctionne pas correctement.	Vérifiez que votre document source n'est pas de travers. Repositionnez le document et réessayez.

## Difficultés de numérisation

Difficulté	Suggestions
Des erreurs TWAIN ou WIA surviennent quand vous commencez la numérisation. (Windows®)	Vérifiez que le pilote TWAIN ou WIA Brother est sélectionné comme source principale dans votre application de numérisation. (DCP-J752DW) Par exemple, dans Nuance™ PaperPort™ 12SE, cliquez sur <b>Paramètres de numérisation</b> , <b>Sélectionner</b> pour choisir le pilote TWAIN/WIA Brother.
Des erreurs TWAIN ou ICA surviennent quand vous commencez la numérisation. (Macintosh)	Vérifiez que le pilote TWAIN Brother est sélectionné comme source principale. (DCP-J752DW) Dans PageManager, cliquez sur <b>Fichier</b> , <b>Sélectionner la source</b> , puis sélectionnez le pilote TWAIN Brother.  Vous pouvez également numériser des documents en utilisant le pilote de scanner ICA. (>> Logiciel et guide d'utilisateur réseau.)
L'OCR ne fonctionne pas. (DCP-J752DW)	Essayez d'augmenter la résolution du scanner. (Macintosh)  Presto! PageManager doit être téléchargé et installé pour pouvoir être utilisé. Pour plus d'informations, voir <i>Accès au support Brother (Macintosh)</i> >> page 5.
Mauvais résultats de numérisation en utilisant le chargeur. (DCP-J752DW)	Nettoyez la barre blanche dans le chargeur ainsi que la bande de verre située au-dessous. (Voir <i>Nettoyage de la vitre du scanner</i> >> page 49.)
<ul style="list-style-type: none"> <li>■ Des lignes noires verticales apparaissent sur l'image numérisée.</li> </ul>	Essayez d'utiliser la vitre du scanner. (Voir <i>Utilisation de la vitre du scanner</i> >> page 28.)

## Problèmes liés à PhotoCapture Center™

Difficulté	Suggestions
Le disque amovible ne fonctionne pas correctement.	<ol style="list-style-type: none"> <li>1 Retirez la carte mémoire ou la mémoire flash USB et réinsérez-la.</li> <li>2 Si vous avez essayé la commande « Éjecter » à partir de Windows®, retirez la carte mémoire ou la mémoire flash USB avant de continuer.</li> <li>3 Si un message d'erreur s'affiche lors de la tentative d'éjection de la carte mémoire ou de la mémoire flash USB, cela signifie qu'une opération de lecture ou d'écriture est en cours sur la carte. Patientez un moment, puis réessayez.</li> <li>4 Si la procédure ci-dessus ne fonctionne pas, mettez votre ordinateur et l'appareil hors tension, puis de nouveau sous tension.</li> </ol>
Impossible d'accéder au disque amovible depuis l'ordinateur.	Vérifiez que vous avez inséré correctement la carte mémoire ou la mémoire flash USB.
Une partie de ma photo est manquante à l'impression.	Veillez à ce que les options Sans bordure et Recadrage soient désactivées. (►► Guide de l'utilisateur avancé : <i>Impression sans bordure et Recadrage.</i> )


## Problèmes de logiciel

Difficulté	Suggestions
Impossible d'installer le logiciel ou d'imprimer.	(Windows®) Exécutez le programme <b>Réparer MFL-Pro Suite</b> sur le CD-ROM. Ce programme sert à réparer et à réinstaller le logiciel.
« Périphérique occupé »	Vérifiez que l'appareil n'affiche aucun message d'erreur sur l'écran tactile.

## Problèmes de réseau

Difficulté	Suggestions
Impossible d'imprimer sur le réseau.	<p>Vérifiez que votre appareil est sous tension, qu'il est en ligne et qu'il est en mode Prêt. Imprimez un rapport de configuration réseau (►► Guide de l'utilisateur avancé : <i>Rapports</i>) et vérifiez les réglages de réseau actuels figurant sur cette liste.</p> <p>Si vous utilisez une connexion sans fil ou si vous rencontrez des problèmes de réseau, ►► Logiciel et guide d'utilisateur réseau.</p>
La fonction de numérisation réseau ne fonctionne pas.	<p>Il est nécessaire de configurer le logiciel de sécurité/pare-feu tiers afin qu'il autorise la numérisation réseau. Pour ajouter le port 54925 pour la numérisation réseau, saisissez les informations ci-dessous :</p> <p>Dans le champ Nom : saisissez n'importe quelle description, par exemple Numérisation réseau Brother.</p> <p>Dans le champ Numéro de port : saisissez 54925.</p> <p>Dans le champ Protocole : UDP est sélectionné.</p> <p>Veillez vous reporter au manuel d'instructions qui accompagnait votre logiciel de sécurité/pare-feu tiers ou contactez le fabricant du logiciel.</p> <p>(Macintosh)</p> <p>Sélectionnez <b>Autre</b> dans la liste déroulante <b>Modèle</b> de l'écran principal de ControlCenter2. Dans la fenêtre <b>Sélecteur de périphérique</b>, vérifiez que <b>Réseau</b> est sélectionné dans <b>Type de branchement</b>, puis cliquez sur <b>Parcourir</b>. Sélectionnez de nouveau votre appareil réseau et appuyez sur <b>OK</b>.</p>



## Problèmes de réseau (Suite)

Difficulté	Suggestions
Impossible d'installer le logiciel Brother.	<p>(Windows®)</p> <p>Autorisez les programmes suivants à accéder au réseau si votre logiciel de sécurité affiche un message d'alerte pendant l'installation de MFL-Pro Suite.</p> <p>(Macintosh)</p> <p>Si vous utilisez la fonction de pare-feu d'un logiciel anti-espion ou d'un logiciel de sécurité antivirus, désactivez-la provisoirement, puis installez le logiciel Brother.</p>
Impossible de se connecter au réseau sans fil.	<p>Recherchez le problème à l'aide de Rapport WLAN.</p> <p>Appuyez sur  (Réglages), Ts params, puis appuyez sur ▲ ou sur ▼ pour afficher Impr. rapports. Appuyez sur Impr. rapports puis sur Rapport WLAN.</p> <p>➤➤ Logiciel et guide d'utilisateur réseau.</p>

# Informations sur l'appareil



## Vérification du numéro de série

Vous pouvez afficher le numéro de série de l'appareil sur l'écran tactile.

- 1 Appuyez sur  (Réglages).
- 2 Appuyez sur `Ts params.`
- 3 Appuyez sur ▲ ou sur ▼ pour afficher `Info. appareil.`
- 4 Appuyez sur `Info. appareil.`
- 5 Appuyez sur `No. de série.`  
Le numéro de série de votre appareil apparaît sur l'écran tactile.
- 6 Appuyez sur .

## Vérification de la version du microprogramme

Vous pouvez afficher la version du microprogramme sur l'écran tactile.


- 1 Appuyez sur  (Réglages).
- 2 Appuyez sur `Ts params.`
- 3 Appuyez sur ▲ ou sur ▼ pour afficher `Info. appareil.`
- 4 Appuyez sur `Info. appareil.`
- 5 Appuyez sur `Version du firmware.`
- 6 Appuyez sur `Version principale.`  
La version du microprogramme de votre appareil s'affiche sur l'écran tactile.
- 7 Appuyez sur .

## Fonctions de réinitialisation

Les fonctions de réinitialisation suivantes sont disponibles :

- 1 `Machine réinitialisée`  
Vous pouvez réinitialiser tous les réglages de l'appareil que vous avez modifiés, comme la date et l'heure.
- 2 `Réseau`  
Vous pouvez réinitialiser les réglages par défaut du serveur d'impression comme le mot de passe et l'adresse IP.
- 3 `Ts paramètres`  
Vous pouvez rétablir la valeur par défaut de tous les réglages.  
Brother vous recommande vivement d'effectuer cette procédure avant de céder ou de mettre au rebut l'appareil.

## Comment réinitialiser l'appareil

- 1 Appuyez sur  (Réglages).
- 2 Appuyez sur `Ts params.`
- 3 Appuyez sur ▲ ou sur ▼ pour afficher `Param. système.`
- 4 Appuyez sur `Param. système.`
- 5 Appuyez sur `Init.`
- 6 Appuyez sur le type de réinitialisation voulu.
- 7 Appuyez sur `Oui` pour confirmer.
- 8 Appuyez sur `Oui` pendant 2 secondes pour redémarrer l'appareil.

## Utilisation des tableaux des réglages

L'écran tactile LCD de votre appareil est facile à configurer et à utiliser. Il vous suffit d'appuyer sur les réglages et les options à paramétrer lorsqu'ils sont affichés à l'écran.



Nous avons créé des tableaux des réglages détaillés pour que vous ayez une vue d'ensemble de tous les choix disponibles pour chaque réglage et fonction. Vous pouvez utiliser ces tableaux pour choisir rapidement vos réglages favoris sur l'appareil.

# Tableaux des réglages

Les tableaux des réglages vous aident à comprendre les sélections de réglages que vous pouvez trouver dans le menu de l'appareil. Les réglages par défaut sont affichés en caractères gras avec un astérisque.



## (Réglages)

Niveau 1	Niveau 2	Niveau 3	Options	Descriptions	Page
<b>Encre</b>	(Voir ( <i>Encre</i> ) >> page 99.)				
<b>Wi-Fi</b>	<b>TCP/IP</b>	—	—	Permet de configurer le protocole TCP/IP.	Voir +.
	<b>Assistant WLAN</b>	—	—	Permet de configurer vos réglages de réseau sans fil à l'aide du CD-ROM Brother.	
	<b>Assis. config.</b>	—	—	Permet de configurer votre serveur d'impression manuellement pour un réseau sans fil.	Voir ‡.
	<b>WPS/AOSS</b>	—	—	Permet de configurer facilement vos réglages de réseau sans fil à l'aide d'un seul bouton.	
	<b>WPS avec code PIN</b>	—	—	Permet de configurer facilement vos réglages de réseau sans fil en utilisant WPS avec un code PIN.	Voir +.
	<b>Etat WLAN</b>	—	—	Permet de consulter l'état actuel du réseau sans fil.	
	<b>Adresse MAC</b>	—	—	Permet de consulter l'adresse MAC de votre appareil.	
 (Type papier)	—	—	<b>Papier Normal*</b> Pap.jet enc. Brother BP71 Autre - Glacé Transparent	Permet de paramétrer le type de papier dans le bac à papier.	23
 (Format papier)	—	—	<b>A4*</b> A5 10x15cm Letter	Permet de paramétrer le format du papier dans le bac à papier.	23
<b>Ts params</b>	—	—	Pour plus d'informations, voir <i>Ts params</i> dans le tableau suivant.	Permet de configurer les réglages détaillés.	—
+ >> Logiciel et guide d'utilisateur réseau.					
‡ >> Guide d'installation rapide.					
Les réglages par défaut sont affichés en caractères gras avec un astérisque.					





## Ts params

Niveau 1	Niveau 2	Niveau 3	Options	Descriptions	Page
Param. général	Encre	Test imp.	Qual.impression Cadrage	Permet de vérifier la qualité ou l'alignement de l'impression.	50 51
		Nettoyage	Noir Couleur Tout	Permet de nettoyer la tête d'impression.	50
		Volume d'encre	—	Permet de vérifier le volume d'encre disponible.	Voir ◆.
	Type papier	—	<b>Papier Normal*</b> Pap.jet enc. Brother BP71 Autre - Glacé Transparent	Permet de paramétrer le type de papier dans le bac à papier.	23
	Format papier	—	<b>A4*</b> A5 10x15cm Letter	Permet de paramétrer le format du papier dans le bac à papier.	23
	Bip	—	Non <b>Bas*</b> Moyen Haut	Permet de régler le volume des sons lorsque vous appuyez sur l'écran tactile ou sur le panneau tactile.	15
	Réglage LCD	Éclair.arrière	<b>Clair*</b> Moyen Foncé	Permet de régler la luminosité du rétroéclairage de l'écran tactile.	15
		Tempor. attén.	Non 10Secs 20Secs <b>30Secs*</b>	Permet de configurer la durée d'illumination du rétroéclairage de l'écran tactile après la dernière pression avec le doigt.	Voir ◆.
	Réglages clavier	—	<b>AZERTY*</b> ABC	Vous pouvez choisir le type de clavier de l'écran tactile.	10
	◆ >>> Guide de l'utilisateur avancé.				
Les réglages par défaut sont affichés en caractères gras avec un astérisque.					

Niveau 1	Niveau 2	Niveau 3	Options	Descriptions	Page
Param. général (suite)	Mode veille	—	1Min 2Min 3Min <b>5Min*</b> 10Min 30Min 60Min	Permet de sélectionner la durée pendant laquelle l'appareil reste inactif avant de passer en mode Veille.	Voir ♦.
	Extinct auto	—	Non <b>1heure*</b> 2heures 4heures 8heures	L'appareil s'éteint lorsque le nombre d'heures défini est écoulé après l'accès en mode Veille. Lorsqu'il est réglé sur Non, l'appareil ne s'éteint pas automatiquement.	
Paramètres de raccourci	Nom du raccourci	Modifier le nom du raccourci	—	Permet de modifier le nom du raccourci.	14
		Effacer	—	Permet de supprimer le raccourci.	14
♦ >>> Guide de l'utilisateur avancé.					
Les réglages par défaut sont affichés en caractères gras avec un astérisque.					

Niveau 1	Niveau 2	Niveau 3	Niveau 4	Options	Descriptions	Page
Réseau	WLAN	TCP/IP	<b>Méthode BOOT</b>	<b>Auto*</b> Statique RARP BOOTP DHCP	Permet de sélectionner la méthode de démarrage qui correspond le mieux à vos besoins.	Voir +.
			<b>Adresse IP</b>	[000-255]. [000-255]. [000-255]. [000-255]	Permet de saisir l'adresse IP.	
			<b>Masq. SS. réseau</b>	[000-255]. [000-255]. [000-255]. [000-255]	Permet de saisir le masque de sous-réseau.	
			<b>Passerelle</b>	[000-255]. [000-255]. [000-255]. [000-255]	Permet de saisir l'adresse de la passerelle.	
			<b>Nom du nœud</b>	BRWXXXXXXXXXXXX	Permet de saisir le nom du nœud.	
			<b>Configuration WINS</b>	<b>Auto*</b> Statique	Permet de sélectionner le mode de configuration WINS.	
			<b>Serveur WINS</b>	(Primaire) 000.000.000.000  (Secondaire) 000.000.000.000	Permet de spécifier l'adresse IP du serveur WINS primaire ou secondaire.	
			<b>Serveur DNS</b>	(Primaire) 000.000.000.000  (Secondaire) 000.000.000.000	Permet de spécifier l'adresse IP du serveur DNS primaire ou secondaire.	
			<b>APIPA</b>	<b>Oui*</b>  Non	Permet d'attribuer automatiquement l'adresse IP à partir de la plage d'adresses liaison-locale.	

+ >> Logiciel et guide d'utilisateur réseau.

● Accédez à Brother Solutions Center pour télécharger le Guide web connect à l'adresse <http://solutions.brother.com/>.

Les réglages par défaut sont affichés en caractères gras avec un astérisque.

Niveau 1	Niveau 2	Niveau 3	Niveau 4	Options	Descriptions	Page
Réseau (suite)	WLAN (suite)	Assistant WLAN	—	—	Permet de configurer vos réglages de réseau sans fil à l'aide du CD-ROM Brother.	Voir +.
		Assis. config.	—	—	Permet de configurer votre serveur d'impression manuellement pour un réseau sans fil.	
		WPS/AOSS	—	—	Permet de configurer facilement vos réglages de réseau sans fil à l'aide d'un seul bouton.	
		WPS avec code PIN	—	—	Permet de configurer facilement vos réglages de réseau sans fil en utilisant WPS avec un code PIN.	
		Etat WLAN	Etat	—	Permet de consulter l'état actuel du réseau sans fil.	
			Signal	—	Permet d'afficher l'intensité actuelle du signal du réseau sans fil.	
			SSID	—	Permet de consulter le SSID actuel.	
			Mode de commu.	—	Permet de voir le mode de communication actuel.	
		Adresse MAC	—	—	Permet de consulter l'adresse MAC de votre appareil.	
		Paramètres connexion Web	Paramètres proxy	Connexion proxy	Oui Non*	
	Adresse			—		
	Port			—		
	Nom d'util.			—		
Mot Passe	—					

+ >> Logiciel et guide d'utilisateur réseau.

● Accédez à Brother Solutions Center pour télécharger le Guide web connect à l'adresse <http://solutions.brother.com/>.

Les réglages par défaut sont affichés en caractères gras avec un astérisque.

Niveau 1	Niveau 2	Niveau 3	Niveau 4	Options	Descriptions	Page
Réseau (suite)	WLAN activé	—	—	Non* Oui	Permet d'utiliser la connexion réseau sans fil.	Voir +.
	Réinit. réseau	—	—	Oui Non	Permet de rétablir la valeur par défaut de tous les réglages réseau.	
+ >>> Logiciel et guide d'utilisateur réseau.						
● Accédez à Brother Solutions Center pour télécharger le Guide web connect à l'adresse <a href="http://solutions.brother.com/">http://solutions.brother.com/</a> .						
Les réglages par défaut sont affichés en caractères gras avec un astérisque.						



### Ts params (suite)


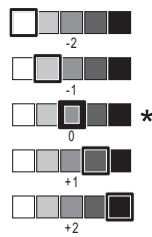
Niveau 1	Niveau 2	Niveau 3	Options	Descriptions	Page
Impr. rapports	Config. Util	—	—	Permet d'imprimer ces listes et ces rapports.	Voir ◆.
	Configuration réseau	—	—		
	Rapport WLAN	—	—		
Info. appareil	No. de série	—	—	Permet de vérifier le numéro de série de votre appareil.	78
	Version du firmware	Version principale	—	Permet de vérifier la version du microprogramme de votre appareil.	78
Param. système	Date & heure	Date	—	Permet de régler la date et l'heure sur votre appareil.	52
		Heure	—		
	Init.	Machine réinitialisée	Oui Non	Vous pouvez réinitialiser tous les réglages de l'appareil que vous avez modifiés, comme la date et l'heure.	78
		Réseau	Oui Non	Permet de rétablir les réglages par défaut du serveur d'impression comme le mot de passe et l'adresse IP.	
		Ts paramètres	Oui Non	Permet de rétablir tous les réglages par défaut de l'appareil.	
Langue locale (en fonction de votre pays)	—	(choisissez la langue que vous souhaitez utiliser)	Permet de sélectionner la langue de votre pays pour les messages de l'écran tactile.	Voir ◆.	
◆ >>> Guide de l'utilisateur avancé.					
Les réglages par défaut sont affichés en caractères gras avec un astérisque.					

# Tableaux des fonctions



## Copie

Niveau 1	Niveau 2	Niveau 3	Options	Descriptions	Page
Options	Qualité	—	Rapide <b>Normale*</b> Meilleure	Permet de sélectionner la résolution de copie pour la copie suivante.	Voir <b>◆</b> .
	Type papier	—	<b>Papier Normal*</b> Pap.jet enc. Brother BP71 Autre - Glacé Transparent	Permet de sélectionner le type de papier qui correspond au papier présent dans le bac.	31
	Format de papier	—	<b>A4*</b> A5 10x15cm Letter	Permet de sélectionner le format du papier qui correspond au papier présent dans le bac.	31
◆ >>> Guide de l'utilisateur avancé.					
Les réglages par défaut sont affichés en caractères gras avec un astérisque.					

Niveau 1	Niveau 2	Niveau 3	Options	Descriptions	Page
Options (suite)	Agrandir/Réduire	100%*	—	—	Voir  .
		Agrandir	198% 10x15cm → A4 186% 10x15cm → Letter 141% A5 → A4	Permet de sélectionner le facteur d'agrandissement de la copie suivante.	
		Réduire	97% Letter → A4 93% A4 → Letter 83% Legal → A4 (DCP-J752DW) 83% (DCP-J552DW) 69% A4 → A5 47% A4 → 10x15cm	Permet de sélectionner le facteur de réduction de la copie suivante.	
		Ajuster à la page	—	Votre appareil règle automatiquement le format de la prochaine copie en fonction du format du papier défini.	
	Personnalisé (25-400%)	—	Permet de sélectionner le facteur d'agrandissement ou de réduction pour votre type de document.		
Densité	—		Permet de régler la densité des copies.		
Empil./Trier	—	<b>Empil.*</b> Trier	Permet d'empiler ou de trier des copies multiples.		
Mise en page	—	<b>Non (1en1)*</b> 2en1 (Portrait) 2en1 (Paysage) 2en1 (ID) 4en1 (Portrait) 4en1 (Paysage) Poster (2x1) Poster (2x2) Poster (3x3)	Permet de faire des copies N en 1, 2 en 1, d'identité ou de poster.		

◆ >>> Guide de l'utilisateur avancé.

Les réglages par défaut sont affichés en caractères gras avec un astérisque.

Niveau 1	Niveau 2	Niveau 3	Options	Descriptions	Page
Options (suite)	<b>Copie recto-verso</b>	<b>Non*</b>	—	Permet de sélectionner les réglages d'impression recto verso.	Voir ◆.
		Portrait Inv. bord long	—		
		Paysage Inv. bord long	—		
		Portrait Inv. bord court	—		
		Paysage Inver. bord court	—		
		Avancé	<b>Normal*</b> Recto-verso 1 Recto-verso 2		
	<b>Paramètres avancés</b>	—	<b>Non*</b> Suppr. couleur arrière-plan	Permet de choisir Suppr. couleur arrière-plan comme réglages de copie.	
	<b>Régl.nouv.défaut</b>	—	Oui Non	Permet d'enregistrer vos réglages de copie.	
	<b>Réinit usine</b>	—	Oui Non	Permet de rétablir la valeur par défaut de tous les réglages.	
	<b>Enr comme racc</b>	—	—	Permet d'enregistrer les réglages actuels en tant que raccourci.	
◆ >>> Guide de l'utilisateur avancé.					
Les réglages par défaut sont affichés en caractères gras avec un astérisque.					





## Numériser

Niveau 1	Niveau 2	Niveau 3	Options	Descriptions	Page
<b>vers ROC</b> (DCP-J752DW)  (Disponible pour les utilisateurs de Macintosh après téléchargement de Presto! PageManager ; voir <i>Accès au support Brother (Macintosh)</i> >> page 5.)	<b>Sélectionn. PC</b>	Options	(Pour plus d'informations, voir <i>Options</i> >> page 90.)	Permet de configurer les réglages détaillés.	Voir +.
		Enregistrer en tant que racc	—	Permet d'enregistrer les réglages actuels en tant que raccourci.	
<b>vers fichier*</b>	<b>Sélectionn. PC</b>	Options	(Pour plus d'informations, voir <i>Options</i> >> page 91.)	Permet de configurer les réglages détaillés.	
		Enregistrer en tant que racc	—	Permet d'enregistrer les réglages actuels en tant que raccourci.	
<b>vers image</b>	<b>Sélectionn. PC</b>	Options	(Pour plus d'informations, voir <i>Options</i> >> page 91.)	Permet de configurer les réglages détaillés.	
		Enregistrer en tant que racc	—	Permet d'enregistrer les réglages actuels en tant que raccourci.	
<b>vers support</b> (quand une carte mémoire ou une mémoire flash USB est insérée)	—	Options	(Pour plus d'informations, voir <i>Options</i> >> page 92.)	Permet de configurer les réglages détaillés.	36
		Enregistrer en tant que racc	—	Permet d'enregistrer les réglages actuels en tant que raccourci.	Voir ◆.
<b>vers e-mail</b>	<b>Sélectionn. PC</b>	Options	(Pour plus d'informations, voir <i>Options</i> >> page 91.)	Permet de configurer les réglages détaillés.	Voir +.
		Enregistrer en tant que racc	—	Permet d'enregistrer les réglages actuels en tant que raccourci.	
<b>Scan WS</b> (S'affiche lorsque vous installez un scanner Services Web, visible dans Windows® Explorer sur votre ordinateur.)	—	Numériser	<b>Sélectionn. PC</b>	Permet de numériser des données en utilisant le protocole Services Web.	
		Num. pr courr. él.			
		Num. pr télécopie			
		Num. pr impression			
+ >> Logiciel et guide d'utilisateur réseau.					
◆ >> Guide de l'utilisateur avancé.					
Les réglages par défaut sont affichés en caractères gras avec un astérisque.					

## Options

(pour vers ROC) (DCP-J752DW)

Niveau 1	Niveau 2	Options	Descriptions	Page
Options	Réglage écran tactile	<b>Non (Défini avec PC)*</b> Oui	Si vous voulez utiliser l'écran tactile pour modifier les réglages de l'appareil, choisissez <b>Oui</b> .	Voir <b>+</b> .
	Les réglages ci-dessous s'affichent lorsque <b>Oui</b> est sélectionné dans Réglage écran tactile.			
	Type de scan	Couleur <b>Blanc et noir*</b>	Permet de choisir le type de numérisation pour votre document.	
	Résolution	100 ppp <b>200 ppp*</b> 300 ppp 600 ppp	Permet de choisir la résolution de numérisation pour votre document.	
	Type de fichier	<b>Texte*</b> HTML RTF	Permet de choisir le format du fichier pour votre document.	
	Format numér.	<b>A4*</b> A5 10x15cm Carte visite (90x60mm) Letter Legal	Permet de choisir la taille de numérisation pour votre document.	
<b>+ &gt;&gt;&gt;</b> Logiciel et guide d'utilisateur réseau.				
Les réglages par défaut sont affichés en caractères gras avec un astérisque.				

## Options

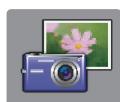
(pour vers fichier, vers image OU vers e-mail)

Niveau 1	Niveau 2	Options	Descriptions	Page
Options	Réglage écran tactile	<b>Non (Défini avec PC)*</b> Oui	Si vous voulez utiliser l'écran tactile pour modifier les réglages de l'appareil, choisissez Oui.	Voir +.
	Les réglages ci-dessous s'affichent lorsque Oui est sélectionné dans Réglage écran tactile.			
	Type de scan	<b>Couleur*</b> Blanc et noir	Permet de choisir le type de numérisation pour votre document.	
	Résolution	100 ppp <b>200 ppp*</b> 300 ppp 600 ppp	Permet de choisir la résolution de numérisation pour votre document.	
	Type de fichier	(Si vous sélectionnez l'option Couleur comme paramètre de type de numérisation) <b>PDF*</b> JPEG (Si vous sélectionnez l'option Mono comme paramètre de type de numérisation) <b>PDF*</b> TIFF	Permet de choisir le format du fichier pour votre document.	
	Format numér.	<b>A4*</b> A5 10x15cm Carte visite (90x60mm) Letter Legal (DCP-J752DW)	Permet de choisir la taille de numérisation pour votre document.	
	Suppr la couleur d'arr-plan	<b>Non*</b> Bas Moyen Haut	Permet de modifier la quantité de couleur d'arrière-plan supprimée.	
+ >>> Logiciel et guide d'utilisateur réseau.				
Les réglages par défaut sont affichés en caractères gras avec un astérisque.				

## Options

(pour vers support)

Niveau 1	Niveau 2	Options	Descriptions	Page
Options	Type de scan	<b>Couleur*</b> Blanc et noir	Permet de choisir le type de numérisation pour votre document.	36
	Résolution	100 ppp <b>200 ppp*</b> 300 ppp 600 ppp Auto	Permet de choisir la résolution de numérisation pour votre document.	
	Type de fichier	(Si vous sélectionnez l'option Couleur comme paramètre de type de numérisation) <b>PDF*</b> JPEG (Si vous sélectionnez l'option Mono comme paramètre de type de numérisation) <b>PDF*</b> TIFF	Permet de choisir le format du fichier pour votre document.	
	Format numér.	<b>A4*</b> A5 10x15cm Carte visite (90x60mm) Letter Legal (DCP-J752DW)	Permet de choisir la taille de numérisation pour votre document.	
	Numér. papier long (DCP-J752DW)	Oui <b>Non*</b>	Permet de numériser un long document à l'aide du chargeur automatique de documents.	
	Nom de fichier	—	Permet de renommer le fichier.	
	Suppr la couleur d'arr-plan	<b>Non*</b> Bas Moyen Haut	Permet de modifier la quantité de couleur d'arrière-plan supprimée.	
	Régl. nouv. défaut	Oui Non	Permet d'enregistrer vos réglages de numérisation comme réglages par défaut.	
	Réinit usine	Oui Non	Permet de rétablir la valeur par défaut d'origine de tous les réglages.	
♦ >>> Guide de l'utilisateur avancé.				
Les réglages par défaut sont affichés en caractères gras avec un astérisque.				

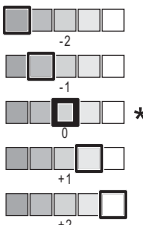
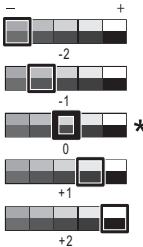


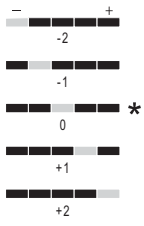
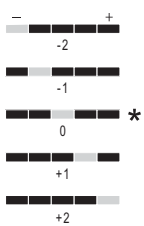
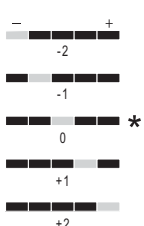
## Photo

Niveau 1	Niveau 2	Niveau 3	Options	Descriptions	Page
<b>Impress index</b>	<b>Imprimer feuil. index</b>	Params impr	Pour plus d'informations, voir <i>Params impr</i> >> page 96.	Permet d'imprimer une page de miniatures.	Voir ◆.
	<b>Imprimer photos</b>	Params impr	Pour plus d'informations, voir <i>Params impr</i> >> page 94.	Permet d'imprimer une image individuelle.	
<b>Visu. photos*</b>	<b>OK</b>	Params impr	Pour plus d'informations, voir <i>Params impr</i> >> page 94.	Permet d'ajuster vos photos à l'aide d'options.	35
	<b>Imp tou</b>	—	—	Permet d'imprimer toutes les photos de votre carte mémoire ou de votre mémoire flash USB.	
<b>Imp photo ident</b>	<b>Sél. photo</b>	Sél. taille photo ident. (Options) 25x36mm 35x45mm 36x51mm 45x45mm 45x55mm 35x48 mm 50x70mm (2x2,75") 2x2"	Params impr (Pour plus d'informations, voir <i>Params impr</i> >> page 96.)	Permet d'imprimer des photos d'identité pour votre CV, votre passeport ou autre.	Voir ◆.
<b>Diaporama</b>	<b>Aff. chque photo pr</b>	<b>3Secs*</b> 10Secs 30Secs 1Min 5Min	—	Permet de définir la durée d'affichage de chaque photo du diaporama avant que l'appareil ne passe à la photo suivante.	Voir ◆.
	<b>Dém.</b>	—	—	L'appareil démarre un diaporama de vos photos. Permet de choisir une photo pendant le diaporama et de modifier les réglages d'impression. (Pour plus d'informations, voir <i>Params impr</i> >> page 94.)	
◆ >>> Guide de l'utilisateur avancé.					
Les réglages par défaut sont affichés en caractères gras avec un astérisque.					

## Params impr

(pour Visu. photos, Imprimer photos OU Diaporama)

Option 1	Option 2	Option 3	Option 4	Descriptions	Page
<b>Qualité impr.</b> (Non disponible pour l'impression DPOF.)	Normale <b>Photo*</b>	—	—	Permet de sélectionner la qualité d'impression.	Voir <b>◆</b> .
<b>Type papier</b>	Papier Normal Pap.jet enc. Brother BP71 <b>Autre - Glacé*</b>	—	—	Permet de sélectionner le type de papier.	
<b>Format pap.</b>	<b>10x15cm*</b> 13x18cm A4 Letter	—	—	Permet de sélectionner le format du papier.	
(Lorsque le format A4 ou Letter est sélectionné) <b>Format imp.</b>	8x10cm 9x13cm 10x15cm 13x18cm 15x20cm <b>Format max.*</b>	—	—	Choisissez le format d'impression si vous utilisez du papier de format A4 ou Letter.	
<b>Luminosité</b>		—	—	Permet de régler la luminosité.	
<b>Contraste</b>		—	—	Permet de régler le contraste.	
◆ >>> Guide de l'utilisateur avancé.					
Les réglages par défaut sont affichés en caractères gras avec un astérisque.					

Option 1	Option 2	Option 3	Option 4	Descriptions	Page
<b>Rehausse coul.</b>	Rehausse coul. (Options) Oui <b>Non*</b>	Balance blancs		Permet de régler la tonalité des zones blanches.	Voir <b>◆</b> .
		Netteté		Permet de rehausser le détail de l'image.	
		Densité coul.		Permet de régler la quantité totale de couleur dans l'image.	
<b>Recadrer</b>	<b>Oui*</b> Non	—	—	Permet de recadrer l'image autour de la marge pour l'adapter au format du papier ou au format d'impression. Désactivez cette fonction si vous voulez imprimer les images entières ou éviter tout recadrage non souhaité.	
<b>Sans bordure</b>	<b>Oui*</b> Non	—	—	Permet d'agrandir la zone imprimable jusqu'aux bords du papier.	
<b>Impress. date</b> (Non disponible pour l'impression DPOF.)	Oui <b>Non*</b>	—	—	Permet d'imprimer la date sur votre photo.	
<b>Régl. nouv. défaut</b>	Oui Non	—	—	Permet d'enregistrer vos réglages d'impression comme réglages par défaut.	
<b>Réinit usine</b>	Oui Non	—	—	Permet de rétablir la valeur par défaut de tous les réglages.	

**◆ >>>** Guide de l'utilisateur avancé.

Les réglages par défaut sont affichés en caractères gras avec un astérisque.

## Params impr

(pour Imprimer feuil. index)

Niveau 1	Niveau 2	Niveau 3	Options	Descriptions	Page
Type papier	<b>Papier Normal*</b> Pap.jet enc. Brother BP71 Autre - Glacé	—	—	Permet de sélectionner le type de papier.	Voir ◆.
Format pap.	Letter <b>A4*</b>	—	—	Permet de sélectionner le format du papier.	
◆ >>> Guide de l'utilisateur avancé.					
Les réglages par défaut sont affichés en caractères gras avec un astérisque.					

## Params impr

(pour Imrp photo ident)

Niveau 1	Niveau 2	Niveau 3	Options	Descriptions	Page
Qualité impr.	Normal <b>Photo*</b>	—	—	Permet de sélectionner la qualité d'impression.	Voir ◆.
Type papier	Papier Normal Pap.jet enc. Brother BP71 <b>Autre - Glacé*</b>	—	—	Permet de sélectionner le type de papier.	
Format pap.	<b>10x15cm*</b> 13x18cm A4 Letter	—	—	Permet de sélectionner le format du papier.	
◆ >>> Guide de l'utilisateur avancé.					
Les réglages par défaut sont affichés en caractères gras avec un astérisque.					



**Web**

Niveau 1	Niveau 2	Niveau 3	Options	Descriptions	Page
<b>Web</b>	Applications	—	—	Permet de connecter l'appareil Brother à un service Internet.  Il se peut que des services Web aient été ajoutés et/ou que les noms des services aient été modifiés par le fournisseur depuis la publication de ce document.	Voir ●.
	SkyDrive®	—	—		
	Box	—	—		
	Google Drive™	—	—		
	Evernote®	—	—		
	Dropbox	—	—		
	Facebook	—	—		
	Picasa Web Albums™	—	—		
Flickr®	—	—	—	—	—
● Accédez à Brother Solutions Center pour télécharger le Guide web connect à l'adresse <a href="http://solutions.brother.com/">http://solutions.brother.com/</a> .					
Les réglages par défaut sont affichés en caractères gras avec un astérisque.					

**(Raccourcis)**


Niveau 1	Niveau 2	Niveau 3	Options	Descriptions	Page
<b>Ajouter un racc.</b>	<b>Copie</b>	Qualité	Pour plus d'informations, voir <i>Options</i> dans <i>Copie</i> >> page 86.	Permet de modifier les réglages dans Options de copie.	11
		Type papier			
		Format de papier			
		Agrandir/Réduire			
		Densité			
		Empil./Trier			
		Mise en page			
		Copie recto-verso			
		Paramètres avancés			
Les réglages par défaut sont affichés en caractères gras avec un astérisque.					

Niveau 1	Niveau 2	Niveau 3	Options	Descriptions	Page
Ajouter un racc. (suite)	Numériser	vers fichier	Sélectionn. PC	Permet de numériser un document en monochrome ou en couleur sur votre ordinateur.	11
		vers ROC (DCP-J752DW)	Sélectionn. PC	Permet de convertir votre document texte en un fichier de texte modifiable.	
		vers image	Sélectionn. PC	Permet de numériser une image en couleur vers votre application graphique.	
		vers support (Options)	Type de scan Résolution Type de fichier Format numér. Numér. papier long (DCP-J752DW) Nom de fichier Suppr la couleur d'arr-plan	Permet de numériser des documents vers une carte mémoire ou une mémoire flash USB.	
		vers e-mail	Sélectionn. PC	Permet de numériser un document en monochrome ou en couleur vers votre application de messagerie électronique.	
	Web	SkyDrive®	—	Permet de connecter l'appareil Brother à un service Internet.  Il se peut que des services Web aient été ajoutés et/ou que les noms des services aient été modifiés par le fournisseur depuis la publication de ce document.	12
		Box	—		
		Google Drive™	—		
		Evernote®	—		
		Dropbox	—		
Facebook		—			
Picasa Web Albums™		—			
Flickr®	—				
Cette liste apparaît lorsque vous appuyez sur chaque nom de raccourci pendant 2 secondes.	Modifier le nom du raccourci	—	—	Permet de modifier le nom du raccourci.	14
	Effacer	—	—	Permet de supprimer le raccourci.	14
Les réglages par défaut sont affichés en caractères gras avec un astérisque.					

Niveau 1	Niveau 2	Niveau 3	Options	Descriptions	Page
Mod/Supp	Nom du raccourci	<b>Modifier le nom du raccourci</b>	—	Permet de modifier le nom du raccourci.	14
		<b>Effacer</b>	—	Permet de supprimer le raccourci.	14

Les réglages par défaut sont affichés en caractères gras avec un astérisque.


**(Encre)**

Niveau 1	Niveau 2	Niveau 3	Options	Descriptions	Page
 (Encre)	<b>Test imp.</b>	—	Qual. impression Cadrage	Permet de vérifier la qualité ou l'alignement de l'impression.	50 51
	<b>Nettoyage</b>	—	Noir Couleur Tout	Permet de nettoyer la tête d'impression.	50
	<b>Volume d'encre</b>	—	—	Permet de vérifier le volume d'encre disponible.	Voir ♦.


♦ >> Guide de l'utilisateur avancé.

Les réglages par défaut sont affichés en caractères gras avec un astérisque.


**(Configuration Wi-Fi)**
**REMARQUE**

Une fois que la connexion Wi-Fi® est configurée, vous ne pouvez pas modifier les réglages à partir de votre écran Page d'accueil.

Modifiez les réglages de la connexion Wi-Fi dans l'écran des paramètres.

Niveau 1	Niveau 2	Niveau 3	Options	Descriptions	Page
 (configuration Wi-Fi)	<b>Assis. config.</b>	—	—	Permet de configurer votre serveur d'impression manuellement pour un réseau sans fil.	Voir ‡.
	<b>Configurer par PC</b>	—	—	Permet de configurer les paramètres Wi-Fi à l'aide d'un ordinateur.	
	<b>WPS/AOSS</b>	—	—	Permet de configurer facilement vos réglages de réseau sans fil à l'aide d'un seul bouton.	
	<b>WPS avec code PIN</b>	—	—	Permet de configurer facilement vos réglages de réseau sans fil en utilisant WPS avec un code PIN.	Voir +.

‡ >> Guide d'installation rapide.

+ >> Logiciel et guide d'utilisateur réseau.

Les réglages par défaut sont affichés en caractères gras avec un astérisque.


Lors de l'utilisation de cartes mémoire ou d'une mémoire flash USB dans la fente appropriée

## REMARQUE

Le modèle DCP-J552DW ne prend pas en charge les mémoires flash USB.


Niveau 1	Niveau 2	Niveau 3	Options	Descriptions	Page
Photo	(Voir <i>Photo</i> >> page 93.)				
Scan vs support	(Voir <i>vers support</i> >> page 89.)				
Web	(Voir <i>Web</i> >> page 97.)				
DPOF	—	—	—	Permet d'afficher l'écran de paramétrage DPOF.	Voir ♦.
♦ >> Guide de l'utilisateur avancé.					
Les réglages par défaut sont affichés en caractères gras avec un astérisque.					

## Saisie de texte


Lorsque vous avez besoin de saisir du texte sur l'appareil, le clavier s'affiche sur l'écran tactile. Appuyez sur  pour basculer entre les lettres, les chiffres et les caractères spéciaux.



### REMARQUE

- Pour basculer entre les majuscules et les minuscules, appuyez sur .
- Vous pouvez modifier la configuration du clavier de l'écran tactile.  
(Pour plus d'informations, voir *Modification de la configuration du clavier* >> page 10.)



## Insertion d'espaces



Pour entrer un espace, appuyez sur `Espace`. Vous pouvez aussi appuyer sur  pour déplacer le curseur.

### REMARQUE

Les caractères disponibles peuvent varier en fonction de votre pays.

## Corrections

Si vous avez saisi un caractère incorrect et que vous voulez le modifier, appuyez sur  pour déplacer le curseur et mettre en surbrillance le caractère incorrect, puis appuyez sur . Saisissez le caractère correct. Vous pouvez également utiliser le curseur pour revenir en arrière et insérer des lettres.

Appuyez sur  pour chaque caractère que vous voulez effacer ou maintenez l'appui sur  pour effacer tous les caractères.

## Généralités

### REMARQUE

Ce chapitre propose une synthèse des caractéristiques techniques de l'appareil. Pour des caractéristiques supplémentaires, visitez notre site Web à l'adresse <http://www.brother.com/>.

<b>Type d'imprimante</b>	Jet d'encre
<b>Tête d'impression</b>	Mono : Piézo avec 210 buses × 1 Couleur : Piézo avec 210 buses × 3
<b>Capacité de la mémoire</b>	64 Mo
<b>LCD (écran à cristaux liquides)</b>	Écran tactile LCD <sup>1</sup> couleur à matrice active de 2,7 pouces (67,5 mm) et panneau tactile
<b>Source d'alimentation</b>	220 à 240 V CA, 50/60 Hz
<b>Consommation électrique <sup>2</sup></b>	(DCP-J552DW) Mode Copie : Environ 16 W <sup>3</sup> Mode Prêt : Environ 3,5 W <sup>5</sup> Mode Veille : Environ 0,7 W <sup>5</sup> Hors tension : Environ 0,2 W <sup>5 6</sup> (DCP-J752DW) Mode Copie : Environ 16 W <sup>4</sup> Mode Prêt : Environ 3,5 W <sup>5</sup> Mode Veille : Environ 0,7 W <sup>5</sup> Hors tension : Environ 0,2 W <sup>5 6</sup>

<sup>1</sup> Mesure en diagonale.

<sup>2</sup> Mesure effectuée lorsque l'appareil est connecté à l'interface USB. La consommation électrique varie légèrement selon l'environnement d'utilisation ou l'usure des pièces.

<sup>3</sup> En cas d'impression recto, résolution : standard / document : motif imprimé ISO/CEI 24712.

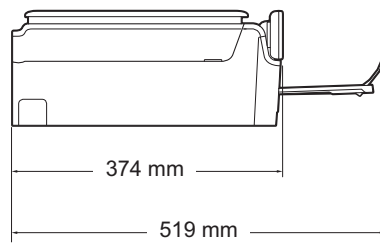
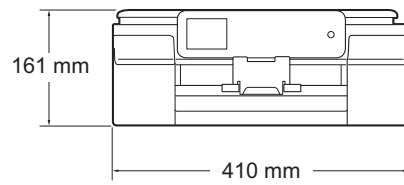
<sup>4</sup> Avec le chargeur automatique de documents, impression recto, résolution : standard / document : motif imprimé ISO/CEI 24712.

<sup>5</sup> Mesuré conformément à la norme CEI 62301 Edition 2.0.

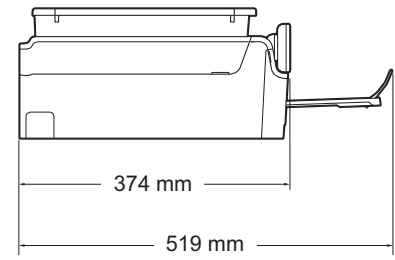
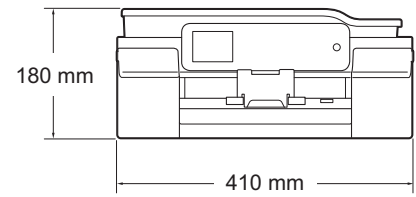
<sup>6</sup> Même s'il est hors tension, l'appareil s'allume automatiquement à intervalles réguliers pour procéder à l'entretien de la tête d'impression, puis s'éteint de lui-même.

**Dimensions**

(DCP-J552DW)



(DCP-J752DW)



**Poids**

(DCP-J552DW) 7,8 kg

(DCP-J752DW) 9,0 kg

**Niveau de bruit****Pression sonore**

En fonctionnement :  $L_{PAm} = 50 \text{ dB(A)}$  (maximum) <sup>1</sup>

**Puissance sonore** <sup>2 3</sup>

Copie : (DCP-J552DW)  
(France et Suisse)  
 $L_{WAd} = 6,26 \text{ B(A)}$  (mono)  
 $L_{WAd} = 6,10 \text{ B(A)}$  (couleur)  
(Belgique)  
 $L_{WAd} = 5,76 \text{ B(A)}$  (mono)  
 $L_{WAd} = 5,84 \text{ B(A)}$  (couleur)  
(DCP-J752DW)  
(France et Suisse)  
 $L_{WAd} = 6,14 \text{ B(A)}$  (mono)  
 $L_{WAd} = 5,96 \text{ B(A)}$  (couleur)  
(Belgique)  
 $L_{WAd} = 5,66 \text{ B(A)}$  (mono)  
 $L_{WAd} = 5,69 \text{ B(A)}$  (couleur)

Prêt : (DCP-J552DW)  
(France et Suisse)  
 $L_{WAd} = 3,24 \text{ B(A)}$  (mono/couleur)  
(Belgique)  
 $L_{WAd} = 3,21 \text{ B(A)}$  (mono/couleur)  
(DCP-J752DW)  
(France et Suisse)  
 $L_{WAd} = 3,23 \text{ B(A)}$  (mono/couleur)  
(Belgique)  
 $L_{WAd} = 3,22 \text{ B(A)}$  (mono/couleur)

**Température**

En fonctionnement : 10 à 35 °C

Meilleure qualité

d'impression : 20 à 33 °C

**Humidité**

En fonctionnement : 20 à 80 % (sans condensation)

Meilleure qualité

d'impression : 20 à 80 % (sans condensation)

**ADF (chargeur automatique de documents) (DCP-J752DW)**

Jusqu'à 20 pages

Papier : 80 g/m<sup>2</sup>, format A4 ou Letter

**Format des documents**

Largeur de l'ADF (DCP-J752DW) : 148 mm à 215,9 mm

Longueur de l'ADF (DCP-J752DW) : 148 mm à 355,6 mm

Largeur de la vitre du scanner : max. 215,9 mm

Longueur de la vitre du scanner : max. 297 mm

<sup>1</sup> Le niveau de bruit dépend des conditions d'impression.

<sup>2</sup> Conforme à la norme ISO9296

<sup>3</sup> Un équipement de bureau avec  $L_{WAd} > 6,30 \text{ B(A)}$  ne convient pas pour une utilisation dans une pièce où s'effectuent des tâches exigeant beaucoup de concentration. Un tel équipement doit être placé dans une pièce distincte en raison du bruit qu'il émet.



# Supports d'impression

## Entrée papier

### Bac à papier

- Type de papier :

Papier ordinaire, papier jet d'encre (papier couché), papier glacé <sup>1</sup> et transparents <sup>1 2</sup>

- Format du papier <sup>3</sup> :

A4, Executive, Letter, A5, A6, Enveloppes (Com-10, DL, C5, Monarch), Photo (10 × 15 cm), Photo 2L (13 × 18 cm) et Fiche (127 × 203 mm)

Largeur : 98 mm - 215,9 mm

Longueur : 148 mm - 297 mm

Pour plus de détails, voir *Grammage, épaisseur et capacité du papier* >> page 26.

- Capacité maximale du bac à papier :

Environ 100 feuilles de papier ordinaire de 80 g/m<sup>2</sup>

### Bac à papier photo

- Type de papier :

Papier ordinaire, papier jet d'encre (papier couché) et papier glacé <sup>1</sup>

- Format du papier :

Photo (10 × 15 cm) et Photo L (89 × 127 mm)

Largeur : 89 mm - 102 mm

Longueur : 127 mm - 152 mm

- Capacité maximale du bac à papier :

Environ 20 feuilles

## Sortie papier

Jusqu'à 50 feuilles de papier ordinaire de 80 g/m<sup>2</sup> (sortie des documents face imprimée vers le haut dans le bac de sortie papier) <sup>1</sup>

<sup>1</sup> Pour le papier glacé et les transparents, retirez les pages imprimées du bac de sortie dès leur impression afin d'éviter le maculage.

<sup>2</sup> N'utilisez que les transparents recommandés pour l'impression jet d'encre.

<sup>3</sup> Voir *Type et format de papier pour chaque opération* >> page 25.

# Copie

<b>Couleur/Monochrome</b>	Oui/Oui
<b>Largeur de copie</b>	204 mm <sup>1</sup>
<b>Copies multiples</b>	Permet d'empiler/de trier jusqu'à 99 pages
<b>Agrandissement/Réduction</b>	25 % à 400 % (par incréments de 1 %)
<b>Résolution</b>	Permet d'imprimer jusqu'à 1200 × 2400 ppp
<b>Recto verso</b>	Oui
	■ Type de papier :
	Papier ordinaire
	■ Format du papier :
	A4, Letter, A5

<sup>1</sup> Lors d'une copie sur du papier de format A4.

# PhotoCapture Center™

<b>Supports compatibles</b> <sup>1</sup>	<p>Memory Stick Duo™ (16 Mo - 128 Mo)          Memory Stick PRO Duo™ (256 Mo - 32 Go)          Memory Stick Micro™ (M2™) avec adaptateur (256 Mo - 32 Go)          MultiMedia Card (32 Mo - 2 Go)          MultiMedia Card plus (128 Mo - 4 Go)          MultiMedia Card mobile avec adaptateur (64 Mo - 1 Go)          Carte mémoire SD (16 Mo - 2 Go)          miniSD avec adaptateur (16 Mo - 2 Go)          microSD avec adaptateur (16 Mo - 2 Go)          Carte mémoire SDHC (4 Go - 32 Go)          miniSDHC avec adaptateur (4 Go - 32 Go)          microSDHC avec adaptateur (4 Go - 32 Go)          Carte mémoire SDXC (48 Go - 128 Go)          Mémoire flash USB <sup>2</sup> (DCP-J752DW)</p>
<b>Résolution</b>	Jusqu'à 1200 × 6000 ppp
<b>Extension de fichier</b> (format du support) (format de l'image)	<p>DPOF (ver. 1.0, ver. 1.1), Exif DCF (jusqu'à ver. 2.1)          Impression de photos : JPEG <sup>3</sup>, AVI <sup>4</sup>, MOV <sup>4</sup>          Scan &gt; Média : JPEG, PDF (couleur)          TIFF, PDF (monochrome)</p>
<b>Nombre de fichiers</b>	<p>Jusqu'à 999 fichiers          (Le dossier qui se trouve sur les cartes mémoire ou la mémoire flash USB est également comptabilisé.)</p>
<b>Dossier</b>	Le fichier doit être enregistré au 4 <sup>e</sup> niveau de dossier de la carte mémoire ou de la mémoire flash USB.
<b>Sans bordure</b>	A4, Letter, Photo (10 × 15 cm), Photo 2L (13 × 18 cm) <sup>5</sup>

<sup>1</sup> Les cartes mémoire, les adaptateurs et la mémoire flash USB ne sont pas inclus.

<sup>2</sup> USB 2.0 Standard  
 Norme de stockage de masse USB jusqu'à 64 Go  
 Formatage : FAT12/FAT16/FAT32/exFAT

<sup>3</sup> Le format Progressive JPEG n'est pas pris en charge.

<sup>4</sup> Motion JPEG uniquement

<sup>5</sup> Voir *Type et format de papier pour chaque opération* >> page 25.

# PictBridge (DCP-J752DW)

## Compatibilité

Prend en charge la norme PictBridge CIPA DC-001 (Camera & Imaging Products Association).

Pour plus d'informations, visitez le site Web <http://www.cipa.jp/pictbridge/>.

## Interface

Interface directe USB

# Scanner

<b>Couleur/Monochrome</b>	Oui/Oui
<b>Compatible TWAIN</b>	Oui (Windows® XP <sup>1</sup> /Windows Vista®/Windows® 7/Windows® 8) (Mac OS X v10.6.8, 10.7.x, 10.8.x)
<b>Compatible WIA</b>	Oui (Windows® XP <sup>1</sup> /Windows Vista®/Windows® 7/Windows® 8)
<b>Compatible ICA</b>	Oui (Mac OS X v10.6.8, 10.7.x, 10.8.x)
<b>Profondeur de couleur</b>	Traitement couleur 30 bits (entrée) Traitement couleur 24 bits (sortie) / 256 niveaux par couleur
<b>Échelle de gris</b>	Traitement couleur 10 bits (entrée) Traitement couleur 8 bits (sortie) / 256 niveaux par couleur
<b>Résolution</b>	Jusqu'à 19 200 × 19 200 ppp (interpolé) <sup>2</sup> Jusqu'à 1200 × 2400 ppp (optique) (vitre du scanner) Jusqu'à 1200 × 600 ppp (optique) (chargeur automatique de documents) (DCP-J752DW)
<b>Largeur et longueur de numérisation</b>	(vitre du scanner) Largeur : jusqu'à 213,9 mm Longueur : jusqu'à 295 mm (ADF) (DCP-J752DW) Largeur : jusqu'à 213,9 mm Longueur : jusqu'à 353,6 mm

<sup>1</sup> Dans le présent Guide de l'utilisateur, Windows® XP désigne Windows® XP Édition Familiale, Windows® XP Professionnel et Windows® XP Professionnel Édition x64.

<sup>2</sup> Numérisation à 1200 × 1200 ppp maximum avec le pilote WIA pour Windows® XP, Windows Vista®, Windows® 7 et Windows® 8 (une résolution pouvant aller jusqu'à 19 200 × 19 200 ppp peut être sélectionnée en utilisant l'utilitaire scanner de Brother).

# Imprimante

<b>Résolution</b>	Jusqu'à 1200 × 6000 ppp
<b>Largeur d'impression</b> <sup>3</sup>	204 mm [210 mm (sans bordure) <sup>1</sup> ]
<b>Sans bordure</b> <sup>2</sup>	A4, Letter, A6, Photo (10 × 15 cm), Photo L (89 × 127 mm), Fiche (127 × 203 mm), Photo 2L (13 × 18 cm)
<b>Recto verso</b>	■ Type de papier : Papier ordinaire ■ Format du papier : A4, Letter, A5, Executive
<b>Vitesse d'impression</b> <sup>4</sup>	

<sup>1</sup> Lorsque la fonction Sans marge est réglée sur Oui.

<sup>2</sup> Voir *Type et format de papier pour chaque opération* >> page 25.

<sup>3</sup> Lors d'une impression sur du papier de format A4.

<sup>4</sup> Pour des caractéristiques techniques détaillées, visitez notre site Web à l'adresse <http://www.brother.com/>.

# Interfaces

## **USB** <sup>1 2</sup>

Câble d'interface USB 2.0 de longueur inférieure ou égale à 2 m

## **Réseau sans fil**

IEEE 802.11b/g/n (mode Infrastructure/mode Ad-hoc)

<sup>1</sup> Votre appareil possède une interface USB 2.0 haute vitesse. Il peut également être raccordé à un ordinateur équipé d'une interface USB 1.1.

<sup>2</sup> Les ports USB tiers ne sont pas pris en charge.

# Réseau

## REMARQUE

---

Pour plus d'informations sur les caractéristiques techniques du réseau, >> Logiciel et guide d'utilisateur réseau.

---

Vous pouvez connecter l'appareil à un réseau pour l'impression réseau, la numérisation réseau et l'accès aux photos depuis PhotoCapture Center™<sup>1</sup>. Le logiciel de gestion de réseau BRAdmin Light<sup>2</sup> Brother est aussi inclus.

<b>Sécurité du réseau sans fil</b>	SSID (32 caractères), WEP 64/128 bits, WPA-PSK (TKIP/AES), WPA2-PSK (AES)
<b>Utilitaire d'assistance à la configuration sans fil</b>	<b>AOSS™</b> Oui <b>WPS</b> Oui

<sup>1</sup> Voir *Configuration requise de l'ordinateur* >> page 113.

<sup>2</sup> (Windows®) Si vous avez besoin d'une gestion d'imprimante plus avancée, utilisez la version la plus récente de l'utilitaire BRAdmin Professional Brother, disponible en téléchargement à l'adresse <http://solutions.brother.com/>. (Macintosh) La dernière version de BRAdmin Light Brother est disponible en téléchargement à l'adresse <http://solutions.brother.com/>.



# Configuration requise de l'ordinateur

SYSTÈMES D'EXPLOITATION ET FONCTIONS LOGICIELLES PRIS EN CHARGE						
Plate-forme informatique et version du système d'exploitation		Interface avec l'ordinateur		Processeur	Espace libre sur le disque dur pour l'installation	
		USB <sup>2</sup>	Sans fil 802.11b/g/n		Pour les pilotes	Pour les applications (y compris pilotes)
Système d'exploitation Windows <sup>®</sup>	Windows <sup>®</sup> XP Édition familiale <sup>1 3</sup>	Impression Numérisation Disque amovible (USB (DCP-J752DW) ou carte mémoire) <sup>4</sup> Fonction accès au support de réseau (réseau local) <sup>4</sup>		Processeur 32 bits (x86) ou 64 bits (x64)	150 Mo	1 Go
	Windows <sup>®</sup> XP Professionnel <sup>1 3</sup>				500 Mo	1,3 Go
	Windows <sup>®</sup> Vista <sup>®</sup> <sup>1 3</sup>					
	Windows <sup>®</sup> 7 <sup>1 3</sup> Windows <sup>®</sup> 8 <sup>1 3</sup>	650 Mo				
Système d'exploitation Macintosh	Windows Server <sup>®</sup> 2003	S.O.	Impression	Processeur 64 bits (x64)	50 Mo	S.O.
	Windows Server <sup>®</sup> 2003 R2					
	Windows Server <sup>®</sup> 2008					
	Windows Server <sup>®</sup> 2008 R2 Windows Server <sup>®</sup> 2012					
Système d'exploitation Macintosh	Mac OS X v10.6.8 OS X v10.7.x OS X v10.8.x	Impression Numérisation Disque amovible (USB (DCP-J752DW) ou carte mémoire) <sup>4</sup> Fonction accès au support de réseau (réseau local) <sup>4</sup>		Processeur Intel <sup>®</sup>	80 Mo	550 Mo
Conditions :						
<sup>1</sup> Pour WIA, résolution 1200 × 1200. L'utilitaire scanner de Brother permet d'améliorer la résolution jusqu'à 19 200 × 19 200 ppp. <sup>2</sup> Les ports USB tiers ne sont pas pris en charge. <sup>3</sup> (DCP-J752DW) PaperPort™ 12SE prend en charge Windows <sup>®</sup> XP Édition familiale (SP3 ou plus récent), XP Professionnel (SP3 ou plus récent), XP Professionnel Édition x64 (SP2 ou plus récent), Windows Vista <sup>®</sup> (SP2 ou plus récent), Windows <sup>®</sup> 7 et Windows <sup>®</sup> 8. <sup>4</sup> Le disque amovible et la fonction accès au support de réseau sont des fonctions de PhotoCapture Center™.			Pour obtenir les dernières mises à jour de pilotes, visitez notre site Web à l'adresse <a href="http://solutions.brother.com/">http://solutions.brother.com/</a> .  Toutes les marques commerciales et tous les noms de marque et de produit sont la propriété de leurs compagnies respectives.			

# Consommables

## Encre

L'appareil utilise des cartouches d'encre noire, jaune, cyan et magenta individuelles qui sont séparées de la tête d'impression.

## Durée de vie des cartouches d'encre

Lorsque vous installez un jeu de cartouches d'encre pour la première fois, l'appareil consomme une petite quantité d'encre pour remplir les tubes d'alimentation en encre afin de garantir des impressions de haute qualité. Cette procédure ne s'exécute qu'une seule fois. Une fois cette procédure terminée, les cartouches fournies avec votre appareil ont un rendement inférieur à celui des cartouches standard (80 %). Avec toutes les cartouches d'encre suivantes, vous pourrez imprimer le nombre de pages indiqué.

## Consommables de rechange

<Noir capacité standard> LC121BK  
<Jaune capacité standard> LC121Y  
<Cyan capacité standard> LC121C  
<Magenta capacité standard> LC121M

Noir, jaune, cyan et magenta - Environ 300 pages <sup>1</sup>

<Noir haute capacité> LC123BK  
<Jaune haute capacité> LC123Y  
<Cyan haute capacité> LC123C  
<Magenta haute capacité> LC123M

Noir, jaune, cyan et magenta - Environ 600 pages <sup>1</sup>

<sup>1</sup> Le rendement approximatif des cartouches est déclaré conforme à la norme ISO/CEI 24711.

Pour plus d'informations sur les consommables de rechange, visitez notre site Web à l'adresse <http://www.brother.com/pageyield/>.

## Innobella™, qu'est-ce que c'est ?

Innobella™ est une marque de consommables d'origine proposée par Brother. Le nom « Innobella™ » est dérivé des mots « Innovation » et « Bella » (qui signifie « belle » en italien) et représente la technologie « innovante » qui vous offre une impression « belle » et « durable ».

Pour imprimer des photos, Brother recommande le papier photo glacé Innobella™ (série BP71) pour une haute qualité. Avec de l'encre et du papier Innobella™, l'obtention d'impressions éclatantes n'a jamais été aussi facile.



## A

Aide	
Messages de l'écran tactile .....	79
Tableaux des fonctions .....	86
Tableaux des réglages .....	80
Apple Macintosh	
Voir le Logiciel et guide d'utilisateur réseau.	

## B

Bac à papier photo .....	20
Bourrages	
document .....	63
papier .....	64
Brother	
CreativeCenter .....	5

## C

Cartouches d'encre	
compteur de points d'encre .....	46
remplacement .....	46
Chargeur automatique de documents .....	27
Configuration à distance	
Voir le Logiciel et guide d'utilisateur réseau.	
Consommables .....	114
ControlCenter	
Voir le Logiciel et guide d'utilisateur réseau.	
Copie	
format du papier .....	31
Raccourcis .....	11
type de papier .....	31
utilisation de la vitre du scanner .....	28

## D

Dépistage des pannes	
bourrage de document .....	63
bourrage papier .....	64
en cas de difficultés	
bourrage de document .....	63
copie .....	75
gestion du papier .....	74
impression .....	70
logiciel .....	76
numérisation .....	75
PhotoCapture Center™ .....	76
qualité d'impression .....	72
Réseau .....	76
messages d'entretien sur l'écran tactile	54
messages d'erreur sur l'écran tactile ....	54
Document	
chargement .....	27, 28

## E

Échelle de gris .....	109
Entretien, courant	
remplacement des cartouches d'encre	46
Enveloppes .....	18, 19, 25, 26

## I

Impression	
bourrages papier .....	64
caractéristiques techniques .....	110
difficultés .....	70
résolution .....	110
Voir le Logiciel et guide d'utilisateur réseau.	
zone imprimable .....	22
Innobella™ .....	114

## L

LCD (écran à cristaux liquides) .....	6, 79
Luminosité .....	15

## M

---

Macintosh	
Voir le Logiciel et guide d'utilisateur réseau.	
Messages d'erreur sur l'écran tactile	54
Abs.encre quasi-plein	55
Absorb. encre plein	55
Bourrage pap	57
Bourrage/document trop long	56
Capot ouvert	57
Détection impos.	57
Données restant en mémoire	57
Échec de l'initialisation	59
Impress. imposs.	58, 59
Impression N&B recto uniquement	59
Mémoire saturée	58
Nettoy. Imposs.	59
Niv. encre bas	59
Numér. Imposs.	59
Papier incorrect	60
Pas de cartouche	60
Vérifier papier	62

## N

---

Nettoyage	
scanner	49
tête d'impression	50
Nuance™ PaperPort™ 12SE	
Voir le Logiciel et guide d'utilisateur réseau.	
Consultez également la section Aide de l'application PaperPort™ 12SE.	
Numérisation	
Voir le Logiciel et guide d'utilisateur réseau.	
Numéro de série	
comment trouver ..... Voir à l'intérieur de la première page de couverture	

## P

---

Papier	23, 105
chargement	16, 18
chargement de papier photo	20
chargement des enveloppes	18
format	23
format du document	27
type	23, 25
volume	26
zone imprimable	22

Papier Photo et Photo L	25
PhotoCapture Center™	
à partir d'un ordinateur	
Voir le Logiciel et guide d'utilisateur réseau.	
caractéristiques techniques	107
Carte mémoire SD	32
Carte mémoire SDHC	32
Carte mémoire SDXC	32
MultiMedia Card	32
Numérisation vers support	
modification du nom de fichier	36
Prévisualisation des photos	35
Presto! PageManager	
Voir le Logiciel et guide d'utilisateur réseau.	
Consultez également la section Aide de l'application Presto! PageManager.	

## R

---

Raccourcis	11
ajout	11, 12
Copie	11
modification	13
Nom du raccourci	14
Numérisation	11
rappel	14
suppression	14
Web	12
Raccourcis de numérisation	11
Raccourcis Web	11, 12
Réseau	
Impression	
Voir le Logiciel et guide d'utilisateur réseau.	
Numérisation	
Voir le Logiciel et guide d'utilisateur réseau.	
Réseau sans fil	
Voir le guide d'installation rapide et le Logiciel et guide d'utilisateur réseau.	
Résolution	
copie	106
impression	110
numérisation	109

## T

---

Tableaux des réglages détaillés .....	79
Texte, saisie .....	101
Transparents .....	23, 24, 26, 105

## V

---

Volume, réglage bip sonore .....	15
Vue d'ensemble du panneau de commande .....	6

## W

---

Windows® Voir le Logiciel et guide d'utilisateur réseau.	
---	--

## Z

---

Zone non numérisable .....	29
----------------------------	----

# brother®

**Visitez notre site Web**  
**<http://www.brother.com/>**

Ces appareils sont homologués pour une utilisation dans le pays d'achat uniquement. Les filiales locales de Brother ou leurs revendeurs ne prendront en charge que les appareils achetés dans leur propre pays.



[www.brotherearth.com](http://www.brotherearth.com)